

本資料のうち、枠囲みの内容は
商業機密の観点から公開できま
せん。

女川原子力発電所第2号機 工事計画審査資料	
資料番号	02-工-B-19-0141_改1
提出年月日	2021年 9月16日

VI-2-11-2-13 制御棒貯蔵ラックの耐震性についての計算書

02 ⑤ VI-2-11-2-13 R2

2021年9月

東北電力株式会社

目次

1.	概要	1
2.	一般事項	1
2.1	配置概要	1
2.2	構造計画	2
2.3	評価方針	3
2.4	適用規格・基準等	4
2.5	記号の説明	5
2.6	計算精度と数値の丸め方	6
3.	評価部位	7
4.	地震応答解析及び構造強度評価	7
4.1	地震応答解析及び構造強度評価方法	7
4.2	荷重の組合せ及び許容応力	8
4.2.1	荷重の組合せ及び許容応力状態	8
4.2.2	許容応力	8
4.2.3	使用材料の許容応力評価条件	8
4.3	解析モデル及び諸元	13
4.4	固有周期	14
4.5	設計用地震力	16
4.6	計算方法	17
4.6.1	部材の応力	17
4.6.2	基礎ボルトの応力	18
4.7	計算条件	20
4.8	応力の評価	20
4.8.1	部材の応力評価	20
4.8.2	基礎ボルトの応力評価	20
5.	評価結果	21
5.1	設計基準対象施設としての評価結果	21
5.2	重大事故等対処設備としての評価結果	21

1. 概要

本計算書は、添付書類「VI-2-11-1 波及的影響を及ぼすおそれのある下位クラス施設の耐震評価方針」に基づき、下位クラス設備である制御棒貯蔵ラック（以下「ラック」という。）（Bクラスの施設）が上位クラスと同じ運転状態において基準地震動 S_s に対して十分な構造強度を有していることを確認することで、近傍に設置された上位クラス施設である使用済燃料貯蔵ラック（Sクラスの施設及び重大事故等対処設備）に対して、波及的影響を及ぼさないことを説明するものである。

2. 一般事項

2.1 配置概要

ラックは原子炉建屋の使用済燃料プール内に設置されるが、図2-1の位置関係図に示すように、上位クラス施設である使用済燃料貯蔵ラック近傍に設置されていることから、転倒又は落下により使用済燃料貯蔵ラックに対して波及的影響を及ぼすおそれがある。

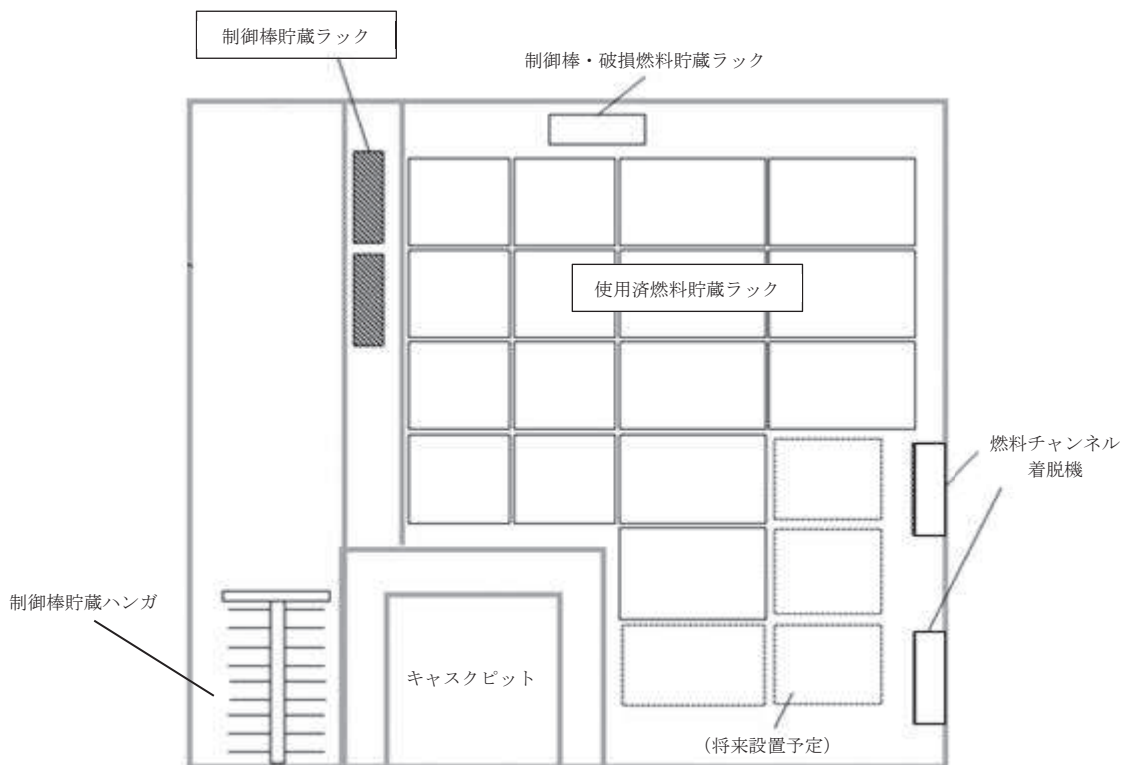


図2-1 ラックの位置関係図

2.2 構造計画

ラックの構造計画を表2-1に示す。

表2-1 構造計画

計画の概要		概略構造図
基礎・支持構造	主体構造	
<p>ラックは、たて置き形でベースは基礎ボルトを介して使用済燃料プールの床に固定される。</p>	<p>ステンレス鋼製たて置きラック（コラム、上部枠、ブレース、補強板、ベース）で構成される溶接構造物であり、ラックの制御棒着座部には、各1本の制御棒が貯蔵される（計12本貯蔵）。</p>	

2.3 評価方針

ラックの応力評価は、添付書類「VI-2-11-1 波及的影響を及ぼすおそれのある下位クラス施設の耐震評価方針」にて設定したSクラスの施設及び重大事故等対処設備と同じ運転状態における、荷重及び荷重の組合せ並びに許容限界に基づき、「2.2 構造計画」にて示すラックの部位を踏まえ、「3. 評価部位」にて設定する箇所において、「4.3 解析モデル及び諸元」及び「4.4 固有周期」で算出した固有周期に基づく設計用地震力による応力等が許容限界内に収まることを、「4. 地震応答解析及び構造強度評価」にて示す方法にて確認することで実施する。確認結果を「5. 評価結果」に示す。

ラックの耐震評価フローを図2-2に示す。

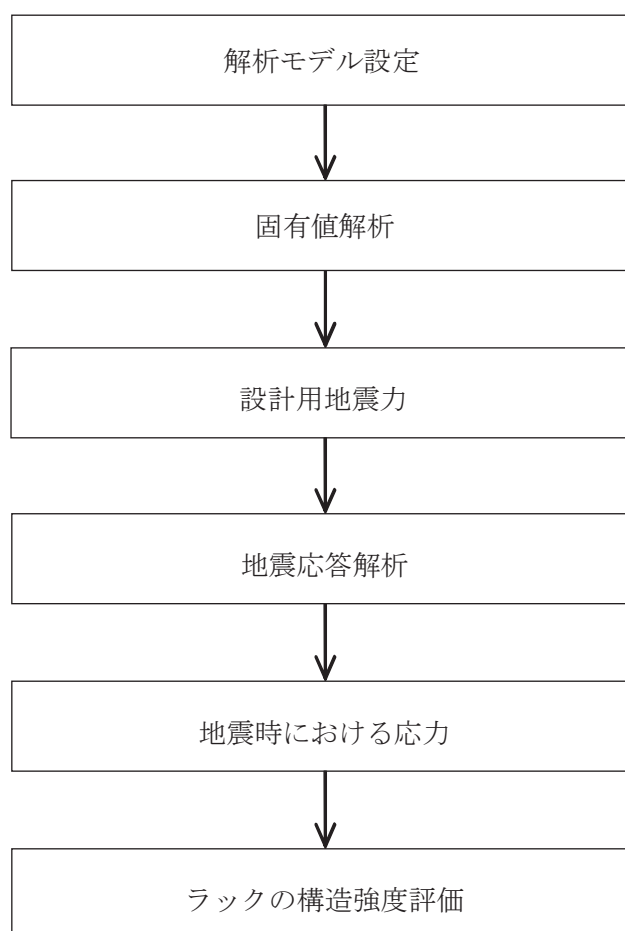


図2-2 ラックの耐震評価フロー

2.4 適用規格・基準等

本評価において適用する規格・基準等を以下に示す。

- (1) 原子力発電所耐震設計技術指針 (J E A G 4 6 0 1 -1987)
- (2) 原子力発電所耐震設計技術指針 重要度分類・許容応力編 (J E A G 4 6 0 1・補-1984)
- (3) 原子力発電所耐震設計技術指針 (J E A G 4 6 0 1 -1991追補版)
- (4) J S M E S N C 1 -2005/2007 発電用原子力設備規格 設計・建設規格
(以下「設計・建設規格」という。)

2.5 記号の説明

記号	記号の説明	単位
A_b	基礎ボルトの軸断面積	mm^2
C_H	水平方向設計震度	—
C_V	鉛直方向設計震度	—
E	縦弾性係数	MPa
F^*	設計・建設規格 SSB-3121.3又はSSB-3133に定める値	MPa
F_i	ベース底部に働くせん断力	N
$f_{j i}$	基礎ボルトに働く引張力（1本あたり）	N
f_s	部材の許容せん断力	MPa
$f_{s b}$	せん断力のみを受ける基礎ボルトの許容せん断応力	MPa
f_t	部材の許容引張応力	MPa
$f_{t o}$	引張力のみを受ける基礎ボルトの許容引張応力	MPa
$f_{t s}$	引張力とせん断力を同時に受ける基礎ボルトの許容引張応力	MPa
g	重力加速度（=9.80665）	m/s^2
$l_{g i}$	ベース端から重心までの距離	mm
$l_{j i}$	ベース端から基礎ボルトまでの距離	mm
M_i	ベース底部の転倒モーメント	$\text{N}\cdot\text{mm}$
m	制御棒貯蔵時のラック全質量	kg
m_{CR}	制御棒の質量	kg
m_R	ラックの質量	kg
n	基礎ボルトの全本数	—
t	部材の板厚	mm
$n_{j i}$	基礎ボルト各部の本数	—
S_u	設計・建設規格 付録材料図表 Part5 表9に定める値	MPa
S_y	設計・建設規格 付録材料図表 Part5 表8に定める値	MPa
$S_y(R T)$	設計・建設規格 付録材料図表 Part5 表8に定める材料の 40℃における値	MPa
σ_b	基礎ボルトに生じる引張応力	MPa
σ_x, σ_y	部材に生じる引張応力	MPa
$\sigma_{f a}$	部材に生じる組合せ応力	MPa
τ_b	基礎ボルトに生じるせん断応力	MPa
$\tau_{x y}$	部材に生じるせん断応力	MPa

注1： F_i 、 f_{ji} 、 l_{gi} 、 l_{ji} 、 M_i 及び n_{ji} の添字 i の意味は、以下のとおりとする。

$i = N$: NS (長辺) 方向

$i = E$: EW (短辺) 方向

注2： f_{ji} 、 l_{ji} 及び n_{ji} の添字 j はボルトの列番号を示すものとする。

2.6 計算精度と数値の丸め方

計算精度は、有効数字6桁以上を確保する。

表示する数値の丸め方は、表2-2に示すとおりである。

表2-2 表示する数値の丸め方

数値の種類	単位	処理桁	処理方法	表示桁
固有周期	s	小数点以下第4位	四捨五入	小数点以下第3位
震度	—	小数点以下第3位	切上げ	小数点以下第2位
温度	℃	—	—	整数位
質量	kg	—	—	整数位
長さ	mm	—	—	整数位*1
面積	mm ²	有効数字5桁目	四捨五入	有効数字4桁*2
モーメント	N・mm	有効数字5桁目	四捨五入	有効数字4桁*2
力	N	有効数字5桁目	四捨五入	有効数字4桁*2
縦弾性係数	MPa	有効数字4桁目	四捨五入	有効数字3桁*2
算出応力	MPa	小数点以下第1位	切上げ	整数位
許容応力	MPa	小数点以下第1位	切捨て	整数位*3

注記*1：設計上定める値が小数点以下第1位の場合は、小数点以下第1位表示とする。

*2：絶対値が1000以上のときはべき数表示とする。

*3：設計・建設規格 付録材料図表に記載された温度の間における設計引張強さ及び降伏点は、比例法により補間した値の小数点以下第1位を切り捨て、整数位までの値とする。

3. 評価部位

ラックの耐震評価は、「4.1 地震応答解析及び構造強度評価方法」に示す条件に基づき、耐震評価上厳しくなる上部枠、コラム、補強板、ブレース、ベース及び基礎ボルトについて実施する。ラックの耐震評価部位については、表2-1の概略構造図に示す。

4. 地震応答解析及び構造強度評価

4.1 地震応答解析及び構造強度評価方法

- (1) 地震応答解析には、シェル要素を用いた3次元有限要素法モデルによるスペクトルモーダル解析を用いる。
- (2) ラックは、原子炉建屋の使用済燃料プールの底部(O. P. 22. 915m)に基礎ボルトにより固定されるものとする。
- (3) ラックの質量には、制御棒 12 本の質量及びラック自身の質量のほか、ラック及び制御棒外形の水の付加質量*を考慮する。
- (4) 地震力は、ラックに対して水平方向から作用するものとする。
ここで、水平方向地震力は、ラックの長辺方向に作用する場合と短辺方向に作用する場合を考慮する。
また、鉛直方向地震力は、水平方向地震力と同時に不利な方向に作用するものとする。

注記*：機器が流体中で加速度を受けた場合に質量が増加したような効果を模擬した質量

4.2 荷重の組合せ及び許容応力

4.2.1 荷重の組合せ及び許容応力状態

ラックの荷重の組合せ及び許容応力状態のうち設計基準対象施設の評価に用いるものを表4-1に、重大事故等対処設備の評価に用いるものを表4-2に示す。

4.2.2 許容応力

ラックの許容応力は、添付書類「VI-2-11-1 波及的影響を及ぼすおそれのある下位クラス施設の耐震評価方針」に基づき表4-3に示す。

4.2.3 使用材料の許容応力評価条件

ラックの使用材料の許容応力評価条件のうち設計基準対象施設の評価に用いるものを表4-4に、重大事故等対処設備の評価に用いるものを表4-5に示す。

表4-1 荷重の組合せ及び許容応力状態（設計基準対象施設）

施設区分		機器名称	耐震重要度分類	機器等の区分	荷重の組合せ	許容応力状態
核燃料物質の 取扱施設及び 貯蔵施設	使用済燃料 貯蔵設備	制御棒貯蔵 ラック	B	—*	$D + P_D + M_D + S_s$	IV_{AS}

注記*：その他の支持構造物の荷重の組合せ及び許容応力を適用する。

表4-2 荷重の組合せ及び許容応力状態（重大事故等対処設備）

施設区分		機器名称	設備分類	機器等の区分	荷重の組合せ	許容応力状態
核燃料物質の 取扱施設及び 貯蔵施設	使用済燃料 貯蔵設備	制御棒貯蔵 ラック	—	—*	$D + P_{SAD} + M_{SAD} + S_s$	V_{AS} (V_{AS} として IV_{AS} の許容 限界を用いる。)

注記*：その他の支持構造物の荷重の組合せ及び許容応力を適用する。

表4-3 許容応力 (その他の支持構造物及び重大事故等その他の支持構造物)

許容応力状態	許容限界 ^{*1, *2} (ボルト等以外)		許容限界 ^{*1, *2} (ボルト等)	
	一次応力		一次応力	
	引張り	せん断	引張り	せん断
IV _{AS}	$1.5 \cdot f_t^*$	$1.5 \cdot f_s^*$	$1.5 \cdot f_t^*$	$1.5 \cdot f_s^*$
V _{AS} (V _{AS} としてIV _{AS} の許容 限界を用いる。)	$1.5 \cdot f_t^*$	$1.5 \cdot f_s^*$	$1.5 \cdot f_t^*$	$1.5 \cdot f_s^*$

注記*1：応力の組合せが考えられる場合には，組合せ応力に対しても評価を行う。

*2：当該の応力が生じない場合，規格基準で省略可能とされている場合及び他の応力で代表可能である場合は評価を省略する。

表4-4 使用材料の許容応力評価条件 (設計基準対象施設)

評価部材	材料	温度条件 (°C)		S _y (MPa)	S _u (MPa)	S _y (R T) (MPa)
		最高使用温度	66			
上部枠		最高使用温度	66	188	479	205
コラム		最高使用温度	66	188	479	205
補強板		最高使用温度	66	188	479	205
ブレース		最高使用温度	66	188	479	205
ベース		最高使用温度	66	188	479	205
基礎ボルト		最高使用温度	66	696	867	725

枠囲みの内容は商業機密の観点から公開できません。

表4-5 使用材料の許容応力評価条件（重大事故等対処設備）

評価部材	材料	温度条件 (°C)	S _y (MPa)	S _u (MPa)	S _y (RT) (MPa)
上部枠		最高使用温度	171	441	205
コラム		最高使用温度	171	441	205
補強板		最高使用温度	171	441	205
ブレース		最高使用温度	171	441	205
ベース		最高使用温度	171	441	205
基礎ボルト		最高使用温度	100	666	846

枠囲みの内容は商業機密の観点から公開できません。

4.3 解析モデル及び諸元

ラックの解析モデルを図4-1に、解析モデルの概要を以下に示す。また、機器の諸元を本計算書の【制御棒貯蔵ラックの耐震性についての計算結果】の機器要目に示す。

- (1) ラックは、シェル要素を用いた3次元有限要素モデルとする。ベースは基礎ボルトをモデル化したバネ要素を介して床に固定されているものとする。
- (2) ラックの質量には、制御棒12本の質量、ラック自身の質量及び付加質量を考慮し、制御棒の付加質量は制御棒支持部に、ラックの付加質量は各部材に分配する。
- (3) 解析コードは、「MSC NASTRAN」を使用し、解析コードの検証及び妥当性確認等の概要については、添付資料「VI-5 計算機プログラム（解析コード）の概要」に示す。

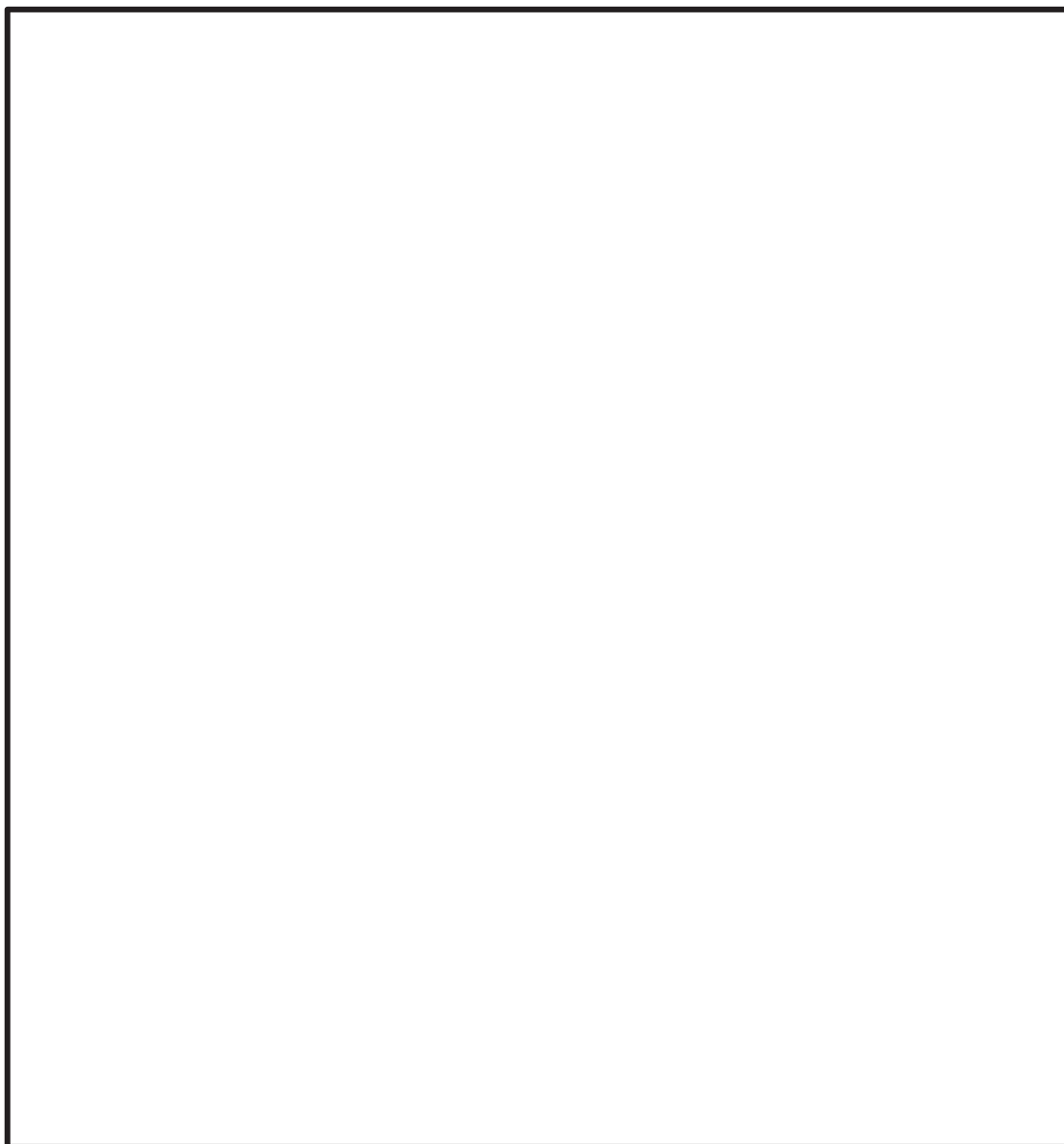


図4-1 ラック解析モデル

枠囲みの内容は商業機密の観点から公開できません。

4.4 固有周期

固有値解析の結果を表4-6に、振動モード図を図4-2、図4-3及び図4-4に示す。鉛直方向は、6次モード以降で卓越し、固有周期は、0.05秒以下であり、剛であることを確認した。

表4-6 固有値解析結果

モード	卓越方向	固有周期 (s)	水平方向刺激係数*		鉛直方向 刺激係数*
			X方向	Y方向	
1次	水平方向				
2次	水平方向				
6次	鉛直方向				

注記*：刺激係数は、モード質量を正規化し、固有値ベクトルと質量マトリックスの積から算出した値を示す。



図4-2 振動モード 1次モード

枠囲みの内容は商業機密の観点から公開できません。

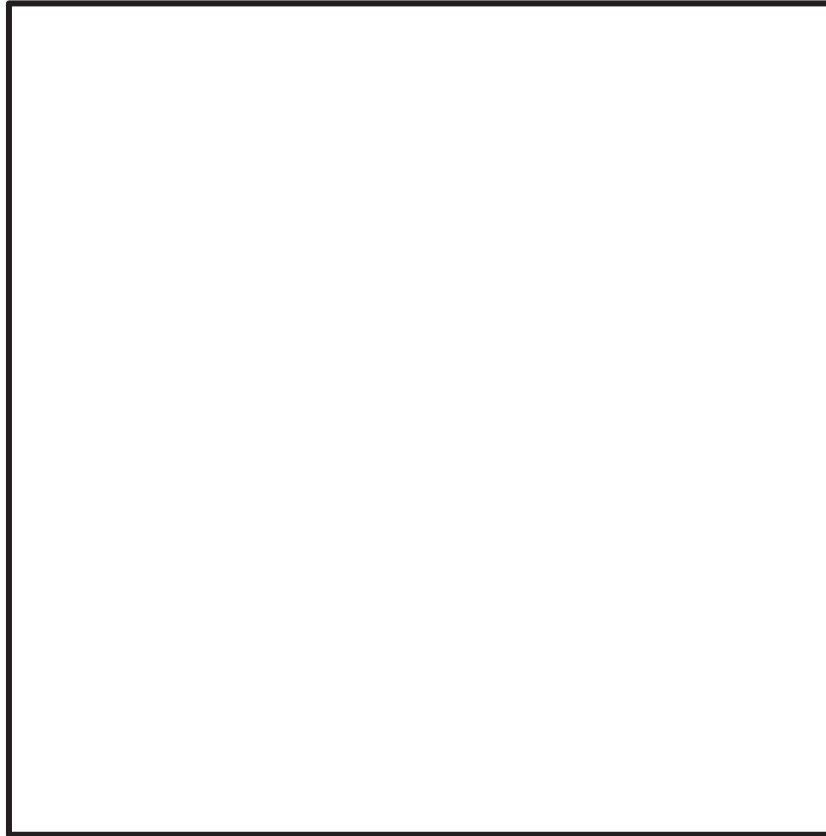


図4-3 振動モード 2次モード

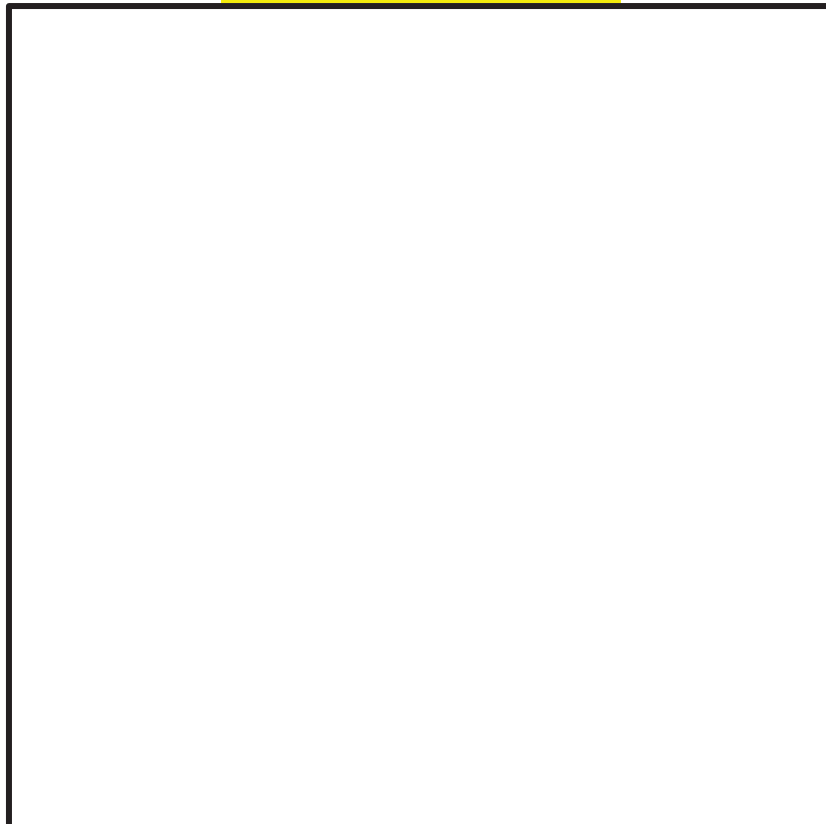


図4-4 振動モード 6次モード

4.5 設計用地震力

評価に用いる設計用地震力を表4-7及び表4-8に示す。

「基準地震動 S_s 」による地震力は、添付書類「VI-2-1-7 設計用床応答曲線の作成方針」に基づき設定する。

表4-7 設計用地震力（設計基準対象施設）

据付場所及び床面高さ (m)		原子炉建屋 O.P. 33.20* ¹ O.P. 22.50* ² (O.P. 22.915)	
固有周期			
減衰定数 (%)		水平：1.0 鉛直：－	
地震力		基準地震動 S_s	
モード	固有周期 (s)	水平方向設計震度	鉛直方向設計震度
1次		$C_H=2.65$ 又は *4	－
2次		－	－
6次		－	－
動的地震力		$C_H=2.65$	$C_V=1.77$

注記*1：上階の基準床レベルを示す。

*2：下階の基準床レベルを示す。

*3：固有値解析により、0.05秒以下であり、剛であることを確認した。

*4：基準地震動 S_s に基づく設計用床応答曲線により得られる値。

($C_H=12.71$)

表4-8 設計用地震力（重大事故等対処設備）

据付場所及び床面高さ (m)		原子炉建屋 O.P. 33.20* ¹ O.P. 22.50* ² (O.P. 22.915)	
固有周期			
減衰定数 (%)		水平：1.0 鉛直：－	
地震力		基準地震動 S_s	
モード	固有周期 (s)	水平方向設計震度	鉛直方向設計震度
1次		$C_H=2.65$ 又は *4	－
2次		－	－
6次		－	－
動的地震力		$C_H=2.65$	$C_V=1.77$

注記*1：上階の基準床レベルを示す。

*2：下階の基準床レベルを示す。

*3：固有値解析により、0.05秒以下であり、剛であることを確認した。

*4：基準地震動 S_s に基づく設計用床応答曲線により得られる値。

($C_H=12.71$)

枠囲みの内容は商業機密の観点から公開できません。

4.6 計算方法

4.6.1 部材の応力

シェル要素を用いた部材についての応力計算は、図4-2の解析モデルにて、上部枠、コラム、補強板、ブレース、ベースから成る系全体での応力計算を解析コード「MSC NASTRAN」を使用して行い、本項に示す計算方法に従って引張応力、せん断応力及び組合せ応力を計算する。

解析コード内では、各部材の局所座標系、せん断応力 τ_{xy} 及び引張応力 σ_x 、 σ_y の作用する向きを、図4-5に示すように設定している。

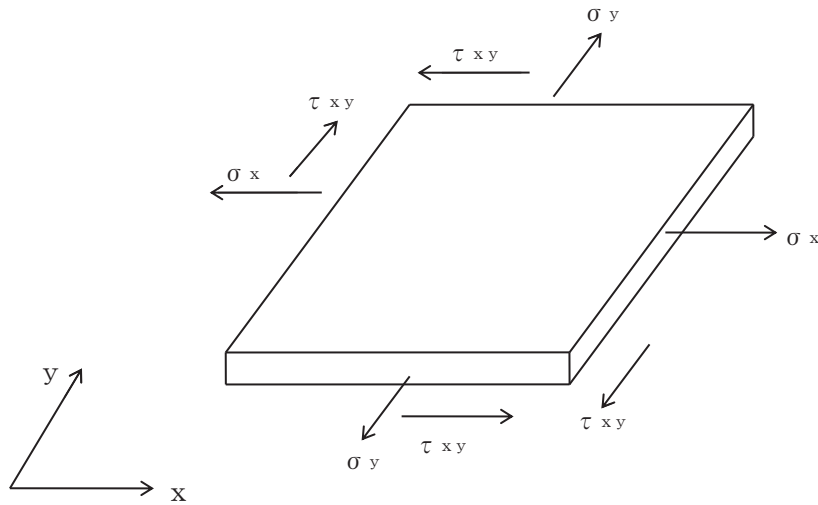


図4-5 シェル要素を用いた部材の応力計算モデル

シェル要素を用いた部材の組合せ応力 σ_{fa} は、上記で計算したせん断応力 τ_{xy} 、引張応力 σ_x 、 σ_y を用いて、(4.1) 式より求める。

$$\sigma_{fa} = \sqrt{\sigma_x^2 + \sigma_y^2 - \sigma_x \cdot \sigma_y + 3 \cdot \tau_{xy}^2} \dots\dots\dots (4.1)$$

4.6.2 基礎ボルトの応力

ラックの系全体での荷重計算を解析コード「MSC NASTRAN」を使用して行い、求められた地震時のラックに作用する転倒モーメント M_i 、及びベース底部に作用するせん断力 F_i が、図4-6のように負荷されるものとして基礎ボルトの応力を求める。

なお、本計算例ではボルトの列数は、ラックのNS方向として $\ell_{1N} \sim \ell_{4N}$ の4列である。

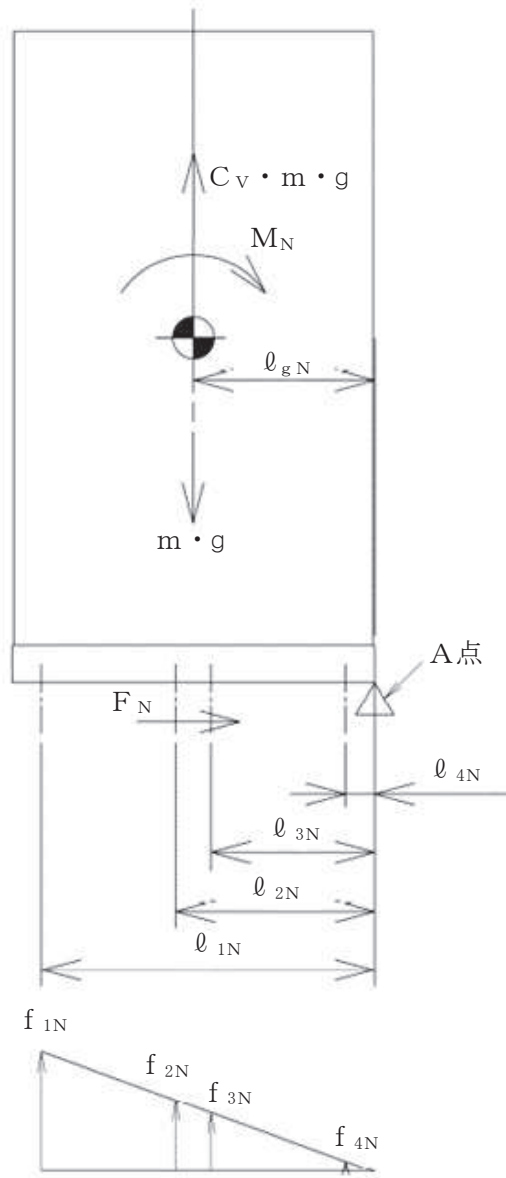


図 4-6 基礎ボルトの荷重状態 (NS方向)

(1) 引張応力

図4-5において支点まわりのモーメントの平衡により基礎ボルト1本当たりの引張力 $f_{1i} \sim f_{ji}$ を求める。なお、水平方向地震力によるモーメントと鉛直方向地震力によるモーメントの組合せにはSRSS法を適用する。

$f_{1i} > f_{2i} > \dots > f_{ji}$ の関係にあるので f_{1i} のみを (4.2) 式より求める。

$$f_{1i} = \frac{\ell_{1i} \cdot \left\{ \sqrt{M_i^2 + (C_v \cdot m \cdot g \cdot \ell_{gi})^2} - m \cdot g \cdot \ell_{gi} \right\}}{n_{1i} \cdot \ell_{1i}^2 + n_{2i} \cdot \ell_{2i}^2 + \dots + n_{ji} \cdot \ell_{ji}^2} \dots \dots \dots (4.2)$$

したがって、引張力 f_{1i} により基礎ボルトに生じる引張応力 σ_b は、(4.3) 式により求める。

$$\sigma_b = \frac{f_{1i}}{A_b} \dots \dots \dots (4.3)$$

ただし、 f_{1i} の値が負となった場合は、引張力が生じないので以降の引張応力の計算は省略する。

(2) せん断応力

せん断力 F_i により基礎ボルトに生じるせん断応力 τ_b は、(4.4) 式により求める。

$$\tau_b = \frac{F_i}{n \cdot A_b} \dots \dots \dots (4.4)$$

4.7 計算条件

応力解析に用いる自重（ラック）及び荷重（地震荷重）は、本計算書の【制御棒貯蔵ラックの耐震性についての計算結果】の設計条件及び機器要目に示す。

4.8 応力の評価

4.8.1 部材の応力評価

4.6.1項で求めた部材の引張応力 σ_x 、 σ_y 及び組合せ応力 σ_{fa} が、許容引張応力 f_t 以下であること。

また、4.6.1項で求めた部材のせん断応力 τ_{xy} が、許容せん断応力 f_s 以下であること。

ただし、 f_t 及び f_s は下表による。

	基準地震動 S_s
許容引張応力 f_t	$\frac{F^*}{1.5} \cdot 1.5$
許容せん断応力 f_s	$\frac{F^*}{1.5 \cdot \sqrt{3}} \cdot 1.5$

4.8.2 基礎ボルトの応力評価

4.6.2項で求めた基礎ボルトの引張応力 σ_b が、次式よりもとめた許容引張応力 f_{ts} 以下であること。

また、4.6.2項で求めた基礎ボルトのせん断応力 τ_b が、せん断力のみを受ける基礎ボルトの許容せん断応力 f_{sb} 以下であること。

$$f_{ts} = 1.4 \cdot f_{to} - 1.6 \cdot \tau_b \quad \dots \dots \dots (4.5)$$

かつ

$$f_{ts} \leq f_{to} \quad \dots \dots \dots (4.6)$$

ただし、 f_{to} 及び f_{sb} は下表による。

	基準地震動 S_s
許容引張応力 f_{to}	$\frac{F^*}{2} \cdot 1.5$
許容せん断応力 f_{sb}	$\frac{F^*}{1.5 \cdot \sqrt{3}} \cdot 1.5$

5. 評価結果

5.1 設計基準対象施設としての評価結果

ラックの設計基準対象施設としての耐震評価結果を以下に示す。発生値は許容限界を満足しており、設計用地震力に対して十分な構造強度を有していることを確認した。

(1) 構造強度評価結果

構造強度評価の結果を次頁以降の表に示す。

5.2 重大事故等対処設備としての評価結果

ラックの重大事故時の状態を考慮した場合の耐震評価結果を以下に示す。発生値は許容限界を満足しており、設計用地震力に対して十分な構造強度を有していることを確認した。

(1) 構造強度評価結果

構造強度評価の結果を次頁以降の表に示す。

【制御棒貯蔵ラックの耐震性についての計算結果】

1. 設計基準対象施設

1.1 設計条件

機器名称	耐震重要度分類	据付場所及び 床面高さ (m)	固有周期 (s)		基準地震動 S _s		最高使用温度 (°C)
			水平方向	鉛直方向	水平方向	鉛直方向	
制御棒貯蔵ラック	B	原子炉建屋 0. P. 33. 20*1 0. P. 22. 50*2 (0. P. 22. 915)		0. 05以下	C _H =2. 65 又は*3	C _V =1. 77	66

注記*1：上階の基準床レベルを示す。

*2：下階の基準床レベルを示す。

*3：基準地震動 S_s に基づく設計用床応答曲線により得られる値。

(C_H=12. 71)

枠囲みの内容は商業機密の観点から公開できません。

1.2 機器要目

1.2.1 固有周期の算出及び部材の応力評価に用いる要目

項目 部材	材料	t (mm)	E (MPa)	S _y ^{*1} (MPa)	S _y (RT) ^{*2} (MPa)	S _u (MPa)	F [*] (MPa)
コラム			1.92×10 ⁵	188	205	479	205
補強板			1.92×10 ⁵	188	205	479	205
ブレース			1.92×10 ⁵	188	205	479	205
ベース			1.92×10 ⁵	188	205	479	205

注記*1：最高使用温度で算出

*2：室温で算出

*3～11：部材位置は図5-1に示す。

枠囲みの内容は商業機密の観点から公開できません。

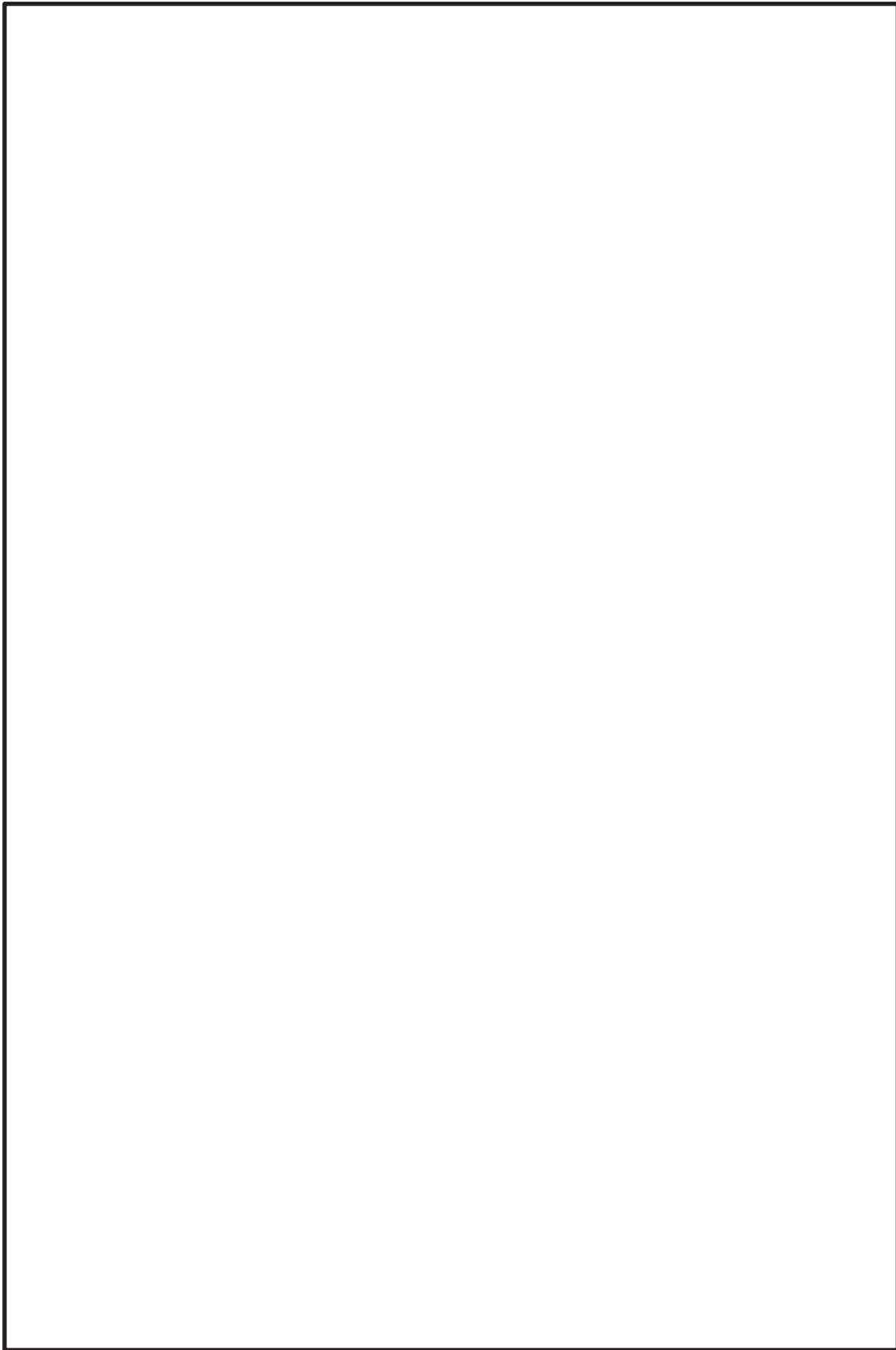


図5-1 ラック構造図(解析時部材厚さ詳細)

枠囲みの内容は商業機密の観点から公開できません。

1.2.2 基礎ボルトの応力評価に用いる項目

m (kg)	m _{CR} (kg)	m _R (kg)	A _b (mm ²)	C _v (-)	ℓ _{1N} (mm)	ℓ _{2N} (mm)	ℓ _{3N} (mm)	ℓ _{4N} (mm)	ℓ _{1E} (mm)	ℓ _{2E} (mm)
[Redacted]										

ℓ _{gN} (mm)	ℓ _{gE} (mm)	n (-)	n _{1N} (-)	n _{2N} (-)	n _{3N} (-)	n _{4N} (-)	n _{1E} (-)	n _{2E} (-)
[Redacted]	[Redacted]	8	2	2	2	2	4	4

部材	材料	S _y (MPa)	S _u (MPa)	F [*] (MPa)
基礎ボルト	[Redacted]	696	867	607

1.3 計算数値

1.3.1 部材に生じる応力

(単位：MPa)

部材	応力	基準地震動 S _s
上部枠	引張り σ_x	4
	引張り σ_y	19
	せん断 τ_{xy}	14
	組合せ σ_{fa}	29
コラム	引張り σ_x	11
	引張り σ_y	91
	せん断 τ_{xy}	2
	組合せ σ_{fa}	86
補強板	引張り σ_x	28
	引張り σ_y	1
	せん断 τ_{xy}	1
	組合せ σ_{fa}	28
ブレース	引張り σ_x	64
	引張り σ_y	7
	せん断 τ_{xy}	5
	組合せ σ_{fa}	61
ベース	引張り σ_x	41
	引張り σ_y	6
	せん断 τ_{xy}	11
	組合せ σ_{fa}	43

1.3.2 基礎ボルトに生じる荷重及びモーメント

部材	基準地震動 S _s			
	荷重		モーメント	
基礎ボルト	F _N (N)	F _E (N)	M _N (N・mm)	M _E (N・mm)
		7.505 × 10 ⁴	1.867 × 10 ⁵	1.086 × 10 ⁸

1.4 結論

1.4.1 部材に生じる応力

(単位：MPa)

部材	材料	応力	算出応力	許容応力
上部枠		引張り	$\sigma_x = 4$	$f_t = 205$
		引張り	$\sigma_y = 19$	$f_t = 205$
		せん断	$\tau_{xy} = 14$	$f_s = 118$
		組合せ	$\sigma_{fa} = 29$	$f_t = 205$
コラム		引張り	$\sigma_x = 11$	$f_t = 205$
		引張り	$\sigma_y = 91$	$f_t = 205$
		せん断	$\tau_{xy} = 2$	$f_s = 118$
		組合せ	$\sigma_{fa} = 86$	$f_t = 205$
補強板		引張り	$\sigma_x = 28$	$f_t = 205$
		引張り	$\sigma_y = 1$	$f_t = 205$
		せん断	$\tau_{xy} = 1$	$f_s = 118$
		組合せ	$\sigma_{fa} = 28$	$f_t = 205$
ブレース	引張り	$\sigma_x = 64$	$f_t = 205$	
	引張り	$\sigma_y = 7$	$f_t = 205$	
	せん断	$\tau_{xy} = 5$	$f_s = 118$	
	組合せ	$\sigma_{fa} = 61$	$f_t = 205$	
ベース	引張り	$\sigma_x = 41$	$f_t = 205$	
	引張り	$\sigma_y = 6$	$f_t = 205$	
	せん断	$\tau_{xy} = 11$	$f_s = 118$	
	組合せ	$\sigma_{fa} = 43$	$f_t = 205$	

すべて許容応力以下である。

1.4.2 基礎ボルトに生じる応力

(単位：MPa)

部材	材料	応力	算出応力	許容応力
基礎ボルト		引張り	$\sigma_b = 198$	$f_{ts} = 455^*$
		せん断	$\tau_b = 23$	$f_{sb} = 350$

注記*： $f_{ts} = \text{Min}[1.4 \cdot f_{to} - 1.6 \cdot \tau_b, f_{to}]$ より算出

すべて許容応力以下である。

枠囲みの内容は商業機密の観点から公開できません。

【制御棒貯蔵ラックの耐震性についての計算結果】

2. 重大事故等対処設備

2.1 設計条件

機器名称	設備分類	据付場所及び 床面高さ (m)	固有周期 (s)		基準地震動 S s		最高使用温度 (°C)
			水平方向	鉛直方向	水平方向	鉛直方向	
制御棒貯蔵ラック	—	原子炉建屋 O.P. 33.20*1 O.P. 22.50*2 (O.P. 22.915)	□	0.05以下	C _H =2.65 又は*3	C _V =1.77	100

注記*1：上階の基準床レベルを示す。

*2：下階の基準床レベルを示す。

*3：基準地震動 S s に基づく設計用床応答曲線により得られる値。

(C_H=12.71)

枠囲みの内容は商業機密の観点から公開できません。

2.2 機器要目

2.2.1 固有周期の算出及び部材の応力評価に用いる要目

項目 部材	材料	t (mm)	E (MPa)	S _y ^{*1} (MPa)	S _y (RT) ^{*2} (MPa)	S _u (MPa)	F [*] (MPa)
上部枠			1.92×10 ⁵	171	205	441	205
コラム			1.92×10 ⁵	171	205	441	205
補強板			1.92×10 ⁵	171	205	441	205
ブレース			1.92×10 ⁵	171	205	441	205
ベース			1.92×10 ⁵	171	205	441	205

注記*1：最高使用温度で算出

*2：室温で算出

*3～11：部材位置は図5-1に示す。

枠囲みの内容は商業機密の観点から公開できません。

2.2.2 基礎ボルトの応力評価に用いる項目

m (kg)	m _{CR} (kg)	m _R (kg)	A _b (mm ²)	C _v (-)	ℓ _{1N} (mm)	ℓ _{2N} (mm)	ℓ _{3N} (mm)	ℓ _{4N} (mm)	ℓ _{1E} (mm)	ℓ _{2E} (mm)
[Redacted]										

ℓ _{gN} (mm)	ℓ _{gE} (mm)	n (-)	n _{1N} (-)	n _{2N} (-)	n _{3N} (-)	n _{4N} (-)	n _{1E} (-)	n _{2E} (-)
[Redacted]	[Redacted]	8	2	2	2	2	4	4

部材	材料	S _y (MPa)	S _u (MPa)	F [*] (MPa)
基礎ボルト	[Redacted]	666	846	592

2.3 計算数値

2.3.1 部材に生じる応力

(単位：MPa)

部材	応力	基準地震動 S_s
上部枠	引張り σ_x	4
	引張り σ_y	19
	せん断 τ_{xy}	14
	組合せ σ_{fa}	29
コラム	引張り σ_x	11
	引張り σ_y	91
	せん断 τ_{xy}	2
	組合せ σ_{fa}	86
補強板	引張り σ_x	28
	引張り σ_y	1
	せん断 τ_{xy}	1
	組合せ σ_{fa}	28
ブレース	引張り σ_x	64
	引張り σ_y	7
	せん断 τ_{xy}	5
	組合せ σ_{fa}	61
ベース	引張り σ_x	41
	引張り σ_y	6
	せん断 τ_{xy}	11
	組合せ σ_{fa}	43

2.3.2 基礎ボルトに生じる応力に生じる荷重及びモーメント

部材	基準地震動 S_s			
	荷重		モーメント	
基礎ボルト	F_N (N)	F_E (N)	M_N (N・mm)	M_E (N・mm)
		7.505×10^4	1.867×10^5	1.086×10^8

2.4 結論

2.4.1 部材に生じる応力

(単位：MPa)

部材	材料	応力	算出応力	許容応力
上部枠		引張り	$\sigma_x = 4$	$f_t = 205$
		引張り	$\sigma_y = 19$	$f_t = 205$
		せん断	$\tau_{xy} = 14$	$f_s = 118$
		組合せ	$\sigma_{fa} = 29$	$f_t = 205$
コラム		引張り	$\sigma_x = 11$	$f_t = 205$
		引張り	$\sigma_y = 91$	$f_t = 205$
		せん断	$\tau_{xy} = 2$	$f_s = 118$
		組合せ	$\sigma_{fa} = 86$	$f_t = 205$
補強板		引張り	$\sigma_x = 28$	$f_t = 205$
		引張り	$\sigma_y = 1$	$f_t = 205$
		せん断	$\tau_{xy} = 1$	$f_s = 118$
		組合せ	$\sigma_{fa} = 28$	$f_t = 205$
ブレース		引張り	$\sigma_x = 64$	$f_t = 205$
		引張り	$\sigma_y = 7$	$f_t = 205$
		せん断	$\tau_{xy} = 5$	$f_s = 118$
		組合せ	$\sigma_{fa} = 61$	$f_t = 205$
ベース	引張り	$\sigma_x = 41$	$f_t = 205$	
	引張り	$\sigma_y = 6$	$f_t = 205$	
	せん断	$\tau_{xy} = 11$	$f_s = 118$	
	組合せ	$\sigma_{fa} = 43$	$f_t = 205$	

すべて許容応力以下である。

2.4.2 基礎ボルトに生じる応力

(単位：MPa)

部材	材料	応力	算出応力	許容応力
基礎ボルト		引張り	$\sigma_b = 198$	$f_{ts} = 444^*$
		せん断	$\tau_b = 23$	$f_{sb} = 341$

注記*： $f_{ts} = \text{Min}[1.4 \cdot f_{to} - 1.6 \cdot \tau_b, f_{to}]$ より算出

すべて許容応力以下である。

枠囲みの内容は商業機密の観点から公開できません。