

本資料のうち、枠囲みの内容は商業機密の観点から公開できません。

女川原子力発電所第2号機 工事計画審査資料	
資料番号	02-工-B-19-0199_改1
提出年月日	2021年9月2日

## VI-2-3-4-2-2 原子炉格納容器スタビライザの耐震性についての計算書

02 ③ VI-2-3-4-2-2 R2

2021年 9月

東北電力株式会社

## 目次

1. 概要	1
2. 一般事項	1
2.1 構造計画	1
2.2 評価方針	3
2.3 適用規格・基準等	3
2.4 記号の説明	4
2.5 計算精度と数値の丸め方	5
3. 評価部位	6
4. 固有周期	8
5. 構造強度評価	10
5.1 構造強度評価方法	10
5.2 荷重の組合せ及び許容応力	10
5.2.1 荷重の組合せ及び許容応力状態	10
5.2.2 許容応力	10
5.2.3 使用材料の許容応力評価条件	10
5.2.4 設計荷重	14
5.3 設計用地震力	15
5.4 計算方法	17
5.5 計算条件	18
5.6 応力の評価	18
6. 評価結果	19
6.1 設計基準対象施設としての評価結果	19
7. 参照図書	23

## 1. 概要

本計算書は、添付書類「VI-1-8-1 原子炉格納施設の設計条件に関する説明書」及び「VI-2-1-9 機能維持の基本方針」にて設定している構造強度の設計方針に基づき、原子炉格納容器スタビライザが設計用地震力に対して十分な構造強度を有していることを説明するものである。

原子炉格納容器スタビライザは設計基準対象施設においてはSクラス施設に分類される。以下、設計基準対象施設としての構造強度評価を示す。

なお、本計算書においては、新規制対応工認対象となる設計用地震力に対する評価について記載するものとし、前述の荷重を除く荷重による原子炉格納容器スタビライザの評価は、平成4年1月13日付け3資庁第10518号にて認可された工事計画の添付書類（参照図書(1)）による（以下「既工認」という。内側フィメールシヤラグについては、添付資料「VI-2-9-2-1-3 原子炉格納容器シヤラグの耐震性についての計算書」にて評価する。

## 2. 一般事項

### 2.1 構造計画

原子炉格納容器スタビライザの構造計画を表2-1に示す。

表 2-1 構造計画

計画の概要		概略構造図
基礎・支持構造	主体構造	
<p>原子炉格納容器スタビライザは、地震時の原子炉圧力容器及び原子炉しゃへい壁に生じる荷重及び変位を小さくするため、原子炉しゃへい壁と原子炉格納容器シヤラグの間に設置され、原子炉しゃへい壁に支持される。</p> <p>前記地震荷重は、原子炉格納容器シヤラグを介し原子炉建屋に伝達させる。</p>	<p>パイプ、ガセットプレート、内側メイルシヤラグで構成される鋼製構造物である。</p>	<p style="text-align: right;">(単位：mm)</p>
<p style="text-align: right;">原子炉格納容器スタビライザ 詳細図</p>		

## 2.2 評価方針

原子炉格納容器スタビライザの応力評価は、添付書類「VI-1-8-1 原子炉格納施設的设计条件に関する説明書」及び「VI-2-1-9 機能維持の基本方針」にて設定した荷重及び荷重の組合せ並びに許容限界に基づき、「3. 評価部位」にて設定する箇所に作用する設計用地震力による応力等が許容限界内に収まることを、「5. 構造強度評価」にて示す方法にて確認することで実施する。確認結果を「6. 評価結果」に示す。

原子炉格納容器スタビライザの耐震評価フローを図 2-1 に示す。

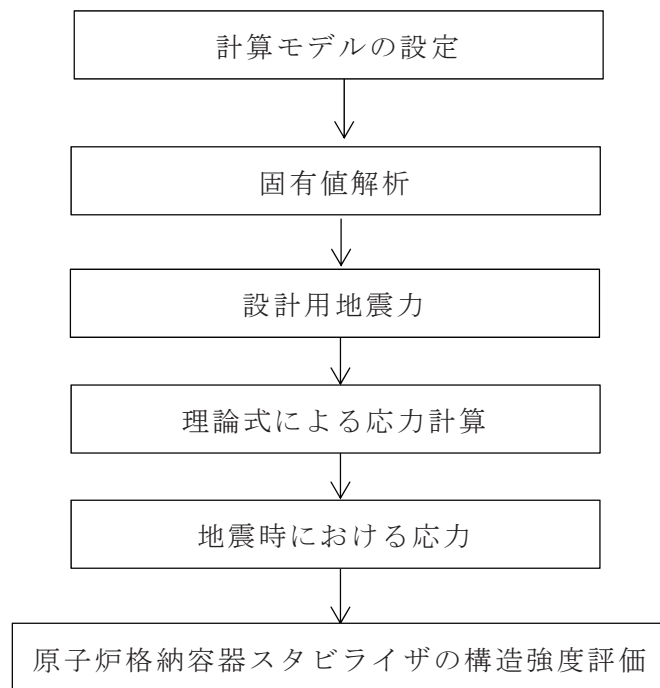


図 2-1 原子炉格納容器スタビライザの耐震評価フロー

## 2.3 適用規格・基準等

適用規格・基準等を以下に示す。

- (1) 原子力発電所耐震設計技術指針（J E A G 4 6 0 1 - 1987）
- (2) 原子力発電所耐震設計技術指針 重要度分類・許容応力編（J E A G 4 6 0 1 ・ 補 - 1984）
- (3) 原子力発電所耐震設計技術指針（J E A G 4 6 0 1 - 1991 追補版）
- (4) J S M E S N C 1 - 2005/2007 発電用原子力設備規格 設計・建設規格（以下「設計・建設規格」という。）

## 2.4 記号の説明

記号	記号の説明	単位
$B_g$	ガセットプレート付け根部の深さ	mm
$B_w$	ガセットプレート付け根部補強板の深さ	mm
$C_v$	鉛直方向設計震度	—
$D$	死荷重	—
$D_i$	直径 ( $i = 1, 2$ )	mm
$f_b$	鋼材の許容曲げ応力	MPa
$f_c$	鋼材の許容圧縮応力	MPa
$f_p$	鋼材の許容支圧応力	MPa
$f_s$	鋼材の許容せん断応力	MPa
$f_t$	鋼材の許容引張応力	MPa
$F_t$	水平地震荷重	N
$H_g$	ガセットプレート付け根部の長さ	mm
$H_s$	内側マイルシヤラグの接触部の長さ	mm
$\theta_g$	原子炉格納容器スタビライザ 1 本の重心位置	mm
$M$	機械的荷重	—
$M_L$	地震と組み合わせる機械的荷重	—
$P$	圧力	—
$P_L$	地震と組み合わせる圧力	—
$P_x$	ガセットプレートに作用する水平荷重	N
$P_y$	ガセットプレートに作用する鉛直荷重	N
$R_0$	原子炉しゃへい壁の外側円筒の半径	mm
$R_1$	荷重作用点半径 (内側)	mm
$S$	許容引張応力	MPa
$S_d$	弾性設計用地震動 $S_d$ により定まる地震力	—
$S_d^*$	弾性設計用地震動 $S_d$ により定まる地震力又は $S$ クラス設備に適用される静的地震力のいずれか大きい方の地震力	—
$S_s$	基準地震動 $S_s$ により定まる地震力	—
$S_u$	設計引張強さ	MPa
$S_y$	設計降伏点	MPa
$S_y (RT)$	40°Cにおける設計降伏点	MPa
$t_g$	ガセットプレート付け根部の板厚	mm
$t_s$	内側マイルシヤラグの接触部の板厚	mm
$t_w$	ガセットプレート付け根部補強板の板厚	mm
$W_s$	原子炉格納容器スタビライザ 1 本に作用する荷重	N
$\theta_2$	図 3-1 において定める角度	°

## 2.5 計算精度と数値の丸め方

計算精度は、有効数字 6 桁以上を確保する。

表示する数値の丸め方は、表 2-2 に示すとおりである。

表 2-2 表示する数値の丸め方

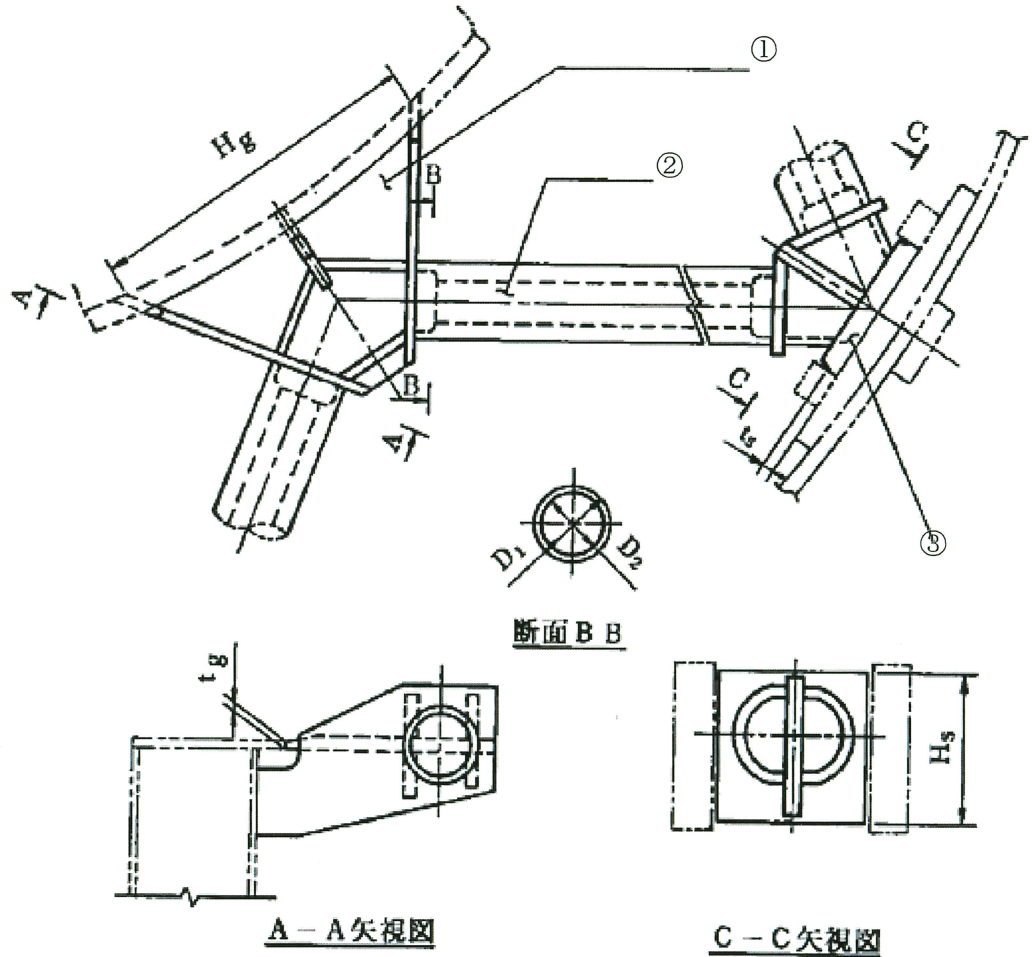
数値の種類	単位	処理桁	処理方法	表示桁
固有周期	s	小数点以下第 4 位	四捨五入	小数点以下第 3 位
震度	—	小数点以下第 3 位	切上げ	小数点以下第 2 位
温度	°C	—	—	整数位
長さ	mm	—	—	整数位 <sup>*1</sup>
角度	°	小数点以下第 4 位	四捨五入	小数点以下第 3 位
力	N	有効数字 5 桁目	四捨五入	有効数字 4 桁
算出応力	MPa	小数点以下第 1 位	切上げ	整数位
許容応力	MPa	小数点以下第 1 位	切捨て	整数位 <sup>*2</sup>

注記\*1：設計上定める値が小数点以下第 1 位の場合は、小数点以下第 1 位表示とする。

\*2：設計・建設規格 付録材料図表に記載された温度の中間における引張強さ及び降伏点は、比例法により補間した値の小数点以下第 1 位を切り捨て、整数位までの値とする。

3. 評価部位

原子炉格納容器スタビライザの形状及び主要寸法を図 3-1 に、使用材料及び使用部位を表 3-1 に示す。



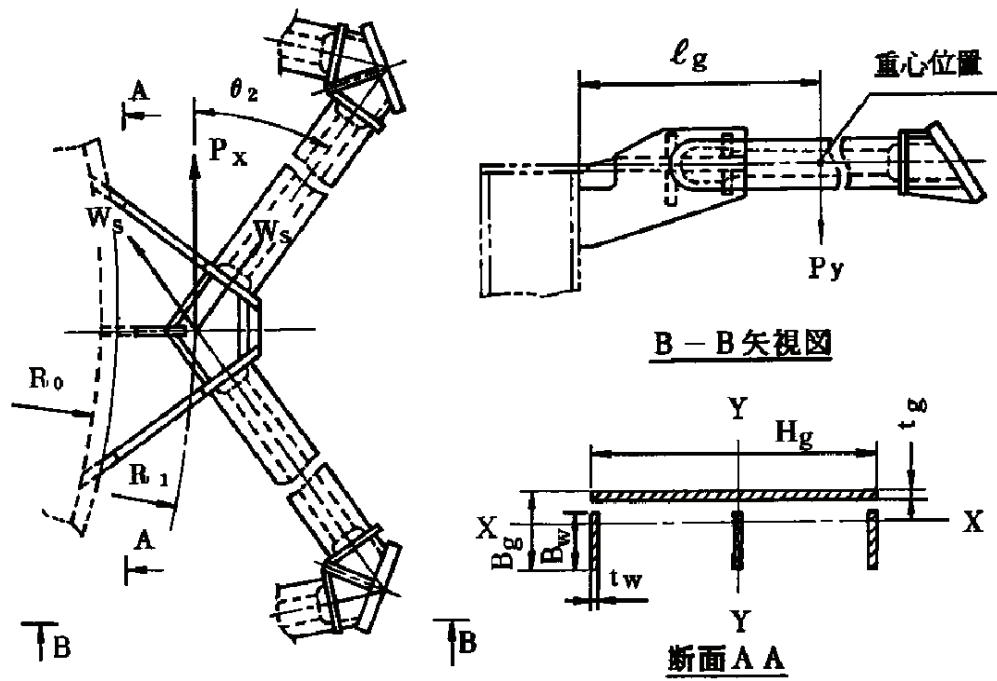
- ①ガセットプレート      ②パイプ      ③内側マイルシヤラグ

$D_1 =$         $D_2 =$         $H_g =$         $t_g =$    
 $H_s =$         $t_s =$

(単位：mm)

図 3-1 原子炉格納容器スタビライザの形状及び主要寸法 (その 1)





$B_g =$       $l_g =$       $B_w =$       $t_w =$    
 $R_0 =$       $R_1 =$       $\theta_2 =$

(単位：mm)

図 3-1 原子炉格納容器スタビライザの形状及び主要寸法 (その 2)

表 3-1 使用材料表

使用部位	使用材料
パイプ	STS410
ガセットプレート	SM400B
内側マイルシヤラグ	SM400B

#### 4. 固有周期

##### (1) 解析モデル

設計基準対象施設における固有周期は、原子炉格納容器スタビライザのパイプ部を3次元はり要素でモデル化して計算する。原子炉しゃへい壁側はガセットプレートで補強されているため固定端とする。原子炉格納容器側は自由端とし、2個のパイプが1個の内側マイルシヤラグと取り合うため、内側マイルシヤラグ及び取合い部材の重量の1/2を集中荷重として考慮する。パイプの重量は分布荷重として考慮する。固有周期算出に用いる模式図を図4-1に、FEM解析モデル図を図4-2示す。

解析コードは「MSC NASTRAN」を使用する。なお、解析コードの検証及び妥当性確認等の概要については、添付書類「VI-5 計算機プログラム（解析コード）の概要」に示す。

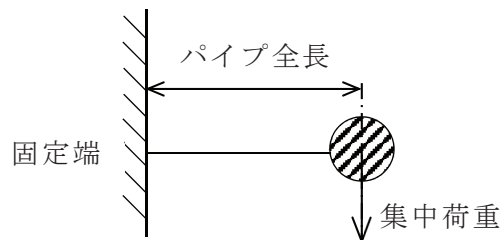


図 4-1 固有周期算出に用いる模式図（設計基準対象施設）

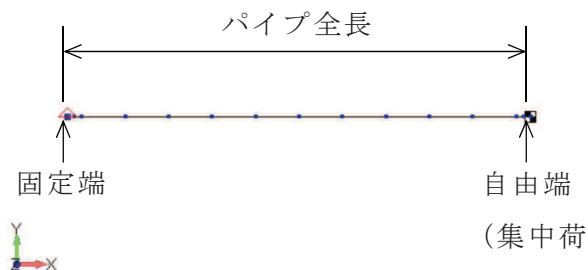


図 4-2 固有周期算出に用いる FEM 解析モデル図（設計基準対象施設）

(2) 設計基準対象施設としての固有周期

設計基準対象施設における固有周期は、「5.2.4 設計荷重」に示す設計基準対象施設としての評価温度を考慮し算出する。1 次の振動モード図を図 4-3 に、固有周期を表 4-1 に示す。固有周期は 0.05 秒以下であり、剛構造であることを確認した。鉛直方向（軸直角）の固有周期は、1 次の振動モードにおける値を示す。

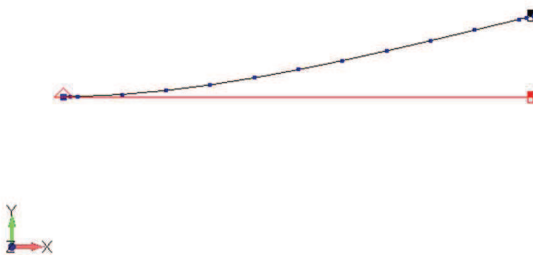


図 4-3 FEM 解析モデルの 1 次振動モード図（設計基準対象施設）

表 4-1 固有周期（設計基準対象施設）

卓越方向	固有周期 (s)
水平方向（軸）	—*
水平方向（軸直角）	—*
鉛直方向（軸直角）	0.041

注記\*：固有周期は十分に小さく、計算を省略する。

## 5. 構造強度評価

### 5.1 構造強度評価方法

- (1) 原子炉格納容器スタビライザは、原子炉しゃへい壁と原子炉格納容器シヤラグの間に設置され、原子炉しゃへい壁に支持された構造であり、地震荷重は原子炉格納容器シヤラグを介して原子炉建屋に伝達される。

原子炉格納容器スタビライザの耐震評価として、添付書類「VI-2-3-2 炉心，原子炉圧力容器及び原子炉内部構造物並びに原子炉格納容器及び原子炉本体の基礎の地震応答計算書」において計算された荷重を用いて、参照図書(1)に示す既工認の手法に従い構造強度評価を行う。

- (2) 構造強度評価に用いる寸法は、公称値を用いる。
- (3) 概略構造図を表 2-1 に示す。

### 5.2 荷重の組合せ及び許容応力

#### 5.2.1 荷重の組合せ及び許容応力状態

原子炉格納容器スタビライザの荷重の組合せ及び許容応力状態のうち、設計基準対象施設の評価に用いるものを表 5-1 に示す。

詳細な荷重の組合せは、添付書類「VI-1-8-1 原子炉格納施設の設計条件に関する説明書」に従い、対象機器の設置位置等を考慮し決定する。なお、考慮する荷重の組合せは、組み合わせる荷重の大きさを踏まえ、評価上厳しくなる組合せを選定する。

#### 5.2.2 許容応力

原子炉格納容器スタビライザの許容応力は、添付書類「VI-2-1-9 機能維持の基本方針」に基づき表 5-2 に示すとおりとする。

#### 5.2.3 使用材料の許容応力評価条件

原子炉格納容器スタビライザの使用材料の許容応力評価条件のうち、設計基準対象施設の評価に用いるものを表 5-3 に示す。

表5-1 荷重の組合せ及び許容応力状態 (設計基準対象施設)

施設区分	機器名称	耐震重要度 分類	機器等 の区分	荷重の組合せ <sup>*1, *2</sup>	許容応力状態 <sup>*1</sup>
原子炉本体	圧力容器 付属構造物	S	その他の 支持構造物	D + P + M + S d *	III <sub>A</sub> S
				(9)	IV <sub>A</sub> S
				(10)	
				(13)	
(15)					
				D + P + M + S s	IV <sub>A</sub> S
				D + P <sub>L</sub> + M <sub>L</sub> + S d *	IV <sub>A</sub> S

注記\*1：パイプ、ガセットプレート、内側メイルシヤラグはその他の支持構造物であるが、冷却材喪失事故後地震時の原子炉圧力容器及び原子炉しゃへい壁に生じる荷重を原子炉建屋に伝達させる機能の維持を確認する意味で、クラスMC支持構造物に準じた許容応力状態及び荷重の組合せを適用する。

\*2：( ) 内は添付書類「VI-1-8-1 原子炉格納施設的设计条件に関する説明書」における表3-6 の荷重の組合せのNo.を示す。

表 5-2 クラスMC支持構造物の許容応力

許容 応力状態	応力 分類	ボルト等以外 <sup>*1, *2</sup>										ボルト等	
		一次応力					一次+二次応力					一次応力	
		引張り	せん断	圧縮	曲げ	支圧	引張り /圧縮	せん断	曲げ	支圧	座屈	引張り	せん断
III <sub>AS</sub>		$1.5 \cdot f_t$	$1.5 \cdot f_s$	$1.5 \cdot f_c$	$1.5 \cdot f_b$	$1.5 \cdot f_p$	—	—	—	—	$1.5 \cdot f_t$	$1.5 \cdot f_s$	
IV <sub>AS</sub>		$1.5 \cdot f_t^*$	$1.5 \cdot f_s^*$	$1.5 \cdot f_c^*$	$1.5 \cdot f_b^*$	$1.5 \cdot f_p^*$	—	—	—	—	$1.5 \cdot f_t^*$	$1.5 \cdot f_s^*$	

注記\*1：設計・建設規格等の幅厚比の規定を満足させる。

\*2：応力の組合せが考えられる場合には、組合せ応力に対しても評価を行う。

表5-3 使用材料の許容応力評価条件 (設計基準対象施設)

評価部材	材料	温度条件 (°C)	S (MPa)	S <sub>y</sub> (MPa)	S <sub>u</sub> (MPa)	S <sub>y</sub> (RT) (MPa)
パイプ	STS410	周囲環境 温度	—			—
		171				
ガセットプレート 及び内側メイルシヤラダ	SM400B	周囲環境 温度	—			—
		171				

#### 5.2.4 設計荷重

##### (1) 設計基準対象施設としての設計荷重

設計基準対象施設としての設計荷重である，最高使用温度及び死荷重は，既工認（参照図書(1)）からの変更はなく，次のとおりである。

##### a. 最高使用温度

温度 T                    171℃

##### b. 死荷重

原子炉格納容器スタビライザ本体の自重を死荷重とする。

死荷重                    53940 N（原子炉格納容器スタビライザ 1 本当たり）



### 5.3 設計用地震力

評価に用いる設計用地震力を表 5-4～表 5-6 に示す。

「弾性設計用地震動 S<sub>d</sub> 又は静的震度」及び「基準地震動 S<sub>s</sub>」による地震力は、添付書類「VI-2-1-7 設計用床応答曲線の作成方針」に基づき設定する。

原子炉格納容器スタビライザ 1 本に作用する設計用地震力の計算方法は、既工認（参照図書(1)）からの変更はなく、次のとおりである。

表 5-4 設計用地震力（設計基準対象施設）

据付場所 及び 設置高さ (m)	固有周期 (s)		弾性設計用地震動 S <sub>d</sub> 又は静的震度		基準地震動 S <sub>s</sub>	
	水平 方向	鉛直 方向	水平方向 設計震度	鉛直方向 設計震度	水平方向 設計震度	鉛直方向 設計震度
原子炉 しゃへい壁  O.P. 21.55	—*	0.041	—	C <sub>v</sub> = 1.12	—	C <sub>v</sub> = 1.93

注記\*：固有周期は十分に小さく，計算を省略する。

表 5-5 原子炉格納容器スタビライザ全体に作用する地震荷重  
(設計基準対象施設)

地震荷重	水平地震荷重 $F_t$ ( $\times 10^3$ N)
$S_d^*$	
$S_s$	

表 5-6 原子炉格納容器スタビライザ 1 本に作用する地震荷重  
(設計基準対象施設)

地震荷重	水平地震荷重 $W_s$ ( $\times 10^3$ N)
$S_d^*$	
$S_s$	

#### 5.4 計算方法

原子炉格納容器スタビライザの応力評価点は、原子炉格納容器スタビライザを構成する部材の形状及び荷重伝達経路を考慮し、発生応力が大きくなる部位を選定する。選定した応力評価点を表 5-7 及び図 5-1 に示す。

応力計算方法は既工認（参照図書(1)）から変更はなく、次のとおりである。

表 5-7 応力評価点

応力評価点番号	応力評価点
P1	パイプ
P2	ガセットプレート
P3	内側マイルシヤラグ

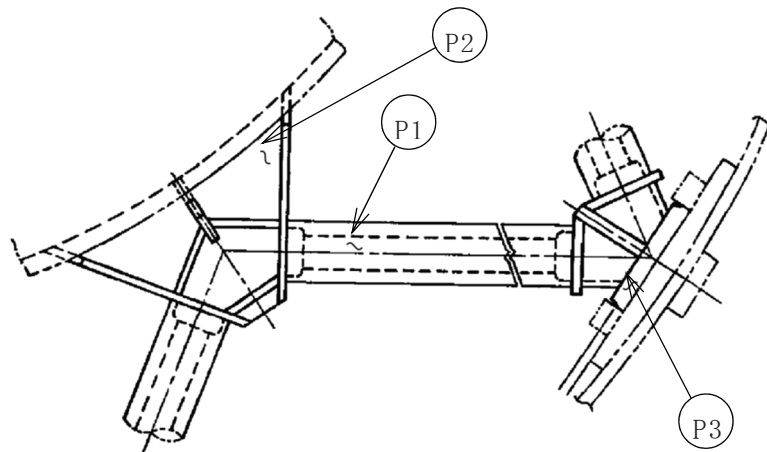


図 5-1 原子炉格納容器スタビライザの応力評価点

### 5.5 計算条件

応力計算に用いる荷重を、「5.2 荷重の組合せ及び許容応力」及び「5.3 設計用地震力」に示す。

### 5.6 応力の評価

「5.4 計算方法」で求めた各応力が、表 5-3 に示す許容応力以下であること。

## 6. 評価結果

### 6.1 設計基準対象施設としての評価結果

原子炉格納容器スタビライザの設計基準対象施設としての耐震評価結果を以下に示す。発生値は許容限界を満足しており，設計用地震力に対して十分な構造強度を有していることを確認した。

#### (1) 構造強度評価結果

構造強度評価の結果を表 6-1 及び表 6-2 に示す。

表中の「荷重の組合せ」欄には，添付書類「VI-1-8-1 原子炉格納施設の設計条件に関する説明書」における表 3-6 の荷重の組合せの No. を記載する。

なお，添付書類「VI-1-8-1 原子炉格納施設の設計条件に関する説明書」の 3.1.23 項にて，告示第 501 号第 13 条第 1 項第 3 号を満たすことを確認しており，これを準用し，設計・建設規格 PVB-3140(6)を満たしていることから，一次＋二次＋ピーク応力強さの評価は不要である。

表 6-1 許容応力状態Ⅲ<sub>AS</sub>に対する評価結果 (D + P + M + S d \*)

評価対象設備	評価部位		応力分類	Ⅲ <sub>AS</sub>		判定	荷重の 組合せ	備考
				算出応力 MPa	許容応力 MPa			
原子炉格納容器 スタビライザ	P1	パイプ	引張応力	40		○	(9), (10)	
			圧縮応力	40		○	(9), (10)	
	曲げ応力	89	○	(9), (10)				
P2	ガセットプレート	せん断応力	41	○		(9), (10)		
		組合せ応力	114	○		(9), (10)		
P3	内側メイルシヤラグ	支圧応力	40	○		(9), (10)		

注記\*：許容引張応力の値を用いる。

表 6-2(1) 許容応力状態IV<sub>AS</sub>に対する評価結果 (D + P + M + S s)

評価対象設備	評価部位		応力分類	IV <sub>AS</sub>		判定	荷重の 組合せ	備考
				算出応力 MPa	許容応力 MPa			
原子炉格納容器 スタビライザ	P1	パイプ	引張応力	67	[Redacted]	○	(11), (12)	
			圧縮応力	67		○	(11), (12)	
原子炉格納容器 スタビライザ	P2	ガセットプレート	曲げ応力	133	[Redacted]	○	(11), (12)	
			せん断応力	66		○	(11), (12)	
			組合せ応力	176		○	(11), (12)	
P3	内側メイルシヤラダ	支圧応力	66	[Redacted]	○	(11), (12)		

注記\*：許容引張応力の値を用いる。

表 6-2(2) 許容応力状態 $IV_{AS}$ に対する評価結果 ( $D + P_L + M_L + S_d^*$ )

評価対象設備	評価部位		応力分類	IV <sub>AS</sub>		判定	荷重の 組合せ	備考
				算出応力 MPa	許容応力 MPa			
原子炉格納容器 スタビライザ	P1	パイプ	引張応力	40		○	(16)	
			圧縮応力	40		○	(16)	
	P2	ガセットプレート	曲げ応力	89		○	(16)	
			せん断応力	41		○	(16)	
			組合せ応力	114		○	(16)	
	P3	内側メイルシヤラダ	支圧応力	40		○	(16)	

注記\*：許容引張応力の値を用いる。



7. 参照図書

(1) 女川原子力発電所第2号機 第5回工事計画認可申請書

添付書類「IV-3-1-3-1 原子炉格納容器スタビライザの応力計算書」