

本資料のうち、枠囲みの内容は商業機密の観点から公開できません。

女川原子力発電所第2号機 工事計画審査資料	
資料番号	02-工-B-19-0191_改1
提出年月日	2021年9月2日

## VI-2-3-3-2-2 炉心シュラウドの耐震性についての計算書

## 目次

1.	一般事項	1
1.1	記号の説明	1
1.2	形状・寸法・材料	1
1.3	解析範囲	1
1.4	計算結果の概要	1
2.	計算条件	5
2.1	設計条件	5
2.2	運転条件	5
2.3	材料	5
2.4	荷重の組合せ及び許容応力状態	5
2.5	荷重の組合せ及び応力評価	5
2.6	許容応力	5
2.7	応力の記号と方向	5
3.	応力計算	5
3.1	応力評価点	6
3.2	差圧による応力	6
3.2.1	荷重条件	6
3.2.2	計算方法	6
3.3	外荷重による応力	7
3.3.1	荷重条件	7
3.3.2	計算方法	7
3.4	応力の評価	7
4.	応力強さの評価	8
4.1	一次一般膜応力強さの評価	8
4.2	一次一般膜＋一次曲げ応力強さの評価	8
5.	特別な応力の評価	9
5.1	支圧応力の評価	9
5.1.1	支圧面積	9
5.1.2	支圧荷重	9
5.1.3	平均支圧応力	9
5.1.4	支圧応力の評価	9

## 図表目次

図 1-1	形状・寸法・材料・応力評価点	2
図 5-1	支圧荷重の支持面	10
表 1-1	計算結果の概要	3
表 3-1	断面性状	12
表 4-1	一次一般膜応力強さの評価のまとめ	13
表 4-2	一次一般膜＋一次曲げ応力強さの評価のまとめ	14
表 5-1	支圧応力の評価	15

1. 一般事項

本計算書は、炉心シュラウドの応力計算について示すものである。

炉心シュラウドは、炉心支持構造物であるため、添付書類「VI-2-3-3-2-1 炉心支持構造物の応力解析の方針」（以下「応力解析の方針」という。）に基づき評価する。

炉心シュラウドは、設計基準対象施設においては S クラス施設に、重大事故等対処設備においては常設耐震重要重大事故防止設備、常設重大事故緩和設備及び常設重大事故防止設備（設計基準拡張）に分類される。

以下、設計基準対象施設及び重大事故等対処設備としての構造強度評価を示す。

1.1 記号の説明

記号の説明を「応力解析の方針」(1)耐震評価編の 2.4 節に示す。

さらに、本計算書において、以下の記号を用いる。

記号	記号の説明	単位
A	断面積	mm <sup>2</sup>
D <sub>i</sub>	内径	mm
D <sub>o</sub>	外径	mm
I	断面二次モーメント	mm <sup>4</sup>
σ <sub>c</sub>	平均支圧応力	MPa

1.2 形状・寸法・材料

本計算書で解析する箇所形状・寸法・材料を図 1-1 に示す。

1.3 解析範囲

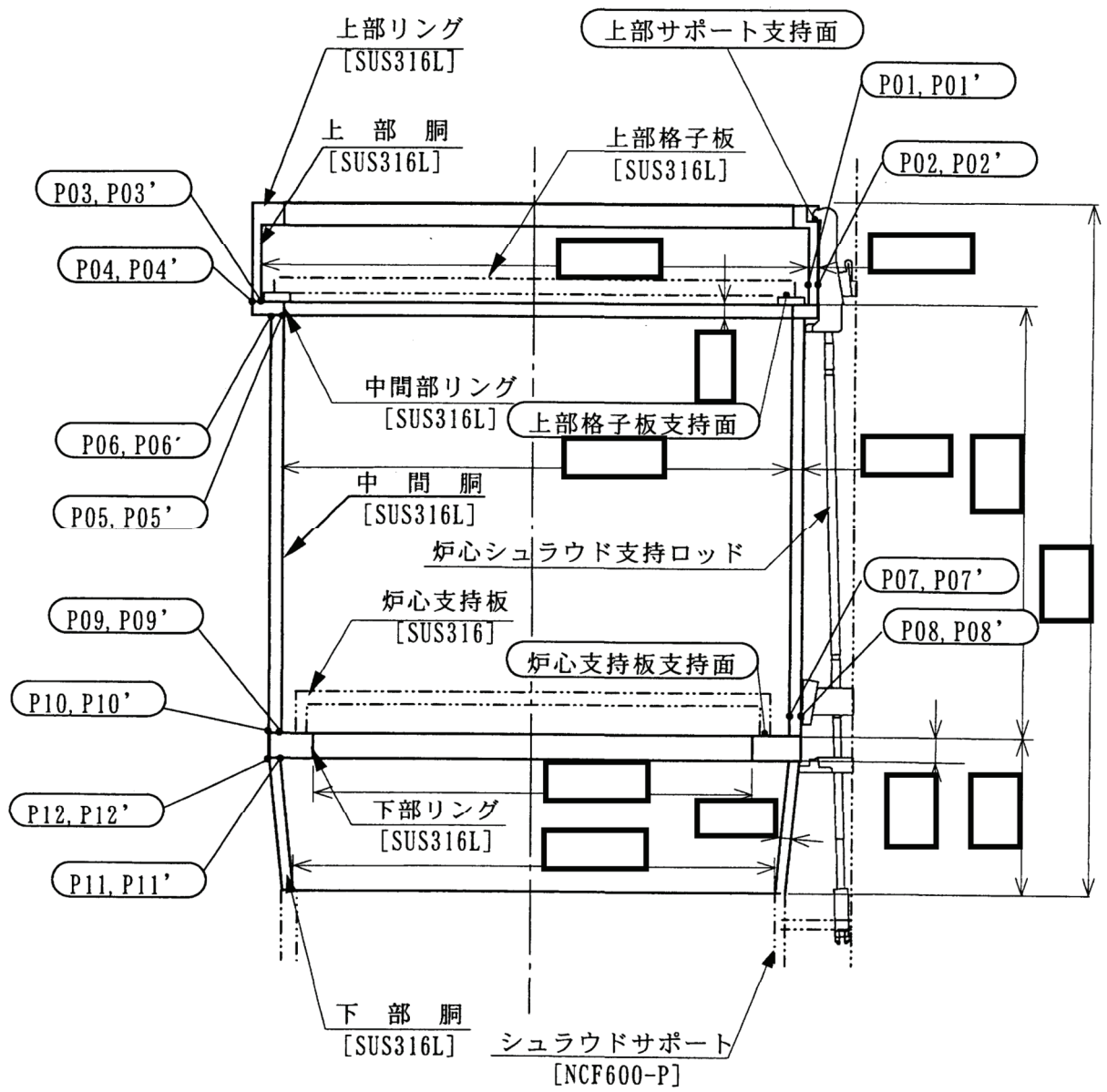
解析範囲を図 1-1 に示す。

なお、下部胴とシュラウドサポートとの接合部の応力解析及び評価は、添付書類「VI-2-3-3-2-3 シュラウドサポートの耐震性についての計算書」に記載する。

1.4 計算結果の概要

計算結果の概要を表 1-1 に示す。

なお、応力評価点の選定に当たっては、形状不連続部、溶接部及び厳しい荷重作用点に着目し、応力評価上厳しくなる代表的な評価点を記載する。



○ : 応力評価点  
[ ] : 材 料

図1-1 形状・寸法・材料・応力評価点 (単位: mm)

表1-1(1) 計算結果の概要

(単位：MPa)

部分及び材料	許容応力状態	一次一般膜応力強さ			一次一般膜+一次曲げ応力強さ		
		応力強さ	許容応力	応力評価面	応力強さ	許容応力	応力評価面
上部胴 SUS316L	Ⅲ <sub>A</sub> S	22	142	P01'-P02'	22	214	P01'-P02'
	Ⅳ <sub>A</sub> S	26	228	P01'-P02'	26	343	P01'-P02'
	Ⅲ <sub>A</sub> S	19	92*	P03'-P04'	19	139*	P03'-P04'
	Ⅳ <sub>A</sub> S	28	148*	P03'-P04'	28	223*	P03'-P04'
中間胴 SUS316L	Ⅲ <sub>A</sub> S	22	92*	P05'-P06'	22	139*	P05'-P06'
	Ⅳ <sub>A</sub> S	31	148*	P05'-P06'	31	223*	P05'-P06'
	Ⅲ <sub>A</sub> S	46	142	P07'-P08'	46	214	P07'-P08'
	Ⅳ <sub>A</sub> S	71	228	P07'-P08'	71	343	P07'-P08'
下部胴 SUS316L	Ⅲ <sub>A</sub> S	46	92*	P09'-P10'	46	139*	P09'-P10'
	Ⅳ <sub>A</sub> S	71	148*	P09'-P10'	71	223*	P09'-P10'
	Ⅲ <sub>A</sub> S	56	92*	P11'-P12'	56	139*	P11'-P12'
	Ⅳ <sub>A</sub> S	82	148*	P11'-P12'	82	223*	P11'-P12'

注記\*：継手効率  を乗じた値を示す。

表 1-1(2) 計算結果の概要

(単位：MPa)

部分及び材料	許容応力状態	支圧応力	
		平均支圧応力	許容応力
上部格子板支持面 SUS316L	Ⅲ <sub>A</sub> S	4	157
	Ⅳ <sub>A</sub> S	5	210
炉心支持板支持面 SUS316L	Ⅲ <sub>A</sub> S	1	157
	Ⅳ <sub>A</sub> S	1	210
上部サポート支持面 SUS316L	Ⅲ <sub>A</sub> S	95	157
	Ⅳ <sub>A</sub> S	160	210

## 2. 計算条件

### 2.1 設計条件

設計条件を「応力解析の方針」(1) 耐震評価編の 4.1 節に示す。

### 2.2 運転条件

考慮した運転条件を「応力解析の方針」(1) 耐震評価編の 4.2 節に示す。

### 2.3 材料

各部の材料を図 1-1 に示す。

### 2.4 荷重の組合せ及び許容応力状態

荷重の組合せ及び許容応力状態を「応力解析の方針」(1) 耐震評価編の 3.3 節に示す。

### 2.5 荷重の組合せ及び応力評価

荷重の組合せ及び応力評価を「応力解析の方針」(1) 耐震評価編の 4.4 節に示す。

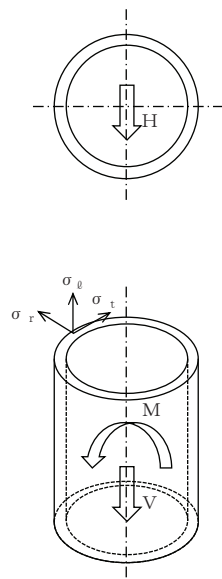
### 2.6 許容応力

許容応力を「応力解析の方針」(1) 耐震評価編の 3.4 節に示す。

溶接部の継手効率を「応力解析の方針」(1) 耐震評価編の 3.6 節に示す。

### 2.7 応力の記号と方向

応力の記号とその方向は、以下のとおりとする。



$\sigma_t$  : 周方向応力

$\sigma_r$  : 軸方向応力

$\sigma_r$  : 半径方向応力

$\tau_{t,t}$  : せん断応力

$\tau_{t,r}$  : せん断応力

H : 水平力

M : モーメント

V : 鉛直力



### 3. 応力計算

#### 3.1 応力評価点

応力評価点の位置を図 1-1 に示す。

なお、各応力評価点の断面性状は、表 3-1 に示すとおりである。

#### 3.2 差圧による応力

##### 3.2.1 荷重条件 (L02)

各運転状態による差圧は、既工認から変更はなく「応力解析の方針」(1) 耐震評価編の参照図書(1)b. に定めるとおりである。

##### 3.2.2 計算方法

###### (1) 一次一般膜応力

差圧 P による一次一般膜応力は、次式で求める。

$$\sigma_t = \frac{1}{Y-1} \cdot P$$

$$\sigma_\theta = \frac{V}{A}$$

$$\sigma_r = -\frac{1}{Y+1} \cdot P$$

ここで、 $Y = \frac{D_o}{D_i}$

###### (2) 一次一般膜＋一次曲げ応力

差圧による一次曲げ応力は、存在しない。したがって、一次一般膜＋一次曲げ応力は、一次一般膜応力と同じである。

### 3.3 外荷重による応力

#### 3.3.1 荷重条件 (L04, L14 及び L16)

外荷重を「応力解析の方針」(1) 耐震評価編の表 4-1(1)に示す。

#### 3.3.2 計算方法

##### (1) 一次一般膜応力

外荷重による一次一般膜応力は、次式で求める。

$$\sigma_{\ell} = \frac{V}{A} + \frac{M}{I} \cdot \frac{D_o}{2}$$

$$\tau_{t\ell} = \frac{H}{A}$$

##### (2) 一次一般膜＋一次曲げ応力

外荷重による一次曲げ応力は、存在しない。したがって、一次一般膜＋一次曲げ応力は、一次一般膜応力と同じである。

### 3.4 応力の評価

各応力評価点で計算された応力を分類ごとに重ね合わせて組合せ応力を求め、応力強さを算出する。

応力強さの算出方法は、「応力解析の方針」(1) 耐震評価編の 5.3.2 項に定めるとおりである。

#### 4. 応力強さの評価

##### 4.1 一次一般膜応力強さの評価

各許容応力状態における評価を表 4-1 に示す。

表 4-1 より，各許容応力状態の一次一般膜応力強さは，「応力解析の方針」(1) 耐震評価編の 3.4 節及び 3.6 節に示す許容応力を満足する。

##### 4.2 一次一般膜＋一次曲げ応力強さの評価

各許容応力状態における評価を表 4-2 に示す。

表 4-2 より，各許容応力状態の一次一般膜＋一次曲げ応力強さは，「応力解析の方針」(1) 耐震評価編の 3.4 節及び 3.6 節に示す許容応力を満足する。

## 5. 特別な応力の評価

### 5.1 支圧応力の評価

炉心シュラウドの上部格子板支持面及び炉心支持板支持面には、それぞれの鉛直力により支圧応力が生じ、炉心シュラウドの上部サポート支持面には炉心シュラウド支持ロッドの軸力による支圧応力が発生するため、支圧応力の評価を行う。

#### 5.1.1 支圧面積 (図 5-1 参照)

##### (1) 上部格子板支持面

上部格子板支持面の支圧荷重を受ける面積は、以下のとおりである。

$$A = \boxed{\phantom{\hspace{15em}}} \text{mm}^2$$

##### (2) 炉心支持板支持面

炉心支持板支持面の支圧荷重を受ける面積は、以下のとおりである。

$$A = \boxed{\phantom{\hspace{15em}}} \text{mm}^2$$

##### (3) 上部サポート支持面

上部サポート支持面の支圧荷重を受ける面積は、以下のとおりである。

$$A = \boxed{\phantom{\hspace{20em}}} \text{mm}^2$$

#### 5.1.2 支圧荷重

各許容応力状態における上部格子板支持面、炉心支持板支持面及び上部サポート支持面に作用する鉛直力を「応力解析の方針」(1)耐震評価編の表 4-1(1) (荷重作用点 G, H 及び J) に示す。

#### 5.1.3 平均支圧応力

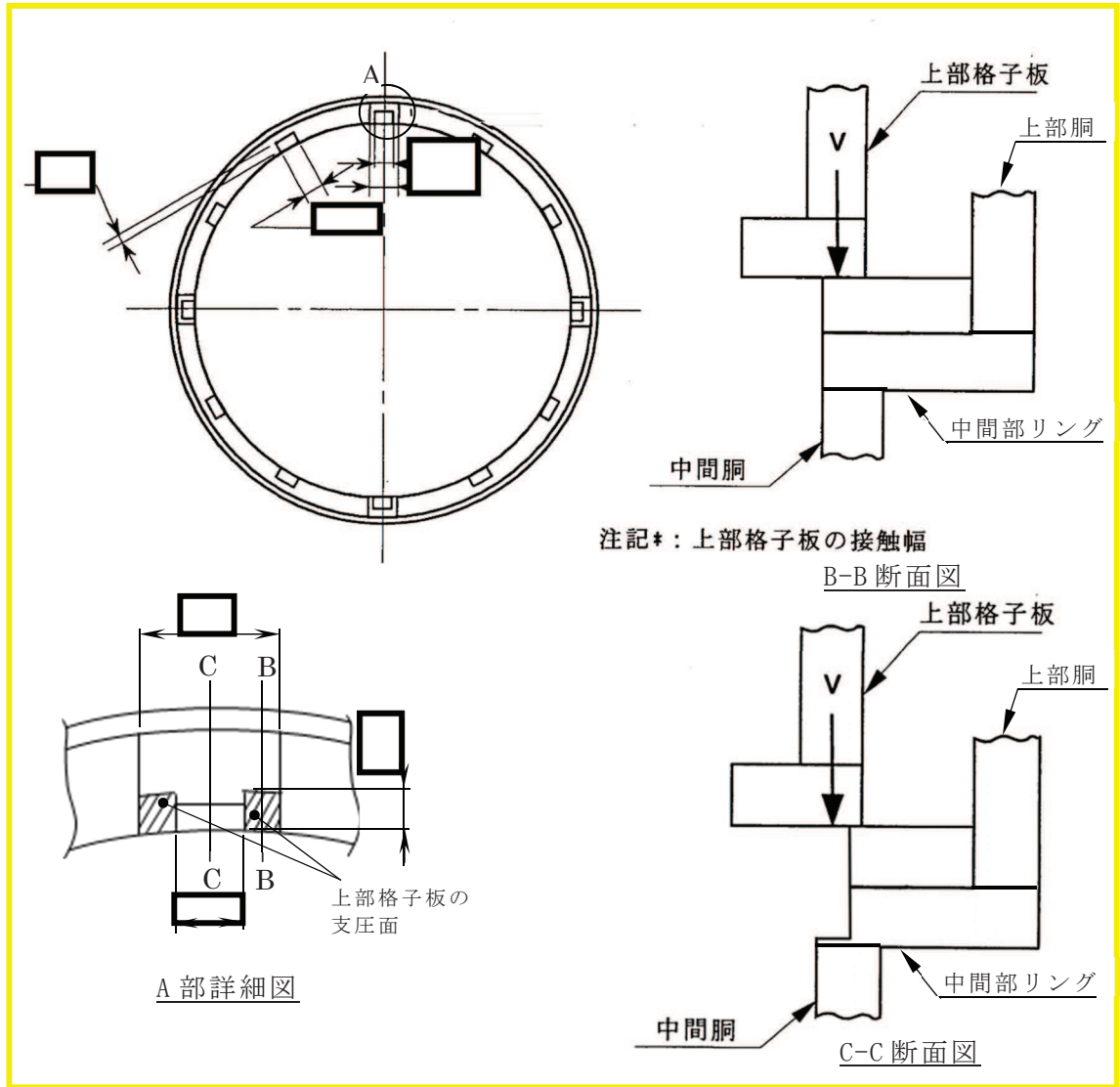
平均支圧応力  $\sigma_c$  は、次式で求める。

$$\sigma_c = \frac{V}{A}$$

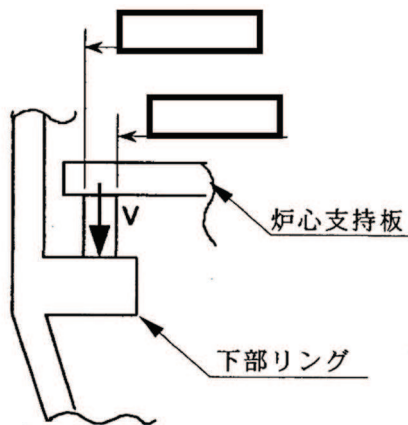
#### 5.1.4 支圧応力の評価

各許容応力状態における評価を表 5-1 に示す。

表 5-1 より、各許容応力状態の平均支圧応力は、「応力解析の方針」(1)耐震評価編の 3.4 節に示す許容応力を満足する。

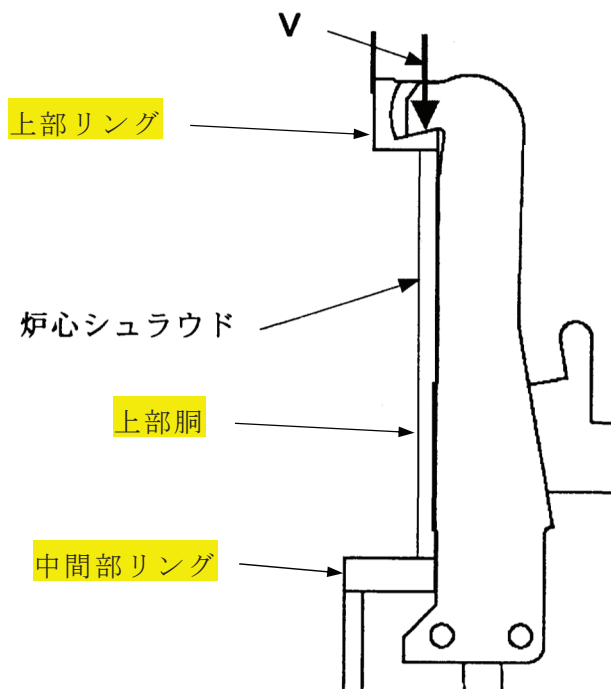
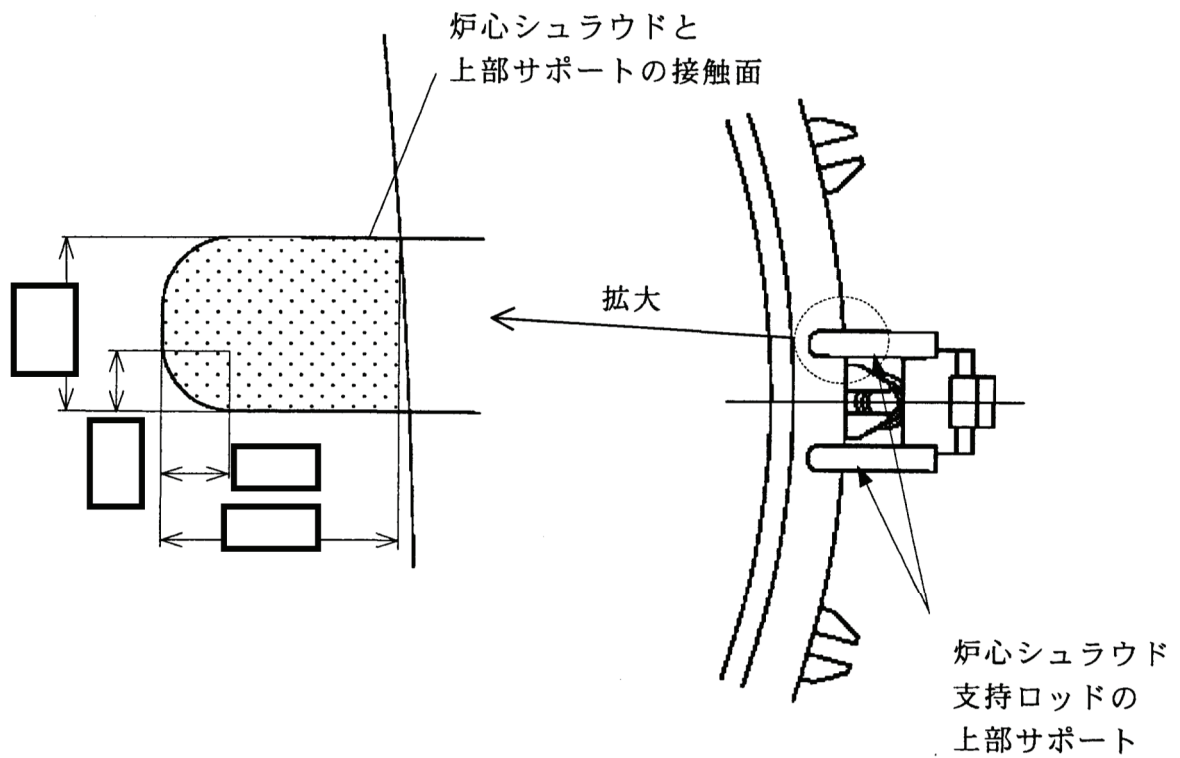


a. 上部格子板



b. 炉心支持板

図 5-1(1) 支圧荷重の支持面 (単位: mm)



c. 上部サポート

図 5-1(2) 支圧荷重の支持面 (単位: mm)

表 3-1 断面性状

応力評価点	$D_o$ (mm)	$D_i$ (mm)	A (mm <sup>2</sup> )	I (mm <sup>4</sup> )
P01, P02				
P03, P04				
P05, P06				
P07, P08				
P09, P10				
P11, P12				

表4-1 一次一般膜応力強さの評価のまとめ

(単位：MPa)

応力評価面	許容応力状態Ⅲ <sub>A</sub> S		許容応力状態Ⅳ <sub>A</sub> S	
	応力強さ	許容応力	応力強さ	許容応力
P01 P02	17	142	22	228
P01' P02'	22	142	26	228
P03 P04	16	92*	24	148*
P03' P04'	19	92*	28	148*
P05 P06	17	92*	25	148*
P05' P06'	22	92*	31	148*
P07 P08	40	142	65	228
P07' P08'	46	142	71	228
P09 P10	40	92*	65	148*
P09' P10'	46	92*	71	148*
P11 P12	44	92*	68	148*
P11' P12'	56	92*	82	148*

注記\*：継手効率  を乗じた値を示す。



表4-2 一次一般膜＋一次曲げ応力強さの評価のまとめ

(単位：MPa)

応力評価面	許容応力状態Ⅲ <sub>A</sub> S		許容応力状態Ⅳ <sub>A</sub> S	
	応力強さ	許容応力	応力強さ	許容応力
P01 P02	17	214	22	343
P01' P02'	22	214	26	343
P03 P04	16	139*	24	223*
P03' P04'	19	139*	28	223*
P05 P06	17	139*	25	223*
P05' P06'	22	139*	31	223*
P07 P08	40	214	65	343
P07' P08'	46	214	71	343
P09 P10	40	139*	65	223*
P09' P10'	46	139*	71	223*
P11 P12	44	139*	68	223*
P11' P12'	56	139*	82	223*

注記\*：継手効率   を乗じた値を示す。

表5-1(1) 支圧応力の評価

(単位：MPa)

応力評価面	許容応力状態	平均支圧応力	許容応力
上部格子板 支持面	Ⅲ <sub>A</sub> S	4	157
	Ⅳ <sub>A</sub> S	5	210

表 5-1(2) 支圧応力の評価

(単位：MPa)

応力評価面	許容応力状態	平均支圧応力	許容応力
炉心支持板 支持面	Ⅲ <sub>A</sub> S	1	157
	Ⅳ <sub>A</sub> S	1	210

表 5-1(3) 支圧応力の評価

(単位：MPa)

応力評価面	許容応力状態	平均支圧応力	許容応力
上部サポート 支持面	Ⅲ <sub>A</sub> S	95	157
	Ⅳ <sub>A</sub> S	160	210