

本資料のうち、枠囲みの内容は
商業機密の観点から公開できま
せん。

女川原子力発電所第2号機 工事計画審査資料	
資料番号	02-工-B-20-0159_改0
提出年月日	2021年8月27日

VI-3-3-6-2-6 ベント管ベローズの強度計算書

目次

1. 概要	1
2. 一般事項	1
2.1 構造計画	1
2.2 評価方針	3
2.3 適用規格・基準等	3
2.4 記号の説明	4
2.5 計算精度と数値の丸め方	5
3. 評価部位	6
4. 設計条件	8
4.1 設計荷重	8
4.2 設計用地震力	9
4.3 各荷重の繰返し回数	9
5. 強度評価	10
5.1 評価方法	10
5.2 設計荷重によるベント管ベローズの変位	10
5.3 地震荷重によるベント管ベローズの変位	10
5.3.1 ドライウェルベント開口部とサブプレッションチェンバ基礎版の相対変位	10
5.3.2 ベント管の変位	10
5.3.3 サプレッションチェンバの変位	11
5.3.4 ベント管ベローズの変位	11
5.4 各荷重によるベント管ベローズの変位	12
5.5 各荷重によるベント管ベローズの全伸縮量	12
5.6 疲労評価	13
6. 評価結果	13
7. 参照図書	15

1. 概要

本計算書は、ベント管ベローズの強度計算書である。

ベント管ベローズは、設計基準対象施設のベント管ベローズを重大事故等クラス 2 容器として兼用する機器である。

以下、重大事故等クラス 2 容器として、添付書類「VI-1-8-1 原子炉格納施設的设计条件に関する説明書」及び「VI-3-1-5 重大事故等クラス 2 機器及び重大事故等クラス 2 支持構造物の強度計算の基本方針」に基づき、ベント管ベローズの強度評価を示す。

なお、本計算書においては、重大事故等時における荷重に対して、平成 2 年 5 月 24 日付け元資庁第 14466 号にて認可された工事計画の添付書類（参照図書(1)）（以下「既工認」という。）に示す手法に従い強度評価を行う。

2. 一般事項

2.1 構造計画

ベント管ベローズの構造計画を表 2-1 に示す。

表 2-1 構造計画

計画の概要		概略構造図
<p>基礎・支持構造</p> <p>ベント管ベロローズは、一端をベント管に、他端をサブレーションエンバに支持される。ベント管ベロローズは、ドライウエルとサブレーションエンバとの相対変位を吸収するために設けられたものである。</p>	<p>主体構造</p> <p>ベント管ベロローズは、有効径 <input type="text"/> mm、板厚 <input type="text"/> mm のベロローズを 2 本直列に連結した構造であり、ベロローズには補強リングが取り付けられている。</p>	<p style="text-align: right;">(単位：mm)</p>

枠囲みの内容は商業機密の観点から公開できません。

2.2 評価方針

ベント管ベローズの評価は、添付書類「VI-1-8-1 原子炉格納施設の設計条件に関する説明書」にて設定した荷重及び荷重の組合せに基づき、「3. 評価部位」にて設定する箇所において重大事故等時における温度、圧力及び地震荷重による変位の繰返し回数が許容限界内に収まることを、「5. 評価」にて示す方法にて確認することで実施する。確認結果を「6. 評価結果」に示す。

ベント管ベローズの評価フローを図 2-1 に示す。

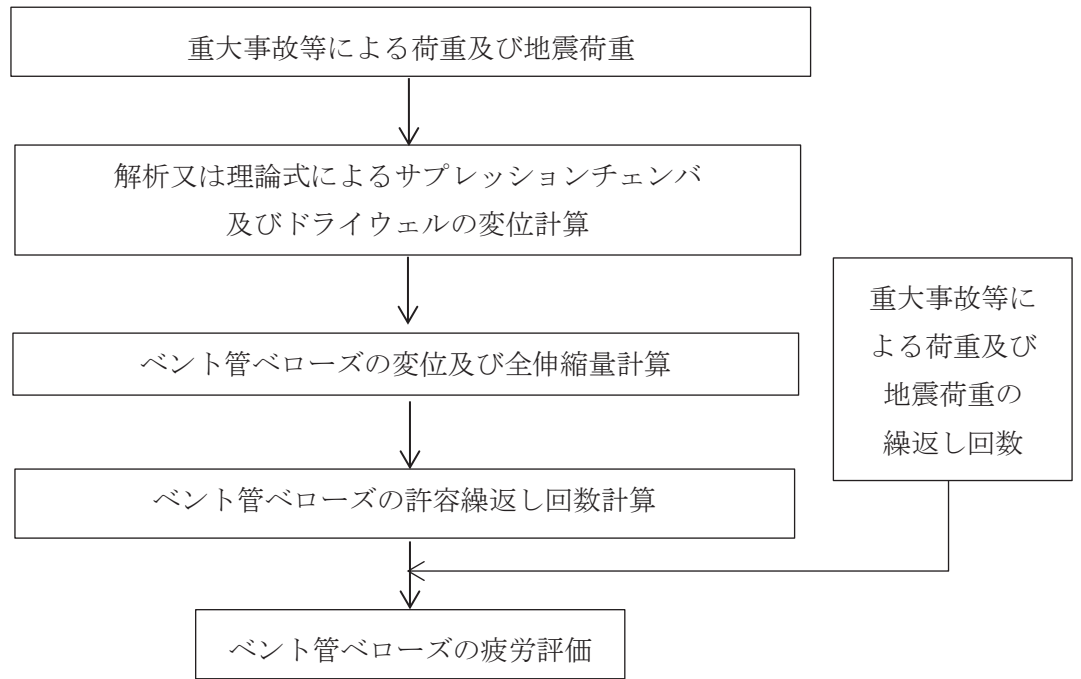


図 2-1 ベント管ベローズの評価フロー

2.3 適用規格・基準等

適用規格・基準等を以下に示す。

- (1) 発電用原子力設備に関する構造等の技術基準（昭和 55 年 10 月 30 日 通商産業省告示第 5 0 1 号）（以下「告示第 5 0 1 号」という。）

2.4 記号の説明

記号	記号の説明	単位
b	ベント管ベローズの波のピッチの2分の1	mm
c	ベント管ベローズの層数	—
D	ベント管ベローズの有効径	mm
E	ベント管ベローズの縦弾性係数	MPa
h	ベント管ベローズの波の高さ	mm
ℓ_i	長さ (i = 1, 2, 3…)	mm
L	ベント管ベローズの長さ	mm
n	ベント管ベローズの波数の2倍の値	—
N_1	許容繰返し回数	—
N_2	設計荷重又は地震荷重の繰返し回数	—
P	圧力	kPa
P_{SA}	圧力 (SA 短期圧力)	kPa
R_i	半径 (i = 1, 2, 3…)	mm
S_d	弾性設計用地震動 S_d により定まる地震力	—
S_s	基準地震動 S_s により定まる地震力	—
t_i	厚さ (i = 1, 2, 3…)	mm
T_{SA}	温度 (SA 短期温度)	°C
δ	変位	mm
θ_i	角度 (i = 1, 2, 3)	°
σ	応力	MPa

2.5 計算精度と数値の丸め方

計算精度は、有効数字6桁以上を確保する。

表示する数値の丸め方は表2-2に示すとおりとする。

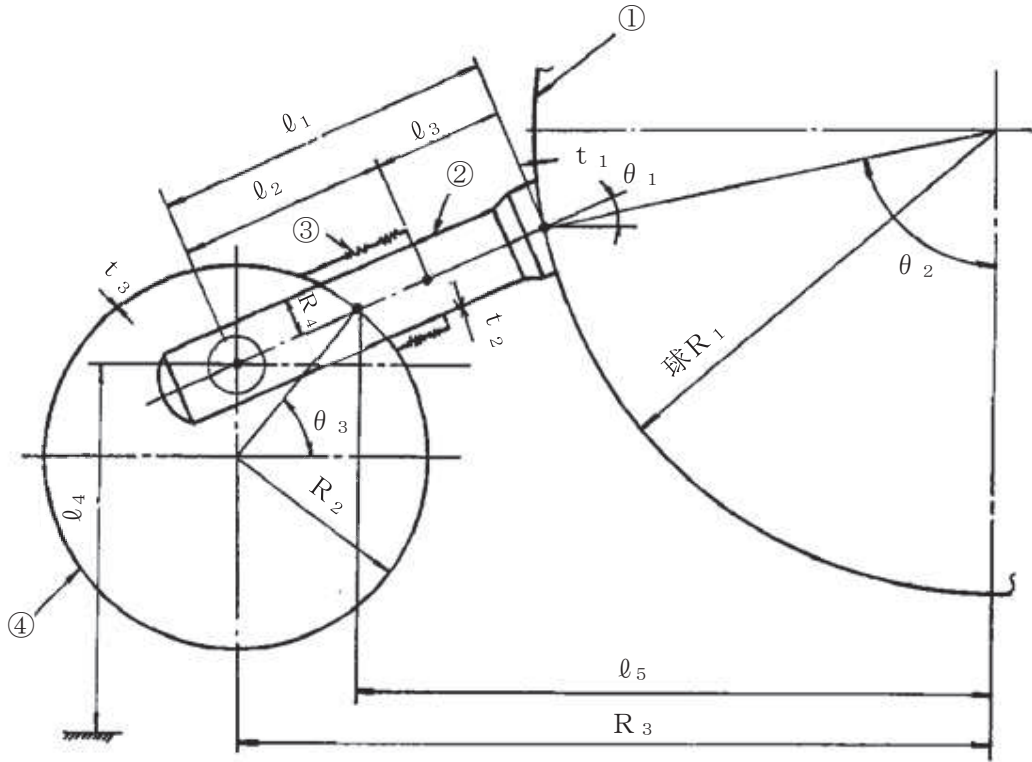
表 2-2 表示する数値の丸め方

数値の種類	単位	処理桁	処理方法	表示桁
最高使用圧力	kPa	—	—	整数位 [*]
温度	℃	—	—	整数位
長さ	mm	—	—	整数位 [*]
全伸縮量	mm	有効数字 5 桁目	切上げ	有効数字 4 桁
許容繰返し回数	—	有効数字 5 桁目	切捨て	有効数字 4 桁
疲労累積係数	—	有効数字 4 桁目	切上げ	有効数字 3 桁

注記*：設計上定める値が小数点以下第1位の場合は、小数点以下第1位表示とする。

3. 評価部位

ベント管ベローズの形状及び主要寸法を図 3-1 及び図 3-2 に、使用材料及び使用部位を表 3-1 に示す。



① ドライウェル

② ベント管

③ ベント管ベローズ

④ サプレッションチェンバ

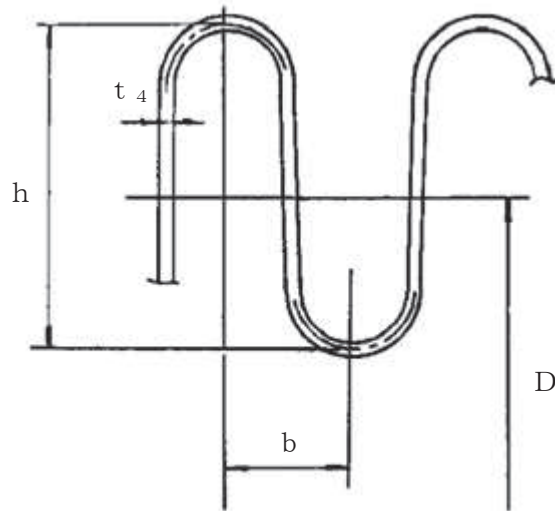
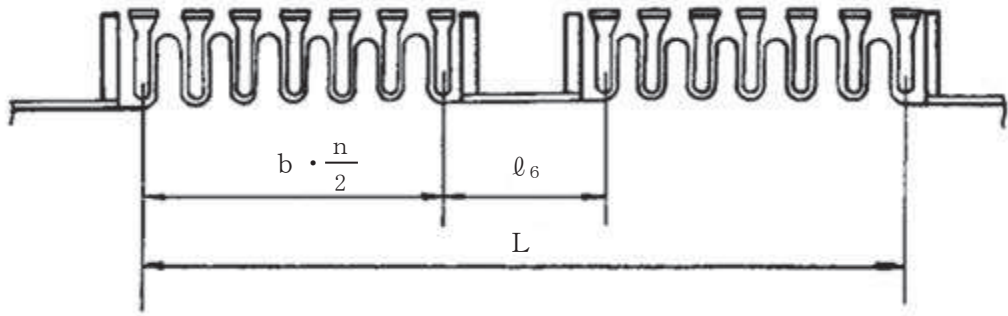
$l_1 =$
 $l_2 =$
 $l_3 =$
 $l_4 =$
 $l_5 =$

球 $R_1 =$
 $R_2 =$
 $R_3 =$
 $R_4 =$
 $t_1 =$

$t_2 =$
 $t_3 =$
 $\theta_1 =$
 $\theta_2 =$
 $\theta_3 =$

図 3-1 ベント管ベローズの形状及び主要寸法 (単位: mm)

枠囲みの内容は商業機密の観点から公開できません。



D =	<input type="text"/>	b =	<input type="text"/>	L =	<input type="text"/>
l ₆ =	<input type="text"/>	t ₄ =	<input type="text"/>	h =	<input type="text"/>
n =	<input type="text"/>				

図 3-2 ベント管ベローズの形状及び主要寸法（単位：mm）

表 3-1 使用材料表

使用部位	使用材料
ベント管ベローズ	SUS316L

枠囲みの内容は商業機密の観点から公開できません。

4. 設計条件

4.1 設計荷重

(1) 設計基準対象施設としての設計荷重

設計基準対象施設としての設計荷重である，最高使用圧力，最高使用温度，試験圧力，通常運転時温度及び基準温度は，既工認（参照図書(1)）からの変更はなく，次のとおりである。

a. 最高使用圧力及び最高使用温度

(a) ドライウエル

内圧	427kPa
外圧	13.7kPa
温度	171℃

(b) サプレッションチェンバ

内圧	427kPa
外圧	13.7kPa
温度	104℃

b. 試験圧力 481kPa

c. 通常運転時温度

(a) ドライウエル	57℃
(b) サプレッションチェンバ	32℃

d. 基準温度 10℃

(2) 重大事故等対処設備としての設計荷重

a. 重大事故等対処設備としての評価圧力及び評価温度

重大事故等対処設備としての評価圧力及び評価温度は，以下のとおりとする。

(a) ドライウエル

内圧 P_{SA}	854kPa
温度 T_{SA}	200℃

(b) サプレッションチェンバ

内圧 P_{SA}	854kPa
温度 T_{SA}	200℃

4.2 設計用地震力

サブプレッションチェンバ及びベント管の設計用地震力は、添付書類「VI-2-1-7 設計用床応答曲線の作成方針」及び「VI-2-3-2 炉心，原子炉圧力容器及び原子炉内部構造物並びに原子炉格納容器及び原子炉本体の基礎の地震応答計算書」の応答解析に基づき算出した地震力を用いる。

4.3 各荷重の繰返し回数

各荷重の繰返し回数は，表 4-1 に示すとおりである。

表 4-1 各荷重の繰返し回数

運転状態	荷重	回数
I, II	最高使用圧力（外圧）	240
	熱荷重（通常運転時）	
III	—	—
IV	最高使用圧力（内圧）	1
	熱荷重（事故時）	
V	重大事故等時圧力	1
	重大事故等時温度	
試験状態	試験圧力	100
—	地震荷重 S d	590
—	地震荷重 S s	340

5. 強度評価

5.1 評価方法

- (1) ベント管ベローズの強度評価は、参照図書(1)に示す既工認の手法に従い疲労評価を行う。
- (2) 疲労評価に用いる寸法は、公称値を用いる。
- (3) 構造概略図を表 2-1 に示す。

5.2 設計荷重によるベント管ベローズの変位

設計荷重によるベント管ベローズの変位の計算方法は、参照図書(1)に定めるとおりである。設計荷重によるベント管ベローズの変位を表 5-1 に示す。

5.3 地震荷重によるベント管ベローズの変位

5.3.1 ドライウェルベント開口部とサプレッションチェンバ基礎版の相対変位

ドライウェルベント開口部とサプレッションチェンバ基礎版の相対変位は、添付書類「VI-2-3-2 炉心，原子炉圧力容器及び原子炉内部構造物並びに原子炉格納容器及び原子炉本体の基礎の地震応答計算書」より求める。

- (1) 地震荷重 S_d に対して

鉛直方向変位 δ_{sdv}

$$\delta_{sdv} = 0.2 \text{ mm}$$

水平方向変位 δ_{sdH}

$$\delta_{sdH} = 3.7 \text{ mm}$$

- (2) 地震荷重 S_s に対して

鉛直方向変位 δ_{ssv}

$$\delta_{ssv} = 0.2 \text{ mm}$$

水平方向変位 δ_{ssH}

$$\delta_{ssH} = 8.0 \text{ mm}$$

5.3.2 ベント管の変位

ベント管の変位は、添付書類「VI-2-9-4-2 ベント管の耐震性についての計算書」に示す解析モデルを用いた応答解析より求める。

- (1) 地震荷重 S_d に対して

鉛直方向変位 ${}_v\delta_{sdv}$

$${}_v\delta_{sdv} = 0.5061 \text{ mm}$$

水平方向変位 ${}_v\delta_{sdH}$

$${}_v\delta_{sdH} = 3.720 \text{ mm}$$

- (2) 地震荷重 S_s に対して

鉛直方向変位 $v \delta_{s s V}$

$$v \delta_{s s V} = 1.033 \text{ mm}$$

水平方向変位 $v \delta_{s s H}$

$$v \delta_{s s H} = 7.994 \text{ mm}$$

5.3.3 サプレッションチェンバの変位

サプレッションチェンバの変位は、添付書類「VI-2-9-2-1-2 サプレッションチェンバの耐震性についての計算書」に示す解析モデルを用いた応答解析より求める。

- (1) 地震荷重 S_d に対して

鉛直方向変位 $s \delta_{s d V}$

$$s \delta_{s d V} = 2.794 \text{ mm}$$

水平方向変位 $s \delta_{s d H}$

$$s \delta_{s d H} = 4.106 \text{ mm}$$

- (2) 地震荷重 S_s に対して

鉛直方向変位 $s \delta_{s s V}$

$$s \delta_{s s V} = 5.151 \text{ mm}$$

水平方向変位 $s \delta_{s s H}$

$$s \delta_{s s H} = 8.421 \text{ mm}$$

5.3.4 ベント管ベローズの変位

- (1) 地震荷重 S_d に対して

- a. 軸方向変位

$$\begin{aligned} \delta_{s X} &= (\delta_{s d H} + v \delta_{s d H} + s \delta_{s d H}) \cdot \cos \theta_1 + (\delta_{s d V} + v \delta_{s d V} + s \delta_{s d V}) \cdot \sin \theta_1 \\ &= 11.97 \text{ mm} \end{aligned}$$

- b. 軸直角方向変位

$$\begin{aligned} \delta_{s Y} &= (\delta_{s d H} + v \delta_{s d H} + s \delta_{s d H}) \cdot \sin \theta_1 + (\delta_{s d V} + v \delta_{s d V} + s \delta_{s d V}) \cdot \cos \theta_1 \\ &= 7.754 \text{ mm} \end{aligned}$$

- (2) 地震荷重 S_s に対して

5.3.4(1)項と同様に求める。計算結果を以下に示す。

軸方向変位 24.96 mm

軸直角方向変位 15.48 mm

5.4 各荷重によるベント管ベローズの変位

各荷重によるベント管ベローズの変位を表 5-1 に示す。

表 5-1 ベント管ベローズの変位 (単位: mm)

荷重名称	軸方向変位	軸直角方向変位 ^{*2}
最高使用圧力 (内圧)	4.055	-0.7380
重大事故等時圧力	8.198	-1.544
試験圧力	4.476	-0.8429
熱荷重 (通常運転時)	4.272	-0.3771
熱荷重 (事故時)	13.20	-2.974
重大事故等時温度	2.492	-11.87
地震荷重 S d ^{*1}	11.97	7.754
地震荷重 S s ^{*1}	24.96	15.48

注記*1: 地震荷重による変位は片振幅を示す。

*2: 軸直角方向の変位の正符号は上向き, 負符号は下向きを示す。

5.5 各荷重によるベント管ベローズの全伸縮量

設計荷重及び地震荷重によるベント管ベローズの全伸縮量を表 5-2 に示す。ベント管ベローズの全伸縮量の計算方法は, 参照図書(1)に定めるとおりである。

表 5-2 ベント管ベローズの全伸縮量 (単位: mm)

運転状態	荷重名称	全伸縮量
I, II	熱荷重 (通常運転時)	6.168
IV	最高使用圧力 (内圧)	7.766
	熱荷重 (事故時)	28.15
V ^{*1}	重大事故等時圧力	15.96
	重大事故等時温度	62.17
試験状態	試験圧力	8.714
—	地震荷重 S d ^{*2}	101.9
—	地震荷重 S s ^{*2}	205.6

注記*1: 重大事故等対処設備としての評価圧力及び評価温度を考慮する。

*2: 地震荷重による全伸縮量は両振幅を示す。

5.6 疲労評価

ベント管ベローズに対する疲労評価は、告示第501号第28条の規定に従う。

$$N_1 = \left(\frac{11031}{\sigma} \right)^{3.5}$$

ここに、 σ はベント管ベローズに生じる応力であって、以下の式による算出する。

$$\sigma = \frac{1.5 \cdot E \cdot t_4 \cdot \delta}{n \cdot \sqrt{b \cdot h^3}} + \frac{P \cdot h}{t_4 \cdot c} \quad (\text{調整リングが付いている場合})$$
$$\sigma = \frac{1.5 \cdot E \cdot t_4 \cdot \delta}{n \cdot \sqrt{b \cdot h^3}} + \frac{P \cdot h^2}{2 \cdot t_4 \cdot c} \quad (\text{調整リングが付いていない場合})$$

ここに、

c : ベローズの層数

$$= 1$$

ベント管ベローズの疲労評価は各荷重による繰返し回数 N_2 と許容繰返し回数 N_1 との比の総和（疲労累積係数）が1以下であればベント管ベローズの強度は十分である。

6. 評価結果

ベント管ベローズの評価結果を表6-1に示す。

地震荷重による応力は、地震荷重 S_d より地震荷重 S_s による全伸縮量の方が大きいため、地震荷重 S_s による全伸縮量を用いて計算することとし、繰返し回数については、地震荷重 S_s より地震荷重 S_d による繰返し回数の方が多いため、地震荷重 S_d の繰返し回数に対して評価する。

疲労累積係数は評価基準値である1を下回っており、強度は十分である。

表 6-1 ベント管パロースの疲労評価

運転状態	繰返し回数 N_2	縦弾性係数 E (MPa)	応力 σ (MPa)	許容繰返し回数 N_1	N_2 / N_1	評価基準値	判定
I, II	240	194000	58	9.573×10^7	2.507×10^{-6}	1	○
IV	1	190000	290	3.425×10^5	2.920×10^{-6}	1	○
V	1	183000	606	2.574×10^4	3.885×10^{-5}	1	○
試験状態	100	195000	87	2.362×10^7	4.233×10^{-6}	1	○
地震荷重	590^{*1}	194000	1603^{*2}	8.564×10^2	6.890×10^{-1}	1	○
$\Sigma (N_2 / N_1)$					6.90×10^{-1}	1	○

注記*1：地震荷重 S_s より地震荷重 S_d による繰返し回数の方が多いため、地震荷重 S_d の繰返し回数により評価する。

*2：地震荷重 S_d より地震荷重 S_s による全伸縮量の方が大きいため、地震荷重 S_s による全伸縮量を用いて計算する。

7. 参照図書

- (1) 女川原子力発電所第2号機 第2回工事計画認可申請書
添付書類「IV-3-1-1-11 ベント管ベローズの強度計算書」