

本資料のうち、枠囲みの内容は
商業機密の観点から公開できま
せん。

女川原子力発電所第2号機 工事計画審査資料	
資料番号	02-補-E-19-0600-40-28_改0
提出年月日	2021年8月27日

補足-600-40-28 真空破壊弁の機能維持確認済加速度について

1. 概要

真空破壊弁が設計用地震力に対して十分な動的機能を有していることを確認するものである。

真空破壊弁は設計基準対象施設においてはSクラス施設に、重大事故等対処設備においては常設耐震重要重大事故防止設備及び常設重大事故緩和設備に分類される。以下、設計基準対象施設及び重大事故等対処設備としての動的機能評価を示す。

2. 評価方針

真空破壊弁の機能維持評価は、添付書類「VI-2-1-9 機能維持の機能方針」にて設定した動的機能維持の方針に基づき、地震時の応答加速度が動的機能確認済加速度以下であることを「4. 機能維持評価」にて示す方法にて確認することで実施する。確認結果を「5. 評価結果」に示す。

3. 設計用地震力

評価に用いる「弾性設計用地震動 S_d 又は静的震度」及び「基準地震動 S_s 」による地震力は、添付書類「VI-2-3-2 炉心、原子炉圧力容器及び原子炉内部構造物並びに原子炉格納容器及び原子炉本体の基礎の地震応答計算書」に基づき設定する。

真空破壊弁は、ベント管に溶接されたスリーブに本体が固定されており、ベント管と同様に振動する構造物であるため、固有周期及び設計用地震力は、添付書類「IV-2-9-4-2 ベント管の耐震性についての計算書」に示す固有周期及び設計用地震力と同様である。

4. 機能維持評価

4.1 動的機能維持評価方法

真空破壊弁の地震時又は地震後の動的機能維持評価について以下に示す。

なお、評価用加速度は添付書類「VI-2-3-2 炉心、原子炉圧力容器及び原子炉内部構造物並びに原子炉格納容器及び原子炉本体の基礎の地震応答計算書」に基づき基準地震動 S_s により定める応答加速度を設定する。

真空破壊弁は、4.2 項で示すように地震時動的機能維持が確認された逆止弁と類似の構造であるため、添付書類「VI-2-1-9 機能維持の基本方針」に記載の機能確認済加速度を適用する。

4.2 真空破壊弁と逆止弁の類似性について

図1に逆止弁と真空破壊弁の構造を示す。

弁体をアームとスピンドルで支持しており、動的機能維持を確認するための部位（駆動部）が逆止弁と同じ構造であるため同等な構造と考えられる。

なお、真空破壊弁の動作試験用の駆動装置としてシリンダが設置されているが、シリンダは事故時の真空破壊弁の動作に影響を及ぼさないため、動的機能維持評価の対象外とする。

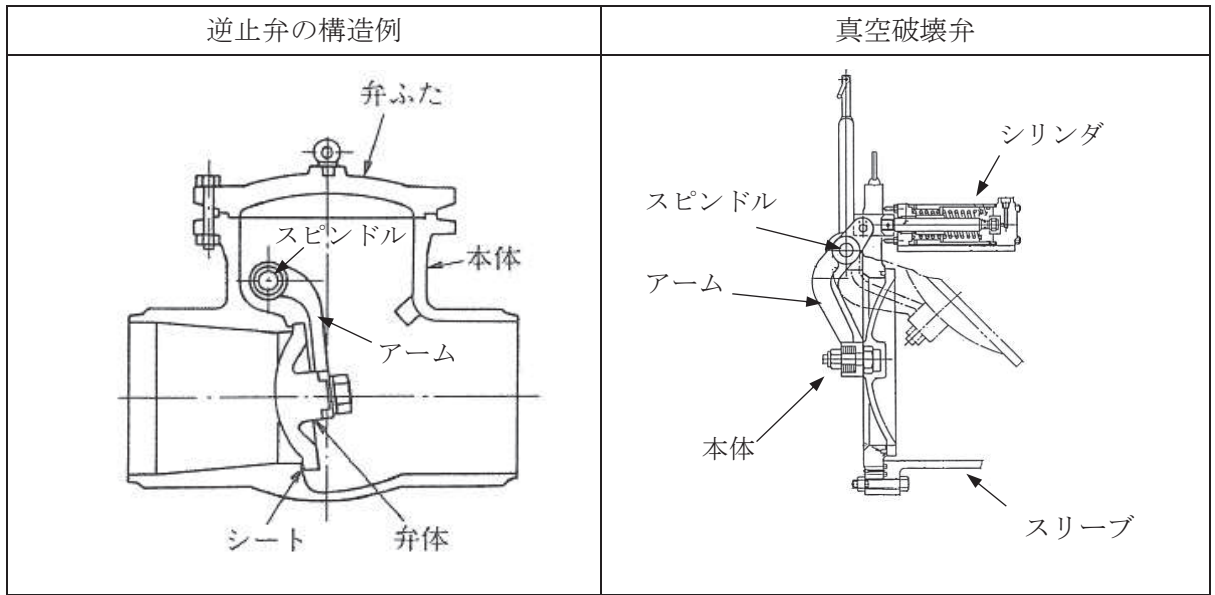


図1 逆止弁と真空破壊弁の構造

5. 評価結果

5.1 設計基準対象施設としての評価結果

真空破壊弁の設計基準対象施設としての耐震評価結果を以下に示す。設計用地震力に対して十分な動的機能を有していることを確認した。

(1) 機能維持評価結果

動的機能維持評価の結果を表 1 に示す。

表 1 動的機能の評価結果（設計基準対象施設）

単位：[$\times 9.8\text{m/s}^2$]

	要求機能	機能維持評価用加速度		機能確認済加速度		判定
		水平	鉛直	水平	鉛直	
真空破壊弁	S s 機能維持*					○

注記*：基準地震動 S s，弾性設計用地震動 S d 後に動的機能が要求されることを表す。

5.2 重大事故等対処設備としての評価結果

真空破壊弁の重大事故等時の状態を考慮した場合の耐震評価結果を以下に示す。設計用地震力に対して十分な動的機能を有していることを確認した。

(1) 機能維持評価結果

動的機能維持評価の結果を表 2 に示す。

表 2 動的機能の評価結果（重大事故等対処設備）

単位：[$\times 9.8\text{m/s}^2$]

	要求機能	機能維持評価用加速度		機能確認済加速度		判定
		水平	鉛直	水平	鉛直	
真空破壊弁	S s 機能維持*					○

注記*：基準地震動 S s，弾性設計用地震動 S d 後に動的機能が要求されることを表す。