

本資料のうち、枠囲みの内容は  
商業機密の観点から公開できま  
せん。

|                       |                   |
|-----------------------|-------------------|
| 女川原子力発電所第2号機 工事計画審査資料 |                   |
| 資料番号                  | 02-工-B-19-0453_改0 |
| 提出年月日                 | 2021年8月27日        |

## VI-2-9-2-1-5 ボックスサポートの耐震性についての計算書

## 目次

|        |   |    |
|--------|---|----|
| 1.     | 概要  | 1  |
| 2.     | 一般事項  | 1  |
| 2.1    | 構造計画  | 1  |
| 2.2    | 評価方針  | 3  |
| 2.3    | 適用規格・基準等                                    | 3  |
| 2.4    | 記号の説明                                       | 4  |
| 2.5    | 計算精度と数値の丸め方                                 | 5  |
| 3.     | 評価部位  | 6  |
| 4.     | 固有周期  | 9  |
| 5.     | 構造強度評価                                      | 10 |
| 5.1    | 構造強度評価方法                                    | 10 |
| 5.2    | 荷重の組合せ及び許容応力                                | 10 |
| 5.2.1  | 荷重の組合せ及び許容応力状態                              | 10 |
| 5.2.2  | 許容応力  | 10 |
| 5.2.3  | 使用材料の許容応力評価条件                               | 10 |
| 5.2.4  | 設計荷重  | 17 |
| 5.3    | 設計用地震力                                      | 20 |
| 5.4    | 計算方法  | 22 |
| 5.4.1  | 応力評価点                                       | 22 |
| 5.4.2  | ボックスプレート（応力評価点 P1）                          | 24 |
| 5.4.3  | ボックスプレート取付部（応力評価点 P2）                       | 26 |
| 5.4.4  | ボックスプレート（上側）取付部（応力評価点 P2'）                  | 27 |
| 5.4.5  | フランジプレートとシヤラグ接触部及びシヤラグ取付部<br>（応力評価点 P3, P4） | 28 |
| 5.4.6  | 基礎ボルト（応力評価点 P5）                             | 30 |
| 5.4.7  | フランジプレート（応力評価点 P6）                          | 31 |
| 5.4.8  | フランジプレート（外側）（応力評価点 P6'）                     | 38 |
| 5.4.9  | ベースプレート（応力評価点 P7）                           | 41 |
| 5.4.10 | シヤコネクタ（外側）取付部（応力評価点 P8）                     | 43 |
| 5.4.11 | コンクリート（応力評価点 P9, P10, P11）                  | 45 |
| 5.4.12 | パッド取付部（応力評価点 P12）                           | 47 |
| 5.5    | 計算条件  | 48 |
| 5.6    | 応力の評価                                       | 48 |
| 6.     | 評価結果  | 49 |
| 6.1    | 設計基準対象施設としての評価結果                            | 49 |
| 6.2    | 重大事故等対処設備としての評価結果                           | 62 |
| 7.     | 参照図書  | 75 |

## 1. 概要

本計算書は、添付書類「VI-1-8-1 原子炉格納施設の設計条件に関する説明書」及び「VI-2-1-9 機能維持の基本方針」にて設定している構造強度の設計方針に基づき、ボックスサポートが設計用地震力に対して十分な構造強度を有していることを説明するものである。

ボックスサポートは、設計基準対象施設においては S クラス施設に、重大事故等対処設備においては常設耐震重要重大事故防止設備及び常設重大事故緩和設備に分類される。以下、設計基準対象施設及び重大事故等対処設備としての構造強度評価を示す。

なお、本計算書においては、新規制対応工認対象となる設計用地震力による荷重及び重大事故等時の荷重に対する評価について記載するものとし、前述の荷重を除く荷重によるボックスサポートの評価は、平成 2 年 5 月 24 日付け元資庁第 14466 号にて認可された工事計画の添付書類（参照図書(1)）による（以下「既工認」という。）。

## 2. 一般事項

### 2.1 構造計画

ボックスサポートの構造計画を表 2-1 に示す。

表 2-1 構造計画

| 計画の概要  |   |
|--|---|
| <p>基礎・支持構造</p> <p>ボックスサポータは、原子炉建屋基礎版に拘束支持される。サブレーションチェーンバの荷重は、ボックスサポータを介し原子炉建屋に伝達させる。</p>  | <p>主体構造</p> <p>ボックスプレート、フランジプレート、シヤコネクタ、基礎ボルト等からなる鋼製構造物である。</p> |
| <p style="text-align: center;"><b>概略構造図</b></p> <p>サブレーションチェーンバ</p> <p>ボックスプレート</p> <p>フランジプレート</p> <p>原子炉建屋</p> <p>ボックスサポータ内側</p> <p>ボックスサポータ外側</p> <p>A-Aから見る</p> <p>ベースプレート</p> <p>基礎ボルト</p> <p>Cから見る</p> <p>ボックスサポータ拡大図 (B部詳細)</p> <p>シヤコネクタ</p> <p>(単位: mm)</p> |   |

枠囲みの内容は商業機密の観点から公開できません。

## 2.2 評価方針

ボックスサポートの応力評価は、添付書類「VI-1-8-1 原子炉格納施設的设计条件に関する説明書」及び「VI-2-1-9 機能維持の基本方針」にて設定した荷重及び荷重の組合せ並びに許容限界に基づき、「3. 評価部位」にて設定する箇所に作用する設計用地震力による応力等が許容限界内に収まることを、「5. 構造強度評価」にて示す方法にて確認することで実施する。確認結果を「6. 評価結果」に示す。

ボックスサポートの耐震評価フローを図 2-1 に示す。

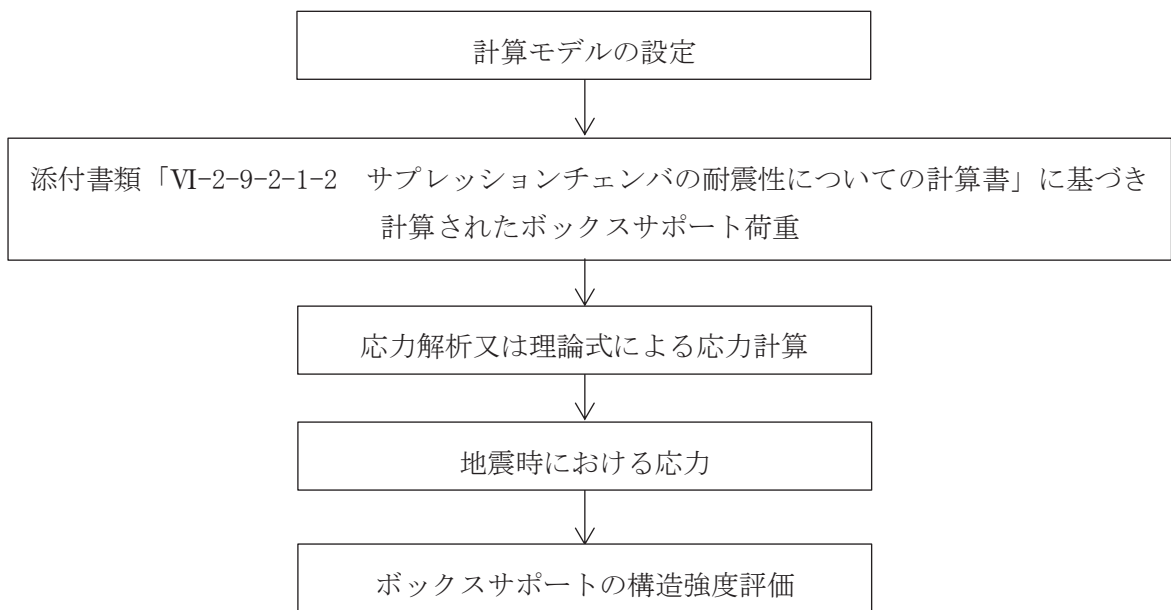


図 2-1 ボックスサポートの耐震評価フロー

## 2.3 適用規格・基準等

適用規格・基準等を以下に示す。

- (1) 原子力発電所耐震設計技術指針 (J E A G 4 6 0 1 - 1987)
- (2) 原子力発電所耐震設計技術指針 重要度分類・許容応力編 (J E A G 4 6 0 1 ・ 補 - 1984)
- (3) 原子力発電所耐震設計技術指針 (J E A G 4 6 0 1 - 1991 追補版)
- (4) J S M E S N C 1 - 2005/2007 発電用原子力設備規格 設計・建設規格 (以下「設計・建設規格」という。)

2.4 記号の説明

| 記号                  | 記号の説明   | 単位                 |
|---------------------|---|--------------------|
| A                   | 断面積   | mm <sup>2</sup>    |
| A <sub>b</sub>      | ボルトの断面積   | mm <sup>2</sup>    |
| D                   | 死荷重   | —                  |
| E <sub>c</sub>      | コンクリートの縦弾性係数  | MPa                |
| E <sub>s</sub>      | ボルトの縦弾性係数   | MPa                |
| f <sub>b</sub>      | 許容曲げ応力  | MPa                |
| f <sub>c</sub>      | 許容圧縮応力  | MPa                |
| f <sub>p</sub>      | 許容支圧応力  | MPa                |
| f <sub>s</sub>      | 許容せん断応力   | MPa                |
| f <sub>t</sub>      | 許容引張応力  | MPa                |
| F                   | 荷重  | N                  |
| F <sub>c</sub>      | コンクリートの設計基準強度   | kg/cm <sup>2</sup> |
| F <sub>t</sub>      | 荷重  | N                  |
| F <sub>t b</sub>    | ボルトに作用する軸方向荷重   | N                  |
| ℓ <sub>i</sub>      | 長さ (i = 1, 2, 3…)   | mm                 |
| M                   | 機械的荷重, モーメント  | —, N・mm            |
| M <sub>L</sub>      | 地震と組み合わせる機械的荷重  | —                  |
| M <sub>SAL</sub>    | 機械的荷重 (SA 後長期 (L) 機械的荷重)                                  | —                  |
| M <sub>SALL</sub>   | 機械的荷重 (SA 後長期 (LL) 機械的荷重)                                 | —                  |
| n                   | ボルトの縦弾性係数とコンクリートの縦弾性係数の比                                  | —                  |
| N                   | ボルトの本数  | —                  |
| P                   | 圧力  | —                  |
| P <sub>L</sub>      | 地震と組み合わせる圧力   | —                  |
| P <sub>SAL</sub>    | 圧力 (SA 後長期 (L) 圧力)  | kPa                |
| P <sub>SALL</sub>   | 圧力 (SA 後長期 (LL) 圧力)                                       | kPa                |
| R <sub>i</sub>      | 半径  | mm                 |
| R <sub>o</sub>      | 半径  | mm                 |
| S                   | 許容引張応力  | MPa                |
| S <sub>d</sub>      | 弾性設計用地震動 S <sub>d</sub> により定まる地震力                         | —                  |
| S <sub>d</sub> *    | 弾性設計用地震動 S <sub>d</sub> により定まる地震力又は静的地震力のい<br>ずれか大きい方の地震力 | —                  |
| S <sub>s</sub>      | 基準地震動 S <sub>s</sub> により定まる地震力                            | —                  |
| S <sub>u</sub>      | 設計引張強さ  | MPa                |
| S <sub>y</sub>      | 設計降伏点   | MPa                |
| S <sub>y</sub> (RT) | 40℃における設計降伏点  | MPa                |

| 記号         | 記号の説明                      | 単位              |
|------------|----------------------------|-----------------|
| $t_i$      | 厚さ ( $i = 1, 2, 3 \dots$ ) | mm              |
| $T$        | 温度                         | °C              |
| $T_{SAL}$  | 温度 (SA 後長期 (L) 温度)         | °C              |
| $T_{SALL}$ | 温度 (SA 後長期 (LL) 温度)        | °C              |
| $W_s$      | 荷重                         | N               |
| $Z$        | 断面係数                       | mm <sup>3</sup> |
| $\sigma_b$ | 曲げ応力                       | MPa             |
| $\sigma_c$ | 圧縮応力                       | MPa             |
| $\sigma_p$ | 支圧応力                       | MPa             |
| $\sigma_t$ | 引張応力                       | MPa             |
| $\tau$     | せん断応力                      | MPa             |

### 2.5 計算精度と数値の丸め方

計算精度は、有効数字 6 桁以上を確保する。

表示する数値の丸め方は、表 2-2 に示すとおりである。

表 2-2 表示する数値の丸め方

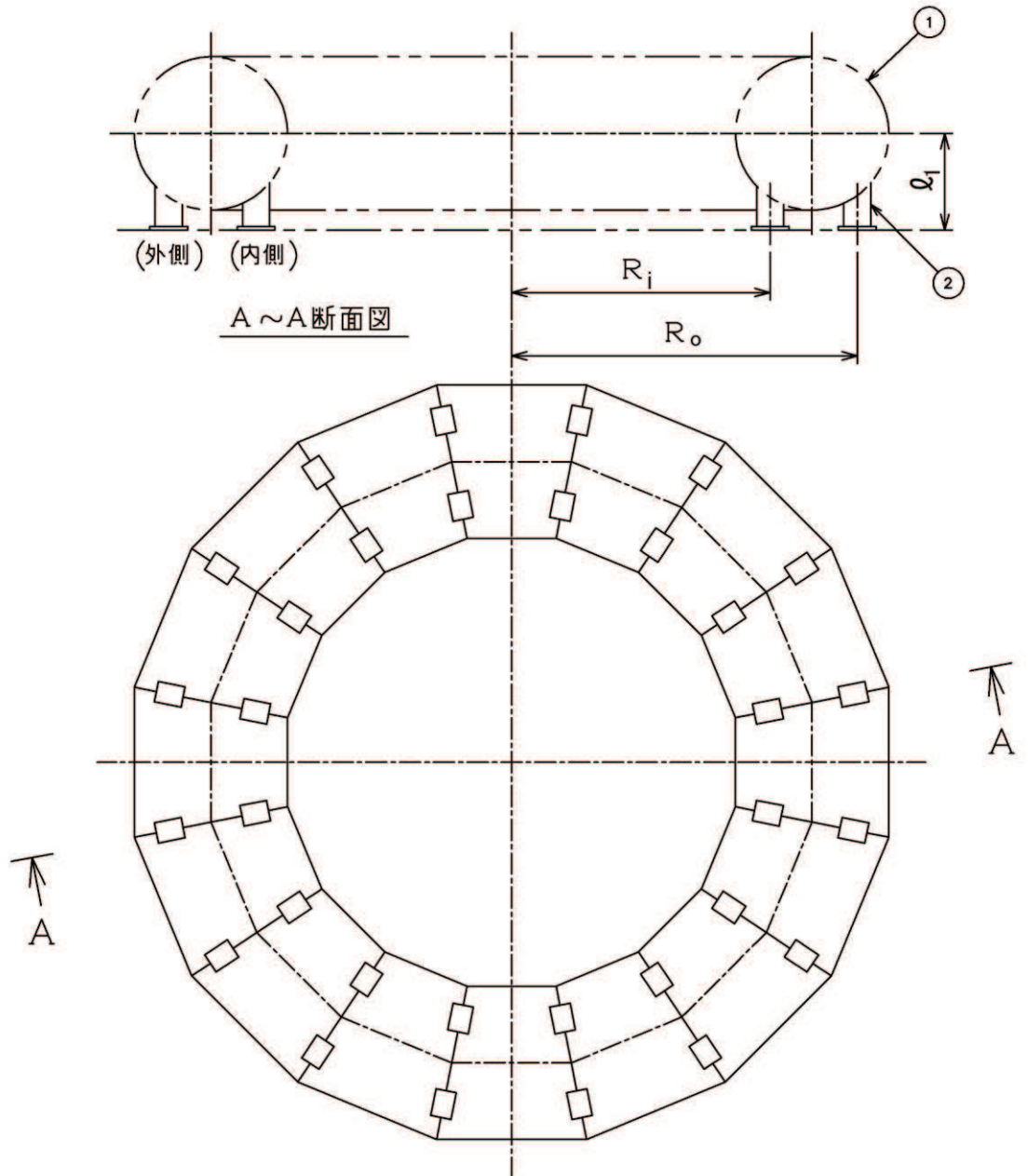
| 数値の種類 | 単位              | 処理桁        | 処理方法 | 表示桁      |
|-------|-----------------|------------|------|----------|
| 温度    | °C              | —          | —    | 整数位      |
| 長さ    | mm              | —          | —    | 整数位*1z   |
| 面積    | mm <sup>2</sup> | 有効数字 5 桁目  | 四捨五入 | 有効数字 4 桁 |
| モーメント | N・mm            | 有効数字 5 桁目  | 四捨五入 | 有効数字 4 桁 |
| 力     | N               | 有効数字 5 桁目  | 四捨五入 | 有効数字 4 桁 |
| 断面係数  | mm <sup>3</sup> | 有効数字 5 桁目  | 四捨五入 | 有効数字 4 桁 |
| 算出応力  | MPa             | 小数点以下第 1 位 | 切上げ  | 整数位      |
| 許容応力  | MPa             | 小数点以下第 1 位 | 切捨て  | 整数位*2    |

注記\*1：設計上定める値が小数点以下第 1 位の場合は、小数点以下第 1 位表示とする。

\*2：設計・建設規格 付録材料図表に記載された温度の中間における引張強さ及び降伏点は、比例法により補間した値の小数点以下第 1 位を切り捨て、整数位までの値とする。

3. 評価部位

ボックスサポートの形状及び主要寸法を図 3-1 に、使用材料及び使用部位を表 3-1 に示す。



① サプレッションチェンバ      ② ボックスサポート

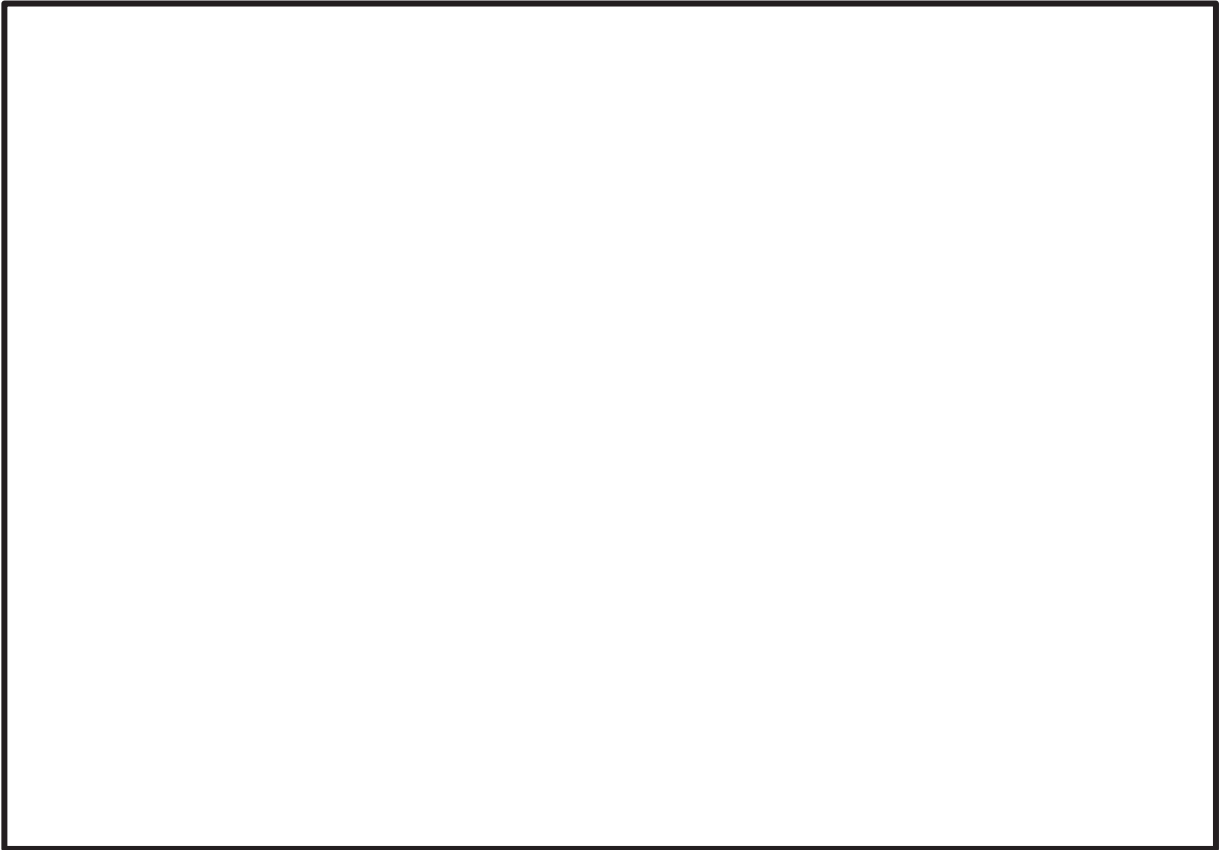
$R_i = \square$     $R_o = \square$     $l_1 = \square$

(単位 : mm)

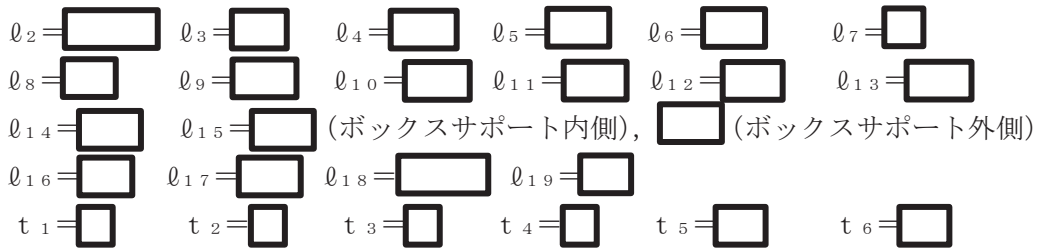
図 3-1 ボックスサポートの形状及び主要寸法 (その 1)

枠囲みの内容は商業機密の観点から公開できません。





- ① ボックスプレート    ② フランジプレート    ③ シヤラグ    ④ 基礎ボルト
- ⑤ ベースプレート    ⑥ シヤコネクタ    ⑦ シヤプレート
- ⑧ 補強リブ    ⑨ ベースプレート (外側)    ⑩ シヤコネクタ (外側)
- ⑪ パッド



(単位：mm)

図 3-1 ボックスサポートの形状及び主要寸法 (その 2)

表 3-1 使用材料表

| 使用部位        | 使用材料                                   | 備考 |
|-------------|--|----|
| ボックスプレート    | SM400B                                 |    |
| フランジプレート    | SM400B                                 |    |
| シヤラグ        | SM400B                                 |    |
| ベースプレート     | SM400B                                 |    |
| シヤコネクタ (外側) |  |    |
| 補強リブ        |  |    |
| パッド         |  |    |
| 基礎ボルト       |  |    |
| コンクリート      | コンクリート ( $F_c = 330 \text{ kg/cm}^2$ ) |    |

#### 4. 固有周期

ボックスサポートは、添付書類「VI-2-9-2-1-2 サプレッションチェンバの耐震性についての計算書」に示すサプレッションチェンバ及びボックスサポートの地震応答解析で計算された荷重を用いて評価することとし、固有周期の計算は省略する。

## 5. 構造強度評価

### 5.1 構造強度評価方法

- (1) ボックスサポートは、サブプレッションチェンバに溶接された箱型の支持構造であり、地震荷重は、ボックスプレート、フランジプレート、シヤラグ、ベースプレート、シヤコネクタ及び基礎ボルト等を介して原子炉建屋に伝達される。

ボックスサポートの耐震評価として、添付書類「VI-2-9-2-1-2 サブプレッションチェンバの耐震性についての計算書」に示すサブプレッションチェンバ及びボックスサポートの応力解析で計算された、ボックスサポートに作用する荷重を用いて、「5.4 計算方法」にて示す方法に従い、構造強度評価を行う。

- (2) 構造強度評価に用いる寸法は、公称値を用いる。
- (3) 概略構造図を表 2-1 に示す。

### 5.2 荷重の組合せ及び許容応力

#### 5.2.1 荷重の組合せ及び許容応力状態

ボックスサポートの荷重の組合せ及び許容応力状態のうち、設計基準対象施設の評価に用いるものを表 5-1 に、重大事故等対処設備の評価に用いるものを表 5-2 に示す。

詳細な荷重の組合せは、添付書類「VI-1-8-1 原子炉格納施設の設計条件に関する説明書」に従い、対象機器の設置位置等を考慮し決定する。なお、考慮する荷重の組合せは、組み合わせる荷重の大きさを踏まえ、評価上厳しくなる組合せを選定する。

#### 5.2.2 許容応力

ボックスサポートの許容応力は、添付書類「VI-2-1-9 機能維持の基本方針」に基づき表 5-3 及び表 5-4 に示すとおりとする。

#### 5.2.3 使用材料の許容応力評価条件

ボックスサポートの使用材料の許容応力評価条件のうち、設計基準対象施設の評価に用いるものを表 5-5 に、重大事故等対処設備の評価に用いるものを表 5-6 に示す。

表5-1 荷重の組合せ及び許容応力状態（設計基準対象施設）

| 施設区分        | 機器名称        | 耐震重要度<br>分類 | 機器等<br>の区分     | 荷重の組合せ <sup>*1, *2, *3</sup>                            | 許容応力状態 <sup>*1</sup> |
|-------------|-------------|-------------|----------------|---|----------------------|
| 原子炉格納<br>施設 | 原子炉格納<br>容器 | S           | クラスMC<br>支持構造物 | D + P + M + S d <sup>*</sup>                            | III <sub>AS</sub>    |
|             |             |             |                | (9) <sup>*4</sup><br>(10) <sup>*4</sup><br>(13)<br>(15) |                      |
|             |             |             |                | (11)<br>(12) <sup>*4</sup><br>(14)                      |                      |
|             |             |             |                | D + P <sub>L</sub> + M <sub>L</sub> + S d <sup>*3</sup> | IV <sub>AS</sub>     |

注記\*1：シヤラグ，ベースプレート，シヤコネクタ，基礎ボルトはその他の支持構造物であるが，冷却材喪失事故地震時のサブレッションエンベ  
ンバに生じる荷重を原子炉建屋に伝達させる機能の維持を確認する意味で，クラスMC支持構造物に準じた許容応力状態及び荷重の組合  
せを適用する。

\*2：( ) 内は添付書類「VI-1-8-1 原子炉格納施設的设计条件に関する説明書」における表3-6の荷重の組合せのNo.を示す。

\*3：原子炉格納容器は冷却材喪失事故後の最終障壁となることから，構造体全体としての安全裕度を確認する意味で，冷却材喪失事故後の最  
大内圧との組合せを考慮する。

\*4：運転状態 I による燃料交換時の活荷重は，サブレッションエンバに作用しないことから，荷重の組合せとして考慮せず評価しない。

\*5：ボックスサポートに対しては，荷重の組合せD + P + M + S d<sup>\*</sup>に包絡されるため，評価しない。

表 5-2 荷重の組合せ及び許容応力状態（重大事故等対応設備）

| 施設区分    | 機器名称    | 設備分類 <sup>*1</sup>           | 機器等の区分         | 荷重の組合せ <sup>*2, *3</sup>           | 許容応力状態 <sup>*2</sup> |
|---------|---------|------------------------------|----------------|------------------------------------|----------------------|
| 原子炉格納施設 | 原子炉格納容器 | ボックササポータ<br>常設耐震／防止<br>常設／緩和 | 重大事故等クラス2支持構造物 | $D + P_{SAL} + M_{SAL} + S_d^{*4}$ | $V_{AS}^{*5}$        |
|         |         |                              |                | $D + P_{SALL} + M_{SALL} + S_s$    | $V_{AS}^{*5}$        |

注記\*1：「常設耐震／防止」は常設耐震重要重大事故防止設備，「常設／緩和」は常設重大事故緩和設備を示す。

\*2：シヤラダ，ベースプレート，シヤコネクタ，基礎ボルトは重大事故等クラス2支持構造物（その他の支持構造物）であるが，重大事故等後地震時のサブプレッションチェンバに生じる荷重を原子炉建屋に伝達させる機能の維持を確認する意味で，重大事故等クラス2支持構造物（クラスMC支持構造物）に準じた許容応力状態及び荷重の組合せを適用する。

\*3：（ ）内は添付書類「VI-1-8-1 原子炉格納施設的设计条件に関する説明書」における表3-7の荷重の組合せのNo.を示す。

\*4：重大事故等後の最高内圧及び最高温度との組合せを考慮する。

\*5： $V_{AS}$ として $IV_{AS}$ の許容限界を用いる。

表5-3 クラスMC支持構造物及び重大事故等クラス2支持構造物の許容応力

| 応力分類<br>許容<br>応力状態            | ボルト等以外                       |                              |                              |                              |                              |  |                             |               |                 |  | ボルト等                         |
|-------------------------------|------------------------------|------------------------------|------------------------------|------------------------------|------------------------------|--|-----------------------------|---------------|-----------------|--|------------------------------|
|                               | 一次応力                         |                              |                              |                              |                              | 一次+二次応力  |                             |               |                 |  | 一次応力                         |
|                               | 引張                           | せん断                          | 圧縮                           | 曲げ                           | 支圧                           | 引張<br>/圧縮  | せん断                         | 曲げ            | 支圧              | 座屈   | 引張                           |
| III <sub>AS</sub>             | $1.5 \cdot f_t$              | $1.5 \cdot f_s$              | $1.5 \cdot f_c$              | $1.5 \cdot f_b$              | $1.5 \cdot f_p$              | $3 \cdot f_t$  | $3 \cdot f_s$ <sup>*1</sup> | $3 \cdot f_b$ | $1.5 \cdot f_p$ | $1.5 \cdot f_b,$<br>$1.5 \cdot f_s$<br>又は<br>$1.5 \cdot f_c$ | $1.5 \cdot f_t$              |
| IV <sub>AS</sub>              | $1.5 \cdot f_t$ <sup>*</sup> | $1.5 \cdot f_s$ <sup>*</sup> | $1.5 \cdot f_c$ <sup>*</sup> | $1.5 \cdot f_b$ <sup>*</sup> | $1.5 \cdot f_p$ <sup>*</sup> | $\left[ \begin{array}{l} Sd \text{ 又は } Ss \text{ 地震動のみ} \\ \text{による応力範囲について} \\ \text{評価する} \end{array} \right]$ |                             |               |                 |  | $1.5 \cdot f_t$ <sup>*</sup> |
| V <sub>AS</sub> <sup>*2</sup> |                              |                              |                              |                              |                              |  |                             |               |                 |  |                              |

注記\*1：すみ肉溶接部にあつては最大応力に対して $1.5 \cdot f_s$ とする。

\*2：V<sub>AS</sub>としてIV<sub>AS</sub>の許容限界を用いる。

表5-4 コンクリート部の許容応力度

| 許容応力状態            | 応力分類                    |  |
|-------------------|-------------------------|--|
|                   | コンクリート部<br>圧縮応力度        | コンクリート部<br>(単位：N/mm <sup>2</sup> )<br>せん断応力度                           |
| Ⅲ <sub>AS</sub>   | $\frac{2}{3} \cdot F_c$ | $1.5 \cdot \min \left( \frac{F_c}{30}, 0.49 + \frac{F_c}{100} \right)$ |
| Ⅳ <sub>AS</sub>   | $0.75 \cdot F_c$        |  |
| V <sub>AS</sub> * |                         |  |

注記\*：V<sub>AS</sub>としてⅣ<sub>AS</sub>の許容限界を用いる。



表5-5 使用材料の許容応力評価条件 (設計基準対象施設)

| 評価部材   | 材料     | 温度条件*<br>(°C)     | S<br>(MPa) | S <sub>y</sub><br>(MPa) | S <sub>u</sub><br>(MPa) | S <sub>y</sub> (R T)<br>(MPa) |
|--|--------|-------------------|------------|-------------------------|-------------------------|-------------------------------|
| ボックスプレート,<br>ボックスプレート (上側) 取付部,<br>フランジプレート, シヤラグ,<br>シヤラグ取付部, ベースプレート | SM400B | 周囲環境<br>温度<br>104 | —          | 192                     | 373                     | —                             |
| シヤコネクタ (外側) 取付部  |        | 周囲環境<br>温度<br>104 | —          |                         |                         | —                             |
| パッド  |        | 周囲環境<br>温度<br>104 | —          |                         |                         | —                             |
| 基礎ボルト  |        | 周囲環境<br>温度<br>104 | —          |                         |                         | —                             |

注記\*：参照図書(1)の既工認と同様とする。

枠囲みの内容は商業機密の観点から公開できません。

表5-6 使用材料の許容応力評価条件（重大事故等対処設備）

| 評価部材   | 材料     | 温度条件<br>(°C) |                   | S<br>(MPa) | S <sub>y</sub><br>(MPa) | S <sub>u</sub><br>(MPa) | S <sub>y</sub> (R T)<br>(MPa) |
|--|--------|--------------|-------------------|------------|-------------------------|-------------------------|-------------------------------|
|  |        | 周囲環境<br>温度   | 178 <sup>*1</sup> |            |                         |                         |                               |
| ボックスプレート，<br>ボックスプレート（上側）取付部，<br>フランジプレート，シヤラグ，<br>シヤラグ取付部，ベースプレート | SM400B | 周囲環境<br>温度   | 178 <sup>*1</sup> | —          | 174                     | 373                     | —                             |
|  |        | 周囲環境<br>温度   | 111 <sup>*2</sup> | —          | 191                     | 373                     | —                             |
| シヤコネクタ（外側）取付部  |        | 周囲環境<br>温度   | 178 <sup>*1</sup> | —          | —                       | —                       | —                             |
|  |        | 周囲環境<br>温度   | 111 <sup>*2</sup> | —          | —                       | —                       | —                             |
| パッド  |        | 周囲環境<br>温度   | 178 <sup>*1</sup> | —          | —                       | —                       | —                             |
|  |        | 周囲環境<br>温度   | 111 <sup>*2</sup> | —          | —                       | —                       | —                             |
| 基礎ボルト  |        | 周囲環境<br>温度   | 100 <sup>*3</sup> | —          | —                       | —                       | —                             |
|  |        | 周囲環境<br>温度   | 130 <sup>*4</sup> | —          | —                       | —                       | —                             |

注記\*1：SA 後長期（L）のサブレッションチェンバ温度を考慮する。

\*2：SA 後長期（LL）のサブレッションチェンバ温度を考慮する。

\*3：重大事故等後の基準地震動 S<sub>s</sub> 作用時の温度を示す。

\*4：重大事故等後の弾性設計用地震動 S<sub>d</sub> 作用時の温度を示す。

枠組みの内容は商業機密の観点から公開できません。

#### 5.2.4 設計荷重

##### (1) 設計基準対象施設としての設計荷重

設計基準対象施設としての設計荷重である，最高使用温度及び水力学的動荷重は，既  
工認（参照図書(1)）からの変更はなく，次のとおりである。

##### a. 最高使用温度

温度 T 104°C

##### b. 死荷重

サプレッションチェンバ，ボックスサポート及びサプレッションプール水の自重を  
死荷重とする。

##### c. ボックスサポート 1 個あたりに作用する鉛直方向荷重

前記 a 及び b の条件を基に，添付書類「VI-2-9-2-1-2 サプレッションチェンバの耐  
震性についての計算書」に示すサプレッションチェンバ及びボックスサポートの応力解  
析で計算された，ボックスサポート 1 個あたりに作用する鉛直方向荷重を表 5-7 に，基  
礎ボルト 1 本あたりに作用する軸方向荷重を表 5-8 に示す。

##### (2) 重大事故等対処設備としての設計荷重

##### a. 重大事故等対処設備としての評価温度

重大事故等対処設備としての評価温度は，以下のとおりとする。

温度 T<sub>SAL</sub> 178°C (SA 後長期 (L))

温度 T<sub>SALL</sub> 111°C (SA 後長期 (LL))

##### b. 水力学的動荷重

重大事故等対処設備としての水力学的動荷重は，設計基準対象施設としての荷重と  
同じであるため，参照図書(1)に示すとおりである。

##### c. ボックスサポート 1 個あたりに作用する鉛直方向荷重

前記 a 及び b の条件を基に，添付書類「VI-2-9-2-1-2 サプレッションチェンバの耐  
震性についての計算書」に示すサプレッションチェンバ及びボックスサポートの応  
力解析で計算された，ボックスサポート 1 個あたりに作用する鉛直方向荷重を表 5-9  
に，基礎ボルト 1 本あたりに作用する軸方向荷重を表 5-10 に示す。

表 5-7 ボックスサポート 1 個あたりに作用する鉛直方向荷重 (設計基準対象施設)

| 荷重                  | 鉛直方向荷重 <sup>*1</sup> |                  |
|---------------------|----------------------|------------------|
|                     | (N)                  |                  |
|                     | F                    |                  |
|                     | 内側 <sup>*2</sup>     | 外側 <sup>*2</sup> |
| 死荷重                 |                      |                  |
| チャギング荷重 (最大上向)      |                      |                  |
| チャギング荷重 (最大下向)      |                      |                  |
| 逃がし安全弁作動時の荷重 (最大上向) |                      |                  |
| 逃がし安全弁作動時の荷重 (最大下向) |                      |                  |

注記\*1: +は上向き (引張), -は下向き (圧縮) 荷重であることを示す。

\*2: 内側はサプレッションチェンバ大円の内側に設置されたボックスサポート, 外側はサプレッションチェンバ大円の外側に設置されたボックスサポートを示す。

表 5-8 基礎ボルト 1 本あたりに作用する軸方向荷重 (設計基準対象施設)

| 荷重                  | 軸方向荷重 <sup>*1</sup> |                  |
|---------------------|---------------------|------------------|
|                     | (N)                 |                  |
|                     | F <sub>t b</sub>    |                  |
|                     | 内側 <sup>*2</sup>    | 外側 <sup>*2</sup> |
| 死荷重                 |                     |                  |
| チャギング荷重 (最大上向)      |                     |                  |
| チャギング荷重 (最大下向)      |                     |                  |
| 逃がし安全弁作動時の荷重 (最大上向) |                     |                  |
| 逃がし安全弁作動時の荷重 (最大下向) |                     |                  |

注記\*1: +は上向き (引張), -は下向き (圧縮) 荷重であることを示す。

\*2: 内側はサプレッションチェンバ大円の内側に設置されたボックスサポート, 外側はサプレッションチェンバ大円の外側に設置されたボックスサポートを示す。

枠囲みの内容は商業機密の観点から公開できません。

表 5-9 ボックスサポート 1 個あたりに作用する鉛直方向荷重 (重大事故等対処設備)

| 荷重                  | 鉛直方向荷重 <sup>*1</sup> |                  |
|---------------------|----------------------|------------------|
|                     | (N)                  |                  |
|                     | F                    |                  |
|                     | 内側 <sup>*2</sup>     | 外側 <sup>*2</sup> |
| 死荷重                 |                      |                  |
| チャギング荷重 (最大上向)      |                      |                  |
| チャギング荷重 (最大下向)      |                      |                  |
| 逃がし安全弁作動時の荷重 (最大上向) |                      |                  |
| 逃がし安全弁作動時の荷重 (最大下向) |                      |                  |

注記\*1: +は上向き (引張), -は下向き (圧縮) 荷重であることを示す。

\*2: 内側はサプレッションチェンバ大円の内側に設置されたボックスサポート, 外側はサプレッションチェンバ大円の外側に設置されたボックスサポートを示す。

表 5-10 基礎ボルト 1 本あたりに作用する軸方向荷重 (重大事故等対処設備)

| 荷重                  | 軸方向荷重 <sup>*1</sup> |                  |
|---------------------|---------------------|------------------|
|                     | (N)                 |                  |
|                     | F <sub>t b</sub>    |                  |
|                     | 内側 <sup>*2</sup>    | 外側 <sup>*2</sup> |
| 死荷重                 |                     |                  |
| チャギング荷重 (最大上向)      |                     |                  |
| チャギング荷重 (最大下向)      |                     |                  |
| 逃がし安全弁作動時の荷重 (最大上向) |                     |                  |
| 逃がし安全弁作動時の荷重 (最大下向) |                     |                  |

注記\*1: +は上向き (引張), -は下向き (圧縮) 荷重であることを示す。

\*2: 内側はサプレッションチェンバ大円の内側に設置されたボックスサポート, 外側はサプレッションチェンバ大円の外側に設置されたボックスサポートを示す。

### 5.3 設計用地震力

添付書類「VI-2-9-2-1-2 サプレッションチェンバの耐震性についての計算書」に示すサプレッションチェンバ及びボックスサポートの地震応答解析で計算された、ボックスサポート1個当たりに作用する設計用地震力を表5-11及び表5-13に、基礎ボルト1本当たりに作用する設計用地震力を表5-12及び表5-14に示す。

表5-11 ボックスサポート1個当たりに作用する設計用地震力<sup>\*2</sup> (設計基準対象施設)

| *1<br>応力評価点                | 地震荷重                        | 水平方向荷重<br>(N)  | 鉛直方向荷重<br>(N) | モーメント<br>(N・mm) |
|----------------------------|-----------------------------|----------------|---------------|-----------------|
|                            |                             | W <sub>s</sub> | F             | M               |
| P1~P4,<br>P6~P11,<br>及びP6' | 地震荷重S <sub>d</sub> *<br>作用時 |                |               |                 |
|                            | 地震荷重S <sub>s</sub><br>作用時   |                |               |                 |
| P2', P12                   | 地震荷重S <sub>d</sub> *<br>作用時 |                |               |                 |
|                            | 地震荷重S <sub>s</sub><br>作用時   |                |               |                 |

注記\*1：応力評価点の位置は、図5-1参照のこと。

\*2：設計用地震力のうち、上段はサプレッションチェンバ大円の内側に設置されたボックスサポート1個当たり、下段はサプレッションチェンバ大円の外側に設置されたボックスサポート1個当たりを示す。

表5-12 基礎ボルト1本当たりに作用する設計用地震力<sup>\*2</sup> (設計基準対象施設)

| *1<br>応力評価点 | 地震荷重                        | 軸方向荷重<br>(N)    |
|-------------|-----------------------------|-----------------|
|             |                             | F <sub>tb</sub> |
| P5          | 地震荷重S <sub>d</sub> *<br>作用時 |                 |
|             | 地震荷重S <sub>s</sub><br>作用時   |                 |

注記\*1：応力評価点の位置は、図5-1参照のこと。

\*2：設計用地震力のうち、上段はサプレッションチェンバ大円の内側に設置されたボックスサポートの基礎ボルト1本当たり、下段はサプレッションチェンバ大円の外側に設置されたボックスサポートの基礎ボルト1本当たりを示す。

枠囲みの内容は商業機密の観点から公開できません。

表 5-13 ボックスサポート 1 個あたりに作用する設計用地震力<sup>\*2</sup> (重大事故等対処設備)

| *1<br>応力評価点                 | 地震荷重                       | 水平方向荷重<br>(N)  | 鉛直方向荷重<br>(N) | モーメント<br>(N・mm) |
|-----------------------------|----------------------------|----------------|---------------|-----------------|
|                             |                            | W <sub>s</sub> | F             | M               |
| P1~P4,<br>P6~P11,<br>及び P6' | 地震荷重 S <sub>d</sub><br>作用時 |                |               |                 |
|                             | 地震荷重 S <sub>s</sub><br>作用時 |                |               |                 |
| P2', P12                    | 地震荷重 S <sub>d</sub><br>作用時 |                |               |                 |
|                             | 地震荷重 S <sub>s</sub><br>作用時 |                |               |                 |

注記\*1：応力評価点の位置は，図 5-1 参照のこと。

注記\*2：設計用地震力のうち，上段はサプレッションチェンバ大円の内側に設置されたボックスサポート 1 個当たり，下段はサプレッションチェンバ大円の外側に設置されたボックスサポート 1 個当たりを示す。

表 5-14 基礎ボルト 1 本あたりに作用する設計用地震力<sup>\*2</sup> (重大事故等対処設備)

| *1<br>応力評価点 | 地震荷重                       | 軸方向荷重<br>(N)    |
|-------------|----------------------------|-----------------|
|             |                            | F <sub>tb</sub> |
| P5          | 地震荷重 S <sub>d</sub><br>作用時 |                 |
|             | 地震荷重 S <sub>s</sub><br>作用時 |                 |

注記\*1：応力評価点の位置は，図 5-1 参照のこと。

注記\*2：設計用地震力のうち，上段はサプレッションチェンバ大円の内側に設置されたボックスサポートの基礎ボルト 1 本当たり，下段はサプレッションチェンバ大円の外側に設置されたボックスサポートの基礎ボルト 1 本当たりを示す。

枠囲みの内容は商業機密の観点から公開できません。

## 5.4 計算方法

### 5.4.1 応力評価点

ボックスサポートの応力評価点は、ボックスサポートを構成する部材の形状及び荷重伝達経路を考慮し、発生応力が大きくなる部位を選定する。選定した応力評価点を表 5-15 及び図 5-1 に示す。

表 5-15 応力評価点

| 応力評価点番号 | 応力評価点                |
|---------|----------------------|
| P1      | ボックスプレート             |
| P2      | ボックスプレート取付部          |
| P2'     | ボックスプレート（上側）取付部      |
| P3      | フランジプレートとシヤラグ接触部     |
| P4      | シヤラグ取付部              |
| P5      | 基礎ボルト                |
| P6      | フランジプレート             |
| P6'     | フランジプレート（外側）         |
| P7      | ベースプレート              |
| P8      | シヤコネクタ（外側）取付部        |
| P9      | コンクリート（ベースプレート下面）    |
| P10     | コンクリート（シヤコネクタ（外側）側面） |
| P11     | コンクリート（シヤプレート上面）     |
| P12     | パッド取付部               |



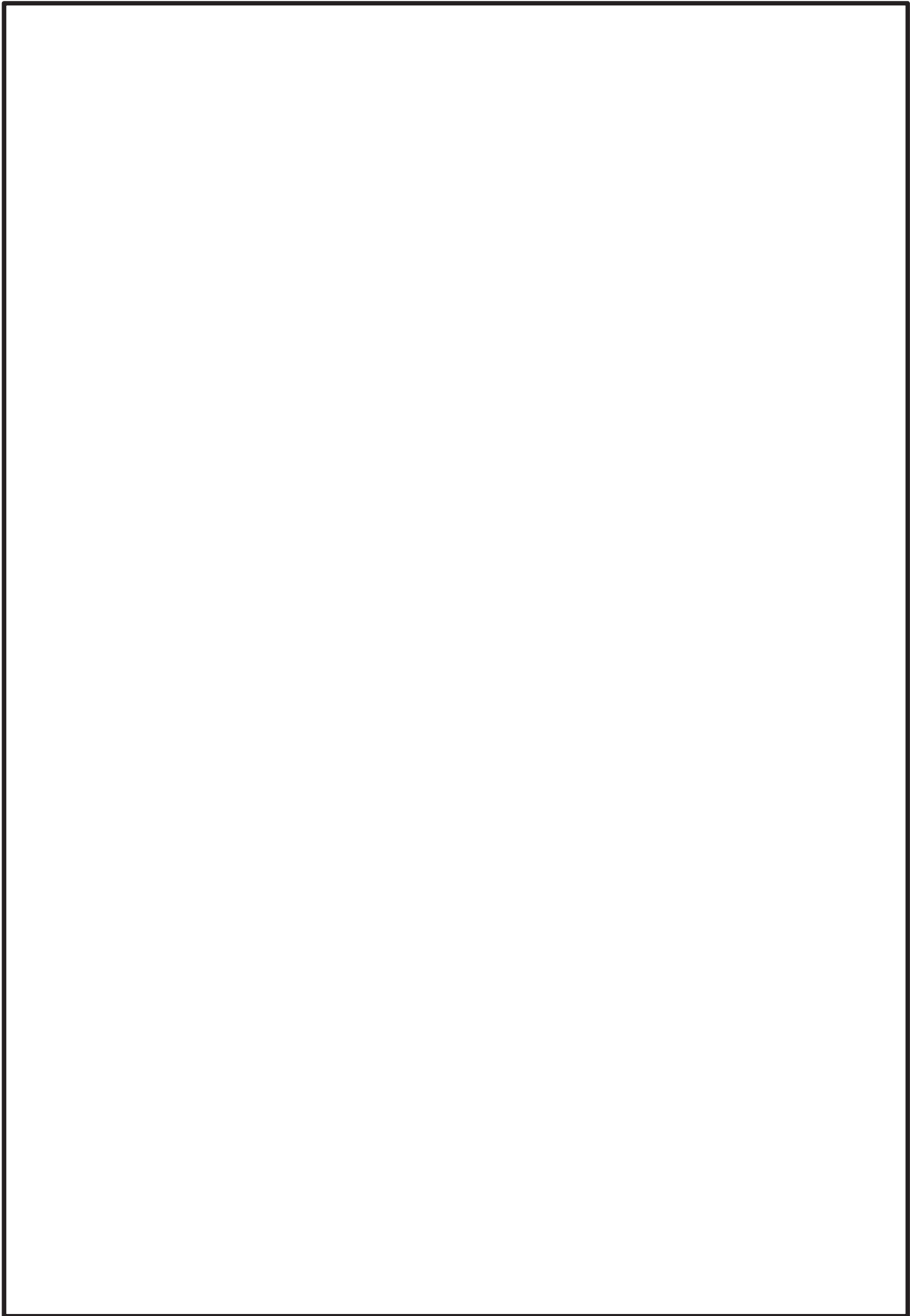


図 5-1 ボックスサポートの応力評価点

枠囲みの内容は商業機密の観点から公開できません。

5.4.2 ボックスプレート（応力評価点 P1）

ボックスプレートに作用する荷重の状態を図 5-2 に示す。



図 5-2 ボックスプレートに作用する荷重の状態

(1) 荷重

図 5-2 の応力評価点 P1 に作用する荷重は、表 5-7、表 5-9、表 5-11 及び表 5-13 に示す鉛直方向荷重  $F$ 、水平方向荷重  $W_s$ 、モーメント  $M$  を用いる。

(2) 断面性能

応力評価点 P1 における断面性能を表 5-16 に示す。

表 5-16 ボックスプレートの断面性能

| 位置         | 断面積 $A$ | 断面係数 $Z$ |
|------------|---------|----------|
| 内側ボックスサポート |         |          |
| 外側ボックスサポート |         |          |

枠囲みの内容は商業機密の観点から公開できません。

(3) 応力計算

前記(1)の荷重作用時の応力計算方法を示す。

応力評価点 P1 (内側ボックスサポート及び外側ボックスサポート)

せん断応力

$$\tau = \frac{W_S}{A}$$

曲げ応力

$$\sigma_b = \frac{M}{Z}$$

圧縮応力

$$\sigma_c = \frac{F}{A}$$

ここに,

F : 下向き最大の鉛直方向荷重

引張応力

$$\sigma_t = \frac{F}{A}$$

ここに,

F : 上向き最大の鉛直方向荷重

5.4.3 ボックスプレート取付部（応力評価点 P2）

ボックスプレート取付部に作用する荷重の状態は，図 5-2 と同様である。

(1) 荷重

図 5-2 の応力評価点 P2 に作用する荷重は，表 5-7，表 5-9，表 5-11 及び表 5-13 に示す鉛直方向荷重 F，水平方向荷重 W<sub>s</sub>，モーメント M を用いる。

(2) 断面性能

応力評価点 P2 における断面性能を表 5-17 に示す。

表 5-17 ボックスプレート取付部の断面性能

| 位置         | 断面積 A | 断面係数 Z |
|------------|-------|--------|
| 内側ボックスサポート |       |        |
| 外側ボックスサポート |       |        |

(3) 応力計算

前記 (1) における荷重作用時の応力計算方法を示す。

応力評価点 P2

せん断応力

$$\tau = \frac{W_s}{A}$$

曲げ応力

$$\sigma_b = \frac{M}{Z}$$

引張応力

$$\sigma_t = \frac{F}{A}$$

5.4.4 ボックスプレート（上側）取付部（応力評価点 P2'）

ボックスプレート上端の取付部に作用する荷重の状態は，図 5-2 と同様である。

(1) 荷重

図 5-2 の応力評価点 P2' に作用する荷重は，表 5-7，表 5-9，表 5-11 及び表 5-13 に示す鉛直方向荷重 F，水平方向荷重 W<sub>s</sub>，モーメント M を用いる。

(2) 断面性能

応力評価点 P2' における断面性能を表 5-18 に示す。

表 5-18 ボックスプレート（上側）取付部の断面性能

| 位置         | 断面積 A | 断面係数 Z |
|------------|-------|--------|
| 内側ボックスサポート |       |        |
| 外側ボックスサポート |       |        |

(3) 応力計算

前記 (1) における荷重作用時の応力計算方法を示す。

応力評価点 P2'

せん断応力

$$\tau = \frac{W_s}{A}$$

曲げ応力

$$\sigma_b = \frac{M}{Z}$$

引張応力

$$\sigma_t = \frac{F}{A}$$

枠囲みの内容は商業機密の観点から公開できません。

5.4.5 フランジプレートとシヤラグ接触部及びシヤラグ取付部（応力評価点 P3, P4）

フランジプレートとシヤラグ接触部及びシヤラグ取付部に作用する荷重の状態を図 5-3 に示す。



図 5-3 フランジプレートとシヤラグ接触部及びシヤラグ取付部に作用する荷重の状態

(1) 荷重

図 5-3 の応力評価点 P3 及び P4 に作用する荷重は、表 5-11 及び表 5-13 に示す水平方向荷重  $W_s$  と、以下に示すモーメントを用いる。

応力評価点 P4 に生じるモーメント

$$M = W_s \cdot (l_7 + t_4 / 2)$$

(2) 断面性能

応力評価点 P3, P4 における断面性能を表 5-19 に示す。

表 5-19 フランジプレートとシヤラグ接触部及びシヤラグ取付部の断面性能

| 位置                        | 断面積 A | 断面係数 Z |
|---------------------------|-------|--------|
| フランジプレートと<br>シヤラグ接触部 (P3) |       |        |
| シヤラグ取付部 (P4)              |       |        |

枠囲みの内容は商業機密の観点から公開できません。

(3) 応力計算

前記(1)における荷重作用時の応力計算方法を示す。

応力評価点 P3

支圧応力

$$\sigma_p = \frac{W_s}{A}$$

応力評価点 P4

せん断応力

$$\tau = \frac{W_s}{A}$$

曲げ応力

$$\sigma_b = \frac{M}{Z}$$

#### 5.4.6 基礎ボルト（応力評価点 P5）

##### (1) 荷 重

図 5-1 の応力評価点 P5 に作用する荷重は、表 5-8、表 5-10、表 5-12 及び表 5-14 に示す基礎ボルト 1 本あたりに作用する軸方向荷重  $F_{tb}$  を用いる。

##### (2) 断面性能

応力評価点 P5 における断面性能を以下に示す。

断面積

$$A_b = \boxed{\phantom{0000}} \text{ mm}^2$$

##### (3) 応力計算

前記(1)における荷重作用時の応力計算方法を示す。

応力評価点 P5

引張応力

$$\sigma_t = \frac{F_{tb}}{A_b}$$

ここに、

$F_{tb}$  : 基礎ボルト 1 本あたりに作用する軸方向引張荷重



5.4.7 フランジプレート(応力評価点 P6)

(1) 計算モデル

計算モデルとして図 5-4 を考える。図 5-4 におけるA点, すなわち引張側のフランジプレートに対し, 応力計算は「5.4.6 基礎ボルト (応力評価点 P5)」に示す基礎ボルトの引張荷重を用いる。

図 5-4 におけるB点, すなわち圧縮側のフランジプレートに対し, 応力計算は参照図書(2)の 10 章に基づいて行う。使用記号は特記以外, 参照図書(2)に従う。

(a) 中立軸がボルト間にある場合

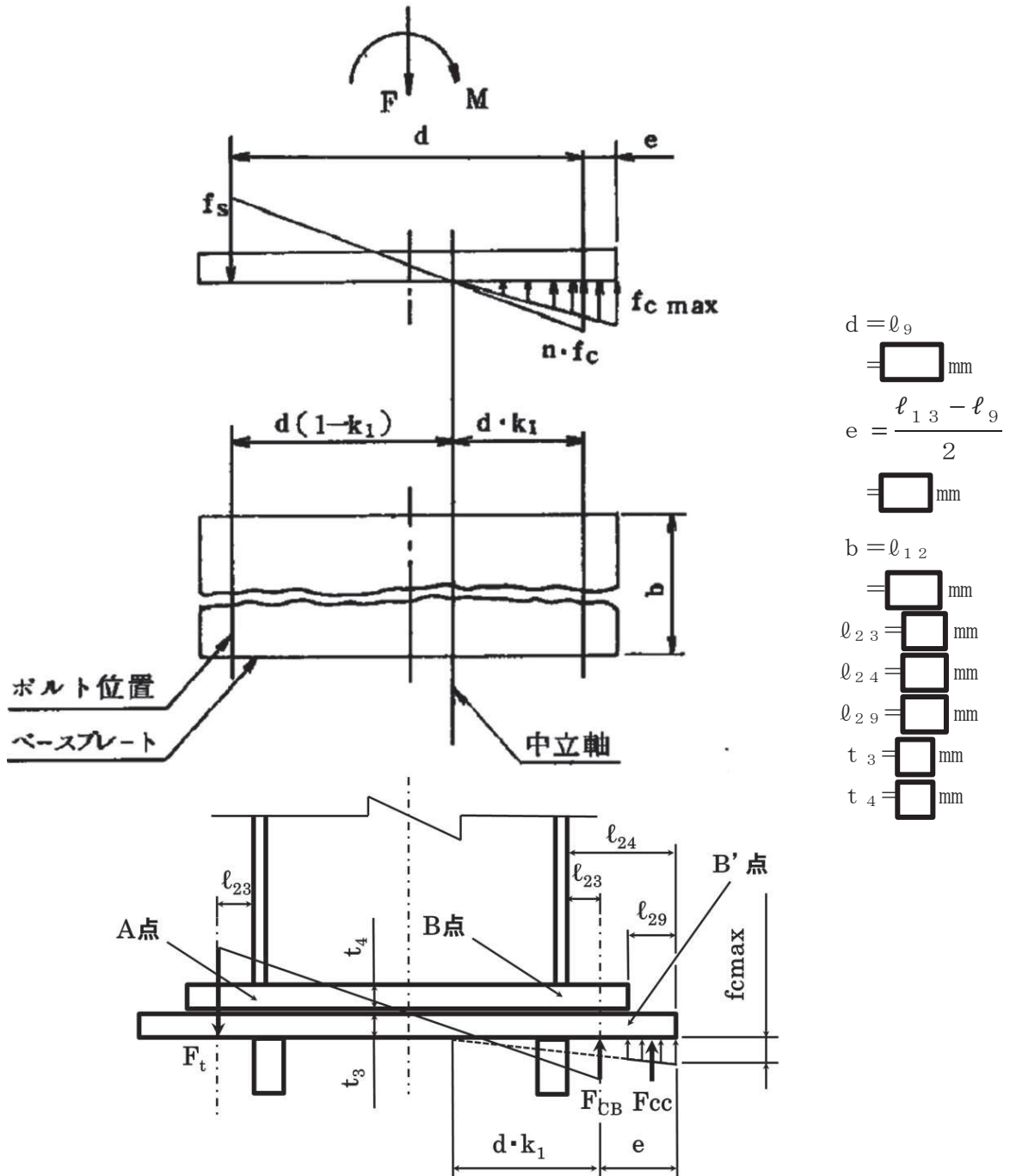


図 5-4 フランジプレートの計算モデル (その 1)

(b) 中立軸がボルトとベースプレート端部間にある場合

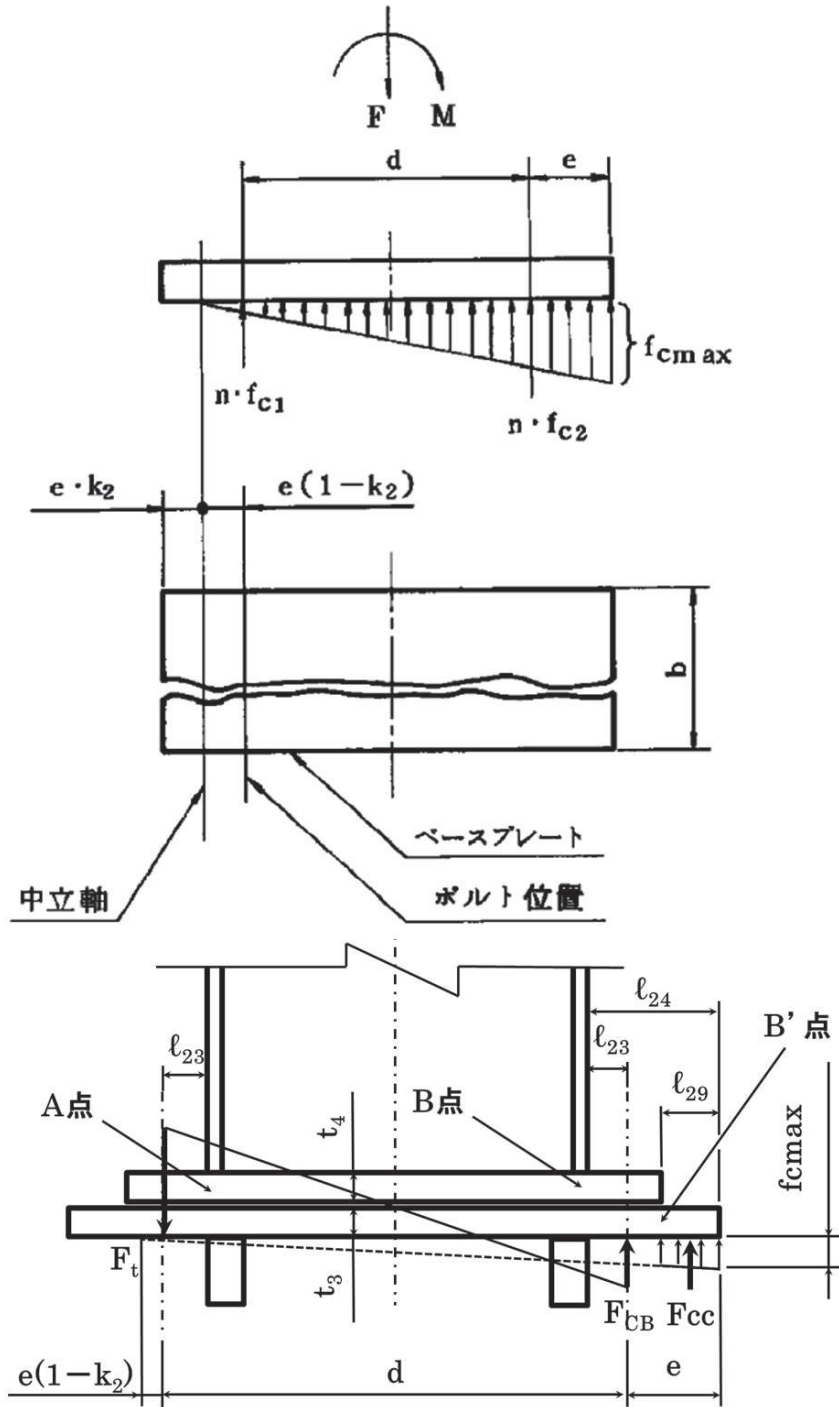


図 5-4 フランジプレートの計算モデル (その 2)

(c) 中立軸がベースプレート端部より外にある場合

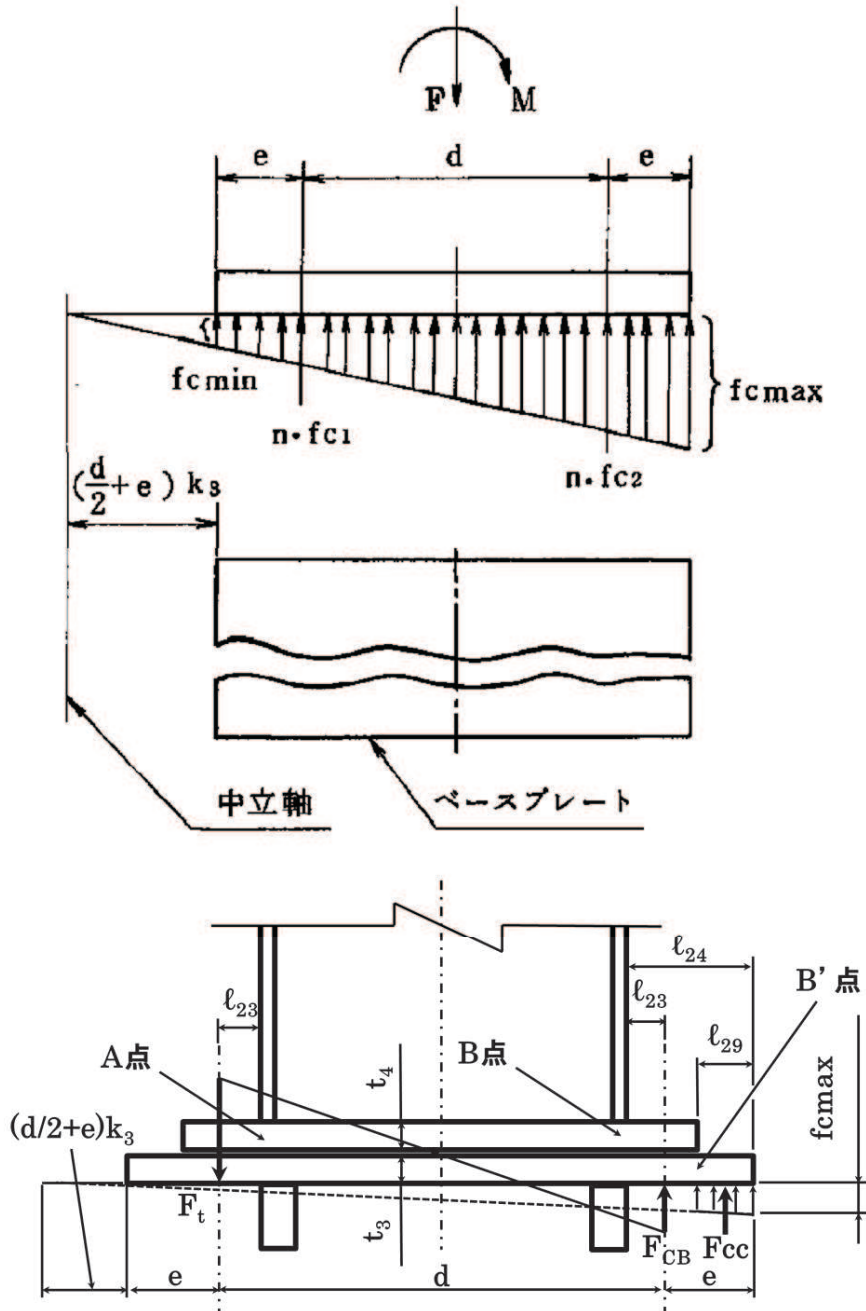


図 5-4 フランジプレートの計算モデル (その 3)

(2) 使用記号

B点における圧縮側のフランジプレートに対する計算において使用する記号

- M : 曲げモーメント
- F : 鉛直荷重
- $f_s$  : ボルトの引張応力
- $f_c$  : コンクリートの圧縮応力
- $f_{cmax}$  : コンクリートの最大圧縮応力

k : 係数で

$$k_1 = 1 / \{ 1 + f_s / (n \cdot f_c) \}$$

(中立軸がボルト間にある場合)

$$k_2 = \frac{f_{cmax} \cdot e - f_{c1} (d + 2e)}{e (f_{cmax} - f_{c1})}$$

(中立軸がボルトとベースプレート端部間にある場合)

$$k_3 = \frac{f_{cmax} \cdot e - f_{c1} (d + 2e)}{(\frac{d}{2} + e) (f_{c1} - f_{cmax})}$$

(中立軸がボルトとベースプレート端部より外にある場合)

n :  $n = E_s / E_c = 15$

$E_s$  : ボルトの縦弾性係数

$E_c$  : コンクリートの縦弾性係数

N : ボルトの本数 (片側)  $N = 4$

$A_b$  : ボルト一本の断面積 (呼び径  )

$$A_b = \text{  mm}^2$$

$A_c$  : 圧縮側のベースプレートの面積

$$A_{c1} = (k_1 \cdot d + e) b$$

(中立軸がボルト間にある場合)

$$A_{c2} = (d + 2 \cdot e - e \cdot k_2) b$$

(中立軸がボルトとベースプレート端部間にある場合)

$$A_{c3} = (d + 2 \cdot e) b$$

(中立軸がベースプレート端部より外にある場合)

b, d, e : 図 5-4 に示すベースプレートの寸法

A点 : 図 5-4 に示すフランジプレートにおいて、曲げモーメントが作用した場合に引張側 (中立軸がボルトとベースプレート端部間またはベースプレート端部より外にある場合は圧縮側) となる箇所

B点 : 図 5-4 に示すフランジプレートにおいて、曲げモーメントが作用した場合に圧縮側となる箇所

B'点 : 図 5-4 に示すベースプレートにおいて、曲げモーメントが作用した場合に圧縮側となる箇所

$F_t$  : 「5.4.6 基礎ボルト（応力評価点 P5）」を基に、1 列の基礎ボルトよりフランジプレートが受ける引張力

$$F_t = N \cdot F_{tb}$$

$F_{CB}$  : 基礎ボルトよりベースプレートが受ける圧縮力

$$F_{CB} = N \cdot A_b \cdot n \cdot f_c$$

$F_{CC}$  : コンクリートよりベースプレートが受ける圧縮力

$$F_{CC} = \frac{f_{c \max}}{2} \left( 1 + \frac{d \cdot k_1 - \ell_{23}}{d \cdot k_1 + e} \right) \cdot \ell_{24} \cdot \ell_{12}$$

(中立軸がボルト間にある場合)

$$F_{CC} = \frac{f_{c \max}}{2} \left( 1 + \frac{d + (1 - k_2) e - \ell_{23}}{d + (1 - k_2) e + e} \right) \cdot \ell_{24} \cdot \ell_{12}$$

(中立軸がボルトとベースプレート端部間にある場合)

$$F_{CC} = \frac{f_{c \max}}{2} \left( 1 + \frac{\left( \frac{d}{2} + e \right) k_3 + d + e - \ell_{23}}{\left( \frac{d}{2} + e \right) k_3 + d + 2e} \right) \cdot \ell_{24} \cdot \ell_{12}$$

(中立軸がボルトとベースプレート端部より外にある場合)

(3) 荷重のつり合い条件式

B点における圧縮側のフランジプレートに対し、参照図書(2)の10章より、既工認同様に荷重のつり合い条件式を用いて荷重を算出する。

(4) 断面性能

応力評価点 P6 における断面性能を以下に示す。

(a) 引張側のフランジプレート (A点)

フランジプレートの断面剛性に加え、補強リブの剛性を考慮する。

断面積

$$A = \boxed{\phantom{000000}} \text{ mm}^2$$

断面係数

$$Z = \boxed{\phantom{000000}} \text{ mm}^3$$

(b) 圧縮側のフランジプレート (B点)

前記(a)に加え、ベースプレートの剛性を考慮する。

断面積

$$A = \boxed{\phantom{000000}} \text{ mm}^2$$

断面係数

$$Z = \boxed{\phantom{000000}} \text{ mm}^3$$

(5) 応力計算

前記(3)における荷重作用時の応力計算方法を示す。

応力評価点 P6

(a) 引張側のフランジプレート

せん断応力

$$\tau = \frac{F_t}{A}$$

曲げ応力

$$\sigma_b = \frac{M}{Z}$$

ここに、

M : A点に生じるモーメント

$$M = F_t \cdot \ell_{23}$$

(b) 圧縮側のフランジプレート

せん断応力

$$\tau = \frac{F_{CB} + F_{CC}}{A}$$

曲げ応力

$$\sigma_b = \frac{M}{Z}$$

ここに,

M : B点に生じるモーメント

$$M = F_{CB} \cdot \ell_{23} + F_{CC} \cdot \frac{\ell_{24}}{3} \cdot \frac{3d \cdot k_1 + 2e - \ell_{23}}{2d \cdot k_1 + e - \ell_{23}}$$

(中立軸がボルト間にある場合)

$$M = F_{CB} \cdot \ell_{23} + F_{CC} \cdot \frac{\ell_{24}}{3} \cdot \frac{3d + 3(1 - k_2)e + 2e - \ell_{23}}{2d + 2(1 - k_2)e + e - \ell_{23}}$$

(中立軸がボルトとベースプレート端部間にある場合)

$$M = F_{CB} \cdot \ell_{23} + F_{CC} \cdot \frac{\ell_{24}}{3} \cdot \frac{3\left(\frac{d}{2} + e\right)k_3 + 3d + 5e - \ell_{23}}{(d + 2e)k_3 + 2d + 3e - \ell_{23}}$$

(中立軸がボルトとベースプレート端部より外にある場合)

#### 5.4.8 フランジプレート（外側）（応力評価点 P6'）

##### (1) 計算モデル

計算モデルとして図 5-5 を考える。



なお、荷重の組合せ  $D + P_{SALL} + M_{SALL} + S_s$  (V(LL)-1) におけるボックスサポ  
ートに限り、上述の曲げ応力の計算方法に代え、実機構造を反映した境界条件を設定す  
るために、(2)に示す有限要素法を用いた応力解析を行う。

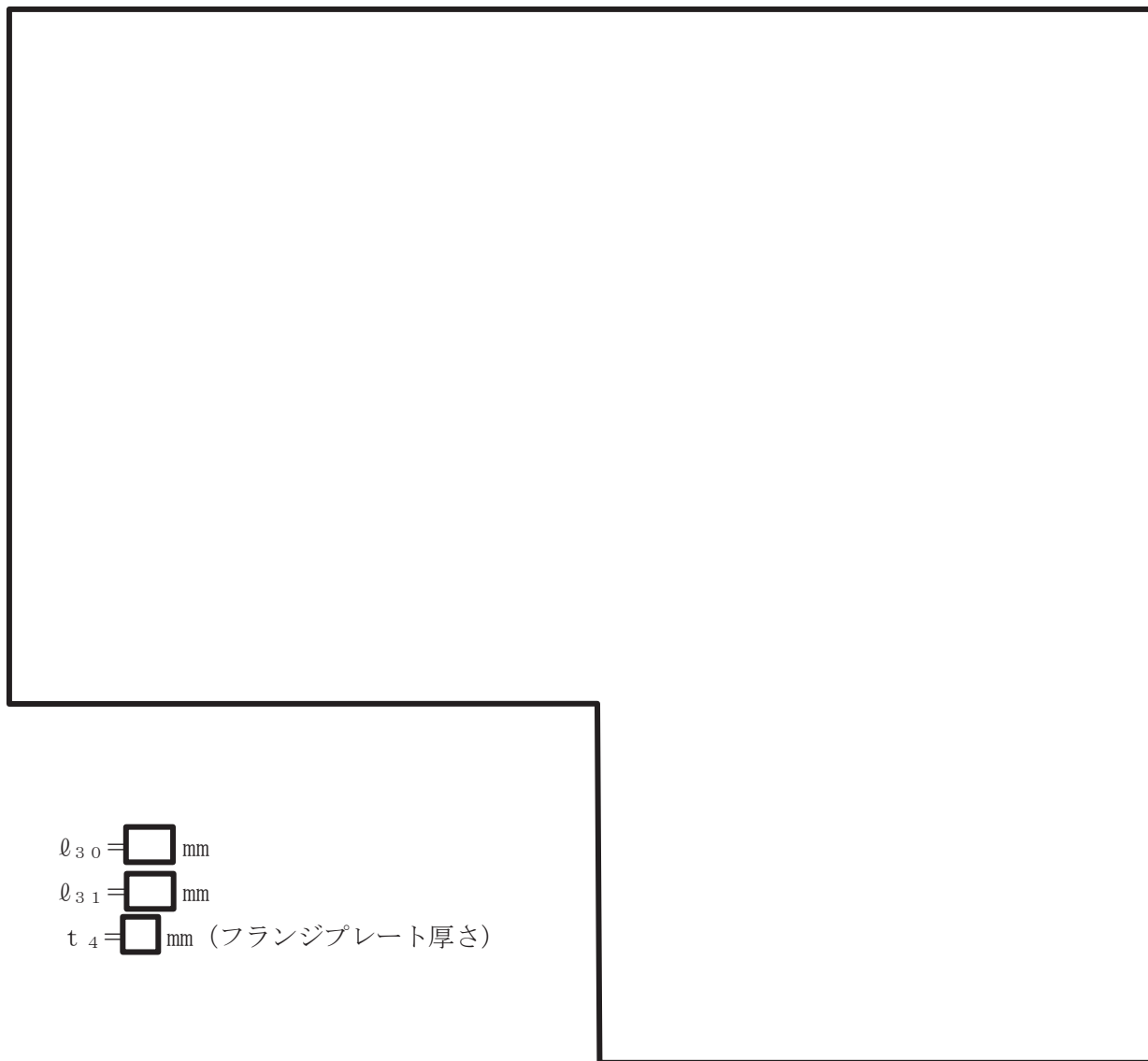


図 5-5 フランジプレート（外側）の構造



(2) 解析モデル及び諸元

荷重の組合せ  $D + P_{SALL} + M_{SALL} + S_S (V(LL)-1)$  におけるボックスサポート (フランジプレート (外側)) の応力計算に用いる解析モデルの概要を以下に示す。

- a. フランジプレート (外側) に対し, 3次元シェル要素による有限要素解析手法を適用する。



- d. 解析コードは「MSC NASTRAN」を使用する。

(3) 応力計算

前記(1)における荷重作用時の応力計算方法を示す。

応力評価点 P6'

せん断応力

$$\tau = \frac{F_{tb}}{A}$$

ここに,

$F_{tb}$  : 「5.4.6 基礎ボルト (応力評価点 P5)」に示す基礎ボルト1本よりフランジプレート (外側) が受ける荷重

A : 断面積

$$A = (\ell_{30} + 2\ell_{31}) \cdot t_4$$

曲げ応力

$$\sigma_b = \frac{\beta \cdot q \cdot \ell_{31}^2}{t_4^2}$$

ここに,

$\beta$  : 参照図書(3)より求められる係数

$q$  : 「5.4.6 基礎ボルト (応力評価点 P5)」に示す基礎ボルトよりフランジプレート (外側) が受ける等分布荷重

$$q = \frac{F_{tb}}{\ell_{30} \cdot \ell_{31}}$$

ただし、荷重の組合せ  $D + P_{SALL} + M_{SALL} + S_s$  (V(LL)-1) におけるボックスサポート (フランジプレート (外側)) の曲げ応力は、(2)の解析モデルで計算した最大曲げ応力とする。

#### 5.4.9 ベースプレート(応力評価点 P7)

応力計算は、参照図書(2)の10章に基づいて行う。

##### (1) 計算モデル

計算モデルは、「5.4.7 フランジプレート(応力評価点 P6)」の図 5-4 と同様とし、B' 点における圧縮側のベースプレートに対して計算する。

##### (2) 使用記号

下記を除いて、使用記号は、「5.4.7 フランジプレート(応力評価点 P6)」(2)と同様である。

$F_{CC}$  : コンクリートよりベースプレートが受ける圧縮力 (B' 点)

$$F_{CC} = \frac{f_{c \max}}{2} \left( 1 + \frac{d \cdot k_1 + e - \ell_{29}}{d \cdot k_1 + e} \right) \cdot \ell_{29} \cdot \ell_{12}$$

(中立軸がボルト間にある場合)

$$F_{CC} = \frac{f_{c \max}}{2} \left( 1 + \frac{d + (1 - k_2) e + e - \ell_{29}}{d + (1 - k_2) e + e} \right) \cdot \ell_{29} \cdot \ell_{12}$$

(中立軸がボルトとベースプレート端部間にある場合)

$$F_{CC} = \frac{f_{c \max}}{2} \left( 1 + \frac{\left( \frac{d}{2} + e \right) k_3 + d + 2e - \ell_{29}}{\left( \frac{d}{2} + e \right) k_3 + d + 2e} \right) \cdot \ell_{29} \cdot \ell_{12}$$

(中立軸がボルトとベースプレート端部より外にある場合)

(3) 荷重のつり合い条件式

荷重のつり合い条件式は、「5.4.7 フランジプレート(応力評価点 P6)」(3)と同様である。

(4) 断面性能

応力評価点 P7 における断面性能を以下に示す。なお、有効幅として安全側にフランジプレートの幅  $\ell_{10}$  を考慮する。

断面積

$$A = \boxed{\phantom{000000}} \text{ mm}^2$$

断面係数

$$Z = \boxed{\phantom{000000}} \text{ mm}^3$$

(5) 応力計算

せん断応力

$$\tau = \frac{F_{CC}}{A}$$

曲げ応力

$$\sigma_b = \frac{M}{Z}$$

ここに,

M : B' 点に生じるモーメント

$$M = F_{CC} \cdot \frac{\ell_{29}}{3} \cdot \left( 3 - \frac{3d \cdot k_1 + 3e - 2\ell_{29}}{2d \cdot k_1 + 2e - \ell_{29}} \right)$$

(中立軸がボルト間にある場合)

$$M = F_{CC} \cdot \frac{\ell_{29}}{3} \cdot \left( 3 - \frac{3d + 3(1 - k_2)e + 3e - 2\ell_{29}}{2d + 2(1 - k_2)e + 2e - \ell_{29}} \right)$$

(中立軸がボルトとベースプレート端部間にある場合)

$$M = F_{CC} \cdot \frac{\ell_{29}}{3} \cdot \left( 3 - \frac{3\left(\frac{d}{2} + e\right)k_3 + 3d + 6e - 2\ell_{29}}{(d + 2e)k_3 + 2d + 4e - \ell_{29}} \right)$$

(中立軸がボルトとベースプレート端部より外にある場合)

5.4.10 シヤコネクタ（外側）取付部（応力評価点 P8）

シヤコネクタ（外側）取付部に作用する荷重の状態を図 5-6 に示す。

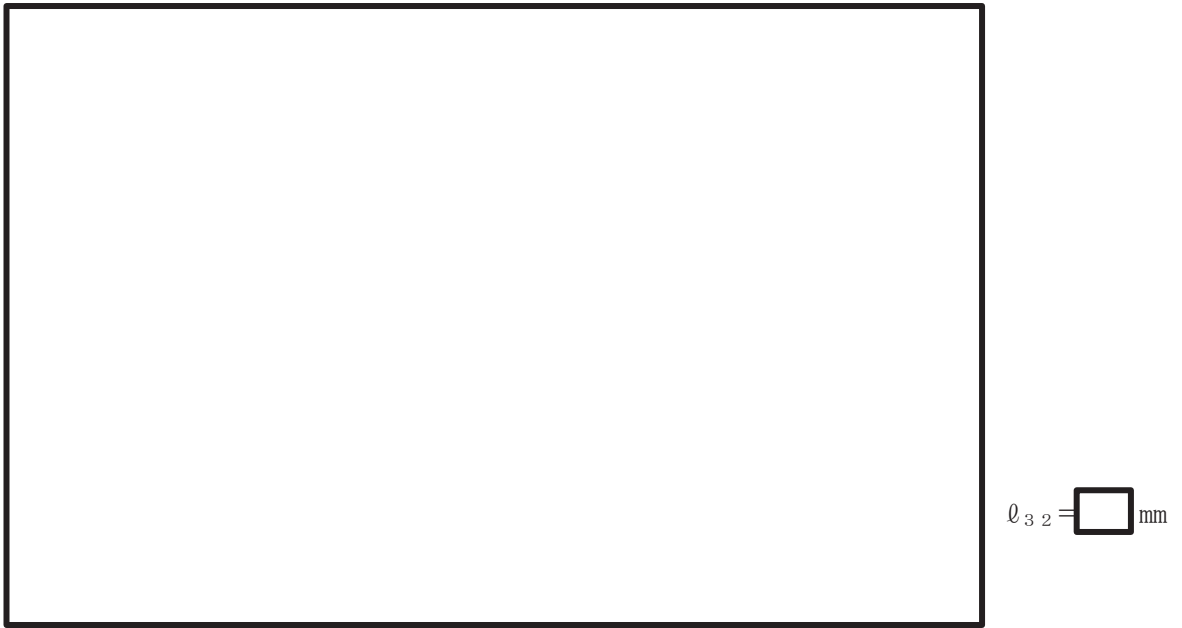


図 5-6 シヤコネクタ（外側）取付部に作用する荷重の状態

(1) 荷重

図 5-7 の応力評価点 P8 に作用する荷重は、表 5-11 及び表 5-13 に示す水平方向荷重  $W_s$  と、以下に示すモーメントを用いる。

モーメント

$$M = W_s \cdot l_{32} / 2$$

枠囲みの内容は商業機密の観点から公開できません。

(2) 断面性能

応力評価点 P8 における断面性能を表 5-20 に示す。

表 5-20 シヤコネクタ（外側）取付部の断面性能

| 位置         | 断面積 A | 断面係数 Z |
|------------|-------|--------|
| 内側ボックスサポート |       |        |
| 外側ボックスサポート |       |        |

(3) 応力計算

表 5-20 における荷重作用時の応力計算方法を示す。

せん断応力

$$\tau = \frac{W_s}{A}$$

曲げ応力

$$\sigma_b = \frac{M}{Z}$$

5.4.11 コンクリート（応力評価点 P9, P10, P11）

(1) コンクリート（ベースプレート下面）（応力評価点 P9）

ベースプレート下面コンクリートの圧縮応力は、「5.4.7 フランジプレート（応力評価点 P6）」で求めた  $f_{cmax}$  とする。

(2) コンクリート（シヤコネクタ（外側）側面）（応力評価点 P10）

シヤコネクタ（外側）側面コンクリートの支圧応力  $\sigma_p$  は、表 5-11 及び表 5-13 に示す水平方向荷重  $W_s$  と、図 5-7 より、

$$\sigma_p = \frac{W_s}{l_{32} \cdot l_{15}}$$

- (3) コンクリート（シヤプレート上面）（応力評価点 P11）  
 計算モデルとして図 5-7 を考える。

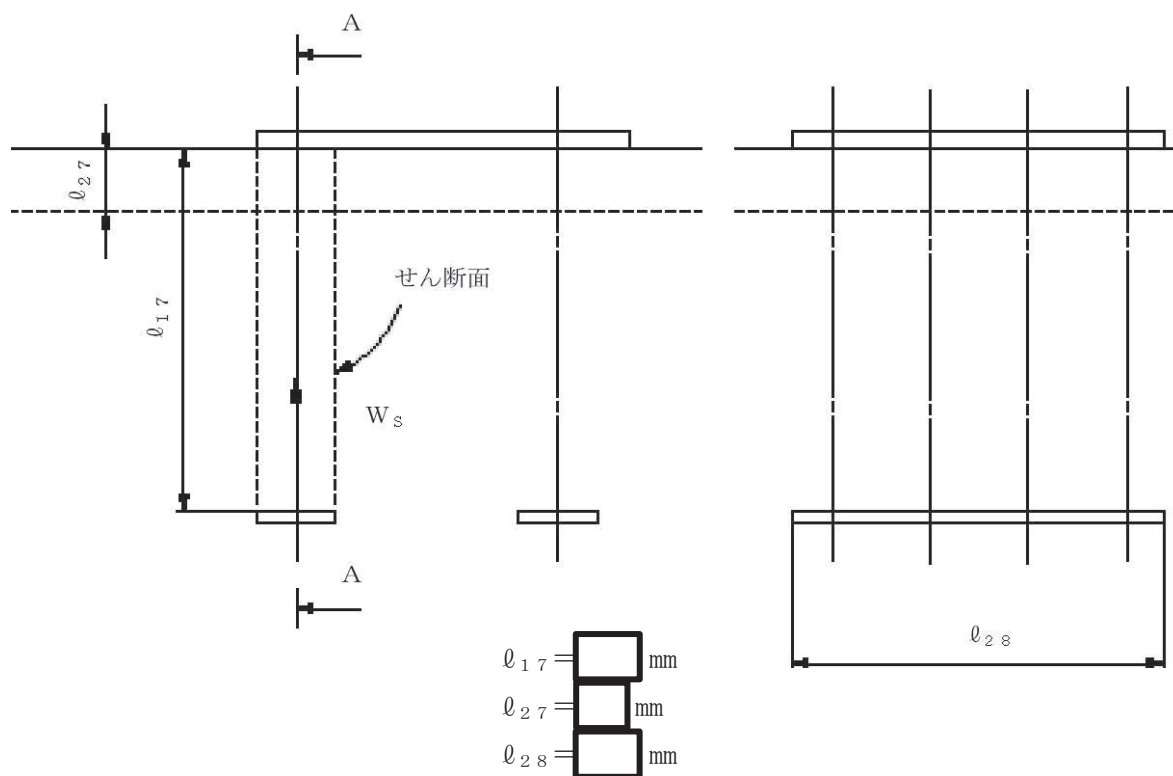


図 5-7 シヤプレート上面コンクリートの計算モデル

基礎ボルトに作用する引張力により，シヤプレート上面コンクリートに生じるせん断応力は，

$$\tau = \frac{F_t}{A}$$

ここに，

$F_t$  : 「5.4.7 フランジプレート（応力評価点 P6）」に示す，1 列の基礎ボルトより受ける引張力

$A$  : コンクリートせん断有効面積

$$A = 2 (l_{17} - l_{27}) \cdot l_{28}$$



## 5.4.12 パッド取付部（応力評価点 P12）

パッドの取付部に作用する荷重の状態は、図 5-2 と同様である。

## (1) 荷重

応力評価点 P12 に作用する荷重は、表 5-7、表 5-9、表 5-11 及び表 5-13 に示す鉛直方向荷重  $F$ 、水平方向荷重  $W_s$ 、モーメント  $M$  を用いる。

## (2) 断面性能

応力評価点 P12 における断面性能を表 5-21 に示す。

表 5-21 パッド取付部（上側）の断面性能

| 位置         | 断面積 $A$ | 断面係数 $Z$ |
|------------|---------|----------|
| 内側ボックスサポート |         |          |
| 外側ボックスサポート |         |          |

## (3) 応力計算

前記 (1) における荷重作用時の応力計算方法を示す。

応力評価点 P12

せん断応力

$$\tau = \frac{W_s}{A}$$

曲げ応力

$$\sigma_b = \frac{M}{Z}$$

引張応力

$$\sigma_t = \frac{F}{A}$$

### 5.5 計算条件

応力解析に用いる荷重を、「5.2 荷重の組合せ及び許容応力」及び「5.3 設計用地震力」に示す。

### 5.6 応力の評価

「5.4 計算方法」で求めた各応力が表 5-3 及び表 5-4 で定める許容応力以下であること。ただし、一次＋二次応力が許容値を満足しない場合は、設計・建設規格 PVB-3300 (PVB-3313 を除く。S<sub>m</sub>はSと読み替える。)に基づいて疲労評価を行い、疲労累積係数が 1.0 以下であること。

## 6. 評価結果

### 6.1 設計基準対象施設としての評価結果

ボックスサポートの設計基準対象施設としての耐震評価結果を以下に示す。発生値は許容限界を満足しており、設計用地震力に対して十分な構造強度を有していることを確認した。

#### (1) 構造強度評価結果

構造強度評価の結果を表 6-1 及び表 6-2 に示す。

表中の「荷重の組合せ」欄には、添付書類「VI-1-8-1 原子炉格納施設の設計条件に関する説明書」における表 3-6 の荷重の組合せの No. を記載する。

なお、添付書類「VI-1-8-1 原子炉格納施設の設計条件に関する説明書」の 3.1.23 項にて、設計・建設規格 PVB-3140(6)を満たしていることから、一次+二次+ピーク応力強さの評価は不要である。

表 6-1 許容応力状態Ⅲ<sub>A</sub>Sに対する評価結果 (D + P + M + S d\*) (その1)

| 評価対象設備        | 評価部位             | 応力分類             | Ⅲ <sub>A</sub> S  |                  | 判定         | 荷重の<br>組合せ | 備考   |  |
|---------------|------------------|------------------|-------------------|------------------|------------|------------|------|--|
|               |                  |                  | 算出応力              | 許容応力             |            |            |      |  |
|               |                  |                  | MPa               | MPa              |            |            |      |  |
| ボックス<br>サポート  | P1<br>ボックスプレート   | 一次応力             | 引張                | 14               | [Redacted] | (13)       |      |  |
|               |                  |                  | せん断               | 12               |            | (13)       |      |  |
|               |                  |                  | 圧縮                | 29               |            | (13)       |      |  |
|               |                  |                  | 曲げ                | 34               |            | (13)       |      |  |
|               |                  | 組合せ              | 64                | (13)             |            |            |      |  |
|               |                  | 一次応力+二次応<br>力    | 引張・圧縮             | 28 <sup>*3</sup> |            | (13)       |      |  |
|               |                  |                  | せん断               | 23 <sup>*3</sup> |            | (13)       |      |  |
|               |                  |                  | 曲げ                | 68 <sup>*3</sup> |            | (13)       |      |  |
|               |                  |                  | 座屈                | 34               |            | (13)       |      |  |
|               |                  |                  | 組合せ               | 99               |            | (13)       |      |  |
|               |                  |                  | 引張                | 14               |            | (13)       |      |  |
|               |                  | 一次応力             | P2<br>ボックスプレート取付部 | せん断              |            | 12         | (13) |  |
|               |                  |                  |                   | 曲げ               |            | 36         | (13) |  |
|               |                  |                  |                   | 組合せ              |            | 53         | (13) |  |
| 引張・圧縮         | 14 <sup>*3</sup> |                  |                   | (13)             |            |            |      |  |
| 一次応力+二次応<br>力 | せん断              | 24 <sup>*3</sup> | (13)              |                  |            |            |      |  |
|               | 曲げ               | 71 <sup>*3</sup> | (13)              |                  |            |            |      |  |
|               | 座屈               | 36               | (13)              |                  |            |            |      |  |
|               |                  | 組合せ              | 94                | (13)             |            |            |      |  |

注記\*1：許容引張応力の値を用いる。

\*2：すみ肉溶接部にあつては最大応力に対して1.5f<sub>s</sub>とする。

\*3：応力サイクルにおける最大値と最小値の差を示す。

\*4：せん断に対する許容座屈応力を示す。

\*5：曲げに対する許容座屈応力を示す。

枠囲みの内容は商業機密の観点から公開できません。

表 6-1 許容応力状態Ⅲ<sub>AS</sub>に対する評価結果 (D+P+M+S d\*) (その2)

| 評価対象設備       | 評価部位                                    | 応力分類          | Ⅲ <sub>AS</sub> |                  | 判定         | 荷重の<br>組合せ | 備考 |
|--------------|---|---------------|-----------------|------------------|------------|------------|----|
|              |   |               | 算出応力<br>MPa     | 許容応力<br>MPa      |            |            |    |
| ボックス<br>サポート | P2 <sup>*</sup><br>ボックスプレート (上側)<br>取付部 | 一次応力          | 引張              | 17               | [Redacted] | (13)       |    |
|              |   |               | せん断             | 14               |            | (13)       |    |
|              |   |               | 曲げ              | 3                |            | (13)       |    |
|              |   |               | 組合せ             | 30               |            | (13)       |    |
|              |   |               | 引張・圧縮           | 17 <sup>*3</sup> |            | (13)       |    |
|              | P3                                      | 一次応力+二次応<br>力 | せん断             | 28 <sup>*3</sup> | [Redacted] | (13)       |    |
|              |   |               | 曲げ              | 5 <sup>*3</sup>  |            | (13)       |    |
|              |   |               | 座屈              | 14               |            | (13)       |    |
|              |   |               | 組合せ             | 52               |            | (13)       |    |
|              |   |               | 支圧              | 20               |            | (13)       |    |
|              |   | 支圧            | 20              |                  | (13)       |            |    |

注記\*1：許容引張応力の値を用いる。  
 \*2：すみ肉溶接部にあつては最大応力に対して1.5f<sub>s</sub>とする。  
 \*3：応力サイクルにおける最大値と最小値の差を示す。  
 \*4：せん断に対する許容座屈応力を示す。  
 \*5：曲げに対する許容座屈応力を示す。

枠囲みの内容は商業機密の観点から公開できません。

表 6-1 許容応力状態Ⅲ<sub>A,S</sub>に対する評価結果 (D+P+M+S d\*) (その3)

| 評価対象設備       | 評価部位          | 応力分類 | Ⅲ <sub>A,S</sub> |            | 判定   | 荷重の<br>組合せ | 備考 |
|--------------|---------------|------|------------------|------------|------|------------|----|
|              |               |      | 算出応力             | 許容応力       |      |            |    |
|              |               |      | MPa              | MPa        |      |            |    |
| ボックス<br>サポート | P4<br>シヤラグ取付部 | せん断  | 14               | [Redacted] | ○    | (13)       |    |
|              |               | 曲げ   | 30               |            | ○    | (13)       |    |
|              |               | 組合せ  | 39               |            | ○    | (13)       |    |
|              |               | せん断  | 14 <sup>*3</sup> |            | ○    | (13)       |    |
|              |               | 曲げ   | 30 <sup>*3</sup> |            | ○    | (13)       |    |
|              |               | 座屈   | 30               |            | ○    | (13)       |    |
| P5<br>基礎ボルト  | 引張応力          | 組合せ  | 39               | ○          | (13) |            |    |
|              |               |      | 145              | ○          | (13) |            |    |

注記\*1：許容引張応力の値を用いる。

\*2：すみ肉溶接部にあつては最大応力に対して1.5f<sub>s</sub>とする。

\*3：応力サイクルにおける最大値と最小値の差を示す。

\*4：せん断に対する許容座屈応力を示す。

\*5：曲げに対する許容座屈応力を示す。

表 6-1 許容応力状態Ⅲ<sub>A</sub>Sに対する評価結果 (D+P+M+S d\*) (その4)

| 評価対象設備               | 評価部位           | 応力分類                    | Ⅲ <sub>A</sub> S |                  | 判定   | 荷重の<br>組合せ | 備考 |
|----------------------|----------------|-------------------------|------------------|------------------|------|------------|----|
|                      |                |                         | 算出応力             | 許容応力             |      |            |    |
|                      |                |                         | MPa              | MPa              |      |            |    |
| ボックス<br>サポート         | P6<br>フランジプレート | 一次応力<br>(ボルト反力側)        | せん断              | 13               | ○    | (13)       |    |
|                      |                |                         | 曲げ               | 34               | ○    | (13)       |    |
|                      |                |                         | 組合せ              | 41               | ○    | (13)       |    |
|                      |                | 一次応力<br>(コンクリート反<br>力側) | せん断              | 10               | ○    | (13)       |    |
|                      |                |                         | 曲げ               | 53               | ○    | (13)       |    |
|                      |                |                         | 組合せ              | 56               | ○    | (13)       |    |
|                      | 一次応力+二次応<br>力  | せん断                     | せん断              | 20 <sup>*3</sup> | ○    | (13)       |    |
|                      |                |                         | 曲げ               | 80 <sup>*3</sup> | ○    | (13)       |    |
|                      |                |                         | 座屈               | 53               | ○    | (13)       |    |
|                      |                | 組合せ                     | せん断              | 88               | ○    | (13)       |    |
|                      |                |                         | せん断              | 9                | ○    | (13)       |    |
|                      |                |                         | 曲げ               | 81               | ○    | (13)       |    |
| P6'<br>フランジプレート (外側) | 一次応力           | せん断                     | 83               | ○                | (13) |            |    |
|                      |                | 曲げ                      | 9 <sup>*3</sup>  | ○                | (13) |            |    |
|                      |                | 組合せ                     | 81 <sup>*3</sup> | ○                | (13) |            |    |
|                      | 一次応力+二次応<br>力  | せん断                     | 81               | ○                | (13) |            |    |
|                      |                | 曲げ                      | 81               | ○                | (13) |            |    |
|                      |                | 座屈                      | 83               | ○                | (13) |            |    |

注記\*1：許容引張応力の値を用いる。

\*2：すみ肉溶接部にあつては最大応力に対して1.5f<sub>s</sub>とする。

\*3：応力サイクルにおける最大値と最小値の差を示す。

\*4：せん断に対する許容座屈応力を示す。

\*5：曲げに対する許容座屈応力を示す。

枠囲みの内容は商業機密の観点から公開できません。

表 6-1 許容応力状態Ⅲ<sub>A,S</sub>に対する評価結果 (D+P+M+S d\*) (その5)

| 評価対象設備       | 評価部位                  | 応力分類          | Ⅲ <sub>A,S</sub> |                  | 判定 | 荷重の<br>組合せ | 備考 |
|--------------|-----------------------|---------------|------------------|------------------|----|------------|----|
|              |                       |               | 算出応力             | 許容応力             |    |            |    |
|              |                       |               | MPa              | MPa              |    |            |    |
| ボックス<br>サポート | P7<br>ベースプレート         | 一次応力          | せん断              | 8                | ○  | (13)       |    |
|              |                       |               | 曲げ               | 50               | ○  | (13)       |    |
|              |                       |               | 組合せ              | 52               | ○  | (13)       |    |
|              |                       | 一次応力+二次応<br>力 | せん断              | 8 <sup>*3</sup>  | ○  | (13)       |    |
|              |                       |               | 曲げ               | 50 <sup>*3</sup> | ○  | (13)       |    |
|              |                       |               | 座屈               | 50               | ○  | (13)       |    |
|              | P8<br>シヤコネクタ (外側) 取付部 | 一次応力          | せん断              | 15               | ○  | (13)       |    |
|              |                       |               | 曲げ               | 23               | ○  | (13)       |    |
|              |                       |               | 組合せ              | 35               | ○  | (13)       |    |
|              |                       | 一次応力+二次応<br>力 | せん断              | 15 <sup>*3</sup> | ○  | (13)       |    |
|              |                       |               | 曲げ               | 23 <sup>*3</sup> | ○  | (13)       |    |
|              |                       |               | 座屈               | 15               | ○  | (13)       |    |
|              | 組合せ                   | 35            | ○                | (13)             |    |            |    |

注記\*1：許容引張応力の値を用いる。

\*2：すみ肉溶接部にあつては最大応力に対して1.5f<sub>s</sub>とする。

\*3：応力サイクルにおける最大値と最小値の差を示す。

\*4：せん断に対する許容座屈応力を示す。

\*5：曲げに対する許容座屈応力を示す。

枠囲みの内容は商業機密の観点から公開できません。



表 6-1 許容応力状態Ⅲ<sub>A,S</sub>に対する評価結果 (D+P+M+S d\*) (その6)

| 評価対象設備       | 評価部位                        | 応力分類          | Ⅲ <sub>A,S</sub>                      |            | 判定   | 荷重の<br>組合せ | 備考 |      |      |      |
|--------------|-----------------------------|---------------|---------------------------------------|------------|------|------------|----|------|------|------|
|              |                             |               | 算出応力                                  | 許容応力       |      |            |    |      |      |      |
|              |                             |               | MPa                                   | MPa        |      |            |    |      |      |      |
| ボックス<br>サポート | P9<br>コンクリート<br>(ベースプレート下面) | 圧縮応力          | 3.50                                  | [Redacted] | ○    | (13)       |    |      |      |      |
|              |                             |               | P10<br>コンクリート<br>(シヤコネクタ (外側) 側<br>面) |            |      |            |    | 圧縮応力 | 6.70 | (13) |
|              |                             |               |                                       |            |      |            |    |      | 0.29 |      |
|              | P11<br>コンクリート<br>(シヤプレート上面) | せん断応力         | 14                                    | (13)       |      |            |    |      |      |      |
|              |                             |               | 12                                    |            | (13) |            |    |      |      |      |
|              | P12<br>パッド取付部               | 一次応力          | 2                                     | (13)       |      |            |    |      |      |      |
|              |                             |               | 25                                    |            |      |            |    |      |      |      |
|              |                             |               | 14 <sup>*3</sup>                      |            |      |            |    |      |      |      |
|              |                             |               | 23 <sup>*3</sup>                      |            |      |            |    |      |      |      |
|              |                             |               | 4 <sup>*3</sup>                       |            |      |            |    |      |      |      |
|              |                             |               | 12                                    |            |      |            |    |      |      |      |
|              | P12<br>パッド取付部               | 一次応力+二次応<br>力 | 43                                    | (13)       |      |            |    |      |      |      |
|              |                             |               |                                       |            |      |            |    |      |      |      |
|              |                             |               |                                       |            |      |            |    |      |      |      |

注記\*1：許容引張応力の値を用いる。

\*2：すみ肉溶接部にあつては最大応力に対して1.5f<sub>s</sub>とする。

\*3：応力サイクルにおける最大値と最小値の差を示す。

\*4：せん断に対する許容座屈応力を示す。

\*5：曲げに対する許容座屈応力を示す。

枠囲みの内容は商業機密の観点から公開できません。

表 6-2 許容応力状態IV<sub>A</sub>Sに対する評価結果 (D + P + M + S s) (その1)

| 評価対象設備       | 評価部位              | 応力分類              | IV <sub>A</sub> S |                  | 判定         | 荷重の<br>組合せ | 備考   |  |
|--------------|-------------------|-------------------|-------------------|------------------|------------|------------|------|--|
|              |                   |                   | 算出応力              | 許容応力             |            |            |      |  |
|              |                   |                   | MPa               | MPa              |            |            |      |  |
| ボックス<br>サポート | P1<br>ボックスプレート    | 一次応力              | 引張                | 26               | [Redacted] | (14)       |      |  |
|              |                   |                   | せん断               | 21               |            | (14)       |      |  |
|              |                   |                   | 圧縮                | 41               |            | (14)       |      |  |
|              |                   |                   | 曲げ                | 61               |            | (14)       |      |  |
|              |                   |                   | 組合せ               | 104              |            | (14)       |      |  |
|              |                   |                   | 引張・圧縮             | 52 <sup>*3</sup> |            | (14)       |      |  |
|              |                   |                   | せん断               | 42 <sup>*3</sup> |            | (14)       |      |  |
|              | 一次応力+二次応<br>力     | 曲げ                | 123 <sup>*3</sup> | (14)             |            |            |      |  |
|              |                   | 座屈                | 61                | (14)             |            |            |      |  |
|              |                   | 組合せ               | 181               | (14)             |            |            |      |  |
|              |                   | P2<br>ボックスプレート取付部 | 一次応力              | 引張               | 27         | [Redacted] | (14) |  |
|              |                   |                   |                   | せん断              | 22         |            | (14) |  |
|              |                   |                   |                   | 曲げ               | 65         |            | (14) |  |
|              |                   |                   |                   | 組合せ              | 95         |            | (14) |  |
| 引張・圧縮        | 27 <sup>*3</sup>  |                   |                   | (14)             |            |            |      |  |
| せん断          | 43 <sup>*3</sup>  |                   |                   | (14)             |            |            |      |  |
| 曲げ           | 129 <sup>*3</sup> |                   |                   | (14)             |            |            |      |  |
| 座屈           | 65                | (14)              |                   |                  |            |            |      |  |
| 組合せ          | 169               | (14)              |                   |                  |            |            |      |  |

注記\*1：許容引張応力の値を用いる。  
 \*2：すみ肉溶接部にあつては最大応力に対して1.5f<sub>s</sub>とする。  
 \*3：応力サイクルにおける最大値と最小値の差を示す。  
 \*4：せん断に対する許容座屈応力を示す。  
 \*5：曲げに対する許容座屈応力を示す。

枠囲みの内容は商業機密の観点から公開できません。

表 6-2 許容応力状態IV<sub>AS</sub>に対する評価結果 (D + P + M + S s) (その2)

| 評価対象設備                     | 評価部位                        | 応力分類          | IV <sub>AS</sub> |                  | 判定         | 荷重の<br>組合せ | 備考 |
|----------------------------|-----------------------------|---------------|------------------|------------------|------------|------------|----|
|                            |                             |               | 算出応力<br>MPa      | 許容応力<br>MPa      |            |            |    |
| ボックス<br>サポート               | P2*<br>ボックスプレート (上側)<br>取付部 | 一次応力          | 引張               | 32               | [Redacted] | (14)       |    |
|                            |                             |               | せん断              | 26               |            | (14)       |    |
|                            |                             |               | 曲げ               | 5                |            | (14)       |    |
|                            |                             | 組合せ           | 55               | (14)             |            |            |    |
|                            |                             | 一次応力+二次応<br>力 | 引張・圧縮            | 32 <sup>*3</sup> |            | (14)       |    |
|                            |                             |               | せん断              | 51 <sup>*3</sup> |            | (14)       |    |
|                            |                             |               | 曲げ               | 9 <sup>*3</sup>  |            | (14)       |    |
|                            |                             |               | 座屈               | 26               |            | (14)       |    |
|                            |                             | 一次応力          | 組合せ              | 95               |            | (14)       |    |
|                            |                             |               | 支圧               | 37               |            | (14)       |    |
| P3<br>フランジプレートと<br>シヤラグ接触部 | 一次応力+二次応<br>力               | 支圧            | 37               | (14)             |            |            |    |
|                            |                             | 支圧            | 37               | (14)             |            |            |    |

注記\*1：許容引張応力の値を用いる。  
 \*2：すみ肉溶接部にあつては最大応力に対して1.5f<sub>s</sub>とする。  
 \*3：応力サイクルにおける最大値と最小値の差を示す。  
 \*4：せん断に対する許容座屈応力を示す。  
 \*5：曲げに対する許容座屈応力を示す。

枠囲みの内容は商業機密の観点から公開できません。

表 6-2 許容応力状態IV<sub>A</sub>Sに対する評価結果 (D + P + M + S s) (その3)

| 評価対象設備       | 評価部位          | 応力分類 | IV <sub>A</sub> S |            | 判定               | 荷重の<br>組合せ | 備考   |  |
|--------------|---------------|------|-------------------|------------|------------------|------------|------|--|
|              |               |      | 算出応力              | 許容応力       |                  |            |      |  |
|              |               |      | MPa               | MPa        |                  |            |      |  |
| ボックス<br>サポート | P4<br>シヤラグ取付部 | せん断  | 26                | [Redacted] | ○                | (14)       |      |  |
|              |               | 曲げ   | 55                |            | ○                | (14)       |      |  |
|              |               | 組合せ  | 71                |            | ○                | (14)       |      |  |
|              | P5<br>基礎ボルト   | 引張応力 | せん断               |            | 26 <sup>*3</sup> | ○          | (14) |  |
|              |               |      | 曲げ                |            | 55 <sup>*3</sup> | ○          | (14) |  |
|              |               |      | 座屈                |            | 55               | ○          | (14) |  |
|              |               |      | 組合せ               |            | 71               | ○          | (14) |  |
|              |               |      | 267               | ○          | (14)             |            |      |  |

注記\*1：許容引張応力の値を用いる。

\*2：すみ肉溶接部にあつては最大応力に対して1.5f<sub>s</sub>とする。

\*3：応力サイクルにおける最大値と最小値の差を示す。

\*4：せん断に対する許容座屈応力を示す。

\*5：曲げに対する許容座屈応力を示す。

枠囲みの内容は商業機密の観点から公開できません。

表 6-2 許容応力状態IV<sub>AS</sub>に対する評価結果 (D + P + M + S s) (その4)

| 評価対象設備       | 評価部位          | 応力分類                    | IV <sub>AS</sub>  |                   | 判定   | 荷重の<br>組合せ | 備考 |
|--------------|---------------|-------------------------|-------------------|-------------------|------|------------|----|
|              |               |                         | 算出応力              | 許容応力              |      |            |    |
|              |               |                         | MPa               | MPa               |      |            |    |
| ボックス<br>サポート | P6            | 一次応力<br>(ボルト反力側)        | せん断               | 23                | (14) | ○          |    |
|              |               |                         | 曲げ                | 62                | (14) | ○          |    |
|              |               |                         | 組合せ               | 74                | (14) | ○          |    |
|              |               | 一次応力<br>(コンクリート反<br>力側) | せん断               | 16                | (14) | ○          |    |
|              |               |                         | 曲げ                | 90                | (14) | ○          |    |
|              |               |                         | 組合せ               | 95                | (14) | ○          |    |
|              | 一次応力+二次応<br>力 | せん断                     | せん断               | 37 <sup>*3</sup>  | (14) | ○          |    |
|              |               |                         | 曲げ                | 146 <sup>*3</sup> | (14) | ○          |    |
|              |               |                         | 座屈                | 90                | (14) | ○          |    |
|              |               | 組合せ                     | せん断               | 160               | (14) | ○          |    |
|              |               |                         | 曲げ                | 17                | (14) | ○          |    |
|              |               |                         | 組合せ               | 149               | (14) | ○          |    |
| P6'          | 一次応力          | せん断                     | 152               | (14)              | ○    |            |    |
|              |               | 曲げ                      | 17 <sup>*3</sup>  | (14)              | ○    |            |    |
|              |               | 組合せ                     | 149 <sup>*3</sup> | (14)              | ○    |            |    |
|              | 一次応力+二次応<br>力 | せん断                     | 149               | (14)              | ○    |            |    |
|              |               | 曲げ                      | 149               | (14)              | ○    |            |    |
|              |               | 座屈                      | 152               | (14)              | ○    |            |    |

注記\*1：許容引張応力の値を用いる。  
\*2：すみ肉溶接部にあつては最大応力に対して1.5f<sub>s</sub>とする。  
\*3：応力サイクルにおける最大値と最小値の差を示す。

\*4：せん断に対する許容座屈応力を示す。  
\*5：曲げに対する許容座屈応力を示す。

枠囲みの内容は商業機密の観点から公開できません。

表 6-2 許容応力状態IV<sub>AS</sub>に対する評価結果 (D + P + M + S s) (その 5)

| 評価対象設備       | 評価部位                  | 応力分類 | IV <sub>AS</sub> |      | 判定 | 荷重の<br>組合せ | 備考 |
|--------------|-----------------------|------|------------------|------|----|------------|----|
|              |                       |      | 算出応力             | 許容応力 |    |            |    |
|              |                       |      | MPa              | MPa  |    |            |    |
| ボックス<br>サポート | P7<br>ベースプレート         | せん断  | 13               |      | ○  | (14)       |    |
|              |                       | 曲げ   | 86               |      | ○  | (14)       |    |
|              |                       | 組合せ  | 89               |      | ○  | (14)       |    |
|              |                       | せん断  | 13 <sup>*3</sup> |      | ○  | (14)       |    |
|              |                       | 曲げ   | 86 <sup>*3</sup> |      | ○  | (14)       |    |
|              |                       | 座屈   | 86               |      | ○  | (14)       |    |
|              | P8<br>シヤコネクタ (外側) 取付部 | 組合せ  | 89               |      | ○  | (14)       |    |
|              |                       | せん断  | 27               |      | ○  | (14)       |    |
|              |                       | 曲げ   | 42               |      | ○  | (14)       |    |
|              |                       | 組合せ  | 63               |      | ○  | (14)       |    |
|              |                       | せん断  | 27 <sup>*3</sup> |      | ○  | (14)       |    |
|              |                       | 曲げ   | 42 <sup>*3</sup> |      | ○  | (14)       |    |
|              |                       | 座屈   | 27               |      | ○  | (14)       |    |
|              |                       | 組合せ  | 63               |      | ○  | (14)       |    |

注記\*1：許容引張応力の値を用いる。  
\*4：せん断に対する許容座屈応力を示す。

\*2：すみ肉溶接部にあつては最大応力に対して1.5f<sub>s</sub>とする。  
\*5：曲げに対する許容座屈応力を示す。

\*3：応力サイクルにおける最大値と最小値の差を示す。

枠囲みの内容は商業機密の観点から公開できません。

表 6-2 許容応力状態IV<sub>A</sub>Sに対する評価結果 (D + P + M + S s) (その 6)

| 評価対象設備       | 評価部位                        | 応力分類          | IV <sub>A</sub> S                     |                  | 判定                          | 荷重の<br>組合せ | 備考   |      |   |
|--------------|-----------------------------|---------------|---------------------------------------|------------------|-----------------------------|------------|------|------|---|
|              |                             |               | 算出応力<br>MPa                           | 許容応力<br>MPa      |                             |            |      |      |   |
|              |                             |               |                                       |                  |                             |            |      |      |   |
| ボックス<br>サポート | P9<br>コンクリート<br>(ベースプレート下面) | 圧縮応力          | 6.17                                  |                  | ○                           | (14)       |      |      |   |
|              |                             |               | P10<br>コンクリート<br>(シヤコネクタ (外側) 側<br>面) | 圧縮応力             | 12.21                       |            | ○    | (14) |   |
|              |                             |               |                                       |                  | P11<br>コンクリート<br>(シヤプレート上面) | せん断応力      | 0.53 |      | ○ |
|              | P12<br>パッド取付部               | 一次応力          |                                       |                  |                             |            | 26   |      | ○ |
|              |                             |               | 21                                    |                  |                             |            | ○    | (14) |   |
|              |                             |               | 4                                     |                  | ○                           | (14)       |      |      |   |
|              |                             |               | 45                                    |                  | ○                           | (14)       |      |      |   |
|              | P12<br>パッド取付部               | 一次応力+二次応<br>力 | 引張・圧縮                                 | 26 <sup>*3</sup> |                             | ○          | (14) |      |   |
|              |                             |               | せん断                                   | 42 <sup>*3</sup> |                             | ○          | (14) |      |   |
|              |                             |               | 曲げ                                    | 8 <sup>*3</sup>  |                             | ○          | (14) |      |   |
|              |                             |               | 座屈                                    | 21               |                             | ○          | (14) |      |   |
|              |                             |               | 組合せ                                   | 79               |                             | ○          | (14) |      |   |

注記\*1：許容引張応力の値を用いる。

\*2：すみ肉溶接部にあつては最大応力に対して1.5f<sub>s</sub>とする。

\*3：応力サイクルにおける最大値と最小値の差を示す。

\*4：せん断に対する許容座屈応力を示す。

\*5：曲げに対する許容座屈応力を示す。

枠囲みの内容は商業機密の観点から公開できません。

## 6.2 重大事故等対処設備としての評価結果

ボックスサポートの重大事故等時の状態を考慮した場合の耐震評価結果を以下に示す。発生値は許容限界を満足しており、設計用地震力に対して十分な構造強度を有していることを確認した。

### (1) 構造強度評価結果

構造強度評価結果を表 6-3 に示す。

なお、添付書類「VI-1-8-1 原子炉格納施設の設計条件に関する説明書」の 3.1.23 項にて、設計・建設規格 PVB-3140(6)を満たしていることから、一次+二次+ピーク応力強さの評価は不要である。



表 6-3(1) 許容応力状態  $V_{AS}$  に対する評価結果 ( $D + P_{SAL} + M_{SAL} + S_d$ ) (その1)

| 評価対象設備            | 評価部位           | 応力分類  | $V_{AS}$          |      | 判定         | 備考 |
|-------------------|----------------|-------|-------------------|------|------------|----|
|                   |                |       | 算出応力              | 許容応力 |            |    |
|                   |                |       | MPa               | MPa  |            |    |
| ボックス<br>サポート      | P1<br>ボックスプレート | 一次応力  | 引張                | 15   | [Redacted] | ○  |
|                   |                |       | せん断               | 18   |            | ○  |
|                   |                |       | 圧縮                | 37   |            | ○  |
|                   |                |       | 曲げ                | 52   |            | ○  |
|                   |                | 組合せ   | 90                | ○    |            |    |
|                   |                | 引張・圧縮 | 50 <sup>*3</sup>  | ○    |            |    |
|                   |                | せん断   | 35 <sup>*3</sup>  | ○    |            |    |
|                   |                | 曲げ    | 104 <sup>*3</sup> | ○    |            |    |
|                   |                | 座屈    | 52                | ○    |            |    |
|                   |                | 組合せ   | 158               | ○    |            |    |
|                   |                | 引張    | 16                | ○    |            |    |
|                   |                | せん断   | 18                | ○    |            |    |
|                   |                | 曲げ    | 55                | ○    |            |    |
|                   |                | 組合せ   | 74                | ○    |            |    |
| P2<br>ボックスプレート取付部 | 一次応力+二次応力      | 引張・圧縮 | 16 <sup>*3</sup>  | ○    |            |    |
|                   |                | せん断   | 36 <sup>*3</sup>  | ○    |            |    |
|                   |                | 曲げ    | 109 <sup>*3</sup> | ○    |            |    |
|                   |                | 座屈    | 55                | ○    |            |    |
|                   |                | 組合せ   | 137               | ○    |            |    |

注記\*1：許容引張応力の値を用いる。  
 \*2：すみ肉溶接部にあつては最大応力に対して1.5 $f_s$ とする。  
 \*3：応力サイクルにおける最大値と最小値の差を示す。  
 \*4：せん断に対する許容座屈応力を示す。  
 \*5：曲げに対する許容座屈応力を示す。

枠囲みの内容は商業機密の観点から公開できません。

表 6-3(1) 許容応力状態  $V_{AS}$  に対する評価結果 ( $D + P_{SAL} + M_{SAL} + S_d$ ) (その2)

| 評価対象設備       | 評価部位                        | 応力分類                       | $V_{AS}$    |                  | 判定 | 備考 |   |
|--------------|-----------------------------|----------------------------|-------------|------------------|----|----|---|
|              |                             |                            | 算出応力<br>MPa | 許容応力<br>MPa      |    |    |   |
| ボックス<br>サポート | P2'<br>ボックスプレート (上側)<br>取付部 | 一次応力                       | 引張          | 19               |    | ○  |   |
|              |                             |                            | せん断         | 22               |    | ○  |   |
|              |                             |                            | 曲げ          | 4                |    | ○  |   |
|              |                             | 組合せ                        | 43          | ○                |    |    |   |
|              |                             | 一次応力+二次応力                  | 引張・圧縮       | 19 <sup>*3</sup> |    | ○  |   |
|              |                             |                            | せん断         | 43 <sup>*3</sup> |    | ○  |   |
|              |                             |                            | 曲げ          | 7 <sup>*3</sup>  |    | ○  |   |
|              |                             |                            | 座屈          | 22               |    | ○  |   |
|              |                             | P3<br>フランジプレートと<br>シヤラグ接触部 | 一次応力        | 組合せ              |    | 78 | ○ |
|              |                             |                            |             | 支圧               |    | 31 | ○ |
| 支圧           | 31                          |                            |             | ○                |    |    |   |

注記\*1：許容引張応力の値を用いる。

\*2：すみ肉溶接部にあつては最大応力に対して  $1.5 f_s$  とする。

\*3：応力サイクルにおける最大値と最小値の差を示す。

\*4：せん断に対する許容座屈応力を示す。

\*5：曲げに対する許容座屈応力を示す。

枠囲みの内容は商業機密の観点から公開できません。

表 6-3(1) 許容応力状態  $V_{AS}$  に対する評価結果 ( $D + P_{SAL} + M_{SAL} + S_d$ ) (その3)

| 評価対象設備       | 評価部位          | 応力分類 | $V_{AS}$  |      | 判定         | 備考               |   |
|--------------|---------------|------|-----------|------|------------|------------------|---|
|              |               |      | 算出応力      | 許容応力 |            |                  |   |
|              |               |      | MPa       | MPa  |            |                  |   |
| ボックス<br>サポート | P4<br>シヤラグ取付部 | 一次応力 | せん断       | 22   | [Redacted] | ○                |   |
|              |               |      | 曲げ        | 46   |            | ○                |   |
|              |               |      | 組合せ       | 60   |            | ○                |   |
|              | P5<br>基礎ボルト   | 引張応力 | 一次応力+二次応力 | せん断  |            | 22 <sup>*3</sup> | ○ |
|              |               |      |           | 曲げ   |            | 46 <sup>*3</sup> | ○ |
|              |               |      |           | 座屈   |            | 46               | ○ |
|              |               |      |           | 組合せ  |            | 60               | ○ |
|              |               |      |           | 177  | ○          |                  |   |

注記\*1：許容引張応力の値を用いる。

\*2：すみ肉溶接部にあつては最大応力に対して  $1.5 f_s$  とする。

\*3：応力サイクルにおける最大値と最小値の差を示す。

\*4：せん断に対する許容座屈応力を示す。

\*5：曲げに対する許容座屈応力を示す。

枠囲みの内容は商業機密の観点から公開できません。

表 6-3(1) 許容応力状態  $V_{AS}$  に対する評価結果 ( $D + P_{SAL} + M_{SAL} + S_d$ ) (その 4)

| 評価対象設備               | 評価部位           | 応力分類                    | $V_{AS}$          |      | 判定         | 備考 |   |
|----------------------|----------------|-------------------------|-------------------|------|------------|----|---|
|                      |                |                         | 算出応力              | 許容応力 |            |    |   |
|                      |                |                         | MPa               | MPa  |            |    |   |
| ボックス<br>サポート         | P6<br>フランジプレート | 一次応力<br>(ボルト反力側)        | せん断               | 15   | [Redacted] | ○  |   |
|                      |                |                         | 曲げ                | 41   |            | ○  |   |
|                      |                |                         | 組合せ               | 49   |            | ○  |   |
|                      |                | 一次応力<br>(コンクリート反力<br>側) | せん断               | 14   |            | ○  |   |
|                      |                |                         | 曲げ                | 77   |            | ○  |   |
|                      |                |                         | 組合せ               | 81   |            | ○  |   |
|                      | 一次応力+二次応力      | せん断                     | <sup>*3</sup> 29  | ○    |            |    |   |
|                      |                |                         | <sup>*3</sup> 117 | ○    |            |    |   |
|                      |                |                         | 座屈                | 77   |            | ○  |   |
|                      |                | 組合せ                     | 128               | ○    |            |    |   |
|                      |                |                         | 一次応力              | せん断  |            | 11 | ○ |
|                      |                |                         |                   | 曲げ   |            | 99 | ○ |
| 組合せ                  | 101            | ○                       |                   |      |            |    |   |
| P6'<br>フランジプレート (外側) | せん断            | <sup>*3</sup> 11        | ○                 |      |            |    |   |
|                      |                | <sup>*3</sup> 99        | ○                 |      |            |    |   |
|                      |                | 座屈                      | 99                | ○    |            |    |   |
|                      | 組合せ            | 101                     | ○                 |      |            |    |   |

注記\*1：許容引張応力の値を用いる。  
\*2：すみ肉溶接部にあつては最大応力に対して  $1.5 f_s$  とする。  
\*3：応力サイクルにおける最大値と最小値の差を示す。

\*4：せん断に対する許容座屈応力を示す。  
\*5：曲げに対する許容座屈応力を示す。

枠囲みの内容は商業機密の観点から公開できません。

表 6-3(1) 許容応力状態  $V_{AS}$  に対する評価結果 ( $D + P_{SAL} + M_{SAL} + S_d$ ) (その5)

| 評価対象設備           | 評価部位                  | 応力分類      | $V_{AS}$          |      | 判定         | 備考 |
|------------------|-----------------------|-----------|-------------------|------|------------|----|
|                  |                       |           | 算出応力              | 許容応力 |            |    |
|                  |                       |           | MPa               | MPa  |            |    |
| ボックス<br>サポート     | P7<br>ベースプレート         | 一次応力      | せん断               | 12   | [REDACTED] | ○  |
|                  |                       |           | 曲げ                | 73   |            | ○  |
|                  |                       | 組合せ       | 76                | ○    |            |    |
|                  |                       | 一次応力+二次応力 | せん断 <sup>*3</sup> | 12   |            | ○  |
|                  |                       |           | 曲げ <sup>*3</sup>  | 73   |            | ○  |
|                  | 座屈                    |           | 73                | ○    |            |    |
|                  | P8<br>シヤコネクタ (外側) 取付部 | 一次応力      | せん断               | 23   |            | ○  |
|                  |                       |           | 曲げ                | 35   |            | ○  |
|                  |                       | 一次応力+二次応力 | 組合せ               | 53   |            | ○  |
|                  |                       |           | せん断 <sup>*3</sup> | 23   |            | ○  |
| 曲げ <sup>*3</sup> |                       |           | 35                | ○    |            |    |
|                  |                       | 座屈        | 23                | ○    |            |    |
|                  |                       | 組合せ       | 53                | ○    |            |    |

注記\*1：許容引張応力の値を用いる。 \*4：せん断に対する許容座屈応力を示す。

\*2：すみ肉溶接部にあつては最大応力に対して  $1.5 f_s$  とする。 \*5：曲げに対する許容座屈応力を示す。

\*3：応力サイクルにおける最大値と最小値の差を示す。

枠囲みの内容は商業機密の観点から公開できません。

表 6-3(1) 許容応力状態  $V_{AS}$  に対する評価結果 ( $D + P_{SAL} + M_{SAL} + S_d$ ) (その 6)

| 評価対象設備        | 評価部位                        | 応力分類      | $V_{AS}$                          |      | 判定               | 備考                          |       |      |
|---------------|-----------------------------|-----------|-----------------------------------|------|------------------|-----------------------------|-------|------|
|               |                             |           | 算出応力                              | 許容応力 |                  |                             |       |      |
|               |                             |           | MPa                               | MPa  |                  |                             |       |      |
| ボックス<br>サポースト | P9<br>コンクリート<br>(ベースプレート下面) | 圧縮応力      | 5.19                              |      | ○                |                             |       |      |
|               |                             |           | P10<br>コンクリート<br>(シヤコネクタ (外側) 側面) |      | 圧縮応力             | 10.26                       | ○     |      |
|               |                             |           |                                   |      |                  | P11<br>コンクリート<br>(シヤプレート上面) | せん断応力 | 0.35 |
|               | 一次応力                        | 引張        | 16                                |      | ○                |                             |       |      |
|               |                             | せん断       | 18                                |      | ○                |                             |       |      |
|               |                             | 曲げ        | 3                                 |      | ○                |                             |       |      |
|               |                             | 組合せ       | 35                                |      | ○                |                             |       |      |
|               | P12<br>パッド取付部               | 一次応力+二次応力 | 引張・圧縮                             |      | 16 <sup>*3</sup> | ○                           |       |      |
|               |                             |           | せん断                               |      | 35 <sup>*3</sup> | ○                           |       |      |
|               |                             |           | 曲げ                                |      | 6 <sup>*3</sup>  | ○                           |       |      |
|               |                             |           | 座屈                                |      | 18               | ○                           |       |      |
|               |                             | 組合せ       | 64                                | ○    |                  |                             |       |      |

注記\*1：許容引張応力の値を用いる。

\*2：すみ肉溶接部にあつては最大応力に対して  $1.5 f_s$  とする。

\*3：応力サイクルにおける最大値と最小値の差を示す。

\*4：せん断に対する許容座屈応力を示す。

\*5：曲げに対する許容座屈応力を示す。

枠囲みの内容は商業機密の観点から公開できません。

表 6-3 (2) 許容応力状態  $V_{AS}$  に対する評価結果 ( $D + P_{SALL} + M_{SALL} + S_s$ ) (その1)

| 評価対象設備            | 評価部位           | 応力分類  | $V_{AS}$          |                  | 判定 | 備考 |
|-------------------|----------------|-------|-------------------|------------------|----|----|
|                   |                |       | 算出応力              | 許容応力             |    |    |
|                   |                |       | MPa               | MPa              |    |    |
| ボックス<br>サポート      | P1<br>ボックスプレート | 一次応力  | 引張                | 37               |    | ○  |
|                   |                |       | せん断               | 36               |    | ○  |
|                   |                |       | 圧縮                | 59               |    | ○  |
|                   |                |       | 曲げ                | 107              |    | ○  |
|                   |                |       | 組合せ               | 167              |    | ○  |
|                   |                |       | 引張・圧縮             | 95 <sup>*3</sup> |    | ○  |
|                   |                |       | せん断               | 72 <sup>*3</sup> |    | ○  |
|                   | 一次応力+二次応力      | 曲げ    | 213 <sup>*3</sup> | ○                |    |    |
|                   |                | 座屈    | 107               | ○                |    |    |
|                   |                | 組合せ   | 314               | ○                |    |    |
|                   |                | 引張    | 38                | ○                |    |    |
|                   |                | せん断   | 37                | ○                |    |    |
|                   |                | 曲げ    | 113               | ○                |    |    |
|                   |                | 組合せ   | 155               | ○                |    |    |
| P2<br>ボックスプレート取付部 | 一次応力           | 引張・圧縮 | 38 <sup>*3</sup>  | ○                |    |    |
|                   |                | せん断   | 74 <sup>*3</sup>  | ○                |    |    |
|                   |                | 曲げ    | 225 <sup>*3</sup> | ○                |    |    |
|                   |                | 座屈    | 113               | ○                |    |    |
|                   |                | 組合せ   | 284               | ○                |    |    |
|                   |                | 引張    | 38                | ○                |    |    |
|                   |                | せん断   | 74                | ○                |    |    |

注記\*1：許容引張応力の値を用いる。  
 \*2：すみ肉溶接部にあつては最大応力に対して1.5 $f_s$ とする。  
 \*3：応力サイクルにおける最大値と最小値の差を示す。  
 \*4：せん断に対する許容座屈応力を示す。  
 \*5：曲げに対する許容座屈応力を示す。

枠囲みの内容は商業機密の観点から公開できません。

表 6-3 (2) 許容応力状態  $V_{AS}$  に対する評価結果 ( $D + P_{SALL} + M_{SALL} + S_s$ ) (その2)

| 評価対象設備       | 評価部位                        | 応力分類                       | $V_{AS}$    |                  | 判定 | 備考  |   |
|--------------|-----------------------------|----------------------------|-------------|------------------|----|-----|---|
|              |                             |                            | 算出応力<br>MPa | 許容応力<br>MPa      |    |     |   |
| ボックス<br>サポート | P2'<br>ボックスプレート (上側)<br>取付部 | 一次応力                       | 引張          | 46               |    | ○   |   |
|              |                             |                            | せん断         | 44               |    | ○   |   |
|              |                             |                            | 曲げ          | 7                |    | ○   |   |
|              |                             | 組合せ                        | 87          | ○                |    |     |   |
|              |                             | 一次応力+二次応力                  | 引張・圧縮       | 46 <sup>*3</sup> |    | ○   |   |
|              |                             |                            | せん断         | 88 <sup>*3</sup> |    | ○   |   |
|              |                             |                            | 曲げ          | 13 <sup>*3</sup> |    | ○   |   |
|              |                             |                            | 座屈          | 44               |    | ○   |   |
|              |                             | P3<br>フランジプレートと<br>シヤラグ接触部 | 一次応力        | 組合せ              |    | 160 | ○ |
|              |                             |                            |             | 支圧               |    | 63  | ○ |
| 支圧           | 63                          |                            |             | ○                |    |     |   |

注記\*1：許容引張応力の値を用いる。  
 \*2：すみ肉溶接部にあつては最大応力に対して  $1.5f_s$  とする。  
 \*3：応力サイクルにおける最大値と最小値の差を示す。  
 \*4：せん断に対する許容座屈応力を示す。  
 \*5：曲げに対する許容座屈応力を示す。



表 6-3 (2) 許容応力状態  $V_{AS}$  に対する評価結果 ( $D + P_{SALL} + M_{SALL} + S_s$ ) (その 3)

| 評価対象設備       | 評価部位      | 応力分類              | $V_{AS}$ |            | 判定  | 備考 |  |
|--------------|-----------|-------------------|----------|------------|-----|----|--|
|              |           |                   | 算出応力     | 許容応力       |     |    |  |
|              |           |                   | MPa      | MPa        |     |    |  |
| ボックス<br>サポート | 一次応力      | せん断               | 45       | [Redacted] | ○   |    |  |
|              |           | 曲げ                | 94       |            | ○   |    |  |
|              |           | 組合せ               | 123      |            | ○   |    |  |
|              | 一次応力+二次応力 | せん断 <sup>*3</sup> | 45       |            | ○   |    |  |
|              |           | 曲げ <sup>*3</sup>  | 94       |            | ○   |    |  |
|              |           | 座屈                | 94       |            | ○   |    |  |
|              |           | 組合せ               | 123      |            | ○   |    |  |
|              | P4        | シヤラグ取付部           | 引張応力     |            | 404 | ○  |  |
|              | P5        | 基礎ボルト             |          |            |     |    |  |

注記\*1：許容引張応力の値を用いる。

\*2：すみ肉溶接部にあつては最大応力に対して  $1.5 f_s$  とする。

\*3：応力サイクルにおける最大値と最小値の差を示す。

\*4：せん断に対する許容座屈応力を示す。

\*5：曲げに対する許容座屈応力を示す。

表 6-3 (2) 許容応力状態  $V_{AS}$  に対する評価結果 ( $D + P_{SALL} + M_{SALL} + S_s$ ) (その 4)

| 評価対象設備               | 評価部位           | 応力分類                    | $V_{AS}$          |      | 判定         | 備考 |
|----------------------|----------------|-------------------------|-------------------|------|------------|----|
|                      |                |                         | 算出応力              | 許容応力 |            |    |
|                      |                |                         | MPa               | MPa  |            |    |
| ボックス<br>サポート         | P6<br>フランジプレート | 一次応力<br>(ボルト反力側)        | せん断               | 35   | [Redacted] | ○  |
|                      |                |                         | 曲げ                | 94   |            | ○  |
|                      |                |                         | 組合せ               | 112  |            | ○  |
|                      |                | 一次応力<br>(コンクリート反力<br>側) | せん断               | 27   |            | ○  |
|                      |                |                         | 曲げ                | 151  |            | ○  |
|                      |                |                         | 組合せ               | 158  |            | ○  |
|                      | 一次応力+二次応力      | せん断                     | <sup>*3</sup> 61  | ○    |            |    |
|                      |                |                         | <sup>*3</sup> 245 | ○    |            |    |
|                      |                |                         | 座屈                | 151  |            | ○  |
|                      |                | 組合せ                     | 267               | ○    |            |    |
|                      |                |                         | せん断               | 25   |            | ○  |
|                      |                |                         | 曲げ                | 168  |            | ○  |
| P6'<br>フランジプレート (外側) | 一次応力           | 組合せ                     | 174               | ○    |            |    |
|                      |                | せん断                     | <sup>*3</sup> 25  | ○    |            |    |
|                      |                | 曲げ                      | <sup>*3</sup> 168 | ○    |            |    |
|                      | 一次応力+二次応力      | 座屈                      | 168               | ○    |            |    |
|                      |                | 組合せ                     | 174               | ○    |            |    |

注記\*1：許容引張応力の値を用いる。  
\*2：すみ肉溶接部にあつては最大応力に対して  $1.5 f_s$  とする。  
\*3：応力サイクルにおける最大値と最小値の差を示す。

\*4：せん断に対する許容座屈応力を示す。

\*5：曲げに対する許容座屈応力を示す。

枠囲みの内容は商業機密の観点から公開できません。

表 6-3 (2) 許容応力状態  $V_{AS}$  に対する評価結果 ( $D + P_{SALL} + M_{SALL} + S_s$ ) (その 5)

| 評価対象設備       | 評価部位                  | 応力分類      | $V_{AS}$          |      | 判定 | 備考 |
|--------------|-----------------------|-----------|-------------------|------|----|----|
|              |                       |           | 算出応力              | 許容応力 |    |    |
|              |                       |           | MPa               | MPa  |    |    |
| ボックス<br>サポート | P7<br>ベースプレート         | 一次応力      | せん断               | 23   | ○  |    |
|              |                       |           | 曲げ                | 148  |    |    |
|              |                       |           | 組合せ               | 154  |    |    |
|              |                       | 一次応力+二次応力 | せん断 <sup>*3</sup> | 23   |    |    |
|              |                       |           | 曲げ <sup>*3</sup>  | 148  |    |    |
|              |                       |           | 座屈                | 148  |    |    |
|              | P8<br>シヤコネクタ (外側) 取付部 | 一次応力      | 組合せ               | 154  | ○  |    |
|              |                       |           | せん断               | 46   |    |    |
|              |                       |           | 曲げ                | 72   |    |    |
|              |                       | 一次応力+二次応力 | 組合せ               | 108  |    |    |
|              |                       |           | せん断 <sup>*3</sup> | 46   |    |    |
|              |                       |           | 曲げ <sup>*3</sup>  | 72   |    |    |
|              |                       | 座屈        | 46                | ○    |    |    |
|              |                       | 組合せ       | 108               | ○    |    |    |

注記\*1：許容引張応力の値を用いる。 \*4：せん断に対する許容座屈応力を示す。

\*2：すみ肉溶接部にあつては最大応力に対して  $1.5 f_s$  とする。 \*5：曲げに対する許容座屈応力を示す。

\*3：応力サイクルにおける最大値と最小値の差を示す。

表 6-3 (2) 許容応力状態  $V_{AS}$  に対する評価結果 ( $D + P_{SALL} + M_{SALL} + S_s$ ) (その 6)

| 評価対象設備        | 評価部位                        | 応力分類      | $V_{AS}$                          |            | 判定               | 備考                          |       |      |
|---------------|-----------------------------|-----------|-----------------------------------|------------|------------------|-----------------------------|-------|------|
|               |                             |           | 算出応力                              | 許容応力       |                  |                             |       |      |
|               |                             |           | MPa                               | MPa        |                  |                             |       |      |
| ボックス<br>サポースト | P9<br>コンクリート<br>(ベースプレート下面) | 圧縮応力      | 10.65                             | [Redacted] | ○                |                             |       |      |
|               |                             |           | P10<br>コンクリート<br>(シヤコネクタ (外側) 側面) |            | 圧縮応力             | 21.10                       | ○     |      |
|               |                             |           |                                   |            |                  | P11<br>コンクリート<br>(シヤプレート上面) | せん断応力 | 0.80 |
|               | 一次応力                        | 引張        | 38                                |            | ○                |                             |       |      |
|               |                             | せん断       | 36                                |            | ○                |                             |       |      |
|               |                             | 曲げ        | 6                                 |            | ○                |                             |       |      |
|               |                             | 組合せ       | 71                                |            | ○                |                             |       |      |
|               | P12<br>パッド取付部               | 一次応力+二次応力 | 引張・圧縮                             |            | 38 <sup>*3</sup> | ○                           |       |      |
|               |                             |           | せん断                               |            | 72 <sup>*3</sup> | ○                           |       |      |
|               |                             |           | 曲げ                                |            | 11 <sup>*3</sup> | ○                           |       |      |
|               |                             |           | 座屈                                |            | 36               | ○                           |       |      |
|               |                             | 組合せ       | 131                               | ○          |                  |                             |       |      |

注記\*1：許容引張応力の値を用いる。

\*2：すみ肉溶接部にあつては最大応力に対して  $1.5 f_s$  とする。

\*3：応力サイクルにおける最大値と最小値の差を示す。

\*4：せん断に対する許容座屈応力を示す。

\*5：曲げに対する許容座屈応力を示す。

枠囲みの内容は商業機密の観点から公開できません。

7. 参照図書

- (1) 女川原子力発電所第2号機 第2回工事計画認可申請書  
添付書類「IV-3-1-1-15 ボックスサポートの強度計算書」
- (2) L. E. BROWNELL AND E. H. YOUNG :  
PROCESS EQUIPMENT DESIGN, JOHN WILEY & SONS, INC. APRIL, 1968.
- (3) WARREN C. YOUNG, RICHARD G. BUDYNAS :  
ROARK'S FORMULAS FOR STRESS AND STRAIN. SEVENTH EDITION