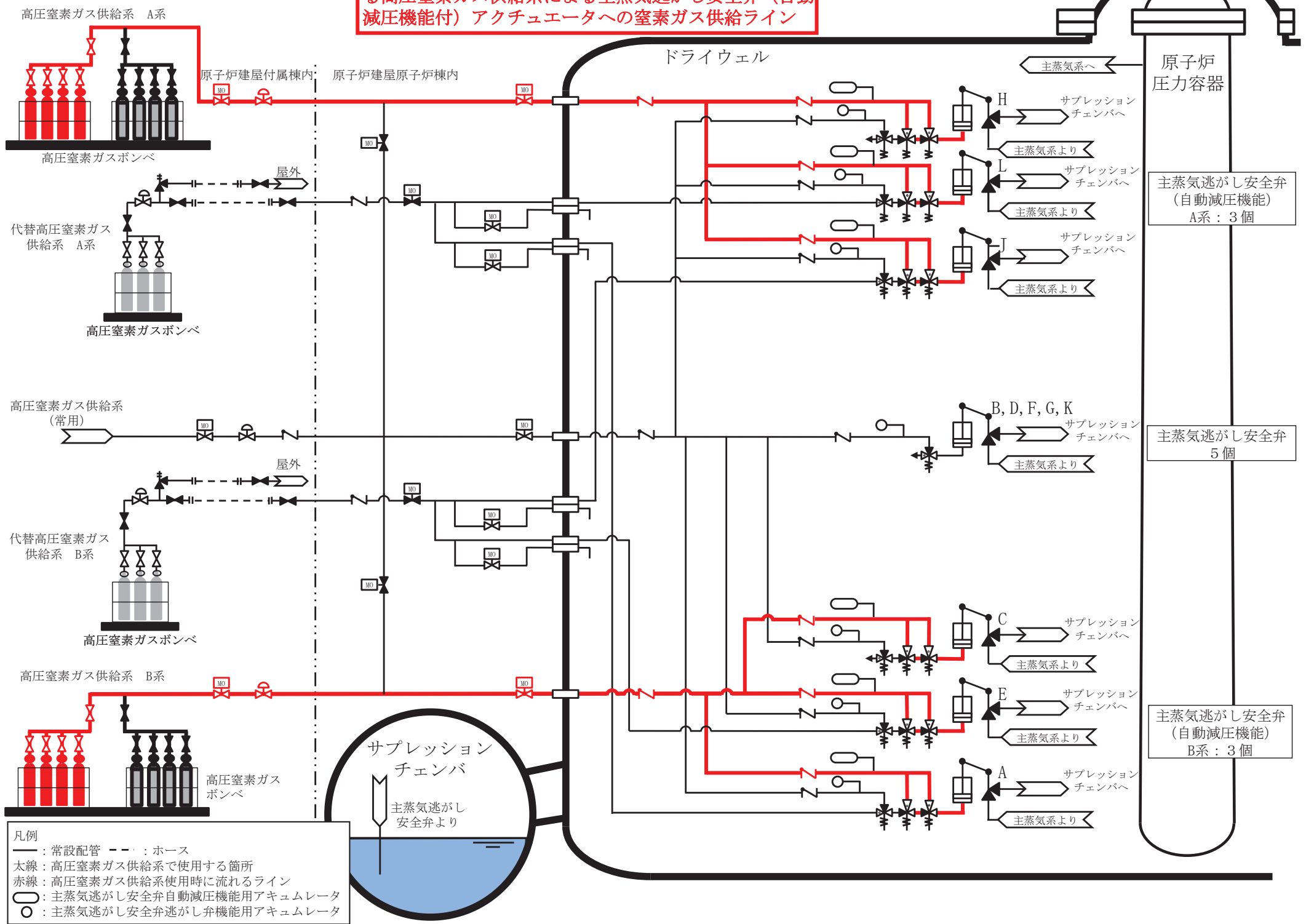


女川原子力発電所第2号機 工事計画審査資料	
資料番号	02-他-F-05-0003_改0
提出年月日	2021年 8月19日

高压窒素ガス供給系及び代替高压窒素ガス供給系 系統概要図

2021年8月19日
東北電力株式会社

主蒸気逃がし安全弁（自動減圧機能付）開操作時における
 高圧窒素ガス供給系による主蒸気逃がし安全弁（自動減圧機能付）
 アクチュエータへの窒素ガス供給ライン



原子炉
 圧力容器

主蒸気系へ

サブプレッション
 チェンバへ

主蒸気系より

サブプレッション
 チェンバへ

主蒸気系より

サブプレッション
 チェンバへ

主蒸気系より

サブプレッション
 チェンバへ

主蒸気系より

主蒸気逃がし安全弁
 (自動減圧機能)
 A系 : 3 個

主蒸気系より

サブプレッション
 チェンバへ

B, D, F, G, K

主蒸気系より

主蒸気逃がし安全弁
 5 個

サブプレッション
 チェンバへ

主蒸気系より

サブプレッション
 チェンバへ

主蒸気系より

サブプレッション
 チェンバへ

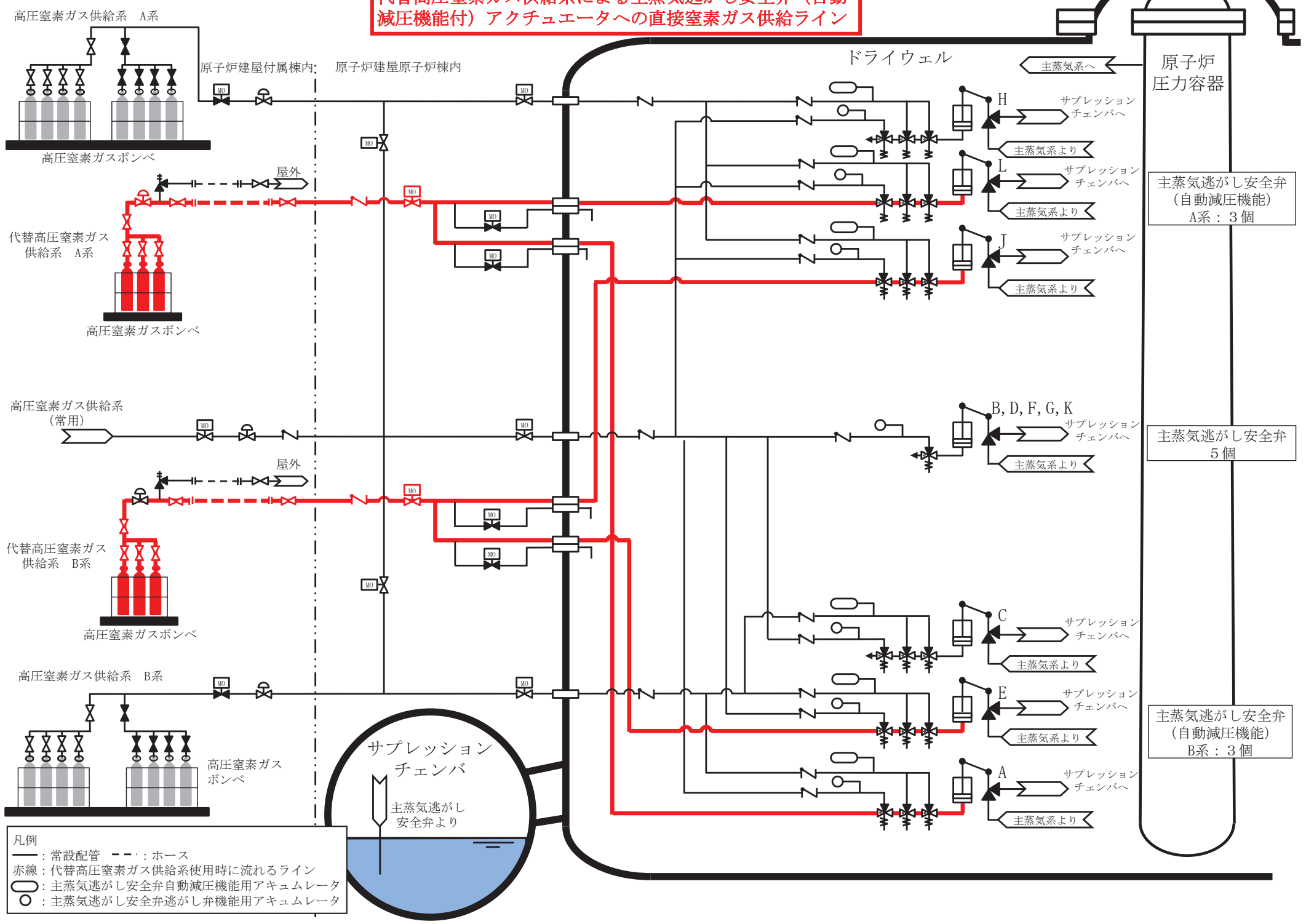
主蒸気系より

主蒸気逃がし安全弁
 (自動減圧機能)
 B系 : 3 個

サブプレッション
 チェンバへ

主蒸気系より

主蒸気逃がし安全弁（自動減圧機能付）開操作時における代替高压窒素ガス供給系による主蒸気逃がし安全弁（自動減圧機能付）アクチュエータへの直接窒素ガス供給ライン



主蒸気逃がし安全弁（自動減圧機能付）閉操作時のアクチュエータからの窒素ガス排気ライン

