

本資料のうち、枠囲みの内容は商業機密の観点から公開できません。

女川原子力発電所第2号機 工事計画審査資料	
資料番号	02-工-B-19-0415_改0
提出年月日	2021年8月19日

VI-2-8-3-2-3 緊急時対策所非常用送風機の耐震性についての計算書

2021年8月
東北電力株式会社

目次

1.	概要	1
2.	一般事項	1
2.1	構造計画	1
3.	固有周期	3
3.1	記号の説明	3
3.2	固有周期の計算方法	3
3.3	固有周期の計算条件	4
3.4	固有周期の計算結果	4
4.	構造強度評価	5
4.1	構造強度評価方法	5
4.2	荷重の組合せ及び許容応力	5
4.2.1	荷重の組合せ及び許容応力状態	5
4.2.2	許容応力	5
4.2.3	使用材料の許容応力評価条件	5
4.3	計算条件	5
5.	機能維持評価	9
5.1	動的機能維持評価方法	9
6.	評価結果	10
6.1	重大事故等対処設備としての評価結果	10

1. 概要

本計算書は、添付書類「VI-2-1-9 機能維持の基本方針」にて設定している構造強度及び機能維持の設計方針に基づき、緊急時対策所非常用送風機が設計用地震力に対して十分な構造強度及び動的機能を有していることを説明するものである。

緊急時対策所非常用送風機は、重大事故等対処設備においては常設重大事故緩和設備に分類される。以下、重大事故等対処設備としての構造強度評価及び動的機能維持評価を示す。

なお、緊急時対策所非常用送風機は、添付書類「VI-2-1-13 機器・配管系の計算書作成の方法」に記載の横軸ポンプと類似の構造であるため、添付書類「VI-2-1-13-4 横軸ポンプの耐震性についての計算書作成の基本方針」に基づき評価を実施する。

2. 一般事項

2.1 構造計画

緊急時対策所非常用送風機の構造計画を表 2-1 に示す。

表 2-1 構造計画

計画の概要		概略構造図
基礎・支持構造	主体構造	
<p>原動機は架台に取り付けられ、架台は基礎ボルトで基礎に据え付ける。</p>	<p>遠心式(遠心直動型ファン)</p>	<p>(単位 : mm)</p>

3. 固有周期

3.1 記号の説明

記号	記号の説明	単位
A_e	有効せん断断面積	mm^2
E	縦弾性係数	MPa
G	せん断弾性係数	MPa
h	据付面から重心までの距離	mm
I	断面二次モーメント	mm^4
K_H	水平方向ばね定数	N/m
K_V	鉛直方向ばね定数	N/m
m	運転時質量	kg
T_H	水平方向固有周期	s
T_V	鉛直方向固有周期	s

3.2 固有周期の計算方法

緊急時対策所非常用送風機の固有周期の計算方法を以下に示す。

(1) 計算モデル

- a. 緊急時対策所非常用送風機の質量は重心に集中するものとする。
- b. 緊急時対策所非常用送風機は基礎ボルトで基礎に固定されており、固定端とする。
- c. 緊急時対策所非常用送風機をはりと考え、変形モードは曲げ及びせん断変形を考慮する。
- d. 耐震計算に用いる寸法は、公称値を使用する。

緊急時対策所非常用送風機は、図 3-1 に示す下端固定の 1 質点系振動モデルとして考える。

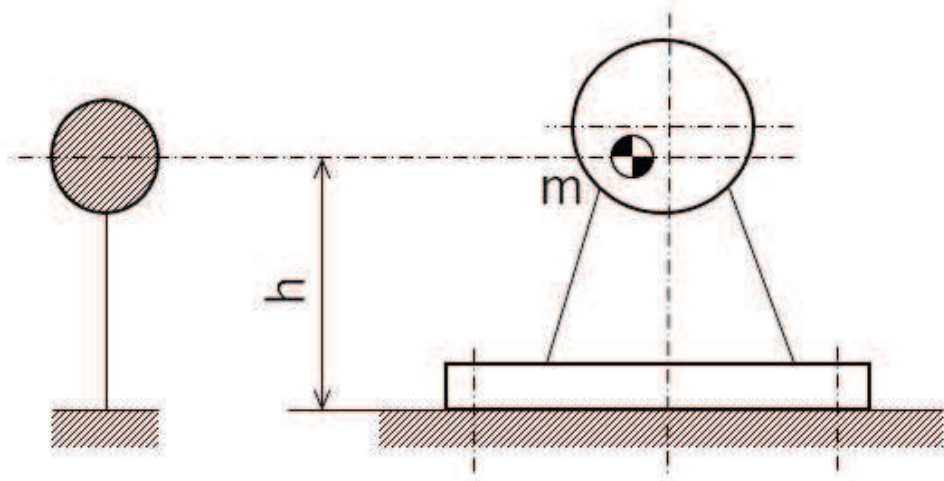


図 3-1 固有周期の計算モデル

(2) 水平方向固有周期

曲げ及びせん断変形によるばね定数 K_H は次式で求める。

$$K_H = \frac{1000}{\frac{h^3}{3 \cdot E \cdot I} + \frac{h}{G \cdot A_e}} \quad \dots\dots\dots (3.2.1)$$

したがって、固有周期 T_H は次式で求める。

$$T_H = 2 \cdot \pi \cdot \sqrt{\frac{m}{K_H}} \quad \dots\dots\dots (3.2.2)$$

(3) 鉛直方向固有周期

軸方向変形によるばね定数 K_V は次式で求める。

$$K_V = \frac{1000}{\frac{h}{E \cdot A_e}} \quad * \dots\dots\dots (3.2.3)$$

注記*：断面積には、固有周期が大きく算出される有効せん断断面積 A_e を用いる。

したがって、固有周期 T_V は次式で求める。

$$T_V = 2 \cdot \pi \cdot \sqrt{\frac{m}{K_V}} \quad \dots\dots\dots (3.2.4)$$

3.3 固有周期の計算条件

固有周期の計算に用いる計算条件は、本計算書の【緊急時対策所非常用送風機の耐震性についての計算結果】の機器要目に示す。

3.4 固有周期の計算結果

固有周期の計算結果を表 3-1 に示す。計算の結果、固有周期は 0.05 秒以下であり、剛であることを確認した。

表 3-1 固有周期 (単位：s)

水平方向			
鉛直方向			

枠囲みの内容は商業機密の観点から公開できません。

4. 構造強度評価

4.1 構造強度評価方法

緊急時対策所非常用送風機の構造強度評価は、添付書類「VI-2-1-13-4 横軸ポンプの耐震性についての計算書作成の基本方針」に記載の耐震計算方法に基づき行う。

4.2 荷重の組合せ及び許容応力

4.2.1 荷重の組合せ及び許容応力状態

緊急時対策所非常用送風機の荷重の組合せ及び許容応力状態のうち重大事故等対処設備の評価に用いるものを表 4-1 に示す。

4.2.2 許容応力

緊急時対策所非常用送風機の許容応力は、添付書類「VI-2-1-9 機能維持の基本方針」に基づき表 4-2 のとおりとする。

4.2.3 使用材料の許容応力評価条件

緊急時対策所非常用送風機の使用材料の許容応力評価条件のうち重大事故等対処設備の評価に用いるものを表 4-3 に示す。

4.3 計算条件

応力計算に用いる計算条件は、本計算書の【緊急時対策所非常用送風機の耐震性についての計算結果】の設計条件及び機器要目に示す。

表 4-1 荷重の組合せ及び許容応力状態（重大事故等対処設備）

施設区分	機器名称	設備分類*1	機器等の区分	荷重の組合せ	許容応力状態
放射線 管理施設	緊急時対策所 非常用送風機	常設／緩和	—*2	$D + P_D + M_D + S_S$ *3	IV_{AS}
				$D + P_{SAD} + M_{SAD} + S_S$	V_{AS} (V_{AS} として IV_{AS} の許 容限界を用いる。)

注記*1：「常設／緩和」は常設重大事故緩和設備を示す。

*2：その他の支持構造物の荷重の組合せ及び許容応力を適用する。

*3：「 $D + P_{SAD} + M_{SAD} + S_S$ 」の評価に包絡されるため、評価結果の記載を省略する。

表 4-2 許容応力 (重大事故等その他の支持構造物)

許容応力状態	許容限界 ^{*1, *2} (ボルト等) 一次応力	
	引張り	せん断
IV _{AS}	1.5・f _t [*]	1.5・f _s [*]
V _{AS} (V _{AS} としてIV _{AS} の許容限界を用いる。)		

注記*1 : 応力の組合せが考えられる場合には, 組合せ応力に対しても評価を行う。

*2 : 当該の応力が生じない場合, 規格基準で省略可能とされている場合及び他の応力で代表可能である場合は評価を省略する。

表 4-3 使用材料の許容応力評価条件 (重大事故等対処設備)

評価部材	材料	温度条件 (°C)		S _y (MPa)	S _u (MPa)	S _y (R T) (MPa)
		周囲環境温度	40*			
基礎ボルト	SS400 (16mm < 径 ≤ 40mm)	周囲環境温度	40*	231	394	—
原動機取付 ボルト	SS400 (40mm < 径)	周囲環境温度	40*	211	394	—

注記* : 周囲環境温度が 50°C 以下の場合は, 耐震計算上は 50°C とする。

5. 機能維持評価

5.1 動的機能維持評価方法

緊急時対策所非常用送風機の動的機能維持評価は、添付書類「VI-2-1-13-4 横軸ポンプの耐震性についての計算書作成の基本方針」に記載の評価方法に基づき行う。

緊急時対策所非常用送風機は地震時動的機能維持が確認された機種と類似の構造及び振動特性であるため、添付書類「VI-2-1-9 機能維持の基本方針」に記載の機能確認済加速度を適用する。機能確認済加速度を表 5-1 に示す。

表 5-1 機能確認済加速度 (×9.8m/s²)

評価部位	形式	方向	機能確認済加速度
ファン	遠心直動型ファン	水平方向	2.6
		鉛直方向	1.0
原動機	横形ころがり軸受電動機	水平方向	4.7
		鉛直方向	1.0

6. 評価結果

6.1 重大事故等対処設備としての評価結果

緊急時対策所非常用送風機の重大事故等時の状態を考慮した場合の耐震評価結果を以下に示す。発生値は許容限界を満足しており、設計用地震力に対して十分な構造強度及び動的機能を有していることを確認した。

(1) 構造強度評価結果

構造強度評価の結果を次頁以降の表に示す。

(2) 機能維持評価結果

動的機能維持評価の結果を次頁以降の表に示す。

【緊急時対策所非常用送風機の耐震性についての計算結果】

1. 重大事故等対策設備

1.1 設計条件

機器名称	設備分類	据付場所及び床面		固有周期(s)		弾性設計用地震動 S _d 又は静的震度		基準地震動 S _s		送風機振動による震度	最高使用温度(°C)	周囲環境温度(°C)
		高さ(m)	緊急時対策建屋 O.P. 62.20*1	水平方向	鉛直方向	水平方向設計震度	鉛直方向設計震度	水平方向設計震度	鉛直方向設計震度			
緊急時対策所非常用送風機	常設/緩和											40*2

注記*1：基準床レベルを示す。

*2：周囲環境温度が50°C以下の場合、耐震計算上は50°Cとする。

1.2 機器要目

部材	m _i (kg)	h _i (mm)	l _{1i} *1(mm)	l _{2i} *1(mm)	d _i (mm)	A _{b i} (mm ²)	n _i	n _{f i} *1
基礎ボルト(i=1)							4	2
原動機取付ボルト(i=2)							4	2

部材	S _{y i} (MPa)	S _{u i} (MPa)	F _i (MPa)	F _i * (MPa)	転倒方向	
					弾性設計用地震動 S _d 又は静的震度	基準地震動 S _s
基礎ボルト(i=1)	231*2 (16mm<径≤40mm)	394*2		276		軸
原動機取付ボルト(i=2)	211*2 (40mm<径)	394*2		253		軸

H _b (μm)	N(rpm)
---------------------	--------

注記*1：各ボルトの機器要目における上段は軸直角方向転倒に対する評価時の要目を示し、下段は軸方向転倒に対する評価時の要目を示す。

*2：周囲環境温度が50°C以下の場合、耐震計算上は50°Cとする。

E(MPa)	G(MPa)	I(mm ⁴)	A _e (mm ²)
--------	--------	---------------------	-----------------------------------

枠囲みの内容は商業機密の観点から公開できません。

1.3 計算数値

1.3.1 ボルトに作用する力

(単位：N)

部材	F _{bi}		Q _{bi}	
	弾性設計用地震動 S _d 又は静的震度	基準地震動 S _s	弾性設計用地震動 S _d 又は静的震度	基準地震動 S _s
基礎ボルト (i=1)	—		—	
原動機取付ボルト (i=2)	—		—	

1.4 結論

1.4.1 固有周期 (単位：s)

方向	固有周期
水平方向	
鉛直方向	

1.4.2 ボルトの応力

(単位：MPa)

部材	材料	応力	弾性設計用地震動 S _d 又は静的震度		基準地震動 S _s	
			算出応力	許容応力	算出応力	許容応力
基礎ボルト (i=1)	SS400	引張り	—	—	$\sigma_{b1} = 26$	$f_{ts1} = 207^*$
		せん断	—	—	$\tau_{b1} = 12$	$f_{sb1} = 159$
原動機取付ボルト (i=2)	SS400	引張り	—	—	$\sigma_{b2} = 8$	$f_{ts2} = 190^*$
		せん断	—	—	$\tau_{b2} = 4$	$f_{sb2} = 146$

すべて許容応力以下である。

1.4.3 動的機能の評価結果

注記*： $f_{tsi} = \text{Min} [1.4 \cdot f_{toi} - 1.6 \cdot \tau_{bi}, f_{toi}]$ より算出
($\times 9.8\text{m/s}^2$)

機能維持評価用加速度*		機能確認済加速度
ファン	水平方向	1.40
	鉛直方向	0.93
原動機	水平方向	1.40
	鉛直方向	0.93

注記*：基準地震動 S_sにより定まる応答加速度とする。

機能維持評価用加速度 (1.0ZPA) は、すべて機能確認済加速度以下である。

枠囲みの内容は商業機密の観点から公開できません。

