

本資料のうち、枠囲みの内容は商業機密の観点から公開できません。

女川原子力発電所第2号機 工事計画審査資料	
資料番号	02-工-B-19-0111_改1
提出年月日	2021年8月19日

VI-2-5-5-2-1 低圧炉心スプレイ系ポンプの耐震性についての計算書

02 ③ VI-2-5-5-2-1 R1

2021年8月
東北電力株式会社

目 次

1. 概要	1
2. 一般事項	1
2.1 構造計画	1
3. 固有値解析及び構造強度評価	3
3.1 構造強度評価方法	3
3.2 荷重の組合せ及び許容応力	3
3.2.1 荷重の組合せ及び許容応力状態	3
3.2.2 許容応力	3
3.2.3 使用材料の許容応力評価条件	3
3.3 解析モデル及び諸元	9
3.4 固有周期	9
3.5 設計用地震力	10
3.6 計算条件	11
4. 機能維持評価	12
4.1 基本方針	12
4.2 ポンプの動的機能維持評価	12
4.3 原動機の動的機能維持評価	13
4.3.1 評価対象部位	13
4.3.2 評価基準値	13
4.3.3 記号の説明	14
4.3.4 評価方法	15
5. 評価結果	19
5.1 設計基準対象施設としての評価結果	19
5.2 重大事故等対処設備としての評価結果	19

1. 概要

本計算書は、添付書類「VI-2-1-9 機能維持の基本方針」にて設定している構造強度及び機能維持の設計方針に基づき、低圧炉心スプレイ系ポンプが設計用地震力に対して十分な構造強度及び動的機能を有していることを説明するものである。

低圧炉心スプレイ系ポンプは、設計基準対象施設においてはSクラス施設に、重大事故等対処設備においては常設重大事故防止設備（設計基準拡張）に分類される。以下、設計基準対象施設及び重大事故等対処設備としての構造強度評価及び動的機能維持評価を示す。

なお、低圧炉心スプレイ系ポンプは、添付書類「VI-2-1-13 機器・配管系の計算書作成の方法」に記載のたて軸ポンプであるため、添付書類「VI-2-1-13-5 たて軸ポンプの耐震性についての計算書作成の基本方針」に基づき評価を実施する。

また、低圧炉心スプレイ系ポンプの原動機は、添付書類「VI-2-1-9 機能維持の基本方針」に記載の立形ころがり軸受電動機であり、機能維持評価において機能維持評価用加速度が機能確認済加速度を上回ることから、原子力発電所耐震設計技術指針（J E A G 4 6 0 1 - 1991 追補版）（以下「J E A G 4 6 0 1」という。）に定められた評価部位の健全性を詳細評価することで動的機能維持の確認を行う。

2. 一般事項

2.1 構造計画

低圧炉心スプレイ系ポンプの構造計画を表 2-1 に示す。

表 2-1 構造計画

計画の概要		概略構造図
基礎・支持構造	主体構造	
<p>ポンプはポンプベースに固定され、ポンプベースは基礎ボルトで基礎に据え付ける。</p>	<p>ピットバレル形 (ピットバレル形たて軸ポンプ)</p>	<p>(単位: mm)</p>

枠囲みの内容は商業機密の観点から公開できません。

3. 固有値解析及び構造強度評価

3.1 構造強度評価方法

低圧炉心スプレイ系ポンプの構造強度評価は、添付書類「VI-2-1-13-5 たて軸ポンプの耐震性についての計算書作成の基本方針」に記載の耐震計算方法に基づき行う。

3.2 荷重の組合せ及び許容応力

3.2.1 荷重の組合せ及び許容応力状態

低圧炉心スプレイ系ポンプの荷重の組合せ及び許容応力状態のうち設計基準対象施設の評価に用いるものを表 3-1 に、重大事故等対処設備の評価に用いるものを表 3-2 に示す。

3.2.2 許容応力

低圧炉心スプレイ系ポンプの許容応力は、添付書類「VI-2-1-9 機能維持の基本方針」に基づき表 3-3 及び表 3-4 のとおりとする。

3.2.3 使用材料の許容応力評価条件

低圧炉心スプレイ系ポンプの使用材料の許容応力評価条件のうち設計基準対象施設の評価に用いるものを表 3-5 に、重大事故等対処設備の評価に用いるものを表 3-6 に示す。

表 3-1 荷重の組合せ及び許容応力状態（設計基準対象施設）

施設区分		機器名称	耐震重要度分類	機器等の区分	荷重の組合せ	許容応力状態
原子炉冷却 系統施設	非常用炉心 冷却設備そ の他原子炉 注水設備	低圧炉心スプレイ系 ポンプ	S	クラス 2 ポンプ*1	$D + P_D + M_D + S_d^{**2}$	Ⅲ _A S
					$D + P_D + M_D + S_s$	Ⅳ _A S

注記*1：クラス 2 ポンプの支持構造物を含む。

*2：S_sと組合せ、Ⅲ_AS の評価を実施する。

表 3-2 荷重の組合せ及び許容応力状態（重大事故等対処設備）

施設区分		機器名称	設備分類*1	機器等の区分	荷重の組合せ	許容応力状態
原子炉冷却 系統施設	非常用炉心 冷却設備そ の他原子炉 注水設備	低圧炉心スプレイ系 ポンプ	常設／防止 (DB 拡張)	重大事故等 クラス 2 ポンプ*2	$D + P_D + M_D + S_s^{*3}$	Ⅳ _A S
					$D + P_{SAD} + M_{SAD} + S_s$	V _A S (V _A S として Ⅳ _A S の許容限界 を用いる。)

注記*1：「常設／防止 (DB 拡張)」は常設重大事故防止設備（設計基準拡張）を示す。

*2：重大事故等クラス 2 ポンプの支持構造物を含む。

*3：「 $D + P_{SAD} + M_{SAD} + S_s$ 」の評価に包絡されるため、評価結果の記載を省略する。

表 3-3 許容応力 (クラス 2, 3 ポンプ及び重大事故等クラス 2 ポンプ)

許容応力状態	許容限界*			
	一次一般膜応力	一次膜応力＋ 一次曲げ応力	一次＋二次応力	一次＋二次＋ ピーク応力
III _A S	S _y と 0.6・S _u の小さい方 ただし、オーステナイト系ステンレス鋼及び高ニッケル合金については上記値と 1.2・Sとの大きい方	左欄の 1.5 倍の値	弾性設計用地震動 S _d 又は基準地震動 S _s のみによる疲労解析を行い、疲労累積係数が 1.0 以下であること。ただし、地震動のみによる一次＋二次応力の変動値が 2・S _y 以下であれば疲労解析は行わない。	
IV _A S				
V _A S (V _A S として IV _A S の許容限界を用いる。)	0.6・S _u	左欄の 1.5 倍の値	基準地震動 S _s のみによる疲労解析を行い、疲労累積係数が 1.0 以下であること。ただし、地震動のみによる一次＋二次応力の変動値が 2・S _y 以下であれば疲労解析は行わない。	

注記*：当該の応力が生じない場合、規格基準で省略可能とされている場合及び他の応力で代表可能である場合は評価を省略する。

表 3-4 許容応力（クラス 2, 3 支持構造物及び重大事故等クラス 2 支持構造物）

許容応力状態	許容限界*1, *2 (ボルト等)	
	一次応力	
	引張り	せん断
Ⅲ _{AS}	$1.5 \cdot f_t$	$1.5 \cdot f_s$
Ⅳ _{AS}	$1.5 \cdot f_t^*$	$1.5 \cdot f_s^*$
V _{AS} (V _{AS} としてⅣ _{AS} の許容限界を用いる。)		

注記*1：応力の組合せが考えられる場合には，組合せ応力に対しても評価を行う。

*2：当該の応力が生じない場合，規格基準で省略可能とされている場合及び他の応力で代表可能である場合は評価を省略する。

表 3-5 使用材料の許容応力評価条件（設計基準対象施設）

評価部材	材料	温度条件 (℃)		S (MPa)	S _y (MPa)	S _u (MPa)	S _y (R T) (MPa)
バレルケーシング		最高使用温度	100	—			—
コラムパイプ		最高使用温度	100	—			—
基礎ボルト		周囲環境温度	66	—			—
ポンプ取付ボルト		最高使用温度	100	—			—
原動機台取付ボルト		最高使用温度	100	—			—
原動機取付ボルト		周囲環境温度	66	—			—

7

枠囲みの内容は商業機密の観点から公開できません。

表 3-6 使用材料の許容応力評価条件（重大事故等対処設備）

評価部材	材料	温度条件 (°C)		S (MPa)	S _y (MPa)	S _u (MPa)	S _y (R T) (MPa)
		バレルケーシング	[Redacted]	最高使用温度	100	—	[Redacted]
コラムパイプ	最高使用温度	100		—	—		
基礎ボルト	周囲環境温度	66		—	—		
ポンプ取付ボルト	最高使用温度	100		—	—		
原動機台取付ボルト	最高使用温度	100		—	—		
原動機取付ボルト	周囲環境温度	66		—	—		

枠囲みの内容は商業機密の観点から公開できません。

3.3 解析モデル及び諸元

固有値解析及び構造強度評価に用いる解析モデル及び諸元は、本計算書の【低圧炉心スプレイ系ポンプの耐震性についての計算結果】の機器要目及びその他の機器要目に示す。解析コードは、「MSC NASTRAN」を使用し、解析コードの検証及び妥当性確認等の概要については、添付書類「VI-5 計算機プログラム（解析コード）の概要」に示す。

3.4 固有周期

固有値解析の結果を表 3-7、振動モード図を図 3-1 に示すに示す。固有周期は 0.05 秒を超えており、柔構造であることを確認した。また、鉛直方向の固有周期は 0.05 秒以下であることを確認した。

表 3-7 固有値解析結果

モード	卓越方向	固有周期 (s)	水平方向刺激係数*		鉛直方向 刺激係数*
			NS 方向	EW 方向	
1 次	水平	0.050	3.143	3.143	0.000
2 次	水平	0.020	—	—	—

注記*：刺激係数は、モード質量を正規化し、固有ベクトルと質量マトリクスの積から算出した値を示す。

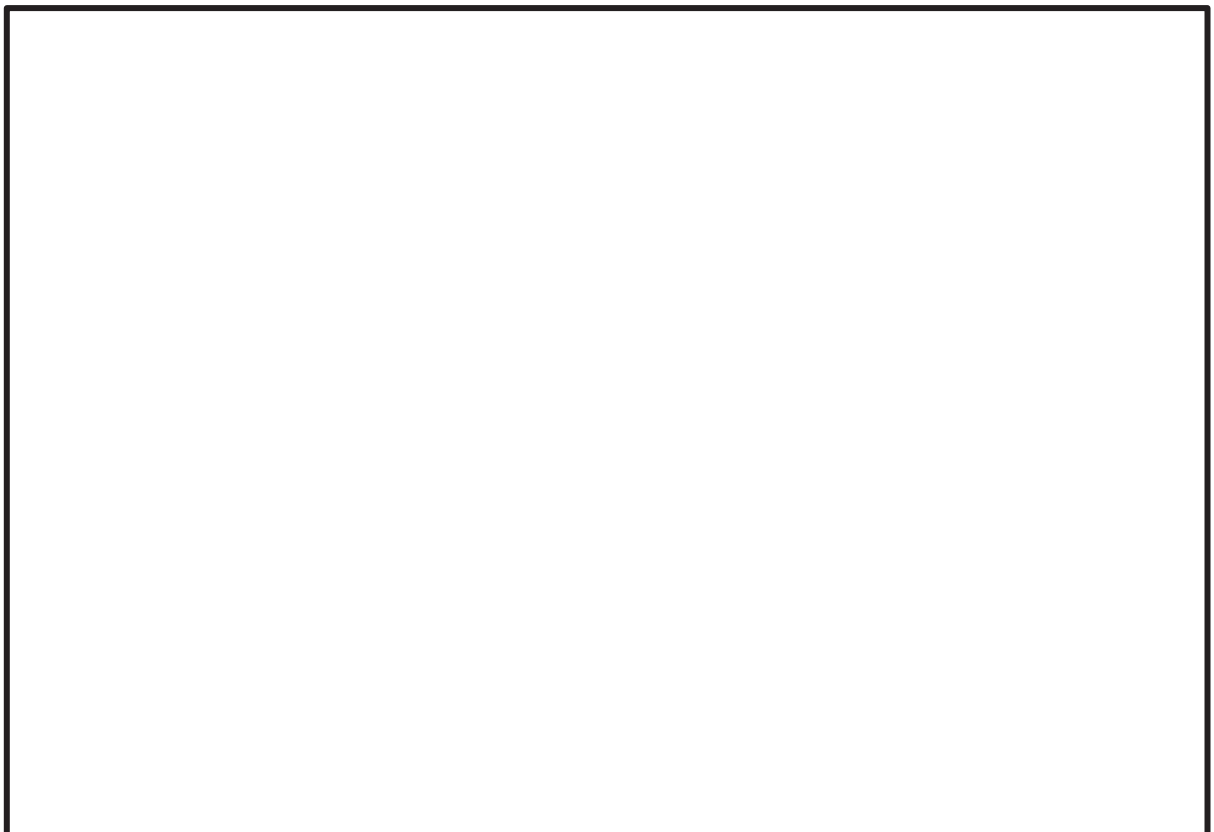


図 3-1 振動モード (1 次モード 水平方向 0.050s)

3.5 設計用地震力

「弾性設計用地震動 S_d 又は静的震度」及び「基準地震動 S_s 」による地震力は、添付書類「VI-2-1-7 設計用床応答曲線の作成方針」に基づき設定する。また、減衰定数は添付書類「VI-2-1-6 地震応答解析の基本方針」に記載の減衰定数を用いる。

評価に用いる設計用地震力を表 3-8 及び表 3-9 に示す。

表 3-8 設計用地震力（設計基準対象施設）

据付場所及び床面高さ (m)		原子炉建屋 O.P. -8.10^{*1}					
固有周期 (s)		水平：0.050 ^{*2} 鉛直：0.05 以下					
減衰定数 (%)		水平：1.0 鉛直：－					
地震力		弾性設計用地震動 S_d 又は静的震度			基準地震動 S_s		
モード	固有周期 (s)	応答水平震度 ^{*3}		応答鉛直震度 ^{*3}	応答水平震度 ^{*4}		応答鉛直震度 ^{*4}
		NS 方向	EW 方向		NS 方向	EW 方向	
1 次	0.050	－ ^{*7}	－ ^{*7}	－	2.70	2.70	－
2 次	0.020	－	－	－	－	－	－
動的地震力 ^{*5}		－ ^{*7}	－ ^{*7}	－	0.99	0.99	0.69
静的地震力 ^{*6}		－ ^{*7}	－ ^{*7}	－	－	－	－

注記*1：基準床レベルを示す。

*2：1 次固有周期について記載。

*3：各モードの固有周期に対し、設計用床応答曲線 (S_d) より得られる震度を示す。

*4：各モードの固有周期に対し、設計用床応答曲線 (S_s) より得られる震度を示す。

*5： S_s 又は S_d に基づく設計用最大応答加速度 ($1.2 \cdot ZPA$) より定めた震度を示す。

*6：静的震度 ($3.6 \cdot C_i$ 及び $1.2 \cdot C_v$) を示す。

*7：Ⅲ_AS については、基準地震動 S_s で評価する。

表 3-9 設計用地震力（重大事故等対処施設）

据付場所及び床面高さ(m)		原子炉建屋 O.P. -8.10^{*1}					
固有周期(s)		水平：0.050 ^{*2} 鉛直：0.05 以下					
減衰定数(%)		水平：1.0 鉛直：－					
地震力		弾性設計用地震動 S _d 又は静的震度			基準地震動 S _s		
モード	固有周期(s)	応答水平震度		応答鉛直震度	応答水平震度 ^{*3}		応答鉛直震度 ^{*3}
		NS 方向	EW 方向		NS 方向	EW 方向	
1 次	0.050	－	－	－	2.70	2.70	－
2 次	0.020	－	－	－	－	－	－
動的地震力 ^{*4}		－	－	－	0.99	0.99	0.69
静的地震力		－	－	－	－	－	－

注記*1：基準床レベルを示す。

*2：1次固有周期について記載。

*3：各モードの固有周期に対し、設計用床応答曲線（S_s）より得られる震度を示す。

*4：S_s 又は S_d に基づく設計用最大応答加速度（1.2・ZPA）より定めた震度を示す。

3.6 計算条件

応力計算に用いる計算条件は、本計算書の【低圧炉心スプレイ系ポンプの耐震性についての計算結果】の設計条件及び機器要目に示す。

4. 機能維持評価

4.1 基本方針

低圧炉心スプレイ系ポンプの原動機は、添付書類「VI-2-1-9 機能維持の基本方針」に記載の立形ころがり軸受電動機であり、機能維持評価において機能維持評価用加速度が機能確認済加速度を上回ることから、J E A G 4 6 0 1 に定められた評価部位の健全性を詳細評価することで動的機能維持の確認を行う。

詳細評価に用いる機能維持評価用加速度は、添付書類「VI-2-1-7 設計用床応答曲線の作成方針」に基づき、基準地震動 S_s により定まる設計用最大応答加速度 (1.0ZPA) を設定する。

- (1) 低圧炉心スプレイ系ポンプはピットバレル形ポンプであるため、添付書類「VI-2-1-9 機能維持の基本方針」に記載されているピットバレル形ポンプの機能確認済加速度を適用する。

4.2 ポンプの動的機能維持評価

低圧炉心スプレイ系ポンプは地震時動的機能維持が確認された機種と類似の構造及び振動特性であるため、添付書類「VI-2-1-9 機能維持の基本方針」に記載の機能確認済加速度を適用する。機能確認済加速度を表 4-1 に示す。

表 4-1 機能確認済加速度 ($\times 9.8\text{m/s}^2$)

評価部位	形式	方向	機能確認済加速度
立型ポンプ	ピットバレル形ポンプ	水平方向	10.0
		鉛直方向	1.0

4.3 原動機の動的機能維持評価

4.3.1 評価対象部位

J E A G 4 6 0 1 の電動機の動的機能維持評価に従い、以下の部位について評価を実施する。

- a. 取付ボルト
- b. 固定子
- c. 軸（回転子）
- d. 端子箱
- e. 軸受
- f. 固定子と回転子間のクリアランス
- g. モータフレーム
- h. 軸継手

このうち「a. 取付ボルト」については、「3. 構造強度評価」に従い評価を行った「5. 評価結果」にて設計用地震力に対して十分な構造強度を有していることを確認している。

以上より、本計算書においては、固定子、軸（回転子）、端子箱、軸受、固定子と回転子間のクリアランス、モータフレームを評価対象部位とする。なお、軸継手はポンプ軸とモータ軸をリジットに接続するタイプであり、相対変位が発生しないこと、および地震荷重については軸受で負担するため軸継手部には有意な応力が発生しないことから、計算書の評価対象外とする。

4.3.2 評価基準値

軸（回転子）及びモータフレームの許容応力は、クラス 2 ポンプの許容応力状態 III_AS に準拠し設定する。固定子の許容応力はクラス 2 支持構造物の許容応力状態 III_AS に準拠し設定する。端子箱の許容応力はクラス 2 支持構造物の許容応力状態 IV_AS に準拠し設定する。また軸受については、メーカー規定の軸受の定格荷重を、固定子と回転子間のクリアランスは、変位可能寸法を評価基準値として設定する。

4.3.3 記号の説明

低圧炉心スプレイ系ポンプ用原動機の動的機能維持評価に使用する記号を表 4-2 に示す。

表4-2 記号の説明

記号	記号の説明	単位
A_{bt}	端子箱取付ボルトの断面積	mm^2
A_f	モータフレームの断面積	mm^2
A_s	軸の断面積	mm^2
C_P	ポンプ振動による震度	—
C_H	水平方向設計震度	—
C_{HT}	端子箱部の最大応答加速度による水平方向震度	—
C_V	鉛直方向設計震度	—
D	固定子の外径	mm
d_s	軸の径	mm
F_k	固定子に生じる組合せ荷重	N
F_{bt}	端子箱取付ボルトに作用する引張力	N
$F_{bt, a}$	端子箱取付面に対し左右方向の水平方向地震により作用する引張力	N
$F_{bt, b}$	端子箱取付面に対し前後方向の水平方向地震により作用する引張力	N
F_{kg}	自重及び地震力により固定子に生じる荷重	N
F_{kt}	電動機の回転による荷重	N
g	重力加速度 (=9.80665)	m/s^2
h_t	端子箱取付面から端子箱重心までの高さ	mm
L	固定子の溶接長さ	mm
L_{1i}	重心と下側ボルト間の鉛直方向距離	mm
L_{2i}	上側ボルトと下側ボルト間の鉛直方向距離	mm
L_{3i}	左側ボルトと右側ボルト間の水平方向距離	mm
M_f	モータフレームに作用する曲げモーメント	$\text{N}\cdot\text{mm}$
M_s	軸に作用する曲げモーメント	$\text{N}\cdot\text{mm}$
N	電動機の回転速度	min^{-1}
n_p	固定子の溶接数	—
n_t	端子箱取付ボルトの本数	—
$n_{t1, y}$	引張力がはたらく端子箱取付ボルト本数 (y 方向)	—
$n_{t1, z}$	引張力がはたらく端子箱取付ボルト本数 (z 方向)	—
P	電動機出力	kW
p	固定子の溶接部の開先寸法	mm
Q_{bt}	端子箱取付ボルトに生じるせん断力	N
$Q_{bt, a}$	水平方向地震によりボルトに作用するせん断力	N
$Q_{bt, b}$	鉛直方向地震によりボルトに作用するせん断力	N

記号	記号の説明	単位
s	固定子のすみ肉脚長	mm
T _m	電動機の回転による発生トルク	N・m
T _{ma}	電動機最大トルク	%
T _s	ポンプ運転による発生トルク	N・mm
W _c	固定子コイル及びコア質量	kg
W _f	モータフレーム質量	kg
W _s	軸の質量	kg
W _t	端子箱質量	kg
Z _f	モータフレームの断面係数	mm ³
Z _s	軸の断面係数	mm ³
σ _m	モータフレームに生じる組合せ応力	MPa
σ _s	軸に生じる組合せ応力	MPa
σ _{bt}	端子箱取付ボルトに生じる引張応力	MPa
σ _{fm}	モータフレームに生じる曲げ応力	MPa
σ _{fw}	自重及び鉛直方向地震力によりモータフレームに生じる応力	MPa
σ _{sm}	軸に生じる曲げ応力	MPa
σ _{sw}	自重及び鉛直方向地震力により軸に生じる応力	MPa
τ _k	固定子に生じるせん断応力	MPa
τ _s	ポンプ運転によるねじり応力	MPa
τ _{bt}	端子箱取付ボルトに生じるせん断応力	MPa

4.3.4 評価方法

(1) 固定子

電動機の最大荷重（トルク）は次式で求める。

$$T_m = \frac{974 \cdot P \cdot g}{N} \cdot \frac{T_{ma}}{100} \dots \dots \dots (4.3.4.1)$$

電動機の回転による荷重は次式で求める。

$$F_{kt} = \frac{T_m}{1/2 \cdot D} \dots \dots \dots (4.3.4.2)$$

自重及び鉛直方向地震力により発生する荷重は次式で求める。

$$F_{kg} = W_c \cdot g \cdot (C_v + C_p + 1) \dots \dots \dots (4.3.4.3)$$

せん断応力は次式で求める。

$$F_k = \sqrt{F_{kt}^2 + F_{kg}^2} \dots \dots \dots (4.3.4.4)$$

$$\tau_k = \frac{F_k}{(p+s) \cdot L \cdot n_p} \dots \dots \dots (4.3.4.5)$$

(2) 軸 (回転子)

a. 曲げ応力

多質点はりモデルを用いて応答計算を行い，得られたモーメントにより，曲げ応力は以下のようなになる。

$$\sigma_{sm} = \frac{M_s}{Z_s} \dots \dots \dots (4.3.4.6)$$

b. 自重及び鉛直方向地震力による応力

$$\sigma_{sw} = \frac{(1 + C_v + C_p) \cdot W_s \cdot g}{A_s} \dots \dots \dots (4.3.4.7)$$

c. ねじり応力

$$T_s = \frac{P}{2\pi / 60 \cdot N} \cdot 10^6 \dots \dots \dots (4.3.4.8)$$

$$\tau_s = \frac{16 \cdot T_s}{\pi \cdot d_s^3} \dots \dots \dots (4.3.4.9)$$

d. 組合せ応力

$$\sigma_s = \frac{1}{2} \cdot (\sigma_{sm} + \sigma_{sw}) + \frac{1}{2} \cdot \sqrt{(\sigma_{sm} + \sigma_{sw})^2 + 4\tau_s^2} \dots \dots \dots (4.3.4.10)$$

R1
VI-2-5-5-2-1
③
O2

(3) 端子箱

a. 取付ボルトに作用する引張力

$$F_{bt, a} = \frac{W_t \cdot (1 + C_v + C_p) \cdot h_t \cdot g}{n_{t1, z} \cdot L_{2i}} + \frac{W_t \cdot (C_{HT} + C_p) \cdot h_t \cdot g}{n_{t1, y} \cdot L_{3i}} \quad \dots \dots \dots (4.3.4.11)$$

$$F_{bt, b} = \frac{W_t \cdot (1 + C_v + C_p) \cdot h_t \cdot g + W_t \cdot (C_{HT} + C_p) \cdot L_{1i} \cdot g}{n_{t1, z} \cdot L_{2i}} \quad \dots \dots \dots (4.3.4.12)$$

$$F_{bt} = \text{Max} [F_{bt, a}, F_{bt, b}] \quad \dots \dots \dots (4.3.4.13)$$

b. 取付ボルトの引張応力

$$\sigma_{bt} = \frac{F_{bt}}{A_{bt}} \quad \dots \dots \dots (4.3.4.14)$$

c. 取付ボルトに生じるせん断力

$$Q_{bt, a} = W_t \cdot (C_{HT} + C_p) \cdot g \quad \dots \dots \dots (4.3.4.15)$$

$$Q_{bt, b} = W_t \cdot (1 + C_v + C_p) \cdot g \quad \dots \dots \dots (4.3.4.16)$$

$$Q_{bt} = \sqrt{Q_{bt, a}^2 + Q_{bt, b}^2} \quad \dots \dots \dots (4.3.4.17)$$

d. 取付ボルト 1 本あたりにはたらくせん断応力

$$\tau_{bt} = \frac{Q_{bt}}{n_t \cdot A_{bt}} \quad \dots \dots \dots (4.3.4.18)$$

(4) 軸受

多質点はりモデルによる高圧炉心スプレイ系ポンプの応答解析結果を用い、軸受の発生荷重を評価する。

(5) 固定子と回転子間のクリアランス

多質点はりモデルによる高圧炉心スプレイ系ポンプの応答解析結果を用い、固定子-軸（回転子）の相対変位が固定子-軸（回転子）間空隙寸法を下回ることを確認する。

(6) モータフレーム

a. 曲げ応力

多質点はりモデルを用いて応答計算を行い、得られたモーメントにより、曲げ応力は以下のようになる。

$$\sigma_{f m} = \frac{M_f}{Z_f} \dots \dots \dots (4.3.4.19)$$

b. 自重及び鉛直方向地震力による応力

$$\sigma_{f w} = \frac{(1 + C_v + C_p) \cdot W_f \cdot g}{A_f} \dots \dots \dots (4.3.4.20)$$

c. 組合せ応力

$$\sigma_m = \sigma_{f m} + \sigma_{f w} \dots \dots \dots (4.3.4.21)$$

5. 評価結果

5.1 設計基準対象施設としての評価結果

低圧炉心スプレイ系ポンプの設計基準対象施設としての耐震評価結果を以下に示す。発生値は許容限界を満足しており，設計用地震力に対して十分な構造強度及び動的機能を有していることを確認した。

(1) 構造強度評価結果

構造強度評価の結果を次頁以降の表に示す。なお，弾性設計用地震動 S_d 及び静的震度は基準地震動 S_s を下回っており，基準地震動 S_s による発生値が，弾性設計用地震動 S_d 又は静的震度に対する評価における許容限界を満足するため，弾性設計用地震動 S_d 又は静的震度による発生値の算出を省略した。

(2) 機能維持評価結果

動的機能維持評価の結果を次頁以降の表に示す。

5.2 重大事故等対処設備としての評価結果

低圧炉心スプレイ系ポンプの重大事故等時の状態を考慮した場合の耐震評価結果を以下に示す。発生値は許容限界を満足しており，設計用地震力に対して十分な構造強度及び動的機能を有していることを確認した。

(1) 構造強度評価結果

構造強度評価の結果を次頁以降の表に示す。

(2) 機能維持評価結果

動的機能維持評価の結果を次頁以降の表に示す。

【低圧炉心スプレイ系ポンプの耐震性についての計算結果】

1. 設計基準対象施設

1.1 構造強度評価

1.1.1 設計条件

機器名称	耐震重要度分類	据付場所及び床面高さ (m)	固有周期(s)		弾性設計用地震動 S _d 又は静的震度		基準地震動 S _s		ポンプ振動 による震度	最高使用 温度 (°C)	周囲環境 温度 (°C)	最高使用圧力 (MPa)	
			水平方向	鉛直方向	水平方向 設計震度	鉛直方向 設計震度	水平方向 設計震度	鉛直方向 設計震度				吸入側	吐出側
低圧炉心スプレイ 系ポンプ	S	原子炉建屋 O.P.-8.10*1	0.050	0.05 以下	—*2	—*2	C _H =0.99	C _V =0.69		100	66	1.37	4.41

注記*1：基準床レベルを示す。

*2：III,S については、基準地震動 S_s で評価する。

1.1.2 機器要目

(1) ボルト

部 材	m _i (kg)	D _i (mm)	d _i (mm)	A _{b i} (mm ²)	n _i	n _{f i}	M _p (N・mm)	S _{y i} (MPa)	S _{u i} (MPa)	F _i (MPa)	F _i * (MPa)
基礎ボルト (i=1)					16	16	—				
ポンプ取付ボルト (i=2)					36	36	6.366×10 ⁶				
原動機台取付ボルト (i=3)					20	20	6.366×10 ⁶				
原動機取付ボルト (i=4)					8	8	6.366×10 ⁶				

注記*1：最高使用温度で算出

*2：周囲環境温度で算出

予想最大両振幅 (μm)	回転速度 (rpm)

(2) バレルケーシング, コラムパイプ

部 材	S (MPa)	S _y (MPa)	S _u (MPa)	D _C (mm)	t (mm)
バレルケーシング	—			1200	25
コラムパイプ	—				

注記*：最高使用温度で算出

1.1.3 計算数値

(1) ボルトに作用する力

(2) バレルケーシング, コラムパイプに作用する力

(単位: N・mm)

部 材	M _i (N・mm)		F _{bi} (N)		Q _{bi} (N)	
	弾性設計用地震動 S d	基準地震動	弾性設計用地震動 S d	基準地震動	弾性設計用地震動 S d	基準地震動
	又は静的震度	S s	又は静的震度	S s	又は静的震度	S s
基礎ボルト (i=1)						
ポンプ取付ボルト (i=2)						
原動機台取付ボルト (i=3)						
原動機取付ボルト (i=4)						

部 材	M	
	弾性設計用地震動 S d	基準地震動
	又は静的震度	S s
バレルケーシング		
コラムパイプ		

注記*: III_sSについては, 基準地震動 S s で評価する。

1.1.4 結論

1.1.4.1 固有周期

(単位: s)

モード	固有周期
水平 1次	T _{H1} =0.050
鉛直 1次	T _{V1} =0.05 以下

21

1.1.4.2 ボルトの応力

(単位: MPa)

部 材	材 料	応 力	弾性設計用地震動 S d 又は静的震度		基準地震動 S s	
			算出応力	許容応力	算出応力	許容応力
			基礎ボルト (i=1)	引張り	$\sigma_{b1}=32^{*2}$	$f_{ts1}=491^{*1}$
せん断	$\tau_{b1}=3^{*2}$	$f_{sb1}=378$	$\tau_{b1}=3$		$f_{sb1}=378$	
ポンプ取付ボルト (i=2)	引張り	$\sigma_{b2}=18^{*2}$	$f_{ts2}=474^{*1}$	$\sigma_{b2}=18$	$f_{ts2}=474^{*1}$	
せん断		$\tau_{b2}=4^{*2}$	$f_{sb2}=365$	$\tau_{b2}=4$	$f_{sb2}=365$	
原動機台取付ボルト (i=3)	引張り	$\sigma_{b3}=105^{*2}$	$f_{ts3}=474^{*1}$	$\sigma_{b3}=105$	$f_{ts3}=474^{*1}$	
せん断		$\tau_{b3}=19^{*2}$	$f_{sb3}=365$	$\tau_{b3}=19$	$f_{sb3}=365$	
原動機取付ボルト (i=4)	引張り	$\sigma_{b4}=141^{*2}$	$f_{ts4}=491^{*1}$	$\sigma_{b4}=141$	$f_{ts4}=491^{*1}$	
せん断		$\tau_{b4}=43^{*2}$	$f_{sb4}=378$	$\tau_{b4}=43$	$f_{sb4}=378$	

すべて許容応力以下である。

注記*1: $f_{tsi} = \text{Min}[1.4 \cdot f_{toi} - 1.6 \cdot \tau_{bi}, f_{toi}]$ より算出

*2: 基準地震動 S s による算出値

1.1.4.3 バレルケーシング, コラムパイプの応力

(単位: MPa)

部 材	材 料		一次一般膜応力	
			算出応力	許容応力
バレルケーシング		弾性設計用地震動 S d 又は静的震度	$\sigma=33^{*2}$	S a=201
		基準地震動 S s	$\sigma=33$	S a=223
コラムパイプ		弾性設計用地震動 S d 又は静的震度	$\sigma=32^{*2}$	S a=201
		基準地震動 S s	$\sigma=32$	S a=223

注記*: 基準地震動 S s による算出値

すべて許容応力以下である。

1.2 動的機能維持評価

1.2.1 設計条件

機器名称	形式	定格容量 (m ³ /h)	据付場所及び 床面高さ (m)	固有周期(s)		基準地震動 S _s		ポンプ振動 による震度	最高使用 温度 (°C)	周囲環境 温度 (°C)
				水平方向	鉛直方向	水平方向 設計震度	鉛直方向 設計震度			
低圧炉心スプレイ系 ポンプ	ピットパレル形ポンプ	1074	原子炉建屋 O.P.-8.10*	0.050	0.05 以下	C _H =0.82	C _V =0.57		100	66

注記*：基準床レベルを示す。

機器名称	形式	出力 (kW)	据付場所及び 床面高さ (m)	固有周期(s)		基準地震動 S _s		ポンプ振動 による震度	端子箱部の最大応答加速度 による水平方向震度	最高使用 温度 (°C)	周囲環境 温度 (°C)
				水平方向	鉛直方向	水平方向 設計震度	鉛直方向 設計震度				
低圧炉心スプレイ系 ポンプ用原動機	立形ころがり軸受 電動機	1000	原子炉建屋 O.P.-8.10*	0.050	0.05 以下	C _H =0.82	C _V =0.57		C _{HT} =2.75	-	66

注記*：基準床レベルを示す。

1.2.2 機器要目

(1) 固定子

部 材	N (min ⁻¹)	T _{ma} (%)	D (mm)	L (mm)	p (mm)	s (mm)	W _c (kg)	n _p
固定子	1500	175	950	40	5	10	1618	16

(2) 軸 (回転子)

部 材	M _s (N·mm)	Z _s (mm ³)	W _s (kg)	A _s (mm ²)	N (min ⁻¹)	d _s (mm)
軸	1.130×10 ⁷	2.362×10 ⁵	1700	1.410×10 ⁴	1500	120

(3) 端子箱

部 材	W _t (kg)	n _t	n _{t1,y}	n _{t1,z}	A _{bt} (mm ²)	Q _{bt} (N)	L _{1i} (mm)	L _{2i} (mm)	L _{3i} (mm)	h _t (mm)
端子箱	70	10	4	3	113.1	1.131×10 ⁵	290	290	560	356

(4) モータフレーム

部 材	M _f (N·mm)	Z _f (mm ³)	W _f (kg)	A _f (mm ²)
モータフレーム	3.702×10 ⁸	1.800×10 ⁷	7000	5.233×10 ⁴

1.2.3 結論

1.2.3.1 機能確認済加速度との比較

($\times 9.8\text{m/s}^2$)

		機能維持評価用加速度*	機能確認済加速度
ポンプ	水平方向	0.82	10.0
	鉛直方向	0.57	1.0
原動機	水平方向	4.20	2.5
	鉛直方向	0.57	1.0

注記*：基準地震動 S_s により定まる応答加速度とする。

ポンプは、機能維持評価用加速度が全て機能確認済加速度以下である。

原動機は、水平方向の機能維持評価用加速度が機能確認済加速度を超えるため、以下の項目について評価する。

1.2.3.2 立形ころがり軸受電動機の動的機能維持評価

1.2.3.2.1 代表評価項目の評価

原動機取付ボルトについては、構造強度評価にて設計用地震力に対して十分な構造強度を有しているため、計算は省略する。

1.2.3.2.2 上記以外の基本評価項目の評価

1.2.3.2.2.1 固定子の評価

(単位：MPa)

評価部位	応力	発生応力	許容応力
固定子	せん断	4	53

すべて許容応力以下である。

1.2.3.2.2.2 軸（回転子）の評価

(単位：MPa)

評価部位	発生応力	許容応力
軸（回転子）	75	430

すべて許容応力以下である。

1.2.3.2.2.3 端子箱の評価

(単位：MPa)

評価部位	応力	発生応力	許容応力
端子箱	引張り	10	185
	せん断	2	142

すべて許容応力以下である。

1.2.3.2.2.4 軸受の評価

(単位：N)

評価部位	発生荷重	許容荷重
上部軸受	2.449×10^4	
下部軸受	2.983×10^4	

すべて許容荷重以下である。

1.2.3.2.2.5 固定子と回転子間のクリアランスの評価 (単位：mm)

評価部位	回転子のたわみ	許容変位量
固定子と回転子間のクリアランス	0.99	2.4

すべて許容変位量以下である。

1.2.3.2.2.6 モータフレームの評価 (単位：MPa)

評価部位	発生応力	許容応力
モータフレーム	24	309

すべて許容応力以下である。

1.3 その他の機器要目

(1) 節点データ

節点番号	節点座標 (mm)		
	x	y	z
1			
2			
3			
4			
5			
6			
7			
8			
9			
10			
11			
12			
13			
14			
15			
16			
17			
18			
19			
20			
21			
22			
23			
24			
25			
26			
27			
28			
29			
30			
31			
32			
33			
34			
35			
36			
37			
38			
39			
40			

O 2 ③ VI-2-5-5-2-1 R 0

枠囲みの内容は商業機密の観点から公開できません。

(続き)

節点番号	節点座標 (mm)		
	x	y	z
41			
42			
43			
44			
45			
46			
47			
48			
49			
50			
51			
52			
53			
54			
55			
56			
57			
58			
59			
60			
61			
62			
63			
64			
65			
66			
67			
68			
69			
70			

枠囲みの内容は商業機密の観点から公開できません。

(2) 要素の断面性状

断面特性番号 (要素番号)	要素両端の節点 番号	材料 番号	断面積 (mm ²)	断面二次 モーメント (mm ⁴)
1	1-2	111		1.805×10^{10}
2	2-3	111		1.805×10^{10}
3	3-4	111		1.805×10^{10}
4	4-5	111		1.805×10^{10}
5	5-6	111		1.805×10^{10}
6	6-7	111		1.805×10^{10}
7	7-8	111		1.805×10^{10}
8	8-9	111		1.805×10^{10}
9	9-10	111		1.805×10^{10}
10	10-11	111		1.805×10^{10}
11	11-12	111		1.805×10^{10}
12	12-13	111		1.156×10^{12}
13	13-14	111		3.891×10^{11}
14	14-15	111		3.411×10^{10}
15	15-16	111		3.411×10^{10}
16	16-17	111		3.411×10^{10}
17	17-18	111		2.785×10^{11}
18	18-19	112		1.888×10^{11}
19	19-20	112		4.017×10^{10}
20	20-21	112		4.017×10^{10}
21	21-22	112		4.017×10^{10}
22	22-23	112		2.163×10^{11}
23	23-24	113		2.040×10^9
24	24-25	113		4.600×10^9
25	25-26	113		2.030×10^9
26	26-27	113		2.810×10^9
27	27-28	113		2.790×10^9
28	28-29	113		3.470×10^9
29	29-30	113		5.620×10^8
30	31-32	114		3.746×10^9
31	32-33	114		1.314×10^9
32	33-34	114		1.314×10^9
33	34-35	114		5.320×10^9
34	35-36	114		5.320×10^9
35	36-37	114		5.320×10^9
36	37-38	114		5.670×10^8
37	38-39	114		5.670×10^8
38	39-40	114		5.670×10^8
39	40-41	114		5.670×10^8
40	41-42	114		5.670×10^8

枠囲みの内容は商業機密の観点から公開できません。

(続き)

断面特性番号 (要素番号)	要素両端の節点 番号	材料 番号	断面積 (mm ²)	断面二次 モーメント (mm ⁴)
41	42-43	114		5.670×10^8
42	43-44	114		5.670×10^8
43	44-45	114		5.670×10^8
44	45-46	114		5.670×10^8
45	47-48	115		1.018×10^7
46	48-49	115		1.018×10^7
47	49-50	115		1.018×10^7
48	50-51	115		1.018×10^7
49	51-52	115		1.018×10^7
50	52-53	115		1.018×10^7
51	53-54	115		1.018×10^7
52	54-55	115		1.018×10^7
53	55-56	115		1.018×10^7
54	56-57	115		1.018×10^7
55	57-58	115		1.018×10^7
56	58-59	115		1.018×10^7
57	59-60	115		1.018×10^7
58	60-61	115		1.018×10^7
59	61-62	115		1.018×10^7
60	62-63	115		1.018×10^7
61	63-64	115		1.018×10^7
62	64-65	116		6.330×10^7
63	65-66	117		1.670×10^7
64	66-67	117		5.860×10^7
65	67-68	117		1.380×10^8
66	68-69	117		5.910×10^7
67	69-70	117		1.850×10^7

(3) ばね結合部の指定

ばねの両端の節点番号		ばね定数
6	35	
14	43	
17	46	
31	47	
34	50	
36	52	
37	53	
40	56	
45	61	
24	66	
29	69	
4	-	
13	-	

(4) 節点の質量

節点番号	質量(kg)
1	
2	
3	
4	
5	
6	
7	
8	
9	
10	
11	
12	
13	
14	
15	
16	
17	
18	
19	
20	
21	
22	
23	
24	
25	
26	
27	
28	
29	
30	
31	
32	
33	
34	
35	
36	
37	
38	
39	
40	

枠囲みの内容は商業機密の観点から公開できません。

(続き)

節点番号	質量(kg)
41	
42	
43	
44	
45	
46	
47	
48	
49	
50	
51	
52	
53	
54	
55	
56	
57	
58	
59	
60	
61	
62	
63	
64	
65	
66	
67	
68	
69	
70	

枠囲みの内容は商業機密の観点から公開できません。

(5) 材料物性値

材料番号	温度 (°C)	縦弾性係数 (MPa)	質量密度 (kg/mm ³)	ポアソン比 (-)	材質	部位
111	100			0.3		ポンプ
112	66			0.3		ポンプ
113	66			0.3		原動機
114	100			0.3		ポンプ
115	100			0.3		ポンプ
116	66			0.3		ポンプ
117	66			0.3		原動機

【低圧炉心スプレイ系ポンプの耐震性についての計算結果】

2. 重大事故等対処設備

2.1 構造強度評価

2.1.1 設計条件

機器名称	設備分類	据付場所及び床面高さ (m)	固有周期(s)		弾性設計用地震動 S _d 又は静的震度		基準地震動 S _s		ポンプ振動 による震度	最高使用 温度 (°C)	周囲環境 温度 (°C)	最高使用圧力 (MPa)	
			水平方向	鉛直方向	水平方向 設計震度	鉛直方向 設計震度	水平方向 設計震度	鉛直方向 設計震度				吸入側	吐出側
低圧炉心スプレイ 系ポンプ	常設/防止 (DB 拡張)	原子炉建屋 O.P. -8.10*	0.050	0.05 以下	-	-	C _H =0.99	C _V =0.69		100	66	1.37	4.41

注記*：基準床レベルを示す。

2.1.2 機器要目

(1) ボルト

部 材	m _i (kg)	D _i (mm)	d _i (mm)	A _{b i} (mm ²)	n _i	n _{f i}	M _p (N・mm)	S _{y i} (MPa)	S _{u i} (MPa)	F _i (MPa)	F _i * (MPa)
基礎ボルト (i=1)					16	16	-				
ポンプ取付ボルト (i=2)					36	36	6.366×10 ⁶				
原動機台取付ボルト (i=3)					20	20	6.366×10 ⁶				
原動機取付ボルト (i=4)					8	8	6.366×10 ⁶				

注記*1：最高使用温度で算出

*2：周囲環境温度で算出

予想最大両振幅 (μm)	回転速度 (rpm)

(2) バレルケーシング, コラムパイプ

部 材	S (MPa)	S _y (MPa)	S _u (MPa)	D _c (mm)	t (mm)
バレルケーシング	-			1200	25
コラムパイプ	-				

注記*：最高使用温度で算出

2.1.3 計算数値

(1) ボルトに作用する力

部 材	M _i (N・mm)		F _{bi} (N)		Q _{bi} (N)	
	弾性設計用地震動 S _d 又は静的震度	基準地震動 S _s	弾性設計用地震動 S _d 又は静的震度	基準地震動 S _s	弾性設計用地震動 S _d 又は静的震度	基準地震動 S _s
基礎ボルト (i=1)						
ポンプ取付ボルト (i=2)						
原動機台取付ボルト (i=3)						
原動機取付ボルト (i=4)						

(2) バレルケーシング, コラムパイプに作用する力

(単位: N・mm)

部 材	M	
	弾性設計用地震動 S _d 又は静的震度	基準地震動 S _s
バレルケーシング		
コラムパイプ		

2.1.4 結論

2.1.4.1 固有周期 (単位: s)

モード	固有周期
水平 1次	T _{H1} =0.050
鉛直 1次	T _{V1} =0.05 以下

2.1.4.2 ボルトの応力

(単位: MPa)

部 材	材 料	応 力	弾性設計用地震動 S _d 又は静的震度		基準地震動 S _s	
			算出応力	許容応力	算出応力	許容応力
			基礎ボルト (i=1)		引張り	—
	せん断	—	—		τ _{b1} =3	f _{sb1} =378
ポンプ取付ボルト (i=2)	引張り	—	—		σ _{b2} =18	f _{ts2} =474*
	せん断	—	—		τ _{b2} =4	f _{sb2} =365
原動機台取付ボルト (i=3)	引張り	—	—		σ _{b3} =105	f _{ts3} =474*
	せん断	—	—		τ _{b3} =19	f _{sb3} =365
原動機取付ボルト (i=4)	引張り	—	—		σ _{b4} =141	f _{ts4} =491*
	せん断	—	—		τ _{b4} =43	f _{sb4} =378

すべて許容応力以下である。

注記 *: f_{tsi} = Min[1.4・f_{toi} - 1.6・τ_{bi}, f_{toi}]より算出

2.1.4.3 バレルケーシング, コラムパイプの応力

(単位: MPa)

部 材	材 料		一次一般膜応力	
			算出応力	許容応力
バレルケーシング		弾性設計用地震動 S _d 又は静的震度	—	—
		基準地震動 S _s	σ=33	S _a =223
コラムパイプ		弾性設計用地震動 S _d 又は静的震度	—	—
		基準地震動 S _s	σ=32	S _a =223

すべて許容応力以下である。

2.2 動的機能維持評価

2.2.1 設計条件

機器名称	形式	定格容量 (m ³ /h)	据付場所及び 床面高さ (m)	固有周期(s)		基準地震動S _s		ポンプ振動 による震度	最高使用 温度 (°C)	周囲環境 温度 (°C)
				水平方向	鉛直方向	水平方向 設計震度	鉛直方向 設計震度			
低圧炉心スプレイ系 ポンプ	ピットバレル形 ポンプ	1074	原子炉建屋 O.P. -8.10*	0.050	0.05 以下	C _H =0.82	C _V =0.57		100	66

注記*：基準床レベルを示す。

機器名称	形式	出力 (kW)	据付場所及び 床面高さ (m)	固有周期(s)		基準地震動S _s		ポンプ振動 による震度	端子箱部の最大応答加速度 による水平方向震度	最高使用 温度 (°C)	周囲環境 温度 (°C)
				水平方向	鉛直方向	水平方向 設計震度	鉛直方向 設計震度				
低圧炉心スプレイ系 ポンプ用原動機	立形ころがり軸受 電動機	1000	原子炉建屋 O.P. -8.10*	0.050	0.05 以下	C _H =0.82	C _V =0.57		C _{HT} =2.75	-	66

注記*：基準床レベルを示す。

2.2.2 機器要目

(1) 固定子

部 材	N (min ⁻¹)	T _{ma} (%)	D (mm)	L (mm)	p (mm)	s (mm)	W _c (kg)	n _p
固定子	1500	175	950	40	5	10	1618	16

(2) 軸 (回転子)

部 材	M _s (N·mm)	Z _s (mm ³)	W _s (kg)	A _s (mm ²)	N (min ⁻¹)	d _s (mm)
軸	1.130×10 ⁷	2.362×10 ⁵	1700	1.410×10 ⁴	1500	120

(3) 端子箱

部 材	W _t (kg)	n _t	n _{t1,y}	n _{t1,z}	A _{bt} (mm ²)	Q _{bt} (N)	L _{1i} (mm)	L _{2i} (mm)	L _{3i} (mm)	h _t (mm)
端子箱	70	10	4	3	113.1	1.131×10 ⁵	290	290	560	356

(4) モータフレーム

部 材	M _f (N·mm)	Z _f (mm ³)	W _f (kg)	A _f (mm ²)
モータフレーム	3.702×10 ⁸	1.800×10 ⁷	7000	5.233×10 ⁴

2.2.3 結論

2.2.3.1 機能確認済加速度との比較

($\times 9.8\text{m/s}^2$)

		機能維持評価用加速度*	機能確認済加速度
ポンプ	水平方向	0.82	10.0
	鉛直方向	0.57	1.0
原動機	水平方向	4.20	2.5
	鉛直方向	0.57	1.0

注記*：基準地震動 S_s により定まる応答加速度とする。

ポンプは、機能維持評価用加速度が全て機能確認済加速度以下である。

原動機は、水平方向の機能維持評価用加速度が機能確認済加速度を超えるため、以下の項目について評価する。

2.2.3.2 立形ころがり軸受電動機の動的機能維持評価

2.2.3.2.1 代表評価項目の評価

原動機取付ボルトについては、構造強度評価にて設計用地震力に対して十分な構造強度を有しているため、計算は省略する。

2.2.3.2.2 上記以外の基本評価項目の評価

2.2.3.2.2.1 固定子の評価

(単位：MPa)

評価部位	応力	発生応力	許容応力
固定子	せん断	4	53

すべて許容応力以下である。

2.2.3.2.2.2 軸（回転子）の評価

(単位：MPa)

評価部位	発生応力	許容応力
軸（回転子）	75	430

すべて許容応力以下である。

2.2.3.2.2.3 端子箱の評価

(単位：MPa)

評価部位	応力	発生応力	許容応力
端子箱	引張り	10	185
	せん断	2	142

すべて許容応力以下である。

2.2.3.2.2.4 軸受の評価

(単位：N)

評価部位	発生荷重	許容荷重
上部軸受	2.449×10^4	
下部軸受	2.983×10^4	

すべて許容荷重以下である。

2.2.3.2.2.5 固定子と回転子間のクリアランスの評価 (単位：mm)

評価部位	回転子のたわみ	許容変位量
固定子と回転子間のクリアランス	0.99	2.4

すべて許容変位量以下である。

2.2.3.2.2.6 モータフレームの評価 (単位：MPa)

評価部位	発生応力	許容応力
モータフレーム	24	309

すべて許容応力以下である。

2.3 その他の機器要目

(1) 節点データ

節点番号	節点座標 (mm)		
	x	y	z
1			
2			
3			
4			
5			
6			
7			
8			
9			
10			
11			
12			
13			
14			
15			
16			
17			
18			
19			
20			
21			
22			
23			
24			
25			
26			
27			
28			
29			
30			
31			
32			
33			
34			
35			
36			
37			
38			
39			
40			

枠囲みの内容は商業機密の観点から公開できません。

(続き)

節点番号	節点座標 (mm)		
	x	y	z
41			
42			
43			
44			
45			
46			
47			
48			
49			
50			
51			
52			
53			
54			
55			
56			
57			
58			
59			
60			
61			
62			
63			
64			
65			
66			
67			
68			
69			
70			

枠囲みの内容は商業機密の観点から公開できません。

(2) 要素の断面性状

断面特性番号 (要素番号)	要素両端の節点 番号	材料 番号	断面積 (mm ²)	断面二次 モーメント (mm ⁴)
1	1-2	111		1.805×10 ¹⁰
2	2-3	111		1.805×10 ¹⁰
3	3-4	111		1.805×10 ¹⁰
4	4-5	111		1.805×10 ¹⁰
5	5-6	111		1.805×10 ¹⁰
6	6-7	111		1.805×10 ¹⁰
7	7-8	111		1.805×10 ¹⁰
8	8-9	111		1.805×10 ¹⁰
9	9-10	111		1.805×10 ¹⁰
10	10-11	111		1.805×10 ¹⁰
11	11-12	111		1.805×10 ¹⁰
12	12-13	111		1.156×10 ¹²
13	13-14	111		3.891×10 ¹¹
14	14-15	111		3.411×10 ¹⁰
15	15-16	111		3.411×10 ¹⁰
16	16-17	111		3.411×10 ¹⁰
17	17-18	111		2.785×10 ¹¹
18	18-19	112		1.888×10 ¹¹
19	19-20	112		4.017×10 ¹⁰
20	20-21	112		4.017×10 ¹⁰
21	21-22	112		4.017×10 ¹⁰
22	22-23	112		2.163×10 ¹¹
23	23-24	113		2.040×10 ⁹
24	24-25	113		4.600×10 ⁹
25	25-26	113		2.030×10 ⁹
26	26-27	113		2.810×10 ⁹
27	27-28	113		2.790×10 ⁹
28	28-29	113		3.470×10 ⁹
29	29-30	113		5.620×10 ⁸
30	31-32	114		3.746×10 ⁹
31	32-33	114		1.314×10 ⁹
32	33-34	114		1.314×10 ⁹
33	34-35	114		5.320×10 ⁹
34	35-36	114		5.320×10 ⁹
35	36-37	114		5.320×10 ⁹
36	37-38	114		5.670×10 ⁸
37	38-39	114		5.670×10 ⁸
38	39-40	114		5.670×10 ⁸
39	40-41	114		5.670×10 ⁸
40	41-42	114		5.670×10 ⁸

枠囲みの内容は商業機密の観点から公開できません。

(続き)

断面特性番号 (要素番号)	要素両端の節点 番号	材料 番号	断面積 (mm ²)	断面二次 モーメント (mm ⁴)
41	42-43	114		5.670×10^8
42	43-44	114		5.670×10^8
43	44-45	114		5.670×10^8
44	45-46	114		5.670×10^8
45	47-48	115		1.018×10^7
46	48-49	115		1.018×10^7
47	49-50	115		1.018×10^7
48	50-51	115		1.018×10^7
49	51-52	115		1.018×10^7
50	52-53	115		1.018×10^7
51	53-54	115		1.018×10^7
52	54-55	115		1.018×10^7
53	55-56	115		1.018×10^7
54	56-57	115		1.018×10^7
55	57-58	115		1.018×10^7
56	58-59	115		1.018×10^7
57	59-60	115		1.018×10^7
58	60-61	115		1.018×10^7
59	61-62	115		1.018×10^7
60	62-63	115		1.018×10^7
61	63-64	115		1.018×10^7
62	64-65	116		6.330×10^7
63	65-66	117		1.670×10^7
64	66-67	117		5.860×10^7
65	67-68	117		1.380×10^8
66	68-69	117		5.910×10^7
67	69-70	117		1.850×10^7

(3) ばね結合部の指定

ばねの両端の節点番号		ばね定数
6	35	
14	43	
17	46	
31	47	
34	50	
36	52	
37	53	
40	56	
45	61	
24	66	
29	69	
4	-	
13	-	

(4) 節点の質量

節点番号	質量(kg)
1	
2	
3	
4	
5	
6	
7	
8	
9	
10	
11	
12	
13	
14	
15	
16	
17	
18	
19	
20	
21	
22	
23	
24	
25	
26	
27	
28	
29	
30	
31	
32	
33	
34	
35	
36	
37	
38	
39	
40	

02 ③ VI-2-5-5-2-1 R0

枠囲みの内容は商業機密の観点から公開できません。

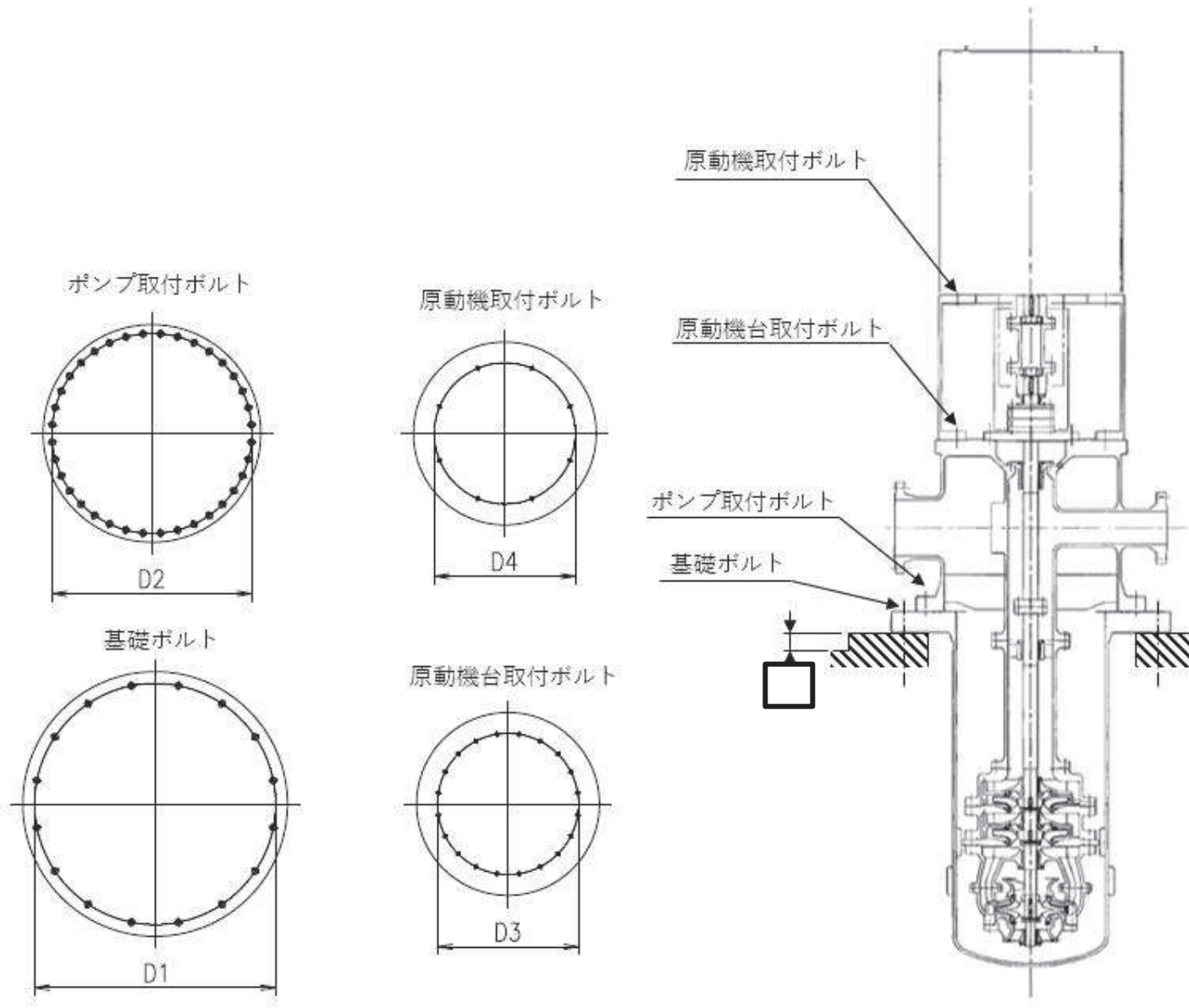
(続き)

節点番号	質量(kg)
41	
42	
43	
44	
45	
46	
47	
48	
49	
50	
51	
52	
53	
54	
55	
56	
57	
58	
59	
60	
61	
62	
63	
64	
65	
66	
67	
68	
69	
70	

枠囲みの内容は商業機密の観点から公開できません。

(5) 材料物性値

材料番号	温度 (°C)	縦弾性係数 (MPa)	質量密度 (kg/mm ³)	ポアソン比 (-)	材質	部位
111	100			0.3		ポンプ
112	66			0.3		ポンプ
113	66			0.3		原動機
114	100			0.3		ポンプ
115	100			0.3		ポンプ
116	66			0.3		ポンプ
117	66			0.3		原動機



枠囲みの内容は商業機密の観点から公開できません。