

女川原子力発電所第2号機 工事計画審査資料	
資料番号	02-補-E-19-0600-25-2_改3
提出年月日	2021年8月18日


補足-600-25-2【地下水位低下設備の耐震性に係る補足説明資料】

目 次

第1章 地下水位低下設備ドレーンの耐震性に係る補足説明

第2章 地下水位低下設備接続樹の耐震性に係る補足説明

第3章 地下水位低下設備揚水井戸の耐震性に係る補足説明

 : 今回説明項目

第3章 揚水井戸の耐震性に係る補足事項

目次

1.	概要	1
2.	基本方針	2
2.1	位置	2
2.2	構造概要	3
2.3	評価方針	11
2.4	適用基準	14
3.	耐震評価	16
3.1	評価対象断面	16
3.2	解析方法	19
3.3	荷重及び荷重の組合せ	41
3.4	荷重	41
3.5	荷重の組合せ	42
3.6	入力地震動	44
3.7	解析モデル及び諸元	101
3.8	許容限界	114
3.9	評価方法	117
4.	耐震評価結果	136
4.1	地震応答解析結果	136
4.2	照査結果一覧	446


別紙 1 揚水井戸蓋の耐震性について

別紙 2 揚水井戸蓋の強度計算について

参考資料 1 揚水井戸の浮上り評価結果について

参考資料 2 各揚水井戸の評価対象断面の代表性について

参考資料 3 揚水井戸集水ピット部における配筋の施工実現性について

 : 今回説明項目

(別紙 1) 揚水井戸蓋の耐震性について

目 次

1.	概要	1
2.	一般事項	2
2.1	配置概要	2
2.2	構造計画	3
2.3	評価方針	5
2.4	適用規格・基準等	6
2.5	記号の説明	7
3.	評価対象部位	8
4.	固有値解析	11
4.1	固有振動数の計算方法	11
4.2	固有振動数の計算条件	13
4.3	固有振動数の計算結果	13
5.	構造強度評価	14
5.1	構造強度評価方法	14
5.2	荷重及び荷重の組合せ	14
5.3	許容限界	15
5.4	設計用地震力	17
5.5	評価方法	18
5.6	評価条件	26
6.	評価結果	28

1. 概要

本資料は、添付書類「VI-2-1-9 機能維持の基本方針」にて設定している構造強度に基づき、地下水位低下設備のうち No. 1, No. 2, No. 3, No. 4 揚水井戸蓋（以下「揚水井戸蓋」という。）が設計用地震力に対して、主要な構造部材が十分な構造健全性を有することを確認するものである。

耐震評価は揚水井戸蓋の固有値解析及び応力評価により行う。

2. 一般事項

2.1 配置概要

揚水井戸蓋は、No.1, No.2, No.3, No.4 揚水井戸の上部に設置する。

揚水井戸の設置位置図を図2-1に示す。

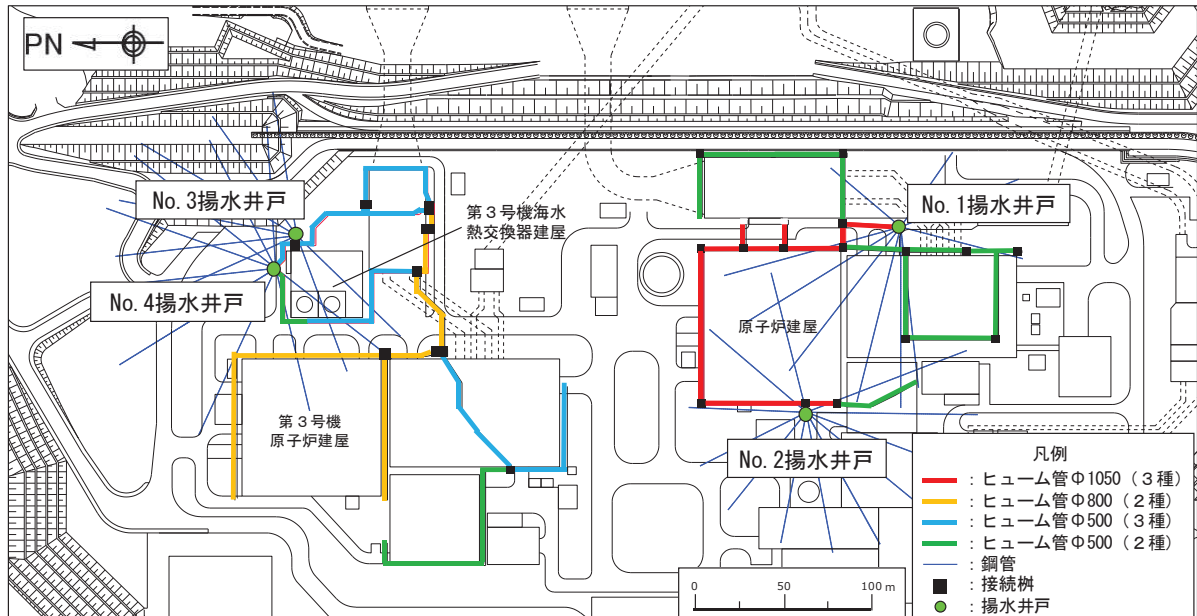


図2-1 揚水井戸の設置位置図

2.2 構造計画

揚水井戸蓋は基準地震動 S_s に対して、蓋の主要な構造部材が構造強度を有することで、排水機能及び監視・制御機能が維持できる設計とする。竜巻防護の観点から原子炉建屋・制御建屋エリアの「No. 1, No. 2 揚水井戸蓋」と第 3 号機海水熱交換器建屋エリアの「No. 3, No. 4 揚水井戸蓋」に大別する。揚水井戸蓋の構造は、スキンプレートにリブ及びフランジを組合せた構造とする。

揚水井戸蓋は、各揚水井戸上部に設置する固定ボルトと、受桁を介して設置する固定ボルトにて固定する。揚水井戸蓋の構造計画を表 2-1 に示す。

揚水井戸蓋は、常設ポンプの交換や可搬ポンプユニットの昇降に影響を与えないよう、取り外しが可能な構造とする。揚水井戸本体中央に蓋を支持する受桁を設置し、受桁は揚水井戸本体に溶接にて固定する。

表 2-1(1) No. 1, No. 2 揚水井戸蓋の構造計画

計画の概要		構造概略図
支持構造	主体構造	
<p>揚水井戸蓋は No. 1, No. 2 揚水井戸上部、受桁に固定ボルトにより構成する。</p> <p>受桁は揚水井戸に溶接で固定する。</p>	<p>揚水井戸蓋、受桁及び固定ボルトにより構成する。</p>	

表 2-1(2) No. 3, No. 4 揚水井戸蓋の構造計画

計画の概要		構造概略図
支持構造	主体構造	
<p>揚水井戸蓋は No. 3, No. 4 揚水井戸上部, 受桁に固定ボルトにより構成する。</p> <p>受桁は揚水井戸に溶接で固定する。</p>	<p>揚水井戸蓋, 受桁及び固定ボルトにより構成する。</p>	

2.3 評価方針

揚水井戸蓋の耐震評価は、添付書類「VI-2-1-9 機能維持の基本方針」にて設定した荷重及び荷重の組合せ並びに許容限界に基づき、「2.2 構造計画」に示す揚水井戸蓋の構造を踏まえ、「3. 評価対象部位」にて設定する評価対象部位において、「4. 固有値解析」で算出した固有振動数に基づく設計用地震力により算出した応力等が許容限界内に収まることを、「5. 構造強度評価」に示す方法にて確認する。応力評価の確認結果を「6. 評価結果」にて確認する。

耐震評価フローを図 2-2 に示す。

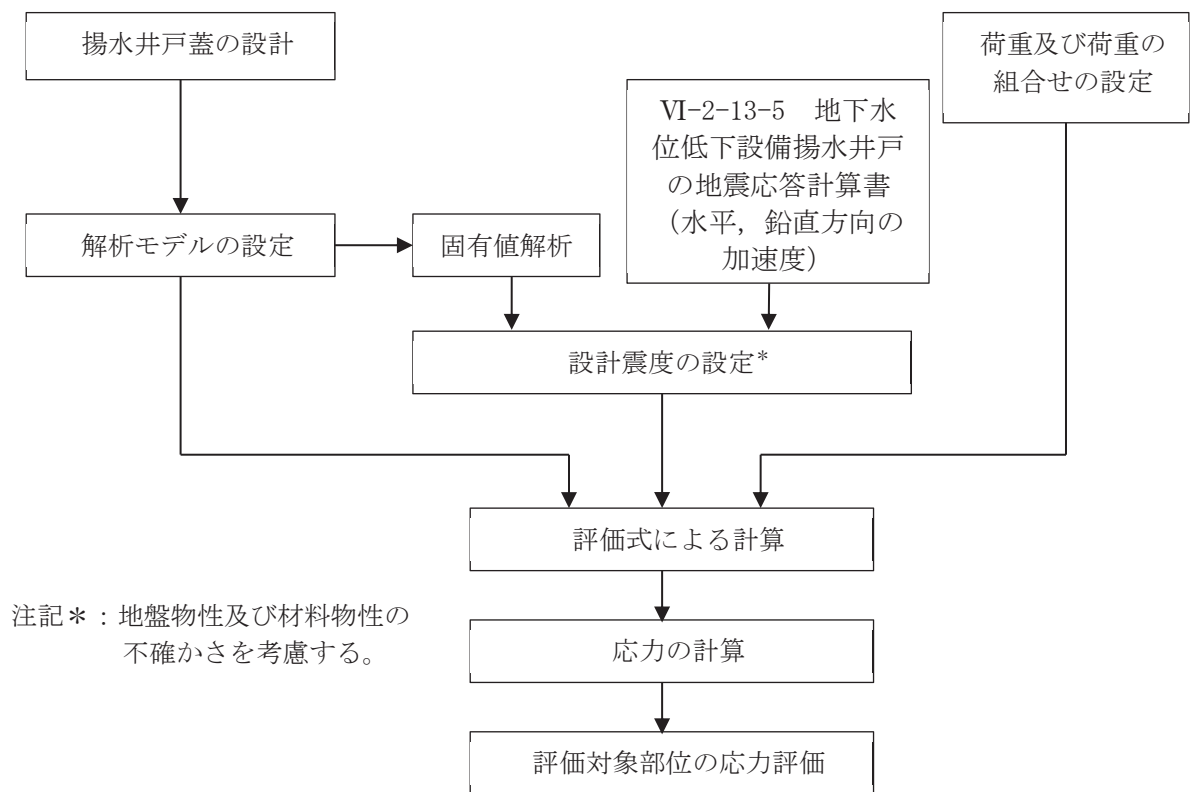


図 2-2 耐震評価フロー

2.4 適用規格・基準等

適用する規格，基準等を以下に示す。

- (1) 鋼構造設計規準 ー許容応力度設計法ー（日本建築学会，2005 改定）

2.5 記号の説明

揚水井戸蓋の耐震評価に用いる記号を表 2-2 に示す。

表 2-2 揚水井戸蓋の耐震評価に用いる記号

記号	単位	定義
S_s	kN	基準地震動 S_s による地震荷重
k_H	—	基準地震動 S_s の水平方向の設計震度
k_V	—	基準地震動 S_s の鉛直方向の設計震度
G	kN	固定荷重
P	kN	積載荷重
A_1	m^2	揚水井戸蓋の平面積
A_2	m^2	受桁の平面積
W_{s_s}	kN/m	単位長さ当りの等分布荷重
τ	N/mm^2	最大せん断応力度
σ	N/mm^2	最大曲げ応力度
Q	kN	最大せん断力
M	$kN \cdot m$	最大曲げモーメント
A_{s_1}	mm^2	揚水井戸蓋の有効せん断断面積
A_{s_2}	mm^2	受桁の有効せん断断面積
I_1	mm^4	揚水井戸の断面二次モーメント
I_2	mm^4	受桁の断面二次モーメント
y_1	mm	揚水井戸蓋の縁端距離
y_2	mm	受桁の縁端距離
L_1	mm	揚水井戸蓋の全長
L_2	mm	受桁の全長
b_1	mm	揚水井戸蓋の負担幅
b_2	mm	受桁の負担幅
N_1	本	揚水井戸蓋に取り付く固定ボルトの本数
N_2	本	受桁に取り付く固定ボルトの本数
A'	mm^2	固定ボルトの有効断面積
σ_t	N/mm^2	固定ボルト 1 本当りに作用する引張応力度
τ_s	N/mm^2	固定ボルト 1 本当りに作用するせん断応力度
T_s	kN	固定ボルト 1 本当りに生じる引張応力度
q	kN	固定ボルト 1 本当りに作用するせん断力

3. 評価対象部位

揚水井戸蓋の評価対象部位は、「2.2 構造計画」に設定している構造を踏まえて、地震に伴う荷重の作用方向及び伝達過程を考慮し設定する。

地震に伴う慣性力が、揚水井戸蓋の両端のうち1端は揚水井戸本体外周部に設置する固定ボルト(1)を介して揚水井戸本体に伝達され、もう1端は揚水井戸蓋から受桁に設置する固定ボルト(2)を介して揚水井戸本体に伝達されることから、揚水井戸蓋、受桁、固定ボルト(1)及び固定ボルト(2)を評価対象部位として設定する。

評価対象部位を図3-1に示す。

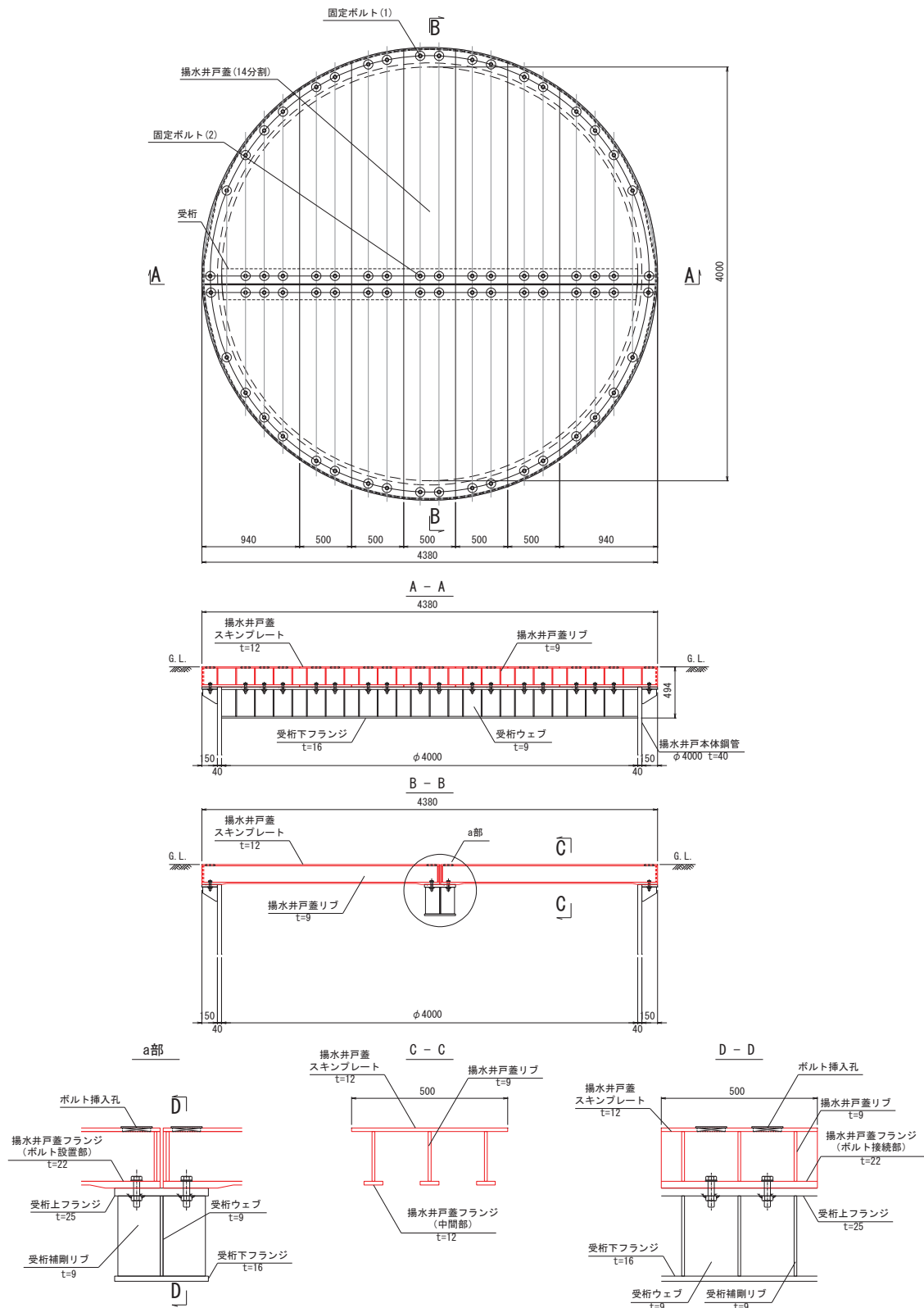
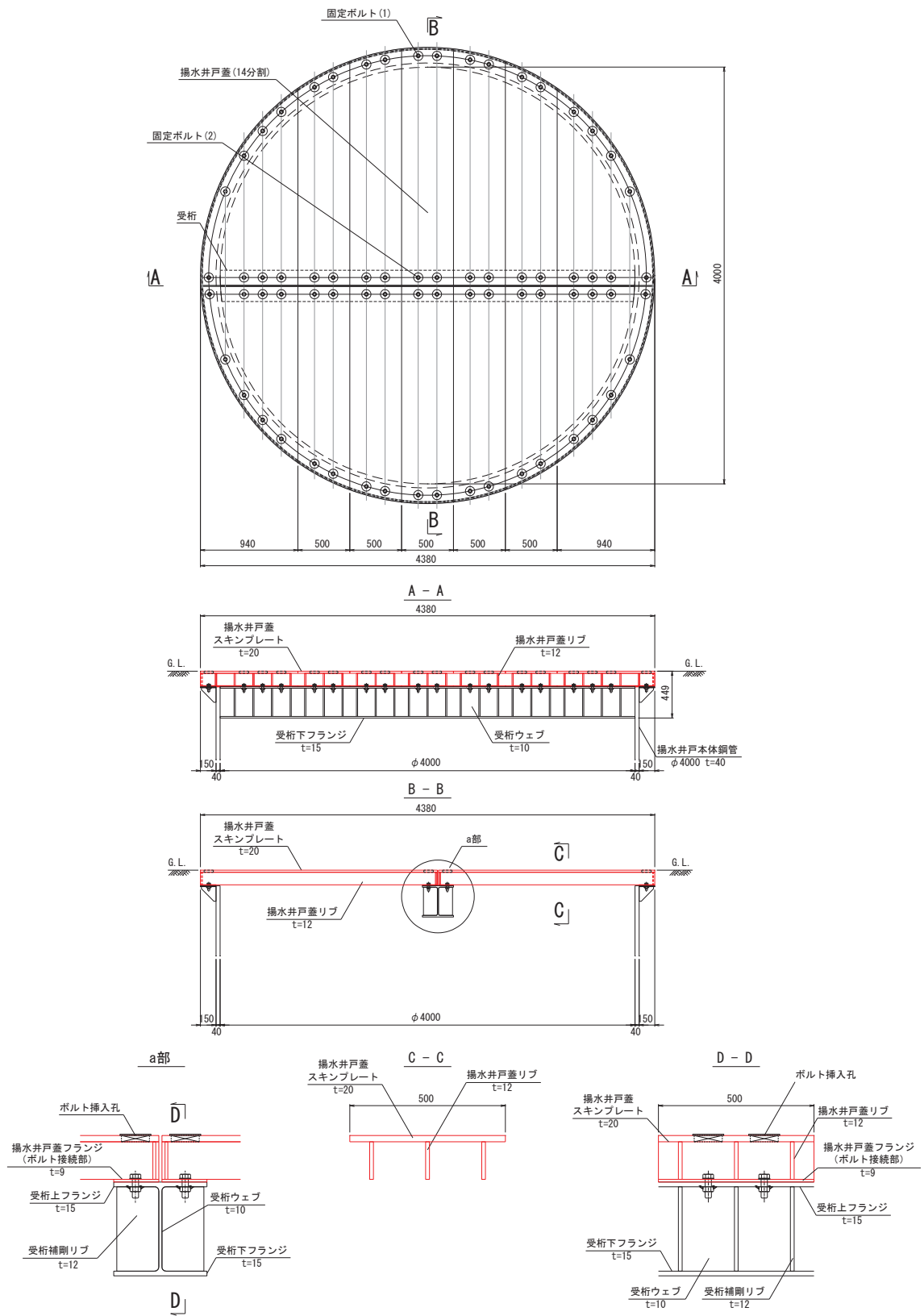


図 3-1(1) 評価対象部位 (No. 1, No. 2 揚水井戸蓋。朱書き部は蓋本体を示す。) (単位: mm)



4. 固有値解析

4.1 固有振動数の計算方法

揚水井戸蓋，受桁の構造に応じて解析モデルを設定し，固有振動数を算出する。

4.1.1 解析モデルの設定

揚水井戸蓋は，スキンプレートにリブ，フランジを組み合わせた剛な断面を有しているとともに，揚水井戸本体外周部，受桁及び固定ボルトを介し，揚水井戸本体に固定する構造である。また，受桁については，リブ付きの剛な断面を有しているとともに，溶接で揚水井戸本体と固定する構造である。

解析モデルは，上記構造を踏まえ，揚水井戸蓋については両端ピン支持に，受桁については両端固定支持にそれぞれ単純化したモデルとし，モデル化に用いるはり長さは，揚水井戸蓋及び受桁のそれぞれの全長とする。なお，揚水井戸蓋については，全長が最大のものを対象とする。

図4-1に解析モデル図を示す。

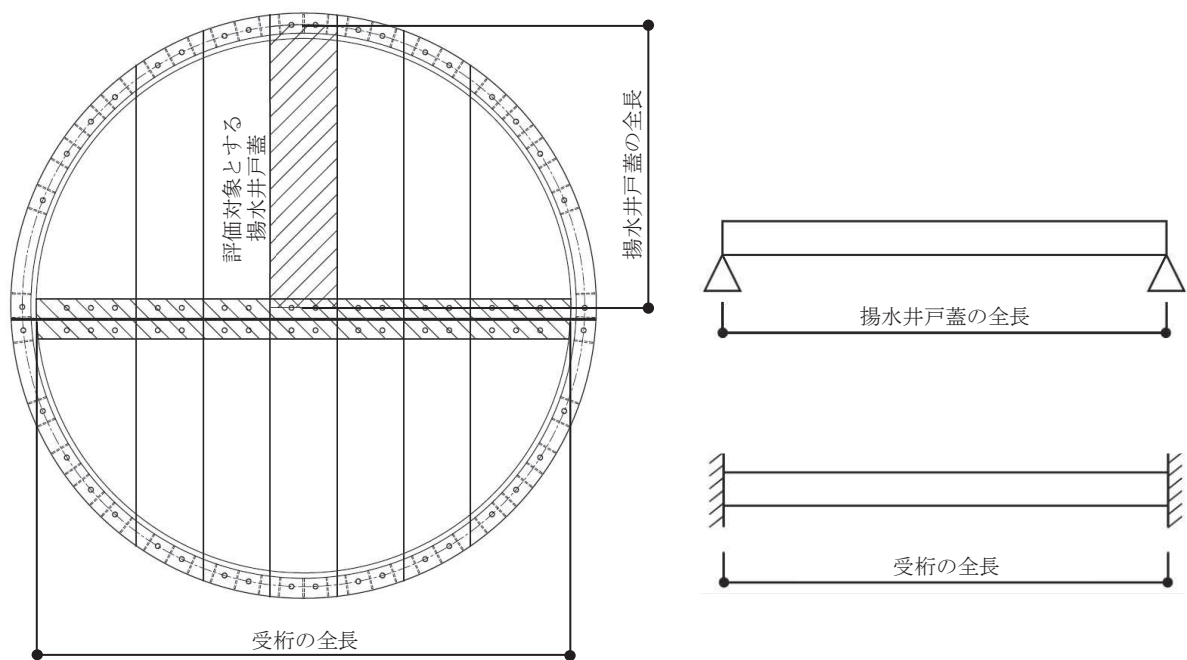


図4-1 揚水井戸蓋及び受桁の固有値解析モデル

4.1.2 記号の説明

揚水井戸蓋の固有振動数算出に用いる記号を表 4-1 に、受桁の固有振動数算出に用いる記号を表 4-2 に示す。

表 4-1 揚水井戸蓋の固有振動数の計算に用いる記号

記号	単位	定義
f_1	Hz	揚水井戸蓋の一次固有振動数
L_1	mm	揚水井戸蓋の全長
E	N/mm^2	ヤング率
I_1	mm^4	揚水井戸蓋の断面二次モーメント
m_1	kg/mm	揚水井戸蓋の質量分布

表 4-2 受桁の固有振動数の計算に用いる記号

記号	単位	定義
f_2	Hz	受桁の一次固有振動数
L_2	mm	受桁の全長
E	N/mm^2	ヤング率
I_2	mm^4	受桁の断面二次モーメント
m_2	kg/mm	受桁の質量分布

4.1.3 固有振動数の算出方法

固有振動数 f を「土木学会構造力学公式集」を参考に以下の式より算出する。

$$f_1 = \frac{\pi^2}{2\pi L_1^2} \sqrt{\frac{E \cdot I_1 \cdot 10^3}{m_1}} \quad \text{揚水井戸蓋の算出式}$$

$$f_2 = \frac{4.73^2}{2\pi L_2^2} \sqrt{\frac{E \cdot I_2 \cdot 10^3}{m_2}} \quad \text{受桁の算出式}$$

4.2 固有振動数の計算条件

固有振動数の計算条件を表 4-3 に示す。

表 4-3(1) 固有振動数の計算条件 (No. 1, No. 2 揚水井戸蓋)

部位	全長 L_1 (mm)	ヤング率 E (N/mm ²)	断面二次 モーメント I_1 (mm ⁴)	質量分布 m_1 (kg/mm)
揚水井戸蓋	2130	2.05×10^5	6.09×10^7	1.05×10^{-1}
受桁	4000	2.05×10^5	2.44×10^8	1.23

表 4-3(2) 固有振動数の計算条件 (No. 3, No. 4 揚水井戸蓋)

部位	全長 L_2 (mm)	ヤング率 E (N/mm ²)	断面二次 モーメント I_2 (mm ⁴)	質量分布 m_2 (kg/mm)
揚水井戸蓋	2130	2.05×10^5	2.03×10^7	1.21×10^{-1}
受桁	4000	2.05×10^5	2.02×10^8	1.11

4.3 固有振動数の計算結果

固有振動数の計算結果を表 4-4 に示す。固有振動数は 20Hz 以上であることから、剛構造である。

表 4-4(1) 固有振動数の計算結果 (No. 1, No. 2 揚水井戸蓋)

部位	固有振動数 f (Hz)
揚水井戸蓋	119.36
受桁	44.86

表 4-4(2) 固有振動数の計算結果 (No. 3, No. 4 揚水井戸蓋)

部位	固有振動数 f (Hz)
揚水井戸蓋	64.32
受桁	42.98

5. 構造強度評価

5.1 構造強度評価方法

揚水井戸蓋の耐震評価は、添付書類「VI-2-1-9 機能維持の基本方針」にて設定している荷重及び荷重の組合せ並びに許容限界を踏まえて、「3. 評価対象部位」にて設定する評価対象部位に作用する応力等が「5.3 許容限界」にて示す許容限界以下であることを確認する。

5.2 荷重及び荷重の組合せ

5.2.1 荷重の組合せ

揚水井戸蓋の評価に用いる荷重の組合せを下記に示す。

$$G + S_s + P$$

ここで、
G : 固定荷重 (kN)
S_s : 基準地震動 S_s による地震荷重 (kN)
P : 積載荷重 (kN)

5.2.2 荷重の設定

耐震評価に用いる荷重は、以下のとおりとする。

(1) 固定荷重(G)

固定荷重として、揚水井戸蓋を構成する部材の自重を考慮する。

(2) 積載荷重(P)

積載荷重については 4.9kN/m²を考慮する。

(3) 基準地震動 S_s による地震荷重(S_s)

地震荷重として、基準地震動 S_s に伴う慣性力を考慮する。地震荷重は固定荷重及び積載荷重に設計震度を乗じた次式により算出する。

$$S_s = (G + P) \cdot k$$

ここで、
S_s : 基準地震動 S_s による地震荷重 (kN)
G : 固定荷重 (kN)
P : 積載荷重 (kN)
k : 基準地震動 S_s の設計震度

5.3 許容限界

許容限界は、添付書類「VI-2-1-9 機能維持の基本方針」にて設定している許容限界を踏まえて設定する。

5.3.1 使用材料

揚水井戸蓋を構成する揚水井戸蓋，受桁，固定ボルトの使用材料を表 5-1 に示す。

表 5-1(1) 使用材料 (No. 1, No. 2 揚水井戸蓋)

評価対象部位		材質	仕様
揚水井戸蓋	スキンプレート	SM570	t = 12 (mm)
	リブ	SM570	t = 9 (mm)
	フランジ	SM570	t = 12 (mm)
受桁	上フランジ	SM570	t = 25 (mm)
	ウェブ	SM570	t = 9 (mm)
	下フランジ	SM570	t = 16 (mm)
固定ボルト(1)		S45C	M22, 強度区分 6.8
固定ボルト(2)		S45C	M22, 強度区分 6.8

表 5-1(2) 使用材料 (No. 3, No. 4 揚水井戸蓋)

評価対象部位		材質	仕様
揚水井戸蓋	スキンプレート	SM400	t = 20 (mm)
	リブ	SM400	t = 12 (mm)
受桁	上フランジ	SM400	t = 15 (mm)
	ウェブ	SM400	t = 10 (mm)
	下フランジ	SM400	t = 15 (mm)
固定ボルト(1)		S45C	M22, 強度区分 6.8
固定ボルト(2)		S45C	M22, 強度区分 6.8

5.3.2 許容限界

(1) 揚水井戸蓋，受桁

揚水井戸蓋，受桁の許容応力度は，「鋼構造設計規準－許容応力度設計法－（日本建築学会，2005改定）」を踏まえて表5-2の値とする。

表5-2 揚水井戸蓋，受桁の短期許容応力度

材質	短期許容応力度 (N/mm ²)	
	曲げ	せん断
SM570	400	231
SM400	235	136

(2) 固定ボルト

固定ボルトの許容応力度は，「鋼構造設計規準－許容応力度設計法－（日本建築学会，2005改定）」を踏まえて表5-3の値とする。

表5-3 固定ボルトの短期許容応力度

強度区分	短期許容応力度 (N/mm ²)	
	引張	せん断
6.8	420	242

5.4 設計用地震力

揚水井戸蓋の耐震評価に用いる設計震度は、「VI-2-13-5 地下水位低下設備揚水井戸の地震応答計算書」の地震応答解析結果を用いる。

地震応答解析結果の一覧表を表5-4に示す。設計震度は各井戸の最大値を包絡した値とする。なお、設計震度は最大加速度を重力加速度で除して算出する。

設計震度（水平方向） $k_H=1957(\text{cm/s}^2)/980.665(\text{cm/s}^2)=2.00$

設計震度（鉛直方向） $k_v=664(\text{cm/s}^2)/980.665(\text{cm/s}^2)=0.68$

揚水井戸蓋の耐震評価で用いる設計震度を表5-5に示す。

表5-4(1) 地震応答解析結果の一覧表（水平方向）

	地震動	解析ケース	最大加速度	設計震度
No.1揚水井戸	Ss-F3(-+)	ケース③	1957	2.00
No.2揚水井戸	Ss-D1(-+)	ケース①	1505	
No.3揚水井戸	Ss-F3(-+)	ケース③	1409	
No.4揚水井戸	Ss-D2(-+)	ケース②	1416	

表5-4(2) 地震応答解析結果の一覧表（鉛直方向）

	地震動	解析ケース	最大加速度	設計震度
No.1揚水井戸	Ss-D3(-+)	ケース②	643	
No.2揚水井戸	Ss-D3(-+)	ケース②	664	0.68
No.3揚水井戸	Ss-D2(-+)	ケース②	652	
No.4揚水井戸	Ss-D2(++)	ケース②	630	

表5-5 設計震度

設置場所	設置高さ(m)	基準地震動 S_s の設計震度	
		水平方向 k_H	鉛直方向 k_v
揚水井戸	0. P. +14.8	2.00	0.68

5.5 評価方法

揚水井戸蓋を構成する揚水井戸蓋，受桁，固定ボルト(1)及び固定ボルト(2)に発生する応力より算定する応力度が，許容限界以下であることを確認する。揚水井戸蓋については，評価上最も厳しい条件となる断面で評価を実施する。図5-1，図5-2に揚水井戸蓋，図5-3，図5-4に受桁の評価対象を示す。また，図5-5に固定ボルト(1)，図5-6に固定ボルト(2)の納まりを示す。

5.5.1 揚水井戸蓋

揚水井戸蓋の支持条件は両端をピン支持とし，図5-1に示すとおり，揚水井戸蓋が荷重を負担する範囲が最も大きくなり，評価上最も厳しい条件となるよう評価を実施する。

揚水井戸蓋の構造断面は図5-2に示すとおり，No.1，No.2の揚水井戸蓋はスキンプレート，縦リブおよび下フランジで構成されるI型断面，一方No.3，No.4の揚水井戸蓋はスキンプレート，縦リブで構成されるT型断面が連続する構造であり，それぞれ分担幅が大きい中央の断面を検討対象断面として評価する。

(1) 基準地震動 S_s による地震荷重 S_s

$$S_s = (G + P) \cdot k_v$$

ここで， S_s : 基準地震動 S_s による地震荷重 (kN)
 G : 揚水井戸蓋の固定荷重 (kN)
 P : 積載荷重 (kN)
 k_v : 基準地震動 S_s の鉛直方向の設計震度

(2) 揚水井戸蓋に作用する単位長さ当りの鉛直方向の等分布荷重 W_{ss}

$$W_{ss} = (G + S_s + P) \cdot b_1 \cdot 10^{-3} / A_1$$

ここで， W_{ss} : 揚水井戸蓋に作用する単位長さ当りの鉛直方向の等分布荷重 (kN/m)
 G : 揚水井戸蓋の固定荷重 (kN)
 S_s : 基準地震動 S_s による地震荷重 (kN)
 P : 積載荷重 (kN)
 b_1 : 揚水井戸蓋の負担幅 (mm)
 A_1 : 揚水井戸蓋の平面積 (m²)

(3) 揚水井戸蓋に作用する最大せん断応力度 τ

$$\tau = (Q \cdot 10^3) / A_{s1}$$

τ : 揚水井戸蓋に作用する最大せん断応力度 (N/mm²)

Q : 揚水井戸蓋に作用する最大せん断力 (kN)

A_{s1} : 揚水井戸蓋の有効せん断断面積 (mm²)

ここで, $Q = 1/2 \cdot W_{ss} \cdot L_1 \cdot 10^{-3}$

Q : 揚水井戸蓋に作用する最大せん断力 (kN)

W_{ss} : 揚水井戸蓋に作用する単位長さ当りの鉛直方向の等分布荷重
(kN/m)

L_1 : 揚水井戸蓋の全長 (mm)

(4) 揚水井戸蓋に作用する最大曲げ応力度 σ

$$\sigma = (M \cdot 10^6) \cdot y_1 / I_1$$

σ : 揚水井戸蓋に作用する最大曲げ応力度 (N/mm²)

M : 揚水井戸蓋に作用する最大曲げモーメント (kN・m)

y_1 : 揚水井戸蓋の縁端距離 (mm)

I_1 : 揚水井戸蓋の断面二次モーメント (mm⁴)

ここで, $M = 1/8 \cdot W_{ss} \cdot (L_1 \cdot 10^{-3})^2$

M : 揚水井戸蓋に作用する最大曲げモーメント (kN・m)

W_{ss} : 揚水井戸蓋に作用する単位長さ当りの鉛直方向の等分布荷重
(kN/m)

L_1 : 揚水井戸蓋の全長 (mm)

(5) 揚水井戸蓋に作用する組合せ応力度

揚水井戸蓋に作用する曲げ応力度, せん断応力度を算定し, 揚水井戸蓋の短期許容応力度以下であることを確認する。また, 揚水井戸蓋に生じる曲げ応力度とせん断応力度から, 組合せ応力度を「鋼構造設計規準 - 許容応力度設計法 - (日本建築学会, 2005 改定)」に基づく次式により算定し, 短期許容応力度以下であることを確認する。

$$x = \sqrt{\sigma^2 + 3 \cdot \tau^2}$$

ここで, x : 組合せ応力度 (N/mm²)

σ : 曲げ応力度 (N/mm²)

τ : せん断応力度 (N/mm²)

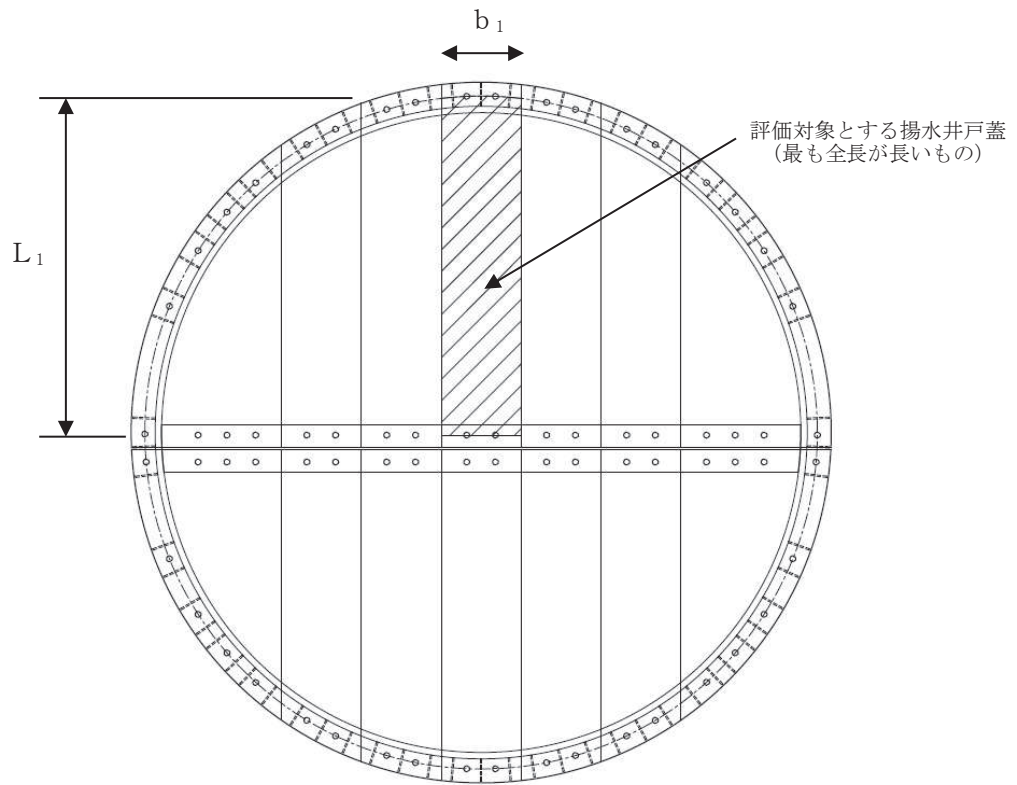


図 5-1 評価の対象とする揚水井戸蓋

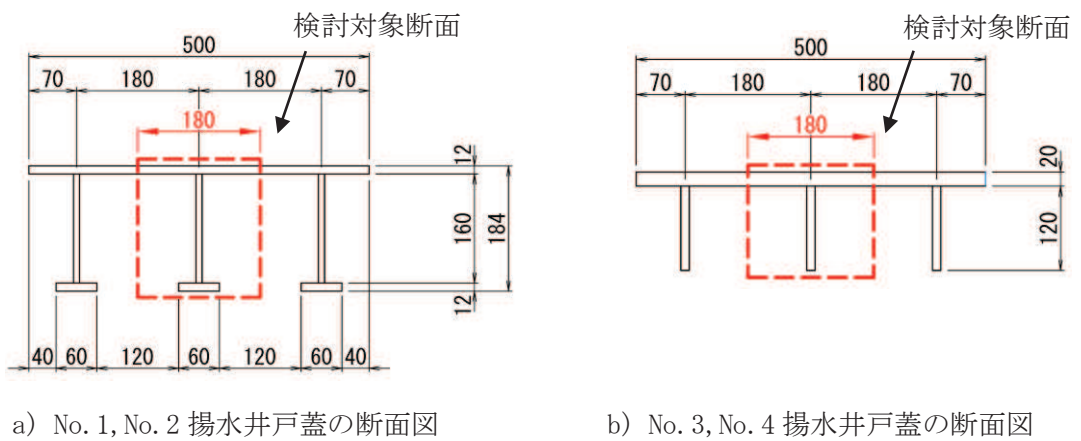


図 5-2 断面力算定区間及び断面計算の検討断面

5.5.2 受桁

図 5-3 に示すとおり，受桁の支持条件は両端を固定支持とし，受桁が負担する荷重は保守的に揚水井戸蓋に上載される積載荷重と揚水井戸蓋の固定荷重の全重量を受桁に作用させる。

受桁の構造断面を図 5-4 に示す。

(1) 基準地震動 S_s による地震荷重 S_s

$$S_s = (G + P) \cdot k_v$$

ここで， S_s : 基準地震動 S_s による地震荷重 (kN)
 G : 揚水井戸蓋と受桁の固定荷重 (kN)
 P : 積載荷重 (kN)
 k_v : 基準地震動 S_s の鉛直方向の設計震度

(2) 受桁に作用する単位長さ当りの鉛直方向の等分布荷重 W_{ss}

$$W_{ss} = (G + S_s + P) \cdot b_2 \cdot 10^{-3} / A_2$$

ここで， W_{ss} : 受桁に作用する単位長さ当りの鉛直方向の等分布荷重 (kN/m)
 G : 揚水井戸蓋と受桁の固定荷重 (kN)
 S_s : 基準地震動 S_s による地震荷重 (kN)
 P : 積載荷重 (kN)
 b_2 : 受桁の負担幅 (mm)
 A_2 : 受桁の平面積 (m²)

(3) 受桁に作用する最大せん断応力度 τ

$$\tau = (Q \cdot 10^3) / A_{s2}$$

τ : 受桁に作用する最大せん断応力度 (N/mm²)

Q : 受桁に作用する最大せん断力 (kN)

A_{s2} : 受桁の有効せん断断面積 (mm²)

ここで， $Q = 1/2 \cdot W_{ss} \cdot L_2 \cdot 10^{-3}$

Q : 受桁に作用する最大せん断力 (kN)

W_{ss} : 受桁に作用する単位長さ当りの鉛直方向の等分布荷重 (kN/m)

L_2 : 受桁の全長 (mm)

(4) 受桁に作用する最大曲げ応力度 σ

$$\sigma = (M \cdot 10^6) \cdot y_2 / I_2$$

σ : 受桁に作用する最大曲げ応力度 (N/mm²)

M : 受桁に作用する最大曲げモーメント (kN・m)

y_2 : 受桁の縁端距離 (mm)

I_2 : 受桁の断面二次モーメント (mm⁴)

ここで, $M = 1/12 \cdot W_{ss} \cdot (L_2 \cdot 10^{-3})^2$

M : 受桁に作用する最大曲げモーメント (kN・m)

W_{ss} : 受桁に作用する単位長さ当りの鉛直方向の等分布荷重 (kN/m)

L_2 : 受桁の全長 (mm)

(5) 受桁に作用する組合せ応力度

受桁に作用する曲げ応力度, せん断応力度を算定し, 受桁の短期許容応力度以下であることを確認する。また, 受桁に生じる曲げ応力度とせん断応力度から, 組合せ応力度を「鋼構造設計規準 ー許容応力度設計法ー (日本建築学会, 2005 改定)」に基づく次式により算定し, 短期許容応力度以下であることを確認する。

$$x = \sqrt{\sigma^2 + 3 \cdot \tau^2}$$

ここで, x : 組合せ応力度 (N/mm²)

σ : 曲げ応力度 (N/mm²)

τ : せん断応力度 (N/mm²)

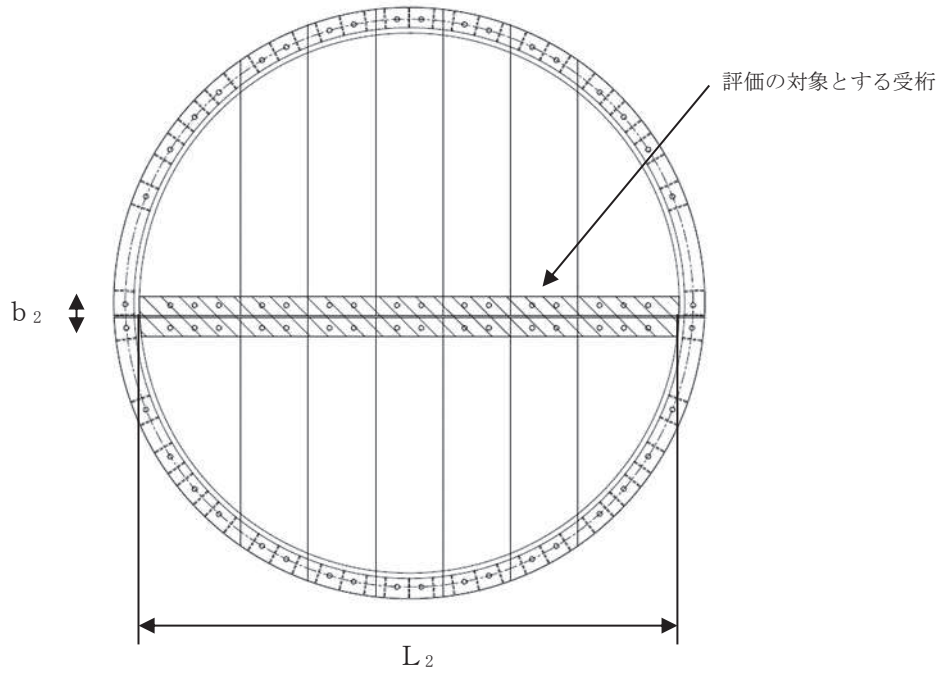
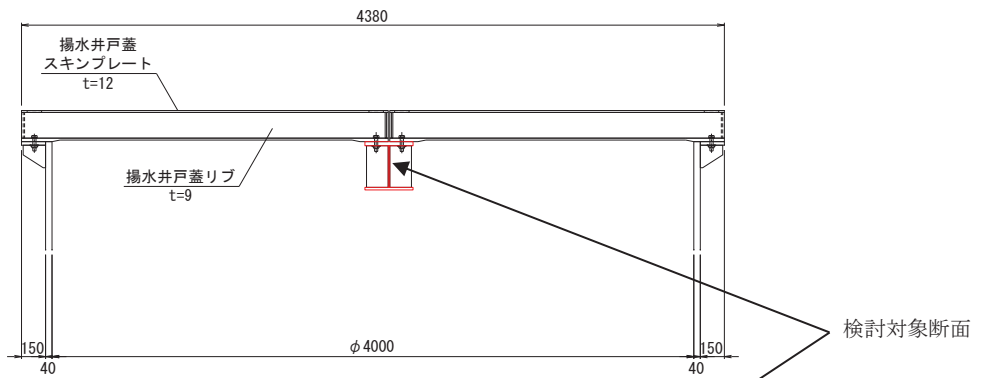
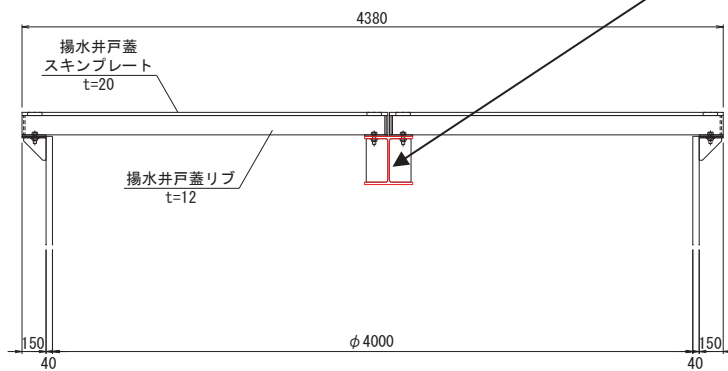


図 5-3 評価の対象とする受桁



a) No. 1, No. 2 揚水井戸蓋の断面図



b) No. 3, No. 4 揚水井戸蓋の断面図

図 5-4 断面力算定区間および断面計算の検査断面

5.5.3 固定ボルト

(1) 基準地震動 S_s による水平方向の地震荷重 S_s

$$S_s = (G + P) \cdot k_H$$

ここで、 S_s : 基準地震動 S_s による水平方向の地震荷重 (kN)
 G : 固定荷重 (kN)
 P : 積載荷重 (kN)
 k_H : 基準地震動 S_s の水平方向の設計震度

(2) 基準地震動 S_s による鉛直方向の地震荷重 S_s

$$S_s = (G + P) \cdot k_V$$

ここで、 S_s : 基準地震動 S_s による鉛直方向の地震荷重 (kN)
 G : 固定荷重 (kN)
 P : 積載荷重 (kN)
 k_V : 基準地震動 S_s の鉛直方向の設計震度

(3) 固定ボルト 1 本あたりに生じる引張応力度 σ_t

$$\sigma_t = T_s \cdot 10^3 / A'$$

$$\text{ここで、} \quad T_s = S_s / N$$

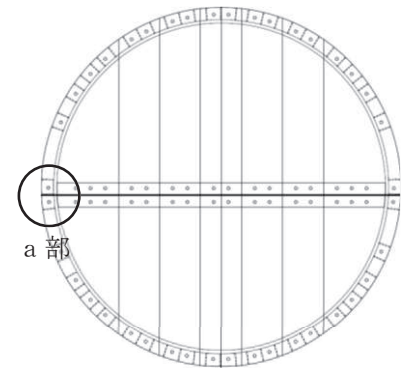
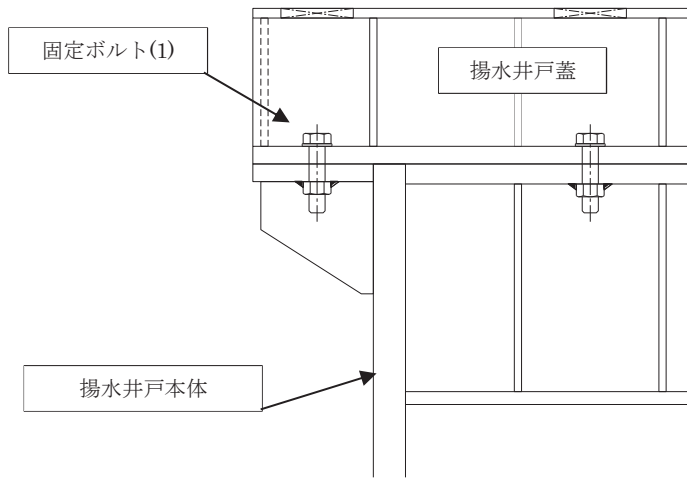
σ_t : 固定ボルト 1 本あたりに生じる引張応力度 (N/mm)
 T_s : 固定ボルト 1 本あたりに生じる引張応力度 (kN)
 S_s : 基準地震動 S_s による鉛直方向の地震荷重 (kN)
 N : 揚水井戸蓋, 受桁に取り付く固定ボルトの本数
 A' : 固定ボルトの有効断面積 (mm²)

(4) 固定ボルト 1 本あたりに生じるせん断応力度 τ_s

$$\tau_s = q_s \cdot 10^3 / A'$$

$$\text{ここで、} \quad q_s = S_s / N$$

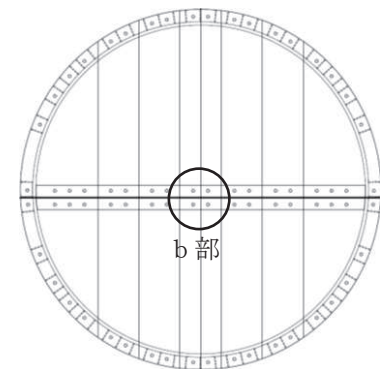
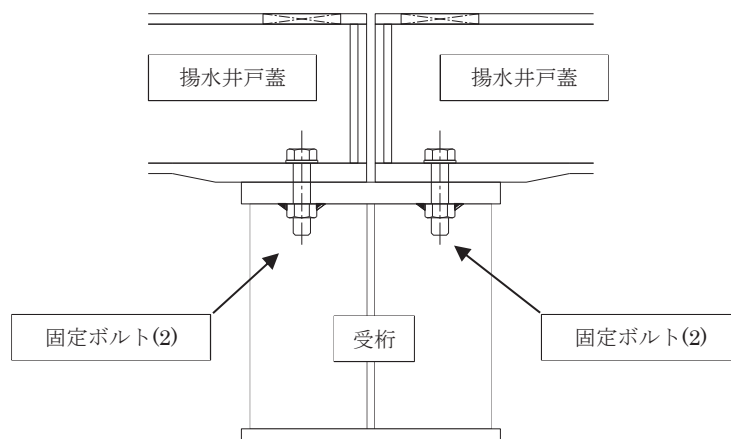
τ_s : 固定ボルト 1 本あたりに作用するせん断応力度 (N/mm²)
 q_s : 固定ボルト 1 本あたりに作用するせん断力 (kN)
 S_s : 基準地震動 S_s による水平方向の地震荷重 (kN)
 N : 揚水井戸蓋, 受桁に取り付く固定ボルトの本数
 A' : 固定ボルトの有効断面積 (mm²)



揚水井戸蓋の平面図

a 部詳細図

図 5-5 固定ボルト(1)の納まり



揚水井戸蓋の平面図

b 部詳細図

図 5-6 固定ボルト(2)の納まり

5.6 評価条件

揚水井戸蓋の耐震評価に用いる入力値を表 5-6、断面力算定区間及び断面計算の検討断面を図 5-7 に示す。

表 5-6(1) 揚水井戸蓋の耐震評価に用いる入力値 (No. 1, No. 2 揚水井戸蓋)

評価対象部位	記号	単位	定義	数値
揚水井戸蓋	G	kN	揚水井戸蓋の固定荷重*	0.79
	P	kN	積載荷重*	2.02
	A ₁	m ²	揚水井戸蓋の平面積*	0.38
	L ₁	mm	揚水井戸蓋の全長	2130
	b ₁	mm	揚水井戸蓋の負担幅*	180
	A _{s1}	mm ²	揚水井戸蓋の有効せん断断面積*	1440
	y ₁	mm	揚水井戸蓋の縁端距離*	121
	I ₁	mm ⁴	揚水井戸蓋の断面二次モーメント*	2.09×10 ⁷
受桁	G	kN	揚水井戸蓋と受桁の固定荷重	48.35
	P	kN	積載荷重	73.83
	A ₂	m ²	受桁の平面積	1.20
	L ₂	mm	受桁の全長	4000
	b ₂	mm	受桁の負担幅	300
	A _{s2}	mm ²	受桁の有効せん断断面積	2331
	y ₂	mm	受桁の縁端距離	127
	I ₂	mm ⁴	受桁の断面二次モーメント	2.44×10 ⁸
固定ボルト(1)	N	本	揚水井戸蓋に取り付く固定ボルトの本数	2
	A'	mm ²	固定ボルト(1)の有効断面積	303
固定ボルト(2)	N	本	揚水井戸蓋に取り付く固定ボルトの本数	2
	A'	mm ²	固定ボルト(2)の有効断面積	303

注記*：図 5-6 に示す断面力算定区間及び断面計算の検討断面における数値を示す。

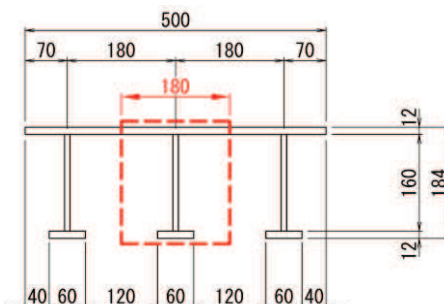


図 5-7(1) 断面力算定区間及び断面計算の検討断面 (No. 1, No. 2 揚水井戸蓋)

表 5-6(2) 揚水井戸蓋の耐震評価に用いる入力値 (No. 3, No. 4 揚水井戸蓋)

評価対象部位	記号	単位	定義	数値
揚水井戸蓋	G	kN	揚水井戸蓋の固定荷重*	0.91
	P	kN	積載荷重*	2.02
	A ₁	m ²	揚水井戸蓋の平面積*	0.38
	L ₁	mm	揚水井戸蓋の全長	2130
	b ₁	mm	揚水井戸蓋の負担幅*	180
	A _{s1}	mm ²	揚水井戸蓋の有効せん断断面積*	1440
	y ₁	mm	揚水井戸蓋の縁端距離*	110
	I ₁	mm ⁴	揚水井戸蓋の断面二次モーメント*	6.89×10 ⁶
受桁	G	kN	揚水井戸蓋と受桁の固定荷重	43.54
	P	kN	積載荷重	73.83
	A ₂	m ²	受桁の平面積	1.20
	L ₂	mm	受桁の全長	4000
	b ₂	mm	受桁の負担幅	300
	A _{s2}	mm ²	受桁の有効せん断断面積	2700
	y ₂	mm	受桁の縁端距離	150
	I ₂	mm ⁴	受桁の断面二次モーメント	2.02×10 ⁸
固定ボルト(1)	N	本	揚水井戸蓋に取り付く固定ボルトの本数	2
	A'	mm ²	固定ボルト(1)の有効断面積	303
固定ボルト(2)	N	本	揚水井戸蓋に取り付く固定ボルトの本数	2
	A'	mm ²	固定ボルト(2)の有効断面積	303

注記* : 図 5-7 に示す断面力算定区間及び断面計算の検討断面における数値を示す。

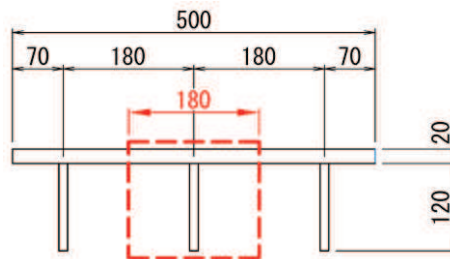


図 5-7(2) 断面力算定区間及び断面計算の検討断面 (No. 3, No. 4 揚水井戸蓋)

6. 評価結果

揚水井戸蓋の耐震評価結果を表 6-1 に示す。各部材の断面検定を行った結果、すべての部材において発生応力又は応力度が許容限界以下であることを確認した。

表 6-1(1) 揚水井戸蓋の耐震評価結果 (No. 1, No. 2 揚水井戸蓋)

評価対象部位		発生値 (応力度又は荷重)		許容限界		検定値
揚水井戸蓋	曲げ	8	N/mm ²	400	N/mm ²	0.02 < 1.0
	せん断	2	N/mm ²	231	N/mm ²	0.01 < 1.0
	組合せ	9	N/mm ²	400	N/mm ²	0.03 < 1.0
受桁	曲げ	36	N/mm ²	400	N/mm ²	0.09 < 1.0
	せん断	45	N/mm ²	231	N/mm ²	0.2 < 1.0
	組合せ	86	N/mm ²	400	N/mm ²	0.22 < 1.0
固定ボルト(1)	引張	5	kN	420	kN	0.02 < 1.0
	せん断	13	kN	242	kN	0.06 < 1.0
	組合せ	—		—		—
固定ボルト(2)	引張	5	kN	420	kN	0.02 < 1.0
	せん断	13	kN	242	kN	0.06 < 1.0
	組合せ	—		—		—

表 6-1(2) 揚水井戸蓋の耐震評価結果 (No. 3, No. 4 揚水井戸蓋)

評価対象部位		発生値 (応力度又は荷重)		許容限界		検定値
揚水井戸蓋	曲げ	21	N/mm ²	235	N/mm ²	0.09 < 1.0
	せん断	2	N/mm ²	136	N/mm ²	0.02 < 1.0
	組合せ	22	N/mm ²	235	N/mm ²	0.1 < 1.0
受桁	曲げ	49	N/mm ²	235	N/mm ²	0.21 < 1.0
	せん断	37	N/mm ²	136	N/mm ²	0.28 < 1.0
	組合せ	81	N/mm ²	235	N/mm ²	0.35 < 1.0
固定ボルト(1)	引張	5	kN	420	kN	0.02 < 1.0
	せん断	14	kN	242	kN	0.06 < 1.0
	組合せ	—		—		—
固定ボルト(2)	引張	5	kN	420	kN	0.02 < 1.0
	せん断	14	kN	242	kN	0.06 < 1.0
	組合せ	—		—		—

目 次

1. 概要	1
2. 基本方針	2
2.1 位置	2
2.2 構造概要	3
2.3 評価方針	5
2.4 適用規格	7
3. 強度評価方法	8
3.1 記号の定義	8
3.2 評価対象部位	9
3.3 荷重及び荷重の組合せ	12
3.4 許容限界	15
3.5 評価方法	16
4. 評価条件	17
5. 強度評価結果	18

1. 概要

本書では，添付書類「VI-2-1-1-別添 1 地下水位低下設備の設計方針」の「4.2 支持・閉塞防止機能（揚水井戸及び蓋）」に示すとおり，揚水井戸蓋が，竜巻による飛来物に対して機器・配管等の機能を維持可能であることを確認するものである。

なお，本強度計算にあたっては，添付書類「VI-3-別添 1-1 竜巻への配慮が必要な施設の強度計算の方針」を参考にする。

2. 基本方針

揚水井戸蓋の位置を「2.1 位置」に、構造概要を「2.2 構造概要」に、評価方針を「2.3 評価方針」に、適用規格を「2.4 適用規格」に示す。

2.1 位置

揚水井戸蓋は、No. 1, No. 2, No. 3, No. 4 揚水井戸の上部に設置する。

揚水井戸の設置位置図を図 2-1 に示す。

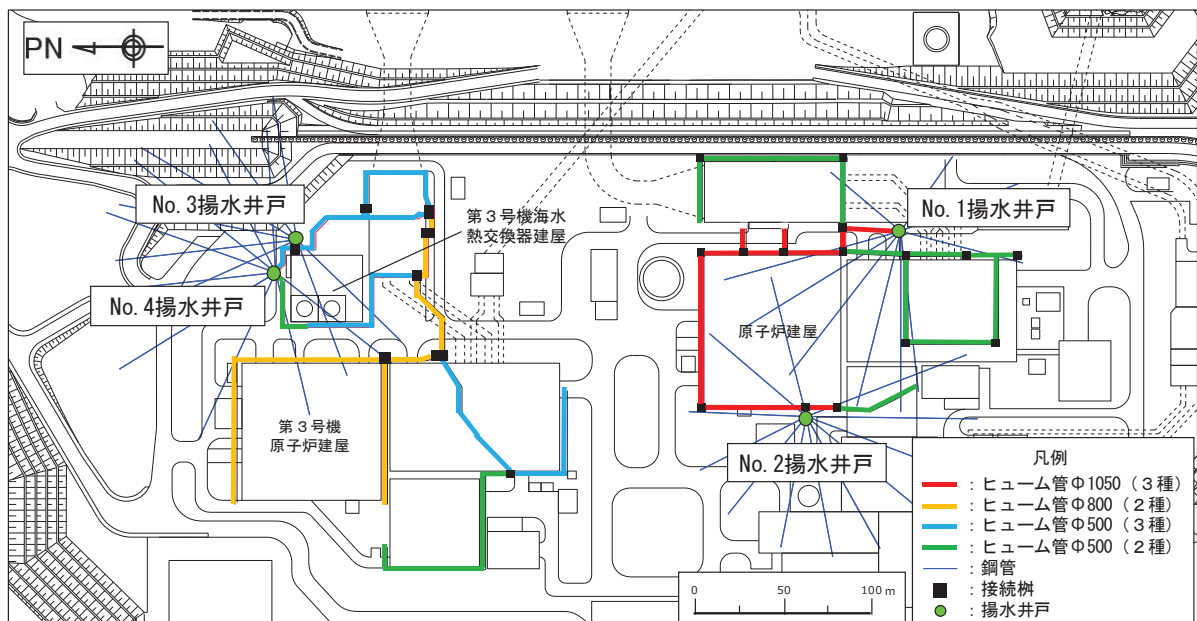


図 2-1 揚水井戸の設置位置図

2.2 構造概要

揚水井戸蓋の構造は、スキンプレートにリブ及びフランジを組合せた構造とし、揚水井戸蓋は、各揚水井戸上部に設置する固定ボルト(1)と、受桁を介して設置する固定ボルト(2)にて固定する。

揚水井戸蓋は、常設ポンプの交換や可搬ポンプユニットの昇降に影響を与えないよう、取り外しが可能な構造とする。揚水井戸本体中央に蓋を支持する受桁を設置し、受桁は揚水井戸本体に溶接にて固定する。

揚水井戸蓋の構造計画を表 2-1 に示す。

表 2-1(1) No. 1, No. 2 揚水井戸蓋の構造計画

計画の概要		構造概略図
支持構造	主体構造	
揚水井戸蓋は No. 1, No. 2 揚水井戸上部、受桁に固定ボルトで固定する。 受桁は揚水井戸に溶接で固定する。	揚水井戸蓋、受桁及び固定ボルトにより構成する。	

表 2-1(2) No. 3, No. 4 揚水井戸蓋の構造計画

計画の概要		構造概略図
支持構造	主体構造	
<p>揚水井戸蓋は No. 3, No. 4 揚水井戸上部, 受桁に固定ボルトで固定する。</p> <p>受桁は揚水井戸に溶接で固定する。</p>	<p>揚水井戸蓋, 受桁及び固定ボルトにより構成する。</p>	

2.3 評価方針

揚水井戸蓋の強度評価は、添付書類「VI-2-1-1-別添 1 地下水位低下設備の設計方針」の「4.2 支持・閉塞防止機能（揚水井戸及び蓋）」を踏まえ、揚水井戸蓋が、竜巻による飛来物に対して機器・配管等の機能を維持可能であることを「3 強度評価方法」に示す方法により、「4 評価条件」に示す評価条件を用いて計算し、「5 強度評価結果」にて確認する。

揚水井戸蓋の強度評価においては、その構造を踏まえ、設計竜巻荷重（以下「設計荷重」という。）の作用方向及び伝達過程を考慮し、評価対象部位を設定する。

具体的には、揚水井戸蓋に設計飛来物が衝突することによる影響評価として衝突評価を行う。

衝突評価においては、設計飛来物による衝撃荷重に対し、設計飛来物が揚水井戸蓋スキンプレートを貫通しない設計とするために、揚水井戸蓋スキンプレートの最小厚さが、設計飛来物の貫通を生じない貫通限界厚さ以上であることを計算により確認する。衝突評価には、添付書類「VI-3-別添 1-1 竜巻への配慮が必要な施設の強度計算の方針」の「5.1 建屋・構造物に関する評価式」の「5.1.2 鋼製構造物」に示す評価式を用いる。

揚水井戸蓋の評価フローを図 2-2 に示す。

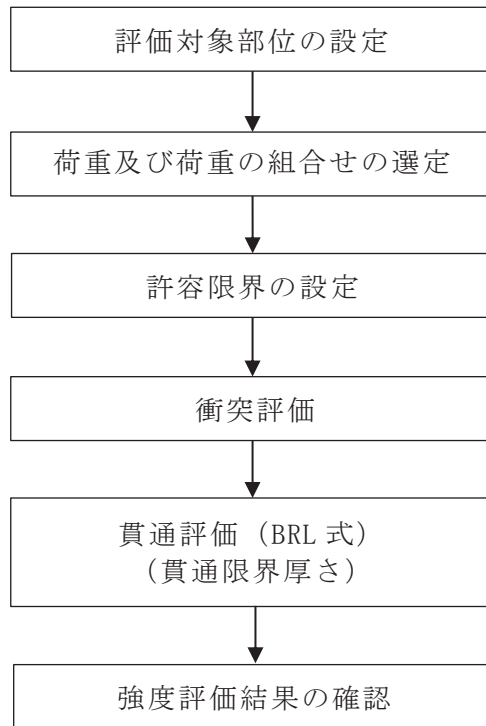


図 2-2 揚水井戸蓋の評価フロー

2.4 適用規格

適用する規格，規準等を以下に示す。

- ・鋼構造設計規準 ー許容応力度設計法ー（日本建築学会，2005 改定）
- ・タービンミサイル評価について（昭和 52 年 7 月 20 日 原子力委員会原子炉安全専門審査会）

3. 強度評価方法

3.1 記号の定義

BRL 式による貫通限界厚さの算定に用いる記号を表 3-1 に示す。

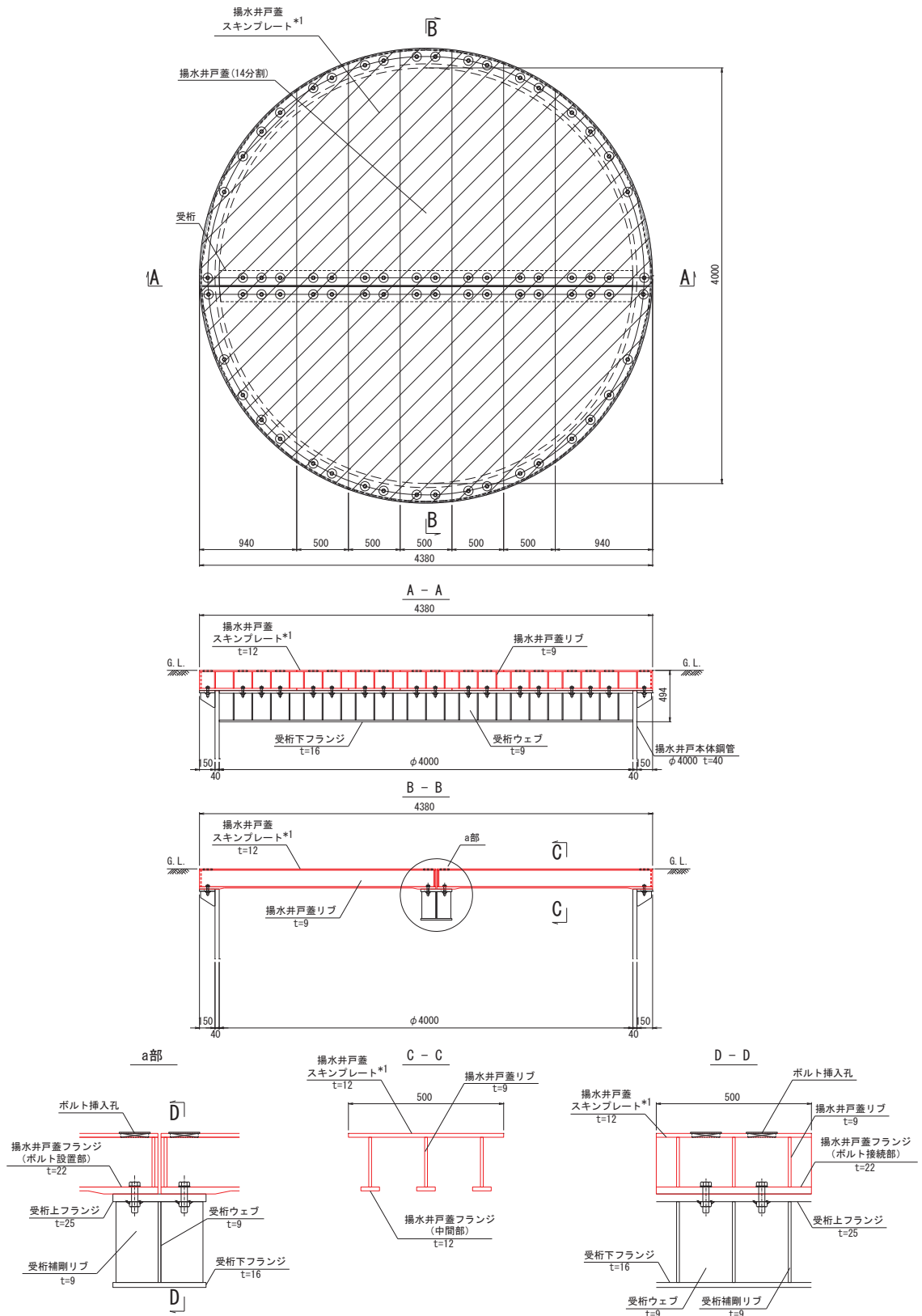
表 3-1 BRL 式による貫通限界厚さの算定に用いる記号

記号	単位	定義
d	m	設計飛来物が衝突する衝突断面の等価直径
K	—	鋼板の材質に関する係数
M	kg	設計飛来物の質量
T	m	鋼板の貫通限界厚さ
V	m/s	設計飛来物の衝突速度（鉛直）
π	—	円周率
A	m ²	設計飛来物の接触面積

3.2 評価対象部位

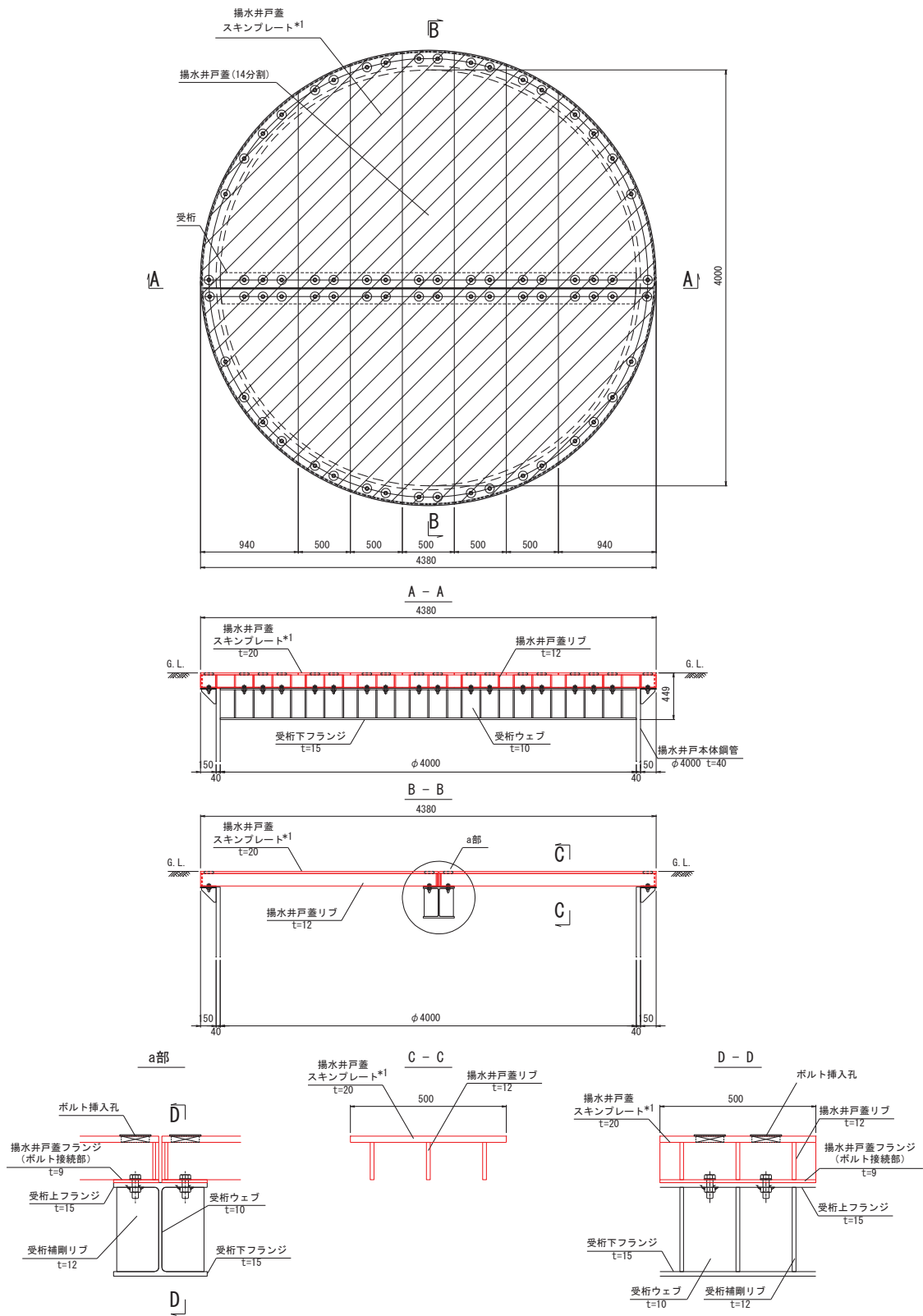
揚水井戸蓋への設計飛来物の衝突を考慮し，貫通が生じないこと確認するため，外部に露出している部位である揚水井戸蓋のスキンプレートを評価対象部位として選定する。

揚水井戸蓋の評価対象部位を図 3-1 に示す。



注記*1 : 貫通評価の評価対象部位

図 3-1(1) 評価対象部位 (No. 1, No. 2 揚水井戸蓋)



注記*1 : 貫通評価の評価対象部位

図 3-1(2) 評価対象部位 (No. 3, No. 4 揚水井戸蓋)

3.3 荷重及び荷重の組合せ

添付書類「VI-3-別添 1-1 竜巻への配慮が必要な施設の強度計算の方針」の「4.1 荷重及び荷重の組合せ」に示すとおり、竜巻による荷重の種類は風圧力による荷重、気圧差による荷重及び飛来物による衝撃荷重があるが、地下に埋設されている揚水井戸の上部に揚水井戸蓋は設置されており風圧力を受け難い構造となっている。また、内外の気圧差が発生しない構造であることから、気圧差による荷重を受け難い構造となっている。そのため、飛来物による衝撃荷重のみを考慮する。

揚水井戸蓋は地下に埋設されている揚水井戸の上部の地表面に設置されていることから、設計飛来物の衝突については鉛直方向のみを考慮する。

強度評価に用いる荷重の組合せを表 3-2 に示す。

表 3-2 荷重の組合せ

評価内容	風圧力 による荷重	気圧差 による荷重	設計飛来物 による荷重
貫通評価	—	—	○

添付書類「VI-3-別添 1-1 竜巻への配慮が必要な施設の強度計算の方針」の「4.1 荷重及び荷重の組合せ」の「(1).b.(c) 飛来物による衝撃荷重」に示される各高台からの設計飛来物（鋼製材，砂利）の飛散範囲と、各揚水井戸蓋の位置を図 3-2 に示す。

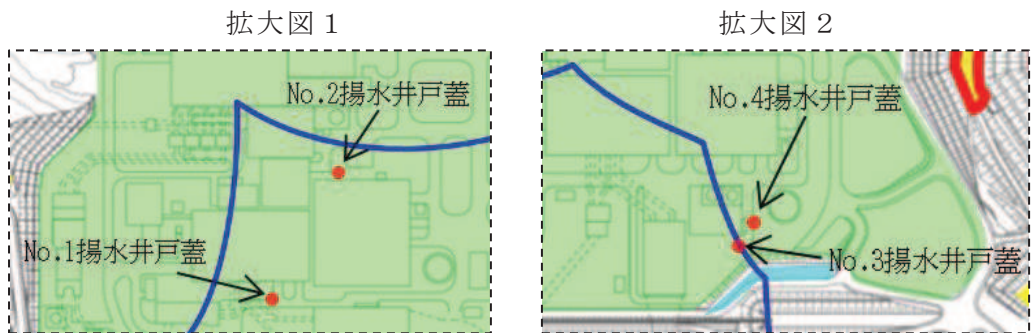
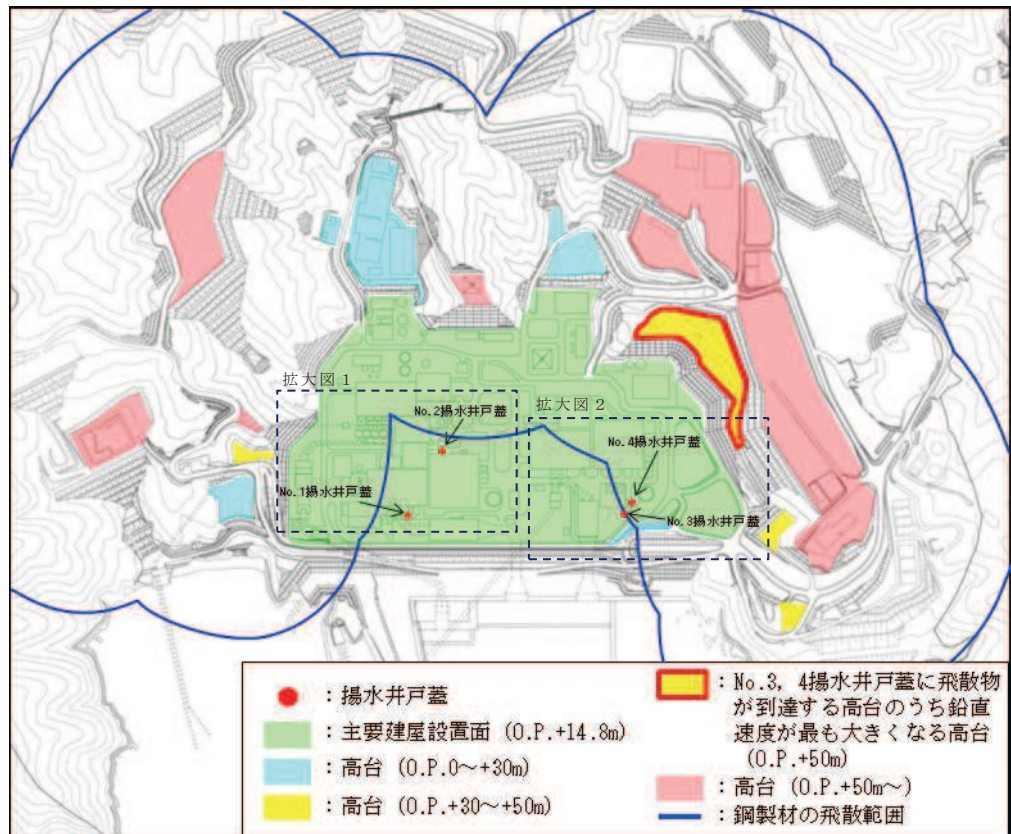


図3-2 高台からの設計飛来物の飛散範囲と各揚水井戸の位置図

図 3-2 に示すとおり，No. 1，No. 2 揚水井戸蓋については鋼製材の飛散範囲に含まれないことから，高台から設計飛来物が飛散しても対象施設に到達しない。したがって，添付書類「VI-3-別添 1-1 竜巻への配慮が必要な施設の強度計算の方針」の「4.1 荷重及び荷重の組合せ」の「(1).b.(c) 飛来物による衝撃荷重」を考慮し，高台高さを設定しない鉛直速度を用いる。また，同様に No. 3，No. 4 揚水井戸蓋については設計飛来物が到達する高台のうち鉛直速度が最も大きくなる高台の高さが O.P. +50m となることから，それを踏まえた鉛直速度を用いる。

設計飛来物の諸元と鉛直方向の飛来速度を表 3-3 に示す。

表 3-3 設計飛来物の諸元

設計飛来物	寸法 長さ×幅×奥行き (m)	質量 (kg)	鉛直方向の 飛来速度 (m/s)
鋼製材	4.2×0.3×0.2	135	16.7* ¹ 31.1* ²

注記*1 : No. 1, No. 2 揚水井戸蓋における速度

*2 : No. 3, No. 4 揚水井戸蓋における速度

3.4 許容限界

揚水井戸蓋の許容限界は、「3.2 評価対象部位」にて設定した評価対象部位について、設計飛来物による衝撃荷重に対して貫通を生じない最小厚さ以上であることを計算により確認することとし、揚水井戸蓋スキンプレートの最小厚さを許容限界として設定する。

(1) 評価対象部位の材料仕様

揚水井戸蓋スキンプレートの仕様を表3-4にそれぞれ示す。

表3-4 揚水井戸蓋スキンプレートの材料仕様

評価	材質	直径 (mm)	厚さ (mm)
No. 1, No. 2 揚水井戸蓋 スキンプレート	SM570	4380	12
No. 3, No. 4 揚水井戸蓋 スキンプレート	SM400	4380	20

(2) 許容限界

揚水井戸蓋スキンプレートの最小厚さを貫通評価の許容限界とする。表3-5に設定した許容限界を示す。

表3-5 貫通評価の許容限界

評価対象部位	許容限界 (mm)	材質
No. 1, No. 2 揚水井戸蓋 スキンプレート	12	SM570
No. 3, No. 4 揚水井戸蓋 スキンプレート	20	SM400

3.5 評価方法

揚水井戸蓋への設計飛来物の衝突を考慮し、揚水井戸蓋スキンプレートを設計飛来物が貫通しない構造とすることを踏まえ、衝突評価として貫通評価を実施する。

貫通評価は、設計飛来物が揚水井戸蓋へ直接衝突する場合の貫通限界厚さを、「タービンミサイル評価について（昭和 52 年 7 月 20 日 原子力委員会原子炉安全専門審査会）」で用いられる BRL 式を用いて算出する。

BRL 式を以下に示す。

$$T^{\frac{3}{2}} = \frac{0.5 \cdot M \cdot V^2}{1.4396 \cdot 10^9 \cdot K^2 \cdot d^{\frac{3}{2}}}$$

ここで等価直径 d は下式の通りとする。

$$d = \sqrt{\frac{4 \cdot A}{\pi}}$$

4. 評価条件

貫通評価において、揚水井戸蓋の貫通評価式に用いる評価条件を表 4-1 に示す。

表 4-1 揚水井戸蓋の貫通評価に用いる評価条件

評価条件		数値
d (m)		0.07367
K		1.0
M (kg)		135
V (m/s)	鉛直方向	16.7 ^{*1}
		31.1 ^{*2}

注記*1 : No. 1, No. 2 揚水井戸蓋における速度

*2 : No. 3, No. 4 揚水井戸蓋における速度

5. 強度評価結果

竜巻発生時の揚水井戸蓋の貫通限界厚さを表 5-1 に示す。

表 5-1 貫通限界厚さ

評価対象部位	貫通限界厚さ (mm)	備考
No. 1, No. 2 揚水井戸蓋 スキンプレート	7.54	鉛直方向の飛来速度 16.7m/s の場合
No. 3, No. 4 揚水井戸蓋 スキンプレート	17.27	鉛直方向の飛来速度 31.1m/s の場合

揚水井戸蓋の貫通評価結果として、貫通限界厚さと許容限界の比較を表 5-2 に示す。揚水井戸蓋の評価対象部位の許容限界が、設計飛来物による貫通を生じない貫通限界厚さを上回ることを確認した。

表 5-2 貫通評価結果

評価対象部位	評価結果 (mm)	許容限界 (mm)
No. 1, No. 2 揚水井戸蓋 スキンプレート	7.54	12
No. 3, No. 4 揚水井戸蓋 スキンプレート	17.27	20

(参考資料1) 揚水井戸の浮上り評価結果について

1. はじめに

揚水井戸は、排水シャフトの一部及び集水ピット全体が岩盤内に設置されており液状化の影響が及ばないこと、また、揚水井戸周囲はセメント改良土により埋戻されることから、浮上りによる影響を受ける可能性は極めて低いと考えられる。しかし、構造物の一部は地下水水位以深に設置されるため、地下水による浮力の影響を受ける可能性がある。

本資料では、揚水井戸の浮上がりに対する検討を実施し、影響がないことを確認する。

2. 評価方針

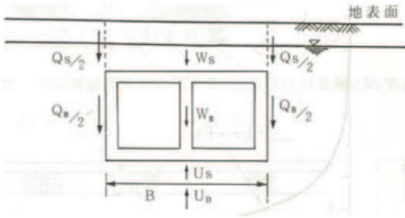
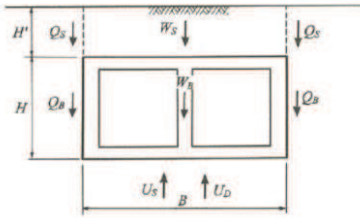
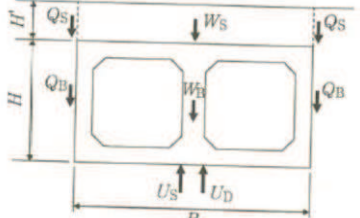
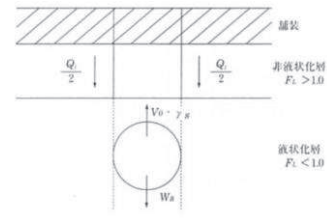
2.1 浮上り評価方法の選定

2.1.1 各指針・基準の浮上り評価方法の整理・選定

地盤の液状化に伴う構造物の浮上りに対する簡易評価手法としては、各種指針等に示される算定式を用いるものがある。同算定式は、液状化による過剰間隙水圧の上昇に伴う揚圧力の増加を考慮した力の釣り合いに基づくものであり、共同溝設計指針(日本道路協会, 1986) (以下, 「共同溝設計指針」という。), トンネル標準示方書(土木学会, 2006) (以下, 「トンネル標準示方書」という。), 鉄道構造物等設計標準・同解説(鉄道総合技術研究所, 2012) (以下, 「鉄道構造物等設計標準・同解説」という。)及び水道施設耐震工法指針・解説(日本水道協会, 1997) (以下, 「水道施設耐震工法指針・解説」という。)に示されている。各指針・基準の概要を表2-1に整理する。

浮上りに対する安全率 F_s の算定は、共同溝設計指針、トンネル標準示方書及び鉄道構造物等設計標準・同解説では、いずれも同じ評価方法が採用されているのに対し水道施設耐震工法指針・解説のみ相違が見られる。これは、水道施設耐震工法指針・解説は円形の管路を対象としており、他3者は矩形構造物を対象としているためと考えられる。

表 2-1 各指針・基準の浮上り評価方法の比較

	共同溝設計指針 (日本道路協会, 1986)	トンネル標準示方書 (土木学会, 2006)	鉄道構造物等 設計標準・同解説 (鉄道総合技術研究所, 2012)	水道施設耐震工法 指針・解説 (日本水道学会, 1997)
安全率 F_s の 算定式*	$\frac{W_S + W_B + Q_S + Q_B}{U_S + U_D}$	$\frac{W_S + W_B + 2Q_S + 2Q_B}{\gamma_i (U_S + U_D)}$	$\frac{W_S + W_B + 2Q_S + 2Q_B}{\gamma_i (U_S + U_D)}$	$\frac{W_B + Q_I}{V_o \cdot \gamma_S}$
力の定義*				
適用構造物	共同溝 (矩形)	開削トンネル (矩形)	開削トンネル (矩形)	管路 (円形)
所要安全率	1.1	1.0	≦1.0	1.0

注： γ_i は構造物係数を示す。

注記*：共同溝設計指針とトンネル標準示方書、鉄道構造物等設計標準・同解説の算定式の相違は、力の定義におけるせん断抵抗 Q_S ・摩擦抵抗 Q_B を、片側で「 Q 」とするか「 $Q/2$ 」とするかの表記上の相違であり、算定内容は同一である。

2.1.2 評価に用いる各指針・基準の選定

揚水井戸は、水道施設耐震工法指針・解説に示されるような管路（円形）構造ではないことを踏まえ、共同溝設計指針、トンネル標準示方書及び鉄道構造物等設計標準・同解説に示される式(2.1)を参考に評価を実施する。なお、表2-1に示される各算定式は単位奥行当たりを対象としているが、検討対象とする揚水井戸は水平断面が円形であることを踏まえ、構造物全体を対象に評価を実施する。

$$F_s = (W_s + W_B + 2Q_s + 2Q_B) / \gamma_i \cdot (U_s + U_D) \cdots \cdots \text{式 (2.1)}$$

ここで、

- F_s : 浮上りに対する安全率
- γ_i : 構造物係数で、 $\gamma_i = 1.0$ とする
- U_s : 構造物底面に作用する静水圧による揚圧力 (kN)
- U_D : 構造物底面に作用する過剰間隙水圧による揚圧力 (kN)
- W_s : 上載土の荷重 (水の重量を含む) (kN)
- W_B : 構造物の自重 (kN)
- Q_s : 上載土のせん断抵抗 (kN)
- Q_B : 構造物側面の摩擦抵抗 (kN)

評価においては、揚水井戸が岩盤内に設置されていることから、過剰間隙水圧による揚圧力を0とする。また、保守的評価の観点から、上載土の荷重、上載土のせん断抵抗及び構造物側面の摩擦抵抗は考慮しないこととする。浮上り評価の概念図を図2-1に示す。

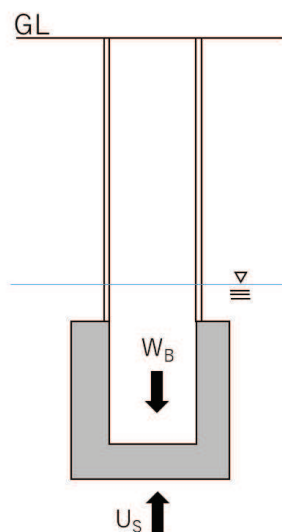


図2-1 浮上り評価の概念図
(参考) 1-3

2.2 評価条件

評価に用いる各種物性値は、添付書類「VI-2-1-3 地盤の支持性能に係る基本方針」に基づき設定する。各種評価条件を以下に示す

2.2.1 荷重・重量

表 2-2 に揚圧力及び構造物の自重の算出に用いる単位体積重量を示す。

表 2-2 荷重・重量の算定に用いる単位体積重量

種別	単位体積重量 γ (kN/m ³)
地下水	9.8
鉄筋コンクリート (集水ピット)	24.0
鋼材 (排水シャフト)	77.0

2.2.2 設計地下水位

表 2-3 に評価に用いる設計地下水位を示す。

表 2-3 設計地下水位

施設名称	設計地下水位
No. 1 揚水井戸	O. P. -5.50m
No. 2 揚水井戸	O. P. -5.00m
No. 3 揚水井戸	O. P. -11.90m
No. 4 揚水井戸	O. P. -10.50m

3. 評価結果

3.1 揚水井戸自重

揚水井戸の自重の算出結果を表 3-1 に示す。

表 3-1(1) 排水シャフト部の重量

施設名称	内径 (m)	層厚 (mm)	高さ (m)	体積 (m ³)	重量 (kN)
No. 1 揚水井戸	4	40	15.425	7.831	1625
		55	4.000	2.803	
		70	11.705	10.476	
No. 2 揚水井戸		40	15.425	7.831	1935
		55	4.000	2.803	
		70	16.205	14.504	
No. 3 揚水井戸		40	21.225	10.776	1969
		55	4.000	2.803	
		70	13.405	11.998	
No. 4 揚水井戸		40	20.725	10.522	1949
		55	4.000	2.803	
		70	13.405	11.998	

表 3-1(2) 集水ピット部の重量

施設名称	側壁部				底版部体積 (b)	体積 (m ³) (a)+(b)	重量 (kN)
	内径 (m)	壁厚 (m)	高さ (m)	体積 (m ³) (a)			
No. 1 揚水井戸	4	2	13.000	490.088	$4\text{m} \times 4\text{m} \times \pi \times 2\text{m}$ $= 100.531\text{m}^3$	590	14160
No. 2 揚水井戸			11.500	433.540		534	12816
No. 3 揚水井戸			5.500	207.345		307	7368
No. 4 揚水井戸			9.000	339.292		439	10536

表 3-1(3) 各揚水井戸の重量

施設名称	排水シャフト部重量(kN)	集水ピット部重量 (kN)	重量(kN)
No. 1 揚水井戸	1625	14160	15785
No. 2 揚水井戸	1935	12816	14751
No. 3 揚水井戸	1969	7389	9358
No. 4 揚水井戸	1949	10536	12485

3.2 構造物底面に作用する静水圧による揚圧力

構造物底面に作用する静水圧による揚圧力の算出結果を表 3-2 示す。

表 3-2 静水圧による揚圧力

施設名称	集水ピット部			排水シャフト部			揚圧力 (kN)
	直径(m)	高さ(m)	体積(m ³)	地下水位～集水ピット上端(m)	外径(m) t=70mm	地下水位以深の体積(m ³)	
No. 1 揚水井戸	8	15	754	10.90	4.14	147	8830
No. 2 揚水井戸		13.5	679	15.90		215	8762
No. 3 揚水井戸		7.5	377	12.00		162	5283
No. 4 揚水井戸		11.0	553	12.90		174	7125

3.3 安全性照査

安全性照査結果を表 3-3 に示す。表 3-3 の通り、全揚水井戸とも浮上りに対して十分な安全性を有していることを確認した。

表 3-3 安全性照査結果

施設名称	重量(kN)	揚圧力(kN)	安全率	所要安全率
No. 1 揚水井戸	15785	8830	1.7	1.1*
No. 2 揚水井戸	14751	8762	1.6	
No. 3 揚水井戸	9358	5283	1.7	
No. 4 揚水井戸	12485	7125	1.7	

注記*：所要安全率が最も大きい共同溝設計指針の値を採用

以上