

本資料のうち、枠囲みの内容は商業機密の観点から公開できません。

女川原子力発電所第2号機 工事計画審査資料	
資料番号	02-工-B-19-0340_改0
提出年月日	2021年8月17日

VI-2-6-3-2-1 水圧制御ユニットの耐震性についての計算書

2021年 8月

東北電力株式会社

目次

1.	概要	1
2.	一般事項	1
2.1	構造計画	1
2.2	評価方針	3
2.3	適用規格・基準等	4
2.4	記号の説明	5
2.5	計算精度と数値の丸め方	7
3.	評価部位	8
4.	地震応答解析及び構造強度評価	8
4.1	地震応答解析及び構造強度評価方法	8
4.2	荷重の組合せ及び許容応力	8
4.2.1	荷重の組合せ及び許容応力状態	8
4.2.2	許容応力	8
4.2.3	使用材料の許容応力評価条件	8
4.3	解析モデル及び諸元	13
4.4	固有周期	15
4.5	設計用地震力	16
4.6	計算方法	17
4.6.1	応力の計算方法	17
4.7	計算条件	23
4.8	応力の評価	23
4.8.1	フレームの応力の評価	23
4.8.2	取付ボルトの応力の評価	24
5.	機能維持評価	25
5.1	動的機能維持評価方法	25
6.	評価結果	26
6.1	設計基準対象施設としての評価結果	26
6.2	重大事故等対処設備としての評価結果	26

1. 概要

本計算書は、添付書類「VI-2-1-9 機能維持の基本方針」にて設定している構造強度及び機能維持の設計方針に基づき、水圧制御ユニットが設計用地震力に対して十分な構造強度及び動的機能を有していることを説明するものである。

水圧制御ユニットは、設計基準対象施設においてはSクラス施設に、重大事故等対処設備においては常設耐震重要重大事故防止設備に分類される。以下、設計基準対象施設及び重大事故等対処設備としての構造強度評価及び動的機能維持評価を示す。

2. 一般事項

2.1 構造計画

水圧制御ユニットの構造計画を表 2-1 に示す。

表 2-1 構造計画

計画の概要		概略構造図
基礎・支持構造	主体構造	
<p>水圧制御ユニットのフレームは、十分剛な支持架構に取付ボルトにより固定されている。</p>	<p>アキュムレータ、窒素容器、スクラムパイロット弁、スクラム弁、配管ユニット、計装ユニット等の構成部品がフレームに取付けられた構造。</p>	<p>(単位：mm)</p>

2.2 評価方針

水圧制御ユニットの応力評価は、添付書類「VI-2-1-9 機能維持の基本方針」にて設定した荷重及び荷重の組合せ並びに許容限界に基づき、「2.1 構造計画」にて示す水圧制御ユニットの部位を踏まえ「3. 評価部位」にて設定する箇所において、「4.3 解析モデル及び諸元」及び「4.4 固有周期」で算出した固有周期に基づく設計用地震力による応力等が許容限界内に収まることを、「4. 地震応答解析及び構造強度評価」にて示す方法にて確認することで実施する。また、制御棒駆動水圧系スクラム弁の機能維持評価は、添付書類「VI-2-1-9 機能維持の基本方針」にて設定した動的機器の機能維持の方針に基づき、地震時の応答加速度が動的機能確認済加速度以下であることを、「5. 機能維持評価」にて示す方法にて確認することで実施する。確認結果を「6. 評価結果」に示す。

水圧制御ユニット及び制御棒駆動水圧系スクラム弁の耐震評価フローを図 2-1 に示す。

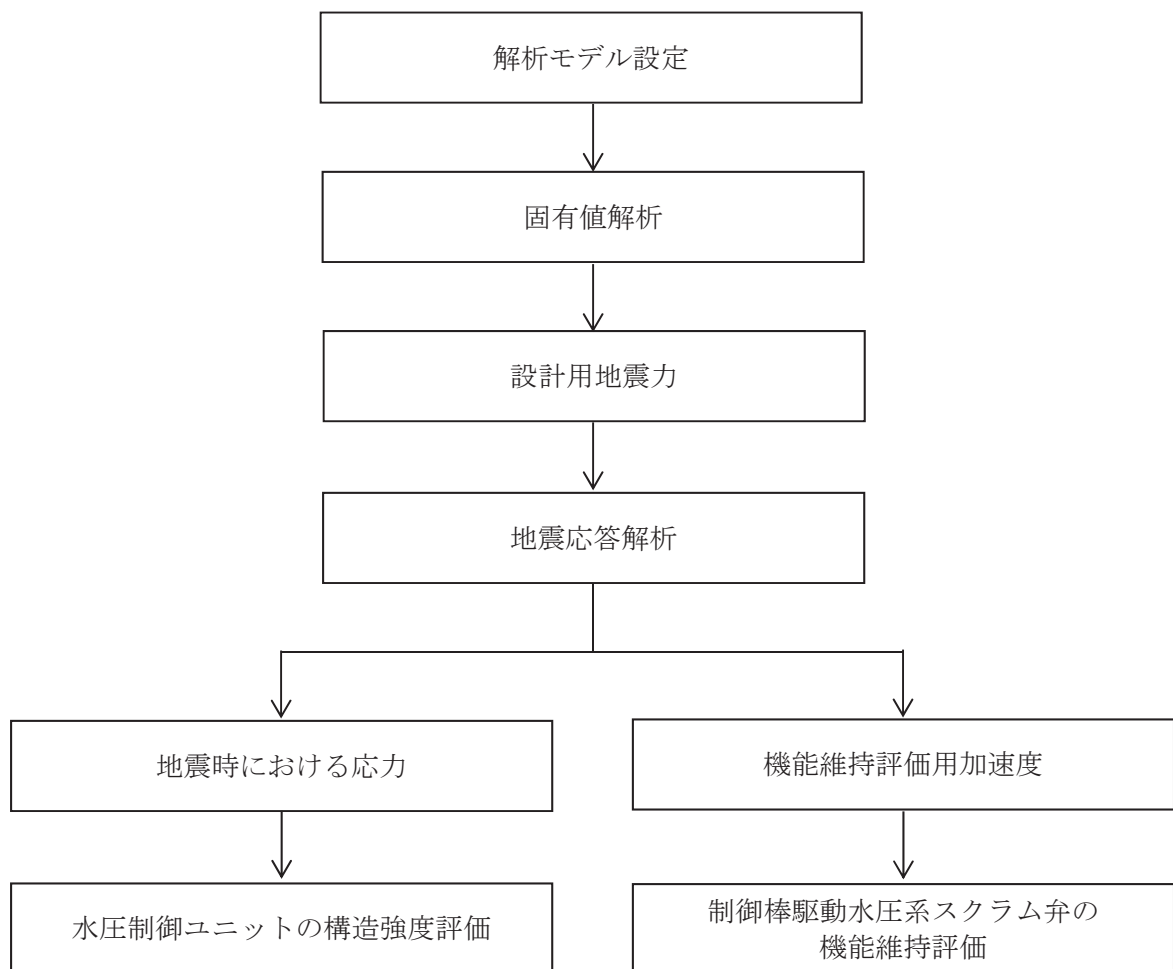


図 2-1 水圧制御ユニット及び制御棒駆動水圧系スクラム弁の耐震評価フロー

2.3 適用規格・基準等

本評価において適用する規格・基準等を以下に示す。

- (1) 原子力発電所耐震設計技術指針 (J E A G 4 6 0 1 -1987)
- (2) 原子力発電所耐震設計技術指針 重要度分類・許容応力編 (J E A G 4 6 0 1 ・
補-1984)
- (3) 原子力発電所耐震設計技術指針 (J E A G 4 6 0 1 -1991 追補版)
- (4) J S M E S N C 1 -2005/2007 発電用原子力設備規格 設計・建設規格
(以下「設計・建設規格」という。)

2.4 記号の説明

記号	記号の説明	単位
A	フレームの断面積	mm^2
A_{b1}	フレームを床に取付けるボルトの軸断面積	mm^2
A_{b2}	フレームの上端を支持架構に取付けるボルトの軸断面積	mm^2
A_{b3}	フレームの中間を支持架構に取付けるボルトの軸断面積	mm^2
C_H	水平方向設計震度	—
C_V	鉛直方向設計震度	—
d_{o1}	フレームを床に取付けるボルトの呼び径	mm
d_{o2}	フレームの上端を支持架構に取付けるボルトの呼び径	mm
d_{o3}	フレームの中間を支持架構に取付けるボルトの呼び径	mm
E	縦弾性係数	MPa
F	設計・建設規格 SSB-3121.1 (1) に定める値	MPa
F^*	設計・建設規格 SSB-3121.3又はSSB-3133に定める値	MPa
$F_{b\bullet}$	節点●の取付ボルトに作用する引張力	N
F_x	フレームの軸力 (x 方向)	N
F_y	フレームのせん断力 (y 方向)	N
F_z	フレームのせん断力 (z 方向)	N
f_b	フレームの許容曲げ応力	MPa
f_c	フレームの許容圧縮応力	MPa
f_s	フレーム又はボルト等の許容せん断応力	MPa
f_{sb}	せん断力のみを受ける取付ボルトの許容せん断応力	MPa
f_t	フレーム又はボルト等の許容引張応力	MPa
f_{to}	引張力のみを受ける取付ボルトの許容引張応力	MPa
f_{ts}	引張力とせん断力を同時に受ける取付ボルトの許容引張応力	MPa
i	断面二次半径	mm
l_1	フレームを床に取付けるボルト間の X 軸方向の取付距離	mm
l_2	フレームの上端を支持架構に取付けるボルト間の Z 軸方向の取付距離	mm
l_3	フレームの上端を支持架構に取付けるボルト間の Y 軸方向の取付距離	mm
l_4	フレームの中間を支持架構に取付けるボルトとサポート端との Z 軸方向の距離	mm
l_5	フレームの中間を支持架構に取付けるボルトとサポート端との Y 軸方向の距離	mm
l_k	座屈長さ	mm

記号	記号の説明	単位
M_x	フレームのねじりモーメント (x 軸)	N・mm
M_y	フレームの曲げモーメント (y 軸)	N・mm
M_z	フレームの曲げモーメント (z 軸)	N・mm
m	水圧制御ユニット解析モデル各節点の付加質量の合計	kg
N_1	フレームを床に取付けるボルトの本数	—
N_2	フレームの上端を支持架構に取付けるボルトの本数	—
N_3	フレームの中間を支持架構に取付けるボルトの本数	—
$Q_{b\bullet}$	節点●の取付ボルトに作用するせん断力	N
r	フレームパイプの外半径	mm
$R_{\bullet}, R'_{\bullet}, R''_{\bullet}$	節点●の取付ボルトに作用する反力	N
S	設計・建設規格 付録材料図表 Part5 表 5 に定める値	MPa
S_u	設計・建設規格 付録材料図表 Part5 表 9 に定める値	MPa
S_y	設計・建設規格 付録材料図表 Part5 表 8 に定める値	MPa
$S_y(RT)$	設計・建設規格 付録材料図表 Part5 表 8 に定める材料の 40°Cにおける値	MPa
X, Y, Z	絶対 (節点) 座標軸	—
x, y, z	局所 (要素) 座標軸	—
Z_p	フレームのねじり断面係数	mm ³
Z_y	フレームの断面係数 (y 軸)	mm ³
Z_z	フレームの断面係数 (z 軸)	mm ³
Λ	フレームの限界細長比	—
λ	フレームの有効細長比	—
ν	ポアソン比	—
ν'	座屈に対する安全率	—
π	円周率	—
σ_b	フレームに生じる曲げ応力	MPa
σ_c	フレームに生じる圧縮応力	MPa
σ_f	フレームに生じる組合せ応力	MPa
σ_{fa}	フレームに生じる引張応力又は圧縮応力と曲げ応力の和	MPa
σ_t	フレームに生じる引張応力	MPa
$\sigma_{tb\bullet}$	節点●の取付ボルトに生じる引張応力	MPa
τ	フレームに生じるせん断応力	MPa
$\tau_{b\bullet}$	節点●の取付ボルトに生じるせん断応力	MPa

2.5 計算精度と数値の丸め方

精度は、有効数字6桁以上を確保する。

表示する数値の丸め方は表2-2に示すとおりとする。

表2-2 表示する数値の丸め方

数値の種類		単位	処理桁	処理方法	表示桁
固有周期		s	小数点以下第4位	四捨五入	小数点以下第3位
震度		—	小数点以下第3位	切上げ	小数点以下第2位
温度		℃	—	—	整数位
質量		kg	—	—	整数位 ^{*1}
長さ	下記以外の長さ	mm	—	—	整数位 ^{*1}
	部材断面寸法	mm	小数点以下第2位 ^{*3}	四捨五入	小数点以下第1位 ^{*2}
面積		mm ²	有効数字5桁目	四捨五入	有効数字4桁 ^{*4}
モーメント		N・mm	有効数字5桁目	四捨五入	有効数字4桁 ^{*4}
力		N	有効数字5桁目	四捨五入	有効数字4桁 ^{*4}
縦弾性係数		MPa	有効数字4桁目	四捨五入	有効数字3桁
計算応力		MPa	小数点以下第1位	切上げ	整数位
許容応力 ^{*5}		MPa	小数点以下第1位	切捨て	整数位

注記*1：設計上定める値が小数点以下第1位の場合は、小数点以下第1位表示とする。

*2：設計上定める値が小数点以下第2位の場合は、小数点以下第2位表示とする。

*3：設計上定める値が小数点以下第3位の場合は、小数点以下第3位表示とする。

*4：絶対値が1000以上のときはべき数表示とする。

*5：設計・建設規格 付録材料図表に記載された温度の中間における引張強さ及び降伏点は、比例法により補間した値の小数点以下第1位を切り捨て、整数位までの値とする。

3. 評価部位

水圧制御ユニットの耐震評価は、「4.1 地震応答解析及び構造強度評価方法」に示す条件に基づき、耐震評価上厳しくなるフレーム及び取付ボルトについて実施する。なお、水圧制御ユニットは、構造物として十分な剛性を有しており、支持構造物であるフレーム及び取付ボルトが健全であればスクラム機能を維持できるため、フレーム及び取付ボルトを評価対象とする。水圧制御ユニットの耐震評価部位については、表 2-1 の概略構造図に示す。

4. 地震応答解析及び構造強度評価

4.1 地震応答解析及び構造強度評価方法

- (1) 水圧制御ユニットのフレームは、十分剛な壁及び床に取付ボルトにより固定されるものとする。
- (2) 水圧制御ユニットの質量には、フレーム自身の質量のほか、配管ユニット、スクラムパイロット弁、スクラム弁、方向制御弁、チェック弁、ゲート弁、アキュムレータ、窒素容器、計装ユニット及びそれらに内包する水の質量を考慮する。
- (3) 地震力は、水圧制御ユニットに対して水平方向及び鉛直方向から個別に作用するものとし、作用する荷重の算出において組み合わせるものとする。
- (4) 耐震計算に用いる寸法は、公称値を使用する。

4.2 荷重の組合せ及び許容応力

4.2.1 荷重の組合せ及び許容応力状態

水圧制御ユニットの荷重の組合せ及び許容応力状態のうち設計基準対象施設の評価に用いるものを表 4-1 に、重大事故等対処設備の評価に用いるものを表 4-2 に示す。

4.2.2 許容応力

水圧制御ユニットの許容応力は、添付書類「VI-2-1-9 機能維持の基本方針」に基づき表 4-3 に示す。

4.2.3 使用材料の許容応力評価条件

水圧制御ユニットの使用材料の許容応力評価条件のうち設計基準対象施設の評価に用いるものを表 4-4 に、重大事故等対処設備の評価に用いるものを表 4-5 に示す。

表 4-1 荷重の組合せ及び許容応力状態（設計基準対象施設）

施設区分		機器名称	耐震重要度分類	機器等の区分	荷重の組合せ	許容応力状態
計測制御系統 施設	制御棒駆動 水圧設備	水圧制御ユニット	S	クラス 2 容器 ^{*1}	$D + P_D + M_D + S_d^*$	III _{AS}
					$D + P_D + M_D + S_s$	IV _{AS}

注記*1：その他の支持構造物の荷重の組合せ及び許容応力を適用する。また、クラス 2 容器の支持構造物を含む。

表 4-2 荷重の組合せ及び許容応力状態（重大事故等対処設備）

施設区分		機器名称	設備分類 ^{*1}	機器等の区分	荷重の組合せ	許容応力状態
計測制御系統 施設	制御棒駆動 水圧設備	水圧制御ユニット	常設耐震／防止	重大事故等 ^{*2} クラス 2 容器	$D + P_D + M_D + S_s^{*3}$	IV _{AS}
					$D + P_{sAD} + M_{sAD} + S_s$	V _{AS} (V _{AS} として IV _{AS} の許容限界を 用いる。)

注記*1：「常設耐震／防止」は常設耐震重要重大事故防止設備を示す。

*2：その他の支持構造物の荷重の組合せ及び許容応力を適用する。また、重大事故等クラス 2 容器の支持構造物を含む。

*3：「 $D + P_{sAD} + M_{sAD} + S_s$ 」の評価に包絡されるため、評価結果の記載を省略する。

表 4-3 許容応力（その他の支持構造物及び重大事故等その他の支持構造物）

許容応力状態	許容限界*1, *2 (ボルト等以外)	許容限界*1, *2 (ボルト等)	
	一次応力	一次応力	
	組合せ	引張り	せん断
Ⅲ _{AS}	$1.5 \cdot f_t$	$1.5 \cdot f_t$	$1.5 \cdot f_s$
Ⅳ _{AS}	$1.5 \cdot f_t^*$	$1.5 \cdot f_t^*$	$1.5 \cdot f_s^*$
V _{AS} (V _{AS} としてⅣ _{AS} の許容限界を用いる。)			

注記*1：応力の組合せが考えられる場合には，組合せ応力に対しても評価を行う。

*2：当該の応力が生じない場合，規格基準で省略可能とされている場合及び他の応力で代表可能である場合は評価を省略する。

表 4-4 使用材料の許容応力評価条件（設計基準対象施設）

評価部材	材料	温度条件 (°C)		S (MPa)	S _y (MPa)	S _u (MPa)	S _y (R T) (MPa)
フレーム			周囲環境温度	—	209	366	—
			周囲環境温度	—	241	394	—
			周囲環境温度	—	241	394	—
取付ボルト		周囲環境温度	—	764	906	—	

枠囲みの内容は商業機密の観点から公開できません。

表 4-5 使用材料の許容応力評価条件（重大事故等対処設備）

評価部材	材料	温度条件 (°C)	S (MPa)	S _y (MPa)	S _u (MPa)	S _y (R T) (MPa)
フレーム		周囲環境温度	—	199	360	—
		周囲環境温度	—	234	385	—
		周囲環境温度	—	234	385	—
取付ボルト		周囲環境温度	—	730	868	—

枠囲みの内容は商業機密の観点から公開できません。

4.3 解析モデル及び諸元

水圧制御ユニットの解析モデルを図 4-1 に、解析モデルの概要を以下に示す。また、機器の諸元を本計算書の【水圧制御ユニットの耐震性についての計算結果】の機器要目に示す。

- (1) 図 4-1 中○内の数字は部材番号（要素番号）、数字は節点番号を示す。
- (2) 図 4-1 中の実線は、構造評価対象のフレーム部材及び取付ボルト、点線は構造評価対象外のスクラムパイロット弁、スクラム弁、アキュムレータ、計装ユニット、窒素容器及び配管等を概略表示したものである。
- (3) 水圧制御ユニットのフレーム部材をはり要素でモデル化した FEM モデルを用いる。なお、解析モデルには評価対象であるフレーム以外の部分も、質量を考慮するためにはり要素としてモデルに含める。
- (4) 水圧制御ユニット解析モデル各質点の質量は、スクラムパイロット弁、スクラム弁、アキュムレータ、計装ユニット、窒素容器及び配管等であり、実際の位置を考慮して集中質量を付加する。それらの合計は kg である。
- (5) 拘束条件は、HCU フレーム下端、中段、上端を固定（ボルトによる固定）とする。
- (6) 解析コードは、「SOLVER」を使用し、固有値と各要素に発生する荷重及びモーメントを求める。なお、評価に用いる解析コードの検証及び妥当性確認等の概要については、添付書類「VI-5-27 計算機コード概要 SOLVER」に示す。

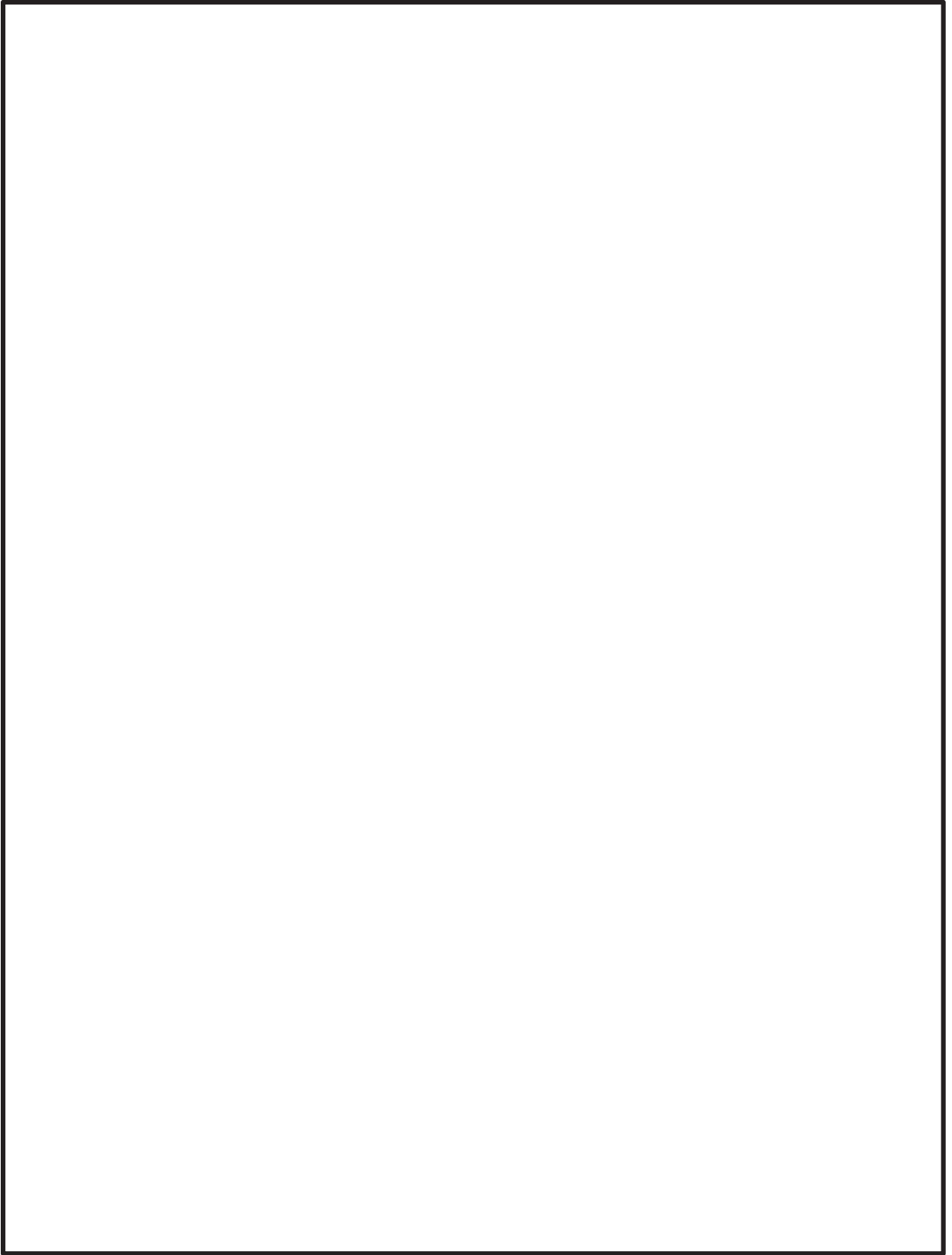


図 4-1 水圧制御ユニット解析モデル (単位 : mm)

枠囲みの内容は商業機密の観点から公開できません。

4.4 固有周期

固有値解析の結果を表 4-6 に示す。固有周期は、0.05 秒以下であり、剛であることを確認した。

表 4-6 固有値解析結果

モード	卓越方向	固有周期(s)	水平方向刺激係数		鉛直方向刺激係数
			X方向	Y方向	
1次	水平	0.037	—	—	—
1次	鉛直	0.010	—	—	—

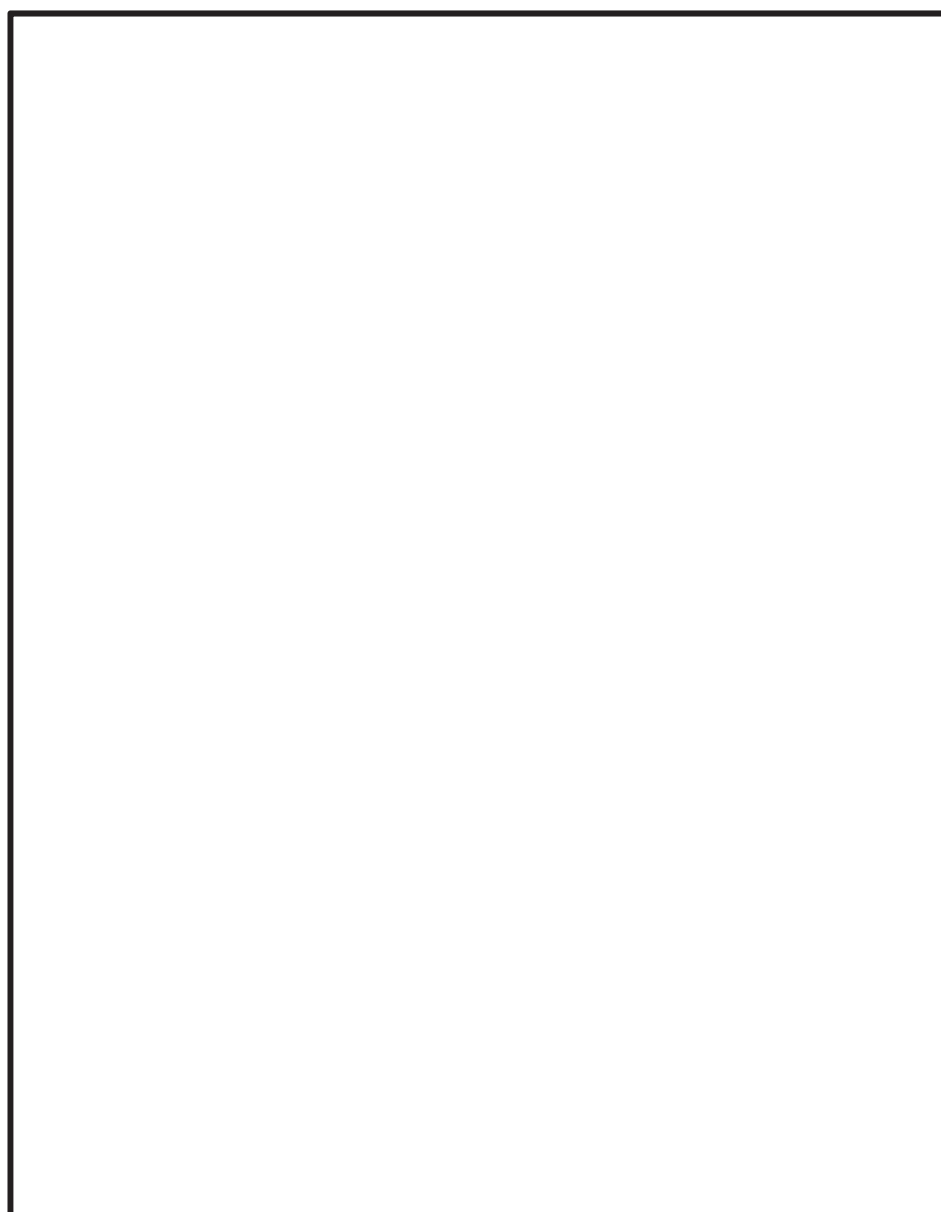


図 4-2 振動モード (1次モード 水平方向 0.037s)

枠囲みの内容は商業機密の観点から公開できません。

4.5 設計用地震力

評価に用いる設計用地震力を表 4-7 及び表 4-8 に示す。

「弾性設計用地震動 S_d 又は静的震度」及び「基準地震動 S_s」による地震力は、添付書類「VI-2-1-7 設計用床応答曲線の作成方針」に基づき設定する。

表 4-7 設計用地震力（設計基準対象施設）

据付場所 及び 床面高さ (m)	固有周期(s)		弾性設計用地震動 S _d 又は静的震度		基準地震動 S _s	
	水平 方向	鉛直 方向	水平方向 設計震度	鉛直方向 設計震度	水平方向 設計震度	鉛直方向 設計震度
原子炉建屋 O.P. 6.0 (O.P. 8.13*)	0.037	0.010	C _H =0.78	C _V =0.68	C _H =1.67	C _V =1.16

注記*：基準床レベルを示す。

表 4-8 設計用地震力（重大事故等対処設備）

据付場所 及び 床面高さ (m)	固有周期(s)		弾性設計用地震動 S _d 又は静的震度		基準地震動 S _s	
	水平 方向	鉛直 方向	水平方向 設計震度	鉛直方向 設計震度	水平方向 設計震度	鉛直方向 設計震度
原子炉建屋 O.P. 6.0 (O.P. 8.13*)	0.037	0.010	—	—	C _H =1.67	C _V =1.16

注記*：基準床レベルを示す。

4.6 計算方法

4.6.1 応力の計算方法

4.6.1.1 フレームの応力

解析による計算で得られる各要素端での軸力 F_x 、せん断力 F_y 、 F_z 、ねじりモーメント M_x 及び曲げモーメント M_y 、 M_z より各応力を次のように求める。

- (1) 引張応力又は圧縮応力

$$\sigma_t = \frac{|F_x|}{A} \dots\dots\dots (4.6.1.1.1)$$

$$\sigma_c = -\frac{|F_x|}{A} \dots\dots\dots (4.6.1.1.2)$$

- (2) せん断応力

$$\tau = \text{Max} \left\{ \sqrt{\left(\frac{|F_y|}{A} + \frac{|M_x|}{Z_p} \right)^2 + \left(\frac{|F_z|}{A} \right)^2}, \sqrt{\left(\frac{|F_z|}{A} + \frac{|M_x|}{Z_p} \right)^2 + \left(\frac{|F_y|}{A} \right)^2} \right\} \dots\dots\dots (4.6.1.1.3)$$

- (3) 曲げ応力

鋼管の場合は、

$$\sigma_b = \sqrt{\left(\frac{|M_y|}{Z_y} \right)^2 + \left(\frac{|M_z|}{Z_z} \right)^2} \dots\dots\dots (4.6.1.1.4)$$

形鋼の場合は、

$$\sigma_b = \frac{|M_y|}{Z_y} + \frac{|M_z|}{Z_z} \dots\dots\dots (4.6.1.1.5)$$

- (4) 組合せ応力

$$\sigma_f = \sqrt{\sigma_{fa}^2 + 3 \cdot \tau^2} \dots\dots\dots (4.6.1.1.6)$$

ここで、

$$\sigma_{fa} = \frac{|F_x|}{A} + \sigma_b \dots\dots\dots (4.6.1.1.7)$$

4.6.1.2 取付ボルトの応力

取付ボルトに生じる応力は、解析による計算で得られる各要素端での軸力 F_x 、せん断力 F_y 、 F_z 、ねじりモーメント M_x 及び曲げモーメント M_y 、 M_z から手計算により、地震による引張応力とせん断応力について計算する。

4.6.1.2.1 フレームを床に取付けるボルトの応力

フレームを床に取付けるボルトの概要を図4-2に示す。

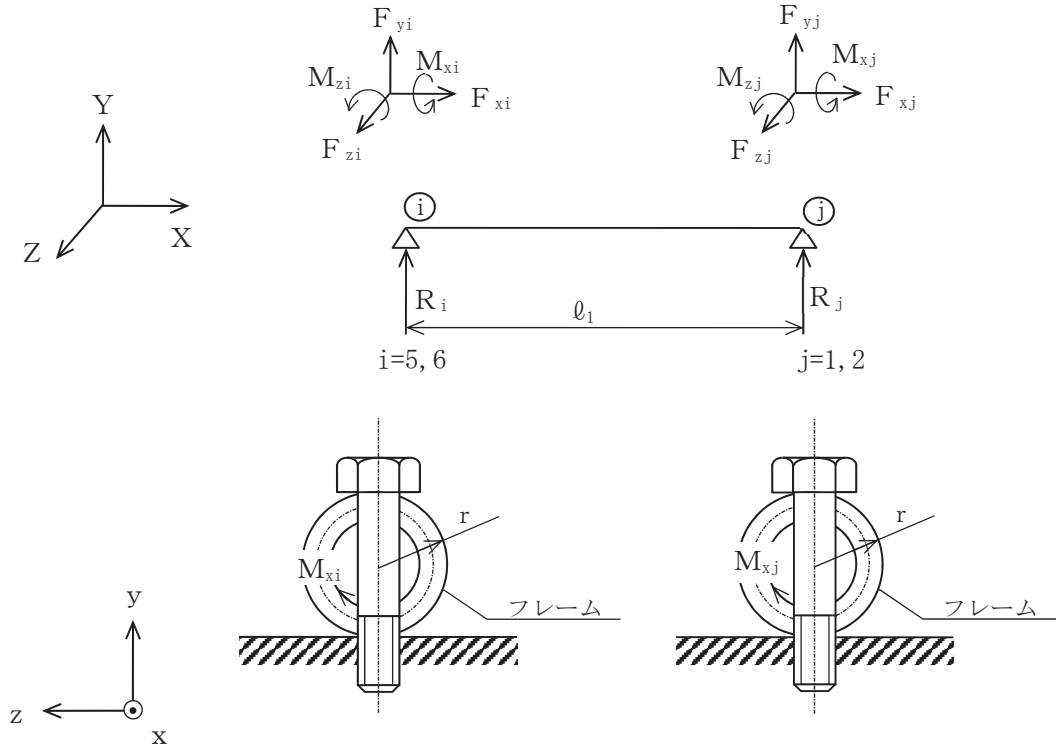


図4-2 水圧制御ユニットの取付ボルトに作用する力とモーメント

(1) 引張応力

取付ボルトに対する引張応力は、図4-2に示すフレームの節点i及び節点j（ここで、(i, j)の組合せは(5, 1)及び(6, 2)）での軸力とモーメントを考え、これを取付ボルトで受けるものとして計算する。

a. 引張力

$$F_{bi} = |F_{yi}| + \frac{|M_{zj}|}{\ell_1} \dots\dots\dots (4.6.1.2.1.1)$$

$$F_{bj} = |F_{yj}| + \frac{|M_{zi}|}{\ell_1} \dots\dots\dots (4.6.1.2.1.2)$$

b. 引張応力

$$\sigma_{tbi} = \frac{F_{bi}}{A_{b1}} \dots\dots\dots (4.6.1.2.1.3)$$

$$\sigma_{tbj} = \frac{F_{bj}}{A_{b1}} \dots\dots\dots (4.6.1.2.1.4)$$

ここで、ボルトの軸断面積 A_{b1} は次式により求める。

$$A_{b1} = \frac{\pi}{4} \cdot d_{o1}^2 \dots\dots\dots (4.6.1.2.1.5)$$

(2) せん断応力

a. せん断力

$$Q_{bi} = \sqrt{|F_{xi}|^2 + \left[|F_{zi}| + \frac{|M_{xi}|}{r} \right]^2} \dots\dots\dots (4.6.1.2.1.6)$$

$$Q_{bj} = \sqrt{|F_{xj}|^2 + \left[|F_{zj}| + \frac{|M_{xj}|}{r} \right]^2} \dots\dots\dots (4.6.1.2.1.7)$$

b. せん断応力

$$\tau_{bi} = \frac{F_{si}}{A_{b1}} \dots\dots\dots (4.6.1.2.1.8)$$

$$\tau_{bj} = \frac{F_{sj}}{A_{b1}} \dots\dots\dots (4.6.1.2.1.9)$$

ここで、ボルトの軸断面積 A_{b1} は、(4.6.1.2.1.5)式による。

4.6.1.2.2 フレームの上端を支持架構に取付けるボルトの応力

フレームの上端を支持架構に取付けるボルトの概要を図4-3に示す。

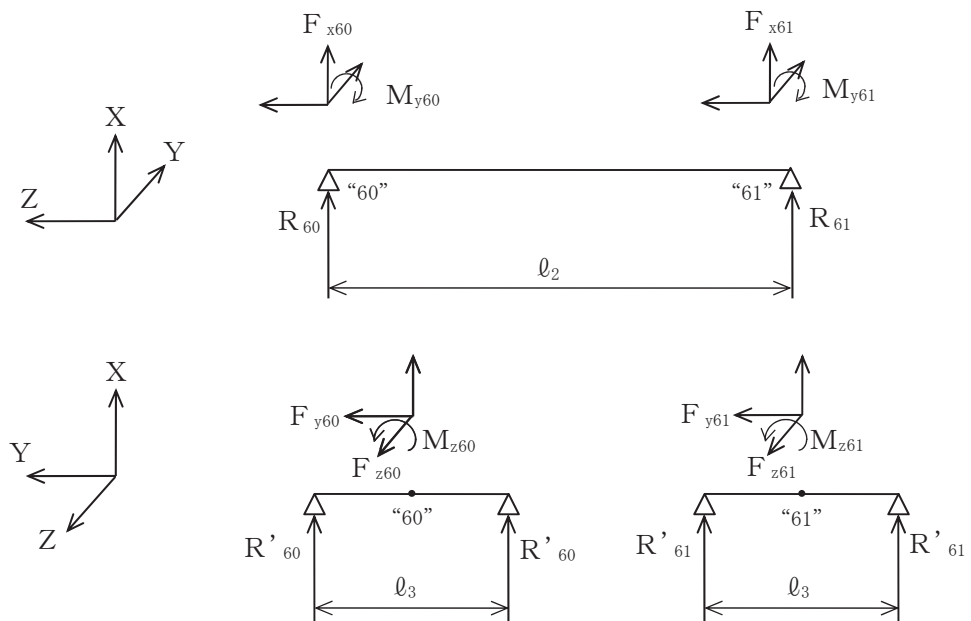


図4-3 フレームの上端を支持架構に取付けるボルトに作用する力とモーメント

(1) 引張応力

図 4-3 において節点 60 及び節点 61 での反力は

$$R_{60} = |F_{x60}| + \frac{|M_{y61}|}{l_2} \dots\dots\dots (4.6.1.2.2.1)$$

$$R_{61} = |F_{x61}| + \frac{|M_{y60}|}{l_2} \dots\dots\dots (4.6.1.2.2.2)$$

また、実際の取付ボルトの取付状態を考慮して、 M_{z60} 及び M_{z61} による反力は

$$R'_{60} = \frac{|M_{z60}|}{l_3} \dots\dots\dots (4.6.1.2.2.3)$$

$$R'_{61} = \frac{|M_{z61}|}{l_3} \dots\dots\dots (4.6.1.2.2.4)$$

したがって、取付ボルトに作用する反力は

$$R''_{60} = \frac{|R_{60}|}{2} + |R'_{60}| \dots\dots\dots (4.6.1.2.2.5)$$

$$R''_{61} = \frac{|R_{61}|}{2} + |R'_{61}| \dots\dots\dots (4.6.1.2.2.6)$$

よって、取付ボルトの引張応力は

$$\sigma_{tb60} = \frac{R''_{60}}{A_{b2}} \dots\dots\dots (4.6.1.2.2.7)$$

$$\sigma_{tb61} = \frac{R''_{61}}{A_{b2}} \dots\dots\dots (4.6.1.2.2.8)$$

ここで、ボルトの軸断面積 A_{b2} は次式により求める。

$$A_{b2} = \frac{\pi}{4} \cdot d_{o2}^2 \dots\dots\dots (4.6.1.2.2.9)$$

(2) せん断応力

図 4-3 において節点 60 及び節点 61 でのせん断力は

$$Q_{b60} = \sqrt{|F_{y60}|^2 + |F_{z60}|^2} \dots\dots\dots (4.6.1.2.2.10)$$

$$Q_{b61} = \sqrt{|F_{y61}|^2 + |F_{z61}|^2} \dots\dots\dots (4.6.1.2.2.11)$$

よって、取付ボルトのせん断応力は

$$\tau_{b60} = \frac{F_{s60}}{2 \cdot A_{b2}} \dots\dots\dots (4.6.1.2.2.12)$$

$$\tau_{b61} = \frac{F_{s61}}{2 \cdot A_{b2}} \dots\dots\dots (4.6.1.2.2.13)$$

ここで、ボルトの軸断面積 A_{b2} は、(4.6.1.2.2.9)式による。

4.6.1.2.3 フレームの中間を支持架構に取付けるボルトの応力

フレームの中間を支持架構に取付けるボルトの概要を図4-4に示す。

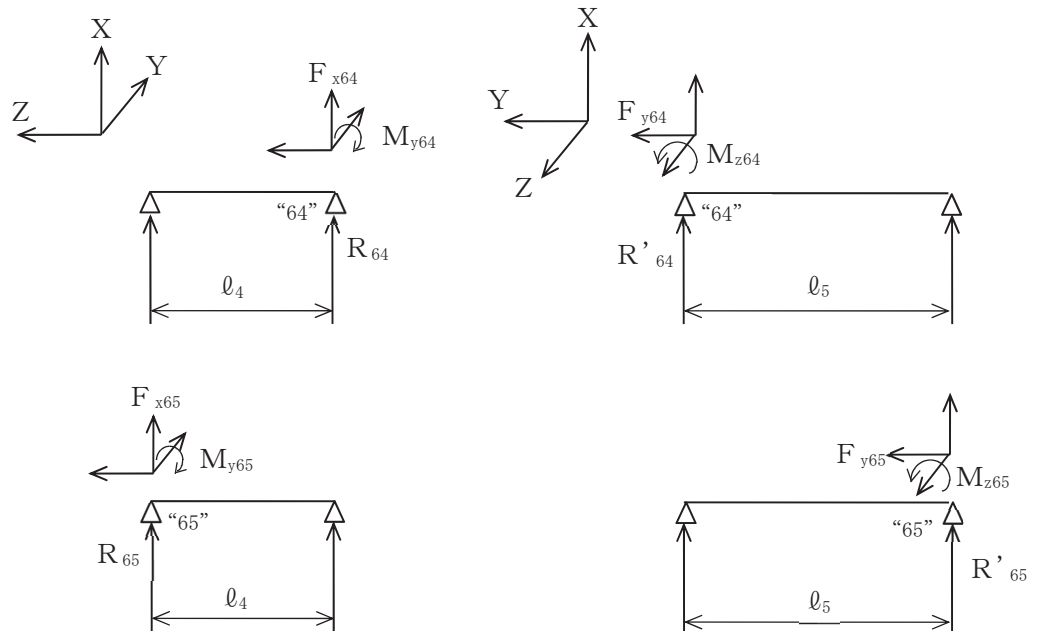


図4-4 フレームの中間を支持架構に取付けるボルトに作用する力とモーメント

(1) 引張応力

図4-4において節点64及び節点65での反力は

$$R_{64} = |F_{x64}| + \frac{|M_{y64}|}{l_4} \dots\dots\dots (4.6.1.2.3.1)$$

$$R_{65} = |F_{x65}| + \frac{|M_{y65}|}{l_4} \dots\dots\dots (4.6.1.2.3.2)$$

また、実際の取付ボルトの取付状態を考慮して、 M_{z60} 及び M_{z61} による反力は

$$R'_{64} = \frac{|M_{z64}|}{l_5} \dots\dots\dots (4.6.1.2.3.3)$$

$$R'_{65} = \frac{|M_{z65}|}{l_5} \dots\dots\dots (4.6.1.2.3.4)$$

したがって、取付ボルトに作用する反力は

$$R''_{64} = |R_{64}| + |R'_{64}| \dots\dots\dots (4.6.1.2.3.5)$$

$$R''_{65} = |R_{65}| + |R'_{65}| \dots\dots\dots (4.6.1.2.3.6)$$

よって、取付ボルトの引張応力は

$$\sigma_{tb64} = \frac{R''_{64}}{A_{b3}} \dots\dots\dots (4.6.1.2.3.7)$$

$$\sigma_{tb65} = \frac{R''_{65}}{A_{b3}} \dots\dots\dots (4.6.1.2.3.8)$$

ここで、ボルトの軸断面積 A_{b3} は次式により求める。

$$A_{b3} = \frac{\pi}{4} \cdot d_{o3}^2 \dots\dots\dots (4.6.1.2.3.9)$$

(2) せん断応力

図 4-4 において節点 64 及び節点 65 でのせん断力は

$$Q_{b64} = \sqrt{|F_{y64}|^2 + |F_{z64}|^2} \dots\dots\dots (4.6.1.2.3.10)$$

$$Q_{b65} = \sqrt{|F_{y65}|^2 + |F_{z65}|^2} \dots\dots\dots (4.6.1.2.3.11)$$

となる。

よって、取付ボルトのせん断応力は

$$\tau_{b64} = \frac{F_{s64}}{A_{b3}} \dots\dots\dots (4.6.1.2.3.12)$$

$$\tau_{b65} = \frac{F_{s65}}{A_{b3}} \dots\dots\dots (4.6.1.2.3.13)$$

ここで、ボルトの軸断面積 A_{b3} は、(4.6.1.2.3.9)式による。

4.7 計算条件

応力解析に用いる自重（水圧制御ユニット）及び荷重（地震荷重）は、本計算書の【水圧制御ユニットの耐震性についての計算結果】の設計条件及び機器要目に示す。

4.8 応力の評価

4.8.1 フレームの応力評価

4.6.1.1 項で求めた各応力が下表で定めた許容応力以下であること。ただし、許容組合せ応力は f_t 以下であること。

	弾性設計用地震動 S d 又は静的震度による 荷重との組合せの場合	基準地震動 S s による 荷重との組合せの場合
許容引張応力 f_t	$\frac{F}{1.5} \cdot 1.5$	$\frac{F^*}{1.5} \cdot 1.5$
許容圧縮応力 f_c	$\left\{ 1 - 0.4 \cdot \left(\frac{\lambda}{\Lambda} \right)^2 \right\} \cdot \frac{F}{v'} \cdot 1.5$	$\left\{ 1 - 0.4 \cdot \left(\frac{\lambda}{\Lambda} \right)^2 \right\} \cdot \frac{F^*}{v'} \cdot 1.5$
許容せん断応力 f_s	$\frac{F}{1.5 \cdot \sqrt{3}} \cdot 1.5$	$\frac{F^*}{1.5 \cdot \sqrt{3}} \cdot 1.5$
許容曲げ応力 f_b	$\frac{F}{1.5} \cdot 1.5$	$\frac{F^*}{1.5} \cdot 1.5$

ただし、

$$\lambda = \frac{l_k}{i} \dots\dots\dots (4.8.1.1)$$

弾性設計用地震動 S d 又は静的震度による荷重との組合せの場合

$$\Lambda = \sqrt{\frac{\pi^2 \cdot E}{0.6 \cdot F}} \dots\dots\dots (4.8.1.2)$$

基準地震動 S s による荷重との組合せの場合

$$\Lambda = \sqrt{\frac{\pi^2 \cdot E}{0.6 \cdot F^*}} \dots\dots\dots (4.8.1.3)$$

$$v' = 1.5 + \frac{2}{3} \cdot \left(\frac{\lambda}{\Lambda} \right)^2 \dots\dots\dots (4.8.1.4)$$

4.8.2 取付ボルトの応力評価

4.6.1.2 項で求めた取付ボルトの引張応力 σ_{tb} は、次式より求めた許容引張応力 f_{ts} 以下であること。ただし、 f_{to} は下表による。

$$f_{ts} = \text{Min}[1.4 \cdot f_{to} - 1.6 \cdot \tau_b, f_{to}] \quad \dots\dots\dots (4.8.2.1)$$

せん断応力 τ_b はせん断力のみを受ける取付ボルトの許容せん断応力 f_{sb} 以下であること。ただし、 f_{sb} は下表による。

	弾性設計用地震動 S_d 又は静的震度による 荷重との組合せの場合	基準地震動 S_s による荷重と の組合せの場合
許容引張応力 f_{to}	$\frac{F}{2} \cdot 1.5$	$\frac{F^*}{2} \cdot 1.5$
許容せん断応力 f_{sb}	$\frac{F}{1.5 \cdot \sqrt{3}} \cdot 1.5$	$\frac{F^*}{1.5 \cdot \sqrt{3}} \cdot 1.5$

5. 機能維持評価

5.1 動的機能維持評価方法

制御棒駆動水圧系スクラム弁の動的機能維持評価について以下に示す。

なお、機能維持評価用加速度は、添付書類「VI-2-1-7 設計用床応答曲線の作成方針」に基づき設定する。

制御棒駆動水圧系スクラム弁は、地震時動的機能維持が確認された機種と類似の構造であるため、添付書類「VI-2-1-9 機能維持の基本方針」に記載の機能確認済加速度を適用する。機能確認済加速度を表 5-1 に示す。

表 5-1 機能確認済加速度 (×9.8m/s²)

評価部位	方向	機能確認済加速度
制御棒駆動水圧系スクラム弁 (弁番号：126)	水平	6.0
	鉛直	6.0
制御棒駆動水圧系スクラム弁 (弁番号：127)	水平	6.0
	鉛直	6.0

6. 評価結果

6.1 設計基準対象施設としての評価結果

水圧制御ユニットの設計基準対象施設としての耐震評価結果を以下に示す。発生値は許容限界を満足しており，設計用地震力に対して十分な構造強度及び動的機能を有していることを確認した。

(1) 構造強度評価結果

構造強度評価の結果を次頁以降の表に示す。

(2) 機能維持評価結果

動的機能維持評価の結果を次頁以降の表に示す。

6.2 重大事故等対処設備としての評価結果

水圧制御ユニットの重大事故等時の状態を考慮した場合の耐震評価結果を以下に示す。発生値は許容限界を満足しており，設計用地震力に対して十分な構造強度及び動的機能を有していることを確認した。

(1) 構造強度評価結果

構造強度評価の結果を次頁以降の表に示す。

(2) 機能維持評価結果

動的機能維持評価の結果を次頁以降の表に示す。

【水圧制御ユニットの耐震性についての計算結果】

1. 設計基準対象施設

1.1 設計条件

機器名称	耐震重要度分類	据付場所及び床面高さ (m)	固有周期 (s)		弾性設計用地震動 S _d 又は静的震度		基準地震動 S _s		最高使用温度 (°C)	周囲環境温度 (°C)
			水平方向	鉛直方向	水平方向 設計震度	鉛直方向 設計震度	水平方向 設計震度	鉛直方向 設計震度		
水圧制御ユニット	S	原子炉建屋 O.P. 6.0 (O.P. 8.13 *1)	0.037	0.010	C _H =0.78 *2	C _V =0.68 *2	C _H =1.67	C _V =1.16	—	□

注記*1：基準床レベルを示す。

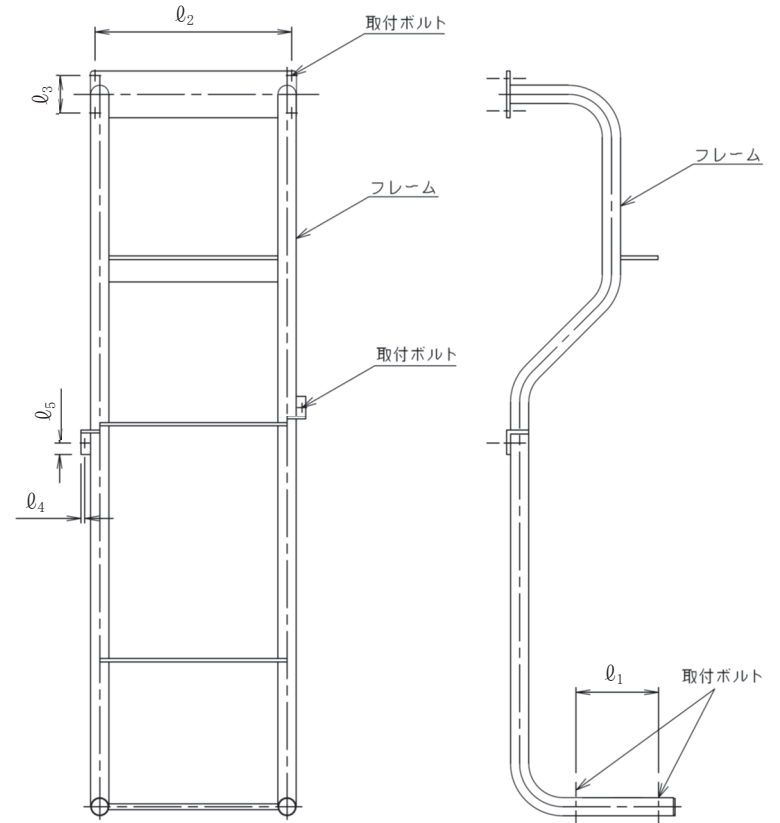
*2：Ⅲ_ASについては、基準地震動 S_s で評価する。

1.2 機器要目

m (kg)	N ₁ (—)	N ₂ (—)	N ₃ (—)	ℓ ₁ (mm)	ℓ ₂ (mm)	ℓ ₃ (mm)	ℓ ₄ (mm)	ℓ ₅ (mm)
□								

d _{o1} (mm)	d _{o2} (mm)	d _{o3} (mm)	A _{b1} (mm ²)	A _{b2} (mm ²)	A _{b3} (mm ²)	r (mm)
□						

部材	材料	S _y (MPa)	S _u (MPa)	F (MPa)	F* (MPa)
フレーム	□	209	366	209	250
		241	394	241	276
		241	394	241	276
取付ボルト		764	906	634	634

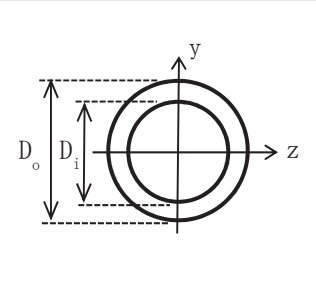
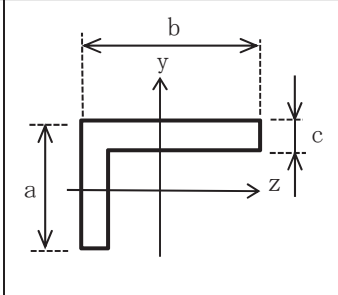
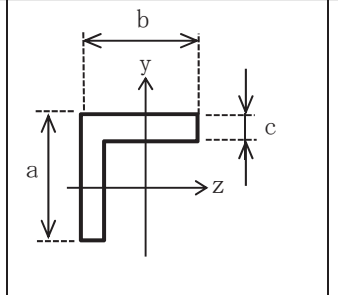
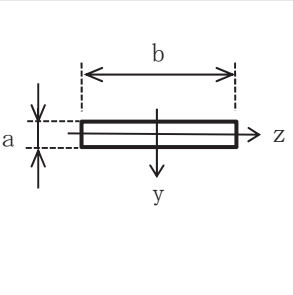
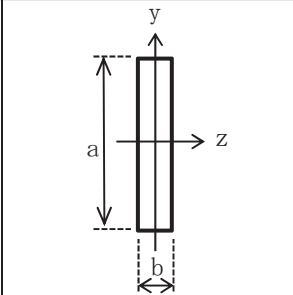


枠囲みの内容は商業機密の観点から公開できません。

材料	E (MPa)	ν	ℓ_k (mm)	i (mm)	λ	Λ	ν'

注記*1：弾性設計用地震動 S_d 又は静的震度による荷重との組合せの場合

*2：基準地震動 S_s による荷重との組合せの場合

材料					
要素番号	①, ②, ④ ~ ②③ ③④ ~ ④①	⑤⑧ ~ ⑥①	⑦④, ⑦⑤	④⑥ ~ ⑤①	⑦① ~ ⑦③
A (mm ²)					
Z _y (mm ³)					
Z _z (mm ³)					
Z _p (mm ³)					
断面形状					
寸法 (mm)					

枠囲みの内容は商業機密の観点から公開できません。

1.3 計算数値

1.3.1 フレームの荷重

(単位：N)

要素番号	節点番号	F _x		F _y		F _z	
		弾性設計用地震動 S _d 又は静的震度	基準地震動 S _s	弾性設計用地震動 S _d 又は静的震度	基準地震動 S _s	弾性設計用地震動 S _d 又は静的震度	基準地震動 S _s
6	5	—		—		—	
12	13	—		—		—	
23	61	—		—		—	
41	51	—		—		—	
51	22	—		—		—	
58	42	—		—		—	
59	46	—		—		—	
60	45	—		—		—	
72	63	—		—		—	
73	63	—		—		—	
75	16	—		—		—	

注：添字 x, y, z は要素に与えられた座標軸で, x 軸は常に要素の長手方向にとる。

1.3.2 フレームのモーメント

(単位：N・mm)

要素 番号	節点 番号	M _x		M _y		M _z	
		弾性設計用地震動 S _d 又は静的震度	基準地震動 S _s	弾性設計用地震動 S _d 又は静的震度	基準地震動 S _s	弾性設計用地震動 S _d 又は静的震度	基準地震動 S _s
6	5	—		—		—	
12	13	—		—			
23	61	—		—			
41	51	—		—			
51	22	—		—			
58	42	—		—			
59	46	—		—			
60	45	—		—			
72	63	—		—			
73	63	—		—			
75	16	—		—			

注：添字 x, y, z は要素に与えられた座標軸で, x 軸は常に要素の長手方向にとる。

1.3.3 取付ボルトの荷重

(単位：N)

要素 番号	節点 番号	F _x		F _y		F _z	
		弾性設計用地震動 S _d 又は静的震度	基準地震動 S _s	弾性設計用地震動 S _d 又は静的震度	基準地震動 S _s	弾性設計用地震動 S _d 又は静的震度	基準地震動 S _s
74	64	—		—		—	
75	65	—		—		—	

注：添字 x, y, z は要素に与えられた座標軸で、全体座標系と同一の方向。

1.3.4 取付ボルトのモーメント

(単位：N・mm)

要素 番号	節点 番号	M _x		M _y		M _z	
		弾性設計用地震動 S _d 又は静的震度	基準地震動 S _s	弾性設計用地震動 S _d 又は静的震度	基準地震動 S _s	弾性設計用地震動 S _d 又は静的震度	基準地震動 S _s
74	64	—	—	—		—	
75	65	—	—	—		—	

注：添字 x, y, z は要素に与えられた座標軸で、全体座標系と同一の方向。

1.3.5 取付ボルトに作用する力

(単位：N)

要素 番号	節点 番号	F _b		Q _b	
		弾性設計用地震動 S _d 又は静的震度	基準地震動 S _s	弾性設計用地震動 S _d 又は静的震度	基準地震動 S _s
74	64	—		—	
75	65	—		—	

1.4 結論

1.4.1 固有周期

(単位：s)

モード	方向	固有周期
1次	水平	0.037
1次	鉛直	0.010

1.4.2 応力

(単位：MPa)

部材	材料	応力	要素番号	節点番号	弾性設計用地震動 S d 又は静的震度		基準地震動 S s	
					算出応力*1	許容応力	算出応力	許容応力
フレーム		引張り	41	51	$\sigma_t = 4$	$f_{ts} = 209$	$\sigma_t = 4$	$f_{ts} = 250$
		圧縮	12	13	$\sigma_c = 4$ *2	$f_{cs} = 194$	$\sigma_c = 4$ *2	$f_{cs} = 229$
		せん断	6	5	$\tau = 12$	$f_{ts} = 120$	$\tau = 12$	$f_{ts} = 144$
		曲げ	23	61	$\sigma_b = 53$	$f_{bs} = 209$	$\sigma_b = 53$	$f_{bs} = 250$
		組合せ	23	61	$\sigma_f = 56$	$f_{fs} = 209$	$\sigma_f = 56$	$f_{fs} = 250$
		引張り	75	16	$\sigma_t = 5$	$f_{ts} = 241$	$\sigma_t = 5$	$f_{ts} = 276$
		圧縮	75	16	$\sigma_c = 5$ *2	$f_{cs} = 240$	$\sigma_c = 5$ *2	$f_{cs} = 276$
		せん断	58	42	$\tau = 13$	$f_{ts} = 139$	$\tau = 13$	$f_{ts} = 159$
		曲げ	59	46	$\sigma_b = 35$	$f_{bs} = 241$	$\sigma_b = 35$	$f_{bs} = 276$
		組合せ	60	45	$\sigma_f = 41$	$f_{fs} = 241$	$\sigma_f = 41$	$f_{fs} = 276$
		引張り	51	22	$\sigma_t = 7$	$f_{ts} = 241$	$\sigma_t = 7$	$f_{ts} = 276$
		圧縮	51	22	$\sigma_c = 7$ *2	$f_{cs} = 130$	$\sigma_c = 7$ *2	$f_{cs} = 135$
		せん断	73	63	$\tau = 24$	$f_{ts} = 139$	$\tau = 24$	$f_{ts} = 159$
		曲げ	72	63	$\sigma_b = 215$	$f_{bs} = 241$	$\sigma_b = 215$	$f_{bs} = 276$
		組合せ	72	63	$\sigma_f = 219$	$f_{fs} = 241$	$\sigma_f = 219$	$f_{fs} = 276$
取付ボルト		引張り	74	64	$\sigma_{tb} = 334$	$f_{ts} = 475$ *3	$\sigma_{tb} = 334$	$f_{ts} = 475$ *3
		せん断	75	65	$\tau_b = 97$	$f_{ts} = 366$	$\tau_b = 97$	$f_{ts} = 366$

すべて許容応力以下である。

注記*1：基準地震動 S s での算出応力を記載

*2：絶対値を記載

*3： $f_{ts} = \text{Min}[1.4 \cdot f_{to} - 1.6 \cdot \tau_b, f_{to}]$

1.4.3 動的機能の評価結果

(×9.8 m/s²)

		機能維持評価用加速度*	機能確認済加速度
制御棒駆動水圧系スクラム弁 (弁番号：126)	水平方向	1.67	6.0
	鉛直方向	1.16	6.0
制御棒駆動水圧系スクラム弁 (弁番号：127)	水平方向	1.67	6.0
	鉛直方向	1.16	6.0

注記*：基準地震動S_sにより定まる応答加速度とする。

機能維持評価用加速度 (1.2ZPA) はすべて機能確認済加速度以下である。

2. 重大事故等対処設備

2.1 設計条件

機器名称	設備分類	据付場所及び床面高さ (m)	固有周期 (s)		弾性設計用地震動 S _d 又は静的震度		基準地震動 S _s		最高使用温度 (°C)	周囲環境温度 (°C)
			水平方向	鉛直方向	水平方向 設計震度	鉛直方向 設計震度	水平方向 設計震度	鉛直方向 設計震度		
水圧制御ユニット	常設耐震/防止	原子炉建屋 O.P. 6.0 (O.P. 8.13 *1)	0.037	0.010	—	—	C _H =1.67	C _V =1.16	—	

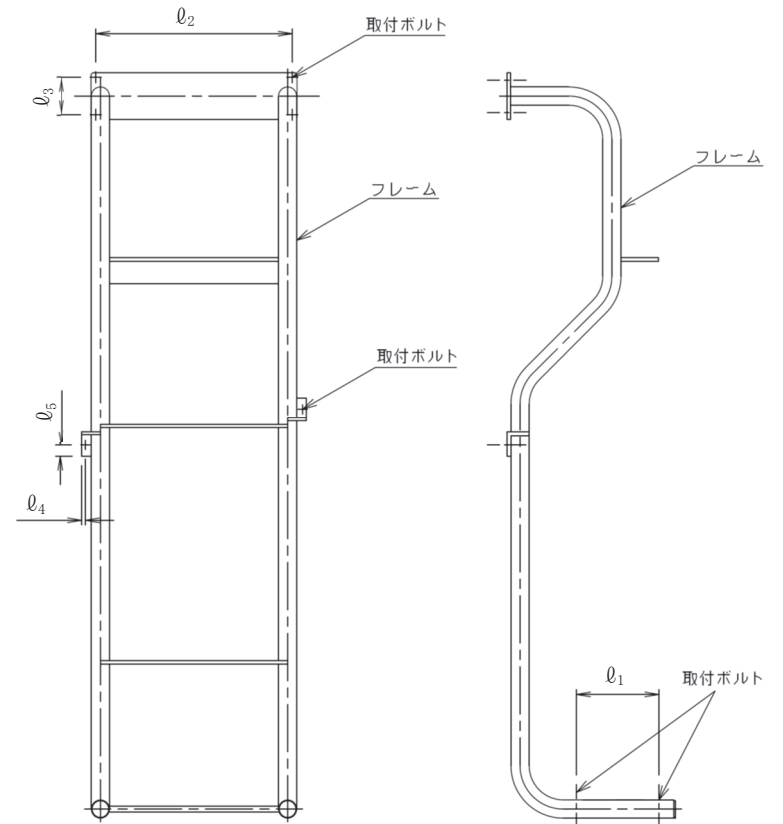
注記*1: 基準床レベルを示す。

2.2 機器要目

m (kg)	N ₁ (—)	N ₂ (—)	N ₃ (—)	ℓ ₁ (mm)	ℓ ₂ (mm)	ℓ ₃ (mm)	ℓ ₄ (mm)	ℓ ₅ (mm)

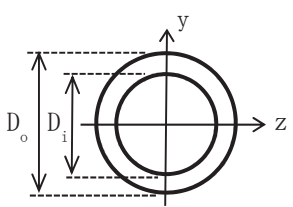
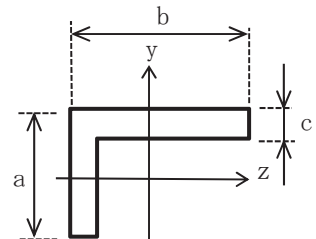
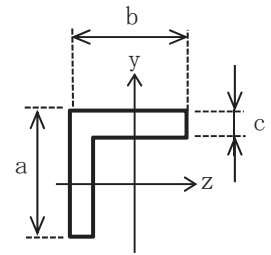
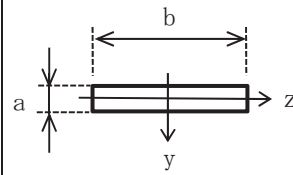
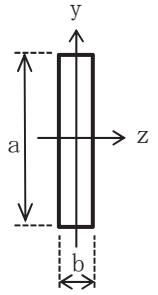
d _{φ1} (mm)	d _{φ2} (mm)	d _{φ3} (mm)	A _{b1} (mm ²)	A _{b2} (mm ²)	A _{b3} (mm ²)	r (mm)

部材	材料	S _y (MPa)	S _u (MPa)	F (MPa)	F* (MPa)
フレーム		199	360	—	239
		234	385	—	270
		234	385	—	270
取付ボルト		730	868	—	607



枠囲みの内容は商業機密の観点から公開できません。

材料	E (MPa)	ν	ℓ_k (mm)	i (mm)	λ	Λ	ν'

材料					
要素番号	①, ②, ④ ~ ②③ ③④ ~ ④①	⑤⑧ ~ ⑥①	⑦④, ⑦⑤	④⑥ ~ ⑤①	⑦① ~ ⑦③
A (mm ²)					
Z _y (mm ³)					
Z _z (mm ³)					
Z _p (mm ³)					
断面形状					
寸法 (mm)					

2.3 計算数値

2.3.1 フレームの荷重

(単位：N)

要素 番号	節点 番号	F _x		F _y		F _z	
		弾性設計用地震動 S _d 又は静的震度	基準地震動 S _s	弾性設計用地震動 S _d 又は静的震度	基準地震動 S _s	弾性設計用地震動 S _d 又は静的震度	基準地震動 S _s
6	5	—		—		—	
12	13	—		—			
23	61	—		—			
41	51	—		—			
51	22	—		—			
58	42	—		—			
59	46	—		—			
60	45	—		—			
72	63	—		—			
73	63	—		—			
75	16	—		—			

注：添字 x, y, z は要素に与えられた座標軸で, x 軸は常に要素の長手方向にとる。

2.3.2 フレームのモーメント

(単位：N・mm)

要素 番号	節点 番号	M _x		M _y		M _z	
		弾性設計用地震動 S _d 又は静的震度	基準地震動 S _s	弾性設計用地震動 S _d 又は静的震度	基準地震動 S _s	弾性設計用地震動 S _d 又は静的震度	基準地震動 S _s
6	5	—		—		—	
12	13	—		—		—	
23	61	—		—		—	
41	51	—		—		—	
51	22	—		—		—	
58	42	—		—		—	
59	46	—		—		—	
60	45	—		—		—	
72	63	—		—		—	
73	63	—		—		—	
75	16	—		—		—	

注：添字 x, y, z は要素に与えられた座標軸で, x 軸は常に要素の長手方向にとる。

枠囲みの内容は商業機密の観点から公開できません。

2.3.3 取付ボルトの荷重

(単位：N)

要素 番号	節点 番号	F _x		F _y		F _z	
		弾性設計用地震動 S _d 又は静的震度	基準地震動 S _s	弾性設計用地震動 S _d 又は静的震度	基準地震動 S _s	弾性設計用地震動 S _d 又は静的震度	基準地震動 S _s
74	64	—		—		—	
75	65	—		—		—	

注：添字 x, y, z は要素に与えられた座標軸で、全体座標系と同一の方向。

2.3.4 取付ボルトのモーメント

(単位：N・mm)

要素 番号	節点 番号	M _x		M _y		M _z	
		弾性設計用地震動 S _d 又は静的震度	基準地震動 S _s	弾性設計用地震動 S _d 又は静的震度	基準地震動 S _s	弾性設計用地震動 S _d 又は静的震度	基準地震動 S _s
74	64	—	—	—		—	
75	65	—	—	—		—	

注：添字 x, y, z は要素に与えられた座標軸で、全体座標系と同一の方向。

2.3.5 取付ボルトに作用する力

(単位：N)

要素 番号	節点 番号	F _b		Q _b	
		弾性設計用地震動 S _d 又は静的震度	基準地震動 S _s	弾性設計用地震動 S _d 又は静的震度	基準地震動 S _s
74	64	—		—	
75	65	—		—	

2.4 結論

2.4.1 固有周期

(単位：s)

モード	卓越方向	固有周期
1次	水平	0.037
1次	鉛直	0.010

枠囲みの内容は商業機密の観点から公開できません。

2.4.2 応力

(単位：MPa)

部材	材料	応力	要素番号	節点番号	弾性設計用地震動 S _d 又は静的震度		基準地震動 S _s	
					算出応力	許容応力	算出応力	許容応力
フレーム		引張り	41	51	—	—	$\sigma_t = 4$	$f_t = 239$
		圧縮	12	13	—	—	$\sigma_c = 4^{*1}$	$f_c = 219$
		せん断	6	5	—	—	$\tau = 12$	$f_s = 138$
		曲げ	23	61	—	—	$\sigma_b = 53$	$f_b = 239$
		組合せ	23	61	—	—	$\sigma_f = 56$	$f_s = 239$
		引張り	75	16	—	—	$\sigma_t = 5$	$f_t = 270$
		圧縮	75	16	—	—	$\sigma_c = 5^{*1}$	$f_c = 270$
		せん断	58	42	—	—	$\tau = 13$	$f_s = 155$
		曲げ	59	46	—	—	$\sigma_b = 35$	$f_b = 270$
		組合せ	60	45	—	—	$\sigma_f = 41$	$f_t = 270$
		引張り	51	22	—	—	$\sigma_t = 7$	$f_t = 270$
		圧縮	51	22	—	—	$\sigma_c = 7^{*1}$	$f_c = 134$
		せん断	73	63	—	—	$\tau = 24$	$f_s = 155$
		曲げ	72	63	—	—	$\sigma_b = 215$	$f_b = 270$
組合せ	72	63	—	—	$\sigma_f = 219$	$f_s = 270$		
取付ボルト		引張り	74	64	—	—	$\sigma_{t,b} = 334$	$f_{t,s} = 455^{*2}$
		せん断	75	65	—	—	$\tau_b = 97$	$f_{s,b} = 350$

すべて許容応力以下である。

注記*1：絶対値を記載

*2： $f_{t,s} = \text{Min}[1.4 \cdot f_{t,o} - 1.6 \cdot \tau_b, f_{t,o}]$

2.4.3 動的機能の評価結果

($\times 9.8 \text{ m/s}^2$)

		機能維持評価用加速度*	機能確認済加速度
制御棒駆動水圧系スクラム弁 (弁番号：126)	水平方向	1.67	6.0
	鉛直方向	1.16	6.0
制御棒駆動水圧系スクラム弁 (弁番号：127)	水平方向	1.67	6.0
	鉛直方向	1.16	6.0

注記*：基準地震動 S_s により定まる応答加速度とする。

機能維持評価用加速度 (1.2ZPA) はすべて機能確認済加速度以下である。