

女川原子力発電所第2号機 工事計画審査資料	
資料番号	02-補-E-19-0600-40-33_改0
提出年月日	2021年8月17日

補足-600-40-33 静的触媒式水素再結合装置の触媒カートリッジの  
固定方法について

## 静的触媒式水素再結合装置の触媒カートリッジの固定方法について

静的触媒式水素再結合装置本体の構造図を図1に示す。触媒カートリッジは、ステンレス製の鋼板を角形に組み立てたハウジング内部に、触媒カートリッジガイドに沿って全22枚を収納した構造となっている。触媒カートリッジの収納状態を図2に示す。

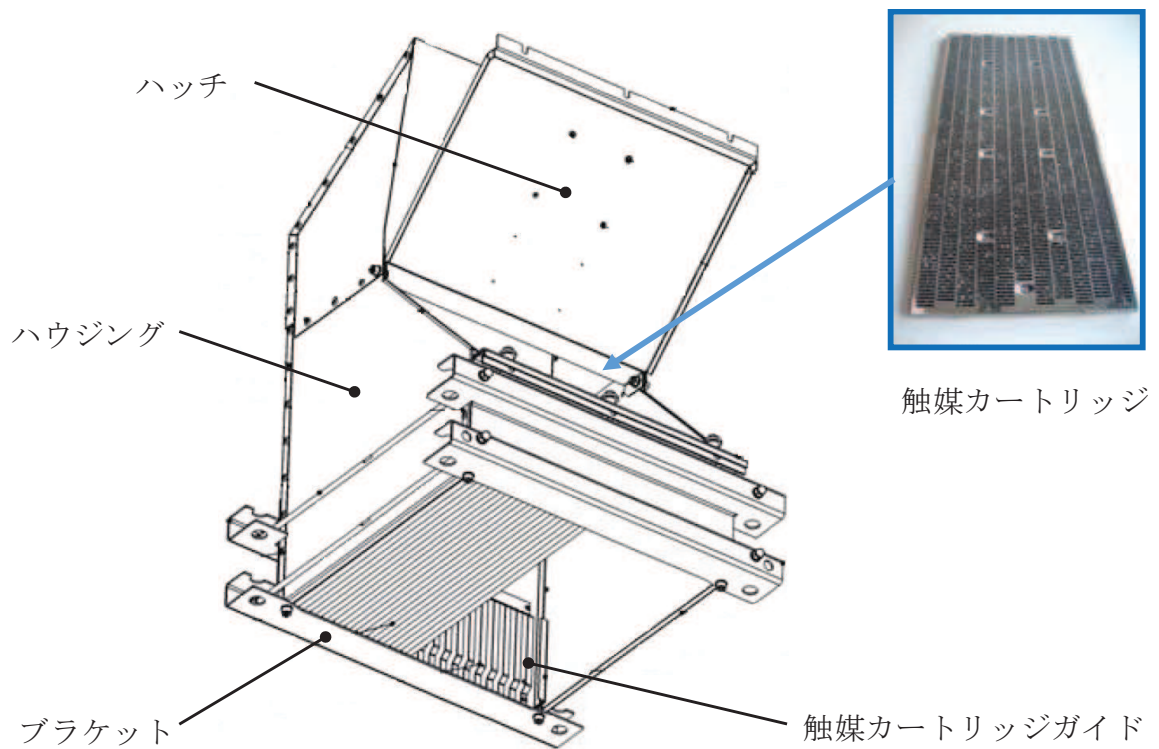


図1 静的触媒式水素再結合装置本体構造図



図2 触媒カートリッジの収納状態