

本資料のうち、枠囲みの内容は商業機密の観点から公開できません。

女川原子力発電所第2号機 工事計画審査資料	
資料番号	02-工-B-19-0419_改0
提出年月日	2021年8月17日

VI-2-9-4-3-1-1 管の耐震性についての計算書
(原子炉格納容器スプレイ冷却系)

02 ③ VI-2-9-4-3-1-1 R1

2021年8月

東北電力株式会社

目次

1.	概要	1
2.	一般事項	1
2.1	構造計画	1
2.2	評価方針	3
2.3	適用規格・基準等	3
2.4	記号の説明	4
2.5	計算精度と数値の丸め方	4
3.	評価部位	5
4.	地震応答解析及び構造強度評価	6
4.1	地震応答解析及び構造強度評価方法	6
4.2	荷重の組合せ及び許容応力	6
4.2.1	荷重の組合せ及び許容応力状態	6
4.2.2	許容応力	6
4.2.3	使用材料の許容応力評価条件	6
4.2.4	設計荷重	10
4.3	解析モデル及び諸元	11
4.4	固有周期	15
4.5	設計用地震力	19
4.6	計算方法	24
4.7	計算条件	25
4.8	応力の評価	25
5.	評価結果	26
5.1	設計基準対象施設としての評価結果	26
5.2	重大事故等対処設備としての評価結果	29
6.	参照図書	31

1. 概要

本計算書は、添付書類「VI-1-8-1 原子炉格納施設の設計条件に関する説明書」及び「VI-2-1-9 機能維持の基本方針」にて設定している構造強度の設計方針に基づき、ドライウェルスプレイ管及びサブプレッションチェンバスプレイ管が設計用地震力に対して十分な構造強度を有していることを説明するものである。

ドライウェルスプレイ管及びサブプレッションチェンバスプレイ管は設計基準対象施設においては S クラス施設に、重大事故等対処設備においては常設耐震重要重大事故防止設備及び常設重大事故緩和設備に分類される。以下、設計基準対象施設及び重大事故等対処設備としての構造強度評価を示す。

本計算書においては、新規制対応工認対象となる設計用地震力及び重大事故等時に対する評価について記載するものとし、前述の荷重を除く荷重によるサブプレッションチェンバスプレイ管の評価は、平成 2 年 5 月 24 日付け元資庁第 14466 号にて認可された工事計画の添付書類（6. 参照図書(1)）による（以下「既工認」という。）。

なお、ドライウェルスプレイ管はドライウェル及びスプレイ管サポートと一体の構造であり、ドライウェルスプレイ管の設計用地震力に対する評価はジェット荷重に対する評価に包絡されることから既工認同様、評価は省略するものとする。

2. 一般事項

2.1 構造計画

サブプレッションチェンバスプレイ管の構造計画を表 2-1 に示す。

表 2-1 構造計画

計画の概要		概略構造図
基礎・支持構造	主体構造	
<p>サブプレッションチェンバ スプレイ管の配管サポ ートは、サブプレッショ ンチェンバ強め輪に支持され る。 サブプレッショ ンチェンバ スプレイ管案内管はサブ プレッショ ンチェンバ貫通 部に支持される。 鉛直方向荷重及び水平方 向荷重は、サブプレッショ ンチェンバ及びボックス サポートを介して原子炉 建屋に伝達させる。</p>	<p>サブプレッショ ンチェン バスプレイ管及びサブ プレッショ ンチェンバ スプレイ管案内管は、外 径 114.3 mm 及び板厚 □ mm の鋼製パイプを 直径 □ mm の円環状 に接合した構造物であ る。</p>	<p>サブプレッショ ンチェンバスプレイ管 案内管</p> <p>C~C断面</p> <p>原子炉格納容器内側</p> <p>B</p> <p>90°</p> <p>180°</p> <p>270°</p> <p>0°</p> <p>サブプレッショ ンチェンバスプレイ管</p> <p>B部詳細図</p> <p>φD</p> <p>t</p> <p>ドライウエル</p> <p>A</p> <p>A</p> <p>サブプレッションチェンバ</p> <p>Q.P.-6100</p> <p>(単位: mm)</p>

枠囲みの内容は商業機密の観点から公開できません。

2.2 評価方針

サブプレッションチェンバスプレイ管の応力評価は、添付書類「VI-1-8-1 原子炉格納施設
の設計条件に関する説明書」及び「VI-2-1-9 機能維持の基本方針」にて設定した荷重及び
荷重の組合せ並びに許容限界に基づき、「3. 評価部位」にて設定する箇所において、「4.4
固有周期」にて算出した固有周期に基づく設計用地震力による応力等が許容限界内に収まる
ことを、「4. 地震応答解析及び構造強度評価」にて示す方法にて確認することで実施する。
確認結果を「5. 評価結果」に示す。

サブプレッションチェンバスプレイ管の耐震評価フローを図 2-1 に示す。

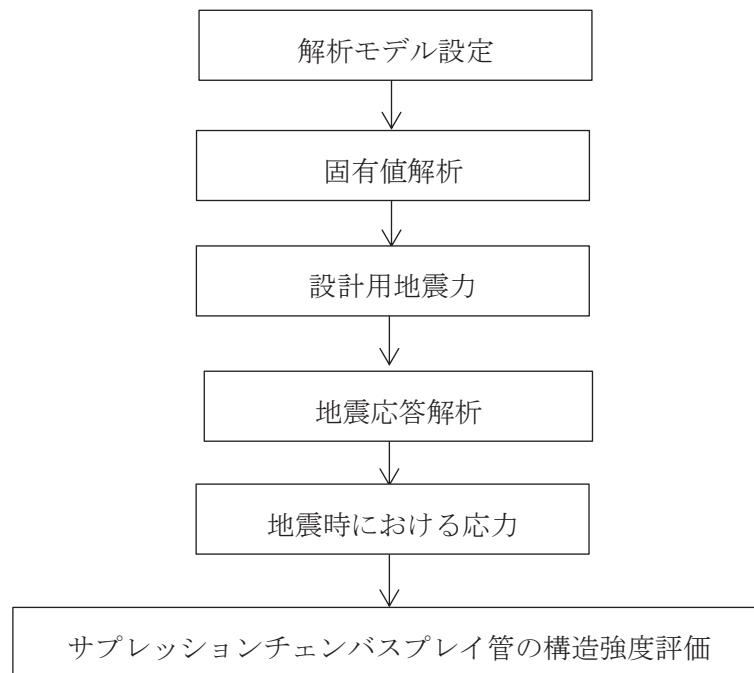


図 2-1 サブプレッションチェンバスプレイ管の耐震評価フロー

2.3 適用規格・基準等

本評価において適用する規格・基準等を以下に示す。

- (1) 原子力発電所耐震設計技術指針 (J E A G 4 6 0 1 -1987)
- (2) 原子力発電所耐震設計技術指針 重要度分類・許容応力編 (J E A G 4 6 0 1 ・補-1984)
- (3) 原子力発電所耐震設計技術指針 (J E A G 4 6 0 1 -1991 追補版)
- (4) J S M E S N C 1 -2005/2007 発電用原子力設備規格 設計・建設規格 (以下「設計・建設規格」という。)

2.4 記号の説明

記号	記号の説明	単位
C_i	水平方向設計震度（静的震度）	—
C_v	鉛直方向設計震度	—
D	死荷重，直径	kg/m, mm
M_D	機械的荷重	—
M_{SAD}	機械的荷重（SA時）	—
P_D	圧力	MPa
P_{SAD}	圧力（SA時）	MPa
S_h	許容引張応力	MPa
S_d	弾性設計用地震動 S_d により定まる地震力	—
S_d^*	弾性設計用地震動 S_d により定まる地震力又は静的地震力のい ずれか大きい方の地震力	—
S_m	設計応力強さ	MPa
S_s	基準地震動 S_s により定まる地震力	—
S_u	設計引張強さ	MPa
S_y	設計降伏点	MPa
t	厚さ	mm
T_{SAD}	温度（SA時）	°C

2.5 計算精度と数値の丸め方

精度は、有効数字6桁以上を確保する。

表示する数値の丸め方は表2-2に示すとおりである。

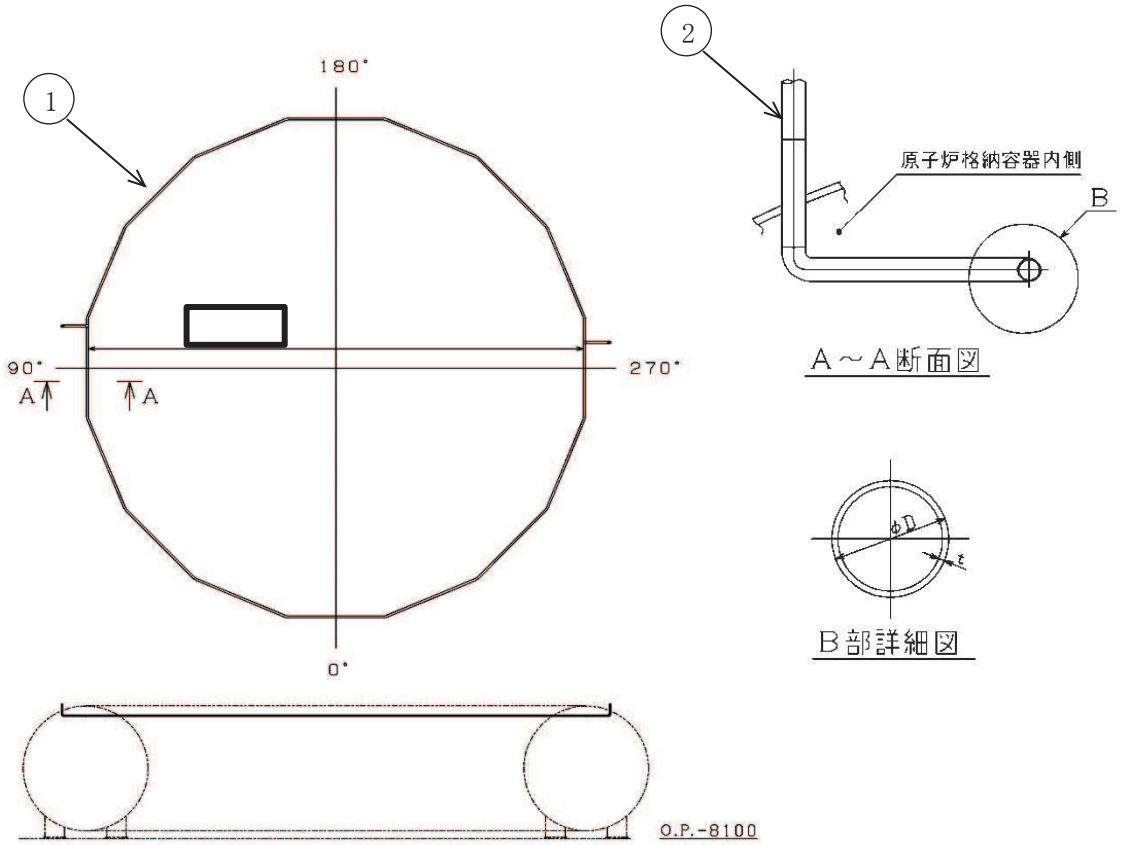
表 2-2 表示する数値の丸め方

数値の種類	単位	処理桁	処理方法	表示桁
震度	—	小数点以下第3位	切上げ	小数点以下第2位
圧力	MPa	有効数字4桁目	四捨五入	有効数字3桁
温度	°C	—	—	整数位
許容応力	MPa	小数点以下第1位	切捨て	整数位*
算出応力	MPa	小数点以下第1位	切上げ	整数位
長さ	mm	—	—	小数点以下第1位

注記*：設計・建設規格 付録材料図表に記載された温度の中間における引張強さ及び降伏点は、比例法により補間した値の小数点以下第2位を切り捨て、小数点以下第1位までの値として算出する。

3. 評価部位

サプレッションチェンバスプレイ管の形状及び主要寸法を図 3-1 に、使用材料及び使用部位を表 3-1 に示す。



① サプレッションチェンバスプレイ管 ② スプレイ管案内管
 D = 114.3 t =

(単位：mm)

図 3-1 サプレッションチェンバスプレイ管の形状及び主要寸法

表 3-1 使用材料表

使用部位	使用材料
サプレッションチェンバスプレイ管 及びスプレイ管案内管	STS410

枠囲みの内容は商業機密の観点から公開できません。

4. 地震応答解析及び構造強度評価

4.1 地震応答解析及び構造強度評価方法

- (1) サプレッションチェンバスプレイ管に作用する地震力は、水平及び鉛直の固有周期に応じた応答加速度に基づき算出する。サプレッションチェンバスプレイ管の耐震評価として、上記の応答解析に基づき算出した地震力を用いて、6. 参照図書(1)に示す既工認の手法に従い構造強度評価を行う。
- (2) 構造強度評価に用いる寸法は、公称値を用いる。
- (3) 概略構造図を表 2-1 に示す。

4.2 荷重の組合せ及び許容応力

4.2.1 荷重の組合せ及び許容応力状態

サプレッションチェンバスプレイ管の荷重の組合せ及び許容応力状態のうち、設計基準対象施設の評価に用いるものを表 4-1 に、重大事故等対処設備の評価に用いるものを表 4-2 に示す。

詳細な荷重の組合せは、対象機器の設置位置等を考慮し決定する。なお、考慮する荷重の組合せは、組み合わせる荷重の大きさを踏まえ、評価上厳しくなる組合せを選定する。

4.2.2 許容応力

サプレッションチェンバスプレイ管の許容応力は、添付書類「VI-2-1-9 機能維持の基本方針」に基づき表 4-3 に示すとおりとする。

4.2.3 使用材料の許容応力評価条件

サプレッションチェンバスプレイ管の使用材料の許容応力評価条件のうち、設計基準対象施設の評価に用いるものを表 4-4 に、重大事故等対処設備の評価に用いるものを表 4-5 に示す。

表4-1 荷重の組合せ及び許容応力状態（設計基準対象施設）

施設区分		設備名称	耐震重要度分類	機器等の区分	荷重の組合せ	許容応力状態
原子炉格納施設	圧力低減設備 その他の安全設備	サプレッション チェンバスプレイ管	S	クラス2管	$D + P_D + M_D + S_d^*$	$III_A S$
					$D + P_D + M_D + S_s$	$IV_A S$

表4-2 荷重の組合せ及び許容応力状態（重大事故等対処設備）

施設区分		機器名称	設備分類*	機器等の区分	荷重の組合せ	許容応力状態
原子炉格納施設	圧力低減設備 その他の安全設備	サプレッション チェンバスプレイ管	常設耐震／防止 常設／緩和	重大事故等 クラス2管	$D + P_{SAD} + M_{SAD} + S_s$	$V_A S$ ($V_A S$ として $IV_A S$ の許容限界 を用いる。)

注記*：「常設耐震／防止」は常設耐震重要重大事故防止設備，「常設／緩和」は常設重大事故緩和設備を示す。

表4-3 クラス2管及び重大事故等クラス2管の許容応力

応力分類 許容 応力状態	一次応力 (曲げ応力を含む)	一次+二次応力	一次+二次+ピーク応力
Ⅲ _A S	S_y ただし、オーステナイト系ステンレス鋼及び高 ニッケル合金については、 $1.2 \cdot S$ としてもよ い。	S_d 又は S_s 地震動のみによる疲労解析を行い疲労累積係数が1.0以下であるこ と。ただし、地震動のみによる一次+二次応力の変動値が $2 \cdot S_y$ 以下であれ ば、疲労解析は不要である。	*
Ⅳ _A S	$0.9 \cdot S_u$		
Ⅴ _A S (Ⅴ _A Sとして Ⅳ _A Sの許容限界 を用いる。)			

注記* : $2 \cdot S_y$ を超える場合、設計・建設規格 PPB-3536(1), (2), (4)及び(5)の簡易弾塑性解析を用いることができる。

(ただし、 S_m は $2/3 \cdot S_y$ と読み替える。)

表 4-4 使用材料の許容応力評価条件 (設計基準対象施設)

評価部材	材料	温度条件 (°C)		S _m (MPa)	S _y (MPa)	S _u (MPa)	S _h (MPa)
		周囲環境 温度					
サプレッションチェンバ スプレイ管 及びスプレイ管案内管	STS410	周囲環境 温度	104	—	219	404	—

表 4-5 使用材料の許容応力評価条件 (重大事故等対処設備)

評価部材	材料	温度条件 (°C)		S _m (MPa)	S _y (MPa)	S _u (MPa)	S _h (MPa)
		周囲環境 温度					
サプレッションチェンバ スプレイ管 及びスプレイ管案内管	STS410	周囲環境 温度	200	—	207	404	—

4.2.4 設計荷重

(1) 設計基準対象施設としての設計荷重

設計基準対象施設としての設計荷重である，最高使用圧力，最高使用温度及び死荷重は，既工認（参照図書(1)）からの変更はなく，以下のとおりとする。

a. 最高使用圧力及び最高使用温度

最高使用圧力	3.73MPa
最高使用温度	104℃

b. 死荷重

管内保有水及びノズルの重量を含めた自重を死荷重とする。

死荷重 kg/m

(2) 重大事故等対処設備としての評価圧力及び評価温度

重大事故等対処設備としての評価圧力及び評価温度は，以下のとおりとする。

評価圧力	3.73MPa
評価温度	200℃

注：評価圧力はサプレッションチェンバスプレイ管の最高使用圧力（3.73MPa）を使用し，評価温度は原子炉格納容器の限界温度（200℃）を使用して評価する。

4.3 解析モデル及び諸元

(1) 設計基準対象施設としての解析モデル及び諸元

設計基準対象施設としての評価は、サプレッションチェンバスプレイ管質量及び内部水質を考慮して固有値解析及び構造強度評価を実施する。動的解析手法としては、スペクトルモーダル解析法を用いる。

解析モデルの概要を以下に示す。

- a. サプレッションチェンバスプレイ管は、3次元はり要素による有限要素解析手法を適用する。解析モデルを図 4-1 に、機器の諸元を表 4-6 に示す。
- b. サプレッションチェンバスプレイ管及びスプレイ管案内管をモデル化し、固有値解析及び構造強度評価を実施する。

c.



- d. 解析コードは「ISAP」を使用する。なお、評価に用いる解析コードの検証及び妥当性確認等の概要については、添付書類「VI-5 計算機プログラム（解析コード）の概要」に示す。

(2) 重大事故等対処設備としての解析モデル及び諸元

重大事故等時のドライウェルスプレイ管の解析モデルは、設計基準対象施設と同じとする。機器の諸元を表 4-8 に示す。

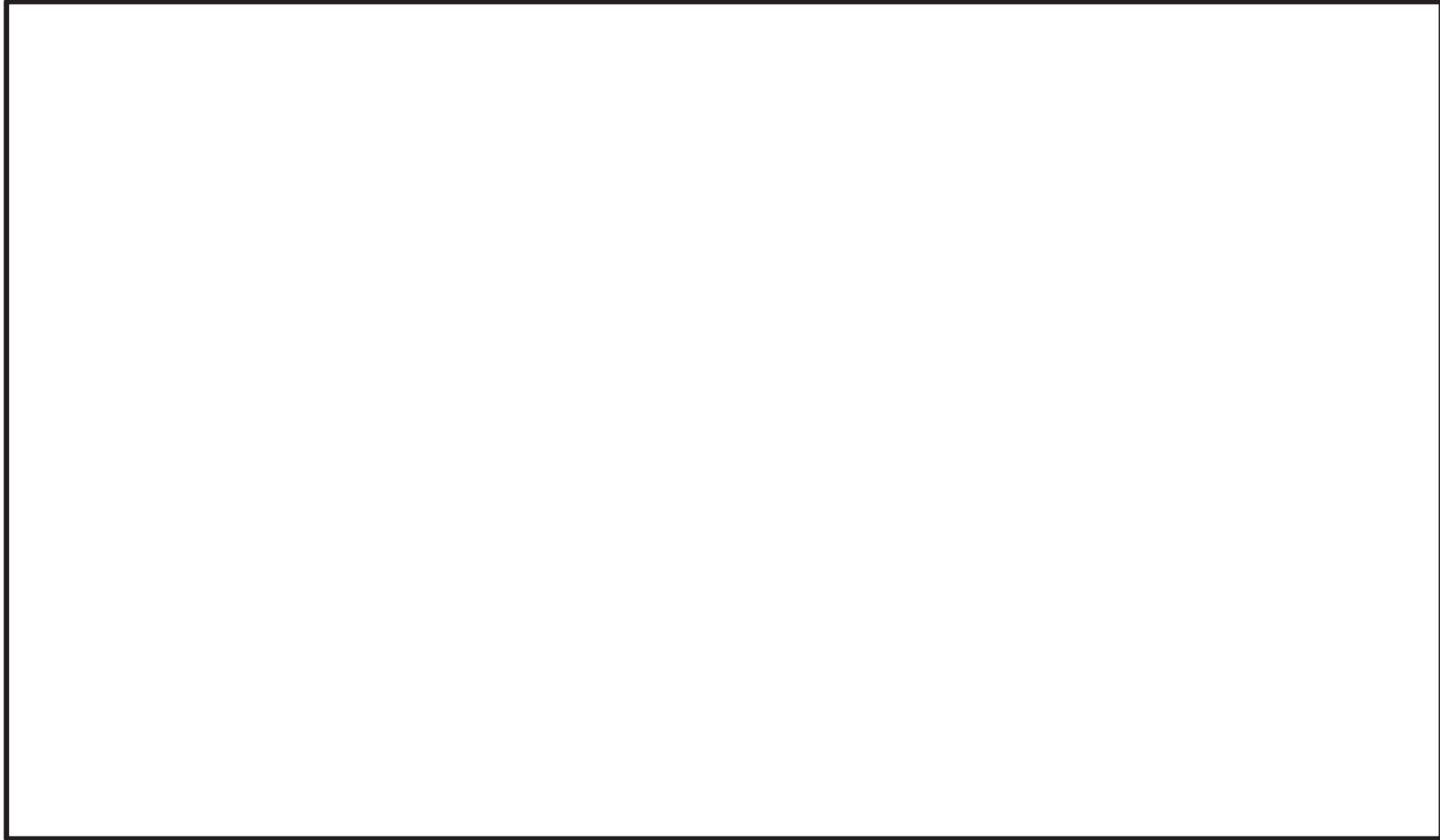


図 4-1 サプレッションチェンバस्पレイ管の解析モデル

枠囲みの内容は商業機密の観点から公開できません。

表 4-6 機器諸元 (設計基準対象施設)

項目		単位	入力値
質量	サブプレッションチェンバスプレイ管	kg/m	
	スプレイ管案内管	kg/m	
温度条件		℃	
縦弾性係数		MPa	
ポアソン比		—	
要素数		—	
節点数		—	

表 4-7 拘束方法一覧表

拘束方法	拘束点番号*

枠囲みの内容は商業機密の観点から公開できません。

表 4-8 機器諸元（重大事故等対処設備）

項目		単位	入力値
質量	サプレッションチェンバスプレイ管	kg/m	
	スプレイ管案内管	kg/m	
温度条件		℃	
縦弾性係数		MPa	
ポアソン比		—	
要素数		—	
節点数		—	

枠囲みの内容は商業機密の観点から公開できません。

4.4 固有周期

設計基準対象施設及び重大事故等対処設備における固有周期を表 4-9 及び表 4-10 に、振動モード図を 3 次まで代表して図 4-2 及び図 4-3 にそれぞれ示す。固有周期は 0.05 秒を超えており、柔構造であることを確認した。

表 4-9 固有周期（設計基準対象施設）

モード	固有周期 (s)	刺激係数*		
		X方向	Y方向	Z方向
1次	0.266	0.198	0.000	0.440
2次	0.263	0.211	0.001	0.437
3次	0.231	0.000	0.351	0.001
4次	0.225	0.011	0.071	0.007
5次	0.219	0.282	0.022	0.222
6次	0.219	0.005	0.561	0.003
7次	0.215	0.005	0.449	0.000
8次	0.212	0.326	0.032	0.217
9次	0.175	0.001	0.318	0.000
10次	0.173	0.001	0.272	0.000
11次	0.155	0.335	0.002	0.227
12次	0.153	0.285	0.001	0.265
13次	0.152	0.200	0.002	0.313
14次	0.151	0.004	0.022	0.006
15次	0.151	0.003	0.047	0.001
16次	0.146	0.314	0.008	0.252
17次	0.117	0.178	0.001	0.096
18次	0.115	0.182	0.003	0.059
19次	0.109	0.001	0.134	0.004
20次	0.108	0.001	0.090	0.002
21次	0.102	0.003	0.132	0.007
22次	0.102	0.003	0.027	0.006
23次	0.099	0.186	0.000	0.209
24次	0.098	0.190	0.006	0.174
25次	0.076	0.004	0.333	0.028

注記*：刺激係数は、モード質量を正規化し、固有ベクトルと質量マトリックスの積から算出した値を示す。

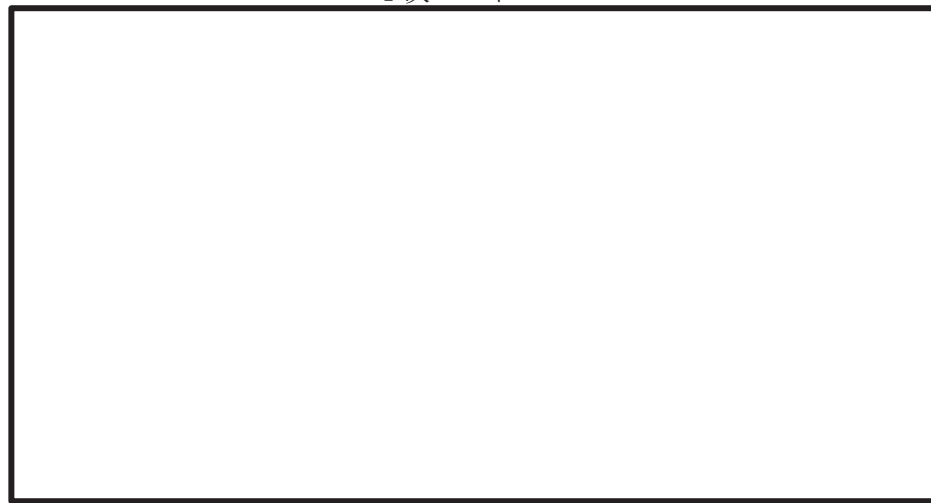
表 4-10 固有周期（重大事故等対処設備）

モード	固有周期 (s)	刺激係数*		
		X方向	Y方向	Z方向
1次	0.270	0.198	0.000	0.441
2次	0.268	0.210	0.001	0.437
3次	0.235	0.000	0.351	0.001
4次	0.229	0.011	0.071	0.007
5次	0.223	0.282	0.021	0.222
6次	0.222	0.005	0.561	0.003
7次	0.219	0.005	0.449	0.000
8次	0.216	0.326	0.032	0.217
9次	0.178	0.001	0.318	0.000
10次	0.176	0.001	0.272	0.000
11次	0.158	0.335	0.002	0.227
12次	0.156	0.285	0.001	0.265
13次	0.154	0.200	0.002	0.312
14次	0.154	0.004	0.022	0.006
15次	0.153	0.003	0.047	0.001
16次	0.148	0.314	0.008	0.252
17次	0.119	0.179	0.001	0.096
18次	0.117	0.182	0.003	0.059
19次	0.111	0.001	0.134	0.004
20次	0.109	0.001	0.090	0.002
21次	0.104	0.003	0.132	0.007
22次	0.103	0.003	0.027	0.005
23次	0.101	0.186	0.000	0.209
24次	0.099	0.190	0.006	0.174
25次	0.077	0.004	0.333	0.028

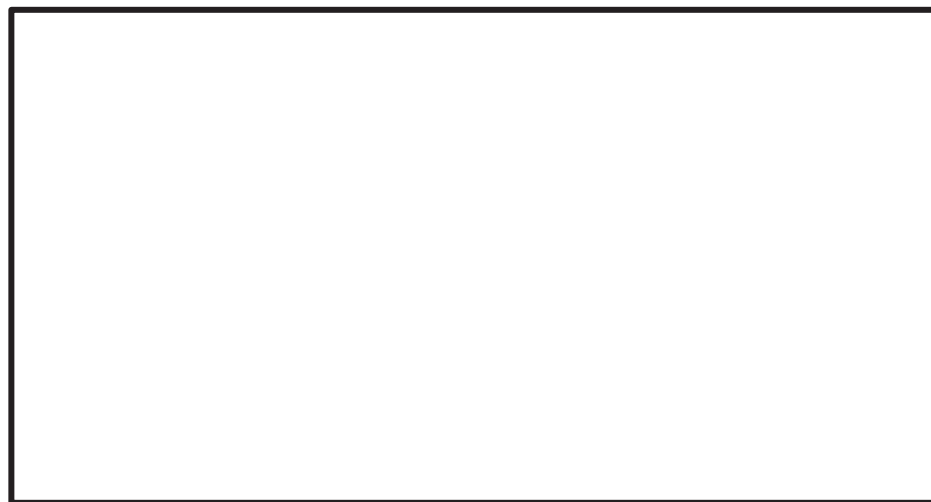
注記*：刺激係数は、モード質量を正規化し、固有ベクトルと質量マトリックスの積から算出した値を示す。



1次モード



2次モード



3次モード

図 4-2 振動モード図 (設計基準対象施設)

枠囲みの内容は商業機密の観点から公開できません。

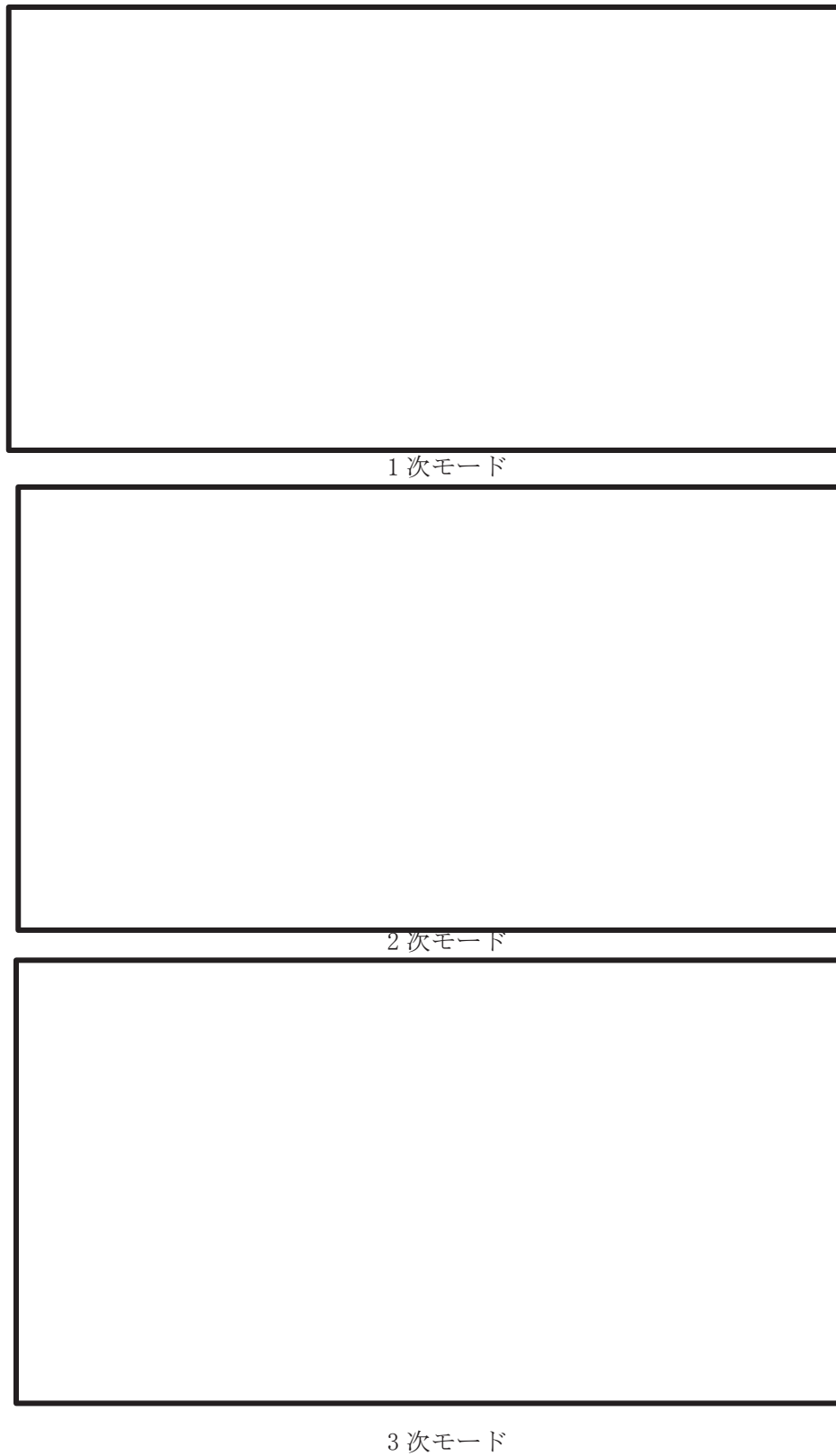


図 4-3 振動モード図（重大事故等対処設備）

枠囲みの内容は商業機密の観点から公開できません。

4.5 設計用地震力

評価に用いる設計用地震力を表 4-11 及び表 4-12 に示す。

「弾性設計用地震動 S_d 又は静的震度」及び「基準地震動 S_s 」による地震力は、添付書類「VI-2-1-7 設計用床応答曲線の作成方針」に基づき設定する。また、減衰定数は添付書類「VI-2-1-6 地震応答解析の基本方針」に記載の減衰定数を用いる。

表 4-11 設計用地震力 (設計基準対象施設)

据付場所及び 設置高さ (m)		原子炉建屋 0.P. -8.10* ¹					
減衰定数 (%)		水平 : 0.5* ² 鉛直 : 0.5* ²					
地震力		弾性設計用地震動 S _d 又は静的震度			基準地震動 S _s		
モード	固有周期 (s)	応答水平震度* ³		応答鉛直 震度* ³	応答水平震度* ³		応答鉛直 震度* ³
		X方向	Z方向	Y方向	X方向	Z方向	Y方向
1次	0.266						
2次	0.263						
3次	0.231						
4次	0.225						
5次	0.219						
6次	0.219						
7次	0.215						
8次	0.212						
9次	0.175						
10次	0.173						
11次	0.155						
12次	0.153						
13次	0.152						
14次	0.151						
15次	0.151						
16次	0.146						
17次	0.117						
18次	0.115						
19次	0.109						
20次	0.108						
21次	0.102						
22次	0.102						
23次	0.099						
24次	0.098						
25次	0.076						
26次* ⁴	0.035	—	—	—	—	—	—
動的地震力* ⁵		0.48	0.48	0.40	0.99	0.99	0.69
静的地震力* ⁶		0.36	0.36	0.29	—	—	—

注記*1：サプレッションチェンバが設置される原子炉建屋 0.P. -8.10m の震度を適用する。

*2：サプレッションチェンバスプレイ管は配管に区分されるため，添付書類「VI-2-1-6 地震応答解析の基本方針」に記載の配管の減衰定数を用いる。

*3：各モードの固有周期に対し，設計用床応答曲線より得られる震度を示す。

*4：25次までは固有周期が0.050sより長いモード，26次は固有周期0.050s以下のモードを示す。

*5：S_d又はS_s地震動に基づく設計用最大応答加速度より定めた震度を示す。

*6：静的震度（3.6C_i及び1.2C_v）を示す。

表 4-12 設計用地震力（重大事故等対処設備）

据付場所及び 設置高さ (m)		原子炉建屋 0.P. -8.10* ¹					
減衰定数 (%)		水平 : 0.5* ² 鉛直 : 0.5* ²					
地震力		弾性設計用地震動 S _d 又は静的震度			基準地震動 S _s		
モード	固有周期 (s)	応答水平震度* ³		応答鉛直 震度* ³	応答水平震度* ³		応答鉛直 震度* ³
		X方向	Z方向	Y方向	X方向	Z方向	Y方向
1次	0.270	—	—	—			
2次	0.268	—	—	—			
3次	0.235	—	—	—			
4次	0.229	—	—	—			
5次	0.223	—	—	—			
6次	0.222	—	—	—			
7次	0.219	—	—	—			
8次	0.216	—	—	—			
9次	0.178	—	—	—			
10次	0.176	—	—	—			
11次	0.158	—	—	—			
12次	0.156	—	—	—			
13次	0.154	—	—	—			
14次	0.154	—	—	—			
15次	0.153	—	—	—			
16次	0.148	—	—	—			
17次	0.119	—	—	—			
18次	0.117	—	—	—			
19次	0.111	—	—	—			
20次	0.109	—	—	—			
21次	0.104	—	—	—			
22次	0.103	—	—	—			
23次	0.101	—	—	—			
24次	0.099	—	—	—			
25次	0.077	—	—	—			
26次* ⁴	0.036	—	—	—	—	—	—
動的地震力* ⁵		—	—	—	0.99	0.99	0.69
静的地震力* ⁶		—	—	—	—	—	—

注記*1：サプレッションチェンバが設置される原子炉建屋 O.P. -8.10m の震度を適用する。

*2：サプレッションチェンバスプレイ管は配管に区分されるため，添付書類「VI-2-1-6 地震応答解析の基本方針」に記載の配管の減衰定数を用いる。

*3：各モードの固有周期に対し，設計用床応答曲線より得られる震度を示す。

*4：25次までは固有周期が0.050sより長いモード，26次は固有周期0.050s以下のモードを示す。

*5：S_d又はS_s地震動に基づく設計用最大応答加速度より定めた震度を示す。

*6：静的震度（3.6C_i及び1.2C_v）を示す。

4.6 計算方法

サブプレッションチェンバスプレイ管の応力評価点は、サブプレッションチェンバスプレイ管を構成する部材の形状及び応力レベルを考慮し、発生応力が大きくなる部位を選定する。選定した応力評価点を表 4-13 に示す。

応力計算方法は既工認から変更はなく、6. 参照図書(1)に示すとおりである。

表 4-13 応力評価点

応力評価点番号*	応力評価点
15, 47	スプレイ管 (拘束点)
26, 4	ティー部
2034, 1025	コーナ部
49	スプレイ管 (一般部)

注記* : 応力評価点番号については、図 4-1 参照。

4.7 計算条件

応力解析に用いる荷重を、「4.2 荷重の組合せ及び許容応力」及び「4.5 設計用地震力」に示す。

4.8 応力の評価

「4.6 計算方法」で求めた応力が許容応力以下であること。ただし、一次＋二次応力が許容値を満足しない場合は、設計・建設規格 PPB-3536 に基づいて疲労評価を行い、疲労累積係数が 1.0 以下であること。

5. 評価結果

5.1 設計基準対象施設としての評価結果

サブレーションチェンバスプレイ管の設計基準対象施設としての耐震評価結果を以下に示す。発生値は許容限界を満足しており，設計用地震力に対して十分な構造強度を有していることを確認した。

(1) 構造強度評価結果

構造強度評価の結果を表 5-1 及び表 5-2 に示す。

表 5-1 許容応力状態Ⅲ_AS に対する評価結果 (D + P_D + M_D + S d*)

評価対象設備	応力評価点		応力分類	Ⅲ _A S		判定	備考
				算出応力	許容応力		
				MPa	MPa		
サプレッション チェンバ スプレイ管	4	スプレイ管とスプレイ管案内管との接続部	一次応力	86	219	○	
			一次+二次応力	94	439	○	
	15	スプレイ管	一次応力	65	219	○	スプレイ管拘束点
			一次+二次応力	80	439	○	
	26	スプレイ管とスプレイ管案内管との接続部	一次応力	76	219	○	
			一次+二次応力	86	439	○	
	47	スプレイ管	一次応力	157	219	○	スプレイ管拘束点
			一次+二次応力	224	439	○	
	49	スプレイ管	一次応力	132	219	○	スプレイ管一般部
			一次+二次応力	180	439	○	
	1025	スプレイ管	一次応力	131	219	○	スプレイ管 コーナ部
			一次+二次応力	174	439	○	
	2034	スプレイ管	一次応力	78	219	○	スプレイ管 コーナ部
			一次+二次応力	94	439	○	

表 5-2 許容応力状態IV_AS に対する評価結果 (D + P_D + M_D + S_s)

評価対象設備	応力評価点		応力分類	IV _A S		判定	備考
				算出応力	許容応力		
				MPa	MPa		
サプレッション チェンバ スプレイ管	4	スプレイ管とスプレイ管案内管との接続部	一次応力	122	364	○	
			一次+二次応力	166	439	○	
	15	スプレイ管	一次応力	100	364	○	スプレイ管拘束点
			一次+二次応力	150	439	○	
	26	スプレイ管とスプレイ管案内管との接続部	一次応力	109	364	○	
			一次+二次応力	152	439	○	
	47	スプレイ管	一次応力	243	364	○	スプレイ管拘束点
			一次+二次応力	396	439	○	
	49	スプレイ管	一次応力	201	364	○	スプレイ管一般部
			一次+二次応力	318	439	○	
	1025	スプレイ管	一次応力	198	364	○	スプレイ管 コーナ部
			一次+二次応力	308	439	○	
	2034	スプレイ管	一次応力	122	364	○	スプレイ管 コーナ部
			一次+二次応力	182	439	○	

5.2 重大事故等対処設備としての評価結果

サブプレッションチェンバスプレイ管の重大事故等時の状態を考慮した場合の耐震評価結果を以下に示す。発生値は許容限界を満足しており、設計用地震力に対して十分な構造強度を有していることを確認した。

(1) 構造強度評価結果

構造強度評価の結果を表 5-3 に示す。

表 5-3 許容応力状態 V_{AS} に対する評価結果 ($D + P_{SAD} + M_{SAD} + S_s$)

評価対象設備	応力評価点		応力分類	V_{AS}		判定	備考
				算出応力	許容応力		
				MPa	MPa		
サプレッション チェンバ スプレイ管	4	スプレイ管とスプレイ管案内管との接続部	一次応力	126	363	○	
			一次+二次応力	174	414	○	
	15	スプレイ管	一次応力	100	363	○	スプレイ管拘束点
			一次+二次応力	150	414	○	
	26	スプレイ管とスプレイ管案内管との接続部	一次応力	109	363	○	
			一次+二次応力	152	414	○	
	47	スプレイ管	一次応力	243	363	○	スプレイ管拘束点
			一次+二次応力	396	414	○	
	49	スプレイ管	一次応力	201	363	○	スプレイ管一般部
			一次+二次応力	318	414	○	
	1025	スプレイ管	一次応力	198	363	○	スプレイ管 コーナ部
			一次+二次応力	308	414	○	
	2034	スプレイ管	一次応力	121	363	○	スプレイ管 コーナ部
			一次+二次応力	180	414	○	

6. 参照図書

- (1) 女川原子力発電所第2号機 第2回工事計画認可申請書
添付書類「IV-3-1-3-7 サプレッションチェンバस्पレイ管の強度計算書」