

本資料のうち、枠囲みの内容は商業機密の観点から公開できません。

女川原子力発電所第2号機 工事計画審査資料	
資料番号	02-工-B-19-0309_改0
提出年月日	2021年8月17日

## VI-2-5-3-1-1 アキュムレータの耐震性についての計算書

2021年8月

東北電力株式会社

## 目次

1. 概要	1
2. 一般事項	1
2.1 構造計画	1
2.2 評価方針	3
2.3 適用規格・基準等	3
2.4 記号の説明	4
2.5 計算精度と数値の丸め方	8
3. 評価部位	8
4. 固有周期	9
4.1 固有周期の計算方法	9
4.2 固有周期の計算条件	14
4.3 固有周期の計算結果	14
5. 構造強度評価	15
5.1 構造強度評価方法	15
5.2 荷重の組合せ及び許容応力	15
5.2.1 荷重の組合せ及び許容応力状態	15
5.2.2 許容応力	15
5.2.3 使用材料の許容応力評価条件	15
5.3 設計用地震力	21
5.4 計算方法	22
5.4.1 応力の計算方法	22
5.5 計算条件	30
5.6 応力の評価	30
5.6.1 胴の応力評価	30
5.6.2 ラグの応力評価	31
5.6.3 取付ボルトの応力評価	31
5.6.4 H形鋼の応力評価	31
6. 評価結果	32
6.1 設計基準対象施設としての評価結果	32
6.1.1 主蒸気逃がし安全弁逃がし弁機能用アキュムレータ	32
6.1.2 主蒸気逃がし安全弁自動減圧機能用アキュムレータ	32
6.2 重大事故等対処設備としての評価結果	32
6.2.1 主蒸気逃がし安全弁逃がし弁機能用アキュムレータ	32
6.2.2 主蒸気逃がし安全弁自動減圧機能用アキュムレータ	32

## 1. 概要

本計算書は、添付書類「VI-2-1-9 機能維持の基本方針」にて設定している構造強度の設計方針に基づき、アキュムレータが設計用地震力に対して十分な構造強度を有していることを説明するものである。

アキュムレータは、設計基準対象施設においてはSクラス施設に、重大事故等対処設備においては常設耐震重要重大事故防止設備及び常設重大事故緩和設備に分類される。以下、設計基準対象施設及び重大事故等対処設備としての構造強度評価を示す。

対象機器は下記の二種あるが、共通の項目については単にアキュムレータと呼ぶ。

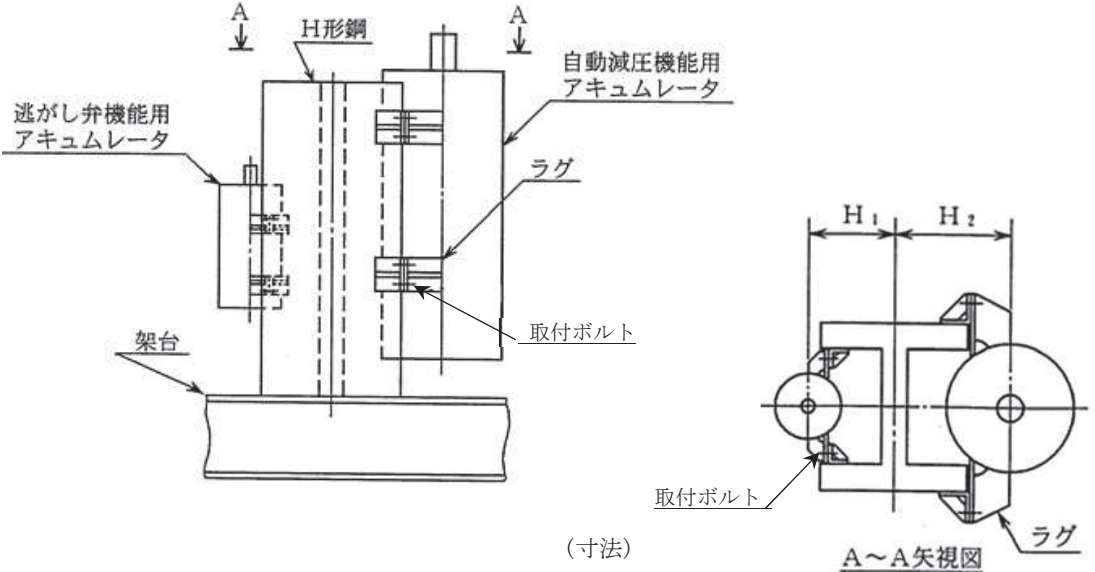
- ・主蒸気逃がし安全弁逃がし弁機能用アキュムレータ
- ・主蒸気逃がし安全弁自動減圧機能用アキュムレータ

## 2. 一般事項

### 2.1 構造計画

アキュムレータの構造計画を表 2-1 に示す。

表 2-1 構造計画

計画の概要		概略構造図
基礎・支持構造	主体構造	
<p>アキュムレータは、胴を4枚のラグで支持する。ラグは胴の当て板に溶接され、H形鋼には取付ボルトにより据え付ける。</p>	<p>たて置円筒形 (上面及び下面に平板を有するたて置円筒形容器)</p>	<p>【主蒸気逃がし安全弁逃がし弁機能用アキュムレータ】 【主蒸気逃がし安全弁自動減圧機能用アキュムレータ】</p>  <p>(寸法) H<sub>1</sub> : 250mm H<sub>2</sub> : 380mm</p>

## 2.2 評価方針

アキュムレータの応力評価は、添付書類「VI-2-1-9 機能維持の基本方針」にて設定した荷重及び荷重の組合せ並びに許容限界に基づき、「2.1 構造計画」にて示すアキュムレータの部位を踏まえ「3. 評価部位」にて設定する箇所において、「4. 固有周期」にて算出した固有周期に基づく設計用地震力による応力等が許容限界内に収まることを、「5. 構造強度評価」にて示す方法にて確認することで実施する。

アキュムレータの耐震評価フローを図 2-1 に示す。

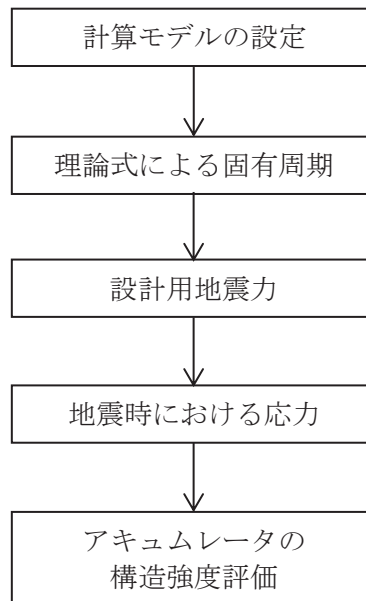


図 2-1 アキュムレータの耐震評価フロー

## 2.3 適用規格・基準等

適用基準を以下に示す。

- (1) 原子力発電所耐震設計技術指針（重要度分類・許容応力編 JEAG 4601・補-1984, JEAG 4601-1987 及び JEAG 4601-1991 追補版）
- (2) 発電用原子力設備規格（設計・建設規格（2005 年版（2007 年追補版含む。）） JSME SNC 1-2005/2007）（以下「設計・建設規格」という。）

## 2.4 記号の説明

記号	記号の説明	単位
$A_b$	取付ボルトの断面積	$\text{mm}^2$
$A_{h1}$	逃がし弁機能用アキュムレータのH形鋼の断面積	$\text{mm}^2$
$A_{h2}$	自動減圧機能用アキュムレータのH形鋼の断面積	$\text{mm}^2$
$A_{r1}$	逃がし弁機能用アキュムレータのラグの断面積	$\text{mm}^2$
$A_{r2}$	自動減圧機能用アキュムレータのラグの断面積	$\text{mm}^2$
$a_1$	H形鋼下端から荷重点 $F_2$ までの距離(逃がし弁機能用アキュムレータ)	mm
$a_2$	H形鋼下端から荷重点 $F_4$ までの距離(自動減圧機能用アキュムレータ)	mm
$a_2'$	H形鋼下端から荷重点 $F_6$ までの距離(逃がし弁機能用アキュムレータ)	mm
$b_1$	逃がし弁機能用アキュムレータの荷重点 $F_1$ から $F_2$ までの距離	mm
$b_2$	自動減圧機能用アキュムレータの荷重点 $F_3$ から $F_4$ までの距離	mm
$b_2'$	逃がし弁機能用アキュムレータの荷重点 $F_5$ から $F_6$ までの距離	mm
$c_1$	H形鋼上端から荷重点 $F_1$ までの距離(逃がし弁機能用アキュムレータ)	mm
$c_2$	H形鋼上端から荷重点 $F_3$ までの距離(自動減圧機能用アキュムレータ)	mm
$c_2'$	H形鋼上端から荷重点 $F_5$ までの距離(逃がし弁機能用アキュムレータ)	mm
$C_H$	水平方向設計震度	—
$C_V$	鉛直方向設計震度	—
$D_i$	胴の内径	mm
$d$	取付ボルトの呼び径	mm
$E$	H形鋼の縦弾性係数	MPa
$F$	設計・建設規格 SSB-3121.1(1)に定める値	MPa
$F^*$	設計・建設規格 SSB-3121.3に定める値	MPa
$F_1, F_2$	逃がし弁機能用アキュムレータ支持点における集中荷重 (逃がし弁機能用アキュムレータ2台の荷重)	N
$F_3, F_4$	自動減圧機能用アキュムレータ支持点における集中荷重 (自動減圧機能用アキュムレータ1台の荷重)	N
$F_5, F_6$	逃がし弁機能用アキュムレータ支持点における集中荷重 (逃がし弁機能用アキュムレータ1台の荷重)	N
$F_{ah}$	H形鋼に作用するせん断力	N
$F_{sb}$	取付ボルトに作用するせん断力	N

記号	記号の説明	単位
$F_{sr}$	ラグに作用するせん断力	N
$F_{tb}$	取付ボルトに作用する引張力	N
$f_{bh}$	H形鋼の許容曲げ応力	MPa
$f_{br}$	ラグの許容曲げ応力	MPa
$f_{bt}$	取付ボルトの引張応力とせん断応力の許容組合せ応力	MPa
$f_o$	胴の許容組合せ応力	MPa
$f_{sb}$	取付ボルトの許容せん断応力	MPa
$f_{sh}$	H形鋼の許容せん断応力	MPa
$f_{sr}$	ラグの許容せん断応力	MPa
$f_{to}$	取付ボルトの許容引張応力	MPa
$f_{tb}$	引張力とせん断力を同時に受ける取付ボルトの許容引張応力	MPa
$f_{th}$	H形鋼の許容引張応力	MPa
$f_{tr}$	ラグの許容引張応力	MPa
$g$	重力加速度(=9.80665)	$m/s^2$
$H_1$	H形鋼の中心から逃がし弁機能用アキュムレータの中心までの長さ	mm
$H_2$	H形鋼の中心から自動減圧機能用アキュムレータの中心までの長さ	mm
$I_1$	逃がし弁機能用アキュムレータのH形鋼の断面二次モーメント	$mm^4$
$I_2$	自動減圧機能用アキュムレータのH形鋼の断面二次モーメント	$mm^4$
$K$	アキュムレータ支持構造物のばね定数	N/mm
$L_1$	逃がし弁機能用アキュムレータのH形鋼長さ	mm
$L_2$	自動減圧機能用アキュムレータのH形鋼長さ	mm
$l_1$	逃がし弁機能用アキュムレータのラグ付け根部より取付ボルト固定点までのZ軸方向の距離	mm
$l_2$	逃がし弁機能用アキュムレータのラグ付け根部より取付ボルト固定点までのX軸方向の距離	mm
$l_3$	自動減圧機能用アキュムレータのラグ付け根部より取付ボルト固定点までのZ軸方向の距離	mm
$l_4$	自動減圧機能用アキュムレータのラグ付け根部より取付ボルト固定点までのX軸方向の距離	mm
$M_1$	逃がし弁機能用アキュムレータのH形鋼自重による曲げモーメント	N・mm
$M_2$	固定端から長さ( $a_1 + b_1$ )離れた場所に働く水平力 $F_1$ による曲げモーメント	N・mm

記号	記号の説明	単位
$M_3$	固定端から長さ $a_1$ 離れた場所に働く水平力 $F_2$ による曲げモーメント	N・mm
$M_4$	$M_1 + M_2 + M_3$	N・mm
$M_5$	自動減圧機能用アキュムレータのH形鋼自重による曲げモーメント	N・mm
$M_6$	固定端から長さ $(a_2 + b_2)$ 離れた場所に働く水平力 $F_3$ による曲げモーメント	N・mm
$M_7$	固定端から長さ $a_2$ 離れた場所に働く水平力 $F_4$ による曲げモーメント	N・mm
$M_8$	固定端から長さ $(b_2' + b_2')$ 離れた場所に働く水平力 $F_5$ による曲げモーメント	N・mm
$M_9$	固定端から長さ $a_2'$ 離れた場所に働く水平力 $F_6$ による曲げモーメント	N・mm
$M_{10}$	逃がし弁機能用アキュムレータと自動減圧機能用アキュムレータの重心の違いによるモーメント	N・mm
$M_{11}$	$M_5 + M_6 + M_7 + M_8 + M_9 + M_{10}$	N・mm
$M_{x r}$	水平X軸方向の地震荷重により働く曲げモーメント	N・mm
$M_{y r}$	鉛直方向の地震荷重により働く曲げモーメント	N・mm
$M_{z r}$	水平Z軸方向の地震荷重により働く曲げモーメント	N・mm
$N_{b1}$	逃がし弁機能用アキュムレータのボルトの本数	—
$N_{b2}$	自動減圧機能用アキュムレータのボルトの本数	—
$N_r$	ラグの枚数	—
$S_u$	設計・建設規格 付録材料図表 Part5 表9に定める値	MPa
$S_y$	設計・建設規格 付録材料図表 Part5 表8に定める値	MPa
$T$	アキュムレータと支持構造物を一体構造とした固有周期	s
$t$	胴板の厚さ	mm
$W$	逃がし弁機能用アキュムレータ及びH形鋼等の全重量	N
$W'$	自動減圧機能用アキュムレータ及びH形鋼等の全重量	N
$W_1$	逃がし弁機能用アキュムレータ及び付属品の重量	N
$W_2$	自動減圧機能用アキュムレータ及び付属品の重量	N
$\omega_1$	逃がし弁機能用アキュムレータのH形鋼単位長さ当り重量	N/mm
$\omega_2$	自動減圧機能用アキュムレータのH形鋼単位長さ当り重量	N/mm
$Z_{h1}$	逃がし弁機能用アキュムレータのラグの強軸断面係数	mm <sup>3</sup>
$Z_{v1}$	逃がし弁機能用アキュムレータのラグの弱軸断面係数	mm <sup>3</sup>
$Z_{h2}$	自動減圧機能用アキュムレータのラグの強軸断面係数	mm <sup>3</sup>
$Z_{v2}$	自動減圧機能用アキュムレータのラグの弱軸断面係数	mm <sup>3</sup>



記号	記号の説明	単位
$Z_1$	逃がし弁機能用アキュムレータのH形鋼の弱軸断面係数	$\text{mm}^3$
$Z_2$	自動減圧機能用アキュムレータのH形鋼の弱軸断面係数	$\text{mm}^3$
$\sigma_{\phi 1}$	内圧により胴に生じる周方向応力	MPa
$\sigma_{x 1}$	内圧により胴に生じる軸方向応力	MPa
$\sigma_o$	胴の組合せ一次一般膜応力の最大値	MPa
$\sigma_a$	H形鋼に発生する曲げ応力とせん断応力による組合せ応力	MPa
$\sigma_b$	取付ボルトに発生する引張応力	MPa
$\sigma_{ba}$	取付ボルトに発生する引張応力とせん断応力による組合せ応力	MPa
$\sigma_r$	水平方向と鉛直方向の設計震度によりラグ1枚に発生する最大合成曲げ応力	MPa
$\sigma_{ra}$	ラグに発生する曲げ応力とせん断応力による組合せ応力	MPa
$\sigma_{rxy}$	水平X軸方向と鉛直方向の設計震度によりラグ1枚に発生する合成曲げ応力	MPa
$\sigma_{rzy}$	水平Z軸方向と鉛直方向の設計震度によりラグ1枚に発生する合成曲げ応力	MPa
$\sigma_{xr}$	水平X軸方向の設計震度によりラグ1枚に発生する曲げ応力	MPa
$\sigma_{yr}$	鉛直方向の設計震度によりラグ1枚に発生する曲げ応力	MPa
$\sigma_{zr}$	水平Z軸方向の設計震度によりラグ1枚に発生する曲げ応力	MPa
$\sigma_{yb}$	H形鋼の固定端部に発生する曲げ応力	MPa
$\tau_b$	取付ボルトに発生するせん断応力	MPa
$\tau_h$	H形鋼に発生するせん断応力	MPa
$\tau_r$	ラグに発生するせん断応力	MPa
$\delta_1$	逃がし弁機能用アキュムレータのH形鋼に発生する自重によるたわみ	mm
$\delta_2$	$F_1$ によるたわみ	mm
$\delta_3$	$F_2$ によるたわみ	mm
$\delta_4$	$\delta_1 + \delta_2 + \delta_3$	mm
$\delta_5$	自動減圧機能用アキュムレータのH形鋼に発生する自重によるたわみ	mm
$\delta_6$	$F_3$ によるたわみ	mm
$\delta_7$	$F_4$ によるたわみ	mm
$\delta_8$	$F_5$ によるたわみ	mm
$\delta_9$	$F_6$ によるたわみ	mm
$\delta_{10}$	$\delta_5 + \delta_6 + \delta_7 + \delta_8 + \delta_9$	mm

## 2.5 計算精度と数値の丸め方

精度は、有効数字 6 桁以上を確保する。

表示する数値の丸め方は表 2-2 に示すとおりである。

表 2-2 表示する数値の丸め方

数値の種類	単位	処理桁	処理方法	表示桁
固有周期	s	小数点以下第 4 位	四捨五入	小数点以下第 3 位
震度	—	小数点以下第 3 位	切上げ	小数点以下第 2 位
最高使用圧力	MPa	—	—	小数点以下第 2 位 <sup>*1</sup>
温度	℃	—	—	整数位
質量	kg	—	—	整数位
長さ	下記以外の長さ	mm	—	整数位 <sup>*1</sup>
	胴板の厚さ	mm	—	小数点以下第 1 位
面積	mm <sup>2</sup>	有効数字 5 桁目	四捨五入	有効数字 4 桁 <sup>*2</sup>
モーメント	N・mm	有効数字 5 桁目	四捨五入	有効数字 4 桁 <sup>*2</sup>
力	N	有効数字 5 桁目	四捨五入	有効数字 4 桁 <sup>*2</sup>
算出応力	MPa	小数点以下第 1 位	切上げ	整数位
許容応力	MPa	小数点以下第 1 位	切捨て	整数位 <sup>*3</sup>

注記\*1：設計上定める値が小数点以下第 1 位の場合は、小数点以下第 1 位表示とする。

\*2：絶対値が 1000 以上のときはべき数表示とする。

\*3：設計・建設規格 付録材料図表に記載された温度の中間における許容応力は、比例法により補間した値の小数点以下第 1 位を切り捨て、整数位までの値とする。

## 3. 評価部位

アキュムレータの耐震評価は、「5.1 構造強度評価方法」に示す条件に基づき、耐震評価上厳しくなるラグ、取付ボルト及びH形鋼について評価を実施する。アキュムレータの耐震評価部位については、表 2-1 の概略構造図に示す。

#### 4. 固有周期

##### 4.1 固有周期の計算方法

アキュムレータの固有周期の計算方法を以下に示す。

##### (1) 計算モデル

- a. アキュムレータは一端固定のH型鋼に4枚のラグで支持される。
- b. アキュムレータのH形鋼への取付は図4-1に示す。
- c. ラグはアキュムレータの胴に当て板を介して溶接され、アキュムレータの荷重は均等に負荷される。
- d. 耐震計算に用いる寸法は、公称値を使用する。
- e. アキュムレータの荷重状態及び胴板に生じるモーメントを図4-2及び図4-3に示す。
- f. アキュムレータは、図4-3に示す一端固定の梁モデルとして考える。

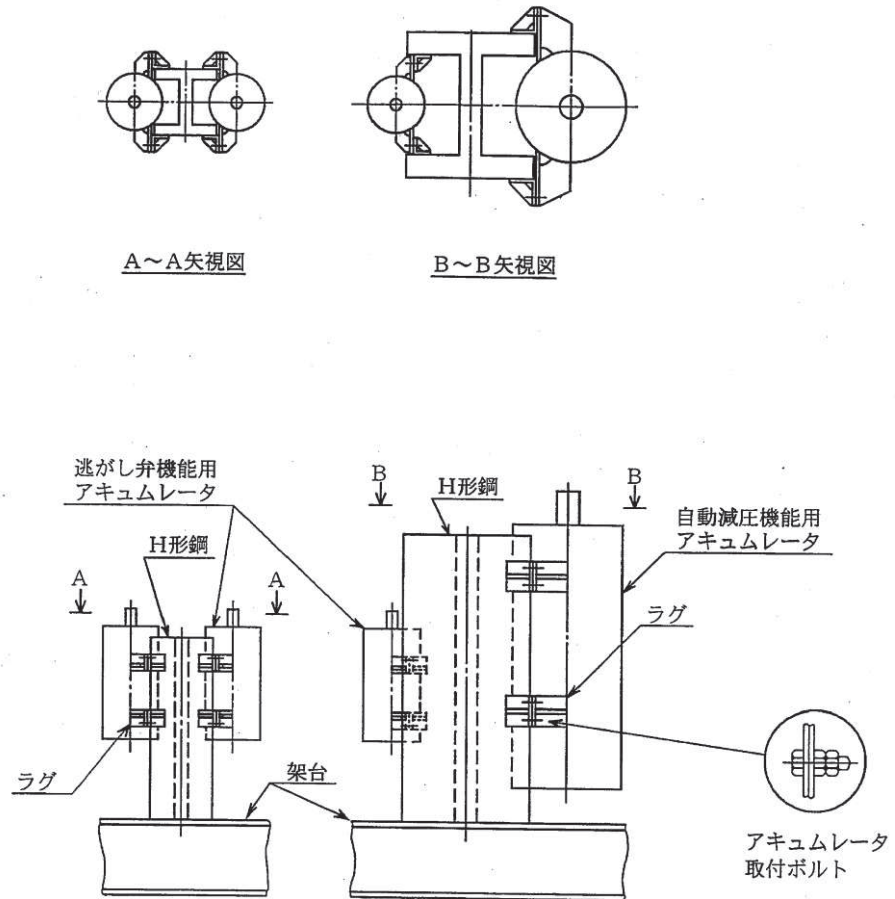


図4-1 アキュムレータの取付構造

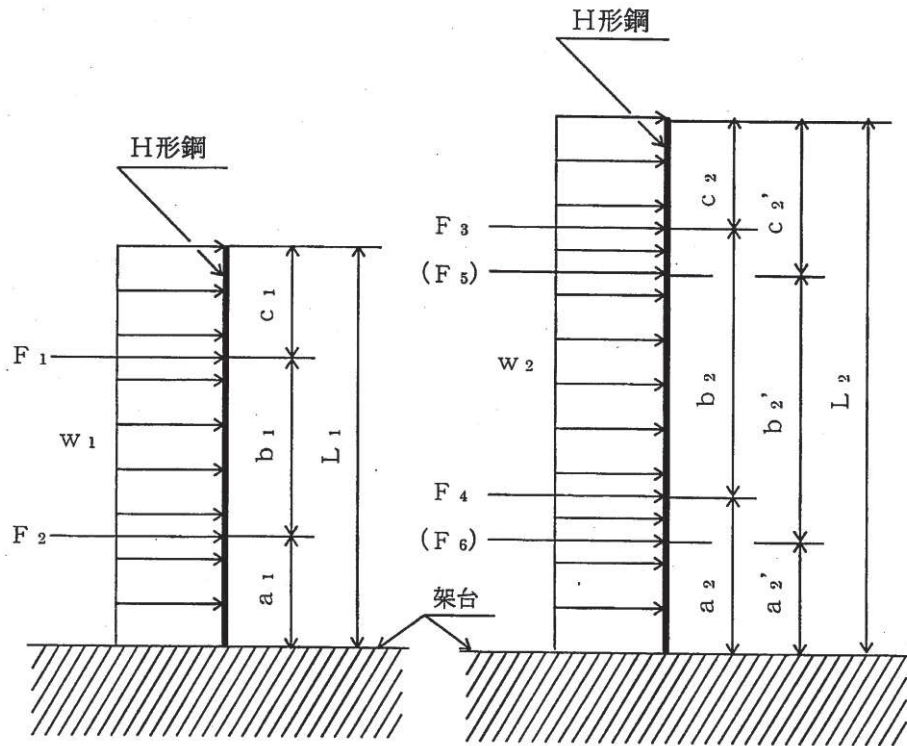


図 4-2 アキュムレータの荷重状態

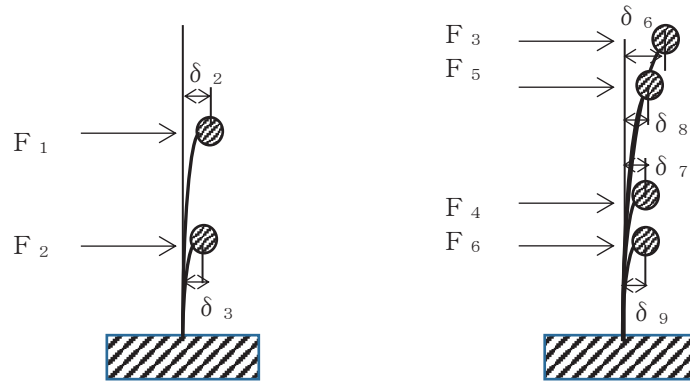


図 4-3 アキュムレータの荷重状態

(2) 水平方向固有周期

a. 主蒸気逃がし安全弁逃がし弁機能用アキュムレータ

図 4-3 における水平方向のばね定数は次式で求める。

H形鋼に働く自重によるたわみ  $\delta_1$  は図 4-3 より

$$\delta_1 = \frac{\omega_1 \cdot L_1^4}{8 \cdot E \cdot I_1} \dots\dots\dots (4.1.1.1)$$

集中荷重  $F_1$  によるたわみは

$$\delta_2 = \frac{F_1 \cdot (a_1 + b_1)^3}{3 \cdot E \cdot I_1} \cdot \left(1 + \frac{3 \cdot c_1}{2 \cdot (a_1 + b_1)}\right) \dots\dots\dots (4.1.1.2)$$

集中荷重  $F_2$  によるたわみは

$$\delta_3 = \frac{F_2 \cdot a_1^3}{3 \cdot E \cdot I_1} \cdot \left(1 + \frac{3 \cdot (b_1 + c_1)}{2 \cdot a_1}\right) \dots\dots\dots (4.1.1.3)$$

したがって、全たわみは

$$\delta_4 = \delta_1 + \delta_2 + \delta_3 \dots\dots\dots (4.1.1.4)$$

水平方向の固有周期は次式で求める。

$$T = 2 \cdot \pi \cdot \sqrt{\frac{W}{g \cdot 10^3 \cdot K}} \dots\dots\dots (4.1.1.5)$$

ここで、ばね定数は

$$K = \frac{W}{\delta_4} \dots\dots\dots (4.1.1.6)$$

固有周期の算出は、(4.1.1.5) 式に (4.1.1.6) 式を代入して

$$T = 2 \cdot \pi \cdot \sqrt{\frac{\delta_4}{g \cdot 10^3}} \dots\dots\dots (4.1.1.7)$$

b. 主蒸気逃がし安全弁自動減圧機能用アキュムレータ

H形鋼に働く自重によるたわみ  $\delta_5$  は図 4-3 より

$$\delta_5 = \frac{\omega_2 \cdot L_2^4}{8 \cdot E \cdot I_2} \dots\dots\dots (4.1.2.1)$$

集中荷重  $F_3$  によるたわみは

$$\delta_6 = \frac{F_3 \cdot (a_2 + b_2)^3}{3 \cdot E \cdot I_2} \cdot \left(1 + \frac{3 \cdot C_2}{2 \cdot (a_2 + b_2)}\right) \dots\dots\dots (4.1.2.2)$$

集中荷重  $F_4$  によるたわみは

$$\delta_7 = \frac{F_4 \cdot a_2^3}{3 \cdot E \cdot I_2} \cdot \left(1 + \frac{3 \cdot (b_2 + c_2)}{2 \cdot a_2}\right) \dots\dots\dots (4.1.2.3)$$

集中荷重  $F_5$  によるたわみは

$$\delta_8 = \frac{F_5 \cdot (a_2' + b_2')^3}{3 \cdot E \cdot I_2} \cdot \left(1 + \frac{3 \cdot c_2'}{2 \cdot (a_2' + b_2')}\right) \dots\dots\dots (4.1.2.4)$$

集中荷重  $F_6$  によるたわみは

$$\delta_9 = \frac{F_6 \cdot a_2'^3}{3 \cdot E \cdot I_2} \cdot \left(1 + \frac{3 \cdot (b_2' + c_2')}{2 \cdot a_2'}\right) \dots\dots\dots (4.1.2.5)$$

したがって、全たわみは

$$\delta_{10} = \delta_5 + \delta_6 + \delta_7 + \delta_8 + \delta_9 \dots\dots\dots (4.1.2.6)$$

水平方向の固有周期は次式で求める。

$$T = 2 \cdot \pi \cdot \sqrt{\frac{W'}{g \cdot 10^3 \cdot K}} \dots\dots\dots (4.1.2.7)$$

ここで、ばね定数は

$$K = \frac{W'}{\delta_{10}} \dots\dots\dots (4.1.2.8)$$

固有周期の算出は、(4.1.2.7) 式に (4.1.2.8) 式を代入して

$$T = 2 \cdot \pi \cdot \sqrt{\frac{\delta_{10}}{g \cdot 10^3}} \dots\dots\dots (4.1.2.9)$$

(3) 鉛直方向固有周期

- a. 主蒸気逃がし安全弁逃がし弁機能用アキュムレータ

図 4-3 における鉛直方向のばね定数は次式で求める。

$$K = \frac{1}{\frac{L_1}{E \cdot A_{h1}}} \dots\dots\dots (4.1.3.1)$$

鉛直方向の固有周期は次式で求める。

$$T = 2 \cdot \pi \cdot \sqrt{\frac{F_1}{10^3 \cdot K}} \dots\dots\dots (4.1.3.2)$$

- b. 主蒸気逃がし安全弁自動減圧機能用アキュムレータ

図 4-3 における鉛直方向のばね定数は次式で求める。

$$K = \frac{1}{\frac{L_2}{E \cdot A_{h2}}} \dots\dots\dots (4.1.4.1)$$

鉛直方向の固有周期は次式で求める。

$$T = 2 \cdot \pi \cdot \sqrt{\frac{F_3 + F_5}{10^3 \cdot K}} \dots\dots\dots (4.1.4.2)$$

4.2 固有周期の計算条件

固有周期の計算に用いる計算条件は、本計算書の【主蒸気逃がし安全弁逃がし弁機能用アキュムレータの耐震性についての計算結果】及び【主蒸気逃がし安全弁自動減圧機能用アキュムレータの耐震性についての計算結果】の機器要目に示す。

4.3 固有周期の計算結果

固有周期の評価結果を表 4-1 に示す。計算の結果、固有周期は 0.05 秒以下であり、剛であることを確認した。

表 4-1 固有周期 (単位：s)

	主蒸気逃がし安全弁逃がし弁 機能用アキュムレータ	主蒸気逃がし安全弁自動減圧 機能用アキュムレータ
水平		
鉛直		

枠囲みの内容は商業機密の観点から公開できません。



## 5. 構造強度評価

### 5.1 構造強度評価方法

4.1 項 a. ～f. のほか、次の条件で計算する。

地震力はアキュムレータに対して水平方向及び鉛直方向から作用するものとする。

### 5.2 荷重の組合せ及び許容応力

#### 5.2.1 荷重の組合せ及び許容応力状態

アキュムレータの荷重の組合せ及び許容応力状態のうち設計基準対象施設の評価に用いるものを表 5-1 に、重大事故等対処設備に用いるものを表 5-2 に示す。

#### 5.2.2 許容応力

アキュムレータの許容応力は、添付書類「VI-2-1-9 機能維持の基本方針」に基づき、表 5-3 及び表 5-4 のとおりとする。

#### 5.2.3 使用材料の許容応力評価条件

アキュムレータの使用材料の許容応力評価条件のうち設計基準対象施設の評価に用いるものを表 5-5 に、重大事故等対処設備に用いるものを表 5-6 に示す。

表 5-1 荷重の組合せ及び許容応力状態 (設計基準対象施設)

施設区分		機器名称	耐震重要度分類	機器等の区分	荷重の組合せ	許容応力状態
原子炉冷却 系統施設	原子炉冷却材 の循環設備	主蒸気逃がし安全弁 逃がし弁機能用 アキュムレータ	S	クラス 3 容器*	$D + P_D + M_D + S_d^*$	Ⅲ <sub>AS</sub>
					$D + P_D + M_D + S_s$	Ⅳ <sub>AS</sub>
		主蒸気逃がし安全弁 自動減圧機能用 アキュムレータ	S	クラス 3 容器*	$D + P_D + M_D + S_d^*$	Ⅲ <sub>AS</sub>
					$D + P_D + M_D + S_s$	Ⅳ <sub>AS</sub>

注記\* : クラス 3 容器の支持構造物を含む。

表 5-2 荷重の組合せ及び許容応力状態（重大事故等対処設備）

施設区分		機器名称	設備分類*1	機器等の区分	荷重の組合せ	許容応力状態
原子炉冷却 系統施設	原子炉冷却材 の循環設備	主蒸気逃がし安全弁 逃がし弁機能用 アキュムレータ	常設耐震／防止	重大事故等 クラス 2 容器*2	$D + P_D + M_D + S_s$ *3	IV <sub>AS</sub>
					$D + P_{SAD} + M_{SAD} + S_s$	V <sub>AS</sub> (V <sub>AS</sub> として IV <sub>AS</sub> の許容限界 を用いる。)
原子炉冷却 系統施設	原子炉冷却材 の循環設備	主蒸気逃がし安全弁 自動減圧機能用 アキュムレータ	常設耐震／防止 常設／緩和	重大事故等 クラス 2 容器*2	$D + P_D + M_D + S_s$ *3	IV <sub>AS</sub>
					$D + P_{SAD} + M_{SAD} + S_s$	V <sub>AS</sub> (V <sub>AS</sub> として IV <sub>AS</sub> の許容限界 を用いる。)
計測制御 系統施設	制御用 空気設備	主蒸気逃がし安全弁 自動減圧機能用 アキュムレータ	常設耐震／防止	重大事故等 クラス 2 容器*2	$D + P_D + M_D + S_s$ *3	IV <sub>AS</sub>
					$D + P_{SAD} + M_{SAD} + S_s$	V <sub>AS</sub> (V <sub>AS</sub> として IV <sub>AS</sub> の許容限界 を用いる。)

注記\*1：「常設耐震／防止」は常設耐震重要重大事故防止設備，「常設／緩和」は常設重大事故緩和設備を示す。

\*2：重大事故等クラス 2 容器の支持構造物を含む。

\*3：「 $D + P_{SAD} + M_{SAD} + S_s$ 」の評価に包絡されるため，評価結果の記載を省略する。

表 5-3 許容応力 (クラス 2, 3 容器及び重大事故等クラス 2 容器)

許容応力状態	許容限界*1,*2			
	一次一般膜応力	一次膜応力+ 一次曲げ応力	一次+二次応力	一次+二次+ ピーク応力
III <sub>AS</sub>	S <sub>y</sub> と0.6・S <sub>u</sub> の小さい方。 ただし、オーステナイト系ステンレス鋼及び高ニッケル合金については上記の値と1.2・Sのうち大きい方とする。	左欄の1.5倍の値	*3 弾性設計用地震動S <sub>d</sub> 又は基準地震動S <sub>s</sub> のみによる疲労解析を行い、疲労累積係数が1.0以下であること。ただし、地震動のみによる一次+二次応力の変動値が2・S <sub>y</sub> 以下であれば、疲労解析は不要。	
IV <sub>AS</sub>				
V <sub>AS</sub> (V <sub>AS</sub> としてIV <sub>AS</sub> の許容限界を用いる。)	0.6・S <sub>u</sub>	左欄の1.5倍の値	基準地震動S <sub>s</sub> のみによる疲労解析を行い、疲労累積係数が1.0以下であること。ただし、地震動のみによる一次+二次応力の変動値が2・S <sub>y</sub> 以下であれば、疲労解析は不要。	

注記\*1：座屈による評価が必要な場合には、クラスMC容器の座屈に対する評価式による。

\*2：当該の応力が生じない場合、規格基準で省略可能とされている場合及び他の応力で代表可能である場合は評価を省略する。

\*3：2・S<sub>y</sub>を超える場合は弾塑性解析を行う。この場合、設計・建設規格 PVB-3300 (PVB-3313を除く。S<sub>m</sub>は2/3・S<sub>y</sub>と読み替える。)の簡易弾塑性解析を用いる。

表 5-4 許容応力（クラス 2, 3 支持構造物及び重大事故等クラス 2 支持構造物）

許容応力状態	許容限界*1, *2 (支持部)	
	一次応力	
	組合せ	
Ⅲ <sub>A</sub> S	引張り	$1.5 \cdot f_t$
	曲げ	$1.5 \cdot f_b$
	せん断	$1.5 \cdot f_s$
Ⅳ <sub>A</sub> S	引張り	$1.5 \cdot f_t$
	曲げ	$1.5 \cdot f_b$
	せん断	$1.5 \cdot f_s$
Ⅴ <sub>A</sub> S (Ⅴ <sub>A</sub> S としてⅣ <sub>A</sub> S の許容限界を用いる。)	引張り	$1.5 \cdot f_t$
	曲げ	$1.5 \cdot f_b$
	せん断	$1.5 \cdot f_s$

注記\*1: 応力の組合せが考えられる場合には、組合せ応力に対しても評価を行う。

\*2: 当該の応力が生じない場合、規格基準で省略可能とされている場合及び他の応力で代表可能である場合は評価を省略する。

表 5-5 使用材料の許容応力評価条件（設計基準対象施設）

評価部材	材料	温度条件 (°C)		S (MPa)	S <sub>y</sub> (MPa)	S <sub>u</sub> (MPa)	S <sub>y</sub> (RT) (MPa)
		最高使用温度					
胴	SUS304 SUS304TP	最高使用温度	171	113	150	413	—
ラグ	SUS304	最高使用温度	171	—	150	413	205
取付ボルト	SUS304	周囲環境温度	171	—	150	413	205
H形鋼	SS400 (厚さ ≤ 40mm)	周囲環境温度	171	—	192	373	—

表 5-6 使用材料の許容応力評価条件（重大事故等対処設備）

評価部材	材料	温度条件 (°C)		S (MPa)	S <sub>y</sub> (MPa)	S <sub>u</sub> (MPa)	S <sub>y</sub> (RT) (MPa)
		最高使用温度					
胴	SUS304 SUS304TP	最高使用温度	171	113	150	413	—
ラグ	SUS304	最高使用温度	171	—	150	413	205
取付ボルト	SUS304	周囲環境温度	171	—	150	413	205
H形鋼	SS400 (厚さ ≤ 40mm)	周囲環境温度	171	—	192	373	—

### 5.3 設計用地震力

評価に用いる設計用地震力を表 5-7 及び表 5-8 に示す。

「弾性設計用地震動 S<sub>d</sub> 又は静的震度」及び「基準地震動 S<sub>s</sub>」による地震力は、添付書類「VI-2-1-7 設計用床応答曲線の作成方針」に基づき設定する。

表 5-7 設計用地震力（設計基準対象施設）

据付場所 及び 床面高さ (m)	固有周期(s) *2		弾性設計用地震動 S <sub>d</sub> 又は静的震度		基準地震動 S <sub>s</sub>	
	水平方向	鉛直方向	水平方向 設計震度	鉛直方向 設計震度	水平方向 設計震度	鉛直方向 設計震度
原子炉格納容器 0. P. 13. 40*1			C <sub>H</sub> =1.18	C <sub>V</sub> =0.92	C <sub>H</sub> =1.89	C <sub>V</sub> =1.59

注記\*1：基準床レベルを示す。

\*2：上段は主蒸気逃がし安全弁逃がし弁機能用アキュムレータの値を示す。  
下段は主蒸気逃がし安全弁自動減圧機能用アキュムレータの値を示す。

表 5-8 設計用地震力（重大事故等対処設備）

据付場所 及び 床面高さ (m)	固有周期(s) *2		弾性設計用地震動 S <sub>d</sub> 又は静的震度		基準地震動 S <sub>s</sub>	
	水平方向	鉛直方向	水平方向 設計震度	鉛直方向 設計震度	水平方向 設計震度	鉛直方向 設計震度
原子炉格納容器 0. P. 13. 40*1			—	—	C <sub>H</sub> =1.89	C <sub>V</sub> =1.59

注記\*1：基準床レベルを示す。

\*2：上段は主蒸気逃がし安全弁逃がし弁機能用アキュムレータの値を示す。  
下段は主蒸気逃がし安全弁自動減圧機能用アキュムレータの値を示す。

## 5.4 計算方法

### 5.4.1 応力の計算方法

応力計算は、絶対値和を用いて行う。

#### 5.4.1.1 胴の応力

##### (1) 内圧による応力

内圧による応力は次式で求める。

$$\sigma_{\Phi 1} = \frac{P_r \cdot (D_i + 1.2 \cdot t)}{2 \cdot t} \quad \dots\dots\dots (5.4.1.1.1)$$

$$\sigma_{x1} = \frac{P_r \cdot (D_i + 1.2 \cdot t)}{4 \cdot t} \quad \dots\dots\dots (5.4.1.1.2)$$

$$\sigma_o = \sigma_{\Phi 1} + \sigma_{x1} \quad \dots\dots\dots (5.4.1.1.3)$$

##### (2) 運転時質量によるラグ付け根部の応力

胴は当て板を介してラグを取り付ける構造より、評価の厳しいラグの応力で代用可能なことから、5.4.1.2 ラグの応力で評価する。

##### (3) 地震動によるラグ付け根部の応力

胴は当て板を介してラグを取り付ける構造より、評価の厳しいラグの応力で代用可能なことから、5.4.1.2 ラグの応力で評価する。

#### 5.4.1.2 ラグの応力

ラグに働くモーメントを図 5-1 に示す

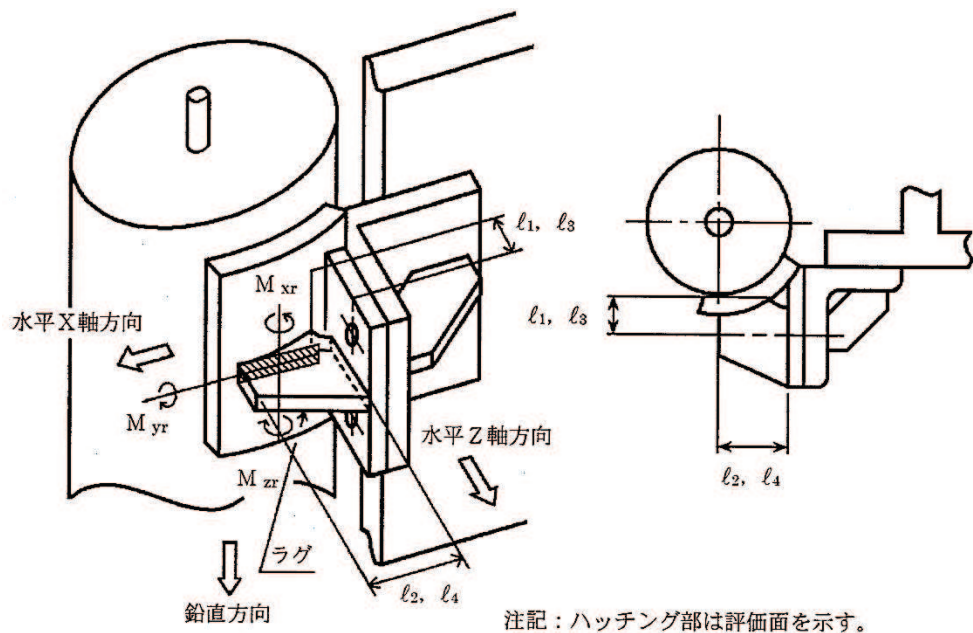


図 5-1 ラグに働くモーメント



(1) 主蒸気逃がし安全弁逃がし弁機能用アキュムレータ

a. 曲げ応力

水平X軸方向の地震荷重によりラグ1枚に働く曲げモーメントは

$$M_{xr} = \frac{W_1 \cdot C_H \cdot \ell_1}{N_r} \dots\dots\dots (5.4.1.2.1)$$

よって、水平X軸方向の曲げ応力は

$$\sigma_{xr} = \frac{M_{xr}}{Z_{h1}} \dots\dots\dots (5.4.1.2.2)$$

水平Z軸方向の地震荷重によりラグ1枚に働く曲げモーメント

$$M_{zr} = \frac{W_1 \cdot C_H \cdot \ell_2}{N_r} \dots\dots\dots (5.4.1.2.3)$$

よって、水平Z軸方向の曲げ応力は

$$\sigma_{zr} = \frac{M_{zr}}{Z_{h1}} \dots\dots\dots (5.4.1.2.4)$$

また、鉛直方向の地震荷重によりラグ1枚に働く曲げモーメントは

$$M_{yr} = \frac{W_1 \cdot (1 + C_V) \cdot \ell_1}{N_r} \dots\dots\dots (5.4.1.2.5)$$

よって、鉛直方向の曲げ応力は

$$\sigma_{yr} = \frac{M_{yr}}{Z_{v1}} \dots\dots\dots (5.4.1.2.6)$$

以上により、水平X軸方向と鉛直方向の基準地震動  $S_s$  によりラグ1枚に発生する合成曲げ応力は

$$\sigma_{rxy} = \sigma_{xr} + \sigma_{yr} \dots\dots\dots (5.4.1.2.7)$$

また、水平Z軸方向と鉛直方向の基準地震動  $S_s$  によりラグ1枚に発生する合成曲げ応力は

$$\sigma_{rzy} = \sigma_{zr} + \sigma_{yr} \dots\dots\dots (5.4.1.2.8)$$

以上より、水平方向と鉛直方向の基準地震動  $S_s$  によりラグ1枚に発生する最大の合成曲げ応力は

$$\sigma_r = \max \{ \sigma_{rxy}, \sigma_{rzy} \} \dots\dots\dots (5.4.1.2.9)$$

b. せん断応力

鉛直方向の基準地震動  $S_s$  によりラグに働くせん断力は、水平方向の地震動も考慮して

$$F_{sr} = \frac{W_1 \cdot \sqrt{(1+C_V)^2 + C_H^2}}{N_r} \dots\dots\dots (5.4.1.2.10)$$

よって、せん断応力は

$$\tau_r = \frac{F_{sr}}{A_{r1}} \dots\dots\dots (5.4.1.2.11)$$

c. 組合せ応力

組合せ応力  $\sigma_{ra}$  は次式により求める。

$$\sigma_{ra} = \sqrt{\sigma_r^2 + 3 \cdot \tau_r^2} \dots\dots\dots (5.4.1.2.12)$$

(2) 主蒸気逃がし安全弁自動減圧機能用アキュムレータ

a. 曲げ応力

水平X軸方向の地震荷重によりラグ1枚に働く曲げモーメントは

$$M_{xr} = \frac{W_2 \cdot C_H \cdot l_3}{N_r} \dots\dots\dots (5.4.1.2.13)$$

よって、水平X軸方向の曲げ応力は

$$\sigma_{xr} = \frac{M_{xr}}{Z_{h2}} \dots\dots\dots (5.4.1.2.14)$$

水平Z軸方向の地震荷重によりラグ1枚に働く曲げモーメント

$$M_{zr} = \frac{W_2 \cdot C_H \cdot l_4}{N_r} \dots\dots\dots (5.4.1.2.15)$$

よって、水平X軸方向の曲げ応力は

$$\sigma_{zr} = \frac{M_{zr}}{Z_{h2}} \dots\dots\dots (5.4.1.2.16)$$

また、鉛直方向の地震荷重によりラグ1枚に働く曲げモーメントは

$$M_{yr} = \frac{W_2 \cdot (1+C_V) \cdot l_3}{N_r} \dots\dots\dots (5.4.1.2.17)$$

よって、鉛直方向の曲げ応力は

$$\sigma_{yr} = \frac{M_{yr}}{Z_{v2}} \dots\dots\dots (5.4.1.2.18)$$

以上により、水平X軸方向と鉛直方向の基準地震動  $S_s$  によりラグ1枚に発生する合成曲げ応力は

$$\sigma_{rxy} = \sigma_{xr} + \sigma_{yr} \dots\dots\dots (5.4.1.2.19)$$

また、水平Z軸方向と鉛直方向の基準地震動  $S_s$  によりラグ1枚に発生する合成曲げ応力は

$$\sigma_{rzy} = \sigma_{zr} + \sigma_{yr} \dots\dots\dots (5.4.1.2.20)$$

以上より、水平方向と鉛直方向の基準地震動  $S_s$  によりラグ1枚に発生する最大の合成曲げ応力は

$$\sigma_r = \max \{ \sigma_{rxy}, \sigma_{rzy} \} \dots\dots\dots (5.4.1.2.21)$$

b. せん断応力

鉛直方向の基準地震動  $S_s$  によりラグに働くせん断力は、水平方向の地震動も考慮して

$$F_{sr} = \frac{W_2 \cdot \sqrt{(1+C_V)^2 + C_H^2}}{N_r} \dots\dots\dots (5.4.1.2.22)$$

よって、せん断応力は

$$\tau_r = \frac{F_{sr}}{A_{r2}} \dots\dots\dots (5.4.1.2.23)$$

c. 組合せ応力

組合せ応力  $\sigma_{ra}$  は次式により求める。

$$\sigma_{ra} = \sqrt{\sigma_r^2 + 3 \cdot \tau_r^2} \dots\dots\dots (5.4.1.2.24)$$

5.4.1.3 取付ボルトの応力

(1) 主蒸気逃がし安全弁逃がし弁機能用アキュムレータ

a. 引張応力

水平方向の基準地震動  $S_s$  により取付ボルト1本に働く引張応力は

$$F_{tb} = \frac{W_1 \cdot C_H}{N_{b1}} \dots\dots\dots (5.4.1.3.1)$$

取付ボルトの断面積  $A_b$  は

$$A_b = \frac{\pi}{4} \cdot d^2 \dots\dots\dots (5.4.1.3.2)$$

よって、引張応力は

$$\sigma_b = \frac{F_{tb}}{A_b} \dots\dots\dots (5.4.1.3.3)$$

b. せん断応力

鉛直方向の基準地震動  $S_s$  により取付ボルト1本に働くせん断応力は、水平方向の地震動も考慮して

$$F_{sb} = \frac{W_1 \cdot \sqrt{(1+C_V)^2 + C_H^2}}{N_{b1}} \dots\dots\dots (5.4.1.3.4)$$

よって、取付ボルトのせん断応力は

$$\tau_b = \frac{F_{sb}}{A_b} \dots\dots\dots (5.4.1.3.5)$$

c. 組合せ応力

組合せ応力  $\sigma_{ba}$  は次式により求める。

$$\sigma_{ba} = \sqrt{\sigma_b^2 + 3 \cdot \tau_b^2} \dots\dots\dots (5.4.1.3.6)$$

(2) 主蒸気逃がし安全弁自動減圧機能用アキュムレータ

a. 引張応力

水平方向の基準地震動  $S_s$  により取付ボルト1本に働く引張応力は

$$F_{tb} = \frac{W_2 \cdot C_H}{N_{b2}} \dots\dots\dots (5.4.1.3.7)$$

取付ボルトの断面積  $A_b$  は

$$A_b = \frac{\pi}{4} \cdot d^2 \dots\dots\dots (5.4.1.3.8)$$

よって、引張応力は

$$\sigma_b = \frac{F_{tb}}{A_b} \dots\dots\dots (5.4.1.3.9)$$

b. せん断応力

鉛直方向の基準地震動  $S_s$  により取付ボルト1本に働くせん断応力は、水平方向の地震動も考慮して

$$F_{sb} = \frac{W_2 \cdot \sqrt{(1+C_V)^2 + C_H^2}}{N_{b2}} \dots\dots\dots (5.4.1.3.10)$$

よって、取付ボルトのせん断応力は

$$\tau_b = \frac{F_{sb}}{A_b} \dots\dots\dots (5.4.1.3.11)$$

c. 組合せ応力

組合せ応力  $\sigma_{ba}$  は次式により求める。

$$\sigma_{ba} = \sqrt{\sigma_b^2 + 3 \cdot \tau_b^2} \dots\dots\dots (5.4.1.3.12)$$

5.4.1.4 H形鋼の応力

(1) 主蒸気逃がし安全弁逃がし弁機能用アキュムレータ

a. 曲げ応力

H形鋼の固定端部に曲げ応力が多く発生すると考えられるので固定端部の計算を行う。

図4-2より、H形鋼の自重による曲げモーメントは

$$M_1 = \frac{\omega_1 \cdot L_1^2}{2} \cdot C_H \quad \dots\dots\dots (5.4.1.4.1)$$

固定端から長さ (a<sub>1</sub>+b<sub>1</sub>) 離れた場所に働く集中荷重 F<sub>1</sub> による曲げモーメントは

$$M_2 = F_1 \cdot (a_1 + b_1) \cdot C_H \quad \dots\dots\dots (5.4.1.4.2)$$

固定端から長さ a<sub>1</sub> 離れた場所に働く集中荷重 F<sub>2</sub> による曲げモーメントは

$$M_3 = F_2 \cdot a_1 \cdot C_H \quad \dots\dots\dots (5.4.1.4.3)$$

したがって、H形鋼の固定端部に働く曲げモーメントは

$$M_4 = M_1 + M_2 + M_3 \quad \dots\dots\dots (5.4.1.4.4)$$

よって、H形鋼の固定端部に生じる曲げ応力は

$$\sigma_{yb} = \frac{M_4}{Z_1} \quad \dots\dots\dots (5.4.1.4.5)$$

b. せん断応力

水平方向の基準地震動 S<sub>s</sub> により固定端部においてH形鋼に作用するせん断力は

$$F_{sh} = (W_1 + \omega_1 \cdot L_1) \cdot C_H \quad \dots\dots\dots (5.4.1.4.6)$$

せん断応力は

$$\tau_h = \frac{F_{sh}}{A_{h1}} \quad \dots\dots\dots (5.4.1.4.7)$$

c. 組合せ応力

組合せ応力 σ<sub>a</sub> は次式により求める。

$$\sigma_a = \sqrt{\sigma_{yb}^2 + 3 \cdot \tau_h^2} \quad \dots\dots\dots (5.4.1.4.8)$$

(2) 主蒸気逃がし安全弁自動減圧機能用アキュムレータ

a. 曲げ応力

H形鋼の固定端部に曲げ応力が多く発生すると考えられるので固定端部の計算を行う。

図4-2より、H形鋼の自重による曲げモーメントは

$$M_5 = \frac{\omega_2 \cdot L_2^2}{2} \cdot C_H \quad \dots\dots\dots (5.4.1.4.9)$$

固定端から長さ  $(a_2 + b_2)$  離れた場所に働く集中荷重  $F_3$  による曲げモーメントは

$$M_6 = F_3 \cdot (a_2 + b_2) \cdot C_H \quad \dots\dots\dots (5.4.1.4.10)$$

固定端から長さ  $a_2$  離れた場所に働く集中荷重  $F_4$  による曲げモーメントは

$$M_7 = F_4 \cdot a_2 \cdot C_H \quad \dots\dots\dots (5.4.1.4.11)$$

固定端から長さ  $(a_2' + b_2')$  離れた場所に働く集中荷重  $F_5$  による曲げモーメントは

$$M_8 = F_5 \cdot (a_2' + b_2') \cdot C_H \quad \dots\dots\dots (5.4.1.4.12)$$

固定端から長さ  $a_2'$  離れた場所に働く集中荷重  $F_6$  による曲げモーメントは

$$M_9 = F_6 \cdot a_2' \cdot C_H \quad \dots\dots\dots (5.4.1.4.13)$$

アキュムレータの重心、質量の違いによる転倒モーメントは

$$M_{10} = (1 + C_V) \cdot |W_1 \cdot H_1 - W_2 \cdot H_2| \quad \dots\dots\dots (5.4.1.4.14)$$

したがって、H形鋼の固定端部に働く曲げモーメントは

$$M_{11} = M_5 + M_6 + M_7 + M_8 + M_9 + M_{10} \quad \dots\dots\dots (5.4.1.4.15)$$

よって、H形鋼の固定端部に生じる曲げ応力は

$$\sigma_{yb} = \frac{M_{11}}{Z_2} \quad \dots\dots\dots (5.4.1.4.16)$$

b. せん断応力

水平方向の基準地震動  $S_s$  により固定端部においてH形鋼に作用するせん断力は

$$F_{sh} = (W_2 + \omega_2 \cdot L_2) \cdot C_H \quad \dots\dots\dots (5.4.1.4.17)$$

せん断応力は

$$\tau_h = \frac{F_{sh}}{A_{h2}} \quad \dots\dots\dots (5.4.1.4.18)$$

c. 組合せ応力

組合せ応力  $\sigma_a$  は次式により求める。

$$\sigma_a = \sqrt{\sigma_{yb}^2 + 3 \cdot \tau_h^2} \dots\dots\dots (5.4.3.4.19)$$

5.5 計算条件

応力計算に用いる計算条件は、本計算書の【主蒸気逃がし安全弁逃がし弁機能用アキュムレータの耐震性についての計算結果】及び【主蒸気逃がし安全弁自動減圧機能用アキュムレータの耐震性についての計算結果】の設計条件及び機器要目に示す。

5.6 応力の評価

5.6.1 胴の応力評価

5.4.1.1 項で求めた組合せ応力が胴の最高使用温度における許容応力  $f_o$  以下であること。ただし、 $f_o$  は下表による。

応力の種類	許容応力 $f_o$	
	弾性設計用地震動 S d 又は静的震度による荷重との組合せの場合	基準地震動 S s による荷重との組合せの場合
一次一般膜応力	設計降伏点 $S_y$ と設計引張強さ $S_u$ の 0.6 倍のいずれか小さい方の値。 ただし、オーステナイト系ステンレス鋼及び高ニッケル合金にあつては許容引張応力 S の 1.2 倍の方が大きい場合はこの大きい方の値とする。	設計引張強さ $S_u$ の 0.6 倍
一次応力	上記の 1.5 倍の値	上記の 1.5 倍の値
一次応力と二次応力の和	地震動のみによる一次応力と二次応力の和の変動値が設計降伏点 $S_y$ の 2 倍以下であれば、疲労解析は不要とする。	



5.6.2 ラグの応力評価

5.4.1.2 項で求めたラグの曲げ応力、せん断応力及び組合せ応力が各許容応力  $f_{br}$ 、 $f_{sr}$  及び  $f_{tr}$  以下であること。なお、 $f_{br}$ 、 $f_{sr}$  及び  $f_{tr}$  は下表による。

	弾性設計用地震動 S d 又は静的震度による荷重との組合せの場合	基準地震動 S s による荷重との組合せの場合
許容曲げ応力 $f_{br}$	$\frac{F}{1.5} \cdot 1.5$	$\frac{F^*}{1.5} \cdot 1.5$
許容せん断応力 $f_{sr}$	$\frac{F}{1.5 \cdot \sqrt{3}} \cdot 1.5$	$\frac{F^*}{1.5 \cdot \sqrt{3}} \cdot 1.5$
許容組合せ応力 $f_{tr}$	$\frac{F}{1.5} \cdot 1.5$	$\frac{F^*}{1.5} \cdot 1.5$

5.6.3 取付ボルトの応力評価

5.4.1.3 項で求めた取付ボルトの引張応力、せん断応力及び組合せ応力が各許容応力  $f_{tb}$ 、 $f_{sb}$ 、 $f_{bt}$  以下であること。なお、 $f_{tb}$ 、 $f_{sb}$ 、 $f_{bt}$  は下表による。

	弾性設計用地震動 S d 又は静的震度による荷重との組合せの場合	基準地震動 S s による荷重との組合せの場合
許容引張応力 $f_{tb}$	$\frac{F}{2} \cdot 1.5$	$\frac{F^*}{2} \cdot 1.5$
許容せん断応力 $f_{sb}$	$\frac{F}{1.5 \cdot \sqrt{3}} \cdot 1.5$	$\frac{F^*}{1.5 \cdot \sqrt{3}} \cdot 1.5$
許容組合せ応力 $f_{bt}$	$\frac{F}{2} \cdot 1.5$	$\frac{F^*}{2} \cdot 1.5$

5.6.4 H形鋼の応力評価

5.4.1.4 項で求めたH形鋼の曲げ応力、せん断応力及び組合せ応力が各許容応力  $f_{bh}$ 、 $f_{sh}$ 、 $f_{th}$  以下であること。なお、 $f_{bh}$ 、 $f_{sh}$ 、 $f_{th}$  は下表による。

	弾性設計用地震動 S d 又は静的震度による荷重との組合せの場合	基準地震動 S s による荷重との組合せの場合
許容曲げ応力 $f_{bh}$	$\frac{F}{1.5} \cdot 1.5$	$\frac{F^*}{1.5} \cdot 1.5$
許容せん断応力 $f_{sh}$	$\frac{F}{1.5 \cdot \sqrt{3}} \cdot 1.5$	$\frac{F^*}{1.5 \cdot \sqrt{3}} \cdot 1.5$
許容組合せ応力 $f_{th}$	$\frac{F}{1.5} \cdot 1.5$	$\frac{F^*}{1.5} \cdot 1.5$

## 6. 評価結果

### 6.1 設計基準対象施設としての評価結果

#### 6.1.1 主蒸気逃がし安全弁逃がし弁機能用アキュムレータ

主蒸気逃がし安全弁逃がし弁機能用アキュムレータの設計基準対象施設としての耐震評価結果を以下に示す。発生値は許容限界を満足しており、設計用地震力に対して十分な構造強度を有していることを確認した。

##### (1) 構造強度評価結果

構造強度評価の結果を次頁以降の表に示す。

#### 6.1.2 主蒸気逃がし安全弁自動減圧機能用アキュムレータ

主蒸気逃がし安全弁自動減圧機能用アキュムレータの設計基準対象施設としての耐震評価結果を以下に示す。発生値は許容限界を満足しており、設計用地震力に対して十分な構造強度を有していることを確認した。

##### (1) 構造強度評価結果

構造強度評価の結果を次頁以降の表に示す。

### 6.2 重大事故等対処設備としての評価結果

#### 6.2.1 主蒸気逃がし安全弁逃がし弁機能用アキュムレータ

主蒸気逃がし安全弁逃がし弁機能用アキュムレータの重大事故等対処設備としての耐震評価結果を以下に示す。発生値は許容限界を満足しており、設計用地震力に対して十分な構造強度を有していることを確認した。

##### (1) 構造強度評価結果

構造強度評価の結果を次頁以降の表に示す。

#### 6.2.2 主蒸気逃がし安全弁自動減圧機能用アキュムレータ

主蒸気逃がし安全弁自動減圧機能用アキュムレータの重大事故等対処設備としての耐震評価結果を以下に示す。発生値は許容限界を満足しており、設計用地震力に対して十分な構造強度を有していることを確認した。

##### (1) 構造強度評価結果

構造強度評価の結果を次頁以降の表に示す。

【主蒸気逃がし安全弁逃がし弁機能用アキュムレータの耐震性についての計算結果】

1. 設計基準対象施設

1.1 設計条件

機器名称	耐震重要度分類	据付場所及び床面高さ (m)	固有周期 (s)		弾性設計用地震動 S <sub>d</sub> 又は静的震度		基準地震動 S <sub>s</sub>		最高使用圧力 (MPa)	最高使用温度 (℃)	周囲環境温度 (℃)
			水平方向	鉛直方向	水平方向 設計震度	鉛直方向 設計震度	水平方向 設計震度	鉛直方向 設計震度			
主蒸気逃がし安全弁 逃がし弁機能用 アキュムレータ	S	原子炉格納容器 O.P. 13.40 <sup>*1</sup>			— <sup>*2</sup>	— <sup>*2</sup>	C <sub>H</sub> =1.89	C <sub>V</sub> =1.59	1.77	171	171

注記\*1: 基準床レベルを示す。

\*2: III<sub>s</sub>Sについては、基準地震動 S<sub>s</sub> で評価する。

1.2 機器要目

W (N)	W <sub>1</sub> (N)	ω <sub>1</sub> (N/mm)	L <sub>1</sub> (mm)	a <sub>1</sub> (mm)	b <sub>1</sub> (mm)	c <sub>1</sub> (mm)	E (MPa)	I <sub>1</sub> (mm <sup>4</sup> )	Z <sub>1</sub> (mm <sup>3</sup> )	Z <sub>h1</sub> (mm <sup>3</sup> )	Z <sub>v1</sub> (mm <sup>3</sup> )	A <sub>h1</sub> (mm <sup>2</sup> )	A <sub>r1</sub> (mm <sup>2</sup> )	A <sub>b</sub> (mm <sup>2</sup> )	N <sub>r</sub>	N <sub>b1</sub>
2060	686.5	0.4894	1000	575	320	105	1.93×10 <sup>5</sup>	1.600×10 <sup>7</sup>	1.600×10 <sup>5</sup>	3.969×10 <sup>3</sup>	378.0	6.353×10 <sup>3</sup>	252.0	113.0	4	4

ℓ <sub>1</sub> (mm)	ℓ <sub>2</sub> (mm)	F <sub>1</sub> (N)	F <sub>2</sub> (N)
50	69	784.5	784.5

F (H形鋼) (MPa)	S <sub>u</sub> (H形鋼) (MPa)	S <sub>y</sub> (H形鋼) (MPa)	F (ラグ) (MPa)	S <sub>u</sub> (ラグ) (MPa)	S <sub>y</sub> (ラグ) (MPa)	F (取付ボルト) (MPa)	S <sub>u</sub> (取付ボルト) (MPa)	S <sub>y</sub> (取付ボルト) (MPa)	F* (H形鋼) (MPa)	F* (ラグ) (MPa)	F* (取付ボルト) (MPa)
192 <sup>*2</sup>	373 <sup>*2</sup> (厚さ ≤ 40mm)	192 <sup>*2</sup> (厚さ ≤ 40mm)	203 <sup>*1</sup>	413 <sup>*1</sup>	150 <sup>*1</sup>	203 <sup>*2</sup>	413 <sup>*2</sup>	150 <sup>*2</sup>	231 <sup>*2</sup>	203 <sup>*1</sup>	203 <sup>*2</sup>

注記\*1: 最高使用温度で算出

\*2: 周囲環境温度で算出

枠囲みの内容は商業機密の観点から公開できません。

1.3 結論

1.3.1 固有周期 (単位：s)

方向	固有周期
水平方向	
鉛直方向	

1.3.2 応力

1.3.2.1 胴に生じる応力 (単位：MPa)

応力	周方向応力	軸方向応力	組合せ応力	許容応力*
内圧による応力	$\sigma_{\phi 1} = 23$	$\sigma_{x1} = 12$	$\sigma_o = 35$	$f_o = 150$

許容応力以下である。 注記\*：包絡条件の許容応力状態Ⅲ、Sの許容値を記載。

1.3.2.2 支持部に生じる応力 (単位：MPa)

部材	材料	応力	弾性設計用地震動 S d 又は静的震度		基準地震動 S s	
			算出応力*	許容応力	算出応力	許容応力
ラグ	SUS304	曲げ	$\sigma_r = 65$	$f_{br} = 203$	$\sigma_r = 65$	$f_{br} = 203$
		せん断	$\tau_r = 3$	$f_{sr} = 117$	$\tau_r = 3$	$f_{sr} = 117$
		組合せ	$\sigma_{ra} = 65$	$f_{tr} = 203$	$\sigma_{ra} = 65$	$f_{tr} = 203$
取付ボルト	SUS304	引張り	$\sigma_b = 3$	$f_{tb} = 152$	$\sigma_b = 3$	$f_{tb} = 152$
		せん断	$\tau_b = 5$	$f_{sb} = 117$	$\tau_b = 5$	$f_{sb} = 117$
		組合せ	$\sigma_{ba} = 9$	$f_{bt} = 152$	$\sigma_{ba} = 9$	$f_{bt} = 152$
H形鋼	SS400	曲げ	$\sigma_{yb} = 17$	$f_{bh} = 192$	$\sigma_{yb} = 17$	$f_{bh} = 231$
		せん断	$\tau_h = 1$	$f_{sh} = 111$	$\tau_h = 1$	$f_{sh} = 133$
		組合せ	$\sigma_a = 17$	$f_{th} = 192$	$\sigma_a = 17$	$f_{th} = 231$

すべて許容応力以下である。 注記\*：包絡条件の許容応力状態Ⅳ、Sの算出応力を記載。

【主蒸気逃がし安全弁自動減圧機能用アキュムレータの耐震性についての計算結果】

2. 設計基準対象施設

2.1 設計条件

機器名称	耐震重要度分類	据付場所及び床面高さ (m)	固有周期 (s)		弾性設計用地震動 S <sub>d</sub> 又は静的震度		基準地震動 S <sub>s</sub>		最高使用圧力 (MPa)	最高使用温度 (℃)	周囲環境温度 (℃)
			水平方向	鉛直方向	水平方向 設計震度	鉛直方向 設計震度	水平方向 設計震度	鉛直方向 設計震度			
主蒸気逃がし安全弁 自動減圧機能用 アキュムレータ	S	原子炉格納容器 O.P. 13.40 <sup>*1</sup>			— <sup>*2</sup>	— <sup>*2</sup>	C <sub>H</sub> =1.89	C <sub>V</sub> =1.59	1.77	171	171

注記\*1: 基準床レベルを示す。

\*2: III,Sについては、基準地震動 S<sub>s</sub> で評価する。

2.2 機器要目

W <sup>'</sup> (N)	W <sub>2</sub> (N)	ω <sub>2</sub> (N/mm)	L <sub>2</sub> (mm)	a <sub>2</sub> (mm)	b <sub>2</sub> (mm)	c <sub>2</sub> (mm)	a <sub>2</sub> <sup>'</sup> (mm)	b <sub>2</sub> <sup>'</sup> (mm)	c <sub>2</sub> <sup>'</sup> (mm)	E (MPa)	I <sub>2</sub> (mm <sup>4</sup> )	Z <sub>2</sub> (mm <sup>3</sup> )	Z <sub>h2</sub> (mm <sup>3</sup> )	Z <sub>v2</sub> (mm <sup>3</sup> )	A <sub>h2</sub> (mm <sup>2</sup> )	A <sub>r2</sub> (mm <sup>2</sup> )
7752	3727	1.687	1650	580	820	250	575	320	755	1.93×10 <sup>5</sup>	2.240×10 <sup>8</sup>	1.120×10 <sup>6</sup>	2.842×10 <sup>4</sup>	1.557×10 <sup>3</sup>	2.187×10 <sup>4</sup>	778.7

A <sub>b</sub> (mm <sup>2</sup> )	N <sub>r</sub>	N <sub>b2</sub>	F <sub>3</sub> (N)	F <sub>4</sub> (N)	F <sub>5</sub> (N)	F <sub>6</sub> (N)	ℓ <sub>3</sub> (mm)	ℓ <sub>4</sub> (mm)	H <sub>1</sub> (mm)	H <sub>2</sub> (mm)
113.0	4	8	1961	1961	392.3	392.3	63	152	250	380

F (H形鋼) (MPa)	S <sub>u</sub> (H形鋼) (MPa)	S <sub>y</sub> (H形鋼) (MPa)	F (ラグ) (MPa)	S <sub>u</sub> (ラグ) (MPa)	S <sub>y</sub> (ラグ) (MPa)	F (取付ボルト) (MPa)	S <sub>u</sub> (取付ボルト) (MPa)	S <sub>y</sub> (取付ボルト) (MPa)	F* (H形鋼) (MPa)	F* (ラグ) (MPa)	F* (取付ボルト) (MPa)
192 <sup>*2</sup>	373 <sup>*2</sup> (厚さ ≤ 40mm)	192 <sup>*2</sup> (厚さ ≤ 40mm)	203 <sup>*1</sup>	413 <sup>*1</sup>	150 <sup>*1</sup>	203 <sup>*2</sup>	413 <sup>*2</sup>	150 <sup>*2</sup>	231 <sup>*2</sup>	203 <sup>*1</sup>	203 <sup>*2</sup>

注記\*1: 最高使用温度で算出

\*2: 周囲環境温度で算出

枠囲みの内容は商業機密の観点から公開できません。

2.3 結論

2.3.1 固有周期 (単位：s)

方向	固有周期
水平方向	
鉛直方向	

2.3.2 応力

2.3.2.1 胴に生じる応力 (単位：MPa)

応力	周方向応力	軸方向応力	組合せ応力	許容応力*
内圧による応力	$\sigma_{\phi 1} = 35$	$\sigma_{x1} = 18$	$\sigma_o = 53$	$f_o = 150$

許容応力以下である。

注記\*：包絡条件の許容応力状態Ⅲ、Sの許容値を記載。

2.3.2.2 支持部に生じる応力

(単位：MPa)

部材	材料	応力	弾性設計用地震動 S d 又は静的震度		基準地震動 S s	
			算出応力*	許容応力	算出応力	許容応力
ラグ	SUS304	曲げ	$\sigma_r = 107$	$f_{br} = 203$	$\sigma_r = 107$	$f_{br} = 203$
		せん断	$\tau_r = 4$	$f_{sr} = 117$	$\tau_r = 4$	$f_{sr} = 117$
		組合せ	$\sigma_{ra} = 108$	$f_{tr} = 203$	$\sigma_{ra} = 108$	$f_{tr} = 203$
取付ボルト	SUS304	引張り	$\sigma_b = 8$	$f_{tb} = 152$	$\sigma_b = 8$	$f_{tb} = 152$
		せん断	$\tau_b = 14$	$f_{sb} = 117$	$\tau_b = 14$	$f_{sb} = 117$
		組合せ	$\sigma_{ba} = 25$	$f_{bt} = 152$	$\sigma_{ba} = 25$	$f_{bt} = 152$
H形鋼	SS400	曲げ	$\sigma_{yb} = 15$	$f_{bh} = 192$	$\sigma_{yb} = 15$	$f_{bh} = 231$
		せん断	$\tau_h = 1$	$f_{sh} = 111$	$\tau_h = 1$	$f_{sh} = 133$
		組合せ	$\sigma_a = 15$	$f_{th} = 192$	$\sigma_a = 15$	$f_{th} = 231$

すべて許容応力以下である。

注記\*：包絡条件の許容応力状態Ⅳ、Sの算出応力を記載。

【主蒸気逃がし安全弁逃がし弁機能用アキュムレータの耐震性についての計算結果】

3. 重大事故等対処設備

3.1 設計条件

機器名称	耐震重要度分類	据付場所及び床面高さ (m)	固有周期 (s)		弾性設計用地震動 S <sub>d</sub> 又は静的震度		基準地震動 S <sub>s</sub>		最高使用圧力 (MPa)	最高使用温度 (°C)	周囲環境温度 (°C)
			水平方向	鉛直方向	水平方向 設計震度	鉛直方向 設計震度	水平方向 設計震度	鉛直方向 設計震度			
主蒸気逃がし安全弁 逃がし弁機能用 アキュムレータ	S	原子炉格納容器 0. P. 13.40 <sup>*1</sup>			—	—	C <sub>H</sub> =1.89	C <sub>V</sub> =1.59	1.77	171	171

注記\*1: 基準床レベルを示す。

3.2 機器要目

W (N)	W <sub>1</sub> (N)	ω <sub>1</sub> (N/mm)	L <sub>1</sub> (mm)	a <sub>1</sub> (mm)	b <sub>1</sub> (mm)	c <sub>1</sub> (mm)	E (MPa)	I <sub>1</sub> (mm <sup>4</sup> )	Z <sub>1</sub> (mm <sup>3</sup> )	Z <sub>h1</sub> (mm <sup>3</sup> )	Z <sub>v1</sub> (mm <sup>3</sup> )	A <sub>h1</sub> (mm <sup>2</sup> )	A <sub>r1</sub> (mm <sup>2</sup> )	A <sub>b</sub> (mm <sup>2</sup> )	N <sub>r</sub>	N <sub>b1</sub>
2060	686.5	0.4894	1000	575	320	105	1.93×10 <sup>5</sup>	1.600×10 <sup>7</sup>	1.600×10 <sup>5</sup>	3.969×10 <sup>3</sup>	378.0	6.353×10 <sup>3</sup>	252.0	113.0	4	4

φ <sub>1</sub> (mm)	φ <sub>2</sub> (mm)	F <sub>1</sub> (N)	F <sub>2</sub> (N)
50	69	784.5	784.5

F (H形鋼) (MPa)	S <sub>u</sub> (H形鋼) (MPa)	S <sub>y</sub> (H形鋼) (MPa)	F (ラグ) (MPa)	S <sub>u</sub> (ラグ) (MPa)	S <sub>y</sub> (ラグ) (MPa)	F (取付ボルト) (MPa)	S <sub>u</sub> (取付ボルト) (MPa)	S <sub>y</sub> (取付ボルト) (MPa)	F* (H形鋼) (MPa)	F* (ラグ) (MPa)	F* (取付ボルト) (MPa)
192 <sup>*2</sup>	373 <sup>*2</sup> (厚さ ≤ 40mm)	192 <sup>*2</sup> (厚さ ≤ 40mm)	203 <sup>*1</sup>	413 <sup>*1</sup>	150 <sup>*1</sup>	203 <sup>*2</sup>	413 <sup>*2</sup>	150 <sup>*2</sup>	231 <sup>*2</sup>	203 <sup>*1</sup>	203 <sup>*2</sup>

注記\*1: 最高使用温度で算出

\*2: 周囲環境温度で算出

3.3 結論

3.3.1 固有周期 (単位：s)

方向	固有周期
水平方向	
鉛直方向	

3.3.2 応力

3.3.2.1 胴に生じる応力 (単位：MPa)

応力	周方向応力	軸方向応力	組合せ応力	許容応力
内圧による応力	$\sigma_{\phi 1} = 23$	$\sigma_{x1} = 12$	$\sigma_o = 35$	$f_o = 248$

許容応力以下である。

3.3.2.2 支持部に生じる応力

(単位：MPa)

部材	材料	応力	弾性設計用地震動 S <sub>d</sub> 又は静的震度		基準地震動 S <sub>s</sub>	
			算出応力	許容応力	算出応力	許容応力
ラグ	SUS304	曲げ	—	—	$\sigma_r = 65$	$f_{br} = 203$
		せん断	—	—	$\tau_r = 3$	$f_{sr} = 117$
		組合せ	—	—	$\sigma_{ra} = 65$	$f_{tr} = 203$
取付ボルト	SUS304	引張り	—	—	$\sigma_b = 3$	$f_{tb} = 152$
		せん断	—	—	$\tau_b = 5$	$f_{sb} = 117$
		組合せ	—	—	$\sigma_{ba} = 9$	$f_{tb} = 152$
H形鋼	SS400	曲げ	—	—	$\sigma_{yb} = 17$	$f_{yb} = 231$
		せん断	—	—	$\tau_h = 1$	$f_{sh} = 133$
		組合せ	—	—	$\sigma_a = 17$	$f_{th} = 231$

すべて許容応力以下である。



【主蒸気逃がし安全弁自動減圧機能用アキュムレータの耐震性についての計算結果】

4. 重大事故等対処設備

4.1 設計条件

機器名称	耐震重要度分類	据付場所及び床面高さ (m)	固有周期 (s)		弾性設計用地震動 S <sub>d</sub> 又は静的震度		基準地震動 S <sub>s</sub>		最高使用圧力 (MPa)	最高使用温度 (℃)	周囲環境温度 (℃)
			水平方向	鉛直方向	水平方向 設計震度	鉛直方向 設計震度	水平方向 設計震度	鉛直方向 設計震度			
主蒸気逃がし安全弁 自動減圧機能用 アキュムレータ	S	原子炉格納容器 0. P. 13.40 <sup>*1</sup>			—	—	C <sub>H</sub> =1.89	C <sub>V</sub> =1.59	1.77	171	171

注記\*1: 基準床レベルを示す。

4.2 機器要目

W'	W <sub>2</sub>	ω <sub>2</sub>	L <sub>2</sub>	a <sub>2</sub>	b <sub>2</sub>	c <sub>2</sub>	a <sub>2</sub>	b <sub>2</sub>	c <sub>2</sub>	E	I <sub>2</sub>	Z <sub>2</sub>	Z <sub>h2</sub>	Z <sub>v2</sub>	A <sub>h2</sub>	A <sub>r2</sub>
(N)	(N)	(N/mm)	(mm)	(mm)	(mm)	(mm)	(mm)	(mm)	(mm)	(MPa)	(mm <sup>4</sup> )	(mm <sup>3</sup> )	(mm <sup>3</sup> )	(mm <sup>3</sup> )	(mm <sup>2</sup> )	(mm <sup>2</sup> )
7752	3727	1.687	1650	580	820	250	575	320	755	1.93×10 <sup>5</sup>	2.240×10 <sup>8</sup>	1.120×10 <sup>6</sup>	2.842×10 <sup>4</sup>	1.557×10 <sup>3</sup>	2.187×10 <sup>4</sup>	778.7

A <sub>b</sub>	N <sub>r</sub>	N <sub>b2</sub>	F <sub>3</sub>	F <sub>4</sub>	F <sub>5</sub>	F <sub>6</sub>	ℓ <sub>3</sub>	ℓ <sub>4</sub>	H <sub>1</sub>	H <sub>2</sub>
(mm <sup>2</sup> )	(N)	(N)	(N)	(N)	(N)	(N)	(mm)	(mm)	(mm)	(mm)
113.0	4	8	1961	1961	392.3	392.3	63	152	250	380

F (H形鋼)	S <sub>u</sub> (H形鋼)	S <sub>y</sub> (H形鋼)	F (ラグ)	S <sub>u</sub> (ラグ)	S <sub>y</sub> (ラグ)	F (取付ボルト)	S <sub>u</sub> (取付ボルト)	S <sub>y</sub> (取付ボルト)	F* (H形鋼)	F* (ラグ)	F* (取付ボルト)
(MPa)	(MPa)	(MPa)	(MPa)	(MPa)	(MPa)	(MPa)	(MPa)	(MPa)	(MPa)	(MPa)	(MPa)
192 <sup>*2</sup>	373 <sup>*2</sup> (厚さ ≤ 40mm)	192 <sup>*2</sup> (厚さ ≤ 40mm)	203 <sup>*1</sup>	413 <sup>*1</sup>	150 <sup>*1</sup>	203 <sup>*2</sup>	413 <sup>*2</sup>	150 <sup>*2</sup>	231 <sup>*2</sup>	203 <sup>*1</sup>	203 <sup>*2</sup>

注記\*1: 最高使用温度で算出

\*2: 周囲環境温度で算出

枠囲みの内容は商業機密の観点から公開できません。

4.3 結論

4.3.1 固有周期 (単位：s)

方向	固有周期
水平方向	
鉛直方向	

4.3.2 応力

4.3.2.1 胴に生じる応力 (単位：MPa)

応力	周方向応力	軸方向応力	組合せ応力	許容応力
内圧による応力	$\sigma_{\phi 1} = 35$	$\sigma_{x 1} = 18$	$\sigma_o = 53$	$f_o = 248$

許容応力以下である。

4.3.2.2 支持部に生じる応力

(単位：MPa)

部材	材料	応力	弾性設計用地震動 S d 又は静的震度		基準地震動 S s	
			算出応力	許容応力	算出応力	許容応力
ラグ	SUS304	曲げ	—	—	$\sigma_t = 107$	$f_{b r} = 203$
		せん断	—	—	$\tau_r = 4$	$f_{s r} = 117$
		組合せ	—	—	$\sigma_{r s} = 108$	$f_{i r} = 203$
取付ボルト	SUS304	引張り	—	—	$\sigma_b = 8$	$f_{t b} = 152$
		せん断	—	—	$\tau_b = 14$	$f_{s b} = 117$
		組合せ	—	—	$\sigma_{b s} = 25$	$f_{b t} = 152$
H形鋼	SS400	曲げ	—	—	$\sigma_{y b} = 15$	$f_{b h} = 231$
		せん断	—	—	$\tau_h = 1$	$f_{s h} = 133$
		組合せ	—	—	$\sigma_s = 15$	$f_{t h} = 231$

すべて許容応力以下である。