

女川原子力発電所第2号機 工事計画審査資料	
資料番号	02-工-B-19-0128_改1
提出年月日	2021年8月5日

VI-2-11-2-11 原子炉ウェルカバの耐震性についての計算書

02 ③ VI-2-11-2-11 R2

2021年8月

東北電力株式会社

目次

1. 概要	1
2. 一般事項	2
2.1 配置概要	2
2.2 構造計画	3
2.3 評価方針	4
2.4 適用規格・基準等	5
3. 評価部位	6
4. 耐震評価	7
4.1 評価概要	7
4.2 荷重及び荷重の組合せ	7
4.2.1 荷重	7
4.2.2 荷重の組合せ	8
4.3 許容荷重	8
4.4 使用材料及び材料の許容応力度	9
4.5 荷重評価方法	9
4.6 計算条件	10
4.7 評価方法	10
5. 評価結果	11

1. 概要

本資料は、添付書類「VI-2-11-1 波及的影響を及ぼすおそれのある下位クラス施設の耐震評価方針」にて設定している耐震評価方針に基づき、下位クラス施設である原子炉ウエルカバーが基準地震動 S_s に対して十分な構造強度を有していることを確認することで、下部に設置された上位クラス施設であるドライウエルに対して、波及的影響を及ぼさないことを説明するものである。

2. 一般事項

2.1 配置概要

原子炉ウェルカバーは、図 2-1 の位置関係図に示すように、上位クラス施設であるドライウエルの上部に設置されており、落下時にドライウエルに対して波及的影響を及ぼすおそれがある。

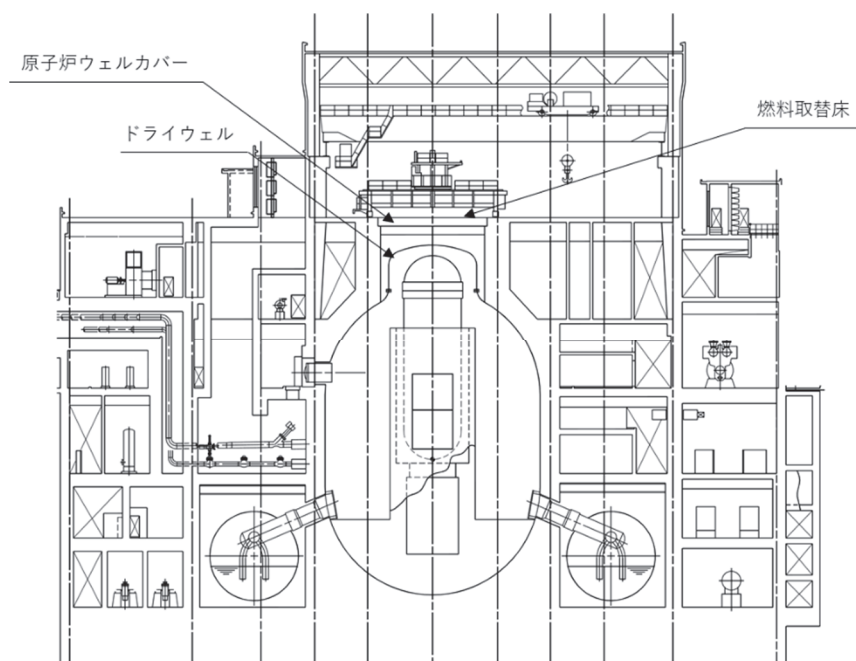


図 2-1 原子炉ウェルカバーとドライウエルの位置関係図

2.2 構造計画

図 2-2 に原子炉ウェルカバー概要図を示す。原子炉ウェルカバーは、ドライウェル直上の燃料取替床(0. P. 33. 20m)に設置された鉄筋コンクリート造の構造部である。

その大きさは、外径約 11.5m、厚さ 1.800m の円盤状となっており、クレーンでの取り外しを考慮して 5 分割で構成されている。

原子炉ウェルカバーは、円盤外周部が原子炉建屋の躯体に支持されている。

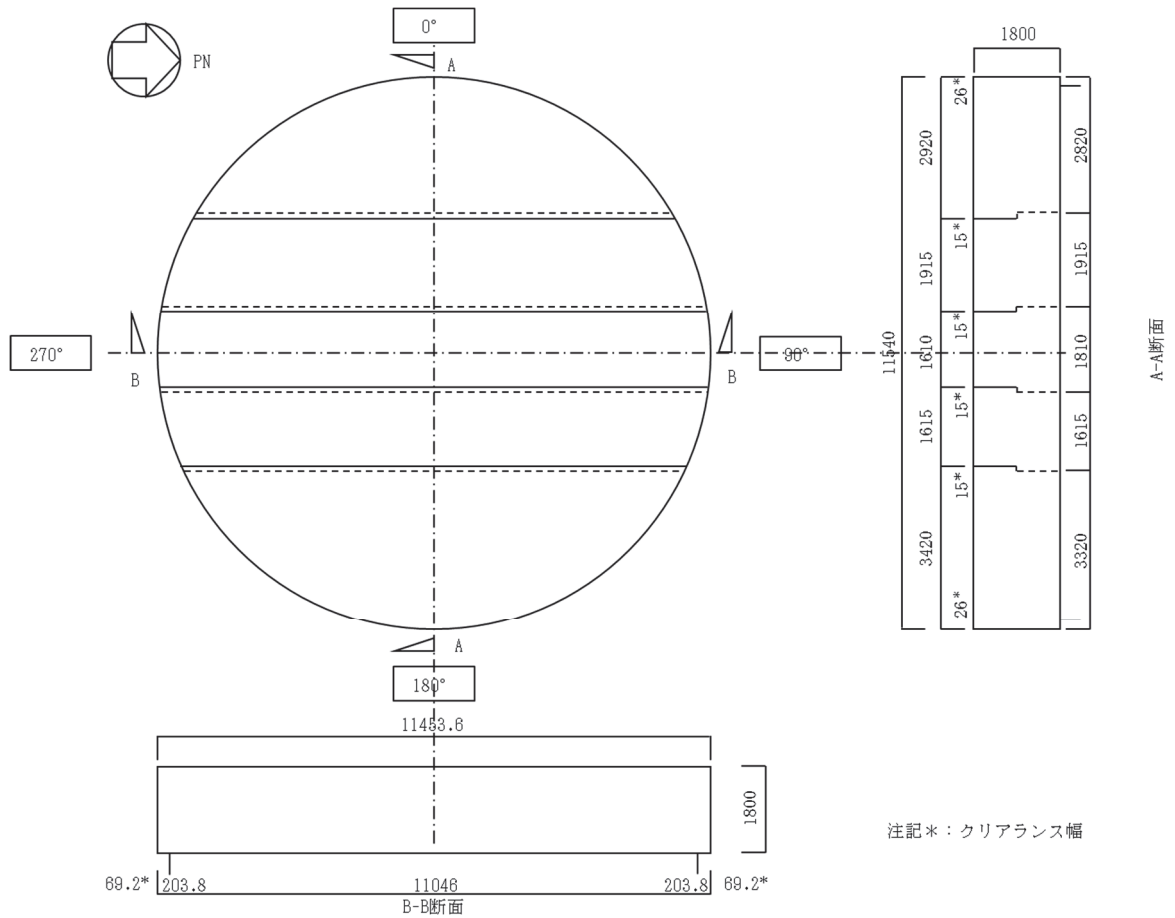


図 2-2 原子炉ウェルカバー概要図(単位 : mm)

2.3 評価方針

原子炉ウェルカバの応力評価は、添付書類「VI-2-11-1 波及的影響を及ぼすおそれのある下位クラス施設の耐震評価方針」の「3. 耐震評価方針」に従い実施する。

評価については、「2.2 構造計画」にて示す原子炉ウェルカバの部位を踏まえ、「3. 評価部位」にて設定する箇所において、発生荷重が許容荷重内に収まることを、「4. 耐震評価」にて示す方法にて確認することで実施する。確認結果を「5. 評価結果」に示す。地震荷重の設定については、添付書類「VI-2-2-1 原子炉建屋の地震応答計算書」により算出された基準地震動 S_s による結果を用いる。

原子炉ウェルカバの耐震評価フローを図 2-3 に示す。

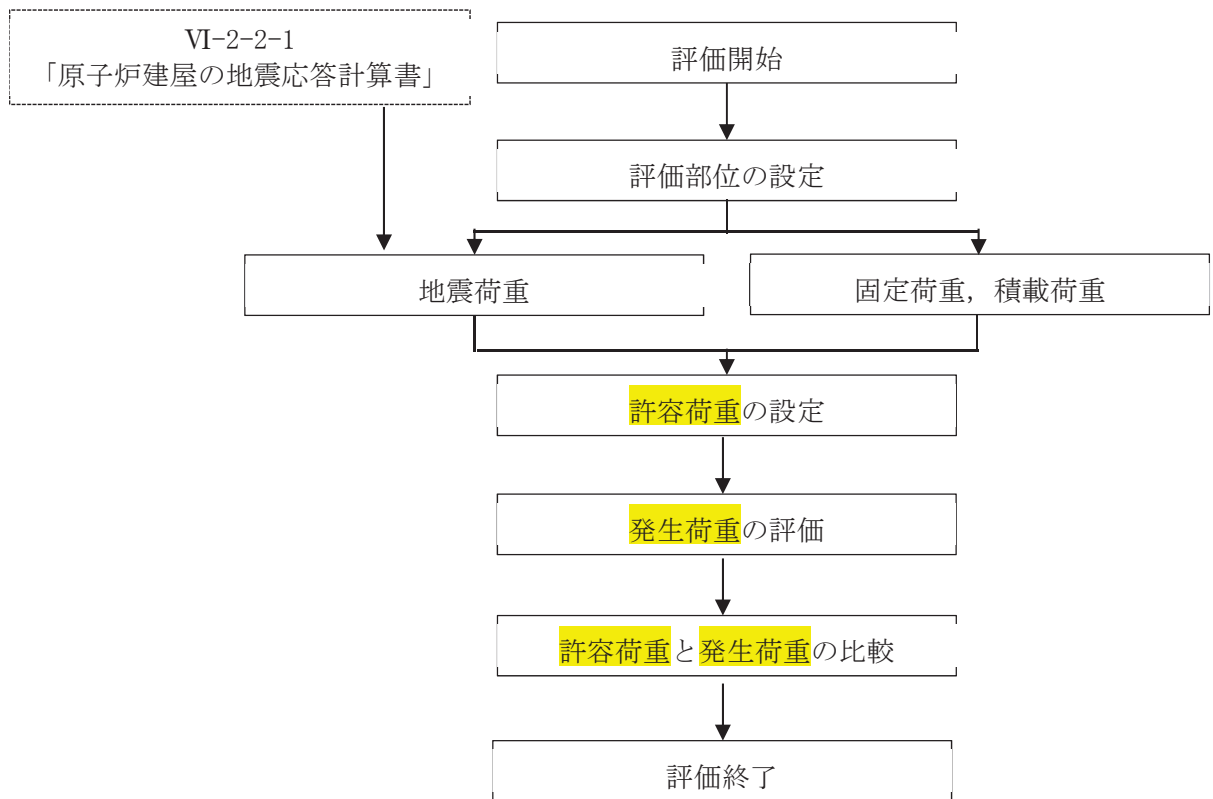


図 2-3 原子炉ウェルカバの耐震評価フロー

2.4 適用規格・基準等

適用規格・基準等を以下に示す。

- (1) 原子力発電所耐震設計技術指針 J E A G 4 6 0 1 -1987(社)日本電気協会
- (2) 建築基準法・同施行令
- (3) 鉄筋コンクリート構造計算規準・同解説—許容応力度設計法—(社)日本建築学会, 1999

3. 評価部位

原子炉ウェルカバーが落下することにより、波及的影響を及ぼさないことを確認する観点から、原子炉ウェルカバー本体及び原子炉建屋躯体の支持部(以下「支持部」という。)を評価部位として選定する。

評価部位を図 3-1 に示す。原子炉ウェルカバー本体は、原子炉建屋の躯体に端部で支持されているため、耐震評価は支持スパンが最も長い中央カバーについて評価を行う。

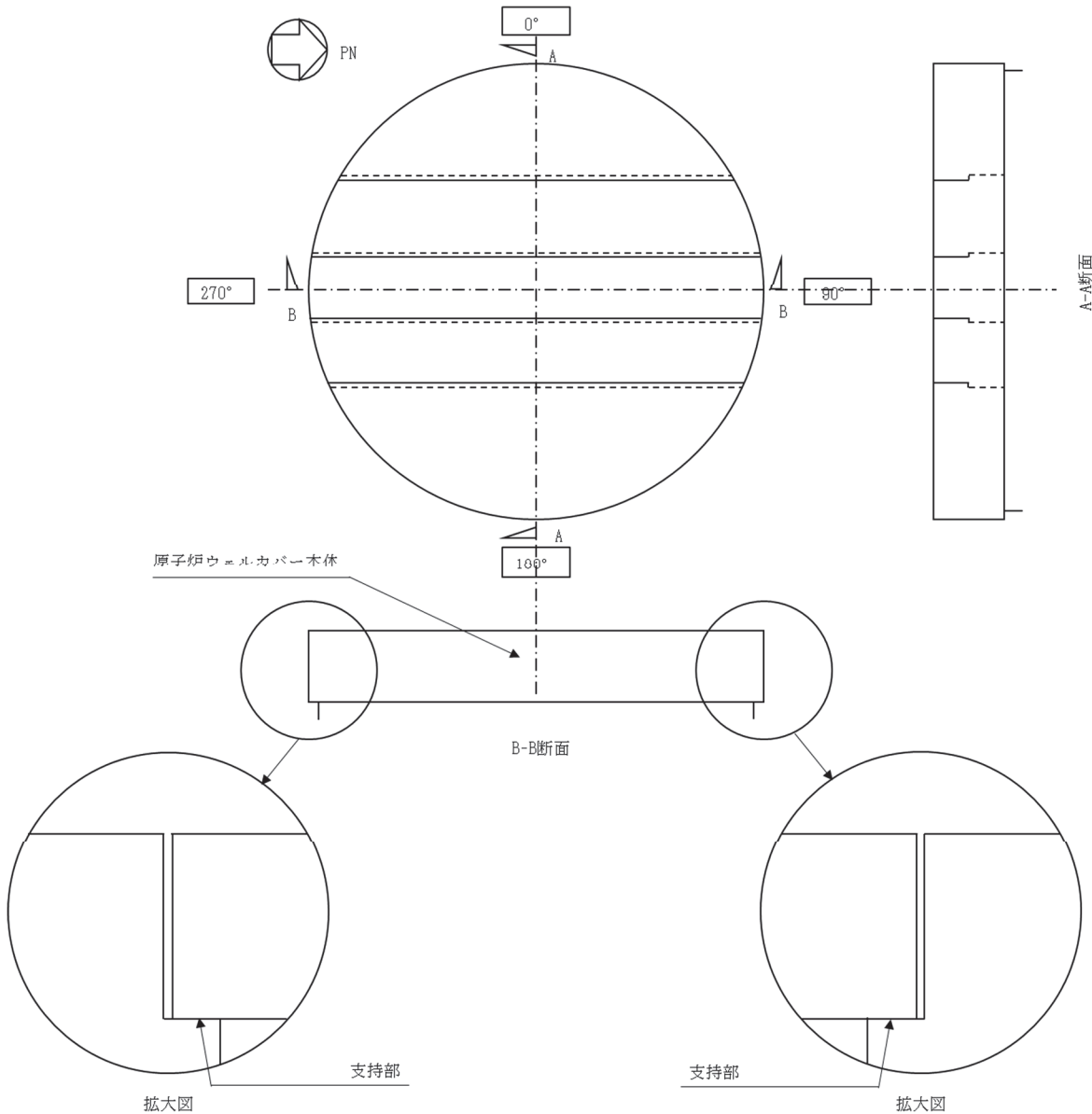


図 3-1 原子炉ウェルカバーの評価部位

4. 耐震評価

4.1 評価概要

原子炉ウェルカバー本体及び支持部に対する評価方法を表 4-1 に示す。

発生荷重が許容荷重より小さいことを確認する。

表 4-1 評価方法

部位	発生荷重	許容荷重
原子炉ウェルカバー 本体	曲げモーメント	許容曲げモーメント
	せん断力	許容せん断力
支持部	圧縮力	許容圧縮力

4.2 荷重及び荷重の組合せ

4.2.1 荷重

耐震評価に用いる荷重を以下に示す。

(1) 固定荷重(G)

固定荷重として、原子炉ウェルカバーの自重を考慮する。なお、原子炉ウェルカバー本体の単位体積重量は、鉄筋、コンクリート、鉄板型枠等を考慮して27kN/m³とする。

(2) 積載荷重(P)

積載荷重として、1.81kN/m²を考慮する。

(3) 地震荷重(S_s)

地震荷重として、基準地震動S_sに伴う慣性力を考慮する。鉛直方向の慣性力により原子炉ウェルカバー本体に作用する地震荷重が面外方向に作用するのに対し、水平方向の慣性力により原子炉ウェルカバー本体に作用する水平荷重は剛性の高い面内方向に作用する。また、水平方向の慣性力が作用した際に原子炉ウェルカバー本体を支持する領域は、鉛直方向の慣性力が作用した際に原子炉ウェルカバー本体を支持する領域より広いことから、鉛直方向の慣性力に対して検討を行う。

地震荷重は原子炉ウェルカバー本体の固定荷重と積載荷重の和に評価用鉛直震度C_vを乗じた下式により算出する。

$$S_s = (G + P) \cdot C_v$$

評価用鉛直震度C_vは、添付書類「VI-2-2-1 原子炉建屋の地震応答計算書」による基準地震動S_sの地震応答解析結果から算出された、原子炉ウェルカバー本体の設置レベルにおける最大応答鉛直加速度から設定する。最大応答鉛直加速度及び評価用鉛直震度C_vを表 4-2 に示す。

表 4-2 最大応答鉛直加速度及び評価用鉛直震度

	最大応答鉛直加速度 (m/s ²)				評価用 鉛直震度 C _v
	ケース 1	ケース 2	ケース 3	最大値	
コンクリート 剛性	3.11 地震 シミュレーション	3.11 地震 シミュレーション	3.11 地震 シミュレーション	最大値	C _v
地盤剛性	標準地盤	標準地盤 +σ	標準地盤 -σ		
算出結果	13.81	14.39	13.15	14.39	1.47

4.2.2 荷重の組合せ

評価に用いる荷重の組合せを表 4-3 に示す。

表 4-3 荷重の組合せ

荷重の組合せ
G + P + S _s

4.3 許容荷重

評価に用いる許容荷重を以下に示す。

原子炉ウェルカバー本体の許容曲げモーメントM_a及び許容せん断力Q_aは、下式により算出する。

$$M_a = a_t \cdot f_t \cdot j$$

$$Q_a = f_s \cdot B \cdot j$$

$$j = (7/8) \cdot d$$

ここで、

a_t : 引張鉄筋量 (m²)

f_t : 鉄筋の許容引張応力度 (短期) (N/mm²)

j : 曲げ材の応力中心距離 (m)

f_s : コンクリートの許容せん断応力度 (短期) (N/mm²)

B : 原子炉ウェルカバー本体部材幅 (m)

d : 曲げ材の有効せい (m)

支持部の許容圧縮力 N_a は下式により算出する。

$$N_a = f_c \cdot A_c$$

$$A_c = B \cdot \ell$$

ここで、

f_c : コンクリートの許容圧縮応力度(短期) (N/mm²)

A_c : 支持部水平投影面積(m²)

ℓ : かかり代(m)

4.4 使用材料及び材料の許容応力度

コンクリートは普通コンクリートとし、設計基準強度 F_c は32.4 N/mm²とする。鉄筋はSD345を使用する。各使用材料の許容応力度を表4-4及び表4-5に示す。

表4-4 コンクリートの許容応力度 (単位：N/mm²)

普通コンクリート	設計基準強度 F_c	短期	
		圧縮 f_c	せん断 f_s
	32.4	21.6	1.23

表4-5 鉄筋の許容応力度 (単位：N/mm²)

鉄筋	材料種別	短期
		引張 f_t
	SD345	345

4.5 荷重評価方法

原子炉ウェルカバー本体に生じる曲げモーメント M 及びせん断力 Q は、単純ばりとして下式により算出する。

$$M = (1/8) \cdot w \cdot L^2$$

$$Q = (1/2) \cdot w \cdot L$$

ここで、

w : 評価用荷重(kN/m)

L : 支持スパン(m)

支持部には、原子炉ウェルカバー本体からの反力が圧縮力として作用する。支持部に作用する圧縮力 N は、下式により算出する。

$$N = (1/2) \cdot w \cdot L$$

4.6 計算条件

許容荷重及び発生荷重の計算条件を表 4-6 に示す。

表 4-6 許容荷重及び発生荷重の計算条件

a_t ($\times 10^{-2} \text{ m}^2$)	j (m)	B (m)	d (m)	A_c (m^2)	ℓ (m)	w (kN/m)	L (m)
1.0103	1.21	1.60	1.38	0.35	0.22	196.05	11.4536

4.7 評価方法

「4.5 荷重評価方法」で求めた曲げモーメントM, せん断力Q及び支持部に作用する圧縮力Nが「4.3 許容荷重」で求めた許容曲げモーメント M_a , 許容せん断力 Q_a 及び許容圧縮力 N_a より小さいことを確認する。

5. 評価結果

原子炉ウェルカバールの耐震評価結果を表 5-1 に示す。各部の発生荷重は許容荷重を下回っており、下部に設置された上位クラス施設であるドライウエルに対して波及的影響を及ぼさないことを確認した。

表 5-1 原子炉ウェルカバールの評価結果

部位	荷重	発生荷重	許容荷重
原子炉ウェルカバール 本体	曲げモーメント (kN・m)	3215	4205
	せん断力 (kN)	1123	2389
支持部	圧縮力 (kN)	1123	7508