

本資料のうち、枠囲みの内容は商業機密の観点から公開できません。

女川原子力発電所第2号機 工事計画審査資料	
資料番号	02-工-B-19-0054_改9
提出年月日	2021年8月5日

VI-2-1-1-別添1 地下水位低下設備の設計方針

2021年8月
東北電力株式会社

目次

1.	概要	1
2.	地下水位低下設備の目的	1
3.	地下水位低下設備の設計方針	3
3.1	地下水位低下設備の系統構成	3
3.2	耐震設計に係る方針	6
3.3	設備の信頼性に係る設計方針	6
4.	機能の設計方針及び設計仕様	8
4.1	集水機能（ドレーン及び接続柵）	8
4.1.1	集水機能の設計方針	8
4.1.2	集水機能の設計仕様	9
4.2	支持・閉塞防止機能（揚水井戸及び蓋）	16
4.2.1	支持・閉塞防止機能の設計方針	16
4.2.2	支持・閉塞防止機能の設計仕様	16
4.3	排水機能（揚水ポンプ及び配管）	18
4.3.1	排水機能の設計方針	18
4.3.2	排水機能の設計仕様	18
4.4	監視・制御機能（水位計及び制御盤）	21
4.4.1	監視・制御機能の設計方針	21
4.4.2	監視・制御機能の設計仕様	22
4.5	電源機能（電源（非常用ディーゼル発電機）、電源盤及び電路）	25
4.5.1	電源機能の設計方針	25
4.5.2	電源機能の設計仕様	27
4.6	既設の地下水位低下設備の取扱いについて	28
5.	構造強度設計方針	29
5.1	集水機能（ドレーン及び接続柵）	29
5.2	支持・閉塞防止機能（揚水井戸及び蓋）	29
5.3	排水機能（揚水ポンプ及び配管）	29
5.4	監視・制御機能（水位計及び制御盤）	29
5.5	電源機能（電源盤及び電路）	30
6.	地下水位低下設備の復旧措置に必要な資機材の検討	30
6.1	復旧措置に係る基本方針	30
6.2	復旧措置に係る資機材	30
6.2.1	予備品の配備	30
6.2.2	可搬ポンプユニットの配備	31
6.3	復旧措置に係る可搬ポンプユニットの配備数の妥当性確認	32

6.3.1	到達時間 (X1), (X2) の評価	32
6.3.2	水位低下措置完了時間 ($\alpha 1$), ($\alpha 2$) の評価	35
6.3.3	可搬ポンプユニットの配備数の妥当性確認結果	36
7.	運用管理・保守管理	36
7.1	運用管理の方針	36
7.1.1	地下水位低下設備の LCO 設定方針	36
7.1.2	地下水位低下設備の LCO 逸脱時に要求される措置の設定方針	38
7.1.3	サーベイランスの実施方針	43
7.2	保守管理の方針	44
7.2.1	地下水位低下設備の具体的な試験又は検査	45

1. 概要

本添付書類は、地下水位低下設備を設置する目的を踏まえ、必要となる要求機能を設計方針として明確にし、設計方針に対する各設備の機能設計等について説明する。

また、地下水位低下設備の機能喪失を想定し、復旧措置に係る基本方針を整理し、基本方針に対する資機材の構成及び復旧措置に係る運用管理等について説明する。

2. 地下水位低下設備の目的

設計基準対象施設及び常設耐震重要重大事故防止設備、常設重大事故緩和設備、常設重大事故防止設備（設計基準拡張）又は常設重大事故緩和設備（設計基準拡張）が設置される重大事故等対処施設等の設計において、防潮堤下部の地盤改良等により山から海に向かう地下水の流れが遮断され、敷地内の地下水位が地表面付近まで上昇するおそれがあることを踏まえ、表 2-1 に示す原子炉建屋等に作用する揚圧力の低減及び周辺の土木構造物等に生じる液状化影響の低減を目的とし、地下水位を一定の範囲に保持するための地下水位低下設備を設置する。

表 2-1 地下水水位低下設備の機能を考慮した設計用地下水水位を設定する範囲

施設等	安全性確保における地下水水位低下設備の位置付け*1		関連する条文										工事計画認可段階における地下水位の扱い			
	(A) 設計値保持のため直接的に必要	(B) 左記(A)により保持される設計用地下水水位を前提とする(必要時は対策)	地盤 (設置変更許可基準規則の 対応条文を記載)		地震		津波・余震重量		重大事故等 対処設備							
			3条 2項 *3	38条 2項 *3	5条 *3	50条 *3	6条 *3	51条 *3	54条							
建物・構築物	原子炉建屋	○		△	△	○	*2								地下水位低下設備を考慮した浸透流解析により設計用揚圧力を設定	
	制御建屋	○		△	△	○	*2									
	第3号機海水熱交換器建屋	○		△	△	○	*2	△	△	△						
	防潮堤			△	△	△	△	△	△	△	△					
	防潮壁		○	△	△	△	△	△	△	△	△					
	海水ポンプ室		○	△	△	△	△	△	△	△	△					
	原子炉機器冷却海水配管ダクト		○	△	△	△	△	△	△	△	△					
	取水路		○	△	△	△	△	△	△	△	△					
	軽油タンク室		○	△	△	△	△	△	△	△	△					
	軽油タンク室(H)		○	△	△	△	△	△	△	△	△					
土木構築物 津波防護施設 浸水防止設備	復水貯蔵タンク基礎		○												地下水位低下設備を考慮した浸透流解析による解析水位をもとに設計用地下水水位を設定	
	軽油タンク連絡ダクト		○	△	△	△	△	△	△	△						
	排気筒連絡ダクト		○	△	△	△	△	△	△	△						
	第3号機海水ポンプ室		○	△	△	△	△	△	△	△						
	第3号機補機冷却海水系放水ピット		○	△	△	△	△	△	△	△						
	揚水井戸(第3号機海水ポンプ室 防潮壁区画内)		○	△	△	△	△	△	△	△	△					
	アクセスルート (0.P.+14.8m盤)		○										△			

注記*1：地下水水位の影響を受ける施設等、及び地下水水位の影響を踏まえた対策については、各施設の耐震計算書等とその詳細を示す。

*2：技術基準規則第50条は同規則第5条と同様の要求であり、規則第5条への適合をもって第50条への適合性を確認する。

*3：余震時に対する要求を含む技術基準規則第6条・第51条及び第50条については、第5条への適合をもって設計基準対象施設及び重大事故等対処施設の適合性を要求しているものであり、地震時の影響

については、代表的に技術基準規則第5条への適合性を示すことにより確認する。

2項、技術基準規則第5条及び第50条は、それぞれ同一の地盤、地震に対する設計基準対象施設及び重大事故等対処施設の適合性を要求しているものであり、地震時の影響

については、代表的に技術基準規則第5条への適合性を示すことにより確認する。

3. 地下水位低下設備の設計方針

3.1 地下水位低下設備の系統構成

地下水位低下設備は、原子炉建屋等に作用する揚圧力の低減及び周辺の土木構造物等に生じる液状化影響の低減を目的とし、地下水位を一定の範囲に保持するために、原子炉建屋・制御建屋エリア及び第3号機海水熱交換器建屋エリアに設置する。

地下水位低下設備は、ドレーン、接続桝、揚水井戸、蓋、揚水ポンプ2個*、配管、水位計3個、制御盤、電源（非常用ディーゼル発電機）、電源盤及び電路で系統を構成する。

本系統は、ドレーン及び接続桝により揚水井戸に地下水を集水し、水位計により検出した水位信号により揚水ポンプを起動し、揚水ポンプに接続された配管を通して地下水を屋外排水路へ排水することで、地下水位を一定の範囲に保持する設計とする。

地下水位低下設備の配置を図3-1に、地下水位低下設備の構成を表3-1に、地下水位低下設備の系統図を図3-2に、地下水位低下設備の制御及び電源系統図を図3-3示す。

注記：揚水ポンプは、地下水の最大流入量を排水可能な容量を有する設計とし、設備の信頼性向上のため100%容量のポンプを1系統当たり2個設置する。

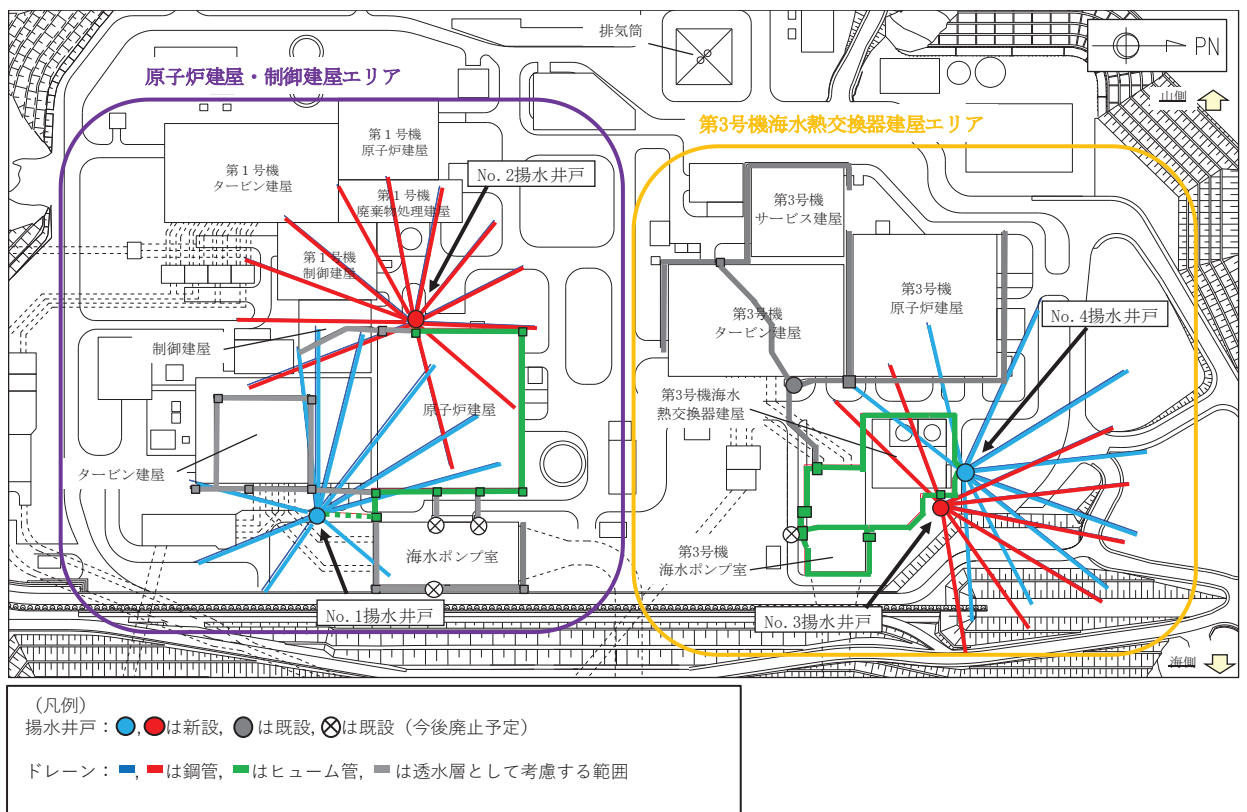
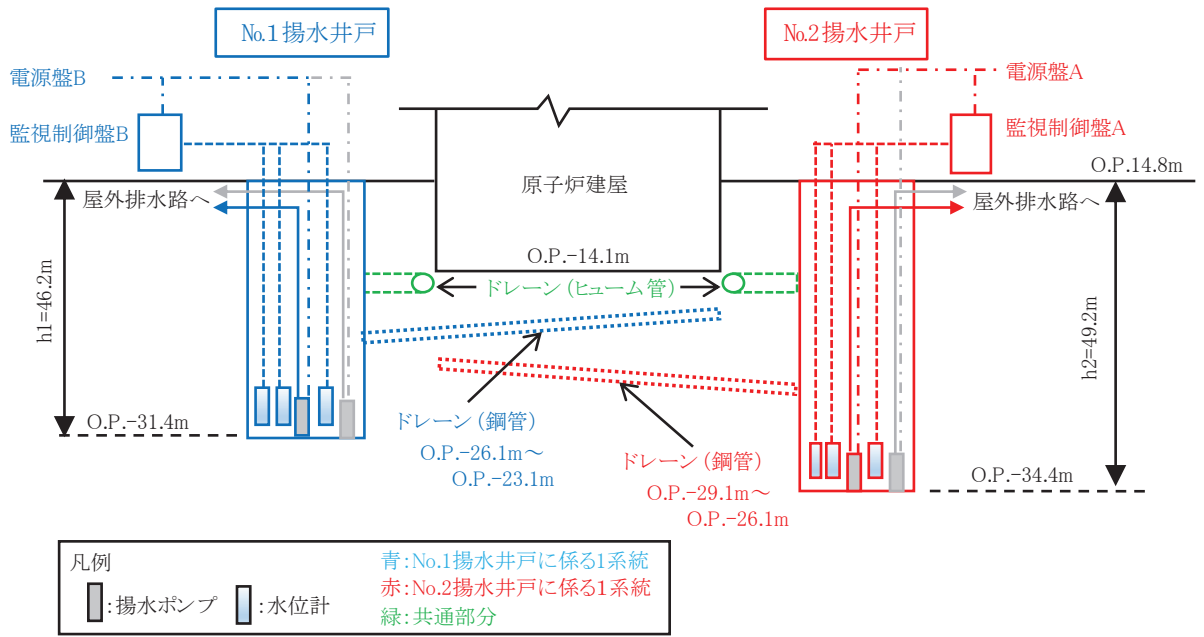


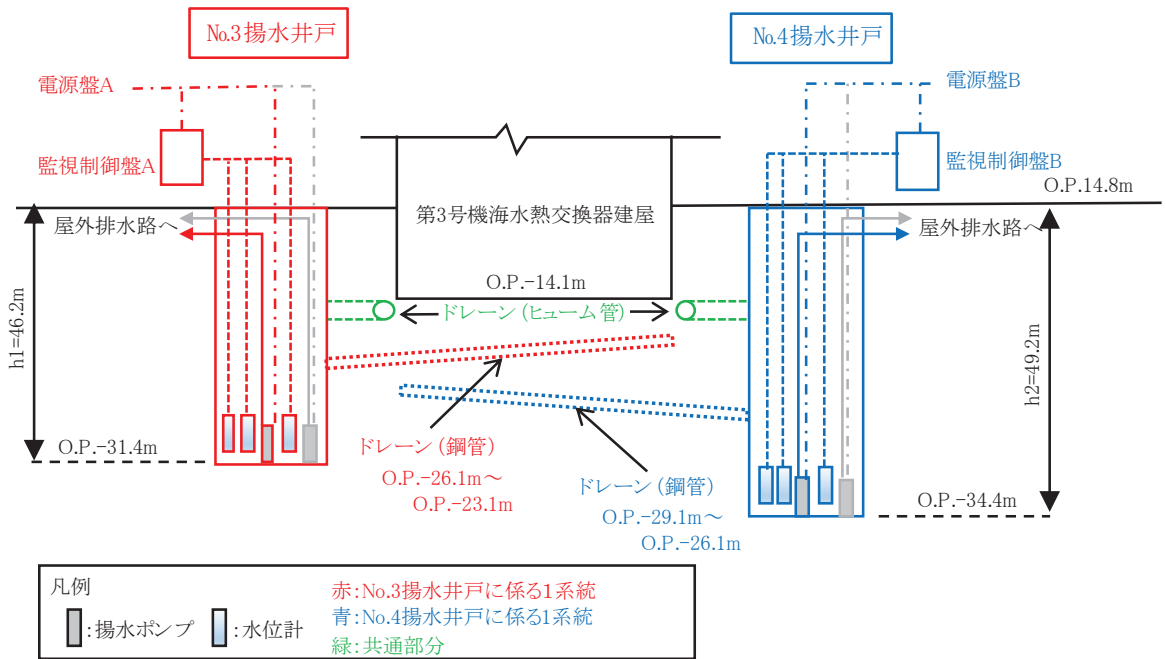
図 3-1 地下水位低下設備の配置

表 3-1 地下水位低下設備の構成

機能		設備構成
集水機能	<ul style="list-style-type: none"> 地下水を揚水井戸に集水する。 	ドレーン
		接続柵
支持・閉塞防止機能	<ul style="list-style-type: none"> 揚水井戸内の設備を支持する。 揚水井戸内の設備が外部事象の影響を受けないようにする。 	揚水井戸
		蓋
排水機能	<ul style="list-style-type: none"> 揚水井戸に流入する地下水を排水する。 	揚水ポンプ
		配管
監視・制御機能	<ul style="list-style-type: none"> 揚水井戸の水位を測定することで揚水ポンプの起動及び停止を制御する。 揚水井戸水位を監視する。 揚水井戸水位及び設備の異常時に中央制御室に警報を発生させる。 	水位計
		制御盤
電源機能	<ul style="list-style-type: none"> 設備に必要な電力を供給する。 	電源 (非常用ディーゼル発電機)
		電源盤
		電路

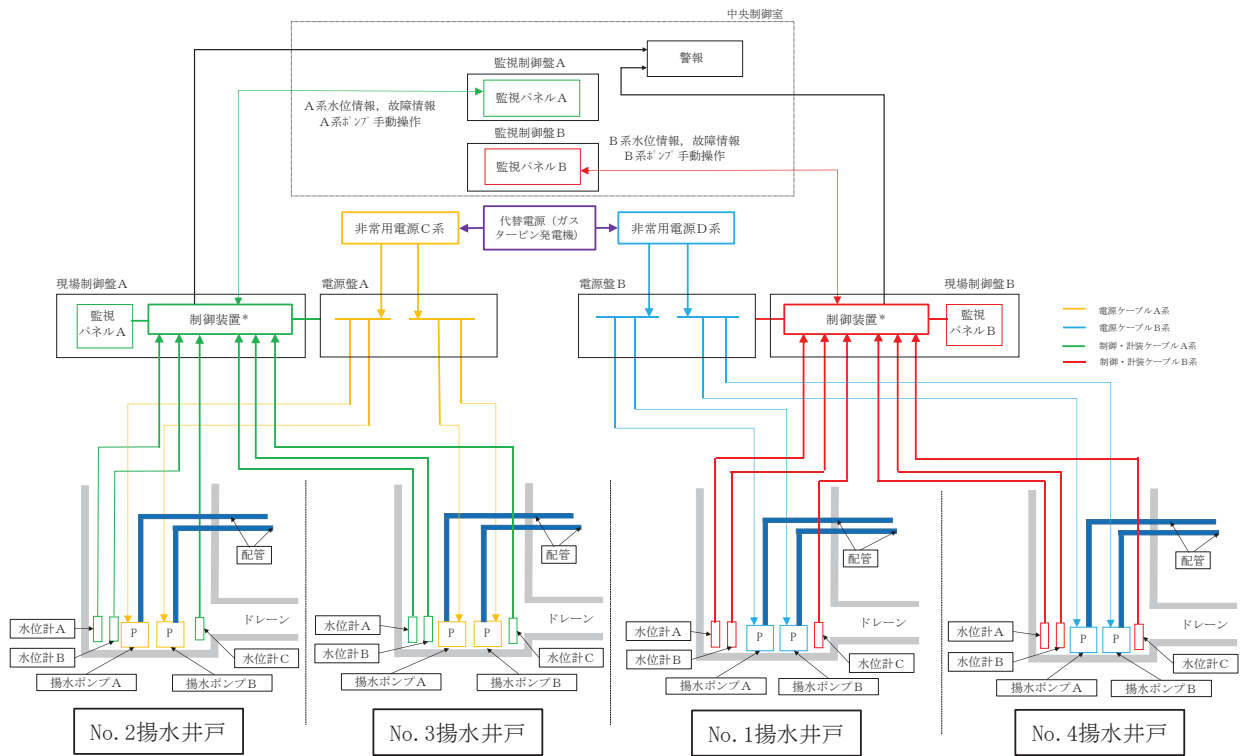


原子炉建屋・制御建屋エリア



第3号機海水熱交換器建屋エリア

図 3-2 地下水水位低下設備の系統図



注記*：制御用CPUは二重化構成

図 3-3 地下水水位低下設備の制御及び電源系統図

3.2 耐震設計に係る方針

耐震重要度分類については、その重要度に応じたクラス分類（S、B、C）、また、それらに該当する施設が示されており、地下水水位低下設備は、Sクラス設備及びBクラス設備のいずれにも該当しないため、Cクラスに分類する。

また、地下水水位低下設備により地下水水位を一定の範囲に保持する必要のある対象施設が、「Sクラス施設の間接支持構造物」及び「常設耐震重要重大事故防止設備及び常設重大事故緩和設備の間接支持構造物」である原子炉建屋等のため、地下水水位低下設備は基準地震動 S_s による地震力に対して機能維持することを考慮する。

以上を踏まえ、地下水水位低下設備の耐震重要度分類については、Cクラスに分類し、基準地震動 S_s による地震力に対して機能維持する設計とする。

3.3 設備の信頼性に係る設計方針

地下水水位低下設備の目的、機能及び要求期間を踏まえ、重要安全施設への影響に鑑み、地下水水位低下設備は、原子力発電所の供用期間の全ての状態において機能維持が可能な設計とするため、「実用発電用原子炉及びその附属施設の位置、構造及び設備の基準に関する規則」第十二条第2項に基づき、地下水水位低下設備を設置する原子炉建屋・制御建屋エリア及び第3号機海水熱交換器建屋エリアの各エリアで、多重性及び独立性を備える設計とする。

また、表 3-2 に示すとおり、原子力発電所の供用期間の全ての状態において考慮する必要のある、外部事象等による機能喪失要因に対し、地下水水位低下設備が機能維持するために必要な対策を設計に反映する。

表 3-2 各機能における機能喪失要因の整理

機能		単一故障及び技術基準規則の要求を踏まえた機能喪失要因												
構成部位	単一故障	地震 (5条)	津波 (6条)	風 (台風) (7条)	竜巻 (7条)	凍結 (7条)	降水 (7条)	積雪 (7条)	落雷 (7条)	火山 (7条)	生物学的事象 (7条)	森林火災 (外部火災) (7条)	内部火災 (11条)	内部溢水 (12条)
集水機能	ドレーン	● 部分閉塞に対する機能維持	①	①	①	①	②	①	①	①	②	①	①	①
	接続枠	● 部分閉塞に対する機能維持	①	①	①	①	②	①	①	①	②	①	①	①
支持・閉塞防止機能	揚水井戸	● S s 機能維持	①	①	①	①	②	● 上載荷重として考慮	①	● 上載荷重として考慮	②	①	②	①
	蓋	● S s 機能維持	①	②	②	②	②	● 上載荷重として考慮	②	● 上載荷重として考慮	● 小動物侵入防止	②	②	②
排水機能	揚水ポンプ	● 各エリア 2系統設置	①	①	①	①	②	● 蓋による防護	● 保安器等による防護	● 蓋による防護	②	①	②	②
	配管	● 各エリア 2系統設置	①	①	①	②	②	● 蓋による防護	②	● 蓋による防護	②	②	②	②
監視・制御機能	制御盤	● S s 機能維持	①	●	●	●	●	●	● 保安器等による防護	●	●	●	● 2系統分散配置	●
	水位計	● 各エリア 2系統設置	①	①	①	②	②	● 蓋による防護	● 保安器等による防護	● 蓋による防護	● 蓋による防護	①	②	②
電源機能	電源 (非常用ディゼルの発電機)	● S s 機能維持	①	●	●	●	●	●	● 保安器等による防護	●	●	●	● 2系統分散配置	●
	電源盤	● S s 機能維持	①	●	●	●	●	●	● 保安器等による防護	●	●	●	● 2系統分散配置	●
電路	電路	● S s 機能維持	①	●	●	●	●	●	● 保安器等による防護	●	●	●	● 2系統分散配置	●
	電路	● S s 機能維持	①	●	●	●	●	●	● 保安器等による防護	●	●	●	● 2系統分散配置	●

凡例 ●：設計において考慮，①：設備設置箇所において影響を受けない，②：設備の機能・構造上より考慮不要，－：静的機器であり評価対象外

4. 機能の設計方針及び設計仕様

「3. 地下水位低下設備の設計方針」に基づく、各機能の設計方針、設計仕様を以下に示す。

4.1 集水機能（ドレーン及び接続柵）

4.1.1 集水機能の設計方針

集水機能を有する構造物としてドレーン及び接続柵を設置し、地下水を揚水井戸に集水可能な設計とする。

また、「3.3 設備の信頼性に係る設計方針」に基づき、設計において考慮する事象を表4-1に示し、機能維持するために必要な対策を設計に反映する。

表 4-1 集水機能の設計において考慮する事象

機能	構成部位	単一故障及び技術基準規則の要求を踏まえた機能喪失要因													
		単一故障	地震(5条)	津波(6条)	風(台風)(7条)	竜巻(7条)	凍結(7条)	降水(7条)	積雪(7条)	落雷(7条)	火山(7条)	生物学的事象(7条)	森林火災(外部火災)(7条)	内部火災(11条)	内部溢水(12条)
集水機能	ドレーン	●	●	①	①	①	①	②	①	①	①	②	①	①	①
	接続柵	●	●	①	①	①	①	②	①	①	①	②	①	①	①

凡例 ●：設計において考慮，①：設備設置箇所において影響を受けない，②：設備の機能・構造上より考慮不要，－：静的機器であり評価対象外

- ・ドレーン及び接続柵は既設・新設設備を含め、耐久性・耐震性・保守管理性を確保できる範囲に限定し、信頼性を確保する設計とする。
- ・静的機器の単一故障に対し機能できるように、土砂による部分閉塞を仮定した場合においても集水機能を維持する設計とする。
- ・土砂による部分閉塞に対し、ドレーン（ヒューム管）及び接続柵は、原子炉建屋・制御建屋エリア及び第3号機海水熱交換器建屋エリアにそれぞれ2基設置した揚水井戸双方に流入するよう接続する。また、ドレーン（鋼管）は、原子炉建屋・制御建屋エリア及び第3号機海水熱交換器建屋エリアに独立した2系統を構成できるよう設置する。
- ・ドレーンの断面は、地下水の最大流入量を流下できる設計とする。

4.1.2 集水機能の設計仕様

(1) 設備仕様

「4.1.1 集水機能の設計方針」を踏まえたドレーン（ヒューム管）の仕様を表 4-2、ドレーン（鋼管）の仕様を表 4-3、接続枳の仕様を表 4-4、ドレーン（ヒューム管及び鋼管）の排水可能量を表 4-5、ドレーン及び接続枳の配置概要図を図 4-1、ドレーン（ヒューム管）の概要図を図 4-2、ドレーン（鋼管）の概要図を図 4-3、接続枳の概要図を図 4-4 に示す。

表 4-2 ドレーン（ヒューム管）の仕様

内 径*	mm	φ 1050 (170) , φ 800 (182) , φ 500 (100)
材 料	—	ヒューム管 (外圧強さ 2 種又は 3 種)
設 置 個 所	—	建屋等構造物外縁部又は建屋基礎直下の掘込まれた岩盤内に設置

注記* : 括弧内はヒューム管の管厚 (mm) を示す

表 4-3 ドレーン（鋼管）の仕様

内 径* ¹	mm	φ 145.2 (10)
材 料	—	SS-R890 (SM570 相当以上)
設 置 個 所	—	揚水井戸集水ピットを起点に放射状に設置し、建屋底面から 9m ^{*2} 又は 12m ^{*3} 以深の岩盤内に設置

注記*1 : 括弧内は鋼管の管厚 (mm) を示す

*2 : No.1 揚水井戸及びNo.3 揚水井戸

*3 : No.2 揚水井戸及びNo.4 揚水井戸

表 4-4 接続枳の仕様

た て	mm	図 4-7 のとおり*
よ こ	mm	
高 さ	mm	
材 料	—	鉄筋コンクリート
設 置 個 所	—	建屋等構造物外縁部又は建屋基礎直下の掘込まれた岩盤内

注記* : ヒューム管の分岐・交差部等の一部に設置し、ヒューム管の径及び接続状況に応じた形状とする。

表 4-5 ドレイン（ヒューム管及び鋼管）の排水可能量

分類	内径	断面積*1 [m ²]	径深*1 [m]	粗度 係数*2	勾配 [%]	流速 [m/s]	流量（排水可能量）	
							[m ³ /s]	[m ³ /d]
ヒューム管	φ 1050mm	0.697	0.317	0.013	0.1 以上	1.130	0.787	67996
	φ 800mm	0.404	0.241	0.013	0.1 以上	0.943	0.381	32918
	φ 500mm	0.158	0.151	0.013	0.1 以上	0.689	0.109	9418
鋼管	φ 145.2mm	0.014	0.044	0.012	1 以上	1.039	0.014	1209

注記*1:有効水深を 3/4 水深 (H=0.75D) として計算

*2:「火力原子力発電所土木構造物の設計—増補改訂版—（社）電力土木技術協会編」を参照し、ヒューム管はコンクリート管：0.013、鋼管はライニングした水路（鋼，塗装なし，平滑）：0.012 に基づき設定

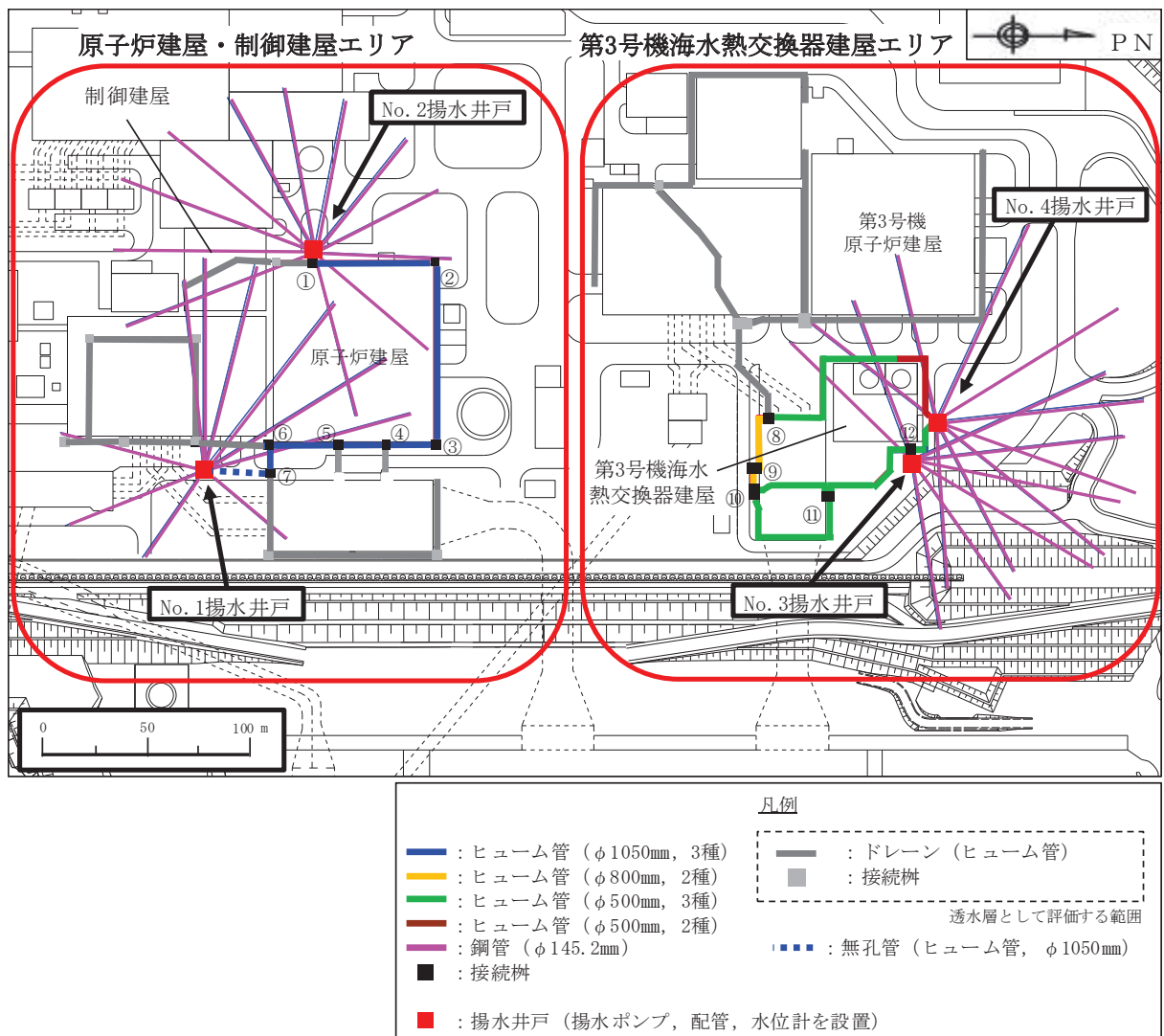
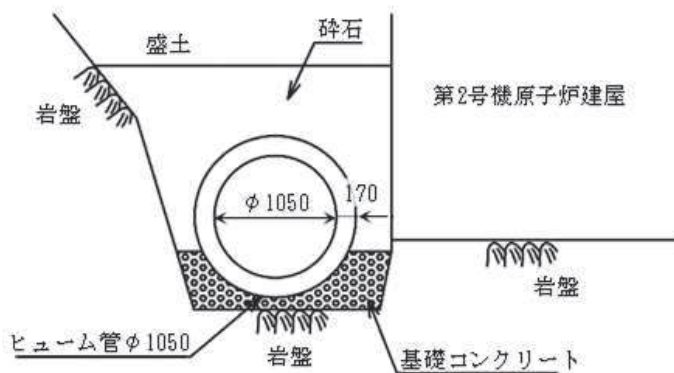
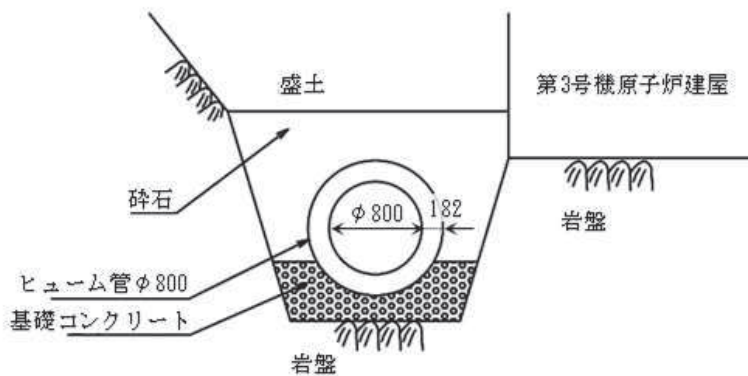


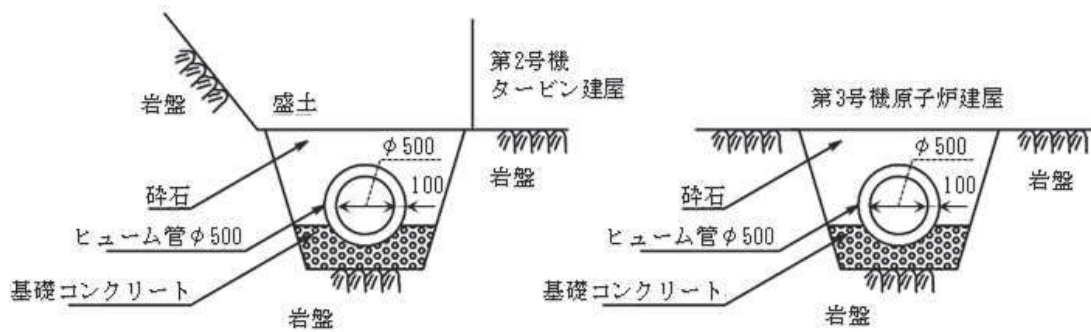
図 4-1 ドレイン及び接続樹 配置概要図



(1) ヒューム管 (φ1050)



(2) ヒューム管 (φ800)



(3) ヒューム管 (φ500)

図 4-2 ドレーン (ヒューム管) 概要図

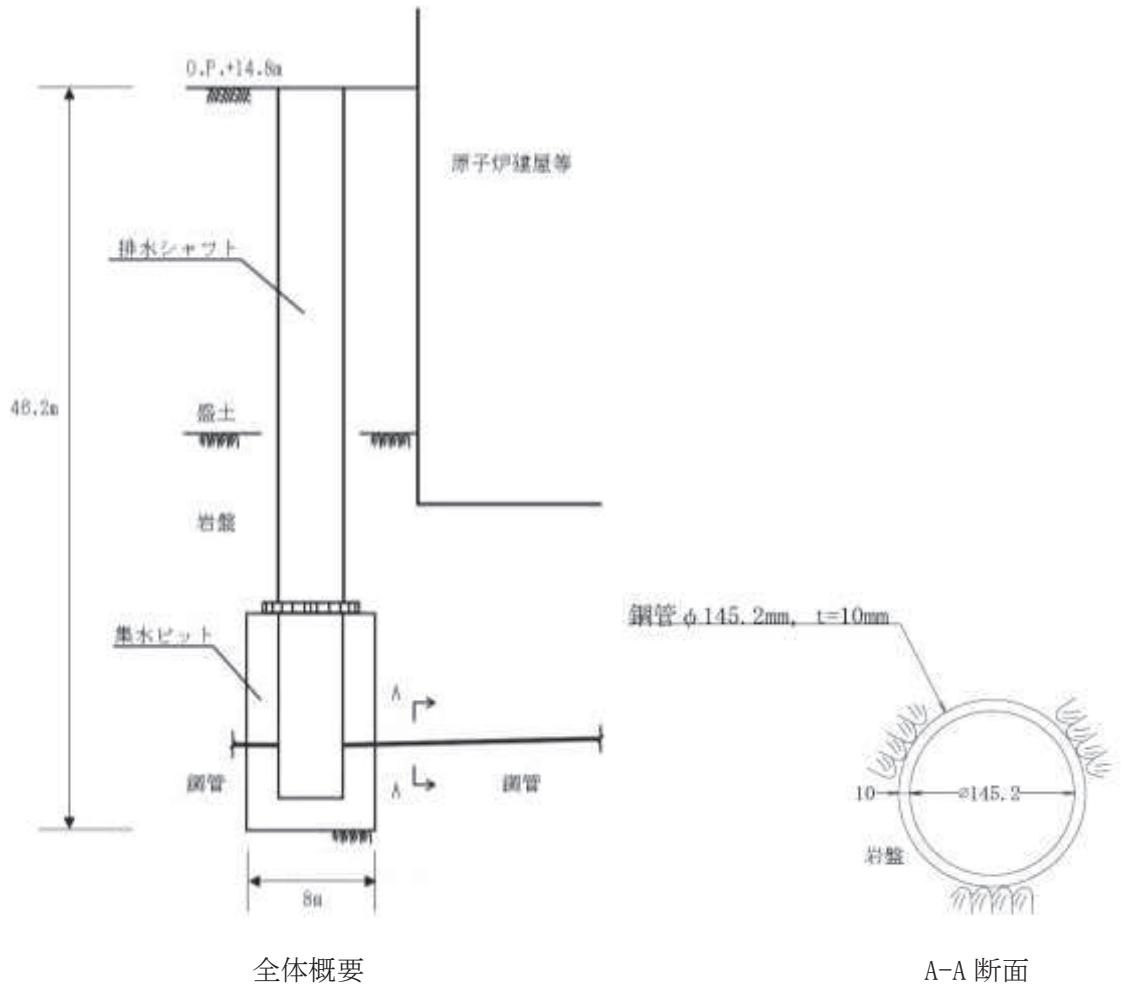
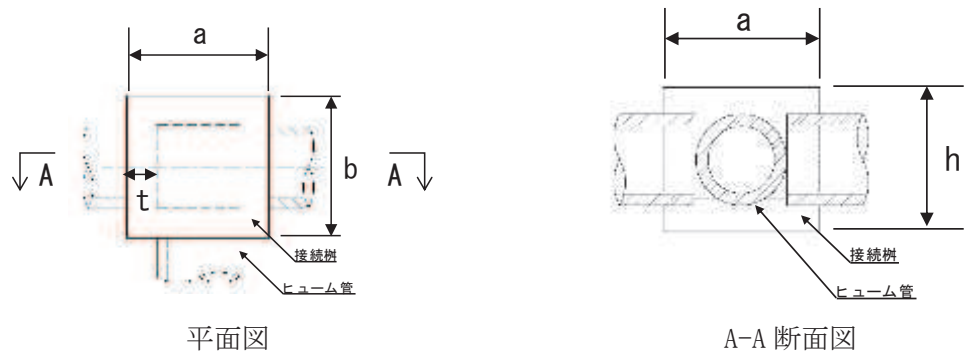
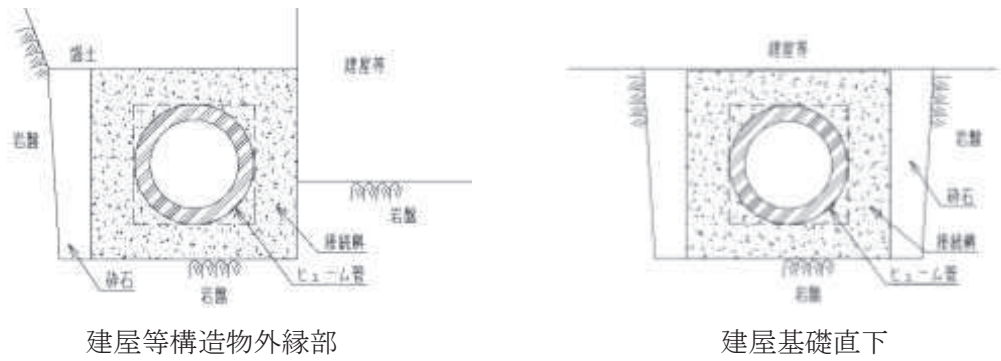


図 4-3 ドレーン（鋼管） 概要図



(1) 構造概要



(2) 設置状況

No.	位置	外寸 (m)			部材厚 (m)
		たて a	よこ b	高さ h	t
①	原子炉建屋周辺	2.40	2.40	2.20	0.50
②		2.40	2.40	2.20	0.50
③		2.40	2.40	2.20	0.50
④		2.40	2.40	2.20	0.50
⑤		2.40	2.40	2.20	0.50
⑥		2.40	2.40	2.20	0.50
⑦		2.40	2.40	2.20	0.50
⑧	第3号機海水ポンプ室周辺	2.40	2.40	2.20	0.50
⑨		3.50	4.60	5.80	1.00
⑩		3.50	4.50	5.00	1.00
⑪		3.60	4.50	5.10	1.00
⑫	第3号機海水熱交換器建屋周辺	1.50	1.50	1.50	0.40

(3) 寸法

図 4-4 接続樹 概要図

(2) 設備仕様の設定根拠

a. ドレーンの配置について

添付書類「VI-2-1-3 地盤の支持性能に関する基本方針」に示す有効範囲の設定フローを踏まえた検討を実施した配置とする。

ヒューム管は図 4-5 に示すとおり、経路上で部分閉塞が生じた場合でも、揚水井戸に集水される流下経路を確保する。

また、鋼管は揚水井戸を中心に放射状に設置することとしており、揚水井戸の多重化に併せて、鋼管の多重化を図っている。

エリア	対象 ドレーン	説明	通常運転状態	ドレーン部分閉塞時	(参考) 揚水ポンプ故障時
原子炉建屋 ・ 制御建屋 エリア	ヒューム管 (■)	<ul style="list-style-type: none"> 通常運転時はNo.1揚水井戸に集水される。 部分閉塞時は、閉塞位置を境に双方向へ流下し各揚水井戸から排水される。 なお、No.1揚水井戸のポンプ故障時はNo.2揚水井戸に集水される。 			
	鋼管 (■)	<ul style="list-style-type: none"> 通常運転時は各揚水井戸に集水される。 部分閉塞時は、当該鋼管からの集水が不可能となる。 なお、ポンプ故障時は当該井戸に接続される全ての鋼管からの集水が不可能となる。(鋼管の部分閉塞はポンプ故障事象に包絡される) 			
第3号機 海水熱交換 建屋エリア	ヒューム管 (■)	<ul style="list-style-type: none"> 通常運転時はNo.3揚水井戸に集水される。 部分閉塞時は、閉塞位置を境に双方向へ流下し各揚水井戸から排水される。 なお、No.3揚水井戸のポンプ故障時はNo.4揚水井戸に集水される。 			
	鋼管 (■)	<ul style="list-style-type: none"> 通常運転時は各揚水井戸に集水される。 部分閉塞時は、当該鋼管からの集水が不可能となる。 なお、ポンプ故障時は当該井戸に接続される全ての鋼管からの集水が不可能となる。(鋼管の部分閉塞はポンプ故障事象に包絡される) 			

凡例

P: 揚水ポンプ ✖: ドレーン閉塞・ポンプ故障の想定位置 →: 排水方向

図 4-5 部分閉塞発生時の流下経路 (ヒューム管及び鋼管)

b. 排水能力について

ドレーンは、保守性を確保した浸透流解析による湧水量評価結果を反映した表 4-6 に示す地下水流入量に対して十分な排水能力を有するものとする。

表 4-6 地下水流入量と排水可能量

分類	内径	流入量 Q ₁ (m ³ /d)	排水可能量 Q ₂ (m ³ /d)	安全率 Q ₂ /Q ₁
ヒューム管	φ 1050mm	6633 ^{*1}	67996	10.25
	φ 800mm	5449 ^{*2}	32918	6.04
	φ 500mm		9418	1.73
鋼管	φ 145.2mm	632 ^{*3}	1209	1.91

注記*1：保守的に鋼管を考慮せずヒューム管のみを考慮した場合の原子炉建屋・制御建屋エリアの最大流入量

*2：保守的に鋼管を考慮せずヒューム管のみを考慮した場合の第3号機海水熱交換器建屋エリアの最大流入量

*3：各エリアの鋼管1本あたりの平均流入量にばらつきを考慮して2倍した値のうち、より流入量が大きい第3号機海水熱交換器建屋エリアの数値

4.2 支持・閉塞防止機能（揚水井戸及び蓋）

4.2.1 支持・閉塞防止機能の設計方針

支持・閉塞防止機能を有する構造物として揚水井戸を設置し、揚水井戸内の機器を支持できる設計とするとともに、揚水井戸上部に蓋を設置することで、外部事象の影響を受けない設計とする。

また、「3.3 設備の信頼性に係る設計方針」に基づき、設計において考慮する事象を表 4-7 に示し、機能維持するために必要な対策を設計に反映する。

表 4-7 支持・閉塞防止機能の設計において考慮する事象

機能	構成部位	単一故障及び技術基準規則の要求を踏まえた機能喪失要因													
		単一故障	地震 (5条)	津波 (6条)	風(台風) (7条)	竜巻 (7条)	凍結 (7条)	降水 (7条)	積雪 (7条)	落雷 (7条)	火山 (7条)	生物学的事象 (7条)	森林火災 (外部火災) (7条)	内部火災 (11条)	内部溢水 (12条)
支持・閉塞防止機能	揚水井戸	-	●	①	①	①	②	②	●	①	●	②	①	②	①
	蓋	-	●	①	②	●	②	②	●	②	●	●	②	②	②

凡例 ●：設計において考慮，①：設備設置箇所において影響を受けない，②：設備の機能・構造上より考慮不要，-：静的機器であり評価対象外

- ・揚水井戸は原子炉建屋・制御建屋エリア及び第3号機海水熱交換器建屋エリアのそれぞれに2基設置する。
- ・揚水井戸に蓋を設置し、竜巻による飛来物、積雪及び火山灰に対して排水機能、監視・制御機能及び電源機能を維持可能な設計とする。また、小動物等の侵入に対して監視・制御機能、電源機能を維持可能な設計とする。

4.2.2 支持・閉塞防止機能の設計仕様

「4.2.1 支持・閉塞防止機能の設計方針」を踏まえた揚水井戸の仕様を表 4-8、揚水井戸の構造図を図 4-6 に示す。

表 4-8 揚水井戸の仕様

内径	m	φ 4.0
高さ	m	47.2 (No.1 揚水井戸及びNo.3 揚水井戸) 49.2 (No.2 揚水井戸及びNo.4 揚水井戸)
材料	—	鋼材 (SM570) (排水シャフト部) 鉄筋コンクリート (集水ピット部)

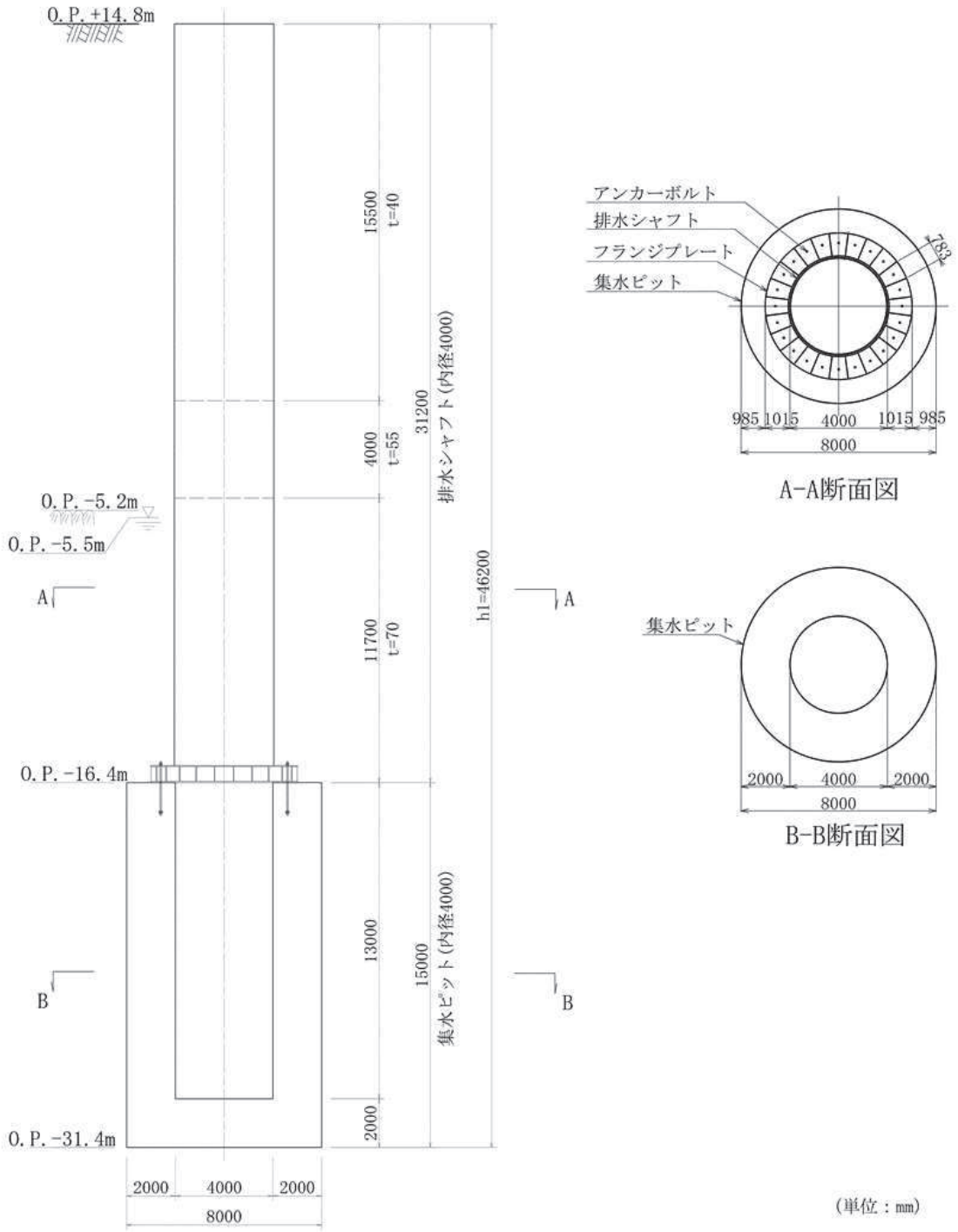


図 4-6 揚水井戸 構造図 (No.1 揚水井戸)

4.3 排水機能（揚水ポンプ及び配管）

4.3.1 排水機能の設計方針

排水機能を有する機器として揚水ポンプ及び配管を設置し、揚水井戸に流入する地下水の最大流入量を排水可能な設計とする。

また、「3.3 設備の信頼性に係る設計方針」に基づき、設計において考慮する事象を表 4-9 に示し、機能維持するために必要な対策を設計に反映する。

表 4-9 排水機能の設計において考慮する事象

機能	構成部位	単一故障及び技術基準規則の要求を踏まえた機能喪失要因													
		単一故障	地震 (5条)	津波 (6条)	風(台風) (7条)	竜巻 (7条)	凍結 (7条)	降水 (7条)	積雪 (7条)	落雷 (7条)	火山 (7条)	生物学的事象 (7条)	森林火災 (外部火災) (7条)	内部火災 (11条)	内部溢水 (12条)
排水機能	揚水ポンプ	●	●	①	①	●	①	②	●	●	●	②	①	②	②
	配管	●	●	①	①	●	②	②	●	②	●	②	②	②	②

凡例 ●：設計において考慮，①：設備設置箇所において影響を受けない，②：設備の機能・構造上より考慮不要，－：静的機器であり評価対象外

- ・揚水ポンプ及び配管は、単一故障が発生した場合においても機能を失わないよう、原子炉建屋・制御建屋エリア及び第3号機海水熱交換器建屋エリアに独立した2系統を設置することで、多重性及び独立性を確保する設計とする。
- ・信頼性向上を図るため、揚水ポンプ及び配管は系統ごとに複数設置する。
- ・揚水ポンプ及び配管は竜巻による飛来物、積雪及び火山灰の侵入に対して、支持・閉塞防止機能において揚水井戸に蓋を設置することにより影響が及ばないようにする。
- ・揚水ポンプは落雷に対して、監視・制御機能において制御盤への保安器の設置及び保護範囲内へ避雷針を設置することにより影響が及ばないようにする。

4.3.2 排水機能の設計仕様

(1) 設備仕様

「4.3.1 排水機能の設計方針」を踏まえた揚水ポンプの仕様を表 4-10、配管の仕様を表 4-11、揚水ポンプの構造図を図 4-7 に示す。

表 4-10 揚水ポンプの仕様

容 量	m ³ /h/個	375 以上
揚 程	m	52 以上
原動機出力	kW/個	110
個 数	—	8

表 4-11 配管の仕様

外 径	mm	267.4
厚 さ	mm	9.3
材 料	—	STPT370

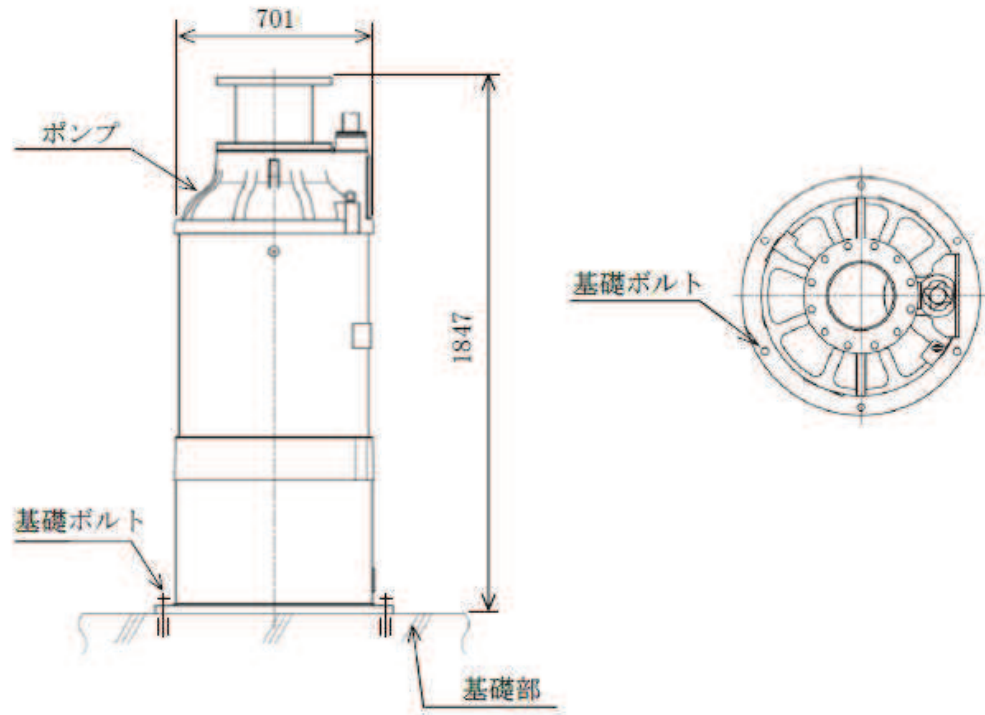


図 4-7 揚水ポンプ構造図

(2) 設備仕様の設定根拠

a. 揚水ポンプ容量

揚水ポンプは、揚水井戸に流入する地下水の最大流入量を排水可能な能力を有するものとする。各エリアの揚水井戸への最大流入量を以下に示す。

- ・原子炉建屋・制御建屋エリア : 8078m³/d
- ・第3号機海水熱交換器建屋エリア : 7046m³/d

揚水ポンプの容量は、上記の揚水井戸への最大流入量を上回る 375m³/h/個 (9000m³/d/個) とする。

b. 揚水ポンプ揚程

揚水ポンプの揚程は，揚水ポンプ据付位置から排水先までの液位差と配管及び弁類の圧力損失の合計を上回るものとする。揚水井戸の必要揚程を以下に示す。

- ・ No. 1 揚水井戸ポンプ据付位置～放水先 (O. P. -29. 40～O. P. 14. 80)
- ・ No. 2 揚水井戸ポンプ据付位置～放水先 (O. P. -32. 40～O. P. 14. 80)
- ・ No. 3 揚水井戸ポンプ据付位置～放水先 (O. P. -29. 40～O. P. 14. 80)
- ・ No. 4 揚水井戸ポンプ据付位置～放水先 (O. P. -32. 40～O. P. 14. 80)

液位差最大 (No. 2 揚水井戸及び No. 4 揚水井戸)

:47. 20m

No. 2 揚水井戸及び No. 4 揚水井戸の配管及び弁類の圧力損失
合計



揚水ポンプの揚程は，必要揚程を上回る 52m以上とする。

c. 揚水ポンプ個数

揚水ポンプは，設備の信頼性向上のため 100%容量のポンプを 1 系統当たり 2 個設置することとし，原子炉建屋・制御建屋エリア及び第 3 号機海水熱交換器建屋エリアにそれぞれ 4 個，合計 8 個を設置する。

4.4 監視・制御機能（水位計及び制御盤）

4.4.1 監視・制御機能の設計方針

監視・制御機能を有する機器として水位計及び制御盤を設置し、各揚水井戸の水位を測定することで揚水ポンプの起動及び停止を制御するとともに、揚水井戸水位を監視し、異常時に中央制御室に警報を発生させることができる設計とする。

また、「3.3 設備の信頼性に係る設計方針」に基づき、設計において考慮する事象を表4-12に示し、機能維持するために必要な対策を設計に反映する。

表 4-12 監視・制御機能の設計において考慮する事象

機能	構成部位	単一故障及び技術基準規則の要求を踏まえた機能喪失要因													
		単一故障	地震(5条)	津波(6条)	風(台風)(7条)	竜巻(7条)	凍結(7条)	降水(7条)	積雪(7条)	落雷(7条)	火山(7条)	生物学的事象(7条)	森林火災(外部火災)(7条)	内部火災(11条)	内部溢水(12条)
監視・制御機能	制御盤	●	●	①	●	●	●	●	●	●	●	●	●	●	●
	水位計	●	●	①	①	●	①	②	●	●	●	●	①	②	②

凡例 ●：設計において考慮，①：設備設置箇所において影響を受けない，②：設備の機能・構造上より考慮不要，－：静的機器であり評価対象外

- ・水位計は、単一故障が発生した場合においても機能を失わないよう、原子炉建屋・制御建屋エリア及び第3号機海水熱交換器建屋エリアに独立した2系統を設置することで、多重性及び独立性を確保する設計とする。
- ・水位計は竜巻による飛来物、積雪、火山灰の侵入及び生物学的事象に対して、支持・閉塞防止機能において揚水井戸に蓋を設置することにより影響が及ばないようにする。
- ・制御盤は、単一故障が発生した場合においても機能を失わないよう、独立した2系統を設置し、原子炉建屋・制御建屋エリア及び第3号機海水熱交換器建屋エリアのそれぞれ1系統の設備ごとに制御盤1系統で制御することで、多重性及び独立性を確保する設計とする。
- ・制御盤は台風、竜巻、凍結、降水、積雪、火山、生物学的事象及び森林火災に対して、外部からの衝撃による損傷の防止が図られた建屋内に設置することにより、影響が及ばないようにする。
- ・制御盤は内部火災及び内部溢水に対して、共通要因により多重化された機能が同時に損なわれないよう位置的分散を図った配置とする。
- ・水位計及び制御盤は落雷に対して、盤への保安器の設置及び保護範囲内へ避雷針を設置することにより影響が及ばないようにする。

4.4.2 監視・制御機能の設計仕様

(1) 設備仕様

「4.4.1 監視・制御機能の設計方針」を踏まえた具体的な設計を以下に示す。

- ・水位計は、1系統に対し3個、制御盤は現場及び中央制御室に設置する構成とする。
- ・揚水井戸の水位制御は、水位計からの信号により自動的に水位制御を行う設計とし、1系統に対し2 out of 3論理で信頼性の向上を図る。
- ・揚水井戸の水位監視は、現場及び中央制御室に設置した制御盤から監視可能な設計とし、警報を各揚水井戸に3個設置される水位計の水位信号のうち1つでも設定値に達した場合に発生させる設計とする。

上記の1系統を構成する水位計・制御盤は、同一エリアの別の系統を構成する水位計・制御盤に対して物理的に分離する設計とする。

a. 水位計

水位計は、1系統に対し3個設置する。

水位計の仕様を表4-13、水位計の構造図を図4-8に示す。

b. 水位制御

揚水井戸の水位制御は、水位計からの信号により揚水ポンプを自動起動・停止することで水位制御を行う設計とする。揚水ポンプは1個で揚水井戸に流入する地下水量を排水可能な能力を有していることから、自動起動する揚水ポンプは1個とする。

揚水ポンプの故障等による通常の水位制御範囲を逸脱した場合を考慮し、「水位高」になった場合は、地下水位を低下させるために揚水ポンプを自動で切替える。また、「水位低」になった場合は通常の水位制御範囲のバックアップとして揚水ポンプを停止させる設計とする。

なお、揚水ポンプは通常2 out of 3論理により制御されるが、水位計が1個又は2個故障した場合でも制御可能な設計とする。

c. 水位監視

揚水井戸の水位は、水位計からの電気信号を水位に変換し、現場及び中央制御室に設置した制御盤から監視可能な設計とする。計測した水位は中央制御室に指示し、記録及び保存可能な設計とする。

揚水ポンプの故障等による通常の水位制御範囲を逸脱した水位の変動を検知するため、「水位高」及び「水位低」の警報を中央制御室に発生させる設計とする。

「水位高」より更に水位が上昇し、ドレーン（鋼管）による集水が不可となる前に異常を検知するため、「水位高高」の警報を中央制御室に発生させる設計とする。また、電源喪失時や揚水ポンプ故障時（過負荷）に警報を中央制御室に発生させる。

なお、「水位高高」の警報は地下水位を設計用揚圧力以下に保つため、代替措置として可搬ポンプユニットによる排水を開始できるよう運転上の制限逸脱の判断に用いる。

計測範囲、揚水ポンプ制御の概要図を図4-9に示す。

d. 水位計及び制御盤の電源構成

水位計及び制御盤は非常用母線より受電しているが、重大事故等時で非常用交流電源設備から受電できない場合には、常設代替交流電源設備であるガスタービン発電機から給電可能な構成とする。

表 4-13 水位計の仕様

	揚水井戸 No. 1, No. 3	揚水井戸 No. 2, No. 4
計測範囲	0. P. -28. 8~0. P. -26. 1 (2700mm)	0. P. -31. 8~0. P. -29. 1 (2700mm)
個数	各 3 個	各 3 個
種類	圧力式水位検出器	

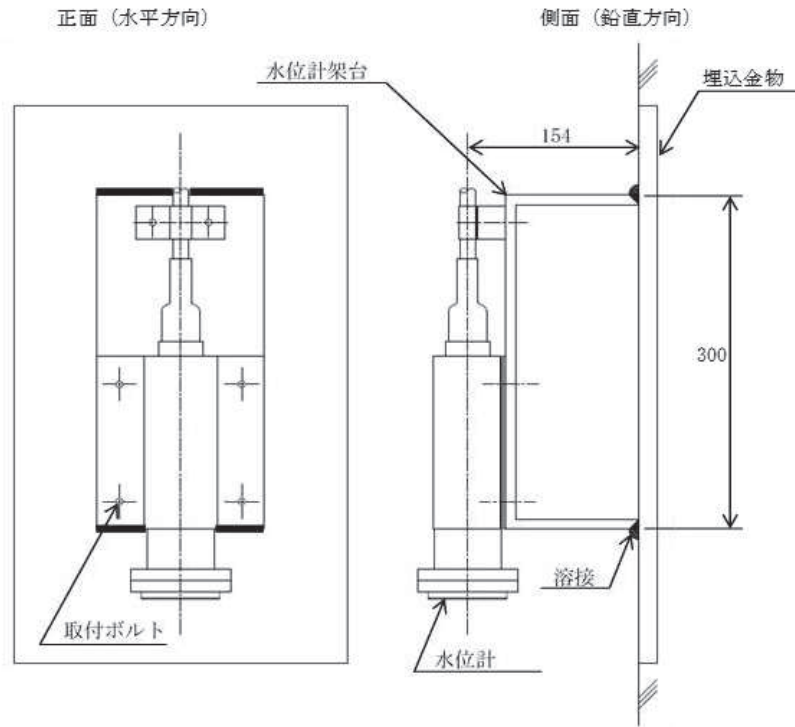


図 4-8 水位計の構造図

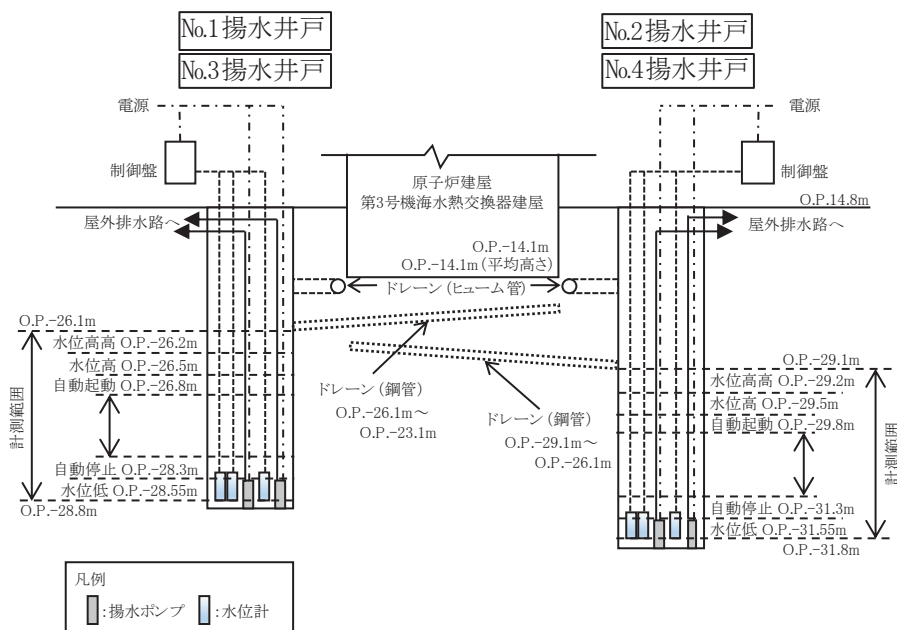


図 4-9 計測範囲，ポンプ制御の概要図

(2) 設備仕様の設定根拠

a. 水位計の計測範囲

(a) No. 1 揚水井戸及び No. 3 揚水井戸

水位計の計測範囲は揚水ポンプ自動起動設定値 (O.P. -26.8m) を包絡する O.P. -26.1m を計測範囲の上限として設定する。また、揚水ポンプ自動停止設定値 (O.P. -28.3m) を包絡する O.P. -28.8m を計測範囲の下限として設定する。

(b) No. 2 揚水井戸及び No. 4 揚水井戸

水位計の計測範囲は揚水ポンプ自動起動設定値 (O.P. -29.8m) を包絡する O.P. -29.1m を計測範囲の上限として設定する。また、揚水ポンプ自動停止設定値 (O.P. -31.3m) を包絡する O.P. -31.8m を計測範囲の下限として設定する。

b. 揚水ポンプ自動起動・停止設定値

(a) No. 1 揚水井戸及び No. 3 揚水井戸

揚水ポンプ自動停止の設定値は揚水ポンプ最低運転水位に余裕を考慮し、O.P. -28.3m を設定する。揚水ポンプ自動起動の設定値は揚水ポンプの発停頻度が1時間当たり2回程度になるよう考慮し、O.P. -26.8m を設定する。

(b) No. 2 揚水井戸及び No. 4 揚水井戸

揚水ポンプ自動停止の設定値は揚水ポンプ最低運転水位に余裕を考慮し、O.P. -31.3m を設定する。揚水ポンプ自動起動の設定値は揚水ポンプの発停頻度が1時間当たり2回程度になるよう考慮し、O.P. -29.8m を設定する。

c. 警報設定値（「水位高」、「水位高高」、「水位低」）

(a) No. 1 揚水井戸及び No. 3 揚水井戸

水位高の警報設定値は運転制御範囲を逸脱した場合に警報が発生するよう、揚水ポンプ自動運転の設定値より上部の O.P. -26.5m を設定する。

水位高高の警報設定値は水位高より更に水位が上昇し、ドレーン（鋼管）による集水が不可となる前に警報が発生するよう、水位高の設定値より上部の O.P. -26.2m を設定する。

水位低の警報設定値は運転制御範囲の逸脱した場合に警報が発生するよう、揚水ポンプ自動停止の設定値より下部の O.P. -28.55m を設定する。

(b) No. 2 揚水井戸及び No. 4 揚水井戸

水位高の警報設定値は運転制御範囲を逸脱した場合に警報が発生するよう、揚水ポンプ自動運転の設定値より上部の O.P. -29.5m を設定する。

水位高高の警報設定値は水位高より更に水位が上昇し、ドレーン（鋼管）による集水が不可となる前に警報が発生するよう、水位高の設定値より上部の O.P. -29.2m を設定する。

水位低の警報設定値は運転制御範囲の逸脱した場合に警報が発生するよう、揚水ポンプ自動停止の設定値より下部の O.P. -31.55m を設定する。

d. 水位計個数

水位計は 2 out of 3 論理で起動及び停止の制御を行うため、各揚水井戸に 3 個、合計 12 個を設置する。

4.5 電源機能（電源（非常用ディーゼル発電機）、電源盤及び電路）

4.5.1 電源機能の設計方針

電源機能を有する機器として電源盤及び電路を設置し、非常用交流電源設備である非常用ディーゼル発電機及び常設代替交流電源設備であるガスタービン発電機から設備に必要な電力を供給できる設計とする。

また、「3.3 設備の信頼性に係る設計方針」に基づき、設計において考慮する事象を表 4-14 に示し、機能維持するために必要な対策を設計に反映する。

表 4-14 電源機能の設計において考慮する事象

機能	構成部位	単一故障及び技術基準規則の要求を踏まえた機能喪失要因													
		単一故障	地震 (5条)	津波 (6条)	風(台風) (7条)	竜巻 (7条)	凍結 (7条)	降水 (7条)	積雪 (7条)	落雷 (7条)	火山 (7条)	生物学的事象 (7条)	森林火災 (外部火災) (7条)	内部火災 (11条)	内部溢水 (12条)
電源機能	電源 (非常用ディーゼル発電機)	●	●	①	●	●	●	●	●	●	●	●	●	●	●
	電源盤	●	●	①	●	●	●	●	●	●	●	●	●	●	●
	電路	●	●	①	●	●	●	●	●	●	●	●	●	●	●

凡例 ●：設計において考慮、①：設備設置箇所において影響を受けない、②：設備の機能・構造上より考慮不要、－：静的機器であり評価対象外

(1) 電源（非常用ディーゼル発電機）

- ・電源（非常用ディーゼル発電機）は、単一故障が発生した場合においても機能を失わないよう、独立した2系統を設置し、原子炉建屋・制御建屋エリア及び第3号機海水熱交換器建屋エリアのそれぞれ1系統の設備ごとに電源（非常用ディーゼル発電機）1系統で電源を供給することで、多重性及び独立性を確保する設計とする。
- ・台風、竜巻、凍結、降水、積雪、落雷、火山、生物学的事象及び森林火災に対して、外部からの衝撃による損傷の防止が図られた建屋内に設置することにより、影響が及ばないようにする。
- ・内部火災及び内部溢水に対して、共通要因により多重化された機能が同時に損なわれないよう位置的分散を図った配置とする。

(2) 電源盤

- ・電源盤は、単一故障が発生した場合においても機能を失わないよう、独立した2系統を設置し、原子炉建屋・制御建屋エリア及び第3号機海水熱交換器建屋エリアのそれぞれ1系統の設備ごとに電源盤1系統で電源を供給することで、多重性及び独立性を確保する設計とする。
- ・台風、竜巻、凍結、降水、積雪、落雷、火山、生物学的事象及び森林火災に対して、外部からの衝撃による損傷の防止が図られた建屋内に設置することにより、影響が及ばないようにする。
- ・内部火災及び内部溢水に対して、共通要因により多重化された機能が同時に損なわれないよう位置的分散を図った配置とする。

(3) 電路

- ・電路は、単一故障が発生した場合においても機能を失わないよう、原子炉建屋・制御建屋エリア及び第3号機海水熱交換器建屋エリアに独立した2系統を設置することで多重性及び独立性を確保する設計とする。
- ・電路のうち屋内電路については、台風、竜巻、凍結、降水、積雪、落雷、火山、生物学的事象及び森林火災に対して、外部からの衝撃による損傷の防止が図られた建屋内に設置することにより、影響が及ばないようにする。
- ・電路のうち屋外電路については、台風、竜巻、凍結、降水、積雪、火山、生物学的事象及び森林火災に対して、外部からの衝撃による損傷の防止が図られた地下埋設、揚水井戸への蓋の設置及び露出となる箇所へ必要な防護措置を実施することにより影響が及ばないようにする。
- ・電路のうち屋内電路については、内部火災及び内部溢水に対して、共通要因により多重化された機能が同時に損なわれないよう位置的分散を図った配置とする。
- ・電路のうち屋外電路については、落雷に対して制御盤への保安器の設置に加え、避雷針の保護範囲内への設置又は地中埋設により防護する設計とする

4.5.2 電源機能の設計仕様

(1) 設備仕様

「4.4.1 電源機能の設計方針」を踏まえた電源盤の仕様を表 4-15 に示す。また、地下水位低下設備の電源構成を図 4-10 に示す。

電源盤は揚水井戸ごとに運転する揚水ポンプの選択、切替等が可能な回路構成とする。

表 4-15 電源盤の仕様

容量	kVA	296
個数	—	2

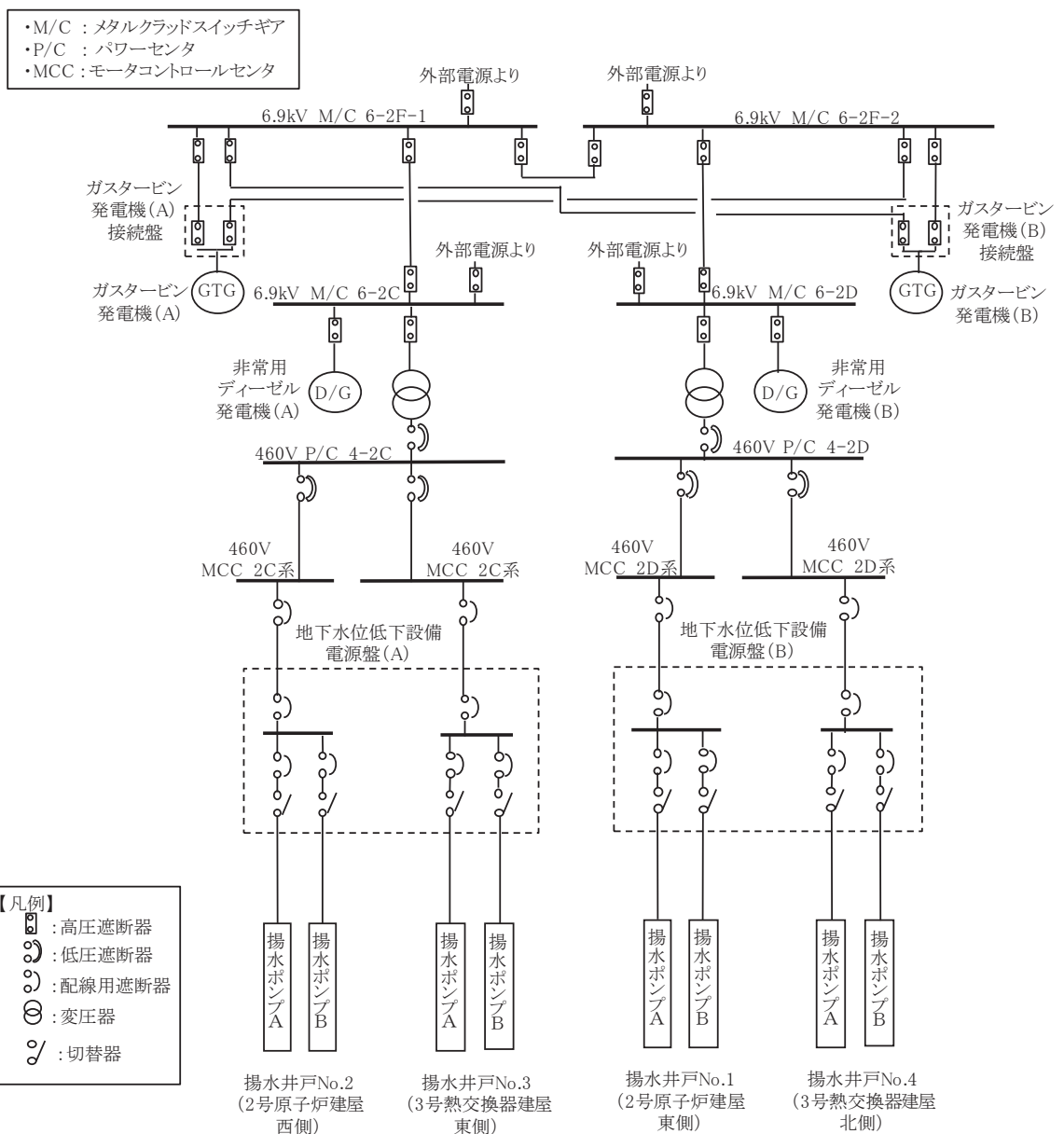


図 4-10 電源構成

(2) 設備仕様の設定根拠

a. 電源盤の容量

電源盤の一面あたりの容量は、2系統の揚水ポンプ及び制御盤に給電可能な容量とし、296kVAとする。

b. 電源盤の個数

電源盤は、多重性及び独立性を確保するため、モーターコントロールセンタ 2C系又は2D系から受電できるよう2面設置する。

4.6 既設の地下水位低下設備の取扱いについて

各号機の建設段階で設置された既設の地下水位低下設備は、地下水の集水機能、支持・閉塞防止機能、排水機能並びに地下水位の監視・制御機能を有している。既設の地下水位低下設備の配置を図4-11に示す。

既設の揚水井戸内に設置される既設の揚水ポンプは、排水機能の設定においては考慮しない。一方、集水機能を担う既設のドレーン及び接続柵については、「4.1 集水機能（ドレーン及び接続柵）」に示す設計方針を満足する範囲を、浸透流解析において有効なドレーンとして考慮する（図4-1参照）。

また、既設のドレーン及び接続柵のうち、耐震性・耐久性・保守管理性は確保されるものの、部分閉塞時には排水経路を確保できない範囲は、透水層（砕石相当でドレーンが満たされた状態）として集水機能への寄与を考慮し、それ以外の範囲は周辺の地盤と同様として取扱う。

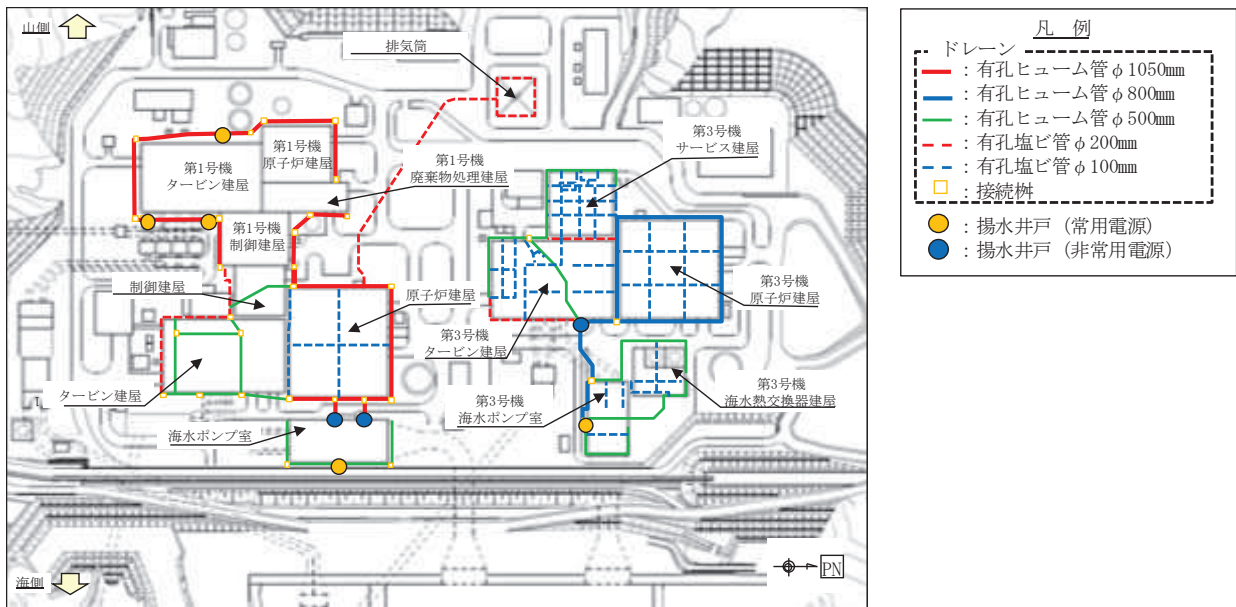


図 4-11 既設の地下水位低下設備の配置

5. 構造強度設計方針

「3. 地下水位低下設備の設計方針」で設定している、地下水位低下設備の構造強度設計上の要求を達成するために、「4. 機能の設計方針及び設計仕様」で設定している各設備が有する機能を踏まえて、構造強度に係る設計方針を以下のとおり設定する。

また、地下水位低下設備の耐震設計を行うに際して、添付書類「VI-2-1-1 耐震設計の基本方針」の「3.3 波及的影響に対する考慮」に基づき、下位クラス施設の波及的影響によって、それぞれの機能が損なわれないよう配慮する。

地下水位低下設備の耐震計算の方法及び結果は、添付書類「VI-2-13 地下水位低下設備の耐震性についての計算書」に示す。

5.1 集水機能（ドレーン及び接続柵）

集水機能を有するドレーン及び接続柵は、「4. 機能の設計方針及び設計仕様」の「4.1 集水機能（ドレーン及び接続柵）」における機能設計を踏まえ、地下水を揚水井戸に集水可能な設計とすることから、「3. 地下水位低下設備の設計方針」で設定した構造強度設計上の要求を踏まえ、基準地震動 S_s による地震力に対し、ドレーン及び接続柵の主要な構造部材が構造強度を有することで、集水機能を維持できる設計とする。

5.2 支持・閉塞防止機能（揚水井戸及び蓋）

支持・閉塞防止機能を有する揚水井戸は、「4. 機能の設計方針及び設計仕様」の「4.2 支持・閉塞防止機能（揚水井戸及び蓋）」における機能設計を踏まえ、揚水井戸内の機器を支持できる設計とすることから、「3. 地下水位低下設備の設計方針」で設定した構造強度設計上の要求を踏まえ、基準地震動 S_s による地震力及び積雪や火山灰による荷重に対し、揚水井戸の主要な構造部材が構造強度を有することで、支持・閉塞防止機能を維持できる設計とする。

また、揚水井戸上部に設置する蓋は、揚水井戸内の設備が竜巻による飛来物や火山灰の侵入による影響を受けない設計とするため、基準地震動 S_s による地震力、竜巻による飛来物及び積雪や火山灰による荷重に対して、蓋の主要な構造部材が構造強度を有することで、排水機能及び監視・制御機能が維持できる設計とする。

5.3 排水機能（揚水ポンプ及び配管）

排水機能を有する揚水ポンプ及び配管は、「4. 機能の設計方針及び設計仕様」の「4.3 排水機能（揚水ポンプ及び配管）」における機能設計を踏まえ、揚水井戸に流入する地下水の最大流入量を排水可能な設計とすることから、「3. 地下水位低下設備の設計方針」で設定した構造強度設計上の要求を踏まえ、基準地震動 S_s による地震力に対し、揚水ポンプ及び配管の主要な構造部材が構造強度を有し、また、揚水ポンプが動的機能を維持することで、排水機能を維持できる設計とする。

5.4 監視・制御機能（水位計及び制御盤）

監視・制御機能を有する水位計及び制御盤は、「4. 機能の設計方針及び設計仕様」の「4.4 監視・制御機能（水位計及び制御盤）」における機能設計を踏まえ、各揚水井戸の水位を測定す

ること、揚水ポンプの起動及び停止を制御するとともに、揚水井戸水位を監視し、異常時に中央制御室に警報を発生させることができる設計とすることから、「3. 地下水位低下設備の設計方針」で設定した構造強度設計上の要求を踏まえ、基準地震動 S_s による地震力に対し、水位計及び制御盤の主要な構造部材が構造強度を有し、また、水位計及び制御盤が電氣的機能を維持することで、監視・制御機能を維持できる設計とする。

5.5 電源機能（電源盤及び電路）

電源機能を有する電源盤及び電路は、「4. 機能の設計方針及び設計仕様」の「4.5 電源機能（電源（非常用ディーゼル発電機）、電源盤及び電路）」における機能設計を踏まえ、非常用交流電源設備である非常用ディーゼル発電機及び常設代替交流電源設備であるガスタービン発電機から設備に必要な電力を供給できる設計とすることから、「3. 地下水位低下設備の設計方針」で設定した構造強度設計上の要求を踏まえ、基準地震動 S_s による地震力に対し、電源盤の主要な構造部材が構造強度を有し、また、電源盤が電氣的機能を維持することで、電源機能を維持できる設計とする。

電路については、耐震性が確保された建屋又は地震時の接地圧に対して十分な支持力がある地盤に支持させる構造とする。

6. 地下水位低下設備の復旧措置に必要な資機材の検討

6.1 復旧措置に係る基本方針

地下水位低下設備は、地震時及び地震後を含む、原子力発電所の供用期間の全ての状態において機能維持が可能な設計としたものの、それでもなお、機能喪失が発生した場合を想定し、復旧措置に必要な資機材を確保する。

復旧措置に必要な資機材については外部事象の影響を受けないように保管する。

また、通常運転時から大規模損壊時に至るまでの全ての状態において、復旧措置を講じられるように体制を整備する。

6.2 復旧措置に係る資機材

「6.1 復旧措置に係る基本方針」を踏まえ、揚水井戸内の復旧措置に係る資機材を以下のとおり整理する。

6.2.1 予備品の配備

予備品は、原子炉建屋・制御建屋エリア及び第3号機海水熱交換器建屋エリアにおける全ての地下水位低下設備の機能喪失を考慮し、復旧措置にあたり機器の交換が必要な場合に備え、各エリアを1系統復旧できる数量を表6-1のとおり配備する。

表 6-1 各機器に必要となる予備品

機能	機器	配備数
排水機能	揚水ポンプ	各エリア 1 個（計 2 個）
監視・制御機能	制御盤の構成部品	各系統 1 セット（計 2 セット）
	水位計	各エリア 3 個（計 6 個）

6.2.2 可搬ポンプユニットの配備

地下水位低下設備の機能喪失時に揚水井戸内の排水を実施するための資機材として、図6-1に示す可搬ポンプユニットを配備する。可搬ポンプユニットは、揚水井戸への最大流入量(8078 m³/d)を排水可能な可搬ポンプ(個数3, 容量114m³/h/個(計342m³/h(8208m³/d))), 可搬ポンプ運転等に必要な電力を供給する発電機, 可搬ポンプ発停を管理する制御盤, ホース等資機材及びクレーン類を車両に搭載し構成する。

可搬ポンプユニットは、揚水井戸内の機器の交換が必要となった場合において、速やかに復旧作業が可能となる水位まで地下水を排水することに加え、原子炉建屋・制御建屋エリア及び第3号機海水熱交換器建屋エリアにおける全ての地下水位低下設備の機能喪失を考慮し、各エリアの排水機能の維持を可能とするため、各エリアに1個、計2個配備する。

また、可搬ポンプユニットは、高台の堅固な地盤に配備し、外部事象を考慮して分散配置する。

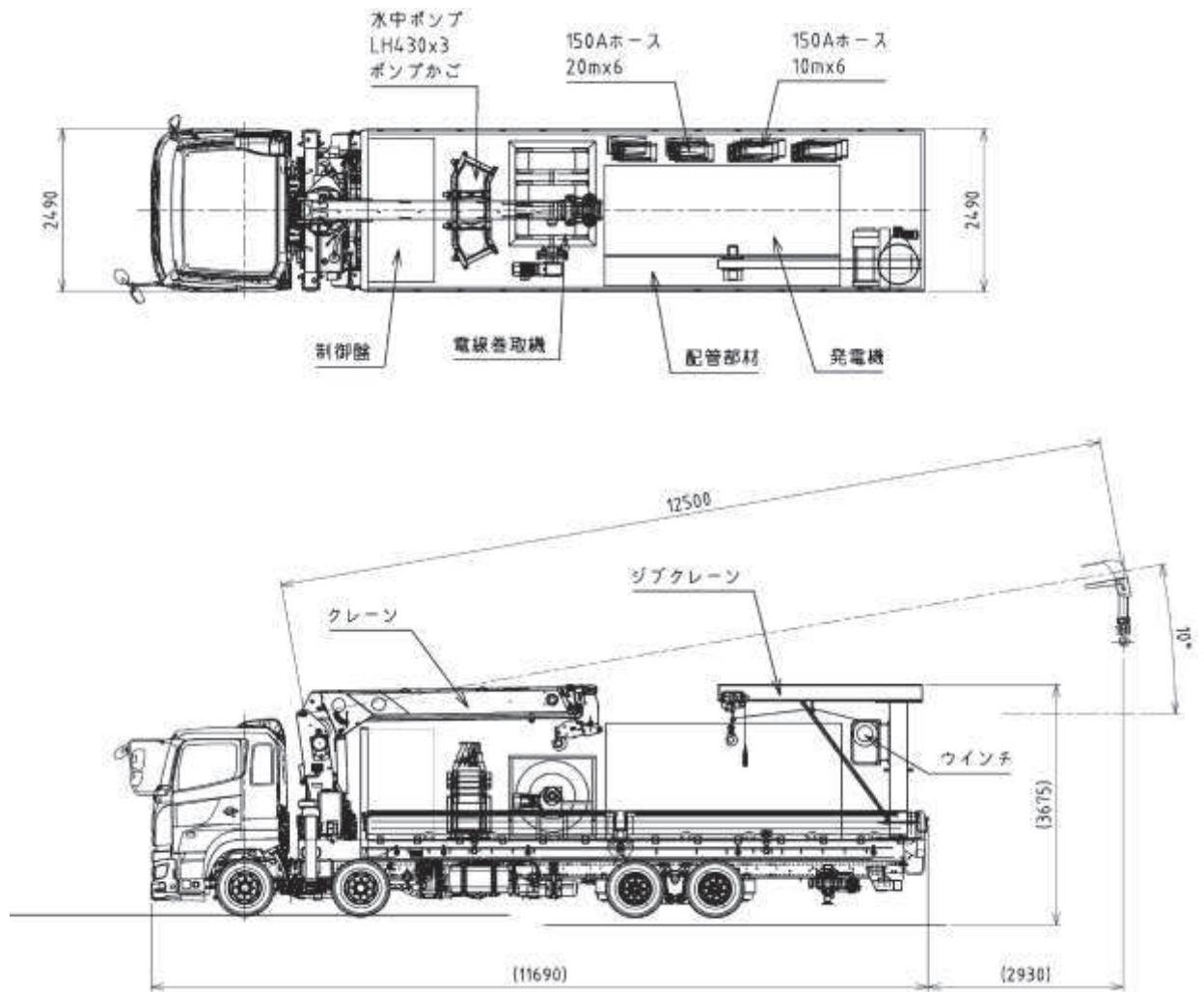


図 6-1 可搬ポンプユニット

6.3 復旧措置に係る可搬ポンプユニットの配備数の妥当性確認

可搬ポンプユニットの配備数の妥当性として、各エリアの全ての地下水位低下設備が同時に機能喪失した場合においても、各建屋に作用する平均揚圧力に対応する水位が設計用揚圧力*に対応する水位に到達するまでの時間（以下「到達時間」という。）内に、計画している可搬ポンプユニットの配備数（2 個）により各エリアの水位低下措置を完了できることを確認する。具体的には、以下の評価を実施する。

- ・3次元浸透流解析を用いて、地下水位低下設備が機能喪失した際の到達時間について、早期に設計用揚圧力に到達するエリア側を到達時間（X1）、もう一方のエリア側を到達時間（X2）として算出する。
- ・体制構築から可搬ポンプユニットの設置及び水位低下開始までの時間（以下「水位低下措置完了時間」という。）を保守的に評価するため、発電所外から参集した最小限の要員が2つのエリアを順次対応する場合における時間を算出する。
- ・早期に設計用揚圧力に到達するエリア側における水位低下措置完了時間を $\alpha 1$ 、その後対応するもう一方のエリアの水位低下措置完了時間を $\alpha 2$ として算出する。
- ・到達時間と水位低下措置完了までの時間が、「 $X1 > \alpha 1$ 」及び「 $X2 > \alpha 2$ 」となることを評価し、可搬ポンプユニットの配備数妥当性を確認する。

注記*：地下水位低下設備の機能喪失による影響は、建物・構築物へ作用する揚圧力の上昇（基礎版の耐震性に影響）、周辺地盤の液状化に伴う施設へ作用する土圧等の変化（躯体の耐震性に影響）、周辺地盤の液状化に伴う地下構造物の浮上り（躯体の安定性に影響）と段階的に生じることから、早期に現れる揚圧力影響に着目する。

6.3.1 到達時間（X1）、（X2）の評価

設計用地下水位の検討に用いた水位上昇評価モデルを用いて、地下水位低下設備が機能喪失した状態からの地下水位分布の経時変化と到達時間を非定常解析により確認する。

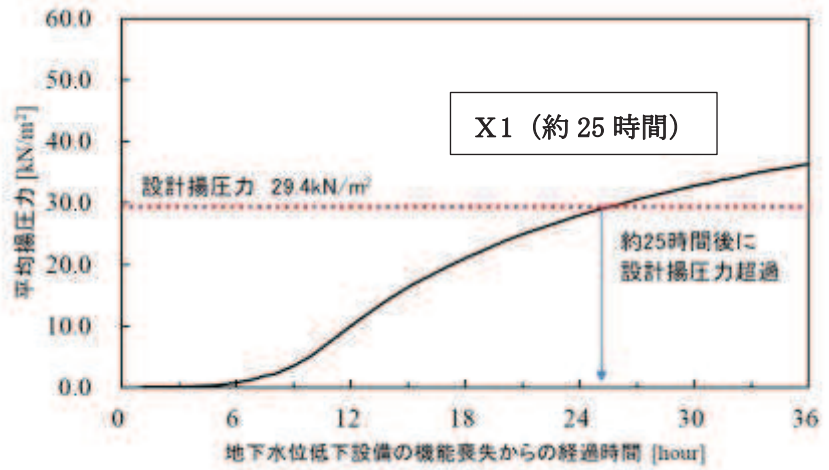
到達時間の評価結果を図6-2に、設計用揚圧力に到達するまでの地下水の挙動について図6-3に示す。早期に設計用揚圧力に到達する原子炉建屋の到達時間（X1）が約25時間、第3号機海水熱交換器建屋の到達時間（X2）が約67時間であることを確認した。

平均揚圧力に対応する平均水位

基礎版上端
(O.P. -8.1m)

基礎版中央
(O.P. -11.1m)

基礎版下端
(O.P. -14.1m)



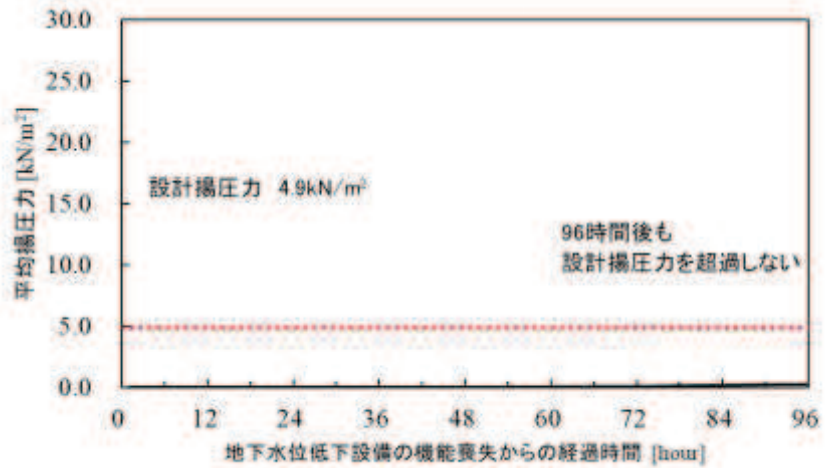
a. 原子炉建屋

平均揚圧力に対応する平均水位

基礎版上端
(O.P. 1.5m)

基礎版中央
(O.P. 0.0m)

基礎版下端
(O.P. -1.5m)



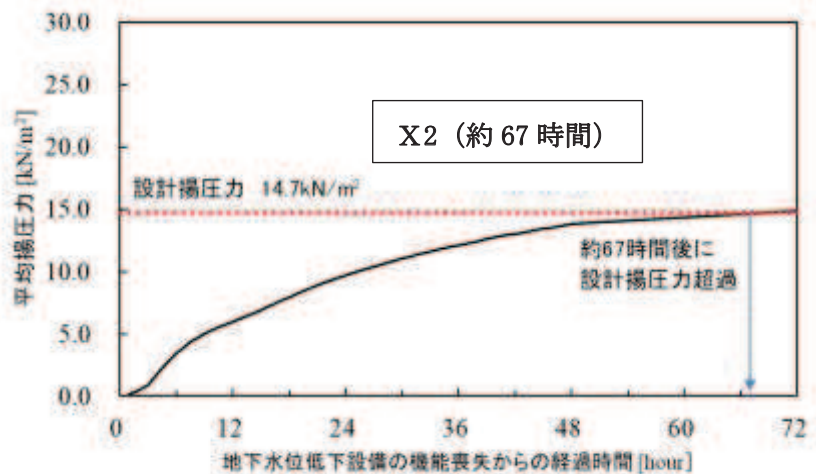
b. 制御建屋

平均揚圧力に対応する平均水位

基礎版上端
(O.P. -11.1m)

基礎版中央
(O.P. -12.6m)

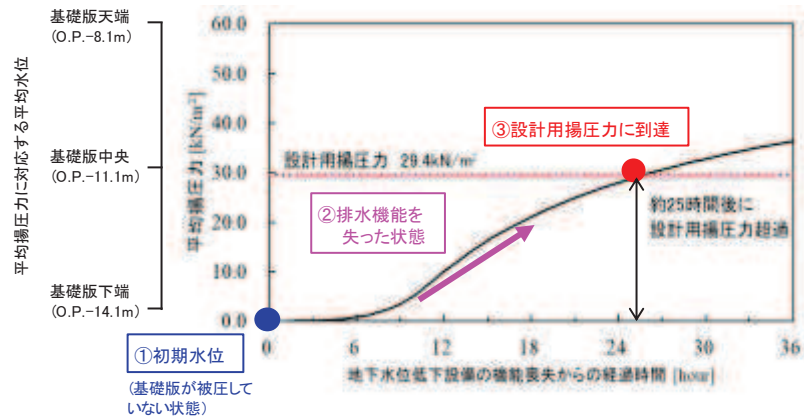
基礎版下端
(O.P. -14.1m*)



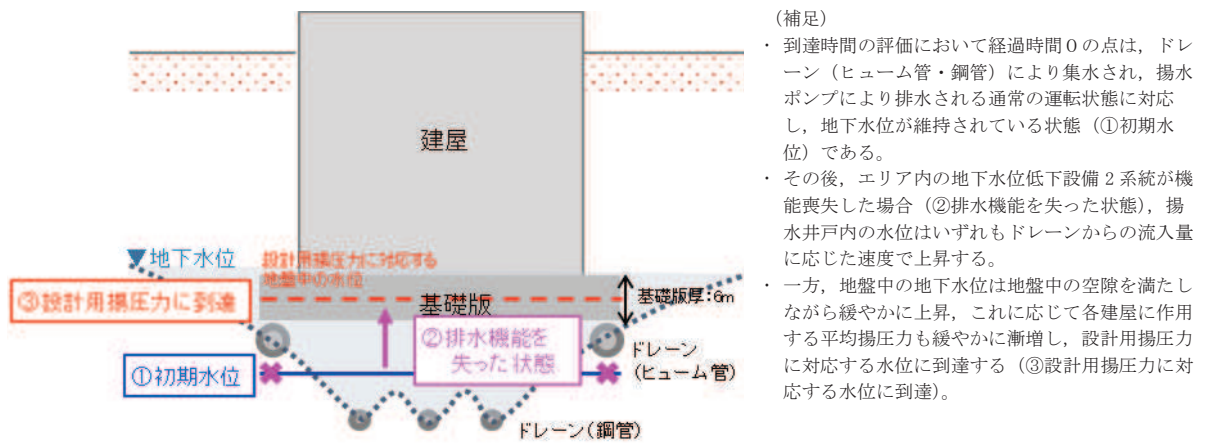
注記*：基礎版下端は O.P. -12.5m から O.P. -16.25m の平均高さ

c. 第3号機海水熱交換器建屋

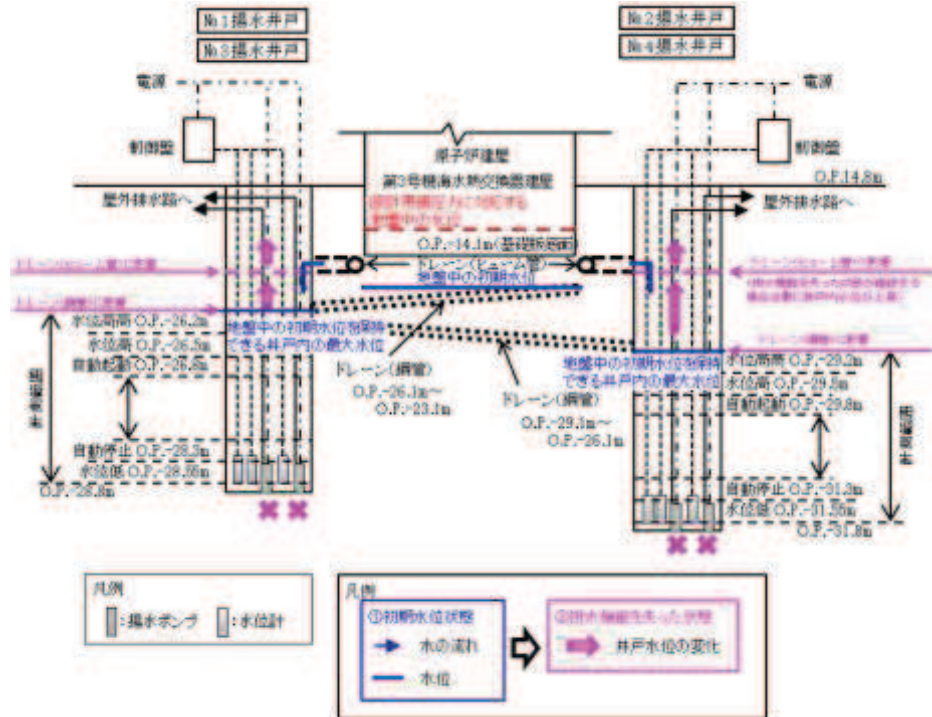
図 6-2 地下水位低下設備機能喪失後の到達時間 (X1 及び X2)



(a) 建屋に作用する揚圧力の推移 (原子炉建屋の例)



(b) 地盤中の地下水の挙動 (概念図)



(c) 揚水井戸内の水の挙動 (概念図)

図 6-3 地下水位低下設備機能喪失後の地下水の挙動

6.3.2 水位低下措置完了時間（ $\alpha 1$ ）、（ $\alpha 2$ ）の評価

地下水位低下設備が機能喪失した後の、可搬ポンプユニット2個による水位低下措置完了までの時間について図6-4、措置時間算出にあたっての考え方を表6-2に示す。

なお、平日勤務時間帯は、発電所内の要員で対応するため、より短時間で水位低下措置を完了することが可能となる。

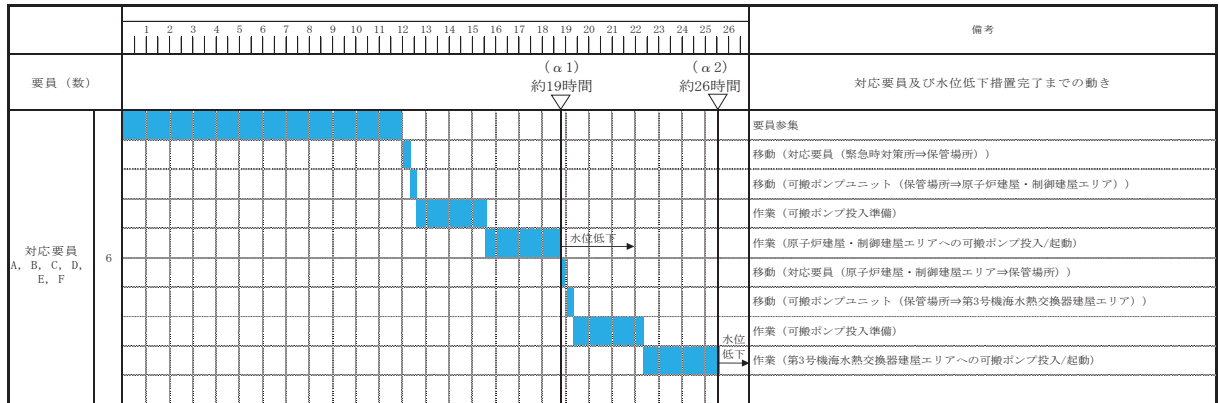


図 6-4 地下水位低下設備機能喪失後の水位低下措置完了時間（ $\alpha 1$ 及び $\alpha 2$ ）

表 6-2 措置時間算出にあたっての考え方

No.	対応項目	措置時間 (分)	考え方
1	要員参集	720	石巻市・女川町から発電所まで、悪天候時の影響を考慮した歩行速度、準備及び休憩時間を加味して設定
2	移動(対応要員(緊急時対策所⇒保管場所))	20	緊急時対策所から保管場所(約1km)を徒歩移動した場合の時間を1.5倍し余裕を設定
3	移動(可搬ポンプユニット(保管場所⇒原子炉建屋・制御建屋エリア))	15	保管場所から原子炉建屋近傍までの移動時間を1.5倍し余裕を設定
4	作業(可搬ポンプ投入準備)	180	資機材荷降ろし・展開及び揚水井戸開放作業の想定時間を1.5倍し余裕を設定
5	作業(原子炉建屋・制御建屋エリアへの可搬ポンプ投入/起動)	195	揚水井戸への可搬ポンプ投入及びホース展開作業の想定時間を1.5倍し余裕を設定
6	移動(対応要員(原子炉建屋・制御建屋エリア⇒保管場所))	15	No. 3 と同様
7	移動(可搬ポンプユニット(保管場所⇒第3号機海水熱交換器建屋エリア))	15	No. 3 と同様
8	作業(可搬ポンプ投入準備)	180	No. 4 と同様
9	作業(第3号機海水熱交換器建屋エリアへの可搬ポンプ投入/起動)	195	No. 5 と同様

6.3.3 可搬ポンプユニットの配備数の妥当性確認結果

地下水位低下設備の機能喪失後、原子炉建屋・制御建屋エリアの水位低下措置完了時間（ $\alpha 1$ ）は約 19 時間であり、到達時間（X1）の範囲内で対応可能であることを確認した。

また、第 3 号機海水熱交換器建屋エリアの水位低下措置完了時間（ $\alpha 2$ ）は約 26 時間であり、到達時間（X2）の範囲内で排水開始が可能であることを確認した。なお、重大事故等が発生し、更に放射性物質拡散抑制対応（シルトフェンス設置）が必要となった場合、当該対応に要する時間（約 190 分）を考慮しても、原子炉建屋・制御建屋エリアの水位低下措置完了時間約 22 時間、第 3 号機海水熱交換器建屋エリアの水位低下措置完了時間は約 26 時間であり、到達時間の範囲内で排水開始が可能であることを確認した。

以上のことから、可搬ポンプユニットの配備数が 2 個で妥当であることを確認した。

7. 運用管理・保守管理

地下水位低下設備の運用管理については、原子炉施設保安規定（以下「保安規定」という。）において運転上の制限（以下「LC0」という。）を設定するとともに、地下水位低下設備の復旧措置に的確かつ柔軟に対処できるように、復旧措置に係る資機材を配備し、手順書及び必要な体制を整備し、教育及び訓練を実施することを保安規定に定めた上で社内規定に定める。

保守管理については、保全計画の策定において、他の運転上の制限を設定する設備と同様に「予防保全」の対象と位置付け管理する。

また、復旧措置に係る資機材は、社内規定に点検頻度等を定め、適切に維持管理する。

7.1 運用管理の方針

地下水位低下設備は、保安規定において LC0、LC0 を満足していない場合に要求される措置及び要求される措置の完了時間（以下「AOT」という。）を設定する。工事計画認可段階における詳細設計で信頼性向上を図っているが、地下水位を一定の範囲に保持できない場合又はそのおそれがある場合には、可搬ポンプユニットによる水位低下措置を速やかに開始するとともに、原子炉を停止する。

また、地下水位低下設備の復旧措置に的確かつ柔軟に対処できるように、復旧措置に係る資機材の配備、手順書及び体制の整備並びに教育訓練の実施方針を自然災害発生時等の体制の整備及び重大事故等発生時の体制の整備として保安規定に定めた上で、具体的な実施要領を社内規定に定める。

7.1.1 地下水位低下設備の LC0 設定方針

地下水位低下設備は、原子炉建屋・制御建屋エリア及び第 3 号機海水熱交換器建屋エリアにそれぞれに機能が要求されることから、各エリア個別に LC0 を設定する。また、本設備は全ての原子炉の状態において機能が要求されることから、LC0 も全ての原子炉の状態に対して適用する。

次に、図 3-2 において地下水位を一定の範囲に保持するために必要な機能及び機器を「1 系統」としており、これを LC0 設定方針における「1 系列」と位置付ける。

LC0 は個別の機能及び機器ごとに設定するのではなく、系列の中で管理する。機器に異常が発生し、当該系列の機能が喪失すると判断した場合に動作不能と判断し、LC0 逸脱時に要求される措置を講じる。これは、ポンプ、流路等を構成する設備を含めて系列の中で管理する既存の設計基準事故対処設備と同様の考え方である。地下水位低下設備 1 系列の各構成要素に対する LC0 設定上の考え方を表 7-1 に示す。

また、揚水ポンプが稼動している状態において何らかの要因により排水機能に影響が生じ、揚水井戸の水位が上昇した場合においても水位低下措置を速やかに開始するよう、揚水井戸の水位に対しても LC0 を設定する。

水位の LC0 については、AOT 内に水位低下措置を完了することで設計用揚圧力以下に保持できるよう、基礎版が被圧しない状態の揚水井戸の水位であるドレーン（鋼管）位置（「6.3.1 到達時間（X1）、（X2）の評価」における初期条件に相当）より下部に設定する水位高高警報設定値を判断基準とする。

地下水位低下設備の LC0 設定例を表 7-2 に示す。具体的な LC0 は今後保安規定に定める。

表 7-1 地下水位低下設備 1 系列の各構成要素に対する LC0 設定上の考え方

機能	設備構成	LC0 設定上の考え方
集水機能	<ul style="list-style-type: none"> ・ドレーン ・接続桝 	地下水位低下設備 1 系列の中で管理する。
支持・閉塞防止機能	<ul style="list-style-type: none"> ・揚水井戸 ・蓋 	地下水位低下設備 1 系列の中で管理する。
排水機能	<ul style="list-style-type: none"> ・揚水ポンプ ・配管 	揚水ポンプ 1 台と付随する配管を地下水位低下設備 1 系列の中で管理する。
監視・制御機能	<ul style="list-style-type: none"> ・水位計 	水位計 3 台を地下水位低下設備 1 系列の中で管理する。 なお、水位計 1 台でも監視・制御は可能であることを踏まえ、故障台数に応じた措置を定める。
	<ul style="list-style-type: none"> ・制御盤 	地下水位低下設備 1 系列の中で管理する。
電源機能	<ul style="list-style-type: none"> ・電源（非常用ディーゼル発電機） ・電源盤 ・電路 	地下水位低下設備 1 系列の中で管理する。 なお、非常用ディーゼル発電機は個別に LC0 が設定されているが、地下水位低下設備固有の措置である水位低下措置を実施するために、非常用ディーゼル発電機の LC0 逸脱時には、地下水位低下設備の LC0 逸脱も判断する。

表 7-2 地下水位低下設備の LCO 設定例

項 目		運転上の制限
原子炉建屋 ・制御建屋エリア (No. 1 及び No. 2 揚水井戸)	地下水位低下設備	2 系列動作可能であること
	水位	水位高高警報設定値未満
第 3 号機海水熱交換器 建屋エリア (No. 3 及び No. 4 揚水井戸)	地下水位低下設備	2 系列動作可能であること
	水位	水位高高警報設定値未満

7.1.2 地下水位低下設備の LCO 逸脱時に要求される措置の設定方針

(1) 地下水位低下設備の動作不能による LCO 逸脱時に要求される措置

地下水位低下設備 1 系列に 100%容量の揚水ポンプを 2 台設置するため、揚水ポンプを例に LCO 逸脱時に要求される措置を示す。

揚水ポンプが 1 系列動作不能となった場合、残りの 1 系列について動作可能であることの確認及び可搬ポンプユニットによる水位低下措置を速やかに開始する。残りの 1 系列が動作可能である場合、地下水位は設計用揚圧力以下に保たれる。揚水ポンプが 1 系列動作不能となった場合の地下水位の挙動について図 7-1 に示す。

可搬ポンプユニットによる水位低下措置については、速やかに開始し、かつ α 時間*以内に完了するよう AOT を設定する。これにより 2 系列の揚水井戸から排水できる状態を確保した上で、予備品への交換による当該系列の復旧を図る。復旧に係る AOT は、LCO 逸脱から水位低下措置完了までに要する時間及び設備の復旧に最低限必要な時間を確保するとともに、非常用炉心冷却系等との整合性を踏まえ設定する。

上記で要求される措置を AOT 内で達成できない場合又は 2 系列動作不能の場合には、原子炉の状態が運転、起動及び高温停止においては、原子炉を冷温停止させるとともに、冷温停止後も地下水位低下設備の機能が要求されることから、可搬ポンプユニットによる水位低下措置を速やかに開始した上で、 α 時間*以内に完了させる。

原子炉の状態が冷温停止及び燃料交換においては、炉心変更及び照射された燃料に係る作業の中止並びに有効燃料頂部以下の高さで原子炉圧力容器に接続している配管の原子炉圧力容器バウンダリを構成する隔離弁の開操作を禁止する措置を講じるとともに、可搬ポンプユニットによる水位低下措置を速やかに開始した上で、 α 時間*以内に完了させる。

なお、可搬ポンプユニットによる水位低下措置完了時間については重大事故等が発生し、更に放射性物質拡散抑制対応（シルトフェンス設置）の有無で時間が異なるが、より短時間で復旧対応する必要があることから、放射性物質拡散抑制対応が無い場合の時間を AOT として設定する。

故障する揚水ポンプの組み合わせに応じ、地下水位低下設備の LCO 逸脱時に要求される措置の例を表 7-3 に示す。具体的な要求される措置は今後保安規定に定める。

注記*：浸透流解析から評価した到達時間前に、原子炉建屋・制御建屋エリア及び第3号機海水熱交換器建屋エリアの水位低下措置を確実に完了できるよう、水位低下措置完了時間の評価結果を踏まえ、両エリアそれぞれに設定する。

表 7-3 地下水位低下設備の LCO 逸脱時に要求される措置の例
(原子炉建屋・制御建屋エリアの場合*1)

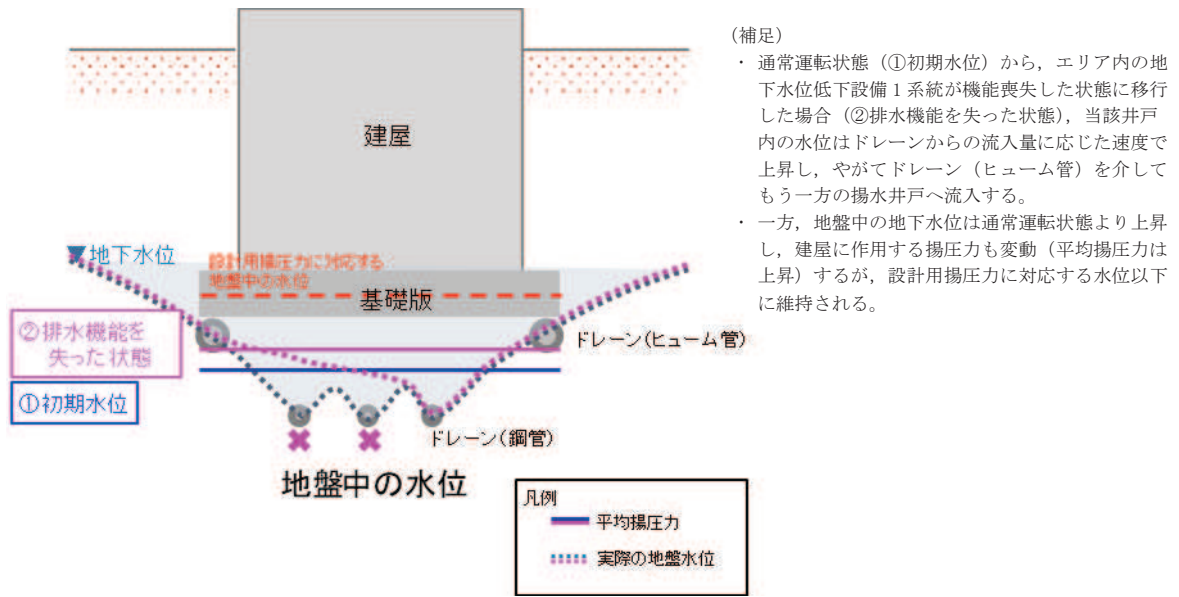
	1系列 (No.1揚水井戸)		1系列 (No.2揚水井戸)		LCO	要求される措置*2	AOT
	ポンプA	ポンプB	ポンプA	ポンプB			
①	×	○	○	○	満足		
②	○	○	×	○			
③	×	○	×	○			
④	×	×	○	○	1系列 動作不能*3	<ul style="list-style-type: none"> ・他の1系列が動作可能であることを確認する。 及び ・可搬ポンプユニットによる水位低下措置を開始する。 及び ・可搬ポンプユニットによる水位低下措置を完了する。 及び ・当該系列を動作可能な状態に復旧する。 	<ul style="list-style-type: none"> ・速やかに ・速やかに ・19時間*4 ・10日間
⑤	○	○	×	×			
⑥	×	×	×	○			
⑦	○	×	×	×			
⑧	×	×	×	×	2系列 動作不能	<ul style="list-style-type: none"> ・可搬ポンプユニットによる水位低下措置を開始する。 及び ・可搬ポンプユニットによる水位低下措置を完了する。 及び ・高温停止とする。 及び ・冷温停止とする。 	<ul style="list-style-type: none"> ・速やかに ・19時間*4 ・24時間 ・36時間

注記*1：第3号機海水熱交換器建屋エリアも同様に設定する。

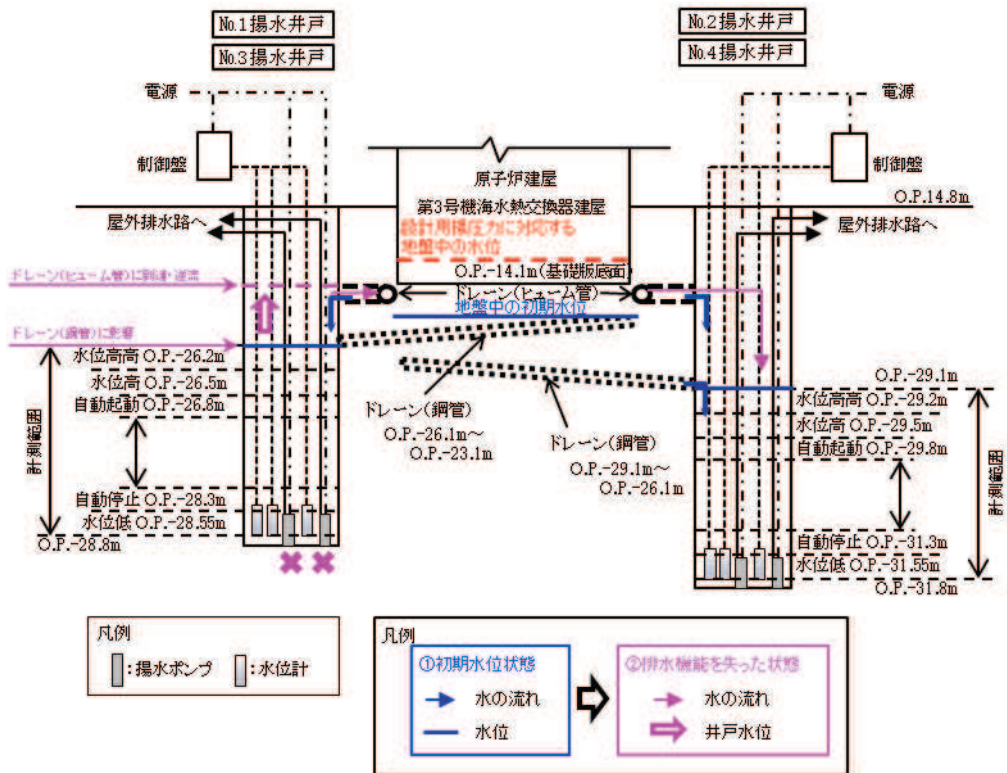
*2：水位計のみ故障している場合は、表 7-4 により対応する。

*3：1系列動作不能時に要求される措置を AOT 内に達成できない場合、2系列動作不能時に要求される措置へ移行し、プラントを停止する。

*4：第3号機海水熱交換器建屋エリアの場合、「可搬ポンプユニットによる水位低下措置を完了する。」措置の AOT は 26 時間とする。



(a) 地盤中の地下水の挙動 (概念図)



(b) 揚水井戸内の水の挙動 (概念図)

図 7-1 揚水ポンプが 1 系列動作不能となった場合の地下水位の挙動について

(2) 水位計の動作不能による LCO 逸脱時に要求される措置

地下水位低下設備 1 系列に 3 台設置する水位計のうち、1 台又は 2 台動作不能となった場合でも、残りの水位計で監視・制御可能な設計だが、設計上の設置台数を満足しない状態であるため、LCO 逸脱と判断し、予備品への交換による復旧を図る。

水位計 1 台が動作不能となった場合、残りの 2 台で監視・制御可能であり、復旧に係る AOT は、地下水位低下設備 2 系列により監視・制御及び排水が可能な状態を維持していることを踏まえて設定する。要求される措置を AOT 内に達成できない場合は、水位計 2 台が動作不能となった場合に要求される措置に移行する。

水位計 2 台が動作不能となった場合、残りの 1 台で監視・制御可能だが、これが故障した場合には当該 1 系列が監視・制御不能となるため、可搬ポンプユニットによる水位低下措置を速やかに開始し更なる排水機能確保した上で、予備品への交換による復旧を図る。要求される措置を AOT 内に達成できない場合は、2 系列動作不能時に要求される措置へ移行し、原子炉を冷温停止する。

水位計 3 台が動作不能となった場合は監視・制御不能となるため、可搬ポンプユニットによる水位低下措置を速やかに開始し、 α 時間*以内に完了させた上で、LCO 逸脱から水位低下措置完了までに要する時間と設備の復旧に最低限必要な時間内に水位計 1 台を復旧し、監視・制御可能な状態とした上で、水位計 3 台動作可能な状態に復旧する。要求される措置を AOT 内に達成できない場合は、2 系列動作不能時に要求される措置へ移行し、原子炉を冷温停止する。

動作可能な水位計の台数に応じた LCO 逸脱時に要求される措置の例を表 7-4 に示す。具体的な要求される措置は今後保安規定に定める。

注記*：浸透流解析から評価した到達時間前に、原子炉建屋・制御建屋エリア及び第 3 号機海水熱交換器建屋エリアの水位低下措置を確実に完了できるよう、水位低下措置完了時間の評価結果を踏まえ、両エリアそれぞれに設定する。

表 7-4 動作可能な水位計の台数に応じた LCO 逸脱時に要求される措置の例
(原子炉建屋・制御建屋エリアの場合*1)

	動作可能な台数	LCO	要求される措置	AOT
①	3台	満足		
②	2台	逸脱*2 (1台動作不能)	・水位計を3台動作可能な状態に復旧する。	・10日間
③	1台	逸脱*3 (2台動作不能)	・可搬ポンプユニットによる水位低下措置を開始する。 及び ・可搬ポンプユニットによる水位低下措置を完了する。 及び ・水位計を3台動作可能な状態に復旧する。	・速やかに ・19時間*4 ・10日間
④	0台	逸脱*3 (3台動作不能)	・可搬ポンプユニットによる水位低下措置を開始する。 及び ・可搬ポンプユニットによる水位低下措置を完了する。 ・水位計を1台動作可能な状態に復旧する。 及び ・水位計を3台動作可能な状態に復旧する。	・速やかに ・19時間*4 ・3日間 ・10日間

注記*1：第3号機海水熱交換器建屋エリアも同様に設定する。

*2：要求される措置を AOT 内に達成できない場合、水位計 2 台動作不能時に要求される措置へ移行し、可搬ポンプユニットによる水位低下措置を実施する。

*3：要求される措置を AOT 内に達成できない場合、2 系列動作不能時に要求される措置へ移行し、プラントを停止する。

*4：第3号機海水熱交換器建屋エリアの場合、「可搬ポンプユニットによる水位低下措置を完了する。」措置の AOT は 26 時間とする。

(3) 揚水井戸の水位の LCO 逸脱時に要求される措置

揚水井戸の水位高信号による揚水ポンプ切り替え後も水位上昇が継続する場合、切り替え後の揚水ポンプ等の設備故障又は揚水ポンプ容量を超える流入が生じている可能性がある。設備故障が原因であることが明らかな場合は、揚水ポンプ又は水位計の動作不能による LCO 逸脱として判断可能だが、設備としての動作不能を判断できない場合又は想定を超える流入が生じた場合でも、水位により異常を確実に検知して、設計用揚圧力以下に保持するための措置を講じられるよう、水位高高警報設定値を LCO の判断基準とする。

1 系列のみ揚水井戸の水位が制限値に到達し、さらに水位が上昇し続けた場合の水位挙動は図 7-1 に示す揚水ポンプが 1 系列動作不能となった場合と同様である。よって、もう 1 系列の揚水井戸の水位が制限値を満足していることが確認できれば、地下水位は設計用揚圧力以下に保たれる。

しかし、水位上昇の原因が設備故障によるものと判断できない場合は、設計上考慮していない事態が発生している可能性があることから、原子炉の状態が運転、起動及び高温停止においては、原子炉を冷温停止させるとともに、可搬ポンプユニットによる水位低下措置を速やかに開始した上で、 α 時間*以内に完了させる。

原子炉の状態が冷温停止及び燃料交換においては、炉心変更及び照射された燃料に係る作業の中止並びに有効燃料頂部以下の高さで原子炉圧力容器に接続している配管の原子炉

圧力容器バウンダリを構成する隔離弁の開操作を禁止する措置を講じるとともに、可搬ポンプユニットによる水位低下措置を速やかに開始した上で、 α 時間*以内に完了させる。

揚水井戸の水位に応じた LCO 逸脱時に要求される措置の例を表 7-5 に示す。具体的な要求される措置は今後保安規定に定める。

注記*：浸透流解析から評価した到達時間前に、原子炉建屋・制御建屋エリア及び第 3 号機海水熱交換器建屋エリアの水位低下措置を確実に完了できるように、水位低下措置完了時間の評価結果を踏まえ、両エリアそれぞれに設定する。

表 7-5 揚水井戸の水位に応じた LCO 逸脱時に要求される措置の例
(原子炉建屋・制御建屋エリアの場合*1)

	No.1揚水井戸の水位	No.2揚水井戸の水位	LCO	要求される措置*2	AOT
①	水位高高警報設定値未満	水位高高警報設定値未満	満足		
②	水位高高警報設定値以上	水位高高警報設定値未満	逸脱	<ul style="list-style-type: none"> ・可搬ポンプユニットによる水位低下措置を開始する。 及び ・可搬ポンプユニットによる水位低下措置を完了する。 及び ・高温停止とする。 及び ・低温停止とする。 	<ul style="list-style-type: none"> ・速やかに ・19時間*3 ・24時間 ・36時間
③	水位高高警報設定値未満	水位高高警報設定値以上			
④	水位高高警報設定値以上	水位高高警報設定値以上			

注記*1：第 3 号機海水熱交換器建屋エリアも同様に設定する。

*2：表 7-3 により対応している場合を除く。

*3：第 3 号機海水熱交換器建屋エリアの場合、「可搬ポンプユニットによる水位低下措置を完了する。」措置の AOT は 26 時間とする。

7.1.3 サーベイランスの実施方針

揚水ポンプ自動運転の設定値は、揚水ポンプの発停頻度が 1 時間当たり 2 回程度になるよう考慮されている。したがって、運転上の制限を満足していることを確認するために、電源系及び制御系に異常がないこと、揚水井戸の水位上昇に伴い揚水ポンプが起動すること及び揚水ポンプの運転に伴い揚水井戸の水位が低下していることを、毎日 1 回、制御盤で確認し、LCO に関する点検結果の記録として保存する。なお、毎日 1 回の確認頻度は、異常の有無を常時監視している設備である計測及び制御設備を参考に設定している。

地下水位低下設備は今後新たに設置する設備であることから、運用開始後の運転実績を踏まえて、サーベイランスの実施方法及び頻度は適時適切に見直していく。

7.2 保守管理の方針

保全計画の策定では、原子炉施設保安規定において地下水位低下設備に LCO を設定することから、他の LCO 設定設備と同様に、地下水位低下設備を「予防保全」の対象と位置付け管理するとともに、各エリアにおける全ての揚水井戸の機能喪失が発生しても、各エリアの排水機能の維持を可能とするため、「6. 地下水位低下設備の復旧措置に必要な資機材の検討」を踏まえ、必要台数を配備する。

7.2.1 地下水位低下設備の具体的な試験又は検査

地下水位低下設備は独立して試験又は検査ができる設計とする。

地下水位低下設備に係る試験又は検査の例を表 7-6 に、地下水位低下設備の検査項目と範囲を図 7-2 に示す。

表 7-6 地下水位低下設備に係る試験又は検査の例

項目	内容	頻度
水位検出器性能（校正）検査	水位検出器の校正を行い，適切な値が伝送されることを確認する。	定期事業者検査ごと
水位計設定値確認検査及びインターロック確認検査	水位計設定値が適切な値であること，インターロックが作動することを確認する。	定期事業者検査ごと
揚水ポンプ機能検査	インターロックの入力信号によりポンプが起動・停止することを確認する。	定期事業者検査ごと

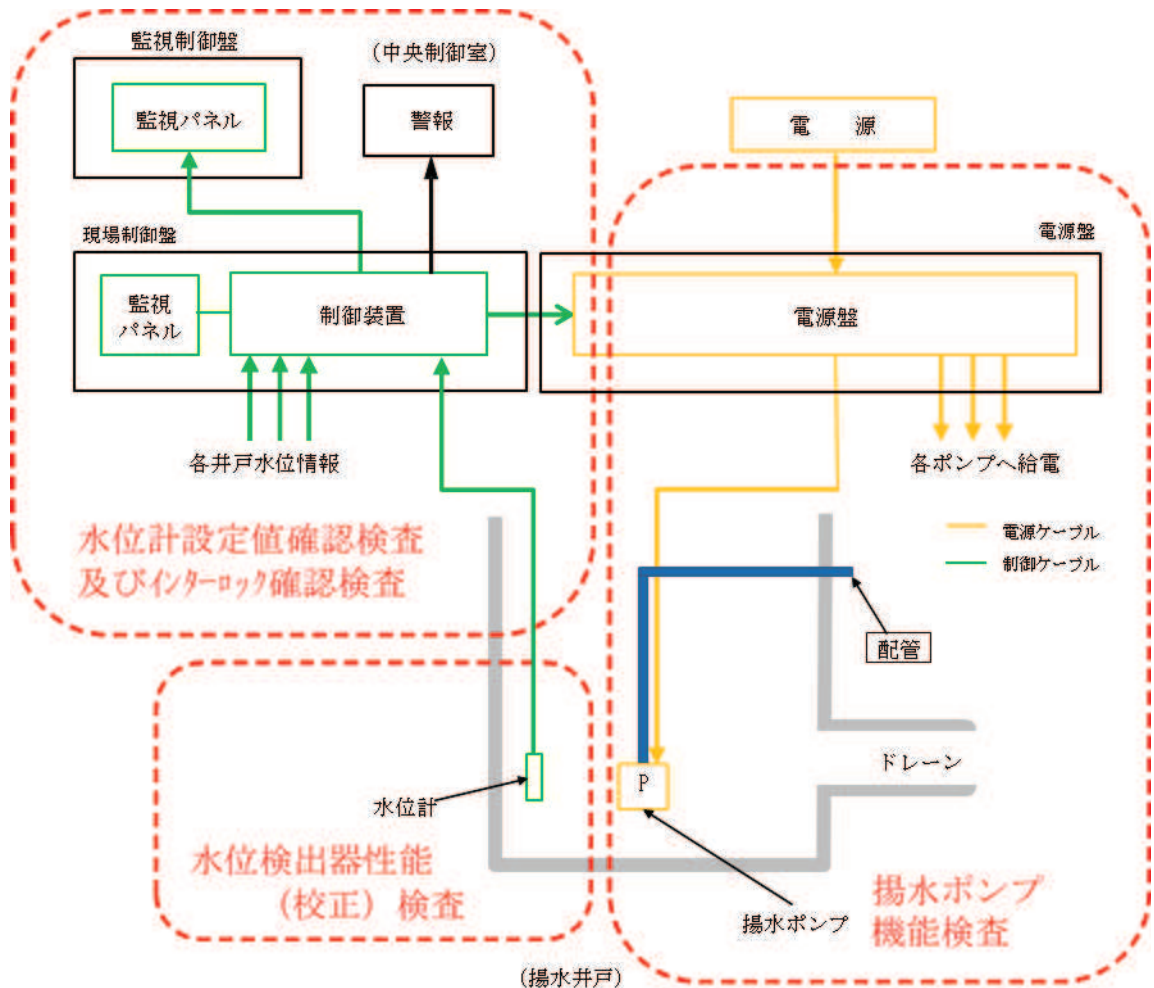


図 7-2 地下水位低下設備の試験又は検査項目と範囲