

工事計画記載の公称値の許容範囲

[容器類]

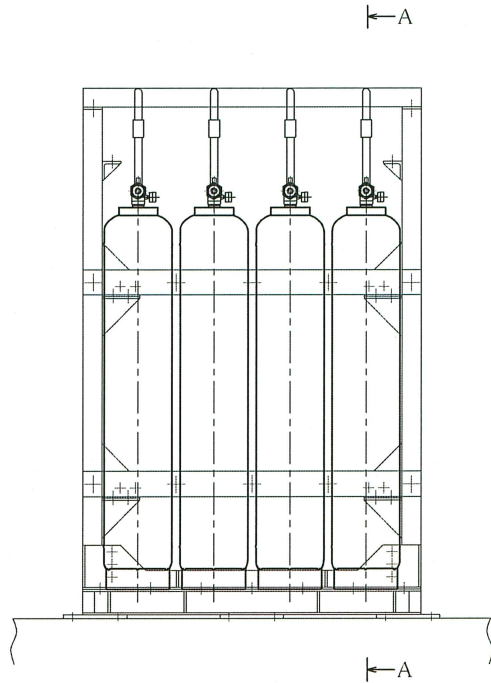
ハロン 1301 貯蔵容器

主要寸法 (mm)		許容範囲	根 拠
外径	267.4	±1%	製造能力，製造実績を考慮したメーカ基準
高さ	1515	+10mm 0mm	同上
胴部厚さ			同上
底部厚さ			同上

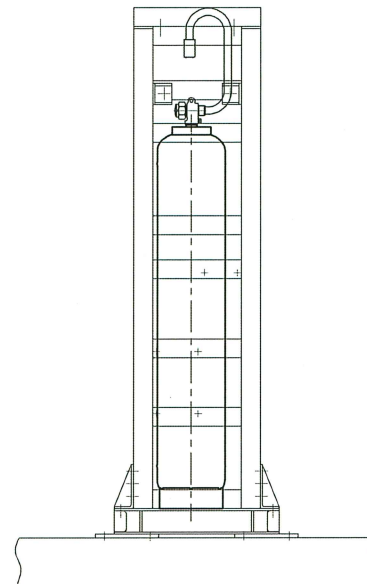
注：主要寸法は，工事計画記載の公称値。

枠囲みの内容は商業機密の観点から公開できません。

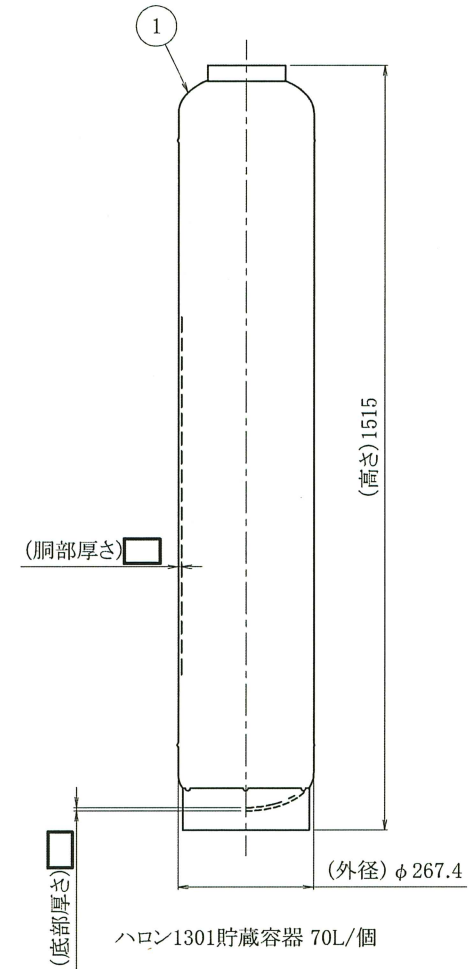
1	ハロン1301貯蔵容器	8	SM520B
番号	品名	個数	材料
部品表			



4本ユニット設置×2



A~A 矢視図



ハロン1301貯蔵容器 70L/個

制御建屋

工事計画認可申請	第9-3-2-2-2-37図
女川原子力発電所 第2号機	
名称	計測制御電源(B)室消火系 ハロン1301貯蔵容器構造図
東北電力株式会社	

注1: 寸法はmmを示す。
注2: 特記なき寸法は公称値を示す。

枠囲みの内容は商業機密の観点から公開できません。

第 9-3-2-2-2-37 図 計測制御電源(B)室消火系ハロン 1301 貯蔵容器構造図 別紙

工事計画記載の公称値の許容範囲

[容器類]

ハロン 1301 貯蔵容器

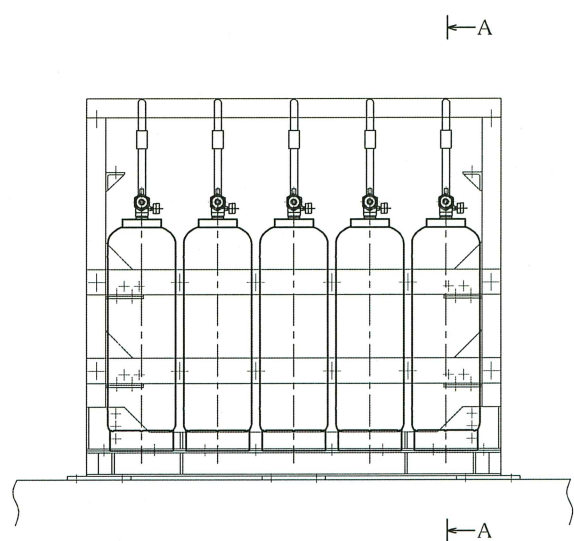
主要寸法 (mm)		許容範囲	根 拠
外径	267.4	±1%	製造能力，製造実績を考慮したメーカー基準
高さ	1515	+10mm 0mm	同上
胴部厚さ			同上
底部厚さ			同上

注：主要寸法は，工事計画記載の公称値。

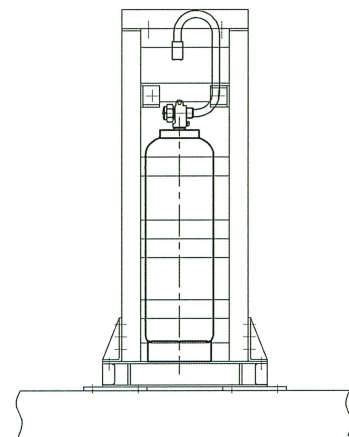
O2 ① 公差表 ROE

枠囲みの内容は商業機密の観点から公開できません。

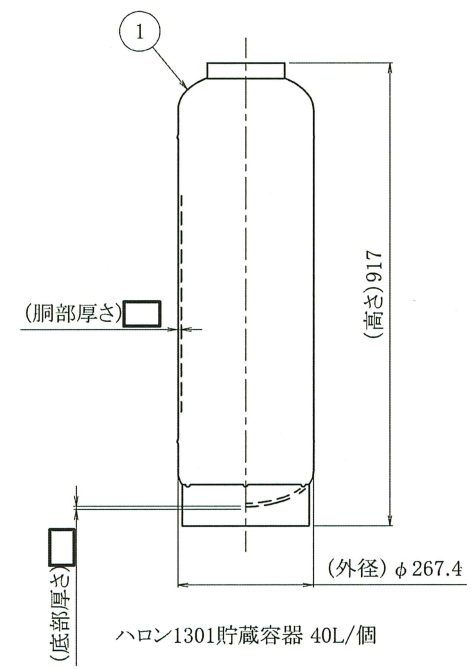
1	ハロン1301貯蔵容器	5	SM520B
番号	品名	個数	材料
部品表			



5本ユニット設置



A~A 矢視図



ハロン1301貯蔵容器 40L/個

注1: 寸法はmmを示す。
注2: 特記なき寸法は公称値を示す。

制御建屋	
工事計画認可申請	第9-3-2-2-2-38図
女川原子力発電所 第2号機	
名称	代替充電器盤室/RSS盤室/ DC125V(A)室/(B)室消火系 ハロン1301貯蔵容器構造図
	東北電力株式会社

枠囲みの内容は商業機密の観点から公開できません。

0512

第 9-3-2-2-2-38 図 代替充電器盤室/RSS 盤室/DC125V(A)室/(B)室消火系ハロン 1301
貯蔵容器構造図 別紙

工事計画記載の公称値の許容範囲

[容器類]

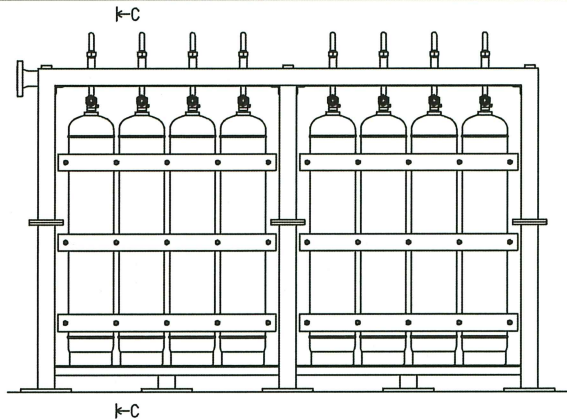
ハロン 1301 貯蔵容器

主要寸法 (mm)		許容範囲	根 拠
外径	267.4	±1%	製造能力，製造実績を考慮したメーカー基準
高さ	917	±10mm	同上
胴部厚さ			同上
底部厚さ			同上

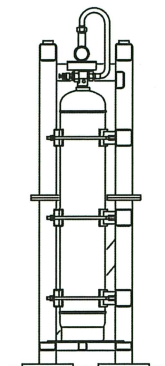
注：主要寸法は，工事計画記載の公称値。

O 2 ① 公差表 R O E

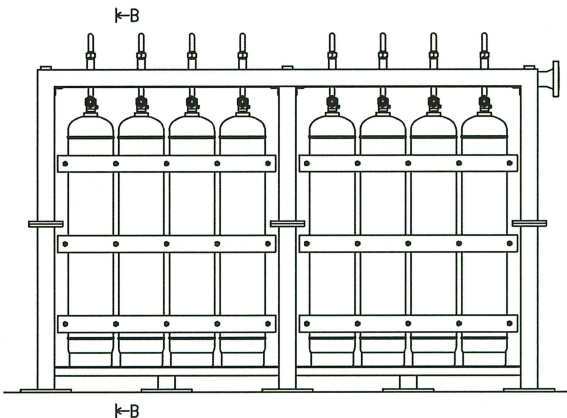
枠囲みの内容は商業機密の観点から公開できません。



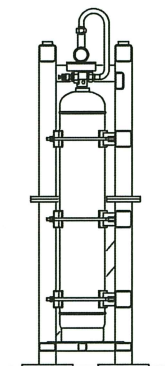
8本ユニット設置



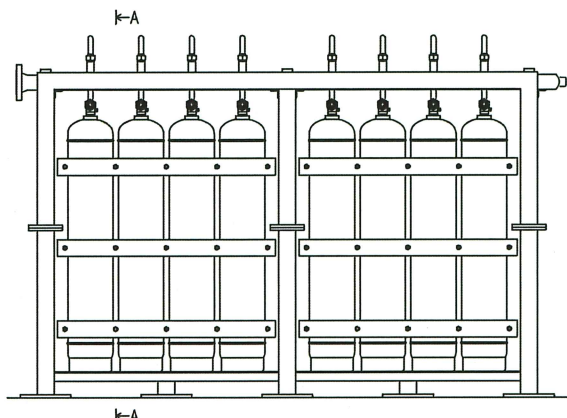
C~C矢視図



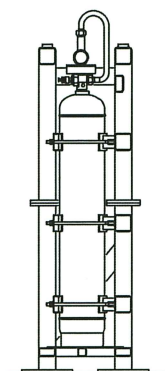
8本ユニット設置



B~B矢視図

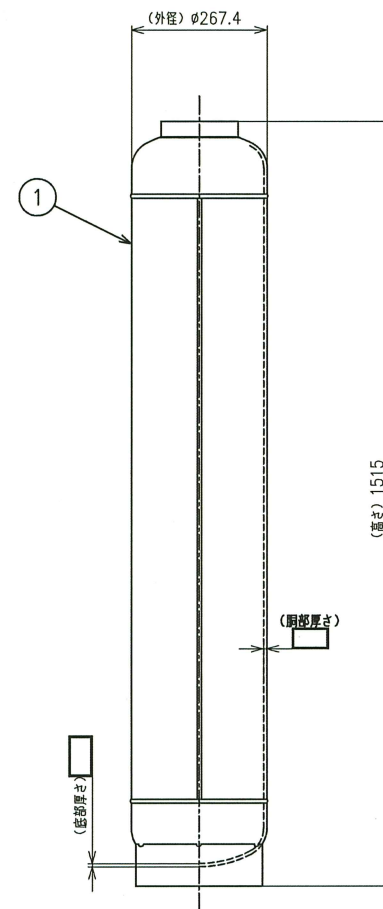


8本ユニット設置



A~A矢視図

1	ハロン1301貯蔵容器	24	SM520B
番号	品名	個数	材料
部品表			



ハロン1301貯蔵容器 70L/個

工事計画認可申請	第9-3-2-2-39図
女川原子力発電所 第2号機	
名称	常用・共通M/C-P/C室消火系 ハロン1301貯蔵容器構造図
東北電力株式会社	

注1: 寸法はmmを示す。
注2: 特記なき寸法は公称値を示す。

工事計画記載の公称値の許容範囲

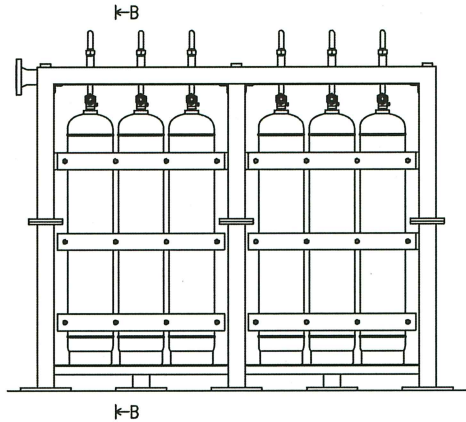
[容器類]

ハロン 1301 貯蔵容器

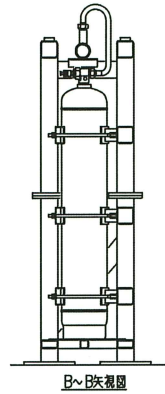
主要寸法 (mm)		許容範囲	根 拠
外径	267.4	±1.0 %	製造能力, 製造実績を考慮したメーカー基準
高さ	1515	+10 mm 0 mm	同上
胴部厚さ			同上
底部厚さ			同上

注：主要寸法は，工事計画記載の公称値。

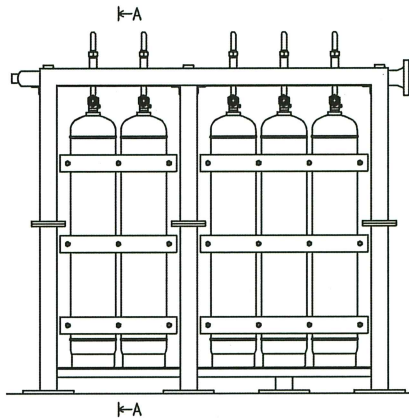
1	ハロン1301貯蔵容器	11	SM520B
番号	品名	個数	材料
部品表			



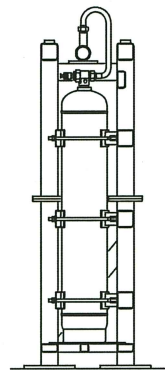
6本ユニット設置



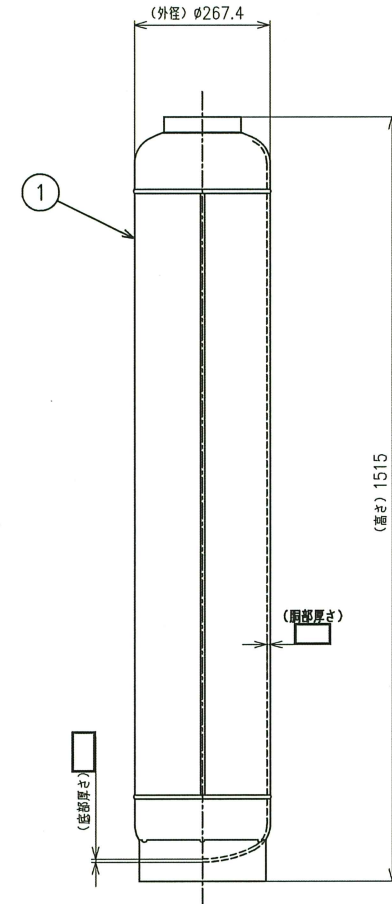
B~B断面図



5本ユニット設置



A~A断面図



ハロン1301貯蔵容器 70L/個

工事計画認可申請	第9-3-2-2-40図
女川原子力発電所 第2号機	
名	計測制御電源(A)室消火系
称	ハロン1301貯蔵容器構造図
東北電力株式会社	

注1: 寸法はmmを示す。
注2: 特記なき寸法は公称値を示す。

工事計画記載の公称値の許容範囲

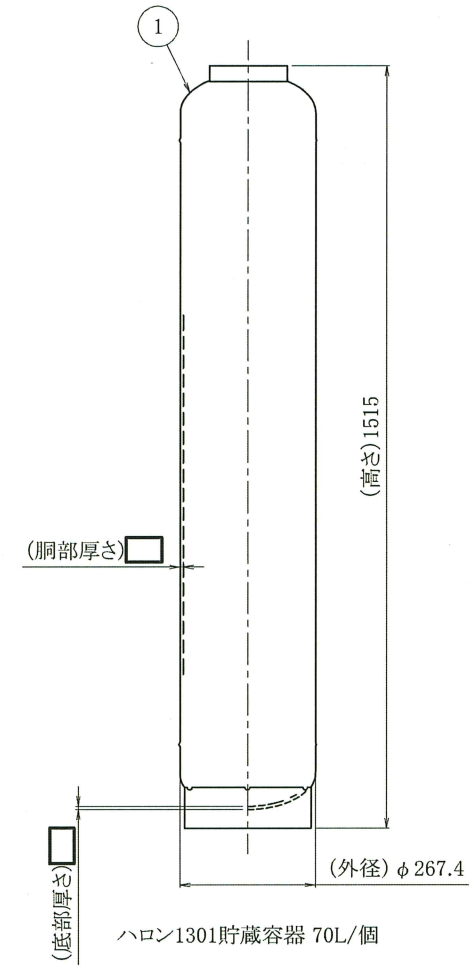
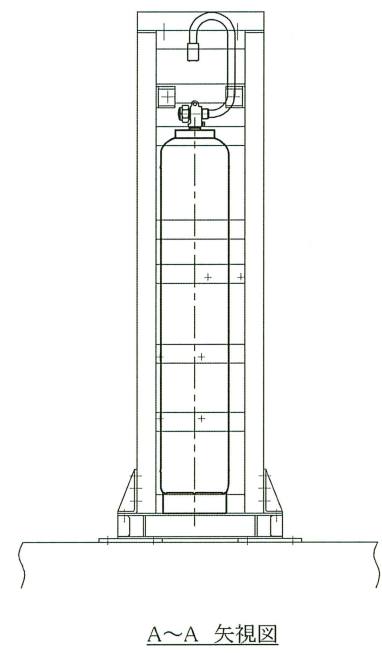
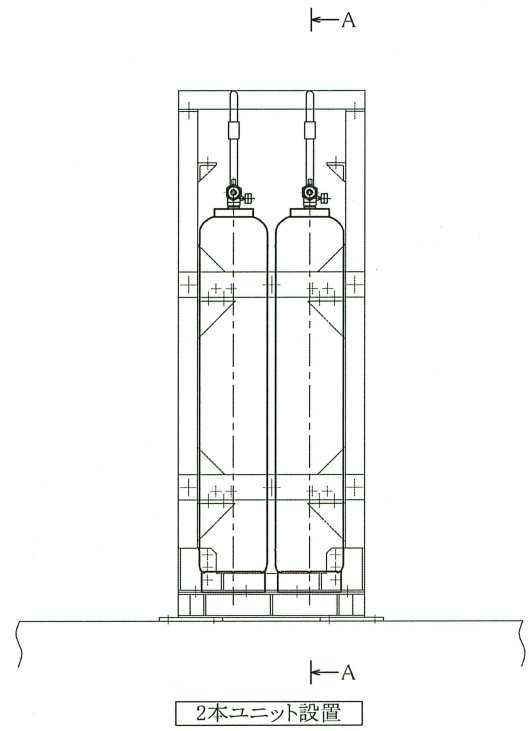
[容器類]

ハロン 1301 貯蔵容器

主要寸法 (mm)		許容範囲	根 拠
外径	267.4	±1.0 %	製造能力, 製造実績を考慮したメーカー基準
高さ	1515	+10 mm 0 mm	同上
胴部厚さ			同上
底部厚さ			同上

注：主要寸法は，工事計画記載の公称値。

1	ハロン1301貯蔵容器	2	SM520B
番号	品名	個数	材料
部品表			



注1: 寸法はmmを示す。
 注2: 特記なき寸法は公称値を示す。

制御建屋	
工事計画認可申請	第9-3-2-2-41図
女川原子力発電所 第2号機	
名称	T.S(計測制御電源(B)室北)消火系
	ハロン1301貯蔵容器構造図
	東北電力株式会社

枠囲みの内容は商業機密の観点から公開できません。

0512

工事計画記載の公称値の許容範囲

[容器類]

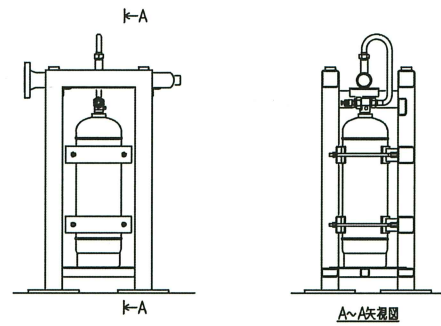
ハロン 1301 貯蔵容器

主要寸法 (mm)		許容範囲	根 拠
外径	267.4	±1%	製造能力，製造実績を考慮したメーカ基準
高さ	1515	+10mm 0mm	同上
胴部厚さ			同上
底部厚さ			同上

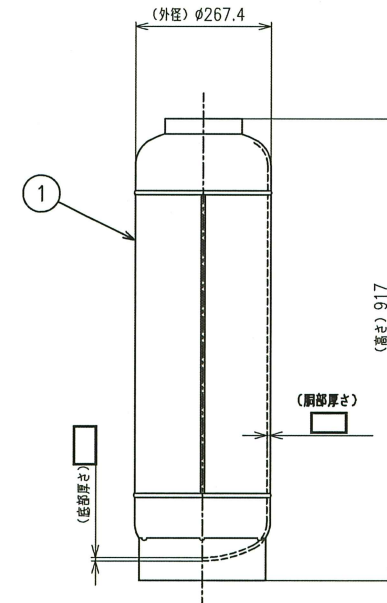
注：主要寸法は，工事計画記載の公称値。

枠囲みの内容は商業機密の観点から公開できません。

1	ハロン1301貯蔵容器	1	SM520B
番号	品名	個数	材料
部品表			



1本ユニット設置



ハロン1301貯蔵容器 40L/個

工事計画認可申請	第9-3-2-2-42図
女川原子力発電所 第2号機	
名称	T.S (更衣室北) 消火系 ハロン1301貯蔵容器構造図
東北電力株式会社	

注1: 寸法はmmを示す。
注2: 特記なき寸法は公称値を示す。

工事計画記載の公称値の許容範囲

[容器類]

ハロン 1301 貯蔵容器

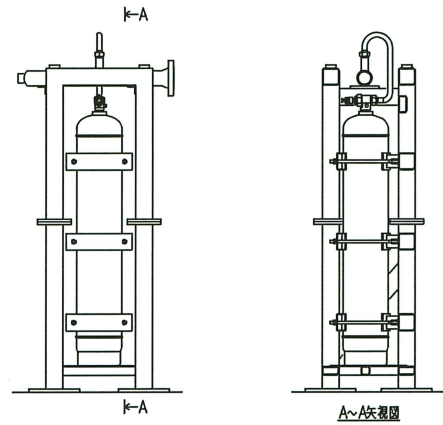
主要寸法 (mm)		許容範囲	根 拠
外径	267.4	±1.0 %	製造能力, 製造実績を考慮したメーカー基準
高さ	917	±10 mm	同上
胴部厚さ			同上
底部厚さ			同上

注：主要寸法は，工事計画記載の公称値。

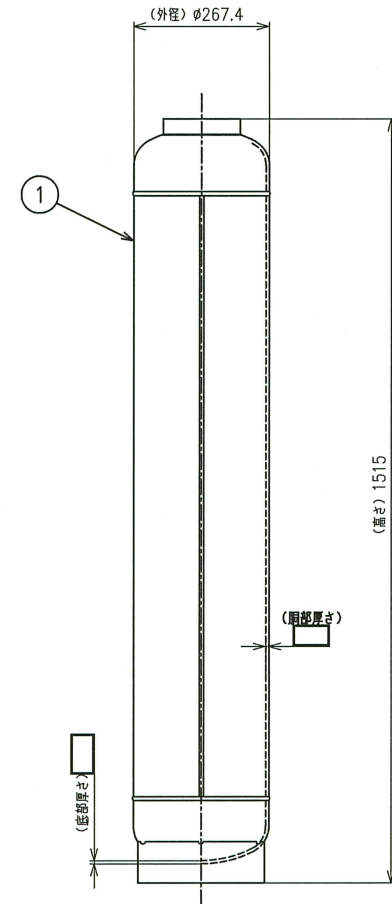
O 2 ① 公差表 R O E

枠囲みの内容は商業機密の観点から公開できません。

1	ハロン1301貯蔵容器	1	SM520B
番号	品名	個数	材料
部品表			



1本ユニット設置



ハロン1301貯蔵容器 70L/個

工事計画認可申請	第9-3-2-2-43図
女川原子力発電所 第2号機	
名称	T.S (更衣室西) 消火系 ハロン1301貯蔵容器構造図
東北電力株式会社	

注1: 寸法はmmを示す。
注2: 特記なき寸法は公称値を示す。

工事計画記載の公称値の許容範囲

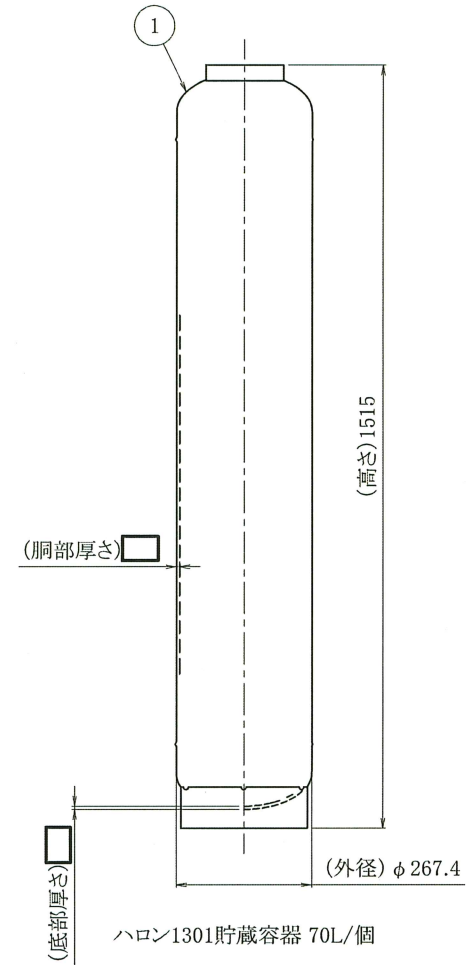
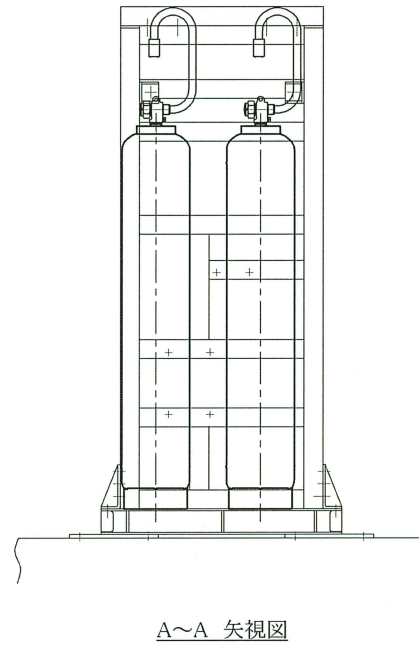
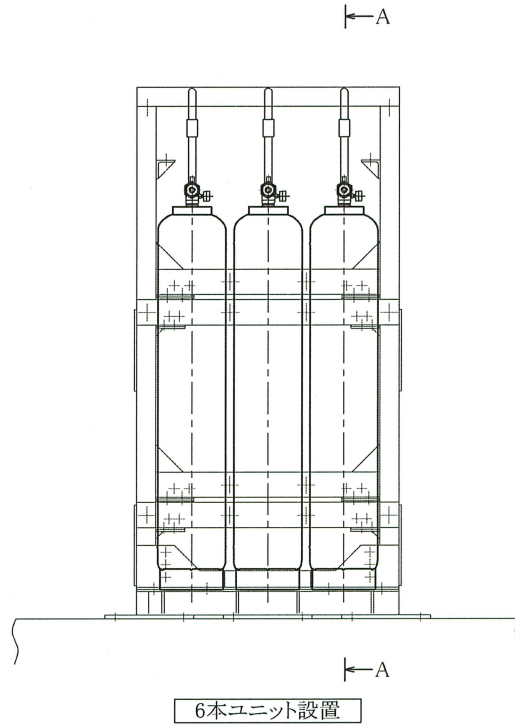
[容器類]

ハロン 1301 貯蔵容器

主要寸法 (mm)		許容範囲	根 拠
外径	267.4	±1.0 %	製造能力, 製造実績を考慮したメーカー基準
高さ	1515	+10 mm 0 mm	同上
胴部厚さ			同上
底部厚さ			同上

注：主要寸法は，工事計画記載の公称値。

1	ハロン1301貯蔵容器	6	SM520B
番号	品名	個数	材料
部品表			



注1:寸法はmmを示す。
注2:特記なき寸法は公称値を示す。

制御建屋	
工事計画認可申請	第9-3-2-2-2-44図
女川原子力発電所 第2号機	
名称	区分Ⅰ/Ⅱ/常用系 ケーブル処理室消火系 ハロン1301貯蔵容器構造図
	東北電力株式会社

枠囲みの内容は商業機密の観点から公開できません。

0512

第 9-3-2-2-2-44 図 区分 I / II / 常用系ケーブル処理室消火系ハロン 1301 貯蔵容器構造
図 別紙

工事計画記載の公称値の許容範囲

[容器類]

ハロン 1301 貯蔵容器

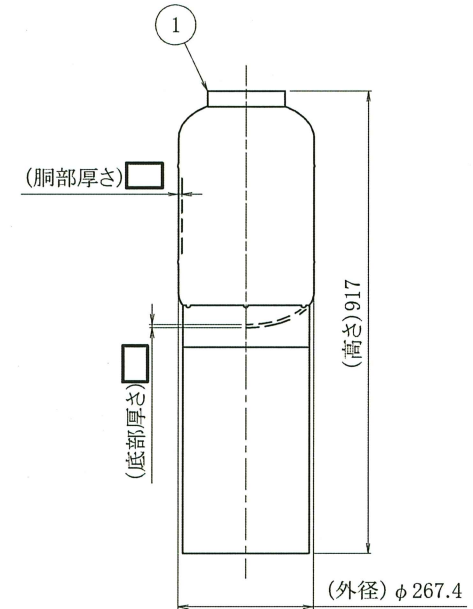
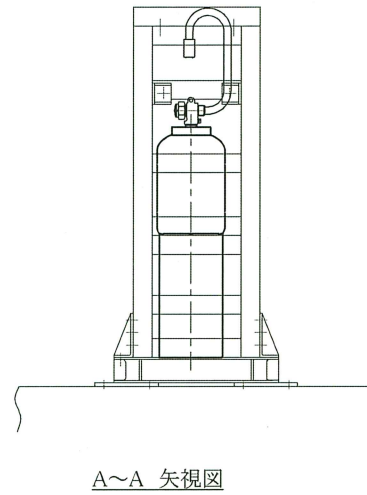
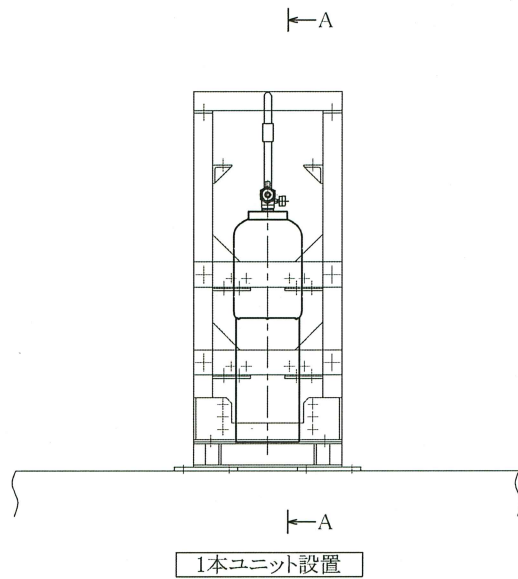
主要寸法 (mm)		許容範囲	根 拠
外径	267.4	±1%	製造能力，製造実績を考慮したメーカ基準
高さ	1515	+10mm 0mm	同上
胴部厚さ			同上
底部厚さ			同上

注：主要寸法は，工事計画記載の公称値。

O2 ① 公差表 ROE

枠囲みの内容は商業機密の観点から公開できません。

1	ハロン1301貯蔵容器	1	SM520B
番号	品名	個数	材料
部品表			



注1: 寸法はmmを示す。
注2: 特記なき寸法は公称値を示す。

制御建屋	
工事計画認可申請	第9-3-2-2-2-45図
女川原子力発電所 第2号機	
名称	区分Ⅲケーブル処理室消火系
	ハロン1301貯蔵容器構造図
	東北電力株式会社

枠囲みの内容は商業機密の観点から公開できません。

工事計画記載の公称値の許容範囲

[容器類]

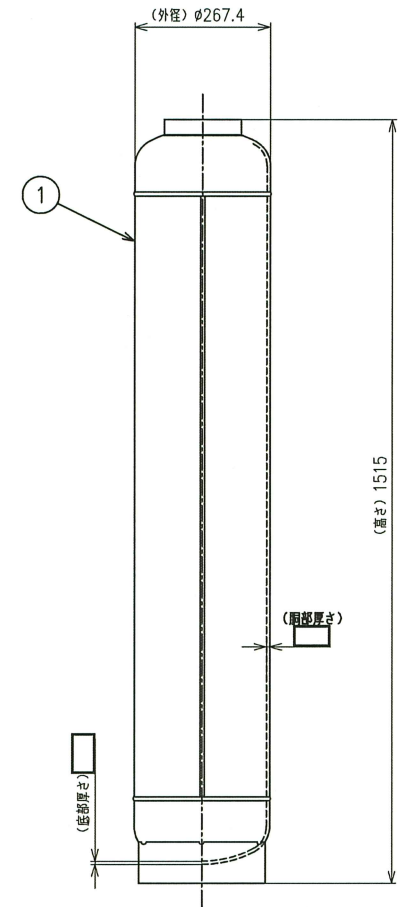
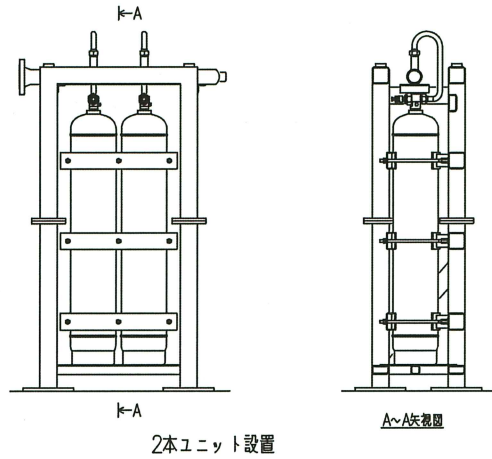
ハロン 1301 貯蔵容器

主要寸法 (mm)		許容範囲	根 拠
外径	267.4	±1%	製造能力，製造実績を考慮したメーカ基準
高さ	917	±10mm	同上
胴部厚さ			同上
底部厚さ			同上

注：主要寸法は，工事計画記載の公称値。

枠囲みの内容は商業機密の観点から公開できません。

1	ハロン1301貯蔵容器	2	SM520B
番号	品名	個数	材料
部品表			



ハロン1301貯蔵容器 70L/個

工事計画認可申請	第9-3-2-2-46図
女川原子力発電所 第2号機	
名	DC125V代替バッテリー室消火系
称	ハロン1301貯蔵容器構造図
東北電力株式会社	

注1: 寸法はmmを示す。
注2: 特記なき寸法は公称値を示す。

工事計画記載の公称値の許容範囲

[容器類]

ハロン 1301 貯蔵容器

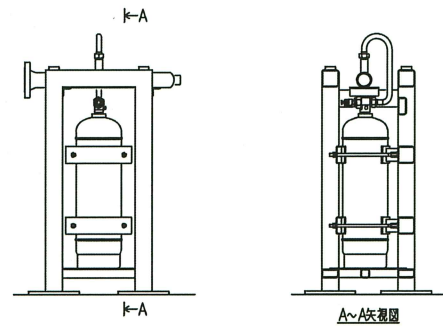
主要寸法 (mm)		許容範囲	根 拠
外径	267.4	±1.0 %	製造能力，製造実績を考慮したメーカ基準
高さ	1515	+10 mm 0 mm	同上
胴部厚さ			同上
底部厚さ			同上

注：主要寸法は，工事計画記載の公称値。

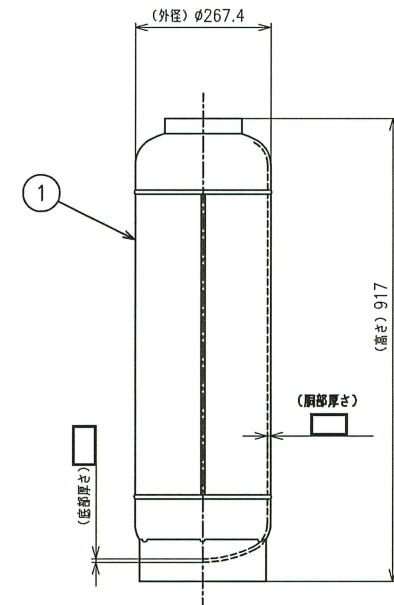
O 2 ① 公差表 R O E

枠囲みの内容は商業機密の観点から公開できません。

1	ハロン1301貯蔵容器	1	SM520B
番号	品名	個数	材料
部品表			



1本ユニット設置



ハロン1301貯蔵容器 40L/個

工事計画認可申請	第9-3-2-2-47図
女川原子力発電所 第2号機	
名称	T.S (区分IIケーブル処理室北) 消火系 ハロン1301貯蔵容器構造図
東北電力株式会社	

注1: 寸法はmmを示す。
注2: 特記なき寸法は公称値を示す。

第 9-3-2-2-2-47 図 T.S (区分Ⅱケーブル処理室北) 消火系 ハロン 1301 貯蔵容器構造図
別紙

工事計画記載の公称値の許容範囲

[容器類]

ハロン 1301 貯蔵容器

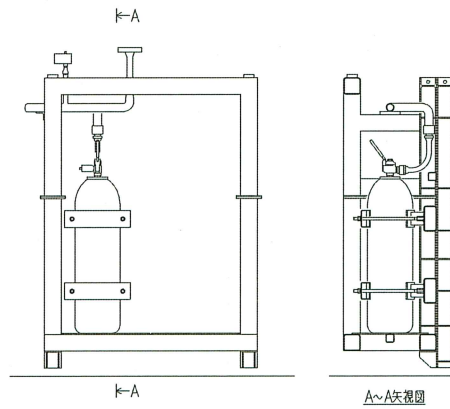
主要寸法 (mm)		許容範囲	根 拠
外径	267.4	±1.0 %	製造能力, 製造実績を考慮したメーカー基準
高さ	917	±10 mm	同上
胴部厚さ			同上
底部厚さ			同上

注：主要寸法は，工事計画記載の公称値。

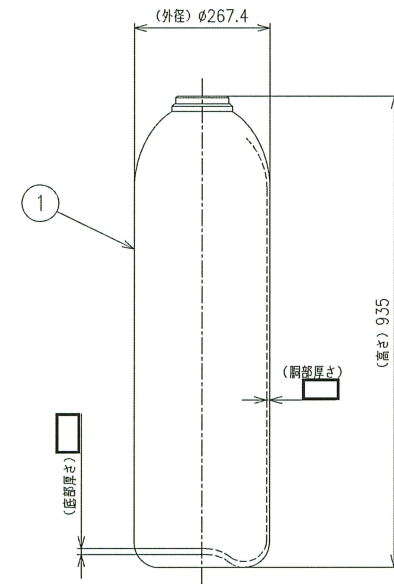
O 2 ① 公差表 R O E

枠囲みの内容は商業機密の観点から公開できません。

1	ハロン1301貯蔵容器	1	STH12
番号	品名	個数	材料
部品表			



1本ユニット設置



ハロン1301貯蔵容器 40L/個

注1: 寸法はmmを示す。
注2: 特記なき寸法は公称値を示す。

工事計画認可申請	第9-3-2-2-48図
女川原子力発電所 第2号機	
名	PCPS区分Iエリア消火系
称	ハロン1301貯蔵容器構造図
東北電力株式会社	

枠囲みの内容は商業機密の観点から公開できません。

1119

工事計画記載の公称値の許容範囲

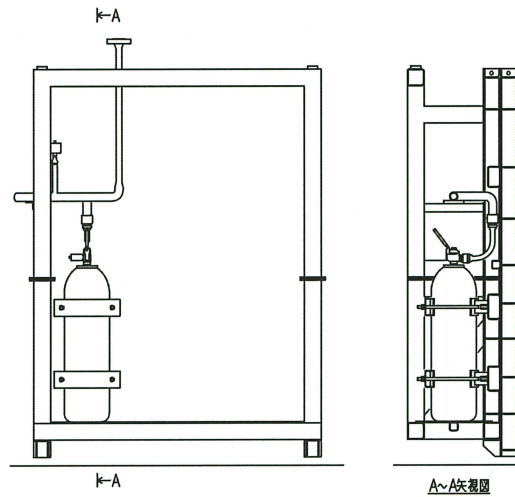
[容器類]

ハロン 1301 貯蔵容器

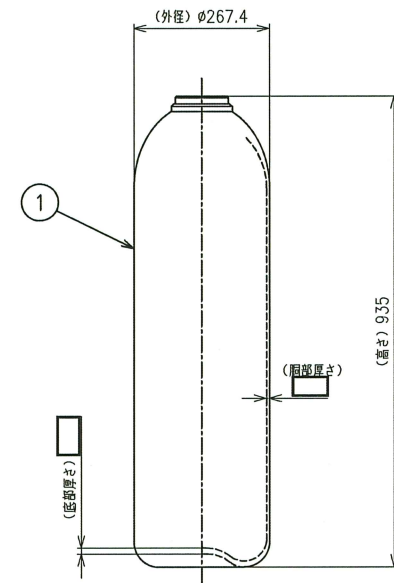
主要寸法 (mm)		許容範囲	根 拠
外径	267.4	±1.0 %	製造能力, 製造実績を考慮したメーカー基準
高さ	935	±10 mm	同上
胴部厚さ			同上
底部厚さ			同上

注：主要寸法は，工事計画記載の公称値。

1	ハロン1301貯蔵容器	1	STH12
番号	品名	個数	材料
部品表			



1本ユニット設置



ハロン1301貯蔵容器 40L/個

工事計画認可申請	第 9-3-2-2-49 図
女川原子力発電所 第 2 号機	
名称	PCPS区分Ⅱエリア消火系 ハロン1301貯蔵容器構造図
東北電力株式会社	

注1: 寸法はmmを示す。
注2: 特記なき寸法は公称値を示す。

工事計画記載の公称値の許容範囲

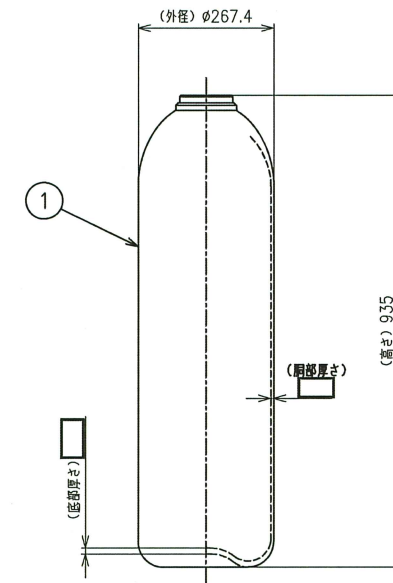
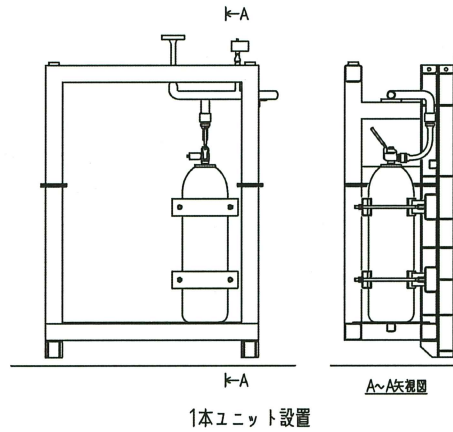
[容器類]

ハロン 1301 貯蔵容器

主要寸法 (mm)		許容範囲	根 拠
外径	267.4	±1.0 %	製造能力, 製造実績を考慮したメーカー基準
高さ	935	±10 mm	同上
胴部厚さ			同上
底部厚さ			同上

注：主要寸法は，工事計画記載の公称値。

1	ハロン1301貯蔵容器	1	STH12
番号	品名	個数	材料
部品表			



ハロン1301貯蔵容器 40L/個

工事計画認可申請	第9-3-2-2-50図
女川原子力発電所 第2号機	
名称	PCPS区分Ⅲエリア消火系 ハロン1301貯蔵容器構造図
東北電力株式会社	

注1: 寸法はmmを示す。
注2: 特記なき寸法は公称値を示す。

工事計画記載の公称値の許容範囲

[容器類]

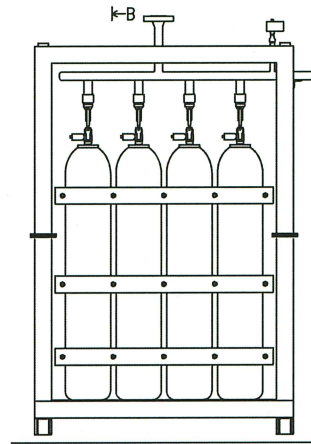
ハロン 1301 貯蔵容器

主要寸法 (mm)		許容範囲	根 拠
外径	267.4	±1.0 %	製造能力, 製造実績を考慮したメーカー基準
高さ	935	±10 mm	同上
胴部厚さ			同上
底部厚さ			同上

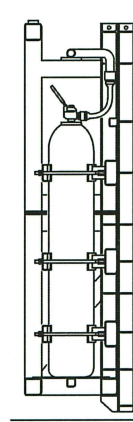
注：主要寸法は，工事計画記載の公称値。

枠囲みの内容は商業機密の観点から公開できません。

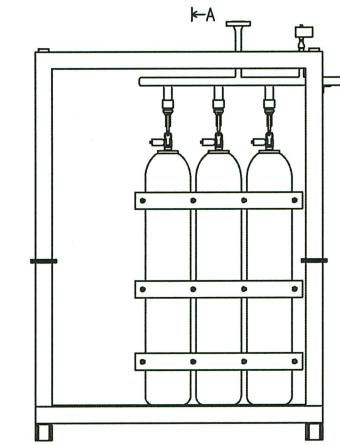
1	ハロン1301貯蔵容器	7	STH12
番号	品名	個数	材料
部品表			



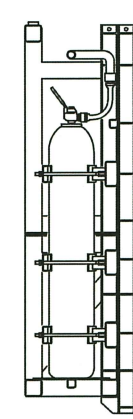
ト-B
4本ユニット設置



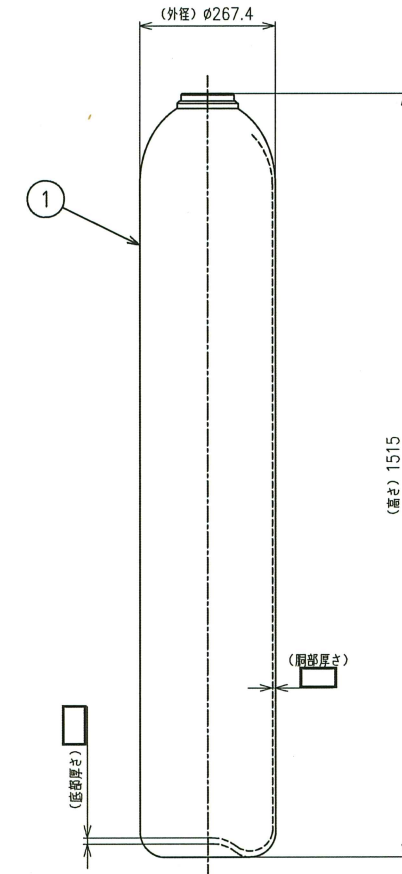
B~B矢視図



ト-A
3本ユニット設置



A~A矢視図



ハロン1301貯蔵容器 68L/個

工事計画認可申請	第9-3-2-2-51図
女川原子力発電所 第2号機	
名	PCPS区分NONエリア消火系
称	ハロン1301貯蔵容器構造図
東北電力株式会社	

注1: 寸法はmmを示す。
注2: 特記なき寸法は公称値を示す。

工事計画記載の公称値の許容範囲

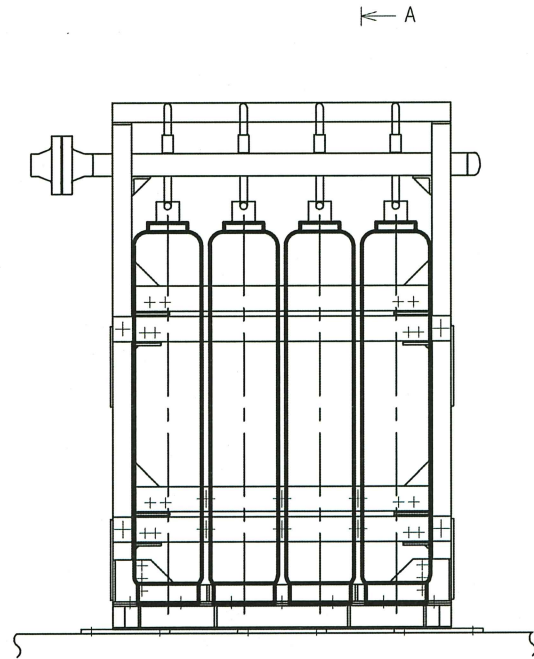
[容器類]

ハロン 1301 貯蔵容器

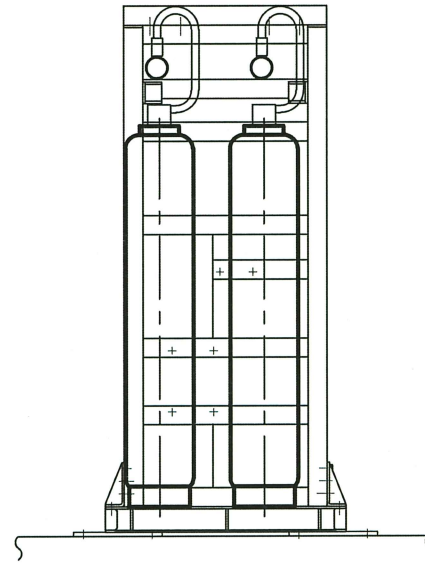
主要寸法 (mm)		許容範囲	根 拠
外径	267.4	±1.0 %	製造能力, 製造実績を考慮したメーカー基準
高さ	1515	±10 mm	同上
胴部厚さ			同上
底部厚さ			同上

注：主要寸法は，工事計画記載の公称値。

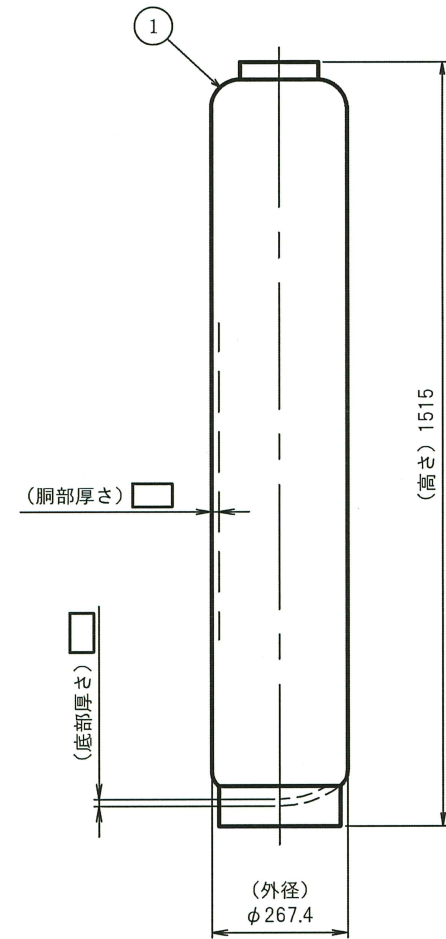
1	ハロン1301貯蔵容器	8	SM520B
番号	品名	個数	材料
部品表			



8本ユニット設置



A~A 矢視図



ハロン1301貯蔵容器 70L/個

注1：寸法はmmを示す。
注2：特記なき寸法は公称値を示す。

工事計画認可申請	第9-3-2-2-52図
女川原子力発電所 第2号機	
名称	緊急対策室他消火系
	ハロン1301貯蔵容器構造図
東北電力株式会社	

枠囲みの内容は商業機密の観点から公開できません。

0331

工事計画記載の公称値の許容範囲

[容器類]

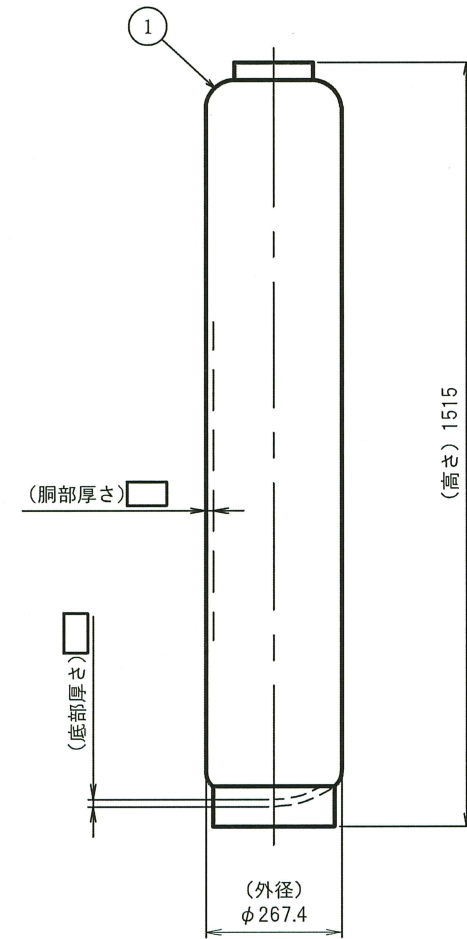
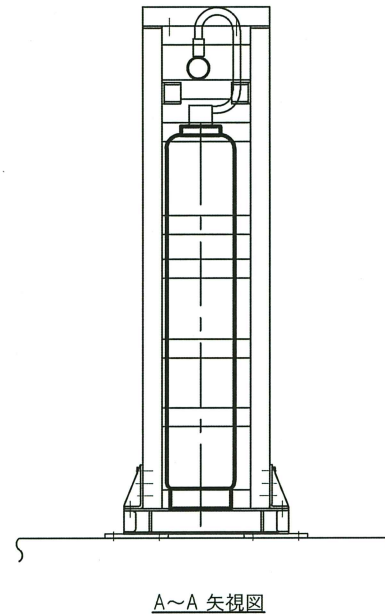
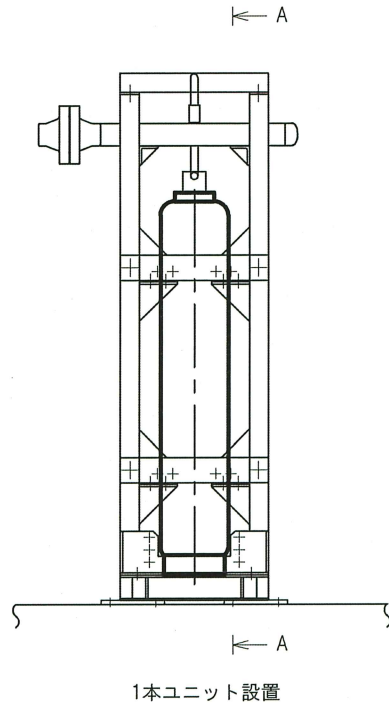
ハロン 1301 貯蔵容器

主要寸法 (mm)		許容範囲	根 拠
外径	267.4	±1%	製造能力，製造実績を考慮したメーカー基準
高さ	1515	+10mm 0mm	同上
胴部厚さ			同上
底部厚さ			同上

注：主要寸法は，工事計画記載の公称値。

枠囲みの内容は商業機密の観点から公開できません。

1	ハロン1301貯蔵容器	1	SM520B
番号	品名	個数	材料
部品表			



ハロン1301貯蔵容器 70L/個

工事計画認可申請		第9-3-2-2-53図
女川原子力発電所 第2号機		
名称	緊急時対策所軽油タンク (A)室消火系	
	ハロン1301貯蔵容器構造図	
東北電力株式会社		

注1：寸法はmmを示す。
注2：特記なき寸法は公称値を示す。

枠囲みの内容は商業機密の観点から公開できません。

0331

第 9-3-2-2-2-53 図 緊急時対策所軽油タンク (A) 室消火系 ハロン 1301 貯蔵容器構造図
別紙

工事計画記載の公称値の許容範囲

[容器類]

ハロン 1301 貯蔵容器

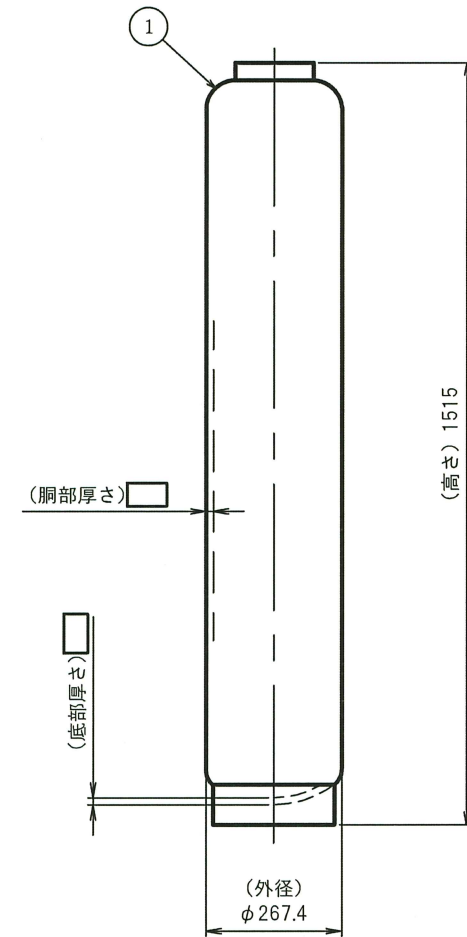
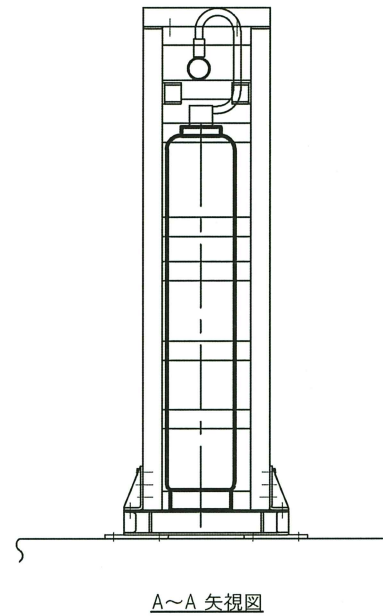
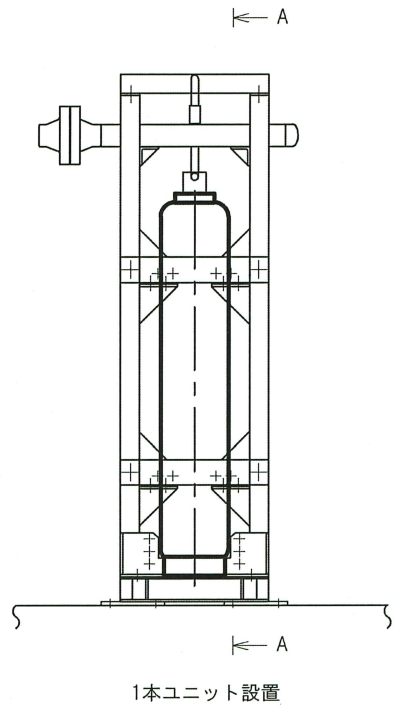
主要寸法 (mm)		許容範囲	根 拠
外径	267.4	±1%	製造能力, 製造実績を考慮したメーカ基準
高さ	1515	+10mm 0mm	同上
胴部厚さ			同上
底部厚さ			同上

注：主要寸法は，工事計画記載の公称値。

R O E
公 差 表
①
O 2

枠囲みの内容は商業機密の観点から公開できません。

1	ハロン1301貯蔵容器	1	SM520B
番号	品名	個数	材料
部品表			



ハロン1301貯蔵容器 70L/個

工事計画認可申請	第9-3-2-2-54図
女川原子力発電所 第2号機	
名称	緊急時対策所軽油タンク (B)室消火系 ハロン1301貯蔵容器構造図
東北電力株式会社	

注1：寸法はmmを示す。
注2：特記なき寸法は公称値を示す。

枠囲みの内容は商業機密の観点から公開できません。

0331

第 9-3-2-2-2-54 図 緊急時対策所軽油タンク (B) 室消火系 ハロン 1301 貯蔵容器構造図
別紙

工事計画記載の公称値の許容範囲

[容器類]

ハロン 1301 貯蔵容器

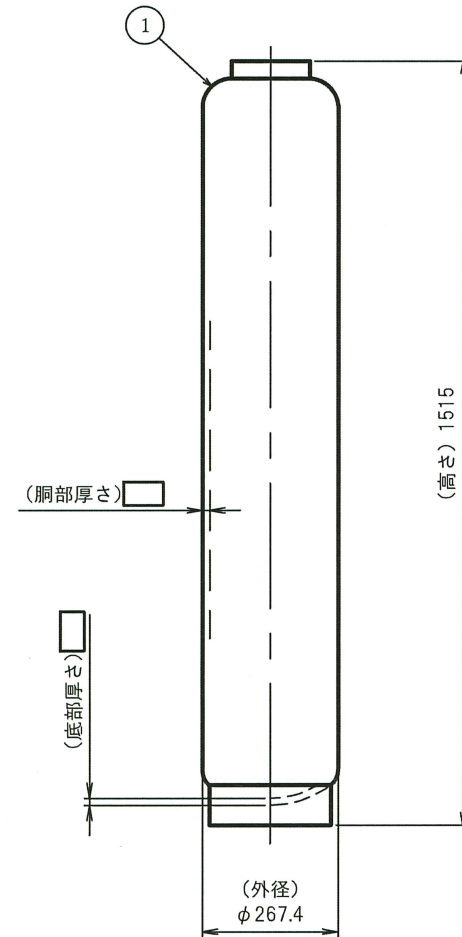
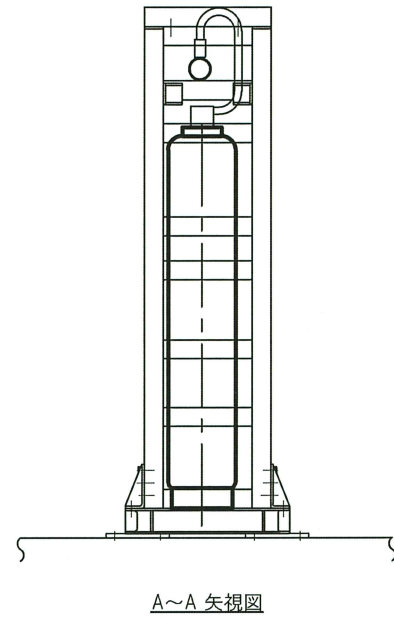
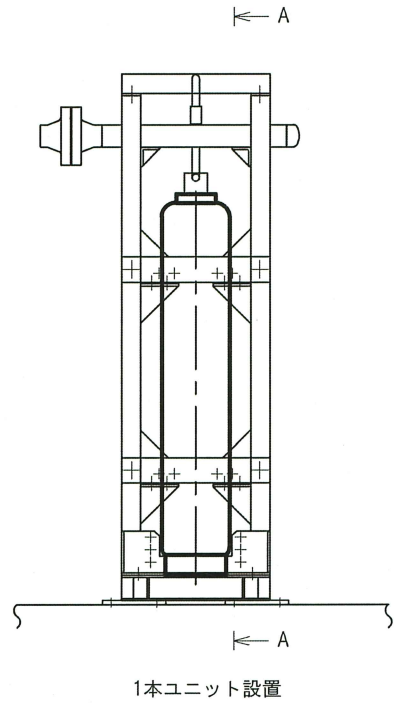
主要寸法 (mm)		許容範囲	根 拠
外径	267.4	±1%	製造能力, 製造実績を考慮したメーカー基準
高さ	1515	+10mm 0mm	同上
胴部厚さ			同上
底部厚さ			同上

注：主要寸法は，工事計画記載の公称値。

O 2 ① 公差表 R O E

枠囲みの内容は商業機密の観点から公開できません。

1	ハロン1301貯蔵容器	1	SM520B
番号	品名	個数	材料
部品表			



工事計画認可申請	第9-3-2-2-2-55図
女川原子力発電所 第2号機	
名称	緊急時対策所軽油タンク (C)室消火系 ハロン1301貯蔵容器構造図
東北電力株式会社	

注1：寸法はmmを示す。
注2：特記なき寸法は公称値を示す。

枠囲みの内容は商業機密の観点から公開できません。

0331

第 9-3-2-2-2-55 図 緊急時対策所軽油タンク (C)室消火系 ハロン 1301 貯蔵容器構造図
別紙

工事計画記載の公称値の許容範囲

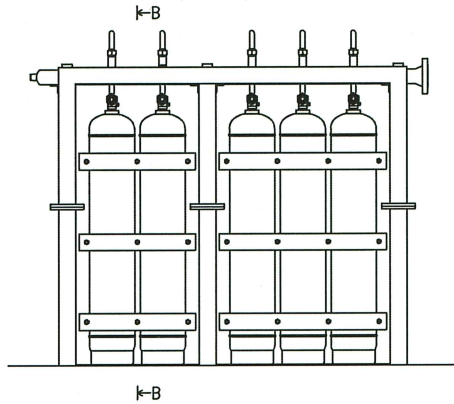
[容器類]

ハロン 1301 貯蔵容器

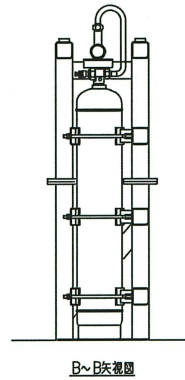
主要寸法 (mm)		許容範囲	根 拠
外径	267.4	±1%	製造能力, 製造実績を考慮したメーカ基準
高さ	1515	+10mm 0mm	同上
胴部厚さ			同上
底部厚さ			同上

注：主要寸法は，工事計画記載の公称値。

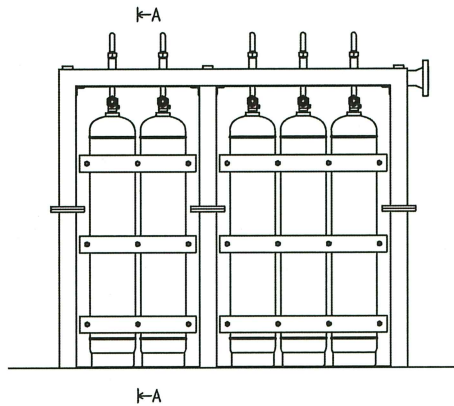
1	ハロン1301貯蔵容器	10	SM520B
番号	品名	個数	材料
部品表			



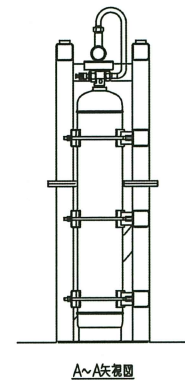
5本ユニット設置



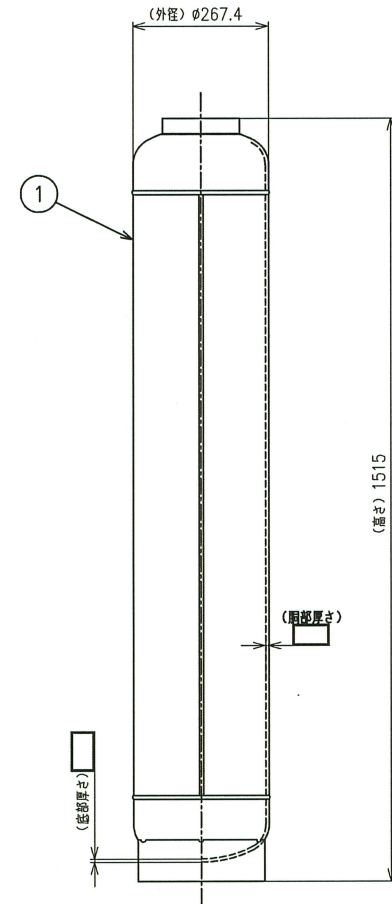
B~B矢視図



5本ユニット設置



A~A矢視図



ハロン1301貯蔵容器 70L/個

工事計画認可申請	第9-3-2-2-56図
女川原子力発電所 第2号機	
名	E/B電気品室消火系
称	ハロン1301貯蔵容器構造図
東北電力株式会社	

注1: 寸法はmmを示す。
注2: 特記なき寸法は公称値を示す。