

工事計画記載の公称値の許容範囲

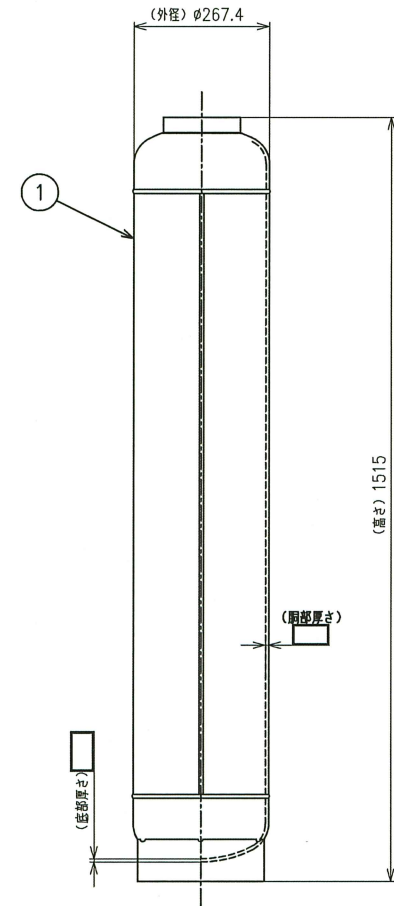
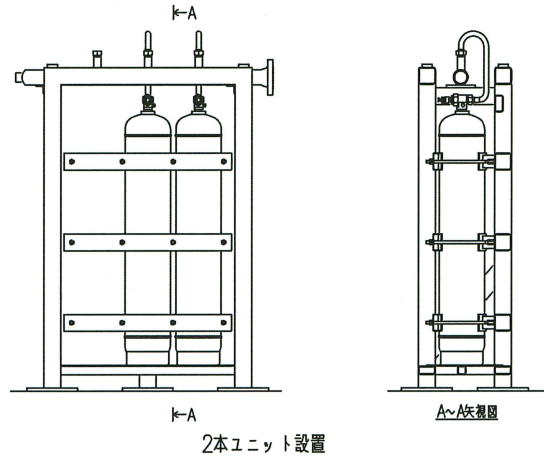
[容器類]

ハロン 1301 貯蔵容器

主要寸法 (mm)		許容範囲	根 拠
外径	267.4	±1.0 %	製造能力, 製造実績を考慮したメーカー基準
高さ	1515	+10 mm 0 mm	同上
胴部厚さ			同上
底部厚さ			同上

注：主要寸法は，工事計画記載の公称値。

1	ハロン1301貯蔵容器	2	SM520B
番号	品名	個数	材料
部品表			



ハロン1301貯蔵容器 70L/個

注1: 寸法はmmを示す。  
注2: 特記なき寸法は公称値を示す。

工事計画認可申請	第9-3-2-2-57図
女川原子力発電所 第2号機	
名	R/B MCC 2SB-1消火系
称	ハロン1301貯蔵容器構造図
東北電力株式会社	



工事計画記載の公称値の許容範囲

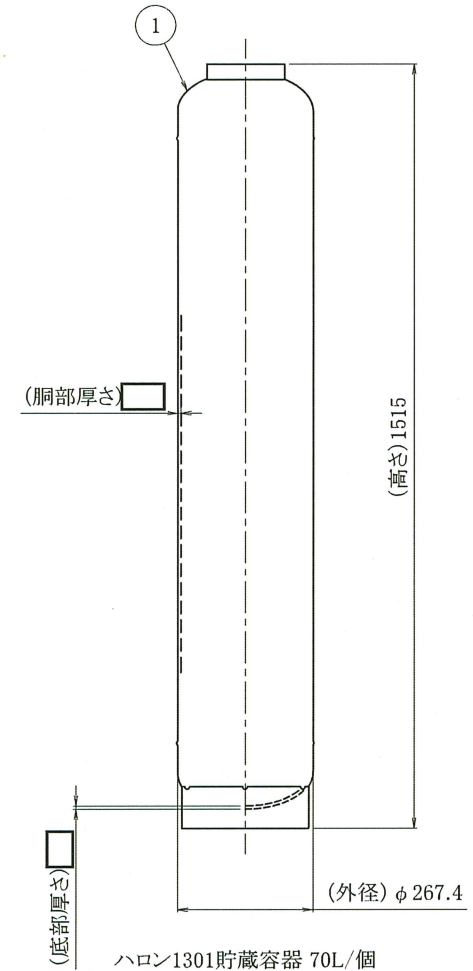
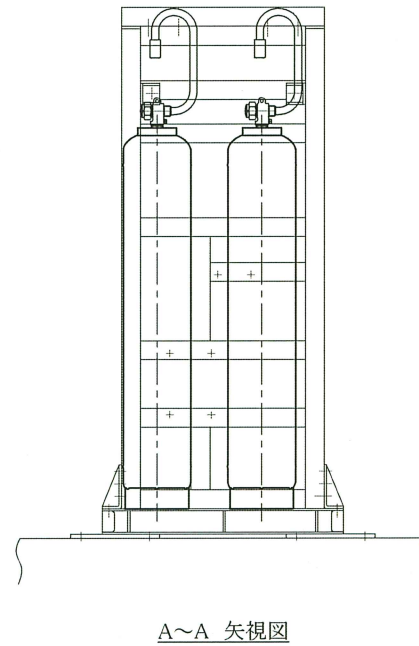
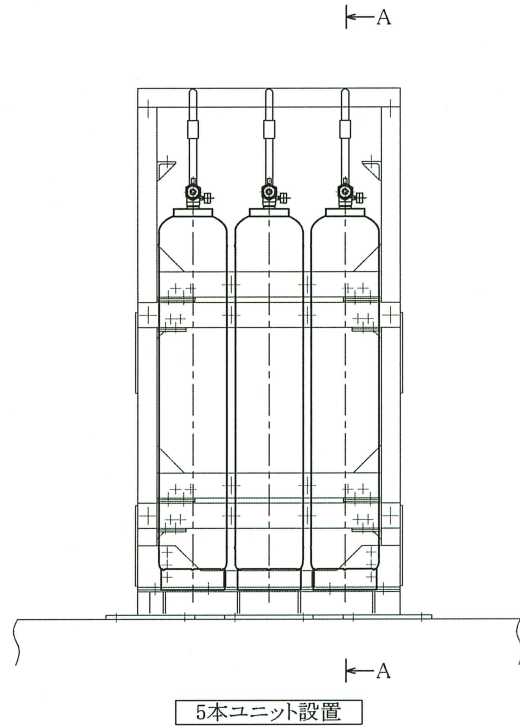
[容器類]

ハロン 1301 貯蔵容器

主要寸法 (mm)		許容範囲	根 拠
外径	267.4	±1.0 %	製造能力，製造実績を考慮したメーカー基準
高さ	1515	+10 mm 0 mm	同上
胴部厚さ			同上
底部厚さ			同上

注：主要寸法は，工事計画記載の公称値。

1	ハロン1301貯蔵容器	5	SM520B
番号	品名	個数	材料
部品表			



注1: 寸法はmmを示す。  
注2: 特記なき寸法は公称値を示す。

工事計画認可申請	第9-3-2-2-2-58図
女川原子力発電所 第2号機	
名称	SLCポンプ(A)(B)消火系 ハロン1301貯蔵容器構造図
	東北電力株式会社

枠囲みの内容は商業機密の観点から公開できません。

0902

第 9-3-2-2-2-58 図 SLC ポンプ (A) (B) 消火系ハロン 1301 貯蔵容器構造図 別紙

工事計画記載の公称値の許容範囲

[容器類]

ハロン 1301 貯蔵容器

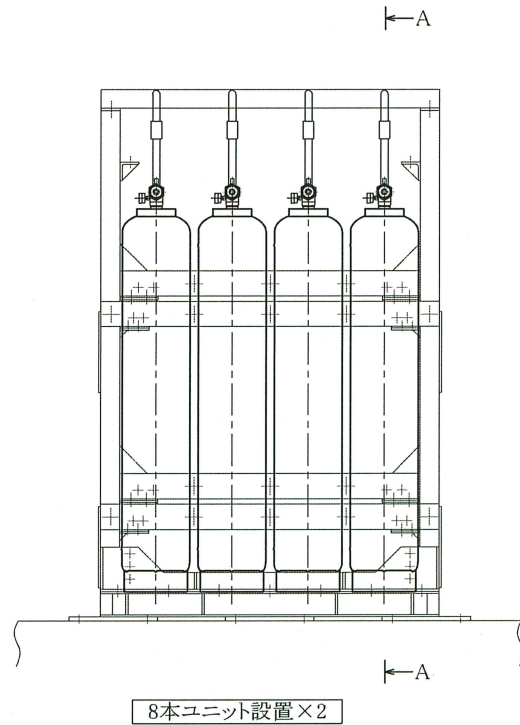
主要寸法 (mm)		許容範囲	根 拠
外径	267.4	±1%	製造能力, 製造実績を考慮したメーカー基準
高さ	1515	+10mm 0mm	同上
胴部厚さ			同上
底部厚さ			同上

注：主要寸法は，工事計画記載の公称値。

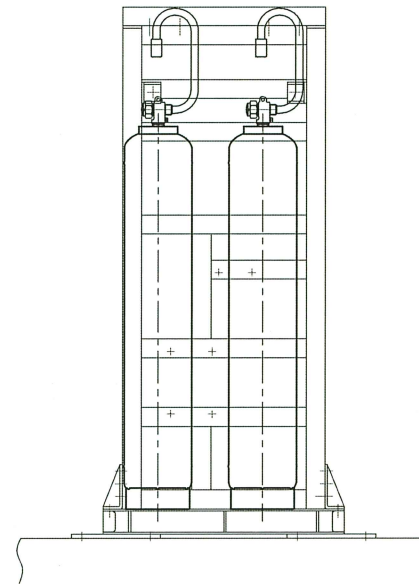
O 2 ① 公差表 R 1 E

枠囲みの内容は商業機密の観点から公開できません。

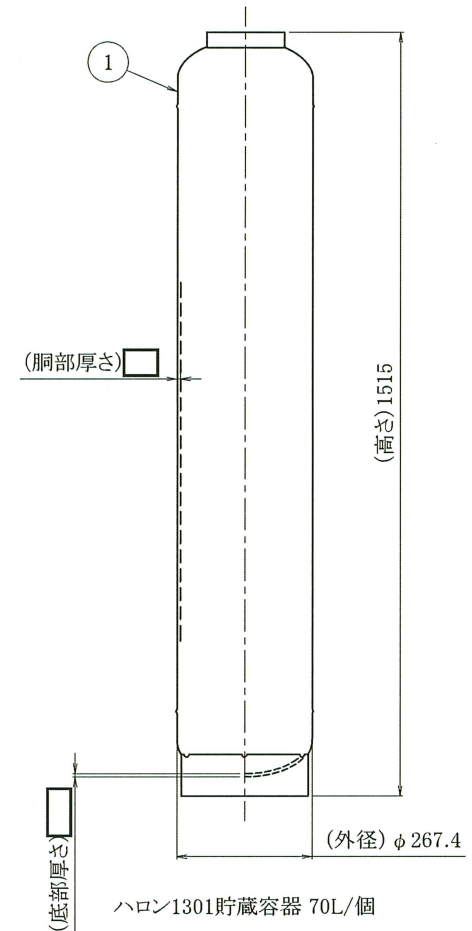
1	ハロン1301貯蔵容器	16	SM520B
番号	品名	個数	材料
部品表			



8本ユニット設置×2



A~A 矢視図



注1: 寸法はmmを示す。  
注2: 特記なき寸法は公称値を示す。

工事計画認可申請	第9-3-2-2-2-59図
女川原子力発電所 第2号機	
名称	HECW冷凍機・ポンプ(B)(D)消火系 ハロン1301貯蔵容器構造図
東北電力株式会社	

枠囲みの内容は商業機密の観点から公開できません。

0902

工事計画記載の公称値の許容範囲

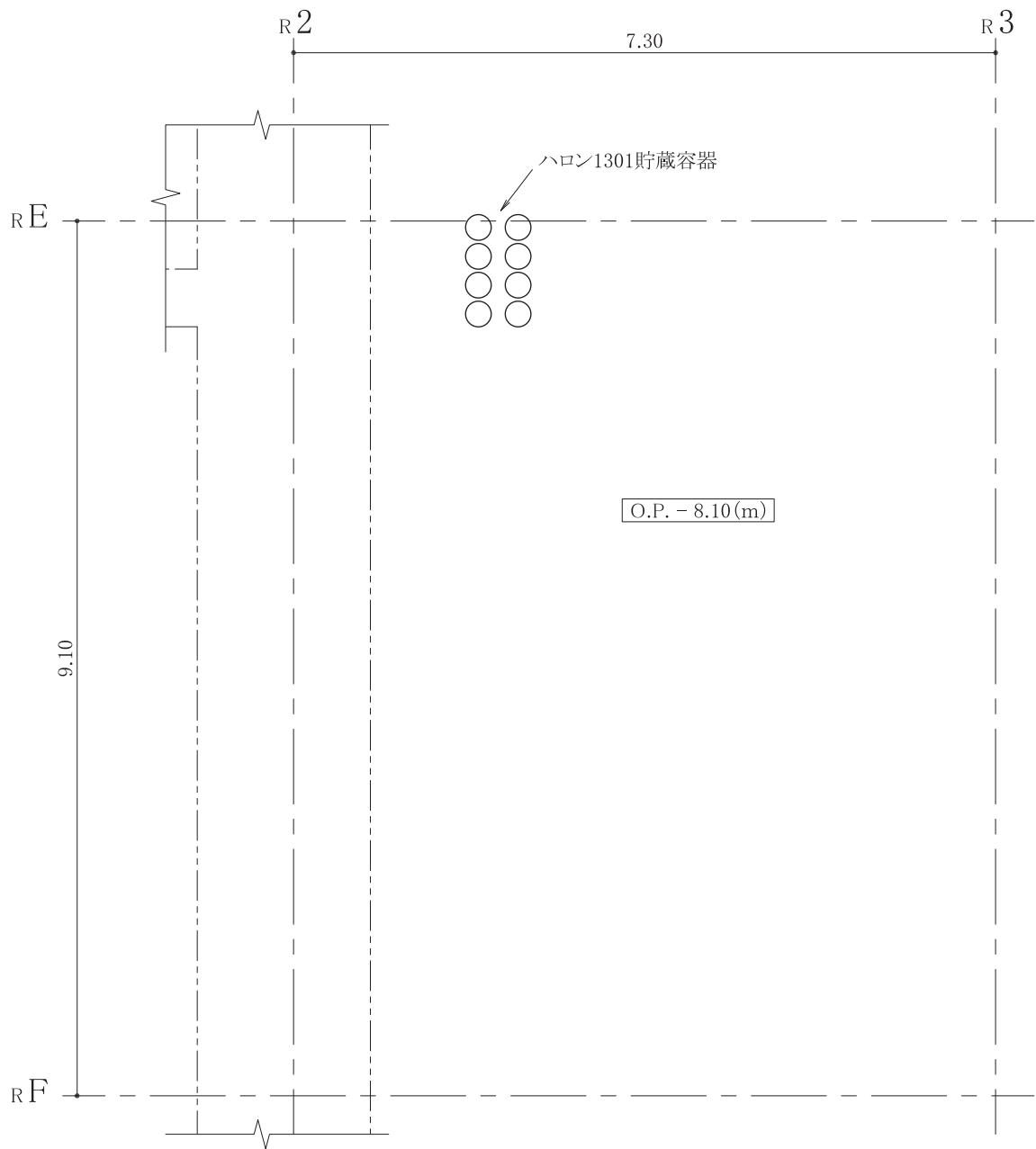
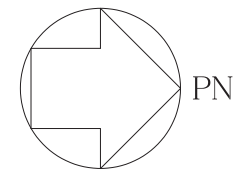
[容器類]

ハロン 1301 貯蔵容器

主要寸法 (mm)		許容範囲	根 拠
外径	267.4	±1%	製造能力，製造実績を考慮したメーカー基準
高さ	1515	+10mm 0mm	同上
胴部厚さ			同上
底部厚さ			同上

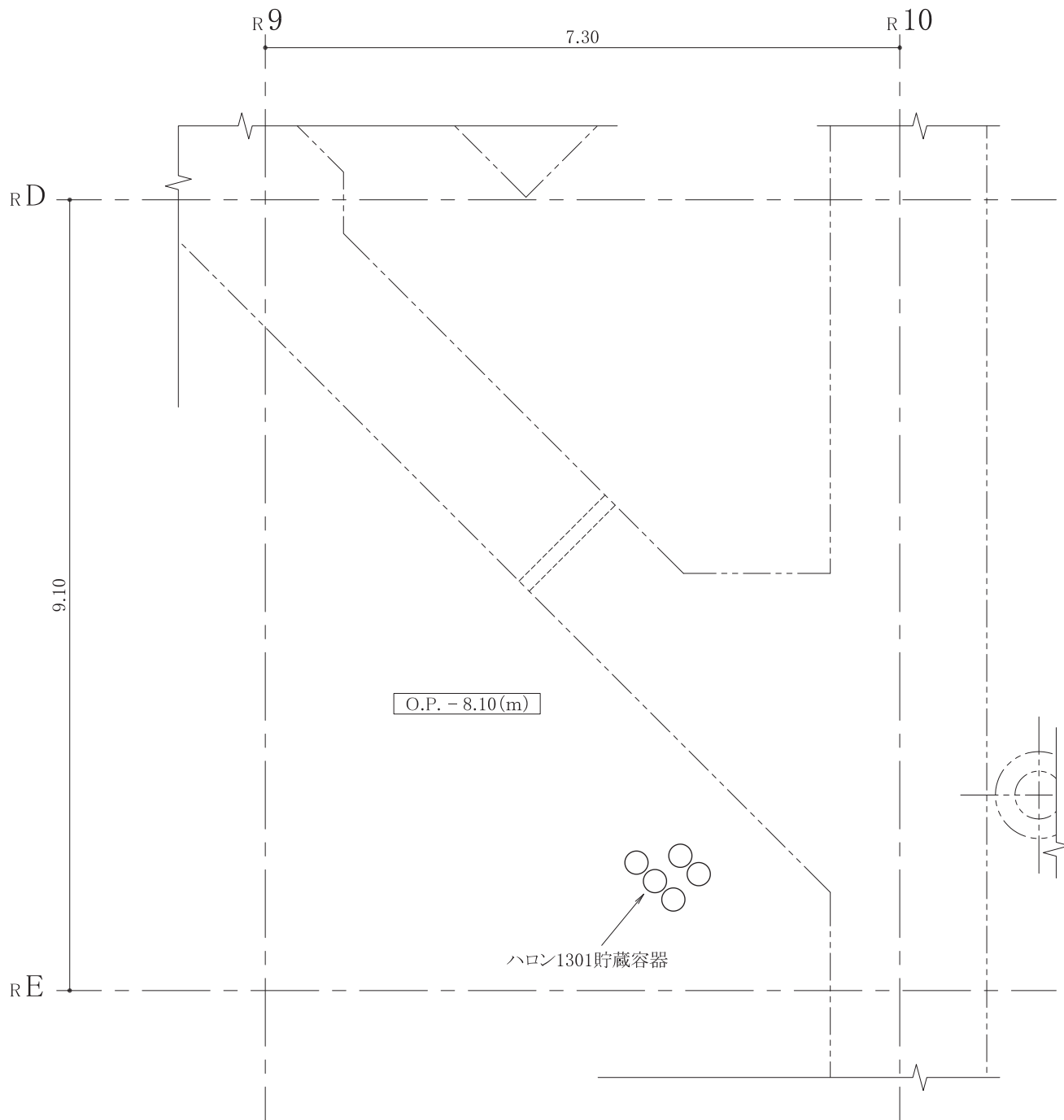
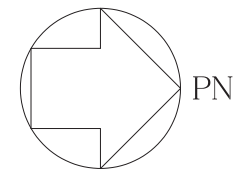
注：主要寸法は，工事計画記載の公称値。

枠囲みの内容は商業機密の観点から公開できません。



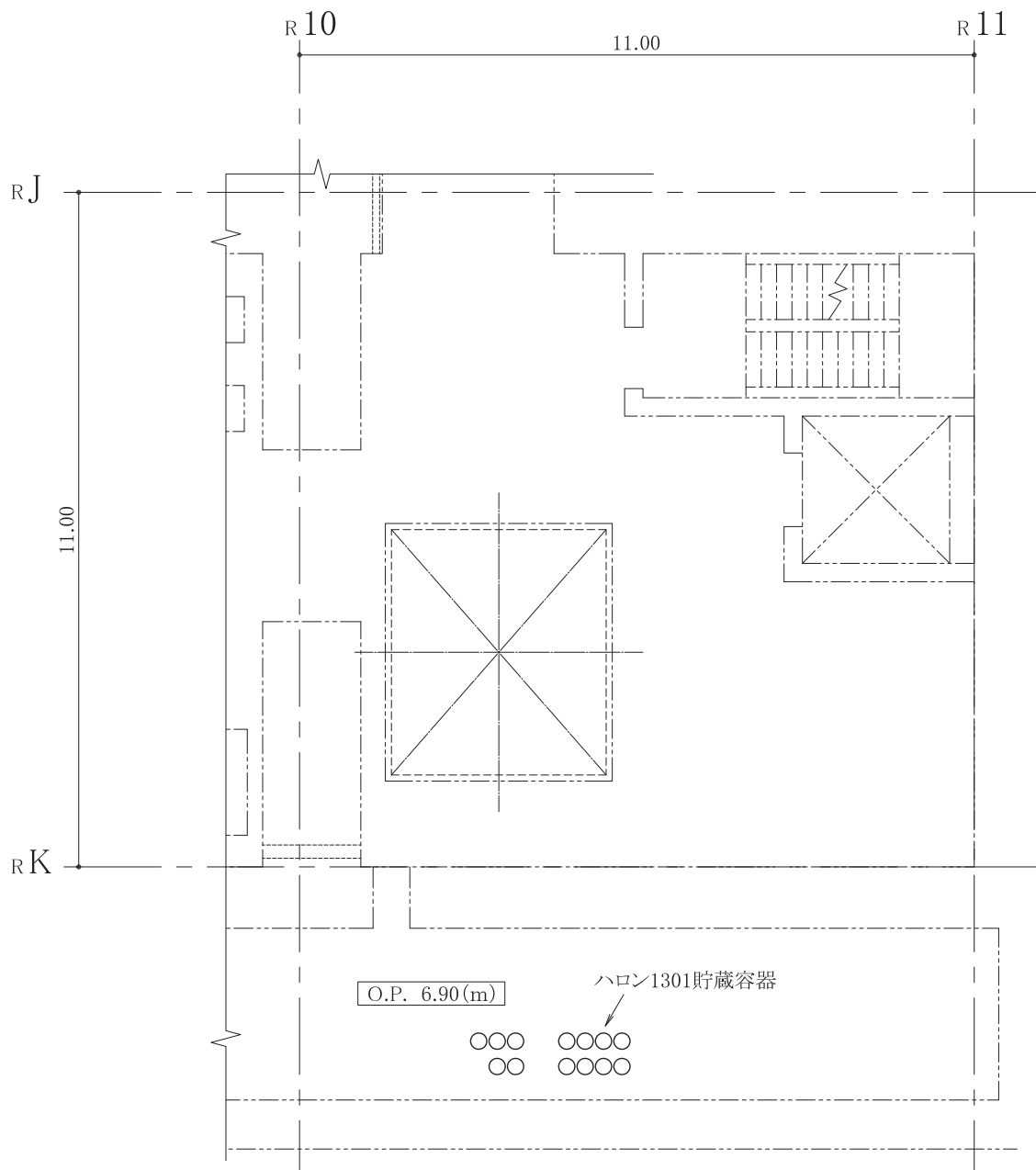
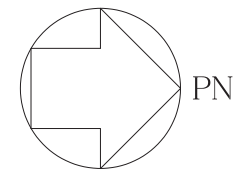
注1: 寸法はmを示す。

原子炉建屋	
工事計画認可申請	第9-3-2-2-3-1図
女川原子力発電所 第2号機	
名称	RHR(A)室/RHR(B)室/B3F通路・ サンブ室消火系 機器の配置を明示した図面
	東北電力株式会社



注1: 寸法はmを示す。

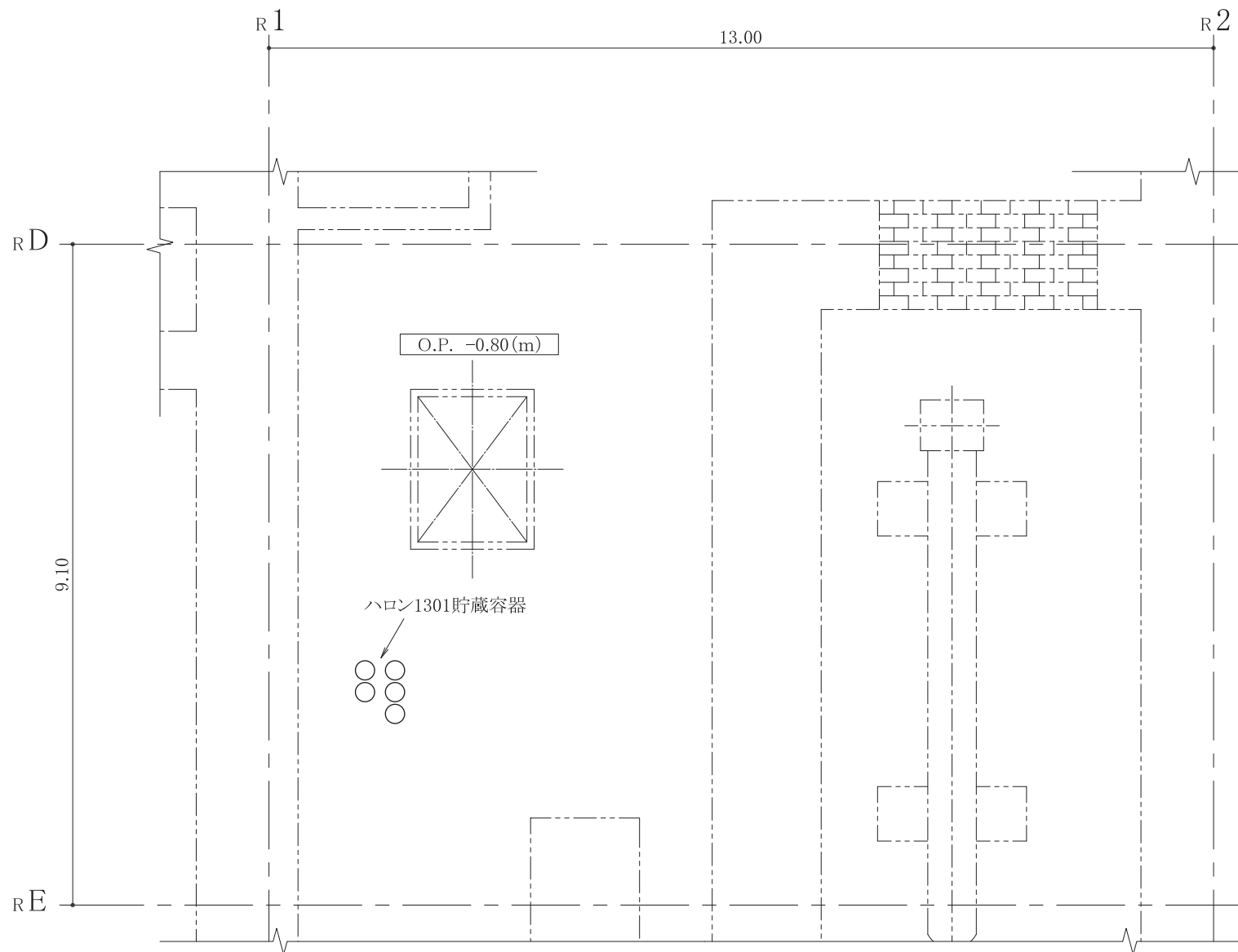
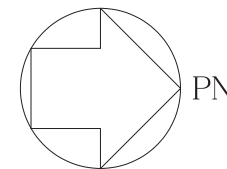
原子炉建屋	
工事計画認可申請	第9-3-2-2-3-2図
女川原子力発電所 第2号機	
名称	LPCSポンプ・ラック室/HPCSポンプ・ラック室消火系機器の配置を明示した図面
	東北電力株式会社



注1:寸法はmを示す。

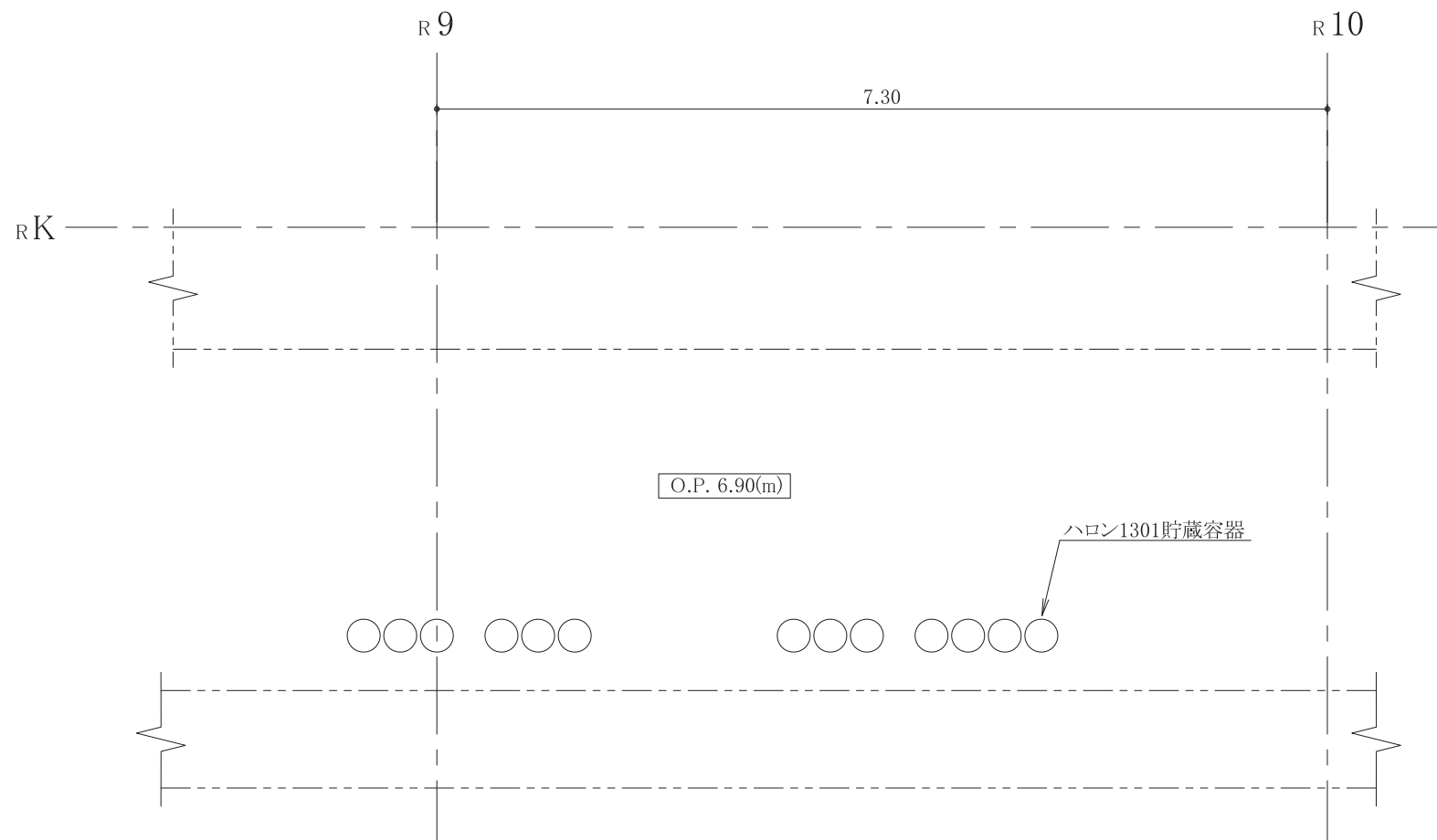
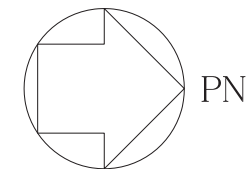
原子炉建屋	
工事計画認可申請	第9-3-2-2-3-3図
女川原子力発電所 第2号機	
名称	RCW(B)(D)/HPCW/NSD/ B2Fハッチ室消火系 機器の配置を明示した図面
東北電力株式会社	





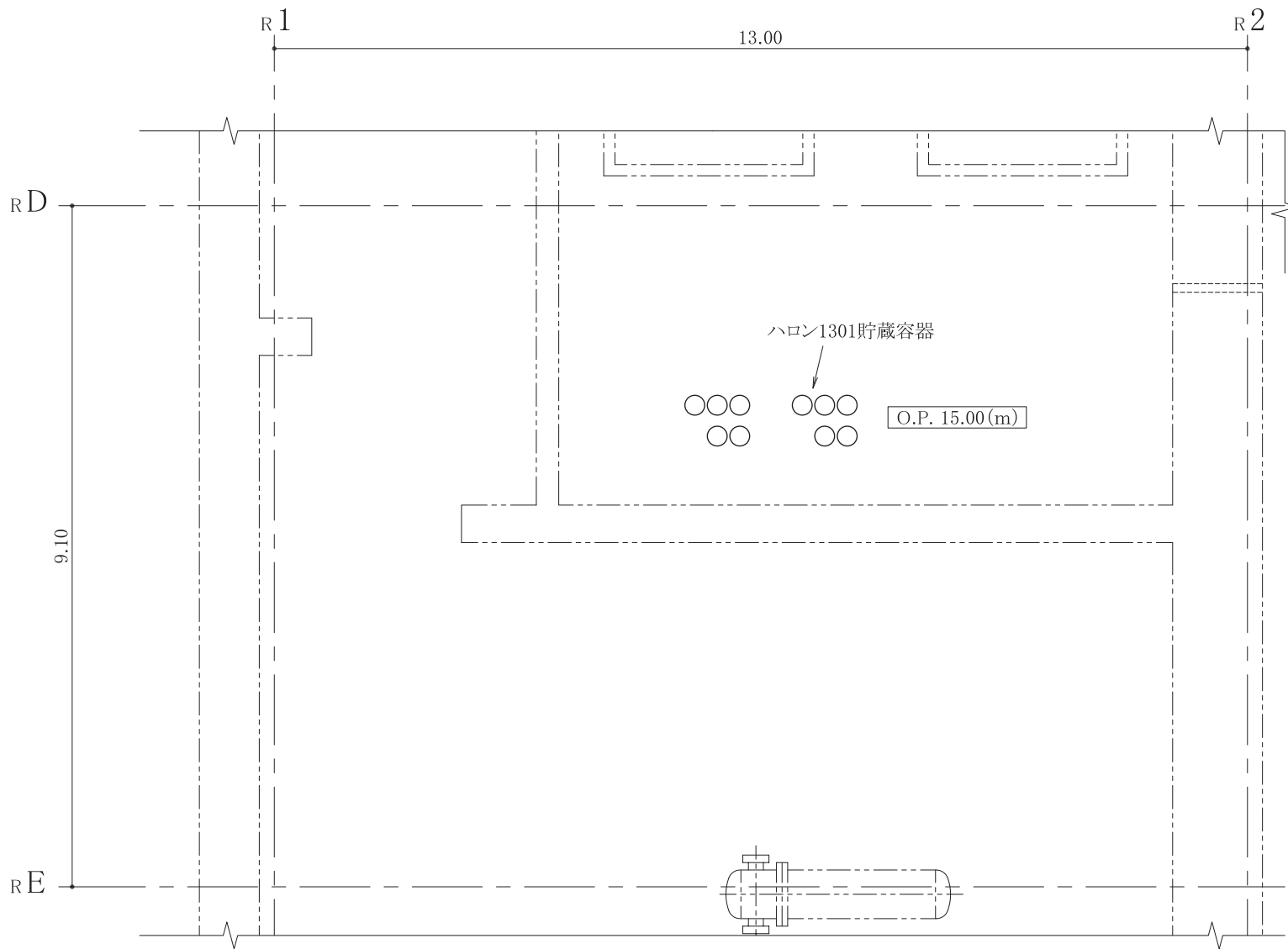
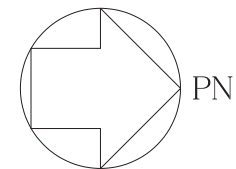
注1: 寸法はmを示す。

原子炉建屋	
工事計画認可申請	第9-3-2-2-3-4図
女川原子力発電所 第2号機	
名称	RHR(C)室/RCICタービンポンプ室消火系 機器の配置を明示した図面
	東北電力株式会社



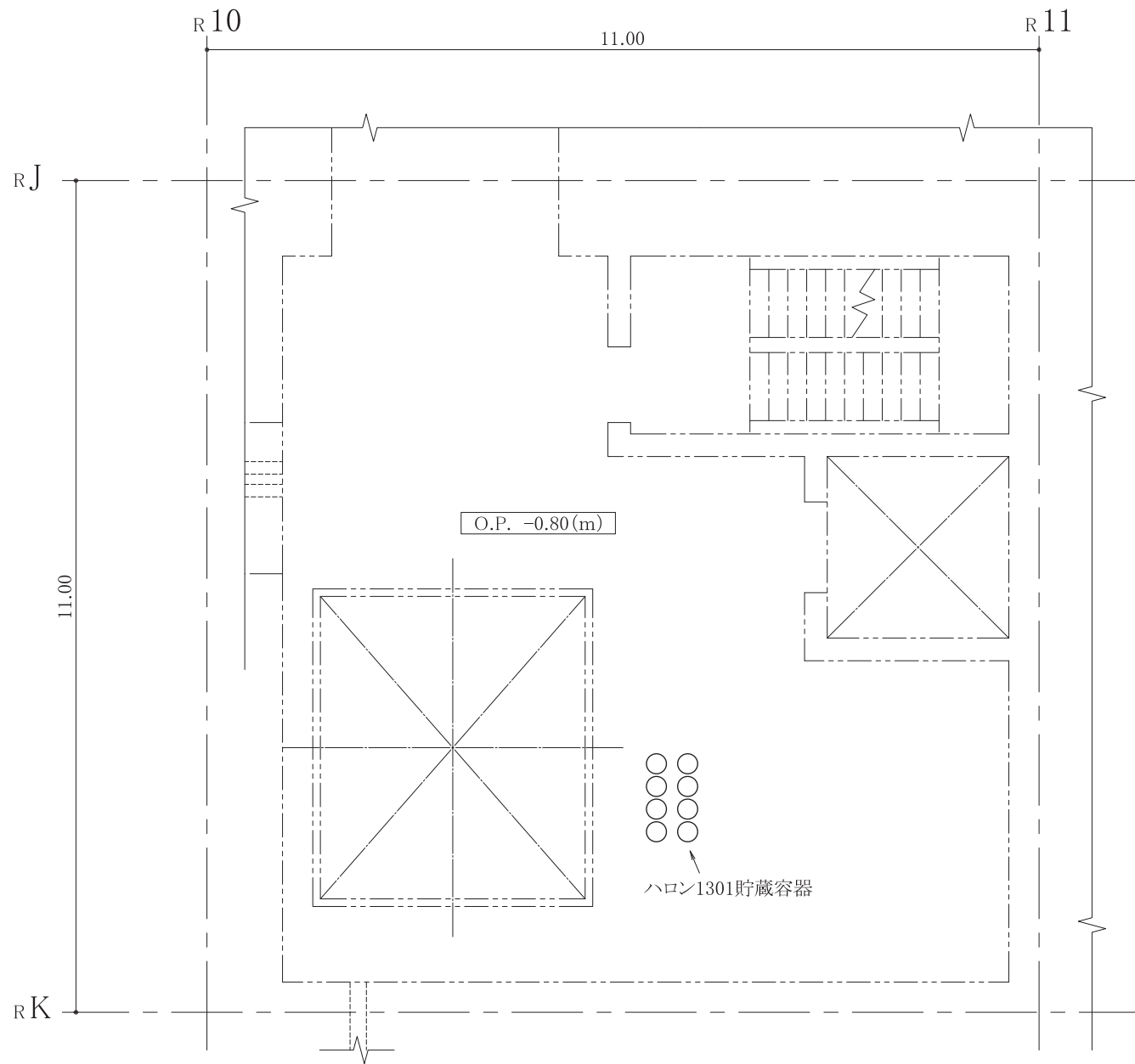
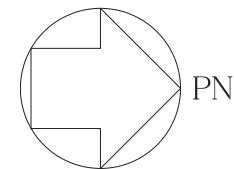
注1: 寸法はmを示す。 原子炉建屋

工事計画認可申請	第 9-3-2-2-3-5 図
女川原子力発電所 第2号機	
名称	RCW熱交換器・ポンプ(A)(C)室消火系 機器の配置を明示した図面
東北電力株式会社	



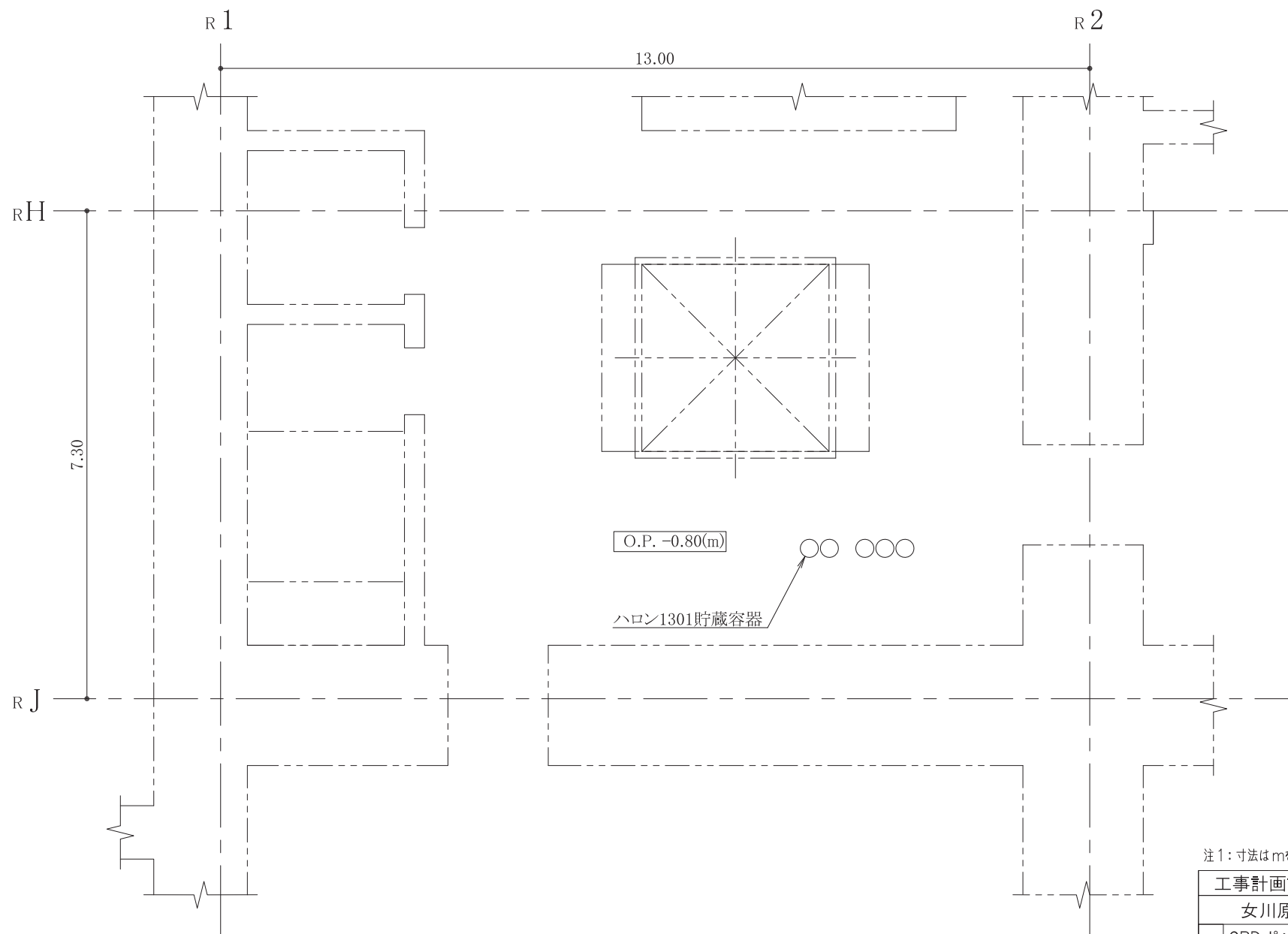
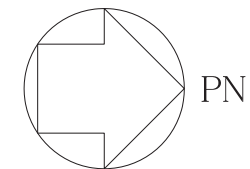
注1: 寸法はmを示す。

原子炉建屋	
工事計画認可申請	第9-3-2-2-3-6図
女川原子力発電所 第2号機	
名称	B2F南側通路／バルブラッキング室消火系 機器の配置を明示した図面
	東北電力株式会社



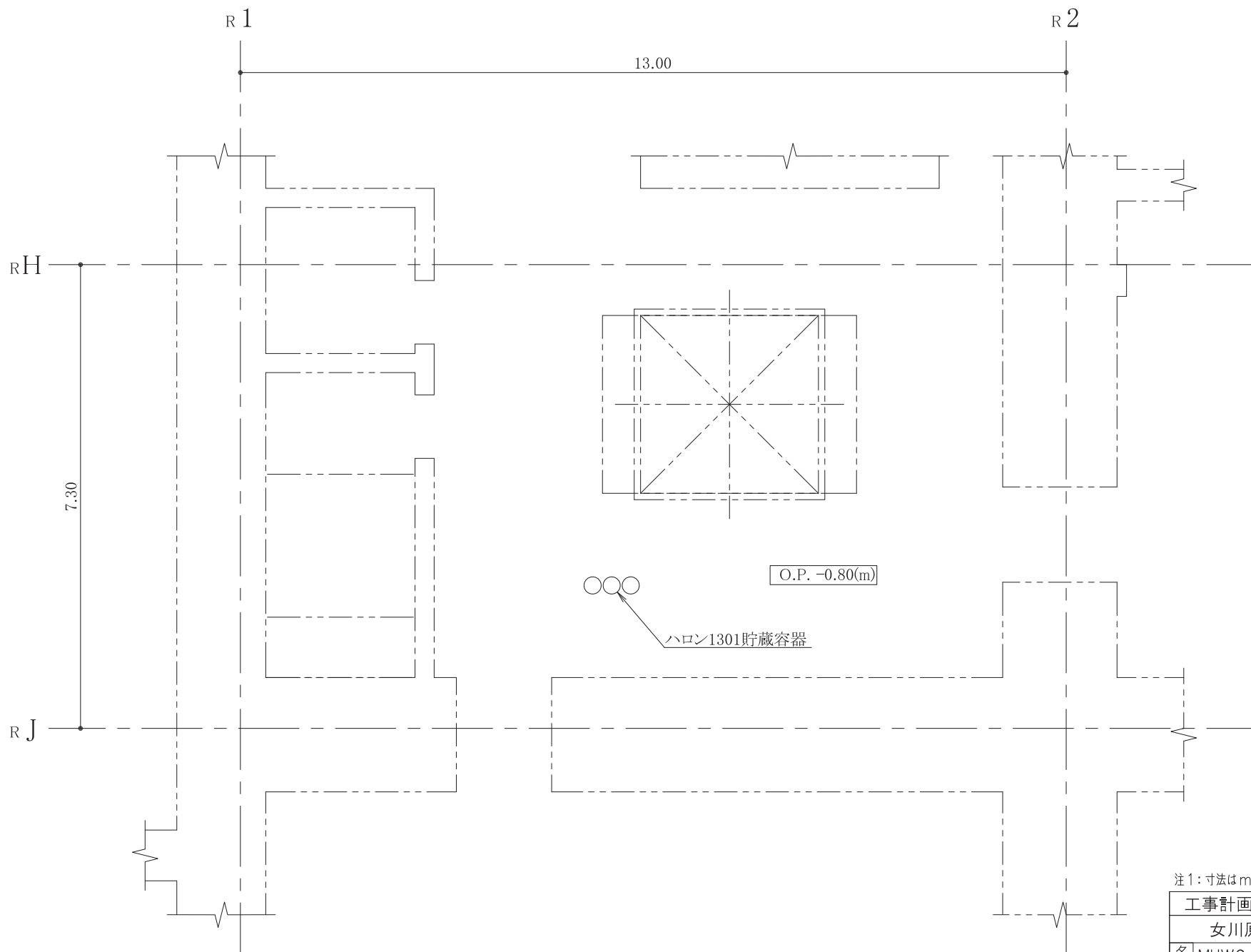
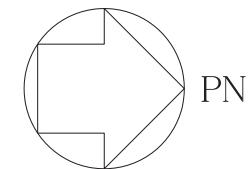
注1: 寸法はmを示す。

原子炉建屋	
工事計画認可申請	第9-3-2-2-3-7図
女川原子力発電所 第2号機	
名称	IA・SA空気圧縮機室/B2F東側通路消火系 機器の配置を明示した図面
	東北電力株式会社



注1: 寸法はmを示す。 原子炉建屋

工事計画認可申請	第 9-3-2-2-3-8 図
女川原子力発電所 第2号機	
名称	CRDポンプ室消火系 機器の配置を明示した図面
東北電力株式会社	



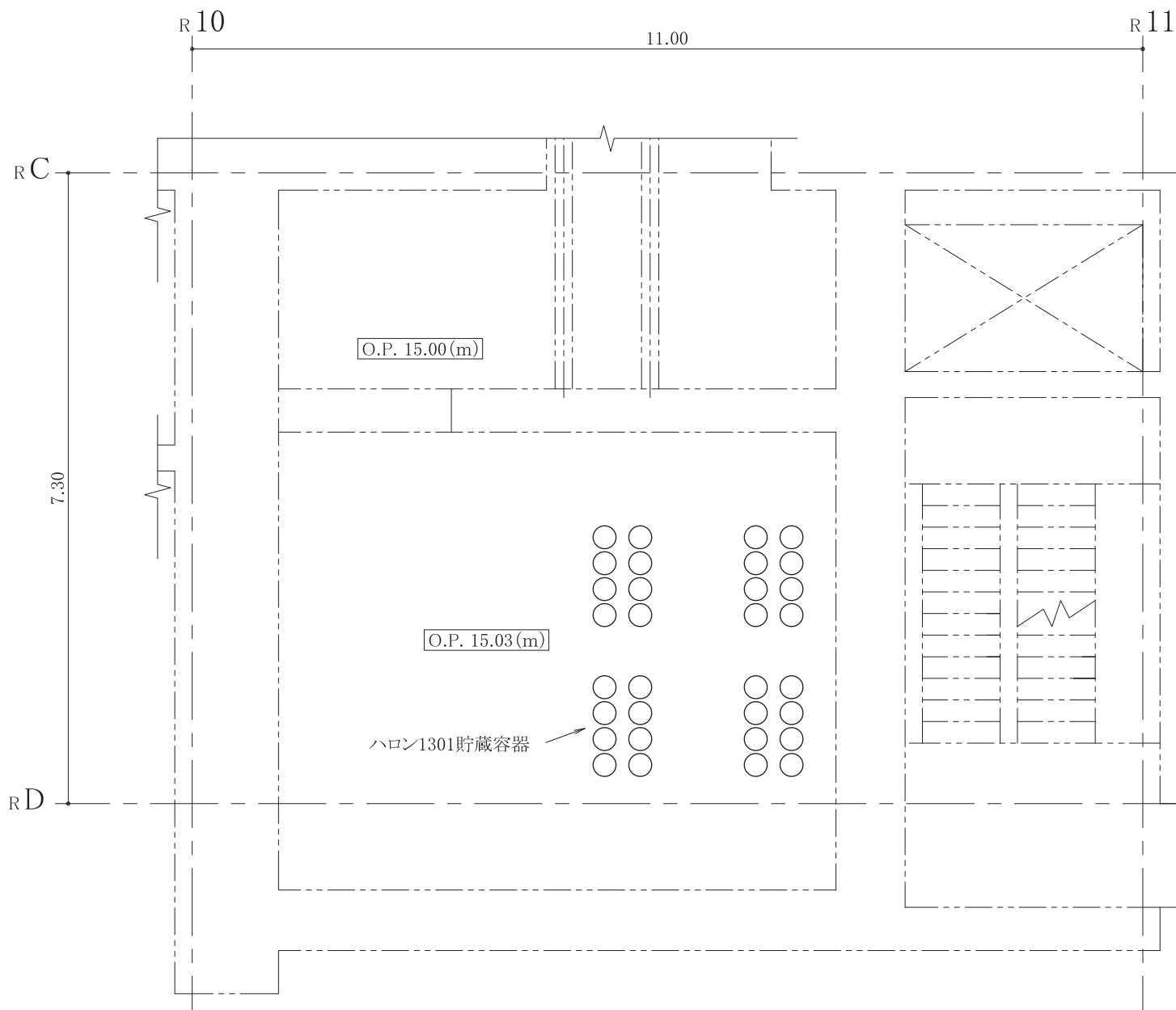
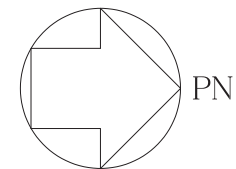
注1: 寸法はmを示す。 原子炉建屋

工事計画認可申請 第9-3-2-2-3-9 図

女川原子力発電所 第2号機

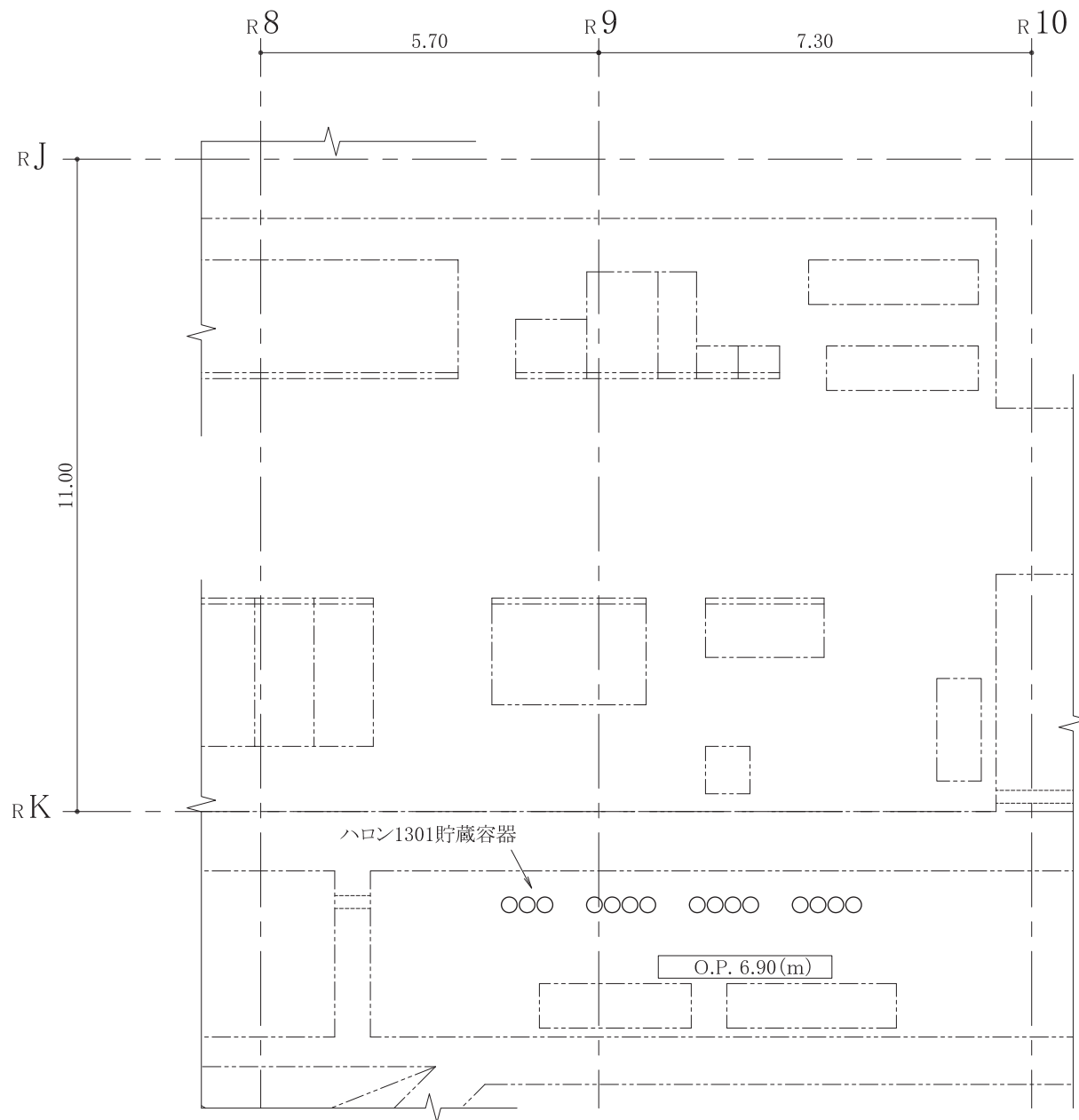
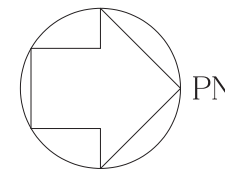
名 MUWCポンプ室消火系  
称 機器の配置を明示した図面

東北電力株式会社



注1:寸法はmを示す。

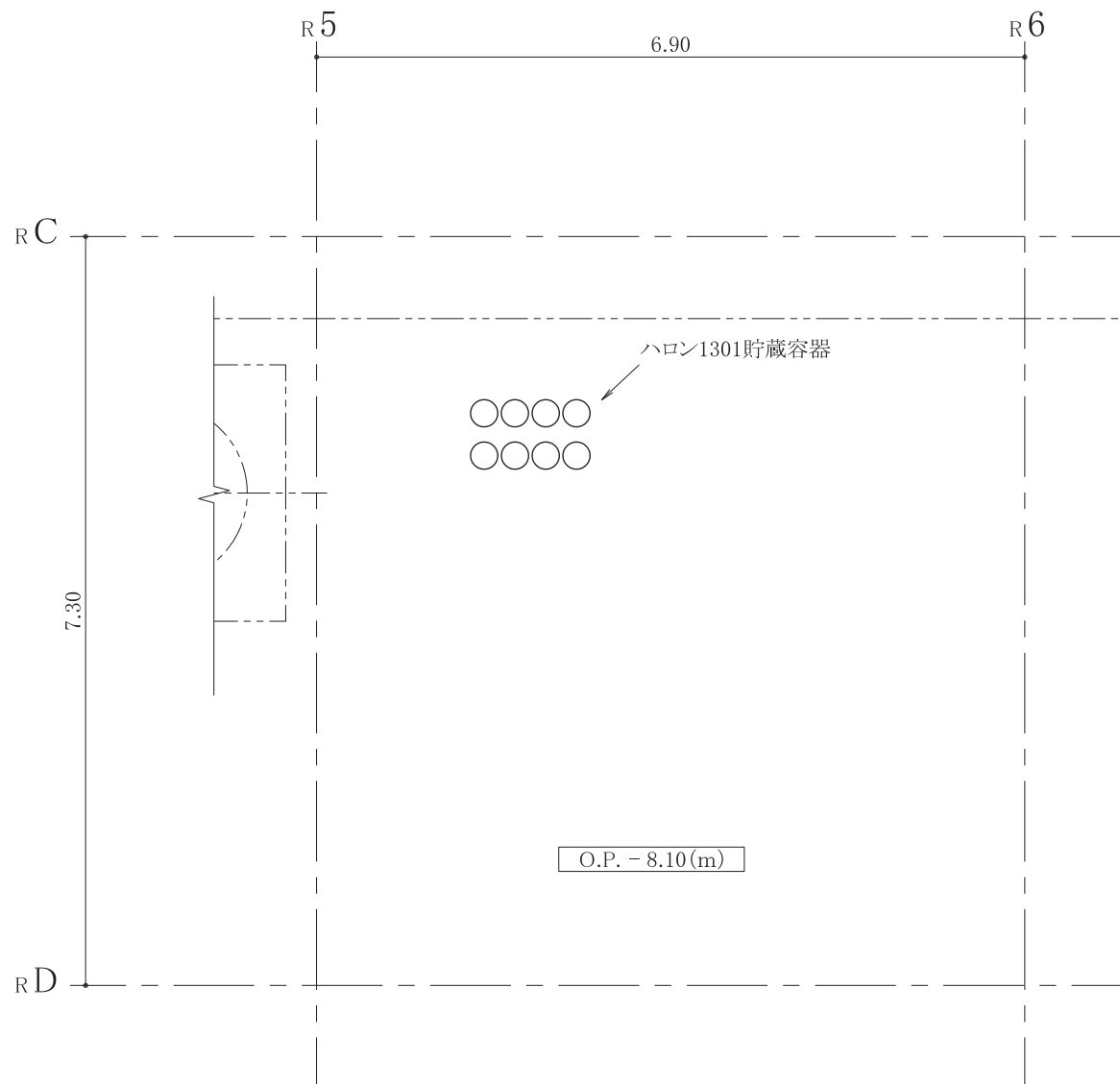
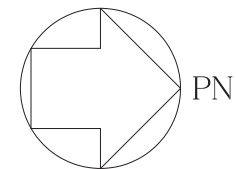
原子炉建屋	
工事計画認可申請	第9-3-2-2-3-10図
女川原子力発電所 第2号機	
名称	B2F/B1F/1F 西側通路/ 排風機室消火系 機器の配置を明示した図面
東北電力株式会社	



注1: 寸法はmを示す。

原子炉建屋	
工事計画認可申請	第9-3-2-2-3-11図
女川原子力発電所 第2号機	
名称	PLR-VVVF室/ 区分II非常用電気品室消火系 機器の配置を明示した図面
東北電力株式会社	





注1: 寸法はmを示す。

原子炉建屋

工事計画認可申請 第9-3-2-2-3-12-1図

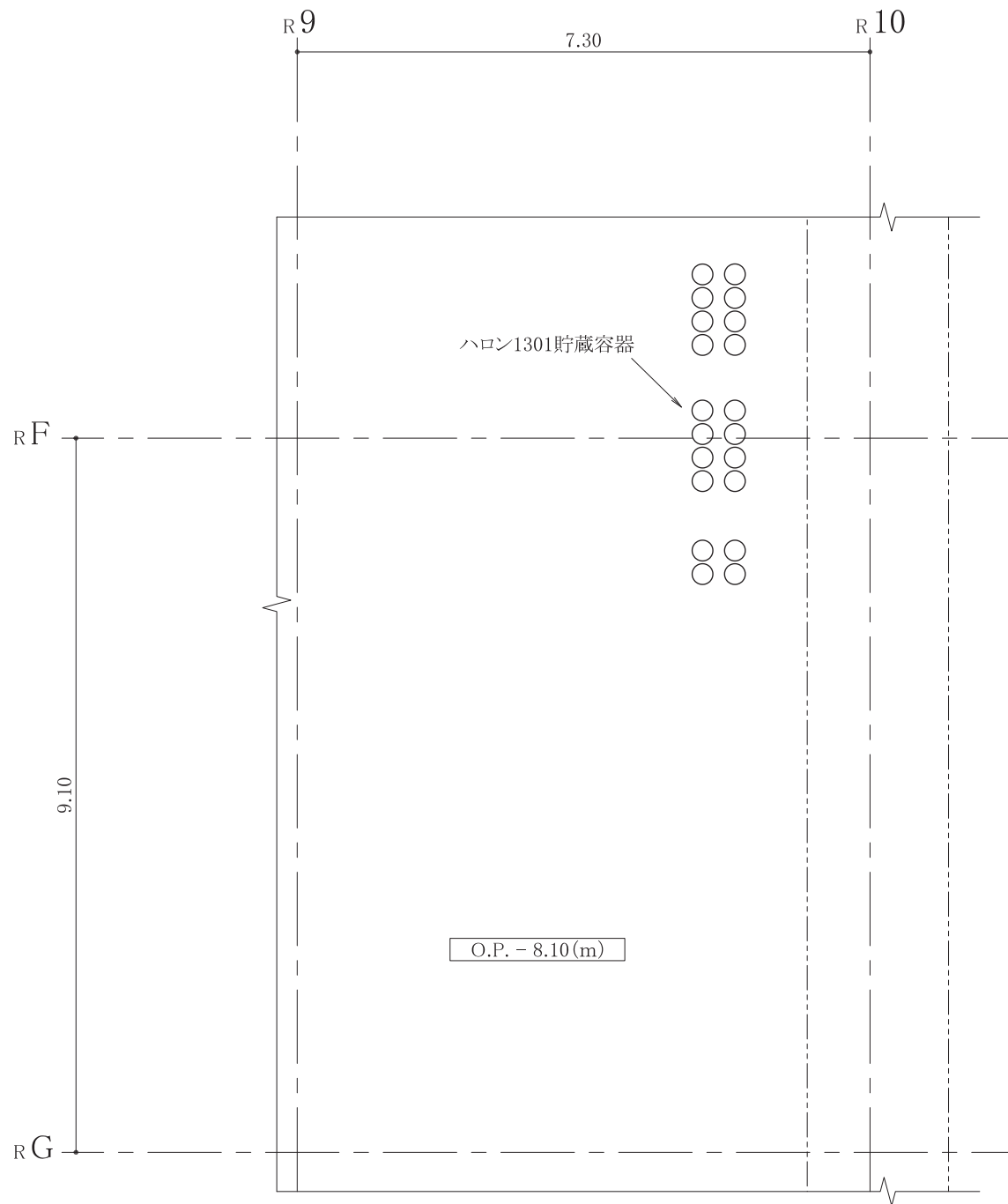
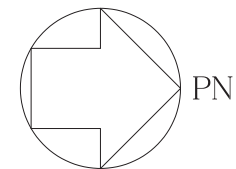
女川原子力発電所 第2号機

名称

B1F インナー通路消火系  
機器の配置を明示した図面(その1)

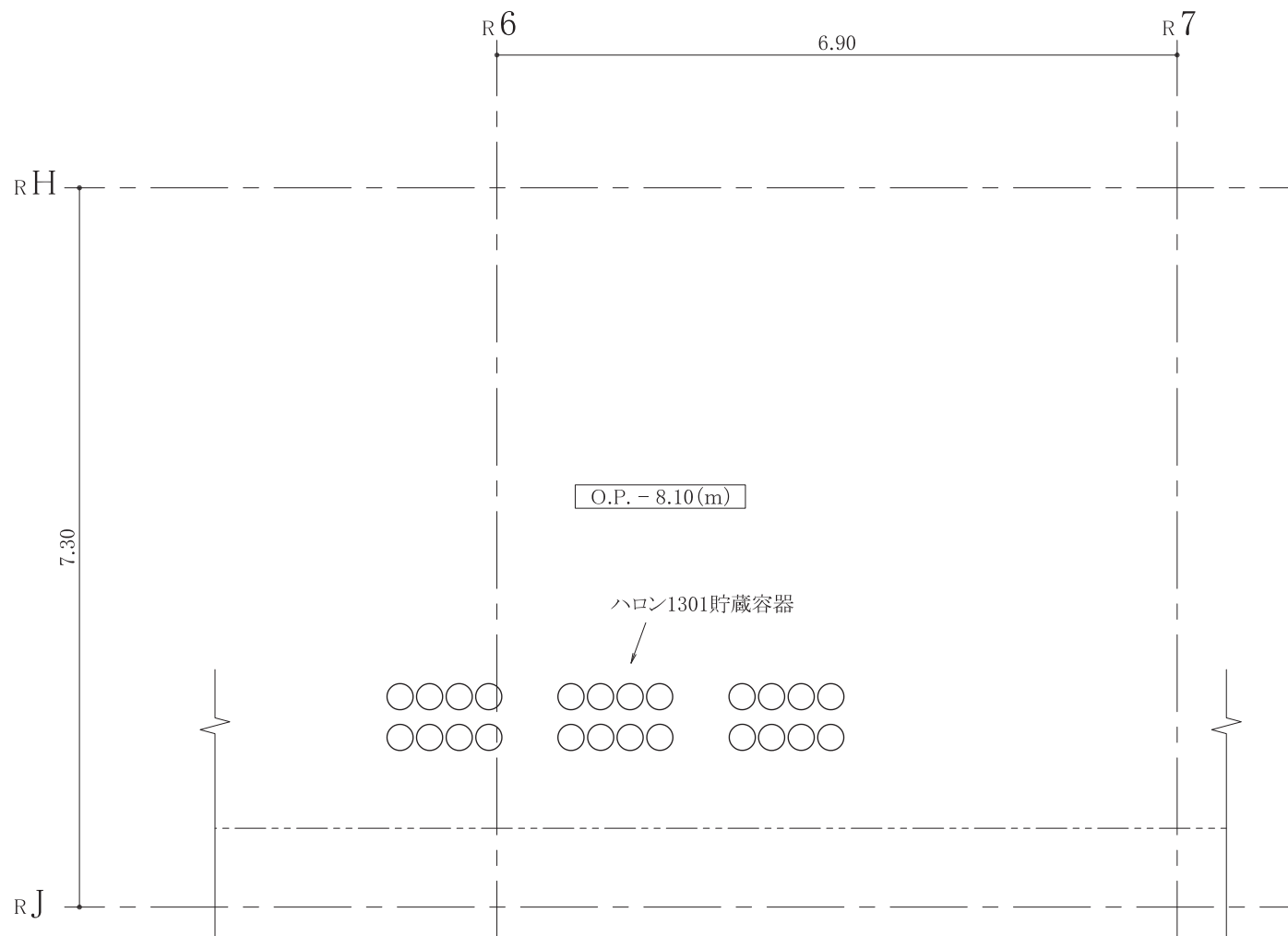
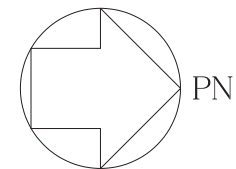
東北電力株式会社

0512



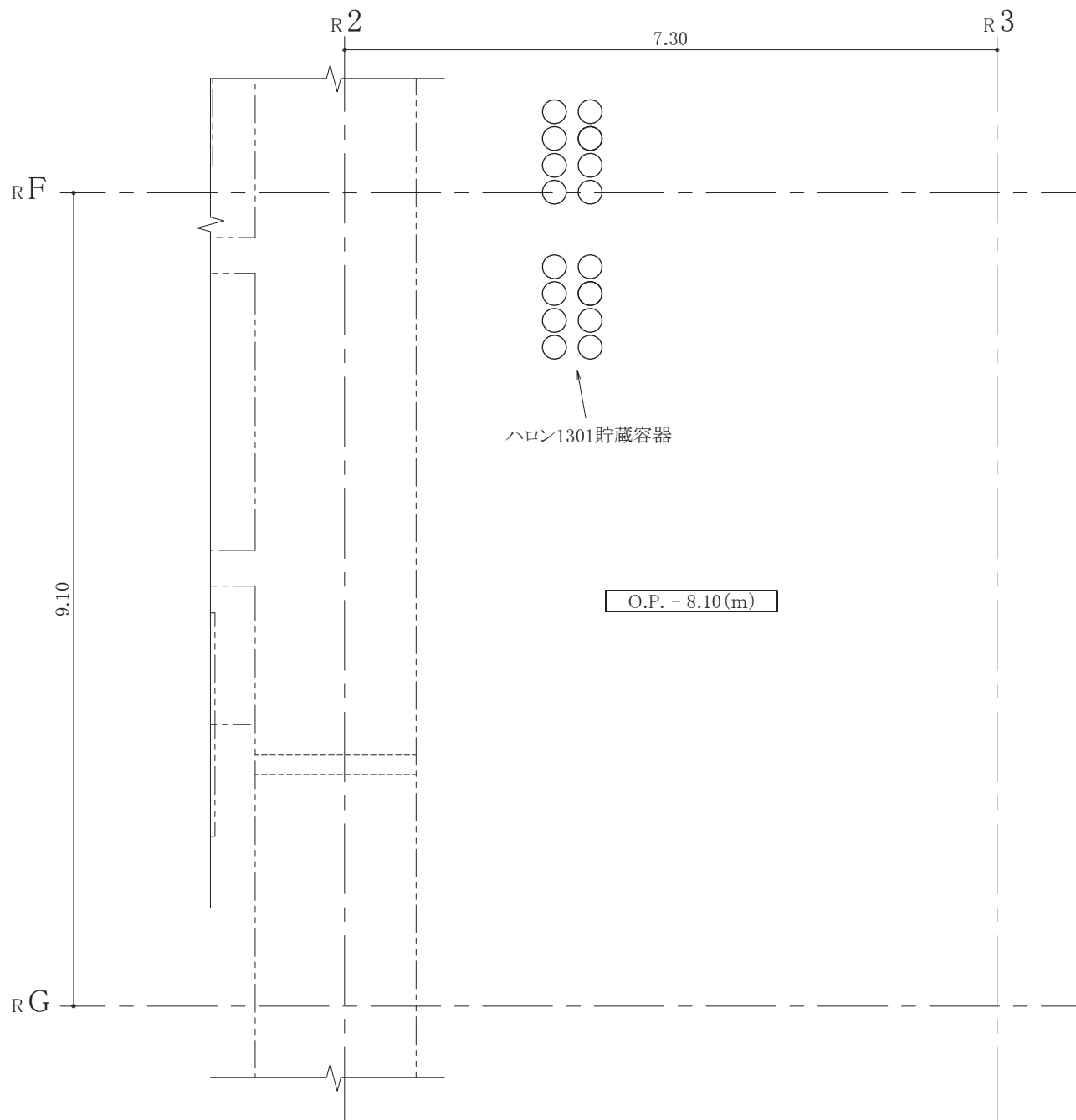
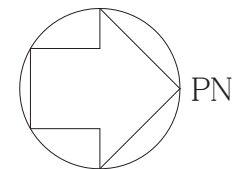
注1: 寸法はmを示す。

原子炉建屋	
工事計画認可申請	第9-3-2-2-3-12-2図
女川原子力発電所 第2号機	
名称	B1F インナー通路消火系 機器の配置を明示した図面(その2)
	東北電力株式会社



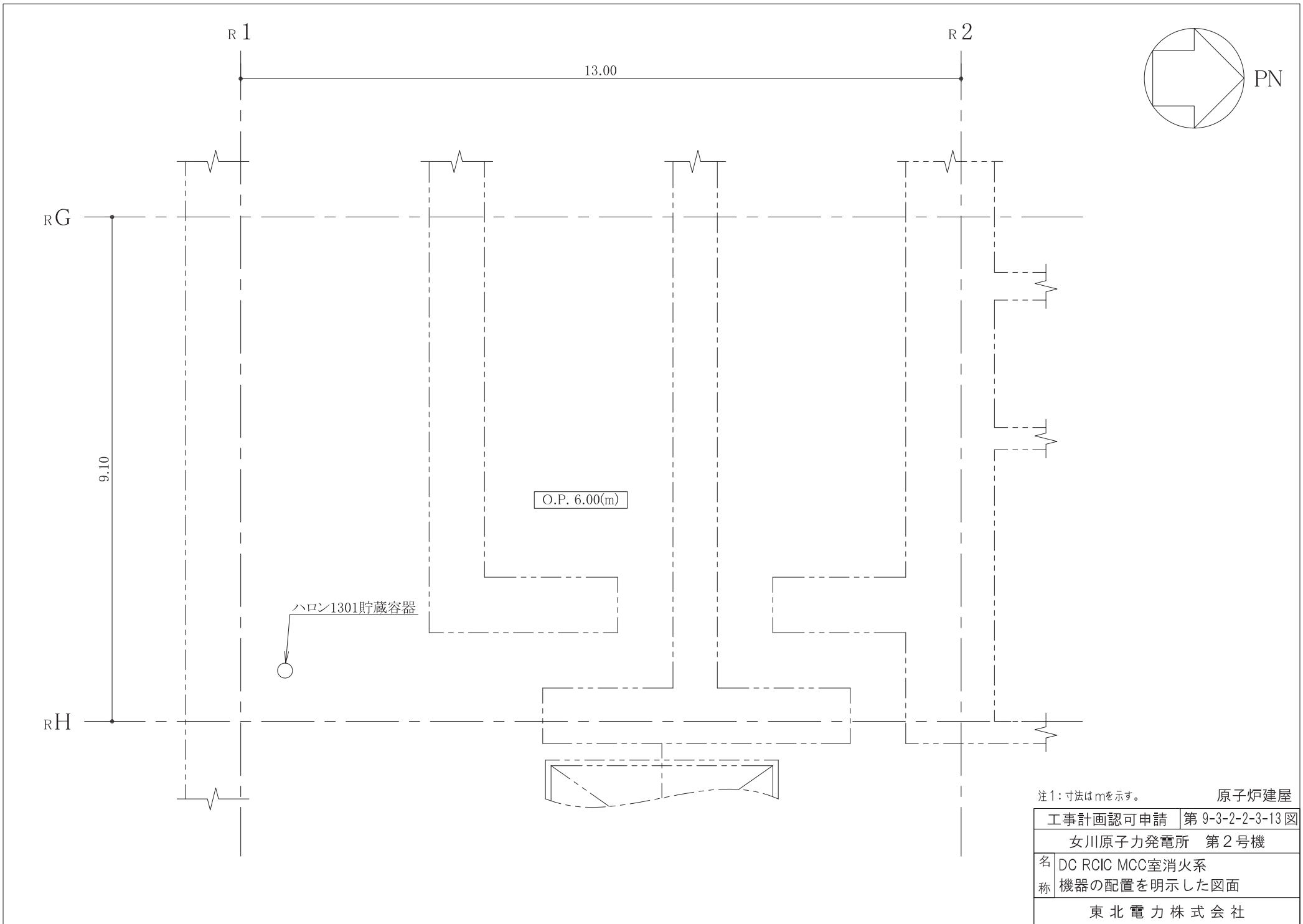
注1: 寸法はmを示す。

原子炉建屋	
工事計画認可申請	第9-3-2-2-3-12-3図
女川原子力発電所 第2号機	
名称	B1F インナー通路消火系 機器の配置を明示した図面(その3)
東北電力株式会社	



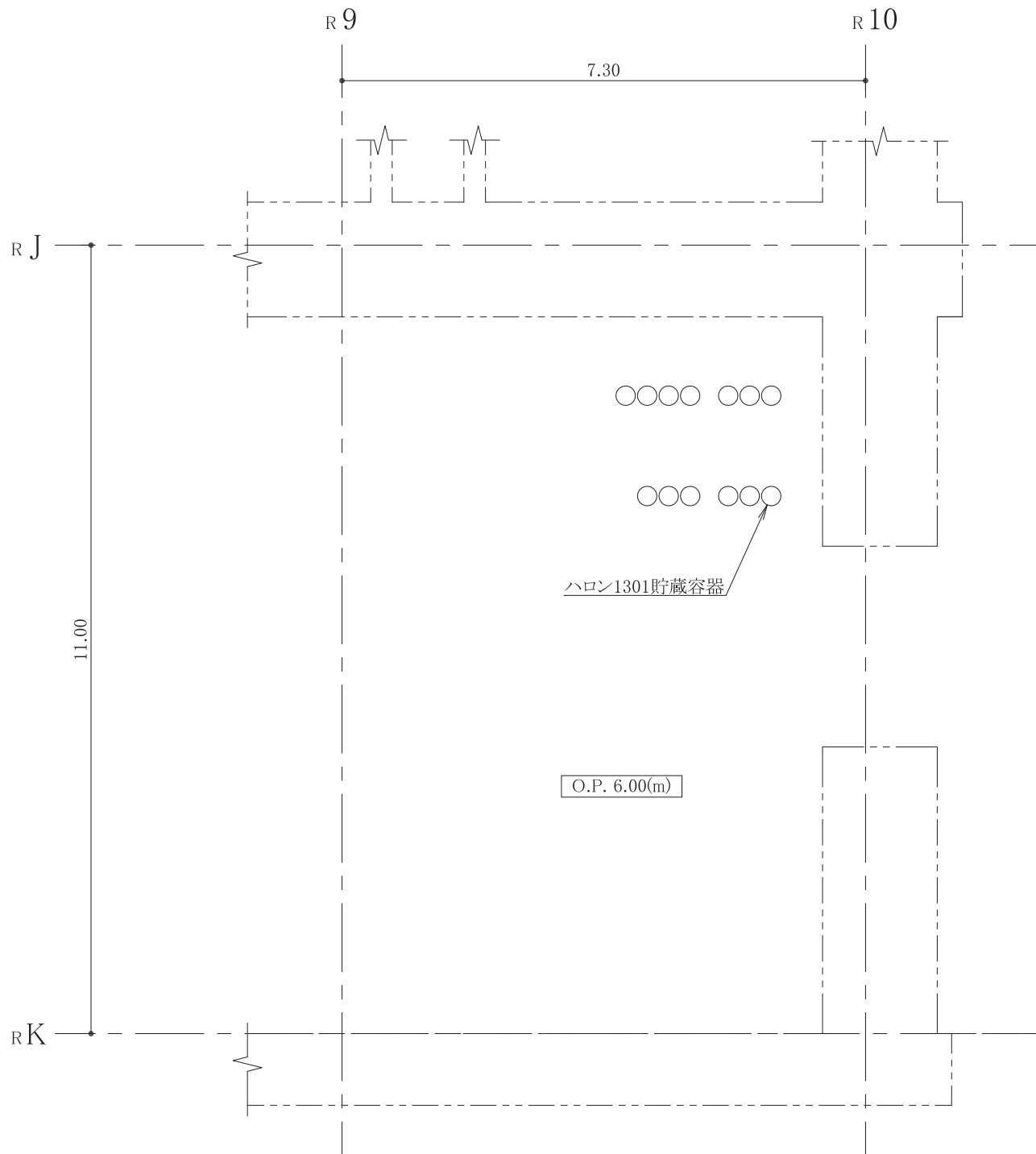
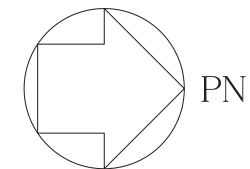
注1:寸法はmを示す。

原子炉建屋	
工事計画認可申請	第9-3-2-2-3-12-4図
女川原子力発電所 第2号機	
名称	B1F インナー通路消火系 機器の配置を明示した図面(その4)
	東北電力株式会社



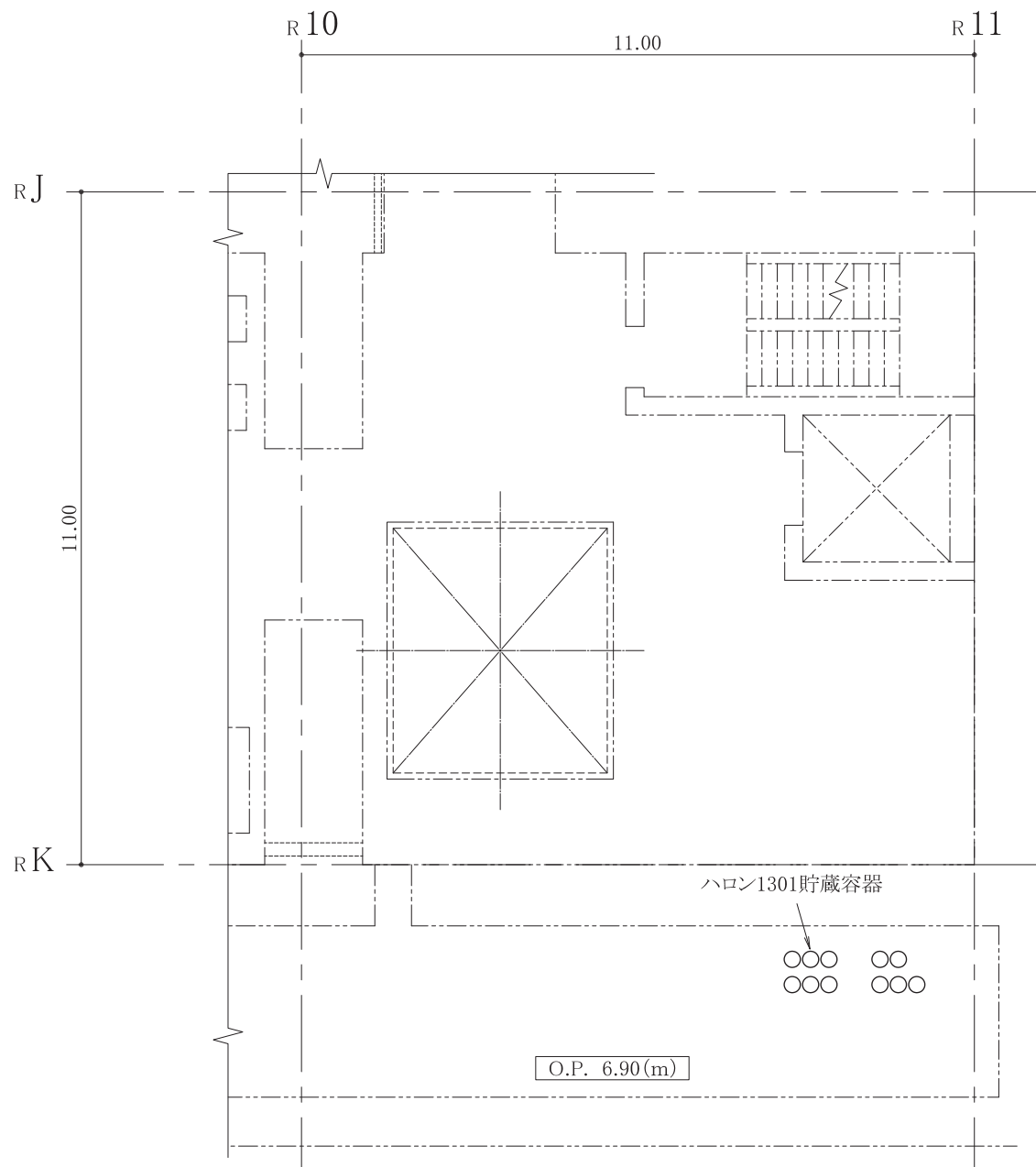
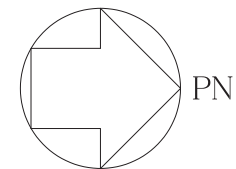
注1: 寸法はmを示す。 原子炉建屋

工事計画認可申請	第 9-3-2-2-3-13 図
女川原子力発電所 第2号機	
名	DC RCIC MCC室消火系
称	機器の配置を明示した図面
東北電力株式会社	



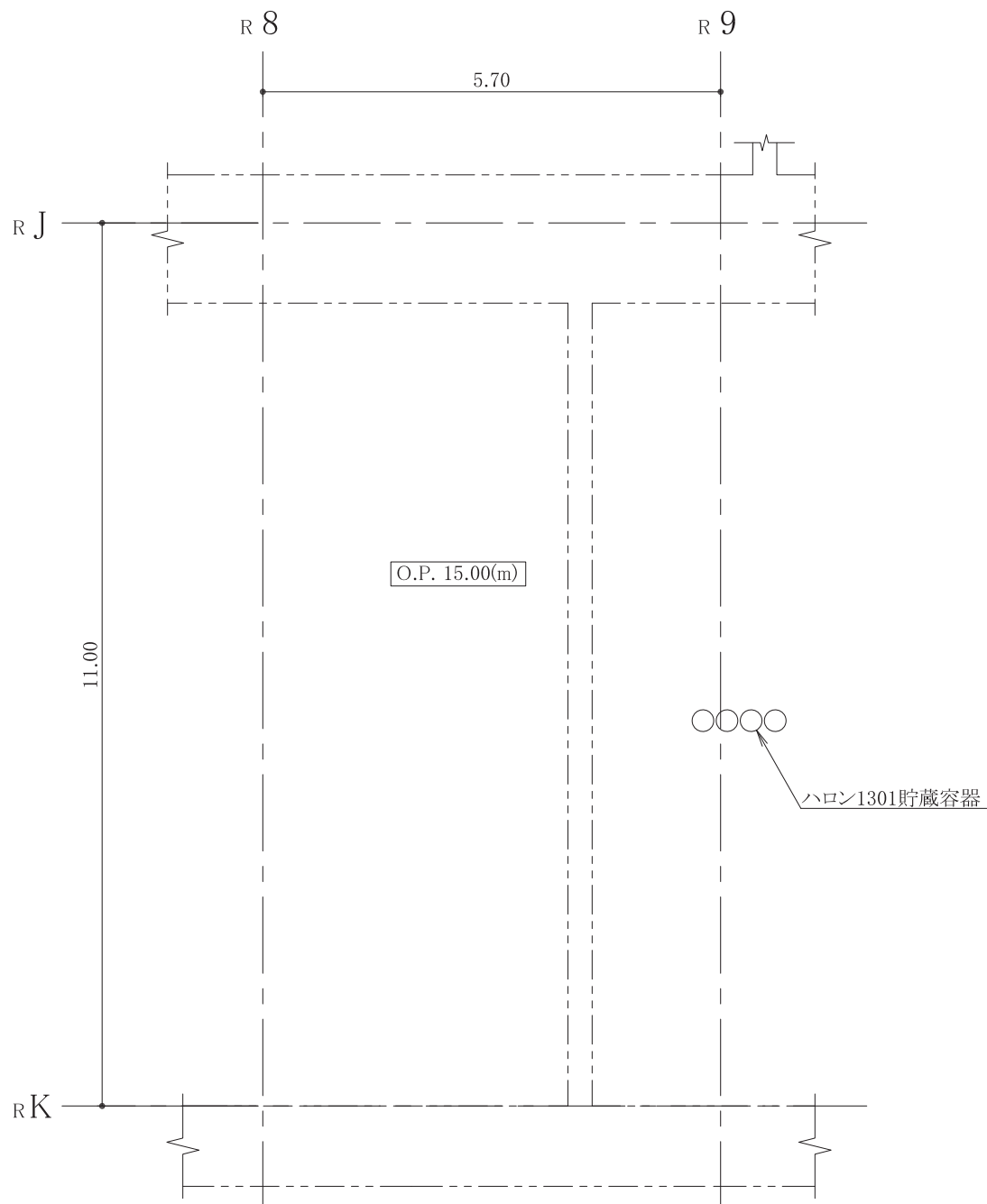
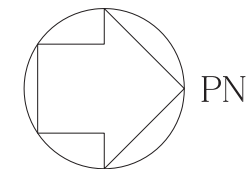
注1: 寸法はmを示す。 原子炉建屋

工事計画認可申請	第 9-3-2-2-3-14 図
女川原子力発電所 第2号機	
名称	区分I非常用電気品室消火系 機器の配置を明示した図面
東北電力株式会社	



注1: 寸法はmを示す。

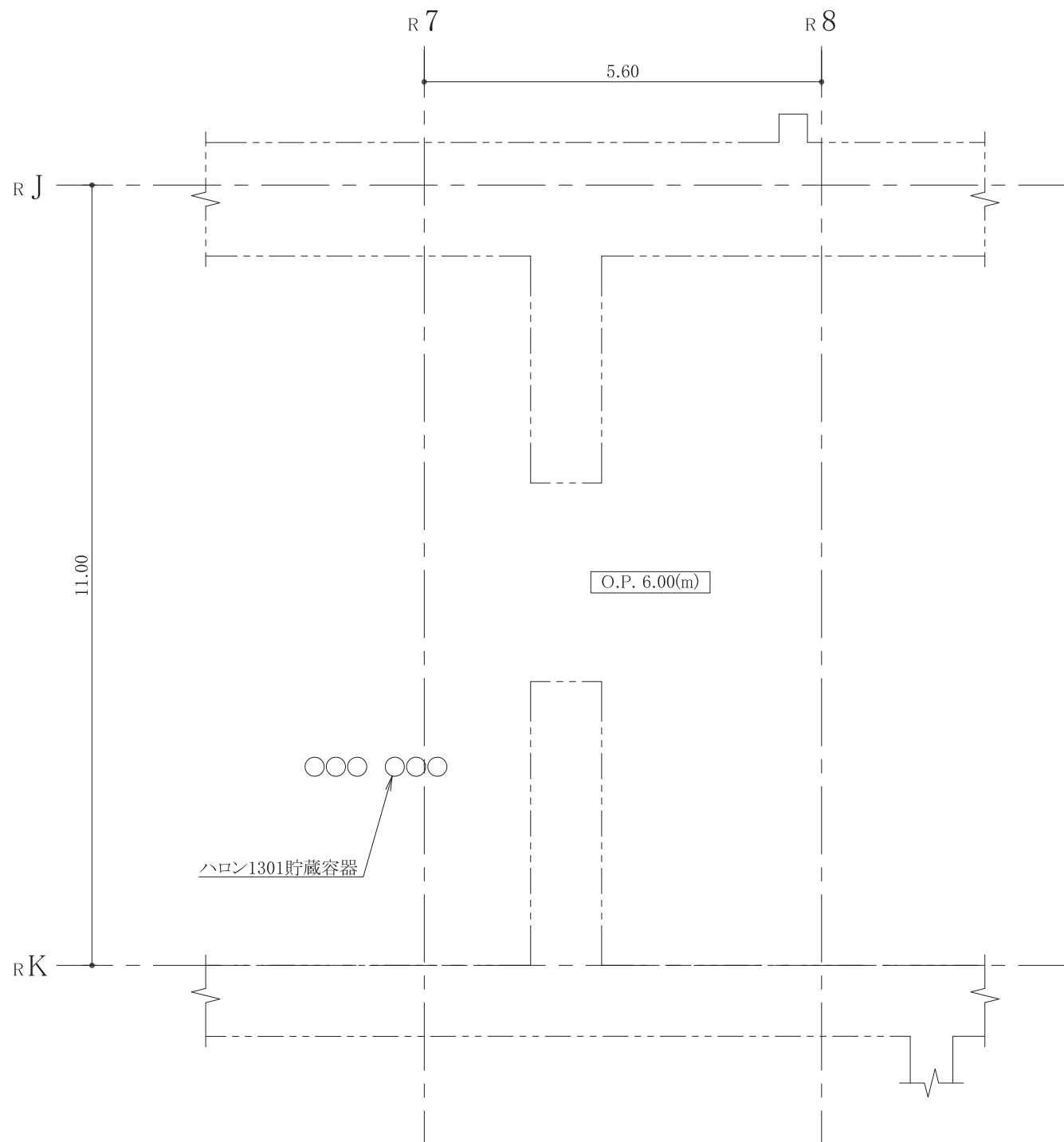
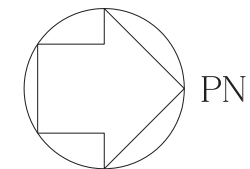
原子炉建屋	
工事計画認可申請	第9-3-2-2-3-15図
女川原子力発電所 第2号機	
名称	D/G (A)室/(B)室/ D/G補機(A)室/(B)室消火系 機器の配置を明示した図面
東北電力株式会社	



注1: 寸法はmを示す。 原子炉建屋

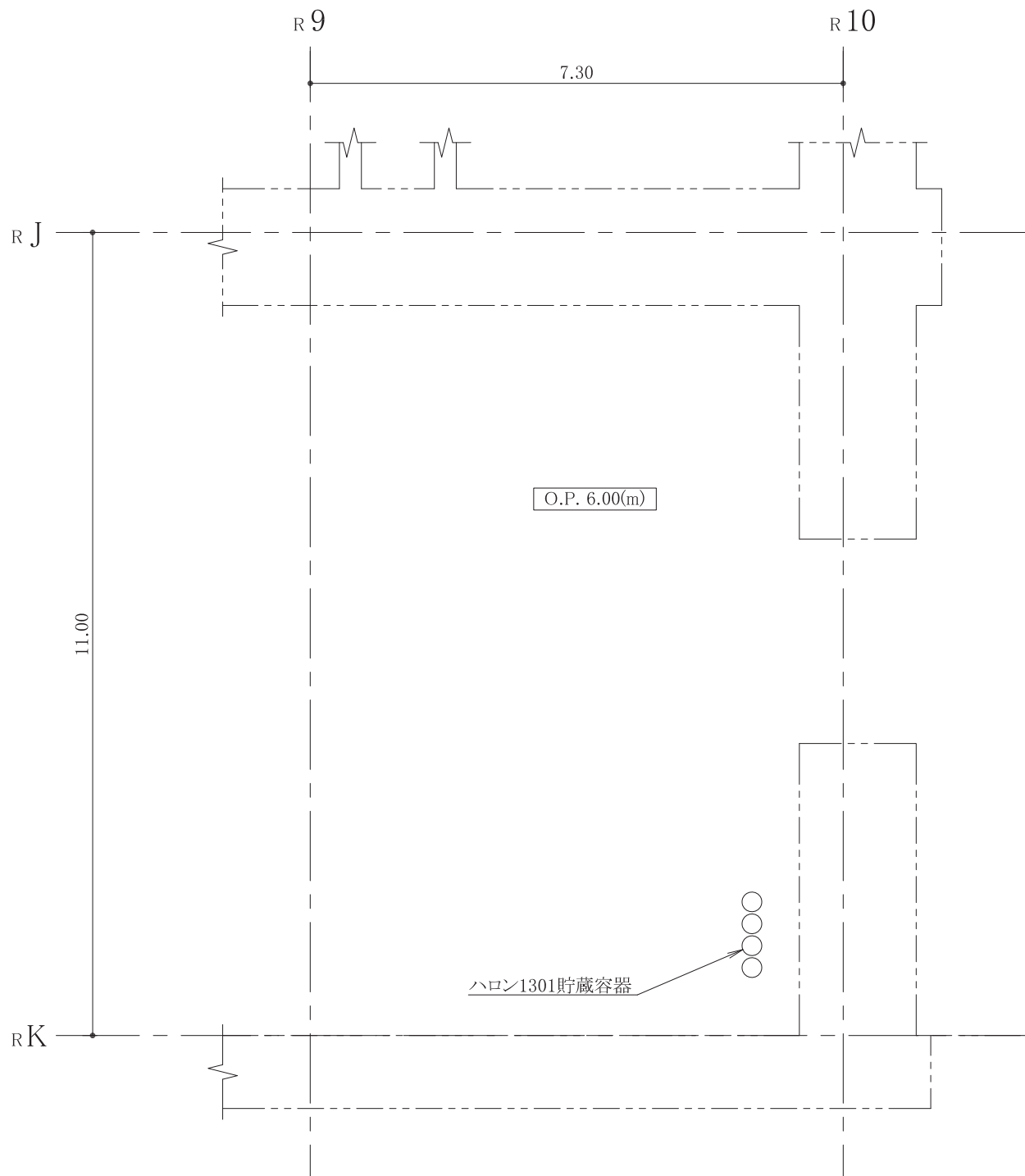
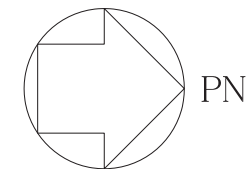
工事計画認可申請	第 9-3-2-2-3-16 図
女川原子力発電所 第 2 号機	
名	B1Fハッチ室消火系
称	機器の配置を明示した図面
東北電力株式会社	





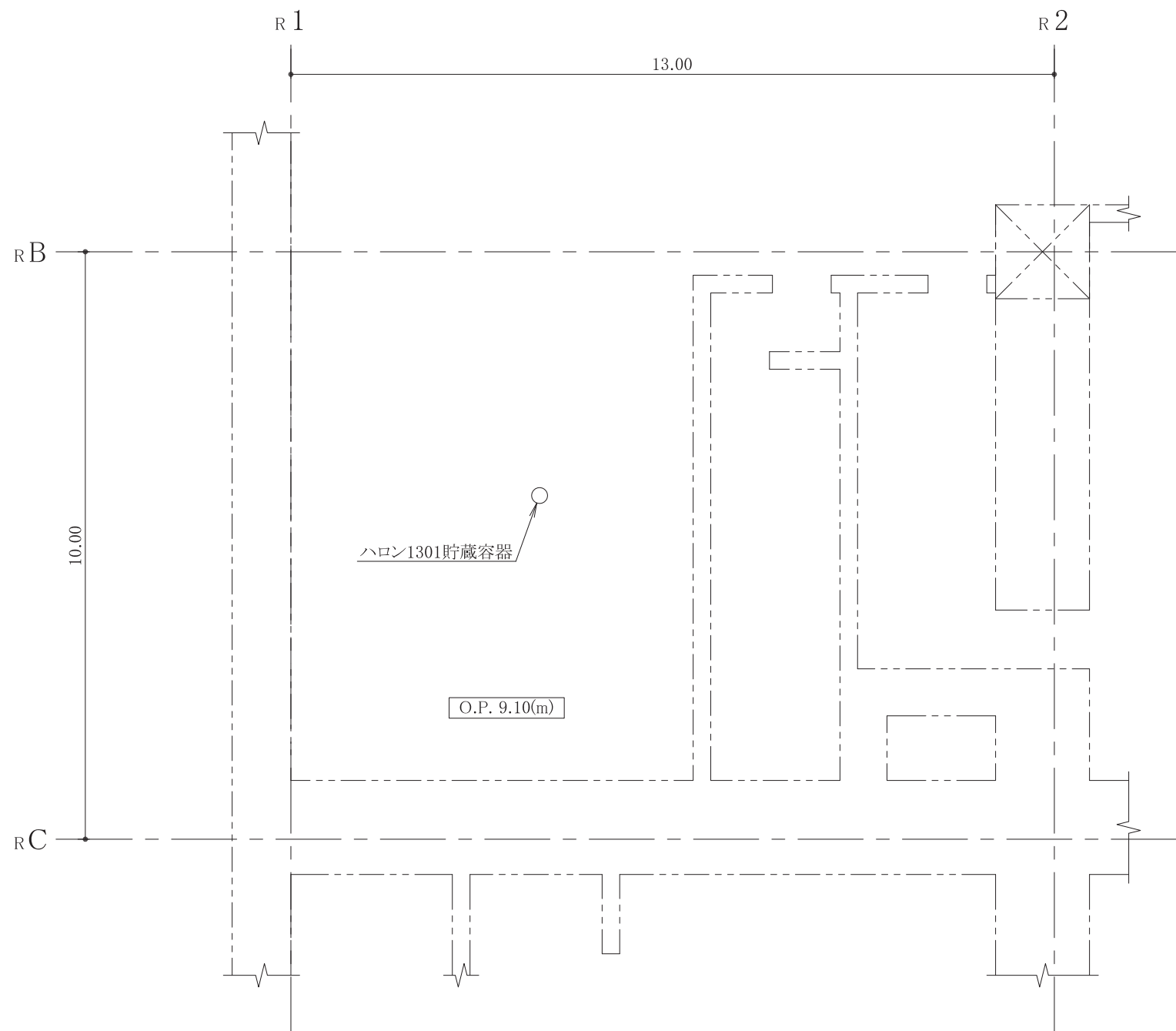
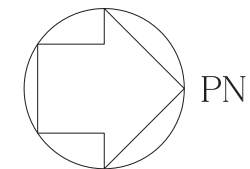
注1: 寸法はmを示す。 原子炉建屋

工事計画認可申請	第 9-3-2-2-3-17 図
女川原子力発電所 第 2 号機	
名	区分Ⅲ HPCS電気品室消火系
称	機器の配置を明示した図面
東北電力株式会社	



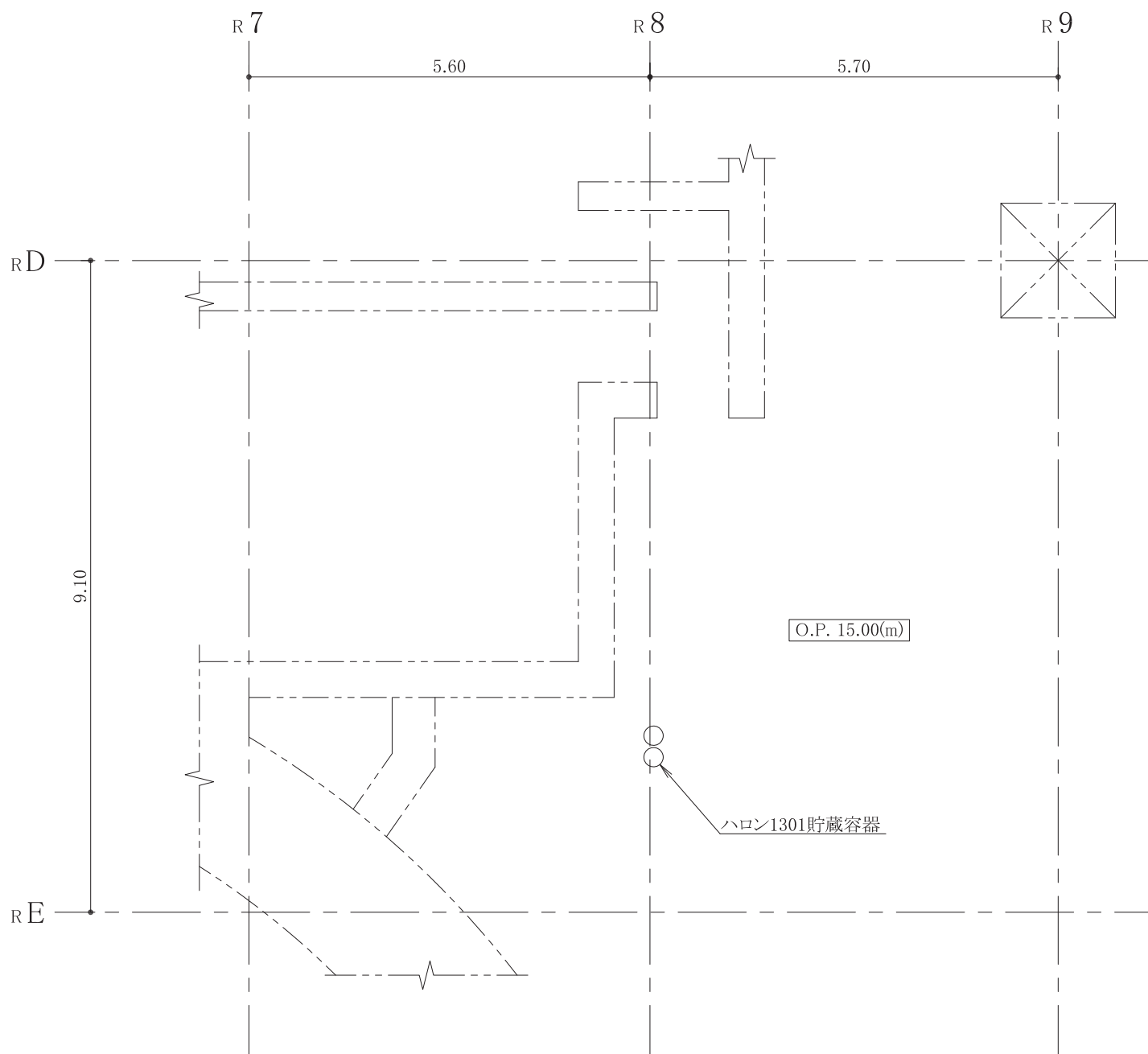
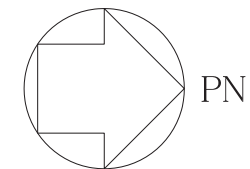
注1: 寸法はmを示す。 原子炉建屋

工事計画認可申請	第 9-3-2-2-3-18 図
女川原子力発電所 第2号機	
名称	区分Ⅱ非常用MCC室消火系 機器の配置を明示した図面
東北電力株式会社	



注1: 寸法はmを示す。 原子炉建屋

工事計画認可申請	第 9-3-2-2-3-19 図
女川原子力発電所 第2号機	
名	導電率計ラック室消火系
称	機器の配置を明示した図面
東北電力株式会社	



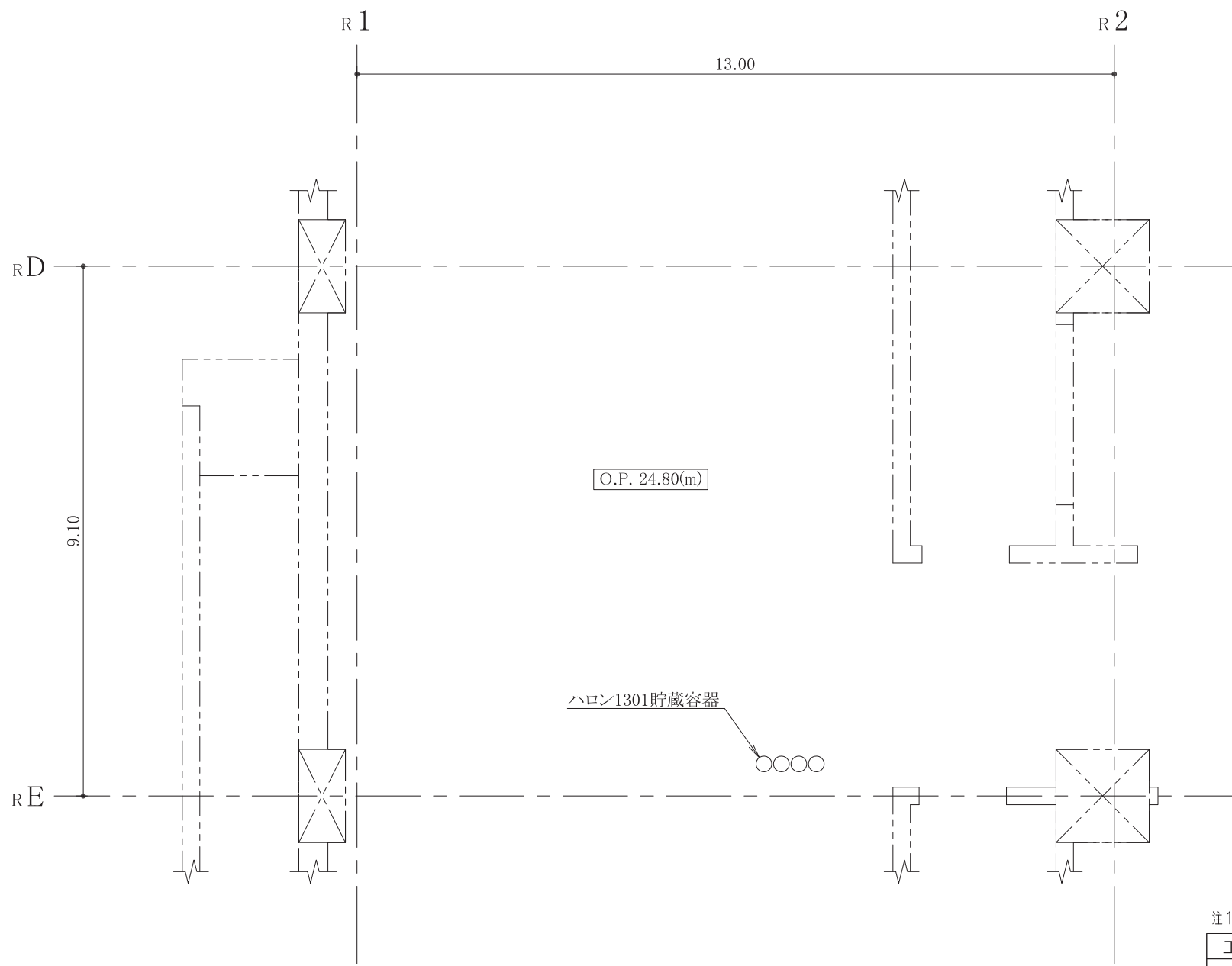
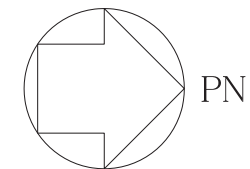
注1: 寸法はmを示す。 原子炉建屋

工事計画認可申請 第 9-3-2-2-3-20 図

女川原子力発電所 第 2 号機

名 FPCポンプ(A)(B)室消火系  
 称 機器の配置を明示した図面

東北電力株式会社



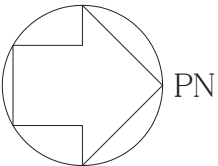
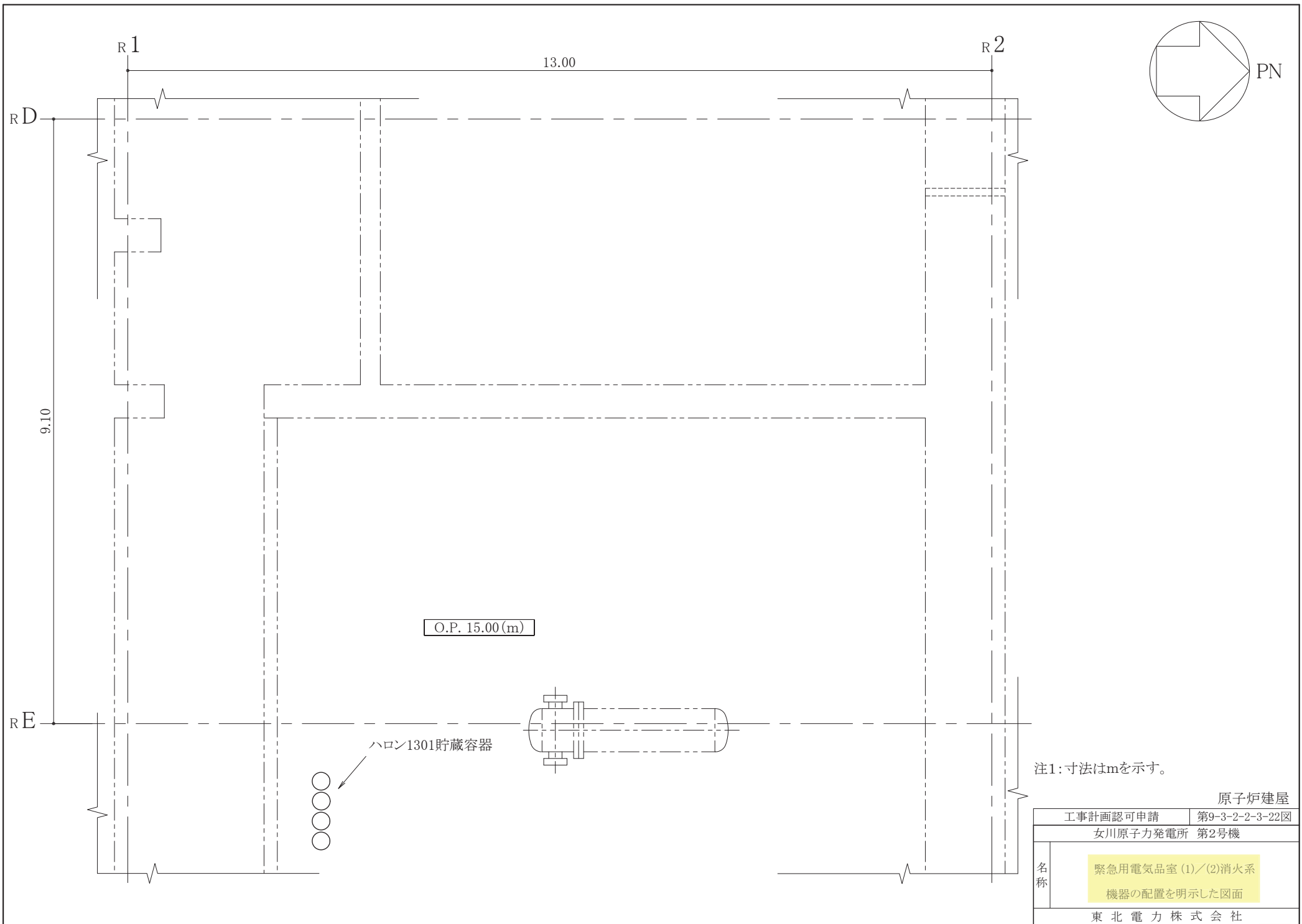
注1: 寸法はmを示す。 原子炉建屋

工事計画認可申請 第 9-3-2-2-3-21 図

女川原子力発電所 第2号機

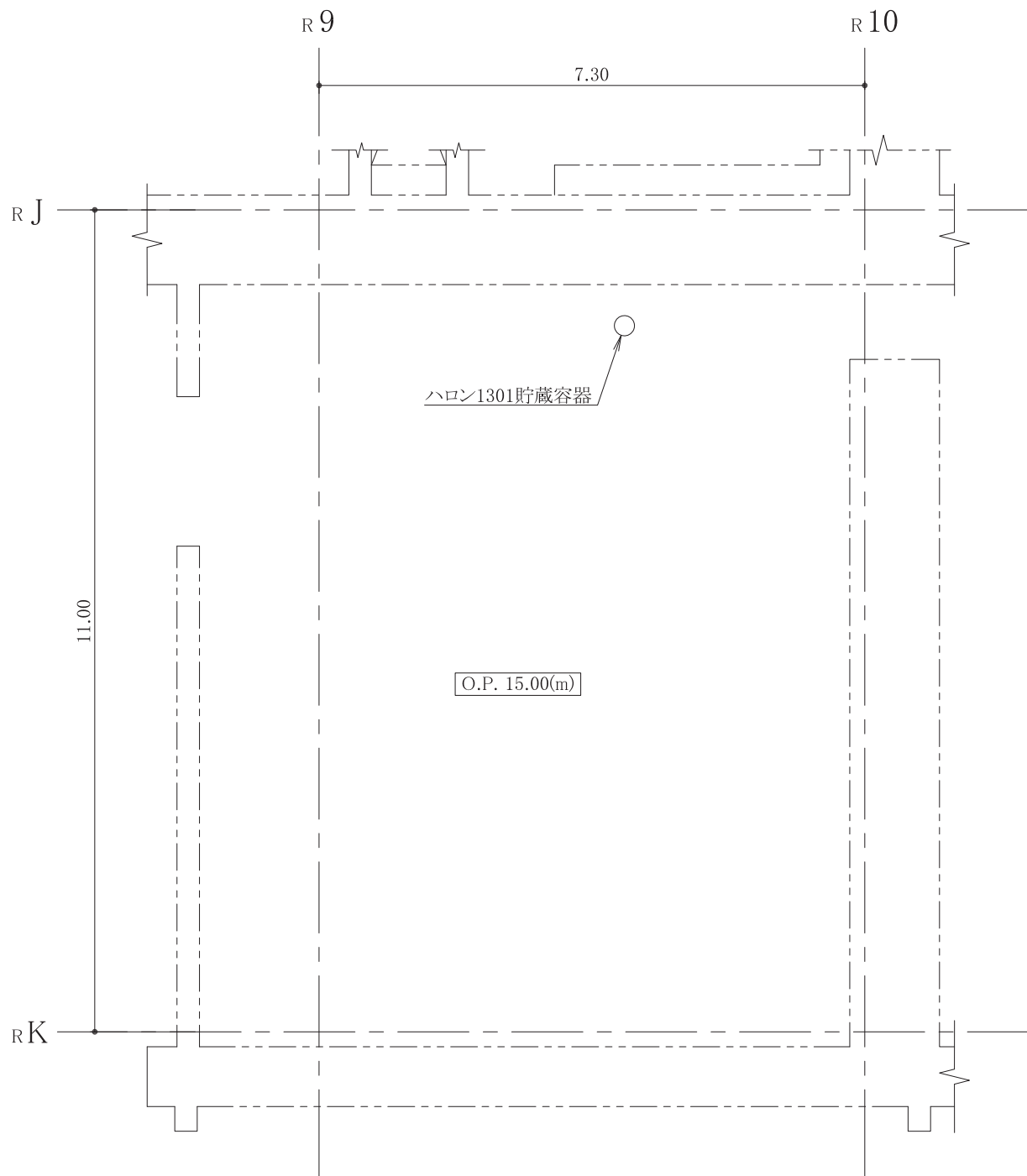
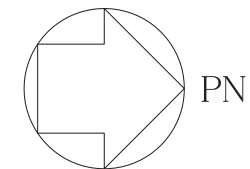
名 HWH熱交換器・ポンプ室消火系  
 称 機器の配置を明示した図面

東北電力株式会社



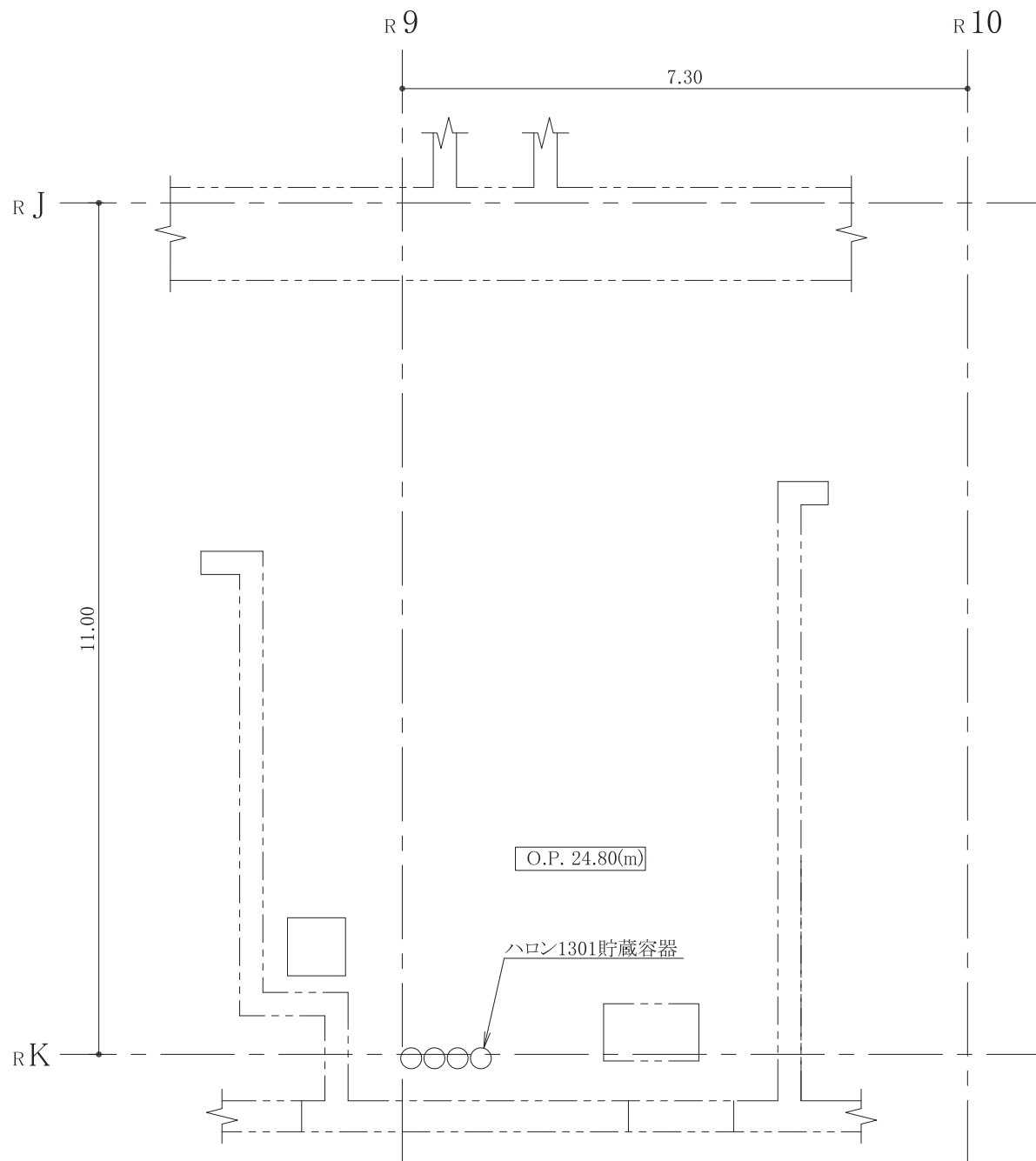
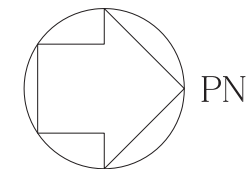
注1: 寸法はmを示す。

原子炉建屋	
工事計画認可申請	第9-3-2-2-3-22図
女川原子力発電所 第2号機	
名称	緊急用電気品室 (1)/(2)消火系 機器の配置を明示した図面
東北電力株式会社	



注1:寸法はmを示す。 原子炉建屋

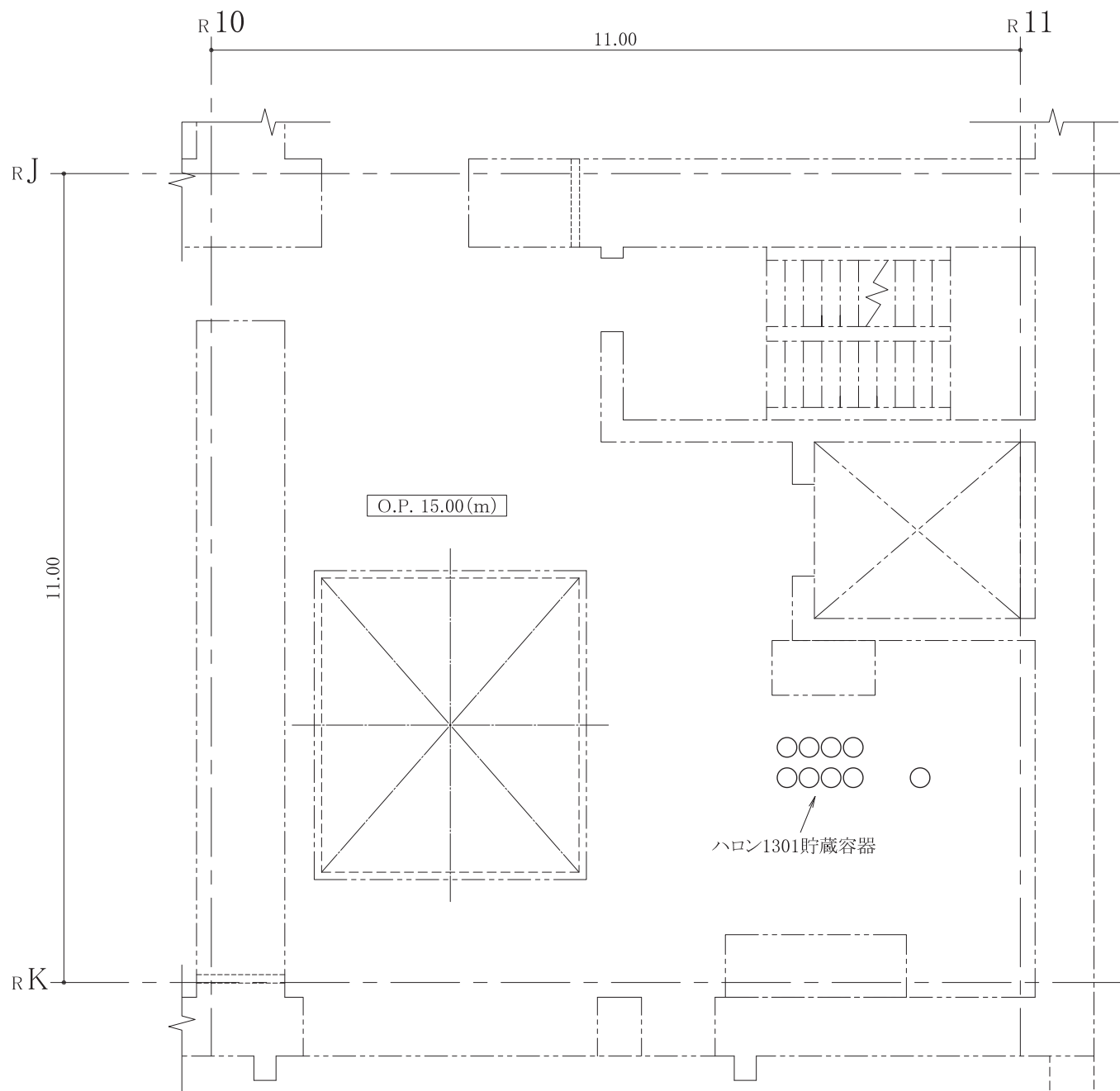
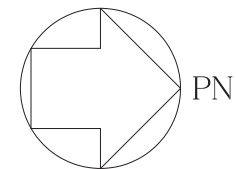
工事計画認可申請	第 9-3-2-2-3-23 図
女川原子力発電所 第2号機	
名称	区分I非常用D/G制御盤室消火系 機器の配置を明示した図面
東北電力株式会社	



注1:寸法はmを示す。 原子炉建屋

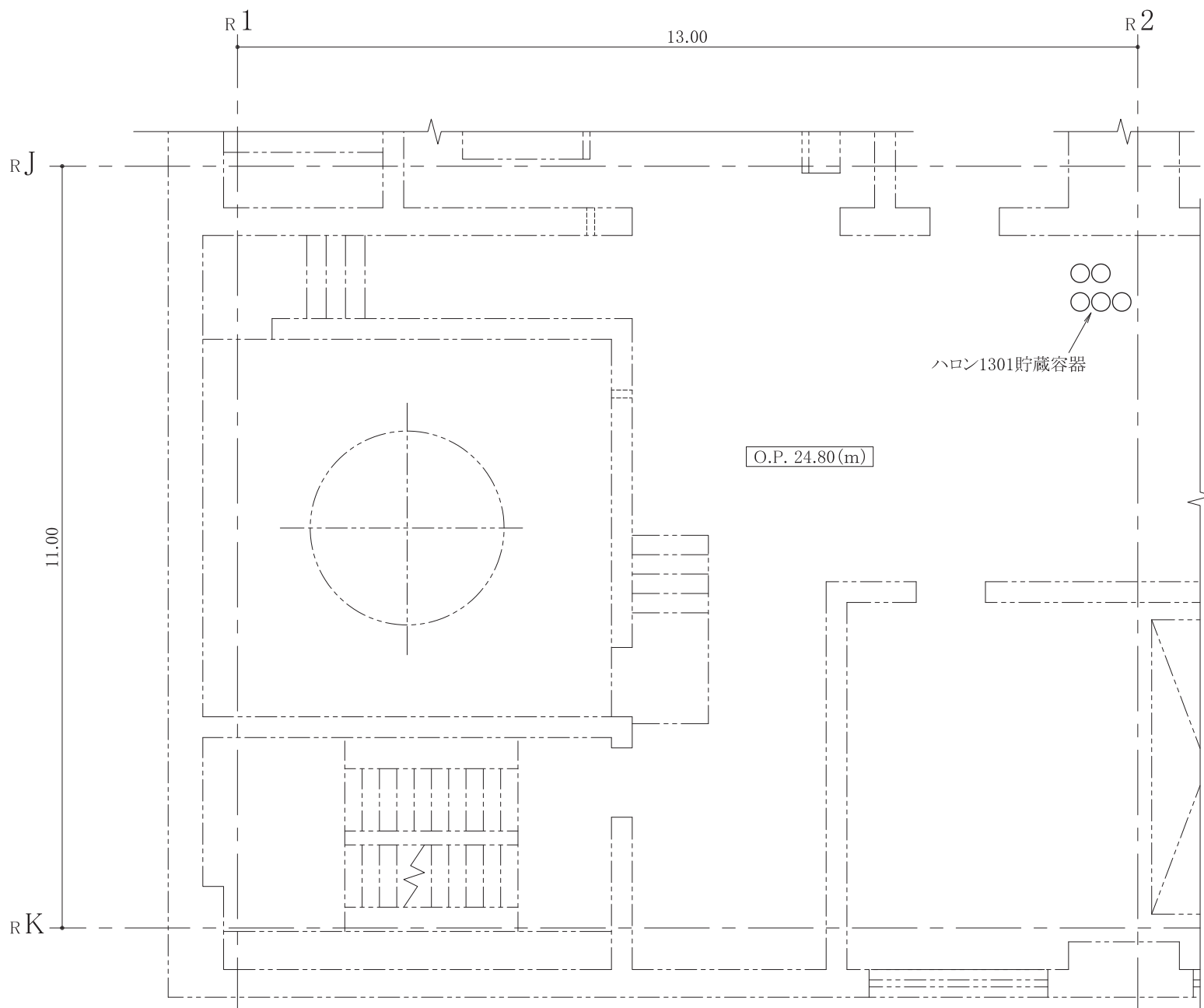
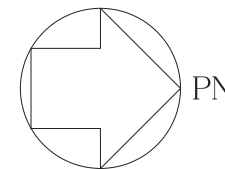
工事計画認可申請	第 9-3-2-2-3-24 図
女川原子力発電所 第2号機	
名称	区分Ⅲ非常用D/G制御盤室消火系 機器の配置を明示した図面
東北電力株式会社	





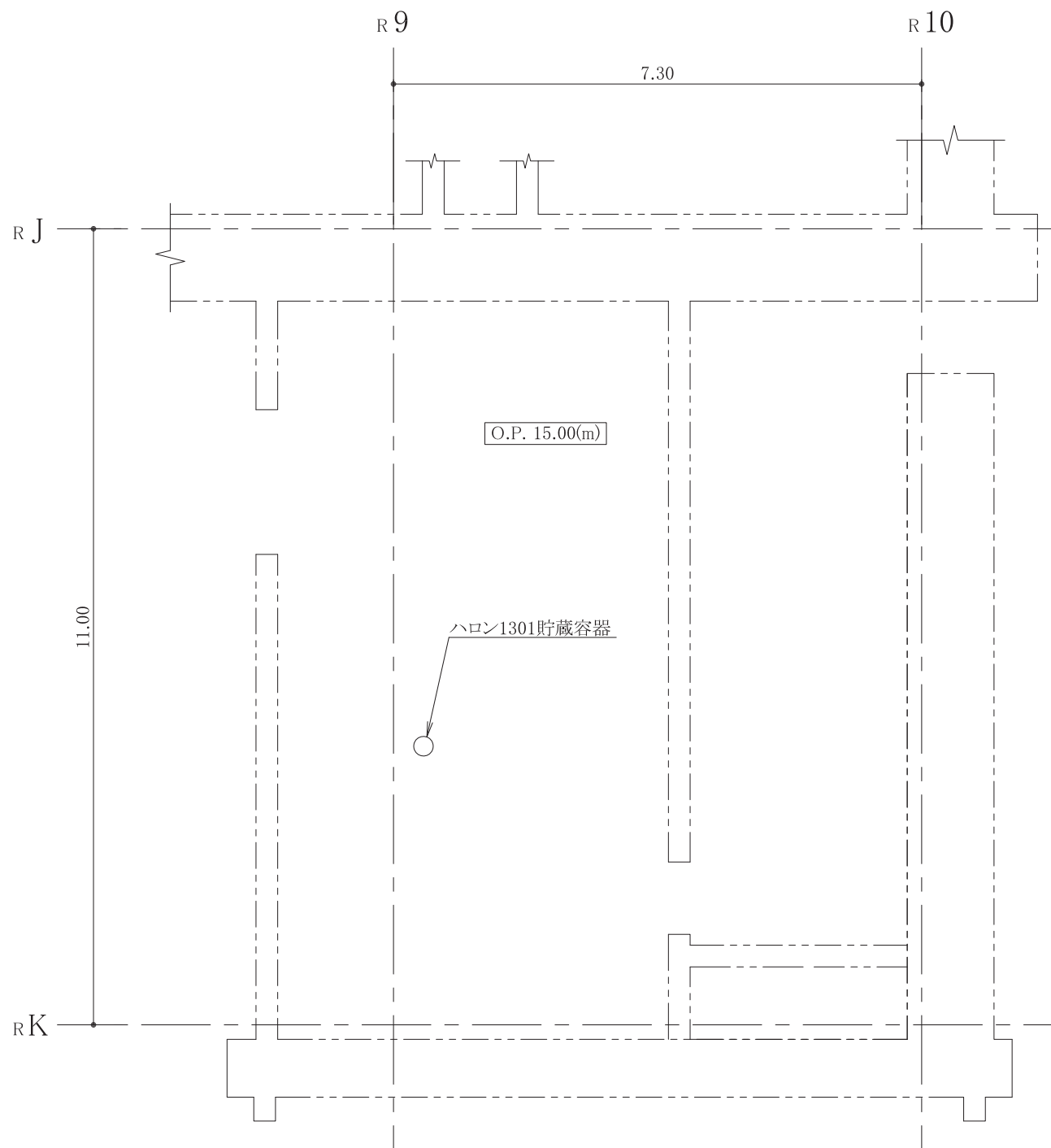
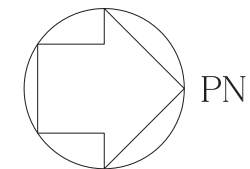
注1: 寸法はmを示す。

原子炉建屋	
工事計画認可申請	第9-3-2-2-3-25図
女川原子力発電所 第2号機	
名称	ディーゼル発電機(HPCS)室消火系 機器の配置を明示した図面
	東北電力株式会社



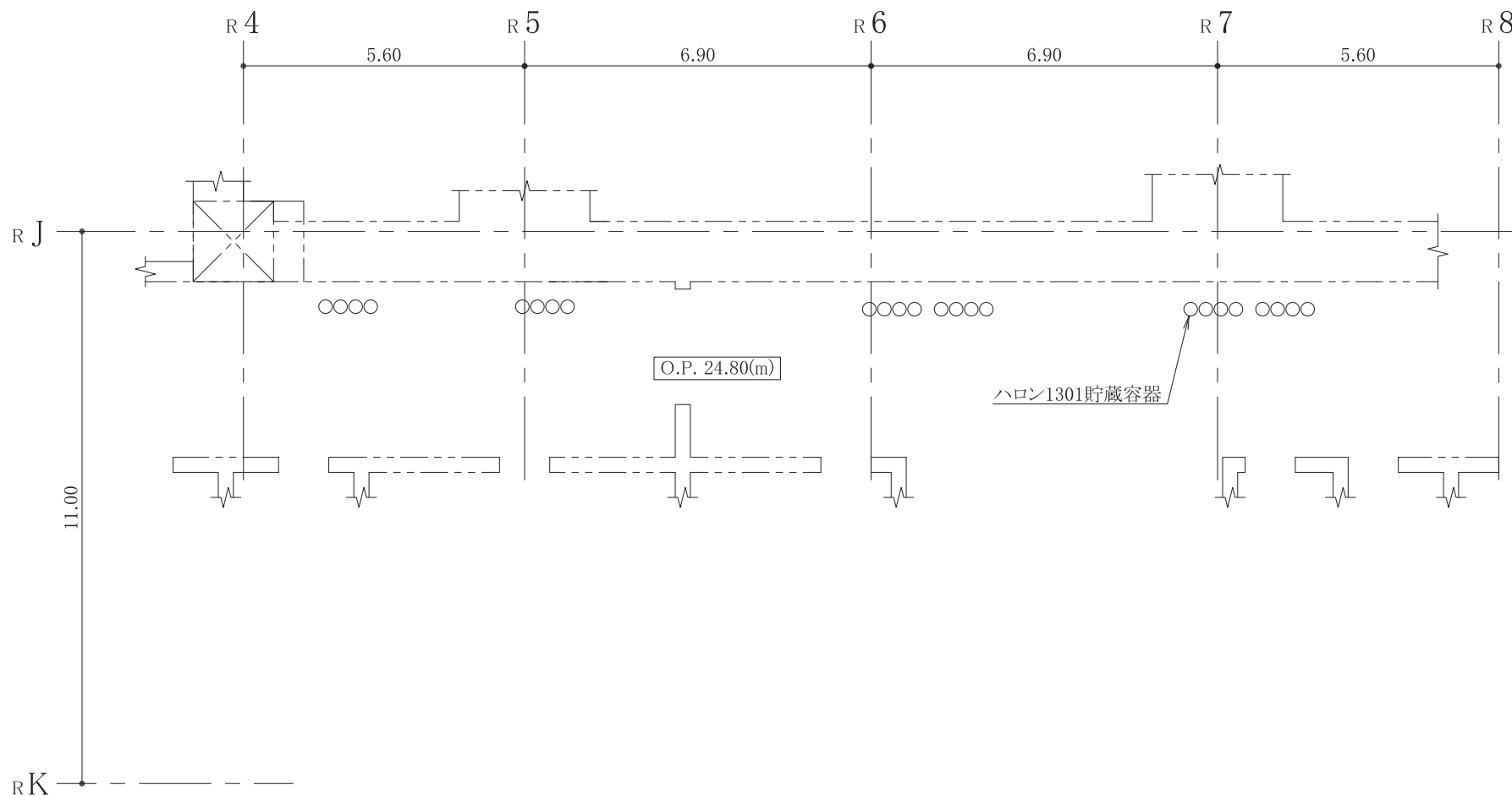
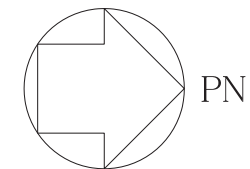
注1: 寸法はmを示す。

原子炉建屋	
工事計画認可申請	第9-3-2-2-3-26図
女川原子力発電所 第2号機	
名称	区分Ⅱ非常用D/G制御盤室/ R-12階段室消火系 機器の配置を明示した図面
	東北電力株式会社



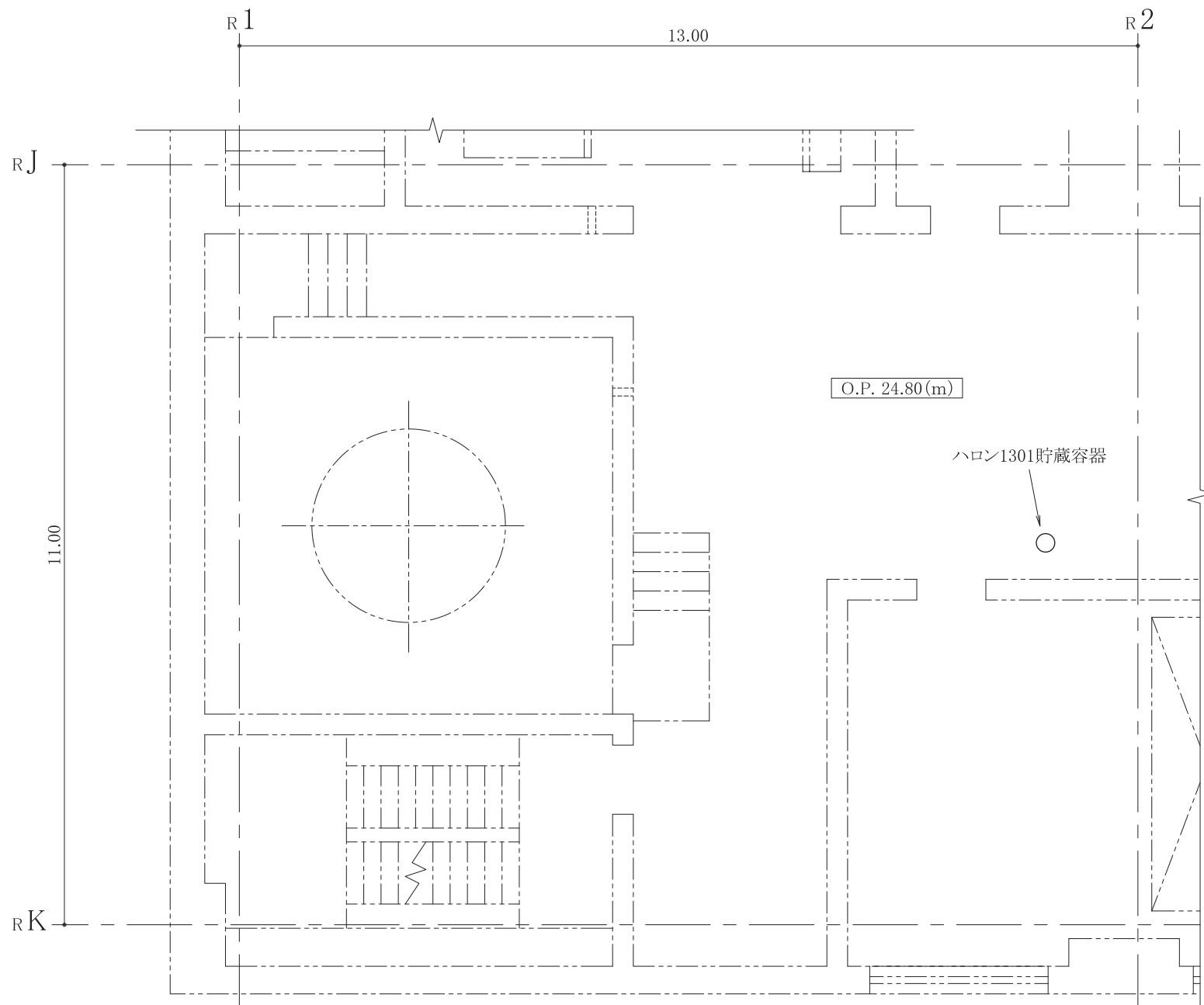
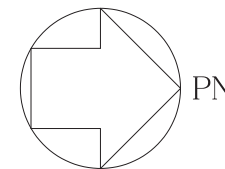
注1: 寸法はmを示す。 原子炉建屋

工事計画認可申請	第 9-3-2-2-3-27 図
女川原子力発電所 第2号機	
名	区分Ⅲバッテリー室消火系
称	機器の配置を明示した図面
東北電力株式会社	



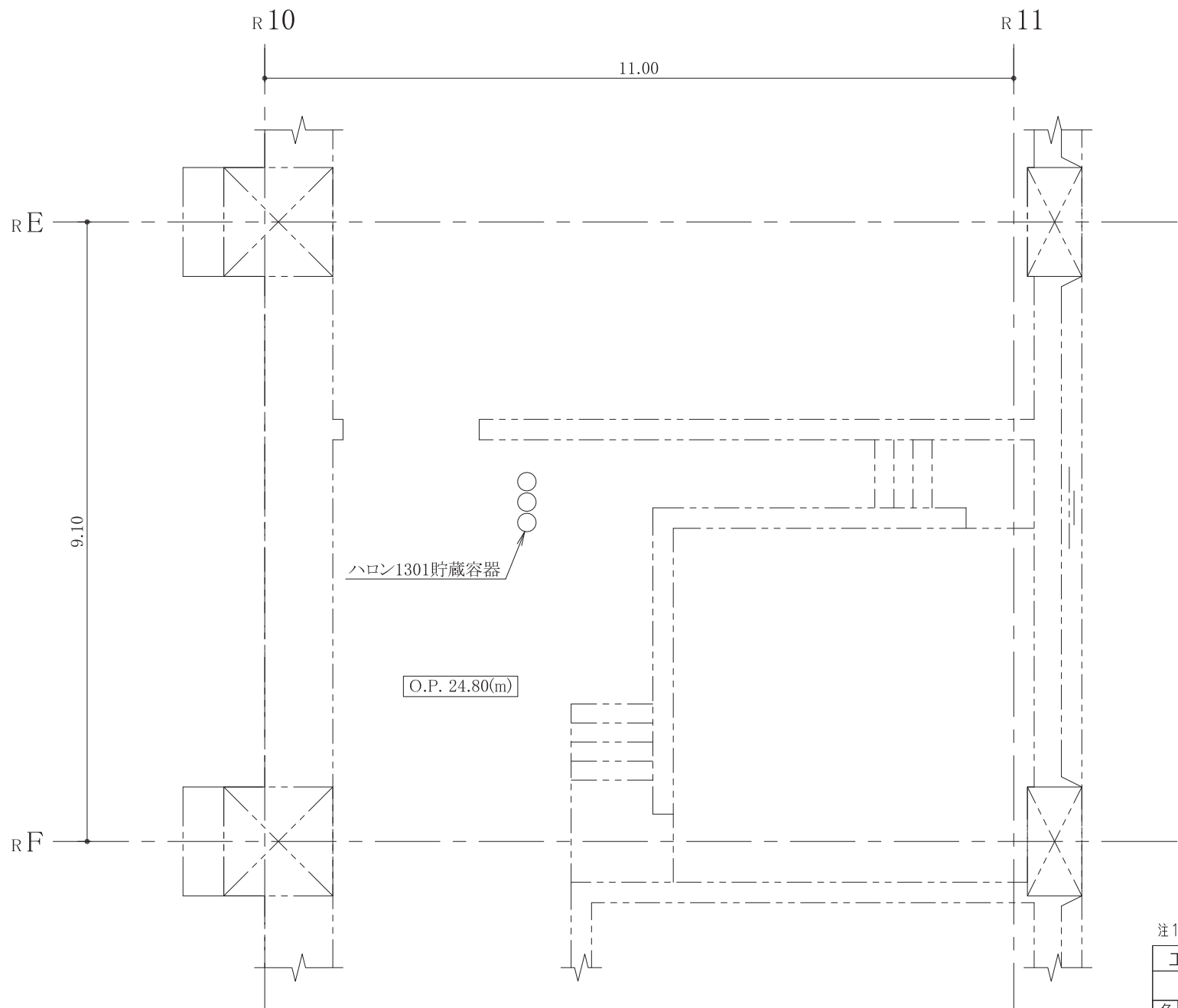
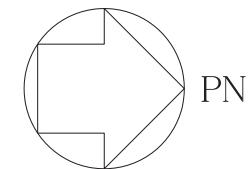
注1: 寸法はmを示す。 原子炉建屋

工事計画認可申請	第 9-3-2-2-3-28 図
女川原子力発電所 第2号機	
名称	送風機・緊急用電気品室消火系 機器の配置を明示した図面
東北電力株式会社	



注1:寸法はmを示す。

原子炉建屋	
工事計画認可申請	第9-3-2-2-3-29図
女川原子力発電所 第2号機	
名称	燃料ディタンク(B)室消火系
	機器の配置を明示した図面
東北電力株式会社	



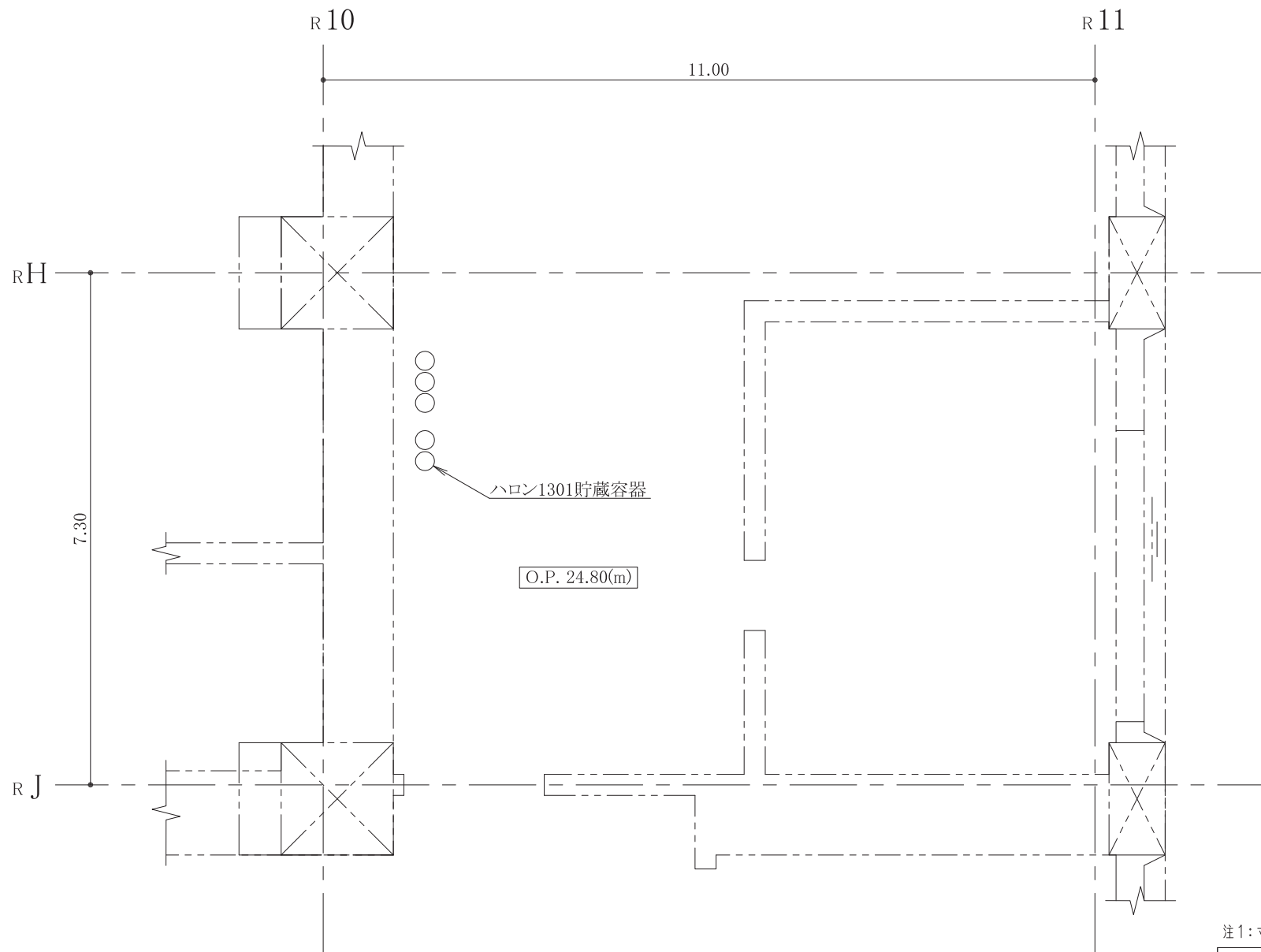
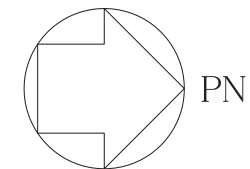
注1: 寸法はmを示す。 原子炉建屋

工事計画認可申請 第 9-3-2-2-3-30 図

女川原子力発電所 第 2 号機

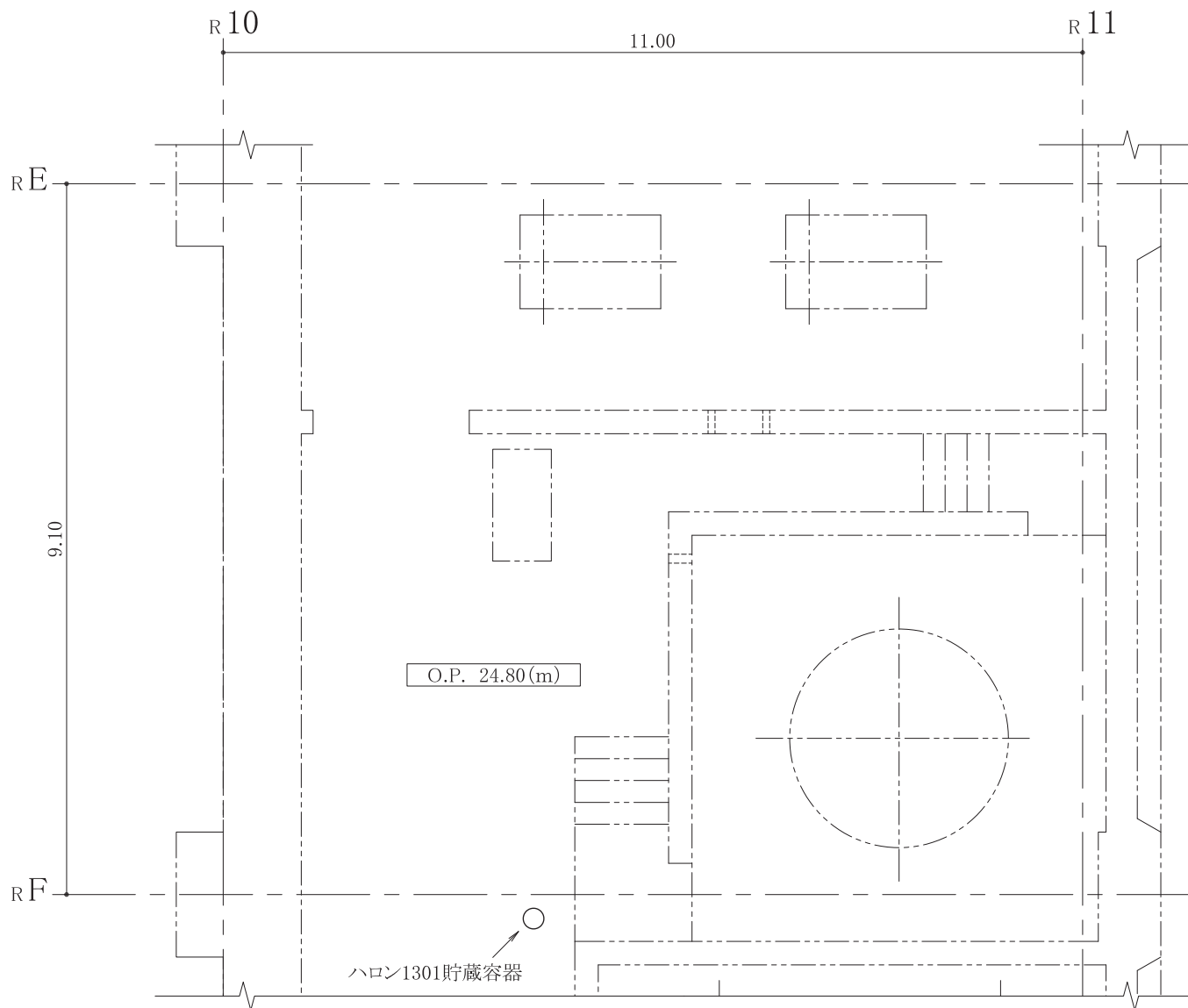
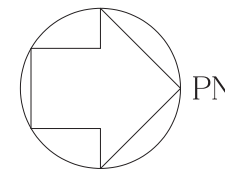
名 SOL 冷凍機室消火系  
称 機器の配置を明示した図面

東北電力株式会社



注1: 寸法はmを示す。 原子炉建屋

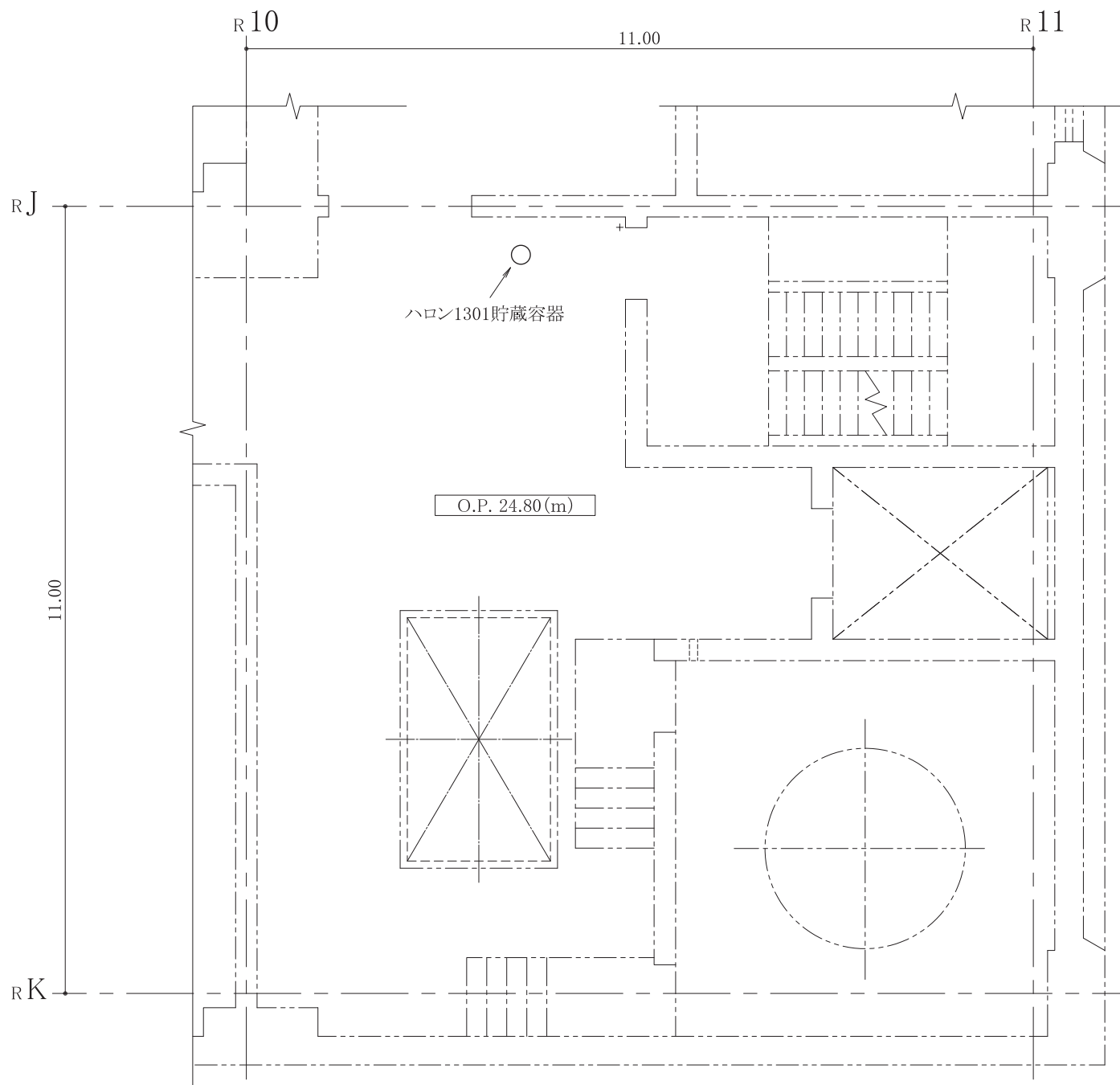
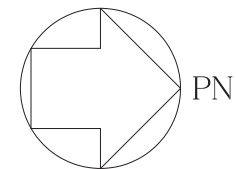
工事計画認可申請	第 9-3-2-2-3-31 図
女川原子力発電所 第2号機	
名	HECW冷凍機・ポンプ(A)(C)室消火系
称	機器の配置を明示した図面
東北電力株式会社	



注1: 寸法はmを示す。

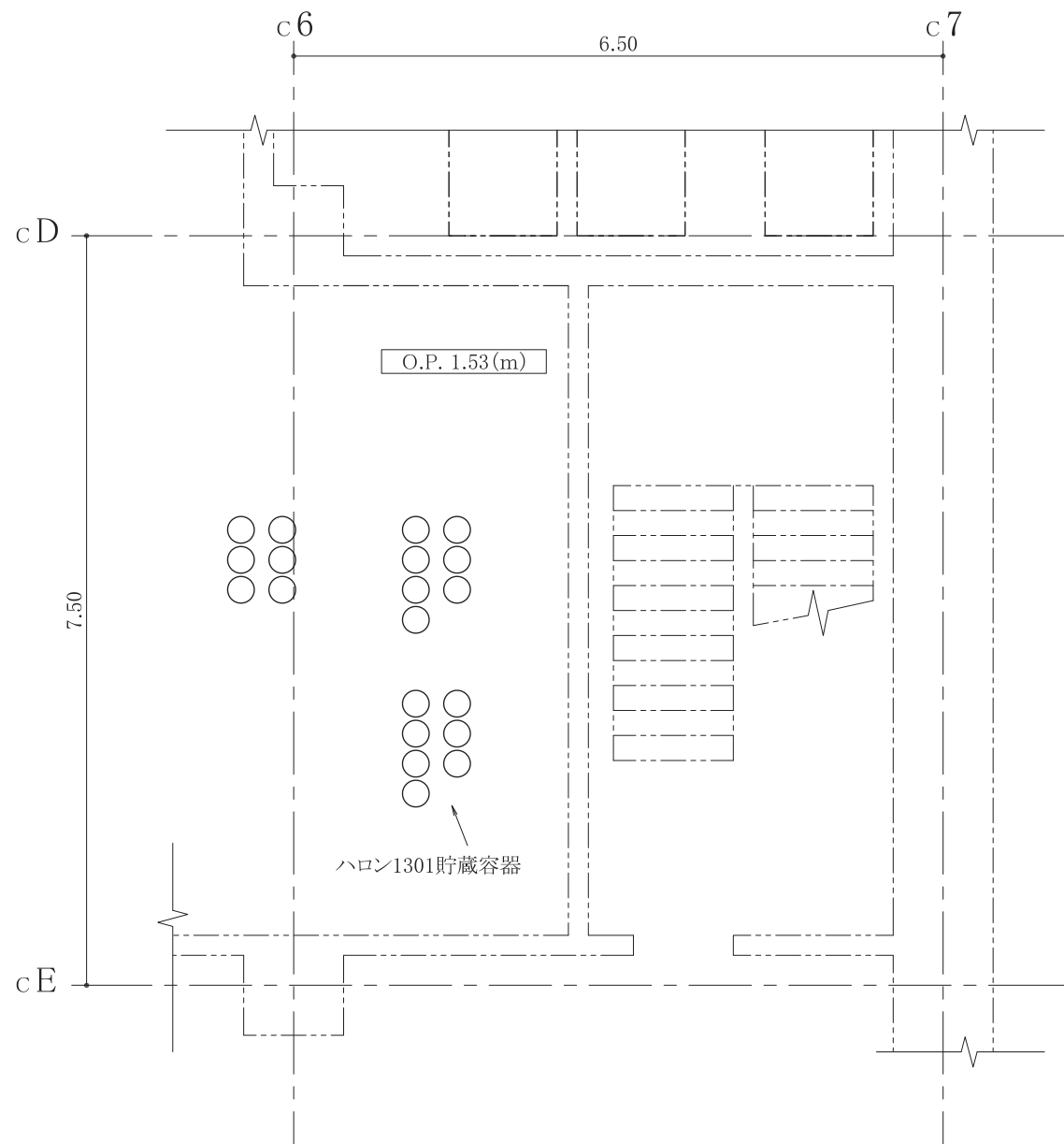
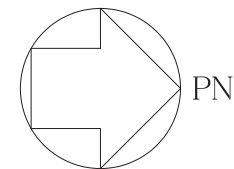
原子炉建屋	
工事計画認可申請	第9-3-2-2-3-32図
女川原子力発電所 第2号機	
名称	燃料ディタンク(A)室消火系 機器の配置を明示した図面
	東北電力株式会社





注1: 寸法はmを示す。

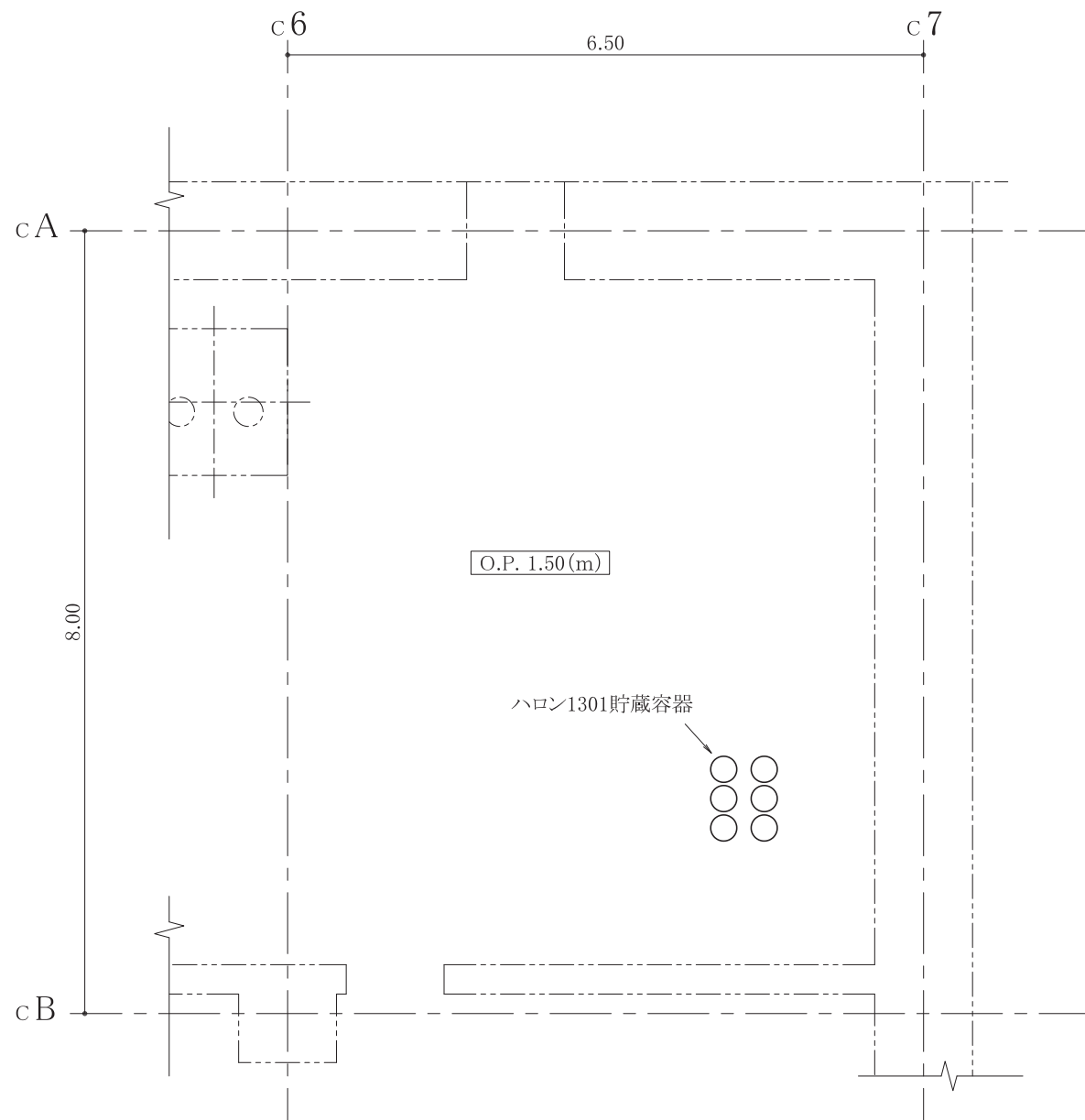
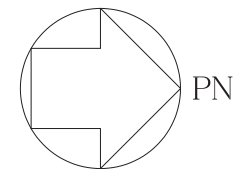
原子炉建屋	
工事計画認可申請	第9-3-2-2-3-33図
女川原子力発電所 第2号機	
名称	燃料ディタンク(HPCS)室消火系
	機器の配置を明示した図面
東北電力株式会社	



注1:寸法はmを示す。

制御建屋

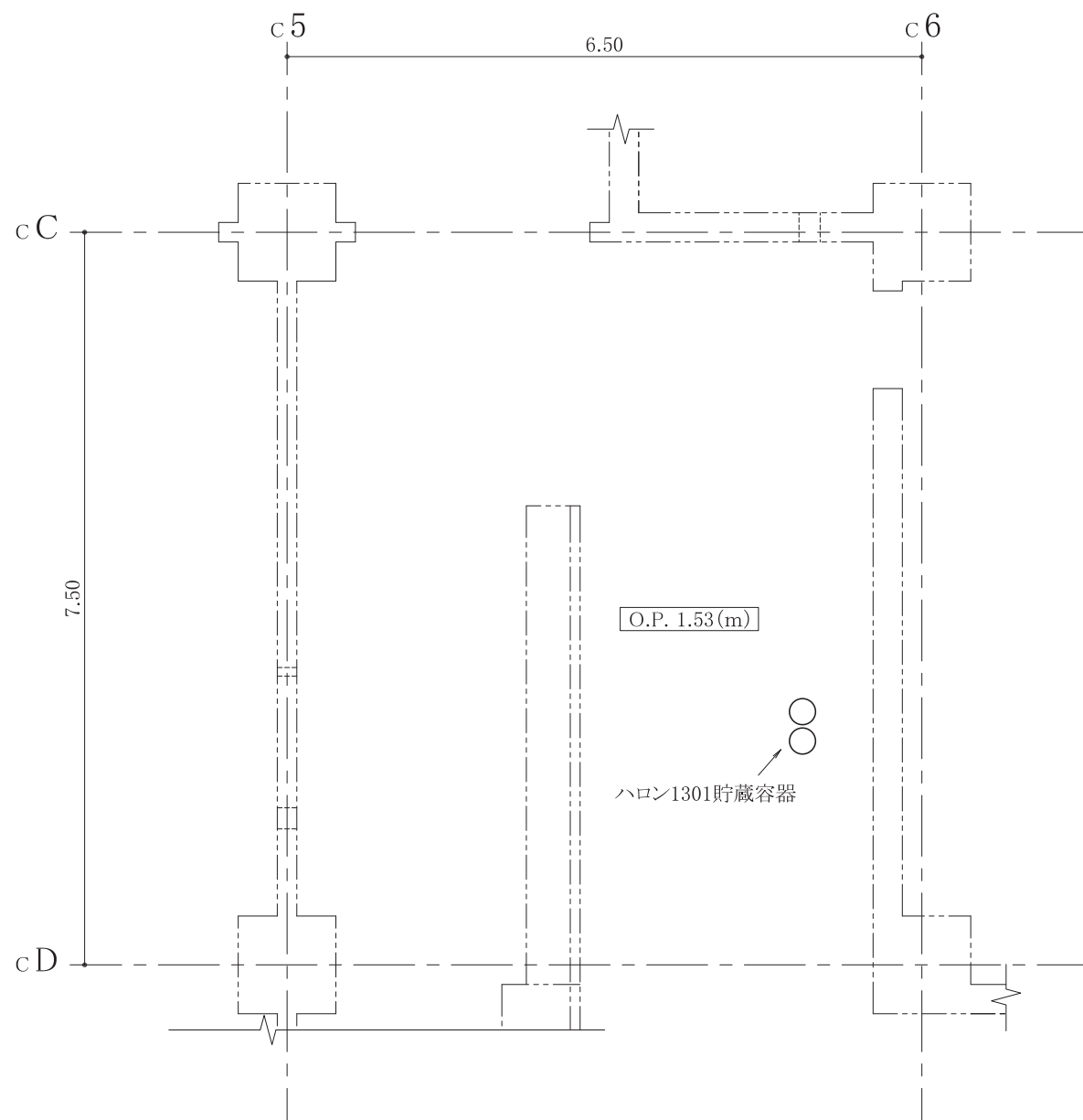
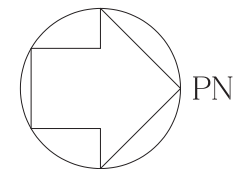
工事計画認可申請	第9-3-2-2-3-34図
女川原子力発電所 第2号機	
名称	空調機械(A)室/(B)室消火系 機器の配置を明示した図面
	東北電力株式会社



注1: 寸法はmを示す。

工事計画認可申請		第9-3-2-2-3-35図
女川原子力発電所		第2号機
名称	250V直流主母線盤室/ 125V(A)-1室消火系 機器の配置を明示した図面	
東北電力株式会社		

制御建屋

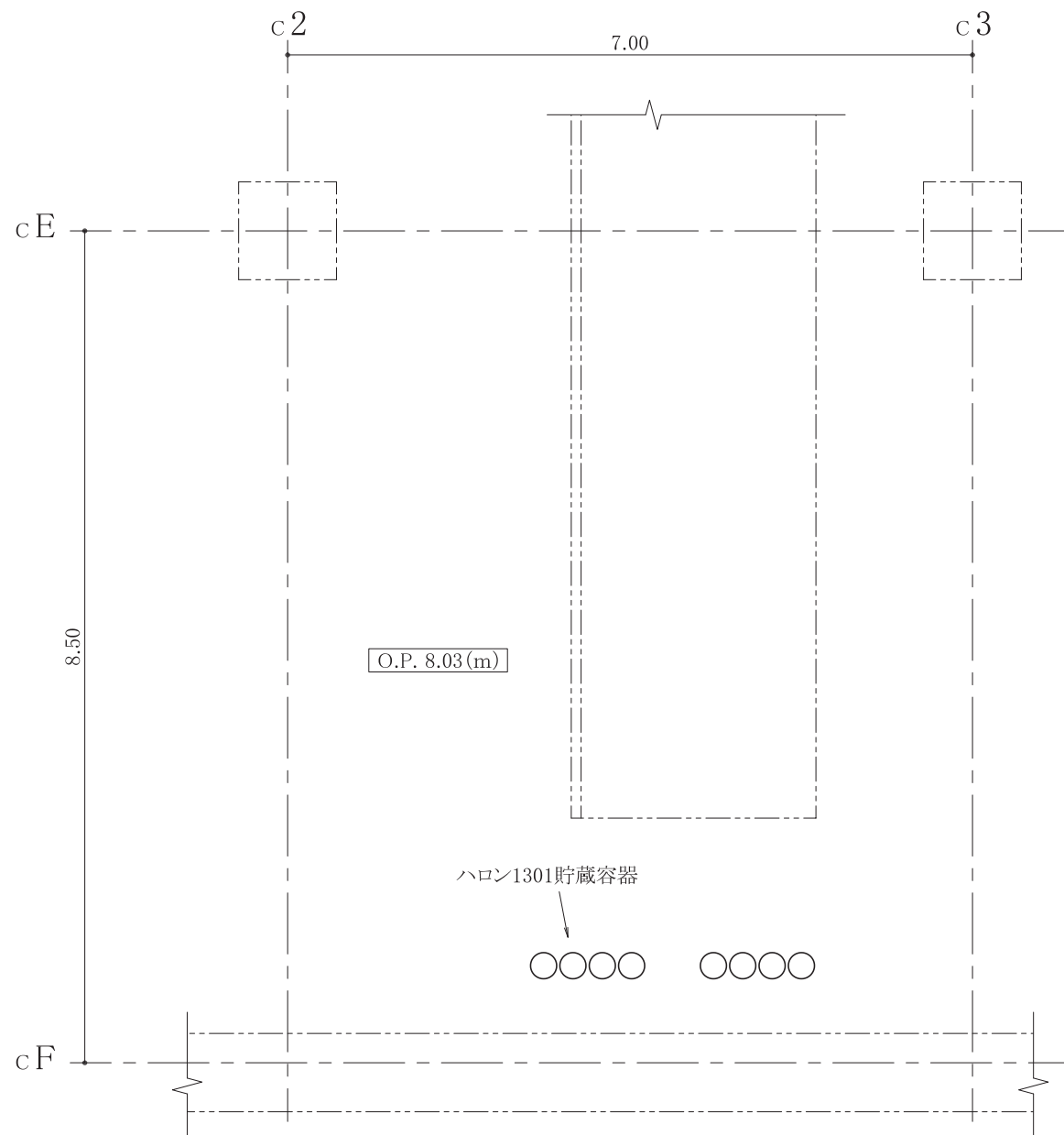
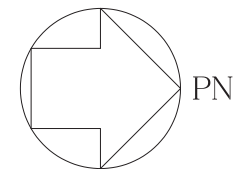


注1: 寸法はmを示す。

制御建屋

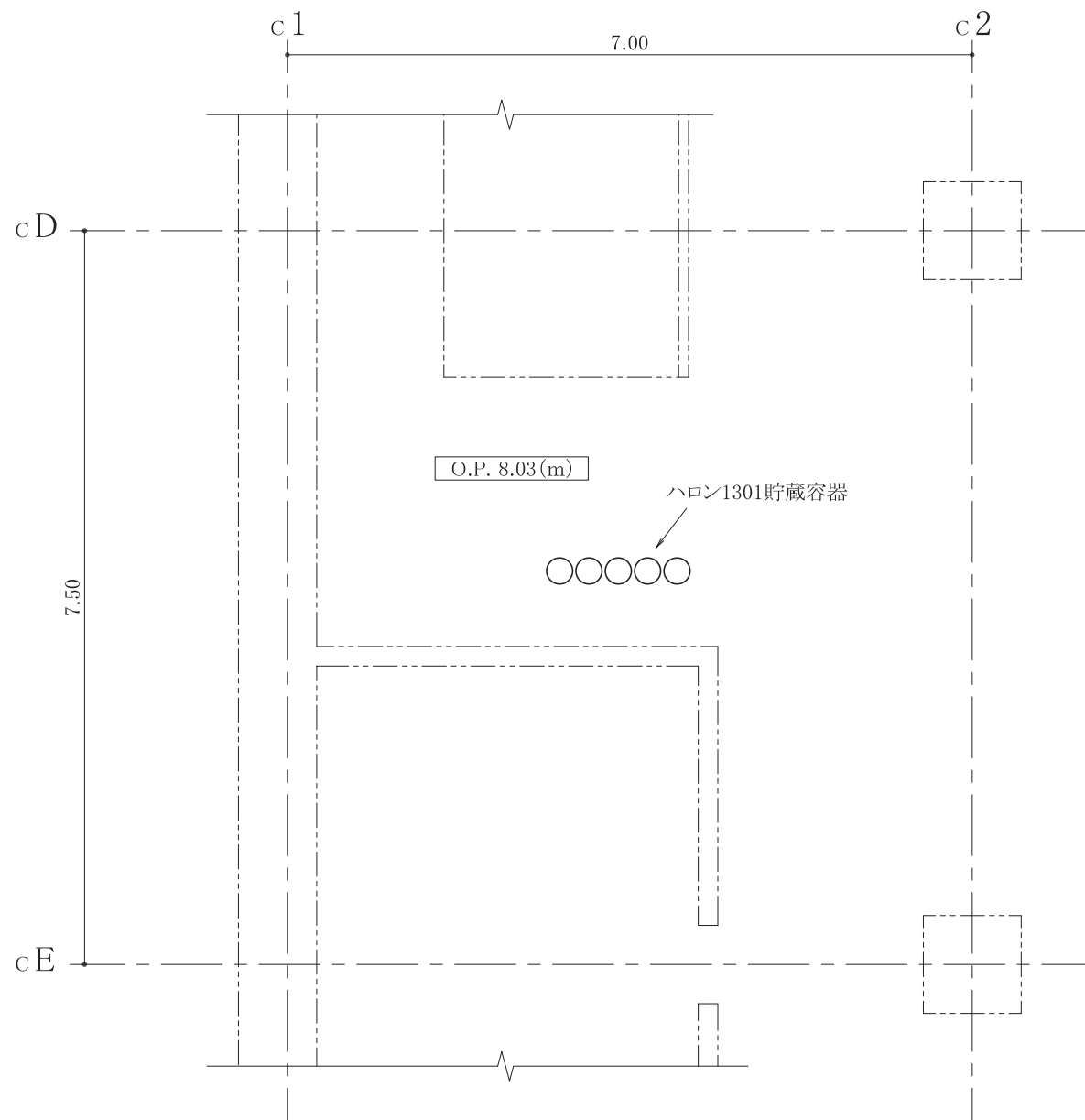
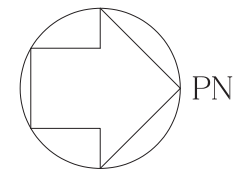
工事計画認可申請	第9-3-2-2-3-36図
女川原子力発電所 第2号機	
名称	DC250Vバッテリー室消火系 機器の配置を明示した図面
東北電力株式会社	

0512



注1:寸法はmを示す。

制御建屋	
工事計画認可申請	第9-3-2-2-3-37図
女川原子力発電所 第2号機	
名称	計測制御電源(B)室消火系 機器の配置を明示した図面
	東北電力株式会社

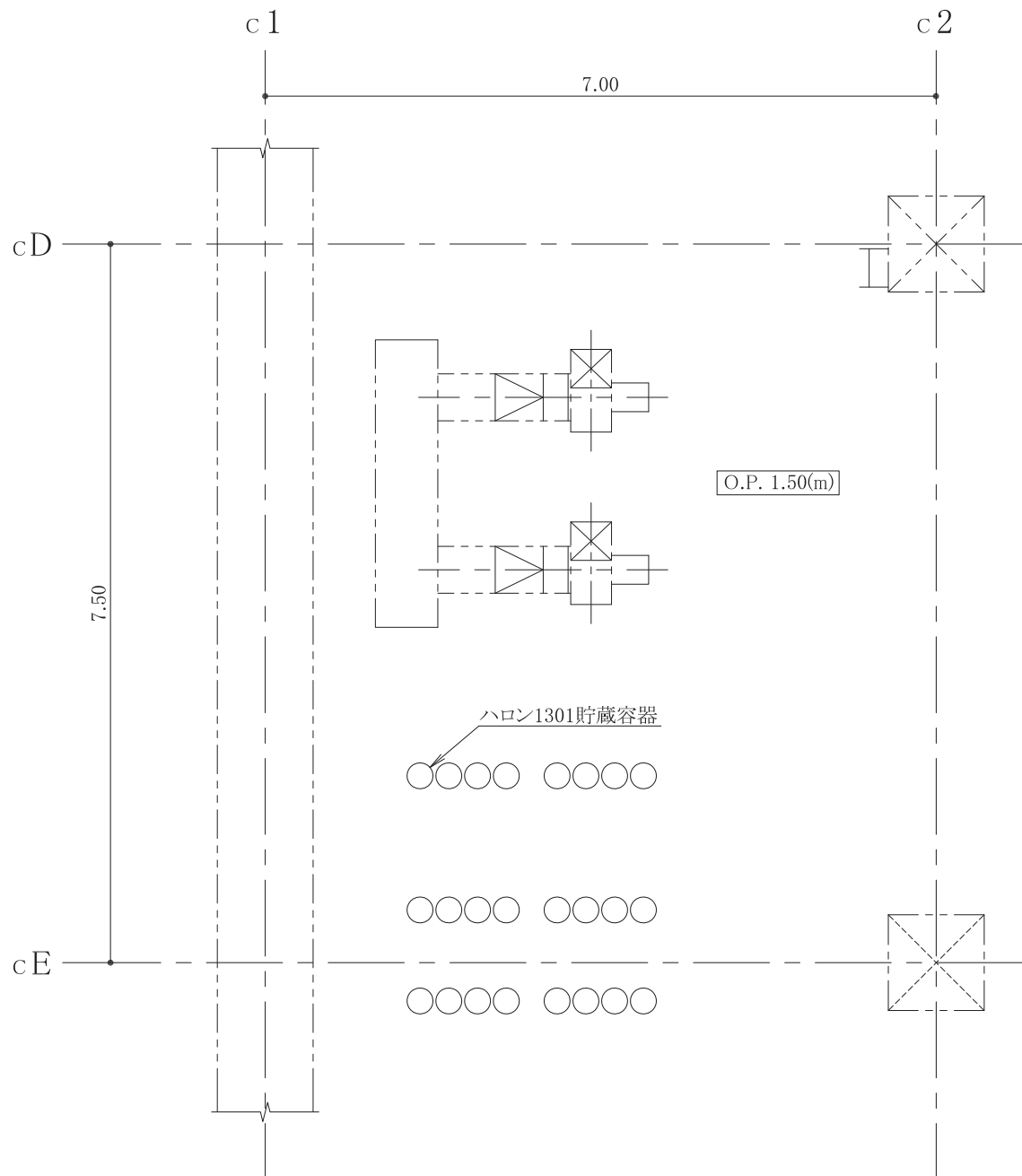
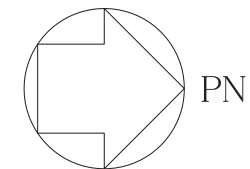


注1: 寸法はmを示す。

制御建屋

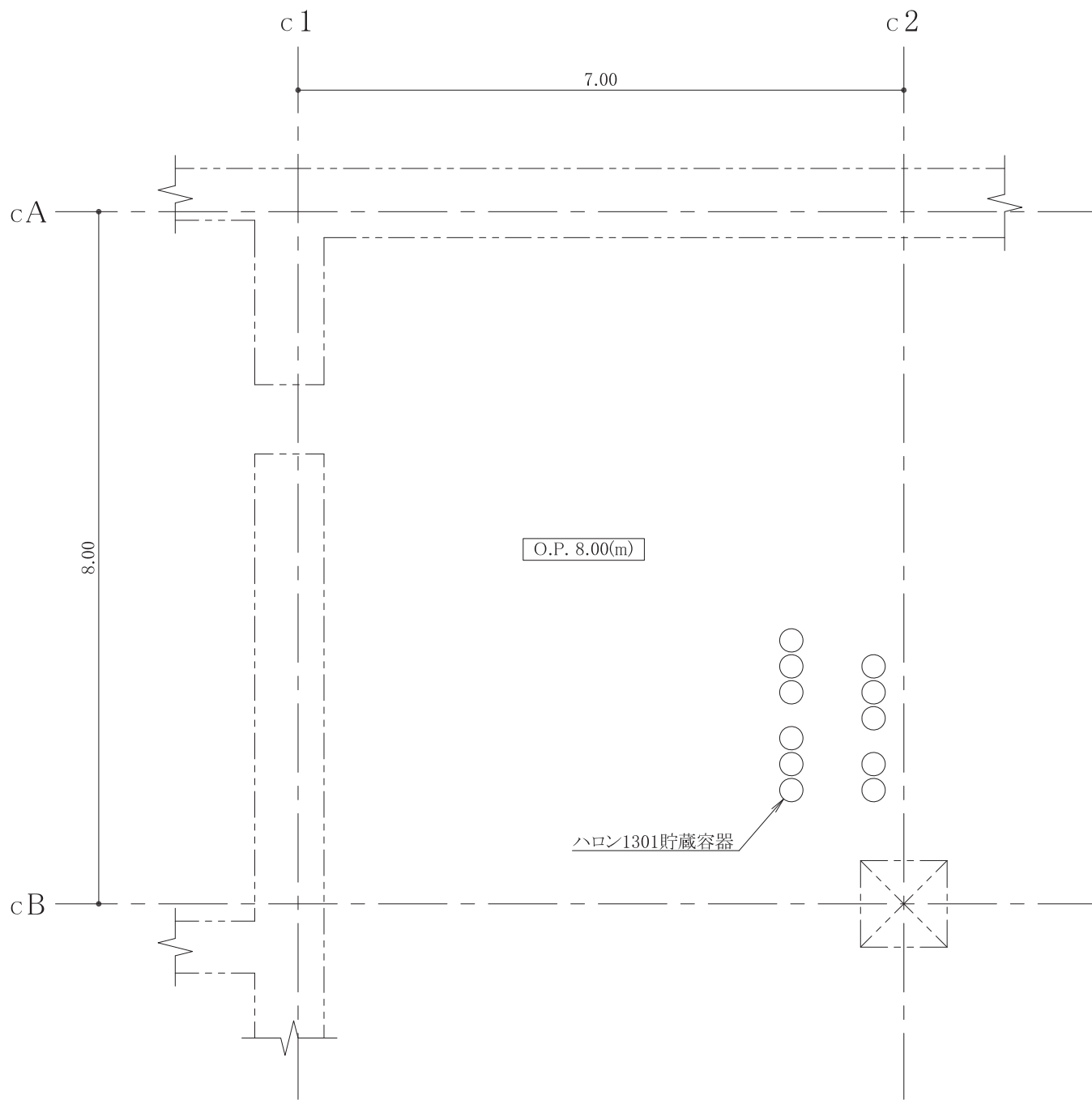
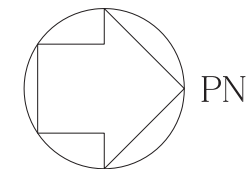
工事計画認可申請	第9-3-2-2-3-38図
女川原子力発電所 第2号機	
名称	代替充電器盤室/RSS盤室/ DC125V(A)室/(B)室消火系 機器の配置を明示した図面
東北電力株式会社	

0518



注1: 寸法はmを示す。 制御建屋

工事計画認可申請	第 9-3-2-2-3-39 図
女川原子力発電所 第2号機	
名	常用・共通M/C・P/C室消火系
称	機器の配置を明示した図面
東北電力株式会社	



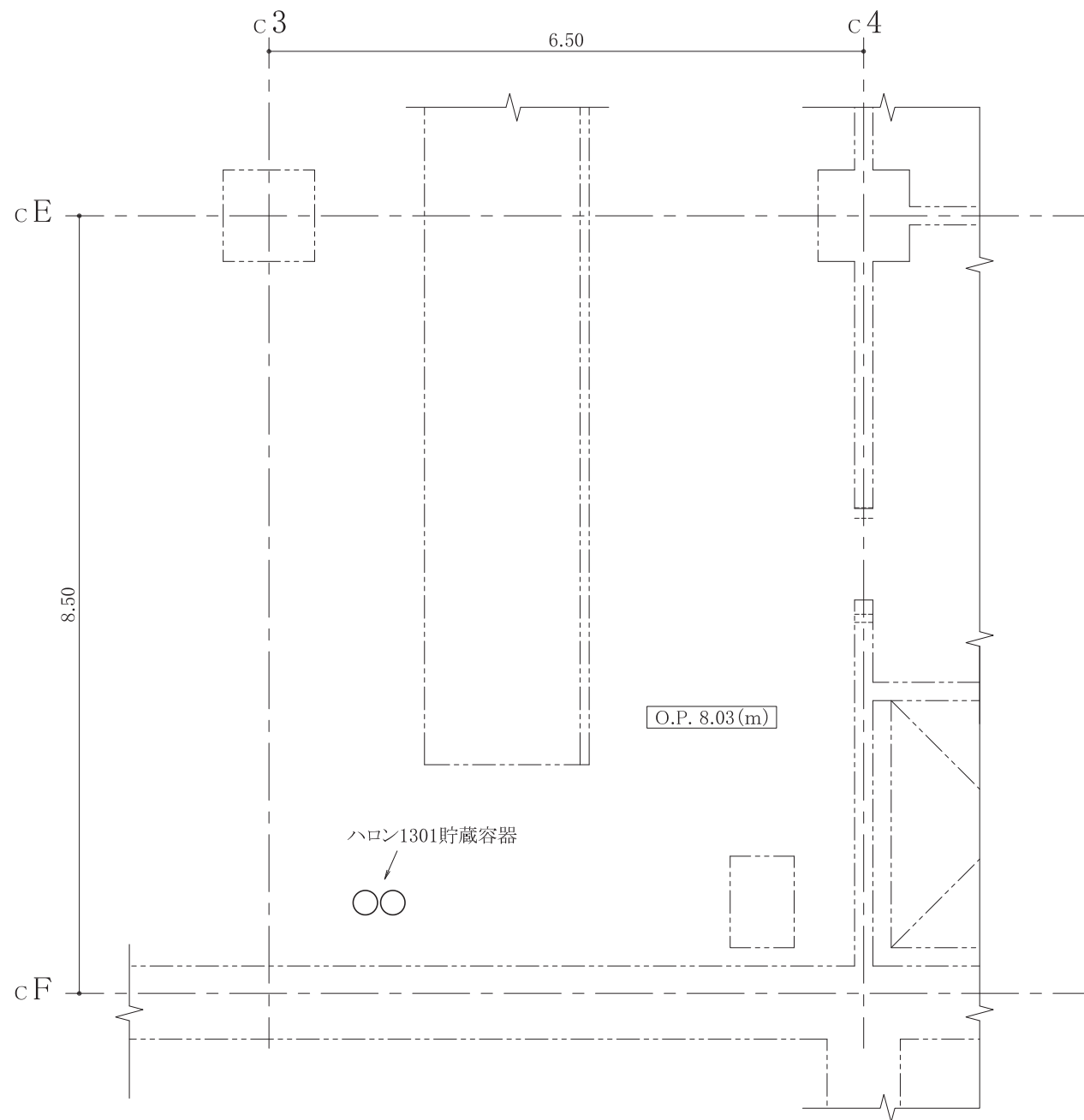
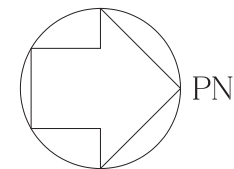
O.P. 8.00(m)

ハロン1301貯蔵容器

注1: 寸法はmを示す。 制御建屋

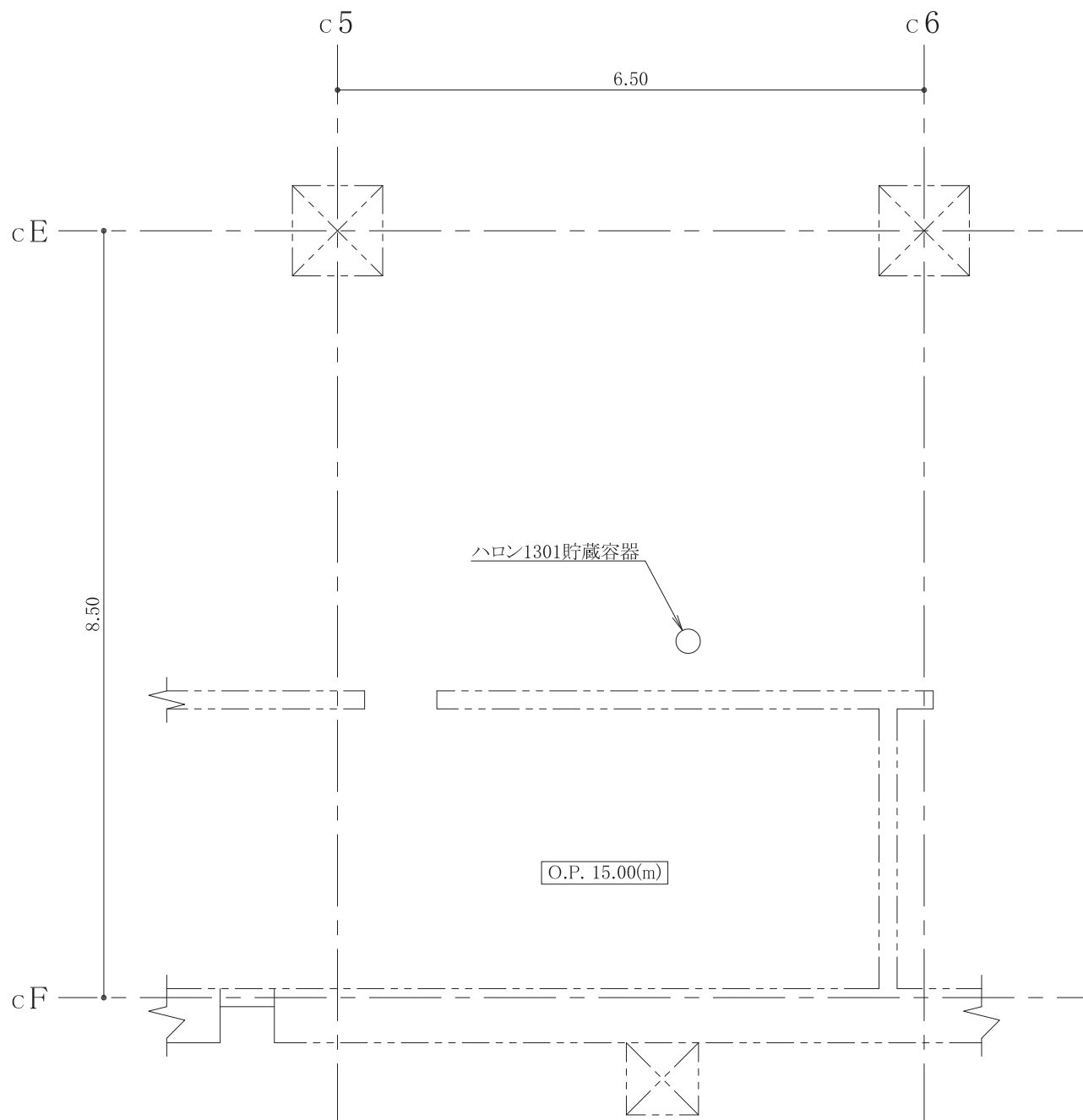
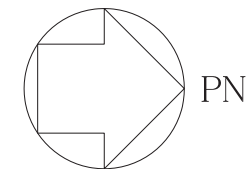
工事計画認可申請	第 9-3-2-2-3-40 図
女川原子力発電所 第2号機	
名	計測制御電源(A)室消火系
称	機器の配置を明示した図面
東北電力株式会社	





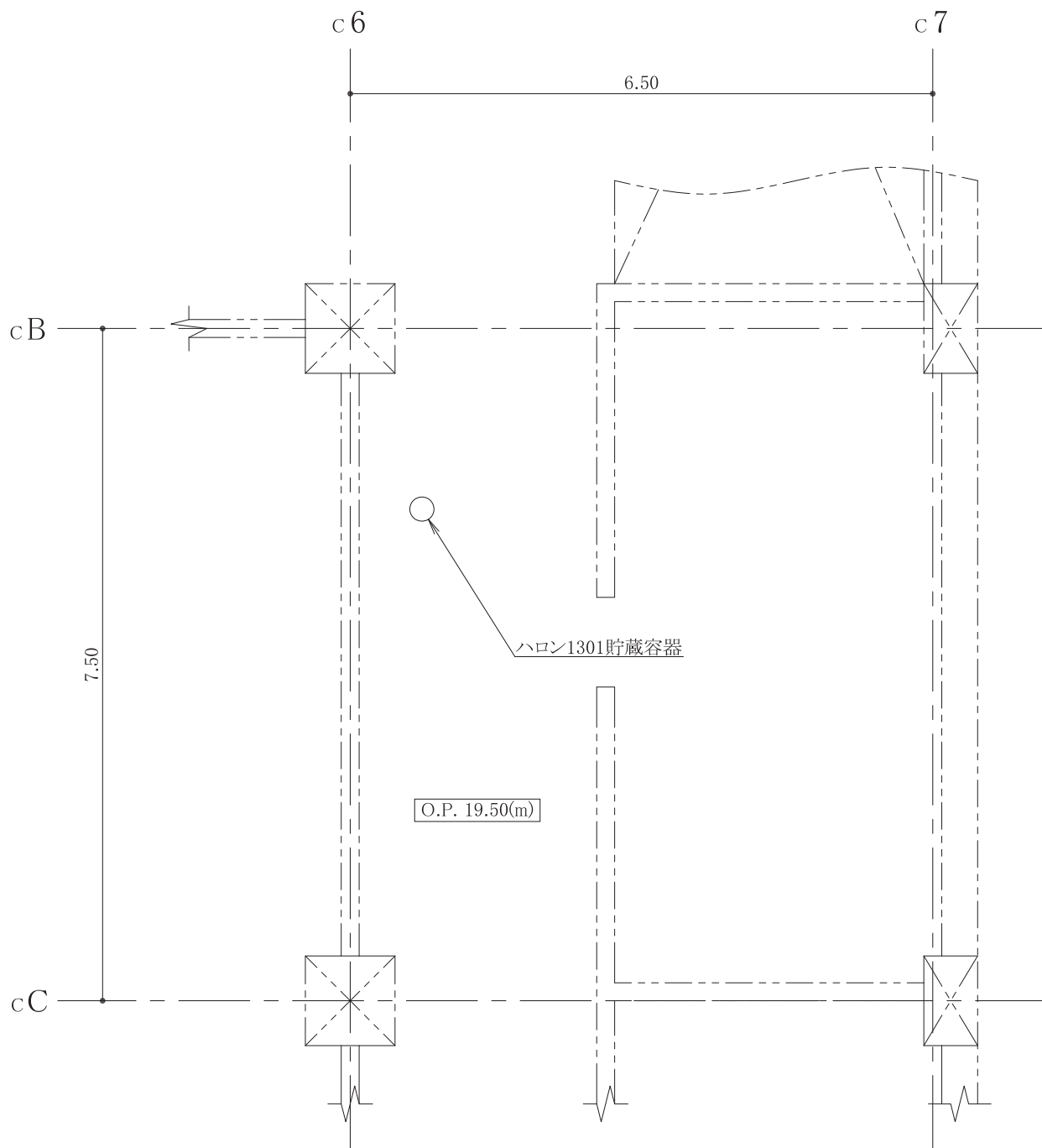
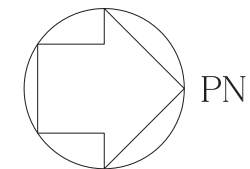
注1: 寸法はmを示す。

制御建屋	
工事計画認可申請	第9-3-2-2-3-41図
女川原子力発電所 第2号機	
名称	T.S(計測制御電源(B)室北)消火系 機器の配置を明示した図面
	東北電力株式会社



注1: 寸法はmを示す。 制御建屋

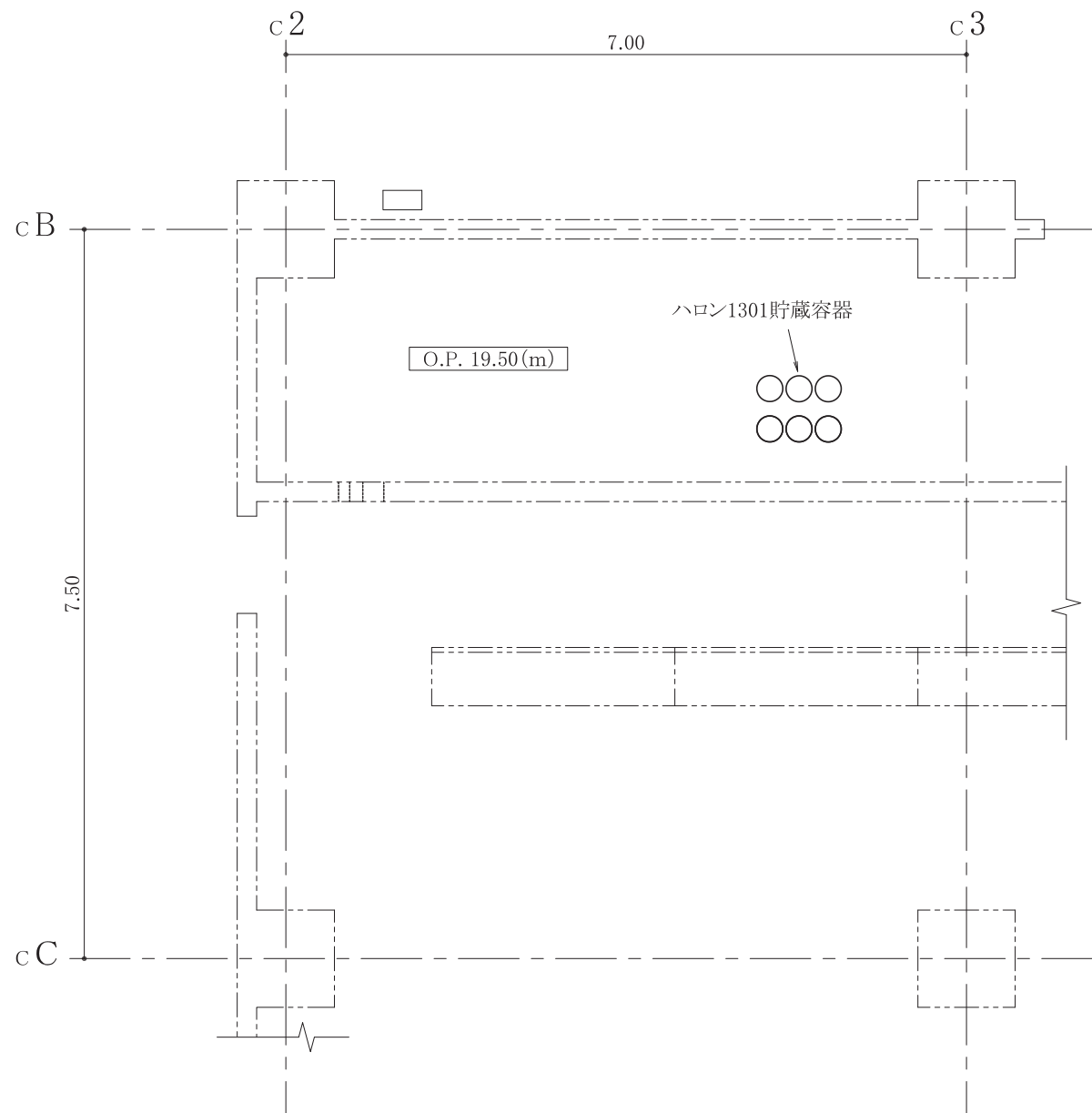
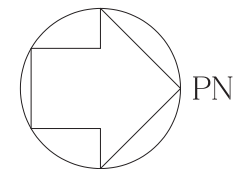
工事計画認可申請	第 9-3-2-2-3-42 図
女川原子力発電所 第2号機	
名称	T.S (更衣室北) 消火系 機器の配置を明示した図面
東北電力株式会社	



注1: 寸法はmを示す。

制御建屋

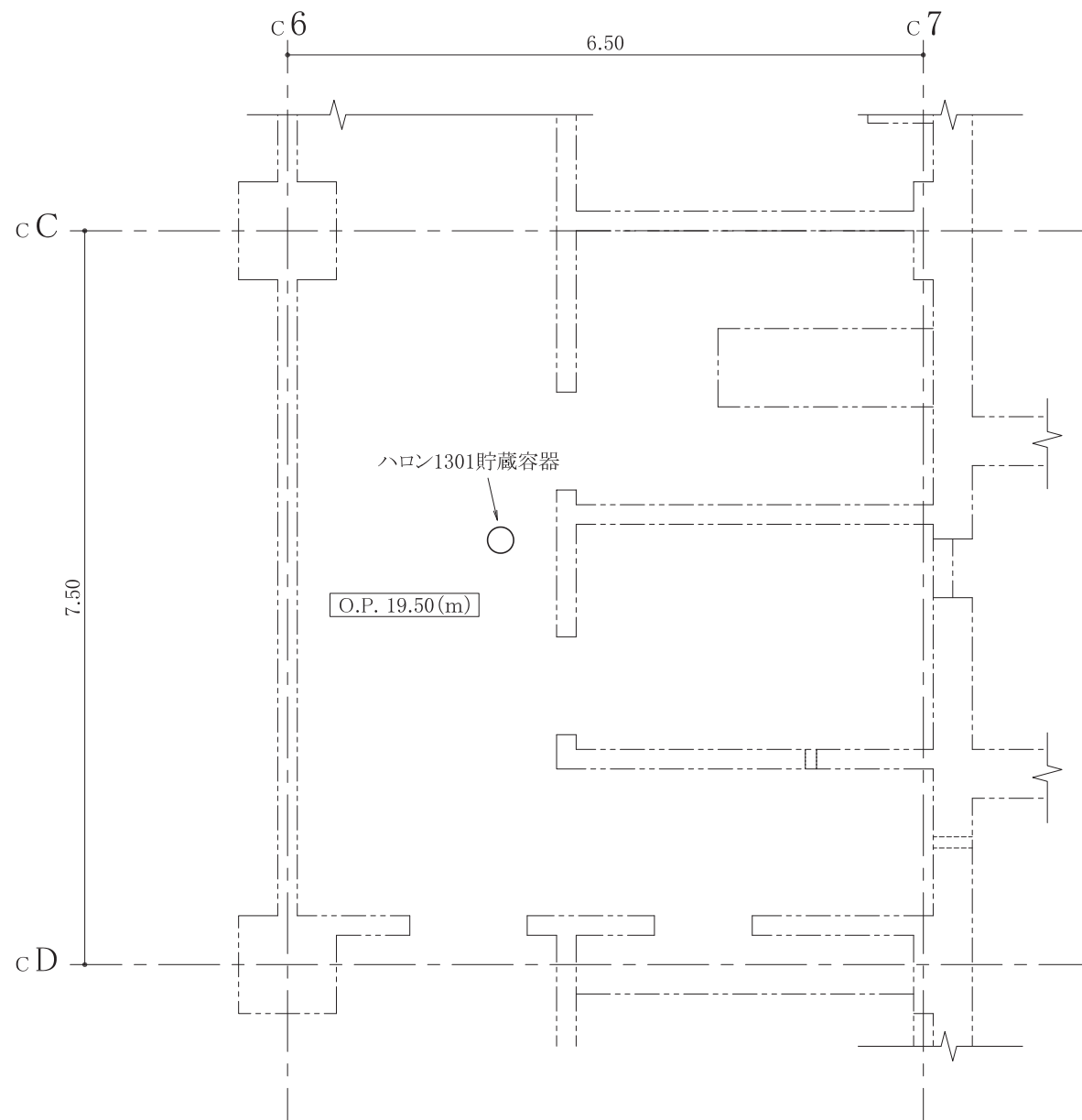
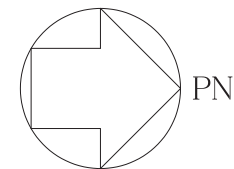
工事計画認可申請	第 9-3-2-2-3-43 図
女川原子力発電所 第 2 号機	
名称	T.S (更衣室西) 消火系 機器の配置を明示した図面
東北電力株式会社	



注1:寸法はmを示す。

制御建屋

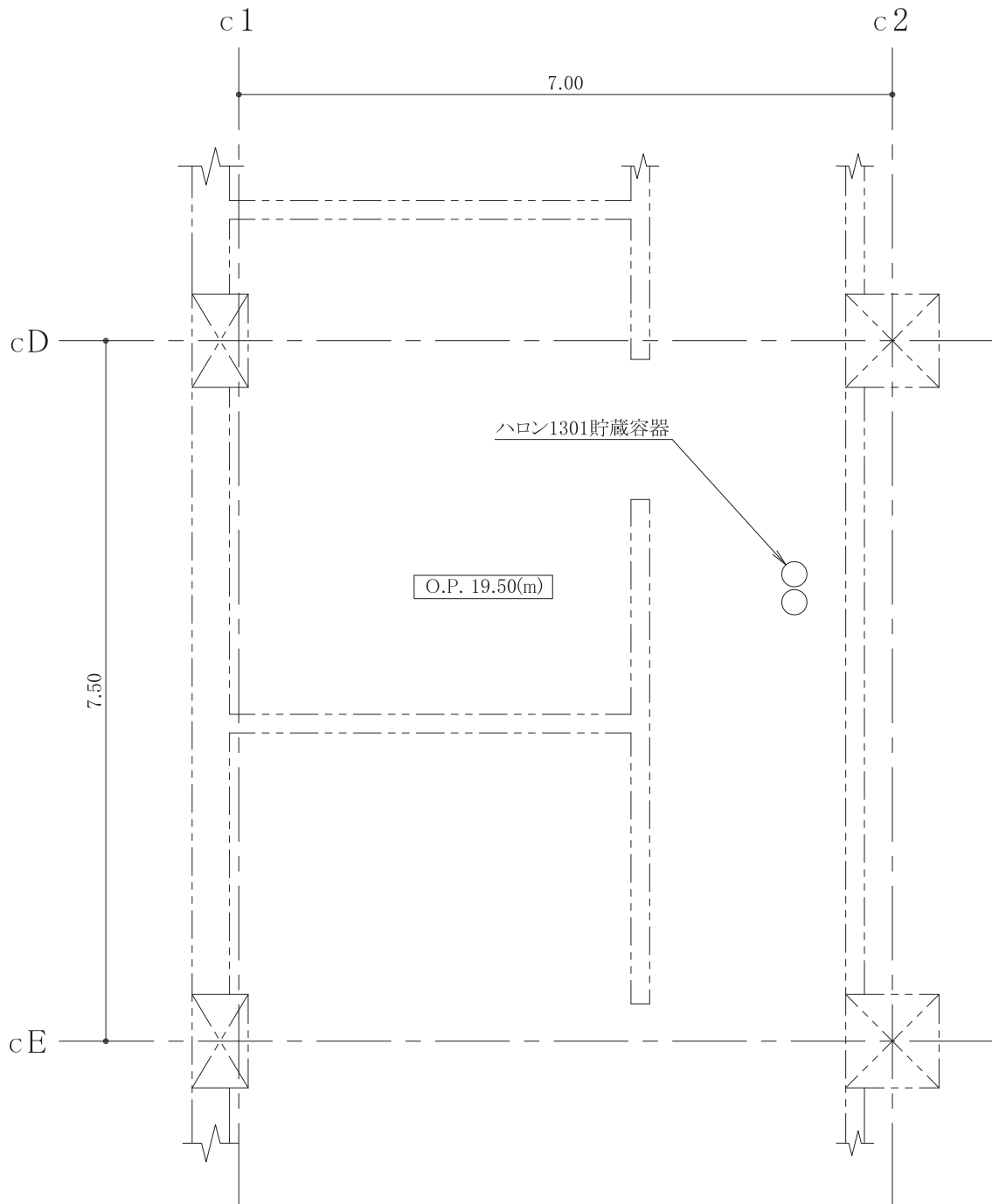
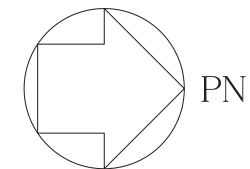
工事計画認可申請	第9-3-2-2-3-44図
女川原子力発電所 第2号機	
名称	区分Ⅰ／Ⅱ／常用系 ケーブル処理室消火系 機器の配置を明示した図面
	東北電力株式会社



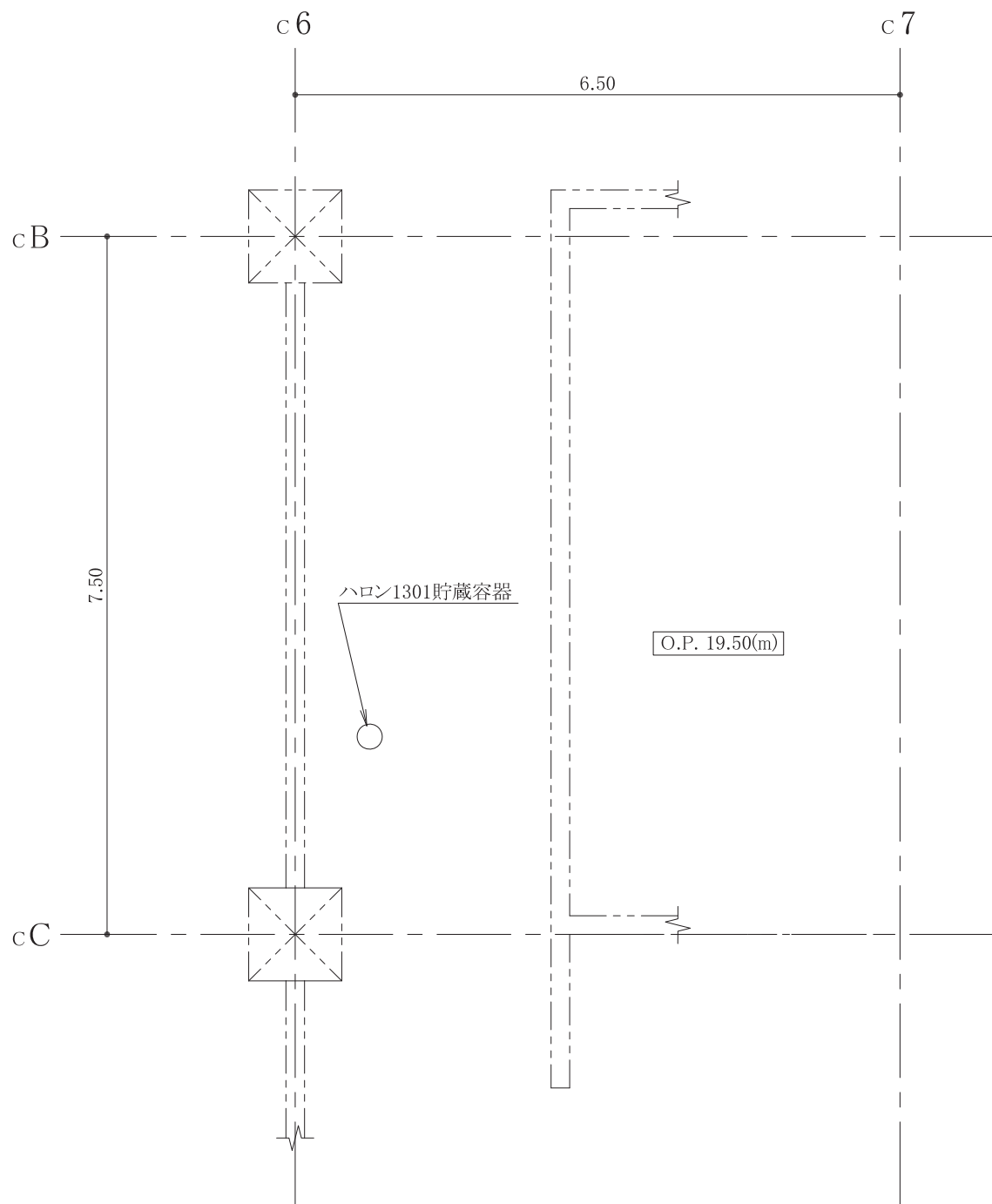
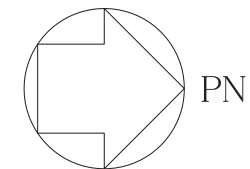
注1: 寸法はmを示す。

制御建屋

工事計画認可申請	第9-3-2-2-3-45図
女川原子力発電所 第2号機	
名称	区分Ⅲケーブル処理室消火系 機器の配置を明示した図面
	東北電力株式会社

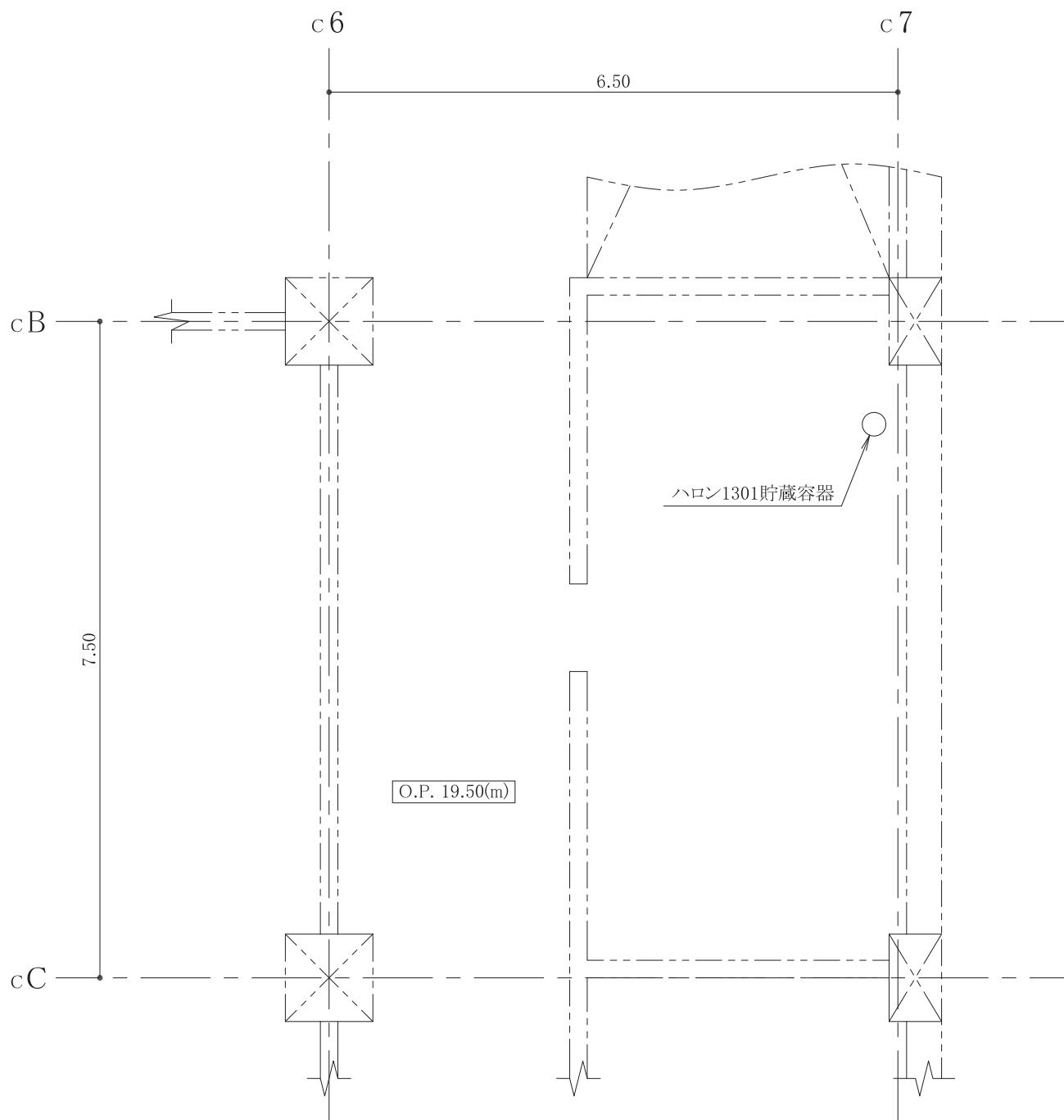
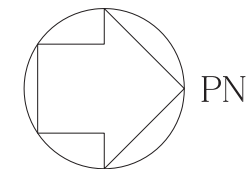


注1: 寸法はmを示す。		制御建屋
工事計画認可申請	第 9-3-2-2-3-46 図	
女川原子力発電所 第2号機		
名	DC125V代替バッテリー室消火系	
称	機器の配置を明示した図面	
東北電力株式会社		



注1: 寸法はmを示す。 制御建屋

工事計画認可申請	第 9-3-2-2-3-47 図
女川原子力発電所 第2号機	
名称	T.S (区分IIケーブル処理室北) 消火系 機器の配置を明示した図面
東北電力株式会社	

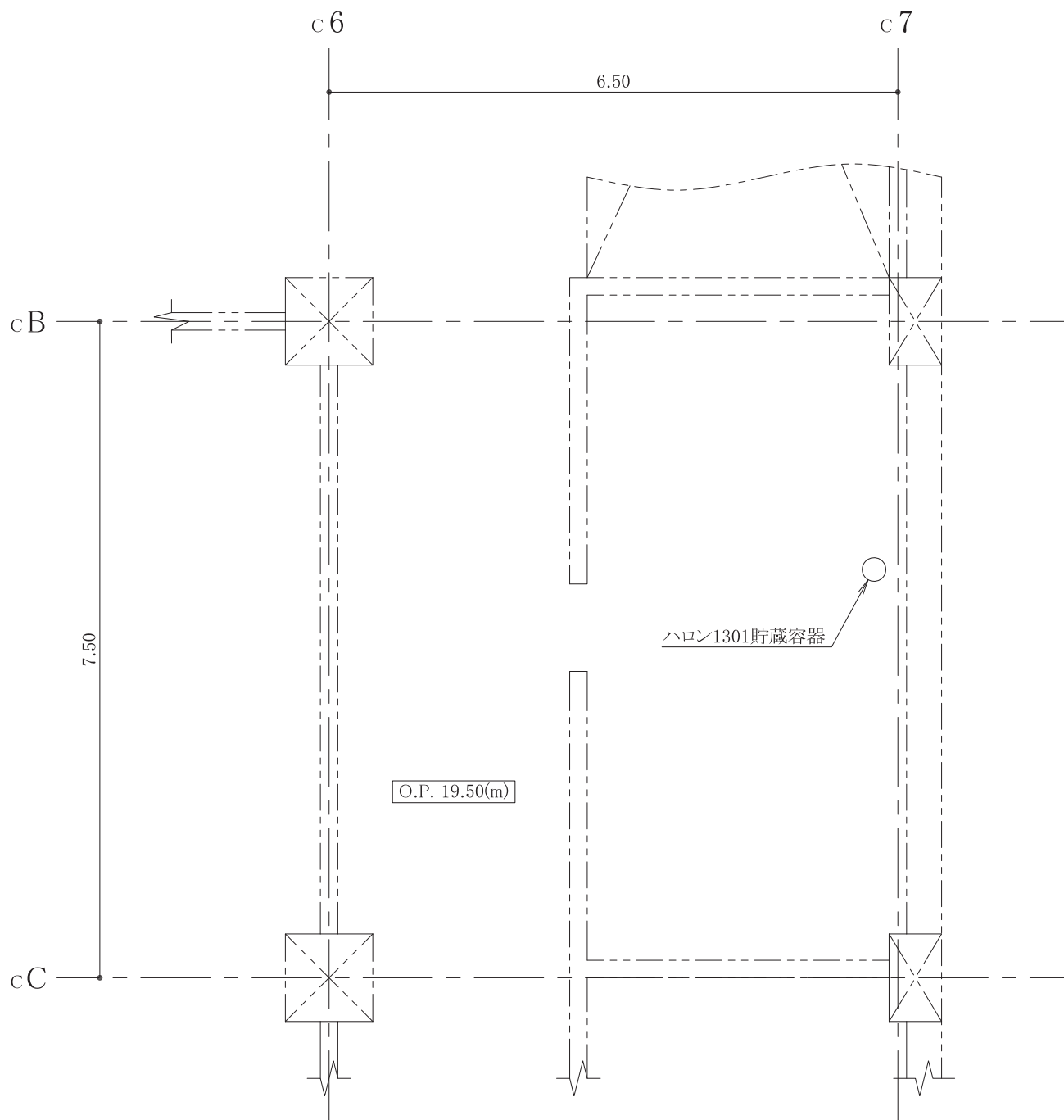
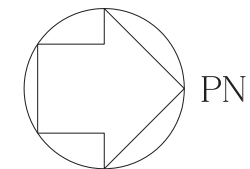


注1: 寸法はmを示す。

制御建屋

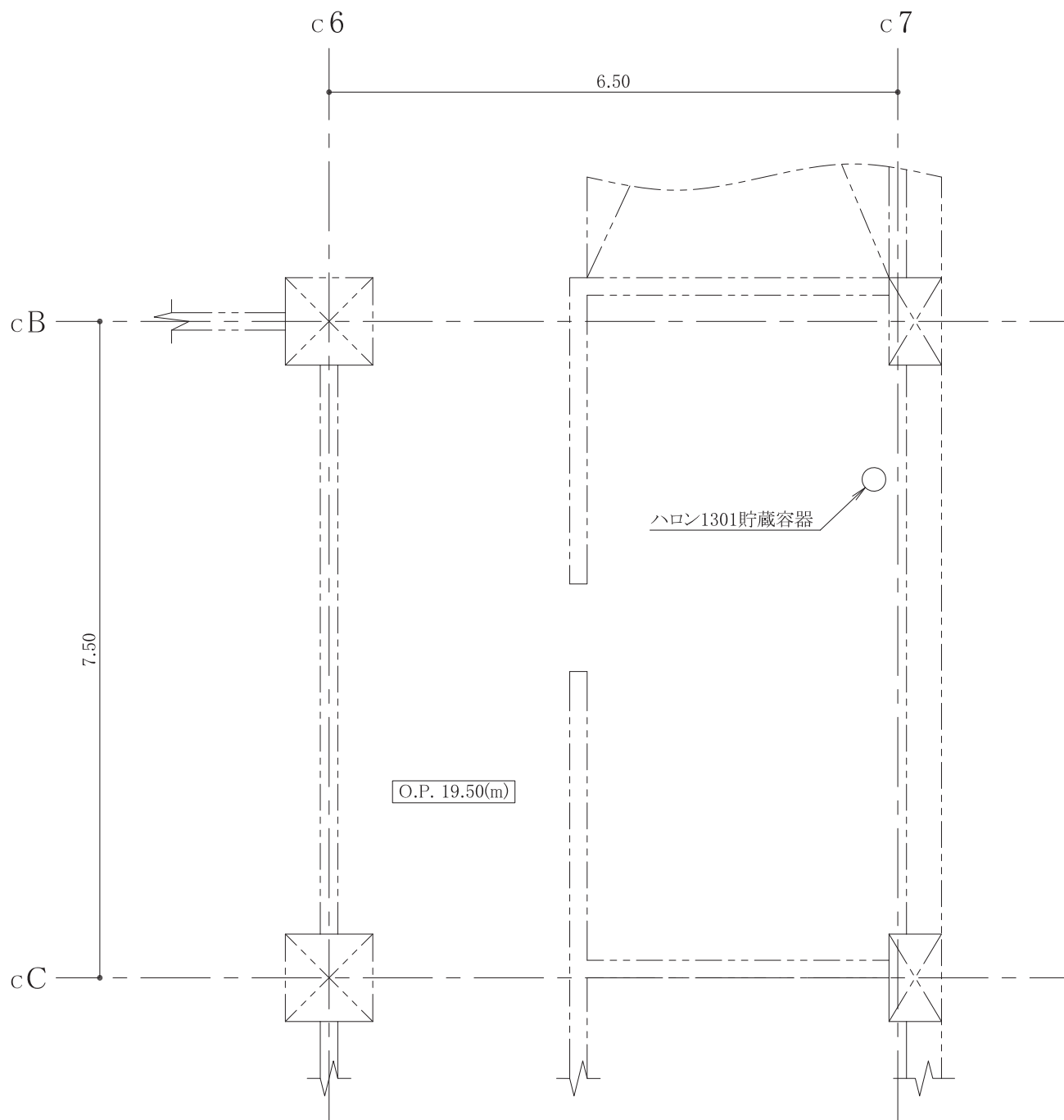
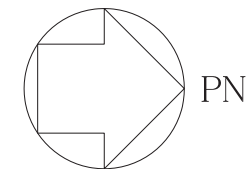
工事計画認可申請	第 9-3-2-2-3-48 図
女川原子力発電所 第 2 号機	
名	PCPS区分 I エリア消火系
称	機器の配置を明示した図面
東北電力株式会社	





注1: 寸法はmを示す。 制御建屋

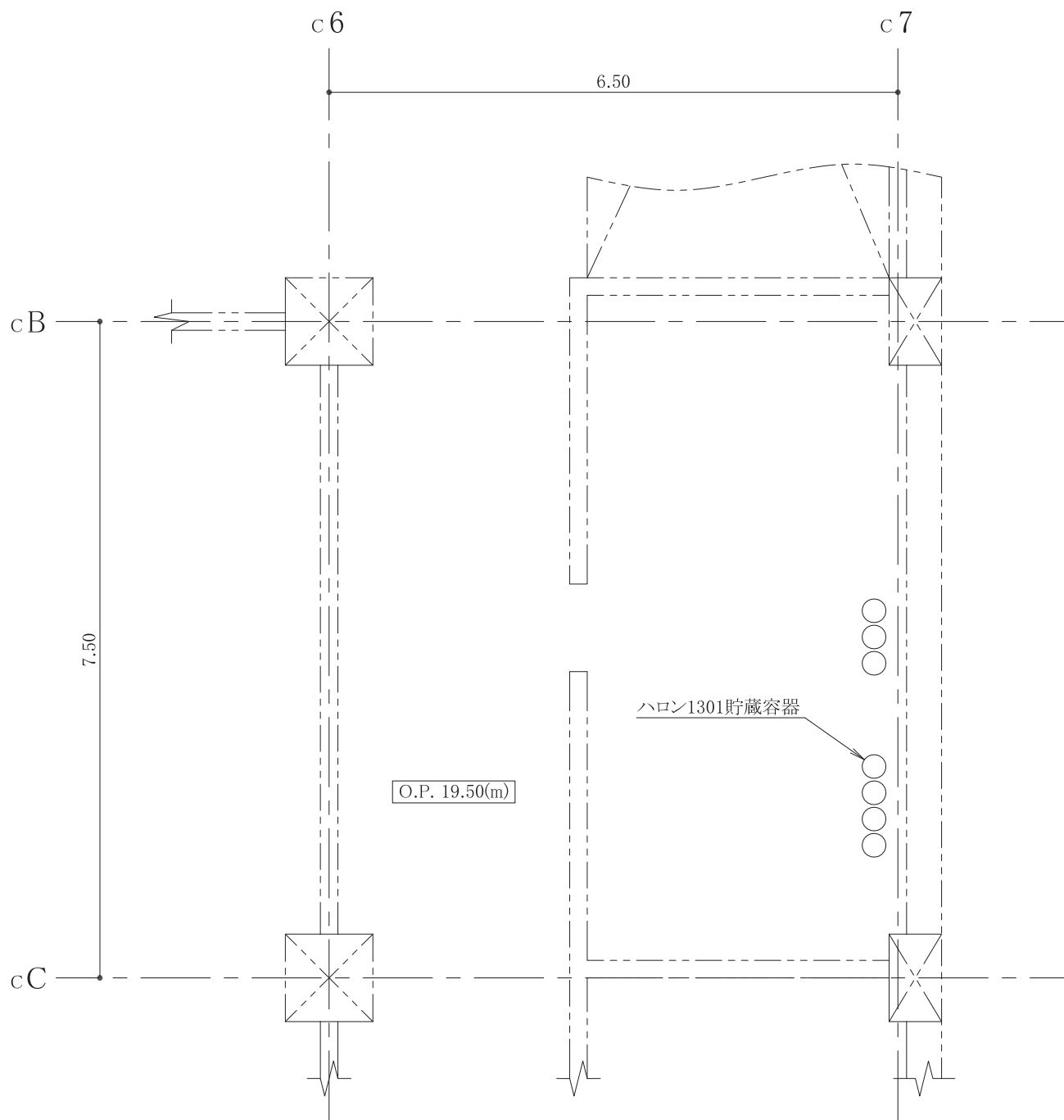
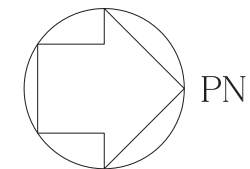
工事計画認可申請	第 9-3-2-2-3-49 図
女川原子力発電所 第2号機	
名	PCPS区分Ⅱエリア消火系
称	機器の配置を明示した図面
東北電力株式会社	



注1: 寸法はmを示す。

制御建屋

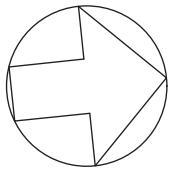
工事計画認可申請	第 9-3-2-2-3-50 図
女川原子力発電所 第 2 号機	
名	PCPS区分Ⅲエリア消火系
称	機器の配置を明示した図面
東北電力株式会社	



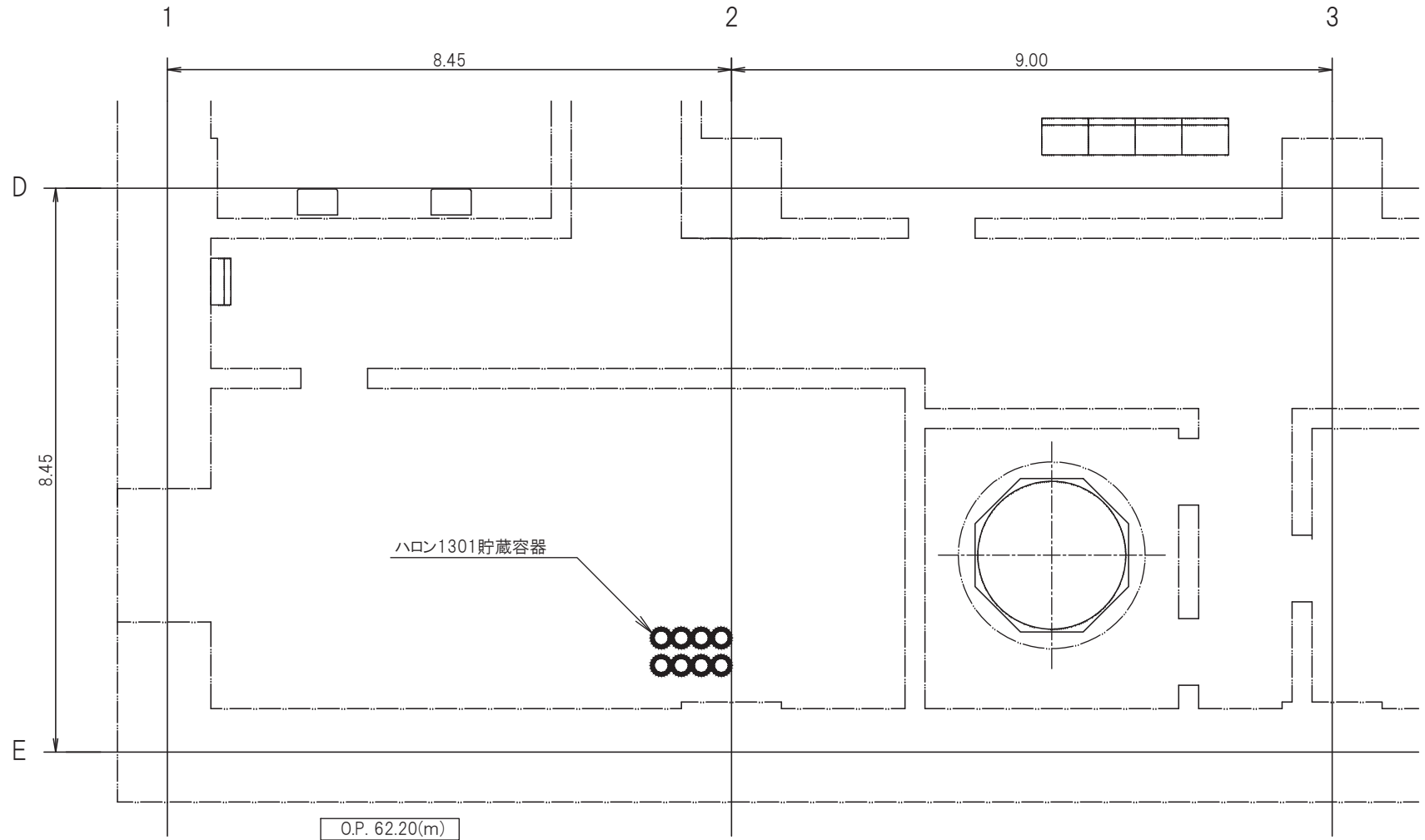
注1:寸法はmを示す。

制御建屋

工事計画認可申請	第 9-3-2-2-3-51 図
女川原子力発電所 第2号機	
名	PCPS区分NONエリア消火系
称	機器の配置を明示した図面
東北電力株式会社	



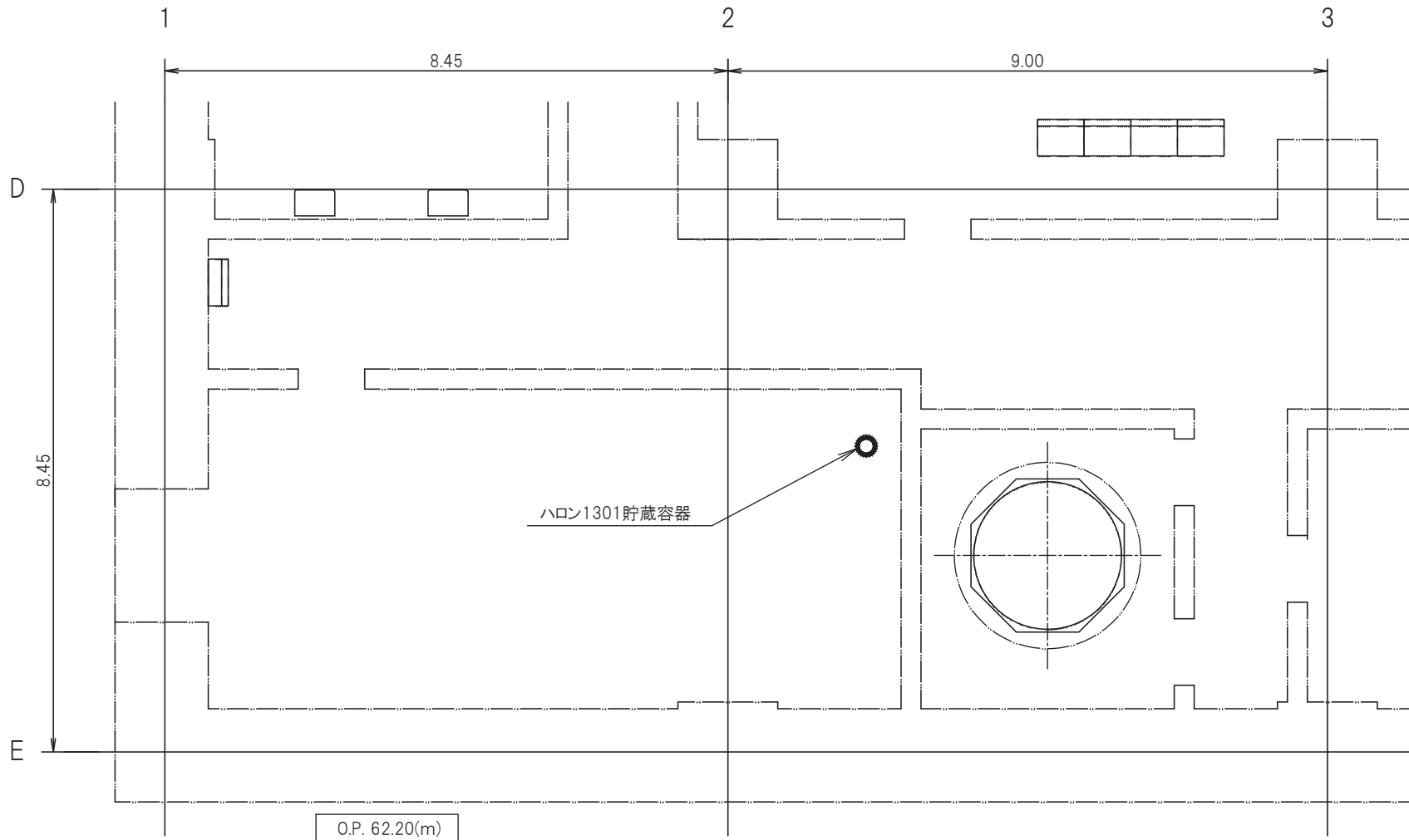
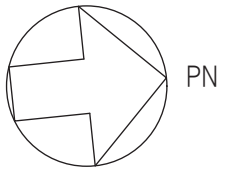
PN



注: 寸法はmを示す。

工事計画認可申請		第9-3-2-2-3-52図
女川原子力発電所 第2号機		
名称	緊急対策室他消火系 機器の配置を明示した図面	
東北電力株式会社		

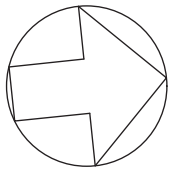
0903



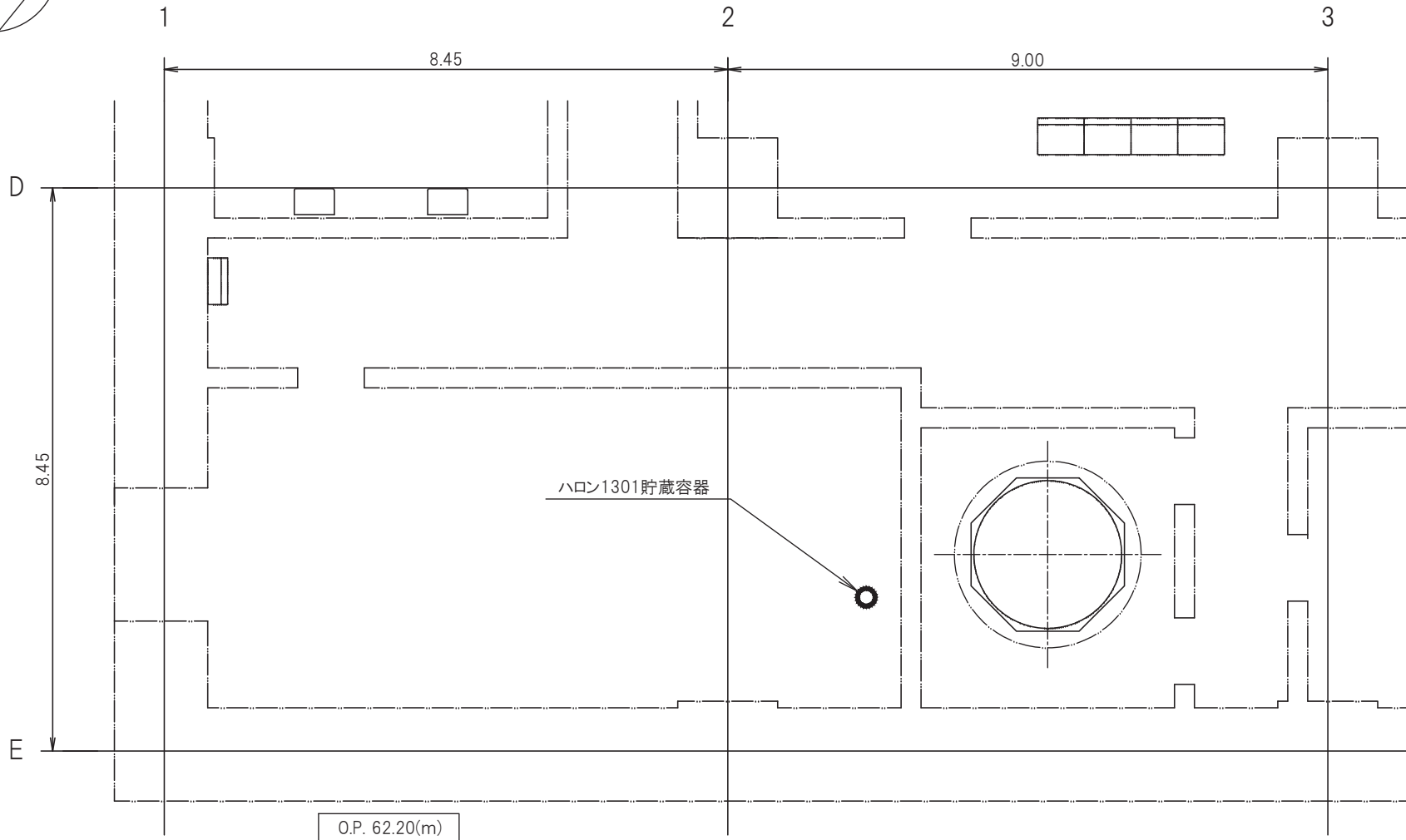
注：寸法はmを示す。

工事計画認可申請 第9-3-2-2-3-53図	
女川原子力発電所 第2号機	
名称	緊急時対策所軽油タンク(A)室消火系 機器の配置を明示した図面
東北電力株式会社	

0903



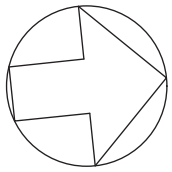
PN



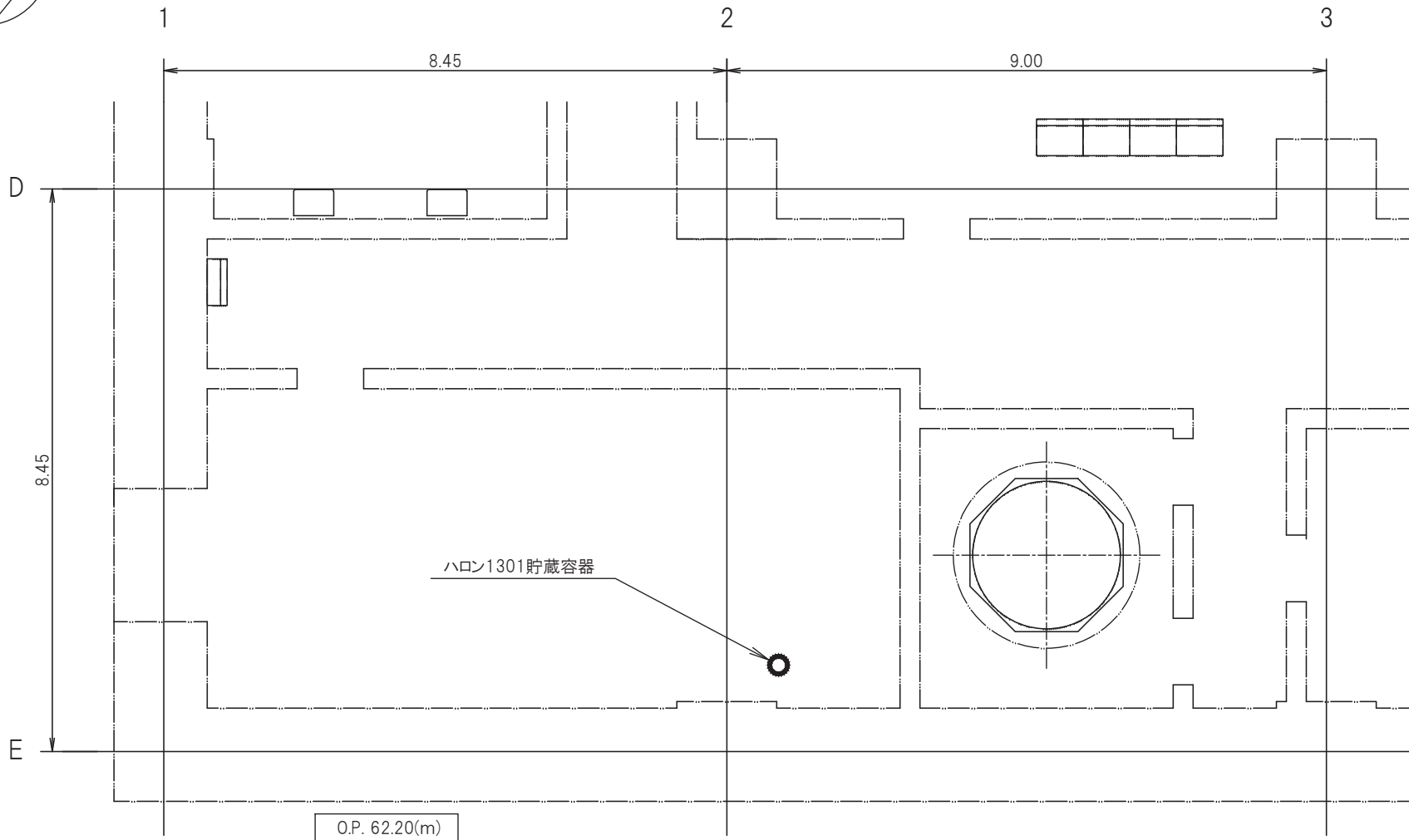
注: 寸法はmを示す。

工事計画認可申請		第9-3-2-2-3-54図
女川原子力発電所		第2号機
名称	緊急時対策所軽油タンク(B)室消火系 機器の配置を明示した図面	
東北電力株式会社		

0903



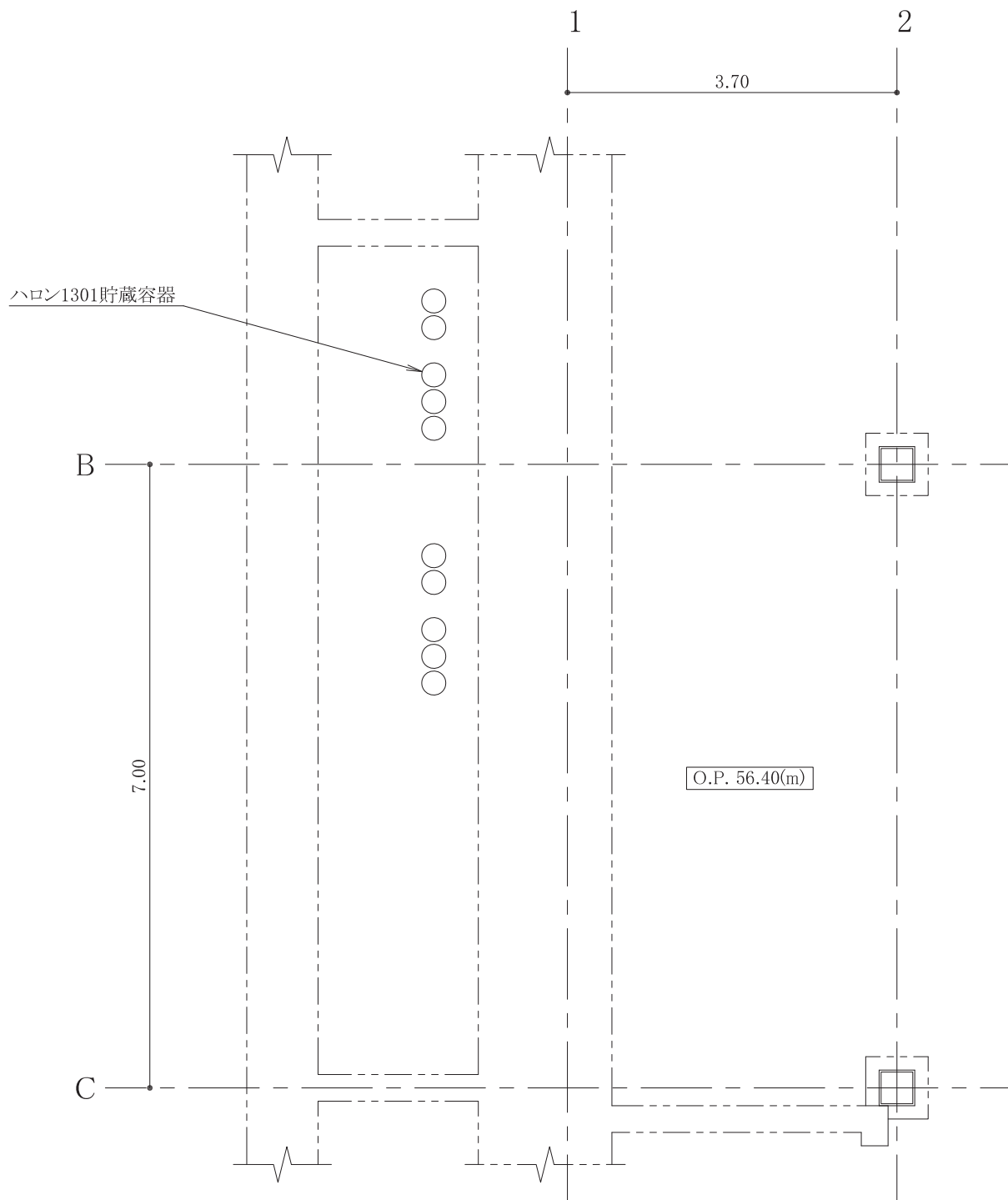
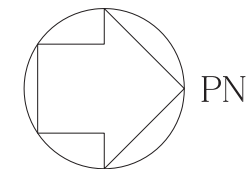
PN



注：寸法はmを示す。

工事計画認可申請		第9-3-2-2-3-55図
女川原子力発電所 第2号機		
名称	緊急時対策所軽油タンク(C)室消火系 機器の配置を明示した図面	
東北電力株式会社		

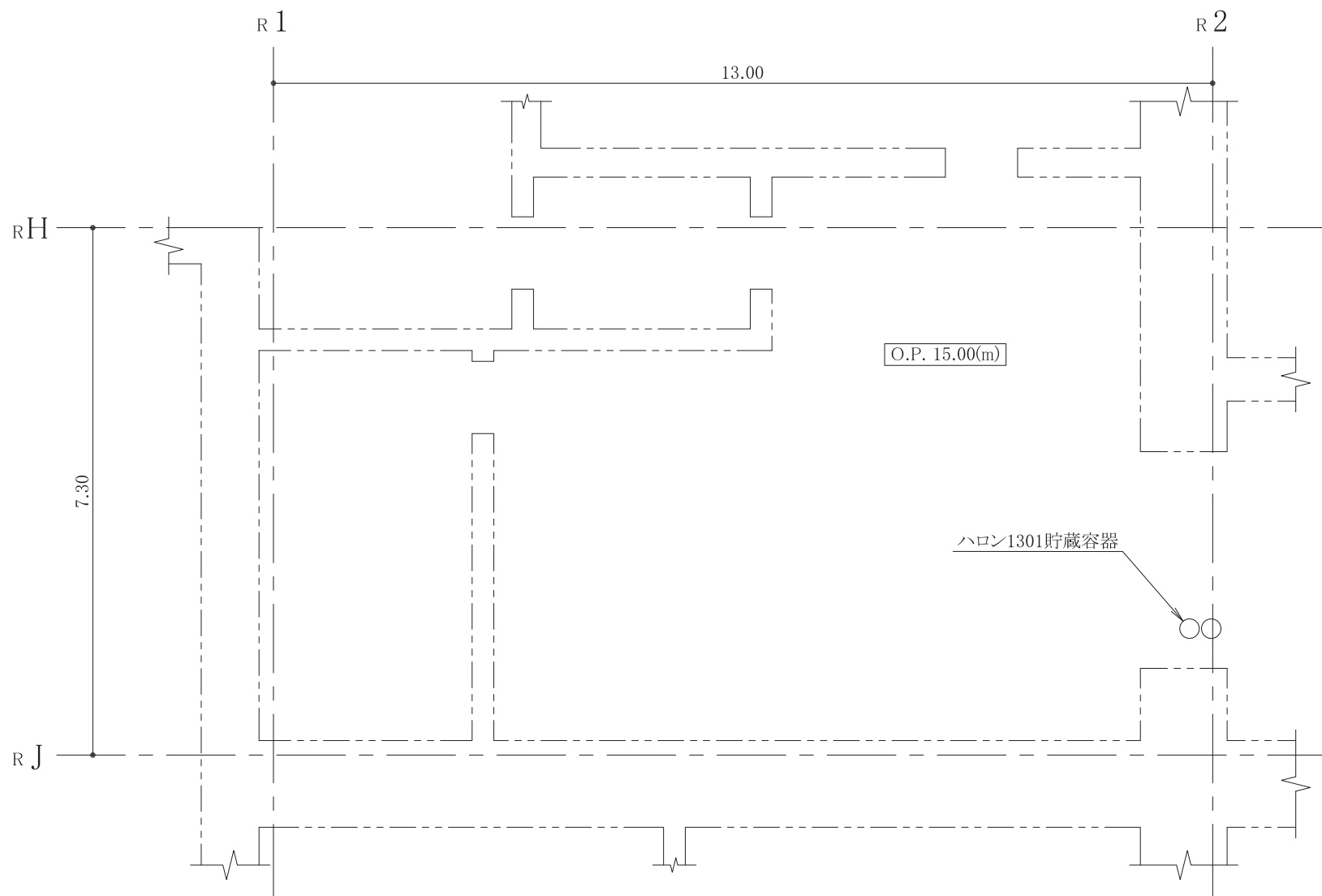
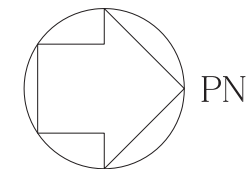
0903



注1:寸法はmを示す。 緊急用電気品建屋

工事計画認可申請	第 9-3-2-2-3-56 図
女川原子力発電所 第2号機	
名	E/B電気品室消火系
称	機器の配置を明示した図面
東北電力株式会社	





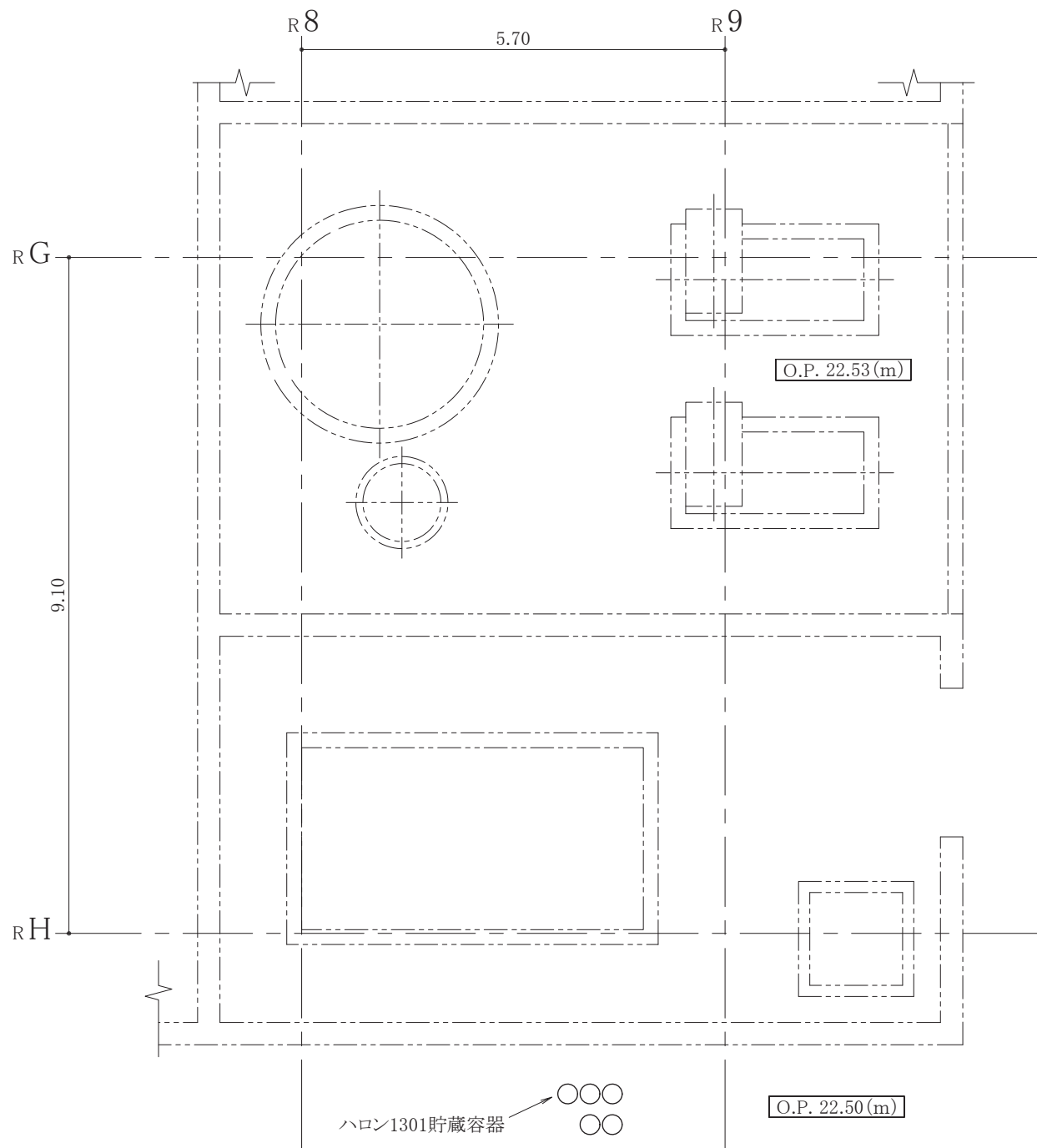
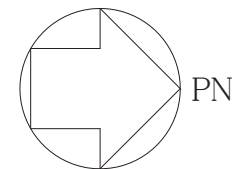
注1: 寸法はmを示す。 原子炉建屋

工事計画認可申請 第 9-3-2-2-3-57 図

女川原子力発電所 第 2 号機

名 R/B MCC 2SB-1 消火系  
 称 機器の配置を明示した図面

東北電力株式会社



注1:寸法はmを示す。

原子炉建屋

工事計画認可申請 第9-3-2-2-3-58図

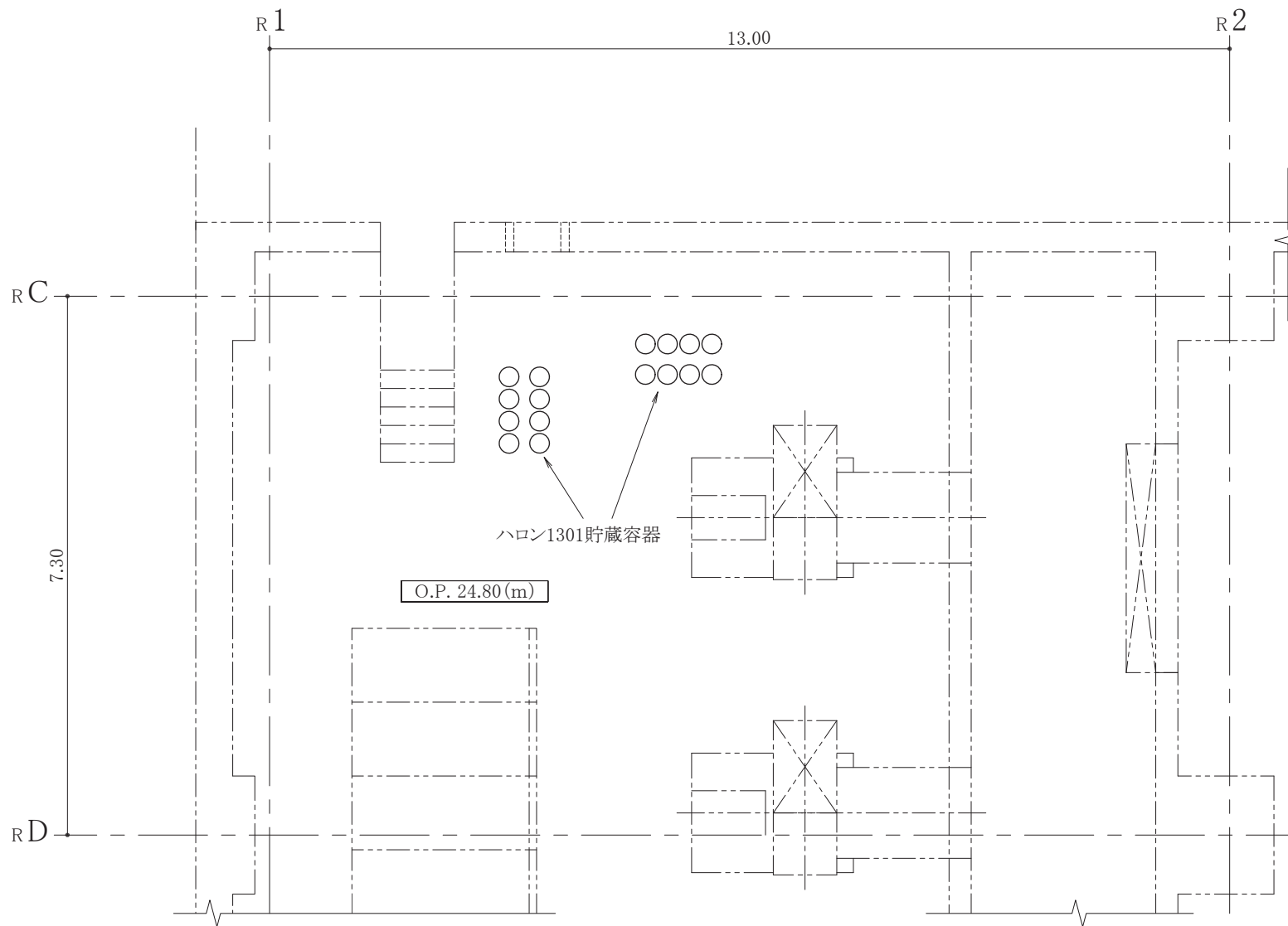
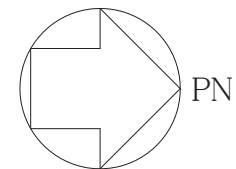
女川原子力発電所 第2号機

名称

SLCポンプ(A)(B)消火系  
機器の配置を明示した図面

東北電力株式会社

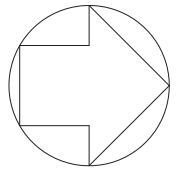
0902



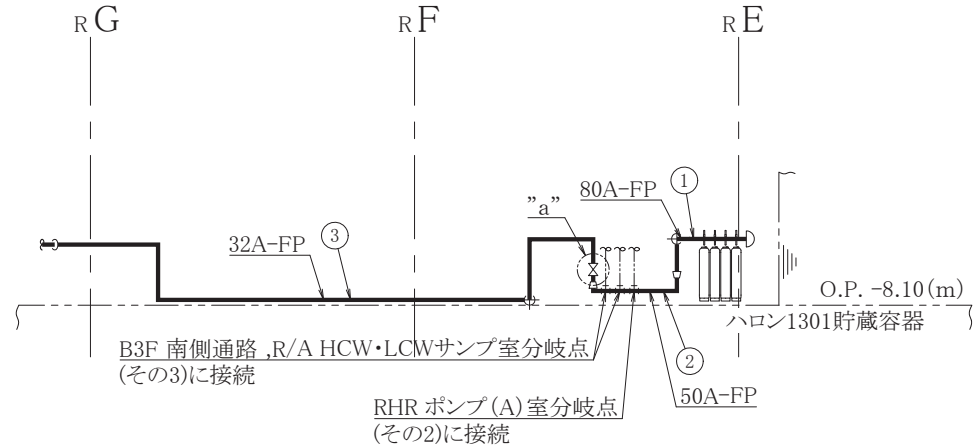
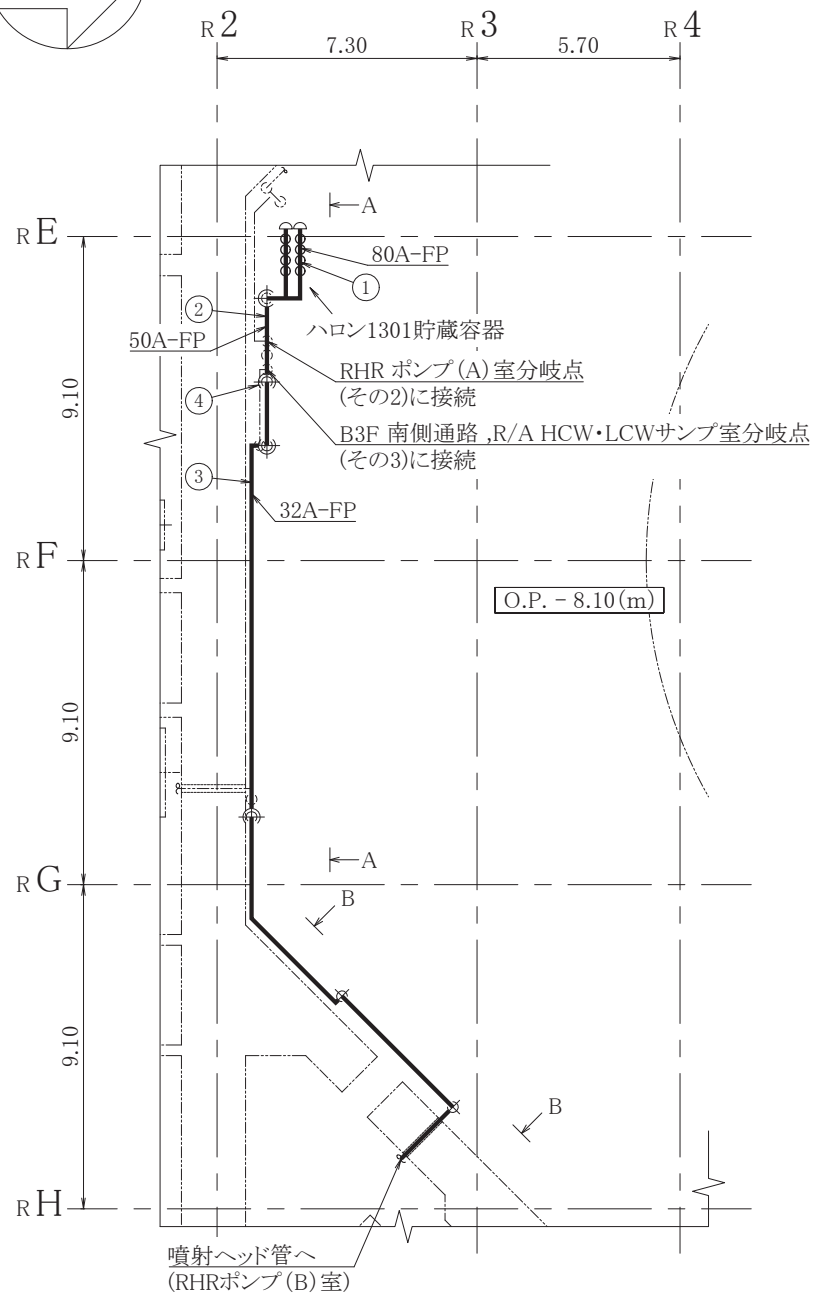
注1:寸法はmを示す。

原子炉建屋	
工事計画認可申請	第9-3-2-2-3-59図
女川原子力発電所 第2号機	
名称	HECW冷凍機・ポンプ(B)(D)消火系 機器の配置を明示した図面
	東北電力株式会社

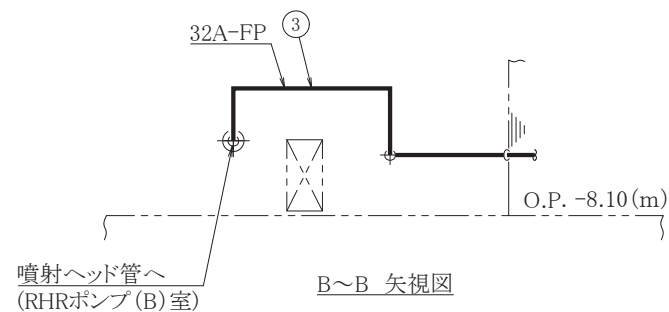
0902



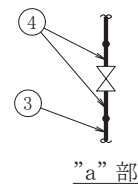
PN



A~A 矢視図



B~B 矢視図



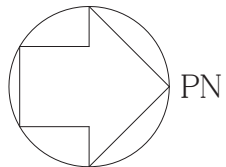
"a" 部

No.	名称	部品	外径 (mm)	厚さ (mm)	材料
①	ハロン1301貯蔵容器～ RHRポンプ(B)室	管	89.1	5.5	SUS304TP
②		管	60.5	3.9	SUS304TP
③		管	42.7	3.6	SUS304TP
④		管	42.7	4.9	STPG370

\* 外径及び厚さは公称値を示す。

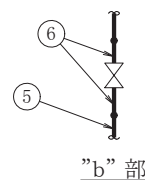
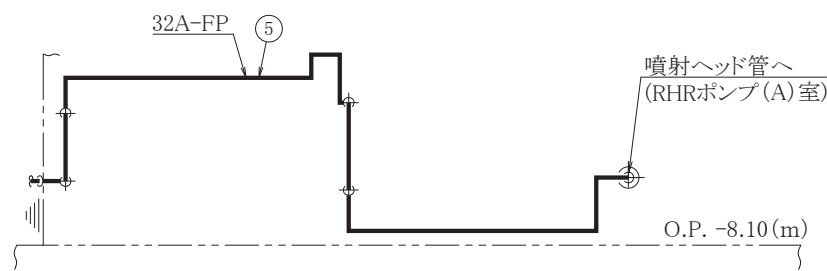
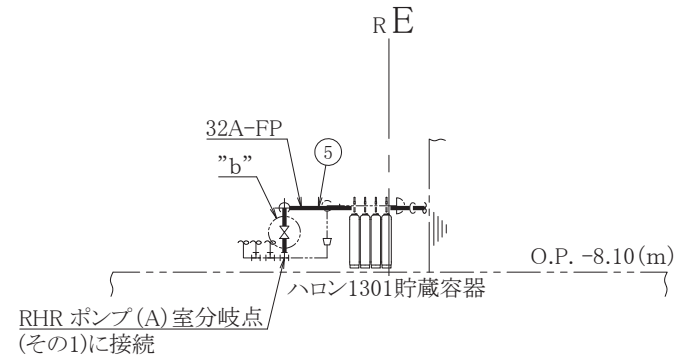
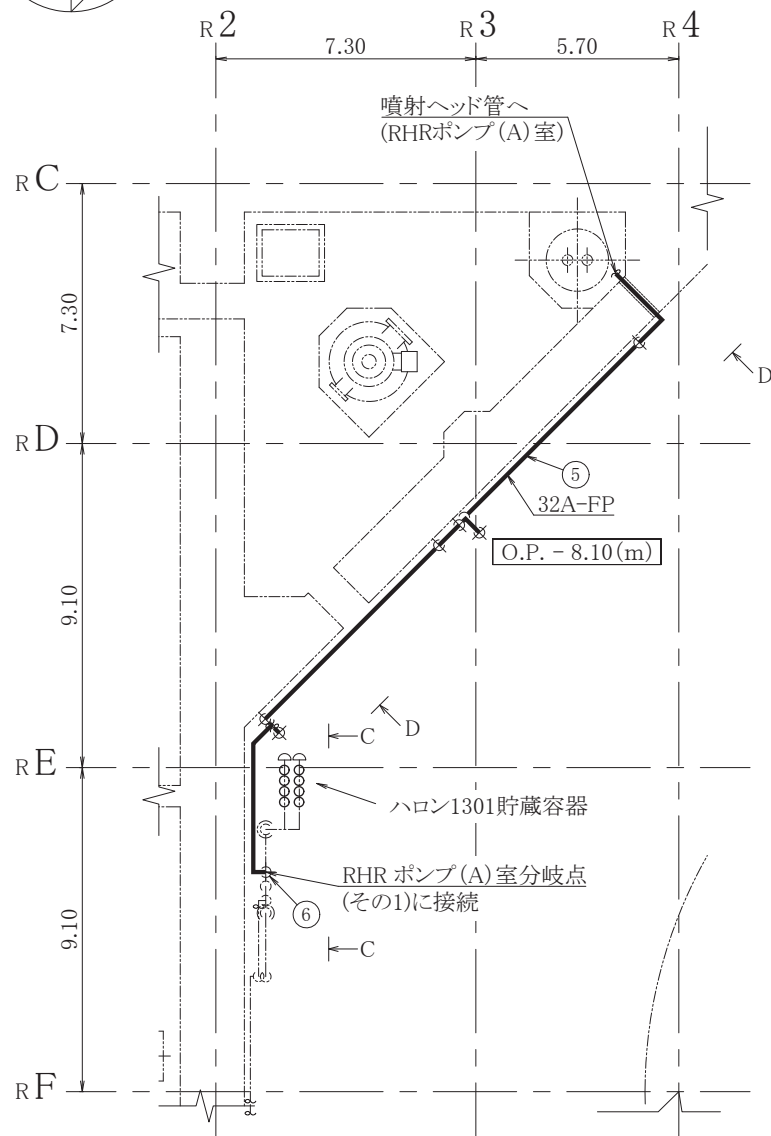
注1: 寸法はmを示す。

原子炉建屋	
工事計画認可申請	第9-3-2-2-4-1-1図
女川原子力発電所 第2号機	
名称	RHR(A)室/RHR(B)室/B3F通路・ サンブ室消火系 主配管の配置を明示した図面(その1)
	東北電力株式会社



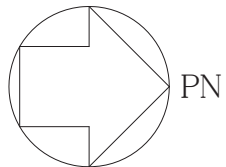
No.	名称	部品	外径 (mm)	厚さ (mm)	材料
⑤	RHRポンプ(A)室分岐点～ RHRポンプ(A)室	管	42.7	3.6	SUS304TP
⑥		管	42.7	4.9	STPG370

\* 外径及び厚さは公称値を示す。



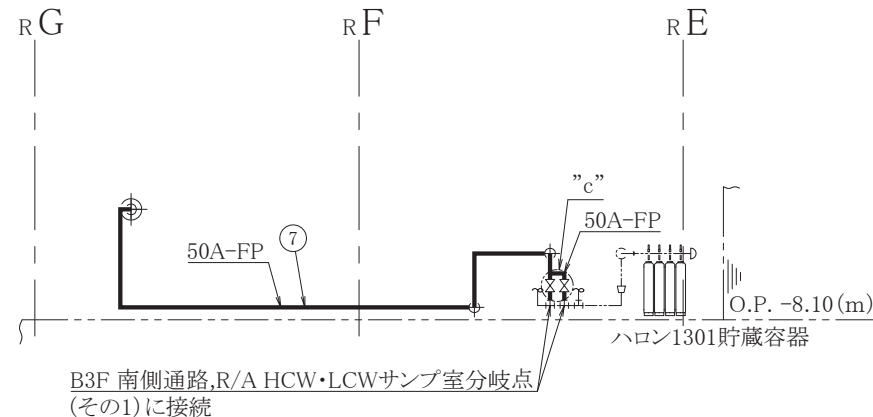
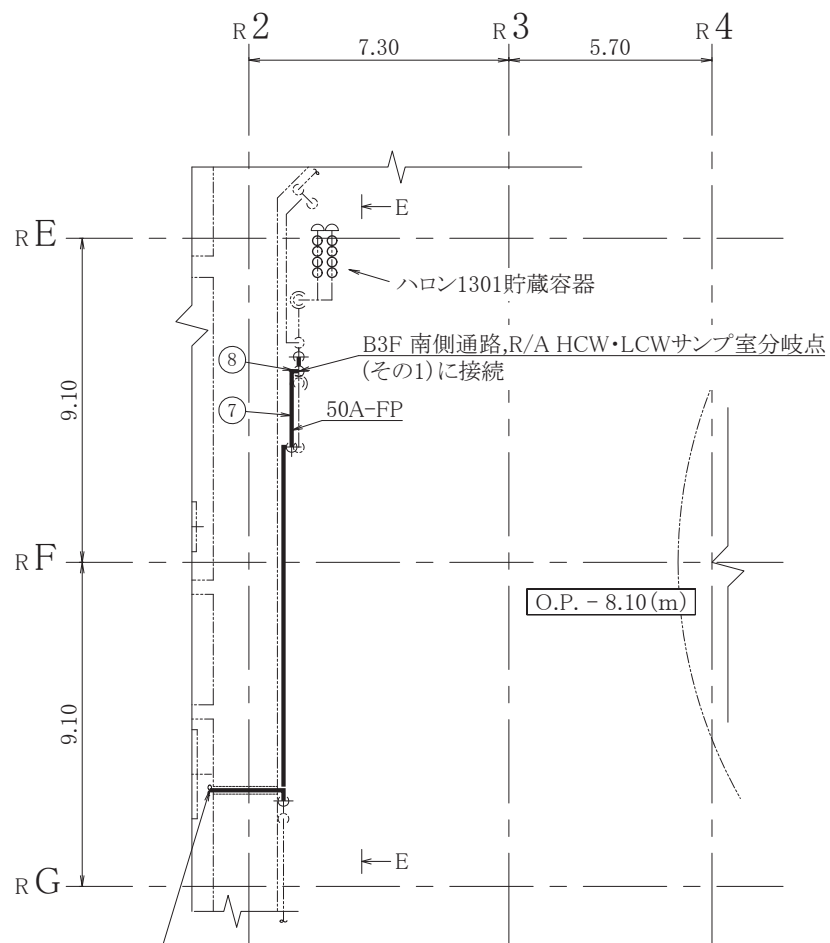
注1: 寸法はmを示す。

原子炉建屋	
工事計画認可申請	第9-3-2-2-4-1-2図
女川原子力発電所 第2号機	
名称	RHR(A)室/RHR(B)室/B3F通路・ サンプル室消火系 主配管の配置を明示した図面(その2)
	東北電力株式会社

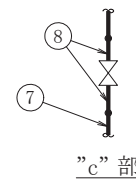


No.	名称	部品	外径 (mm)	厚さ (mm)	材料
⑦	B3F 南側通路,R/A HCW・LCWサンプ室分岐点～	管	60.5	3.9	SUS304TP
⑧	B3F 南側通路,R/A HCW・LCWサンプ室	管	60.5	5.5	STPG370

\*外径及び厚さは公称値を示す。



E~E 矢視図



噴射ヘッド管へ  
(B3F 南側通路,R/A HCW・LCWサンプ室)

注1: 寸法はmを示す。

原子炉建屋	
工事計画認可申請	第9-3-2-2-4-1-3図
女川原子力発電所 第2号機	
名称	RHR(A)室/RHR(B)室/B3F通路・サンプ室消火系 主配管の配置を明示した図面(その3)
	東北電力株式会社

第 9-3-2-2-4-1-1 図～第 9-3-2-2-4-1-3 図 RHR(A)室/RHR(B)室/B3F 通路・サンプ室消火系主配  
管の配置を明示した図面 別紙

工事計画記載の公称値の許容範囲

[主配管]

管NO.1\*

主要寸法 (mm)		許容範囲	根 拠
外径	89.1	±1%	J I S G 3 4 5 9 による材料公差
厚さ	5.5	±12.5%	同上

管NO.2,7\*

主要寸法 (mm)		許容範囲	根 拠
外径	60.5	±1%	J I S G 3 4 5 9 による材料公差
厚さ	3.9	±0.5mm	同上

管NO.3,5\*

主要寸法 (mm)		許容範囲	根 拠
外径	42.7	±0.5mm	J I S G 3 4 5 9 による材料公差
厚さ	3.6	±0.5mm	同上

管NO.4,6\*

主要寸法 (mm)		許容範囲	根 拠
外径	42.7	±0.5mm	J I S G 3 4 5 4 による材料公差
厚さ	4.9	+15% -12.5%	同上

工事計画記載の公称値の許容範囲（続き）

[主配管（続き）]

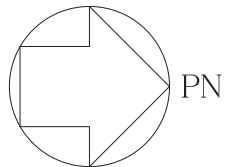
管NO.8\*

主要寸法 (mm)		許容範囲	根 拠
外径	60.5	±1%	J I S G 3 4 5 4による材料公差
厚さ	5.5	+15% -12.5%	同上

注：主要寸法は，工事計画記載の公称値。

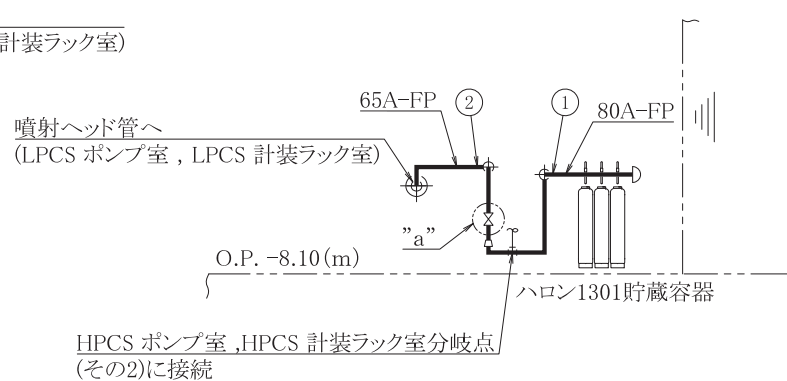
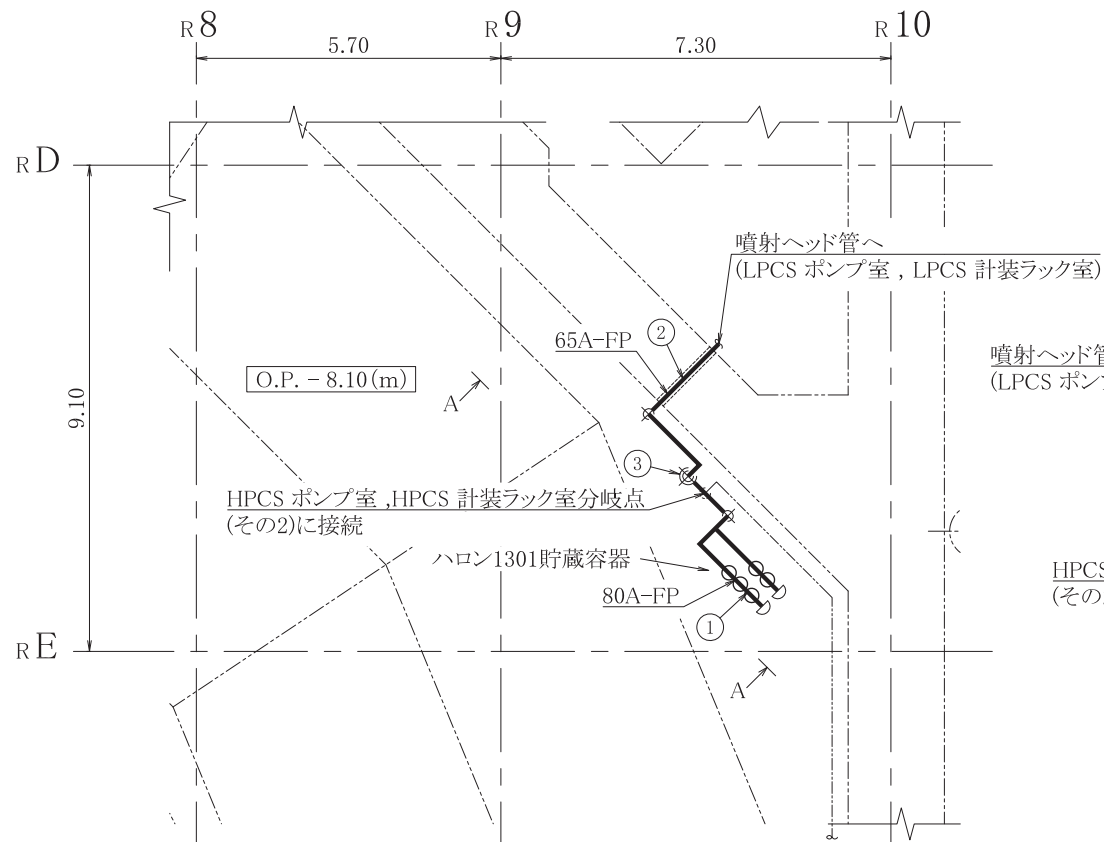
注記\*：主配管の配置を明示した図面の管NOを示す。



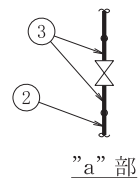


No.	名称	部品	外径 (mm)	厚さ (mm)	材料
①	ハロン1301貯蔵容器～ LPCS ポンプ室、LPCS 計装ラック室	管	89.1	5.5	SUS304TP
②		管	76.3	5.2	SUS304TP
③		管	76.3	7.0	STPG370

\* 外径及び厚さは公称値を示す。

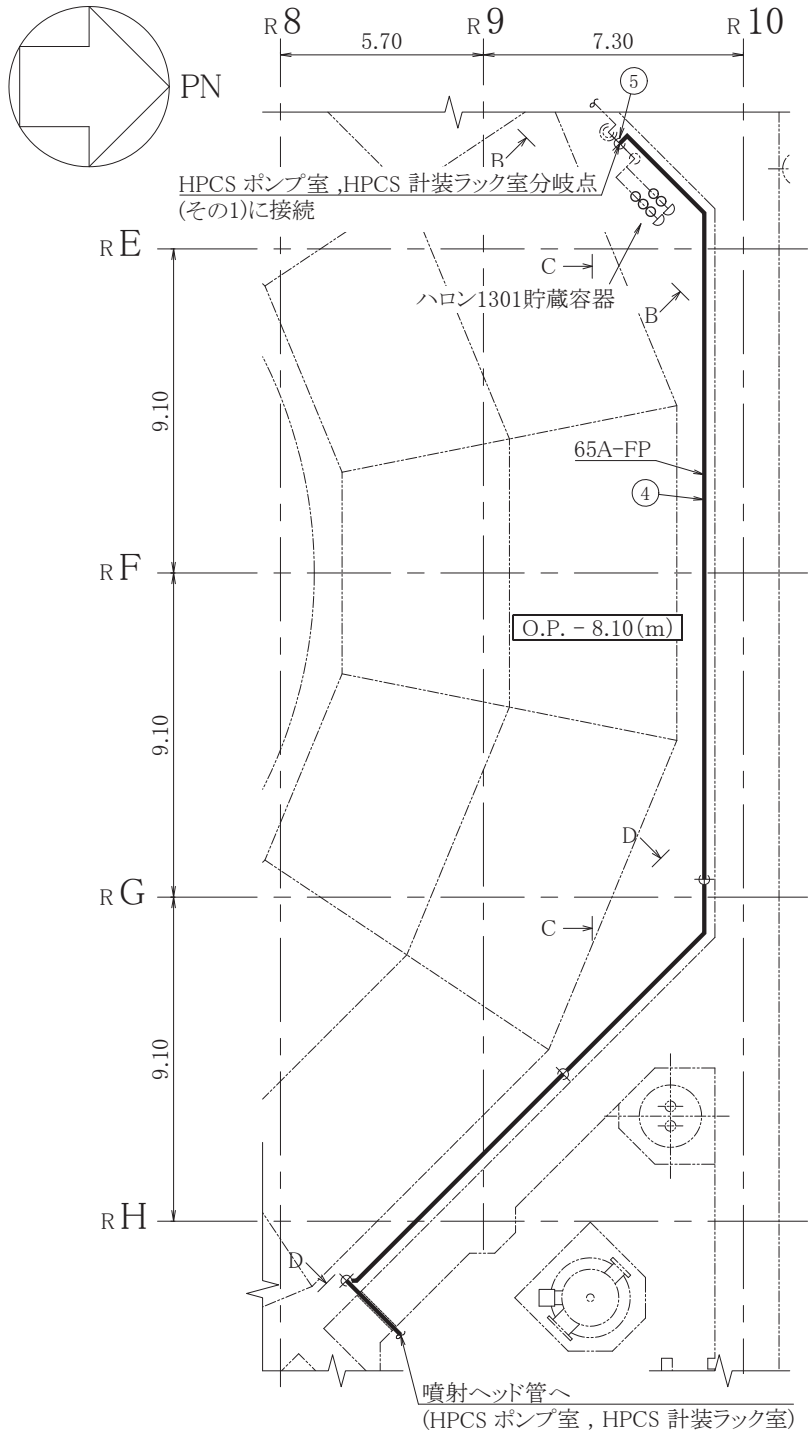


A～A 矢視図

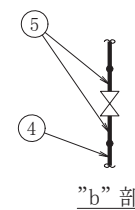
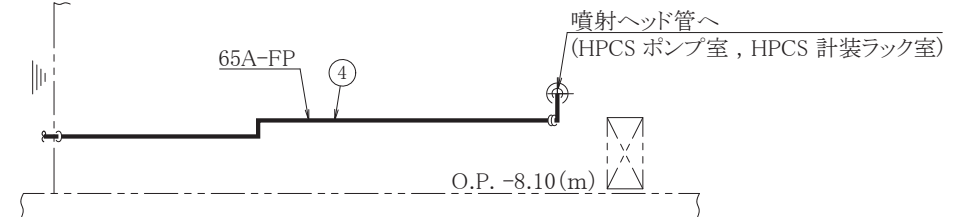
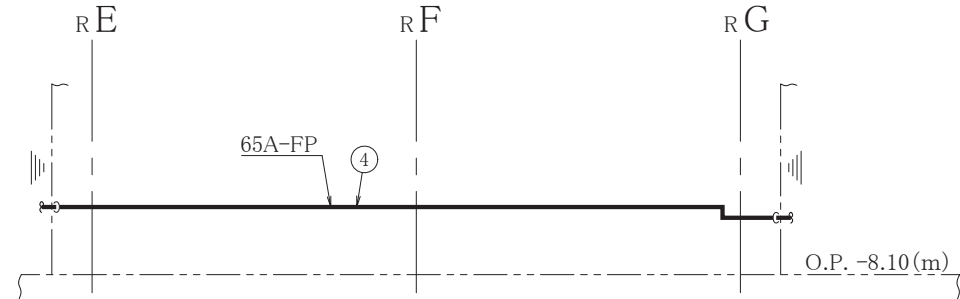
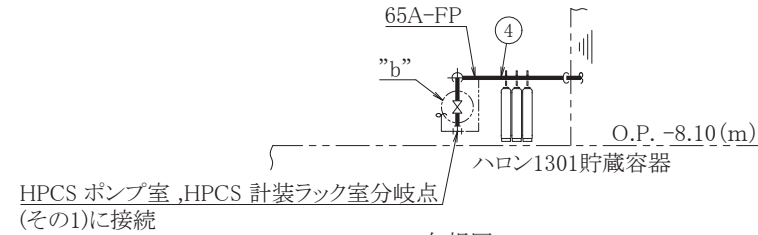


注1: 寸法はmを示す。

原子炉建屋	
工事計画認可申請	第9-3-2-2-4-2-1図
女川原子力発電所 第2号機	
名称	LPCSポンプ・ラック室/HPCSポンプ・ラック室消火系
	主配管の配置を明示した図面 (その1)
東北電力株式会社	



\* 外径及び厚さは公称値を示す。



注1: 寸法はmを示す。

原子炉建屋	
工事計画認可申請	第9-3-2-2-4-2-2図
女川原子力発電所 第2号機	
名称	LPCSポンプ・ラック室/HPCSポンプ・ラック室消火系
	主配管の配置を明示した図面 (その2)
東北電力株式会社	

第 9-3-2-2-4-2-1 図～第 9-3-2-2-4-2-2 図 LPCS ポンプ・ラック室/HPCS ポンプ・ラック室消火系  
主配管の配置を明示した図面 別紙

工事計画記載の公称値の許容範囲

[主配管]

管NO.1\*

主要寸法 (mm)		許容範囲	根 拠
外径	89.1	±1%	J I S G 3 4 5 9 による材料公差
厚さ	5.5	±12.5%	同上

管NO.2,4\*

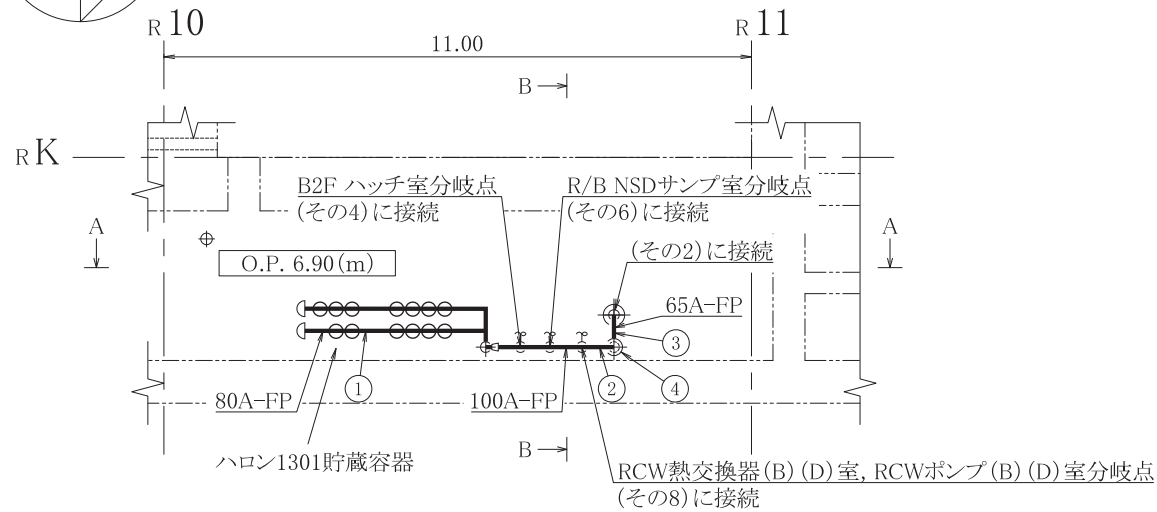
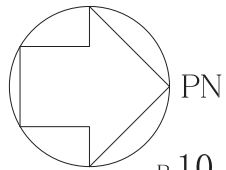
主要寸法 (mm)		許容範囲	根 拠
外径	76.3	±1%	J I S G 3 4 5 9 による材料公差
厚さ	5.2	±12.5%	同上

管NO.3,5\*

主要寸法 (mm)		許容範囲	根 拠
外径	76.3	±1%	J I S G 3 4 5 4 による材料公差
厚さ	7.0	+15% -12.5%	同上

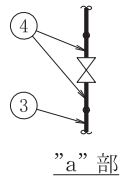
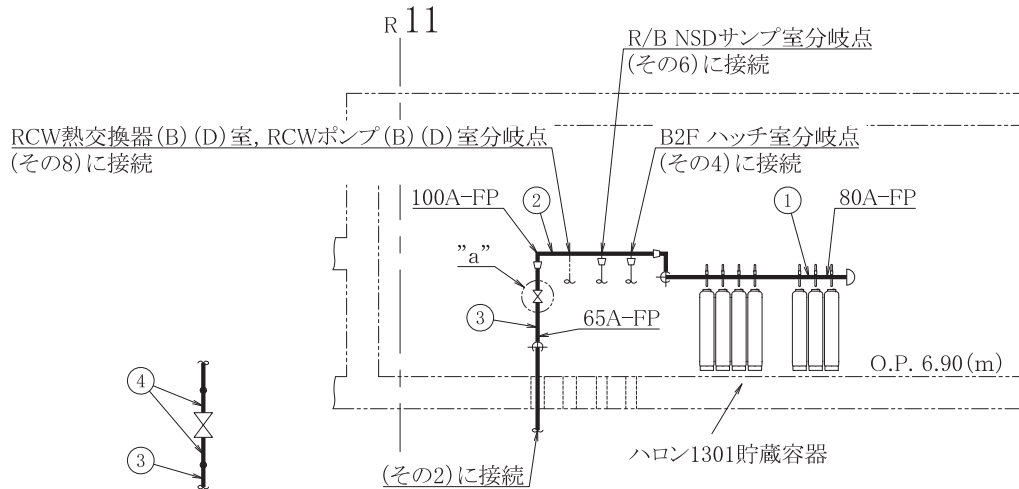
注 : 主要寸法は, 工事計画記載の公称値。

注記\* : 主配管の配置を明示した図面の管NOを示す。

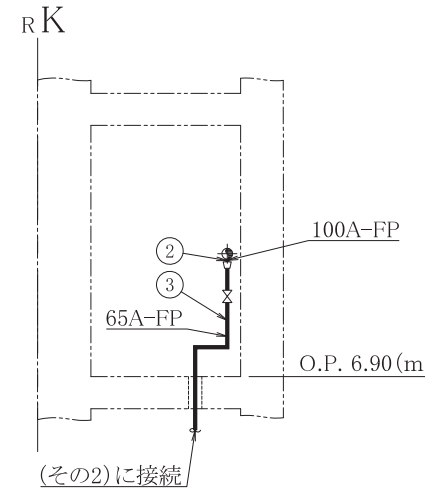


No.	名称	部品	外径 (mm)	厚さ (mm)	材料
①	ハロン1301貯蔵容器～ HPCW熱交換器・ポンプ室	管	89.1	5.5	SUS304TP
②		管	114.3	6.0	SUS304TP
③		管	76.3	5.2	SUS304TP
④		管	76.3	7.0	STPG370

\*外径及び厚さは公称値を示す。



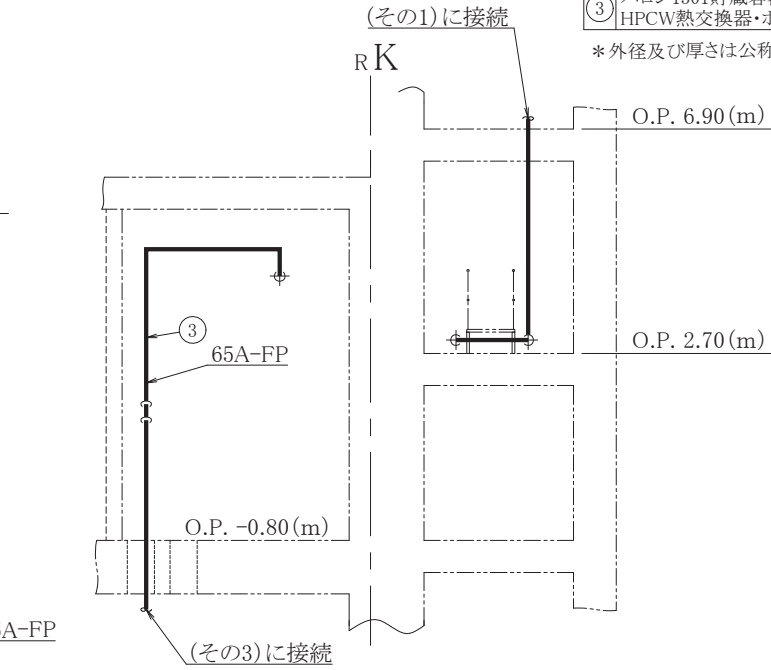
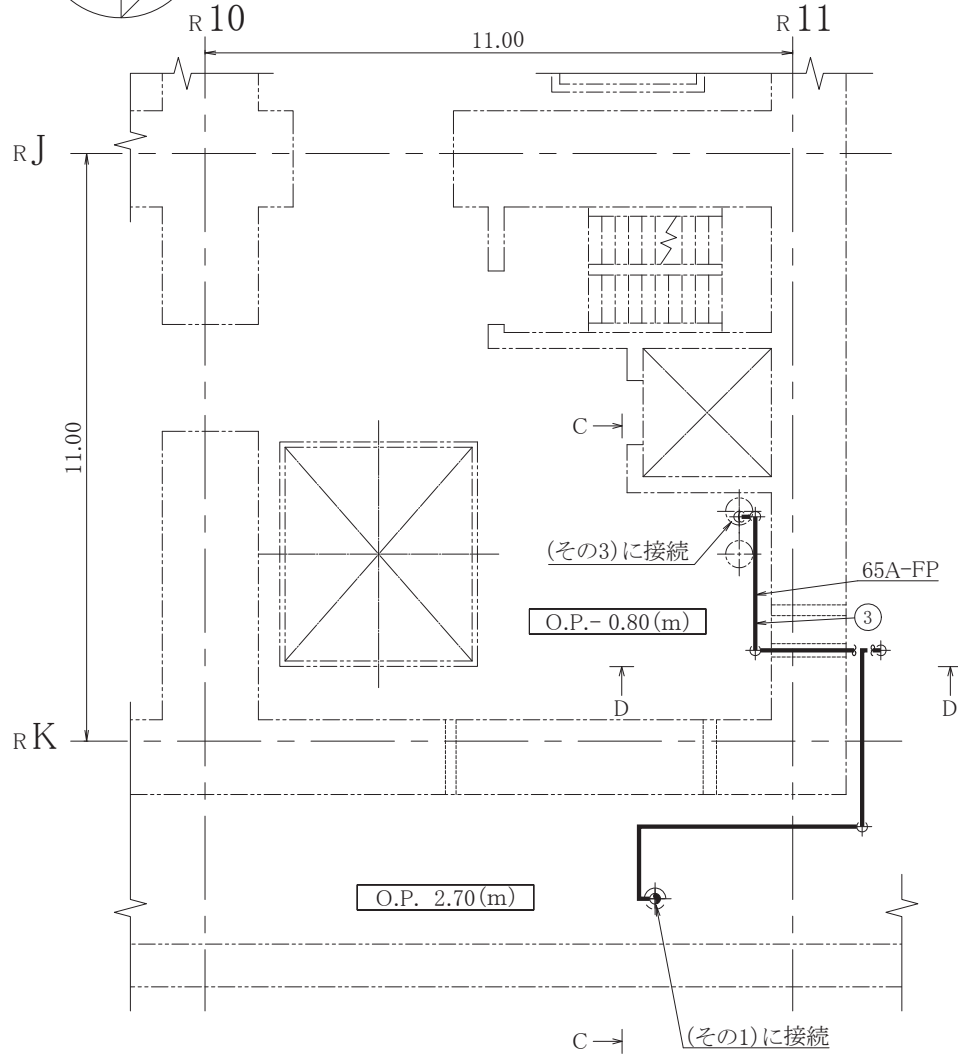
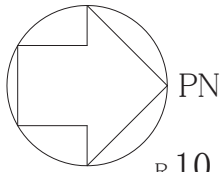
A~A 矢視図



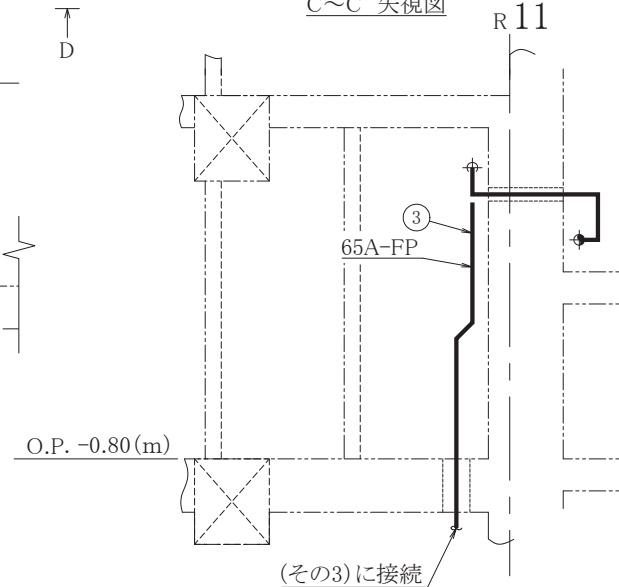
B~B 矢視図

注1:寸法はmを示す。

原子炉建屋	
工事計画認可申請	第9-3-2-2-4-3-1図
女川原子力発電所 第2号機	
名称	RCW(B)(D)/HPCW/NSD/ B2Fハッチ室消火系 主配管の配置を明示した図面(その1)
	東北電力株式会社



C~C 矢視図



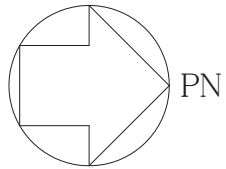
D~D 矢視図

No.	名称	部品	外径 (mm)	厚さ (mm)	材料
③	ハロン1301貯蔵容器~ HPCW熱交換器・ポンプ室	管	76.3	5.2	SUS304TP

\* 外径及び厚さは公称値を示す。

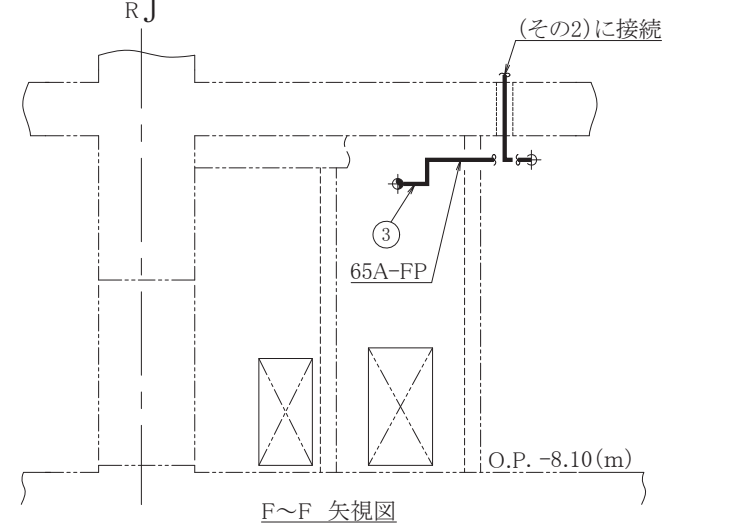
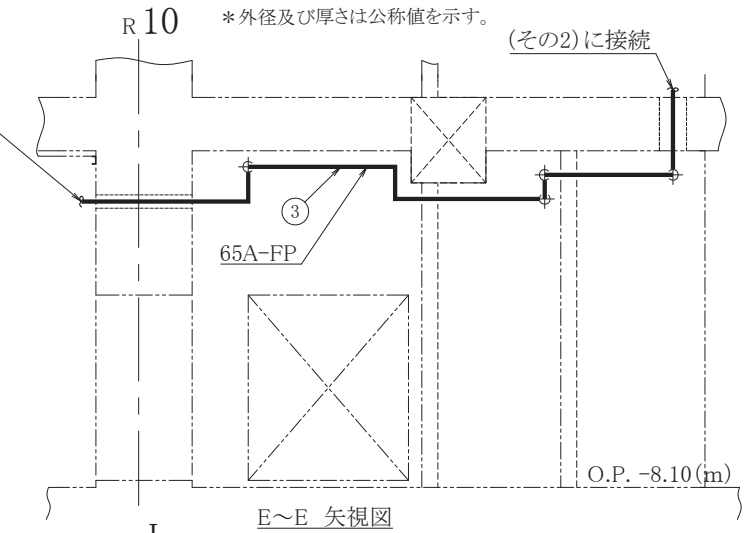
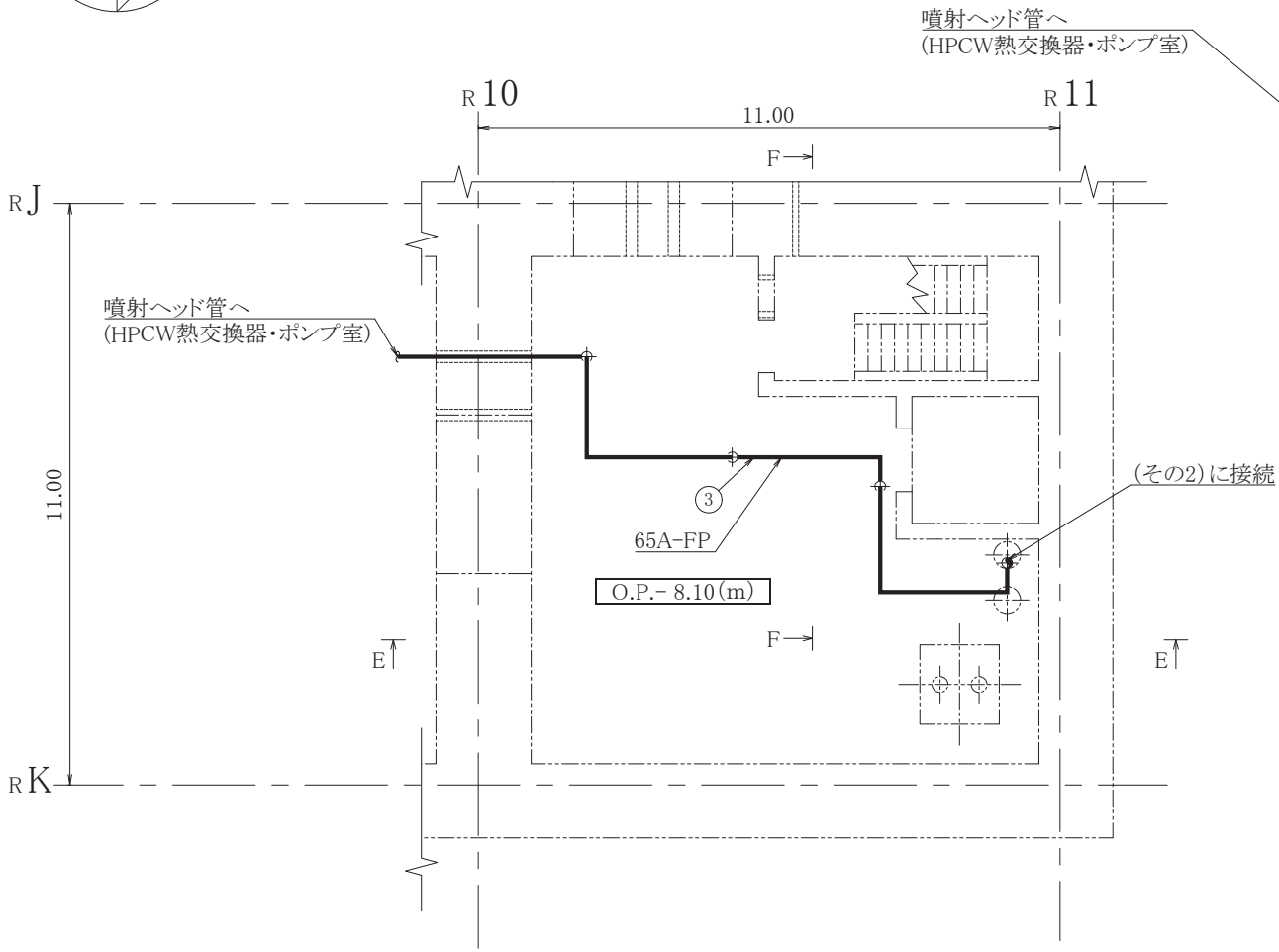
注1: 寸法はmを示す。

原子炉建屋	
工事計画認可申請	第9-3-2-2-4-3-2図
女川原子力発電所 第2号機	
名称	RCW(B)(D)/HPCW/NSD/ B2Fハッチ室消火系 主管管の配置を明示した図面(その2)
	東北電力株式会社



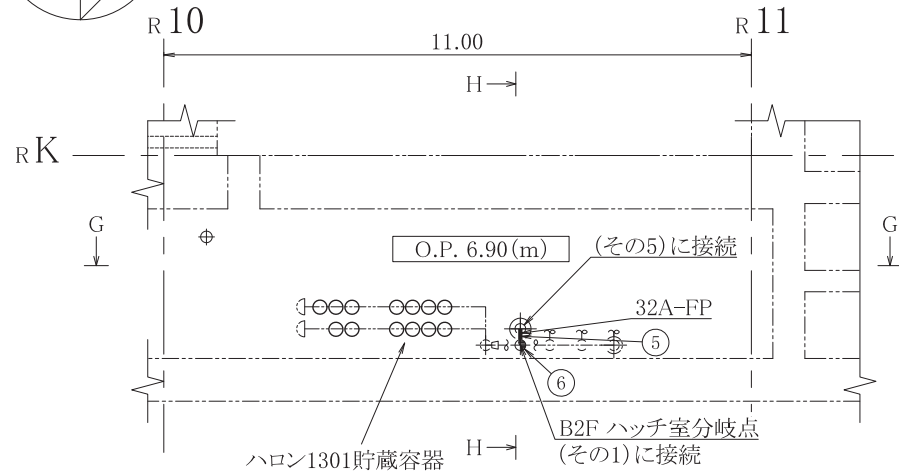
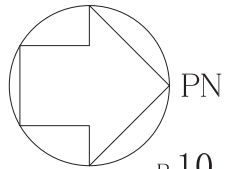
No.	名称	部品	外径 (mm)	厚さ (mm)	材料
③	ハロン1301貯蔵容器～ HPCW熱交換器・ポンプ室	管	76.3	5.2	SUS304TP

\*外径及び厚さは公称値を示す。



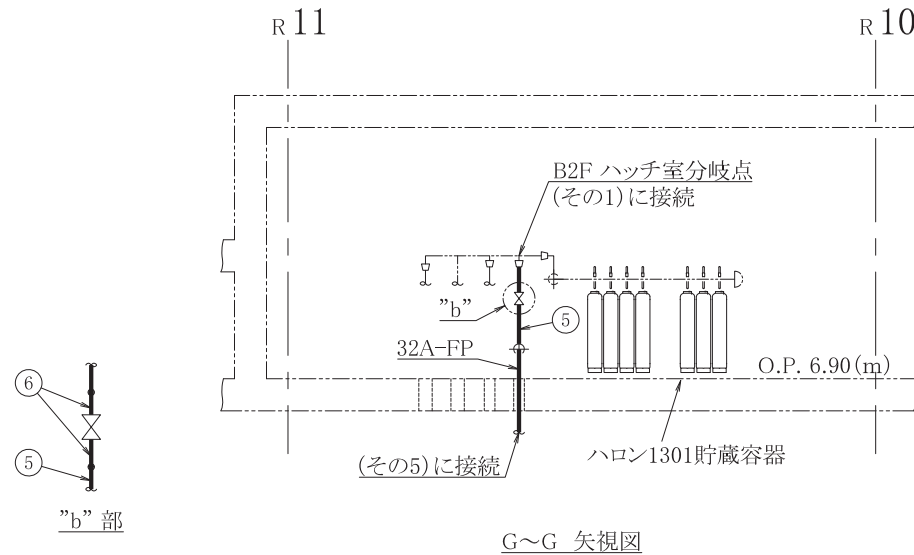
注1: 寸法はmを示す。

原子炉建屋	
工事計画認可申請	第9-3-2-2-4-3-3図
女川原子力発電所 第2号機	
名称	RCW(B)(D)/HPCW/NSD/ B2Fハッチ室消火系 主配管の配置を明示した図面(その3)
東北電力株式会社	

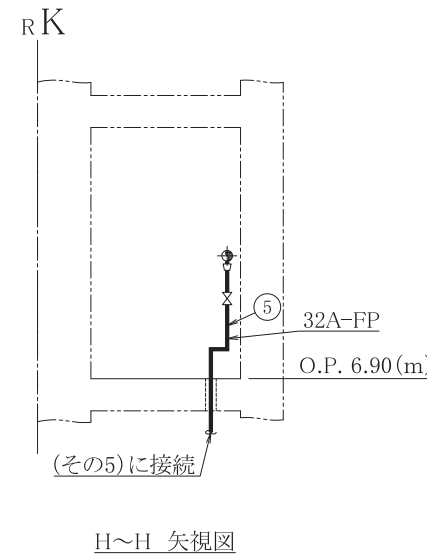


No.	名称	部品	外径 (mm)	厚さ (mm)	材料
⑤	B2F ハッチ室分岐点～	管	42.7	3.6	SUS304TP
⑥	B2F ハッチ室	管	42.7	4.9	STPG370

\*外径及び厚さは公称値を示す。



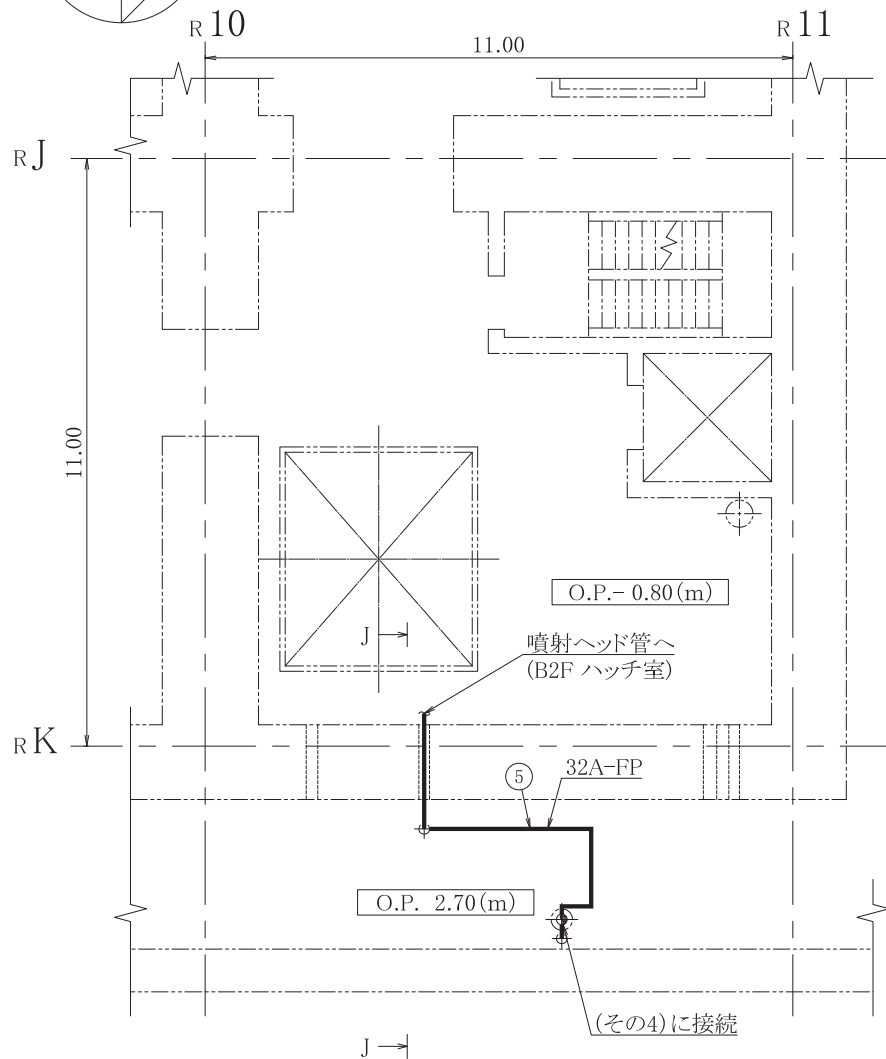
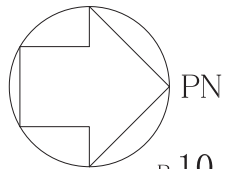
G~G 矢視図



H~H 矢視図

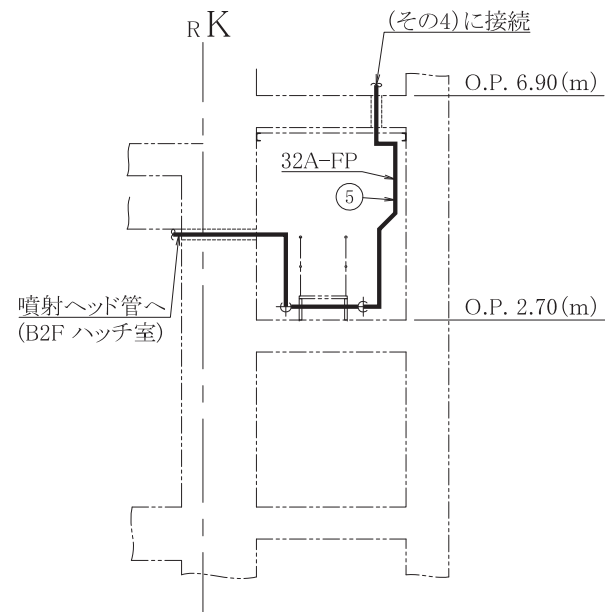
注1:寸法はmを示す。

原子炉建屋	
工事計画認可申請	第9-3-2-2-4-3-4図
女川原子力発電所 第2号機	
名称	RCW(B)(D)/HPCW/NSD/ B2Fハッチ室消火系 主配管の配置を明示した図面(その4)
	東北電力株式会社



No.	名称	部品	外径 (mm)	厚さ (mm)	材料
⑤	B2F ハッチ室分岐点～ B2F ハッチ室	管	42.7	3.6	SUS304TP

\*外径及び厚さは公称値を示す。

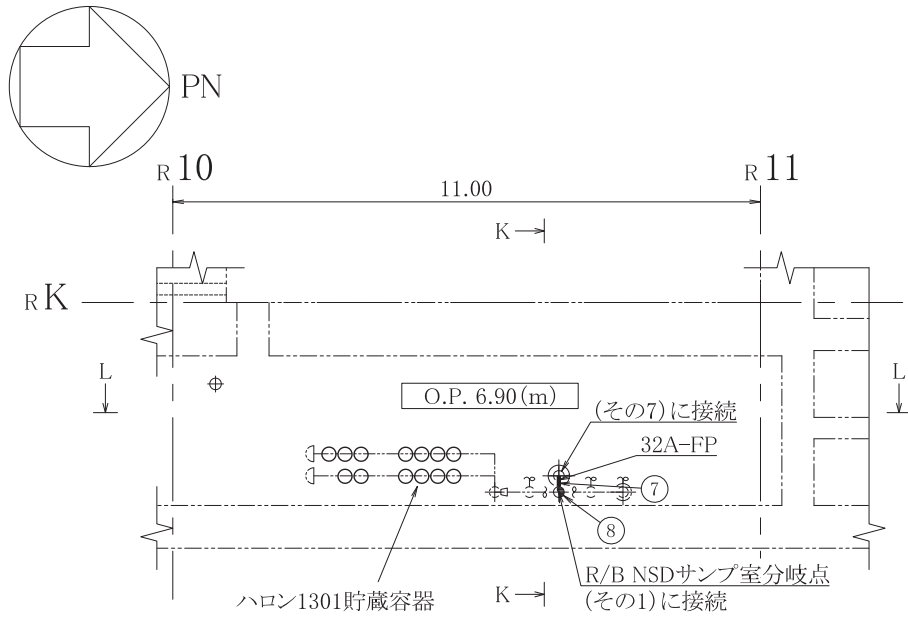


J～J 矢視図

注1:寸法はmを示す。

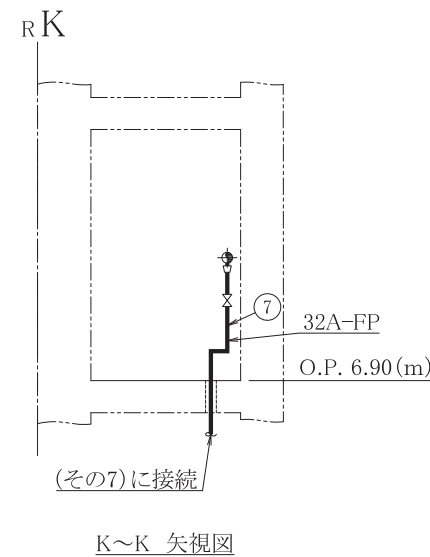
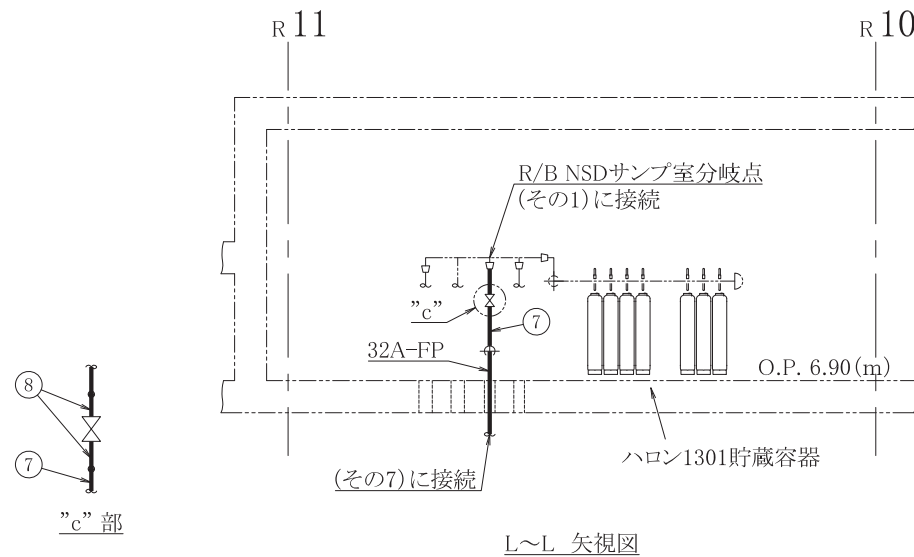
原子炉建屋	
工事計画認可申請	第9-3-2-2-4-3-5図
女川原子力発電所 第2号機	
名称	RCW(B)(D)/HPCW/NSD/ B2Fハッチ室消火系 主配管の配置を明示した図面(その5)
	東北電力株式会社





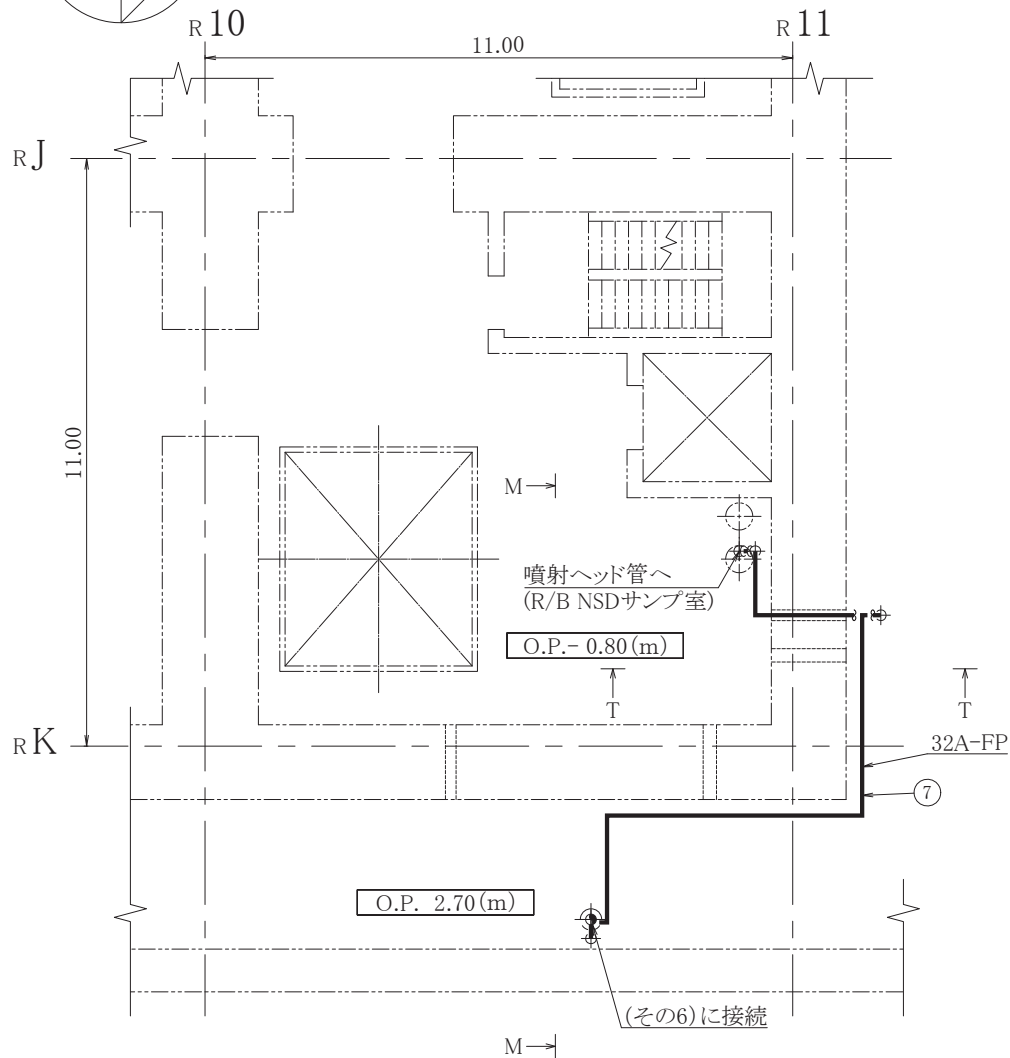
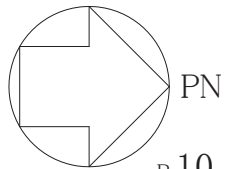
No.	名称	部品	外径 (mm)	厚さ (mm)	材料
⑦	R/B NSDサンプ室分岐点～	管	42.7	3.6	SUS304TP
⑧	R/B NSDサンプ室	管	42.7	4.9	STPG370

\*外径及び厚さは公称値を示す。



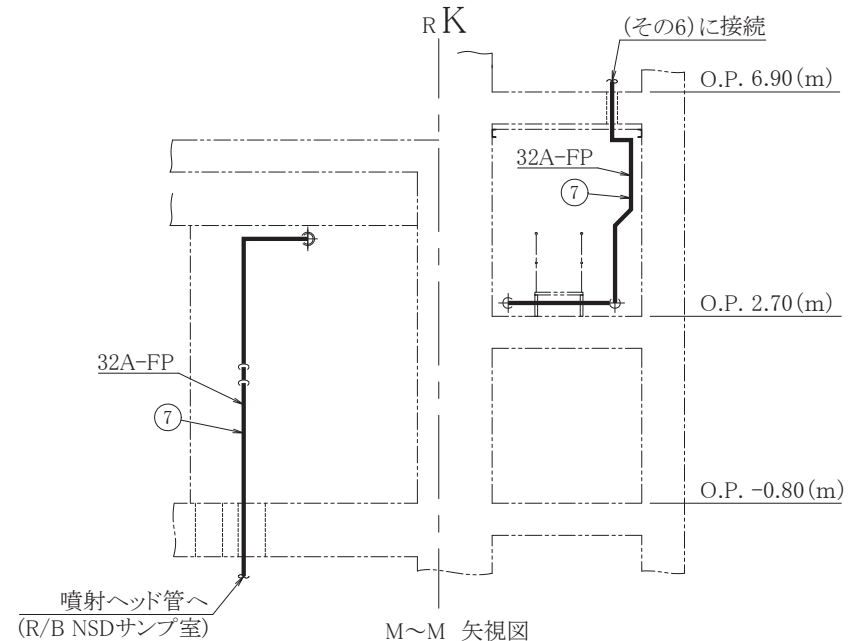
注1: 寸法はmを示す。

原子炉建屋	
工事計画認可申請	第9-3-2-2-4-3-6図
女川原子力発電所 第2号機	
名称	RCW(B)(D)/HPCW/NSD/ B2Fハッチ室消火系 主配管の配置を明示した図面(その6)
	東北電力株式会社

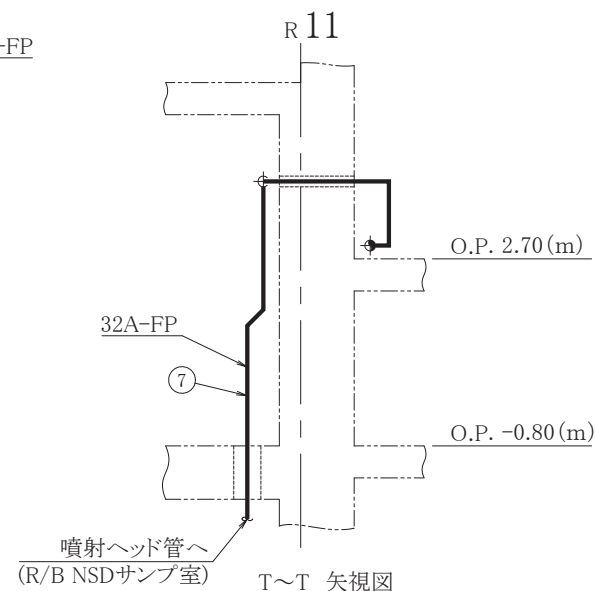


No.	名称	部品	外径 (mm)	厚さ (mm)	材料
⑦	R/B NSDサンブ室分岐点～ R/B NSDサンブ室	管	42.7	3.6	SUS304TP

\*外径及び厚さは公称値を示す。



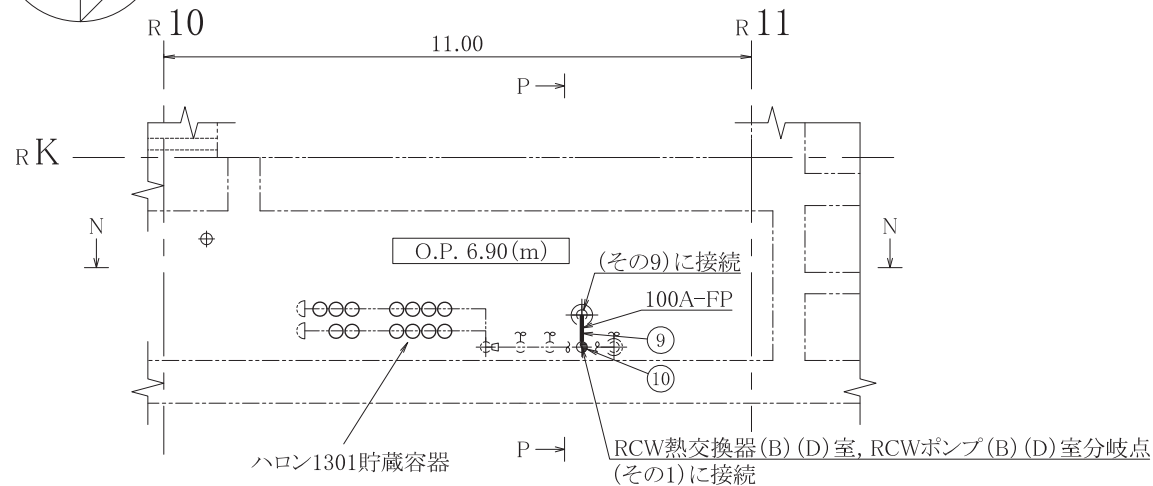
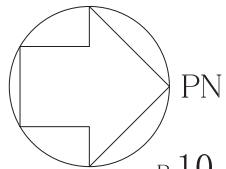
M~M 矢視図



T~T 矢視図

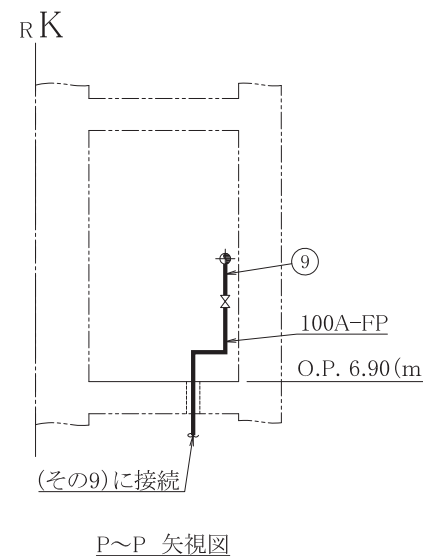
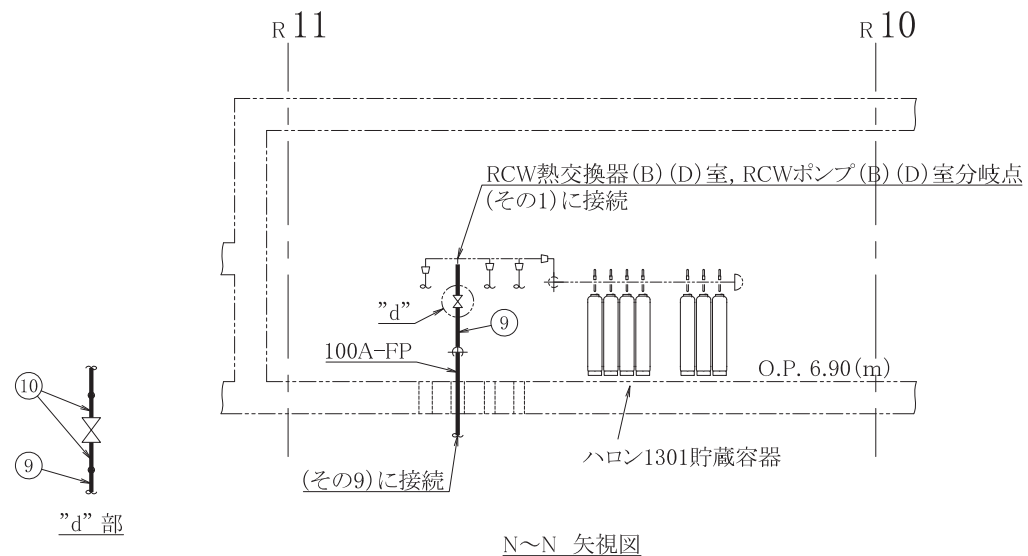
注1:寸法はmを示す。

原子炉建屋	
工事計画認可申請	第9-3-2-2-4-3-7図
女川原子力発電所 第2号機	
名称	RCW(B)(D)/HPCW/NSD/ B2Fハッチ室消火系 主配管の配置を明示した図面(その7)
東北電力株式会社	



No.	名称	部品	外径 (mm)	厚さ (mm)	材料
⑨	RCW熱交換器(B)(D)室, RCWポンプ(B)(D)室分岐点～	管	114.3	6.0	SUS304TP
⑩	RCW熱交換器(B)(D)室, RCWポンプ(B)(D)室	管	114.3	8.6	STPG370

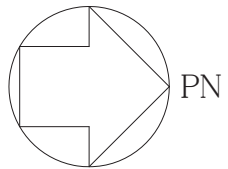
\* 外径及び厚さは公称値を示す。



注1: 寸法はmを示す。

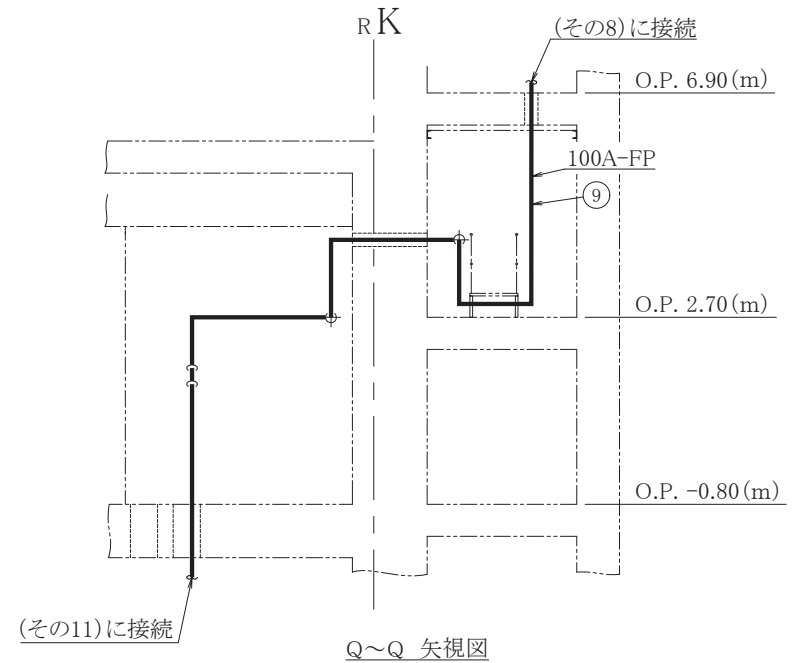
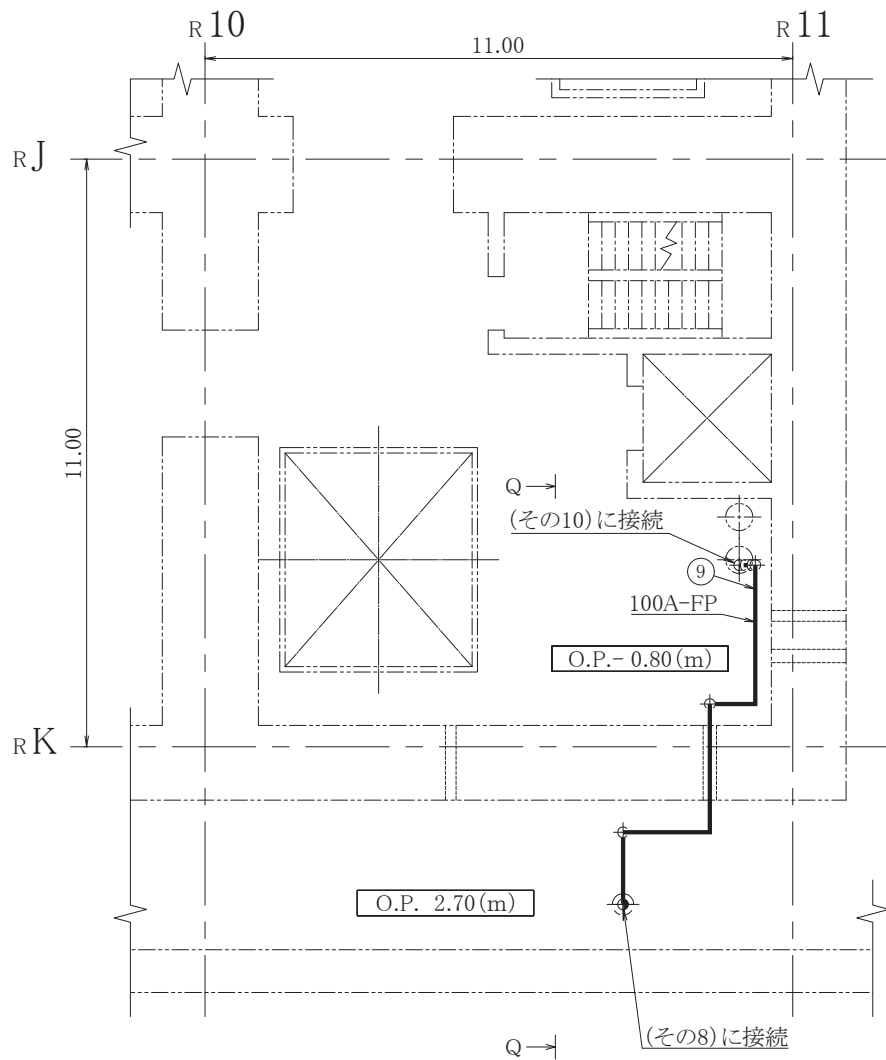
原子炉建屋

工事計画認可申請	第9-3-2-2-4-3-8図
女川原子力発電所 第2号機	
名称	RCW(B)(D)/HPCW/NSD/ B2Fハッチ室消火系 主配管の配置を明示した図面(その8)
	東北電力株式会社



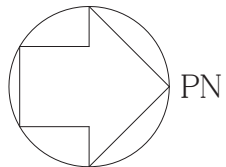
No.	名称	部品	外径 (mm)	厚さ (mm)	材料	No.
⑨	RCW熱交換器(B)(D)室, RCWポンプ(B)(D)室分岐点~ RCW熱交換器(B)(D)室, RCWポンプ(B)(D)室	管	114.3	6.0	SUS304TP	⑨

\*外径及び厚さは公称値を示す。



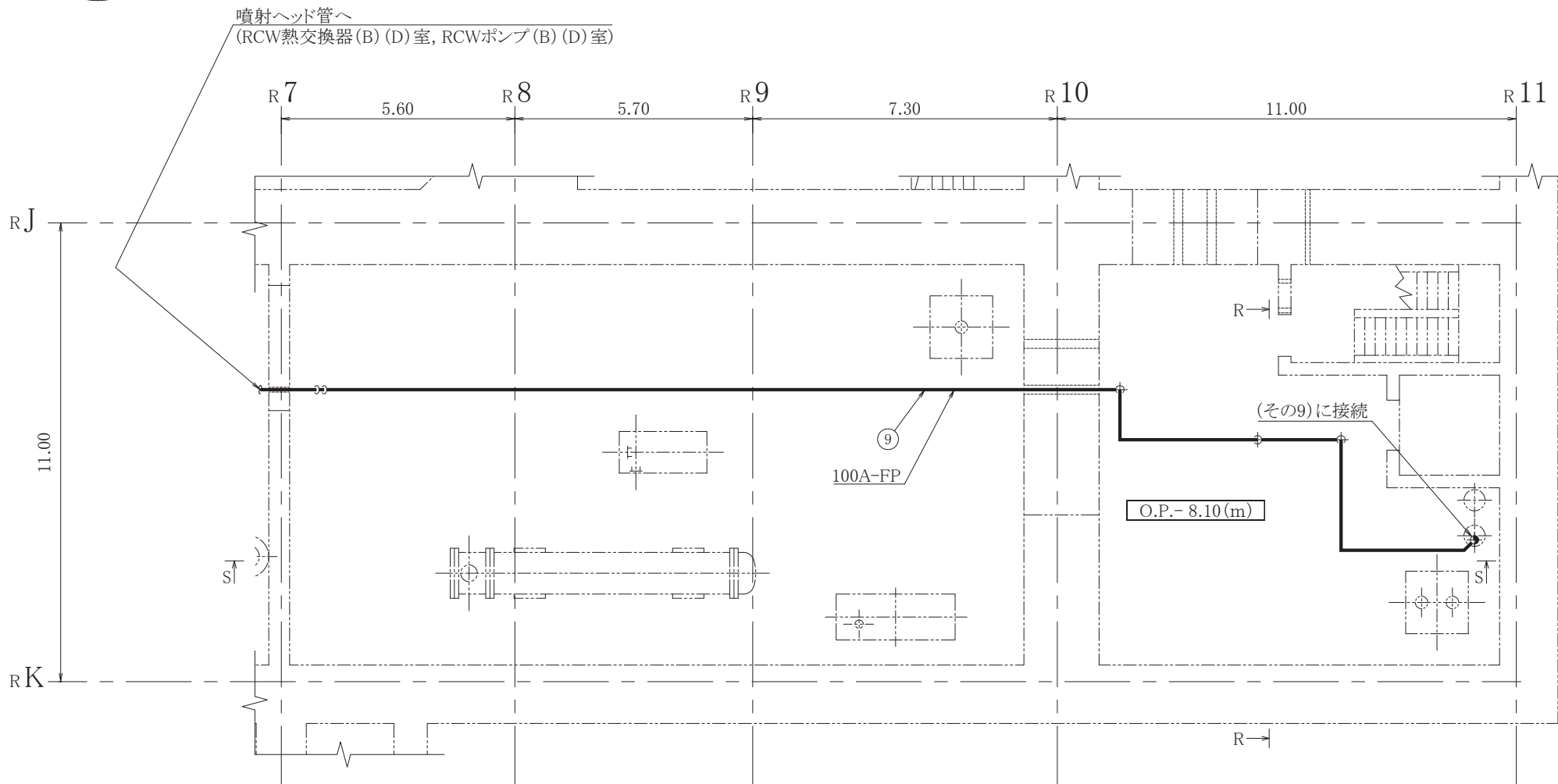
注1: 寸法はmを示す。

原子炉建屋	
工事計画認可申請	第9-3-2-2-4-3-9図
女川原子力発電所 第2号機	
名称	RCW(B)(D)/HPCW/NSD/ B2Fハッチ室消火系 主配管の配置を明示した図面(その9)
	東北電力株式会社



No.	名称	部品	外径 (mm)	厚さ (mm)	材料
⑨	RCW熱交換器(B)(D)室, RCWポンプ(B)(D)室分岐点～ RCW熱交換器(B)(D)室, RCWポンプ(B)(D)室	管	114.3	6.0	SUS304TP

\*外径及び厚さは公称値を示す。



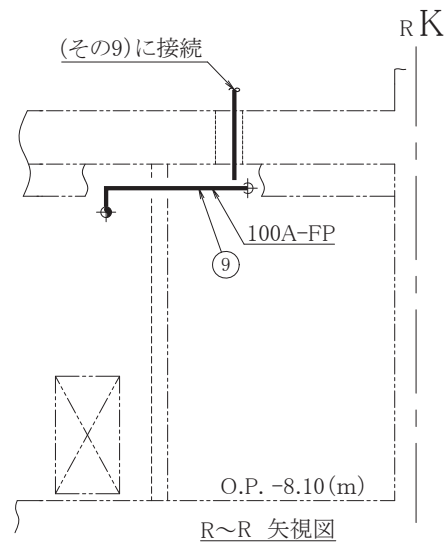
注1: 寸法はmを示す。

原子炉建屋

工事計画認可申請 第9-3-2-2-4-3-10図

女川原子力発電所 第2号機

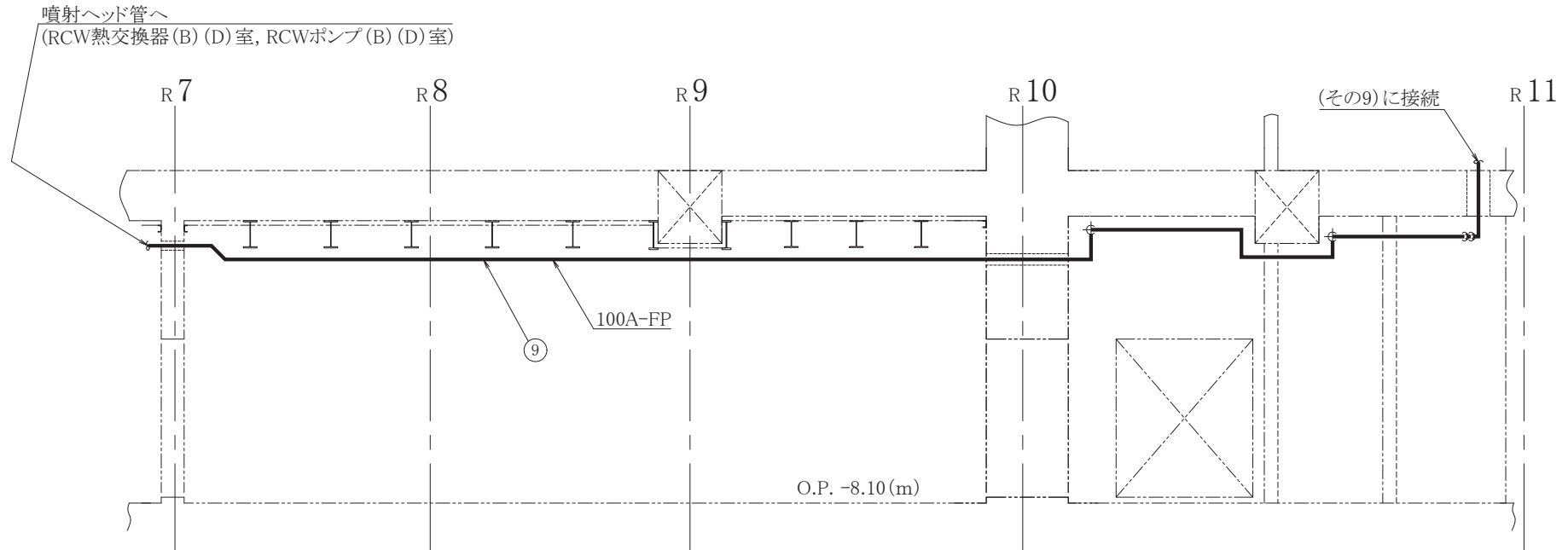
名称	RCW(B)(D)/HPCW/NSD/ B2Fハッチ室消火系 主配管の配置を明示した図面(その10)
	東北電力株式会社



R~R 矢視図

No.	名称	部品	外径 (mm)	厚さ (mm)	材料
⑨	RCW熱交換器(B)(D)室, RCWポンプ(B)(D)室分岐点~ RCW熱交換器(B)(D)室, RCWポンプ(B)(D)室	管	114.3	6.0	SUS304TP

\* 外径及び厚さは公称値を示す。



S~S 矢視図

注1: 寸法はmを示す。

原子炉建屋	
工事計画認可申請	第9-3-2-2-4-3-11図
女川原子力発電所 第2号機	
名称	RCW(B)(D)/HPCW/NSD/ B2Fハッチ室消火系 主配管の配置を明示した図面(その11)
	東北電力株式会社

第9-3-2-2-4-3-1 図～第9-3-2-2-4-3-11 図 RCW(B)(D)／HPCW／NSD／B2F ハッチ室消火系主配管の配置を明示した図面 別紙

工事計画記載の公称値の許容範囲

[主配管]

管NO.1\*

主要寸法 (mm)		許容範囲	根 拠
外径	89.1	±1%	J I S G 3 4 5 9による材料公差
厚さ	5.5	±12.5%	同上

管NO.2,9\*

主要寸法 (mm)		許容範囲	根 拠
外径	114.3	±1%	J I S G 3 4 5 9による材料公差
厚さ	6.0	±12.5%	同上

管NO.3\*

主要寸法 (mm)		許容範囲	根 拠
外径	76.3	±1%	J I S G 3 4 5 9による材料公差
厚さ	5.2	±12.5%	同上

管NO.4\*

主要寸法 (mm)		許容範囲	根 拠
外径	76.3	±1%	J I S G 3 4 5 4による材料公差
厚さ	7.0	+15% -12.5%	同上

工事計画記載の公称値の許容範囲（続き）

[主配管（続き）]

管NO.5,7\*

主要寸法 (mm)		許容範囲	根 拠
外径	42.7	±0.5mm	J I S G 3 4 5 9による材料公差
厚さ	3.6	±0.5mm	同上

管NO.6,8\*

主要寸法 (mm)		許容範囲	根 拠
外径	42.7	±0.5mm	J I S G 3 4 5 4による材料公差
厚さ	4.9	+15% -12.5%	同上

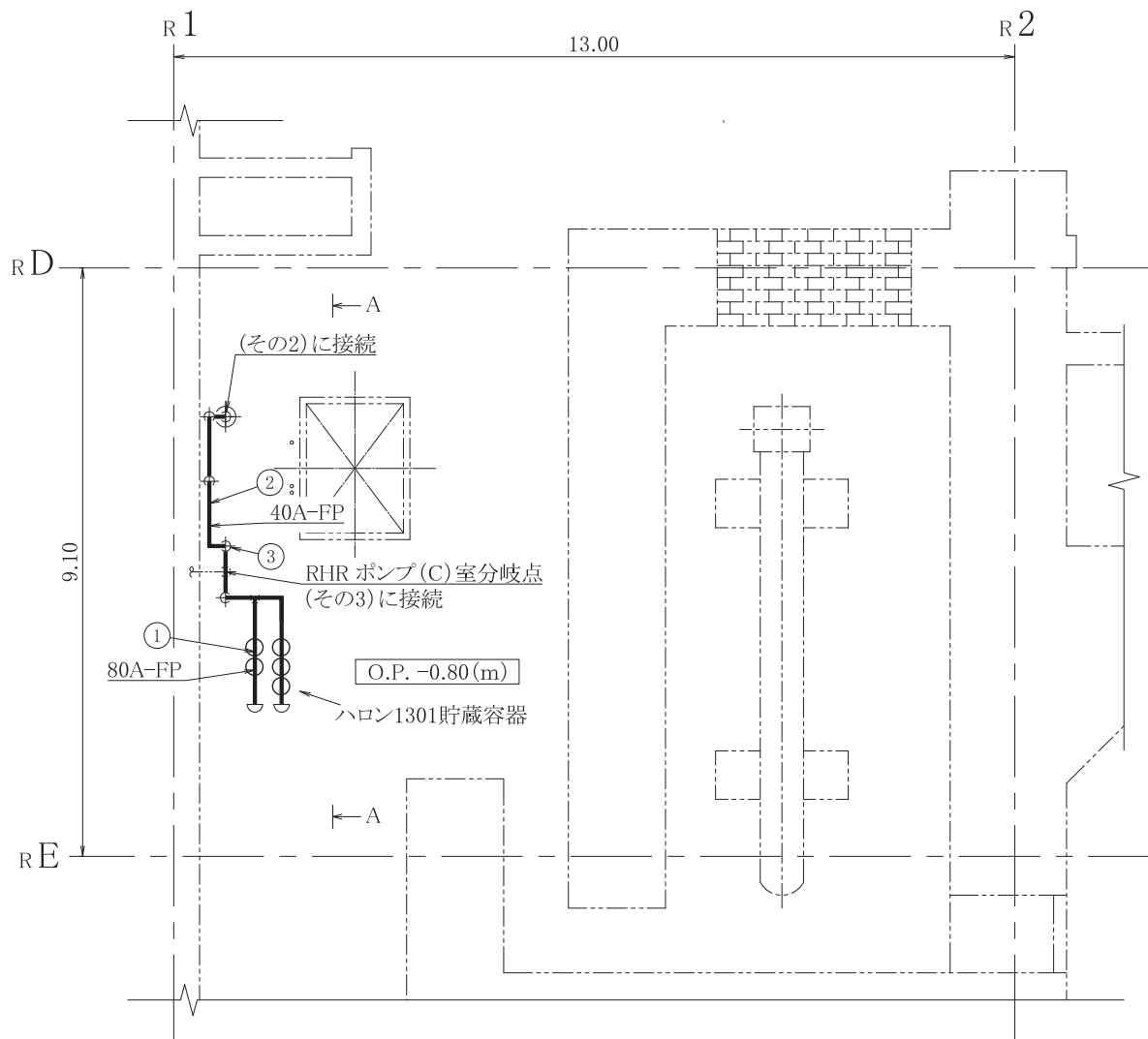
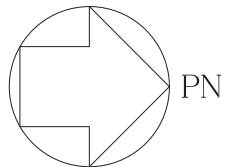
管NO.10\*

主要寸法 (mm)		許容範囲	根 拠
外径	114.3	±1%	J I S G 3 4 5 4による材料公差
厚さ	8.6	+15% -12.5%	同上

注：主要寸法は、工事計画記載の公称値。

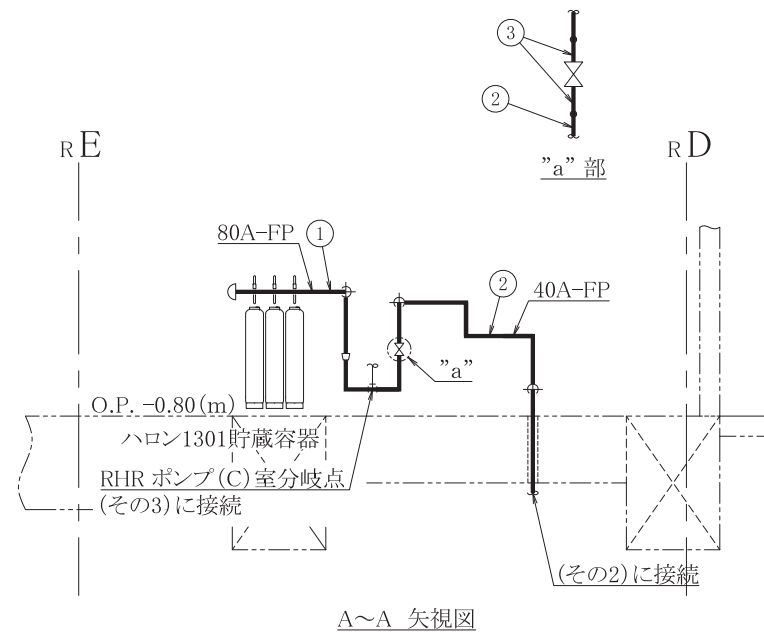
注記\*：主配管の配置を明示した図面の管NOを示す。





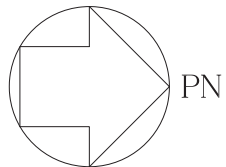
No.	名称	部品	外径 (mm)	厚さ (mm)	材料
①	ハロン1301貯蔵容器～ RCICタービンポンプ室	管	89.1	5.5	SUS304TP
②		管	48.6	3.7	SUS304TP
③		管	48.6	5.1	STPG370

\*外径及び厚さは公称値を示す。



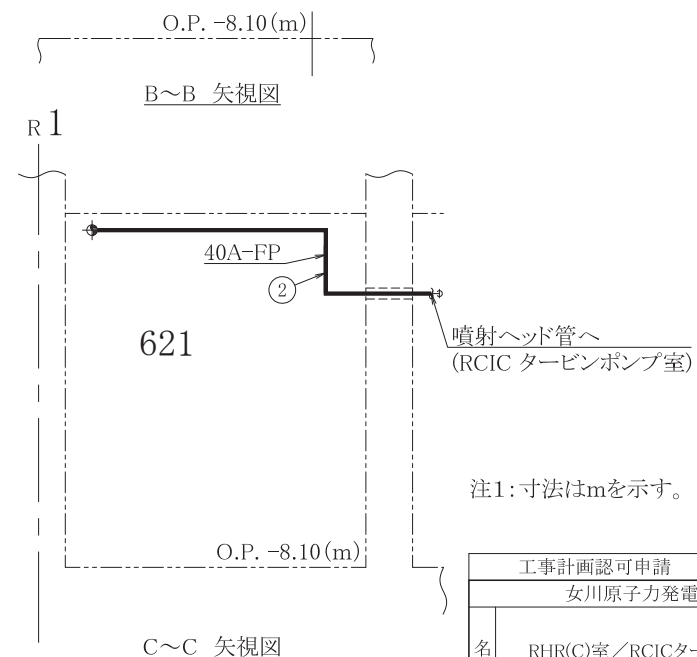
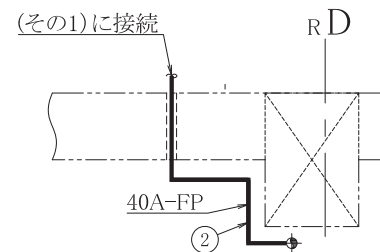
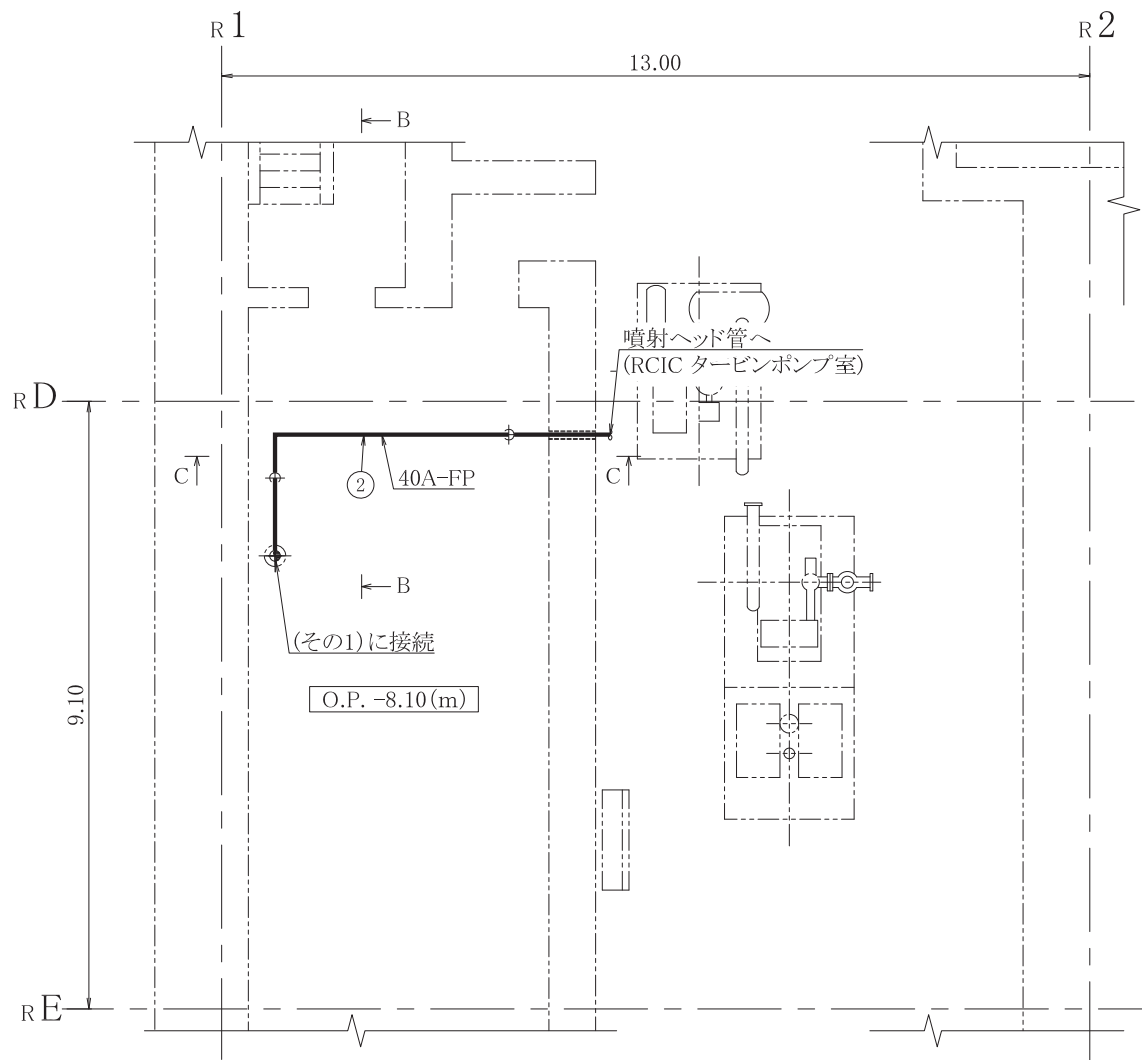
注1: 寸法はmを示す。

原子炉建屋	
工事計画認可申請	第9-3-2-2-4-4-1図
女川原子力発電所 第2号機	
名称	RHR(C)室/RCICタービンポンプ室消火系
	主配管の配置を明示した図面(その1)
東北電力株式会社	



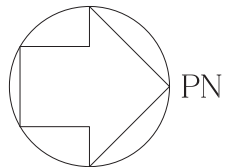
No.	名称	部品	外径 (mm)	厚さ (mm)	材料
②	ハロン1301貯蔵容器～ RCICタービンポンプ室	管	48.6	3.7	SUS304TP

\*外径及び厚さは公称値を示す。



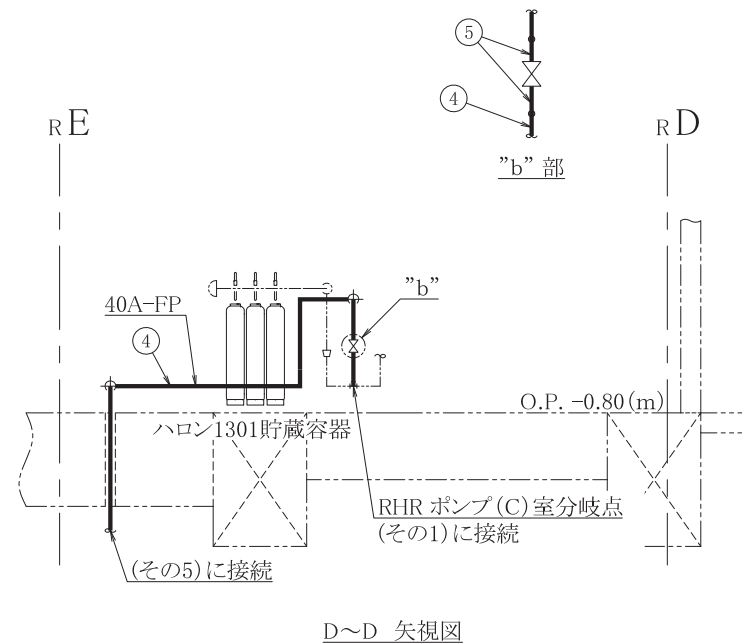
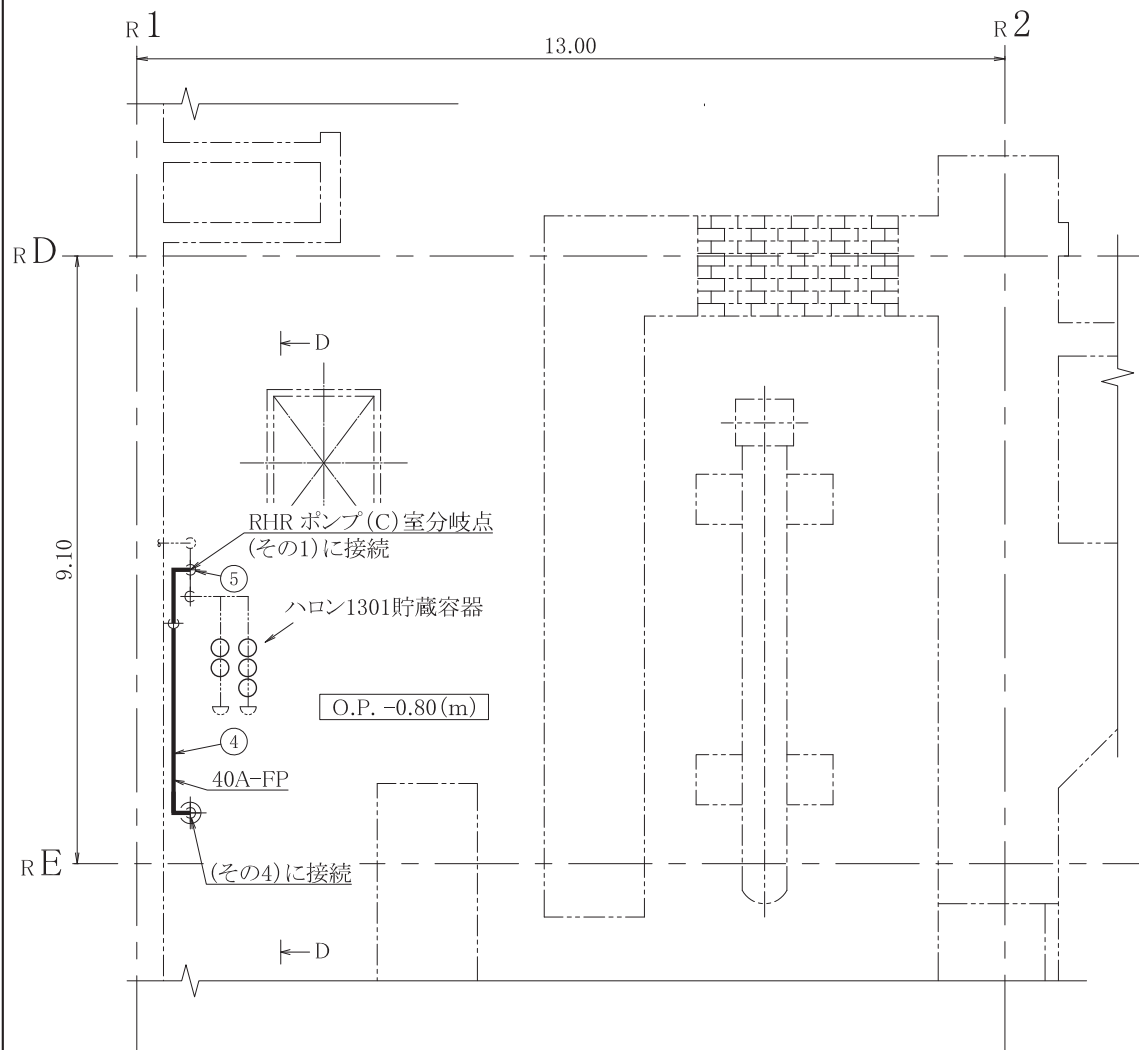
注1: 寸法はmを示す。

原子炉建屋	
工事計画認可申請	第9-3-2-2-4-4-2図
女川原子力発電所 第2号機	
名称	RHR(C)室/RCICタービンポンプ室消火系
	主配管の配置を明示した図面(その2)
東北電力株式会社	



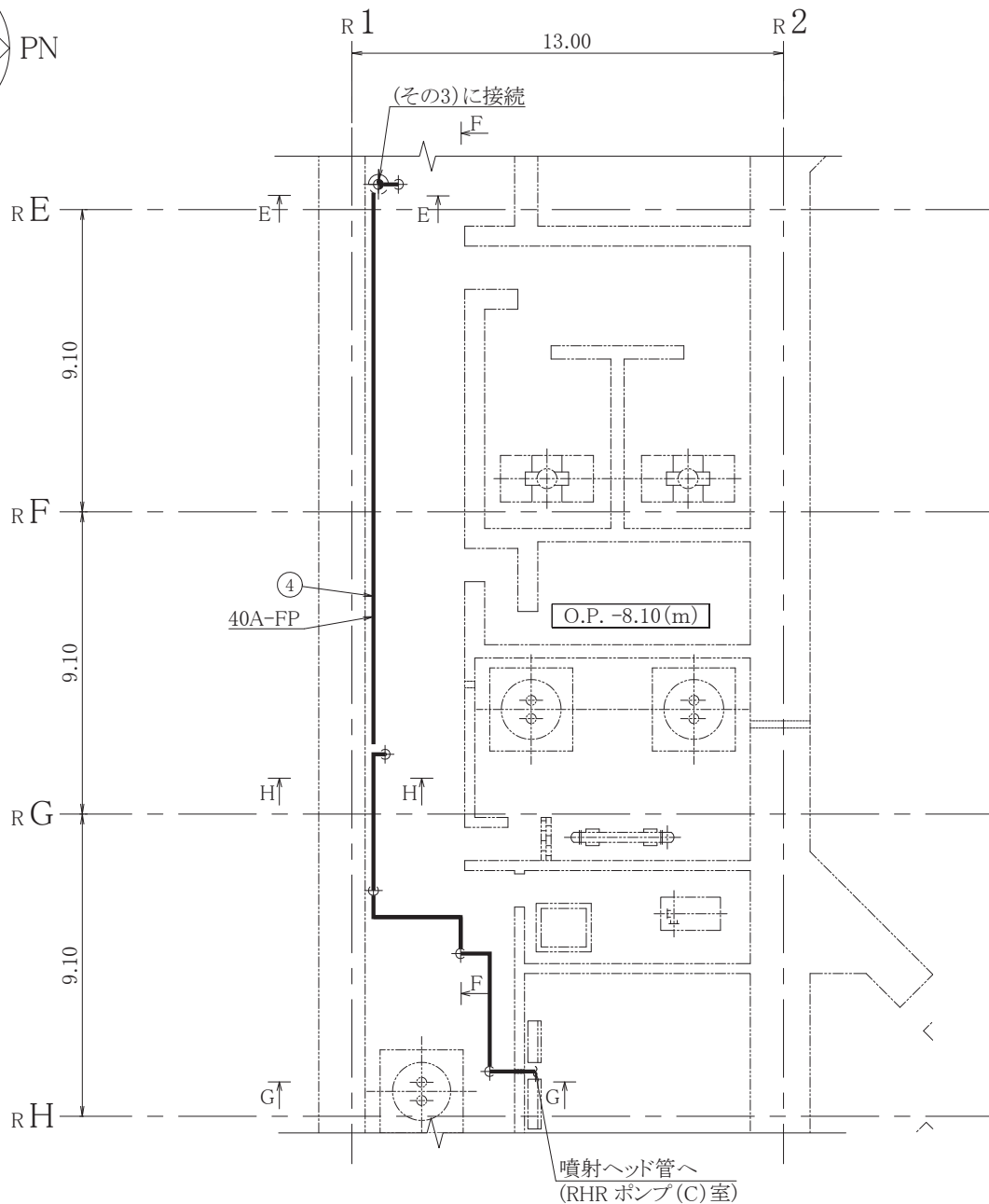
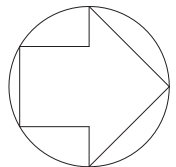
No.	名称	部品	外径 (mm)	厚さ (mm)	材料
④	RHR ポンプ(C)室分岐点～	管	48.6	3.7	SUS304TP
⑤	RHR ポンプ(C)室	管	48.6	5.1	STPG370

\*外径及び厚さは公称値を示す。



注1:寸法はmを示す。

原子炉建屋	
工事計画認可申請	第9-3-2-2-4-4-3図
女川原子力発電所 第2号機	
名称	RHR(C)室/RCICタービンポンプ室消火系
	主配管の配置を明示した図面(その3)
東北電力株式会社	



No.	名称	部品	外径 (mm)	厚さ (mm)	材料
④	RHR ポンプ(C)室分岐点～ RHR ポンプ(C)室	管	48.6	3.7	SUS304TP

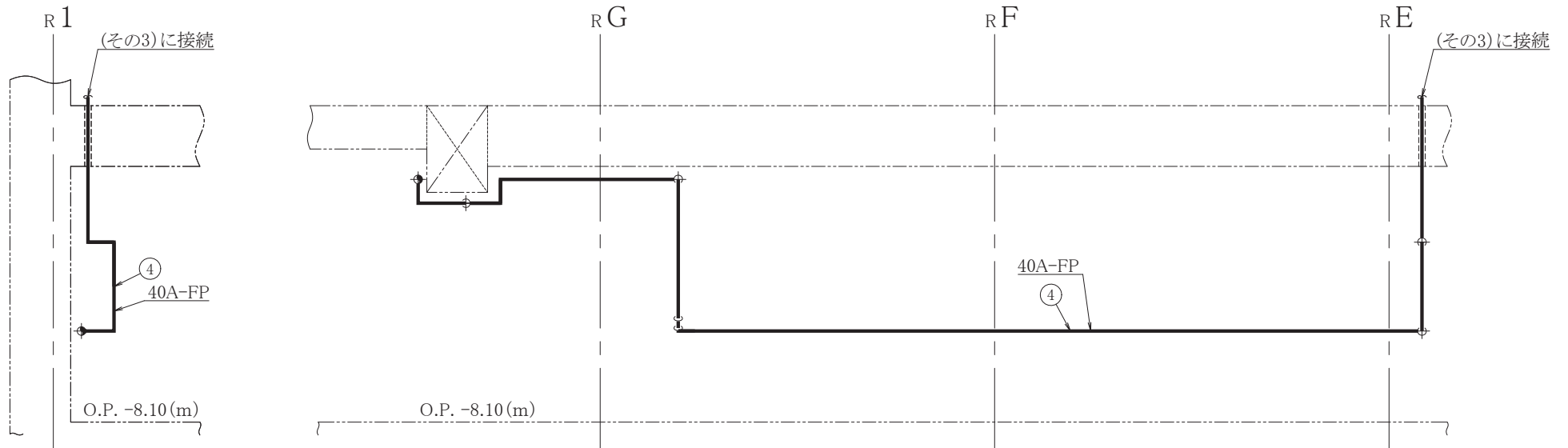
\*外径及び厚さは公称値を示す。

注1:寸法はmを示す。

原子炉建屋	
工事計画認可申請	第9-3-2-2-4-4図
女川原子力発電所 第2号機	
名称	RHR(C)室/RCICタービンポンプ室消火系 主配管の配置を明示した図面(その4)
	東北電力株式会社

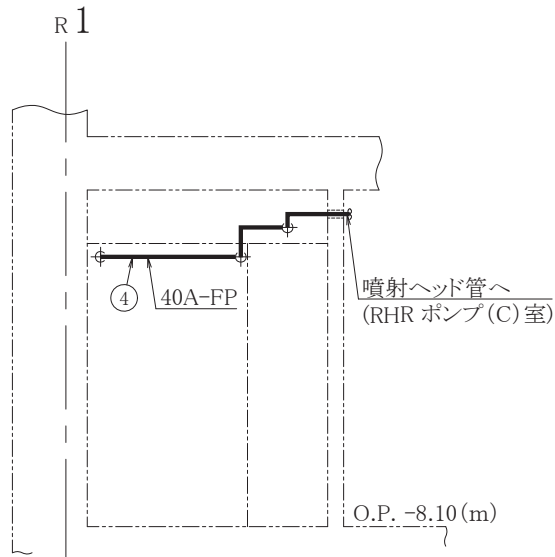
No.	名称	部品	外径 (mm)	厚さ (mm)	材料
④	RHR ポンプ(C)室分岐点～ RHR ポンプ(C)室	管	48.6	3.7	SUS304TP

\*外径及び厚さは公称値を示す。

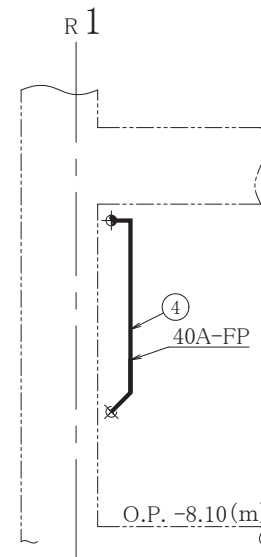


E~E 矢視図

F~F 矢視図



G~G 矢視図



H~H 矢視図

注1:寸法はmを示す。

原子炉建屋	
工事計画認可申請	第9-3-2-2-4-4-5図
女川原子力発電所 第2号機	
名称	RHR(C)室/RCICタービンポンプ室消火系 主配管の配置を明示した図面(その5)
	東北電力株式会社

第9-3-2-2-4-4-1 図～第9-3-2-2-4-4-5 図 RHR(C)室/RCICタービンポンプ室消火系主配管の配置を明示した図面 別紙

工事計画記載の公称値の許容範囲

[主配管]

管NO.1\*

主要寸法 (mm)		許容範囲	根 拠
外径	89.1	±1%	J I S G 3 4 5 9による材料公差
厚さ	5.5	±12.5%	同上

管NO.2,4\*

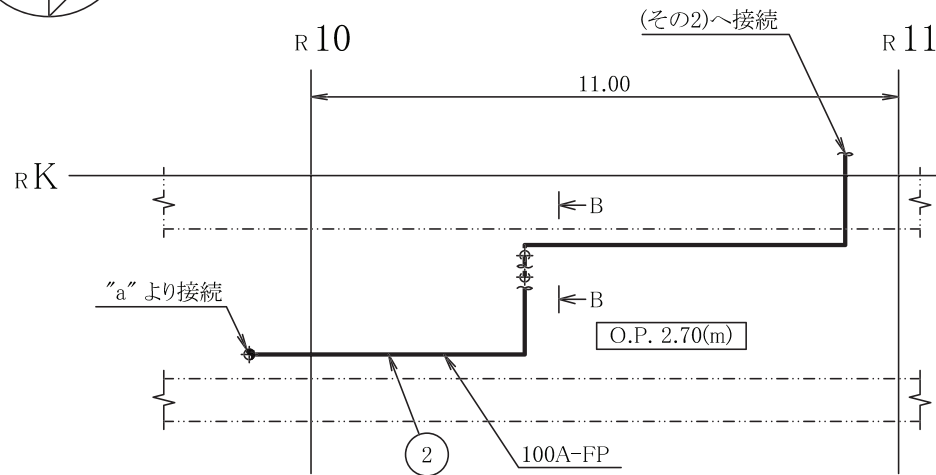
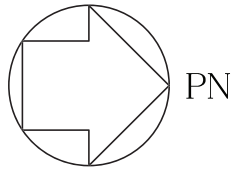
主要寸法 (mm)		許容範囲	根 拠
外径	48.6	±0.5mm	J I S G 3 4 5 9による材料公差
厚さ	3.7	±0.5mm	同上

管NO.3,5\*

主要寸法 (mm)		許容範囲	根 拠
外径	48.6	±0.5mm	J I S G 3 4 5 4による材料公差
厚さ	5.1	+15% -12.5%	同上

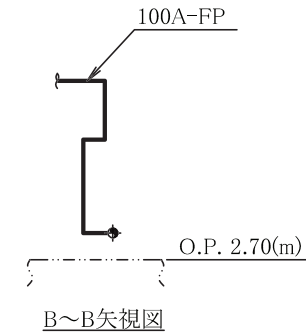
注 : 主要寸法は, 工事計画記載の公称値。

注記\* : 主配管の配置を明示した図面の管NOを示す。

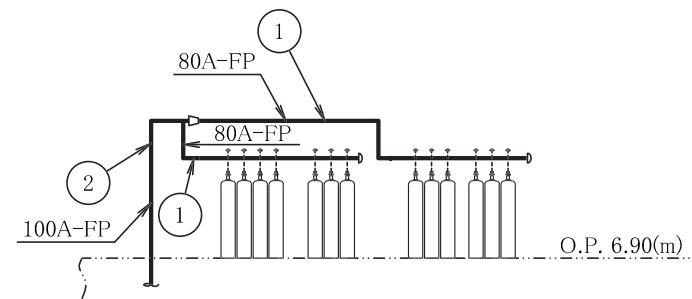
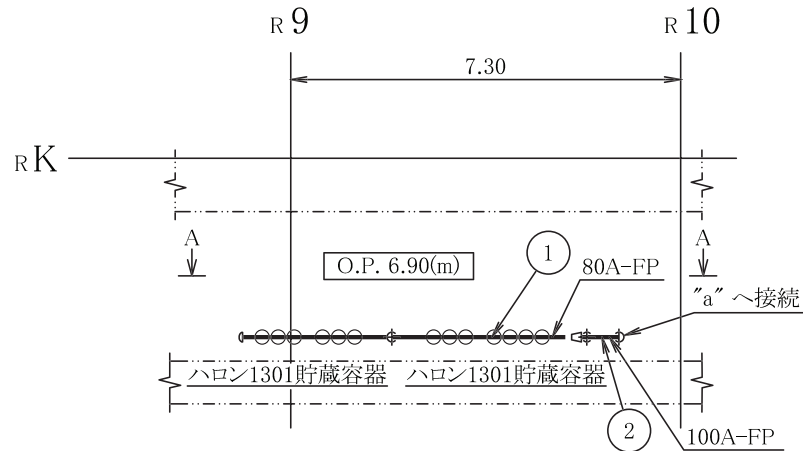


No.	名称	部品	外径*	厚さ*	材質
①	ハロン1301貯蔵容器 ~	管	89.1	5.5	SUS304TP
②	RCW熱交換器 ・ポンプ(A)(C)室	管	114.3	6.0	SUS304TP

\*外径及び厚さは公称値(mm)を示す。



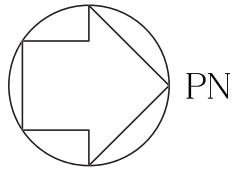
B~B矢視図



A~A矢視図

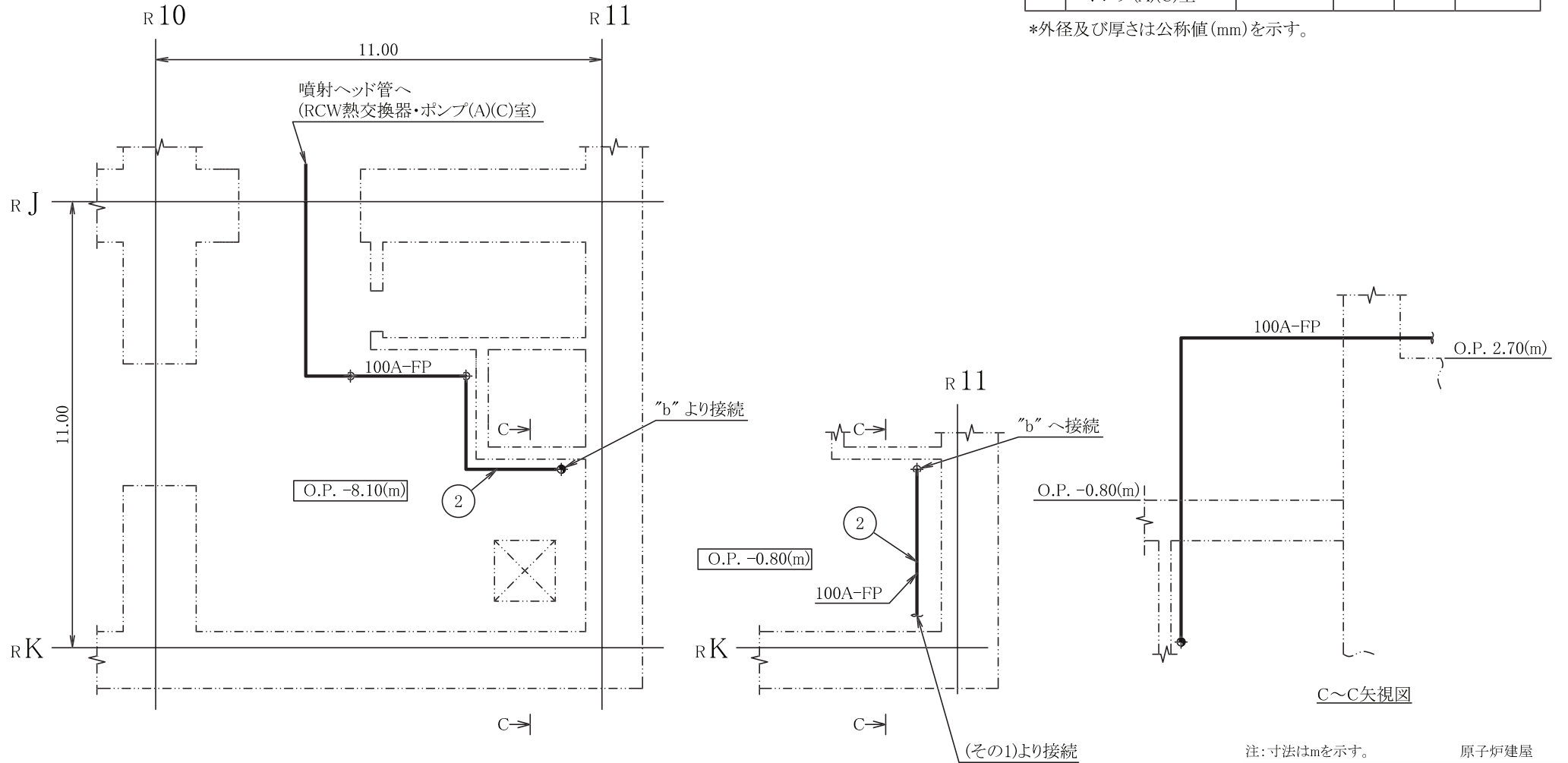
注: 寸法はmを示す。 原子炉建屋

工事計画認可申請	第9-3-2-2-4-5-1図
女川原子力発電所 第2号機	
名称	RCW熱交換器・ポンプ(A)(C)室消火系 主配管の配置を明示した図面(その1)
東北電力株式会社	



No.	名称	部品	外径*	厚さ*	材質
②	ハロン1301貯蔵容器 ～ RCW熱交換器 ・ポンプ(A)(C)室	管	114.3	6.0	SUS304TP

\*外径及び厚さは公称値(mm)を示す。



注: 寸法はmを示す。 原子炉建屋

工事計画認可申請	第9-3-2-2-4-5-2図
女川原子力発電所 第2号機	
名称	RCW熱交換器・ポンプ(A)(C)室消火系 主管管の配置を明示した図面(その2)
東北電力株式会社	



第 9-3-2-2-4-5-1~2 図 RCW 熱交換器・ポンプ(A)(C)室消火系 主配管の配置を明示した  
 図面 別紙

工事計画記載の公称値の許容範囲

[主配管]

管 NO. 1\*

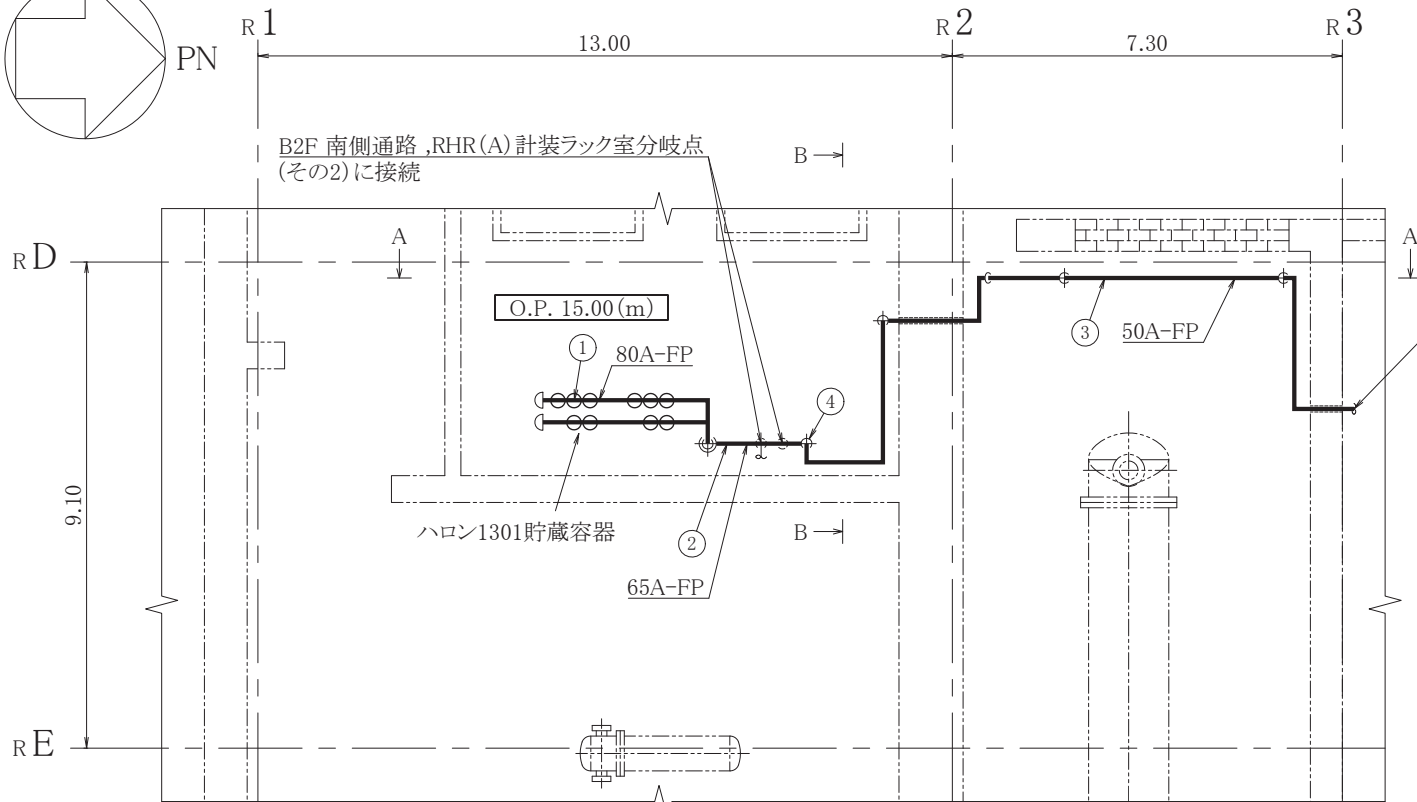
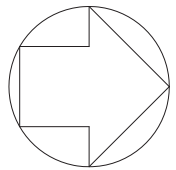
主要寸法 (mm)		許容範囲	根拠
外径	89.1	±1%	J I S G 3 4 5 9 による材料公差
厚さ	5.5	±12.5%	同上

管 NO. 2\*

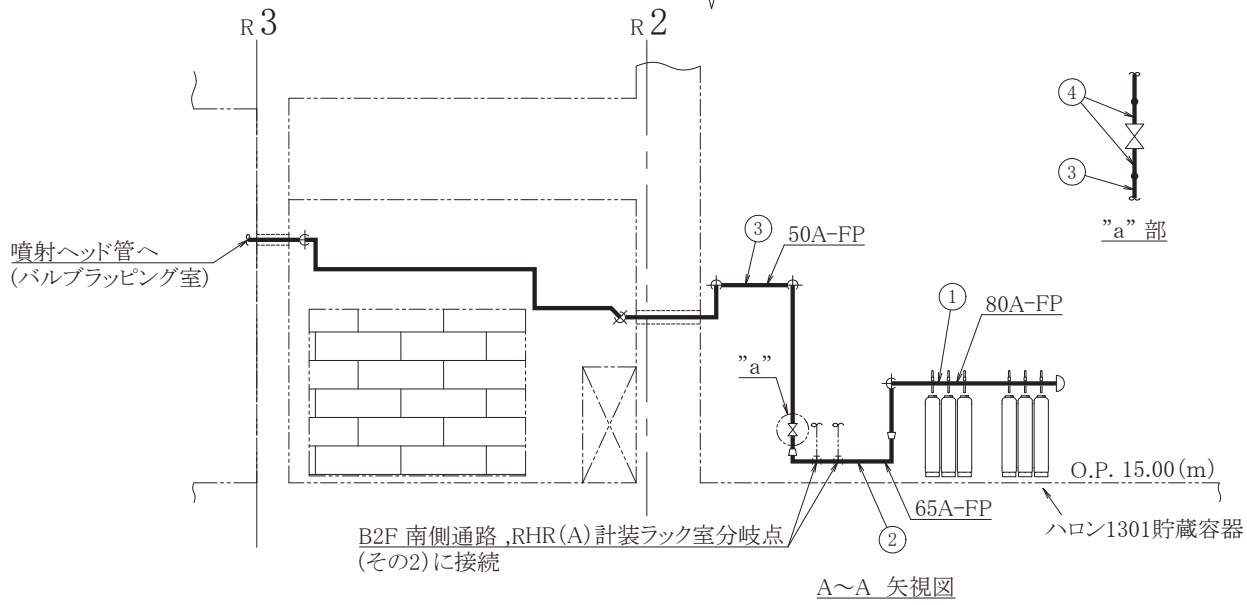
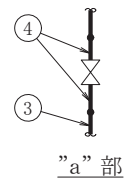
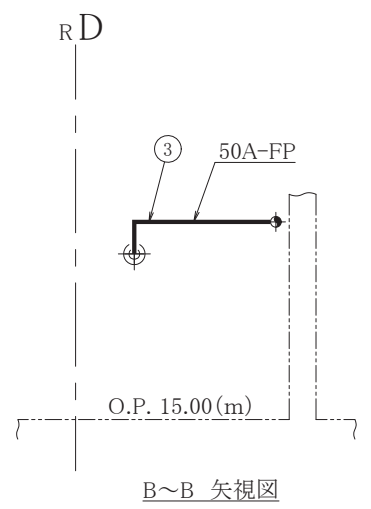
主要寸法 (mm)		許容範囲	根拠
外径	114.3	±1%	J I S G 3 4 5 9 による材料公差
厚さ	6.0	±12.5%	同上

注：主要寸法は，工事計画記載の公称値。

注記\*：主配管の配置を明示した図面の管 NO. を示す。

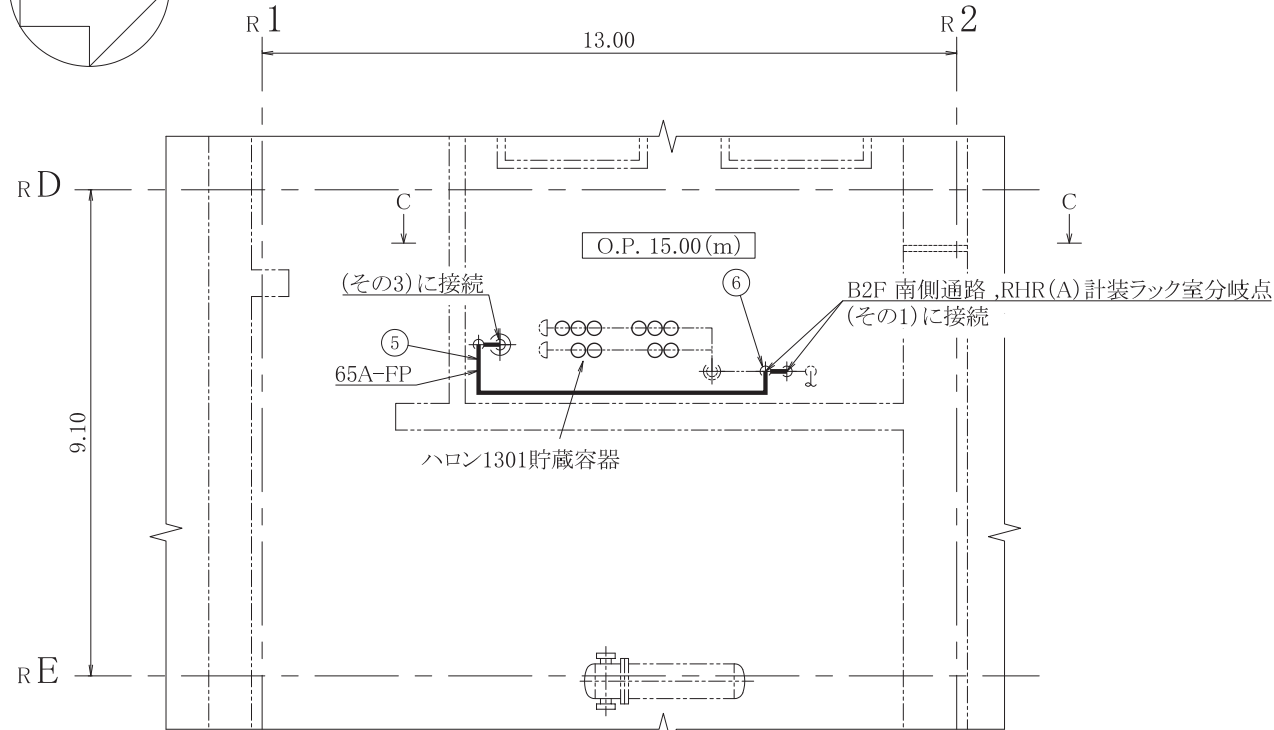
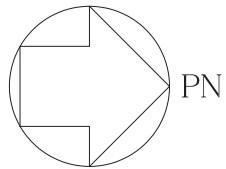


\*外径及び厚さは公称値を示す。

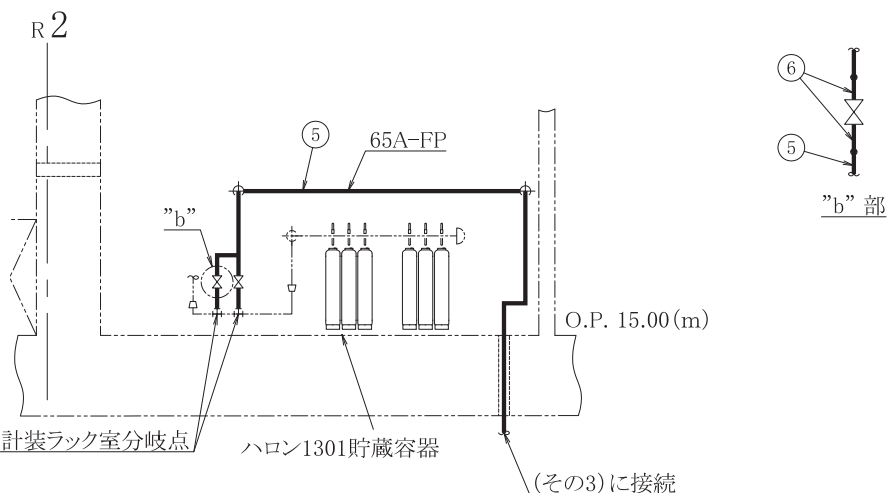


注1: 寸法はmを示す。

原子炉建屋	
工事計画認可申請	第9-3-2-2-4-6-1図
女川原子力発電所 第2号機	
名称	B2F南側通路/バルブラッピング室消火系 主配管の配置を明示した図面(その1)
	東北電力株式会社



\*外径及び厚さは公称値を示す。



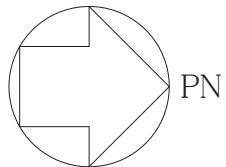
ハロン1301貯蔵容器

(その3)に接続

C~C 矢視図

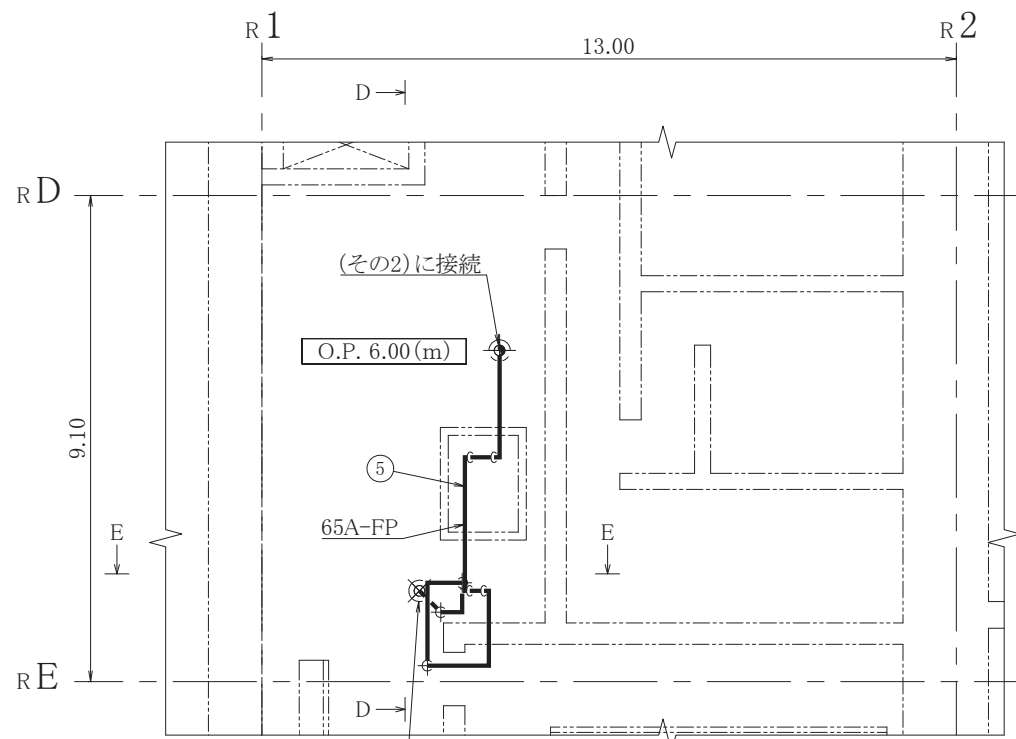
注1: 寸法はmを示す。

原子炉建屋	
工事計画認可申請	第9-3-2-2-4-6-2図
女川原子力発電所 第2号機	
名称	B2F南側通路/バルブラッキング室消火系 主配管の配置を明示した図面(その2)
	東北電力株式会社

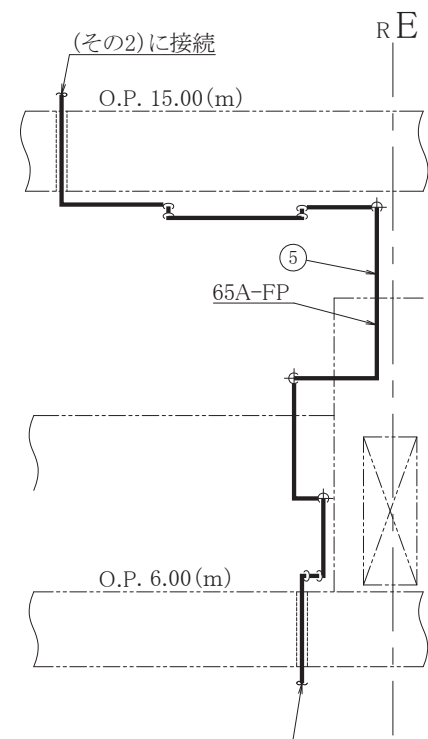


No.	名称	部品	外径 (mm)	厚さ (mm)	材料
⑤	B2F 南側通路 ,RHR(A) 計装ラック室分岐点~ B2F 南側通路 ,RHR(A) 計装ラック室	管	76.3	5.2	SUS304TP

\*外径及び厚さは公称値を示す。

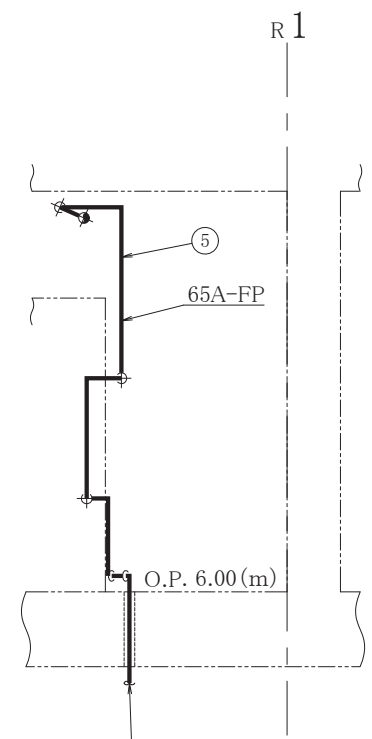


噴射ヘッド管へ  
(B2F 南側通路 ,RHR(A) 計装ラック室)



噴射ヘッド管へ  
(B2F 南側通路 ,RHR(A) 計装ラック室)

D~D 矢視図



噴射ヘッド管へ  
(B2F 南側通路 ,RHR(A) 計装ラック室)

E~E 矢視図

注1:寸法はmを示す。

原子炉建屋	
工事計画認可申請	第9-3-2-2-4-6-3図
女川原子力発電所 第2号機	
名称	B2F南側通路/バルブラッキング室消火系 主配管の配置を明示した図面(その3)
東北電力株式会社	

第 9-3-2-2-4-6-1 図～第 9-3-2-2-4-6-3 図 B2F 南側通路／バルブラッピング室消火系主配管の配置を明示した図面 別紙

工事計画記載の公称値の許容範囲

[主配管]

管NO.1\*

主要寸法 (mm)		許容範囲	根 拠
外径	89.1	±1%	J I S G 3 4 5 9による材料公差
厚さ	5.5	±12.5%	同上

管NO.2,5\*

主要寸法 (mm)		許容範囲	根 拠
外径	76.3	±1%	J I S G 3 4 5 9による材料公差
厚さ	5.2	±12.5%	同上

管NO.3\*

主要寸法 (mm)		許容範囲	根 拠
外径	60.5	±1%	J I S G 3 4 5 9による材料公差
厚さ	3.9	±0.5mm	同上

管NO.4\*

主要寸法 (mm)		許容範囲	根 拠
外径	60.5	±1%	J I S G 3 4 5 4による材料公差
厚さ	5.5	+15% -12.5%	同上

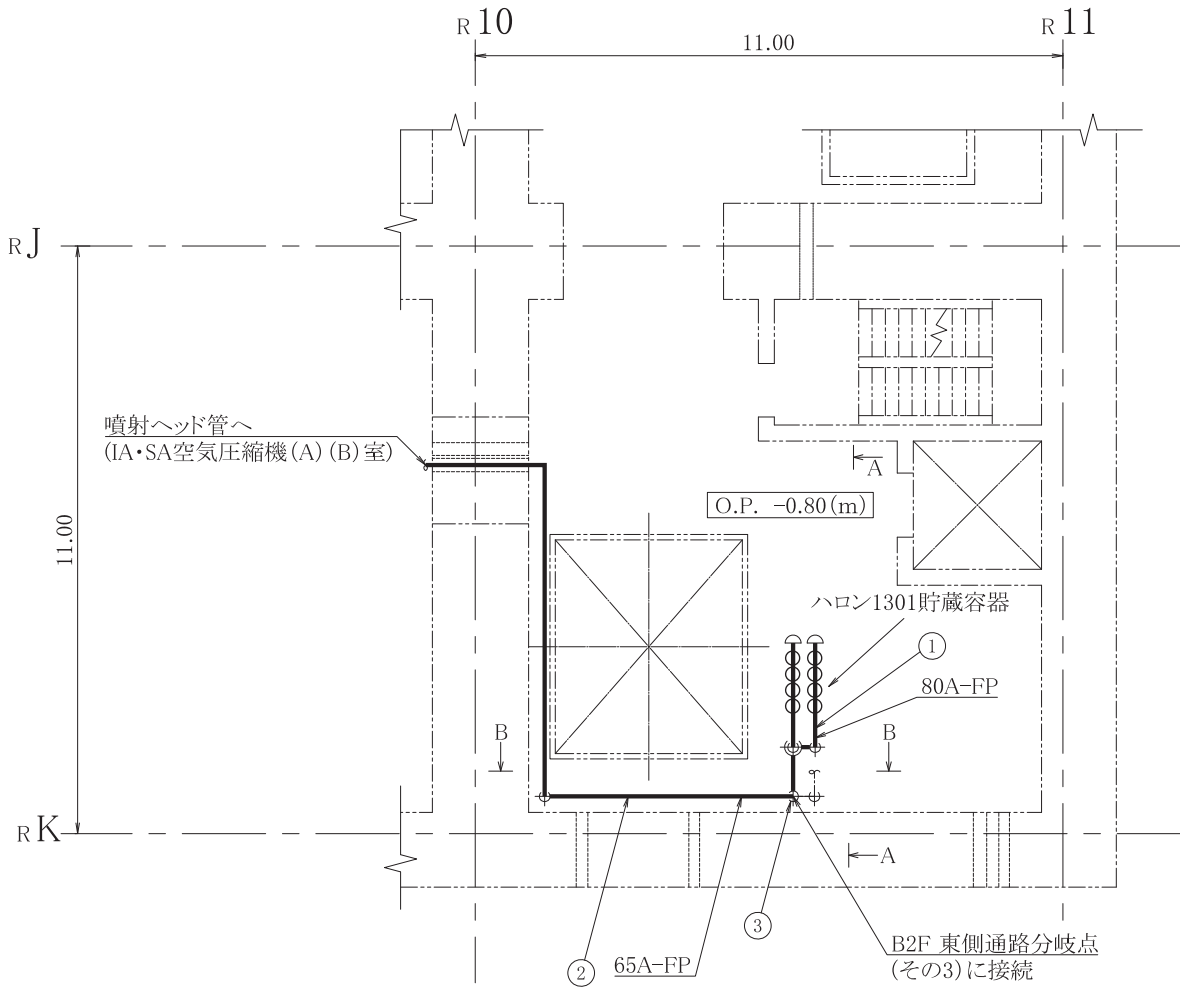
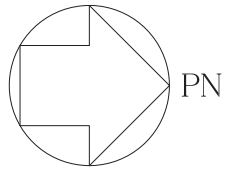
[主配管] (続き)

管NO.6\*

主要寸法 (mm)		許容範囲	根 拠
外径	76.3	±1%	J I S G 3 4 5 4 による材料公差
厚さ	7.0	+15% -12.5%	同上

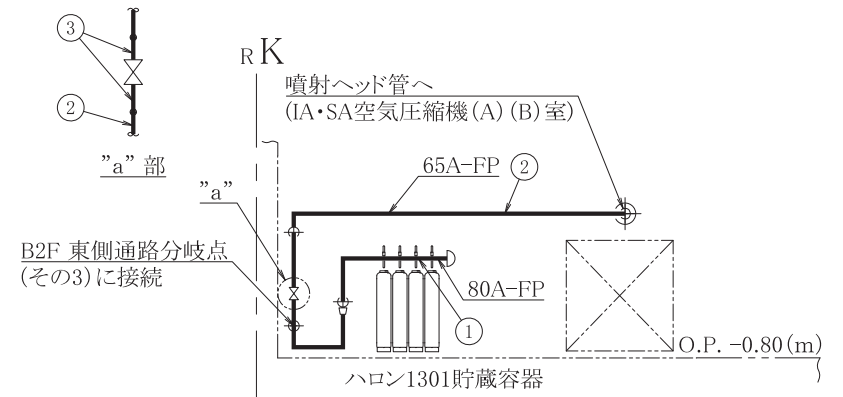
注 : 主要寸法は, 工事計画記載の公称値。

注記\* : 主配管の配置を明示した図面の管NOを示す。

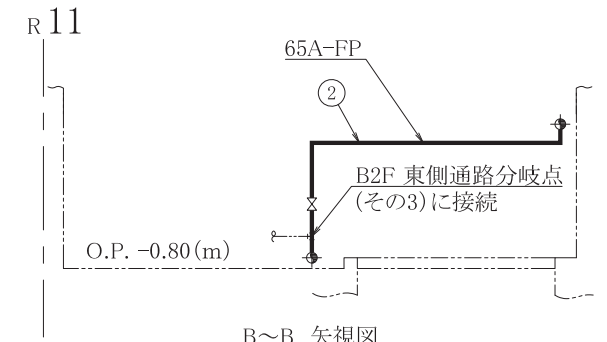


No.	名称	部品	外径 (mm)	厚さ (mm)	材料
①	ハロン1301貯蔵容器～ IA・SA空気圧縮機(A) (B)室	管	89.1	5.5	SUS304TP
②		管	76.3	5.2	SUS304TP
③		管	76.3	7.0	STPG370

\*外径及び厚さは公称値を示す。



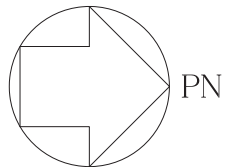
A～A 矢視図



B～B 矢視図

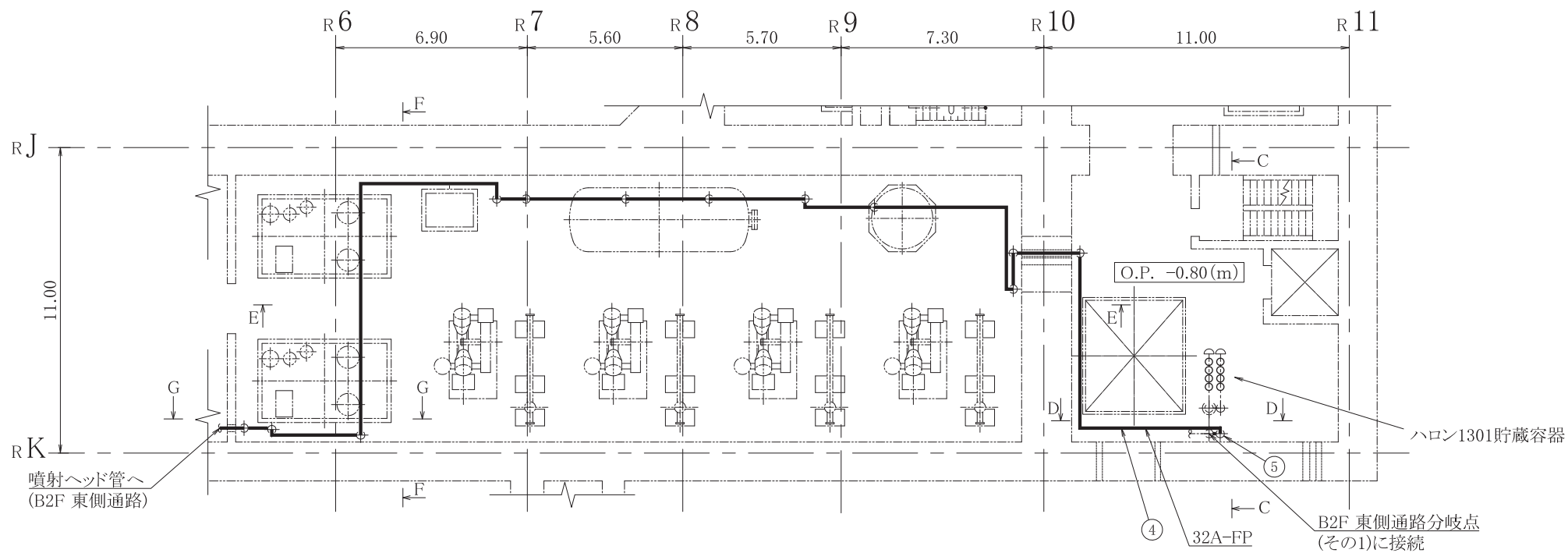
注1:寸法はmを示す。

原子炉建屋	
工事計画認可申請	第9-3-2-2-4-7-1図
女川原子力発電所 第2号機	
名称	IA・SA空気圧縮機室/B2F東側通路消火系 主配管の配置を明示した図面(その1)
東北電力株式会社	



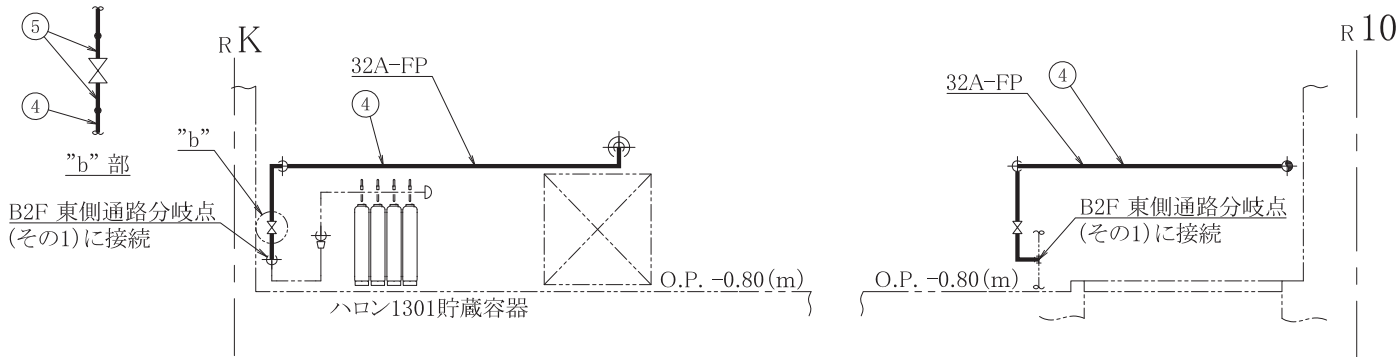
No.	名称	部品	外径 (mm)	厚さ (mm)	材料
④	B2F 東側通路分岐点～	管	42.7	3.6	SUS304TP
⑤	B2F 東側通路	管	42.7	4.9	STPG370

\*外径及び厚さは公称値を示す。



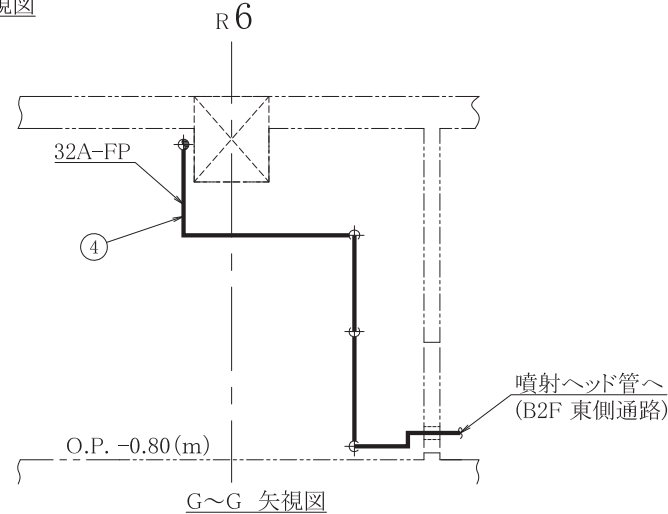
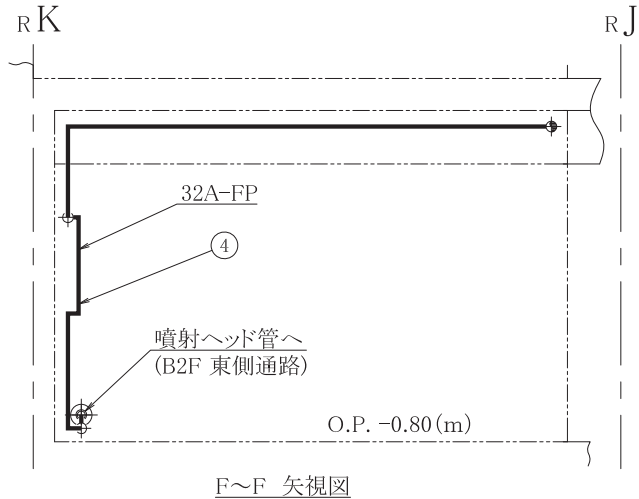
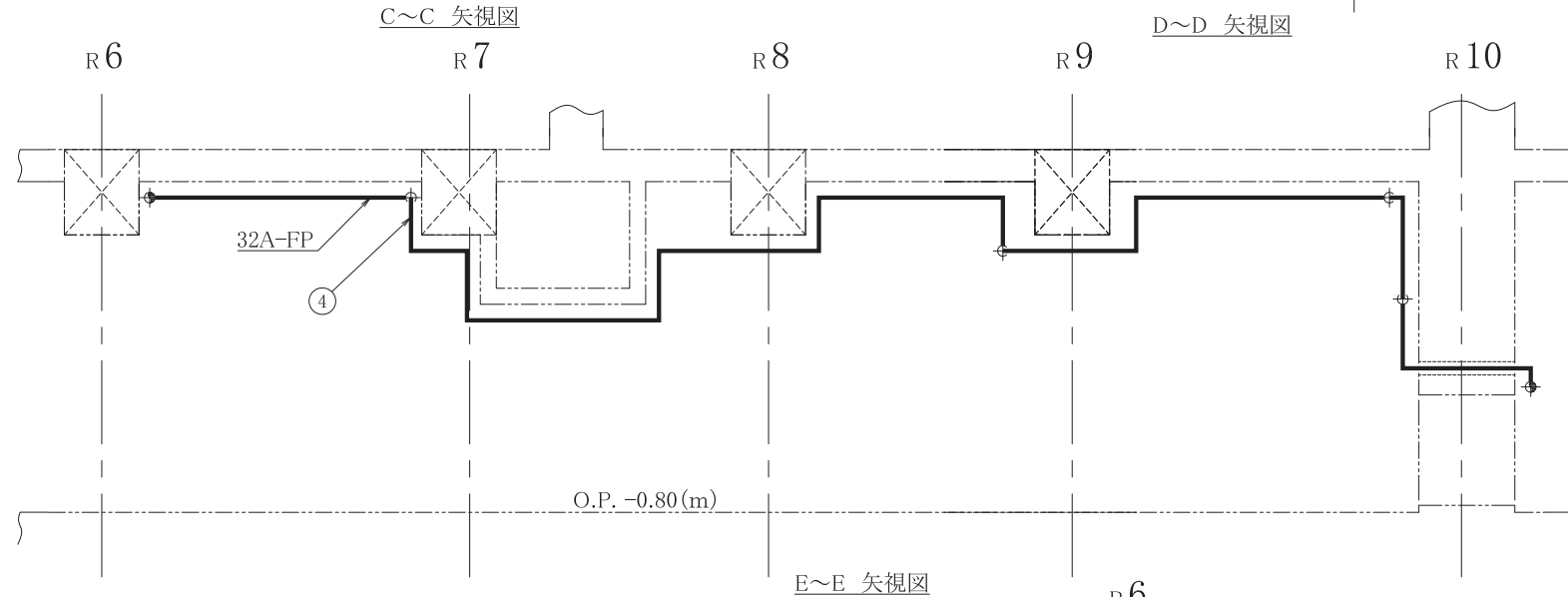
原子炉建屋	
工事計画認可申請	第9-3-2-2-4-7-2図
女川原子力発電所 第2号機	
名称	IA・SA空気圧縮機室/B2F東側通路消火系
	主配管の配置を明示した図面(その2)
東北電力株式会社	





No.	名称	部品	外径 (mm)	厚さ (mm)	材料
④	B2F 東側通路分岐点~	管	42.7	3.6	SUS304TP
⑤	B2F 東側通路	管	42.7	4.9	STPG370

\*外径及び厚さは公称値を示す。



注1: 寸法はmを示す。

原子炉建屋	
工事計画認可申請	第9-3-2-2-4-7-3図
女川原子力発電所 第2号機	
名称	IA・SA空気圧縮機室/B2F東側通路消火系
	主配管の配置を明示した図面(その3)
東北電力株式会社	

第 9-3-2-2-4-7-1 図～第 9-3-2-2-4-7-3 図 IA・SA 空気圧縮機室/B2F 東側通路消火系主配管の配置を明示した図面 別紙

工事計画記載の公称値の許容範囲

[主配管]

管NO.1\*

主要寸法 (mm)		許容範囲	根 拠
外径	89.1	±1%	J I S G 3 4 5 9による材料公差
厚さ	5.5	±12.5%	同上

管NO.2\*

主要寸法 (mm)		許容範囲	根 拠
外径	76.3	±1%	J I S G 3 4 5 9による材料公差
厚さ	5.2	±12.5%	同上

管NO.3\*

主要寸法 (mm)		許容範囲	根 拠
外径	76.3	±1%	J I S G 3 4 5 4による材料公差
厚さ	7.0	+15% -12.5%	同上

管NO.4\*

主要寸法 (mm)		許容範囲	根 拠
外径	42.7	±0.5mm	J I S G 3 4 5 9による材料公差
厚さ	3.6	±0.5mm	同上

工事計画記載の公称値の許容範囲（続き）

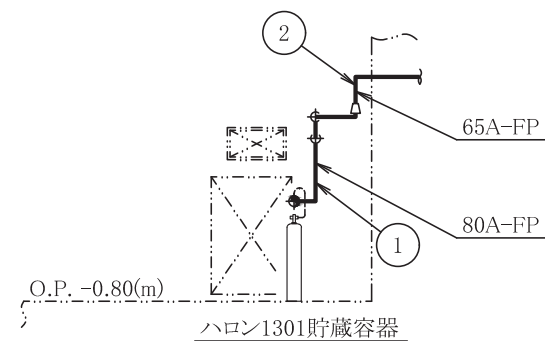
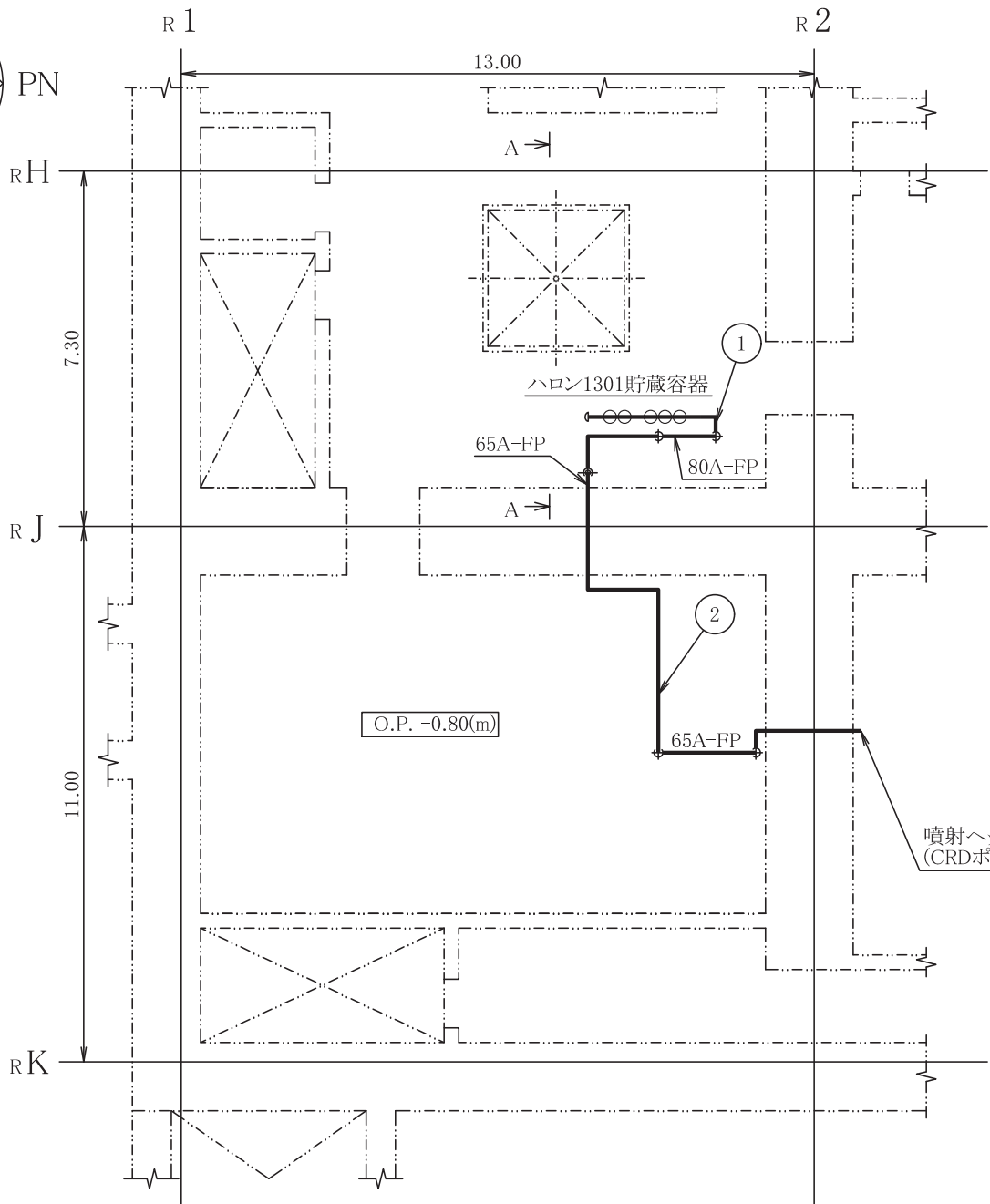
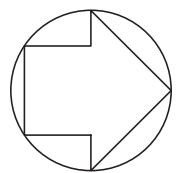
[主配管（続き）]

管NO.5\*

主要寸法 (mm)		許容範囲	根 拠
外径	42.7	±0.5mm	J I S G 3 4 5 4 による材料公差
厚さ	4.9	+15% -12.5%	同上

注：主要寸法は，工事計画記載の公称値。

注記\*：主配管の配置を明示した図面の管NOを示す。



A~A矢視図

No.	名称	部品	外径*	厚さ*	材質
①	ハロン1301貯蔵容器 ~	管	89.1	5.5	SUS304TP
②	CRDポンプ室	管	76.3	5.2	SUS304TP

\*外径及び厚さは公称値(mm)を示す。

注: 寸法はmを示す。 原子炉建屋

工事計画認可申請	第9-3-2-2-4-8図
女川原子力発電所 第2号機	
名称	CRDポンプ室消火系 主配管の配置を明示した図面
東北電力株式会社	

第 9-3-2-2-4-8 図 CRD ポンプ室消火系 主配管の配置を明示した図面 別紙  
 工事計画記載の公称値の許容範囲

[主配管]

管 NO. 1\*

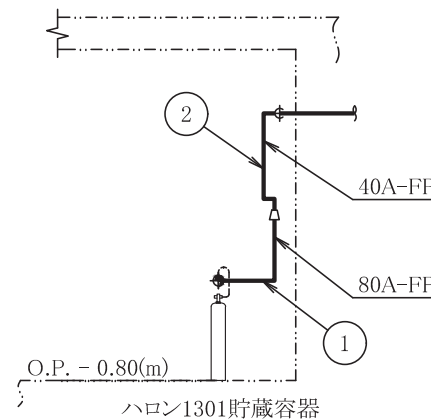
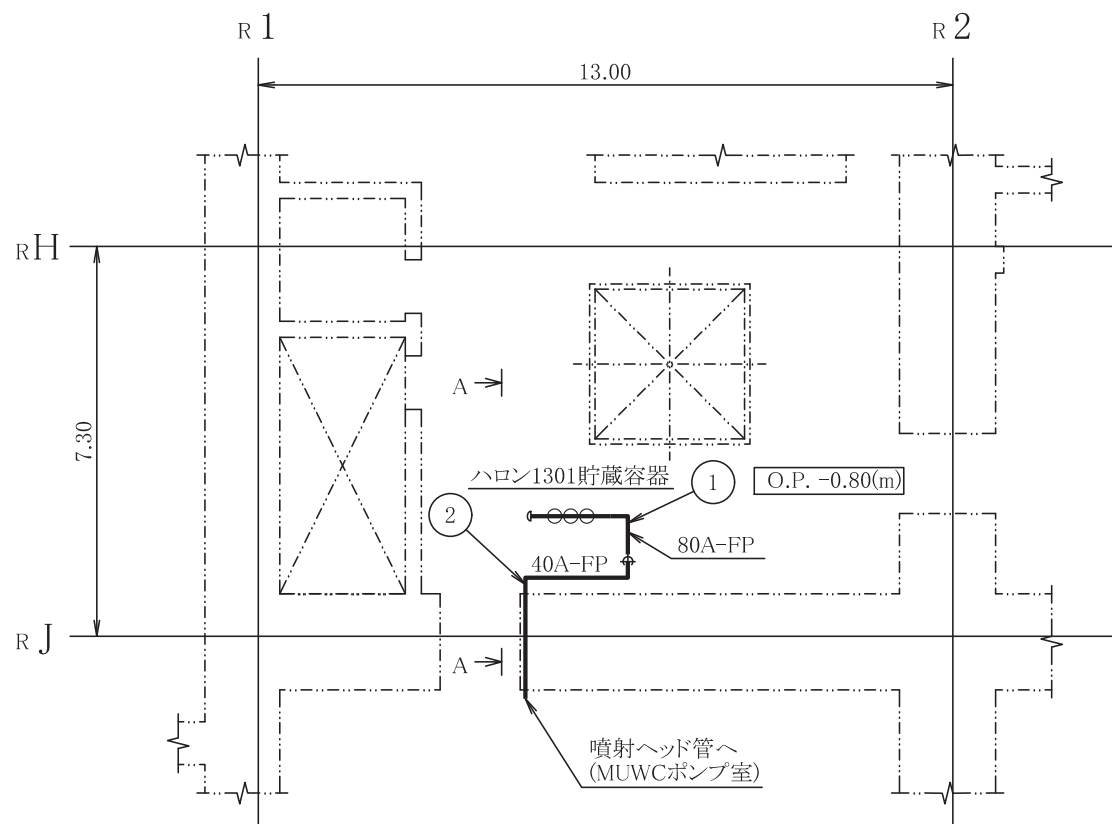
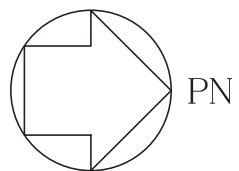
主要寸法 (mm)		許容範囲	根拠
外径	89.1	±1%	J I S G 3 4 5 9 による材料公差
厚さ	5.5	±12.5%	同上

管 NO. 2\*

主要寸法 (mm)		許容範囲	根拠
外径	76.3	±1%	J I S G 3 4 5 9 による材料公差
厚さ	5.2	±12.5%	同上

注：主要寸法は、工事計画記載の公称値。

注記\*：主配管の配置を明示した図面の管 NO. を示す。



A~A矢视图

No.	名称	部品	外径*	厚さ*	材質
①	ハロン1301貯蔵容器	管	89.1	5.5	SUS304TP
②	MUWCポンプ室	管	48.6	3.7	SUS304TP

\*外径及び厚さは公称値(mm)を示す。

注: 寸法はmを示す。 原子炉建屋

工事計画認可申請	第9-3-2-2-4-9図
女川原子力発電所 第2号機	
名称	MUWCポンプ室消火系 主配管の配置を明示した図面
東北電力株式会社	

第 9-3-2-2-4-9 図 MUWC ポンプ室消火系 主配管の配置を明示した図面 別紙  
 工事計画記載の公称値の許容範囲

[主配管]

管 NO. 1\*

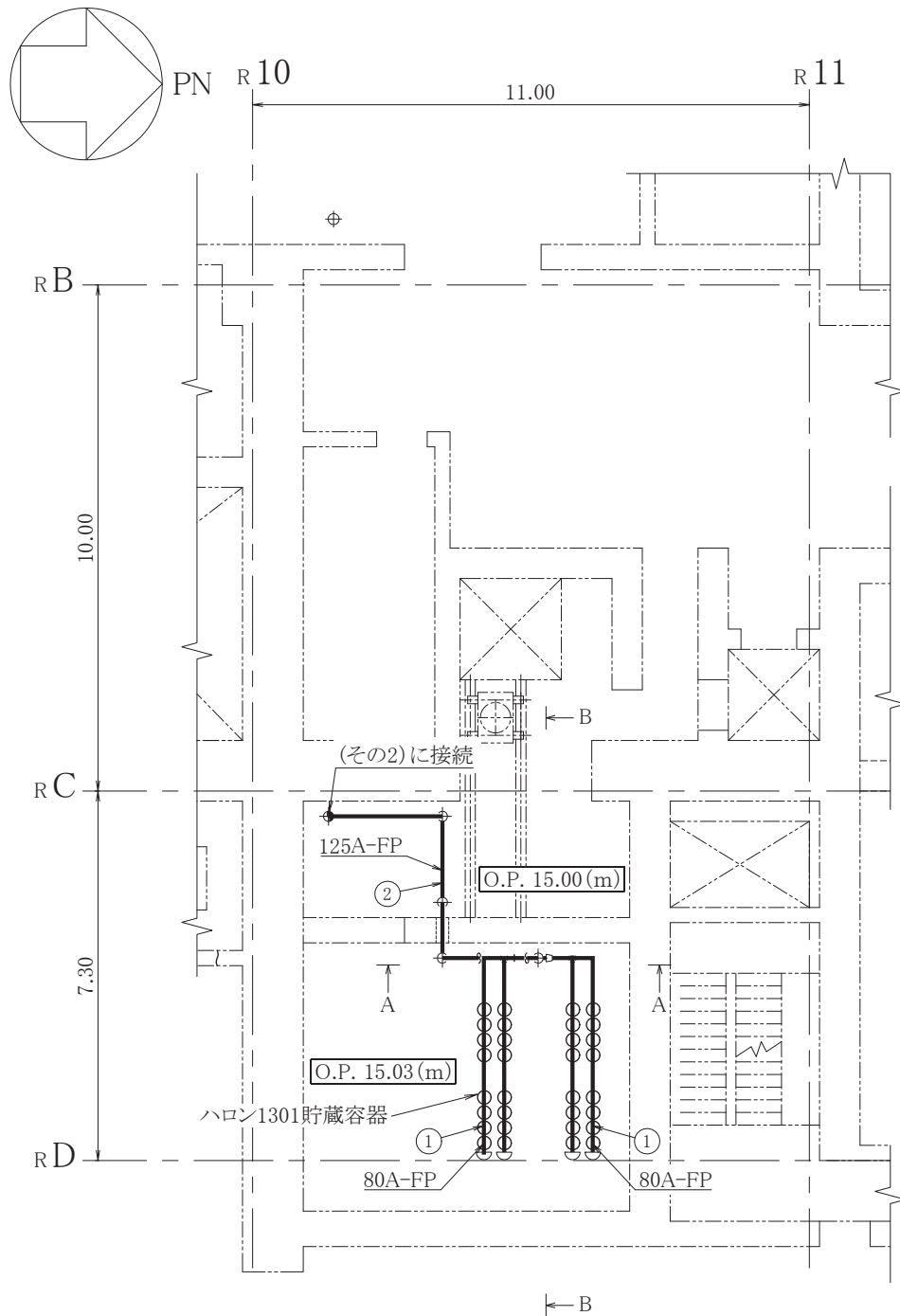
主要寸法 (mm)		許容範囲	根拠
外径	89.1	±1%	J I S G 3 4 5 9 による材料公差
厚さ	5.5	±12.5%	同上

管 NO. 2\*

主要寸法 (mm)		許容範囲	根拠
外径	48.6	±0.5mm	J I S G 3 4 5 9 による材料公差
厚さ	3.7	±0.5mm	同上

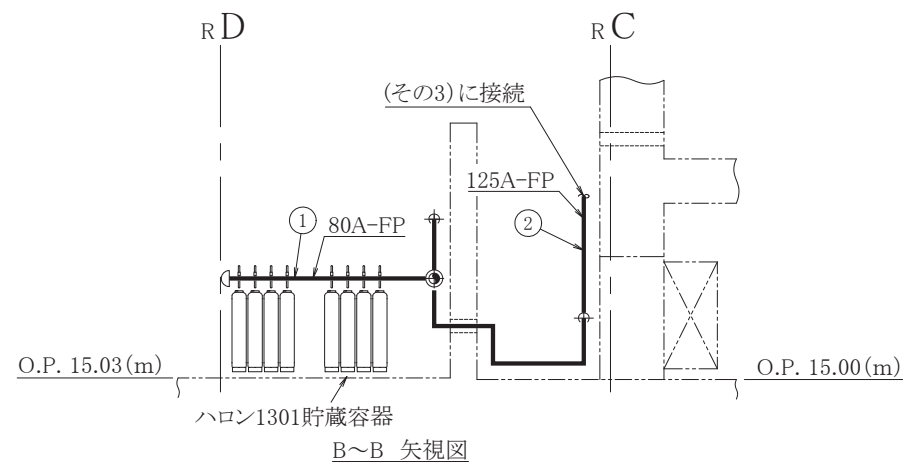
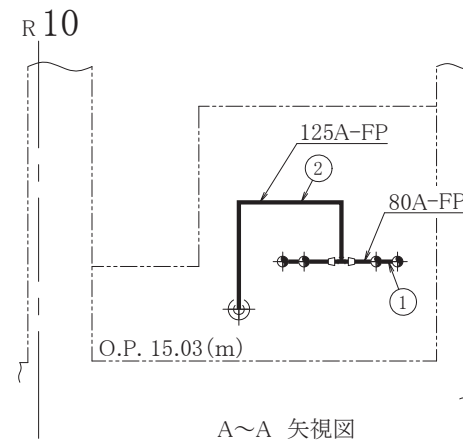
注：主要寸法は、工事計画記載の公称値。

注記\*：主配管の配置を明示した図面の管 NO. を示す。



No.	名称	部品	外径 (mm)	厚さ (mm)	材料
①	ハロン1301貯蔵容器～	管	89.1	5.5	SUS304TP
②	排風機室	管	139.8	6.6	SUS304TP

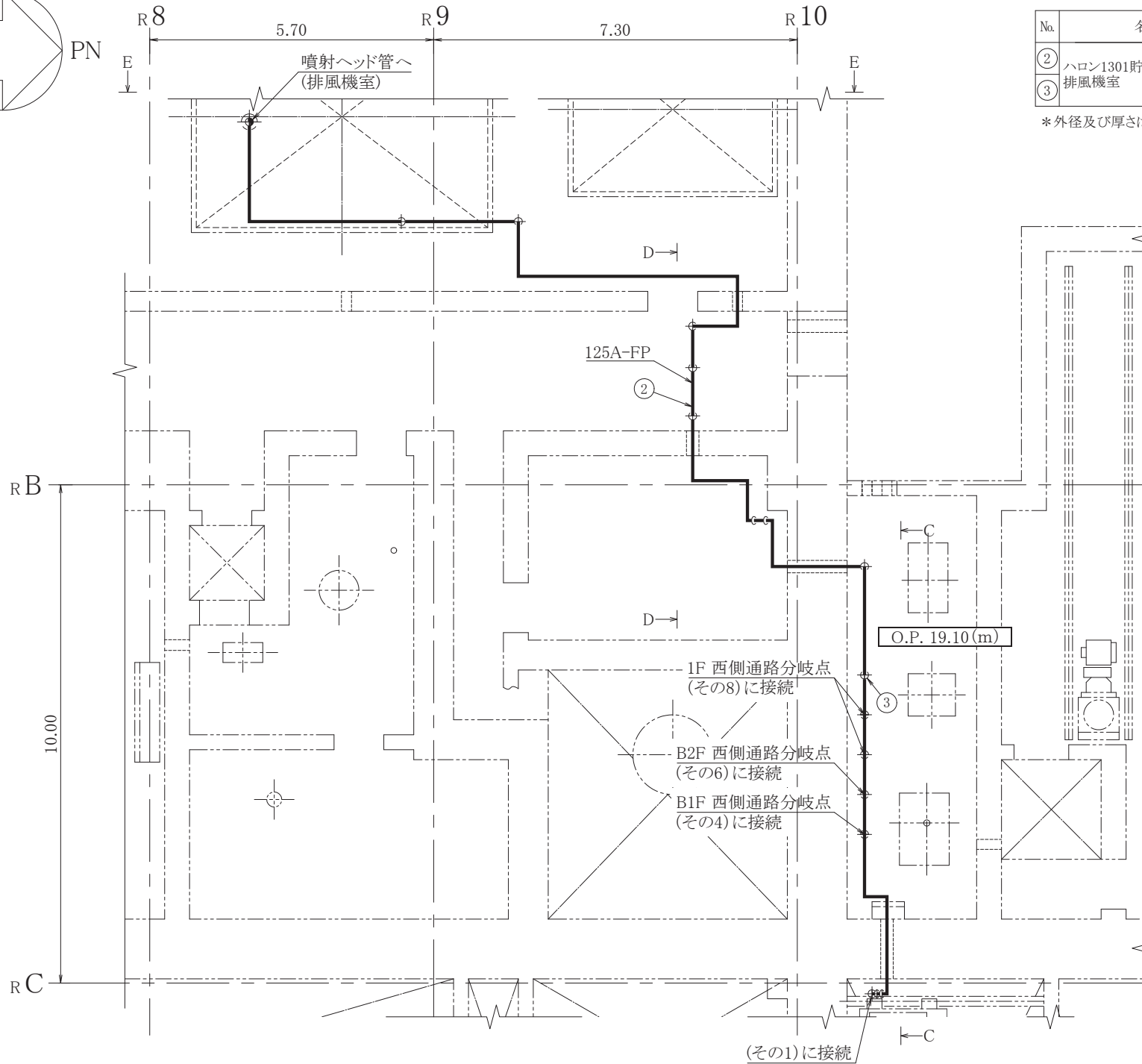
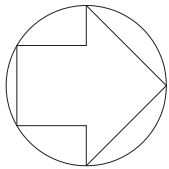
\* 外径及び厚さは公称値を示す。



注1: 寸法はmを示す。

原子炉建屋	
工事計画認可申請	第9-3-2-2-4-10-1図
女川原子力発電所 第2号機	
名称	B2F/B1F/1F 西側通路/ 排風機室消火系 主配管の配置を明示した図面(その1)
	東北電力株式会社



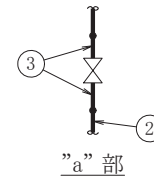
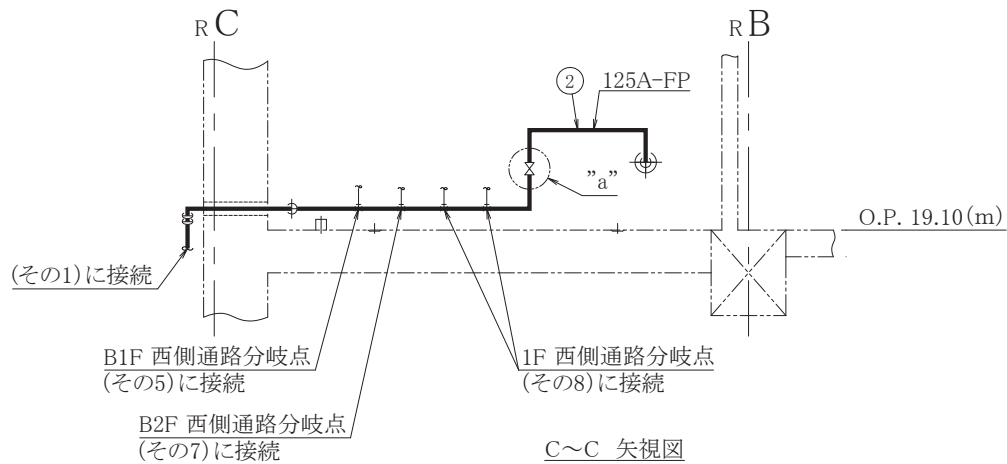


No.	名称	部品	外径 (mm)	厚さ (mm)	材料
②	ハロン1301貯蔵容器～ 排風機室	管	139.8	6.6	SUS304TP
③		管	139.8	9.5	STPG370

\*外径及び厚さは公称値を示す。

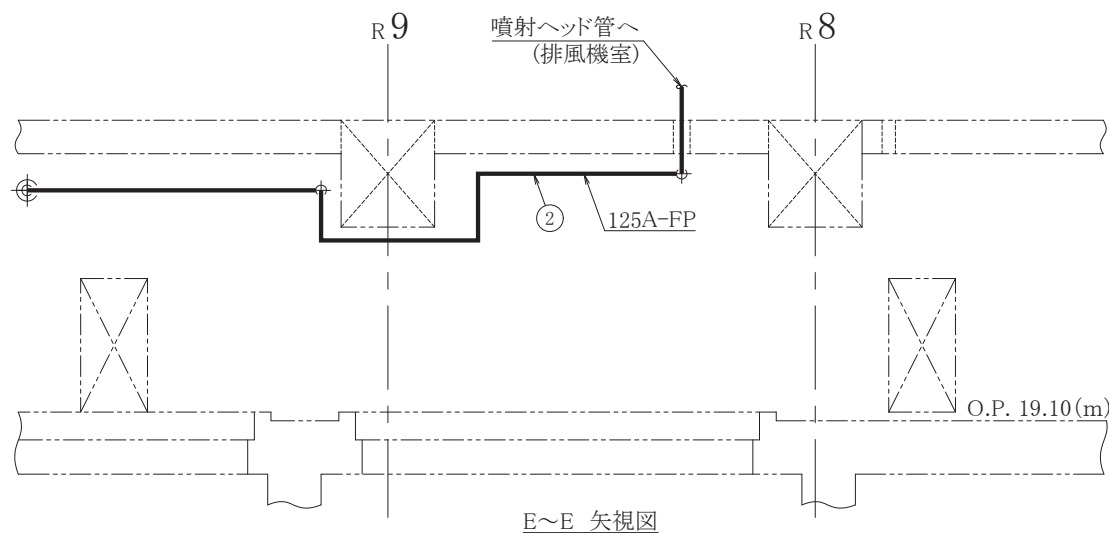
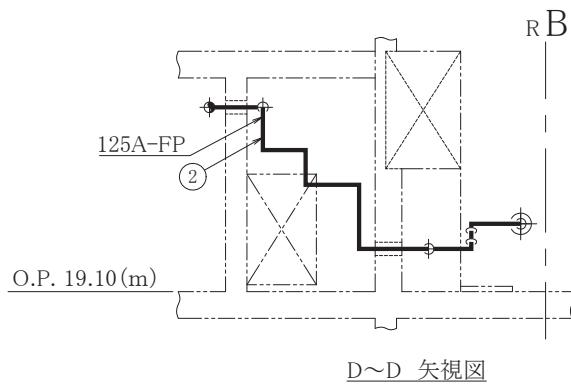
注1: 寸法はmを示す。

原子炉建屋	
工事計画認可申請	第9-3-2-2-4-10-2図
女川原子力発電所 第2号機	
名称	B2F/B1F/1F 西側通路/ 排風機室消火系 主配管の配置を明示した図面(その2)
	東北電力株式会社



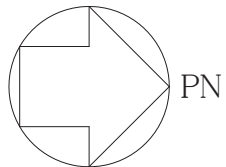
No.	名称	部品	外径 (mm)	厚さ (mm)	材料
②	ハロン1301貯蔵容器～ 排風機室	管	139.8	6.6	SUS304TP
③		管	139.8	9.5	STPG370

\*外径及び厚さは公称値を示す。



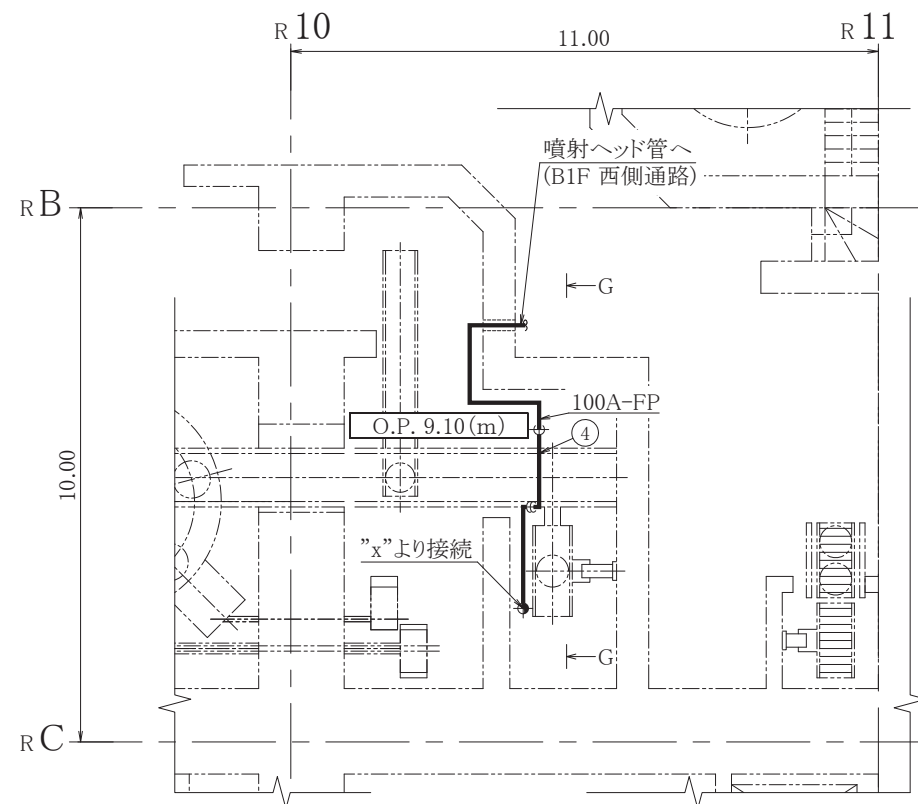
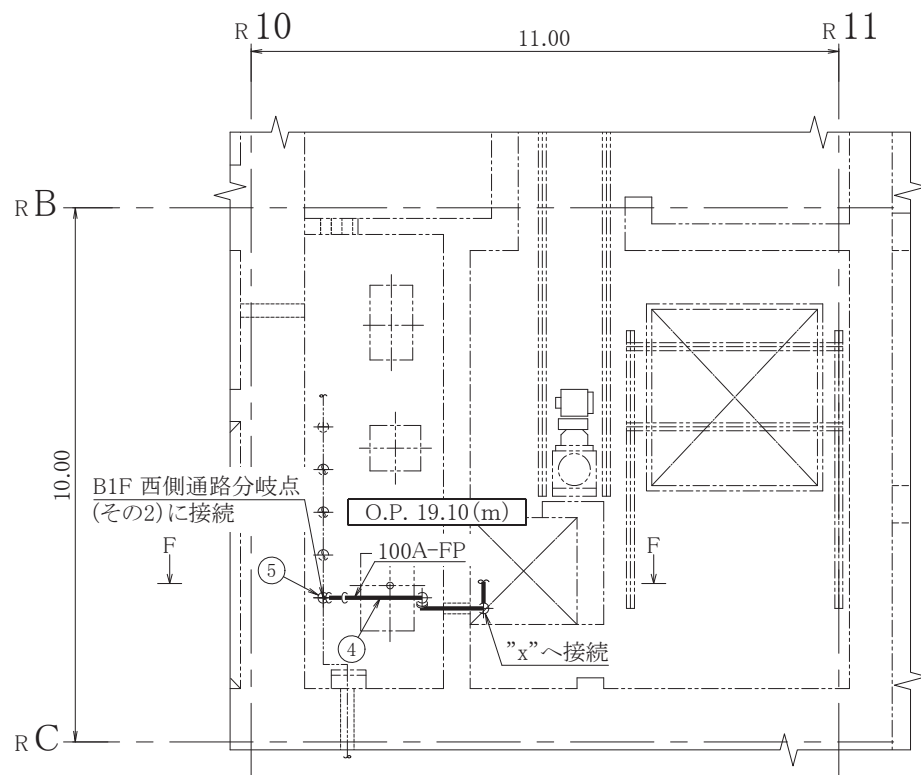
注1:寸法はmを示す。

原子炉建屋	
工事計画認可申請	第9-3-2-2-4-10-3図
女川原子力発電所 第2号機	
名称	B2F/B1F/1F 西側通路/ 排風機室消火系 主配管の配置を明示した図面(その3)
	東北電力株式会社



No.	名称	部品	外径 (mm)	厚さ (mm)	材料
④	B1F 西側通路分岐点～	管	114.3	6.0	SUS304TP
⑤	B1F 西側通路	管	114.3	8.6	STPG370

\*外径及び厚さは公称値を示す。



注1:寸法はmを示す。

原子炉建屋

工事計画認可申請 第9-3-2-2-4-10-4図

女川原子力発電所 第2号機

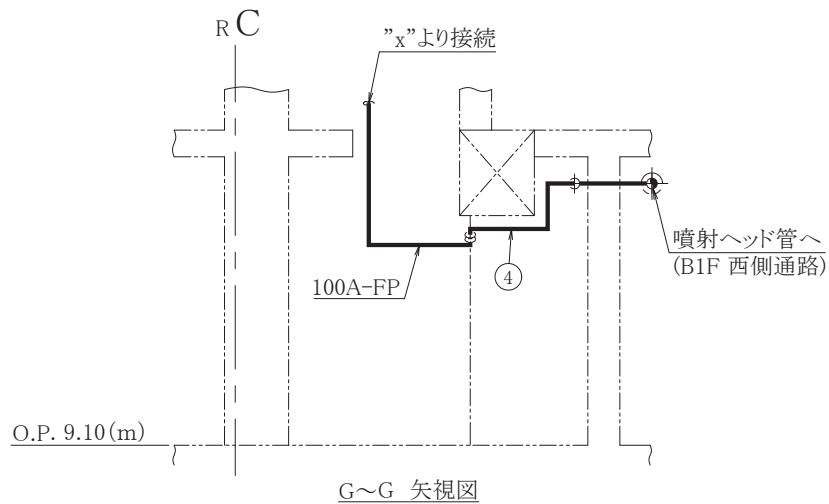
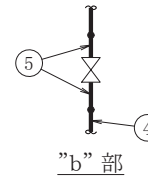
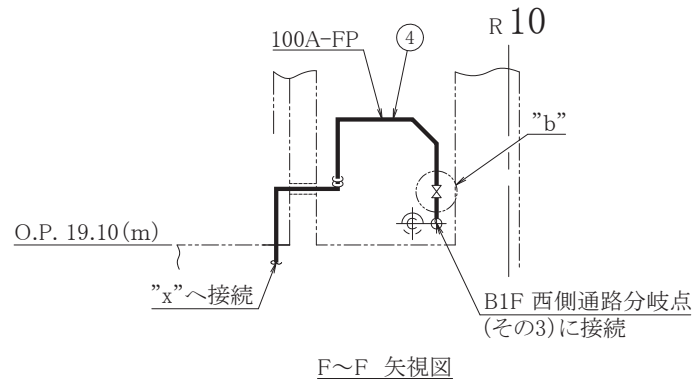
名称

B2F/B1F/1F 西側通路/  
排風機室消火系  
主配管の配置を明示した図面(その4)

東北電力株式会社

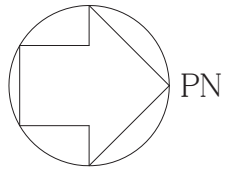
No.	名称	部品	外径 (mm)	厚さ (mm)	材料
④	B1F 西側通路分岐点～	管	114.3	6.0	SUS304TP
⑤	B1F 西側通路	管	114.3	8.6	STPG370

\*外径及び厚さは公称値を示す。



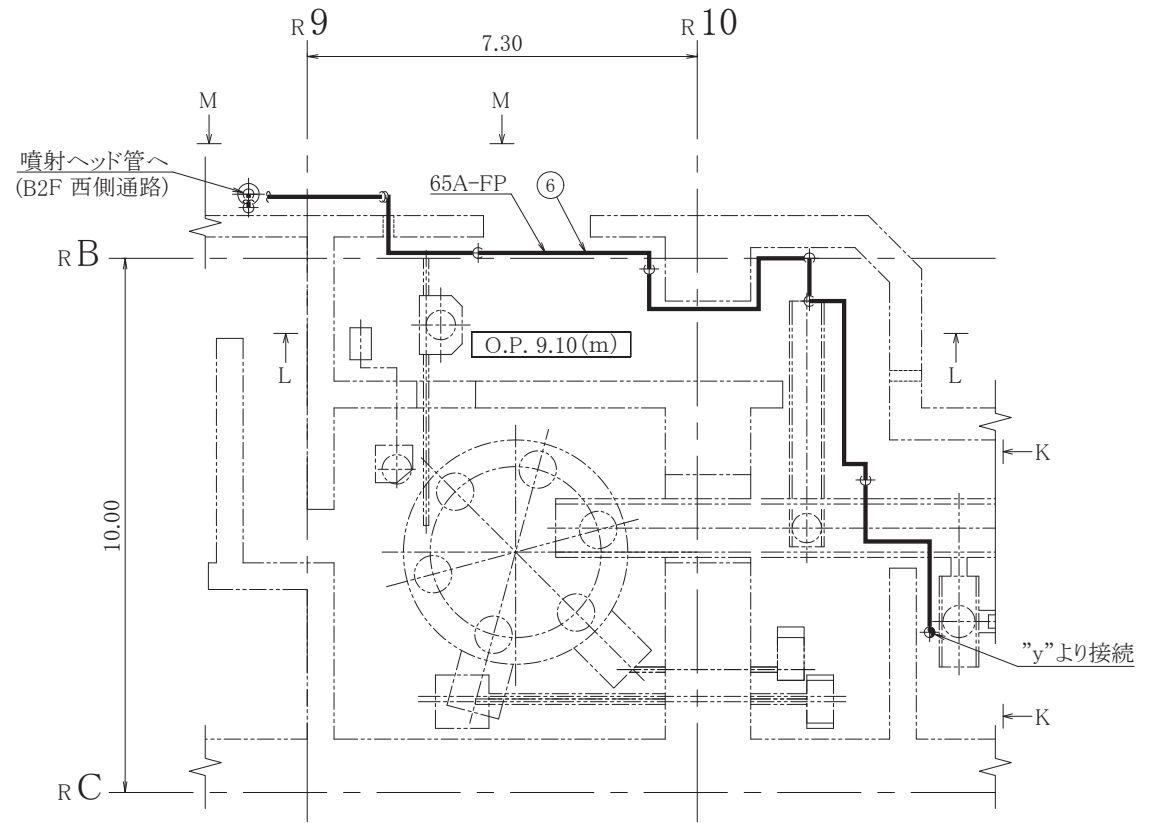
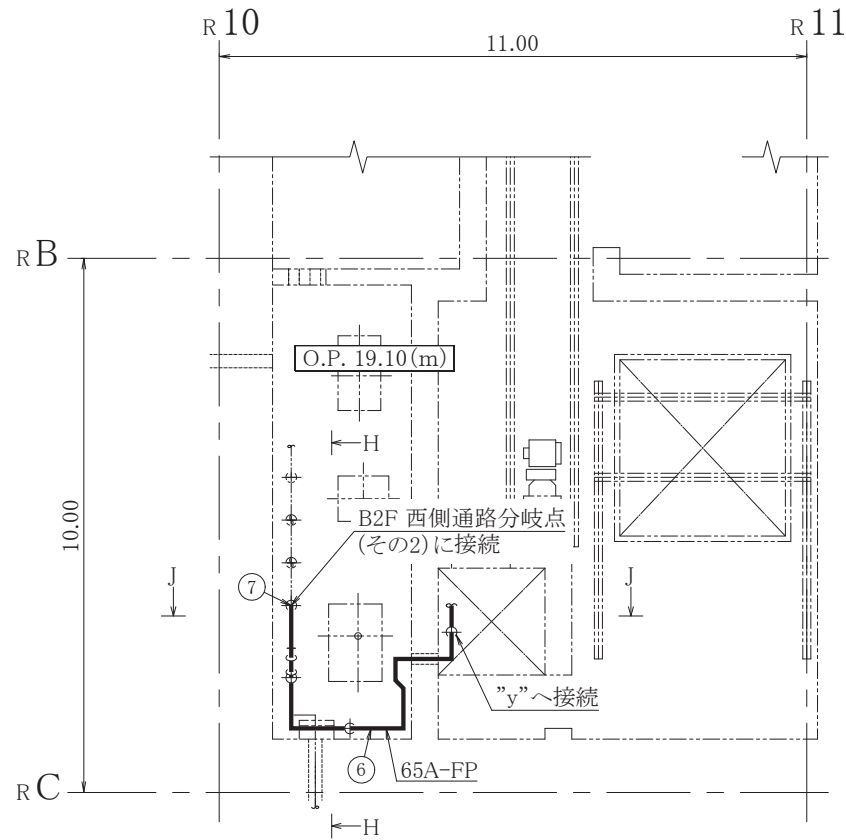
注1: 寸法はmを示す。

原子炉建屋	
工事計画認可申請	第9-3-2-2-4-10-5図
女川原子力発電所 第2号機	
名称	B2F/B1F/1F 西側通路/ 排風機室消火系 主配管の配置を明示した図面(その5)
東北電力株式会社	



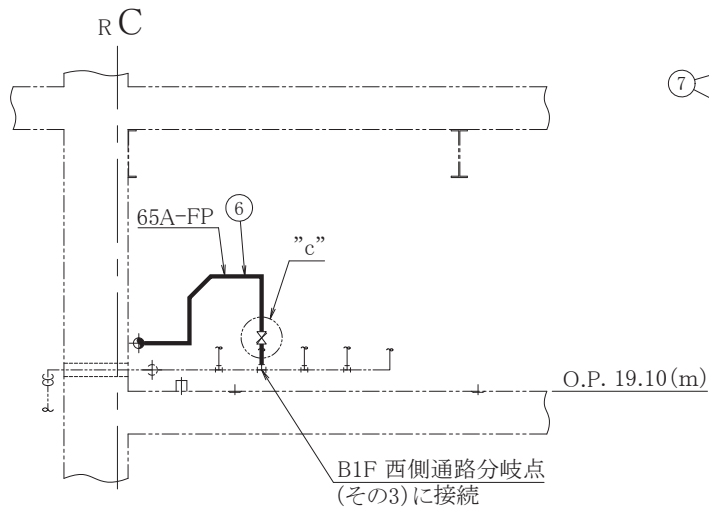
No.	名称	部品	外径 (mm)	厚さ (mm)	材料
⑥	B2F 西側通路分岐点～ B2F 西側通路	管	76.3	5.2	SUS304TP
⑦	B2F 西側通路	管	76.3	7.0	STPG370

\*外径及び厚さは公称値を示す。

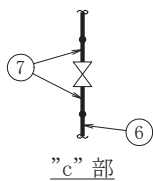


注1: 寸法はmを示す。

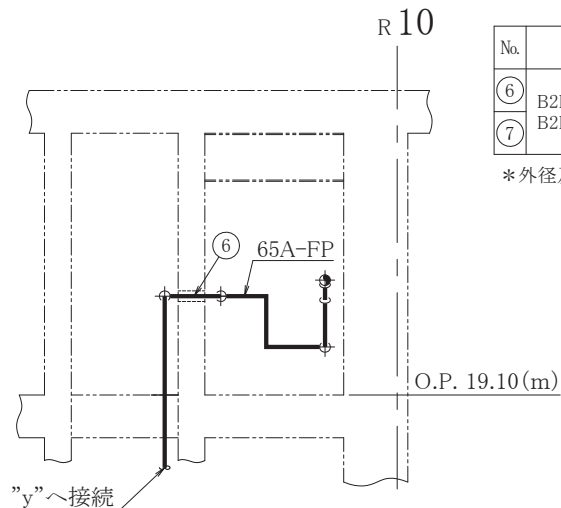
原子炉建屋	
工事計画認可申請	第9-3-2-2-4-10-6図
女川原子力発電所 第2号機	
名称	B2F/B1F/1F 西側通路/ 排風機室消火系 主配管の配置を明示した図面(その6)
東北電力株式会社	



H~H 矢視図



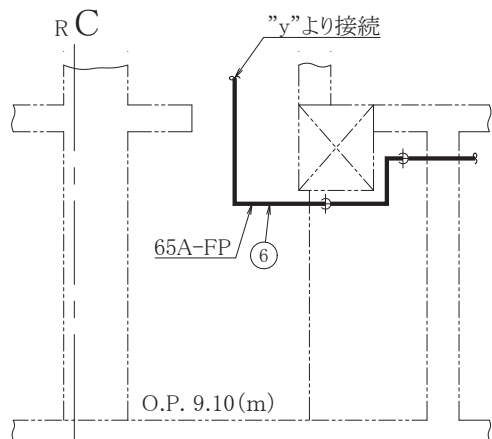
"c"部



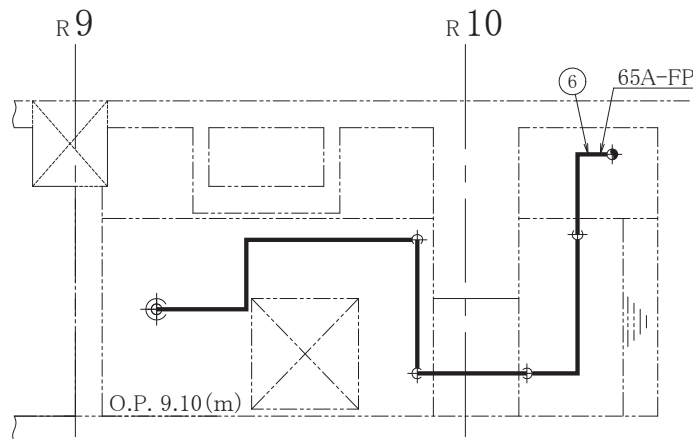
J~J 矢視図

No.	名称	部品	外径 (mm)	厚さ (mm)	材料
⑥	B2F 西側通路分岐点～ B2F 西側通路	管	76.3	5.2	SUS304TP
⑦		管	76.3	7.0	STPG370

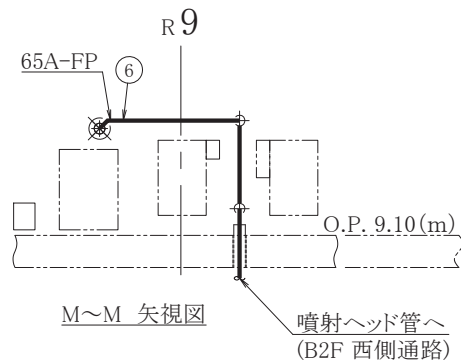
\*外径及び厚さは公称値を示す。



K~K 矢視図



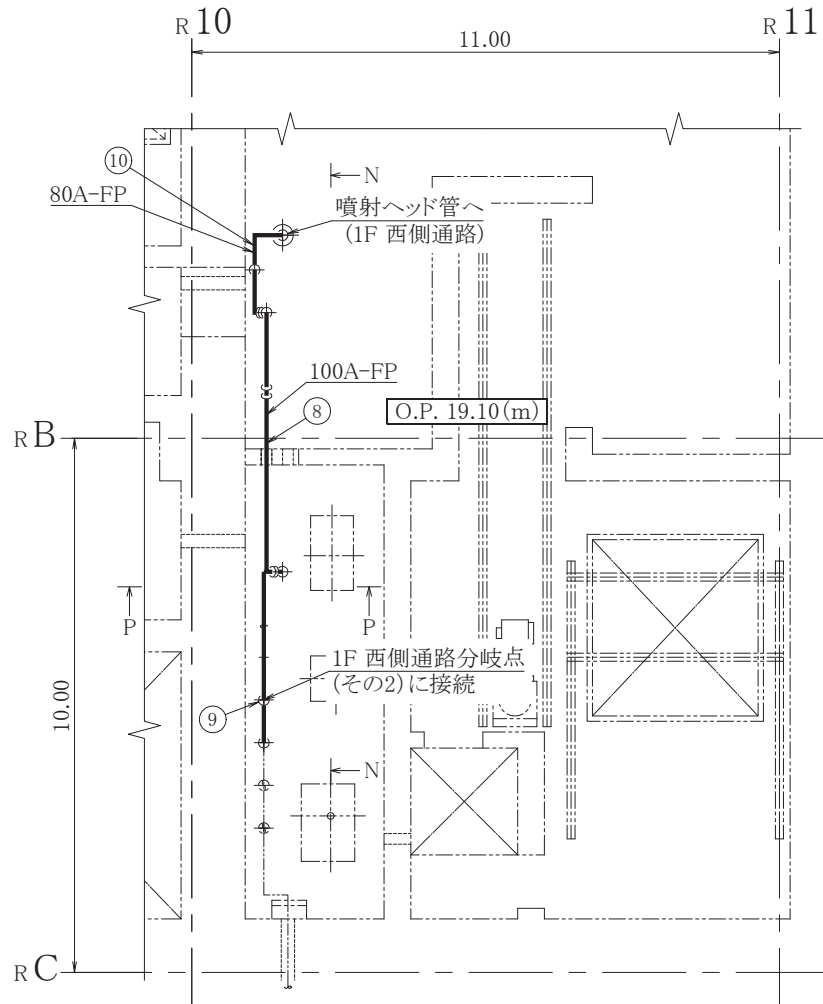
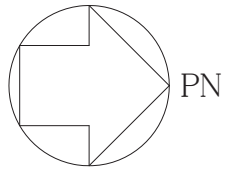
L~L 矢視図



M~M 矢視図

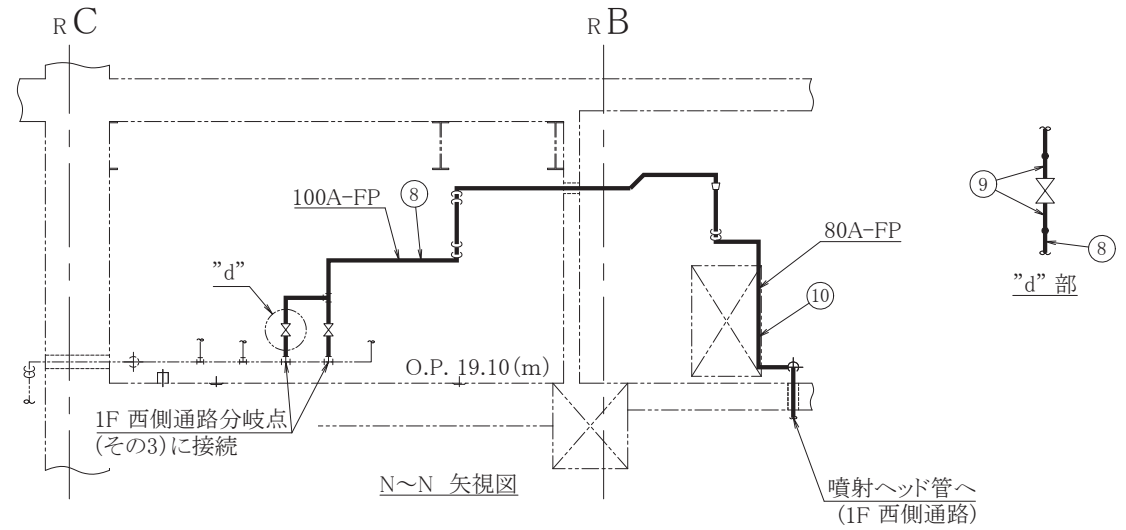
注1: 寸法はmを示す。

原子炉建屋	
工事計画認可申請	第9-3-2-2-4-10-7図
女川原子力発電所 第2号機	
名称	B2F/B1F/1F 西側通路/ 排風機室消火系 主配管の配置を明示した図面(その7)
	東北電力株式会社

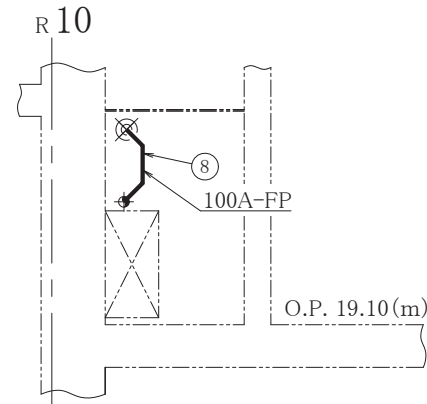


No.	名称	部品	外径 (mm)	厚さ (mm)	材料
⑧		管	114.3	6.0	SUS304TP
⑨	1F 西側通路分岐点～ 1F 西側通路	管	114.3	8.6	STPG370
⑩		管	89.1	5.5	SUS304TP

\*外径及び厚さは公称値を示す。



N~N 矢視図



P~P 矢視図

注1: 寸法はmを示す。

原子炉建屋	
工事計画認可申請 第9-3-2-2-4-10-8図	
女川原子力発電所 第2号機	
名称	B2F/B1F/1F 西側通路/ 排風機室消火系 主配管の配置を明示した図面(その8)
東北電力株式会社	

第9-3-2-2-4-10-1図～第9-3-2-2-4-10-8図 B2F/B1F/1F 西側通路/排風機室消火系主配管の配置を明示した図面 別紙

工事計画記載の公称値の許容範囲

[主配管]

管NO.1, 10\*

主要寸法 (mm)		許容範囲	根 拠
外径	89.1	±1%	J I S G 3 4 5 9による材料公差
厚さ	5.5	±12.5%	同上

管NO.2\*

主要寸法 (mm)		許容範囲	根 拠
外径	139.8	±1%	J I S G 3 4 5 9による材料公差
厚さ	6.6	±12.5%	同上

管NO.3\*

主要寸法 (mm)		許容範囲	根 拠
外径	139.8	±1%	J I S G 3 4 5 4による材料公差
厚さ	9.5	+15% -12.5%	同上

管NO.4, 8\*

主要寸法 (mm)		許容範囲	根 拠
外径	114.3	±1%	J I S G 3 4 5 9による材料公差
厚さ	6.0	±12.5%	同上



工事計画記載の公称値の許容範囲（続き）

[主配管（続き）]

管NO.5,9\*

主要寸法 (mm)		許容範囲	根 拠
外径	114.3	±1%	J I S G 3 4 5 4による材料公差
厚さ	8.6	+15% -12.5%	同上

管NO.6\*

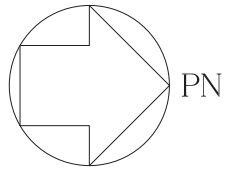
主要寸法 (mm)		許容範囲	根 拠
外径	76.3	±1%	J I S G 3 4 5 9による材料公差
厚さ	5.2	±12.5%	同上

管NO.7\*

主要寸法 (mm)		許容範囲	根 拠
外径	76.3	±1%	J I S G 3 4 5 4による材料公差
厚さ	7.0	+15% -12.5%	同上

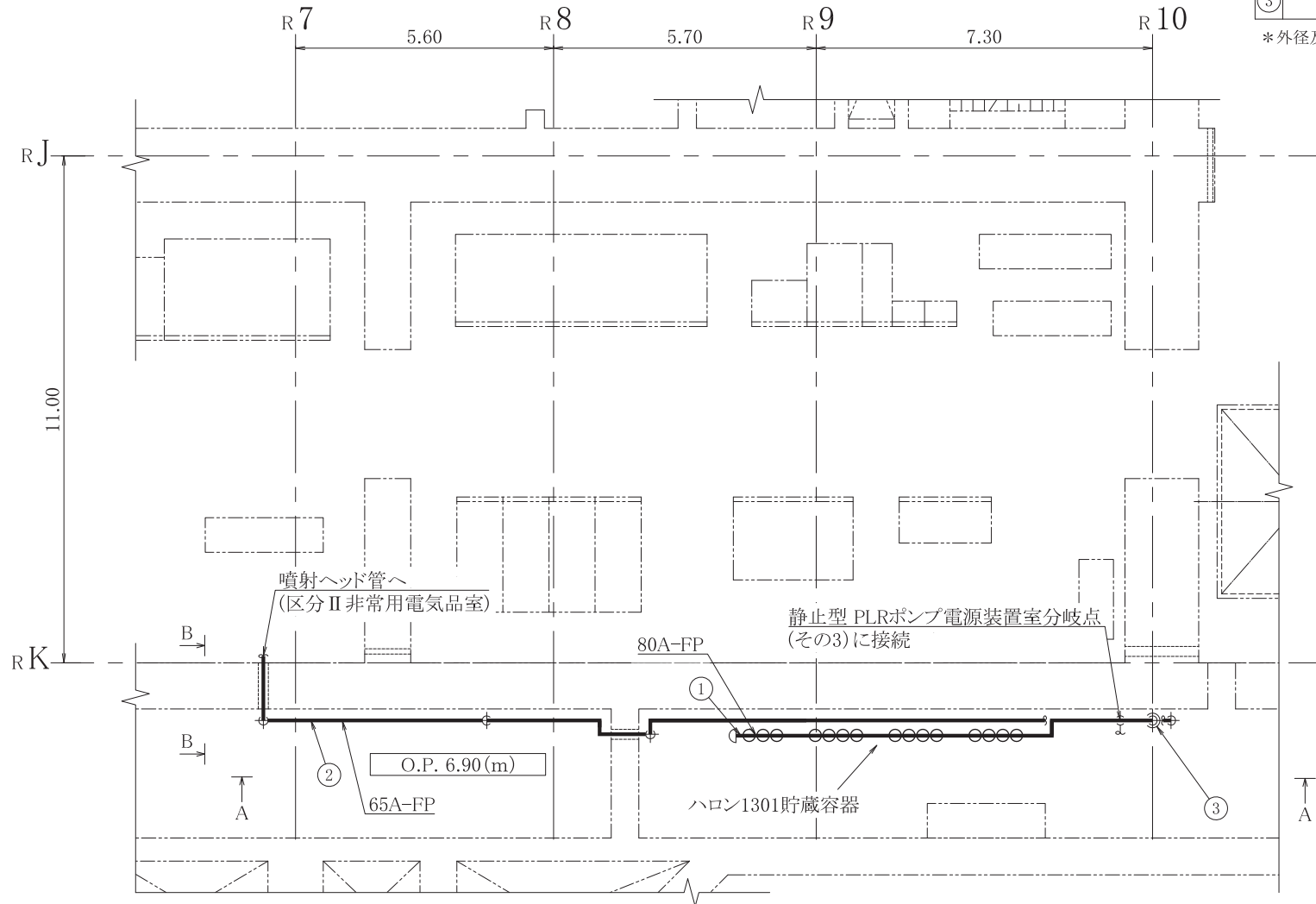
注：主要寸法は、工事計画記載の公称値。

注記\*：主配管の配置を明示した図面の管NOを示す。



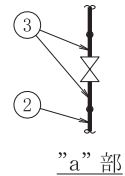
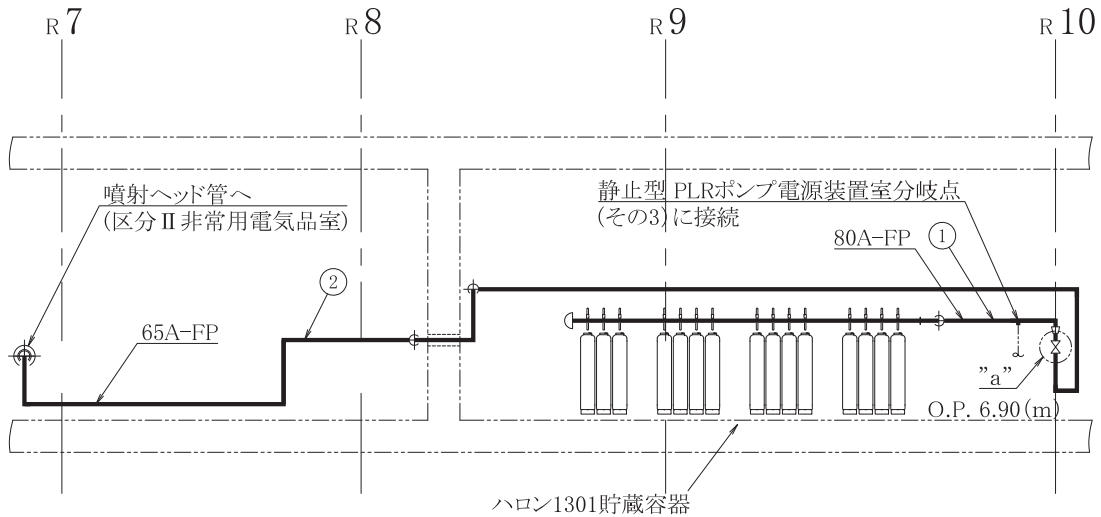
No.	名称	部品	外径 (mm)	厚さ (mm)	材料
①	ハロン1301貯蔵容器～ 区分Ⅱ非常用電気品室	管	89.1	5.5	SUS304TP
②		管	76.3	5.2	SUS304TP
③		管	76.3	7.0	STPG370

\*外径及び厚さは公称値を示す。



注1: 寸法はmを示す。

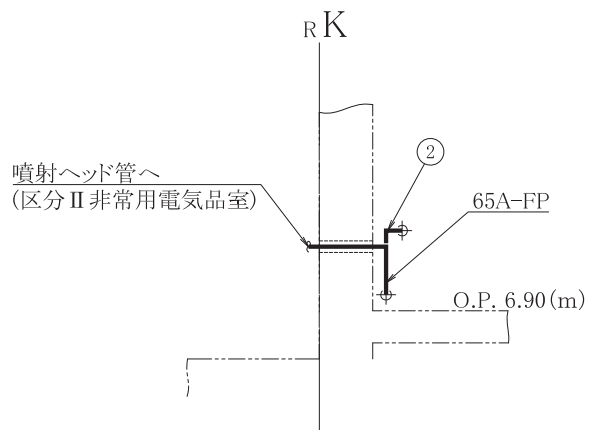
原子炉建屋	
工事計画認可申請	第9-3-2-2-4-11-1図
女川原子力発電所 第2号機	
名称	PLR-VVVF室/ 区分Ⅱ非常用電気品室消火系 主配管の配置を明示した図面(その1)
	東北電力株式会社



No.	名称	部品	外径 (mm)	厚さ (mm)	材料
①	ハロン1301貯蔵容器～ 区分II非常用電気品室	管	89.1	5.5	SUS304TP
②		管	76.3	5.2	SUS304TP
③		管	76.3	7.0	STPG370

\* 外径及び厚さは公称値を示す。

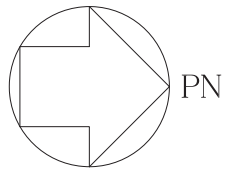
A~A 矢視図



B~B 矢視図

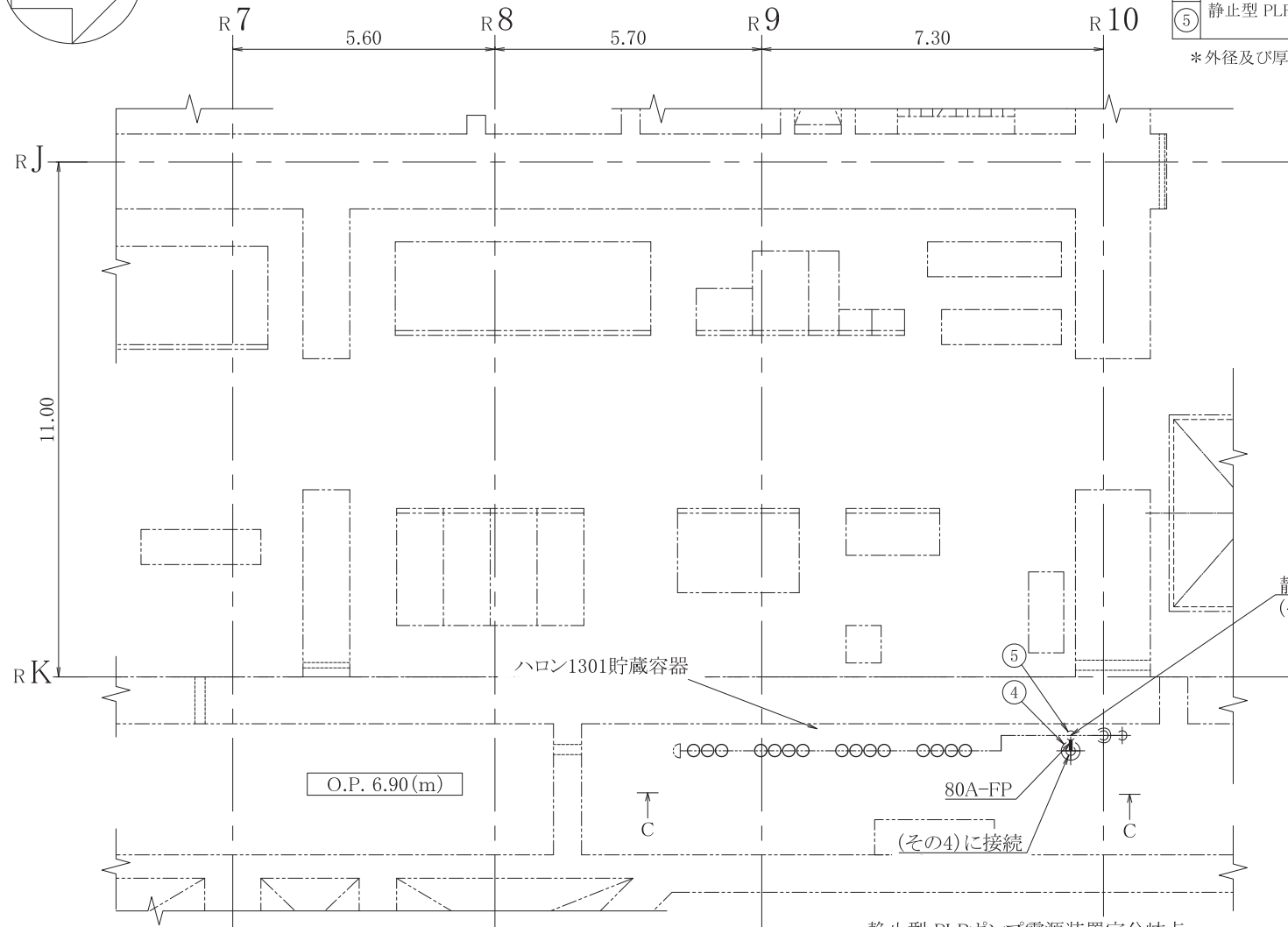
注1: 寸法はmを示す。

原子炉建屋	
工事計画認可申請	第9-3-2-2-4-11-2図
女川原子力発電所 第2号機	
名称	PLR-VVVF室/ 区分II非常用電気品室消火系 主配管の配置を明示した図面(その2)
	東北電力株式会社



No.	名称	部品	外径 (mm)	厚さ (mm)	材料
④	静止型 PLRポンプ電源装置室分岐点～	管	89.1	5.5	SUS304TP
⑤	静止型 PLRポンプ電源装置室	管	89.1	7.6	STPG370

\* 外径及び厚さは公称値を示す。



静止型 PLRポンプ電源装置室分岐点  
(その1)に接続

ハロン1301貯蔵容器

O.P. 6.90(m)

80A-FP

(その4)に接続

静止型 PLRポンプ電源装置室分岐点  
(その2)に接続

R9

"b"

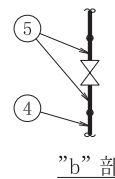
80A-FP

O.P. 6.90(m)

(その5)に接続

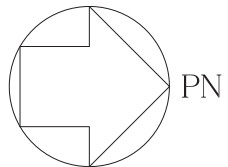
ハロン1301貯蔵容器

C~C 矢視図



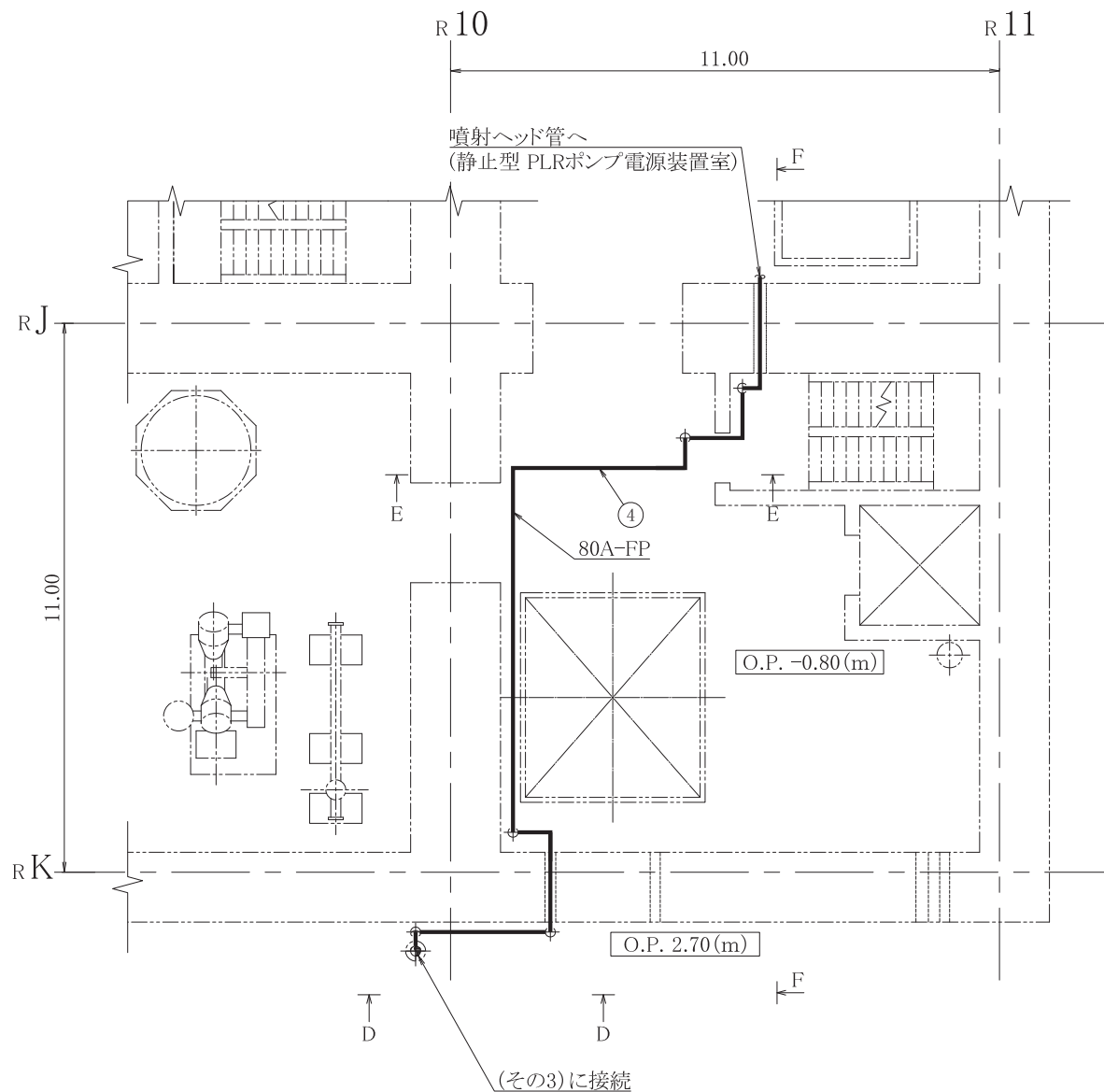
注1: 寸法はmを示す。

原子炉建屋	
工事計画認可申請	第9-3-2-2-4-11-3図
女川原子力発電所 第2号機	
名称	PLR-VVVF室/ 区分II非常用電気品室消火系 主配管の配置を明示した図面(その3)
	東北電力株式会社



No.	名称	部品	外径 (mm)	厚さ (mm)	材料
④	静止型 PLRポンプ電源装置室分岐点～ 静止型 PLRポンプ電源装置室	管	89.1	5.5	SUS304TP

\* 外径及び厚さは公称値を示す。

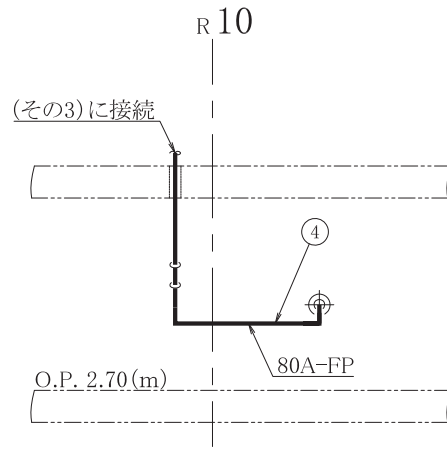


注1: 寸法はmを示す。

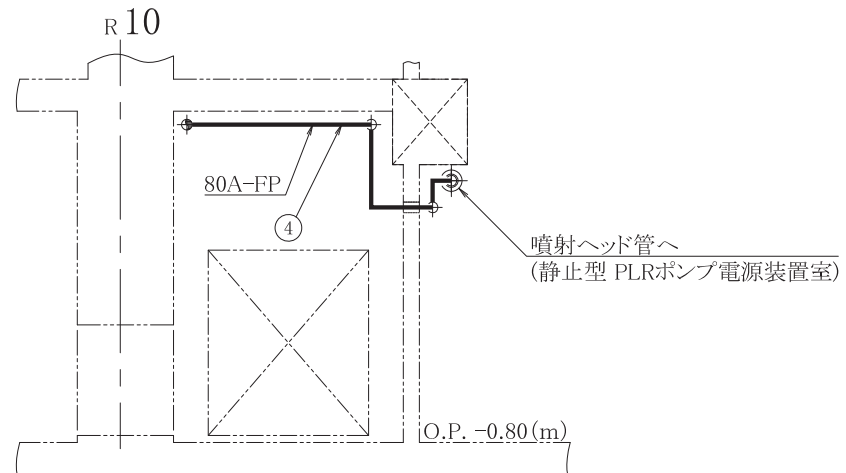
原子炉建屋	
工事計画認可申請	第9-3-2-2-4-11-4図
女川原子力発電所 第2号機	
名称	PLR-VVVF室/ 区分II非常用電気品室消火系 主配管の配置を明示した図面(その4)
	東北電力株式会社

No.	名称	部品	外径 (mm)	厚さ (mm)	材料
④	静止型 PLRポンプ電源装置室分岐点～ 静止型 PLRポンプ電源装置室	管	89.1	5.5	SUS304TP

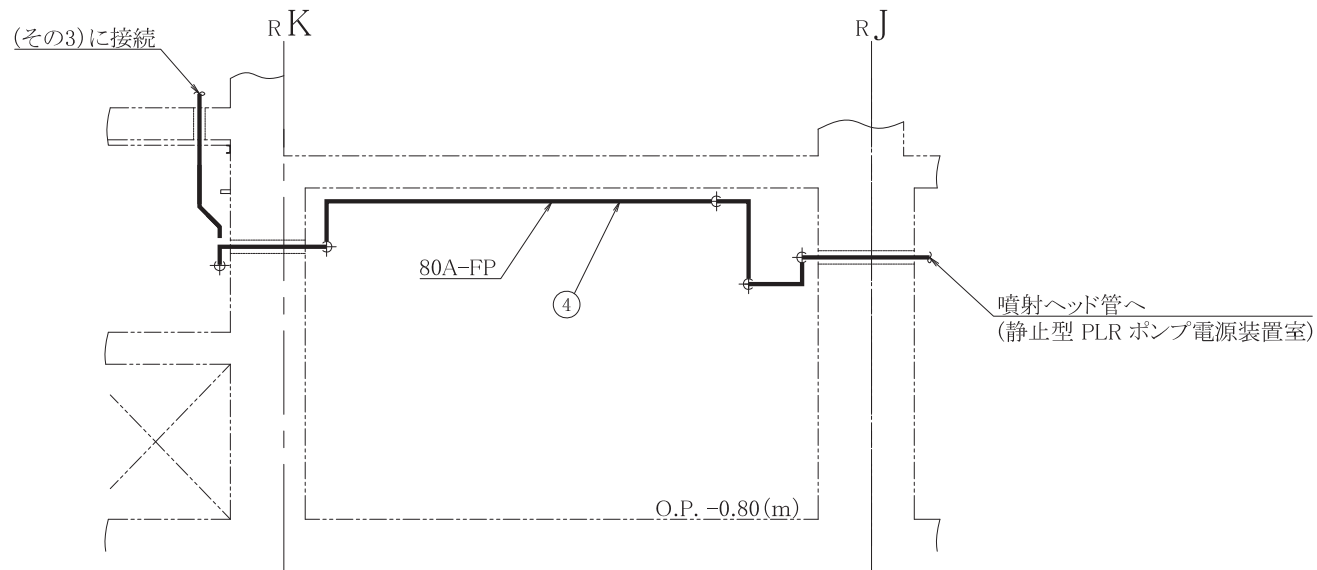
\* 外径及び厚さは公称値を示す。



D~D 矢視図



E~E 矢視図



F~F 矢視図

注1: 寸法はmを示す。

原子炉建屋	
工事計画認可申請	第9-3-2-2-4-11-5図
女川原子力発電所 第2号機	
名称	PLR-VVVF室/ 区分II非常用電気品室消火系 主配管の配置を明示した図面(その5)
	東北電力株式会社

第9-3-2-2-4-11-1 図～第9-3-2-2-4-11-5 図 PLR-VVVF 室／区分Ⅱ非常用電気品室消火系主配管の配置を明示した図面 別紙

工事計画記載の公称値の許容範囲

[主配管]

管NO.1,4\*

主要寸法 (mm)		許容範囲	根 拠
外径	89.1	±1%	J I S G 3 4 5 9 による材料公差
厚さ	5.5	±12.5%	同上

管NO.2\*

主要寸法 (mm)		許容範囲	根 拠
外径	76.3	±1%	J I S G 3 4 5 9 による材料公差
厚さ	5.2	±12.5%	同上

管NO.3\*

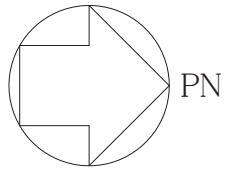
主要寸法 (mm)		許容範囲	根 拠
外径	76.3	±1%	J I S G 3 4 5 4 による材料公差
厚さ	7.0	+15% -12.5%	同上

管NO.5\*

主要寸法 (mm)		許容範囲	根 拠
外径	89.1	±1%	J I S G 3 4 5 4 による材料公差
厚さ	7.6	+15% -12.5%	同上

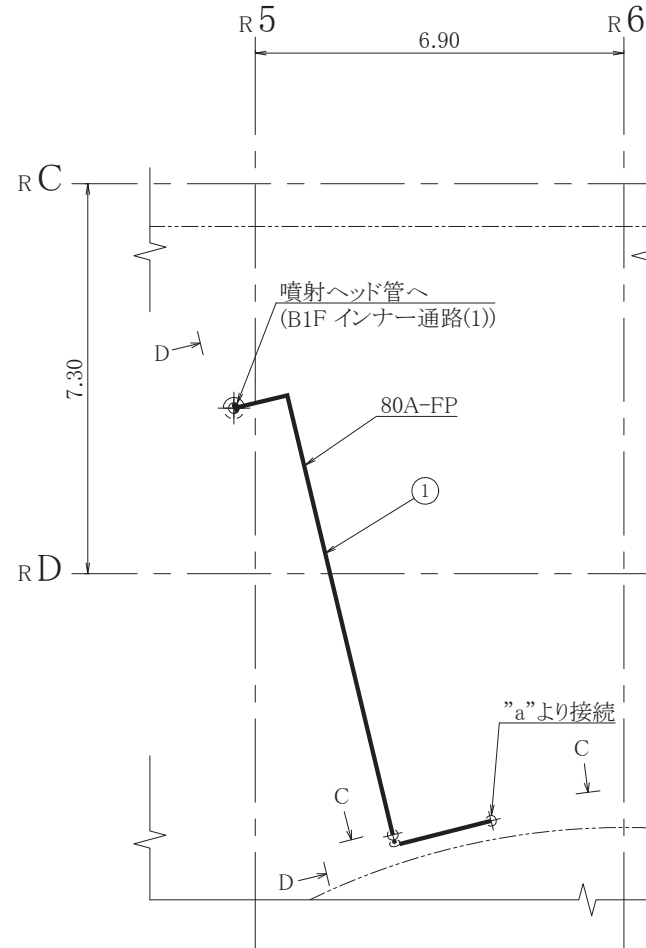
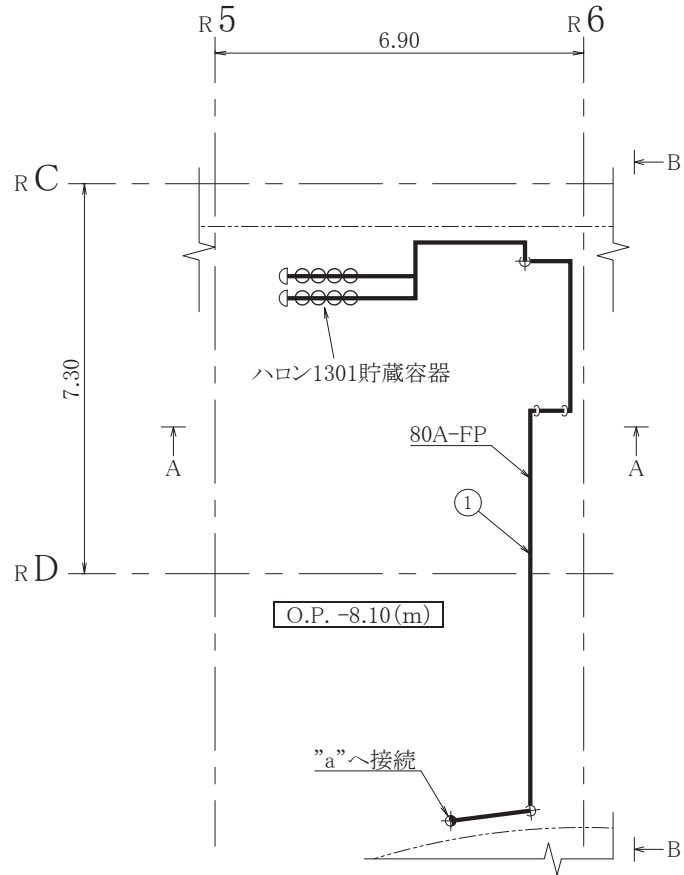
注 : 主要寸法は, 工事計画記載の公称値。

注記\* : 主配管の配置を明示した図面の管NOを示す。



No.	名称	部品	外径 (mm)	厚さ (mm)	材料
①	ハロン1301貯蔵容器～ B1Fインナー通路(1)	管	89.1	5.5	SUS304TP

\*外径及び厚さは公称値を示す。



注1: 寸法はmを示す。

原子炉建屋

工事計画認可申請 第9-3-2-2-4-12-1図

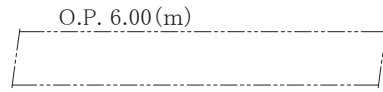
女川原子力発電所 第2号機

名称

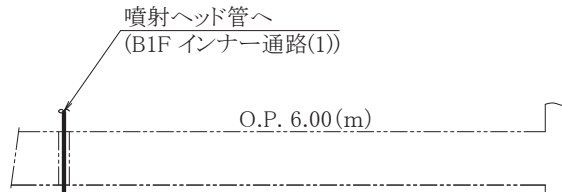
B1F インナー通路消火系  
主配管の配置を明示した図面 (その1)

東北電力株式会社

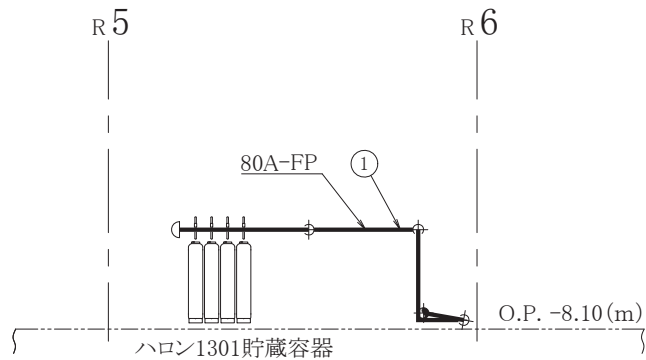




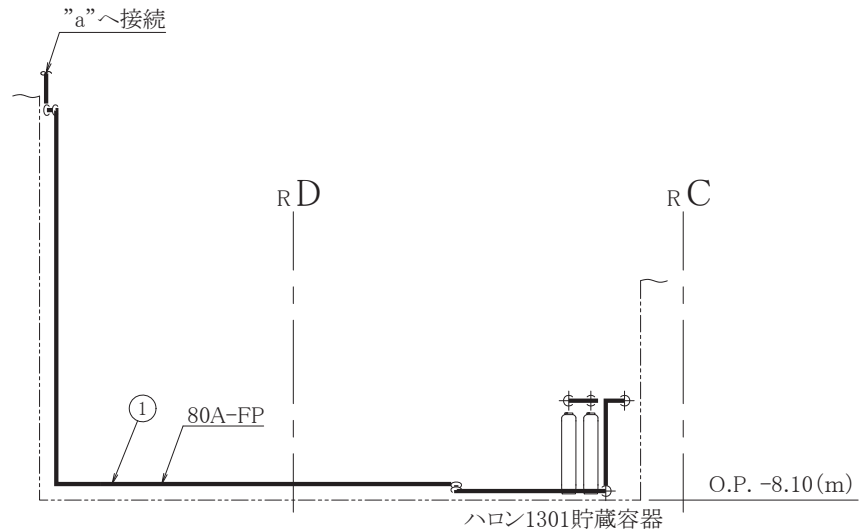
C~C 矢視図



D~D 矢視図



A~A 矢視図



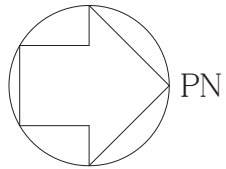
B~B 矢視図

No.	名称	部品	外径 (mm)	厚さ (mm)	材料
①	ハロン1301貯蔵容器~ B1Fインナー通路(1)	管	89.1	5.5	SUS304TP

\*外径及び厚さは公称値を示す。

注1: 寸法はmを示す。

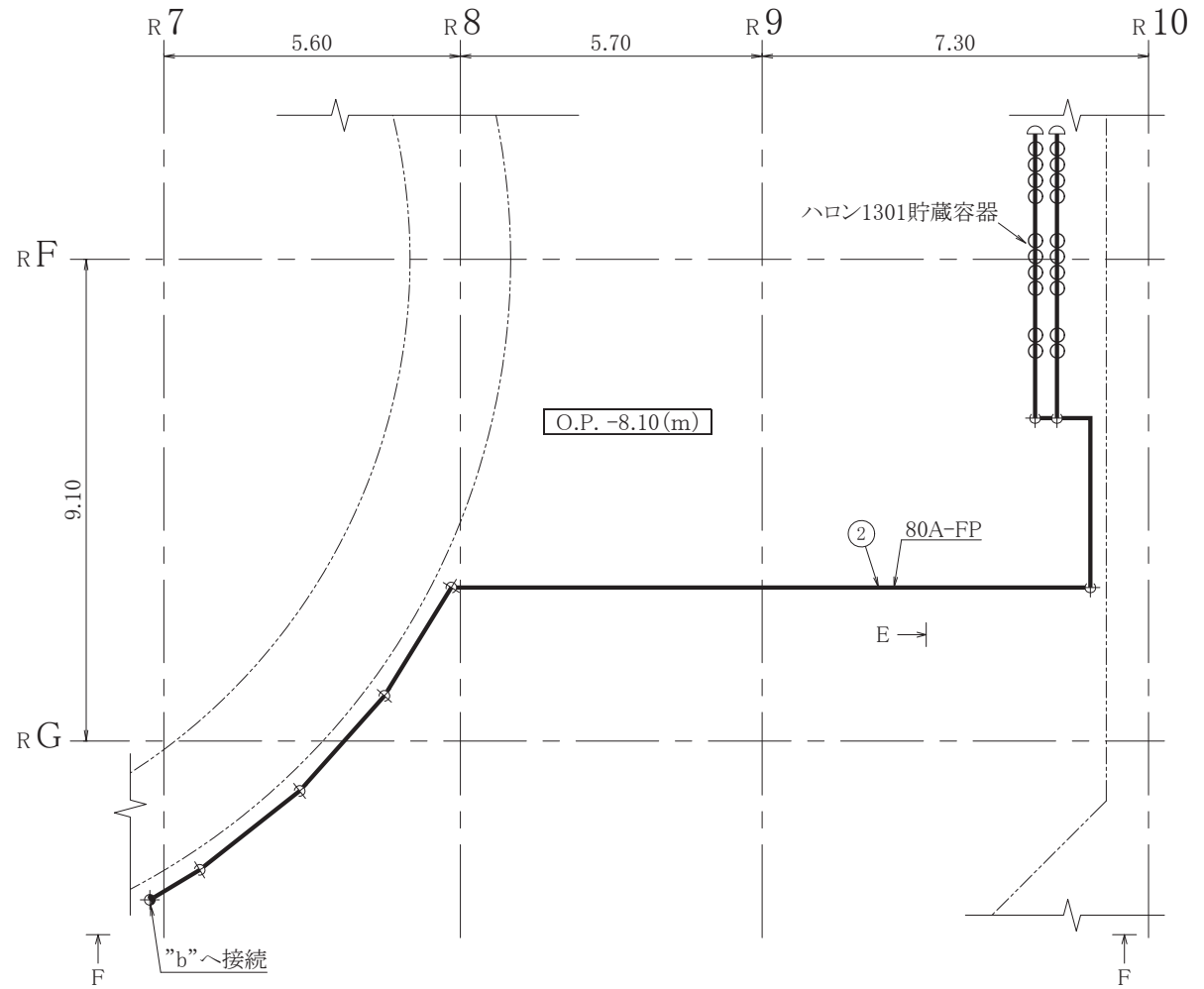
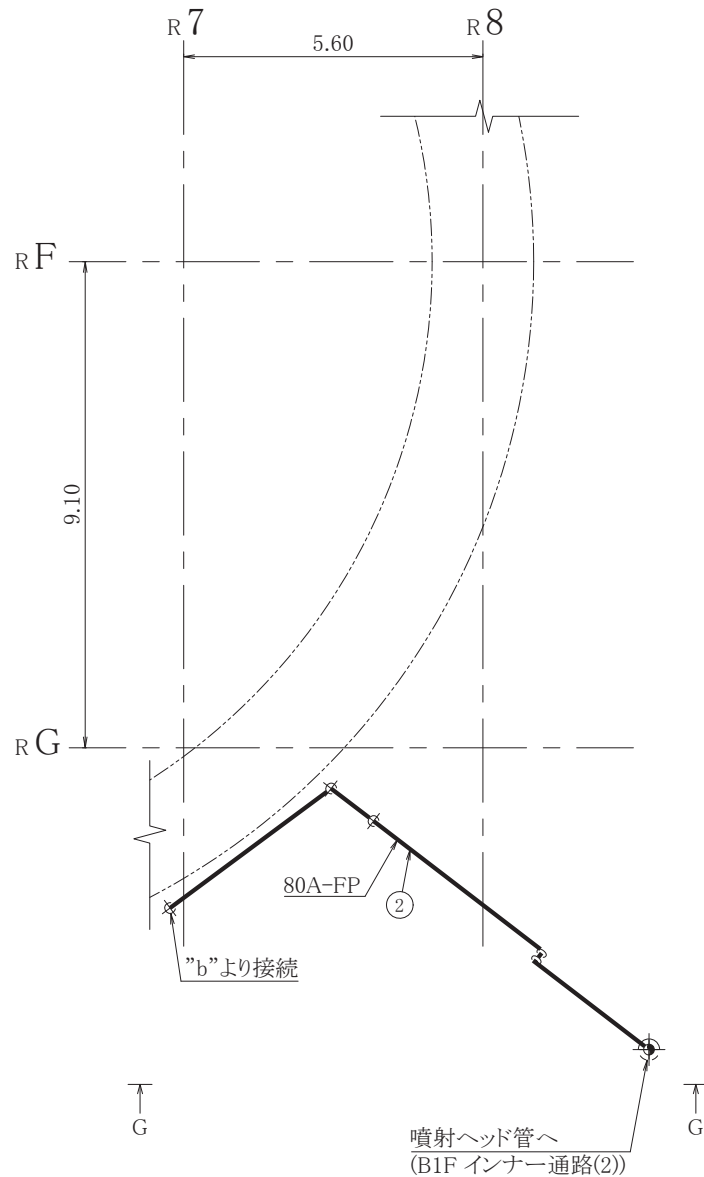
原子炉建屋	
工事計画認可申請	第9-3-2-2-4-12-2図
女川原子力発電所 第2号機	
名称	B1F インナー通路消火系
	主配管の配置を明示した図面 (その2)
東北電力株式会社	



No.	名称	部品	外径 (mm)	厚さ (mm)	材料
②	ハロン1301貯蔵容器～ B1Fインナー通路(2)	管	89.1	5.5	SUS304TP

\*外径及び厚さは公称値を示す。

E →



注1: 寸法はmを示す。

原子炉建屋

工事計画認可申請 第9-3-2-2-4-12-3図

女川原子力発電所 第2号機

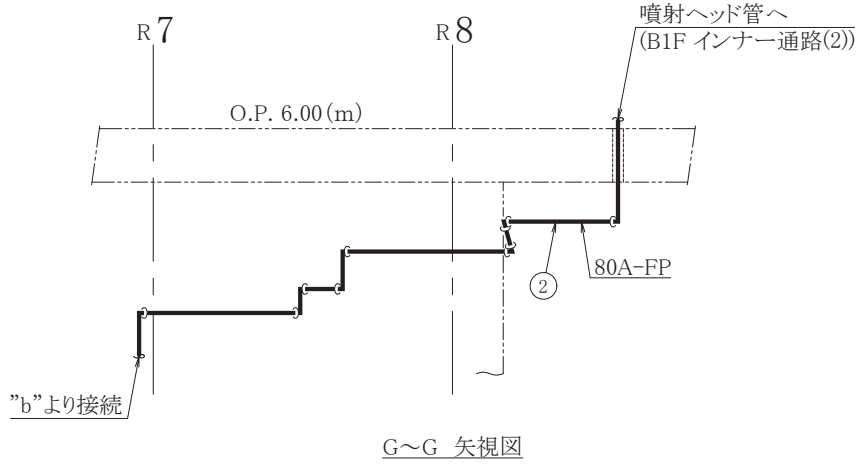
名称

B1F インナー通路消火系  
主配管の配置を明示した図面 (その3)

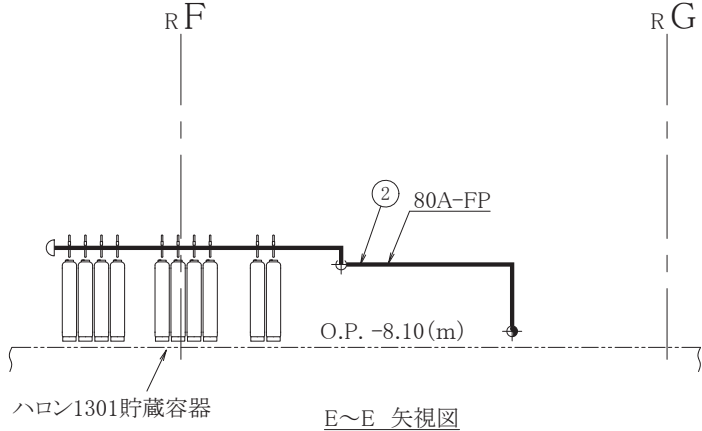
東北電力株式会社

No.	名称	部品	外径 (mm)	厚さ (mm)	材料
②	ハロン1301貯蔵容器～ B1Fインナー通路(2)	管	89.1	5.5	SUS304TP

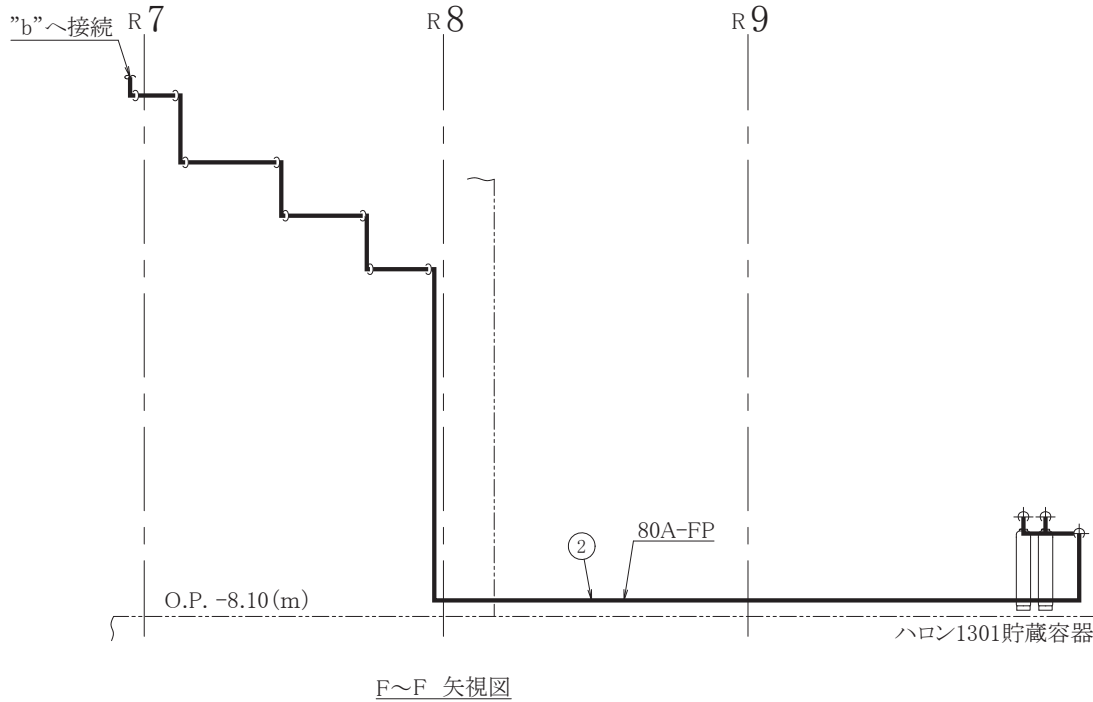
\*外径及び厚さは公称値を示す。



G~G 矢視図



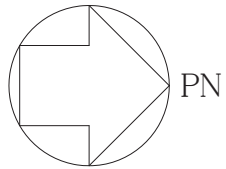
E~E 矢視図



F~F 矢視図

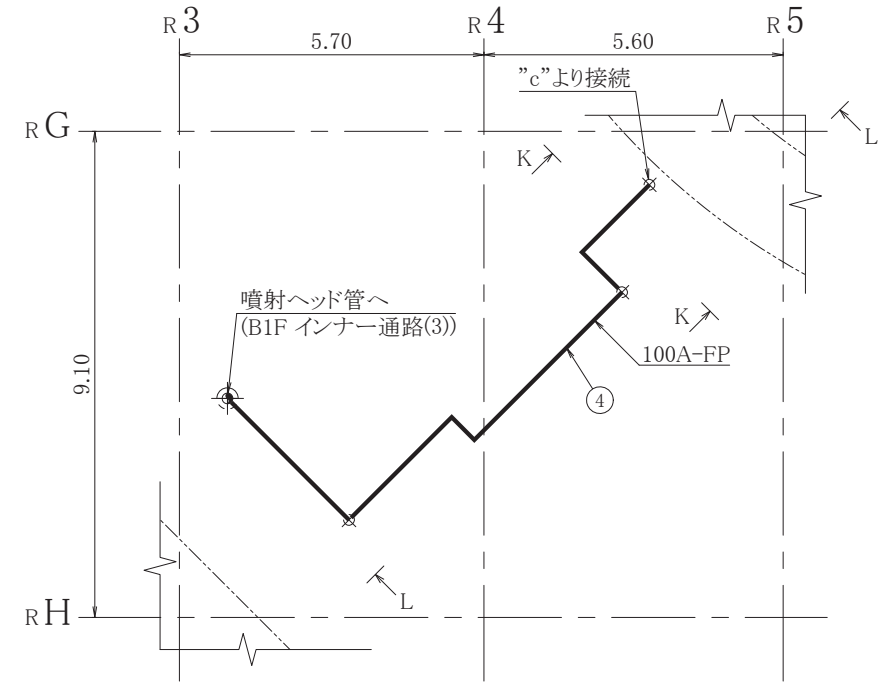
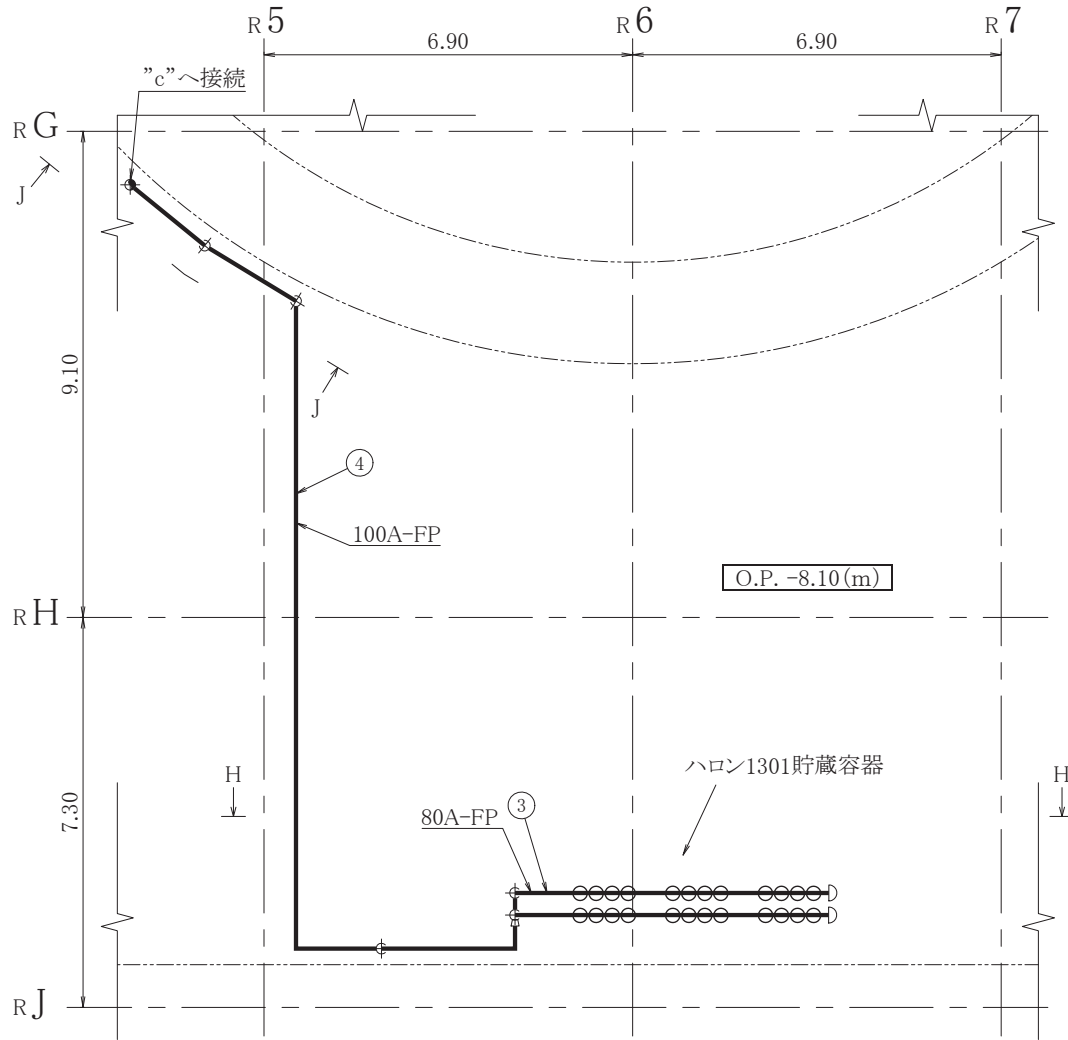
注1: 寸法はmを示す。

原子炉建屋	
工事計画認可申請	第9-3-2-2-4-12-4図
女川原子力発電所 第2号機	
名称	B1F インナー通路消火系
	主配管の配置を明示した図面 (その4)
東北電力株式会社	



No.	名称	部品	外径 (mm)	厚さ (mm)	材料
③	ハロン1301貯蔵容器～ B1Fインナー通路(3)	管	89.1	5.5	SUS304TP
④		管	114.3	6.0	SUS304TP

\*外径及び厚さは公称値を示す。

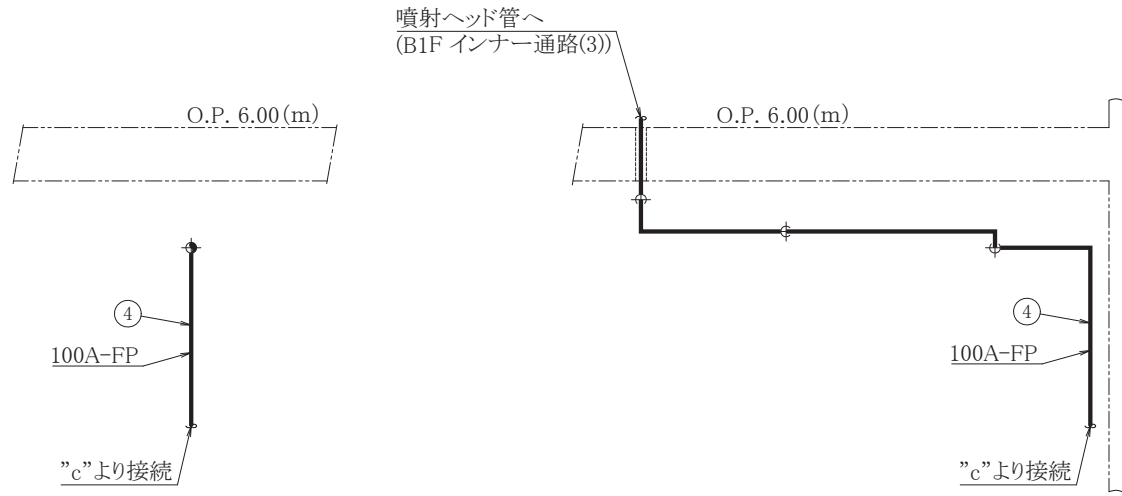


注1: 寸法はmを示す。

原子炉建屋	
工事計画認可申請	第9-3-2-2-4-12-5図
女川原子力発電所 第2号機	
名称	B1F インナー通路消火系
	主配管の配置を明示した図面 (その5)
東北電力株式会社	

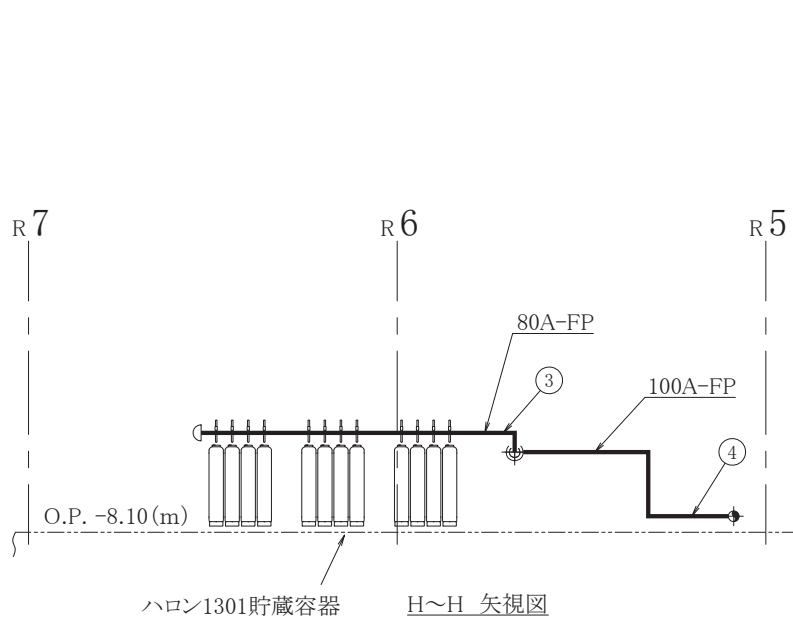
No.	名称	部品	外径 (mm)	厚さ (mm)	材料
③	ハロン1301貯蔵容器～ B1Fインナー通路(3)	管	89.1	5.5	SUS304TP
④	B1Fインナー通路(3)	管	114.3	6.0	SUS304TP

\*外径及び厚さは公称値を示す。

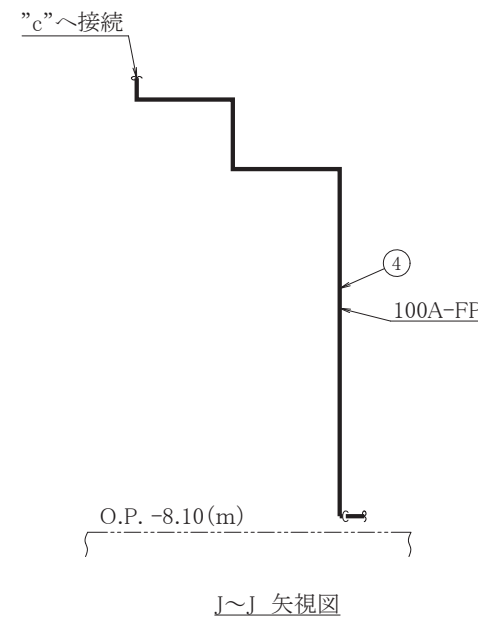


K~K 矢視図

L~L 矢視図



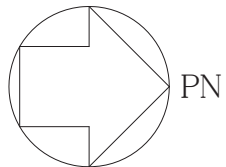
H~H 矢視図



J~J 矢視図

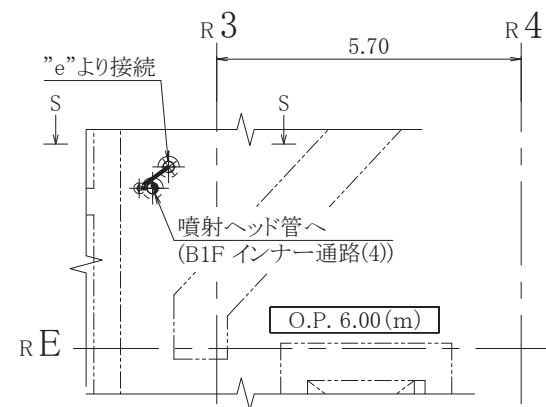
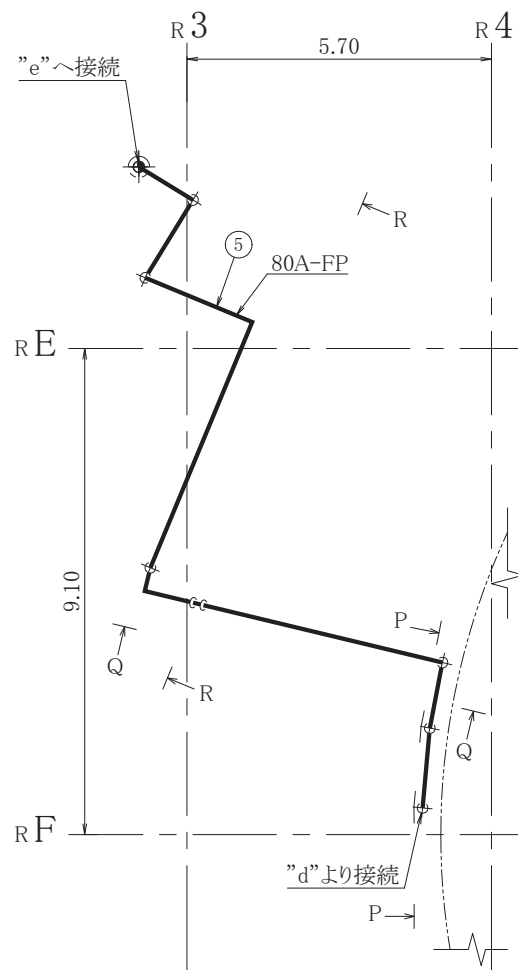
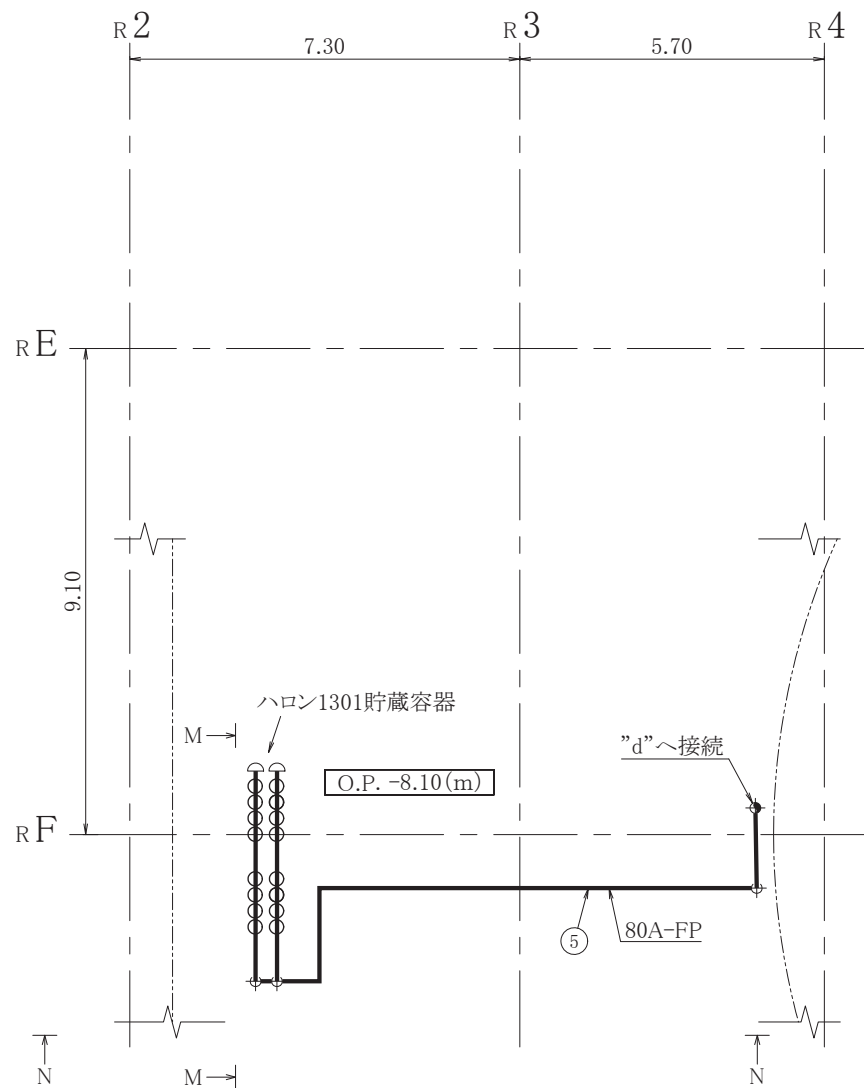
注1: 寸法はmを示す。

原子炉建屋	
工事計画認可申請	第9-3-2-2-4-12-6図
女川原子力発電所 第2号機	
名称	B1F インナー通路消火系
	主配管の配置を明示した図面 (その6)
東北電力株式会社	



No.	名称	部品	外径 (mm)	厚さ (mm)	材料
⑤	ハロン1301貯蔵容器～ B1Fインナー通路(4)	管	89.1	5.5	SUS304TP

\*外径及び厚さは公称値を示す。

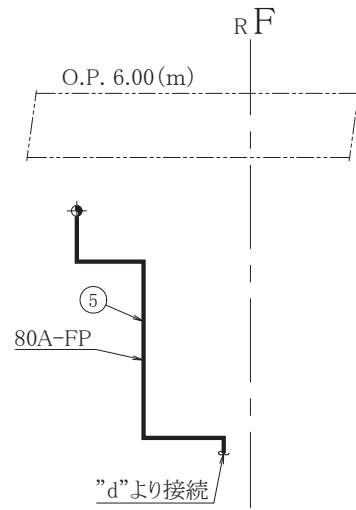


注1: 寸法はmを示す。

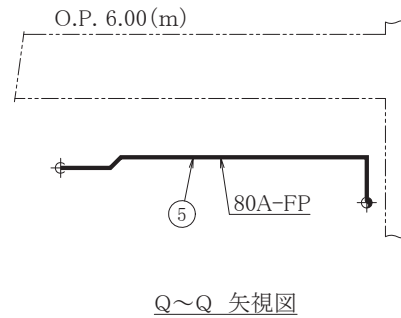
原子炉建屋	
工事計画認可申請	第9-3-2-2-4-12-7図
女川原子力発電所 第2号機	
名称	B1F インナー通路消火系
	主配管の配置を明示した図面 (その7)
東北電力株式会社	

No.	名称	部品	外径 (mm)	厚さ (mm)	材料
⑤	ハロン1301貯蔵容器～ B1Fインナー通路(4)	管	89.1	5.5	SUS304TP

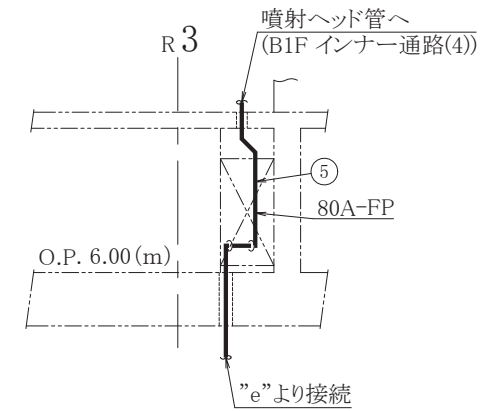
\*外径及び厚さは公称値を示す。



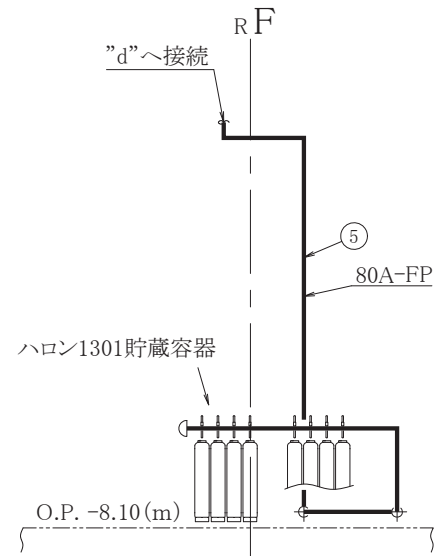
P~P 矢視図



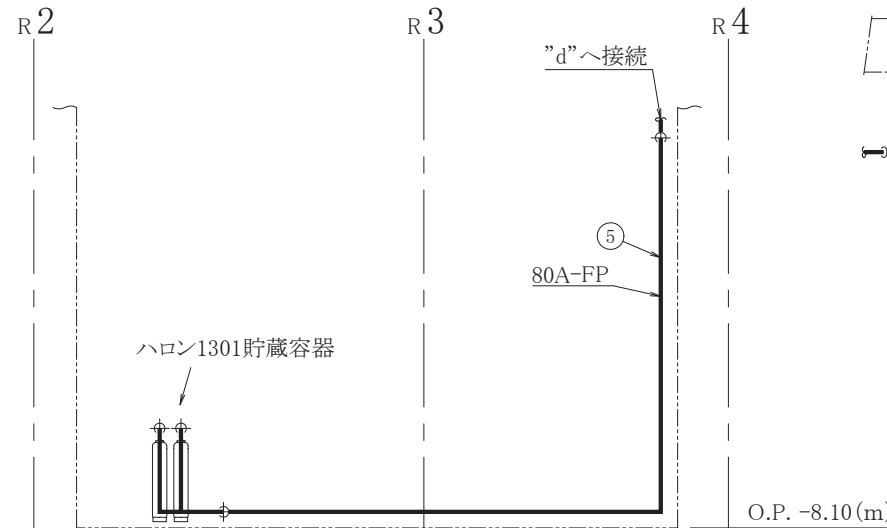
Q~Q 矢視図



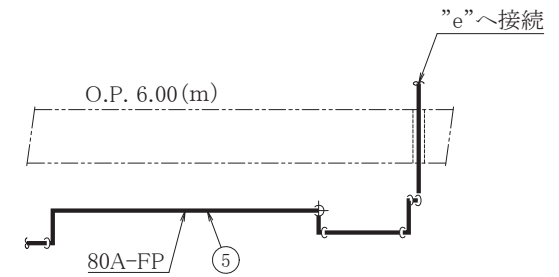
S~S 矢視図



M~M 矢視図



N~N 矢視図



R~R 矢視図

注1: 寸法はmを示す。

原子炉建屋	
工事計画認可申請	第9-3-2-2-4-12-8図
女川原子力発電所 第2号機	
名称	B1F インナー通路消火系
	主配管の配置を明示した図面 (その8)
東北電力株式会社	

第 9-3-2-2-4-12-1 図～第 9-3-2-2-4-12-8 図 B1F インナー通路消火系主配管の配置を明示した図面 別紙

工事計画記載の公称値の許容範囲

[主配管]

管NO. 1, 2, 3, 5\*

主要寸法 (mm)		許容範囲	根 拠
外径	89.1	±1%	J I S G 3 4 5 9 による材料公差
厚さ	5.5	±12.5%	同上

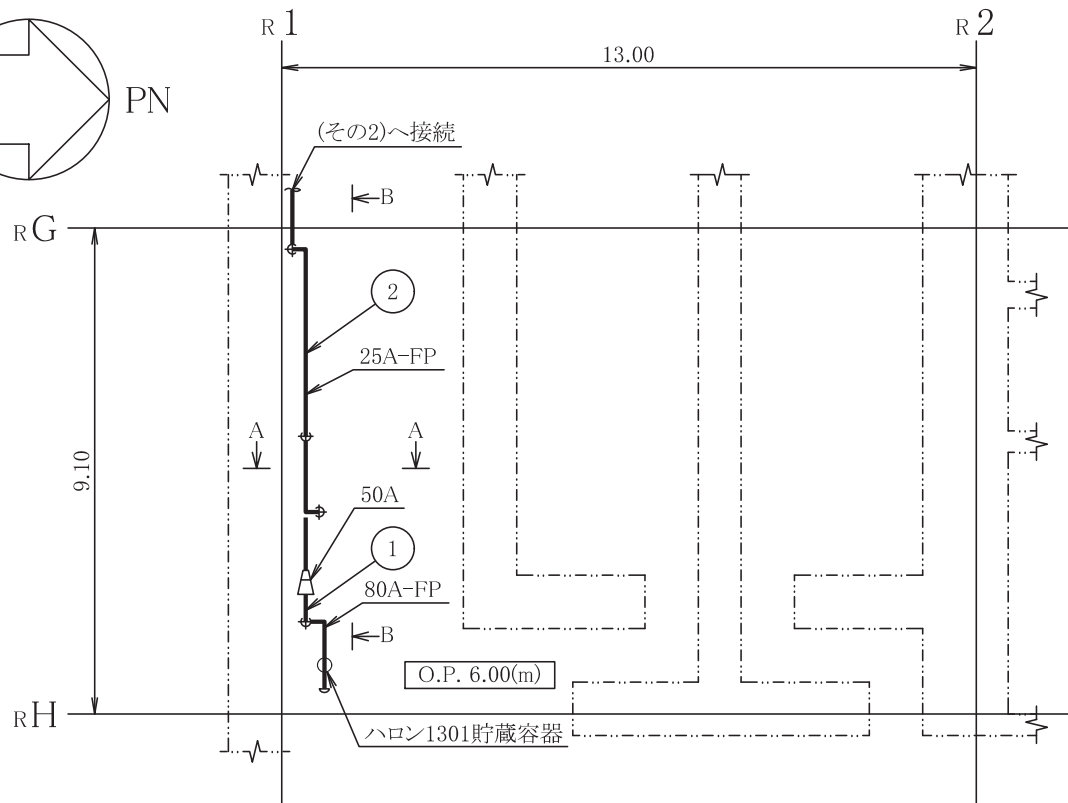
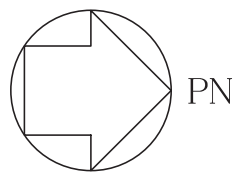
管NO. 4\*

主要寸法 (mm)		許容範囲	根 拠
外径	114.3	±1%	J I S G 3 4 5 9 による材料公差
厚さ	6.0	±12.5%	同上

注 : 主要寸法は, 工事計画記載の公称値。

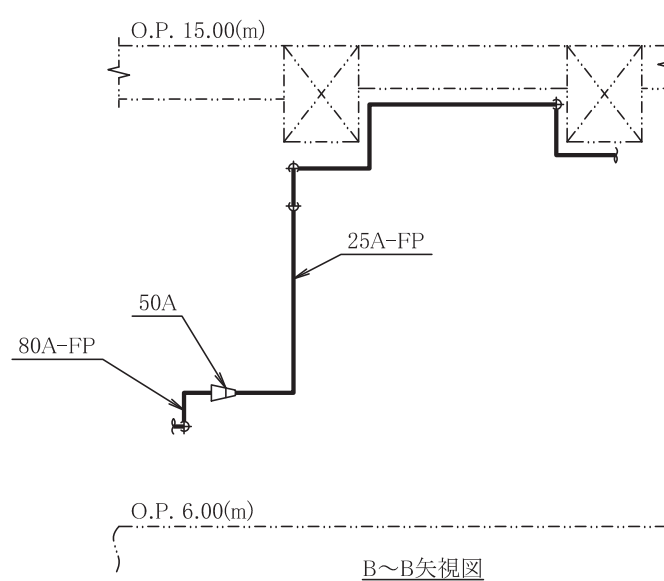
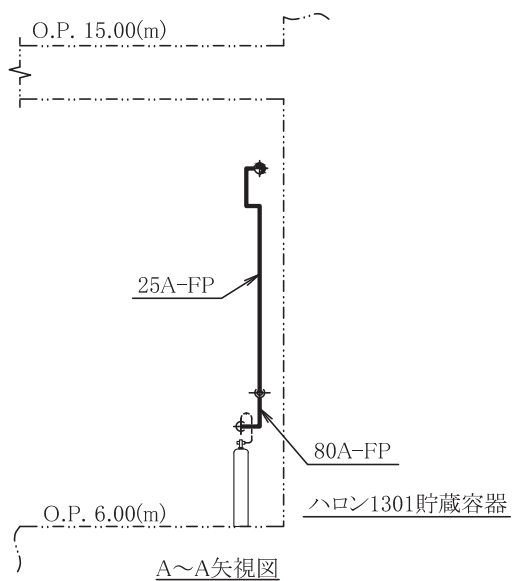
注記\* : 主配管の配置を明示した図面の管NOを示す。





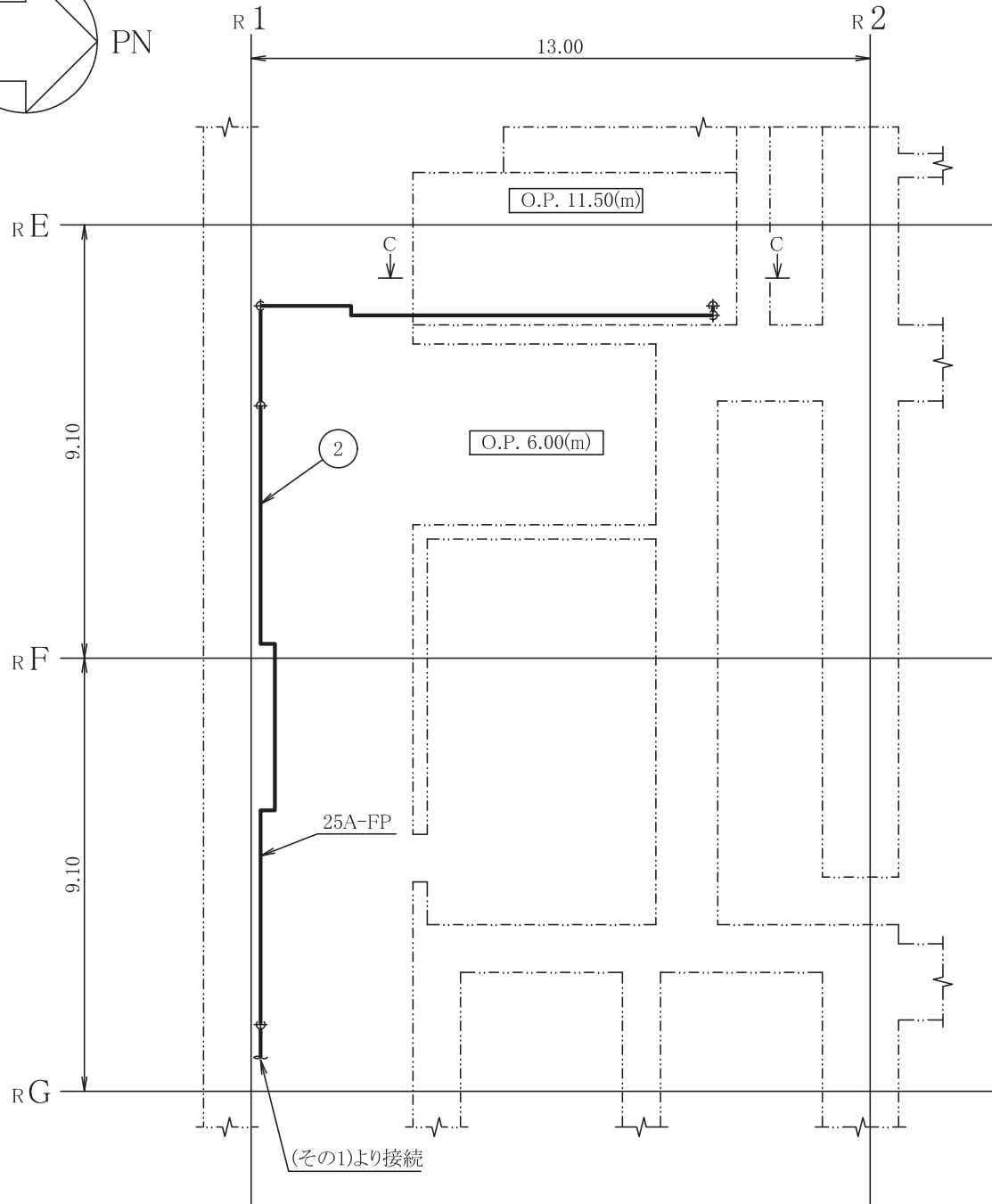
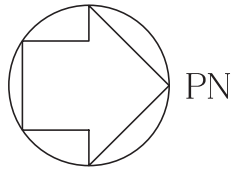
No.	名称	部品	外径*	厚さ*	材質
①	ハロン1301貯蔵容器	管	89.1	5.5	SUS304TP
②	DC RCIC MCC室	管	34.0	3.4	SUS304TP

\*外径及び厚さは公称値(mm)を示す。



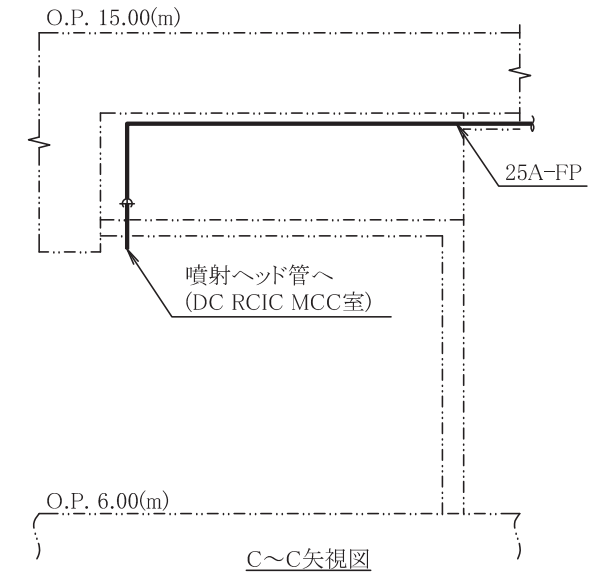
注: 寸法はmを示す。 原子炉建屋

工事計画認可申請	第9-3-2-2-4-13-1図
女川原子力発電所 第2号機	
名称	DC RCIC MCC室消火系 主配管の配置を明示した図面(その1)
東北電力株式会社	



No.	名称	部品	外径*	厚さ*	材質
②	ハロン1301貯蔵容器 ～ DC RCIC MCC室	管	34.0	3.4	SUS304TP

\*外径及び厚さは公称値(mm)を示す。



注: 寸法はmを示す。 原子炉建屋

工事計画認可申請	第9-3-2-2-4-13-2図
女川原子力発電所 第2号機	
名称	DC RCIC MCC室消火系 主配管の配置を明示した図面(その2)
東北電力株式会社	

第 9-3-2-2-4-13-1~2 図 DC RCIC MCC 室消火系 主配管の配置を明示した図面 別紙  
 工事計画記載の公称値の許容範囲

[主配管]

管 NO. 1\*

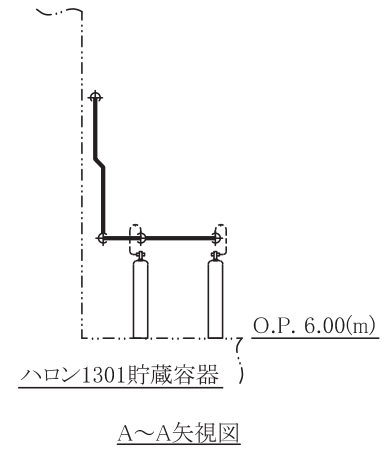
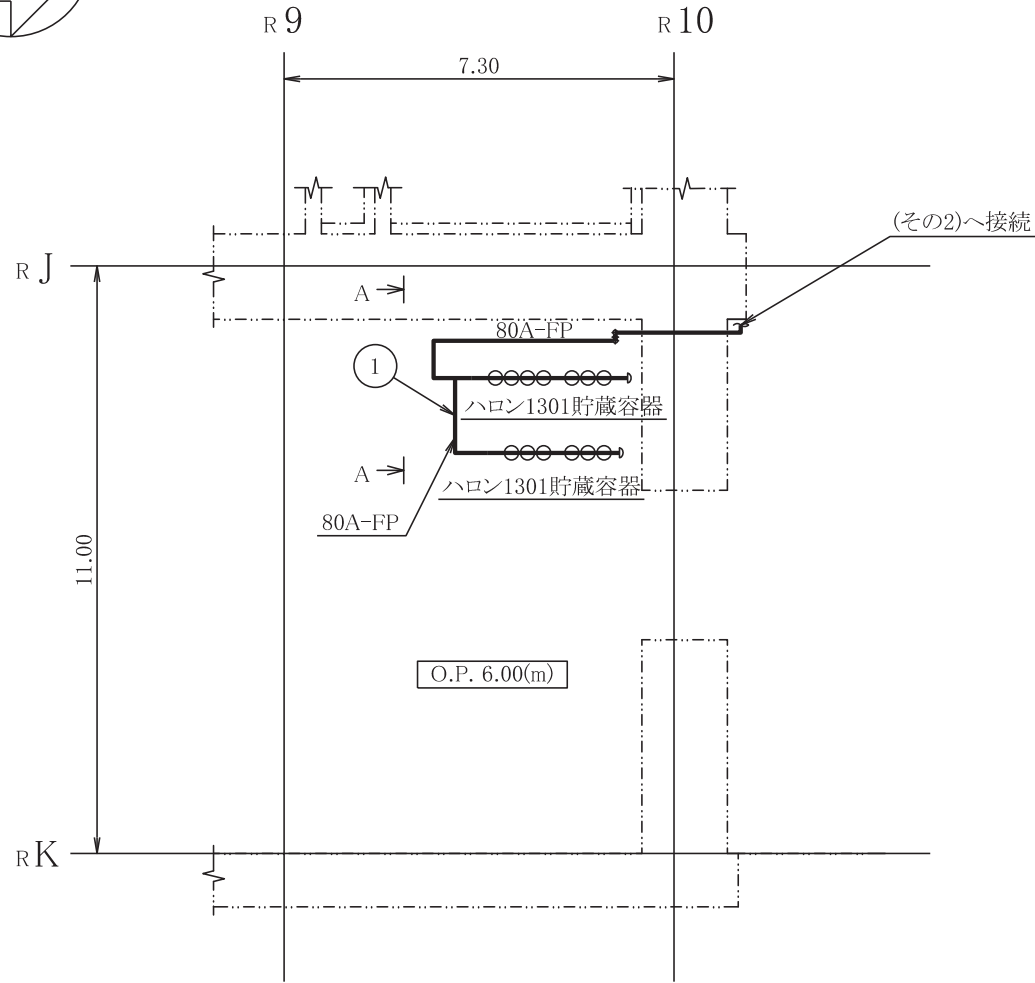
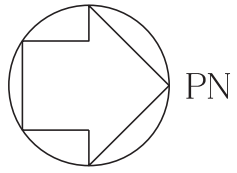
主要寸法 (mm)		許容範囲	根拠
外径	89.1	±1%	J I S G 3 4 5 9 による材料公差
厚さ	5.5	±12.5%	同上

管 NO. 2\*

主要寸法 (mm)		許容範囲	根拠
外径	34.0	±0.5mm	J I S G 3 4 5 9 による材料公差
厚さ	3.4	±0.5mm	同上

注：主要寸法は、工事計画記載の公称値。

注記\*：主配管の配置を明示した図面の管 NO. を示す。

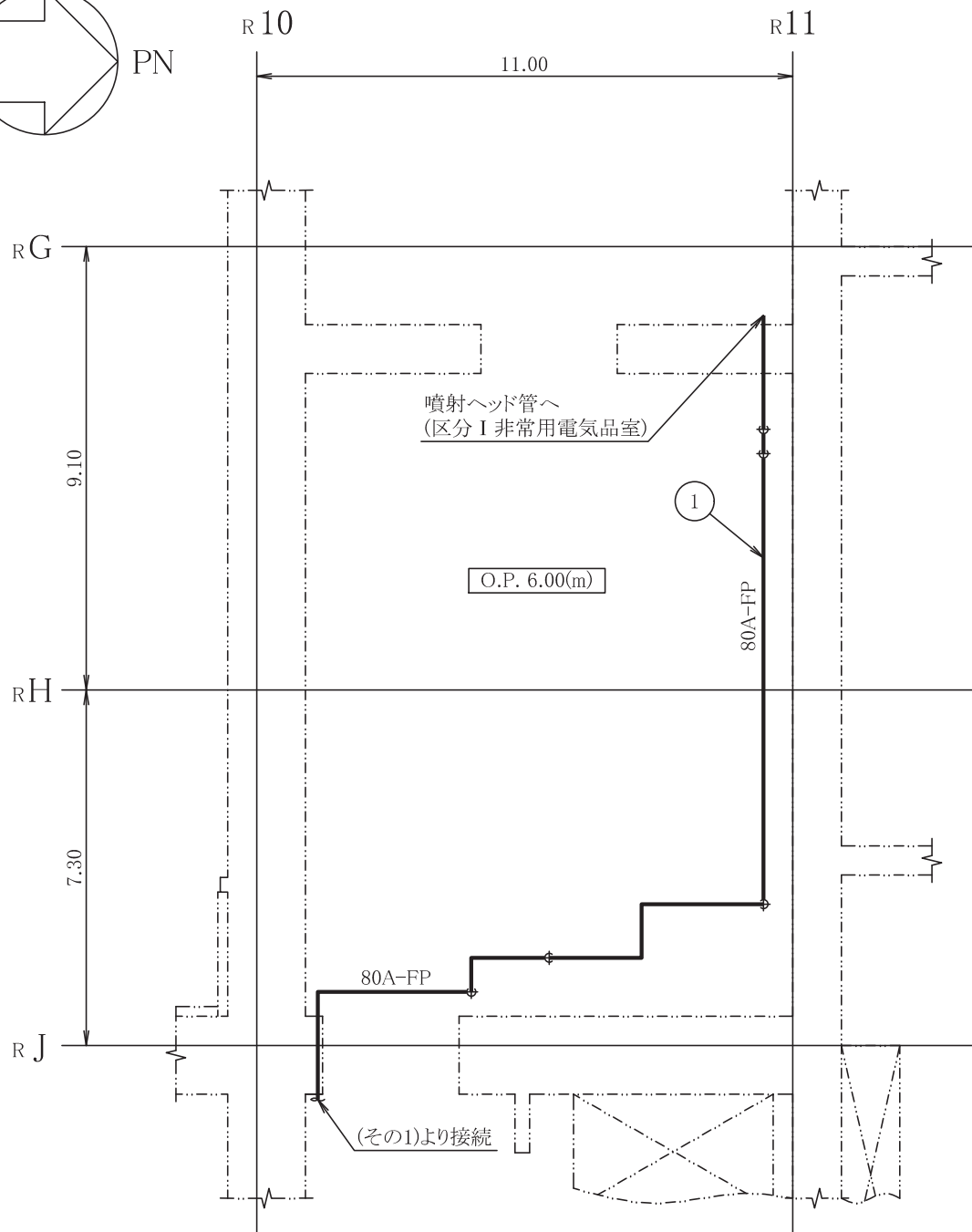
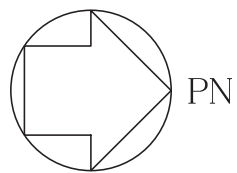


No.	名称	部品	外径*	厚さ*	材質
①	ハロン1301貯蔵容器 ~ 区分 I 非常用電気品室	管	89.1	5.5	SUS304TP

\*外径及び厚さは公称値(mm)を示す。

注: 寸法はmを示す。 原子炉建屋

工事計画認可申請	第9-3-2-2-4-14-1図
女川原子力発電所 第2号機	
名称	区分 I 非常用電気品室消火系 主配管の配置を明示した図面(その1)
東北電力株式会社	



No.	名称	部品	外径*	厚さ*	材質
①	ハロン1301貯蔵容器 ~ 区分 I 非常用電気品室	管	89.1	5.5	SUS304TP

\*外径及び厚さは公称値(mm)を示す。

注:寸法はmを示す。 原子炉建屋

工事計画認可申請	第9-3-2-2-4-14-2図
女川原子力発電所 第2号機	
名称	区分 I 非常用電気品室消火系 主配管の配置を明示した図面 (その2)
東北電力株式会社	

第9-3-2-2-4-14-1～2図 区分Ⅰ非常用電気品室消火系 主配管の配置を明示した図面 別紙

工事計画記載の公称値の許容範囲

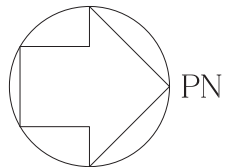
[主配管]

管NO. 1\*

主要寸法 (mm)		許容範囲	根拠
外径	89.1	±1%	J I S G 3 4 5 9 による材料公差
厚さ	5.5	±12.5%	同上

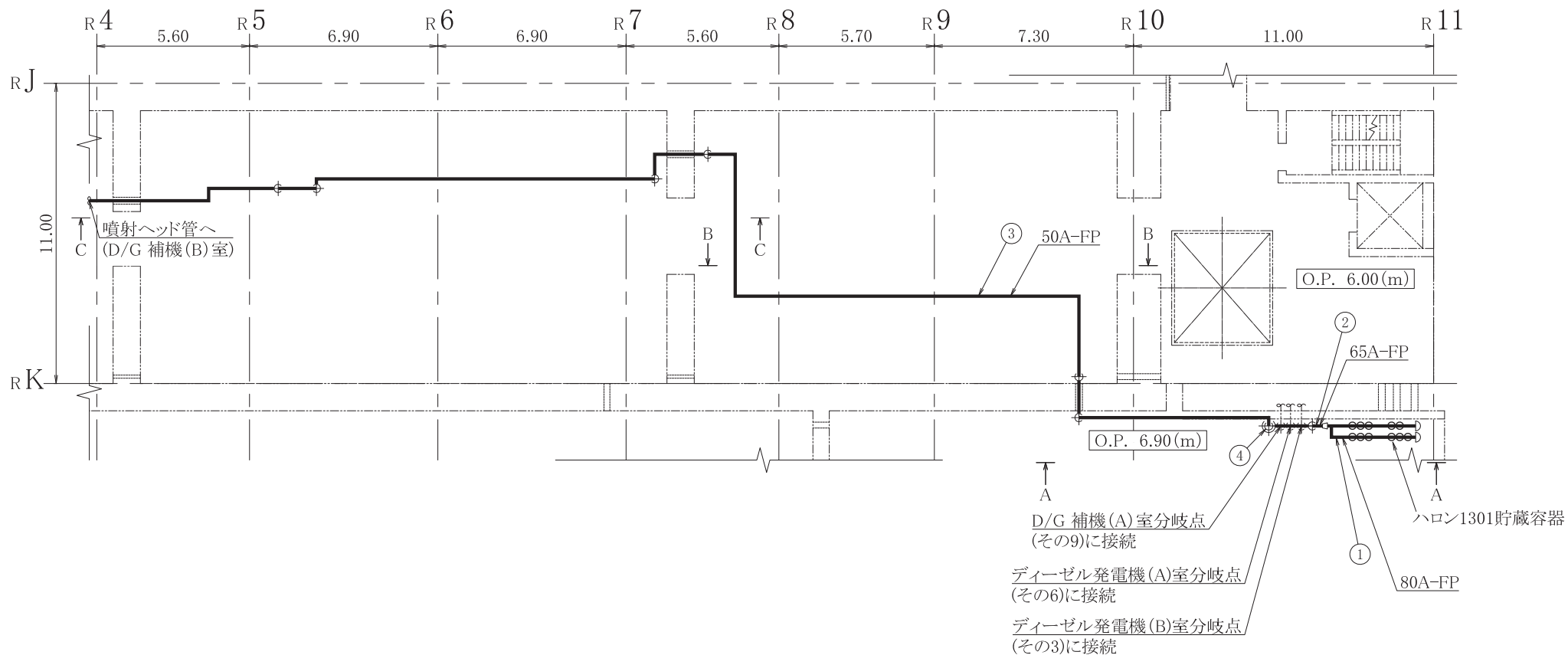
注：主要寸法は，工事計画記載の公称値。

注記\*：主配管の配置を明示した図面の管NO.を示す。



No.	名称	部品	外径 (mm)	厚さ (mm)	材料
①	ハロン1301貯蔵容器～ D/G 補機(B)室	管	89.1	5.5	SUS304TP
②		管	76.3	5.2	SUS304TP
③		管	60.5	3.9	SUS304TP
④		管	60.5	5.5	STPG370

\*外径及び厚さは公称値を示す。

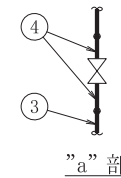
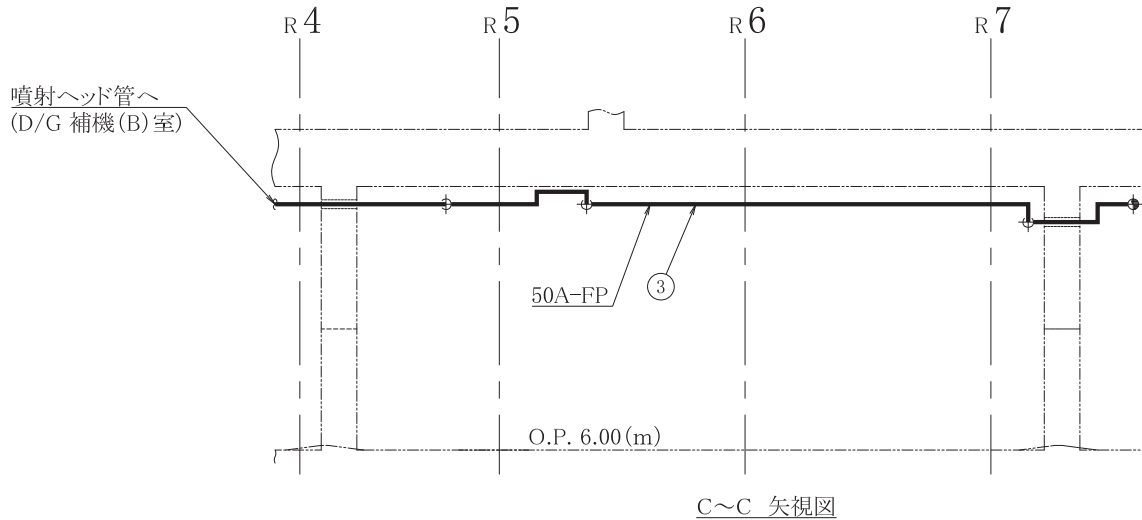
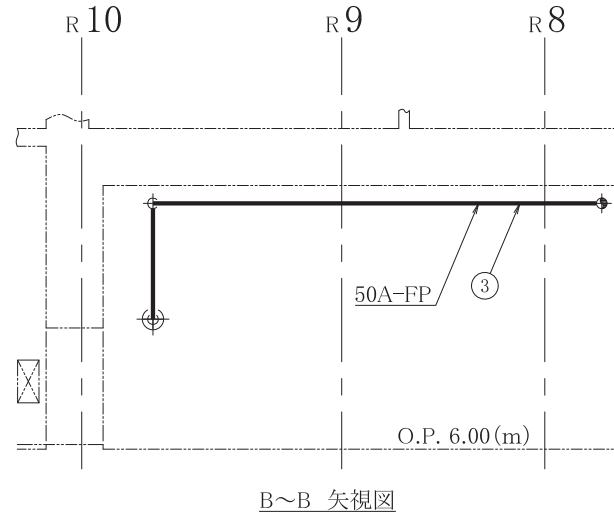
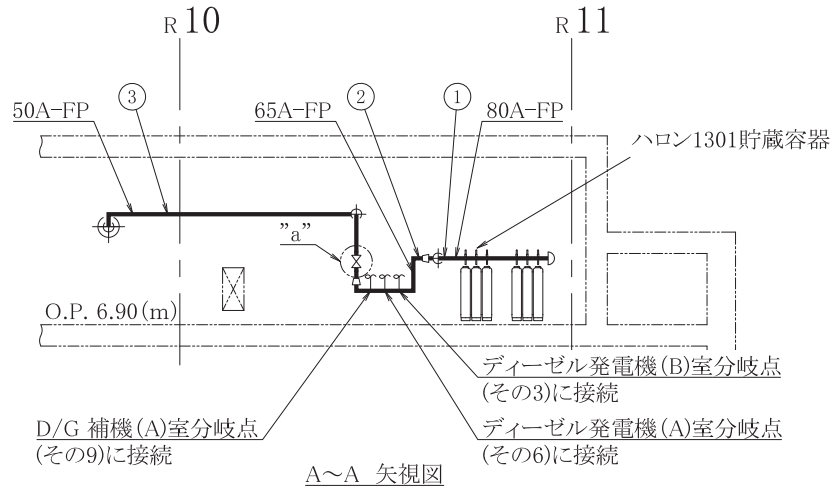


注1: 寸法はmを示す。

原子炉建屋	
工事計画認可申請	第9-3-2-2-4-15-1図
女川原子力発電所 第2号機	
名称	D/G(A)室/(B)室/ D/G補機(A)室/(B)室消火系 主配管の配置を明示した図面(その1)
東北電力株式会社	

No.	名称	部品	外径 (mm)	厚さ (mm)	材料
①	ハロン1301貯蔵容器～ D/G 補機(B)室	管	89.1	5.5	SUS304TP
②		管	76.3	5.2	SUS304TP
③		管	60.5	3.9	SUS304TP
④		管	60.5	5.5	STPG370

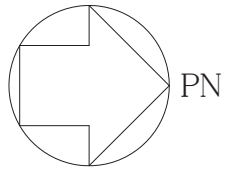
\*外径及び厚さは公称値を示す。



注1: 寸法はmを示す。

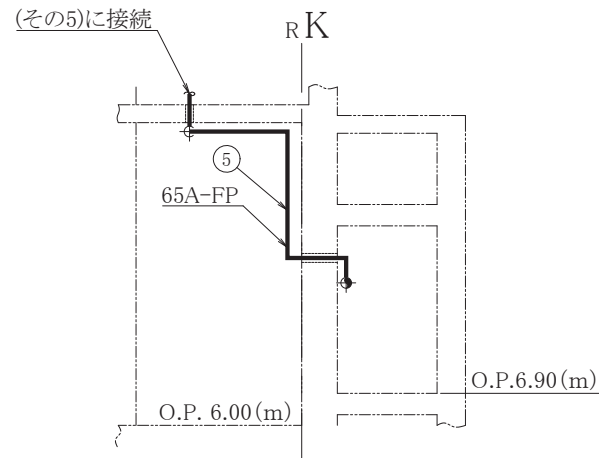
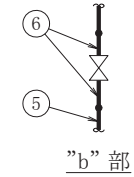
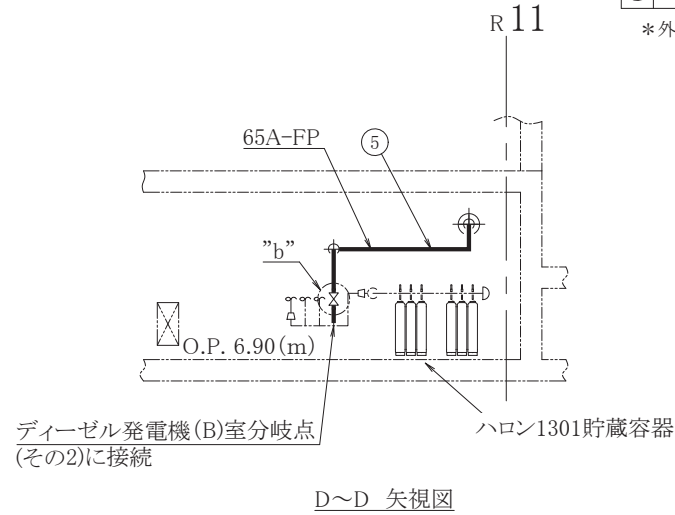
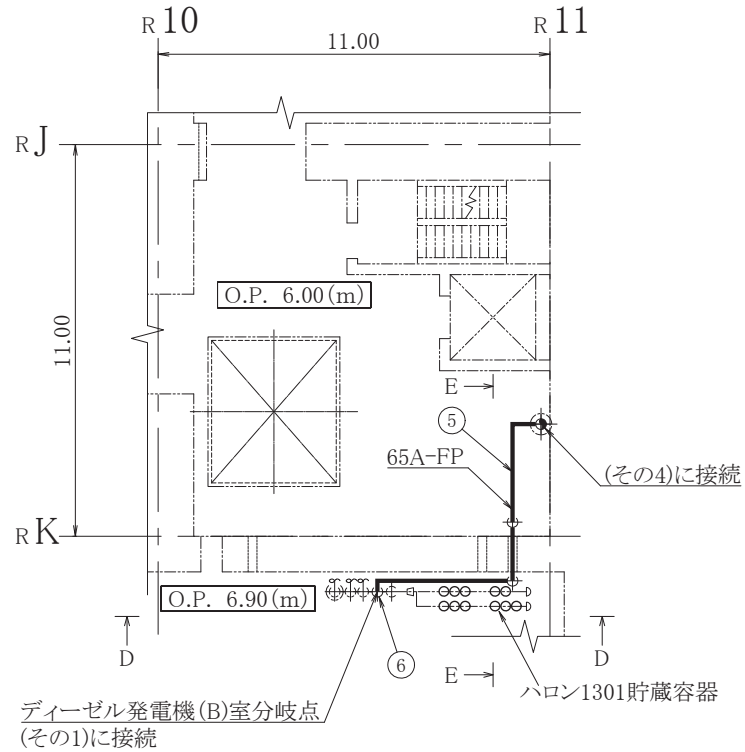
原子炉建屋	
工事計画認可申請	第9-3-2-2-4-15-2図
女川原子力発電所 第2号機	
名称	D/G (A)室/(B)室/ D/G補機(A)室/(B)室消火系 主配管の配置を明示した図面(その2)
	東北電力株式会社





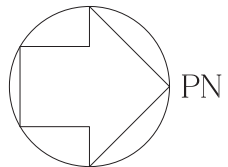
No.	名称	部品	外径 (mm)	厚さ (mm)	材料
⑤	ディーゼル発電機(B)室分岐点～	管	76.3	5.2	SUS304TP
⑥	ディーゼル発電機(B)室	管	76.3	7.0	STPG370

\*外径及び厚さは公称値を示す。



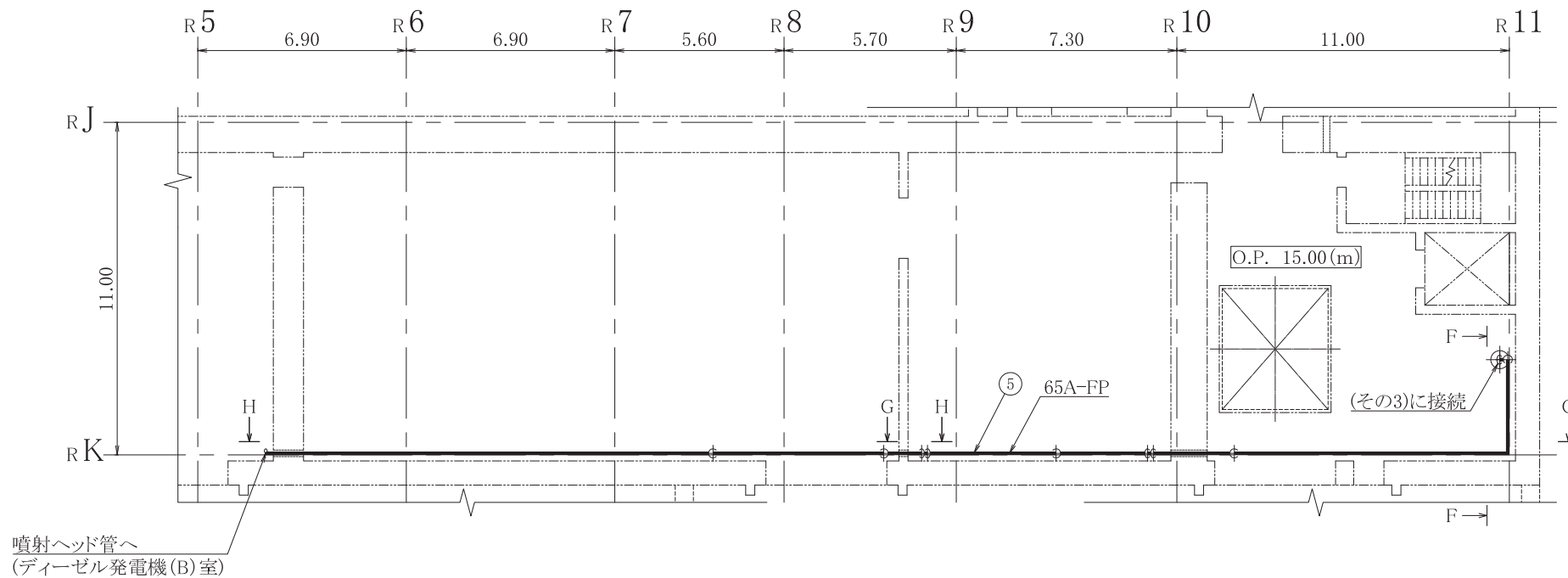
注1: 寸法はmを示す。

原子炉建屋	
工事計画認可申請	第9-3-2-2-4-15-3図
女川原子力発電所 第2号機	
名称	D/G (A)室/(B)室/ D/G補機(A)室/(B)室消火系 主配管の配置を明示した図面(その3)
	東北電力株式会社



No.	名称	部品	外径 (mm)	厚さ (mm)	材料
⑤	ディーゼル発電機(B)室分岐点～ ディーゼル発電機(B)室	管	76.3	5.2	SUS304TP

\*外径及び厚さは公称値を示す。

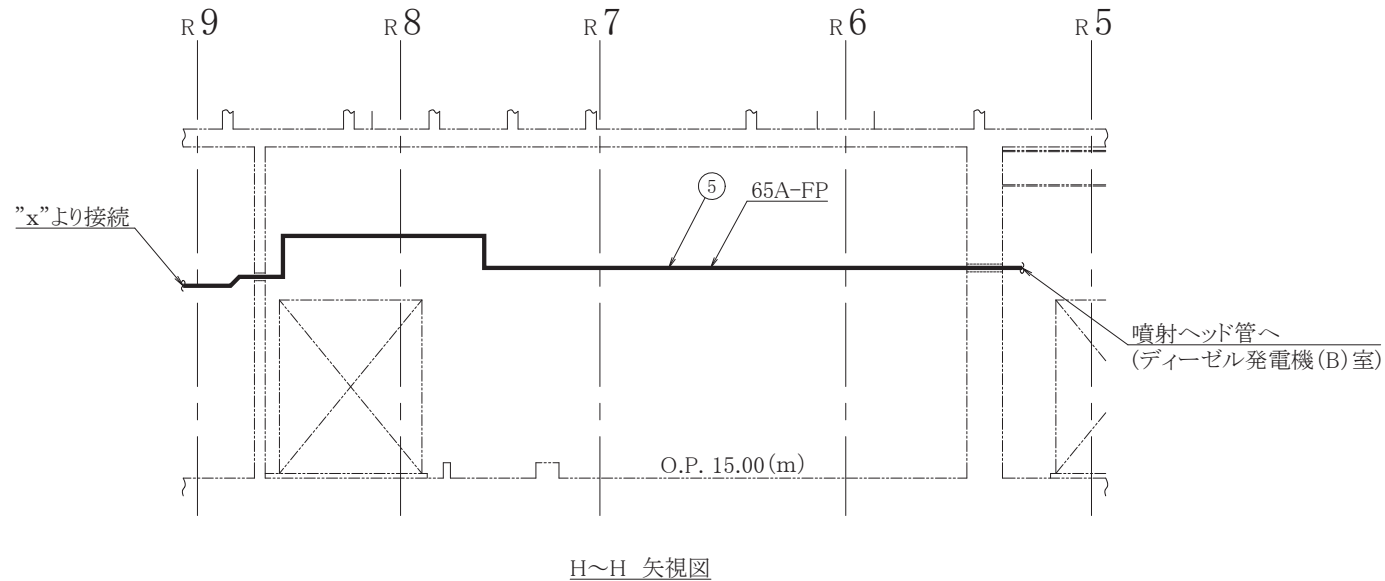
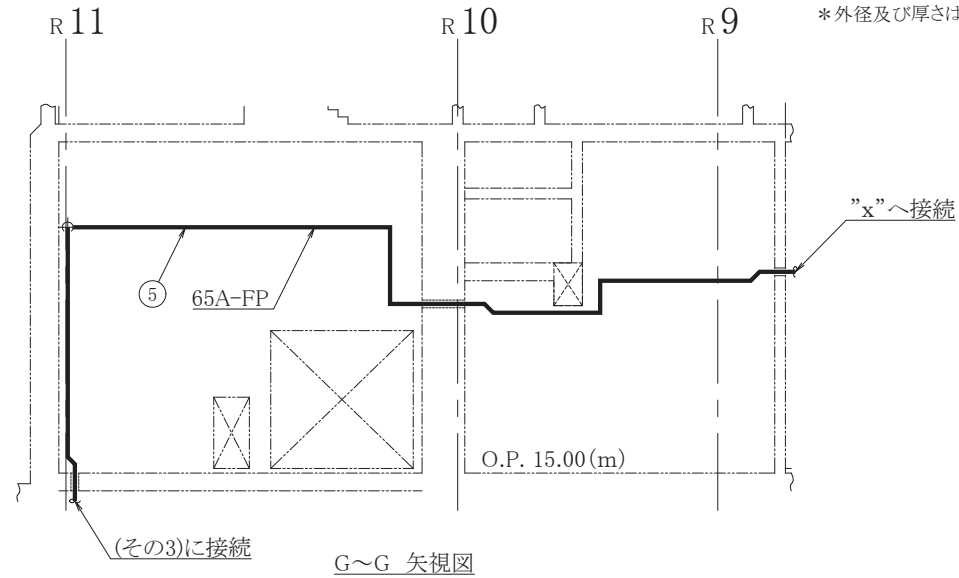
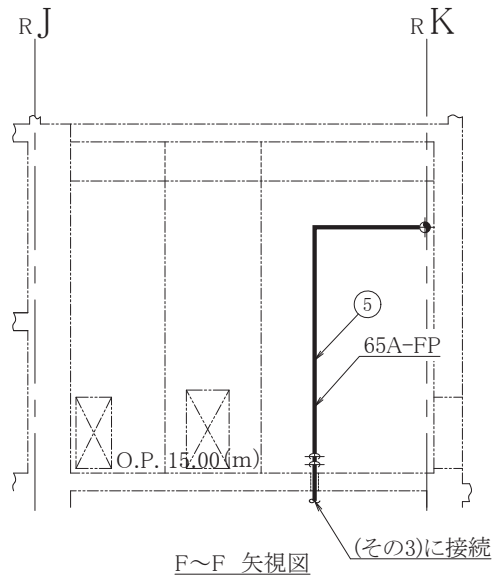


注1:寸法はmを示す。

原子炉建屋	
工事計画認可申請	第9-3-2-2-4-15-4図
女川原子力発電所 第2号機	
名称	D/G (A)室/(B)室/ D/G補機(A)室/(B)室消火系 主配管の配置を明示した図面(その4)
	東北電力株式会社

No.	名称	部品	外径 (mm)	厚さ (mm)	材料
⑤	ディーゼル発電機(B)室分岐点～ ディーゼル発電機(B)室	管	76.3	5.2	SUS304TP

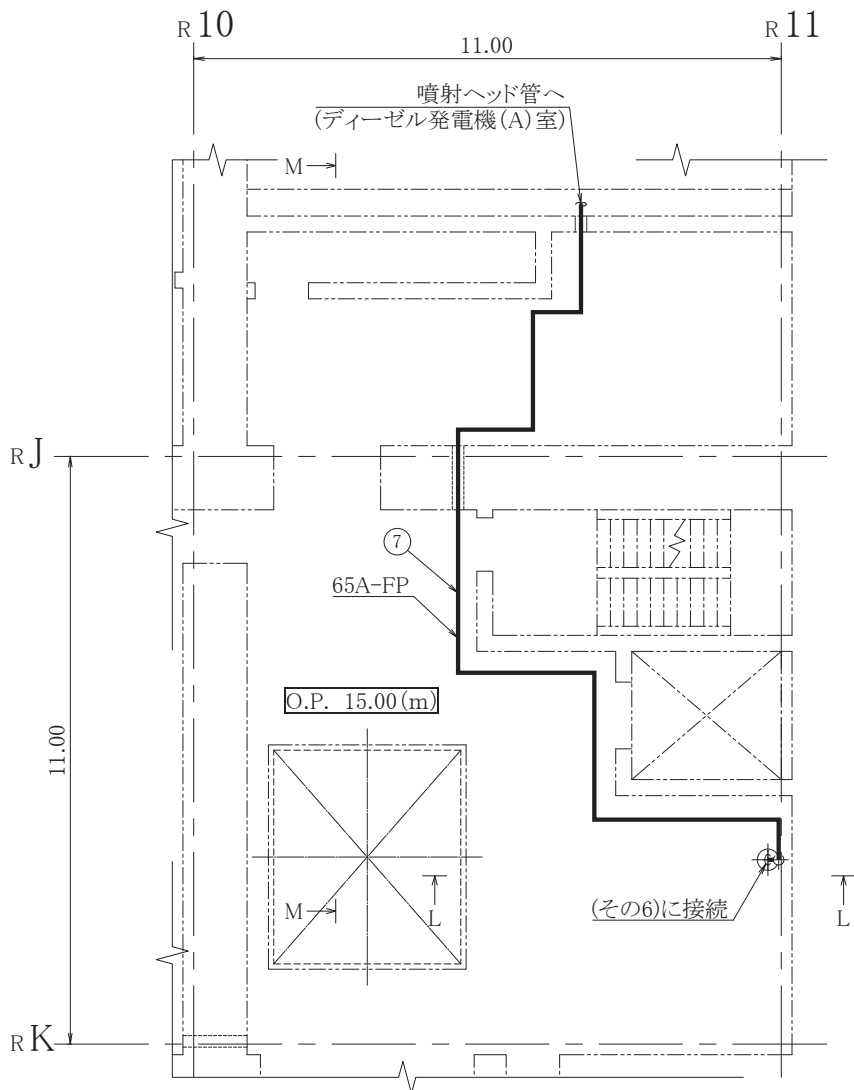
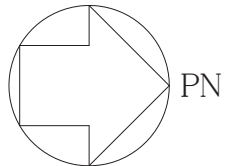
\*外径及び厚さは公称値を示す。



注1:寸法はmを示す。

原子炉建屋	
工事計画認可申請	第9-3-2-2-4-15-5図
女川原子力発電所 第2号機	
名称	D/G (A)室/(B)室/ D/G補機(A)室/(B)室消火系 主配管の配置を明示した図面(その5)
	東北電力株式会社



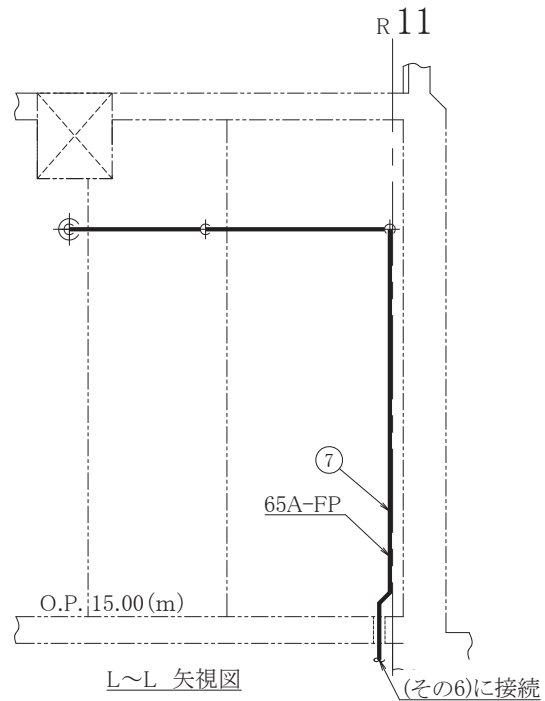


No.	名称	部品	外径 (mm)	厚さ (mm)	材料
⑦	ディーゼル発電機(A)室分岐点～ ディーゼル発電機(A)室	管	76.3	5.2	SUS304TP

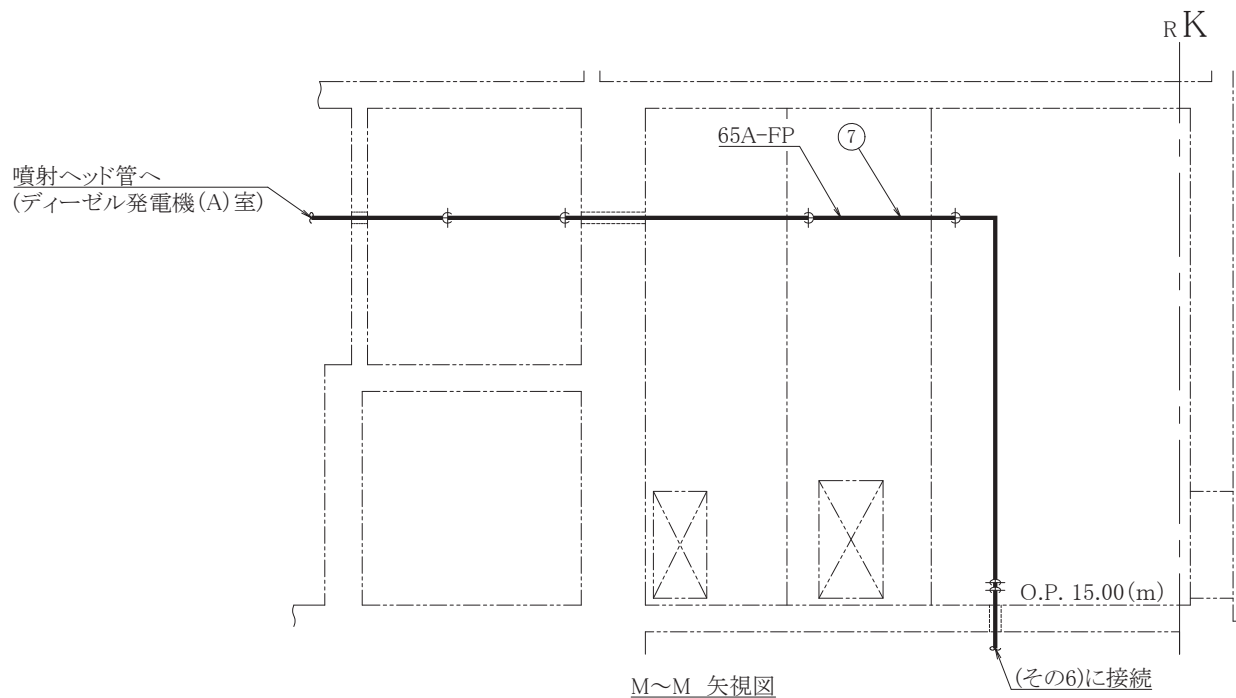
\*外径及び厚さは公称値を示す。

注1:寸法はmを示す。

原子炉建屋	
工事計画認可申請	第9-3-2-2-4-15-7図
女川原子力発電所 第2号機	
名称	D/G (A)室/(B)室/ D/G補機(A)室/(B)室消火系 主配管の配置を明示した図面(その7)
東北電力株式会社	



L~L 矢視図



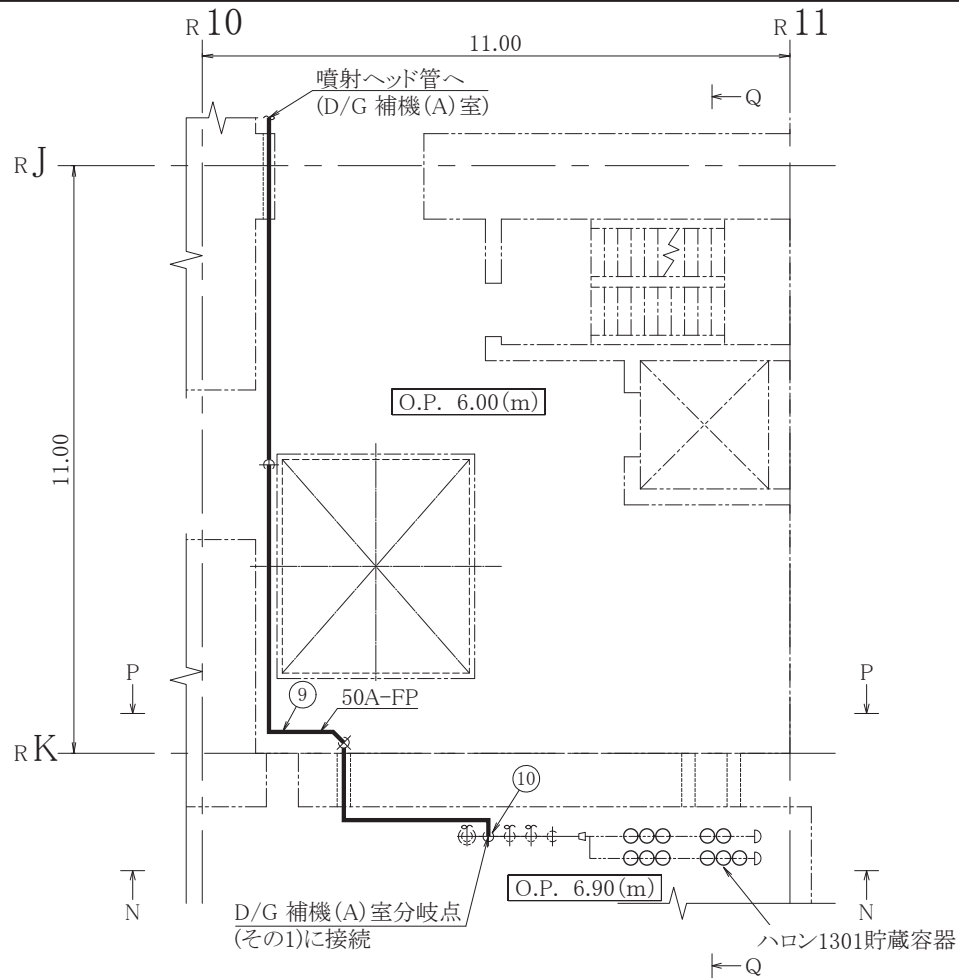
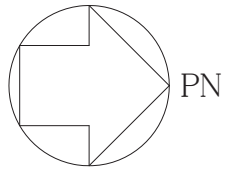
M~M 矢視図

No.	名称	部品	外径 (mm)	厚さ (mm)	材料
⑦	ディーゼル発電機 (A) 室分岐点～ ディーゼル発電機 (A) 室	管	76.3	5.2	SUS304TP

\* 外径及び厚さは公称値を示す。

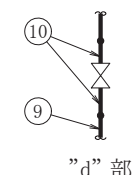
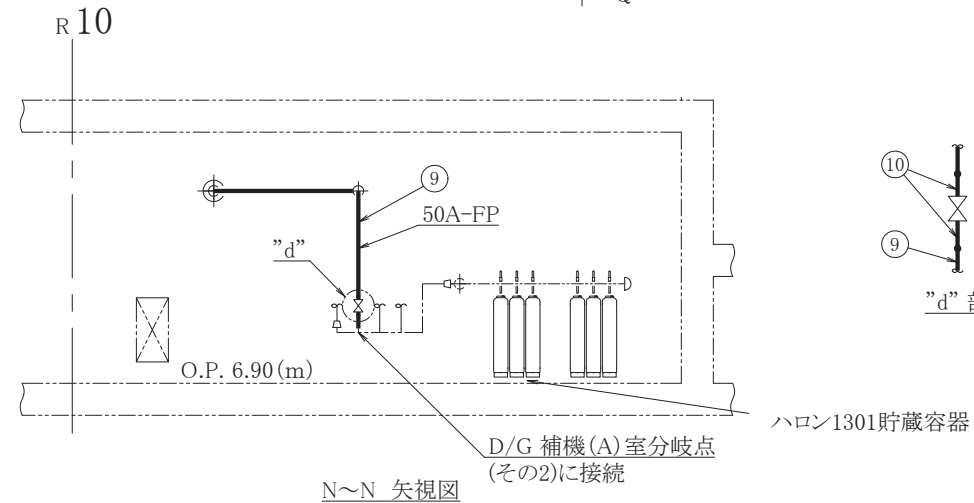
注1: 寸法はmを示す。

原子炉建屋	
工事計画認可申請	第9-3-2-2-4-15-8図
女川原子力発電所 第2号機	
名称	D/G (A)室/(B)室/ D/G補機(A)室/(B)室消火系 主配管の配置を明示した図面(その8)
	東北電力株式会社



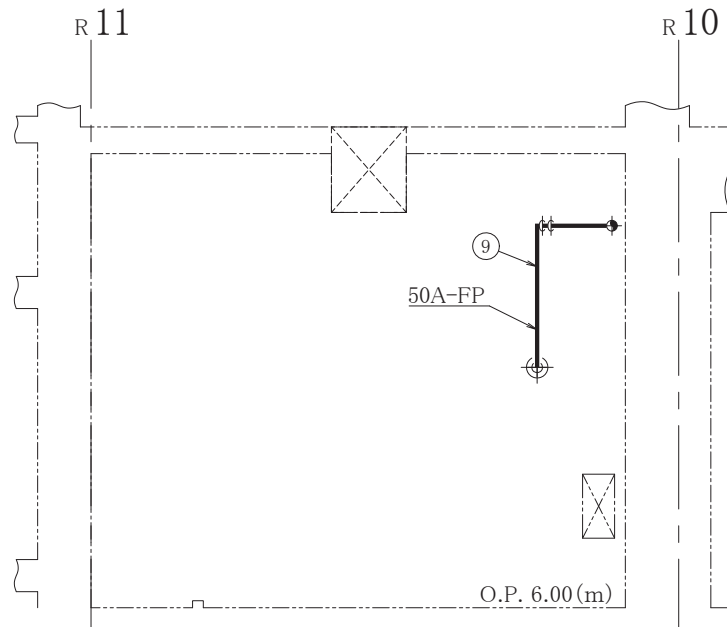
No.	名称	部品	外径 (mm)	厚さ (mm)	材料
⑨	D/G 補機(A)室分岐点~	管	60.5	3.9	SUS304TP
⑩	D/G 補機(A)室	管	60.5	5.5	STPG370

\* 外径及び厚さは公称値を示す。

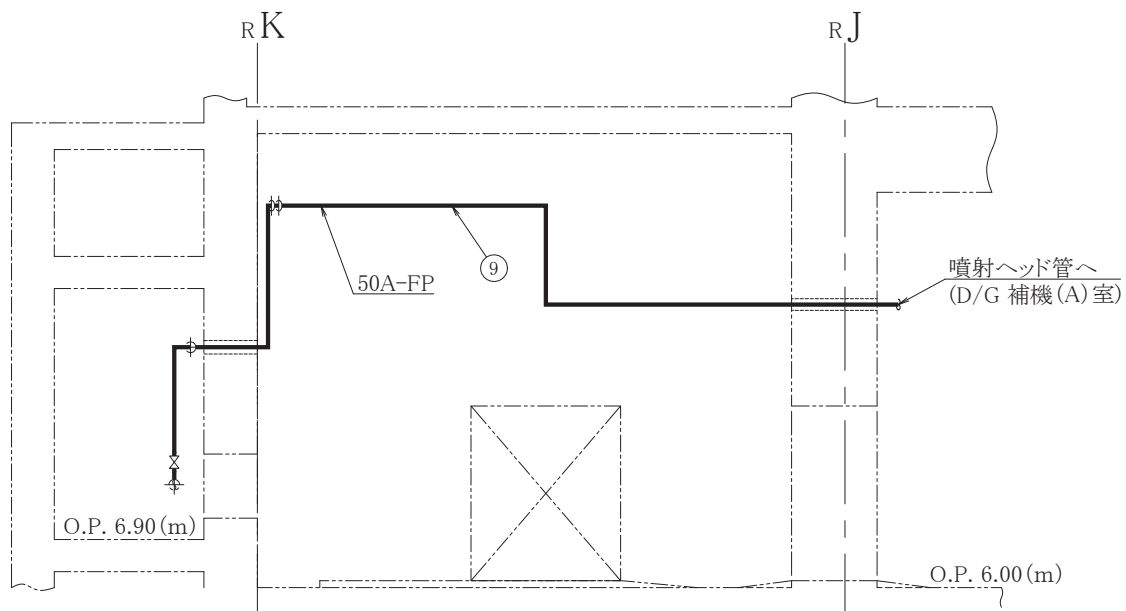


注1: 寸法はmを示す。

原子炉建屋	
工事計画認可申請	第9-3-2-2-4-15-9図
女川原子力発電所 第2号機	
名称	D/G (A)室/(B)室/ D/G補機(A)室/(B)室消火系 主配管の配置を明示した図面(その9)
	東北電力株式会社



P~P 矢視図



Q~Q 矢視図

No.	名称	部品	外径 (mm)	厚さ (mm)	材料
⑨	D/G 補機(A)室分岐点～ D/G 補機(A)室	管	60.5	3.9	SUS304TP

\*外径及び厚さは公称値を示す。

注1:寸法はmを示す。

原子炉建屋

工事計画認可申請 第9-3-2-2-4-15-10図

女川原子力発電所 第2号機

名称

D/G (A)室/(B)室/  
D/G補機(A)室/(B)室消火系  
主配管の配置を明示した図面(その10)

東北電力株式会社



第 9-3-2-2-4-15-1 図～第 9-3-2-2-4-15-10 図 D/G(A)室／(B)室／D/G 補機(A)室／(B)室消火系主配管の配置を明示した図面 別紙

工事計画記載の公称値の許容範囲

[主配管]

管NO.1\*

主要寸法 (mm)		許容範囲	根 拠
外径	89.1	±1%	J I S G 3 4 5 9による材料公差
厚さ	5.5	±12.5%	同上

管NO.2,5,7\*

主要寸法 (mm)		許容範囲	根 拠
外径	76.3	±1%	J I S G 3 4 5 9による材料公差
厚さ	5.2	±12.5%	同上

管NO.3,9\*

主要寸法 (mm)		許容範囲	根 拠
外径	60.5	±1%	J I S G 3 4 5 9による材料公差
厚さ	3.9	±0.5mm	同上

管NO.4,10\*

主要寸法 (mm)		許容範囲	根 拠
外径	60.5	±1%	J I S G 3 4 5 4による材料公差
厚さ	5.5	+15% -12.5%	同上

工事計画記載の公称値の許容範囲（続き）

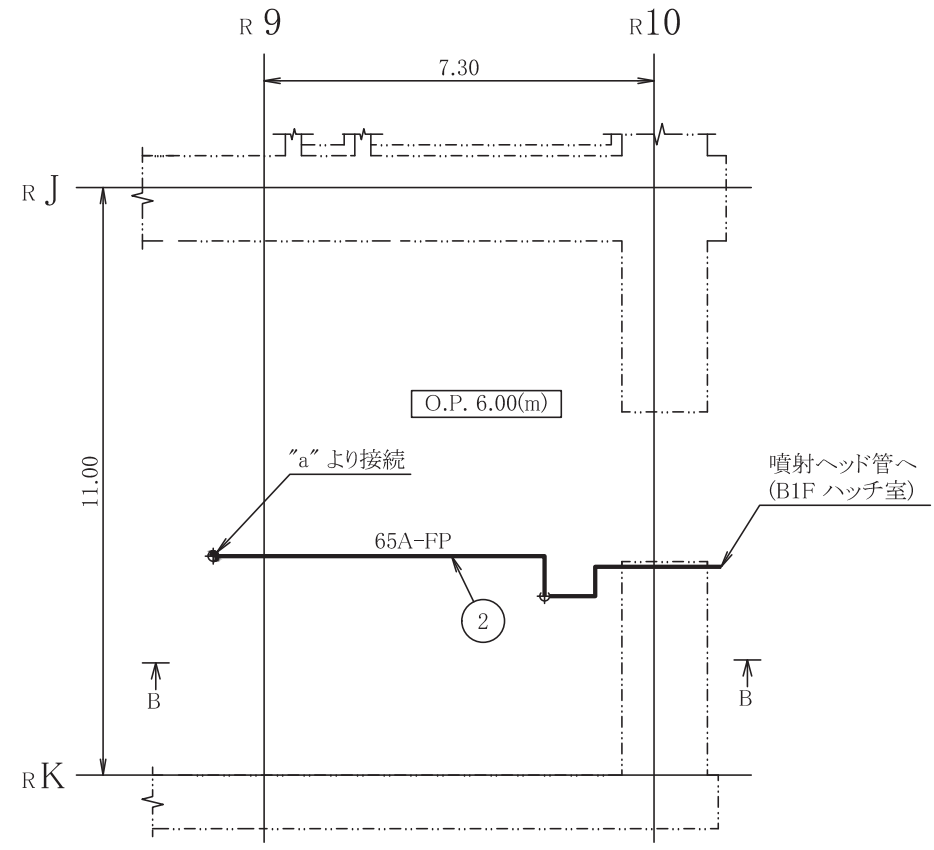
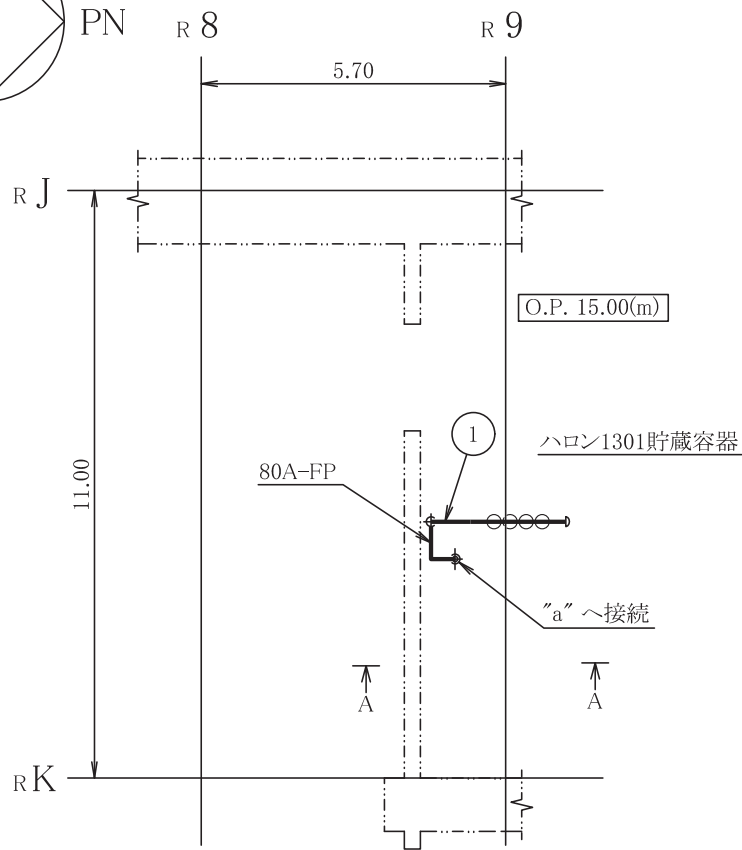
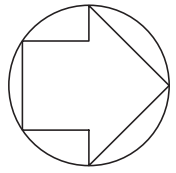
[主配管（続き）]

管NO.6,8\*

主要寸法 (mm)		許容範囲	根 拠
外径	76.3	±1%	J I S G 3 4 5 4 による材料公差
厚さ	7.0	+15% -12.5%	同上

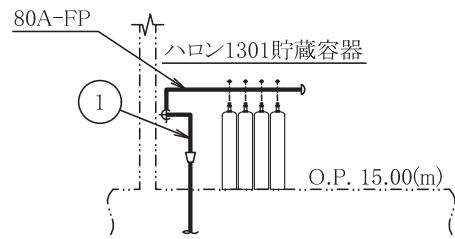
注：主要寸法は，工事計画記載の公称値。

注記\*：主配管の配置を明示した図面の管NOを示す。

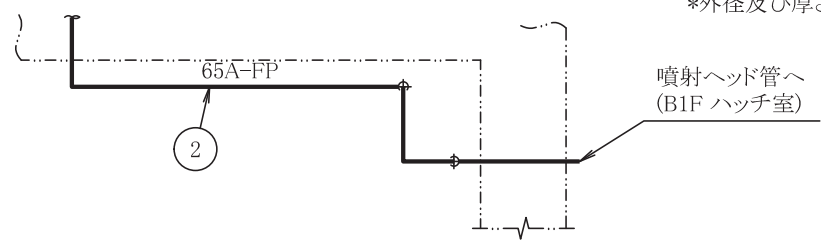


No.	名称	部品	外径*	厚さ*	材質
①	ハロン1301貯蔵容器 ~	管	89.1	5.5	SUS304TP
②	B1F ハッチ室	管	76.3	5.2	SUS304TP

\*外径及び厚さは公称値(mm)を示す。



A~A矢視図



B~B矢視図

注:寸法はmを示す。 原子炉建屋

工事計画認可申請	第9-3-2-2-4-16図
女川原子力発電所 第2号機	
名称	B1F ハッチ室消火系 主配管の配置を明示した図面
東北電力株式会社	

第 9-3-2-2-4-16 図 B1F ハッチ室消火系 主配管の配置を明示した図面 別紙  
 工事計画記載の公称値の許容範囲

[主配管]

管 NO. 1\*

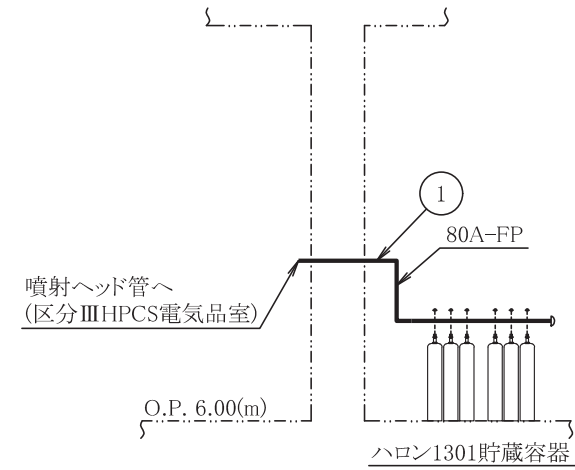
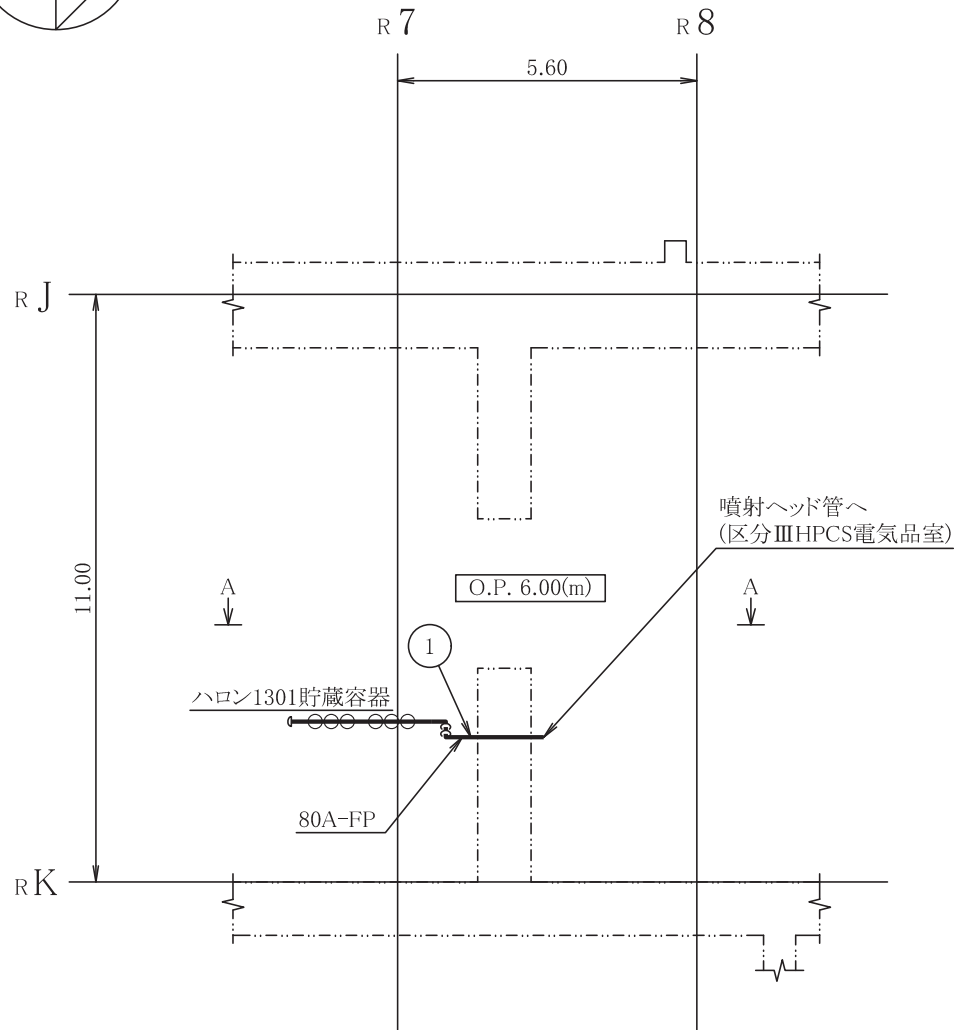
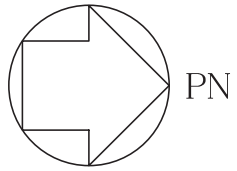
主要寸法 (mm)		許容範囲	根拠
外径	89.1	±1%	J I S G 3 4 5 9 による材料公差
厚さ	5.5	±12.5%	同上

管 NO. 2\*

主要寸法 (mm)		許容範囲	根拠
外径	76.3	±1%	J I S G 3 4 5 9 による材料公差
厚さ	5.2	±12.5%	同上

注：主要寸法は、工事計画記載の公称値。

注記\*：主配管の配置を明示した図面の管 NO. を示す。



A~A矢視図

No.	名称	部品	外径*	厚さ*	材質
①	ハロン1301貯蔵容器 ~ 区分ⅢHPCS電気品室	管	89.1	5.5	SUS304TP

\*外径及び厚さは公称値(mm)を示す。

注: 寸法はmを示す。 原子炉建屋

工事計画認可申請	第9-3-2-2-4-17図
女川原子力発電所 第2号機	
名称	区分ⅢHPCS電気品室消火系 主配管の配置を明示した図面
東北電力株式会社	

第 9-3-2-2-4-17 図 区分Ⅲ HPCS 電気品室消火系 主配管の配置を明示した図面 別紙  
 工事計画記載の公称値の許容範囲

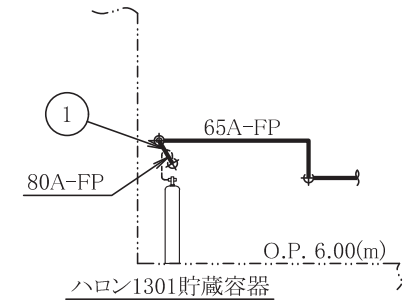
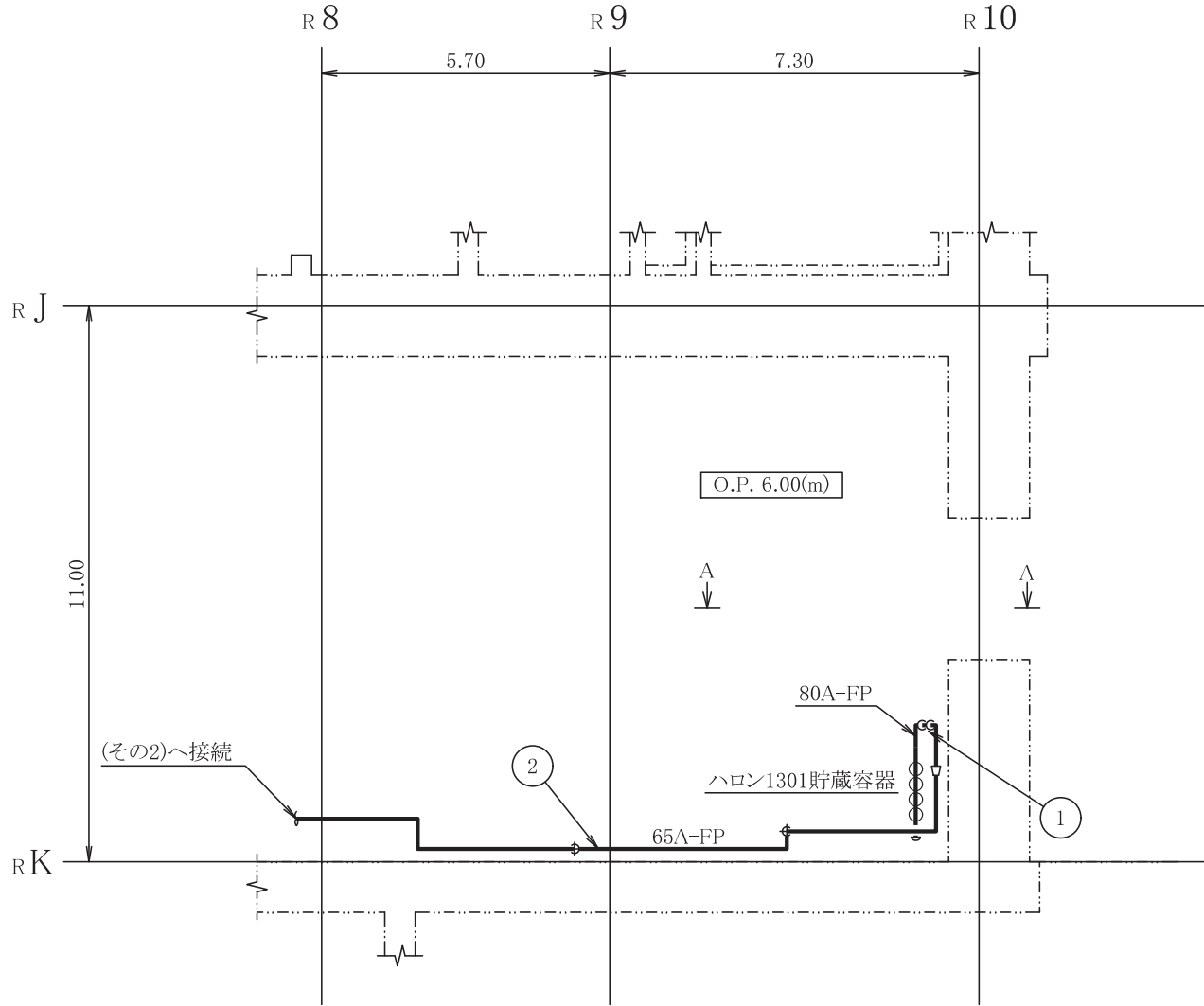
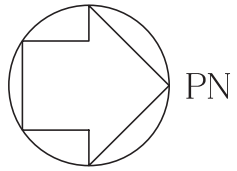
[主配管]

管 NO. 1\*

主要寸法 (mm)		許容範囲	根拠
外径	89.1	±1%	J I S G 3 4 5 9 による材料公差
厚さ	5.5	±12.5%	同上

注：主要寸法は，工事計画記載の公称値。

注記\*：主配管の配置を明示した図面の管 NO. を示す。



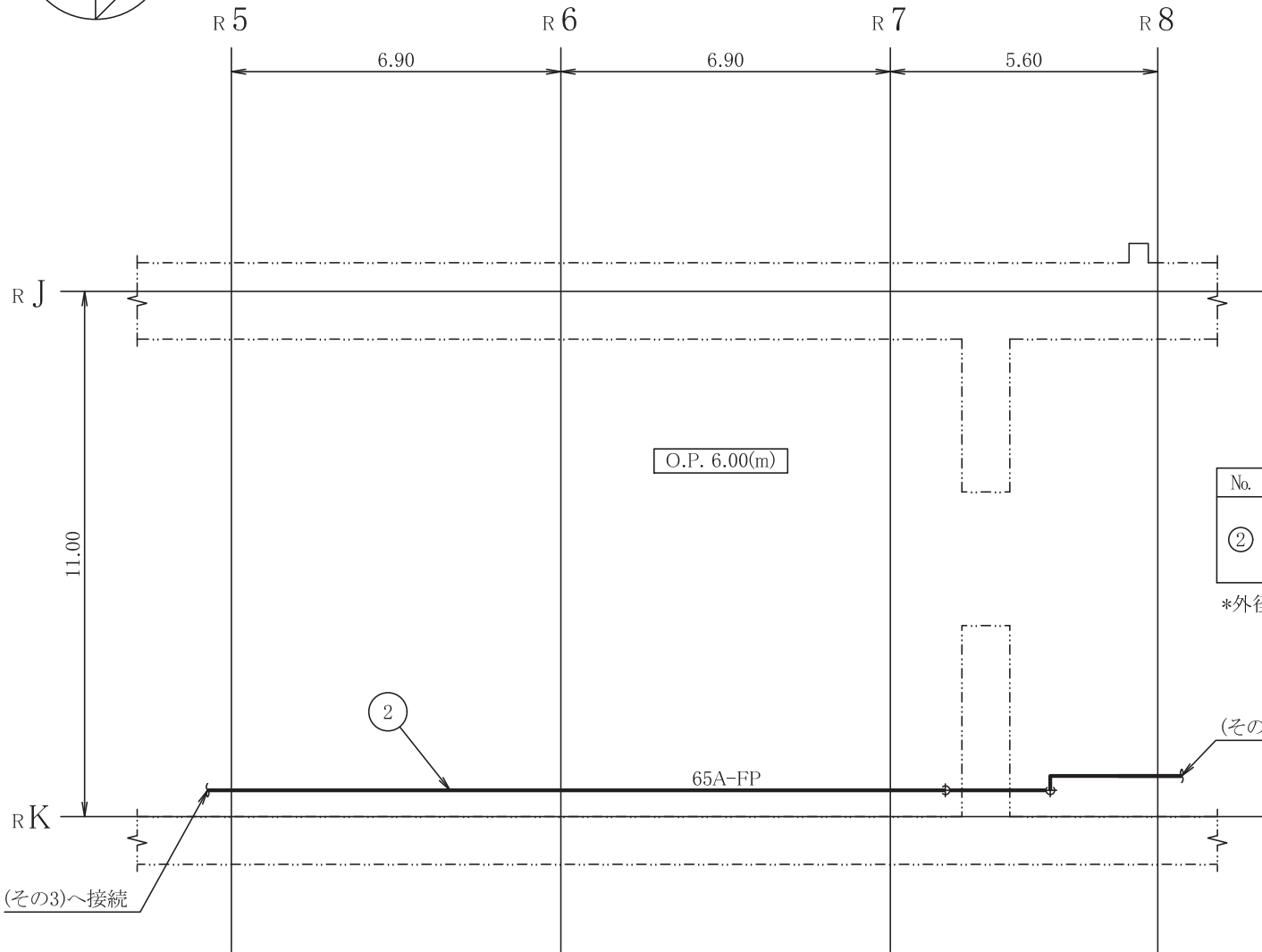
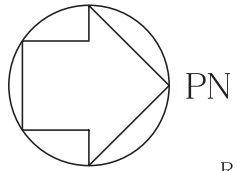
A~A矢視図

No.	名称	部品	外径*	厚さ*	材質
①	ハロン1301貯蔵容器 ~	管	89.1	5.5	SUS304TP
②	区分Ⅱ非常用MCC室	管	76.3	5.2	SUS304TP

\*外径及び厚さは公称値(mm)を示す。

注: 寸法はmを示す。 原子炉建屋

工事計画認可申請	第9-3-2-2-4-18-1図
女川原子力発電所 第2号機	
名称	区分Ⅱ非常用MCC室消火系 主配管の配置を明示した図面(その1)
東北電力株式会社	



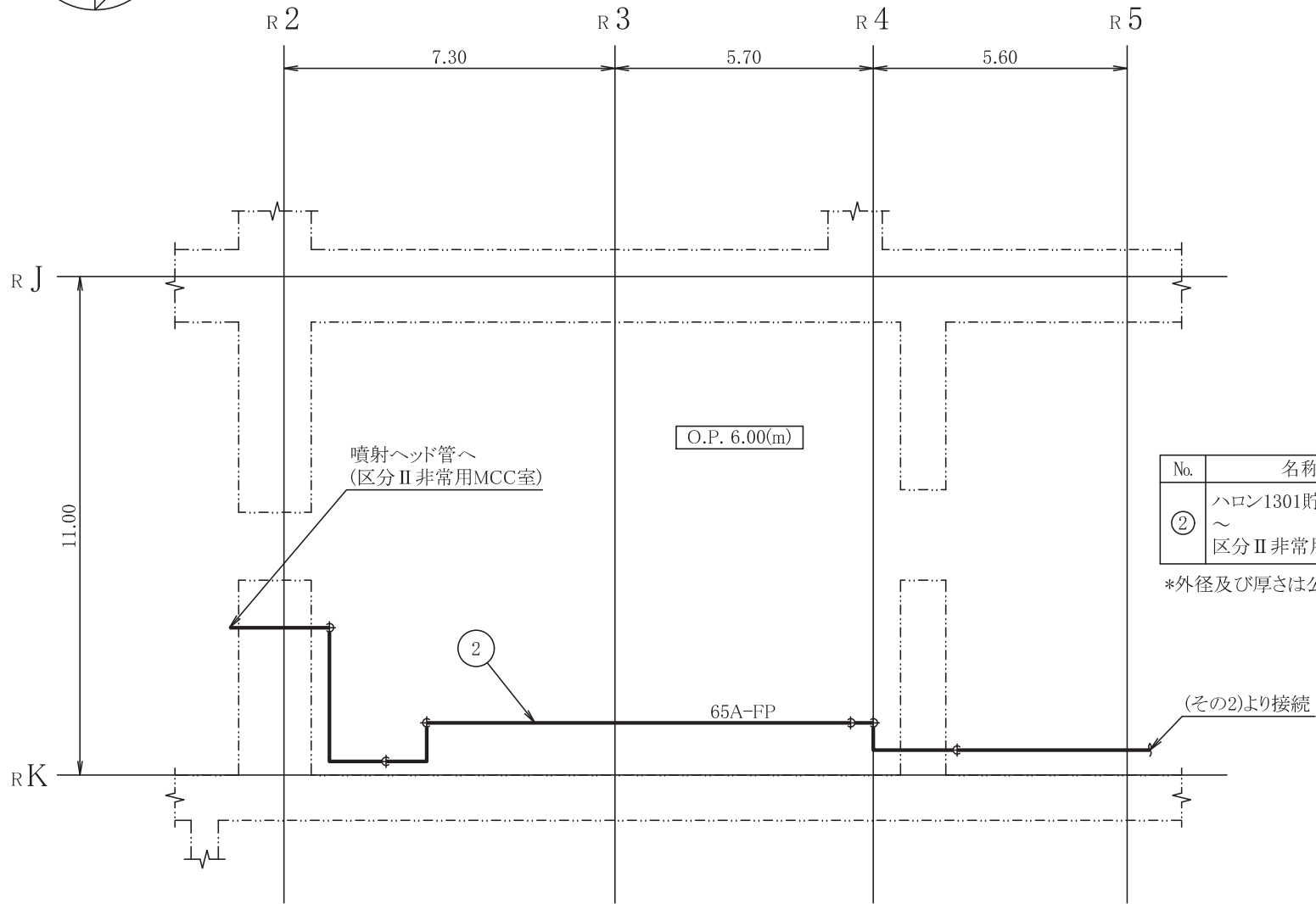
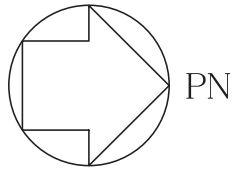
No.	名称	部品	外径*	厚さ*	材質
②	ハロン1301貯蔵容器 ～ 区分Ⅱ非常用MCC室	管	76.3	5.2	SUS304TP

\*外径及び厚さは公称値(mm)を示す。

注: 寸法はmを示す。 原子炉建屋

工事計画認可申請	第9-3-2-2-4-18-2図
女川原子力発電所 第2号機	
名称	区分Ⅱ非常用MCC室消火系 主配管の配置を明示した図面(その2)
東北電力株式会社	





No.	名称	部品	外径*	厚さ*	材質
②	ハロン1301貯蔵容器 ～ 区分II非常用MCC室	管	76.3	5.2	SUS304TP

\*外径及び厚さは公称値(mm)を示す。

注:寸法はmを示す。 原子炉建屋

工事計画認可申請	第9-3-2-2-4-18-3図
女川原子力発電所 第2号機	
名称	区分II非常用MCC室消火系 主配管の配置を明示した図面(その3)
東北電力株式会社	

第9-3-2-2-4-18-1～3 図 区分Ⅱ非常用MCC室消火系 主配管の配置を明示した図面 別紙  
 工事計画記載の公称値の許容範囲

[主配管]

管NO. 1\*

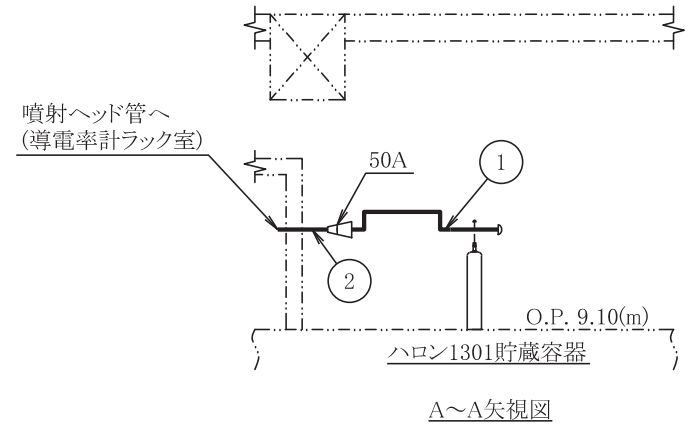
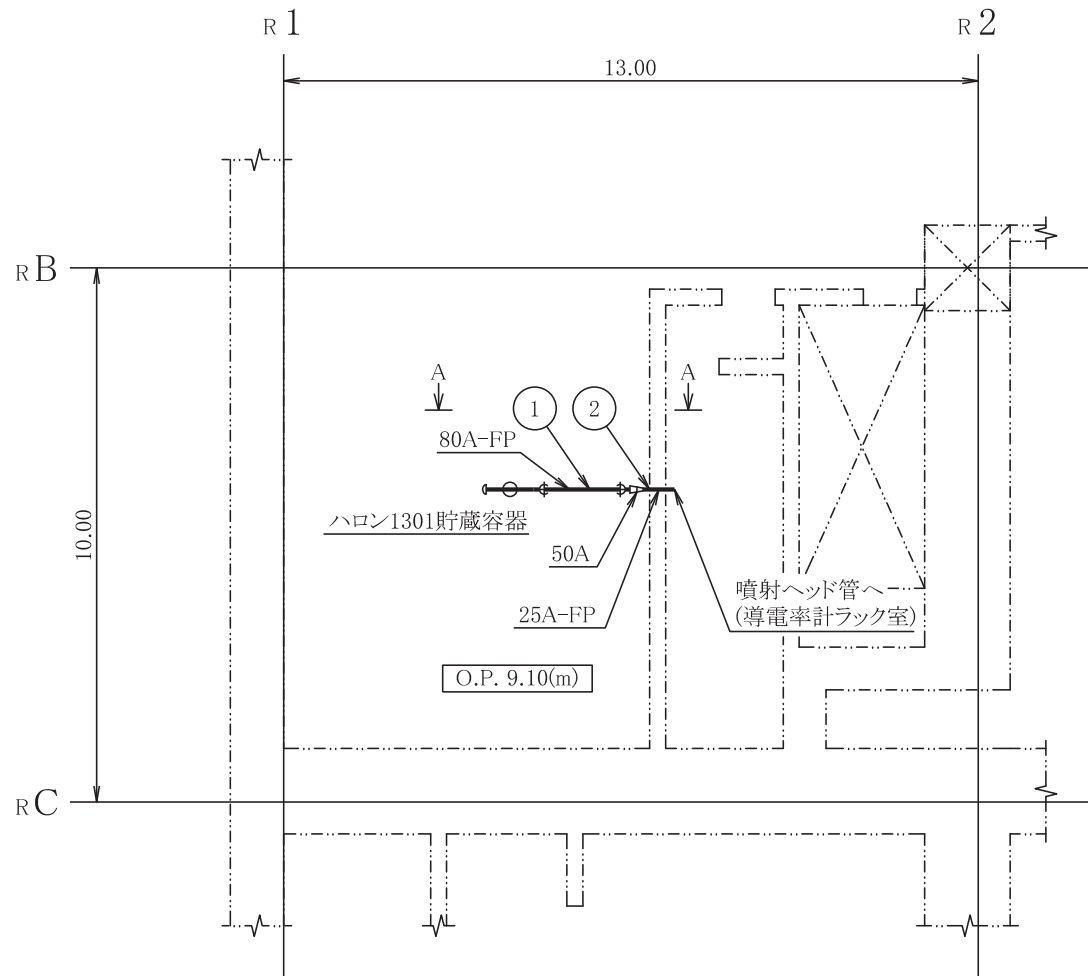
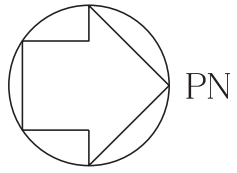
主要寸法 (mm)		許容範囲	根拠
外径	89.1	±1%	J I S G 3 4 5 9による材料公差
厚さ	5.5	±12.5%	同上

管NO. 2\*

主要寸法 (mm)		許容範囲	根拠
外径	76.3	±1%	J I S G 3 4 5 9による材料公差
厚さ	5.2	±12.5%	同上

注：主要寸法は、工事計画記載の公称値。

注記\*：主配管の配置を明示した図面の管NO.を示す。



No.	名称	部品	外径*	厚さ*	材質
①	ハロン1301貯蔵容器 ~	管	89.1	5.5	SUS304TP
②	導電率計ラック室	管	34.0	3.4	SUS304TP

\*外径及び厚さは公称値(mm)を示す。

注: 寸法はmを示す。 原子炉建屋

工事計画認可申請	第9-3-2-2-4-19図
女川原子力発電所 第2号機	
名称	導電率計ラック室消火系 主配管の配置を明示した図面
東北電力株式会社	

第 9-3-2-2-4-19 図 導電率計ラック室消火系 主配管の配置を明示した図面 別紙  
 工事計画記載の公称値の許容範囲

[主配管]

管 NO. 1\*

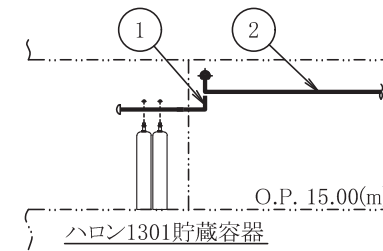
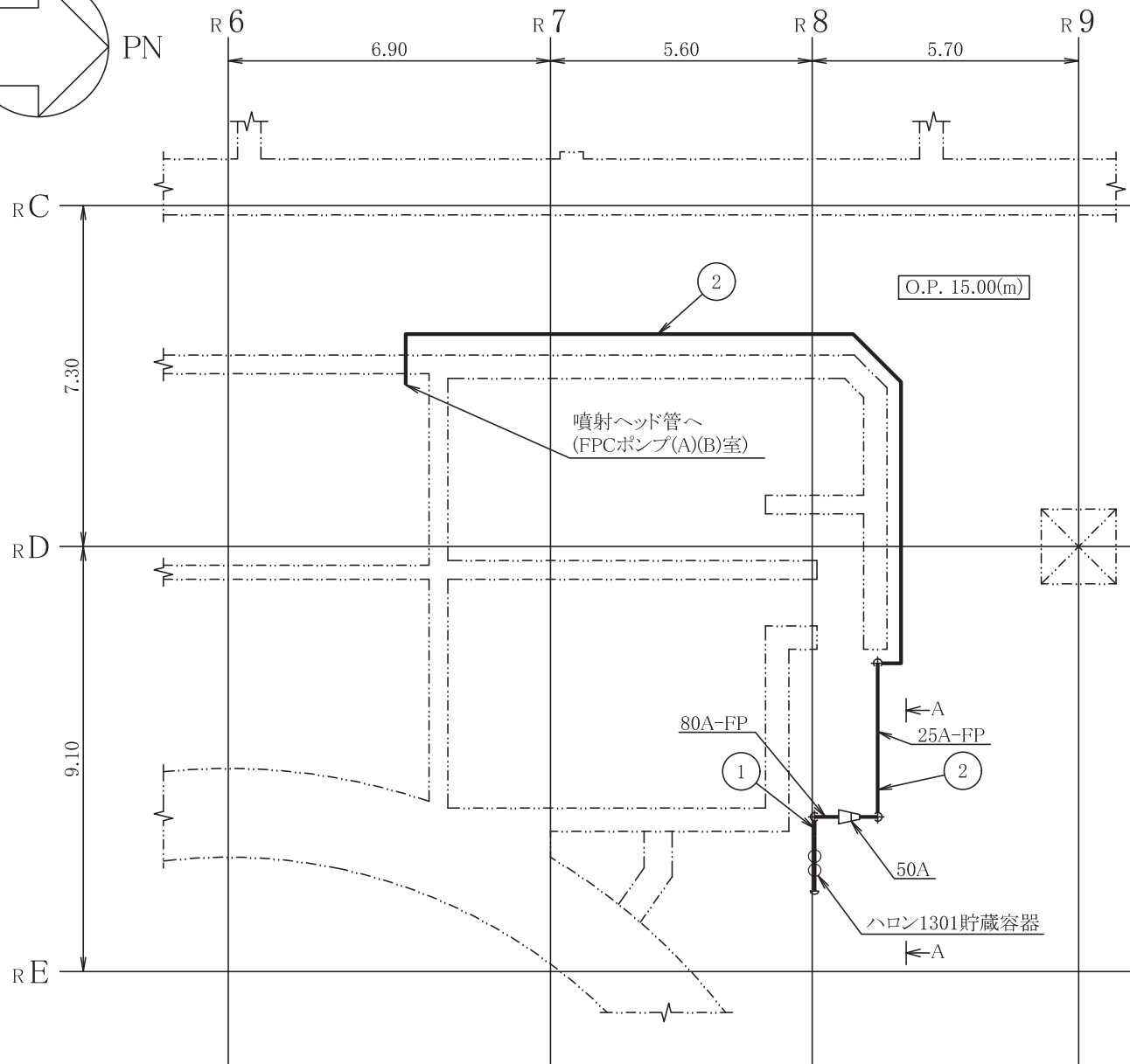
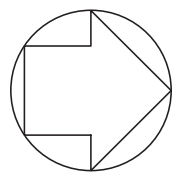
主要寸法 (mm)		許容範囲	根拠
外径	89.1	±1%	J I S G 3 4 5 9 による材料公差
厚さ	5.5	±12.5%	同上

管 NO. 2\*

主要寸法 (mm)		許容範囲	根拠
外径	34.0	±0.5mm	J I S G 3 4 5 9 による材料公差
厚さ	3.4	±0.5mm	同上

注：主要寸法は、工事計画記載の公称値。

注記\*：主配管の配置を明示した図面の管 NO. を示す。



A~A矢視図

No.	名称	部品	外径*	厚さ*	材質
①	ハロン1301貯蔵容器	管	89.1	5.5	SUS304TP
②	FPCポンプ(A)(B)室	管	34.0	3.4	SUS304TP

\*外径及び厚さは公称値(mm)を示す。

注:寸法はmを示す。

原子炉建屋

工事計画認可申請	第9-3-2-2-4-20図
女川原子力発電所 第2号機	
名称	FPCポンプ(A)(B)室消火系 主配管の配置を明示した図面
東北電力株式会社	

第 9-3-2-2-4-20 図 FPC ポンプ (A) (B) 室消火系 主配管の配置を明示した図面 別紙  
 工事計画記載の公称値の許容範囲

[主配管]

管 NO. 1\*

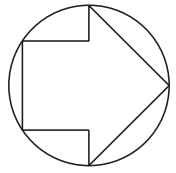
主要寸法 (mm)		許容範囲	根拠
外径	89.1	±1%	J I S G 3 4 5 9 による材料公差
厚さ	5.5	±12.5%	同上

管 NO. 2\*

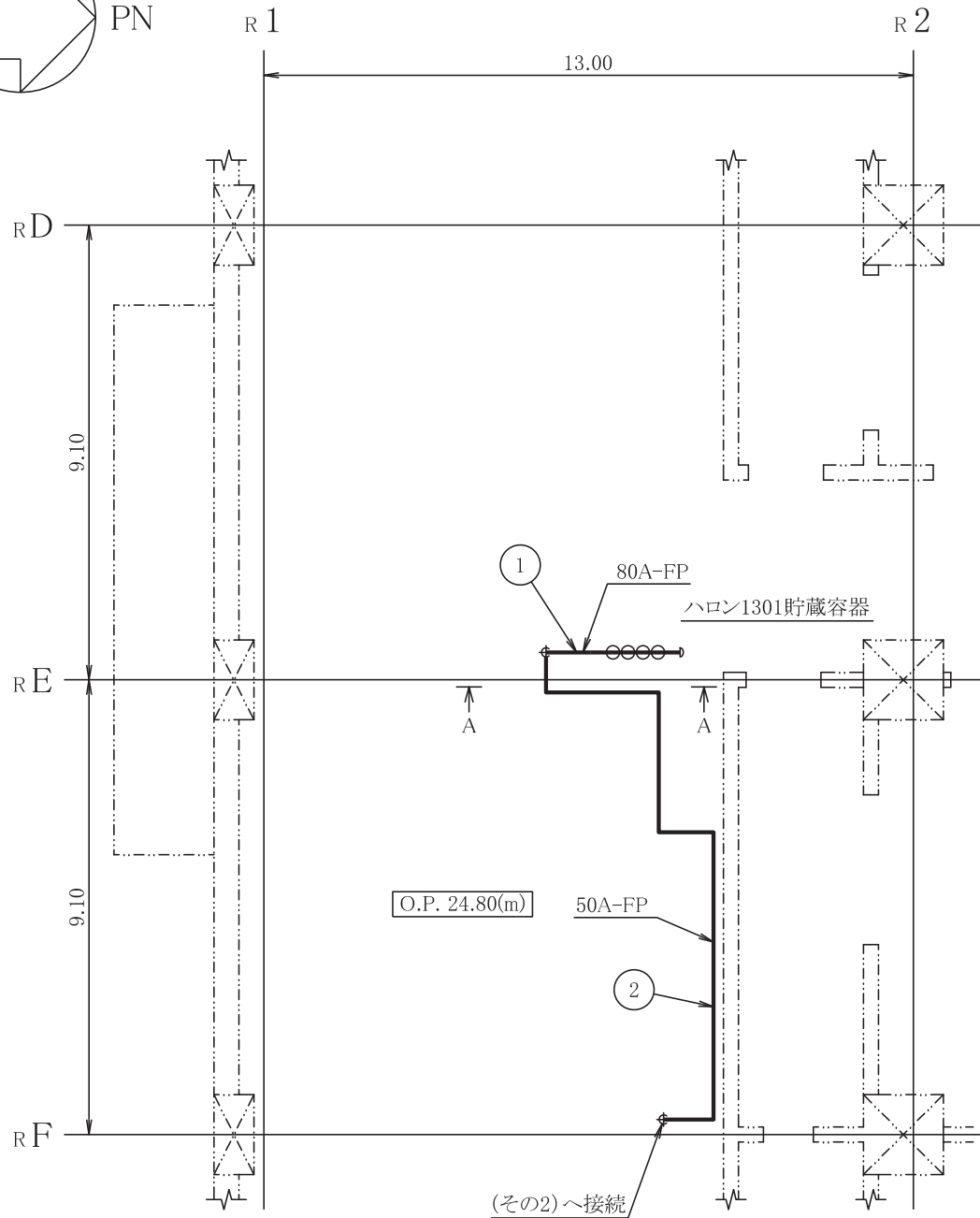
主要寸法 (mm)		許容範囲	根拠
外径	34.0	±0.5mm	J I S G 3 4 5 9 による材料公差
厚さ	3.4	±0.5mm	同上

注：主要寸法は、工事計画記載の公称値。

注記\*：主配管の配置を明示した図面の管 NO. を示す。

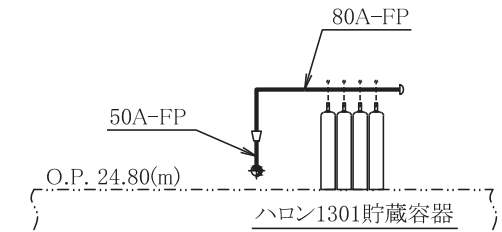


PN



No.	名称	部品	外径*	厚さ*	材質
①	ハロン1301貯蔵容器 ~	管	89.1	5.5	SUS304TP
②	HWH熱交換器・ポンプ室	管	60.5	3.9	SUS304TP

\*外径及び厚さは公称値(mm)を示す。

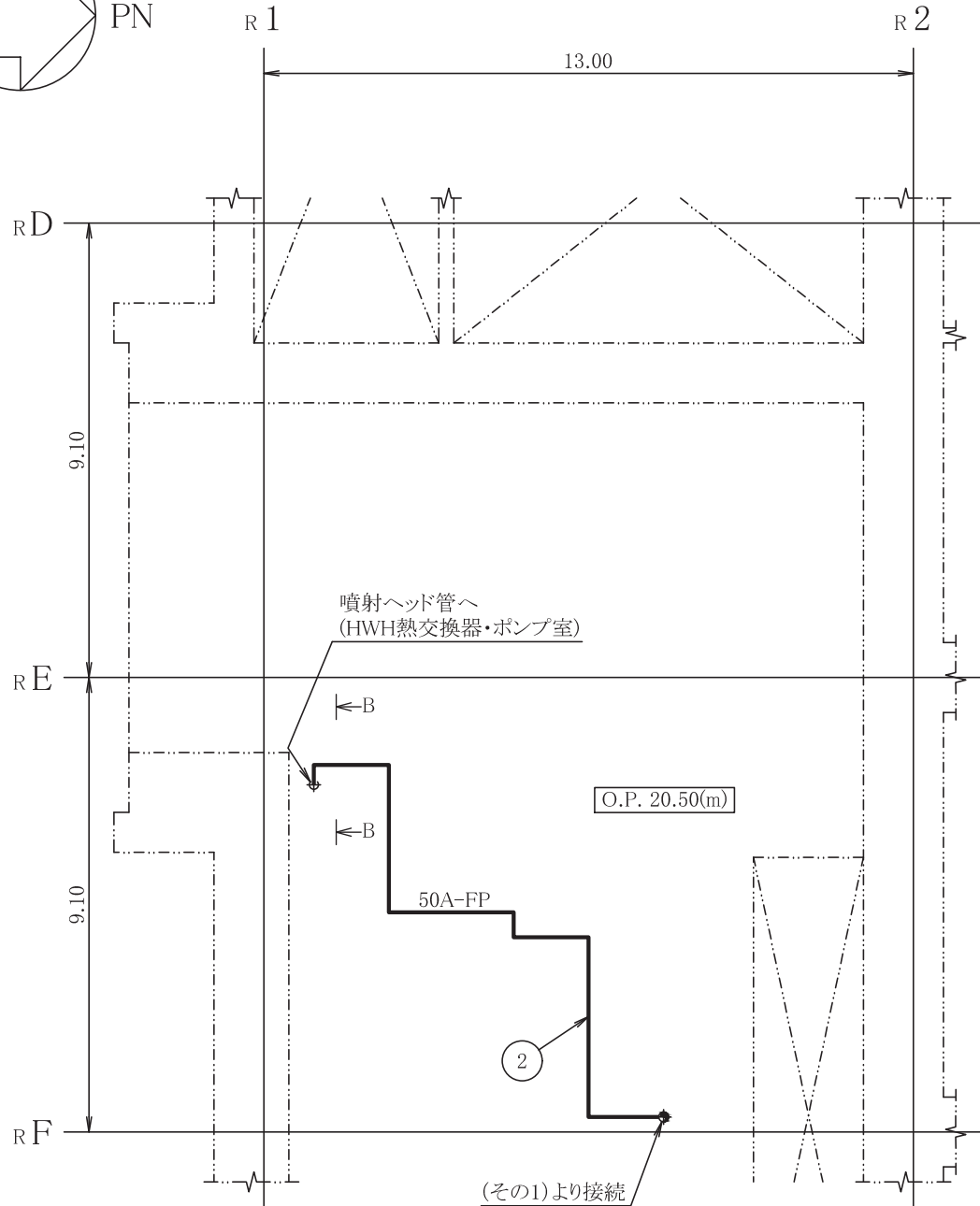
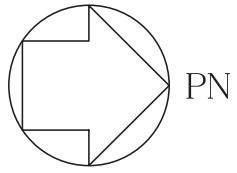


A~A矢視図

注: 寸法はmを示す。

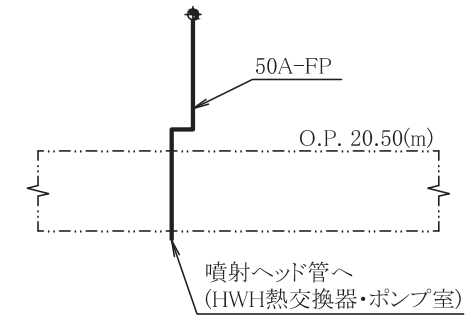
原子炉建屋

工事計画認可申請	第9-3-2-2-4-21-1図
女川原子力発電所 第2号機	
名称	HWH熱交換器・ポンプ室消火系 主配管の配置を明示した図面(その1)
東北電力株式会社	



No.	名称	部品	外径*	厚さ*	材質
②	ハロン1301貯蔵容器 ～ HWH熱交換器・ポンプ室	管	60.5	3.9	SUS304TP

\*外径及び厚さは公称値(mm)を示す。



B~B矢視図

注: 寸法はmを示す。

原子炉建屋

工事計画認可申請	第9-3-2-2-4-21-2図
女川原子力発電所 第2号機	
名称	HWH熱交換器・ポンプ室消火系 主配管の配置を明示した図面(その2)
東北電力株式会社	



第 9-3-2-2-4-21-1~2 図 HWH 熱交換器・ポンプ室消火系 主配管の配置を明示した図面別紙

工事計画記載の公称値の許容範囲

[主配管]

管NO. 1\*

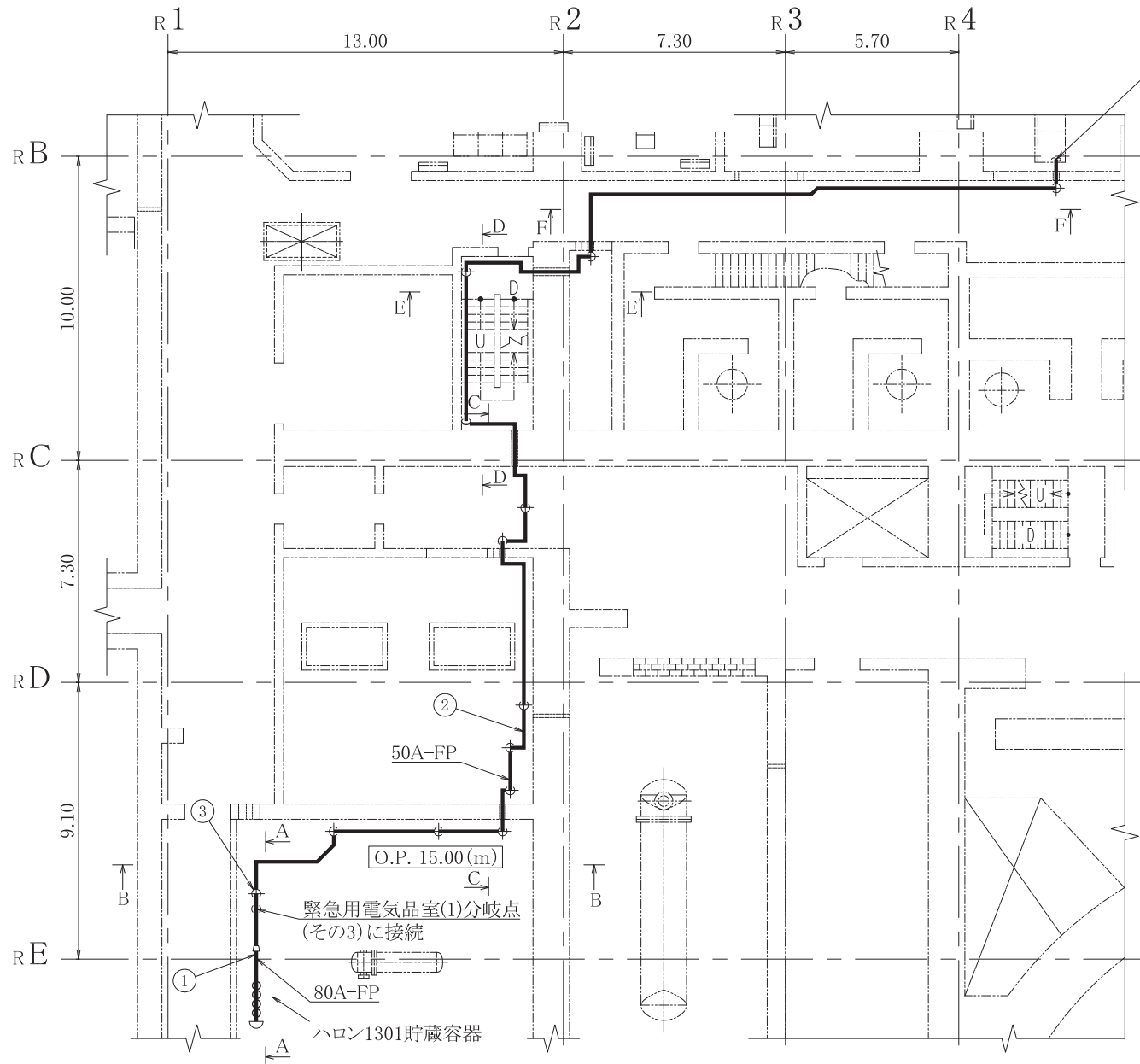
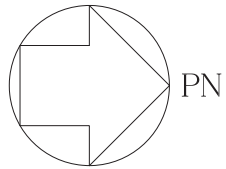
主要寸法 (mm)		許容範囲	根拠
外径	89.1	±1%	J I S G 3 4 5 9 による材料公差
厚さ	5.5	±12.5%	同上

管NO. 2\*

主要寸法 (mm)		許容範囲	根拠
外径	60.5	±1%	J I S G 3 4 5 9 による材料公差
厚さ	3.9	±0.5mm	同上

注：主要寸法は、工事計画記載の公称値。

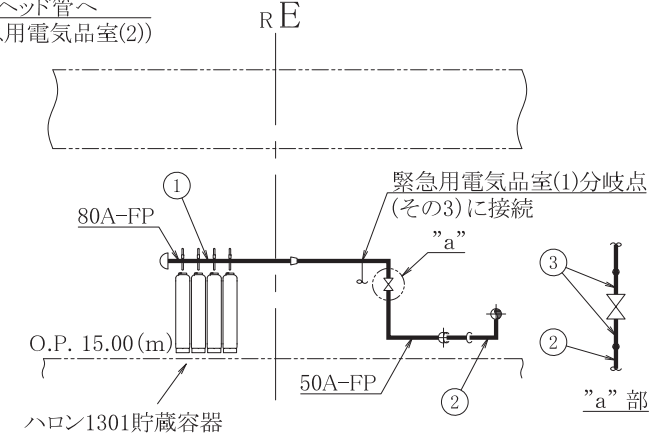
注記\*：主配管の配置を明示した図面の管NO.を示す。



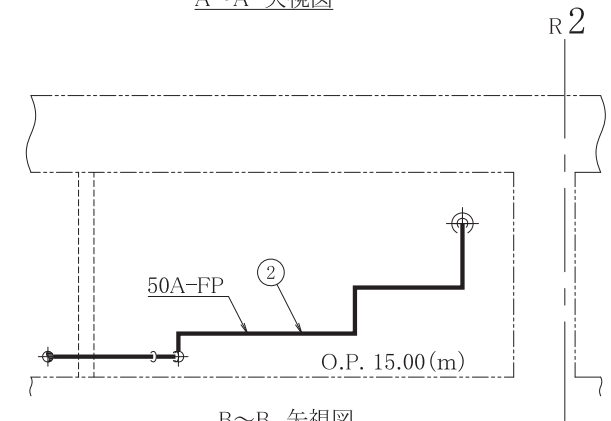
No.	名称	部品	外径 (mm)	厚さ (mm)	材料
①	ハロン1301貯蔵容器～ 緊急用電気品室(2)	管	89.1	5.5	SUS304TP
②		管	60.5	3.9	SUS304TP
③		管	60.5	5.5	STPG370

\*外径及び厚さは公称値を示す。

噴射ヘッド管へ  
(緊急用電気品室(2))



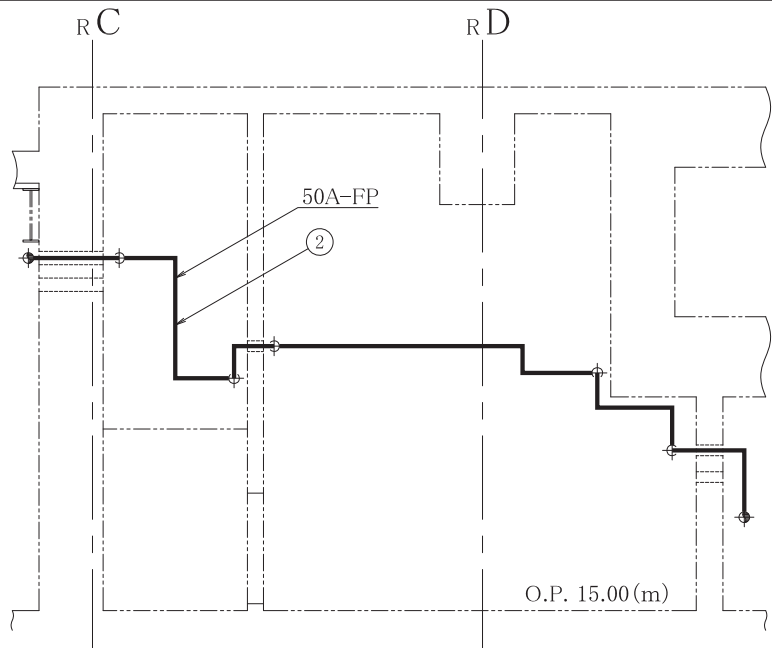
A~A 矢視図



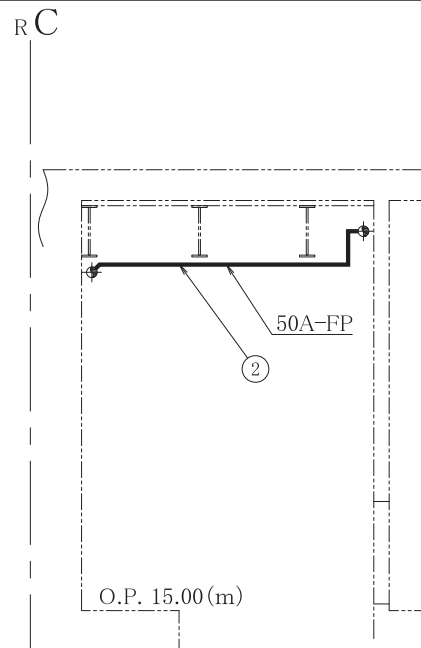
B~B 矢視図

注1:寸法はmを示す。

原子炉建屋	
工事計画認可申請	第9-3-2-2-4-22-1図
女川原子力発電所 第2号機	
名称	緊急用電気品室(1)/(2)消火系 主配管の配置を明示した図面(その1)
	東北電力株式会社



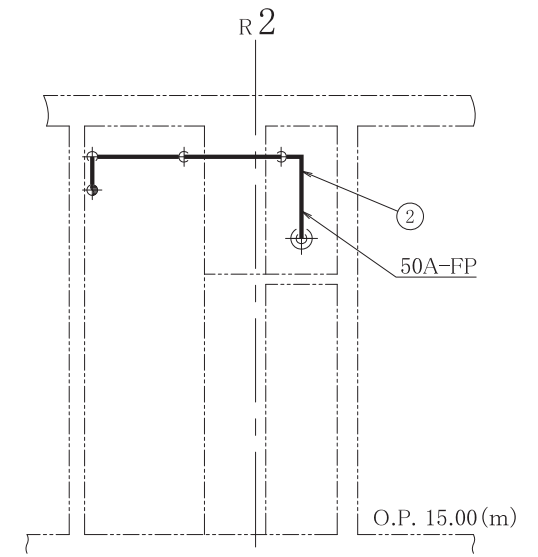
C~C 矢視図



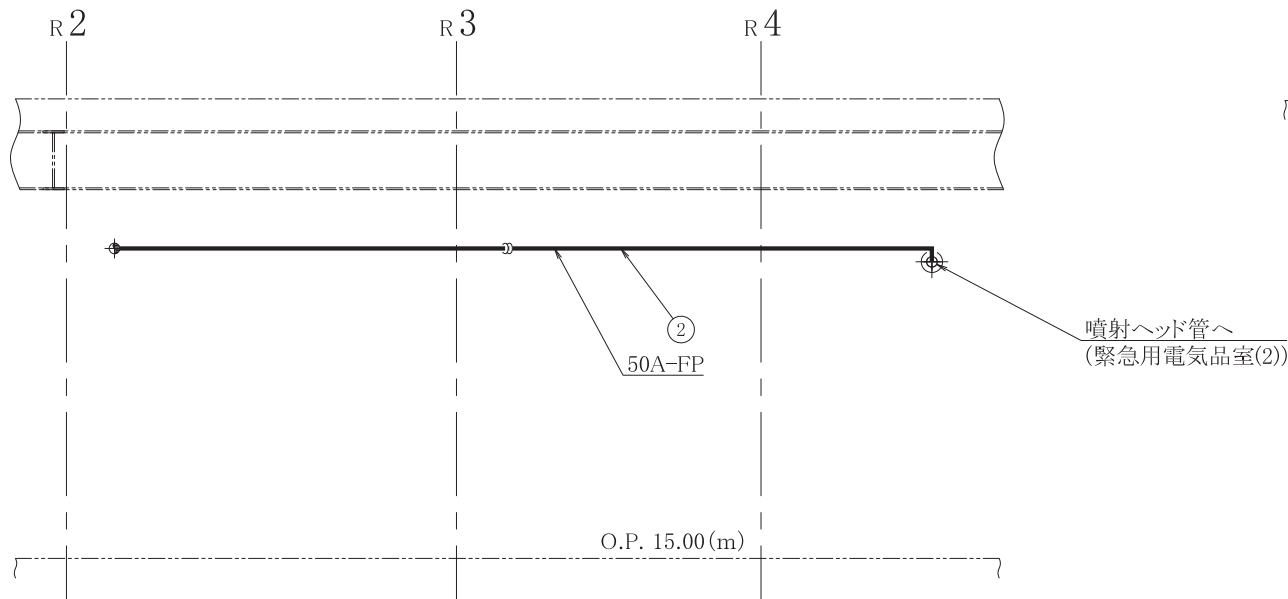
D~D 矢視図

No.	名称	部品	外径 (mm)	厚さ (mm)	材料
②	ハロン1301貯蔵容器～ 緊急用電気品室(2)	管	60.5	3.9	SUS304TP

\*外径及び厚さは公称値を示す。



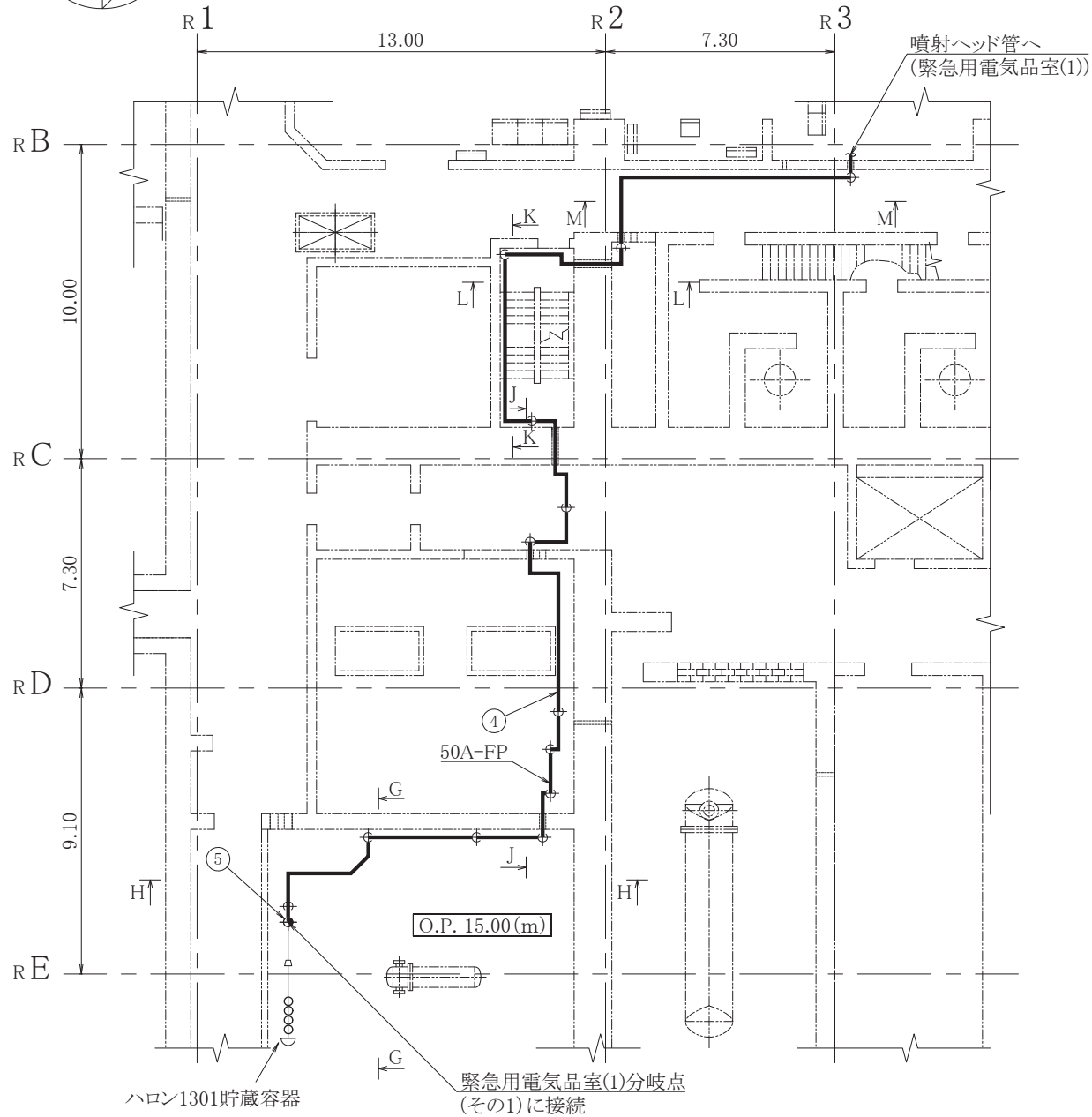
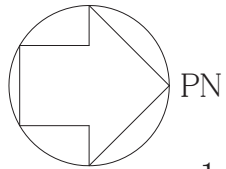
E~E 矢視図



F~F 矢視図

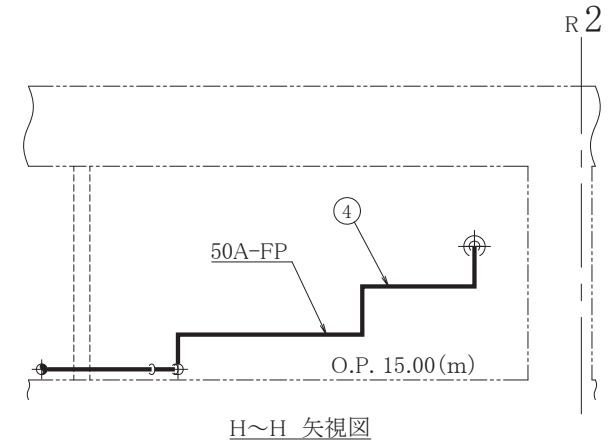
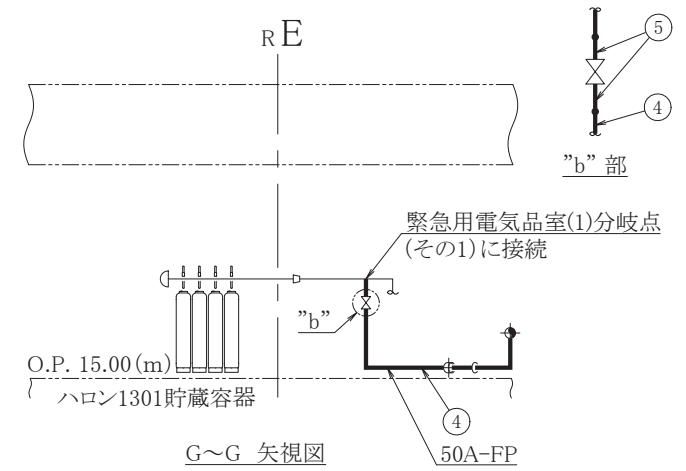
注1:寸法はmを示す。

原子炉建屋	
工事計画認可申請	第9-3-2-2-4-22-2図
女川原子力発電所 第2号機	
名称	緊急用電気品室(1)／(2)消火系 主配管の配置を明示した図面(その2)
	東北電力株式会社



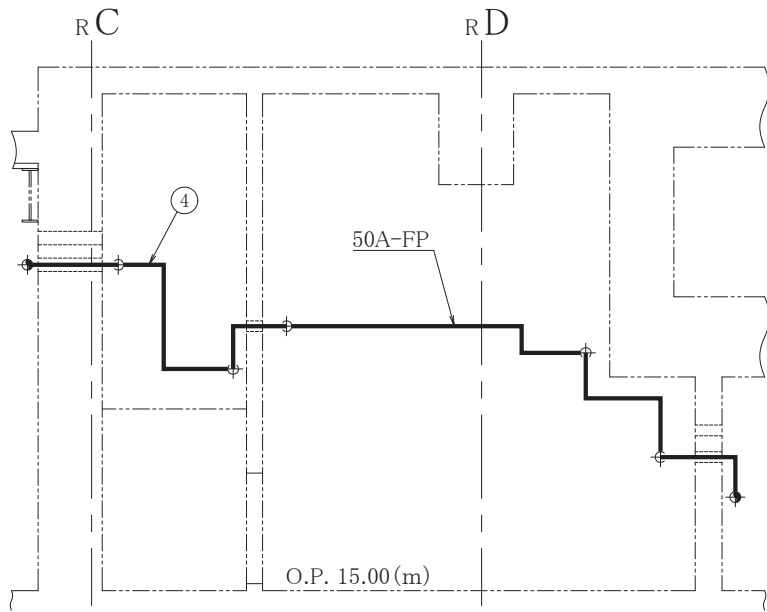
No.	名称	部品	外径 (mm)	厚さ (mm)	材料
④	緊急用電気品室(1)分岐点～ 緊急用電気品室(1)	管	60.5	3.9	SUS304TP
⑤	緊急用電気品室(1)	管	60.5	5.5	STPG370

\*外径及び厚さは公称値を示す。

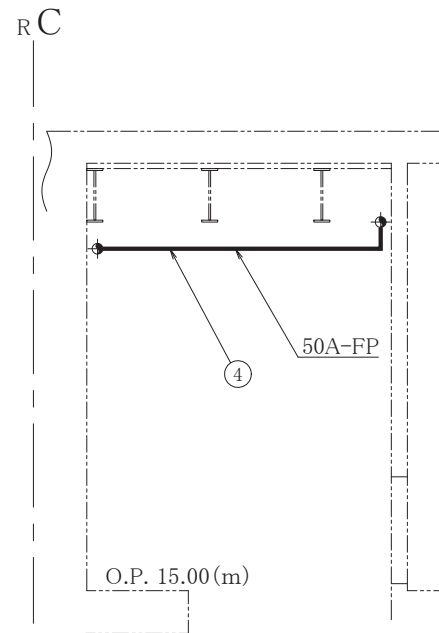


注1:寸法はmを示す。

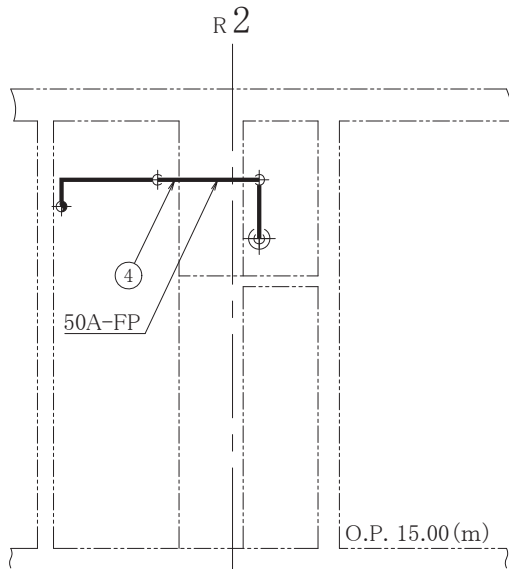
原子炉建屋	
工事計画認可申請	第9-3-2-2-4-22-3図
女川原子力発電所 第2号機	
名称	緊急用電気品室(1)/(2)消火系
	主配管の配置を明示した図面(その3)
東北電力株式会社	



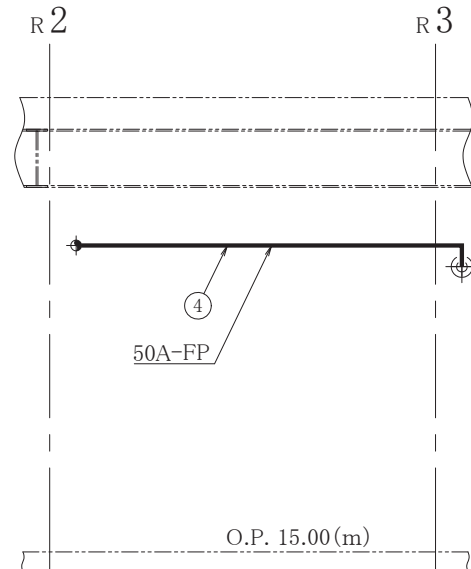
J~J 矢視図



K~K 矢視図



L~L 矢視図



M~M 矢視図

No.	名称	部品	外径 (mm)	厚さ (mm)	材料
④	緊急用電気品室(1)分岐点～ 緊急用電気品室(1)	管	60.5	3.9	SUS304TP

\*外径及び厚さは公称値を示す。

注1:寸法はmを示す。

原子炉建屋	
工事計画認可申請	第9-3-2-2-4-22-4図
女川原子力発電所 第2号機	
名称	緊急用電気品室(1)/(2)消火系
	主配管の配置を明示した図面(その4)
東北電力株式会社	

第 9-3-2-2-4-22-1 図～第 9-3-2-2-4-22-4 図 緊急用電気品室(1)／(2)消火系主配管の配置を明示した図面 別紙

工事計画記載の公称値の許容範囲

[主配管]

管NO.1\*

主要寸法 (mm)		許容範囲	根 拠
外径	89.1	±1%	J I S G 3 4 5 9による材料公差
厚さ	5.5	±12.5%	同上

管NO.2,4\*

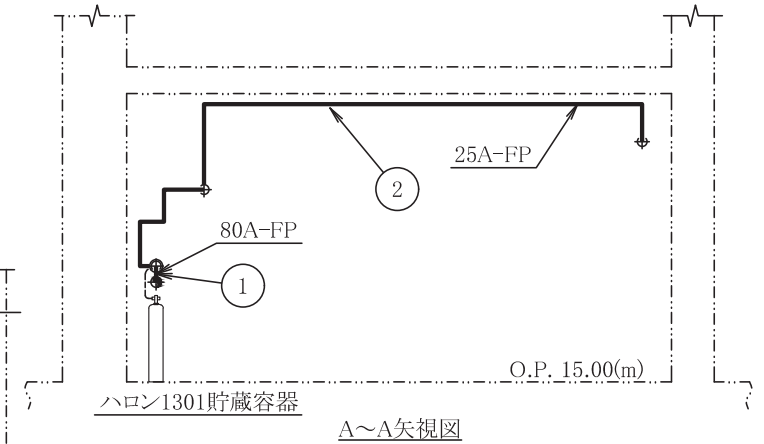
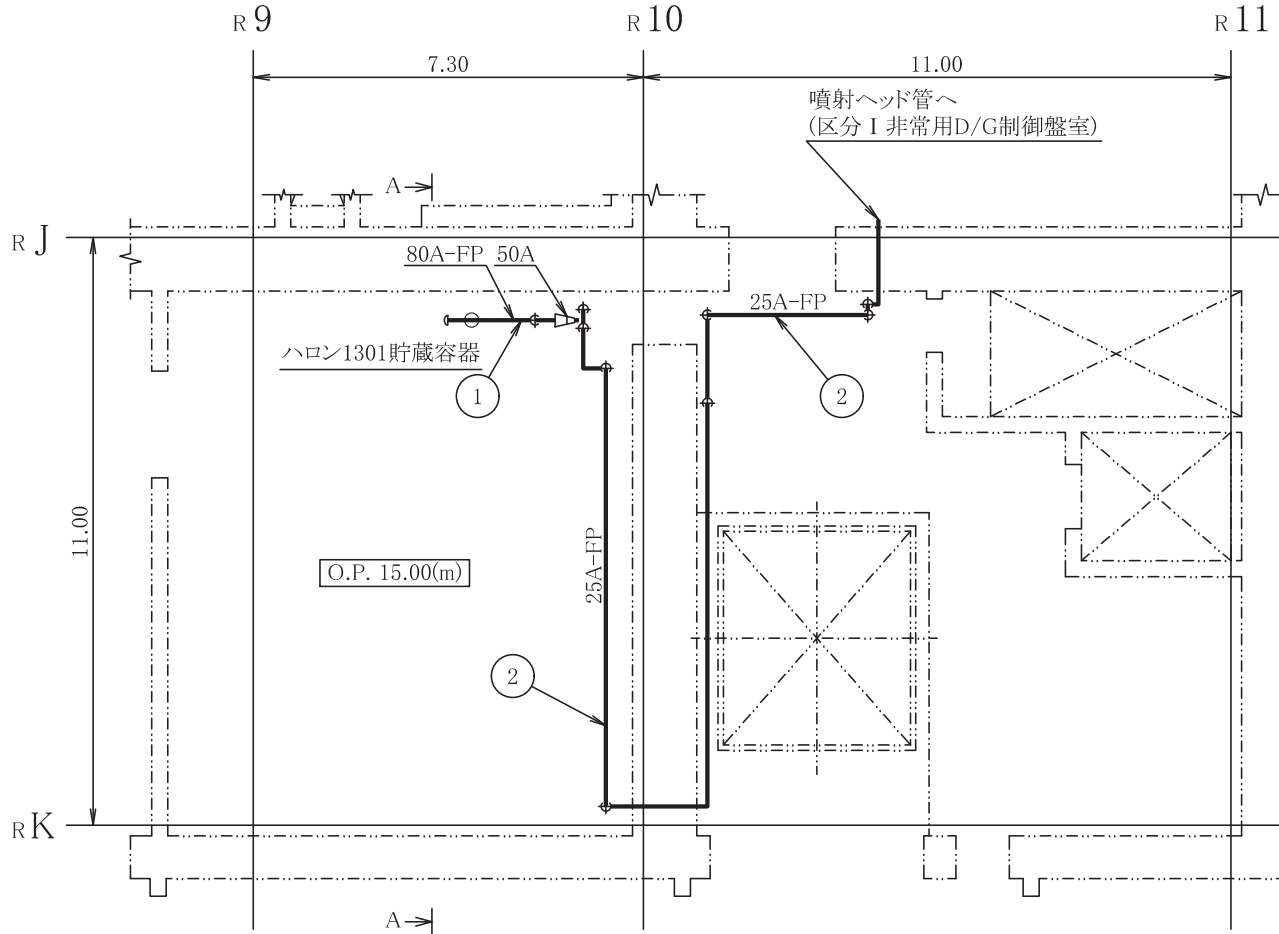
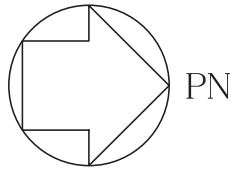
主要寸法 (mm)		許容範囲	根 拠
外径	60.5	±1%	J I S G 3 4 5 9による材料公差
厚さ	3.9	±0.5mm	同上

管NO.3,5\*

主要寸法 (mm)		許容範囲	根 拠
外径	60.5	±1%	J I S G 3 4 5 4による材料公差
厚さ	5.5	+15% -12.5%	同上

注 : 主要寸法は, 工事計画記載の公称値。

注記\* : 主配管の配置を明示した図面の管NOを示す。



No.	名称	部品	外径*	厚さ*	材質
①	ハロン1301貯蔵容器 ～ 区分 I 非常用 D/G制御盤室	管	89.1	5.5	SUS304TP
②		管	34.0	3.4	SUS304TP

\*外径及び厚さは公称値(mm)を示す。

注: 寸法はmを示す。 原子炉建屋

工事計画認可申請	第9-3-2-2-4-23図
女川原子力発電所 第2号機	
名称	区分 I 非常用D/G制御盤室消火系 主配管の配置を明示した図面
東北電力株式会社	

第 9-3-2-2-4-23 図 区分 I 非常用 D/G 制御盤室消火系 主配管の配置を明示した図面 別紙

工事計画記載の公称値の許容範囲

[主配管]

管 NO. 1\*

主要寸法 (mm)		許容範囲	根拠
外径	89.1	±1%	J I S G 3 4 5 9 による材料公差
厚さ	5.5	±12.5%	同上

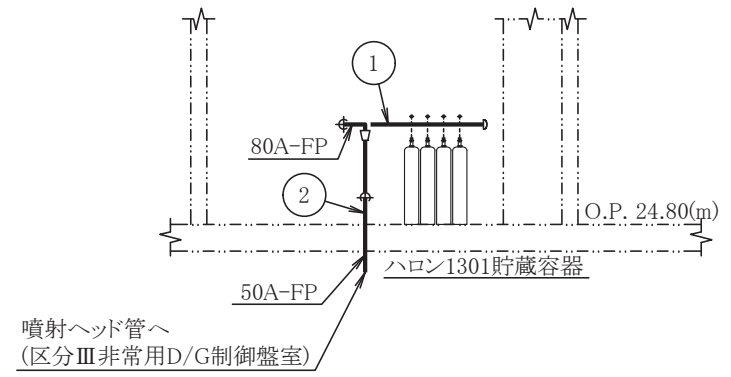
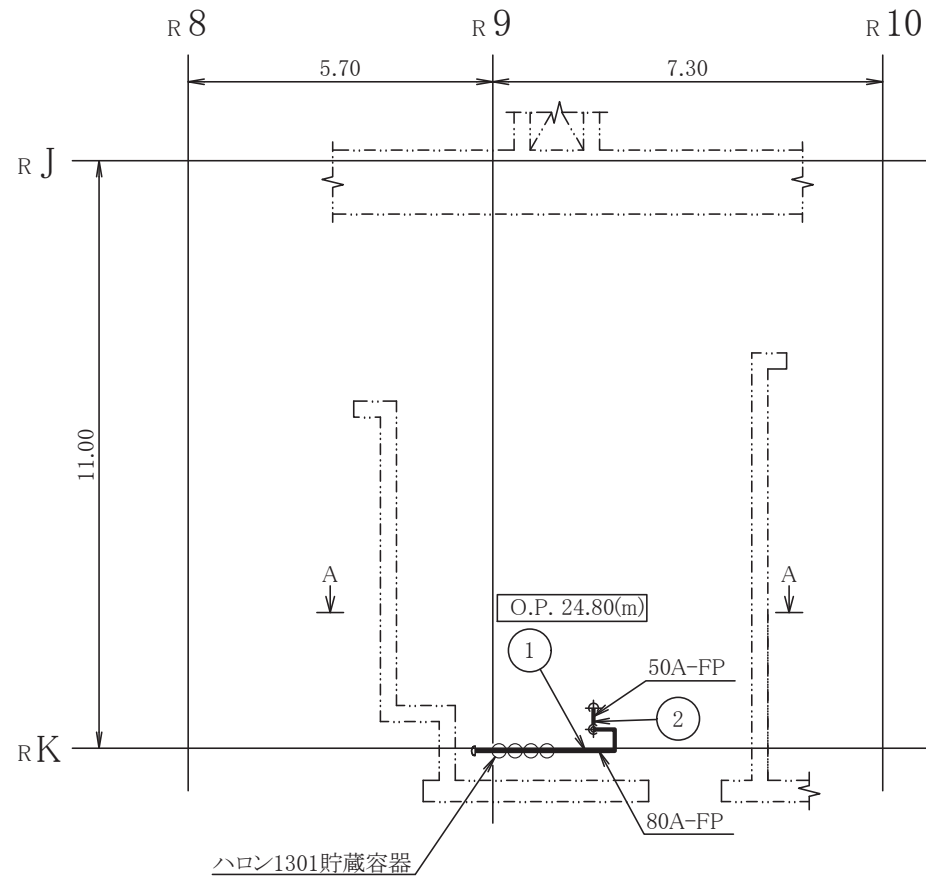
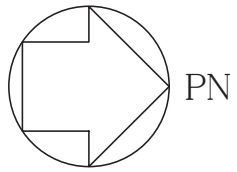
管 NO. 2\*

主要寸法 (mm)		許容範囲	根拠
外径	34.0	±0.5mm	J I S G 3 4 5 9 による材料公差
厚さ	3.4	±0.5mm	同上

注：主要寸法は，工事計画記載の公称値。

注記\*：主配管の配置を明示した図面の管 NO. を示す。





A~A矢視図

No.	名称	部品	外径*	厚さ*	材質
①	ハロン1301貯蔵容器	管	89.1	5.5	SUS304TP
②	区分Ⅲ非常用D/G制御盤室	管	60.5	3.9	SUS304TP

\*外径及び厚さは公称値(mm)を示す。

注: 寸法はmを示す。 原子炉建屋

工事計画認可申請	第9-3-2-2-4-24図
女川原子力発電所 第2号機	
名称	区分Ⅲ非常用D/G制御盤室消火系 主配管の配置を明示した図面
東北電力株式会社	

第 9-3-2-2-4-24 図 区分Ⅲ非常用 D/G 制御盤室消火系 主配管の配置を明示した図面 別紙

工事計画記載の公称値の許容範囲

[主配管]

管 NO. 1\*

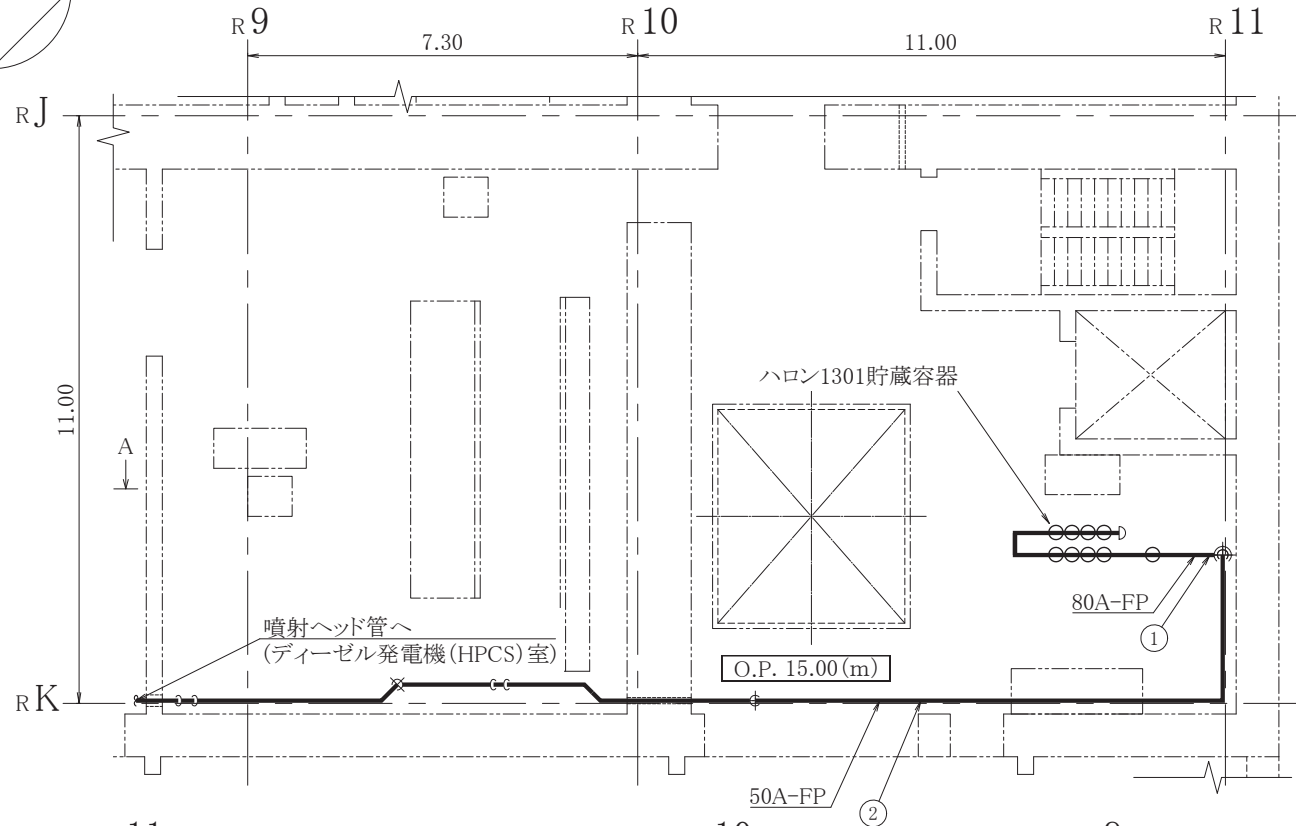
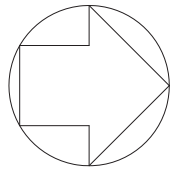
主要寸法 (mm)		許容範囲	根拠
外径	89.1	±1%	J I S G 3 4 5 9 による材料公差
厚さ	5.5	±12.5%	同上

管 NO. 2\*

主要寸法 (mm)		許容範囲	根拠
外径	60.5	±1%	J I S G 3 4 5 9 による材料公差
厚さ	3.9	±0.5mm	同上

注：主要寸法は、工事計画記載の公称値。

注記\*：主配管の配置を明示した図面の管 NO. を示す。



\*外径及び厚さは公称値を示す。

注1: 寸法はmを示す。

原子炉建屋	
工事計画認可申請	第9-3-2-2-4-25図
女川原子力発電所 第2号機	
名称	ディーゼル発電機(HPCS)室消火系
	主配管の配置を明示した図面
東北電力株式会社	

第 9-3-2-2-4-25 図 ディーゼル発電機(HPCS)室消火系主配管の配置を明示した図面 別紙  
 工事計画記載の公称値の許容範囲

[主配管]

管NO.1\*

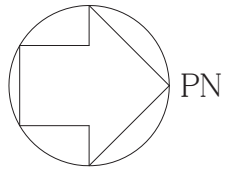
主要寸法 (mm)		許容範囲	根 拠
外径	89.1	±1%	J I S G 3 4 5 9による材料公差
厚さ	5.5	±12.5%	同上

管NO.2\*

主要寸法 (mm)		許容範囲	根 拠
外径	60.5	±1%	J I S G 3 4 5 9による材料公差
厚さ	3.9	±0.5mm	同上

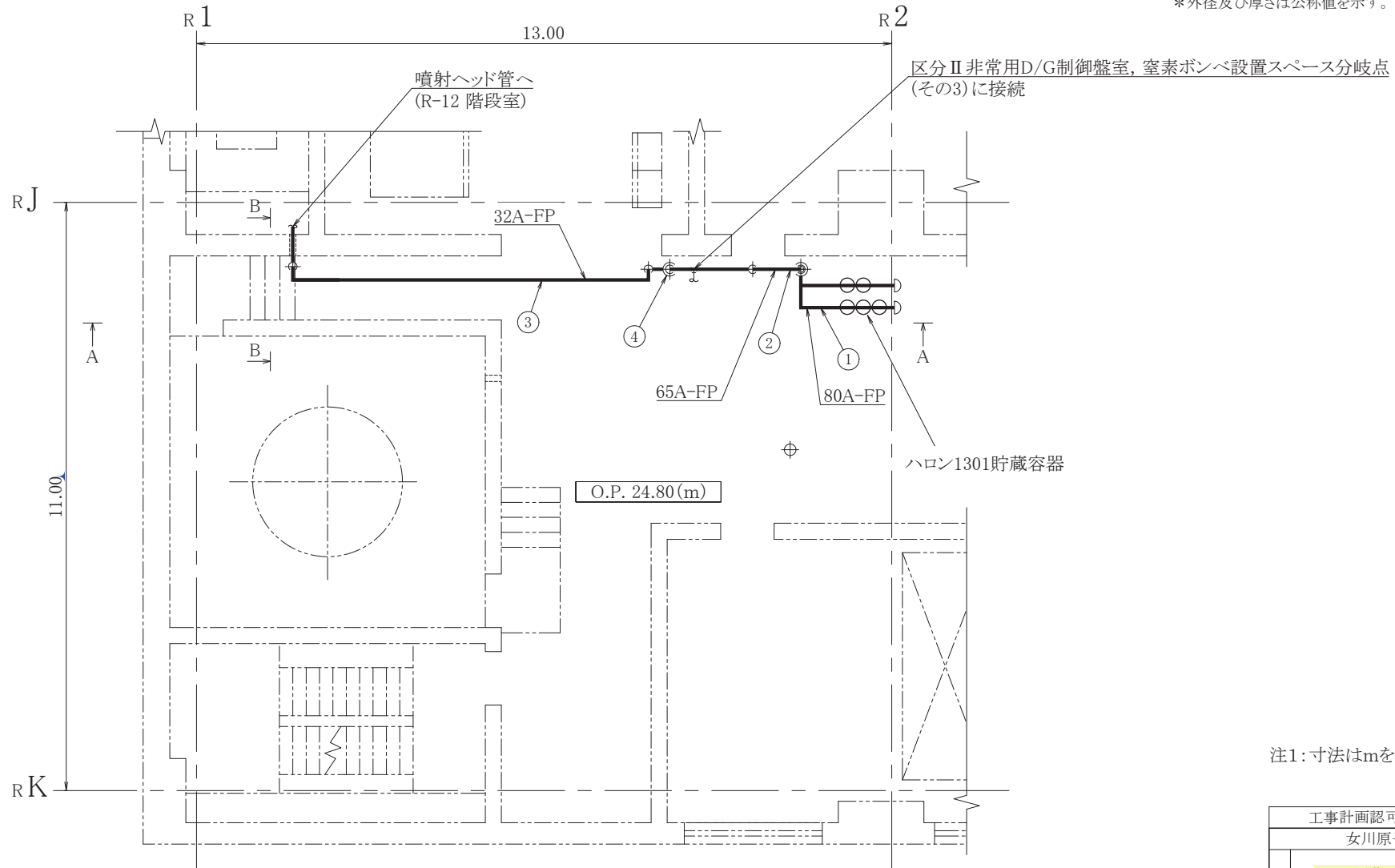
注 : 主要寸法は, 工事計画記載の公称値。

注記\* : 主配管の配置を明示した図面の管NOを示す。



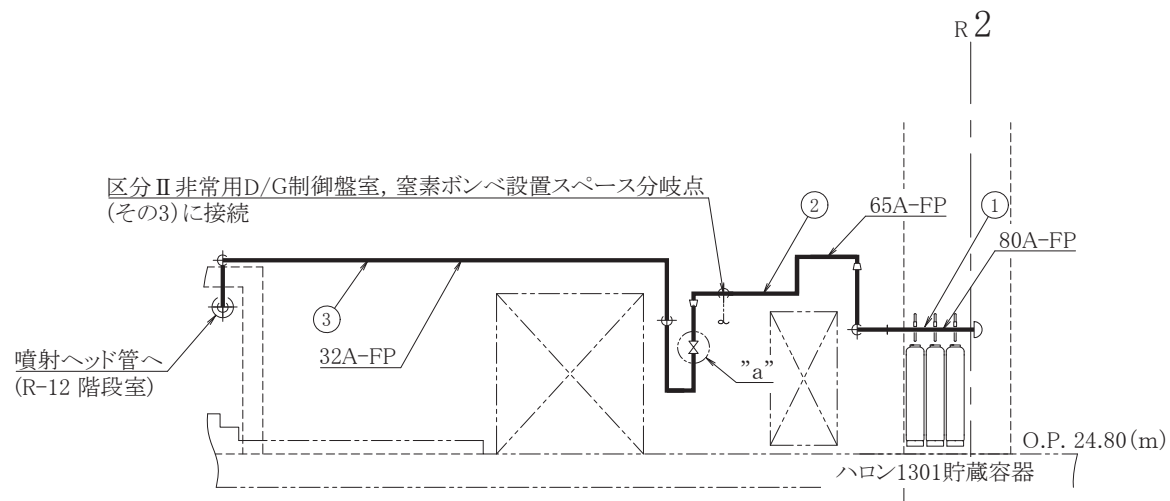
No.	名称	部品	外径 (mm)	厚さ (mm)	材料
①	ハロン1301貯蔵容器～ R-12 階段室	管	89.1	5.5	SUS304TP
②		管	76.3	5.2	SUS304TP
③		管	42.7	3.6	SUS304TP
④		管	42.7	4.9	STPG370

\* 外径及び厚さは公称値を示す。

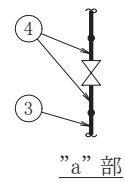


注1: 寸法はmを示す。

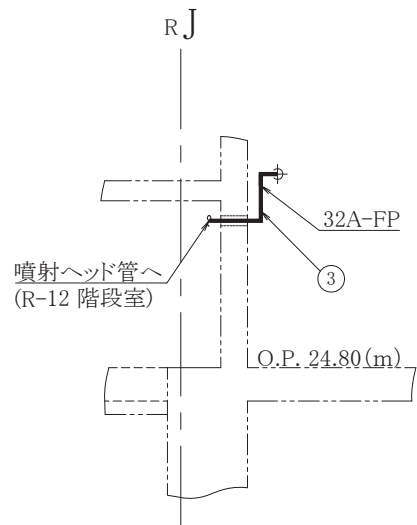
原子炉建屋	
工事計画認可申請	第9-3-2-2-4-26-1図
女川原子力発電所 第2号機	
名称	区分II 非常用D/G制御盤室/ R-12階段室消火系 主配管の配置を明示した図面(その1)
	東北電力株式会社



A~A 矢視図



"a" 部



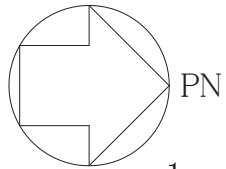
B~B 矢視図

No.	名称	部品	外径 (mm)	厚さ (mm)	材料
①	ハロン1301貯蔵容器～ R-12 階段室	管	89.1	5.5	SUS304TP
②		管	76.3	5.2	SUS304TP
③		管	42.7	3.6	SUS304TP
④		管	42.7	4.9	STPG370

\* 外径及び厚さは公称値を示す。

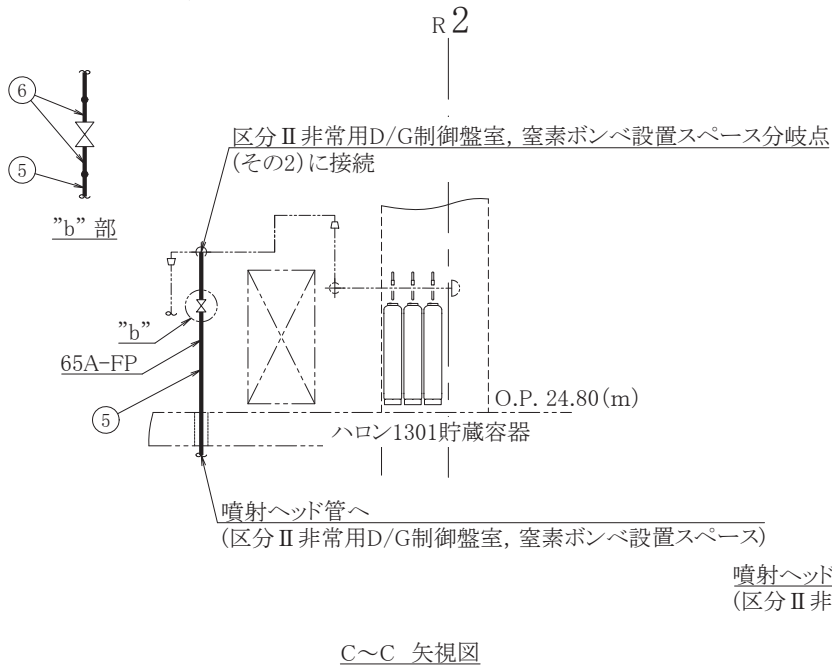
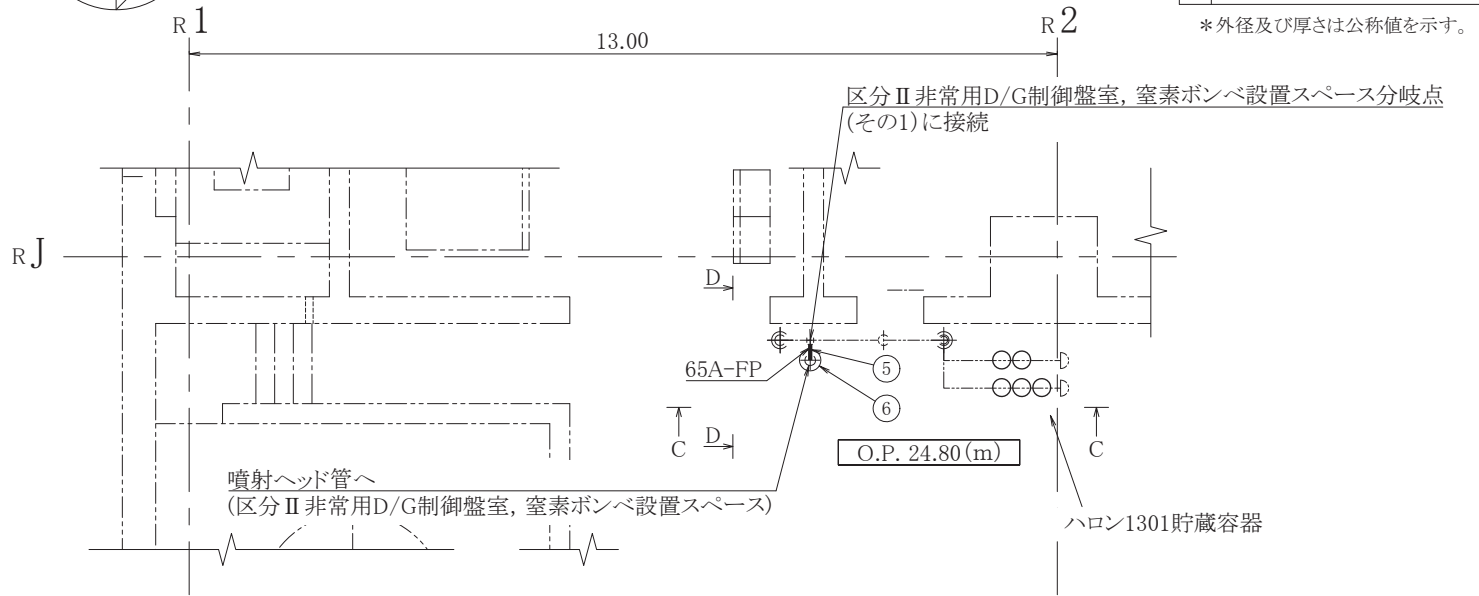
注1: 寸法はmを示す。

原子炉建屋	
工事計画認可申請	第9-3-2-2-4-26-2図
女川原子力発電所 第2号機	
名称	区分II非常用D/G制御盤室/ R-12階段室消火系 主配管の配置を明示した図面(その2)
東北電力株式会社	

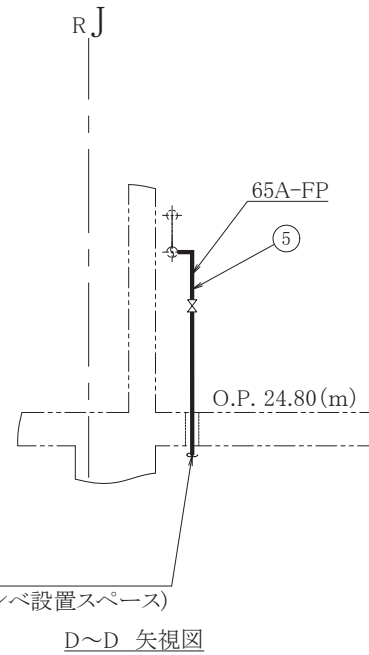


No.	名称	部品	外径 (mm)	厚さ (mm)	材料
⑤	区分Ⅱ非常用D/G制御盤室, 窒素ポンベ設置スペース分岐点～	管	76.3	5.2	SUS304TP
⑥	区分Ⅱ非常用D/G制御盤室, 窒素ポンベ設置スペース	管	76.3	7.0	STPG370

\*外径及び厚さは公称値を示す。



C~C 矢視図



D~D 矢視図

注1:寸法はmを示す。

原子炉建屋	
工事計画認可申請	第9-3-2-2-4-26-3図
女川原子力発電所 第2号機	
名称	区分Ⅱ非常用D/G制御盤室/ R-12階段室消火系 主配管の配置を明示した図面(その3)
	東北電力株式会社

第9-3-2-2-4-26-1 図～第9-3-2-2-4-26-3 図 区分Ⅱ非常用D/G制御盤室/R-12階段室消火系主配管の配置を明示した図面 別紙

工事計画記載の公称値の許容範囲

[主配管]

管NO.1\*

主要寸法 (mm)		許容範囲	根 拠
外径	89.1	±1%	J I S G 3 4 5 9による材料公差
厚さ	5.5	±12.5%	同上

管NO.2,5\*

主要寸法 (mm)		許容範囲	根 拠
外径	76.3	±1%	J I S G 3 4 5 9による材料公差
厚さ	5.2	±12.5%	同上

管NO.3\*

主要寸法 (mm)		許容範囲	根 拠
外径	42.7	±0.5mm	J I S G 3 4 5 9による材料公差
厚さ	3.6	±0.5mm	同上

管NO.4\*

主要寸法 (mm)		許容範囲	根 拠
外径	42.7	±0.5mm	J I S G 3 4 5 4による材料公差
厚さ	4.9	+15% -12.5%	同上



工事計画記載の公称値の許容範囲（続き）

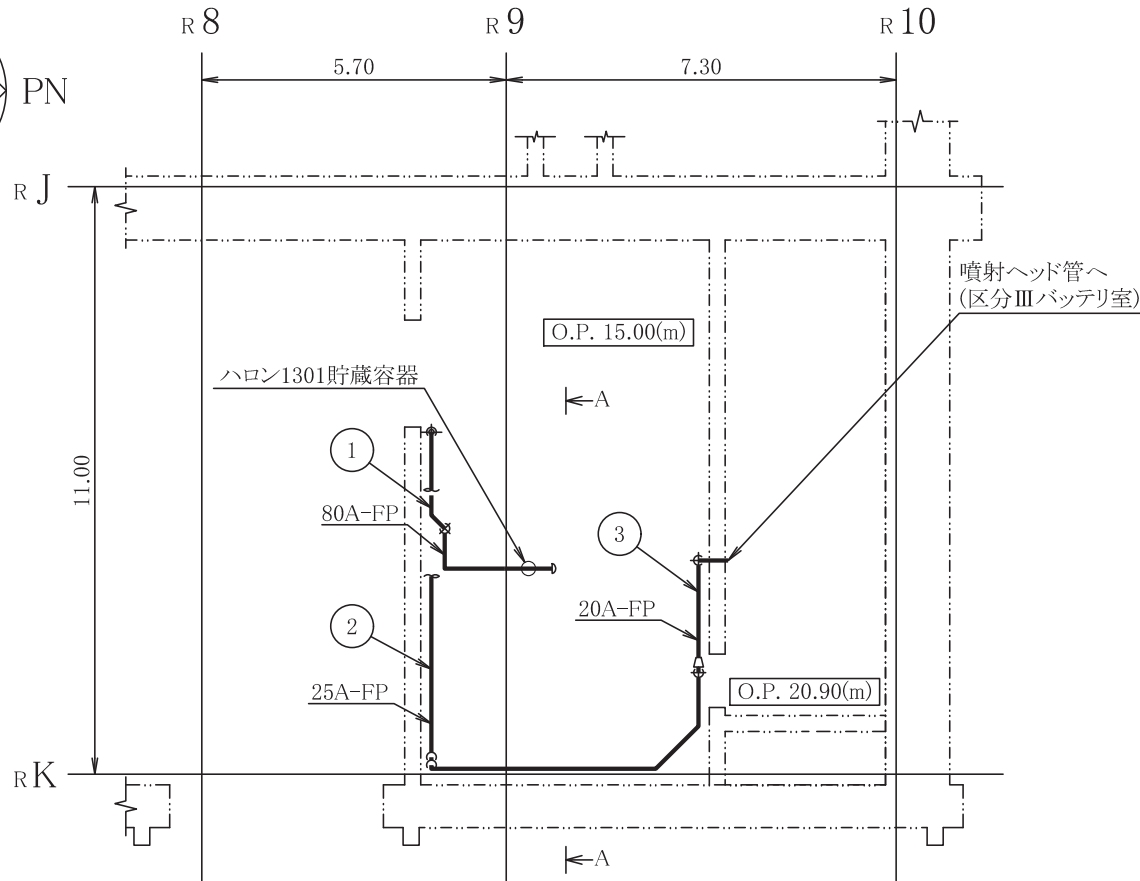
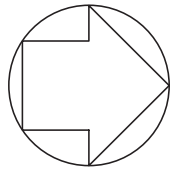
[主配管（続き）]

管NO.6\*

主要寸法 (mm)		許容範囲	根 拠
外径	76.3	±1%	J I S G 3 4 5 4による材料公差
厚さ	7.0	+15% -12.5%	同上

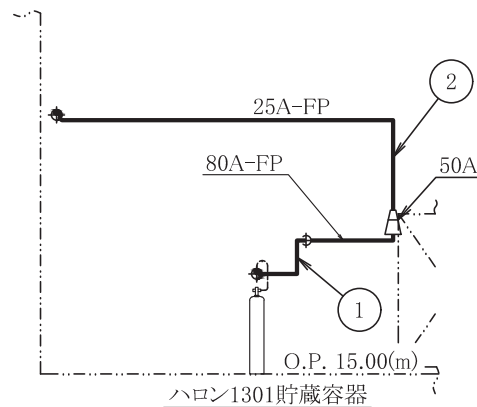
注：主要寸法は，工事計画記載の公称値。

注記\*：主配管の配置を明示した図面の管NOを示す。



No.	名称	部品	外径*	厚さ*	材質
①	ハロン1301貯蔵容器 ～ 区分Ⅲバッテリー室	管	89.1	5.5	SUS304TP
②		管	34.0	3.4	SUS304TP
③		管	27.2	2.9	SUS304TP

\*外径及び厚さは公称値(mm)を示す。



A~A矢視図

注:寸法はmを示す。 原子炉建屋

工事計画認可申請	第9-3-2-2-4-27図
女川原子力発電所 第2号機	
名称	区分Ⅲバッテリー室消火系 主配管の配置を明示した図面
東北電力株式会社	

第 9-3-2-2-4-27 図 区分Ⅲバッテリー室消火系 主配管の配置を明示した図面 別紙  
 工事計画記載の公称値の許容範囲

[主配管]

管 NO. 1\*

主要寸法 (mm)		許容範囲	根拠
外径	89.1	±1%	J I S G 3 4 5 9 による材料公差
厚さ	5.5	±12.5%	同上

管 NO. 2\*

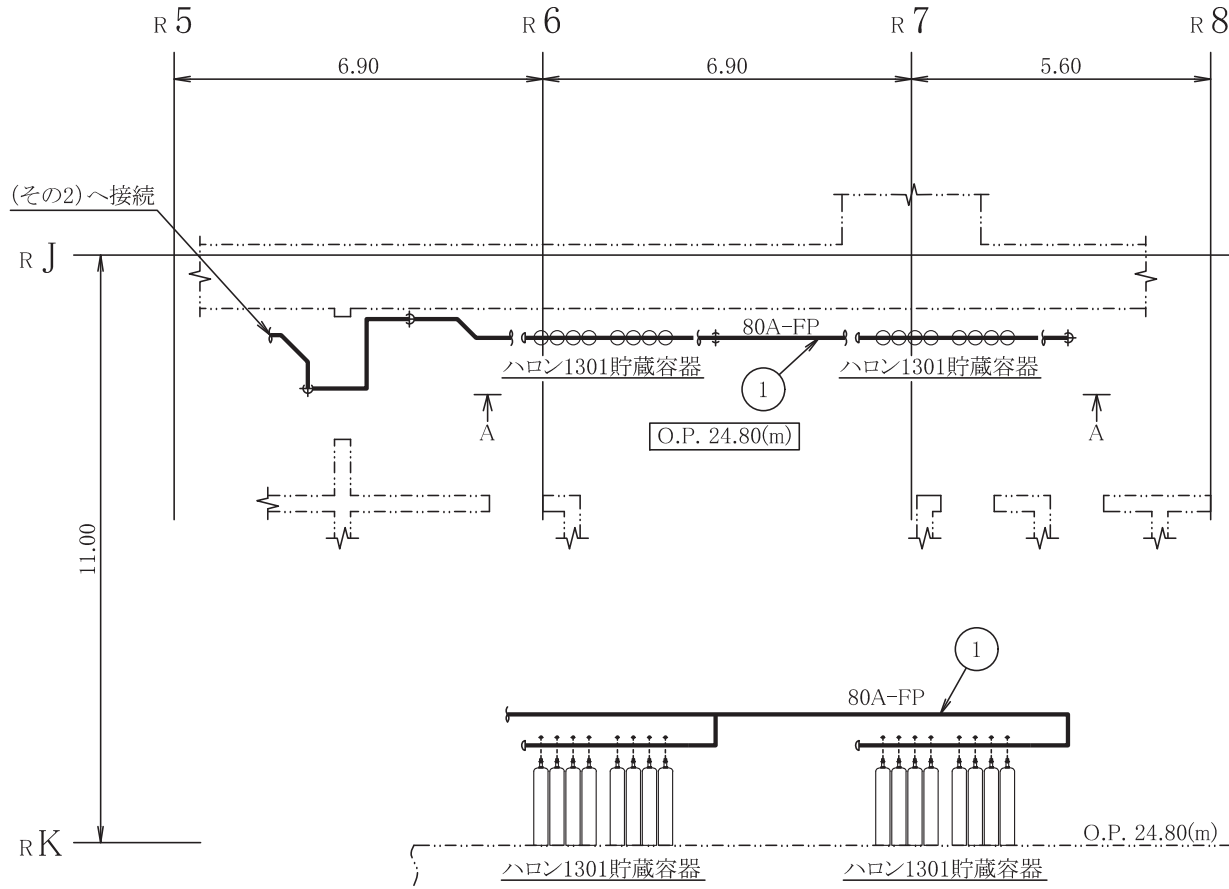
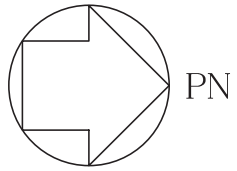
主要寸法 (mm)		許容範囲	根拠
外径	34.0	±0.5mm	J I S G 3 4 5 9 による材料公差
厚さ	3.4	±0.5mm	同上

管 NO. 3\*

主要寸法 (mm)		許容範囲	根拠
外径	27.2	±0.5mm	J I S G 3 4 5 9 による材料公差
厚さ	2.9	±0.5mm	同上

注：主要寸法は、工事計画記載の公称値。

注記\*：主配管の配置を明示した図面の管 NO. を示す。



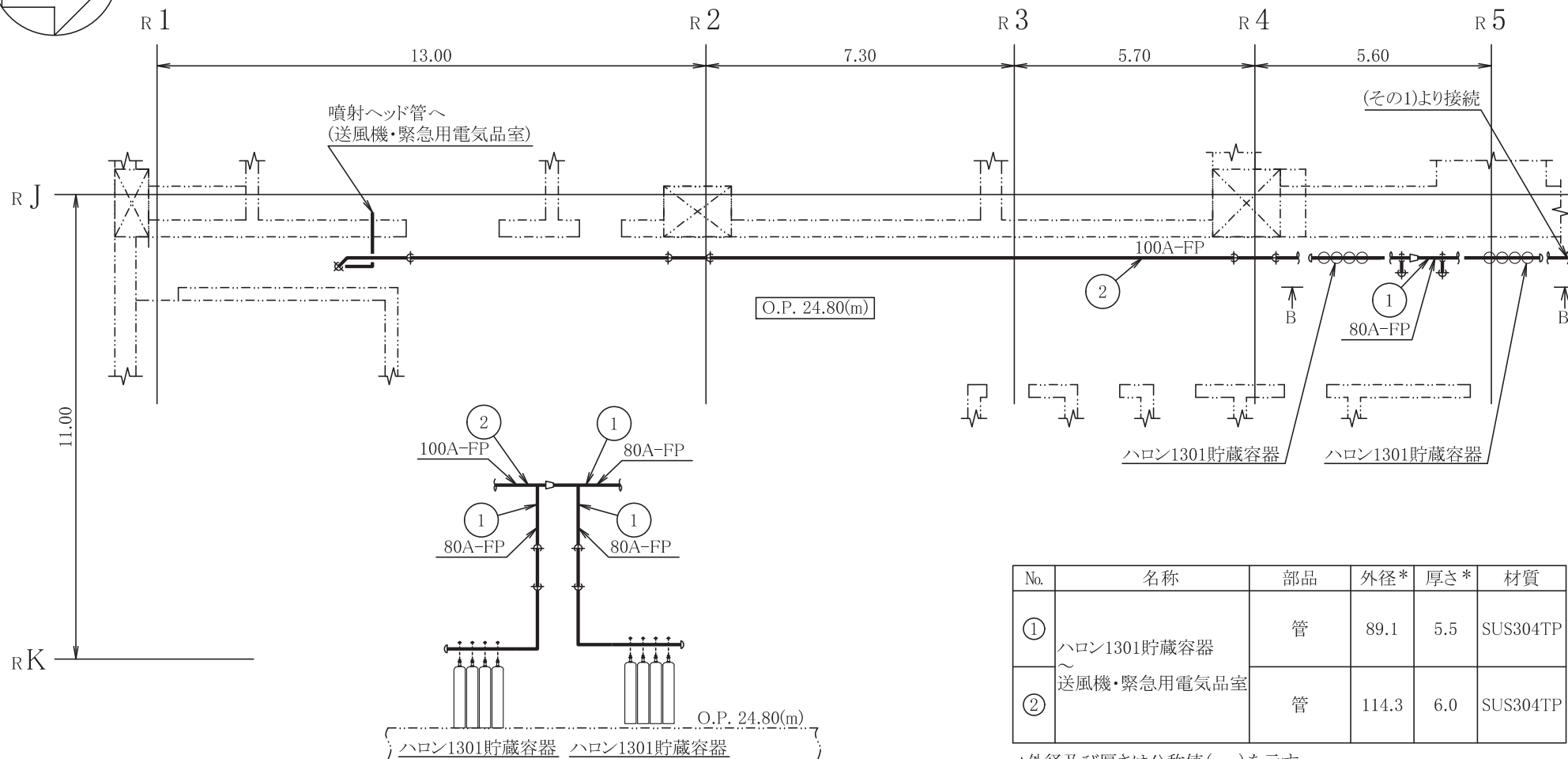
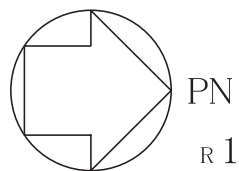
A~A矢視図

No.	名称	部品	外径*	厚さ*	材質
①	ハロン1301貯蔵容器 ~ 送風機・緊急用電気品室	管	89.1	5.5	SUS304TP

\*外径及び厚さは公称値(mm)を示す。

注: 寸法はmを示す。 原子炉建屋

工事計画認可申請	第9-3-2-2-4-28-1図
女川原子力発電所 第2号機	
名称	送風機・緊急用電気品室消火系 主配管の配置を明示した図面(その1)
東北電力株式会社	



B~B矢视图

No.	名称	部品	外径*	厚さ*	材質
①	ハロン1301貯蔵容器 ~ 送風機・緊急用電気品室	管	89.1	5.5	SUS304TP
②		管	114.3	6.0	SUS304TP

\*外径及び厚さは公称値(mm)を示す。

注: 寸法はmを示す。 原子炉建屋

工事計画認可申請	第9-3-2-2-4-28-2図
女川原子力発電所 第2号機	
名称	送風機・緊急用電気品室消火系 主配管の配置を明示した図面(その2)
東北電力株式会社	

第 9-3-2-2-4-28-1~2 図 送風機・緊急用電気品室消火系 主配管の配置を明示した図面別紙

工事計画記載の公称値の許容範囲

[主配管]

管NO. 1\*

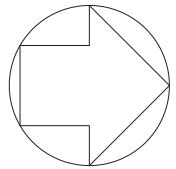
主要寸法 (mm)		許容範囲	根拠
外径	89.1	±1%	J I S G 3 4 5 9 による材料公差
厚さ	5.5	±12.5%	同上

管NO. 2\*

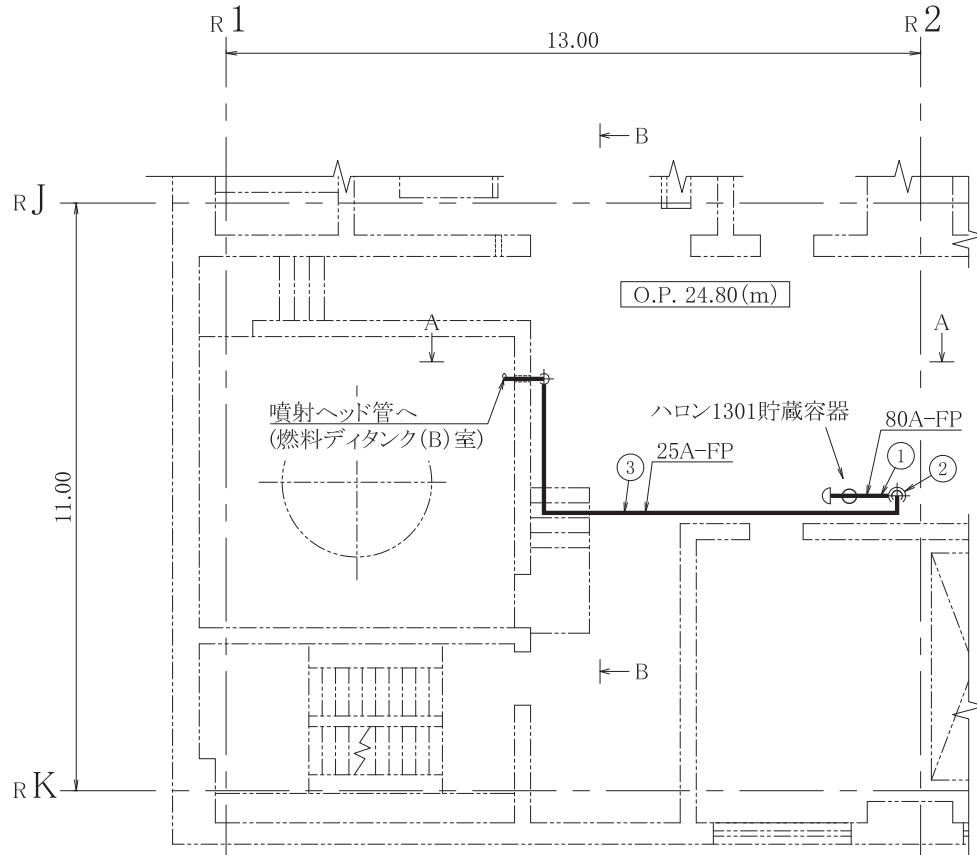
主要寸法 (mm)		許容範囲	根拠
外径	114.3	±1%	J I S G 3 4 5 9 による材料公差
厚さ	6.0	±12.5%	同上

注：主要寸法は，工事計画記載の公称値。

注記\*：主配管の配置を明示した図面の管NO.を示す。

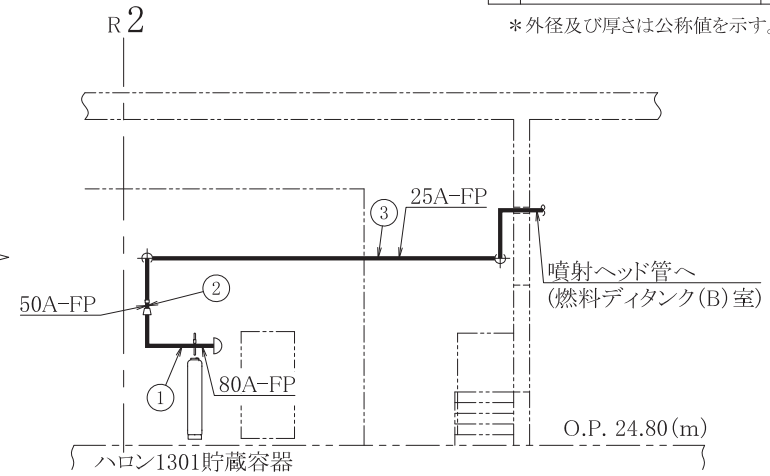


PN

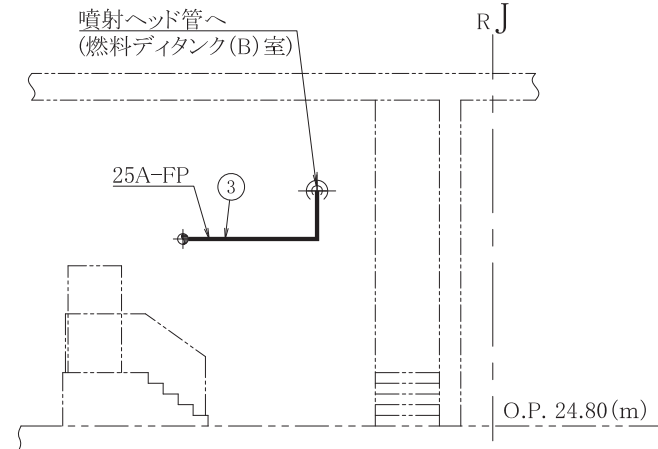


No.	名称	部品	外径 (mm)	厚さ (mm)	材料
①	ハロン1301貯蔵容器～ 燃料ディタンク(B)室	管	89.1	5.5	SUS304TP
②		管	60.5	3.9	SUS304TP
③		管	34.0	3.4	SUS304TP

\* 外径及び厚さは公称値を示す。



A~A 矢視図



B~B 矢視図

注1: 寸法はmを示す。

原子炉建屋

工事計画認可申請 第9-3-2-2-4-29図

女川原子力発電所 第2号機

名称

燃料ディタンク(B)室消火系  
主配管の配置を明示した図面

東北電力株式会社

第9-3-2-2-4-29 図 燃料ディタンク(B)室消火系主配管の配置を明示した図面 別紙  
 工事計画記載の公称値の許容範囲

[主配管]

管NO.1\*

主要寸法 (mm)		許容範囲	根 拠
外径	89.1	±1%	J I S G 3 4 5 9による材料公差
厚さ	5.5	±12.5%	同上

管NO.2\*

主要寸法 (mm)		許容範囲	根 拠
外径	60.5	±1%	J I S G 3 4 5 9による材料公差
厚さ	3.9	±0.5mm	同上

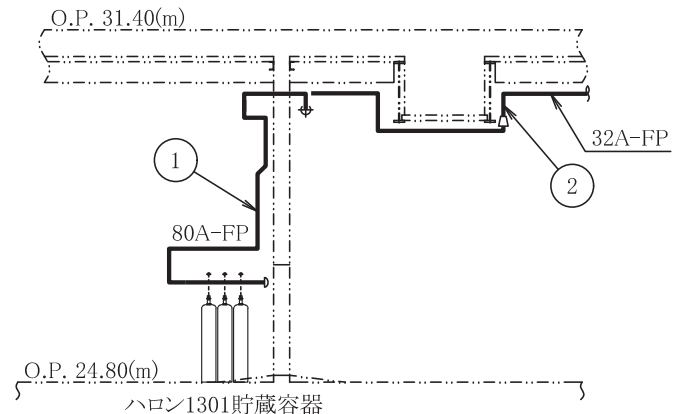
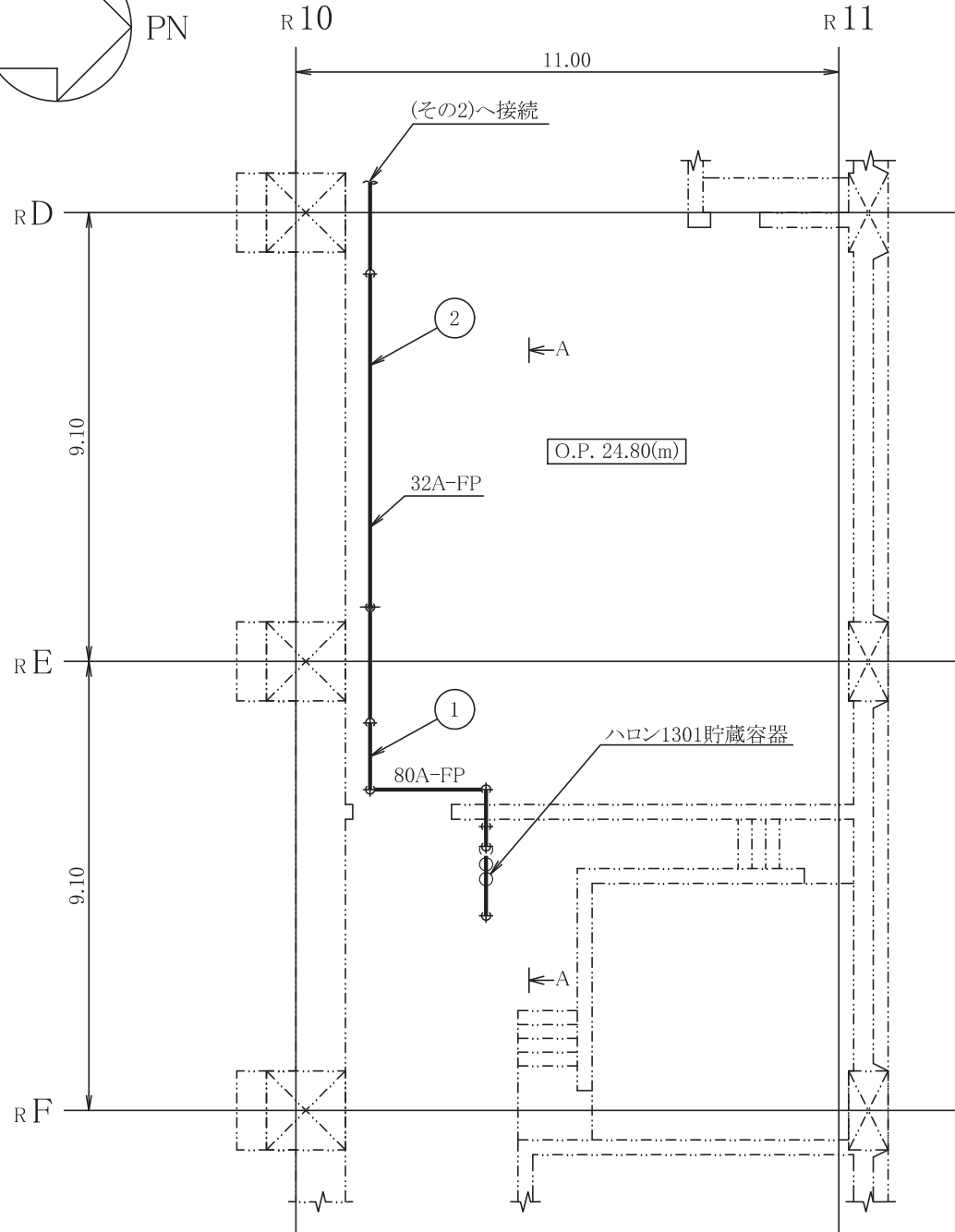
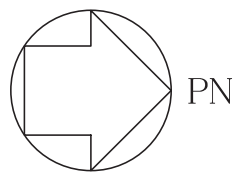
管NO.3\*

主要寸法 (mm)		許容範囲	根 拠
外径	34.0	±0.5mm	J I S G 3 4 5 9による材料公差
厚さ	3.4	±0.5mm	同上

注 : 主要寸法は、工事計画記載の公称値。

注記\* : 主配管の配置を明示した図面の管NOを示す。



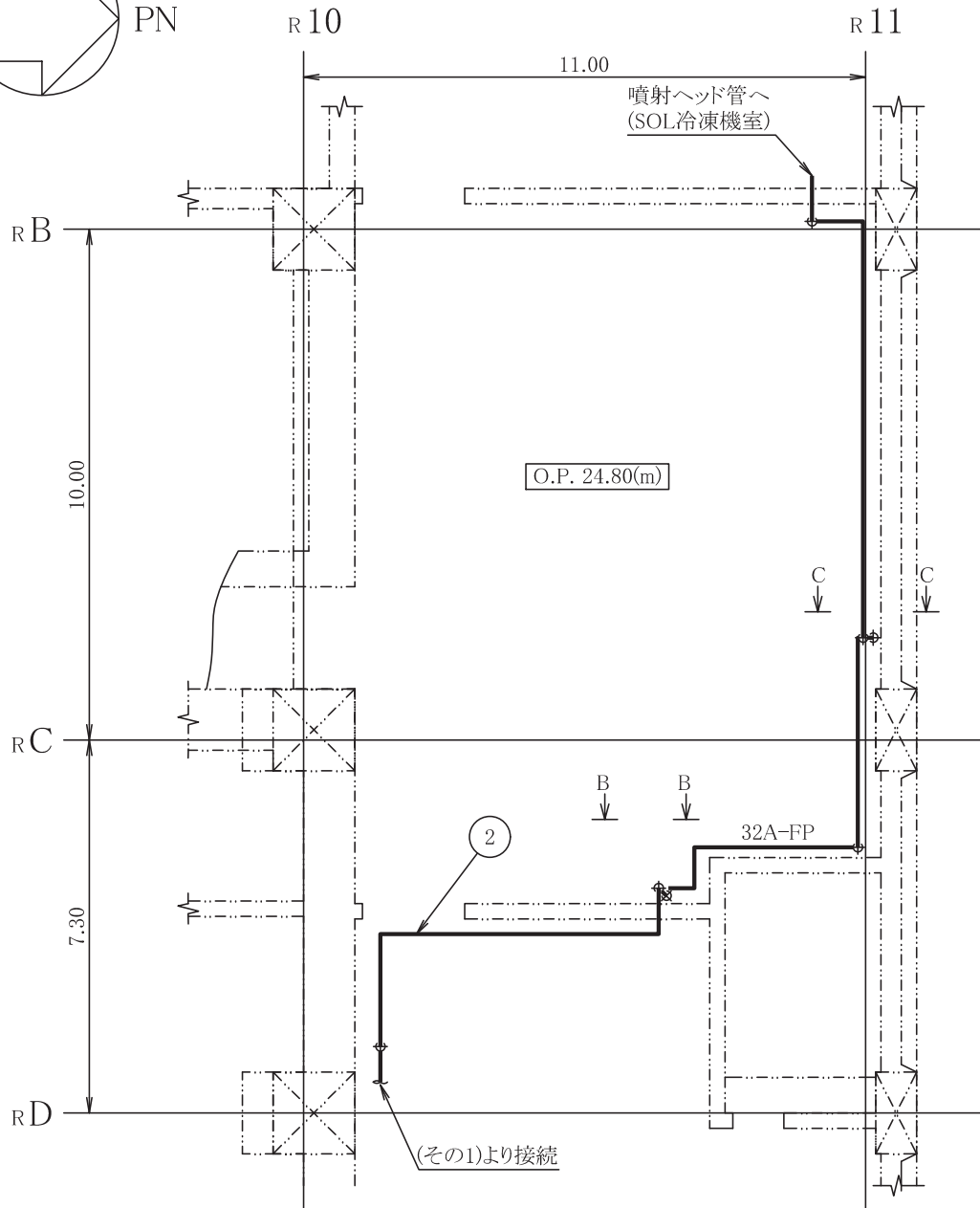
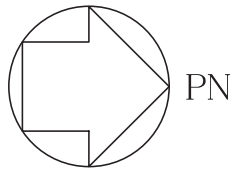


A~A矢視図

No.	名称	部品	外径*	厚さ*	材質
①	ハロン1301貯蔵容器	管	89.1	5.5	SUS304TP
②	SOL冷凍機室	管	42.7	3.6	SUS304TP

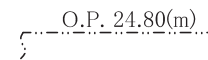
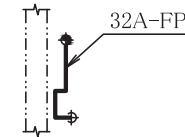
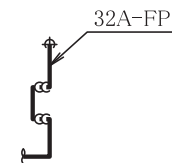
\*外径及び厚さは公称値(mm)を示す。

注: 寸法はmを示す。		原子炉建屋	
工事計画認可申請		第9-3-2-2-4-30-1図	
女川原子力発電所		第2号機	
名称	SOL冷凍機室消火系		
	主配管の配置を明示した図面(その1)		
東北電力株式会社			

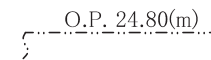


No.	名称	部品	外径*	厚さ*	材質
②	ハロン1301貯蔵容器 ～ SOL冷凍機室	管	42.7	3.6	SUS304TP

\*外径及び厚さは公称値(mm)を示す。



B~B矢視図



C~C矢視図

注: 寸法はmを示す。

原子炉建屋

工事計画認可申請	第9-3-2-2-4-30-2図
女川原子力発電所 第2号機	
名称	SOL冷凍機室消火系 主配管の配置を明示した図面(その2)
東北電力株式会社	

第 9-3-2-2-4-30-1~2 図 SOL 冷凍機室消火系 主配管の配置を明示した図面 別紙  
 工事計画記載の公称値の許容範囲

[主配管]

管 NO. 1\*

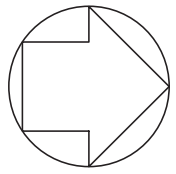
主要寸法 (mm)		許容範囲	根拠
外径	89.1	±1%	J I S G 3 4 5 9 による材料公差
厚さ	5.5	±12.5%	同上

管 NO. 2\*

主要寸法 (mm)		許容範囲	根拠
外径	42.7	±0.5mm	J I S G 3 4 5 9 による材料公差
厚さ	3.6	±0.5mm	同上

注：主要寸法は、工事計画記載の公称値。

注記\*：主配管の配置を明示した図面の管 NO. を示す。



PN

R 10

R 11

11.00

(その2)へ接続

R G

9.10

←A

O.P. 24.80(m)

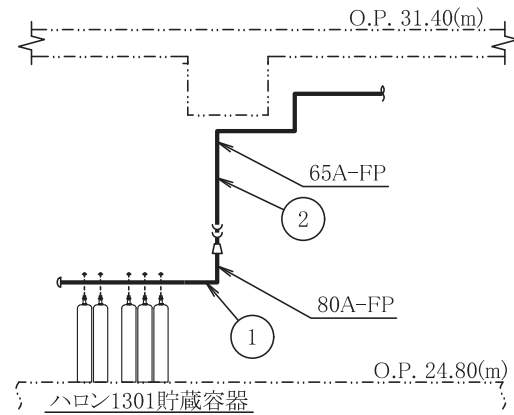
R H

7.30

←A

ハロン1301貯蔵容器

R J



A~A矢視図

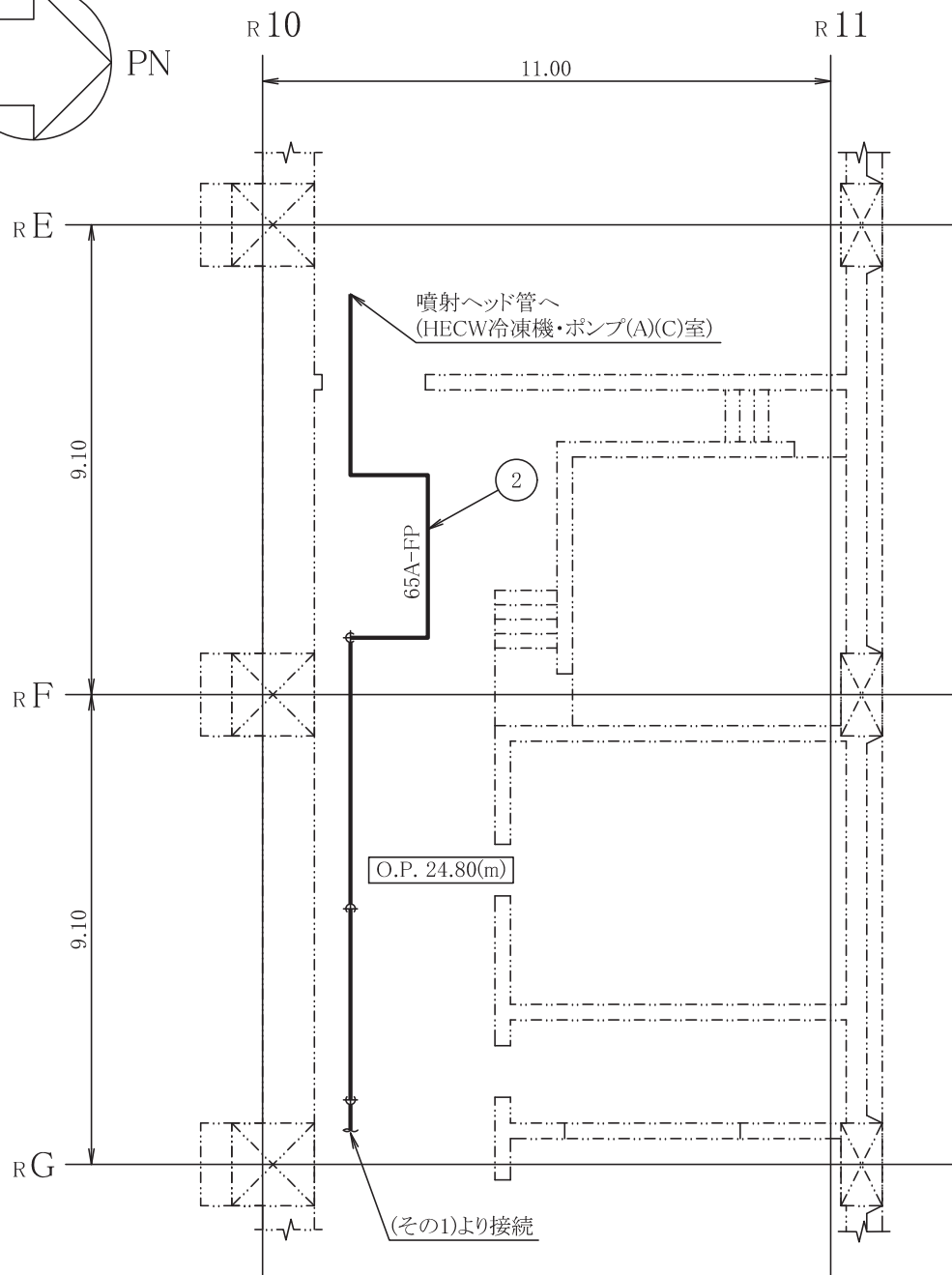
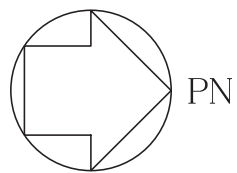
No.	名称	部品	外径*	厚さ*	材質
①	ハロン1301貯蔵容器 ~	管	89.1	5.5	SUS304TP
②	HECW冷凍機・ ポンプ(A)(C)室	管	76.3	5.2	SUS304TP

\*外径及び厚さは公称値(mm)を示す。

注: 寸法はmを示す。

原子炉建屋

工事計画認可申請	第9-3-2-2-4-31-1図
女川原子力発電所 第2号機	
名称	HECW冷凍機・ポンプ(A)(C)室消火系 主配管の配置を明示した図面(その1)
東北電力株式会社	



No.	名称	部品	外径*	厚さ*	材質
②	ハロン1301貯蔵容器 ～ HECW冷凍機・ ポンプ(A)(C)室	管	76.3	5.2	SUS304TP

\*外径及び厚さは公称値(mm)を示す。

注: 寸法はmを示す。 原子炉建屋

工事計画認可申請	第9-3-2-2-4-31-2図
女川原子力発電所 第2号機	
名称	HECW冷凍機・ポンプ(A)(C)室消火系 主配管の配置を明示した図面(その2)
東北電力株式会社	

第 9-3-2-2-4-31-1~2 図 HECW 冷凍機・ポンプ (A) (C) 室消火系 主配管の配置を明示した  
 図面 別紙

工事計画記載の公称値の許容範囲

[主配管]

管 NO. 1\*

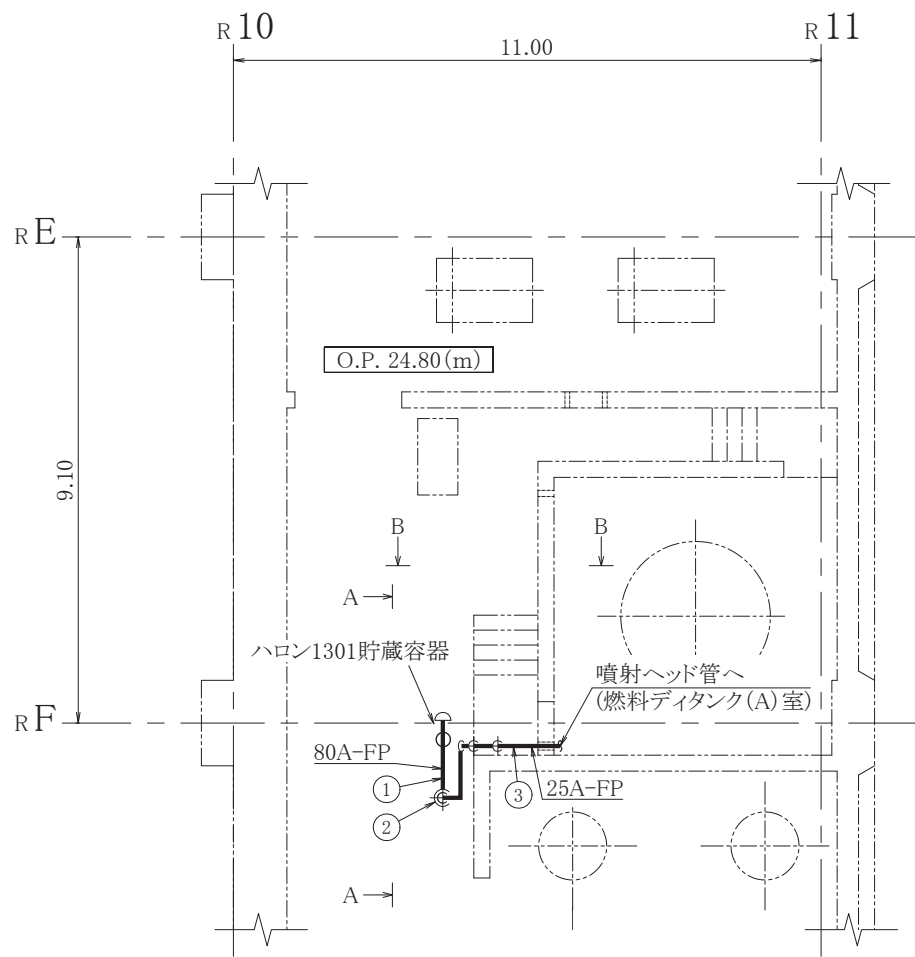
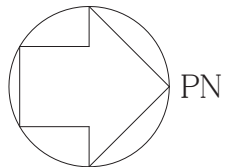
主要寸法 (mm)		許容範囲	根拠
外径	89.1	±1%	J I S G 3 4 5 9 による材料公差
厚さ	5.5	±12.5%	同上

管 NO. 2\*

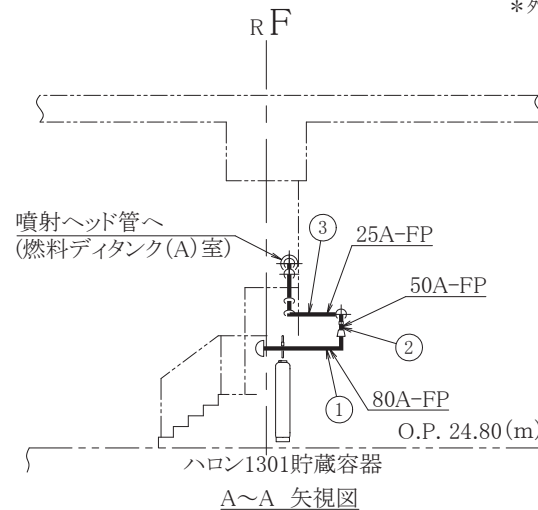
主要寸法 (mm)		許容範囲	根拠
外径	76.3	±1%	J I S G 3 4 5 9 による材料公差
厚さ	5.2	±12.5%	同上

注：主要寸法は、工事計画記載の公称値。

注記\*：主配管の配置を明示した図面の管 NO. を示す。



\*外径及び厚さは公称値を示す。



原子炉建屋

工事計画認可申請 第9-3-2-2-4-32図

女川原子力発電所 第2号機

名称

燃料ディタンク(A)室消火系  
主配管の配置を明示した図面

東北電力株式会社

第 9-3-2-2-4-32 図 燃料ディタンク (A) 室消火系主配管の配置を明示した図面 別紙  
 工事計画記載の公称値の許容範囲

[主配管]

管 NO. 1\*

主要寸法 (mm)		許容範囲	根 拠
外径	89.1	±1%	J I S G 3 4 5 9 による材料公差
厚さ	5.5	±12.5%	同上

管 NO. 2\*

主要寸法 (mm)		許容範囲	根 拠
外径	60.5	±1%	J I S G 3 4 5 9 による材料公差
厚さ	3.9	±0.5mm	同上

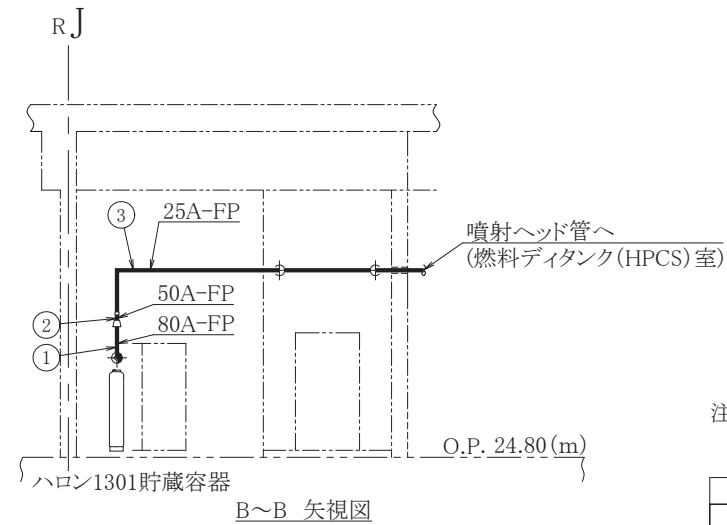
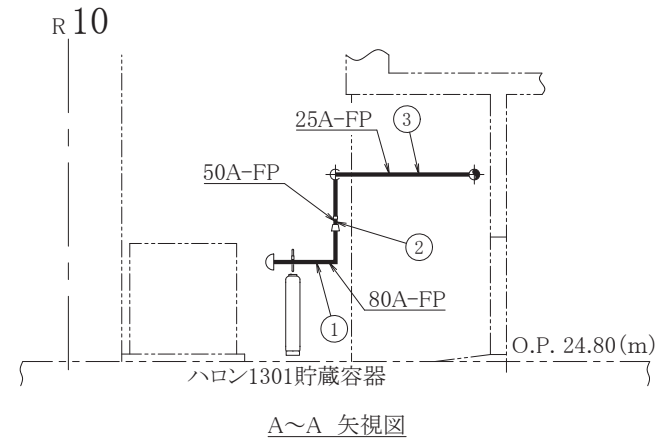
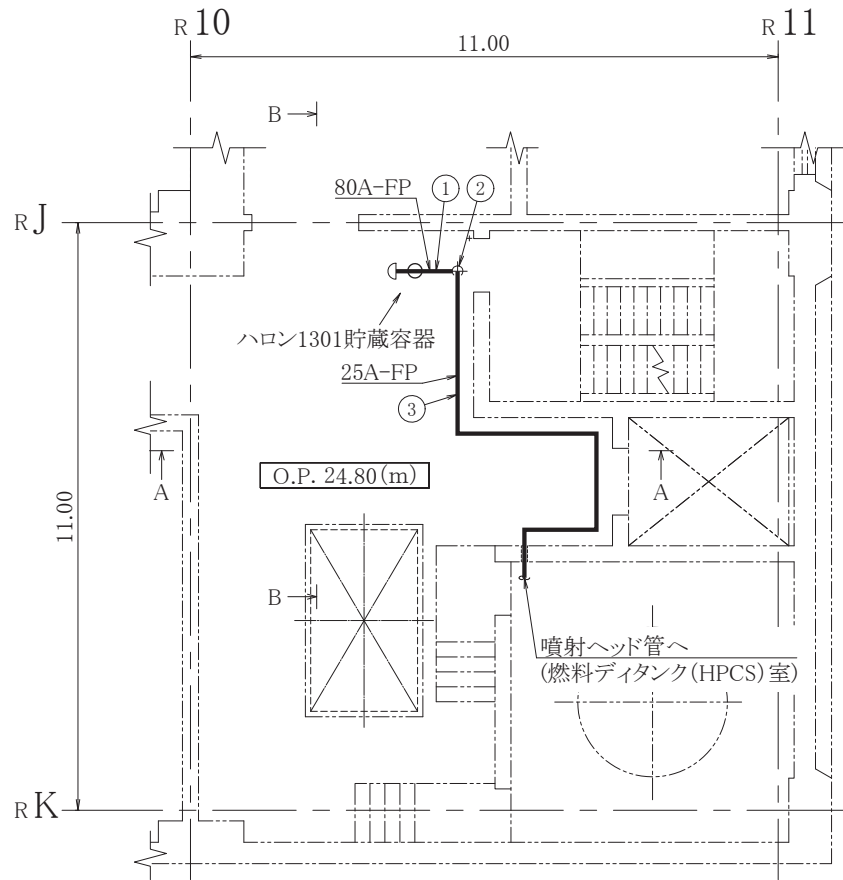
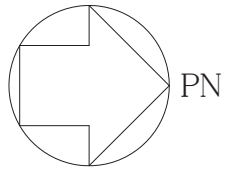
管 NO. 3\*

主要寸法 (mm)		許容範囲	根 拠
外径	34.0	±0.5mm	J I S G 3 4 5 9 による材料公差
厚さ	3.4	±0.5mm	同上

注 : 主要寸法は, 工事計画記載の公称値。

注記\* : 主配管の配置を明示した図面の管 NO を示す。





No.	名称	部品	外径 (mm)	厚さ (mm)	材料
①	ハロン1301貯蔵容器～ 燃料ディタンク(HPCS)室	管	89.1	5.5	SUS304TP
②		管	60.5	3.9	SUS304TP
③		管	34.0	3.4	SUS304TP

\*外径及び厚さは公称値を示す。

注1: 寸法はmを示す。

原子炉建屋	
工事計画認可申請	第9-3-2-2-4-33図
女川原子力発電所 第2号機	
名称	燃料ディタンク(HPCS)室消火系 主配管の配置を明示した図面
	東北電力株式会社

第 9-3-2-2-4-33 図 燃料ディタンク (HPCS) 室消火系主配管の配置を明示した図面 別紙  
 工事計画記載の公称値の許容範囲

[主配管]

管 NO.1\*

主要寸法 (mm)		許容範囲	根 拠
外径	89.1	±1%	J I S G 3 4 5 9 による材料公差
厚さ	5.5	±12.5%	同上

管 NO.2\*

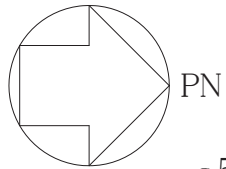
主要寸法 (mm)		許容範囲	根 拠
外径	60.5	±1%	J I S G 3 4 5 9 による材料公差
厚さ	3.9	±0.5mm	同上

管 NO.3\*

主要寸法 (mm)		許容範囲	根 拠
外径	34.0	±0.5mm	J I S G 3 4 5 9 による材料公差
厚さ	3.4	±0.5mm	同上

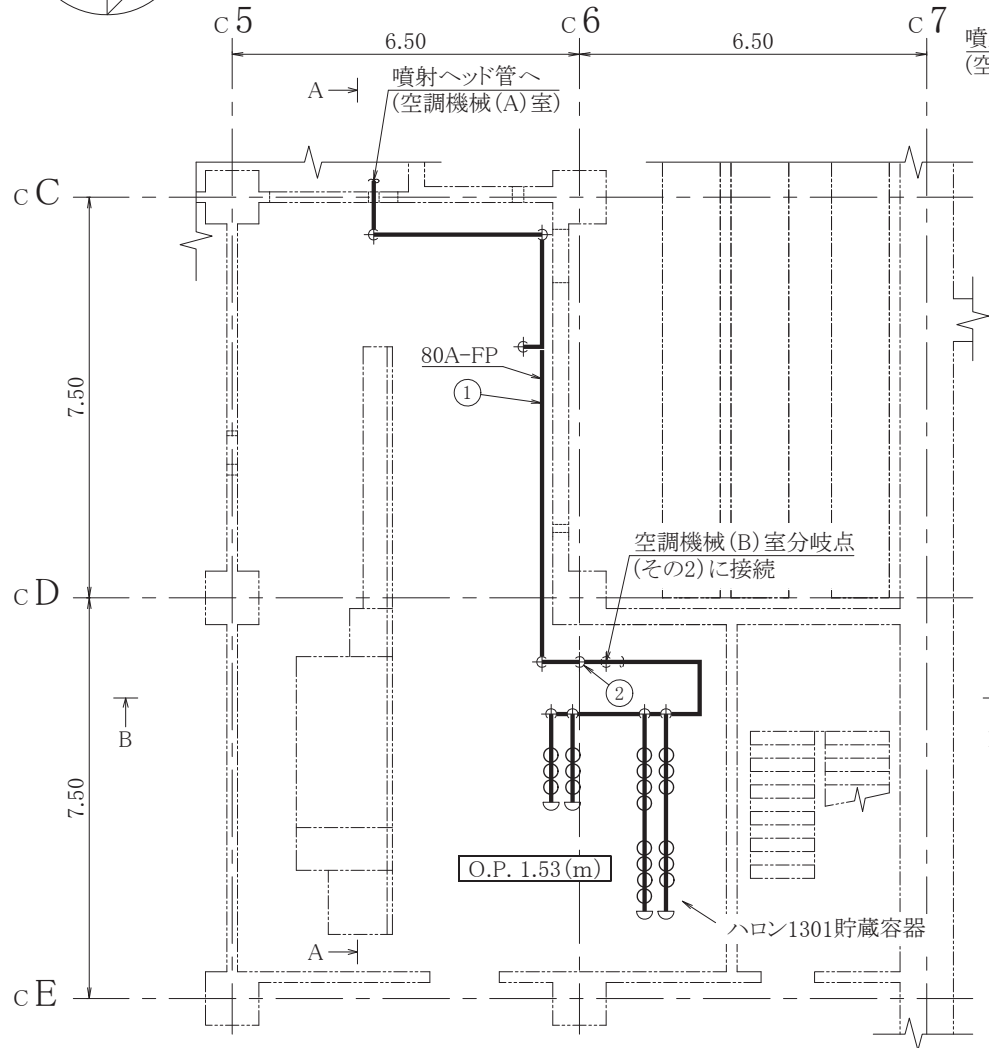
注 : 主要寸法は, 工事計画記載の公称値。

注記\* : 主配管の配置を明示した図面の管 NO を示す。



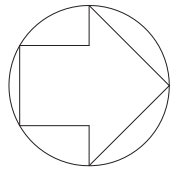
No.	名称	部品	外径 (mm)	厚さ (mm)	材料
①	ハロン1301貯蔵容器～ 空調機械(A)室	管	89.1	5.5	SUS304TP
②	空調機械(A)室～ 空調機械(B)室	管	89.1	7.6	STPG370

\* 外径及び厚さは公称値を示す。

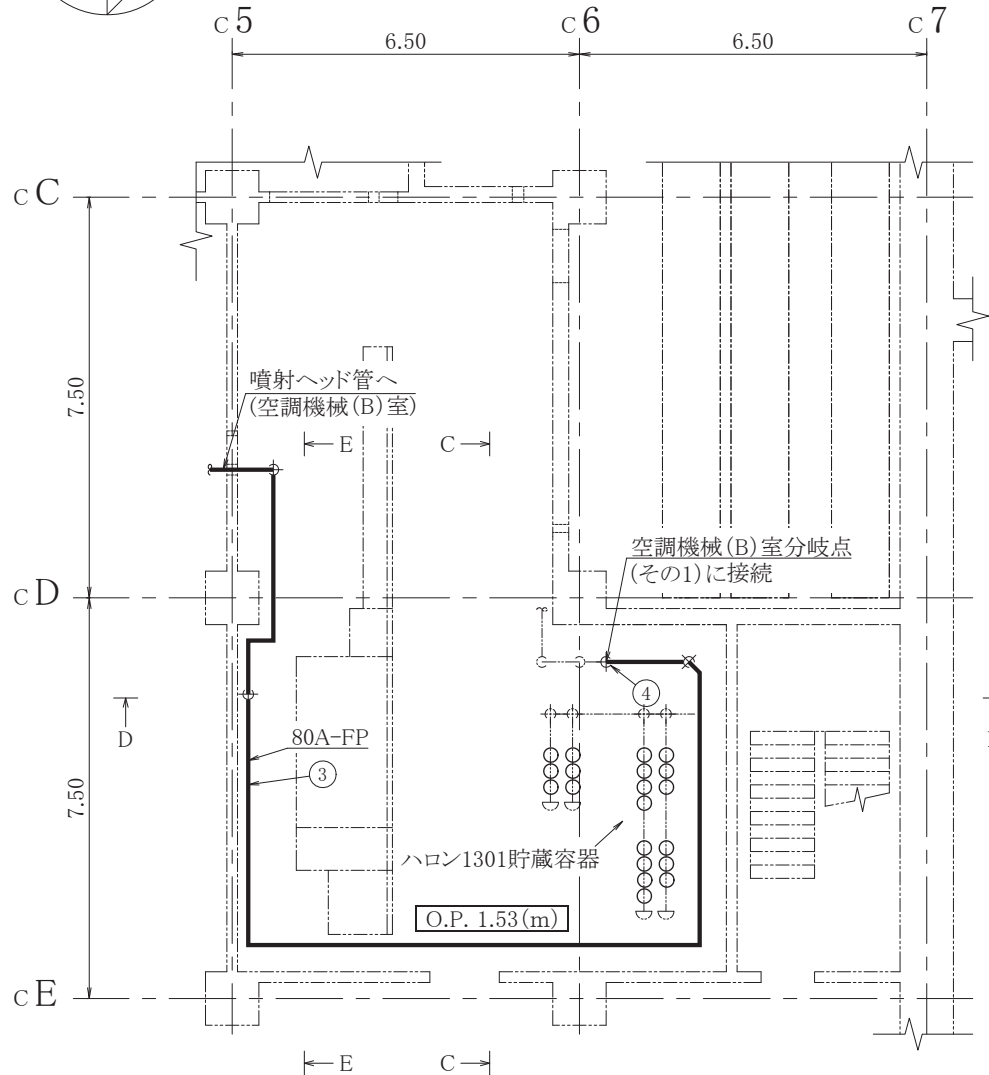


注1: 寸法はmを示す。

制御建屋	
工事計画認可申請	第9-3-2-2-4-34-1図
女川原子力発電所 第2号機	
名称	空調機械(A)室／(B)室消火系
	主管管の配置を明示した図面(その1)
東北電力株式会社	

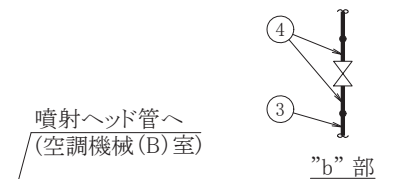
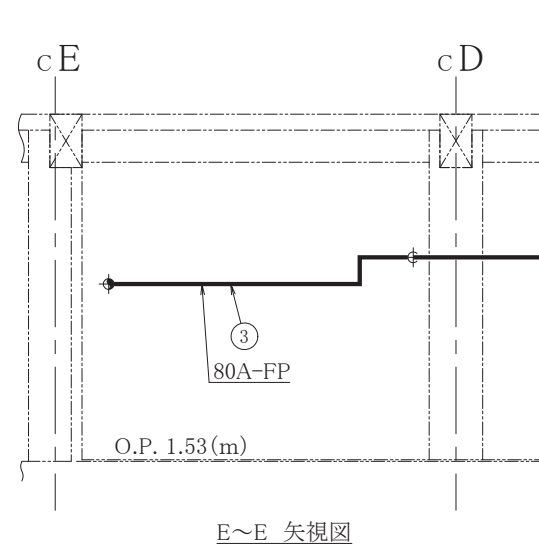
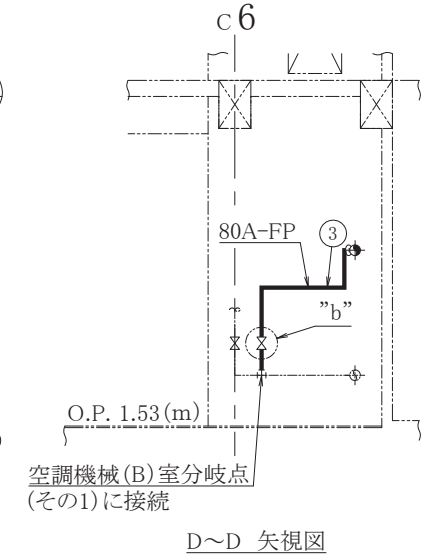
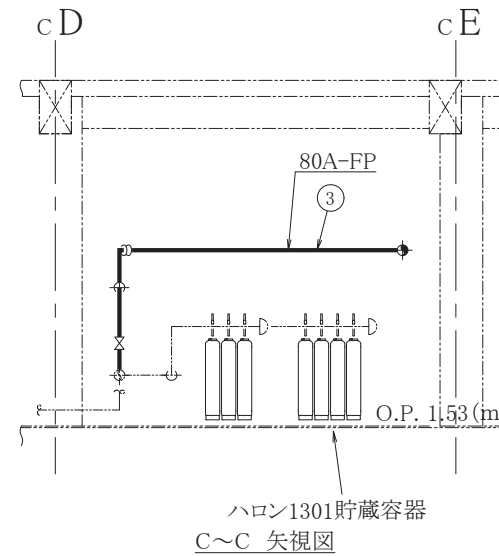


PN



No.	名称	部品	外径 (mm)	厚さ (mm)	材料
③	空調機械(B)室分岐点～ 空調機械(B)室	管	89.1	5.5	SUS304TP
④	空調機械(B)室	管	89.1	7.6	STPG370

\*外径及び厚さは公称値を示す。



注1:寸法はmを示す。

制御建屋	
工事計画認可申請	第9-3-2-2-4-34-2図
女川原子力発電所 第2号機	
名称	空調機械(A)室／(B)室消火系
	主配管の配置を明示した図面(その2)
東北電力株式会社	

第 9-3-2-2-4-34-1 図～第 9-3-2-2-4-34-2 図 空調機械(A)室／(B)室消火系主配管の配置を明示した図面 別紙

工事計画記載の公称値の許容範囲

[主配管]

管NO.1, 3\*

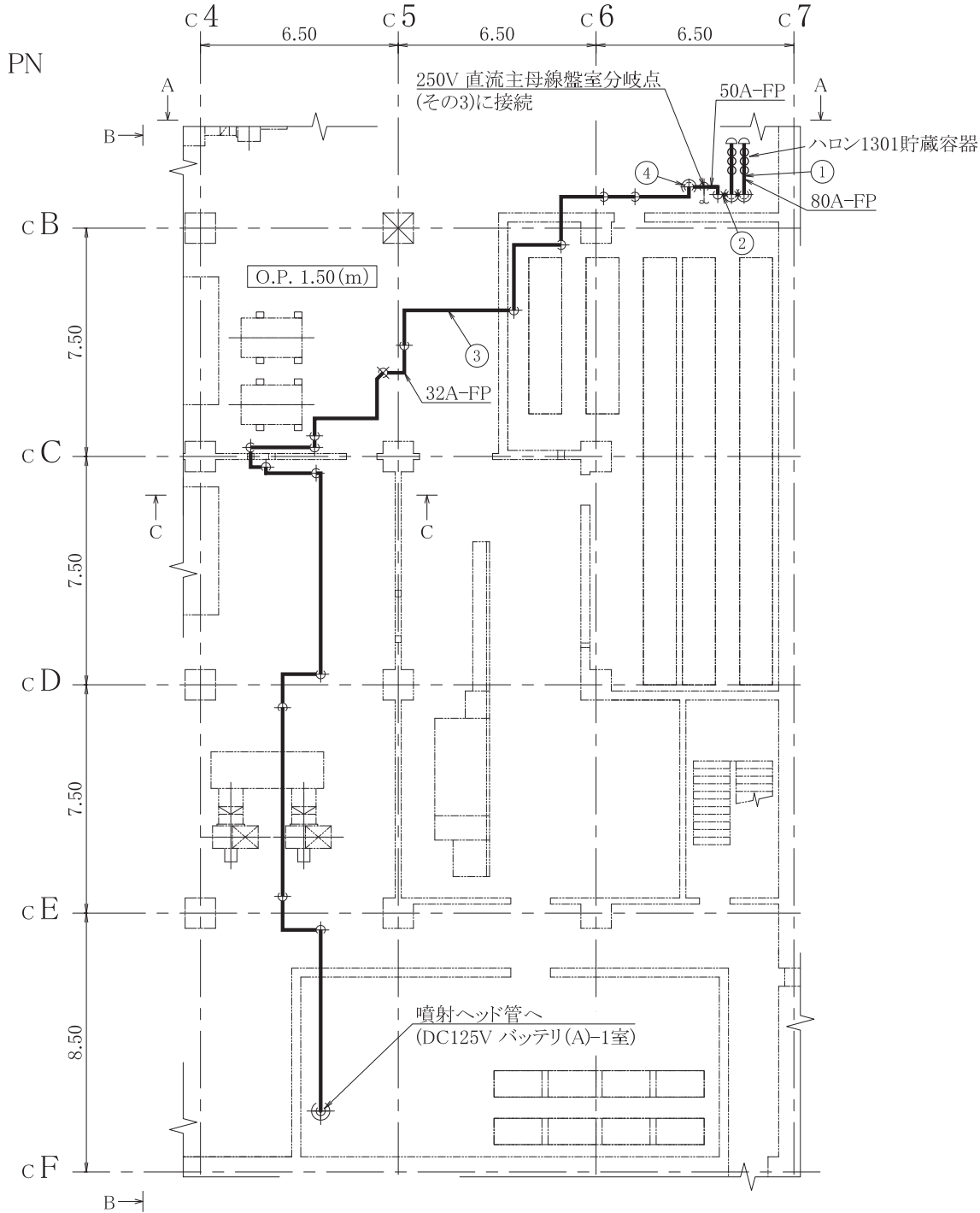
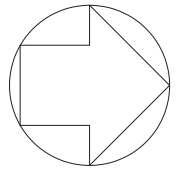
主要寸法 (mm)		許容範囲	根 拠
外径	89.1	±1%	J I S G 3 4 5 9 による材料公差
厚さ	5.5	±12.5%	同上

管NO.2, 4\*

主要寸法 (mm)		許容範囲	根 拠
外径	89.1	±1%	J I S G 3 4 5 4 による材料公差
厚さ	7.6	+15% -12.5%	同上

注 : 主要寸法は, 工事計画記載の公称値。

注記\* : 主配管の配置を明示した図面の管NOを示す。

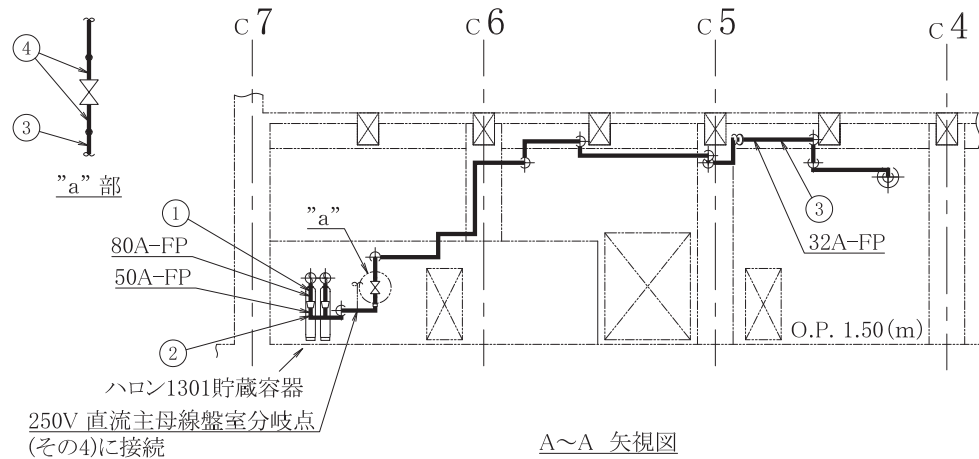


No.	名称	部品	外径 (mm)	厚さ (mm)	材料
①	ハロン1301貯蔵容器～ DC125V バッテリ(A)-1室	管	89.1	5.5	SUS304TP
②		管	60.5	3.9	SUS304TP
③		管	42.7	3.6	SUS304TP
④		管	42.7	4.9	STPG370

\*外径及び厚さは公称値を示す。

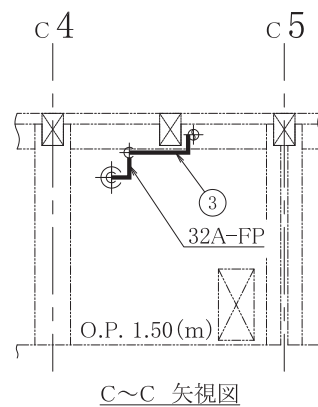
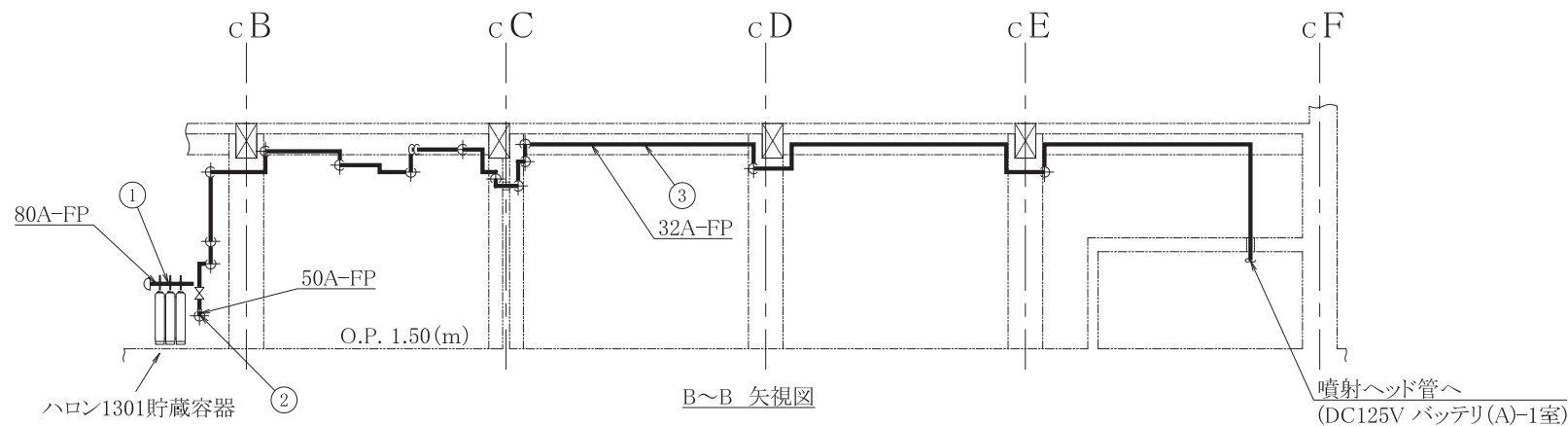
注1: 寸法はmを示す。

制御建屋	
工事計画認可申請 第9-3-2-2-4-35-1図	
女川原子力発電所 第2号機	
名称	250V直流主母線盤室/ 125V(A)-1室消火系 主配管の配置を明示した図面(その1)
	東北電力株式会社



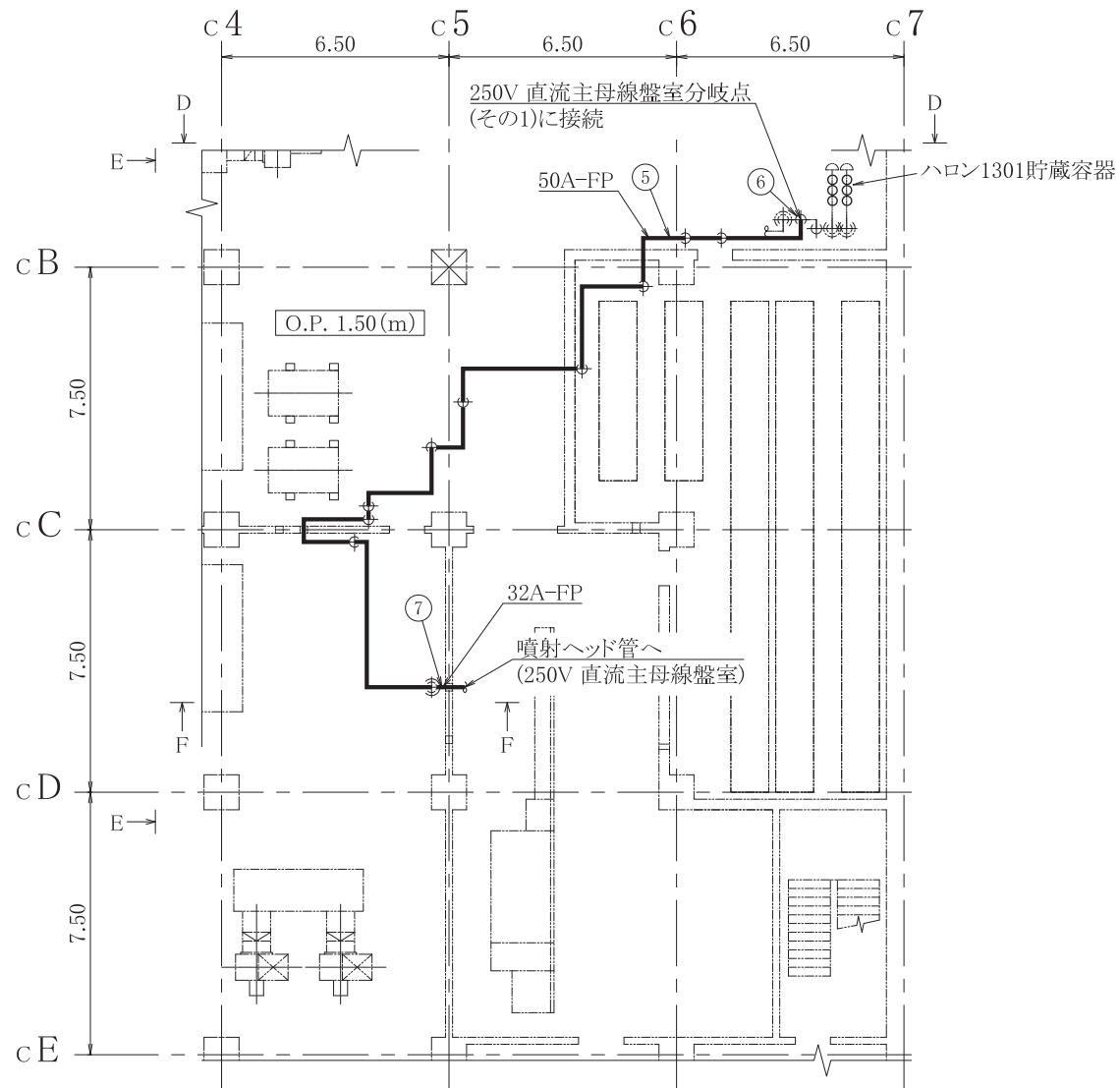
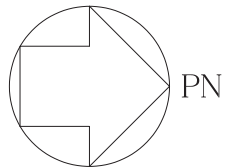
No.	名称	部品	外径 (mm)	厚さ (mm)	材料
①	ハロン1301貯蔵容器～ DC125V バッテリー(A)-1室	管	89.1	5.5	SUS304TP
②		管	60.5	3.9	SUS304TP
③		管	42.7	3.6	SUS304TP
④		管	42.7	4.9	STPG370

\*外径及び厚さは公称値を示す。



注1: 寸法はmを示す。

制御建屋	
工事計画認可申請	第9-3-2-2-4-35-2図
女川原子力発電所 第2号機	
名称	250V直流主母線盤室/ 125V(A)-1室消火系 主配管の配置を明示した図面(その2)
	東北電力株式会社



No.	名称	部品	外径 (mm)	厚さ (mm)	材料
⑤	250V 直流主母線盤室分岐点～ 250V 直流主母線盤室	管	60.5	3.9	SUS304TP
⑥		管	60.5	5.5	STPG370
⑦		管	42.7	3.6	SUS304TP

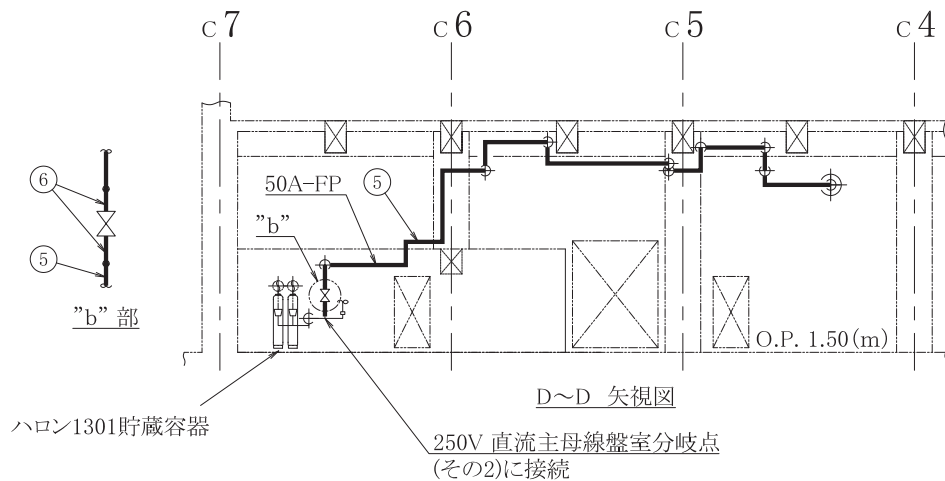
\* 外径及び厚さは公称値を示す。

注1: 寸法はmを示す。

制御建屋

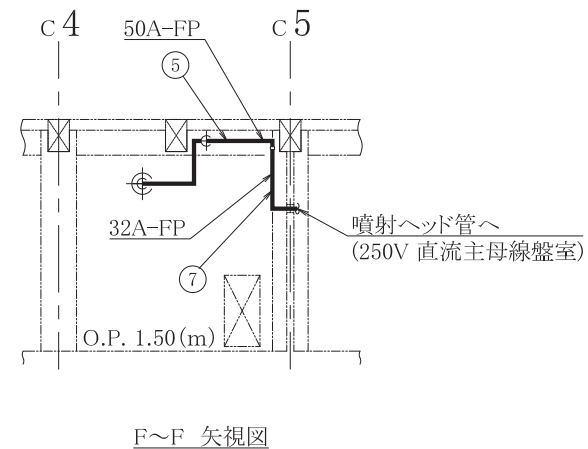
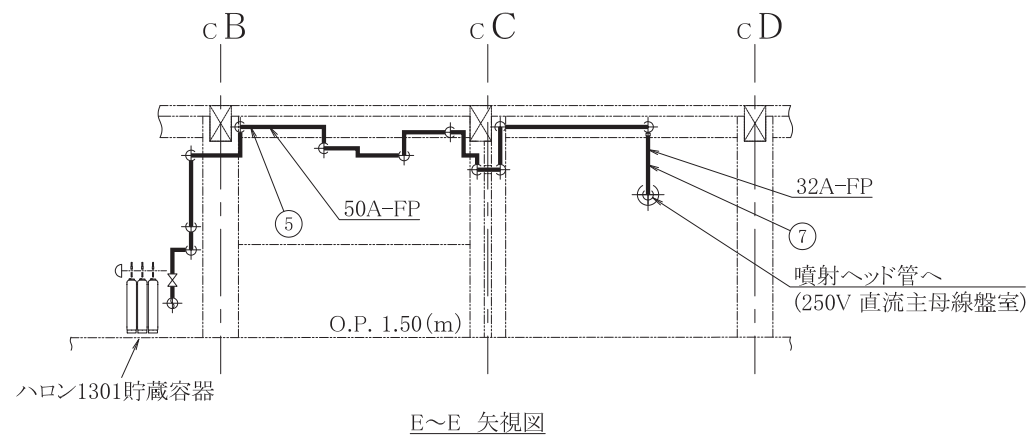
工事計画認可申請		第9-3-2-2-4-35-3図
女川原子力発電所 第2号機		
名称	250V直流主母線盤室/ 125V(A)-1室消火系 主配管の配置を明示した図面(その3)	
	東北電力株式会社	





No.	名称	部品	外径 (mm)	厚さ (mm)	材料
⑤	250V 直流主母線盤室分岐点～ 250V 直流主母線盤室	管	60.5	3.9	SUS304TP
⑥		管	60.5	5.5	STPG370
⑦		管	42.7	3.6	SUS304TP

\* 外径及び厚さは公称値を示す。



注1: 寸法はmを示す。

制御建屋

工事計画認可申請		第9-3-2-2-4-35-4図
女川原子力発電所 第2号機		
名称	250V直流主母線盤室/ 125V(A)-1室消火系 主配管の配置を明示した図面(その4)	
	東北電力株式会社	

第 9-3-2-2-4-35-1 図～第 9-3-2-2-4-35-4 図 250V 直流主母線盤室／125V(A)-1 室消火系主配管の配置を明示した図面 別紙

工事計画記載の公称値の許容範囲

[主配管]

管NO.1\*

主要寸法 (mm)		許容範囲	根 拠
外径	89.1	±1%	J I S G 3 4 5 9 による材料公差
厚さ	5.5	±12.5%	同上

管NO.2,5\*

主要寸法 (mm)		許容範囲	根 拠
外径	60.5	±1%	J I S G 3 4 5 9 による材料公差
厚さ	3.9	±0.5mm	同上

管NO.3,7\*

主要寸法 (mm)		許容範囲	根 拠
外径	42.7	±0.5mm	J I S G 3 4 5 9 による材料公差
厚さ	3.6	±0.5mm	同上

管NO.4\*

主要寸法 (mm)		許容範囲	根 拠
外径	42.7	±0.5mm	J I S G 3 4 5 4 による材料公差
厚さ	4.9	+15% -12.5%	同上

工事計画記載の公称値の許容範囲（続き）

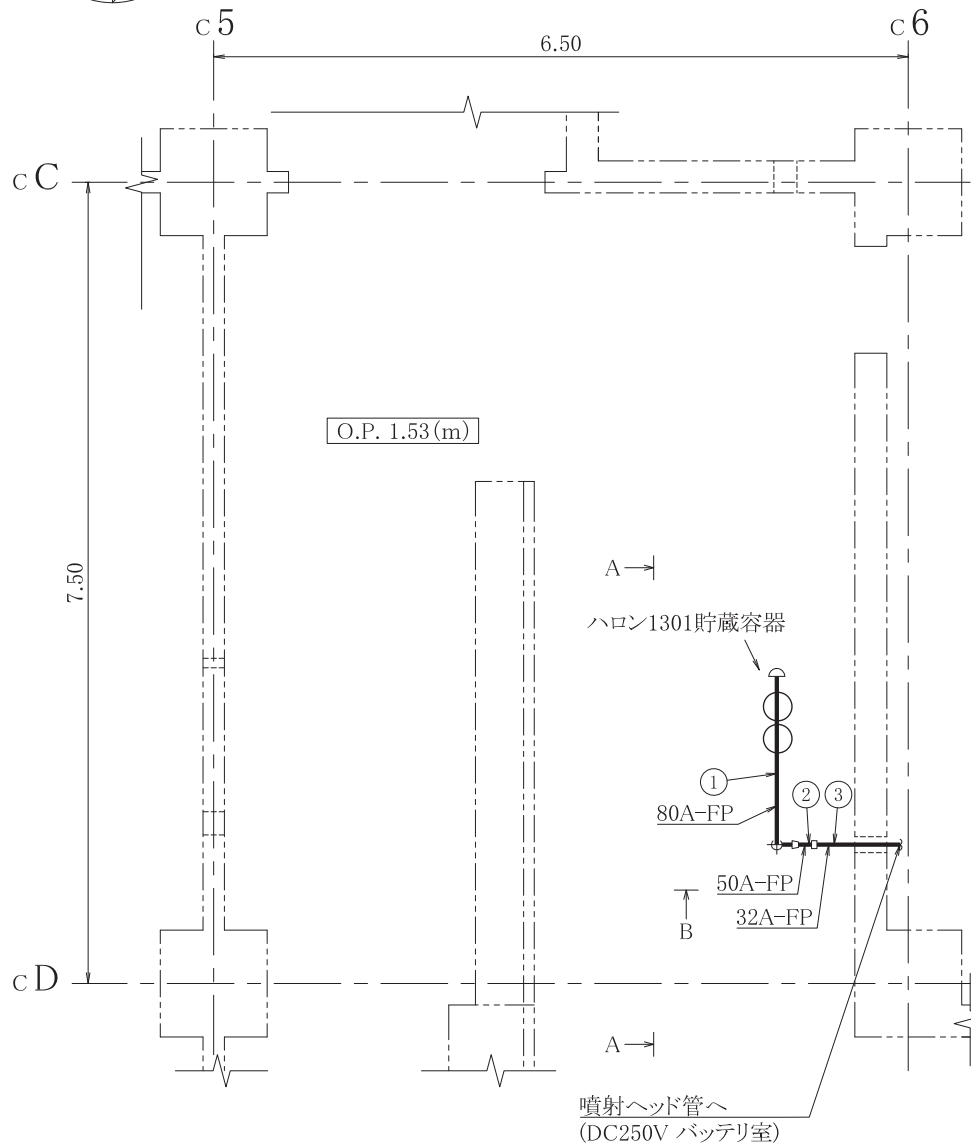
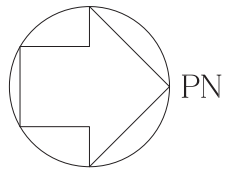
[主配管（続き）]

管NO.6\*

主要寸法 (mm)		許容範囲	根 拠
外径	60.5	±1%	J I S G 3 4 5 4による材料公差
厚さ	5.5	+15% -12.5%	同上

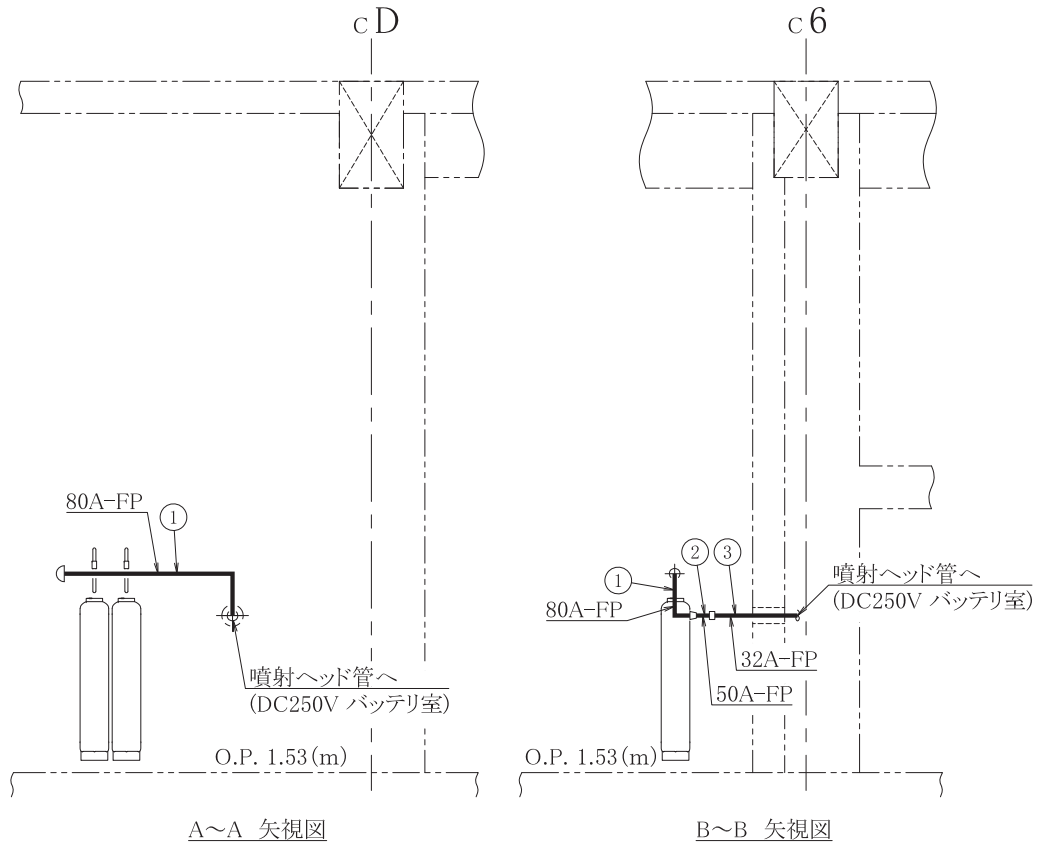
注：主要寸法は，工事計画記載の公称値。

注記\*：主配管の配置を明示した図面の管NOを示す。



No.	名称	部品	外径 (mm)	厚さ (mm)	材料
①	ハロン1301貯蔵容器～ DC250V バッテリー室	管	89.1	5.5	SUS304TP
②		管	60.5	3.9	SUS304TP
③		管	42.7	3.6	SUS304TP

\* 外径及び厚さは公称値を示す。



注1: 寸法はmを示す。

制御建屋

工事計画認可申請		第9-3-2-2-4-36図
女川原子力発電所 第2号機		
名称	DC250Vバッテリー室消火系	
	主配管の配置を明示した図面	
東北電力株式会社		

第 9-3-2-2-4-36 図 DC250V バッテリ室消火系主配管の配置を明示した図面 別紙  
 工事計画記載の公称値の許容範囲

[主配管]

管NO.1\*

主要寸法 (mm)		許容範囲	根 拠
外径	89.1	±1%	J I S G 3 4 5 9 による材料公差
厚さ	5.5	±12.5%	同上

管NO.2\*

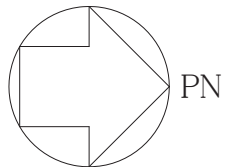
主要寸法 (mm)		許容範囲	根 拠
外径	60.5	±1%	J I S G 3 4 5 9 による材料公差
厚さ	3.9	±0.5mm	同上

管NO.3\*

主要寸法 (mm)		許容範囲	根 拠
外径	42.7	±0.5mm	J I S G 3 4 5 9 による材料公差
厚さ	3.6	±0.5mm	同上

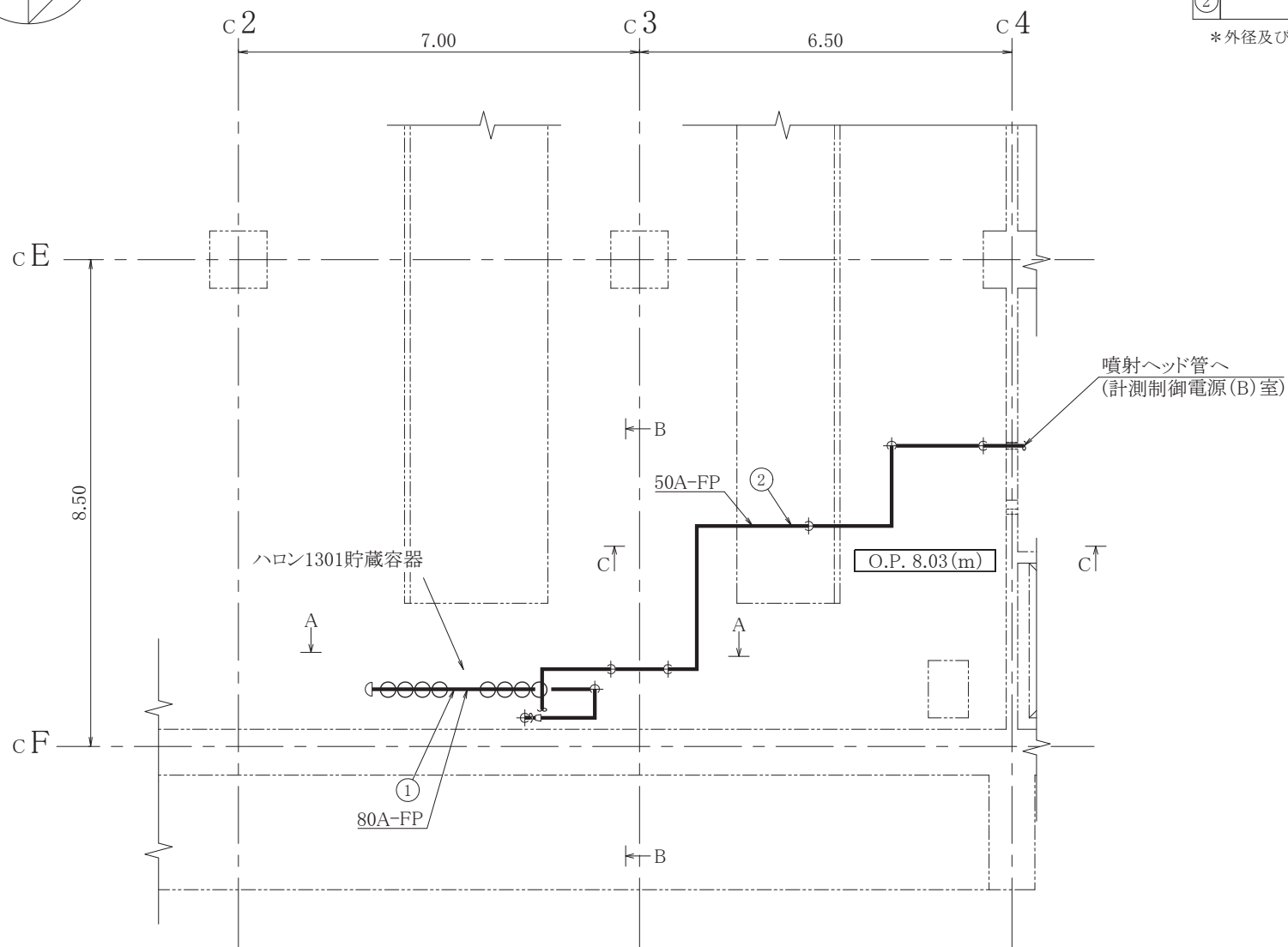
注 : 主要寸法は, 工事計画記載の公称値。

注記\* : 主配管の配置を明示した図面の管NOを示す。



No.	名称	部品	外径 (mm)	厚さ (mm)	材料
①	ハロン1301貯蔵容器～ 計測制御電源(B)室	管	89.1	5.5	SUS304TP
②	計測制御電源(B)室	管	60.5	3.9	SUS304TP

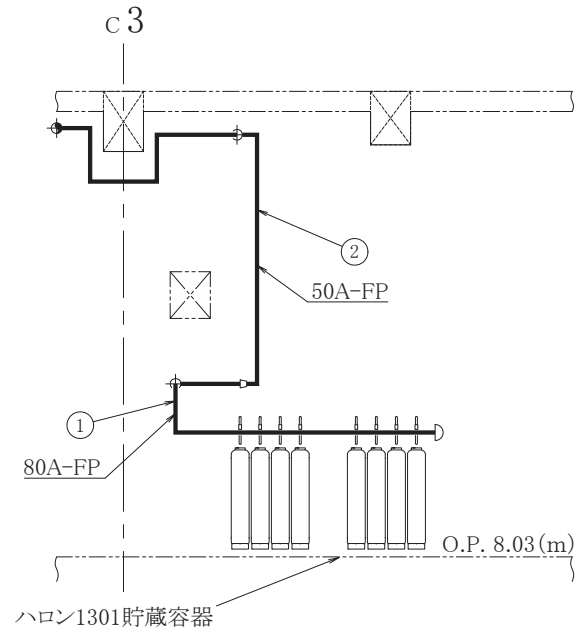
\* 外径及び厚さは公称値を示す。



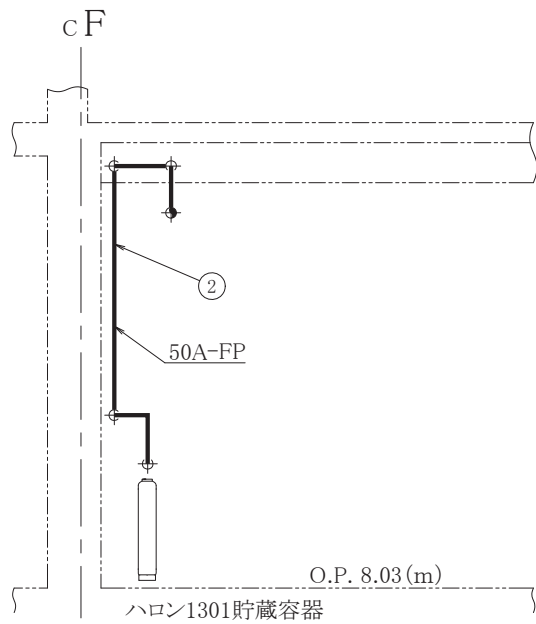
注1: 寸法はmを示す。

制御建屋

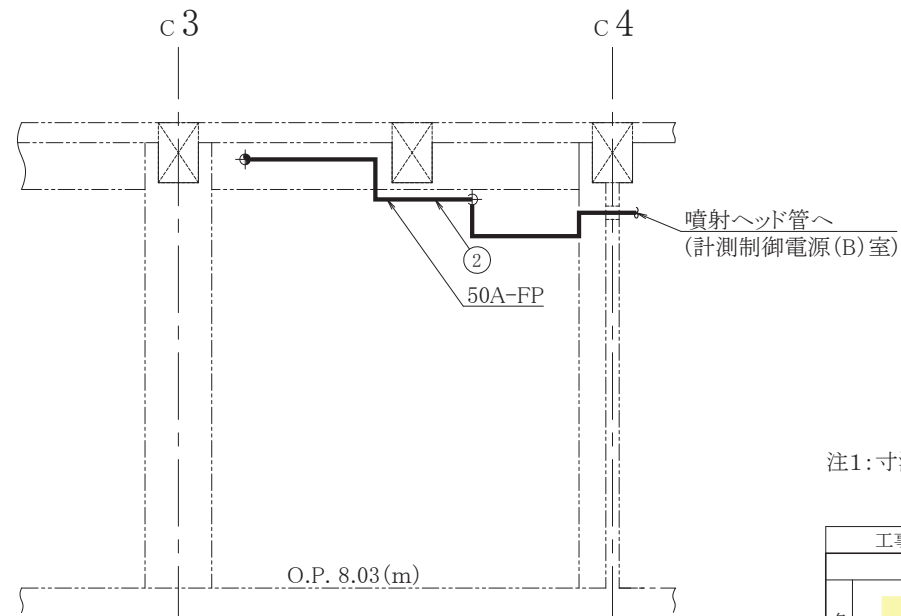
工事計画認可申請		第9-3-2-2-4-37-1図
女川原子力発電所 第2号機		
名称	計測制御電源(B)室消火系 主配管の配置を明示した図面(その1)	
	東北電力株式会社	



A~A 矢視図



B~B 矢視図



C~C 矢視図

No.	名称	部品	外径 (mm)	厚さ (mm)	材料
①	ハロン1301貯蔵容器～	管	89.1	5.5	SUS304TP
②	計測制御電源(B)室	管	60.5	3.9	SUS304TP

\* 外径及び厚さは公称値を示す。

注1: 寸法はmを示す。

制御建屋	
工事計画認可申請	第9-3-2-2-4-37-2図
女川原子力発電所 第2号機	
名称	計測制御電源(B)室消火系
	主配管の配置を明示した図面(その2)
東北電力株式会社	

第9-3-2-2-4-37-1図～第9-3-2-2-4-37-2図 計測制御電源(B)室消火系主配管の配置を明示した図面 別紙

工事計画記載の公称値の許容範囲

[主配管]

管NO.1\*

主要寸法 (mm)		許容範囲	根 拠
外径	89.1	±1%	J I S G 3 4 5 9による材料公差
厚さ	5.5	±12.5%	同上

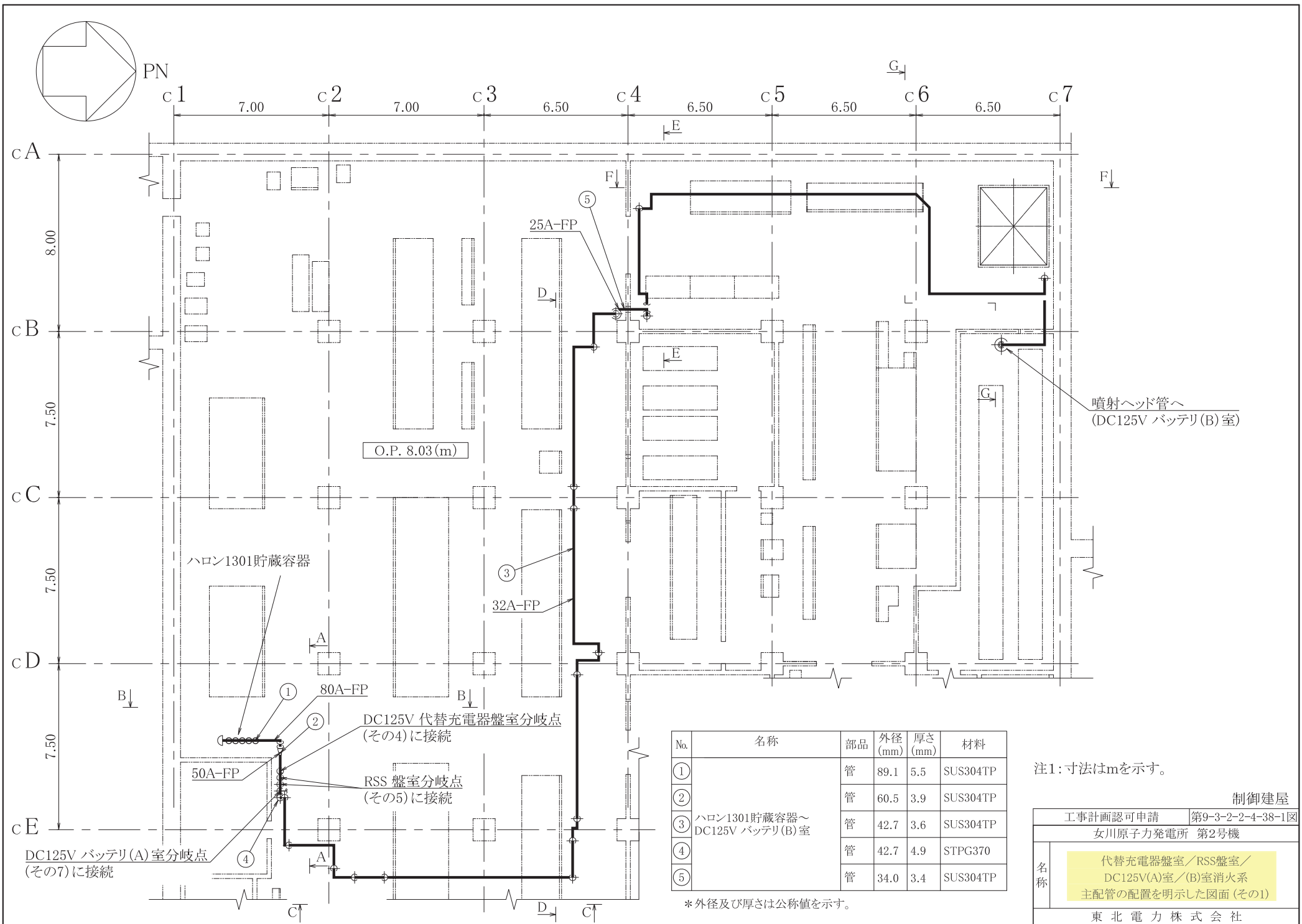
管NO.2\*

主要寸法 (mm)		許容範囲	根 拠
外径	60.5	±1%	J I S G 3 4 5 9による材料公差
厚さ	3.9	±0.5mm	同上

注 : 主要寸法は, 工事計画記載の公称値。

注記\* : 主配管の配置を明示した図面の管NOを示す。





噴射ヘッド管へ  
(DC125V バッテリ(B)室)

O.P. 8.03(m)

ハロン1301貯蔵容器

① 80A-FP  
 ② DC125V 代替充電器盤室分岐点  
 (その4)に接続  
 ③ RSS 盤室分岐点  
 (その5)に接続  
 ④ DC125V バッテリ(A)室分岐点  
 (その7)に接続  
 ⑤ 50A-FP

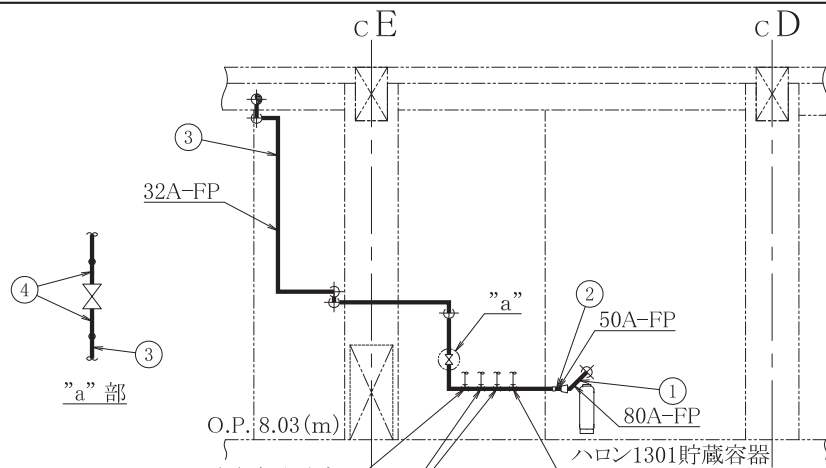
No.	名称	部品	外径 (mm)	厚さ (mm)	材料
①	ハロン1301貯蔵容器～ DC125V バッテリ(B)室	管	89.1	5.5	SUS304TP
②		管	60.5	3.9	SUS304TP
③		管	42.7	3.6	SUS304TP
④		管	42.7	4.9	STPG370
⑤		管	34.0	3.4	SUS304TP

\*外径及び厚さは公称値を示す。

注1: 寸法はmを示す。

制御建屋

工事計画認可申請	第9-3-2-2-4-38-1図
女川原子力発電所 第2号機	
名称	代替充電器盤室/RSS盤室/ DC125V(A)室/(B)室消火系 主管管の配置を明示した図面(その1)
	東北電力株式会社



No.	名称	部品	外径 (mm)	厚さ (mm)	材料
①	ハロン1301貯蔵容器～ DC125V バッテリ(B)室	管	89.1	5.5	SUS304TP
②		管	60.5	3.9	SUS304TP
③		管	42.7	3.6	SUS304TP
④		管	42.7	4.9	STPG370
⑤		管	34.0	3.4	SUS304TP

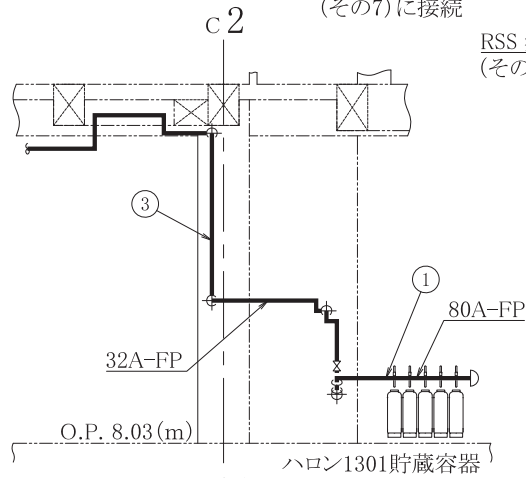
\* 外径及び厚さは公称値を示す。

DC125V バッテリ(A)室分岐点  
(その7)に接続

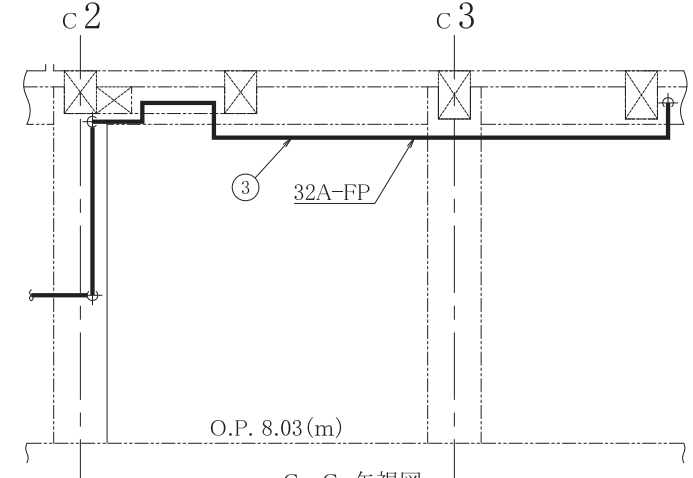
RSS 盤室分岐点  
(その5)に接続

A~A 矢視図

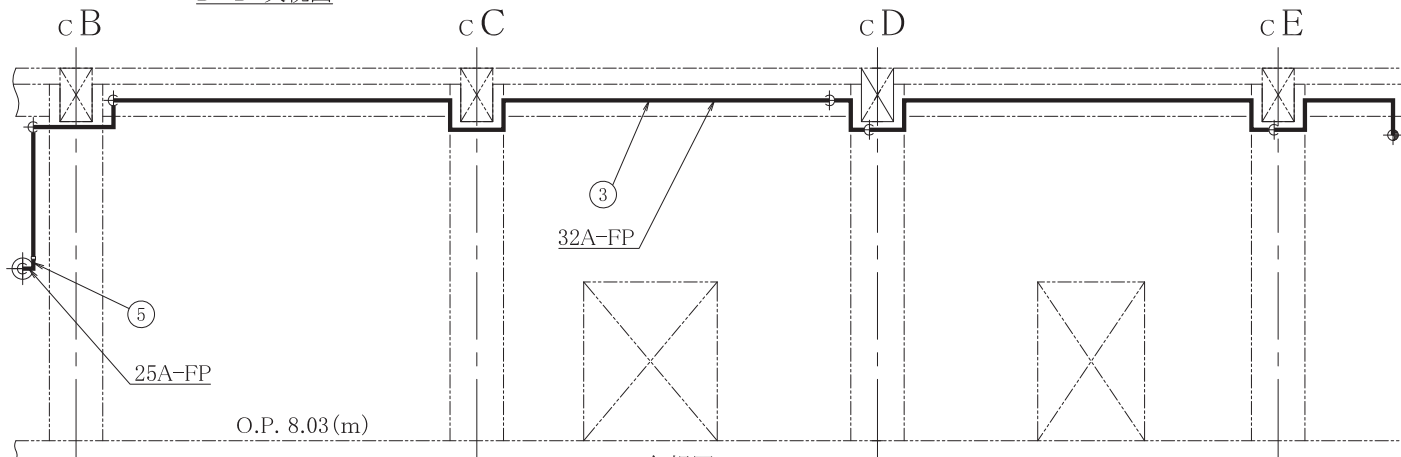
DC125V 代替充電器盤室分岐点  
(その4)に接続



B~B 矢視図



C~C 矢視図



D~D 矢視図

注1: 寸法はmを示す。

制御建屋

工事計画認可申請 第9-3-2-2-4-38-2図

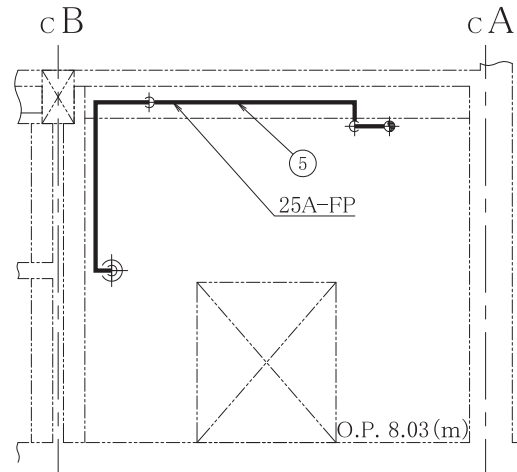
女川原子力発電所 第2号機

名称  
代替充電器盤室/RSS盤室/  
DC125V(A)室/(B)室消火系  
主配管の配置を明示した図面(その2)

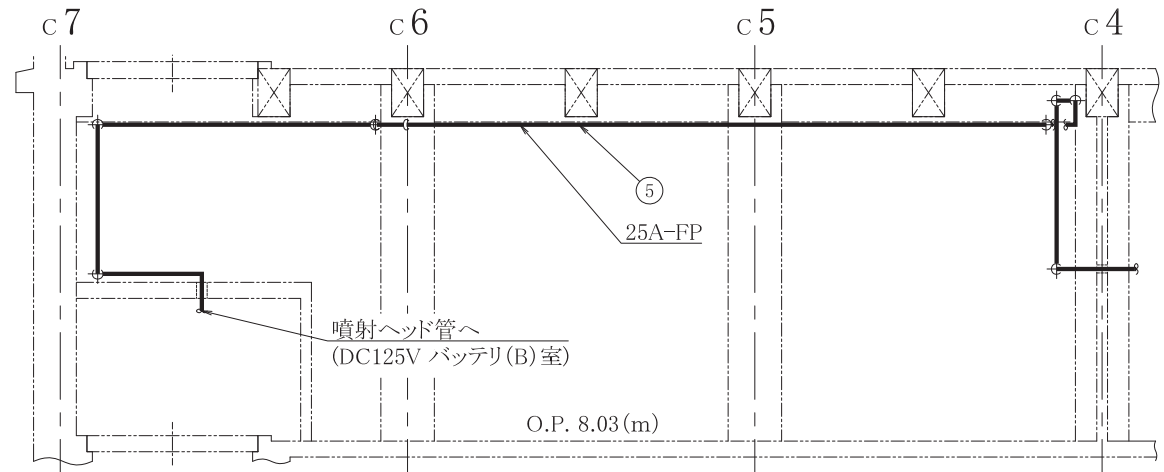
東北電力株式会社

No.	名称	部品	外径 (mm)	厚さ (mm)	材料
⑤	ハロン1301貯蔵容器～ DC125V バッテリ(B)室	管	34.0	3.4	SUS304TP

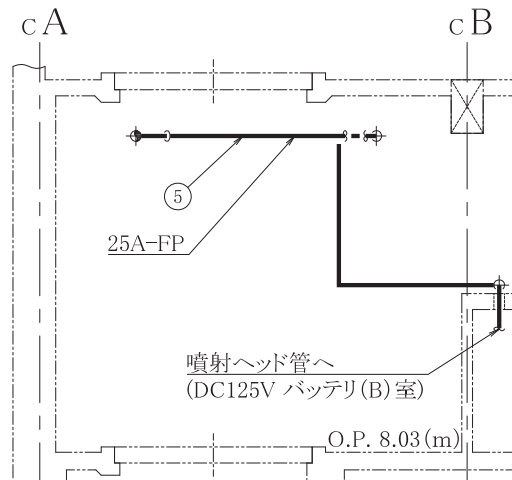
\*外径及び厚さは公称値を示す。



E~E 矢视图



F~F 矢视图

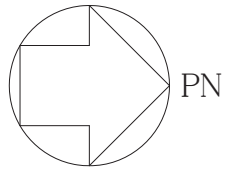


G~G 矢视图

注1:寸法はmを示す。

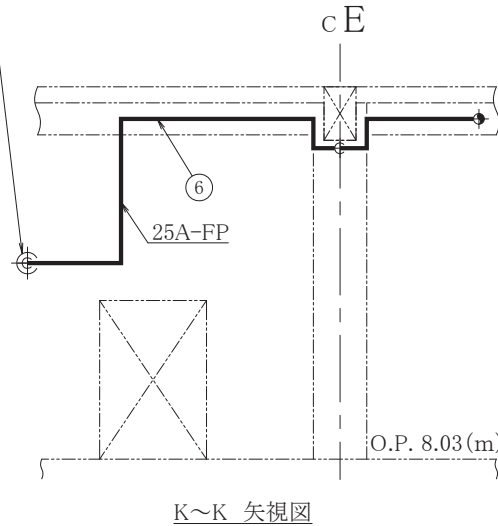
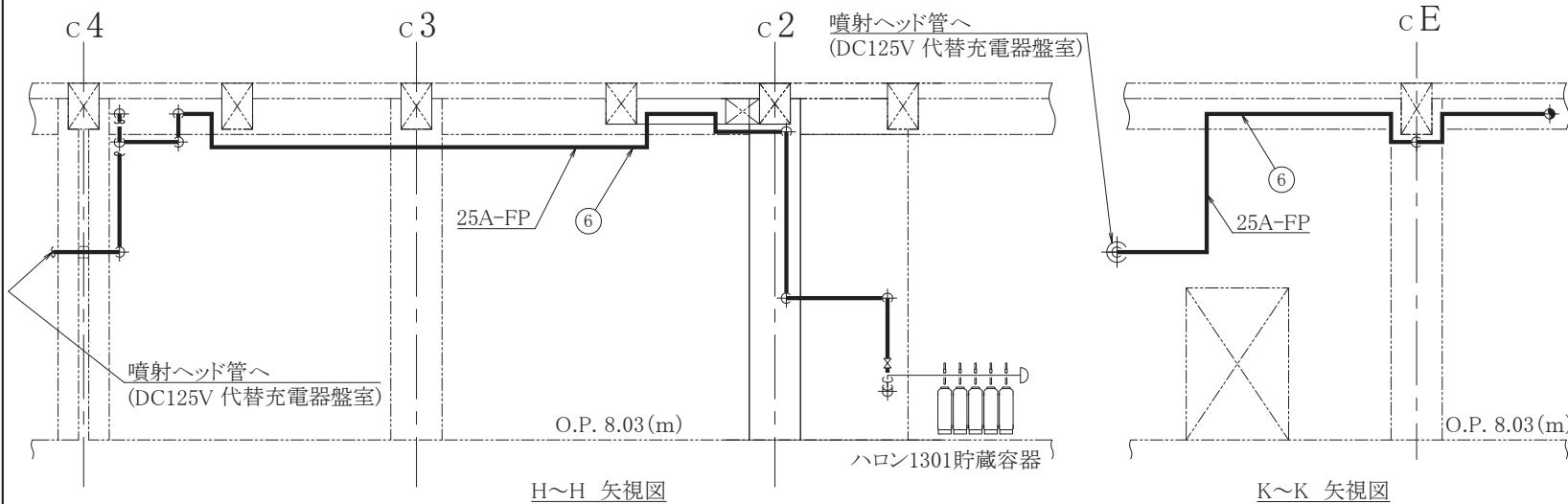
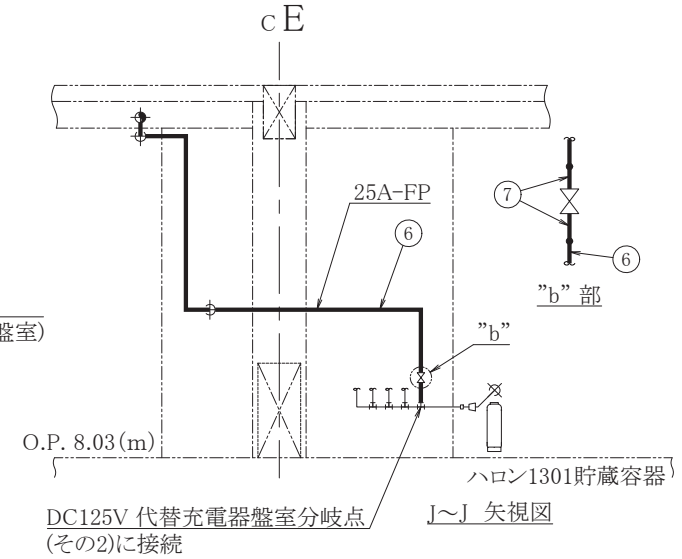
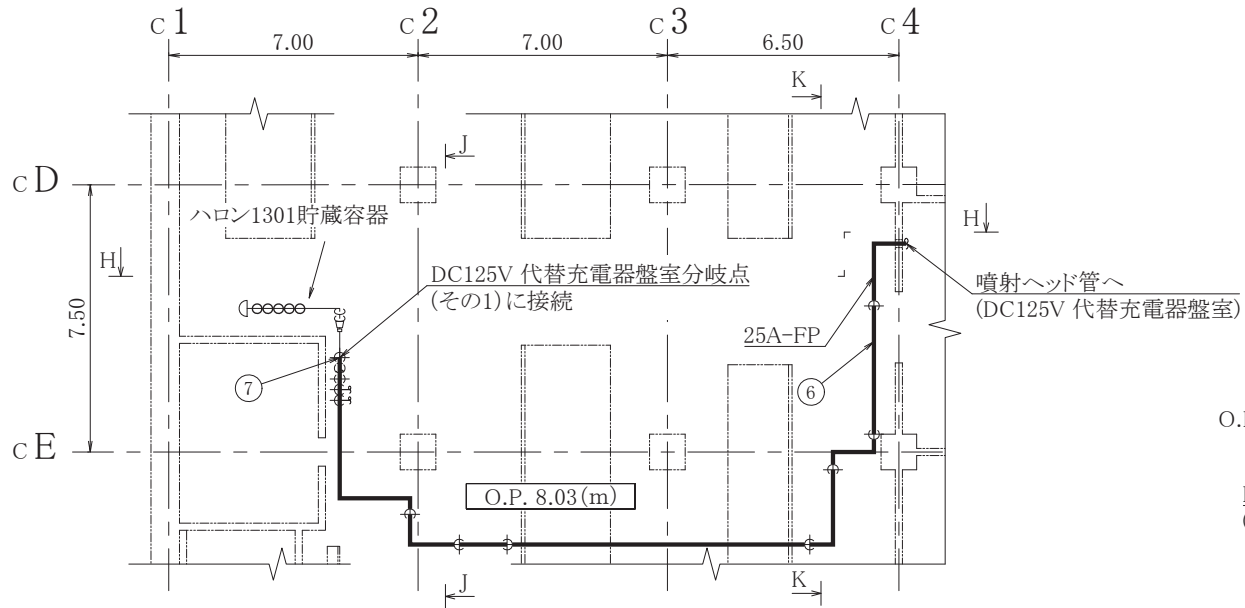
制御建屋

工事計画認可申請		第9-3-2-2-4-38-3図
女川原子力発電所 第2号機		
名称	代替充電器盤室/RSS盤室/ DC125V(A)室/(B)室消火系 主配管の配置を明示した図面(その3)	
	東北電力株式会社	



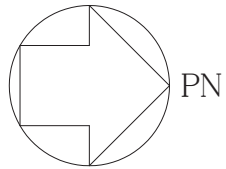
No.	名称	部品	外径 (mm)	厚さ (mm)	材料
⑥	DC125V 代替充電器盤室分岐点～	管	34.0	3.4	SUS304TP
⑦	DC125V 代替充電器盤室	管	34.0	4.5	STPG370

\*外径及び厚さは公称値を示す。



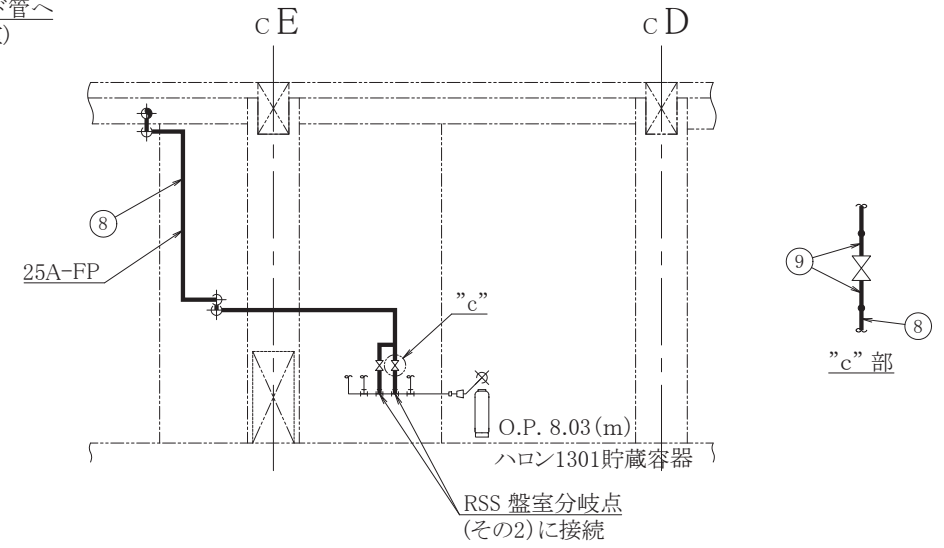
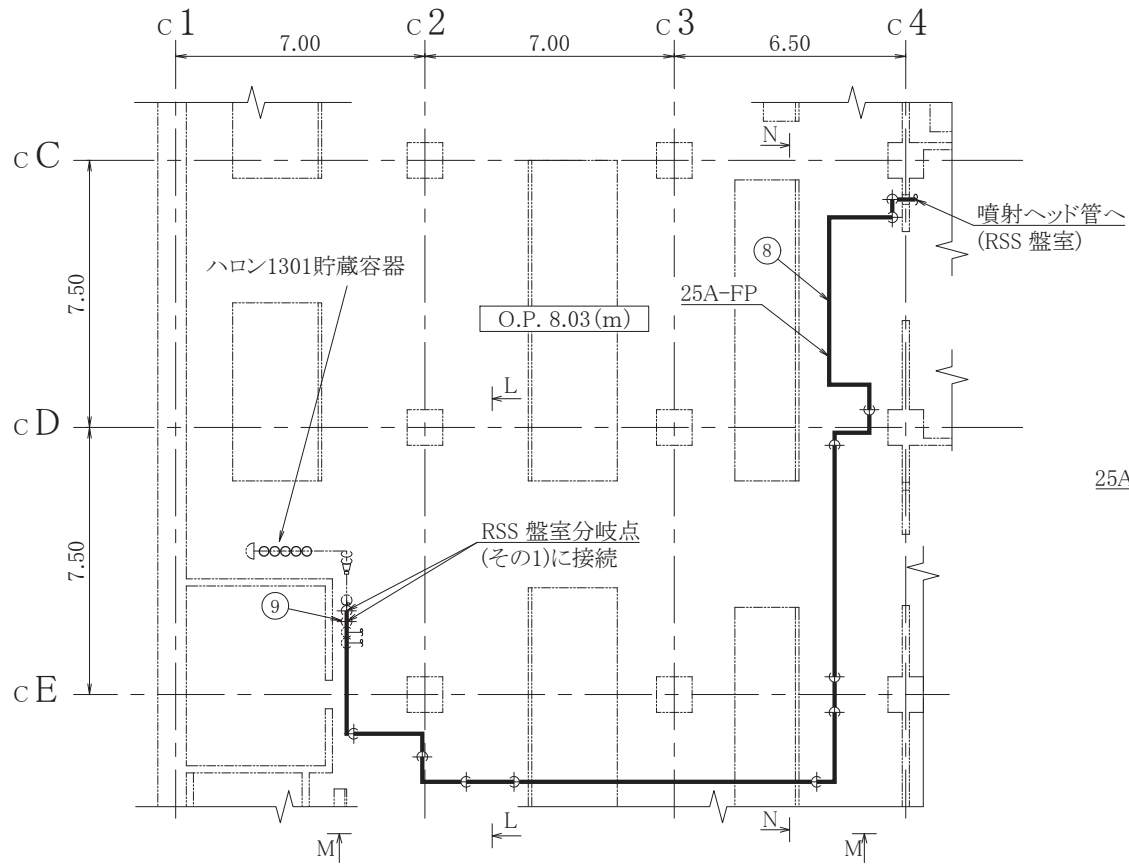
注1: 寸法はmを示す。

制御建屋	
工事計画認可申請	第9-3-2-2-4-38-4図
女川原子力発電所 第2号機	
名称	代替充電器盤室/RSS盤室/ DC125V(A)室/(B)室消火系 主配管の配置を明示した図面(その4)
	東北電力株式会社



No.	名称	部品	外径 (mm)	厚さ (mm)	材料
⑧	RSS 盤室分岐点～RSS 盤室	管	34.0	3.4	SUS304TP
⑨		管	34.0	4.5	STPG370

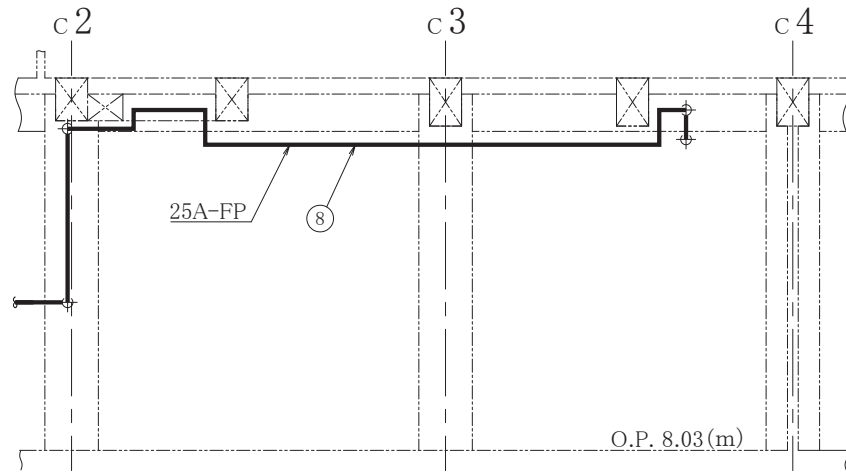
\* 外径及び厚さは公称値を示す。



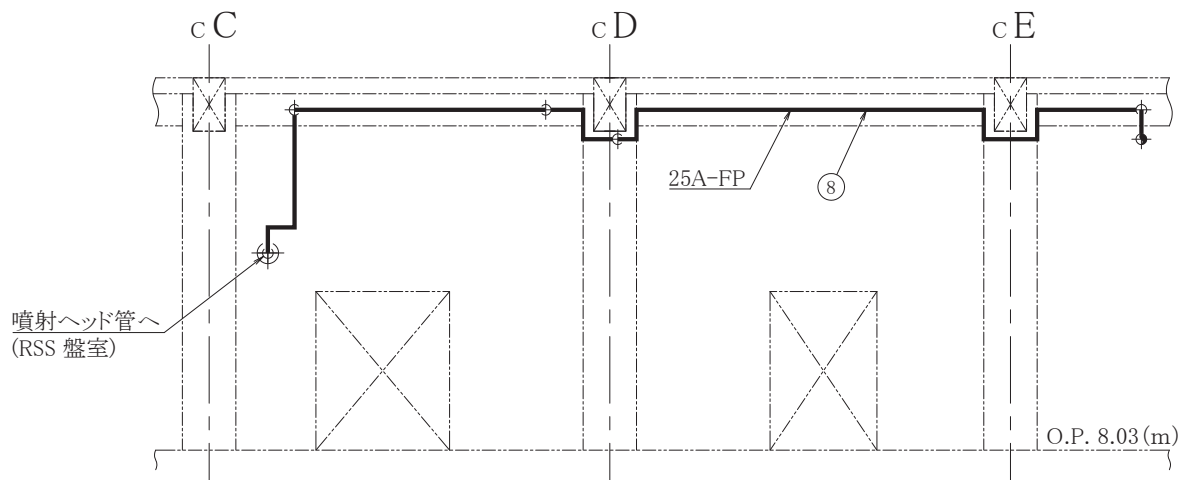
L~L 矢視図

注1: 寸法はmを示す。

制御建屋	
工事計画認可申請	第9-3-2-2-4-38-5図
女川原子力発電所 第2号機	
名称	代替充電器盤室/RSS盤室/ DC125V(A)室/(B)室消火系 主配管の配置を明示した図面(その5)
東北電力株式会社	



M~M 矢視図



N~N 矢視図

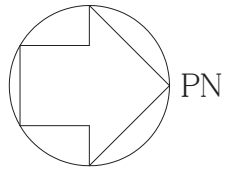
No.	名称	部品	外径 (mm)	厚さ (mm)	材料
⑧	RSS 盤室分岐点~RSS 盤室	管	34.0	3.4	SUS304TP

\* 外径及び厚さは公称値を示す。

注1: 寸法はmを示す。

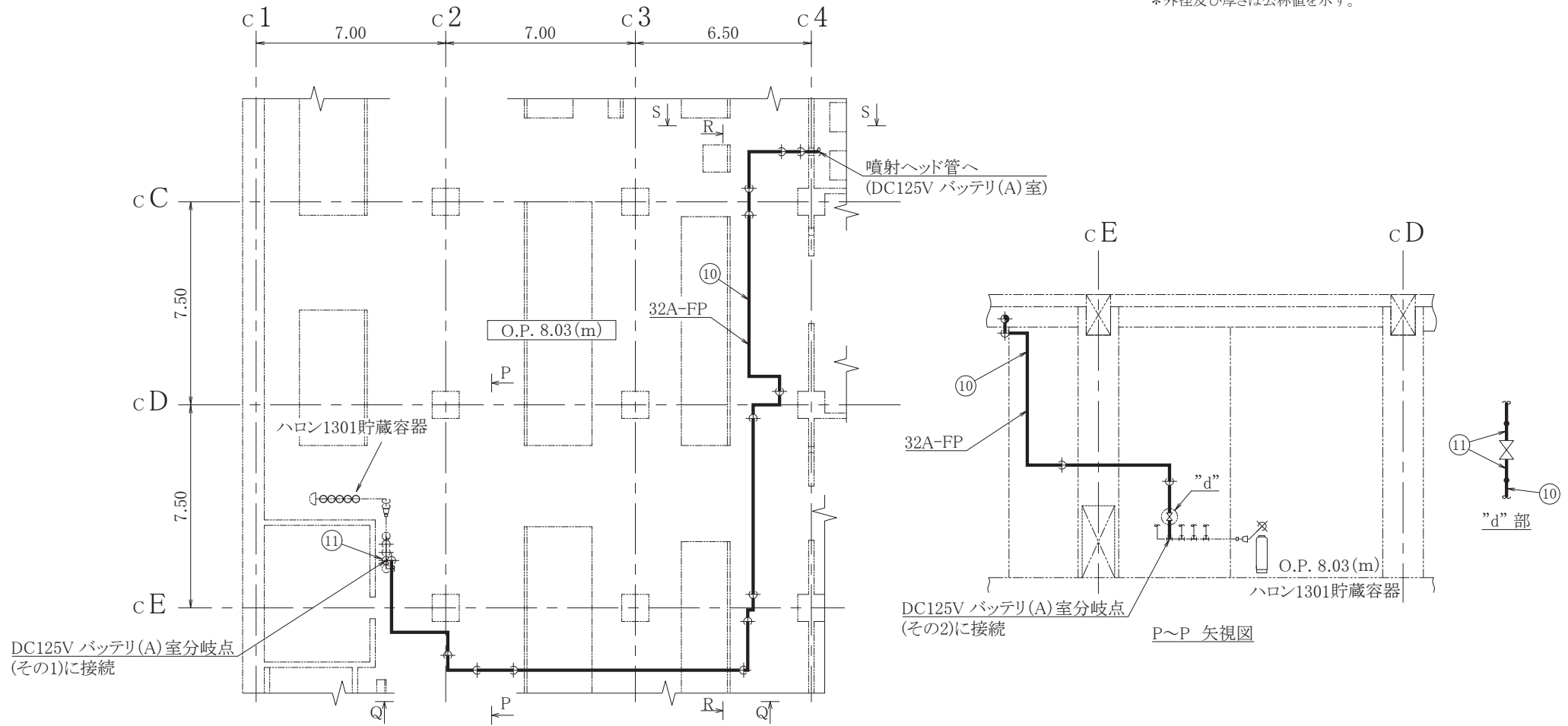
制御建屋

工事計画認可申請		第9-3-2-2-4-38-6図
女川原子力発電所 第2号機		
名称	代替充電器盤室/RSS盤室/ DC125V(A)室/(B)室消火系 主配管の配置を明示した図面(その6)	
	東北電力株式会社	



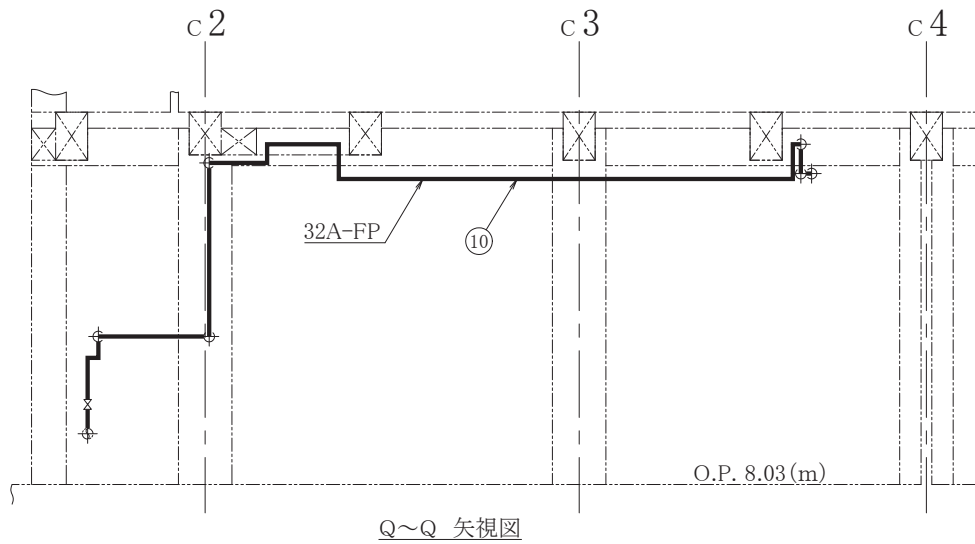
No.	名称	部品	外径 (mm)	厚さ (mm)	材料
⑩	DC125V バッテリ(A)室分岐点～	管	42.7	3.6	SUS304TP
⑪	DC125V バッテリ(A)室	管	42.7	4.9	STPG370

\* 外径及び厚さは公称値を示す。



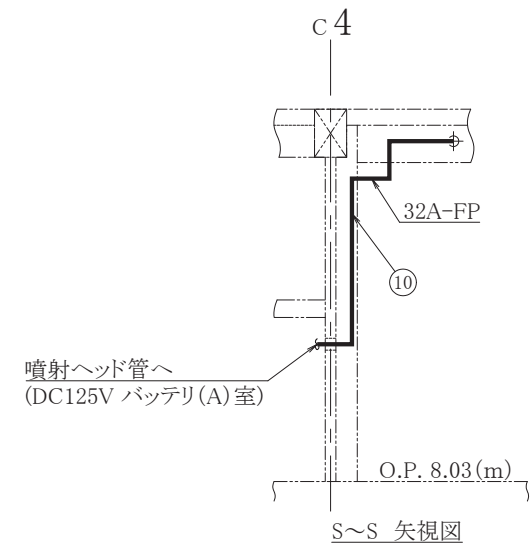
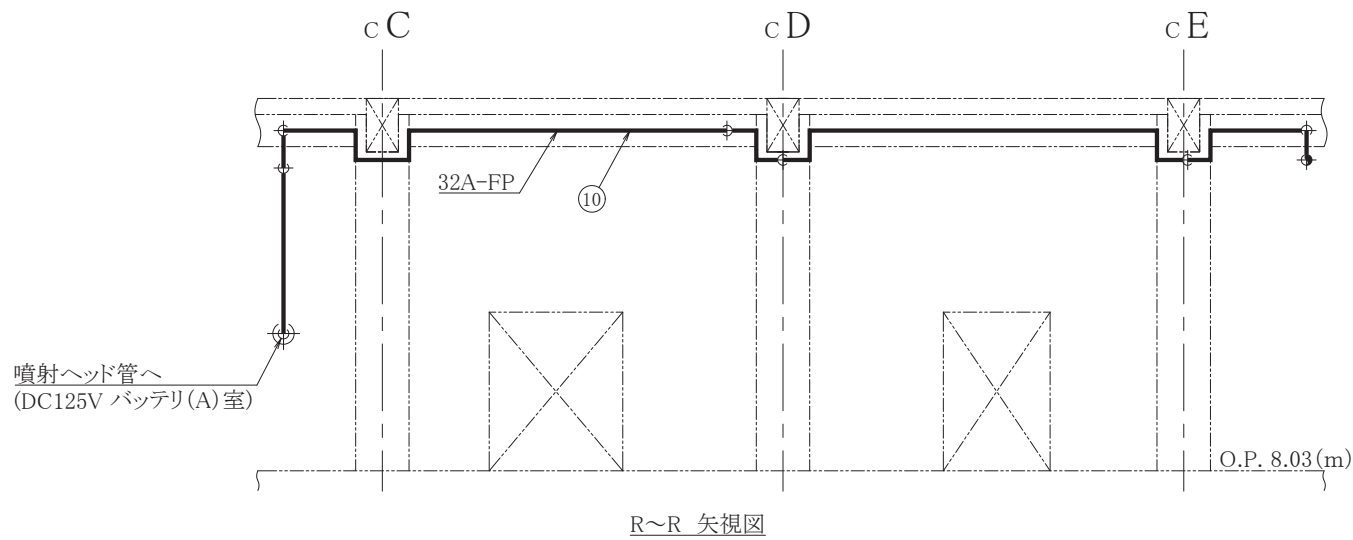
注1: 寸法はmを示す。

制御建屋	
工事計画認可申請	第9-3-2-2-4-38-7図
女川原子力発電所 第2号機	
名称	代替充電器盤室/RSS盤室/ DC125V(A)室/(B)室消火系 主配管の配置を明示した図面(その7)
東北電力株式会社	



No.	名称	部品	外径 (mm)	厚さ (mm)	材料
⑩	DC125V バッテリ(A)室分岐点～ DC125V バッテリ(A)室	管	42.7	3.6	SUS304TP

\* 外径及び厚さは公称値を示す。



注1: 寸法はmを示す。

制御建屋	
工事計画認可申請	第9-3-2-2-4-38-8図
女川原子力発電所 第2号機	
名称	代替充電器盤室/RSS盤室/ DC125V(A)室/(B)室消火系 主配管の配置を明示した図面(その8)
東北電力株式会社	



第 9-3-2-2-4-38-1 図～第 9-3-2-2-4-38-8 図 代替充電器盤室/RSS 盤室/DC125V(A)室/(B)室消  
火系主配管の配置を明示した図面 別紙

工事計画記載の公称値の許容範囲

[主配管]

管NO.1\*

主要寸法 (mm)		許容範囲	根 拠
外径	89.1	±1%	J I S G 3 4 5 9による材料公差
厚さ	5.5	±12.5%	同上

管NO.2\*

主要寸法 (mm)		許容範囲	根 拠
外径	60.5	±1%	J I S G 3 4 5 9による材料公差
厚さ	3.9	±0.5mm	同上

管NO.3,10\*

主要寸法 (mm)		許容範囲	根 拠
外径	42.7	±0.5mm	J I S G 3 4 5 9による材料公差
厚さ	3.6	±0.5mm	同上

管NO.4,11\*

主要寸法 (mm)		許容範囲	根 拠
外径	42.7	±0.5mm	J I S G 3 4 5 4による材料公差
厚さ	3.6	+15% -12.5%	同上

工事計画記載の公称値の許容範囲（続き）

〔主配管〕（続き）

管NO.5,6,8\*

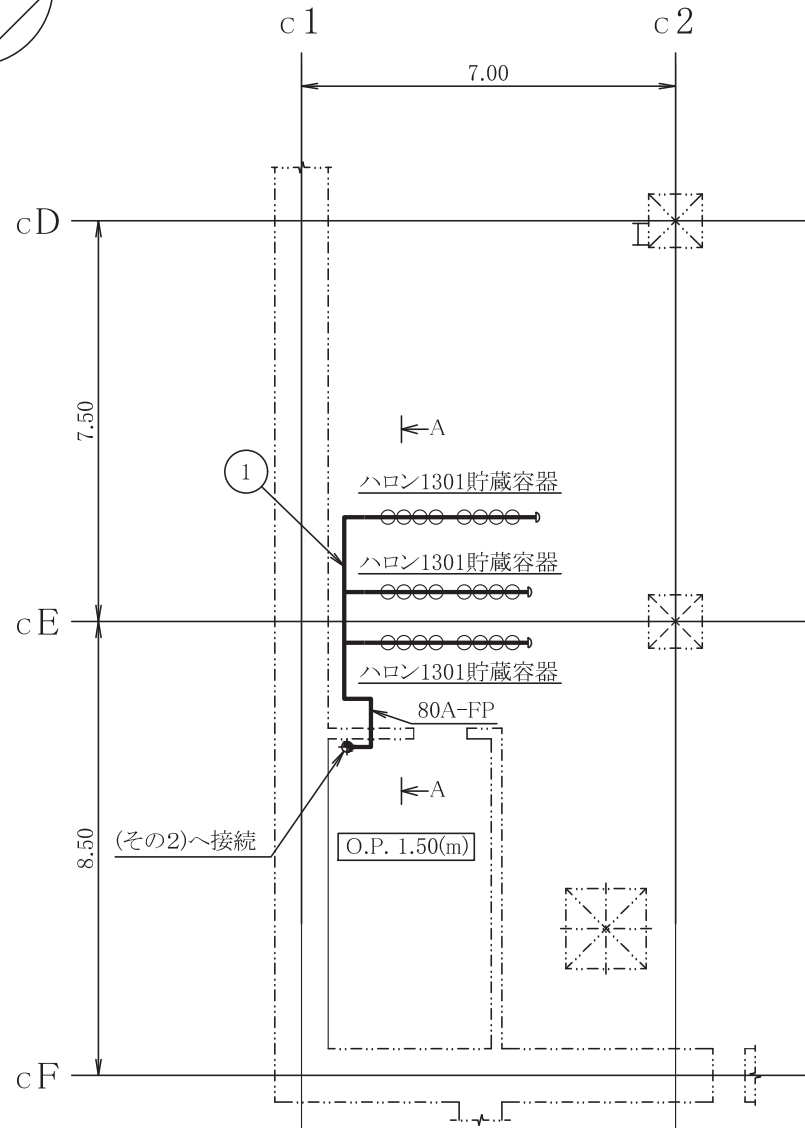
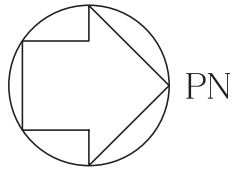
主要寸法 (mm)		許容範囲	根 拠
外径	34.0	±0.5mm	J I S G 3 4 5 9による材料公差
厚さ	3.4	±0.5mm	同上

管NO.7,9\*

主要寸法 (mm)		許容範囲	根 拠
外径	34.0	±0.5mm	J I S G 3 4 5 4による材料公差
厚さ	4.5	+15% -12.5%	同上

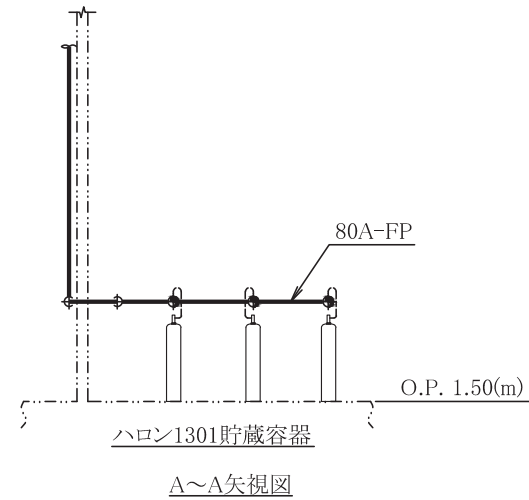
注：主要寸法は、工事計画記載の公称値。

注記\*：主配管の配置を明示した図面の管NOを示す。



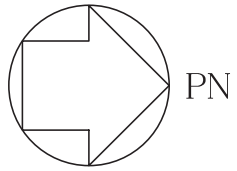
No.	名称	部品	外径*	厚さ*	材質
①	ハロン1301貯蔵容器 ～ 常用・共通M/C・P/C室	管	89.1	5.5	SUS304TP

\*外径及び厚さは公称値(mm)を示す。



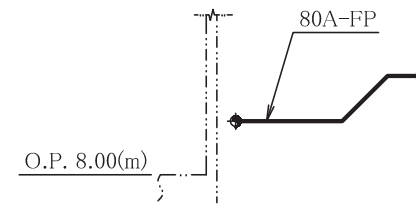
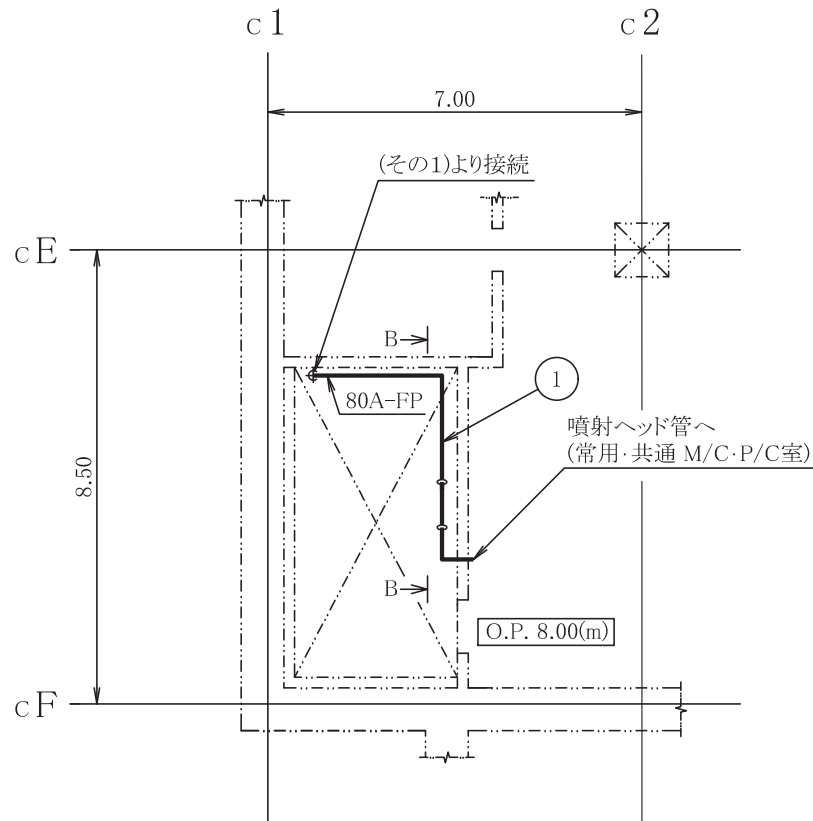
注: 寸法はmを示す。 制御建屋

工事計画認可申請	第9-3-2-2-4-39-1図
女川原子力発電所 第2号機	
名称	常用・共通 M/C・P/C室消火系 主配管の配置を明示した図面(その1)
東北電力株式会社	



No.	名称	部品	外径*	厚さ*	材質
①	ハロン1301貯蔵容器 ～ 常用・共通M/C・P/C室	管	89.1	5.5	SUS304TP

\*外径及び厚さは公称値(mm)を示す。



B～B矢視図

注: 寸法はmを示す。 制御建屋

工事計画認可申請	第9-3-2-2-4-39-2図
女川原子力発電所 第2号機	
名称	常用・共通 M/C・P/C室消火系 主配管の配置を明示した図面(その2)
東北電力株式会社	

第 9-3-2-2-4-39-1~2 図 常用・共通 M/C・P/C 室消火系 主配管の配置を明示した図面 別紙

工事計画記載の公称値の許容範囲

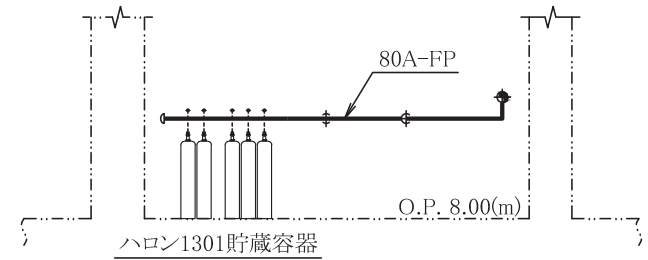
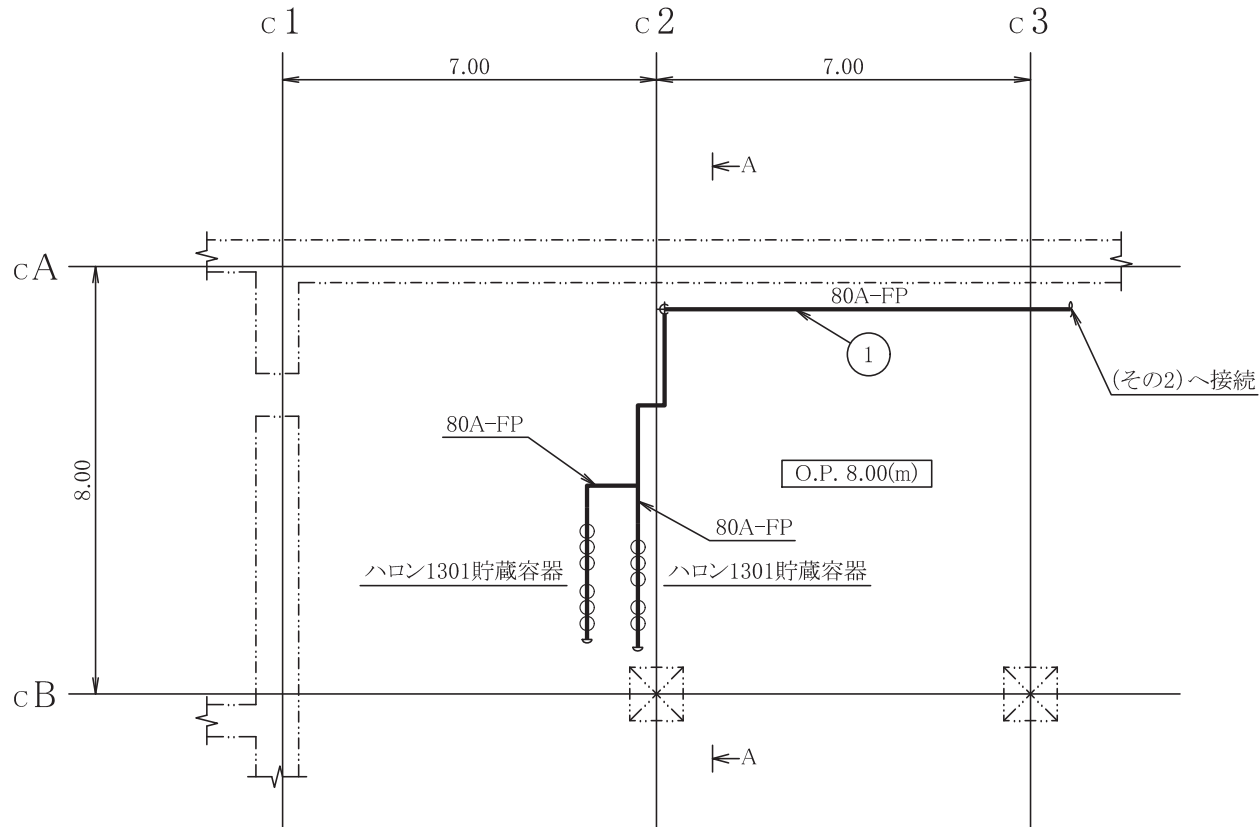
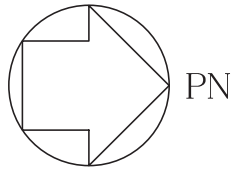
[主配管]

管NO. 1\*

主要寸法 (mm)		許容範囲	根拠
外径	89.1	±1%	J I S G 3 4 5 9 による材料公差
厚さ	5.5	±12.5%	同上

注：主要寸法は，工事計画記載の公称値。

注記\*：主配管の配置を明示した図面の管NO.を示す。



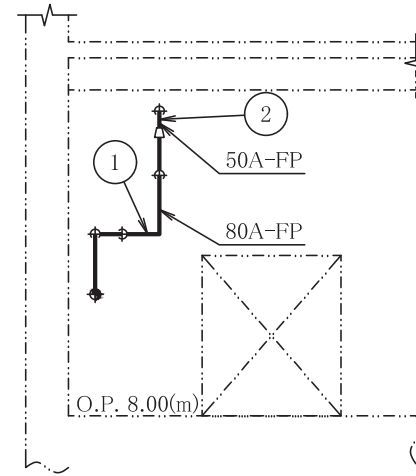
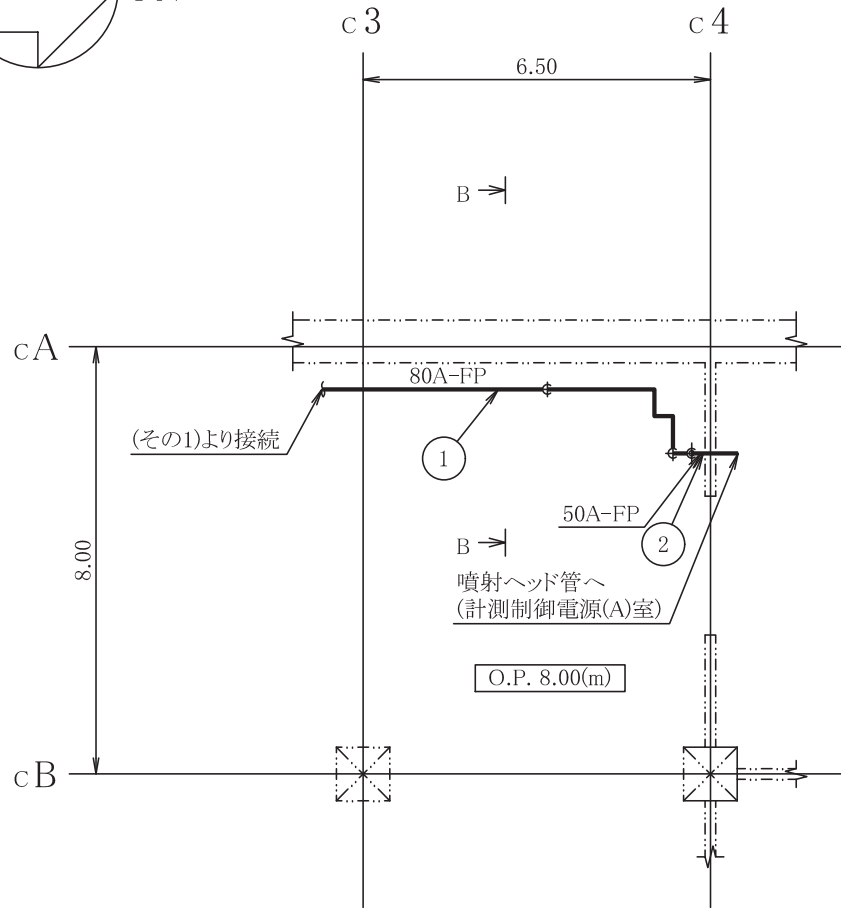
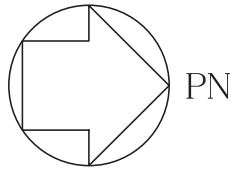
A~A矢視図

No.	名称	部品	外径*	厚さ*	材質
①	ハロン1301貯蔵容器 ~ 計測制御電源(A)室	管	89.1	5.5	SUS304TP

\*外径及び厚さは公称値(mm)を示す。

注: 寸法はmを示す。 制御建屋

工事計画認可申請	第9-3-2-2-4-40-1図
女川原子力発電所 第2号機	
名称	計測制御電源(A)室消火系 主配管の配置を明示した図面(その1)
東北電力株式会社	



B~B矢視図

No.	名称	部品	外径*	厚さ*	材質
①	ハロン1301貯蔵容器	管	89.1	5.5	SUS304TP
②	計測制御電源(A)室				

\*外径及び厚さは公称値(mm)を示す。

注: 寸法はmを示す。 制御建屋

工事計画認可申請	第9-3-2-2-4-40-2図
女川原子力発電所 第2号機	
名称	計測制御電源(A)室消火系 主配管の配置を明示した図面(その2)
東北電力株式会社	

第 9-3-2-2-4-40-1~2 図 計測制御電源 (A) 室消火系 主配管の配置を明示した図面 別紙  
 工事計画記載の公称値の許容範囲

[主配管]

管 NO. 1\*

主要寸法 (mm)		許容範囲	根拠
外径	89.1	±1%	J I S G 3 4 5 9 による材料公差
厚さ	5.5	±12.5%	同上

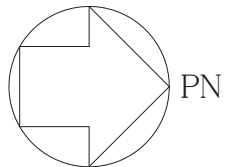
管 NO. 2\*

主要寸法 (mm)		許容範囲	根拠
外径	60.5	±1%	J I S G 3 4 5 9 による材料公差
厚さ	3.9	±0.5mm	同上

注：主要寸法は、工事計画記載の公称値。

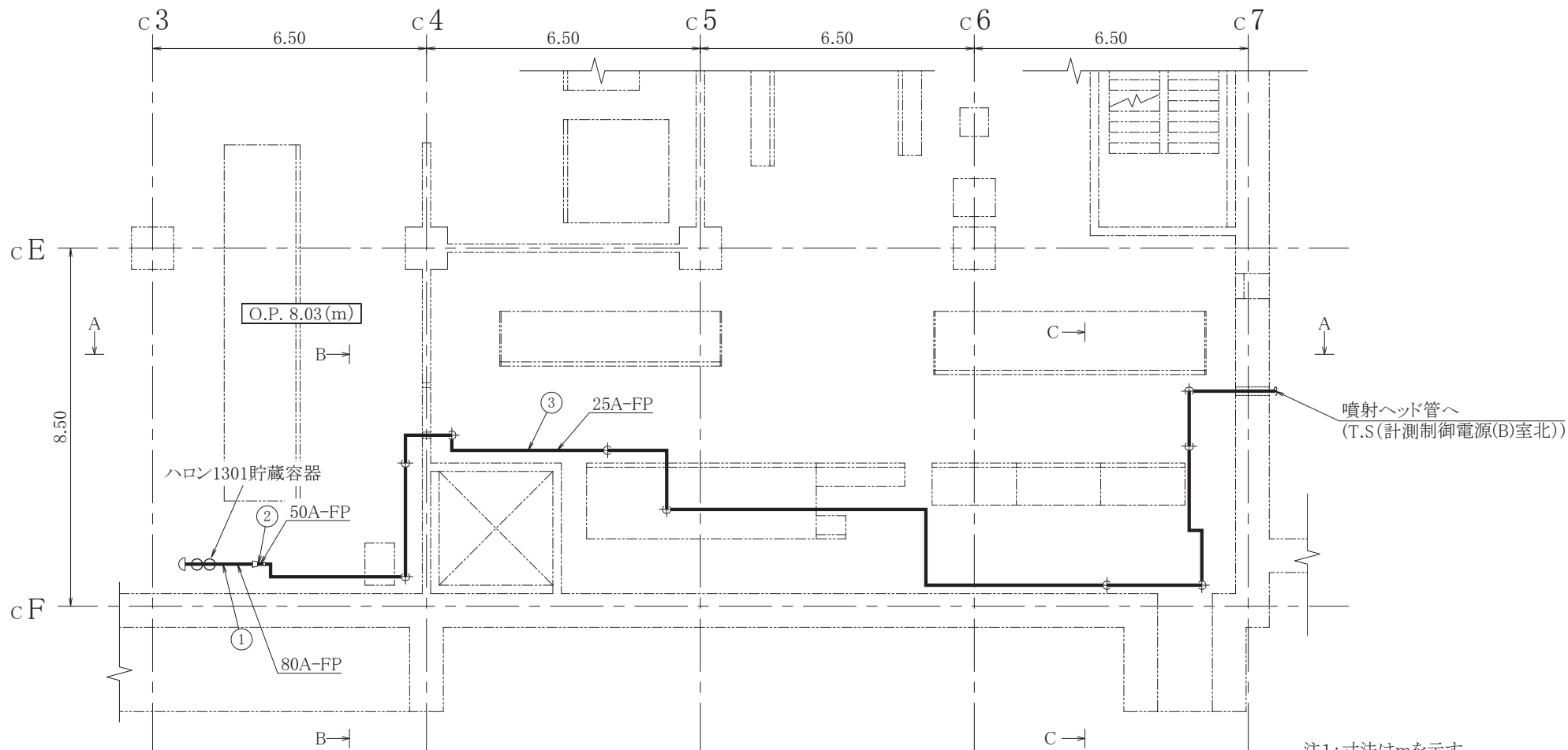
注記\*：主配管の配置を明示した図面の管 NO. を示す。





No.	名称	部品	外径 (mm)	厚さ (mm)	材料
①	ハロン1301貯蔵容器～ T.S(計測制御電源(B)室北)	管	89.1	5.5	SUS304TP
②		管	60.5	3.9	SUS304TP
③		管	34.0	3.4	SUS304TP

\* 外径及び厚さは公称値を示す。



注1: 寸法はmを示す。

制御建屋

工事計画認可申請 第9-3-2-2-4-41-1図

女川原子力発電所 第2号機

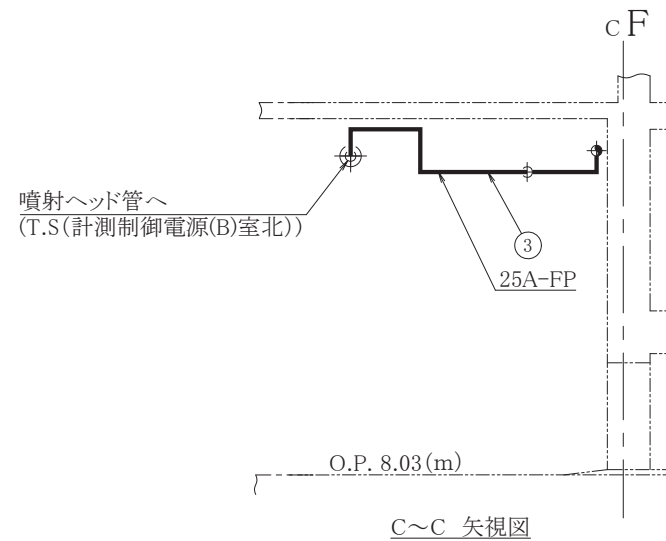
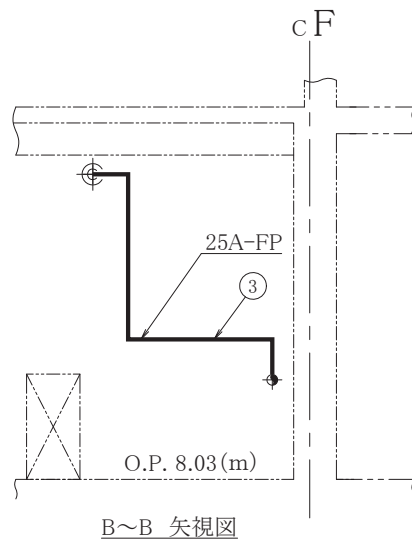
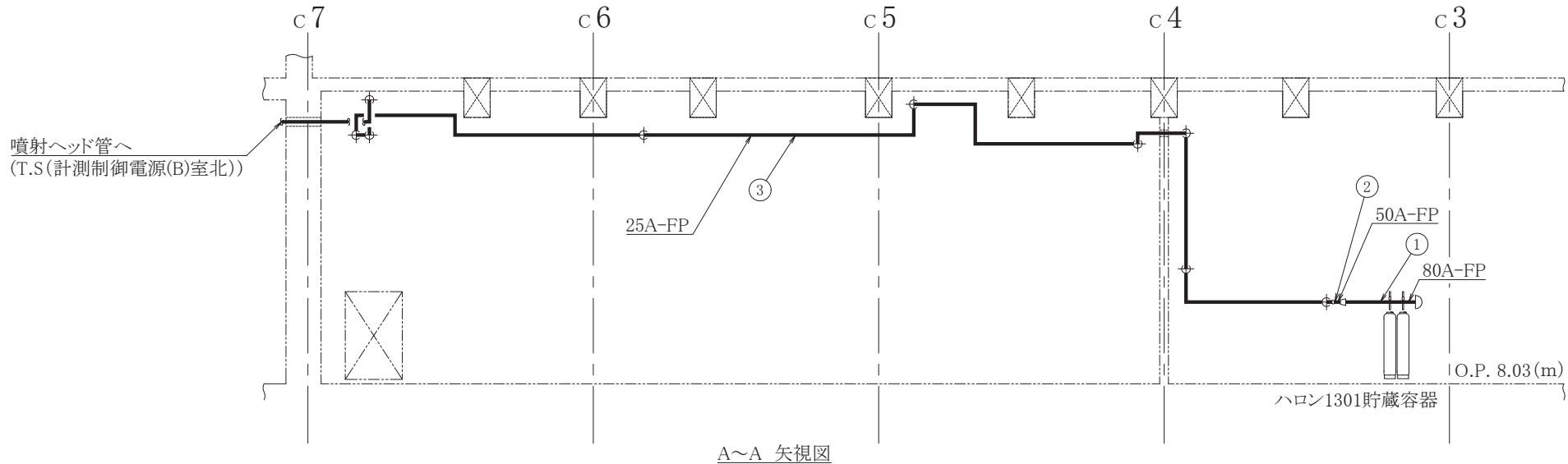
名称

T.S(計測制御電源(B)室北)消火系  
主配管の配置を明示した図面(その1)

東北電力株式会社

No.	名称	部品	外径 (mm)	厚さ (mm)	材料
①	ハロン1301貯蔵容器～ T.S(計測制御電源(B)室北)	管	89.1	5.5	SUS304TP
②		管	60.5	3.9	SUS304TP
③		管	34.0	3.4	SUS304TP

\*外径及び厚さは公称値を示す。



注1: 寸法はmを示す。

制御建屋	
工事計画認可申請	第9-3-2-2-4-41-2図
女川原子力発電所 第2号機	
名称	T.S(計測制御電源(B)室北)消火系 主配管の配置を明示した図面(その2)
	東北電力株式会社

第 9-3-2-2-4-41-1 図～第 9-3-2-2-4-41-2 図 T.S(計測制御電源(B)室北)消火系主配管の配置を明示した図面 別紙

工事計画記載の公称値の許容範囲

[主配管]

管NO.1\*

主要寸法 (mm)		許容範囲	根 拠
外径	89.1	±1%	J I S G 3 4 5 9 による材料公差
厚さ	5.5	±12.5%	同上

管NO.2\*

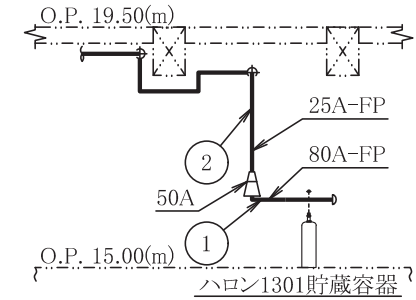
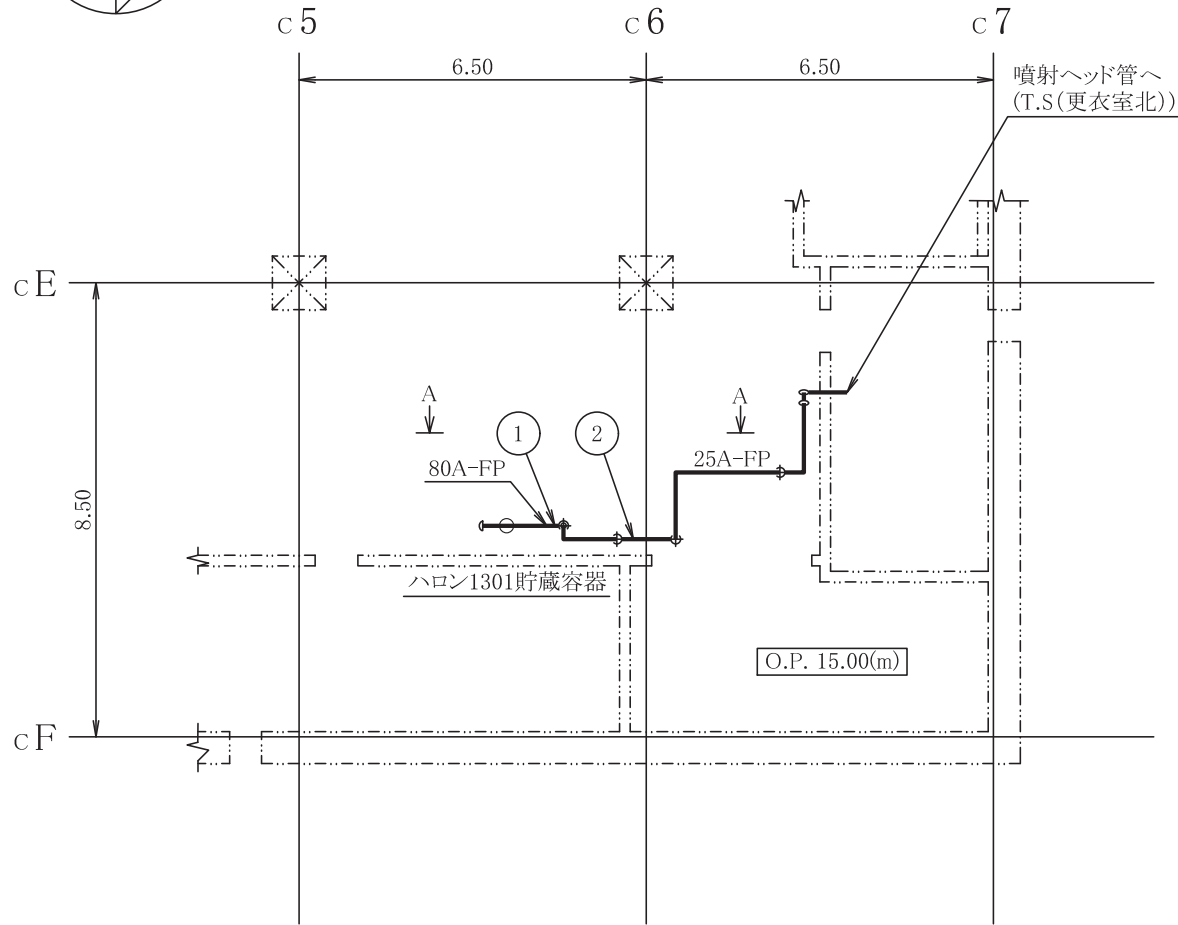
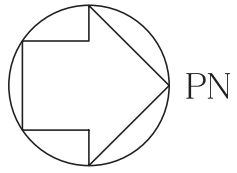
主要寸法 (mm)		許容範囲	根 拠
外径	60.5	±1%	J I S G 3 4 5 9 による材料公差
厚さ	3.9	±0.5mm	同上

管NO.3\*

主要寸法 (mm)		許容範囲	根 拠
外径	34.0	±0.5mm	J I S G 3 4 5 9 による材料公差
厚さ	3.4	±0.5mm	同上

注 : 主要寸法は、工事計画記載の公称値。

注記\* : 主配管の配置を明示した図面の管NOを示す。



A~A矢視図

No.	名称	部品	外径*	厚さ*	材質
①	ハロン1301貯蔵容器 ~	管	89.1	5.5	SUS304TP
②	T.S(更衣室北)	管	34.0	3.4	SUS304TP

\*外径及び厚さは公称値(mm)を示す。

注: 寸法はmを示す。

制御建屋

工事計画認可申請	第9-3-2-2-4-42図
女川原子力発電所 第2号機	
名称	T.S(更衣室北) 消火系 主配管の配置を明示した図面
東北電力株式会社	

第 9-3-2-2-4-42 図 T.S (更衣室北) 消火系 主配管の配置を明示した図面 別紙  
 工事計画記載の公称値の許容範囲

[主配管]

管 NO. 1\*

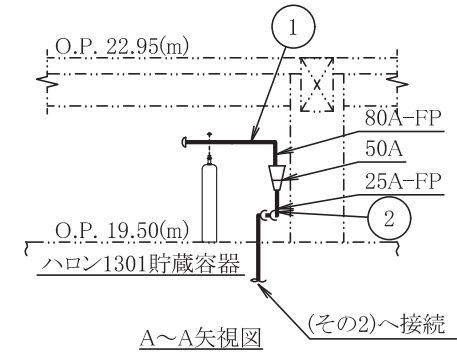
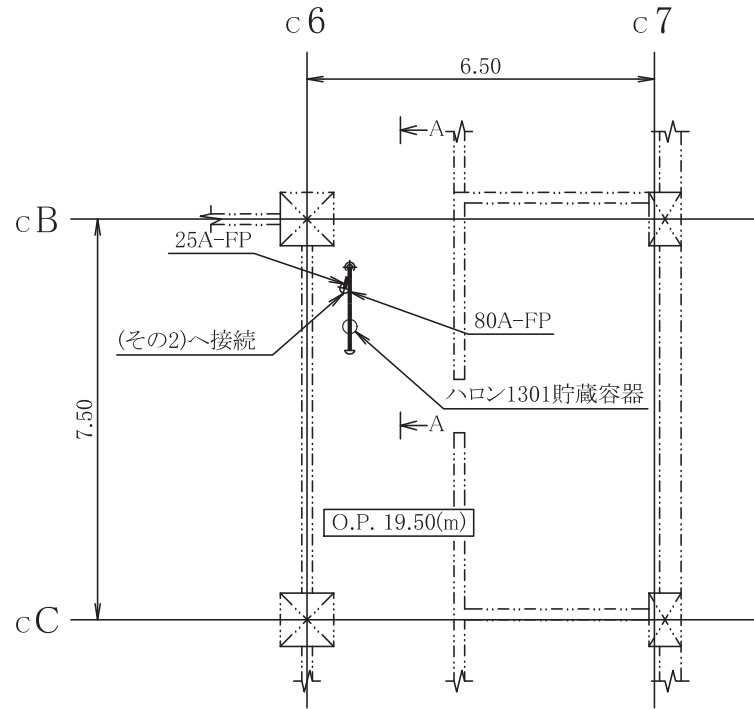
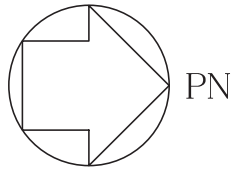
主要寸法 (mm)		許容範囲	根拠
外径	89.1	±1%	J I S G 3 4 5 9 による材料公差
厚さ	5.5	±12.5%	同上

管 NO. 2\*

主要寸法 (mm)		許容範囲	根拠
外径	34.0	±0.5mm	J I S G 3 4 5 9 による材料公差
厚さ	3.4	±0.5mm	同上

注：主要寸法は、工事計画記載の公称値。

注記\*：主配管の配置を明示した図面の管 NO. を示す。

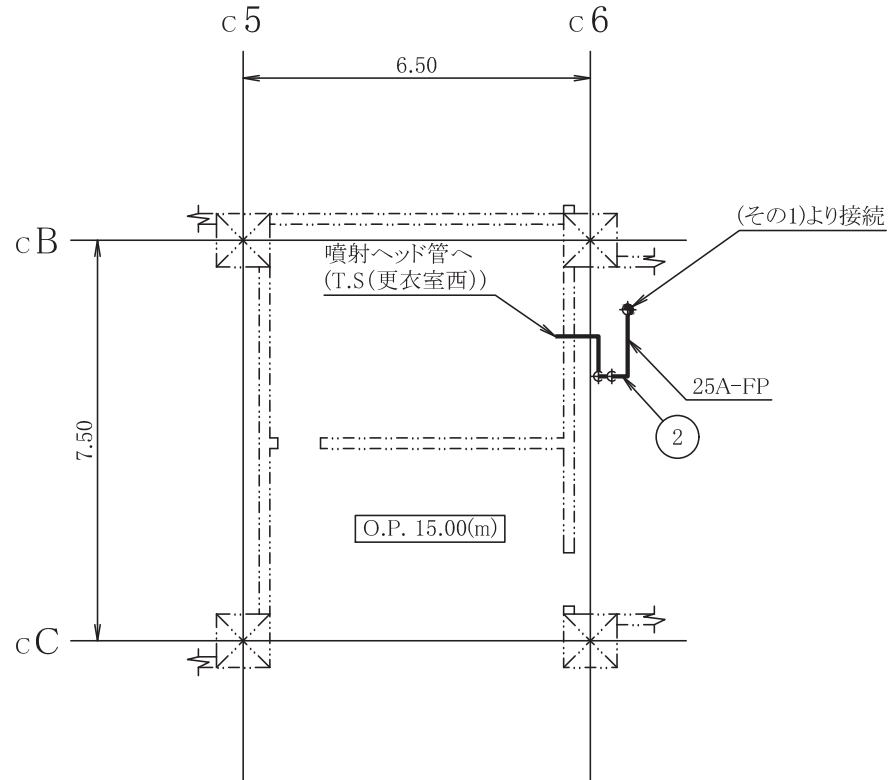
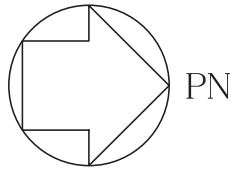


No.	名称	部品	外径*	厚さ*	材質
①	ハロン1301貯蔵容器	管	89.1	5.5	SUS304TP
②	T.S(更衣室西)	管	34.0	3.4	SUS304TP

\*外径及び厚さは公称値(mm)を示す。

注: 寸法はmを示す。 制御建屋

工事計画認可申請	第9-3-2-2-4-43-1図
女川原子力発電所 第2号機	
名称	T.S(更衣室西) 消火系 主配管の配置を明示した図面(その1)
東北電力株式会社	



No.	名称	部品	外径*	厚さ*	材質
②	ハロン1301貯蔵容器 ～ T.S(更衣室西)	管	34.0	3.4	SUS304TP

\*外径及び厚さは公称値(mm)を示す。

注: 寸法はmを示す。 制御建屋

工事計画認可申請	第9-3-2-2-4-43-2図
女川原子力発電所 第2号機	
名称	T.S(更衣室西) 消火系 主配管の配置を明示した図面(その2)
東北電力株式会社	

第 9-3-2-2-4-43-1~2 図 T.S (更衣室西) 消火系 主配管の配置を明示した図面 別紙  
 工事計画記載の公称値の許容範囲

[主配管]

管 NO. 1\*

主要寸法 (mm)		許容範囲	根拠
外径	89.1	±1%	J I S G 3 4 5 9 による材料公差
厚さ	5.5	±12.5%	同上

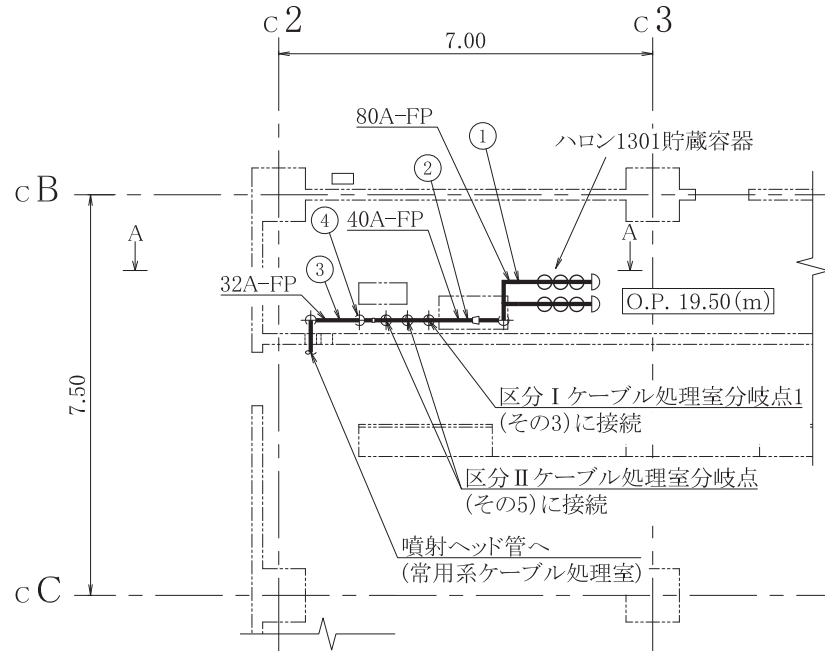
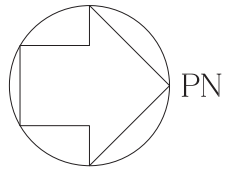
管 NO. 2\*

主要寸法 (mm)		許容範囲	根拠
外径	34.0	±0.5mm	J I S G 3 4 5 9 による材料公差
厚さ	3.4	±0.5mm	同上

注：主要寸法は、工事計画記載の公称値。

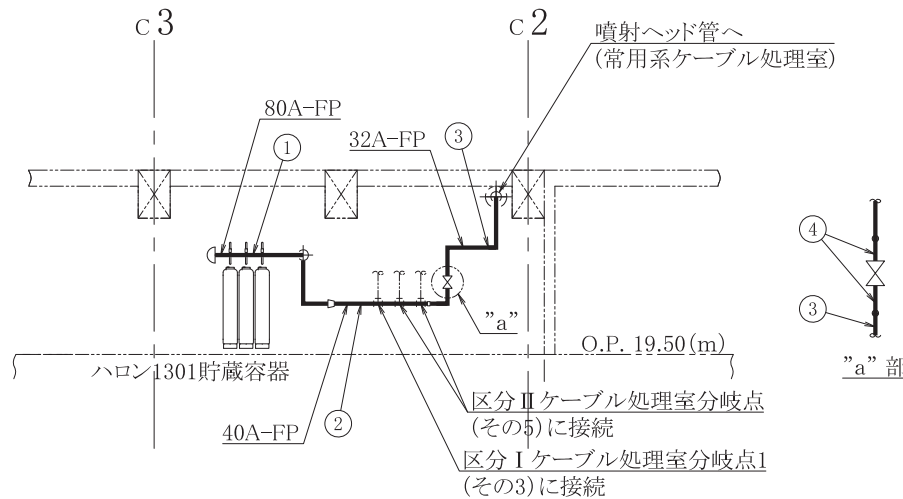
注記\*：主配管の配置を明示した図面の管 NO. を示す。





No.	名称	部品	外径 (mm)	厚さ (mm)	材料
①	ハロン1301貯蔵容器～ 常用系ケーブル処理室	管	89.1	5.5	SUS304TP
②		管	48.6	3.7	SUS304TP
③		管	42.7	3.6	SUS304TP
④		管	42.7	4.9	STPG370

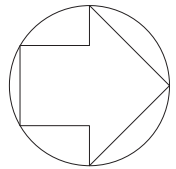
\* 外径及び厚さは公称値を示す。



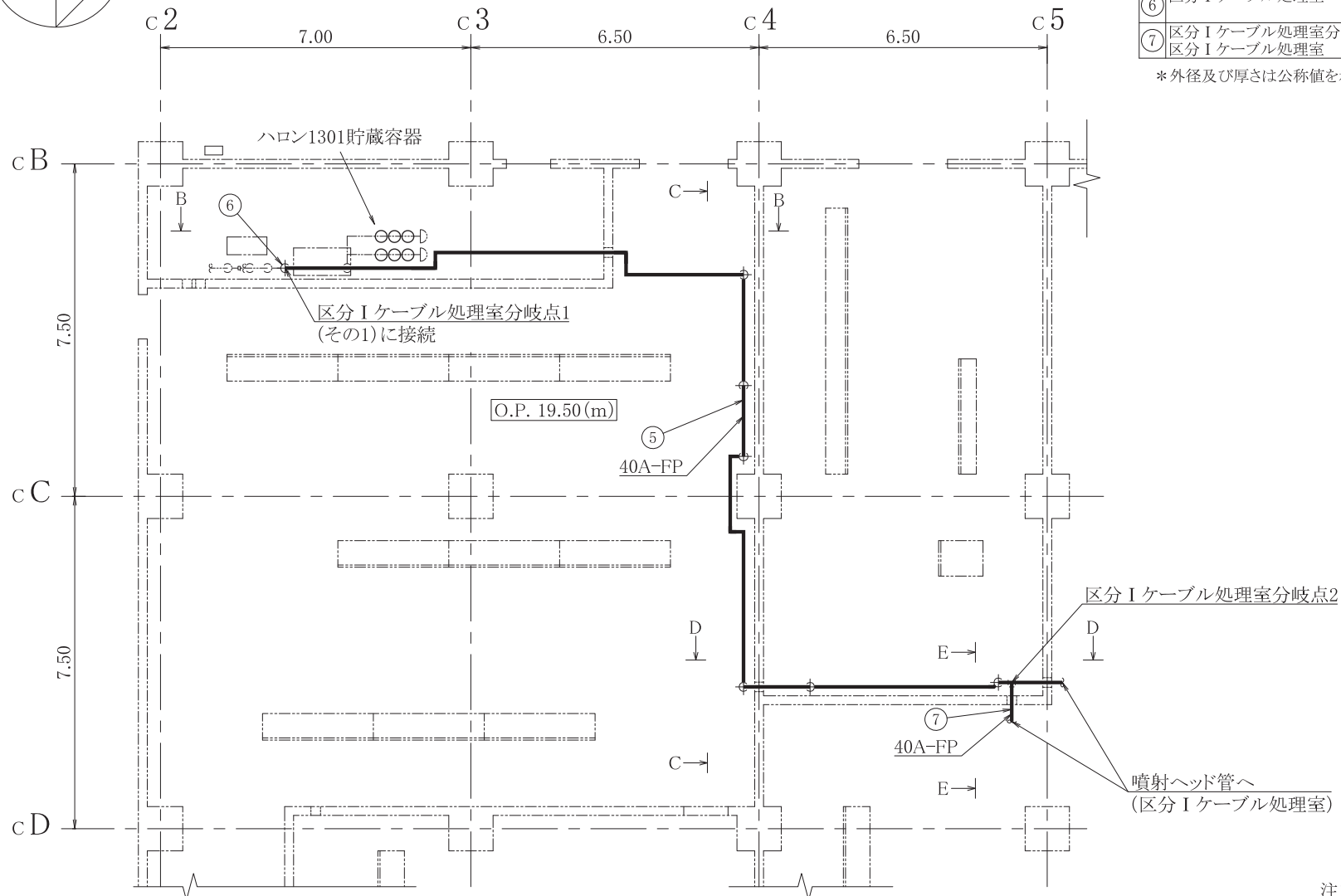
A~A 矢視図

注1: 寸法はmを示す。

制御建屋	
工事計画認可申請	第9-3-2-2-4-44-1図
女川原子力発電所 第2号機	
名称	区分 I / II / 常用系 ケーブル処理室消火系 主配管の配置を明示した図面 (その1)
	東北電力株式会社



PN



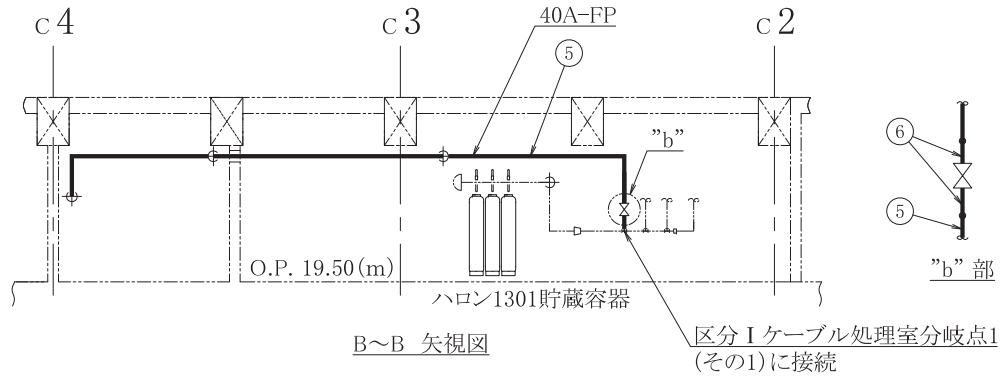
No.	名称	部品	外径 (mm)	厚さ (mm)	材料
⑤	区分 I ケーブル処理室分岐点1～	管	48.6	3.7	SUS304TP
⑥	区分 I ケーブル処理室	管	48.6	5.1	STPG370
⑦	区分 I ケーブル処理室分岐点2～	管	48.6	3.7	SUS304TP

\*外径及び厚さは公称値を示す。

注1: 寸法はmを示す。

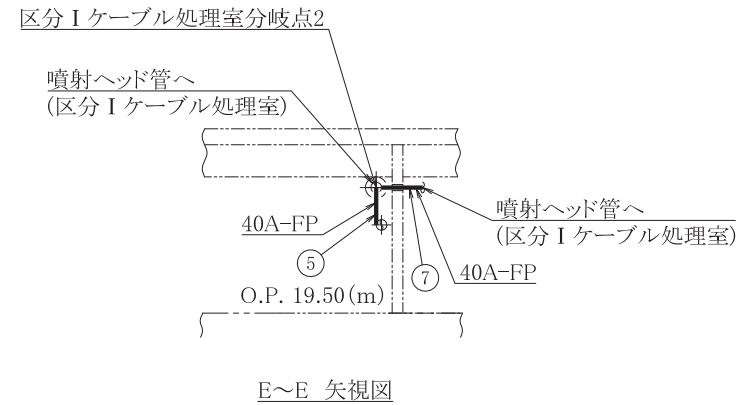
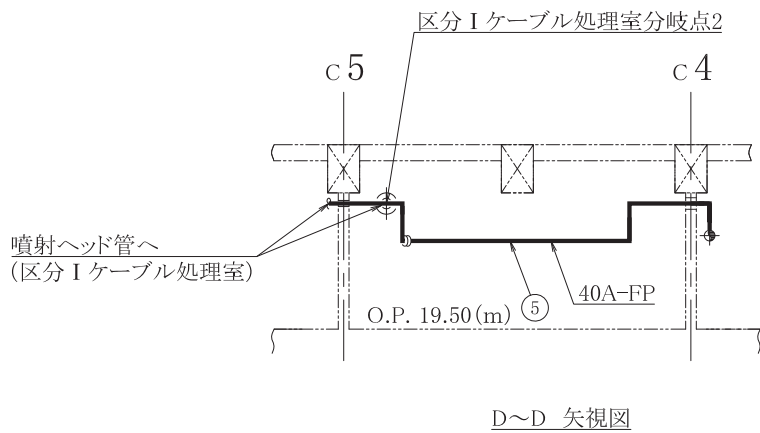
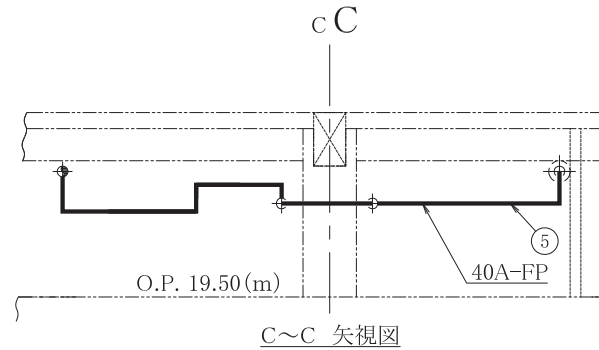
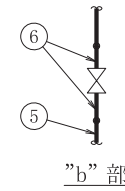
制御建屋

工事計画認可申請 第9-3-2-2-4-44-2図	
女川原子力発電所 第2号機	
名称	区分 I / II / 常用系 ケーブル処理室消火系 主配管の配置を明示した図面 (その2)
	東北電力株式会社



No.	名称	部品	外径 (mm)	厚さ (mm)	材料
⑤	区分Iケーブル処理室分岐点1~ 区分Iケーブル処理室	管	48.6	3.7	SUS304TP
⑥	区分Iケーブル処理室	管	48.6	5.1	STPG370
⑦	区分Iケーブル処理室分岐点2~ 区分Iケーブル処理室	管	48.6	3.7	SUS304TP

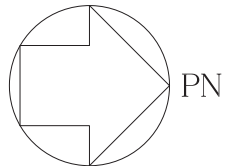
\* 外径及び厚さは公称値を示す。



注1: 寸法はmを示す。

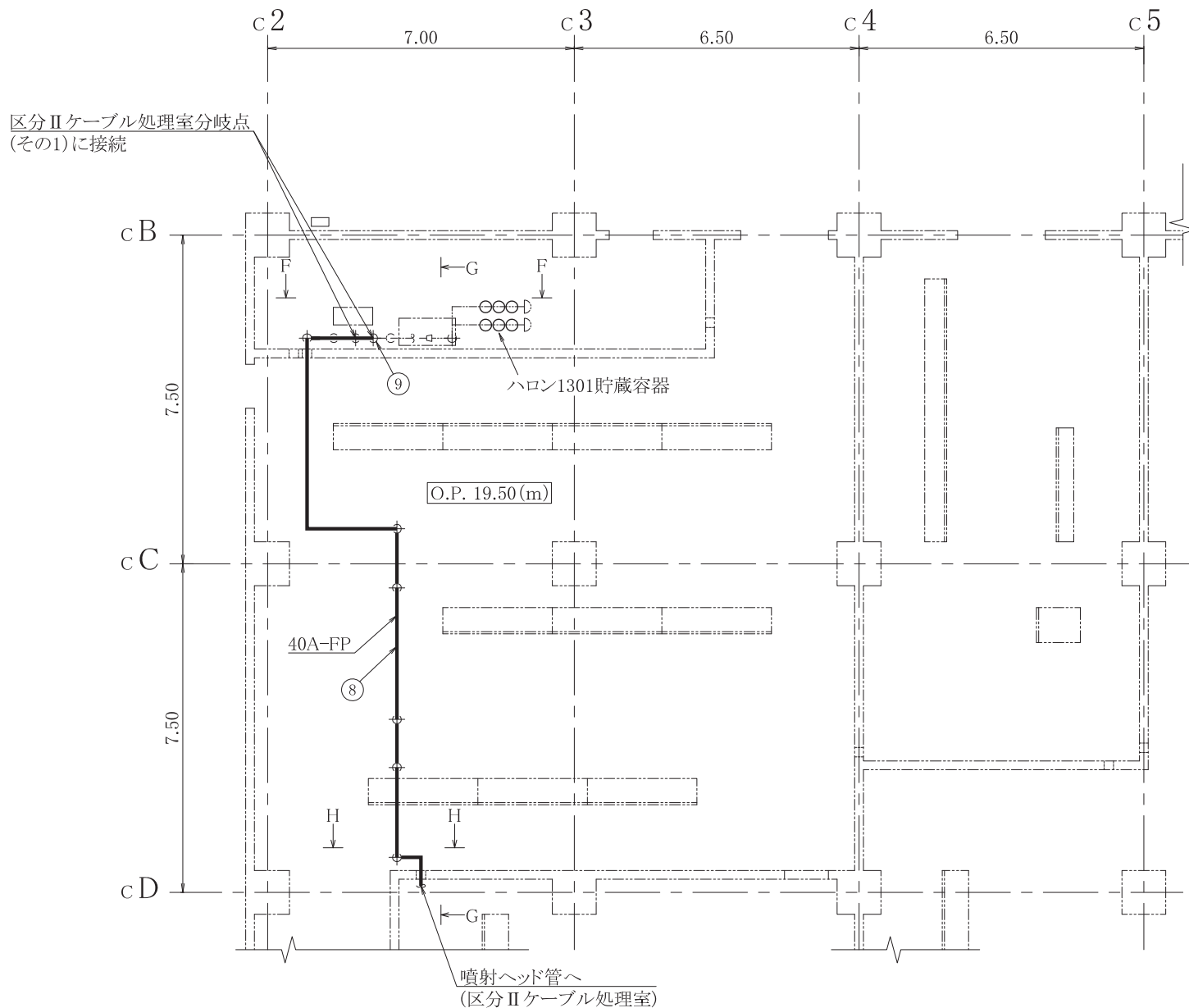
制御建屋

工事計画認可申請		第9-3-2-2-4-44-3図
女川原子力発電所 第2号機		
名称	区分I/II/常用系 ケーブル処理室消火系 主配管の配置を明示した図面(その3)	
	東北電力株式会社	



No.	名称	部品	外径 (mm)	厚さ (mm)	材料
⑧	区分Ⅱケーブル処理室分岐点～	管	48.6	3.7	SUS304TP
⑨	区分Ⅱケーブル処理室	管	48.6	5.1	STPG370

\*外径及び厚さは公称値を示す。

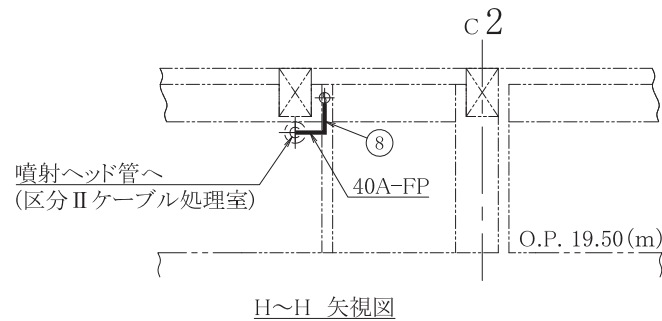
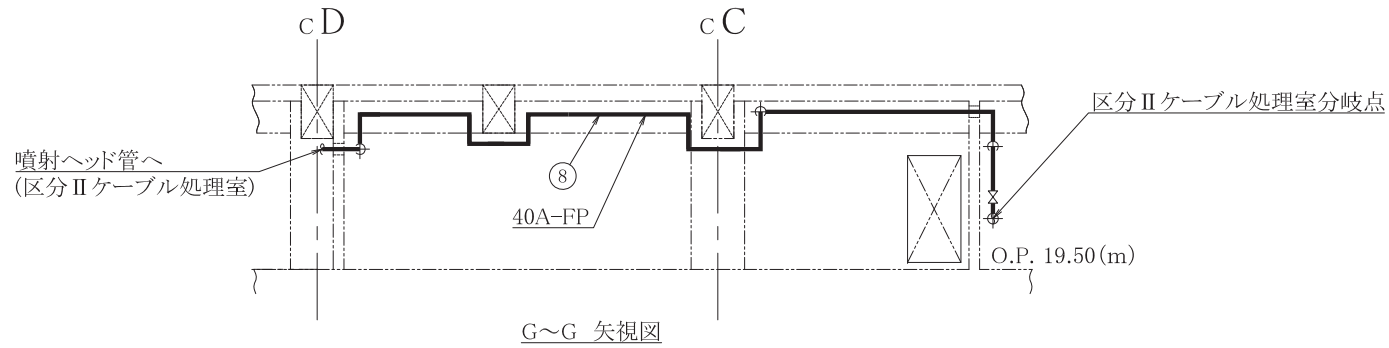
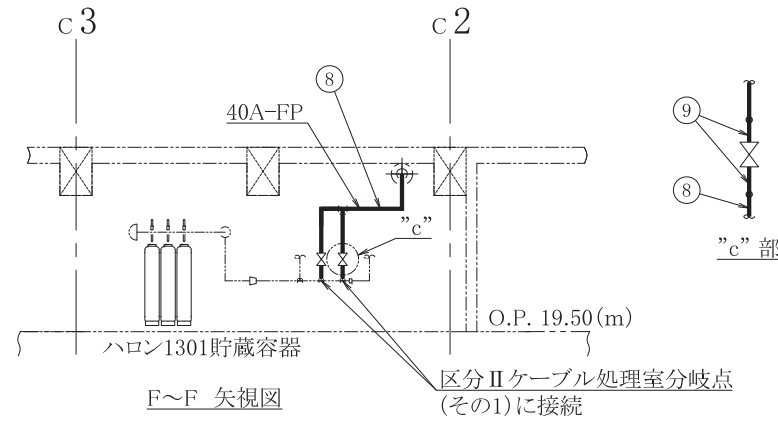


注1:寸法はmを示す。

工事計画認可申請		第9-3-2-2-4-44-4図
女川原子力発電所 第2号機		
名称	区分Ⅰ／Ⅱ／常用系 ケーブル処理室消火系 主配管の配置を明示した図面(その4)	
	東北電力株式会社	

No.	名称	部品	外径 (mm)	厚さ (mm)	材料
⑧	区分Ⅱケーブル処理室分岐点～	管	48.6	3.7	SUS304TP
⑨	区分Ⅱケーブル処理室	管	48.6	5.1	STPG370

\* 外径及び厚さは公称値を示す。



注1: 寸法はmを示す。

工事計画認可申請		第9-3-2-2-4-44-5図
女川原子力発電所 第2号機		
名称	区分Ⅰ／Ⅱ／常用系 ケーブル処理室消火系 主配管の配置を明示した図面(その5)	
	東北電力株式会社	

第9-3-2-2-4-44-1 図～第9-3-2-2-4-44-5 図 区分Ⅰ／Ⅱ／常用系ケーブル処理室消火系主配管の配置を明示した図面 別紙

工事計画記載の公称値の許容範囲

[主配管]

管NO.1\*

主要寸法 (mm)		許容範囲	根 拠
外径	89.1	±1%	J I S G 3 4 5 9による材料公差
厚さ	5.5	±12.5%	同上

管NO.2,5,7,8\*

主要寸法 (mm)		許容範囲	根 拠
外径	48.6	±0.5mm	J I S G 3 4 5 9による材料公差
厚さ	3.7	±0.5mm	同上

管NO.3\*

主要寸法 (mm)		許容範囲	根 拠
外径	42.7	±0.5mm	J I S G 3 4 5 9による材料公差
厚さ	3.6	±0.5mm	同上

管NO.4\*

主要寸法 (mm)		許容範囲	根 拠
外径	42.7	±0.5mm	J I S G 3 4 5 4による材料公差
厚さ	4.9	+15% -12.5%	同上

工事計画記載の公称値の許容範囲（続き）

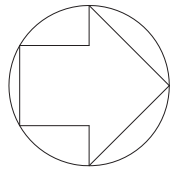
[主配管（続き）]

管NO.6,9\*

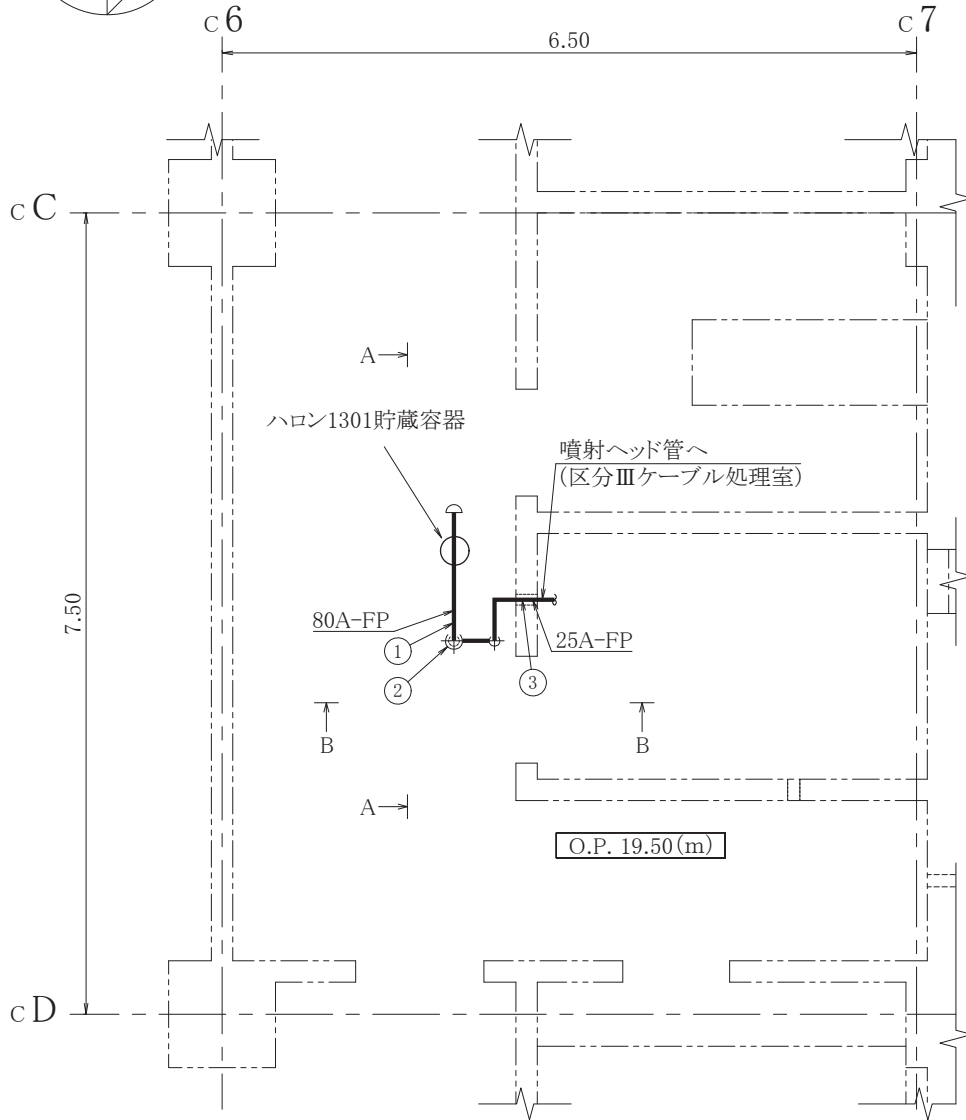
主要寸法 (mm)		許容範囲	根 拠
外径	48.6	±0.5mm	J I S G 3 4 5 4による材料公差
厚さ	5.1	+15% -12.5%	同上

注：主要寸法は、工事計画記載の公称値。

注記\*：主配管の配置を明示した図面の管NOを示す。

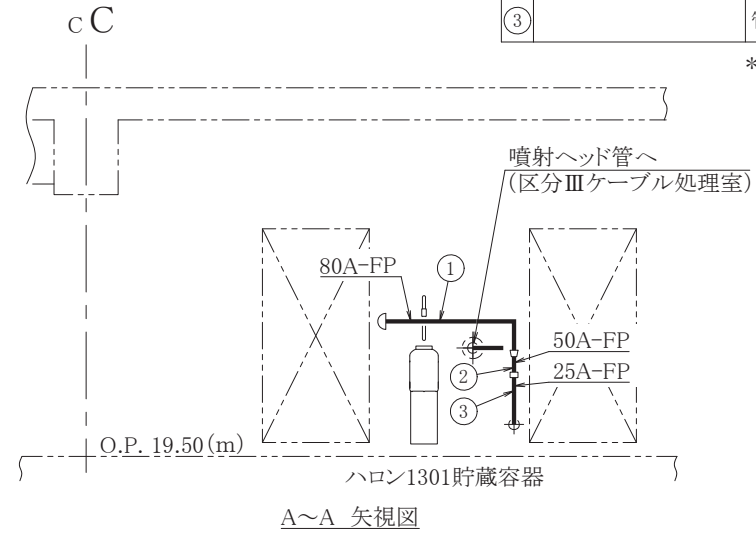


PN

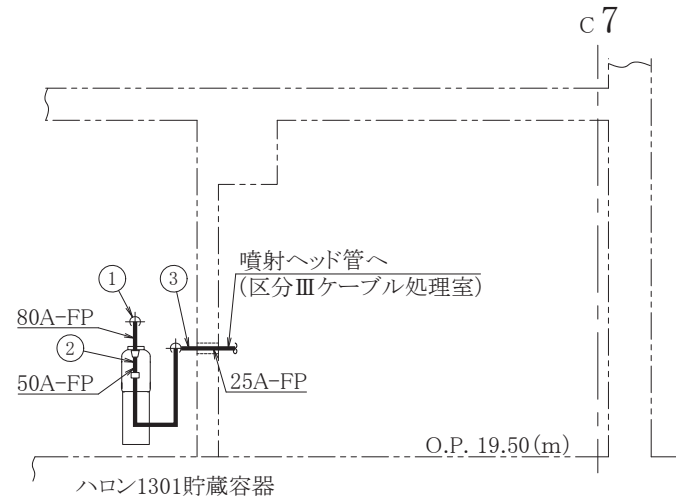


No.	名称	部品	外径 (mm)	厚さ (mm)	材料
①	ハロン1301貯蔵容器～ 区分Ⅲケーブル処理室	管	89.1	5.5	SUS304TP
②		管	60.5	3.9	SUS304TP
③		管	34.0	3.4	SUS304TP

\*外径及び厚さは公称値を示す。



A~A 矢視図



B~B 矢視図

注1: 寸法はmを示す。

制御建屋

工事計画認可申請		第9-3-2-2-4-45図
女川原子力発電所 第2号機		
名称	区分Ⅲケーブル処理室消火系	
	主配管の配置を明示した図面	
東北電力株式会社		



第9-3-2-2-4-45 図 区分Ⅲケーブル処理室消火系主配管の配置を明示した図面 別紙  
 工事計画記載の公称値の許容範囲

[主配管]

管NO.1\*

主要寸法 (mm)		許容範囲	根 拠
外径	89.1	±1%	J I S G 3 4 5 9による材料公差
厚さ	5.5	±12.5%	同上

管NO.2\*

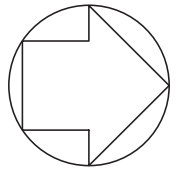
主要寸法 (mm)		許容範囲	根 拠
外径	60.5	±1%	J I S G 3 4 5 9による材料公差
厚さ	3.9	±0.5mm	同上

管NO.3\*

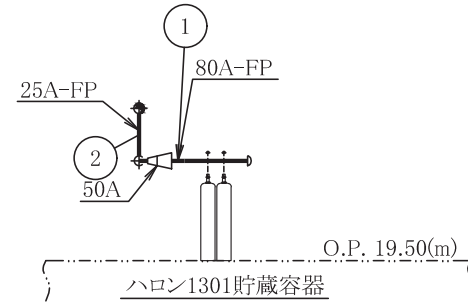
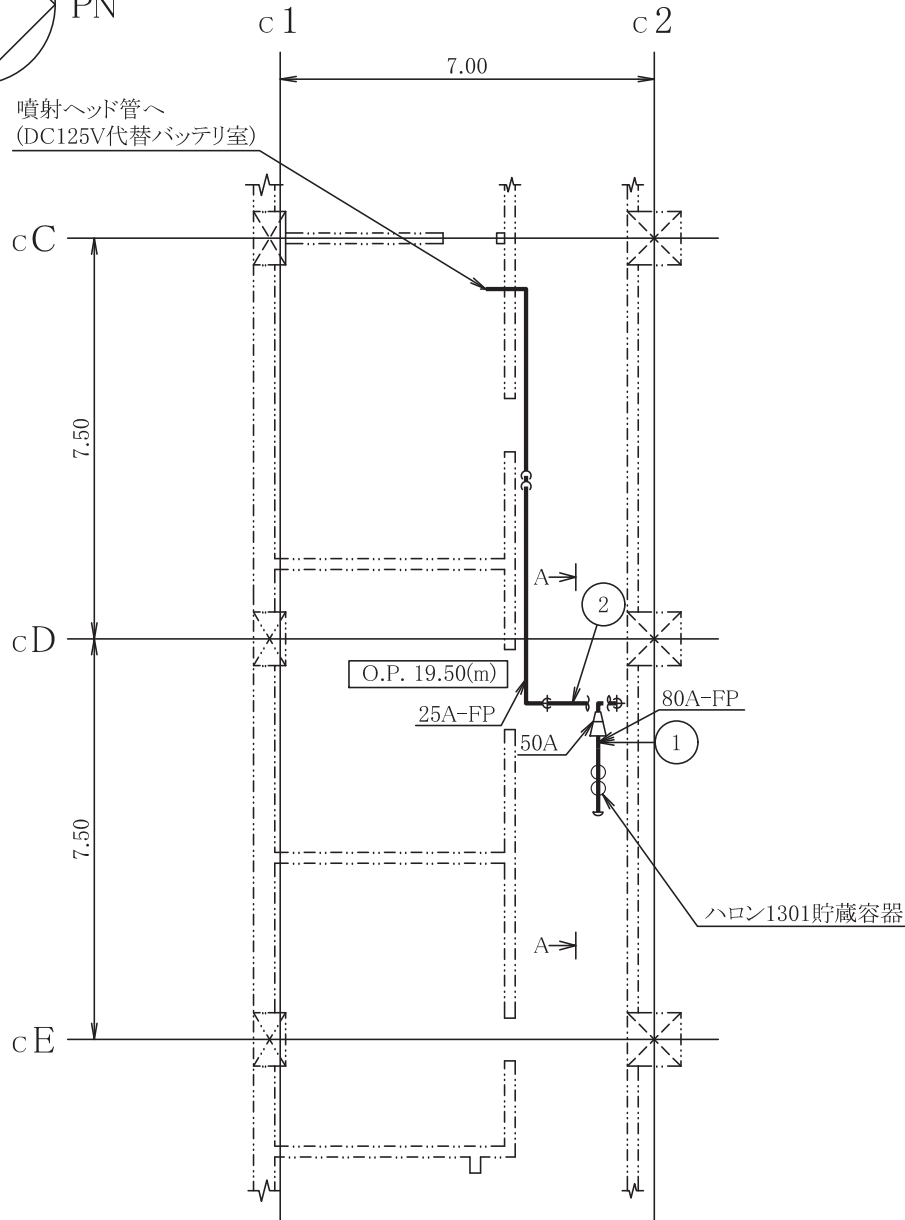
主要寸法 (mm)		許容範囲	根 拠
外径	34.0	±0.5mm	J I S G 3 4 5 9による材料公差
厚さ	3.4	±0.5mm	同上

注 : 主要寸法は, 工事計画記載の公称値。

注記\* : 主配管の配置を明示した図面の管NOを示す。



PN



A~A矢視図

No.	名称	部品	外径*	厚さ*	材質
①	ハロン1301貯蔵容器	管	89.1	5.5	SUS304TP
②	DC125V代替バッテリー室	管	34.0	3.4	SUS304TP

\*外径及び厚さは公称値 (mm) を示す。

注: 寸法はmを示す。

制御建屋

工事計画認可申請	第9-3-2-2-4-46図
女川原子力発電所 第2号機	
名称	DC125V代替バッテリー室消火系 主配管の配置を明示した図面
東北電力株式会社	

第 9-3-2-2-4-46 図 DC125V 代替バッテリー室消火系 主配管の配置を明示した図面 別紙  
 工事計画記載の公称値の許容範囲

[主配管]

管 NO. 1\*

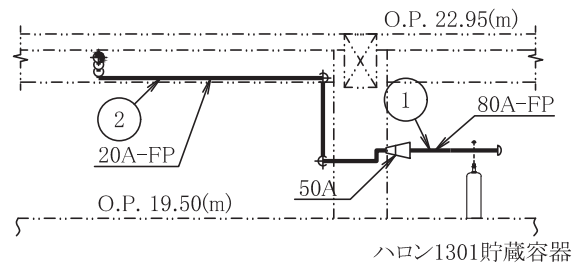
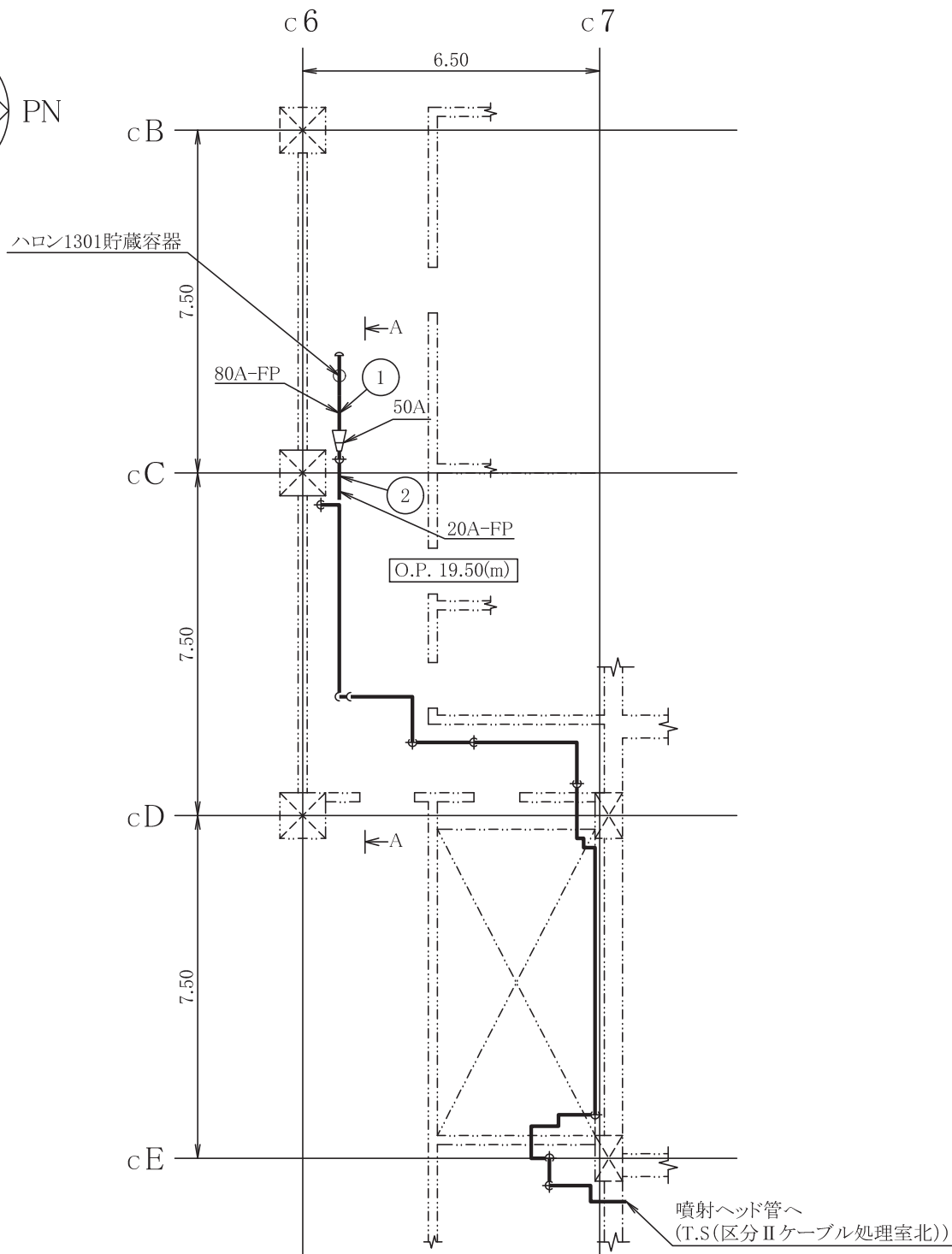
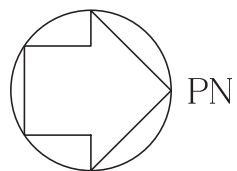
主要寸法 (mm)		許容範囲	根拠
外径	89.1	±1%	J I S G 3 4 5 9 による材料公差
厚さ	5.5	±12.5%	同上

管 NO. 2\*

主要寸法 (mm)		許容範囲	根拠
外径	34.0	±0.5mm	J I S G 3 4 5 9 による材料公差
厚さ	3.4	±0.5mm	同上

注：主要寸法は，工事計画記載の公称値。

注記\*：主配管の配置を明示した図面の管 NO. を示す。



A~A矢視図

No.	名称	部品	外径*	厚さ*	材質
①	ハロン1301貯蔵容器 ~	管	89.1	5.5	SUS304TP
②	T.S.(区分IIケーブル 処理室北)	管	27.2	2.9	SUS304TP

\*外径及び厚さは公称値(mm)を示す。

注:寸法はmを示す。

制御建屋

工事計画認可申請	第9-3-2-2-4-7図
女川原子力発電所 第2号機	
名称	T.S.(区分IIケーブル処理室北) 消火系 主配管の配置を明示した図面
東北電力株式会社	

第 9-3-2-2-4-47 図 T.S (区分Ⅱケーブル処理室北) 消火系 主配管の配置を明示した図面別紙

工事計画記載の公称値の許容範囲

[主配管]

管NO. 1\*

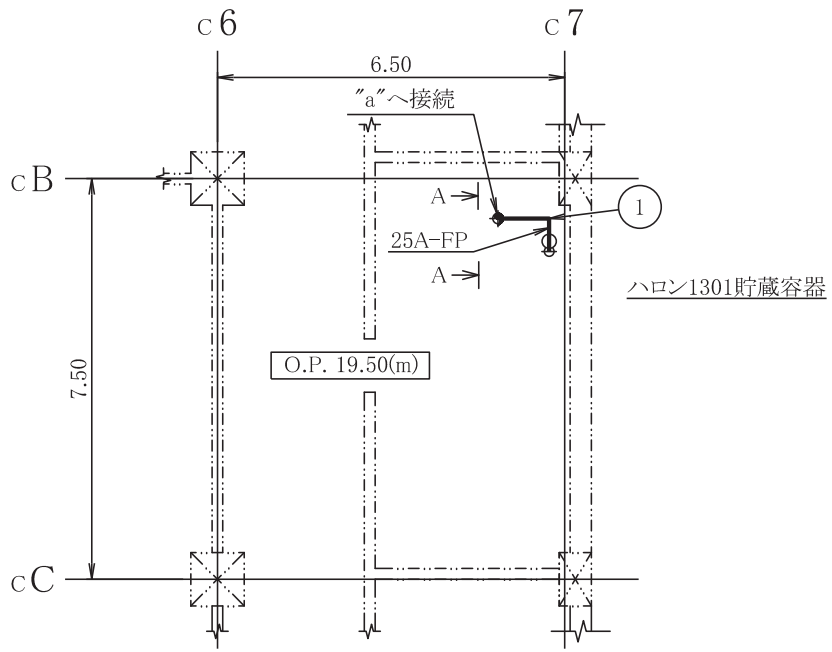
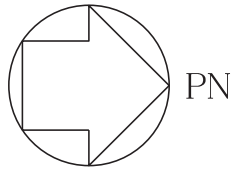
主要寸法 (mm)		許容範囲	根拠
外径	89.1	±1%	J I S G 3 4 5 9 による材料公差
厚さ	5.5	±12.5%	同上

管NO. 2\*

主要寸法 (mm)		許容範囲	根拠
外径	27.2	±0.5mm	J I S G 3 4 5 9 による材料公差
厚さ	2.9	±0.5mm	同上

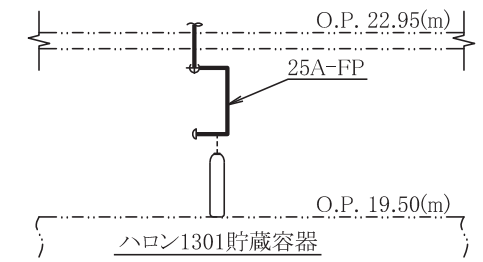
注：主要寸法は、工事計画記載の公称値。

注記\*：主配管の配置を明示した図面の管NO.を示す。

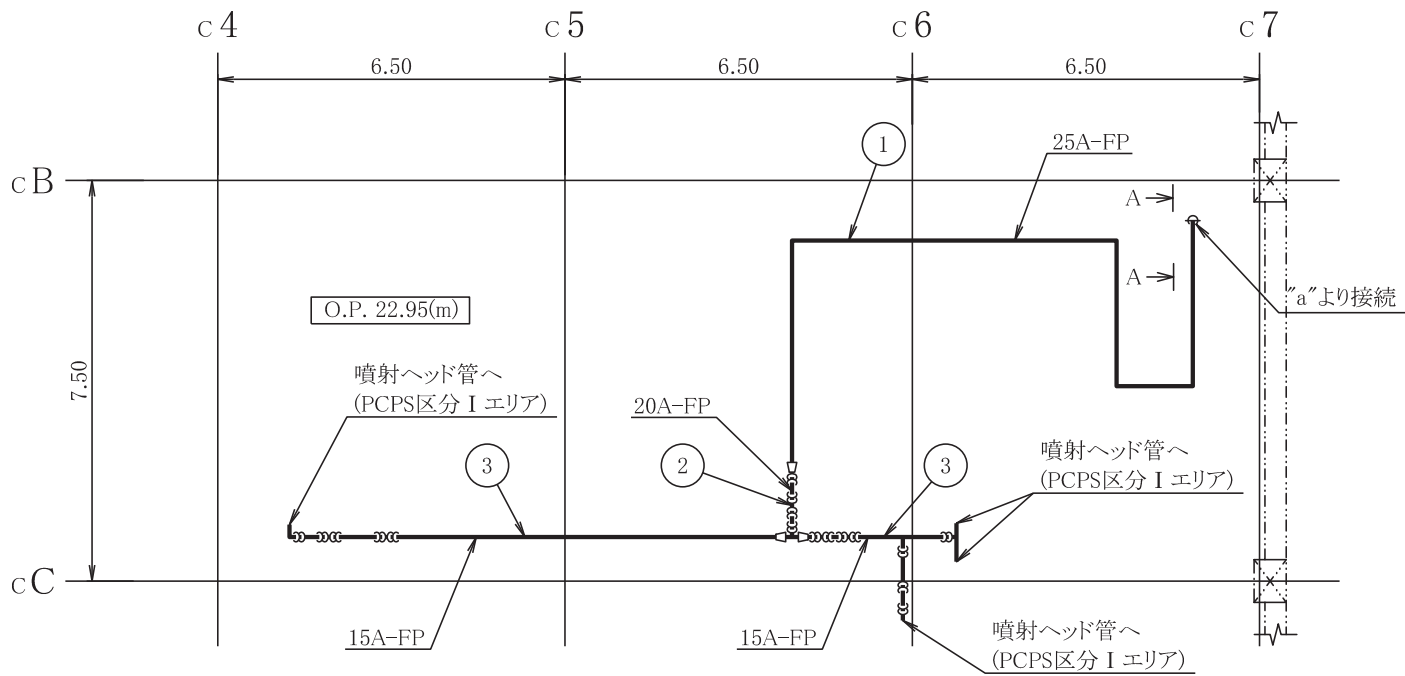


No.	名称	部品	外径*	厚さ*	材質
①	ハロン1301貯蔵容器 ~ PCPS区分 I エリア	管	34.0	3.4	SUS304TP
②		管	27.2	2.9	SUS304TP
③		管	21.7	2.8	SUS304TP

\*外径及び厚さは公称値(mm)を示す。



A~A矢視図



注: 寸法はmを示す。 制御建屋

工事計画認可申請	第9-3-2-2-4-48図
女川原子力発電所 第2号機	
名称	PCPS区分 I エリア消火系 主配管の配置を明示した図面
東北電力株式会社	

第 9-3-2-2-4-48 図 PCPS 区分 I エリア消火系 主配管の配置を明示した図面 別紙  
 工事計画記載の公称値の許容範囲

[主配管]

管 NO. 1\*

主要寸法 (mm)		許容範囲	根拠
外径	34.0	±0.5mm	J I S G 3 4 5 9 による材料公差
厚さ	3.4	±0.5mm	同上

管 NO. 2\*

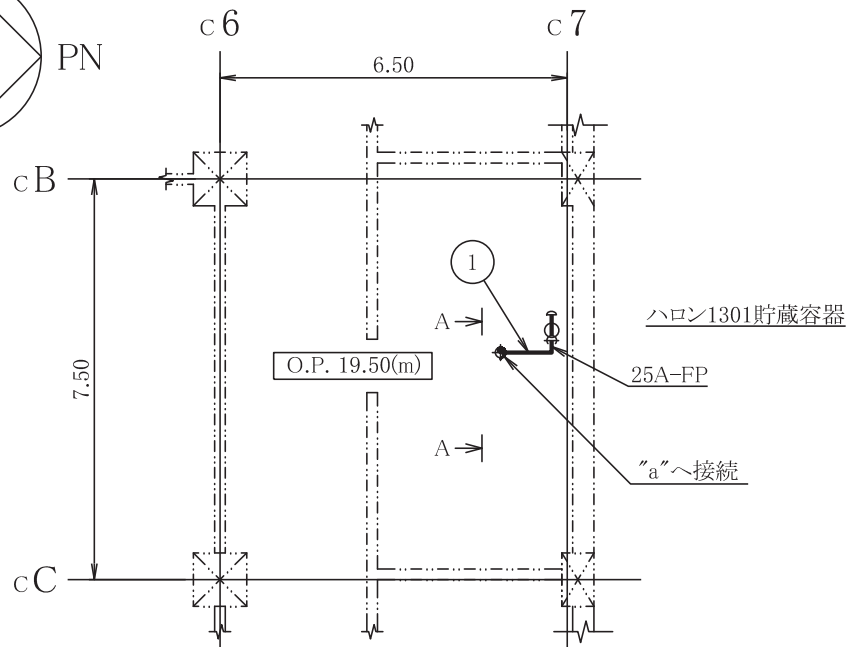
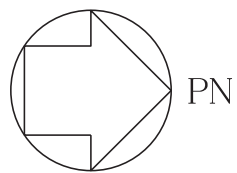
主要寸法 (mm)		許容範囲	根拠
外径	27.2	±0.5mm	J I S G 3 4 5 9 による材料公差
厚さ	2.9	±0.5mm	同上

管 NO. 3\*

主要寸法 (mm)		許容範囲	根拠
外径	21.7	±0.5mm	J I S G 3 4 5 9 による材料公差
厚さ	2.8	±0.5mm	同上

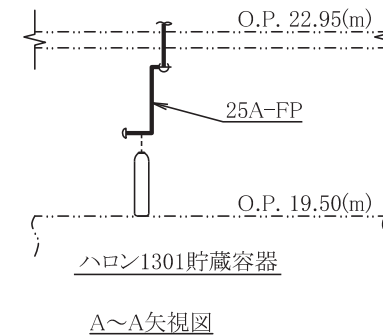
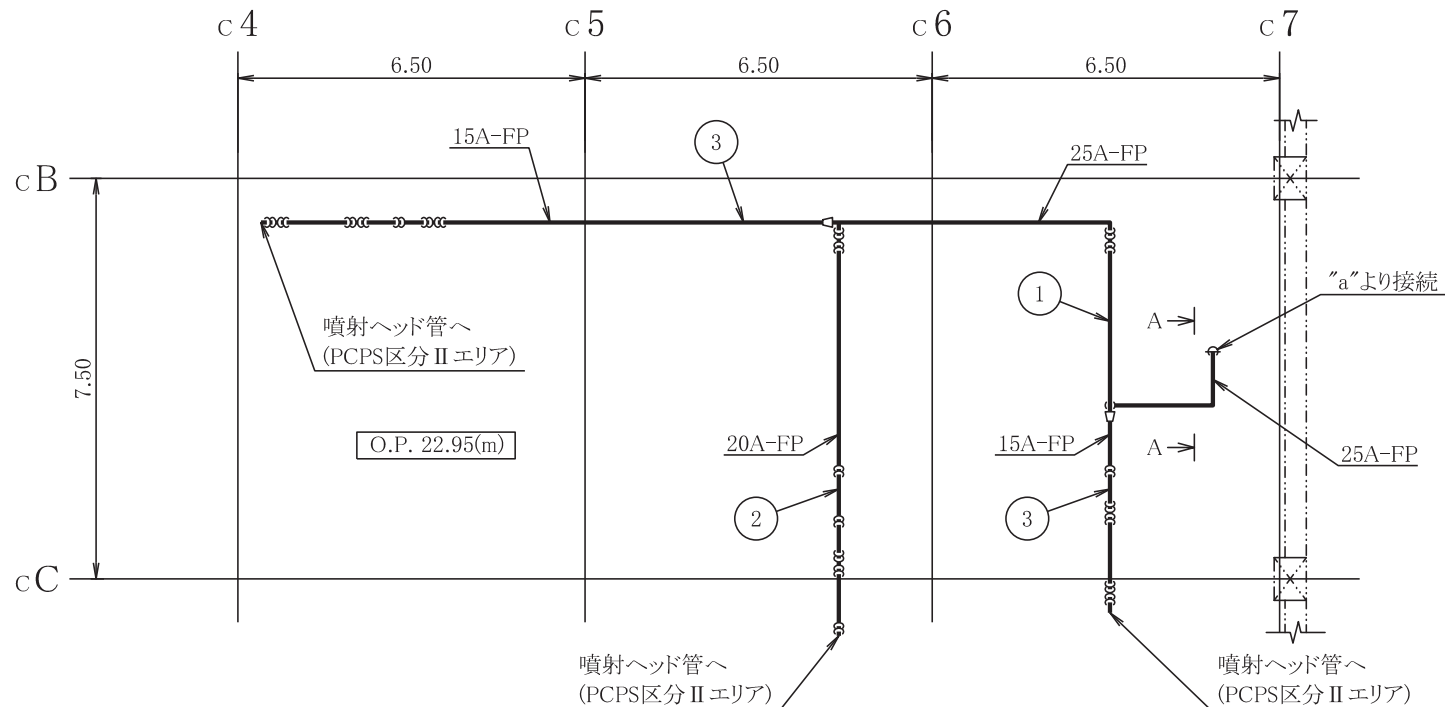
注：主要寸法は、工事計画記載の公称値。

注記\*：主配管の配置を明示した図面の管 NO. を示す。



No.	名称	部品	外径*	厚さ*	材質
①		管	34.0	3.4	SUS304TP
②	ハロン1301貯蔵容器 ～ PCPS区分Ⅱエリア	管	27.2	2.9	SUS304TP
③		管	21.7	2.8	SUS304TP

\*外径及び厚さは公称値(mm)を示す。



注: 寸法はmを示す。

制御建屋

工事計画認可申請	第9-3-2-2-4-49図
女川原子力発電所 第2号機	
名称	PCPS区分Ⅱエリア消火系 主配管の配置を明示した図面
東北電力株式会社	



第9-3-2-2-4-49 図 PCPS 区分Ⅱエリア消火系 主配管の配置を明示した図面 別紙  
 工事計画記載の公称値の許容範囲

[主配管]

管NO. 1\*

主要寸法 (mm)		許容範囲	根拠
外径	34.0	±0.5mm	J I S G 3 4 5 9 による材料公差
厚さ	3.4	±0.5mm	同上

管NO. 2\*

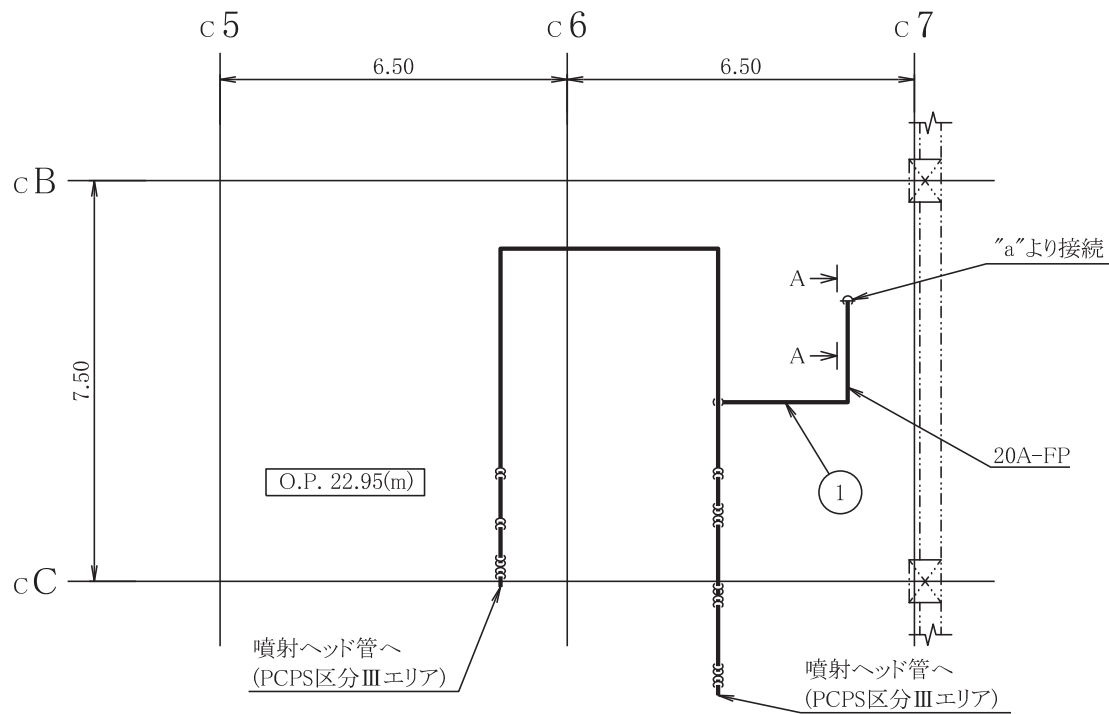
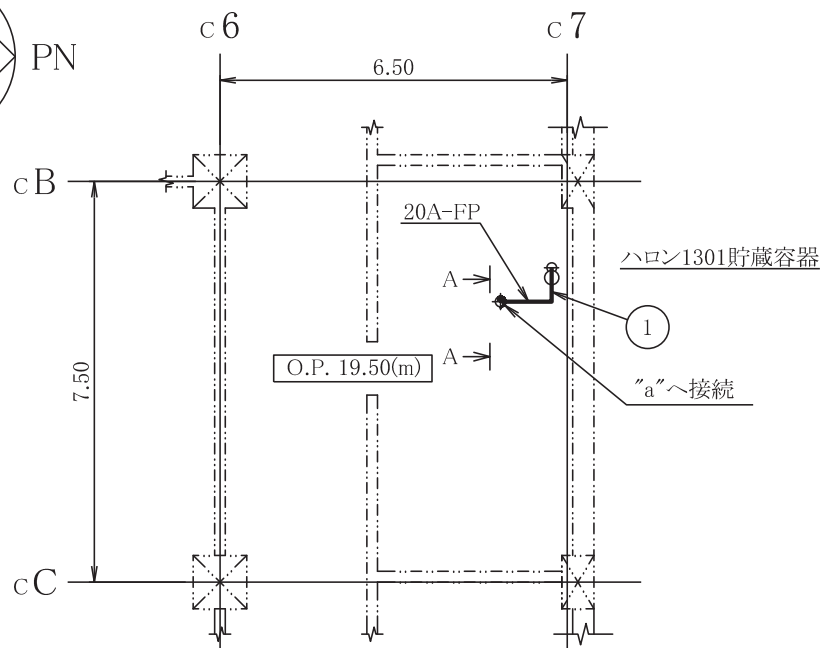
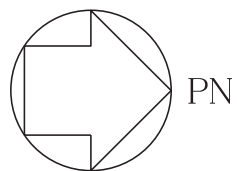
主要寸法 (mm)		許容範囲	根拠
外径	27.2	±0.5mm	J I S G 3 4 5 9 による材料公差
厚さ	2.9	±0.5mm	同上

管NO. 3\*

主要寸法 (mm)		許容範囲	根拠
外径	21.7	±0.5mm	J I S G 3 4 5 9 による材料公差
厚さ	2.8	±0.5mm	同上

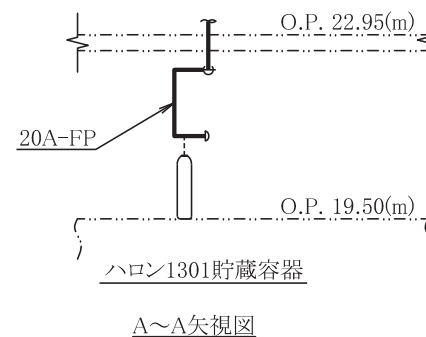
注：主要寸法は、工事計画記載の公称値。

注記\*：主配管の配置を明示した図面の管NO.を示す。



No.	名称	部品	外径*	厚さ*	材質
①	ハロン1301貯蔵容器 ～ PCPS区分Ⅲエリア	管	27.2	2.9	SUS304TP

\*外径及び厚さは公称値 (mm) を示す。



注: 寸法はmを示す。

制御建屋

工事計画認可申請	第9-3-2-2-4-50図
女川原子力発電所 第2号機	
名称	PCPS区分Ⅲエリア消火系 主配管の配置を明示した図面
東北電力株式会社	

第 9-3-2-2-4-50 図 PCPS 区分Ⅲエリア消火系 主配管の配置を明示した図面 別紙  
 工事計画記載の公称値の許容範囲

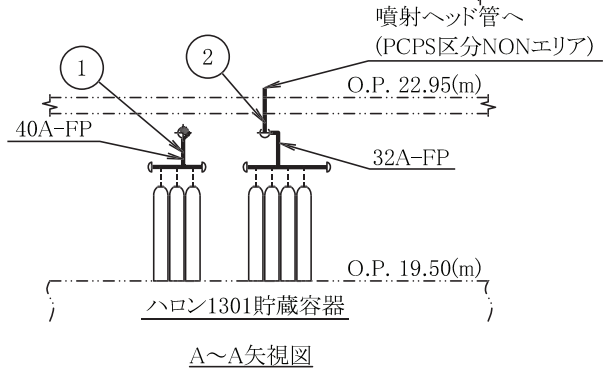
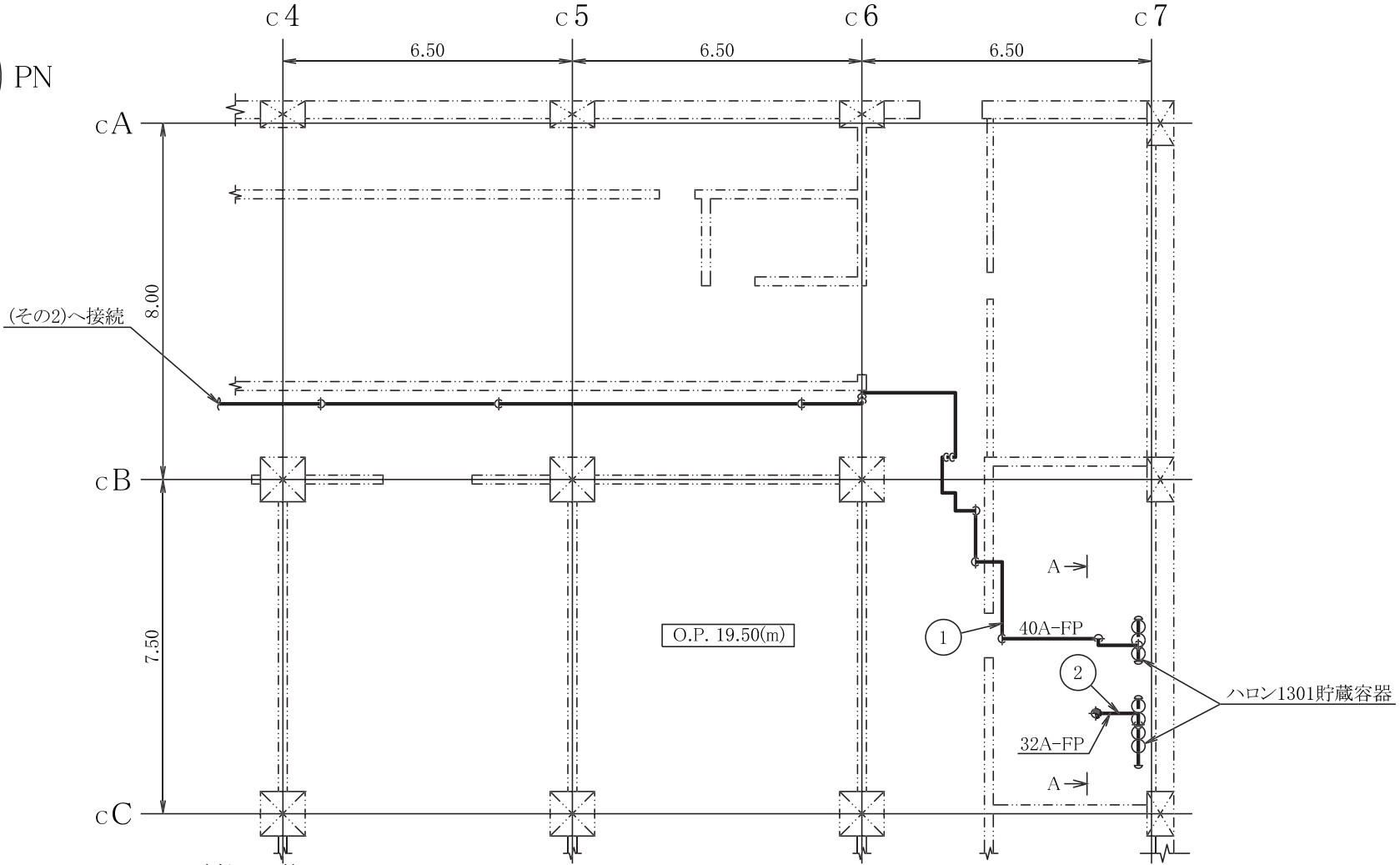
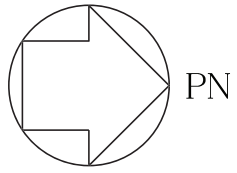
[主配管]

管 NO. 1\*

主要寸法 (mm)		許容範囲	根拠
外径	27.2	±0.5mm	J I S G 3 4 5 9 による材料公差
厚さ	2.9	±0.5mm	同上

注：主要寸法は，工事計画記載の公称値。

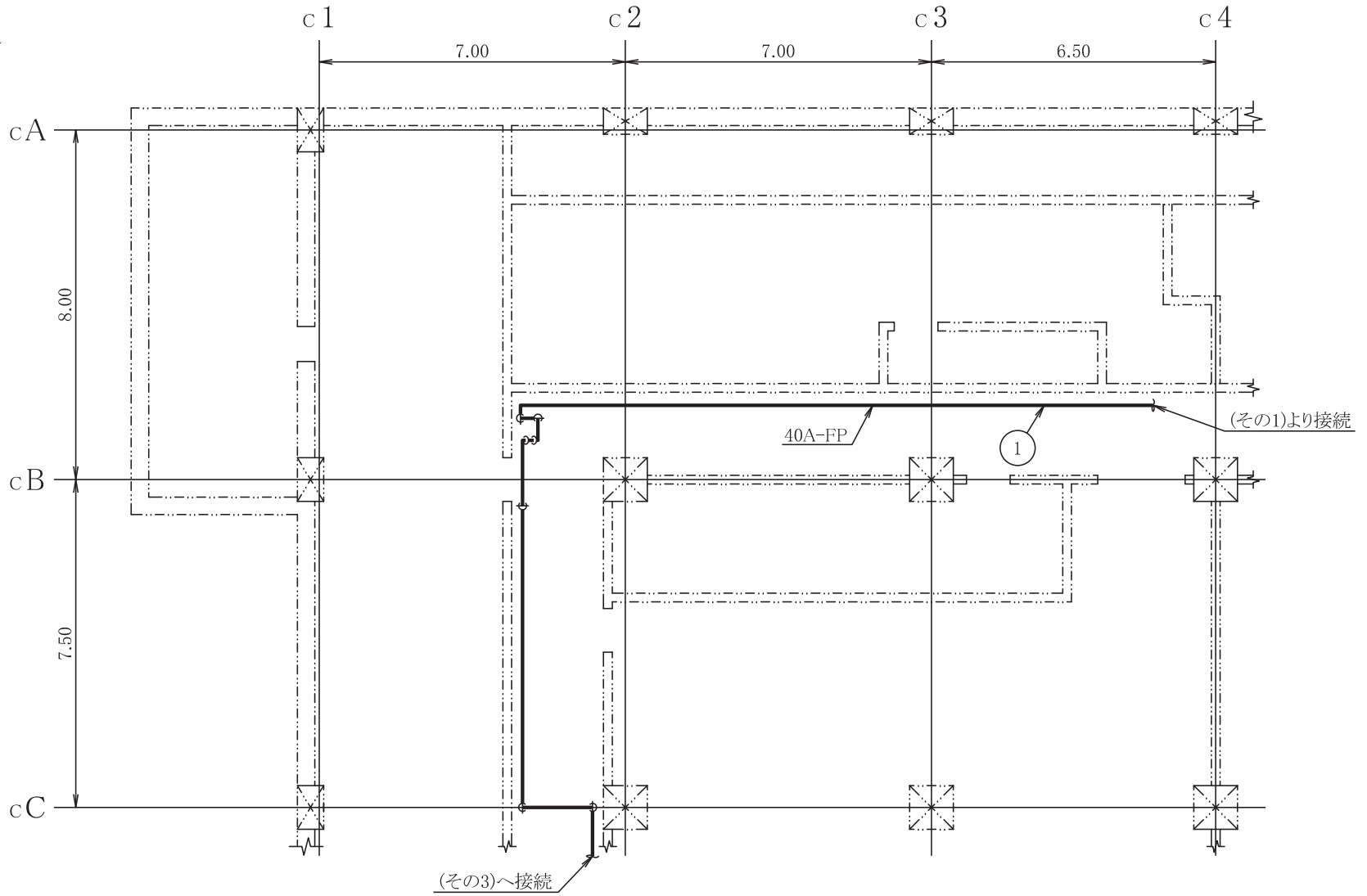
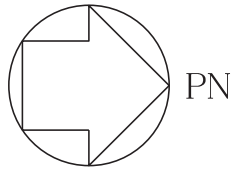
注記\*：主配管の配置を明示した図面の管 NO. を示す。



No.	名称	部品	外径*	厚さ*	材質
①	ハロン1301貯蔵容器 ~ PCPS区分NONエリア	管	48.6	3.7	SUS304TP
②		管	42.7	3.6	SUS304TP

\*外径及び厚さは公称値(mm)を示す。

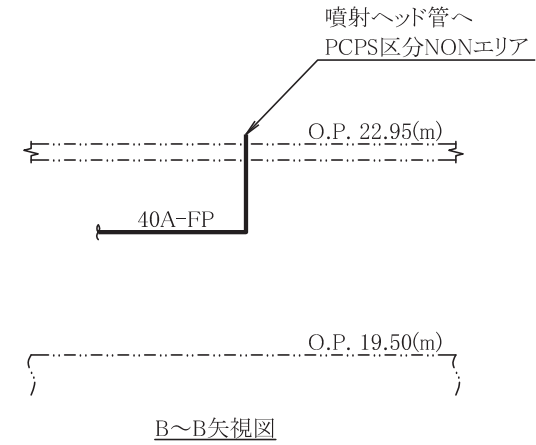
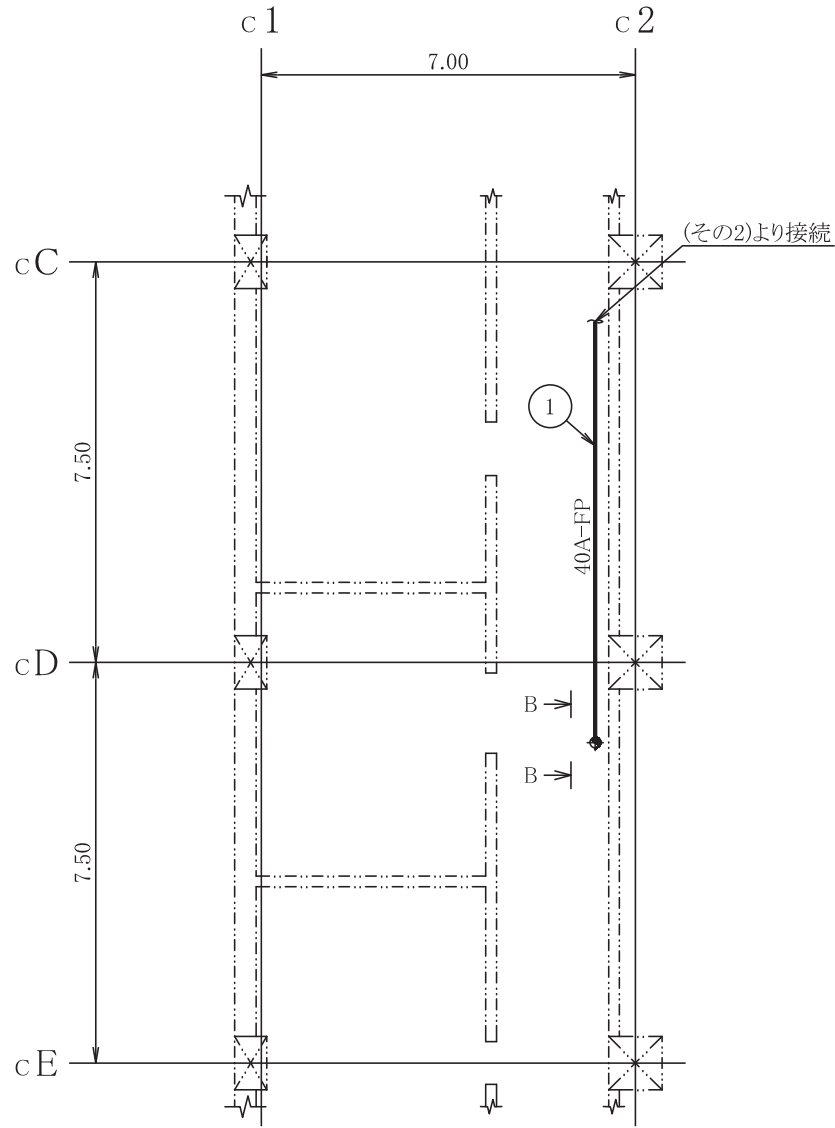
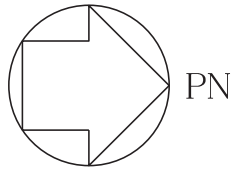
注: 寸法はmを示す。		制御建屋	
工事計画認可申請	第9-3-2-2-4-51-1図	女川原子力発電所 第2号機	
名称	PCPS区分NONエリア消火系 主配管の配置を明示した図面(その1)		
東北電力株式会社			



No.	名称	部品	外径*	厚さ*	材質
①	ハロン1301貯蔵容器 ～ PCPS区分NONエリア	管	48.6	3.7	SUS304TP

\*外径及び厚さは公称値(mm)を示す。

注: 寸法はmを示す。		制御建屋	
工事計画認可申請	第9-3-2-2-4-51-2図		
女川原子力発電所 第2号機			
名称	PCPS区分NONエリア消火系 主配管の配置を明示した図面(その2)		
東北電力株式会社			



No.	名称	部品	外径*	厚さ*	材質
①	ハロン1301貯蔵容器 ～ PCPS区分NONエリア	管	48.6	3.7	SUS304TP

\*外径及び厚さは公称値(mm)を示す。

注: 寸法はmを示す。 制御建屋

工事計画認可申請	第9-3-2-2-4-51-3図
女川原子力発電所 第2号機	
名称	PCPS区分NONエリア消火系 主配管の配置を明示した図面(その3)
東北電力株式会社	

第 9-3-2-2-4-51-1~3 図 PCPS 区分 NON エリア 消火系 主配管の配置を明示した図面別紙

工事計画記載の公称値の許容範囲

[主配管]

管 NO. 1\*

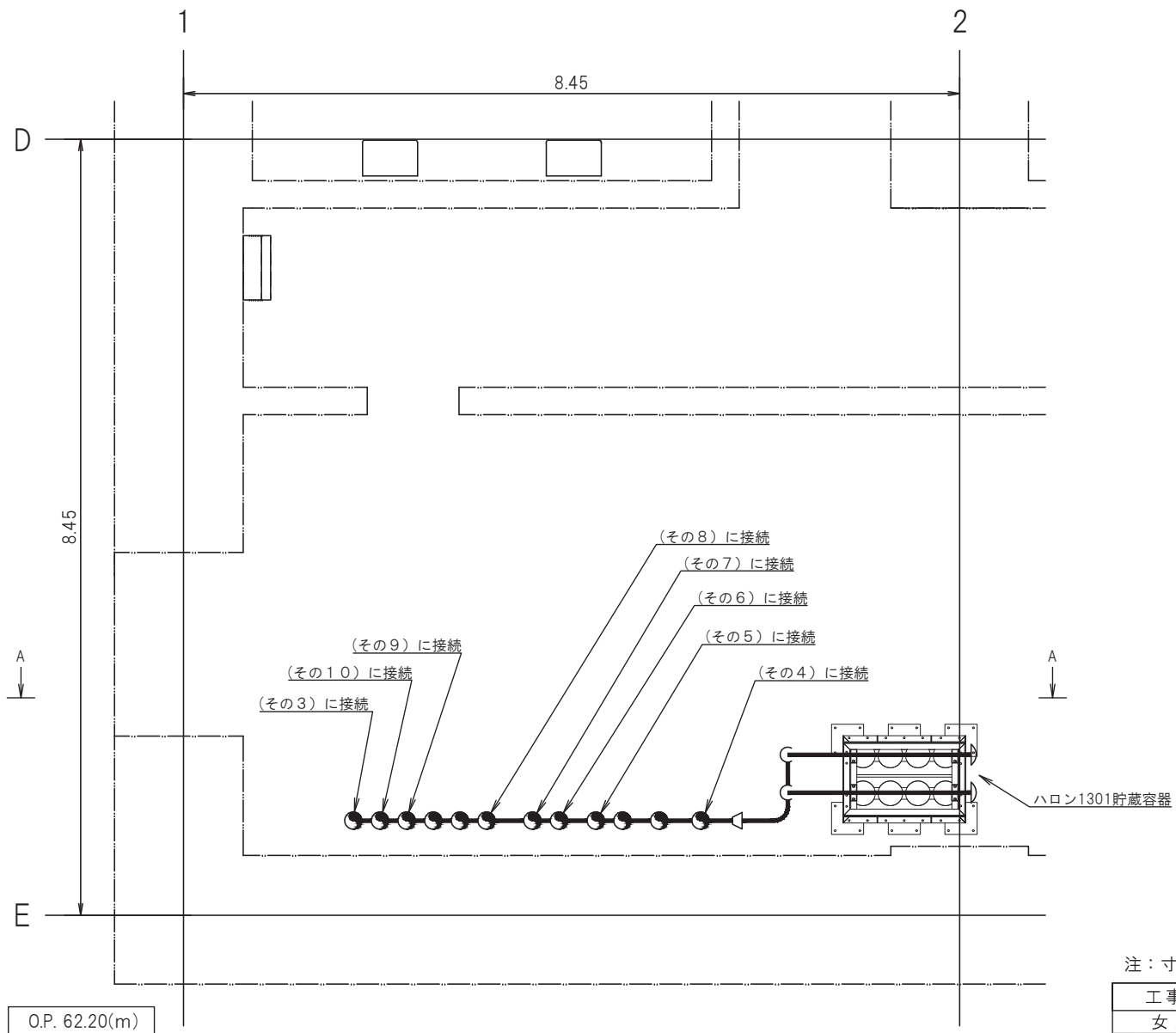
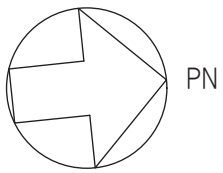
主要寸法 (mm)		許容範囲	根拠
外径	48.6	±0.5mm	J I S G 3 4 5 9 による材料公差
厚さ	3.7	±0.5mm	同上

管 NO. 2\*

主要寸法 (mm)		許容範囲	根拠
外径	42.7	±0.5mm	J I S G 3 4 5 9 による材料公差
厚さ	3.6	±0.5mm	同上

注：主要寸法は、工事計画記載の公称値。

注記\*：主配管の配置を明示した図面の管 NO. を示す。



注：寸法はmを示す。

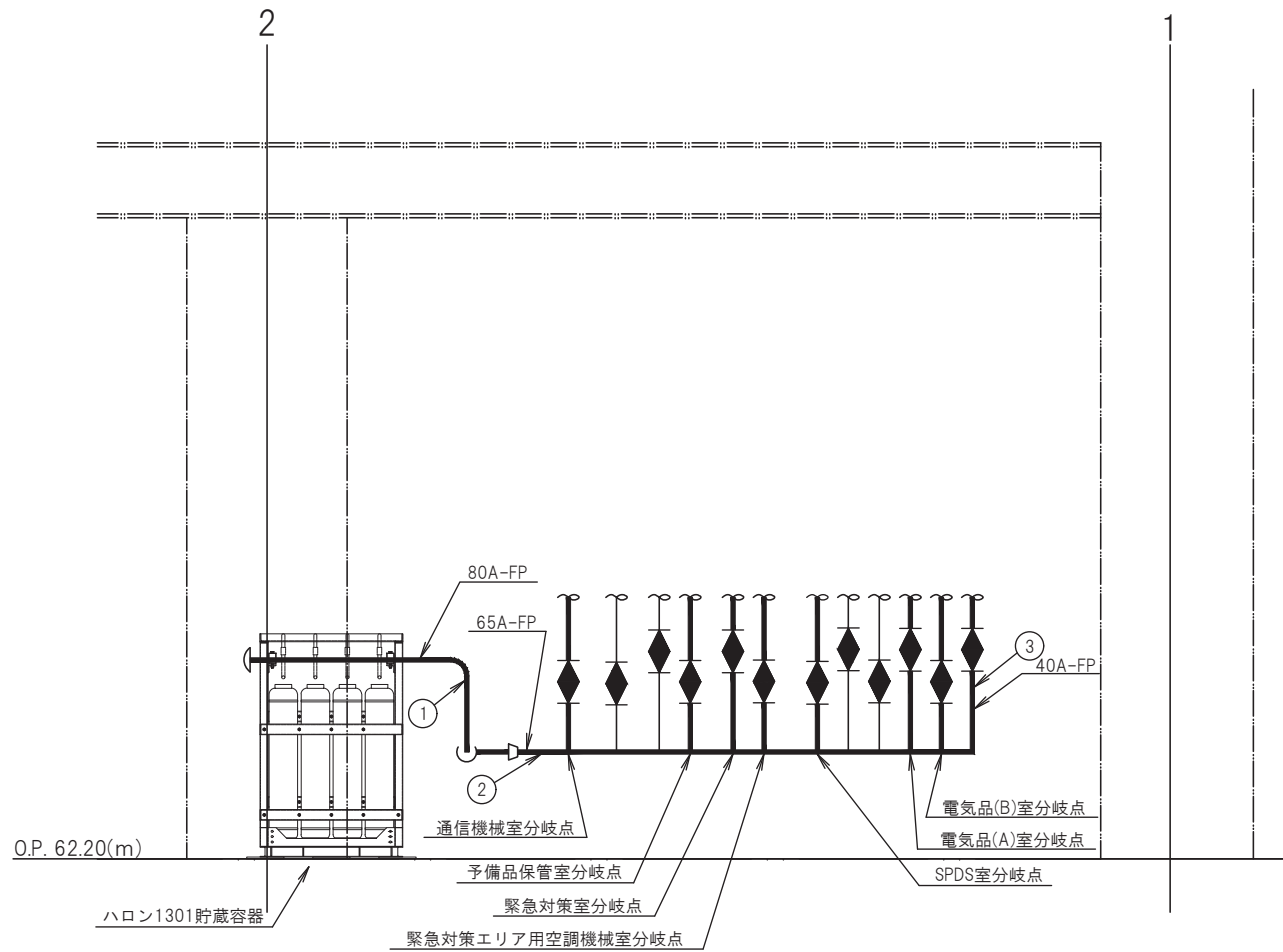
工事計画認可申請 第9-3-2-2-4-52-1図	
女川原子力発電所 第2号機	
名称	緊急対策室他消火系 主配管の配置を明示した図面(その1)
東北電力株式会社	

0909



No.	名称	部品	外径*	厚さ*	材質
①	ハロン1301貯蔵容器	管	89.1	5.5	SUS304TP
②	～	管	76.3	5.2	SUS304TP
③	非常用フィルタ室	管	48.6	3.7	SUS304TP

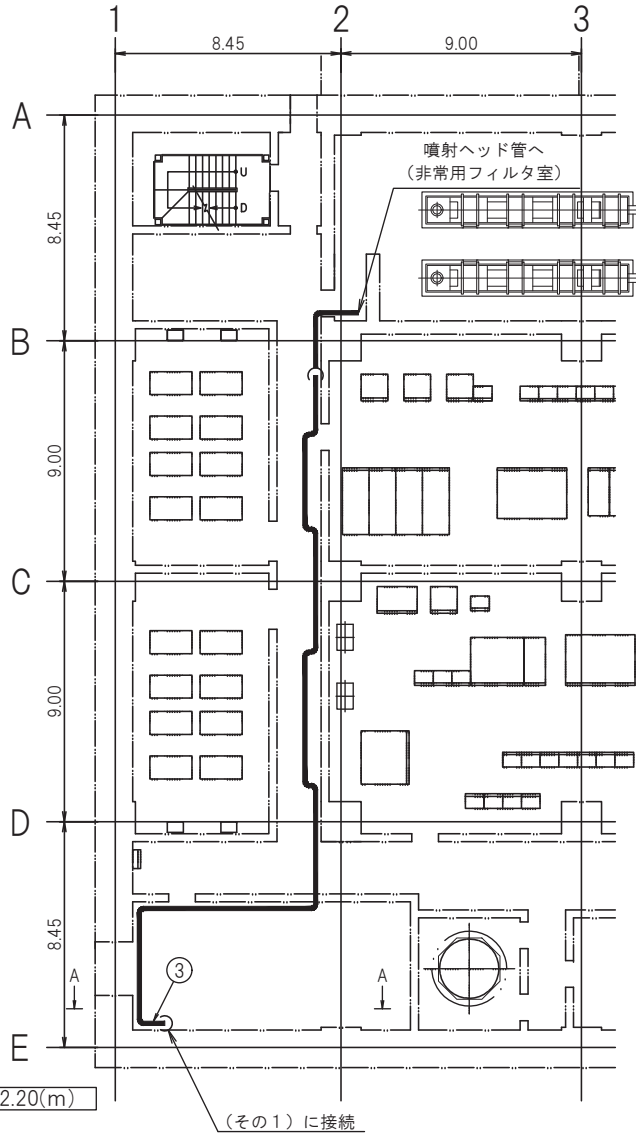
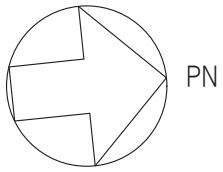
\*外径及び厚さは公称値(mm)を示す。



A～A矢視図

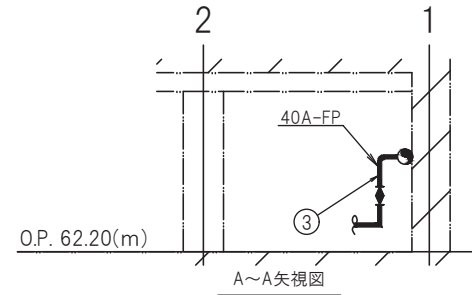
注：寸法はmを示す。

工事計画認可申請	第9-3-2-2-4-52-2図
女川原子力発電所 第2号機	
名称	緊急対策室他消火系 主配管の配置を明示した図面(その2)
東北電力株式会社	



No.	名称	部品	外径*	厚さ*	材質
③	ハロン1301貯蔵容器 ～ 非常用フィルタ室	管	48.6	3.7	SUS304TP

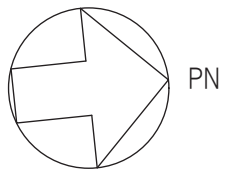
\*外径及び厚さは公称値(mm)を示す。



注：寸法はmを示す。

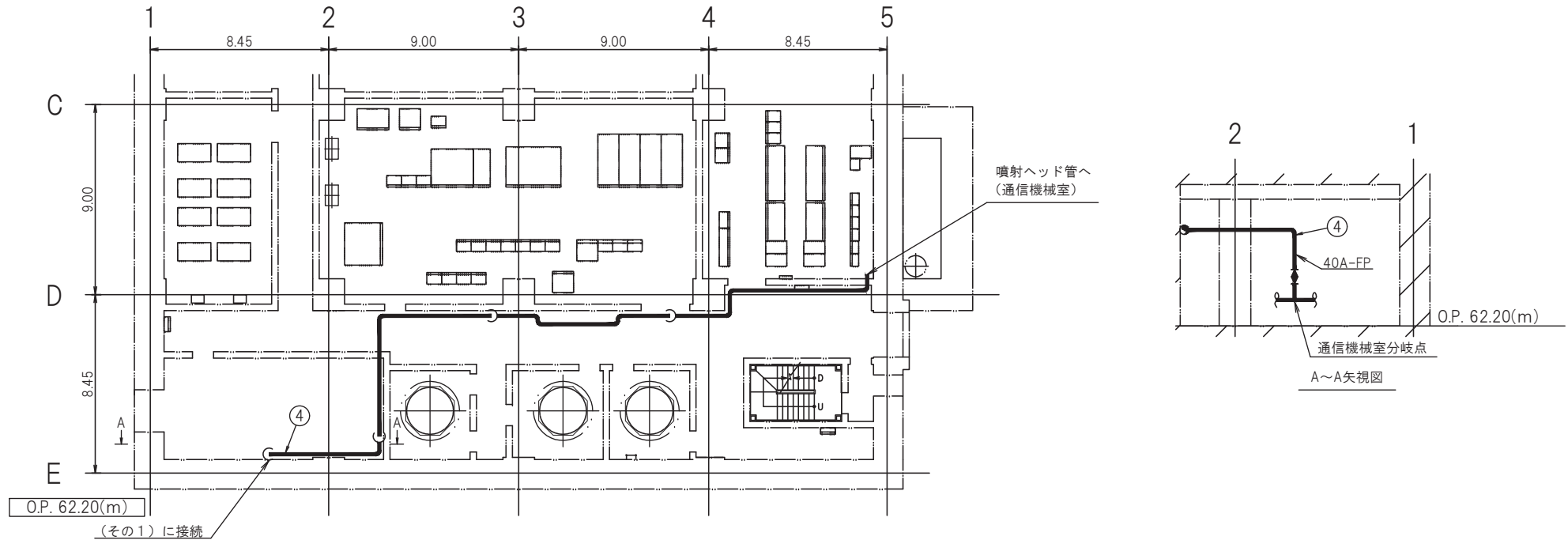
工事計画認可申請	第9-3-2-2-4-52-3図
女川原子力発電所 第2号機	
名称	緊急対策室他消火系 主配管の配置を明示した図面(その3)
東北電力株式会社	

0903



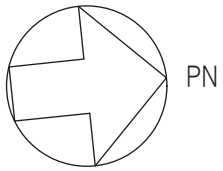
No.	名称	部品	外径*	厚さ*	材質
④	通信機械室分岐点 ～ 通信機械室	管	48.6	3.7	SUS304TP

\*外径及び厚さは公称値(mm)を示す。



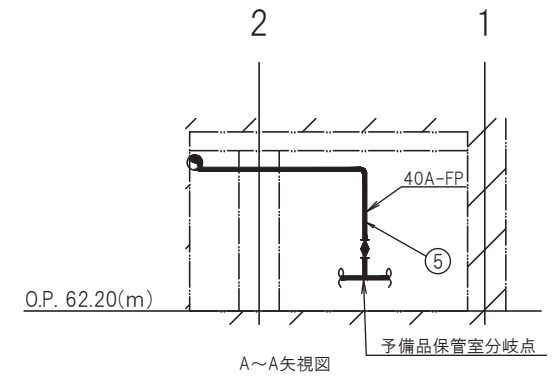
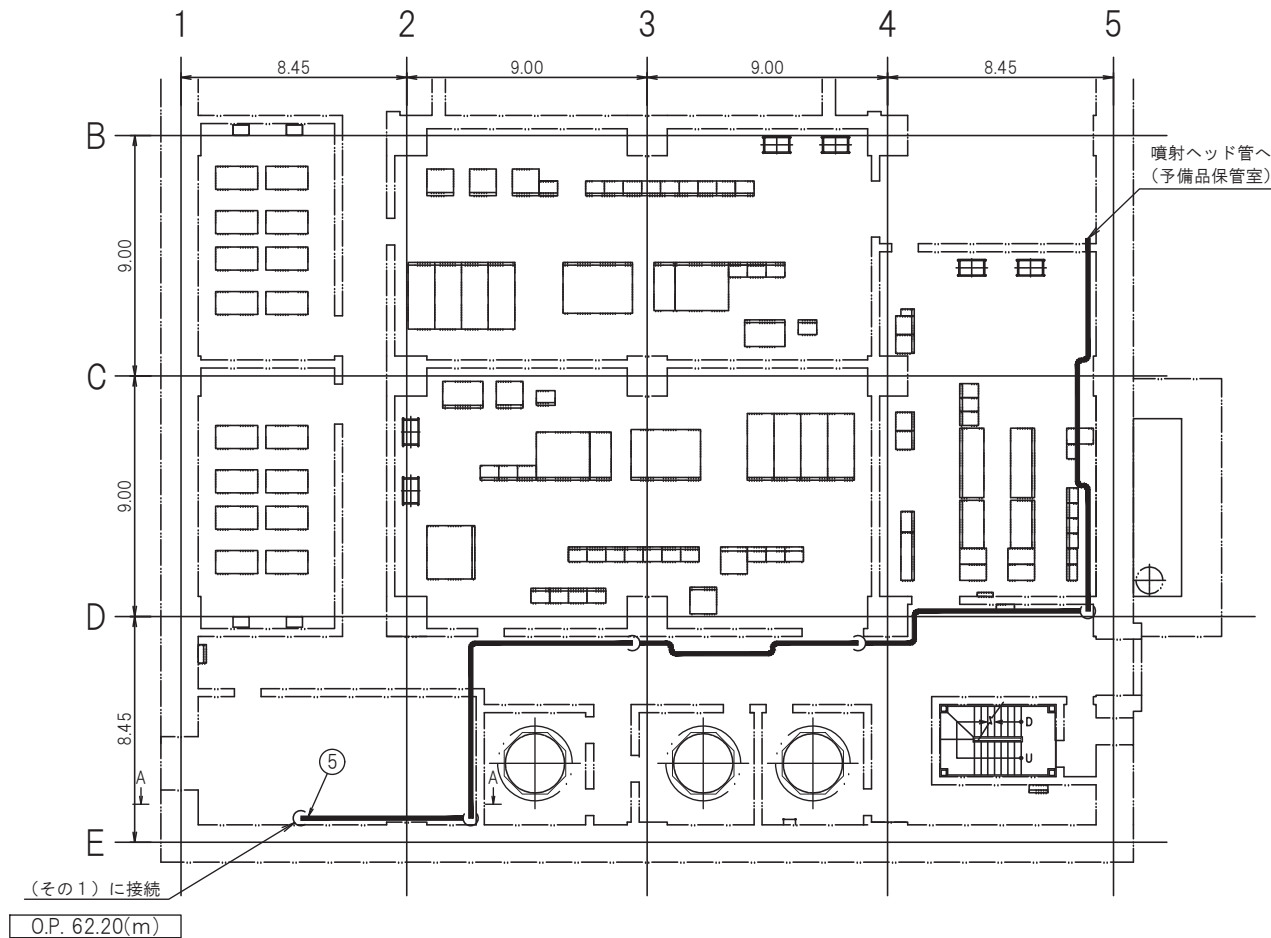
注：寸法はmを示す。

工事計画認可申請	第9-3-2-2-4-52-4図
女川原子力発電所 第2号機	
名称	緊急対策室他消火系 主配管の配置を明示した図面(その4)
東北電力株式会社	



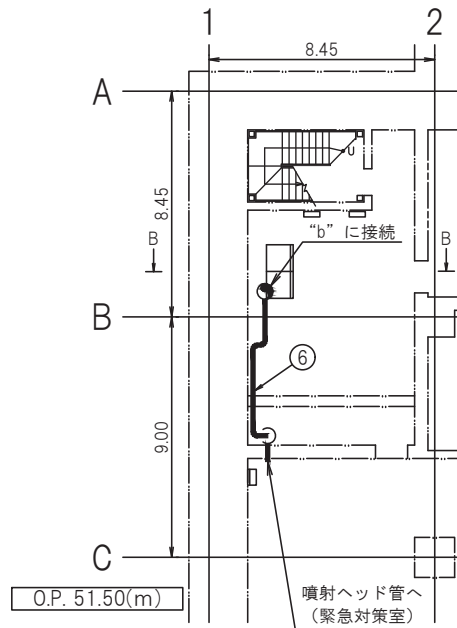
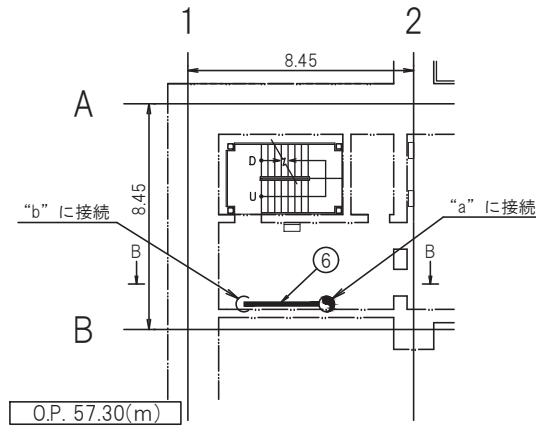
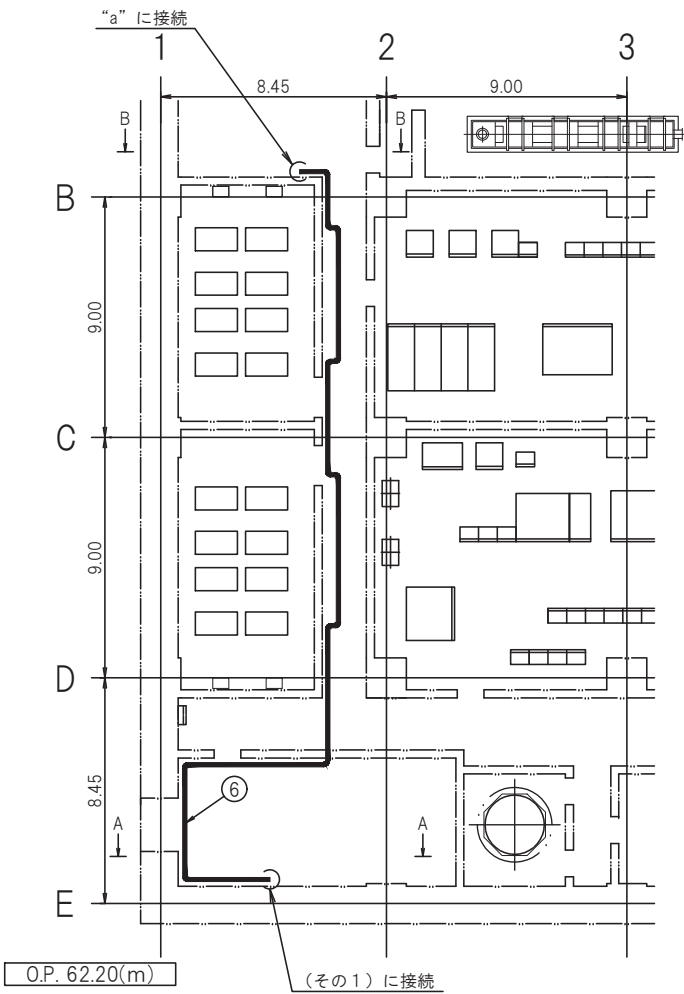
No.	名称	部品	外径*	厚さ*	材質
⑤	予備品保管室分岐点 ～ 予備品保管室	管	48.6	3.7	SUS304TP

\*外径及び厚さは公称値(mm)を示す。



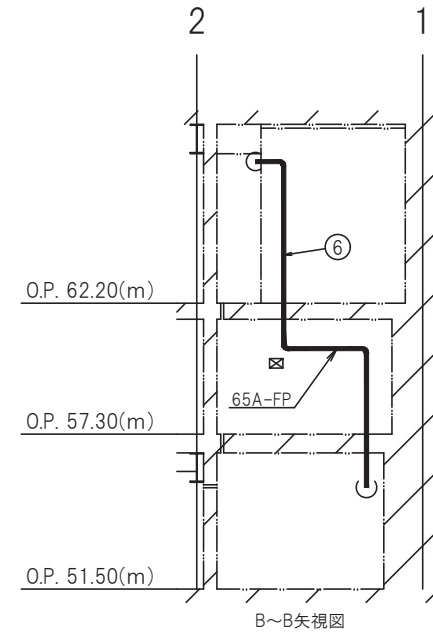
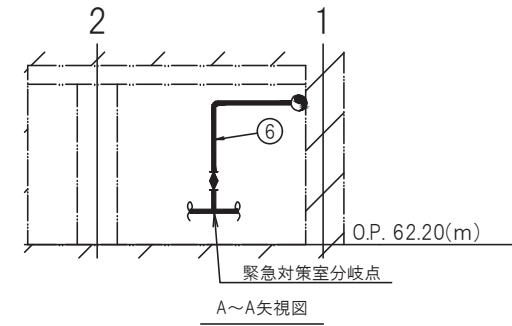
注：寸法はmを示す。

工事計画認可申請 第9-3-2-2-4-52-5図	
女川原子力発電所 第2号機	
名称	緊急対策室他消火系 主配管の配置を明示した図面(その5)
東北電力株式会社	



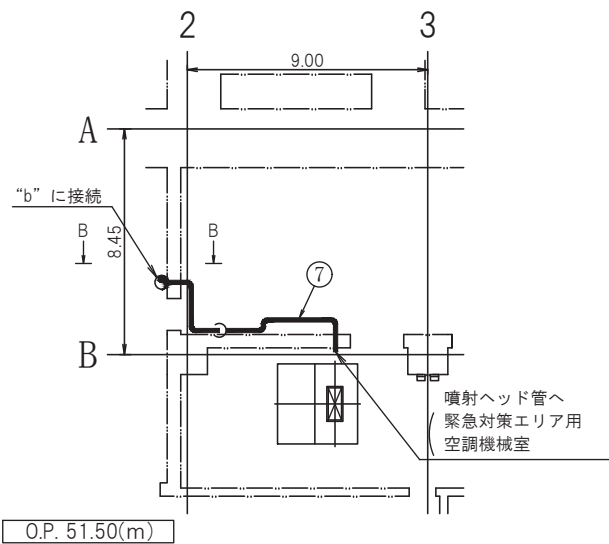
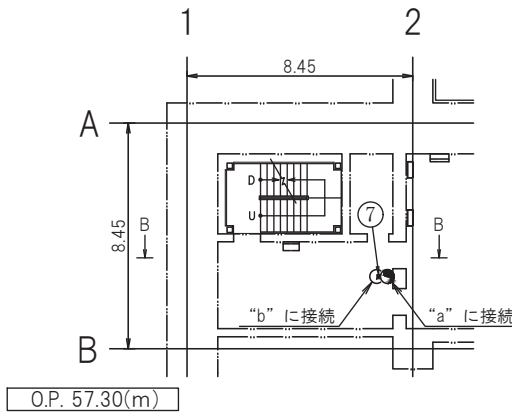
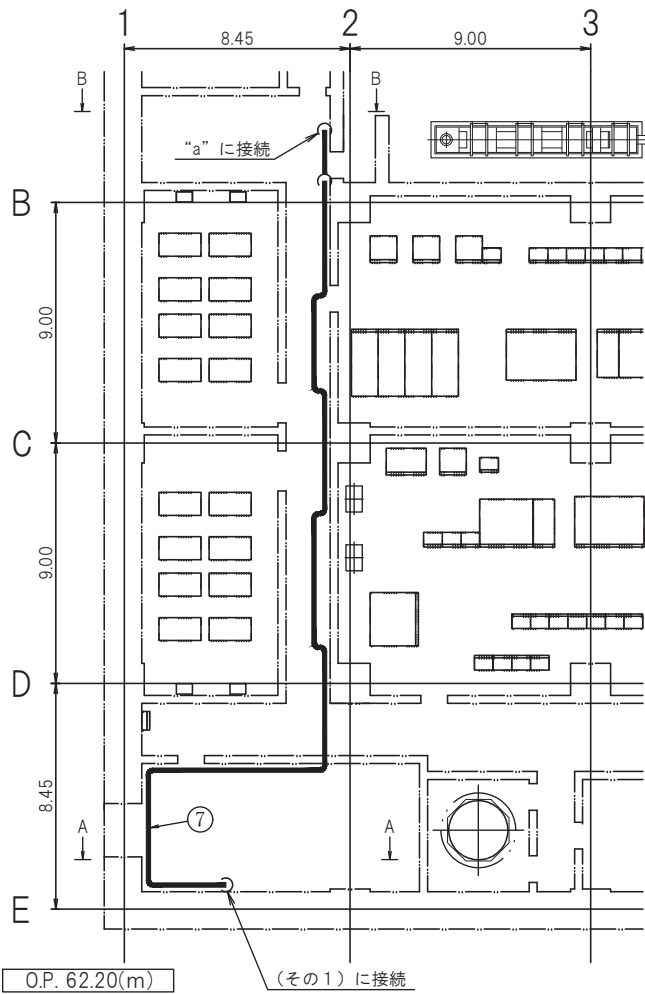
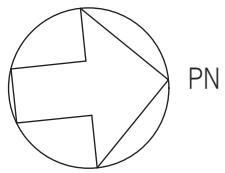
No.	名称	部品	外径*	厚さ*	材質
⑥	緊急対策室分岐点 ～ 緊急対策室	管	76.3	5.2	SUS304TP

\*外径及び厚さは公称値(mm)を示す。



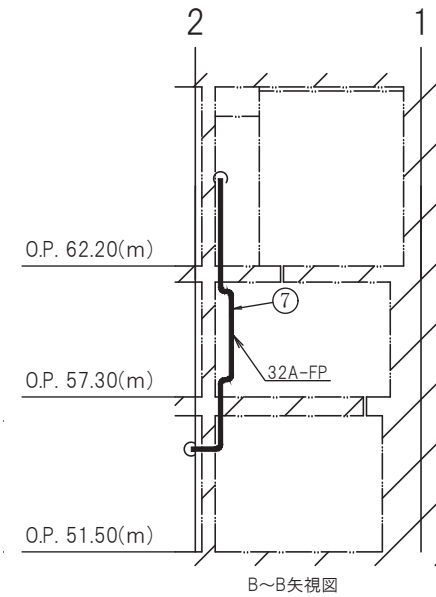
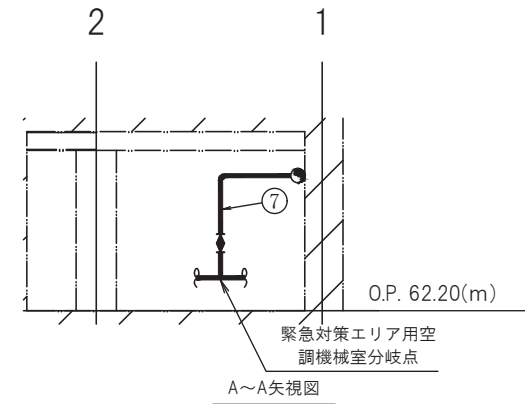
注：寸法はmを示す。

工事計画認可申請 第9-3-2-2-4-52-6図	
女川原子力発電所 第2号機	
名称	緊急対策室他消火系 主配管の配置を明示した図面(その6)
東北電力株式会社	



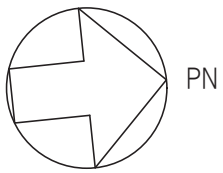
No.	名称	部品	外径*	厚さ*	材質
⑦	緊急対策エリア用 空調機械室分岐点 ～ 緊急対策エリア用 空調機械室	管	42.7	3.6	SUS304TP

\*外径及び厚さは公称値(mm)を示す。



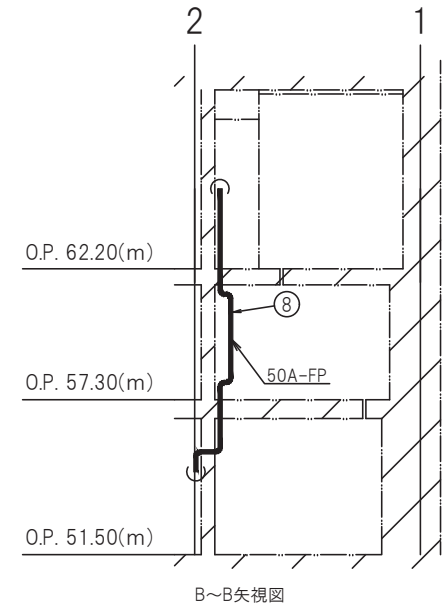
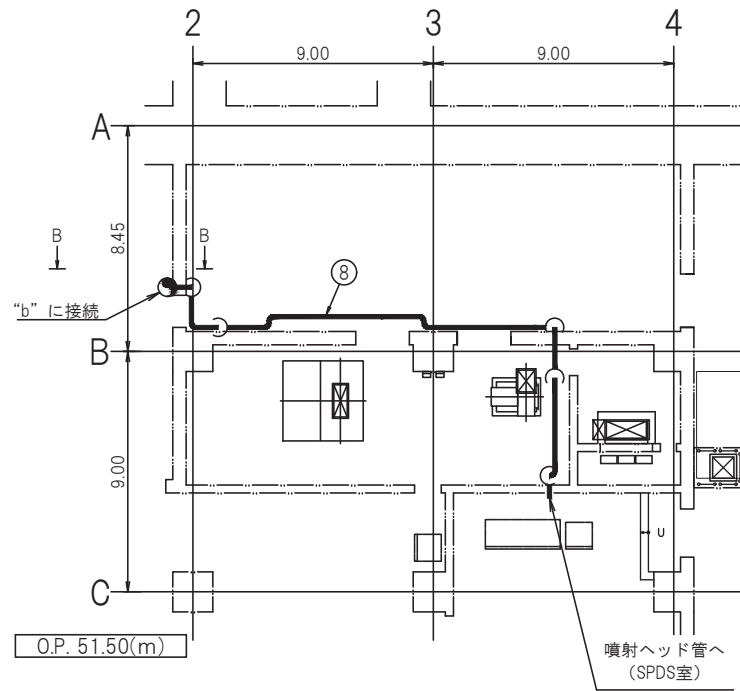
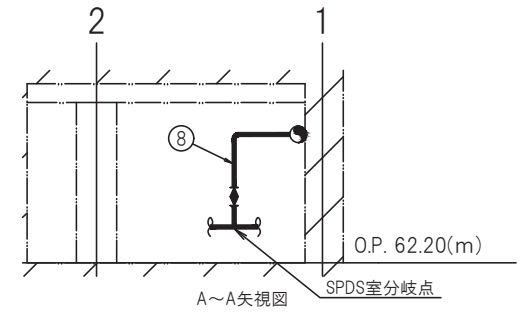
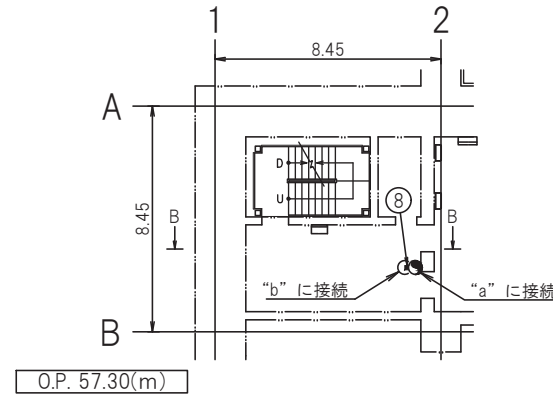
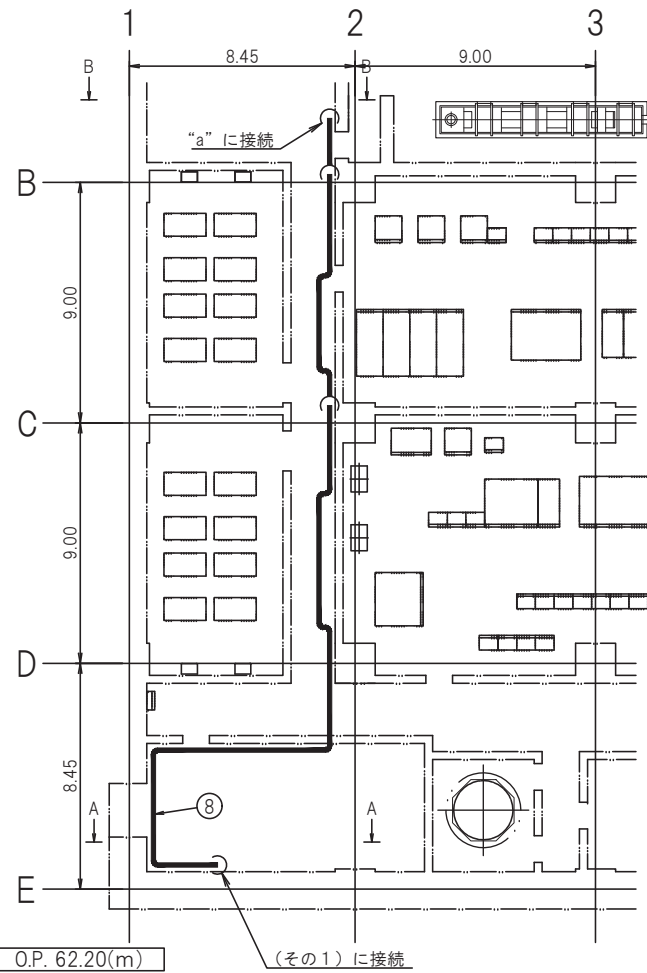
注：寸法はmを示す。

工事計画認可申請 第9-3-2-2-4-52-7図	
女川原子力発電所 第2号機	
名称	緊急対策室他消火系 主配管の配置を明示した図面(その7)
東北電力株式会社	



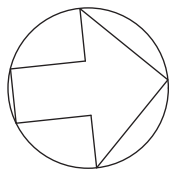
No.	名称	部品	外径*	厚さ*	材質
⑧	SPDS室分岐点 ～ SPDS室	管	60.5	3.9	SUS304TP

\*外径及び厚さは公称値(mm)を示す。



注：寸法はmを示す。

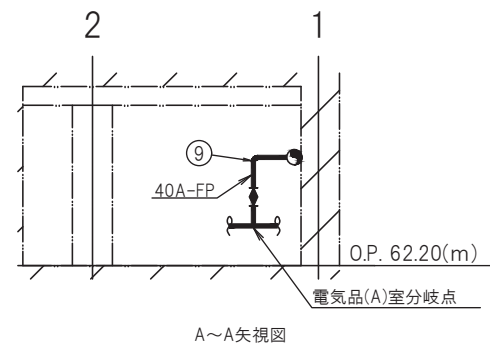
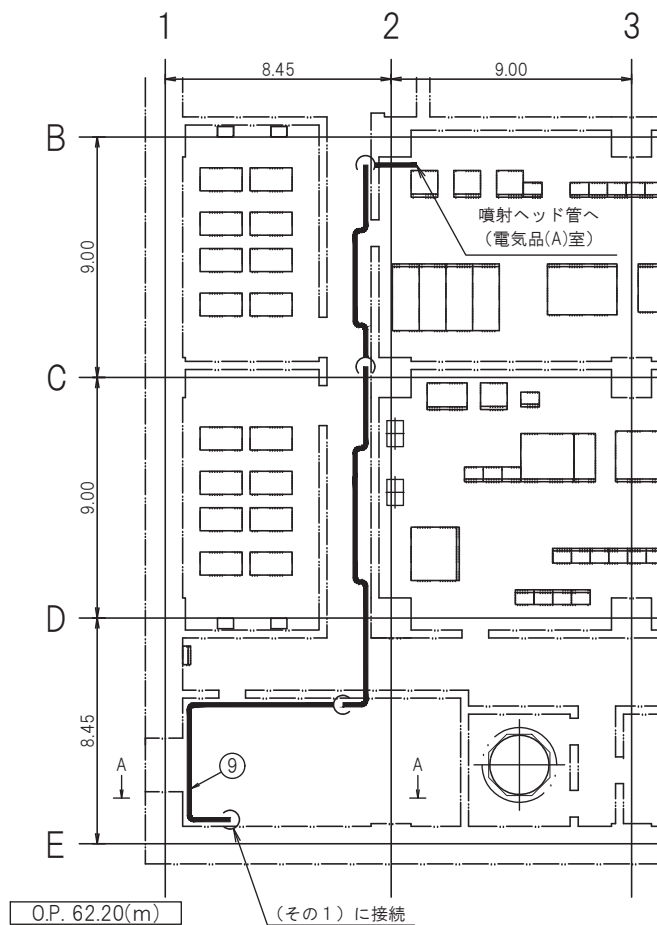
工事計画認可申請	第9-3-2-2-4-52-8図
女川原子力発電所 第2号機	
名称	緊急対策室他消火系 主配管の配置を明示した図面(その8)
東北電力株式会社	



PN

No.	名称	部品	外径*	厚さ*	材質
⑨	電気品(A)室分岐点 ～ 電気品(A)室	管	48.6	3.7	SUS304TP

\*外径及び厚さは公称値(mm)を示す。

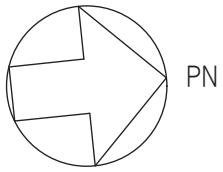


注：寸法はmを示す。

工事計画認可申請	第9-3-2-2-4-52-9図
女川原子力発電所 第2号機	
名称	緊急対策室他消火系
	主配管の配置を明示した図面(その9)
東北電力株式会社	

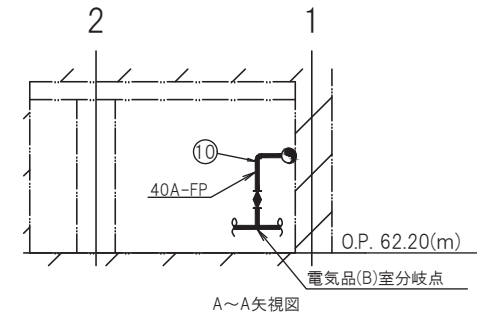
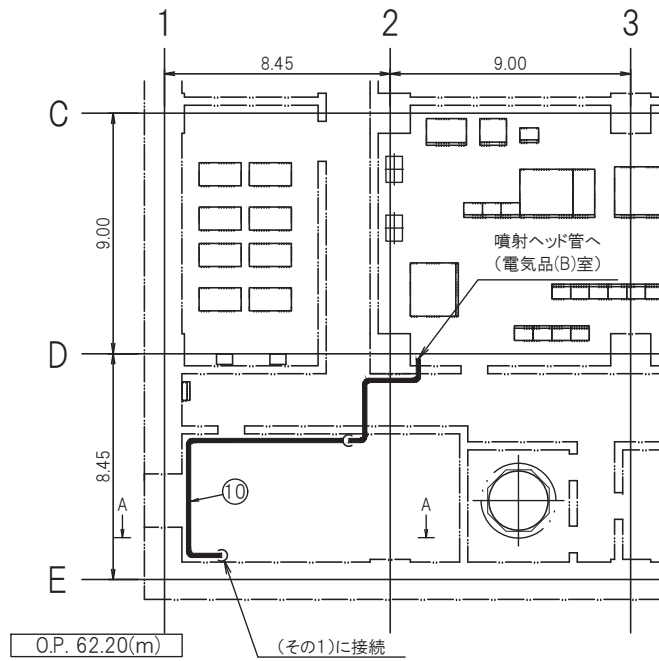
0410





No.	名称	部品	外径*	厚さ*	材質
⑩	電気品(B)室分岐点 ～ 電気品(B)室	管	48.6	3.7	SUS304TP

\*外径及び厚さは公称値(mm)を示す。



注: 寸法はmを示す。

工事計画認可申請 第9-3-2-2-4-52-10図	
女川原子力発電所 第2号機	
名称	緊急対策室他消火系 主配管の配置を明示した図面(その10)
東北電力株式会社	

第 9-3-2-2-4-52-1 図～第 9-3-2-2-4-52-10 図 緊急対策室他消火系 主配管の配置を明  
示した図面 別紙

工事計画記載の公称値の許容範囲

[主配管]

管 NO. 1

主要寸法 (mm)		許容範囲	根 拠
外径	89.1	±1%	J I S G 3 4 5 9 による材料公差
厚さ	5.5	±12.5%	同上

管 NO. 2, 6

主要寸法 (mm)		許容範囲	根 拠
外径	76.3	±1%	J I S G 3 4 5 9 による材料公差
厚さ	5.2	±12.5%	同上

管 NO. 3, 4, 5, 9, 10

主要寸法 (mm)		許容範囲	根 拠
外径	48.6	±0.5mm	J I S G 3 4 5 9 による材料公差
厚さ	3.7	±0.5mm	同上

管 NO. 7

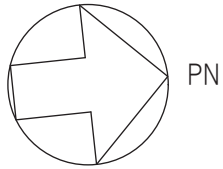
主要寸法 (mm)		許容範囲	根 拠
外径	42.7	±0.5mm	J I S G 3 4 5 9 による材料公差
厚さ	3.6	±0.5mm	同上

管NO. 8

主要寸法 (mm)		許容範囲	根 拠
外径	60.5	±1%	J I S G 3 4 5 9 による材料公差
厚さ	3.9	±0.5mm	同上

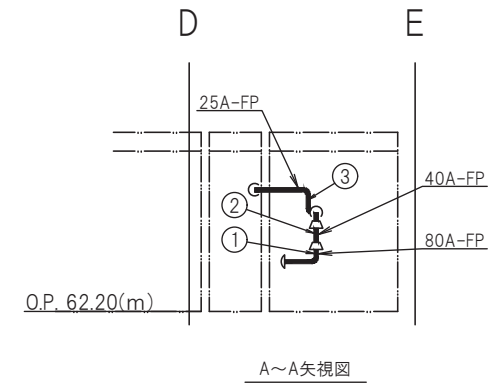
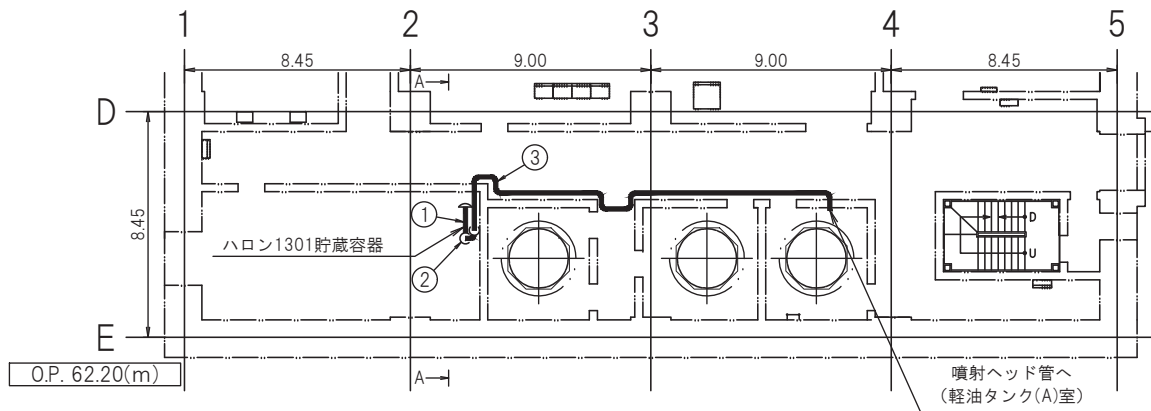
注 : 主要寸法は、工事計画記載の公称値。

注記\* : 主配管の配置を明示した図面の管NOを示す。



No.	名称	部品	外径*	厚さ*	材質
①	ハロン1301貯蔵容器	管	89.1	5.5	SUS304TP
②	～	管	48.6	3.7	SUS304TP
③	軽油タンク(A)室	管	34.0	3.4	SUS304TP

\*外径及び厚さは公称値(mm)を示す。



注：寸法はmを示す。

工事計画認可申請 第9-3-2-2-4-53図	
女川原子力発電所 第2号機	
名称	緊急時対策所軽油タンク(A)室消火系 主配管の配置を明示した図面
東北電力株式会社	

0903

第 9-3-2-2-4-53 図 緊急時対策所軽油タンク (A) 室消火系 主配管の配置を明示した図面  
別添

工事計画記載の公称値の許容範囲

[主配管]

管 NO. 1

主要寸法 (mm)		許容範囲	根 拠
外径	89.1	±1%	J I S G 3 4 5 9 による材料公差
厚さ	5.5	±12.5%	同上

管 NO. 2

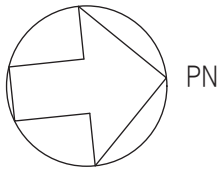
主要寸法 (mm)		許容範囲	根 拠
外径	48.6	±0.5mm	J I S G 3 4 5 9 による材料公差
厚さ	3.7	±0.5mm	同上

管 NO. 3

主要寸法 (mm)		許容範囲	根 拠
外径	34.0	±0.5mm	J I S G 3 4 5 9 による材料公差
厚さ	3.4	±0.5mm	同上

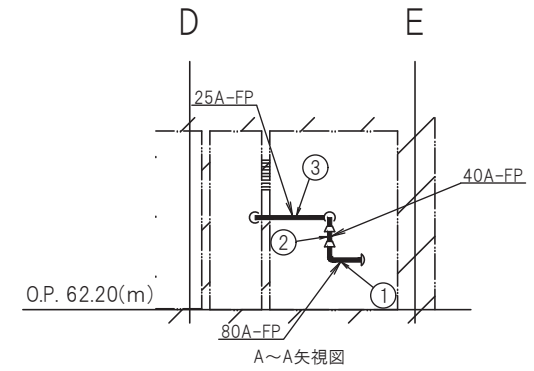
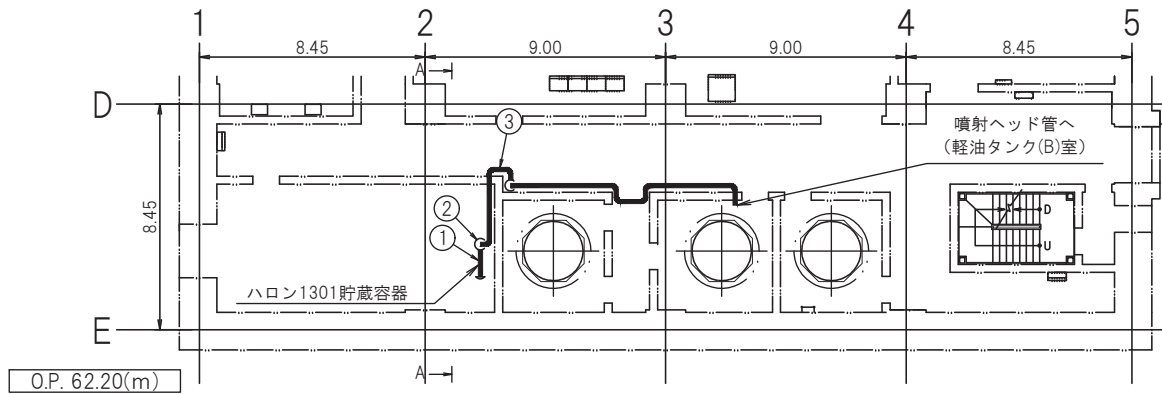
注 : 主要寸法は、工事計画記載の公称値。

注記\* : 主配管の配置を明示した図面の管 NO を示す。



No.	名称	部品	外径*	厚さ*	材質
①	ハロン1301貯蔵容器	管	89.1	5.5	SUS304TP
②	～	管	48.6	3.7	SUS304TP
③	軽油タンク(B)室	管	34.0	3.4	SUS304TP

\*外径及び厚さは公称値(mm)を示す。



注：寸法はmを示す。

工事計画認可申請 第9-3-2-2-4-54図	
女川原子力発電所 第2号機	
名称	緊急時対策所軽油タンク(B)室消火系 主配管の配置を明示した図面
東北電力株式会社	

0909

第 9-3-2-2-4-54 図 緊急時対策所軽油タンク (B) 室消火系 主配管の配置を明示した図面別紙

工事計画記載の公称値の許容範囲

[主配管]

管 NO. 1

主要寸法 (mm)		許容範囲	根 拠
外径	89.1	±1%	J I S G 3 4 5 9 による材料公差
厚さ	5.5	±12.5%	同上

管 NO. 2

主要寸法 (mm)		許容範囲	根 拠
外径	48.6	±0.5mm	J I S G 3 4 5 9 による材料公差
厚さ	3.7	±0.5mm	同上

管 NO. 3

主要寸法 (mm)		許容範囲	根 拠
外径	34.0	±0.5mm	J I S G 3 4 5 9 による材料公差
厚さ	3.4	±0.5mm	同上

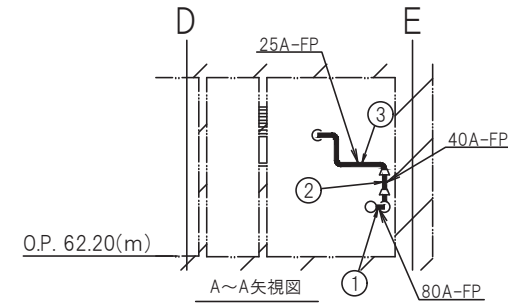
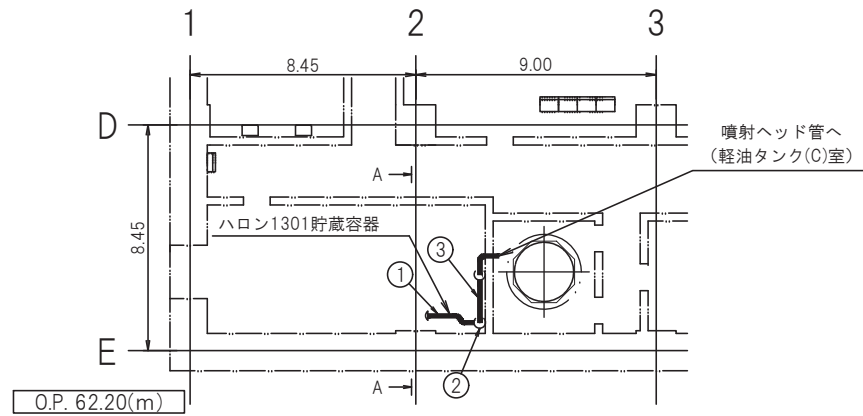
注 : 主要寸法は、工事計画記載の公称値。

注記\* : 主配管の配置を明示した図面の管 NO を示す。



No.	名称	部品	外径*	厚さ*	材質
①	ハロン1301貯蔵容器	管	89.1	5.5	SUS304TP
②	～	管	48.6	3.7	SUS304TP
③	軽油タンク(C)室	管	34.0	3.4	SUS304TP

\*外径及び厚さは公称値(mm)を示す。



注：寸法はmを示す。

工事計画認可申請		第9-3-2-2-4-55図
女川原子力発電所		第2号機
名称	緊急時対策所軽油タンク(C)室消火系 主配管の配置を明示した図面	
東北電力株式会社		

0909



第 9-3-2-2-4-55 図 緊急時対策所軽油タンク (C) 室消火系 主配管の配置を明示した図面  
別紙

工事計画記載の公称値の許容範囲

[主配管]

管 NO. 1

主要寸法 (mm)		許容範囲	根 拠
外径	89.1	±1%	J I S G 3 4 5 9 による材料公差
厚さ	5.5	±12.5%	同上

管 NO. 2

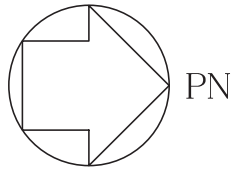
主要寸法 (mm)		許容範囲	根 拠
外径	48.6	±0.5mm	J I S G 3 4 5 9 による材料公差
厚さ	3.7	±0.5mm	同上

管 NO. 3

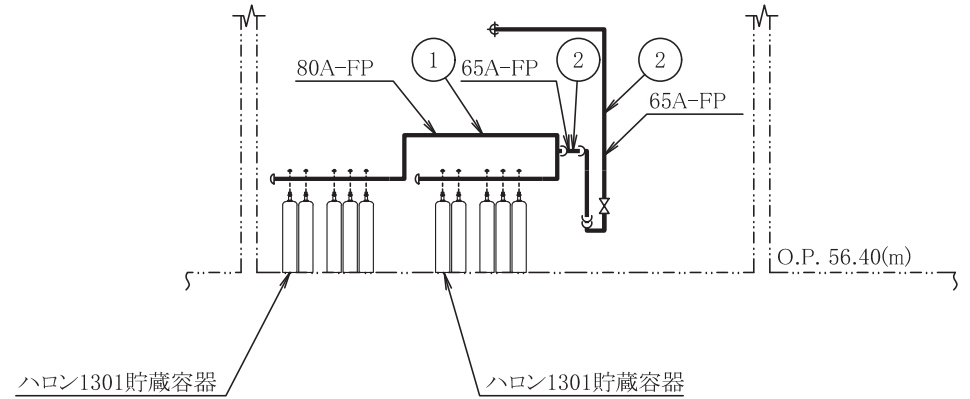
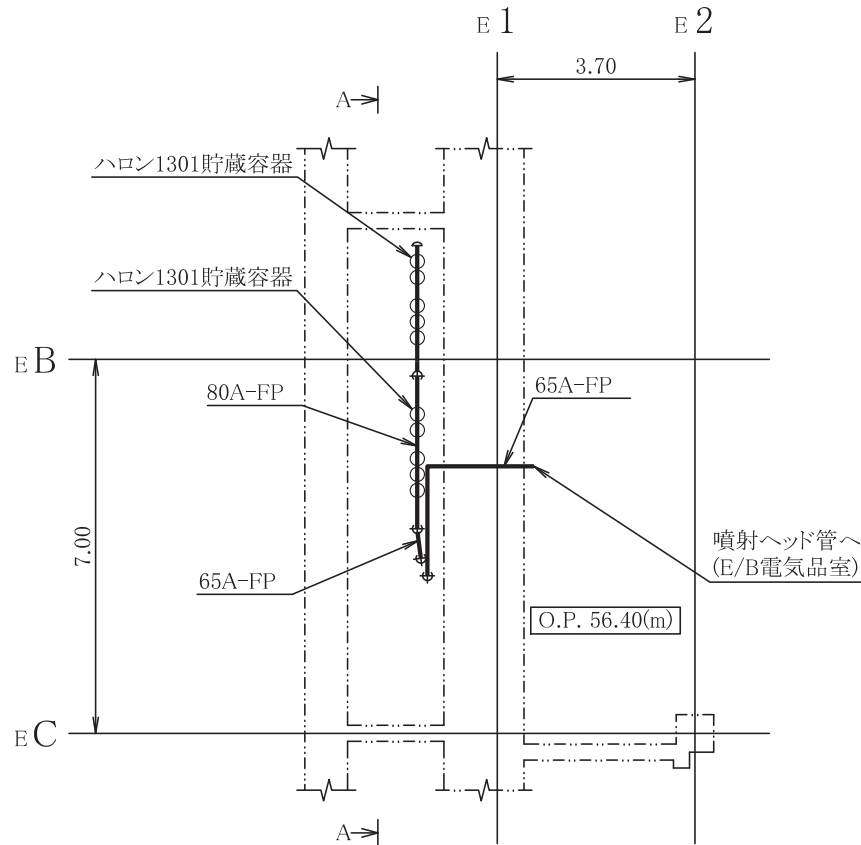
主要寸法 (mm)		許容範囲	根 拠
外径	34.0	±0.5mm	J I S G 3 4 5 9 による材料公差
厚さ	3.4	±0.5mm	同上

注 : 主要寸法は、工事計画記載の公称値。

注記\* : 主配管の配置を明示した図面の管 NO を示す。



PN



A~A矢視図

No.	名称	部品	外径*	厚さ*	材質
①	ハロン1301貯蔵容器	管	89.1	5.5	SUS304TP
②	E/B電気品室	管	76.3	5.2	SUS304TP

\*外径及び厚さは公称値(mm)を示す。

注: 寸法はmを示す。 緊急用電気品建屋

工事計画認可申請	第9-3-2-2-4-56図
女川原子力発電所 第2号機	
名称	E/B電気品室消火系 主配管の配置を明示した図面
東北電力株式会社	

第 9-3-2-2-4-56 図 E/B 電気品室消火系 主配管の配置を明示した図面 別紙  
 工事計画記載の公称値の許容範囲

[主配管]

管 NO. 1\*

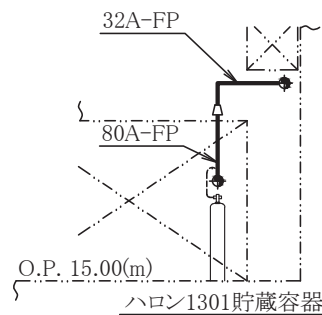
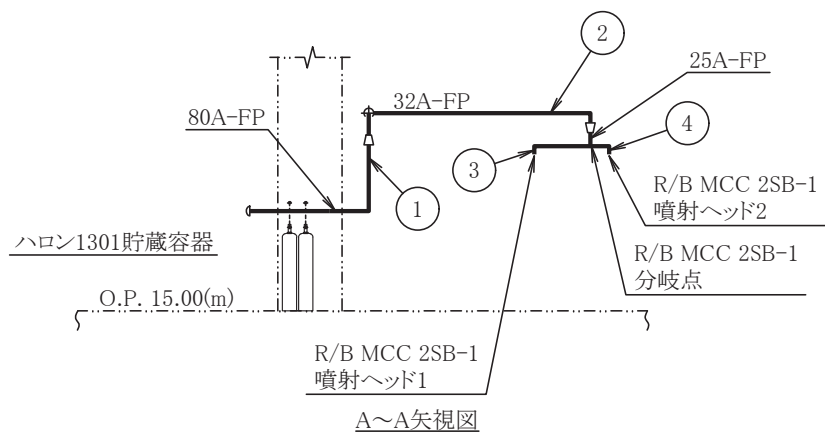
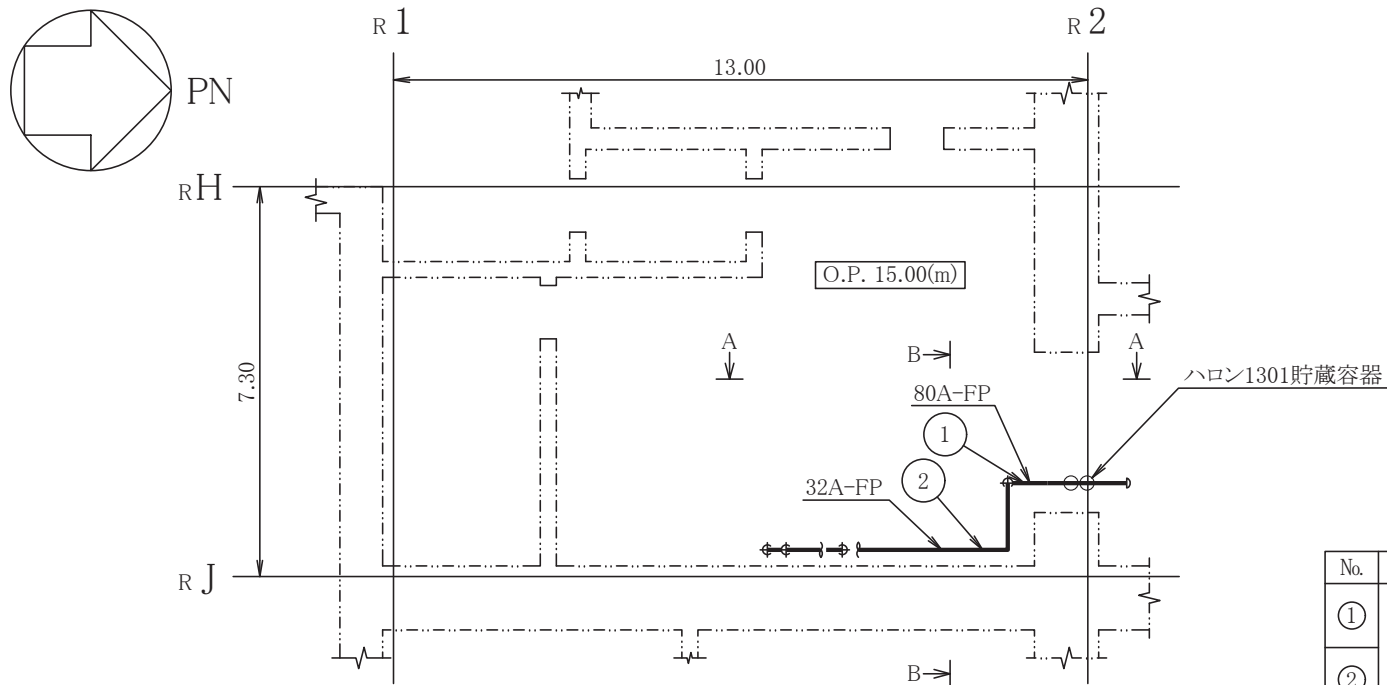
主要寸法 (mm)		許容範囲	根拠
外径	89.1	±1%	J I S G 3 4 5 9 による材料公差
厚さ	5.5	±12.5%	同上

管 NO. 2\*

主要寸法 (mm)		許容範囲	根拠
外径	76.3	±1%	J I S G 3 4 5 9 による材料公差
厚さ	5.2	±12.5%	同上

注：主要寸法は、工事計画記載の公称値。

注記\*：主配管の配置を明示した図面の管 NO. を示す。



No.	名称	部品	外径*	厚さ*	材質
①	ハロン1301貯蔵容器 ～ R/B MCC 2SB-1	管	89.1	5.5	SUS304TP
②		管	42.7	3.6	SUS304TP
③	噴射ヘッド1	管	34.0	3.4	SUS304TP
④	R/B MCC 2SB-1 分岐点 ～ R/B MCC 2SB-1 噴射ヘッド2	管	34.0	3.4	SUS304TP

\*外径及び厚さは公称値(mm)を示す。

注: 寸法はmを示す。		原子炉建屋	
工事計画認可申請	第9-3-2-2-4-57図		
女川原子力発電所 第2号機			
名称	R/B MCC 2SB-1消火系 主配管の配置を明示した図面		
東北電力株式会社			

第 9-3-2-2-4-57 図 R/B MCC 2SB-1 消火系 主配管の配置を明示した図面 別紙  
 工事計画記載の公称値の許容範囲

[主配管]

管 NO. 1\*

主要寸法 (mm)		許容範囲	根拠
外径	89.1	±1%	J I S G 3 4 5 9 による材料公差
厚さ	5.5	±12.5%	同上

管 NO. 2\*

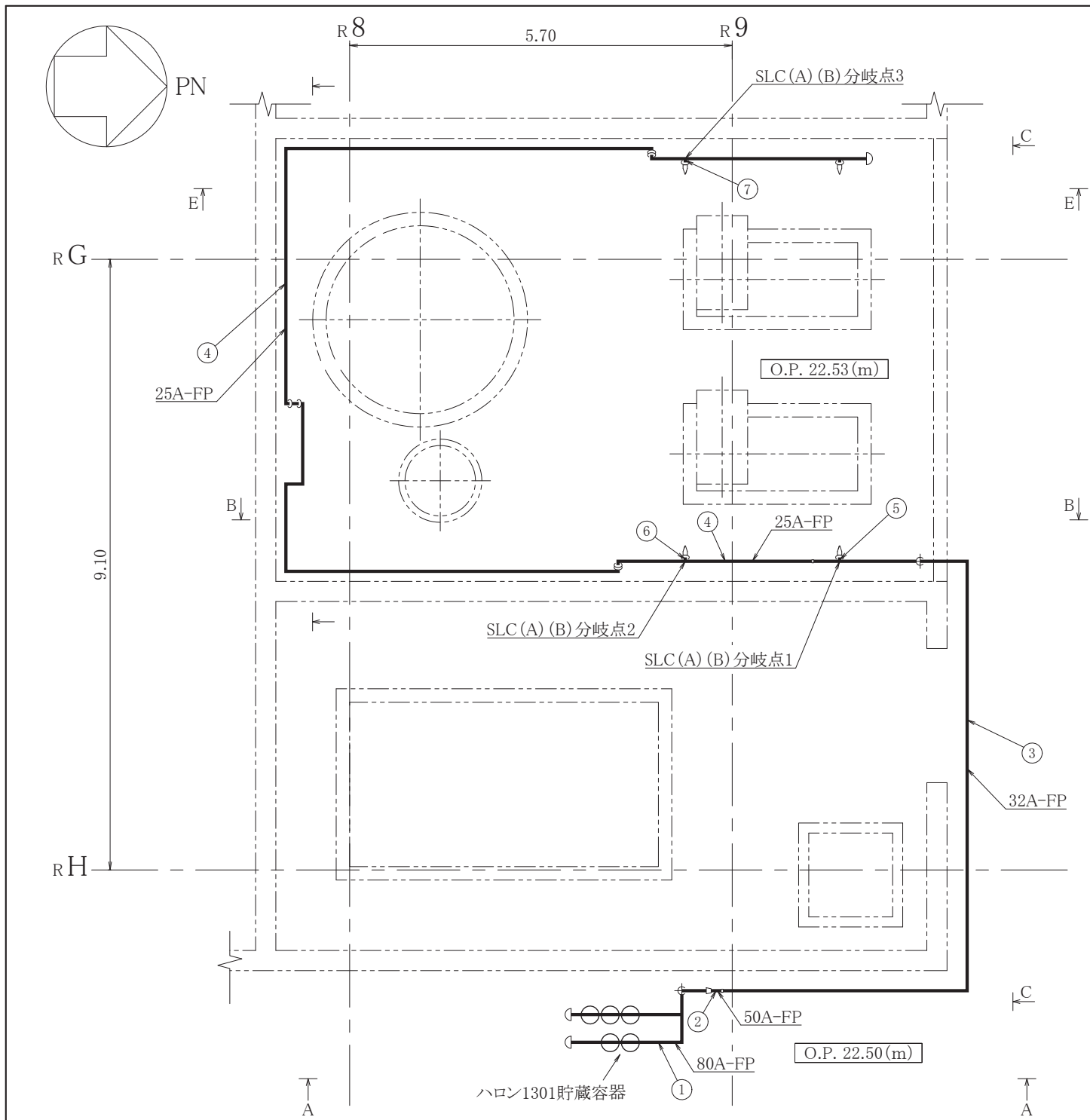
主要寸法 (mm)		許容範囲	根拠
外径	42.7	±0.5mm	J I S G 3 4 5 9 による材料公差
厚さ	3.6	±0.5mm	同上

管 NO. 3, 4\*

主要寸法 (mm)		許容範囲	根拠
外径	34.0	±0.5mm	J I S G 3 4 5 9 による材料公差
厚さ	3.4	±0.5mm	同上

注：主要寸法は，工事計画記載の公称値。

注記\*：主配管の配置を明示した図面の管 NO. を示す。

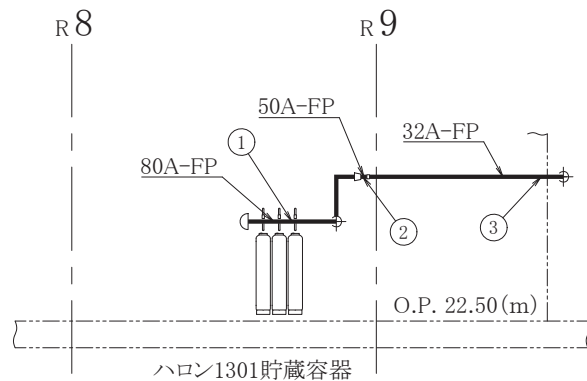


No.	名称	部品	外径 (mm)	厚さ (mm)	材料
①	ハロン1301貯蔵容器～ SLCポンプ(A)(B)噴射ヘッド4	管	89.1	5.5	SUS304TP
②		管	60.5	3.9	SUS304TP
③		管	42.7	3.6	SUS304TP
④		管	34.0	3.4	SUS304TP
⑤	SLC(A)(B)分岐点1～ SLCポンプ(A)(B)噴射ヘッド1	管	34.0	3.4	SUS304TP
⑥	SLC(A)(B)分岐点2～ SLCポンプ(A)(B)噴射ヘッド2	管	34.0	3.4	SUS304TP
⑦	SLC(A)(B)分岐点3～ SLCポンプ(A)(B)噴射ヘッド3	管	34.0	3.4	SUS304TP

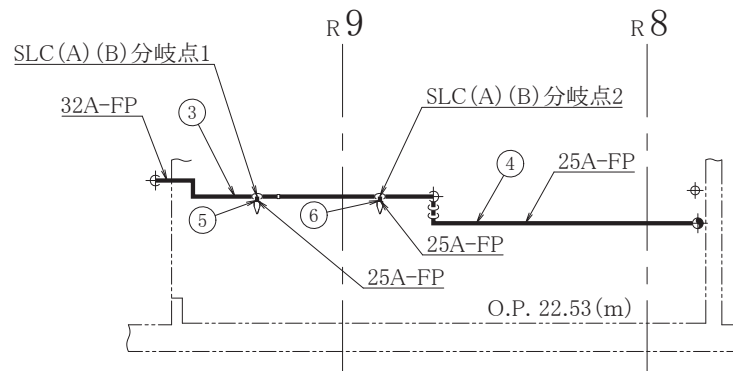
\*外径及び厚さは公称値を示す。

注1:寸法はmを示す。

原子炉建屋	
工事計画認可申請	第9-3-2-2-4-58-1図
女川原子力発電所 第2号機	
名称	SLCポンプ(A)(B)消火系
	主配管の配置を明示した図面(その1)
東北電力株式会社	



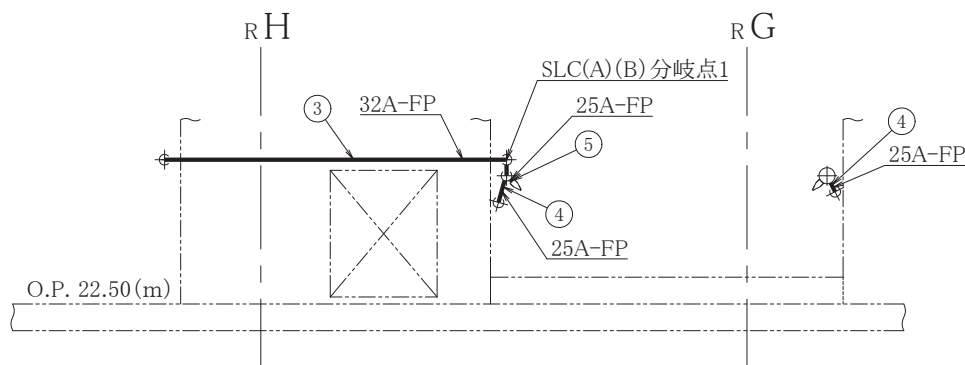
A~A 矢視図



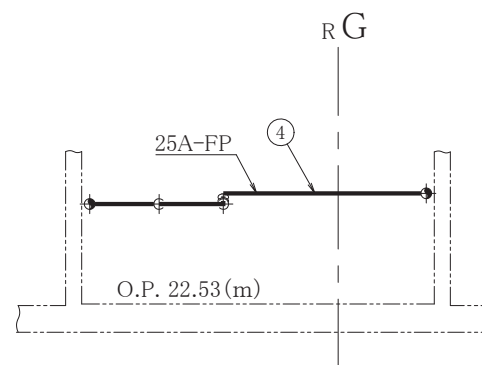
B~B 矢視図

No.	名称	部品	外径 (mm)	厚さ (mm)	材料
①	ハロン1301貯蔵容器～ SLCポンプ(A)(B)噴射ヘッド4	管	89.1	5.5	SUS304TP
②		管	60.5	3.9	SUS304TP
③		管	42.7	3.6	SUS304TP
④		管	34.0	3.4	SUS304TP
⑤	SLC(A)(B)分岐点1～ SLCポンプ(A)(B)噴射ヘッド1	管	34.0	3.4	SUS304TP
⑥	SLC(A)(B)分岐点2～ SLCポンプ(A)(B)噴射ヘッド2	管	34.0	3.4	SUS304TP
⑦	SLC(A)(B)分岐点3～ SLCポンプ(A)(B)噴射ヘッド3	管	34.0	3.4	SUS304TP

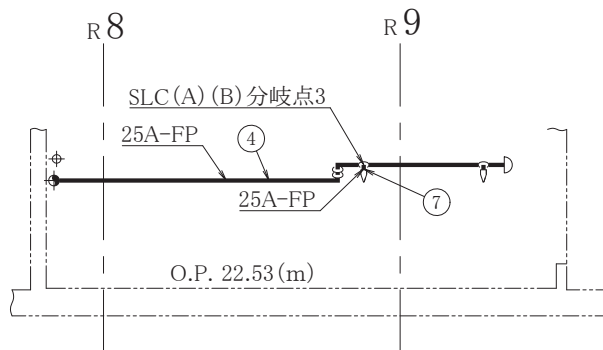
\*外径及び厚さは公称値を示す。



C~C 矢視図



D~D 矢視図



E~E 矢視図

注1:寸法はmを示す。

原子炉建屋	
工事計画認可申請	第9-3-2-2-4-58-2図
女川原子力発電所 第2号機	
名称	SLCポンプ(A)(B)消火系 主配管の配置を明示した図面(その2)
	東北電力株式会社

第 9-3-2-2-4-58-1 図～第 9-3-2-2-4-58-2 図 SLC ポンプ(A) (B) 消火系主配管の配置を明示した図面 別紙

工事計画記載の公称値の許容範囲

[主配管]

管NO. 1\*

主要寸法 (mm)		許容範囲	根 拠
外径	89.1	±1%	J I S G 3 4 5 9 による材料公差
厚さ	5.5	±12.5%	同上

管NO. 2\*

主要寸法 (mm)		許容範囲	根 拠
外径	60.5	±1%	J I S G 3 4 5 9 による材料公差
厚さ	3.9	±0.5mm	同上

管NO. 3\*

主要寸法 (mm)		許容範囲	根 拠
外径	42.7	±0.5mm	J I S G 3 4 5 9 による材料公差
厚さ	3.6	±0.5mm	同上

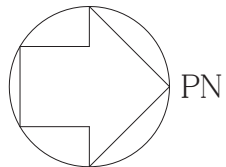
管NO. 4, 5, 6, 7\*

主要寸法 (mm)		許容範囲	根 拠
外径	34.0	±0.5mm	J I S G 3 4 5 9 による材料公差
厚さ	3.4	±0.5mm	同上

注 : 主要寸法は, 工事計画記載の公称値。

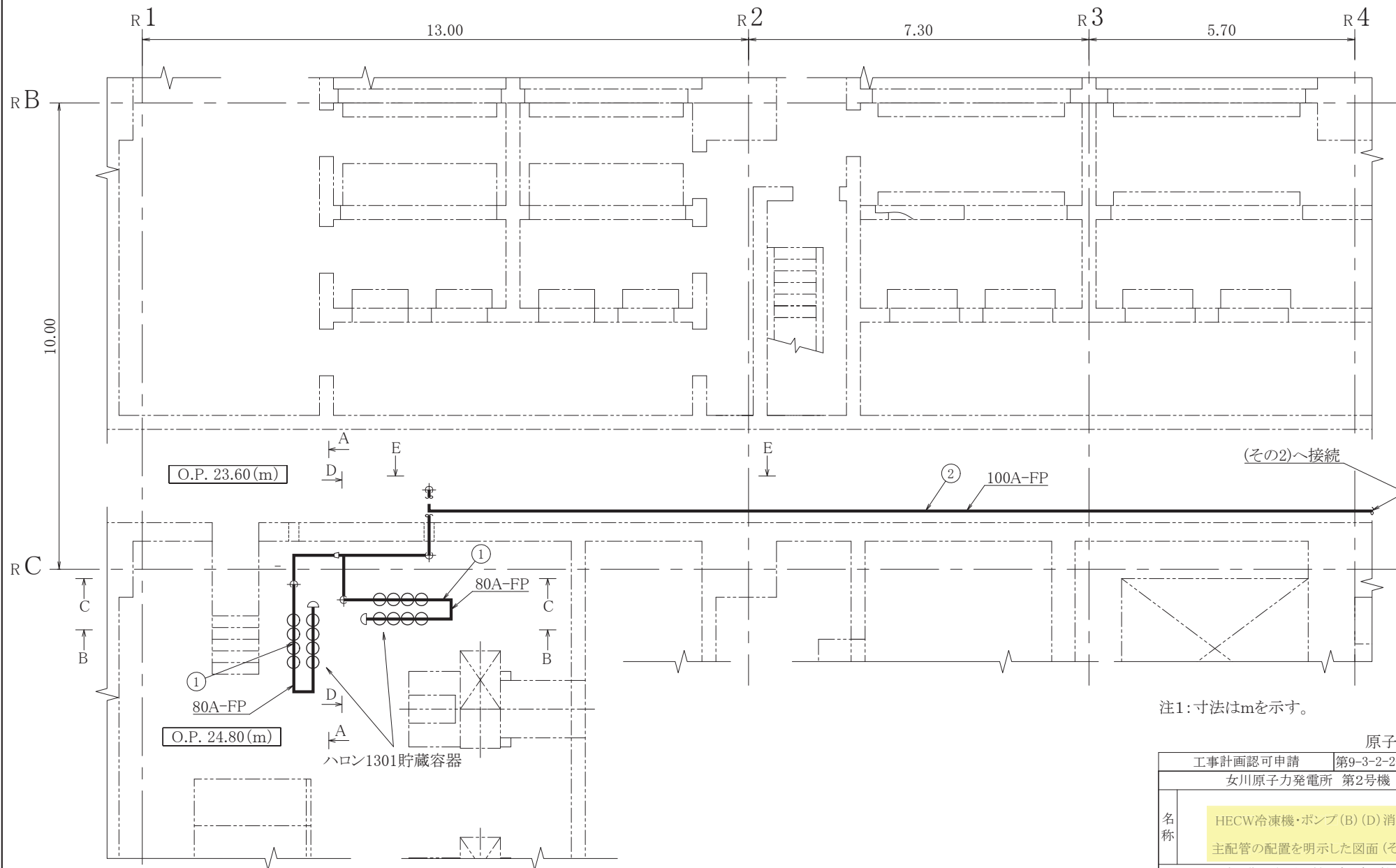
注記\* : 主配管の配置を明示した図面の管NOを示す。





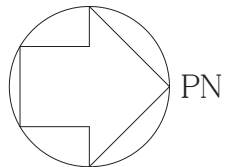
No.	名称	部品	外径 (mm)	厚さ (mm)	材料
①	ハロン1301貯蔵容器～	管	89.1	5.5	SUS304TP
②	HECW冷凍機・ポンプ(B)(D)噴射ヘッド5	管	114.3	6.0	SUS304TP

\*外径及び厚さは公称値を示す。



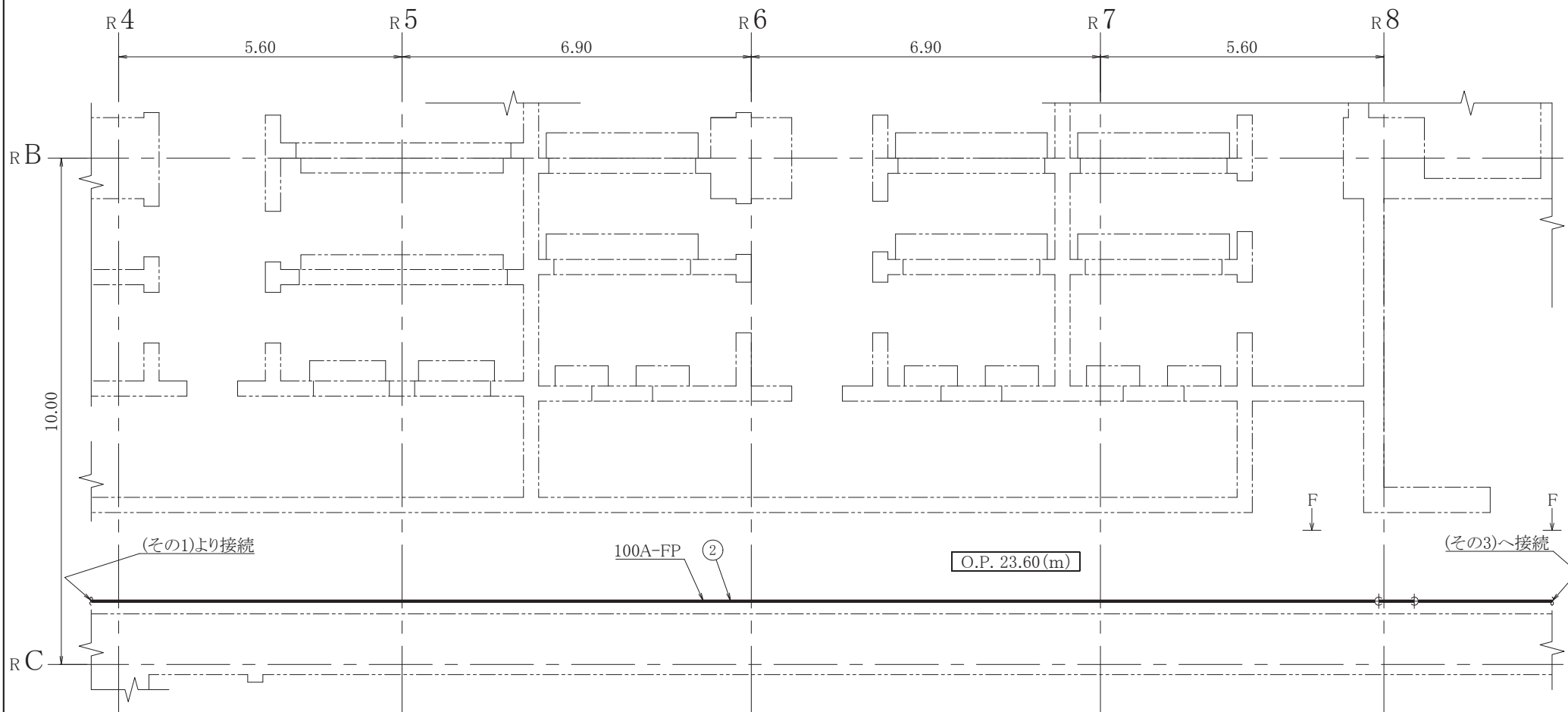
注1: 寸法はmを示す。

原子炉建屋	
工事計画認可申請	第9-3-2-2-4-59-1図
女川原子力発電所 第2号機	
名称	HECW冷凍機・ポンプ(B)(D)消火系 主配管の配置を明示した図面(その1)
	東北電力株式会社



No.	名称	部品	外径 (mm)	厚さ (mm)	材料
②	ハロン1301貯蔵容器～ HECW冷凍機・ポンプ(B)(D)噴射ヘッド5	管	114.3	6.0	SUS304TP

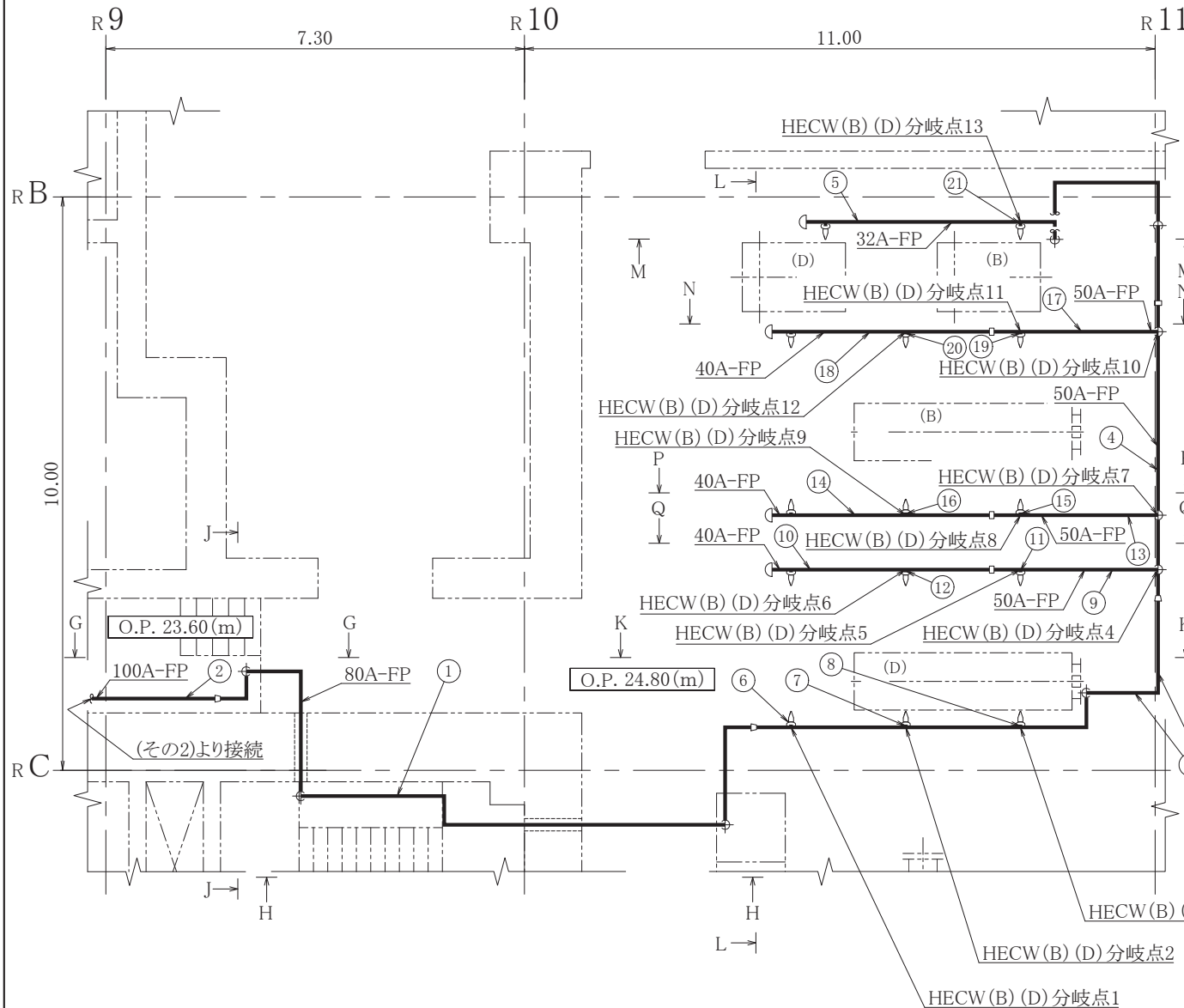
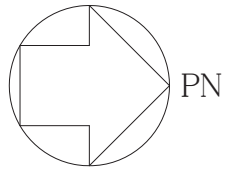
\*外径及び厚さは公称値を示す。



注1:寸法はmを示す。

原子炉建屋	
工事計画認可申請	第9-3-2-2-4-59-2図
女川原子力発電所 第2号機	
名称	HECW冷凍機・ポンプ(B)(D)消火系 主配管の配置を明示した図面(その2)
	東北電力株式会社

0902



No.	名称	部品	外径 (mm)	厚さ (mm)	材料
①		管	89.1	5.5	SUS304TP
②	ハロン1301貯蔵容器～	管	114.3	6.0	SUS304TP
③	HECW冷凍機・ポンプ(B)(D)噴射ヘッド5	管	76.3	5.2	SUS304TP
④		管	60.5	3.9	SUS304TP
⑤		管	42.7	3.6	SUS304TP
⑥	HECW(B)(D)分岐点1～	管	48.6	3.7	SUS304TP
⑦	HECW冷凍機・ポンプ(B)(D)噴射ヘッド1	管	48.6	3.7	SUS304TP
⑧	HECW(B)(D)分岐点2～	管	48.6	3.7	SUS304TP
⑨	HECW冷凍機・ポンプ(B)(D)噴射ヘッド2	管	48.6	3.7	SUS304TP
⑩	HECW(B)(D)分岐点3～	管	48.6	3.7	SUS304TP
⑪	HECW冷凍機・ポンプ(B)(D)噴射ヘッド3	管	48.6	3.7	SUS304TP
⑫	HECW(B)(D)分岐点4～	管	60.5	3.9	SUS304TP
⑬	HECW冷凍機・ポンプ(B)(D)噴射ヘッド8	管	48.6	3.7	SUS304TP
⑭	HECW(B)(D)分岐点5～	管	48.6	3.7	SUS304TP
⑮	HECW冷凍機・ポンプ(B)(D)噴射ヘッド6	管	48.6	3.7	SUS304TP
⑯	HECW(B)(D)分岐点6～	管	48.6	3.7	SUS304TP
⑰	HECW冷凍機・ポンプ(B)(D)噴射ヘッド7	管	48.6	3.7	SUS304TP
⑱	HECW(B)(D)分岐点7～	管	60.5	3.9	SUS304TP
⑲	HECW冷凍機・ポンプ(B)(D)噴射ヘッド11	管	48.6	3.7	SUS304TP
⑳	HECW(B)(D)分岐点8～	管	48.6	3.7	SUS304TP
㉑	HECW冷凍機・ポンプ(B)(D)噴射ヘッド9	管	48.6	3.7	SUS304TP
㉒	HECW(B)(D)分岐点9～	管	48.6	3.7	SUS304TP
㉓	HECW冷凍機・ポンプ(B)(D)噴射ヘッド10	管	48.6	3.7	SUS304TP
㉔	HECW(B)(D)分岐点10～	管	60.5	3.9	SUS304TP
㉕	HECW冷凍機・ポンプ(B)(D)噴射ヘッド14	管	48.6	3.7	SUS304TP
㉖	HECW(B)(D)分岐点11～	管	48.6	3.7	SUS304TP
㉗	HECW冷凍機・ポンプ(B)(D)噴射ヘッド12	管	48.6	3.7	SUS304TP
㉘	HECW(B)(D)分岐点12～	管	48.6	3.7	SUS304TP
㉙	HECW冷凍機・ポンプ(B)(D)噴射ヘッド13	管	48.6	3.7	SUS304TP
㉚	HECW(B)(D)分岐点13～	管	48.6	3.7	SUS304TP
㉛	HECW冷凍機・ポンプ(B)(D)噴射ヘッド4	管	42.7	3.6	SUS304TP

\*外径及び厚さは公称値を示す。

注1:寸法はmを示す。

原子炉建屋

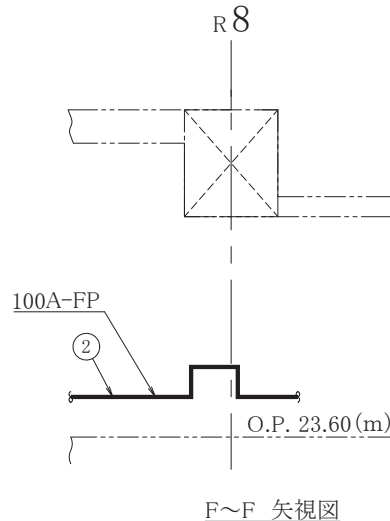
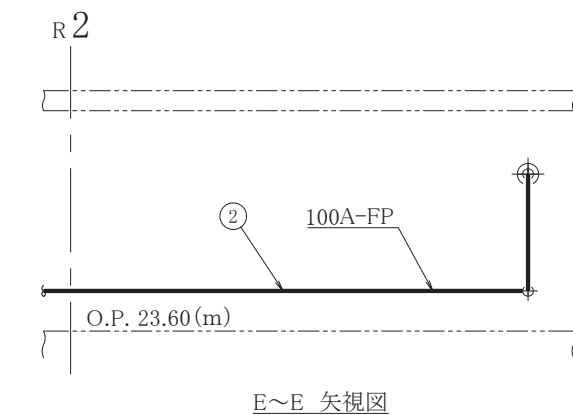
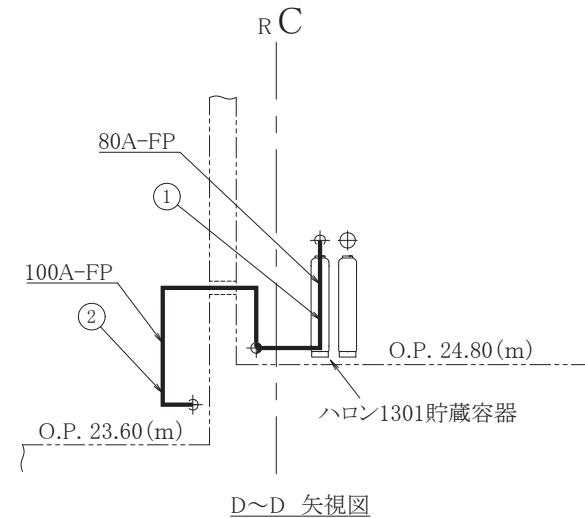
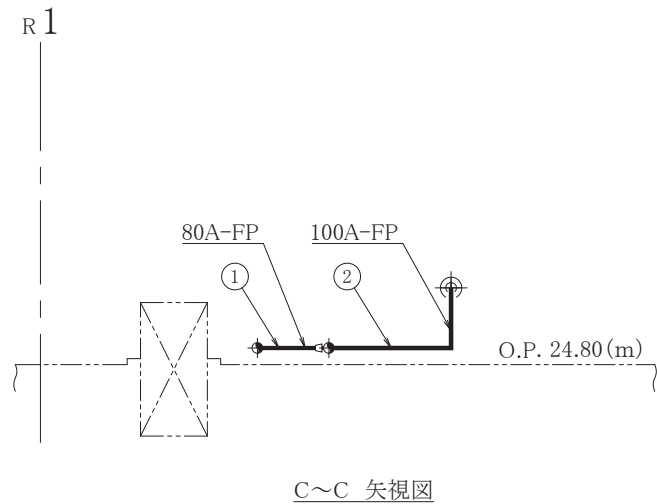
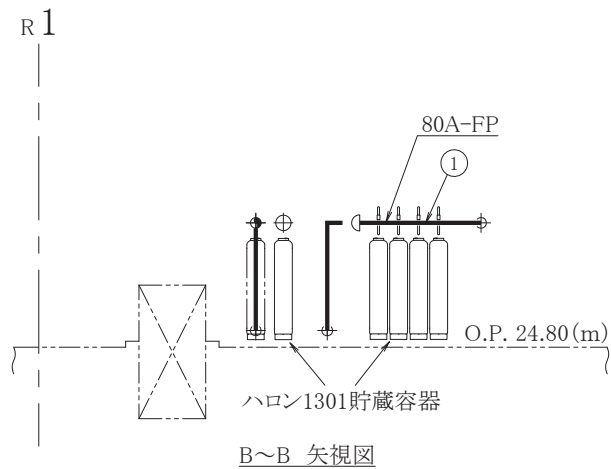
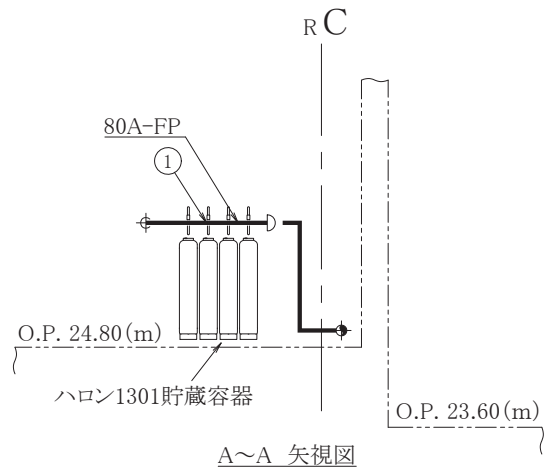
工事計画認可申請 第9-3-2-2-4-59-3図

女川原子力発電所 第2号機

名称

HECW冷凍機・ポンプ(B)(D)消火系  
主配管の配置を明示した図面(その3)

東北電力株式会社

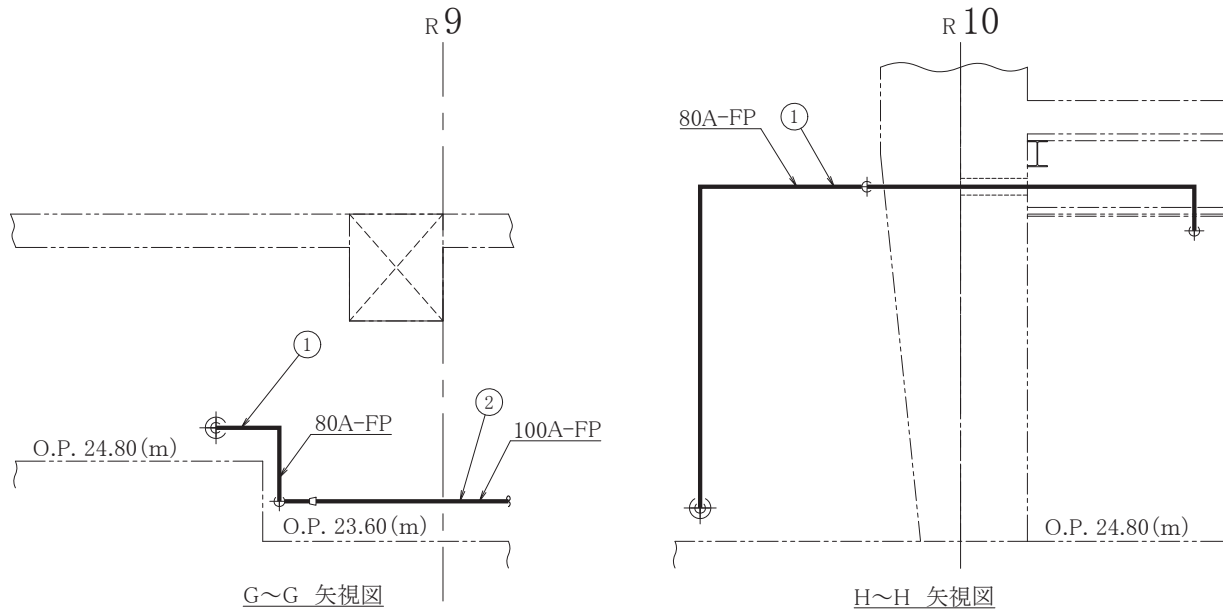


No.	名称	部品	外径 (mm)	厚さ (mm)	材料
①	ハロン1301貯蔵容器～	管	89.1	5.5	SUS304TP
②	HECW冷凍機・ポンプ(B)(D)噴射ヘッド5	管	114.3	6.0	SUS304TP

\*外径及び厚さは公称値を示す。

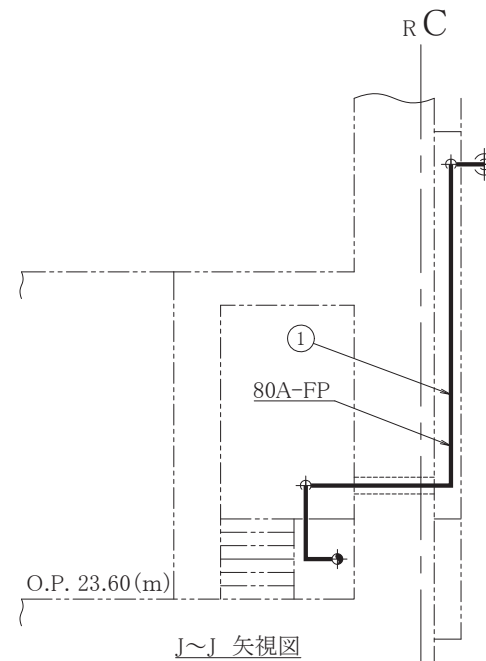
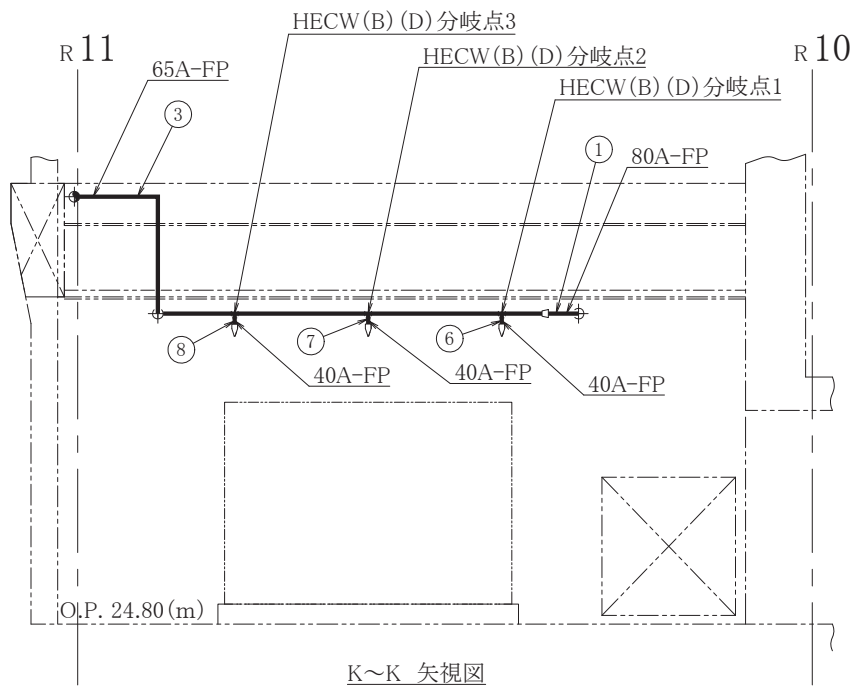
注1:寸法はmを示す。

原子炉建屋	
工事計画認可申請	第9-3-2-2-4-59-4図
女川原子力発電所 第2号機	
名称	HECW冷凍機・ポンプ(B)(D)消火系 主配管の配置を明示した図面(その4)
	東北電力株式会社



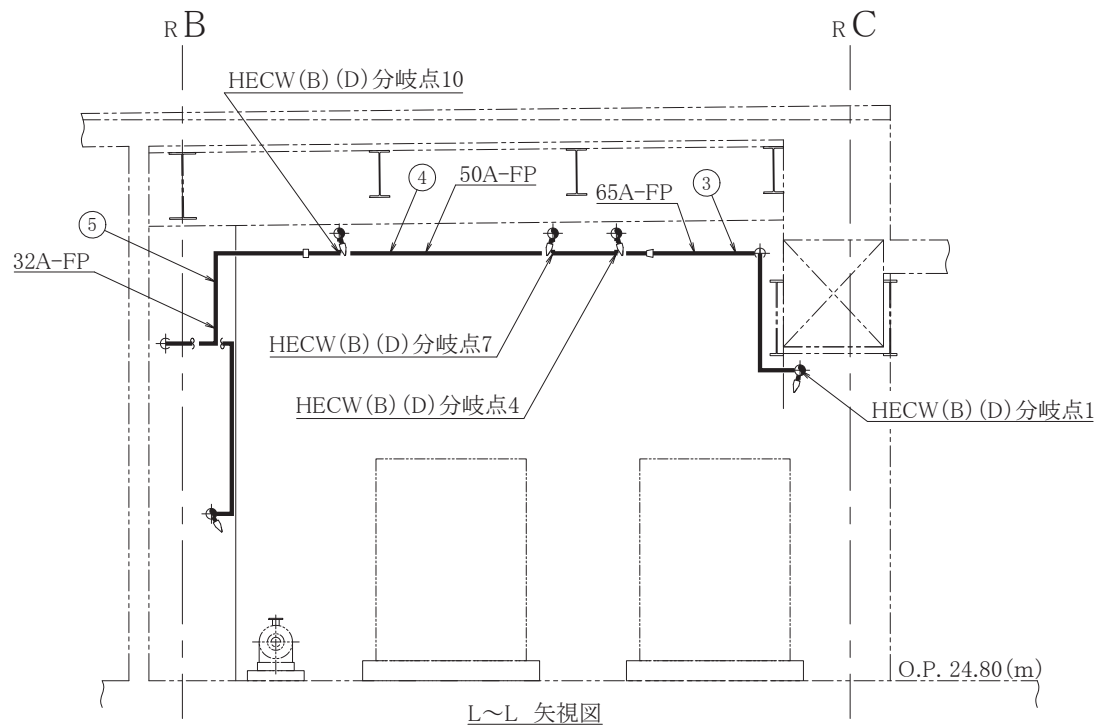
No.	名称	部品	外径 (mm)	厚さ (mm)	材料
①	ハロン1301貯蔵容器～ HECW冷凍機・ポンプ(B)(D)噴射ヘッド5	管	89.1	5.5	SUS304TP
②		管	114.3	6.0	SUS304TP
③		管	76.3	5.2	SUS304TP
⑥	HECW(B)(D)分岐点1～ HECW冷凍機・ポンプ(B)(D)噴射ヘッド1	管	48.6	3.7	SUS304TP
⑦	HECW(B)(D)分岐点2～ HECW冷凍機・ポンプ(B)(D)噴射ヘッド2	管	48.6	3.7	SUS304TP
⑧	HECW(B)(D)分岐点3～ HECW冷凍機・ポンプ(B)(D)噴射ヘッド3	管	48.6	3.7	SUS304TP

\* 外径及び厚さは公称値を示す。



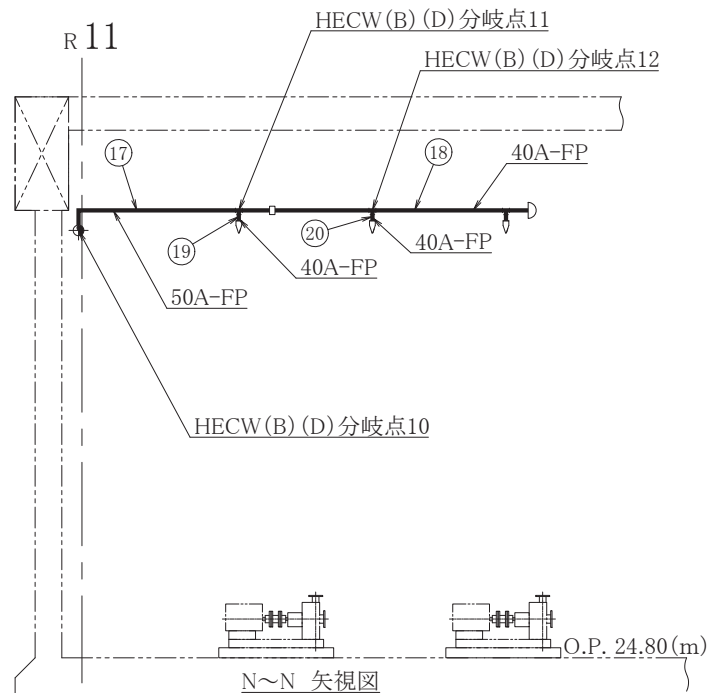
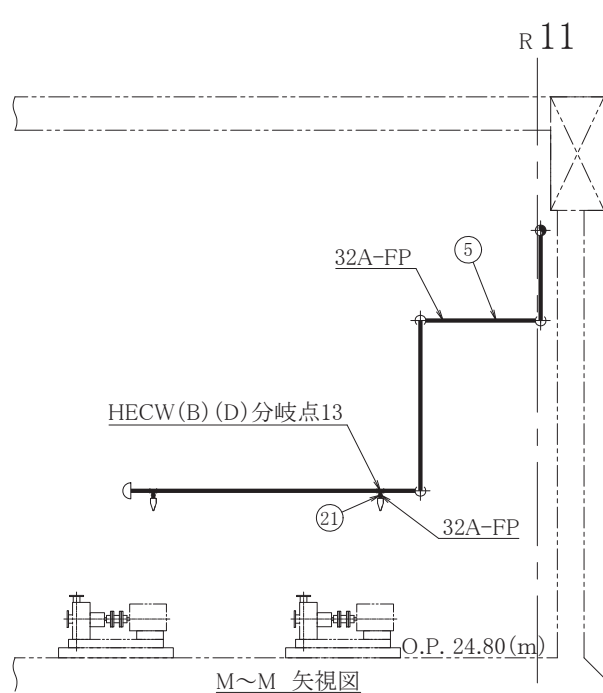
注1: 寸法はmを示す。

原子炉建屋	
工事計画認可申請	第9-3-2-2-4-59-5図
女川原子力発電所 第2号機	
名称	HECW冷凍機・ポンプ(B)(D)消火系 主配管の配置を明示した図面(その5)
	東北電力株式会社



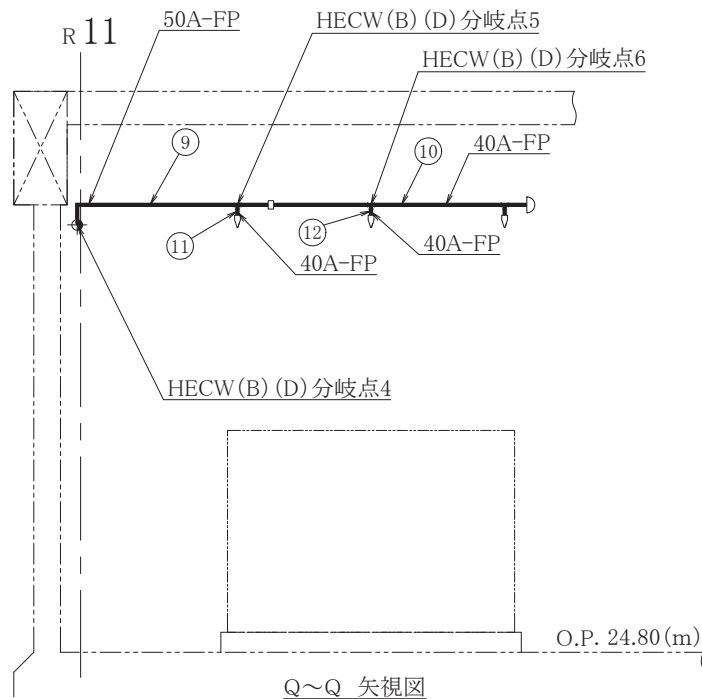
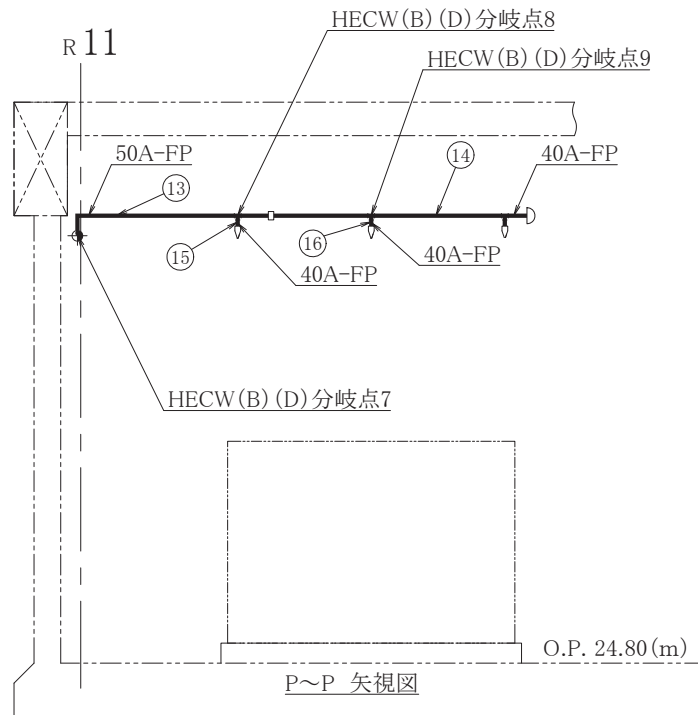
No.	名称	部品	外径 (mm)	厚さ (mm)	材料
③	ハロン1301貯蔵容器～ HECW冷凍機・ポンプ(B)(D)噴射ヘッド5	管	76.3	5.2	SUS304TP
④		管	60.5	3.9	SUS304TP
⑤		管	42.7	3.6	SUS304TP
⑬	HECW(B)(D)分岐点10～ HECW冷凍機・ポンプ(B)(D)噴射ヘッド14	管	60.5	3.9	SUS304TP
⑭		管	48.6	3.7	SUS304TP
⑰	HECW(B)(D)分岐点11～ HECW冷凍機・ポンプ(B)(D)噴射ヘッド12	管	48.6	3.7	SUS304TP
⑱		管	48.6	3.7	SUS304TP
⑳	HECW(B)(D)分岐点12～ HECW冷凍機・ポンプ(B)(D)噴射ヘッド13	管	48.6	3.7	SUS304TP
㉑		管	42.7	3.6	SUS304TP

\* 外径及び厚さは公称値を示す。



注1: 寸法はmを示す。

原子炉建屋	
工事計画認可申請	第9-3-2-2-4-59-6図
女川原子力発電所 第2号機	
名称	HECW冷凍機・ポンプ(B)(D)消火系 主配管の配置を明示した図面(その6)
	東北電力株式会社



No.	名称	部品	外径 (mm)	厚さ (mm)	材料
⑨	HECW(B)(D)分岐点4~	管	60.5	3.9	SUS304TP
⑩	HECW冷凍機・ポンプ(B)(D)噴射ヘッド8	管	48.6	3.7	SUS304TP
⑪	HECW(B)(D)分岐点5~	管	48.6	3.7	SUS304TP
⑫	HECW(B)(D)分岐点6~	管	48.6	3.7	SUS304TP
⑬	HECW(B)(D)分岐点7~	管	60.5	3.9	SUS304TP
⑭	HECW冷凍機・ポンプ(B)(D)噴射ヘッド11	管	48.6	3.7	SUS304TP
⑮	HECW(B)(D)分岐点8~	管	48.6	3.7	SUS304TP
⑯	HECW(B)(D)分岐点9~	管	48.6	3.7	SUS304TP

\* 外径及び厚さは公称値を示す。

注1: 寸法はmを示す。

原子炉建屋	
工事計画認可申請	第9-3-2-2-4-59-7図
女川原子力発電所 第2号機	
名称	HECW冷凍機・ポンプ(B)(D)消火系 主配管の配置を明示した図面(その7)
東北電力株式会社	

第 9-3-2-2-4-59-1 図～第 9-3-2-2-4-59-7 図 HECW 冷凍機・ポンプ(B)(D)消火系主配管の配置を明示した図面 別紙

工事計画記載の公称値の許容範囲

[主配管]

管NO.1\*

主要寸法 (mm)		許容範囲	根 拠
外径	89.1	±1%	J I S G 3 4 5 9 による材料公差
厚さ	5.5	±12.5%	同上

管NO.2\*

主要寸法 (mm)		許容範囲	根 拠
外径	114.3	±1%	J I S G 3 4 5 9 による材料公差
厚さ	6.0	±12.5%	同上

管NO.3\*

主要寸法 (mm)		許容範囲	根 拠
外径	76.3	±1%	J I S G 3 4 5 9 による材料公差
厚さ	5.2	±12.5%	同上

管NO.4, 9, 13, 17\*

主要寸法 (mm)		許容範囲	根 拠
外径	60.5	±1%	J I S G 3 4 5 9 による材料公差
厚さ	3.9	±0.5mm	同上



工事計画記載の公称値の許容範囲（続き）

[主配管（続き）]

管NO. 5, 21\*

主要寸法 (mm)		許容範囲	根 拠
外径	42.7	±0.5mm	J I S G 3 4 5 9による材料公差
厚さ	3.6	±0.5mm	同上

[主配管（続き）]

管NO. 6, 7, 8, 10, 11, 12, 14, 15, 16, 18, 19, 20\*

主要寸法 (mm)		許容範囲	根 拠
外径	48.6	±0.5mm	J I S G 3 4 5 9による材料公差
厚さ	3.7	±0.5mm	同上

注：主要寸法は、工事計画記載の公称値。

注記\*：主配管の配置を明示した図面の管NOを示す。