

1.11 放射性廃棄物管理

放射性廃棄物廃棄施設は、原子力発電所の運転に伴い発生する放射性廃棄物を集めて処理し、周辺環境に放出する放射性廃棄物による発電所周辺の一般公衆の受ける線量が、「線量目標値に関する指針」を満足するように、放射性物質の濃度及び量を合理的に達成できる限り低減できる設計とする。

放射性廃棄物の廃棄施設は、気体廃棄物処理設備、液体廃棄物処理設備及び固体廃棄物処理設備に大別され、系統説明図は、第1.11-1図に示すとおりである。

気体廃棄物としては、カバーガス(窒素)を主体とする冷却材貯蔵タンク等のベントガス及び水素を主体とする体積制御タンクからのパージガスがあり、これらの気体廃棄物は、ガス減衰タンクに一定期間貯留して、放射能を十分減衰させた後、放射性物質の濃度を監視しながら補助建屋排気筒から放出する。

また、換気空気は、微粒子フィルタ等を通した後、放射性物質の濃度を監視しながら補助建屋排気筒又は格納容器排気筒から放出する。

液体廃棄物は、原則として蒸発装置及び脱塩塔等で処理し、処理後の蒸留水は原則として再使用するが、放出する場合は放射性物質の濃度が十分低いことを確認する。また、その際に発生する濃縮廃液は固化し、固体廃棄物として取り扱う。但し、洗浄排水処理装置の濃縮廃液は、原則として洗浄排水高濃縮装置で処理した後焼却し、固体廃棄物として取り扱う。放射性物質の濃度のごく低い廃液を環境に放出する場合には、放水口における水中の放射性物質の濃度が「線量限度等を定める告示」(第8条)に定める水中の濃度限度を超えないようにする。

固体廃棄物としては、蒸発装置により濃縮された濃縮廃液の固化物、脱塩塔使用済樹脂、雑固体等がある。

濃縮廃液は、固化材(アスファルト又はセメント)とともにドラム詰めを行い貯蔵

保管する。但し、洗浄排水高濃縮装置の濃縮廃液は、雑固体焼却設備で焼却処理後ドラム詰めを行い貯蔵保管する。

脱塩塔使用済樹脂は、使用済樹脂貯蔵タンクに貯蔵するものとするが、固化材(セメント)とともにドラム詰めも可能なようにする。

雑固体廃棄物は、必要に応じて圧縮減容又は焼却処理後、ドラム詰め等を行い貯蔵保管する。

発生したドラム詰め等固体廃棄物は、敷地内の所要の遮蔽設計を行った固体廃棄物貯蔵庫に貯蔵保管する。

使用済制御棒等の放射化された機器は使用済燃料ピットに貯蔵する。

また、蒸気発生器の取替えに伴い取り外した蒸気発生器6基等及び原子炉容器上部ふたの取替えに伴い取り外した原子炉容器上部ふた2基等は、敷地内に所要の遮蔽設計を行った2-固体廃棄物貯蔵庫を設けて貯蔵保管する。

気体廃棄物処理系統説明図、液体廃棄物処理系統説明図及び固体廃棄物処理系統説明図を、各々第1.11-2図、第1.11-3図及び第1.11-4図に示す。

1.11.1 廃棄物の発生源

1.11.1.1 気体廃棄物の発生源

平常運転時において発生する気体廃棄物の発生源としては、次のものがある。

(1) ガス減衰タンクの排気

1次冷却材中のほう素濃度を変更する際に生ずる抽出水(以下「1次冷却材抽出水」という。)、格納容器冷却材ドレン及び補助建屋冷却材ドレンは、いったん冷却材貯蔵タンクに貯留後、脱ガス塔で溶存気体を分離し、ほう酸回収装置蒸発器に送られる。脱ガス塔で分離された気体、冷却材貯蔵タンク等にシール用として充填されている窒素ガス、各機器からベントされる窒素系廃ガス、原子炉停止時における1次冷却材の脱ガス操作に伴うガス及び体積制御タンクからパージされた水素廃ガスは、ガス圧縮装置により加圧、圧縮し、ガス減衰タンクに貯留後、冷却材貯蔵タンクのカバーガス(窒素)として再使用するが、気体量が余剰となれば、放射能を減衰させた後、補助建屋排気筒ガスモニタにより、放射性物質の濃度を監視しつつ、補助建屋排気筒から放出する(第1.11-2図参照)。

ガス減衰タンクに移行する放射性物質として希ガス及びよう素が考えられるが、よう素については冷却材混床式脱塩塔等により除去された後、ガス減衰タンクで減衰されるので、その量は極めて少なく無視できる程度である。

なお、ガス減衰タンクからの放出量の計算及び線量評価ではカバーガスの再使用は考慮しないものとする。

(2) 原子炉格納容器換気空気

原子炉格納容器内で1次冷却材の漏えいがあれば、その中に含まれる希ガス及びよう素が空気中に移行するので、若干の放射性物質が換気空気に混在

する。

また、原子炉格納容器内空気中のAr-40は、その一部が原子炉容器外周部において中性子照射を受けAr-41となる。

原子炉停止中に放射線業務従事者が原子炉格納容器内に立ち入る場合等、必要に応じて格納容器空調装置により換気を行うが、原子炉格納容器内空気中に放射性よう素及び粒子状物質が浮遊している場合は、換気に先立って、格納容器空気浄化装置を作動し、微粒子フィルタ及びよう素フィルタを内蔵した格納容器空気浄化フィルタユニットにより空気を浄化する。

換気空気は、原子炉格納施設モニタにより放射性物質の濃度を確認し、微粒子フィルタを内蔵した格納容器排気フィルタユニットにより粒子状物質を除去した後、格納容器排気筒ガスモニタにより放射性物質の濃度を監視しつつ、格納容器排気筒から放出する(第1.11-2図参照)。

原子炉運転中に原子炉格納容器内圧力が上がると減圧のために、補助建屋排気筒から少量の排気を行う。

(3) 原子炉補助建屋等の換気空気等

原子炉補助建屋内で1次冷却材の漏えいがあれば、その中に含まれる希ガス及びよう素が空気中に移行するので、若干の放射性物質が換気空気に混在する。

使用済燃料ピット、一般補機室及び安全補機室の換気空気は、通常微粒子フィルタを内蔵した補助建屋排気フィルタユニットにより排気中の粒子をろ過した後、補助建屋排気筒ガスモニタで放射性物質の濃度を監視しつつ、補助建屋排気筒から放出する。

非常時には使用済燃料ピット及び一般補機室のうち放射性物質を含むおそれのある区域の排気は、微粒子フィルタ及びよう素フィルタを内蔵した使用

済燃料ピット排気フィルタユニットを経て補助建屋排気筒から、また、安全補機室の排気は、微粒子フィルタ及びよう素フィルタを内蔵した安全補機室排気フィルタユニットを経て、格納容器排気筒からそれぞれ放出する(第1.11-2図参照)。

なお、定期検査等のために発電用原子炉を停止するときは、1次冷却材の脱ガスを行うので燃料取替や機器の補修に伴って原子炉格納容器及び原子炉補助建屋換気空気中に移行する希ガスの量は無視し得るがよう素¹³¹Iはこれらの換気空気中に若干含まれる。

さらに、アスファルト固化装置からのオフガスは、フィルタを通した後、1号機の補助建屋排気筒から放出する。

また、廃棄物処理建屋からの排気は、廃棄物処理建屋排気じんあいモニタ及び焼却炉排気じんあいモニタにより放射能レベルを監視しつつ廃棄物処理建屋の排気口から放出する。

1.11.1.2 1次冷却材中の希ガス及びよう素の濃度

気体廃棄物中の主な放射性物質は、燃料から1次冷却材中に漏出する核分裂生成物のうちの希ガス及びよう素である。

これらの放射性物質の1次冷却材中の濃度(年平均)は、「発電用軽水型原子炉施設周辺の線量目標値に対する評価指針」(以下「線量目標値に対する評価指針」という。)に従い、1号機及び2号機について以下のとおり求める。

なお、線量評価に当たっては、燃料被覆管欠陥率を1%と想定し、体積制御タンクの連続脱ガスは、行わないことを前提とする。

(1) 計算式

1次冷却材中の希ガス及びよ素の濃度は(a)式を用いて計算する。

$$A_{wi} = \frac{A_{ci} \cdot v_i}{W_m \cdot \alpha_i \cdot t} \cdot \left\{ t - \frac{1}{\alpha_i} \cdot (1 - e^{-\alpha_i t}) \right\} \quad (a)$$

但し、

$$\alpha_i = \lambda_i + \frac{W_p}{W_m} \cdot \left\{ \frac{(DF_i - 1)}{DF_i} + F_{Si} \right\} + \frac{W_B}{W_m}$$

$$A_{ci} = \frac{\lambda_i \cdot F \cdot Y_i / 100}{(\lambda_i + v_i + \sigma_i \cdot \phi)}$$

$$F = 3.2 \times 10^{16} \cdot P \cdot \frac{f}{100} \text{ (fissions/s)}$$

ここに、

A_{wi} : 核種iの1次冷却材中の濃度 (Bq/g)

A_{ci} : 被覆管欠陥燃料棒内の核種iの量 (Bq)

v_i : 核種iの逃散率係数 (s^{-1})

W_m : 1次冷却材保有量 (g)

α_i : 核種iの除去定数 (s^{-1})

t : 年間原子炉運転時間 (s)

λ_i : 核種iの崩壊定数 (s^{-1})

W_p : 浄化系流量 (g/s)

DF_i : 核種iの浄化系の除染係数

F_{Si} : 核種iのストリップング係数

W_B : ほう酸回収装置で処理される抽出1次冷却材の年間平均流量 (g/s)

Y_i : 核種iの核分裂収率 (%)

σ_i : 核種iの熱中性子断面積 (cm^2)

ϕ : 炉心平均熱中性子束 ($cm^{-2} \cdot s^{-1}$)

P	: 炉心熱出力	(MWt)
f	: 燃料被覆管欠陥率	(%)

(2) 計算条件

(a)式の計算に用いたパラメータは次のとおりである。

vi	: (Kr, Xe)	6.5×10^{-8}	(s ⁻¹)
	(I)	1.3×10^{-8}	(s ⁻¹)
Wm	: 1.95×10^8		(g)
t	: 2.52×10^7		(s)
Wp	: 3.75×10^3		(g/s)
DFi	: (Kr, Xe)	1	
	(I)	10	
FSi	: (体積制御タンクの連続脱ガス無し。)		
	(Kr-85m)	2.7×10^{-1}	
	(Kr-85)	2.3×10^{-5}	
	(Kr-87)	6.0×10^{-1}	
	(Kr-88)	4.3×10^{-1}	
	(Xe-131m)	1.0×10^{-2}	
	(Xe-133m)	3.7×10^{-2}	
	(Xe-133)	1.6×10^{-2}	
	(Xe-135m)	8.0×10^{-1}	
	(Xe-135)	1.8×10^{-1}	
	(Xe-138)	1.0	
	(I-131)	0.0	
	(I-133)	0.0	

WB	: 6.98×10 ¹	(g/s)
σi	: (Xe-135についてのみ考慮する。)	
	2.65×10 ⁻¹⁸	(cm ²)
φ	: 3.60×10 ¹³	(cm ⁻² ·s ⁻¹)
P	: 2,652	(MWt)
f	: 1	(%)
λi	: 「被ばく計算に用いる放射線エネルギー等について」(原子力安全	
Yi	: 委員会了承 平成元年3月27日、一部改訂 平成13年3月29日)	
	による。	

(3) 計算結果

1次冷却材中の希ガス及びイヨ素の濃度は第1.11-1表に示すとおりである。

1.11.1.3 気体廃棄物の放出量

気体廃棄物の放出量の計算は、「線量目標値に対する評価指針」に従って以下のように、ガス減衰タンクから放出される希ガス、原子炉格納容器換気により放出される希ガス及びイヨ素、原子炉格納容器減圧時の排気により放出される希ガス及びイヨ素、原子炉補助建屋換気により放出される希ガス及びイヨ素並びに定期検査時に放出されるイヨ素131に分けて行う。

(1) 計算式

a. ガス減衰タンクから放出される希ガスの量

ガス減衰タンクから放出される希ガスの量は(b)式を用いて計算する。

$$Q_{\text{GDTi}} = Q_i \cdot e^{-\lambda_i t_g} \quad (\text{b})$$

$$Q_i = A_{wi} \cdot (k \cdot W_e + W_d + n_d \cdot W_m)$$

ここに、

Q_{GDTi} : ガス減衰タンクから放出される核種*i*の量 (Bq/y)

Q_i : 核種*i*のガス減衰タンクへの移行量 (Bq/y)

t_G : ガス減衰タンクの保持時間 (s)

k : 抽出操作に伴う1次冷却材濃度の平均希釈率

W_e : ほう酸回収装置で処理される1次冷却材抽出水量 (g/y)

W_d : ほう酸回収装置で処理される1次系機器ドレン量 (g/y)

n_d : 低温停止時における1次冷却材の脱ガス回数 (y^{-1})

b. 原子炉停止時の原子炉格納容器換気により放出される希ガス及びびよう素の量

原子炉停止時の原子炉格納容器換気により放出される希ガス及びびよう素の量は、(c)式を用いて計算する。

$$Q_{CVi} = n \cdot \left[\frac{\beta_i}{\lambda_i + \gamma_i} \cdot \{1 - e^{-(\lambda_i + \gamma_i) \cdot t_f}\} + \frac{\beta_i}{\lambda_i} \cdot \{(1 - e^{-\lambda_i \cdot T}) \cdot e^{-(\lambda_i + \gamma_i) \cdot t_f}\} \right] \quad (c)$$

但し、

$$\beta_i = A_{wi} \cdot L_1 \cdot P_{1i}$$

$$\gamma_i = \frac{V_R}{V_{CV}} \cdot \eta_i \cdot M$$

ここに、

Q_{CVi} : 核種*i*の原子炉停止時の原子炉格納容器換気による放出量 (Bq/y)

n : 原子炉停止時の原子炉格納容器換気回数 (y^{-1})

t_f : 格納容器空気浄化装置運転時間 (s)

T : 原子炉停止時の原子炉格納容器換気の間隔 (s)

- L_1 : 原子炉格納容器内1次冷却材漏えい率 (g/s)
 P_{1i} : 原子炉格納容器内で漏えい1次冷却材中の核種i
 が空気中に移行する割合
 V_R : 格納容器空気浄化装置容量 (m^3/s)
 V_{cv} : 原子炉格納容器自由体積 (m^3)
 η_i : 格納容器空気浄化装置の核種iに対するよう素
 フィルタの捕集効率
 M : 格納容器空気浄化装置の混合効率

c. 原子炉格納容器減圧時の排気により放出される希ガス及びよう素の量

原子炉格納容器減圧時の排気により放出される希ガス及びよう素の量は

(d)式を用いて計算する。

$$Q_{CVDi} = \frac{\beta_i \cdot V_P}{\lambda_i \cdot T \cdot V_{CV}} \cdot (1 - \eta_{Di}) \cdot \left\{ T - \frac{1}{\lambda_i} (1 - e^{-\lambda_i T}) \right\} \quad (d)$$

ここに、

Q_{CVDi} : 核種iの原子炉格納容器減圧時の排気による放出量
 (Bq/y)

V_P : 原子炉格納容器減圧時の排気量 (m^3/y)

η_{Di} : 原子炉格納容器減圧時排気ラインの核種iに対するよう素フィ
 ルタの捕集効率

d. 原子炉補助建屋換気により放出される希ガス及びよう素の量

原子炉補助建屋換気により放出される希ガス及びよう素の量は(e)式を用
 いて計算する。

$$Q_{Abi} = A_{wi} \cdot L_2 \cdot P_{2i} \cdot t \quad (e)$$

ここに、

Q_{ABi} : 核種*i*の原子炉補助建屋の換気による放出量 (Bq/y)

L_2 : 原子炉補助建屋内1次冷却材漏えい率 (g/s)

P_{2i} : 原子炉補助建屋内で漏えい1次冷却材中の核種*i*が空気中に移行する割合

e. 定期検査時に放出されるよう素131の量

定期検査時に放出されるよう素131の量は、(f)式を用いて計算する。

$$Q_{I-131} = (Q_{CVI-131} + Q_{CVDI-131} + Q_{ABI-131}) \times \frac{1}{4} \quad (f)$$

ここに、

Q_{I-131} : 定期検査時に放出されるよう素131の量 (Bq/y)

$Q_{CVI-131}$: 原子炉停止時に原子炉格納容器換気により放出されるよう素131の量 (Bq/y)

$Q_{CVDI-131}$: 原子炉格納容器減圧時に放出されるよう素131の量 (Bq/y)

$Q_{ABI-131}$: 原子炉補助建屋換気により放出されるよう素131の量 (Bq/y)

(2) 計算条件

(b)式の計算に用いたパラメータは次のとおりである。

$$t_G : 2.59 \times 10^6 \quad (s) \quad (30d)$$

$$k : 1$$

$$W_e : 1.76 \times 10^9 \quad (g/y)$$

$$W_d : 3.00 \times 10^8 \quad (g/y)$$

$$n_d : 2 \quad (y^{-1})$$

(c)式の計算に用いたパラメータは次のとおりである。

n	: 4	(y ⁻¹)	
t _f	: 5.76×10 ⁴	(s)	(16h)
T	: 6.31×10 ⁶	(s)	(73d)
L ₁	: 1.16	(g/s)	(0.1t/d)
P _{1i}	: (Kr, Xe)1.0	(I)0.1	
V _R	: 8.50	(m ³ /s)	(255m ³ /min×2)
V _{cv}	: 8.01×10 ⁴	(m ³)	
η _i	: (Kr, Xe)0.0	(I)0.9	
M	: 0.7		

(d)式の計算に用いたパラメータは次のとおりである。

V _P	: 1.30×10 ⁵	(m ³ /y)	
η _{Di}	: (Kr, Xe, I)0.0		(よう素フィルタを通さず。)

(e)式の計算に用いたパラメータは次のとおりである。

L ₂	: 9.26×10 ⁻¹	(g/s)	(0.08t/d)
P _{2i}	: (Kr, Xe)1.0	(I)0.005	

(3) 計算結果

気体廃棄物中の希ガス及びよう素の放出量は1号機及び2号機各機並びに1号機及び2号機合算について、それぞれ第1.11-2表、第1.11-3表及び第1.11-4表に示すとおりである。

なお、Ar-41は、原子炉格納容器内空気中のAr-40が原子炉容器外周部において中性子に照射されることにより生成するが、これによる年間の放出量は1号機及び2号機各炉で3.7×10¹¹Bq程度で十分小さい。

また、N-16(半減期7.35s)及びN-17(半減期4.14s)は、1次冷却材の原子炉格納容器内漏えい又は原子炉補助建屋内漏えいにより空気中に存在するが、

短半減期核種であるため、その放出量は無視できる程度である。

さらに、廃液蒸発装置濃縮液のアスファルト固化処理及び可燃性雑固体廃棄物の焼却処理に伴う排ガス中にも若干の放射性物質が含まれるが、その年間放出量は無視できる程度である。

1.11.1.4 液体廃棄物の発生源

平常運転時において発生する液体廃棄物の発生源としては、次のものがある。

- (1) 1次冷却材抽出水
- (2) 格納容器冷却材ドレン及び補助建屋冷却材ドレン
- (3) 良水質の補助建屋機器ドレン
- (4) 低水質の補助建屋機器ドレン
- (5) 格納容器及び補助建屋床ドレン
- (6) 燃料取扱建屋機器ドレン及び燃料取扱建屋床ドレン
- (7) 薬品ドレン
- (8) 洗濯排水、手洗排水及びシャワ排水(以下「洗浄排水」という。)

(1)、(2)の廃液については、冷却材貯蔵タンクに貯留し、ほう酸回収装置脱塩塔でイオン化不純物を除去するとともに、ほう酸回収装置で溶存気体を分離し(分離された気体は気体廃棄物として処理する。)、ほう酸回収装置蒸発器により溶存する固形分を濃縮分離する。蒸留水は、ほう酸蒸留水脱塩塔を通した後、原則として原子炉補給水として再使用し、濃縮液はほう酸溶液として再使用する。

(3)の廃液については、A廃液貯蔵タンクに貯留し、A廃液蒸発装置で溶存する固形分を濃縮分離する。蒸留水は、廃液蒸留水モニタ脱塩塔を通した後、原則として再使用し、濃縮廃液は固体廃棄物として処理する。

(4)、(5)及び(6)の廃液については、B廃液貯蔵タンクに貯留し、B廃液蒸

発装置で溶存する固形分を濃縮分離する。蒸留水は、廃液蒸留水脱塩塔を通して廃液蒸留水タンクに送り、ここで放射性物質の濃度が十分低いことを確認し、復水器冷却水等と混合希釈して放水口から放出する。濃縮廃液は、固体廃棄物として処理する。

(7)、(8)の廃液については1号機でそれぞれ次の処理を行う。

(7)の廃液については、薬品ドレンタンクに貯留した後、1号機の(4)、(5)及び(6)の系統で処理する。

(8)の廃液については、原則として洗浄排水処理装置で溶存固形分を分離する。蒸留水は、洗浄排水蒸留水脱塩塔を通した後、洗浄排水モニタタンクに送り、放射性物質の濃度が十分低いことを確認した後、復水器冷却水等と混合希釈して放水口から放出する。一方、濃縮廃液は原則として、洗浄排水高濃縮装置で処理した後焼却し、固体廃棄物として処理する。

上記のほか、酸液ドレンタンクに集められる薬品ドレン(強酸等)があるが、これは中和処理した後、固体廃棄物として処理する。

液体廃棄物処理系統説明図を第1.11-3図に示す。

1.11.1.5 液体廃棄物の発生量

平常運転時に発生する液体廃棄物の量は、以下の前提条件に基づき推定する。

- (1) 1次冷却材抽出水量は、標準的な起動停止を仮定し、推定する。
- (2) 冷却材ドレン、機器ドレンは、各機器からのドレン量、漏えい量等から推定する。
- (3) 床ドレンは、床面積、キャスクの除染等から推定する。
- (4) 洗浄排水及び薬品ドレンについては、先行発電所の実績を考慮する。

液体廃棄物の年間推定発生量は、第1.11-5表に示すとおりである。

1.11.1.6 液体廃棄物の放出量

液体廃棄物の発生源のうち、1次冷却材抽出水、格納容器冷却材ドレン、補助建屋冷却材ドレン及び良水質の補助建屋機器ドレンは、処理後、原則として再使用するが、評価上全量放出するものとするれば、液体廃棄物の全放出量は第1.11-5表に示すとおりである。

上記放出量中に含まれる放射エネルギー(トリチウムを除く。)は、1号機で年間約 1.1×10^{10} Bq、2号機で年間約 4.8×10^9 Bqとなる。

なお、放出放射エネルギーの算定に当たっては、燃料被覆管欠陥率を1%と想定し、1次冷却材中の放射性物質の濃度(希ガス及びトリチウムを除く。)は、1号機及び2号機それぞれ約 5.8×10^5 Bq/cm³とした。

発生源別液体廃棄物の年間発生量とその放射性物質の濃度の概略は1号機及び2号機それぞれ第1.11-5図及び第1.11-6図に示すとおりである。

液体廃棄物による実効線量評価を行う際には、液体廃棄物処理設備運用の変動及び先行炉の放出実績を考慮して液体廃棄物の年間放出量はトリチウムを除き、1号機及び2号機各々 3.7×10^{10} Bq/y、トリチウムは1号機及び2号機各々 5.55×10^{13} Bq/yとする。

また、トリチウムを除いた液体廃棄物の核種構成は、第1.11-6表に示すとおりとする。

なお、これらの希釈水となる年間復水器冷却水量は、1号機及び2号機各々 1.60×10^9 m³/yである。

1.11.1.7 固体廃棄物の種類とその発生量

固体廃棄物には、脱塩塔使用済樹脂、廃液蒸発装置の濃縮廃液固化物、薬品ドレン(強酸等)の固化物、洗浄排水処理装置の濃縮廃液及び雑固体廃棄物(使用済フィルタ、布、紙等)がある。

脱塩塔使用済樹脂は、使用済樹脂貯蔵タンクに貯蔵して放射能の減衰を図るものとするが、固化材(セメント)とともにドラム詰めも可能なようにする。

廃液蒸発装置の濃縮廃液は、固化材(アスファルト又はセメント)とともにドラム詰めにする。

薬品ドレン(強酸等)は、固化材(セメント)とともにドラム詰めにする。

洗浄排水処理装置の濃縮廃液は、原則として洗浄排水高濃縮装置で処理した後、雑固体廃棄物とともに雑固体焼却設備で焼却した後ドラム詰めにする。

雑固体廃棄物は、必要に応じて圧縮減容又は焼却処理後、ドラムに詰める。

雑固体廃棄物のうち高線量のものについては、コンクリートを内張りしたドラムに詰める。

雑固体廃棄物のうちドラム詰めできないものは放射性物質が飛散しないようにこん包する。

上記のほか、使用済制御棒等の放射化された機器が発生することがある。これらは、使用済燃料ピットに貯蔵し、放射能の減衰を図ることとする。

固体廃棄物の発生量の推定に当たっては、樹脂の使用量、液体廃棄物の発生量、先行発電所の実績等を考慮する。

固体廃棄物の種類別年間推定発生量は、第1.11-7表に示すとおりである。

なお、蒸気発生器の取替えに伴い取り外した蒸気発生器6基等及び原子炉容器上部ふたの取替えに伴い取り外した原子炉容器上部ふた2基等は、必要に応じて汚染拡大防止対策を講じて、2-固体廃棄物貯蔵庫に貯蔵保管する。また、取替えに伴い発生する雑固体廃棄物は必要に応じて減容処理後ドラム詰め又はこん包を行う。手洗水等については、他の廃液と同様に処理後ドラム詰めにする。

ドラム詰め及びこん包した固体廃棄物は、発電所敷地内の固体廃棄物貯蔵庫に貯蔵保管して放射能の減衰を図る。

脱塩塔使用済樹脂は原子炉補助建屋内の使用済樹脂貯蔵タンクに貯蔵して放射能の減衰を図るが、ドラム詰めにした場合は固体廃棄物貯蔵庫に貯蔵保管する。

固体廃棄物貯蔵庫は管理区域とし、定期的に周辺の放射線サーベイ等を行い、厳重に管理する。

なお、必要に応じて、固体廃棄物を廃棄事業者の廃棄施設へ廃棄する。

1.11.2 液体放射性廃棄物管理系統

1.11.2.1 系統及び装置の機能

液体廃棄物処理設備は、液体廃棄物の性状に応じて処理するため、ほう酸回収系、A廃液処理系、B廃液処理系及び洗浄排水処理系の4つの主要な処理系に大別される。

これらの液体廃棄物処理設備は、下記の機能を有する。

- (1) ほう酸回収系は、冷却材貯蔵タンクに回収、貯留される1次冷却設備からの抽出1次冷却材、原子炉格納容器内1次冷却材ドレン及び原子炉補助建屋内1次冷却材ドレンを処理する。
- (2) A廃液処理系は、A廃液貯蔵タンクに回収、貯留される大気に接触した1次冷却材ドレン等の良水質廃液を処理する。
- (3) B廃液処理系は、B廃液貯蔵タンクに回収、貯留される1次冷却材以外の機器ドレン及び床ドレン等の低水質廃液を処理する。

なお、薬品ドレンタンクに集められる強酸等以外の薬品ドレンは、1号機のB廃液処理系で処理する。

- (4) 洗浄排水処理系は、洗浄排水タンクに集められる洗浄排水を処理する。

以上の主要な処理系のほかに、酸液ドレン処理系があり、薬品ドレンのうち強酸等のみを処理する。

1.11.2.2 安全設計根拠

液体廃棄物処理設備の設計に際しては、原子力発電所の運転に伴い周辺環境に放出する液体廃棄物による発電所周辺の一般公衆の受ける線量が、「線量目標値に関する指針」を満足するように、次のような貯留、処理、再使用、減衰、放出管理等を行い、放射性物質の濃度及び量を合理的に達成できる限り低減できる設計とする。

なお、本設備のうち薬品ドレンタンク、洗浄排水処理系及び酸液ドレン処理系は、1号機及び2号機共用として設計し、1号機の原子炉補助建屋内に設置する。

- (1) 液体廃棄物処理設備は、廃棄物の性状に応じて、それぞれ専用の処理系で処理できる設計とする。
- (2) 液体廃棄物は、原則として、フィルタ、蒸発装置及び脱塩塔で処理することにより、合理的に達成できる限り放射性物質の濃度を低減できる設計とする。
- (3) 液体廃棄物は、処理後、必要期間貯留し、蒸留水はその性状に応じ原則として再使用を行い、合理的に達成できる限り環境への放射性物質の放出量を低減できる設計とする。また、放出する場合は試料採取分析を行い、放射性物質の濃度が十分低いことを確認した後、その濃度を監視しながら放出する設計とする。
- (4) 液体廃棄物処理設備及びこれに関連する施設（「1.11.4 固体放射性廃棄物管理系統」に記載したもののうち液体状の放射性廃棄物を取り扱う設備を含む。）は、これらの施設から液体状の放射性物質の漏えいの防止及び敷地外への管理されない放出を防止するため、次の各項を考慮した設計とする。
 - a. 液体廃棄物処理設備及びこれに関連する施設には適切な材料を使用するとともに、タンク水位の検出器、インターロック等の適切な計測制御設備を設けることにより、漏えいの発生を防止できる設計とする。
 - b. タンクの水位、漏えい検知等の警報を設け、タンク等からの漏えいが生じた場合、漏えいを早期に検出し、中央制御室等に警報を発することができる設計とする。

また、液体廃棄物処理設備及びこれに関連する施設を設ける建屋の床及び壁面は漏えいし難い構造とするとともに、液体廃棄物処理設備及びこれに関連する施設は独立した区画内に設けるか周辺に堰等を設け、漏えいの拡大防止対策を講じることにより、放射性液体廃棄物が万一漏えいした場合に、

適切に措置できる設計とする。

- c. 建屋外に通じる出入口等には堰等を設け、建屋外への漏えいを防止するとともに、床及び壁面は建屋外へ漏えいし難い構造とする。
- d. 液体廃棄物処理設備及びこれに関連する施設を設ける建屋内部には敷地外に管理されずに排出される排水が流れる排水路に通じる開口部を設けない設計とする。また、液体廃棄物処理設備及びこれに関連する施設を設ける建屋の床面下には、敷地外に管理されずに排出される排水が流れる排水路を施設しない設計とする。

1.11.2.3 説明

(1) 主要設備

a. 格納容器冷却材ドレンタンク

格納容器冷却材ドレンタンクは、原子炉格納容器内の1次冷却材ドレンを集める。本タンク水は、冷却材貯蔵タンクに送り処理する。格納容器冷却材ドレンタンクは、容量約 1.3m^3 のものを1基設置する。なお、予想発生量は約 $1,100\text{m}^3/\text{y}$ である。

b. 補助建屋冷却材ドレンタンク

補助建屋冷却材ドレンタンクは、原子炉補助建屋内の1次冷却材ドレンを集める。本タンク水は、冷却材貯蔵タンクに送り処理する。補助建屋冷却材ドレンタンクは、容量約 1.3m^3 のものを1基設置する。なお、予想発生量は約 $100\text{m}^3/\text{y}$ である。

c. 冷却材貯蔵タンク

冷却材貯蔵タンクは、1次冷却材の抽出水及び1次冷却材ドレンを貯留す

る。本タンク水は、ほう酸回収装置に送り処理する。冷却材貯蔵タンクは、容量約 220m^3 のものを3基設置する。なお、予想発生量は、格納容器冷却材ドレンタンク及び補助建屋冷却材ドレンタンクからの移送分も含めて、約 $3,000\text{m}^3/\text{y}$ である。

d. ほう酸回収装置脱塩塔

ほう酸回収装置脱塩塔は、ほう酸回収装置で処理する水のイオン状不純物のうち、ほう酸以外のものを除去する。ほう酸回収装置脱塩塔は、樹脂容量約 0.76m^3 のものを2基及び約 0.57m^3 のものを1基設置する。

e. ほう酸回収装置

ほう酸回収装置は、冷却材貯蔵タンク水进行处理する。蒸留水及び濃縮液は、再使用するため1次系純水タンク及びほう酸タンクにそれぞれ回収する。ほう酸回収装置は、容量約 $3.4\text{m}^3/\text{h}$ のものを1基設置する。なお、予想処理量は約 $3,000\text{m}^3/\text{y}$ である。

f. ほう酸蒸留水脱塩塔

ほう酸蒸留水脱塩塔は、ほう酸回収装置で処理された1次冷却材ドレンの蒸留水を更に浄化する。ほう酸蒸留水脱塩塔は、樹脂容量約 0.57m^3 のものを2基設置し、このうち1基は予備とする。

g. モニタタンク

モニタタンクは、ほう酸蒸留水脱塩塔からの蒸留水を貯留する。本タンク水は、試料採取分析し、水質を確認した後、1次系純水タンクに送り、原則として再使用する。モニタタンクは、容量約 41m^3 のものを2基設置する。なお、予想

発生量は約 $3,000\text{m}^3/\text{y}$ である。

h. ほう酸濃縮液タンク

ほう酸濃縮液タンクは、ほう酸回収装置からのほう酸濃縮液を貯留する。本タンク水は、ほう酸タンクに送り、原則として再使用する。ほう酸濃縮液タンクの容量は、ほう酸回収装置からの1回分の濃縮液約 2.8m^3 に対して約 4m^3 のものを1基設置する。

i. 補助建屋機器ドレンタンク

補助建屋機器ドレンタンクは、配置上、A廃液貯蔵タンクに落とせない良水質の補助建屋機器ドレンを集める。本タンク水は、A廃液貯蔵タンクに送り処理する。補助建屋機器ドレンタンクは、容量約 4.3m^3 のものを1基設置する。なお、予想発生量は約 $170\text{m}^3/\text{y}$ である。

j. 補助建屋サンプタンク

補助建屋サンプタンクは、原子炉補助建屋内で発生する床ドレンのうち、海水を含むおそれのない床ドレン及び配置上、B廃液貯蔵タンクに落とせない低水質の補助建屋機器ドレンを集める。本タンク水は、B廃液貯蔵タンクに送り処理する。補助建屋サンプタンクは、容量約 10m^3 のものを1基設置する。なお、予想発生量は約 $200\text{m}^3/\text{y}$ である。

k. 格納容器サンプ

格納容器サンプは、原子炉格納容器内で発生する床ドレンを集める。本サンプ水は、B廃液貯蔵タンクに送り処理する。なお、予想発生量は約 $10\text{m}^3/\text{y}$ である。

l. 燃料取扱建屋サンプタンク

燃料取扱建屋サンプタンクは、燃料取扱建屋内で発生する機器ドレン及び床ドレンを集める。本タンク水は、**B**廃液貯蔵タンクに送り処理する。燃料取扱建屋サンプタンクは、容量約4.3m³のものを1基設置する。なお、予想発生量は約40m³/yである。

m. A廃液貯蔵タンク

A廃液貯蔵タンクは、良水質の補助建屋機器ドレンを貯留する。

本タンク水は、A廃液蒸発装置に送り処理する。A廃液貯蔵タンクは、容量約30m³のものを1基設置する。なお、予想発生量は約300m³/yである。

n. B廃液貯蔵タンク

B廃液貯蔵タンクは、原子炉格納容器床ドレン、低水質の補助建屋機器ドレン及び床ドレン並びに燃料取扱建屋機器ドレン及び床ドレンを貯留する。本タンク水は、B廃液蒸発装置に送り処理する。B廃液貯蔵タンクは、容量約70m³のものを1基設置する。なお、予想発生量は約250m³/yである。

o. A廃液蒸発装置

A廃液蒸発装置は、A廃液貯蔵タンク水を処理する。蒸留水は脱塩塔に送り、濃縮廃液はAドラム詰バッチタンクに送る。A廃液蒸発装置は、処理能力約0.45m³/hのものを1基設置する。なお、予想処理量は約300m³/yである。

p. B廃液蒸発装置

B廃液蒸発装置は、B廃液貯蔵タンク水を処理する。蒸留水は脱塩塔に送り、濃縮廃液はBドラム詰バッチタンクに送る。B廃液蒸発装置は、処理能力

約 $0.45\text{m}^3/\text{h}$ のものを1基設置する。なお、予想処理量は約 $250\text{m}^3/\text{y}$ である。

q. 廃液蒸留水モニタ脱塩塔

廃液蒸留水モニタ脱塩塔は、A廃液蒸発装置で処理された良水質廃液の蒸留水を更に浄化する。廃液蒸留水モニタ脱塩塔は、樹脂容量約 0.34m^3 のものを2基設置し、このうち1基は予備とする。

r. 廃液蒸留水脱塩塔

廃液蒸留水脱塩塔は、B廃液蒸発装置で処理された低水質廃液の蒸留水を更に浄化する。廃液蒸留水脱塩塔は、樹脂容量約 0.34m^3 のものを2基設置し、このうち1基は予備とする。

s. 廃液蒸留水モニタタンク

廃液蒸留水モニタタンクは、廃液蒸留水モニタ脱塩塔からの蒸留水を貯留する。本タンク水は、試料採取分析し、放射性物質の濃度が十分低いことを確認し、再使用のための1次系純水タンクに送るか、あるいは放出する。廃液蒸留水モニタタンクは、容量約 10m^3 のものを2基設置する。なお、予想発生量は約 $300\text{m}^3/\text{y}$ である。

t. 廃液蒸留水タンク

廃液蒸留水タンクは、廃液蒸留水脱塩塔からの蒸留水を貯留する。本タンク水は、試料採取分析し、放射性物質の濃度が十分低いことを確認して放出する。廃液蒸留水タンクは、容量約 10m^3 のものを2基設置する。なお、予想発生量は約 $250\text{m}^3/\text{y}$ である。

u. Aドラム詰バッチタンク

Aドラム詰バッチタンクは、A廃液蒸発装置で処理された良水質廃液の濃縮廃液を貯留する。本タンク水は、アスファルト固化装置又はセメント固化装置に送りドラム詰めする。Aドラム詰バッチタンクの容量は、A廃液蒸発装置からの1回分の濃縮液約 2m^3 に対して約 4m^3 のものを1基設置する。

v. Bドラム詰バッチタンク

Bドラム詰バッチタンクは、B廃液蒸発装置で処理された低水質廃液の濃縮廃液を貯留する。本タンク水は、アスファルト固化装置又はセメント固化装置に送りドラム詰めする。Bドラム詰バッチタンクの容量は、B廃液蒸発装置からの1回分の濃縮液約 1m^3 に対して約 4m^3 のものを1基設置する。

w. 洗浄排水タンク

洗浄排水タンク(1号機及び2号機共用)は、洗浄排水を貯留する。本タンク水は、原則として洗浄排水処理装置に送り処理する。洗浄排水タンクは、容量約 30m^3 のものを3基設置する。なお、予想発生量は約 $3,000\text{m}^3/\text{y}$ (2ユニット分)である。

x. 洗浄排水処理装置

洗浄排水処理装置(1号機及び2号機共用)は、洗浄排水タンク水を処理する。蒸留水は脱塩塔に送り、濃縮廃液は原則として洗浄排水高濃縮装置に送る。洗浄排水処理装置は、処理能力約 $1.7\text{m}^3/\text{h}$ のものを1基設置する。なお、予想処理量は約 $3,000\text{m}^3/\text{y}$ (2ユニット分)である。

y. 洗浄排水蒸留水脱塩塔

洗浄排水蒸留水脱塩塔(1号機及び2号機共用)は、洗浄排水処理装置で処理された洗浄排水の蒸留水を更に浄化する。洗浄排水蒸留水脱塩塔は、樹脂容量約 0.34m^3 のものを2基設置し、このうち1基は予備とする。

z. 洗浄排水モニタタンク

洗浄排水モニタタンク(1号機及び2号機共用)は、洗浄排水蒸留水脱塩塔からの蒸留水を貯留する。本タンク水は、試料採取分析し、放射性物質の濃度が十分低いことを確認して放出する。洗浄排水モニタタンクは、容量約 15m^3 のものを2基設置する。なお、予想発生量は約 $3,000\text{m}^3/\text{y}$ (2ユニット分)である。

aa. 洗浄排水濃縮液タンク

洗浄排水濃縮液タンク(1号機及び2号機共用)は、洗浄排水処理装置で処理された洗浄排水の濃縮廃液を貯留する。本タンク水は、原則として洗浄排水高濃縮装置に送り処理する。洗浄排水濃縮液タンクの容量は、洗浄排水処理装置からの1回分の濃縮液約 2m^3 に対して約 4m^3 のものを1基設置する。

ab. 洗浄排水高濃縮装置

洗浄排水高濃縮装置(1号機及び2号機共用)は、洗浄排水処理装置で処理された濃縮廃液を処理する。蒸留水は洗浄排水タンクに送り、濃縮廃液は雑固体廃棄物とともに焼却処理する。洗浄排水高濃縮装置は、処理能力約 60l/h のものを1基設置する。なお、予想処理量は約 $120\text{m}^3/\text{y}$ (2ユニット分)である。

ac. 酸液ドレンタンク

酸液ドレンタンク(1号機及び2号機共用)は、放射化学室から出る薬品ドレン(強酸等)を集める。本タンク水は中和後、ドラム詰めする。酸液ドレンタンクは、容量約 0.2m^3 のものを1基設置する。なお、予想発生量は約 $2\text{m}^3/\text{y}$ (2ユニット分)である。

ad. 薬品ドレンタンク

薬品ドレンタンク(1号機及び2号機共用)は、放射化学室から出るドレンのうち、強酸等以外のものを集める。本タンク水は中和後、1号機のB廃液蒸発装置に送り処理する。薬品ドレンタンクは、容量約 10m^3 のものを1基設置する。なお、予想発生量は約 $400\text{m}^3/\text{y}$ (2ユニット分)である。

(2) 主要仕様

液体廃棄物処理設備の主要仕様を第1.11-8表に示す。

1.11.2.4 材料

具体的な材料については第1.11-8表を参照。

1.11.2.5 他の装置又は系統との接続点

他の装置又は系統との接続箇所は、参考資料 I -1を参照。

1.11.2.6 系統及び装置の運転

液体放射性廃棄物管理系統は、次の液体放射性廃棄物を収集し、再使用又は放出が可能なように処理する。

- ・ 1次冷却材ドレン

- ・ 弁システムのリーク
- ・ 樹脂交換で発生する廃液
- ・ 機器のドレン及びリーク
- ・ 床ドレン

(1) 1次冷却材ドレン処理

1次冷却材ドレンは、再使用可能な廃液であり、この廃液にはドレンの際、空気に触れるものと触れずに回収できるものがある。空気に触れずに回収できるドレンは、格納容器冷却材ドレンタンク又は補助建屋冷却材ドレンタンクに回収された後、再使用のため、化学体積制御システムの冷却材貯蔵タンクに送られ、処理される。

空気に触れる1次冷却材ドレンは原則としてA廃液貯蔵タンクに収集される。A廃液貯蔵タンクに集められた廃液はA廃液給水ポンプにてA廃液蒸発装置に送られ、蒸発処理される。A廃液蒸発装置の濃縮液は、Aドラム詰バッチタンクを経てドラム詰装置に送られドラム詰めされる。蒸留水は、廃液蒸留水モニタタンクに貯えられる。廃液蒸留水モニタタンクに貯えられた蒸留水は、通常時、廃液蒸留水モニタタンクポンプによって1次系純水タンクに送水されるが、水質分析の結果によっては冷却材貯蔵タンクへ送られるか、A廃液貯蔵タンクへ戻されるか、廃液蒸留水モニタ脱塩塔へ再循環されるか又は海水放水路を通して放出されることもある。

(2) B機器ドレン処理系統

B機器ドレン処理系統は、B廃液貯蔵タンクに収集される廃液を処理する。B廃液貯蔵タンクに集められた廃液は、B廃液給水ポンプにてB廃液蒸発装置に送られ、蒸発処理される。B廃液貯蔵タンクのpHが規定値を下回った場合には、

廃液蒸発装置入口にある廃液蒸発装置中和注入装置により、pH調整を行う。**B**廃液蒸発装置の濃縮液は、**B**ドラム詰バッチタンクを経てドラム詰装置に送られドラム詰めされる。蒸留水は、廃液蒸留水脱塩塔、廃液蒸留水フィルタを通り廃液蒸留水タンクに貯えられる。廃液蒸留水タンクに貯えられた蒸留水は、試料採取後分析され、放射能濃度が高く再処理が必要な場合は、**B**廃液貯蔵タンク又は廃液蒸留水脱塩塔に戻され、再処理される。放射能濃度が十分低い場合には、海水放水路を通して放出される。

(3) 床ドレン処理系統

格納容器内の床ドレンは、格納容器サンプを経由して**B**廃液貯蔵タンクに送られ、蒸発処理される。補助建屋内の床ドレンは、補助建屋サンプタンクに集められる。補助建屋サンプタンク内液は補助建屋サンプフィルタを経て、**B**廃液貯蔵タンクに送られ、そこから**B**廃液蒸発装置に移送され処理される。燃料取扱建屋の床ドレンは、燃料取扱建屋サンプタンクに集められる。通常、燃料取扱建屋サンプタンク内液は燃料取扱建屋サンプフィルタを経て、**B**廃液貯蔵タンクに送られ、蒸発処理される。

(4) 海水ドレン処理系統

海水ドレンは非放射性廃液で塩分を含むため、機器ドレン、床ドレンとは別に単独でタービン建屋サンプに集められて直接海に放出される。

1.11.2.7 計装制御

液体放射性廃棄物管理系統の主要な操作は1次系補機制御盤室の1次系補機操作盤で集中的に行うことができるようになっている。

液体放射性廃棄物管理系統の主要な計装について以下に述べる。

(1) 温度

ドラム詰バッチタンク温度は、ドラム詰バッチタンク温度により、ヒータ制御や高・低警報を発信する。

(2) 圧力

格納容器冷却材ドレンタンク圧力、補助建屋冷却材ドレンタンク圧力及びドラム詰バッチタンク圧力を指示し、必要に応じて関連する弁の制御を行う。フィルタ差圧、脱塩塔差圧は、それぞれの差圧を指示し、高警報を発信する。それぞれのポンプにはポンプ出口圧力計が設置されており、現場に指示する。

(3) 水位

格納容器冷却材ドレンタンク水位、補助建屋冷却材ドレンタンク水位、廃液貯蔵タンク水位、廃液蒸留水モニタタンク水位、ドラム詰バッチタンク水位、廃液蒸留水タンク水位、格納容器サンプ水位、補助建屋機器ドレンタンク水位、補助建屋サンプタンク水位及び燃料取扱建屋サンプタンク水位は、関連するポンプの発停、関連弁の制御等に使用される。

(4) 流量

各ポンプの出口等には流量計が設置されており、必要に応じて流量を確認することができる。格納容器サンプ水流量積算計は、原子炉冷却材圧力バウンダリ漏えい検知設備の一部として使用される。

(5) pH計

B廃液給水サンプルにはpH計が設置されており、必要に応じてpHを確認することができる。

(6) 放射能モニタ

廃棄物処理設備排水モニタは、海水放水路に放出される廃液の放射能レベルを測定し、放射能レベルが高くなった場合には、関連弁を自動で閉止する。

1.11.2.8 モニタリング、検査、試験及び保守

(1) 試験検査

液体廃棄物処理設備は、常時使用している設備であるので、中央制御室等でその状態の監視を行うことにより、その機能の健全性を確認する。

(2) 放射性廃棄物の放出管理

発電所外に放出される放射性の液体廃棄物は、以下に述べるように厳重な管理を行い、周辺監視区域外の水中の放射性物質の濃度が、「線量限度等を定める告示」(第8条)に定める値を超えないようにする。

さらに、「線量目標値に関する指針」に基づき、放出管理の目標値を以下のように定め、この管理目標値を超えることのないように努める。

a. 放出管理

平常運転時の液体廃棄物は、「1.11.2 液体放射性廃棄物管理系統」で述べた処理を行った後、復水器冷却水と混合、希釈して放出する。

この放出される放射性物質の濃度を確認するために、これらの液体廃棄物を放出する場合には、あらかじめタンクにおいてサンプリングし、放射性物質の濃度を測定する。

また、放出される液体中の放射性物質の濃度は、廃棄物処理設備排水モニタによって常に監視する。

この廃棄物処理設備排水モニタの測定結果は、中央制御室に指示、記録

するとともに、放射能レベルがあらかじめ設定された値を超えた場合、警報を
発し、適切な処置がなされるよう運転員の注意を喚起する。

廃棄物処理設備排水モニタの警報設定点は、平常時の値及び放出に関
する管理の目標値を基にして定める。

廃棄物処理設備排水モニタの検出器は、シンチレータである。

b. 放出管理目標値

「1.11.1 廃棄物の発生源」及び「1.12.4 線量拘束値及び線量評価」の結
果から「線量目標値に関する指針」に基づき、液体廃棄物中の放射性物質
(トリチウムを除く)の放出管理目標値(1号機及び2号機合計)を年間
 $7.4 \times 10^{10} \text{Bq}$ に設定する。

1.11.2.9 放射線的側面

「1.12 放射線防護」に基づき実施している。

1.11.2.10 性能及び安全評価

「1.11.2.6 系統及び装置の運転」を参照。

1.11.3 気体放射性廃棄物管理系統

1.11.3.1 系統及び装置の機能

気体廃棄物処理設備は、ガス圧縮装置、ガス減衰タンク等で構成され下記の機能を有する。

- (1) 窒素をカバーガスとする各タンクからのベントガス等の窒素廃ガスの処理。
- (2) 体積制御タンクからのパージされる水素廃ガスの処理。

1.11.3.2 安全設計根拠

気体廃棄物処理設備の設計に際しては、原子力発電所の運転に伴い周辺環境に放出する気体廃棄物による発電所周辺の一般公衆の受ける線量が、「線量目標値に関する指針」を満足するように、次のような放出ガスの貯留、再使用、減衰並びに放出管理等を行い、濃度及び量を低減できるものとする。

- (1) 窒素廃ガス及び水素廃ガスは、ガス圧縮装置により加圧、圧縮し、ガス減衰タンクに貯留して、冷却材貯蔵タンクのカバーガスとして再使用するが、気体量が余剰となれば、十分に放射能を減衰させた後、放射性物質の濃度を監視しながら排気筒から放出できる設計とする。
- (2) 気体廃棄物処理設備を設置する各室は、補助建屋換気空調設備により常時換気を行い、十分な雰囲気管理を行う。

1.11.3.3 説明

(1) 気体廃棄物処理設備

a. 主要設備

(a) ガス圧縮装置

ガス圧縮装置は、ガス減衰タンクに窒素廃ガス及び水素廃ガスを圧縮貯留するために設置する。

ガス圧縮装置の容量は、最大廃ガス量約 $53\text{m}^3/\text{h}[\text{normal}]$ に対して、約 $68\text{m}^3/\text{h}[\text{normal}]$ のものを2台設置する。

なお、ガス圧縮装置の吐出圧力はガス減衰タンクの最高使用圧力を下回るように設計する。

(b) ガス減衰タンク

ガス減衰タンクは、ガス圧縮装置によって加圧された放射性気体廃棄物を貯留し、放射能を減衰させる。ガス減衰タンクの容量は、通常運転時に発生する気体廃棄物を約45日間貯留できるように、約 $17\text{m}^3 \times 8$ 基とし、約 0.7MPa に加圧して貯留する。

b. 主要仕様

気体廃棄物処理設備の主要仕様を第1.11-9表に示す。

(2) その他の設備

a. 自動ガス分析器

自動ガス分析器は、体積制御タンク、加圧器逃がしタンク、冷却材貯蔵タンク、ほう酸回収装置、ガス減衰タンク、格納容器冷却材ドレンタンク、使用済樹脂貯蔵タンク、ドラム詰バッチタンク、洗浄排水濃縮液タンク及び補助建屋冷却材ドレンタンク内の酸素及び水素濃度を分析、記録するとともに、必要な場合「酸素濃度高」の警報を出す。

b. 水素、窒素マニホールド(1号機で設置、共用)

水素マニホールドは、体積制御タンクへ水質管理としての水素を供給する。窒素マニホールドは、使用済樹脂貯蔵タンク、格納容器冷却材ドレンタンク、

加圧器逃がしタンク、体積制御タンク、ほう酸回収装置、よう素除去薬品タンク、補助建屋冷却材ドレンタンク、ドラム詰バッチタンク、洗浄排水濃縮液タンク、A、B廃液蒸発装置、洗浄排水処理装置、ガス減衰タンク、冷却材貯蔵タンク、蓄圧タンク等へカバーガス、攪拌及び加圧用として窒素を供給する。

なお、水素マニホールドは、換気を考慮した場所に設置する。

1.11.3.4 材料

具体的な材料については第1.11-9表を参照。

1.11.3.5 他の装置又は系統との接続点

他の装置又は系統との接続箇所は、参考資料 I -1を参照。

1.11.3.6 系統及び装置の運転

気体放射性廃棄物管理系統は、次の気体放射性廃棄物を収集し、貯蔵、再使用又は放出が可能なように処理する。

- ・ ほう酸回収装置における1次冷却材からの脱離ガス
- ・ タンク内での水位上昇により放出されるカバーガス
- ・ 機器からのパージガス
- ・ カバーガス中の水素、酸素分析のためサンプリングされるガス
- ・ 体積制御タンクからのパージガス

窒素廃ガス処理系統の運転の概要を以下に示す。

(1) 窒素廃ガス処理系統

窒素廃ガスは、ベントヘッダを通過してガス圧縮装置へ流れ、ガス減衰タンクに入る。ガス減衰タンク内のガスは、カバーガスとして再使用するため、化学体積

制御系統の冷却材貯蔵タンクへ戻されるか、あるいは十分減衰させてから大気へ放出される。補助建屋排気筒へガスを放出する前に、ガスサンプルは、放出濃度を確認し、記録するために分析される。サンプルは、試料採取系統のガス分析用現場試料採取管を用いて自動ガス分析器で手動採取する。放出時、補助建屋排気筒中の放射能濃度が高くなれば、自動的に放出ラインのガス減衰タンク放出弁が閉じる。受け入れ中のガス減衰タンクから周期的に気体試料を採取し、自動ガス分析器で分析する。

1.11.3.7 計装制御

気体放射性廃棄物管理系統の主要な操作は中央制御室の1次系補機操作盤で集中的に行うことができるようになっている。

気体放射性廃棄物管理系統の主要な計装について以下に述べる。

(1) 圧力

各所に圧力計が設置されている。ベントヘッド圧力については、圧力が高警報設定値まで上昇した場合、予備のガス圧縮装置を自動起動させるインターロックを設けている。ガス減衰タンク圧力については、タンクが所定の圧力まで充填された場合、予備タンクの入口弁が開き、充填されたタンクの入口弁が閉じるインターロックを設けている。

1.11.3.8 モニタリング、検査、試験及び保守

(1) 試験検査

気体廃棄物処理設備は、常時使用している設備であるので、中央制御室等でその状態の監視を行うことにより、その機能の健全性を確認する。

(2) 放射性廃棄物の放出管理

発電所外に放出される放射性の気体廃棄物は、以下に述べるように厳重な管理を行い、周辺監視区域外の空気中の放射性物質の濃度が、「線量限度等を定める告示」(第8条)に定める値を超えないようにする。

さらに、「線量目標値に関する指針」に基づき、放出管理の目標値を以下のように定め、この管理目標値を超えることのないように努める。

a. 放出管理

平常運転時の気体廃棄物は、放射能を減衰させるか又はフィルタを通して補助建屋排気筒、格納容器排気筒及び廃棄物処理建屋の排気口から放出する。

補助建屋排気筒から放出するものは、ガス減衰タンクからの排気、原子炉補助建屋換気系からの排気及び原子炉格納容器減圧時の排気である。この気体廃棄物の排気中の放射性物質濃度は、補助建屋排気筒ガスモニタによって常に監視する。

なお、ガス減衰タンクの気体廃棄物を放出する場合には、あらかじめサンプリングによる放射能測定を行い、放出される放射性物質の濃度を確認する。

一方、格納容器排気筒から放出するものは、原子炉格納容器等の換気系からの排気である。

この放出される空気中の放射性物質の濃度は、格納容器排気筒ガスモニタによって常に監視する。

原子炉格納容器内の空気は原子炉停止時等、必要なときにのみ放出するが、放出する場合には、あらかじめ原子炉格納施設モニタによって放射性物質の濃度を確認する。

また、廃棄物処理建屋から放出するものは、焼却炉の排気及び廃棄物処

理建屋の換気系からの排気である。これらの排気中の放射性物質の濃度は、サンプリングによる放射能測定により確認するとともに、焼却炉排気じんあいモニタ及び廃棄物処理建屋排気じんあいモニタによって常に監視する。

これらの排気筒ガスモニタ及び排気じんあいモニタの測定結果は、中央制御室に指示、記録するとともに、放射能レベルがあらかじめ設定された値を超えた場合、中央制御室に警報を発生し、適切な処置がなされるよう運転員の注意を喚起する。

但し、廃棄物処理建屋排気じんあいモニタ及び焼却炉排気じんあいモニタの測定結果は、廃棄物処理建屋内制御室で指示するとともに、放射能レベルがあらかじめ設定された値を超えた場合、中央制御室及び廃棄物処理建屋内制御室に警報を発生し、注意を喚起する。

なお、これらのモニタの警報設定点は、平常時の値及び放出に関する管理の目標値等を基にして定める。

モニタの検出器を第1.11-10表に示す。

また、各排気筒及び排気口から放出される気体廃棄物中の放射性よう素、放射性粒子及びトリチウムについては、第1.11-10表に示すモニタ付近に連続サンプリングができる試料採取装置を設置し、定期的に測定する。

b. 放出管理目標値

「1.11.1 廃棄物の発生源」及び「1.12.4 線量拘束値及び線量評価」の結果から「線量目標値に関する指針」に基づき、気体廃棄物中の希ガス及びよう素131の放出管理目標値(1号機及び2号機合計)を以下のとおり設定する。

希ガス	年間	$1.7 \times 10^{15} \text{Bq}$
よう素131	年間	$6.2 \times 10^{10} \text{Bq}$

1.11.3.9 放射線的側面

「1.12 放射線防護」に基づき実施している。

1.11.3.10 性能及び安全評価

「1.11.3.6 系統及び装置の運転」を参照。

1.11.4 固体放射性廃棄物管理系統

1.11.4.1 系統及び装置の機能

固体廃棄物処理設備は、固体廃棄物の種類により、次のように分類し、それぞれに応じた処理又は貯蔵保管を行う。

- (1) 廃液蒸発装置、洗浄排水処理装置の濃縮廃液及び薬品ドレン(強酸等)
- (2) 洗浄排水高濃縮装置の濃縮廃液
- (3) 脱塩塔の使用済樹脂
- (4) 使用済フィルタ、布、紙及び小器等の雑固体廃棄物
- (5) 蒸気発生器の取替えに伴い取り外した蒸気発生器6基等及び原子炉容器上部ふたの取替えに伴い取り外した原子炉容器上部ふた2基等

また、使用済制御棒等の放射化された機器は放射能の減衰を図るため、使用済燃料ピットに貯蔵する。

なお、必要に応じて、固体廃棄物を廃棄事業者の廃棄施設へ廃棄する。

1.11.4.2 安全設計根拠

固体廃棄物処理設備の設計に際しては、放射線業務従事者の受ける線量を合理的に達成できる限り低減するように、次のような処理又は貯蔵保管を行うことができる設計とする。

- (1) 廃液蒸発装置、洗浄排水処理装置の濃縮廃液及び薬品ドレン(強酸等)は、遮蔽装置、遠隔操作等により、固化材(アスファルト又はセメント)とともに、ドラム詰めできる設計とする。
- (2) 洗浄排水高濃縮装置の濃縮廃液は、雑固体廃棄物とともに焼却処理し、焼却灰はドラム詰めできる設計とする。
- (3) 使用済樹脂は、使用済樹脂貯蔵タンクに貯蔵して放射能の減衰を図るものとするが、固化材(セメント)とともにドラム詰めも可能な設計とする。

- (4) 雑固体廃棄物は、必要に応じて圧縮減容又は焼却処理後、ドラム詰め等ができる設計とする。
- (5) 雑固体廃棄物のうち使用済液体用フィルタは、コンクリートで内張りしたドラム缶に遠隔操作により詰めることができる設計とする。
- (6) 雑固体廃棄物のうち使用済換気用フィルタは、圧縮減容してドラム詰めするか又は放射性物質が飛散しないようにこん包する。
- (7) 固体廃棄物処理設備は、固体廃棄物の圧縮、焼却、固化等の処理過程における放射性物質の散逸等の防止を考慮した設計とする。

ドラム詰め、こん包等の措置を講じた固体廃棄物は固体廃棄物貯蔵庫に貯蔵保管する。

蒸気発生器の取替えに伴い取り外した蒸気発生器6基等及び原子炉容器上部ふたの取替えに伴い取り外した原子炉容器上部ふた2基等は、必要に応じて汚染拡大防止対策を講じて、2-固体廃棄物貯蔵庫に貯蔵保管する。

1.11.4.3 説明

(1) 主要設備

a. 使用済樹脂貯蔵タンク

使用済樹脂貯蔵タンクは、脱塩塔使用済樹脂を貯蔵する。使用済樹脂は放射性物質を減衰させるため、本タンクに貯蔵するが、固化材(セメント)とともにドラム詰めも可能なようにする。使用済樹脂貯蔵タンクの容量は約 21m^3 のものを9基設置する。なお、予想発生量は約 $13\text{m}^3/\text{y}$ である。

b. アスファルト固化装置

アスファルト固化装置(1号機及び2号機共用)は廃棄物処理建屋内に設置し、濃縮廃液を遠隔操作によって固化材(アスファルト)と混合加熱し、水分

を蒸発してドラム詰めする。

本装置は付属設備として、アスファルト供給設備、熱媒設備、復水設備、オフガス設備等を有し、他にドラム詰め及びドラム缶移送を遠隔操作で行うためのコンベア、遮蔽壁、鉛ガラス等を設ける。なお、蒸発分離された水分は、復水として1号機補助建屋サンプタンクへ送り処理する。また、復水器の排ガス及びタンク等のベントは、フィルタを通した後、1号機補助建屋排気筒より放出する。

c. セメント固化装置

セメント固化装置(1号機及び2号機共用)は、薬品ドレン(強酸等)を固化材(セメント)とともにドラム詰めする。また、アスファルト固化装置の点検や保守時のバックアップとして使用する。

d. 使用済液体用フィルタ取扱装置

使用済液体用フィルタ取扱装置は、線量当量率の高い場合に使用済のカートリッジフィルタを遠隔操作で取出し、鉛容器に収納する。なお、鉛容器に収納したフィルタはドラム詰室に移送しドラム詰めする。

e. ベイラ

ベイラ(1号機及び2号機共用)は、放射性物質で汚染された低レベルの、圧縮可能な雑固体廃棄物を圧縮減容する。

f. 雑固体焼却設備

雑固体焼却設備(1号機及び2号機共用)は廃棄物処理建屋内に設置し、雑固体廃棄物のうち可燃性雑固体及び廃油、洗浄排水高濃縮装置の濃縮

廃液を焼却処理し、減容する設備である。

本設備は焼却炉、焼却排ガス処理装置、焼却灰処理装置等を有し、他に焼却灰のドラム詰め及びドラム缶移送を遠隔操作で行うための昇降機、遮蔽壁、鉛ガラス等を設ける。

なお、焼却排ガスはセラミックフィルタを通した後、廃棄物処理建屋屋上に設置する焼却炉排気口(EL.約+23m)より放出する。

g. 固体廃棄物貯蔵庫

固体廃棄物貯蔵庫(1号機及び2号機共用)は、鉄筋コンクリート造で、貯蔵庫内には、フォークリフト除染場及びサンプルピット等を設ける。

なお、固体廃棄物貯蔵庫は、200ℓドラム缶約37,000本相当を貯蔵保管する能力がある。

また、2-固体廃棄物貯蔵庫は、蒸気発生器の取替えに伴い取り外した蒸気発生器6基等及び原子炉容器上部ふたの取替えに伴い取り外した原子炉容器上部ふた2基等を貯蔵保管する能力がある。

(2) 主要仕様

固体廃棄物処理設備の主要仕様を、第1.11-11表に示す。

1.11.4.4 材料

具体的な材料については第1.11-11表を参照。

1.11.4.5 他の装置又は系統との接続点

他の装置又は系統との接続箇所は、参考資料 I -1を参照。

1.11.4.6 系統及び装置の運転

「1.11.4.1 系統及び装置の機能」及び「1.11.4.3 説明」を参照。

1.11.4.7 計装制御

「1.11.4.3 説明」を参照。

1.11.4.8 モニタリング、検査、試験及び保守

固体廃棄物処理設備は、常時使用している設備であるので、中央制御室等でその状態の監視を行うことにより、その機能の健全性を確認する。

1.11.4.9 放射線的側面

「1.12 放射線防護」に基づき実施している。

1.11.4.10 性能及び安全評価

「1.11.4.1 系統及び装置の機能」及び「1.11.4.3 説明」を参照。

1.11.5 オンサイト及びオフサイトモニタリングを含む、プロセス及び排気・廃液放射線モニタリング並びにサンプリング系統

1.11.5.1 系統及び装置の機能

プロセス及び廃液放射線モニタリング並びにサンプリング系統は、敷地周辺の一般公衆及び発電所従業員を、本発電所に起因する放射線被ばくから十分に防護するためのものである。

1.11.5.2 安全設計根拠

- (1) 発電所内外の空間放射線量率、放射性物質の濃度等を測定及び監視できる設計とする。
- (2) 通常運転時及び万一の事故に備えて、必要な放射線計測器及び防護作業器材を備える。
- (3) 中央制御室に必要な情報及び代替緊急時対策所に必要な情報の通報が可能である設計とする。
- (4) 事故時に監視が必要な放射線監視設備は、事故時の環境条件(温度、圧力、蒸気雰囲気等)によってその機能が損なわれることのないものとする。
- (5) 事故時に監視が必要な放射線監視設備は、非常用電源に接続する。
- (6) 放射線監視設備は、測定対象核種、測定下限濃度、計測頻度、試料採取方法等を適切に定め管理すること等で、通常運転時、発電所外へ放出される放射性物質の放射エネルギーを監視できる設計とする。

なお、放射線監視設備は「発電用軽水型原子炉施設における放出放射性物質の測定に関する指針」に適合する設計とする。

- (7) モニタリングステーション及びモニタリングポストは、非常用所内電源に接続し、電源復旧までの期間、電源を供給できる設計とする。さらに、モニタリングステーション及びモニタリングポストは、モニタリングステーション及びモニタリング

ポスト専用の無停電電源装置を有し、電源切り替え時の短時間の停電時に電源を供給できる設計とする。また、モニタリングステーション及びモニタリングポストから中央制御室までのデータ伝送系及び代替緊急時対策所までのデータ伝送系は、有線及び無線（一部衛星回線を含む。）により、多様性を有し、指示値は中央制御室で監視及び代替緊急時対策所で監視できる設計とする。モニタリングステーション及びモニタリングポストは、その測定値が設定値以上に上昇した場合、直ちに中央制御室に警報を発信する設計とする。

- (8) 放射性気体廃棄物の放出管理及び発電所周辺の被ばく線量評価並びに一般気象データ収集のため、発電所敷地内で気象観測設備により風向、風速その他の気象条件を測定及び記録できる設計とする。

1.11.5.3 説明

(1) 主要設備

a. 試料分析関係設備

1次冷却設備、放射性廃棄物廃棄施設、その他各設備からの試料及び環境試料の一般化学分析及び放射化学分析並びに放射能測定を行うため、次のようなものを設ける。

(a) 原子炉系試料採取室

各種系統からの試料を採取するため、原子炉系試料採取室(1号機及び2号機共用)を設ける。

(b) 放射化学室

管理区域内の液体及び気体試料の分析を行うため、放射化学室(1号機及び2号機共用)を設ける。

(c) 一般化学室

管理区域外の液体及び気体試料の分析を行うため、一般化学室(1号機及び2号機共用)を設ける。

(d) 放射能測定室

各種系統及び作業環境試料中の放射性物質濃度等を測定するため、放射能測定室(1号機及び2号機共用)を設ける。

(e) 環境放射能測定室

海水、海洋生物、土壌、陸上生物等の環境試料中の放射性物質の濃度を測定するため、環境放射能測定室(1号機及び2号機共用)を設ける。

(f) 校正線源室

サーベイメータ、エリアモニタ等の放射線測定器の校正及び校正用密封線源の保管をするために校正線源室(1号機及び2号機共用)を設ける。

b. プロセスモニタリング設備

発電所外へ放出する放射性物質の濃度及び各系統の放射性物質の濃度を監視するため、主要な系統にプロセスモニタリング設備を設ける。この設備には、連続的に放射性物質の濃度を測定するプロセスモニタと連続的に試料を採取する試料採取装置がある。プロセスモニタは中央制御室内で自動記録、指示を行い、放射能レベルが設定値を超えたときは、中央制御室に警報を発する。試料採取装置は、格納容器排気筒、補助建屋排気筒、焼却炉排気口及び廃棄物処理建屋排気口から放出される排気ガス中の放射性よう素、放射性粒子及びトリチウムの濃度を測定するための装置である。プロセスモニタ

としては次のものがあり、その説明図を第1.11-7図に示し、設備仕様の概略を第1.11-12表に示す。

(a) 原子炉格納施設モニタ

原子炉格納施設内のガス中の放射能レベルを把握するため、原子炉格納施設内のガス中の放射性物質の濃度を監視する格納容器ガスモニタ及び格納容器じんあいモニタを設ける。検出器には、シンチレーション検出器を使用する。

(b) 排気筒ガスモニタ

通常運転時、運転時の異常な過渡変化時及び事故時において、排気筒から放出されるガス中の放射性物質の量を把握するため、排気筒から放出されるガス中の放射性物質の濃度を監視するもので、補助建屋排気筒及び格納容器排気筒にガスモニタを設ける。検出器には、シンチレーション検出器を使用する。

なお、検出器は事故時において十分な測定範囲を有するものとする。

(c) 復水器排気ガスモニタ

1次冷却系から2次冷却系への漏えいを検知するため、復水器真空ポンプからの排気ガス中の放射性物質の濃度を監視するモニタを設ける。検出器には、シンチレーション検出器を使用する。

(d) 蒸気発生器ブローダウン水モニタ

1次冷却系から2次冷却系への漏えいを検知するため、蒸気発生器2次側ブローダウン水中の放射性物質の濃度を監視するモニタを設ける。検出

器には、シンチレーション検出器を使用する。

(e) 原子炉補機冷却水モニタ

1次冷却設備、化学体積制御設備、放射性廃棄物廃棄施設、余熱除去設備等から、原子炉補機冷却水側への1次冷却材の漏えいを検知するため、原子炉補機冷却水中の放射性物質の濃度を監視するモニタを設ける。検出器には、シンチレーション検出器を使用する。

(f) 廃棄物処理設備排水モニタ

液体廃棄物処理設備から排出される排水中の放射性物質の量を確認するため排水中の放射性物質の濃度を監視するモニタを設ける。検出器には、シンチレーション検出器を使用する。

(g) 補助蒸気復水モニタ

液体廃棄物処理設備の廃液蒸発装置等の廃液側から蒸気ドレン側への廃液の漏えいを検知するため、加熱蒸気側ドレン中の放射性物質の濃度を監視するモニタを設ける。検出器には、シンチレーション検出器を使用する。

(h) 使用済燃料ピット排気ガスモニタ

使用済燃料の異常等を検知するため、使用済燃料ピット周りからの排気ガス中の放射性物質の濃度を監視するモニタを設ける。検出器には、シンチレーション検出器を使用する。

(i) 一般補機室排気ガスモニタ

ガス圧縮装置室等の空気中の放射性物質の濃度を把握するため、これらの区域からの排気ガス中の放射性物質の濃度を監視するモニタを設ける。検出器には、シンチレーション検出器を使用する。

(j) 安全補機室排気ガスモニタ

安全補機室等の空気中の放射性物質の濃度を把握するため、排気ガス中の放射性物質の濃度を監視するモニタを設ける。検出器には、シンチレーション検出器を使用する。

(k) アスファルト固化装置オフガスモニタ(1号機及び2号機共用)

アスファルト固化装置における復水器の排ガス及びタンク等のベントガス中の放射性物質の濃度を監視するモニタを設ける。検出器にはシンチレーション検出器を使用する。

(l) 廃棄物処理建屋排気じんあいモニタ(1号機及び2号機共用)

廃棄物処理建屋の排気中の放射性物質の濃度を監視するモニタを設ける。検出器にはシンチレーション検出器を使用する。

(m) 焼却炉排気じんあいモニタ(1号機及び2号機共用)

焼却炉の排ガス中の放射性物質の濃度を監視するモニタを設ける。検出器にはシンチレーション検出器を使用する。

(n) 主蒸気管モニタ

蒸気発生器伝熱管破損事故時に主蒸気逃がし弁、主蒸気安全弁から

放出される蒸気中の放射能監視を行う。検出器には電離箱を使用する。

(o) 高感度型主蒸気管モニタ

主蒸気管中の放射性物質の濃度を監視し、1次冷却系から2次冷却系への漏えいを検知する。検出器にはシンチレーション検出器を使用する。

c. 周辺監視区域境界及び周辺地域の放射線監視

「1.11 放射性廃棄物管理」で述べたように、気体及び液体廃棄物の放出に当たっては、厳重な管理を行うが、さらに、異常がないことを確認するため、周辺監視区域境界及び周辺地域の放射線監視を以下のように行う。

(a) 空間放射線量の監視

周辺監視区域境界及び周辺地域の空間放射線量の監視は、長期間の積算線量の測定及び線量率の測定により行う。

積算線量は、蛍光ガラス線量計を配置し、これを定期的に回収して線量を読み取ることにより測定する。

線量率は、周辺監視区域境界付近に設置されているモニタリングポスト及びモニタリングステーションにより測定する。

空間放射線量の監視用設備の種類、測定頻度を第1.11-13表に示す。

また、これを補うものとして、モニタリングカーによる周辺サーベイを定期的に行う。

(b) 環境試料の放射能監視

周辺環境の放射性物質の濃度の長期的傾向を把握するため、次のように環境試料の測定を行う。

環境試料の種類：陸水 陸土 空气中粒子
海水 陸上生物
海底土 海洋生物

頻 度：原則として年2回とし、必要に応じて増加する。

測定核種：核分裂生成物及び腐食生成物のうち、主要な核種
について行う。

放射能測定に：試料放射能測定装置

使用する測定器：化学分析装置

(c) 異常時における測定

放射性廃棄物の放出は、前述の排気筒ガスモニタ及びじんあいモニタ、廃棄物処理設備排水モニタ等により常に監視し、異常な放出がないように十分に管理を行う。但し、万一異常な放出があつて敷地外に影響があると考えられた場合は、モニタリングポスト、モニタリングステーションにより測定できるが、さらに、モニタリングカーにより、中央制御室と無線連絡をとりつつ敷地周辺の放射能測定を行い、その範囲、程度等の推定を敏速かつ確実に行う。モニタリングカーには、空間放射線量率測定器、空気中の粒子とよ素の放射能濃度測定用のサンプラと測定器、無線機等を備える。

1.11.5.4 材料

設備仕様は、第1.11-12表を参照。

1.11.5.5 他の装置又は系統との接続点

他の装置又は系統との接続箇所は、参考資料 I -1を参照。

1.11.5.6 系統及び装置の運転

「1.11.5.3 説明」を参照。

1.11.5.7 計装制御

「1.11.5.3 説明」を参照。

1.11.5.8 モニタリング、検査、試験及び保守

「1.3.10 供用期間中モニタリング、試験、保守及び検査」を参照。

1.11.5.9 放射線的側面

「1.12 放射線防護」に基づき実施している。

1.11.5.10 性能及び安全評価

敷地周辺の放射線を監視するため、通常運転時、運転時の異常な過渡変化時及び事故時において、次の場所を適切にモニタリングできる設計であることを確認している。

- (1) 格納容器雰囲気
- (2) 放射性物質の放出経路
- (3) 周辺監視区域境界及び周辺地域

第1.11-1表 1次冷却材中の希ガス及びよう素の濃度

核種		濃度 A_{wi} (Bq/g)
希ガス	Kr-85m	7.62×10^4
	Kr-85	6.19×10^4
	Kr-87	4.40×10^4
	Kr-88	1.31×10^5
	Xe-131m	8.16×10^4
	Xe-133m	1.13×10^5
	Xe-133	8.26×10^6
	Xe-135m	3.98×10^3
	Xe-135	1.36×10^5
	Xe-138	2.13×10^4
よう素	I-131	8.48×10^4
	I-133	1.42×10^5

第1.11-2表 希ガスの放出量(1号機及び2号機各機)

(単位: Bq/y)

核種	項目	ガス減衰 タンクの排気	原子炉停止時 の原子炉格納 容器換気	原子炉格納 容器減圧時 の排気	原子炉補助 建屋の換気	合計
Kr-85m		~0	8.2×10^9	3.3×10^9	1.8×10^{12}	1.8×10^{12}
Kr-85		1.5×10^{14}	1.8×10^{12}	3.7×10^{11}	1.4×10^{12}	1.5×10^{14}
Kr-87		~0	1.3×10^9	5.4×10^8	1.0×10^{12}	1.0×10^{12}
Kr-88		~0	8.8×10^9	3.6×10^9	3.1×10^{12}	3.1×10^{12}
Xe-131m		3.5×10^{13}	5.5×10^{11}	1.7×10^{11}	1.9×10^{12}	3.7×10^{13}
Xe-133m		2.7×10^{10}	1.5×10^{11}	5.7×10^{10}	2.6×10^{12}	2.9×10^{12}
Xe-133		4.0×10^{14}	2.5×10^{13}	9.2×10^{12}	1.9×10^{14}	6.2×10^{14}
Xe-135m		~0	2.5×10^7	1.0×10^7	9.3×10^{10}	9.3×10^{10}
Xe-135		~0	3.0×10^{10}	1.2×10^{10}	3.2×10^{12}	3.2×10^{12}
Xe-138		~0	1.2×10^8	4.9×10^7	5.0×10^{11}	5.0×10^{11}
放出量合計		5.8×10^{14}	2.8×10^{13}	9.8×10^{12}	2.1×10^{14}	8.3×10^{14}
γ 線実効エネルギー (MeV/dis)		3.2×10^{-2}	4.3×10^{-2}	4.4×10^{-2}	8.3×10^{-2}	4.6×10^{-2}
β 線実効エネルギー (MeV/dis)		1.7×10^{-1}	1.4×10^{-1}	1.4×10^{-1}	1.5×10^{-1}	1.6×10^{-1}

第1.11-3表 よう素の放出量(1号機及び2号機各機)

(単位: Bq/y)

核種	項目	ガス減衰 タンクの排 気	原子炉停止 時の原子炉 格納容器換 気	原子炉格納 容器減圧時 の排気	原子炉補助 建屋の換気	定期検査時 のよう素131	合計
I-131		—	1.4×10^9	1.3×10^{10}	9.9×10^9	6.2×10^9	3.1×10^{10}
I-133		—	9.4×10^8	2.8×10^9	1.7×10^{10}	—	2.0×10^{10}

第1.11-4表 希ガス及びびよう素の放出量

(単位: Bq/y)

核種		発電用原子炉		
		1号機	2号機	合計
希ガス		8.3×10^{14}	8.3×10^{14}	1.7×10^{15}
よ う 素	I-131	3.1×10^{10}	3.1×10^{10}	6.2×10^{10}
	I-133	2.0×10^{10}	2.0×10^{10}	4.1×10^{10}

第1.11-5表 液体廃棄物の年間推定発生量及び放出量

(単位: m³/y)

種別	年間発生量		年間放出量	
	1号機	2号機	1号機	2号機
(1) 1次冷却材抽出水 (2) 格納容器冷却材ドレン及び補助建屋冷却材ドレン	約3,000	約3,000	約3,000	約3,000
(3) 良水質の補助建屋機器ドレン	約300	約300	約300	約300
(4) 低水質の補助建屋機器ドレン (5) 格納容器及び補助建屋床ドレン (6) 燃料取扱建屋機器ドレン及び燃料取扱建屋床ドレン	約250	約250	約250	約250
(7) 薬品ドレン	約200	約200	約400	—
(8) 洗浄排水	約1,500	約1,500	約3,000	—
合計	約5,250	約5,250	約6,950	約3,550

注 1号機では良水質はA系統、低水質はB系統を示す。

第1.11-6表 液体廃棄物の核種構成

核種	核種構成(%)
Cr-51	2
Mn-54	3
Fe-59	2
Co-58	10
Co-60	15
Sr-89	2
Sr-90	1
I-131	15
Cs-134	20
Cs-137	30
計	100

第1.11-7表 固体廃棄物の年間推定発生量

種類	年間推定発生量		
	1号機	2号機	合計
脱塩塔使用済樹脂	約13m ³	約13m ³	約26m ³
廃液蒸発装置の濃縮廃液固化物 (薬品ドレン(強酸等)を含む)	ドラム缶 約100本	ドラム缶 約100本	ドラム缶 約200本
雑固体廃棄物 (使用済フィルタを含む)	ドラム缶 約355本	ドラム缶 約355本	ドラム缶 約710本
焼却灰	ドラム缶 約40本	ドラム缶 約40本	ドラム缶 約80本
使用済制御棒等	発生量不定*	発生量不定*	発生量不定*

* 放射化された機器であり定常的に発生するものではない。

第1.11-8表 液体廃棄物処理設備の主要仕様

(1) 格納容器冷却材ドレンタンク

名 称		格納容器冷却材ドレンタンク	
種 類	—	横置円筒型	
容 量	m ³ /個	1.3	
最 高 使 用 圧 力	MPa	0.18	
最 高 使 用 温 度	℃	95	
主 要 寸 法	胴 内 径	mm	900
	胴 厚 さ	mm	参考資料 I-1参照
	鏡 板 厚 さ	mm	参考資料 I-1参照
	全 長	mm	2,430
材 料	胴 板	—	SUS304
	鏡 板	—	SUS304
個 数	—	1	

(2) 補助建屋冷却材ドレンタンク

名 称		補助建屋冷却材ドレンタンク	
種 類	—	横置円筒型	
容 量	m ³ /個	1.3	
最 高 使 用 圧 力	MPa	0.1	
最 高 使 用 温 度	℃	95	
主 要 寸 法	胴 内 径	mm	900
	胴 厚 さ	mm	参考資料 I-1参照
	鏡 板 厚 さ	mm	参考資料 I-1参照
	全 長	mm	2,410
材 料	胴 板	—	SUS304
	鏡 板	—	SUS304
個 数	—	1	

(3) 冷却材貯蔵タンク

名	称		冷却材貯蔵タンク
種	類	—	たて置円筒型
容	量	m ³ /個	223
最	高	使用	圧
力		MPa	0.1
最	高	使用	温
度		℃	95
主	洞	内	径
	径		mm
	5,500		
	洞	厚	さ
厚		mm	参考資料 I -1 参照
鏡	板	厚	さ
厚		mm	参考資料 I -1 参照
全	高	mm	11,240
材	洞	板	—
	SUS304		
鏡	板	—	SUS304
個	数	—	3
制	御	方	法
—			水位高による流入弁自動切替え回路

(4) ほう酸回収装置混床式脱塩塔

名	称		ほう酸回収装置混床式脱塩塔
種	類	—	たて置円筒型
容	量	m ³ /h/個	6.8
最	高	使用	圧
力		MPa	1.4
最	高	使用	温
度		℃	95
主	洞	内	径
	径		mm
	656		
	洞	厚	さ
厚		mm	参考資料 I -1 参照
鏡	板	厚	さ
厚		mm	参考資料 I -1 参照
全	高	mm	3,330
材	洞	板	—
	SUS304		
鏡	板	—	SUS304
個	数	—	2

(5) ほう酸回収装置陽イオン脱塩塔

名	称		ほう酸回収装置陽イオン脱塩塔
種	類	—	たて置円筒型
容	量	m ³ /h/個	6.8
最	高	使用	圧
力		MPa	1.4
最	高	使用	温
度		℃	95
主 要 寸 法	洞	内	径
	mm		656
	洞	厚	さ
	mm		参考資料 I -1 参照
鏡	板	厚	さ
mm		参考資料 I -1 参照	
全	高	mm	3,330
材 料	洞	板	—
	SUS304		
鏡	板	—	SUS304
個	数	—	1

(6) ほう酸回収装置

(1/6)

名	称	ほう酸回収装置			
種	類	—	浸漬式		
処	理	能	力	m ³ /h/個	3.4
個	数	—		1	

(2/6)

名	称	蒸発器	精留塔							
種	類	—	横置U字管式	たて置円筒型						
容	量(設計熱交換量)	kW/個	2.76×10 ³	—						
管	側	最	高	使	用	圧	力	MPa	0.93	—
		最	高	使	用	温	度	℃	185	—
胴	側	最	高	使	用	圧	力	MPa	0.1	0.1
		最	高	使	用	温	度	℃	150	150
伝	熱	面	積	m ²	参考資料 I-1参照	参考資料 I-1参照				
主	胴	側	胴	内	径	mm	1,300	1,300		
			胴	厚	さ	mm	参考資料 I-1参照	参考資料 I-1参照		
			鏡	板	厚	さ	mm	参考資料 I-1参照	参考資料 I-1参照	
	管	板	厚	さ	mm	参考資料 I-1参照	参考資料 I-1参照			
	管	側	胴	内	径	mm	600	—		
			胴	厚	さ	mm	参考資料 I-1参照	参考資料 I-1参照		
			鏡	板	厚	さ	mm	参考資料 I-1参照	参考資料 I-1参照	
	伝	熱	管	外	径	mm	参考資料 I-1参照	参考資料 I-1参照		
	伝	熱	管	厚	さ	mm	参考資料 I-1参照	参考資料 I-1参照		
	全	長(全高)	mm	4,295	全高4,995					
材	胴	側	胴	板	—	SUS304	SUS304			
			鏡	板	—	SUS304	SUS304			
	管	側	胴	板	—	SB42	—			
			鏡	板	—	SB42	—			
	管	板	—	SUS304	—					
	伝	熱	管	—	SUS304TB	—				
個	数	—	1	1						

名 称		予熱器	コンデンサ		
種 類	—	横置U字管式	横置U字管式		
容 量 (設 計 熱 交 換 量)		kW/個	3.33×10 ²	2.65×10 ³	
管 側	最 高 使 用 圧 力	MPa	0.98	0.98	
	最 高 使 用 温 度	℃	150	95	
胴 側	最 高 使 用 圧 力	MPa	0.93	0.1	
	最 高 使 用 温 度	℃	185	150	
伝 熱 面 積		m ²	参考資料 I -1 参照	参考資料 I -1 参照	
主 要 寸 法	胴 側	胴 内 (外) 径	mm	外径216.3	500
		胴 厚 さ	mm	参考資料 I -1 参照	参考資料 I -1 参照
		鏡 (平) 板 厚 さ	mm	参考資料 I -1 参照	参考資料 I -1 参照
	管 板 厚 さ	mm	参考資料 I -1 参照	参考資料 I -1 参照	
	管 側	胴 内 (外) 径	mm	外径216.3	500
		胴 厚 さ	mm	参考資料 I -1 参照	参考資料 I -1 参照
		鏡 (平) 板 厚 さ	mm	参考資料 I -1 参照	参考資料 I -1 参照
	伝 熱 管 外 径		mm	参考資料 I -1 参照	参考資料 I -1 参照
	伝 熱 管 厚 さ		mm	参考資料 I -1 参照	参考資料 I -1 参照
	全 長		mm	3,282	3,274
材 料	胴 側	胴 板	—	STPT38	SUS304
		鏡 (平) 板	—	平板SF45A	SUS304
	管 側	胴 板	—	SUS304TP	SB42
		鏡 (平) 板	—	平板SUS304	SB42
	管 板		—	SUS304	SUS304
	伝 熱 管		—	SUS304TB	SUS304TB
個 数		—	1	1	

名 称		蒸留水冷却器	ベントコンデンサ		
種 類	—	横置U字管式	横置U字管式		
容 量 (設 計 熱 交 換 量)		kW/個	2.17×10 ²		
管 側	最 高 使 用 圧 力	MPa	0.98		
	最 高 使 用 温 度	℃	150		
胴 側	最 高 使 用 圧 力	MPa	0.98		
	最 高 使 用 温 度	℃	95		
伝 熱 面 積		m ²	参考資料 I -1 参照		
主 要 寸 法	胴 側	胴 外 径	mm	267.4	216.3
		胴 厚 さ	mm	参考資料 I -1 参照	参考資料 I -1 参照
		平 板 厚 さ	mm	参考資料 I -1 参照	参考資料 I -1 参照
	管 側	管 板 厚 さ	mm	参考資料 I -1参照	参考資料 I -1 参照
	管 側	胴 外 径	mm	267.4	216.3
		胴 厚 さ	mm	参考資料 I -1 参照	参考資料 I -1 参照
		平 板 厚 さ	mm	参考資料 I -1 参照	参考資料 I -1 参照
	伝 熱 管 外 径		mm	参考資料 I -1 参照	参考資料 I -1 参照
	伝 熱 管 厚 さ		mm	参考資料 I -1 参照	参考資料 I -1 参照
	全 長		mm	2,507	1,697
材 料	胴 側	胴 板	—	STPT38	SUS304TP
		平 板	—	SF45A	SUS304
	管 側	胴 板	—	SUS304TP	STPT38
		平 板	—	SUSF304	SF45A
	管 板		—	SUS304	SUS304
	伝 熱 管		—	SUS304TB	SUS304TB
個 数		—	1	1	

(5/6)

名		称	脱ガス塔
種	類	—	たて置円筒型
最	高	使用	圧
力		MPa	0.1
最	高	使用	温
度		℃	150
主	洞	内	径
	mm		400
	洞	厚	さ
	mm		参考資料 I -1 参照
要	鏡	板	厚
	mm		参考資料 I -1 参照
寸	全	高	
	mm		3,076
法	材	板	
	—		SUS304
材	鏡	板	
	—		SUS304
個	数	—	1

(6/6)

名		称	濃縮液ポンプ	蒸留水ポンプ
ポ	種	類	—	うず巻式
	定	格	容	量
	m ³ /h/個		12	4.25
	定	格	揚	程
	m		27	79
ン	本	体	材	料
	—		SCS13	SCS13
プ	個	数	—	2
	2			2
原	種	類	—	三相誘導電動機
	出	力	kW	7.5
	個	数	—	2
動				7.5
機				2

(7) ほう酸蒸留水脱塩塔

名	称	ほう酸蒸留水脱塩塔	
種	類	—	たて置円筒型
容	量	m ³ /h/個	3.4
最	高	使用	圧
力		MPa	0.98
最	高	使用	温
度		℃	65
主	洞	内	径
	mm		656
	洞	厚	さ
	mm		参考資料 I-1 参照
要	鏡	板	厚
	mm		参考資料 I-1 参照
寸	全	高	
	mm		3,330
法	洞	板	—
	SUS304		
材	鏡	板	—
	SUS304		
個	数	—	2

(8) モニタタンク

名	称	モニタタンク	
種	類	—	たて置円筒型
容	量	m ³ /個	41
最	高	使用	圧
力		MPa	大気圧
最	高	使用	温
度		℃	65
主	洞	内	径
	mm		4,200
	洞	厚	さ
	mm		参考資料 I-1 参照
要	平	板	厚
	mm		参考資料 I-1 参照
寸	全	高	
	mm		5,183
法	洞	板	—
	SUS304		
材	平	板	—
	SUS304		
個	数	—	2
制	御	方	法
		—	水位高による流入弁 自動切替え回路

(9) ほう酸濃縮液タンク

名	称	ほう酸濃縮液タンク	
種 類	—	たて置円筒形	
容 量	m ³ /個	4 ^(注1)	
最 高 使 用 圧 力	MPa	大気圧	
最 高 使 用 温 度	℃	95	
主 要 寸 法	胴 内 径	mm	1,700 ^(注1)
	胴 板 厚 さ	mm	参考資料 I -1 参照(6 ^(注1))
	鏡 板 厚 さ	mm	参考資料 I -1 参照(6 ^(注1))
	鏡板の形状に係る寸法	mm	1,700 ^(注2) 170 ^(注3)
	ほう酸水入口管台外径	mm	63.5 ^(注1)
	ほう酸水入口管台厚さ	mm	参考資料 I -1 参照(7.2 ^(注1))
	出 口 管 台 外 径	mm	76.7 ^(注1)
	出 口 管 台 厚 さ	mm	参考資料 I -1 参照(7.8 ^(注1))
	オーバーフロー管台外径	mm	89.1 ^(注1)
	オーバーフロー管台厚さ	mm	参考資料 I -1 参照(5.5 ^(注1))
	マンホール管台外径	mm	406.4 ^(注1)
	マンホール管台厚さ	mm	参考資料 I -1 参照(12.7 ^(注1))
	マンホール蓋厚さ	mm	参考資料 I -1 参照(36.5 ^(注1))
	高 さ	mm	2,697 ^(注1)
材 料	胴 板	—	SUS304
	鏡 板	—	SUS304
	マ ン ホ ー ル 蓋	—	SGV49(内面ステンレス鋼溶接クラッド)
個 数	—	1	
漏えい防止のための制御方法	—	水位高によるほう酸回収装置 排出の自動停止回路	

(注1) 公称値

(注2) 記載値は公称値であり、鏡板の中央部における内面の半径を示す。

(注3) 記載値は公称値であり、鏡板の隅の丸みの内半径を示す。

(10) 補助建屋機器ドレンタンク

名 称		補助建屋機器ドレンタンク	
種 類	—	埋込円筒型	
容 量	m ³ /個	4.3	
最 高 使 用 圧 力	MPa	大気圧	
最 高 使 用 温 度	℃	65	
主 要 寸 法	洞 内 径	mm	1,600
	洞 厚 さ	mm	参考資料 1-1 参照
	平 板 厚 さ	mm	参考資料 1-1 参照
	全 高	mm	2,350
材 料	洞 板	—	SUS304
	平 板	—	SUS304
個 数	—	1	
制 御 方 法	—	水位高によるポンプ1台自動起動回路 水位高・高によるポンプ2台自動起動回路	

(11) 補助建屋サンプタンク

名 称		補助建屋サンプタンク	
種 類	—	埋込円筒型	
容 量	m ³ /個	10	
最 高 使 用 圧 力	MPa	大気圧	
最 高 使 用 温 度	℃	65	
主 要 寸 法	洞 内 径	mm	2,400
	洞 厚 さ	mm	参考資料 1-1 参照
	平 板 厚 さ	mm	参考資料 1-1 参照
	全 高	mm	2,300
材 料	洞 板	—	SUS304
	平 板	—	SUS304
個 数	—	1	
制 御 方 法	—	水位高によるポンプ1台自動起動回路 水位高・高によるポンプ2台自動起動回路	

(12) 燃料取扱建屋サンプタンク

名		称	燃料取扱建屋サンプタンク			
種	類	—	埋込円筒型			
容	量	m ³ /個	4.3			
最	高	使用	圧	MPa	大気圧	
最	高	使用	温	度	°C	65
主	洞	内	径	mm	1,600	
	洞	厚	さ	mm	参考資料 1-1 参照	
	平	板	厚	さ	mm	参考資料 1-1 参照
	全	高	mm	2,350		
材	洞	板	—	SUS304		
	平	板	—	SUS304		
個	数	—	1			
制	御	方	法	—	水位高によるポンプ1台自動起動回路 水位高・高によるポンプ2台自動起動回路	

(13) A廃液貯蔵タンク

名		称	A廃液貯蔵タンク			
種	類	—	横置円筒型			
容	量	m ³ /個	30			
最	高	使用	圧	MPa	大気圧	
最	高	使用	温	度	°C	80
主	洞	内	径	mm	2,800	
	洞	厚	さ	mm	参考資料 1-1 参照	
	鏡	板	厚	さ	mm	参考資料 1-1 参照
	全	長	mm	5,550		
材	洞	板	—	SUS304		
	鏡	板	—	SUS304		
個	数	—	1			

(14) B廃液貯蔵タンク

名		称	B廃液貯蔵タンク
種	類	—	横置円筒型
容	量	m ³ /個	70
最	高	使用	圧
力		MPa	大気圧
最	高	使用	温
度		℃	80
主 要 寸 法	胴	内	径
	mm		3,200
	胴	厚	さ
	mm		参考資料 1-1 参照
鏡	板	厚	さ
mm		参考資料 1-1 参照	
全	長	(全
高)	
mm			9,815
材 料	胴	板	—
	SUS304		
鏡	板	—	
SUS304L			
個	数	—	1

(15) A廃液蒸発装置

(1/4)

名	称	A廃液蒸発装置			
種	類	—	浸漬式		
処	理	能	力	m ³ /h/個	0.45
個	数	—	—	—	1

(2/4)

名	称	蒸発器	精留塔#1	精留塔#2		
種	類	—	横置U字管式	たて置円筒型		
容	量 (設 計 熱 交 換 量)	kW/個	4.16×10 ²	—		
管	最 高 使 用 圧 力	MPa	0.93	—		
	最 高 使 用 温 度	℃	185	—		
胴	最 高 使 用 圧 力	MPa	0.1	0.1		
	最 高 使 用 温 度	℃	150	150		
伝	熱 面 積	m ²	参考資料 I -1 参照	参考資料 I -1 参照		
主 要 寸 法	胴	胴 内 径	mm	1,200	500	500
		胴 厚 さ	mm	参考資料 I -1 参照	参考資料 I -1 参照	参考資料 I -1 参照
		鏡 板 厚 さ	mm	参考資料 I -1 参照	参考資料 I -1 参照	参考資料 I -1 参照
	管	板 厚 さ	mm	参考資料 I -1 参照	参考資料 I -1 参照	参考資料 I -1 参照
	管	胴 内 径	mm	500	—	—
		胴 厚 さ	mm	参考資料 I -1 参照	参考資料 I -1 参照	参考資料 I -1 参照
		鏡 板 厚 さ	mm	参考資料 I -1 参照	参考資料 I -1 参照	参考資料 I -1 参照
	伝	熱 管 外 径	mm	参考資料 I -1 参照	参考資料 I -1 参照	参考資料 I -1 参照
	伝	熱 管 厚 さ	mm	参考資料 I -1 参照	参考資料 I -1 参照	参考資料 I -1 参照
	全	長 (全 高)	mm	3,225	全高4,025	全高2,117
材 料	胴	胴 板	—	SUS316L	SUS316L	SUS304
		鏡 板	—	SUS316L	SUS316L	SUS304
	管	胴 板	—	SB42	—	—
		鏡 板	—	SB42	—	—
	管	板	—	SUS316L	—	—
	伝	熱 管	—	SUS316LTB	—	—
個	数	—	—	—	—	1

(3/4)

名 称		コンデンサ	蒸留水冷却器	ベントコンデンサ		
種 類	—	横置U字管式	横置U字管式	横置U字管式		
容 量 (設 計 熱 交 換 量)		kW/個	3.70×10 ²	28.3	12.4	
管 側	最 高 使 用 圧 力	MPa	0.98	0.98	0.98	
	最 高 使 用 温 度	℃	95	150	95	
胴 側	最 高 使 用 圧 力	MPa	0.1	0.98	0.1	
	最 高 使 用 温 度	℃	150	95	150	
伝 熱 面 積		m ²	参考資料 I -1 参照	参考資料 I -1 参照	参考資料 I -1 参照	
主 要 寸 法	胴 側	胴 外 径	mm	318.5	165.2	139.8
		胴 厚 さ	mm	参考資料 I -1 参照	参考資料 I -1 参照	参考資料 I -1 参照
		平 板 厚 さ	mm	参考資料 I -1 参照	参考資料 I -1 参照	参考資料 I -1 参照
	管 板 厚 さ		mm	参考資料 I -1 参照	参考資料 I -1 参照	参考資料 I -1 参照
	管 側	胴 外 径	mm	318.5	165.2	139.8
		胴 厚 さ	mm	参考資料 I -1 参照	参考資料 I -1 参照	参考資料 I -1 参照
		平 板 厚 さ	mm	参考資料 I -1 参照	参考資料 I -1 参照	参考資料 I -1 参照
	伝 熱 管 外 径		mm	参考資料 I -1 参照	参考資料 I -1 参照	参考資料 I -1 参照
	伝 熱 管 厚 さ		mm	参考資料 I -1 参照	参考資料 I -1 参照	参考資料 I -1 参照
	全 長		mm	1,777	2,223	1,571
材 料	胴 側	胴 板	—	SUS304TP	STPT38	SUS304TP
		平 板	—	SUS304	SF45A	SUS304
	管 側	胴 板	—	STPT38	SUS304TP	STPT38
		平 板	—	SF45A	SUSF304	SF45A
	管 板		—	SUS304	SUS304	SUS304
	伝 熱 管		—	SUS304TB	SUS304TB	SUS304TB
個 数		—	1	1	1	

(4/4)

名 称		濃縮液ポンプ	蒸留水ポンプ	
ポ ンプ	種 類	—	うず巻式	うず巻式
	定 格 容 量	m ³ /h/個	3	0.6
	定 格 揚 程	m	30	20
	本 体 材 料	—	SCS16	SCS13
	個 数	—	2	2
原 動 機	種 類	—	三相誘導電動機	三相誘導電動機
	出 力	kw	3.7	1.5
	個 数	—	2	2

(16) B廃液蒸発装置

(1/6)

名	称	B廃液蒸発装置	
種	類	—	強制循環式
処	理	能	力
個	数	m ³ /h/個	0.45
		—	1

(2/6)

名	称	蒸発器							
種	類	—	たて置円筒型						
容	量	m ³ /個	2.15						
最	高	使	用						
個	数	圧	力						
		MPa	0.1						
最	高	使	用						
個	数	温	度						
		℃	150						
主	要	寸	法	洞	内	径	mm	上部:1,200 下部:1,000	
				洞	厚	さ	mm	参考資料 I -1 参照	
				鏡	板	厚	さ	mm	参考資料 I -1 参照
				全	高	mm	3,121		
材	料	洞	板	—	SUS316L				
		鏡	板	—	SUS316L				
個	数	—	1						

(3/6)

名	称	精留塔							
種	類	—	たて置円筒型						
最	高	使	用						
個	数	圧	力						
		MPa	0.1						
最	高	使	用						
個	数	温	度						
		℃	150						
主	要	寸	法	洞	内	径	mm	500	
				洞	厚	さ	mm	参考資料 I -1 参照	
				鏡	板	厚	さ	mm	参考資料 I -1 参照
				全	高	mm	2,188		
材	料	洞	板	—	SUS304				
		鏡	板	—	SUS304				
個	数	—	1						

名		称	加熱器	コンデンサ	
種		類	—	たて置直管式	横置U字管式
容量(設計熱交換量)		kW/個	4.16×10 ²	3.70×10 ²	
管側	最高使用圧力	MPa	0.1	0.98	
	最高使用温度	℃	150	95	
胴側	最高使用圧力	MPa	0.93	0.1	
	最高使用温度	℃	185	150	
伝熱面積		m ²	参考資料 I -1 参照	参考資料 I -1 参照	
主要寸法	胴側	胴内(外)径	mm	450	外径318.5
		胴厚さ	mm	参考資料 I -1 参照	参考資料 I -1 参照
		鏡(平)板厚さ	mm	参考資料 I -1 参照	参考資料 I -1 参照
	管板厚さ	mm	参考資料 I -1 参照	参考資料 I -1 参照	
	管側	胴内(外)径	mm	450	外径318.5
		胴厚さ	mm	参考資料 I -1 参照	参考資料 I -1 参照
		鏡(平)板厚さ	mm	参考資料 I -1 参照	参考資料 I -1 参照
	伝熱管外径		mm	参考資料 I -1 参照	参考資料 I -1 参照
	伝熱管厚さ		mm	参考資料 I -1 参照	参考資料 I -1 参照
	全長(全高)		mm	全高3,670	1,777
材料	胴側	胴板	—	SB46	SUS304TP
		鏡(平)板	—	—	平板SUS304
	管側	胴板	—	SUS316L	STPT38
		鏡(平)板	—	SUS316L	平板SF45A
	管板	—	SUSF316L	SUS304	
	伝熱管	—	SUS316LTB	SUS304TB	
個数		—	1	1	

名 称		蒸留水冷却器	ベントコンデンサ		
種 類	—	横置U字管式	横置U字管式		
容 量 (設 計 熱 交 換 量)		kW/個	28.3	12.4	
管 側	最 高 使 用 圧 力	MPa	0.98	0.98	
	最 高 使 用 温 度	℃	150	95	
胴 側	最 高 使 用 圧 力	MPa	0.98	0.1	
	最 高 使 用 温 度	℃	95	150	
伝 熱 面 積		m ²	参考資料 I -1 参照	参考資料 I -1 参照	
主 要 寸 法	胴 側	胴 外 径	mm	165.2	139.8
		胴 厚 さ	mm	参考資料 I -1 参照	参考資料 I -1 参照
		平 板 厚 さ	mm	参考資料 I -1 参照	参考資料 I -1 参照
	管 板 厚 さ		mm	参考資料 I -1参照	参考資料 I -1 参照
	管 側	胴 外 径	mm	165.2	139.8
		胴 厚 さ	mm	参考資料 I -1 参照	参考資料 I -1 参照
		平 板 厚 さ	mm	参考資料 I -1 参照	参考資料 I -1 参照
	伝 熱 管 外 径		mm	参考資料 I -1 参照	参考資料 I -1 参照
	伝 熱 管 厚 さ		mm	参考資料 I -1 参照	参考資料 I -1 参照
	全 長		mm	2,223	1,571
材 料	胴 側	胴 板	—	STPT38	SUS304TP
		平 板	—	SF45A	SUS304
	管 側	胴 板	—	SUS304TP	STPT38
		平 板	—	SUS304	SF45A
	管 板		—	SUS304	SUS304
	伝 熱 管		—	SUS304TB	SUS304TB
個 数		—	1	1	

名		称	濃縮液ポンプ	蒸留水ポンプ
ポンプ	種類	—	うず巻式	うず巻式
	定格容量	m ³ /h/個	23	0.6
	定格揚程	m	26	20
	本体材料	—	SCS16	SCS13
	個数	—	2	2
原動機	種類	—	三相誘導電動機	三相誘導電動機
	出力	kW	7.5	1.5
	個数	—	2	2

(17) 廃液蒸留水モニタ脱塩塔

名	称	廃液蒸留水モニタ脱塩塔	
種	類	—	たて置円筒型
容	量	m ³ /h/個	4.5
最	高 使 用 圧 力	MPa	0.98
最	高 使 用 温 度	℃	80
主 要 寸 法	胴 内 径	mm	506
	胴 厚 さ	mm	参考資料 1-1 参照
	鏡 板 厚 さ	mm	参考資料 1-1 参照
	全 高	mm	3,330
材 料	胴 板	—	SUS304
	鏡 板	—	SUS304
個	数	—	2

(18) 廃液蒸留水脱塩塔

名	称	廃液蒸留水脱塩塔	
種	類	—	たて置円筒型
容	量	m ³ /h/個	4.5
最	高 使 用 圧 力	MPa	0.98
最	高 使 用 温 度	℃	80
主 要 寸 法	胴 内 径	mm	506
	胴 厚 さ	mm	参考資料 1-1 参照
	鏡 板 厚 さ	mm	参考資料 1-1 参照
	全 高	mm	3,330
材 料	胴 板	—	SUS304
	鏡 板	—	SUS304
個	数	—	2

(19) 廃液蒸留水モニタタンク

名	称	廃液蒸留水モニタタンク	
種	類	—	たて置円筒型
容	量	m ³ /個	10
最	高 使 用 圧 力	MPa	大気圧
最	高 使 用 温 度	℃	80
主 要 寸 法	胴 内 径	mm	3,000
	胴 厚 さ	mm	参考資料 1-1 参照
	平 板 厚 さ	mm	参考資料 1-1 参照
	全 高	mm	3,476
材 料	胴 板	—	SUS304
	平 板	—	SUS304
個	数	—	2
制	御 方 法	—	水位高による流入弁自動切替え回路

(20) 廃液蒸留水タンク

名	称	廃液蒸留水タンク	
種	類	—	たて置円筒型
容	量	m ³ /個	10
最	高 使 用 圧 力	MPa	大気圧
最	高 使 用 温 度	℃	80
主 要 寸 法	胴 内 径	mm	2,200
	胴 厚 さ	mm	参考資料 1-1 参照
	平 板 厚 さ	mm	参考資料 1-1 参照
	全 高	mm	3,260
材 料	胴 板	—	SUS304
	平 板	—	SUS304
個	数	—	2
制	御 方 法	—	水位高による流入弁自動切替え回路

(21) 洗淨排水タンク(1号機及び2号機共用)

本設備は1号機設備であり、1,2号機共用の設備である。

(22) 洗淨排水処理装置(1号機及び2号機共用)

本設備は1号機設備であり、1,2号機共用の設備である。

(23) 洗淨排水蒸留水脱塩塔(1号機及び2号機共用)

本設備は1号機設備であり、1,2号機共用の設備である。

(24) 洗淨排水モニタタンク(1号機及び2号機共用)

本設備は1号機設備であり、1,2号機共用の設備である。

(25) 洗淨排水高濃縮装置(1号機及び2号機共用)

本設備は1号機設備であり、1,2号機共用の設備である。

(26) 酸液ドレンタンク(1号機及び2号機共用)

本設備は1号機設備であり、1,2号機共用の設備である。

(27) 薬品ドレンタンク(1号機及び2号機共用)

本設備は1号機設備であり、1,2号機共用の設備である。

(28) Aドラム詰バッチタンク

名		称	Aドラム詰バッチタンク			
種	類	—	たて置円筒型			
容	量	m ³ /個	4			
最	高	使用	圧	力	MPa	0.7
最	高	使用	温	度	℃	95
主	洞	内	径	mm	1,600	
	洞	厚	さ	mm	参考資料 I-1 参照	
	鏡	板	厚	さ	mm	参考資料 I-1 参照
	全	長	(全	高)	mm
材	洞	板	—	SUS316L		
	鏡	板	—	SUS316L		
個	数	—	1			

(29) Bドラム詰バッチタンク

名		称	Bドラム詰バッチタンク			
種	類	—	たて置円筒型			
容	量	m ³ /個	4			
最	高	使用	圧	力	MPa	0.7
最	高	使用	温	度	℃	95
主	洞	内	径	mm	1,600	
	洞	厚	さ	mm	参考資料 I-1 参照	
	鏡	板	厚	さ	mm	参考資料 I-1 参照
	全	高	mm	3,040		
材	洞	板	—	SUS316L		
	鏡	板	—	SUS316L		
個	数	—	1			

(30) 洗浄排水濃縮液タンク(1号機及び2号機共用)

本設備は1号機設備であり、1,2号機共用の設備である。

第1.11-9表 気体廃棄物処理設備の主要仕様

(1) ガス圧縮装置

(1/4)

名	称	ガス圧縮装置
種	類	軸封遠心式
処	理	68
能	力	
個	数	2

(2/4)

名	称	ガス圧縮機				
圧縮機	種	類	軸封遠心式			
	容	量	Nm ³ /h/個			
	吐	出	圧	力	MPa	0.76
	本	体	材	料	—	青銅鑄物相当 (ASME SB61)
	個	数	—	2		
原動機	種	類	—	三相誘導電動機		
	出	力	kW	22.5		
	個	数	—	2		

名 称		ガス圧縮装置気水分離器	
種 類	—	たて置円筒形	
容 量	m ³ /個	0.1	
最 高 使 用 圧 力	MPa	0.98	
最 高 使 用 温 度	℃	95	
主 要 寸 法	胴 内 径	mm	350 ^(注1)
	胴 板 厚 さ	mm	参考資料 I-1 参照
	鏡 板 厚 さ	mm	参考資料 I-1 参照
	鏡板の形状に係る寸法	mm	350 ^(注2) , 87.5 ^(注3)
	廃ガス入口管台外径	mm	48.6 ^(注1)
	廃ガス入口管台厚さ	mm	2.8以上(3.7 ^(注1))
	廃ガス出口管台外径	mm	47.2 ^(注1)
	廃ガス出口管台厚さ	mm	5.7以上(6.3 ^(注1))
材 料	高 さ	mm	1,100 ^(注1)
	胴 板	—	SUS304
	鏡 板	—	SUS304
個 数	—	2	
漏えい防止のための制御方法		—	—

(注1) 公称値

(注2) 記載値は公称値であり、鏡板の内面における長径を示す。

(注3) 記載値は公称値であり、鏡板の内面における短径の2分の1を示す。

名 称		ガス圧縮装置封水冷却器			
種 類	—	横置U字管式			
容 量 (設 計 熱 交 換 量)	kW/個	27.9			
管 側	最 高 使 用 圧 力	MPa	0.98		
	最 高 使 用 温 度	℃	95		
胴 側	最 高 使 用 圧 力	MPa	0.98		
	最 高 使 用 温 度	℃	95		
伝 熱 面 積	m ² /個	参考資料 I-1 参照			
主 要 寸 法	管	胴 外 径	mm	165.2 ^(注1)	
		胴 板 厚 さ	mm	参考資料 I-1 参照	
		平 板 厚 さ	mm	参考資料 I-1 参照	
	側	冷却水入口管台外径	mm	63.5 ^(注1)	
		冷却水入口管台厚さ	mm	6.5以上(7.2 ^(注1))	
		冷却水出口管台外径	mm	63.5 ^(注1)	
		冷却水出口管台厚さ	mm	6.5以上(7.2 ^(注1))	
		胴 フ ラ ン ジ 厚 さ	mm	34以上(34 ^(注1))	
		胴	胴 外 径	mm	165.2 ^(注1)
			胴 板 厚 さ	mm	参考資料 I-1 参照
	平 板 厚 さ		mm	参考資料 I-1 参照	
	封水入口管台外径		mm	47.2 ^(注1)	
	側	封水入口管台厚さ	mm	5.7以上(6.3 ^(注1))	
		封水出口管台外径	mm	47.2 ^(注1)	
封水出口管台厚さ		mm	5.7以上(6.3 ^(注1))		
胴 フ ラ ン ジ 厚 さ	mm	34以上(34 ^(注1))			
管 板 厚 さ	mm	参考資料 I-1 参照			
伝 熱 管 外 径	mm	参考資料 I-1 参照			
伝 熱 管 厚 さ	mm	参考資料 I-1 参照			
全 長	mm	1,960 ^(注1)			
材 料	管 側	胴 板	—	STPT370	
		平 板	—	SF440A	
		胴 フ ラ ン ジ	—	SF440A	
	胴 側	胴 板	—	SUS304TP	
		平 板	—	SUS304	
		胴 フ ラ ン ジ	—	SUS304	
	管 板	—	SUS304		
伝 熱 管	—	SUS304TB			
個 数	—	2			

(注1) 公称値

(2) ガス減衰タンク

(1/2)

名 称		A,B,C,Dガス減衰タンク	
種 類	—	たて置円筒型	
容 量	m ³ /個	17	
最 高 使 用 圧 力	MPa	0.98	
最 高 使 用 温 度	℃	65	
主 要 寸 法	胴 内 径	mm	2,600
	胴 厚 さ	mm	参考資料 I-1 参照
	鏡 板 厚 さ	mm	参考資料 I-1 参照
	全 高	mm	4,030
材 料	胴 板	—	SGV42
	鏡 板	—	SGV42
個 数	—	4	
制 御 方 法	—	補助建屋排気筒ガスモニタ高放射能にて 放出ライン隔離弁自動閉回路	

名 称		E,F,G,Hガス減衰タンク	
種 類	—	たて置円筒形	
容 量	m ³ /個	17	
最 高 使 用 圧 力	MPa	0.98	
最 高 使 用 温 度	℃	95	
主 要 寸 法	胴 内 径	mm	2,600 ^(注1)
	胴 板 厚 さ	mm	参考資料 I-1 参照
	鏡 板 厚 さ	mm	参考資料 I-1 参照
	鏡板の形状に係る寸法	mm	2,600 ^(注2) 、650 ^(注3)
	出 入 口 管 台 外 径	mm	38.7 ^(注1)
	出 入 口 管 台 厚 さ	mm	5.3以上(5.5 ^(注1))
	マンホール管台外径	mm	406.4 ^(注1)
	マンホール管台厚さ	mm	12.7以上(12.7 ^(注1))
	マンホール蓋厚さ	mm	38以上(40 ^(注1))
	高 さ	mm	3,682 ^(注1)
材 料	胴 板	—	SGV42
	鏡 板	—	SGV42
	マ ン ホ ー ル 蓋	—	SGV49
個 数	—	4	
漏えい防止のための制御方法		—	放射能高による出口弁自動閉回路

(注1) 公称値

(注2) 記載値は公称値であり、鏡板の内面における長径を示す。

(注3) 記載値は公称値であり、鏡板の内面における短径の2分の1を示す。

第1.11-10表 排気筒ガスモニタ及び排気じんあいモニタ

モニタの種類	検出器の種類
補助建屋排気筒ガスモニタ	シンチレータ
格納容器排気筒ガスモニタ	シンチレータ
廃棄物処理建屋排気じんあいモニタ	シンチレータ
焼却炉排気じんあいモニタ	シンチレータ

第1.11-11表 固体廃棄物処理設備の主要仕様

(1) 使用済樹脂貯蔵タンク

(1/2)

名 称		A,B,C,D,E,F 使用済樹脂貯蔵タンク	
種 類	—	たて置円筒形	
容 量	m ³ /個	21以上 (注1)	
最 高 使 用 圧 力	MPa	0.7	
最 高 使 用 温 度	℃	65	
主 要 寸 法	胴 内 径	mm	2,900 ^(注1)
	胴 板 厚 さ	mm	参考資料 I-1参照 (16 ^(注1))
	鏡 板 厚 さ	mm	参考資料 I-1参照 (16 ^(注1))
	鏡板の形状に係る寸法	mm	2,900 ^(注2) 290 ^(注3)
	入 口 管 台 外 径	mm	89.1 ^(注1)
	入 口 管 台 厚 さ	mm	参考資料 I-1参照 (5.5 ^(注1))
	出 口 管 台 外 径	mm	60.5 ^(注1)
	出 口 管 台 厚 さ	mm	参考資料 I-1参照 (3.9 ^(注1))
	マンホール管台外径	mm	457.2 ^(注1)
	マンホール管台厚さ	mm	参考資料 I-1参照 (19 ^(注1))
	マンホール蓋厚さ	mm	参考資料 I-1参照 (39.6 ^(注1))
	高 さ	mm	3,806 ^(注1)
材 料	胴 板	—	SUS304
	鏡 板	—	SUS304
	マ ン ホ ー ル 蓋	—	SGV49 (内面ステンレス鋼溶接クラッド)
個 数	—	6	
漏えい防止のための制御方法	—	— ^(注4)	

(注1) 公称値

(注2) 記載値は公称値であり、鏡板の中央部における内面の半径を示す。

(注3) 記載値は公称値であり、鏡板の隅の丸みの内半径を示す。

(注4) 余剰水を他容器へ導く配管を設置。

名 称		G,H,J 使用済樹脂貯蔵タンク	
種 類	—	たて置円筒形	
容 量	m ³ /個	21以上(21 ^(注1))	
最 高 使 用 圧 力	MPa	0.7	
最 高 使 用 温 度	°C	65	
主 要 寸 法	胴 内 径	mm	2,900 ^(注1)
	胴 板 厚 さ	mm	参考資料 I-1参照(17 ^(注1))
	鏡 板 厚 さ	mm	参考資料 I-1参照(17 ^(注1))
	鏡板の形状に係る寸法	mm	2,900 ^(注2) 290 ^(注3)
	入 口 管 台 外 径	mm	89.1 ^(注1)
	入 口 管 台 厚 さ	mm	参考資料 I-1参照(5.5 ^(注1))
	出 口 管 台 外 径	mm	60.5 ^(注1)
	出 口 管 台 厚 さ	mm	参考資料 I-1参照(3.9 ^(注1))
	マンホール管台外径	mm	457.2 ^(注1)
	マンホール管台厚さ	mm	参考資料 I-1参照(14.3 ^(注1))
	マンホール蓋厚さ	mm	参考資料 I-1参照(39.6 ^(注1))
	高 さ	mm	3,808 ^(注1)
材 料	胴 板	—	SUS304
	鏡 板	—	SUS304
	マ ン ホ ー ル 蓋	—	SUSF304
個 数	—	3	
漏えい防止のための制御方法	—	— ^(注4)	

(注1) 公称値

(注2) 記載値は公称値であり、鏡板の中央部における内面の半径を示す。

(注3) 記載値は公称値であり、鏡板の隅の丸みの内半径を示す。

(注4) 余剰水を他容器へ導く配管を設置。

(2) アスファルト固化装置(1号機及び2号機共用)

(1/21)

名	称	アスファルト固化装置(1号及び2号機共用)			
種	類	—	アスファルト固化方式		
処	理	能	力	—	200ℓドラム缶1本相当
個	数	—	1		

(2/21)

名	称	復水器		
種	類	—	横置U字管式	
容 量 (設 計 熱 交 換 量)		kW/個	1.20×10 ²	
管側	最 高 使 用 圧 力	MPa	0.98	
	最 高 使 用 温 度	℃	95	
胴側	最 高 使 用 圧 力	MPa	大気圧	
	最 高 使 用 温 度	℃	300	
伝 熱 面 積		m ² /個	参考資料 I -1 参照	
主 要 寸 法	胴側	胴 内 径	mm	450
		胴 厚 さ	mm	参考資料 I -1 参照
		鏡 板 厚 さ	mm	参考資料 I -1 参照
	管 板 厚 さ	mm	参考資料 I -1 参照	
	管側	胴 内 径	mm	450
		胴 厚 さ	mm	参考資料 I -1 参照
		鏡 板 厚 さ	mm	参考資料 I -1 参照
	伝 熱 管 外 径		mm	参考資料 I -1 参照
	伝 熱 管 厚 さ		mm	参考資料 I -1 参照
	全 長		mm	2,296
材 料	胴側	胴 板	—	SUS304
		鏡 板	—	SUS304
	管側	胴 板	—	SUS304
		鏡 板	—	SUS304
	管 板		—	SUS304
	伝 熱 管		—	SUS304TB
個	数	—	1	

名 称		熱媒冷却器		
種 類	—	横置U字管式		
容 量 (設 計 熱 交 換 量)	kW/個	3.4×10 ²		
管 側	最 高 使 用 圧 力	MPa	0.98	
	最 高 使 用 温 度	℃	95	
胴 側	最 高 使 用 圧 力	MPa	0.7	
	最 高 使 用 温 度	℃	300	
伝 熱 面 積		m ² /個	参考資料 I -1参照	
主 要 寸 法	胴 側	胴 内 径	mm	600
		胴 厚 さ	mm	参考資料 I -1 参照
主 要 寸 法	管 側	鏡 板 厚 さ	mm	参考資料 I -1 参照
		管 板 厚 さ	mm	参考資料 I -1参照
主 要 寸 法	管 側	胴 内 径	mm	600
		胴 厚 さ	mm	参考資料 I -1参照
主 要 寸 法	管 側	鏡 板 厚 さ	mm	参考資料 I -1参照
		伝 熱 管 外 径	mm	参考資料 I -1参照
主 要 寸 法	管 側	伝 熱 管 厚 さ	mm	参考資料 I -1参照
		全 長	mm	1,997
材 料	胴 側	胴 板	—	SB42
		鏡 板	—	SB42
材 料	管 側	胴 板	—	SUS304
		鏡 板	—	SUS304
材 料	管 側	管 板	—	SUSF304
		伝 熱 管	—	SUS304TB
個 数		—	1	

名 称		溶剂凝縮器		
種 類	—	横置U字管式		
容 量 (設 計 熱 交 換 量)	kW/個	23		
管 側	最 高 使 用 压 力	MPa	0.98	
	最 高 使 用 温 度	℃	95	
胴 側	最 高 使 用 压 力	MPa	0.09	
	最 高 使 用 温 度	℃	185	
伝 熱 面 積		m ² /個	参考資料 I -1 参照	
主 要 寸 法	胴 側	胴 外 径	mm	318.5
		胴 厚 さ	mm	参考資料 I -1 参照
		鏡 板 厚 さ	mm	参考資料 I -1 参照
	管 板 厚 さ	mm	参考資料 I -1 参照	
	管 側	胴 外 径	mm	318.5
		胴 厚 さ	mm	参考資料 I -1 参照
		鏡 板 厚 さ	mm	参考資料 I -1 参照
	伝 熱 管 外 径		mm	参考資料 I -1 参照
	伝 熱 管 厚 さ		mm	参考資料 I -1 参照
	全 長		mm	2,028
材 料	胴 側	胴 板	—	SUS304TP
		鏡 板	—	SUS304
	管 側	胴 板	—	SUS304TP
		鏡 板	—	SUS304
	管 板		—	SUSF304
	伝 熱 管		—	SUS304TB
個 数	—	1		

名		称	オフガス冷却器	
種		類	—	たて置直管式
容		量 (設 計 熱 交 換 量)	kW/個	4.2
管	側	最 高 使 用 圧 力	MPa	大気圧
		最 高 使 用 温 度	℃	95
胴	側	最 高 使 用 圧 力	MPa	0.98
		最 高 使 用 温 度	℃	95
伝		熱 面 積	m ² /個	参考資料 I -1参照
主	側	胴 外 径	mm	267.4
		胴 厚 さ	mm	参考資料 I -1 参照
要	側	鏡 板 厚 さ	mm	参考資料 I -1 参照
		管 板 厚 さ	mm	参考資料 I -1参照
寸	側	管 外 径	mm	267.4
		管 厚 さ	mm	参考資料 I -1 参照
		鏡 板 厚 さ	mm	参考資料 I -1 参照
法	伝 熱 管 外 径		mm	参考資料 I -1参照
	伝 熱 管 厚 さ		mm	参考資料 I -1参照
	全 高		mm	2,110
材	側	胴 板	—	SUS304TP
		鏡 板	—	—
料	側	管 板	—	SUS304TP
		鏡 板	—	SUS304
	管 板		—	SUSF304
	伝 熱 管		—	SUS304TB
個		数	—	1

(6/21)

名 称		熱媒加熱器	
種 類	—	横置二胴円筒型	
容 量	kW/個	280	
胴 側	最 高 使 用 圧 力	MPa	0.7
	最 高 使 用 温 度	℃	300
主 要 寸 法	胴 内 径	mm	490
	胴 厚 さ	mm	参考資料 I -1 参照
	鏡 板 厚 さ	mm	参考資料 I -1 参照
	管 板 厚 さ	mm	参考資料 I -1 参照
	伝 熱 管 外 径	mm	参考資料 I -1 参照
	伝 熱 管 厚 さ	mm	参考資料 I -1 参照
	全 長	mm	2,553
材 料	胴 板	—	SB42
	鏡 板	—	SB42
	管 板	—	SUSF304
	伝 熱 管	—	SUS304LTP
個 数	—	1	

(7/21)

名 称		溶剤蒸発器	
種 類	—	たて置円筒型	
容 量	m ³ /個	0.57	
最 高 使 用 圧 力	MPa	0.09(内圧)／0.93(外圧)	
最 高 使 用 温 度	℃	185	
主 要 寸 法	胴 内 径	mm	750
	胴 厚 さ	mm	参考資料 I -1 参照
	上 鏡 板 厚 さ	mm	参考資料 I -1 参照
	下 鏡 板 厚 さ	mm	参考資料 I -1 参照
	全 高	mm	2,154
本 体 材 料	—	SUS304	
個 数	—	1	

名 称			廃液供給タンク	洗浄液タンク
種 類		—	たて置円筒型	たて置円筒型
容 量		m ³ /個	8.8	1.04
最 高 使 用 圧 力		MPa	大気圧	大気圧
最 高 使 用 温 度		℃	95	95
主 要 寸 法	胴 内 径	mm	2,400	1,000
	胴 厚 さ	mm	参考資料 1-1 参照	参考資料 1-1 参照
	鏡 板 厚 さ	mm	参考資料 1-1 参照	参考資料 1-1 参照
	全 高	mm	2,650	2,000
材 料	胴 板	—	SUS316L	SUS304
	鏡 板	—	SUS316L	SUS304
個 数		—	1	1
制 御 方 法		—	水位高による流入ポンプ(廃液受入ポンプ)自動停止回路及び流入弁の自動閉回路 水位高・高による流入ポンプ(中和剤ポンプ)自動停止回路及び流入弁の自動閉回路	水位高による流入弁自動閉回路

(9/21)

名 称		廃液受入タンク	中和剤タンク
種 類	—	たて置円筒型	たて置円筒型
容 量	m ³ /個	45.9	4.1
最 高 使 用 圧 力	MPa	0.1	大気圧
最 高 使 用 温 度	℃	95	65
主 要 寸 法	胴 内 径	mm	3,600
	胴 厚 さ	mm	参考資料 1-1 参照
	鏡 板 厚 さ	mm	参考資料 1-1 参照
	全 高	mm	5,710
材 料	胴 板	—	SUS316L
	鏡 板	—	SUS316L
個 数	—	3	1

(10/21)

名 称		アスファルト貯蔵タンク	アスファルト中間タンク
種 類	—	たて置円筒型	たて置円筒型
容 量	m ³ /個	13.3	4.4
最 高 使 用 圧 力	MPa	大気圧	大気圧
最 高 使 用 温 度	℃	185	185
主 要 寸 法	胴 内 径	mm	2,200
	胴 厚 さ	mm	参考資料 1-1 参照
	鏡(平)板厚さ	mm	参考資料 1-1 参照
	全 高	mm	3,785
材 料	胴 板	—	SM41B
	鏡 (平) 板	—	平板SM41B
個 数	—	1	1

(11/21)

名 称		アスファルト供給タンク	消泡剤タンク
種 類	—	たて置円筒型	たて置円筒型
容 量	m ³ /個	0.34	0.17
最 高 使 用 圧 力	MPa	大気圧	大気圧
最 高 使 用 温 度	℃	185	65
主 要 寸 法	胴 内 径	mm	700
	胴 厚 さ	mm	参考資料 I-1 参照
	鏡 板 厚 さ	mm	参考資料 I-1 参照
	全 高	mm	1,650
材 料	胴 板	—	SM41B
	鏡 板	—	SM41B
個 数	—	1	1

(12/21)

名 称		復水タンク	熱媒ドレンタンク
種 類	—	たて置円筒型	横置円筒型
容 量	m ³ /個	3.04	3.1
最 高 使 用 圧 力	MPa	大気圧	0.3
最 高 使 用 温 度	℃	65	300
主 要 寸 法	胴 内 径	mm	1,400
	胴 厚 さ	mm	参考資料 I-1 参照
	鏡 板 厚 さ	mm	参考資料 I-1 参照
	全長(全高)	mm	全高2,500
材 料	胴 板	—	SUS304
	鏡 板	—	SUS304
個 数	—	1	1

名 称			熱媒膨張タンク	溶剤タンク
種 類		—	横置円筒型	たて置円筒型
容 量		m ³ /個	1.0	0.9
最 高 使 用 圧 力		MPa	0.3	0.09
最 高 使 用 温 度		℃	300	65
主 要 寸 法	胴 内 径	mm	800	1,000
	胴 厚 さ	mm	参考資料 I-1 参照	参考資料 I-1 参照
	鏡 板 厚 さ	mm	参考資料 I-1 参照	参考資料 I-1 参照
	全 長 (全 高)	mm	2,126	全高1,850
材 料	胴 板	—	SB42	SUS304
	鏡 板	—	SB42	SUS304
個 数		—	1	1

名 称			溶剤分離器	廃油ポット
種 類		—	たて置円筒型	たて置円筒型
容 量		m ³ /個	0.053	0.08
最 高 使 用 圧 力		MPa	大気圧	大気圧
最 高 使 用 温 度		℃	95	65
主 要 寸 法	胴 内 径	mm	318.5	318.5
	胴 厚 さ	mm	参考資料 I-1 参照	参考資料 I-1 参照
	鏡 板 厚 さ	mm	参考資料 I-1 参照	参考資料 I-1 参照
	全 高	mm	782	1,082
材 料	胴 板	—	SUS316LTP	SUS304TP
	鏡 板	—	SUS316L	SUS304
個 数		—	1	1

(15/21)

名 称			廃液受入ポンプ	廃液供給ポンプ	中和剤ポンプ
ポンプ	種類	—	うず巻式	うず巻式	うず巻式
	定格容量	m ³ /h/個	6	1	1
	定格揚程	m	29	7	34
	本体材料	—	SCS16	SCS16	SCS13
	個数	—	2	2	1
原動機	種類	—	三相誘導電動機	三相誘導電動機	三相誘導電動機
	出力	kW	3.7	1.5	3.7
	個数	—	2	2	1

(16/21)

名 称			復水ポンプ	熱媒循環ポンプ	溶剤ポンプ
ポンプ	種類	—	うず巻式	うず巻式	うず巻式
	定格容量	m ³ /h/個	1	40	1.2
	定格揚程	m	33	66	23
	本体材料	—	SCS13	SCS13	SCS13
	個数	—	2	2	1
原動機	種類	—	三相誘導電動機	三相誘導電動機	三相誘導電動機
	出力	kW	3.7	15	2.6
	個数	—	2	2	1

(17/21)

名		称	アスファルト 移送ポンプ	アスファルト 供給ポンプ	熱媒供給ポンプ
ポンプ	種類	—	容積式	容積式	容積式
	容量	m ³ /h/個	2	2	2
	吐出圧力	MPa	0.255	0.22	0.37
	本体材料	—	SCS13	SCS13	SCS13
	個数	—	2	2	1
原動機	種類	—	三相誘導電動機	三相誘導電動機	三相誘導電動機
	出力	kW	1.5	1.5	1.5
	個数	—	2	2	1

(18/21)

名		称	洗浄液ポンプ
ポンプ	種類	—	往復動
	容量	m ³ /h/個	0.5
	吐出圧力	MPa	0.34
	本体材料	—	SUSF316L
	個数	—	1
原動機	種類	—	三相誘導電動機
	出力	kW	0.75
	個数	—	1

(19/21)

名		称	アスファルト混和機
混和機	種類	—	横置攪拌蒸発式
	容量	kg/h	140(水分蒸発能力)
	本体材料	—	SUSF316L
	個数	—	1
原動機	種類	—	三相誘導電動機
	出力	kW	7.5
	個数	—	1

(20/21)

名 称		プレフィルタ	油分離器
種 類	—	たて置円筒型	たて置円筒型
容 量	m ³ /h	0.6	0.6
最 高 使 用 圧 力	MPa	0.7	0.7
最 高 使 用 温 度	℃	65	65
主 要 寸 法	胴 外 径	mm	114.3
	胴 厚 さ	mm	参考資料 1-1 参照
	鏡 板 厚 さ	mm	参考資料 1-1 参照
	平 板 厚 さ	mm	参考資料 1-1 参照
	全 高	mm	859
材 料	胴 板	—	SUS304TP
	鏡 板	—	SUS304
	平 板	—	SUSF304
個 数	—	1	1

(21/21)

名 称		活性炭フィルタ	
種 類	—	たて置円筒型	
容 量	m ³ /h	0.6	
最 高 使 用 圧 力	MPa	0.7	
最 高 使 用 温 度	℃	65	
主 要 寸 法	胴 内 径	mm	400
	胴 厚 さ	mm	参考資料 1-1 参照
	鏡 板 厚 さ	mm	参考資料 1-1 参照
	平 板 厚 さ	mm	参考資料 1-1 参照
	全 高	mm	1,627
材 料	胴 板	—	SUS304
	鏡 板	—	SUS304
	平 板	—	SUSF304
個 数	—	1	

(3) セメント固化装置(1号機及び2号機共用)

本設備は1号機設備であり、1,2号機共用の設備である。

(4) 使用済液体用フィルタ取扱装置

名	称	使用済液体用フィルタ取扱装置	
基	数	—	1

(5) ベイラ(1号機及び2号機共用)

名	称	ベイラ(1号及び2号機共用)			
種	類	—	油圧式		
処	理	能	力	—	垂直方向圧縮力 200Ton(行程420mm)
			—	水平方向圧縮力 20Ton(行程500mm)	
主	要	寸	法	—	4,000×2,200×2,220(高さ)
材	料	—	—	—	圧縮金型:SUS630(垂直) SKS3(水平)
個	数	—	—	—	1

以下の設備は、1号機設備であり、1号機及び2号機共用の設備である。

ベイラ(1号機設備、1,2号機共用)

(6) 雑固体焼却設備(1号機及び2号機共用)

(1/15)

名	称	雑固体焼却設備(1号及び2号機共用)			
種	類	—	自燃式		
処	理	能	力	—	〔 雑固体 75kg/h 廃油 50kg/h 廃液 37.5ℓ/h 〕
個	数	—	1		

(2/15)

名	称	廃油タンク							
種	類	—	たて置円筒型						
容	量	m ³ /個	2.6						
最	高	使	用	圧	力	MPa	大気圧		
最	高	使	用	温	度	℃	50		
主	要	寸	法	胴	内	径	mm	1,400	
				胴	厚	さ	mm	参考資料 1-1参照	
				鏡	板	厚	さ	mm	参考資料 1-1参照
				全	高	mm	2,150		
本	体	材	料	—	SS41				
個	数	—	1						

(3/15)

名	称	廃油供給ポンプ						
ポ	ン	プ	種	類	—	容積式		
			容	量	m ³ /h	0.06		
			本	体	材	料	—	FCD40
			個	数	—	1		
原	動	機	種	類	—	三相誘導電動機		
			出	力	kW	0.2		
			個	数	—	1		

(4/15)

名		称	雑固体供給機
種	類	—	ドラム回転式
容	量	kg/h	75
個	数	—	1

(5/15)

名		称	雑固体投入機
種	類	—	ホップスライド式
容	量	kg/回	5.5
個	数	—	1

(6/15)

名		称	燃焼用送気ブロワ
種	類	—	遠心式
容	量	Nm ³ /h/個	2,000
個	数	—	1

(7/15)

名		称	排ガスブロワ
種	類	—	遠心式
容	量	Nm ³ /h/個	3,000
個	数	—	1

(8/15)

名		称	排ガス補助ブロワ
種	類	—	遠心式
容	量	Nm ³ /h/個	1,000
個	数	—	1

(9/15)

名	称	空気予熱器	
種	類	—	プロパン燃焼式
容	量	kW	6.0×10 ²
主要寸法	胴 外 径	mm	603
	胴 厚 さ	mm	5
	全 長	mm	1,630
本 体 材 料	—	SUS304	
個	数	—	1

(10/15)

名	称	雑固体焼却炉	
種	類	—	たて置円筒型
容	量	kg/h	雑固体75 (廃油50)
主要寸法	胴 外 径	mm	2,624
	胴 厚 さ	mm	耐火物600
		mm	外殻12
全 高	mm	6,500	
材 料	本 体	—	耐火物
	外 殻	—	SS41
個	数	—	1
制 御 方 法	—	雑固体焼却炉排ガスガスモニタ高放射能にて 焼却炉停止回路	

(11/15)

名 称		1次セラミックフィルタ	2次セラミックフィルタ
種 類	—	たて置円筒型	たて置円筒型
容 量	Nm ³ /h/個	900	900
主 要 寸 法	胴 外 径	mm	1,924
	胴 厚 さ	mm	耐火物375
		mm	外殻12
	全 高	mm	3,680
材 料	本 体	—	耐火物
	外 殻	—	SS41
	フィルタエレメント	—	炭化珪素
個 数	—	3	3

(12/15)

名 称		排ガスフィルタ	
種 類	—	高性能粒子フィルタ	
容 量	Nm ³ /h/個	4,000	
能 力	—	約99%以上 (0.7μ粒子)	
主 要 寸 法	幅	mm	950
	全 長	mm	4,050
	全 高	mm	1,200
材 料	—	SUS304	
個 数	—	2	

(13/15)

名 称		焼却炉煙突
種 類	—	たて置円筒型
口 径	m	(頂部内径)0.76
地 表 上 の 高 さ	m	22.37
個 数	—	1

名 称		焼却炉廃液受入タンク	
種 類	—	たて置円筒形	
容 量	m ³ /個	2.0	
最 高 使 用 圧 力	MPa	大気圧	
最 高 使 用 温 度	℃	95	
主 要 寸 法	洞 内 径	mm	1,150
	洞 板 厚 さ	mm	参考資料 I-1 参照
	鏡 板 厚 さ	mm	参考資料 I-1 参照
	全 高	mm	2,720
材 料	洞 板	—	SUS316L
	鏡 板	—	SUS316L
個 数	—	1	
制 御 方 法	—	水位高による洗浄排水高濃縮装置排出弁自動閉回路	

名 称		焼却炉廃液供給ポンプ		
ポ ン プ	種 類	—	うず巻形	
	定 格 容 量	m ³ /h/個	2.4	
	定 格 揚 程	m	22	
	材 料	ケーシング	—	SCS16
	個 数	—	1	
原 動 機	種 類	—	三相誘導電動機	
	出 力	kW/個	1.5	
	個 数	—	1	

(7) 固体廃棄物貯蔵庫(1号機及び2号機共用)

本設備は1号機設備であり、1,2号機共用の設備である。

第1.11-12表 プロセスモニタリング設備の主要仕様

(1) 格納容器ガスモニタ

名称	検出器種類	計測範囲	警報動作範囲	取付箇所	個数
格納容器 ガスモニタ	参考資料 I-1 参照	10cpm ~ 10 ⁷ cpm	10cpm ~ 10 ⁷ cpm	格納容器 (監視記録は 中央制御室)	1

(2) 格納容器じんあいモニタ

名称	検出器種類	計測範囲	警報動作範囲	取付箇所	個数
格納容器 じんあいモニタ	参考資料 I-1 参照	10cpm ~ 10 ⁷ cpm	10cpm ~ 10 ⁷ cpm	格納容器 (監視記録は 中央制御室)	1

(3) 補助建屋排気筒ガスモニタ

名称	検出器種類	計測範囲	警報動作範囲	取付箇所	個数
補助建屋排気筒 ガスモニタ	参考資料 I-1 参照	10cpm ~ 10 ⁷ cpm	10cpm ~ 10 ⁷ cpm	補助建屋排気筒 (監視記録は 中央制御室)	2

(4) 格納容器排気筒ガスモニタ

名称	検出器種類	計測範囲	警報動作範囲	取付箇所	個数
格納容器排気筒 ガスモニタ	参考資料 I-1 参照	10cpm ~ 10 ⁷ cpm	10cpm ~ 10 ⁷ cpm	格納容器排気筒 (監視記録は 中央制御室)	2

(5) 復水器排気ガスモニタ

名称	検出器種類	計測範囲	警報動作範囲	取付箇所	個数
復水器排気 ガスモニタ	参考資料 I-1 参照	10cpm ~ 10 ⁷ cpm	10cpm ~ 10 ⁷ cpm	真空ポンプ排気管 (監視記録は 中央制御室)	1

(6) 蒸気発生器ブローダウン水モニタ

名称	検出器種類	計測範囲	警報動作範囲	取付箇所	個数
蒸気発生器 ブローダウン水 モニタ	参考資料 I-1参照	10cpm～ 10 ⁷ cpm	10cpm～ 10 ⁷ cpm	蒸気発生器 ブローダウン サンプル冷却器出口 (監視記録は 中央制御室)	1

(7) 原子炉補機冷却水モニタ

名称	検出器種類	計測範囲	警報動作範囲	取付箇所	個数
原子炉補機 冷却水モニタ	参考資料 I-1参照	10cpm～ 10 ⁷ cpm	10cpm～ 10 ⁷ cpm	原子炉補機冷却水 冷却器出口 (監視記録は 中央制御室)	1

(8) 廃棄物処理設備排水モニタ

名称	検出器種類	計測範囲	警報動作範囲	取付箇所	個数
廃棄物処理設備 排水モニタ	参考資料 I-1参照	10cpm～ 10 ⁷ cpm	10cpm～ 10 ⁷ cpm	薬品ドレン蒸留水 ポンプ出口 (監視記録は 中央制御室)	1

(9) 補助蒸気復水モニタ

名称	検出器種類	計測範囲	警報動作範囲	取付箇所	個数
補助蒸気復水 モニタ	参考資料 I-1参照	10cpm～ 10 ⁷ cpm	10cpm～ 10 ⁷ cpm	1次系補助蒸気復水 モニタ冷却器出口 (監視記録は 中央制御室)	1

(10) 使用済燃料ピット排気ガスモニタ

名称	検出器種類	計測範囲	警報動作範囲	取付箇所	個数
使用済燃料ピット 排気ガスモニタ	参考資料 I-1参照	10cpm～ 10 ⁷ cpm	10cpm～ 10 ⁷ cpm	使用済燃料ピット 排気ダクト (監視記録は 中央制御室)	1

(11) 一般補機室排気ガスモニタ

名称	検出器種類	計測範囲	警報動作範囲	取付箇所	個数
一般補機室 排気ガスモニタ	参考資料 I-1 参照	10cpm～ 10 ⁷ cpm	10cpm～ 10 ⁷ cpm	補助建屋排気ダクト (監視記録は 中央制御室)	2

(12) 安全補機室排気ガスモニタ

名称	検出器種類	計測範囲	警報動作範囲	取付箇所	個数
安全補機室排気 ガスモニタ	参考資料 I-1 参照	10cpm～ 10 ⁷ cpm	10cpm～ 10 ⁷ cpm	安全補機室排気 ダクト (監視記録は 中央制御室)	1

(13) アスファルト固化装置オフガスモニタ(1号機及び2号機共用)

名称	検出器種類	計測範囲	警報動作範囲	取付箇所	個数
アスファルト 固化装置 オフガスモニタ	シンチレーション 検出器 (プラスチック)	10cpm～ 10 ⁷ cpm	10cpm～ 10 ⁷ cpm	アスファルト 固化装置 オフガス排気ファン 出口 (監視記録は 中央制御室)	1

(14) 廃棄物処理建屋排気じんあいモニタ(1号機及び2号機共用)

名称	検出器種類	計測範囲	警報動作範囲	取付箇所	個数
廃棄物処理建屋 排気じんあい モニタ	シンチレーション 検出器 (NaI)	10cpm～ 10 ⁷ cpm	10cpm～ 10 ⁷ cpm	廃棄物処理建屋 排気出口 (監視記録は 中央制御室)	1

(15) 焼却炉排気じんあいモニタ(1号機及び2号機共用)

名称	検出器種類	計測範囲	警報動作範囲	取付箇所	個数
雑固体焼却炉 排ガスじんあい モニタ	シンチレーション 検出器 (NaI)	10cpm～ 10 ⁷ cpm	10cpm～ 10 ⁷ cpm	焼却炉煙突 (監視記録は 中央制御室)	1

(16) 主蒸気管モニタ

名称	検出器種類	計測範囲	警報動作範囲	取付箇所	個数
主蒸気管 モニタ	電離箱	50μSv/h～ 10 ⁷ μSv/h	50μSv/h～ 10 ⁷ μSv/h	主蒸気管 蒸気発生器出口 (監視記録は 中央制御室)	3

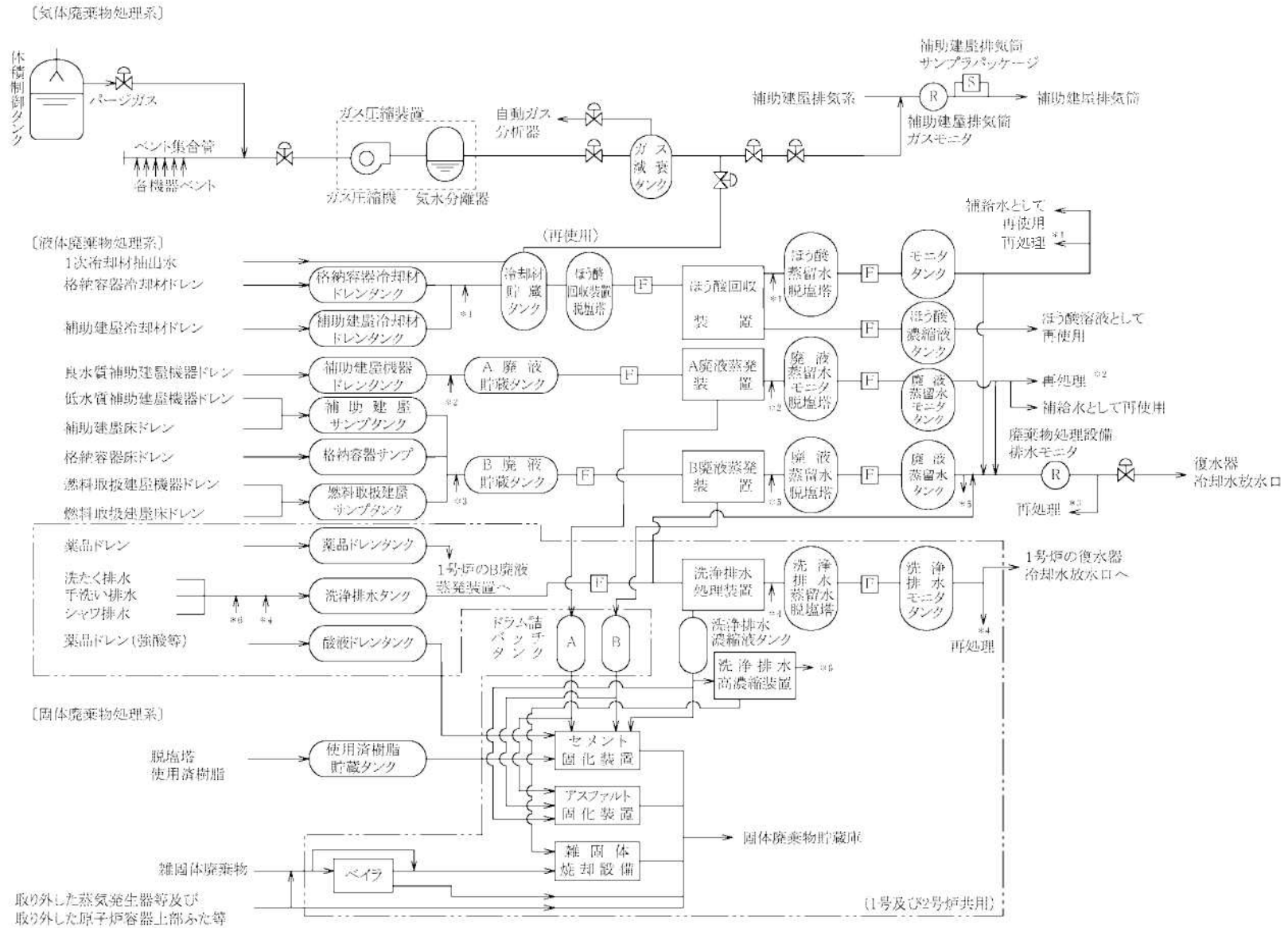
(17) 高感度型主蒸気管モニタ

名称	検出器種類	計測範囲	警報動作範囲	取付箇所	個数
A高感度型 主蒸気管モニタ	NaI(Tl) シンチレーション 検出器	1cpm～ 10 ⁶ cpm	1cpm～ 10 ⁶ cpm	主蒸気管 蒸気発生器出口 (監視記録は 中央制御室)	1
		1nSv/h～ 10 ⁵ nSv/h	—		
B高感度型 主蒸気管モニタ	NaI(Tl) シンチレーション 検出器	1cpm～ 10 ⁶ cpm	1cpm～ 10 ⁶ cpm	主蒸気管 蒸気発生器出口 (監視記録は 中央制御室)	1
		1nSv/h～ 10 ⁵ nSv/h	—		
C高感度型 主蒸気管モニタ	NaI(Tl) シンチレーション 検出器	1cpm～ 10 ⁶ cpm	1cpm～ 10 ⁶ cpm	主蒸気管 蒸気発生器出口 (監視記録は 中央制御室)	1
		1nSv/h～ 10 ⁵ nSv/h	—		

第1.11-13表 空間放射線量の監視用設備

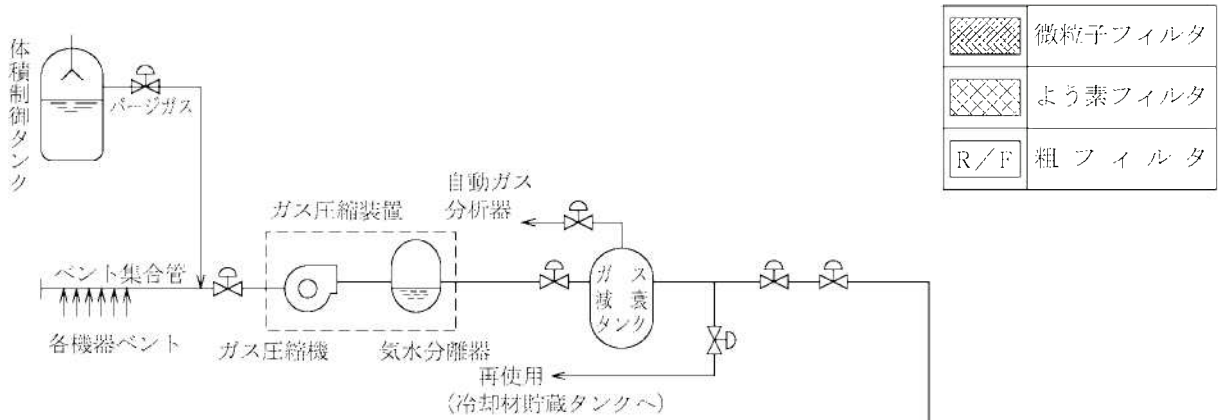
(1号機及び2号機共用)

設備の種類	測定対象	測定頻度	検出器の種類	備考
モニタリングポイント	積算線量	3か月ごとに読取り	蛍光ガラス線量計	
モニタリングポスト	線量率	常時	シンチレータ 電離箱	線量率については、 中央制御室で常時 監視する。
モニタリングステーション	線量率	常時	シンチレータ 電離箱	



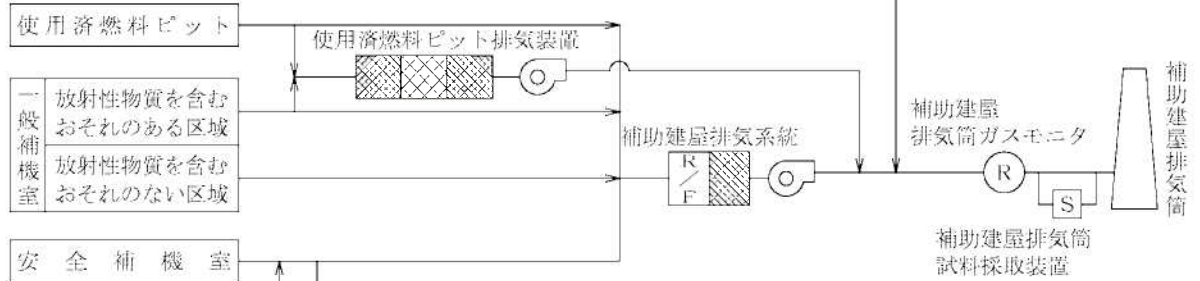
第1.11-1図 放射性廃棄物廃棄施設系統説明図

1. ガス減衰タンクからの排気

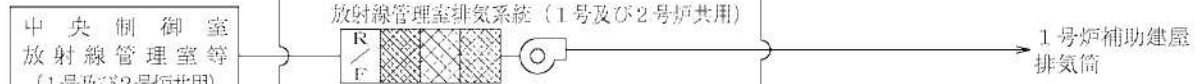


2. 換気設備からの排気

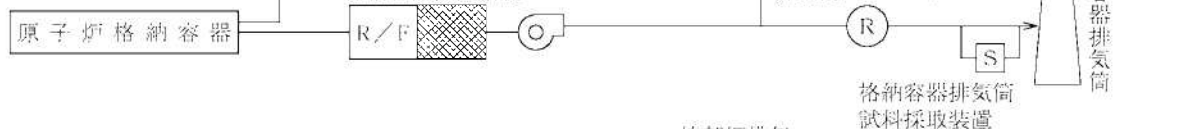
(1) 原子炉補助建屋の換気



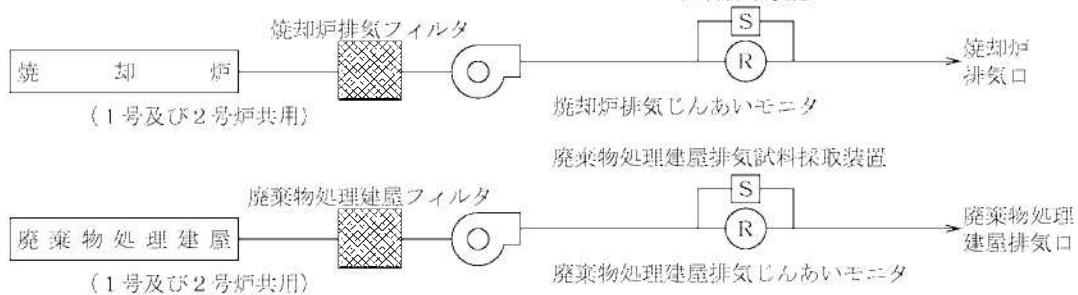
(2) 中央制御室等の換気



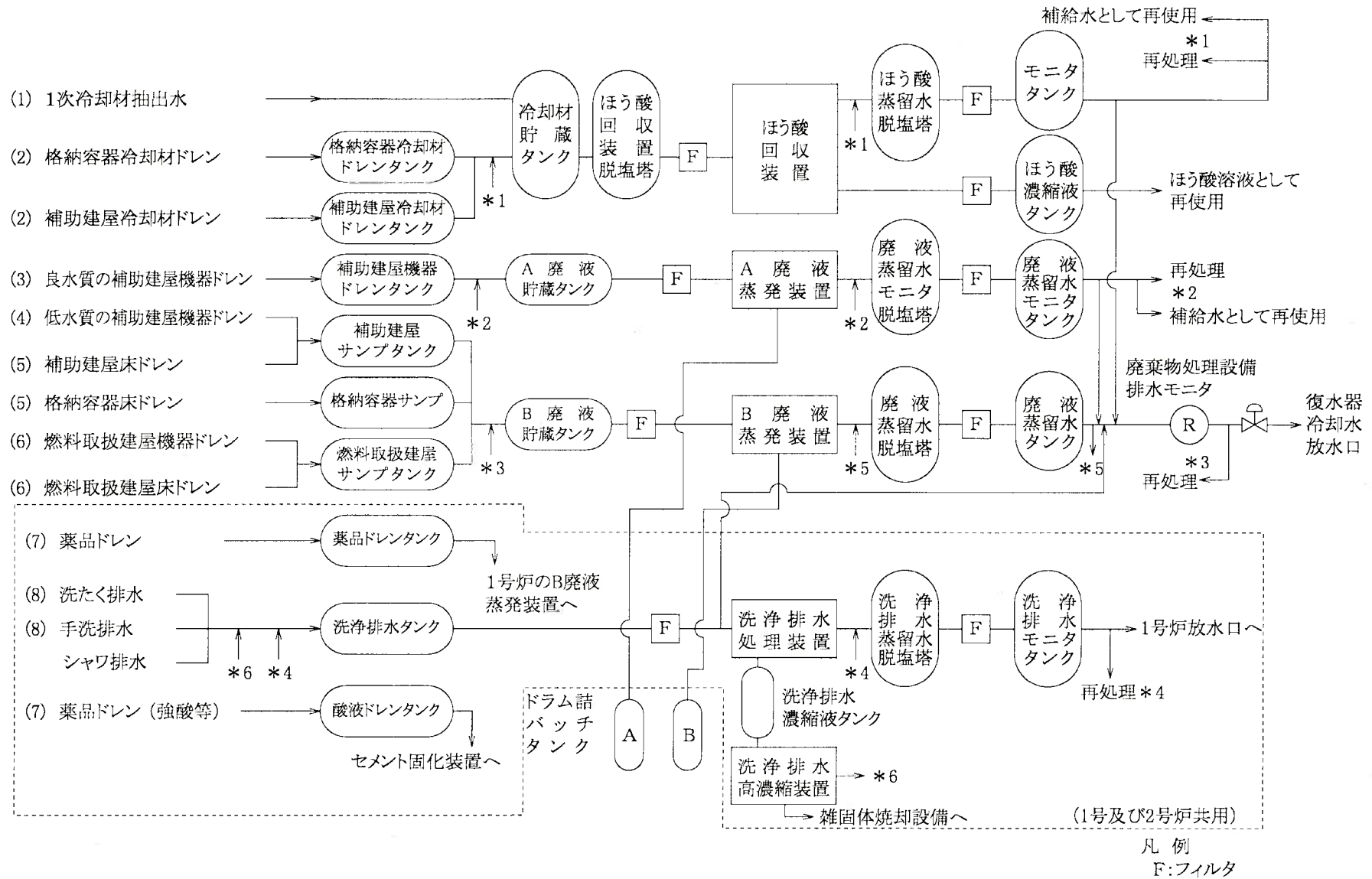
(3) 原子炉格納容器の換気 (減圧)



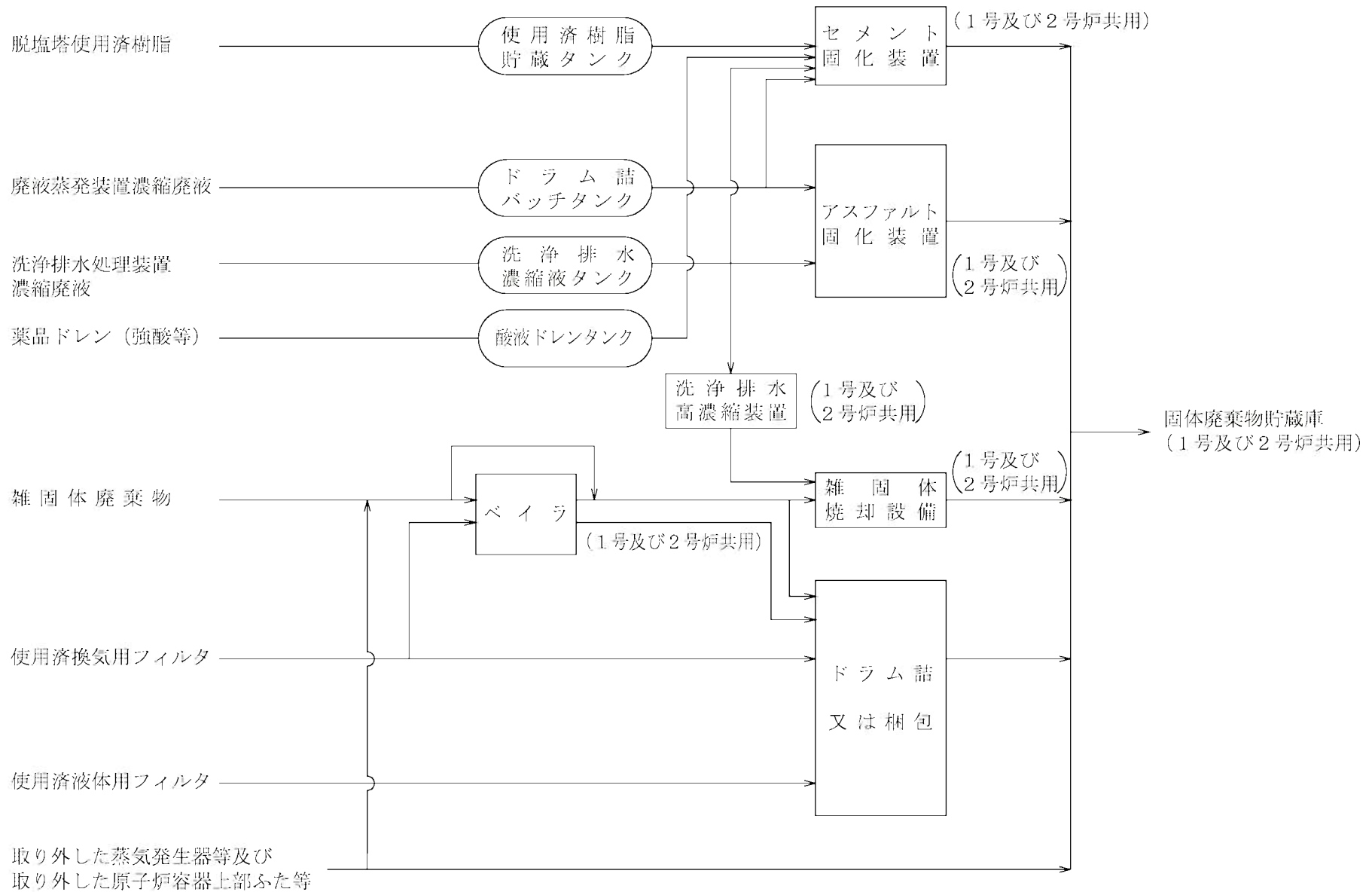
3. 廃棄物処理建屋からの排気



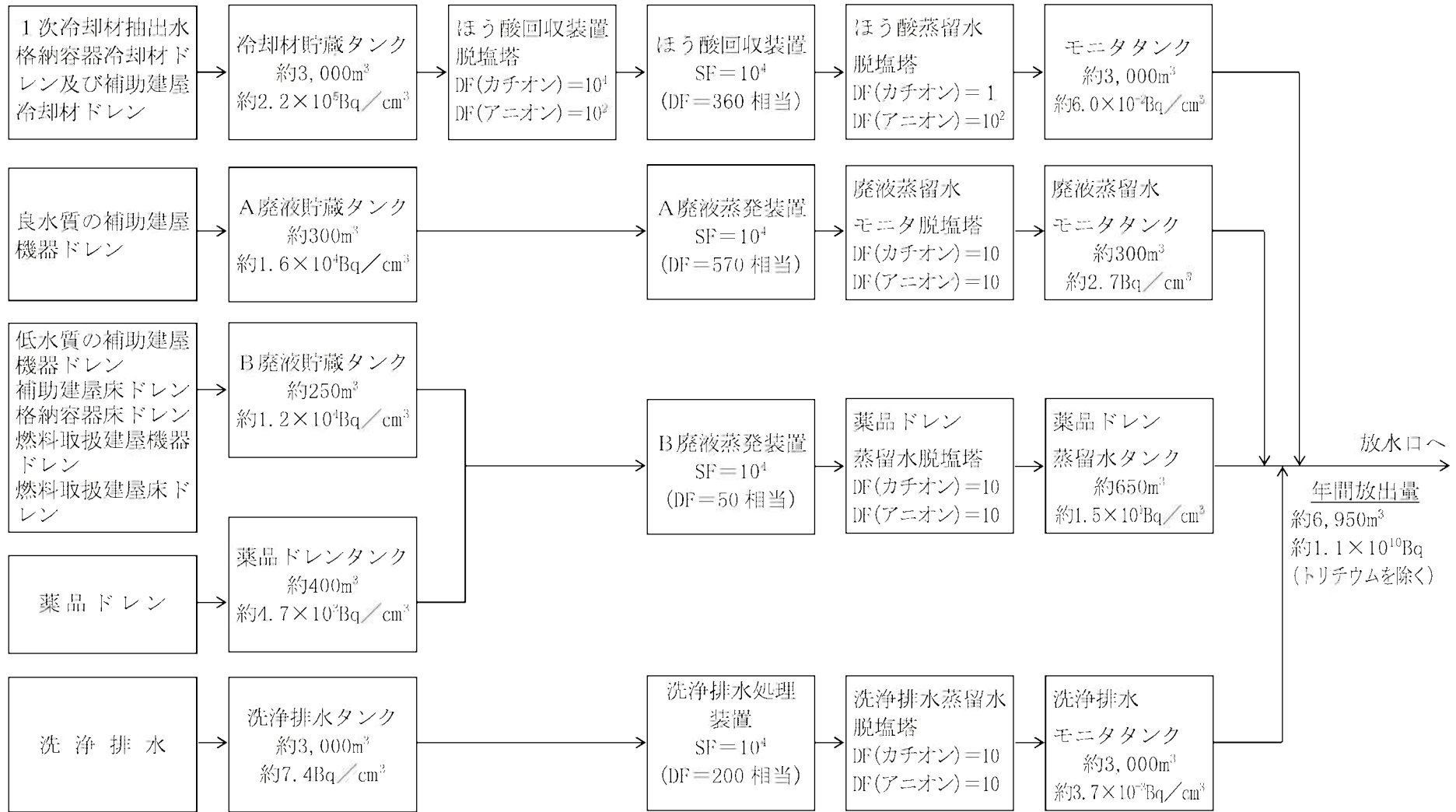
第1.11-2図 気体廃棄物処理系統説明図(換気系等を含む。)



第1.11-3図 液体廃棄物処理系統説明図

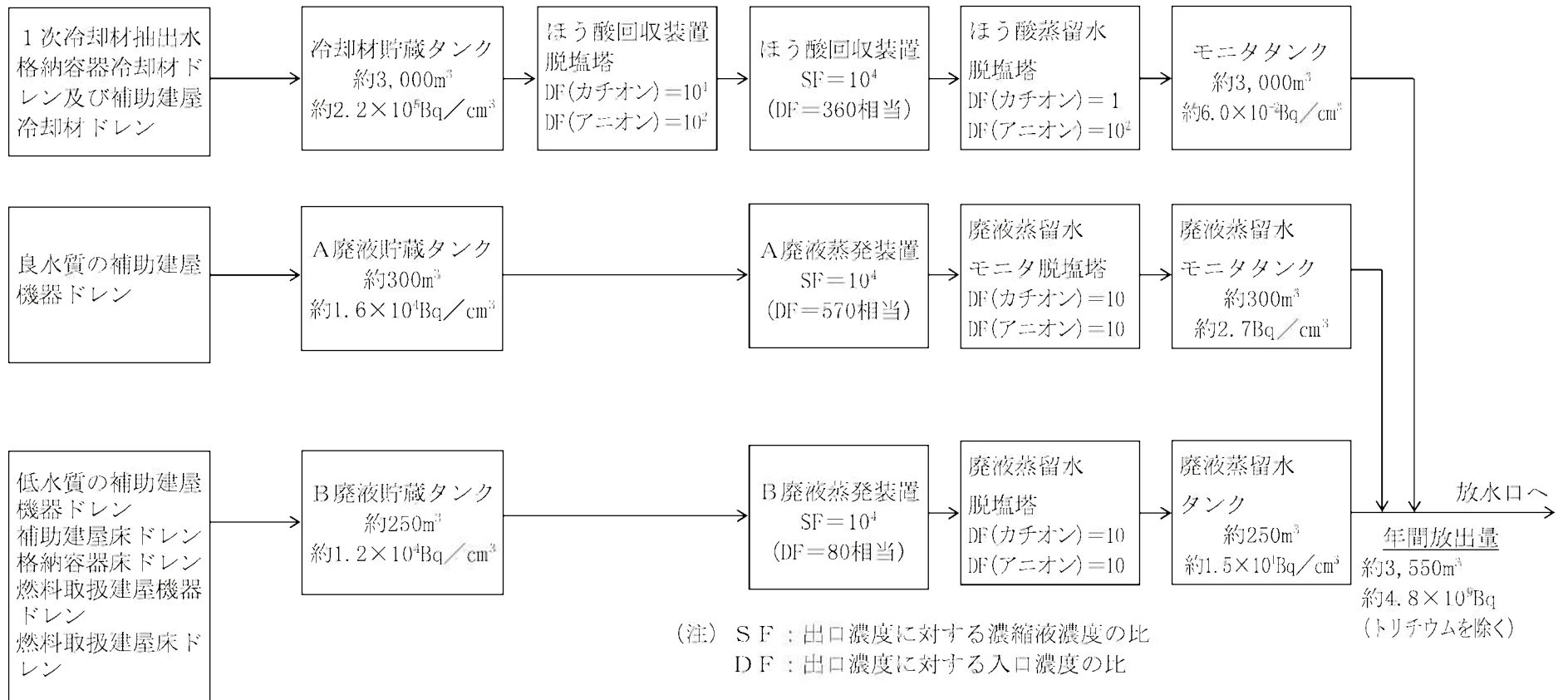


第1.11-4図 固体廃棄物処理系統説明図

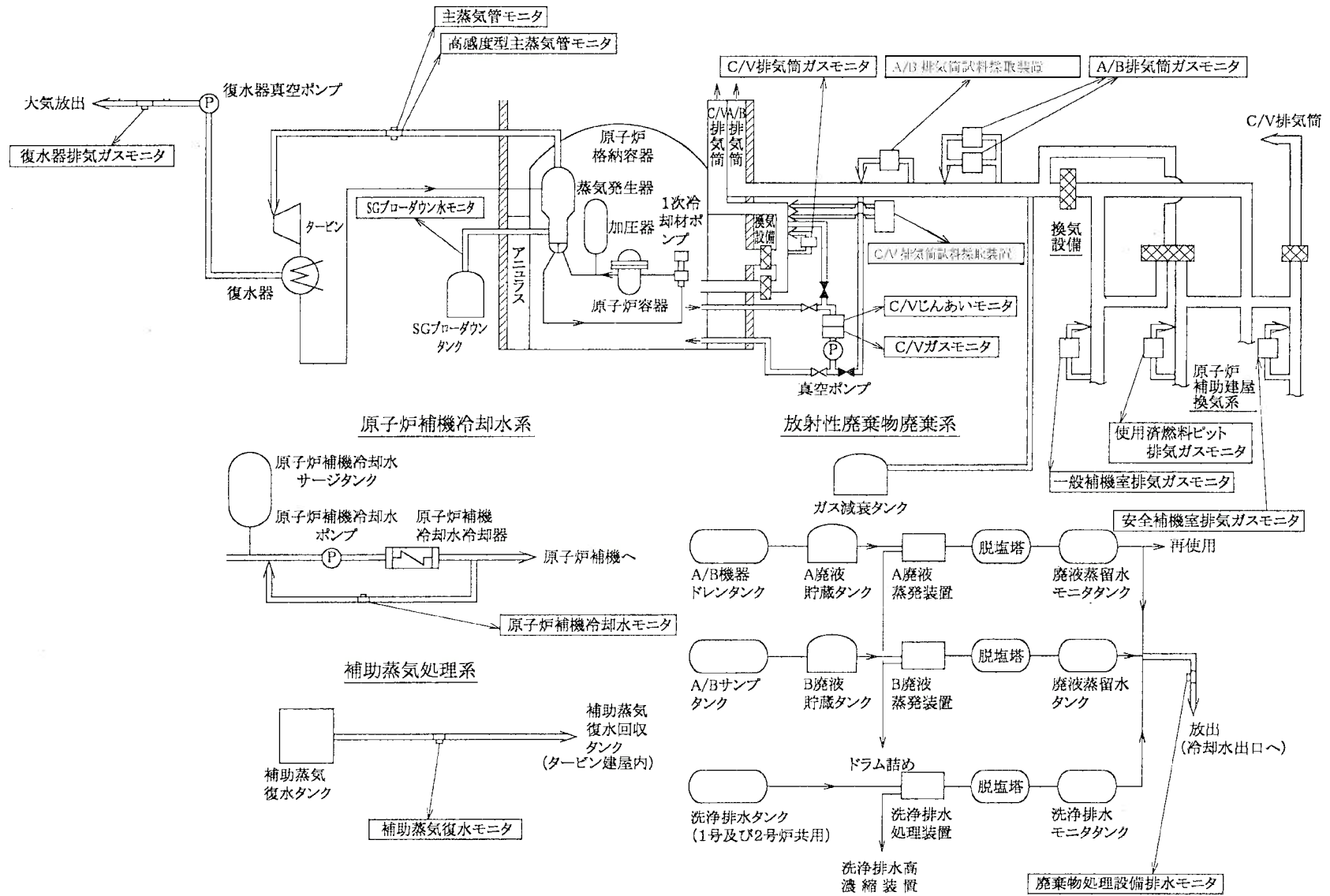


(注) SF : 出口濃度に対する濃縮液濃度の比
 DF : 出口濃度に対する入口濃度の比

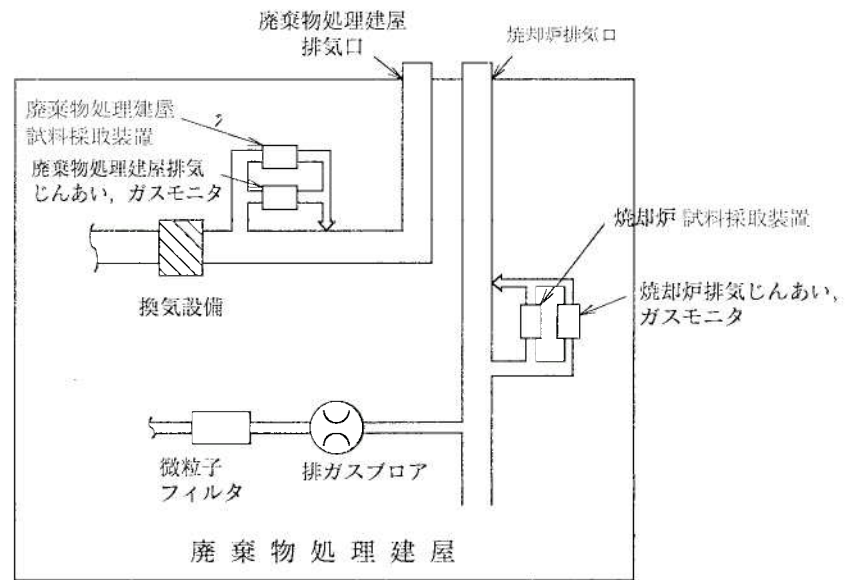
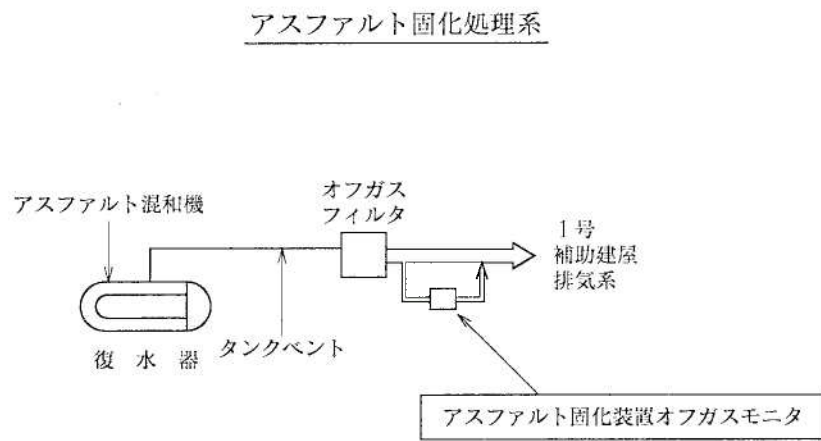
第1.11-5図 液体廃棄物の年間発生量とその放射性物質の濃度(1号機、評価ベース)



第1.11-6図 液体廃棄物の年間発生量とその放射性物質の濃度(2号機、評価ベース)



第1.11-7図 プロセスモニタ説明図(その1)



第1.11-7図 プロセスモニタ説明図(その2)