

## 1.5 原子炉冷却材及び附属系統

### 1.5.1 概要説明

#### (1) 概要

1次冷却設備は第1.5-1図に示すように原子炉容器、蒸気発生器、1次冷却材ポンプ、加圧器、加圧器逃がしタンク、1次冷却材管及び弁類で構成され原子炉格納容器内に設置されている。

1次冷却設備は、関連する補助系統の配管との接続部を含めて原子炉冷却材圧力バウンダリを構成しておりその範囲は第1.5-2図に示されるとおりである。

1次冷却設備は次の機能を持っている。

- a. 炉心で加熱された1次冷却材を循環し、蒸気発生器で2次系と熱交換させ、タービンを駆動する高温、高圧の蒸気を発生させる。
- b. 原子炉運転中に、炉心損傷を起こすことのないように、十分な炉心冷却を行う。
- c. 原子炉冷却材圧力バウンダリを構成し、1次冷却材中の放射性物質が、外部に漏えいするのを防ぐ隔壁としての機能を有する。
- d. 炉心冷却のほか、減速材、反射材としての機能を果たし、更に中性子の吸収材であるほう素の溶媒の役割を果たす1次冷却材を保持する機能を有する。
- e. 加圧器により1次冷却系の圧力を一定に制御する。

#### (2) 設計方針

##### a. 炉心冷却能力

1次冷却設備は、通常運転時、運転時の異常な過渡変化時及び事故時において適切な炉心冷却能力を有する設計とする。

b. 過圧防護

1次冷却系の圧力が、通常運転時及び運転時の異常な過渡変化時において最高使用圧力の1.1倍以下となるように設計する。

c. 耐震設計

1次冷却設備は、支持構造物を含め、耐震Sクラスの設計を行う。

d. 漏えい監視設備

原子炉冷却材圧力バウンダリの漏えい早期検知と漏えい量の推定のために漏えい監視設備を設ける。

## 1.5.2 材料

### (1) 材料選定

1次冷却材に触れる原子炉容器、蒸気発生器、加圧器、1次冷却材ポンプ、配管及び弁等は耐食性を考慮して選定する。

### (2) 脆性破壊の防止

原子炉冷却材圧力バウンダリの脆性破壊を防止するように設計する。

また、原子炉容器の材料に対しては、高速中性子照射による照射脆化を監視するため、カプセルに収容した試験片を熱遮蔽体と原子炉容器の間に挿入し、計画的に取り出して破壊試験ができるように計画する。

### (3) 過渡条件に対する設計

原子炉容器、加圧器、蒸気発生器等の原子炉冷却材圧力バウンダリを構成する機器の設計条件を設定するに当たっては通常運転時、運転時の異常な過渡変化時に想定される圧力、温度等を考慮し安全側の条件を与えるととも、それらの変動時間繰り返し回数等の過渡条件を設定し、材料疲労に対しても余裕をもって機能維持が可能なように設計する。

なお、具体的な材料については第1.5-1表から第1.5-6表を参照。

### 1.5.3 原子炉冷却材系統及び原子炉冷却材圧力バウンダリ

#### (1) 原子炉冷却材圧力バウンダリとなる系統機器の設計

##### a. 系統及び機器の準拠する法令、規格、基準

原子炉冷却材圧力バウンダリとなる系統及び機器の設計製作は第1.5-7表に示す法令、規格、基準に準拠して行う。

##### b. 強度に関する設計の基準

機器は発電用原子力設備に関する構造等の技術基準(通商産業省告示501号)等の規定に適合する設計とする。すなわち、応力解析を行い機器各部に生じる応力を、一次一般膜応力、一次局部膜応力、一次曲げ応力、二次応力及びピーク応力に分類し、次に示す考え方によりそれらの応力強さ、あるいは応力強さの変動幅を制限する。

(a) 内圧、機械的荷重等、単純な負荷による破損や大きな変形を防止するため一次応力強さを制限する。

(b) 繰り返される負荷に対する変形の増加を防止するため、一次応力と二次応力を加えて求めた応力強さの変動幅を制限する。

(c) 容器の寿命中に想定される繰り返し荷重による疲労損傷を防止するため、ピーク応力強さを制限する。

これらの評価を行う場合、次に示す荷重が考慮される。

イ 圧力荷重及びボルト締付力等の機械的荷重

ロ 運転中想定される温度の過渡変化(設計過渡条件として与えられる)により生じる不均一な温度分布により生じる熱荷重

ハ 地震による荷重

ニ 系統あるいは機器の熱膨張変位の拘束による荷重

ホ 自重

なお、原子炉容器については、原子炉起動、停止時の加熱、冷却率を55°C/h以下に抑える。

#### c. 脆性破壊の防止

原子炉冷却材圧力バウンダリのフェライト系鋼材により製作する機器（原子炉容器、蒸気発生器水室及び加圧器）については、最低使用温度を確認するとともに、適切な温度で使用し、更に設計、製作、運転に留意することにより、脆性的挙動を示さず、かつ急速な伝ば型破断を生じないようにする。

また、1次冷却系の加熱時、冷却時の運転に対しては、寿命期間中の高速中性子照射を考慮した加熱冷却制限曲線を設け、運転を制限する。

更に原子炉容器材料に対しては、高速中性子照射による脆化を監視するため、カプセルに収容した試験片を熱遮蔽体と原子炉容器の間に挿入し、計画的に取出して破壊試験が実施できるようにする。

#### d. 過圧防護

1次冷却設備の圧力逃がし装置として加圧器安全弁及び加圧器逃がし弁が加圧器上部に設けられている。これらの弁より放出された蒸気は加圧器逃がしタンクの水中に放出される。

加圧器は負荷変動に伴う圧力上昇あるいは低下を許容範囲内に制限する。

加圧器スプレイ弁は10%負荷減少時において加圧器逃がし弁を作動させないで、圧力変動を吸収し得る容量とする。

加圧器逃がし弁は50%負荷減少時においてタービンバイパス系の作動とあいまって1次冷却系圧力を最高運転圧力以下に制限し得る容量とする。

加圧器安全弁は、吹出し圧力を1次冷却設備の最高使用圧力に設定し、弁の総容量は100%負荷喪失時に主蒸気安全弁のみが作動したときの加圧

器最大サージ流量以上の値としている。加圧器安全弁により1次冷却設備の圧力を最高使用圧力の1.1倍以下に抑えることができる。

また、1次冷却系の加熱時、冷却時における誤操作等による過圧を防止するため、加圧器逃がし弁の動作により圧力上昇を許容範囲内に制限する制御系を設置する。

## (2) 主要設備

### a. 漏えい監視設備

原子炉冷却材圧力バウンダリより原子炉格納容器内及び2次系への漏えいに対する監視設備として、格納容器ガスモニタ、格納容器じんあいモニタ、格納容器サンプル水位上昇率測定装置、凝縮液量測定装置及び蒸気発生器ブローダウン水モニタ、復水器排気ガスモニタ、高感度型主蒸気管モニタを設ける。

#### (a) 原子炉格納容器内への漏えいに対する監視設備

原子炉冷却材圧力バウンダリからの漏えいが発生すると漏えい流体の一部は蒸気となり原子炉格納容器内に循環している空気流に分布される。格納容器ガスモニタ及びじんあいモニタは原子炉格納容器内空気の放射能を測定することにより漏えいを検知する。

凝縮液量測定装置は漏えい蒸気が格納容器再循環ユニット、制御棒駆動装置冷却ユニット及び1次冷却材ポンプ電動機冷却ユニットの冷却コイルで凝縮されることを利用してその凝縮液量を測定することにより漏えい検知を行う。

格納容器サンプル水位上昇率測定装置は漏えい流体が最終的に格納容器サンプルに集まることからその水位上昇を測定することにより漏えいを検知

する。

以上の漏えい監視設備により約3.8ℓ/minの漏えいであれば1時間以内に検知できる。

第1.5-3図に凝縮液量測定装置及び格納容器サンプ水位上昇率測定装置の概略を示す。

(b) 2次系への漏えいに対する監視設備

1次冷却材の蒸気発生器1次側より2次側への漏えいは、蒸気発生器ブローダウン水モニタ、復水器排気ガスモニタ及び高感度型主蒸気管モニタで、放射能を測定することにより早期に検知する。

### 1.5.3A 原子炉容器

#### 1.5.3A.1 系統及び装置の機能

##### (1) 通常運転時等

原子炉容器は、第1.5-4図に示すように上部及び底部が半球状のたて置円筒型で、原子炉容器上部ふたは、フランジで原子炉容器胴にボルト締めする。原子炉容器内には燃料、炉内構造物、制御棒クラスタ、その他炉心付属部品を収容する。原子炉容器出入口ノズルは原子炉容器のフランジと炉心上端との中間に設け、炉心が露出しない構造とする。

原子炉容器は炉内構造物を取り出すことにより内面の検査が可能である。

原子炉容器上部ふたは胴側フランジにボルト締めで取り付け、燃料取替及び保修のときに取外しができるようにする。原子炉容器上部ふたには制御棒クラスタ駆動装置用管台を設け制御棒クラスタ駆動装置の圧力ハウジングを正確に位置決めした後、溶接により取り付ける。原子炉容器底部には炉内計装用ノズルを設ける。

原子炉容器上部ふたのフランジ当たり面は、同心円状に二重に溝を設け、ここにニッケル・クロム・鉄合金製Oリングを取り付け、シールを行う。

更に、シール部分からの漏えい検出が可能になるようにする。すなわちシール部の漏えいは各々のOリングの外側に設けた胴側フランジのタップ孔から温度指示装置へ導き、漏えいした高温水による温度高警報によって検出する。

原子炉容器の実際の運転条件下で放射線損傷の程度を知るため日本電気協会電気技術規程(原子力編)JEAC4201-2007「原子炉構造材の監視試験方法」に準拠した照射試験を実施する。カプセルに収容した試験片を熱遮蔽体と原子炉容器の間に挿入して照射し、計画的に取り出して破壊試験を行い、供用期間中の材質の変化を監視する。

高速中性子照射の高い部分是不連続点又は応力集中を生じない円滑な



円筒型とする。

(2) 重大事故等時

1次冷却設備の原子炉容器については、設計基準事故対処設備の一部を流路として使用することから、流路に係る機能について重大事故等対処設備としての設計を行う。

(3) その他

防護上の観点から、参考資料Ⅱ-1に記載する。

1.5.3A.2 安全設計根拠

(1) 通常運転時等

「1.5.1 概要説明」及び「1.5.2 材料」を参照。

(2) 重大事故等時

a. 悪影響防止

基本方針については、「1.3.1.6(1)b. 多様性、位置的分散、悪影響防止等」に示す。

流路として使用する蒸気発生器、1次冷却材ポンプ、原子炉容器及び加圧器等から構成される1次冷却設備は、重大事故等対処設備として構成される系統以外の他の系統・設備へ流入しないよう、隔離弁を設けることにより、他の設備に悪影響を及ぼさない設計とする。

b. 環境条件等

基本方針については、「1.3.1.6(1)d. 環境条件等」に示す。

原子炉容器は、重大事故等時における原子炉格納容器内の環境条件を考慮した設計とする。

原子炉容器は、代替水源として淡水又は海水から選択可能であるため、海水影響を考慮した設計とする。

(3) その他

防護上の観点から、参考資料Ⅱ-1に記載する。

### 1.5.3A.3 説明

(1) 通常運転時等

原子炉容器の設備の主要仕様を第1.5-1表に示す。

(2) 重大事故等時

原子炉容器(重大事故等時)の仕様を第1.5-8表に示す。

(3) その他

防護上の観点から、参考資料Ⅱ-1に記載する。

### 1.5.3A.4 材料

原子炉容器の材料は低合金鋼及び低合金鍛鋼とし、内面の1次冷却材と接触する部分はステンレス鋼で肉盛りし、腐食を防止する。

更に、原子炉容器の材料は、銅、リン等の不純物元素の含有量を制限する。

原子炉容器外面はほう酸溶液の酸性に耐えるステンレス鋼製の保温材で覆う。

なお、具体的な材料については第1.5-1表及び第1.5-8表を参照。

#### 1.5.3A.5 モニタリング、検査、試験及び保守

「1.3.10 供用期間中モニタリング、試験、保守及び検査」を参照。記載のうち一部については、防護上の観点から、参考資料 II-1に記載する。

#### 1.5.4 1次冷却材ポンプ

##### 1.5.4.1 系統及び装置の機能

###### (1) 通常運転時等

1次冷却材ポンプは、蒸気発生器を出た1次冷却材をポンプケーシング底部の1次冷却材吸込ノズルから吸込み、回転軸下端に取付けたインペラによって揚水し、ケーシング側部の1次冷却材吐出ノズルから吐出する。

###### (2) 重大事故等時

1次冷却設備の1次冷却材ポンプについては、設計基準事故対処設備の一部を流路として使用することから、流路に係る機能について重大事故等対処設備としての設計を行う。

###### (3) その他

防護上の観点から、参考資料Ⅱ-1に記載する。

##### 1.5.4.2 安全設計根拠

###### (1) 通常運転時等

「1.5.1 概要説明」及び「1.5.2 材料」を参照。

###### (2) 重大事故等時

###### a. 悪影響防止

基本方針については、「1.3.1.6(1)b. 多様性、位置的分散、悪影響防止等」に示す。

流路として使用する蒸気発生器、1次冷却材ポンプ、原子炉容器及び加圧器等から構成される1次冷却設備は、重大事故等対処設備として構成される

系統以外の他の系統・設備へ流入しないよう、隔離弁を設けることにより、他の設備に悪影響を及ぼさない設計とする。

#### b. 環境条件等

基本方針については、「1.3.1.6(1)d. 環境条件等」に示す。

1次冷却材ポンプは、重大事故等時における原子炉格納容器内の環境条件を考慮した設計とする。

1次冷却材ポンプは、代替水源として淡水又は海水から選択可能であるため、海水影響を考慮した設計とする。

#### (3) その他

防護上の観点から、参考資料Ⅱ-1に記載する。

#### 1.5.4.3 説明

##### (1) 通常運転時等

1次冷却材ポンプは、漏えい制御軸封式たて置斜流型ポンプで、その概略を第1.5-5図に、構造図を参考資料Ⅰ-1に示す。

ポンプ及び電動機の駆動軸は、電動機上下端及びポンプ上部に設けた3個のベアリングで支持する。ポンプ側ベアリングは、水潤滑を行う。電動機ベアリングは油潤滑で、原子炉補機冷却水設備の冷却水により冷却する。

駆動軸部からの1次冷却材の漏えいに対するシールは、ポンプ駆動軸に取付けた漏えい制御式シールアセンブリによって行う。

これは3段のシールアセンブリで構成し、化学体積制御設備の充てん／高圧注入ポンプから1次冷却材と同じ水質の封水を、インペラとシールアセンブリの間に注入する。この封水の圧力は、1次冷却系の圧力より少し高く調整してある

ので、一部は下方に流れ、ラビリンスシールを経て1次冷却材中に流入する。残りは上方に流れ、ポンプベアリングの冷却及び潤滑を行ったのち、第1段シールに達し、減圧後一定流量で化学体積制御設備に戻る。

第2段シールは第1段シールのバックアップとして設けられ、この2個のシールのうち、1個が破損しても残りのシールで十分に機能を果たすことができる。更に、第3段のシールにより第2段シールからの漏えい水が、原子炉格納容器内に放出されることを防止するので、原子炉格納容器内が汚染されるおそれはほとんどない。

ポンプを駆動する電動機は常用高圧母線に接続し、「非常用炉心冷却設備作動」信号と「原子炉トリップ」信号の一致により電動機の遮断器を開放する。この際、同遮断器が開とならない場合は、常用高圧母線の受電遮断器を開放する。

1次冷却材ポンプは、必要な炉心冷却流量を確保できる容量としている。また、1次冷却材ポンプはポンプ電源が喪失した場合でもポンプ、電動機及びフライホイールの回転慣性モーメント(3,460kg・m<sup>2</sup>)により1次冷却材流量の急速な減少を防ぎ熱除去能力が急速に失われるのを防止できる。

なお、フライホールの限界回転数は、1次冷却材喪失事故時に予想される最大回転数に比べて十分大きく、また製作段階及び供用期間中における品質管理を十分に実施することにより、フライホイールの健全性は十分確保できる。

1次冷却材ポンプは逆転防止装置を設け、他のポンプが運転中でも停止中のポンプが逆回転しない構造とする。

1次冷却材ポンプの設備仕様の概略を第1.5-3表に示す。

## (2) 重大事故等時

1次冷却材ポンプ(重大事故等時)の仕様を第1.5-8表に示す。

### (3) その他

防護上の観点から、参考資料Ⅱ-1に記載する。

#### 1.5.4.4 材料

1次冷却材と接触するポンプ部品には、すべて耐食性材料を用いる。  
なお、具体的な材料については第1.5-3表及び第1.5-8表を参照。

#### 1.5.4.5 他の装置又は系統との接続点

他の装置又は系統との接続箇所は、参考資料Ⅰ-1及び参考資料Ⅱ-1を参照。

#### 1.5.4.6 系統及び装置の運転

「1.16 運転上の制限及び条件」に基づき実施している。

#### 1.5.4.7 計装制御

「1.7.6.1 系統及び装置の機能」を参照。

#### 1.5.4.8 モニタリング、検査、試験及び保守

「1.3.10 供用期間中モニタリング、試験、保守及び検査」を参照。記載のうち一部については、防護上の観点から、参考資料Ⅱ-1に記載する。

#### 1.5.4.9 放射線的側面

「1.12 放射線防護」に基づき実施している。

#### 1.5.4.10 性能及び安全評価

「1.5.4.6 系統及び装置の運転」を参照。

## 1.5.5 蒸気発生器

### 1.5.5.1 系統及び装置の機能

#### (1) 通常運転時等

各1次冷却材回路には、たて置U字管式熱交換器型蒸気発生器を1基ずつ設け、タービンを全出力運転するのに必要な蒸気流量の約1/3ずつを供給する。

#### (2) 重大事故等時

1次冷却設備の蒸気発生器については、設計基準事故対処設備の一部を流路として使用することから、流路に係る機能について重大事故等対処設備としての設計を行う。

#### (3) その他

防護上の観点から、参考資料Ⅱ-1に記載する。

### 1.5.5.2 安全設計根拠

#### (1) 通常運転時等

「1.5.1 概要説明」及び「1.5.2 材料」を参照。

#### (2) 重大事故等時

##### a. 悪影響防止

基本方針については、「1.3.1.6(1)b. 多様性、位置的分散、悪影響防止等」に示す。

流路として使用する蒸気発生器、1次冷却材ポンプ、原子炉容器及び加圧器等から構成される1次冷却設備は、重大事故等対処設備として構成される系統以外の他の系統・設備へ流入しないよう、隔離弁を設けることにより、他



の設備に悪影響を及ぼさない設計とする。

b. 環境条件等

基本方針については、「1.3.1.6(1)d. 環境条件等」に示す。

蒸気発生器は、重大事故等時における原子炉格納容器内の環境条件を考慮した設計とする。

蒸気発生器は、代替水源として淡水又は海水から選択可能であるため、海水影響を考慮した設計とする。

(3) その他

防護上の観点から、参考資料Ⅱ-1に記載する。

1.5.5.3 説明

(1) 通常運転時等

蒸気発生器の構造の概略を第1.5-6図に、構造図を参考資料Ⅰ-1に示す。

1次冷却材は、1次冷却材入口管台から蒸気発生器下部の入口水室に入り、伝熱管(U字管)を経て出口水室に至り、1次冷却材出口管台から出る。出入口両水室は仕切板で分離する。

蒸気発生器2次側への給水は、伝熱管上端のすぐ上の位置から給水管を通じて行い、給水は、伝熱管外筒と胴の間の円環水路を再循環水と混合しながら下降した後、方向を変えて、伝熱管束の間を上昇しながら、1次冷却材との熱交換により加熱され、一部が蒸気となる。

次に、上昇する蒸気と水の混合物は、気水分離器に入り、スワールペーンを通過して蒸気と飽和水に分離され、飽和水は、再び給水とともに下方に向かって循環する。蒸気は、湿水分離器により定格で湿分0.25wt%以下の蒸気となる。

湿分分離器を出た蒸気は、蒸気出口管台部に設けられた流量制限器（フローリストラクタ）を通り、タービンへ供給される。フローリストラクタは、主蒸気管破断時に蒸気流出を抑制するとともに、主蒸気流量検出のための差圧取出しの目的にも使用している。

蒸気発生器伝熱管は、全出力運転時において必要な熱伝達能力を有する設計とし、また、供用期間中の伝熱管の汚れに対しても余裕のある設計としている。

蒸気発生器伝熱管は、U字形細管であり、管板に取り付け、シール溶接する。伝熱管の直管部は8枚の管支持板で支持し、U字部のうち振動により損傷を受けるおそれのある範囲は振止め金具で支持する。

伝熱管の振止め金具は、伝熱管のU字部の流体力による振動を抑制するものである。

この振止め金具は、伝熱管との接触に際して線接触となるので、接触力が分散されて点接触のような局所的な集中力を与えない。また、接触部分は線状なので、伝熱管との間隙に蒸気が停滞することはない。

振止め金具は、保持金具に溶接し、保持金具が抜け出すことがないように、最外周列の伝熱管を抱き込む形に取り付ける。また、振止め金具及び保持金具は、伝熱管には溶接しない。

蒸気発生器はSクラスとし、敷地の解放基盤表面における水平方向及び鉛直方向の地震動として策定される基準地震動 $S_s$ に基づいた動的解析から求まる地震力に対して安全機能が保持できるよう設計する。

蒸気発生器の設備の主要仕様を第1.5-2表に示す。

## (2) 重大事故等時

蒸気発生器(重大事故等時)の仕様を第1.5-8表に示す。

### (3) その他

防護上の観点から、参考資料Ⅱ-1に記載する。

#### 1.5.5.4 材料

蒸気発生器本体は、低合金鋼製で、1次冷却材と接する内面はステンレス鋼、管板はニッケル・クロム・鉄合金で肉盛りする。伝熱管にはニッケル・クロム・鉄合金を用いる。

管支持板はステンレス鋼の板であり、伝熱管貫通部での不純物の濃縮を抑制するため管穴形状は四つ葉型とする。

第1.5-7図のように伝熱管の振止め金具は、長方形の断面を持つV字型ステンレス鋼の棒であり、これを伝熱管の間に所定の深さまで挿入する。

なお、具体的な材料については第1.5-2表及び第1.5-8表を参照。

#### 1.5.5.5 他の装置又は系統との接続点

他の装置又は系統との接続箇所は、参考資料Ⅰ-1及び参考資料Ⅱ-1を参照。

#### 1.5.5.6 系統及び装置の運転

「1.16 運転上の制限及び条件」に基づき実施している。

#### 1.5.5.7 計装制御

「1.7.2.1 系統及び装置の機能」及び「1.7.6.1 系統及び装置の機能」を参照。

#### 1.5.5.8 モニタリング、検査、試験及び保守

「1.3.10 供用期間中モニタリング、試験、保守及び検査」を参照。記載のうち一部については、防護上の観点から、参考資料Ⅱ-1に記載する。

#### 1.5.5.9 放射線的側面

「1.12 放射線防護」に基づき実施している。

#### 1.5.5.10 性能及び安全評価

「1.5.5.6 系統及び装置の運転」を参照。

## 1.5.6 原子炉冷却材配管

### 1.5.6.1 系統及び装置の機能

「1.5.1 概要説明」及び「1.5.2 材料」を参照。

### 1.5.6.2 安全設計根拠

「1.5.1 概要説明」及び「1.5.2 材料」を参照。

### 1.5.6.3 説明

1次冷却材管は第1.5-8図及び第1.5-9図に示されるように原子炉容器、蒸気発生器及び1次冷却材ポンプ相互を連絡し循環回路を形成している。1次冷却材管の口径は、腐食の加速度的進行を防止し得る適切な流速となるように選定された口径としている。

蒸気発生器と1次冷却材ポンプ吸込み間の配管はポンプ吸込み側における整流効果を向上させるため配管口径を増している。

通常運転時に高温となる配管は、熱損失を防ぐため保温を行う。

1次冷却材管のうち加圧器サージ管、化学体積制御設備からの充てん配管等の取付部で通常運転時に1次冷却材との温度差により大きな熱応力が生じる可能性のある部分にはその熱応力を軽減するためにサーマルスリーブを設ける。

主要配管の設備仕様の概略を第1.5-5表に示す。

### 1.5.6.4 材料

1次冷却材管はステンレス鋼を使用し接続部はすべて溶接とする。

なお、具体的な材料については第1.5-5表を参照。

#### 1.5.6.5 他の装置又は系統との接続点

他の装置又は系統との接続箇所は、参考資料Ⅰ-1及び参考資料Ⅱ-1を参照。

#### 1.5.6.6 系統及び装置の運転

「1.16 運転上の制限及び条件」に基づき実施している。

#### 1.5.6.7 計装制御

「1.7.2.1 系統及び装置の機能」及び「1.7.6.1 系統及び装置の機能」を参照。

#### 1.5.6.8 モニタリング、検査、試験及び保守

「1.3.10 供用期間中モニタリング、試験、保守及び検査」を参照。

#### 1.5.6.9 放射線的側面

「1.12 放射線防護」に基づき実施している。

#### 1.5.6.10 性能及び安全評価

「1.5.6.6 系統及び装置の運転」を参照。

## 1.5.7 原子炉圧力制御系統

### 1.5.7.1 系統及び装置の機能

#### (1) 通常運転時等

加圧器は通常時、容積の約60%が液相で他は気相を形成しており、通常の負荷変化に伴う1次冷却材の熱膨張及び収縮による圧力変化を許容範囲内に制限するとともに最高使用圧力を超えないよう1次冷却材圧力を規定値に保つ。

加圧器底部には、液浸式のヒータを設け、1次冷却系の圧力制御のための加熱及び加圧を行う。

加圧器上部には安全弁及び逃がし弁を設け、スプレイによる圧力制御の範囲を超える大きな圧力上昇を防止する。

加圧器逃がしタンクは、横置円筒型とし、通常時は水と窒素で満たしておく。加圧器逃がし弁又は加圧器安全弁から放出された蒸気は、スパージャを通して加圧器逃がしタンクの水中に放出される。加圧器逃がしタンクの水容量は、全出力時の加圧器中の全蒸気量を放出した場合においても、加圧器逃がしタンク内圧が0.34MPa以下になるように設計する。

#### (2) 重大事故等時

1次冷却設備の加圧器については、設計基準事故対処設備の一部を流路として使用することから、流路に係る機能について重大事故等対処設備としての設計を行う。

#### (3) その他

防護上の観点から、参考資料Ⅱ-1に記載する。

## 1.5.7.2 安全設計根拠

### (1) 通常運転時等

「1.5.1 概要説明」及び「1.5.2 材料」を参照。

### (2) 重大事故等時

#### a. 悪影響防止

基本方針については、「1.3.1.6(1)b. 多様性、位置的分散、悪影響防止等」に示す。

流路として使用する蒸気発生器、1次冷却材ポンプ、原子炉容器及び加圧器等から構成される1次冷却設備は、重大事故等対処設備として構成される系統以外の他の系統・設備へ流入しないよう、隔離弁を設けることにより、他の設備に悪影響を及ぼさない設計とする。

#### b. 環境条件等

基本方針については、「1.3.1.6(1)d. 環境条件等」に示す。

加圧器は、重大事故等時における原子炉格納容器内の環境条件を考慮した設計とする。

加圧器は、代替水源として淡水又は海水から選択可能であるため、海水影響を考慮した設計とする。

### (3) その他

防護上の観点から、参考資料Ⅱ-1に記載する。



### 1.5.7.3 説明

#### (1) 通常運転時等

加圧器及びその付属設備は、加圧器本体、ヒータ、サージ及びスプレイ配管、安全弁及び逃がし弁、加圧器逃がしタンク等で構成する。

加圧器は上、下部鏡板が半球状のたて置き円筒型容器である。

加圧器の概略を第1.5-10図に、構造図を参考資料-1に示す。

加圧器と1次冷却材高温側配管は、サージ管で連絡し、負荷変化に伴う正及び負のサージを加圧器により吸収するように設計する。すなわち、プラント負荷減少による正のサージがあれば、1次冷却材低温側配管から分岐したスプレイ系を作動させ、加圧器内の蒸気を凝縮し、圧力を規定値に保つ。

加圧器スプレイ弁は、通常時は自動であるが、中央制御室での手動制御もできるようにし、この弁と並列に加圧器スプレイ弁バイパス弁を設け、少量のスプレイ水を運転中に連続的に注入して加圧器内水質を1次冷却材と同一に保ち、また、スプレイ配管の冷却を防ぐ。プラント負荷上昇による負のサージがある場合には、加圧器内の液相が蒸発し、また、ヒータを自動起動して1次冷却系の圧力を規定値に保つ。

加圧器及び付属設備の設備仕様の概略を第1.5-4表に示す。

#### (2) 重大事故等時

加圧器(重大事故等時)の仕様を第1.5-8表に示す。

#### (3) その他

防護上の観点から、参考資料Ⅱ-1に記載する。

#### 1.5.7.4 材料

加圧器は、低合金鋼製で、内面はステンレス鋼で肉盛りする。

ヒータは、ステンレス鋼で被覆したものを、取付部は冷却材が漏えいしないように、十分考慮して設計する。

なお、具体的な材料については第1.5-4表及び第1.5-8表を参照。

#### 1.5.7.5 他の装置又は系統との接続点

他の装置又は系統との接続箇所は、参考資料 I -1及び参考資料 II -1を参照。

#### 1.5.7.6 系統及び装置の運転

「1.16 運転上の制限及び条件」に基づき実施している。

#### 1.5.7.7 計装制御

過渡時の1次冷却系の圧力変化は、加圧器及び加圧器圧力制御装置によって制御する。この圧力制御は、1次冷却系の圧力が一定の値になるように行う。加圧器には、スプレイ弁、逃がし弁及びヒータを設ける。

通常運転状態では、加圧器の下部は液相、上部は気相になっており、加圧器圧力が設定値を超えて高くなった場合は、1次冷却系の低温側の1次冷却材を加圧器の気相にスプレイして蒸気の凝縮を行う。このスプレイ流量は、加圧器圧力信号により比例制御する。また、このスプレイ作動時の熱応力の抑制及び加圧器内の1次冷却材のほう素濃度調整のため、常時少量のスプレイを行う。

加圧器ヒータは、比例ヒータと後備ヒータに分け、前者は、加圧器の熱損失の補償と小さい圧力変動の吸収に使用し、加圧器圧力による比例制御方式をとる。後者は、加圧器圧力が設定値を超えて大きく低下した場合や、加圧器の水位が設定値を超えて上昇した場合に使用し、オン・オフ制御方式をとる。

スプレイの能力範囲を超えるような大きな圧力上昇があった場合には、逃がし弁の作動によって圧力上昇を阻止する。この場合放出される蒸気は加圧器逃がしタンクに導き、凝縮させる。

加圧器圧力が設定値より大きく低下した場合は、加圧器圧力信号によりスプレイ弁を全閉し圧力低下を阻止する。

なお、後備ヒータ、加圧器逃がし弁及び逃がし元弁は非常用電源に接続し、外部電源が喪失した場合でも必要に応じ手動操作することができる。

加圧器圧力制御系の作動の概略を第1.5-11図に示す。

#### 1.5.7.8 モニタリング、検査、試験及び保守

「1.3.10 供用期間中モニタリング、試験、保守及び検査」を参照。記載のうち一部については、防護上の観点から、参考資料Ⅱ-1に記載する。

#### 1.5.7.9 放射線的側面

「1.12 放射線防護」に基づき実施している。

#### 1.5.7.10 性能及び安全評価

「1.5.7.6 系統及び装置の運転」を参照。

## 1.5.8 原子炉隔離時冷却系統

PWRのため適用除外

## 1.5.9 原子炉冷却材系統機器の支持構造物及びレストレイント

### 1.5.9.1 系統及び装置の機能

#### (1) 原子炉容器

原子炉容器は、原子炉容器出入口ノズルに溶接した6個の鋼製の支持パッドで支持する。支持パッドは、サポートブラケットに取り付けたサポートシュー上に置き、サポートブラケットは原子炉容器回りの鉄鋼構造物(コンクリート充填)により支持する。

#### (2) 蒸気発生器

蒸気発生器は、上部胴支持構造物、中間胴支持構造物、下部支持構造物及び支持脚で支持する。

#### (3) 1次冷却材ポンプ

1次冷却材ポンプは、上部、下部支持構造物及び支持脚で支持する。

### 1.5.9.2 安全設計根拠

#### (1) 配管破損防護設計

1次冷却材管の破断を想定し、その結果生じる影響により発電用原子炉の安全が損なわれる事のないよう支持構造物及びコンクリート構造の強度設計、配置設計を行うとともに必要に応じ適宜配管むち打ち防止レストレイントを設ける。

### 1.5.9.3 説明

#### (1) 原子炉容器

原子炉容器支持構造の概略を第1.5-12図に、構造図を参考資料 I -1に示

す。

温度変化による容器の膨張収縮に伴う半径方向の動きは、シムプレートと支持パッド間の滑りにより吸収し、地震時の横荷重はサイドシムを介してサポートシューの側面で支え、容器の中心位置を常に確保する。これらの支持構造物は配管破断事故によって生じる荷重に対してもそれを十分支持し得るものである。サポートブラケットは、フィンを持った箱形の構造とし、原子炉容器の熱が、サポートブラケットを経てコンクリート支持部に伝わるのを少なくするため、原子炉容器室冷却ファンにより空冷する。

## (2) 蒸気発生器

蒸気発生器支持構造の概略を第1.5-13図に、構造図を参考資料 I -1 に示す。

上部胴支持構造物は、スナバにより支持する構造物とする。中間胴支持構造物は、鉄鋼構造と一方向からのスナバの組合せとし、鉄鋼構造は吊下げ金物により蒸気発生器に吊下げ、蒸気発生器と一緒に移動する構造とする。また、下部支持構造物は鉄鋼構造とする。上部及び下部支持構造物は、配管の熱膨張に対して十分考慮した構造であるが、地震時には、蒸気発生器の水平方向の移動を拘束する構造とする。支持脚は鉛直方向荷重を支持し、支持コラム上部及び下部はピン結合とし、配管の熱膨張による蒸気発生器の移動は拘束しない構造とする。

## (3) 1次冷却材ポンプ

1次冷却材ポンプ支持構造の概略を第1.5-14図に、構造図を参考資料 I -1 に示す。

上部支持構造物はスナバにより支持する構造とし、下部支持構造物は鉄鋼

構造とする。上部及び下部支持構造物は配管の熱膨張に対して十分考慮した構造であるが、地震時及び配管破断時には1次冷却材ポンプの水平方向の大きな移動を制限する構造とする。

支持脚は鉛直方向荷重を支持し、蒸気発生器と同様にパイプコラム上部及び下部をピン結合として、配管の熱膨張による1次冷却材ポンプの移動は拘束しない構造とする。

#### 1.5.9.4 材料

各機器の支持構造物の主な部位の材質を以下に示す。

原子炉容器           ： 低合金鋼、炭素鋼

蒸気発生器           ： 低合金鋼、炭素鋼

1次冷却材ポンプ   ： 低合金鋼、炭素鋼

#### 1.5.9.5 他の装置又は系統との接続点

他の装置又は系統との接続箇所は、参考資料 I -1及び参考資料 II -1を参照。

#### 1.5.9.6 系統及び装置の運転

支持構造物のため適用除外

#### 1.5.9.7 計装制御

直接的な制御設備はないため適用除外

#### 1.5.9.8 モニタリング、検査、試験及び保守

「1.3.10 供用期間中モニタリング、試験、保守及び検査」を参照。

#### 1.5.9.9 放射線的側面

「1.12 放射線防護」に基づき実施している。

#### 1.5.9.10 性能及び安全評価

「1.3.6.3 クラス1、2及び3機器、機器支持構造物及び炉心支持構造物の規格」に基づく評価を実施している。



## 1.5.10 原子炉冷却材系統及び接続系統の弁

### 1.5.10.1 系統及び装置の機能

「1.5.1 概要説明」及び「1.5.2 材料」を参照。

### 1.5.10.2 安全設計根拠

「1.5.1 概要説明」及び「1.5.2 材料」を参照。

### 1.5.10.3 説明

1次冷却設備の弁類として、加圧器安全弁、加圧器逃がし弁、加圧器逃がし元弁、加圧器スプレイ弁、ベント弁、ドレン弁、逆止弁等を設け、このうち主要な弁については中央制御室に弁の開閉表示を行うことができる設計とする。

1次冷却設備に接続され、その一部が原子炉冷却材圧力バウンダリを形成する配管系には、原子炉冷却材圧力バウンダリとならない部分からの異常な漏えいが生じた場合において、1次冷却材の流出を制限するため、その配管系を通じての漏えいが、通常時の充てん／高圧注入ポンプによる充てん流量等を考慮し許容できる程度に小さいものを除いて、次のとおり隔離弁を設ける。

- (1) 通常時開、事故時閉の場合は2個の隔離弁
- (2) 通常時閉、事故時閉の場合は1個の隔離弁
- (3) 通常時閉、原子炉冷却材喪失時開の非常用炉心冷却系等は(1)に準ずる。

なお、(2)に準ずる隔離弁において、通常時又は事故時に開となるおそれのある場合は、2個の隔離弁を設ける。ここで「隔離弁」とは、自動隔離弁、逆止弁、通常時ロックされた閉止弁及び遠隔操作閉止弁をいう。また、通常時閉、事故時閉となる手動弁のうち個別に施錠管理を行う弁は、開となるおそれがなく、上記(2)に該当することから、1個の隔離弁を設けるものとする。

弁が1次冷却材に接する主要部分は、すべてステンレス鋼を使用する。

大口徑の弁類は、バックシート及び第1.5-15図に示すようにステムリークオフを設け、下部グランドパッキンの漏えい水を液体廃棄物処理設備に送る。また、小口径の弁類についても、可能な限りグランド部にベローズや金属ダイヤフラムを用いて漏えいのない構造とした弁を採用し、1次冷却設備から原子炉格納容器内への漏えいを実質的に零にする。

加圧器安全弁は、ばね式で加圧器逃がしタンクからの背圧変動が安全弁の設定圧力に影響を与えない背圧補償型を使用する。安全弁の上流側配管には、ループシールを設け、安全弁の弁座から、水素ガスや蒸気等が漏えいしない設計とする。

加圧器安全弁の吹出し圧力は、1次冷却設備の最高使用圧力に設定し、容量はプラント負荷喪失時のサージ流量以上の値とする。

加圧器安全弁により、1次冷却系の圧力を最高使用圧力の1.1倍以下に抑えることができる。

加圧器逃がし弁は、負荷減少時に1次冷却系の圧力を最高運転圧力以下に制限するために設置する。万一、逃がし弁に漏えいが起こった場合にこの逃がし弁を隔離するため遠隔操作の元弁を設ける。

加圧器スプレイ弁は、加圧器スプレイ流量を自動調節して、1次冷却系の圧力が過大となるのを防止する。スプレイ管及びサージ管内の温度維持並びに加圧器内とそれ以外の1次冷却材のほう素濃度に差が生じないようにするため、加圧器スプレイ弁と並行に手動のバイパス弁を設けて、少量のスプレイ水を連続的に流す。

1次冷却設備の主要弁類の設備仕様の概略を第1.5-6表に示す。

#### 1.5.10.4 材料

具体的な材料については第1.5-6表を参照。

#### 1.5.10.5 他の装置又は系統との接続点

他の装置又は系統との接続箇所は、参考資料Ⅰ-1及び参考資料Ⅱ-1を参照。

#### 1.5.10.6 系統及び装置の運転

- (1) RCSループドレン弁、加圧器ベント弁及び加圧器安全弁入口ループシールドドレン弁については、通常時又は事故時開となるおそれがないようにハンドルロックによる施錠管理を実施する。
- (2) 原子炉冷却材圧力バウンダリ設定に係る弁等については、保守計画に基づき適切に施設管理、点検を実施するとともに必要に応じ補修を行う。

#### 1.5.10.7 計装制御

「1.7.2.1 系統及び装置の機能」及び「1.7.6.1 系統及び装置の機能」を参照。

#### 1.5.10.8 モニタリング、検査、試験及び保守

「1.3.10 供用期間中モニタリング、試験、保守及び検査」を参照。

#### 1.5.10.9 放射線的側面

「1.12 放射線防護」に基づき実施している。

#### 1.5.10.10 性能及び安全評価

「1.5.10.3 説明」を参照。

## 1.5.11 供用期間中検査及び保守に関するアクセス及び装置の要求事項

### 1.5.11.1 アクセス性

#### (1) 試験検査の可能性

原子炉冷却材圧力バウンダリとなる系統及び機器は、日本電気協会電気技術規程(原子力編)JEAC-4205-2000「軽水型原子炉発電所用機器の供用期間中検査」を満足するように、計画的に供用期間中検査ができる設計とする。

### 1.5.11.2 調査カテゴリ及び方法

「1.3.10 供用期間中モニタリング、試験、保守及び検査」を参照。

### 1.5.11.3 検査間隔

「1.3.10 供用期間中モニタリング、試験、保守及び検査」を参照。

### 1.5.11.4 調査結果の評価に関する準備

「1.3.10 供用期間中モニタリング、試験、保守及び検査」を参照。

### 1.5.11.5 系統圧力試験

「1.3.10 供用期間中モニタリング、試験、保守及び検査」を参照。

### 1.5.11.6 プログラム及びマイルストーンの実現

「1.3.10 供用期間中モニタリング、試験、保守及び検査」を参照。

## 1.5.12 原子炉補助系統

### 1.5.12.1 化学体積制御系統

#### (1) 系統及び装置の機能

化学体積制御設備は、第1.5-16図に示すように、1次冷却材の一部を、1次冷却材低温側配管から抽出し、充てんラインを経て、他の1次冷却材低温側配管に戻す各機器、配管、弁類等から構成され、1次冷却設備に対して、下記の機能を有する。

- a. 1次冷却設備中の1次冷却材保有量を適正に調整する。
- b. 1次冷却材喪失事故に至らない1次冷却材の小さな漏えいがあった場合に1次冷却材を補給する。
- c. 反応度制御のため、1次冷却材中のほう素の濃度を調整する。
- d. 1次冷却材中の核分裂生成物、腐食生成物等の不純物を除去し、1次冷却材を浄化する。
- e. 1次冷却設備の腐食を防止するために、1次冷却材中に腐食抑制剤を添加し、その濃度を適正に保つ。
- f. 1次冷却材ポンプの軸封水を供給する。
- g. 本設備の一部を非常用炉心冷却設備として使用し、非常用炉心冷却設備作動信号により、ほう酸水を炉心に注入する。
- h. 1次冷却設備の水張りに使用する。
- i. 1次冷却設備の健全性を確保するため水質管理を行う。
- j. 1次冷却材の水質を以下の値に保つ。

pH	4～11
電気伝導率	1～40 $\mu$ S/cm
溶存酸素	0.1ppm以下
塩素	0.15ppm以下

溶存水素

25～35cm<sup>3</sup>/kg-H<sub>2</sub>O

(2) 安全設計根拠

a. 設計方針

(a) 1次冷却材の浄化

化学体積制御設備は、原子炉運転中に1次冷却材を保有する各機器からの運転員の被ばくを低減し、漏えいによる発電所外への放出放射性物質量を低減するために、1次冷却材の浄化を行うことができる設計とする。

(b) 非常用炉心冷却

化学体積制御設備の充てん／高圧注入ポンプは、非常用炉心冷却設備の高圧注入ポンプとしても使用できる設計とする。

(c) 漏えい時の補給

化学体積制御設備は、1次冷却材喪失事故に至らない原子炉冷却材圧力バウンダリからの小さな漏えい及びバウンダリに接続する小口径配管、小さな機器の破断又は損傷による1次冷却材の漏えいに対する補給を行うことができる設計とする。

なお、3/4Bまでの小口径配管の破断に対しては、充てん／高圧注入ポンプによる漏えい補給が可能となるよう、3/4B配管取り出し部に9.5mm内径相当のノズルを設ける。

(d) 低温停止能力

化学体積制御設備は、1次冷却設備にほう酸水を注入することにより、高温状態から低温状態までの反応度変化を制御し、低温状態で炉心を臨界

未満にでき、かつ、キセノン濃度変化に対しても十分臨界未満に維持できる設計とする。

(e) 反応度制御

化学体積制御設備は、1次冷却材中のほう素濃度を調整することにより、燃料及びバーナブルポイズンの燃焼、燃料内への核分裂生成物の蓄積及び負荷変動によるキセノン濃度の変動等に起因する反応度変化を制御できる設計とする。

(f) その他の設計方針

イ 1次冷却材保有量の調整

化学体積制御設備は、低温停止からのプラント起動、全出力運転及びプラント低温停止を含む全通常運転状態に対し、1次冷却材保有量を加圧器水位の許容範囲内に保持することができる設計とする。

ロ 腐食抑制剤の添加

化学体積制御設備は、初起動及びその後の運転中のpH制御、起動時の1次冷却材中の酸素除去及び炉心部での水の放射線分解による酸素生成の抑止のために腐食抑制剤の添加を行うことができる設計とする。

ハ 封水の供給

化学体積制御設備は、1次冷却材ポンプの軸封及び軸受の冷却を行うため、フィルタ処理した水を連続的に供給できる設計とする。

## b. 系統設計

### (a) 1次冷却材の浄化

1次冷却設備から抽出した1次冷却材を、再生熱交換器及び非再生冷却器で冷却し、抽出オリフィス及び圧力調節弁で減圧して、冷却材混床式脱塩塔に送る。ここで、1次冷却材中のイオン状の核分裂生成物及び腐食生成物等の不純物を除去し、フィルタを通して体積制御タンク頂部のスプレインズルから体積制御タンク中に噴出する。1次冷却材から分離された核分裂生成ガスを含む水素ガスは気体廃棄物処理設備へ導き、処理する。

### (b) 非常用炉心冷却

充てん／高圧注入ポンプは、通常運転時、1次冷却設備への充てん水と1次冷却材ポンプへの封水を供給するため、水源を体積制御タンクからとっているが、非常用炉心冷却設備作動信号により燃料取替用水タンクに水源を自動的に切換えるとともに、充てん／高圧注入ポンプと高圧注入配管を除く化学体積制御設備を隔離する。

### (c) 1次冷却材保有量の調整及び漏えい補給

1次冷却設備の1次冷却材保有量は、体積制御タンクの水位制御により適正に保持する。体積制御タンクの水位が低下し自動補給水位に達すると、1次系純水とほう酸水を1次冷却材中のほう素濃度に等しくなる割合で供給し、水位が自動補給停止水位まで回復したら供給を停止する。

なお、水位が更に低下し、異常低水位に達した場合は、警報を発すると同時に燃料取替用水タンクからの非常用補給水弁を開き、充てん／高圧注入ポンプ吸込ラインへほう酸水を供給する。



(d) 反応度制御及び低温停止能力

1次冷却材中のほう素濃度の制御で、ほう素濃度を減少させる場合には、1次系補給水設備から1次系純水を供給する。体積制御タンクの水位が上昇して設定値に達すると、体積制御タンク入口ラインの三方弁から1次冷却材を液体廃棄物処理設備へ排出する。

ほう素濃度を増加させる場合には、ほう酸タンクから高濃度ほう酸水をほう酸混合器を通して供給するが、非常停止時には高濃度ほう酸水を直接充てん／高圧注入ポンプ入口側へ供給することができるように、ほう酸混合器バイパスラインを設ける。

化学体積制御設備の保有ほう酸量は、最大反応度効果の制御棒クラス1本が全引抜位置で固着した場合でも1次冷却材のほう素濃度を低温停止に必要な濃度にする量とすることができる量とする。

(e) 腐食抑制剤の添加

1次冷却材の水質管理としては、水酸化リチウムを1次系薬品タンクから充てん／高圧注入ポンプ吸込側に注入するか、あるいは冷却材陽イオン脱塩塔で水酸化リチウムを除去することにより、1次冷却材のpHを所定の範囲に調整する。また、発電所起動時など1次冷却材温度が低い場合にはヒドラジンを1次系薬品タンクから注入し、原子炉運転中は体積制御タンクへの水素注入により、溶存酸素を除去する。

(f) 封水の供給

充てん／高圧注入ポンプを出た1次冷却材の一部を、1次冷却材ポンプ軸封部に送る。封水の一部は1次冷却設備に混入させるが、残りは封水冷却器で冷却し、体積制御タンク出口に戻す。

正規の抽出水の経路を閉じた場合には、1次冷却材ポンプの軸封を保つため、軸封部を通して1次冷却設備に流入する量に等しい水量を1次冷却設備から余剰抽出冷却器及び封水冷却器で冷却し、体積制御タンク出口に戻す。

### (3) 説明

化学体積制御設備の構成機器の設備仕様を第1.5-9表に示す。

#### a. 体積制御タンク

体積制御タンクは、加圧器とともに1次冷却材の体積変化を吸収できる容量とする。

体積制御タンク内の気相部は、1次冷却材中の溶存水素濃度を25～35cm<sup>3</sup>/kg-H<sub>2</sub>Oに制御するため、原子炉運転中は常時水素ガスで加圧する。また、体積制御タンク頂部にはスプレイノズルを設けて、冷却材フィルタを通った1次冷却材を気相部にスプレイさせ、1次冷却材に含まれている核分裂生成ガスを体積制御タンクの気相中に解放し、水素ガスとともにベントラインによって、気体廃棄物処理設備に導く。

また、この体積制御タンクは、充てん／高圧注入ポンプのヘッドタンクとしての機能をもつ。

#### b. 充てん／高圧注入ポンプ

充てん／高圧注入ポンプは、原子炉運転中1次冷却設備への1次冷却材充てん及び1次冷却材ポンプへの封水供給を行い、事故時にほう酸水を1次冷却材低温側配管を経て炉心に注入するための横置渦巻ポンプである。ポンプの吐出管には、締切運転からポンプを防護するためにミニマムフローライ

ンを設ける。

ポンプのシール部はリークオフ付とし、漏えい水を液体廃棄物処理設備に導く。

なお、ポンプの容量は、通常運転時の充てん流量、1次冷却材ポンプ封水流量及びポンプミニマムフローの合計を基にして決める。

#### c. 再生熱交換器

再生熱交換器は、原子炉運転中充てん水と抽出水との間で熱交換を行うことにより充てん水を加熱し、1次冷却材回路への熱衝撃を緩和する。

抽出水は、再生熱交換器の胴側を流れて、充てん水は管側を流れる。

#### d. 非再生冷却器

非再生冷却器は、再生熱交換器で冷却した抽出水を冷却材混床式脱塩塔の運転温度まで冷却する。抽出水は、管側を流れて、原子炉補機冷却水は胴側を流れる。

非再生冷却器管側出口の抽出水温度は、胴側出口の原子炉補機冷却水ラインに設けた温度調節弁により自動的に調節する。

なお、非再生冷却器内でのフラッシングを防止するため、非再生冷却器出口ラインに圧力調節弁を設ける。

#### e. 冷却材混床式脱塩塔

1次冷却材を浄化するために、2基の冷却材混床式脱塩塔を設ける。脱塩塔内には、アニオン樹脂及びカチオン樹脂を充填し、核分裂生成物及び腐食生成物を除去する。脱塩塔の容量は、最大抽出流量を基にして決める。

なお、脱塩塔入口ラインには、三方弁を設け、抽出水温度が脱塩塔運転温度以上に上昇した場合、脱塩塔をバイパスして樹脂を保護する。

f. 冷却材陽イオン脱塩塔

冷却材陽イオン脱塩塔は、カチオン樹脂床の脱塩塔で、冷却材混床式脱塩塔の下流側に設置し、原子炉内での $^{10}\text{B}(n, \alpha)^7\text{Li}$ によって増加するリチウム7を除去するため、間欠的に使用する。この冷却材陽イオン脱塩塔は、その他1次冷却材中のセシウム137濃度を減少させるためにも間欠的に使用する。

g. ほう酸除去脱塩塔

ほう酸除去脱塩塔には、アニオン樹脂を充填し、1次冷却材に含まれているほう素を除去する。ほう酸除去脱塩塔は、冷却材混床式脱塩塔の下流側に設置し、炉心寿命末期に、燃料の燃焼に従って、1次冷却材中のほう素濃度を減少させる時に使用する。

h. 1次系薬品タンク

1次系薬品タンクは、1次冷却材のpH制御のための水酸化リチウム及び溶存酸素除去のためのヒドラジンを添加するときに使用する。

1次系薬品タンクに入れたこれらの薬品は、充てん／高圧注入ポンプにより1次冷却設備に注入する。

i. 余剰抽出冷却器

余剰抽出冷却器は、起動時又は正常な抽出系（再生熱交換器－非再生冷却器の系統）が使用できなくなったときに、1次冷却材を抽出するために設置する。抽出水は管側を流れ、原子炉補機冷却水は胴側を流れる。

余剰抽出冷却器は、1次冷却材ポンプシール水のうち、1次冷却設備へ流入する量に等しい水量を抽出、冷却できる容量とする。

#### j. 封水冷却器

封水冷却器は、1次冷却材ポンプシール水の戻りと、余剰抽出冷却器からの1次冷却材及び充てん／高圧注入ポンプミニマムフローを体積制御タンク運転温度まで冷却できる容量とする。

1次冷却材は、管側を流れ、原子炉補機冷却水は胴側を流れる。

#### k. フィルタ

化学体積制御設備には、次のようなフィルタを使用し、すべて取扱いが簡単なカートリッジ型フィルタとする。

- (a) 冷却材フィルタ
- (b) 封水フィルタ
- (c) 封水注入フィルタ
- (d) ほう酸フィルタ

#### l. ほう酸タンク

ほう酸タンクは、1次冷却材中のほう素濃度を調整するためのほう酸水を貯蔵する。ほう酸水の濃度は、約12wt%とし、定期的に試料採取を行うことによって確認する。

容量は次のほう酸量の合計を2基のほう酸タンクに貯蔵できるように決定する。

- (a) 燃料取替停止操作のために必要な量
- (b) 最大効果の制御棒クラスタ1本が挿入されていない状態での低温停止

操作のために必要な量

m. ほう酸ポンプ

ほう酸ポンプは2台設置し、1台を通常のほう酸補給用として使用し、1台は予備である。

1次系補給水設備を、手動あるいは自動で運転開始することにより、1台のポンプを起動し、充てん／高圧注入ポンプの吸入配管にほう酸水の通常の補給を行う。

n. ほう酸補給タンク

ほう酸補給タンクは、ほう酸タンクへ移送するほう酸補給水の調整のために使用される。

本タンクから、ほう酸水を移送する前に、ほう素濃度を確認するために現場試料採取点を設ける。

タンクには、調整運転中の攪拌を促進するための攪拌機とほう酸水を加熱するための蒸気ジャケットを設ける。

o. 配管

化学体積制御設備の配管の継手部は、原則として溶接接合とする。また、約12wt%のほう酸水を内蔵する配管には、ヒートレーシングを設けて、ほう酸の析出を防止する。

p. 弁

化学体積制御設備のうち、原子炉格納容器を貫通する配管には隔離弁を設ける。また、化学体積制御設備の弁類は、可能な限りグラウンド部にベローズ

や金属ダイヤフラムを用いて漏えいのない構造とし、原子炉格納容器及び原子炉補助建屋への漏えいを実質的に零にする。

(4) 材料

具体的な材料については第1.5-9表を参照。

(5) 他の装置又は系統との接続点

他の装置又は系統との接続箇所は、参考資料 I -1及び参考資料 II -1を参照。

(6) 系統及び装置の運転

「1.16 運転上の制限及び条件」に基づき実施している。

(7) 計装制御

「1.7.6.1 系統及び装置の機能」を参照。

(8) モニタリング、検査、試験及び保守

化学体積制御設備は、常時運転している設備であるので、中央制御盤により運転状態を監視する。また、ほう素濃度は、化学分析によりその状態を把握する。

(9) 放射線的側面

「1.12 放射線防護」に基づき実施している。

## (10) 性能及び安全評価

### a. 反応度制御及び低温停止能力

化学体積制御設備内に保有し、かつ1次冷却設備に注入可能なほう酸量は、出力運転の全期間を通じて、最大反応度効果の制御棒クラスタ1本が全引抜位置で固着した場合でも、低温停止を行うことができる量とする。この保有ほう酸量は、プラントの高温停止及びその後のキセノン減衰の補償に対しても十分な量である。

更に、プラントの低温停止のために燃料取替用水タンクのほう酸も利用できる。

発電用原子炉が未臨界のとき、すなわち、低温停止時、高温停止時、燃料取替停止時及び臨界操作時は、中性子源の増倍率を連続的に測定、監視する。最大ほう素希釈事故等の中性子源増倍率の増加速度は十分遅いため、発電用原子炉を未臨界に維持するために必要な操作を開始するまでに十分な時間的余裕がある。

1次冷却設備にほう酸水を供給するために、通常充てんライン及び1次冷却材ポンプ封水注入ラインの2つの分離、独立した流路を利用できる。

### b. 1次冷却材の浄化

化学体積制御設備は、抽出した1次冷却材中のイオン状の放射性物質の濃度を以下のように低減させる能力を持つ。

冷却材混床式脱塩塔は、セシウム、モリブデン、イットリウムを除くイオン状の放射性物質を除染係数10以上で除去する。また、冷却材陽イオン脱塩塔に間欠的に通水することにより、1次冷却材中のセシウム濃度を低減することができる。

各脱塩塔は、1%の燃料破損を仮定し、かつ1炉心サイクル運転可能な設



計である。

c. 封水の供給

1次冷却材ポンプ封水流量は、充てん／高圧注入ポンプにより確保できる。  
各充てん／高圧注入ポンプは、通常時の充てん流量及び1次冷却材ポンプ封水流量を供給することができる。

### 1.5.12.2 原子炉冷却材浄化系統

原子炉冷却材浄化系統については、「1.5.12.1 化学体積制御系統」を参照。

### 1.5.12.3 余熱除去系統

#### (1) 系統及び装置の機能

余熱除去設備は、第1.5-17図に示すように余熱除去冷却器及び余熱除去ポンプを備え、独立2系統で構成し、次の機能を持つ。

- a. 発電用原子炉の崩壊熱及び他の残留熱を除去し、1次冷却系の温度を下げる。
- b. 非常用炉心冷却設備の低圧注入系としての機能を果たす。
- c. 燃料取替時に、燃料取替用水タンクの水を原子炉キャビティに水張りする。

#### (2) 安全設計根拠

##### a. 設計方針

##### (a) 発電用原子炉の残留熱除去

余熱除去設備は、蒸気発生器による原子炉停止後の初期段階の冷却に引き続き、発電用原子炉の炉心からの核分裂生成物崩壊熱と他の残留熱を除去し、発電用原子炉の冷却が可能な設計とする。

##### (b) 多重性

発電用原子炉の崩壊熱及び他の残留熱を安全に除去するため、余熱除去設備は設置エリアも含めて独立2系統とし、1系統によって発電用原子炉を冷却できる設計とする。

##### (c) 外部電源喪失

余熱除去ポンプは、非常用母線から給電し、かつ、非常用電源の単一故障時においても、発電用原子炉の崩壊熱及び他の残留熱を安全に除去できる設計とする。

(d) 低圧注入系

事故時に、余熱除去設備は低圧注入系としての機能を果たす設計とする。低圧注入系に関しては、「1.6.1.1 非常用炉心冷却系統(高圧及び低圧安全注入系統並びに非常用炉心冷却受動系統)」で記述する。

(e) その他の設計方針

イ 発電用原子炉の冷却時間

原子炉停止時に余熱除去設備は、海水温度 $20^{\circ}\text{C}$ のときに余熱除去設備を2系統運転することにより、炉停止後約20時間で1次冷却材の温度を $60^{\circ}\text{C}$ まで下げうる能力を有するように設計する。

ロ 原子炉キャビティの水張り

余熱除去設備は、燃料取替時に燃料取替用水タンクの水を原子炉キャビティに水張りし、燃料取替終了後は燃料取替用水タンクに戻す機能を果たすよう設計する。

b. 系統設計

余熱除去設備は、独立2系統で構成し、各系統に余熱除去冷却器及び余熱除去ポンプを1基ずつ設置し、発電用原子炉の残留熱を除去する。余熱除去ポンプ等は、非常用母線より給電し、外部電源喪失時にはディーゼル発電機の単一故障を想定しても、発電用原子炉の冷却は行える。

1次冷却材は、1次冷却材高温側配管から取出し、余熱除去ポンプで余熱除去冷却器へ送って冷却し、1次冷却材低温側配管に戻す。

1次冷却材の冷却速度は、余熱除去冷却器のバイパスラインの流量を制御することにより調節することができ、原子炉冷却材圧力バウンダリの冷却速度

の制限 (55°C/h) を超えないように抑制し得る。

1次冷却材は、余熱除去冷却器の胴側を循環する原子炉補機冷却水で冷却し、更に、原子炉補機冷却水は海水で冷却する。

余熱除去ポンプは、燃料取替時に燃料取替用水タンクのほう酸水を原子炉キャビティに送り、燃料取替終了後は燃料取替用水タンクに戻す。

### (3) 説明

余熱除去設備の主要設備の仕様を第1.5-10表に示す。

#### a. 余熱除去冷却器

余熱除去冷却器は、余熱除去運転中に1次冷却材を冷却するものである。

余熱除去冷却器は、2基設置し、一方の余熱除去冷却器を運転中に他方の補修作業が可能なように、別々の部屋に設置する。

伝熱管はU字型を使用し、胴と管との間の大きな熱膨張差が発生しても、無理が生じない構造とする。1次冷却材は管側を流れ原子炉補機冷却水は胴側を流れる。

#### b. 余熱除去ポンプ

余熱除去ポンプは、2台設置し、一方のポンプの運転中他方の補修作業が可能なように、遮蔽された別々の部屋に配置する。

余熱除去ポンプは、横置渦巻式で、1次冷却材の漏えいを防止するために、メカニカルシールを使用する。

また、隔離等の操作は遮蔽の外から遠隔操作が可能なようにする。

### c. 配管

余熱除去設備は、1次冷却材高温側配管から1次冷却材を取出して余熱除去ポンプで送水し、余熱除去冷却器で冷却した後、再び1次冷却材低温側配管に戻す。

余熱除去設備の通常起動時に熱的衝撃を緩和するとともに冷却速度を調整する目的で、余熱除去冷却器のバイパス配管を設ける。

余熱除去設備は、定期的に試験運転を行うために、余熱除去冷却器出口と余熱除去ポンプ吸込側との間にミニマムフローラインを設ける。

### d. 弁

余熱除去設備は、1次冷却設備と比較して設計圧力が低いので、1次冷却設備からの過剰圧力がかからないように、余熱除去ポンプ吸込配管には直列に2個の電動弁を設けて、1個は1次冷却系の圧力がある値以下に下らないと開弁できないようにインターロックを設ける。一方、余熱除去冷却器の出口配管で1次冷却設備に接続している配管には、3個の逆止弁と1個の電動弁を直列に設ける。また、原子炉格納容器内の余熱除去ポンプ吸込配管には逃がし弁を設けて、その吐出水を加圧器逃がしタンクに導き液体廃棄物処理設備に送る。

## (4) 材料

具体的な材料については第1.5-10表を参照。

## (5) 他の装置又は系統との接続点

他の装置又は系統との接続箇所は、参考資料 I -1及び参考資料 II -1を参照。

(6) 系統及び装置の運転

「1.16 運転上の制限及び条件」に基づき実施している。

(7) 計装制御

余熱除去系統には、以下の計器が設置されている。

a. 余熱除去ループ温度計

各々の余熱除去冷却器の上流／下流側に設置されており、温度は中央制御室にて記録される。

b. 余熱除去ポンプ吐出圧力計

各々のポンプの吐出配管に設けられており、圧力は中央制御室に指示される。余熱除去冷却器出口で分岐して、充てん／高圧注入ポンプに入るラインの電動弁と余熱除去ポンプ吐出圧力とがインターロックしている。圧力高の場合には警報が中央制御室に発せられる。

c. 余熱除去ループ流量計

流量測定差圧タップが余熱除去冷却器と余熱除去冷却器バイパスラインとの合流部の下流側に設けられており、流量は中央制御室に指示される。流量低の場合には警報が中央制御室に発せられる。流量計からの信号が流量制御器に入り、これが冷却器バイパスラインにある流量制御弁を調節することにより、系を流れる全流量を一定に保つ。

d. 余熱除去ポンプ吐出側ミニマムフロー流量計

差圧流量計が各々の余熱除去ポンプの吐出側に取り付けられている。この

流量計からの信号は余熱除去ポンプのミニマムフローを調節するために使用される。ミニマムフローラインの弁はポンプ流量が $114\text{m}^3/\text{h}$ 以下になると開になり、 $227\text{m}^3/\text{h}$ 以上のとき、閉となる。

(8) モニタリング、検査、試験及び保守

余熱除去設備は、工学的安全施設として定期的に余熱除去ポンプを運転し、ミニマムフローラインの流量及び試験運転中のポンプ、冷却器、配管及び弁の状態を検査する。

(9) 放射線的側面

「1.12 放射線防護」に基づき実施している。

(10) 性能及び安全評価

「1.5.12.3 余熱除去系統 (6) 系統及び装置の運転」を参照。



#### 1.5.12.4 原子炉冷却材系統頂部ベント

原子炉冷却材系統頂部ベントは、該当設備なし。

#### 1.5.12.5 原子炉重水回収

PWRのため適用除外

第1.5-1表 原子炉容器の設備仕様

(1/2)

原 子 炉 容 器 本 体	名	称	原子炉容器 <sup>(注1)</sup>	
	種類	—	たて置円筒上下半球鏡容器	
	容量 <sup>(注2)(注3)</sup>	m <sup>3</sup>	— <sup>(注4)</sup>	
	最高使用圧力	MPa	17.16 18.5 <sup>(注3)</sup>	
	最高使用温度	℃	343 360 <sup>(注3)</sup>	
	主	胴内径	mm	上部:3,961 <sup>(注5)</sup> 下部:3,999 <sup>(注5)</sup>
		胴板厚さ	mm	上部:参考資料 I-1参照(255 <sup>(注5)</sup> ) 下部:参考資料 I-1参照(202 <sup>(注5)</sup> )
	要	鏡板内半径	mm	上部:1,920 <sup>(注5)</sup> 下部:2,037.5 <sup>(注5)</sup>
		鏡板厚さ	mm	上部:参考資料 I-1参照(160 <sup>(注5)</sup> ) 下部:参考資料 I-1参照(131 <sup>(注5)</sup> )
	寸	内張り厚さ	mm	5.5 <sup>(注5)</sup>
		高さ	mm	12,366 <sup>(注5)</sup>
		入口管台内径	mm	709.5 <sup>(注5)</sup>
		入口管台厚さ	mm	参考資料 I-1参照(76.25 <sup>(注5)</sup> )
		入口管台セーフエンド内径	mm	698.25 <sup>(注5)</sup>
		入口管台セーフエンド厚さ	mm	参考資料 I-1参照(81.875 <sup>(注5)</sup> )
		出口管台内径	mm	747.6 <sup>(注5)</sup>
		出口管台厚さ	mm	参考資料 I-1参照(82.2 <sup>(注5)</sup> )
		出口管台セーフエンド内径	mm	736.35 <sup>(注5)</sup>
		出口管台セーフエンド厚さ	mm	参考資料 I-1参照 一部参考資料 I-1参照(87.825 <sup>(注5)</sup> )
	法	空気抜管台外径	mm	34.0 <sup>(注5)</sup>
空気抜管台厚さ		mm	参考資料 I-1参照(6.4 <sup>(注5)</sup> )	
スタッドボルト呼び径 (本数)		mm	152.4 <sup>(注5)</sup> (58本)	

原 子 炉 容 器 本 体	材             料	上 部 ふ た	—	SFVQ1A
		上 部 胴	—	SFVV3相当 (ASME SA508 Class3)
		トランジションリング	—	SFVV3相当 (ASME SA508 Class3)
		下 部 胴	—	SQV2A相当 (ASME SA533 Gr.B Class1)
		下 部 鏡 板	—	SQV2A相当 (ASME SA533 Gr.B Class1)
		上 部 胴 フ ラ ン ジ	—	SFVV3相当 (ASME SA508 Class3)
		入 口 管 台	—	SFVV3相当 (ASME SA508 Class3)
		出 口 管 台	—	SFVV3相当 (ASME SA508 Class3)
		入口管台セーフエンド	—	SUSF316相当 (ASME SA182 Gr.F316)
		出口管台セーフエンド	—	SUSF316相当 (ASME SA182 Gr.F316)
		空 気 抜 管 台	—	GNCF690C
		スタッドボルト、ナット	—	SNB24-3
		内 張 り 材	—	ステンレス鋼(溶接クラッド)
		個 数	—	1
(注1) 取 付 箇 所	系 統 名 ( ラ イ ン 名 )	—	原子炉容器 1次冷却材循環ライン	
	設 置 床	—	原子炉格納容器 EL.+4.88m	
	溢水防護上の区画番号	—	—	
	溢 水 防 護 上 の 配 慮 が 必 要 な 高 さ	—	—	
監 視 試 験 片	種 類	—	カプセル型	
	初 装 荷 個 数	—	6	
	取 付 箇 所	—	炉心周囲	

(注1) 原子炉冷却系統施設のうち1次冷却材の循環設備及び計測制御系統施設のうちほう酸注入機能を有する設備と兼用。

(注2) 計測制御系統施設のうちほう酸注入機能を有する設備に使用する場合の記載事項。

(注3) 重大事故等時における使用時の値。

(注4) 流路として使用するため容量は設定しない。

(注5) 公称値

第1.5-2表 蒸気発生器の設備仕様

(1/3)

蒸気発生器	名 称		蒸気発生器 <sup>(注1)</sup>		
	種 類	—	たて置U字管式(主蒸気流量制限器付)		
	容 量 ( 設 計 蒸 発 量 )		kg/h/個	1.746×10 <sup>6</sup>	
	一次側 (管側)	最高使用圧力	MPa	17.16 18.5 <sup>(注2)</sup>	
		最高使用温度	℃	343 360 <sup>(注2)</sup>	
	二次側 (胴側)	最高使用圧力	MPa	7.48 8.0 <sup>(注2)</sup>	
		最高使用温度	℃	291 344 <sup>(注2)</sup>	
	管板及び 伝熱管	最高使用圧力	MPa	一次側から二次側	11.03 11.2 <sup>(注2)</sup>
				二次側から一次側	4.62 5.7 <sup>(注2)</sup>
		最高使用温度	℃	343 360 <sup>(注2)</sup>	
	加 熱 面 積	m <sup>2</sup>	A蒸気発生器	参考資料 I -1 参照	
			B蒸気発生器	参考資料 I -1 参照	
			C蒸気発生器	参考資料 I -1 参照	
	伝 熱 管 の 本 数	本	A蒸気発生器	参考資料 I -1 参照	
B蒸気発生器			参考資料 I -1 参照		
C蒸気発生器			参考資料 I -1 参照		

蒸 氣 発 生 器	主 要 寸 法	一 次 側	鏡板中央部の 内半径	mm	参考資料 I-1 参照	
			鏡板の隅の丸みの 内半径	mm	参考資料 I-1 参照	
			鏡板厚さ	mm	参考資料 I-1 参照	
			水室内張り材厚さ	mm	参考資料 I-1 参照	
			冷却材入口管台 内径	mm	参考資料 I-1 参照	
			冷却材入口管台 厚さ	mm	参考資料 I-1 参照	
			冷却材出口管台 内径	mm	参考資料 I-1 参照	
			冷却材出口管台 厚さ	mm	参考資料 I-1 参照	
			一次側マンホール 内径	mm	参考資料 I-1 参照	
			一次側マンホール 蓋厚さ	mm	参考資料 I-1 参照	
	二 次 側	胴内径	mm	参考資料 I-1 参照	参考資料 I-1 参照	
		胴板厚さ	mm	参考資料 I-1 参照	参考資料 I-1 参照	
		鏡板厚さ	mm	参考資料 I-1 参照		
		鏡板長径	mm	参考資料 I-1 参照		
		鏡板短径	mm	参考資料 I-1 参照		
		蒸気出口管台内径	mm	参考資料 I-1 参照		
		蒸気出口管台厚さ	mm	参考資料 I-1 参照		
		給水入口管台内径	mm	参考資料 I-1 参照		
		給水入口管台厚さ	mm	参考資料 I-1 参照		
		二次側マンホール 内径	mm	参考資料 I-1 参照		
二次側マンホール 蓋厚さ	mm	参考資料 I-1 参照				

蒸	主要寸法	管板厚さ	mm	参考資料 I-1 参照	
		伝熱管外径	mm	参考資料 I-1 参照	
		伝熱管厚さ	mm	参考資料 I-1 参照	
		全高	mm	21,157 <sup>(注3)</sup>	
		プラグ外径	メカニカルプラグ	mm	参考資料 I-1 参照
		プラグ厚さ	メカニカルプラグ	mm	参考資料 I-1 参照
気発生器	一次側	鏡板	—	参考資料 I-1 参照	
		一次側マンホール蓋	—	参考資料 I-1 参照	
	二次側	胴板	—	参考資料 I-1 参照	
		鏡板	—	参考資料 I-1 参照	
		二次側マンホール蓋	—	参考資料 I-1 参照	
		給水入口管台	—	参考資料 I-1 参照	
		蒸気出口管台	—	参考資料 I-1 参照	
	料	二次側マンホール座	—	参考資料 I-1 参照	
		管板	—	参考資料 I-1 参照	
		伝熱管	—	参考資料 I-1 参照	
		メカニカルプラグ	—	参考資料 I-1 参照 参考資料 I-1 参照	
	水室内張り材	—	参考資料 I-1 参照		
	個数	—	3		
	伝熱管振止め金具	種類	—	参考資料 I-1 参照	
主要寸法		幅	mm	参考資料 I-1 参照	
		厚さ	mm	参考資料 I-1 参照	
材料		本体	—	参考資料 I-1 参照	
個数		本/個	参考資料 I-1 参照		
取付位置	—	参考資料 I-1 参照			

(注1) 計測制御系統施設のうちほう酸注入機能を有する設備と兼用。

(注2) 重大事故等時における使用時の値。

(注3) 公称値

第1.5-3表 1次冷却材ポンプの設備仕様

名		称	1次冷却材ポンプ <sup>(注1)</sup>												
ポンプ	種	類	—												
	容	量	m <sup>3</sup> /h/個												
	揚	程	m												
	慣	性	モーメント	kg・m <sup>2</sup>											
	最	高	使用圧力	MPa											
	最	高	使用温度	℃											
	主	吸	込	口	径	mm									
		吐	出	口	径	mm									
	要	ケーシング厚さ		mm											
		カ	熱	遮	蔽	装	置	フ	ラ	ン	ジ	厚	さ	mm	
			主フランジ厚さ		mm										
	法	横 (吸込管中心～吐出管開先面)		mm											
		ケーシング高さ		mm											
	材	ケーシング		—											
カ		熱	遮	蔽	装	置	フ	ラ	ン	ジ	—				
		主フランジ		—											
主フランジボルト		—													
個	数	—													
<sup>(注4)</sup> 取付箇所	系		統	名	—										
	(		ラ	イ	ン	名	)	—							
	設		置	床	—										
	溢		水	防	護	上	の	区	画	番	号	—			
溢		水	防	護	上	の	配	慮	が	必	要	な	高	さ	—
原	種	類	—												
	出	力	kW/個												
	個	数	—												
	取	付	箇	所 <sup>(注4)</sup>	—										

(注1) 計測制御系統施設のうちほう酸注入機能を有する設備と兼用。

(注2) 公称値

(注3) 重大事故等時における使用時の値。

(注4) 計測制御系統施設のうちほう酸注入機能を有する設備に使用する場合の記載事項。



第1.5-4表 加圧器及び付属設備の設備仕様

(1) 加圧器

(1/2)

名		称	加圧器 <sup>(注1)</sup>					
種	類	—	たて置円筒形(スプレインズル付)					
容	量	m <sup>3</sup>	参考資料 I-1参照(39.6 <sup>(注2)</sup> )					
最	高	使用	圧	力	MPa	17.16 18.5 <sup>(注3)</sup>		
最	高	使用	温	度	℃	360		
主	胴		内	径	mm	2,134 <sup>(注2)</sup>		
	胴		板	厚	さ	mm	参考資料 I-1参照(111 <sup>(注2)</sup> )	
	鏡		板	厚	さ	mm	参考資料 I-1参照(75 <sup>(注2)</sup> )	
	内		張	り	材	厚	さ	mm
要	安全弁及び 逃がし弁 管	管台		内	径	mm	138.8 <sup>(注2)</sup>	
		管台		厚	さ	mm	参考資料 I-1参照(24.6 <sup>(注2)</sup> )	
寸	スプレイン 管	管台		内	径	mm	114.8 <sup>(注2)</sup>	
		管台		厚	さ	mm	参考資料 I-1参照(17.1 <sup>(注2)</sup> )	
法	サージ 管	管台		内	径	mm	308 <sup>(注2)</sup>	
		管台		厚	さ	mm	参考資料 I-1参照(41 <sup>(注2)</sup> )	
法	マンホール		座	内	径	mm	417.6 <sup>(注2)</sup>	
	マンホール		蓋	厚	さ	mm	参考資料 I-1参照(110 <sup>(注2)</sup> )	
	鏡板の形状に係る		寸	法	mm	1,086 <sup>(注2)</sup>		
	高		さ	mm	12,118 <sup>(注2)</sup>			

材	胴	板	—	参考資料 I-1 参照
	鏡	板	—	参考資料 I-1 参照
	安全弁及び逃がし弁用管台		—	参考資料 I-1 参照
	スプレイライン用管台		—	参考資料 I-1 参照
	サージ用管台		—	参考資料 I-1 参照
	ヒータスリーブ		—	参考資料 I-1 参照
	マンホール座		—	参考資料 I-1 参照
	マンホール蓋		—	参考資料 I-1 参照
	内張り材		—	参考資料 I-1 参照
個	数	—	1	
(注4) 取付箇所	系	統	名	加圧器
	(	ラ	イ	1次冷却材循環ライン
	線	名	)	
	設	置	床	原子炉格納容器 EL.+4.8m
	溢水防護上の区画番号		—	
	溢水防護上の配慮が必要な高さ		—	

(注1) 計測制御系統施設のうちほう酸注入機能を有する設備と兼用。

(注2) 公称値

(注3) 重大事故等時における使用時の値。

(注4) 計測制御系統施設のうちほう酸注入機能を有する設備に使用する場合は記載事項。

## (2) 加圧器ヒータ

名		称	加圧器ヒータ	
種	類	—	シース電熱式	
容	量	kW/本	参考資料 I-1 参照	
最	高	使	用	圧
力		MPa	17.16	
最	高	使	用	温
度		℃	360	
主	シ	ー	ズ	外
	径	mm	参考資料 I-1 参照(注1)	
要	ヒ	ー	タ	全
	長	mm	参考資料 I-1 参照(注1)	
材	発	熱	体	—
	ニ	ク	ロ	ム
シ	ー	ズ	—	参考資料 I-1 参照
個	数	—	78 〔 比例ヒータ 21 後備ヒータ 57 〕	
取	系	統	名	—
	(	ラ	イ	ン
付	設	置	床	—
	原	子	炉	格
簡	溢	水	防	護
	上	の	区	画
所	溢	水	防	護
	上	の	配	慮
	が	必	要	な
	高	さ	—	—

(注1) 公称値

## (3) 加圧器逃がしタンク

名		称	加圧器逃がしタンク	
種	類	—	横置円筒型	
容	量	m <sup>3</sup> /個	36.8	
最	高	使	用	圧
力		MPa	0.7	
最	高	使	用	温
度		℃	170	
主	胴	内	径	mm
	2,800			
	胴	厚	さ	mm
	参考資料 I-1 参照			
要	鏡	板	厚	さ
	mm			参考資料 I-1 参照
寸	全	長	mm	6,490
	材	胴	板	—
料	SUS304			
	鏡	板	—	SUS304
個	数	—	1	

第1.5-5表 1次冷却設備主要配管の設備仕様

(1) 1次冷却材管

名		称	1次冷却材管
最 高 使 用 圧 力		MPa	17.2
最 高 使 用 温 度		℃	343
管 内 径	低 温 側	mm	約700
	高 温 側	mm	約740
	蒸気発生器～ポンプ間	mm	約790
管 厚	低 温 側	mm	約69
	高 温 側	mm	約73
	蒸気発生器～ポンプ間	mm	約78
材 料		—	ステンレス鋼

(2) 加圧器サージ管

名		称	加圧器サージ管
最 高 使 用 圧 力		MPa	17.2
最 高 使 用 温 度		℃	360
管 内 径		mm	約280
管 厚		mm	約36
材 料		—	ステンレス鋼

(3) 加圧器スプレイ配管

名		称	加圧器スプレイ配管
最 高 使 用 圧 力		MPa	17.2
最 高 使 用 温 度		℃	343
管 内 径	共 通 管	mm	約90
	分 岐 管	mm	約90
管 厚	共 通 管	mm	約14
	分 岐 管	mm	約14
材 料		—	ステンレス鋼

第1.5-6表 1次冷却設備主要弁類の設備仕様

(1) 加圧器安全弁

名		称	2V-RC-055,056,057 <sup>(注1)</sup>				
種	類	—	平衡形 <sup>(注2)</sup>				
吹	出	圧	力	MPa	17.16		
吹	出	量	kg/h	156,500以上			
主 要 寸 法	呼	び	径	mm	130		
	の	ど	部	の	径	mm	58 <sup>(注3)</sup>
	弁	座	口	の	径	mm	参考資料 I-1参照
	リ	フ	ト	mm	参考資料 I-1参照		
材 料	弁	箱	—	SCS14A			
駆		動	方	法	—		
個		数	—	3			
取 付 箇 所	系	統	名	—	2V-RC-055 加圧器安全弁用 配管	2V-RC-056 加圧器安全弁用 配管	2V-RC-057 加圧器安全弁用 配管
	設	置	床	—	原子炉格納容器 EL.+13.3m	原子炉格納容器 EL.+13.3m	原子炉格納容器 EL.+13.3m
	溢水防護上の区画番号		—	—			
	溢水防護上の配慮が必要な高さ		—	—			
吹		出	場	所	—	加圧器逃がしタンク	

(注1) 計測制御系統施設のうちほう酸注入機能を有する設備と兼用。

(注2) 型式は、「ばね式」

(注3) 公称値

(2) 加圧器逃がし弁

名		称	2-PCV-454C,455 <sup>(注1)</sup>	
種	類	—	止め弁	
最	高	使	用	圧
力	MPa	17.16 18.5 <sup>(注2)</sup>		
最	高	使	用	温
度	°C	360		
主要寸法	呼	び	径	—
	3B			
	弁	箱	厚	さ
		mm	参考資料 I -1参照	
		弁	蓋	厚
		mm	参考資料 I -1参照	
材料	弁	箱	—	SUSF316相当 (ASME SA182 F316)
	弁	蓋	—	SUSF316
駆		動	方	法
		—	空気作動	
個		数	—	2
取付箇所	系	統	名	—
	(		ラ	イ
	ン		名	)
	設		置	床
		—	2-PCV-454C 加圧器逃がしライン	2-PCV-455 加圧器逃がしライン
		—	原子炉格納容器 EL.+13.3m	原子炉格納容器 EL.+13.3m
		—	—	
		—	—	

(注1) 計測制御系統施設のうちほう酸注入機能を有する設備と兼用。  
(注2) 重大事故等時における使用時の値。

(3) 加圧器スプレイ弁

名		称	加圧器スプレイ弁	
型	式	—	空気作動式	
個	数	—	2	
最	高	使	用	圧
力	MPa	17.16		
最	高	使	用	温
度	°C	343		
材	料	—	ステンレス鋼	

(4) 加圧器逃がし元弁

名称		種類	呼び径 (B)	材料		駆動 方法	個数	取付箇所
				弁箱	弁蓋			
1次冷却 設備	加圧器 逃がし元弁	仕切弁	3	SCS14A	SCS14A	電気	2	加圧器 逃がしライン

第1.5-7表 1次冷却設備の機器が準拠している法令、規格、基準

機器	準拠している法令、規格、基準
原子炉容器 蒸気発生器 加圧器 原子炉冷却材圧力 バウンダリ配管、弁	電気工作物の溶接に関する技術基準を定める通商産業省令 日本産業規格(JIS) 発電用原子力設備に関する技術基準を定める通商産業省令 日本建築学会各種構造設計及び計算規準 日本電気協会電気技術基準調査委員会電気技術指針 ASME(American Society of Mechanical Engineers)規格 ANSI(American National Standard Institute)規準 ASTM(American Society for Testing & Materials)規格
1次冷却材ポンプ	発電用原子力設備に関する技術基準を定める通商産業省令 電気設備に関する技術基準を定める通商産業省令 日本産業規格(JIS) 電気学会電気規格調査会標準規格 日本電気協会電気技術基準調査委員会電気技術指針 日本建築学会各種構造設計及び計算規準 ASME(American Society of Mechanical Engineers)規格 ANSI(American National Standard Institute)基準 ASTM(American Society for Testing & Materials)規格 IEEE(The Institute of Electrical and Electronics Engineers)基準
加圧器安全弁 加圧器逃がし弁	発電用原子力設備に関する技術基準を定める通商産業省令 日本産業規格(JIS) 日本電気協会電気技術基準調査委員会電気技術指針 ASME(American Society of Mechanical Engineers)規格 ANSI(American National Standard Institute)基準 ASTM(American Society for Testing & Materials)規格

## 第1.5-8表 1次冷却設備(重大事故等時)の設備仕様

### (1) 蒸気発生器

兼用する設備は以下のとおり。

- ・ 1次冷却設備(通常運転時等)
- ・ 緊急停止失敗時に発電用原子炉を未臨界にするための設備
- ・ 原子炉冷却材圧力バウンダリ高圧時に発電用原子炉を冷却するための設備
- ・ 原子炉冷却材圧力バウンダリを減圧するための設備
- ・ 原子炉冷却材圧力バウンダリ低圧時に発電用原子炉を冷却するための設備
- ・ 最終ヒートシンクへ熱を輸送するための設備
- ・ 1次冷却設備(重大事故等時)

なお、設備仕様については、第1.5-2表を参照。

### (2) 1次冷却材ポンプ

兼用する設備は以下のとおり。

- ・ 1次冷却設備(通常運転時等)
- ・ 1次冷却設備(重大事故等時)

なお、設備仕様については、第1.5-3表を参照。



(3) 原子炉容器

兼用する設備は以下のとおり。

- ・ 1次冷却設備(通常運転時等)
- ・ 1次冷却設備(重大事故等時)

なお、設備仕様については、第1.5-1表を参照。

(4) 加圧器

兼用する設備は以下のとおり。

- ・ 1次冷却設備(通常運転時等)
- ・ 1次冷却設備(重大事故等時)

なお、設備仕様については、第1.5-4表(1)を参照。

第1.5-9表 化学体積制御設備構成機器の設備仕様

(1) 再生熱交換器

(1/2)

名 称		再生熱交換器 <sup>(注1)</sup>		
種 類	—	横置三胴U字管式		
容 量 ( 設 計 熱 交 換 量 )		kW/個		
容量 ( 設 計 熱 交 換 量 )		参考資料 I -1参照以上 (2.39×10 <sup>3</sup> <sup>(注2)</sup> )		
管側	最 高 使 用 圧 力	MPa	18.8	
	最 高 使 用 温 度	℃	343	
胴側	最 高 使 用 圧 力	MPa	17.16	
	最 高 使 用 温 度	℃	343	
伝 熱 面 積		m <sup>2</sup> /個	参考資料 I -1参照	
主 要 寸 法	管 側	胴 外 径	mm	406.0 <sup>(注2)</sup>
		胴 板 厚 さ	mm	参考資料 I -1参照 (38.0 <sup>(注2)</sup> )
		鏡 板 厚 さ	mm	参考資料 I -1参照 (38.0 <sup>(注2)</sup> )
		入 口 管 台 外 径	mm	89.1 <sup>(注2)</sup>
		入 口 管 台 厚 さ	mm	参考資料 I -1参照 (11.1 <sup>(注2)</sup> )
		出 口 管 台 外 径	mm	89.1 <sup>(注2)</sup>
		出 口 管 台 厚 さ	mm	参考資料 I -1参照 (11.1 <sup>(注2)</sup> )
		鏡板の形状に係る寸法	mm	330.0 <sup>(注3)</sup> 82.5 <sup>(注4)</sup>
		連 絡 管 外 径	mm	89.1 <sup>(注2)</sup>
	連 絡 管 厚 さ	mm	参考資料 I -1参照 (11.1 <sup>(注2)</sup> )	
	胴 側	胴 外 径	mm	406.0 <sup>(注2)</sup>
		胴 板 厚 さ	mm	参考資料 I -1参照 (38.0 <sup>(注2)</sup> )
		鏡 板 厚 さ	mm	参考資料 I -1参照 (38.0 <sup>(注2)</sup> )
		入 口 管 台 外 径	mm	89.1 <sup>(注2)</sup>
		入 口 管 台 厚 さ	mm	参考資料 I -1参照 (11.1 <sup>(注2)</sup> )
		出 口 管 台 外 径	mm	89.1 <sup>(注2)</sup>
		出 口 管 台 厚 さ	mm	参考資料 I -1参照 (11.1 <sup>(注2)</sup> )
		鏡板の形状に係る寸法	mm	330.0 <sup>(注3)</sup> 82.5 <sup>(注4)</sup>
連 絡 管 外 径		mm	89.1 <sup>(注2)</sup>	
連 絡 管 厚 さ	mm	参考資料 I -1参照 (11.1 <sup>(注2)</sup> )		

主要寸法	管板厚さ	mm	参考資料 I-1 参照 (80.0 <sup>(注2)</sup> )	
	伝熱管外径	mm	参考資料 I-1 参照	
	伝熱管厚さ	mm	参考資料 I-1 参照	
	全長	mm	4,100 <sup>(注2)</sup>	
材	管側	胴板	—	SUS316TP
		鏡板	—	SUSF316
		入口管台	—	SUSF316
		出口管台	—	SUSF316
		連絡管	—	SUS316TP
	胴側	胴板	—	SUS316TP
		鏡板	—	SUSF316
		入口管台	—	SUSF316
		出口管台	—	SUSF316
		連絡管	—	SUS316TP
	管板	—	SUSF316	
	伝熱管	—	SUS316TB	
	個数	—	1	
	(注5) 取付箇所	系統名 (ライン名)	—	再生熱交換器 管側: 充てんライン 胴側: 抽出ライン
設置床		—	原子炉格納容器 EL.-2.0m	
溢水防護上の区画番号		—	—	
溢水防護上の配慮が必要な高さ		—		

(注1) 非常用炉心冷却設備その他原子炉注水設備及び計測制御系統施設のうちほう酸注入機能を有する設備と兼用。

(注2) 公称値

(注3) 記載値は公称値であり、鏡板の内面における長径を示す。

(注4) 記載値は公称値であり、鏡板の内面における短径の2分の1を示す。

(注5) 非常用炉心冷却設備その他原子炉注水設備及び計測制御系統施設のうちほう酸注入機能を有する設備に使用する場合は記載事項。

## (2) 非再生冷却器

名		称	非再生冷却器	
種 類		—	横置U字管式	
容量(設計熱交換量)		kW/個	$4.72 \times 10^3$	
管側	最高使用圧力	MPa	4.1	
	最高使用温度	℃	200	
胴側	最高使用圧力	MPa	0.98	
	最高使用温度	℃	95	
伝熱面積		m <sup>2</sup> /個	参考資料 I -1 参照	
主要寸法	胴側	胴内径	mm	600
		胴厚さ	mm	参考資料 I -1 参照
		鏡板厚さ	mm	参考資料 I -1 参照
	管板厚さ		mm	参考資料 I -1 参照
	管側	胴内径	mm	650
		胴厚さ	mm	—
		鏡板厚さ	mm	参考資料 I -1 参照
	伝熱管外径		mm	参考資料 I -1 参照
	伝熱管厚さ		mm	参考資料 I -1 参照
	全長		mm	4,620
材 料	胴側	胴板	—	SGV42
		鏡板	—	SGV42
	管側	胴板	—	—
		鏡板	—	SUS304
	管板		—	SUS304
	伝熱管		—	SUS304TB
個 数		—	1	

## (3) 余剰抽出冷却器

名		称	余剰抽出冷却器	
種		類	たて置U字管式	
容量(設計熱交換量)		kW/個	$9.7 \times 10^2$	
管側	最高使用圧力	MPa	17.2	
	最高使用温度	℃	343	
胴側	最高使用圧力	MPa	0.98	
	最高使用温度	℃	95	
伝熱面積		m <sup>2</sup> /個	参考資料 I-1 参照	
主要寸法	胴側	胴外径	mm	267.4
		胴厚さ	mm	参考資料 I-1 参照
		鏡板厚さ	mm	参考資料 I-1 参照
	管板厚さ		mm	参考資料 I-1 参照
	管側	鏡板内半径	mm	150
		胴厚さ	mm	—
		鏡板厚さ	mm	参考資料 I-1 参照
	伝熱管外径		mm	参考資料 I-1 参照
	伝熱管厚さ		mm	参考資料 I-1 参照
	全高		mm	3,853
材料	胴側	胴板	—	STPT42
		鏡板	—	SB42
	管側	胴板	—	—
		鏡板	—	SUSF316
	管板		—	SUSF316
伝熱管		—	SUS316TB	
個数		—	1	

## (4) 封水冷却器

名		称	封水冷却器	
種	類	—	横置U字管式	
容量(設計熱交換量)		kW/個	$2.97 \times 10^2$	
管側	最高使用圧力	MPa	0.98	
	最高使用温度	℃	95	
胴側	最高使用圧力	MPa	0.98	
	最高使用温度	℃	95	
伝熱面積		m <sup>2</sup> /個	参考資料 I -1 参照	
主要寸法	胴側	胴外径	mm	355.6
		胴厚さ	mm	参考資料 I -1 参照
		鏡板厚さ	mm	参考資料 I -1 参照
	管板厚さ		mm	参考資料 I -1 参照
	管側	胴外径	mm	355.6
		胴厚さ	mm	参考資料 I -1 参照
		鏡板厚さ	mm	参考資料 I -1 参照
	伝熱管外径		mm	参考資料 I -1 参照
	伝熱管厚さ		mm	参考資料 I -1 参照
	全長		mm	3,480
材料	胴側	胴板	—	STPT42
		鏡板	—	SB42
	管側	胴板	—	SUS304TP
		鏡板	—	SUS304
	管板		—	SUS304
	伝熱管		—	SUS304TB
個数		—	1	

## (5) 冷却材混床式脱塩塔

名 称		冷却材混床式脱塩塔	
種 類	—	たて置円筒型	
容 量	m <sup>3</sup> /h/個	27.2	
最 高 使 用 圧 力	MPa	1.4	
最 高 使 用 温 度	℃	65	
主 要 寸 法	胴 内 径	mm	806
	胴 厚 さ	mm	参考資料 I-1 参照
	鏡 板 厚 さ	mm	参考資料 I-1 参照
	全 高	mm	3,330
材 料	胴 板	—	SUS304
	鏡 板	—	SUS304
個 数	—	2	

## (6) ほう酸除去脱塩塔

名 称		ほう酸除去脱塩塔	
種 類	—	たて置円筒型	
容 量	m <sup>3</sup> /h/個	27.2	
最 高 使 用 圧 力	MPa	1.4	
最 高 使 用 温 度	℃	65	
主 要 寸 法	胴 内 径	mm	956
	胴 厚 さ	mm	参考資料 I-1 参照
	鏡 板 厚 さ	mm	参考資料 I-1 参照
	全 高	mm	3,330
材 料	胴 板	—	SUS304
	鏡 板	—	SUS304
個 数	—	2	

## (7) 冷却材陽イオン脱塩塔

名		称	冷却材陽イオン脱塩塔
種	類	—	たて置円筒型
容	量	m <sup>3</sup> /h/個	13.6
最	高	使用	圧
力		MPa	1.4
最	高	使用	温
度		℃	65
主	洞	内	径
	mm		656
	洞	厚	さ
	mm		参考資料 I-1 参照
鏡	板	厚	さ
mm		参考資料 I-1 参照	
全	高	mm	3,330
材	洞	板	—
	SUS304		
鏡	板	—	SUS304
個	数	—	1

## (8) 体積制御タンク

名		称	体積制御タンク	
種	類	—	たて置円筒型	
容	量	m <sup>3</sup> /個	8.5	
最	高	使用	圧	
力		MPa	0.5	
最	高	使用	温	
度		℃	95	
主	洞	内	径	
	mm		2,200	
	洞	厚	さ	
	mm		参考資料 I-1 参照	
鏡	板	厚	さ	
mm		参考資料 I-1 参照		
全	高	mm	3,410	
材	洞	板	—	SUS304
	SUS304			
鏡	板	—	SUS304	
個	数	—	常用 1	予備 0



## (9) 充てん／高圧注入ポンプ

名 称		充てん／高圧注入ポンプ <sup>(注1)</sup>				
ポンプ	種 類	—	うず巻形			
	容 量	m <sup>3</sup> /h/個	充てん時 参考資料 I-1 参照以上 (45.4 <sup>(注2)</sup> )			
			自己冷却時 <sup>(注3)</sup> <sup>(注4)</sup> <sup>(注5)</sup> 参考資料 I-1 参照以上 (45.4 <sup>(注2)</sup> , 147 <sup>(注2)</sup> )			
			安全注入時 参考資料 I-1 参照以上 (147 <sup>(注2)</sup> )			
	揚 程	m	充てん時 参考資料 I-1 参照以上 (1,770 <sup>(注2)</sup> )			
			自己冷却時 <sup>(注3)</sup> <sup>(注4)</sup> <sup>(注5)</sup> 参考資料 I-1 参照以上 (732 <sup>(注2)</sup> , 1,770 <sup>(注2)</sup> )			
			安全注入時 参考資料 I-1 参照以上 (732 <sup>(注2)</sup> )			
	最 高 使 用 圧 力		MPa	18.8		
	最 高 使 用 温 度		℃	150		
	主要寸法	吸 込 口 径	mm	150 <sup>(注2)</sup>		
		吐 出 口 径	mm	100 <sup>(注2)</sup>		
		ケ ー シ ン グ 厚 さ	mm	参考資料 I-1 参照 (45.5 <sup>(注2)</sup> )		
		た て	mm	800 <sup>(注2)</sup>		
横		mm	2,235 <sup>(注2)</sup>			
高 さ		mm	660 <sup>(注2)</sup>			
材 料	ケ ー シ ン グ	—	SFV3			
	ケ ー シ ン グ カ バ ー	—	SFV3			
個 数		—	3			
取付箇所 <sup>(注3)</sup>	系 統 名 ( ラ イ ン 名 )	—	A 充てん／ 高圧注入ポンプ	B 充てん／ 高圧注入ポンプ	C 充てん／ 高圧注入ポンプ	
	設 置 床	—	A 充てん／ 高圧注入ライン	B 充てん／ 高圧注入ライン	C 充てん／ 高圧注入ライン	
	溢水防護上の区画番号	—	原子炉補助建屋 EL.-2.0m	原子炉補助建屋 EL.-2.0m	原子炉補助建屋 EL.-2.0m	
	溢水防護上の 配慮が必要な高さ	—	EL.-1.51m以上	EL.-1.51m以上	EL.-1.51m以上	
原動機	種 類	—	三相誘導電動機			
	出 力	kW/個	780			
	個 数	—	3			
	取 付 箇 所 <sup>(注3)</sup>	—	ポンプと同じ			

(注1) 非常用炉心冷却設備その他原子炉注水設備及び計測制御系統施設のうちほう酸注入機能を有する設備と兼用。

(注2) 公称値

(注3) 非常用炉心冷却設備その他原子炉注水設備及び計測制御系統施設のうちほう酸注入機能を有する設備に使用する場合の記載事項。

(注4) 重大事故等時における使用時の値。

(注5) A,B,C充てん／高圧注入ポンプのうちB充てん／高圧注入ポンプが対象。

## (10) ほう酸ポンプ

ポンプ	名 称	ほう酸ポンプ			
	種 類	—	うず巻形		
	容 量	m <sup>3</sup> /h/個	参考資料 I-1参照以上(17 <sup>(注1)</sup> )		
	揚 程	m	参考資料 I-1参照以上(72 <sup>(注1)</sup> )		
	最 高 使 用 圧 力	MPa	0.98		
	最 高 使 用 温 度	℃	95		
	主 要 寸 法	吸 込 口 径	mm	80 <sup>(注1)</sup>	
		吐 出 口 径	mm	50 <sup>(注1)</sup>	
		ケーシング厚さ	mm	参考資料 I-1参照(13 <sup>(注1)</sup> )	
		た て	mm	248 <sup>(注1)</sup>	
		横	mm	635 <sup>(注1)</sup>	
		高 さ	mm	452 <sup>(注1)</sup>	
	材 料	ケーシング	—	SCS13	
		ケーシングカバー	—	SCS13	
	個 数	—	2		
	取 付 箇 所	系 統 名 ( ラ イ ン 名 )	—	Aほう酸ポンプ ほう酸補給ライン	Bほう酸ポンプ ほう酸補給ライン
設 置 床		—	原子炉補助建屋 EL.+5.0m	原子炉補助建屋 EL.+5.0m	
溢 水 防 護 上 の 区 画 番 号		—	2-6-B	2-6-B	
溢 水 防 護 上 の 配 慮 が 必 要 な 高 さ		—	EL.+5.44m以上	EL.+5.44m以上	
原 動 機	種 類	—	三相誘導電動機		
	出 力	kW/個	11		
	個 数	—	2		
	取 付 箇 所	—	ポンプと同じ		

(注1) 公称値

## (11) ほう酸タンク

名	称	ほう酸タンク			
種	類	—	たて置円筒形		
容	量	m <sup>3</sup> /個	参考資料 I-1 参照以上 (30.3 <sup>(注1)</sup> )		
最	高 使 用 圧 力	MPa	大気圧		
最	高 使 用 温 度	℃	95		
主 要 寸 法	胴	内 径	mm	3,600 <sup>(注1)</sup>	
	胴	板 厚 さ	mm	参考資料 I-1 参照 (10 <sup>(注1)</sup> )	
	鏡	板 厚 さ	mm	参考資料 I-1 参照 (10 <sup>(注1)</sup> )	
	鏡板の形状に係る寸法	mm	3,600 <sup>(注2)</sup> 360 <sup>(注3)</sup>		
	屋	根 板 厚 さ	mm	参考資料 I-1 参照 (10 <sup>(注1)</sup> )	
	濃	縮 液 入 口 管 台 外 径	mm	63.5 <sup>(注1)</sup>	
	濃	縮 液 入 口 管 台 厚 さ	mm	参考資料 I-1 参照 (7.2 <sup>(注1)</sup> )	
	出	口 管 台 外 径	mm	89.1 <sup>(注1)</sup>	
	出	口 管 台 厚 さ	mm	参考資料 I-1 参照 (5.5 <sup>(注1)</sup> )	
	オ	ー バ ー フ ロー 管 台 外 径	mm	89.1 <sup>(注1)</sup>	
	オ	ー バ ー フ ロー 管 台 厚 さ	mm	参考資料 I-1 参照 (5.5 <sup>(注1)</sup> )	
高	さ	mm	4,276 <sup>(注1)</sup>		
材 料	胴	板	—	SUS304	
	鏡	板	—	SUS304	
個	数	—	2		
取 付 箇 所	系	統 名 ( ラ イ ン 名 )	—	Aほう酸タンク ほう酸補給ライン	Bほう酸タンク ほう酸補給ライン
	設	置 床	—	原子炉補助建屋 EL.+5.0m	原子炉補助建屋 EL.+5.0m
	溢	水 防 護 上 の 区 画 番 号	—	—	
	溢	水 防 護 上 の 配 慮 が 必 要 な 高 さ	—		

(注1) 公称値

(注2) 記載値は公称値であり、鏡板の中央部における内面の半径を示す。

(注3) 記載値は公称値であり、鏡板の隅の丸みの内半径を示す。

## (12) ほう酸補給タンク

名		称	ほう酸補給タンク			
種	類	—	たて置円筒型			
容	量	m <sup>3</sup> /個	1.5			
最	高	使用	圧	MPa	大気圧	
最	高	使用	温	度	℃	95
主	洞	内	径	mm	1,200	
	洞	厚	さ	mm	参考資料 I-1 参照	
	鏡	板	厚	さ	mm	参考資料 I-1 参照
	全	高	mm	2,325		
材	洞	板	—	SUS304		
	鏡	板	—	SUS304		
個	数	—	1			

## (13) 1次系薬品タンク

名		称	1次系薬品タンク			
種	類	—	たて置円筒型			
容	量	ℓ/個	19			
最	高	使用	圧	MPa	0.98	
最	高	使用	温	度	℃	65
主	洞	外	径	mm	216.3	
	洞	厚	さ	mm	参考資料 I-1 参照	
	平	板	厚	さ	mm	参考資料 I-1 参照
	全	高	mm	720		
材	洞	板	—	SUS304TP		
	平	板	—	SUS304		
個	数	—	1			

## (14) 冷却材フィルタ

名	称	冷却材フィルタ	
種	類	—	たて置円筒型
容	量	m <sup>3</sup> /h/個	27.2
最	高 使 用 圧 力	MPa	1.4
最	高 使 用 温 度	℃	95
主 要 寸 法	胴 外 径	mm	216.3
	胴 厚 さ	mm	参考資料 I-1 参照
	平 板 厚 さ	mm	参考資料 I-1 参照
	全 高	mm	1,000
材 料	胴 板	—	SUS304TP
	平 板	—	蓋板 SUS304 底板 SUSF304
個	数	—	1

## (15) 封水フィルタ

名	称	封水フィルタ	
種	類	—	たて置円筒型
容	量	m <sup>3</sup> /h/個	6.6
最	高 使 用 圧 力	MPa	0.98
最	高 使 用 温 度	℃	95
主 要 寸 法	胴 外 径	mm	216.3
	胴 厚 さ	mm	参考資料 I-1 参照
	平 板 厚 さ	mm	参考資料 I-1 参照
	全 高	mm	1,000
材 料	胴 板	—	SUS304TP
	平 板	—	蓋板 SUS304 底板 SUS304
個	数	—	1

## (16) 封水注入フィルタ

名 称		封水注入フィルタ	
種 類	—	たて置円筒形	
容 量	m <sup>3</sup> /h/個	参考資料 I -1 参照以上 (6.6 <sup>(注1)</sup> )	
最 高 使 用 圧 力	MPa	18.8	
最 高 使 用 温 度	℃	95	
主 要 寸 法	胴 外 径	mm	114.3 <sup>(注1)</sup>
	胴 板 厚 さ	mm	参考資料 I -1 参照 (11.1 <sup>(注1)</sup> )
	蓋 板 厚 さ	mm	参考資料 I -1 参照 (52 <sup>(注1)</sup> )
	底 板 厚 さ	mm	参考資料 I -1 参照 (25.95 <sup>(注1)</sup> )
	入 口 管 台 外 径	mm	60.5 <sup>(注1)</sup>
	入 口 管 台 厚 さ	mm	参考資料 I -1 参照 (8.7 <sup>(注1)</sup> )
	出 口 管 台 外 径	mm	60.5 <sup>(注1)</sup>
	出 口 管 台 厚 さ	mm	参考資料 I -1 参照 (8.7 <sup>(注1)</sup> )
	胴 フ ラ ン ジ 厚 さ	mm	参考資料 I -1 参照 (76.4 <sup>(注1)</sup> )
	高 さ	mm	712.5 <sup>(注1)</sup>
材 料	胴 板	—	SUS304TP
	蓋 板	—	SUSF304
	底 板	—	SUSF304
	胴 フ ラ ン ジ	—	SUSF304
個 数	—	2	

(注1) 公称値

## (17) ほう酸フィルタ

名		称	ほう酸フィルタ											
種	類	—	たて置円筒形											
容	量	m <sup>3</sup> /h/個	参考資料 I-1参照以上(17 <sup>(注1)</sup> )											
最	高	使用	圧	力	MPa	0.98								
最	高	使用	温	度	℃	95								
主 要 寸 法	洞	外	径	mm	216.3 <sup>(注1)</sup>									
	洞	板	厚	さ	mm	参考資料 I-1参照(6.15 <sup>(注1)</sup> )								
	蓋	板	厚	さ	mm	参考資料 I-1参照(25 <sup>(注1)</sup> )								
	底	板	厚	さ	mm	参考資料 I-1参照(21 <sup>(注1)</sup> )								
	入	口	管	台	外	径	mm	60.5 <sup>(注1)</sup>						
	入	口	管	台	厚	さ	mm	参考資料 I-1参照(3.9 <sup>(注1)</sup> )						
	出	口	管	台	外	径	mm	60.5 <sup>(注1)</sup>						
	出	口	管	台	厚	さ	mm	参考資料 I-1参照(3.9 <sup>(注1)</sup> )						
	洞	フ	ラ	ン	ジ	厚	さ	mm	参考資料 I-1参照(62 <sup>(注1)</sup> )					
	高	さ	mm	630 <sup>(注1)</sup>										
材 料	洞	板	—	SUS304TP										
	蓋	板	—	SUS304										
	底	板	—	SUSF304										
	洞	フ	ラ	ン	ジ	—	SUS304TP							
個	数	—	1											
取 付 箇 所	系	統	名	—	ほう酸フィルタ									
	(	ラ	イ	ン	名	)	ほう酸補給ライン							
	設	置	床	—	原子炉補助建屋 EL.+5.0m									
	溢	水	防	護	上	の	—							
区	画	番	号	—										
溢	水	防	護	上	の	配	慮	が	必	要	な	高	さ	—

(注1) 公称値

第1.5-10表 余熱除去設備の設備仕様

(1) 余熱除去冷却器

(1/2)

名		称	余熱除去冷却器 <sup>(注1)</sup>
種類		—	横置U字管式
容量 (設計熱交換量)		kW/個	参考資料 I-1参照以上 ( $8.72 \times 10^3$ ) <sup>(注2)</sup>
管側	最高使用圧力	MPa	4.1
	最高使用温度	℃	200
胴側	最高使用圧力	MPa	0.98
	最高使用温度	℃	95
伝熱面積		m <sup>2</sup> /個	参考資料 I-1参照
主要寸法	管	胴内径	mm 1,200 <sup>(注2)</sup>
		胴板厚さ	mm 参考資料 I-1参照 (35) <sup>(注2)</sup>
		鏡板厚さ	mm 参考資料 I-1参照 (32) <sup>(注2)</sup>
		入口管台外径	mm 267.4 <sup>(注2)</sup>
		入口管台厚さ	mm 参考資料 I-1参照 (9.3) <sup>(注2)</sup>
		出口管台外径	mm 267.4 <sup>(注2)</sup>
		出口管台厚さ	mm 参考資料 I-1参照 (9.3) <sup>(注2)</sup>
	側	鏡板の形状に係る寸法	mm 1,200 <sup>(注3)</sup> 300 <sup>(注4)</sup>
		フランジ厚さ	mm 参考資料 I-1参照 (160) <sup>(注2)</sup>
	法	胴	胴内径
胴板厚さ			mm 参考資料 I-1参照 (16) <sup>(注2)</sup>
鏡板厚さ			mm 参考資料 I-1参照 (16) <sup>(注2)</sup>
側		入口管台外径	mm 318.5 <sup>(注2)</sup>
		入口管台厚さ	mm 参考資料 I-1参照 (10.3) <sup>(注2)</sup>



主要寸法	胴側	出口管台外径	mm	318.5 <sup>(注2)</sup>	
		出口管台厚さ	mm	参考資料 I-1 参照 (10.3 <sup>(注2)</sup> )	
	側	鏡板の形状に係る寸法	mm	1,200 <sup>(注3)</sup> 300 <sup>(注4)</sup>	
		フランジ厚さ	mm	参考資料 I-1 参照 (100 <sup>(注2)</sup> )	
	法	管板厚さ	mm	参考資料 I-1 参照 (200 <sup>(注2)</sup> )	
		伝熱管外径	mm	参考資料 I-1 参照	
		伝熱管厚さ	mm	参考資料 I-1 参照	
		全長	mm	5,930 <sup>(注2)</sup>	
材料	管側	胴板	—	SUS304	
		鏡板	—	SUS304	
		フランジ	—	SUSF304	
	胴側	胴板	—	SGV42	
		鏡板	—	SGV42	
		フランジ	—	SF50A	
	管	管板	—	SUS304	
		伝熱管	—	SUS304TB	
個数	—	2			
取付箇所	系統名 (ライン名)	—	A 余熱除去冷却器 A 余熱除去ライン	B 余熱除去冷却器 B 余熱除去ライン	
	設置床	—	原子炉補助建屋 EL.-9.0m	原子炉補助建屋 EL.-9.0m	
	溢水防護上の区画番号	—	—		
	溢水防護上の 配慮が必要な高さ	—			

(注1) 非常用炉心冷却設備その他原子炉注水設備と兼用。

(注2) 公称値

(注3) 記載値は公称値であり、鏡板の内面における長径を示す。

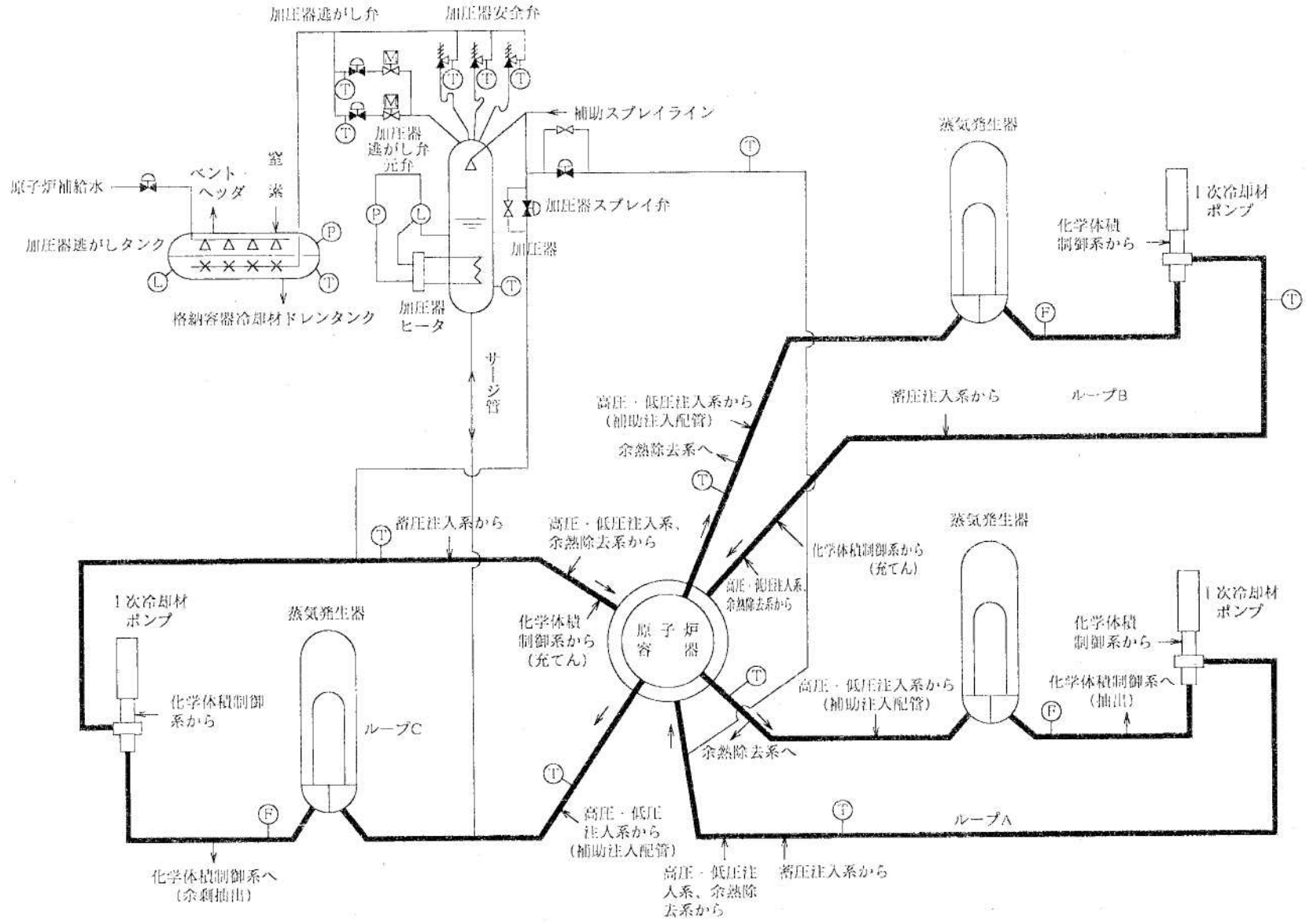
(注4) 記載値は公称値であり、鏡板の内面における短径の2分の1を示す。

(2) 余熱除去ポンプ

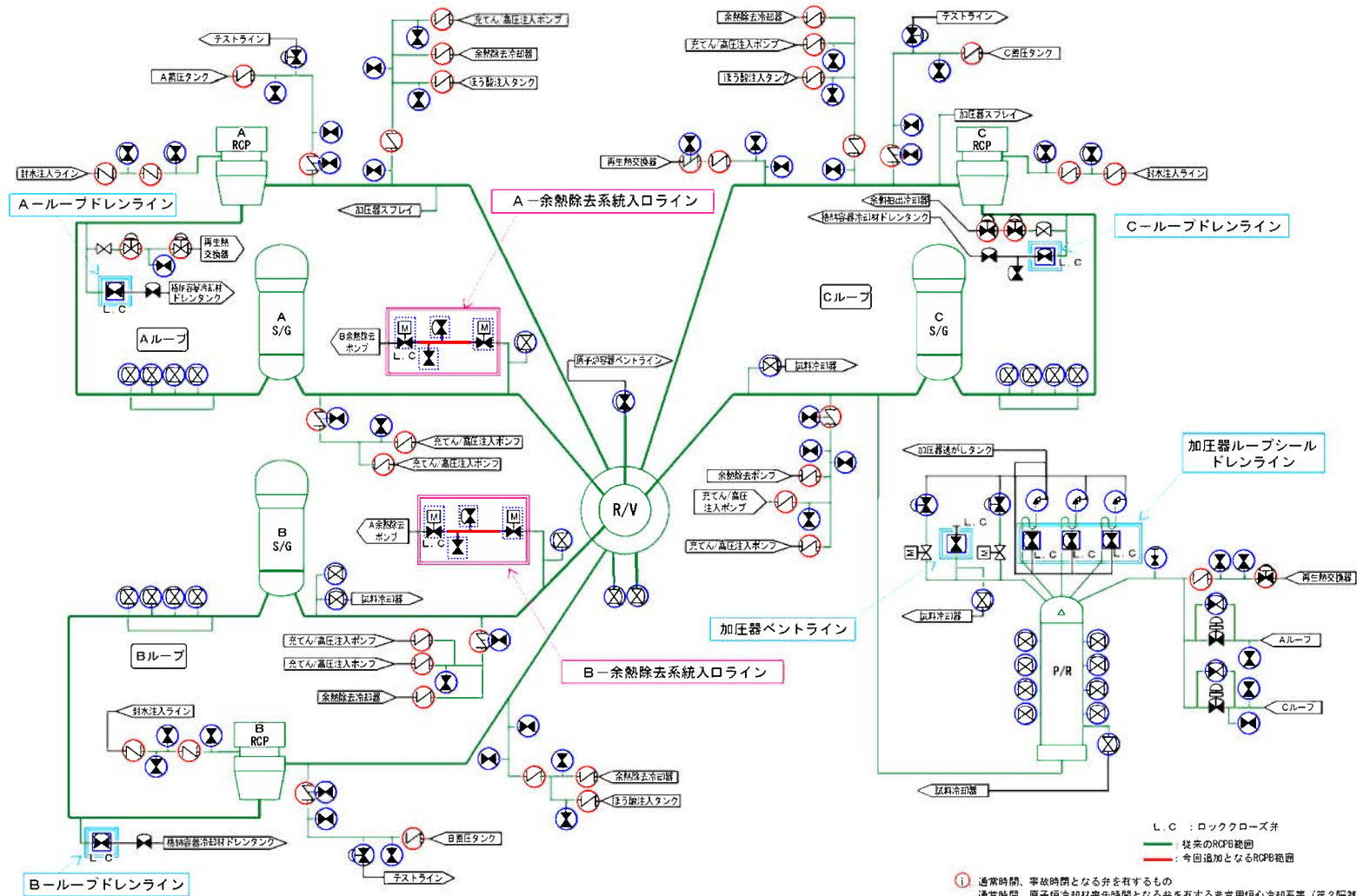
ポンプ	名 称	余熱除去ポンプ <sup>(注1)</sup>			
	種 類	—	うず巻形		
	容 量	m <sup>3</sup> /h/個	原子炉停止後の冷却時 参考資料 I-1 参照以上 (681 <sup>(注2)</sup> )		
			原子炉冷却材喪失時 参考資料 I-1 参照以上 (852 <sup>(注2)</sup> )		
	揚 程	m	原子炉停止後の冷却時 参考資料 I-1 参照以上 (82.4 <sup>(注2)</sup> )		
			原子炉冷却材喪失時 参考資料 I-1 参照以上 (73.3 <sup>(注2)</sup> )		
	最 高 使 用 圧 力	MPa	4.1		
	最 高 使 用 温 度	℃	200		
	主 要 寸 法	吸 込 口 径	mm	350 <sup>(注2)</sup>	
		吐 出 口 径	mm	250 <sup>(注2)</sup>	
		ケーシング厚さ	mm	参考資料 I-1 参照 (30 <sup>(注2)</sup> )	
		た て	mm	1,210 <sup>(注2)</sup>	
		横	mm	1,790 <sup>(注2)</sup>	
		高 さ	mm	680 <sup>(注2)</sup>	
材 料	ケーシング	—	SCS13		
	ケーシングカバー	—	SCS13		
個 数	—	2			
取 付 箇 所	系 統 名 ( ラ イ ン 名 )	—	A余熱除去ポンプ A余熱除去ライン	B余熱除去ポンプ B余熱除去ライン	
	設 置 床	—	原子炉補助建屋 EL.-21.0m	原子炉補助建屋 EL.-21.0m	
	溢水防護上の 区画番号	—	2-1-E	2-1-D	
	溢水防護上の 配慮が必要な高さ	—	EL.-20.19m 以上	EL.-20.19m 以上	
原 動 機	種 類	—	三相誘導電動機		
	出 力	kW/個	250		
	個 数	—	2		
	取 付 箇 所	—	ポンプと同じ		

(注1) 非常用炉心冷却設備その他原子炉注水設備と兼用。

(注2) 公称値

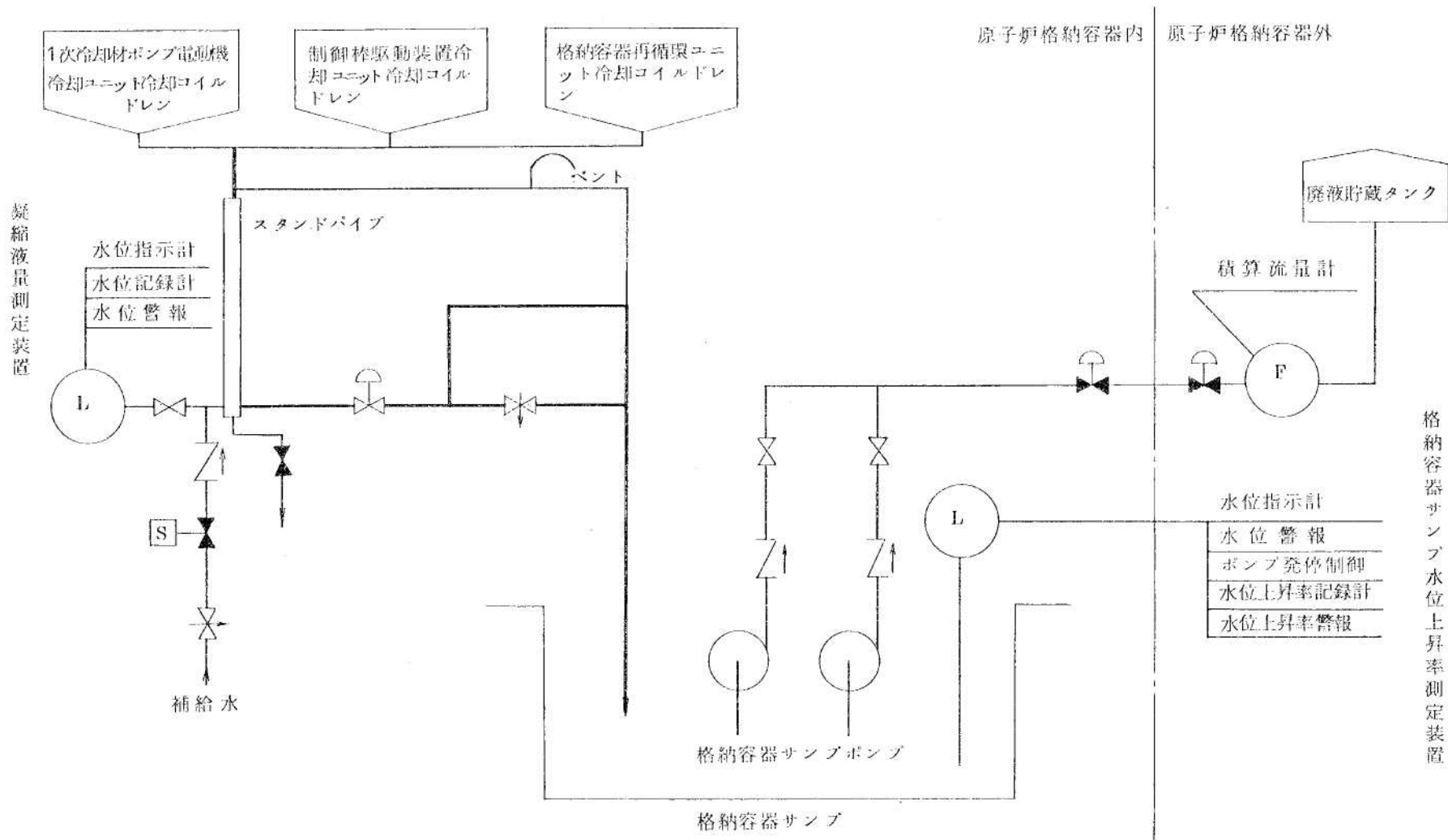


第1.5-1図 1次冷却設備系統説明図

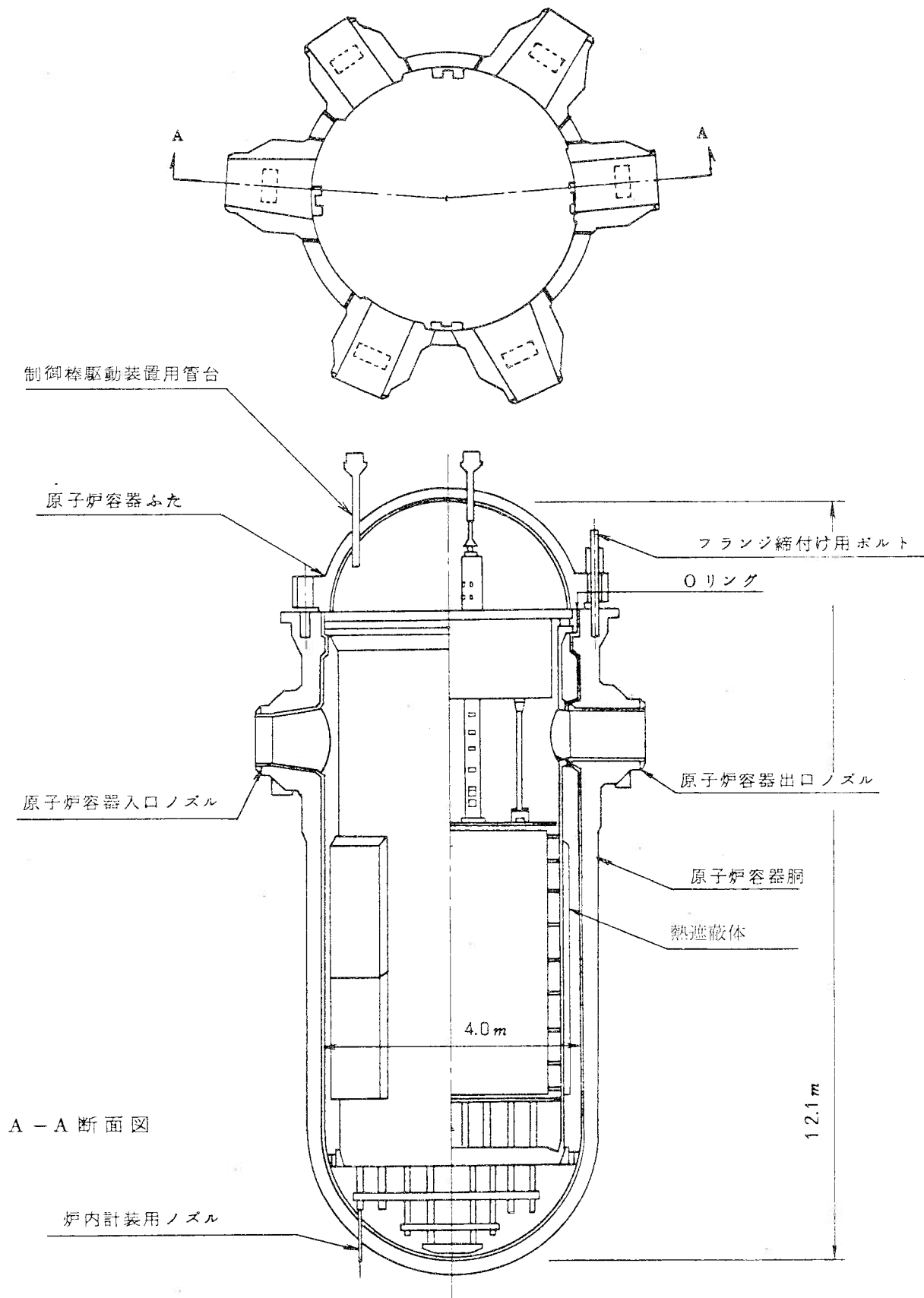


- i) 通常時間、事故時間となる弁を有するもの  
通常時間、原子炉冷却材喪失時間となる弁を有する非常用炉心冷却系等（第2隔離弁まで）
- ii) 通常時又は事故時に開となるおそれのある通常時間、事故時間となる弁（第2隔離弁まで）
- iii) 通常時間、事故時間となる弁を有するものうち、ii)以外のもの（第1隔離弁まで）
- iv) 「隔離弁」としてなくとも良いもの（原子炉の安全上重要な計測又はサンプリング等を行う配管であってその配管を通じての漏えいが十分許容される程度に少ないもの、過圧防護の機能を持つ安全弁を設置するためのもの）

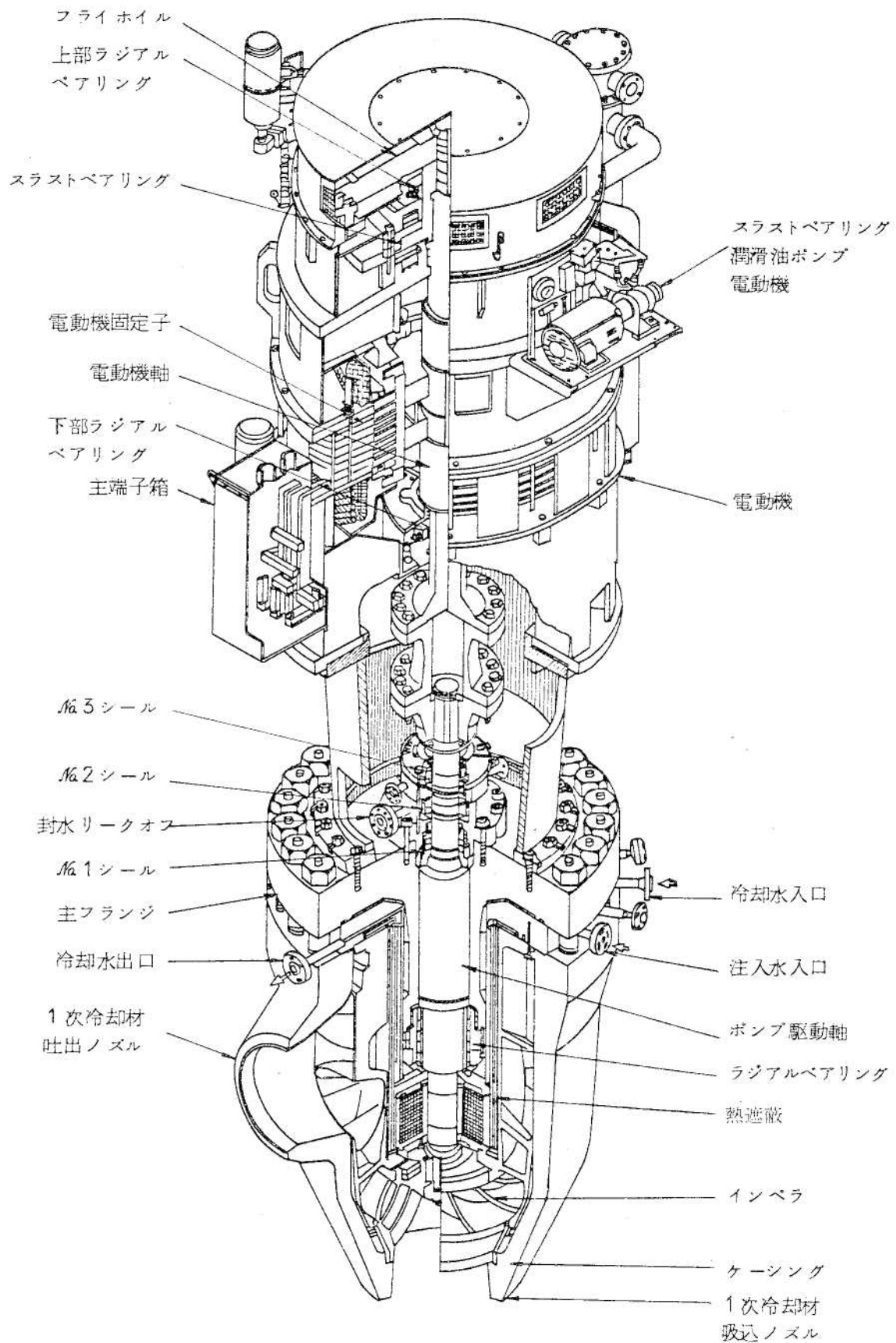
第1.5-2図 原子炉冷却材圧力バウンダリ説明図



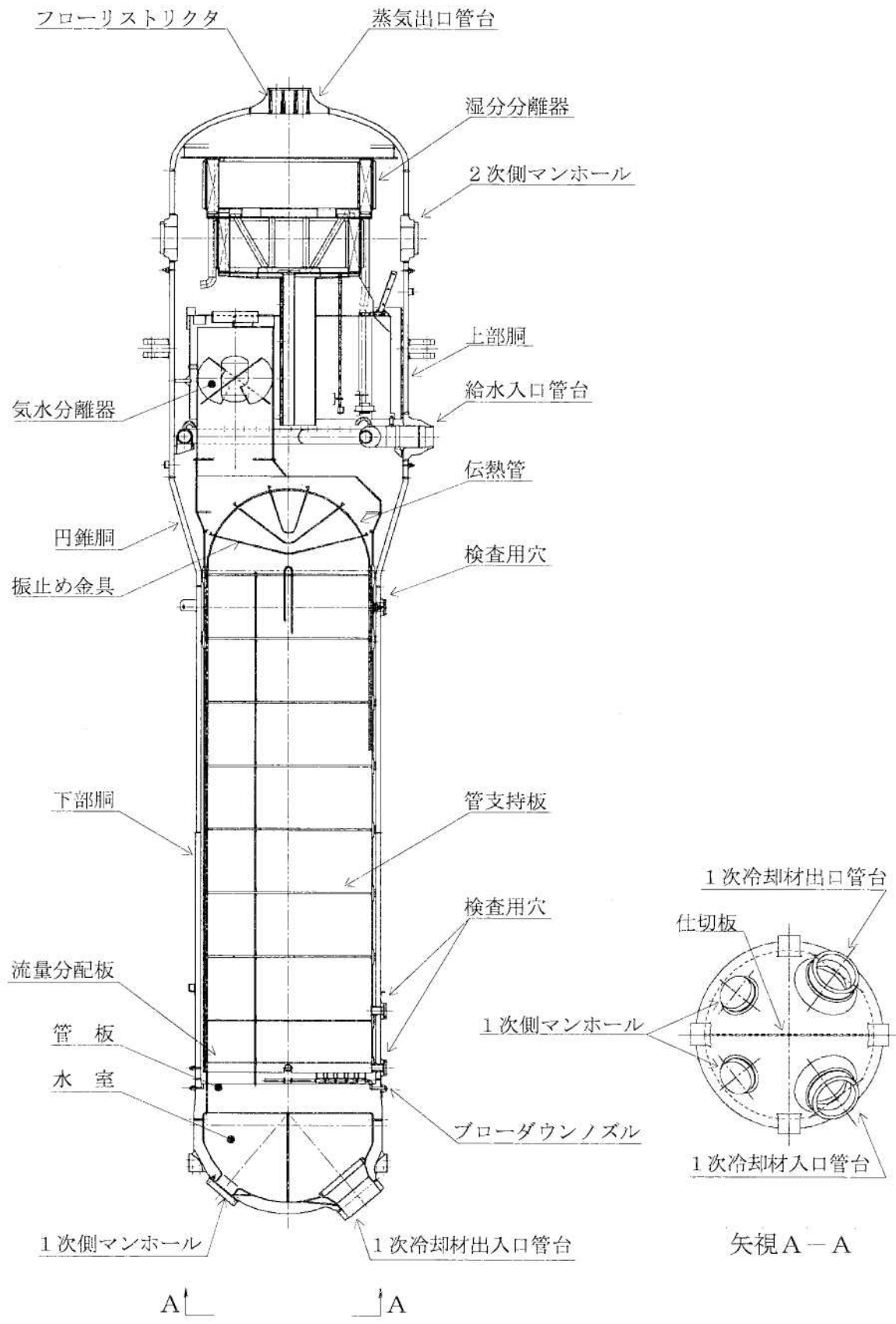
第1.5-3図 凝縮液量測定装置及び格納容器サンプ水位上昇率測定装置説明図



第1.5-4図 原子炉容器構造説明図

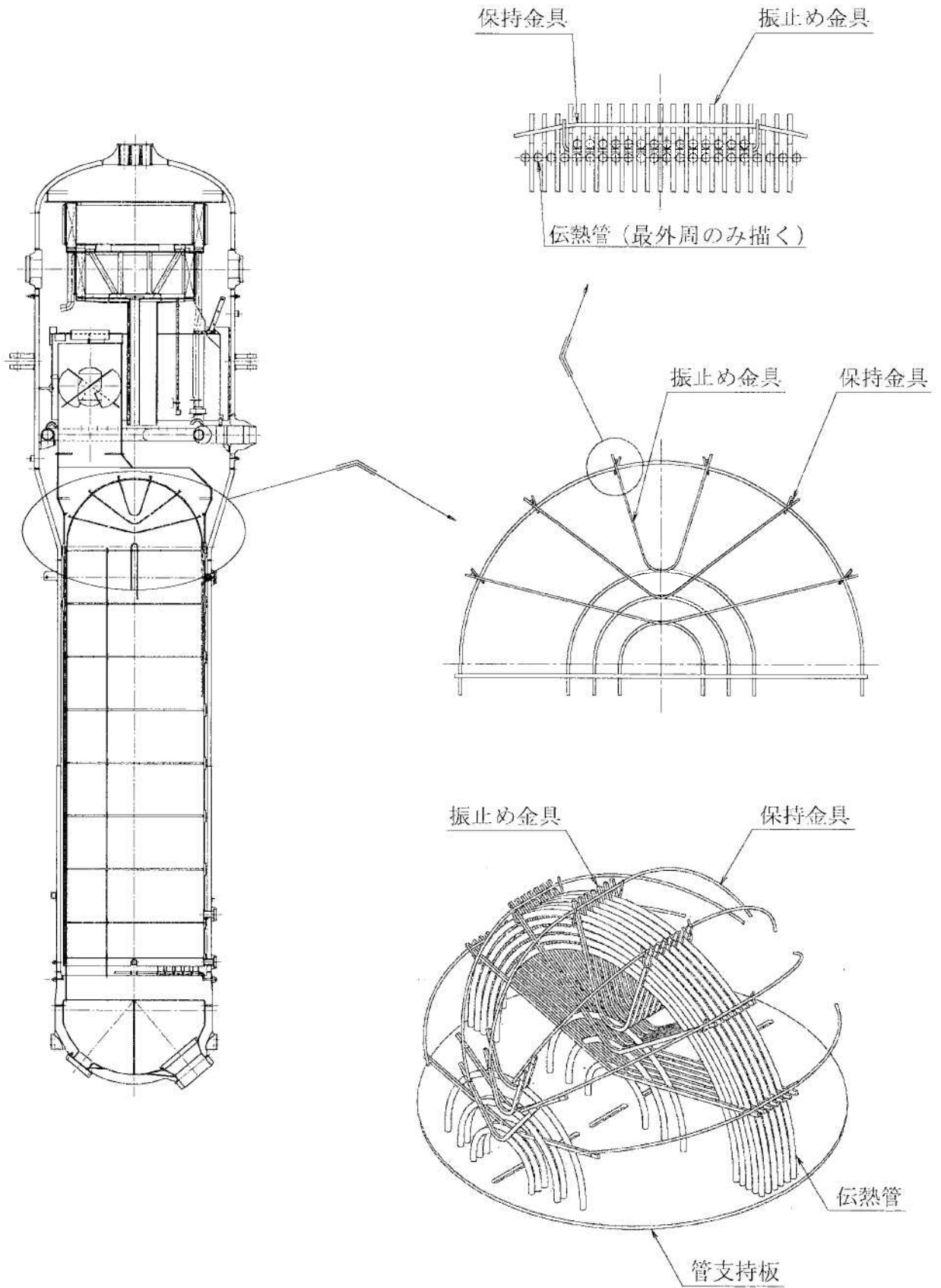


第1.5-5図 1次冷却材ポンプ構造説明図

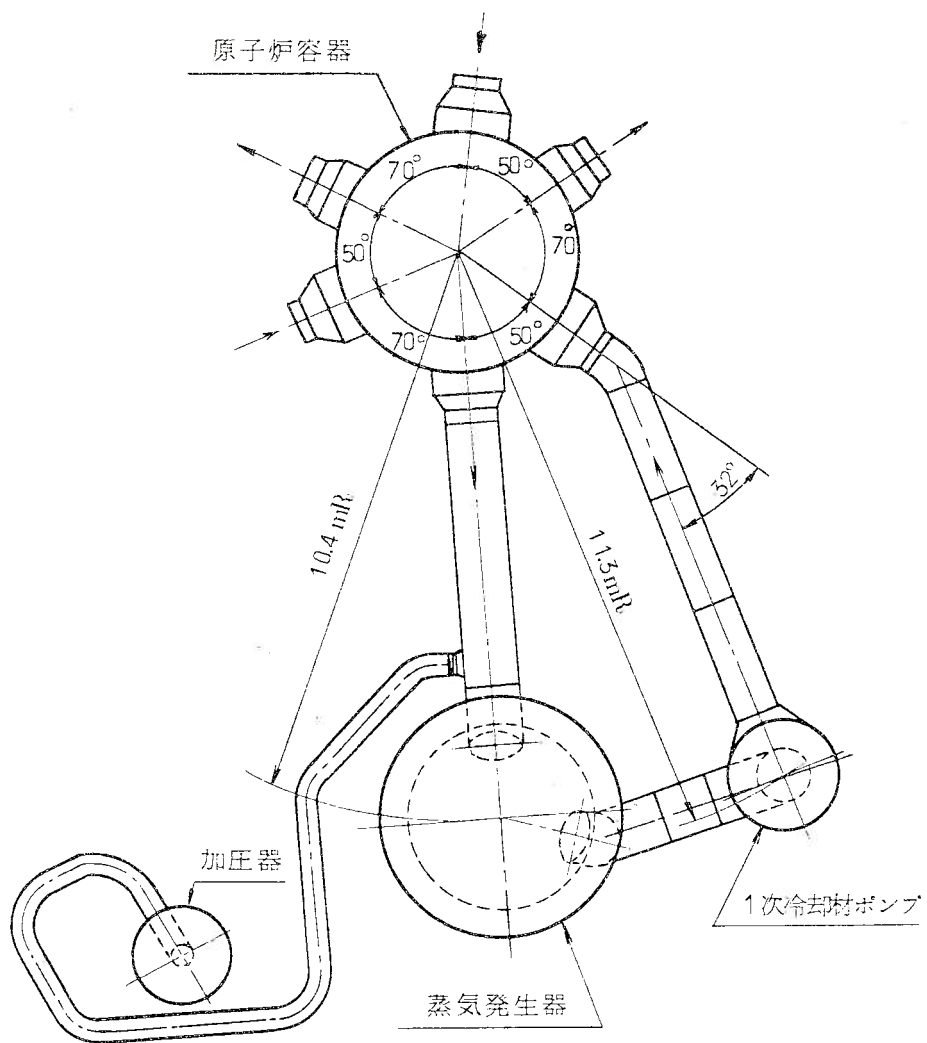


第1.5-6図 蒸気発生器構造説明図

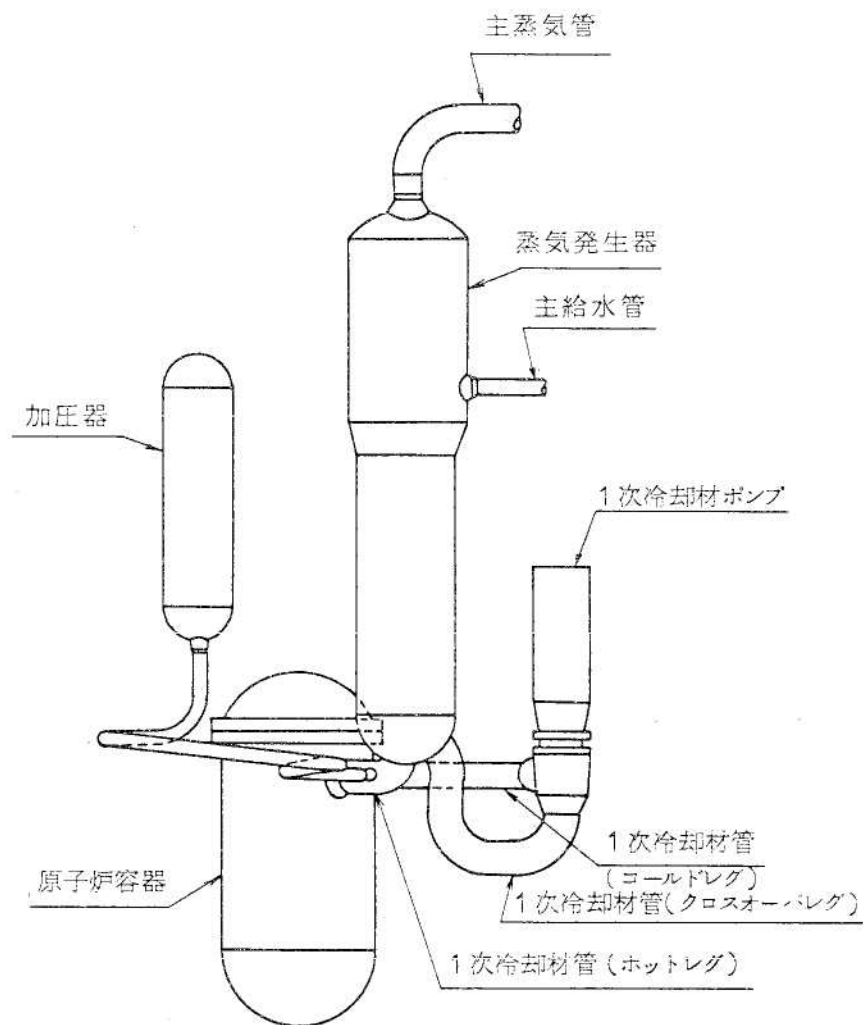




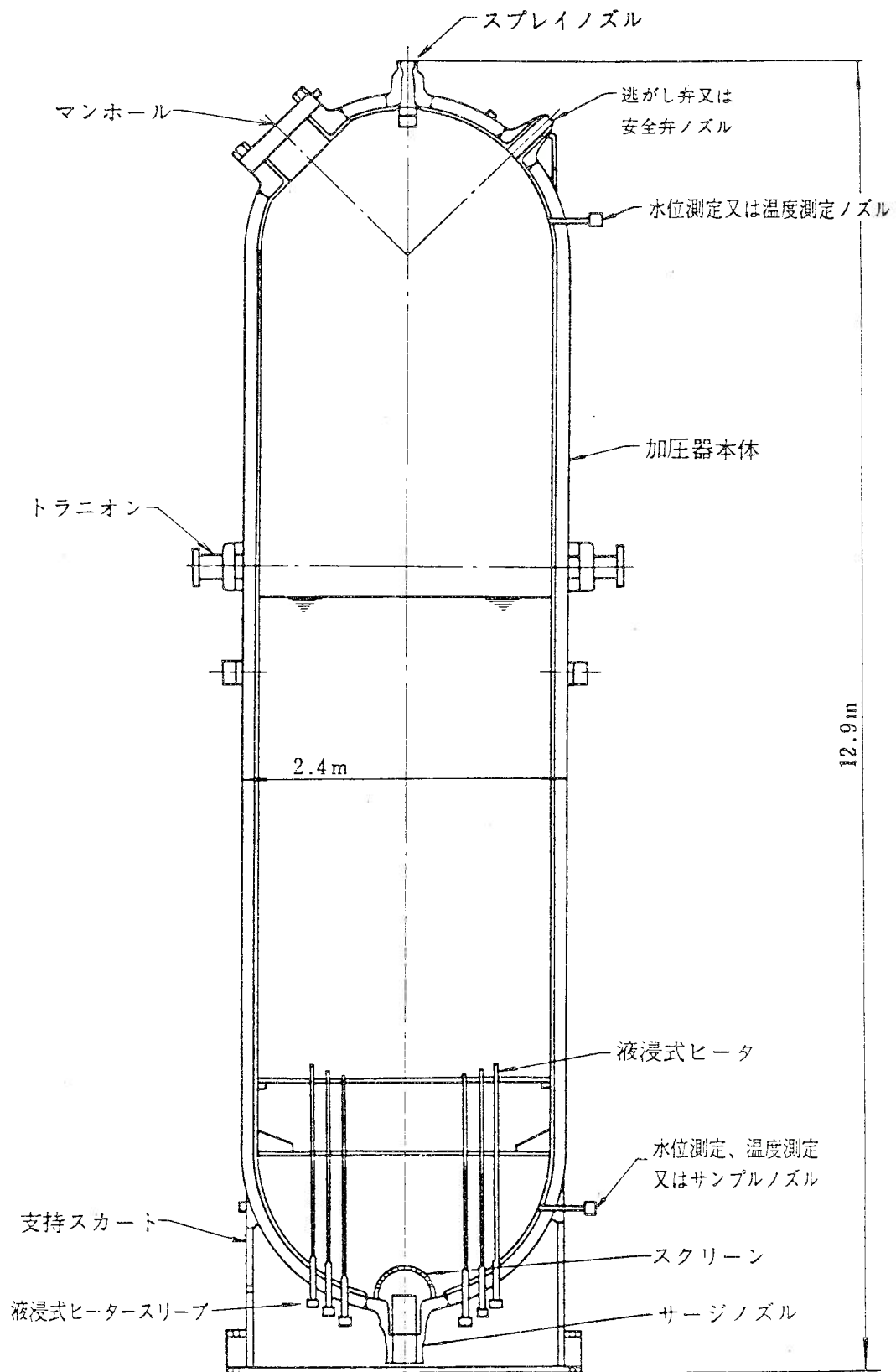
第1.5-7図 蒸気発生器伝熱管振止め金具取付説明図



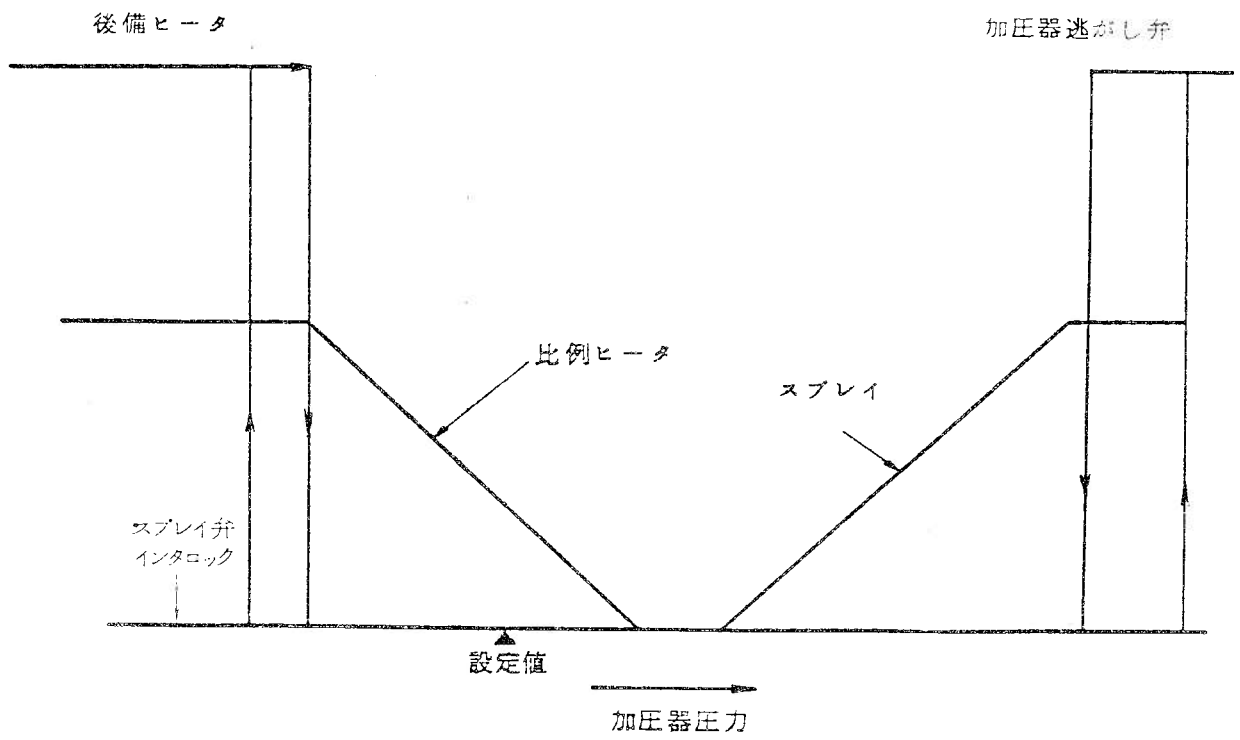
第1.5-8図 1次冷却材管説明図(その1)



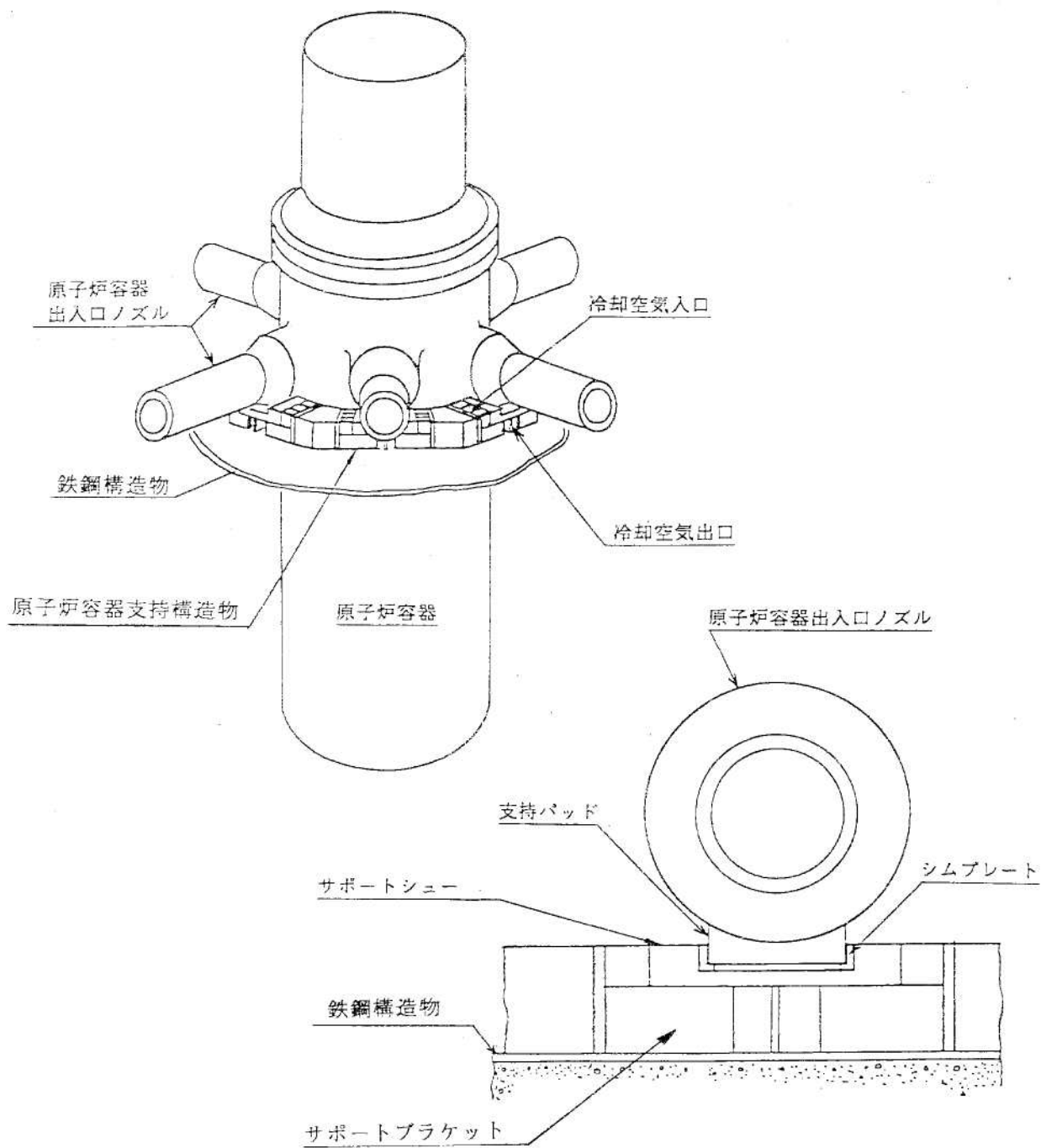
第1.5-9図 1次冷却材管説明図(その2)



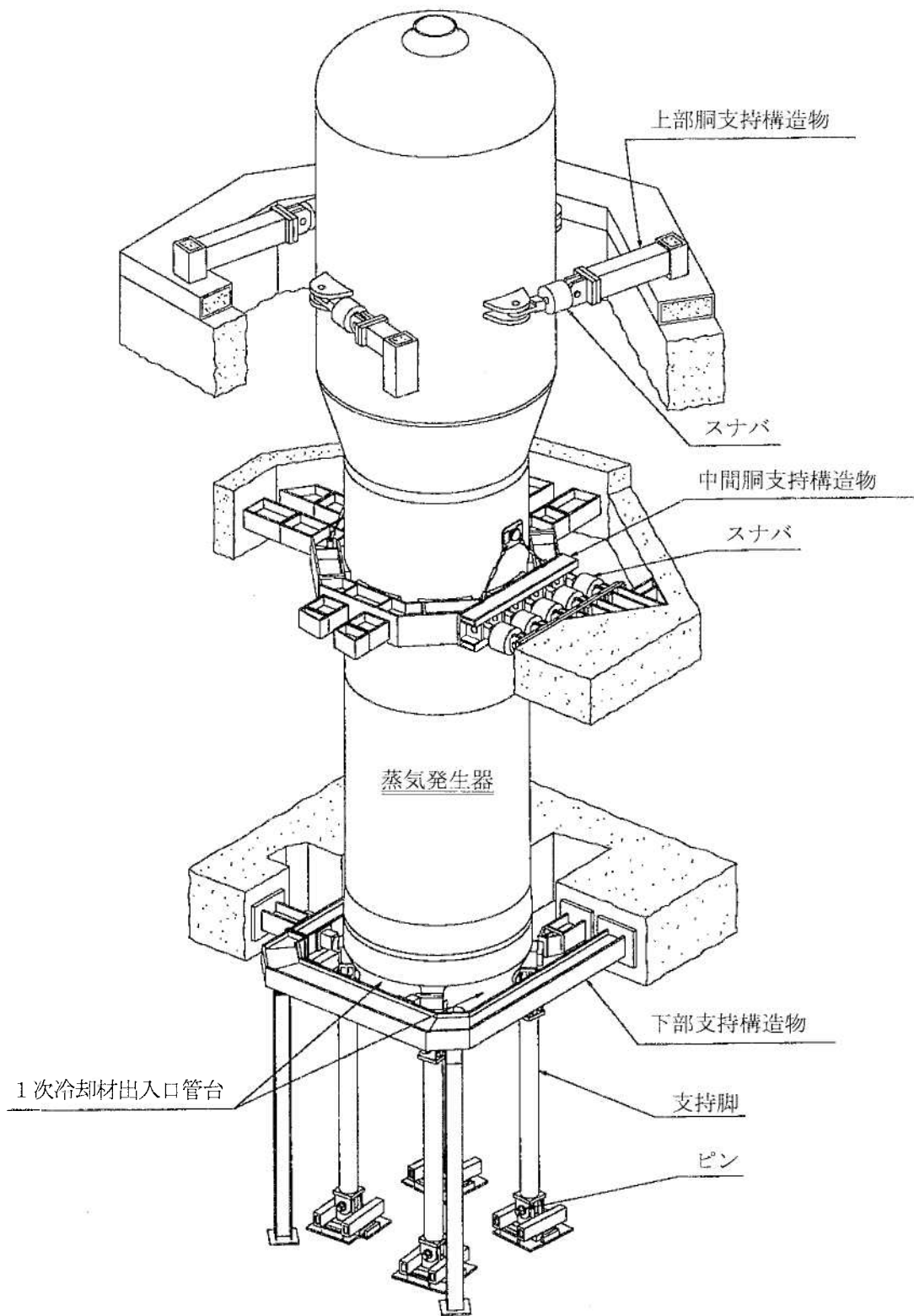
第1.5-10図 加圧器構造説明図



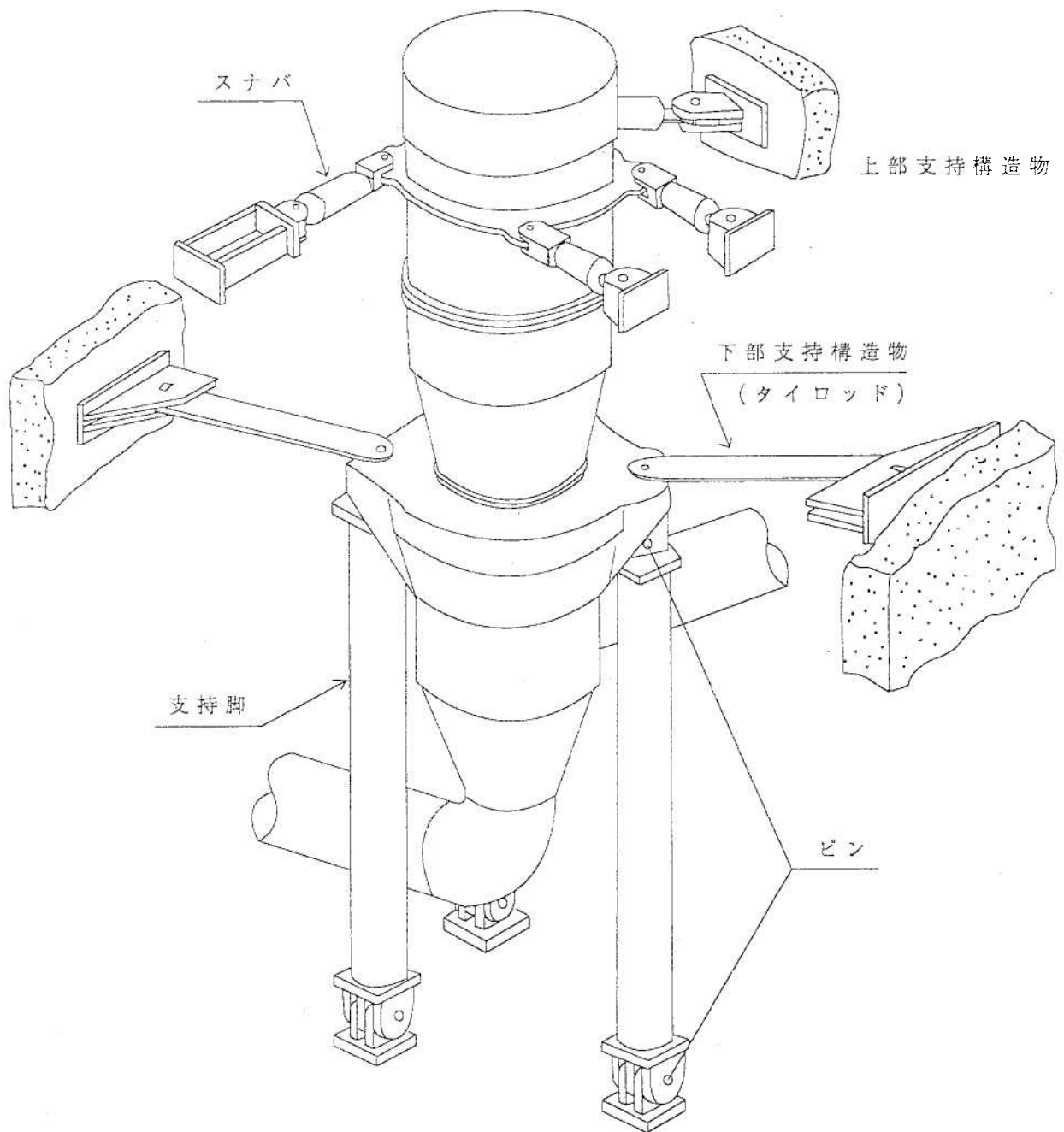
第1.5-11図 加圧器圧力制御説明図



第1.5-12図 原子炉容器支持構造説明図

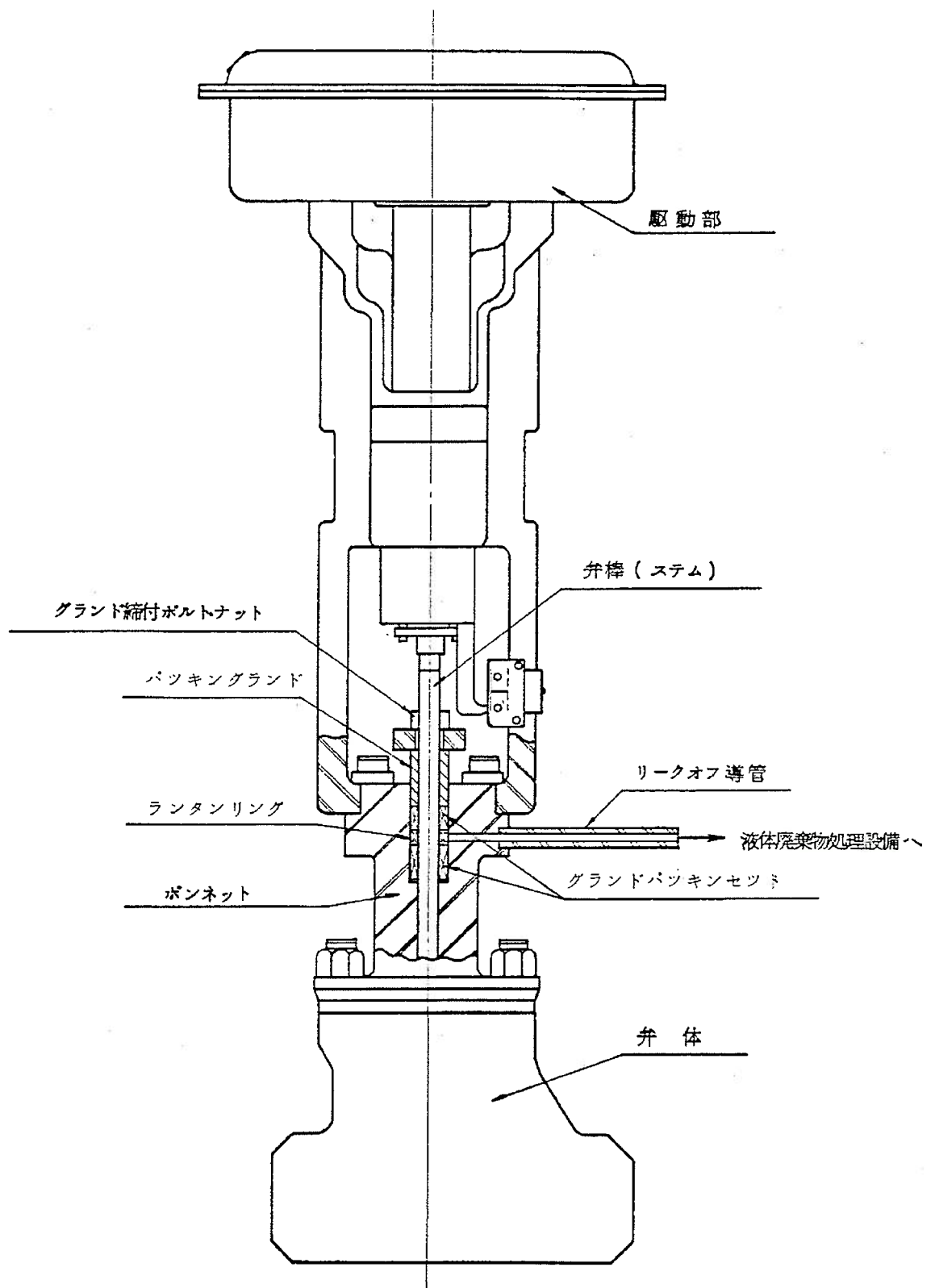


第1.5-13図 蒸気発生器支持構造説明図

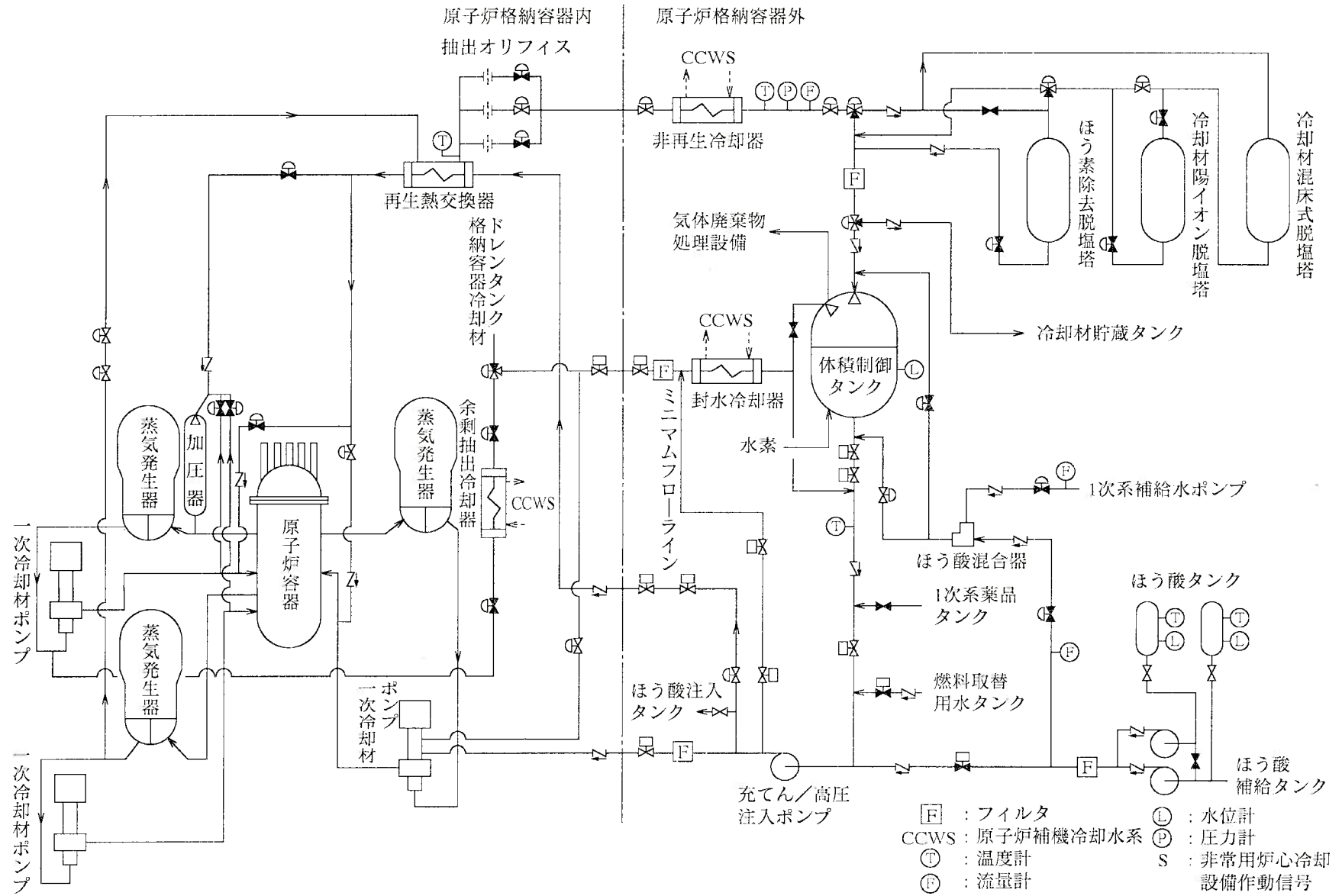


第1.5-14図 1次冷却材ポンプ支持構造説明図

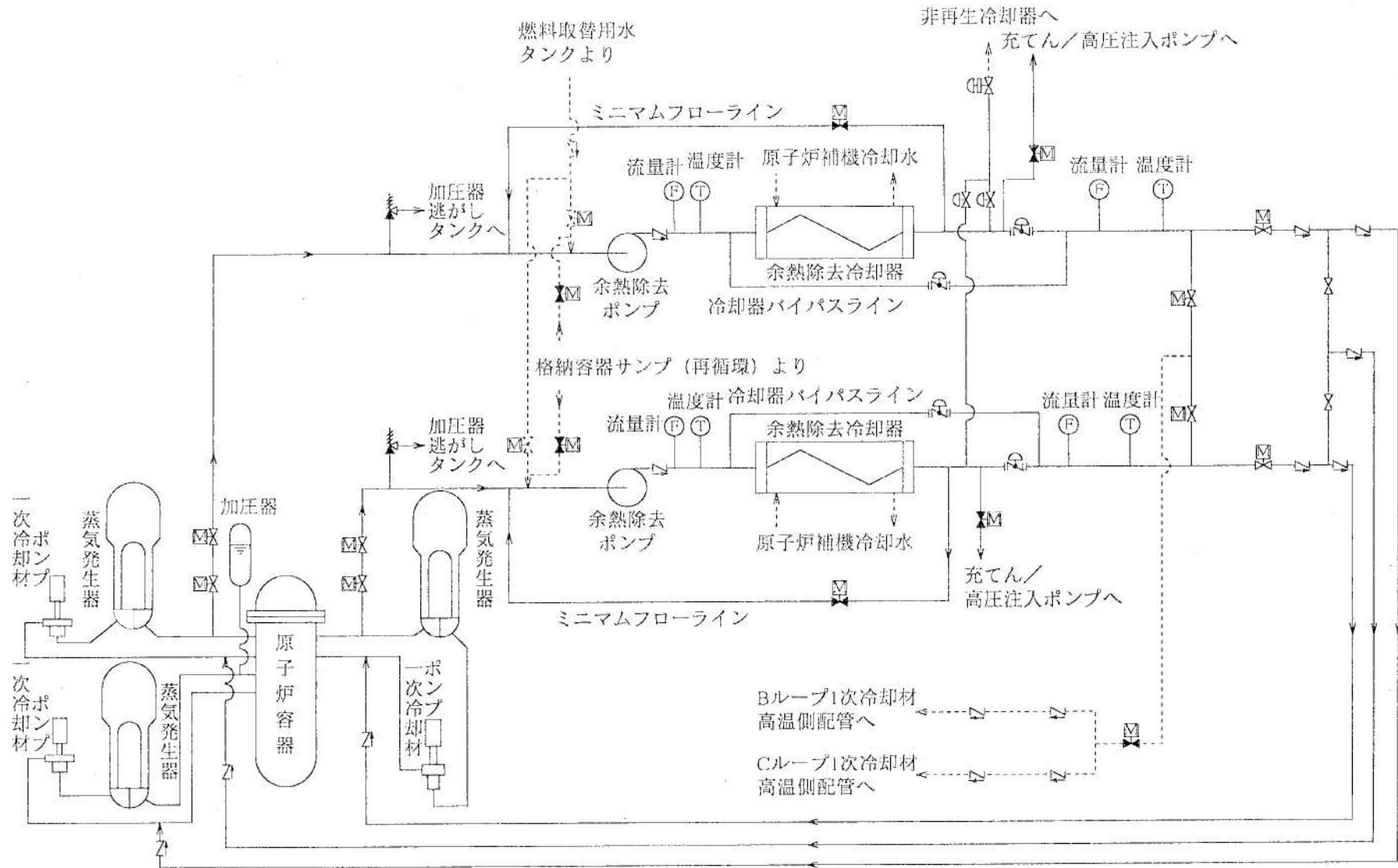




第1.5-15図 弁のステムリークオフ説明図



第1.5-16図 化学体積制御設備系統説明図



第1.5-17図 余熱除去設備系統説明図