

本資料のうち、枠囲みの内容は商業機密の観点から公開できません。

女川原子力発電所第2号機 工事計画審査資料	
資料番号	02-工-B-19-0362_改0
提出年月日	2021年7月16日

VI-2-6-5-2-3-5 直流駆動低圧注水系ポンプ出口流量の耐震性についての
計算書

2021年7月
東北電力株式会社

目次

1.	概要	1
2.	一般事項	1
2.1	構造計画	1
3.	固有周期	3
4.	構造強度評価	3
4.1	構造強度評価方法	3
4.2	荷重の組合せ及び許容応力	3
4.2.1	荷重の組合せ及び許容応力状態	3
4.2.2	許容応力	3
4.2.3	使用材料の許容応力評価条件	3
4.3	計算条件	3
5.	機能維持評価	6
5.1	電氣的機能維持評価方法	6
6.	評価結果	6
6.1	重大事故等対処設備としての評価結果	6

1. 概要

本計算書は、添付書類「VI-2-1-9 機能維持の基本方針」にて設定している構造強度及び機能維持の設計方針に基づき、直流駆動低圧注水系ポンプ出口流量が設計用地震力に対して十分な構造強度及び電氣的機能を有していることを説明するものである。

直流駆動低圧注水系ポンプ出口流量は、重大事故等対処設備においては常設耐震重要重大事故防止設備に分類される。以下、重大事故等対処設備としての構造強度評価及び電氣的機能維持評価を示す。

なお、直流駆動低圧注水系ポンプ出口流量が設置される計器スタンションは、添付書類「VI-2-1-13 機器・配管系の計算書作成の方法」に記載の壁掛形計器スタンションと類似の構造であるため、添付書類「VI-2-1-13-9 計器スタンションの耐震性についての計算書作成の基本方針」に基づき評価を実施する。

2. 一般事項

2.1 構造計画

直流駆動低圧注水系ポンプ出口流量の構造計画を表 2-1 に示す。

表 2-1 構造計画

計画の概要		概略構造図
基礎・支持構造	主体構造	
<p>検出器は、計器取付ボルトにより取付板に固定され、取付板は、取付板取付ボルトにより計器スタンションに固定される。</p> <p>計器スタンションは、基礎に基礎ボルトで設置する。</p>	<p>差圧式流量検出器 (壁に設置された計器スタンションに検出器を計器取付ボルトにより固定する構造)</p>	<p>【直流駆動低圧注水系ポンプ出口流量】</p> <p style="text-align: right;">(単位：mm)</p>

3. 固有周期

直流駆動低圧注水系ポンプ出口流量が設置される計器スタンションの固有周期は、構造が同等であり、同様な振動特性を持つ計器スタンションに対する振動試験（打振試験）の測定結果から、固有周期は0.05秒以下であり、剛とする。固有周期の確認結果を表3-1に示す。

表 3-1 固有周期 (単位：s)

水平方向	鉛直方向
0.05 以下	0.05 以下

4. 構造強度評価

4.1 構造強度評価方法

直流駆動低圧注水系ポンプ出口流量の構造強度評価は、添付書類「VI-2-1-13-9 計器スタンションの耐震性についての計算書作成の基本方針」に記載の耐震計算方法に基づき行う。

4.2 荷重の組合せ及び許容応力

4.2.1 荷重の組合せ及び許容応力状態

直流駆動低圧注水系ポンプ出口流量の荷重の組合せ及び許容応力状態のうち重大事故等対処設備の評価に用いるものを表4-1に示す。

4.2.2 許容応力

直流駆動低圧注水系ポンプ出口流量の許容応力は、添付書類「VI-2-1-9 機能維持の基本方針」に基づき表4-2のとおりとする。

4.2.3 使用材料の許容応力評価条件

直流駆動低圧注水系ポンプ出口流量の使用材料の許容応力評価条件のうち重大事故等対処設備の評価に用いるものを表4-3に示す。

4.3 計算条件

応力計算に用いる計算条件は、本計算書の【直流駆動低圧注水系ポンプ出口流量（E71-FT005）の耐震性についての計算結果】の設計条件及び機器要目に示す。

表 4-1 荷重の組合せ及び許容応力状態（重大事故等対処設備）

施設区分	機器名称	設備分類*1	機器等の区分	荷重の組合せ	許容応力状態
計測制御 系統施設	計測装置	直流駆動低圧注水系ポンプ 出口流量	—*2	D + P _D + M _D + S _S *3	IV _{AS}
				D + P _{SAD} + M _{SAD} + S _S	V _{AS} (V _{AS} として IV _{AS} の許容限界 を用いる。)

注記*1：「常設耐震／防止」は常設耐震重要重大事故防止設備を示す。

*2：その他の支持構造物の荷重の組合せ及び許容応力状態を適用する。

*3：「D + P_{SAD} + M_{SAD} + S_S」の評価に包絡されるため、評価結果の記載を省略する。

表 4-2 許容応力（重大事故等その他の支持構造物）

許容応力状態	許容限界*1, *2 (ボルト等)	せん断
	一次応力	
IV _{AS}	引張り	
V _{AS} (V _{AS} としてIV _{AS} の許容限界を用いる。)	1.5・f _t * 1.5・f _s *	

注記*1：応力の組合せが考えられる場合には、組合せ応力に対しても評価を行う。

*2：当該の応力が生じない場合、規格基準で省略可能とされている場合及び他の応力で代表可能である場合は評価を省略する。

表 4-3 使用材料の許容応力評価条件（重大事故等対処設備）

評価部材	材料	温度条件 (°C)		S _y (MPa)	S _u (MPa)	S _y (R T) (MPa)
		温度条件 (°C)	周囲環境温度			
基礎ボルト	SS400 (40mm<径≤100mm)	60		208	389	—

5. 機能維持評価

5.1 電氣的機能維持評価方法

直流駆動低圧注水系ポンプ出口流量の電氣的機能維持評価について、以下に示す。

電氣的機能維持評価は、添付書類「VI-2-1-13-9 計器スタンションの耐震性についての計算書作成の基本方針」に記載の評価方法に基づき評価する。

計器スタンションに設置される検出器の機能確認済加速度は、添付書類「VI-2-1-9 機能維持の基本方針」に基づき、同形式の検出器単体の正弦波加振試験において、電氣的機能の健全性を確認した器具の最大加速度を適用する。

機能確認済加速度を表 5-1 に示す。

表 5-1 機能確認済加速度 (×9.8m/s²)

評価部位	方向	機能確認済加速度
直流駆動低圧注水系ポンプ出口流量 (E71-FT005)	水平方向	
	鉛直方向	

6. 評価結果

6.1 重大事故等対処設備としての評価結果

直流駆動低圧注水系ポンプ出口流量の重大事故等時の状態を考慮した場合の耐震評価結果を以下に示す。発生値は許容限界を満足しており、設計用地震力に対して十分な構造強度及び電氣的機能を有していることを確認した。

(1) 構造強度評価結果

構造強度評価の結果を次頁以降の表に示す。

(2) 機能維持評価結果

電氣的機能維持評価の結果を次頁以降の表に示す。

枠囲みの内容は商業機密の観点から公開できません。

【直流駆動低圧注水系ポンプ出口流量 (E71-FT005) の耐震性についての計算結果】

1. 重大事故等対処設備

1.1 設計条件

機器名称	設備分類	据付場所及び床面高さ (m)	固有周期 (s)		弾性設計用地震動 S _d 又は静的震度		基準地震動 S _s		周囲環境 温度 (°C)
			水平方向	鉛直方向	水平方向 設計震度	鉛直方向 設計震度	水平方向 設計震度	鉛直方向 設計震度	
直流駆動低圧注水系ポンプ出口流量 (E71-FT005)	常設耐震／防止	原子炉建屋 O.P. -8.10 (O.P. -0.80*)	0.05 以下	0.05 以下	—	—	C _H =1.34	C _V =0.88	60

注記*：基準床レベルを示す。

1.2 機器要目

部 材	m (kg)	h ₂ (mm)	ℓ ₃ (mm)	ℓ _a (mm)	ℓ _b (mm)	d (mm)	A _b (mm ²)	n	n _{fV}	n _{fH}
基礎ボルト		455						4	2	2

部 材	S _y (MPa)	S _u (MPa)	F (MPa)	F* (MPa)	転倒方向	
					弾性設計用 地震動 S _d 又は 静的震度	基準地震動 S _s
基礎ボルト	208	389	—	249	—	水平方向

1.3 計算数値

1.3.1 ボルトに作用する力

(単位：N)

部 材	F _b		Q _b	
	弾性設計用地震動 S _d 又は静的震度	基準地震動 S _s	弾性設計用地震動 S _d 又は静的震度	基準地震動 S _s
基礎ボルト	—		—	

1.4 結論

1.4.1 ボルトの応力

(単位：MPa)

部 材	材 料	材 力	弾性設計用地震動 S _d 又は静的震度		基準地震動 S _s	
			算出応力	許容応力	算出応力	許容応力
基礎ボルト	SS400	引張り	—	—	$\sigma_b = 8$	$f_{ts} = 187^*$
		せん断	—	—	$\tau_b = 2$	$f_{sb} = 144$

注記*： $f_{ts} = \text{Min}[1.4 \cdot f_{to} - 1.6 \cdot \tau_b, f_{to}]$ より算出。
すべて許容応力以下である。

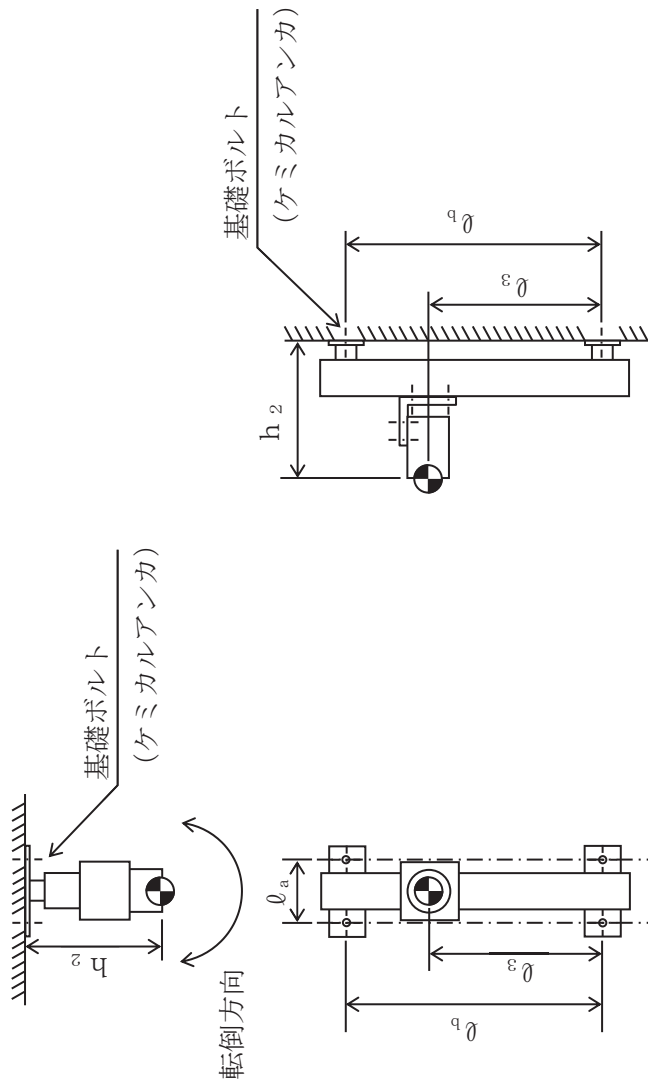
1.4.2 電氣的機能維持の評価結果

(×9.8m/s²)

		機能維持評価用加速度*	機能確認済加速度
直流駆動低圧注水系 ポンプ出口流量 (E71-FT005)	水平方向	1.11	
	鉛直方向	0.73	

注記*：基準地震動 S_sにより定まる応答加速度とする。
機能維持評価用加速度 (1.0ZPA) は、すべて機能確認済加速度以下である。

枠囲みの内容は商業機密の観点から公開できません。



側面 (鉛直方向)

正面 (水平方向)