

本資料のうち、枠囲みの  
内容は商業機密の観点か  
ら公開できません。

女川原子力発電所第2号機 工事計画審査資料	
資料番号	02-補-E-19-0600-18-1_改0
提出年月日	2021年7月16日

補足-600-18-1 電気計装設備の固有周期について

2021年7月

東北電力株式会社

## 目次

1. 概要 ..... 1
2. 構造が同様な振動特性をもつ設備について ..... 2

## 1. 概要

本資料は、盤、計装ラック及び計器スタンションの耐震計算書に記載した固有周期について補足するものである。

盤、計装ラック及び計器スタンションの固有周期は、添付書類「VI-2-1-13-7 盤の耐震性についての計算書作成の基本方針」、添付書類「VI-2-1-13-8 計装ラックの耐震性についての計算書作成の基本方針」及び添付書類「VI-2-1-13-9 計器スタンションの耐震性についての計算書作成の基本方針」に記載された方針に基づき、以下を適用している。

「盤、計装ラック及び計器スタンションの固有周期は、振動試験（加振試験又は打振試験）にて求める。なお、振動試験により固有周期が求められていない盤、計装ラック及び計器スタンションについては、構造が同様な振動特性をもつ盤、計装ラック及び計器スタンションに対する振動試験の結果算定された固有周期を使用する。」

このうち、構造が同様な振動特性をもつ設備に対する打振試験の結果算定された固有周期を使用して剛としている耐震計算書について主体構造別に分類し、構造が同様な振動特性をもつ設備について説明する。

2. 構造が同様な振動特性をもつ設備について

(1) 主体構造別の分類について

構造が同様な振動特性をもつ設備に対する打振試験の結果算定された固有周期を使用している設備の耐震計算書について、主体構造別に分類すると、表 2-1 のとおり分類される。

表 2-1 構造が同様な振動特性をもつ設備の固有周期を使用している耐震計算書の分類

設備	主体構造
盤 (蓄電池含む)	直立形 (鋼材及び鋼板を組み合わせた自立閉鎖型の盤)
	直立形 (鋼製架台に固定された密閉形クラッド式又は制御弁式据置鉛蓄電池)
	壁掛形 (鋼材及び鋼板を組み合わせた壁掛形の盤)
	ベンチ形 (鋼材及び鋼板を組み合わせたベンチ形の操作卓)
計装ラック	検出器 * 検出器は、直立形の計装ラックに取付けられた取付板に固定
	検出器 * 検出器は、壁掛形の計装ラックに取付けられた取付板に固定
計器スタンション	検出器 * 検出器は、直立形の計器スタンションに取付けられた取付板に固定
	検出器 * 検出器は、壁掛形の計器スタンションに取付けられた取付板に固定

(2) 構造が同様な振動特性をもつ設備の類似性について

本資料において構造が同様な振動特性をもつ設備として打振試験の結果を示している設備は、すべて S クラス設備として固有周期 0.05 秒以下（以下「剛構造」という。）を満足できるよう、過去の実績も踏まえ以下を考慮した設計・製作を実施し、製作後の打振試験において固有周期が 0.05 秒以下（剛構造）であることを確認している。

- ①溶接点数の増加
- ②補強部材の増強
- ③厚いフレーム材の使用

構造が同様な振動特性をもつ設備に対する打振試験の結果算定された固有周期を使用している盤（蓄電池含む）、計装ラック及び計器スタンションは、主体構造の分類ごとにこれら剛構造での設計・製作実績のある設備のうち、概略寸法が近い設備と類似した設計とすることにより、剛構造で製作することが可能である。

なお、これら構造が同様な振動特性をもつ設備に対する打振試験の結果算定された固有周期を使用して剛構造としている盤（蓄電池含む）、計装ラック及び計器スタンションについては、製作後に打振試験を行い、剛構造で製作されていることを確認する。

構造が同様な振動特性をもつ設備に対する打振試験の結果算定された固有周期を使用している盤（蓄電池含む）、計装ラック及び計器スタンションと構造が同様な振動特性をもつ設備の比較表を表 2-2～表 2-9 に整理する。また、構造が同様な振動特性をもつ設備の打振試験内容・結果について表 3-1～表 3-23 に示す。

(3) 直立形設備の鉛直方向の固有周期について

直立形の設備（盤、計装ラック等）は鉛直方向に剛構造であることから、鉛直方向については過去の打振試験においても基本的に試験を実施していない。そのため、直立形設備については、表 2-1 に示す各主体構造の設備で参考として鉛直方向の固有周期を打振試験にて採取した以下の設備を鉛直方向の固有周期に対して構造が同様な振動特性をもつ設備とする。

- ① 盤（蓄電池含む）  
460V 緊急用電気品建屋 MCC 2F-1
- ② 計装ラック  
HPCW ポンプ計器架台（H22-P602）
- ③ 計器スタンション  
圧力抑制室水位（T48-LT020）

表 2-2 構造が同様な振動特性をもつ設備の打振結果から剛としている盤（直立形）の比較表

設備名 (耐震計算書番号)	設備の概略仕様				水平方向				鉛直方向				備考		
	たて		横		設備名	概略仕様		類似性	設備名 【打振試験結果】	概略仕様		類似性			
	高さ	質量	高さ	質量		たて	横			高さ	質量				
代替原子炉再循環ポンプトリップ遮断器盤 (VI-2-6-7-9)	mm	kg	mm	kg	6.9kV メタクラ 6-2C 【表3-1】	mm	mm	mm	kg	S クラス設備として設計し、概略寸法が類似した直立形の盤	mm	mm	mm	kg	—
非常用ディーゼル発電機 2A 制御盤 (VI-2-10-1-2-1-7)	mm	kg	mm	kg	—	—	—	—	—	—	—	—	—	—	水平方向は当該盤の打振試験による
非常用ディーゼル発電機 2B 制御盤 (VI-2-10-1-2-1-7)	mm	kg	mm	kg	非常用ディーゼル発電機 2A 制御盤 【表3-2】	mm	mm	mm	kg	S クラス設備として設計し、概略寸法が類似した直立形の盤	mm	mm	mm	kg	—
高圧炉システムブレーキ系ディーゼル発電機制御盤 (VI-2-10-1-2-2-7)	mm	kg	mm	kg	非常用ディーゼル発電機 2A 制御盤 【表3-2】	mm	mm	mm	kg	S クラス設備として設計し、概略寸法が類似した直立形の盤	mm	mm	mm	kg	—
無停電交流電源用静止形無停電電源装置 2A (VI-2-10-1-3-1-1)	mm	kg	mm	kg	非常用ディーゼル発電機 2A 制御盤 【表3-2】	mm	mm	mm	kg	S クラス設備として設計し、概略寸法が類似した直立形の盤	mm	mm	mm	kg	—
無停電交流電源用静止形無停電電源装置 2B (VI-2-10-1-3-1-1)	mm	kg	mm	kg	非常用ディーゼル発電機 2A 制御盤 【表3-2】	mm	mm	mm	kg	S クラス設備として設計し、概略寸法が類似した直立形の盤	mm	mm	mm	kg	—
6.9kV メタクラ 6-2C (VI-2-10-1-4-1)	mm	kg	mm	kg	—	—	—	—	—	—	—	—	—	—	水平方向は当該盤の打振試験による
6.9kV メタクラ 6-2D (VI-2-10-1-4-1)	mm	kg	mm	kg	—	—	—	—	—	—	—	—	—	—	水平方向は当該盤の打振試験による
6.9kV メタクラ 6-2H (VI-2-10-1-4-2)	mm	kg	mm	kg	6.9kV メタクラ 6-2C 【表3-1】	mm	mm	mm	kg	S クラス設備として設計し、概略寸法が類似した直立形の盤	mm	mm	mm	kg	—

たて : mm  
横 : mm  
高さ : mm  
質量 : kg

460V 緊急用電気品建屋 MCC 2F-1 【表3-8】

枠囲みの内容は商業機密の観点から公開できません。

設備名 (耐震計算書番号)	設備の概略仕様				構造が同様な振動特性をもつ設備				備考
	水平方向				鉛直方向				
	設備名	概略仕様	類似性	設備名 【打振試験結果】	概略仕様	類似性	設備名 【打振試験結果】	概略仕様	
460V パワーセンター 4-2C (VI-2-10-1-4-3)	たて : mm 横 : mm 高さ : mm 質量 : kg	—	—	—	—	—	—	—	水平方向は当該盤の打振試験による
460V パワーセンター 4-2D (VI-2-10-1-4-3)	たて : mm 横 : mm 高さ : mm 質量 : kg	たて : mm 横 : mm 高さ : mm 質量 : kg	S クラス設備として設計し、概略寸法が類似した直立形の盤	125V 直流主母線盤 2A-1 (P/C 部) 【表 3-3】	たて : mm 横 : mm 高さ : mm 質量 : kg	—	—	—	—
460V 原子炉建屋 MCC 2C-1 (VI-2-10-1-4-4)	たて : mm 横 : mm 高さ : mm 質量 : kg	たて : mm 横 : mm 高さ : mm 質量 : kg	S クラス設備として設計し、概略寸法が類似した直立形の盤	460V 原子炉建屋 MCC 2C-3 【表 3-4】	たて : mm 横 : mm 高さ : mm 質量 : kg	—	—	—	—
460V 原子炉建屋 MCC 2C-2 (VI-2-10-1-4-4)	たて : mm 横 : mm 高さ : mm 質量 : kg	たて : mm 横 : mm 高さ : mm 質量 : kg	S クラス設備として設計し、概略寸法が類似した直立形の盤	460V 原子炉建屋 MCC 2C-3 【表 3-4】	たて : mm 横 : mm 高さ : mm 質量 : kg	—	—	—	—
460V 原子炉建屋 MCC 2C-3 (VI-2-10-1-4-4)	たて : mm 横 : mm 高さ : mm 質量 : kg	—	—	—	—	—	460V 緊急用電気建屋 MCC 2F-1 【表 3-8】	たて : mm 横 : mm 高さ : mm 質量 : kg	直立形の設備は鉛直方向に剛構造であることから、直立形の盤である 460V 緊急用電気建屋 MCC 2F-1 を構造が同様な振動特性をもつ設備とする。
460V 原子炉建屋 MCC 2C-4 (VI-2-10-1-4-4)	たて : mm 横 : mm 高さ : mm 質量 : kg	たて : mm 横 : mm 高さ : mm 質量 : kg	S クラス設備として設計し、概略寸法が類似した直立形の盤	460V 原子炉建屋 MCC 2C-3 【表 3-4】	たて : mm 横 : mm 高さ : mm 質量 : kg	—	—	—	水平方向は当該盤の打振試験による
460V 原子炉建屋 MCC 2C-5 (VI-2-10-1-4-4)	たて : mm 横 : mm 高さ : mm 質量 : kg	たて : mm 横 : mm 高さ : mm 質量 : kg	S クラス設備として設計し、概略寸法が類似した直立形の盤	460V 原子炉建屋 MCC 2C-3 【表 3-4】	たて : mm 横 : mm 高さ : mm 質量 : kg	—	—	—	—
460V 原子炉建屋 MCC 2D-1 (VI-2-10-1-4-4)	たて : mm 横 : mm 高さ : mm 質量 : kg	—	—	—	—	—	—	—	水平方向は当該盤の打振試験による
460V 原子炉建屋 MCC 2D-2 (VI-2-10-1-4-4)	たて : mm 横 : mm 高さ : mm 質量 : kg	たて : mm 横 : mm 高さ : mm 質量 : kg	S クラス設備として設計し、概略寸法が類似した直立形の盤	460V 原子炉建屋 MCC 2C-3 【表 3-4】	たて : mm 横 : mm 高さ : mm 質量 : kg	—	—	—	—

枠囲みの内容は商業機密の観点から公開できません。

設備名 (耐震計算書番号)	設備の概略仕様				構造が同様な振動特性をもつ設備				備考
	水平方向		鉛直方向		設備名 【打振試験結果】	概略仕様	類似性	類似性	
	設備名	概略仕様	設備名	概略仕様					
460V 原子炉建屋 MCC 2D-3 (VI-2-10-1-4-4)	たて： mm 横： mm 高さ： mm 質量： kg	—	—	—	—	—	—	水平方向は当該盤の打振試験による	
460V 原子炉建屋 MCC 2D-4 (VI-2-10-1-4-4)	たて： mm 横： mm 高さ： mm 質量： kg	たて： mm 横： mm 高さ： mm 質量： kg	Sクラス設備として設計し、概略寸法が類似した直立形の盤	460V 原子炉建屋 MCC 2C-3 【表3-4】	たて： mm 横： mm 高さ： mm 質量： kg	—	—	—	
460V 原子炉建屋 MCC 2D-5 (VI-2-10-1-4-4)	たて： mm 横： mm 高さ： mm 質量： kg	たて： mm 横： mm 高さ： mm 質量： kg	Sクラス設備として設計し、概略寸法が類似した直立形の盤	460V 原子炉建屋 MCC 2C-3 【表3-4】	たて： mm 横： mm 高さ： mm 質量： kg	—	—	—	
460V 制御建屋 MCC 2C-1 (VI-2-10-1-4-4)	たて： mm 横： mm 高さ： mm 質量： kg	—	—	—	—	—	—	水平方向は当該盤の打振試験による	
460V 制御建屋 MCC 2C-2 (VI-2-10-1-4-4)	たて： mm 横： mm 高さ： mm 質量： kg	たて： mm 横： mm 高さ： mm 質量： kg	Sクラス設備として設計し、概略寸法が類似した直立形の盤	460V 原子炉建屋 MCC 2C-3 【表3-4】	たて： mm 横： mm 高さ： mm 質量： kg	—	—	—	
460V 制御建屋 MCC 2D-1 (VI-2-10-1-4-4)	たて： mm 横： mm 高さ： mm 質量： kg	—	—	—	—	—	—	水平方向は当該盤の打振試験による	
460V 制御建屋 MCC 2D-2 (VI-2-10-1-4-4)	たて： mm 横： mm 高さ： mm 質量： kg	たて： mm 横： mm 高さ： mm 質量： kg	Sクラス設備として設計し、概略寸法が類似した直立形の盤	460V 原子炉建屋 MCC 2C-3 【表3-4】	たて： mm 横： mm 高さ： mm 質量： kg	—	—	—	
460V 原子炉建屋 MCC 2H (VI-2-10-1-4-5)	たて： mm 横： mm 高さ： mm 質量： kg	たて： mm 横： mm 高さ： mm 質量： kg	Sクラス設備として設計し、概略寸法が類似した直立形の盤	460V 原子炉建屋 MCC 2C-3 【表3-4】	たて： mm 横： mm 高さ： mm 質量： kg	—	—	—	
460V 原子炉建屋交流電源切替盤 2C 1~4 盤 (VI-2-10-1-4-8)	たて： mm 横： mm 高さ： mm 質量： kg	たて： mm 横： mm 高さ： mm 質量： kg	Sクラス設備として設計し、概略寸法が類似した直立形の盤	125V 直流電源切替盤 2B 【表3-5】	たて： mm 横： mm 高さ： mm 質量： kg	—	—	—	



460V 緊急用電気品建屋 MCC 2F-1  
【表3-8】

枠囲みの内容は商業機密の観点から公開できません。



設備名 (耐震計算書番号)	設備の概略仕様		構造が同様な振動特性をもつ設備				備考
	鉛直方向		水平方向		鉛直方向		
	設備名	概略仕様	類似性	設備名 【打振試験結果】	概略仕様	類似性	
460V 原子炉建屋交流電源切替盤 2C 5~6 盤 (VI-2-10-1-4-8)	たて： 横： 高さ： 質量：	mm mm mm kg	S クラス設備として設計し、概略寸法が類似した直立形の盤	【打振試験結果】	たて： 横： 高さ： 質量：	直立形の設備は鉛直方向に剛構造であることから、直立形の盤である460V 緊急用電気品建屋 MCC 2F-1 を構造が同様な振動特性をもつ設備とする。	—
460V 原子炉建屋交流電源切替盤 2D (VI-2-10-1-4-8)	たて： 横： 高さ： 質量：	mm mm mm kg	—	460V 緊急用電気品建屋 MCC 2F-1 【表 3-8】	たて： 横： 高さ： 質量：	水平方向は当該盤の打振試験による	—
中央制御室 120V 交流分電盤 2A-1 (VI-2-10-1-4-9)	たて： 横： 高さ： 質量：	mm mm mm kg	S クラス設備として設計し、概略寸法が類似した直立形の盤	125V 直流分電盤 2A-1 【表 3-6】	たて： 横： 高さ： 質量：	—	—
中央制御室 120V 交流分電盤 2B-1 (VI-2-10-1-4-9)	たて： 横： 高さ： 質量：	mm mm mm kg	S クラス設備として設計し、概略寸法が類似した直立形の盤	125V 直流分電盤 2A-1 【表 3-6】	たて： 横： 高さ： 質量：	—	—
ガスタービン発電機 (A) 接続盤 (VI-2-10-1-4-10)	たて： 横： 高さ： 質量：	mm mm mm kg	S クラス設備として設計し、概略寸法が類似した直立形の盤	6.9kV メタクラ 6-2C 【表 3-1】	たて： 横： 高さ： 質量：	—	—
ガスタービン発電機 (B) 接続盤 (VI-2-10-1-4-10)	たて： 横： 高さ： 質量：	mm mm mm kg	S クラス設備として設計し、概略寸法が類似した直立形の盤	6.9kV メタクラ 6-2C 【表 3-1】	たて： 横： 高さ： 質量：	—	—
6.9kV メタクラ 6-2G (VI-2-10-1-4-11)	たて： 横： 高さ： 質量：	mm mm mm kg	S クラス設備として設計し、概略寸法が類似した直立形の盤	6.9kV メタクラ 6-2C 【表 3-1】	たて： 横： 高さ： 質量：	—	—
6.9kV メタクラ 6-2F-1 (VI-2-10-1-4-11)	たて： 横： 高さ： 質量：	mm mm mm kg	S クラス設備として設計し、概略寸法が類似した直立形の盤	6.9kV メタクラ 6-2C 【表 3-1】	たて： 横： 高さ： 質量：	—	—
6.9kV メタクラ 6-2F-2 (VI-2-10-1-4-11)	たて： 横： 高さ： 質量：	mm mm mm kg	S クラス設備として設計し、概略寸法が類似した直立形の盤	6.9kV メタクラ 6-2C 【表 3-1】	たて： 横： 高さ： 質量：	—	—

枠囲みの内容は商業機密の観点から公開できません。

設備名 (耐震計算書番号)	設備の概略仕様				構造が同様な振動特性をもつ設備				備考
	水平方向		鉛直方向		設備名 【打振試験結果】	概略仕様	類似性	類似性	
	設備名	概略仕様	設備名	概略仕様					
パワーセンタ動 力変圧器 6-2PG (VI-2-10-1-4-12)	たて： 横： 高さ： 質量：	mm mm mm kg	—	—	—	—	—	—	水平方向は当該盤 の打振試験による
MCC 動力変圧器 6-2PF-1 (VI-2-10-1-4-12)	たて： 横： 高さ： 質量：	mm mm mm kg	—	—	—	—	—	—	—
MCC 動力変圧器 6-2PF-2 (VI-2-10-1-4-12)	たて： 横： 高さ： 質量：	mm mm mm kg	—	—	—	—	—	—	—
460V パワーセンタ 4-2G (VI-2-10-1-4-13)	たて： 横： 高さ： 質量：	mm mm mm kg	—	—	—	—	—	—	—
460V 原子炉建屋 MCC 2G-1 (VI-2-10-1-4-14)	たて： 横： 高さ： 質量：	mm mm mm kg	—	—	—	—	—	—	—
460V 原子炉建屋 MCC 2G-2 (VI-2-10-1-4-14)	たて： 横： 高さ： 質量：	mm mm mm kg	—	—	—	—	—	—	—
460V 緊急用電気品建屋 MCC 2F-2 (VI-2-10-1-4-14)	たて： 横： 高さ： 質量：	mm mm mm kg	—	—	—	—	—	—	—
ガスタービン発電設備燃料移送ボ ンプ接続盤 (VI-2-10-1-4-15)	たて： 横： 高さ： 質量：	mm mm mm kg	—	—	—	—	—	—	—

たて：  
横：  
高さ：  
質量：

mm  
mm  
mm  
kg

直立形の設備は鉛直方向に剛構造であることから、直立形の盤である460V 緊急用電気品建屋 MCC 2F-1を構造が同様な振動特性をもつ設備とする。

460V 緊急用電気品建屋 MCC 2F-1  
【表 3-8】

枠囲みの内容は商業機密の観点から公開できません。

設備名 (耐震計算書番号)	設備の概略仕様		構造が同様な振動特性をもつ設備				備考
	水平方向		鉛直方向		類似性	類似性	
	設備名	概略仕様	設備名	概略仕様			
460V 原子炉建屋 交流電源切替盤 2G (第1盤～第2盤) (VI-2-10-1-4-16)	たて：mm 横：mm 高さ：mm 質量：kg	たて：mm 横：mm 高さ：mm 質量：kg	125V 直流電源切替盤 2B 【表3-5】	mm mm mm kg	Sクラス設備として設計し、概略寸法が類似した直立形の盤	直立形の設備は鉛直方向に剛構造であることから、直立形の盤である460V 緊急用電気品建屋 MCC 2F-1を構造が同様な振動特性をもつ設備とする。	
460V 原子炉建屋 交流電源切替盤 2G (第3盤～第4盤) (VI-2-10-1-4-16)	たて：mm 横：mm 高さ：mm 質量：kg	たて：mm 横：mm 高さ：mm 質量：kg	125V 直流電源切替盤 2B 【表3-5】	mm mm mm kg	Sクラス設備として設計し、概略寸法が類似した直立形の盤		
460V 原子炉建屋 交流電源切替盤 2G (第5盤～第8盤) (VI-2-10-1-4-16)	たて：mm 横：mm 高さ：mm 質量：kg	たて：mm 横：mm 高さ：mm 質量：kg	125V 直流電源切替盤 2B 【表3-5】	mm mm mm kg	Sクラス設備として設計し、概略寸法が類似した直立形の盤		
460V 原子炉建屋 交流電源切替盤 2G (第9盤～第12盤) (VI-2-10-1-4-16)	たて：mm 横：mm 高さ：mm 質量：kg	たて：mm 横：mm 高さ：mm 質量：kg	125V 直流電源切替盤 2B 【表3-5】	mm mm mm kg	Sクラス設備として設計し、概略寸法が類似した直立形の盤		
460V 原子炉建屋 交流電源切替盤 2G (第13盤～第15盤) (VI-2-10-1-4-16)	たて：mm 横：mm 高さ：mm 質量：kg	たて：mm 横：mm 高さ：mm 質量：kg	125V 直流電源切替盤 2B 【表3-5】	mm mm mm kg	Sクラス設備として設計し、概略寸法が類似した直立形の盤		
120V 原子炉建屋 交流電源切替盤 2G (VI-2-10-1-4-17)	たて：mm 横：mm 高さ：mm 質量：kg	たて：mm 横：mm 高さ：mm 質量：kg	125V 直流電源切替盤 2B 【表3-5】	mm mm mm kg	Sクラス設備として設計し、概略寸法が類似した直立形の盤		
中央制御室 120V 交流分電盤 2G (VI-2-10-1-4-18)	たて：mm 横：mm 高さ：mm 質量：kg	たて：mm 横：mm 高さ：mm 質量：kg	125V 直流分電盤 2A-1 【表3-6】	mm mm mm kg	Sクラス設備として設計し、概略寸法が類似した直立形の盤		
6.9kV メタクラ 6-J-1 (VI-2-10-1-4-19)	たて：mm 横：mm 高さ：mm 質量：kg	たて：mm 横：mm 高さ：mm 質量：kg	6.9kV メタクラ 6-2C 【表3-1】	mm mm mm kg	Sクラス設備として設計し、概略寸法が類似した直立形の盤		
6.9kV メタクラ 6-J-2 (VI-2-10-1-4-19)	たて：mm 横：mm 高さ：mm 質量：kg	たて：mm 横：mm 高さ：mm 質量：kg	6.9kV メタクラ 6-2C 【表3-1】	mm mm mm kg	Sクラス設備として設計し、概略寸法が類似した直立形の盤		



枠囲みの内容は商業機密の観点から公開できません。



設備名 (耐震計算書番号)	設備の概略仕様			構造が同様な振動特性をもつ設備				備考
	水平方向			鉛直方向				
	設備名	概略仕様	類似性	設備名 【打振試験結果】	概略仕様	類似性		
緊急時対策所 210V 交流分電盤 J-1 (VI-2-10-1-4-25)	たて	mm	S クラス設備として設計し、概略寸法が類似した直立形の盤	【打振試験結果】	たて	mm	類似性	—
	横	mm						
緊急時対策所 210V 交流分電盤 J-2 (VI-2-10-1-4-25)	たて	mm	S クラス設備として設計し、概略寸法が類似した直立形の盤	【打振試験結果】	たて	mm	類似性	—
	横	mm						
125V 直流主母線盤 J-1 (P/C 部) (VI-2-10-1-4-26)	たて	mm	S クラス設備として設計し、概略寸法が類似した直立形の盤	【打振試験結果】	たて	mm	類似性	—
	横	mm						
125V 直流主母線盤 J-1 (MCC 部) (VI-2-10-1-4-26)	たて	mm	S クラス設備として設計し、概略寸法が類似した直立形の盤	【打振試験結果】	たて	mm	類似性	—
	横	mm						
125V 直流主母線盤 J-2 (P/C 部) (VI-2-10-1-4-26)	たて	mm	S クラス設備として設計し、概略寸法が類似した直立形の盤	【打振試験結果】	たて	mm	類似性	—
	横	mm						
125V 直流主母線盤 J-2 (MCC 部) (VI-2-10-1-4-26)	たて	mm	S クラス設備として設計し、概略寸法が類似した直立形の盤	【打振試験結果】	たて	mm	類似性	—
	横	mm						
125V 直流主母線盤 J-3 (MCC 部) 1 盤 (VI-2-10-1-4-26)	たて	mm	S クラス設備として設計し、概略寸法が類似した直立形の盤	【打振試験結果】	たて	mm	類似性	—
	横	mm						
125V 直流主母線盤 J-3 (MCC 部) 2 ~4 盤 (VI-2-10-1-4-26)	たて	mm	S クラス設備として設計し、概略寸法が類似した直立形の盤	【打振試験結果】	たて	mm	類似性	—
	横	mm						
125V 充電器盤 2A (VI-2-10-1-4-27)	たて	mm	S クラス設備として設計し、概略寸法が類似した直立形の盤	【打振試験結果】	たて	mm	類似性	—
	横	mm						



たて : mm  
横 : mm  
高さ : mm  
質量 : kg

460V 緊急用電気品建屋 MCC 2F-1  
【表 3-8】

たて : mm  
横 : mm  
高さ : mm  
質量 : kg

たて : mm  
横 : mm  
高さ : mm  
質量 : kg

たて : mm  
横 : mm  
高さ : mm  
質量 : kg

たて : mm  
横 : mm  
高さ : mm  
質量 : kg

たて : mm  
横 : mm  
高さ : mm  
質量 : kg

枠囲みの内容は商業機密の観点から公開できません。

設備名 (耐震計算書番号)	設備の概略仕様				構造が同様な振動特性をもつ設備				備考
	水平方向		鉛直方向		設備名 【打振試験結果】	概略仕様	類似性	類似性	
	設備名	概略仕様	設備名	概略仕様					
125V 充電器盤 2B (VI-2-10-1-4-27)	たて： 横： 高さ： 質量：	mm mm mm kg	125V 代替充電器盤 【表3-9】	たて： 横： 高さ： 質量：	mm mm mm kg	S クラス設備として設計し、概略寸法が類似した直立形の盤	—	—	
125V 直流主母線盤 2A (受電 P/C 部) (VI-2-10-1-4-28)	たて： 横： 高さ： 質量：	mm mm mm kg	125V 直流主母線盤 2A-1 (P/C 部) 【表3-3】	たて： 横： 高さ： 質量：	mm mm mm kg	S クラス設備として設計し、概略寸法が類似した直立形の盤	—	—	
125V 直流主母線盤 2A (P/C 部) (VI-2-10-1-4-28)	たて： 横： 高さ： 質量：	mm mm mm kg	—	—	—	—	—	水平方向は当該盤の打振試験による	
125V 直流主母線盤 2A (MCC 部) 5～9 盤 (VI-2-10-1-4-28)	たて： 横： 高さ： 質量：	mm mm mm kg	460V 原子炉建屋 MCC 2C-3 【表3-4】	たて： 横： 高さ： 質量：	mm mm mm kg	S クラス設備として設計し、概略寸法が類似した直立形の盤	<div style="border: 1px solid black; width: 50px; height: 50px; margin: 0 auto;"></div> たて： 横： 高さ： 質量： mm mm mm kg	—	
125V 直流主母線盤 2A (MCC 部) 10 盤 (VI-2-10-1-4-28)	たて： 横： 高さ： 質量：	mm mm mm kg	460V 原子炉建屋 MCC 2C-3 【表3-4】	たて： 横： 高さ： 質量：	mm mm mm kg	S クラス設備として設計し、概略寸法が類似した直立形の盤		—	—
125V 直流主母線盤 2A (MCC 部) 11～12 盤 (VI-2-10-1-4-28)	たて： 横： 高さ： 質量：	mm mm mm kg	460V 原子炉建屋 MCC 2C-3 【表3-4】	たて： 横： 高さ： 質量：	mm mm mm kg	S クラス設備として設計し、概略寸法が類似した直立形の盤		—	—
125V 直流主母線盤 2B (受電 P/C 部) (VI-2-10-1-4-28)	たて： 横： 高さ： 質量：	mm mm mm kg	125V 直流主母線盤 2A-1 (P/C 部) 【表3-3】	たて： 横： 高さ： 質量：	mm mm mm kg	S クラス設備として設計し、概略寸法が類似した直立形の盤		—	—
125V 直流主母線盤 2B (P/C 部) (VI-2-10-1-4-28)	たて： 横： 高さ： 質量：	mm mm mm kg	125V 直流主母線盤 2A-1 (P/C 部) 【表3-3】	たて： 横： 高さ： 質量：	mm mm mm kg	S クラス設備として設計し、概略寸法が類似した直立形の盤		—	—
125V 直流主母線盤 2B (MCC 部) 5～7 盤 (VI-2-10-1-4-28)	たて： 横： 高さ： 質量：	mm mm mm kg	460V 原子炉建屋 MCC 2C-3 【表3-4】	たて： 横： 高さ： 質量：	mm mm mm kg	S クラス設備として設計し、概略寸法が類似した直立形の盤		—	—
125V 充電器盤 2B (VI-2-10-1-4-27)	たて： 横： 高さ： 質量：	mm mm mm kg	125V 代替充電器盤 【表3-9】	たて： 横： 高さ： 質量：	mm mm mm kg	S クラス設備として設計し、概略寸法が類似した直立形の盤		—	—
125V 直流主母線盤 2A (受電 P/C 部) (VI-2-10-1-4-28)	たて： 横： 高さ： 質量：	mm mm mm kg	125V 直流主母線盤 2A-1 (P/C 部) 【表3-3】	たて： 横： 高さ： 質量：	mm mm mm kg	S クラス設備として設計し、概略寸法が類似した直立形の盤		—	—

枠囲みの内容は商業機密の観点から公開できません。

設備名 (耐震計算書番号)	設備の概略仕様				構造が同様な振動特性をもつ設備				備考
	水平方向		鉛直方向		設備名 【打振試験結果】	概略仕様	類似性	類似性	
	設備名	概略仕様	類似性	概略仕様					
125V 直流主母線盤 2B(MCC部) 8～10 盤 (VI-2-10-1-4-28)	たて： 横： 高さ： 質量：	mm mm mm kg	460V 原子炉建屋 MCC 2C-3 【表 3-4】	たて： 横： 高さ： 質量：	mm mm mm kg	S クラス設備として設計し、概略寸法が類似した直立形の盤	【打振試験結果】	直立形の設備は鉛直方向に剛構造であることから、直立形の盤である460V 緊急用電気品建屋 MCC 2F-1を構成が同様な振動特性をもつ設備とする。	—
125V 直流主母線盤 2A-1 (P/C部) (VI-2-10-1-4-29)	たて： 横： 高さ： 質量：	mm mm mm kg	—	—	—	—	—	—	水平方向は当該盤の打振試験による
125V 直流主母線盤 2A-1 (MCC部) 3～6 盤 (VI-2-10-1-4-29)	たて： 横： 高さ： 質量：	mm mm mm kg	—	—	—	—	—	—	水平方向は当該盤の打振試験による
125V 直流主母線盤 2A-1 (MCC部) 7～10 盤 (VI-2-10-1-4-29)	たて： 横： 高さ： 質量：	mm mm mm kg	460V 原子炉建屋 MCC 2C-3 【表 3-4】	たて： 横： 高さ： 質量：	mm mm mm kg	S クラス設備として設計し、概略寸法が類似した直立形の盤	460V 緊急用電気品建屋 MCC 2F-1 【表 3-8】	たて： 横： 高さ： 質量：	mm mm mm kg
125V 直流主母線盤 2B-1 (P/C部) (VI-2-10-1-4-29)	たて： 横： 高さ： 質量：	mm mm mm kg	—	—	—	—	—	—	水平方向は当該盤の打振試験による
125V 直流主母線盤 2B-1 (MCC部) 3～6 盤 (VI-2-10-1-4-29)	たて： 横： 高さ： 質量：	mm mm mm kg	—	—	—	—	—	—	水平方向は当該盤の打振試験による
125V 直流主母線盤 2B-1 (MCC部) 7～9 盤 (VI-2-10-1-4-29)	たて： 横： 高さ： 質量：	mm mm mm kg	—	—	—	—	—	—	水平方向は当該盤の打振試験による
125V 直流分電盤 2A-1 (VI-2-10-1-4-30)	たて： 横： 高さ： 質量：	mm mm mm kg	—	—	—	—	—	—	水平方向は当該盤の打振試験による
125V 直流分電盤 2A-2 (VI-2-10-1-4-30)	たて： 横： 高さ： 質量：	mm mm mm kg	125V 直流分電盤 2A-1 【表 3-6】	たて： 横： 高さ： 質量：	mm mm mm kg	S クラス設備として設計し、概略寸法が類似した直立形の盤	—	—	—

枠囲みの内容は商業機密の観点から公開できません。






設備名 (耐震計算書番号)	設備の概略仕様				構造が同様な振動特性をもつ設備				備考
	水平方向		鉛直方向		設備名 【打振試験結果】	概略仕様	類似性	類似性	
	設備名	概略仕様	類似性	概略仕様					
125V 直流分電盤 2A-3 (VI-2-10-1-4-30)	たて： 横： 高さ： 質量：	mm mm mm kg	125V 直流分電盤 2A-1 【表3-6】	たて： 横： 高さ： 質量：	mm mm mm kg	S クラス設備と して設計し、概略 寸法が類似した 直立形の盤	直立形の設備 は鉛直方向に 剛構造である ことから、直立 形の盤である 460V 緊急用電 気品建屋 MCC 2F-1 を構造が 同様な振動特 性をもつ設備 とする。	—	
125V 直流分電盤 2B-1 (VI-2-10-1-4-30)	たて： 横： 高さ： 質量：	mm mm mm kg	125V 直流分電盤 2A-1 【表3-6】	たて： 横： 高さ： 質量：	mm mm mm kg	S クラス設備と して設計し、概略 寸法が類似した 直立形の盤		—	
125V 直流分電盤 2B-2 (VI-2-10-1-4-30)	たて： 横： 高さ： 質量：	mm mm mm kg	125V 直流分電盤 2A-1 【表3-6】	たて： 横： 高さ： 質量：	mm mm mm kg	S クラス設備と して設計し、概略 寸法が類似した 直立形の盤		—	
125V 直流分電盤 2B-3 (VI-2-10-1-4-30)	たて： 横： 高さ： 質量：	mm mm mm kg	125V 直流分電盤 2A-1 【表3-6】	たて： 横： 高さ： 質量：	mm mm mm kg	S クラス設備と して設計し、概略 寸法が類似した 直立形の盤		—	
125V 直流電源切替盤 2A (第1盤～ 第6盤) (VI-2-10-1-4-31)	たて： 横： 高さ： 質量：	mm mm mm kg	125V 直流電源切 替盤 2B 【表3-5】	たて： 横： 高さ： 質量：	mm mm mm kg	S クラス設備と して設計し、概略 寸法が類似した 直立形の盤		たて： 横： 高さ： 質量： mm mm mm kg	—
125V 直流電源切替盤 2A (第7盤～ 第8盤) (VI-2-10-1-4-31)	たて： 横： 高さ： 質量：	mm mm mm kg	125V 直流電源切 替盤 2B 【表3-5】	たて： 横： 高さ： 質量：	mm mm mm kg	S クラス設備と して設計し、概略 寸法が類似した 直立形の盤			—
125V 直流電源切替盤 2B (VI-2-10-1-4-31)	たて： 横： 高さ： 質量：	mm mm mm kg	—	—	—	—			水平方向は当該盤 の打振試験による
125V 直流 RCIC MCC (VI-2-10-1-4-32)	たて： 横： 高さ： 質量：	mm mm mm kg	460V 原子炉建屋 MCC 2C-3 【表3-4】	たて： 横： 高さ： 質量：	mm mm mm kg	S クラス設備と して設計し、概略 寸法が類似した 直立形の盤		—	
125V 充電器盤 2H (VI-2-10-1-4-33)	たて： 横： 高さ： 質量：	mm mm mm kg	125V 代替充電器 盤 【表3-9】	たて： 横： 高さ： 質量：	mm mm mm kg	S クラス設備と して設計し、概略 寸法が類似した 直立形の盤		—	

枠囲みの内容は商業機密の観点から公開できません。



設備名 (耐震計算書番号)	設備の概略仕様			構造が同様な振動特性をもつ設備				備考
	鉛直方向			水平方向		鉛直方向		
	設備名	概略仕様	類似性	設備名 【打振試験結果】	概略仕様	類似性		
125V 直流主母線盤 2H (P/C 部) (VI-2-10-1-4-34)	たて : mm 横 : mm 高さ : mm 質量 : kg	125V 直流主母線盤 2A-1 (P/C 部) 【表 3-3】	S クラス設備として設計し、概略寸法が類似した直立形の盤	460V 緊急用電気品建屋 MCC 2F-1 【表 3-8】	たて : mm 横 : mm 高さ : mm 質量 : kg	直立形の設備は鉛直方向に剛構造であることから、直立形の盤である 460V 緊急用電気品建屋 MCC 2F-1 を構造が同様な振動特性をもつ設備とする。	—	
125V 直流主母線盤 2H (MCC 部) (VI-2-10-1-4-34)	たて : mm 横 : mm 高さ : mm 質量 : kg	460V 原子炉建屋 MCC 2C-3 【表 3-4】	S クラス設備として設計し、概略寸法が類似した直立形の盤				—	
125V 直流分電盤 2H (VI-2-10-1-4-35)	たて : mm 横 : mm 高さ : mm 質量 : kg	125V 直流分電盤 2A-1 【表 3-6】	S クラス設備として設計し、概略寸法が類似した直立形の盤				—	
125V 代替充電器盤 (VI-2-10-1-4-36)	たて : mm 横 : mm 高さ : mm 質量 : kg	—	—				水平方向は当該盤の打振試験による	
250V 充電器盤 (VI-2-10-1-4-37)	たて : mm 横 : mm 高さ : mm 質量 : kg	125V 代替充電器盤 【表 3-9】	S クラス設備として設計し、概略寸法が類似した直立形の盤				—	
250V 直流主母線盤 (P/C 部) (VI-2-10-1-4-38)	たて : mm 横 : mm 高さ : mm 質量 : kg	125V 直流主母線盤 2A-1 (P/C 部) 【表 3-3】	S クラス設備として設計し、概略寸法が類似した直立形の盤				—	
250V 直流主母線盤 (MCC 部) 第 3 盤 ～ 第 4 盤 (VI-2-10-1-4-38)	たて : mm 横 : mm 高さ : mm 質量 : kg	460V 原子炉建屋 MCC 2C-3 【表 3-4】	S クラス設備として設計し、概略寸法が類似した直立形の盤				—	
250V 直流主母線盤 (MCC 部) 第 5 盤 ～ 第 10 盤 (VI-2-10-1-4-38)	たて : mm 横 : mm 高さ : mm 質量 : kg	460V 原子炉建屋 MCC 2C-3 【表 3-4】	S クラス設備として設計し、概略寸法が類似した直立形の盤				—	
使用済燃料プール監視カメラ現場制御盤 (VI-2-4-4-1)	たて : 1000mm 横 : 1000mm 高さ : 1950mm 質量 : kg	出力領域モニタ盤 (A) RPS-1 【表 3-10】	S クラス設備として設計し、概略寸法が類似した直立形の盤				—	

枠囲みの内容は商業機密の観点から公開できません。

設備名 (耐震計算書番号)	構造が同様な振動特性をもつ設備				備考
	水平方向		鉛直方向		
	設備名	概略仕様	類似性	設備名 【打振試験結果】	
計測制御設備の盤 (出力領域モニタ盤 (A) RPS-I) (VI-2-6-7-1)	たて : 1000mm 横 : 3000mm 高さ : 2300mm 質量 :  kg	—	—	460V 緊急用電気品建屋 MCC 2F-1 【表 3-8】	直立形の設備は鉛直方向に剛構造であることから、直立形の盤である460V 緊急用電気品建屋 MCC 2F-1 を構造が同様な振動特性をもつ設備とする。
				たて :  mm 横 :  mm 高さ :  mm 質量 :  kg	水平方向は当該盤の打振試験による

枠囲みの内容は商業機密の観点から公開できません。

表 2-3 構造が同様な振動特性をもつ設備の打振結果から剛としている蓄電池（直立形）の比較表

設備名 (耐震計算書番号)	設備の概略仕様				構造が同様な振動特性をもつ設備				備考
	水平方向		鉛直方向		設備名 【打振試験結果】	概略仕様	類似性	類似性	
	設備名	概略仕様	類似性	概略仕様					
125V 蓄電池 2A (制御建屋 O.P.8.00 2段1列 3000Ah用 (VI-2-10-1-3-2-1))	たて : mm 横 : mm 高さ : mm 質量 : kg	たて : mm 横 : mm 高さ : mm 質量 : kg	S クラス設備として設計し、概略寸法が類似した蓄電池架台	たて : mm 横 : mm 高さ : mm 質量 : kg	460V 緊急用電気品建屋 MCC 2F-1 【表 3-8】	たて : mm 横 : mm 高さ : mm 質量 : kg	直立形の設備は鉛直方向に剛構造であることから、直立形の盤である460V 緊急用電気品建屋 MCC 2F-1 を構造が同様な振動特性をもつ設備とする。	—	
125V 蓄電池 2A (制御建屋 O.P.8.00 1段1列 3000Ah用 (VI-2-10-1-3-2-1))	たて : mm 横 : mm 高さ : mm 質量 : kg	たて : mm 横 : mm 高さ : mm 質量 : kg	S クラス設備として設計し、概略寸法が類似した蓄電池架台	たて : mm 横 : mm 高さ : mm 質量 : kg	460V 緊急用電気品建屋 MCC 2F-1 【表 3-8】	たて : mm 横 : mm 高さ : mm 質量 : kg	直立形の設備は鉛直方向に剛構造であることから、直立形の盤である460V 緊急用電気品建屋 MCC 2F-1 を構造が同様な振動特性をもつ設備とする。	—	
125V 蓄電池 2B (制御建屋 O.P.8.00 2段1列 3000Ah用 (VI-2-10-1-3-2-1))	たて : mm 横 : mm 高さ : mm 質量 : kg	たて : mm 横 : mm 高さ : mm 質量 : kg	S クラス設備として設計し、概略寸法が類似した蓄電池架台	たて : mm 横 : mm 高さ : mm 質量 : kg	460V 緊急用電気品建屋 MCC 2F-1 【表 3-8】	たて : mm 横 : mm 高さ : mm 質量 : kg	直立形の設備は鉛直方向に剛構造であることから、直立形の盤である460V 緊急用電気品建屋 MCC 2F-1 を構造が同様な振動特性をもつ設備とする。	—	
125V 蓄電池 2A (制御建屋 O.P.11.40 2段1列 3000Ah用 (VI-2-10-1-3-2-1))	たて : mm 横 : mm 高さ : mm 質量 : kg	たて : mm 横 : mm 高さ : mm 質量 : kg	S クラス設備として設計し、概略寸法が類似した蓄電池架台	たて : mm 横 : mm 高さ : mm 質量 : kg	460V 緊急用電気品建屋 MCC 2F-1 【表 3-8】	たて : mm 横 : mm 高さ : mm 質量 : kg	直立形の設備は鉛直方向に剛構造であることから、直立形の盤である460V 緊急用電気品建屋 MCC 2F-1 を構造が同様な振動特性をもつ設備とする。	—	
125V 蓄電池 2A (制御建屋 O.P.11.40 1段1列 3000Ah用 (VI-2-10-1-3-2-1))	たて : mm 横 : mm 高さ : mm 質量 : kg	たて : mm 横 : mm 高さ : mm 質量 : kg	S クラス設備として設計し、概略寸法が類似した蓄電池架台	たて : mm 横 : mm 高さ : mm 質量 : kg	460V 緊急用電気品建屋 MCC 2F-1 【表 3-8】	たて : mm 横 : mm 高さ : mm 質量 : kg	直立形の設備は鉛直方向に剛構造であることから、直立形の盤である460V 緊急用電気品建屋 MCC 2F-1 を構造が同様な振動特性をもつ設備とする。	—	
125V 蓄電池 2A (制御建屋 O.P.1.50 2段1列 2000Ah用 (VI-2-10-1-3-2-1))	たて : mm 横 : mm 高さ : mm 質量 : kg	たて : mm 横 : mm 高さ : mm 質量 : kg	S クラス設備として設計し、概略寸法が類似した蓄電池架台	たて : mm 横 : mm 高さ : mm 質量 : kg	460V 緊急用電気品建屋 MCC 2F-1 【表 3-8】	たて : mm 横 : mm 高さ : mm 質量 : kg	直立形の設備は鉛直方向に剛構造であることから、直立形の盤である460V 緊急用電気品建屋 MCC 2F-1 を構造が同様な振動特性をもつ設備とする。	水平方向は当該蓄電池の打振試験による	
125V 蓄電池 2A (制御建屋 O.P.1.50 1段1列 2000Ah用 (VI-2-10-1-3-2-1))	たて : mm 横 : mm 高さ : mm 質量 : kg	たて : mm 横 : mm 高さ : mm 質量 : kg	S クラス設備として設計し、概略寸法が類似した蓄電池架台	たて : mm 横 : mm 高さ : mm 質量 : kg	460V 緊急用電気品建屋 MCC 2F-1 【表 3-8】	たて : mm 横 : mm 高さ : mm 質量 : kg	直立形の設備は鉛直方向に剛構造であることから、直立形の盤である460V 緊急用電気品建屋 MCC 2F-1 を構造が同様な振動特性をもつ設備とする。	—	

枠囲みの内容は商業機密の観点から公開できません。

設備名 (耐震計算書番号)	設備の概略仕様		構造が同様な振動特性をもつ設備				備考
	鉛直方向		水平方向		鉛直方向		
	設備名	概略仕様	類似性	設備名 【打振試験結果】	概略仕様	類似性	
125V 蓄電池 2H (VI-2-10-1-3-2-1)	たて： mm 横： mm 高さ： mm 質量： kg	たて： mm 横： mm 高さ： mm 質量： kg	S クラス設備と して設計し、概略 寸法が類似した 蓄電池架台	460V 緊急用電気品建屋 MCC 2F-1 【表3-8】	<div style="border: 1px solid black; width: 40px; height: 40px; margin: 0 auto;"></div> たて： mm 横： mm 高さ： mm 質量： kg	直立形の設備 は鉛直方向に 剛構造である ことから、直立 形の盤である 460V 緊急用電 気品建屋 MCC 2F-1 を構造が 同様な振動特 性をもつ設備 とする。	—
	たて： mm 横： mm 高さ： mm 質量： kg	—					
125V 代替蓄電池 (VI-2-10-1-3-2-2)	たて： mm 横： mm 高さ： mm 質量： kg	—	—	—	—	—	水平方向は当該蓄 電池の打振試験に よる
250V 蓄電池 (VI-2-10-1-3-2-3)	たて： mm 横： mm 高さ： mm 質量： kg	たて： mm 横： mm 高さ： mm 質量： kg	S クラス設備と して設計し、概略 寸法が類似した 蓄電池架台	—	—	—	

枠囲みの内容は商業機密の観点から公開できません。

表 2-4 構造が同様な振動特性をもつ設備の打振結果から剛としている盤（壁掛形）の比較表

設備名 (耐震計算書番号)	構造が同様な振動特性をもつ設備				備考
	設備の概略仕様		鉛直方向		
	設備名	概略仕様	類似性	設備名 【打振試験結果】	
中央制御室 120V 交流分電盤 2A (VI-2-10-1-4-9)	たて： mm 横： mm 高さ： mm 質量： kg	—	—	SPDS 無線中継盤 【表3-14】	壁掛形の設備は鉛直方向に剛構造であることから、壁掛形の盤であるSPDS 無線中継盤を構造が同様な振動特性をもつ設備とする。
中央制御室 120V 交流分電盤 2B (VI-2-10-1-4-9)	たて： mm 横： mm 高さ： mm 質量： kg	たて： mm 横： mm 高さ： mm 質量： kg	Sクラス設備として設計し、概略寸法が類似した壁掛形の盤	—	水平方向は当該盤の打振試験による

枠囲みの内容は商業機密の観点から公開できません。

表 2-5 構造が同様な振動特性をもつ設備の打振結果から剛としている盤（ベンチ形）の比較表

設備名 (耐震計算番号)	設備の概略仕様	構造が同様な振動特性をもつ設備				備考	
		水平方向		鉛直方向			
		設備名	概略仕様	類似性	設備名 【打振試験結果】		
計測制御設備の盤（原子炉冷却制御盤 ESS-I・III） (VI-2-6-7-1)	たて：1500mm 横：4600mm 高さ：2300mm 質量：□ kg	—	—	CRD 自動交換機 主 操作盤 【表3-15】	たて：1000mm 横：1600mm 高さ：2300mm 質量：□ kg	ベンチ形の設備は鉛直方向に剛構造であることから、ベンチ形の盤である CRD 自動交換機 主操作盤を構造が同様な振動特性をもつ設備とする。	水平方向は当該盤の打振試験による

枠囲みの内容は商業機密の観点から公開できません。

表 2-6 構造が同様な振動特性をもつ設備の打振結果から剛としていたる計装ラック(直立形)の比較表

設備名 (耐震計算書番号)	設備の概略仕様	構造が同様な振動特性をもつ設備						備考
		水平方向			鉛直方向			
		設備名	概略仕様	類似性	設備名	概略仕様	類似性	
復水貯蔵タンク水位 (H22-P645) (VI-2-6-5-5-1)	たて：600mm 横：1250mm 高さ：1200mm 質量：□kg	HPCW ポンプ計器架 台 (H22-P602) 【表3-10】	たて：600mm 横：1000mm 高さ：1200mm 質量：□kg	Sクラス設備と して設計し、概略 寸法が類似した 直立形の計装ラ ック	HPCW ポンプ計器架 台 (H22-P602) 【表3-16】	たて：600mm 横：1000mm 高さ：1200mm 質量：□kg	Sクラス設備と して設計し、概略 寸法が類似した 直立形の計装ラ ック	—

枠囲みの内容は商業機密の観点から公開できません。

表 2-7 構造が同様な振動特性をもつ設備の打振結果から剛としている計装ラック(壁掛形)の比較表

設備名 (耐震計算書番号)	構造が同様な振動特性をもつ設備				備考	
	水平方向		鉛直方向			
	設備名	概略仕様	類似性	設備名		
高圧代替注水系ポンプ出口圧力 (H22-P617) (VI-2-6-5-2-1-2)	たて：400mm 横：750mm 高さ：1700mm 質量： <input type="text"/> kg	たて：400mm 横：1500mm 高さ：1200mm 質量： <input type="text"/> kg	Sクラス設備として設計し、概略寸法が類似した壁掛形の計装ラック	残留熱除去系ポンプ出口流量 (H22-P614) 【表 3-17】	Sクラス設備として設計し、概略寸法が類似した壁掛形の計装ラック	—
高圧炉心スプレイ系ポンプ出口圧力 (H22-P014) (VI-2-6-5-2-1-6)	たて：500mm 横：1000mm 高さ：1700mm 質量： <input type="text"/> kg	たて：500mm 横：1500mm 高さ：1700mm 質量： <input type="text"/> kg	Sクラス設備として設計し、概略寸法が類似した壁掛形の計装ラック	残留熱除去系ポンプ出口圧力、残留熱除去系ポンプ出口流量 (H22-P018A) 【表 3-18】	Sクラス設備として設計し、概略寸法が類似した壁掛形の計装ラック	—
低圧炉心スプレイ系ポンプ出口圧力 (H22-P001) (VI-2-6-5-2-1-8)	たて：500mm 横：1000mm 高さ：1700mm 質量： <input type="text"/> kg	たて：500mm 横：1500mm 高さ：1700mm 質量： <input type="text"/> kg	Sクラス設備として設計し、概略寸法が類似した壁掛形の計装ラック	残留熱除去系ポンプ出口圧力、残留熱除去系ポンプ出口流量 (H22-P018A) 【表 3-18】	Sクラス設備として設計し、概略寸法が類似した壁掛形の計装ラック	—
原子炉冷却材浄化系入口流量 (H22-P015A) (VI-2-6-5-2-3-1)	たて：500mm 横：1500mm 高さ：1700mm 質量： <input type="text"/> kg	たて：500mm 横：1500mm 高さ：1700mm 質量： <input type="text"/> kg	Sクラス設備として設計し、概略寸法が類似した壁掛形の計装ラック	残留熱除去系ポンプ出口圧力、残留熱除去系ポンプ出口流量 (H22-P018A) 【表 3-18】	Sクラス設備として設計し、概略寸法が類似した壁掛形の計装ラック	—

枠囲みの内容は商業機密の観点から公開できません。



設備名 (耐震計算書番号)	構造が同様な振動特性をもつ設備						備考
	設備の概略仕様			鉛直方向			
	設備名	概略仕様	類似性	設備名	概略仕様	類似性	
高圧炉心スプレイ系ポンプ出口流量 (H22-P014) (VI-2-6-5-2-3-8)	たて：500mm 横：1000mm 高さ：1700mm 質量：□ kg	残留熱除去系ポンプ出口圧力、残留熱除去系ポンプ出口流量 (H22-P018A) 【表3-18】	Sクラス設備として設計し、概略寸法が類似した壁掛形の計装ラック	残留熱除去系ポンプ出口圧力、残留熱除去系ポンプ出口流量 (H22-P018A) 【表3-18】	たて：500mm 横：1500mm 高さ：1700mm 質量：□ kg	Sクラス設備として設計し、概略寸法が類似した壁掛形の計装ラック	—
低圧炉心スプレイ系ポンプ出口流量 (H22-P001) (VI-2-6-5-2-3-10)	たて：500mm 横：1000mm 高さ：1700mm 質量：□ kg	残留熱除去系ポンプ出口圧力、残留熱除去系ポンプ出口流量 (H22-P018A) 【表3-18】	Sクラス設備として設計し、概略寸法が類似した壁掛形の計装ラック	残留熱除去系ポンプ出口圧力、残留熱除去系ポンプ出口流量 (H22-P018A) 【表3-18】	たて：500mm 横：1500mm 高さ：1700mm 質量：□ kg	Sクラス設備として設計し、概略寸法が類似した壁掛形の計装ラック	—
原子炉圧力 (H22-P005A) (VI-2-6-5-3-1-1)	たて：500mm 横：1500mm 高さ：1700mm 質量：□ kg	残留熱除去系ポンプ出口圧力、残留熱除去系ポンプ出口流量 (H22-P018A) 【表3-18】	Sクラス設備として設計し、概略寸法が類似した壁掛形の計装ラック	残留熱除去系ポンプ出口圧力、残留熱除去系ポンプ出口流量 (H22-P018A) 【表3-18】	たて：500mm 横：1500mm 高さ：1700mm 質量：□ kg	Sクラス設備として設計し、概略寸法が類似した壁掛形の計装ラック	—
原子炉圧力 (SA) (H22-P005A) (VI-2-6-5-3-1-2)	たて：500mm 横：1500mm 高さ：1700mm 質量：□ kg	残留熱除去系ポンプ出口圧力、残留熱除去系ポンプ出口流量 (H22-P018A) 【表3-18】	Sクラス設備として設計し、概略寸法が類似した壁掛形の計装ラック	残留熱除去系ポンプ出口圧力、残留熱除去系ポンプ出口流量 (H22-P018A) 【表3-18】	たて：500mm 横：1500mm 高さ：1700mm 質量：□ kg	Sクラス設備として設計し、概略寸法が類似した壁掛形の計装ラック	—
原子炉水位 (H22-P005A) (VI-2-6-5-3-2-1)	たて：500mm 横：1500mm 高さ：1700mm 質量：□ kg	残留熱除去系ポンプ出口圧力、残留熱除去系ポンプ出口流量 (H22-P018A) 【表3-18】	Sクラス設備として設計し、概略寸法が類似した壁掛形の計装ラック	残留熱除去系ポンプ出口圧力、残留熱除去系ポンプ出口流量 (H22-P018A) 【表3-18】	たて：500mm 横：1500mm 高さ：1700mm 質量：□ kg	Sクラス設備として設計し、概略寸法が類似した壁掛形の計装ラック	—
原子炉水位 (広帯域) (H22-P004A) (VI-2-6-5-3-2-2)	たて：500mm 横：1000mm 高さ：1700mm 質量：□ kg	残留熱除去系ポンプ出口圧力、残留熱除去系ポンプ出口流量 (H22-P018A) 【表3-18】	Sクラス設備として設計し、概略寸法が類似した壁掛形の計装ラック	残留熱除去系ポンプ出口圧力、残留熱除去系ポンプ出口流量 (H22-P018A) 【表3-18】	たて：500mm 横：1500mm 高さ：1700mm 質量：□ kg	Sクラス設備として設計し、概略寸法が類似した壁掛形の計装ラック	—

枠囲みの内容は商業機密の観点から公開できません。

設備名 (耐震計算書番号)	構造が同様な振動特性をもつ設備				備考	
	設備の概略仕様		鉛直方向			
	設備名	概略仕様	設備名	概略仕様		
原子炉水位(燃料域)(H22-P009-1) (VI-2-6-5-3-2-3)	たて：500mm 横：1250mm 高さ：1700mm 質量：□kg	残留熱除去系ポンプ出口圧力、残留熱除去系ポンプ出口流量 (H22-P018A) 【表3-18】	Sクラス設備として設計し、概略寸法が類似した壁掛形の計装ラック	残留熱除去系ポンプ出口圧力、残留熱除去系ポンプ出口流量 (H22-P018A) 【表3-18】	Sクラス設備として設計し、概略寸法が類似した壁掛形の計装ラック	—
ドラワイエール圧力 (H22-P006C) (VI-2-6-5-4-1-1)	たて：500mm 横：1000mm 高さ：1700mm 質量：□kg	残留熱除去系ポンプ出口圧力、残留熱除去系ポンプ出口流量 (H22-P018A) 【表3-18】	Sクラス設備として設計し、概略寸法が類似した壁掛形の計装ラック	残留熱除去系ポンプ出口圧力、残留熱除去系ポンプ出口流量 (H22-P018A) 【表3-18】	Sクラス設備として設計し、概略寸法が類似した壁掛形の計装ラック	—
ドラワイエール圧力 (H22-P006D) (VI-2-6-5-4-1-1)	たて：500mm 横：1000mm 高さ：1700mm 質量：□kg	残留熱除去系ポンプ出口圧力、残留熱除去系ポンプ出口流量 (H22-P018A) 【表3-18】	Sクラス設備として設計し、概略寸法が類似した壁掛形の計装ラック	残留熱除去系ポンプ出口圧力、残留熱除去系ポンプ出口流量 (H22-P018A) 【表3-18】	Sクラス設備として設計し、概略寸法が類似した壁掛形の計装ラック	—
圧力抑制室圧力 (H22-P610A) (VI-2-6-5-4-1-2)	たて：400mm 横：750mm 高さ：1100mm 質量：□kg	残留熱除去系ポンプ出口流量 (H22-P614) 【表3-17】	Sクラス設備として設計し、概略寸法が類似した壁掛形の計装ラック	残留熱除去系ポンプ出口流量 (H22-P614) 【表3-17】	Sクラス設備として設計し、概略寸法が類似した壁掛形の計装ラック	—
原子炉再循環ポンプ入口流量 (H22-P004A) (VI-2-6-5-6-1)	たて：500mm 横：1000mm 高さ：1700mm 質量：□kg	残留熱除去系ポンプ出口圧力、残留熱除去系ポンプ出口流量 (H22-P018A) 【表3-18】	Sクラス設備として設計し、概略寸法が類似した壁掛形の計装ラック	残留熱除去系ポンプ出口圧力、残留熱除去系ポンプ出口流量 (H22-P018A) 【表3-18】	Sクラス設備として設計し、概略寸法が類似した壁掛形の計装ラック	—
原子炉補機冷却水系系統流量 (H22-P603) (VI-2-6-7-16)	たて：400mm 横：1000mm 高さ：1100mm 質量：□kg	残留熱除去系ポンプ出口流量 (H22-P614) 【表3-17】	Sクラス設備として設計し、概略寸法が類似した壁掛形の計装ラック	残留熱除去系ポンプ出口流量 (H22-P614) 【表3-17】	Sクラス設備として設計し、概略寸法が類似した壁掛形の計装ラック	—
原子炉建屋原子炉棟排気放射線モニタ (D11-RE002A) (VI-2-8-2-1-3-1)	たて：306mm 横：310mm 高さ：740mm 質量：□kg	使用済燃料プール上部空間放射線モニタ(低線量)前増幅器収納箱 【表3-19】	Sクラス設備として設計し、概略寸法が類似した壁掛形の計装ラック	格納容器雰囲気放射線モニタ前増幅器収納箱 【表3-20】	Sクラス設備として設計し、概略寸法が類似した壁掛形の計装ラック	—
取水ピット水位計 (H22-P772A) (VI-2-10-2-13-2)	たて：500mm 横：950mm 高さ：1250mm 質量：□kg	残留熱除去系ポンプ出口流量 (H22-P614) 【表3-17】	Sクラス設備として設計し、概略寸法が類似した壁掛形の計装ラック	残留熱除去系ポンプ出口流量 (H22-P614) 【表3-17】	Sクラス設備として設計し、概略寸法が類似した壁掛形の計装ラック	—

枠囲みの内容は商業機密の観点から公開できません。

表 2-8 構造が同様な振動特性をもつ設備の打振結果から剛として計器スタンション(直立形)の比較表

設備名 (耐震計算番号)	構造が同様な振動特性をもつ設備						備考
	水平方向			鉛直方向			
	設備名	概略仕様	類似性	設備名	概略仕様	類似性	
残留熱除去系洗浄ライン流量(残留熱除去系B系格納容器冷却ライン洗浄流量)(E11-FT017B)(VI-2-6-5-2-3-4)	たて: 364mm 横: 170mm 高さ: 800mm 質量: <input type="text"/> kg	たて: 397.5mm 横: 150mm 高さ: 1100mm 質量: <input type="text"/> kg	Sクラス設備として設計し、概略寸法が類似した直立形の計器スタンション	圧力抑制室水位(T48-LT020) 【表3-21】	たて: 397.5mm 横: 150mm 高さ: 1100mm 質量: <input type="text"/> kg	Sクラス設備として設計し、概略寸法が類似した直立形の計器スタンション	—
原子炉圧力(SA)(B21-PT060B)(VI-2-6-5-3-1-2)	たて: 375mm 横: 160mm 高さ: 1100mm 質量: <input type="text"/> kg	たて: 397.5mm 横: 150mm 高さ: 1100mm 質量: <input type="text"/> kg	Sクラス設備として設計し、概略寸法が類似した直立形の計器スタンション	圧力抑制室水位(T48-LT020) 【表3-21】	たて: 397.5mm 横: 150mm 高さ: 1100mm 質量: <input type="text"/> kg	Sクラス設備として設計し、概略寸法が類似した直立形の計器スタンション	—
圧力抑制室圧力(T48-PT018B)(VI-2-6-5-4-1-2)	たて: 374mm 横: 150mm 高さ: 1100mm 質量: <input type="text"/> kg	たて: 397.5mm 横: 150mm 高さ: 1100mm 質量: <input type="text"/> kg	Sクラス設備として設計し、概略寸法が類似した直立形の計器スタンション	圧力抑制室水位(T48-LT020) 【表3-21】	たて: 397.5mm 横: 150mm 高さ: 1100mm 質量: <input type="text"/> kg	Sクラス設備として設計し、概略寸法が類似した直立形の計器スタンション	—
原子炉格納容器代替スプレイ流量(E11-FT018B)(VI-2-6-5-7-1)	たて: 360mm 横: 170mm 高さ: 1100mm 質量: <input type="text"/> kg	たて: 397.5mm 横: 150mm 高さ: 1100mm 質量: <input type="text"/> kg	Sクラス設備として設計し、概略寸法が類似した直立形の計器スタンション	圧力抑制室水位(T48-LT020) 【表3-21】	たて: 397.5mm 横: 150mm 高さ: 1100mm 質量: <input type="text"/> kg	Sクラス設備として設計し、概略寸法が類似した直立形の計器スタンション	—
圧力抑制室水位(T48-LT027B)(VI-2-6-5-8-1)	たて: 380mm 横: 160mm 高さ: 1100mm 質量: <input type="text"/> kg	たて: 397.5mm 横: 150mm 高さ: 1100mm 質量: <input type="text"/> kg	Sクラス設備として設計し、概略寸法が類似した直立形の計器スタンション	圧力抑制室水位(T48-LT020) 【表3-21】	たて: 397.5mm 横: 150mm 高さ: 1100mm 質量: <input type="text"/> kg	Sクラス設備として設計し、概略寸法が類似した直立形の計器スタンション	—
循環水系隔離システム(N71-LE043A)(VI-2-別添2-4)	たて: 260mm 横: 250mm 高さ: 600mm 質量: <input type="text"/> kg	たて: 397.5mm 横: 150mm 高さ: 1100mm 質量: <input type="text"/> kg	Sクラス設備として設計し、概略寸法が類似した直立形の計器スタンション	圧力抑制室水位(T48-LT020) 【表3-21】	たて: 397.5mm 横: 150mm 高さ: 1100mm 質量: <input type="text"/> kg	Sクラス設備として設計し、概略寸法が類似した直立形の計器スタンション	—
耐圧強化ベント系放射線モニタ(D11-RE019A)(VI-2-8-2-1-3-4)	たて: 176mm 横: 180mm 高さ: 1030mm 質量: <input type="text"/> kg	たて: 397.5mm 横: 150mm 高さ: 1100mm 質量: <input type="text"/> kg	Sクラス設備として設計し、概略寸法が類似した直立形の計器スタンション	圧力抑制室水位(T48-LT020) 【表3-21】	たて: 397.5mm 横: 150mm 高さ: 1100mm 質量: <input type="text"/> kg	Sクラス設備として設計し、概略寸法が類似した直立形の計器スタンション	—

枠囲みの内容は商業機密の観点から公開できません。

表 2-9 構造が同様な振動特性をもつ設備の打振結果から剛としていたる計器スタンション（壁掛形）の比較表

設備名 (耐震計算番号)	構造が同様な振動特性をもつ設備				備考
	水平方向		鉛直方向		
	設備名	概略仕様	類似性	設備名	
直流駆動低圧注水系ポンプ出口圧力 (E71-PT004) (VI-2-6-5-2-1-3)	たて：495mm 横：250mm 高さ：850mm 質量：□ kg	HPAC タービン排気圧力 (E61-PT053) 【表 3-22】	S クラス設備として設計し、概略寸法が類似した壁掛形の計器スタンション	HPAC タービン排気圧力 (E61-PT053) 【表 3-22】	S クラス設備として設計し、概略寸法が類似した壁掛形の計器スタンション
代替循環冷却ポンプ出口圧力 (E11-PT021) (VI-2-6-5-2-1-4)	たて：455mm 横：250mm 高さ：850mm 質量：□ kg	HPAC タービン排気圧力 (E61-PT053) 【表 3-22】	S クラス設備として設計し、概略寸法が類似した壁掛形の計器スタンション	HPAC タービン排気圧力 (E61-PT053) 【表 3-22】	S クラス設備として設計し、概略寸法が類似した壁掛形の計器スタンション
復水移送ポンプ出口圧力 (P13-PT011) (VI-2-6-5-2-1-9)	たて：410.5mm 横：250mm 高さ：850mm 質量：□ kg	高圧代替注水系ポンプ出口流量 (E61-FT004) 【表 3-23】	S クラス設備として設計し、概略寸法が類似した壁掛形の計器スタンション	高圧代替注水系ポンプ出口流量 (E61-FT004) 【表 3-23】	S クラス設備として設計し、概略寸法が類似した壁掛形の計器スタンション
残留熱除去系洗浄ライン流量 (残留熱除去系ヘッドスプレイレイン洗浄流量) (E11-FT017A) (VI-2-6-5-2-3-3)	たて：414mm 横：250mm 高さ：850mm 質量：□ kg	高圧代替注水系ポンプ出口流量 (E61-FT004) 【表 3-23】	S クラス設備として設計し、概略寸法が類似した壁掛形の計器スタンション	高圧代替注水系ポンプ出口流量 (E61-FT004) 【表 3-23】	S クラス設備として設計し、概略寸法が類似した壁掛形の計器スタンション
直流駆動低圧注水系ポンプ出口流量 (E71-FT005) (VI-2-6-5-2-3-5)	たて：455mm 横：250mm 高さ：850mm 質量：□ kg	高圧代替注水系ポンプ出口流量 (E61-FT004) 【表 3-23】	S クラス設備として設計し、概略寸法が類似した壁掛形の計器スタンション	高圧代替注水系ポンプ出口流量 (E61-FT004) 【表 3-23】	S クラス設備として設計し、概略寸法が類似した壁掛形の計器スタンション
代替循環冷却ポンプ出口流量 (E11-FT022) (VI-2-6-5-2-3-6)	たて：455mm 横：250mm 高さ：950mm 質量：□ kg	高圧代替注水系ポンプ出口流量 (E61-FT004) 【表 3-23】	S クラス設備として設計し、概略寸法が類似した壁掛形の計器スタンション	高圧代替注水系ポンプ出口流量 (E61-FT004) 【表 3-23】	S クラス設備として設計し、概略寸法が類似した壁掛形の計器スタンション
原子炉圧力 (SA) (B21-PT060A) (VI-2-6-5-3-1-2)	たて：455mm 横：250mm 高さ：850mm 質量：□ kg	高圧代替注水系ポンプ出口流量 (E61-FT004) 【表 3-23】	S クラス設備として設計し、概略寸法が類似した壁掛形の計器スタンション	高圧代替注水系ポンプ出口流量 (E61-FT004) 【表 3-23】	S クラス設備として設計し、概略寸法が類似した壁掛形の計器スタンション

枠囲みの内容は商業機密の観点から公開できません。

設備名 (耐震計算書番号)	設備の概略仕様	構造が同様な振動特性をもつ設備				備考		
		水平方向		鉛直方向				
		設備名	概略仕様	類似性	設備仕様			
原子炉水位 (SA 広帯域) (B21-LT058) (VI-2-6-5-3-2-4)	たて : 455mm 横 : 250mm 高さ : 850mm 質量 : <input type="text"/> kg	高圧代替注水系ポンプ出口流量 (E61-FT004) 【表3-23】	たて : 440mm 横 : 250mm 高さ : 850mm 質量 : <input type="text"/> kg	Sクラス設備として設計し、概略寸法が類似した壁掛形の計器スタンション	高圧代替注水系ポンプ出口流量 (E61-FT004) 【表3-23】	たて : 440mm 横 : 250mm 高さ : 850mm 質量 : <input type="text"/> kg	Sクラス設備として設計し、概略寸法が類似した壁掛形の計器スタンション	—
原子炉水位 (SA 燃料域) (B21-LT059) (VI-2-6-5-3-2-5)	たて : 455mm 横 : 250mm 高さ : 850mm 質量 : <input type="text"/> kg	高圧代替注水系ポンプ出口流量 (E61-FT004) 【表3-23】	たて : 440mm 横 : 250mm 高さ : 850mm 質量 : <input type="text"/> kg	Sクラス設備として設計し、概略寸法が類似した壁掛形の計器スタンション	高圧代替注水系ポンプ出口流量 (E61-FT004) 【表3-23】	たて : 440mm 横 : 250mm 高さ : 850mm 質量 : <input type="text"/> kg	Sクラス設備として設計し、概略寸法が類似した壁掛形の計器スタンション	—
圧力抑制室圧力 (T48-PT019) (VI-2-6-5-4-1-2)	たて : 414mm 横 : 250mm 高さ : 850mm 質量 : <input type="text"/> kg	高圧代替注水系ポンプ出口流量 (E61-FT004) 【表3-23】	たて : 440mm 横 : 250mm 高さ : 850mm 質量 : <input type="text"/> kg	Sクラス設備として設計し、概略寸法が類似した壁掛形の計器スタンション	高圧代替注水系ポンプ出口流量 (E61-FT004) 【表3-23】	たて : 440mm 横 : 250mm 高さ : 850mm 質量 : <input type="text"/> kg	Sクラス設備として設計し、概略寸法が類似した壁掛形の計器スタンション	—
原子炉格納容器代替スプレイ流量 (E11-FT018A) (VI-2-6-5-7-1)	たて : 440mm 横 : 250mm 高さ : 850mm 質量 : <input type="text"/> kg	高圧代替注水系ポンプ出口流量 (E61-FT004) 【表3-23】	たて : 440mm 横 : 250mm 高さ : 850mm 質量 : <input type="text"/> kg	Sクラス設備として設計し、概略寸法が類似した壁掛形の計器スタンション	高圧代替注水系ポンプ出口流量 (E61-FT004) 【表3-23】	たて : 440mm 横 : 250mm 高さ : 850mm 質量 : <input type="text"/> kg	Sクラス設備として設計し、概略寸法が類似した壁掛形の計器スタンション	—
原子炉格納容器下部注水流量 (P13-FT035) (VI-2-6-5-7-2)	たて : 440mm 横 : 250mm 高さ : 850mm 質量 : <input type="text"/> kg	高圧代替注水系ポンプ出口流量 (E61-FT004) 【表3-23】	たて : 440mm 横 : 250mm 高さ : 850mm 質量 : <input type="text"/> kg	Sクラス設備として設計し、概略寸法が類似した壁掛形の計器スタンション	高圧代替注水系ポンプ出口流量 (E61-FT004) 【表3-23】	たて : 440mm 横 : 250mm 高さ : 850mm 質量 : <input type="text"/> kg	Sクラス設備として設計し、概略寸法が類似した壁掛形の計器スタンション	—
圧力抑制室水位 (T48-LT021) (VI-2-6-5-8-1)	たて : 447.5mm 横 : 150mm 高さ : 850mm 質量 : <input type="text"/> kg	高圧代替注水系ポンプ出口流量 (E61-FT004) 【表3-23】	たて : 440mm 横 : 250mm 高さ : 850mm 質量 : <input type="text"/> kg	Sクラス設備として設計し、概略寸法が類似した壁掛形の計器スタンション	高圧代替注水系ポンプ出口流量 (E61-FT004) 【表3-23】	たて : 440mm 横 : 250mm 高さ : 850mm 質量 : <input type="text"/> kg	Sクラス設備として設計し、概略寸法が類似した壁掛形の計器スタンション	—
圧力抑制室水位 (T48-LT027) (VI-2-6-5-8-1)	たて : 414mm 横 : 250mm 高さ : 850mm 質量 : <input type="text"/> kg	高圧代替注水系ポンプ出口流量 (E61-FT004) 【表3-23】	たて : 440mm 横 : 250mm 高さ : 850mm 質量 : <input type="text"/> kg	Sクラス設備として設計し、概略寸法が類似した壁掛形の計器スタンション	高圧代替注水系ポンプ出口流量 (E61-FT004) 【表3-23】	たて : 440mm 横 : 250mm 高さ : 850mm 質量 : <input type="text"/> kg	Sクラス設備として設計し、概略寸法が類似した壁掛形の計器スタンション	—
フイルタ装置水位 (広帯域) (T63-LT010A) (VI-2-6-7-1-1)	たて : 590mm 横 : 250mm 高さ : 850mm 質量 : <input type="text"/> kg	高圧代替注水系ポンプ出口流量 (E61-FT004) 【表3-23】	たて : 440mm 横 : 250mm 高さ : 850mm 質量 : <input type="text"/> kg	Sクラス設備として設計し、概略寸法が類似した壁掛形の計器スタンション	高圧代替注水系ポンプ出口流量 (E61-FT004) 【表3-23】	たて : 440mm 横 : 250mm 高さ : 850mm 質量 : <input type="text"/> kg	Sクラス設備として設計し、概略寸法が類似した壁掛形の計器スタンション	—

枠囲みの内容は商業機密の観点から公開できません。

設備名 (耐震計算書番号)	設備の概略仕様	構造が同様な振動特性をもつ設備				備考		
		水平方向		鉛直方向				
		設備名	概略仕様	類似性	設備仕様			
フィルタ装置入口圧力 (広帯域) (T63-PT003) (VI-2-6-7-12)	たて : 460mm 横 : 250mm 高さ : 850mm 質量 : <input type="text"/> kg	高圧代替注水系ポンプ出口流量 (E61-FT004) 【表3-23】	たて : 440mm 横 : 250mm 高さ : 850mm 質量 : <input type="text"/> kg	Sクラス設備として設計し、概略寸法が類似した壁掛形の計器スタンション	高圧代替注水系ポンプ出口流量 (E61-FT004) 【表3-23】	たて : 440mm 横 : 250mm 高さ : 850mm 質量 : <input type="text"/> kg	Sクラス設備として設計し、概略寸法が類似した壁掛形の計器スタンション	—
フィルタ装置出口圧力 (広帯域) (T63-PT006) (VI-2-6-7-13)	たて : 460mm 横 : 160mm 高さ : 850mm 質量 : <input type="text"/> kg	高圧代替注水系ポンプ出口流量 (E61-FT004) 【表3-23】	たて : 440mm 横 : 250mm 高さ : 850mm 質量 : <input type="text"/> kg	Sクラス設備として設計し、概略寸法が類似した壁掛形の計器スタンション	高圧代替注水系ポンプ出口流量 (E61-FT004) 【表3-23】	たて : 440mm 横 : 250mm 高さ : 850mm 質量 : <input type="text"/> kg	Sクラス設備として設計し、概略寸法が類似した壁掛形の計器スタンション	—
残留熱除去系熱交換器冷却水入口流量 (P42-F1016A) (VI-2-6-7-17)	たて : 447.5mm 横 : 150mm 高さ : 850mm 質量 : <input type="text"/> kg	高圧代替注水系ポンプ出口流量 (E61-FT004) 【表3-23】	たて : 440mm 横 : 250mm 高さ : 850mm 質量 : <input type="text"/> kg	Sクラス設備として設計し、概略寸法が類似した壁掛形の計器スタンション	高圧代替注水系ポンプ出口流量 (E61-FT004) 【表3-23】	たて : 440mm 横 : 250mm 高さ : 850mm 質量 : <input type="text"/> kg	Sクラス設備として設計し、概略寸法が類似した壁掛形の計器スタンション	—
循環水系隔離システム (N71-LE041A) (VI-2-別添 2-4)	たて : 290mm 横 : 250mm 高さ : 550mm 質量 : <input type="text"/> kg	高圧代替注水系ポンプ出口流量 (E61-FT004) 【表3-23】	たて : 440mm 横 : 250mm 高さ : 850mm 質量 : <input type="text"/> kg	Sクラス設備として設計し、概略寸法が類似した壁掛形の計器スタンション	高圧代替注水系ポンプ出口流量 (E61-FT004) 【表3-23】	たて : 440mm 横 : 250mm 高さ : 850mm 質量 : <input type="text"/> kg	Sクラス設備として設計し、概略寸法が類似した壁掛形の計器スタンション	—
タービン補機冷却海水系隔離システム (P46-LE021A) (VI-2-別添 2-5)	たて : 340mm 横 : 250mm 高さ : 545mm 質量 : <input type="text"/> kg	高圧代替注水系ポンプ出口流量 (E61-FT004) 【表3-23】	たて : 440mm 横 : 250mm 高さ : 850mm 質量 : <input type="text"/> kg	Sクラス設備として設計し、概略寸法が類似した壁掛形の計器スタンション	高圧代替注水系ポンプ出口流量 (E61-FT004) 【表3-23】	たて : 440mm 横 : 250mm 高さ : 850mm 質量 : <input type="text"/> kg	Sクラス設備として設計し、概略寸法が類似した壁掛形の計器スタンション	—

枠囲みの内容は商業機密の観点から公開できません。

表 3-1 6.9kV メタクラ 6-2C (直立形の盤)の打振試験内容・結果

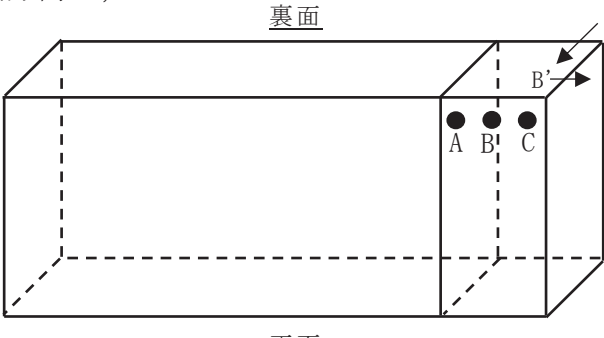
設備の概略仕様	試験内容	試験結果
たて： <input type="text"/> mm 横： <input type="text"/> mm 高さ： <input type="text"/> mm 質量： <input type="text"/> kg	測定点 A, B, C 打振方向 A', B' 	A'方向： <input type="text"/> Hz B'方向： <input type="text"/> Hz

表 3-2 非常用ディーゼル発電機 2A 制御盤(直立形の盤)の打振試験内容・結果

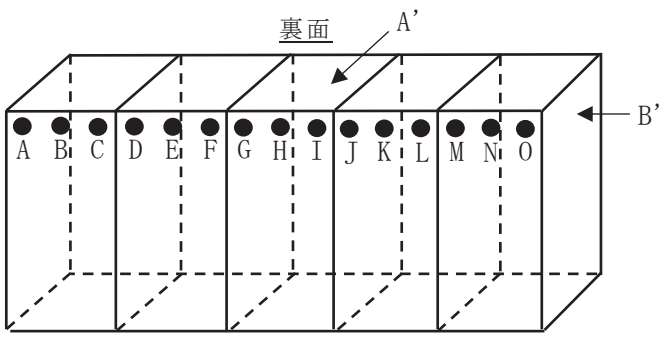
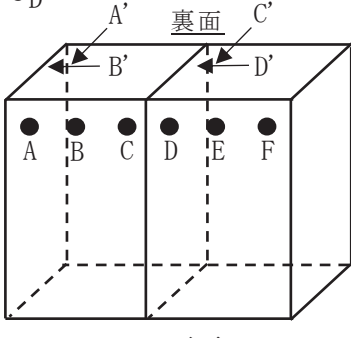
設備の概略仕様	試験内容	試験結果
たて： <input type="text"/> mm 横： <input type="text"/> mm 高さ： <input type="text"/> mm 質量： <input type="text"/> kg	測定点 A~O 打振方向 A', B' 	A'方向： <input type="text"/> Hz B'方向： <input type="text"/> Hz

表 3-3 125V 直流主母線盤 2A-1 (P/C 部) (直立形の盤)の打振試験内容・結果

設備の概略仕様	試験内容	試験結果
たて： <input type="text"/> mm 横： <input type="text"/> mm 高さ： <input type="text"/> mm 質量： <input type="text"/> kg	測定点 A~F 打振方向 A'~D' 	A'方向： <input type="text"/> Hz B'方向： <input type="text"/> Hz C'方向： <input type="text"/> Hz D'方向： <input type="text"/> Hz

枠囲みの内容は商業機密の観点から公開できません。

表 3-4 460V 原子炉建屋 MCC 2C-3 (直立形の盤) の打振試験内容・結果

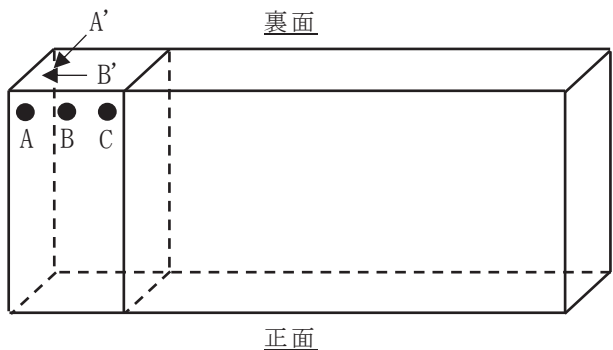
設備の概略仕様	試験内容	試験結果
たて： <input type="text"/> mm 横： <input type="text"/> mm 高さ： <input type="text"/> mm 質量： <input type="text"/> kg	測定点 A, B, C 打振方向 A', B' 	A'方向： <input type="text"/> Hz B'方向： <input type="text"/> Hz

表 3-5 125V 直流電源切替盤 2B (直立形の盤) の打振試験内容・結果

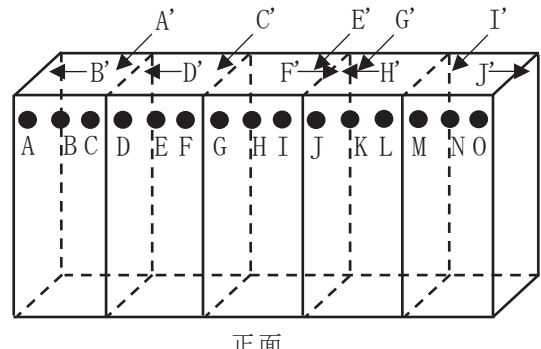
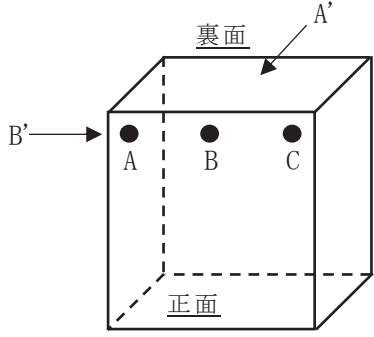
設備の概略仕様	試験内容	試験結果
たて： <input type="text"/> mm 横： <input type="text"/> mm 高さ： <input type="text"/> mm 質量： <input type="text"/> kg	測定点 A~O 打振方向 A'~J' 	A'方向： <input type="text"/> Hz B'方向： <input type="text"/> Hz C'方向： <input type="text"/> Hz D'方向： <input type="text"/> Hz E'方向： <input type="text"/> Hz F'方向： <input type="text"/> Hz G'方向： <input type="text"/> Hz H'方向： <input type="text"/> Hz I'方向： <input type="text"/> Hz J'方向： <input type="text"/> Hz

表 3-6 125V 直流分電盤

2A-1 (直立形の盤) の打振試験内容・結果

設備の概略仕様	試験内容	試験結果
たて： <input type="text"/> mm 横： <input type="text"/> mm 高さ： <input type="text"/> mm 質量： <input type="text"/> kg	測定点 A, B, C 打振方向 A', B' 	A'方向： <input type="text"/> Hz B'方向： <input type="text"/> Hz

枠囲みの内容は商業機密の観点から公開できません。



表3-7 パワーセンタ動力変圧器6-2PG(直立形の盤)の打振試験内容・結果

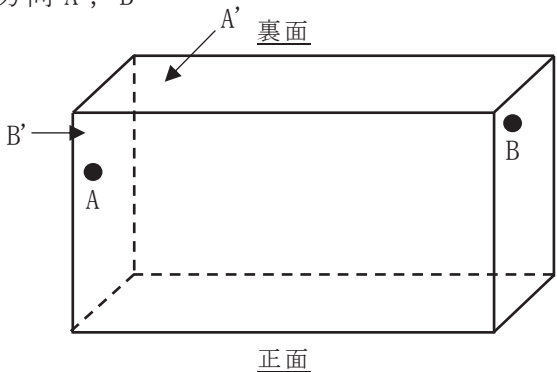
設備の概略仕様	試験内容	試験結果
たて： <input type="text"/> mm 横： <input type="text"/> mm 高さ： <input type="text"/> mm 質量： <input type="text"/> kg	測定点 A, B 打振方向 A', B' 	A'方向： <input type="text"/> Hz B'方向： <input type="text"/> Hz

表3-8 460V 緊急用電気品建屋 MCC 2F-1 (直立形の盤)の打振試験内容・結果

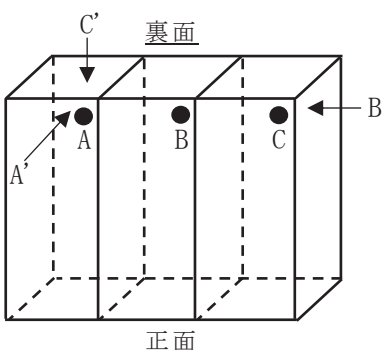
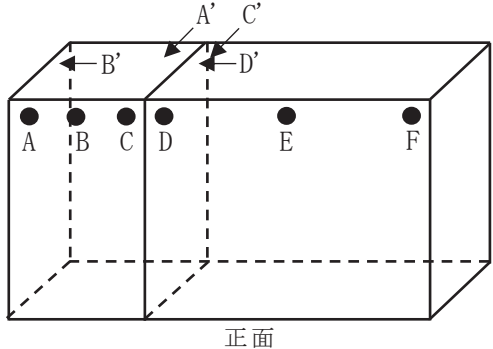
設備の概略仕様	試験内容	試験結果
たて： <input type="text"/> mm 横： <input type="text"/> mm 高さ： <input type="text"/> mm 質量： <input type="text"/> kg	測定点 A~C 打振方向 A', B', C' 	A'方向： <input type="text"/> Hz B'方向： <input type="text"/> Hz C'方向： <input type="text"/> Hz

表3-9 125V 代替充電器盤(直立形の盤)の打振試験内容・結果

設備の概略仕様	試験内容	試験結果
たて： <input type="text"/> mm 横： <input type="text"/> mm 高さ： <input type="text"/> mm 質量： <input type="text"/> kg	測定点 A~F 打振方向 A'~D' 	A'方向： <input type="text"/> Hz B'方向： <input type="text"/> Hz C'方向： <input type="text"/> Hz D'方向： <input type="text"/> Hz

枠囲みの内容は商業機密の観点から公開できません。

表 3-10 出力領域モニタ盤 (A) RPS-I (直立形の盤) の打振試験内容・結果

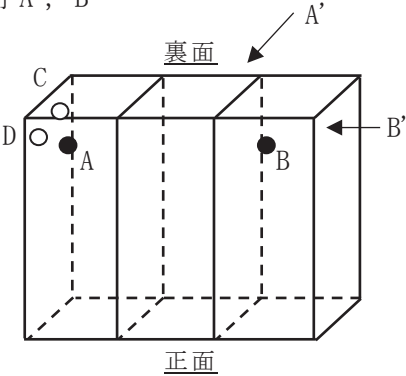
設備の概略仕様	試験内容	試験結果
たて：1000mm 横：3000mm 高さ：2300mm 質量： <input type="text"/> kg	測定点 A～D 打振方向 A', B' 	A'方向： <input type="text"/> Hz B'方向： <input type="text"/> Hz

表 3-11 125V 蓄電池 2A(制御建屋 O.P. 1.50 2 段 1 列 2000Ah 用) の打振試験内容・結果

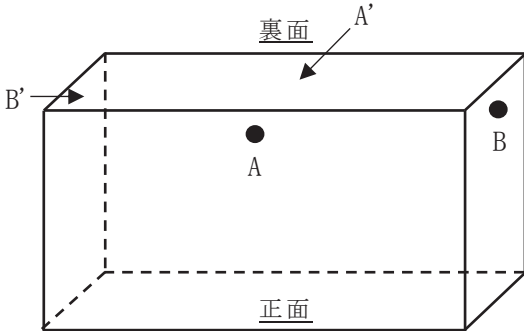
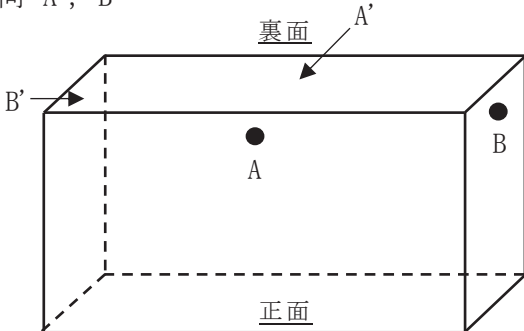
設備の概略仕様	試験内容	試験結果
たて： <input type="text"/> mm 横： <input type="text"/> mm 高さ： <input type="text"/> mm 質量： <input type="text"/> kg	測定点 A, B 打振方向 A', B' 	A'方向： <input type="text"/> Hz B'方向： <input type="text"/> Hz

表 3-12 125V 代替蓄電池の打振試験内容・結果

設備の概略仕様	試験内容	試験結果
たて： <input type="text"/> mm 横： <input type="text"/> mm 高さ： <input type="text"/> mm 質量： <input type="text"/> kg	測定点 A, B 打振方向 A', B' 	A'方向： <input type="text"/> Hz B'方向： <input type="text"/> Hz

枠囲みの内容は商業機密の観点から公開できません。

表 3-13 中央制御室 120V 交流分電盤 2A (壁掛形の盤) の打振試験内容・結果

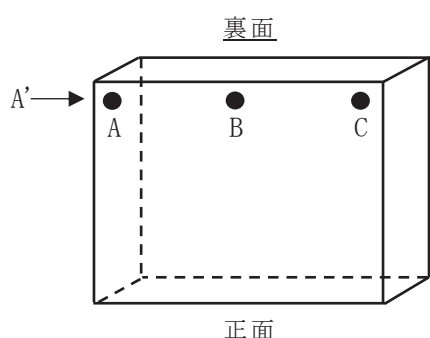
設備の概略仕様	試験内容	試験結果
たて： <input type="text"/> mm 横： <input type="text"/> mm 高さ： <input type="text"/> mm 質量： <input type="text"/> kg	測定点 A～C 打振方向 A' 	A'方向： <input type="text"/> Hz

表 3-14 SPDS 無線中継盤 (壁掛形の盤) の打振試験内容・結果

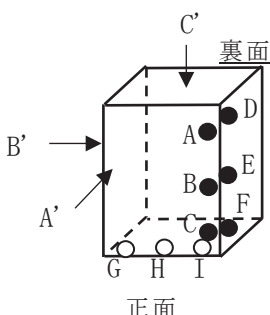
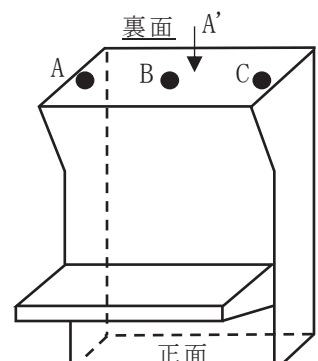
設備の概略仕様	試験内容	試験結果
たて：250mm 横：700mm 高さ：700mm 質量： <input type="text"/> kg	測定点 A～I 打振方向 A'～C' 	A'方向： <input type="text"/> Hz B'方向： <input type="text"/> Hz C'方向： <input type="text"/> Hz

表 3-15 CRD 自動交換機 主操作盤 (ベンチ形の盤) の打振試験内容・結果

設備の概略仕様	試験内容	試験結果
たて：1000mm 横：1600mm 高さ：2300mm 質量： <input type="text"/> kg	測定点 A, B, C 打振方向 A' 	A'方向： <input type="text"/> Hz 以上

枠囲みの内容は商業機密の観点から公開できません。

表 3-16 HPCW ポンプ計器架台 (H22-P602) (直立形の計装ラック) の打振試験内容・結果

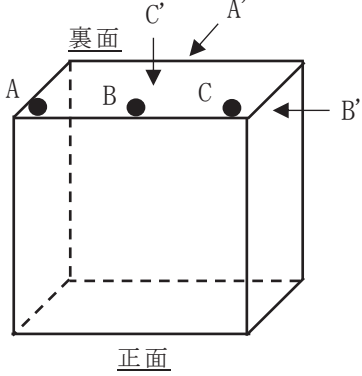
設備の概略仕様	試験内容	試験結果
たて：600mm 横：1000mm 高さ：1200mm 質量： <input type="text"/> kg	測定点 A~C 打振方向 A'~C' 	A'方向： <input type="text"/> Hz B'方向： <input type="text"/> Hz C'方向： <input type="text"/> Hz 以上

表 3-17 残留熱除去系ポンプ出口流量 (H22-P614) (壁掛形の計装ラック) の打振試験内容・結果

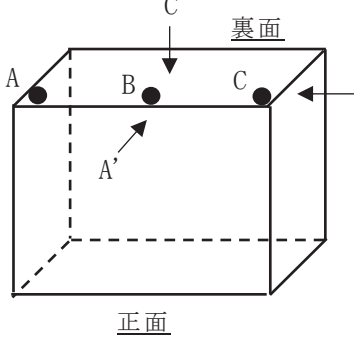
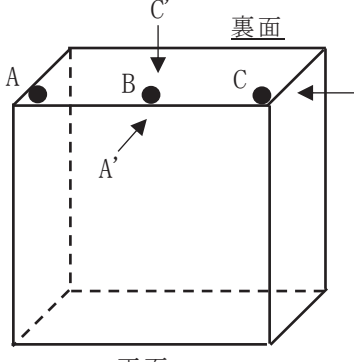
設備の概略仕様	試験内容	試験結果
たて：400mm 横：1500mm 高さ：1200mm 質量： <input type="text"/> kg	測定点 A~C 打振方向 A'~C' 	A'方向： <input type="text"/> Hz B'方向： <input type="text"/> Hz C'方向： <input type="text"/> Hz

表 3-18 残留熱除去系ポンプ出口圧力, 残留熱除去系ポンプ出口流量 (H22-P018A) (壁掛形の計装ラック) の打振試験内容・結果

設備の概略仕様	試験内容	試験結果
たて：500mm 横：1500mm 高さ：1700mm 質量： <input type="text"/> kg	測定点 A~C 打振方向 A'~C' 	A'方向： <input type="text"/> Hz 以上 B'方向： <input type="text"/> Hz C'方向： <input type="text"/> Hz 以上

枠囲みの内容は商業機密の観点から公開できません。

表 3-19 使用済燃料プール上部空間放射線モニタ（低線量） 前置増幅器収納箱（壁掛形の計装ラック）の打振試験内容・結果

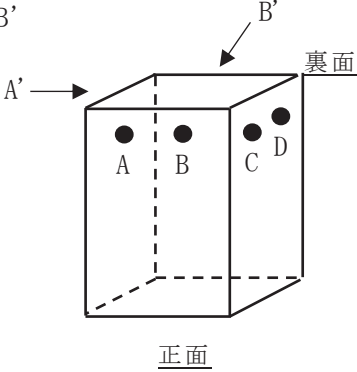
設備の概略仕様	試験内容	試験結果
たて：306mm 横：250mm 高さ：740mm 質量： <input type="text"/> kg	測定点 A～D 打振方向 A'～B' 	A'方向： <input type="text"/> Hz B'方向： <input type="text"/> Hz

表 3-20 格納容器雰囲気放射線モニタ 前置増幅器収納箱（壁掛形の計装ラック）の打振試験内容・結果

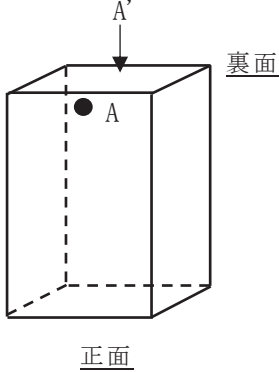
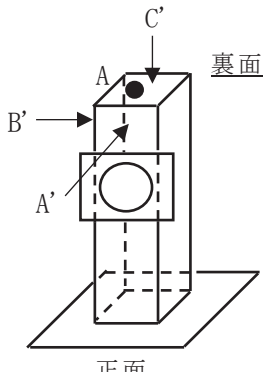
設備の概略仕様	試験内容	試験結果
たて：256mm 横：250mm 高さ：840mm 質量： <input type="text"/> kg	測定点 A 打振方向 A' 	A'方向： <input type="text"/> Hz

表 3-21 圧力抑制室水位（T48-LT020）（直立形の計器スタンション）の打振試験内容・結果

設備の概略仕様	試験内容	試験結果
たて：397.5mm 横：150mm 高さ：1100mm 質量： <input type="text"/> kg	測定点 A 打振方向 A'～C' 	A'方向： <input type="text"/> Hz B'方向： <input type="text"/> Hz C'方向： <input type="text"/> Hz 以上

枠囲みの内容は商業機密の観点から公開できません。

表 3-22 HPAC タービン排気圧力 (E61-PT053) (壁掛形の計器スタンション) の打振試験内容・結果

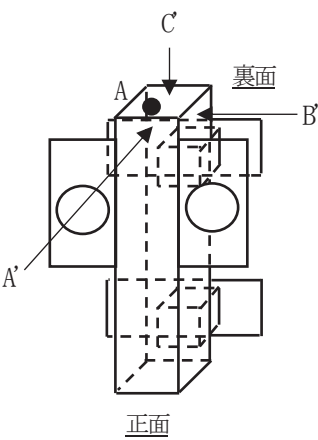
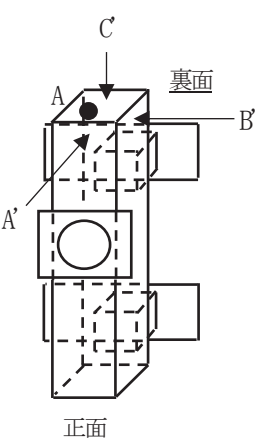
設備の概略仕様	試験内容	試験結果
たて : 415mm 横 : 440mm 高さ : 850mm 質量 : <input type="text"/> kg	測定点 A 打振方向 A'~C' 	A'方向 : <input type="text"/> Hz B'方向 : <input type="text"/> Hz C'方向 : <input type="text"/> Hz

表 3-23 高圧代替注水系ポンプ出口流量 (E61-FT004) (壁掛形の計器スタンション) の打振試験内容・結果

設備の概略仕様	試験内容	試験結果
たて : 440mm 横 : 250mm 高さ : 850mm 質量 : <input type="text"/> kg	測定点 A 打振方向 A'~C' 	A'方向 : <input type="text"/> Hz 以上 B'方向 : <input type="text"/> Hz C'方向 : <input type="text"/> Hz

枠囲みの内容は商業機密の観点から公開できません。