

本資料のうち、枠囲みの内容は商業機密の観点から公開できません。

女川原子力発電所第2号機 工事計画審査資料	
資料番号	02-工-B-19-0393_改0
提出年月日	2021年7月16日

VI-2-6-7-13 フィルタ装置出口圧力（広帯域）の耐震性についての計算書

目次

1.	概要	1
2.	一般事項	1
2.1	構造計画	1
2.2	評価方針	3
2.3	適用規格・基準等	3
2.4	記号の説明	4
2.5	計算精度と数値の丸め方	5
3.	評価部位	5
4.	固有周期	5
5.	構造強度評価	6
5.1	構造強度評価方法	6
5.2	荷重の組合せ及び許容応力	6
5.2.1	荷重の組合せ及び許容応力状態	6
5.2.2	許容応力	6
5.2.3	使用材料の許容応力評価条件	6
5.3	設計用地震力	9
5.4	計算方法	10
5.4.1	応力の計算方法	10
5.5	計算条件	12
5.5.1	溶接部の応力計算条件	12
5.6	応力の評価	12
5.6.1	溶接部の応力評価	12
6.	機能維持評価	13
6.1	電氣的機能維持評価方法	13
7.	評価結果	13
7.1	重大事故等対処設備としての評価結果	13

1. 概要

本計算書は、添付書類「VI-2-1-9 機能維持の基本方針」にて設定している構造強度及び機能維持の設計方針に基づき、フィルタ装置出口圧力（広帯域）が設計用地震力に対して十分な構造強度及び電氣的機能を有していることを説明するものである。

フィルタ装置出口圧力（広帯域）は、重大事故等対処設備においては常設耐震重要重大事故防止設備及び常設重大事故緩和設備に分類される。以下、重大事故等対処設備としての構造強度評価及び電氣的機能維持評価を示す。

2. 一般事項

2.1 構造計画

フィルタ装置出口圧力（広帯域）の構造計画を表 2-1 に示す。

表 2-1 構造計画

計画の概要		概略構造図
基礎・支持構造	主体構造	
<p>検出器は、計器取付ボルトにより取付板に固定され、取付板は、取付板取付ボルトにより計器スタンションに固定される。</p> <p>計器スタンションは、基礎に埋込込まれた埋込金物に溶接で設置する。</p>	<p>弾性圧力検出器 (壁に設置された計器スタンションに検出器を計器取付ボルトにより固定する構造)</p>	<p>【フィルタ装置出口圧力（広帯域）】</p> <p>(単位：mm)</p>

2.2 評価方針

フィルタ装置出口圧力（広帯域）の応力評価は、添付書類「VI-2-1-9 機能維持の基本方針」にて設定した荷重及び荷重の組合せ並びに許容限界に基づき、「2.1 構造計画」にて示すフィルタ装置出口圧力（広帯域）の部位を踏まえ「3. 評価部位」にて設定する箇所において、「4. 固有周期」で確認した固有周期に基づく設計用地震力による応力等が許容限界内に収まることを、「5. 構造強度評価」にて示す方法にて確認することで実施する。また、フィルタ装置出口圧力（広帯域）の機能維持評価は、添付書類「VI-2-1-9 機能維持の基本方針」にて設定した電氣的機能維持の方針に基づき、地震時の応答加速度が電氣的機能確認済加速度以下であることを、「6. 機能維持評価」にて示す方法にて確認することで実施する。確認結果を「7. 評価結果」に示す。

フィルタ装置出口圧力（広帯域）の耐震評価フローを図 2-1 に示す。

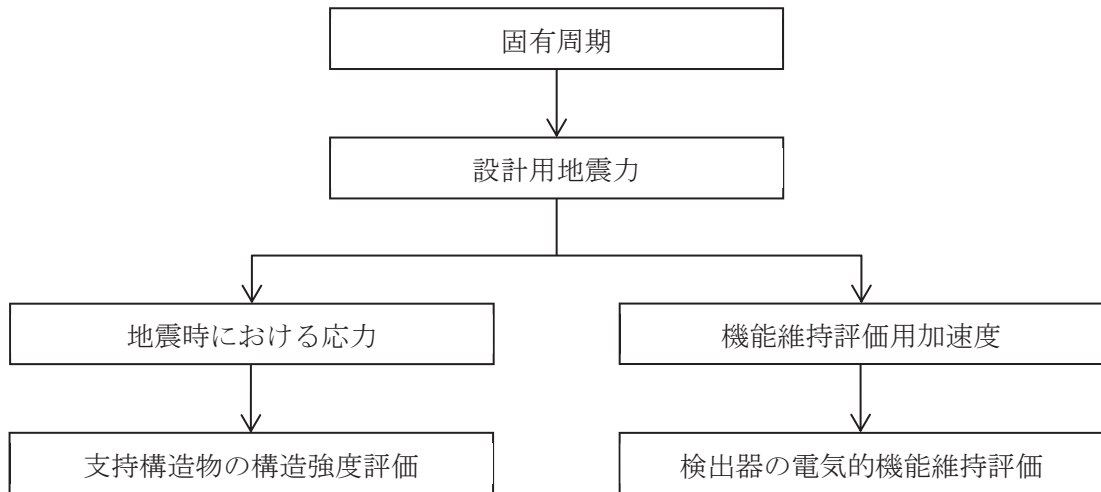


図 2-1 フィルタ装置出口圧力（広帯域）の耐震評価フロー

2.3 適用規格・基準等

本評価において適用する規格・基準等を以下に示す。

- (1) 原子力発電所耐震設計技術指針 (J E A G 4 6 0 1 -1987)
- (2) 原子力発電所耐震設計技術指針 重要度分類・許容応力編 (J E A G 4 6 0 1 ・補-1984)
- (3) 原子力発電所耐震設計技術指針 (J E A G 4 6 0 1 -1991 追補版)
- (4) J S M E S N C 1 -2005/2007 発電用原子力設備規格 設計・建設規格 (以下「設計・建設規格」という。)

2.4 記号の説明

記号	記号の説明	単位
a	溶接部の有効のど厚	mm
A_w	溶接部の有効断面積	mm ²
A_{w1}	溶接部の F_{w1} に対する有効断面積	mm ²
A_{w2}	溶接部の F_{w2} に対する有効断面積	mm ²
C_H	水平方向設計震度	—
C_V	鉛直方向設計震度	—
F	設計・建設規格 SSB-3121.1 (1) に定める値	MPa
F^*	設計・建設規格 SSB-3121.3 に定める値	MPa
F_w	溶接部に作用する引張力	N
F_{w1}	鉛直方向地震及び壁掛形計器スタンションの取付面に対し左右方向の水平方向地震により溶接部に作用する引張力	N
F_{w2}	鉛直方向地震及び壁掛形計器スタンションの取付面に対し前後方向の水平方向地震により溶接部に作用する引張力	N
Q_w	溶接部に作用するせん断力	N
Q_{w1}	水平方向地震により溶接部に作用するせん断力	N
Q_{w2}	鉛直方向地震により溶接部に作用するせん断力	N
f_s	溶接部の許容せん断応力	MPa
g	重力加速度 (=9.80665)	m/s ²
h	取付面から重心までの距離	mm
l_1	側面 (左右) 溶接部間の距離	mm
l_2	下側溶接部中心と上側溶接部端部までの距離	mm
l_3	重心と下側溶接部中心間の距離	mm
m	検出器及び計器スタンションの質量	kg
n	溶接箇所数	—
n_{fV}	評価上引張力を受けるとして期待する溶接箇所数 (鉛直方向転倒)	—
n_{fH}	評価上引張力を受けるとして期待する溶接箇所数 (水平方向転倒)	—
s	溶接脚長	mm
t	溶接の有効長さ (Y方向)	mm
u	溶接の有効長さ (Z方向)	mm
S_u	設計・建設規格 付録材料図表 Part5 表9 に定める値	MPa
S_y	設計・建設規格 付録材料図表 Part5 表8 に定める値	MPa
$S_y (RT)$	設計・建設規格 付録材料図表 Part5 表8 に定める材料の 40°C における値	MPa
σ_t	溶接部に生じる引張応力	MPa
σ_w	溶接部に生じる組合せ応力	MPa
τ	溶接部に生じるせん断応力	MPa

2.5 計算精度と数値の丸め方

計算精度は、有効数字 6 桁以上を確保する。

表示する数値の丸め方は表 2-2 に示すとおりである。

表 2-2 表示する数値の丸め方

数値の種類	単位	処理桁	処理方法	表示桁
固有周期	s	小数点以下第 4 位	四捨五入	小数点以下第 3 位
震度	—	小数点以下第 3 位	切上げ	小数点以下第 2 位
温度	℃	—	—	整数位
質量	kg	—	—	整数位
長さ	mm	—	—	整数位*1
面積	mm ²	有効数字 5 桁目	四捨五入	有効数字 4 桁*2
力	N	有効数字 5 桁目	四捨五入	有効数字 4 桁*2
算出応力	MPa	小数点以下第 1 位	切上げ	整数位
許容応力	MPa	小数点以下第 1 位	切捨て	整数位*3

注記*1：設計上定める値が小数点以下第 1 位の場合は、小数点以下第 1 位表示とする。

*2：絶対値が 1000 以上のときは、べき数表示とする。

*3：設計・建設規格 付録材料図表に記載された温度の中間における引張強さ及び降伏点は、比例法により補間した値の小数点以下第 1 位を切り捨て、整数位までの値とする。

3. 評価部位

フィルタ装置出口圧力（広帯域）の耐震評価は、「5.1 構造強度評価方法」に示す条件に基づき、耐震評価上厳しくなる溶接部について評価を実施する。フィルタ装置出口圧力（広帯域）の耐震評価部位については、表 2-1 の概略構造図に示す。

4. 固有周期

フィルタ装置出口圧力（広帯域）が設置される計器スタンションの固有周期は、構造が同等であり、同様な振動特性を持つ計器スタンションに対する振動試験（打振試験）の測定結果から、固有周期は 0.05 秒以下であり、剛とする。固有周期の確認結果を表 4-1 に示す。

表 4-1 固有周期 (単位：s)

水平方向	鉛直方向
0.05 以下	0.05 以下

5. 構造強度評価

5.1 構造強度評価方法

- (1) フィルタ装置出口圧力（広帯域）の質量は重心に集中しているものとする。
- (2) 地震力はフィルタ装置出口圧力（広帯域）に対して、水平方向及び鉛直方向から作用するものとする。
- (3) フィルタ装置出口圧力（広帯域）は溶接で壁面に固定されるものとする。
- (4) 転倒方向は、図 5-1, 図 5-2 計算モデルにおける水平方向及び鉛直方向について検討し、計算書には計算結果の厳しい方（許容値／発生値の小さい方をいう。）を記載する。
- (5) フィルタ装置出口圧力（広帯域）の重心位置については、転倒方向を考慮して、計算条件が厳しくなる位置に重心位置を設定して耐震性の計算を行うものとする。
- (6) 耐震計算に用いる寸法は、公称値を使用する。

5.2 荷重の組合せ及び許容応力

5.2.1 荷重の組合せ及び許容応力状態

フィルタ装置出口圧力（広帯域）の荷重の組合せ及び許容応力状態のうち重大事故等対処設備の評価に用いるものを表 5-1 に示す。

5.2.2 許容応力

フィルタ装置出口圧力（広帯域）の許容応力は、添付書類「VI-2-1-9 機能維持の基本方針」に基づき表 5-2 のとおりとする。

5.2.3 使用材料の許容応力評価条件

フィルタ装置出口圧力（広帯域）の使用材料の許容応力評価条件のうち重大事故等対処設備の評価に用いるものを表 5-3 に示す。

表 5-1 荷重の組合せ及び許容応力状態 (重大事故等対処設備)

施設区分	機器名称	設備分類*1	機器等の区分	荷重の組合せ	許容応力状態
計測制御 系統施設	フィルタ装置出口圧力 (広帯域)	常設耐震／防止 常設／緩和	—*2	$D + P_D + M_D + S_s$ *3	IV_{AS}
				$D + P_{SAD} + M_{SAD} + S_s$	V_{AS} (V_{AS} として IV_{AS} の許容限界 を用いる。)

注記*1：「常設耐震／防止」は常設耐震重要重大事故防止設備，「常設／緩和」は常設重大事故緩和設備を示す。

*2：その他の支持構造物の荷重の組合せ及び許容応力状態を適用する。

*3：「 $D + P_{SAD} + M_{SAD} + S_s$ 」の評価に包絡されるため，評価結果の記載を省略する。

表 5-2 許容応力 (重大事故等その他の支持構造物)

許容応力状態	許容限界*1, *2 (ボルト等以外)			一次応力
	引張り	せん断	圧縮	
IV_{AS}	$1.5 \cdot f_t^*$	$1.5 \cdot f_s^*$	$1.5 \cdot f_c^*$	$1.5 \cdot f_b^*$
V_{AS} (V_{AS} として IV_{AS} の許容限界を用いる。)				

注記*1：応力の組合せが考えられる場合には，組合せ応力に対しても評価を行う。

*2：当該の応力が生じない場合，規格基準で省略可能とされている場合及び他の応力で代表可能である場合は評価を省略する。

表 5-3 使用材料の許容応力評価条件（重大事故等対処設備）

評価部材	材料	温度条件 (°C)		S _y (MPa)	S _u (MPa)	S _y (R T) (MPa)
		周囲環境温度	66			
溶接部				216	385	—

5.3 設計用地震力

耐震評価に用いる設計用地震力を表 5-4 に示す。

「基準地震動 S_s 」による地震力は、添付書類「VI-2-1-7 設計用床応答曲線の作成方針」に基づき設定する。

表 5-4 設計用地震力（重大事故等対処設備）

据付場所及び 床面高さ (m)	固有周期 (s)		弾性設計用地震動 S_d 又は静的震度		基準地震動 S_s	
	水平方向	鉛直方向	水平方向 設計震度	鉛直方向 設計震度	水平方向 設計震度	鉛直方向 設計震度
原子炉建屋 O.P. 15.00 (O.P. 22.50*)	0.05 以下	0.05 以下	—	—	$C_H=2.12$	$C_V=1.56$

注記*：基準床レベルを示す。

5.4 計算方法

5.4.1 応力の計算方法

(1) 溶接部の計算方法

溶接部の応力は、地震による震度により作用するモーメントによって生じる引張力とせん断力について計算する。

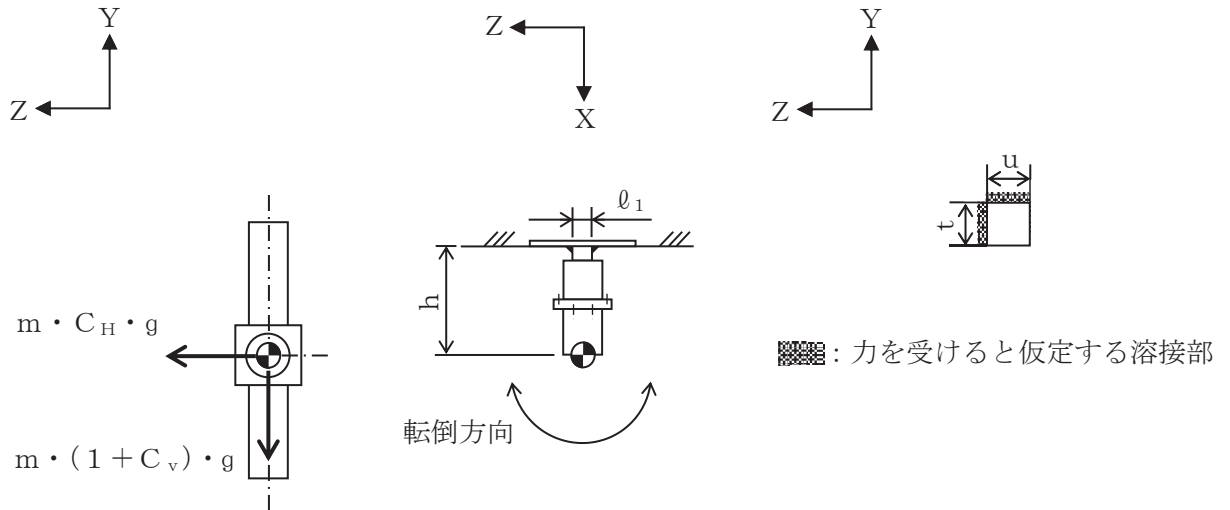


図 5-1 計算モデル（水平方向転倒）

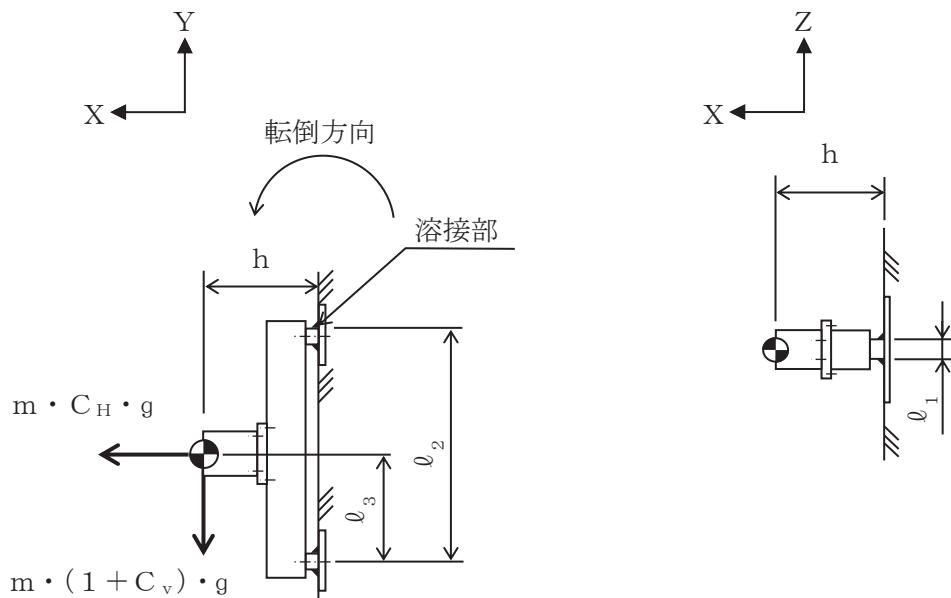


図 5-2 計算モデル（鉛直方向転倒）

a. 引張応力

溶接部に対する引張応力は、全溶接断面積で受けるものとして計算する。

引張力

計算モデル図 5-1 の場合の引張力

$$F_{w1} = m \cdot g \cdot \left(\frac{C_H \cdot h}{n_{fH} \cdot \ell_1} + \frac{(1 + C_V) \cdot h}{n_{fV} \cdot \ell_2} \right) \dots\dots\dots (5.4.1.1)$$

計算モデル図 5-2 の場合の引張力

$$F_{w2} = m \cdot g \cdot \left(\frac{C_H \cdot \ell_3 + (1 + C_V) \cdot h}{n_{fV} \cdot \ell_2} \right) \dots\dots\dots (5.4.1.2)$$

$$F_w = \text{Max} (F_{w1}, F_{w2}) \dots\dots\dots (5.4.1.3)$$

引張応力

$$\sigma_t = \frac{F_w}{A_w} \dots\dots\dots (5.4.1.4)$$

ここで、溶接部の有効断面積 A_w は次式により求める。

$$A_w = a \cdot (t + u) \dots\dots\dots (5.4.1.5)$$

ただし、溶接部の有効のど厚 a は、

$$a = 0.7 \cdot s \dots\dots\dots (5.4.1.6)$$

b. せん断応力

溶接部に対するせん断応力は、各方向の有効せん断面積で受けるものとして計算する。

せん断力

$$Q_{w1} = m \cdot g \cdot C_H \dots\dots\dots (5.4.1.7)$$

$$Q_{w2} = m \cdot g \cdot (1 + C_V) \dots\dots\dots (5.4.1.8)$$

$$Q_w = \sqrt{(Q_{w1})^2 + (Q_{w2})^2} \dots\dots\dots (5.4.1.9)$$

せん断応力

$$\tau = \sqrt{\left(\frac{Q_{w1}}{n \cdot A_{w1}}\right)^2 + \left(\frac{Q_{w2}}{n \cdot A_{w2}}\right)^2} \dots\dots\dots (5.4.1.10)$$

ここで、 A_{w1} 、 A_{w2} はせん断力を受ける各方向の有効断面積を示す。

A_{w1} 、 A_{w2} は、次式により求める。

$$A_{w1} = a \cdot u \dots\dots\dots (5.4.1.11)$$

$$A_{w2} = a \cdot t \dots\dots\dots (5.4.1.12)$$

c. 組合せ応力

溶接部に対する組合せ応力は、各応力を足し合わせたものとして計算する。

$$\sigma_w = \sqrt{(\sigma_t)^2 + \tau^2} \dots\dots\dots (5.4.1.13)$$

5.5 計算条件

5.5.1 溶接部の応力計算条件

溶接部の応力計算に用いる計算条件は、本計算書の【フィルタ装置出口圧力（広帯域）(T63-PT006)の耐震性についての計算結果】の設計条件及び機器要目に示す。

5.6 応力の評価

5.6.1 溶接部の応力評価

5.4.1項で求めた溶接部に発生する応力は、許容応力 f_s 以下であること。ただし、 f_s は下表による。

	基準地震動 S_s による 荷重との組合せの場合
許容せん断応力 f_s	$\frac{F^*}{1.5 \cdot \sqrt{3}} \cdot 1.5$

6. 機能維持評価

6.1 電気的機能維持評価方法

フィルタ装置出口圧力（広帯域）の電気的機能維持評価について以下に示す。

なお、機能維持評価用加速度は、添付書類「VI-2-1-7 設計用床応答曲線の作成方針」に基づき、基準地震動 S_s により定まる応答加速度を設定する。

計器ステーションに設置される検出器の機能確認済加速度は、添付書類「VI-2-1-9 機能維持の基本方針」に基づき、同形式の検出器単体の正弦波加振試験において、電気的機能の健全性を確認した器具の最大加速度を適用する。

機能確認済加速度を表 6-1 に示す。

表 6-1 機能確認済加速度 (×9.8m/s²)

評価部位	方向	機能確認済加速度
フィルタ装置出口圧力（広帯域） (T63-PT006)	水平方向	
	鉛直方向	

7. 評価結果

7.1 重大事故等対処設備としての評価結果

フィルタ装置出口圧力（広帯域）の重大事故等時の状態を考慮した場合の耐震評価結果を以下に示す。発生値は許容限界を満足しており、設計用地震力に対して十分な構造強度及び電気的機能を有していることを確認した。

(1) 構造強度評価結果

構造強度評価の結果を次頁以降の表に示す。

(2) 機能維持評価結果

電気的機能維持評価の結果を次頁以降の表に示す。

【フィルタ装置出口圧力（広帯域）(T63-PT006)の耐震性についての計算結果】

1. 重大事故等対処設備
- 1.1 設計条件

機器名称	設備分類	据付場所及び床面高さ (m)	固有周期 (s)		弾性設計用地震動 S _d 又は静的震度		基準地震動 S _s		周囲環境 温度 (°C)
			水平方向	鉛直方向	水平方向 設計震度	鉛直方向 設計震度	水平方向 設計震度	鉛直方向 設計震度	
フィルタ装置出口圧力 (広帯域) (T63-PT006)	常設耐震／防止 常設／緩和	原子炉建屋 O.P. 15.00 (O.P. 22.50*)	0.05以下	0.05以下	—	—	C _H =2.12	C _V =1.56	66

注記*：基準床レベルを示す。

1.2 機器要目

部材	m (kg)	h (mm)	s (mm)	a (mm)	t (mm)	u (mm)	n	n _{fV}	n _{fH}	ℓ ₁ (mm)	ℓ ₂ (mm)	ℓ ₃ (mm)	A _w (mm ²)	A _{w1} (mm ²)	A _{w2} (mm ²)
溶接部		460					2	1	2						

部材	S _y (MPa)	S _u (MPa)	F (MPa)	F* (MPa)	転倒方向	
					弾性設計用地震動 S _d 又は静的震度	基準地震動 S _s
溶接部	216	385	—	260	—	水平方向

枠囲みの内容は商業機密の観点から公開できません。

1.3 計算数値
1.3.1 溶接部に作用する力 (単位：N)

部 材	F _w		Q _w	
	弾性設計用地震動 S _d 又は静的震度	基準地震動 S _s	弾性設計用地震動 S _d 又は静的震度	基準地震動 S _s
溶接部	—		—	

1.4 結論
1.4.1 溶接部の応力 (単位：MPa)

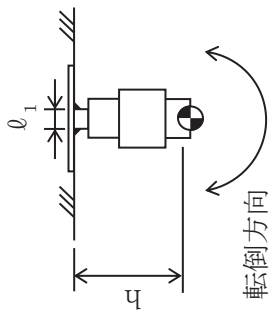
部 材	材 料	応 力	弾性設計用地震動 S _d 又は静的震度		基準地震動 S _s	
			算出応力	許容応力	算出応力	許容応力
溶接部		引張り	—	—	$\sigma_t = 13$	$f_s = 150$
		せん断	—	—	$\tau = 5$	$f_s = 150$
		組合せ	—	—	$\sigma_w = 14$	$f_s = 150$

すべて許容応力以下である。

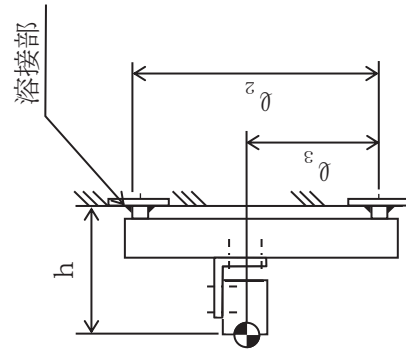
1.4.2 電氣的機能維持の評価結果 (×9.8m/s²)

		機能維持評価用加速度*	機能確認済加速度
フィルタ装置出口圧力 (広帯域) (T63-PT006)	水平方向	1.77	
	鉛直方向	1.30	

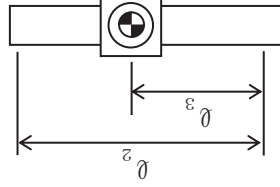
注記*：基準地震動 S_s により定まる応答加速度とする。
機能維持評価用加速度 (1.0ZPA) は、すべて機能確認済加速度以下である。



転倒方向



側面 (鉛直方向)



正面 (水平方向)