

本資料のうち、枠囲みの内容は商業機密の観点から公開できません。

女川原子力発電所第2号機 工事計画審査資料	
資料番号	02-工-B-19-0112_改1
提出年月日	2021年7月16日

VI-2-6-5-1-1 起動領域モニタの耐震性についての計算書

目次

1. 概要	1
2. 一般事項	1
2.1 構造計画	1
2.2 評価方針	3
2.3 適用規格・基準等	4
2.4 記号の説明	5
2.5 計算精度と数値の丸め方	6
3. 評価部位	7
4. 地震応答解析及び構造強度評価	9
4.1 地震応答解析及び構造強度評価方法	9
4.2 荷重の組合せ及び許容応力	12
4.2.1 荷重の組合せ及び許容応力状態	12
4.2.2 許容応力	12
4.2.3 使用材料の許容応力評価条件	12
4.2.4 溶接部の継手効率	12
4.3 解析モデル及び諸元	16
4.4 固有周期	18
4.5 設計用地震力	19
4.6 計算方法	21
4.6.1 応力の計算方法	21
4.7 計算条件	26
4.7.1 起動領域モニタの応力計算条件	26
4.8 応力の評価	26
4.8.1 パイプの応力評価	26
6. 評価結果	27
6.1 設計基準対象施設としての評価結果	27
6.2 重大事故等対処設備としての評価結果	27
7. 引用文献	27

1. 概要

本計算書は、添付書類「VI-2-1-9 機能維持の基本方針」にて設定している構造強度の設計方針に基づき、起動領域モニタが設計用地震力に対して十分な構造強度を有していることを説明するものである。

起動領域モニタは、設計基準対象施設においてはSクラス施設に、重大事故等対処設備においては常設耐震重要重大事故防止設備に分類される。以下、設計基準対象施設及び重大事故等対処設備としての構造強度評価を示す。

2. 一般事項

2.1 構造計画

起動領域モニタの構造計画を表 2-1 に示す。

表 2-1 構造計画

計画の概要		概略構造図
基礎・支持構造	主体構造	
<p>検出器は、起動領域モニタドライチューブに内包され、炉心領域に設置される。</p> <p>起動領域モニタドライチューブは、上端を上部格子板の穴に挿入し、プランジャ（ばね）により支持され、下端部は中性子束計測案内管に炉心支持板位置でリングにより支持される。</p> <p>炉心支持板より下方では、中性子束計測案内管及び中性子束計測ハウジングでガイドされ、中性子束計測ハウジング下端に取り付けられたフランジに固定される。</p>	<p>核分裂電離箱 （炉心領域に設置された起動領域モニタドライチューブに内包する構造）</p> <p>（起動領域モニタドライチューブは外径 の長尺円筒形の炉内構造物である。）</p>	<p>【起動領域モニタ】</p> <p style="text-align: right;">（単位：mm）</p>

2

枠囲みの内容は商業機密の観点から公開できません。

2.2 評価方針

起動領域モニタの応力評価は、添付書類「VI-2-1-9 機能維持の基本方針」にて設定した荷重及び荷重の組合せ並びに許容限界に基づき、「2.1 構造計画」にて示す起動領域モニタの部位を踏まえ「3. 評価部位」にて設定する箇所において、「4.3 解析モデル及び諸元」及び「4.4 固有周期」で算出した固有周期に基づく設計用地震力、死荷重及び外圧による応力が許容限界内に収まることを、「4. 地震応答解析及び構造強度評価」にて示す方法にて確認することで実施する。確認結果を「6. 評価結果」に示す。

起動領域モニタの耐震評価フローを図 2-1 に示す。

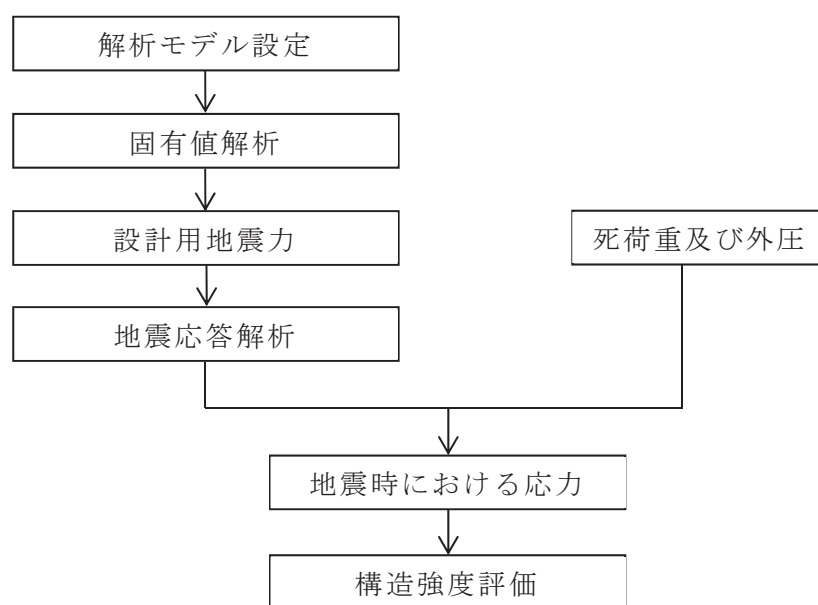


図 2-1 起動領域モニタの耐震評価フロー

2.3 適用規格・基準等

本評価において適用する規格・基準等を以下に示す。

- (1) 原子力発電所耐震設計技術指針（J E A G 4 6 0 1 -1987）
- (2) 原子力発電所耐震設計技術指針 重要度分類・許容応力編（J E A G 4 6 0 1 ・
補-1984）
- (3) 原子力発電所耐震設計技術指針（J E A G 4 6 0 1 -1991 追補版）
- (4) J S M E S N C 1 -2005/2007 発電用原子力設備規格 設計・建設規格（以
下「設計・建設規格」という。）

2.4 記号の説明

記号	記号の説明	単位
A	断面積	mm ²
D _i	内径	mm
D _o	外径	mm
E	縦弾性係数	MPa
F _E	応力評価点のせん断力	N
H	水平力	N
I	断面二次モーメント	mm ⁴
L	リングからプランジャ先端までの長さ	mm
ℓ	リングからチャンネルボックスに接触する点までの距離	mm
ℓ'	リングから応力評価点までの距離	mm
M _E	応力評価点の曲げモーメント	N・mm
P _B	チャンネルボックスからの支持反力	N
P _o	外圧	MPa
S ₁₂	主応力差 $\sigma_1 - \sigma_2$	MPa
S ₂₃	主応力差 $\sigma_2 - \sigma_3$	MPa
S ₃₁	主応力差 $\sigma_3 - \sigma_1$	MPa
S _m	設計応力強さ 設計・建設規格 付録材料図表 Part5 表1に定める値	MPa
S _u	設計引張強さ 設計・建設規格 付録材料図表 Part5 表9に定める値	MPa
V _D	死荷重による鉛直力	N
V _S	地震荷重による鉛直力	N
w	等分布荷重	N/mm
Y	外径と内径の比	—
δ _D	設計たわみ量	mm
η	溶接部の継手効率	—
ν	ポアソン比	—
σ ₁	主応力	MPa
σ ₂	主応力	MPa
σ ₃	主応力	MPa
σ _ℓ	軸方向応力	MPa
σ _r	半径方向応力	MPa
σ _t	周方向応力	MPa
τ _{ℓr}	せん断応力	MPa
τ _{rt}	せん断応力	MPa
τ _{tℓ}	せん断応力	MPa

2.5 計算精度と数値の丸め方

計算精度は有効数字 6 桁以上を確保する。表示する数値の丸め方は、表 2-2 に示すとおりである。

表 2-2 表示する数値の丸め方

数値の種類	単位	処理桁	処理方法	表示桁
固有周期	s	小数点以下第 4 位	四捨五入	小数点以下第 3 位
震度	—	小数点以下第 3 位	切上げ	小数点以下第 2 位
温度	℃	—	—	整数位
長さ	mm	—	—	整数位 ^{*1}
面積	mm ²	有効数字 5 桁目	四捨五入	有効数字 4 桁 ^{*2}
断面二次モーメント	mm ⁴	有効数字 5 桁目	四捨五入	有効数字 4 桁 ^{*2}
モーメント	N・mm	有効数字 5 桁目	四捨五入	有効数字 4 桁 ^{*2}
力	N	有効数字 5 桁目	四捨五入	有効数字 4 桁 ^{*2}
算出応力	MPa	小数点以下第 1 位	切上げ	整数位
許容応力	MPa	小数点以下第 1 位	切捨て	整数位 ^{*3}

注記 *1：設計上定める値が小数点以下第 1 位の場合は、小数点以下第 1 位表示とする。

*2：絶対値が 1000 以上のときは、べき数表示とする。

*3：設計・建設規格 付録材料図表に記載された温度の中間における引張強さ及び降伏点は比例法により補間した値の小数点以下第 1 位を切り捨て、整数位までの値とする。

3. 評価部位

起動領域モニタの耐震評価は、「4.1 地震応答解析及び構造強度評価方法」に示す条件に基づき、耐震評価上厳しくなるパイプについて実施する。起動領域モニタの耐震評価部位を図 3-1 に示す。

なお、応力評価点は構造の不連続を考慮して応力の最も厳しい箇所を選び、応力評価点を含む断面を、応力評価面と呼ぶ。

また、地震荷重による応力が極大となる方位の応力評価点は (P01) と表し、極小となる方位の応力評価点にはプライム (') を付けて (P01') と表す。

一次応力の評価は、内外面の応力評価点を含む断面 (応力評価面) について行う。

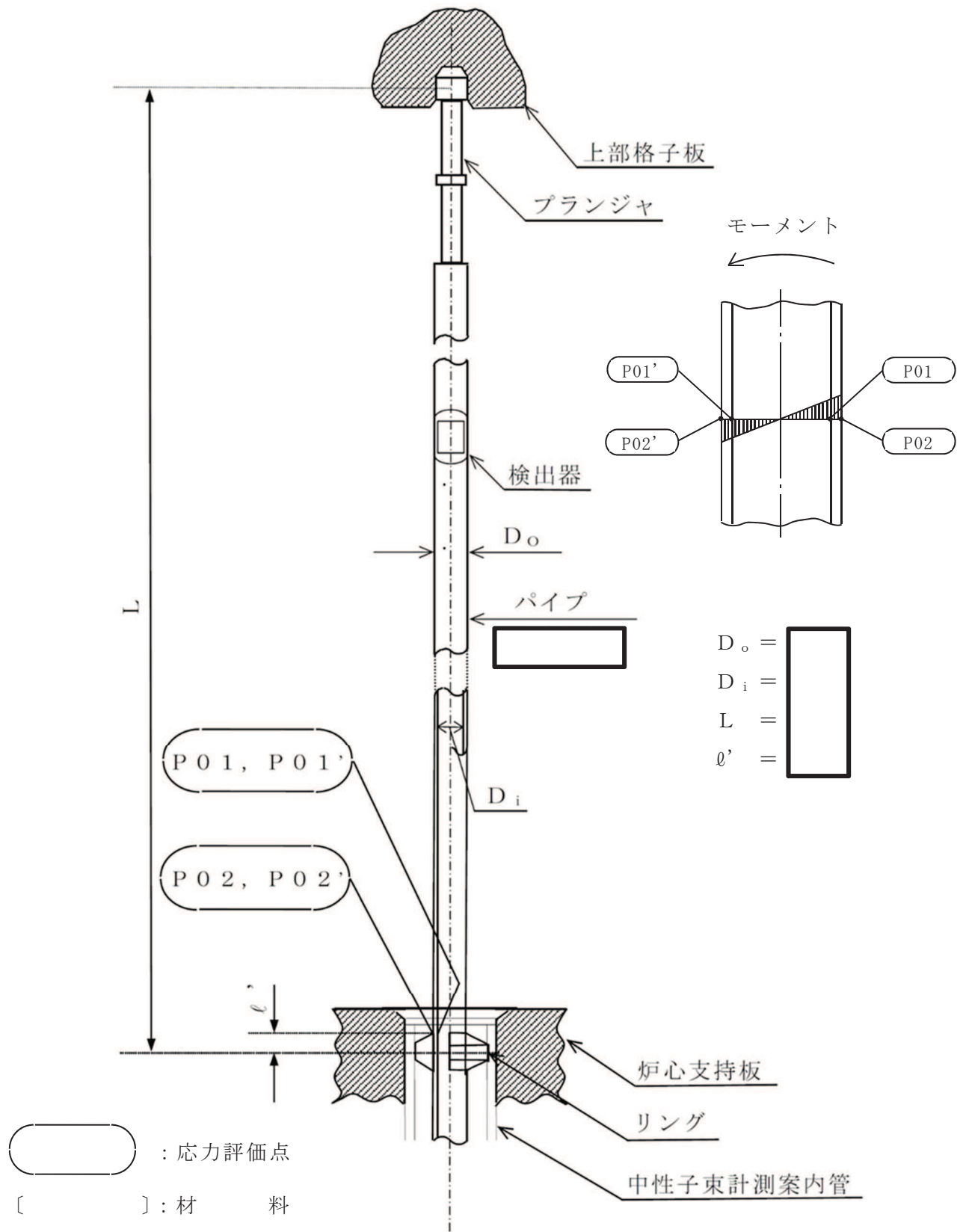


図 3-1 形状・寸法・材料・応力評価点 (単位: mm)

枠囲みの内容は商業機密の観点から公開できません。

4. 地震応答解析及び構造強度評価

4.1 地震応答解析及び構造強度評価方法

(1) 地震力は、起動領域モニタに対して、水平方向及び鉛直方向から作用するものとする。

(2)

(3) 耐震計算に用いる寸法は、公称値を使用する。

動的応答加速度は、スペクトルモーダル法により求めた応答加速度に、保守的に支持点の加速度(動的加速度と静的加速度の包絡値)を加えて求める。起動領域モニタの動的応答加速度分布図を図 4-1 及び図 4-2 に示す。

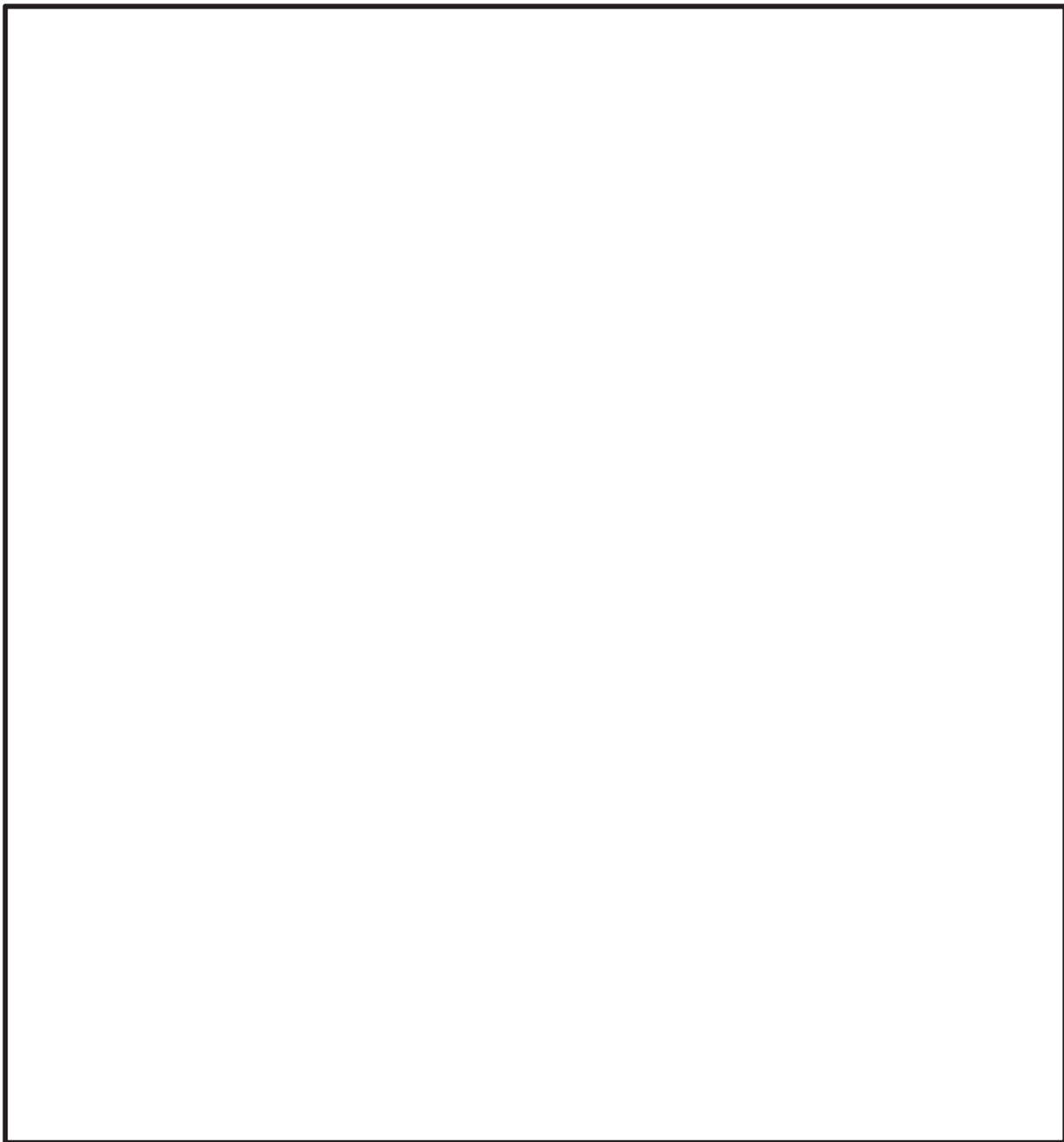


図 4-1 動的応答加速度分布図(弾性設計用地震動 S d)

枠囲みの内容は商業機密の観点から公開できません。

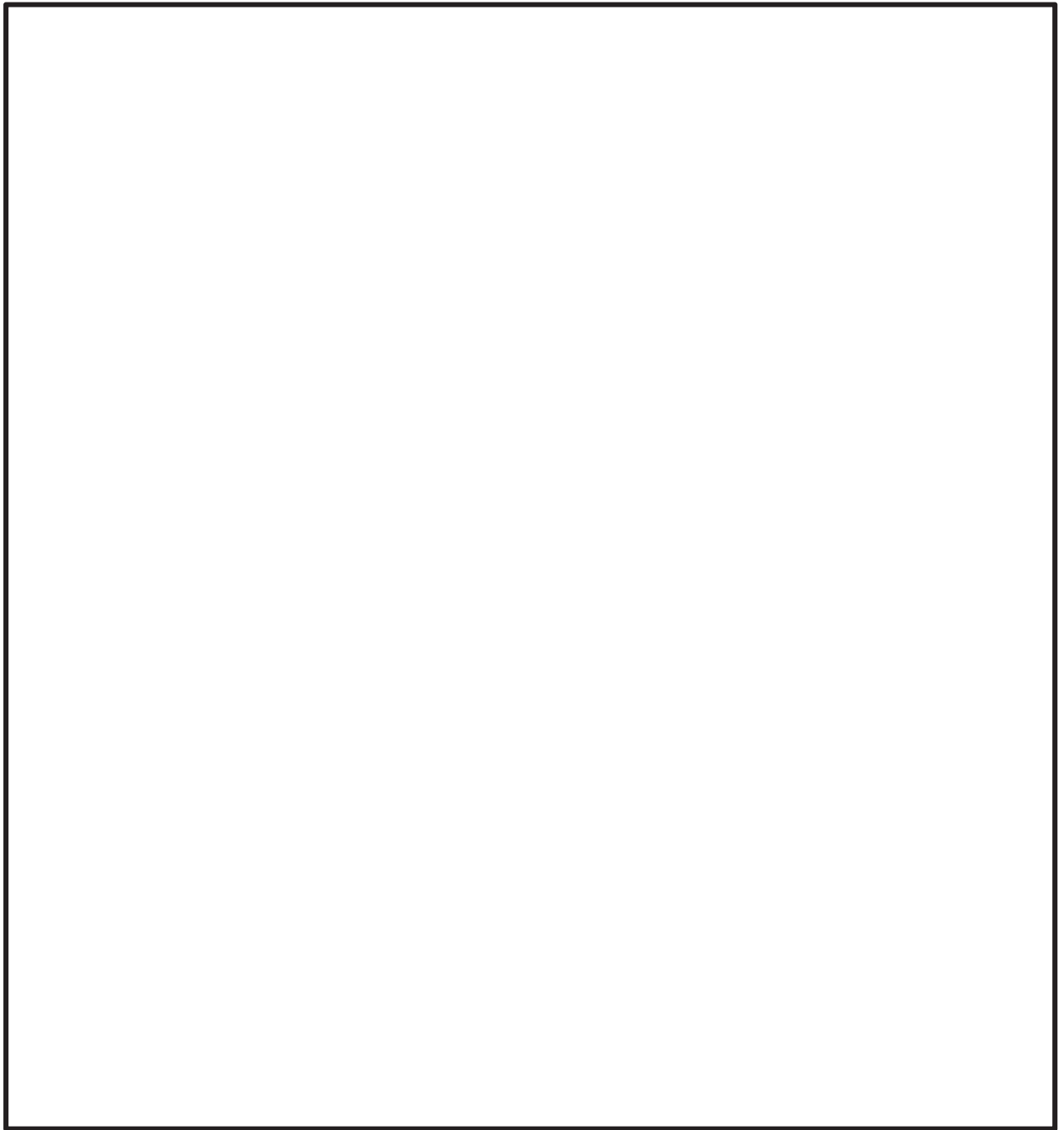


図 4-2 動的応答加速度分布図（基準地震動 S_s ）

枠囲みの内容は商業機密の観点から公開できません。

4.2 荷重の組合せ及び許容応力

4.2.1 荷重の組合せ及び許容応力状態

起動領域モニタの荷重の組合せ及び許容応力状態のうち設計基準対象施設の評価に用いるものを表 4-1 に、重大事故等対処設備の評価に用いるものを表 4-2 に示す。

4.2.2 許容応力

起動領域モニタの許容応力は、添付書類「VI-2-1-9 機能維持の基本方針」に基づき表 4-3 に示す。

4.2.3 使用材料の許容応力評価条件

起動領域モニタの使用材料の許容応力評価条件のうち設計基準対象施設の評価に用いるものを表 4-4 に、重大事故等対処設備の評価に用いるものを表 4-5 に示す。

4.2.4 溶接部の継手効率

応力評価点は、溶接部でないため $\eta = \square$ を用いる。

表 4-1 荷重の組合せ及び許容応力状態（設計基準対象施設）

施設区分		機器名称	耐震重要度 分類	機器等の区分	荷重の組合せ	許容応力状態
計測制御 系統施設	計測 装置	起動領域モニタ	S	—*	$D + P_D + M_D + S_d^*$	III _A S
					$D + P_D + M_D + S_s$	IV _A S

注記*：原子炉圧力容器内部に位置するため、炉内構造物の荷重の組合せ及び許容応力を適用する。

表 4-2 荷重の組合せ及び許容応力状態（重大事故等対処設備）

施設区分		機器名称	設備分類* ¹	機器等の区分	荷重の組合せ	許容応力状態
計測制御 系統施設	計測 装置	起動領域モニタ	常設耐震／防止	—* ²	$D + P_D + M_D + S_s^{*3}$	IV _A S
					$D + P_{SAD} + M_{SAD} + S_s$	V _A S (V _A SとしてIV _A Sの許容 限界を用いる。)

注記 *1：「常設耐震／防止」は常設耐震重要重大事故防止設備を示す。

*2：原子炉圧力容器内部に位置するため、炉内構造物の荷重の組合せ及び許容応力を適用する。

*3：「 $D + P_{SAD} + M_{SAD} + S_s$ 」の評価に包絡されるため、評価結果の記載を省略する。

表 4-3 許容応力（炉内構造物）

許容応力状態	許容限界* (ボルト等以外)	
	一次一般膜応力	一次一般膜+一次曲げ応力
III _{AS}	$1.5 \cdot S_m$	左欄の 1.5 倍の値
IV _{AS}	$2/3 \cdot S_u$	左欄の 1.5 倍の値
V _{AS} (V _{AS} としてIV _{AS} の 許容限界を用いる。)	ただし、オーステナイト系ステンレス鋼 及び高ニッケル合金については $2/3 \cdot S_u$ と $2.4 \cdot S_m$ の小さい方。	

注記 *：当該の応力が生じない場合，規格基準で省略可能とされている場合及び他の応力で代表可能である場合は評価を省略する。

表 4-4 使用材料の許容応力評価条件（設計基準対象施設）

評価部位	材料	温度条件 (°C)	S _m (MPa)	S _u (MPa)
パイプ		流体の最高温度		

表 4-5 使用材料の許容応力評価条件（重大事故等対処設備）

評価部位	材料	温度条件 (°C)	S _m (MPa)	S _u (MPa)
パイプ		流体の最高温度		

4.3 解析モデル及び諸元

起動領域モニタの解析モデルを図 4-3 に、解析モデルの概要を以下に示す。また、機器の諸元を本計算書の【起動領域モニタの耐震性についての計算結果】のその他の機器要目に示す。

- (1) 起動領域モニタは、三次元はりモデルとして考える。
- (2) 強度上重要で、耐震上の条件が最も厳しくなる炉心支持板と上部格子板間の起動領域モニタドライチューブをモデル化する。

(3)



- (4) 解析コードは、「MSC NASTRAN」を使用し、固有値と各要素に発生する荷重及びモーメントを求める。なお、評価に用いる解析コードの検証及び妥当性確認等の概要については、添付書類「VI-5 計算機プログラム（解析コード）の概要」に示す。

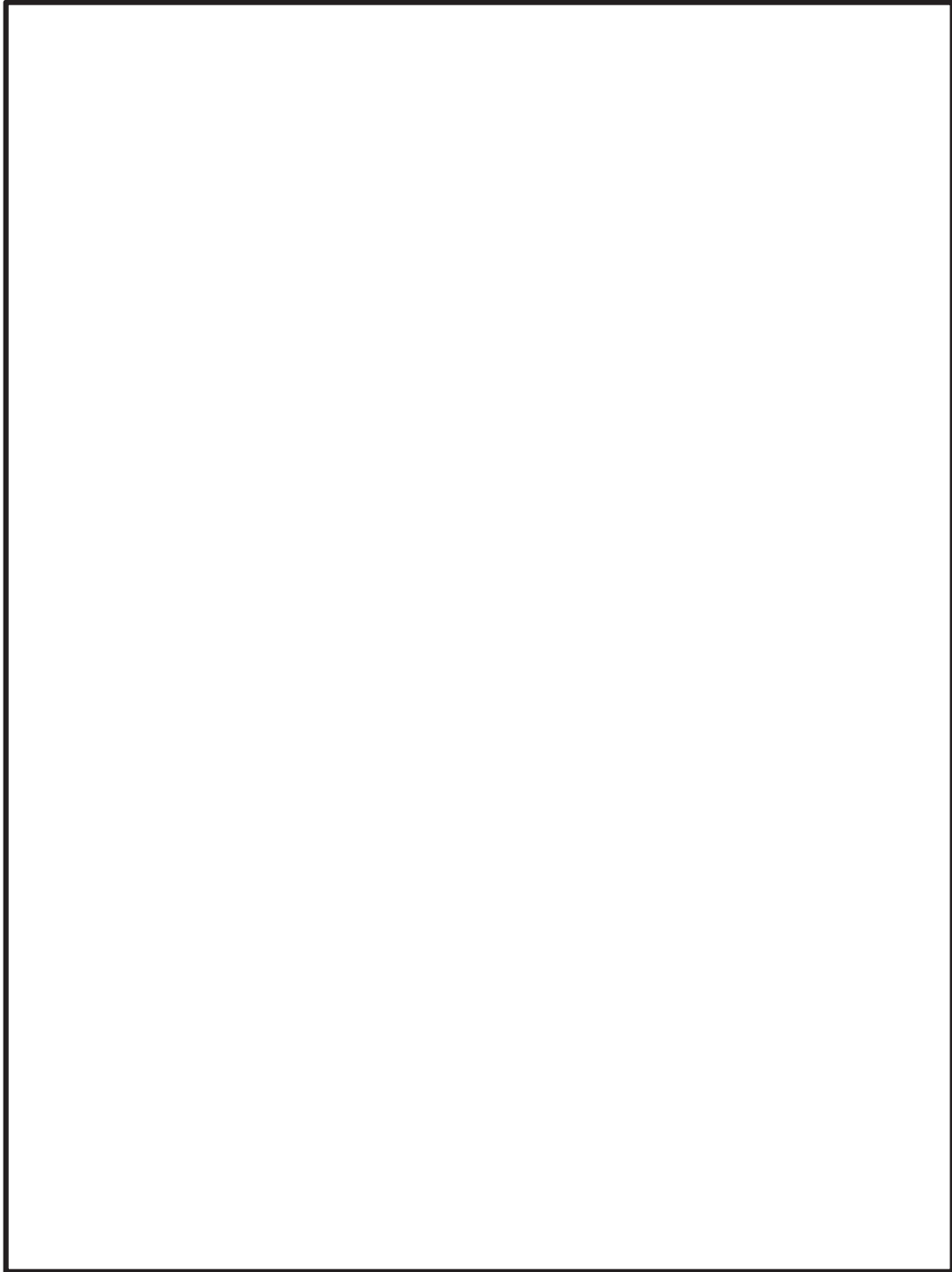


図 4-3 起動領域モニタ解析モデル

枠囲みの内容は商業機密の観点から公開できません。

4.4 固有周期

固有値解析の結果を表 4-6 に、振動モード図を図 4-4 に示す。

また、鉛直方向の固有周期は 0.05 秒以下であり、剛であることを確認した。

なお、各次数の振動モード図（刺激関数モード）は、各節点において、各次数の刺激係数の絶対値に振動モードを乗じて求めた刺激関数を、最大の刺激関数(1 次)で正規化したものである。

表 4-6 固有値解析結果

モード	卓越方向	固有周期(s)	刺激係数* ¹	
			水平方向* ²	鉛直方向
1 次	水平方向			—
2 次	水平方向			—
3 次	水平方向		—	—

注記 *1：固有値解析より得られる各次数の刺激係数に振動モードの最大値を乗じて求めた刺激関数を示す。

*2：X方向とY方向は同一である。



図 4-4 振動モード図(刺激関数モード)

枠囲みの内容は商業機密の観点から公開できません。

4.5 設計用地震力

耐震評価に用いる設計用地震力を表 4-7 及び表 4-8 に示す。

「弾性設計用地震動 S d 又は静的震度」及び「基準地震動 S s」による地震力は、添付書類「VI-2-1-7 設計用床応答曲線の作成方針」に基づき設定する。また、減衰定数は、添付書類「VI-2-1-6 地震応答解析の基本方針」に記載の減衰定数を用いる。

表 4-7 設計用地震力（設計基準対象施設）

据付場所及び 床面高さ(m)		原子炉格納容器内 O.P. 6.00 (O.P. 16.885 ^{*1})					
固有周期(s) ^{*2}		水平： <input type="text"/>				鉛直：0.05 以下	
減衰定数(%)		水平：1.0				鉛直：—	
地震力		弾性設計用地震動 S d 又は静的震度			基準地震動 S s		
モード	固有周期 (s)	応答水平震度 ^{*3}		応答鉛直 震度 ^{*2}	応答水平震度 ^{*4}		応答鉛直 震度 ^{*3}
		NS 方向	EW 方向		NS 方向	EW 方向	
1 次	<input type="text"/>	8.17	8.17	—	19.22	19.22	—
2 次		7.70	7.70	—	14.86	14.86	—
3 次		—	—	—	—	—	—
動的地震力 ^{*5}		1.47	1.90	0.86	2.63	3.08	1.48
静的地震力 ^{*6}		0.91	0.92	0.29	—	—	—

注記 *1：基準床レベルを示す。

*2：1 次固有周期について記載

*3：各モードの固有周期に対し、設計用床応答曲線（S d）より得られる震度を示す。

*4：各モードの固有周期に対し、設計用床応答曲線（S s）より得られる震度を示す。

*5：S s 又は S d に基づく設計用最大応答加速度より定めた震度を示す。

*6：静的震度（ $3.6 \cdot C_i$ 及び $1.2 \cdot C_v$ ）を示す。

表 4-8 設計用地震力（重大事故等対処設備）

据付場所及び 床面高さ(m)		原子炉格納容器内 O.P. 6.00 (O.P. 16.885* ¹)					
固有周期(s)* ²		水平： <input type="text"/> 鉛直：0.05 以下					
減衰定数(%)		水平：1.0 鉛直：—					
地震力		弾性設計用地震動 S _d 又は静的震度			基準地震動 S _s		
モード	固有周期 (s)	応答水平震度		応答鉛直 震度	応答水平震度* ³		応答鉛直 震度* ²
		NS 方向	EW 方向		NS 方向	EW 方向	
1 次	<input type="text"/>	—	—	—	19.22	19.22	—
2 次		—	—	—	14.86	14.86	—
3 次		—	—	—	—	—	—
動的地震力* ⁴		—	—	—	2.63	3.08	1.48
静的地震力		—	—	—	—	—	—

注記 *1：基準床レベルを示す。

*2：1 次固有周期について記載

*3：各モードの固有周期に対し，設計用床応答曲線（S_s）より得られる震度を示す。

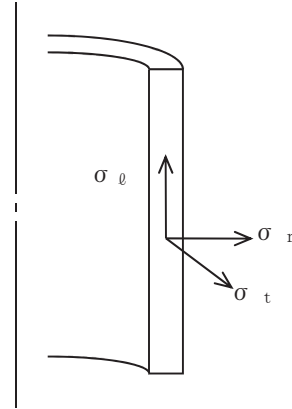
*4：S_sに基づく設計用最大応答加速度より定めた震度を示す。

4.6 計算方法

4.6.1 応力の計算方法

起動領域モニタの応力計算における、応力の記号とその方向は、以下のとおりとする。

- σ_t : 周方向応力
- σ_l : 軸方向応力
- σ_r : 半径方向応力
- τ_{tl} : せん断応力



起動領域モニタに作用する外圧を表 4-9，死荷重を表 4-10 及び地震荷重を表 4-11 に示す。

以下，外圧，死荷重及び地震荷重による応力をそれぞれ求める。

表 4-9 起動領域モニタに作用する外圧

許容応力状態	外圧
	P_0 (MPa)
III _A S	
IV _A S	
V _A S	

枠囲みの内容は商業機密の観点から公開できません。

表 4-10 起動領域モニタに作用する死荷重

荷重名称	鉛直力* ¹
	V _D (N)
死荷重	

注記*1：検出器質量を考慮する。

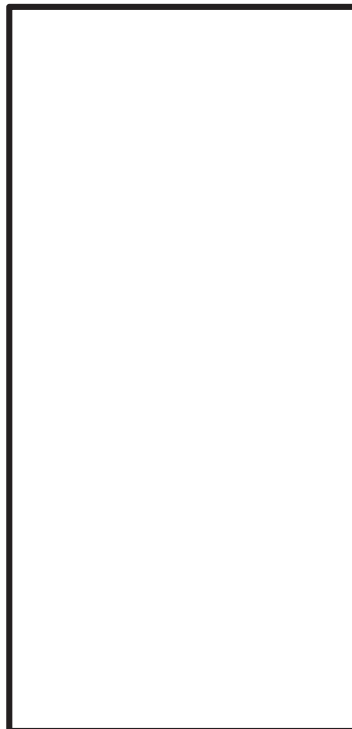
表 4-11 起動領域モニタに作用する地震荷重

荷重名称	鉛直力* ¹	水平力* ¹ , * ²	地震時 起動領域モニタ 設計たわみ量* ³
	V _S (N)	H (N)	δ _D (mm)
弾性設計用地震動 S _d 又は静的地震力			
基準地震動 S _s			

注記*1：検出器質量を考慮する。

*2：水平力Hは質量と動的応答加速度の積であり起動領域モニタに一様に加わる。

*3：燃料集合体の相対変位(地震時たわみ量)及び水平移動量と起動領域モニタの移動量の合計。燃料集合体の相対変位は添付書類「VI-2-3-2 炉心，原子炉圧力容器及び原子炉内部構造物並びに原子炉格納容器及び原子炉本体の基礎の地震応答計算書」に基づき設定する。



枠囲みの内容は商業機密の観点から公開できません。

4.6.1.1 外圧による応力

(1) 一次一般膜応力

外圧 P_0 による一次一般膜応力は、下式により計算する。

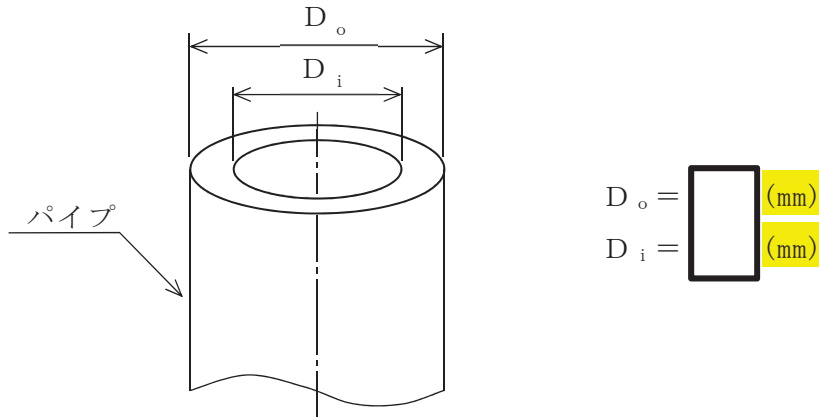
$$\sigma_t = -\frac{Y}{Y-1} \cdot P_0 \dots\dots\dots (4.6.1.1.1)$$

$$\sigma_\theta = -\frac{Y^2}{Y^2-1} \cdot P_0 \dots\dots\dots (4.6.1.1.2)$$

$$\sigma_r = -\frac{Y}{Y+1} \cdot P_0 \dots\dots\dots (4.6.1.1.3)$$

ここで、外径と内径の比 Y は次式により求める。

$$Y = \frac{D_o}{D_i} \dots\dots\dots (4.6.1.1.4)$$



(2) 一次一般膜+一次曲げ応力

外圧 P_0 による一次曲げ応力は、存在しない。したがって、一次一般膜+一次曲げ応力は、一次一般膜応力と同じである。

4.6.1.2 死荷重による応力

死荷重による応力は、下式により計算する。

$$\sigma_\theta = -\frac{V_D}{A} \dots\dots\dots (4.6.1.2.1)$$

枠囲みの内容は商業機密の観点から公開できません。

4.6.1.3 地震荷重による応力

(1) 水平方向地震荷重による応力



(表 4-11 参照)

応力計算モデルを、図 4-5 に示す。



応力評価点の曲げモーメント M_E 、せん断力 F_E は下式により求める。

$$M_E = P_B \cdot (\ell - \ell') - \frac{1}{2} \cdot w \cdot (\ell - \ell')^2 \quad \dots\dots\dots (4.6.1.3.1)$$

$$F_E = w \cdot (\ell - \ell') - P_B \quad \dots\dots\dots (4.6.1.3.2)$$

ここで、 P_B 、 w 、 ℓ は下式により求める。

$$P_B = \frac{w \cdot \ell}{3} \quad \dots\dots\dots (4.6.1.3.3)$$

$$w = \frac{H}{L} \quad \dots\dots\dots (4.6.1.3.4)$$

$$\ell = \left(\frac{72 \cdot \delta_D \cdot E \cdot I}{w} \right)^{\frac{1}{4}} \quad \dots\dots\dots (4.6.1.3.5)$$

したがって、応力評価点に生じる一次曲げ応力は、次式により計算する。

$$\sigma_\ell = \pm \frac{M_E}{I} \cdot \frac{D_o}{2} \quad \dots\dots\dots (4.6.1.3.6)$$

また、応力評価点に生じる一次一般膜応力は、次式により計算する。

$$\tau_{t\ell} = \pm \frac{F_E}{A} \quad \dots\dots\dots (4.6.1.3.7)$$

枠囲みの内容は商業機密の観点から公開できません。

(2) 鉛直方向地震荷重による応力

鉛直方向地震荷重による応力は、次式により計算する。

$$\sigma_{\ell} = -\frac{V_s}{A} \dots\dots\dots (4.6.1.3.8)$$

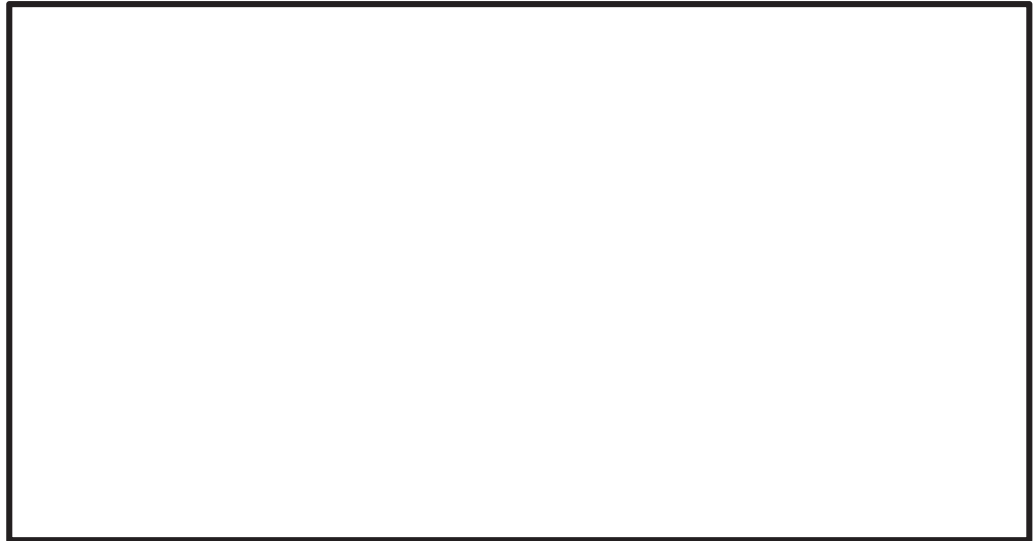


図 4-5 地震荷重による応力の計算モデル

4.6.1.4 主応力及び応力強さ

(1) 主応力

計算した応力は、応力の分類ごとに重ね合わせ、組合せ応力を求める。

組合せ応力は、一般に $\sigma_t, \sigma_{\ell}, \sigma_r, \tau_{t\ell}, \tau_{\ell r}, \tau_{rt}$ の 6 成分を持つが、主応力 σ は、「7. 引用文献」(1) の 1・3・6 項により、次式を満足する 3 根 $\sigma_1, \sigma_2, \sigma_3$ として計算する。

$$\begin{aligned} &\sigma^3 - (\sigma_t + \sigma_{\ell} + \sigma_r) \cdot \sigma^2 + (\sigma_t \cdot \sigma_{\ell} + \sigma_{\ell} \cdot \sigma_r + \sigma_r \cdot \sigma_t - \tau_{t\ell}^2 \\ &- \tau_{\ell r}^2 - \tau_{rt}^2) \cdot \sigma - \sigma_t \cdot \sigma_{\ell} \cdot \sigma_r + \sigma_t \cdot \tau_{\ell r}^2 + \sigma_{\ell} \cdot \tau_{rt}^2 \\ &+ \sigma_r \cdot \tau_{t\ell}^2 - 2 \cdot \tau_{t\ell} \cdot \tau_{\ell r} \cdot \tau_{rt} = 0 \dots\dots\dots (4.6.1.4.1) \end{aligned}$$

(2) 応力強さ

以下の 3 つの主応力差の絶対値で最大のものを応力強さとする。

$$S_{12} = \sigma_1 - \sigma_2 \dots\dots\dots (4.6.1.4.2)$$

$$S_{23} = \sigma_2 - \sigma_3 \dots\dots\dots (4.6.1.4.3)$$

$$S_{31} = \sigma_3 - \sigma_1 \dots\dots\dots (4.6.1.4.4)$$

枠囲みの内容は商業機密の観点から公開できません。

4.7 計算条件

4.7.1 起動領域モニタの応力計算条件

応力計算に用いる計算条件は、本計算書の【起動領域モニタの耐震性についての計算結果】の設計条件及び機器要目に示す。

4.8 応力の評価

4.8.1 パイプの応力評価

4.6.1項で求めたパイプの各応力強さが下表で定めた許容応力以下であること。

	弾性設計用地震動 S_d 又は静的震度による荷重との組合せの場合	基準地震動 S_s による荷重との組合せの場合
一次一般膜応力の許容応力	$1.5 \cdot S_m$	$2/3 \cdot S_u$ ただし、オーステナイト系ステンレス鋼及び高ニッケル合金については $2/3 \cdot S_u$ と $2.4 \cdot S_m$ の小さい方。
一次一般膜＋一次曲げ応力の許容応力	上欄の1.5倍の値	上欄の1.5倍の値

6. 評価結果

6.1 設計基準対象施設としての評価結果

起動領域モニタの設計基準対象施設としての耐震評価結果を以下に示す。発生値は許容限界を満足しており、設計用地震力に対して十分な構造強度を有していることを確認した。

(1) 構造強度評価結果

構造強度評価の結果を次頁以降の表に示す。

6.2 重大事故等対処設備としての評価結果

起動領域モニタの重大事故等時の状態を考慮した場合の耐震評価結果を以下に示す。発生値は許容限界を満足しており、設計用地震力に対して十分な構造強度を有していることを確認した。

(1) 構造強度評価結果

構造強度評価の結果を次頁以降の表に示す。

7. 引用文献

- (1) 機械工学便覧 基礎編 α3 (日本機械学会)

【起動領域モニタの耐震性についての計算結果】

1. 設計基準対象施設

1.1 設計条件

機器名称	耐震重要度 分類	据付場所及び 床面高さ(m)	固有周期(s)		弾性設計用地震動 S _d 又は静的震度		基準地震動 S _s		流体の最高温度 (°C)		外圧(MPa)	
			水平 方向	鉛直 方向	水平方向 設計震度	鉛直方向 設計震度	水平方向 設計震度	鉛直方向 設計震度	Ⅲ _A S	Ⅳ _A S	Ⅲ _A S	Ⅳ _A S
起動領域モニタ	S	原子炉格納容器内 O.P. 6.00 (O.P. 16.885* ¹)		0.05 以下	C _H =1.90 又は*2	C _V =0.86	C _H =3.08 又は*3	C _V =1.48				

注記*1: 基準床レベルを示す。

*2: 弾性設計用地震動 S_d 又は静的震度に基づく設計用床応答曲線から得られる値。

*3: 基準地震動 S_s に基づく設計用床応答曲線から得られる値。

1.2 機器要目

部材	V _D (N)	D _o (mm)	D _i (mm)	A (mm ²)	I (mm ⁴)	E (MPa)	L (mm)	ℓ' (mm)	S _m (MPa)	S _u (MPa)
パイプ										

1.3 計算数値

部材	V _s (N)		H (N)		δ _D (mm)		w (N/mm)	
	弾性設計用地震動 S _d 又は静的震度	基準地震動 S _s	弾性設計用地震動 S _d 又は静的震度	基準地震動 S _s	弾性設計用地震動 S _d 又は静的震度	基準地震動 S _s	弾性設計用地震動 S _d 又は静的震度	基準地震動 S _s
パイプ								

部材	ℓ (mm)		P _B (N)		F _E (N)		M _E (N・mm)	
	弾性設計用地震動 S _d 又は静的震度	基準地震動 S _s	弾性設計用地震動 S _d 又は静的震度	基準地震動 S _s	弾性設計用地震動 S _d 又は静的震度	基準地震動 S _s	弾性設計用地震動 S _d 又は静的震度	基準地震動 S _s
パイプ								

枠囲みの内容は商業機密の観点から公開できません。

1.4 結論

1.4.1 パイプの応力

(単位：MPa)

部材	材料	応力	応力評価面	弾性設計用地震動 S _d 又は静的震度		基準地震動 S _s	
				算出応力	許容応力	算出応力	許容応力
パイプ		一次一般膜応力強さ	P01, P02	33	179	34	284
			P01', P02'	33	179	34	284
		一次一般膜＋一次曲げ 応力強さ	P01, P02	195	268	345	427
			P01', P02'	198	268	348	427

すべて許容応力以下である。

1.5 その他の機器要目

(1) 材料物性値

項目	記号	単位	入力値
材質	—	—	
縦弾性係数	E	MPa	
ポアソン比	ν	—	
要素数	—	個	
節点数	—	個	
継手効率	η	—	

(2) 部材の断面性状

部材番号	長さ (mm)	せん断面積 (mm ²)	断面二次モーメント (mm ⁴)

(3) 節点の質量

節点番号	座標 (mm)	節点質量 (g)

枠囲みの内容は商業機密の観点から公開できません。

2. 重大事故等対処設備

2.1 設計条件

機器名称	設備分類	据付場所及び 床面高さ (m)	固有周期 (s)		弾性設計用地震動 S _d 又は静的震度		基準地震動 S _s		流体の最高温度 (°C)	外圧 (MPa)
			水平 方向	鉛直 方向	水平方向 設計震度	鉛直方向 設計震度	水平方向 設計震度	鉛直方向 設計震度	V _{AS}	V _{AS}
起動領域モニタ	常設耐震 ／防止	原子炉格納容器内 O.P. 6.00 (O.P. 16.885* ¹)		0.05 以下	—	—	C _H =3.08 又は*2	C _V =1.48		

注記*1：基準床レベルを示す。

*2：基準地震動 S_s に基づく設計用床応答曲線から得られる値。

2.2 機器要目

部材	V _D (N)	D _o (mm)	D _i (mm)	A (mm ²)	I (mm ⁴)	E (MPa)	L (mm)	ℓ' (mm)	S _m (MPa)	S _u (MPa)
パイプ										

2.3 計算数値

部材	V _s (N)		H (N) *		δ _D (mm)		w (N/mm)	
	弾性設計用地震動 S _d 又は静的震度	基準地震動 S _s	弾性設計用地震動 S _d 又は静的震度	基準地震動 S _s	弾性設計用地震動 S _d 又は静的震度	基準地震動 S _s	弾性設計用地震動 S _d 又は静的震度	基準地震動 S _s
パイプ	—		—		—		—	

注記*：各節点の水平力の合計

部材	ℓ (mm)		P _B (N)		F _E (N)		M _E (N・mm)	
	弾性設計用地震動 S _d 又は静的震度	基準地震動 S _s	弾性設計用地震動 S _d 又は静的震度	基準地震動 S _s	弾性設計用地震動 S _d 又は静的震度	基準地震動 S _s	弾性設計用地震動 S _d 又は静的震度	基準地震動 S _s
パイプ	—		—		—		—	

枠囲みの内容は商業機密の観点から公開できません。

2.4 結論

2.4.1 パイプの応力

(単位：MPa)

部材	材料	応力	応力評価面	弾性設計用地震動 S _d 又は静的震度		基準地震動 S _s	
				算出応力	許容応力	算出応力	許容応力
パイプ		一次一般膜応力強さ	P01, P02	—	—	42	282
			P01', P02'	—	—	42	282
		一次一般膜＋一次曲げ 応力強さ	P01, P02	—	—	349	424
			P01', P02'	—	—	352	424

すべて許容応力以下である。

2.5 その他の機器要目

(1) 材料物性値

項目	記号	単位	入力値
材質	—	—	
縦弾性係数	E	MPa	
ポアソン比	ν	—	
要素数	—	個	
節点数	—	個	
継手効率	η	—	

(2) 部材の断面性状

部材番号	長さ (mm)	せん断面積(mm ²)	断面二次モーメント(mm ⁴)

(3) 節点の質量

節点番号	座標 (mm)	節点質量 (g)

O2 ③ VI-2-6-5-1-1 R2E

枠囲みの内容は商業機密の観点から公開できません。