

HITACHI



この資料及びこの資料に基づ  
く計算書並びに記録等の出力  
を複写、第三者へ開示または  
公開しないようお願い致します

資料1-7

Doc No. FRO-TA-0077/REV.0

第11回 特定兼用キャスクの設計の型式証明等に係る審査会合  
(2021年7月13日)

## 発電用原子炉施設に係る特定機器の設計の型式証明申請 (設置許可基準規則への適合性(第四条))

2021年7月13日

日立GEニュークリア・エナジー株式会社

内は商業機密のため非公開

HITACHI



この資料及びこの資料に基づ  
く計算書並びに記録等の出力  
を複製、第三者へ開示または  
公開しないようお願い致します

## 目次

---

### 1. 設置許可基準規則への適合性について(第四条)

# 1. 設置許可基準規則への適合性について(第四条) —適合性についてのまとめ—

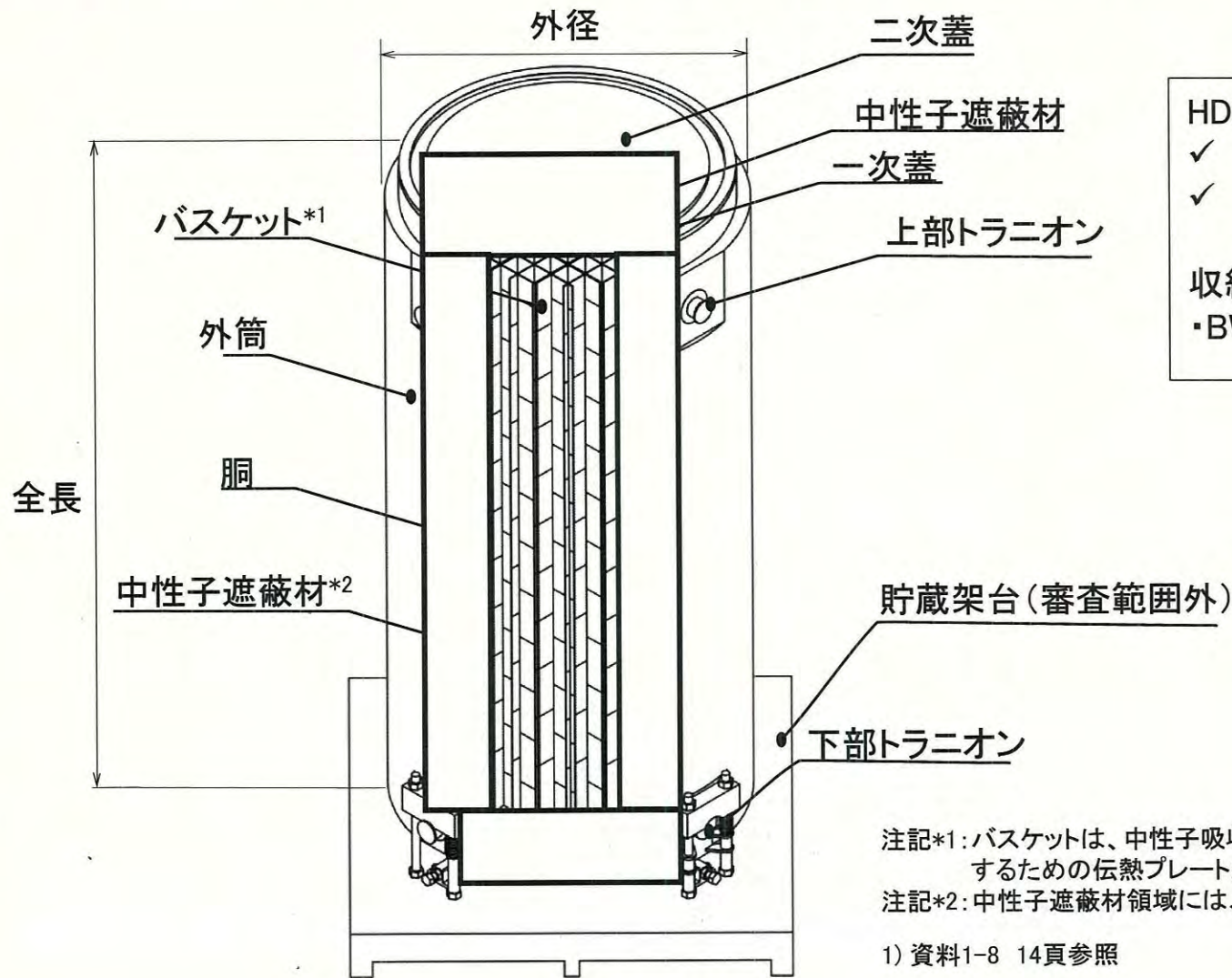
この資料及びこの資料に基づく計算書並びに記録等の出力を複写、第三者へ開示または公開しないようお願い致します



	要求事項	設計方針	設計方針のポイント	評価結果
<p>第四条 第6項</p>	<p>兼用キャスクは、次のいずれかの地震力に対して安全機能が損なわれるおそれがないものでなければならない。</p> <p>一 兼用キャスクが地震力により安全機能を損なうかどうかをその設置される位置のいかんにかかわらず判断するために用いる合理的な地震力として原子力規制委員会が別に定めるもの</p> <p>二 基準地震動による地震力</p>	<p>特定兼用キャスクを基礎等に固定する設置方法では、特定兼用キャスクのトラニオンを貯蔵架台に固定することを条件として、兼用キャスク告示で定められる地震力が特定兼用キャスクに作用してもトラニオンが健全性を維持することで特定兼用キャスクが転倒しない設計とする。</p>	<p>特定兼用キャスクを基礎等に固定する設置方法では、兼用キャスク告示で定められる地震力が特定兼用キャスクに作用した場合に、トラニオンに発生する応力が許容限界を超えないこと、又は、塑性ひずみが発生する場合であっても、その量が小さなレベルに留まることを確認する。</p>	<p>特定兼用キャスクを基礎等に固定する設置方法では、兼用キャスク告示で定められる地震力が特定兼用キャスクに作用した場合に、トラニオンに発生する応力を評価した結果、許容限界を超えないことを確認した。</p>

# 1. 設置許可基準規則への適合性について(第四条) 一特定兼用キャスクの構造一

この資料及びこの資料に基づき計算書並びに記録等の出力を複製、第三者へ開示または公開しないようお願い致します



HDP-69BCH(B)型の形状  
 ✓ 寸法:(外径)2.5m (全長)5.4m  
 ✓ 質量:約119t(使用済燃料を含む)  
 収納物  
 ・BWR使用済燃料:69体/基

注記\*1:バスケットは、中性子吸収材を含有するバスケットプレートと伝熱性能を確保するための伝熱プレートから構成される。  
 注記\*2:中性子遮蔽材領域には、伝熱性能を確保するための伝熱フィンを設置する。

1) 資料1-8 14頁参照

HDP-69BCH(B)型構造図  
 (特定兼用キャスクを基礎等に固定する設置方法の例)

□ 内は商業機密のため非公開

# 1. 設置許可基準規則への適合性について(第四条) —審査ガイドの確認内容(1)—

この資料及びこの資料に基づく計算書並びに記録等の出力を複写、第三者へ開示または公開しないようお願い致します



## ○審査ガイドの確認内容<sup>1)</sup>

「原子力発電所敷地内での輸送・貯蔵兼用乾式キャスクによる使用済燃料の貯蔵に関する審査ガイド」(以下「審査ガイド」という。)の確認内容に対するHDP-69BCH(B)型の地震による損傷の防止への考慮を下表に示す。

項目	確認内容	地震による損傷の防止における考慮
考慮する自然現象等の設定方針	兼用キャスク告示で定める地震力、又は基準地震動による地震力のいずれかを適用していること。	特定兼用キャスクの地震による損傷の防止の評価には、その設置される位置のいかんにかかわらず判断するために用いる合理的な地震力として、兼用キャスク告示で定められる以下の条件を適用する。 加速度 水平2300Gal及び鉛直1600Gal 速度 水平200cm/s及び鉛直140cm/s なお、地震力以外に想定される外部事象として、火災、爆発、火山灰層厚、積雪、落雷等が想定されるが、これらについては対象外とする。
地震に対する設計方針 基本方針	兼用キャスクは、第6項地震力の作用に対する評価が行われていること。ただし、輸送荷姿以外の兼用キャスクを基礎等に固定せず、かつ、緩衝体の装着等により兼用キャスク蓋部が金属部へ衝突しない方法により設置する場合は第6項地震力による兼用キャスク蓋部の金属部への衝突に対してその安全機能が損なわれるおそれがないこと。	特定兼用キャスクを基礎等に固定する設置方法では、特定兼用キャスクのトラニオンを貯蔵架台に固定することを条件として、地震力が特定兼用キャスクに作用してもトラニオンが健全性を維持することで、特定兼用キャスクが転倒しない設計とする。
地震に対する設計方針 設計・評価の方針	兼用キャスクを基礎等に固定する場合、兼用キャスク告示第1条に定める加速度による地震力又は基準地震動による地震力に対して安全機能が維持される設計であること。	トラニオンに発生する応力が許容限界を超えないこと、又は、塑性ひずみが発生する場合であっても、その量が小さなレベルに留まって破断延性限界に対して十分な余裕を有することで、地震力が作用しても転倒しない設計とする。

1) 資料1-8 25～39頁参照

# 1. 設置許可基準規則への適合性について(第四条) 一審査ガイドの確認内容(2)一

この資料及びこの資料に基づく計算書並びに記録等の出力を複写、第三者へ開示または公開しないようお願い致します



項目	確認内容	地震による損傷の防止における考慮
地震に対する設計方針 設計・評価の方針 (つづき)	<p>(1)荷重及び荷重の組合せの考え方が、以下を踏まえ妥当であること。</p> <p>1)地震力以外の荷重 兼用キャスクに作用する地震力以外の荷重は、安全上適切と認められる規格等に基づいて、貯蔵時に想定される荷重を考慮していること。</p> <p>2)荷重の組合せ 兼用キャスクについて、耐震性評価を行う際、JEAG4601等の安全上適切と認められる規格等を参考に、兼用キャスクの設置方法に応じて、兼用キャスクに作用する地震力と地震力以外の荷重を組み合わせていること。</p>	<p>貯蔵時において兼用キャスク告示で定められる地震力が作用する場合の荷重は次に示す組合せとする。 地震力+自重+固定装置によるトラニオンの押し付け力+熱荷重</p>
	<p>(2)兼用キャスクの許容限界は、安全上適切と認められる規格等に基づき設定すること。加えて、兼用キャスクの閉じ込め機能及び臨界防止機能に関しては以下のとおりとすること。</p> <p>a. 密封境界部がおおむね弾性範囲内となる許容限界としていること。 b. 兼用キャスクの臨界防止機能をバスケットで担保している場合、バスケットが臨界防止上有意な変形を起こさない許容限界としていること。</p>	<p>金属キャスク構造規格*1に規定されるトラニオン及び密封容器の供用状態Dの設計基準を適用する。 バスケットの変形による影響については、別途臨界防止機能評価にてバスケットの変形を考慮して評価する。</p>
	<p>(3)兼用キャスクの耐震性を評価する上で必要な箇所を評価対象部位として選定し、安全上適切と認められる規格等の規定を参考に、当該評価対象部位の応力評価及び疲労評価を行っていること。</p>	<p>地震力が作用した場合に、応力評価上最も厳しい断面を選定し、応力評価を実施する。また、金属キャスク構造規格*1の規定に従い、必要な場合に疲労評価を実施する。</p>
	<p>(4)兼用キャスクの耐震性評価において、地震力とそれ以外の荷重を組み合わせ、その結果得られる応力等が「4.3.1.3 許容限界」で設定する許容限界を超えていないこと。</p>	<p>(1)及び(2)に示す通り。</p>
	<p>密封境界部以外の部位は、(4)の荷重により塑性ひずみが生ずる場合であっても、その量が小さなレベルに留まって破断延性限界に対して十分な余裕を有すること。</p>	<p>(2)に示す通り。</p>
	<p>設計上、転倒等を想定する場合は、その影響を考慮していること。</p>	<p>地震に対する設計方針 基本方針に示す通り。</p>
	<p>兼用キャスクの臨界防止機能をバスケットで担保しており、兼用キャスクの転倒又は衝突、貯蔵建屋の天井の落下等によりバスケットに塑性変形が生ずる場合は、バスケットの形状及び使用済燃料の状態を考慮しても未臨界が維持されること。</p>	<p>(2)に示す通り。</p>

\*1:(一社)日本機械学会、「使用済燃料貯蔵施設規格 金属キャスク構造規格(2007年版) JSME S FA1-2007」、(一社)日本機械学会、(2007年12月)

1) 資料1-8 25~39頁参照

# 1. 設置許可基準規則への適合性について(第四条) —設計方針—

この資料及びこの資料に基づ  
く計算書並びに記録等の出力  
を複写、第三者へ開示または  
公開しないようお願い致します

HITACHI



地震による損傷の防止(第四条第6項、解釈別記4 第4条第2項及び第3項)

○地震による損傷の防止の設計方針、特定兼用キャスクの構造、評価方法<sup>1)</sup>

## 《要求事項》

HDP-69BCH(B)型は、「兼用キャスクが地震力により安全機能を損なうかどうかをその設置される位置のいかにかわらず判断するために用いる合理的な地震力」(以下「兼用キャスク告示地震力」という。)に対して安全機能が損なわれるおそれがないものとする。

## 【設計方針】:

・特定兼用キャスクを基礎等に固定する設置方法では、特定兼用キャスクのトランニオンを貯蔵架台に固定することを条件として、地震力が特定兼用キャスクに作用してもトランニオンが健全性を維持することで、特定兼用キャスクが転倒しない設計とする。

## 【特定兼用キャスクの構造】:

・特定兼用キャスクのトランニオン及びトランニオンと特定兼用キャスク本体の胴との接続部には、ステンレス鋼や炭素鋼等の十分な強度を有する材料を使用し、十分な厚さを有する構造とする。

## 【評価方法】:

・特定兼用キャスクを基礎等に固定する設置方法では、地震力以外に想定される荷重も組合せ、トランニオンの構造上最も厳しい断面に荷重が作用した場合でトランニオンに発生する応力を評価し、おおむね弾性範囲内となるか、塑性ひずみが生ずる場合であっても、その量が小さなレベルに留まって破断延性限界に対して十分な余裕を有することで、特定兼用キャスクが転倒しないことを評価する。

1) 資料1-8 5、25～39頁参照

# 1. 設置許可基準規則への適合性について(第四条) ー評価方法(特定兼用キャスクを基礎等に固定する設置方法)ー

この資料及びこの資料に基づく計算書並びに記録等の出力を複写、第三者へ開示または公開しないようお願い致します

HITACHI



○特定兼用キャスクを基礎等に固定する設置方法での地震による損傷の防止の安全評価の方法について<sup>1)</sup>

## 地震による損傷の防止の評価方法

- ・ 特定兼用キャスクに地震力が作用した場合にトランニオンに作用する荷重は、特定兼用キャスクの転倒回転中心から最も遠いトランニオンに作用する荷重が最大であるため、この荷重を採用して評価を実施する。
- ・ 地震力によって特定兼用キャスクに作用する転倒モーメントによる荷重に、自重及び固定装置によるトランニオンの押し付け力を組み合わせた荷重が、トランニオンの構造上最も厳しい評価断面②及び評価断面④に作用した場合の応力を工学式によって評価する。

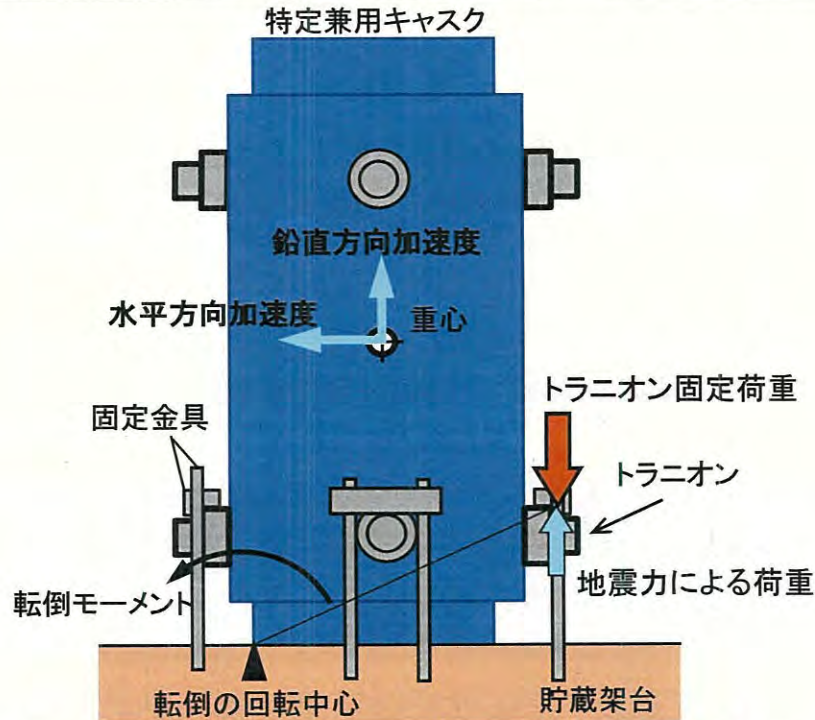
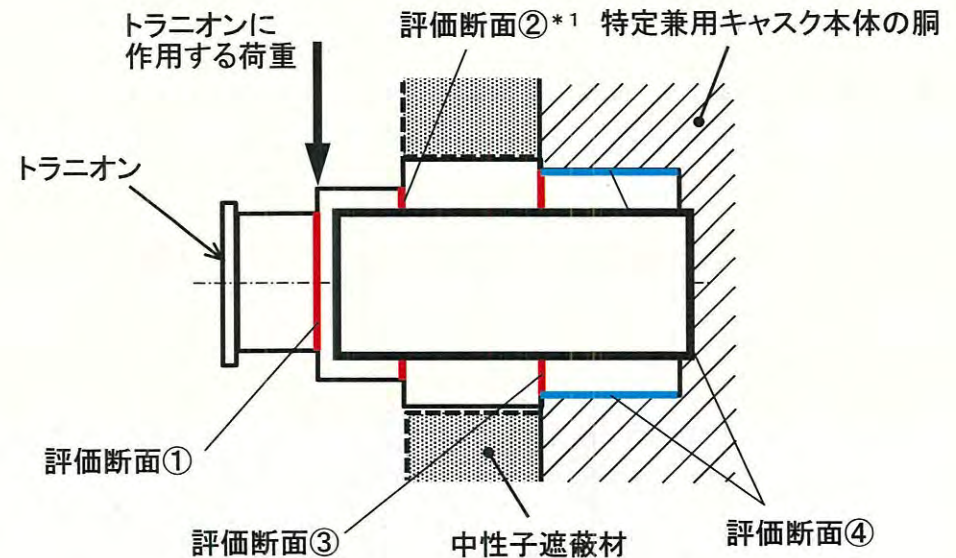


図 地震力によって特定兼用キャスクに発生する転倒モーメントとトランニオンに作用する荷重



\*1: 評価断面①、②、③については、最も厳しい評価断面②を代表として評価する

図 トランニオン応力評価モデルの概要と応力評価断面

1) 資料1-8 32~39頁参照

内は商業機密のため非公開



# 1. 設置許可基準規則への適合性について(第四条) 一評価方法(特定兼用キャスクを基礎等に固定する設置方法)一

この資料及びこの資料に基づく計算書並びに記録等の出力を複製、第三者へ開示または公開しないようお願い致します



○特定兼用キャスクを基礎等に固定する設置方法での地震による損傷の防止の安全評価の評価基準について<sup>1)</sup>

## 地震による損傷の防止の評価基準

・金属キャスク構造規格に規定される供用状態Dの設計基準を適用して、おおむね弾性範囲内となるか、塑性ひずみが生ずる場合であっても、その量が小さなレベルに留まって破断延性限界に対して十分な余裕を有することを確認することで、地震力によって特定兼用キャスクが転倒しないことを評価する。

### ・評価断面②

- (曲げ応力)  $\leq 1.5f_b$
- (せん断応力)  $\leq 1.5f_s$
- (組合せ応力)  $\leq 1.5f_t$

### ・評価断面④

(純せん断応力)  $\leq 0.4S_u$

$f_b$  : 設計温度(130°C)における許容曲げ応力 (MPa) ( $=F/1.5$ )

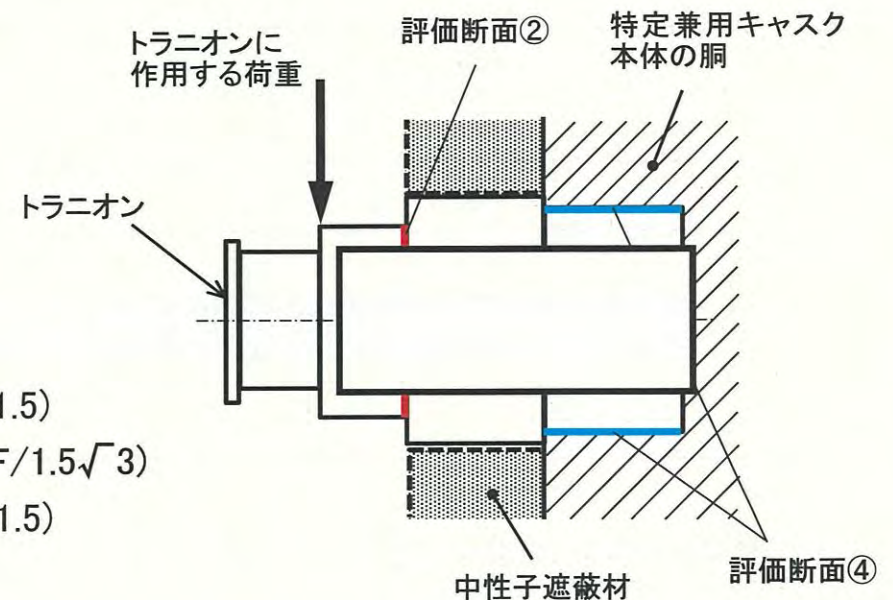
$f_s$  : 設計温度(130°C)における許容せん断応力 (MPa) ( $=F/1.5\sqrt{3}$ )

$f_t$  : 設計温度(130°C)における許容引張応力 (MPa) ( $=F/1.5$ )

$F$  : 1.2 $S_y$ と0.7 $S_u$ の小さい方の値(MPa)

$S_y$  : 設計温度(130°C)における設計降伏点(MPa)

$S_u$  : 設計温度(130°C)における設計引張強さ(MPa)



□ 内は商業機密のため非公開

1) 資料1-8 33、34頁参照

# 1. 設置許可基準規則への適合性について(第四条) —評価結果(特定兼用キャスクを基礎等に固定する設置方法)—

この資料及びこの資料に基づ  
く計算書並びに記録等の出力  
を複写、第三者へ開示または  
公開しないようお願い致します



○特定兼用キャスクを基礎等に固定する設置方法での地震による損傷の防止の安全評価の評価結果について<sup>1)</sup>

## 評価結果

✓ 下部トラニオンに発生する応力はいずれも評価基準より小さく、兼用キャスク告示で定められる地震力が作用しても特定兼用キャスクが転倒しないことを確認した。

評価断面②の応力評価結果

応力の種類		応力評価結果(MPa)	許容応力(MPa)
一次応力	せん断応力	118	341
	曲げ応力	284	591
	組合せ応力	349	591
一次+二次応力	せん断応力	235	682
	曲げ応力	567	1182

評価断面④の応力評価結果

応力の種類	応力評価結果(MPa)	許容応力(MPa)
せん断応力	43	150

1) 資料1-8 38頁参照

# 1. 設置許可基準規則への適合性について(第四条) 一評価方法(特定兼用キャスクを基礎等に固定する設置方法)

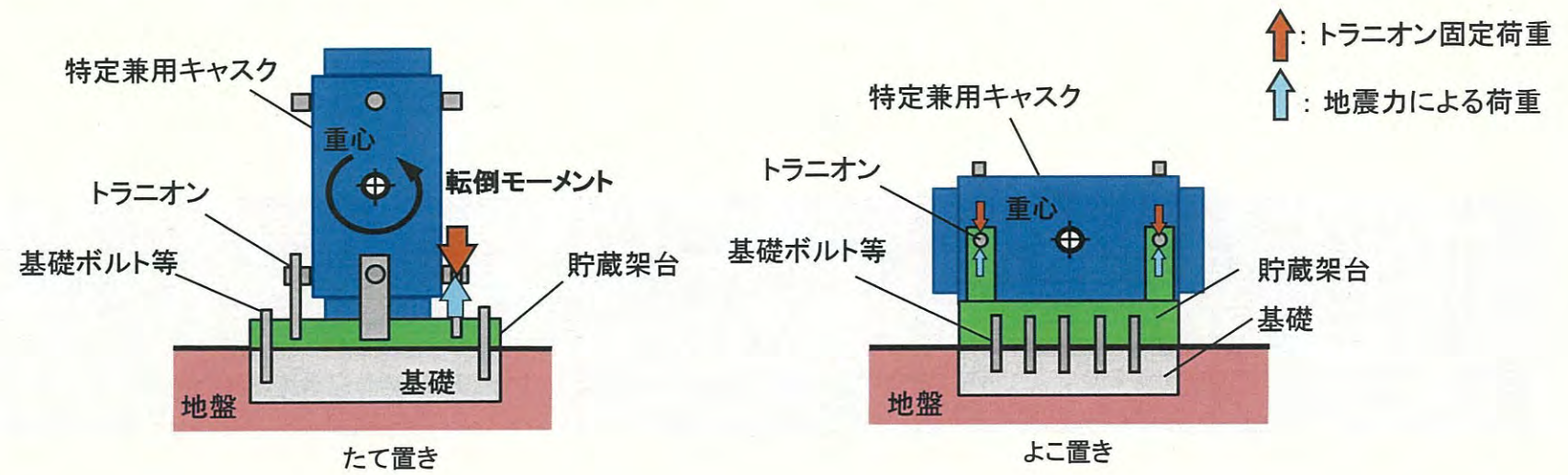
この資料及びこの資料に基づく計算書並びに記録等の出力を複製、第三者へ開示または公開しないようお願い致します



## 〇たて置きとよこ置きについて 1)

### よこ置きがたて置きに代表可能な理由

- ・ たて置きの場合、特定兼用キャスクは下部トラニオン4個が貯蔵架台に固定され、特定兼用キャスクの重心位置は下部トラニオンの固定位置よりも高い位置にある。したがって、地震力が特定兼用キャスクに作用した場合、下部トラニオンには、地震力による荷重に加えて特定兼用キャスクの転倒モーメントに起因する荷重が重畳して作用する。
- ・ よこ置きの場合、特定兼用キャスクは水平姿勢で上部トラニオン2個及び下部トラニオン2個が貯蔵架台に固定され、トラニオン固定部の高さは特定兼用キャスクの重心位置の高さに等しい。したがって、地震力が特定兼用キャスクに作用しても、特定兼用キャスクに転倒モーメントは発生しない。
- ・ トラニオン部に作用する荷重はたて置きの方が厳しく、よこ置きの場合の評価はたて置きの場合で代表可能。



1) 資料1-8 40頁参照

# 1. 設置許可基準規則への適合性について(第四条)

## —設計方針の妥当性について—

この資料及びこの資料に基づく計算書並びに記録等の出力を複写、第三者へ開示または公開しないようお願い致します



### 《設計方針の妥当性》

以上より、兼用キャスク告示の地震力が作用した場合の以下の点を確認したため、地震による損傷の防止に係る設計方針は妥当である。

- ✓ 特定兼用キャスクを基礎等に固定する設置方法では、兼用キャスク告示の地震力が作用した場合でも下部トラニオンは健全性を維持し、兼用キャスクが転倒することはない。

HITACHI



この資料及びこの資料に基づ  
く計算書並びに記録等の出力  
を複写、第三者へ開示または  
公開しないようお願い致します

END

---

発電用原子炉施設に係る特定機器の設計の型式証明申請  
(設置許可基準規則への適合性(第四条))

日立GEニュークリア・エナジー株式会社