

女川原子力発電所第2号機 工事計画審査資料	
資料番号	02-補-E-20-0700-7_改4
提出年月日	2021年6月29日

補足-700-7 空気だめのうち、だ円形マンホール厚さ計算に適用する評価手法の妥当性について

1. 概要

本資料は、非常用ディーゼル発電設備及び高圧炉心スプレイ系ディーゼル発電設備の空気だめのうち、だ円形マンホールの強度計算（板厚計算）に「J I S B 8201 陸用鋼製ボイラー構造（以下「J I S B 8201」という。）」を適用することが妥当であることを説明するものである。

2. 昭和 55 年告示第 5 0 1 号質疑応答集におけるだ円形マンホールの板厚計算の扱いについて

「発電用告示原子力設備に関する構造等の技術基準 質疑応答集（2年改訂版）（平成 2 年 12 月 17 日 火力原子力発電技術協会）（以下「質疑応答集」という。）」において、昭和 55 年告示第 5 0 1 号第 43 条第 6 項に対し、次のことが記載されている。

- ・ 円形又はだ円形マンホールの平板のふたの厚さの計算式

【質問】

『円形マンホールの平板のふたの厚さの計算は、告示第 43 条第 6 項により d を円形マンホールの直径として計算するか又は「J I S B 8201 陸用鋼製ボイラーの構造」の「10.8 マンホールカバーの最小厚さ」の計算式を用いて計算してよいか。』

また、だ円形マンホールの平板のふたの厚さの計算も d をだ円形マンホールの長径として同様に扱ってよいか。』

【回答】

『差し支えない。』

3. 告示第 5 0 1 号及び設計・建設規格における容器の平板の厚さの算出式の比較 容器の平板の最小厚さの算出式の比較結果を表 3-1 に示す。

ここで、2 項で示した質疑応答集は、昭和 55 年告示第 5 0 1 号第 4 種容器の平板の厚さの計算に対し J I S B 8201 を適用してよいこととしているが、昭和 55 年告示 5 0 1 号第 3 種容器及び第 4 種容器並びに設計・建設規格クラス 2 容器及びクラス 3 容器において規定されている平板の厚さの計算式は同じであることから、クラス 2 容器の平板の厚さの計算に J I S B 8201 を適用することも問題ないと判断した。

表 3-1 平板の最小厚さの算出式の比較

比較項目	規格名	
	昭和 55 年告示第 5 0 1 号*	設計・建設規格
容器の平板に関する評価式	第 3 種容器 (第 34 条第 1 項 容器の平板の厚さ)	クラス 2 容器 (PVC-3310 平板の厚さの規定)
	$t = d \cdot \sqrt{\frac{K \cdot P}{S}}$ t : 平板の計算上必要な厚さ (mm) d : 平板の径又は最小内のり (mm) K : 平板の取付け方法による係数 P : 最高使用圧力 (MPa) S : 材料の許容引張応力 (MPa)	$t = d \cdot \sqrt{\frac{K \cdot P}{S}}$ t : 平板の計算上必要な厚さ (mm) d : 平板の径又は最小内のり (mm) K : 平板の取付け方法による係数 P : 最高使用圧力 (MPa) S : 材料の許容引張応力 (MPa)
	第 4 種容器 (第 43 条第 6 項 容器の平板の厚さ)	クラス 3 容器 (PVD-3310 平板の厚さの規定)
	同 上	同 上

注記 * : SI 単位化した式を示す。

4. マンホールの構造による適用性

J I S B 8 2 0 1 の算出式を表 4-1, マンホール**平板**概要図を図 4-1 に示す。

「旧 J I S B 8 2 7 5 圧力容器のふた板」(現 : 「J I S B 8 2 6 5 圧力容器の構造－ 一般事項」, 「J I S B 8 2 6 6 圧力容器の構造－ 特定規格」) において, 円形平板の最小厚さの算出式として 3 項の式と同じものが規定されているが, 解説^[1]において導出過程が示されており, 本式は平板の周辺が固定されている場合の式であるとされている。

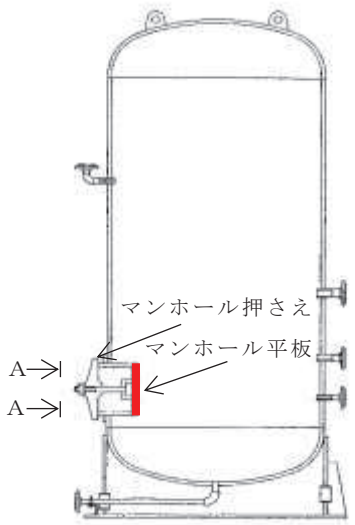
一方で, 今回評価に適用する J I S B 8 2 0 1 のうちマンホールカバーの最小厚さの式は, 「マンホールに用いる平鋼板製カバーで, 周囲が自由支持されているもの」に対する式であると項の冒頭で規定されている。

よって, 図 4-1 のような周囲が自由支持されているマンホール**平板**に J I S B 8 2 0 1 のマンホールカバーの最小厚さの式を適用することは妥当である。

表 4-1 J I S B 8 2 0 1 の算出式

規格名	
J I S B 8 2 0 1	
容器の 平板に 関する 評価式	<p>だ円形マンホール平板の計算上必要な厚さは次に掲げる値のうちいずれか大きい値とする。</p> <p>a. 平板の計算上必要な厚さ： t_1</p> $t_1 = \frac{5 \cdot b}{c} \cdot \sqrt{\frac{P}{\sigma_a}} + \alpha$ <p>b. 規格上必要な最小厚さ： t_2</p> <p>平板の中央部の厚さは 14mm 以下としてはならない。</p> <p>a : 穴の長径 b : 穴の短径 c : 穴の短径と長径との比によって定める係数 (J I S B 8 2 0 1 図 6. 20 による。)</p> <p>t_1 : マンホール平板の計算上必要な厚さ t_2 : マンホール平板の中央部の規格上必要な最小厚さ α : 付け代で, 1mm 以上とする。ただし, 取替えのできるマンホール平板にあつては, 0 とする。 σ_a : 材料の許容引張応力</p> <p>設計・建設規格付録材料図表 Part5 表 5 又は表 6 による。</p>

【マンホール平板の支持方法】
マンホール平板は、マンホール押さえに記したマーキングによりマンホール平板とガスケット位置を調整し、空気だめの内圧でマンホールへ押し付ける。



A ~ A 矢視図 (右図撮影方向)
(マンホール平板詳細)

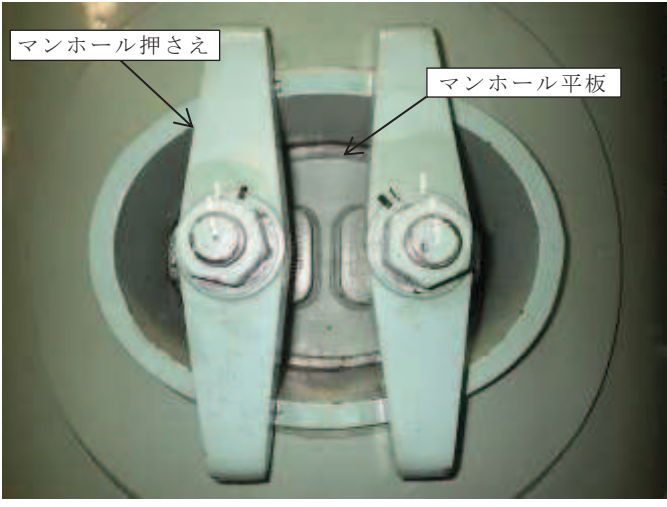


図 4-1 マンホール平板概要図

5. まとめ

2～4項より，だ円形マンホールの強度計算（板厚計算）に「J I S B 8 2 0 1 陸用鋼製ボイラー構造」の評価手法を適用することは妥当である。

6. 引用文献

J I S 使い方シリーズ圧力容器 ④設計・解析（1995年10月25日 日本規格協会）