

本資料のうち、枠囲みの内容は商業機密の観点から公開できません。

女川原子力発電所第2号機 工事計画審査資料	
資料番号	02-工-B-19-0143_改0
提出年月日	2021年6月25日

VI-2-11-2-21 CRD 自動交換機の耐震性についての計算書

2021年6月

東北電力株式会社

目 次

1.	概要	1
2.	一般事項	1
2.1	配置概要	1
2.2	構造計画	2
2.3	評価方針	3
2.4	適用規格・基準等	4
2.5	記号の説明	5
2.6	計算精度と数値の丸め方	9
3.	評価部位	10
4.	地震応答解析及び構造強度評価	10
4.1	地震応答解析及び構造強度評価方法	10
4.2	荷重の組合せ及び許容応力	12
4.2.1	荷重の組合せ及び許容応力状態	12
4.2.2	許容応力	12
4.2.3	使用材料の許容応力評価条件	12
4.3	解析モデル及び諸元	16
4.4	固有周期	18
4.5	設計用地震力	20
4.6	計算方法	23
4.6.1	CRD 自動交換機フレームの応力	23
4.6.2	旋回用レールの応力	24
4.6.3	固定用サポート(上部)の応力	27
4.6.4	固定用サポート(下部)の応力	31
4.7	計算条件	35
4.8	応力の評価	35
4.8.1	CRD 自動交換機フレーム, 旋回用レール, 固定用サポート(上部)及び固定用サポート(下部)の応力評価	35
4.8.2	固定用サポート(上部)及び固定用サポート(下部)取付ボルトの応力評価	36
5.	評価結果	37
5.1	重大事故等対処設備としての評価結果	37

1. 概要

本計算書は、添付書類「VI-2-11-1 波及的影響を及ぼすおそれのある下位クラス施設の耐震評価方針」の耐震評価方針に基づき、下位クラス施設である CRD 自動交換機（C クラス施設）が基準地震動 S_s に対して十分な構造強度を有していることを確認することで、下部に設置された上位クラス施設である原子炉格納容器下部水位及び原子炉格納容器下部温度に対して、波及的影響を及ぼさないことを説明するものである。

2. 一般事項

2.1 配置概要

CRD 自動交換機は原子炉本体の基礎（以下「RPV ペDESTAL」という。）内に設置される。CRD 自動交換機は、図 2-1 の位置関係図に示すように、上位クラス施設である原子炉格納容器下部水位及び原子炉格納容器下部温度の直上に設置されていることから、落下により原子炉格納容器下部水位及び原子炉格納容器下部温度に対して波及的影響を及ぼすおそれがある。

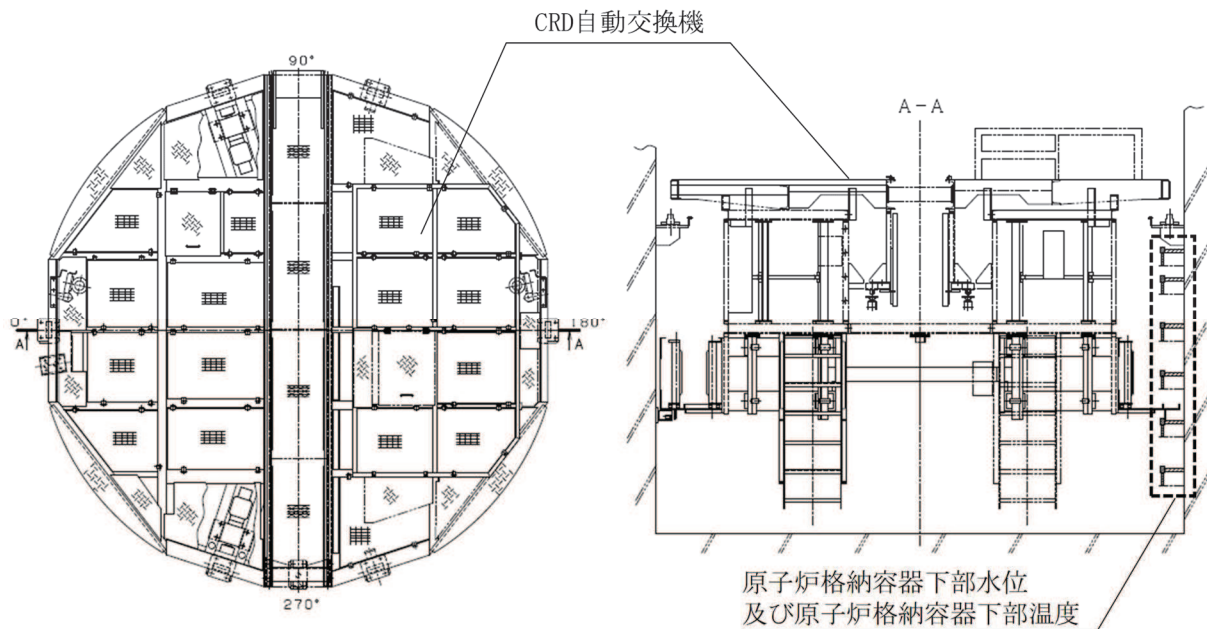
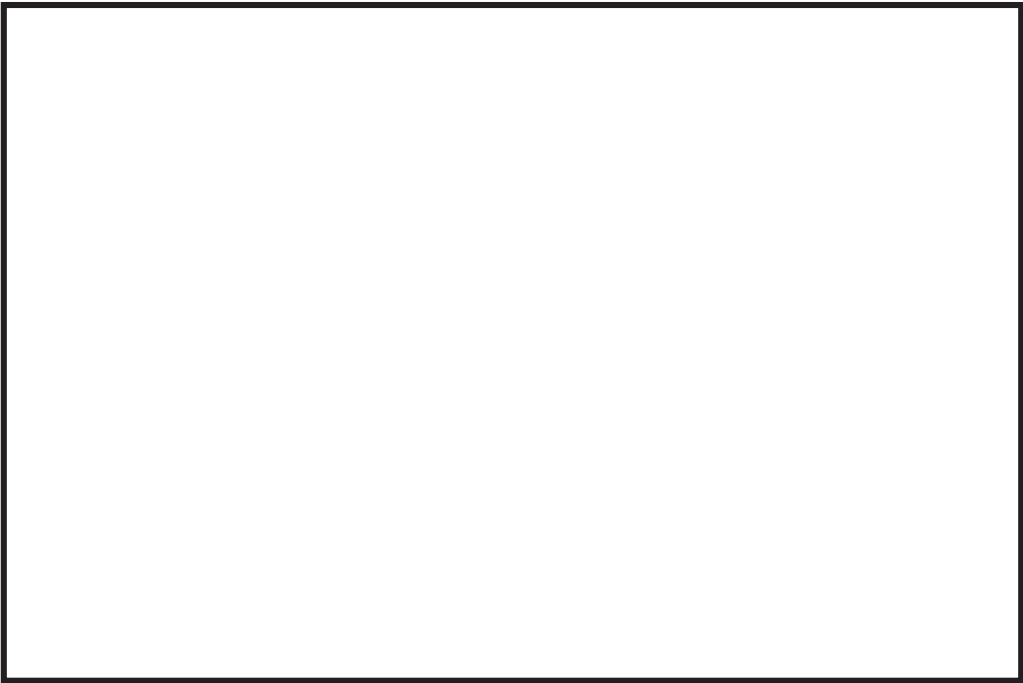


図 2-1 CRD 自動交換機と原子炉格納容器下部水位等の位置関係

2.2 構造計画

CRD自動交換機の構造計画を表2-1に示す。

表2-1 構造計画

計画の概要		概略構造図
基礎・支持構造	主体構造	
<p>CRD 自動交換機は CRD 自動交換機フレーム（プラットフォーム）の車輪を介して RPV ペDESTAL 壁面に設置された 旋回用レール上に設置されている。</p> <p>プラント運転中は CRD 自動交換機フレーム（プラットフォーム）及び CRD 自動交換機フレーム（作業架台）に設置した固定用サポート（上部）及び固定用サポート（下部）により、RPV ペDESTAL 壁面に固定する。</p>	<ul style="list-style-type: none"> ・ CRD 自動交換機フレーム（プラットフォーム） ・ CRD 自動交換機フレーム（作業架台） 	

2.3 評価方針

CRD 自動交換機の応力評価は、添付書類「VI-2-11-1 波及的影響を及ぼすおそれのある下位クラス施設の耐震評価方針」にて設定した荷重及び荷重の組合せ並びに許容限界に基づき、「2.2 構造計画」にて示す CRD 自動交換機の部位を踏まえ「3. 評価部位」にて設定する箇所において、「4.3 解析モデル及び諸元」及び「4.4 固有周期」で算出した固有周期に基づく基準地震動 S_s による応力等が許容限界内に収まることを、「4.1 地震応答解析及び構造強度評価方法」にて示す方法にて確認することで実施する。確認結果を「5. 評価結果」に示す。

CRD 自動交換機の耐震評価フローを図 2-2 に示す。

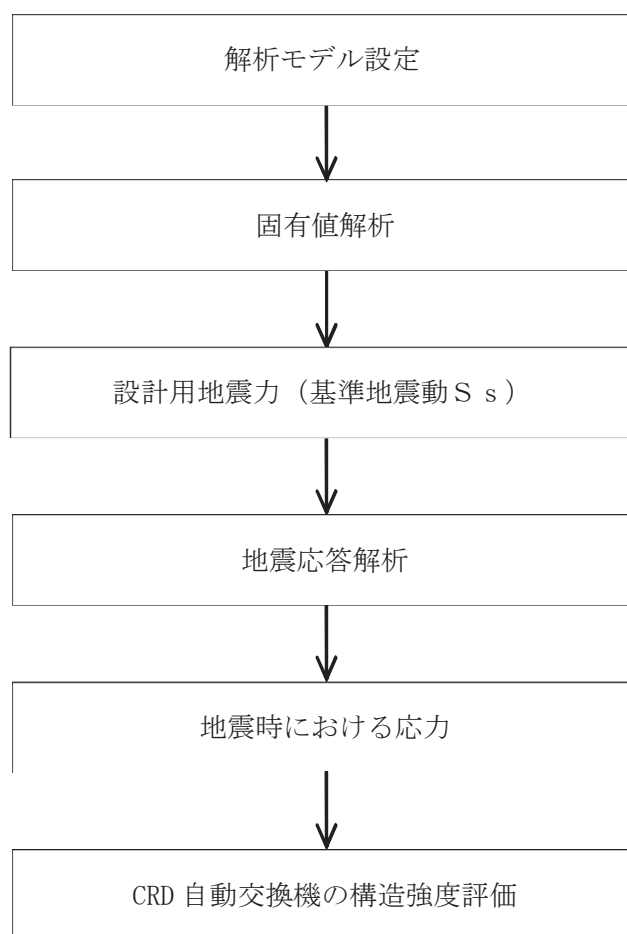


図 2-2 CRD 自動交換機の耐震評価フロー

2.4 適用規格・基準等

本評価において適用する規格・基準等を以下に示す。

- (1) 原子力発電所耐震設計技術指針 (J E A G 4 6 0 1 -1987)
- (2) 原子力発電所耐震設計技術指針 重要度分類・許容応力編 (J E A G 4 6 0 1 ・
補-1984)
- (3) 原子力発電所耐震設計技術指針 (J E A G 4 6 0 1 -1991追補版)
- (4) J S M E S N C 1 -2005/2007 発電用原子力設備規格 設計・建設規格
(以下「設計・建設規格」という。)

2.5 記号の説明

記号	記号の説明	単位
A_1	旋回用レールの断面積	mm^2
A_{ib}^{*1}	固定用サポート 取付ボルト断面積	mm^2
A_{is}^{*1}	固定用サポート 固定ピンの断面積	mm^2
d_{ib}^{*1}	固定用サポート 取付ボルト呼び径	mm
d_{is}^{*1}	固定用サポート 固定ピンの径	mm
E_1	CRD 自動交換機フレームの縦弾性係数 (SS400/STKR400)	MPa
E_2	CRD 自動交換機フレームの縦弾性係数 (SUS304/SUS630)	MPa
f_b	許容曲げ応力	MPa
f_c	許容圧縮応力	MPa
f_s	許容せん断応力	MPa
f_{sb}	せん断力のみを受ける基礎ボルトの許容せん断応力	MPa
f_t	許容引張応力	MPa
f_{to}	引張力のみを受ける基礎ボルトの許容引張応力	MPa
f_{ts}	引張力とせん断力を同時に受ける基礎ボルトの許容引張応力	MPa
F_{1Sx}	固定用サポート (上部) X方向並進力	N
F_{1Sxj}	固定用サポート (上部) 各サポートのX方向並進力 ($j = 1 \sim 4$)	N
F_{1Sy}	固定用サポート (上部) Y方向並進力	N
F_{1Syj}	固定用サポート (上部) 各サポートのY方向並進力 ($j = 1 \sim 4$)	N
F_{1Sz}	固定用サポート (上部) Z方向並進力	N
F_{1SzjD}	固定用サポート (上部) 各サポートの下向きZ方向並進力 ($j = 1 \sim 4$)	N
F_{1SzjU}	固定用サポート (上部) 各サポートの上向きZ方向並進力 ($j = 1 \sim 4$)	N
F_{2Sx}	固定用サポート (下部) RPV ペDESTAL壁面側 X方向並進力	N
F_{2Sxj}	固定用サポート (下部) RPV ペDESTAL壁面側 各サポートのX方向並進力 ($j = 1 \sim 4$)	N
F_{2Sy}	固定用サポート (下部) RPV ペDESTAL壁面側 Y方向並進力	N
F_{2Syj}	固定用サポート (下部) RPV ペDESTAL壁面側 各サポートのY方向並進力 ($j = 1 \sim 4$)	N
F_{2Sz}	固定用サポート (下部) RPV ペDESTAL壁面側 Z方向並進力	N
F_{2SzjD}	固定用サポート (下部) RPV ペDESTAL壁面側 各サポートの下向きZ方向並進力 ($j = 1 \sim 4$)	N

記号	記号の説明	単位
$F_{2S_z j U}$	固定用サポート（下部） RPV ペDESTAL壁面側 各サポートの上向きZ方向並進力（ $j = 1 \sim 4$ ）	N
F_{3S_x}	固定用サポート（下部） CRD 自動交換機側 X方向並進力	N
$F_{3S_x j}$	固定用サポート（下部） CRD 自動交換機側 各サポートのX方向並進力（ $j = 1 \sim 4$ ）	N
F_{3S_y}	固定用サポート（下部） CRD 自動交換機側 Y方向並進力	N
$F_{3S_y j}$	固定用サポート（下部） CRD 自動交換機側 各サポートのY方向並進力（ $j = 1 \sim 4$ ）	N
F_{3S_z}	固定用サポート（下部） CRD 自動交換機側 Z方向並進力	N
$F_{3S_z j D}$	固定用サポート（下部） CRD 自動交換機側 各サポートの下向きZ方向並進力（ $j = 1 \sim 4$ ）	N
$F_{3S_z j U}$	固定用サポート（下部） CRD 自動交換機側 各サポートの上向きZ方向並進力（ $j = 1 \sim 4$ ）	N
F_{V_j}	旋回用レールに加わる荷重（ $j = 1 \sim 6$ ）	N
F_{VL}	旋回用レールに加わる荷重の最大値	N
F^*	設計・建設規格 SSB-3121.3 又は SSB-3133 に定める値	MPa
g	重力加速度（ $= 9.80665$ ）	m/s^2
i	断面二次半径	mm
I_1	旋回用レール評価断面の断面二次モーメント	mm^4
L_1	旋回用レールの支持間隔	mm
L_{i1}^{*1}	固定ピン中心軸から取付ボルトまでのY方向距離	mm
L_{i2}^{*1}	梁断面中心から取付ボルトまでのX方向距離	mm
L_k	座屈長さ	mm
M_1	旋回用レールに加わる最大曲げモーメント	$N \cdot mm$
M_{1S_y}	固定用サポート（上部） Y軸回りモーメント	$N \cdot mm$
$M_{1S_y j}$	固定用サポート（上部） 各サポートのY軸回りモーメント（ $j = 1 \sim 4$ ）	$N \cdot mm$
M_{1S_z}	固定用サポート（上部） Z軸回りモーメント	$N \cdot mm$
$M_{1S_z j}$	固定用サポート（上部） 各サポートのZ軸回りモーメント（ $j = 1 \sim 4$ ）	$N \cdot mm$
M_{2S_y}	固定用サポート（下部） RPV ペDESTAL壁面側 Y軸回りモーメント	$N \cdot mm$
$M_{2S_y j}$	固定用サポート（下部） RPV ペDESTAL壁面側 各サポートのY軸回りモーメント（ $j = 1 \sim 4$ ）	$N \cdot mm$

記号	記号の説明	単位
M_{2S_z}	固定用サポート（下部） RPV ペDESTAL壁面側 Z軸回りモーメント	N・mm
$M_{2S_z j}$	固定用サポート（下部） RPV ペDESTAL壁面側 各サポートのZ軸回りモーメント（ $j = 1 \sim 4$ ）	N・mm
M_{3S_y}	固定用サポート（下部） CRD 自動交換機側 Y軸回りモーメント	N・mm
$M_{3S_y j}$	固定用サポート（下部） CRD 自動交換機側 各サポートのY軸回りモーメント（ $j = 1 \sim 4$ ）	N・mm
M_{3S_z}	固定用サポート（下部） CRD 自動交換機側 Z軸回りモーメント	N・mm
$M_{3S_z j}$	固定用サポート（下部） CRD 自動交換機側 各サポートのZ軸回りモーメント（ $j = 1 \sim 4$ ）	N・mm
$n_{i_b}^{*1}$	固定用サポート 取付けボルト本数	—
S_u	設計・建設規格 付録材料図表 Part5 表9に定める値	MPa
S_y	設計・建設規格 付録材料図表 Part5 表8に定める値	MPa
y_1	補強型鋼下端から図心までの距離	mm
y_2	継目板上端から図心までの距離	mm
Z_1	旋回用レールの断面係数	mm ³
$Z_{i_S}^{*1}$	固定用サポート 固定ピンの断面係数	mm ³
ν	CRD 自動交換機フレームのポアソン比	—
ν'	安全率	—
λ	有効細長比	—
Λ	限界細長比	—
σ_1	旋回用レールの曲げ応力	MPa
$\sigma_{b_{i_S}}^{*1}$	固定用サポート 固定ピンの曲げ応力	MPa
$\sigma_{b_{i_S y}}^{*1}$	固定用サポート 固定ピンの曲げ応力 $M_{i_S y}$ による成分	MPa
$\sigma_{b_{i_S z}}^{*1}$	固定用サポート 固定ピンの曲げ応力 $M_{i_S z}$ による成分	MPa
σ_{c1}	旋回用レールの組合せ応力	MPa
σ_{cF}	CRD 自動交換機フレームの組合せ応力	MPa
$\sigma_{c_{i_S}}^{*1}$	固定用サポート 固定ピンの圧縮応力	MPa
σ_F	CRD 自動交換機フレームの引張応力	MPa
$\sigma_{f_{a_{i_S}}^{*1}}$	固定用サポート 固定ピンの組合せ応力	MPa
$\sigma_{i_b}^{*1}$	固定用サポート 取付けボルトの引張応力	MPa
$\sigma_{i_{b y}}^{*1}$	固定用サポート 取付けボルトの引張応力 $M_{i_S y}$ による成分	MPa
$\sigma_{i_{b z}}^{*1}$	固定用サポート 取付けボルトの引張応力 $F_{i_S z}$ による成分	MPa

記号	記号の説明	単位
τ_1	旋回用レールのせん断応力	MPa
τ_F	CRD 自動交換機フレームのせん断応力	MPa
$\tau_{i_b}^{*1}$	固定用サポート 取付ボルトのせん断応力	MPa
$\tau_{i_bmz}^{*1}$	固定用サポート 取付ボルトのせん断応力 M_{iSz} による成分	MPa
$\tau_{i_bx}^{*1}$	固定用サポート 取付ボルトのせん断応力 F_{iSx} による成分	MPa
$\tau_{i_by}^{*1}$	固定用サポート 取付ボルトのせん断応力 F_{iSy} による成分	MPa
$\tau_{i_S}^{*1}$	固定用サポート 固定ピンのせん断応力	MPa
$\tau_{i_Sy}^{*1}$	固定用サポート 固定ピンのせん断応力 F_{iSy} による成分	MPa
$\tau_{i_Sz}^{*1}$	固定用サポート 固定ピンのせん断応力 F_{iSz} による成分	MPa

注記*1 : $i=1$ は固定用サポート (上部), $i=2$ は固定用サポート (下部) を示す。

2.6 計算精度と数値の丸め方

精度は、有効数字6桁以上を確保する。

表示する数値の丸め方は表 2-2 に示すとおりとする。

表 2-2 表示する数値の丸め方

数値の種類		単位	処理桁	処理方法	表示桁
固有周期		s	小数点以下第4位	四捨五入	小数点以下第3位
震度		—	小数点以下第3位	切上げ	小数点以下第2位
温度		℃	—	—	整数位
長さ	下記以外の長さ	mm	—	—	整数位*1
	部材断面寸法	mm	小数点以下第2位*3	四捨五入	小数点以下第1位*2
面積		mm ²	有効数字5桁目	四捨五入	有効数字4桁*4
モーメント		N・mm	有効数字5桁目	四捨五入	有効数字4桁*4
力		N	有効数字5桁目	四捨五入	有効数字4桁*4
縦弾性係数		MPa	有効数字4桁目	四捨五入	有効数字3桁*4
算出応力		MPa	小数点以下第1位	切上げ	整数位
許容応力		MPa	小数点以下第1位	切捨て	整数位*5

注記*1：設計上定める値が小数点以下第1位の場合は、小数点以下第1位表示とする。

*2：設計上定める値が小数点以下第2位の場合は、小数点以下第2位表示とする。

*3：設計上定める値が小数点以下第3位の場合は、小数点以下第3位表示とする。

*4：絶対値が1000以上のときは、べき数表示とする。

*5：設計・建設規格 付録材料図表に記載された温度の中間における引張強さ及び降伏点は、比例法により補間した値の小数点以下第1位を切り捨て、整数位までの値とする。

3. 評価部位

CRD自動交換機の耐震評価は、「4.1 地震応答解析及び構造強度評価方法」に示す条件に基づき、CRD自動交換機の落下により、上位クラス施設が損傷することを防止するために、CRD自動交換機フレーム（プラットフォーム）及びCRD自動交換機フレーム（作業架台）（以下「CRD自動交換機フレーム」という。）、旋回用レール、固定用サポート（上部）並びに固定用サポート（下部）について実施する。CRD自動交換機の耐震評価部位については、表2-1の概略構造図に示す。

4. 地震応答解析及び構造強度評価

4.1 地震応答解析及び構造強度評価方法

- (1) 構造概要図を図4-1に示す。また、固定用サポート（上部）及び固定用サポート（下部）の配置図を図4-2に示す。
- (2) CRD自動交換機フレームは、鉛直方向下向きに対しては、旋回用レール上の車輪、固定用サポート（上部）及び固定用サポート（下部）によって荷重を支持する。鉛直方向上向き及び水平方向に対しては、固定用サポート（上部）及び固定用サポート（下部）によって荷重を支持する。
- (3) 耐震計算に用いる寸法は、公称値を使用する。
- (4) CRD自動交換機の評価は、スペクトルモーダル解析及び静解析を用いる。



図4-1 構造概要図



図 4-2(a) 固定用サポート（上部）配置図

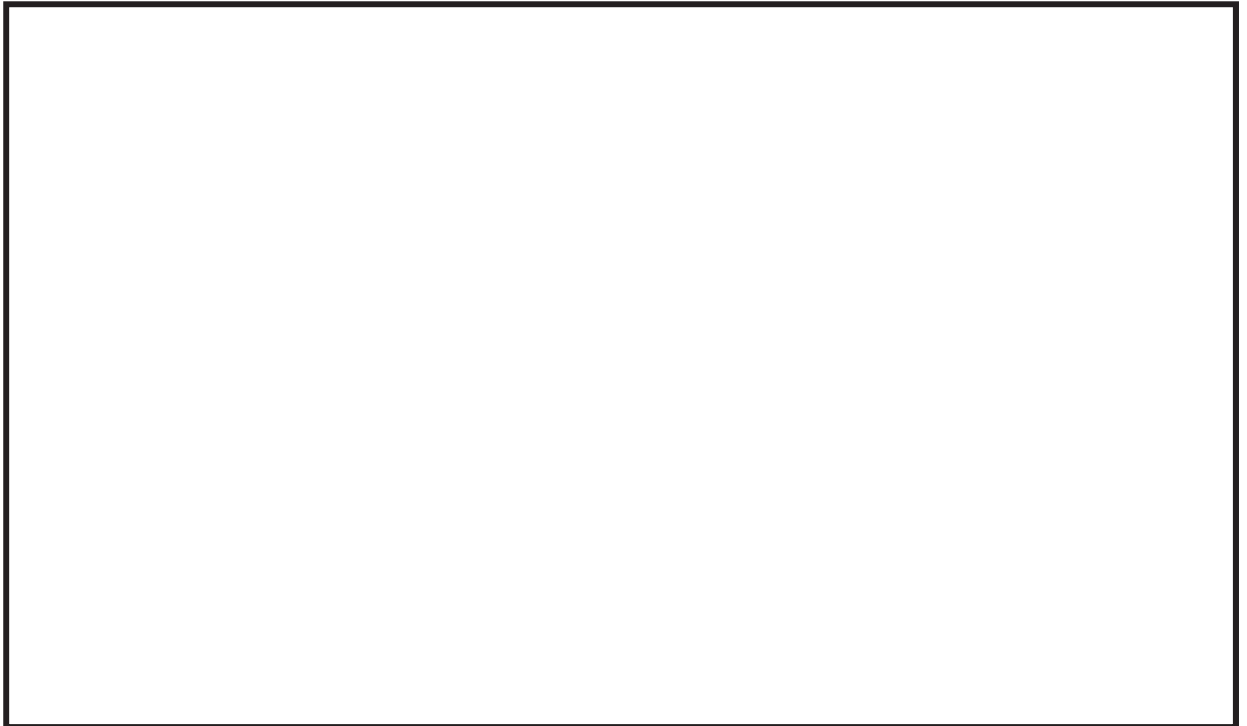


図 4-2(b) 固定用サポート（下部）配置図

枠囲みの内容は商業機密の観点から公開できません。

4.2 荷重の組合せ及び許容応力

4.2.1 荷重の組合せ及び許容応力状態

CRD自動交換機の荷重の組合せ及び許容応力状態のうち重大事故等対処設備の評価に用いるものを表4-1に示す。

4.2.2 許容応力

CRD自動交換機の許容応力は、添付書類「VI-2-1-9 機能維持の基本方針」に基づき表4-2に示す。

4.2.3 使用材料の許容応力評価条件

CRD自動交換機の使用材料の許容応力評価条件のうち重大事故等対処設備の評価に用いるものを表4-3に示す。

表 4-1 荷重の組合せ及び許容応力状態（重大事故等対処設備）

施設区分	機器名称	設備分類	機器等の区分	荷重の組合せ	許容応力状態
その他	CRD 自動交換機	—	—*	$D + P_{SAD} + M_{SAD} + S_s$	V_{AS} (V_{AS} として、 IV_{AS} の許容限界 を用いる。)

注記*：その他の支持構造物の荷重の組合せ及び許容応力を適用する。

表4-2 許容応力（その他の支持構造物及び重大事故等その他の支持構造物）

許容応力状態	許容限界*1, *2 (ボルト等以外)				許容限界*1, *2 (ボルト等)	
	一次応力				一次応力	
	引張り	せん断	圧縮	曲げ	引張り	せん断
V_{AS} (V_{AS} として, IV_{AS} の許容限界を用いる。)	$1.5 \cdot f_t^*$	$1.5 \cdot f_s^*$	$1.5 \cdot f_c^*$	$1.5 \cdot f_b^*$	$1.5 \cdot f_t^*$	$1.5 \cdot f_s^*$

注記*1：応力の組合せが考えられる場合には，組合せ応力に対しても評価を行う。

*2：当該の応力が生じない場合，規格基準で省略可能とされている場合及び他の応力で代表可能である場合は評価を省略する。

表 4-3 使用材料の許容応力評価条件（重大事故等対処設備）

評価部位		材料	温度条件 (°C)		S (MPa)	S _y (MPa)	S _u (MPa)	S _y (R T) (MPa)
CRD 自動交換機フレーム			周囲環境温度	200	—	193	373	—
			周囲環境温度	200	—	185	373	—
			周囲環境温度	200	—	169	373	—
			周囲環境温度	200	—	144	402	205
旋回用レール			周囲環境温度	200	—	185	373	—
固定用 サポート (上部)	固定ピン		周囲環境温度	200	—	621	826	—
	取付 ボルト		周囲環境温度	200	—	628	847	—
固定用 サポート (下部)	固定ピン		周囲環境温度	200	—	621	826	—
	取付 ボルト	周囲環境温度	200	—	628	847	—	

注記* : のうち、最小の値を記載

4.3 解析モデル及び諸元

CRD 自動交換機の解析モデルを図 4-3 に、解析モデルの概要を以下に示す。

また、機器諸元を本計算書の【CRD 自動交換機の耐震性についての計算結果】の機器要目に示す。

- (1) CRD自動交換機の耐震計算に用いる解析モデルは、はり要素を用いたFEMモデルとする。
- (2) CRD自動交換機の質量としてCRD自動交換機フレーム、固定用サポート（上部）、固定用サポート（下部）及びその他の搭載機器を考慮する。
- (3) 旋回用レール、固定用サポート（上部）及び固定用サポート（下部）は剛なRPVペDESTAL壁に支持されているものとする。
- (4) 鉛直方向下向き荷重は、旋回用レール上の車輪、固定用サポート（上部）及び固定用サポート（下部）で、上向き荷重及び水平荷重は固定用サポート（上部）及び固定用サポート（下部）で支持されるため、各々を考慮したモデルとする。
- (5) 地震荷重をCRD自動交換機に入力する際の境界条件として、図4-2に示す固定用サポート（上部）及び固定用サポート（下部）の取付位置において鉛直方向及び水平方向を拘束する。自重による静解析を実施する場合、固定用サポート（上部）及び固定用サポート（下部）に加え、旋回用レール上の車輪位置において鉛直方向を拘束する。
- (6) 解析コードは、「MSC NASTRAN」を使用し、固有値及び荷重を求める。なお、評価に用いる解析コードの検証及び妥当性確認等の概要については、添付資料「VI-5 計算機プログラム（解析コード）の概要」に示す。



図4-3 CRD自動交換機解析モデル

4.4 固有周期

固有値解析の結果を表4-4に示す。また、振動モード図を図4-4に示す。

表4-4 固有値解析結果

次数	卓越方向	固有周期 (s)	刺激係数*		
			水平方向		鉛直方向
			NS 方向	EW 方向	
1次	水平(NS)方向				
2次	水平(NS)方向				
3次	水平(EW)方向				
4次	水平(NS)方向				
5次	水平(EW)方向				
6次	鉛直方向				
7次	鉛直方向				
8次	鉛直方向				
9次	鉛直方向				
10次	水平(EW)方向				
11次	鉛直方向				
12次	鉛直方向				
13次	鉛直方向				
14次	鉛直方向				
15次	水平(NS)方向				
16次	水平(NS)方向				
17次	水平(NS)方向				
18次	水平(NS)方向				
19次	水平(NS)方向				
20次	鉛直方向				
21次	鉛直方向				
22次	鉛直方向				
23次	水平(NS)方向				

注記*：刺激係数は、モード質量を正規化し固有ベクトルと質量マトリックスの積から算出した値を示す。



図 4-4(1) 8 次固有周期 振動モード図 (鉛直方向卓越モード)



図 4-4(2) 16 次固有周期 振動モード図 (水平 (NS) 方向卓越モード)



図 4-4(3) 3 次固有周期 振動モード図 (水平 (EW) 方向卓越モード)

枠囲みの内容は商業機密の観点から公開できません。

4.5 設計用地震力

評価に用いる設計用地震力を表4-5に示す。基準地震動 S_s による地震力は、添付書類「VI-2-1-7 設計用床応答曲線の作成方針」に基づき策定した設計用床応答曲線（図4-5, 図4-6）より求める。減衰定数は、添付書類「VI-2-1-6 地震応答解析の基本方針」に記載の減衰定数を用いる。

表 4-5 設計用地震力

据付場所及び床面高さ(m)		RPV ペDESTAL O.P. 1.150* ¹		
減衰定数(%)		水平：2.0 鉛直：2.0		
地震力		基準地震動 S_s		
モード	固有周期(s)	応答水平震度* ²		応答鉛直震度* ²
		NS 方向	EW 方向	
1次				
2次				
3次				
4次				
5次				
6次				
7次				
8次				
9次				
10次				
11次				
12次				
13次				
14次				
15次				
16次				
17次				
18次				
19次				
20次				
21次				
22次				
23次				

注記*1：基準床レベルを示す。

*2：各モードの固有周期に対し、設計用床応答曲線（ S_s ）より得られる震度を示す。

枠囲みの内容は商業機密の観点から公開できません。

02 ⑤ VI-2-11-2-21 R 1

構造物名：RPV ペデスタル
減衰定数：2.0%

標高：0.P. 1.150m
波形名：基準地震動 S s

—— 水平 (NS) 方向

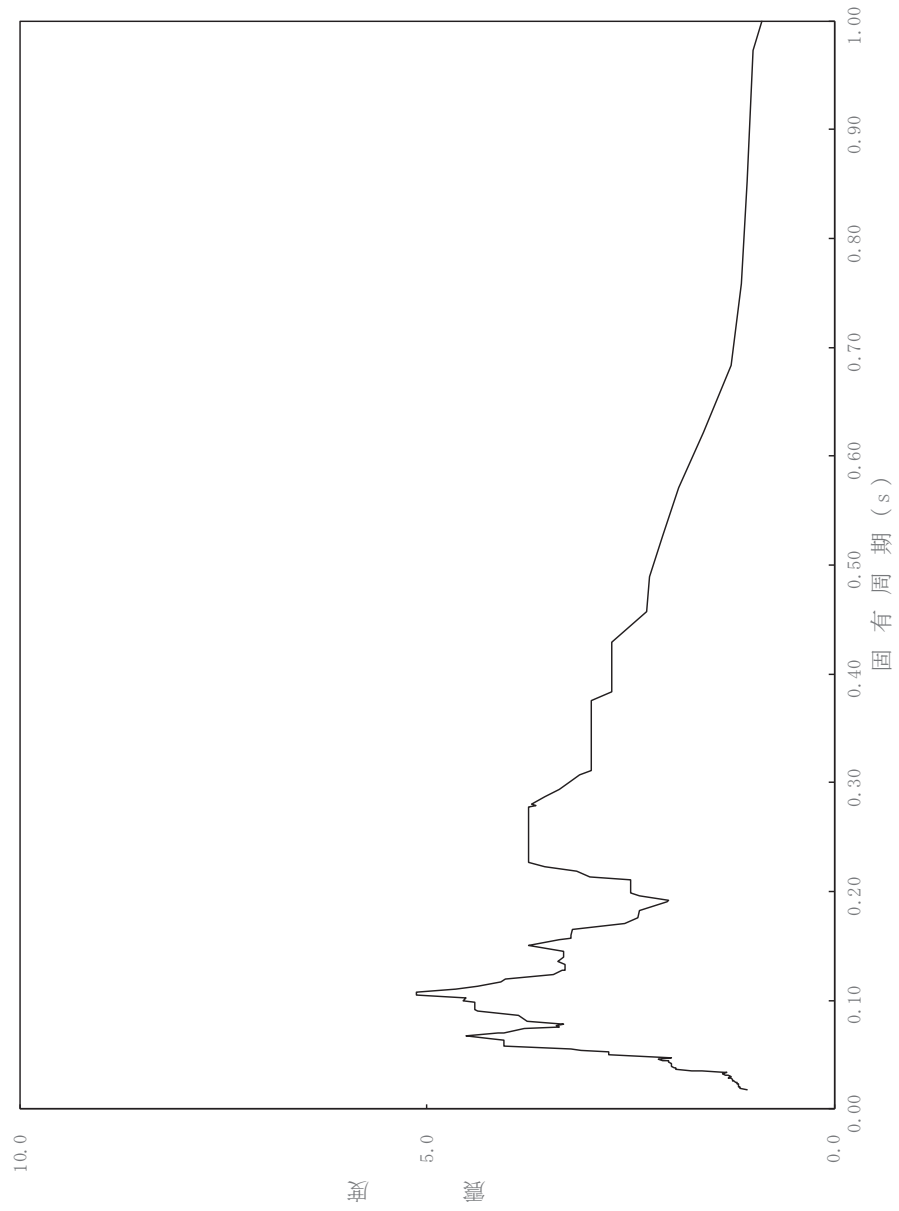


図 4-5 設計用床応答曲線 (水平方向)

O 2 ⑤ VI-2-11-2-21 R 1

構造物名：RPV ペデスタル
減衰定数：2.0%

標高：0.P. 1.150m

波形名：基準地震動 S s

鉛直方向

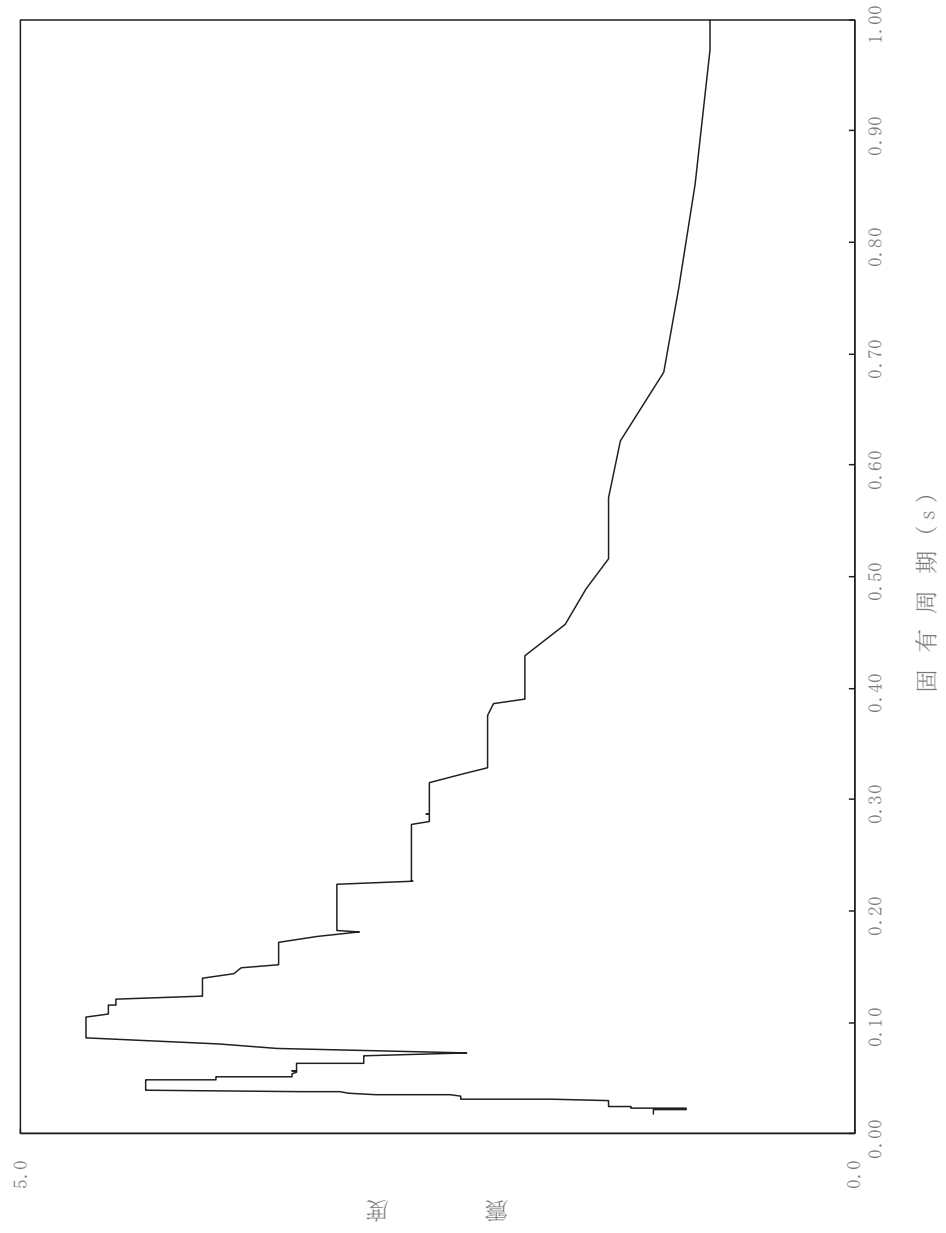


図 4-6 設計用床応答曲線 (鉛直方向)

4.6 計算方法

4.6.1 CRD 自動交換機フレームの応力

(1) 計算方法

CRD 自動交換機フレームに発生する応力は、スペクトルモーダル解析及び静解析により求める。各フレームの応力は図 4-3 の計算モデルにおいて、解析コード「MSC NASTRAN」を使用し計算する。

a. CRD 自動交換機フレームの応力

(a) 組合せ応力

組合せ応力は次式となる。

$$\sigma_{cF} = \sqrt{\sigma_F^2 + 3 \cdot \tau_F^2} \dots \dots \dots (4.6.1.1)$$

4.6.2 旋回用レールの応力

(1) 計算方法

旋回用レールに加わる荷重 ($F_{V1} \sim F_{V6}$) は、スペクトルモーダル解析及び静解析により求める。

旋回用レールの応力を図 4-5, 図 4-6 及び図 4-7 を用いて計算する。図 4-5 に示すように、補強型鋼の上に円周上に敷設された旋回用レールは、等間隔に配置されたレールサポートにより支持されている。本評価では保守的に、旋回用レールに加わる荷重 ($F_{V1} \sim F_{V6}$) の最大値がレールサポート間の中央に負荷されることとする。図 4-6 に示すように、旋回用レールの支持間隔を L_1 とし、 $F_{V1} \sim F_{V6}$ の最大値を用いて、集中荷重が作用するものとする。

旋回用レールに作用する鉛直荷重

$$F_{VL} = \text{Max} (F_{V1} \sim F_{V6}) \quad \dots \dots \dots (4.6.2.1)$$

なお、旋回用レールは全周に渡り剛な梁の上に乗って固定されているが、図 4-7 に示すように、一部、レール継目位置において断面が小さくなる。従って、レール継目位置での断面にて評価を行う。

a. 曲げ応力

旋回用レールに作用する曲げモーメントは次式となる。

$$M_1 = F_{VL} \cdot \frac{L_1}{4} \quad \dots \dots \dots (4.6.2.2)$$

評価断面の断面係数 Z_1 は図 4-7 に示す図心までの距離 y_1 , y_2 及び断面 2 次モーメント I_1 を用いて以下のように算出する。

$$Z_1 = \min \left(\frac{I_1}{y_1}, \frac{I_1}{y_2} \right) \quad \dots \dots \dots (4.6.2.3)$$

$$\sigma_1 = \frac{M_1}{Z_1} \quad \dots \dots \dots (4.6.2.4)$$

b. せん断応力

せん断力を受ける旋回用レールの断面積を A_1 とすると、せん断応力は次式となる。

$$\tau_1 = \frac{F_{VL}}{A_1} \quad \dots \dots \dots (4.6.2.5)$$

c. 組合せ応力

組合せ応力は次式となる。

$$\sigma_{c1} = \sqrt{\sigma_1^2 + 3 \cdot \tau_1^2} \dots \dots \dots (4.6.2.6)$$

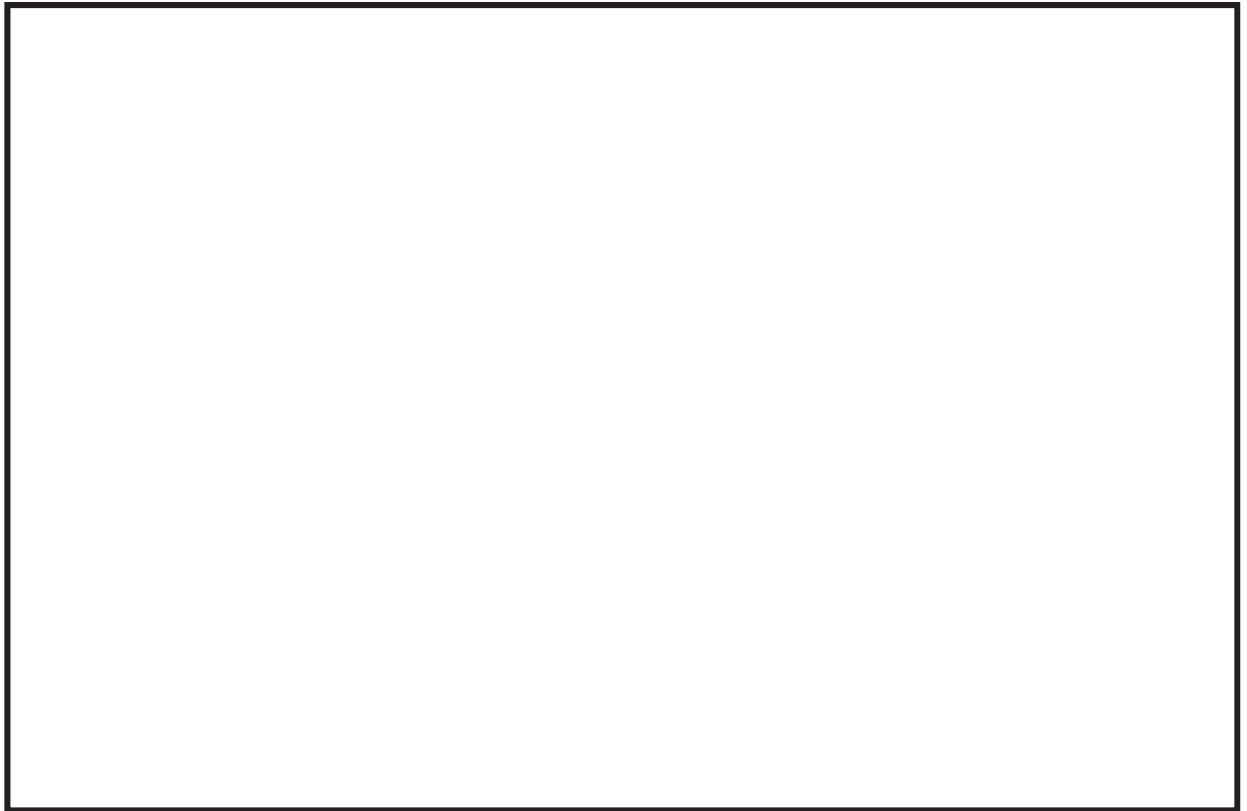


図 4-7 旋回用レール及びレールサポート配置

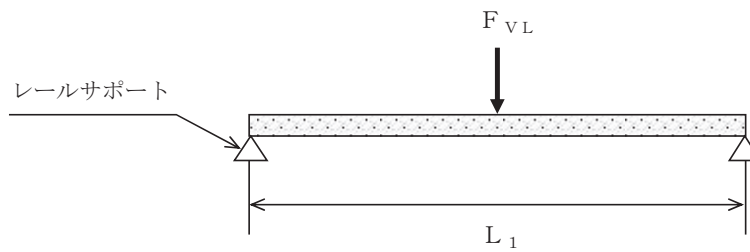


図 4-8 旋回用レール評価モデル

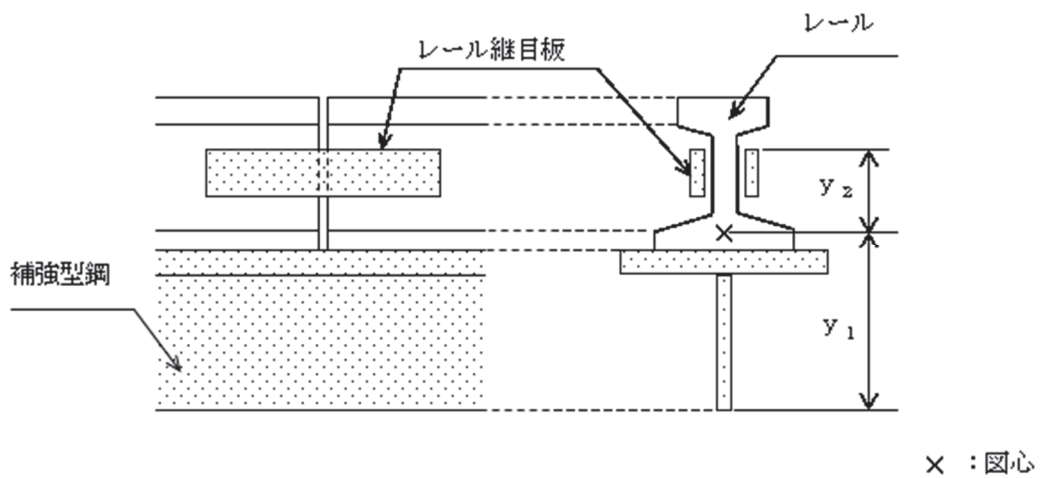


図 4-9 旋回用レール評価断面詳細

4.6.3 固定用サポート(上部)の応力

(1) 計算方法

固定用サポート（上部）に発生する並進力及びモーメントはスペクトルモーダル解析及び静解析により求める。固定用サポート（上部）4 か所に発生する並進力を $F_{1Sx1} \sim F_{1Sx4}$ 、 $F_{1Sy1} \sim F_{1Sy4}$ 、 $F_{1Sz1U} \sim F_{1Sz4U}$ 及び $F_{1Sz1D} \sim F_{1Sz4D}$ とし、モーメントを $M_{1Sy1} \sim M_{1Sy4}$ 及び $M_{1Sz1} \sim M_{1Sz4}$ とする。

以下の式において、各サポートに発生する並進力及びモーメントを、 F_{1Sx} 、 F_{1Sy} 、 F_{1Sz} 、 M_{1Sy} 及び M_{1Sz} に代入し、それぞれのサポートに対する応力を算出する。なお、鉛直方向並進力 F_{1Sz} は上向きと下向きで値が異なるため、計算結果が厳しくなる方を採用する。

a. 固定用サポート（上部）固定ピンの応力

固定ピンの応力を図 4-8 を用いて計算する。

(a) 圧縮応力

圧縮力を受ける固定ピンの断面積は次式となる。

$$A_{1S} = \frac{\pi}{4} \cdot d_{1S}^2 \quad \dots \dots \dots (4.6.3.1)$$

並進力 F_{1Sx} による圧縮応力は次式となる。

$$\sigma_{c1-S} = \frac{F_{1Sx}}{A_{1S}} \quad \dots \dots \dots (4.6.3.2)$$

(b) 曲げ応力

曲げ応力が発生する固定ピンの断面係数は次式となる。

$$Z_{1S} = \frac{\pi}{32} \cdot d_{1S}^3 \quad \dots \dots \dots (4.6.3.3)$$

モーメント M_{1Sy} 及び M_{1Sz} による曲げ応力は次式となる。

$$\sigma_{b1-Smy} = \frac{M_{1Sy}}{Z_{1S}}, \quad \sigma_{b1-Smz} = \frac{M_{1Sz}}{Z_{1S}} \quad \dots \dots \dots (4.6.3.4)$$

固定ピンに発生する曲げ応力は次式となる。

$$\sigma_{b1-S} = \sigma_{b1-Smy} + \sigma_{b1-Smz} \quad \dots \dots \dots (4.6.3.5)$$

(c) せん断応力

並進力 F_{1Sy} 及び F_{1Sz} によるせん断応力は次式となる。

$$\tau_{1-Sy} = \frac{F_{1Sy}}{A_{1S}}, \quad \tau_{1-Sz} = \frac{F_{1Sz}}{A_{1S}} \quad \dots \dots \dots (4.6.3.6)$$

固定ピンに発生するせん断応力は次式となる。

$$\tau_{1-S} = \sqrt{\tau_{1-Sy}^2 + \tau_{1-Sz}^2} \quad \dots \dots \dots (4.6.3.7)$$

(d) 組合せ応力

組合せ応力は次式となる。

$$\sigma_{fa1-S} = \sqrt{\sigma_{b1-S}^2 + 3 \cdot \tau_{1-S}^2} \quad \dots \dots \dots (4.6.3.8)$$



図 4-10 固定用サポート（上部）固定ピン

b. 固定用サポート（上部）取付ボルトの応力

取付ボルトの応力を図 4-9 を用いて計算する。

(a) 取付ボルトの引張応力

引張力を受けるボルト 1 本の断面積は次式となる。

$$A_{1b} = \frac{\pi}{4} \cdot d_{1b}^2 \quad \dots \dots \dots (4.6.3.9)$$

並進力 F_{1Sz} は、取付ボルト n_{1b} 本で受けるものとし、ボルト 1 本にかかる引張応力は、次式となる。

$$\sigma_{1-bz} = \frac{F_{1Sz}}{n_{1b} \cdot A_{1b}} \quad \dots \dots \dots (4.6.3.10)$$

また、モーメント M_{1Sy} による引張応力は、次式となる。

$$\sigma_{1-by} = \frac{M_{1Sy}}{n_{1b} \cdot L_{12} \cdot A_{1b}} \dots \dots \dots (4.6.3.11)$$

従って、ボルト1本にかかる引張応力は次式となる。

$$\sigma_{1-b} = \sigma_{1-bz} + \sigma_{1-by} \dots \dots \dots (4.6.3.12)$$

(b) 取付ボルトのせん断応力

せん断力を受けるボルト1本の断面積は次式となる。

$$A_{1b} = \frac{\pi}{4} \cdot d_{1b}^2 \dots \dots \dots (4.6.3.13)$$

並進力 F_{1Sx} 及び F_{1Sy} は、取付ボルト n_{1b} 本で受けるものとし、ボルト1本にかかるせん断応力は、次式となる。

$$\tau_{1-bx} = \frac{F_{1Sx}}{A_{1b} \cdot n_{1b}}, \quad \tau_{1-by} = \frac{F_{1Sy}}{A_{1b} \cdot n_{1b}} \dots \dots \dots (4.6.3.14)$$

また、モーメント M_{1Sz} によるせん断応力は、次式となる。

$$\tau_{1-bmz} = \frac{M_{1Sz}}{A_{1b} \cdot n_{1b} \cdot L_{11}} \dots \dots \dots (4.6.3.15)$$

従って、ボルト1本にかかるせん断応力は次式となる。

$$\tau_{1-b} = \sqrt{(\tau_{1-bx} + \tau_{1-bmz})^2 + \tau_{1-by}^2} \dots \dots \dots (4.6.3.16)$$

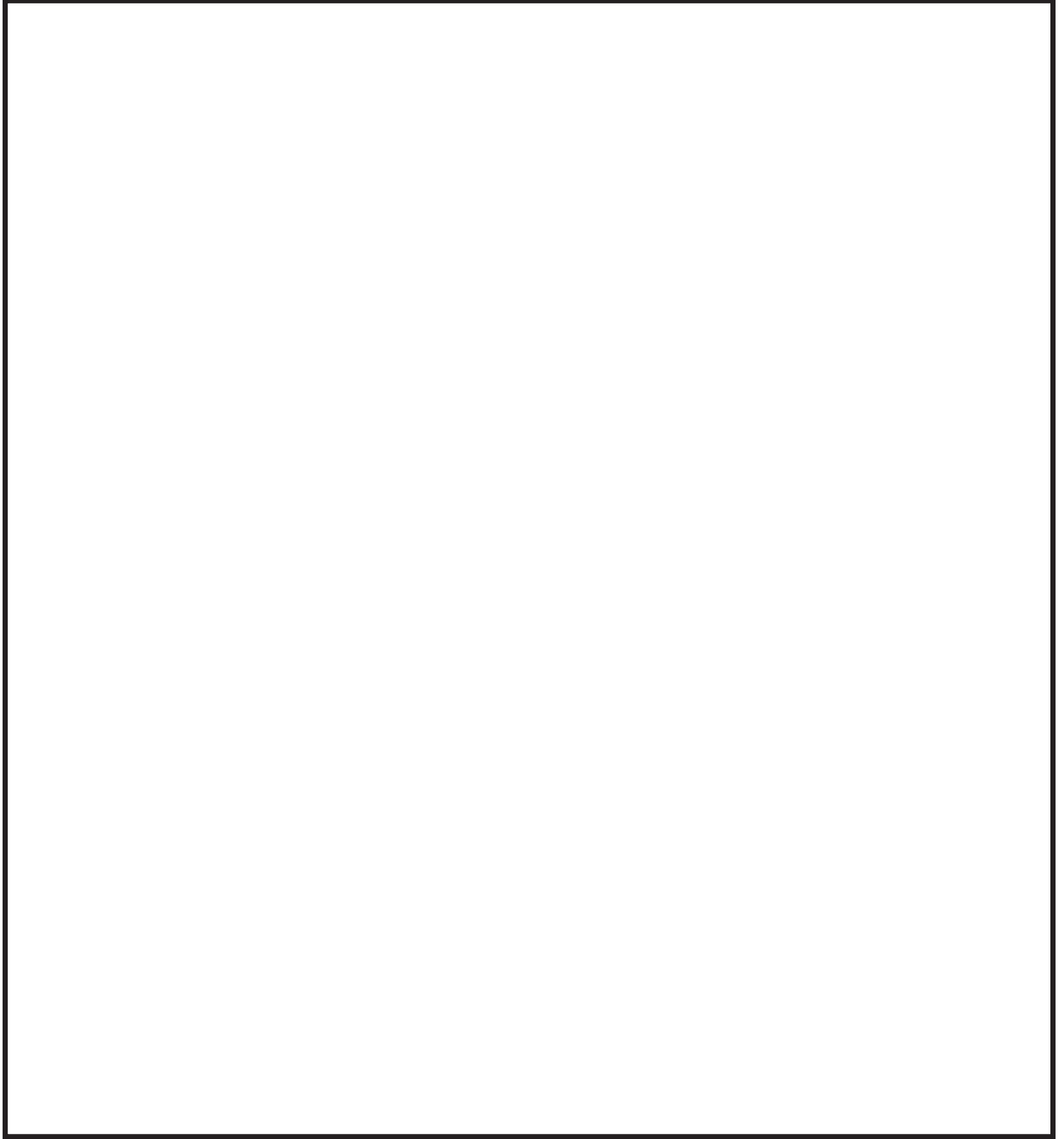


図 4-11 固定用サポート（上部）取付ボルト

枠囲みの内容は商業機密の観点から公開できません。

4.6.4 固定用サポート(下部)の応力

(1) 計算方法

固定用サポート(下部)に発生する並進力及びモーメントはスペクトルモーダル解析及び静解析により求める。固定用サポート(下部)4か所のRPVペデスタル壁面側端部に発生する並進力を $F_{2Sx1} \sim F_{2Sx4}$, $F_{2Sy1} \sim F_{2Sy4}$, $F_{2Sz1U} \sim F_{2Sz4U}$ 及び $F_{2Sz1D} \sim F_{2Sz4D}$ とし、モーメントを $M_{2Sy1} \sim M_{2Sy4}$ 及び $M_{2Sz1} \sim M_{2Sz4}$ とする。また、CRD自動交換機側端部に発生する並進力を $F_{3Sx1} \sim F_{3Sx4}$, $F_{3Sy1} \sim F_{3Sy4}$, $F_{3Sz1U} \sim F_{3Sz4U}$ 及び $F_{3Sz1D} \sim F_{3Sz4D}$ とし、モーメントを $M_{3Sy1} \sim M_{3Sy4}$ 及び $M_{3Sz1} \sim M_{3Sz4}$ とする。

以下の式において、各サポートに発生する並進力及びモーメントを F_{2Sx} , F_{2Sy} , F_{2Sz} , M_{2Sy} , M_{2Sz} , F_{3Sx} , F_{3Sy} , F_{3Sz} , M_{3Sy} 及び M_{3Sz} に代入し、それぞれのサポートに対する応力を算出する。なお、鉛直方向並進力は上向きと下向きで値が異なるため、計算結果が厳しくなる方を採用する。

a. 固定用サポート(下部)固定ピンの応力

固定ピンの応力を図4-10を用いて計算する。

(a) 圧縮応力

圧縮力を受ける固定ピンの断面積は次式となる。

$$A_{2S} = \frac{\pi}{4} \cdot d_{2S}^2 \quad \dots \dots \dots (4.6.4.1)$$

並進力 F_{2Sx} による圧縮応力は次式となる。

$$\sigma_{c2-S} = \frac{F_{2Sx}}{A_{2S}} \quad \dots \dots \dots (4.6.4.2)$$

(b) 曲げ応力

曲げ応力が発生する固定ピンの断面係数は次式となる。

$$Z_{2S} = \frac{\pi}{32} \cdot d_{2S}^3 \quad \dots \dots \dots (4.6.4.3)$$

モーメント M_{2Sy} 及び M_{2Sz} による曲げ応力は次式となる。

$$\sigma_{b2-Smy} = \frac{M_{2Sy}}{Z_{2S}}, \quad \sigma_{b2-Smz} = \frac{M_{2Sz}}{Z_{2S}} \quad \dots \dots \dots (4.6.4.4)$$

固定ピンに発生する曲げ応力は次式となる。

$$\sigma_{b2-S} = \sigma_{b2-Smy} + \sigma_{b2-Smz} \quad \dots \dots \dots (4.6.4.5)$$

(c) せん断応力

並進力 F_{2Sy} 及び F_{2Sz} によるせん断げ応力は次式となる。

$$\tau_{2Sy} = \frac{F_{2Sy}}{A_{2S}}, \quad \tau_{2Sz} = \frac{F_{2Sz}}{A_{2S}} \quad \dots \dots \dots (4.6.4.6)$$

固定ピンに発生するせん断応力は次式となる。

$$\tau_{2S} = \sqrt{\tau_{2Sy}^2 + \tau_{2Sz}^2} \quad \dots \dots \dots (4.6.4.7)$$

(d) 組合せ応力

組合せ応力は次式となる。

$$\sigma_{fa2S} = \sqrt{\sigma_{b2S}^2 + 3 \cdot \tau_{2S}^2} \quad \dots \dots \dots (4.6.4.8)$$



図 4-12 固定用サポート（下部）固定ピン

b. 固定用サポート（下部）取付ボルトの応力

取付ボルトの応力を図 4-11 を用いて計算する。

(a) 取付ボルトの引張応力

引張力を受けるボルト 1 本の断面積は次式となる。

$$A_{2b} = \frac{\pi}{4} \cdot d_{2b}^2 \quad \dots \dots \dots (4.6.4.9)$$

並進力 F_{3Sz} は、取付ボルト n_{2b} 本で受けるものとし、ボルト 1 本にかかる引張応力は、次式となる。

$$\sigma_{2bz} = \frac{F_{3Sz}}{n_{2b} \cdot A_{2b}} \quad \dots \dots \dots (4.6.4.10)$$

枠囲みの内容は商業機密の観点から公開できません。

また、モーメント M_{3Sy} による引張応力は、次式となる。

$$\sigma_{2-by} = \frac{M_{3Sy}}{n_{2b} \cdot L_{22} \cdot A_{2b}} \quad \dots \quad (4.6.4.11)$$

従って、ボルト1本にかかる引張応力は次式となる。

$$\sigma_{2-b} = \sigma_{2-bz} + \sigma_{2-by} \quad \dots \quad (4.6.4.12)$$

(b) 取付ボルトのせん断応力

せん断力を受けるボルト1本の断面積は次式となる。

$$A_{2b} = \frac{\pi}{4} \cdot d_{2b}^2 \quad \dots \quad (4.6.4.13)$$

並進力 F_{3Sx} 及び F_{3Sy} は、取付ボルト n_{2b} 本で受けるものとし、ボルト1本にかかるせん断応力は、次式となる。

$$\tau_{2-bx} = \frac{F_{3Sx}}{A_{2b} \cdot n_{2b}}, \quad \tau_{2-by} = \frac{F_{3Sy}}{A_{2b} \cdot n_{2b}} \quad \dots \quad (4.6.4.14)$$

また、モーメント M_{3Sz} によるせん断応力は、次式となる。

$$\tau_{2-bmz} = \frac{M_{3Sz}}{A_{2b} \cdot n_{2b} \cdot L_{21}} \quad \dots \quad (4.6.4.15)$$

従って、ボルト1本にかかるせん断応力は次式となる。

$$\tau_{2-b} = \sqrt{(\tau_{2-bx} + \tau_{2-bmz})^2 + \tau_{2-by}^2} \quad \dots \quad (4.6.4.16)$$

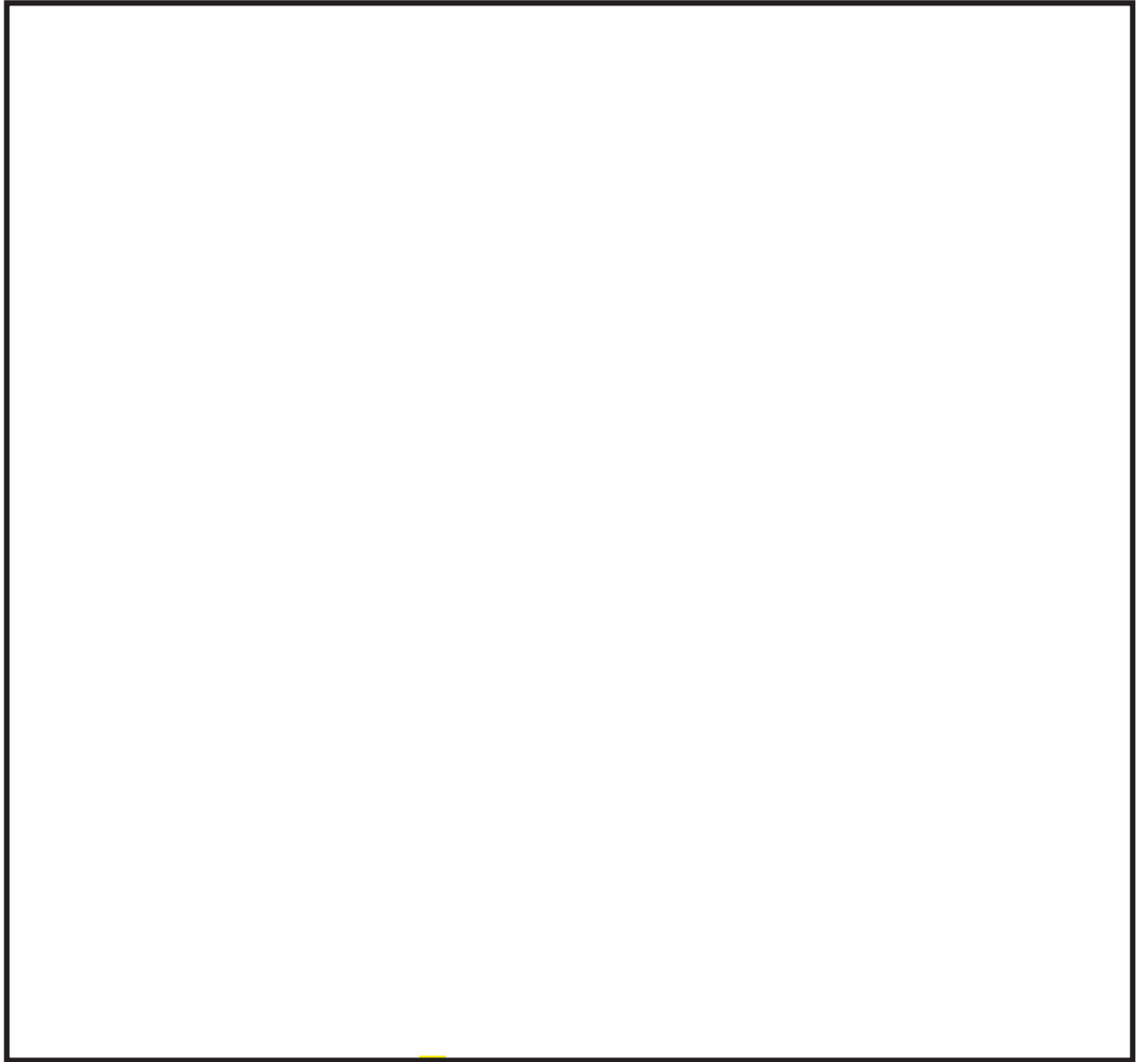


図 4-13 固定用サポート（下部）取付ボルト

枠囲みの内容は商業機密の観点から公開できません。

4.7 計算条件

応力解析に用いる荷重は、本計算書の【CRD 自動交換機の耐震性についての計算結果】の設計条件及び機器要目に示す。

4.8 応力の評価

4.8.1 CRD 自動交換機フレーム，旋回用レール，固定用サポート（上部）及び固定用サポート（下部）の応力評価

4.6.1 項，4.6.2 項，4.6.3 項及び4.6.4 項で求めた CRD 自動交換機フレーム，旋回用レール，固定用サポート（上部）及び固定用サポート（下部）の各応力が下表で定めた許容応力以下であること。ただし，許容組合せ応力は f_t 以下であること。

	基準地震動 S_s による 荷重との組合せの場合
許容引張応力 f_t	$\frac{F^*}{1.5} \cdot 1.5$
許容せん断応力 f_s	$\frac{F^*}{1.5 \cdot \sqrt{3}} \cdot 1.5$
許容圧縮応力 f_c	$\left\{ 1 - 0.4 \cdot \left(\frac{\lambda}{\Lambda} \right)^2 \right\} \cdot \frac{F^*}{\nu'} \cdot 1.5$
許容曲げ応力 f_b	$\frac{F^*}{1.5} \cdot 1.5$

ただし，

$$\lambda = \frac{L_k}{i} \dots \dots \dots (4.8.1.1)$$

$$\Lambda = \sqrt{\frac{\pi^2 \cdot E_2}{0.6 \cdot F^*}} \dots \dots \dots (4.8.1.2)$$

$$\nu' = 1.5 + \frac{2}{3} \cdot \left(\frac{\lambda}{\Lambda} \right)^2 \dots \dots \dots (4.8.1.3)$$

4.8.2 固定用サポート（上部）及び固定用サポート（下部）取付ボルトの応力評価

4.6.3項及び、4.6.4項で求めた固定用サポート（上部）及び固定用サポート（下部）取付ボルトの引張応力は、下記より求めた許容引張応力 f_{ts} 以下であること。
 ただし、 f_{t0} は下表による。

$$f_{ts} = \text{Min}[1.4 \cdot f_{t0} - 1.6 \cdot \tau_{i_b}, f_{t0}] \dots\dots\dots (4.8.2.1)$$

取付ボルトに発生するせん断応力 τ_{i_b} はせん断力のみを受ける取付ボルトの許容せん断応力 f_{sb} 以下であること。ただし、 f_{sb} は下表による。

	基準地震動 S_s による 荷重との組合せの場合
許容引張応力 f_{t0}	$\frac{F^*}{2} \cdot 1.5$
許容せん断応力 f_{sb}	$\frac{F^*}{1.5 \cdot \sqrt{3}} \cdot 1.5$

5. 評価結果

5.1 重大事故等対処設備としての評価結果

CRD 自動交換機の重大事故等時の状態を考慮した場合の耐震評価結果を以下に示す。発生値は許容限界を満足しており、設計用地震力に対して十分な構造強度を有していることを確認した。

(1) 構造強度評価結果

構造強度評価の結果を次頁以降の表に示す。

【CRD 自動交換機の耐震性についての計算結果】

1. 重大事故等対処設備

1.1 設計条件

機器名称	設備分類	据付場所及び 床面高さ(m)	固有周期(s)		基準地震動 S s		周囲環境 温度 (°C)
			水平方向*2	鉛直方向*3	水平方向 設計震度	鉛直方向 設計震度	
CRD 自動交換機	—	RPV ペDESTAL O.P. 1.150*1			*4	*4	200

注記*1：基準床レベルを示す。

*2：水平（NS）方向で、最も卓越するモードを代表で記載。

*3：鉛直方向で、最も卓越するモードを代表で記載。

*4：基準地震動 S s に基づく設計用床応答曲線より得られる値。

1.2 機器要目

E_1 (MPa)	E_2 (MPa)
1.91×10^5	1.83×10^5

ν (-)
0.3

n_{1b} (-)	n_{2b} (-)	Z_{1S} (mm ³)	Z_{2S} (mm ³)

L_k (mm)	i (mm)

A_{1S} (mm ²)	A_{1b} (mm ²)	A_{2S} (mm ²)	A_{2b} (mm ²)	d_{1S} (mm)	d_{1b} (mm)	d_{2S} (mm)	d_{2b} (mm)	L_{11} (mm)	L_{12} (mm)	L_{21} (mm)	L_{22} (mm)

L_1 (mm)	A_1 (mm ²)	y_1 (mm)	y_2 (mm)	I_1 (mm ⁴)	Z_1 (mm ³)

CRD 自動交換機フレーム		
S_y (MPa)	S_u (MPa)	F^* (MPa)
185	373	222

注記* : 最大応力発生部材

旋回用レール		
S_y (MPa)	S_u (MPa)	F^* (MPa)
185	373	222

注記* : 最大応力発生部材

固定用サポート (上部)						固定用サポート (下部)					
固定ピン			取付ボルト			固定ピン			取付ボルト		
S_y (MPa)	S_u (MPa)	F^* (MPa)	S_y (MPa)	S_u (MPa)	F^* (MPa)	S_y (MPa)	S_u (MPa)	F^* (MPa)	S_y (MPa)	S_u (MPa)	F^* (MPa)
621	826	578	628	847	592	621	826	578	628	847	592

40

枠囲みの内容は商業機密の観点から公開できません。

1.3 計算数値

F_{1Sx1} (N)	F_{1Sx2} (N)	F_{1Sx3} (N)	F_{1Sx4} (N)	F_{1Sy1} (N)	F_{1Sy2} (N)	F_{1Sy3} (N)	F_{1Sy4} (N)	F_{1Sz1U} (N)	F_{1Sz2U} (N)	F_{1Sz3U} (N)	F_{1Sz4U} (N)
-------------------	-------------------	-------------------	-------------------	-------------------	-------------------	-------------------	-------------------	--------------------	--------------------	--------------------	--------------------

--	--	--	--	--	--	--	--	--	--	--	--

F_{1Sz1D} (N)	F_{1Sz2D} (N)	F_{1Sz3D} (N)	F_{1Sz4D} (N)	F_{2Sx1} (N)	F_{2Sx2} (N)	F_{2Sx3} (N)	F_{2Sx4} (N)	F_{2Sy1} (N)	F_{2Sy2} (N)	F_{2Sy3} (N)	F_{2Sy4} (N)
--------------------	--------------------	--------------------	--------------------	-------------------	-------------------	-------------------	-------------------	-------------------	-------------------	-------------------	-------------------

--	--	--	--	--	--	--	--	--	--	--	--

F_{2Sz1U} (N)	F_{2Sz2U} (N)	F_{2Sz3U} (N)	F_{2Sz4U} (N)	F_{2Sz1D} (N)	F_{2Sz2D} (N)	F_{2Sz3D} (N)	F_{2Sz4D} (N)	M_{1Sy1} (N・mm)	M_{1Sy2} (N・mm)	M_{1Sy3} (N・mm)	M_{1Sy4} (N・mm)
--------------------	--------------------	--------------------	--------------------	--------------------	--------------------	--------------------	--------------------	----------------------	----------------------	----------------------	----------------------

--	--	--	--	--	--	--	--	--	--	--	--

M_{1Sz1} (N・mm)	M_{1Sz2} (N・mm)	M_{1Sz3} (N・mm)	M_{1Sz4} (N・mm)	M_{2Sy1} (N・mm)	M_{2Sy2} (N・mm)	M_{2Sy3} (N・mm)	M_{2Sy4} (N・mm)	M_{2Sz1} (N・mm)	M_{2Sz2} (N・mm)	M_{2Sz3} (N・mm)	M_{2Sz4} (N・mm)
----------------------	----------------------	----------------------	----------------------	----------------------	----------------------	----------------------	----------------------	----------------------	----------------------	----------------------	----------------------

--	--	--	--	--	--	--	--	--	--	--	--

F_{3Sx1} (N)	F_{3Sx2} (N)	F_{3Sx3} (N)	F_{3Sx4} (N)	F_{3Sy1} (N)	F_{3Sy2} (N)	F_{3Sy3} (N)	F_{3Sy4} (N)	F_{3Sz1U} (N)	F_{3Sz2U} (N)	F_{3Sz3U} (N)	F_{3Sz4U} (N)
-------------------	-------------------	-------------------	-------------------	-------------------	-------------------	-------------------	-------------------	--------------------	--------------------	--------------------	--------------------

--	--	--	--	--	--	--	--	--	--	--	--

41

柱囲みの内容は商業機密の観点から公開できません。

F_{3S_z1D} (N)	F_{3S_z2D} (N)	F_{3S_z3D} (N)	F_{3S_z4D} (N)	M_{3S_y1} (N・mm)	M_{3S_y2} (N・mm)	M_{3S_y3} (N・mm)	M_{3S_y4} (N・mm)	M_{3S_z1} (N・mm)	M_{3S_z2} (N・mm)	M_{3S_z3} (N・mm)	M_{3S_z4} (N・mm)

F_{VL} (N)	M_1 (N・mm)

1.4 結論

(単位：MPa)

部位		材料	応力	算出応力	許容応力
CRD 自動交換機フレーム			引張り	$\sigma_F = 174$	$f_t = 222$
			せん断	$\tau_F = 4$	$f_s = 128$
			組合せ	$\sigma_{cF} = 175$	$f_t = 222$
旋回用レール			曲げ	$\sigma_1 = 64$	$f_b = 222$
			せん断	$\tau_1 = 5$	$f_s = 128$
			組合せ	$\sigma_{c1} = 65$	$f_t = 222$
固定用サポート(上部)	固定ピン		圧縮	$\sigma_{c1_s} = 3$	$f_c = 541$
			曲げ	$\sigma_{b1_s} = 278$	$f_b = 578$
			せん断	$\tau_{1_s} = 7$	$f_s = 333$
			組合せ	$\sigma_{fa1_s} = 279$	$f_t = 578$
			取付ボルト	引張り	$\sigma_{1_b} = 350$
せん断	$\tau_{1_b} = 47$			$f_{sb} = 342$	
固定用サポート(下部)	固定ピン		圧縮	$\sigma_{c2_s} = 2$	$f_c = 541$
			曲げ	$\sigma_{b2_s} = 280$	$f_b = 578$
			せん断	$\tau_{2_s} = 5$	$f_s = 333$
		組合せ	$\sigma_{fa2_s} = 281$	$f_t = 578$	
		取付ボルト	引張り	$\sigma_{2_b} = 63$	$f_{ts} = 444$
	せん断		$\tau_{2_b} = 102$	$f_{sb} = 342$	

すべて許容応力以下である。