

## 1.7 計装制御

### 1.7.1 計装制御 (I&C) 系統の設計根拠、総合アーキテクチャ及び機能割当て

#### 1.7.1.1 I&Cの総合アーキテクチャ、機能及び個々の系統への機能割当て

##### (1) 計装

###### a. 核計装の種類

###### (a) 炉外核計装

原子炉容器外周に設置した炉外核計装の中性子束検出器により次の3領域に分けて中性子束を測定する。

中性子源領域	比例計数管	2チャンネル
中間領域	$\gamma$ 線補償型電離箱	2チャンネル
出力領域	$\gamma$ 線非補償型電離箱	4チャンネル

###### (b) 炉内核計装

炉内核計装の可動小型中性子束検出器を使用し、特定の燃料集合体の中で適時、遠隔操作により、炉内中性子束を測定する。

###### b. その他の主要な計装の種類

発電用原子炉施設のプロセス計測制御のため、原子炉圧力、加圧器水位、1次冷却材流量及び温度、蒸気発生器水位、制御棒クラスタ位置、反応度停止余裕等の計測装置を設ける。

重大事故等が発生し、計測機器(非常用のものを含む。)の故障により、当該重大事故等に対処するために監視することが必要なパラメータを計測することが困難となった場合において、当該パラメータを推定するために必要なパラメータを計測する設備を設置又は保管する。

当該重大事故等に対処するために監視することが必要なパラメータ(炉心損傷防止対策及び格納容器破損防止対策を成功させるために必要な発電

用原子炉施設の状態を把握するためのパラメータ)は、第1.7-1表のパラメータの選定で分類された主要パラメータ(重要監視パラメータ及び有効監視パラメータ)とする。

当該パラメータを推定するために必要なパラメータは、第1.7-1表のパラメータの選定で分類された代替パラメータ(重要代替監視パラメータ及び常用代替監視パラメータ)とする。

重要監視パラメータ及び重要代替監視パラメータを計測する設備(重大事故等対処設備)について、設計基準を超える状態における発電用原子炉施設の状態を把握するための能力(最高計測可能温度等)を明確にする。

#### (a) 監視機能喪失時に使用する設備

発電用原子炉施設の状態の把握能力を超えた場合に発電用原子炉施設の状態を推定する手段を有する設計とする。

重要監視パラメータ又は有効監視パラメータ(原子炉容器内の温度、圧力及び水位並びに原子炉容器、原子炉格納容器への注水量等)の計測が困難となった場合又は計測範囲を超えた場合は、第1.7-1表の計器故障又は計器故障が疑われる場合の代替パラメータによる推定又は計器の計測範囲を超えた場合の代替パラメータによる推定の対応手段等により推定ができる設計とする。

計器故障又は計器故障が疑われる場合に、当該パラメータの他チャンネル又は他ループの計器がある場合、他チャンネル又は他ループの計器により計測するとともに、重要代替監視パラメータが複数ある場合は、推定する重要監視パラメータとの関係性がより直接的なパラメータ、検出器の種類及び使用環境条件を踏まえた確からしさを考慮し、優先順位を定める。

現場の操作時に監視が必要なパラメータ及び常設の重大事故等対処設

備の代替の機能を有するパラメータは、可搬型の重大事故等対処設備により計測できる設計とする。

(b) 計器電源喪失時に使用する設備

直流電源が喪失し計測に必要な計器電源が喪失した場合、特に重要なパラメータとして、重要監視パラメータ及び重要代替監視パラメータを計測する計器については、温度、圧力、水位及び流量に係るものについて、可搬型計測器により計測できる設計とする。

可搬型計測器による計測においては、計測対象の選定を行う際の考え方として、同一パラメータにチャンネルが複数ある場合は、いずれか1つの適切なチャンネルを選定し計測又は監視するものとする。同一の物理量について、複数のパラメータがある場合は、いずれか1つの適切なパラメータを選定し計測又は監視するものとする。

(c) パラメータ記録時に使用する設備

原子炉格納容器内の温度、圧力、水位、水素濃度、放射線量率等想定される重大事故等の対応に必要な重要監視パラメータ及び重要代替監視パラメータが計測又は監視及び記録ができる設計とする。

(2) 安全保護回路

安全保護回路は、独立したチャンネルからなる多重チャンネル構成とし、測定変数に対して「2 out of 4」方式等の回路を形成し、原子炉停止回路及びその他の主要な安全保護回路(工学的安全施設作動回路)で構成される。

安全保護回路は、不正アクセス行為をさせず、又は使用目的に反する動作をさせる行為による被害を防止する設計とする。

a. 原子炉停止回路の種類

次に示す信号により発電用原子炉をトリップさせる原子炉停止回路を設ける。

- ・ 中性子束高(中性子源領域及び中間領域)
- ・ 中性子束高(出力領域)
- ・ 中性子束変化率高(出力領域)
- ・ 非常用炉心冷却設備作動
- ・ 過大温度 $\Delta T$ 高
- ・ 過大出力 $\Delta T$ 高
- ・ 原子炉圧力高
- ・ 原子炉圧力低
- ・ 加圧器水位高
- ・ 1次冷却材流量低
- ・ 1次冷却材ポンプ電源電圧低
- ・ 1次冷却材ポンプ電源周波数低
- ・ タービントリップ
- ・ 蒸気発生器水位低
- ・ 地震加速度高

なお、手動操作で発電用原子炉をトリップさせることができる。

b. その他の主要な安全保護回路の種類

その他の主要な安全保護回路として、次の工学的安全施設作動回路を設ける。

- (a) 原子炉圧力低、主蒸気ライン圧力低、原子炉格納容器圧力高のいずれかの信号による非常用炉心冷却設備の起動。

- (b) 原子炉格納容器圧力異常高信号による原子炉格納容器スプレイ設備の起動。
  - (c) 原子炉格納容器圧力異常高、主蒸気ライン圧力低、主蒸気ライン圧力減少率高のいずれかの信号による主蒸気隔離弁の閉鎖。
  - (d) 非常用炉心冷却設備作動又は原子炉格納容器スプレイ作動のいずれかの信号による主蒸気隔離弁以外の主要な原子炉格納容器隔離弁の閉鎖。
- なお、上記動作を手動で行うことができる。

### (3) 非常用制御設備

#### a. 緊急停止失敗時に発電用原子炉を未臨界にするための設備

運転時の異常な過渡変化時において発電用原子炉の運転を緊急に停止することができない事象が発生するおそれがある場合又は当該事象が発生した場合においても炉心の著しい損傷を防止するため、原子炉冷却材圧力バウンダリ及び原子炉格納容器の健全性を維持するとともに、発電用原子炉を未臨界に移行するために必要な重大事故等対処設備を設置する。

緊急停止失敗時に発電用原子炉を未臨界に移行するための設備として以下の重大事故等対処設備（手動による原子炉緊急停止、原子炉出力抑制（自動）、原子炉出力抑制（手動）及びほう酸水注入）を設ける。

#### (a) フロントライン系故障時に用いる設備

##### イ 手動による原子炉緊急停止

原子炉緊急停止が必要な原子炉トリップ設定値に到達した場合において、原子炉安全保護ロジック盤の故障等により原子炉自動トリップに失敗した場合の重大事故等対処設備（手動による原子炉緊急停止）として、原

子炉トリップスイッチは、手動による原子炉緊急停止ができる設計とする。

#### ロ 原子炉出力抑制(自動)

原子炉緊急停止が必要な原子炉トリップ設定値に到達した場合において、原子炉安全保護ロジック盤又は原子炉トリップ遮断器の故障等により原子炉自動トリップに失敗した場合の重大事故等対処設備(原子炉出力抑制(自動))として、多様化自動作動設備は、発信する作動信号によるタービントリップ及び主蒸気隔離弁の閉止により、1次系から2次系への除熱を過渡的に悪化させることで原子炉冷却材温度を上昇させ、減速材温度係数の負の反応度帰還効果により原子炉出力を抑制できる設計とする。また、多様化自動作動設備は、復水タンクを水源とする電動補助給水ポンプ及びタービン動補助給水ポンプを自動起動させ、蒸気発生器水位の低下を抑制するとともに加圧器逃がし弁、加圧器安全弁、主蒸気逃がし弁及び主蒸気安全弁の作動により1次冷却系統の過圧を防止することで、原子炉冷却材圧力バウンダリ及び原子炉格納容器の健全性を維持できる設計とする。

#### ハ 原子炉出力抑制(手動)

多様化自動作動設備から自動信号が発信した場合において、原子炉の出力を抑制するために必要な機器等が自動作動しなかった場合の重大事故等対処設備(原子炉出力抑制(手動))として、中央制御室での操作により、手動で主蒸気隔離弁を閉止することで原子炉出力を抑制するとともに、復水タンクを水源とする電動補助給水ポンプ及びタービン動補助給水ポンプを手動で起動し、補助給水を確保することで蒸気発生器水位の低下を抑制し、加圧器逃がし弁、加圧器安全弁、主蒸気逃がし弁及び主

蒸気安全弁の作動により1次冷却系統の過圧を防止できる設計とする。

## ニ ほう酸水注入

制御棒クラスタ、原子炉トリップ遮断器又は原子炉安全保護ロジック盤の故障等により原子炉トリップに失敗した場合の重大事故等対処設備(ほう酸水注入)として、ほう酸タンクを水源としたほう酸ポンプは、緊急ほう酸注入弁を介して充てんポンプにより炉心に十分な量のほう酸水を注入できる設計とする。

ほう酸ポンプが故障により使用できない場合の重大事故等対処設備(ほう酸水注入)として、燃料取替用水タンクを水源とした充てんポンプは、化学体積制御系統により炉心に十分な量のほう酸水を注入できる設計とする。

## (4) その他の主要な事項

### a. 1次冷却材温度制御設備

1次冷却材温度制御設備は、通常運転時の原子炉出力を制御するもので、1次冷却材平均温度を負荷に比例するプログラム値に保つように制御する。すなわち、原子炉容器入口と出口との1次冷却材平均温度を、負荷に比例するプログラム平均温度(基準値)に維持するように制御棒クラスタを操作して炉出力の増減を行う。

### b. 加圧器圧力制御設備

加圧器により通常運転時の1次冷却材圧力を設定値に保ち、正常な負荷変化に伴うその圧力変化を許容範囲内に制限する。圧力調整は、ヒータによる加熱、スプレーによる冷却及び加圧器逃がし弁によって行う。

c. 制御棒クラスタ引抜き阻止回路

以下の信号で制御棒クラスタの自動及び手動引抜きを阻止する。

中間領域中性子束高

出力領域中性子束高

過大温度 $\Delta T$ 高

過大出力 $\Delta T$ 高

d. 警報回路

中性子束、圧力、温度、流量、水位等のプロセス変数が異常値になった場合、原子炉格納容器排気、復水器真空ポンプ排気等の放射能が異常に高くなった場合、発電用原子炉の反応度停止余裕が警報値以下になった場合、制御棒クラスタが落下した場合、その他発電用原子炉の安全性に関連する設備が動作した場合に、警報を発信する回路を設ける。

1.7.1.2 I&C系統設計根拠

「1.3.7.1 性能」を参照。

1.7.1.3 クラス分類

「1.3.2 SSCのクラス分類」を参照。

1.7.1.4 通常運転及び事故状態に関する準備

通常運転及び事故状態に関する準備は、「1.16.4 通常運転に関する制限及び条件、サーベイランス並びに試験に関する要件 (15) 計測及び制御設備」を参照。



#### 1.7.1.5 深層防護及び多様化戦略

「1.3.1.6 深層防護」を参照。

#### 1.7.1.6 安全基準の特定

「1.3.1.7 一般的設計要件及び技術的許容基準の適用」を参照。

## 1.7.2 安全上重要な制御系統

### 1.7.2.1 系統及び装置の機能

原子炉制御設備は、通常運転時に起こり得る設計負荷変化及び外乱に対して発電用原子炉の出力を制御し、また、異常の拡大を未然に防ぎかつ原子炉トリップに至る前に自動処置をとるためのインターロックを作動させる。

原子炉設備はもちろんタービン発電機設備も含めて、中央制御室からの集中制御方式とし、タービンの負荷変化に応じて発電用原子炉の出力を制御する方式を採用する。通常運転中のプラント出力制御は、タービン蒸気流量の調整及び発電用原子炉の反応度調整によって行う。

発電用原子炉の反応度制御は、制御棒クラスタの位置調整と1次冷却材中のほう素濃度調整との2方式を併用して行う。

主として前者は、出力、温度等プラントの運転条件の変化による短期の反応度変化の補償と、高温停止時の過剰反応度の吸収に使用し、後者は、燃料の燃焼、核分裂生成物の毒作用等の長期にわたる反応度変化の補償と低温停止時の過剰反応度の吸収に使用する。

制御棒クラスタによる発電用原子炉の出力制御は、定格負荷の約15%以下の範囲では手動で行い、定格負荷の約15%以上では自動とする。この自動制御の範囲内では $\pm 5\%/min$ のランプ状負荷変化と、 $\pm 10\%$ のステップ状負荷変化に応じることができる。また、タービンバイパス制御系(約40%容量)の動作により定格負荷の50%相当までの急激な負荷減少でも原子炉トリップを起こすことなく対処できる。

原子炉制御設備には下記のものがあり、その概略を第1.7-1図に示す。

- (1) 制御棒制御系
- (2) ほう素濃度制御系
- (3) 加圧器圧力制御系

- (4) 加圧器水位制御系
- (5) 給水制御系
- (6) タービンバイパス制御系
- (7) 主蒸気逃がし弁制御系

なお、その他主要なインターロックとして制御棒クラスタ引抜き阻止及びタービンランバックがある。

#### 1.7.2.2 安全設計根拠

- (1) 通常運転時の原子炉出力を、タービン負荷に追従させるように設計する。
- (2) 設計負荷変化に対して、主要な諸変数が許容される範囲内に納まり、十分な減衰性をもつ安定な応答をするように設計する。
- (3) 運転員がプラント運転状態を監視でき、必要な場合にはプラントの手動制御ができるように設計する。

#### 1.7.2.3 説明

##### (1) 制御棒制御系

本原子炉には、制御棒クラスタ53本を使用する。これを制御グループ4バンク、停止グループ4バンクに分け、発電用原子炉の出力制御用と停止用に使用する。原子炉トリップ時には制御棒クラスタ53本が、その駆動装置用電源を遮断することにより、自重で炉心に挿入される。

##### a. 制御グループによる制御

通常運転状態で原子炉出力を自動制御している場合には、プラントの出力変更は、蒸気加減弁を調整してタービンへの蒸気流量を加減することによって行う。原子炉側ではその出力変化による諸量の変動を検出し、これを通

常運転時の偏差内に保つように、制御グループの制御棒クラスタを自動操作し、出力変化に追従させる。原子炉側における主要制御変数として1次冷却材平均温度を用いるが、この温度は第1.7-2図に示すように、1次冷却材ループに設けた測温抵抗体により測定する。各1次冷却材ループの低温側温度と高温側温度とからそれぞれ1チャンネル合計4チャンネルの平均温度を信号選択回路で選択し、1次冷却材平均温度として使用する。

この1次冷却材平均温度信号を、第1.7-3図に示すようにタービン負荷に比例するプログラム平均温度と比較して制御信号を作る。この制御信号と、タービン負荷と中性子束の差の変化率補助信号とにより、制御グループの制御棒クラスタを速度制御し、1次冷却材平均温度を所要の値に維持する。また、制御グループの各バンクは、第1.7-4図に示すような順序で駆動する。制御棒クラスタの引抜き及び挿入速度は第1.7-3図に示すように制御信号に比例し、最大約114cm/minの速度まで駆動することができ、比較的大きい負荷変化に対しても応答する機能を有する。

#### b. 停止グループによる制御

停止グループの制御棒クラスタは、制御グループの制御棒クラスタとともに、発電用原子炉を出力状態から速やかに高温停止させる。

### (2) ほう素濃度制御系

この制御系は、燃料の燃焼、キセノン、サマリウム量の変化及び1次冷却材温度の低温から高温零出力状態までの変化に伴うような比較的ゆるやかな反応度変化を制御する。

1次冷却材中のほう素濃度は、化学体積制御設備を使用して手動操作で増減する。ほう素濃度を高くする場合には、充てんポンプによって、1次冷却材

中へほう酸水を注入し、逆にほう素濃度を低くする場合には純水を補給して所要の濃度に希釈する。

また、1次冷却材中のほう素濃度は、適時試料採取し測定する。

ほう素濃度制御方式を使用することによって、全出力状態では、制御棒クラスタをできるだけ引き抜いた状態で運転でき、出力分布を平坦化することができる。

#### a. 制御棒クラスタ位置とほう素濃度

制御棒クラスタの位置が制御棒クラスタ引抜き限界あるいは、挿入限界位置から外れそうになると、制御棒クラスタの位置を修正するために、運転員の判断によってほう素濃度を調整する。

制御棒クラスタの挿入限界位置は、炉出力の関数として制御棒クラスタの位置の下限を決めたもので、発電用原子炉を確実に停止するに足る反応度を持つように決定する。また、制御棒クラスタ引抜き限界は、負荷追従が可能なようにその上限を決めたものである。

制御棒クラスタ挿入限界は、第1.7-5図に示す停止余裕監視装置により監視し、警報を発する。警報には「低」及び「異常低」があり、「低」警報は、運転員に通常のほう素濃度調整手順に従ってほう酸添加を行う必要のあることを警報し、「異常低」警報は、緊急ほう酸添加を行う必要のあることを警報する。

制御棒クラスタ位置が、制御棒クラスタ引抜き限界に達すると警報を発する。運転員はほう素濃度の希釈を行い制御棒クラスタを所定の位置に戻す。

#### b. ほう素濃度の調整

1次冷却材中のほう素濃度の調整は、化学体積制御設備により行う。

ほう素濃度制御には、「自動補給」、「希釈」、「急速希釈」及び「ほう酸添加」

の4つのモードがあり、これらのモード選択は、中央制御盤上のモード選択スイッチにより行う。

### (3) 加圧器圧力制御系

1次冷却系の圧力は、加圧器及び加圧器圧力制御装置によって制御する。この圧力制御は、1次冷却系の圧力が一定の値になるように行う。加圧器には、加圧器スプレイ弁、加圧器逃がし弁及び加圧器ヒータを設ける。

通常運転状態では、加圧器の下部は液相、上部は気相になっており、加圧器圧力が設定値を超えて高くなった場合は、1次冷却系の低温側の1次冷却材を加圧器の気相にスプレイして蒸気の凝縮を行う。このスプレイ流量は加圧器圧力信号により比例制御する。また、このスプレイ作動時の熱応力の抑制及び加圧器内の1次冷却材のほう素濃度調整のため、常時少量のスプレイを行う。

加圧器ヒータは、比例ヒータと後備ヒータより構成し、前者は、加圧器の熱損失の補償と小さい圧力変動の吸収に使用し、加圧器圧力による比例制御方式をとる。後者は加圧器圧力が設定値を超えて大きく低下した場合や、加圧器の水位が設定値を超えて上昇した場合に使用し、オン・オフ制御方式をとる。

スプレイの能力範囲を超えるような大きな圧力上昇があった場合には、加圧器逃がし弁の作動によって圧力上昇を阻止する。この場合放出される蒸気は加圧器逃がしタンクに導き、凝縮させる。

加圧器圧力が設定値より大きく低下した場合は、加圧器圧力の信号により加圧器スプレイ弁を全閉し、圧力低下を阻止する。

なお、後備ヒータ、加圧器逃がし弁及び加圧器逃がし弁元弁は非常用電源に接続し、外部電源が喪失した場合でも必要に応じ手動操作することができる。

加圧器圧力制御系の作動の概略を第1.7-6図に示す。

#### (4) 加圧器水位制御系

加圧器水位プログラムは、1次冷却材平均温度に比例して設定し、出力変化に伴う実際の1次冷却材の体積変化にできるだけ一致するようにする。この加圧器水位プログラムと加圧器水位との偏差信号に従い、化学体積制御設備の充てん流量を自動調整する。

加圧器水位が異常に低下した場合には、抽出水隔離弁を全閉し水位の低下を防止する。

#### (5) 給水制御系

蒸気発生器の給水制御系は、蒸気発生器ごとに個別に設置し、主給水制御弁の開度を調節することによって蒸気発生器の水位を所定の値に制御する。

この制御系は、給水流量信号、蒸気流量信号及び蒸気発生器水位信号の3つの信号をとり入れた3要素制御である。給水は、蒸気発生器の伝熱管によって1次冷却材と分離されており、蒸気発生器水位の運転範囲内の変化は、直接炉心に大きな影響を与えない。なお、蒸気発生器水位が異常に上昇した場合は、タービンへの湿分のキャリーオーバーを防ぐために、主給水制御弁及びバイパス給水制御弁を全閉する。更に、水位が上昇したときは、タービンをトリップさせるとともに、給水を完全に停止する。いずれか1基の蒸気発生器水位が異常に低下した場合は、蒸気発生器の熱除去能力を確保するために、電動補助給水ポンプを自動的に起動し、更に、蒸気発生器4基のうち2基が水位低になれば、タービン動補助給水ポンプを自動起動する。主給水ポンプは、タービン動主給水ポンプ2台と電動主給水ポンプ1台を設け、タービン動主給水ポンプの速度制御によって給水制御系の制御性を向上させる。

また、低出力の際はバイパス給水制御弁を使用し、手動あるいは、自動で水位制御する。

#### (6) タービンバイパス制御系

タービンバイパス制御系は、蒸気発生器によって発生する蒸気を、タービンをバイパスして直接復水器へダンプする装置であり、定格負荷の約40%に相当する蒸気をバイパスする能力を持つ。この装置は、大きなステップ状負荷減少時に1次冷却系に過渡的に蓄えられる熱を除去し、プラントを負荷減少に対し安定に追従させるばかりでなく、全負荷からのタービントリップに際しても、2次側の主蒸気安全弁を動作させることなく、1次冷却材平均温度を無負荷温度に下げる働きを有する。更に、高温待機時には余熱の除去、プラント冷却時には冷却のための除熱を行う。

主制御信号としては、1次冷却材平均温度を用い、最終的にこの平均温度が、プラントの出力に比例した設定基準温度に近づくように、タービンバイパス弁を制御する。

高温待機状態あるいはプラント冷却時には、主蒸気連絡管圧力信号を使用するいわゆる圧力制御に切替える。

1次冷却材の温度が異常に低下した場合には、発電用原子炉の過冷却を防ぐために、タービンバイパス弁は開かないようにインターロックする。

#### (7) 主蒸気逃がし弁制御系

主蒸気逃がし弁制御系は、主蒸気を大気に放出する装置で、定格負荷の約10%に相当する蒸気を放出する能力を持つ。

この装置は、急激な負荷減少等により主蒸気圧力の急激な上昇が起こった場合に、主蒸気圧力信号により、主蒸気逃がし弁を開き、主蒸気圧力の低下を図って、主蒸気安全弁の作動を極力避ける。また、タービンバイパス系が使用不可能な場合には、余剰蒸気を大気に放出し、1次冷却材平均温度を調節できる。



(8) 制御棒クラスタ引抜き阻止及びタービンランバック

異常の拡大を未然に防ぎ、かつ、原子炉トリップに至る前に自動処置をとるために、制御棒クラスタの自動及び手動引抜き阻止及びタービンランバックのインターロックを設け、下記の条件で作動させる。この設定値は、各々の原子炉トリップの設定値よりも低い値とする。

a. 制御棒クラスタ引抜き阻止

中間領域中性子束高

出力領域中性子束高

過大温度 $\Delta T$ 高

過大出力 $\Delta T$ 高

b. タービンランバック

過大温度 $\Delta T$ 高

過大出力 $\Delta T$ 高

1.7.2.4 材料

安全上重要な制御系統に適用する材料については、それらが果たすべき安全機能の重要度を考慮して、適切と認められる下記の規格並びに基準に準拠するものを適用している。

(1) 日本産業規格 (JIS)

(2) 日本電機工業会標準規格 (JEM)

(3) 日本電気学会電気規格調査会標準規格 (JEC)

また、安全上重要な制御系統には、実用上可能な限り不燃性、難燃性材料を適用している。

#### 1.7.2.5 他の装置又は系統との接続点

他の装置又は系統との接続箇所は、参考資料-1を参照。

#### 1.7.2.6 系統及び装置の運転

「1.7.2.7 計装制御」を参照。

#### 1.7.2.7 計装制御

発電用原子炉の運転を管理するための制御装置に係る制御方法について、以下に示す。

##### (1) 発電用原子炉の通常運転時の出力制御

蒸気タービンの出力の制御は、運転員がタービン負荷制限器又は調速装置を操作することにより、蒸気タービンへの流入蒸気量を調整することによって行う。この蒸気タービンの出力変更に伴い、1次冷却材基準温度が変化するので、制御棒制御系は、1次冷却材平均温度と1次冷却材基準温度との差を所定の範囲内に保つよう自動的に発電用原子炉の出力を制御する。その他の制御系は、発電用原子炉の運転中における加圧器あるいは蒸気発生器の圧力及び水位の変化を制御し、所定の値に保つ。

燃料の燃焼等により比較的緩やかに反応度が変化し1次冷却材温度が変化する場合には、ほう素濃度制御系により発電用原子炉の出力を制御する。

また、発電用原子炉の主要な起動手順及び停止手順は以下に述べるとおりであり、初期条件その他の要因により実際の運転操作に当たっては必ずしも以下によらない場合がある。

a. 起動手順

低温停止状態から最小負荷(定格出力の15%)までの起動手順は以下のとおりである。

(a) 起動手前準備として、各系統設備は各々、次のような状態にあること。

イ 1次冷却系統は、系内の空気抜き操作が完了し、満水状態になっていること。

ロ 復水器は真空が確立し、主給水設備はクリーンアップ操作が完了していること。

(b) 充てんポンプを起動して、充てん水流量、封水注入流量及び抽出流量を確立し、1次冷却材圧力を約2.7MPaに保持する。

(c) 原子炉トリップ・リセットスイッチを「リセット」位置にして、停止グループの制御棒クラスタを全引抜位置まで引き抜く。

(d) 1次冷却材ポンプを起動する。

(e) 1次冷却材のほう素濃度を、化学体積制御設備を使用し、目標低温停止ほう素濃度まで希釈する。

(f) すべての加圧器ヒータを投入し、1次冷却系統の昇温を開始する。

(g) 電動主給水ポンプを起動し、蒸気発生器水張制御弁にて蒸気発生器への給水を行う。また、主蒸気圧力制御を主蒸気逃がし弁制御とする。

(h) 1次冷却材温度を177℃未満に保持し、加圧器内の温度が飽和温度に到達すれば、加圧器内に気相部が生成される。その後、加圧器水位制御系を自動運転とする。

(i) 1次冷却系統より余熱除去系統を隔離し、昇温及び昇圧を再開する。

(j) 1次冷却系統が通常運転圧力に達したら、加圧器圧力制御系を自動運転とする。

(k) 1次冷却材のほう素濃度を目標臨界ほう素濃度まで希釈した後、原子炉

出力を徐々に上昇する。

- (l) 主蒸気圧力制御を主蒸気逃がし弁制御よりタービンバイパス制御系の「蒸気ヘッド圧力制御」に切り替える。
- (m) 蒸気発生器への給水制御を主給水バイパス制御弁制御に切り替える。  
電動主給水ポンプからタービン動主給水ポンプに切り替える。
- (n) タービンを起動し、タービン回転数を $1800\text{min}^{-1}$ とする。
- (o) 発電機を所外電力系統に同期併入する。
- (p) 負荷上昇に伴いタービンバイパス弁が全閉すれば、タービンバイパス制御系の「蒸気ヘッド圧力制御」を「1次冷却材平均温度 (Tavg) 制御」に切り替える。
- (q) 原子炉出力が全出力の約15%に到達すれば以下の操作を行う。
  - イ 給水制御を主給水バイパス制御弁制御から主給水制御弁制御に切り替える。
  - ロ 制御棒制御を手動から自動に切り替える。

## b. 停止手順

最小負荷(定格出力の15%)から低温停止状態までの停止手順は以下のとおりである。

- (a) 制御棒制御を自動から手動に切り替える。
- (b) タービンバイパス制御系を「1次冷却材平均温度 (Tavg) 制御」から「蒸気ヘッド圧力制御」に切り替える。
- (c) 原子炉出力とタービン発電機出力を下げ、発電機を解列する。
- (d) 電動主給水ポンプを起動し、タービン動主給水ポンプを停止する。給水制御を主給水バイパス制御弁制御から蒸気発生器水張制御弁制御に切り替える。

- (e) 制御グループの制御棒クラスタを全挿入する。
- (f) 1次冷却材のほう素濃度を低温停止ほう素濃度まで濃縮する。
- (g) 加圧器ヒータを入とし、タービンバイパス弁と加圧器スプレイ弁にて、1次冷却系の降温及び降圧を行う。
- (h) 1次冷却材圧力が約2.7MPaまで降圧したら、約2.7MPaに保持する。
- (i) 1次冷却材温度が177℃まで降温したら、余熱除去システムを使用して1次冷却系の降温操作を開始する。
- (j) タービンバイパス弁による降温操作を停止する。
- (k) 充てん水流量を増加して加圧器満水操作を行う。
- (l) 加圧器ヒータを切とする。
- (m) 1次冷却材温度が約70℃に達したら、1次冷却材ポンプを停止する。
- (n) 停止グループの制御棒クラスタを全挿入する。
- (o) 加圧器補助スプレイ弁を使用して加圧器の冷却を行う。
- (p) 抽出流量を調整して1次冷却材圧力を降圧する。

#### 1.7.2.8 モニタリング、検査、試験及び保守

「1.3.10 供用期間中モニタリング、試験、保守及び検査」を参照。

#### 1.7.2.9 放射線的側面

「1.12 放射線防護」に基づき実施している。

#### 1.7.2.10 性能及び安全評価

発電用原子炉は、負の反応度フィード・バックによる自己制御性と、原子炉制御系の機能による十分な負荷追従性を有し、負荷に応じた安定な運転ができる。原子炉制御設備は、自動制御の範囲内では±5%/minのランプ状負荷変化と、

±10%のステップ状負荷変化とに<sup>5</sup>応じることができ、更に、タービンバイパス制御系の作動により急激な負荷減少でも、対処できる。（「1.4.3 核設計」参照）

発電所の運転状態を示す主要な諸変数は、中央制御盤上の指示計又は記録計に指示記録すると同時に、設定値に達した場合には、運転員に注意を喚起するよう警報装置及びインターロックを設ける。各制御装置は、必要な場合には運転員の監視のもとに十分安全に手動制御が可能である。

### 1.7.3 原子炉保護系統

#### 1.7.3.1 系統及び装置の機能

原子炉保護設備は、原子炉計装あるいは、安全保護系のプロセス計装からの信号により、運転中の異常な過渡変化時あるいは、設計基準事故時に、工学的安全施設の作動とあいまって燃料の許容設計限界、原子炉冷却材圧力バウンダリ及び格納容器バウンダリを保護するため原子炉停止系を作動させ、発電用原子炉を自動停止させる。

原子炉保護設備は、発電用原子炉施設の種々のパラメータを監視する原子炉計装あるいは、安全保護系のプロセス計装からの信号を受信し、原子炉トリップ信号及びインターロック回路動作信号を発生する論理回路と、原子炉トリップ信号により自動的に開く原子炉トリップ遮断器とで構成する。

#### 1.7.3.2 安全設計根拠

- (1) 原子炉保護設備は、単一故障あるいは使用状態からの単一の取外しを行っても、安全保護機能を喪失しないような多重性を有する設計とする。
- (2) 原子炉保護設備は、トレイン相互を分離し、トレイン間の独立性を有する設計とする。
- (3) 原子炉保護設備は、駆動源の喪失又は系の遮断に対して最終的に安全な状態に落ち着くような設計とする。
- (4) 原子炉保護設備は、発電用原子炉の運転中に定期的に試験を行い、機能が喪失していないことを確認できる設計とする。
- (5) 原子炉保護設備は、自動的に作動し、また、必要な場合には手動でも作動できる設計とする。
- (6) 原子炉保護設備は、作動状況が確認できる設計とする。
- (7) 原子炉保護設備は、2基以上の発電用原子炉施設間で共用又は相互に

接続しない設計とする。

### 1.7.3.3 説明

#### (1) 原子炉トリップ遮断器

原子炉トリップ遮断器は、第1.7-7図に示すように安全保護系ロジック・トレインに合わせて4重トレイン構成とし、各トレインにそれぞれ2台ずつ設けられた計8台の遮断器の相互接続により、各ロジック・トレインからの信号に対し“2 out of 4”のロジックを形成している。

“2 out of 4”ロジックを形成する原子炉トリップ遮断器は、制御棒駆動装置用M-Gセットの3相交流電源を制御棒駆動装置に接続する。

各ロジック・トレインからのトリップ信号は対応するトレインに属する2台の原子炉トリップ遮断器を同時に開くことができる。

原子炉トリップは、4重トレインのうち2トレイン以上の原子炉トリップ遮断器を開くことによって達成される。2トレイン以上の原子炉トリップ遮断器が開くと制御棒駆動装置への電源が遮断され、制御棒クラスタは自重で炉心に挿入される。

各トリップ遮断器の不足電圧コイルは、プラント出力運転中励磁されており、スプリングに抗してトリップ・プランジャを保持している。

原子炉計装あるいは、安全保護系のプロセス計装によって監視している変数が設定値に達し、所要の双安定回路が無励磁になるとトリップ遮断器の不足電圧コイルへの直流回路を開く。不足電圧コイルの直流電源が喪失すると、トリップ・プランジャを解放し、遮断器を開く。制御棒クラスタは、運転員がトリップ遮断器をリセットするまで引き抜きはできない。トリップ遮断器は、トリップ信号を発した双安定回路が再び励磁しないとリセットはできない。

また、トリップ遮断器は“2 out of 4”ロジックを構成しているため、運転中にお



ける単独トレインごとのトリップ遮断器(2台)の実動作(開放)テストが可能である。

原子炉トリップ遮断器は、原子炉周辺建屋内の制御棒駆動装置電源室に設置し、必要な場合には、現場手動遮断が可能である。

## (2) 原子炉トリップ信号

原子炉トリップ信号としては、下記のものがあり、これらをまとめて第1.7-2表及び第1.7-8図に示す。なお、発電用原子炉の保護機能を損うことなく出力条件によって原子炉トリップ信号のブロック等を行い運転の継続が可能ないようにパーミッシブ回路を設ける。

第1.7-3表にパーミッシブ信号一覧表を示す。

### a. 中性子源領域中性子束高

原子炉停止及び起動時の保護のため、中性子源領域中性子束高の“1 out of 2”信号で発電用原子炉をトリップさせる。このトリップは、中間領域中性子束がパーミッシブ信号-6(P-6以下同様に記す)の設定値を超えた場合には、手動ブロックできる。更に、出力領域中性子束がP-10の設定値を超えると自動でブロックされる。

### b. 中間領域中性子束高

原子炉停止及び起動時の保護のため、中間領域中性子束高の“1 out of 2”信号で発電用原子炉をトリップさせる。このトリップは、出力領域中性子束がP-10の設定値を超えた場合には、手動ブロックできる。

c. 出力領域中性子束高

出力領域中性子束高には、高設定と低設定があり、通常出力運転状態では、定格出力値以上に設定した高設定値により、起動時等の低出力運転状態では、定格出力値以下の低設定値により、両者とも出力領域中性子束高の“2 out of 4”信号で、発電用原子炉をトリップさせる。低設定トリップは、出力領域中性子束がP-10の設定値を超えた場合には、手動ブロックできる。

d. 出力領域中性子束変化率高

制御棒クラスタの飛出し及び、制御棒クラスタの落下時の原子炉保護のため、出力領域中性子束増加率高の“2 out of 4”信号又は出力領域中性子束減少率高の“2 out of 4”信号によって発電用原子炉をトリップさせる。

e. 非常用炉心冷却設備作動

非常用炉心冷却設備作動信号が発生した場合には、発電用原子炉をトリップさせる。

f. 過大温度 $\Delta T$ 高

過大温度 $\Delta T$ 高原子炉トリップは、炉心をDNBから保護する。

過大温度 $\Delta T$ 高の設定点は以下のとおりで“2 out of 4”信号で発電用原子炉をトリップさせる。

$$\text{過大温度 } \Delta T \text{ 設定} = K_1 - K_2 \frac{1 + \tau_1 s}{1 + \tau_2 s} (T - T_0) + K_3 (P - P_0) - f(\Delta q)$$

ここで、s : ラプラス演算子

T : 1次冷却材平均温度

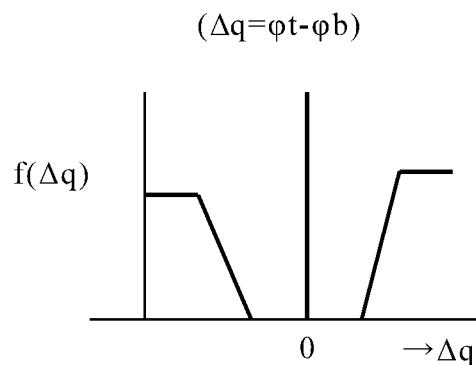
T<sub>0</sub> : 定格出力時の1次冷却材平均温度

P : 原子炉圧力

P<sub>0</sub> : 定格運転圧力

K<sub>1</sub>～K<sub>2</sub>、τ<sub>1</sub>、τ<sub>2</sub> : 定数

f(Δq) : 炉外中性子束検出器(出力領域用)の上半分(φ<sub>t</sub>)と下半分(φ<sub>b</sub>)の指示値の差の関数で、概略を下図に示す。



過大温度ΔT高による保護限界の代表例を第1.7-9図に示す。

g. 過大出力ΔT高

過大出力ΔT高原子炉トリップは、炉心の過出力を防止する。

過大出力ΔT高の設定値は以下のとおりで“2 out of 4”信号で発電用原子炉をトリップさせる。

$$\text{過大出力}\Delta T\text{設定} = K_4 - \left[ K_5 \frac{\tau_3 s}{1 + \tau_3 s} T \right] - [K_6(T - T_0)] - f(\Delta q)$$

但し、[ ]で示した項は負の値にならないように零でリミットする。

ここで、s : ラプラス演算子

T : 1次冷却材平均温度

T<sub>0</sub> : 定格出力時の1次冷却材平均温度

K<sub>4</sub>～K<sub>6</sub>、τ<sub>3</sub> : 定数

f(Δq) : 過大温度ΔT高と同じ。

過大出力 $\Delta T$ 高による保護限界の代表例を第1.7-9図に示す。

h. 原子炉圧力高

1次冷却系の過圧保護のために、加圧器圧力高の“2 out of 4”信号によって発電用原子炉をトリップさせる。

i. 原子炉圧力低

原子炉圧力が異常に低下した場合に、炉心を保護するため、加圧器圧力低の“2 out of 4”信号によって発電用原子炉をトリップさせる。

このトリップは、出力領域中性子束及びタービン負荷がP-7の設定値以下の場合には自動的にブロックされる。

j. 1次冷却材流量低

1次冷却材流量が低下した場合に、炉心をDNBから保護するため、各ループごとの1次冷却材流量低の“2 out of 4”信号で発電用原子炉をトリップさせる。但し、出力領域中性子束あるいは、タービン負荷がP-7の設定値以上では、2ループ以上からの流量低信号の一致で、また、出力領域中性子束がP-8の設定値以上では、いずれかのループからの流量低信号で、発電用原子炉をトリップさせる。

k. 1次冷却材ポンプ電源電圧低

1次冷却材ポンプの電源電圧が低下した場合の1次冷却材流量の低下に対して、炉心を保護するため、各1次冷却材ポンプ電源の電圧低の“2 out of 4”信号で発電用原子炉をトリップさせる。このトリップは、出力領域中性子束及びタービン負荷がP-7の設定値以下では自動的にブロックされる。

l. 1次冷却材ポンプ電源周波数低

1次冷却材ポンプの電源周波数が低下した場合の1次冷却材流量の低下に対して、炉心を保護するため、各1次冷却材ポンプ電源の周波数低の“2 out of 4”信号で発電用原子炉をトリップさせる。このトリップは出力領域中性子束及びタービン負荷がP-7の設定値以下では、自動的にブロックされる。

m. タービントリップ

タービンがトリップした場合は、1次冷却系の温度、圧力の過度の上昇を避けるため、発電用原子炉をトリップさせる。

検出信号は、非常遮断油圧低の“2 out of 4”信号又は、4個の主蒸気止め弁全閉信号を使用する。

このトリップは、出力領域中性子束及びタービン負荷がP-7の設定値以下では自動的にブロックされる。

n. 蒸気発生器水位低

蒸気発生器の水位が過度に低下した場合には、蒸気発生器水位低の“2 out of 4”信号で、発電用原子炉をトリップさせる。

o. 加圧器水位高

h.項の後備として、加圧器水位高の“2 out of 4”信号で発電用原子炉をトリップさせる。このトリップは、出力領域中性子束及びタービン負荷がP-7の設定値以下では自動的にブロックされる。

p. 地震加速度高

水平方向加速度高の“2 out of 4”信号又は、鉛直方向加速度高の“2 out

of 4”信号で発電用原子炉をトリップさせる。

q. 手動

中央制御盤上の原子炉トリップスイッチ2個のうちいずれか1個を操作すれば、発電用原子炉はトリップする。

(3) 原子炉トリップ時のインターロック

発電用原子炉がトリップした場合は、タービンをトリップさせる。また、1次冷却系の過冷却を防止するため、原子炉トリップと、1次冷却材平均温度低の“2 out of 4”信号とが一致した場合は、主給水制御弁を全閉させる。

(4) 監視装置

原子炉保護設備の作動状況の確認をするため、次のような監視装置を設ける。

なお、原子炉トリップの確認は炉外核計装等で行う。

a. 警報

原子炉保護設備で使用する原子炉計装あるいは安全保護系のプロセス計装からの信号が警報設定値に達し、論理回路が動作した場合にはプラントが正常な運転状態から逸脱していることを示すため、中央制御室に警報を発する。

また、多重チャンネル構成を有する原子炉トリップ信号は、1チャンネルでも動作すれば「パーシャルトリップ警報」を出す。

## b. 表示灯

多重チャンネル構成を有する原子炉トリップ信号は、1チャンネルでも動作すれば、中央制御盤上に設けられた表示灯にトリップ状態を表示する。

### 1.7.3.4 材料

原子炉保護系統に適用する材料については、それらが果たすべき安全機能の重要度を考慮して、適切と認められる下記の規格並びに基準に準拠するものを適用している。

- (1) 日本産業規格 (JIS)
- (2) 日本電機工業会標準規格 (JEM)
- (3) 日本電気学会電気規格調査会標準規格 (JEC)

また、原子炉保護系統には、実用上可能な限り不燃性、難燃性材料を適用している。

### 1.7.3.5 他の装置又は系統との接続点

他の装置又は系統との接続箇所は、参考資料-1を参照。

### 1.7.3.6 系統及び装置の運転

「1.16 運転上の制限及び条件」に基づき実施している。

安全保護系に関して、以下の内容を含む手順等を定める。

- (1) 安全保護系の論理回路が収納された盤については、施錠管理方法を定める。
- (2) 発電所の出入管理方法については、「1.3.1.4(1) a.(d) 人の不法な侵入等の防止」に示す。

#### 1.7.3.7 計装制御

「1.7.3.1 系統及び装置の機能」、「1.7.3.2 安全設計根拠」及び「1.7.3.3 説明」を参照。

#### 1.7.3.8 モニタリング、検査、試験及び保守

「1.3.10 供用期間中モニタリング、試験、保守及び検査」を参照。

#### 1.7.3.9 放射線的側面

「1.12 放射線防護」に基づき実施している。

#### 1.7.3.10 性能及び安全評価

##### (1) 単一故障

原子炉保護設備を構成する論理回路、トリップ遮断器には多重性をもたせている。すなわち、“2 out of 4”あるいは“1 out of 2”の論理回路は、連絡ケーブルをも含めて4重トレイン構成としている。これらのトレインは、電氣的、物理的に分離しているため、単一のトレインの故障で保護機能を失うことはない。

##### (2) 独立性

原子炉保護設備は、相互干渉が起らないように、物理的、電氣的独立性を持たせている。すなわち、論理回路、トリップ遮断器、連絡ケーブル等は供給電源(直流2母線、無停電電源4母線)を含めて独立な構成としている。

##### (3) フェイルセーフ

原子炉保護設備を構成するリレー、原子炉トリップ遮断器の不足電圧コイル等は常時励磁状態とし、駆動電源の喪失、系の遮断などに対して原子炉保護



動作をとる方向に作動するよう設計している。

#### (4) 運転中試験

原子炉保護設備は、プラント運転中にも論理回路及び原子炉トリップ遮断器に関し下記の試験ができる。

すなわち、テストスイッチを操作して、各チャンネルの双安定回路のリレーをトリップ状態にする等の方法により、論理回路が正常に動作したことを確認できる。

原子炉トリップ遮断器の動作テストは、“2 out of 4”ロジック構成のため各トレインごとに実動作テストを行うことができる。

#### (5) 手動操作

必要な場合、手動でも原子炉保護動作を行えるように、中央制御盤上に原子炉トリップスイッチを2個設け、いずれか1個のスイッチ操作により原子炉トリップ信号を発することができる。

#### (6) 作動状況の確認

原子炉保護設備の作動状況は、警報、表示灯、炉外核計装等により確認することができる。

## 1.7.4 工学的安全施設作動系統

### 1.7.4.1 系統及び装置の機能

工学的安全施設作動設備は、1次冷却材喪失事故、あるいは主蒸気管破断事故等に際して、炉心の冷却を行い、格納容器バウンダリを保護し、発電所周辺的一般公衆の安全を確保するための設備を起動するものである。

工学的安全施設作動設備は、安全保護系のプロセス計装から信号を受けて、工学的安全施設を作動させる2重トレインの論理回路で構成する。

### 1.7.4.2 安全設計根拠

- (1) 工学的安全施設作動設備は、単一故障あるいは使用状態からの単一の除外を行っても、安全保護機能を喪失しないような多重性を有する設計とする。
- (2) 工学的安全施設作動設備は、チャンネル相互を分離し、チャンネル間の独立性を図る設計とする。
- (3) 工学的安全施設作動設備は、駆動源の喪失又は系の遮断に対して、最終的に安全な状態に落ち着くような設計とする。
- (4) 工学的安全施設作動設備は、発電用原子炉の運転中に定期的に試験を行い、機能が喪失していないことを確認できる設計とする。
- (5) 工学的安全施設作動設備は、自動的に作動し、また、必要な場合には手動でも作動でき運転員の手動操作を期待するものは容易に操作可能な設計とする。

なお、手動操作に必要な指示、及び操作が正しく行われたことを示す指示が明確に表示できるようにする。

- (6) 工学的安全施設作動設備は、作動状況が確認できる設計とする。

### 1.7.4.3 説明

#### (1) 作動信号

工学的安全施設作動信号としては下記のものがあり、これらをまとめて第1.7-4表及び第1.7-10図に示す。なお、関連するパーミッシブ信号を第1.7-5表にまとめて示す。

#### a. 非常用炉心冷却設備作動信号

下記項目のいずれかの信号が発生した場合には、非常用炉心冷却設備作動信号を発し次の動作を行う。

高压注入系起動、低压注入系起動、原子炉格納容器隔離、アニュラス空気浄化ファン起動、安全補機室空気浄化ファン起動、給水隔離、ディーゼル発電機起動、補助給水ポンプ起動、原子炉トリップ等。

#### (a) 原子炉圧力低

加圧器圧力低の“2 out of 4”信号により、1次冷却材喪失あるいは主蒸気管破断を検出して、非常用炉心冷却設備作動信号を発する。この信号は、加圧器圧力がP-11の設定値以下の場合には、手動ブロックできる。

#### (b) 主蒸気ライン圧力低

主蒸気ライン圧力低(各主蒸気ラインでの圧力低は“2 out of 4”信号で検出する。)の“1 out of 4”信号により、主蒸気管破断を検出して、非常用炉心冷却設備作動信号を発する。

この信号は、加圧器圧力がP-11の設定値以下の場合には手動ブロックできる。

(c) 原子炉格納容器圧力高

原子炉格納容器圧力高の“2 out of 4”信号により、1次冷却材喪失あるいは原子炉格納容器内での主蒸気管破断を検出して、非常用炉心冷却設備作動信号を発する。

(d) 手動

中央制御盤上の非常用炉心冷却設備作動スイッチ2個のうち1個を操作すれば、非常用炉心冷却設備作動信号を発することができる。

b. 原子炉格納容器スプレイ作動信号

1次冷却系の破断又は原子炉格納容器内での主蒸気管破断時に、原子炉格納容器の減圧及びよう素除去の目的で、下記の場合に原子炉格納容器スプレイ作動信号を発し、原子炉格納容器スプレイ設備の起動を行う。この信号によって原子炉格納容器隔離も行う。

(a) 原子炉格納容器圧力異常高

原子炉格納容器圧力異常高の“2 out of 4”信号により、1次冷却系の配管破断又は原子炉格納容器内での主蒸気管破断を検出して、原子炉格納容器スプレイ作動信号を発する。

(b) 手動

必要な場合手動にて原子炉格納容器スプレイ設備を作動させるために、中央制御盤上に操作スイッチを設ける。このスイッチは、各々2個ずつ2組設け、1組のスイッチを同時に操作すれば原子炉格納容器スプレイ作動信号を発する。

c. 主蒸気ライン隔離信号

主蒸気管の破断時に2基以上の蒸気発生器からの無制御な蒸気放出を防止し、炉心の過冷却を防止するため、下記の場合には主蒸気ライン隔離信号を発生し主蒸気ラインの隔離弁を全閉する。

(a) 原子炉格納容器圧力異常高

原子炉格納容器圧力異常高の“2 out of 4”信号により、主蒸気ライン隔離信号を発生する。

(b) 主蒸気ライン圧力低

主蒸気ライン圧力低(「1.7.4.3(1)a. 非常用炉心冷却設備作動信号の(b) 主蒸気ライン圧力低」と同一信号)により主蒸気ライン隔離信号を発生する。この信号は、加圧器圧力がP-11の設定値以下の場合には手動ブロックできる。

(c) 主蒸気ライン圧力減少率高

主蒸気ライン圧力減少率高(各主蒸気ラインでの圧力減少率高は“2 out of 4”信号で検出する。)の“1 out of 4”信号により、主蒸気ライン隔離信号を発生する。この信号は加圧器圧力がP-11の設定値以上では自動的にブロックされる。

(d) 手動

必要な場合手動にて主蒸気ライン隔離を行うために、中央制御盤上に操作スイッチを2個設け、そのうち1個を操作すれば主蒸気ライン隔離信号を発生する。

#### d. 原子炉格納容器隔離信号

1次冷却材喪失事故及び原子炉格納容器内での主蒸気管破断事故後に放射性物質の放出を防止するため、原子炉格納容器の隔離弁を次の信号により閉止する。

- (a) 非常用炉心冷却設備作動信号
- (b) 原子炉格納容器スプレイ作動信号
- (c) 手動

必要な場合手動にて原子炉格納容器隔離を行うために、中央制御盤上に操作スイッチを2個設け、そのうち1個を操作すれば原子炉格納容器隔離信号を発する。

### (2) 監視装置

工学的安全施設作動設備の作動状況を確認するため、プロセス計装のほかに次のような監視装置を設ける。

#### a. 警報

工学的安全施設作動設備に必要な安全保護系のプロセス計装信号が警報設定値に達し、論理回路が作動した場合は、プラントが正常な運転状態から逸脱していることを示すため、中央制御室に警報する。

また、多重チャンネル構成を有する工学的安全施設作動信号は、1チャンネルでも動作すれば「パーシャルトリップ警報」を出す。

#### b. 表示灯

多重チャンネル構成を有する工学的安全施設作動信号は、1チャンネルでも動作すれば中央制御盤上に設けられた表示灯にトリップ状態を表示する。

#### 1.7.4.4 材料

工学的安全施設作動系統に適用する材料については、それらが果たすべき安全機能の重要度を考慮して、適切と認められる下記の規格並びに基準に準拠するものを適用している。

- (1) 日本産業規格 (JIS)
- (2) 日本電機工業会標準規格 (JEM)
- (3) 日本電気学会電気規格調査会標準規格 (JEC)

また、工学的安全施設作動系統には、実用上可能な限り不燃性、難燃性材料を適用している。

#### 1.7.4.5 他の装置又は系統との接続点

他の装置又は系統との接続箇所は、参考資料-1を参照。

#### 1.7.4.6 系統及び装置の運転

「1.16 運転上の制限及び条件」に基づき実施している。

#### 1.7.4.7 計装制御

「1.7.4.1 系統及び装置の機能」、「1.7.4.2 安全設計根拠」及び「1.7.4.3 説明」を参照。

#### 1.7.4.8 モニタリング、検査、試験及び保守

「1.3.10 供用期間中モニタリング、試験、保守及び検査」を参照。

#### 1.7.4.9 放射線的側面

「1.12 放射線防護」に基づき実施している。

#### 1.7.4.10 性能及び安全評価

##### (1) 単一故障

工学的安全施設作動回路を構成する論理回路には、多重性をもたせている。すなわち、“2 out of 4”あるいは“1 out of 2”の論理回路は、2重トレイン構成としている。

これらのトレインは、電氣的、物理的に分離しているので、単一のトレインの故障で機能を失うことはない。

##### (2) 独立性

工学的安全施設作動回路は、相互干渉が起こらないように、物理的、電氣的独立性を持たせている。すなわち、論理回路、連絡ケーブル等は供給電源を含めて独立な構成としている。

##### (3) 運転中試験

工学的安全施設作動回路は、運転中にも論理回路の試験ができる。すなわち、テストスイッチを操作することにより論理回路が正常に動作したことを確認できる。

##### (4) 手動操作

必要な場合、手動でも工学的安全施設作動を行えるように、中央制御盤上に操作スイッチを設け、下記の作動信号をそれぞれ発することができる。

- a. 非常用炉心冷却設備作動信号
- b. 原子炉格納容器スプレイ作動信号
- c. 主蒸気ライン隔離信号
- d. 原子炉格納容器隔離信号



(5) 作動状況の確認

工学的安全施設の作動状況はプロセス計装、警報、表示灯によって確認することができる。

## 1.7.5 安全停止のために必要な系統

### 1.7.5.1 系統及び装置の機能

#### (1) 緊急停止失敗時に発電用原子炉を未臨界にするための設備

運転時の異常な過渡変化時において発電用原子炉の運転を緊急に停止することができない事象が発生するおそれがある場合又は当該事象が発生した場合においても炉心の著しい損傷を防止するため、原子炉冷却材圧力バウンダリ及び原子炉格納容器の健全性を維持するとともに、発電用原子炉を未臨界に移行するために必要な重大事故等対処設備を設置する。

緊急停止失敗時に発電用原子炉を未臨界にするための設備の概略系統図を第1.7-11図から第1.7-15図に示す。

### 1.7.5.2 安全設計根拠

#### (1) 緊急停止失敗時に発電用原子炉を未臨界にするための設備

##### a. 設計方針

緊急停止失敗時に発電用原子炉を未臨界に移行するための設備として以下の重大事故等対処設備（手動による原子炉緊急停止、原子炉出力抑制（自動）、原子炉出力抑制（手動）及びほう酸水注入）を設ける。

##### (a) フロントライン系故障時に用いる設備

###### イ 手動による原子炉緊急停止

原子炉緊急停止が必要な原子炉トリップ設定値に到達した場合において、原子炉安全保護ロジック盤の故障等により原子炉自動トリップに失敗した場合の重大事故等対処設備（手動による原子炉緊急停止）として、原子炉トリップスイッチを使用する。

原子炉トリップスイッチは、手動による原子炉緊急停止ができる設計とす

る。

具体的な設備は、以下のとおりとする。

- ・ 原子炉トリップスイッチ

その他、設計基準事故対処設備である反応度制御設備の制御棒クラスタ、原子炉保護設備の原子炉トリップ遮断器を重大事故等対処設備として使用する。

#### ロ 原子炉出力抑制(自動)

原子炉緊急停止が必要な原子炉トリップ設定値に到達した場合において、原子炉安全保護ロジック盤又は原子炉トリップ遮断器の故障等により原子炉自動トリップに失敗した場合の重大事故等対処設備(原子炉出力抑制(自動))として、多様化自動作動設備、主蒸気系統設備の主蒸気隔離弁、主蒸気逃がし弁及び主蒸気安全弁、給水設備の電動補助給水ポンプ及びタービン動補助給水ポンプ、2次系補給水設備の復水タンク並びに1次冷却設備の蒸気発生器、加圧器逃がし弁及び加圧器安全弁を使用する。

多様化自動作動設備は、発信する作動信号によるタービントリップ及び主蒸気隔離弁の閉止により、1次系から2次系への除熱を過渡的に悪化させることで原子炉冷却材温度を上昇させ、減速材温度係数の負の反応度帰還効果により原子炉出力を抑制できる設計とする。また、多様化自動作動設備は、復水タンクを水源とする電動補助給水ポンプ及びタービン動補助給水ポンプを自動起動させ、蒸気発生器水位の低下を抑制するとともに加圧器逃がし弁、加圧器安全弁、主蒸気逃がし弁及び主蒸気安全弁の作動により1次冷却系統の過圧を防止することで、原子炉冷却材圧力バウンダリ及び原子炉格納容器の健全性を維持できる設計とする。

具体的な設備は、以下のとおりとする。

- ・ 多様化自動作動設備
- ・ 主蒸気隔離弁
- ・ 電動補助給水ポンプ
- ・ タービン動補助給水ポンプ
- ・ 復水タンク
- ・ 蒸気発生器
- ・ 主蒸気逃がし弁
- ・ 主蒸気安全弁
- ・ 加圧器逃がし弁
- ・ 加圧器安全弁

その他、設計基準事故対処設備である非常用電源設備のディーゼル発電機並びに1次冷却設備の1次冷却材ポンプ、原子炉容器及び加圧器を重大事故等対処設備として使用する。

#### ハ 原子炉出力抑制(手動)

多様化自動作動設備から自動信号が発信した場合において、原子炉の出力を抑制するために必要な機器等が自動作動しなかった場合の重大事故等対処設備(原子炉出力抑制(手動))として、主蒸気系統設備の主蒸気隔離弁、主蒸気逃がし弁及び主蒸気安全弁、給水設備の電動補助給水ポンプ及びタービン動補助給水ポンプ、2次系補給水設備の復水タンク並びに1次冷却設備の蒸気発生器、加圧器逃がし弁及び加圧器安全弁を使用する。

中央制御室での操作により、手動で主蒸気隔離弁を閉止することで原子炉出力を抑制するとともに、復水タンクを水源とする電動補助給水ポン

プ及びタービン動補助給水ポンプを手動で起動し、補助給水を確保することで蒸気発生器水位の低下を抑制し、加圧器逃がし弁、加圧器安全弁、主蒸気逃がし弁及び主蒸気安全弁の作動により1次冷却系統の過圧を防止できる設計とする。

具体的な設備は、以下のとおりとする。

- ・ 主蒸気隔離弁
- ・ 電動補助給水ポンプ
- ・ タービン動補助給水ポンプ
- ・ 復水タンク
- ・ 蒸気発生器
- ・ 主蒸気逃がし弁
- ・ 主蒸気安全弁
- ・ 加圧器逃がし弁
- ・ 加圧器安全弁

その他、設計基準事故対処設備である非常用電源設備のディーゼル発電機並びに1次冷却設備の1次冷却材ポンプ、原子炉容器及び加圧器を重大事故等対処設備として使用する。

## ニ ほう酸水注入

制御棒クラスタ、原子炉トリップ遮断器又は原子炉安全保護ロジック盤の故障等により原子炉トリップに失敗した場合の重大事故等対処設備(ほう酸水注入)として、化学体積制御設備のほう酸ポンプ、緊急ほう酸注入弁、ほう酸タンク及び充てんポンプを使用する。

ほう酸タンクを水源としたほう酸ポンプは、緊急ほう酸注入弁を介して充てんポンプにより炉心に十分な量のほう酸水を注入できる設計とする。

具体的な設備は、以下のとおりとする。

- ・ ほう酸ポンプ
- ・ 緊急ほう酸注入弁
- ・ ほう酸タンク
- ・ 充てんポンプ

化学体積制御設備を構成するほう酸フィルタ及び再生熱交換器は、設計基準事故対処設備の一部を流路として使用することから、流路に係る機能について重大事故等対処設備としての設計を行う。その他、設計基準事故対処設備である非常用電源設備のディーゼル発電機並びに1次冷却設備の蒸気発生器、1次冷却材ポンプ、原子炉容器及び加圧器を重大事故等対処設備として使用する。

ほう酸ポンプが故障により使用できない場合の重大事故等対処設備(ほう酸水注入)として、化学体積制御設備の充てんポンプ及び非常用炉心冷却設備の燃料取替用水タンクを使用する。

燃料取替用水タンクを水源とした充てんポンプは、化学体積制御系統により炉心に十分な量のほう酸水を注入できる設計とする。

具体的な設備は、以下のとおりとする。

- ・ 充てんポンプ
- ・ 燃料取替用水タンク

化学体積制御設備を構成する再生熱交換器は、設計基準事故対処設備の一部を流路として使用することから、流路に係る機能について重大事故等対処設備としての設計を行う。その他、設計基準事故対処設備である非常用電源設備のディーゼル発電機並びに1次冷却設備の蒸気発生器、1次冷却材ポンプ、原子炉容器及び加圧器を重大事故等対処設備として使用する。

制御棒クラスタ、原子炉トリップ遮断器及びディーゼル発電機は、設計基準事故対処設備であるとともに、重大事故等時においても使用するため、「1.3.1.6(1)a. 重大事故等対処設備に関する基本方針」に示す設計方針を適用する。但し、多様性、位置的分散等を考慮すべき対象の設計基準事故対処設備はないことから、「1.3.1.6(1)a. 重大事故等対処設備に関する基本方針」のうち多様性、位置的分散等の設計方針は適用しない。

ディーゼル発電機の詳細については、「1.8.4 サイト内電力系統」、1次冷却設備を構成する蒸気発生器、1次冷却材ポンプ、原子炉容器及び加圧器の詳細については、「1.5 原子炉冷却材及び附属系統」にて記載する。

#### b. 多様性、位置的分散

基本方針については、「1.3.1.6(1)b. 多様性、位置的分散、悪影響防止等」に示す。

原子炉トリップスイッチを使用した手動による原子炉緊急停止は、手動により原子炉トリップできることで、自動による原子炉トリップに対し多様性を持つ設計とする。

原子炉トリップスイッチは、原子炉補助建屋内の原子炉安全保護ロジック盤、原子炉安全保護計装盤及び炉外核計装保護盤と異なる区画に設置することで、位置的分散を図る設計とする。

多様化自動作動設備を使用した原子炉出力抑制(自動)は、原子炉保護設備の作動に必要なプロセス計装と部分的に設備を共用するが、原子炉保護設備から電氣的・物理的に分離することで原子炉保護設備と同時に機能喪失しない設計とする。また、原子炉出力抑制(自動)に使用する多様化自動作動設備並びに原子炉出力抑制(自動)及び原子炉出力抑制(手動)に

使用する主蒸気隔離弁、電動補助給水ポンプ、タービン動補助給水ポンプ、復水タンク、蒸気発生器、主蒸気逃がし弁、主蒸気安全弁、加圧器逃がし弁及び加圧器安全弁は、制御棒クラスタ、原子炉トリップ遮断器、原子炉安全保護ロジック盤、原子炉安全保護計装盤及び炉外核計装保護盤とそれぞれ原理の異なる原子炉出力抑制方法を用いることで、多様性を持つ設計とする。

多様化自動作動設備は、原子炉保護設備から電氣的・物理的に分離して独立した盤として、原子炉補助建屋内に設置することで位置的分散を図る設計とする。

主蒸気隔離弁、電動補助給水ポンプ、タービン動補助給水ポンプ、復水タンク、主蒸気逃がし弁及び主蒸気安全弁は、原子炉周辺建屋内の原子炉トリップ遮断器と異なる区画に設置し、蒸気発生器、加圧器逃がし弁及び加圧器安全弁は、原子炉格納容器内の制御棒クラスタと壁で分離された位置に設置する。これにより、制御棒クラスタ及び原子炉トリップ遮断器並びに原子炉補助建屋内の原子炉安全保護ロジック盤、原子炉安全保護計装盤及び炉外核計装保護盤と位置的分散を図る設計とする。

ほう酸ポンプ、緊急ほう酸注入弁、ほう酸タンク、充てんポンプ及び燃料取替用水タンクによるほう酸水注入は、制御棒クラスタ、原子炉トリップ遮断器、原子炉安全保護ロジック盤、原子炉安全保護計装盤及び炉外核計装保護盤とそれぞれ原理の異なる原子炉出力抑制方法を用いることで多様性を持つ設計とする。

ほう酸ポンプ、緊急ほう酸注入弁、ほう酸タンク及び充てんポンプは、原子炉補助建屋内の原子炉安全保護ロジック盤、原子炉安全保護計装盤及び炉外核計装保護盤と異なる区画に設置し、燃料取替用水タンクは、燃料取替用水タンク建屋内に設置する。これにより、原子炉安全保護ロジック盤、原子炉安全保護計装盤、炉外核計装保護盤、原子炉周辺建屋内の原子炉ト



リップ遮断器及び原子炉格納容器内の制御棒クラスタと位置的分散を図る設計とする。

c. 悪影響防止

基本方針については、「1.3.1.6(1)b. 多様性、位置的分散、悪影響防止等」に示す。

手動による原子炉緊急停止に使用する原子炉トリップスイッチは、独立して信号を発信することができる設計とする。また、原子炉トリップスイッチ、制御棒クラスタ及び原子炉トリップ遮断器は、設計基準対象施設として使用する場合と同じ系統構成で重大事故等対処設備として使用することで、他の設備に悪影響を及ぼさない設計とする。

原子炉出力抑制(自動)に使用する多様化自動作動設備は、原子炉トリップ信号が原子炉保護設備より正常に発信した場合は、不必要な信号の発信を阻止できることで、他の設備に悪影響を及ぼさない設計とする。原子炉出力抑制(自動)に使用する主蒸気隔離弁、電動補助給水ポンプ、タービン動補助給水ポンプ、復水タンク、蒸気発生器、主蒸気逃がし弁、主蒸気安全弁、加圧器逃がし弁及び加圧器安全弁は、設計基準対象施設として使用する場合と同じ系統構成で重大事故等対処設備として使用することで、他の設備に悪影響を及ぼさない設計とする。

原子炉出力抑制(手動)に使用する主蒸気隔離弁、電動補助給水ポンプ、タービン動補助給水ポンプ、復水タンク、蒸気発生器、主蒸気逃がし弁、主蒸気安全弁、加圧器逃がし弁及び加圧器安全弁は、設計基準対象施設として使用する場合と同じ系統構成で重大事故等対処設備として使用することで、他の設備に悪影響を及ぼさない設計とする。

ほう酸水注入に使用するほう酸ポンプ、緊急ほう酸注入弁、ほう酸タンク、

充てんポンプ、ほう酸フィルタ、再生熱交換器及び燃料取替用水タンクは、設計基準対象施設として使用する場合と同じ系統構成で重大事故等対処設備として使用することで、他の設備に悪影響を及ぼさない設計とする。

#### d. 容量等

基本方針については、「1.3.1.6(1)c. 容量等」に示す。

緊急停止失敗時に発電用原子炉を未臨界にするための設備として使用する多様化自動作動設備は、重大事故等時に「蒸気発生器水位低」の原子炉トリップ信号の計装誤差を考慮して確実に作動する設計とする。

原子炉出力抑制(自動)及び原子炉出力抑制(手動)において、主蒸気隔離弁の閉止に伴う1次冷却系統の過圧のピークを抑えるために使用する加圧器逃がし弁及び加圧器安全弁は、設計基準事故時の1次冷却系統の過圧防止機能と兼用しており、設計基準事故時に使用する場合の弁放出流量が、主蒸気隔離弁の閉止による1次冷却系統の過圧防止に必要な弁放出流量に対して十分であるため、設計基準事故対処設備と同仕様で設計する。また、その後の1次冷却系統を安定させるために使用する電動補助給水ポンプ、タービン動補助給水ポンプ、復水タンク、蒸気発生器、主蒸気逃がし弁及び主蒸気安全弁は、設計基準事故時の蒸気発生器2次側による冷却機能と兼用しており、設計基準事故時に使用する場合のポンプ流量、タンク容量、伝熱容量及び弁放出流量が、主蒸気隔離弁の閉止による1次冷却系統の過圧防止に必要なポンプ流量、タンク容量、伝熱容量及び弁放出流量に対して十分であるため、設計基準事故対処設備と同仕様で設計する。

原子炉トリップに失敗した場合における原子炉を未臨界状態へ移行するためにほう酸水を炉心注入する設備として使用するほう酸ポンプ、ほう酸タンク、充てんポンプ及び燃料取替用水タンクは、設計基準事故時のほう酸水を1次

系に注入する機能と兼用しており、設計基準事故時に使用する場合のポンプ流量及びタンク容量が、原子炉トリップ失敗の場合に原子炉を未臨界状態とするために必要なポンプ流量及びタンク容量に対して十分であるため、設計基準事故対処設備と同仕様で設計する。

#### e. 環境条件等

基本方針については、「1.3.1.6(1)d. 環境条件等」に示す。

原子炉トリップスイッチは、中央制御室内に設置し、重大事故等時における環境条件を考慮した設計とする。操作は中央制御室で可能な設計とする。

制御棒クラスタ、蒸気発生器、加圧器逃がし弁、加圧器安全弁及び再生熱交換器は、原子炉格納容器内に設置し、重大事故等時における環境条件を考慮した設計とする。

原子炉トリップ遮断器、主蒸気隔離弁、電動補助給水ポンプ、タービン動補助給水ポンプ、復水タンク、主蒸気逃がし弁及び主蒸気安全弁は、原子炉周辺建屋内に設置し、重大事故等時における環境条件を考慮した設計とする。主蒸気隔離弁、電動補助給水ポンプ及びタービン動補助給水ポンプの操作は中央制御室で可能な設計とする。

多様化自動作動設備、ほう酸ポンプ、緊急ほう酸注入弁、ほう酸タンク、充てんポンプ及びほう酸フィルタは、原子炉補助建屋内に設置し、重大事故等時における環境条件を考慮した設計とする。ほう酸ポンプ、緊急ほう酸注入弁及び充てんポンプの操作は中央制御室で可能な設計とする。

燃料取替用水タンクは、燃料取替用水タンク建屋内に設置し、重大事故等時における環境条件を考慮した設計とする。

#### f. 操作性の確保

基本方針については、「1.3.1.6(1)e. 操作性及び試験・検査性について」に示す。

原子炉トリップスイッチ、制御棒クラスタ及び原子炉トリップ遮断器を使用した手動による原子炉緊急停止を行う系統は、重大事故等が発生した場合でも、設計基準対象施設として使用する場合と同じ系統構成で重大事故等対処設備として使用する設計とする。原子炉トリップスイッチは、中央制御室の制御盤の操作スイッチでの操作が可能な設計とする。

多様化自動作動設備を使用した原子炉出力抑制(自動)を行う系統は、重大事故等時に多様化自動作動設備から自動で信号を発信する設計とする。

主蒸気隔離弁を使用した原子炉出力抑制(自動)を行う系統及び電動補助給水ポンプ、タービン動補助給水ポンプ、復水タンク、蒸気発生器、主蒸気逃がし弁、主蒸気安全弁、加圧器逃がし弁及び加圧器安全弁を使用した1次冷却系統の過圧防止を行う系統は、重大事故等が発生した場合でも、設計基準対象施設として使用する場合と同じ系統構成で重大事故等対処設備として使用する設計とする。

主蒸気隔離弁を使用した原子炉出力抑制(手動)を行う系統及び電動補助給水ポンプ、タービン動補助給水ポンプ、復水タンク、蒸気発生器、主蒸気逃がし弁、主蒸気安全弁、加圧器逃がし弁及び加圧器安全弁を使用した1次冷却系統の過圧防止を行う系統は、重大事故等が発生した場合でも、設計基準対象施設として使用する場合と同じ系統構成で重大事故等対処設備として使用する設計とする。主蒸気隔離弁、電動補助給水ポンプ及びタービン動補助給水ポンプは、中央制御室の制御盤の操作スイッチでの操作が可能な設計とする。

ほう酸ポンプ、緊急ほう酸注入弁、ほう酸タンク、充てんポンプ、ほう酸フィルタ及び再生熱交換器を使用したほう酸水注入を行う系統は、重大事故等が発生した場合でも、設計基準対象施設として使用する場合と同じ系統構成で重大事故等対処設備として使用する設計とする。ほう酸ポンプ、緊急ほう酸注入弁及び充てんポンプは、中央制御室の制御盤の操作スイッチでの操作が可能な設計とする。

充てんポンプ、燃料取替用水タンク及び再生熱交換器を使用したほう酸水注入を行う系統は、重大事故等が発生した場合でも、設計基準対象施設として使用する場合と同じ系統構成で重大事故等対処設備として使用する設計とする。

#### 1.7.5.3 説明

##### (1) 緊急停止失敗時に発電用原子炉を未臨界にするための設備

緊急停止失敗時に発電用原子炉を未臨界にするための設備の主要設備及び仕様を第1.7-6表に示す。

#### 1.7.5.4 材料

具体的な材料については第1.7-6表を参照。

#### 1.7.5.5 他の装置又は系統との接続点

他の装置又は系統との接続箇所は、参考資料-1を参照。

#### 1.7.5.6 系統及び装置の運転

「1.16 運転上の制限及び条件」に基づき実施している。

#### 1.7.5.7 計装制御

「1.7.5.1 系統及び装置の機能」及び「1.7.5.2 安全設計根拠」を参照。

#### 1.7.5.8 モニタリング、検査、試験及び保守

##### (1) 緊急停止失敗時に発電用原子炉を未臨界にするための設備

基本方針については、「1.3.1.6(1)e. 操作性及び試験・検査性について」に示す。

手動による原子炉緊急停止に使用する原子炉トリップスイッチは、機能・性能の確認が可能なように、手動操作による原子炉トリップ遮断器の動作確認ができる設計とする。

手動による原子炉緊急停止に使用する制御棒クラスタは、機能・性能の確認が可能なように、動作確認ができる設計とする。

手動による原子炉緊急停止に使用する原子炉トリップ遮断器は、機能・性能の確認が可能なように、試験装置を接続し動作確認ができる設計とする。

原子炉出力抑制(自動)に使用する多様化自動作動設備は、運転中に機能・性能の確認が可能なように、模擬入力によるロジック回路動作確認が可能な設計とする。この場合、原子炉停止系及び非常用炉心冷却系統の不必要な動作が発生しない設計とする。また、特性の確認が可能なように、模擬入力による校正及び設定値確認ができる設計とする。

原子炉出力抑制(自動)に使用する主蒸気隔離弁、電動補助給水ポンプ、タービン動補助給水ポンプ、復水タンク、蒸気発生器、主蒸気逃がし弁、主蒸気安全弁、加圧器逃がし弁及び加圧器安全弁は、他系統と独立した試験系統又は通常時の系統構成により機能・性能及び漏えいの有無の確認が可能な設計とする。

主蒸気隔離弁、電動補助給水ポンプ、タービン動補助給水ポンプ、主蒸気

逃がし弁、主蒸気安全弁、加圧器逃がし弁及び加圧器安全弁は、分解が可能な設計とする。

復水タンク及び蒸気発生器は、内部の確認が可能なように、マンホールを設ける設計とする。

蒸気発生器は、伝熱管の非破壊検査が可能なように、試験装置を設置できる設計とする。

原子炉出力抑制(手動)に使用する主蒸気隔離弁、電動補助給水ポンプ、タービン動補助給水ポンプ、復水タンク、蒸気発生器、主蒸気逃がし弁、主蒸気安全弁、加圧器逃がし弁及び加圧器安全弁は、他系統と独立した試験系統又は通常時の系統構成により機能・性能及び漏えいの有無の確認が可能な設計とする。

ほう酸水注入に使用するほう酸ポンプ、緊急ほう酸注入弁、ほう酸タンク、充てんポンプ、ほう酸フィルタ、再生熱交換器及び燃料取替用水タンクは、他系統と独立した試験系統又は通常時の系統構成により機能・性能及び漏えいの有無の確認が可能な設計とする。

ほう酸ポンプ、緊急ほう酸注入弁及び充てんポンプは、分解が可能な設計とする。

ほう酸タンク及び燃料取替用水タンクは、内部の確認が可能なように、マンホールを設ける設計とする。

ほう酸タンク及び燃料取替用水タンクは、ほう酸濃度及び有効水量が確認できる設計とする。

ほう酸フィルタは、差圧確認が可能な設計とする。また、内部の確認が可能なようにフランジを設ける設計とする。

再生熱交換器は、応力腐食割れ対策、伝熱管の摩耗対策により健全性が確保でき、開放が不要な設計であることから、外観の確認が可能な設計とする。

#### 1.7.5.9 放射線的側面

「1.12 放射線防護」に基づき実施している。

#### 1.7.5.10 性能及び安全評価

「1.7.5.6 系統及び装置の運転」を参照。



## 1.7.6 安全上重要な情報システム

### 1.7.6.1 系統及び装置の機能

#### (1) 原子炉計装

発電用原子炉の運転制御及び保護動作に必要な炉心に関する情報を得るために、以下のような原子炉計装を設ける。

##### a. 炉外核計装

原子炉容器の周囲に中性子束検出器を設置して、原子炉出力に比例した中性子束レベルを連続測定し、炉外核計装保護盤で適当な信号処理を行った後、発電用原子炉の運転に必要な信号は、中央制御盤に指示、記録し、また、発電用原子炉の制御保護機能に必要な信号は、原子炉制御設備及び原子炉保護設備に送る。

##### b. 炉内計装

原子炉内の局所的な出力分布状態を把握するため、あらかじめ選定した燃料集合体出口の1次冷却材温度及び燃料集合体軸方向中性子束分布を、必要に応じて測定する。

##### c. 停止余裕監視装置

安全保護系のプロセス計装及びその他のプロセス計装で測定している原子炉出入口の1次冷却材の平均温度 $T_{avg}$ 及び温度差 $\Delta T$ の信号を利用して、常に十分な反応度停止余裕を持つように制御棒クラスタ位置の挿入下限を監視する。

#### d. 制御棒位置指示計装

制御棒クラスタの位置を常に監視するため、各制御棒駆動装置ハウジングに位置検出用のコイルを設けて、各制御棒クラスタ位置を中央制御盤に指示する。

### (2) プロセス計装設備

プラントの適切かつ安全な運転のために1次冷却系をはじめとし、各補助系における必要なプロセス量の測定を行い、その信号の一部は、原子炉保護設備、工学的安全施設作動設備、原子炉制御設備に用いる。

プロセス計装設備は、検出器のほかに、各種アナログ計器を収納する計器ラックから構成し、主要なパラメータは、中央制御盤に指示又は記録し、必要なものは警報を発信する。

発電用原子炉の停止、炉心冷却及び放射性物質の閉じ込めの機能の状況を監視するために必要なパラメータは、設計基準事故時においても監視でき確実に記録及び保存ができる。

### (3) 計装設備(重大事故等対処設備)

重大事故等が発生し、計測機器(非常用のものを含む。)の故障により、当該重大事故等に対処するために監視することが必要なパラメータを計測することが困難となった場合において、当該パラメータを推定するために必要なパラメータを計測する設備を設置又は保管する。

当該重大事故等に対処するために監視することが必要なパラメータ(炉心損傷防止対策及び格納容器破損防止対策を成功させるために必要な発電用原子炉施設の状態を把握するためのパラメータ)は、第1.7-1表のパラメータの選定で分類された主要パラメータ(重要監視パラメータ及び有効監視パラメータ)

とする。

当該パラメータを推定するために必要なパラメータは、第1.7-1表のパラメータの選定で分類された代替パラメータ(重要代替監視パラメータ及び常用代替監視パラメータ)とする。

重要監視パラメータ及び重要代替監視パラメータを計測する設備(重大事故等対処設備)について、設計基準を超える状態における発電用原子炉施設の状態を把握するための能力(最高計測可能温度等(設計基準最大値等))を明確にする。計測範囲を第1.7-7表及び第1.7-8表に、設計基準最大値等を第1.7-9表に示す。

計装設備(重大事故等対処用設備)概略系統図を第1.7-16図から第1.7-19図に示す。

## 1.7.6.2 安全設計根拠

### (1) 原子炉計装

#### a. 炉外核計装

- (a) 炉外核計装は、通常運転時及び運転時の異常な過渡変化時において、予想される範囲の炉心中性子束レベルを監視するため、中性子源領域、中間領域及び出力領域の3つの計測領域を設け、更に、各領域の測定範囲に相互に重なりを持たせて、測定が不連続とならない設計とする。
- (b) 炉外核計装は、炉心の軸方向及び水平方向出力分布を監視できる設計とする。
- (c) 炉外核計装は、単一故障あるいは使用状態からの単一の取り外しを行っても、原子炉保護機能を喪失しないような多重性を有する設計とする。
- (d) 炉外核計装は、チャンネル相互を分離し、チャンネル間の独立性を図る設計とする。

- (e) 炉外核計装は、駆動源の喪失又は系の遮断に対して最終的に安全な状態に落ち着くような設計とする。
- (f) 炉外核計装は、原子炉保護系と計測制御系を分離した設計とし、原子炉保護系の一部から計測制御系へ信号を取り出す場合には、計測制御系の故障が原子炉保護系の機能を損わない設計とする。
- (g) 炉外核計装は、発電用原子炉の運転中に定期的に試験を行い、機能が喪失していないことを確認できる設計とする。

#### b. 原子炉計装

- (a) 炉心の出力分布及び熱水路係数を把握するために炉内熱電対計装及び炉内核計装を設け、あらかじめ定めた燃料集合体の出口温度及び中性子束分布を測定できる設計とする。
- (b) 両者のデータは、前もって得られている解析結果と総合して、炉心の出力分布を評価するのに有用なものとする。
- (c) 炉内核計装の測定データは、炉外核計装の中性子束分布監視機能の校正を行うのに十分なものとする。

#### c. 停止余裕監視装置

- (a) 通常運転時に、必要な反応度停止余裕を確保するために、制御棒クラスタの挿入限界を監視する設計とする。
- (b) 零出力から全出力までの制御棒クラスタ挿入限界を設定することにより制御棒クラスタの挿入を制限して、制御棒クラスタが飛出した場合でも過大な反応度が添加されないような設計とする。

d. 制御棒位置指示計装

通常運転時及び運転時の異常な過渡変化時において、予想変動範囲での制御棒位置の監視が可能な設計とする。

(2) プロセス計装設備

a. 安全保護系のプロセス計装は、以下の方針で設計する。

(a) 安全保護系のプロセス計装は、単一故障あるいは使用状態からの単一の取外しを行っても安全保護機能を喪失しないよう多重性を有する設計とする。

(b) 安全保護系のプロセス計装は、チャンネル相互を分離し、チャンネル間の独立性を図る設計とする。

(c) 安全保護系のプロセス計装は、計測制御系と分離した設計とし、安全保護系の一部から計測制御系への信号を取り出す場合には、計測制御系の故障で安全保護系の機能を失わない設計とする。

(d) 安全保護系のプロセス計装は、駆動源の喪失又は系の遮断に対して最終的に安全な状態に落ち着くような設計とする。

(e) 安全保護系のプロセス計装の電源は、無停電電源より給電する設計とする。

(f) 安全保護系のプロセス計装は、発電用原子炉の運転中に定期的に試験を行い、機能が喪失していないことを確認できるような設計とする。

(g) 安全保護系のプロセス計装は、不正アクセス行為をさせず、又は使用目的に反する動作をさせる行為による被害を防止する設計とする。

(h) 安全確保上最も重要な原子炉停止、炉心冷却及び放射能閉じ込めの3つの機能の状況を監視するのに必要な炉心の中性子束、原子炉水位及び原子炉冷却材系の圧力及び温度等は、設計基準事故時においても記

録されるとともに事象経過後に参照できるように当該記録が保存できる設計とする。

(i) 安全保護系のプロセス計装は、2基以上の発電用原子炉施設間で共用又は相互に接続しない設計とする。

b. 安全保護系以外の主要なプロセス計装としては、1次冷却系計装、補助給水系計装、燃料取替用水系計装等があり、これらは、以下の方針で設計する。

(a) 通常運転時及び運転時の異常な過渡変化時において主要なパラメータは、予想変動範囲での監視、記録ができるよう設計する。

また、事故時において事故の状態を知り対策を講じるに必要なパラメータは監視、記録できるようにする。

(b) プロセス計装の主要なパラメータは中央制御盤で監視できるようにする。

(c) 主要なプロセス計装の電源は、無停電電源装置より給電できるようにする。

(3) 計装設備(重大事故等対処設備)

a. 設計方針

(a) 監視機能喪失時に使用する設備

発電用原子炉施設の状態の把握能力を超えた場合に発電用原子炉施設の状態を推定する手段を有する設計とする。

重要監視パラメータ又は有効監視パラメータ(原子炉容器内の温度、圧力及び水位並びに原子炉容器、原子炉格納容器への注水量等)の計測が困難となった場合又は計測範囲を超えた場合は、第1.7-1表の計器故障又は計器故障が疑われる場合の代替パラメータによる推定又は計器の計測範囲を超えた場合の代替パラメータによる推定の対応手段等により推定

ができる設計とする。

計器故障又は計器故障が疑われる場合に、当該パラメータの他チャンネル又は他ループの計器がある場合、他チャンネル又は他ループの計器により計測するとともに、重要代替監視パラメータが複数ある場合は、推定する重要監視パラメータとの関係性がより直接的なパラメータ、検出器の種類及び使用環境条件を踏まえた確からしさを考慮し、優先順位を定める。推定手段及び優先順位を第1.7-10表に示す。

現場の操作時に監視が必要なパラメータ及び常設の重大事故等対処設備の代替の機能を有するパラメータは、可搬型の重大事故等対処設備により計測できる設計とする。

具体的なパラメータは、以下のとおりとする。

- ・ 格納容器水素濃度
- ・ 原子炉補機冷却水サージタンク圧力(SA)

#### (b) 計器電源喪失時に使用する設備

直流電源が喪失し計測に必要な計器電源が喪失した場合、特に重要なパラメータとして、重要監視パラメータ及び重要代替監視パラメータを計測する計器については、温度、圧力、水位及び流量に係るものについて、可搬型計測器により計測できる設計とする。計測できるパラメータ最大値等を第1.7-9表に示す。

可搬型計測器による計測においては、計測対象の選定を行う際の考え方として、同一パラメータにチャンネルが複数ある場合は、いずれか1つの適切なチャンネルを選定し計測又は監視するものとする。同一の物理量について、複数のパラメータがある場合は、いずれか1つの適切なパラメータを選定し計測又は監視するものとする。

具体的な設備は、以下のとおりとする。

- ・ 可搬型計測器(原子炉圧力容器及び原子炉格納容器内の温度、圧力、水位及び流量(注水量)計測用)(3号及び4号機共用)
- ・ 可搬型計測器(原子炉圧力容器及び原子炉格納容器内の圧力、水位及び流量(注水量)計測用)(3号及び4号機共用)

全交流動力電源が喪失した場合、又は直流電源の喪失が想定される場合において、計測設備への代替電源設備として大容量空冷式発電機、蓄電池(重大事故等対処用)、直流電源用発電機及び可搬型直流変換器を使用する。

具体的な設備は、以下のとおりとする。

- ・ 大容量空冷式発電機(1.8.4 サイト内電力系統)
- ・ 蓄電池(重大事故等対処用)(1.8.4 サイト内電力系統)
- ・ 直流電源用発電機(3号及び4号機共用)(1.8.4 サイト内電力系統)
- ・ 可搬型直流変換器(3号及び4号機共用)(1.8.4 サイト内電力系統)

大容量空冷式発電機、蓄電池(重大事故等対処用)、直流電源用発電機及び可搬型直流変換器については、「1.8.4 サイト内電力系統」にて記載する。

#### (c) パラメータ記録時に使用する設備

原子炉格納容器内の温度、圧力、水位、水素濃度、放射線量率等想定される重大事故等の対応に必要な重要監視パラメータ及び重要代替監視パラメータが計測又は監視及び記録ができる設計とする。

重大事故等の対応に必要なパラメータは、原則、電磁的に記録、保存し、電源喪失により保存した記録が失われないとともに帳票が出力できる設計とする。また、記録は必要な容量を保存できる設計とする。重大事故等



の対応に必要となる現場のパラメータについても、記録できる設計とする。

具体的な設備は、以下のとおりとする。

- ・ 緊急時運転パラメータ伝送システム(SPDS) (3号及び4号機共用)
- ・ SPDSデータ表示装置 (3号及び4号機共用)
- ・ 可搬型温度計測装置 (格納容器再循環ユニット入口温度／出口温度(SA)用) (3号及び4号機共用)

その他、設計基準事故対処設備である非常用電源設備のディーゼル発電機を重大事故等対処設備として使用する。

ディーゼル発電機は、設計基準事故対処設備であるとともに、重大事故等時においても使用するため、「1.3.1.6(1)a. 重大事故等対処設備に関する基本方針」に示す設計方針を適用する。但し、多様性、位置的分散等を考慮すべき対象の設計基準事故対処設備はないことから、「1.3.1.6(1)a. 重大事故等対処設備に関する基本方針」のうち多様性、位置的分散等の設計方針は適用しない。

ディーゼル発電機については「1.8.4 サイト内電力系統」にて記載する。

#### b. 多様性、位置的分散

基本方針については、「1.3.1.6(1)b. 多様性、位置的分散、悪影響防止等」に示す。

常設及び可搬型の重大事故等対処設備のうち重要代替監視パラメータを計測する設備は、重要監視パラメータと異なる物理量(水位、注水量等)の計測又は測定原理とすることで、重要監視パラメータを計測する設備に対して可能な限り多様性を持った計測方法により計測できる設計とする。

重要代替監視パラメータは重要監視パラメータと可能な限り位置的分散を図る設計とする。

重要監視パラメータの計測、重要監視パラメータの他チャンネルの計測及び重要代替監視パラメータの計測における電源は、ディーゼル発電機に対して多様性を持った大容量空冷式発電機から給電できる設計とする。電源設備の多様性、位置的分散については「1.8.4 サイト内電力系統」にて記載する。

#### c. 悪影響防止

基本方針については、「1.3.1.6(1)b. 多様性、位置的分散、悪影響防止等」に示す。

常設の重要監視パラメータ及び重要代替監視パラメータの計測装置は他の設備から独立して単独で使用可能とし、他の設備に悪影響を及ぼさない設計とする。

常設の重大事故等対処設備のうち、多重性を有するパラメータの計測装置は、チャンネル相互を物理的、電氣的に分離し、チャンネル間の独立を図るとともに、重要監視パラメータ及び重要代替監視パラメータの計測装置の間においてもパラメータ相互を分離し、独立を図ることで、他の設備に悪影響を及ぼさないよう独立した設計とする。

可搬型の格納容器水素濃度及び原子炉補機冷却水サージタンク圧力(SA)の計測装置並びに格納容器再循環ユニット入口温度／出口温度(SA)の計測装置である可搬型温度計測装置(格納容器再循環ユニット入口温度／出口温度(SA)用)並びに可搬型計測器は、通常時は接続先の系統と分離された状態であること及び重大事故等時は重大事故等対処設備として系統を構成することで、他の設備に悪影響を及ぼさない設計とする。

緊急時運転パラメータ伝送システム(SPDS)及びSPDSデータ表示装置は、設計基準対象施設として使用する場合と同じ系統構成で重大事故等対処設

備として使用することで、他の設備に悪影響を及ぼさない設計とする。

d. 共用の禁止

基本方針については、「1.3.1.6(1)b. 多様性、位置的分散、悪影響防止等」に示す。

緊急時運転パラメータ伝送システム(SPDS)及びSPDSデータ表示装置は、号機の区分けなく記録することで、必要な情報(相互のプラント状況、運転員の対応状況等)を共有・考慮しながら、総合的な管理(事故処置を含む。)を行うことができ、安全性の向上が図れることから、3号機及び4号機で共用する設計とする。

これらの設備は、共用により悪影響を及ぼさないよう、3号機及び4号機に必要な容量を確保するとともに、号機の区分けなく記録できる設計とする。

e. 容量等

基本方針については「1.3.1.6(1)c. 容量等」に示す。

常設の重大事故等対処設備のうち以下のパラメータを計測する設備は、設計基準事故時の計測機能と兼用しており、設計基準事故時に使用する場合は計測範囲が、計器の不確かさを考慮しても設計基準を超える状態において発電用原子炉施設の状態を推定できるため、設計基準事故対処設備と同仕様の設計とする。

- ・ 1次冷却材高温側温度(広域)
- ・ 1次冷却材低温側温度(広域)
- ・ 1次冷却材圧力
- ・ 加圧器水位
- ・ 原子炉容器水位

- ・ 高圧注入ポンプ流量
- ・ 余熱除去流量
- ・ 格納容器内温度
- ・ 格納容器圧力
- ・ 格納容器再循環サンプル水位(広域)
- ・ 格納容器再循環サンプル水位(狭域)
- ・ 格納容器内高レンジエリアモニタ(低レンジ)
- ・ 格納容器内高レンジエリアモニタ(高レンジ)
- ・ 出力領域中性子束
- ・ 中間領域中性子束
- ・ 中性子源領域中性子束
- ・ 蒸気発生器狭域水位
- ・ 蒸気発生器広域水位
- ・ 補助給水流量
- ・ 主蒸気ライン圧力
- ・ 原子炉補機冷却水サージタンク水位
- ・ 燃料取替用水タンク水位
- ・ ほう酸タンク水位
- ・ 復水タンク水位

常設の重大事故等対処設備のうち以下のパラメータを計測する設備は、計器の不確かさを考慮しても設計基準を超える状態において発電用原子炉施設の状態を推定できる設計とする。

- ・ 格納容器内温度(SA)
- ・ AM用消火水積算流量
- ・ B格納容器スプレイ流量積算流量

- ・ AM用格納容器圧力
- ・ 原子炉格納容器水位
- ・ 原子炉下部キャビティ水位
- ・ アニュラス水素濃度

可搬型の重大事故等対処設備は、設計基準を超える状態において発電用原子炉施設の状態を推定するための計測範囲及び十分に余裕のある個数を有する設計とする。

可搬型の格納容器水素濃度の計測装置は、3号機及び4号機で同時に被災した場合においても、系統を切替えることにより共用して使用可能であるため、3号機及び4号機で1セット1個使用する。保有数は、3号機及び4号機で1セット1個、故障時及び保守点検による待機除外時のバックアップ用として2個の合計3個(3号機及び4号機共用)を保管する。

可搬型の原子炉補機冷却水サージタンク圧力(SA)の計測装置は、3号機及び4号機それぞれで1セット1個使用する。保有数は、3号機及び4号機それぞれで1セット1個、故障時及び保守点検による待機除外時のバックアップ用として2個の合計4個(3号機及び4号機共用)を保管する。

格納容器再循環ユニット入口温度／出口温度(SA)の計測装置である可搬型温度計測装置(格納容器再循環ユニット入口温度／出口温度(SA)用)は、3号機及び4号機それぞれで1セット4個(測定時の故障を想定した3号機及び4号機それぞれ1個含む)使用する。保有数は、3号機及び4号機それぞれで1セット4個、故障時及び保守点検による待機除外時のバックアップ用として4個の合計12個(3号機及び4号機共用)を保管する。

可搬型計測器(原子炉圧力容器及び原子炉格納容器内の温度、圧力、水位及び流量(注水量)計測用)は、3号機及び4号機それぞれで1セット9個(測定時の故障を想定した3号機及び4号機それぞれ1個含む)使用する。保

有数は、3号機及び4号機それぞれで1セット9個、故障時及び保守点検による待機除外時のバックアップ用として9個の合計27個(3号機及び4号機共用)を保管する。

可搬型計測器(原子炉圧力容器及び原子炉格納容器内の圧力、水位及び流量(注水量)計測用)は、3号機及び4号機それぞれで1セット32個(測定時の故障を想定した3号機及び4号機それぞれ1個含む)使用する。保有数は、3号機及び4号機それぞれで1セット32個、故障時及び保守点検による待機除外時のバックアップ用として32個の合計96個(3号機及び4号機共用)を保管する。

緊急時運転パラメータ伝送システム(SPDS)及びSPDSデータ表示装置は、発電所内外の通信連絡をする必要のある場所と必要なデータ量を伝送できる設計とする。

#### f. 環境条件等

基本方針については、「1.3.1.6(1)d. 環境条件等」に示す。

常設の重大事故等対処設備のうち以下のパラメータを計測する設備は、原子炉格納容器内に設置し、重大事故等時における環境条件を考慮した設計とする。

- ・ 1次冷却材高温側温度(広域)
- ・ 1次冷却材低温側温度(広域)
- ・ 1次冷却材圧力
- ・ 加圧器水位
- ・ 原子炉容器水位
- ・ 格納容器内温度
- ・ 格納容器内温度(SA)

- ・ 格納容器再循環サンプ水位(広域)
- ・ 格納容器再循環サンプ水位(狭域)
- ・ 原子炉格納容器水位
- ・ 原子炉下部キャビティ水位
- ・ 格納容器内高レンジエリアモニタ(低レンジ)
- ・ 格納容器内高レンジエリアモニタ(高レンジ)
- ・ 出力領域中性子束
- ・ 中間領域中性子束
- ・ 中性子源領域中性子束
- ・ 蒸気発生器狭域水位
- ・ 蒸気発生器広域水位

なお、出力領域中性子束、中間領域中性子束及び中性子源領域中性子束については、重大事故等時初期における原子炉格納容器内の環境条件を考慮した設計とする。

常設の重大事故等対処設備のうち以下のパラメータを計測する設備は、原子炉補助建屋内に設置し、重大事故等時における環境条件を考慮した設計とする。また、インターフェイスシステムLOCA時に使用する設備であるため、その環境条件を考慮した設計とする。

- ・ 高圧注入ポンプ流量
- ・ 余熱除去流量

常設の重大事故等対処設備のうち以下のパラメータを計測する設備は、原子炉周辺建屋内に設置し、重大事故等時における環境条件を考慮した設計とする。また、インターフェイスシステムLOCA時に使用する設備であるため、その環境影響を受けない原子炉周辺建屋内の区画に設置する設計とする。

- ・ 補助給水流量

- ・ 主蒸気ライン圧力

常設の重大事故等対処設備のうち以下のパラメータを計測する設備は、原子炉補助建屋内に設置し、重大事故等時における環境条件を考慮した設計とする。

- ・ B格納容器スプレイ流量積算流量
- ・ 原子炉補機冷却水サージタンク水位
- ・ ほう酸タンク水位
- ・ AM用消火水積算流量

常設の重大事故等対処設備のうち以下のパラメータを計測する設備は、燃料取替用水タンク建屋内に設置し、重大事故等時における環境条件を考慮した設計とする。

- ・ 燃料取替用水タンク水位

常設の重大事故等対処設備のうち以下のパラメータを計測する設備は、原子炉周辺建屋内に設置し、重大事故等時における環境条件を考慮した設計とする。

- ・ 格納容器圧力
- ・ AM用格納容器圧力
- ・ 復水タンク水位
- ・ アニュラス水素濃度

可搬型の格納容器水素濃度の計測装置は、原子炉補助建屋内に保管及び設置し、重大事故等時における環境条件を考慮した設計とする。操作は設置場所(計測場所)で可能な設計とする。

可搬型の原子炉補機冷却水サージタンク圧力(SA)の計測装置は、原子炉補助建屋内、4号機の原子炉周辺建屋内、代替緊急時対策所内に保管し、3号機の重大事故等時は原子炉補助建屋内に設置し、4号機の重大事故等



時は4号機の原子炉周辺建屋内に設置するため、重大事故等時における環境条件を考慮した設計とする。操作は設置場所(計測場所)で可能な設計とする。

格納容器再循環ユニット入口温度／出口温度(SA)の計測装置である可搬型温度計測装置(格納容器再循環ユニット入口温度／出口温度(SA)用)は、原子炉補助建屋内、代替緊急時対策所内に保管し、3号機の重大事故等時は原子炉補助建屋及び3号機の原子炉周辺建屋内に設置し、4号機の重大事故等時は4号機の原子炉周辺建屋内に設置するため、重大事故等時における環境条件を考慮した設計とする。操作は設置場所(計測場所)で可能な設計とする。

可搬型計測器(原子炉圧力容器及び原子炉格納容器内の温度、圧力、水位及び流量(注水量)計測用)は、原子炉補助建屋内、代替緊急時対策所内に保管し、3号機及び4号機の重大事故等時は原子炉補助建屋内に設置するため、重大事故等時における環境条件を考慮した設計とする。操作は設置場所(計測場所)で可能な設計とする。

可搬型計測器(原子炉圧力容器及び原子炉格納容器内の圧力、水位及び流量(注水量)計測用)は、原子炉補助建屋内、代替緊急時対策所内に保管し、3号機及び4号機の重大事故等時は原子炉補助建屋内に設置するため、重大事故等時における環境条件を考慮した設計とする。操作は設置場所(計測場所)で可能な設計とする。

緊急時運転パラメータ伝送システム(SPDS)は、原子炉補助建屋及び4号機の原子炉周辺建屋内に設置し、重大事故等時における環境条件を考慮した設計とする。

SPDSデータ表示装置は、代替緊急時対策所内に設置し、重大事故等時における環境条件を考慮した設計とする。操作は設置場所(計測場所)で可能な設計とする。

る。

g. 操作性の確保

基本方針については、「1.3.1.6(1)e. 操作性及び試験・検査性について」に示す。

可搬型の格納容器水素濃度の計測装置に使用する計装ケーブルの接続は、コネクタ接続とし、接続規格を統一することにより、現場で確実に接続できる設計とする。格納容器水素濃度の指示値は、中央制御室にて確認できる設計とする。

格納容器水素濃度の計測装置は、台車により運搬、移動ができる設計とするとともに、一般的に使用される工具を用いて、設置場所にて固定できる設計とする。

格納容器水素濃度の計測装置を使用した原子炉格納容器内の水素濃度の監視を行う系統は、設計基準対象施設と兼用せず重大事故等が発生した場合でも、通常時の系統から弁操作等にて速やかに切替える設計とする。

また、切替えに伴う配管の接続作業は、簡便な接続規格とし、接続規格を統一することにより、確実に接続できる設計とする。

可搬型の原子炉補機冷却水サージタンク圧力(SA)の計測装置の接続は、簡便な接続規格による接続とし、現場で確実に接続できる設計とする。また、設計基準対象施設と兼用せず、弁操作等にて速やかに切替える設計とする。接続口は、3号機及び4号機とも同一規格の接続を行う設計とする。

格納容器再循環ユニット入口温度／出口温度(SA)の計測装置である可搬型温度計測装置(格納容器再循環ユニット入口温度／出口温度(SA)用)は、検出器と温度計本体の接続はプラグ接続とし、接続規格を統一することにより、確実に接続できる設計とする。また、設計基準対象施設と兼用せず、

他の系統と切り替えることなく使用できる設計とし、付属の操作スイッチにより、設置場所での操作が可能な設計とする。接続口は、3号機及び4号機とも同一規格の接続を行う設計とする。

可搬型計測器(原子炉圧力容器及び原子炉格納容器内の温度、圧力、水位及び流量(注水量)計測用)の計装ケーブルの接続は、プラグ接続とし、現場で確実に接続できる設計とし、付属の操作スイッチにより設置場所での操作が可能な設計とする。また、設計基準対象施設と兼用せず、他の系統と切り替えることなく使用できる設計とする。接続口は、3号機及び4号機とも同一規格の接続を行う設計とする。

可搬型計測器(原子炉圧力容器及び原子炉格納容器内の圧力、水位及び流量(注水量)計測用)の計装ケーブルの接続はプラグ接続とし、現場で確実に接続できる設計とし、付属の操作スイッチにより設置場所での操作が可能な設計とする。また、設計基準対象施設と兼用せず、他の系統と切り替えることなく使用できる設計とする。接続口は、3号機及び4号機とも同一規格の接続を行う設計とする。

緊急時運転パラメータ伝送システム(SPDS)及びSPDSデータ表示装置を使用したパラメータ記録を行う系統は、重大事故等が発生した場合でも、設計基準対象施設として使用する場合と同じ系統構成で重大事故等対処設備として使用する設計とする。

緊急時運転パラメータ伝送システム(SPDS)は、常時伝送を行うため、通常操作を必要としない設計とする。

SPDSデータ表示装置は、記録時においては、付属の操作スイッチにより設置場所での操作が可能な設計とする。

常設の重大事故等対処設備のうち、以下のパラメータを計測する設備は設計基準対象施設として使用する場合と同じ構成で使用できる設計とする。

- ・ 1次冷却材高温側温度(広域)
- ・ 1次冷却材低温側温度(広域)
- ・ 1次冷却材圧力
- ・ 加圧器水位
- ・ 原子炉容器水位
- ・ 高圧注入ポンプ流量
- ・ 余熱除去流量
- ・ 格納容器内温度
- ・ 格納容器圧力
- ・ 格納容器再循環サンプル水位(広域)
- ・ 格納容器再循環サンプル水位(狭域)
- ・ 格納容器内高レンジエリアモニタ(低レンジ)
- ・ 格納容器内高レンジエリアモニタ(高レンジ)
- ・ 出力領域中性子束
- ・ 中間領域中性子束
- ・ 中性子源領域中性子束
- ・ 蒸気発生器狭域水位
- ・ 蒸気発生器広域水位
- ・ 補助給水流量
- ・ 主蒸気ライン圧力
- ・ 原子炉補機冷却水サージタンク水位
- ・ 燃料取替用水タンク水位
- ・ ほう酸タンク水位
- ・ 復水タンク水位

常設の重大事故等対処設備のうち、以下のパラメータを計測する設備は設

計基準対象施設と兼用せず、他の系統と切り替えることなく使用できる設計とする。

- ・ 格納容器内温度 (SA)
- ・ AM用消火水積算流量
- ・ B格納容器スプレイ流量積算流量
- ・ AM用格納容器圧力
- ・ 原子炉格納容器水位
- ・ 原子炉下部キャビティ水位
- ・ アニュラス水素濃度

### 1.7.6.3 説明

#### (1) 原子炉計装

##### a. 炉外核計装

炉外核計装は、第1.7-20図に示すように、中性子源領域、中間領域及び出力領域の各計測領域によって、原子炉停止状態から定格出力の120%までの炉心中性子束レベルを監視できる構成とする。

##### (a) 中性子源領域測定系

中性子源領域の測定系は、第1.7-20図に示すように独立した2チャンネルより構成する。中性子束検出器は、比例計数管を使用し、第1.7-21図及び第1.7-22図に示すように炉心の中性子源位置に対応した計測孔に設置する。中性子束検出器からのパルス信号を炉外核計装保護盤でパルス計数率の対数に比例した信号に変換したのち、双安定回路出力を原子炉保護設備及び警報装置へ、また、絶縁増幅器を介して指示計、記録計等へ送る。

また、中性子束検出器を保護するため、中間領域中性子束レベルがパーミッシブ信号-6(第1.7-3表にパーミッシブ信号一覧表を示す)の設定値以上となると、手動で中性子束検出器の高圧電源を遮断する。

発電用原子炉の停止時に、中性子束レベルの変化を容易に検知できるように可聴計数率計を設ける。

#### (b) 中間領域測定系

中間領域の測定系は、第1.7-20図に示すように独立した2チャンネルより構成する。中性子束検出器は $\gamma$ 線補償型電離箱を使用し、第1.7-21図及び第1.7-22図に示すように中性子源領域の中性子束検出器と同一保護筒内に収納して設置する。中性子束検出器からの電流信号を炉外核計装保護盤で対数増幅したのち、双安定回路出力を原子炉保護設備及び警報装置へ、また、絶縁増幅器を介して指示計、記録計等へ送る。

#### (c) 出力領域測定系

出力領域の測定系は、第1.7-20図に示すように独立した4チャンネルで構成する。中性子束検出器はほぼ炉心高さの2分の1の有感長を有する独立した2個の $\gamma$ 線非補償型電離箱で構成し、第1.7-21図及び第1.7-22図に示すように炉心の四隅に対応した計測孔に設置する。各チャンネルは、上部及び下部の中性子束検出器からの電流信号を炉外核計装保護盤に送り、平均増幅器により両者の平均信号にしたのち、双安定回路出力を原子炉保護設備及び警報装置へ、また、絶縁増幅器を介して指示計、記録計等へ送る。上部と下部の差信号についても原子炉保護設備へ、また、絶縁増幅器を介して指示計、記録計へ送る。更に軸方向中性子束偏差回路により上部、下部信号間の偏差を監視し、偏差が設定値以上になると警報を

発する。この回路は炉内核計装の測定データを用いて定期的に校正する。

4チャンネルの各平均電流信号間、各上部電流信号間及び各下部電流信号間、それぞれ比較回路により比較され、チャンネル相互間の偏差が設定値以上になると警報を発する。

#### (d) 炉外核計装保護盤

中性子源領域、中間領域及び出力領域測定系の増幅器、絶縁増幅器双安定回路等を収納するために、炉外核計装保護盤を設ける。炉外核計装保護盤は独立した4面のラックから構成し、チャンネル相互間の物理的な分離を図る。

炉外核計装保護盤への電源は、4台の無停電電源装置からそれぞれ独立に給電してチャンネル相互間の電氣的な分離を図る。

炉外核計装保護盤は、実用上可能な限り不燃性又は難燃性材料を使用する。

### b. 原子炉計装

#### (a) 炉内熱電対計装

炉内熱電対計装は第1.7-23図及び第1.7-24図に示すように、燃料集合体出口の1次冷却材温度をクロメル・アルメル熱電対で測定する。炉内へ入る案内管は原子炉容器頂部のシール部を通り、燃料集合体の出口で終端する。原子炉容器頂部のシール部は、原子炉内圧に対し完全にシールする。熱電対は、必要に応じて取替えることができるように、ステンレス鋼のシースでおおい、上記案内管の中に入れる。

熱電対の出力は、炉内計装盤に設置した指示計で読みとることができる。

## (b) 炉内核計装

炉内核計装は、第1.7-23図及び第1.7-24図に示すように、可動小型中性子束検出器を炉心内に挿入し、燃料集合体軸方向中性子束分布を測定する。この可動小型中性子束検出器を8個設け、炉心内に挿入する通路の選択及び小型検出器の駆動は、炉内計装盤からの遠隔操作によって行う。

小型検出器を挿入するシンプルは、シールテーブルからコンジット内を通して炉心内の燃料集合体上端部の間に設置する。原子炉容器底部からシールテーブルまではシンプル及びコンジットにより二重管構造を形成する。この二重管は原子炉圧力と大気圧の間の圧力障壁となっており、コンジットとシンプルのシールはシールテーブル部で行う。

シンプルは、保守及び燃料取替のため引抜きできるようにする。

小型検出器駆動設備は、第1.7-25図に示すように駆動装置、5パス選択装置、及び15パス選択装置等で構成する。

駆動装置によって、先端に小型検出器のついている駆動ワイヤを炉心内に挿入する。

駆動装置は、駆動モータ、駆動輪を納めた駆動箱及び巻取装置で構成する。

5群までの選択可能なパスのうちの1つに検出器を入れるため、各駆動装置に1個の5パス選択装置を設ける。

15個までの選択可能なパスの1つに検出器を入れるため、15パス選択装置を設ける。

また、8個の検出器については、共通な1個のパスを設け、検出器間の相互感度校正のために使用する。

可動小型中性子束検出器の出力信号は、炉内核計装盤に送り、指示、



記録する。

#### c. 停止余裕監視装置

制御グループ制御棒クラスタのバンクA、B、C、Dに各々停止余裕監視装置を設ける。

制御棒クラスタ挿入限界は、1次冷却材平均温度及び1次冷却材温度差の線形関数として計算する。

第1.7-5図に示すように、原子炉出入口の1次冷却材温度差及び1次冷却材平均温度を演算装置の入力信号とし、演算結果の出力信号をバンク位置信号と比較して、バンク位置信号が設定値以下になった場合は警報する。

また、演算結果とバンク位置は同一の記録計に入れ常時監視できるようにする。

#### d. 制御棒位置指示計装

制御棒位置指示計装は、制御棒駆動装置の圧力ハウジング外部に取り付けた制御棒クラスタ1本当たり42個のコイルを検出器として用い、駆動軸が上下するに従い駆動軸の最上部に近接したコイル間に生じる偏差信号を制御棒位置に比例したデジタル信号に変換し、中央制御盤上に表示する。

特に全挿入時には、制御棒下限表示灯を点灯し警報を出す。

また、同一バンク内の各制御棒クラスタの位置に不整合が生じた場合は警報を出す。このほか、制御棒制御系に属するバンク位置指示計は停止グループ及び制御グループの制御棒クラスタの駆動ステップ数を指示し、停止余裕監視装置にバンク位置信号を送る。

制御棒位置指示系統説明図を第1.7-26図に示す。

## (2) プロセス計装設備

### a. 安全保護系のプロセス計装

原子炉保護設備及び工学的安全施設作動設備に信号を供給する安全保護系のプロセス計装は、検出器のほかに双安定回路、演算器、絶縁増幅器等、各種のアナログ計器を収納する計器ラックから構成される。安全保護系のプロセス計装を第1.7-11表に示す。

ここにも示されるとおり、これらの計装は単一故障あるいは、使用状態からの単一の取り外しを行ってもその機能を喪失することのないよう多重化されており、それぞれのチャンネルは、独立した計器ラックに収納することにより物理的に分離されている。

また、これらの計装に必要な電源は、4台の無停電電源装置からそれぞれ独立に給電するとともに、検出器と計器ラック間等の関連する配線もチャンネル相互に分離し電氣的にも独立性を保つようにする。

計器ラック及び配線は、実用上可能な限り不燃性又は難燃性材料を使用する設計としている。

安全保護系のプロセス計装の信号を制御系に使用する場合には、絶縁増幅器により両者の間を絶縁し、制御系に生じた短絡、地絡又は断線による故障が安全保護系に影響を与えることのないようにする。

これらの計装の機能をテストする場合には、検出器の出力信号回路に模擬入力を印加することにより、規定の設定値において必要な動作をすることを確認することができる。また、多重化された検出器は、チャンネル相互の信号を比較することにより、原子炉運転中にもその健全性を確認できる。なお、安全保護系のプロセス計装の計測信号はすべて中央制御盤上に指示又は記録し、発電用原子炉施設の適切かつ安全な運転ができるようにする。

なお、加圧器水位、主蒸気ライン圧力、原子炉格納容器圧力及び蒸気発

生器水位については、事故時において監視、記録できるものとする。

b. 安全保護系以外のプロセス計装

安全保護系以外のプロセス計装は、次の計装により監視又は記録できるようにする。

また、事故時において事故の状態を知り対策を講じるために必要なプロセス計装は第1.7-12表に示すとおりであり、これらは監視、記録できるようにする。

(a) 1次冷却系計装

1次冷却系計装では、1次冷却材の温度、圧力、サブクール度、加圧器スプレイラインの温度、加圧器逃がしラインの温度、加圧器逃がしタンクの温度、圧力、水位、1次冷却材ポンプの振動、軸受温度、冷却水温度等を連続的に指示又は記録し、必要なものについては警報を発信する。

なお、炉心冷却状態監視を補助するものとして原子炉容器水位計を設ける。

(b) 化学体積制御系計装

化学体積制御系計装では、抽出ラインの圧力、温度、流量、体積制御タンクの圧力、水位、充てんラインの温度、流量、1次冷却材ポンプ封水ラインの温度、流量、原子炉補給水の流量、ほう酸タンクの温度、水位等を連続的に指示又は記録し、必要なものについては警報を発する。

(c) 主蒸気及び給水、補助給水計装

主蒸気及び給水の圧力、温度、流量、補助給水流量、復水タンク水位(3号機)、復水ピット水位(4号機)等を連続指示又は記録し、必要なものに

については警報を発する。

(d) 燃料取替用水系計装

3号機では燃料取替用水タンク水位等、4号機では燃料取替用水ピット水位等を連続的に指示又は記録し、必要なものについては警報を発する。

(e) 原子炉格納容器関連計装

スプレイ流量、原子炉格納容器内温度、水位等を連続的に指示又は記録し、必要なものについては警報を発する。

(f) 原子炉補機冷却系計装

原子炉補機冷却水サージタンク水位等を連続的に指示又は記録し、必要なものについては警報を発する。

(g) 制御用空気系計装

制御用空気圧力等を連続的に指示又は記録し、必要なものについては警報を発する。

(h) 非常用炉心冷却系計装

高圧及び低圧注入流量等を連続的に指示又は記録し、必要なものについては警報を発する。

(i) 燃料貯蔵設備計装

使用済燃料ピットの水位及び温度の異常な状態を検知し、中央制御室に警報を発信する。

また、外部電源が利用できない場合でも温度、水位その他使用済燃料ピットの状態を示す事項を監視できる設計とする。

(j) その他

上記のほかに、放射性廃棄物処理系、使用済燃料ピット水浄化冷却系、試料採取系、蒸気発生器ブローダウン系、原子炉補機冷却海水系等のプロセス計装を設ける。

(k) 記録及び保存

安全保護系以外のプロセス計装で必要なものについては記録及び保存を行う。

(l) プラント計算機

中央制御盤によるプラントの状態把握を補助するものとして、所要の処理能力及び記憶容量を有するプラント計算機を設け、主にプロセス計装からの信号を入力し、圧力、温度、流量、放射線レベル等の印字及び画面表示を行う。

(3) 計装設備(重大事故等対処設備)

計装設備の主要設備及び仕様を第1.7-7表及び第1.7-8表に示す。

#### 1.7.6.4 材料

安全上重要な情報システムに適用する材料については、それらが果たすべき安全機能の重要度を考慮して、適切と認められる下記の規格並びに基準に準拠するものを適用している。

- (1) 日本産業規格 (JIS)
- (2) 日本電機工業会標準規格 (JEM)
- (3) 日本電気学会電気規格調査会標準規格 (JEC)

また、安全上重要な情報システムには、実用上可能な限り不燃性、難燃性材料を適用している。

#### 1.7.6.5 他の装置又は系統との接続点

他の装置又は系統との接続箇所は、参考資料-1を参照。

#### 1.7.6.6 系統及び装置の運転

##### (1) プロセス計装設備

安全保護系に関して、以下の内容を含む手順等を定める。

- a. 安全保護系の各種アナログ計器が収納された盤については、施錠管理方法を定める。
- b. 発電所の出入管理方法については、「1.3.1.4(1) a. (d) 人の不法な侵入等の防止」に示す。

#### 1.7.6.7 計装制御

「1.7.6.1 系統及び装置の機能」、「1.7.6.2 安全設計根拠」及び「1.7.6.3 説明」を参照。

#### 1.7.6.8 モニタリング、検査、試験及び保守

##### (1) 計装設備(重大事故等対処設備)

基本方針については、「1.3.1.6(1) e. 操作性及び試験・検査性について」に示す。

重要監視パラメータ及び重要代替監視パラメータを計測する設備は、模擬入力による機能・性能の確認(特性の確認)及び校正ができる設計とする。

可搬型計測器及び可搬型温度計測装置(格納容器再循環ユニット入口温度／出口温度(SA)用)は、模擬入力による機能・性能の確認(特性の確認)及び校正ができる設計とする。

緊急時運転パラメータ伝送システム(SPDS)及びSPDSデータ表示装置は、機能・性能の確認が可能な設計とする。また、外観の確認が可能な設計とする。

#### 1.7.6.9 放射線的側面

「1.12 放射線防護」に基づき実施している。

#### 1.7.6.10 性能及び安全評価

##### (1) 原子炉計装

##### a. 炉外核計装

(a) 炉外核計装は、中性子源領域、中間領域及び出力領域の3つの計測領域によって、計測範囲に連続性を持たせて炉心中性子束レベルを監視する設計となっており、炉外核計装保護盤の指示計又は中央制御盤の指示計、記録計によって、通常運転時及び運転時の異常な過渡変化時において必要な情報を提供することができる。

また、出力領域チャンネルの軸方向中性子束偏差回路、比較回路及び上部、下部中性子束偏差回路により、炉心の軸方向及び水平方向中性子束分布を監視して、炉心の出力振動の抑制のための操作に必要な情報を提供することができる。

(b) 炉外核計装は、2チャンネルあるいは4チャンネルの多重化構成となっており、機器又はチャンネルの単一故障あるいは使用状態から単一の取外し

を行っても原子炉保護機能を喪失することはない。

(c) 炉外核計装は、チャンネル間の分離、独立性を図る。検出器は相互に距離を隔てて設置するとともに、チャンネルごとに独立したラックに機器、装置を収納する。ラック内の配線は実用上可能な限り不燃化又は難燃化を図るほか、検出器ケーブル及び原子炉保護設備への配線はチャンネルごとに分離して布設し、ラックへの電源もチャンネルごとに独立に供給する設計となっている。

(d) 炉外核計装の信号を計測制御系に使用する場合には、絶縁増幅器によって両者の間を絶縁し、計測制御系において、回路の短絡、地絡又は断線による故障が生じて原子炉保護系の機能に影響を与えない設計となっている。

(e) 炉外核計装は、電源喪失に対して原子炉保護動作をとる方向に作動するように設計している。

(f) 炉外核計装は、通常運転時に、内蔵の模擬信号を検出器出力回路に印加して、チャンネルの健全性を確認できる設計となっている。

検出器については、チャンネル相互の信号を比較することによって、その健全性を確認することができる。

(g) 炉外核計装の電源は無停電電源装置から給電される。したがって、短時間の全動力電源喪失に対しても機能を喪失することはない。

また、非常用所内電源系のみの運転下あるいは外部電源のみの運転下で単一故障を仮定しても原子炉保護機能を失うことはない。

## b. 原子炉計装

炉内計装は炉心の出力分布及び熱水路係数を把握するのに必要な機能を有している。また、炉外核計装の中性子束分布監視機能の校正を行うため



のデータを提供することができる。

c. 停止余裕監視装置

停止余裕監視装置は、以下に示すように設計方針を十分満足している。

制御棒クラスタの挿入限界を設定し、設定値に制御棒位置が達した場合に警報を出すことにより、制御棒クラスタの挿入を制限する。

d. 制御棒位置指示計装

制御棒位置指示計装設備により予想変動範囲での制御棒位置の監視が可能である。

(2) プロセス計装設備

a. 安全保護系のプロセス計装は多重化されており、単一故障あるいは使用状態からの単一の取外しを行っても安全保護機能を喪失することはない。

b. 多重化された安全保護系のプロセス計装は、チャンネル間の相互干渉を防止するため、検出器は相互に距離を隔てて設置し、それぞれのチャンネルは、独立した計器ラックに収納している。

電源、配線についてもチャンネルごとに独立な構成としている。また、計器ラック、配線は、実用上可能な限り、不燃性又は難燃性材料を使用している。

c. 安全保護系のプロセス計装の信号を計測制御系に使用する場合には、絶縁増幅器により絶縁し、制御系に生じた故障が安全保護系に影響を与えないようにしている。

d. 安全保護系のプロセス計装は、電源の喪失、系の遮断に対して発電用原子炉の保護動作をとる方向に作動するので安全保護機能を喪失することはない。

- e. 安全保護系のプロセス計装は、原子炉運転中にも検出器の出力信号回路に模擬入力を印加し、規定の設定値において必要な動作をすることを確認できる。

また、検出器は、多重化されたチャンネル間の信号を相互比較することにより、原子炉運転中にも健全性が確認できる。

- f. 安全保護系のプロセス計装及び安全保護系以外の主要なプロセス計装の電源は、無停電電源装置から給電される。

したがって、短時間の全動力電源喪失に対しても機能を喪失することはない。また、非常用所内電源系のみの運転下あるいは外部電源のみの運転下で単一故障を仮定しても安全保護機能を失うことはない。

- g. 通常運転時及び運転時の異常な過渡変化時において、加圧器水位、1次冷却系の圧力、温度及び流量、原子炉格納容器圧力等は、予想変動範囲内での監視が可能である。

また、事故時において、事故の状態を知り対策を講じるに必要なパラメータである原子炉格納容器圧力、温度等は、中央制御盤で監視できる。

特に、発電用原子炉の停止状態は中性子束の測定及び原子炉トリップ遮断器の開表示と1次冷却材のサンプリングによるほう素濃度の測定により、また、炉心の冷却状態は加圧器水位及び1次冷却材のサブクール度、圧力、温度等により監視あるいは推定できる。

- h. プロセス計装の主要なパラメータは、中央制御盤で監視できる。

## 1.7.7 安全上重要なインターロックシステム

### 1.7.7.1 系統及び装置の機能

「1.7.2.3 説明 (8) 制御棒クラスタ引抜き阻止及びタービンランバック」及び「1.7.3.3 説明 (3) 原子炉トリップ時のインターロック」を参照。

### 1.7.7.2 安全設計根拠

通常運転時に異常、故障が発生した場合は、これを早期に検知し所要の対策が講じられるよう中性子束、温度、圧力、放射能等を常時自動的に監視し、警報を発信する装置を設ける。

また、誤動作・誤操作による異常、故障の拡大を防止し事故への進展を確実に防止するようインターロックを設ける。

### 1.7.7.3 説明

「1.7.2.3 説明 (8) 制御棒クラスタ引抜き阻止及びタービンランバック」及び「1.7.3.3 説明 (3) 原子炉トリップ時のインターロック」を参照。

### 1.7.7.4 材料

安全上重要なインターロックシステムを構成する計測制御設備系統に適用する材料については、それらが果たすべき安全機能の重要度を考慮して、適切と認められる下記の規格並びに基準に準拠するものを適用している。

- (1) 日本産業規格 (JIS)
- (2) 日本電機工業会標準規格 (JEM)
- (3) 日本電気学会電気規格調査会標準規格 (JEC)

また、安全上重要なインターロックシステムを構成する計測制御設備系統には、実用上可能な限り不燃性、難燃性材料を適用している。

#### 1.7.7.5 他の装置又は系統との接続点

他の装置又は系統との接続箇所は、参考資料-1を参照。

#### 1.7.7.6 系統及び装置の運転

安全上重要なインターロックについては、以下の計測制御設備で構成している。

##### (1) 制御棒クラスタ引抜き阻止及びタービンランバック

- ・ 制御棒クラスタ引抜き阻止インターロック

構成設備：原子炉計装設備、プロセス計装設備及び原子炉保護設備

- ・ タービンランバック

構成設備：プロセス計装設備及び原子炉保護設備

##### (2) 原子炉トリップ時のインターロック

- ・ 原子炉トリップによるタービントリップ

構成設備：原子炉保護設備

- ・ 1次冷却系の過冷却を防止するためのインターロック

構成設備：プロセス計装設備及び原子炉保護設備

安全上重要なインターロックは、原子炉保護設備等で構成することにより安全保護系に準じた設計としており、系統及び装置の運転に関しては、「1.7.3.6 系統及び装置の運転」を参照。

#### 1.7.7.7 計装制御

「1.7.2.3 説明 (8) 制御棒クラスター引抜き阻止及びタービンランバック」及び「1.7.3.3 説明 (3) 原子炉トリップ時のインターロック」を参照。

#### 1.7.7.8 モニタリング、検査、試験及び保守

「1.3.10 供用期間中モニタリング、試験、保守及び検査」を参照。

#### 1.7.7.9 放射線的側面

「1.12 放射線防護」に基づき実施している。

#### 1.7.7.10 性能及び安全評価

「1.7.3.6 系統及び装置の運転」を参照。

### 1.7.8 多様な作動システム

#### 1.7.8.1 系統及び装置の機能

多様な作動システムは、ATWSが発生した場合において、プロセス計装からの信号により炉心及び原子炉冷却材圧力バウンダリの健全性を維持するために必要な補助給水ポンプ起動等を行う。

多様な作動システムは、発電用原子炉プラントのパラメータを監視する計測回路、それからの信号を受信して必要な安全系機器を自動作動させる論理回路で構成する。

#### 1.7.8.2 安全設計根拠

多様な作動システムは、ATWSが発生した場合において、必要な安全機能を果たすために、下記の設計とする。

(1) 多様な作動システムは、運転時の異常な過渡及び事故(発生頻度の低い大破断 LOCA を除く)が生じた場合において、その異常な状態を検知し、炉心、原子炉冷却材圧力バウンダリ、あるいは原子炉格納容器の健全性を適切に維持する設計とする。

#### 1.7.8.3 説明

多様な作動システムには、下記の作動機能を設ける。

自動作動機能

- ・タービントリップ
- ・主蒸気隔離
- ・補助給水起動

#### 1.7.8.4 材料

多様な作動システムに適用する材料については、安全上適切と認められる下記の規格並びに基準に準拠するものを適用している。

- (1) 電気設備に関する技術基準を定める通商産業省令
- (2) 日本産業規格 (JIS)
- (3) 日本電機工業会標準規格 (JEM)
- (4) 日本電気学会電気規格調査会標準規格 (JEC)

多様な作動システムには、実用上可能な限り不燃性、難燃性材料を適用している。特に、ケーブルについては、難燃性ケーブルを使用する。

#### 1.7.8.5 他の装置又は系統との接続点

多様な作動システムは、原子炉停止系設備とは多様性を有する設備構成で検出器及び安全系機器(原子炉停止装置等)と接続している。

#### 1.7.8.6 系統及び装置の運転

多様な作動システムは、ATWSが発生しても、作動が可能な設計とする。

#### 1.7.8.7 計装制御

多様な作動システムには、下記の監視機能を設ける。

- ・蒸気発生器水位低

#### 1.7.8.8 モニタリング、検査、試験及び保守

「1.3.10 供用期間中モニタリング、試験、保守及び検査」を参照。

#### 1.7.8.9 放射線的側面

「1.12 放射線防護」に基づき実施している。

#### 1.7.8.10 性能及び安全評価

「1.7.8.6 系統及び装置の運転」を参照。



## 1.7.9 データ通信システム

「1.7.12 緊急時対応施設」を参照。

## 1.7.10 主制御室のI&C

### 1.7.10.1 概要

計測制御系統施設のうち、プラント主系統(発電用原子炉及びタービン発電機)の運転に必要な監視及び操作装置を、集中化し、設置するための中央制御室(3号機及び4号機共用)を設け、同室内に中央制御盤等を設置する。

また、何らかの原因で中央制御室にとどまることができない場合にも発電用原子炉を安全に停止できるように中央制御室外原子炉停止装置を設ける。

### 1.7.10.2 設計方針

- (1) 発電用原子炉施設の通常運転、安全停止及び事故の対応に必要な計測制御装置を、中央制御盤上で集中監視、制御及び必要な手動操作を行うことができる設計とする。
- (2) 中央制御盤の配置及び操作器具の盤面配置等については人間工学的な操作性を考慮し設計する。また、中央制御室にて同時にもたらされる環境条件(地震、内部火災、内部溢水、外部電源喪失、外部火災に伴う燃焼ガスやばい煙、有毒ガス及び降下火砕物による操作雰囲気悪化並びに有毒ガス)を想定しても安全施設を容易に操作することができる設計とする。
- (3) 昼夜にわたり、発電用原子炉施設に影響を及ぼす可能性があると想定される自然現象等や発電所構内の状況を把握することができる設計とする。

### 1.7.10.3 主要設備

#### (1) 中央制御盤

中央制御盤は、原子炉制御設備、プロセス計装設備、原子炉保護設備、工学的安全施設、タービン設備、電気設備等の計測制御装置を設けた主盤、補助盤等で構成し、プラントの通常運転時、安全停止及び事故の対応に必要な

な操作器、指示計、記録計、CRT表示装置及び警報装置等を運転員の操作性並びに人間工学的観点からの考慮をして設置する。

なお、中央制御盤は盤面機器(操作器、指示計、警報表示)をシステムごとにグループ化した配列及び色分けによる識別や操作器(コントロールスイッチ)のコード化(色、形状、大きさ等の視覚的要素での識別)等を行うことで、通常運転、運転時の異常な過渡変化及び設計基準事故時において運転員の誤操作を防止するとともに容易に操作ができるものとする。

### 1.7.11 補助制御室のI&C

#### (1) 中央制御室外原子炉停止装置

##### a. 設計方針

- (a) 火災その他の異常な状態により、中央制御室が使用できない場合において、中央制御室での操作に優先して使用できる中央制御室外原子炉停止装置を設置する。中央制御室外原子炉停止装置は、発電用原子炉を停止し、高温停止状態に直ちに移行し、その後、発電用原子炉を低温停止状態に導き維持することができる設計とする。
- (b) 高温停止時に、操作が時間的に急を要する機器及び停止中に操作を行う頻度の高い機器の操作機器は、中央制御室での操作に優先する中央制御室外原子炉停止盤から操作を行うことができる設計とする。
- (c) 現場操作を必要とするものについては、作業用照明及び通信連絡設備を設ける。

##### b. 主要設備

##### (a) 中央制御室外原子炉停止盤

発電用原子炉を高温停止状態に直ちに移行し、その後、発電用原子炉を低温停止状態に導き維持するため、余熱除去、1次冷却系の温度制御・圧力制御・体積制御・ほう酸補給等が必要となるが、それらに必要な機器のうち発電用原子炉の高温停止時において操作頻度が高い機器又は操作が時間的に急を要する機器の操作は、中央制御室外の適切な部屋に設けた中央制御室外原子炉停止盤から、中央制御室での操作に優先して行えるようにするとともに、必要最小限のパラメータの監視も行えるようにする。

なお、原子炉トリップは、制御棒駆動装置電源室で原子炉トリップ遮断器を開くか又は現場でタービンを手動トリップすることにより行うことができる。

また、その他必要な機器の操作は現場にて行えるようにし、必要があれば適当な手順を用いて発電用原子炉を低温停止状態に導くことができるようにする。

中央制御室外原子炉停止盤に設置する主要操作器及び監視計器を第1.7-13表に示す。

(b) 通信連絡設備

現場操作を行う主要箇所と、中央制御室外原子炉停止盤設置位置との連絡が可能なように、通信設備(発電所内)を設ける。

(c) 照明設備

現場操作を行う場所には、作業用照明を設ける。

c. 評価

(a) 火災その他の異常な状態により、中央制御室が使用できない場合において、中央制御室での操作に優先して使用できる中央制御室外原子炉停止装置を設置している。中央制御室外原子炉停止装置は、発電用原子炉を停止し、高温停止状態に直ちに移行し、その後、発電用原子炉を低温停止状態に導き維持することができる。

(b) 高温停止時に、操作が時間的に急を要する機器及び停止中に操作を行う頻度の高い機器の操作機器は、中央制御室での操作に優先する中央制御室外原子炉停止盤から操作を行うことができる。

(c) 現場操作を必要とするものについては、作業用照明及び通信連絡設備を設けている。

## 1.7.12 緊急時対応施設

### 1.7.12.1 通常運転時等

#### (1) 概要

設計基準事故が発生した場合において、発電所内の者に対し必要な指示ができるよう、警報装置及び多様性を確保した通信連絡設備を設置又は保管する。

また、発電所外の通信連絡をする必要がある場所と通信連絡ができるよう、多様性を確保した専用通信回線に接続する。

#### (2) 設計方針

a. 設計基準事故が発生した場合において、中央制御室等から人が立ち入る可能性のある原子炉補助建屋、タービン建屋等の建屋内外各所の者への操作、作業又は退避の指示等の連絡をブザー鳴動等により行うことができる装置及び音声等により行うことができる設備として、警報装置及び多様性を確保した通信設備（発電所内）を設置又は保管する設計とする。また、代替緊急時対策所へ事故状態等の把握に必要なデータが伝送できる設備として、データ伝送設備（発電所内）を設置する設計とする。

なお、警報装置、通信設備（発電所内）及びデータ伝送設備（発電所内）については、非常用所内電源及び無停電電源に接続し、外部電源が期待できない場合でも動作可能な設計とする。

b. 設計基準事故が発生した場合において、発電所外の本店、国、地方公共団体、その他関係機関等の必要箇所へ事故の発生等に係る連絡を音声等により行うことができる設備として、通信設備（発電所外）を設置又は保管する設計とする。また、発電所内から発電所外の緊急時対策支援システム（ERSS）

等へ必要なデータを伝送できる設備として、データ伝送設備（発電所外）を設置する設計とする。

通信設備（発電所外）及びデータ伝送設備（発電所外）については、有線系、無線系又は衛星系回線による通信方式の多様性を備えた構成の専用通信回線に接続し、輻輳等による制限を受けることなく常時使用できる設計とする。

なお、通信設備（発電所外）及びデータ伝送設備（発電所外）については、非常用所内電源及び無停電電源に接続し、外部電源が期待できない場合でも動作可能な設計とする。

### (3) 主要設備

#### a. 通信連絡設備（3号機及び4号機共用）

(a) 設計基準事故が発生した場合において、中央制御室等から人が立ち入る可能性のある原子炉補助建屋、タービン建屋等の建屋内外各所の者への操作、作業又は退避の指示等の連絡をブザー鳴動等により行うことができる装置及び音声等により行うことができる設備として、非常用サイレン等の警報装置及び運転指令設備、電力保安通信用電話設備等の多様性を確保した通信設備（発電所内）を設置又は保管する。また、代替緊急時対策所へ事故状態等の把握に必要なデータを伝送できるデータ伝送設備（発電所内）として、緊急時運転パラメータ伝送システム（SPDS）及びSPDSデータ表示装置を設置する。

なお、警報装置、通信設備（発電所内）及びデータ伝送設備（発電所内）については、非常用所内電源及び無停電電源に接続し、外部電源が期待できない場合でも動作可能な設計とする。

(b) 設計基準事故が発生した場合において、発電所外の本店、国、地方公

共団体、その他関係機関等の必要箇所へ事故の発生等に係る連絡を音声等により行うことができる設備として、加入電話設備、衛星携帯電話設備等の通信設備(発電所外)を設置又は保管する。また、発電所内から発電所外の緊急時対策支援システム(ERSS)等へ必要なデータが伝送できるデータ伝送設備(発電所外)として、緊急時運転パラメータ伝送システム(SPDS)を設置する。

通信設備(発電所外)及びデータ伝送設備(発電所外)については、有線系、無線系又は衛星系回線による通信方式の多様性を備えた構成の専用通信回線に接続し、輻輳等による制限を受けることなく常時使用できる設計とする。

なお、通信設備(発電所外)及びデータ伝送設備(発電所外)については、非常用所内電源及び無停電電源に接続し、外部電源が期待できない場合でも動作可能な設計とする。

更に、通信設備(発電所外)及びデータ伝送設備(発電所外)については、定期的に点検を行うとともに、専用通信回線及びデータ伝送設備(発電所外)の状態を監視することにより、常時使用できることを確認する。

#### (4) 主要仕様

通信連絡設備の設備仕様を、第1.7-14表に示す。

#### (5) 試験検査

非常用サイレン、運転指令設備、電力保安通信用電話設備、無線連絡設備、衛星携帯電話設備、携帯型通話設備、加入電話設備、テレビ会議システム(社内)及び統合原子力防災ネットワークに接続する通信連絡設備は、通話通信の確認が可能な設計とする。また、外観の確認が可能な設計とする。



緊急時運転パラメータ伝送システム(SPDS)及びSPDSデータ表示装置は、機能・性能の確認が可能な設計とする。また、外観の確認が可能な設計とする。

(6) 手順等

- a. 通信連絡設備の操作については、予め手順を定める。
- b. 専用通信回線、データ伝送設備(発電所内)及びデータ伝送設備(発電所外)については、通信が正常に行われていることの監視を行うとともに、異常時の対応に関する手順を定める。

1.7.12.2 重大事故等時

(1) 概要

重大事故等が発生した場合において、発電所の内外の通信連絡をする必要のある場所と通信連絡を行うために必要な通信連絡設備を設置又は保管する。

通信連絡設備の概略系統図を第1.7-27図から第1.7-28図に示す。

(2) 設計方針

a. 発電所内の通信連絡に用いる設備

重大事故等が発生した場合において、発電所内の通信連絡をする必要のある場所との通信連絡をするための通信設備(発電所内)、代替緊急時対策所へ重大事故等に対処するために必要なデータの伝送をするためのデータ伝送設備(発電所内)及び計測等を行った特に重要なパラメータを発電所内の必要な場所で共有するための通信設備(発電所内)として、以下の通信連絡設備(発電所内)を設ける。

(a) 発電所内の通信連絡をする必要のある場所との通信連絡

発電所内の通信連絡をする必要のある場所との通信連絡をするための通信設備(発電所内)として衛星携帯電話設備、無線連絡設備及び携帯型通話設備を使用する。

重大事故等に対処するために必要なデータの伝送をするためのデータ伝送設備(発電所内)として、緊急時運転パラメータ伝送システム(SPDS)及びSPDSデータ表示装置を使用する。

重大事故等が発生した場合に発電所内の通信連絡をする必要のある場所と通信連絡を行うために必要な通信設備(発電所内)として、衛星携帯電話設備、無線連絡設備及び携帯型通話設備は、中央制御室内、代替緊急時対策所内に設置又は保管する設計とする。

重大事故等に対処するために必要なデータを伝送するためのデータ伝送設備(発電所内)として、緊急時運転パラメータ伝送システム(SPDS)を原子炉補助建屋及び4号機原子炉周辺建屋内に設置し、SPDSデータ表示装置は、代替緊急時対策所内に設置する設計とする。

衛星携帯電話設備のうち衛星携帯電話(固定型)及び無線連絡設備のうち無線通話装置(固定型)は、屋外に設置したアンテナと接続することにより、屋内で使用できる設計とする。

衛星携帯電話設備のうち中央制御室内に設置する衛星携帯電話(固定型)並びに無線連絡設備のうち中央制御室内に設置する無線通話装置(固定型)の電源は、ディーゼル発電機に加えて、全交流動力電源が喪失した場合においても、代替電源設備である大容量空冷式発電機から給電できる設計とする。

衛星携帯電話設備のうち代替緊急時対策所内に設置する衛星携帯電話(固定型)及び無線連絡設備のうち代替緊急時対策所内に設置する無

線通話装置(固定型)の電源は、全交流動力電源が喪失した場合においても、代替電源設備である代替緊急時対策所用発電機から給電できる設計とする。

衛星携帯電話設備のうち衛星携帯電話(携帯型)、無線連絡設備のうち無線通話装置(携帯型)及び携帯型通話設備の電源は、充電池又は乾電池を使用する設計とする。

充電池を用いるものについては、予備の充電池と交換することにより、継続して通話ができ、使用後の充電池は、中央制御室、代替緊急時対策所の電源から充電することができる設計とする。また、乾電池を用いるものについては、予備の乾電池と交換することにより、7日間以上継続して通話ができる設計とする。

緊急時運転パラメータ伝送システム(SPDS)の電源は、ディーゼル発電機に加えて、全交流動力電源が喪失した場合においても、代替電源設備である大容量空冷式発電機から給電できる設計とする。また、SPDSデータ表示装置の電源は、全交流動力電源が喪失した場合においても、代替電源設備である代替緊急時対策所用発電機から給電できる設計とする。

重大事故等に対処するためのデータ伝送の機能に係る設備及び代替緊急時対策所の通信連絡機能に係る設備としての、衛星携帯電話設備、無線連絡設備、携帯型通話設備、緊急時運転パラメータ伝送システム(SPDS)及びSPDSデータ表示装置については、固縛又は転倒防止措置を講じる等、基準地震動による地震力に対し、機能喪失しない設計とする。

具体的な設備は、以下のとおりとする。

- ・ 衛星携帯電話設備(衛星携帯電話(固定型、携帯型))(3号及び4号機共用)
- ・ 無線連絡設備(無線通話装置(固定型、携帯型))(3号及び4号機共

用)

- ・ 携帯型通話設備(携帯型有線通話装置)(3号及び4号機共用)
- ・ 緊急時運転パラメータ伝送システム(SPDS)(3号及び4号機共用)
- ・ SPDSデータ表示装置(3号及び4号機共用)
- ・ 大容量空冷式発電機(1.8.4 サイト内電力系統)
- ・ 代替緊急時対策所用発電機(3号及び4号機共用)(1.6.5 居住性系統)

その他、設計基準事故対処設備である非常用電源設備のディーゼル発電機を重大事故等対処設備として使用する。

(b) 計測等を行った特に重要なパラメータを発電所内の必要な場所での共有

計測等を行った特に重要なパラメータを発電所内の必要な場所で共有するための通信設備(発電所内)として、衛星携帯電話設備、無線連絡設備及び携帯型通話設備を使用する。

重大事故等が発生した場合に計測等を行った特に重要なパラメータを発電所内の必要な場所で共有するために必要な通信設備(発電所内)として、衛星携帯電話設備、無線連絡設備及び携帯型通話設備は、中央制御室内、代替緊急時対策所内に設置又は保管する設計とする。

衛星携帯電話設備のうち衛星携帯電話(固定型)及び無線連絡設備のうち無線通話装置(固定型)は、屋外に設置したアンテナと接続することにより、屋内で使用できる設計とする。

衛星携帯電話設備のうち中央制御室内に設置する衛星携帯電話(固定型)並びに無線連絡設備のうち中央制御室内に設置する無線通話装置(固定型)の電源は、ディーゼル発電機に加えて、全交流動力電源が喪失

した場合においても、代替電源設備である大容量空冷式発電機から給電できる設計とする。

衛星携帯電話設備のうち代替緊急時対策所内に設置する衛星携帯電話(固定型)及び無線連絡設備のうち代替緊急時対策所内に設置する無線通話装置(固定型)の電源は、全交流動力電源が喪失した場合においても、代替電源設備である代替緊急時対策所用発電機から給電できる設計とする。

衛星携帯電話設備のうち衛星携帯電話(携帯型)、無線連絡設備のうち無線通話装置(携帯型)及び携帯型通話設備の電源は、充電池又は乾電池を使用する設計とする。

充電池を用いるものについては、予備の充電池と交換することにより、継続して通話ができ、使用後の充電池は、中央制御室、代替緊急時対策所の電源から充電することができる設計とする。また、乾電池を用いるものについては、予備の乾電池と交換することにより、7日間以上継続して通話ができる設計とする。

代替緊急時対策所の通信連絡機能に係る設備としての衛星携帯電話設備、無線連絡設備及び携帯型通話設備については、固縛又は転倒防止措置を講じる等、基準地震動による地震力に対し、機能喪失しない設計とする。

具体的な設備は、以下のとおりとする。

- ・ 衛星携帯電話設備(衛星携帯電話(固定型、携帯型))(3号及び4号機共用)
- ・ 無線連絡設備(無線通話装置(固定型、携帯型))(3号及び4号機共用)
- ・ 携帯型通話設備(携帯型有線通話装置)(3号及び4号機共用)

- ・ 大容量空冷式発電機(1.8.4 サイト内電力系統)
- ・ 代替緊急時対策所用発電機(3号及び4号機共用)(1.6.5 居住性系統)

その他、設計基準事故対処設備である非常用電源設備のディーゼル発電機を重大事故等対処設備として使用する。

b. 発電所外(社内外)の通信連絡に用いる設備

重大事故等が発生した場合において、発電所外(社内外)の通信連絡をする必要のある場所との通信連絡をするための通信設備(発電所外)、発電所内から発電所外の緊急時対策支援システム(ERSS)等へ重大事故等に対処するために必要なデータの伝送をするためのデータ伝送設備(発電所外)及び計測等を行った特に重要なパラメータを発電所外(社内外)の必要な場所で共有するための通信設備(発電所外)として、以下の通信連絡設備(発電所外)を設ける。

(a) 発電所外(社内外)の通信連絡をする必要のある場所との通信連絡

発電所外(社内外)の通信連絡をする必要のある場所との通信連絡をするための通信設備(発電所外)として、衛星携帯電話設備及び統合原子力防災ネットワークに接続する通信連絡設備を使用する。

発電所内から発電所外の緊急時対策支援システム(ERSS)等へ重大事故等に対処するために必要なデータの伝送をするためのデータ伝送設備(発電所外)として、緊急時運転パラメータ伝送システム(SPDS)を使用する。

重大事故等が発生した場合に発電所外(社内外)の通信連絡をする必要のある場所と通信連絡を行うために必要な通信設備(発電所外)として、衛星携帯電話設備を代替緊急時対策所内に設置又は保管し、統合原子

力防災ネットワークに接続する通信連絡設備は、代替緊急時対策所内に設置する設計とする。

重大事故等に対処するために必要なデータの伝送をするためのデータ伝送設備(発電所外)として、発電所内から発電所外の緊急時対策支援システム(ERSS)等へ必要なデータを伝送するための緊急時運転パラメータ伝送システム(SPDS)を、原子炉補助建屋及び4号機原子炉周辺建屋内に設置する設計とする。

衛星携帯電話設備のうち衛星携帯電話(固定型)は、屋外に設置したアンテナと接続することにより、屋内で使用できる設計とする。

衛星携帯電話設備のうち代替緊急時対策所内に設置する衛星携帯電話(固定型)の電源は、全交流動力電源が喪失した場合においても、代替電源設備である代替緊急時対策所用発電機から給電できる設計とする。

衛星携帯電話設備のうち衛星携帯電話(携帯型)の電源は、充電機を使用しており、予備の充電機と交換することにより、継続して通話ができ、使用後の充電機は、中央制御室、代替緊急時対策所の電源から充電することができる設計とする。

統合原子力防災ネットワークに接続する通信連絡設備の電源は、全交流動力電源が喪失した場合においても、代替電源設備である代替緊急時対策所用発電機から給電できる設計とする。

緊急時運転パラメータ伝送システム(SPDS)の電源は、ディーゼル発電機に加えて、全交流動力電源が喪失した場合においても、代替電源設備である大容量空冷式発電機から給電できる設計とする。

緊急時対策支援システム(ERSS)等へのデータ伝送の機能に係る設備及び代替緊急時対策所の通信連絡機能に係る設備としての、衛星携帯電話設備、統合原子力防災ネットワークに接続する通信連絡設備及び緊急

時運転パラメータ伝送システム(SPDS)については、固縛又は転倒防止措置を講じる等、基準地震動による地震力に対し、機能喪失しない設計とする。

具体的な設備は、以下のとおりとする。

- ・ 衛星携帯電話設備(衛星携帯電話(固定型、携帯型))(3号及び4号機共用)
- ・ 統合原子力防災ネットワークに接続する通信連絡設備(テレビ会議システム、IP電話、衛星通信装置(電話)、IP-FAX)(3号及び4号機共用)
- ・ 緊急時運転パラメータ伝送システム(SPDS)(3号及び4号機共用)
- ・ 大容量空冷式発電機(1.8.4 サイト内電力系統)
- ・ 代替緊急時対策所用発電機(3号及び4号機共用)(1.6.5 居住性系統)

その他、設計基準事故対処設備である非常用電源設備のディーゼル発電機を重大事故等対処設備として使用する。

(b) 計測等を行った特に重要なパラメータを発電所外(社内外)の必要な場所での共有

計測等を行った特に重要なパラメータを発電所外(社内外)の必要な場所で共有するために用いる通信設備(発電所外)として、衛星携帯電話設備及び統合原子力防災ネットワークに接続する通信連絡設備を使用する。

重大事故等が発生した場合に計測等を行った特に重要なパラメータを発電所外(社内外)の必要な場所で共有するために必要な通信設備(発電所外)として、衛星携帯電話設備を代替緊急時対策所内に設置又は保管し、統合原子力防災ネットワークに接続する通信連絡設備は、代替緊急時対策所内に設置する設計とする。



衛星携帯電話設備のうち衛星携帯電話(固定型)は、屋外に設置したアンテナと接続することにより、屋内で使用できる設計とする。

衛星携帯電話設備のうち代替緊急時対策所内に設置する衛星携帯電話(固定型)の電源は、全交流動力電源が喪失した場合においても、代替電源設備である代替緊急時対策所用発電機から給電できる設計とする。

衛星携帯電話設備のうち衛星携帯電話(携帯型)の電源は、充電機を使用しており、予備の充電機と交換することにより、継続して通話ができ、使用後の充電機は、中央制御室、代替緊急時対策所の電源から充電することができる設計とする。

統合原子力防災ネットワークに接続する通信連絡設備の電源は、全交流動力電源が喪失した場合においても、代替電源設備である代替緊急時対策所用発電機から給電できる設計とする。

代替緊急時対策所の通信連絡機能に係る設備としての衛星携帯電話設備及び統合原子力防災ネットワークに接続する通信連絡設備については、固縛又は転倒防止措置を講じる等、基準地震動による地震力に対し、機能喪失しない設計とする。

具体的な設備は、以下のとおりとする。

- ・ 衛星携帯電話設備(衛星携帯電話(固定型、携帯型))(3号及び4号機共用)
- ・ 統合原子力防災ネットワークに接続する通信連絡設備(テレビ会議システム、IP電話、衛星通信装置(電話)、IP-FAX)(3号及び4号機共用)
- ・ 大容量空冷式発電機(1.8.4 サイト内電力系統)
- ・ 代替緊急時対策所用発電機(3号及び4号機共用)(1.6.5 居住性系統)

その他、設計基準事故対処設備である非常用電源設備のディーゼル発

電機を重大事故等対処設備として使用する。

ディーゼル発電機は、設計基準事故対処設備であるとともに、重大事故等においても使用するため、「1.3.1.6(1)a. 重大事故等対処設備に関する基本方針」に示す設計方針を適用する。但し、多様性、位置的分散等を考慮すべき対象の設計基準事故対処設備はないことから、「1.3.1.6(1)a. 重大事故等対処設備に関する基本方針」のうち多様性、位置的分散等の設計方針は適用しない。ディーゼル発電機については「1.8.4 サイト内電力系統」にて記載する。

大容量空冷式発電機については、「1.8.4 サイト内電力系統」にて記載する。

代替緊急時対策所用発電機については、「1.6.5 居住性系統」にて記載する。

#### c. 多様性、位置的分散

基本方針については、「1.3.1.6(1)b. 多様性、位置的分散、悪影響防止等」に示す。

中央制御室内に設置する衛星携帯電話設備のうち衛星携帯電話(固定型)及び無線連絡設備のうち無線通話装置(固定型)並びに原子炉補助建屋及び4号機原子炉周辺建屋内に設置する緊急時運転パラメータ伝送システム(SPDS)の電源は、ディーゼル発電機に対して多様性を持った大容量空冷式発電機から給電できる設計とする。電源設備の多様性、位置的分散については「1.8.4 サイト内電力系統」にて記載する。

代替緊急時対策所内に設置する衛星携帯電話設備のうち衛星携帯電話(固定型)、無線連絡設備のうち無線通話装置(固定型)、SPDSデータ表示

装置及び統合原子力防災ネットワークに接続する通信連絡設備の電源は、多重性を有する代替緊急時対策所用発電機から給電できる設計とする。電源設備の多重性については「1.6.5 居住性系統」にて記載する。

衛星携帯電話設備のうち衛星携帯電話(携帯型)、無線連絡設備のうち無線通話装置(携帯型)及び携帯型通話設備の電源は、充電池又は乾電池を使用することで、ディーゼル発電機に対して多様性を持つ設計とする。

衛星携帯電話設備、無線連絡設備、携帯型通話設備、緊急時運転パラメータ伝送システム(SPDS)及び統合原子力防災ネットワークに接続する通信連絡設備は、異なる通信方式を使用し、多様性を持つ設計とする。

#### d. 悪影響防止

基本方針については、「1.3.1.6(1)b. 多様性、位置的分散、悪影響防止等」に示す。

衛星携帯電話設備、無線連絡設備、携帯型通話設備、緊急時運転パラメータ伝送システム(SPDS)、SPDSデータ表示装置及び統合原子力防災ネットワークに接続する通信連絡設備は、設計基準対象施設として使用する場合と同じ系統構成で重大事故等対処設備として使用することで、他の設備に悪影響を及ぼさない設計とする。

#### e. 共用の禁止

基本方針については、「1.3.1.6(1)b. 多様性、位置的分散、悪影響防止等」に示す。

通信連絡設備は、号機の区分けなく通信連絡することで、必要な情報(相互のプラント状況、運転員の対応状況等)を共有・考慮しながら、総合的な管理(事故処置を含む。)を行うことができ、安全性の向上が図れることから、3号

機及び4号機で共用する設計とする。

これらの通信連絡設備は、共用により悪影響を及ぼさないよう、3号機及び4号機に必要な容量を確保するとともに、号機の区分けなく通信連絡できる設計とする。

#### f. 容量等

基本方針については、「1.3.1.6(1)c. 容量等」に示す。

衛星携帯電話設備のうち衛星携帯電話(固定型)は、発電所内外の通信連絡をする必要のある場所と通信連絡するために必要な個数を設置する設計とする。

衛星携帯電話設備のうち衛星携帯電話(携帯型)は、発電所内外の通信連絡をする必要のある場所と通信連絡できる設計とする。保有数は、3号機及び4号機で重大事故等に対処するために必要な個数と故障時及び保守点検時のバックアップ用を加え、一式(3号機及び4号機共用)を保管する設計とする。

無線連絡設備のうち無線通話装置(固定型)は、発電所内の通信連絡をするために必要な個数を設置する設計とする。

無線連絡設備のうち無線通話装置(携帯型)は、発電所内の通信連絡をする必要のある場所と通信連絡できる設計とする。保有数は、3号機及び4号機で重大事故等に対処するために必要な個数と故障時及び保守点検時のバックアップ用を加え、一式(3号機及び4号機共用)を保管する設計とする。

携帯型通話設備は、発電所内の通信連絡をする必要のある場所と通信連絡できる設計とする。保有数は、3号機及び4号機で重大事故等に対処するために必要な個数と故障時及び保守点検時のバックアップ用を加え、一式(3号機及び4号機共用)を保管する設計とする。

緊急時運転パラメータ伝送システム(SPDS)は、発電所の内外の通信連絡をする必要のある場所と必要なデータ量を伝送できる設計とする。

SPDSデータ表示装置は、重大事故等に対処するために必要なパラメータを共有するために必要な個数を設置する設計とする。

統合原子力防災ネットワークに接続する通信連絡設備は、発電所外の通信連絡をする必要のある場所と通信連絡するために必要な個数を設置する設計とする。

#### g. 環境条件等

基本方針については、「1.3.1.6(1)d. 環境条件等」に示す。

衛星携帯電話設備のうち衛星携帯電話(固定型)及び無線連絡設備のうち無線通話装置(固定型)は、中央制御室内、代替緊急時対策所内に設置し、重大事故等時における環境条件を考慮した設計とする。操作は設置場所で可能な設計とする。

衛星携帯電話設備のうち衛星携帯電話(携帯型)は、中央制御室内、代替緊急時対策所内に保管するとともに、屋外で使用し、重大事故等時における環境条件を考慮した設計とする。操作は使用場所で可能な設計とする。

無線連絡設備のうち無線通話装置(携帯型)は、中央制御室内、代替緊急時対策所内に保管するとともに、屋外で使用し、重大事故等時における環境条件を考慮した設計とする。操作は使用場所で可能な設計とする。

携帯型通話設備は、中央制御室内、代替緊急時対策所内に保管するとともに、建屋内及び屋外で使用し、重大事故等時における環境条件を考慮した設計とする。操作は使用場所で可能な設計とする。

緊急時運転パラメータ伝送システム(SPDS)は、原子炉補助建屋及び4号機原子炉周辺建屋内に設置し、重大事故等時における環境条件を考慮した

設計とする。

SPDSデータ表示装置は、代替緊急時対策所内に設置し、重大事故等時における環境条件を考慮した設計とする。操作は設置場所で可能な設計とする。

統合原子力防災ネットワークに接続する通信連絡設備は、代替緊急時対策所内に設置し、重大事故等時における環境条件を考慮した設計とする。操作は設置場所で可能な設計とする。

#### h. 操作性の確保

基本方針については、「1.3.1.6(1)e. 操作性及び試験・検査性について」に示す。

衛星携帯電話設備のうち衛星携帯電話(固定型)、無線連絡設備のうち無線通話装置(固定型)及び統合原子力防災ネットワークに接続する通信連絡設備は、重大事故等が発生した場合でも、設計基準対象施設として使用する場合と同じ系統構成で重大事故等対処設備として使用する設計とし、付属の操作スイッチにより設置場所で操作が可能な設計とする。

衛星携帯電話設備のうち衛星携帯電話(携帯型)、無線連絡設備のうち無線通話装置(携帯型)及び携帯型通話設備は、重大事故等が発生した場合でも、設計基準対象施設として使用する場合と同じ系統構成で重大事故等対処設備として使用する設計とし、人が携行して移動し、付属の操作スイッチにより使用場所で操作が可能な設計とする。

携帯型通話設備は、端末と中継コードの接続をプラグ接続とし、接続規格を統一することにより、使用場所において確実に接続できる設計とする。また、乾電池の交換も含め容易に操作ができるとともに、通信連絡をする必要のある場所と確実に通信連絡ができる設計とする。

緊急時運転パラメータ伝送システム(SPDS)及びSPDSデータ表示装置を使用した発電所内の通信連絡をする必要のある場所との通信連絡及び発電所外(社内外)の通信連絡をする必要のある場所との通信連絡を行う系統は、重大事故等が発生した場合でも、設計基準対象施設として使用する場合と同じ系統構成で重大事故等対処設備として使用する設計とする。

緊急時運転パラメータ伝送システム(SPDS)は、常時伝送を行うため、通常操作を必要としない設計とする。

SPDSデータ表示装置は、付属の操作スイッチにより設置場所で操作が可能な設計とする。

### (3) 主要設備及び仕様

通信連絡を行うために必要な設備の主要設備及び仕様を第1.7-15表及び第1.7-16表に示す。

### (4) 試験検査

基本方針については、「1.3.1.6(1)e. 操作性及び試験・検査性について」に示す。

衛星携帯電話設備、無線連絡設備、携帯型通話設備、緊急時運転パラメータ伝送システム(SPDS)、SPDSデータ表示装置及び統合原子力防災ネットワークに接続する通信連絡設備は、機能・性能の確認が可能な設計とする。また、外観の確認が可能な設計とする。

### 1.7.13 安全上重要ではない自動制御システム

安全上重要ではない自動制御システムには、「1.3.7.11 安全上重要なアイテムの特定」に記載した安全上重要な計測制御系統施設以外のプラント内諸設備に関連する計測制御系統施設が該当する。

安全上重要ではない計測制御系統施設で想定される故障が安全上重要な計測制御系統施設の運転に影響を与えないように、安全上重要な計測制御系統施設は、安全上重要ではない計測制御系統施設と機能的に分離した設計としている。また、安全上重要ではない計測制御系統施設の故障の影響が、設計基準事故に対し設定した許容基準又は前提条件を超える状態に至らない設計としている。



## 1.7.14 デジタルI&C系統

### 1.7.14.1 原子炉保護設備

#### (1) 設計方針

安全保護回路を構成する各計器は、不正アクセス行為に対する安全保護回路の物理的分離及び機能的分離を行うことで、不正アクセス行為をさせず、又は使用目的に反する動作をさせる行為による被害を防止することができる設計とする。

#### (2) 手順等

安全保護系の論理回路が収納された盤については、施錠管理方法を定める。

#### 1.7.15 I&C系統に関するハザード解析

計装制御系統は、想定される外部ハザード(地震、落雷、不正アクセス等)及び内部ハザード(内部火災、内部溢水、内部飛来物、高エネルギー配管破損等)について解析評価し、下記の設計等により、ハザードの影響を適切に防止可能な設計としている。

- ・ハザードの影響を受けない設置場所及び区画分離
- ・ハザードから防護するための扉、独立した盤、区画分離壁、あるいは距離等で防御する設計
- ・不正アクセスの防止等

第1.7-1表 重大事故等対策における手順書の概要

(1/4)

1.15 事故時の計装に関する手順等	
方針目的	<p>重大事故等が発生し、計測機器の故障等により当該重大事故等に対処するために監視することが必要なパラメータを計測することが困難となった場合に、当該パラメータを推定するために有効な情報を把握するために、計器故障時の対応、計器の計測範囲を超えた場合の対応、計器電源喪失時の対応、パラメータを記録する手順等を整備する。</p>
パラメータの選定及び分類	<p>重大事故等に対処する場合に使用するパラメータは、事故対処を行う運転手順書のうち「事象の判別を行う運転手順書の判断基準」、「炉心の著しい損傷及び格納容器破損を防止する運転手順書の適用条件」及び「炉心の著しい損傷が発生した場合に対処する運転手順書の適用条件」、並びに技術的能力1.1～1.10、1.13、1.14の手順着手の判断基準及び操作手順に用いるパラメータ及び有効性評価の判断及び確認に用いるパラメータより抽出し、これを抽出パラメータとする。</p> <p>抽出パラメータのうち、炉心損傷防止対策及び格納容器破損防止対策を成功させるために把握することが必要な発電用原子炉施設(以下「原子炉施設」という。)の状態を直接監視するパラメータを主要パラメータとする。</p> <p>また、主要パラメータを計測することが困難となった場合において、主要パラメータを推定するために必要なパラメータを代替パラメータとする。</p> <p>主要パラメータは、以下のとおり分類する。</p> <ul style="list-style-type: none"> <li>・ 重要監視パラメータ                      主要パラメータのうち、耐震性、耐環境性を有し、重大事故等対処設備としての要求事項を満たした計器を少なくとも1つ以上有するパラメータをいう。</li> <li>・ 有効監視パラメータ                      主要パラメータのうち、多様性拡張設備の計器のみで計測され、計測することが困難となった場合にその代替パラメータが重大事故等対処設備としての要求事項を満たした計器で計測されるパラメータをいう。</li> </ul> <p>代替パラメータは、以下のとおり分類する。</p> <ul style="list-style-type: none"> <li>・ 重要代替監視パラメータ                      主要パラメータの代替パラメータを計測する計器が重大事故等対処設備としての要求事項を満たした計器を少なくとも1つ以上有するパラメータをいう。</li> <li>・ 常用代替監視パラメータ                      主要パラメータの代替パラメータが多様性拡張設備の計器のみにより計測されるパラメータをいう。</li> </ul> <p>抽出パラメータのうち、原子炉施設の状態を直接監視することはできないが、電源設備の受電状態、重大事故等対処設備の運転状態及びその他の設備の運転状態等により原子炉施設の状態を補助的に監視するパラメータを補助パラメータとする。</p>

対応手段等	監視機能喪失時	計器故障	他チャンネル又は他ループによる計測	<p>主要パラメータを計測する多重化された重要計器が、チャンネル故障により計測することが困難となった場合に、他チャンネル又は他ループの重要計器により計測を行う。</p>
			代替パラメータによる推定	<p>主要パラメータを計測する計器が故障又は計器の故障が疑われる場合に、代替パラメータにより主要パラメータを推定する。</p> <p>代替パラメータにより主要パラメータの推定を行う際に、推定に使用する計器が複数ある場合は、代替パラメータと主要パラメータの関連性、検出器の種類、使用環境条件及び計測される値の確からしさを考慮し、使用するパラメータの優先順位をあらかじめ定める。</p> <p>代替パラメータによる主要パラメータの推定は、以下の方法で行う。</p> <ul style="list-style-type: none"> <li>・ 同一物理量(温度、圧力、水位、流量及び放射線量率)から推定</li> <li>・ 水位を水源若しくは注水先の水位変化又は注水量から推定</li> <li>・ 流量を注水先又は水源の水位変化から推定</li> <li>・ 除熱状態を温度、圧力等の傾向監視により推定</li> <li>・ 1次冷却システムからの漏えいを水位、圧力等の傾向監視により推定</li> <li>・ 圧力又は温度を水の飽和状態の関係から推定</li> <li>・ 原子炉へのほう酸水注入量により未臨界状態であるか否かを推定</li> <li>・ 装置の作動状況により水素濃度を推定</li> <li>・ あらかじめ評価したパラメータの相関関係により水素濃度を推定</li> </ul>
		計器の計測範囲(把握能力)を超えた場合	代替パラメータによる推定	<p>原子炉容器内の温度、圧力及び水位、並びに原子炉容器及び原子炉格納容器への注水量を監視するパラメータのうち、パラメータの値が計器の計測範囲を超えるのは原子炉容器内の温度及び水位である。</p> <p>原子炉容器内の温度及び水位の値が計器の計測範囲を超えた場合に原子炉施設の状態を推定するための手順を以下に示す。</p> <ul style="list-style-type: none"> <li>・ 原子炉容器内の温度を監視するパラメータである1次冷却材高温側温度(広域)及び1次冷却材低温側温度(広域)が計器の計測範囲を超えた場合は、常用代替監視パラメータである炉心出口温度により推定する。</li> <li>・ 原子炉容器内の水位を監視するパラメータである加圧器水位が計器の計測範囲の下限以下となった場合は、原子炉容器水位により原子炉容器内の保有水量を推定する。</li> </ul>
			可搬型計測器による計測	<p>原子炉容器内の温度を監視するパラメータである1次冷却材高温側温度(広域)及び1次冷却材低温側温度(広域)が計器の計測範囲を超えた場合で、かつ常用代替監視パラメータである炉心出口温度の監視機能が喪失した場合は、可搬型計測器により1次冷却材高温側温度(広域)又は1次冷却材低温側温度(広域)を計測する。</p> <p>また、可搬型計測器に表示される計測値を読み取り、換算表等を用いて工学値に換算する。</p>

対応手段等	計器電源喪失時	(交流)からの 代替電源 給電	全交流動力電源喪失が発生した場合に、代替電源(交流)の大容量空冷式発電機から計器に給電し、特に重要なパラメータである重要監視パラメータ及び重要代替監視パラメータを計測又は監視する。
		(直流)からの 代替電源 給電	全交流動力電源喪失が発生し直流電源が枯渇するおそれがある場合に、代替電源(直流)の蓄電池(重大事故等対処用)又は直流電源用発電機及び可搬型直流変換器から計器に給電し、特に重要なパラメータである重要監視パラメータ及び重要代替監視パラメータを計測又は監視する。
		可搬型計測器による 計測又は監視	代替電源(交流)及び代替電源(直流)からの給電が困難となり、中央制御室でのパラメータ監視が不能となった場合に、特に重要なパラメータである重要監視パラメータ及び重要代替監視パラメータを可搬型計測器により計測又は監視する。
	パラメータ記録	<p>原子炉格納容器内の温度、圧力、水位、水素濃度及び放射線量率など想定される重大事故等の対応に必要となる重要監視パラメータ及び重要代替監視パラメータの計測結果について、以下の方法により計測結果を記録する。</p> <ul style="list-style-type: none"> <li>・ 緊急時運転パラメータ伝送システム(SPDS)、SPDSデータ表示装置及び可搬型温度計測装置(格納容器再循環ユニット入口温度/出口温度(SA)用)により計測結果を記録する。記録されたパラメータの計測結果を、記録容量を超える前に定期的にメディア(記録媒体)に保存する。</li> <li>・ 可搬型計測器で計測されるパラメータの値及び現場操作時のみ監視する現場計器の指示値を記録用紙に記録する。</li> </ul>	

配慮すべき事項	原子炉施設の 状態把握	<p>重要監視パラメータを計測する重要計器及び重要代替監視パラメータを計測する重要代替計器の計測範囲及び個数を示し、設計基準を超える状態における原子炉施設の状態を把握する能力を明確化する。</p>
	確からしさの 考慮	<p>圧力のパラメータと温度のパラメータを水の飽和状態の関係から推定する場合は、水が飽和状態にないと不確かさが生じるため、計器が故障するまでの原子炉施設の状況及び事象進展状況を踏まえ、複数の関連パラメータを確認し、有効な情報を得た上で推定する。</p> <p>原子炉格納容器内の水素濃度を装置の作動状況及びあらかじめ評価した原子炉格納容器内水素濃度と圧力の相関関係を用いて推定する場合は、間接的な情報により推定するため不確かさが生じることを考慮する。</p> <p>推定に当たっては、代替パラメータの誤差による影響を考慮する。</p>
	可搬型計測器による 計測又は監視の 留意事項	<p>可搬型計測器による計測対象の選定を行う際、同一パラメータにチャンネルが複数ある場合は、いずれか1つの適切なチャンネルを選定し計測又は監視する。同一の物理量について複数のパラメータがある場合は、いずれか1つの適切なパラメータを選定し計測又は監視する。</p>

第1.7-2表 原子炉トリップ信号一覧表

原子炉トリップ信号	検出器	作動ロジック	インターロック
中性子源領域中性子束高	中性子源領域中性子束検出器	1/2	(P-6) 設定値以上で手動ブロック (P-10)設定値以上で自動ブロック
中間領域中性子束高	中間領域中性子束検出器	1/2	(P-10)設定値以上で手動ブロック
出力領域中性子束高 a.低設定 b.高設定	出力領域中性子束検出器 出力領域中性子束検出器	2/4 2/4	低設定については(P-10)設定値以上で手動ブロック
出力領域中性子束変化率高 a.増加率高 b.減少率高	出力領域中性子束検出器 出力領域中性子束検出器	2/4 2/4	
非常用炉心冷却設備作動			第1.7-4表参照
過大温度ΔT高	1次冷却材温度検出器 加圧器圧力検出器 出力領域中性子束検出器	2/4	
過大出力ΔT高	1次冷却材温度検出器 出力領域中性子束検出器	2/4	
原子炉圧力高	加圧器圧力検出器	2/4	
原子炉圧力低	加圧器圧力検出器	2/4	(P-7)設定値以下で自動ブロック
1次冷却材流量低	1次冷却材流量検出器	各ループ 2/4	1ループは(P-8)設定値以下で自動ブロック 2ループ以上は(P-7)設定値以下で自動ブロック
1次冷却材ポンプ電源電圧低	1次冷却材ポンプ電源低電圧リレー	2/4	(P-7)設定値以下で自動ブロック
1次冷却材ポンプ電源周波数低	1次冷却材ポンプ電源周波数リレー	2/4	(P-7)設定値以下で自動ブロック
タービントリップ	非常遮断油圧検出器 主蒸気止め弁	2/4 4台 閉	(P-7)設定値以下で自動ブロック
蒸気発生器水位低	蒸気発生器水位検出器	各蒸気発生器 2/4	
加圧器水位高	加圧器水位検出器	2/4	(P-7)設定値以下で自動ブロック
地震加速度高 a.水平方向加速度高 b.鉛直方向加速度高	水平方向加速度検出器 鉛直方向加速度検出器	2/4 2/4	
手動		1/2	

(注) トリップ設定値は詳細設計で決定

第1.7-3表 原子炉トリップ信号に関するパーミッシブ信号一覧表

パーミッシブ 信号の記号	機能	入力信号
P-6	中性子源領域中性子束高原子炉トリップ手動ブ ロック許可	中間領域中性子束高の1/2
P-7	下記信号による原子炉トリップ許可 a. 2ループ以上の1次冷却材流量低 b. 1次冷却材ポンプ電源電圧低 c. 1次冷却材ポンプ電源周波数低 d. タービントリップ e. 原子炉圧力低 f. 加圧器水位高	出力領域中性子束高の2/4あるい はタービン第1段圧力高の2/4
P-8	1ループの1次冷却材流量低信号による原子炉ト リップ許可	出力領域中性子束高の2/4
P-10	下記の動作を行う a. 中性子源領域中性子束高原子炉トリップの 自動ブロック b. 中間領域中性子束高原子炉トリップの手動 ブロック許可 c. 出力領域中性子束高(低設定)原子炉トリッ プの手動ブロック許可	出力領域中性子束高の2/4

(注) 設定値は詳細設計で決定



第1.7-4表 工学的安全施設作動信号一覧表

工学的安全施設作動信号		検出器	作動ロジック	インターロック
非常用炉心冷却設備作動信号	a. 原子炉圧力低	加圧器圧力検出器	加圧器圧力低の2/4	(P-11)設定値以下で 手動ブロック
	b. 主蒸気ライン圧力低	主蒸気圧力検出器	主蒸気ライン圧力低 (各ラインは2/4)の1/4	(P-11)設定値以下で 手動ブロック
	c. 原子炉格納容器圧力高	原子炉格納容器圧力 検出器	2/4	
	d. 手動		1/2	
主蒸気ライン隔離信号	a. 原子炉格納容器圧力異常高	原子炉格納容器圧力 検出器	2/4	
	b. 主蒸気ライン圧力低	非常用炉心冷却設備 作動信号bと同じ	非常用炉心冷却設備 作動信号bと同じ	非常用炉心冷却設備 作動信号bと同じ
	c. 主蒸気ライン圧力減少率高	主蒸気圧力検出器	主蒸気ライン圧力減少率高 (各ラインは2/4)の1/4	(P-11)設定値以上で自 動ブロック
	d. 手動		1/2	
原子炉格納容器 スプレイ作動信号	a. 原子炉格納容器圧力異常高	原子炉格納容器圧力 検出器	2/4	
	b. 手動		(2/2)×1/2	
原子炉格納容器 隔離信号	a. 非常用炉心冷却設備作 動信号	非常用炉心冷却設備 作動信号と同じ	非常用炉心冷却設備 作動信号と同じ	
	b. 原子炉格納容器スプレイ 作動信号	原子炉格納容器スプ レイ作動信号と同じ	原子炉格納容器スプ レイ作動信号と同じ	
	c. 手動		1/2	

(注) 設定値は詳細設計で決定

第1.7-5表 工学的安全施設作動信号に関連するパーミッシブ信号一覧表

パーミッシブ 信号の記号	機能	入力信号
P-11	a. 原子炉圧力低及び主蒸気ライン圧力低による非常用炉心冷却設備作動信号の手動ブロック許可	加圧器圧力低の3/4
	b. 主蒸気ライン圧力低による主蒸気ライン隔離信号の手動ブロック許可	加圧器圧力低の3/4
	c. 主蒸気ライン圧力減少率高による主蒸気ライン隔離信号の自動ブロック	加圧器圧力高の2/4

(注) 設定値は詳細設計で決定

第1.7-6表 緊急停止失敗時に発電用原子炉を未臨界にするための設備（常設）の設備仕様

(1) 原子炉トリップスイッチ

兼用する設備は以下のとおり。

- ・ 原子炉保護設備
- ・ 緊急停止失敗時に発電用原子炉を未臨界にするための設備

名	称	原子炉トリップスイッチ
個	数	2

(2) 制御棒クラスタ

兼用する設備は以下のとおり。

- ・ 反応度制御設備
- ・ 緊急停止失敗時に発電用原子炉を未臨界にするための設備

名	称	制御棒クラスタ	
種	類	クラスタ形	
組成	制御材	銀・インジウム・カドミウム合金	
反 応 度 制 御 能 力	$\Delta K/K$	(最大反応度効果を有するクラスタ1本挿入不能時) 約0.05	
停 止 余 裕	$\Delta K/K$	(最大反応度効果を有するクラスタ1本挿入不能時) 0.0160以上	
主 要 寸 法	クラスタ全長	mm	4,088 <sup>(注1)</sup>
	クラスタ有効長さ	mm	3,607 <sup>(注1)</sup>
	クラスタたて	mm	160.1 <sup>(注1)</sup>
	クラスタ横	mm	160.1 <sup>(注1)</sup>
	制御棒外径	mm	9.7 <sup>(注1)</sup>
	制御棒被覆管厚さ	mm	0.5 (0.5 <sup>(注1)</sup> )
個	数	53	

(注1) 公称値

(3) 原子炉トリップ遮断器

兼用する設備は以下のとおり。

- ・原子炉保護設備
- ・緊急停止失敗時に発電用原子炉を未臨界にするための設備

名	称	原子炉トリップ遮断器
型	式	—
台	数	—
定 格 使 用 電 圧	V	460
定 格 電 流	A	1,600

(4) 多様化自動作動設備

a. 緊急停止失敗時に発電用原子炉を未臨界にするための設備の作動信号

(1/2)

工学的 安全施設等の 作動信号の 種類	検出器及び作動条件					工学的 安全施設等の 作動信号を 発信させない 条件	
	検出器 の種類	取 付 箇 所	個数	工学的安全 施設等の作 動に要する 信号の個数	設 定 値		
補助給水 ポンプ起 動信号	蒸気 発生器 水位低	A蒸気 発生器 水位 検出器 (狭域)	系 統 名 ( ラ イ ン 名 )	A蒸気 発生器	1	3回路 以上の 一致	計器スパン の7% 以上かつ 11%以下
			設 置 床	原子炉 格納容器 EL.+3.7m			
			溢 水 防 護 上 の 区 画 番 号	—			
			溢 水 防 護 上 の 配 慮 が 必 要 な 高 さ	—			
		B蒸気 発生器 水位 検出器 (狭域)	系 統 名 ( ラ イ ン 名 )	B蒸気 発生器	1		
			設 置 床	原子炉 格納容器 EL.+3.7m			
			溢 水 防 護 上 の 区 画 番 号	—			
			溢 水 防 護 上 の 配 慮 が 必 要 な 高 さ	—			
	C蒸気 発生器 水位 検出器 (狭域)	系 統 名 ( ラ イ ン 名 )	C蒸気 発生器	1			
		設 置 床	原子炉 格納容器 EL.+3.7m				
		溢 水 防 護 上 の 区 画 番 号	—				
		溢 水 防 護 上 の 配 慮 が 必 要 な 高 さ	—				
	D蒸気 発生器 水位 検出器 (狭域)	系 統 名 ( ラ イ ン 名 )	D蒸気 発生器	1			
		設 置 床	原子炉 格納容器 EL.+3.7m				
		溢 水 防 護 上 の 区 画 番 号	—				
		溢 水 防 護 上 の 配 慮 が 必 要 な 高 さ	—				

正常に補助給水ポンプが起動した場合、緊急停止失敗時に発電用原子炉を未臨界にするための設備からの補助給水ポンプ起動信号が阻止される。

工学的 安全施設等 の作動信号 の種類	検出器及び作動条件				工学的 安全施設等 の作動信号 を発生させ ない条件
	検出器 の種類	取付箇所	個数	工学的安全 施設等の作 動に要する 信号の個数	
タービン トリップ信号 及び 主蒸気ライン 隔離信号	(注1)				正常に原子炉 トリップした場 合、緊急停止 失敗時に発電 用原子炉を未 臨界にするた めの設備から のタービン トリップ信号 及び主蒸気 ライン隔離 信号が阻止 される。

(注1) 補助給水ポンプ起動信号と同じ。

(5) 主蒸気隔離弁

兼用する設備は以下のとおり。

- ・ 主蒸気系統設備
- ・ 緊急停止失敗時に発電用原子炉を未臨界にするための設備

名 称		3V-MS-533A,B,C,D				
種 類	—	逆止め弁				
最 高 使 用 圧 力	MPa	8.17				
最 高 使 用 温 度	℃	298				
主 要 寸 法	呼 び 径	—	28B			
	弁 箱 厚 さ	mm	参考資料-1参照			
	弁 蓋 厚 さ	mm	参考資料-1参照			
材 料	弁 箱	—	SCPL1			
	弁 蓋	—	GLF2			
駆 動 方 法		—	空気作動			
個 数		—	4			
取 付 箇 所	系 統 名 ( ラ イ ン 名 )	—	3V-MS-533A A主蒸気ライン	3V-MS-533B B主蒸気ライン	3V-MS-533C C主蒸気ライン	3V-MS-533D D主蒸気ライン
	設 置 床	—	原子炉周辺 建屋 EL.+11.3m 中間床	原子炉周辺 建屋 EL.+11.3m 中間床	原子炉周辺 建屋 EL.+11.3m 中間床	原子炉周辺 建屋 EL.+11.3m 中間床
	溢 水 防 護 上 の 区 画 番 号	—	3-2-M	3-2-M	3-2-M	3-2-M
	溢 水 防 護 上 の 配 慮 が 必 要 な 高 さ	—	EL.+11.40m 以上	EL.+11.40m 以上	EL.+11.40m 以上	EL.+11.40m 以上

(6) 電動補助給水ポンプ

兼用する設備は以下のとおり。

- ・ 原子炉冷却材圧力バウンダリ高圧時に発電用原子炉を冷却するための設備
- ・ 原子炉冷却材圧力バウンダリを減圧するための設備
- ・ 原子炉冷却材圧力バウンダリ低圧時に発電用原子炉を冷却するための設備
- ・ 最終ヒートシンクへ熱を輸送するための設備
- ・ 給水設備
- ・ 緊急停止失敗時に発電用原子炉を未臨界にするための設備



名		称	電動補助給水ポンプ													
給 水 ポ ン プ	種	類	—	うず巻形												
	容	量	m <sup>3</sup> /h/個	参考資料-1参照以上(140 <sup>(注1)</sup> )												
	揚	程	m	参考資料-1参照以上(950 <sup>(注1)</sup> )												
	最	高	使	用	圧	力	MPa	12.65								
	最	高	使	用	温	度	℃	40								
	主 要 寸 法	吸	込	内	径	mm	152 <sup>(注1)</sup>									
		吐	出	内	径	mm	73.9 <sup>(注1)</sup>									
		ケ	ー	シ	ン	グ	厚	さ	mm	参考資料-1参照(19 <sup>(注1)</sup> )						
		た	て	mm	420 <sup>(注1)</sup>											
		横	mm	2,136 <sup>(注1)</sup>												
		高	さ	mm	500 <sup>(注1)</sup>											
	材	料	ケ	ー	シ	ン	グ	—	SCS1T1							
	個	数	—	2												
	取 付 箇 所	系	統	名	—	A電動補助給水ポンプ	B電動補助給水ポンプ									
(		ラ	イ	ン	名	)	A電動補助給水ライン	B電動補助給水ライン								
設		置	床	—	原子炉周辺建屋	原子炉周辺建屋										
EL.		-	9.7m	EL.	-	9.7m										
溢	水	防	護	上	の	区	画	番	号	—	3-5-N	3-5-M				
溢	水	防	護	上	の	配	慮	が	必	要	な	高	さ	—	EL.-9.24m以上	EL.-9.24m以上
原 動 機	種	類	—	三相誘導電動機												
	出	力	kW/個	650												
	個	数	—	2												
	取	付	箇	所	—	ポンプと同じ										

(注1) 公称値

(7) タービン動補助給水ポンプ

兼用する設備は以下のとおり。

- ・ 原子炉冷却材圧力バウンダリ高圧時に発電用原子炉を冷却するための設備
- ・ 原子炉冷却材圧力バウンダリを減圧するための設備
- ・ 原子炉冷却材圧力バウンダリ低圧時に発電用原子炉を冷却するための設備
- ・ 最終ヒートシンクへ熱を輸送するための設備
- ・ 給水設備
- ・ 緊急停止失敗時に発電用原子炉を未臨界にするための設備

名		称	タービン動補助給水ポンプ												
給 水 ポ ン プ	種	類	—												
	容	量	m <sup>3</sup> /h												
	揚	程	m												
	最	高	使	用	圧	力	MPa	12.1							
	最	高	使	用	温	度	℃	40							
	主 要 寸 法	吸	込	内	径	mm	200 <sup>(注1)</sup>								
						mm	143.2 <sup>(注1)</sup>								
		ケ	ー	シ	ン	グ	厚	さ	mm	参考資料-1参照(24 <sup>(注1)</sup> )					
		た	て	mm	950 <sup>(注1)</sup>										
		横	mm	1,505 <sup>(注1)</sup>											
		高	さ	mm	550 <sup>(注1)</sup>										
	材	料	ケ	ー	シ	ン	グ	—	SCS1T1						
	個	数	—	1											
	取 付 箇 所	系	統	名	(	ラ	イ	ン	名	)	—	タービン動補助給水ポンプ タービン動補助給水ライン			
設											置	床	—	原子炉周辺建屋 EL.-9.7m	
溢		水	防	護	上	の	区	画	番	号	—	3-5-O			
溢		水	防	護	上	の	配	慮	が	必	要	な	高	さ	—
原 動 機	種	類	—	蒸気タービン											
	出	力	kW	1,000											
	個	数	—	1											
	取	付	箇	所	—	ポンプと同じ									

(注1) 公称値

(8) 復水タンク

兼用する設備は以下のとおり。

- ・ 原子炉冷却材圧力バウンダリ高圧時に発電用原子炉を冷却するための設備
- ・ 原子炉冷却材圧力バウンダリを減圧するための設備
- ・ 原子炉冷却材圧力バウンダリ低圧時に発電用原子炉を冷却するための設備
- ・ 最終ヒートシンクへ熱を輸送するための設備
- ・ 2次系補給水設備
- ・ 緊急停止失敗時に発電用原子炉を未臨界にするための設備
- ・ 原子炉格納容器内の冷却等のための設備
- ・ 原子炉格納容器の過圧破損を防止するための設備
- ・ 原子炉格納容器下部の熔融炉心を冷却するための設備
- ・ 重大事故等の収束に必要なとなる水の供給設備

名	称	復水タンク <sup>(注1)</sup>	
種	類	たて置円筒形	
容	量	参考資料-1参照以上(1,200 <sup>(注2)</sup> )	
最	高 使 用 圧 力	MPa	大気圧
最	高 使 用 温 度	℃	40
主 要 寸 法	胴 内 径	mm	12,000 <sup>(注2)</sup>
	胴 板 厚 さ	mm	参考資料-1参照(14, 22, 28, 32 <sup>(注2)</sup> )
	屋 根 板 厚 さ	mm	参考資料-1参照(8 <sup>(注2)</sup> )
	底 板 厚 さ	mm	参考資料-1参照(10 <sup>(注2)</sup> )
	電 動 補 助 給 水 ポンプ 入 口 管 台 外 径	mm	216.3 <sup>(注2)</sup>
	電 動 補 助 給 水 ポンプ 入 口 管 台 厚 さ	mm	参考資料-1参照(12.7 <sup>(注2)</sup> )
	タービン動補助給水ポンプ 入 口 管 台 外 形	mm	267.4 <sup>(注2)</sup>
	タービン動補助給水ポンプ 入 口 管 台 厚 さ	mm	参考資料-1参照(15.1 <sup>(注2)</sup> )
	側マンホール管台外径	mm	609.6 <sup>(注2)</sup>
	側マンホール管台厚さ	mm	参考資料-1参照(9 <sup>(注2)</sup> )
	側マンホール蓋厚さ	mm	参考資料-1参照(32 <sup>(注2)</sup> )
	高 さ	mm	13,250 <sup>(注2)</sup>
材 料	胴 板	—	SM41B
	屋 根 板	—	SM41B
	底 板	—	SM41B
	側 マン ホール 蓋	—	SS41
個	数	—	1
取 付 箇 所	系 統 名 ( ラ イ ン 名 )	—	復水タンク 補助給水ライン
	設 置 床	—	原子炉周辺建屋 EL.+11.3m
	溢水防護上の区画番号	—	—
	溢水防護上の 配慮が必要な高さ	—	

(注1) 非常用炉心冷却設備その他原子炉注水設備及び原子炉格納施設のうち圧力低減設備その他の安全設備と兼用。

(注2) 公称値

(9) 蒸気発生器

兼用する設備は以下のとおり。

- ・ 1次冷却設備(通常運転時等)
- ・ 1次冷却設備(重大事故等時)
- ・ 原子炉冷却材圧力バウンダリ高圧時に発電用原子炉を冷却するための設備
- ・ 原子炉冷却材圧力バウンダリを減圧するための設備
- ・ 原子炉冷却材圧力バウンダリ低圧時に発電用原子炉を冷却するための設備
- ・ 最終ヒートシンクへ熱を輸送するための設備
- ・ 緊急停止失敗時に発電用原子炉を未臨界にするための設備

(1/3)

名		称	蒸気発生器 <sup>(注1)</sup>		
蒸 気 発 生 器	種	類	—	たて置U字管式(主蒸気流量制限器付)	
	容量(設計蒸発量)		kg/h/個	1.69×10 <sup>6</sup>	
	一次側 (管側)	最高使用圧力	MPa	17.16 18.9 <sup>(注2)</sup>	
		最高使用温度	℃	343 362 <sup>(注2)</sup>	
	二次側 (胴側)	最高使用圧力	MPa	8.17 8.8 <sup>(注2)</sup>	
		最高使用温度	℃	298 346 <sup>(注2)</sup>	
	管板及び 伝熱管	最高使用圧力	MPa	一次側から二次側	11.03
				二次側から一次側	4.62 6.4 <sup>(注2)</sup>
		最高使用温度	℃	343 362 <sup>(注2)</sup>	
	加熱面積		m <sup>2</sup> /個	参考資料-1参照(4,870 <sup>(注3)</sup> )	
伝熱管の本数		本/個	参考資料-1参照(3,382 <sup>(注3)</sup> )		

蒸 気 発 生 器	主 要 寸 法	一次側	鏡板中央部の 内半径	mm	1,687 <sup>(注3)</sup>	
			鏡板の隅の 丸み半径	mm	200 <sup>(注3)</sup>	
			鏡板厚さ	mm	参考資料-1参照(175 <sup>(注3)</sup> )	
			水室内張り材厚さ	mm	鏡板側:5 <sup>(注3)</sup>	管板側:6 <sup>(注3)</sup>
			冷却材入口管台 内径	mm	800 <sup>(注3)</sup>	
			冷却材入口管台 厚さ	mm	参考資料-1参照(71.5 <sup>(注3)</sup> )	
			冷却材出口管台 内径	mm	800 <sup>(注3)</sup>	
			冷却材出口管台 厚さ	mm	参考資料-1参照(71.5 <sup>(注3)</sup> )	
			一次側マンホール 内径	mm	417.6 <sup>(注3)</sup>	
			一次側マンホール 蓋厚さ	mm	参考資料-1参照(110 <sup>(注3)</sup> )	
			二次側	胴内径	mm	上部:4,280 <sup>(注3)</sup>
		胴板厚さ		mm	上部:参考資料-1参照 (97 <sup>(注3)</sup> )	下部:参考資料-1参照 (83 <sup>(注3)</sup> )
		鏡板厚さ		mm	参考資料-1参照(97 <sup>(注3)</sup> )	
		鏡板長径		mm	4,280 <sup>(注3)</sup>	
		鏡板短径		mm	1,070 <sup>(注3)</sup>	
		蒸気出口管台内径		mm	736.6 <sup>(注3)</sup>	
		蒸気出口管台厚さ		mm	参考資料-1参照(38.1 <sup>(注3)</sup> )	
		給水入口管台内径		mm	362 <sup>(注3)</sup>	
		給水入口管台厚さ		mm	参考資料-1参照(22.2 <sup>(注3)</sup> )	
		二次側マンホール 内径		mm	406.4 <sup>(注3)</sup>	
		二次側マンホール 蓋厚さ		mm	参考資料-1参照(80 <sup>(注3)</sup> )	
		管板厚さ	mm	参考資料-1参照(550 <sup>(注3)</sup> )		
		伝熱管外径	mm	22.23 <sup>(注3)</sup>		
		伝熱管厚さ	mm	参考資料-1参照(1.27 <sup>(注3)</sup> )		
		全高	mm	20,767 <sup>(注3)</sup>		

蒸 気 発 生 器	材	一次側	鏡 板	—	SQV2A
			一次側マンホール蓋	—	SQV1A
	料	二次側	胴 板	—	SQV2B
			鏡 板	—	SQV2B
			二次側マンホール蓋	—	SQV2B
			給 水 入 口 管 台	—	SFVQ2A
			蒸 気 出 口 管 台	—	SFVQ2A
			二次側マンホール座	—	SFVQ2A
			管 板	—	SFVQ1A
	伝 熱 管	—	特殊熱処理ニッケルクロム鉄合金690		
	水 室 内 張 り 材	—	管板側:インコネル(溶接クラッド) 鏡板側:ステンレス鋼(溶接クラッド)		
	個 数	—	4		
伝熱管振止め金具	種 類	—	ソリッド		
	主要寸法	幅	mm	参考資料-1参照 <sup>(注3)</sup>	
		厚 さ	mm	参考資料-1参照	
	材 料	本 体	—	SUS405	
	個 数	本/個	—	参考資料-1参照	
取 付 位 置	—	—	参考資料-1参照		

(注1) 計測制御系統施設のうちほう酸注入機能を有する設備と兼用。

(注2) 重大事故等時における使用時の値。

(注3) 公称値



(10) 主蒸気逃がし弁

兼用する設備は以下のとおり。

- ・ 原子炉冷却材圧力バウンダリ高圧時に発電用原子炉を冷却するための設備
- ・ 原子炉冷却材圧力バウンダリを減圧するための設備
- ・ 原子炉冷却材圧力バウンダリ低圧時に発電用原子炉を冷却するための設備
- ・ 最終ヒートシンクへ熱を輸送するための設備
- ・ 主蒸気系統設備
- ・ 緊急停止失敗時に発電用原子炉を未臨界にするための設備

名	称	3PCV-3610,3620,3630,3640																
種	類	—	止め弁															
最	高	使	用	圧	力	MPa	8.17 8.8 <sup>(注1)</sup>											
最	高	使	用	温	度	℃	298 346 <sup>(注1)</sup>											
吹	出	圧	力	MPa	7.93													
吹	出	量	kg/h/個	参考資料-1参照以上														
主要寸法	呼	び	径	—	6B													
	弁	箱	厚	さ	mm	参考資料-1参照												
	弁	蓋	厚	さ	mm	参考資料-1参照												
材料	弁	箱	—	SCPH21														
	弁	蓋	—	SCPH21														
駆	動	方	法	—	空気作動													
個	数	—	4															
取付箇所	系	統	名	—	3PCV-3610 A主蒸気 逃がしライン	3PCV-3620 B主蒸気 逃がしライン	3PCV-3630 C主蒸気 逃がしライン	3PCV-3640 D主蒸気 逃がしライン										
	設	置	床	—	原子炉周辺 建屋 EL.+11.3m 中間床	原子炉周辺 建屋 EL.+11.3m 中間床	原子炉周辺 建屋 EL.+11.3m 中間床	原子炉周辺 建屋 EL.+11.3m 中間床										
	溢	水	防	護	上	の	区	画	番	号	—	3-3-F	3-3-F	3-3-F	3-3-F			
	溢	水	防	護	上	の	配	慮	が	必	要	な	高	さ	—	EL.+6.27m 以上	EL.+6.27m 以上	EL.+6.27m 以上

(注1) 重大事故等時における使用時の値。

(11) 主蒸気安全弁

兼用する設備は以下のとおり。

- ・ 主蒸気系統設備
- ・ 緊急停止失敗時に発電用原子炉を未臨界にするための設備

名	称	3V-MS-526A	3V-MS-527A	3V-MS-528A 3V-MS-529A 3V-MS-530A	3V-MS-526B	3V-MS-527B	3V-MS-528B 3V-MS-529B 3V-MS-530B	3V-MS-526C	3V-MS-527C	3V-MS-528C 3V-MS-529C 3V-MS-530C	3V-MS-526D	3V-MS-527D	3V-MS-528D 3V-MS-529D 3V-MS-530D
種類	—	非平衡型											
吹出圧力	MPa	8.17	8.37	8.58	8.17	8.37	8.58	8.17	8.37	8.58	8.17	8.37	8.58
吹出量	kg/h	参考資料-1参照 以上 (安全弁1組(5個) の吹出量)			参考資料-1参照 以上 (安全弁1組(5個) の吹出量)			参考資料-1参照 以上 (安全弁1組(5個) の吹出量)			参考資料-1参照 以上 (安全弁1組(5個) の吹出量)		
主要寸法	呼び径	mm 150											
	のど部の径	mm 115 <sup>(注1)</sup>											
	弁座口の径	mm 参考資料-1参照											
	リフト	mm 参考資料-1参照											
材料	弁箱	— SCPL1											
駆動方法	—	—											
個数	—	1	1	3	1	1	3	1	1	3	1	1	3
取付箇所	系統名 (ライン名)	3V-MS-526A～ 530A A主蒸気ライン			3V-MS-526B～ 530B B主蒸気ライン			3V-MS-526C～ 530C C主蒸気ライン			3V-MS-526D～ 530D D主蒸気ライン		
	設置床	原子炉周辺建屋 EL.+11.3m中間床			原子炉周辺建屋 EL.+11.3m中間床			原子炉周辺建屋 EL.+11.3m中間床			原子炉周辺建屋 EL.+11.3m中間床		
	溢水防護上の 区画番号	—											
	溢水防護上の 配慮が 必要な高さ	—											

(注1) 公称値

(12) 加压器逃がし弁

兼用する設備は以下のとおり。

- ・ 1次冷却設備(通常運転時等)
- ・ 原子炉冷却材圧力バウンダリ高圧時に発電用原子炉を冷却するための設備
- ・ 原子炉冷却材圧力バウンダリを減圧するための設備
- ・ 緊急停止失敗時に発電用原子炉を未臨界にするための設備

名 称		3PCV-452A,B <sup>(注1)</sup>		
種 類	—	止め弁		
最 高 使 用 圧 力	MPa	17.16 18.9 <sup>(注2)</sup>		
最 高 使 用 温 度	℃	360 362 <sup>(注2)</sup>		
吹 出 圧 力	MPa	16.10		
吹 出 量	kg/h/個	参考資料-1参照以上		
主 要 寸 法	呼 び 径	—	3B	
	弁 箱 厚 さ	mm	参考資料-1参照	
	弁 蓋 厚 さ	mm	参考資料-1参照	
材 料	弁 箱	—	SUSF316相当 (ASME SA182 F316)	
	弁 蓋	—	SUSF316	
駆 動 方 法	—	空気作動		
個 数	—	2		
取 付 箇 所	系 統 名 ( ラ イ ン 名 )	—	3PCV-452A 加压器逃がしライン	3PCV-452B 加压器逃がしライン
	設 置 床	—	原子炉格納容器 EL.+22.4m	原子炉格納容器 EL.+22.4m
	溢 水 防 護 上 の 区 画 番 号	—	—	
	溢 水 防 護 上 の 配 慮 が 必 要 な 高 さ	—		

(注1) 計測制御系統施設のうちほう酸注入機能を有する設備と兼用。

(注2) 重大事故等時における使用時の値。

(13) 加圧器安全弁

兼用する設備は以下のとおり。

- ・ 1次冷却設備(通常運転時等)
- ・ 緊急停止失敗時に発電用原子炉を未臨界にするための設備

名	称	3V-RC-055,056,057 <sup>(注1)</sup>												
種	類	—	平衡型											
吹	出	圧	力	MPa	17.16									
吹	出	量	kg/h/個	参考資料-1参照以上										
主 要 寸 法	呼	び	径	mm	130									
	の	ど	部	の	径	mm	58 <sup>(注2)</sup>							
	弁	座	口	の	径	mm	参考資料-1参照							
	リ	フ	ト	mm	参考資料-1参照									
材 料	弁	箱	—	SCS14A										
駆	動	方	法	—	—									
個	数	—	3											
取 付 箇 所	系	統	名	—	3V-RC-055 加圧器気相部	3V-RC-056 加圧器気相部	3V-RC-057 加圧器気相部							
	設	置	床	—	原子炉格納容器 EL.+16.4m	原子炉格納容器 EL.+16.4m	原子炉格納容器 EL.+16.4m							
	溢	水	防	護	上	の	—							
	区	画	番	号	—	—								
溢	水	防	護	上	の	配	慮	が	必	要	な	高	さ	—
吹	出	場	所	—	加圧器逃がしタンク									

(注1) 計測制御系統施設のうちほう酸注入機能を有する設備と兼用。

(注2) 公称値

(14) ほう酸ポンプ

兼用する設備は以下のとおり。

- ・ 化学体積制御設備
- ・ 緊急停止失敗時に発電用原子炉を未臨界にするための設備

名		称	ほう酸ポンプ		
ポンプ	種類	—	うず巻形		
	容量	m <sup>3</sup> /h/個	参考資料-1参照以上(17 <sup>(注1)</sup> )		
	揚程	m	参考資料-1参照以上(80 <sup>(注1)</sup> )		
	最高使用圧力	MPa	1.4		
	最高使用温度	℃	95		
	主要寸法	吸込内径	mm	80 <sup>(注1)</sup>	
		吐出内径	mm	40 <sup>(注1)</sup>	
		ケーシング厚さ	mm	参考資料-1参照(14 <sup>(注1)</sup> )	
		たて	mm	510 <sup>(注1)</sup>	
		横	mm	685 <sup>(注1)</sup>	
		高さ	mm	330 <sup>(注1)</sup>	
	材料	ケーシング	—	SCS13	
		ケーシングカバー	—	SCS13	
	個数	—	2		
取付箇所	系統名 (ライン名)	—	Aほう酸ポンプ ほう酸補給ライン	Bほう酸ポンプ ほう酸補給ライン	
	設置床	—	原子炉補助建屋 EL.-18.0m	原子炉補助建屋 EL.-18.0m	
	溢水防護上の区画番号	—	3-7-J	3-7-J	
	溢水防護上の 配慮が必要な高さ	—	EL.-17.46m以上	EL.-17.46m以上	
原動機	種類	—	三相誘導電動機		
	出力	kW/個	11		
	個数	—	2		
	取付箇所	—	ポンプと同じ		

(注1) 公称値

(15) 緊急ほう酸注入弁

兼用する設備は以下のとおり。

- ・ 化学体積制御設備
- ・ 緊急停止失敗時に発電用原子炉を未臨界にするための設備

弁番号	種類	主要寸法 (呼び径B)	材料		駆動方法	個数	取付箇所
			弁箱	弁蓋			
3V-CS-526	止め弁	2	SUSF316	SUSF316	電気作動	1	緊急ほう酸 注入ライン

(16) ほう酸タンク

兼用する設備は以下のとおり。

- ・ 化学体積制御設備
- ・ 緊急停止失敗時に発電用原子炉を未臨界にするための設備

名		称	ほう酸タンク											
種	類	—	たて置円筒形											
容	量	m <sup>3</sup> /個	参考資料-1参照以上(120 <sup>(注1)</sup> )											
最	高	使用	圧	力										
			MPa	0.05										
最	高	使用	温	度										
			℃	95										
主 要 寸 法	胴	内	径	mm	4,000 <sup>(注1)</sup>									
	胴	板	厚	さ	mm	参考資料-1参照(12, 14, 16 <sup>(注1)</sup> )								
	上	部	鏡	板	厚	さ	mm	参考資料-1参照(12 <sup>(注1)</sup> )						
	下	部	鏡	板	厚	さ	mm	参考資料-1参照(16 <sup>(注1)</sup> )						
	鏡	板	の	形	状	に	係	る	寸	法	mm	4,000 <sup>(注2)</sup> 400 <sup>(注3)</sup>		
	入	口	管	台	外	径	mm	76.7 <sup>(注1)</sup>						
	入	口	管	台	厚	さ	mm	参考資料-1参照(7.8 <sup>(注1)</sup> )						
	出	口	管	台	外	径	mm	89.1 <sup>(注1)</sup>						
	出	口	管	台	厚	さ	mm	参考資料-1参照(5.5 <sup>(注1)</sup> )						
	マン	ホ	ール	管	台	外	径	mm	457.2 <sup>(注1)</sup>					
	マン	ホ	ール	管	台	厚	さ	mm	参考資料-1参照(14.3 <sup>(注1)</sup> )					
	マン	ホ	ール	蓋	厚	さ	mm	参考資料-1参照(39.6 <sup>(注1)</sup> )						
	高	さ	mm	10,950 <sup>(注1)</sup>										
材 料	胴	板	—	SUS304										
	鏡	板	—	SUS304										
	マン	ホ	ール	蓋	—	SUS304								
個	数	—	2											
取 付 箇 所	系	統	名	—	Aほう酸タンク ほう酸補給ライン	Bほう酸タンク ほう酸補給ライン								
	(	ラ	イ	ン	名	)								
	設	置	床	—	原子炉補助建屋 EL.-18.0m	原子炉補助建屋 EL.-18.0m								
	溢	水	防	護	上	の	区	画	番	号	—			
溢	水	防	護	上	の	配	慮	が	必	要	な	高	さ	—

(注1) 公称値

(注2) 記載値は公称値であり、鏡板の中央部における内面の半径を示す。

(注3) 記載値は公称値であり、鏡板の隅の丸みの内半径を示す。



(17) 充てんポンプ

兼用する設備は以下のとおり。

- ・ 原子炉冷却材圧力バウンダリ低圧時に発電用原子炉を冷却するための設備
- ・ 化学体積制御設備
- ・ 緊急停止失敗時に発電用原子炉を未臨界にするための設備

名		称	充てんポンプ <sup>(注1)</sup>			
ポンプ	種類	—	うず巻形			
	容量	m <sup>3</sup> /h/個	充てん時 参考資料-1参照以上 自己冷却時 参考資料-1参照以上 <sup>(注3)(注4)</sup> (45.4 <sup>(注2)</sup> )			
	揚程	m	充てん時 参考資料-1参照以上 自己冷却時 参考資料-1参照以上 <sup>(注3)(注4)</sup> (1,770 <sup>(注2)</sup> )			
	最高使用圧力	MPa	20.0			
	最高使用温度	℃	95			
	主要寸法	吸込内径	mm	150 <sup>(注2)</sup>		
		吐出内径	mm	100 <sup>(注2)</sup>		
		ケーシング厚さ	mm	参考資料-1参照(64.5 <sup>(注2)</sup> )		
		たて	mm	970 <sup>(注2)</sup>		
		横	mm	2,530 <sup>(注2)</sup>		
		高さ	mm	680 <sup>(注2)</sup>		
	材料	ケーシング	—	SFVQ1A		
		ケーシングカバー	—	SFVQ1A		
	個数	—	3			
(注5)取付箇所	系統名 (ライン名)	—	A充てんポンプ A充てんライン	B充てんポンプ B充てんライン	C充てんポンプ C充てんライン	
	設置床	—	原子炉補助建屋 EL.-11.0m	原子炉補助建屋 EL.-11.0m	原子炉補助建屋 EL.-11.0m	
	溢水防護上の区画番号	—	3-5-E	3-5-F	3-5-G	
	溢水防護上の 配慮が必要な高さ	—	EL.-10.40m 以上	EL.-10.40m 以上	EL.-10.40m 以上	
原動機	種類	—	三相誘導電動機			
	出力	kW/個	550			
	個数	—	3			
	取付箇所 <sup>(注5)</sup>	—	ポンプと同じ			

(注1) 非常用炉心冷却設備その他原子炉注水設備及び計測制御系統施設のうちほう酸注入機能を有する設備と兼用。

(注2) 公称値

(注3) 非常用炉心冷却設備その他原子炉注水設備で使用する場合の重大事故等時における使用時の値。

(注4) A,B,C充てんポンプのうちB充てんポンプが対象。

(注5) 非常用炉心冷却設備その他原子炉注水設備及び計測制御系統施設のうちほう酸注入機能を有する設備に使用する場合の記載事項。

(18) ほう酸フィルタ

兼用する設備は以下のとおり。

- ・ 化学体積制御設備
- ・ 緊急停止失敗時に発電用原子炉を未臨界にするための設備

名	称	ほう酸フィルタ												
種	類	—	たて置円筒形											
容	量	m <sup>3</sup> /h	参考資料-1参照以上(17 <sup>(注1)</sup> )											
最	高	使	用											
圧	力	MPa	1.4											
最	高	使	用											
温	度	℃	95											
主 要 寸 法	胴	外	径	mm	216.3 <sup>(注1)</sup>									
	胴	板	厚	さ	mm	参考資料-1参照(6.15, 8.2 <sup>(注1)</sup> )								
	蓋	板	厚	さ	mm	参考資料-1参照(25 <sup>(注1)</sup> )								
	底	板	厚	さ	mm	参考資料-1参照(21 <sup>(注1)</sup> )								
	入	口	管	台	外	径	mm	60.5 <sup>(注1)</sup>						
	入	口	管	台	厚	さ	mm	参考資料-1参照(3.9 <sup>(注1)</sup> )						
	出	口	管	台	外	径	mm	60.5 <sup>(注1)</sup>						
	出	口	管	台	厚	さ	mm	参考資料-1参照(3.9 <sup>(注1)</sup> )						
	胴	フ	ラ	ン	ジ	厚	さ	mm	参考資料-1参照(62.0 <sup>(注1)</sup> )					
	高	さ	mm	630 <sup>(注1)</sup>										
材 料	胴	板	—	SUS304TP										
	蓋	板	—	SUS304										
	底	板	—	SUSF304										
	胴	フ	ラ	ン	ジ	—	SUS304TP							
個	数	—	1											
取 付 箇 所	系	統	名	—	ほう酸フィルタ									
	(	ラ	イ	ン	名	)	ほう酸補給ライン							
	設	置	床	—	原子炉補助建屋 EL.-18.0m									
	溢	水	防	護	上	の	区	画	番	号	—			
溢	水	防	護	上	の	配	慮	が	必	要	な	高	さ	—

(注1) 公称値

(19) 再生熱交換器

兼用する設備は以下のとおり。

- ・ 原子炉冷却材圧力バウンダリ低圧時に発電用原子炉を冷却するための設備
- ・ 化学体積制御設備
- ・ 緊急停止失敗時に発電用原子炉を未臨界にするための設備

名		称	再生熱交換器 <sup>(注1)</sup>	
種 類		—	横置3胴U字管式	
容 量 ( 設 計 熱 交 換 量 )		kW	参考資料-1参照以上(3.14×10 <sup>3</sup> <sup>(注2)</sup> )	
管側	最 高 使 用 圧 力	MPa	20.0	
	最 高 使 用 温 度	℃	343	
胴側	最 高 使 用 圧 力	MPa	17.16	
	最 高 使 用 温 度	℃	343	
伝 熱 面 積		m <sup>2</sup>	参考資料-1参照以上(67 <sup>(注2)</sup> )	
主 要 寸 法	管側	胴 外 径	mm	406 <sup>(注2)</sup>
		胴 板 厚 さ	mm	参考資料-1参照(38 <sup>(注2)</sup> )
		鏡 板 厚 さ	mm	参考資料-1参照(38 <sup>(注2)</sup> )
		入 口 管 台 外 径	mm	89.1 <sup>(注2)</sup>
		入 口 管 台 厚 さ	mm	参考資料-1参照(11.1 <sup>(注2)</sup> )
		出 口 管 台 外 径	mm	89.1 <sup>(注2)</sup>
		出 口 管 台 厚 さ	mm	参考資料-1参照(11.1 <sup>(注2)</sup> )
		鏡板の形状に係る寸法	mm	330 <sup>(注3)</sup> 82.5 <sup>(注4)</sup>
		連 絡 管 外 径	mm	89.1 <sup>(注2)</sup>
		連 絡 管 厚 さ	mm	11.1 <sup>(注2)</sup>
	胴側	胴 外 径	mm	406 <sup>(注2)</sup>
		胴 板 厚 さ	mm	参考資料-1参照(38 <sup>(注2)</sup> )
		鏡 板 厚 さ	mm	参考資料-1参照(38 <sup>(注2)</sup> )
		入 口 管 台 外 径	mm	89.1 <sup>(注2)</sup>
		入 口 管 台 厚 さ	mm	参考資料-1参照(11.1 <sup>(注2)</sup> )
		出 口 管 台 外 径	mm	89.1 <sup>(注2)</sup>
		出 口 管 台 厚 さ	mm	参考資料-1参照(11.1 <sup>(注2)</sup> )
		鏡板の形状に係る寸法	mm	330 <sup>(注3)</sup> 82.5 <sup>(注4)</sup>
		連 絡 管 外 径	mm	89.1 <sup>(注2)</sup>
		連 絡 管 厚 さ	mm	11.1 <sup>(注2)</sup>
管 板 厚 さ		mm	参考資料-1参照(80 <sup>(注2)</sup> )	
伝 熱 管 外 径		mm	12.7 <sup>(注2)</sup>	
伝 熱 管 厚 さ		mm	参考資料-1参照(2.2 <sup>(注2)</sup> )	
全 長		mm	5,070 <sup>(注2)</sup>	

材 料	管 側	洞 板	—	SUS316TP
		鏡 板	—	SUSF316
		入 口 管 台	—	SUSF316
		出 口 管 台	—	SUSF316
		連 絡 管	—	SUS316TP
	洞 側	洞 板	—	SUS316TP
		鏡 板	—	SUSF316
		入 口 管 台	—	SUSF316
		出 口 管 台	—	SUSF316
		連 絡 管	—	SUS316TP
	管 板	—	SUSF316	
	伝 熱 管	—	SUS316TB	
	個 数	—	1	
	(注5) 取 付 箇 所	系 統 名 ( ラ イ ン 名 )	—	再生熱交換器 管側:充てんライン 洞側:抽出ライン
設 置 床		—	原子炉格納容器 EL.+3.7m	
溢水防護上の区画番号		—	—	
溢水防護上の 配慮が必要な高さ		—		

(注1) 非常用炉心冷却設備その他原子炉注水設備及び計測制御系統施設のうちほう酸注入機能を有する設備と兼用。

(注2) 公称値

(注3) 記載値は公称値であり、鏡板の内面における長径を示す。

(注4) 記載値は公称値であり、鏡板の内面における短径の2分の1を示す。

(注5) 非常用炉心冷却設備その他原子炉注水設備及び計測制御系統施設のうちほう酸注入機能を有する設備に使用する場合の記載事項。

(20) 燃料取替用水タンク

兼用する設備は以下のとおり。

- ・ 高圧注入系
- ・ 低圧注入系
- ・ 原子炉冷却材圧力バウンダリ高圧時に発電用原子炉を冷却するための設備
- ・ 原子炉冷却材圧力バウンダリを減圧するための設備
- ・ 原子炉冷却材圧力バウンダリ低圧時に発電用原子炉を冷却するための設備
- ・ 緊急停止失敗時に発電用原子炉を未臨界にするための設備
- ・ 原子炉格納容器スプレイ設備
- ・ 原子炉格納容器内の冷却等のための設備
- ・ 原子炉格納容器の過圧破損を防止するための設備
- ・ 原子炉格納容器下部の熔融炉心を冷却するための設備
- ・ 重大事故等の収束に必要な水の供給設備
- ・ 火災防護設備

名		称	燃料取替用水タンク <sup>(注1)</sup>											
種	類	—	たて置円筒形											
容	量	m <sup>3</sup>	参考資料-1参照以上(2,100 <sup>(注2)</sup> )											
最	高	使用	圧力	MPa	大気圧									
最	高	使用	温度	℃	95									
主 要 寸 法	胴	内	径	mm	17,000 <sup>(注2)</sup>									
	胴	板	厚	さ	mm	参考資料-1参照 (10, 12, 14, 16, 18 <sup>(注2)</sup> )								
	屋	根	板	厚	さ	mm	参考資料-1参照(6 <sup>(注2)</sup> )							
	底	板	厚	さ	mm	参考資料-1参照(8 <sup>(注2)</sup> )								
	入	口	管	台	外	径	mm	165.2 <sup>(注2)</sup>						
	入	口	管	台	厚	さ	mm	参考資料-1参照(7.1 <sup>(注2)</sup> )						
	出	口	管	台	外	径	mm	609.6 <sup>(注2)</sup>						
	出	口	管	台	厚	さ	mm	参考資料-1参照(14 <sup>(注2)</sup> )						
	側	マン	ホ	ール	管	台	外	径	mm	508.0 <sup>(注2)</sup>				
	側	マン	ホ	ール	管	台	厚	さ	mm	参考資料-1参照(14 <sup>(注2)</sup> )				
	側	マン	ホ	ール	蓋	厚	さ	mm	参考資料-1参照(45 <sup>(注2)</sup> )					
	高	さ	mm	13,325 <sup>(注2)</sup>										
材 料	胴	板	—	SUS304										
	屋	根	板	—	SUS304									
	底	板	—	SUS304										
	側	マン	ホ	ール	蓋	—	SUSF304							
個	数	—	1											
取 付 箇 所	系	統	名	—	燃料取替用水タンク 燃料取替用水ライン									
	設	置	床	—	燃料取替用水タンク建屋 EL.0.0m									
	溢	水	防	護	上	の	区	画	番	号	—			
	溢	水	防	護	上	の	配	慮	が	必	要	な	高	さ

(注1) 計測制御系統施設のうちほう酸注入機能を有する設備、原子炉格納施設のうち圧力低減設備その他の安全設備及びその他発電用原子炉の附属施設 火災防護設備のうち消火設備と兼用。

(注2) 公称値



第1.7-7表 計装設備(常設)の設備仕様

(1) 1次冷却材高温側温度(広域)

兼用する設備は以下のとおり。

- ・ プロセス計装設備
- ・ 計装設備(重大事故等対処設備)

名 称	検出器の種類	計測範囲	警 報 動作範囲	個数	取 付	箇 所
1次冷却材 高温側温度 (広域)	測温 抵抗体	0~400℃	—	4	系 統 名 (ライン名)	ループA,B,C,D
					設 置 床	原子炉格納容器 EL.-4.7m
					溢水防護上の 区画番号	—
					溢水防護上の 配慮が必要な 高 さ	

(2) 1次冷却材低温側温度(広域)

兼用する設備は以下のとおり。

- ・ プロセス計装設備
- ・ 計装設備(重大事故等対処設備)

名 称	検出器の種類	計測範囲	警 報 動作範囲	個数	取 付	箇 所
1次冷却材 低温側温度 (広域)	測温 抵抗体	0~400℃	—	4	系 統 名 (ライン名)	ループA,B,C,D
					設 置 床	原子炉格納容器 EL.-4.7m
					溢水防護上の 区画番号	—
					溢水防護上の 配慮が必要な 高 さ	

(3) 1次冷却材圧力

兼用する設備は以下のとおり。

- ・ プロセス計装設備
- ・ 計装設備(重大事故等対処設備)

名 称	検出器の種類	計測範囲	警 報 動作範囲	個数	取 付 箇 所	
1次冷却材 圧力	弾性圧力 検出器	0～ 21.0MPa	—	2	系 統 名 (ライン名)	ループB,C
					設 置 床	原子炉格納容器 EL.+3.7m
					溢水防護上の 区 画 番 号	—
					溢水防護上の 配慮が必要な 高 さ	

(4) 加圧器水位

兼用する設備は以下のとおり。

- ・ プロセス計装設備
- ・ 計装設備(重大事故等対処設備)

名 称	検出器の種類	計測範囲	警 報 動作範囲	個 数	取 付 箇 所	
加圧器水位	差圧式 水位検出器	0～ 100%	(注1) 0～ 100%	4 (2 <sup>(注2)</sup> )	系 統 名 (ライン名)	加圧器
					設 置 床	原子炉格納容器 EL.+3.7m
					溢水防護上の 区 画 番 号	—
					溢水防護上の 配慮が必要な 高 さ	

(注1) 設計基準対象施設としての値。

(注2) 計測装置の個数4台のうち2台を重大事故等対処施設として使用する。(3LT-451、3LT-452)

(5) 原子炉容器水位

兼用する設備は以下のとおり。

- ・ プロセス計装設備
- ・ 計装設備(重大事故等対処設備)

名 称	検 出 器 の 種 類	計測範囲	警 報 動作範囲	個数	取 付 箇 所	
原子炉容器 水位	差圧式 水位検出器	0～ 100%	—	1	系 統 名 (ライン名)	原子炉容器
					設 置 床	原子炉格納容器 EL.+3.7m
					溢水防護上の 区 画 番 号	—
					溢水防護上の 配慮が必要な 高 さ	

(6) 高圧注入ポンプ流量

兼用する設備は以下のとおり。

- ・ プロセス計装設備
- ・ 計装設備(重大事故等対処設備)

名 称	検 出 器 の 種 類	計測範囲	警 報 動作範囲	個数	取 付 箇 所	
高圧注入 ポンプ流量	差圧式 流量検出器	0～ 400m <sup>3</sup> /h	—	2	系 統 名 (ライン名)	A,B高圧注入 ライン
					設 置 床	原子炉補助建屋 EL.-18.0m
					溢水防護上の 区 画 番 号	3-7-A <sup>(注1)</sup> 3-7-E <sup>(注2)</sup>
					溢水防護上の 配慮が必要な 高 さ	EL.-17.02m以上 <sup>(注1)</sup> EL.-16.96m以上 <sup>(注2)</sup>

(注1) 対象計器は、3FT-962。

(注2) 対象計器は、3FT-963。

(7) 余熱除去流量

兼用する設備は以下のとおり。

- ・ プロセス計装設備
- ・ 計装設備(重大事故等対処設備)

名 称	検 出 器 の 種 類	計測範囲	警 報 動 作 範 囲	個 数	取 付 箇 所	
余熱除去 流量	差圧式 流量検出器	0～ 1,300m <sup>3</sup> /h	0～ 1,300m <sup>3</sup> /h	2	系 統 名 (ライン名)	A,B余熱除去 ライン
					設 置 床	原子炉補助建屋 EL.-3.5m
					溢水防護上の 区 画 番 号	3-4-H1
					溢水防護上の 配慮が必要な 高 さ	EL.-2.98m以上

(8) AM用消火水積算流量

名 称	検 出 器 の 種 類	計 測 範 囲	警 報 動 作 範 囲	個 数	取 付 箇 所	
AM用消火水 積算流量	差圧式 流量検出器	0～200m <sup>3</sup> /h (0～10,000m <sup>3</sup> <sup>(注1)</sup> )	—	1	系 統 名 (ライン名)	A格納容器 スプレイライン
					設 置 床	原子炉補助建屋 EL.-3.5m
					溢水防護上の 区 画 番 号	3-4-H1
					溢水防護上の 配慮が必要な 高 さ	EL.-2.98m 以上

(注1) 積算流量の計測範囲。

(9) B格納容器スプレイ流量積算流量

名 称	検 出 器 の 種 類	計 測 範 囲	警 報 動 作 範 囲	個 数	取 付 箇 所	
B格納容器 スプレイ 流量 積算流量	差圧式 流量検出器	0~1,700m <sup>3</sup> /h (0~10,000m <sup>3</sup> <sup>(注1)</sup> )	—	1	系 統 名 (ライン名)	B格納容器 スプレイライン
					設 置 床	原子炉補助建屋 EL.-3.5m
					溢水防護上の 区 画 番 号	3-4-H1
					溢水防護上の 配慮が必要な 高 さ	EL.-2.98m 以上

(注1) 積算流量の計測範囲。

(10) 格納容器内温度

兼用する設備は以下のとおり。

- ・ プロセス計装設備
- ・ 計装設備(重大事故等対処設備)

名 称	検 出 器 の 種 類	計 測 範 囲	警 報 動 作 範 囲	個 数	取 付 箇 所	
格納容器 内温度	測温 抵抗体	0~ 220℃	—	1	系 統 名 (ライン名)	—
					設 置 床	原子炉格納容器 EL.+11.3m
					溢水防護上の 区 画 番 号	—
					溢水防護上の 配慮が必要な 高 さ	

(11) 格納容器内温度(SA)

名 称	検出器の種類	計測範囲	警 報 動作範囲	個数	取 付 箇 所	
格納容器内 温度(SA)	測温 抵抗体	0～ 220℃	—	1	系 統 名 (ライン名)	—
					設 置 床	原子炉格納容器 EL.+11.3m
					溢水防護上の 区 画 番 号	—
					溢水防護上の 配慮が必要な 高 さ	

(12) 格納容器圧力

兼用する設備は以下のとおり。

- ・ プロセス計装設備
- ・ 計装設備(重大事故等対処設備)

名 称	検出器の種類	計測範囲	警 報 動作範囲	個数	取 付 箇 所	
格納容器 圧力	弾性圧力 検出器	-50～ 450kPa	-50～ 450kPa <sup>(注1)</sup>	4 (2 <sup>(注2)</sup> )	系 統 名 (ライン名)	—
					設 置 床	原子炉周辺建屋 〔EL.+11.3m:2台 <sup>(注3)</sup> EL.-5.2m:2台 <sup>(注4)</sup> 〕
					溢水防護上の 区 画 番 号	3-2-A <sup>(注3)</sup> 3-4-A1 <sup>(注4)</sup>
					溢水防護上の 配慮が必要な 高 さ	EL.+12.08m以上 <sup>(注3)</sup> EL.-4.75m以上 <sup>(注4)</sup>

(注1) 設計基準対象施設としての値。

(注2) 計測装置の個数4台のうち2台を重大事故等対処施設として使用する。(3PT-952、3PT-953)

(注3) 対象計器は、3PT-950、3PT-951。

(注4) 対象計器は、3PT-952、3PT-953。

(13) AM用格納容器圧力

名 称	検 出 器 の 種 類	計 測 範 囲	警 報 動 作 範 囲	個 数	取 付 箇 所	
AM用 格納容器 圧力	弾性圧力 検出器	0～ 1.5MPa	—	1	系 統 名 (ライン名)	—
					設 置 床	原子炉周辺建屋 EL.+11.3m
					溢水防護上の 区 画 番 号	3-2-A
					溢水防護上の 配慮が必要な 高 さ	EL.+12.08m以上

(14) 格納容器再循環サンプル水位(広域)

兼用する設備は以下のとおり。

- ・ プロセス計装設備
- ・ 計装設備(重大事故等対処設備)

名 称	検 出 器 の 種 類	計 測 範 囲	警 報 動 作 範 囲	個 数	取 付 箇 所	
格納容器 再循環 サンプル水位 (広域)	差圧式 水位検出器	0～100%	—	2	系 統 名 (ライン名)	A,B格納容器 再循環サンプル
					設 置 床	原子炉格納容器 EL.-4.7m
					溢水防護上の 区 画 番 号	—
					溢水防護上の 配慮が必要な 高 さ	

(15) 格納容器再循環サンプ水位(狭域)

兼用する設備は以下のとおり。

- ・ プロセス計装設備
- ・ 計装設備(重大事故等対処設備)

名 称	検 出 器 の 種 類	計 測 範 囲	警 報 動 作 範 囲	個 数	取 付 箇 所	
格納容器 再循環 サンプ水位 (狭域)	差圧式 水位検出器	0~100%	—	2	系 統 名 (ライン名)	A,B格納容器 再循環サンプ
					設 置 床	原子炉格納容器 EL.-4.7m
					溢水防護上の 区 画 番 号	—
					溢水防護上の 配慮が必要な 高 さ	

(16) 原子炉格納容器水位

名 称	検 出 器 の 種 類	計 測 範 囲	警 報 動 作 範 囲	個 数	取 付 箇 所	
原子炉 格納容器 水位	電極式 水位検出器	EL.-1.1m 以上で検知	—	1	系 統 名 (ライン名)	—
					設 置 床	原子炉格納容器 EL.-4.7m
					溢水防護上の 区 画 番 号	—
					溢水防護上の 配慮が必要な 高 さ	



(17) 原子炉下部キャビティ水位

名 称	検出器の種類	計測範囲	警 報 動作範囲	個数	取 付 箇 所	
原子炉下部 キャビティ 水位	電極式 水位検出器	EL.参考資料-1参照 以上で検知	—	1	系 統 名 (ライン名)	—
					設 置 床	原子炉格納容器 EL.-12.9m
					溢水防護上の 区画番号	—
					溢水防護上の 配慮が必要な 高 さ	

(18) 格納容器内高レンジエリアモニタ(低レンジ)

兼用する設備は以下のとおり。

- ・ 計装設備(重大事故等対処設備)
- ・ 放射線管理設備(通常運転時等)
- ・ 放射線管理設備(重大事故等時)

名 称	検出器の種類	計測範囲	警 報 動作範囲	取 付 箇 所		個数
放射線管理用計測装置	格納容器内高レンジ エリアモニタ (低レンジ)	電離箱	—	系 統 名 (ライン名)	—	2
				設 置 床	原子炉格納容器 EL.+26.25m (監視・記録は 中央制御室)	
				溢水防護上の 区画番号	—	
				溢水防護上の 配慮が必要な 高 さ		

(19) 格納容器内高レンジエリアモニタ(高レンジ)

兼用する設備は以下のとおり。

- ・ 計装設備(重大事故等対処設備)
- ・ 放射線管理設備(通常運転時等)
- ・ 放射線管理設備(重大事故等時)

名	称	検出器の種類	計測範囲	警報動作範囲	取付箇所	個数
放射線管理用計測装置	格納容器内高レンジ エリアモニタ (高レンジ)	電離箱	$10^3 \sim 10^8 \text{mSv/h}$	—	系統名 (ライン名)	—
					設置床	原子炉格納容器 EL.+26.25m (監視・記録は 中央制御室)
					溢水防護上の 区画番号	—
					溢水防護上の 配慮が必要な 高さ	

(20) 出力領域中性子束

兼用する設備は以下のとおり。

- ・ 原子炉計装
- ・ 計装設備(重大事故等対処設備)

名	称	検出器の種類	計測範囲	警報動作範囲	個数	取付箇所
炉外核計測装	出力領域 計測装置	$\gamma$ 線 非補償型 電離箱	$0 \sim 120\%$ ( $3.3 \times 10^5 \sim 1.2 \times 10^{10} \text{cm}^{-2} \cdot \text{s}^{-1}$ )	<sup>(注1)</sup> $0 \sim 120\%$ ( $3.3 \times 10^5 \sim 1.2 \times 10^{10} \text{cm}^{-2} \cdot \text{s}^{-1}$ )	系統名 (ライン名)	—
					設置床	原子炉格納容器 EL.-4.556m
					溢水防護上の 区画番号	—
					溢水防護上の 配慮が必要な 高さ	

(注1) 設計基準対象施設としての値。

(21) 中間領域中性子束

兼用する設備は以下のとおり。

- ・ 原子炉計装
- ・ 計装設備(重大事故等対処設備)

名 称		検 出 器 の 種 類	計 測 範 囲	警 報 動 作 範 囲	個 数	取 付 箇 所	
炉 外 核 計 測 装	中間領域 計測装置	γ線 補償型 電離箱	$10^{-11} \sim 5 \times 10^{-3} \text{A}$ ( $1.3 \times 10^2 \sim$ $6.6 \times 10^{10} \text{cm}^{-2} \cdot \text{s}^{-1}$ )	$10^{-11} \sim 5 \times 10^{-3} \text{A}$ ( $1.3 \times 10^2 \sim$ $6.6 \times 10^{10} \text{cm}^{-2} \cdot \text{s}^{-1}$ )	2	系 統 名 (ライン名)	—
						設 置 床	原子炉格納容器 EL.-4.556m
						溢水防護上 の区画番号	—
						溢水防護上 の配慮が 必要な高さ	

(注1) 設計基準対象施設としての値。

(22) 中性子源領域中性子束

兼用する設備は以下のとおり。

- ・ 原子炉計装
- ・ 計装設備(重大事故等対処設備)

名 称		検 出 器 の 種 類	計 測 範 囲	警 報 動 作 範 囲	個 数	取 付 箇 所	
炉 外 核 計 測 装	中性子源 領域 計測装置	比例 計数管	$1 \sim 10^6 \text{cps}$ ( $10^{-1} \sim$ $10^5 \text{cm}^{-2} \cdot \text{s}^{-1}$ )	$1 \sim 10^6 \text{cps}$ ( $10^{-1} \sim$ $10^5 \text{cm}^{-2} \cdot \text{s}^{-1}$ )	2	系 統 名 (ライン名)	—
						設 置 床	原子炉格納容器 EL.-4.556m
						溢水防護上 の区画番号	—
						溢水防護上 の配慮が 必要な高さ	

(注1) 設計基準対象施設としての値。

(23) 蒸気発生器狭域水位

兼用する設備は以下のとおり。

- ・ プロセス計装設備
- ・ 計装設備(重大事故等対処設備)

名 称	検 出 器 の 種 類	計 測 範 囲	警 報 動 作 範 囲	個 数	取 付 箇 所	
蒸気発生器 狭域水位	差圧式 水位検出器	0~100%	0~100% (注1)	16 (8 <sup>(注2)</sup> )	系 統 名 (ライン名)	A,B,C,D 蒸気発生器
					設 置 床	原子炉格納容器 EL.+3.7m
					溢水防護上の 区 画 番 号	—
					溢水防護上の 配慮が必要な 高 さ	

(注1) 設計基準対象施設としての値。

(注2) 計測装置の個数16台のうち8台を重大事故等対処施設として使用する。(3LT-462、3LT-463、3LT-472、3LT-473、3LT-482、3LT-483、3LT-492、3LT-493)

(24) 蒸気発生器広域水位

兼用する設備は以下のとおり。

- ・ プロセス計装設備
- ・ 計装設備(重大事故等対処設備)

名 称	検 出 器 の 種 類	計 測 範 囲	警 報 動 作 範 囲	個 数	取 付 箇 所	
蒸気発生器 広域水位	差圧式 水位検出器	0~100%	—	4	系 統 名 (ライン名)	A,B,C,D 蒸気発生器
					設 置 床	原子炉格納容器 EL.-4.7m
					溢水防護上の 区 画 番 号	—
					溢水防護上の 配慮が必要な 高 さ	

(25) 補助給水流量

兼用する設備は以下のとおり。

- ・ プロセス計装設備
- ・ 計装設備(重大事故等対処設備)

名 称	検 出 器 の 種 類	計測範囲	警 報 動 作 範 囲	個 数	取 付 箇 所	
補助給水流量	差圧式 流量検出器	0～ 210m <sup>3</sup> /h	—	4	系 統 名 (ライン名)	A,B,C,D 補助給水ライン
					設 置 床	原子炉周辺建屋 EL.-2.2m
					溢水防護上の 区画番号	3-4-K
					溢水防護上の 配慮が必要な 高 さ	EL.-1.28m以上

(26) 主蒸気ライン圧力

兼用する設備は以下のとおり。

- ・ プロセス計装設備
- ・ 計装設備(重大事故等対処設備)

名 称	検 出 器 の 種 類	計測範囲	警 報 動 作 範 囲	個 数	取 付 箇 所	
主蒸気ライン 圧力	弾性圧力 検出器	0～9.5MPa	0～9.5MPa <sup>(注1)</sup>	16 (8 <sup>(注2)</sup> )	系 統 名 (ライン名)	A,B,C,D 主蒸気ライン
					設 置 床	原子炉周辺建屋 EL.+6.7m
					溢水防護上の 区画番号	3-3-R
					溢水防護上の 配慮が必要な 高 さ	EL.+6.80m以上

(注1) 設計基準対象施設としての値。

(注2) 計測装置の個数16台のうち8台を重大事故等対処施設として使用する。(3PT-467、3PT-468、3PT-477、3PT-478、3PT-487、3PT-488、3PT-497、3PT-498)

(27) 原子炉補機冷却水サージタンク水位

兼用する設備は以下のとおり。

- ・ プロセス計装設備
- ・ 計装設備(重大事故等対処設備)

名 称	検 出 器 の 種 類	計測範囲	警 報 動 作 範 圍	個 数	取 付 箇 所	
原子炉補機 冷却水 サージタンク 水位	差圧式 水位検出器	0~100%	—	2	系 統 名 (ライン名)	原子炉補機冷却水 サージタンク
					設 置 床	原子炉補助建屋 EL.+20.0m
					溢水防護上の 区 画 番 号	3-1-A
					溢水防護上の 配慮が必要な 高 さ	EL.+20.05m以上

(28) 燃料取替用水タンク水位

兼用する設備は以下のとおり。

- ・ プロセス計装設備
- ・ 計装設備(重大事故等対処設備)

名 称	検 出 器 の 種 類	計測範囲	警 報 動 作 範 圍	個 数	取 付 箇 所	
燃料取替 用水タンク水位	差圧式 水位検出器	0~100%	—	2	系 統 名 (ライン名)	燃料取替用水 タンク
					設 置 床	燃料取替用水 タンク建屋 EL.0.0m
					溢水防護上の 区 画 番 号	3-3-T1
					溢水防護上の 配慮が必要な 高 さ	EL.+1.06m 以上

(29) ほう酸タンク水位

兼用する設備は以下のとおり。

- ・ プロセス計装設備
- ・ 計装設備(重大事故等対処設備)

名 称	検 出 器 類 の 種 類	計測範囲	警 報 動 作 範 圍	個 数	取 付 箇 所	
ほう酸 タンク水位	差圧式 水位検出器	0~100%	—	2	系 統 名 (ライン名)	A,Bほう酸タンク
					設 置 床	原子炉補助建屋 EL.-11.0m
					溢水防護上の 区 画 番 号	34-5-A
					溢水防護上の 配慮が必要な 高 さ	EL.-9.95m以上

(30) 復水タンク水位

兼用する設備は以下のとおり。

- ・ プロセス計装設備
- ・ 計装設備(重大事故等対処設備)

名 称	検 出 器 類 の 種 類	計測範囲	警 報 動 作 範 圍	個 数	取 付 箇 所	
復水タンク 水位	差圧式 水位検出器	0~100%	—	2	系 統 名 (ライン名)	復水タンク
					設 置 床	原子炉周辺建屋 EL.+11.3m
					溢水防護上の 区 画 番 号	3-2-F
					溢水防護上の 配慮が必要な 高 さ	EL.+11.38m 以上

(31) アニュラス水素濃度

兼用する設備は以下のとおり。

- ・ 計装設備(重大事故等対処設備)
- ・ 水素爆発による原子炉建屋等の損傷を防止するための設備

名 称	検 出 器 の 種 類	計測範囲	警 報 動 作 範 囲	個 数	取 付 箇 所	
アニュラス 水素濃度	熱伝導式 検出器	0～ 20vol%	—	2	系 統 名 (ライン名)	—
					設 置 床	原子炉周辺建屋 EL.+11.3m
					溢水防護上の 区 画 番 号	3-2-A
					溢水防護上の 配慮が必要な 高 さ	EL.+12.08m以上



(32) 緊急時運転パラメータ伝送システム(SPDS) (3号機及び4号機共用)

兼用する設備は以下のとおり。

- ・ 計装設備(重大事故等対処設備)
- ・ 緊急時対策所(通常運転時等)
- ・ 緊急時対策所(重大事故等時)
- ・ 通信連絡設備(通常運転時等)
- ・ 通信連絡設備(重大事故等時)

名	称	緊急時運転パラメータ伝送システム(SPDS) (3号及び4号機共用)	
個	数	—	一式

(33) SPDSデータ表示装置(3号機及び4号機共用)

兼用する設備は以下のとおり。

- ・ 計装設備(重大事故等対処設備)
- ・ 緊急時対策所(通常運転時等)
- ・ 緊急時対策所(重大事故等時)
- ・ 通信連絡設備(通常運転時等)
- ・ 通信連絡設備(重大事故等時)

名	称	SPDSデータ表示装置(3号及び4号機共用)	
個	数	—	一式

第1.7-8表 計装設備(可搬型)の設備仕様

(1) 格納容器水素濃度(3号機及び4号機共用)

兼用する設備は以下のとおり。

- ・ 計装設備(重大事故等対処設備)
- ・ 水素爆発による原子炉格納容器の破損を防止するための設備

名 称	検出器の種類	計測範囲	警 報 動作範囲	個 数	取 付 箇 所
格納容器 水素濃度 (3,4号機共用)	熱伝導式 検出器	0~ 20vol%	—	1 (予備2)	保管場所: 原子炉補助建屋 EL.+0.15m 及び 原子炉補助建屋 EL.-3.5m 取付箇所: 【3号機のみ】1台 原子炉補助建屋 EL.+0.15m

(2) 原子炉補機冷却水サージタンク圧力(SA)(3号機及び4号機共用)

名 称	検出器の種類	計測範囲	警 報 動作範囲	個 数	取 付 箇 所
原子炉補機 冷却水 サージタンク 圧力(SA) (3,4号機共用)	弾性圧力 検出器	0~1MPa	—	(注1) 1 (予備2)	保管場所: 原子炉補助建屋 EL.+20.0m 及び 代替緊急時対策所 EL.+21.2m 取付箇所: 【3号機】1台 原子炉補助建屋 EL.+20.0m 【4号機】1台 4号機原子炉周辺建屋 EL.+21.15m

(注1) 原子炉補機冷却水サージタンク圧力(SA)(4号機設備、3,4号機共用)を4号機側に1台保管する。

以下の設備は、4号機設備であり、3号機及び4号機共用の設備である。

原子炉補機冷却水サージタンク圧力(SA)(4号機設備、3,4号機共用)

(3) 可搬型温度計測装置(格納容器再循環ユニット入口温度/出口温度  
(SA)用)(3号機及び4号機共用)

(1/2)

名 称	検 出 器 の 種 類	計 測 範 囲	警 報 動 作 範 囲	個 数	取 付 箇 所	
可搬型温度計測装置 (格納容器再循環ユニット入口温度/出口温度(SA)用) (3,4号機共用)	測温抵抗体	0~200℃	—	1	系 統 名 ( ラ イ ン 名 )	格納容器再循環 ユニット入口ライン
					設 置 床	原子炉補助建屋 EL.-11.0m
					溢 水 防 護 上 の 区 画 番 号	3-5-P
					溢 水 防 護 上 の 配 慮 が 必 要 な 高 さ	EL.-10.04m 以上
					保 管 場 所: ・可搬型の温度計本体(入口又は出口 温度を計測する装置として、4台(予備 4台)保管する。) <sup>(注1)</sup> 原子炉補助建屋 EL.+11.3m 及び 代替緊急時対策所 EL.+21.2m	
取 付 箇 所: ・可搬型の温度計本体 【3号機】1台 原子炉補助建屋 EL.-11.0m 【4号機】1台 4号機原子炉周辺建屋 EL.-11.0m						

名 称	検 出 器 の 種 類	計 測 範 囲	警 報 動 作 範 囲	個 数	取 付 箇 所	
可搬型温度計測装置 (格納容器再循環ユニット入口温度/出口温度(SA)用) (3,4号機共用)	測温抵抗体	0~200℃	—	2	系 統 名 ( ラ イ ン 名 )	A,B格納容器再循環 ユニット出口ライン
					設 置 床	原子炉周辺建屋 EL.+3.7m <sup>(注2)</sup> EL.-5.2m <sup>(注3)</sup>
					溢 水 防 護 上 の 区 画 番 号	3-3-V1 <sup>(注2)</sup> 3-4-A1 <sup>(注3)</sup>
					溢 水 防 護 上 の 配 慮 が 必 要 な 高 さ	EL.+3.80m以上 <sup>(注2)</sup> EL.-4.75m以上 <sup>(注3)</sup>
					保管場所: ・可搬型の温度計本体 上記に同じ <sup>(注1)</sup>	
取付箇所: ・可搬型の温度計本体 【3号機】2台 3号機原子炉周辺建屋 EL.+3.7m 【4号機】2台 4号機原子炉周辺建屋 EL.+3.7m						

(注1) 可搬型温度計測装置のうち可搬型の温度計本体(「3,4号機共用」)を3号機側に4台(予備4台)及び可搬型温度計測装置のうち可搬型の温度計本体(「4号機設備、3,4号機共用」)を4号機側に4台保管する。

(注2) 対象計器は、3TE-1261。

(注3) 対象計器は、3TE-1260。

以下の設備は、4号機設備であり、3号機及び4号機共用の設備である。

可搬型温度計測装置(格納容器再循環ユニット入口温度/出口温度(SA)用)(4号機設備、3,4号機共用)

- (4) 可搬型計測器(原子炉压力容器及び原子炉格納容器内の温度、圧力、水位及び流量(注水量)計測用)(3号機及び4号機共用)

名	称	可搬型計測器(原子炉压力容器及び原子炉格納容器内の温度、圧力、水位及び流量(注水量)計測用)(3号及び4号機共用)
個	数	18(予備9)

- (5) 可搬型計測器(原子炉压力容器及び原子炉格納容器内の圧力、水位及び流量(注水量)計測用)(3号機及び4号機共用)

名	称	可搬型計測器(原子炉压力容器及び原子炉格納容器内の圧力、水位及び流量(注水量)計測用)(3号及び4号機共用)
個	数	64(予備32)

第1.7-9表 重要監視パラメータ及び重要代替監視パラメータ(重大事故等対処設備)(1/4)

分類	重要監視パラメータ 重要代替監視パラメータ	個数	計測範囲	設計基準	把握能力 (計測範囲の考え方)	可搬型 計測器 個数
原子炉容器内の 温度	1次冷却材高温側温度 (広域)	4	0~400℃	最大値:約344℃	1次系最高使用温度(343℃)及び炉心損傷の判断基準である350℃を超える温度を監視可能。 なお、1次冷却材高温側温度(広域)で炉心損傷を判断する際は、炉心出口温度に比べ1次冷却材高温側温度(広域)が低い値を示す傾向にあるものの、1次冷却材高温側温度(広域)が350℃以上であれば炉心出口温度は350℃以上と推定できるため、炉心損傷を判断することが可能である。	4
	1次冷却材低温側温度 (広域)	4				
原子炉容器内の 圧力	1次冷却材圧力	2	0~21.0MPa	最大値:約17.9MPa	1次系最高使用圧力(17.16MPa)の1.2倍(事故時の判断基準)である20.59MPaを監視可能。	1
	1次冷却材高温側温度 (広域) <sup>※2</sup>	原子炉容器内の温度を監視するパラメータと同様				
	1次冷却材低温側温度 (広域) <sup>※2</sup>					
原子炉容器内の 水位	加圧器水位	2	0~100%	最大値:約91% 最小値:0%以下 <sup>(注1)</sup>	原子炉容器上部に位置する加圧器上部胴上端近傍から下部胴下端近傍までの水位を監視可能。通常運転時及び事故時の1次冷却材保有水を制御し、重大事故等時においても同計測範囲により事故対応が可能。	1
	原子炉容器水位	1	0~100%	最大値:100% 最小値:0%	加圧器の下部に位置し、加圧器水位の計測範囲とラップしないが、原子炉容器底部から原子炉容器頂部までの原子炉容器内の水位を監視可能。 加圧器水位による監視ができない場合、原子炉容器内の水位及び保有水が監視可能であり、事故対応が可能。	1 ・ 3 補正用
	1次冷却材高温側温度 (広域) <sup>※2</sup>	原子炉容器内の温度を監視するパラメータと同様				
	1次冷却材低温側温度 (広域) <sup>※2</sup>					
	1次冷却材圧力 <sup>※2</sup>	原子炉容器内の圧力を監視するパラメータと同様				
原子炉容器への 注水量	高圧注入ポンプ流量 <sup>※1</sup>	2	0~400m <sup>3</sup> /h	320m <sup>3</sup> /h	高圧注入ポンプの最大流量(320m <sup>3</sup> /h)を監視可能。重大事故等時においても監視可能。	2
	余熱除去流量 <sup>A系のみ※1</sup>	2	0~ 1,300m <sup>3</sup> /h	1,250m <sup>3</sup> /h	余熱除去ポンプの最大流量(1,250m <sup>3</sup> /h)を監視可能。重大事故等時においても監視可能。	2
	AM用消火水積算流量 (積算値) <sup>※1</sup>	1	0~200m <sup>3</sup> /h (0~10,000m <sup>3</sup> )	— <sup>(注2)</sup>	重大事故等時において、常設電動注入ポンプによる原子炉容器への注入流量(30m <sup>3</sup> /h)を監視可能。	1
	1次冷却材高温側温度(広域) <sup>※2</sup>	原子炉容器内の温度を監視するパラメータと同様				
	1次冷却材低温側温度(広域) <sup>※2</sup>					
	1次冷却材圧力 <sup>※2</sup>	原子炉容器内の圧力を監視するパラメータと同様				
	加圧器水位 <sup>※2</sup>	原子炉容器内の水位を監視するパラメータと同様				
	原子炉容器水位 <sup>※2</sup>					
	格納容器再循環サンプル水位(広域) <sup>※2</sup>	原子炉格納容器内の水位を監視するパラメータと同様				
	燃料取替用水タンク水位 <sup>※2</sup>	水源の確保を監視するパラメータと同様				
復水タンク水位 <sup>※2</sup>						

※1:分類のうち、重要監視パラメータとしてのみ使用する。

※2:分類のうち、重要代替監視パラメータとしてのみ使用する。

第1.7-9表 重要監視パラメータ及び重要代替監視パラメータ(重大事故等対処設備)(2/4)

分類	重要監視パラメータ 重要代替監視パラメータ	個数	計測範囲	設計基準	把握能力 (計測範囲の考え方)	可搬型 計測器 個数	
原子炉格納容器への注水量	B格納容器スプレイ流量積算流量(積算値) <sup>※1</sup>	1	0~1,700m <sup>3</sup> /h (0~10,000m <sup>3</sup> )	—(注2)	重大事故等時において、格納容器スプレイポンプの最大流量(1,640m <sup>3</sup> /h)を監視可能。	1	
	AM用消火水積算流量(積算値) <sup>※1</sup>	原子炉容器への注水量を監視するパラメータと同様(計測範囲の考え方は、重大事故等時における常設電動注入ポンプによる原子炉格納容器への注水流量(140m <sup>3</sup> /h)を監視可能。)					
	高圧注入ポンプ流量 <sup>※1</sup>	原子炉容器への注水量を監視するパラメータと同様					
	余熱除去流量 <sup>※1</sup>	原子炉格納容器内の温度を監視するパラメータと同様					
	格納容器内温度 <sup>※2</sup>	原子炉格納容器内の温度を監視するパラメータと同様					
	格納容器内温度(SA) <sup>※2</sup>	原子炉格納容器内の圧力を監視するパラメータと同様					
	格納容器圧力 <sup>※2</sup>	原子炉格納容器内の圧力を監視するパラメータと同様					
	格納容器再循環サンプ水位(広域) <sup>※2</sup>	原子炉格納容器内の水位を監視するパラメータと同様					
原子炉格納容器内の温度	格納容器内温度 <sup>※1</sup>	1	0~220℃	最大値:約133℃	格納容器最高使用温度(144℃)及び重大事故等時の格納容器最高温度(144℃)を超える温度を監視可能。	1	
	格納容器内温度(SA)	1		—(注2)			
	格納容器圧力 <sup>※2</sup>	原子炉格納容器内の圧力を監視するパラメータと同様					
	AM用格納容器圧力 <sup>※2</sup>	原子炉格納容器内の圧力を監視するパラメータと同様					
原子炉格納容器内の圧力	格納容器圧力	2	-50~450kPa	最大値:約320kPa	設計基準事故時の格納容器最高使用圧力(392kPa)を監視可能。重大事故等時の格納容器最高圧力(444kPa)を監視可能。	1	
	AM用格納容器圧力	1	0~1.5MPa	—(注2)	重大事故等時の格納容器最高使用圧力(0.784MPa以下)を監視可能。	1	
	格納容器内温度 <sup>※2</sup>	原子炉格納容器内の温度を監視するパラメータと同様					
	格納容器内温度(SA) <sup>※2</sup>	原子炉格納容器内の温度を監視するパラメータと同様					
原子炉格納容器内の水位	格納容器再循環サンプ水位(広域)	2	0~100%	100%	再循環可能水位(65%)を監視可能。重大事故等時においても同計測範囲により事故対応が可能。	2	
	格納容器再循環サンプ水位(狭域)	2	0~100%	100%以上	格納容器再循環サンプ上端(約100%)を監視可能。狭域水位の100%は、広域水位の約60%に相当。重大事故等時においても同計測範囲により事故対応が可能。		
	原子炉格納容器水位	1	ON-OFF	—(注2)	重大事故等時において、格納容器内への注入量の制限レベルに達したことを監視可能。	1	
	原子炉下部キャビティ水位	1	ON-OFF	—(注2)	重大事故等時において、原子炉下部キャビティに溶融炉心の冷却に必要な水量があることを監視可能。		
	高圧注入ポンプ流量 <sup>※2</sup>	原子炉容器への注水量を監視するパラメータと同様					
	余熱除去流量 <sup>※2</sup>	原子炉格納容器への注水量を監視するパラメータと同様					
	AM用消火水積算流量(積算値) <sup>※2</sup>	原子炉格納容器への注水量を監視するパラメータと同様					
	B格納容器スプレイ流量積算流量(積算値) <sup>※2</sup>	原子炉格納容器への注水量を監視するパラメータと同様					
燃料取替用水タンク水位 <sup>※2</sup>	水源の確保を監視するパラメータと同様						
復水タンク水位 <sup>※2</sup>	水源の確保を監視するパラメータと同様						

※1:分類のうち、重要監視パラメータとしてのみ使用する。

※2:分類のうち、重要代替監視パラメータとしてのみ使用する。

第1.7-9表 重要監視パラメータ及び重要代替監視パラメータ(重大事故等対処設備)(3/4)

分類	重要監視パラメータ 重要代替監視パラメータ	個数	計測範囲	設計基準	把握能力 (計測範囲の考え方)	可搬型 計測器 個数	
原子炉格納容器内の水素濃度	格納容器水素濃度※1	1	0～20vol%	—(注2)	重大事故等時において、変動範囲(0～13vol%)を監視可能。	—	
	格納容器圧力※2	原子炉格納容器内の圧力を監視するパラメータと同様					
原子炉格納容器内の放射線量率	格納容器内高レンジエアモニタ(低レンジ)	2	$10^2 \sim 10^7 \mu\text{Sv/h}$	$10^5 \text{ mSv/h}$ 以下(注3)	格納容器内高レンジエアモニタ(高レンジ)は、炉心損傷判断の値である $10^5 \text{ mSv/h}$ を超える放射線量率を監視可能。低レンジと高レンジの計測範囲はオーバーラップするように設定。	—	
	格納容器内高レンジエアモニタ(高レンジ)	2	$10^3 \sim 10^8 \text{ mSv/h}$			—	
未臨界の維持又は監視	出力領域中性子束	4 (注5)	0～120% ( $3.3 \times 10^5 \sim 1.2 \times 10^{10} \text{ cm}^{-2} \cdot \text{s}^{-1}$ )	定格出力の約41倍設計基準事故「制御棒飛び出し」(注4)	設計基準事故時、事象初期は中性子束が急激に上昇し、一時的に計測範囲を超えるが、負のドップラ反応度帰還効果により抑制され急峻に低下するため、現状の計測範囲でも、同計測範囲により事故対応が可能。また、重大事故等時においても同計測範囲により事故対応が可能。通常運転時の変動範囲0～100%に対し、0～120%を監視可能。「中間領域中性子束」及び「中性子源領域中性子束」と相まって重大事故等時における中性子束の変動範囲を監視可能。	—	
	中間領域中性子束	2	$10^{-11} \sim 5 \times 10^{-3} \text{ A}$ ( $1.3 \times 10^2 \sim 6.6 \times 10^{10} \text{ cm}^{-2} \cdot \text{s}^{-1}$ )			通常運転時の変動範囲 $10^{-11} \sim 約10^3 \text{ A}$ に対し、 $10^{-11} \sim 5 \times 10^3 \text{ A}$ を監視可能。	—
	中性子源領域中性子束	2	$1 \sim 10^6 \text{ cps}$ ( $10^{-1} \sim 10^5 \text{ cm}^{-2} \cdot \text{s}^{-1}$ )			通常運転時の変動範囲 $1 \sim 10^5 \text{ cps}$ に対し、 $1 \sim 10^6 \text{ cps}$ を監視可能。	—
	1次冷却材高温側温度(広域)※2	原子炉容器内の温度を監視するパラメータと同様					
	1次冷却材低温側温度(広域)※2	原子炉容器内の温度を監視するパラメータと同様					
ほう酸タンク水位※2	水源の確保を監視するパラメータと同様						
最終ヒートシンクの確保	蒸気発生器狭域水位	8	0～100%	最大値:100%以上(注6) 最小値:0%以下(注7)	湿分離器下端から伝熱管上端まで監視可能。「蒸気発生器広域水位」と相まって、重大事故等時における蒸気発生器水位の変動を包絡できる。	4	
	蒸気発生器広域水位	4	0～100%	最大値:100%以上(注6) 最小値:0%以下(注7)	湿分離器下端から管板付近まで監視可能。重大事故等時における蒸気発生器水位の変動を包絡できる。(注8)	4	
	補助給水流量	4	0～210m <sup>3</sup> /h	46.7m <sup>3</sup> /h	補助給水流量(46.7m <sup>3</sup> /h)を監視可能。重大事故等時においても監視可能。	4	
	主蒸気ライン圧力	8	0～9.5MPa	最大値:約8.5MPa	2次系最高使用圧力(8.17MPa)を監視可能。重大事故等時においても監視可能。	4	
	原子炉補機冷却水サージタンク水位※1	2	0～100%	100%	変動範囲0～100%を監視可能。重大事故等時においても同計測範囲により事故対応が可能。	1	
	原子炉補機冷却水サージタンク圧力(SA)※2	1	0～1MPa	—(注2)	原子炉補機冷却水サージタンクの加圧目標0.34MPaを監視可能。	—	
	格納容器再循環ユニット入口温度/出口温度(SA)	3 (注9)	0～200℃	—(注2)	格納容器最高使用温度(144℃)及び重大事故等時の格納容器最高温度(144℃)を超える温度を監視可能。	3	
	1次冷却材高温側温度(広域)※2	原子炉容器内の温度を監視するパラメータと同様					
	1次冷却材低温側温度(広域)※2	原子炉容器内の温度を監視するパラメータと同様					
	格納容器内温度※2	原子炉格納容器内の温度を監視するパラメータと同様					
	格納容器内温度(SA)※2	原子炉格納容器内の温度を監視するパラメータと同様					
格納容器圧力※2	原子炉格納容器内の圧力を監視するパラメータと同様						
復水タンク水位※2	水源の確保を監視するパラメータと同様						

※1:分類のうち、重要監視パラメータとしてのみ使用する。

※2:分類のうち、重要代替監視パラメータとしてのみ使用する。



第1.7-9表 重要監視パラメータ及び重要代替監視パラメータ(重大事故等対処設備)(4/4)

分類	重要監視パラメータ 重要代替監視パラメータ	個数	計測範囲	設計基準	把握能力 (計測範囲の考え方)	可搬型 計測器 個数
格納容器バイパスの 監視	1次冷却材圧力	原子炉容器内の圧力を監視するパラメータと同様				
	蒸気発生器狭域水位	最終ヒートシンクの確保を監視するパラメータと同様				
	蒸気発生器広域水位					
	主蒸気ライン圧力					
	1次冷却材高温側温度 (広域) <sup>※2</sup>	原子炉容器内の温度を監視するパラメータと同様				
	1次冷却材低温側温度 (広域) <sup>※2</sup>					
	加圧器水位 <sup>※2</sup>	原子炉容器内の水位を監視するパラメータと同様				
	格納容器再循環サンプ水位(広域) <sup>※2</sup>	原子炉格納容器内の水位を監視するパラメータと同様				
補助給水流量 <sup>※2</sup>	最終ヒートシンクの確保を監視するパラメータと同様					
水源の確保	燃料取替用水タンク水位 <sup>※1</sup>	2	0～100%	100%	変動範囲0～100%を監視可能。重大事故等時においても同計測範囲により事故対応が可能。	1
	ほう酸タンク水位 <sup>※1</sup>	2	0～100%	100%	変動範囲0～100%を監視可能。重大事故等時においても同計測範囲により事故対応が可能。	2
	復水タンク水位 <sup>※1</sup>	2	0～100%	100%	変動範囲0～100%を監視可能。重大事故等時においても同計測範囲により事故対応が可能。	1
	高圧注入ポンプ流量 <sup>※2</sup>	原子炉容器への注水量を監視するパラメータと同様				
	余熱除去流量 <sup>※2</sup>					
	AM用消火水積算流量(積算値) <sup>※2</sup>					
	B格納容器スプレイ流量積算流量 (積算値) <sup>※2</sup>	原子炉格納容器への注水量を監視するパラメータと同様				
	格納容器再循環サンプ水位(広域) <sup>※2</sup>	原子炉格納容器内の水位を監視するパラメータと同様				
	出力領域中性子束 <sup>※2</sup>	未臨界の維持又は監視を監視するパラメータと同様				
	中間領域中性子束 <sup>※2</sup>					
中性子源領域中性子束 <sup>※2</sup>						
補助給水流量 <sup>※2</sup>	最終ヒートシンクの確保を監視するパラメータと同様					
アニュラス部の水素 濃度	アニュラス水素濃度	2 (注10)	0～20vol%	—(注2)	重大事故等時において、変動範囲(0～1vol%)を監視可能。	—
	格納容器水素濃度 <sup>※2</sup>	原子炉格納容器内の水素濃度を監視するパラメータと同様				
	格納容器内高レンジエアモニタ(高レンジ) <sup>※2</sup>	原子炉格納容器内の放射線量率を監視するパラメータと同様				

※1:分類のうち、重要監視パラメータとしてのみ使用する。 ※2:分類のうち、重要代替監視パラメータとしてのみ使用する。

(注1)計測範囲を一時的に超えるが、この場合は原子炉容器水位により水位を監視する。また、1次冷却材圧力と1次冷却材高温側温度(広域)によって原子炉の冷却状態を監視する。(注7)計測範囲を一時的に超えるのは、破断側の蒸気発生器においてであり、破断のない側の蒸気発生器の水位は監視可能。

(注2)重大事故等時に使用する設備のため、設計基準事故時は値なし。(注8)蒸気発生器広域水位下端を一時的に下回る重大事故等時の事象があるが、下回っていることで蒸気発生器がドライアウトしている又はそのおそれがあることを監視可能。

(注3)炉心損傷判断の値は10<sup>5</sup>mSv/hであり、設計基準では炉心損傷しないことからこの値を下回る。(注9)入口用1個、出口用2個。

(注4)120%定格出力を超えるのは短期間であり、かつ出力上昇及び下降は急峻であるため運転監視上影響はない。(注10)重要監視パラメータ1個、重要代替監視パラメータ1個。

(注5)上部と下部の中性子束平均値。

(注6)計測範囲を一時的に超えるが、100%以上であることで冷却されていることを監視可能。

第1.7-10表 代替パラメータによる主要パラメータの推定(1/13)

分類	主要パラメータ	代替パラメータ	代替パラメータ推定方法
原子炉容器内の温度	1次冷却材高温側温度(広域)	①1次冷却材低温側温度(広域) ②【炉心出口温度】※1	・1次冷却材高温側温度(広域)の計測が困難となった場合は、1次冷却材低温側温度(広域)により推定する。この推定方法では、重大事故等時において約10℃程度の温度差が生じる可能性があることを考慮する。また、使用可能であれば【炉心出口温度】により、温度を推定する。
	1次冷却材低温側温度(広域)	①1次冷却材高温側温度(広域) ②【炉心出口温度】※1	・1次冷却材低温側温度(広域)の計測が困難となった場合は、1次冷却材高温側温度(広域)により推定する。この推定方法では、重大事故等時において約10℃程度の温度差が生じる可能性があることを考慮する。また、使用可能であれば【炉心出口温度】により、温度を推定する。
	【炉心出口温度】※1	①1次冷却材高温側温度(広域) ②1次冷却材低温側温度(広域)	・【炉心出口温度】の計測が困難となった場合は、1次冷却材高温側温度(広域)又は1次冷却材低温側温度(広域)により、温度を推定する。推定は、【炉心出口温度】により近い値を示す1次冷却材高温側温度(広域)を優先する。1次冷却材高温側温度(広域)と【炉心出口温度】の関係は、炉心冠水状態から炉心損傷を判断する時点(350℃)において1次冷却材高温側温度(広域)の方がやや低めの値を示すものの、大きな温度差は見られないことから、1次冷却材高温側温度(広域)により炉心損傷を判断することが可能である。

番号:代替パラメータの番号は優先順位を示す。

※1:耐震性、耐環境性が低いパラメータ / ※2:耐震性、耐環境性が低く、常用電源のパラメータ

【 】:有効監視パラメータ又は常用代替監視パラメータを示す。

第1.7-10表 代替パラメータによる主要パラメータの推定(2/13)

分類	主要パラメータ	代替パラメータ	代替パラメータ推定方法
原子炉容器内の圧力	1次冷却材圧力	①【加圧器圧力】※ <sup>1</sup> ①【蓄圧タンク圧力】※ <sup>2</sup>	・1次冷却材圧力の計測が困難となった場合は、原子炉容器内が飽和状態であれば、1次冷却材高温側温度(広域)又は1次冷却材低温側温度(広域)により、圧力を推定する。推定は、1次冷却材高温側温度(広域)を優先する。原子炉容器内が飽和状態でない場合は不確かさが生じることを考慮する。また、使用可能で計測範囲内であれば、【加圧器圧力】にて推定する。なお、蓄圧タンク注入中は【蓄圧タンク圧力】により推定する。
		②1次冷却材高温側温度(広域) ③1次冷却材低温側温度(広域)	
	【加圧器圧力】※ <sup>1</sup>	①1次冷却材圧力	・【加圧器圧力】の計測が困難となった場合は、計測範囲が広い1次冷却材圧力により圧力を推定する。
原子炉容器内の水位	加圧器水位	①原子炉容器水位	・加圧器水位の計測が困難となった場合は、原子炉容器水位により、水位を推定する。また、1次冷却材圧力及び1次冷却材高温側温度(広域)により、原子炉容器内がサブクール状態か過熱状態かを監視することで、原子炉容器内の水位が炉心上端以上で冠水状態であるか否かを推定する。また、推定は、原子炉容器内の水位を直接計測している原子炉容器水位を優先するが、加圧器の下部に位置しているため、加圧器水位の計測範囲を考慮する。
		②1次冷却材圧力 ②1次冷却材高温側温度(広域)	
	【燃料取替用RCS水位】※ <sup>2</sup>	①1次冷却材高温側温度(広域) ①1次冷却材低温側温度(広域) ②【余熱除去ポンプ出口圧力】※ <sup>2</sup>	・運転停止中におけるミッドループ運転時において、【燃料取替用RCS水位】の計測が困難となった場合は、1次冷却材高温側温度(広域)及び1次冷却材低温側温度(広域)の傾向監視、又は【余熱除去ポンプ出口圧力】の傾向監視により、水位変化を推定する。

番号:代替パラメータの番号は優先順位を示す。

※1:耐震性、耐環境性が低いパラメータ / ※2:耐震性、耐環境性が低く、常用電源のパラメータ

【 】:有効監視パラメータ又は常用代替監視パラメータを示す。

第1.7-10表 代替パラメータによる主要パラメータの推定(3/13)

分類	主要パラメータ	代替パラメータ	代替パラメータ推定方法
原子炉容器への注水量	高圧注入ポンプ流量	①燃料取替用水タンク水位 ②加圧器水位 ③原子炉容器水位 ④格納容器再循環サンプ水位(広域)	・高圧注入ポンプ流量の計測が困難となった場合は、水源である燃料取替用水タンク水位、注水先の加圧器水位及び原子炉容器水位の水位変化により注水量を推定する。推定は、環境悪化の影響を受けることが小さい水源である燃料取替用水タンク水位を優先する。 ・LOCAが発生した場合において格納容器再循環サンプ水位(広域)の水位変化により注水量を推定する。
	余熱除去流量	①燃料取替用水タンク水位 ②加圧器水位 ③原子炉容器水位 ④格納容器再循環サンプ水位(広域)	・余熱除去流量の計測が困難となった場合は、水源である燃料取替用水タンク水位、注水先の加圧器水位及び原子炉容器水位の水位変化により注水量を推定する。推定は、環境悪化の影響を受けることが小さい水源である燃料取替用水タンク水位を優先する。 ・LOCAが発生した場合において格納容器再循環サンプ水位(広域)の水位変化により注水量を推定する。
	AM用消火水積算流量	①B余熱除去流量	・AM用消火水積算流量の計測が困難となった場合は、計測範囲内であればB余熱除去流量を優先し推定する。また、水源である燃料取替用水タンク水位及び復水タンク水位、注水先の加圧器水位及び原子炉容器水位の水位変化により注水量を推定する。水位変化による推定は、環境悪化の影響を受けることが小さい水源である燃料取替用水タンク水位及び復水タンク水位を優先する。
		②燃料取替用水タンク水位 ②復水タンク水位 ③加圧器水位 ④原子炉容器水位 ⑤格納容器再循環サンプ水位(広域)	・可搬型の間受槽を水源とする場合及び復水タンクに淡水や海水を補給している場合は、補給に使用したポンプの性能及び運転時間により算出した注水量を考慮する。 ・LOCAが発生した場合において格納容器再循環サンプ水位(広域)の水位変化により注水量を推定する。
	【充てん水流量】※2	①燃料取替用水タンク水位 ②加圧器水位 ③原子炉容器水位 ④格納容器再循環サンプ水位(広域)	・【充てん水流量】の計測が困難となった場合は、水源である燃料取替用水タンク水位、注水先の加圧器水位及び原子炉容器水位の水位変化により注水量を推定する。推定は、環境悪化の影響を受けることが小さい水源である燃料取替用水タンク水位を優先する。 ・LOCAが発生した場合において格納容器再循環サンプ水位(広域)の水位変化により注水量を推定する。
【蓄圧タンク圧力】※2 【蓄圧タンク水位】※2	①1次冷却材圧力 ①1次冷却材低温側温度(広域) ①1次冷却材高温側温度(広域)	・【蓄圧タンク圧力】及び【蓄圧タンク水位】の計測が困難となった場合は、1次冷却材圧力、1次冷却材低温側温度(広域)及び1次冷却材高温側温度(広域)の傾向監視により蓄圧タンクからの注水開始を推定する。	

番号:代替パラメータの番号は優先順位を示す。

※1:耐震性、耐環境性が低いパラメータ / ※2:耐震性、耐環境性が低く、常用電源のパラメータ

【 】:有効監視パラメータ又は常用代替監視パラメータを示す。

第1.7-10表 代替パラメータによる主要パラメータの推定(4/13)

分類	主要パラメータ	代替パラメータ	代替パラメータ推定方法
原子炉格納容器への注水量	B格納容器スプレイ流量積算流量	①燃料取替用水タンク水位 ②格納容器再循環サンプ水位(広域)	・B格納容器スプレイ流量積算流量の計測が困難となった場合は、水源である燃料取替用水タンク水位、注水先の格納容器再循環サンプ水位(広域)の水位変化により注水量を推定する。推定は、環境悪化の影響を受けることが小さい水源である燃料取替用水タンク水位を優先する。
	AM用消火水積算流量	①【A格納容器スプレイ流量】※ <sup>2</sup>	<ul style="list-style-type: none"> <li>・AM用消火水積算流量の計測が困難となった場合は、計測範囲内であれば【A格納容器スプレイ流量】を優先し推定する。また、水源である燃料取替用水タンク及び復水タンク水位、注水先の格納容器再循環サンプ水位(広域)の水位変化により注水量を推定する。水位変化による推定は、環境悪化の影響を受けることが小さい水源である燃料取替用水タンク水位及び復水タンク水位を優先する。</li> <li>・可搬型の間受槽を水源とする場合及び復水タンクに淡水や海水を補給している場合は、補給に使用したポンプの性能及び運転時間により算出した注水量を考慮する。</li> </ul>
		②燃料取替用水タンク水位 ②復水タンク水位 ③格納容器再循環サンプ水位(広域)	
	高圧注入ポンプ流量	①燃料取替用水タンク水位 ②格納容器再循環サンプ水位(広域)	・高圧注入ポンプ流量の計測が困難となった場合は、水源である燃料取替用水タンク水位、注水先の格納容器再循環サンプ水位(広域)の水位変化により注水量を推定する。推定は、環境悪化の影響を受けることが小さい水源である燃料取替用水タンク水位を優先する。
	余熱除去流量	①燃料取替用水タンク水位 ②格納容器再循環サンプ水位(広域)	・余熱除去流量の計測が困難となった場合は、水源である燃料取替用水タンク水位、注水先の格納容器再循環サンプ水位(広域)の水位変化により注水量を推定する。推定は、環境悪化の影響を受けることが小さい水源である燃料取替用水タンク水位を優先する。
	【格納容器スプレイ流量】※ <sup>2</sup>	格納容器スプレイの場合 ①燃料取替用水タンク水位 ②格納容器再循環サンプ水位(広域)	・【格納容器スプレイ流量】の計測が困難となった場合は、水源である燃料取替用水タンク水位、注水先の格納容器再循環サンプ水位(広域)の水位変化により注水量を推定する。推定は、環境悪化の影響を受けることが小さい水源である燃料取替用水タンク水位を優先する。
		再循環運転の場合 ①格納容器圧力 ②格納容器内温度 ②格納容器内温度(SA)	・格納容器スプレイ系統の再循環運転時に、【格納容器スプレイ流量】の計測が困難となった場合は、格納容器圧力、格納容器内温度及び格納容器内温度(SA)の低下傾向により、格納容器スプレイが確保されているか否かを推定する。
【充てん水流量】※ <sup>2</sup>	①燃料取替用水タンク水位 ②格納容器再循環サンプ水位(広域)	・【充てん水流量】の計測が困難となった場合は、水源である燃料取替用水タンク水位、注水先の格納容器再循環サンプ水位(広域)の水位変化により注水量を推定する。推定は、環境悪化の影響を受けることが小さい水源である燃料取替用水タンク水位を優先する。	

番号:代替パラメータの番号は優先順位を示す。

※1:耐震性、耐環境性が低いパラメータ / ※2:耐震性、耐環境性が低く、常用電源のパラメータ

【 】:有効監視パラメータ又は常用代替監視パラメータを示す。

第1.7-10表 代替パラメータによる主要パラメータの推定(5/13)

分類	主要パラメータ	代替パラメータ	代替パラメータ推定方法
原子炉格納容器内の温度	格納容器内温度	①格納容器内温度(SA)	・格納容器内温度の計測が困難となった場合は、同じ原子炉格納容器内の温度を計測している格納容器内温度(SA)を優先し推定する。また、原子炉格納容器内が飽和状態であれば、格納容器圧力又はAM用格納容器圧力により、温度を推定する。推定は、詳細な値を把握できる格納容器圧力を優先する。なお、原子炉格納容器内が飽和状態でない場合は不確かさが生じることを考慮する。
		②格納容器圧力 ③AM用格納容器圧力	
原子炉格納容器内の圧力	格納容器圧力	①格納容器内温度	・格納容器内温度(SA)の計測が困難となった場合は、同じ原子炉格納容器内の温度を計測している格納容器内温度を優先し推定する。また、原子炉格納容器内が飽和状態であれば、格納容器圧力又はAM用格納容器圧力により、温度を推定する。推定は、詳細な値を把握できる格納容器圧力を優先する。なお、原子炉格納容器内が飽和状態でない場合は不確かさが生じることを考慮する。
		②格納容器圧力 ③AM用格納容器圧力	
原子炉格納容器内の圧力	AM用格納容器圧力	①AM用格納容器圧力	・格納容器圧力の計測が困難となった場合は、同じ原子炉格納容器内の圧力を計測しているAM用格納容器圧力を優先し推定する。また、原子炉格納容器内が飽和状態であれば、格納容器内温度及び格納容器内温度(SA)により、圧力を推定する。なお、原子炉格納容器内が飽和状態でない場合は不確かさが生じることを考慮する。
		②格納容器内温度 ②格納容器内温度(SA)	
原子炉格納容器内の圧力	AM用格納容器圧力	①格納容器圧力	・AM用格納容器圧力の計測が困難となった場合は、計測範囲内であれば同じ原子炉格納容器内の圧力を計測している格納容器圧力を優先し推定する。また、原子炉格納容器内が飽和状態であれば、格納容器内温度及び格納容器内温度(SA)により、圧力を推定する。なお、原子炉格納容器内が飽和状態でない場合は不確かさが生じることを考慮する。
		②格納容器内温度 ②格納容器内温度(SA)	

番号:代替パラメータの番号は優先順位を示す。

※1:耐震性、耐環境性が低いパラメータ / ※2:耐震性、耐環境性が低く、常用電源のパラメータ

【 】:有効監視パラメータ又は常用代替監視パラメータを示す。

第1.7-10表 代替パラメータによる主要パラメータの推定(6/13)

分類	主要パラメータ	代替パラメータ	代替パラメータ推定方法
原子炉格納容器内の水位	格納容器再循環サンプ水位(広域)	①格納容器再循環サンプ水位(狭域) ②原子炉下部キャビティ水位 ②原子炉格納容器水位 ③B格納容器スプレィ流量積算流量 ③【格納容器スプレィ流量】※ <sup>2</sup> ③高圧注入ポンプ流量 ③余熱除去流量 ③【充てん水流量】※ <sup>2</sup> ③AM用消火水積算流量 ④燃料取替用水タンク水位 ④復水タンク水位	・格納容器再循環サンプ水位(広域)の計測が困難となった場合は、計測範囲内であれば格納容器再循環サンプ水位(狭域)、原子炉下部キャビティ水位、原子炉格納容器水位、注水量のB格納容器スプレィ流量積算流量等の積算値、水源である燃料取替用水タンク水位及び復水タンク水位の水位変化により、原子炉格納容器内の水位を推定する。推定は、計測範囲内であれば、相関関係があり連続的な監視ができる格納容器再循環サンプ水位(狭域)を優先する。なお、溶融炉心の冷却に必要な水位を確認する場合は、原子炉格納容器水位及び原子炉下部キャビティ水位により確認する。また、注水量による原子炉格納容器内の水位の推定は、炉心注入及び格納容器スプレィでの注水量の積算値と格納容器内水位の相関関係により推定する。
	格納容器再循環サンプ水位(狭域)	①格納容器再循環サンプ水位(広域)	・格納容器再循環サンプ水位(狭域)の計測が困難となった場合は、格納容器再循環サンプ水位(広域)との相関関係により、水位を推定する。
	原子炉格納容器水位	①B格納容器スプレィ流量積算流量 ①【格納容器スプレィ流量】※ <sup>2</sup> ①高圧注入ポンプ流量 ①余熱除去流量 ①【充てん水流量】※ <sup>2</sup> ①AM用消火水積算流量 ②燃料取替用水タンク水位 ②復水タンク水位	・原子炉格納容器水位の計測が困難となった場合は、注水量のB格納容器スプレィ流量積算流量等の積算値、水源である燃料取替用水タンク水位及び復水タンク水位の水位変化により、原子炉格納容器内の水位を推定する。なお、注水量による原子炉格納容器内の水位の推定は、炉心注入及び格納容器スプレィでの注水量の積算値と格納容器内水位の相関関係により推定する。
	原子炉下部キャビティ水位	①格納容器再循環サンプ水位(広域) ②B格納容器スプレィ流量積算流量 ②【格納容器スプレィ流量】※ <sup>2</sup> ②高圧注入ポンプ流量 ②余熱除去流量 ②【充てん水流量】※ <sup>2</sup> ②AM用消火水積算流量 ③燃料取替用水タンク水位 ③復水タンク水位	・原子炉下部キャビティ水位の計測が困難となった場合は、格納容器再循環サンプ水位(広域)、注水量のB格納容器スプレィ流量積算流量等の積算値、水源である燃料取替用水タンク水位及び復水タンク水位の水位変化により、原子炉格納容器内の水位を推定する。推定は格納容器再循環サンプ水位(広域)を優先する。なお、注水量による原子炉格納容器内の水位の推定は、炉心注入及び格納容器スプレィでの注水量の積算値と格納容器内水位の相関関係により推定する。

番号:代替パラメータの番号は優先順位を示す。

※1:耐震性、耐環境性が低いパラメータ / ※2:耐震性、耐環境性が低く、常用電源のパラメータ

【 】:有効監視パラメータ又は常用代替監視パラメータを示す。

第1.7-10表 代替パラメータによる主要パラメータの推定(7/13)

分類	主要パラメータ	代替パラメータ	代替パラメータ推定方法
原子炉格納容器内の水素濃度	格納容器水素濃度	① 主要パラメータの予備	<ul style="list-style-type: none"> <li>・可搬型格納容器水素濃度計測装置が故障した場合は、予備の可搬型格納容器水素濃度計測装置により、格納容器水素濃度を推定する。</li> <li>・格納容器水素濃度の計測が困難となった場合は、静的触媒式水素再結合装置及び電気式水素燃焼装置の作動状況を静的触媒式水素再結合装置動作監視装置及び電気式水素燃焼装置動作監視装置の温度指示上昇により確認し、原子炉格納容器内の水素濃度が大規模な水素燃焼が生じない領域であるか否かを確認する。具体的には、すべての静的触媒式水素再結合装置動作監視装置の温度が格納容器内温度と同程度であれば、格納容器水素濃度は低いと推定する。なお、静的触媒式水素再結合装置動作監視装置及び電気式水素燃焼装置動作監視装置の温度指示上昇による原子炉格納容器内の水素濃度の推定は、知見が少なく信頼性が低いと考えられるため、単独での推定はせず、他の複数の情報と合わせて推定する。</li> <li>・格納容器水素濃度の計測が困難となった場合は、格納容器圧力により、あらかじめ評価した原子炉格納容器内の水素濃度と圧力の関係から原子炉格納容器内の水素濃度が大規模な水素燃焼が生じない領域であるか否かを推定する。具体的には、格納容器圧力が最高使用圧力近傍である場合は、格納容器水素濃度は低いと推定する。なお、原子炉格納容器内の水素濃度をあらかじめ評価したパラメータの相関関係を用いて推定する場合は、間接的な情報により推定するため不確かさが生じることを考慮する。</li> <li>・使用可能であれば多様性拡張設備であるガス分析計により【ガス分析計による水素濃度】を確認し、水素濃度を推定する。</li> </ul>
		② 静的触媒式水素再結合装置動作監視装置	
		② 電気式水素燃焼装置動作監視装置	
		② 格納容器圧力	
		③【ガス分析計による水素濃度】※1	

番号：代替パラメータの番号は優先順位を示す。

※1：耐震性、耐環境性が低いパラメータ / ※2：耐震性、耐環境性が低く、常用電源のパラメータ

【 】：有効監視パラメータ又は常用代替監視パラメータを示す。



第1.7-10表 代替パラメータによる主要パラメータの推定(8/13)

分類	主要パラメータ	代替パラメータ	代替パラメータ推定方法
原子炉格納容器内の放射線量率	格納容器内高レンジエアロモニタ(低レンジ)	①格納容器内高レンジエアロモニタ(高レンジ) ②【格納容器入口エアロモニタ】※2 ②【炉内計装区域エアロモニタ】※2	・格納容器内高レンジエアロモニタ(低レンジ)の計測が困難となった場合は、格納容器内高レンジエアロモニタ(高レンジ)、【格納容器入口エアロモニタ】及び【炉内計装区域エアロモニタ】の指示上昇を傾向監視することにより、炉心損傷のおそれが生じていない放射線量率であることを推定する。なお、格納容器内高レンジエアロモニタ(高レンジ)の計測範囲より低く、【格納容器入口エアロモニタ】及び【炉内計装区域エアロモニタ】の計測範囲より高い場合は、その間の放射線量率であると推定する。
	格納容器内高レンジエアロモニタ(高レンジ)	①格納容器内高レンジエアロモニタ(低レンジ) ①【モニタリングポスト】※2 ②【可搬型エアロモニタ】※1	・格納容器内高レンジエアロモニタ(高レンジ)の計測が困難となった場合は、格納容器内高レンジエアロモニタ(低レンジ)が上限値を超えることにより、炉心損傷のおそれが生じているか否かを推定する。 ・【モニタリングポスト】又は【可搬型エアロモニタ】が数倍から1桁上昇している場合は、炉心損傷が生じていると推定する。但し、【モニタリングポスト】又は【可搬型エアロモニタ】が数倍から1桁上昇していないことをもって炉心が健全であるとの推定はせず、事象の進展状況や他のパラメータを確認し安全側の判断を行う。
	【格納容器入口エアロモニタ】※2 【炉内計装区域エアロモニタ】※2 【格納容器じんあいモニタ】※2 【格納容器ガスモニタ】※2	①格納容器内高レンジエアロモニタ(低レンジ)	・【格納容器入口エアロモニタ】、【炉内計装区域エアロモニタ】、【格納容器じんあいモニタ】及び【格納容器ガスモニタ】の計測が困難となった場合は、計測範囲内であれば格納容器内高レンジエアロモニタ(低レンジ)により原子炉格納容器内の放射線量率を推定する。

番号:代替パラメータの番号は優先順位を示す。

※1:耐震性、耐環境性が低いパラメータ / ※2:耐震性、耐環境性が低く、常用電源のパラメータ

【 】:有効監視パラメータ又は常用代替監視パラメータを示す。

第1.7-10表 代替パラメータによる主要パラメータの推定(9/13)

分類	主要パラメータ	代替パラメータ	代替パラメータ推定方法
未 臨 界 の 維 持 又 は 監 視	出力領域中性子束	①中間領域中性子束	<ul style="list-style-type: none"> <li>出力領域中性子束の計測が困難となった場合は、中間領域中性子束、1次冷却材高温側温度(広域)と1次冷却材低温側温度(広域)の温度差により推定する。推定は、出力領域中性子束の計測範囲をカバーしている中間領域中性子束を優先する。また、1次冷却材ポンプが運転中である場合、1次冷却材高温側温度(広域)と1次冷却材低温側温度(広域)の温度差から推定する。</li> <li>ほう酸タンク水位の水位変化から原子炉へのほう酸水注入量を算出し、炉心が未臨界状態であるか否かを推定する。</li> <li>以上のパラメータによりプラント挙動を総合的に判断することで、炉心が未臨界状態であるか否かを推定する。</li> </ul>
		②1次冷却材高温側温度(広域)	
		②1次冷却材低温側温度(広域)	
	中間領域中性子束	③ほう酸タンク水位	<ul style="list-style-type: none"> <li>中間領域中性子束の計測が困難となった場合は、出力領域中性子束の計測範囲内であれば、出力領域中性子束により推定し、中性子源領域中性子束の計測範囲内であれば、中性子源領域中性子束により推定する。なお、出力領域中性子束の計測範囲下限と中性子源領域中性子束の計測範囲上限の間である場合は、その間に中性子束指示があると推定する。</li> <li>ほう酸タンク水位の水位変化から原子炉へのほう酸水注入量を算出し、炉心が未臨界状態であるか否かを推定する。</li> <li>以上のパラメータによりプラント挙動を総合的に判断することで、炉心が未臨界状態であるか否かを推定する。</li> </ul>
		①出力領域中性子束 ①中性子源領域中性子束	
	中性子源領域中性子束	②ほう酸タンク水位	<ul style="list-style-type: none"> <li>中性子源領域中性子束の計測が困難となった場合は、中間領域中性子束の計測範囲内であれば、中間領域中性子束により推定する。なお、中間領域中性子束の計測範囲下限以下の場合は、計測範囲下限より低い範囲に中性子束指示があると推定する。</li> <li>ほう酸タンク水位の水位変化から原子炉へのほう酸水注入量を算出し、炉心が未臨界状態であるか否かを推定する。</li> <li>以上のパラメータによりプラント挙動を総合的に判断することで、炉心が未臨界状態であるか否かを推定する。</li> </ul>
①中間領域中性子束			
【中間領域起動率】※ <sup>2</sup>	①中間領域中性子束 ②中性子源領域中性子束 ②【中性子源領域起動率】※ <sup>2</sup>	<ul style="list-style-type: none"> <li>【中間領域起動率】の計測が困難となった場合は、中間領域中性子束により、起動率を推定する。なお、中性子源領域中性子束の計測範囲内の場合、中性子源領域中性子束及び【中性子源領域起動率】により推定する。</li> </ul>	
【中性子源領域起動率】※ <sup>2</sup>	①中性子源領域中性子束 ②中間領域中性子束 ②【中間領域起動率】※ <sup>2</sup>	<ul style="list-style-type: none"> <li>【中性子源領域起動率】の計測が困難となった場合は、中性子源領域中性子束により、起動率を推定する。なお、中間領域中性子束の計測範囲内の場合、中間領域中性子束及び【中間領域起動率】により推定する。</li> </ul>	
【ほう酸急速注入ライン流量】※ <sup>2</sup>	①ほう酸タンク水位	<ul style="list-style-type: none"> <li>【ほう酸急速注入ライン流量】の計測が困難となった場合は、水源であるほう酸タンク水位の水位変化により、注水量を推定する。</li> </ul>	

番号:代替パラメータの番号は優先順位を示す。

※1:耐震性、耐環境性が低いパラメータ / ※2:耐震性、耐環境性が低く、常用電源のパラメータ

【 】:有効監視パラメータ又は常用代替監視パラメータを示す。

第1.7-10表 代替パラメータによる主要パラメータの推定(10/13)

分類	主要パラメータ	代替パラメータ	代替パラメータ推定方法
最終ヒートシンクの確保	蒸気発生器狭域水位	①蒸気発生器広域水位	・蒸気発生器狭域水位の計測が困難となった場合は、蒸気発生器広域水位との相関関係により蒸気発生器狭域水位を推定する。また、1次冷却材低温側温度(広域)及び1次冷却材高温側温度(広域)の傾向監視により、蒸気発生器2次側の保有水の有無を推定する。推定は蒸気発生器広域水位を優先する。
		②1次冷却材低温側温度(広域) ②1次冷却材高温側温度(広域)	
	蒸気発生器広域水位	①蒸気発生器狭域水位	・蒸気発生器広域水位の計測が困難となった場合は、計測範囲内であれば蒸気発生器狭域水位との相関関係により蒸気発生器広域水位を推定する。また、1次冷却材低温側温度(広域)及び1次冷却材高温側温度(広域)の傾向監視により、蒸気発生器2次側の保有水の有無を推定する。推定は、計測範囲内であれば、蒸気発生器狭域水位を優先する。なお、蒸気発生器がドライアウトした場合は、蒸気発生器2次側の保有水の減少に伴う除熱能力の低下により、1次冷却材低温側温度(広域)及び1次冷却材高温側温度(広域)が上昇傾向となることで推定することができる。
		②1次冷却材低温側温度(広域) ②1次冷却材高温側温度(広域)	
	補助給水流量	①復水タンク水位 ②蒸気発生器広域水位 ③蒸気発生器狭域水位	・補助給水流量の計測が困難となった場合は、水源である復水タンク水位、注水先の蒸気発生器広域水位及び蒸気発生器狭域水位の水位変化により、流量を推定する。推定は水源である復水タンク水位を優先する。
主蒸気ライン圧力	①1次冷却材低温側温度(広域) ②1次冷却材高温側温度(広域)	・主蒸気ライン圧力の計測が困難となった場合は、1次冷却系が満水状態で蒸気発生器2次側が飽和状態であれば、1次冷却材低温側温度(広域)及び1次冷却材高温側温度(広域)により、圧力を推定する。推定は、1次冷却材低温側温度(広域)と蒸気発生器2次側の器内温度はほぼ等しくなるため、1次冷却材低温側温度(広域)を優先する。なお、蒸気発生器2次側が飽和状態になるまでの間(未飽和状態)は不確かさが生じることを考慮する。	
【主蒸気流量】※2	①主蒸気ライン圧力 ②蒸気発生器狭域水位 ②蒸気発生器広域水位 ②補助給水流量	・【主蒸気流量】の計測が困難となった場合は、主蒸気ライン圧力の変化を傾向監視することにより、蒸気発生器2次側による除熱状況を監視する。また、蒸気発生器狭域水位及び蒸気発生器広域水位の水位変化と補助給水流量を監視することにより、主蒸気流量を推定する。	

番号:代替パラメータの番号は優先順位を示す。

※1:耐震性、耐環境性が低いパラメータ / ※2:耐震性、耐環境性が低く、常用電源のパラメータ

【 】:有効監視パラメータ又は常用代替監視パラメータを示す。

第1.7-10表 代替パラメータによる主要パラメータの推定(11/13)

分類	主要パラメータ	代替パラメータ	代替パラメータ推定方法
最終ヒートシンクの確保	原子炉補機冷却水サージタンク水位	①格納容器再循環ユニット入口温度/ 出口温度(SA)	・原子炉補機冷却水サージタンク水位の計測が困難な場合は、格納容器再循環ユニット入口温度/出口温度(SA)の傾向監視により、原子炉格納容器内の除熱のための原子炉補機冷却水系統が健全かつ最終ヒートシンクが確保されているか否かを推定する。この場合は、可搬型温度計測装置(格納容器再循環ユニット入口温度/出口温度(SA)用)を接続し推定する。
	【AM用原子炉補機冷却水サージタンク圧力】※ <sup>1</sup>	①原子炉補機冷却水サージタンク圧力(SA)	・【AM用原子炉補機冷却水サージタンク圧力】の計測が困難となった場合は、原子炉補機冷却水サージタンク圧力(SA)により計測する。この場合は、可搬型の原子炉補機冷却水サージタンク圧力(SA)の計測装置を接続し計測する。
	【A、B格納容器再循環ユニット冷却水流量】※ <sup>1</sup>	①格納容器内温度 ①格納容器内温度(SA) ①格納容器圧力	・【A、B格納容器再循環ユニット冷却水流量】、【A、B格納容器再循環ユニット出口海水排出ライン圧力】及び格納容器再循環ユニット入口温度/出口温度(SA)の計測が困難となった場合は、格納容器内温度、格納容器内温度(SA)及び格納容器圧力の低下により、最終ヒートシンクが確保されているか否かを推定する。
	【A、B格納容器再循環ユニット出口海水排出ライン圧力】※ <sup>1</sup>	①格納容器内温度 ①格納容器内温度(SA) ①格納容器圧力	
	格納容器再循環ユニット入口温度/出口温度(SA)	①格納容器内温度 ①格納容器内温度(SA) ①格納容器圧力	

番号:代替パラメータの番号は優先順位を示す。

※1:耐震性、耐環境性が低いパラメータ / ※2:耐震性、耐環境性が低く、常用電源のパラメータ

【 】:有効監視パラメータ又は常用代替監視パラメータを示す。

第1.7-10表 代替パラメータによる主要パラメータの推定 (12/13)

分類	主要パラメータ	代替パラメータ	代替パラメータ推定方法
格納容器 バイパスの 監視	1次冷却材圧力	①【加圧器圧力】※1	・1次冷却材圧力の計測が困難となった場合は、計測範囲内であれば、【加圧器圧力】により推定する。また、蒸気発生器狭域水位及び主蒸気ライン圧力の上昇により蒸気発生器伝熱管破損を推定し、更に蒸気発生器伝熱管破損がないこと及び格納容器再循環サンプル水位(広域)の上昇がないことでインターフェイスシステムLOCAの発生を推定する。原子炉容器内が飽和状態であれば、1次冷却材高温側温度(広域)又は1次冷却材低温側温度(広域)により、圧力を推定する。この推定は、原子炉容器内が飽和状態でない場合は不確かさが生じることを考慮する。なお、計測範囲内であれば、原子炉容器内の圧力を直接計測している【加圧器圧力】を優先する。
		②蒸気発生器狭域水位 ②主蒸気ライン圧力 ②格納容器再循環サンプル水位(広域)	
		③1次冷却材高温側温度(広域) ③1次冷却材低温側温度(広域)	
	蒸気発生器狭域水位	①蒸気発生器広域水位	・蒸気発生器狭域水位の計測が困難となった場合は、蒸気発生器広域水位の上昇により蒸気発生器伝熱管破損を推定する。また、主蒸気ライン圧力の上昇及び補助給水流量の低下を傾向監視することにより蒸気発生器伝熱管破損を推定する。
		②主蒸気ライン圧力 ②補助給水流量	
	蒸気発生器広域水位	①蒸気発生器狭域水位	・蒸気発生器広域水位の計測が困難となった場合は、計測範囲内であれば、蒸気発生器狭域水位の上昇により蒸気発生器伝熱管破損を推定する。また、主蒸気ライン圧力の上昇及び補助給水流量の低下を傾向監視することにより蒸気発生器伝熱管破損を推定する。
		②主蒸気ライン圧力 ②補助給水流量	
主蒸気ライン圧力	①蒸気発生器広域水位 ①補助給水流量 ①加圧器水位	・主蒸気ライン圧力の計測が困難となった場合は、蒸気発生器広域水位の上昇及び補助給水流量の低下を傾向監視することにより蒸気発生器伝熱管破損を推定する。また、蒸気発生器広域水位及び加圧器水位の低下を傾向監視することにより、蒸気発生器伝熱管破損時に破損蒸気発生器の減圧が継続していることを推定する。	
【復水器排気ガスモニタ】※2 【蒸気発生器ブローダウン水モニタ】※2 【高感度型主蒸気管モニタ】※2	①蒸気発生器狭域水位 ①主蒸気ライン圧力	・【復水器排気ガスモニタ】、【蒸気発生器ブローダウン水モニタ】及び【高感度型主蒸気管モニタ】の計測が困難となった場合は、蒸気発生器狭域水位及び主蒸気ライン圧力の上昇により蒸気発生器伝熱管破損を推定する。	
【排気筒ガスモニタ】※1 【安全補機室排気ガスモニタ】※2 【補助建屋サンプタンク水位】※2 【余熱除去ポンプ出口圧力】※2	①1次冷却材圧力 ①加圧器水位 ①格納容器再循環サンプル水位(広域) ①蒸気発生器狭域水位 ①主蒸気ライン圧力	・【排気筒ガスモニタ】、【安全補機室排気ガスモニタ】、【補助建屋サンプタンク水位】及び【余熱除去ポンプ出口圧力】の計測が困難となった場合は、1次冷却材圧力及び加圧器水位の低下、格納容器再循環サンプル水位(広域)の上昇がないこと、蒸気発生器狭域水位及び主蒸気ライン圧力の上昇がないことにより、インターフェイスシステムLOCAの発生を推定する。	

番号:代替パラメータの番号は優先順位を示す。

※1:耐震性、耐環境性が低いパラメータ / ※2:耐震性、耐環境性が低く、常用電源のパラメータ

【 】:有効監視パラメータ又は常用代替監視パラメータを示す。

第1.7-10表 代替パラメータによる主要パラメータの推定(13/13)

分類	主要パラメータ	代替パラメータ	代替パラメータ推定方法
水源の確保	燃料取替用水タンク水位	①格納容器再循環サンプ水位(広域) ②B格納容器スプレイ流量積算流量 ②【格納容器スプレイ流量】※2 ②高圧注入ポンプ流量 ②余熱除去流量 ②【充てん水流量】※2 ②AM用消火水積算流量	・燃料取替用水タンク水位の計測が困難となった場合は、格納容器再循環サンプ水位(広域)の水位変化又はB格納容器スプレイ流量積算流量等の燃料取替用水タンクを水源とするポンプの注水量の積算値から、水位を推定する。推定は、格納容器再循環サンプ水位(広域)を優先するが、燃料取替用水タンク以外からの注水がないことを前提とする。
	ほう酸タンク水位	①【ほう酸急速注入ライン流量】※2 ②出力領域中性子束 ②中間領域中性子束 ②中性子源領域中性子束	・ほう酸タンク水位の計測が困難となった場合は、【ほう酸急速注入ライン流量】により、水位を推定する。また、炉心へのほう酸水注入に伴う負の反応度が添加されていることを出力領域中性子束、中間領域中性子束、中性子源領域中性子束の指示低下により確認し、ほう酸水の使用量を推定する。
	復水タンク水位	①補助給水流量 ①AM用消火水積算流量	・復水タンク水位の計測が困難となった場合は、補助給水流量等の復水タンクを水源とするポンプの注水量の積算値から、水位を推定する。 ・復水タンクに淡水や海水を補給している場合は、補給に使用したポンプの性能及び運転時間により算出した注水量を考慮する。
アニユラス部の水素濃度	①主要パラメータの予備  ②格納容器水素濃度 ②格納容器内高レンジエアモニタ(高レンジ) ②【排気筒高レンジガスモニタ】※1	・アニユラス水素濃度計測装置が故障した場合は、予備のアニユラス水素濃度計測装置により、アニユラス水素濃度を推定する。 ・アニユラス水素濃度の計測が困難となった場合は、格納容器内高レンジエアモニタ(高レンジ)及び【排気筒高レンジガスモニタ】の放射線量率の比により、アニユラスへの漏えい率を求め、可搬型格納容器水素濃度計測装置により計測した格納容器水素濃度をもとに、あらかじめ評価した格納容器水素濃度とアニユラスへの漏えい率の関係からアニユラス水素濃度を推定する。 ・アニユラス部の水素濃度を推定する場合は、パラメータの相関関係を用いて間接的な情報により推定するため不確かさが生じることを考慮する。	

番号:代替パラメータの番号は優先順位を示す。

※1:耐震性、耐環境性が低いパラメータ / ※2:耐震性、耐環境性が低く、常用電源のパラメータ

【 】:有効監視パラメータ又は常用代替監視パラメータを示す。

第1.7-11表 安全保護系のプロセス計装

項目	チャンネル数	検出器
原子炉圧力	4	圧力伝送器
加圧器水位	4	差圧伝送器
1次冷却材温度	4	測温抵抗式温度計
蒸気発生器水位	4/蒸気発生器	差圧伝送器
主蒸気ライン圧力	4/ループ	圧力伝送器
タービン第1段圧力	4	圧力伝送器
1次冷却材流量	4/ループ	差圧伝送器
原子炉格納容器圧力	4	圧力伝送器

第1.7-12表 事故時監視が必要なプロセス計装

項目	名称
1次冷却系計装	1次冷却材温度(高温側、低温側) 1次冷却材圧力(広域)
化学体積制御系計装	ほう酸タンク水位
主蒸気、給水及び 補助給水計装	補助給水流量、蒸気発生器水位(広域) 復水タンク水位
燃料取替用水系計装	燃料取替用水タンク水位
原子炉格納容器関連計装	格納容器内温度 格納容器水位(広域、狭域)
原子炉補機冷却系計装	原子炉補機冷却水サージタンク水位
制御用空気系計装	制御用空気圧力
非常用炉心冷却系計装	高圧注入流量 低圧注入流量



第1.7-13表 中央制御室外原子炉停止盤の主要な設置機器

項目	名称
監視計器	加圧器水位計 加圧器圧力計 蒸気発生器水位計 主蒸気ライン圧力計
操作器	電動補助給水ポンプ 充てんポンプ ほう酸ポンプ 加圧器後備ヒータ 抽出オリフィス隔離弁 原子炉補機冷却水ポンプ 海水ポンプ

第1.7-14表 通信連絡設備の一覧表

通信種別		主要設備		電源	通信回線	
警報装置		運転指令設備	ページング装置(注3)	非常用所内電源、無停電電源	—	
		非常用サイレン		非常用所内電源、無停電電源		
通信設備 (発電所内)	所内	運転指令設備	ページング装置(注3)	非常用所内電源、無停電電源		
			デジタル無線ページング装置	非常用所内電源、無停電電源、充電電池		
		電力保安通信用 電話設備	保安電話(FAXを含む。) (注1)(注3)	固定型:非常用所内電源、無停電電源 携帯型:非常用所内電源、無停電電源、 充電電池		
			衛星電話(FAXを含む。) (注1)(注3)	固定型:非常用所内電源、無停電電源 可搬型:充電電池		
		衛星携帯電話 設備	衛星携帯電話(注1)(注4)	固定型:非常用所内電源、無停電電源 携帯型:充電電池		
		無線連絡設備	無線通話装置(固定型、携帯型) (注1)(注4)	固定型:非常用所内電源、無停電電源 携帯型:充電電池		
			無線通話装置(モニタリングカー) (注1)(注3)	車載電源		
		携帯型通話設備	携帯型有線通話装置(注4)	乾電池		
データ 伝送設備 (発電所内)		緊急時運転パラメータ伝送システム(SPDS) (注1)(注5)		非常用所内電源、無停電電源		
		SPDSデータ表示装置(注5)		非常用所内電源、無停電電源		
通信設備 (発電所外)	社内	電力保安通信用 電話設備	保安電話(FAXを含む。) (注1)(注3)	固定型:非常用所内電源、無停電電源 携帯型:非常用所内電源、無停電電源、 充電電池		有線系回線、 多重無線系回線 (専用の電力保安 通信用回線)
			衛星電話(FAXを含む。) (注1)(注3)	固定型:非常用所内電源、無停電電源 可搬型:充電電池		衛星系回線 (専用の通信事業 者回線)
		テレビ会議システム(社内)(注3)		非常用所内電源、無停電電源	有線系回線 (専用の電力保安 通信用回線) 衛星系回線 (専用の通信事業 者回線)	
	無線連絡設備	無線通話装置(固定型、携帯型) (注1)(注4)	固定型:非常用所内電源、無停電電源 携帯型:充電電池	無線系回線 (専用)		
		無線通話装置(モニタリングカー) (注1)(注3)	車載電源			
	加入電話設備	加入電話(FAXを含む。)(注3)	固定型:通信事業者回線から給電(電話)、 非常用所内電源、無停電電源(FAX) 携帯型:充電電池	有線系回線、 無線系回線 (通信事業者回線 (注2))		
	統合原子力防災 ネットワークに接 続する 通信連絡設備	テレビ会議システム(注4)	非常用所内電源、無停電電源	有線系回線、 衛星系回線 (専用の通信事業 者回線)		
		IP電話(注4)				
		衛星通信装置(電話)(注4)				
	衛星携帯電話 設備	衛星携帯電話(注1)(注4)	固定型:非常用所内電源、無停電電源 携帯型:充電電池	衛星系回線 (通信事業者回線)		
IP-FAX(注4)						
データ 伝送設備 (発電所外)		緊急時運転パラメータ伝送システム(SPDS) (注1)(注5)		非常用所内電源、無停電電源	有線系回線、 衛星系回線 (専用の通信事業 者回線)	

注1:発電所内用と発電所外用で共用

注2:災害時優先回線含む

注3:緊急時対策所(通常運転時等)及び通信連絡設備(通常運転時等)と兼用

注4:緊急時対策所(通常運転時等)、緊急時対策所(重大事故等時)、通信連絡設備(通常運転時等)及び通信連絡設備(重大事故等時)と兼用

注5:計装設備(重大事故等対処設備)、緊急時対策所(通常運転時等)、緊急時対策所(重大事故等時)、通信連絡設備(通常運転時等)及び通信連絡設備(重大事故等時)と兼用

第1.7-15表 通信連絡を行うために必要な設備(常設)の設備仕様

(1) 衛星携帯電話設備(3号機及び4号機共用)

兼用する設備は以下のとおり。

- ・ 緊急時対策所(通常運転時等)
- ・ 緊急時対策所(重大事故等時)
- ・ 通信連絡設備(通常運転時等)
- ・ 通信連絡設備(重大事故等時)

名	称	衛星携帯電話(固定型)
使	用	衛星系回線
個	数	一式

(2) 無線連絡設備(3号機及び4号機共用)

兼用する設備は以下のとおり。

- ・ 緊急時対策所(通常運転時等)
- ・ 緊急時対策所(重大事故等時)
- ・ 通信連絡設備(通常運転時等)
- ・ 通信連絡設備(重大事故等時)

名	称	無線通話装置(固定型)
使	用	無線系回線
個	数	一式

(3) 緊急時運転パラメータ伝送システム(SPDS) (3号機及び4号機共用)

兼用する設備は以下のとおり。

- ・ 計装設備(重大事故等対処設備)
- ・ 緊急時対策所(通常運転時等)
- ・ 緊急時対策所(重大事故等時)
- ・ 通信連絡設備(通常運転時等)
- ・ 通信連絡設備(重大事故等時)

なお、設備仕様については、第1.7-7表(32)を参照。

(4) SPDSデータ表示装置(3号機及び4号機共用)

兼用する設備は以下のとおり。

- ・ 計装設備(重大事故等対処設備)
- ・ 緊急時対策所(通常運転時等)
- ・ 緊急時対策所(重大事故等時)
- ・ 通信連絡設備(通常運転時等)
- ・ 通信連絡設備(重大事故等時)

なお、設備仕様については、第1.7-7表(33)を参照。

(5) 統合原子力防災ネットワークに接続する通信連絡設備(3号機及び4号機  
共用)

兼用する設備は以下のとおり。

- ・ 緊急時対策所(通常運転時等)
- ・ 緊急時対策所(重大事故等時)
- ・ 通信連絡設備(通常運転時等)
- ・ 通信連絡設備(重大事故等時)

名 称		テレビ会議システム
使 用 回 線	—	有線系回線又は衛星系回線
個 数	—	一式

名 称		IP電話
使 用 回 線	—	有線系回線
個 数	—	一式

名 称		衛星通信装置(電話)
使 用 回 線	—	衛星系回線
個 数	—	一式

名 称		IP-FAX
使 用 回 線	—	有線系回線又は衛星系回線
個 数	—	一式

第1.7-16表 通信連絡を行うために必要な設備(可搬型)の設備仕様

(1) 衛星携帯電話設備(3号機及び4号機共用)

兼用する設備は以下のとおり。

- ・ 緊急時対策所(通常運転時等)
- ・ 緊急時対策所(重大事故等時)
- ・ 通信連絡設備(通常運転時等)
- ・ 通信連絡設備(重大事故等時)

なお、設備仕様については、第1.7-15表(1)を参照。

(2) 無線連絡設備(3号機及び4号機共用)

兼用する設備は以下のとおり。

- ・ 緊急時対策所(通常運転時等)
- ・ 緊急時対策所(重大事故等時)
- ・ 通信連絡設備(通常運転時等)
- ・ 通信連絡設備(重大事故等時)

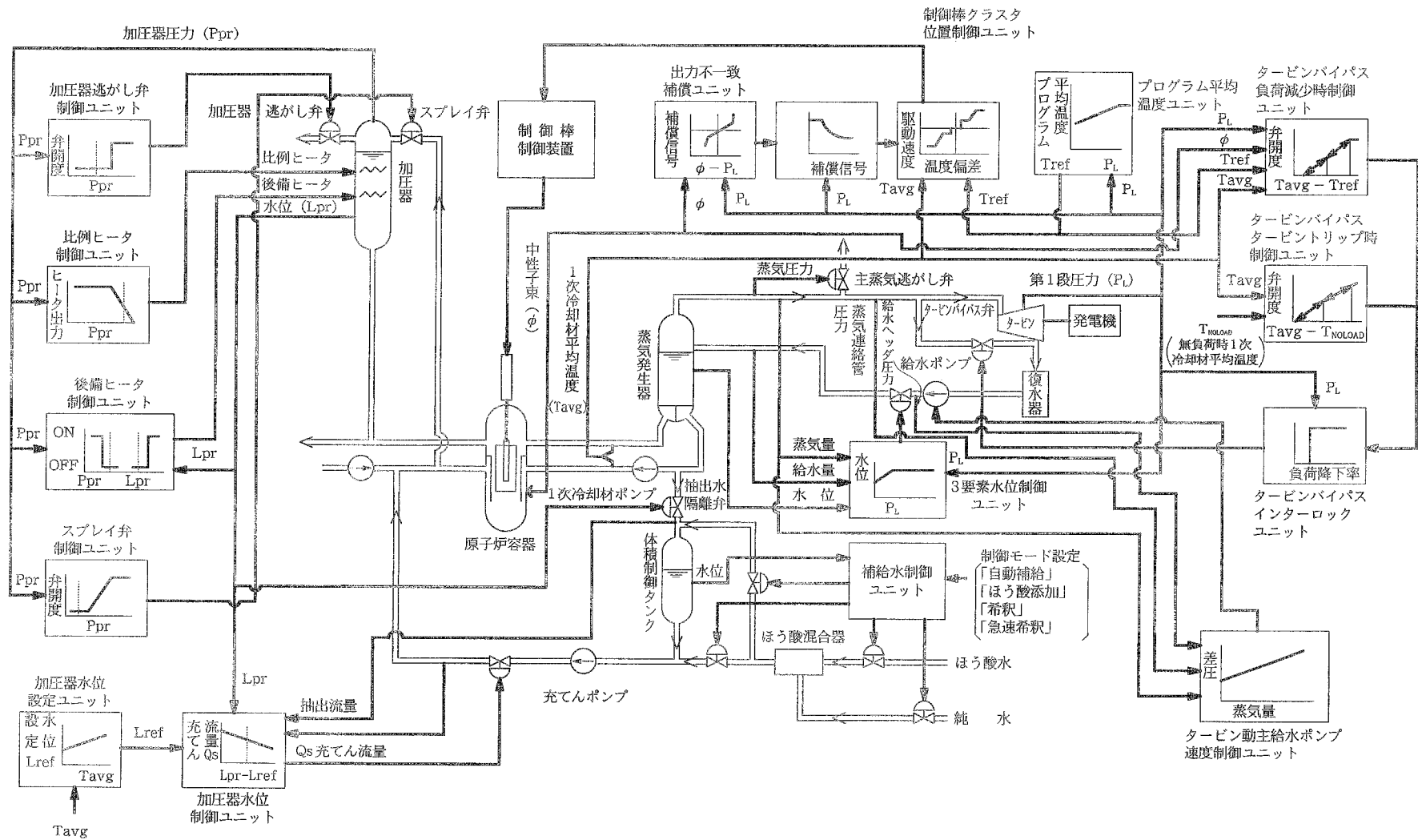
なお、設備仕様については、第1.7-15表(2)を参照。

(3) 携帯型通話設備(3号機及び4号機共用)

兼用する設備は以下のとおり。

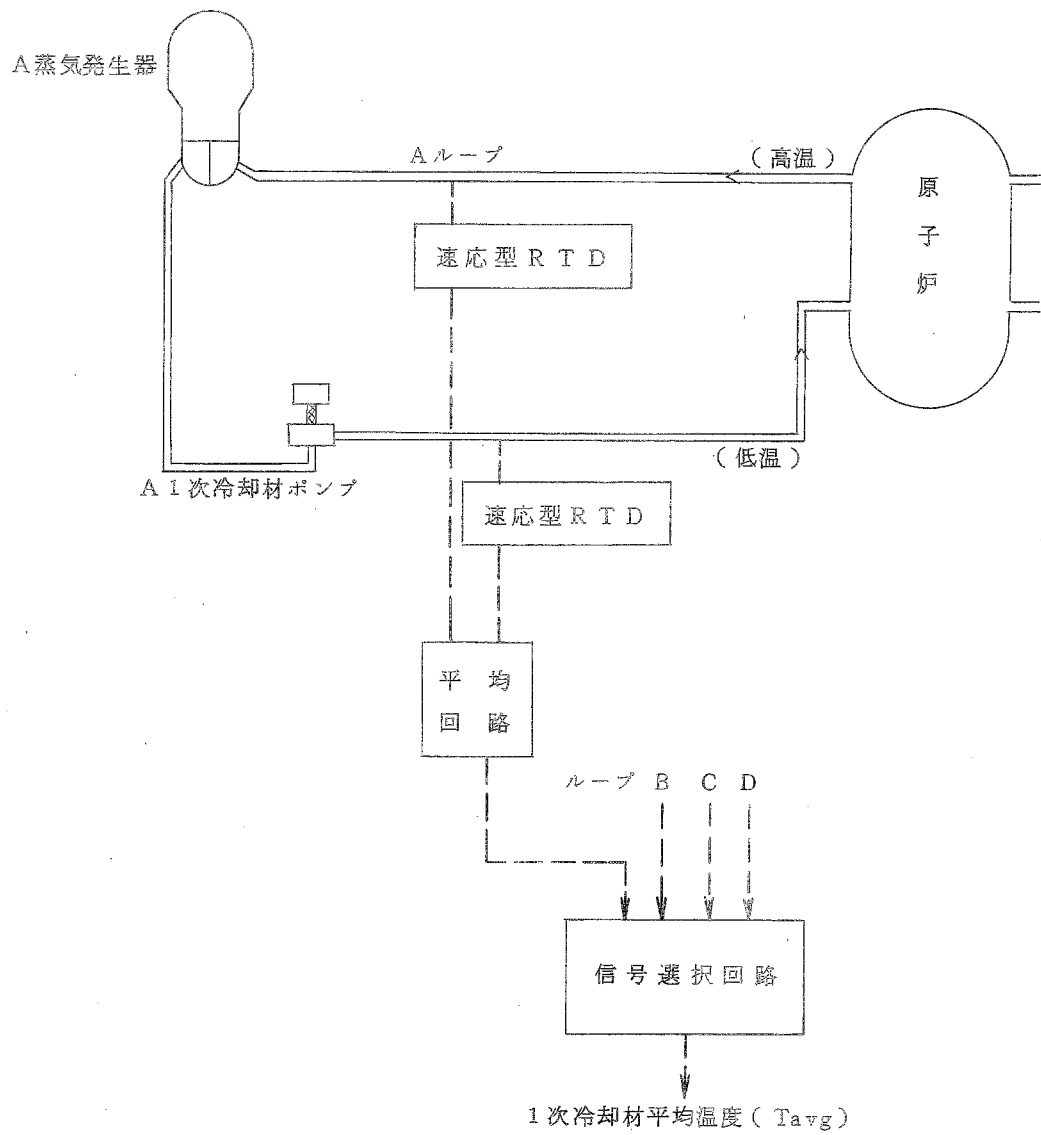
- ・ 緊急時対策所(通常運転時等)
- ・ 緊急時対策所(重大事故等時)
- ・ 通信連絡設備(通常運転時等)
- ・ 通信連絡設備(重大事故等時)

名	称	携帯型有線通話装置
使	用	回
線	—	有線系回線
個	数	—
		一式

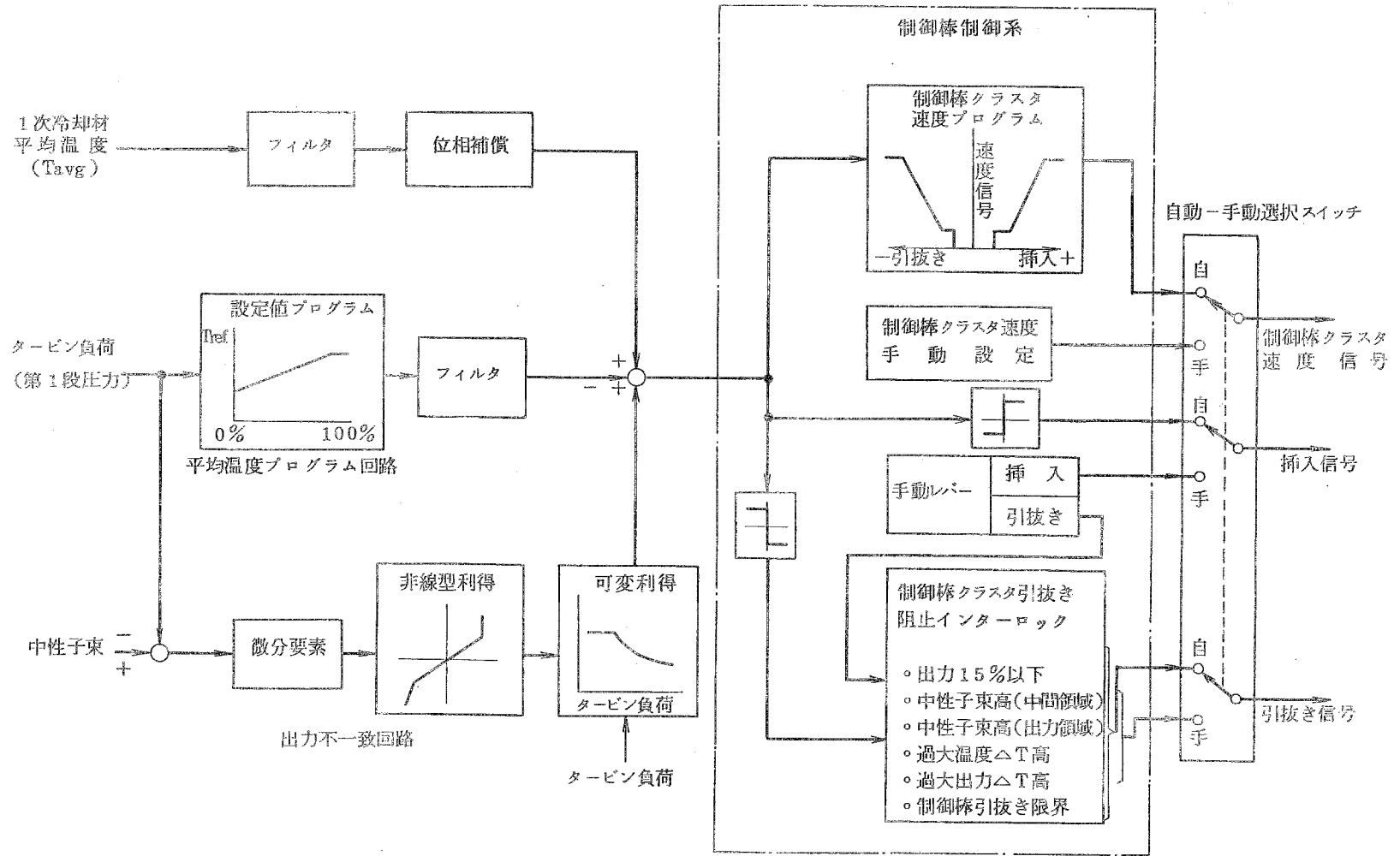


第1.7-1図 原子炉制御系統説明図

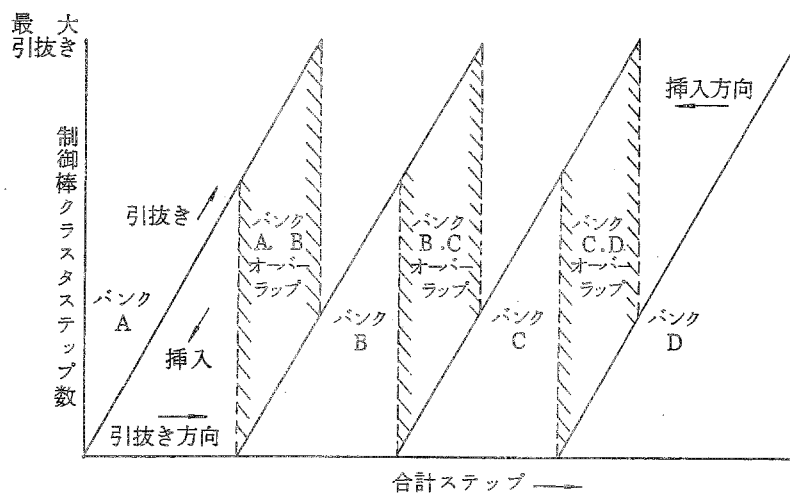




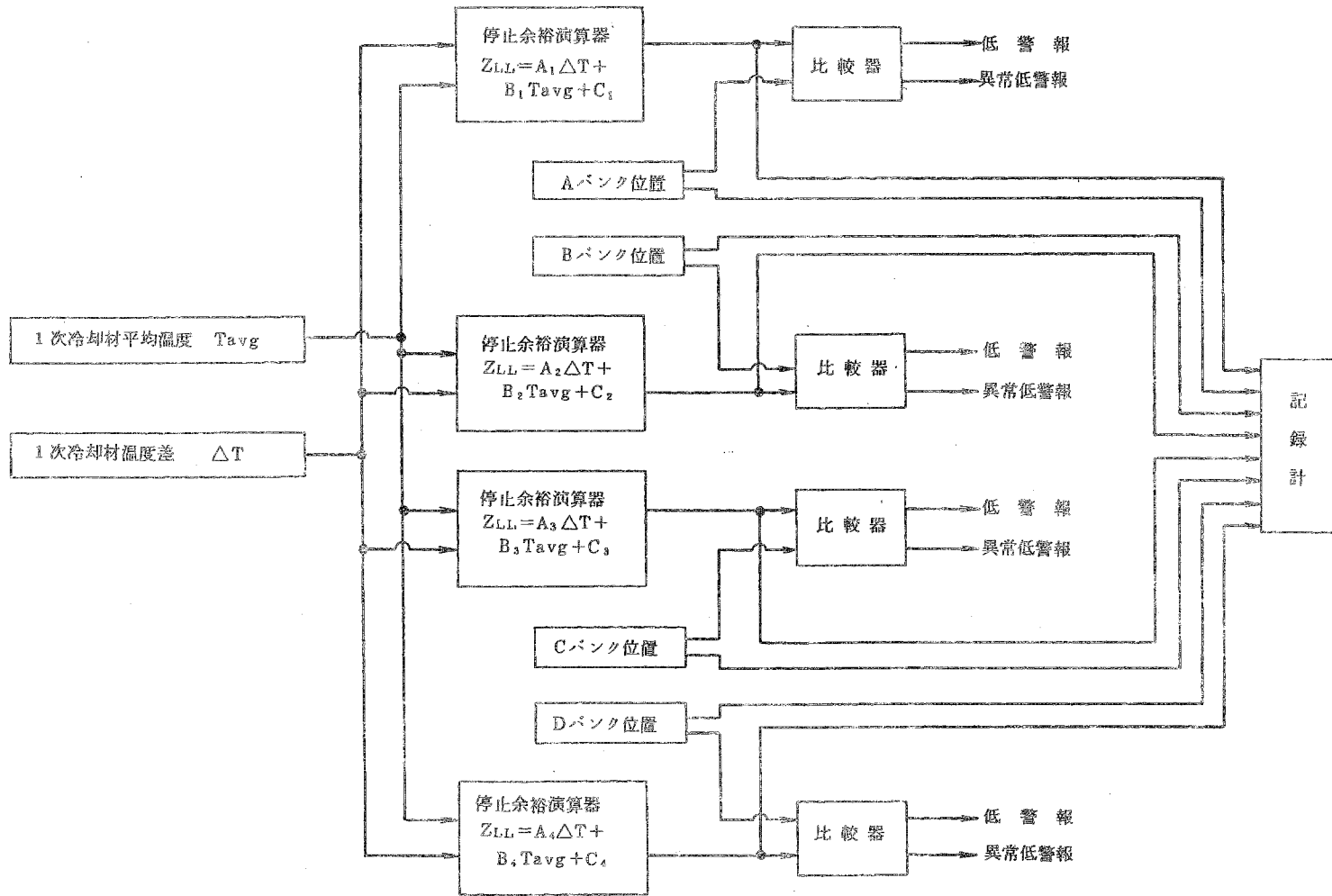
第1.7-2図 1次冷却材平均温度測定説明図



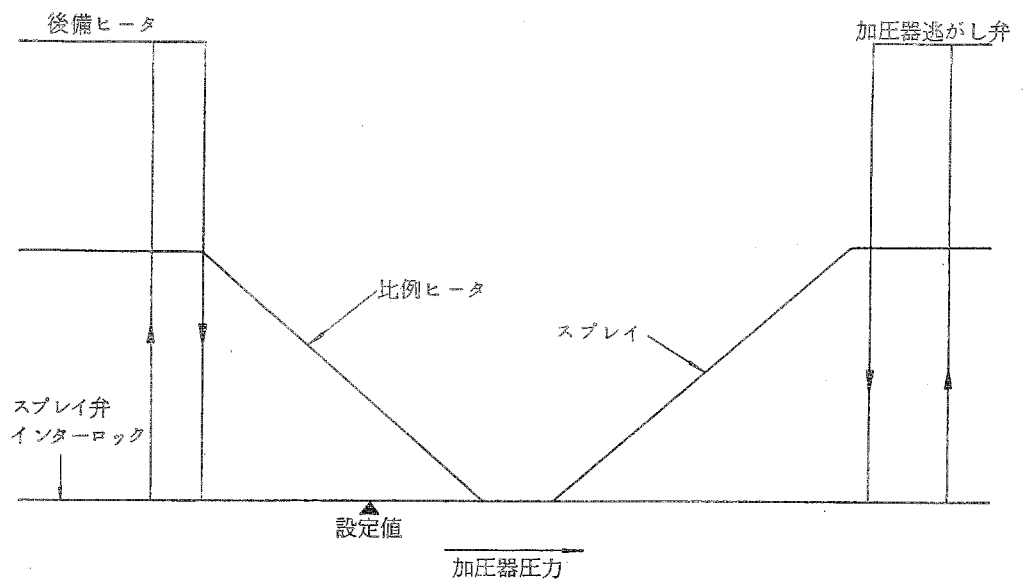
第1.7-3図 制御棒制御系説明図



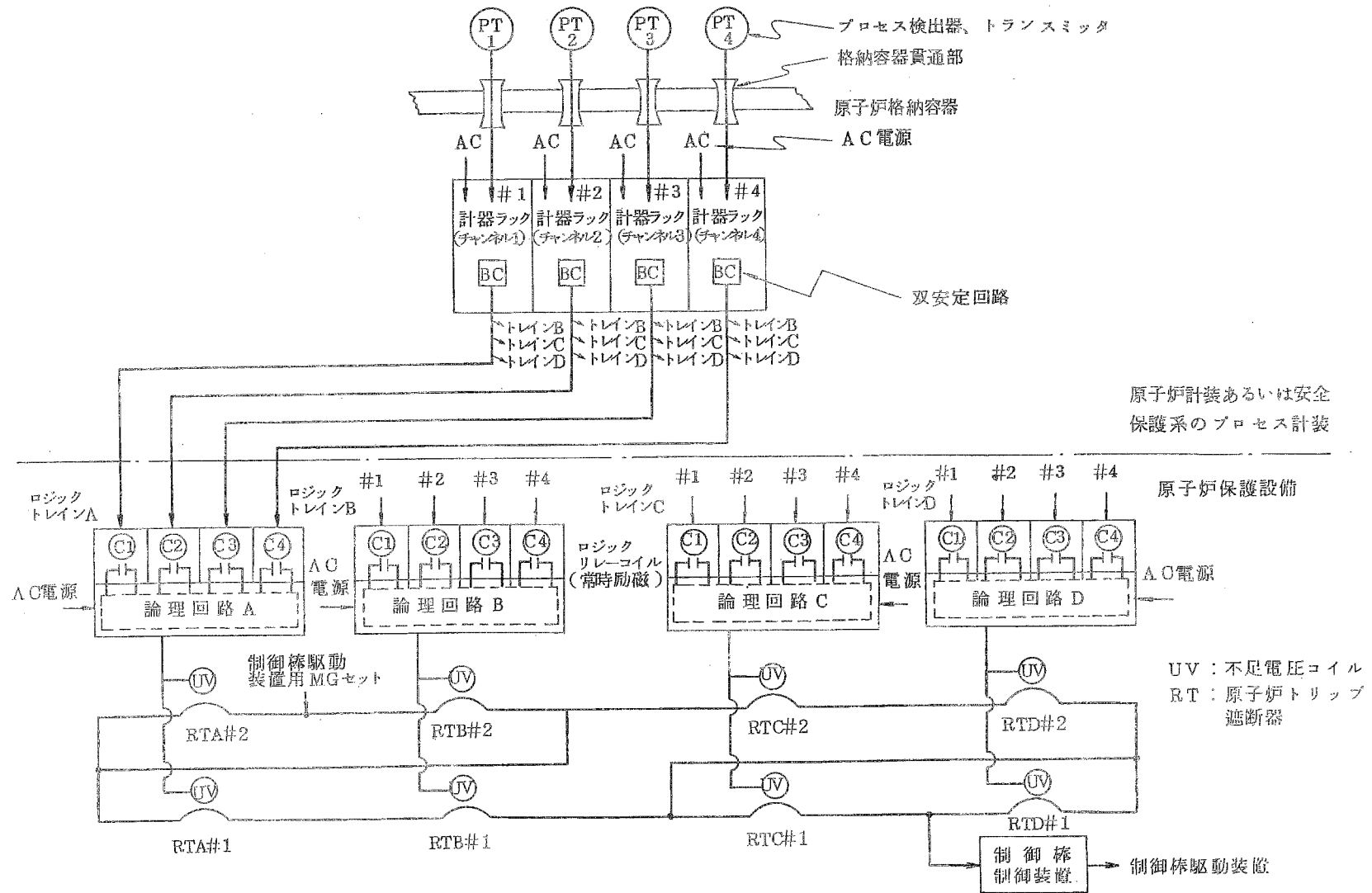
第1.7-4図 制御棒クラスオーバーラップ説明図



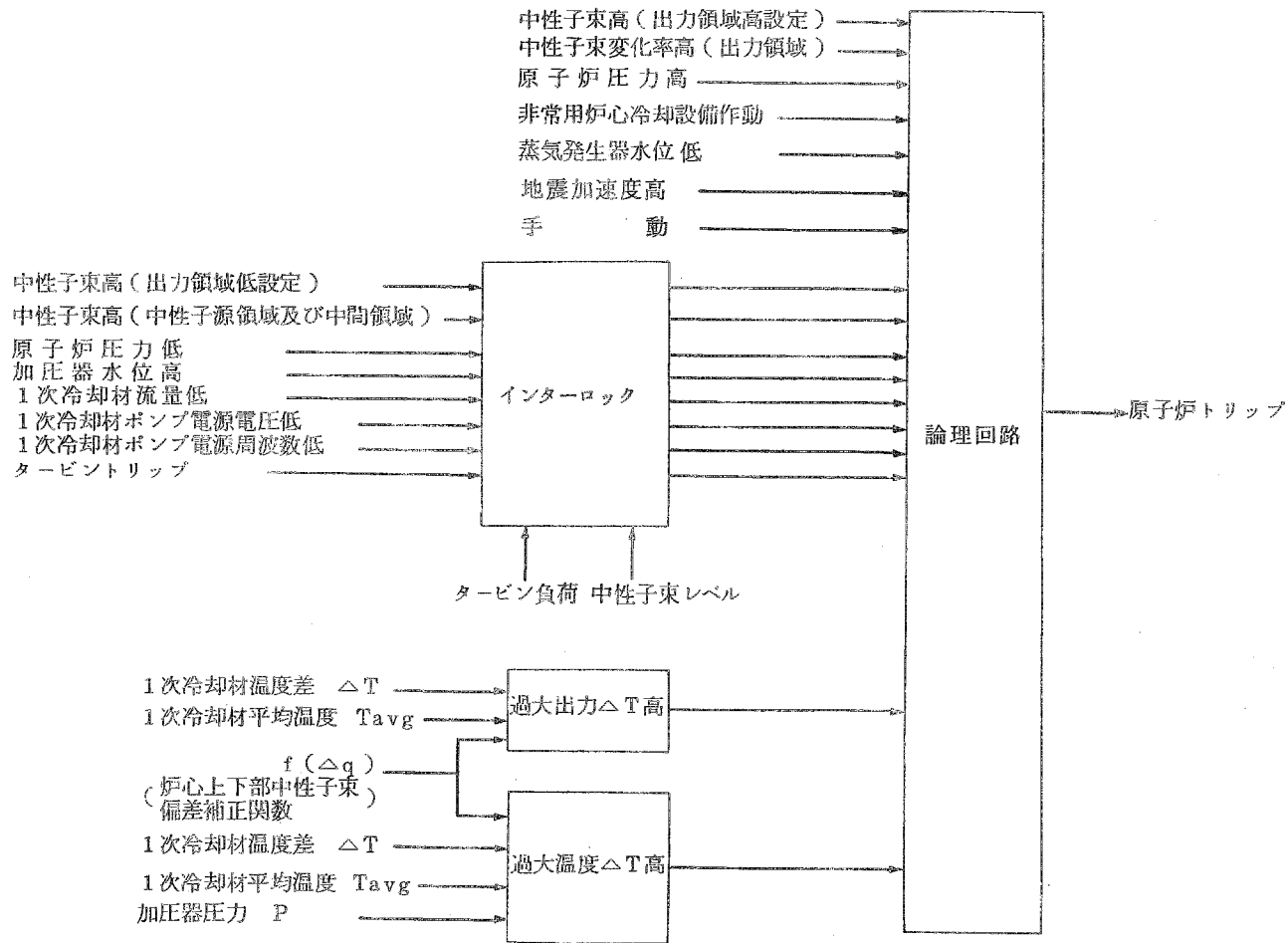
第1.7-5図 停止余裕監視装置説明図



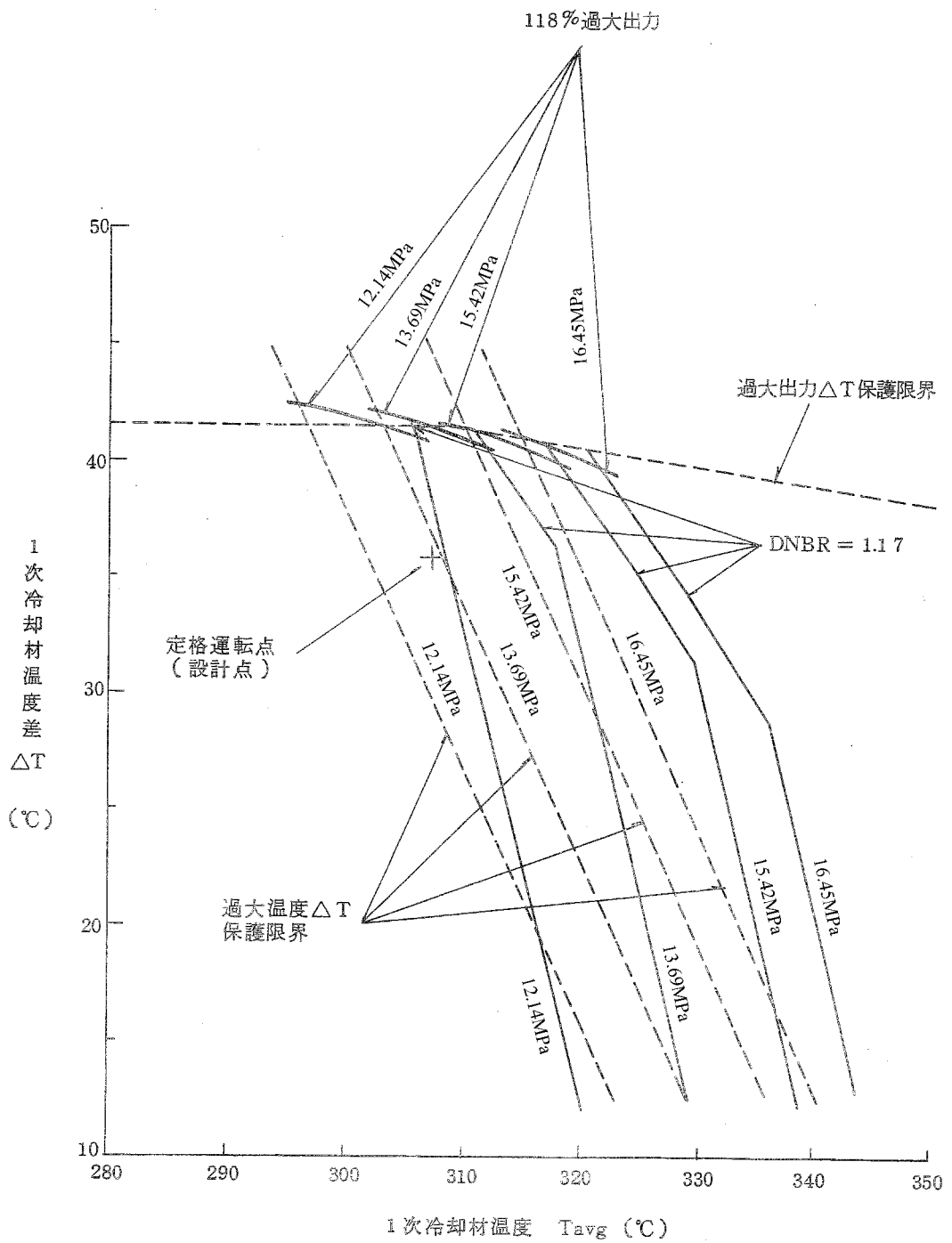
第1.7-6図 加圧器圧力制御説明図



第1.7-7図 原子炉保護設備説明図 (2 out of 4の場合)

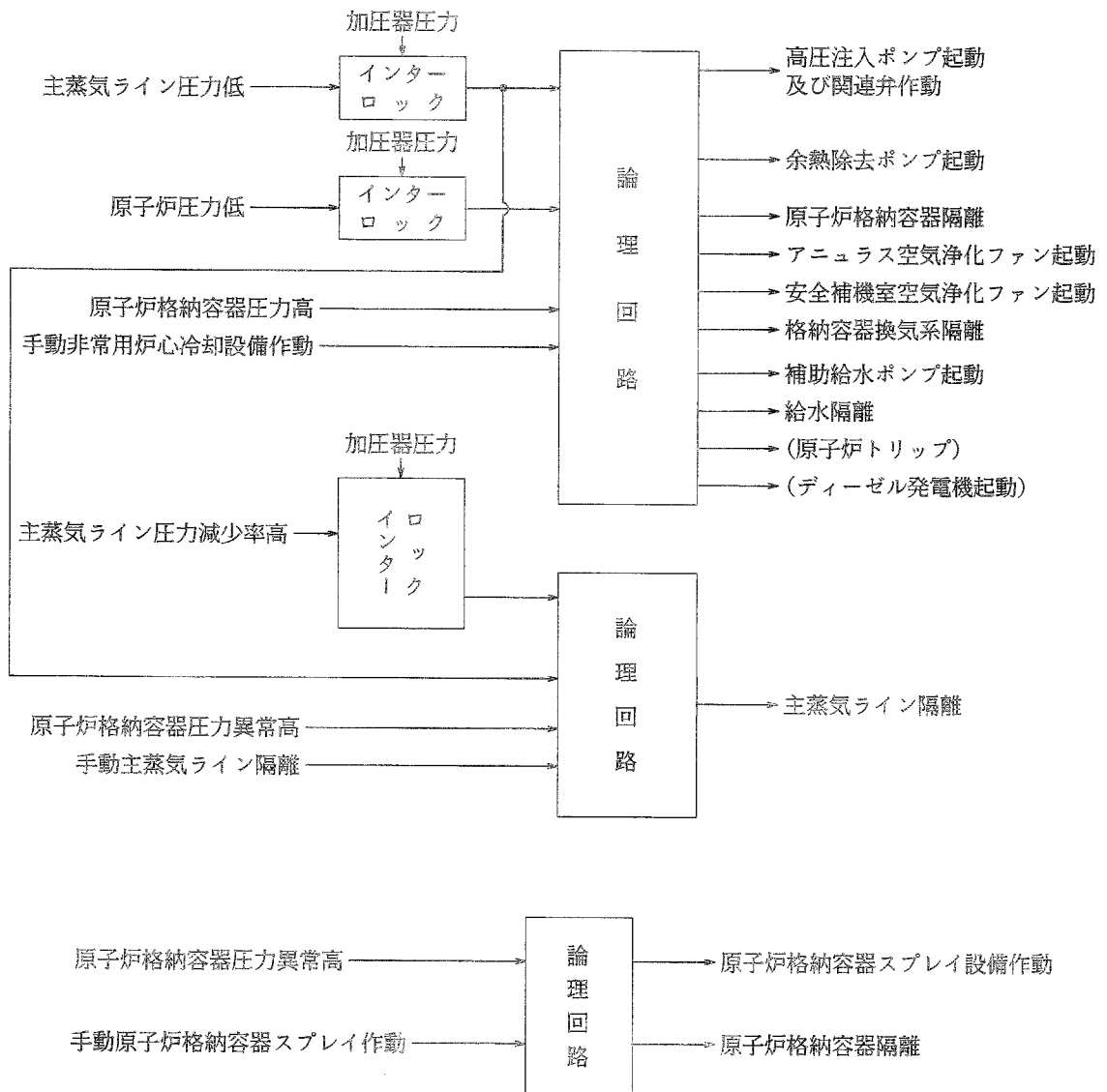


第1.7-8図 原子炉保護系説明図

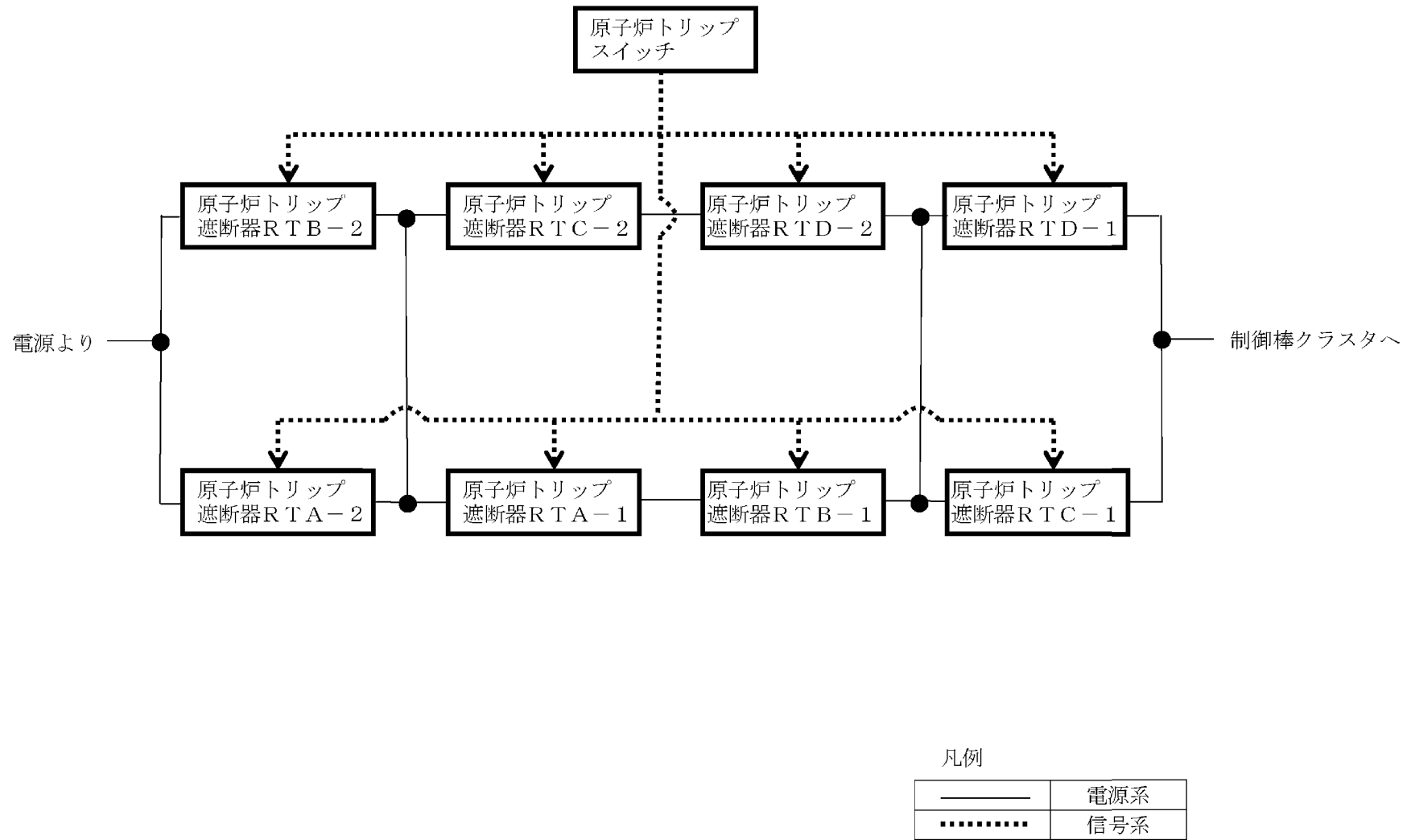


第1.7-9図 過大出力 $\Delta T$ 高及び過大温度 $\Delta T$ 高による保護限界(代表例)

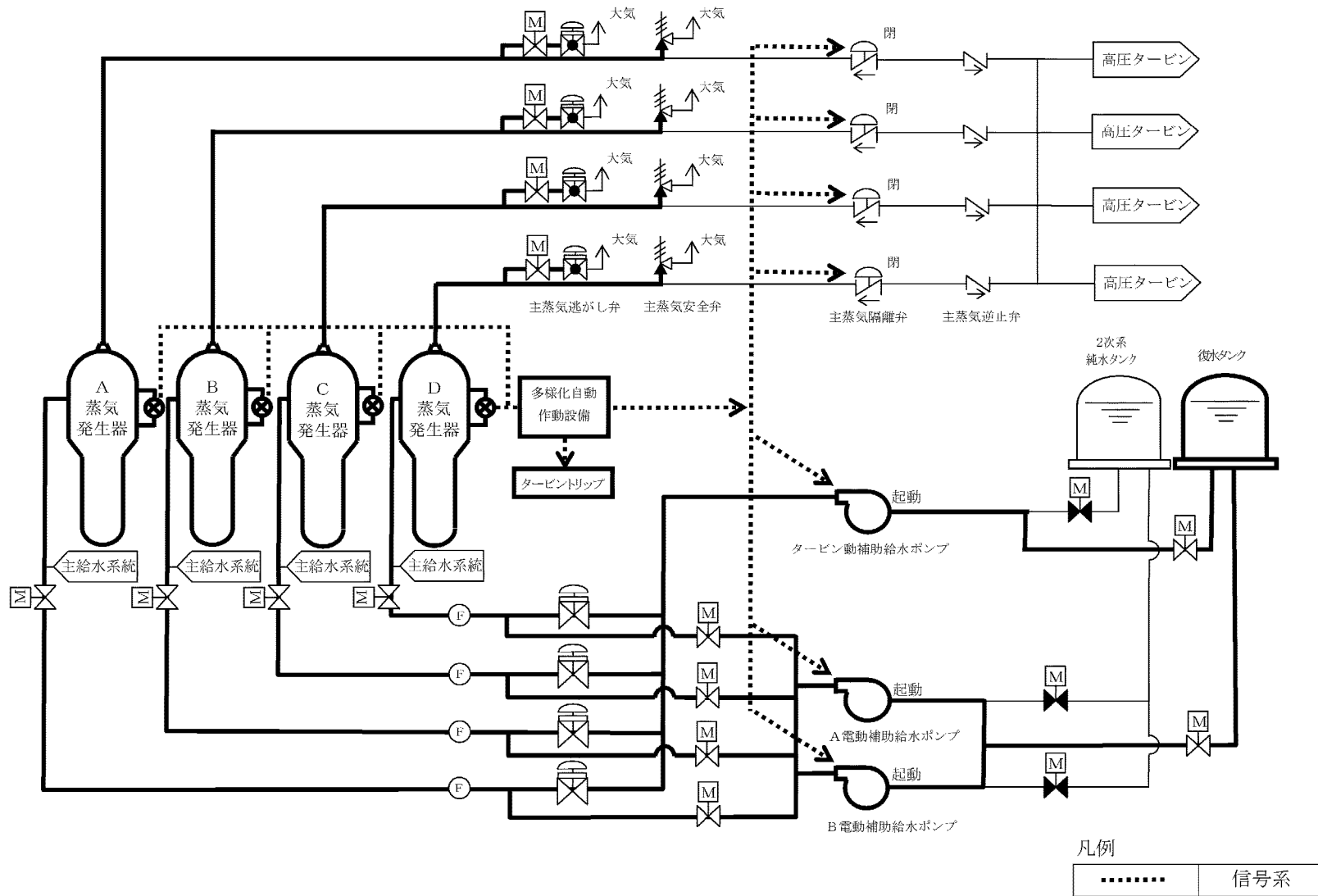




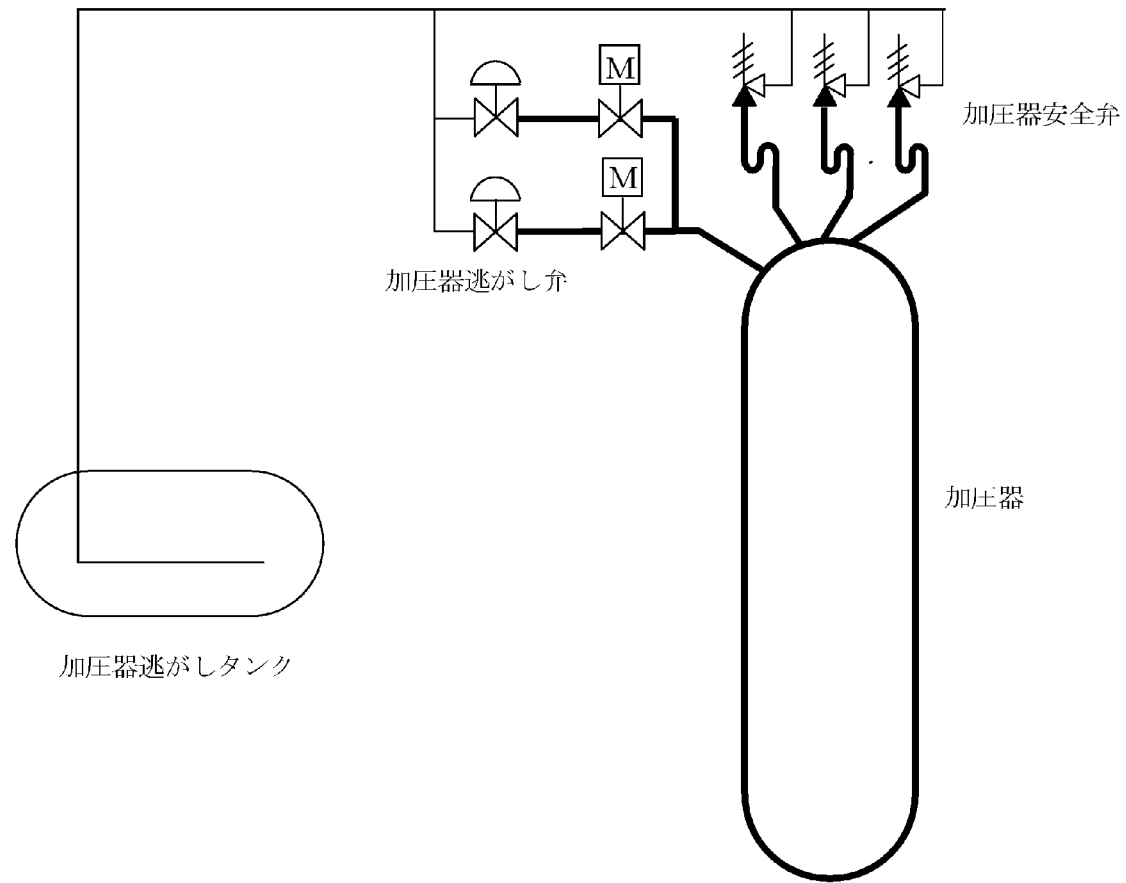
第1.7-10図 工学的的安全施設作動設備説明図



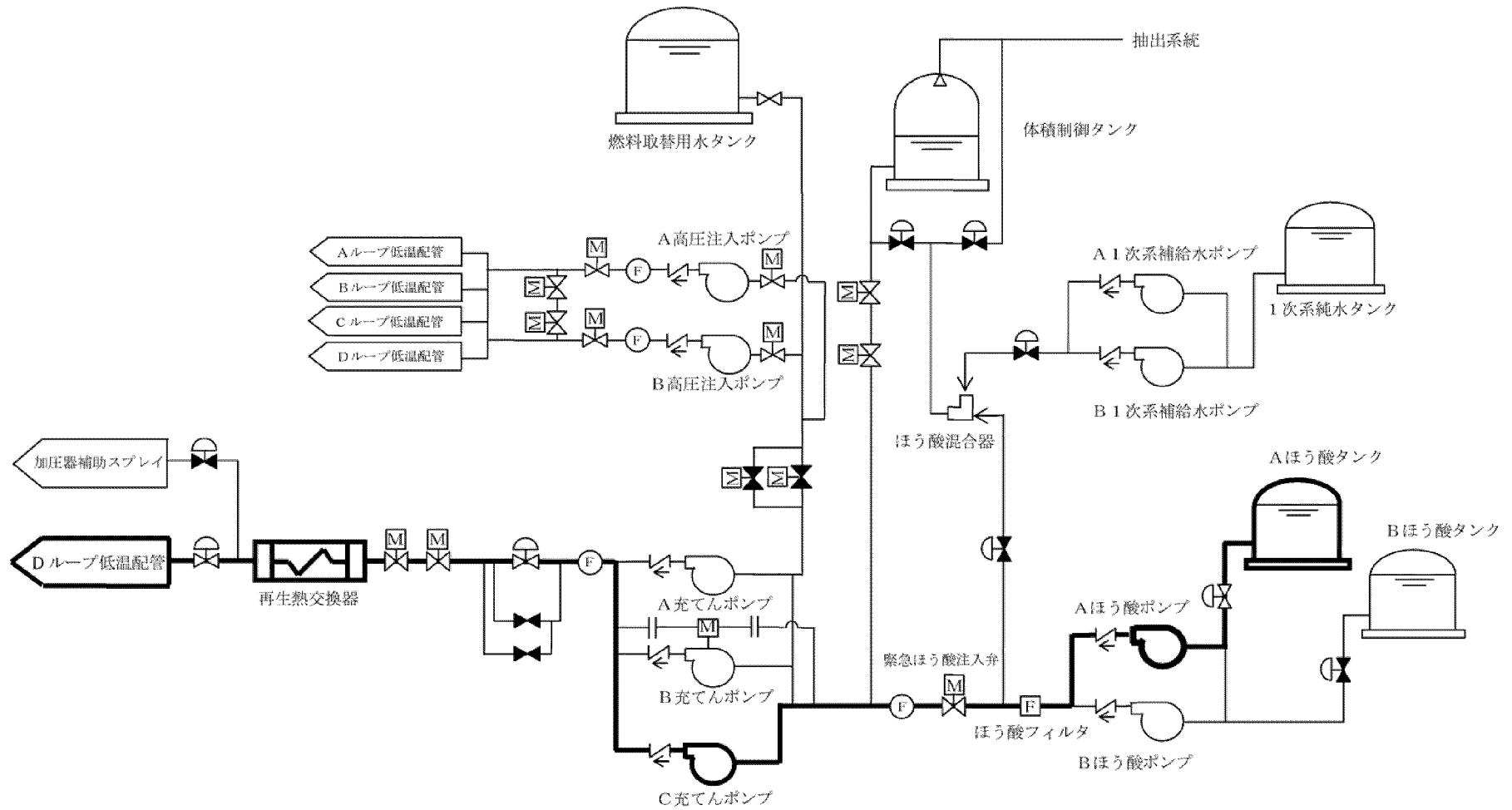
第1.7-11図 緊急停止失敗時に発電用原子炉を未臨界にするための設備 概略系統図(1)  
(手動による原子炉緊急停止)



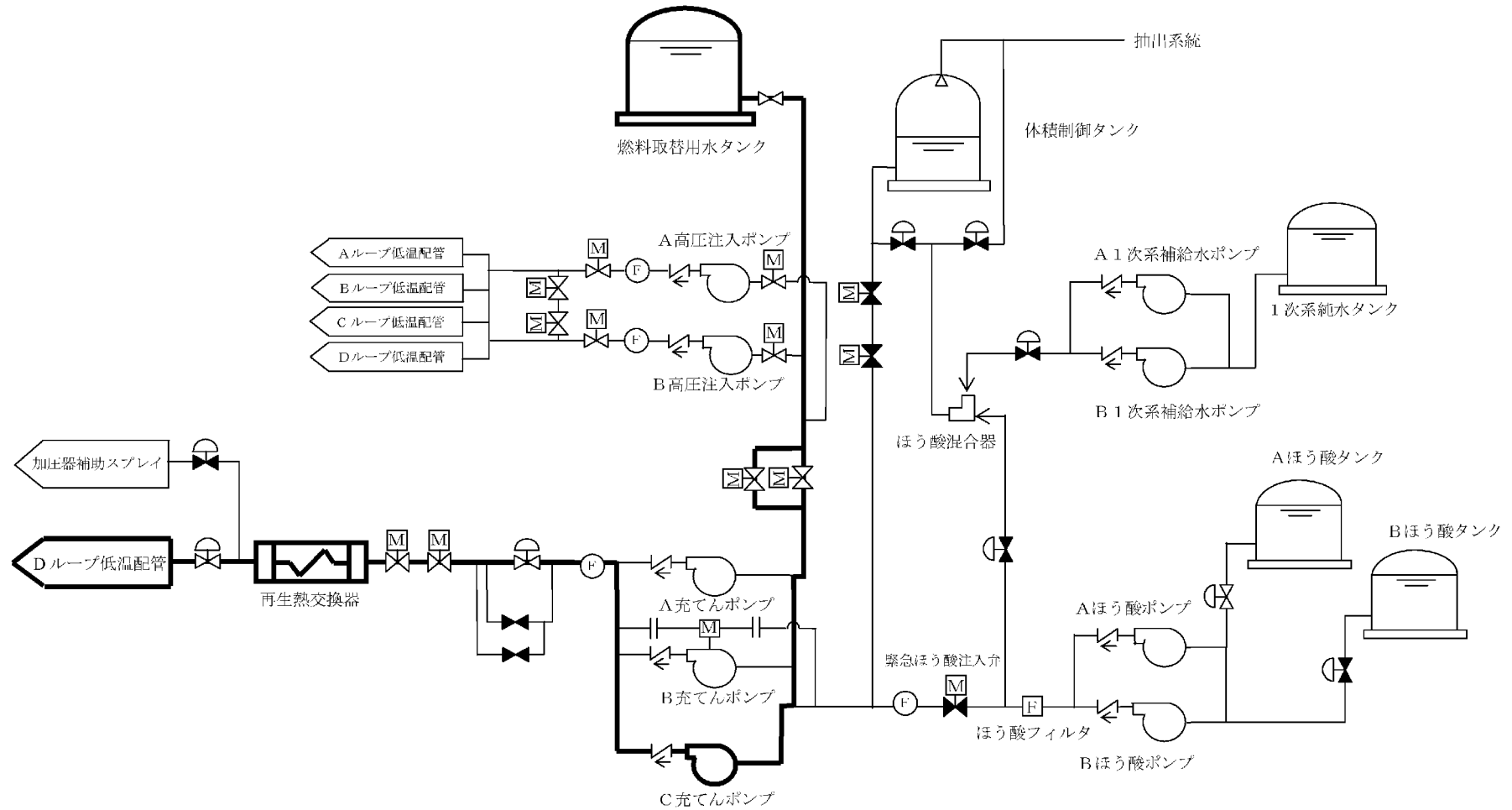
第1.7-12図 緊急停止失敗時に発電用原子炉を未臨界にするための設備 概略系統図(2)  
(原子炉出力抑制(自動)、原子炉出力抑制(手動))



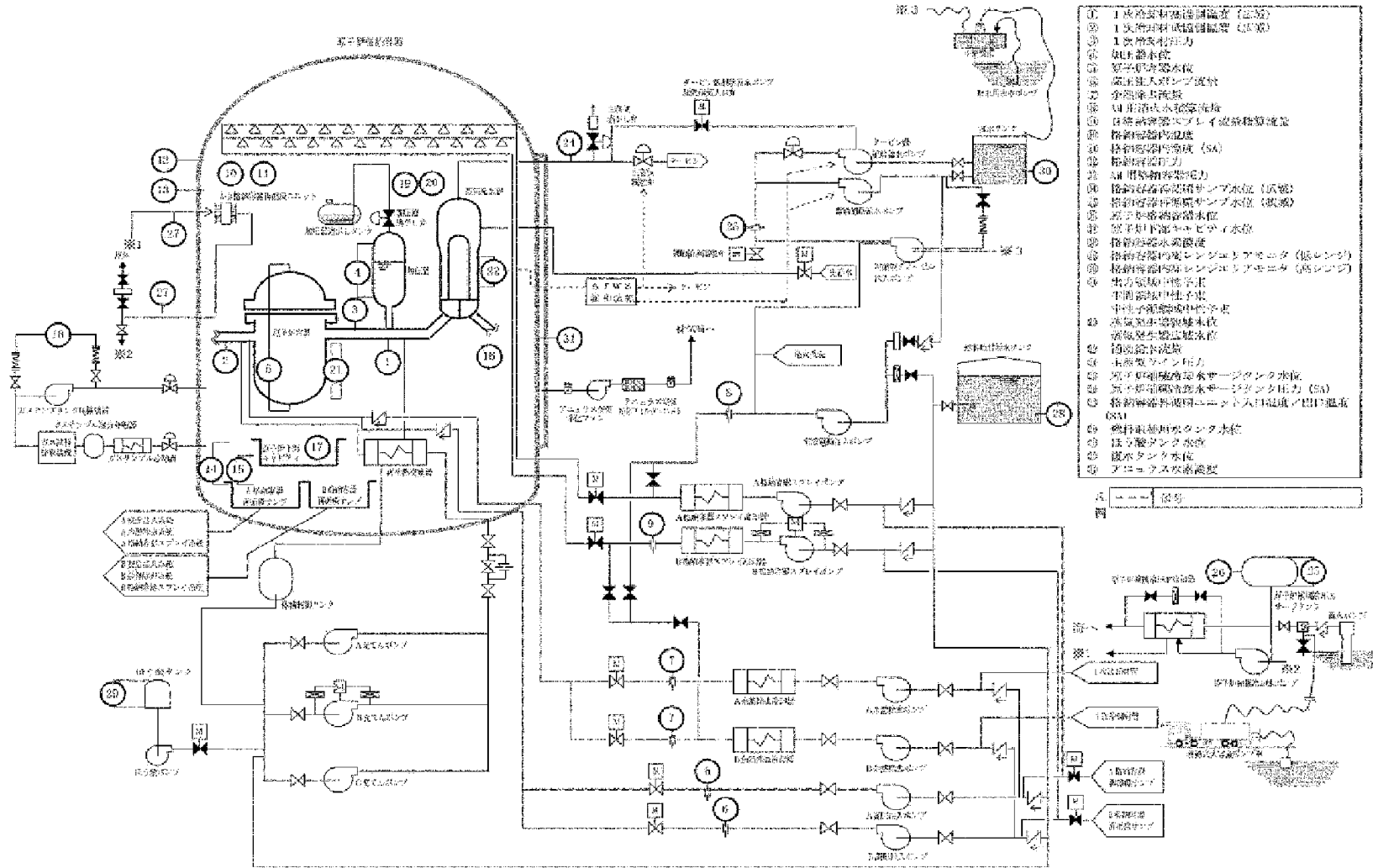
第1.7-13図 緊急停止失敗時に発電用原子炉を未臨界にするための設備 概略系統図(3)  
(原子炉出力抑制(自動)、原子炉出力抑制(手動))



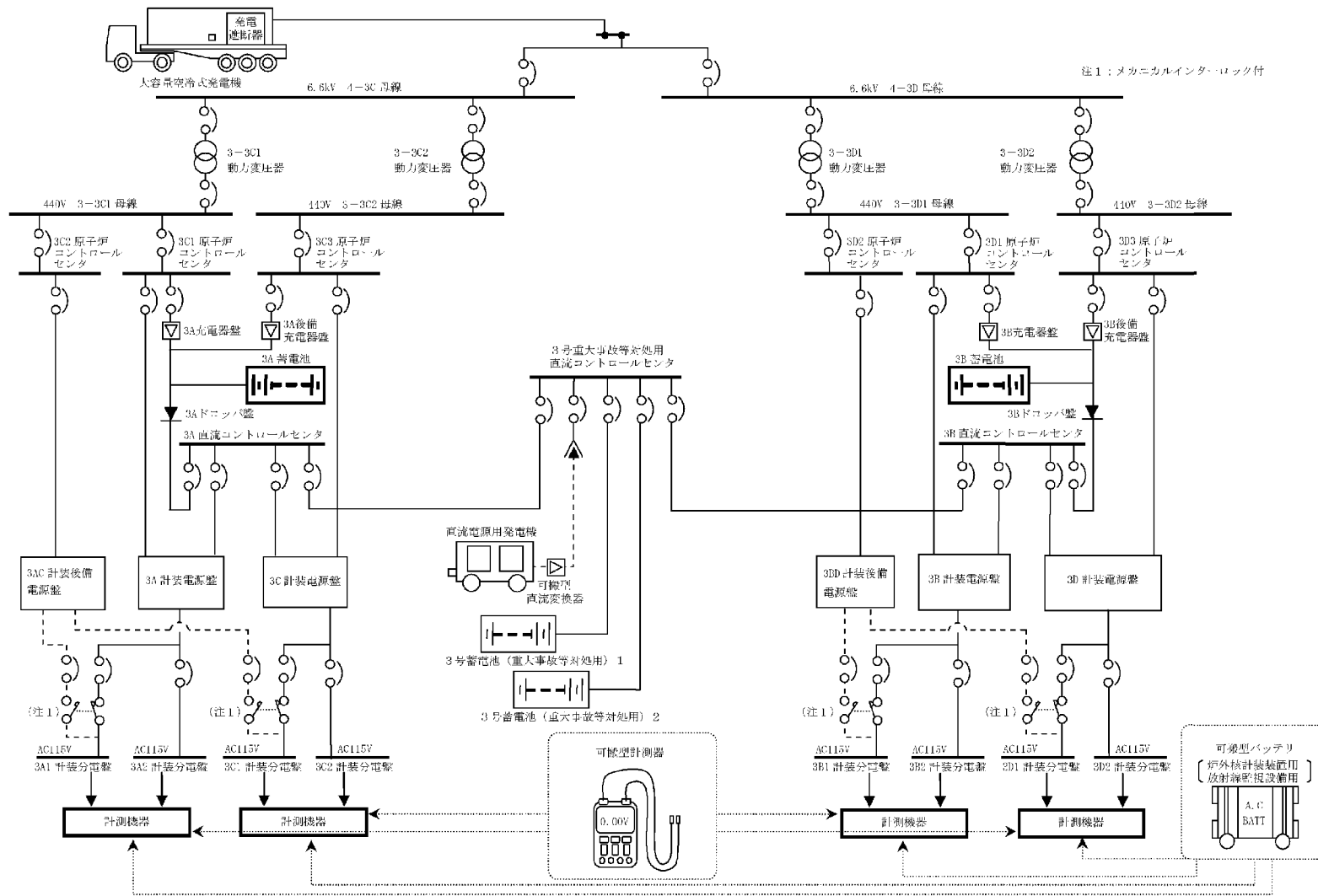
第1.7-14図 緊急停止失敗時に発電用原子炉を未臨界にするための設備 概略系統図(4)  
(ほう酸水注入)



第1.7-15図 緊急停止失敗時に発電用原子炉を未臨界にするための設備 概略系統図(5)  
(ほう酸水注入)

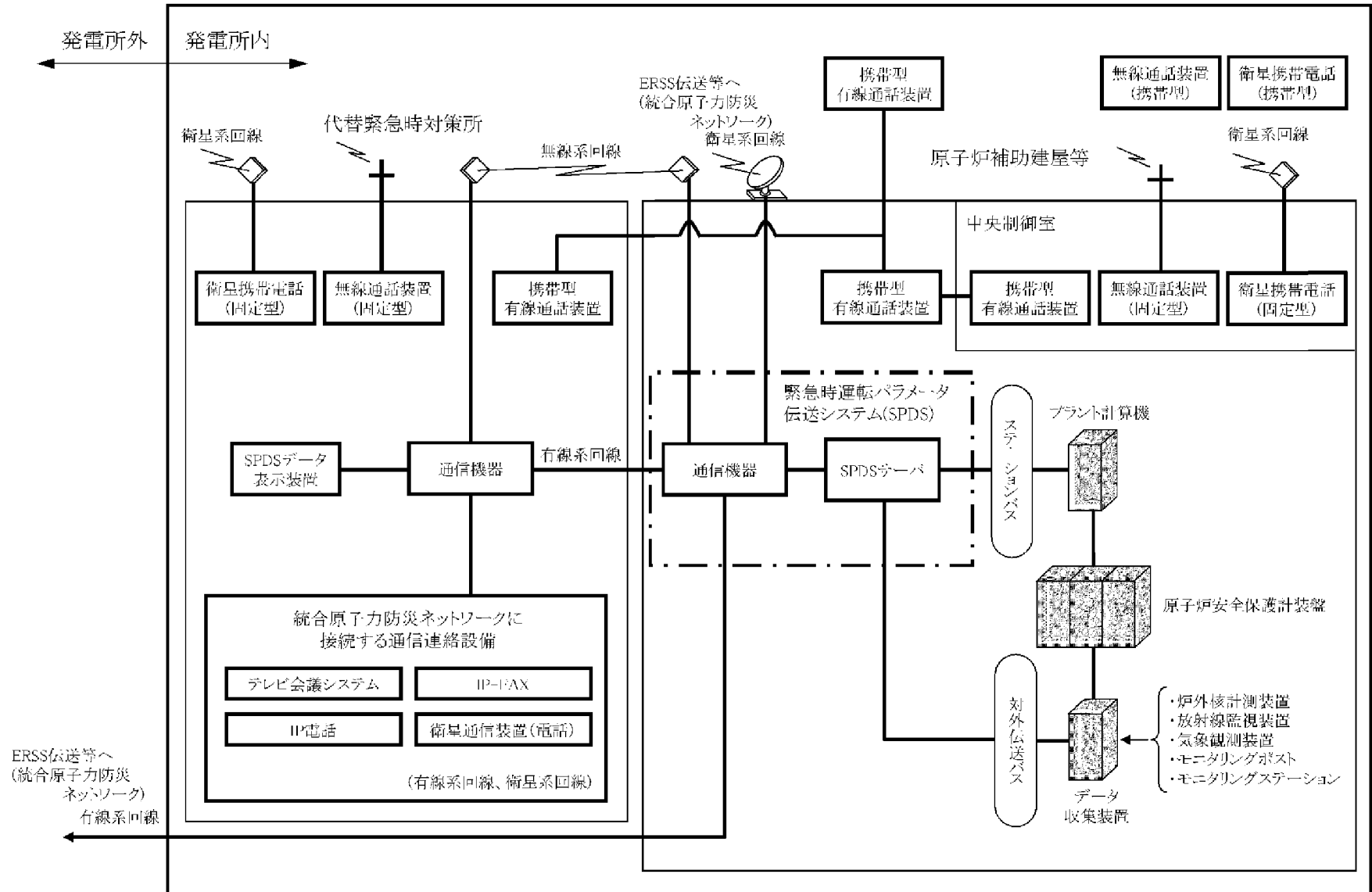


第1.7-16図 計装設備(重大事故等対処用設備) 概略系統図(1)  
 (監視機能喪失時に使用する設備)

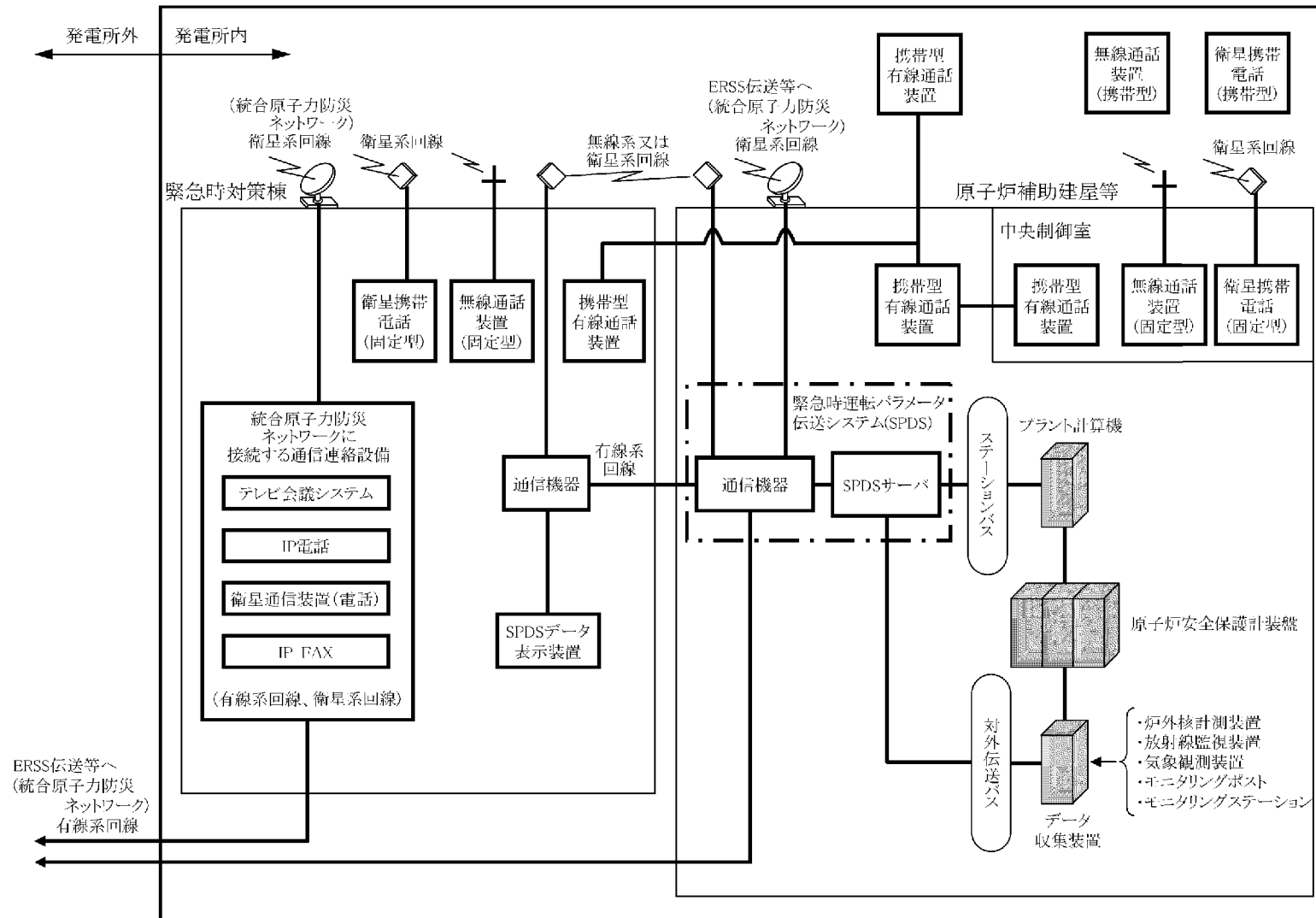


第1.7-17図 計装設備(重大事故等対処用設備) 概略系統図(2)  
(計器電源喪失時に使用する設備)



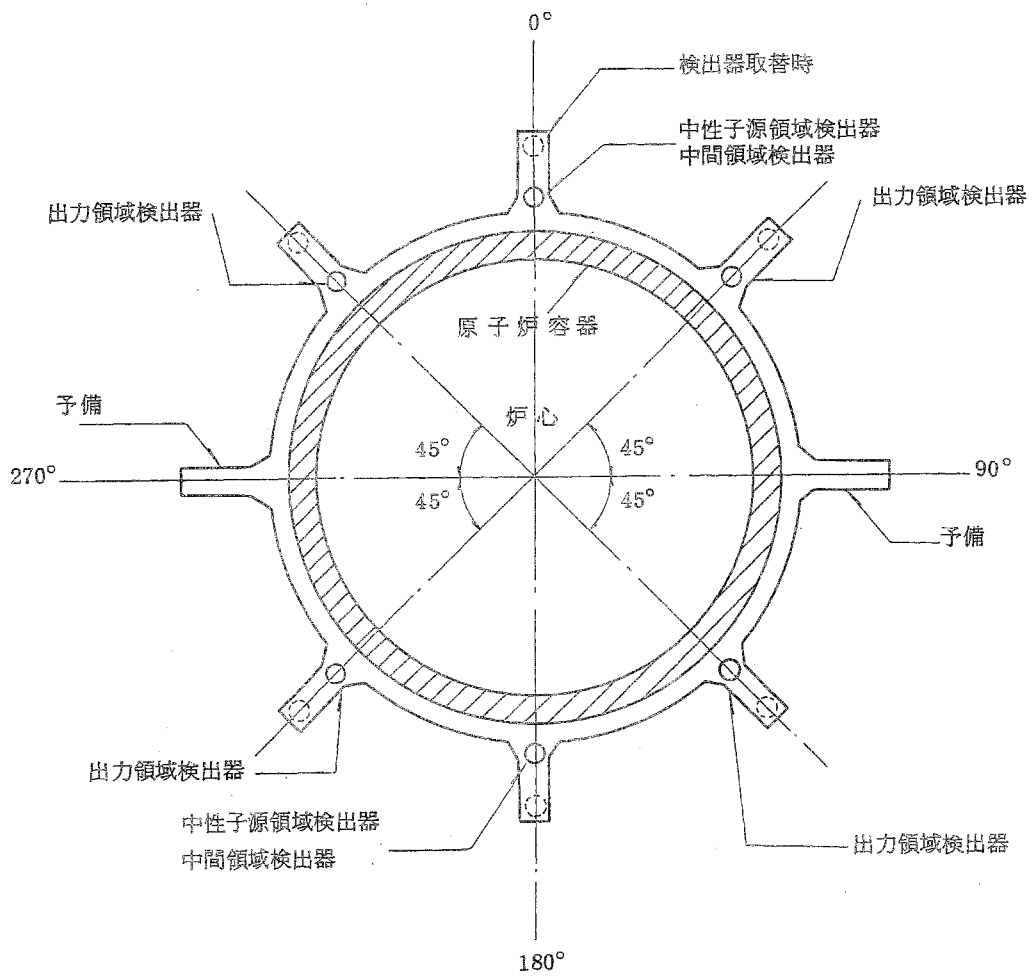


第1.7-18図 計装設備(重大事故等対処用設備) 概略系統図(3)  
(パラメータ記録時に使用する設備)

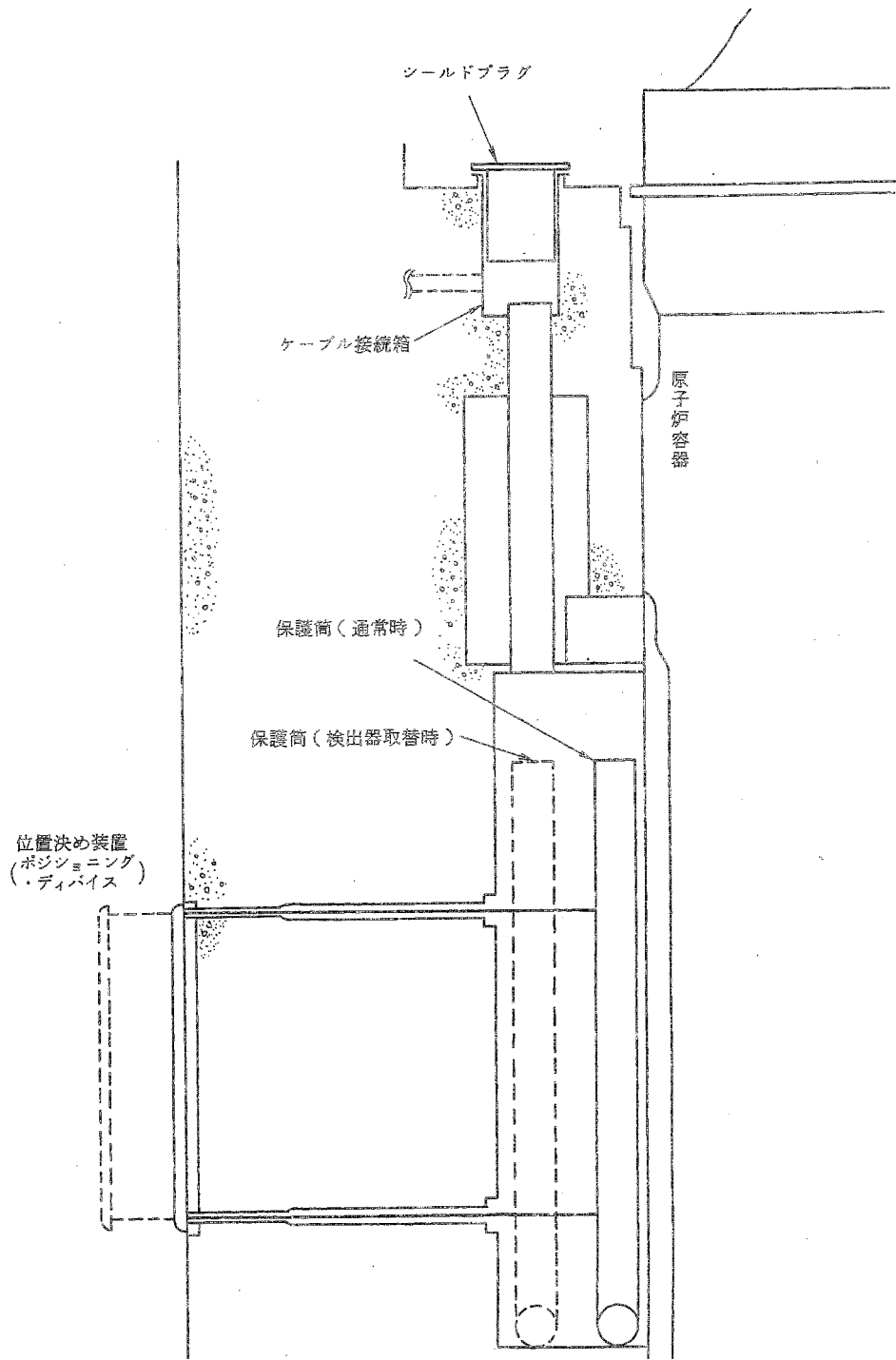


第1.7-19図 計装設備(重大事故等対処用設備) 概略系統図(4)  
(パラメータ記録時に使用する設備)

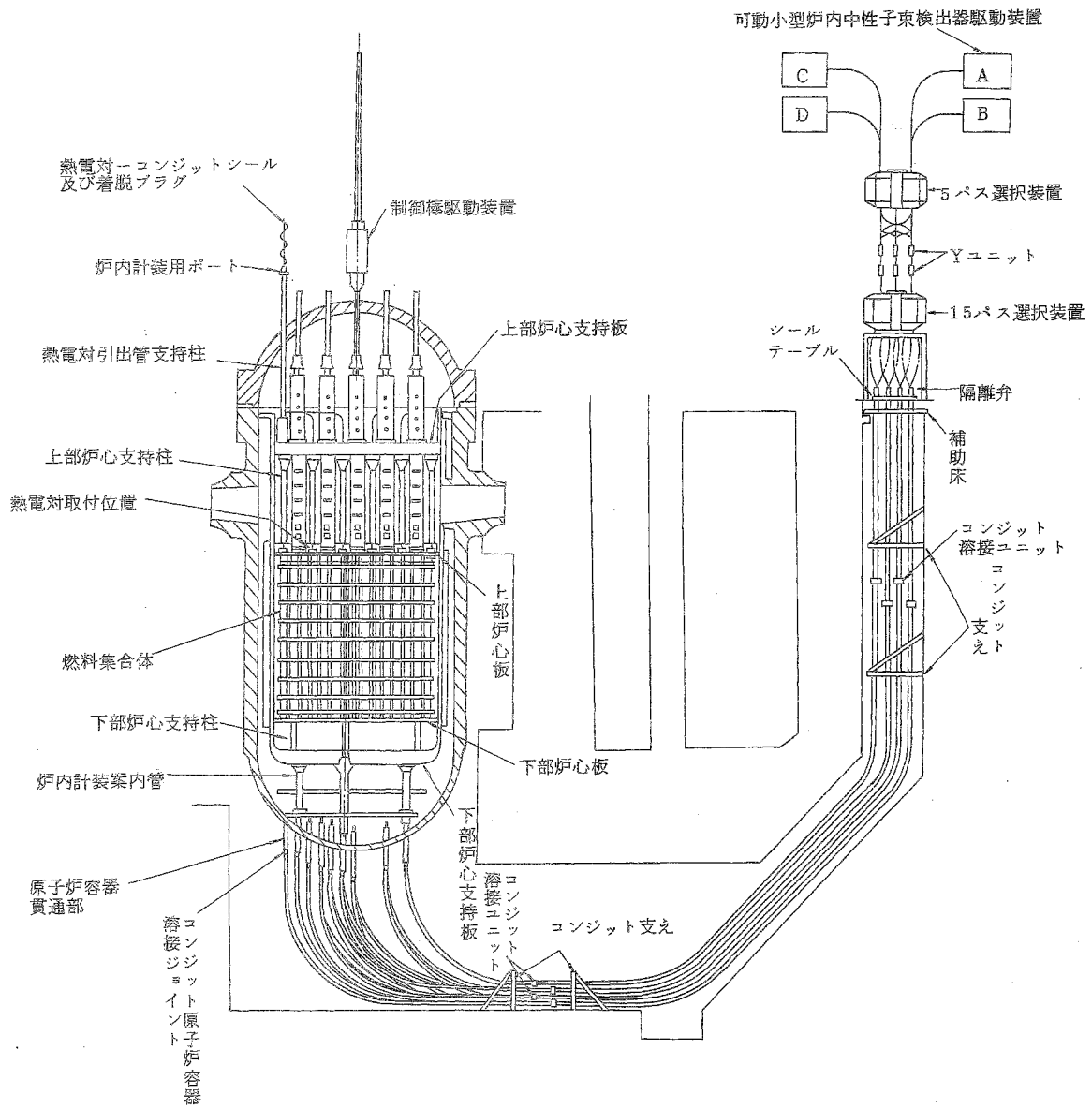




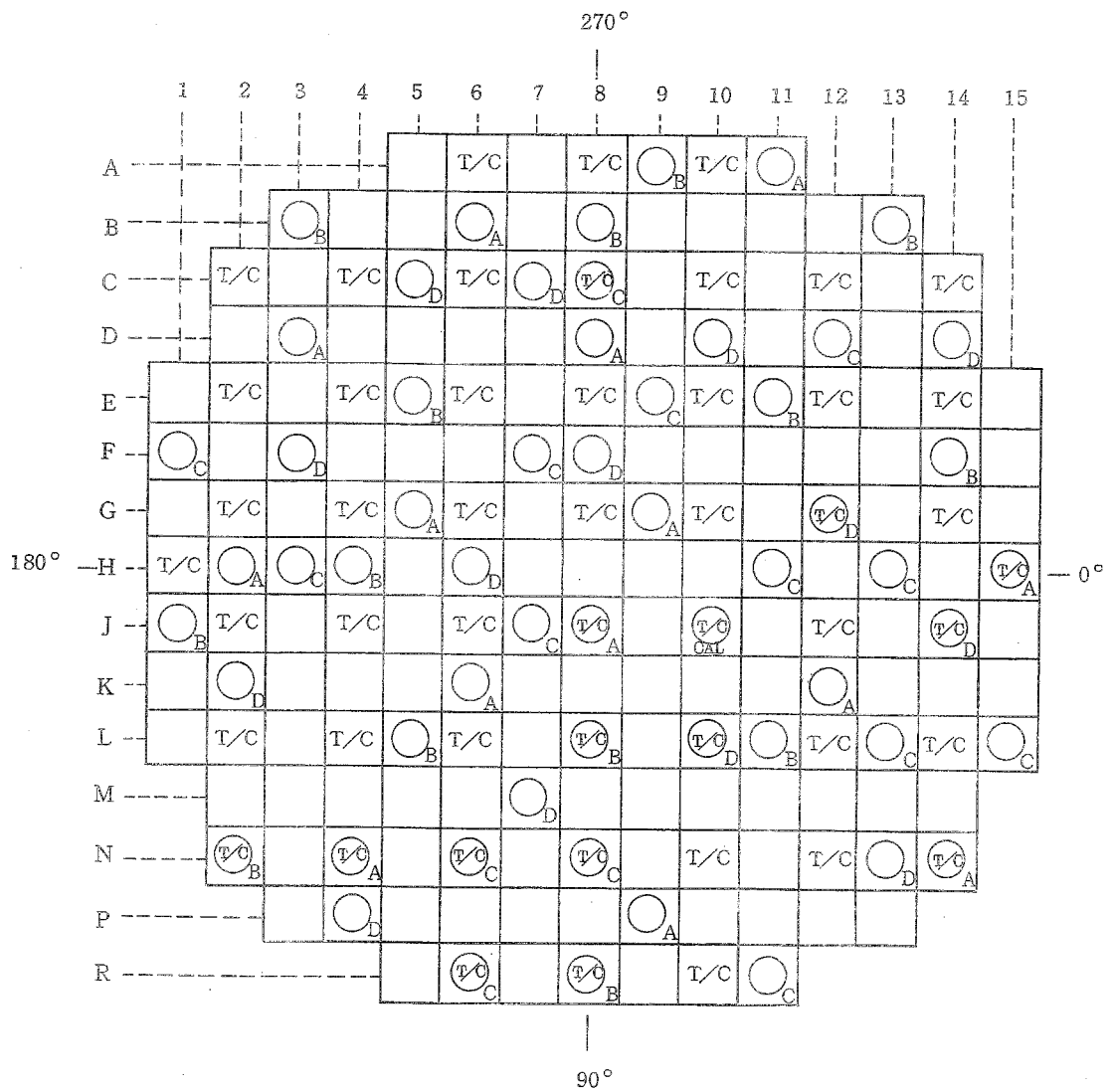
第1.7-21図 中性子束検出器配置説明図(平面図)



第1.7-22図 中性子束検出器配置説明図(断面図)

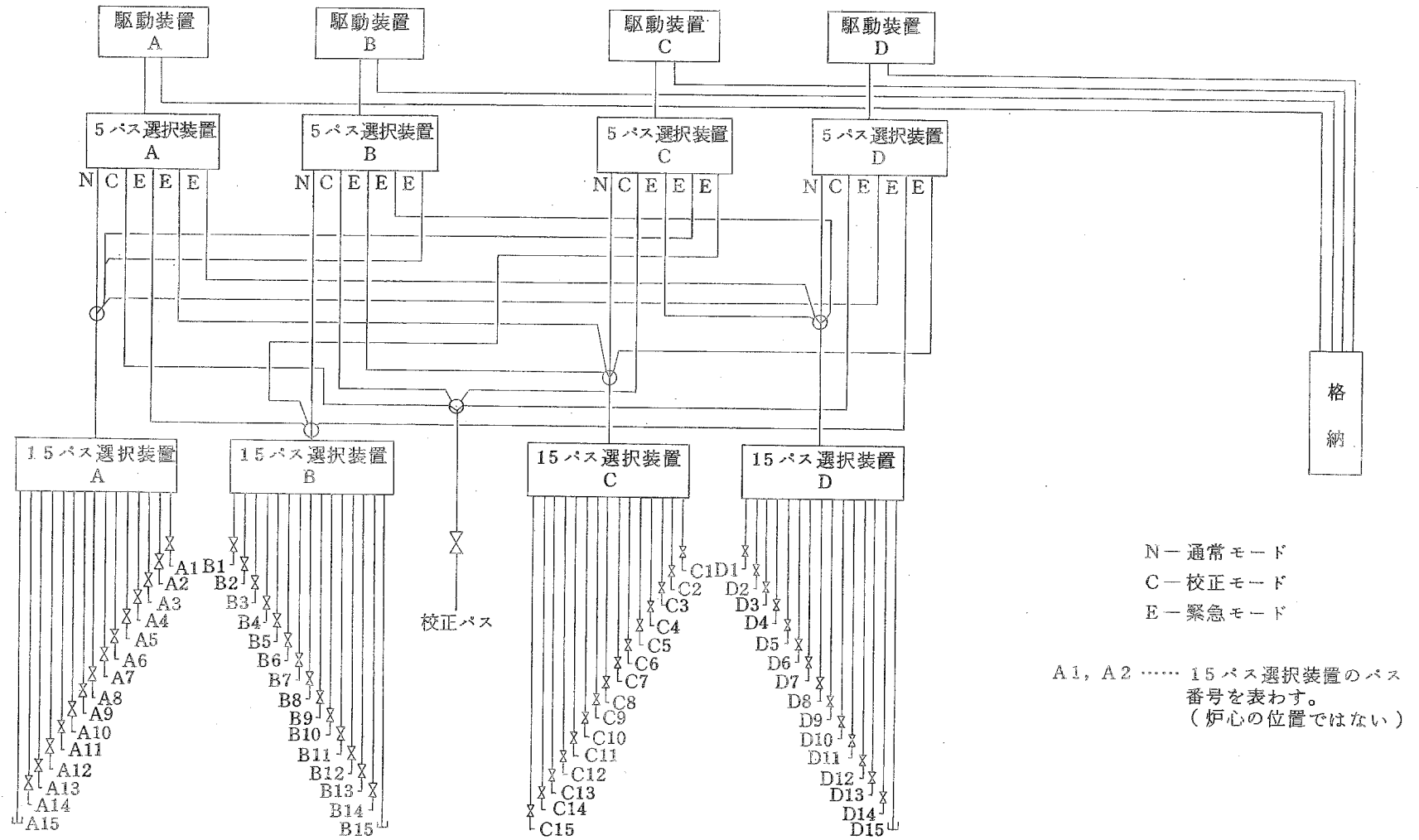


第1.7-23図 炉内計装説明図



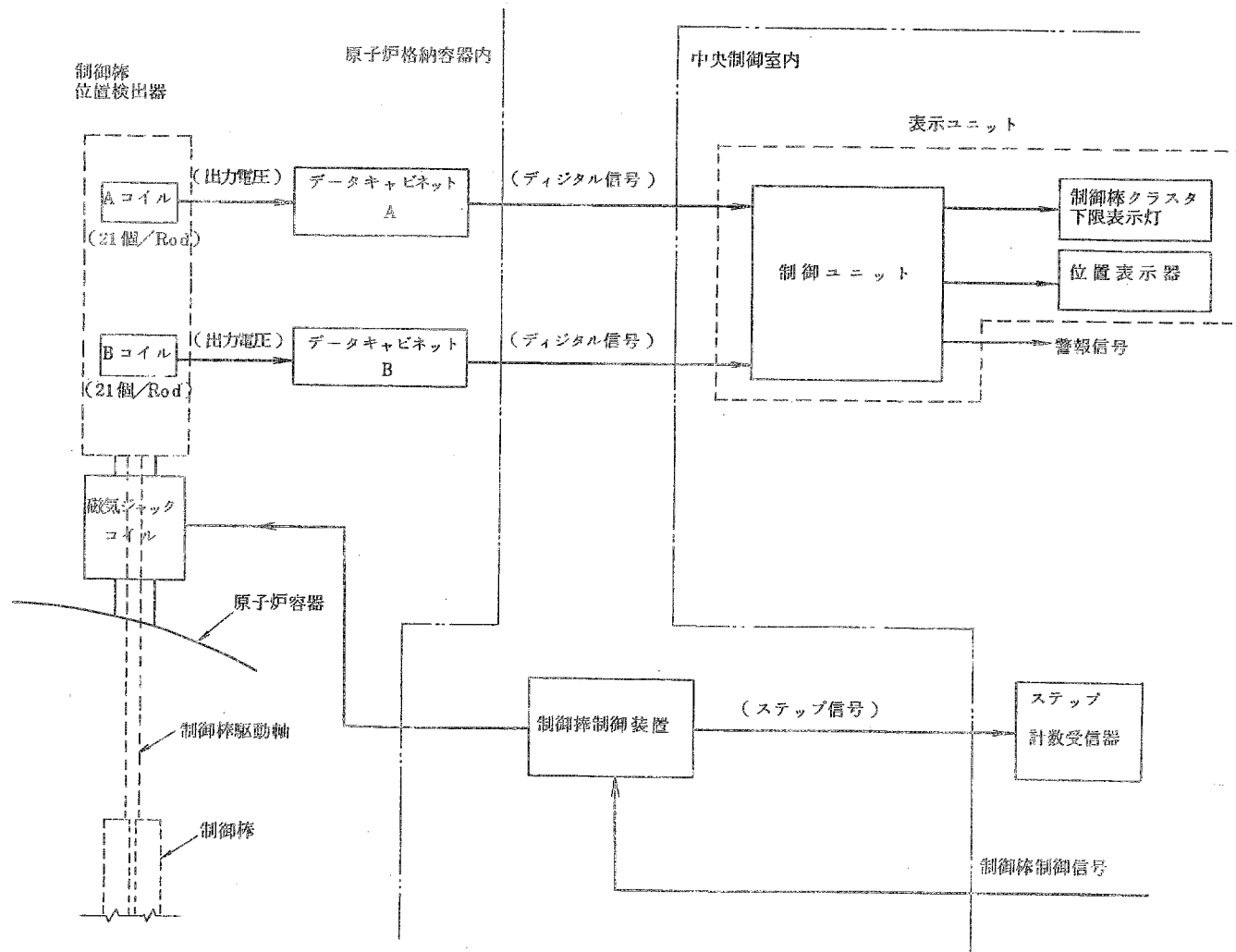
- T/C : 炉内熱電対 50 点
- :
- A, B, C, D : 炉内中性子束検出器 A、B、C、D 57 点
- CAL : 炉内中性子束検出器校正用 1 点

第1.7-24図 炉内計装配置説明図

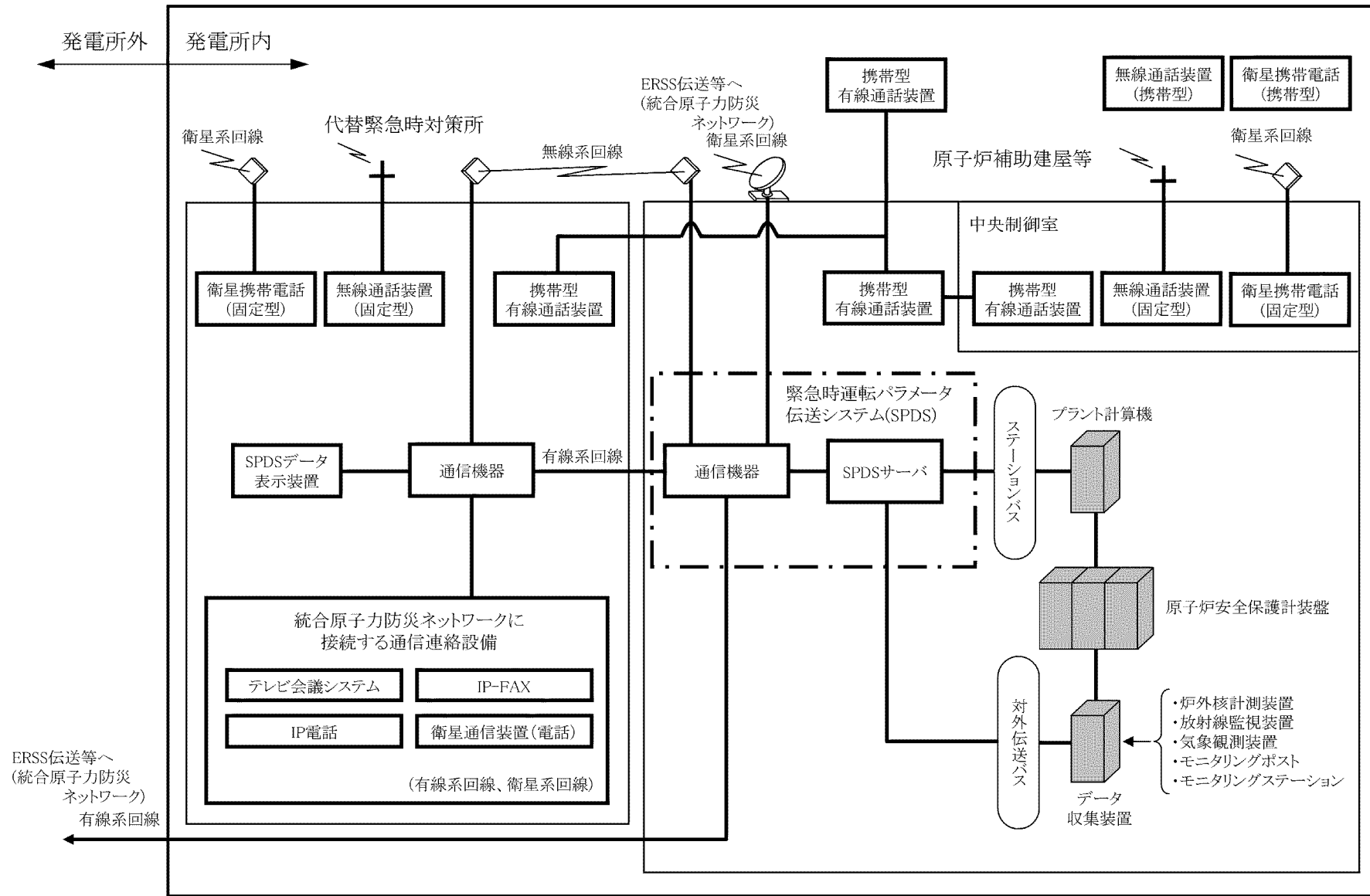


第1.7-25図 炉内核計装検出器駆動系統説明図

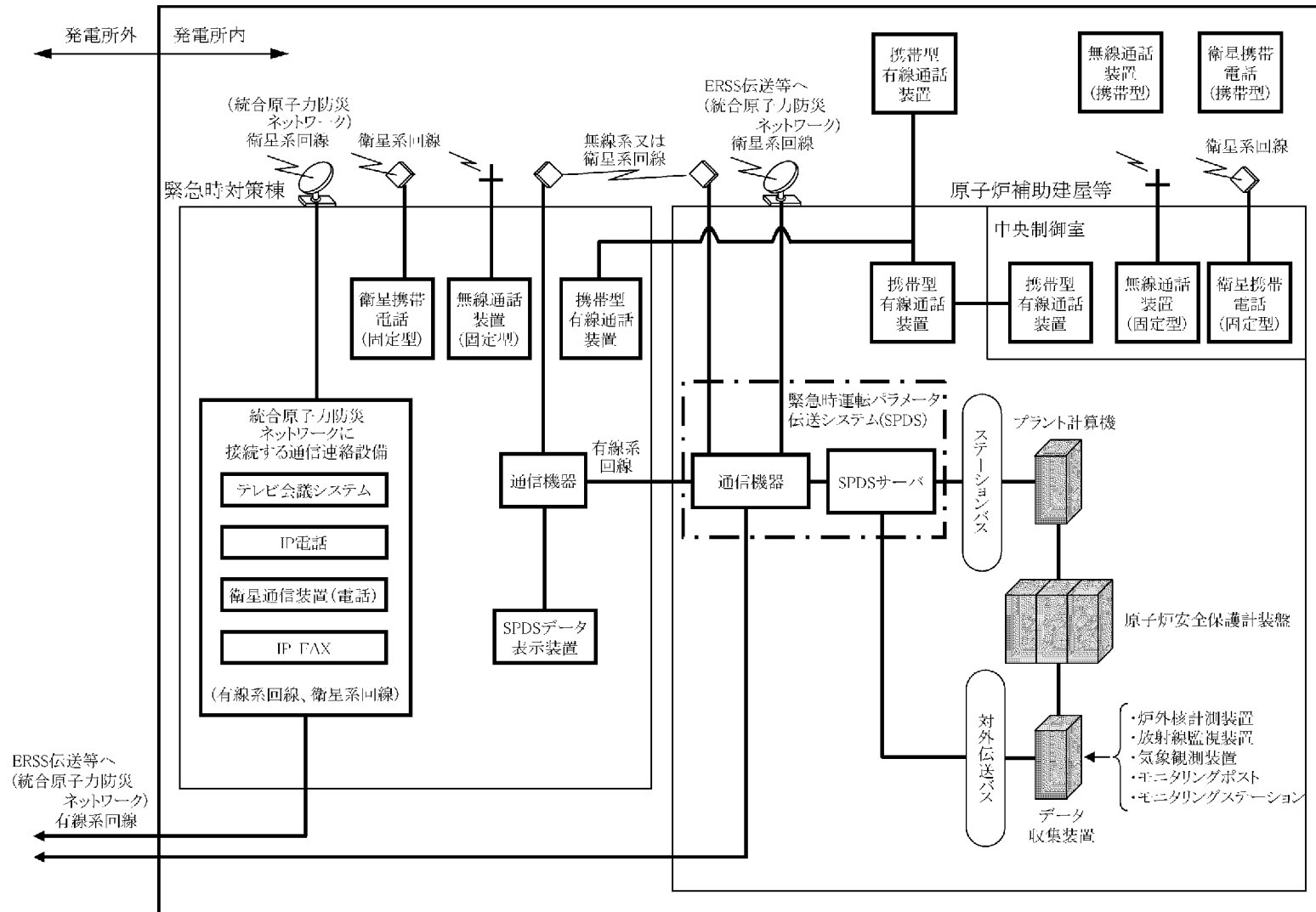




第1.7-26図 制御棒位置指示系統説明図



第1.7-27図 通信連絡設備 概略系統図(1)



第1.7-28図 通信連絡設備 概略系統図(2)