

1.6 工学的安全施設

1.6.0 工学的安全施設の材料

1.6.0.1 金属材料

以降の各材料の項を参照。

1.6.0.2 有機材料

以降の各材料の項を参照。

1.6.1 非常用炉心冷却系統及び余熱除去系統

1.6.1.1 非常用炉心冷却系統（高圧及び低圧安全注入系統並びに非常用炉心冷却受動系統）

(1) 系統及び装置の機能

a. 非常用炉心冷却設備

非常用炉心冷却設備は、蓄圧注入系、高圧注入系及び低圧注入系で構成し、想定される事故に対してほう酸水を注入し、次に示す機能を持つ。

(a) 1次冷却材喪失事故に対して発電用原子炉を冷却し、燃料及び燃料被覆管の重大な損傷を防止でき、かつ、燃料被覆のジルコニウムと水との反応を十分小さな量に制限する。

(b) 主蒸気管破断事故に対して、発電用原子炉の停止に必要な負の反応度を添加する。

非常用炉心冷却設備の系統構成を第1.6-1図に示す。

蓄圧注入系は加圧されたほう酸水を貯える蓄圧タンクを備え、1次冷却系の圧力が低下すると自動的にほう酸水を注入する。高圧注入系は高圧注入ポンプを、また、低圧注入系は余熱除去ポンプを備え、事故時には3号機では燃料取替用水タンク、4号機では燃料取替用水ピットに貯蔵するほう酸水を発電用原子炉に注入する。

b. 原子炉冷却材圧力バウンダリ高圧時に発電用原子炉を冷却するための設備

原子炉冷却材圧力バウンダリが高圧の状態であって、設計基準事故対処設備が有する発電用原子炉の冷却機能が喪失した場合においても炉心の著しい損傷を防止するため、発電用原子炉を冷却するために必要な重大事故等対処設備を設置する。

原子炉冷却材圧力バウンダリ高圧時に発電用原子炉を冷却するための設備の概略系統図を第1.6-2図から第1.6-5図に示す。

c. 原子炉冷却材圧力バウンダリを減圧するための設備

原子炉冷却材圧力バウンダリが高圧の状態であって、設計基準事故対処設備が有する発電用原子炉の減圧機能が喪失した場合においても炉心の著しい損傷及び原子炉格納容器の破損を防止するため、原子炉冷却材圧力バウンダリを減圧するために必要な重大事故等対処設備を設置及び保管する。

原子炉冷却材圧力バウンダリを減圧するための設備の概略系統図を第1.6-6図から第1.6-10図に示す。

d. 原子炉冷却材圧力バウンダリ低圧時に発電用原子炉を冷却するための設備

原子炉冷却材圧力バウンダリが低圧の状態であって、設計基準事故対処設備が有する発電用原子炉の冷却機能が喪失した場合においても炉心の著しい損傷及び原子炉格納容器の破損を防止するため、発電用原子炉を冷却するために必要な重大事故等対処設備を設置及び保管する。

原子炉冷却材圧力バウンダリ低圧時に発電用原子炉を冷却するための設備の概略系統図を第1.6-11図から第1.6-26図に示す。

(2) 安全設計根拠

a. 非常用炉心冷却設備

(a) 設計方針

イ 事故の範囲

非常用炉心冷却設備は、次の事故に対して制御棒クラスタの挿入とあいまって発電用原子炉を停止し冷却を行うように設計する。

(イ) 1次冷却材管の小口径配管破断から最大口径配管の完全両端破断までの1次冷却材喪失事故

(ロ) 制御棒クラスタ飛出し事故

(ハ) 主蒸気管破断事故

(ニ) 蒸気発生器伝熱管破損事故

ロ 単一故障

非常用炉心冷却設備は、事故後の短期間では動的機器の単一故障を仮定しても、また、事故後の長期間では動的機器の単一故障又は想定される静的機器の単一故障のいずれかを仮定しても、所定の安全機能を果たし得るように多重性を有する設計とする。

ハ 外部電源喪失

非常用炉心冷却設備は、外部電源喪失時には、前述の単一故障を仮定しても、ディーゼル発電機の作動により必要な機器に電力を供給することによって所定の安全機能を果たし得る設計とする。

ニ 試験検査

非常用炉心冷却設備は、その健全性あるいは運転可能性を確認する

ために、その重要度に応じて定期的な試験及び検査ができる設計とする。

(b) 系統設計

非常用炉心冷却設備は、蓄圧注入系、高圧注入系及び低圧注入系で構成し、各系統について以下に示す。

イ 蓄圧注入系

蓄圧注入系は、蓄圧タンク、配管及び弁類で構成し、各1次冷却回路に1系統ずつ設置する。

蓄圧注入系は、1次冷却系の圧力が蓄圧タンクの保持圧力(約4.4MPa)以下に低下すると、自動的にほう酸水を炉心に注入する。この蓄圧注入系の作動は、1次冷却系圧力低下による蓄圧注入配管の逆止弁の自動開放によるもので、特に外部電源等の駆動源を必要としない。

ロ 高圧注入系

高圧注入系は、高圧注入ポンプ、配管及び弁類で構成する。高圧注入ポンプは100%容量のものを2台設置する。

高圧注入系は、次に示す非常用炉心冷却設備作動信号で作動する。

- (イ) 原子炉圧力低
- (ロ) 主蒸気ライン圧力低
- (ハ) 原子炉格納容器圧力高
- (ニ) 手動

非常用炉心冷却設備作動信号が発せられると、高圧注入ポンプが起動し、3号機では燃料取替用水タンク、4号機では燃料取替用水ピットのほう酸水を1次冷却材低温側配管を経て炉心に注入する。

3号機では燃料取替用水タンク、4号機では燃料取替用水ピットの水位が低くなると、高圧注入ポンプの水源を格納容器再循環サンプに切替えて、高圧注入配管に注入する再循環モードに移行する。

ポンプ電動機は、各々独立した2系統の非常用母線に接続する。ディーゼル発電機は、非常用炉心冷却設備作動信号により自動起動し、外部電源喪失時にはこれらの非常用母線に電力を供給する。

高圧注入ポンプの出口には3号機では燃料取替用水タンク、4号機では燃料取替用水ピットに戻るミニマムフローラインをそれぞれ設けて、締切運転を防止するとともに、通常運転時のポンプテストもできるようにする。

ハ 低圧注入系

低圧注入系は、余熱除去ポンプ、余熱除去冷却器、配管及び弁類で構成する。余熱除去ポンプ及び余熱除去冷却器は100%容量のものを各々2台設置する。低圧注入系は、非常用炉心冷却設備作動信号により、3号機では燃料取替用水タンク、4号機では燃料取替用水ピットのほう酸水を余熱除去冷却器を経て低圧注入配管を通し1次冷却材低温側配管から炉心に注入する。

3号機では燃料取替用水タンク、4号機では燃料取替用水ピットの水位が低くなると、余熱除去ポンプの水源を格納容器再循環サンプに切替えて、余熱除去冷却器で冷却した後、低圧注入配管から炉心に注入する再循環モードへ移行する。

ポンプ電動機は、各々独立した2系統の非常用母線に接続する。ディーゼル発電機は、非常用炉心冷却設備作動信号により自動起動し、外部電源喪失時にはこれらの非常用母線に電力を供給する。

余熱除去ポンプは、原子炉停止時には発電用原子炉の崩壊熱及び他

の残留熱を除去するために使用するが、通常運転時には非常用炉心冷却設備として常に待機状態にあり、両機能が同時に要求されることはなく、安全上何ら支障はない。

余熱除去冷却器出口配管から余熱除去ポンプ入口配管に戻るミニマムフローラインを設けて、ポンプの締切運転を防止するとともに、通常運転時のポンプテストもできるようにする。

b. 原子炉冷却材圧力バウンダリ高圧時に発電用原子炉を冷却するための設備

(a) 設計方針

原子炉冷却材圧力バウンダリ高圧時に発電用原子炉を冷却するための設備のうち、原子炉を冷却するための設備として以下の重大事故等対処設備(1次系のフィードアンドブリード、タービン動補助給水ポンプの機能回復、電動補助給水ポンプの機能回復及び主蒸気逃がし弁の機能回復並びに監視及び制御)を設ける。

イ フロントライン系故障時に用いる設備

(イ) 1次系のフィードアンドブリード

電動補助給水ポンプ及びタービン動補助給水ポンプ、復水タンク又は主蒸気逃がし弁の故障等により2次冷却系からの除熱機能が喪失した場合の重大事故等対処設備(1次系のフィードアンドブリード)として、非常用炉心冷却設備のうち高圧注入系の高圧注入ポンプ及び燃料取替用水タンク並びに1次冷却設備の加圧器逃がし弁並びに非常用炉心冷却設備のうち蓄圧注入系の蓄圧タンク及び蓄圧タンク出口弁並びに余熱除去設備の余熱除去ポンプ及び余熱除去冷却器を使用

する。

燃料取替用水タンクを水源とした高圧注入ポンプは、原子炉へのほう酸水の注入を行い、加圧器逃がし弁を開操作することでフィードアンドブリードができる設計とする。また、蓄圧タンクは、フィードアンドブリード中に1次冷却材との圧力差によりほう酸水を原子炉へ注入でき、蓄圧タンク出口弁は注水後の1次冷却系統への窒素ガス混入防止のため、閉止できる設計とする。更に、余熱除去ポンプ及び余熱除去冷却器は、フィードアンドブリード後に原子炉を低温停止状態とできる設計とする。

具体的な設備は、以下のとおりとする。

- ・ 高圧注入ポンプ
- ・ 加圧器逃がし弁
- ・ 燃料取替用水タンク
- ・ 蓄圧タンク
- ・ 蓄圧タンク出口弁
- ・ 余熱除去ポンプ
- ・ 余熱除去冷却器

その他、設計基準事故対処設備である非常用電源設備のディーゼル発電機並びに1次冷却設備の蒸気発生器、1次冷却材ポンプ、原子炉容器及び加圧器を重大事故等対処設備として使用する。

ロ サポート系故障時に用いる設備

(イ) タービン動補助給水ポンプの機能回復

常設直流電源系統が喪失した場合を想定した重大事故等対処設備(タービン動補助給水ポンプの機能回復)として、タービン動補助給水ポンプの蒸気加減弁及びタービン動補助給水ポンプ駆動蒸気入口

弁を使用する。

復水タンクを水源としたタービン動補助給水ポンプは、現場での人力による専用の工具を用いた蒸気加減弁の操作、専用の注油器による軸受油供給及び人力によるタービン動補助給水ポンプ駆動蒸気入口弁の操作により機能を回復し、2次冷却系からの除熱によって、1次冷却システムの十分な減圧及び冷却ができる設計とする。これらの人力による措置は容易に行える設計とする。また、タービン動補助給水ポンプは、1次冷却システムの減圧対策及び低圧時の冷却対策に必要な時間的余裕をとれるよう冷却を継続できる設計とする。

具体的な設備は、以下のとおりとする。

- ・タービン動補助給水ポンプ(蒸気加減弁付)
- ・タービン動補助給水ポンプ駆動蒸気入口弁

その他、設計基準事故対処設備である2次系補給水設備の復水タンク及び1次冷却設備の蒸気発生器を重大事故等対処設備として使用する。

(ロ) 電動補助給水ポンプの機能回復

全交流動力電源が喪失した場合を想定した重大事故等対処設備(電動補助給水ポンプの機能回復)として、代替電源設備の大容量空冷式発電機を使用する。

復水タンクを水源とした電動補助給水ポンプは、大容量空冷式発電機より給電することで機能を回復し、2次冷却系からの除熱によって、1次冷却システムの十分な減圧及び冷却ができる設計とする。また、電動補助給水ポンプは、1次冷却システムの減圧対策及び低圧時の冷却対策に必要な時間的余裕をとれるよう冷却を継続できる設計とする。

具体的な設備は、以下のとおりとする。

- ・ 大容量空冷式発電機(1.8.4 サイト内電力系統)

その他、設計基準事故対処設備である給水設備の電動補助給水ポンプ、2次系補給水設備の復水タンク及び1次冷却設備の蒸気発生器を重大事故等対処設備として使用する。

(ハ) 主蒸気逃がし弁の機能回復

全交流動力電源又は常設直流電源系統が喪失した場合を想定した重大事故等対処設備(主蒸気逃がし弁の機能回復)として、主蒸気系統設備の主蒸気逃がし弁を使用する。

主蒸気逃がし弁は、機能回復のため現場において人力で操作し、2次冷却系からの除熱によって、1次冷却系統の十分な減圧及び冷却ができる設計とする。また、主蒸気逃がし弁は、1次冷却系統の減圧対策及び低圧時の冷却対策に必要な時間的余裕をとれるよう冷却を継続できる設計とする。

具体的な設備は、以下のとおりとする。

- ・ 主蒸気逃がし弁

ハ 監視及び制御に用いる設備

(イ) 監視及び制御

原子炉冷却材圧力バウンダリが高圧の状態では原子炉を冷却する場合に監視及び制御に使用する重大事故等対処設備(監視及び制御)として、加圧器水位、蒸気発生器広域水位、蒸気発生器狭域水位、補助給水流量及び復水タンク水位を使用する。

加圧器水位は、1次冷却材の保有水量を、蒸気発生器広域水位及び蒸気発生器狭域水位は、2次冷却材の保有水量を監視又は推定でき、蒸気発生器広域水位、蒸気発生器狭域水位、補助給水流量及び復水タンク水位は蒸気発生器へ注水するための補助給水ポンプの作動状況を確認できる設計とする。

具体的なパラメータは、以下のとおりとする。

- ・ 加圧器水位 (1.7.6 安全上重要な情報システム)
- ・ 蒸気発生器広域水位 (1.7.6 安全上重要な情報システム)
- ・ 蒸気発生器狭域水位 (1.7.6 安全上重要な情報システム)
- ・ 補助給水流量 (1.7.6 安全上重要な情報システム)
- ・ 復水タンク水位 (1.7.6 安全上重要な情報システム)

蓄圧タンク、蓄圧タンク出口弁、余熱除去ポンプ、余熱除去冷却器及びディーゼル発電機は、設計基準事故対処設備であるとともに、重大事故等時においても使用するため、「1.3.1.6(1)a. 重大事故等対処設備に関する基本方針」に示す設計方針を適用する。但し、多様性、位置的分散等を考慮すべき対象の設計基準事故対処設備はないことから、「1.3.1.6(1)a. 重大事故等対処設備に関する基本方針」のうち多様性、位置的分散等の設計方針は適用しない。

ディーゼル発電機及び大容量空冷式発電機の詳細については、「1.8.4 サイト内電力系統」にて記載する。1次冷却設備を構成する蒸気発生器、1次冷却材ポンプ、原子炉容器及び加圧器については、「1.5 原子炉冷却材及び附属系統」にて記載する。加圧器水位、蒸気発生器広域水位、蒸気発生器狭域水位、補助給水流量及び復水タンク水位の詳細については、「1.7.6 安全上重要な情報システム」にて記載する。

(b) 多様性、位置的分散

基本方針については、「1.3.1.6(1)b. 多様性、位置的分散、悪影響防止等」に示す。

高圧注入ポンプ及び加圧器逃がし弁を使用した1次系のフィードアンドブリードは、電動補助給水ポンプ、タービン動補助給水ポンプ及び主蒸気逃がし弁を使用した2次冷却系からの除熱と異なる冷却手段を用いることで、多様性を持つ設計とする。また、燃料取替用水タンクを水源とすることで、復水タンクを水源とする電動補助給水ポンプ、タービン動補助給水ポンプ及び主蒸気逃がし弁を使用した2次冷却系からの除熱に対して異なる水源を持つ設計とする。

高圧注入ポンプは、原子炉補助建屋内に設置し、加圧器逃がし弁は、原子炉格納容器内に設置し、燃料取替用水タンクは、燃料取替用水タンク建屋内に設置することで、原子炉周辺建屋内の電動補助給水ポンプ、タービン動補助給水ポンプ、復水タンク及び主蒸気逃がし弁と位置的分散を図る設計とする。

タービン動補助給水ポンプの機能回復において、タービン動補助給水ポンプの蒸気加減弁は、専用の工具を用いて手動で操作できる設計とし、タービン動補助給水ポンプの軸受油は、専用の注油器を用いて人力で供給できる設計とする。タービン動補助給水ポンプ駆動蒸気入口弁は、ハンドルを設け、手動操作を可能とすることで、常設直流電源を用いた弁操作に対し、多様性を持つ設計とする。

電動補助給水ポンプの機能回復において、電動補助給水ポンプは、ディーゼル発電機に対して多様性を持った大容量空冷式発電機から給電できる設計とする。電源設備の多様性、位置的分散については、「1.8.4 サイト内電力系統」にて記載する。

主蒸気逃がし弁の機能回復において、主蒸気逃がし弁は、ハンドルを設けて手動操作を可能とすることで、空気作動に対し、多様性を持つ設計とする。

(c) 悪影響防止

基本方針については、「1.3.1.6(1)b. 多様性、位置的分散、悪影響防止等」に示す。

1次系のフィードアンドブリードに使用する高圧注入ポンプ、加圧器逃がし弁、燃料取替用水タンク、蓄圧タンク、蓄圧タンク出口弁、余熱除去ポンプ及び余熱除去冷却器は、設計基準対象施設として使用する場合と同じ系統構成で重大事故等対処設備として使用することで、他の設備に悪影響を及ぼさない設計とする。

タービン動補助給水ポンプの機能回復に使用するタービン動補助給水ポンプ、タービン動補助給水ポンプ駆動蒸気入口弁、復水タンク及び蒸気発生器は、設計基準対象施設として使用する場合と同じ系統構成で重大事故等対処設備として使用することで、他の設備に悪影響を及ぼさない設計とする。

電動補助給水ポンプの機能回復に使用する電動補助給水ポンプ、復水タンク及び蒸気発生器は、設計基準対象施設として使用する場合と同じ系統構成で重大事故等対処設備として使用することで、他の設備に悪影響を及ぼさない設計とする。

主蒸気逃がし弁の機能回復に使用する主蒸気逃がし弁は、設計基準対象施設として使用する場合と同じ系統構成で重大事故等対処設備として使用することで、他の設備に悪影響を及ぼさない設計とする。

(d) 容量等

基本方針については、「1.3.1.6(1)c. 容量等」に示す。

2次冷却系からの除熱機能が喪失した場合における1次系のフィードアンドブリードとして使用する高圧注入ポンプ及び燃料取替用水タンクは、設計基準事故時のほう酸水を1次系へ注入する機能と兼用しており、設計基準事故時に使用する場合のポンプ流量及びタンク容量が、炉心崩壊熱により加熱された1次冷却系統を冷却するために必要なポンプ流量及びタンク容量に対して十分であるため、設計基準事故対処設備と同仕様で設計する。

2次冷却系からの除熱機能が喪失した場合における1次系のフィードアンドブリードとして使用する加圧器逃がし弁は、設計基準事故時の1次系の減圧機能と兼用しており、設計基準事故時に使用する場合の弁放出流量が、炉心崩壊熱により加熱された1次冷却系統を冷却するために必要な弁放出流量に対して十分であるため、設計基準事故対処設備と同仕様で設計する。

2次冷却系からの除熱機能が喪失した場合における1次系のフィードアンドブリードとして使用する蓄圧タンクは、設計基準事故時の蓄圧注入系の機能と兼用しており、設計基準事故時に使用する場合の保持圧力及びタンク容量が、炉心崩壊熱により加熱された1次冷却系統を冷却するために必要な保持圧力及びタンク容量に対して十分であるため、設計基準事故対処設備と同仕様で設計する。

1次系のフィードアンドブリード継続により1次系の圧力及び温度が低下し余熱除去設備が使用可能となれば余熱除去系による冷却を開始する。余熱除去系として使用する余熱除去ポンプ及び余熱除去冷却器は、設計基準事故時の余熱除去系による冷却機能と兼用しており、設計基準事故時に使用する場合のポンプ流量及び伝熱容量が、炉心崩壊熱により加熱さ

れた1次冷却系統を冷却するために必要なポンプ流量及び伝熱容量に対して十分であるため、設計基準事故対処設備と同仕様で設計する。

2次冷却系からの除熱に使用するタービン動補助給水ポンプ、電動補助給水ポンプ、主蒸気逃がし弁及び蒸気発生器は、設計基準事故時の蒸気発生器2次側による冷却機能と兼用しており、設計基準事故時に使用する場合のポンプ流量、弁放出流量及び伝熱容量が、炉心崩壊熱により加熱された1次冷却系統を冷却するために必要なポンプ流量、弁放出流量及び伝熱容量に対して十分であるため、設計基準事故対処設備と同仕様で設計する。

2次冷却系からの除熱に使用する復水タンクは、蒸気発生器への給水量に対し、淡水又は海水を補給するまでの間、水源を確保できる十分なタンク容量を有する設計とする。

(e) 環境条件等

基本方針については、「1.3.1.6(1)d. 環境条件等」に示す。

高圧注入ポンプは、原子炉補助建屋内に設置し、重大事故等時における環境条件を考慮した設計とする。

高圧注入ポンプの操作は中央制御室で可能な設計とする。

加圧器逃がし弁、蓄圧タンク、蓄圧タンク出口弁及び蒸気発生器は、原子炉格納容器内に設置し、重大事故等時における環境条件を考慮した設計とする。

加圧器逃がし弁及び蓄圧タンク出口弁の操作は中央制御室で可能な設計とする。

燃料取替用水タンクは、燃料取替用水タンク建屋内に設置し、重大事故等時における環境条件を考慮した設計とする。

余熱除去ポンプ及び余熱除去冷却器は、原子炉補助建屋内に設置し、重大事故等時における環境条件を考慮した設計とする。また、インターフェイスシステムLOCA時及び蒸気発生器伝熱管破損時に破損側蒸気発生器の隔離に失敗する事故時に使用する設備であるため、これらの環境影響を受けない区画に設置するか又はこれらの事象が発生した場合の環境条件の変化を考慮した設計とする。

余熱除去ポンプの操作は中央制御室で可能な設計とする。

タービン動補助給水ポンプ、タービン動補助給水ポンプ駆動蒸気入口弁、復水タンク、電動補助給水ポンプ及び主蒸気逃がし弁は、原子炉周辺建屋内に設置し、重大事故等時における環境条件を考慮した設計とする。

タービン動補助給水ポンプ及びタービン動補助給水ポンプ駆動蒸気入口弁の操作は設置場所で可能な設計とする。

電動補助給水ポンプの操作は中央制御室で可能な設計とする。

手動ハンドルによる主蒸気逃がし弁の操作は設置場所で可能な設計とする。

タービン動補助給水ポンプ、復水タンク、蒸気発生器及び電動補助給水ポンプは、淡水だけでなく海水も使用することから、海水影響を考慮した設計とする。

(f) 操作性の確保

基本方針については、「1.3.1.6(1)e. 操作性及び試験・検査性について」に示す。

高圧注入ポンプ、加圧器逃がし弁、燃料取替用水タンク、蓄圧タンク、蓄圧タンク出口弁、余熱除去ポンプ及び余熱除去冷却器を使用した1次系のフィードアンドブリードを行う系統は、重大事故等が発生した場合でも、設計

基準対象施設として使用する場合と同じ系統構成で重大事故等対処設備として使用する設計とする。高圧注入ポンプ、加圧器逃がし弁、蓄圧タンク出口弁及び余熱除去ポンプは、中央制御室の制御盤の操作スイッチでの操作が可能な設計とする。

タービン動補助給水ポンプ、タービン動補助給水ポンプ駆動蒸気入口弁、復水タンク及び蒸気発生器を使用したタービン動補助給水ポンプの機能回復を行う系統は、重大事故等が発生した場合でも、設計基準対象施設として使用する場合と同じ系統構成で重大事故等対処設備として使用する設計とする。

タービン動補助給水ポンプは、現場での人力による専用の工具を用いた蒸気加減弁の操作及び専用の注油器によるタービン動補助給水ポンプ軸受への油供給と、人力によるタービン動補助給水ポンプ駆動蒸気入口弁の操作により起動が可能な設計とする。専用工具及び注油器は、作業場所近傍又はアクセスルート近傍に保管する。タービン動補助給水ポンプ駆動蒸気入口弁は、現場操作も可能となるように手動ハンドルを設け、現場で人力により確実に操作できる設計とする。

電動補助給水ポンプ、復水タンク及び蒸気発生器を使用した電動補助給水ポンプの機能回復を行う系統は、重大事故等が発生した場合でも、設計基準対象施設として使用する場合と同じ系統構成で重大事故等対処設備として使用する設計とする。電動補助給水ポンプは、中央制御室の制御盤の操作スイッチでの操作が可能な設計とする。

主蒸気逃がし弁を使用した主蒸気逃がし弁の機能回復を行う系統は、重大事故等が発生した場合でも、設計基準対象施設として使用する場合と同じ系統構成で重大事故等対処設備として使用する設計とする。また、主蒸気逃がし弁は、現場操作も可能となるように手動ハンドルを設け、現場

で人力により確実に操作できる設計とする。

c. 原子炉冷却材圧力バウンダリを減圧するための設備

(a) 設計方針

イ フロントライン系故障時に用いる設備

原子炉冷却材圧力バウンダリを減圧するための設備のうち、1次冷却系統の減圧のための設備及び1次冷却系統の減圧と併せて原子炉を冷却するための設備として以下の重大事故等対処設備(1次系のフィードアンドブリード)を設ける。また、2次冷却系からの除熱を用いた1次冷却系統の減圧のための設備として以下の重大事故等対処設備(蒸気発生器2次側による炉心冷却(注水)及び蒸気発生器2次側による炉心冷却(蒸気放出))を設ける。

(イ) 1次系のフィードアンドブリード

電動補助給水ポンプ及びタービン動補助給水ポンプ、復水タンク又は主蒸気逃がし弁の故障等により2次冷却系からの除熱を用いた1次冷却系統の減圧機能が喪失した場合の重大事故等対処設備(1次系のフィードアンドブリード)として、1次冷却設備の加圧器逃がし弁並びに非常用炉心冷却設備のうち高圧注入系の高圧注入ポンプ及び燃料取替用水タンクを使用する。

加圧器逃がし弁は、開操作することにより1次冷却系統を減圧できる設計とする。また、燃料取替用水タンクを水源とした高圧注入ポンプは、炉心へほう酸水を注入することで1次冷却系統をフィードアンドブリードできる設計とする。

具体的な設備は、以下のとおりとする。

- ・ 加圧器逃がし弁
- ・ 高圧注入ポンプ
- ・ 燃料取替用水タンク

その他、設計基準事故対処設備である非常用電源設備のディーゼル発電機並びに1次冷却設備の蒸気発生器、1次冷却材ポンプ、原子炉容器及び加圧器を重大事故等対処設備として使用する。

(ロ) 蒸気発生器2次側による炉心冷却(注水)

加圧器逃がし弁の故障により1次冷却系統の減圧機能が喪失した場合の重大事故等対処設備(蒸気発生器2次側による炉心冷却(注水))として、給水設備の電動補助給水ポンプ及びタービン動補助給水ポンプ並びに1次冷却設備の蒸気発生器並びに2次系補給水設備の復水タンクを使用する。

復水タンクを水源とした電動補助給水ポンプ又はタービン動補助給水ポンプは、蒸気発生器へ給水し、主蒸気逃がし弁を開操作することで、2次冷却系からの除熱により1次冷却系統を減圧できる設計とする。

具体的な設備は、以下のとおりとする。

- ・ 電動補助給水ポンプ
- ・ タービン動補助給水ポンプ
- ・ 蒸気発生器
- ・ 復水タンク

その他、設計基準事故対処設備である非常用電源設備のディーゼル発電機を重大事故等対処設備として使用する。

(ハ) 蒸気発生器2次側による炉心冷却(蒸気放出)

加圧器逃がし弁の故障により1次冷却系統の減圧機能が喪失した場合の重大事故等対処設備(蒸気発生器2次側による炉心冷却(蒸気放出))として、主蒸気系統設備の主蒸気逃がし弁を使用する。

主蒸気逃がし弁を開操作することで、2次冷却系からの除熱により1次冷却系統を減圧できる設計とする。

具体的な設備は、以下のとおりとする。

- ・ 主蒸気逃がし弁

ロ サポート系故障時に用いる設備

(イ) タービン動補助給水ポンプの機能回復

原子炉冷却材圧力バウンダリを減圧するための設備のうち、タービン動補助給水ポンプの機能回復のための設備として以下の重大事故等対処設備(タービン動補助給水ポンプの機能回復)を設ける。

常設直流電源系統が喪失した場合を想定した重大事故等対処設備(タービン動補助給水ポンプの機能回復)として、タービン動補助給水ポンプの蒸気加減弁及びタービン動補助給水ポンプ駆動蒸気入口弁を使用する。

タービン動補助給水ポンプは、現場での人力による専用の工具を用いたタービン動補助給水ポンプの蒸気加減弁の操作、専用の注油器による軸受油供給及び人力によるタービン動補助給水ポンプ駆動蒸気入口弁の操作により機能を回復できる設計とする。

具体的な設備は、以下のとおりとする。

- ・ タービン動補助給水ポンプ(蒸気加減弁付)
- ・ タービン動補助給水ポンプ駆動蒸気入口弁

(ロ) 電動補助給水ポンプの機能回復

原子炉冷却材圧力バウンダリを減圧するための設備のうち、電動補助給水ポンプの機能回復のための設備として以下の重大事故等対処設備(電動補助給水ポンプの機能回復)を設ける。

全交流動力電源が喪失した場合を想定した重大事故等対処設備(電動補助給水ポンプの機能回復)として、代替電源設備の大容量空冷式発電機を使用する。

電動補助給水ポンプは、大容量空冷式発電機より給電することで機能を回復できる設計とする。

具体的な設備は、以下のとおりとする。

- ・ 大容量空冷式発電機(1.8.4 サイト内電力系統)

その他、設計基準事故対処設備である給水設備の電動補助給水ポンプを重大事故等対処設備として使用する。

(ハ) 主蒸気逃がし弁の機能回復

原子炉冷却材圧力バウンダリを減圧するための設備のうち、主蒸気逃がし弁の機能回復のための設備で可搬型コンプレッサー又は窒素ポンベ等と同等以上の効果を有する措置として以下の重大事故等対処設備(主蒸気逃がし弁の機能回復)を設ける。

全交流動力電源喪失又は常設直流電源系統が喪失した場合を想定した重大事故等対処設備(主蒸気逃がし弁の機能回復)として、主蒸気系統設備の主蒸気逃がし弁を使用する。

主蒸気逃がし弁は、人力操作により、現場における可搬型コンプレッサー又は窒素ポンベ等の接続と同等以上の作業の迅速性を有する設計とする。また、主蒸気逃がし弁は、駆動軸を人力で直接操作すること

による操作の確実性及び空気作動に対する多様性を有する設計とする。

具体的な設備は、以下のとおりとする。

- ・ 主蒸気逃がし弁

(二) 窒素ポンベによる加圧器逃がし弁の機能回復

原子炉冷却材圧力バウンダリを減圧するための設備のうち、加圧器逃がし弁の機能回復のための設備として以下の可搬型重大事故防止設備(窒素ポンベによる加圧器逃がし弁の機能回復)を設ける。

全交流動力電源喪失に伴い駆動用空気が喪失した場合を想定した可搬型重大事故防止設備(窒素ポンベによる加圧器逃がし弁の機能回復)として、窒素ポンベ(加圧器逃がし弁用)を使用する。

窒素ポンベ(加圧器逃がし弁用)は、加圧器逃がし弁に窒素を供給し、空気作動弁である加圧器逃がし弁を作動させることで1次冷却系統を減圧できる設計とする。

具体的な設備は、以下のとおりとする。

- ・ 窒素ポンベ(加圧器逃がし弁用)

その他、設計基準事故対処設備である1次冷却設備の加圧器逃がし弁を重大事故等対処設備として使用する。

(ホ) 可搬型バッテリーによる加圧器逃がし弁の機能回復

原子炉冷却材圧力バウンダリを減圧するための設備のうち、常設直流電源系統が喪失した場合を想定した加圧器逃がし弁の機能回復のための設備として以下の可搬型重大事故防止設備(可搬型バッテリーによる加圧器逃がし弁の機能回復)を設ける。

常設直流電源系統が喪失した場合を想定した可搬型重大事故防止設備(可搬型バッテリーによる加圧器逃がし弁の機能回復)として、可搬型代替直流電源設備の可搬型バッテリー(加圧器逃がし弁用)を使用する。

可搬型バッテリー(加圧器逃がし弁用)は、加圧器逃がし弁の電磁弁へ給電し、空気作動弁である加圧器逃がし弁を作動させることで1次冷却系統を減圧できる設計とする。

具体的な設備は、以下のとおりとする。

- ・ 可搬型バッテリー(加圧器逃がし弁用)(3号及び4号機共用)

その他、設計基準事故対処設備である1次冷却設備の加圧器逃がし弁を重大事故等対処設備として使用する。

ハ 炉心損傷時における高圧溶融物放出及び格納容器雰囲気直接加熱の防止に用いる設備

(イ) 加圧器逃がし弁による1次冷却系統の減圧

原子炉冷却材圧力バウンダリを減圧するための設備のうち、炉心損傷時における高圧溶融物放出及び格納容器雰囲気直接加熱を防止するための設備として以下の重大事故等対処設備(加圧器逃がし弁による1次冷却系統の減圧)を設ける。

重大事故等対処設備(加圧器逃がし弁による1次冷却系統の減圧)として、1次冷却設備の加圧器逃がし弁を使用する。

具体的な設備は、以下のとおりとする。

- ・ 加圧器逃がし弁

ニ 蒸気発生器伝熱管破損発生時に用いる設備

(イ) 1次冷却系統の減圧

原子炉冷却材圧力バウンダリを減圧するための設備のうち、蒸気発生器伝熱管破損発生時に1次冷却材の原子炉格納容器外への漏えい量を抑制するための設備として以下の重大事故等対処設備(1次冷却系統の減圧)を設ける。

重大事故等対処設備(1次冷却系統の減圧)として、給水設備の電動補助給水ポンプ及びタービン動補助給水ポンプ並びに2次系補給水設備の復水タンク並びに1次冷却設備の蒸気発生器及び加圧器逃がし弁並びに主蒸気系統設備の主蒸気逃がし弁並びに非常用炉心冷却設備のうち高圧注入系の高圧注入ポンプ及び燃料取替用水タンクを使用する。

具体的な設備は、以下のとおりとする。

- ・ 電動補助給水ポンプ
- ・ タービン動補助給水ポンプ
- ・ 復水タンク
- ・ 蒸気発生器
- ・ 主蒸気逃がし弁
- ・ 高圧注入ポンプ
- ・ 燃料取替用水タンク
- ・ 加圧器逃がし弁

ホ インターフェイスシステムLOCA発生時に用いる設備

原子炉冷却材圧力バウンダリを減圧するための設備のうち、インターフェイスシステムLOCA発生時に1次冷却材の原子炉格納容器外への漏えい

い量を抑制するための設備として以下の重大事故等対処設備(1次冷却系統の減圧及び1次冷却材の漏えい量抑制)を設ける。

(イ) 1次冷却系統の減圧

重大事故等対処設備(1次冷却系統の減圧)として、給水設備の電動補助給水ポンプ及びタービン動補助給水ポンプ並びに2次系補給水設備の復水タンク並びに1次冷却設備の蒸気発生器及び加圧器逃がし弁並びに主蒸気系統設備の主蒸気逃がし弁並びに非常用炉心冷却設備のうち高圧注入系の高圧注入ポンプ及び燃料取替用水タンクを使用する。

具体的な設備は、以下のとおりとする。

- ・ 電動補助給水ポンプ
- ・ タービン動補助給水ポンプ
- ・ 復水タンク
- ・ 蒸気発生器
- ・ 主蒸気逃がし弁
- ・ 高圧注入ポンプ
- ・ 燃料取替用水タンク
- ・ 加圧器逃がし弁

(ロ) 1次冷却材の漏えい量抑制

重大事故等対処設備(1次冷却材の漏えい量抑制)として、インターフェイスシステムLOCA時において1次冷却材の漏えい量を抑制するため、余熱除去ポンプ入口弁を使用する。

余熱除去系統の隔離に使用する余熱除去ポンプ入口弁は、専用の

工具を用いることで離れた場所から弁駆動機構を介して遠隔操作できる設計とする。

具体的な設備は、以下のとおりとする。

- ・ 余熱除去ポンプ入口弁

ディーゼル発電機は、設計基準事故対処設備であるとともに、重大事故等時においても使用するため、「1.3.1.6(1)a. 重大事故等対処設備に関する基本方針」に示す設計方針を適用する。但し、多様性、位置的分散等を考慮すべき対象の設計基準事故対処設備はないことから、「1.3.1.6(1)a. 重大事故等対処設備に関する基本方針」のうち多様性、位置的分散等の設計方針は適用しない。

ディーゼル発電機及び大容量空冷式発電機については「1.8.4 サイト内電力系統」にて記載する。1次冷却設備を構成する蒸気発生器、1次冷却材ポンプ、原子炉容器及び加圧器については、「1.5 原子炉冷却材及び附属系統」にて記載する。

(b) 多様性、位置的分散

基本方針については、「1.3.1.6(1)b. 多様性、位置的分散、悪影響防止等」に示す。

加圧器逃がし弁及び高圧注入ポンプを使用した1次系のフィードアンドブリードは、電動補助給水ポンプ、タービン動補助給水ポンプ及び主蒸気逃がし弁を使用した2次冷却系からの除熱を用いた1次冷却システムの減圧と異なる手段を用いることで多様性を持つ設計とする。また、燃料取替用水タンクを水源とすることで、復水タンクを水源とする2次冷却系からの除熱を用いた1次冷却システムの減圧に対して異なる水源を持つ設計とする。

加圧器逃がし弁は、原子炉格納容器内に設置し、高圧注入ポンプは、

原子炉補助建屋内に設置し、燃料取替用水タンクは、燃料取替用水タンク建屋内に設置することで、原子炉周辺建屋内の電動補助給水ポンプ、タービン動補助給水ポンプ、復水タンク及び主蒸気逃がし弁と位置的分散を図る設計とする。

電動補助給水ポンプ、タービン動補助給水ポンプ、復水タンク、蒸気発生器及び主蒸気逃がし弁を使用した2次冷却系からの除熱を用いた1次冷却系統の減圧は、加圧器逃がし弁による1次冷却系統の減圧と異なる手段を用いることで、多様性を持つ設計とする。

電動補助給水ポンプ、タービン動補助給水ポンプ、復水タンク及び主蒸気逃がし弁は、原子炉周辺建屋内に設置し、蒸気発生器は、原子炉格納容器内の加圧器逃がし弁と壁で分離された位置に設置することで、位置的分散を図る設計とする。

タービン動補助給水ポンプの機能回復において、タービン動補助給水ポンプの蒸気加減弁は、専用の工具を用いて人力で操作できる設計とし、タービン動補助給水ポンプの軸受油は、専用の注油器を用いて人力で供給できる設計とする。タービン動補助給水ポンプ駆動蒸気入口弁は、ハンドルを設け、人力操作を可能とすることで、常設直流電源を用いた弁操作に対し、多様性を持つ設計とする。

電動補助給水ポンプの機能回復において、電動補助給水ポンプは、ディーゼル発電機に対して多様性を持った大容量空冷式発電機から給電できる設計とする。電源設備の多様性、位置的分散については、「1.8.4 サイト内電力系統」にて記載する。

主蒸気逃がし弁の機能回復において主蒸気逃がし弁は、ハンドルを設けて人力操作を可能とすることで、空気作動に対し、多様性を持つ設計とする。

加圧器逃がし弁の機能回復において加圧器逃がし弁は、電磁弁の電源を可搬型バッテリー(加圧器逃がし弁用)から給電し、駆動用空気を窒素ポンベ(加圧器逃がし弁用)から供給することで、制御用空気及び常設直流電源を用いた弁操作に対し、多様性を持つ設計とする。

窒素ポンベ(加圧器逃がし弁用)は、通常時は接続せず、原子炉周辺建屋内のディーゼル発電機と異なる区画に保管することで、位置的分散を図る設計とする。

可搬型バッテリー(加圧器逃がし弁用)は、通常時は接続せず、原子炉補助建屋内の3号機の常設直流電源系統と異なる区画、かつ、4号機の原子炉周辺建屋内の常設直流電源系統と異なる区画、かつ、3号機の原子炉周辺建屋内に分散して保管することで、位置的分散を図る設計とする。

(c) 悪影響防止

基本方針については、「1.3.1.6(1)b. 多様性、位置的分散、悪影響防止等」に示す。

1次系のフィードアンドブリードに使用する加圧器逃がし弁、高圧注入ポンプ及び燃料取替用水タンクは、設計基準対象施設として使用する場合と同じ系統構成で重大事故等対処設備として使用することで、他の設備に悪影響を及ぼさない設計とする。

蒸気発生器2次側による炉心冷却(注水)に使用する電動補助給水ポンプ、タービン動補助給水ポンプ、蒸気発生器及び復水タンクは、設計基準対象施設として使用する場合と同じ系統構成で重大事故等対処設備として使用することで、他の設備に悪影響を及ぼさない設計とする。

蒸気発生器2次側による炉心冷却(蒸気放出)に使用する主蒸気逃がし弁は、設計基準対象施設として使用する場合と同じ系統構成で重大事故

等対処設備として使用することで、他の設備に悪影響を及ぼさない設計とする。

タービン動補助給水ポンプの機能回復に使用するタービン動補助給水ポンプ及びタービン動補助給水ポンプ駆動蒸気入口弁は、設計基準対象施設として使用する場合と同じ系統構成で重大事故等対処設備として使用することで、他の設備に悪影響を及ぼさない設計とする。

電動補助給水ポンプの機能回復に使用する電動補助給水ポンプは、設計基準対象施設として使用する場合と同じ系統構成で重大事故等対処設備として使用することで、他の設備に悪影響を及ぼさない設計とする。

主蒸気逃がし弁の機能回復に使用する主蒸気逃がし弁は、設計基準対象施設として使用する場合と同じ系統構成で重大事故等対処設備として使用することで、他の設備に悪影響を及ぼさない設計とする。

窒素ポンベによる加圧器逃がし弁の機能回復に使用する窒素ポンベ(加圧器逃がし弁用)は、通常時に接続先の系統と分離された状態であること及び重大事故等時は重大事故等対処設備としての系統構成とすることで、他の設備に悪影響を及ぼさない設計とする。窒素ポンベによる加圧器逃がし弁の機能回復に使用する加圧器逃がし弁は、設計基準対象施設として使用する場合と同じ系統構成で重大事故等対処設備として使用することで、他の設備に悪影響を及ぼさない設計とする。

可搬型バッテリーによる加圧器逃がし弁の機能回復に使用する可搬型バッテリー(加圧器逃がし弁用)は、通常時に接続先の系統と分離された状態であること及び重大事故等時は重大事故等対処設備としての系統構成とすることで、他の設備に悪影響を及ぼさない設計とする。可搬型バッテリーによる加圧器逃がし弁の機能回復に使用する加圧器逃がし弁は、設計基準対象施設として使用する場合と同じ系統構成で重大事故等対処設備として使用

することで、他の設備に悪影響を及ぼさない設計とする。また、可搬型バッテリー(加圧器逃がし弁用)は、設置場所において固縛によって固定することで、他の設備に悪影響を及ぼさない設計とする。

加圧器逃がし弁による1次冷却系統の減圧に使用する加圧器逃がし弁は、設計基準対象施設として使用する場合と同じ系統構成で重大事故等対処設備として使用することで、他の設備に悪影響を及ぼさない設計とする。

1次冷却系統の減圧に使用する電動補助給水ポンプ、タービン動補助給水ポンプ、復水タンク、蒸気発生器、主蒸気逃がし弁、高圧注入ポンプ、燃料取替用水タンク及び加圧器逃がし弁は、設計基準対象施設として使用する場合と同じ系統構成で重大事故等対処設備として使用することで、他の設備に悪影響を及ぼさない設計とする。

1次冷却材の漏えい量抑制としてインターフェイスシステムLOCA時において、余熱除去系統の隔離に使用する余熱除去ポンプ入口弁は、設計基準対象施設として使用する場合と同じ系統構成で重大事故等対処設備として使用することで、他の設備に悪影響を及ぼさない設計とする。

(d) 容量等

基本方針については、「1.3.1.6(1)c. 容量等」に示す。

2次冷却系からの除熱を用いた1次冷却系統の減圧機能が喪失した場合における1次系のフィードアンドブリードとして使用する加圧器逃がし弁は、設計基準事故時の1次冷却系統の減圧機能と兼用しており、設計基準事故時に使用する場合の弁放出流量が、炉心崩壊熱により加圧された1次冷却系統を減圧するために必要な弁放出流量に対して十分であるため、設計基準事故対処設備と同仕様で設計する。

2次冷却系からの除熱を用いた1次冷却系統の減圧機能が喪失した場

合における1次系のフィードアンドブリードとして使用する高圧注入ポンプ及び燃料取替用水タンクは、設計基準事故時にほう酸水を1次冷却系統に注入する機能と兼用しており、設計基準事故時に使用する場合のポンプ流量及びタンク容量が、1次冷却系統の保有水を確保するために必要なポンプ流量及びタンク容量に対して十分であるため、設計基準事故対処設備と同仕様で設計する。

蒸気発生器2次側による炉心冷却を用いた1次冷却系統の減圧機能として使用する電動補助給水ポンプ、タービン動補助給水ポンプ、蒸気発生器及び主蒸気逃がし弁は、設計基準事故時の蒸気発生器2次側による1次冷却系統の冷却機能と兼用しており、設計基準事故時に使用する場合のポンプ流量、伝熱容量及び弁放出流量が、炉心崩壊熱により加圧された1次冷却系統を冷却することで減圧させるために必要なポンプ流量、伝熱容量及び弁放出流量に対して十分であるため、設計基準事故対処設備と同仕様で設計する。

蒸気発生器2次側による炉心冷却(注水)を用いた1次冷却系統の減圧機能として使用する復水タンクは、蒸気発生器への給水量に対し、淡水又は海水を補給するまでの間、水源を確保できる十分なタンク容量を有する設計とする。

窒素ポンベ(加圧器逃がし弁用)は、供給先の加圧器逃がし弁が空気作動式であるため、重大事故等時に想定される原子炉格納容器圧力と弁全開に必要な圧力の和を設定圧力とし、配管分の加圧、弁作動回数及びリークしないことを考慮したポンベ容量に対して十分な容量を有したものを1セット4個(A系統2個、B系統2個)使用する。保有数は1セット4個、保守点検は目視点検であり、保守点検中でも使用可能であるため、保守点検用は考慮せずに、故障時のバックアップ用として2個の合計6個を保管する。

可搬型バッテリー(加圧器逃がし弁用)は、加圧器逃がし弁1個の作動時間を考慮した蓄電池容量を有するものを3号機及び4号機それぞれで1セット2個使用する。保有数は3号機及び4号機それぞれで1セット2個、保守点検は電圧測定であり、保守点検中でも使用可能であるため、保守点検用は考慮せずに、故障時のバックアップ用として2個の合計6個(3号機及び4号機共用)を保管する。

炉心溶融時における高圧溶融物放出及び格納容器雰囲気直接加熱を防止するために使用する加圧器逃がし弁は、設計基準事故時の1次冷却システムの減圧機能と兼用しており、設計基準事故時に使用する場合の弁放出流量が、炉心溶融時に1次冷却システムを減圧させるために必要な弁放出流量に対して十分であるため、設計基準事故対処設備と同仕様で設計する。

蒸気発生器伝熱管破損発生時に1次冷却材の原子炉格納容器外への漏えい量を抑制するため、又はインターフェイスシステムLOCA発生時に1次冷却材の原子炉格納容器外への漏えい量を抑制するために使用する電動補助給水ポンプ、タービン動補助給水ポンプ、復水タンク、蒸気発生器及び主蒸気逃がし弁は、設計基準事故時の蒸気発生器2次側による1次冷却システムの冷却機能と兼用しており、設計基準事故時に使用する場合のポンプ流量、タンク容量、伝熱容量及び弁放出流量が、蒸気発生器伝熱管破損発生時の1次冷却材の漏えい量を抑制するために必要なポンプ流量、タンク容量、伝熱容量及び弁放出流量に対して十分であるため、設計基準事故対処設備と同仕様で設計する。

蒸気発生器伝熱管破損発生時に1次冷却材の原子炉格納容器外への漏えい量を抑制するため、又はインターフェイスシステムLOCA発生時に1次冷却材の原子炉格納容器外への漏えい量を抑制するために使用する高圧

注入ポンプ及び燃料取替用水タンクは、設計基準事故時にほう酸水を1次冷却系統に注入する機能と兼用しており、設計基準事故時に使用する場合のポンプ流量及びタンク容量が、1次冷却系統の保有水を確保するために必要なポンプ流量及びタンク容量に対して十分であるため、設計基準事故対処設備と同仕様で設計する。

蒸気発生器伝熱管破損発生時に1次冷却材の原子炉格納容器外への漏えい量を抑制するため、又はインターフェイスシステムLOCA発生時に1次冷却材の原子炉格納容器外への漏えい量を抑制するために使用する加圧器逃がし弁は、設計基準事故時の1次冷却系統の減圧機能と兼用しており、設計基準事故時に使用する場合の弁放出流量が、蒸気発生器伝熱管破損発生時の1次冷却材の漏えい量を抑制するために必要な弁放出流量に対して十分であるため、設計基準事故対処設備と同仕様で設計する。

(e) 環境条件等

基本方針については、「1.3.1.6(1)d. 環境条件等」に示す。

減圧用の弁である加圧器逃がし弁は、想定される重大事故等が発生した場合に確実に作動するように、原子炉格納容器内に設置し、制御用空気が喪失した場合に使用する窒素ポンベ(加圧器逃がし弁用)の容量の設定も含めて、重大事故等時における環境条件を考慮した設計とする。操作は中央制御室で可能な設計とする。

高圧注入ポンプは、原子炉補助建屋内に設置し、重大事故等時における環境条件を考慮した設計とする。また、インターフェイスシステムLOCA時及び蒸気発生器伝熱管破損時に破損側蒸気発生器の隔離に失敗する事故時に使用する設備であるため、これらの環境影響を受けない区画に設置するか又はこれらの事象が発生した場合の環境条件の変化を考慮した設

計とする。操作は中央制御室で可能な設計とする。

燃料取替用水タンクは、燃料取替用水タンク建屋内に設置し、重大事故等時における環境条件を考慮した設計とする。また、インターフェイスシステムLOCA時及び蒸気発生器伝熱管破損時に破損側蒸気発生器の隔離に失敗する事故時に使用する設備であるため、これらの環境影響を受けない区画に設置する設計とする。

電動補助給水ポンプ、タービン動補助給水ポンプ及び復水タンクは、原子炉周辺建屋内に設置し、重大事故等時における環境条件を考慮した設計とする。また、インターフェイスシステムLOCA時及び蒸気発生器伝熱管破損時に破損側蒸気発生器の隔離に失敗する事故時に使用する設備であるため、これらの環境影響を受けない区画に設置する設計とする。

電動補助給水ポンプの操作は中央制御室で可能な設計とする。タービン動補助給水ポンプの操作は中央制御室又は設置場所で可能な設計とする。

蒸気発生器は、原子炉格納容器内に設置し、重大事故等時における環境条件を考慮した設計とする。

電動補助給水ポンプ、タービン動補助給水ポンプ、蒸気発生器及び復水タンクは、淡水だけでなく海水も使用することから、海水影響を考慮した設計とする。

減圧用の弁である主蒸気逃がし弁は、想定される重大事故等が発生した場合に確実に作動するように、原子炉周辺建屋内に設置し、制御用空気が喪失した場合の人力操作も含めて、重大事故等時における環境条件を考慮した設計とする。また、インターフェイスシステムLOCA時及び蒸気発生器伝熱管破損時に破損側蒸気発生器の隔離に失敗する事故時に使用する設備であるため、インターフェイスシステムLOCA時の環境影響を受けない

い原子炉周辺建屋内の区画に設置し、蒸気発生器伝熱管破損時に破損側蒸気発生器の隔離に失敗する事故時の環境条件を考慮した設計とする。操作は中央制御室で可能な設計及び設置場所での手動ハンドル操作により可能な設計とする。

タービン動補助給水ポンプ駆動蒸気入口弁は、原子炉周辺建屋内に設置し、重大事故等時における環境条件を考慮した設計とする。操作は設置場所で可能な設計とする。

窒素ポンベ(加圧器逃がし弁用)は、原子炉周辺建屋内に保管及び設置し、重大事故等時における環境条件を考慮した設計とする。操作は設置場所で可能な設計とする。

可搬型バッテリー(加圧器逃がし弁用)は、3号機の原子炉周辺建屋、原子炉補助建屋及び4号機の原子炉周辺建屋内に保管し、原子炉補助建屋内に設置するため、重大事故等時における環境条件を考慮した設計とする。操作は設置場所で可能な設計とする。

余熱除去ポンプ入口弁は、原子炉補助建屋内に設置し、重大事故等時における環境条件を考慮した設計とする。また、インターフェイスシステムLOCA時に使用する設備であるため、その環境条件を考慮した設計とする。操作は設置場所と異なる区画から遠隔で専用工具を用いて可能な設計とする。

(f) 操作性の確保

基本方針については、「1.3.1.6(1)e. 操作性及び試験・検査性について」に示す。

加圧器逃がし弁、高圧注入ポンプ及び燃料取替用水タンクを使用した1次系のフィードアンドブリードを行う系統は、重大事故等が発生した場合で

も、設計基準対象施設として使用する場合と同じ系統構成で重大事故等対処設備として使用する設計とする。加圧器逃がし弁及び高圧注入ポンプは、中央制御室の制御盤の操作スイッチでの操作が可能な設計とする。

電動補助給水ポンプ、タービン動補助給水ポンプ、蒸気発生器及び復水タンクを使用した蒸気発生器2次側による炉心冷却(注水)を行う系統は、重大事故等が発生した場合でも、設計基準対象施設として使用する場合と同じ系統構成で重大事故等対処設備として使用する設計とする。電動補助給水ポンプ及びタービン動補助給水ポンプは、中央制御室の制御盤の操作スイッチでの操作が可能な設計とする。

主蒸気逃がし弁を使用した蒸気発生器2次側による炉心冷却(蒸気放出)を行う系統は、重大事故等が発生した場合でも、設計基準対象施設として使用する場合と同じ系統構成で重大事故等対処設備として使用する設計とする。主蒸気逃がし弁は、中央制御室の制御盤の操作スイッチでの操作が可能な設計とする。

タービン動補助給水ポンプ及びタービン動補助給水ポンプ駆動蒸気入口弁を使用したタービン動補助給水ポンプの機能回復を行う系統は、重大事故等が発生した場合でも、設計基準対象施設として使用する場合と同じ系統構成で重大事故等対処設備として使用する設計とする。

タービン動補助給水ポンプは、現場での人力による専用の工具を用いた蒸気加減弁の操作及び専用の注油器によるタービン動補助給水ポンプ軸受への油供給と、人力によるタービン動補助給水ポンプ駆動蒸気入口弁の操作により起動が可能な設計とする。タービン動補助給水ポンプ駆動蒸気入口弁は、現場操作も可能となるように手動ハンドルを設け、現場で人力により確実に操作できる設計とする。専用の工具及び注油器は、作業場所近傍又はアクセスルート近傍に保管する。

電動補助給水ポンプを使用した電動補助給水ポンプの機能回復を行う系統は、重大事故等が発生した場合でも、設計基準対象施設として使用する場合と同じ系統構成で重大事故等対処設備として使用する設計とする。

主蒸気逃がし弁を使用した主蒸気逃がし弁の機能回復を行う系統は、重大事故等が発生した場合でも、設計基準対象施設として使用する場合と同じ系統構成で重大事故等対処設備として使用する設計とする。また、主蒸気逃がし弁は、現場操作も可能となるように手動ハンドルを設け、現場で人力により確実に操作できる設計とする。

窒素ポンベ(加圧器逃がし弁用)及び加圧器逃がし弁を使用した窒素ポンベによる加圧器逃がし弁の機能回復を行う系統は、重大事故等が発生した場合でも、通常時の系統から弁操作等にて速やかに切替える設計とする。窒素ポンベ(加圧器逃がし弁用)の出口配管と制御用空気配管の接続は、簡便な接続規格による接続とし、現場で確実に接続できる設計とする。また、3号機及び4号機で同一規格の設計とする。窒素ポンベ(加圧器逃がし弁用)の取付継手は、3号機及び4号機の窒素ポンベ(原子炉補機冷却水サージタンク用、事故時試料採取設備弁用及びアニュラス空気浄化ファン弁用)と同一形状とし、一般的に使用される工具を用いて確実に接続できるとともに、必要により窒素ポンベの交換が可能な設計とする。

可搬型バッテリー(加圧器逃がし弁用)及び加圧器逃がし弁を使用した可搬型バッテリーによる加圧器逃がし弁の機能回復を行う系統は、重大事故等が発生した場合でも、加圧器逃がし弁への給電を通常時の系統から可搬型バッテリー(加圧器逃がし弁用)による電源供給へ現場での電源操作等により速やかに切替える設計とする。また、車輪の設置により運搬ができる設計とするとともに、設置場所にて固縛ができる設計とする。接続はコネクタ接続とし、接続規格を統一することにより、確実に接続できる設計とする。接

続口は、3号機及び4号機とも同一規格の設計とする。

加圧器逃がし弁は現場の窒素ポンベ(加圧器逃がし弁用)及び可搬型バッテリー(加圧器逃がし弁用)を用いて、遠隔で操作可能な設計とする。

加圧器逃がし弁を使用した加圧器逃がし弁による1次冷却系統の減圧を行う系統は、重大事故等が発生した場合でも、設計基準対象施設として使用する場合と同じ系統構成で重大事故等対処設備として使用する設計とする。

蒸気発生器伝熱管破損発生時及びインターフェイスシステムLOCA発生時に用いる電動補助給水ポンプ、タービン動補助給水ポンプ、復水タンク、蒸気発生器、主蒸気逃がし弁、高圧注入ポンプ、燃料取替用水タンク及び加圧器逃がし弁を使用した1次冷却系統の減圧を行う系統は、重大事故等が発生した場合でも、設計基準対象施設として使用する場合と同じ系統構成で重大事故等対処設備として使用する設計とする。

余熱除去ポンプ入口弁を使用した1次冷却材の漏えい量抑制を行う系統は、重大事故等が発生した場合でも、設計基準対象施設として使用する場合と同じ系統構成で重大事故等対処設備として使用する設計とする。余熱除去ポンプ入口弁は、現場で、専用の工具を用いて、設置場所と異なる区画から遠隔操作により確実に操作できる設計とする。専用工具は、作業場所近傍又はアクセスルート近傍に保管する。

d. 原子炉冷却材圧力バウンダリ低圧時に発電用原子炉を冷却するための設備

(a) 設計方針

イ 1次冷却材喪失事象が発生している場合に用いる設備

原子炉冷却材圧力バウンダリが低圧時に発電用原子炉を冷却するた

めの設備のうち、原子炉を冷却し、炉心の著しい損傷及び原子炉格納容器の破損を防止するための設備として以下の重大事故防止設備（充てんポンプによる炉心注入、B格納容器スプレイポンプによる代替炉心注入、B格納容器スプレイポンプによる代替再循環、高圧注入ポンプによる高圧再循環、高圧注入ポンプによる炉心注入及びB高圧注入ポンプによる代替再循環）及び可搬型重大事故防止設備（可搬型ディーゼル注入ポンプによる代替炉心注入）を設ける。また、炉心の著しい損傷に至るまでの時間的余裕のない場合に対応するため、常設重大事故防止設備（常設電動注入ポンプによる代替炉心注入及びB充てんポンプによる代替炉心注入）を設ける。

(イ) フロントライン系故障時に用いる設備

I 炉心注入

(I) 充てんポンプによる炉心注入

運転中の1次冷却材喪失事象時において、余熱除去ポンプ及び高圧注入ポンプの故障等により炉心注水機能が喪失した場合の重大事故防止設備（充てんポンプによる炉心注入）として、化学体積制御設備の充てんポンプ及び非常用炉心冷却設備の燃料取替用水タンクを使用する。

燃料取替用水タンクを水源とした充てんポンプは、化学体積制御系統により炉心へ注水できる設計とする。

具体的な設備は、以下のとおりとする。

- ・ 充てんポンプ
- ・ 燃料取替用水タンク

化学体積制御設備を構成する再生熱交換器は、設計基準事

故対処設備の一部を流路として使用することから、流路に係る機能について重大事故等対処設備としての設計を行う。その他、設計基準事故対処設備である非常用電源設備のディーゼル発電機並びに1次冷却設備の蒸気発生器、1次冷却材ポンプ、原子炉容器及び加圧器を重大事故等対処設備として使用する。

II 代替炉心注入

(I) B格納容器スプレイポンプによる代替炉心注入

運転中の1次冷却材喪失事象時において、余熱除去ポンプ及び高圧注入ポンプの故障等により炉心注水機能が喪失した場合の重大事故防止設備(B格納容器スプレイポンプによる代替炉心注入)として、原子炉格納容器スプレイ設備のB格納容器スプレイポンプ及び非常用炉心冷却設備の燃料取替用水タンクを使用する。

燃料取替用水タンクを水源としたB格納容器スプレイポンプは、格納容器スプレイ系統と余熱除去系統間のタイラインにより炉心へ注水できる設計とする。

具体的な設備は、以下のとおりとする。

- ・ B格納容器スプレイポンプ
- ・ 燃料取替用水タンク

原子炉格納容器スプレイ設備を構成するB格納容器スプレイ冷却器は、設計基準事故対処設備の一部を流路として使用することから、流路に係る機能について重大事故等対処設備としての設計を行う。その他、設計基準事故対処設備である非常用電源設備のディーゼル発電機並びに1次冷却設備の蒸気発生器、1次冷却

材ポンプ、原子炉容器及び加圧器を重大事故等対処設備として使用する。

(Ⅱ) 常設電動注入ポンプによる代替炉心注入

運転中の1次冷却材喪失事象時において、余熱除去ポンプ及び高圧注入ポンプの故障等により炉心注水機能が喪失した場合の常設重大事故防止設備(常設電動注入ポンプによる代替炉心注入)として、常設電動注入ポンプ、非常用炉心冷却設備の燃料取替用水タンク及び2次系補給水設備の復水タンクを使用する。

燃料取替用水タンク又は復水タンクを水源とした常設電動注入ポンプは、格納容器スプレイ系統と余熱除去系統間のタイラインにより炉心へ注水できる設計とする。常設電動注入ポンプは、ディーゼル発電機に加えて、代替電源設備である大容量空冷式発電機より重大事故等対処用変圧器受電盤及び重大事故等対処用変圧器盤を経由して給電できる設計とする。

具体的な設備は、以下のとおりとする。

- ・ 常設電動注入ポンプ
- ・ 燃料取替用水タンク
- ・ 復水タンク
- ・ 大容量空冷式発電機(1.8.4 サイト内電力系統)
- ・ 重大事故等対処用変圧器受電盤(1.8.4 サイト内電力系統)
- ・ 重大事故等対処用変圧器盤(1.8.4 サイト内電力系統)

その他、設計基準事故対処設備である非常用電源設備のディーゼル発電機並びに1次冷却設備の蒸気発生器、1次冷却材ポンプ、原子炉容器及び加圧器を重大事故等対処設備として使用

する。

(Ⅲ) 可搬型ディーゼル注入ポンプによる代替炉心注入

運転中の1次冷却材喪失事象時において、余熱除去ポンプ及び高圧注入ポンプの故障等により炉心注水機能が喪失した場合の可搬型重大事故防止設備(可搬型ディーゼル注入ポンプによる代替炉心注入)として、可搬型ディーゼル注入ポンプ、中間受槽、燃料油貯蔵タンク及びタンクローリを使用する。

中間受槽を水源とした可搬型ディーゼル注入ポンプは、格納容器スプレイ系統と余熱除去系統間のタイラインにより炉心へ注水できる設計とする。可搬型ディーゼル注入ポンプは、ディーゼルエンジンにて駆動できる設計とする。

可搬型ディーゼル注入ポンプの燃料は、燃料油貯蔵タンクよりタンクローリを用いて補給できる設計とする。

具体的な設備は、以下のとおりとする。

- ・ 可搬型ディーゼル注入ポンプ(3号及び4号機共用)
- ・ 中間受槽(3号及び4号機共用)
- ・ 燃料油貯蔵タンク(重大事故等時のみ3号及び4号機共用)

(1.8.4 サイト内電力系統)

- ・ タンクローリ(3号及び4号機共用)(1.8.4 サイト内電力系統)

その他、設計基準事故対処設備である1次冷却設備の蒸気発生器、1次冷却材ポンプ、原子炉容器及び加圧器を重大事故等対処設備として使用する。

Ⅲ 代替再循環

(I) B格納容器スプレイポンプによる代替再循環

運転中の1次冷却材喪失事象時において、余熱除去ポンプ又は余熱除去冷却器の故障等により再循環運転による原子炉冷却機能が喪失した場合の重大事故防止設備(B格納容器スプレイポンプによる代替再循環)として、原子炉格納容器スプレイ設備のB格納容器スプレイポンプ及びB格納容器スプレイ冷却器並びに格納容器再循環サンプ及び格納容器再循環サンプスクリーンを使用する。

格納容器再循環サンプを水源としたB格納容器スプレイポンプは、B格納容器スプレイ冷却器を介して代替再循環できる設計とする。格納容器再循環サンプスクリーンは、高圧注入ポンプ、余熱除去ポンプ及び格納容器スプレイポンプの有効吸込水頭を確保できる設計とする。

具体的な設備は、以下のとおりとする。

- ・ B格納容器スプレイポンプ
- ・ 格納容器再循環サンプ
- ・ 格納容器再循環サンプスクリーン
- ・ B格納容器スプレイ冷却器

その他、設計基準事故対処設備である非常用電源設備のディーゼル発電機並びに1次冷却設備の蒸気発生器、1次冷却材ポンプ、原子炉容器及び加圧器を重大事故等対処設備として使用する。

IV 再循環

(I) 高圧注入ポンプによる高圧再循環

運転中の1次冷却材喪失事象時において、余熱除去ポンプ又は余熱除去冷却器の故障等により再循環運転による原子炉冷却機能が喪失した場合の重大事故防止設備(高圧注入ポンプによる高圧再循環)として、非常用炉心冷却設備の高圧注入系の高圧注入ポンプ並びに格納容器再循環サンプ及び格納容器再循環サンプスクリーンを使用する。

格納容器再循環サンプを水源とした高圧注入ポンプは、安全注入システムにより再循環でき、原子炉格納容器内の冷却と併せて原子炉を冷却できる設計とする。格納容器再循環サンプスクリーンは、高圧注入ポンプ、余熱除去ポンプ及び格納容器スプレイポンプの有効吸込水頭を確保できる設計とする。

具体的な設備は、以下のとおりとする。

- ・ 高圧注入ポンプ
- ・ 格納容器再循環サンプ
- ・ 格納容器再循環サンプスクリーン

その他、設計基準事故対処設備である非常用電源設備のディーゼル発電機並びに1次冷却設備の蒸気発生器、1次冷却材ポンプ、原子炉容器及び加圧器を重大事故等対処設備として使用する。

V 格納容器再循環サンプスクリーン閉塞の徴候が見られた場合に用いる設備

(I) 高圧注入ポンプによる炉心注入

運転中の1次冷却材喪失事象時において、余熱除去ポンプ若しくは高圧注入ポンプによる再循環運転又はB格納容器スプレイポンプによる代替再循環運転で格納容器再循環サンプスクリーン閉塞の徴候が見られた場合又は格納容器再循環サンプ外隔離弁の故障等により再循環運転による原子炉の冷却機能が喪失した場合の重大事故防止設備(高圧注入ポンプによる炉心注入)として、非常用炉心冷却設備のうち高圧注入系の高圧注入ポンプ及び燃料取替用水タンクを使用する。

燃料取替用水タンクを水源とした高圧注入ポンプは、安全注入システムにより炉心へ注水できる設計とする。

具体的な設備は、以下のとおりとする。

- ・ 高圧注入ポンプ
- ・ 燃料取替用水タンク

その他、設計基準事故対処設備である非常用電源設備のディーゼル発電機並びに1次冷却設備の蒸気発生器、1次冷却材ポンプ、原子炉容器及び加圧器を重大事故等対処設備として使用する。

(II) 充てんポンプによる炉心注入

運転中の1次冷却材喪失事象時において、余熱除去ポンプ若しくは高圧注入ポンプによる再循環運転又はB格納容器スプレイポンプによる代替再循環運転で格納容器再循環サンプスクリーン

閉塞の徴候が見られた場合又は格納容器再循環サンプ外隔離弁の故障等により再循環運転による原子炉の冷却機能が喪失した場合の重大事故防止設備(充てんポンプによる炉心注入)は、「1.6.1.1(2)d.(a)イ(イ)Ⅰ(Ⅰ) 充てんポンプによる炉心注入」と同じである。

(Ⅲ) B格納容器スプレイポンプによる代替炉心注入

運転中の1次冷却材喪失事象時において、余熱除去ポンプ若しくは高圧注入ポンプによる再循環運転又はB格納容器スプレイポンプによる代替再循環運転で格納容器再循環サンプスクリーン閉塞の徴候が見られた場合又は格納容器再循環サンプ外隔離弁の故障等により再循環運転による原子炉の冷却機能が喪失した場合の重大事故防止設備(B格納容器スプレイポンプによる代替炉心注入)は、「1.6.1.1(2)d.(a)イ(イ)Ⅱ(Ⅰ) B格納容器スプレイポンプによる代替炉心注入」と同じである。

(Ⅳ) 常設電動注入ポンプによる代替炉心注入

運転中の1次冷却材喪失事象時において、余熱除去ポンプ若しくは高圧注入ポンプによる再循環運転又はB格納容器スプレイポンプによる代替再循環運転で格納容器再循環サンプスクリーン閉塞の徴候が見られた場合又は格納容器再循環サンプ外隔離弁の故障等により再循環運転による原子炉の冷却機能が喪失した場合の常設重大事故防止設備(常設電動注入ポンプによる代替炉心注入)は、「1.6.1.1(2)d.(a)イ(イ)Ⅱ(Ⅱ) 常設電動注入ポンプによる代替炉心注入」と同じである。

(V) 可搬型ディーゼル注入ポンプによる代替炉心注入

運転中の1次冷却材喪失事象時において、余熱除去ポンプ若しくは高圧注入ポンプによる再循環運転又はB格納容器スプレイポンプによる代替再循環運転で格納容器再循環サンプスクリーン閉塞の徴候が見られた場合又は格納容器再循環サンプ外隔離弁の故障等により再循環運転による原子炉の冷却機能が喪失した場合の可搬型重大事故防止設備(可搬型ディーゼル注入ポンプによる代替炉心注入)は、「1.6.1.1(2)d.(a)イ(イ)Ⅱ(Ⅲ) 可搬型ディーゼル注入ポンプによる代替炉心注入」と同じである。

(ロ) サポート系故障時に用いる設備

I 代替炉心注入

(I) 常設電動注入ポンプによる代替炉心注入

運転中の1次冷却材喪失事象時において、全交流動力電源又は原子炉補機冷却機能が喪失した場合の常設重大事故防止設備(常設電動注入ポンプによる代替炉心注入)として、常設電動注入ポンプ、非常用炉心冷却設備の燃料取替用水タンク及び2次系補給水設備の復水タンクを使用する。

燃料取替用水タンク又は復水タンクを水源とした常設電動注入ポンプは、格納容器スプレイ系統と余熱除去系統間のタイラインにより炉心へ注水できる設計とする。常設電動注入ポンプは、代替電源設備である大容量空冷式発電機より重大事故等対処用変圧器受電盤及び重大事故等対処用変圧器盤を經由して給電できる設計とする。

具体的な設備は、以下のとおりとする。

- ・ 常設電動注入ポンプ
- ・ 燃料取替用水タンク
- ・ 復水タンク
- ・ 大容量空冷式発電機(1.8.4 サイト内電力系統)
- ・ 重大事故等対処用変圧器受電盤(1.8.4 サイト内電力系統)
- ・ 重大事故等対処用変圧器盤(1.8.4 サイト内電力系統)

その他、設計基準事故対処設備である1次冷却設備の蒸気発生器、1次冷却材ポンプ、原子炉容器及び加圧器を重大事故等対処設備として使用する。

(Ⅱ) B充てんポンプによる代替炉心注入

運転中の1次冷却材喪失事象時において、全交流動力電源又は原子炉補機冷却機能が喪失した場合の常設重大事故防止設備(B充てんポンプによる代替炉心注入)として、化学体積制御設備のB充てんポンプ及び非常用炉心冷却設備の燃料取替用水タンクを使用する。

燃料取替用水タンクを水源とするB充てんポンプは、自己冷却ラインを用いることにより運転でき、炉心へ注水できる設計とする。B充てんポンプは、代替電源設備である大容量空冷式発電機から給電できる設計とする。

具体的な設備は、以下のとおりとする。

- ・ B充てんポンプ
- ・ 燃料取替用水タンク
- ・ 大容量空冷式発電機(1.8.4 サイト内電力系統)

化学体積制御設備を構成する再生熱交換器は、設計基準事

故対処設備の一部を流路として使用することから、流路に係る機能について重大事故等対処設備としての設計を行う。その他、設計基準事故対処設備である1次冷却設備の蒸気発生器、1次冷却材ポンプ、原子炉容器及び加圧器を重大事故等対処設備として使用する。

(Ⅲ) 可搬型ディーゼル注入ポンプによる代替炉心注入

運転中の1次冷却材喪失事象時において、全交流動力電源又は原子炉補機冷却機能が喪失した場合の可搬型重大事故防止設備(可搬型ディーゼル注入ポンプによる代替炉心注入)は、「1.6.1.1(2)d.(a)イ(イ)Ⅱ(Ⅲ) 可搬型ディーゼル注入ポンプによる代替炉心注入」と同じである。

Ⅱ 代替再循環

(Ⅰ) B高圧注入ポンプによる代替再循環

運転中の1次冷却材喪失事象時において、全交流動力電源又は原子炉補機冷却機能が喪失した場合の重大事故防止設備(B高圧注入ポンプによる代替再循環)として、非常用炉心冷却設備のうち高圧注入系のB高圧注入ポンプ並びに移動式大容量ポンプ車、燃料油貯蔵タンク、タンクローリ、格納容器再循環サンプ及び格納容器再循環サンプスクリーンを使用する。

海を水源とする移動式大容量ポンプ車は、A、B海水ストレーナーブロー配管に可搬型ホースを接続、又は海水母管戻り配管を取り外して可搬型ホースを接続し、原子炉補機冷却水系統を介して、B高圧注入ポンプの補機冷却水系統へ海水を直接供給すること

で、代替補機冷却ができる設計とする。B高圧注入ポンプは、代替補機冷却を用いることで格納容器再循環サンプを水源とした代替再循環ができ、原子炉格納容器内の冷却と併せて原子炉を冷却できる設計とする。格納容器再循環サンプスクリーンは、高圧注入ポンプ、余熱除去ポンプ及び格納容器スプレイポンプの有効吸込水頭を確保できる設計とする。B高圧注入ポンプは、代替電源設備である大容量空冷式発電機から給電できる設計とする。

移動式大容量ポンプ車の燃料は、燃料油貯蔵タンクよりタンクローリを用いて補給できる設計とする。

具体的な設備は、以下のとおりとする。

- ・ B高圧注入ポンプ
- ・ 移動式大容量ポンプ車(3号及び4号機共用)
- ・ 燃料油貯蔵タンク(重大事故等時のみ3号及び4号機共用)

(1.8.4 サイト内電力系統)

- ・ タンクローリ(3号及び4号機共用)(1.8.4 サイト内電力系統)
- ・ 格納容器再循環サンプ
- ・ 格納容器再循環サンプスクリーン
- ・ 大容量空冷式発電機(1.8.4 サイト内電力系統)

原子炉補機冷却海水設備を構成するA、B海水ストレーナ及び原子炉補機冷却水設備を構成するA原子炉補機冷却水冷却器は、設計基準事故対処設備の一部を流路として使用することから、流路に係る機能について重大事故等対処設備としての設計を行う。その他、設計基準事故対処設備である1次冷却設備の蒸気発生器、1次冷却材ポンプ、原子炉容器及び加圧器並びに非常用取水設備の取水口、取水管路及び取水ピットを重大事故等対処

設備として使用する。

(ハ) 溶融デブリが原子炉容器に残存する場合に用いる設備

炉心の著しい損傷、溶融が発生した場合において、原子炉容器に残存溶融デブリが存在する場合、原子炉格納容器水張り(格納容器スプレイ)により残存溶融デブリを冷却し、原子炉格納容器の破損を防止するための設備として以下の重大事故等対処設備(格納容器スプレイ及び代替格納容器スプレイ)を設ける。

I 格納容器スプレイ

重大事故等対処設備(格納容器スプレイ)として、原子炉格納容器スプレイ設備の格納容器スプレイポンプ及び非常用炉心冷却設備の燃料取替用水タンクを使用する。

燃料取替用水タンクを水源とした格納容器スプレイポンプは、原子炉格納容器内上部にあるスプレイリングのスプレイノズルより注水できる設計とする。

具体的な設備は、以下のとおりとする。

- ・ 格納容器スプレイポンプ
- ・ 燃料取替用水タンク

原子炉格納容器スプレイ設備を構成する格納容器スプレイ冷却器は、設計基準事故対処設備の一部を流路として使用することから、流路に係る機能について重大事故等対処設備としての設計を行う。その他、設計基準事故対処設備である非常用電源設備のディーゼル発電機及び原子炉格納施設の原子炉格納容器を重大事故等対処設備として使用する。

II 代替格納容器スプレイ

重大事故等対処設備(代替格納容器スプレイ)として、常設電動注入ポンプ、非常用炉心冷却設備の燃料取替用水タンク及び2次系補給水設備の復水タンクを使用する。

燃料取替用水タンク又は復水タンクを水源とする常設電動注入ポンプは、格納容器スプレイ系統を介して、原子炉格納容器内上部にあるスプレイリングのスプレイノズルより注水できる設計とする。常設電動注入ポンプは、ディーゼル発電機に加えて、代替電源設備である大容量空冷式発電機より重大事故等対処用変圧器受電盤及び重大事故等対処用変圧器盤を経由して給電できる設計とする。

具体的な設備は、以下のとおりとする。

- ・ 常設電動注入ポンプ
- ・ 燃料取替用水タンク
- ・ 復水タンク
- ・ 大容量空冷式発電機(1.8.4 サイト内電力系統)
- ・ 重大事故等対処用変圧器受電盤(1.8.4 サイト内電力系統)
- ・ 重大事故等対処用変圧器盤(1.8.4 サイト内電力系統)

その他、設計基準事故対処設備である非常用電源設備のディーゼル発電機及び原子炉格納施設の原子炉格納容器を重大事故等対処設備として使用する。

(二) 原子炉冷却材圧力バウンダリ低圧時において発電用原子炉の冷却機能が喪失していない場合における発電用原子炉の冷却

原子炉を冷却し、炉心の著しい損傷及び原子炉格納容器の破損を防止するための設備として以下の重大事故等対処設備(余熱除去ポ

ンプによる炉心注入及び余熱除去ポンプによる低圧再循環)を設ける。

I 余熱除去ポンプによる炉心注入

運転中の1次冷却材喪失事象時において、余熱除去ポンプ及び燃料取替用水タンクによる原子炉冷却機能が喪失していない場合の重大事故等対処設備(余熱除去ポンプによる炉心注入)として、非常用炉心冷却設備のうち低圧注入系の余熱除去ポンプ及び燃料取替用水タンクを使用する。

燃料取替用水タンクを水源とした余熱除去ポンプは、低圧注入系統により炉心へ注水できる設計とする。

具体的な設備は、以下のとおりとする。

- ・ 余熱除去ポンプ
- ・ 燃料取替用水タンク

非常用炉心冷却設備のうち低圧注入系を構成する余熱除去冷却器は、設計基準事故対処設備の一部を流路として使用することから、流路に係る機能について重大事故等対処設備としての設計を行う。その他、設計基準事故対処設備である非常用電源設備のディーゼル発電機並びに1次冷却設備の蒸気発生器、1次冷却材ポンプ、原子炉容器及び加圧器を重大事故等対処設備として使用する。

II 余熱除去ポンプによる低圧再循環

運転中の1次冷却材喪失事象時において、余熱除去ポンプ及び余熱除去冷却器による原子炉冷却機能が喪失していない場合の重大事故等対処設備(余熱除去ポンプによる低圧再循環)として、非常用炉心冷却設備のうち低圧注入系の余熱除去ポンプ及び余熱除去冷却

器並びに格納容器再循環サンプ及び格納容器再循環サンプスクリーンを使用する。

格納容器再循環サンプを水源とした余熱除去ポンプは、余熱除去冷却器を介して再循環ができる設計とする。格納容器再循環サンプスクリーンは、高圧注入ポンプ、余熱除去ポンプ及び格納容器スプレイポンプの有効吸込水頭を確保できる設計とする。

具体的な設備は、以下のとおりとする。

- ・ 余熱除去ポンプ
- ・ 余熱除去冷却器
- ・ 格納容器再循環サンプ
- ・ 格納容器再循環サンプスクリーン

その他、設計基準事故対処設備である非常用電源設備のディーゼル発電機並びに1次冷却設備の蒸気発生器、1次冷却材ポンプ、原子炉容器及び加圧器を重大事故等対処設備として使用する。

ロ 1次冷却材喪失事象が発生していない場合に用いる設備

原子炉冷却材圧力バウンダリが低圧時に発電用原子炉を冷却するための設備のうち、原子炉を冷却し、炉心の著しい損傷及び原子炉格納容器の破損を防止するための設備として以下の重大事故防止設備(蒸気発生器2次側による炉心冷却(注水)、蒸気発生器2次側による炉心冷却(蒸気放出)及び蒸気発生器2次側のフィードアンドブリード)を設ける。

(イ) フロントライン系故障時に用いる設備

I 蒸気発生器2次側による炉心冷却(注水)

運転中において余熱除去ポンプ又は余熱除去冷却器の故障等に

より余熱除去設備による崩壊熱除去機能が喪失した場合の重大事故防止設備(蒸気発生器2次側による炉心冷却(注水))として、給水設備の電動補助給水ポンプ及びタービン動補助給水ポンプ並びに2次系補給水設備の復水タンク並びに1次冷却設備の蒸気発生器を使用する。

復水タンクを水源とした電動補助給水ポンプ又はタービン動補助給水ポンプは、蒸気発生器へ給水し、主蒸気逃がし弁を開操作することで、2次冷却系からの除熱により原子炉を冷却できる設計とする。電動補助給水ポンプは、ディーゼル発電機から給電できる設計とする。

具体的な設備は、以下のとおりとする。

- ・ 電動補助給水ポンプ
- ・ タービン動補助給水ポンプ
- ・ 復水タンク
- ・ 蒸気発生器

その他、設計基準事故対処設備である非常用電源設備のディーゼル発電機を重大事故等対処設備として使用する。

II 蒸気発生器2次側による炉心冷却(蒸気放出)

運転中において余熱除去ポンプ又は余熱除去冷却器の故障等により余熱除去設備による崩壊熱除去機能が喪失した場合の重大事故防止設備(蒸気発生器2次側による炉心冷却(蒸気放出))として、主蒸気系統設備の主蒸気逃がし弁を使用する。

主蒸気逃がし弁を開操作することで2次冷却系からの除熱により原子炉を冷却できる設計とする。

具体的な設備は、以下のとおりとする。

- ・ 主蒸気逃がし弁

Ⅲ 蒸気発生器2次側のフィードアンドブリード

運転中において余熱除去ポンプ又は余熱除去冷却器の故障等により余熱除去設備による崩壊熱除去機能が喪失した場合の重大事故防止設備(蒸気発生器2次側のフィードアンドブリード)として、給水設備の電動補助給水ポンプ、2次系補給水設備の復水タンク及び1次冷却設備の蒸気発生器を使用する。

復水タンクを水源とした電動補助給水ポンプは、蒸気発生器へ給水することで、蒸気発生器2次側からの除熱により原子炉を冷却できる設計とする。電動補助給水ポンプは、ディーゼル発電機から給電できる設計とする。

具体的な設備は、以下のとおりとする。

- ・ 電動補助給水ポンプ
- ・ 復水タンク
- ・ 蒸気発生器

その他、設計基準事故対処設備である非常用電源設備のディーゼル発電機を重大事故等対処設備として使用する。

(ロ) サポート系故障時に用いる設備

I 蒸気発生器2次側による炉心冷却(注水)

運転中において全交流動力電源又は原子炉補機冷却機能が喪失した場合の重大事故防止設備(蒸気発生器2次側による炉心冷却(注水))として、給水設備のタービン動補助給水ポンプ及び電動補助給水ポンプ並びに2次系補給水設備の復水タンク並びに1次冷却設備の

蒸気発生器を使用する。

復水タンクを水源とした電動補助給水ポンプ又はタービン動補助給水ポンプは、蒸気発生器へ給水し、主蒸気逃がし弁を開操作することで、2次冷却系からの除熱により原子炉を冷却できる設計とする。電動補助給水ポンプは、代替電源設備である大容量空冷式発電機から給電できる設計とする。

具体的な設備は、以下のとおりとする。

- ・ タービン動補助給水ポンプ
- ・ 電動補助給水ポンプ
- ・ 復水タンク
- ・ 蒸気発生器
- ・ 大容量空冷式発電機(1.8.4 サイト内電力系統)

II 蒸気発生器2次側による炉心冷却(蒸気放出)

運転中において全交流動力電源又は原子炉補機冷却機能が喪失した場合の重大事故防止設備(蒸気発生器2次側による炉心冷却(蒸気放出))として、主蒸気系統設備の主蒸気逃がし弁を使用する。

主蒸気逃がし弁を開操作することで2次冷却系からの除熱により原子炉を冷却できる設計とする。また、主蒸気逃がし弁は、現場で人力による弁の操作ができる設計とする。

具体的な設備は、以下のとおりとする。

- ・ 主蒸気逃がし弁

III 蒸気発生器2次側のフィードアンドブリード

運転中において全交流動力電源又は原子炉補機冷却機能が喪失

した場合の重大事故防止設備(蒸気発生器2次側のフィードアンドブリード)として、給水設備の電動補助給水ポンプ、2次系補給水設備の復水タンク及び1次冷却設備の蒸気発生器を使用する。

復水タンクを水源とした電動補助給水ポンプは、蒸気発生器へ給水することで、蒸気発生器2次側からの除熱により原子炉を冷却できる設計とする。電動補助給水ポンプは、代替電源設備である大容量空冷式発電機から給電できる設計とする。

具体的な設備は、以下のとおりとする。

- ・ 電動補助給水ポンプ
- ・ 復水タンク
- ・ 蒸気発生器
- ・ 大容量空冷式発電機(1.8.4 サイト内電力系統)

ハ 運転停止中の場合に用いる設備

原子炉冷却材圧力バウンダリが低圧時に発電用原子炉を冷却するための設備のうち、原子炉を冷却し、炉心の著しい損傷及び原子炉格納容器の破損を防止するための設備として以下の重大事故防止設備(充てんポンプによる炉心注入、B格納容器スプレイポンプによる代替炉心注入、B格納容器スプレイポンプによる代替再循環、高圧注入ポンプによる高圧再循環、高圧注入ポンプによる炉心注入、B高圧注入ポンプによる代替再循環、蒸気発生器2次側による炉心冷却(注水)、蒸気発生器2次側による炉心冷却(蒸気放出)及び蒸気発生器2次側のフィードアンドブリード)及び可搬型重大事故防止設備(可搬型ディーゼル注入ポンプによる代替炉心注入)を設ける。また、炉心の著しい損傷に至るまでの時間的余裕のない場合に対応するために、常設重大事故防止設備(常設電動注入ポンプ

による代替炉心注入及びB充てんポンプによる代替炉心注入)を設ける。

(イ) フロントライン系故障時に用いる設備

I 炉心注入

(I) 充てんポンプによる炉心注入

運転停止中において余熱除去ポンプ又は余熱除去冷却器の故障等により余熱除去設備による崩壊熱除去機能が喪失した場合の重大事故防止設備(充てんポンプによる炉心注入)は、「1.6.1.1(2)d.(a)イ(イ)I(I) 充てんポンプによる炉心注入」と同じである。

(II) 高圧注入ポンプによる炉心注入

運転停止中において余熱除去ポンプ又は余熱除去冷却器の故障等により余熱除去設備による崩壊熱除去機能が喪失した場合の重大事故防止設備(高圧注入ポンプによる炉心注入)は、「1.6.1.1(2)d.(a)イ(イ)V(I) 高圧注入ポンプによる炉心注入」と同じである。

II 代替炉心注入

(I) B格納容器スプレイポンプによる代替炉心注入

運転停止中において余熱除去ポンプ又は余熱除去冷却器の故障等により余熱除去設備による崩壊熱除去機能が喪失した場合の重大事故防止設備(B格納容器スプレイポンプによる代替炉心注入)は、「1.6.1.1(2)d.(a)イ(イ)II(I) B格納容器スプレイポンプによる代替炉心注入」と同じである。

(II) 常設電動注入ポンプによる代替炉心注入

運転停止中において余熱除去ポンプ又は余熱除去冷却器の故障等により余熱除去設備による崩壊熱除去機能が喪失した場合の常設重大事故防止設備(常設電動注入ポンプによる代替炉心注入)は、「1.6.1.1(2)d.(a)イ(イ)II(II) 常設電動注入ポンプによる代替炉心注入」と同じである。

(III) 可搬型ディーゼル注入ポンプによる代替炉心注入

運転停止中において余熱除去ポンプ又は余熱除去冷却器の故障等により余熱除去設備による崩壊熱除去機能が喪失した場合の可搬型重大事故防止設備(可搬型ディーゼル注入ポンプによる代替炉心注入)は、「1.6.1.1(2)d.(a)イ(イ)II(III) 可搬型ディーゼル注入ポンプによる代替炉心注入」と同じである。

III 代替再循環

(I) B格納容器スプレイポンプによる代替再循環

運転停止中において余熱除去ポンプ又は余熱除去冷却器の故障等により余熱除去設備による崩壊熱除去機能が喪失した場合の重大事故防止設備(B格納容器スプレイポンプによる代替再循環)は、「1.6.1.1(2)d.(a)イ(イ)III(I) B格納容器スプレイポンプによる代替再循環」と同じである。

IV 再循環

(I) 高圧注入ポンプによる高圧再循環

運転停止中において余熱除去ポンプ又は余熱除去冷却器の

故障等により余熱除去設備による崩壊熱除去機能が喪失した場合の重大事故防止設備（高圧注入ポンプによる高圧再循環）は、「1.6.1.1(2)d.(a)イ(イ)Ⅳ(Ⅰ) 高圧注入ポンプによる高圧再循環」と同じである。

V 蒸気発生器2次側による炉心冷却(注水)

運転停止中において余熱除去ポンプ又は余熱除去冷却器の故障等により余熱除去設備による崩壊熱除去機能が喪失した場合の重大事故防止設備（蒸気発生器2次側による炉心冷却(注水)）は、「1.6.1.1(2)d.(a)ロ(イ)Ⅰ 蒸気発生器2次側による炉心冷却(注水)」と同じである。

VI 蒸気発生器2次側による炉心冷却(蒸気放出)

運転停止中において余熱除去ポンプ又は余熱除去冷却器の故障等により余熱除去設備による崩壊熱除去機能が喪失した場合の重大事故防止設備（蒸気発生器2次側による炉心冷却(蒸気放出)）は、「1.6.1.1(2)d.(a)ロ(イ)Ⅱ 蒸気発生器2次側による炉心冷却(蒸気放出)」と同じである。

VII 蒸気発生器2次側のフィードアンドブリード

運転停止中において余熱除去ポンプ又は余熱除去冷却器の故障等により余熱除去設備による崩壊熱除去機能が喪失した場合の重大事故防止設備（蒸気発生器2次側のフィードアンドブリード）は、「1.6.1.1(2)d.(a)ロ(イ)Ⅲ 蒸気発生器2次側のフィードアンドブリード」と同じである。

(ロ) サポート系故障時に用いる設備

I 代替炉心注入

(I) 常設電動注入ポンプによる代替炉心注入

運転停止中において全交流動力電源又は原子炉補機冷却機能が喪失した場合の常設重大事故防止設備(常設電動注入ポンプによる代替炉心注入)は、「1.6.1.1(2)d.(a)イ(ロ)I(I) 常設電動注入ポンプによる代替炉心注入」と同じである。

(II) B充てんポンプによる代替炉心注入

運転停止中において全交流動力電源又は原子炉補機冷却機能が喪失した場合の常設重大事故防止設備(B充てんポンプによる代替炉心注入)は、「1.6.1.1(2)d.(a)イ(ロ)I(II) B充てんポンプによる代替炉心注入」と同じである。

(III) 可搬型ディーゼル注入ポンプによる代替炉心注入

運転停止中において全交流動力電源又は原子炉補機冷却機能が喪失した場合の可搬型重大事故防止設備(可搬型ディーゼル注入ポンプによる代替炉心注入)は、「1.6.1.1(2)d.(a)イ(イ)II(III) 可搬型ディーゼル注入ポンプによる代替炉心注入」と同じである。

II 代替再循環

(I) B高圧注入ポンプによる代替再循環

運転停止中において全交流動力電源又は原子炉補機冷却機能が喪失した場合の重大事故防止設備(B高圧注入ポンプによる

代替再循環)は、「1.6.1.1(2)d.(a)イ(ロ)Ⅱ(Ⅰ) B高圧注入ポンプによる代替再循環」と同じである。

Ⅲ 蒸気発生器2次側による炉心冷却(注水)

運転停止中において全交流動力電源又は原子炉補機冷却機能が喪失した場合の重大事故防止設備(蒸気発生器2次側による炉心冷却(注水))は、「1.6.1.1(2)d.(a)ロ(ロ)Ⅰ 蒸気発生器2次側による炉心冷却(注水)」と同じである。

Ⅳ 蒸気発生器2次側による炉心冷却(蒸気放出)

運転停止中において全交流動力電源又は原子炉補機冷却機能が喪失した場合の重大事故防止設備(蒸気発生器2次側による炉心冷却(蒸気放出))は、「1.6.1.1(2)d.(a)ロ(ロ)Ⅱ 蒸気発生器2次側による炉心冷却(蒸気放出)」と同じである。

Ⅴ 蒸気発生器2次側のフィードアンドブリード

運転停止中において全交流動力電源又は原子炉補機冷却機能が喪失した場合の重大事故防止設備(蒸気発生器2次側のフィードアンドブリード)は、「1.6.1.1(2)d.(a)ロ(ロ)Ⅲ 蒸気発生器2次側のフィードアンドブリード」と同じである。

ニ 熔融炉心の原子炉格納容器下部への落下遅延・防止に用いる設備

発電用原子炉の冷却機能が喪失し、炉心の著しい損傷が発生した場合に熔融炉心の原子炉格納容器下部への落下を遅延・防止することで原子炉格納容器の破損を防止する設備として以下の重大事故等対処設備

(高圧注入ポンプによる炉心注入、余熱除去ポンプによる炉心注入、充てんポンプによる炉心注入、B格納容器スプレイポンプによる代替炉心注入、常設電動注入ポンプによる代替炉心注入及びB充てんポンプによる代替炉心注入)を設ける。

(イ) 交流動力電源及び原子炉補機冷却機能が健全である場合に用いる設備

I 炉心注入

(I) 高圧注入ポンプによる炉心注入

重大事故等対処設備(高圧注入ポンプによる炉心注入)は、「1.6.1.1(2)d.(a)イ(イ)V(I) 高圧注入ポンプによる炉心注入」と同じである。

(II) 余熱除去ポンプによる炉心注入

重大事故等対処設備(余熱除去ポンプによる炉心注入)として、非常用炉心冷却設備のうち低圧注入系の余熱除去ポンプ及び燃料取替用水タンクを使用する。

燃料取替用水タンクを水源とした余熱除去ポンプは、低圧注入系統により炉心へ注水できる設計とする。

具体的な設備は、以下のとおりとする。

- ・ 余熱除去ポンプ
- ・ 燃料取替用水タンク

非常用炉心冷却設備のうち低圧注入系を構成する余熱除去冷却器は、設計基準事故対処設備の一部を流路として使用することから、流路に係る機能について重大事故等対処設備としての

設計を行う。その他、設計基準事故対処設備である非常用電源設備のディーゼル発電機並びに1次冷却設備の蒸気発生器、1次冷却材ポンプ、原子炉容器及び加圧器を重大事故等対処設備として使用する。

(Ⅲ) 充てんポンプによる炉心注入

重大事故等対処設備(充てんポンプによる炉心注入)は、「1.6.1.1(2)d.(a)イ(イ)Ⅰ(Ⅰ) 充てんポンプによる炉心注入」と同じである。

Ⅱ 代替炉心注入

(Ⅰ) B格納容器スプレイポンプによる代替炉心注入

重大事故等対処設備(B格納容器スプレイポンプによる代替炉心注入)は、「1.6.1.1(2)d.(a)イ(イ)Ⅱ(Ⅰ) B格納容器スプレイポンプによる代替炉心注入」と同じである。

(Ⅱ) 常設電動注入ポンプによる代替炉心注入

重大事故等対処設備(常設電動注入ポンプによる代替炉心注入)は、「1.6.1.1(2)d.(a)イ(イ)Ⅱ(Ⅱ) 常設電動注入ポンプによる代替炉心注入」と同じである。

(ロ) 全交流動力電源喪失又は原子炉補機冷却機能喪失時に用いる設備

I 代替炉心注入

(I) B充てんポンプによる代替炉心注入

全交流動力電源又は原子炉補機冷却機能が喪失した場合の重大事故等対処設備(B充てんポンプによる代替炉心注入)は、「1.6.1.1(2)d.(a)イ(ロ)I(II) B充てんポンプによる代替炉心注入」と同じである。

(II) 常設電動注入ポンプによる代替炉心注入

全交流動力電源又は原子炉補機冷却機能が喪失した場合の重大事故等対処設備(常設電動注入ポンプによる代替炉心注入)は、「1.6.1.1(2)d.(a)イ(ロ)I(I) 常設電動注入ポンプによる代替炉心注入」と同じである。

ディーゼル発電機並びに「1.6.1.1(2)d.(a)イ(ニ)I 余熱除去ポンプによる炉心注入」に使用する余熱除去ポンプ及び燃料取替用水タンク並びに「1.6.1.1(2)d.(a)イ(ニ)II 余熱除去ポンプによる低圧再循環」に使用する余熱除去ポンプ、余熱除去冷却器、格納容器再循環サンプ及び格納容器再循環サンプスクリーンは、設計基準事故対処設備であるとともに、重大事故等時においても使用するため、「1.3.1.6(1)a. 重大事故等対処設備に関する基本方針」に示す設計方針を適用する。但し、多様性、位置的分散等を考慮すべき対象の設計基準事故対処設備はないことから、「1.3.1.6(1)a. 重大事故等対処設備に関する基本方針」のうち多様性、位置的分散等の設計方針は適用しない。

ディーゼル発電機、大容量空冷式発電機、燃料油貯蔵タンク、タンクローリー、重大事故等対処用変圧器受電盤及び重大事故等対処用変圧器盤については、「1.8.4 サイト内電力系統」にて記載する。1次冷却設備を構成する蒸気発生器、1次冷却材ポンプ、原子炉容器及び加圧器については、「1.5 原子炉冷却材及び附属系統」にて記載する。非常用取水設備の取水口、取水管路及び取水ピットについては、「1.9A.2.5 最終ヒートシンク」にて記載する。原子炉格納施設の原子炉格納容器については、「1.6.4.2 1次格納系統」にて記載する。

(b) 多様性及び独立性、位置的分散

基本方針については、「1.3.1.6(1)b. 多様性、位置的分散、悪影響防止等」に示す。

充てんポンプを使用した炉心注入は、化学体積制御設備の充てんポンプにより炉心注入できることで、余熱除去ポンプ又は高圧注入ポンプによる炉心注入並びに余熱除去ポンプ及び余熱除去冷却器を使用した余熱除去機能に対して多重性を持つ設計とする。燃料取替用水タンクを水源とすることで格納容器再循環サンプを水源とする余熱除去ポンプ及び高圧注入ポンプを使用した再循環並びにB格納容器スプレイポンプを使用した代替再循環に対して異なる水源を持つ設計とする。

充てんポンプは、原子炉補助建屋内の余熱除去ポンプ、高圧注入ポンプ及び余熱除去冷却器と異なる区画に設置し、燃料取替用水タンクは、燃料取替用水タンク建屋内に設置する。これにより、余熱除去ポンプ、高圧注入ポンプ、余熱除去冷却器、原子炉格納容器内の格納容器再循環サンプスクリーン及び原子炉周辺建屋内の格納容器再循環サンプ外隔離弁と位置的分散を図る設計とする。

B格納容器スプレイポンプを使用した代替炉心注入は、格納容器スプレイ設備のB格納容器スプレイポンプにより炉心注入できることで、余熱除去ポンプ又は高圧注入ポンプによる炉心注入並びに余熱除去ポンプ及び余熱除去冷却器を使用した余熱除去機能に対して多重性を持つ設計とする。燃料取替用水タンクを水源とすることで格納容器再循環サンプを水源とする余熱除去ポンプ及び高圧注入ポンプを使用した再循環並びにB格納容器スプレイポンプを使用した代替再循環に対して異なる水源を持つ設計とする。

B格納容器スプレイポンプは、原子炉補助建屋内の余熱除去ポンプ及び高圧注入ポンプと壁で分離された部屋並びに余熱除去冷却器と異なる区画に設置し、燃料取替用水タンクは、燃料取替用水タンク建屋内に設置する。これにより、余熱除去ポンプ、高圧注入ポンプ、余熱除去冷却器、原子炉格納容器内の格納容器再循環サンプスクリーン及び原子炉周辺建屋内の格納容器再循環サンプ外隔離弁と位置的分散を図る設計とする。

常設電動注入ポンプを使用した代替炉心注入は、大容量空冷式発電機からの独立した電源供給ラインから給電することにより、余熱除去ポンプ及び高圧注入ポンプによる炉心注入並びに余熱除去ポンプ及び余熱除去冷却器を使用した余熱除去機能に対して多様性を持った電源により駆動できる設計とする。また、燃料取替用水タンク及び復水タンクを水源とすることで、燃料取替用水タンクを水源とする余熱除去ポンプ及び高圧注入ポンプを使用した炉心注入並びに格納容器再循環サンプを水源とする余熱除去ポンプ及び高圧注入ポンプを使用した再循環並びにB格納容器スプレイポンプを使用した代替再循環に対して異なる水源を持つ設計とする。

常設電動注入ポンプは、原子炉補助建屋内の余熱除去ポンプ、高圧注入ポンプ及び余熱除去冷却器と異なる区画に設置し、燃料取替用水タンク

クは、燃料取替用水タンク建屋内に設置し、復水タンクは、原子炉周辺建屋内の格納容器再循環サンプ外隔離弁と異なる区画に設置する。これにより、余熱除去ポンプ、高圧注入ポンプ、格納容器再循環サンプ外隔離弁、余熱除去冷却器及び原子炉格納容器内の格納容器再循環サンプスクリーンと位置的分散を図る設計とする。

可搬型ディーゼル注入ポンプを使用した代替炉心注入は、可搬型ディーゼル注入ポンプを空冷式のディーゼル駆動とすることで、余熱除去ポンプ及び高圧注入ポンプによる炉心注入並びに余熱除去ポンプ及び余熱除去冷却器を使用した余熱除去機能並びにB格納容器スプレイポンプ及び常設電動注入ポンプによる代替炉心注入において使用する電動ポンプに対して、多様性を持った駆動源により駆動でき、ディーゼル発電機及び大容量空冷式発電機を使用した電源に対して多様性を持つ設計とする。また、海水又は代替淡水源から補給できる中間受槽を水源とすることで、燃料取替用水タンクを水源とする余熱除去ポンプ及び高圧注入ポンプを使用した炉心注入並びに燃料取替用水タンクを水源とするB格納容器スプレイポンプを使用した代替炉心注入並びに燃料取替用水タンク及び復水タンクを水源とする常設電動注入ポンプを使用した代替炉心注入並びに格納容器再循環サンプを水源とする余熱除去ポンプ及び高圧注入ポンプを使用した再循環並びにB格納容器スプレイポンプを使用した代替再循環に対して異なる水源を持つ設計とする。

可搬型ディーゼル注入ポンプ及び中間受槽は、屋外に分散して保管することで、3号機の原子炉補助建屋内の余熱除去ポンプ、高圧注入ポンプ、余熱除去冷却器、B格納容器スプレイポンプ及び常設電動注入ポンプ並びに燃料取替用水タンク建屋内の燃料取替用水タンク並びに原子炉格納容器内の格納容器再循環サンプスクリーン並びに原子炉周辺建屋内の格

納容器再循環サンプ外隔離弁、ディーゼル発電機及び復水タンク、並びに4号機の原子炉周辺建屋内の余熱除去ポンプ、高圧注入ポンプ、燃料取替用水ピット、格納容器再循環サンプ外隔離弁、余熱除去冷却器、ディーゼル発電機、B格納容器スプレイポンプ、常設電動注入ポンプ及び復水ピット並びに原子炉格納容器内の格納容器再循環サンプスクリーンと位置的分散を図る設計とする。

可搬型ディーゼル注入ポンプの接続口は、原子炉周辺建屋内と原子炉補助建屋内に1箇所ずつ設置し、合計2箇所設置する設計とする。

B格納容器スプレイポンプ及びB格納容器スプレイ冷却器を使用した代替再循環は、格納容器スプレイ設備のB格納容器スプレイポンプ及びB格納容器スプレイ冷却器により再循環できることで、余熱除去ポンプ及び余熱除去冷却器による再循環に対して多重性を持つ設計とする。

B格納容器スプレイポンプは、原子炉補助建屋内の余熱除去ポンプと壁で分離された部屋及び余熱除去冷却器と異なる区画に設置し、B格納容器スプレイ冷却器は、原子炉補助建屋内の余熱除去ポンプと異なる区画及び余熱除去冷却器と壁で分離された部屋に設置することで、位置的分散を図る設計とする。

高圧注入ポンプを使用した高圧再循環は、安全注入システムにより再循環できることで、余熱除去ポンプ及び余熱除去冷却器による再循環に対して多重性を持つ設計とする。

高圧注入ポンプは、原子炉補助建屋内の余熱除去ポンプと壁で分離された部屋及び余熱除去冷却器と異なる区画に設置することで、位置的分散を図る設計とする。

高圧注入ポンプ及び燃料取替用水タンクを使用した炉心注入は、燃料取替用水タンクを水源とすることで、格納容器再循環サンプを水源とする余

熱除去ポンプ及び高圧注入ポンプを使用した再循環並びにB格納容器スプレイポンプを使用した代替再循環並びに余熱除去ポンプ及び余熱除去冷却器を使用した余熱除去機能に対して異なる水源を持つ設計とする。

高圧注入ポンプは、原子炉補助建屋内の余熱除去ポンプと壁で分離された部屋及び余熱除去冷却器と異なる区画に設置し、燃料取替用水タンクは、燃料取替用水タンク建屋内に設置する。これにより、余熱除去ポンプ、余熱除去冷却器、原子炉格納容器内の格納容器再循環サンプスクリーン及び原子炉周辺建屋内の格納容器再循環サンプ外隔離弁と位置的分散を図る設計とする。

代替炉心注入時においてB充てんポンプは、ディーゼル発電機に対して多様性を持った大容量空冷式発電機から給電することにより、余熱除去ポンプ及び高圧注入ポンプを使用した炉心注入に対して多様性を持った駆動源により駆動できる設計とする。

代替炉心注入時においてB充てんポンプは、安全注入ラインを介さず、化学体積制御系統の充てんラインを用いて炉心に注入できることで、余熱除去ポンプ及び高圧注入ポンプを使用した炉心注入に対して多重性を持つ設計とする。

また、B充てんポンプの自己冷却は、B充てんポンプ出口配管から分岐した自己冷却ラインによりB充てんポンプを冷却でき、海水ポンプ及び原子炉補機冷却水ポンプを使用する補機冷却に対して異なる冷却手段を用いることで多様性を持つ設計とする。

B充てんポンプは、原子炉補助建屋内の余熱除去ポンプ、高圧注入ポンプ及び原子炉補機冷却水ポンプと異なる区画に設置し、燃料取替用水タンクは、燃料取替用水タンク建屋内に設置する。これにより、余熱除去ポンプ、高圧注入ポンプ、原子炉補機冷却水ポンプ及び屋外の海水ポンプと

位置的分散を図る設計とする。

代替再循環時においてB高圧注入ポンプは、ディーゼル発電機に対して多様性を持った大容量空冷式発電機から給電できる設計とする。

移動式大容量ポンプ車を使用するB高圧注入ポンプの代替補機冷却は、移動式大容量ポンプ車を空冷式のディーゼル駆動とすることで、電動の海水ポンプ及び原子炉補機冷却水ポンプを使用する補機冷却に対して多様性を持った駆動源により駆動できる設計とする。また、海水ポンプ及び原子炉補機冷却水ポンプの電源であるディーゼル発電機に対して、多様性を持つ設計とする。

移動式大容量ポンプ車は、3号機の原子炉周辺建屋内のディーゼル発電機、原子炉補助建屋内の原子炉補機冷却水ポンプ及び屋外の海水ポンプ、並びに4号機の原子炉周辺建屋内のディーゼル発電機及び原子炉補機冷却水ポンプ並びに屋外の海水ポンプと離れた位置に分散して保管することで、位置的分散を図る設計とする。

移動式大容量ポンプ車の接続口は、屋外に2箇所設置する設計とする。

クラゲ等の海生生物からの影響に対し移動式大容量ポンプ車は複数の取水箇所を選定できる設計とする。

電動補助給水ポンプ、タービン動補助給水ポンプ、復水タンク、蒸気発生器及び主蒸気逃がし弁を使用した蒸気発生器2次側による炉心冷却は、余熱除去ポンプ及び余熱除去冷却器を使用した余熱除去機能に対して最終ヒートシンクの異なる冷却手段を用いることで多様性を有する設計とする。

蒸気発生器2次側による炉心冷却に使用する電動補助給水ポンプは、ディーゼル発電機に対して多様性を持った大容量空冷式発電機から給電できる設計とする。

蒸気発生器2次側による炉心冷却に使用するタービン動補助給水ポンプは、蒸気駆動とすることにより、ディーゼル発電機を使用した電源に対して多様性を持った駆動源により駆動できる設計とする。

蒸気発生器2次側による炉心冷却に使用する主蒸気逃がし弁は、ハンドルを設けて手動操作とすることによりディーゼル発電機を使用した電源に対して多様性を持った駆動源により駆動できる設計とする。

電動補助給水ポンプ、タービン動補助給水ポンプ、復水タンク及び主蒸気逃がし弁は、原子炉周辺建屋内のディーゼル発電機と異なる区画に設置し、蒸気発生器は、原子炉格納容器内に設置する。これにより、ディーゼル発電機並びに原子炉補助建屋内の余熱除去ポンプ及び余熱除去冷却器と位置的分散を図る設計とする。

電動補助給水ポンプ、復水タンク及び蒸気発生器を使用した蒸気発生器2次側のフィードアンドブリードは、余熱除去ポンプ及び余熱除去冷却器を使用した余熱除去機能に対して最終ヒートシンクの異なる冷却手段を用いることで多様性を有する設計とする。

蒸気発生器2次側のフィードアンドブリードに使用する電動補助給水ポンプは、ディーゼル発電機に対して多様性を持った大容量空冷式発電機から給電できる設計とする。

電動補助給水ポンプ及び復水タンクは、原子炉周辺建屋内のディーゼル発電機と異なる区画に設置し、蒸気発生器は、原子炉格納容器内に設置する。これにより、ディーゼル発電機並びに原子炉補助建屋内の余熱除去ポンプ及び余熱除去冷却器と位置的分散を図る設計とする。

常設電動注入ポンプを使用する代替炉心注入配管は、燃料取替用水タンクを水源とする場合は燃料取替用水タンク出口配管の分岐点から安全注入配管との合流点まで、復水タンクを水源とする場合は復水タンクから安

全注入配管との合流点までの系統について、高圧注入ポンプ及び余熱除去ポンプを使用する系統に対して独立した設計とする。

可搬型ディーゼル注入ポンプを使用する代替炉心注入配管は、中間受槽から安全注入配管との合流点までの系統について、高圧注入ポンプ及び余熱除去ポンプを使用する系統に対して独立した設計とする。

B充てんポンプを使用する代替炉心注入配管は、B充てんポンプから1次冷却設備までの系統について、高圧注入ポンプ及び余熱除去ポンプを使用する系統に対して独立した設計とする。

これらの多様性及び系統の独立並びに位置的分散によって、高圧注入ポンプ及び余熱除去ポンプを使用する設計基準事故対処設備に対して重大事故等対処設備としての独立性を持つ設計とする。

熔融炉心の原子炉格納容器下部への落下遅延・防止において、代替炉心注入に用いるB充てんポンプは、ディーゼル発電機に対して多様性を持った大容量空冷式発電機から給電できる設計とする。また、B充てんポンプの自己冷却は、B充てんポンプ出口配管から分岐した自己冷却ラインによりB充てんポンプを冷却でき、海水ポンプ及び原子炉補機冷却水ポンプを使用する補機冷却に対して異なる冷却手段を用いることで多様性を持つ設計とする。

B充てんポンプは、原子炉補助建屋内の原子炉補機冷却水ポンプと異なる区画に設置し、燃料取替用水タンクは、燃料取替用水タンク建屋内に設置する。これにより、原子炉補機冷却水ポンプ及び屋外の海水ポンプも含めて、位置的分散を図る設計とする。

熔融炉心の原子炉格納容器下部への落下遅延・防止において、代替炉心注入に用いる常設電動注入ポンプは、ディーゼル発電機に対して多様性を持った大容量空冷式発電機から給電できる設計とする。

電源設備の多様性、位置的分散については「1.8.4 サイト内電力系統」にて記載する。

(c) 悪影響防止

基本方針については、「1.3.1.6(1)b. 多様性、位置的分散、悪影響防止等」に示す。

充てんポンプによる炉心注入に使用する充てんポンプ、燃料取替用水タンク及び再生熱交換器は、設計基準対象施設として使用する場合と同じ系統構成で重大事故等対処設備として使用することで、他の設備に悪影響を及ぼさない設計とする。

B格納容器スプレイポンプによる代替炉心注入に使用するB格納容器スプレイポンプ、燃料取替用水タンク及びB格納容器スプレイ冷却器は、弁操作等によって、設計基準対象施設として使用する系統構成から重大事故等対処設備としての系統構成とすることで、他の設備に悪影響を及ぼさない設計とする。

常設電動注入ポンプによる代替炉心注入に使用する常設電動注入ポンプ、燃料取替用水タンク及び復水タンクは、弁操作等によって、設計基準対象施設として使用する系統構成から重大事故等対処設備としての系統構成とすることで、他の設備に悪影響を及ぼさない設計とする。また、放射性物質を含む系統と含まない系統を区分するため、通常時に燃料取替用水タンクと復水タンクをディスタンスピースで分離する設計とする。

可搬型ディーゼル注入ポンプによる代替炉心注入に使用する可搬型ディーゼル注入ポンプ及び中間受槽は、通常時に接続先の系統と分離された状態であること及び重大事故等時は重大事故等対処設備としての系統構成とすることで、他の設備に悪影響を及ぼさない設計とする。また、可搬

型ディーゼル注入ポンプ及び中間受槽は、設置場所において固縛等によって固定することで、他の設備に悪影響を及ぼさない設計とする。

B格納容器スプレイポンプによる代替再循環に使用するB格納容器スプレイポンプ、格納容器再循環サンプ、格納容器再循環サンプスクリーン及びB格納容器スプレイ冷却器は、弁操作等によって、設計基準対象施設として使用する系統構成から重大事故等対処設備としての系統構成とすることで、他の設備に悪影響を及ぼさない設計とする。

高圧注入ポンプによる高圧再循環に使用する高圧注入ポンプ、格納容器再循環サンプ及び格納容器再循環サンプスクリーンは、設計基準対象施設として使用する場合と同じ系統構成で重大事故等対処設備として使用することで、他の設備に悪影響を及ぼさない設計とする。

高圧注入ポンプによる炉心注入に使用する高圧注入ポンプ及び燃料取替用水タンクは、設計基準対象施設として使用する場合と同じ系統構成で重大事故等対処設備として使用することで、他の設備に悪影響を及ぼさない設計とする。

B充てんポンプによる代替炉心注入に使用するB充てんポンプ、燃料取替用水タンク及び再生熱交換器は、設計基準対象施設として使用する場合と同じ系統構成で重大事故等対処設備として使用することで、他の設備に悪影響を及ぼさない設計とする。B充てんポンプの自己冷却ラインについては、弁操作等によって、設計基準対象施設として使用する系統構成から重大事故等対処設備としての系統構成とすることで、他の設備に悪影響を及ぼさない設計とする。また、放射性物質を含む系統と含まない系統を区分するため、通常時に化学体積制御系統と原子炉補機冷却水系統をディスタンスピースで分離する設計とする。

B高圧注入ポンプによる代替再循環に使用するB高圧注入ポンプ、格納

容器再循環サンプ及び格納容器再循環サンプスクリーンは、設計基準対象施設として使用する場合と同じ系統構成で重大事故等対処設備として使用することで、他の設備に悪影響を及ぼさない設計とする。B高圧注入ポンプによる代替再循環に使用する移動式大容量ポンプ車は、通常時に接続先の系統と分離された状態であること及び重大事故等時は重大事故等対処設備としての系統構成とすることで、他の設備に悪影響を及ぼさない設計とする。B高圧注入ポンプによる代替再循環に使用するA、B海水ストレーナ及びA原子炉補機冷却水冷却器は、弁操作等によって、設計基準対象施設として使用する系統構成から重大事故等対処設備としての系統構成とすることで、他の設備に悪影響を及ぼさない設計とする。また、移動式大容量ポンプ車より供給される海水を含む系統と含まない系統を区分するため、通常時に原子炉補機冷却水系統と原子炉補機冷却海水系統をディスタンスピース及び可搬型ホースで分離する設計とする。更に、移動式大容量ポンプ車は、設置場所において車輪止めによって固定することで、他の設備に悪影響を及ぼさない設計とする。

格納容器スプレイに使用する格納容器スプレイポンプ、燃料取替用水タンク及び格納容器スプレイ冷却器は、設計基準対象施設として使用する場合と同じ系統構成で重大事故等対処設備として使用することで、他の設備に悪影響を及ぼさない設計とする。

代替格納容器スプレイに使用する常設電動注入ポンプ、燃料取替用水タンク及び復水タンクは、弁操作等によって、設計基準対象施設として使用する系統構成から重大事故等対処設備としての系統構成とすることで、他の設備に悪影響を及ぼさない設計とする。また、放射性物質を含む系統と含まない系統を区分するため、通常時に燃料取替用水タンクと復水タンクをディスタンスピースで分離する設計とする。

余熱除去ポンプによる炉心注入に使用する余熱除去ポンプ、燃料取替用水タンク及び余熱除去冷却器は、設計基準対象施設として使用する場合と同じ系統構成で重大事故等対処設備として使用することで、他の設備に悪影響を及ぼさない設計とする。

余熱除去ポンプによる低圧再循環に使用する余熱除去ポンプ、余熱除去冷却器、格納容器再循環サンプ及び格納容器再循環サンプスクリーンは、設計基準対象施設として使用する場合と同じ系統構成で重大事故等対処設備として使用することで、他の設備に悪影響を及ぼさない設計とする。

蒸気発生器2次側による炉心冷却(注水)に使用する電動補助給水ポンプ、タービン動補助給水ポンプ、復水タンク及び蒸気発生器は、設計基準対象施設として使用する場合と同じ系統構成で重大事故等対処設備として使用することで、他の設備に悪影響を及ぼさない設計とする。

蒸気発生器2次側による炉心冷却(蒸気放出)に使用する主蒸気逃がし弁は、設計基準対象施設として使用する場合と同じ系統構成で重大事故等対処設備として使用することで、他の設備に悪影響を及ぼさない設計とする。

蒸気発生器2次側のフィードアンドブリードに使用する電動補助給水ポンプ、復水タンク及び蒸気発生器は、設計基準対象施設として使用する場合と同じ系統構成で重大事故等対処設備として使用することで、他の設備に悪影響を及ぼさない設計とする。

(d) 容量等

基本方針については、「1.3.1.6(1)c. 容量等」に示す。

炉心注入として使用する充てんポンプは、設計基準事故時の化学体積制御設備としてほう酸水を1次系に注水する設備と兼用しており、設計基準

事故時に使用する場合の注入流量が、事象発生後に他の手段で冷却した後の炉心崩壊熱に見合った注入流量に対して十分であるため、設計基準事故対処設備と同仕様で設計する。

炉心注入及び代替炉心注入として使用する燃料取替用水タンクは、設計基準事故時の非常用炉心冷却設備の水源と兼用しており、設計基準事故時に使用する場合のタンク容量が、炉心崩壊熱により加熱された1次冷却システムを冷却するために必要なタンク容量に対して十分であるため、設計基準事故対処設備と同仕様で設計する。

代替炉心注入として使用するB格納容器スプレイポンプは、設計基準事故時の格納容器スプレイ機能と兼用しており、設計基準事故時に使用する場合のポンプ流量が、炉心崩壊熱により加熱された1次冷却システムを冷却するために必要なポンプ流量に対して十分であるため、設計基準事故対処設備と同仕様で設計する。

代替炉心注入として使用する常設電動注入ポンプは、蒸気発生器2次側による炉心冷却と併せることにより、炉心崩壊熱により加熱された1次冷却システムを冷却するために必要なポンプ流量に対して十分な容量を有する設計とする。

代替炉心注入、蒸気発生器2次側による炉心冷却、蒸気発生器2次側のフィードアンドブリード及び代替格納容器スプレイとして使用する復水タンクは、炉心への注水量、蒸気発生器への給水量及び原子炉格納容器への注水量に対し、淡水又は海水を補給するまでの間、水源を確保できる十分なタンク容量を有する設計とする。

可搬型ディーゼル注入ポンプは、重大事故等時において、蒸気発生器2次側による炉心冷却と併せることにより、炉心注入として原子炉冷却に必要なポンプ流量を確保できる容量を有するものを3号機及び4号機それぞれで

1セット1台使用する。保有数は3号機及び4号機それぞれで2セット2台、故障時及び保守点検による待機除外時のバックアップ用として2台の合計6台(3号機及び4号機共用)を保管する。

中間受槽は、重大事故等時において、炉心への注水量に対し、淡水又は海水を補給することにより水源を確保できる容量を有するものを3号機及び4号機それぞれで1セット1個使用する。保有数は、3号機及び4号機それぞれで2セット2個、保守点検は目視点検であり、保守点検中でも使用可能であるため、保守点検用は考慮せずに、故障時のバックアップ用として1個の合計5個(3号機及び4号機共用)を保管する。

中間受槽は、上記を含む複数の機能に必要な容量を合わせた容量とすることから「1.6.1.2(2) 非常用給水系統」に記載する。

代替再循環として使用するB格納容器スプレイポンプ及びB格納容器スプレイ冷却器は、設計基準事故時の格納容器スプレイ再循環機能と兼用しており、設計基準事故時に使用する場合のポンプ流量及び伝熱容量が、炉心崩壊熱により加熱された1次冷却系統を冷却するために必要なポンプ流量及び伝熱容量に対して十分であるため、設計基準事故対処設備と同仕様で設計する。

再循環又は代替再循環として使用する格納容器再循環サンプ及び格納容器再循環サンプスクリーンは、設計基準事故時の水源として原子炉格納容器内に溜まった水を各ポンプへ供給する槽及びろ過装置としての機能と兼用しており、設計基準事故時に使用する場合の容量が、再循環及び代替再循環時の水源として必要な容量に対して十分であるため、設計基準事故対処設備と同仕様で設計する。

再循環による炉心注入として使用する高圧注入ポンプは、設計基準事故時の非常用炉心冷却設備として原子炉格納容器内に溜まった水を1次

系に注水する設備と兼用しており、設計基準事故時に使用する場合のポンプ流量が、炉心崩壊熱により加熱された1次冷却系統を冷却するために必要なポンプ流量に対して十分であるため、設計基準事故対処設備と同仕様で設計する。

炉心注入として使用する高圧注入ポンプは、設計基準事故時の高圧注入系としてほう酸水を1次系に注入する機能と兼用しており、設計基準事故時に使用する場合のポンプ流量が、炉心崩壊熱により加熱された1次冷却系統を冷却するために必要なポンプ流量に対して十分であるため、設計基準事故対処設備と同仕様で設計する。

代替炉心注入として使用するB充てんポンプは、設計基準事故時の化学体積制御設備としてほう酸水を1次系に注水する設備と兼用しており、設計基準事故時に使用する場合の注入流量が、蒸気発生器2次側による炉心冷却と併せることにより、炉心崩壊熱に見合った注入流量に対して十分であるため、設計基準事故対処設備と同仕様で設計する。

代替再循環による炉心注入として使用するB高圧注入ポンプは、設計基準事故時の非常用炉心冷却設備として原子炉格納容器内に溜まった水を1次系に注水する設備と兼用しており、設計基準事故時に使用する場合のポンプ流量が、炉心崩壊熱により加熱された1次冷却系統を冷却するために必要なポンプ流量に対して十分であるため、設計基準事故対処設備と同仕様で設計する。

移動式大容量ポンプ車は、重大事故等時において、代替補機冷却として使用し、3号機及び4号機で同時使用した場合に必要なポンプ流量を有するものを1セット1台使用する。保有数は、3号機及び4号機で2セット2台、故障時及び保守点検による待機除外時のバックアップ用として1台の合計3台(3号機及び4号機共用)を保管する。

原子炉格納容器水張りにより残存溶融デブリを冷却するために使用する格納容器スプレイポンプは、設計基準事故時の格納容器スプレイ機能と兼用しており、設計基準事故時に使用するポンプ流量が、炉心が溶融した場合の残存溶融デブリを冷却するために必要なポンプ流量に対して十分であるため、設計基準事故対処設備と同仕様で設計する。

格納容器スプレイ及び代替格納容器スプレイとして使用する燃料取替用水タンクは、炉心及び原子炉格納容器への注水量に対し、復水タンクを介して淡水又は海水を補給するまでの間、水源を確保できる十分なタンク容量を有する設計とする。

残存溶融デブリを冷却するために原子炉格納容器水張りとして使用する常設電動注入ポンプは、炉心の著しい損傷、溶融が発生した場合に原子炉容器の残存溶融デブリを冷却するために必要なポンプ流量に対して十分な容量を有する設計とする。

使用可能である場合に炉心注入として使用する余熱除去ポンプは、設計基準事故時に1次系にほう酸水を注入する設備と兼用しており、設計基準事故時に使用する場合のポンプ流量が、炉心崩壊熱により加熱された1次冷却系統を冷却するために必要なポンプ流量に対して十分であるため、設計基準事故対処設備と同仕様で設計する。

使用可能である場合に低圧再循環として使用する余熱除去ポンプ及び余熱除去冷却器は、設計基準事故時の非常用炉心冷却設備として原子炉格納容器内に溜まった水を1次系に注水する設備と兼用しており、設計基準事故時に使用する場合のポンプ流量及び伝熱容量が、炉心崩壊熱により加熱された1次冷却系統を冷却するために必要なポンプ流量及び伝熱容量に対して十分であるため、設計基準事故対処設備と同仕様で設計する。

蒸気発生器2次側による炉心冷却(注水)並びに蒸気発生器2次側による炉心冷却(蒸気放出)として使用する電動補助給水ポンプ、タービン動補助給水ポンプ、蒸気発生器及び主蒸気逃がし弁は、設計基準事故時の蒸気発生器2次側による冷却機能と兼用しており、設計基準事故時に使用する場合のポンプ流量、伝熱容量及び弁放出流量が、炉心崩壊熱により加熱された1次冷却系統を冷却するために必要なポンプ流量、伝熱容量及び弁放出流量に対して十分であるため、設計基準事故対処設備と同仕様で設計する。

蒸気発生器2次側のフィードアンドブリードとして使用する電動補助給水ポンプ及び蒸気発生器は、設計基準事故時の蒸気発生器2次側による冷却機能と兼用しており、設計基準事故時に使用する場合のポンプ流量及び伝熱容量が、炉心崩壊熱により加熱された1次冷却系統を冷却するために必要なポンプ流量及び伝熱容量に対して十分であるため、設計基準事故対処設備と同仕様で設計する。

原子炉格納容器の破損を防止するための炉心注入として使用する高圧注入ポンプは、設計基準事故時の高圧注入系としてほう酸水を1次系に注水する機能と兼用しており、設計基準事故時に使用する場合のポンプ流量が、炉心崩壊熱により加圧された原子炉格納容器の破損を防止するために必要なポンプ流量に対して十分であるため、設計基準事故対処設備と同仕様で設計する。

原子炉格納容器の破損を防止するための炉心注入として使用する余熱除去ポンプは、設計基準事故時の低圧注入系として1次系にほう酸水を注水する設備と兼用しており、設計基準事故時に使用する場合のポンプ流量が、炉心崩壊熱により加圧された原子炉格納容器の破損を防止するために必要なポンプ流量に対して十分であるため、設計基準事故対処設備と

同仕様で設計する。

原子炉格納容器の破損を防止するための炉心注入として使用する充てんポンプは、設計基準事故時の化学体積制御設備としてほう酸水を1次系に注水する設備と兼用しており、設計基準事故時に使用する場合のポンプ流量が、炉心崩壊熱により加圧された原子炉格納容器の破損を防止するために必要なポンプ流量に対して十分であるため、設計基準事故対処設備と同仕様で設計する。

原子炉格納容器の破損を防止するための代替炉心注入として使用するB格納容器スプレイポンプは、設計基準事故時の格納容器スプレイ機能と兼用しており、設計基準事故時に使用する場合のポンプ流量が、炉心崩壊熱により加圧された原子炉格納容器の破損を防止するために必要なポンプ流量に対して十分であるため、設計基準事故対処設備と同仕様で設計する。

原子炉格納容器の破損を防止するために代替炉心注入として使用する常設電動注入ポンプは、炉心崩壊熱により加圧された原子炉格納容器の破損を防止するために必要なポンプ流量に対して十分な容量を有する設計とする。

原子炉格納容器の破損を防止するための代替炉心注入として使用するB充てんポンプは、設計基準事故時の化学体積制御設備としてほう酸水を1次系に注水する設備と兼用しており、設計基準事故時に使用する場合のポンプ流量が、炉心崩壊熱により加圧された原子炉格納容器の破損を防止するために必要なポンプ流量に対して十分であるため、設計基準事故対処設備と同仕様で設計する。

(e) 環境条件等

基本方針については、「1.3.1.6(1)d. 環境条件等」に示す。

充てんポンプ及び高圧注入ポンプは、原子炉補助建屋内に設置し、重大事故等時における環境条件を考慮した設計とする。また、インターフェイスシステムLOCA時及び蒸気発生器伝熱管破損時に、破損側蒸気発生器の隔離に失敗する事故が発生した際に使用する設備であるため、これらの環境影響を受けない区画に設置するか又はこれらの事象が発生した場合の環境条件の変化を考慮した設計とする。

充てんポンプ及び高圧注入ポンプの操作は中央制御室で可能な設計とする。

燃料取替用水タンクは、燃料取替用水タンク建屋内に設置し、重大事故等時における環境条件を考慮した設計とする。また、インターフェイスシステムLOCA時及び蒸気発生器伝熱管破損時に破損側蒸気発生器の隔離に失敗する事故時に使用する設備であるため、これらの環境影響を受けない区画に設置する設計とする。

再生熱交換器、格納容器再循環サンプ、格納容器再循環サンプスクリーン及び蒸気発生器は、原子炉格納容器内に設置し、重大事故等時における環境条件を考慮した設計とする。格納容器再循環サンプ及び格納容器再循環サンプスクリーンは、淡水だけでなく海水も使用することから海水影響を考慮した設計とするとともに、再循環時における保温材等のデブリの影響を考慮し、閉塞しない設計とする。

格納容器スプレイポンプ及び格納容器スプレイ冷却器は、原子炉補助建屋内に設置し、重大事故等時における環境条件を考慮した設計とする。また、B格納容器スプレイポンプ及びB格納容器スプレイ冷却器については、蒸気発生器伝熱管破損時に破損側蒸気発生器の隔離に失敗する事故時

に使用する設備であるため、その環境影響を受けない区画に設置する設計とする。

格納容器スプレイポンプの操作は中央制御室で可能な設計とする。

常設電動注入ポンプ、A原子炉補機冷却水冷却器、余熱除去ポンプ及び余熱除去冷却器は、原子炉補助建屋内に設置し、重大事故等時における環境条件を考慮した設計とする。

常設電動注入ポンプの操作は中央制御室及び設置場所と異なる区画で可能な設計とする。余熱除去ポンプの操作は中央制御室で可能な設計とする。

復水タンク、電動補助給水ポンプ、タービン動補助給水ポンプ及び主蒸気逃がし弁は、原子炉周辺建屋内に設置し、重大事故等時における環境条件を考慮した設計とする。また、インターフェイスシステムLOCA時及び蒸気発生器伝熱管破損時に破損側蒸気発生器の隔離に失敗する事故時に使用する設備であるため、これらの環境影響を受けない区画に設置するか又はこれらの事象が発生した場合の環境条件の変化を考慮した設計とする。

電動補助給水ポンプ及びタービン動補助給水ポンプの操作は中央制御室で可能な設計とする。主蒸気逃がし弁の操作は中央制御室で可能な設計及び設置場所での手動ハンドル操作により可能な設計とする。

可搬型ディーゼル注入ポンプ、中間受槽及び移動式大容量ポンプ車は、屋外に保管及び設置し、重大事故等時における環境条件を考慮した設計とする。操作は設置場所で可能な設計とする。

充てんポンプ、燃料取替用水タンク、再生熱交換器、格納容器スプレイポンプ、格納容器スプレイ冷却器、常設電動注入ポンプ、復水タンク、可搬型ディーゼル注入ポンプ、中間受槽、高圧注入ポンプ、余熱除去ポンプ、余熱除去冷却器、電動補助給水ポンプ、タービン動補助給水ポンプ及び

蒸気発生器は、淡水だけでなく海水も使用することから、海水の影響を考慮した設計とする。

移動式大容量ポンプ車は、使用時に海水を通水するため、海水影響を考慮した設計とし、海から直接取水する際の異物の流入防止を考慮した設計とする。

A、B海水ストレーナは、屋外に設置し、重大事故等時における環境条件を考慮した設計とする。

A、B海水ストレーナ及びA原子炉補機冷却水冷却器は、常時海水を通水するため耐腐食性材料を使用する設計とする。

(f) 操作性の確保

基本方針については、「1.3.1.6(1)e. 操作性及び試験・検査性について」に示す。

充てんポンプ、燃料取替用水タンク及び再生熱交換器を使用した充てんポンプによる炉心注入を行う系統は、重大事故等が発生した場合でも、設計基準対象施設として使用する場合と同じ系統構成で重大事故等対処設備として使用する設計とする。充てんポンプは、中央制御室の制御盤の操作スイッチでの操作が可能な設計とする。

B格納容器スプレイポンプ、燃料取替用水タンク及びB格納容器スプレイ冷却器を使用したB格納容器スプレイポンプによる代替炉心注入を行う系統は、重大事故等が発生した場合でも、通常時の系統から弁操作等にて速やかに切替える設計とする。B格納容器スプレイポンプは、中央制御室の制御盤の操作スイッチでの操作が可能な設計とする。

常設電動注入ポンプ、燃料取替用水タンク及び復水タンクを使用した常設電動注入ポンプによる代替炉心注入を行う系統は、重大事故等が発生

した場合でも、通常時の系統から弁操作等にて速やかに切替える設計とする。切替えに伴うディスタンスピースの取替作業については、一般的に使用される工具を用いて確実に取替えが可能な設計とする。常設電動注入ポンプは、中央制御室の制御盤の操作スイッチでの操作及び現場の操作スイッチによる操作が可能な設計とする。

可搬型ディーゼル注入ポンプ及び中間受槽を使用した可搬型ディーゼル注入ポンプによる代替炉心注入を行う系統は、重大事故等が発生した場合でも、通常時の系統から弁操作等にて速やかに切替える設計とする。

可搬型ディーゼル注入ポンプは、車両として移動可能な設計とするとともに、車輪止めを積載し、設置場所にて固定できる設計とする。

可搬型ディーゼル注入ポンプの接続口との接続はフランジ接続とし、一般的に使用される工具を用いて可搬型ホースを確実に接続できる設計とする。接続口は、3号機及び4号機とも同一形状の設計とするとともに同一ポンプを接続する配管は同口径のフランジ接続とする。可搬型ディーゼル注入ポンプは、付属の操作スイッチにより現場での操作が可能な設計とする。

中間受槽は、車両等により運搬ができる設計とするとともに、設置場所にて固縛により固定できる設計とする。中間受槽は、一般的に使用される工具を用いて確実に組み立てられる設計とする。

B格納容器スプレイポンプ、格納容器再循環サンプ、格納容器再循環サンプスクリーン及びB格納容器スプレイ冷却器を使用したB格納容器スプレイポンプによる代替再循環を行う系統は、重大事故等が発生した場合でも、通常時の系統から弁操作等にて速やかに切替える設計とする。

高圧注入ポンプ、格納容器再循環サンプ及び格納容器再循環サンプスクリーンを使用した高圧注入ポンプによる高圧再循環を行う系統は、重大

事故等が発生した場合でも、設計基準対象施設として使用する場合と同じ系統構成で重大事故等対処設備として使用する設計とする。高圧注入ポンプは、中央制御室の制御盤の操作スイッチでの操作が可能な設計とする。

高圧注入ポンプ及び燃料取替用水タンクを使用した高圧注入ポンプによる炉心注入を行う系統は、重大事故等が発生した場合でも、設計基準対象施設として使用する場合と同じ系統構成で重大事故等対処設備として使用する設計とする。

B充てんポンプの自己冷却ライン、B充てんポンプ、燃料取替用水タンク及び再生熱交換器を使用したB充てんポンプによる代替炉心注入を行う系統は、重大事故等が発生した場合でも、通常時の系統から弁操作等にて速やかに切替える設計とする。切替えに伴うディスタンスピースの取替作業については、一般的に使用される工具を用いて確実に取替えが可能な設計とする。

B高圧注入ポンプ、移動式大容量ポンプ車、格納容器再循環サンプ、格納容器再循環サンプスクリーン、A、B海水ストレーナ及びA原子炉補機冷却水冷却器を使用したB高圧注入ポンプによる代替再循環を行う系統は、重大事故等が発生した場合でも、通常時の系統から弁操作等にて速やかに切替える設計とする。代替補機冷却への切替えに伴うディスタンスピースの取替作業については、一般的に使用される工具を用いて確実に取替えが可能な設計とする。

移動式大容量ポンプ車は、車両として移動可能な設計とするとともに、車輪止めを積載し、設置場所にて固定できる設計とする。

代替補機冷却に使用する移動式大容量ポンプ車とA、B海水ストレーナブロー配管及び海水母管戻り配管側フランジとの接続口についてはフランジ接続とし、嵌合構造により可搬型ホースを確実に接続できる設計とする。

接続口は、3号機及び4号機とも同一形状の設計とする。A、B海水ストレーナブロー配管及び海水母管戻り配管側フランジは、一般的に使用される工具を用いて確実に取替えが可能な設計とする。B高圧注入ポンプ冷却水戻り配管とB原子炉補機冷却水冷却器海水出口配管との接続口についてはフランジ接続とし、一般的に使用される工具を用いて可搬型ホースを確実に接続できる設計とする。接続口は、3号機及び4号機とも同一形状の設計とする。移動式大容量ポンプ車は、付属の操作スイッチにより現場での操作が可能な設計とする。

格納容器スプレイポンプ、燃料取替用水タンク及び格納容器スプレイ冷却器を使用した残存溶融デブリを冷却するために格納容器スプレイを行う系統は、重大事故等が発生した場合でも、設計基準対象施設として使用する場合と同じ系統構成で重大事故等対処設備として使用する設計とする。格納容器スプレイポンプは、中央制御室の制御盤の操作スイッチでの操作が可能な設計とする。

常設電動注入ポンプ、燃料取替用水タンク及び復水タンクを使用した残存溶融デブリを冷却するために代替格納容器スプレイを行う系統は、重大事故等が発生した場合でも、通常時の系統から弁操作等にて速やかに切替えてできる設計とする。また、重大事故等時の代替炉心注入から代替格納容器スプレイへの切替えについても、弁操作等にて速やかに切替えてできる設計とする。

余熱除去ポンプ、燃料取替用水タンク及び余熱除去冷却器を使用した余熱除去ポンプによる炉心注入を行う系統は、重大事故等が発生した場合でも、設計基準対象施設として使用する場合と同じ系統構成で重大事故等対処設備として使用する設計とする。余熱除去ポンプは、中央制御室の制御盤の操作スイッチでの操作が可能な設計とする。

余熱除去ポンプ、余熱除去冷却器、格納容器再循環サンプ及び格納容器再循環サンプスクリーンを使用した余熱除去ポンプによる低圧再循環を行う系統は、重大事故等が発生した場合でも、設計基準対象施設として使用する場合と同じ系統構成で重大事故等対処設備として使用する設計とする。

電動補助給水ポンプ、タービン動補助給水ポンプ、復水タンク及び蒸気発生器を使用した蒸気発生器2次側による炉心冷却(注水)を行う系統は、重大事故等が発生した場合でも、設計基準対象施設として使用する場合と同じ系統構成で重大事故等対処設備として使用する設計とする。電動補助給水ポンプ及びタービン動補助給水ポンプは、中央制御室の制御盤の操作スイッチでの操作が可能な設計とする。

主蒸気逃がし弁を使用した蒸気発生器2次側による炉心冷却(蒸気放出)を行う系統は、重大事故等が発生した場合でも、設計基準対象施設として使用する場合と同じ系統構成で重大事故等対処設備として使用する設計とする。主蒸気逃がし弁は、中央制御室の制御盤の操作スイッチでの操作が可能な設計とする。また、現場操作も可能となるように手動ハンドルを設け、現場で人力により確実に操作できる設計とする。

電動補助給水ポンプ、復水タンク及び蒸気発生器を使用した蒸気発生器2次側のフィードアンドブリードを行う系統は、重大事故等が発生した場合でも、設計基準対象施設として使用する場合と同じ系統構成で重大事故等対処設備として使用する設計とする。

(3) 説明

a. 非常用炉心冷却設備

非常用炉心冷却設備の主要設備の仕様を第1.6-1表に示す。

(a) 蓄圧タンク

蓄圧タンクは、1次冷却材低温側配管に逆止弁を介して各1基接続し、その内容積の約2/3にほう酸水（3号機ではほう素濃度3,100ppm以上、4号機ではほう素濃度約2,500ppm）を満たし、残りの空間は窒素ガスで加圧する。

通常時、各蓄圧タンクは、直列に設けた2個の逆止弁で1次冷却系から隔離する。1次冷却系の圧力が蓄圧タンクの保持圧力（約4.4MPa（約45kg/cm²G））以下になると自動的に逆止弁が開き、ほう酸水を1次冷却材低温側配管を経て炉心に注入する。

また、必要に応じて蓄圧タンク中のほう酸水の水位及びほう素濃度を遠隔操作によって調整できるように配管等を設ける。蓄圧タンクの圧力は、窒素ガス封入によって保持し、通常運転時でも調整できる。また、蓄圧タンクの過圧防止のため安全弁を設置する。

(b) 高圧注入ポンプ

高圧注入ポンプは、非常用炉心冷却設備作動信号で自動起動し、注入モード時には3号機では燃料取替用水タンク、4号機では燃料取替用水ピットより、また、再循環モード時には格納容器再循環サンプより取水し、1次冷却系に注入する。

高圧注入ポンプは、横置の電動うず巻ポンプで、メカニカルシール冷却器を備えており、原子炉補機冷却水で冷却する。

高圧注入ポンプの吐出側より3号機では燃料取替用水タンク、4号機では燃料取替用水ピットに戻るミニマムフローラインを設け、高圧注入ポンプの締切運転を防止する。

このミニマムフローラインによって通常運転時のポンプテストを行うことがで

きる。

通常運転時、高圧注入ポンプは非常用炉心冷却設備として常に待機状態にある。

(c) 余熱除去ポンプ(低圧注入用)

余熱除去ポンプは、非常用炉心冷却設備作動信号で自動起動し、注入モード時には3号機では燃料取替用水タンク、4号機では燃料取替用水ピットより、また、再循環モード時には格納容器再循環サンプルより取水し、1次冷却系に注入する。

余熱除去ポンプは、横置の電動うず巻ポンプで、メカニカルシール冷却器を備えており原子炉補機冷却水で冷却する。

余熱除去ポンプの吐出側より入口配管に戻るミニマムフローラインを設け、余熱除去ポンプの締切運転を防止する。このミニマムフローラインによって通常運転時のポンプテストを行うことができる。

余熱除去ポンプは、原子炉停止時には発電用原子炉の崩壊熱及び他の残留熱を除去するために使用するが、通常運転時は非常用炉心冷却設備として常に待機状態にあり、両機能が同時に要求されることはなく、安全上何ら支障はない。

(d) 余熱除去冷却器

余熱除去冷却器は、横置U字管式であり、事故後の再循環モード時には管側に格納容器再循環サンプル水を通し、胴側を流れる原子炉補機冷却水で冷却する。

(e) 配管及び弁

1次冷却設備から非常用炉心冷却設備を隔離している逆止弁は、非常用炉心冷却設備の配管破断により1次冷却材喪失事故をひき起こすことがないように、1次冷却材設備に近接して設置する。

低压注入系の最高使用圧力は、1次冷却設備の運転圧力より低いので、低压注入系には逃がし弁を設置する。

b. 原子炉冷却材圧力バウンダリ高圧時に発電用原子炉を冷却するための設備

原子炉冷却材圧力バウンダリ高圧時に発電用原子炉を冷却するための設備の主要設備及び仕様を第1.6-2表に示す。

c. 原子炉冷却材圧力バウンダリを減圧するための設備

原子炉冷却材圧力バウンダリを減圧するための設備の主要設備及び仕様を第1.6-3表及び第1.6-4表に示す。

d. 原子炉冷却材圧力バウンダリ低圧時に発電用原子炉を冷却するための設備

原子炉冷却材圧力バウンダリ低圧時に発電用原子炉を冷却するための設備の主要設備及び仕様を第1.6-5表及び第1.6-6表に示す。

(4) 材料

具体的な材料については第1.6-1表、第1.6-2表、第1.6-3表、第1.6-4表、第1.6-5表及び第1.6-6表を参照。

(5) 他の装置又は系統との接続点

他の装置又は系統との接続箇所は、参考資料-1を参照。

(6) 系統及び装置の運転

「1.16 運転上の制限及び条件」に基づき実施している。

(7) 計装制御

非常用炉心冷却系統は、「1.16.4 通常運転に関する制限及び条件、サーベイランス並びに試験に関する要件 (15) 計測及び制御設備」に示す工学的安全施設等作動計装からの信号で起動する。

(8) モニタリング、検査、試験及び保守

a. 非常用炉心冷却設備

非常用炉心冷却設備は、その健全性あるいは、運転可能性を確認するためにその重要度に応じて、定期的に試験及び検査ができる設計とする。非常用炉心冷却設備の機器は、製作中において厳重な試験検査を行い、性能試験においてその性能を確認する。現地据付後の非常用炉心冷却設備の性能を確認するため、次の試験を行う。

- ・ 非常用炉心冷却設備作動信号動作試験
- ・ 非常用炉心冷却設備作動信号による非常用炉心冷却設備のポンプ及び弁の作動試験
- ・ 蓄圧タンク注入試験

各機器の試験検査の概要は次のとおりである。

(a) 蓄圧タンク

蓄圧タンク下流の逆止弁の漏えい試験は、電動隔離弁と上流逆止弁間及び上流逆止弁と下流逆止弁間のテストラインを用いて、プラント運転中に行うことができる。この試験を行うために電動隔離弁は閉にするが、非常用炉心冷却設備作動信号が入ると開になるので、試験中でもその安全機能は損なわれることはない。

(b) 高圧注入ポンプ

高圧注入ポンプの作動試験は、プラント運転中でも、ミニマムフローラインを使用して行うことができる。

(c) 余熱除去ポンプ(低圧注入用)

余熱除去ポンプの作動試験は、プラント運転中でもミニマムフローラインを使用して行うことができる。低圧注入ラインの逆止弁の漏えい試験は、テストラインを使用して定期検査時等に行うことができる。

(d) 注入弁

非常用炉心冷却設備の注入弁は作動試験を定期的に行うことができる。

b. 原子炉冷却材圧力バウンダリ高圧時に発電用原子炉を冷却するための設備

基本方針については、「1.3.1.6(1)e. 操作性及び試験・検査性について」に示す。

1次系のフィードアンドブリードに使用する高圧注入ポンプ、加圧器逃がし弁、燃料取替用水タンク、蓄圧タンク、蓄圧タンク出口弁、余熱除去ポンプ及

び余熱除去冷却器は、他系統と独立した試験系統又は通常時の系統構成により機能・性能及び漏えいの有無の確認が可能な設計とする。

高圧注入ポンプ、加圧器逃がし弁、蓄圧タンク出口弁及び余熱除去ポンプは、分解が可能な設計とする。

燃料取替用水タンク及び蓄圧タンクは、内部の確認が可能なように、マンホールを設ける設計とする。

燃料取替用水タンク及び蓄圧タンクは、ほう素濃度及び有効水量が確認できる設計とする。

余熱除去冷却器は、内部の確認が可能なように、マンホールを設ける設計とする。また、伝熱管の非破壊検査が可能なように、試験装置を設置できる設計とする。

タービン動補助給水ポンプの機能回復に使用するタービン動補助給水ポンプ、タービン動補助給水ポンプ駆動蒸気入口弁、復水タンク及び蒸気発生器は、他系統と独立した試験系統又は通常時の系統構成により機能・性能及び漏えいの有無の確認が可能な設計とする。

タービン動補助給水ポンプ及びタービン動補助給水ポンプ駆動蒸気入口弁は、分解が可能な設計とする。

復水タンク及び蒸気発生器は、内部の確認が可能なように、マンホールを設ける設計とする。

蒸気発生器は、伝熱管の非破壊検査が可能なように、試験装置を設置できる設計とする。

電動補助給水ポンプの機能回復に使用する電動補助給水ポンプ、復水タンク及び蒸気発生器は、他系統と独立した試験系統又は通常時の系統構成により機能・性能及び漏えいの有無の確認が可能な設計とする。

電動補助給水ポンプは、分解が可能な設計とする。

主蒸気逃がし弁の機能回復に使用する主蒸気逃がし弁は、他系統と独立した試験系統又は通常時の系統構成により機能・性能及び漏えいの有無の確認が可能な設計とする。

主蒸気逃がし弁は、分解が可能な設計とする。

c. 原子炉冷却材圧力バウンダリを減圧するための設備

基本方針については、「1.3.1.6(1)e. 操作性及び試験・検査性について」に示す。

1次系のフィードアンドブリード及び1次冷却系統の減圧に使用する加圧器逃がし弁、高圧注入ポンプ及び燃料取替用水タンクは、他系統と独立した試験系統又は通常時の系統構成により機能・性能及び漏えいの有無の確認が可能な設計とする。

加圧器逃がし弁及び高圧注入ポンプは、分解が可能な設計とする。

燃料取替用水タンクは、内部の確認が可能なように、マンホールを設ける設計とする。

燃料取替用水タンクは、ほう素濃度及び有効水量が確認できる設計とする。

蒸気発生器2次側による炉心冷却(注水)及び1次冷却系統の減圧に使用する電動補助給水ポンプ、タービン動補助給水ポンプ、蒸気発生器及び復水タンクは、他系統と独立した試験系統又は通常時の系統構成により機能・性能及び漏えいの有無の確認が可能な設計とする。

電動補助給水ポンプ及びタービン動補助給水ポンプは、分解が可能な設計とする。

蒸気発生器及び復水タンクは、内部の確認が可能なように、マンホールを設ける設計とする。

蒸気発生器は、伝熱管の非破壊検査が可能なように、試験装置を設置で

きる設計とする。

蒸気発生器2次側による炉心冷却(蒸気放出)及び1次冷却系統の減圧に使用する主蒸気逃がし弁は、他系統と独立した試験系統又は通常時の系統構成により機能・性能及び漏えいの有無の確認が可能な設計とする。

主蒸気逃がし弁は、分解が可能な設計とする。

タービン動補助給水ポンプの機能回復に使用するタービン動補助給水ポンプ及びタービン動補助給水ポンプ駆動蒸気入口弁は、他系統と独立した試験系統により機能・性能及び漏えいの有無の確認が可能な設計とする。

タービン動補助給水ポンプ駆動蒸気入口弁は、分解が可能な設計とする。

電動補助給水ポンプの機能回復に使用する電動補助給水ポンプは、他系統と独立した試験系統により機能・性能及び漏えいの有無の確認が可能な設計とする。

主蒸気逃がし弁の機能回復に使用する主蒸気逃がし弁は、他系統と独立した試験系統又は通常時の系統構成により機能・性能及び漏えいの有無の確認が可能な設計とする。

窒素ボンベによる加圧器逃がし弁の機能回復に使用する窒素ボンベ(加圧器逃がし弁用)は、加圧器逃がし弁駆動用空気配管への窒素供給により、弁の開閉試験を行うことで、機能・性能及び漏えいの有無の確認が可能な設計とする。

窒素ボンベ(加圧器逃がし弁用)は規定圧力及び外観の確認が可能な設計とする。

窒素ボンベによる加圧器逃がし弁の機能回復、可搬型バッテリーによる加圧器逃がし弁の機能回復及び加圧器逃がし弁による1次冷却系統の減圧に使用する加圧器逃がし弁は、他系統と独立した試験系統又は通常時の系統構成により機能・性能及び漏えいの有無の確認が可能な設計とする。

可搬型バッテリーによる加圧器逃がし弁の機能回復に使用する可搬型バッテリー(加圧器逃がし弁用)は、電磁弁への電源供給により弁の開閉を行うことで、機能・性能の確認が可能な設計とする。

可搬型バッテリー(加圧器逃がし弁用)は電圧測定が可能な設計とする。

インターフェイスシステムLOCA時の1次冷却材の漏えい量抑制として、余熱除去システムの隔離に使用する余熱除去ポンプ入口弁は、手動による開閉確認及び専用工具で規定トルクによる開閉確認が可能な設計とする。また、分解が可能な設計とする。

d. 原子炉冷却材圧力バウンダリ低圧時に発電用原子炉を冷却するための設備

基本方針については、「1.3.1.6(1)e. 操作性及び試験・検査性について」に示す。

充てんポンプによる炉心注入に使用する充てんポンプ、燃料取替用水タンク及び再生熱交換器は、他系統と独立した試験系統又は通常時の系統構成により機能・性能及び漏えいの有無の確認が可能な設計とする。

充てんポンプは、分解が可能な設計とする。

燃料取替用水タンクは、ほう素濃度及び有効水量が確認できる設計とする。また、内部の確認が可能なように、マンホールを設ける設計とする。

再生熱交換器は、応力腐食割れ対策、伝熱管の摩耗対策により健全性が確保でき、開放が不要な設計であることから、外観の確認が可能な設計とする。

B格納容器スプレイポンプによる代替炉心注入に使用するB格納容器スプレイポンプ、燃料取替用水タンク及びB格納容器スプレイ冷却器は、他系統と独立した試験系統により機能・性能及び漏えいの有無の確認が可能な設計とする。

B格納容器スプレイポンプは、分解が可能な設計とする。

B格納容器スプレイ冷却器は、内部の確認が可能なように、フランジを設ける設計とする。また、伝熱管の非破壊検査が可能なように、試験装置を設置できる設計とする。

常設電動注入ポンプによる代替炉心注入に使用する常設電動注入ポンプ、燃料取替用水タンク及び復水タンクは、他系統と独立した試験系統により機能・性能及び漏えいの有無の確認が可能な設計とする。また、試験系統に含まれない系統については、悪影響防止のため、放射性物質を含む系統と、含まない系統とを個別に通水及び漏えいの有無の確認が可能な設計とする。

常設電動注入ポンプは、分解が可能な設計とする。

復水タンクは、内部の確認が可能なように、マンホールを設ける設計とする。

可搬型ディーゼル注入ポンプによる代替炉心注入に使用する可搬型ディーゼル注入ポンプ及び中間受槽は、他系統と独立した試験系統により機能・性能及び漏えいの有無の確認が可能な設計とする。

可搬型ディーゼル注入ポンプは、ポンプの分解又は取替が可能な設計とする。また、車両として運転状態の確認及び外観の確認が可能な設計とする。

中間受槽は、組立て及び水張りが可能な設計とする。

B格納容器スプレイポンプによる代替再循環に使用するB格納容器スプレイポンプ、格納容器再循環サンプ、格納容器再循環サンプスクリーン及びB格納容器スプレイ冷却器は、格納容器再循環サンプ及び格納容器再循環サンプスクリーンを含まない循環ラインを用いて他系統と独立した試験系統により機能・性能及び漏えいの有無の確認が可能な設計とする。

格納容器再循環サンプ及び格納容器再循環サンプスクリーンは、外観の確認が可能な設計とする。

高圧注入ポンプによる高圧再循環に使用する高圧注入ポンプ、格納容器

再循環サンプ及び格納容器再循環サンプスクリーンは、格納容器再循環サンプ及び格納容器再循環サンプスクリーンを含まない循環ラインを用いて他系統と独立した試験系統により機能・性能及び漏えいの有無の確認が可能な設計とする。

高压注入ポンプは、分解が可能な設計とする。

高压注入ポンプによる炉心注入に使用する高压注入ポンプ及び燃料取替用水タンクは、他系統と独立した試験系統により機能・性能及び漏えいの有無の確認が可能な設計とする。

B充てんポンプによる代替炉心注入に使用するB充てんポンプ、燃料取替用水タンク及び再生熱交換器は、他系統と独立した試験系統又は通常時の系統構成により機能・性能及び漏えいの有無の確認が可能な設計とする。

B高压注入ポンプによる代替再循環に使用するB高压注入ポンプ、移動式大容量ポンプ車、格納容器再循環サンプ、格納容器再循環サンプスクリーン、A、B海水ストレーナ及びA原子炉補機冷却水冷却器は、格納容器再循環サンプ及び格納容器再循環サンプスクリーンを含まない循環ラインを用いて他系統と独立した試験系統により機能・性能及び漏えいの有無の確認が可能な設計とする。また、試験系統に含まない系統については、悪影響防止のため、海水を含む原子炉補機冷却海水系統と、海水を含まない原子炉補機冷却水系統とを個別に通水及び漏えいの有無の確認が可能な設計とする。

移動式大容量ポンプ車は、ポンプの分解又は取替が可能な設計とする。また、車両として運転状態の確認及び外観の確認が可能な設計とする。

A、B海水ストレーナは、差圧の確認が可能な設計とする。また、内部の確認が可能なように、ボンネットを取り外すことができる設計とする。

A原子炉補機冷却水冷却器は、内部の確認が可能なように、マンホールを設ける設計とする。また、伝熱管の非破壊検査が可能なように、試験装置を

設置できる設計とする。

格納容器スプレイに使用する格納容器スプレイポンプ、燃料取替用水タンク及び格納容器スプレイ冷却器は、他系統と独立した試験系統により機能・性能及び漏えいの有無の確認が可能な設計とする。

代替格納容器スプレイに使用する常設電動注入ポンプ、燃料取替用水タンク及び復水タンクは、他系統と独立した試験系統により機能・性能及び漏えいの有無の確認が可能な設計とする。また、試験系統に含まれない系統については、悪影響防止のため、放射性物質を含む系統と、含まない系統とを個別に通水及び漏えいの有無の確認が可能な設計とする。

余熱除去ポンプによる炉心注入に使用する余熱除去ポンプ、燃料取替用水タンク及び余熱除去冷却器は、他系統と独立した試験系統により機能・性能及び漏えいの有無の確認が可能な設計とする。

余熱除去ポンプは、分解が可能な設計とする。

余熱除去冷却器は、内部の確認が可能なように、マンホールを設ける設計とする。また、伝熱管の非破壊検査が可能なように、試験装置を設置できる設計とする。

余熱除去ポンプによる低圧再循環に使用する余熱除去ポンプ、余熱除去冷却器、格納容器再循環サンプ及び格納容器再循環サンプスクリーンは、格納容器再循環サンプ及び格納容器再循環サンプスクリーンを含まない循環ラインを用いて他系統と独立した試験系統により機能・性能及び漏えいの有無の確認が可能な設計とする。

蒸気発生器2次側による炉心冷却(注水)に使用する電動補助給水ポンプ、タービン動補助給水ポンプ、復水タンク及び蒸気発生器は、他系統と独立した試験系統又は通常時の系統構成により機能・性能及び漏えいの有無の確認が可能な設計とする。

電動補助給水ポンプ及びタービン動補助給水ポンプは、分解が可能な設計とする。

蒸気発生器は、内部の確認が可能なように、マンホールを設ける設計とする。また、伝熱管の非破壊検査が可能なように、試験装置を設置できる設計とする。

蒸気発生器2次側による炉心冷却(蒸気放出)に使用する主蒸気逃がし弁は、他系統と独立した試験系統又は通常時の系統構成により機能・性能及び漏えいの有無の確認が可能な設計とする。

主蒸気逃がし弁は、分解が可能な設計とする。

蒸気発生器2次側のフィードアンドブリードに使用する電動補助給水ポンプ、復水タンク及び蒸気発生器は、他系統と独立した試験系統又は通常時の系統構成により機能・性能及び漏えいの有無の確認が可能な設計とする。

(9) 放射線的側面

「1.12 放射線防護」に基づき実施している。

(10) 性能及び安全評価

a. 非常用炉心冷却設備

(a) 事故後の原子炉停止及び炉心冷却に対する能力

イ 1次冷却材喪失事故

1次冷却材管の小口径配管破断から最大口径配管の完全両端破断までの1次冷却材喪失事故を解析し、最高燃料被覆管温度、燃料被覆のジルコニウムと水との反応とも「軽水型動力炉の非常用炉心冷却系の性能評価指針」を十分満足することを確認している。

ロ 制御棒クラスタ飛出し事故

制御棒クラスタ飛出し事故に対して、炉心は損傷することなく、事故後非常用炉心冷却設備により炉心は十分未臨界に保たれることを確認している。

ハ 主蒸気管破断事故

主蒸気管破断事故時にも、非常用炉心冷却設備は炉心を損傷することなく発電用原子炉を停止することを確認している。

ニ 蒸気発生器伝熱管破損事故

蒸気発生器伝熱管1本が破損した場合、非常用炉心冷却設備は、炉心を損傷することなく発電用原子炉を未臨界に保ち、また、発電用原子炉の冷却に寄与することを「1.15 安全解析」で確認している。

(b) 単一故障に対する能力

上記の事故に対して、事故後の短期間では動的機器の単一故障を仮定しても、また、事故後の長期間では動的機器の単一故障又は想定される静的機器の単一故障のいずれかを仮定しても、所定の安全機能を果たすことを確認している。

(c) 外部電源喪失に対する能力

上記の事故に対し、外部電源喪失を仮定した場合でも、ディーゼル発電機の作動により各機器に電力を供給することによって、所定の安全機能を果たすことを確認している。

1.6.1.2 余熱除去系統

(1) 余熱除去系統

a. 系統及び装置の機能

余熱除去設備は、第1.6-27図に示すように余熱除去冷却器及び余熱除去ポンプを備え、独立2系統で構成し、次の機能を持つ。

- (a) 発電用原子炉の崩壊熱及び他の残留熱を除去し、1次系の温度を下げる。
- (b) 非常用炉心冷却設備の低圧注入系としての機能を果たす。
- (c) 燃料取替時に、3号機では燃料取替用水タンク、4号機では燃料取替用水ピットの水を原子炉キャビティに水張りする。

b. 安全設計根拠

(a) 設計方針

イ 発電用原子炉の残留熱除去

余熱除去設備は、蒸気発生器による原子炉停止後の初期段階の冷却に引き続き、発電用原子炉の炉心からの核分裂生成物崩壊熱と他の残留熱を除去し、発電用原子炉の冷却が可能な設計とする。

ロ 多重性

発電用原子炉の崩壊熱及び他の残留熱を安全に除去するため、余熱除去設備は独立2系統とし、1系統によって発電用原子炉を冷却できる設計とする。

ハ 外部電源喪失

余熱除去ポンプは、非常用母線から給電し、かつ、非常用電源の単一

故障時においても、発電用原子炉の崩壊熱及び他の残留熱を除去できる設計とする。

ニ 低圧注入系

事故時に、余熱除去設備は低圧注入系としての機能を果たす設計とする。低圧注入系に関しては、「1.6.1.1 非常用炉心冷却系統(高圧及び低圧安全注入系統並びに非常用炉心冷却受動系統)」で記述する。

ホ その他の設計方針

(イ) 発電用原子炉の冷却時間

原子炉停止時に余熱除去設備は、海水温度が20℃のときに余熱除去設備を2系統運転することにより、原子炉停止後約20時間以内で1次冷却材の温度を60℃まで下げ得る能力を有するように設計する。

(ロ) 原子炉キャビティの水張り

余熱除去設備は、燃料取替時に3号機では燃料取替用水タンク、4号機では燃料取替用水ピットの水を原子炉キャビティに水張りし、燃料取替終了後3号機では燃料取替用水タンク、4号機では燃料取替用水ピットに戻す機能を果たすよう設計する。

(b) 系統設計

余熱除去設備は、独立2系統で構成し、発電用原子炉の残留熱を除去する。余熱除去ポンプ等は、非常用母線から給電し、外部電源喪失時にはディーゼル発電機の単一故障を仮定しても、1系列で発電用原子炉の冷却は行える。

1次冷却材は、1次冷却材高温側配管から取出し、余熱除去ポンプで余熱除去冷却器へ送り、冷却後、1次冷却材低温側配管に戻す。1次冷却材の冷却速度は、余熱除去冷却器のバイパスラインの流量を制御することにより調節することができ、原子炉冷却材圧力バウンダリの冷却速度の制限(55°C/h)を超えないように抑制し得る。

1次冷却材は、余熱除去冷却器の胴側を循環する原子炉補機冷却水で冷却し、更に、原子炉補機冷却水は海水で冷却する。

余熱除去ポンプは、燃料取替時に3号機では燃料取替用水タンク、4号機では燃料取替用水ピットのほう酸水を原子炉キャビティに送り、燃料取替終了後は3号機では燃料取替用水タンク、4号機では燃料取替用水ピットに戻す。

c. 説明

余熱除去設備の仕様を第1.6-7表に示す。

(a) 余熱除去冷却器

余熱除去冷却器は、余熱除去運転中に1次冷却材を冷却するものである。

余熱除去冷却器は、2基設置し、一方の余熱除去冷却器を運転中に他方の補修作業が可能なように、遮蔽された別々の部屋に設置する。

伝熱管はU字型を使用し、胴と管との間の熱膨張差を吸収し得る構造とする。1次冷却材は管側を流れ、原子炉補機冷却水は胴側を流れる。

(b) 余熱除去ポンプ

余熱除去ポンプは、2台設置し、他のポンプの運転中に故障したポンプの補修作業が可能なように、遮蔽された別々の部屋に設置する。

余熱除去ポンプは、横置うず巻式で、1次冷却材の漏えいを防止するためにメカニカルシールを使用する。

また、隔離等の操作は遮蔽の外から遠隔操作が可能にようにする。

(c) 配管

余熱除去設備は、1次冷却材高温側配管から1次冷却材を取出して余熱除去ポンプで送水し、余熱除去冷却器で冷却した後再び1次冷却材低温側配管に戻す。

余熱除去設備の通常起動時における熱的衝撃を緩和するとともに冷却速度を調整する目的で、余熱除去冷却器のバイパス配管を設ける。

余熱除去設備は、定期的に試験運転を行うために、余熱除去冷却器出口と余熱除去ポンプ吸込側との間にミニマムフローラインを設ける。

(d) 弁

余熱除去設備は、1次冷却設備と比較して最高使用圧力が低いので1次冷却設備からの過剰圧力がかからないように、余熱除去ポンプ吸込配管には直列に2個の電動弁を設けて、その内1個は、1次冷却系の圧力がある値以下に下らないと開かないようにインターロックを設ける。

また、原子炉格納容器内の余熱除去ポンプ吸込配管には逃がし弁を設け過剰圧力がかからない設計としている。逃がし弁からの水は加圧器逃がしタンクに導き液体廃棄物処理設備に送る。

一方、余熱除去冷却器の出口配管で1次冷却設備に接続している配管には、2個の逆止弁と1個の電動弁を直列に設ける。

d. 材料

具体的な材料については第1.6-7表を参照。

e. 他の装置又は系統との接続点

他の装置又は系統との接続箇所は、参考資料-1を参照。

f. 系統及び装置の運転

「1.16 運転上の制限及び条件」に基づき実施している。

g. 計装制御

余熱除去系統には、以下の計器を設置している。

(a) 温度

イ 余熱除去冷却器入口温度計

各々の余熱除去冷却器の上流側に設置し、温度は中央制御室にて記録する。

ロ 余熱除去冷却器出口温度計

各々の余熱除去冷却器の下流側に設置し、温度は中央制御室にて記録する。

(b) 圧力

イ 余熱除去ポンプ出口圧力計

各々のポンプ出口に設置し、圧力は中央制御室に指示する。圧力高の場合には中央制御室に警報を発信する。

(c) 流量

イ 余熱除去流量計

余熱除去冷却器と余熱除去冷却器バイパス配管との合流部の下流側差圧流量計を設置し、流量は中央制御室に指示する。流量低の場合に中央制御室に警報を発信する。流量計からの信号を取り込んだ流量制御器により、冷却器バイパス配管にある余熱除去冷却バイパス流量制御弁を調節することで、系統を流れる流量を一定に保つ。

ロ 余熱除去ポンプ出口流量計

差圧流量計を各々の余熱除去ポンプの出口側に設置し、この流量計からの信号は余熱除去ポンプのミニマムフローを調節するために使用する。余熱除去ポンプミニフロー弁はポンプ出口流量により、開又は閉となる。

h. モニタリング、検査、試験及び保守

余熱除去設備は、定期的に余熱除去ポンプを運転し、ミニマムフローラインの流量及び試験運転中のポンプ、冷却器、配管及び弁の状態を検査する。

i. 放射線的側面

「1.12 放射線防護」に基づき実施している。

j. 性能及び安全評価

「1.6.1.2 余熱除去系統 (1) 余熱除去系統 f. 系統及び装置の運転」を参照。

(2) 非常用給水系統

a. 系統及び装置の機能

(a) 最終ヒートシンクへ熱を輸送するための設備

設計基準事故対処設備が有する最終ヒートシンクへ熱を輸送する機能が喪失した場合において炉心の著しい損傷及び原子炉格納容器の破損(炉心の著しい損傷が発生する前に生ずるものに限る)を防止するため、最終ヒートシンクへ熱を輸送するために必要な重大事故等対処設備を設置及び保管する。

最終ヒートシンクへ熱を輸送するための設備の概略系統図を第1.6-28図から第1.6-30図に示す。

(b) 蒸気タービン及び附属設備

主給水系統事故時等、通常の給水系統の機能が失われた場合に、蒸気発生器に給水する。

(c) 重大事故等の収束に必要な水供給設備

設計基準事故の収束に必要な水源とは別に、重大事故等の収束に必要なとなる十分な量の水を有する水源を確保することに加えて、発電用原子炉施設には、設計基準事故対処設備及び重大事故等対処設備に対して重大事故等の収束に必要なとなる十分な量の水を供給するために必要な重大事故等対処設備を設置及び保管する。

重大事故等の収束に必要な水供給設備の概略系統図を第1.6-31図から第1.6-42図に示す。

b. 安全設計根拠

(a) 最終ヒートシンクへ熱を輸送するための設備

イ 設計方針

最終ヒートシンクへ熱を輸送するための設備のうち、最終的な熱の逃がし場へ熱を輸送するための設備として以下の重大事故防止設備(蒸気発生器2次側による炉心冷却(注水)及び蒸気発生器2次側による炉心冷却(蒸気放出))及び重大事故等対処設備(移動式大容量ポンプ車を用いたA、B格納容器再循環ユニットによる格納容器内自然対流冷却及び代替補機冷却)を設ける。

(イ) フロントライン系故障時に用いる設備

I 蒸気発生器2次側による炉心冷却(注水)

海水ポンプ、原子炉補機冷却水ポンプ又は原子炉補機冷却水冷却器の故障等により最終ヒートシンクへ熱を輸送する機能が喪失した場合を想定した重大事故防止設備(蒸気発生器2次側による炉心冷却(注水))として、給水設備のタービン動補助給水ポンプ及び電動補助給水ポンプ並びに2次系補給水設備の復水タンク並びに1次冷却設備の蒸気発生器を使用する。

復水タンクを水源としたタービン動補助給水ポンプ及び電動補助給水ポンプは、蒸気発生器へ給水し、主蒸気逃がし弁を開操作することで、2次冷却系からの除熱により、最終的な熱の逃がし場への熱の輸送ができる設計とする。電動補助給水ポンプは、代替電源設備である大容量空冷式発電機から給電できる設計とする。

具体的な設備は、以下のとおりとする。

- ・ タービン動補助給水ポンプ

- ・ 電動補助給水ポンプ
- ・ 復水タンク
- ・ 蒸気発生器
- ・ 大容量空冷式発電機(1.8.4 サイト内電力系統)

II 蒸気発生器2次側による炉心冷却(蒸気放出)

海水ポンプ、原子炉補機冷却水ポンプ又は原子炉補機冷却水冷却器の故障等により最終ヒートシンクへ熱を輸送する機能が喪失した場合を想定した重大事故防止設備(蒸気発生器2次側による炉心冷却(蒸気放出))として、主蒸気系統設備の主蒸気逃がし弁を使用する。

主蒸気逃がし弁は、現場での人力による操作ができることで、2次冷却系からの除熱により、最終的な熱の逃がし場への熱の輸送ができる設計とする。

具体的な設備は、以下のとおりとする。

- ・ 主蒸気逃がし弁

III 移動式大容量ポンプ車を用いたA、B格納容器再循環ユニットによる格納容器内自然対流冷却

海水ポンプ又は原子炉補機冷却水ポンプの故障等により最終ヒートシンクへ熱を輸送する機能が喪失した場合における1次冷却材喪失事象時を想定した重大事故等対処設備(移動式大容量ポンプ車を用いたA、B格納容器再循環ユニットによる格納容器内自然対流冷却)として、格納容器換気空調設備のうち格納容器再循環装置のA、B格納容器再循環ユニット並びに移動式大容量ポンプ車、燃料油貯蔵タンク、タンクローリ及び可搬型温度計測装置(格納容器再循環ユニット入口

温度／出口温度(SA)用)を使用する。

海を水源とする移動式大容量ポンプ車は、A、B海水ストレーナブロー配管に可搬型ホースを接続、又は海水母管戻り配管を取り外して可搬型ホースを接続し、原子炉補機冷却水系統を介して、A、B格納容器再循環ユニットへ海水を直接供給することで格納容器内自然対流冷却ができる設計とする。また、可搬型温度計測装置(格納容器再循環ユニット入口温度／出口温度(SA)用)は、A、B格納容器再循環ユニット冷却水入口及び出口配管に取り付けられた検出器に接続し、冷却水温度を監視することにより、A、B格納容器再循環ユニットを使用した格納容器内自然対流冷却の状態を確認できる設計とする。

移動式大容量ポンプ車の燃料は、燃料油貯蔵タンクよりタンクローリを用いて補給できる設計とする。

具体的な設備は、以下のとおりとする。

- ・ A、B格納容器再循環ユニット
- ・ 移動式大容量ポンプ車(3号及び4号機共用)
- ・ 燃料油貯蔵タンク(重大事故等時のみ3号及び4号機共用)(1.8.4 サイト内電力系統)
- ・ タンクローリ(3号及び4号機共用)(1.8.4 サイト内電力系統)
- ・ 可搬型温度計測装置(格納容器再循環ユニット入口温度／出口温度(SA)用)(3号及び4号機共用)(1.7.6 安全上重要な情報システム)

原子炉補機冷却海水設備を構成するA、B海水ストレーナ及び原子炉補機冷却水設備を構成するA原子炉補機冷却水冷却器は、設計基準事故対処設備の一部を流路として使用することから、流路に係る機能について重大事故等対処設備としての設計を行う。その他、設計

基準事故対処設備である原子炉格納施設の原子炉格納容器並びに非常用取水設備の取水口、取水管路及び取水ピットを重大事故等対処設備として使用する。

IV 代替補機冷却

海水ポンプ又は原子炉補機冷却水ポンプの故障等により最終ヒートシンクへ熱を輸送する機能が喪失した場合を想定した重大事故等対処設備(代替補機冷却)として、移動式大容量ポンプ車、燃料油貯蔵タンク及びタンクローリを使用する。

海を水源とする移動式大容量ポンプ車は、A、B海水ストレーナブロー配管に可搬型ホースを接続、又は海水母管戻り配管を取り外して可搬型ホースを接続することで、原子炉補機冷却水系統を介して、B高圧注入ポンプの補機冷却水系統へ海水を直接供給できる設計とする。

移動式大容量ポンプ車の燃料は、燃料油貯蔵タンクよりタンクローリを用いて補給できる設計とする。

具体的な設備は、以下のとおりとする。

- ・ 移動式大容量ポンプ車(3号及び4号機共用)
- ・ 燃料油貯蔵タンク(重大事故等時のみ3号及び4号機共用)(1.8.4 サイト内電力系統)
- ・ タンクローリ(3号及び4号機共用)(1.8.4 サイト内電力系統)

原子炉補機冷却海水設備を構成するA、B海水ストレーナ及び原子炉補機冷却水設備を構成するA原子炉補機冷却水冷却器は、設計基準事故対処設備の一部を流路として使用することから、流路に係る機能について重大事故等対処設備としての設計を行う。その他、設計基準事故対処設備である非常用取水設備の取水口、取水管路及び

取水ピットを重大事故等対処設備として使用する。

(ロ) サポート系故障時に用いる設備

I 蒸気発生器2次側による炉心冷却(注水)

全交流動力電源が喪失した場合を想定した重大事故防止設備(蒸気発生器2次側による炉心冷却(注水))は、「1.6.1.2(2)b.(a)イ(イ)I 蒸気発生器2次側による炉心冷却(注水)」と同じである。

II 蒸気発生器2次側による炉心冷却(蒸気放出)

全交流動力電源が喪失した場合を想定した重大事故防止設備(蒸気発生器2次側による炉心冷却(蒸気放出))は、「1.6.1.2(2)b.(a)イ(イ)II 蒸気発生器2次側による炉心冷却(蒸気放出)」と同じである。

III 移動式大容量ポンプ車を用いたA、B格納容器再循環ユニットによる格納容器内自然対流冷却

全交流動力電源が喪失した場合における1次冷却材喪失事象時を想定した重大事故等対処設備(移動式大容量ポンプ車を用いたA、B格納容器再循環ユニットによる格納容器内自然対流冷却)は、「1.6.1.2(2)b.(a)イ(イ)III 移動式大容量ポンプ車を用いたA、B格納容器再循環ユニットによる格納容器内自然対流冷却」と同じである。

IV 代替補機冷却

全交流動力電源が喪失した場合を想定した重大事故等対処設備(代替補機冷却)は、「1.6.1.2(2)b.(a)イ(イ)IV 代替補機冷却」と同じである。

大容量空冷式発電機、燃料油貯蔵タンク及びタンクローリについては、「1.8.4 サイト内電力系統」にて記載する。可搬型温度計測装置(格納容器再循環ユニット入口温度/出口温度(SA)用)については、「1.7.6 安全上重要な情報システム」にて記載する。原子炉格納施設の原子炉格納容器については、「1.6.4.2 1次格納系統」にて記載する。非常用取水設備の取水口、取水管路及び取水ピットについては、「1.9A.2.5 最終ヒートシンク」にて記載する。

ロ 多様性、位置的分散

基本方針については、「1.3.1.6(1)b. 多様性、位置的分散、悪影響防止等」に示す。

蒸気発生器2次側による炉心冷却に使用するタービン動補助給水ポンプ、電動補助給水ポンプ、復水タンク、蒸気発生器及び主蒸気逃がし弁は、最終ヒートシンクへの熱の輸送で使用する海水ポンプ、原子炉補機冷却水ポンプ及び原子炉補機冷却水冷却器に対して、多様性を持つ設計とする。

タービン動補助給水ポンプは、蒸気駆動とすることにより、海水ポンプ、原子炉補機冷却水ポンプ及びディーゼル発電機に対して多様性を持った駆動源により駆動できる設計とする。

電動補助給水ポンプは、ディーゼル発電機に対して多様性を持った大容量空冷式発電機から給電できる設計とすることにより、海水ポンプ、原子炉補機冷却水ポンプ及びディーゼル発電機に対して多様性を持った駆動源により駆動できる設計とする。

主蒸気逃がし弁は、ハンドルを設けて人力操作とすることにより、海水ポンプ、原子炉補機冷却水ポンプ及びディーゼル発電機に対して多様性を

持った駆動源により駆動できる設計とする。

タービン動補助給水ポンプ、電動補助給水ポンプ、復水タンク及び主蒸気逃がし弁は、原子炉周辺建屋内のディーゼル発電機と異なる区画に設置し、蒸気発生器は、原子炉格納容器内に設置する。これにより、ディーゼル発電機並びに屋外の海水ポンプ並びに原子炉補助建屋内の原子炉補機冷却水ポンプ及び原子炉補機冷却水冷却器と位置的分散を図る設計とする。

蒸気発生器2次側による炉心冷却に使用する重大事故防止設備の多様性及び系統の独立並びに位置的分散によって、海水ポンプ、原子炉補機冷却水ポンプ、原子炉補機冷却水冷却器及びディーゼル発電機を使用した設計基準事故対処設備に対して重大事故等対処設備としての独立性を持つ設計とする。

移動式大容量ポンプ車を用いたA、B格納容器再循環ユニットによる格納容器内自然対流冷却及び代替補機冷却に使用する移動式大容量ポンプ車は、駆動源を空冷式のディーゼル駆動とすることで、最終ヒートシンクへの熱の輸送に使用する電動の海水ポンプ及び原子炉補機冷却水ポンプに対して、多様性を持つ設計とする。また、海水ポンプ及び原子炉補機冷却水ポンプの電源であるディーゼル発電機に対して、多様性を持つ設計とする。

A、B格納容器再循環ユニットは、原子炉格納容器内に設置することで、屋外の海水ポンプ、原子炉補助建屋内の原子炉補機冷却水ポンプ及び原子炉周辺建屋内のディーゼル発電機と位置的分散を図る設計とする。

移動式大容量ポンプ車は、3号機の屋外の海水ポンプ、原子炉補助建屋内の原子炉補機冷却水ポンプ及び原子炉周辺建屋内のディーゼル発電機並びに4号機の屋外の海水ポンプ及び原子炉周辺建屋内の原子炉

補機冷却水ポンプ及びディーゼル発電機と離れた位置に分散して保管することで、位置的分散を図る設計とする。

移動式大容量ポンプ車の接続口は、屋外に2箇所設置する設計とする。

クラゲ等の海生生物からの影響に対し移動式大容量ポンプ車は、複数の取水箇所を選定できる設計とする。

電源設備の多様性、位置的分散については「1.8.4 サイト内電力系統」にて記載する。

ハ 悪影響防止

基本方針については、「1.3.1.6(1)b. 多様性、位置的分散、悪影響防止等」に示す。

蒸気発生器2次側による炉心冷却(注水)に使用するタービン動補助給水ポンプ、電動補助給水ポンプ、復水タンク及び蒸気発生器は、設計基準対象施設として使用する場合と同じ系統構成で重大事故等対処設備として使用することで、他の設備に悪影響を及ぼさない設計とする。

蒸気発生器2次側による炉心冷却(蒸気放出)に使用する主蒸気逃がし弁は、設計基準対象施設として使用する場合と同じ系統構成で重大事故等対処設備として使用することで、他の設備に悪影響を及ぼさない設計とする。

移動式大容量ポンプ車を用いたA、B格納容器再循環ユニットによる格納容器内自然対流冷却に使用するA、B格納容器再循環ユニット、A、B海水ストレーナ及びA原子炉補機冷却水冷却器は、弁操作等によって、設計基準対象施設として使用する系統構成から重大事故等対処設備としての系統構成とすることで、他の設備に悪影響を及ぼさない設計とする。移動式大容量ポンプ車を用いたA、B格納容器再循環ユニットによる格納

容器内自然対流冷却に使用する移動式大容量ポンプ車は、通常時に接続先の系統と分離された状態であること及び重大事故等時は重大事故等対処設備としての系統構成とすることで、他の設備に悪影響を及ぼさない設計とする。また、移動式大容量ポンプ車より供給される海水を含む系統と含まない系統を区分するため、通常時に原子炉補機冷却水系統と原子炉補機冷却海水系統をディスタンスピースで分離する設計とする。更に、移動式大容量ポンプ車は、設置場所において車輪止めによって固定することで、他の設備に悪影響を及ぼさない設計とする。

代替補機冷却に使用する移動式大容量ポンプ車は、通常時に接続先の系統と分離された状態であること及び重大事故等時は重大事故等対処設備としての系統構成とすることで、他の設備に悪影響を及ぼさない設計とする。代替補機冷却に使用するA、B海水ストレーナ及びA原子炉補機冷却水冷却器は、弁操作等によって、設計基準対象施設として使用する系統構成から重大事故等対処設備としての系統構成とすることで、他の設備に悪影響を及ぼさない設計とする。また、移動式大容量ポンプ車より供給される海水を含む系統と含まない系統を区分するため、通常時に原子炉補機冷却水系統と原子炉補機冷却海水系統をディスタンスピースで分離する設計とする。

ニ 容量等

基本方針については、「1.3.1.6(1)c. 容量等」に示す。

蒸気発生器2次側による炉心冷却(注水)及び蒸気発生器2次側による炉心冷却(蒸気放出)として使用するタービン動補助給水ポンプ、電動補助給水ポンプ、蒸気発生器及び主蒸気逃がし弁は、設計基準事故時の蒸気発生器2次側による冷却機能と兼用しており、設計基準事故時に使

用する場合のポンプ流量、伝熱容量及び弁放出流量が、炉心崩壊熱により加熱された1次冷却系統を冷却するために必要なポンプ流量、伝熱容量及び弁放出流量に対して十分であるため、設計基準事故対処設備と同仕様で設計する。

蒸気発生器2次側による炉心冷却(注水)として使用する復水タンクは、蒸気発生器への給水量に対し、淡水又は海水を補給するまでの間、水源を確保できる十分なタンク容量を有する設計とする。

格納容器内自然対流冷却として使用するA、B格納容器再循環ユニットは、重大事故等時に崩壊熱による原子炉格納容器内の温度及び圧力の上昇に対して、格納容器再循環ユニットに海水を通水させることで、格納容器再循環ユニットでの圧力損失を考慮しても原子炉格納容器内の温度及び圧力を低下させることができる伝熱容量を有する設計とする。

移動式大容量ポンプ車は、重大事故等時において格納容器内自然対流冷却及び代替補機冷却として同時に使用し、3号機及び4号機で同時使用した場合に必要なポンプ流量を有するものを1セット1台使用する。保有数は3号機及び4号機で2セット2台、故障時及び保守点検による待機除外時のバックアップ用として1台の合計3台(3号機及び4号機共用)を保管する。

ホ 環境条件等

基本方針については、「1.3.1.6(1)d. 環境条件等」に示す。

タービン動補助給水ポンプ、電動補助給水ポンプ、復水タンク及び主蒸気逃がし弁は、原子炉周辺建屋内に設置し、重大事故等時における環境条件を考慮した設計とする。

タービン動補助給水ポンプ及び電動補助給水ポンプの操作は中央制

御室で可能な設計とする。主蒸気逃がし弁の操作は設置場所で手動ハンドル操作により可能な設計とする。

蒸気発生器及びA、B格納容器再循環ユニットは、原子炉格納容器内に設置し、重大事故等時における環境条件を考慮した設計とする。

タービン動補助給水ポンプ、電動補助給水ポンプ、復水タンク、蒸気発生器及びA、B格納容器再循環ユニットは、淡水だけでなく海水も使用することから、海水影響を考慮した設計とする。

移動式大容量ポンプ車は、屋外に保管及び設置し、重大事故等時における環境条件を考慮した設計とする。操作は設置場所で可能な設計とする。また、使用時に海水を通水するため、海水影響を考慮した設計とし、海から直接取水する際の異物の流入防止を考慮した設計とする。

A、B海水ストレーナは、屋外に設置し、重大事故等時における環境条件を考慮した設計とする。

A原子炉補機冷却水冷却器は、原子炉補助建屋内に設置し、重大事故等時における環境条件を考慮した設計とする。

A、B海水ストレーナ及びA原子炉補機冷却水冷却器は、常時海水を通水するため耐腐食性材料を使用する設計とする。

へ 操作性の確保

基本方針については、「1.3.1.6(1)e. 操作性及び試験・検査性について」に示す。

タービン動補助給水ポンプ、電動補助給水ポンプ、復水タンク及び蒸気発生器を使用した蒸気発生器2次側による炉心冷却(注水)を行う系統は、重大事故等が発生した場合でも、設計基準対象施設として使用する場合と同じ系統構成で重大事故等対処設備として使用する設計とする。

タービン動補助給水ポンプ及び電動補助給水ポンプは、中央制御室の制御盤の操作スイッチでの操作が可能な設計とする。

主蒸気逃がし弁を使用した蒸気発生器2次側による炉心冷却(蒸気放出)を行う系統は、重大事故等が発生した場合でも、設計基準対象施設として使用する場合と同じ系統構成で重大事故等対処設備として使用する設計とする。また、主蒸気逃がし弁は、現場操作が可能となるように手動ハンドルを設け、現場で人力により確実に操作できる設計とする。

A、B格納容器再循環ユニット、移動式大容量ポンプ車、A、B海水ストレーナ及びA原子炉補機冷却水冷却器を使用した、移動式大容量ポンプ車を用いたA、B格納容器再循環ユニットによる格納容器内自然対流冷却を行う系統は、重大事故等が発生した場合でも、通常時の系統から弁操作等にて速やかに切替える設計とする。切替えに伴うディスタンスピースの取替作業については、一般的に使用される工具を用いて確実に取替える設計とする。

移動式大容量ポンプ車は、車両として移動可能な設計とするとともに、車輪止めを積載し、設置場所にて固定できる設計とする。

移動式大容量ポンプ車とA、B海水ストレーナブロー配管及び海水母管戻り配管側フランジとの接続口についてはフランジ接続とし、嵌合構造により可搬型ホースを確実に接続できる設計とする。接続口は、3号機及び4号機とも同一形状の設計とする。A、B海水ストレーナブロー配管及び海水母管戻り配管側フランジは、一般的に使用される工具を用いて確実に取替える設計とする。移動式大容量ポンプ車は、付属の操作スイッチにより現場での操作が可能な設計とする。

移動式大容量ポンプ車、A、B海水ストレーナ及びA原子炉補機冷却水冷却器を使用した代替補機冷却を行う系統は、重大事故等が発生した場

合でも、通常時の系統から弁操作等にて速やかに切替える設計とする。

B高圧注入ポンプ冷却水戻り配管とB原子炉補機冷却水冷却器海水出口配管との接続口についてはフランジ接続とし、一般的に使用される工具を用いて可搬型ホースを確実に接続できる設計とする。接続口は、3号機及び4号機とも同一形状の設計とする。

(b) 蒸気タービン及び附属設備

主給水系統事故時等、通常の給水系統が使用不能の場合でも、1次系の余熱を除去するのに十分な冷却水を供給できるように補助給水ポンプを設ける。補助給水ポンプは十分な耐震性及び多重性を持たせた設計とする。

(c) 重大事故等の収束に必要な水の供給設備

イ 設計方針

重大事故等の収束に必要な水の供給設備として以下の重大事故等対処設備(代替水源から中間受槽への供給、1次系のフィードアンドブリード、中間受槽を水源とする復水タンクへの供給、復水タンクを水源とする常設電動注入ポンプによる代替炉心注入、中間受槽を水源とする可搬型ディーゼル注入ポンプによる代替炉心注入、代替格納容器スプレイ、復水タンクから燃料取替用水タンクへの供給及び中間受槽を水源とする使用済燃料ピット補給用水中ポンプによる使用済燃料ピットへの注水)、再循環設備(余熱除去ポンプによる低圧再循環、高圧注入ポンプによる高圧再循環及び格納容器スプレイ再循環)、代替再循環設備(B格納容器スプレイポンプによる代替再循環及びB高圧注入ポンプによる代替再循環)を設ける。

また、使用済燃料ピットからの大量の水の漏えいが発生し、可搬型代替注水設備による注水操作を実施しても使用済燃料ピット水位が使用済燃料ピット出口配管下端未満かつ水位低下が継続する場合に十分な量の水を供給するための設備として以下の可搬型スプレイ設備（中間受槽を水源とする使用済燃料ピットへのスプレイ）及び放水設備（海を水源とする燃料取扱棟（使用済燃料ピット内の燃料体等）への放水）を設ける。

更に、炉心の著しい損傷及び原子炉格納容器の破損に至った場合における発電所外への放射性物質の拡散を抑制するため、十分な量の水を供給するための設備として放水設備（海を水源とする原子炉格納容器及びアニュラス部への放水）を設ける。

重大事故等時の代替淡水源としては、燃料取替用水タンクに対しては復水タンク、八田浦貯水池、2次系純水タンク及び原水タンクを確保し、復水タンクに対しては燃料取替用水タンク、八田浦貯水池、2次系純水タンク及び原水タンクを確保する。また、海を水源として使用できる設計とする。

代替水源からの移送ルートを確保し、移送ホース及びポンプについては、複数箇所分散して保管する。

(イ) 代替水源から中間受槽への供給に用いる設備

I 代替水源から中間受槽への供給

重大事故等時において中間受槽は、蒸気発生器2次側への給水手段の水源となる復水タンクの枯渇が想定される場合の補給の水源、又は炉心注入の水源となる燃料取替用水タンクの枯渇若しくは破損等に対する代替炉心注入の水源、又は使用済燃料ピットの冷却機能若しくは注水機能が喪失した場合の使用済燃料ピットへの注水の水の水源、又は使用済燃料ピットに接続する配管が破損し使用済燃料ピット水の小

規模な漏えいが発生した場合の使用済燃料ピットへの注水の水源、又は使用済燃料ピットからの大量の水の漏えいが発生し、使用済燃料ピット水位が使用済燃料ピット出口配管下端未満かつ水位低下が継続する場合の使用済燃料ピットへのスプレイの水源として使用する。重大事故等対処設備（代替水源から中間受槽への供給）として、中間受槽、取水用水中ポンプ、水中ポンプ用発電機、燃料油貯蔵タンク及びタンクローリを使用する。

八田浦貯水池又は海を水源とした取水用水中ポンプは、移送ホースを介して中間受槽へ水を供給できる設計とする。取水用水中ポンプは、水中ポンプ用発電機から給電できる設計とする。

水中ポンプ用発電機の燃料は、燃料油貯蔵タンクよりタンクローリを用いて補給できる設計とする。

具体的な設備は、以下のとおりとする。

- ・ 中間受槽（3号及び4号機共用）
- ・ 取水用水中ポンプ（3号及び4号機共用）
- ・ 水中ポンプ用発電機（3号及び4号機共用）
- ・ 燃料油貯蔵タンク（重大事故等時のみ3号及び4号機共用）（1.8.4 サイト内電力系統）
- ・ タンクローリ（3号及び4号機共用）（1.8.4 サイト内電力系統）

その他、設計基準事故対処設備である非常用取水設備の取水口、取水管路及び取水ピットを重大事故等対処設備として使用する。

(ロ) 蒸気発生器2次側による炉心冷却(注水)の代替手段及び復水タンクへの供給に用いる設備

I 1次系のフィードアンドブリード

重大事故等により、蒸気発生器2次側への注水手段の水源となる復水タンクが枯渇又は破損した場合の代替手段である、1次系のフィードアンドブリードの水源として、重大事故等対処設備(1次系のフィードアンドブリード)のうち、代替水源である非常用炉心冷却設備の燃料取替用水タンクを使用する。

具体的な設備は、以下のとおりとする。

- ・ 燃料取替用水タンク

II 中間受槽を水源とする復水タンクへの供給

重大事故等により、蒸気発生器2次側への注水手段の水源となる復水タンクの枯渇が想定される場合の重大事故等対処設備(中間受槽を水源とする復水タンクへの供給)として、中間受槽、復水タンク(ピット)補給用水中ポンプ、水中ポンプ用発電機、燃料油貯蔵タンク及びタンクローリを使用する。

中間受槽を水源とする復水タンク(ピット)補給用水中ポンプは、移送ホースを介して復水タンクへ水を供給できる設計とする。復水タンク(ピット)補給用水中ポンプは水中ポンプ用発電機から給電できる設計とする。

水中ポンプ用発電機の燃料は、燃料油貯蔵タンクよりタンクローリを用いて補給できる設計とする。

具体的な設備は、以下のとおりとする。

- ・ 中間受槽(3号及び4号機共用)

- ・ 復水タンク(ピット)補給用水中ポンプ(3号及び4号機共用)
- ・ 水中ポンプ用発電機(3号及び4号機共用)
- ・ 燃料油貯蔵タンク(重大事故等時のみ3号及び4号機共用)(1.8.4 サイト内電力系統)
- ・ タンクローリ(3号及び4号機共用)(1.8.4 サイト内電力系統)

(ハ) 炉心注入及び格納容器スプレイの代替手段及び燃料取替用水タンクへの補給に用いる設備

I 代替炉心注入

(I) 復水タンクを水源とする常設電動注入ポンプによる代替炉心注入

重大事故等により、炉心注入の水源となる燃料取替用水タンクが枯渇又は破損した場合の代替手段である常設電動注入ポンプによる代替炉心注入の水源として、重大事故等対処設備(復水タンクを水源とする常設電動注入ポンプによる代替炉心注入)のうち、代替水源である2次系補給水設備の復水タンクを使用する。

具体的な設備は、以下のとおりとする。

- ・ 復水タンク

(II) 中間受槽を水源とする可搬型ディーゼル注入ポンプによる代替炉心注入

重大事故等により、炉心注入の水源となる燃料取替用水タンクが枯渇又は破損した場合の可搬型ディーゼル注入ポンプによる代替炉心注入の水源として、重大事故等対処設備(中間受槽を水源とする可搬型ディーゼル注入ポンプによる代替炉心注入)のうち、

代替水源である中間受槽を使用する。

具体的な設備は、以下のとおりとする。

- ・ 中間受槽(3号及び4号機共用)

II 代替格納容器スプレイ

重大事故等により、格納容器スプレイの水源となる燃料取替用水タンクが枯渇又は破損した場合の代替手段である常設電動注入ポンプによる代替格納容器スプレイの水源として、重大事故等対処設備(代替格納容器スプレイ)のうち、代替水源である2次系補給水設備の復水タンクを使用する。

具体的な設備は、以下のとおりとする。

- ・ 復水タンク

III 復水タンクから燃料取替用水タンクへの供給

重大事故等により、炉心注入及び格納容器スプレイの水源となる燃料取替用水タンクの枯渇が想定される場合の重大事故等対処設備(復水タンクから燃料取替用水タンクへの供給)として、2次系補給水設備の復水タンクを使用する。

復水タンクは、復水タンクから燃料取替用水タンクへの移送ラインにより、燃料取替用水タンクへ水頭圧にて水を供給できる設計とする。

具体的な設備は、以下のとおりとする。

- ・ 復水タンク

(二) 格納容器再循環サンプを水源とする再循環時に用いる設備

I 再循環

(I) 余熱除去ポンプによる低圧再循環

余熱除去ポンプ及び余熱除去冷却器による原子炉冷却機能が喪失していない場合の再循環設備(余熱除去ポンプによる低圧再循環)として、格納容器再循環サンプ及び格納容器再循環サンプスクリーン並びに非常用炉心冷却設備のうち低圧注入系の余熱除去ポンプ及び余熱除去冷却器を使用する。

格納容器再循環サンプを水源とする余熱除去ポンプは、余熱除去冷却器を介して再循環できる設計とする。格納容器再循環サンプスクリーンは、高圧注入ポンプ、余熱除去ポンプ及び格納容器スプレイポンプの有効吸込水頭を確保できる設計とする。

具体的な設備は、以下のとおりとする。

- ・ 格納容器再循環サンプ
- ・ 格納容器再循環サンプスクリーン
- ・ 余熱除去ポンプ
- ・ 余熱除去冷却器

その他、設計基準事故対処設備である非常用電源設備のディーゼル発電機並びに1次冷却設備の蒸気発生器、1次冷却材ポンプ、原子炉容器及び加圧器を重大事故等対処設備として使用する。

(II) 高圧注入ポンプによる高圧再循環

高圧注入ポンプによる原子炉冷却機能が喪失していない場合、又は余熱除去ポンプ若しくは余熱除去冷却器の故障等により再

循環機能が喪失した場合の再循環設備（高圧注入ポンプによる高圧再循環）として、格納容器再循環サンプ及び格納容器再循環サンプスクリーン並びに非常用炉心冷却設備のうち高圧注入系の高圧注入ポンプを使用する。

格納容器再循環サンプを水源とする高圧注入ポンプは、安全注入系統を介して再循環できる設計とする。格納容器再循環サンプスクリーンは、高圧注入ポンプ、余熱除去ポンプ及び格納容器スプレイポンプの有効吸込水頭を確保できる設計とする。

具体的な設備は、以下のとおりとする。

- ・ 格納容器再循環サンプ
- ・ 格納容器再循環サンプスクリーン
- ・ 高圧注入ポンプ

その他、設計基準事故対処設備である非常用電源設備のディーゼル発電機並びに1次冷却設備の蒸気発生器、1次冷却材ポンプ、原子炉容器及び加圧器を重大事故等対処設備として使用する。

（Ⅲ） 格納容器スプレイ再循環

格納容器スプレイポンプ及び格納容器スプレイ冷却器による原子炉格納容器内の冷却機能が喪失していない場合の再循環設備（格納容器スプレイ再循環）として、格納容器再循環サンプ及び格納容器再循環サンプスクリーン並びに原子炉格納容器スプレイ設備の格納容器スプレイポンプ及び格納容器スプレイ冷却器を使用する。

格納容器再循環サンプを水源とする格納容器スプレイポンプは、

格納容器スプレイ冷却器を介して再循環できる設計とする。格納容器再循環サンプスクリーンは、高圧注入ポンプ、余熱除去ポンプ及び格納容器スプレイポンプの有効吸込水頭を確保できる設計とする。

具体的な設備は、以下のとおりとする。

- ・ 格納容器再循環サンプ
- ・ 格納容器再循環サンプスクリーン
- ・ 格納容器スプレイポンプ
- ・ 格納容器スプレイ冷却器

その他、設計基準事故対処設備である非常用電源設備のディーゼル発電機及び原子炉格納施設の原子炉格納容器を重大事故等対処設備として使用する。

II 代替再循環

(I) B格納容器スプレイポンプによる代替再循環

余熱除去ポンプ又は余熱除去冷却器の故障等により再循環機能が喪失した場合の代替再循環設備(B格納容器スプレイポンプによる代替再循環)として、格納容器再循環サンプ及び格納容器再循環サンプスクリーン並びに原子炉格納容器スプレイ設備のB格納容器スプレイポンプ及びB格納容器スプレイ冷却器を使用する。

格納容器再循環サンプを水源とするB格納容器スプレイポンプは、B格納容器スプレイ冷却器を介して代替再循環できる設計とする。格納容器再循環サンプスクリーンは、高圧注入ポンプ、余熱除去ポンプ及び格納容器スプレイポンプの有効吸込水頭を確保

できる設計とする。

具体的な設備は、以下のとおりとする。

- ・ 格納容器再循環サンプ
- ・ 格納容器再循環サンプスクリーン
- ・ B格納容器スプレイポンプ
- ・ B格納容器スプレイ冷却器

その他、設計基準事故対処設備である非常用電源設備のディーゼル発電機並びに1次冷却設備の蒸気発生器、1次冷却材ポンプ、原子炉容器及び加圧器を重大事故等対処設備として使用する。

(II) B高圧注入ポンプによる代替再循環

全交流動力電源又は原子炉補機冷却機能が喪失した場合を想定した代替再循環設備(B高圧注入ポンプによる代替再循環)として、格納容器再循環サンプ、格納容器再循環サンプスクリーン、移動式大容量ポンプ車、燃料油貯蔵タンク及びタンクローリ並びに非常用炉心冷却設備のうち高圧注入系のB高圧注入ポンプを使用する。

海を水源とする移動式大容量ポンプ車は、A、B海水ストレーナーブロー配管に可搬型ホースを接続、又は海水母管戻り配管を取り外して可搬型ホースを接続し、原子炉補機冷却水系統を介して、B高圧注入ポンプの補機冷却水系統に海水を直接供給することで、代替補機冷却ができる設計とする。格納容器再循環サンプを水源とするB高圧注入ポンプは、代替補機冷却を用いることで代替再循環できる設計とする。格納容器再循環サンプスクリーンは、

高圧注入ポンプ、余熱除去ポンプ及び格納容器スプレイポンプの有効吸込水頭を確保できる設計とする。B高圧注入ポンプは、代替電源設備である大容量空冷式発電機から給電できる設計とする。

移動式大容量ポンプ車の燃料は、燃料油貯蔵タンクよりタンクローリを用いて補給できる設計とする。

具体的な設備は、以下のとおりとする。

- ・ 格納容器再循環サンプ
- ・ 格納容器再循環サンプスクリーン
- ・ B高圧注入ポンプ
- ・ 移動式大容量ポンプ車(3号及び4号機共用)
- ・ 燃料油貯蔵タンク(重大事故等時のみ3号及び4号機共用)

(1.8.4 サイト内電力系統)

- ・ タンクローリ(3号及び4号機共用)(1.8.4 サイト内電力系統)
- ・ 大容量空冷式発電機(1.8.4 サイト内電力系統)

原子炉補機冷却海水設備を構成するA、B海水ストレーナ及び原子炉補機冷却水設備を構成するA原子炉補機冷却水冷却器は、設計基準事故対処設備の一部を流路として使用することから、流路に係る機能について重大事故等対処設備としての設計を行う。その他、設計基準事故対処設備である1次冷却設備の蒸気発生器、1次冷却材ポンプ、原子炉容器及び加圧器並びに非常用取水設備の取水口、取水管路及び取水ピットを重大事故等対処設備として使用する。

(ホ) 使用済燃料ピットへの注水に用いる設備

I 中間受槽を水源とする使用済燃料ピット補給用水中ポンプによる使用済燃料ピットへの注水

重大事故等により、使用済燃料ピットの冷却機能若しくは注水機能が喪失した場合又は使用済燃料ピットに接続する配管の破損等により使用済燃料ピット水の小規模な漏えいが発生し、使用済燃料ピットの水位が低下した場合の使用済燃料ピット補給用水中ポンプによる使用済燃料ピットへの注水の水源として、重大事故等対処設備(中間受槽を水源とする使用済燃料ピット補給用水中ポンプによる使用済燃料ピットへの注水)のうち、代替水源である中間受槽を使用する。

具体的な設備は、以下のとおりとする。

- ・ 中間受槽(3号及び4号機共用)

(ヘ) 使用済燃料ピットからの大量の水の漏えい発生時の使用済燃料ピットへのスプレイ及び燃料取扱棟への放水に用いる設備

I 中間受槽を水源とする使用済燃料ピットへのスプレイ

使用済燃料ピットへのスプレイの水源として、可搬型スプレイ設備(中間受槽を水源とする使用済燃料ピットへのスプレイ)のうち、中間受槽を使用する。

具体的な設備は、以下のとおりとする。

- ・ 中間受槽(3号及び4号機共用)

II 海を水源とする燃料取扱棟(使用済燃料ピット内の燃料体等)への放水

放水設備(海を水源とする燃料取扱棟(使用済燃料ピット内の燃料

体等)への放水)として、移動式大容量ポンプ車、放水砲、燃料油貯蔵タンク及びタンクローリを使用する。

放水砲は、移送ホースにより海を水源とする移動式大容量ポンプ車と接続することで、原子炉周辺建屋のうち燃料取扱棟に大量の水を放水し、一部の水を使用済燃料ピットに注水できる設計とする。

移動式大容量ポンプ車の燃料は、燃料油貯蔵タンクよりタンクローリを用いて補給できる設計とする。

具体的な設備は、以下のとおりとする。

- ・ 移動式大容量ポンプ車(3号及び4号機共用)
- ・ 放水砲(3号及び4号機共用)
- ・ 燃料油貯蔵タンク(重大事故等時のみ3号及び4号機共用)(1.8.4 サイト内電力系統)
- ・ タンクローリ(3号及び4号機共用)(1.8.4 サイト内電力系統)

その他、設計基準事故対処設備である非常用取水設備の取水口、取水管路及び取水ピットを重大事故等対処設備として使用する。

(ト) 炉心の著しい損傷及び原子炉格納容器の破損時の原子炉格納容器及びアニュラス部への放水に用いる設備

I 海を水源とする原子炉格納容器及びアニュラス部への放水

放水設備(海を水源とする原子炉格納容器及びアニュラス部への放水)として、移動式大容量ポンプ車、放水砲、燃料油貯蔵タンク及びタンクローリを使用する。

放水砲は、移送ホースにより海を水源とする移動式大容量ポンプ車と接続することで、原子炉格納容器及び原子炉周辺建屋のうちアニュラス部へ放水できる設計とする。

移動式大容量ポンプ車の燃料は、燃料油貯蔵タンクよりタンクローリを用いて補給できる設計とする。

具体的な設備は、以下のとおりとする。

- ・ 移動式大容量ポンプ車(3号及び4号機共用)
- ・ 放水砲(3号及び4号機共用)
- ・ 燃料油貯蔵タンク(重大事故等時のみ3号及び4号機共用)(1.8.4 サイト内電力系統)
- ・ タンクローリ(3号及び4号機共用)(1.8.4 サイト内電力系統)

その他、設計基準事故対処設備である非常用取水設備の取水口、取水管路及び取水ピットを重大事故等対処設備として使用する。

ディーゼル発電機は、設計基準事故対処設備であるとともに、重大事故等時においても使用するため、「1.3.1.6(1)a. 重大事故等対処設備に関する基本方針」に示す設計方針を適用する。但し、多様性、位置的分散等を考慮すべき対象の設計基準事故対処設備はないことから、「1.3.1.6(1)a. 重大事故等対処設備に関する基本方針」のうち多様性、位置的分散等の設計方針は適用しない。

ディーゼル発電機、大容量空冷式発電機、燃料油貯蔵タンク及びタンクローリについては、「1.8.4 サイト内電力系統」にて記載する。1次冷却設備の蒸気発生器、1次冷却材ポンプ、原子炉容器及び加圧器については、「1.5 原子炉冷却材及び附属系統」にて記載する。原子炉格納施設の原子炉格納容器については、「1.6.4.2 1次格納系統」にて記載する。非常用取水設備の取水口、取水管路及び取水ピットについては、「1.9A.2.5 最終ヒートシンク」にて記載する。

ロ 多様性、位置的分散

基本方針については、「1.3.1.6(1)b. 多様性、位置的分散、悪影響防止等」に示す。

代替水源から中間受槽への供給において使用する中間受槽、取水用水中ポンプ及び水中ポンプ用発電機並びに移送ホースは、屋外の異なる位置に分散して保管する設計とする。

代替水源として1次系のフィードアンドブリードに使用する燃料取替用水タンクは、蒸気発生器2次側による炉心冷却(注水)に使用する復水タンクに対して異なる系統の水源として設計する。

燃料取替用水タンクは、燃料取替用水タンク建屋内に設置することで、原子炉周辺建屋内の復水タンクと位置的分散を図る設計とする。

中間受槽を水源とする復水タンクへの供給において使用する中間受槽、復水タンク(ピット)補給用水中ポンプ及び水中ポンプ用発電機並びに移送ホースは、屋外の異なる位置に分散して保管する設計とする。

代替水源として復水タンクを水源とする常設電動注入ポンプによる代替炉心注入及び代替格納容器スプレイに使用する復水タンクは、炉心注入及び格納容器スプレイに使用する燃料取替用水タンクに対して異なる系統の水源として設計する。

復水タンクは、原子炉周辺建屋内に設置することで、燃料取替用水タンク建屋内の燃料取替用水タンクと位置的分散を図る設計とする。

代替水源として中間受槽を水源とする可搬型ディーゼル注入ポンプによる代替炉心注入に使用する中間受槽は、海水又は淡水を補給できることで、炉心注入に使用する燃料取替用水タンク並びに復水タンクを水源とする常設電動注入ポンプによる代替炉心注入及び代替格納容器スプレイに使用する復水タンクに対して異なる系統の水源として設計する。

中間受槽は、屋外に分散して保管することで、3号機の燃料取替用水タンク建屋内の燃料取替用水タンク及び原子炉周辺建屋内の復水タンク、並びに4号機の原子炉周辺建屋内の燃料取替用水ピット及び復水ピットと位置的分散を図る設計とする。

余熱除去ポンプ及び余熱除去冷却器を使用した低圧再循環並びに高圧注入ポンプを使用した高圧再循環並びに格納容器スプレイポンプ及び格納容器スプレイ冷却器を使用した格納容器スプレイ再循環は、系統として多重性を持つ設計とする。

高圧注入ポンプを使用した高圧再循環は、安全注入系統により再循環できることで、余熱除去ポンプ及び余熱除去冷却器による再循環に対して多重性を持つ設計とする。

高圧注入ポンプは、原子炉補助建屋内の余熱除去ポンプと壁で分離された部屋及び余熱除去冷却器と異なる区画に設置することで、位置的分散を図る設計とする。

B格納容器スプレイポンプ及びB格納容器スプレイ冷却器を使用した代替再循環は、格納容器スプレイ設備のB格納容器スプレイポンプ及びB格納容器スプレイ冷却器により再循環できることで、余熱除去ポンプ及び余熱除去冷却器による再循環に対して多重性を持つ設計とする。

B格納容器スプレイポンプは、原子炉補助建屋内の余熱除去ポンプと壁で分離された部屋及び余熱除去冷却器と異なる区画に設置し、B格納容器スプレイ冷却器は、原子炉補助建屋内の余熱除去ポンプと異なる区画及び余熱除去冷却器と壁で分離された部屋に設置することで、位置的分散を図る設計とする。

代替再循環時においてB高圧注入ポンプは、ディーゼル発電機に対して多様性を持った大容量空冷式発電機から給電できる設計とする。

移動式大容量ポンプ車を使用するB高圧注入ポンプの代替補機冷却は、移動式大容量ポンプ車を空冷式のディーゼル駆動とすることで、電動の海水ポンプ及び原子炉補機冷却水ポンプを使用する補機冷却に対して多様性を持った駆動源により駆動できる設計とする。また、海水ポンプ及び原子炉補機冷却水ポンプの電源であるディーゼル発電機に対して、多様性を持つ設計とする。

移動式大容量ポンプ車は、3号機の原子炉周辺建屋内のディーゼル発電機、原子炉補助建屋内の原子炉補機冷却水ポンプ及び屋外の海水ポンプ、並びに4号機の原子炉周辺建屋内のディーゼル発電機及び原子炉補機冷却水ポンプ並びに屋外の海水ポンプと離れた位置に分散して保管することで、位置的分散を図る設計とする。

移動式大容量ポンプ車の接続口は、屋外に2箇所設置する設計とする。

クラゲ等の海生生物からの影響に対し移動式大容量ポンプ車は複数の取水箇所を選定できる設計とする。

代替水源として中間受槽を水源とする使用済燃料ピット補給用水中ポンプによる使用済燃料ピットへの注水に使用する中間受槽は、海水又は淡水を補給できることで、使用済燃料ピットへの注水に使用する燃料取替用水タンク及び2次系純水タンクに対して異なる系統の水源として設計する。

中間受槽は、3号機の燃料取替用水タンク建屋内の燃料取替用水タンク、4号機の原子炉周辺建屋内の燃料取替用水ピット、及び屋外の2次系純水タンクと離れた位置に分散して保管することで、位置的分散を図る設計とする。

中間受槽を水源とする使用済燃料ピットへのスプレイにおいて使用する中間受槽は、屋外の異なる位置に分散して保管する設計とする。

海を水源とする燃料取扱棟(使用済燃料ピット内の燃料体等)への放水及び海を水源とする原子炉格納容器及びアニュラス部への放水において使用する移動式大容量ポンプ車及び放水砲並びに移送ホースは、屋外の異なる位置に分散して保管する設計とする。

電源設備の多様性、位置的分散については「1.8.4 サイト内電力系統」にて記載する。

ハ 悪影響防止

基本方針については、「1.3.1.6(1)b. 多様性、位置的分散、悪影響防止等」に示す。

代替水源から中間受槽への供給に使用する中間受槽、取水用水中ポンプ及び水中ポンプ用発電機は、他の設備から独立して使用可能なことにより、他の設備に悪影響を及ぼさない設計とする。また、中間受槽及び取水用水中ポンプは、同時に要求される可能性がある複数の機能に必要な容量を合わせた容量とし、兼用できる設計とする。更に、中間受槽、取水用水中ポンプ及び水中ポンプ用発電機は、設置場所において固縛等によって固定することで、他の設備に悪影響を及ぼさない設計とする。

1次系のフィードアンドブリードに使用する燃料取替用水タンクは、設計基準対象施設として使用する場合と同じ系統構成で重大事故等対処設備として使用することで、他の設備に悪影響を及ぼさない設計とする。

中間受槽を水源とする復水タンクへの供給に使用する中間受槽、復水タンク(ピット)補給用水中ポンプ及び水中ポンプ用発電機は、通常時に接続先の系統と分離された状態であること及び重大事故等時は重大事故等対処設備としての系統構成とすることで、他の設備に悪影響を及ぼさない設計とする。また、復水タンク(ピット)補給用水中ポンプは、設置場所に

において固定することで、他の設備に悪影響を及ぼさない設計とする。

復水タンクを水源とする常設電動注入ポンプによる代替炉心注入に使用する復水タンクは、弁操作等によって、設計基準対象施設として使用する系統構成から重大事故等対処設備としての系統構成とすることで、他の設備に悪影響を及ぼさない設計とする。また、放射性物質を含む系統と含まない系統を区分するため、通常時に燃料取替用水タンクと復水タンクをディスタンスピースで分離する設計とする。

中間受槽を水源とする可搬型ディーゼル注入ポンプによる代替炉心注入に使用する中間受槽は、通常時に接続先の系統と分離された状態であること及び重大事故等時は重大事故等対処設備としての系統構成とすることで、他の設備に悪影響を及ぼさない設計とする。

代替格納容器スプレイに使用する復水タンクは、弁操作等によって、設計基準対象施設として使用する系統構成から重大事故等対処設備としての系統構成とすることで、他の設備に悪影響を及ぼさない設計とする。また、放射性物質を含む系統と含まない系統を区分するため、通常時に燃料取替用水タンクと復水タンクをディスタンスピースで分離する設計とする。

復水タンクから燃料取替用水タンクへの供給に使用する復水タンクは、弁操作等によって、設計基準対象施設として使用する系統構成から重大事故等対処設備としての系統構成とすることで、他の設備に悪影響を及ぼさない設計とする。また、放射性物質を含む系統と含まない系統を区分するため、通常時に燃料取替用水タンクと復水タンクをディスタンスピースで分離する設計とする。

余熱除去ポンプによる低圧再循環に使用する格納容器再循環サンプ、格納容器再循環サンプスクリーン、余熱除去ポンプ及び余熱除去冷却器は、設計基準対象施設として使用する場合と同じ系統構成で重大事故等

対処設備として使用することで、他の設備に悪影響を及ぼさない設計とする。

高圧注入ポンプによる高圧再循環に使用する格納容器再循環サンプ、格納容器再循環サンプスクリーン及び高圧注入ポンプは、設計基準対象施設として使用する場合と同じ系統構成で重大事故等対処設備として使用することで、他の設備に悪影響を及ぼさない設計とする。

格納容器スプレイ再循環に使用する格納容器再循環サンプ、格納容器再循環サンプスクリーン、格納容器スプレイポンプ及び格納容器スプレイ冷却器は、設計基準対象施設として使用する場合と同じ系統構成で重大事故等対処設備として使用することで、他の設備に悪影響を及ぼさない設計とする。

B格納容器スプレイポンプによる代替再循環に使用する格納容器再循環サンプ、格納容器再循環サンプスクリーン、B格納容器スプレイポンプ及びB格納容器スプレイ冷却器は、弁操作等によって、設計基準対象施設として使用する系統構成から重大事故等対処設備としての系統構成とすることで、他の設備に悪影響を及ぼさない設計とする。

B高圧注入ポンプによる代替再循環に使用する格納容器再循環サンプ、格納容器再循環サンプスクリーン及びB高圧注入ポンプは、設計基準対象施設として使用する場合と同じ系統構成で重大事故等対処設備として使用することで、他の設備に悪影響を及ぼさない設計とする。B高圧注入ポンプによる代替再循環に使用する移動式大容量ポンプ車は、通常時に接続先の系統と分離された状態であること及び重大事故等時は重大事故等対処設備としての系統構成とすることで、他の設備に悪影響を及ぼさない設計とする。B高圧注入ポンプによる代替再循環に使用するA、B海水ストレーナ及びA原子炉補機冷却水冷却器は、弁操作等によって、設計

基準対象施設として使用する系統構成から重大事故等対処設備としての系統構成とすることで、他の設備に悪影響を及ぼさない設計とする。また、移動式大容量ポンプ車より供給される海水を含む系統と含まない系統を区分するため、通常時に原子炉補機冷却水系統と原子炉補機冷却海水系統をディスタンスピース及び可搬型ホースで分離する設計とする。更に、移動式大容量ポンプ車は、設置場所において車輪止めによって固定することで、他の設備に悪影響を及ぼさない設計とする。

中間受槽を水源とする使用済燃料ピット補給用水中ポンプによる使用済燃料ピットへの注水に使用する中間受槽は、通常時に接続先の系統と分離された状態であること及び重大事故等時は重大事故等対処設備としての系統構成とすることで、他の設備に悪影響を及ぼさない設計とする。

中間受槽を水源とする使用済燃料ピットへのスプレイに使用する中間受槽は、他の設備から独立して使用可能なことにより、他の設備に悪影響を及ぼさない設計とする。

海を水源とする燃料取扱棟（使用済燃料ピット内の燃料体等）への放水に使用する移動式大容量ポンプ車及び放水砲は、他の設備から独立して使用可能なことにより、他の設備に悪影響を及ぼさない設計とする。また、放水砲は、設置場所においてアウトリガによって固定することで、他の設備に悪影響を及ぼさない設計とする。更に、放水砲は、使用を想定する重大事故等時において必要となる屋外の他の設備に悪影響を及ぼさない設計とする。

海を水源とする原子炉格納容器及びアニュラス部への放水に使用する移動式大容量ポンプ車及び放水砲は、他の設備から独立して使用可能なことにより、他の設備に悪影響を及ぼさない設計とする。

ニ 容量等

基本方針については、「1.3.1.6(1)c. 容量等」に示す。

中間受槽は、補給量と送水量のバランスにより満水状態で運用するが、復水タンクへの供給及び使用済燃料ピットへの注水を兼用する場合の送水量と、使用済燃料ピットスプレイの送水量の両方を考慮して、中間受槽への補給が停止しても各送水用ポンプ停止まで中間受槽が枯渇しない容量を有するものを3号機及び4号機それぞれで1セット1個使用する。保有数は3号機及び4号機それぞれで2セット2個、保守点検は目視点検であり、保守点検中でも使用可能であるため、保守点検用は考慮せずに、故障時のバックアップ用として1個の合計5個(3号機及び4号機共用)を保管する。

取水用水中ポンプは、復水タンクへの供給及び使用済燃料ピットへの注水を兼用する場合の送水量と使用済燃料ピットスプレイの送水量の両方を考慮して、送水量を上回る補給量を有するものを3号機及び4号機それぞれで1セット3台使用する。保有数は、3号機及び4号機それぞれで2セット6台、故障時及び保守点検による待機除外時のバックアップ用として2台の合計14台(3号機及び4号機共用)を保管する。

水中ポンプ用発電機は、取水用水中ポンプ3台を駆動するために必要な発電機容量を有するものを3号機及び4号機それぞれで1セット1台使用する。また、復水タンク(ピット)補給用水中ポンプ2台を駆動するために必要な発電機容量を有するものを3号機及び4号機それぞれで1セット1台使用する。保有数は、3号機及び4号機それぞれで2セット4台、故障時及び保守点検による待機除外時のバックアップ用として2台の合計10台(3号機及び4号機共用)を保管する。

復水タンクが枯渇又は破損した場合の代替手段である1次系のフィードアンドブリードとして使用する燃料取替用水タンクは、復水タンクが枯渇又

は破損した場合の代替淡水源として十分なタンク容量を有するため、設計基準事故対処設備と同仕様で設計する。

復水タンク(ピット)補給用水中ポンプは、復水タンクへ重大事故等時の収束に必要な水の供給が可能なポンプ流量を有するものを3号機及び4号機それぞれで1セット2台使用する。保有数は、3号機及び4号機それぞれで2セット4台、故障時及び保守点検による待機除外時のバックアップ用として2台の合計10台(3号機及び4号機共用)を保管する。

代替炉心注入及び代替格納容器スプレイとして使用する復水タンクは、燃料取替用水タンクに対して、淡水又は海水を補給するまでの間、水源を確保できる十分なタンク容量を有する設計とする。

再循環又は代替再循環として使用する格納容器再循環サンプ及び格納容器再循環サンプスクリーンは、設計基準事故時の水源として原子炉格納容器内に溜まった水を各ポンプへ供給する槽及びろ過装置としての機能と兼用しており、設計基準事故時に使用する場合の容量が、再循環及び代替再循環時の水源として必要な容量に対して十分であるため、設計基準事故対処設備と同仕様で設計する。

低圧再循環として使用する余熱除去ポンプ及び余熱除去冷却器は、設計基準事故時の非常用炉心冷却設備として原子炉格納容器内に溜まった水を1次系に注水する設備と兼用しており、設計基準事故時に使用する場合のポンプ流量及び伝熱容量が、炉心崩壊熱により加熱された1次冷却系統を冷却するために必要なポンプ流量及び伝熱容量に対して十分であるため、設計基準事故対処設備と同仕様で設計する。

高圧再循環として使用する高圧注入ポンプは、設計基準事故時の非常用炉心冷却設備として原子炉格納容器内に溜まった水を1次系に注水する機能と兼用しており、設計基準事故時に使用する場合のポンプ流量

が、炉心崩壊熱により加熱された1次冷却系統を冷却するために必要なポンプ流量に対して十分であるため、設計基準事故対処設備と同仕様で設計する。

格納容器スプレイ再循環として使用する格納容器スプレイポンプ及び格納容器スプレイ冷却器は、設計基準事故時の格納容器スプレイ再循環機能と兼用しており、設計基準事故時に使用する場合のポンプ流量及び伝熱容量が、炉心崩壊熱により加熱された1次冷却系統を冷却するために必要なポンプ流量及び伝熱容量に対して十分であるため、設計基準事故対処設備と同仕様で設計する。

代替再循環として使用するB格納容器スプレイポンプ及びB格納容器スプレイ冷却器は、設計基準事故時の格納容器スプレイ再循環機能と兼用しており、設計基準事故時に使用する場合のポンプ流量及び伝熱容量が、炉心崩壊熱により加熱された1次冷却系統を冷却するために必要なポンプ流量及び伝熱容量に対して十分であるため、設計基準事故対処設備と同仕様で設計する。

代替再循環として使用するB高圧注入ポンプは、設計基準事故時の非常用炉心冷却設備として格納容器再循環サンプに溜まった水を1次系に注水する機能と兼用しており、設計基準事故時に使用する場合のポンプ流量が、炉心崩壊熱により加熱された原子炉を冷却するために必要なポンプ流量に対して十分であるため、設計基準事故対処設備と同仕様で設計する。

移動式大容量ポンプ車は、代替補機冷却として使用し、3号機及び4号機で同時使用した場合に必要なポンプ流量を有するものを1セット1台使用する。保有数は、3号機及び4号機で2セット2台、故障時及び保守点検による待機除外時のバックアップ用として1台の合計3台(3号機及び4号機

共用)を保管する設計とする。

移動式大容量ポンプ車は、放水砲による棒状放水により原子炉格納容器の最高点である頂部に又は霧状放水により原子炉周辺建屋のうち燃料取扱棟に放水でき、かつ、1台で3号機と4号機の両方に同時に放水できるポンプ流量を有するものを3号機及び4号機で1セット1台使用する。保有数は、3号機及び4号機で1セット1台、故障時及び保守点検による待機除外時のバックアップ用として1台の合計2台(3号及び4号機共用)を保管する。

放水砲は、棒状放水により原子炉格納容器の最高点である頂部に又は霧状放水により原子炉周辺建屋のうち燃料取扱棟に放水できるものを3号機及び4号機それぞれで1セット1台使用する。保有数は、3号機及び4号機それぞれで1セット1台の合計2台(3号機及び4号機共用)を保管する。

代替水源からの移送ホースは、複数ルートを考慮してそれぞれのルートに必要なホースの長さを満足する数量の合計に、保守点検は目視点検であり、保守点検中でも使用可能であるため、保守点検用は考慮せずに、故障時のバックアップを考慮した数量を保管する。

ホ 環境条件等

基本方針については、「1.3.1.6(1)d. 環境条件等」に示す。

中間受槽、取水用水中ポンプ、水中ポンプ用発電機、復水タンク(ピット)補給用水中ポンプ、移動式大容量ポンプ車及び放水砲は、屋外に保管及び設置し、重大事故等時における環境条件を考慮した設計とする。操作は設置場所で可能な設計とする。

中間受槽、取水用水中ポンプ及び復水タンク(ピット)補給用水中ポンプは、淡水だけでなく海水も使用することから、海水影響を考慮した設計とする。

取水用水中ポンプは、八田浦貯水池又は海から直接取水する際の異物の流入防止を考慮した設計とする。

移動式大容量ポンプ車及び放水砲は、使用時に海水を通水するため、海水影響を考慮した設計とする。

移動式大容量ポンプ車は、海から直接取水する際の異物の流入防止を考慮した設計とする。

燃料取替用水タンクは、燃料取替用水タンク建屋内に設置し、重大事故等時における環境条件を考慮した設計とする。

復水タンクは、原子炉周辺建屋内に設置し、重大事故等時における環境条件を考慮した設計とする。復水タンクからの移送ラインの操作は、原子炉補助建屋内で可能な設計とする。

復水タンクは、淡水だけでなく海水も使用することから、海水影響を考慮した設計とする。

格納容器再循環サンプ及び格納容器再循環サンプスクリーンは、原子炉格納容器内に設置し、重大事故等時における環境条件を考慮した設計とする。

余熱除去ポンプ、余熱除去冷却器、高圧注入ポンプ、格納容器スプレイポンプ、格納容器スプレイ冷却器及びA原子炉補機冷却水冷却器は、原子炉補助建屋内に設置し、重大事故等時における環境条件を考慮した設計とする。余熱除去ポンプ、高圧注入ポンプ及び格納容器スプレイポンプの操作は中央制御室で可能な設計とする。

A、B海水ストレーナは、屋外に設置し、重大事故等時における環境条件を考慮した設計とする。

A、B海水ストレーナ及びA原子炉補機冷却水冷却器は、常時海水を通水するため耐腐食性材料を使用する設計とする。

へ 操作性の確保

基本方針については、「1.3.1.6(1)e. 操作性及び試験・検査性について」に示す。

中間受槽、取水用水中ポンプ及び水中ポンプ用発電機を使用した代替水源から中間受槽への供給を行う系統は、設計基準対象施設と兼用せず、他の系統と切り替えることなく使用できる設計とする。

中間受槽及び取水用水中ポンプは、車両等により運搬ができる設計とするとともに、設置場所にて固縛により固定できる設計とする。中間受槽は、一般的に使用される工具を用いて確実に組み立てられる設計とする。取水用水中ポンプと移送ホースの接続は、簡便な接続規格による接続とし、確実に接続できる設計とする。

水中ポンプ用発電機は、車両等により運搬ができる設計とするとともに、車輪止めを積載し、設置場所にて固定できる設計とする。

取水用水中ポンプと水中ポンプ用発電機の電源ケーブルの接続は、コネクタ接続とし、確実に接続できる設計とする。水中ポンプ用発電機は、付属の操作スイッチにより現場での操作が可能な設計とする。

中間受槽、復水タンク(ピット)補給用水中ポンプ及び水中ポンプ用発電機を使用した、中間受槽を水源とする復水タンクへの供給を行う系統は、重大事故等が発生した場合でも、通常時の系統から接続操作にて速やかに切替えることができる設計とする。

復水タンク(ピット)補給用水中ポンプは、車両等により運搬ができる設計とするとともに、設置場所にて固定できる設計とする。

復水タンク(ピット)補給用水中ポンプと移送ホースの接続は、簡便な接続規格による接続とし、確実に接続できる設計とする。

復水タンクと移送ホースの接続は、専用の接続方法とし、確実に接続で

きる設計とする。

復水タンク(ピット)補給用水中ポンプと水中ポンプ用発電機の電源ケーブルの接続は、コネクタ接続とし、確実に接続できる設計とする。

復水タンクを使用した復水タンクから燃料取替用水タンクへの供給を行う系統は、重大事故等が発生した場合でも、通常時の系統から弁操作等にて速やかに切替える設計とする。切替えに伴うディスタンスピースの取替作業については、一般的に使用される工具を用いて確実に取替えが可能な設計とする。

格納容器再循環サンプ、格納容器再循環サンプスクリーン、余熱除去ポンプ及び余熱除去冷却器を使用した余熱除去ポンプによる低圧再循環を行う系統は、重大事故等が発生した場合でも、設計基準対象施設として使用する場合と同じ系統構成で重大事故等対処設備として使用する設計とする。余熱除去ポンプは、中央制御室の制御盤の操作スイッチでの操作が可能な設計とする。

格納容器再循環サンプ、格納容器再循環サンプスクリーン及び高圧注入ポンプを使用した高圧注入ポンプによる高圧再循環を行う系統は、重大事故等が発生した場合でも、設計基準対象施設として使用する場合と同じ系統構成で重大事故等対処設備として使用する設計とする。高圧注入ポンプは、中央制御室の制御盤の操作スイッチでの操作が可能な設計とする。

格納容器再循環サンプ、格納容器再循環サンプスクリーン、格納容器スプレイポンプ及び格納容器スプレイ冷却器を使用した格納容器スプレイ再循環を行う系統は、重大事故等が発生した場合でも、設計基準対象施設として使用する場合と同じ系統構成で重大事故等対処設備として使用する設計とする。格納容器スプレイポンプは、中央制御室の制御盤の操作

スイッチでの操作が可能な設計とする。

格納容器再循環サンプ、格納容器再循環サンプスクリーン、B格納容器スプレイポンプ及びB格納容器スプレイ冷却器を使用したB格納容器スプレイポンプによる代替再循環を行う系統は、重大事故等が発生した場合でも、通常時の系統から弁操作等にて速やかに切替える設計とする。

格納容器再循環サンプ、格納容器再循環サンプスクリーン、B高圧注入ポンプ、移動式大容量ポンプ車、A、B海水ストレーナ及びA原子炉補機冷却水冷却器を使用したB高圧注入ポンプによる代替再循環を行う系統は、重大事故等が発生した場合でも、通常時の系統から弁操作等にて速やかに切替える設計とする。代替補機冷却への切替えに伴うディスタンスピースの取替作業については、一般的に使用される工具を用いて確実に取替えが可能な設計とする。

移動式大容量ポンプ車は、車両として移動可能な設計とするとともに、車輪止めを積載し、設置場所にて固定できる設計とする。

移動式大容量ポンプ車とA、B海水ストレーナブロー配管及び海水母管戻り配管側フランジとの接続口についてはフランジ接続とし、嵌合構造により可搬型ホースを確実に接続できる設計とする。接続口は、3号機及び4号機とも同一形状の設計とする。A、B海水ストレーナブロー配管及び海水母管戻り配管側フランジは、一般的に使用される工具を用いて確実に取替えが可能な設計とする。B高圧注入ポンプ冷却水戻り配管とB原子炉補機冷却水冷却器海水出口配管との接続口についてはフランジ接続とし、一般的に使用される工具を用いて可搬型ホースを確実に接続できる設計とする。接続口は、3号機及び4号機とも同一形状の設計とする。移動式大容量ポンプ車は、付属の操作スイッチにより現場での操作が可能な設計とする。

移動式大容量ポンプ車及び放水砲を使用した海を水源とする燃料取扱棟(使用済燃料ピット内の燃料体等)への放水を行う系統は、設計基準対象施設と兼用せず、他の系統と切り替えることなく使用できる設計とする。

放水砲は、車両等により運搬ができる設計とするとともに、設置場所にてアウトリガにより固定できる設計とする。

移動式大容量ポンプ車と放水砲の接続は、嵌合構造により移送ホースを確実に接続できる設計とする。

移動式大容量ポンプ車及び放水砲を使用した海を水源とする原子炉格納容器及びアニュラス部への放水を行う系統は、設計基準対象施設と兼用せず、他の系統と切り替えることなく使用できる設計とする。

c. 説明

(a) 最終ヒートシンクへ熱を輸送するための設備

最終ヒートシンクへ熱を輸送するための設備の主要設備及び仕様を第1.6-8表及び第1.6-9表に示す。

(b) 蒸気タービン及び附属設備

補助給水ポンプは、主給水管破断事故時等、通常の給水系統の機能が失われた場合に蒸気発生器に給水する。

補助給水ポンプは、タービン動1台、電動2台を設ける。各ポンプとも水源は、復水タンクを使用するが、後備用として2次系純水タンクも使用することができる。

補助給水ポンプ出口配管に中央制御室から流量調整可能な弁を設ける。

主要設備の仕様を第1.6-10表に示す。

イ タービン動補助給水ポンプ

タービン動補助給水ポンプは、主蒸気管から分岐した蒸気で駆動する。なお、全交流動力電源喪失時から重大事故等に対処するために必要な電力の供給が交流動力電源設備から開始されるまでの間、このポンプ及び主蒸気安全弁の動作により原子炉停止後の冷却が可能である。

タービン動補助給水ポンプは、次に示す信号で自動起動する。

(イ) 4基のうち2基の蒸気発生器水位低

(ロ) 4系統のうち2系統の常用高圧母線電圧低

ロ 電動補助給水ポンプ

電動補助給水ポンプは、主給水喪失が発生した場合でも原子炉停止後の冷却を可能にする容量のものを2台設ける。このポンプの電動機は非常用電源に接続し、外部電源喪失時にも電源はディーゼル発電機により確保する。

(c) 重大事故等の収束に必要なとなる水の供給設備

重大事故等の収束に必要なとなる水の供給設備の主要設備及び仕様を第1.6-11表及び第1.6-12表に示す。

d. 材料

具体的な材料については第1.6-8表、第1.6-9表、第1.6-10表、第1.6-11表及び第1.6-12表を参照。

e. 他の装置又は系統との接続点

他の装置又は系統との接続箇所は、参考資料-1を参照。

f. 系統及び装置の運転

「1.16 運転上の制限及び条件」に基づき実施している。

g. 計装制御

「1.7.2.1 系統及び装置の機能」を参照。

h. モニタリング、検査、試験及び保守

(a) 最終ヒートシンクへ熱を輸送するための設備

基本方針については、「1.3.1.6(1)e. 操作性及び試験・検査性について」に示す。

蒸気発生器2次側による炉心冷却(注水)に使用するタービン動補助給水ポンプ、電動補助給水ポンプ、復水タンク及び蒸気発生器は、他系統と独立した試験系統又は通常時の系統構成により機能・性能及び漏えいの有無の確認が可能な設計とする。

タービン動補助給水ポンプ及び電動補助給水ポンプは、分解が可能な設計とする。

復水タンクは、内部の確認が可能なように、マンホールを設ける設計とする。

蒸気発生器は、内部の確認が可能なように、マンホールを設ける設計とする。また、伝熱管の非破壊検査が可能なように、試験装置を設置できる設計とする。

蒸気発生器2次側による炉心冷却(蒸気放出)に使用する主蒸気逃がし弁は、他系統と独立した試験系統又は通常時の系統構成により機能・性能及び漏えいの有無の確認が可能な設計とする。

主蒸気逃がし弁は、分解が可能な設計とする。

移動式大容量ポンプ車を用いたA、B格納容器再循環ユニットによる格納容器内自然対流冷却に使用するA、B格納容器再循環ユニット、移動式大容量ポンプ車、A、B海水ストレーナ及びA原子炉補機冷却水冷却器は、他系統と独立した試験系統又は通常時の系統構成により機能・性能及び漏えいの有無の確認が可能な設計とする。また、試験系統に含まれない系統については、悪影響防止のため、海水を含む原子炉補機冷却海水系統と、海水を含まない原子炉補機冷却水系統とを個別に通水及び漏えいの有無の確認が可能な設計とする。

A、B格納容器再循環ユニットは、内部の確認が可能なように、点検口を設ける設計とする。

移動式大容量ポンプ車は、ポンプの分解又は取替が可能な設計とする。また、車両として運転状態の確認及び外観の確認が可能な設計とする。

A、B海水ストレーナは、差圧の確認が可能な設計とする。また、内部の確認が可能なように、ボンネットを取り外すことができる設計とする。

A原子炉補機冷却水冷却器は、内部の確認が可能なように、マンホールを設ける設計とする。また、伝熱管の非破壊検査が可能なように、試験装置を設置できる設計とする。

代替補機冷却に使用する移動式大容量ポンプ車、A、B海水ストレーナ及びA原子炉補機冷却水冷却器は、他系統と独立した試験系統により機能・性能及び漏えいの有無の確認が可能な設計とする。また、試験系統に含まれない系統については、悪影響防止のため、海水を含む原子炉補機冷却海水系統と、海水を含まない原子炉補機冷却水系統とを個別に通水及び漏えいの有無の確認が可能な設計とする。

(b) 蒸気タービン及び附属設備

タービン動及び電動補助給水ポンプは、プラント運転中においてもミニマムフローラインを使用して作動試験を行うことができる。

(c) 重大事故等の収束に必要な水の供給設備

基本方針については、「1.3.1.6(1)e. 操作性及び試験・検査性について」に示す。

代替水源から中間受槽への供給に使用する中間受槽、取水用水中ポンプ及び水中ポンプ用発電機は、他系統と独立した試験系統により機能・性能及び漏えいの有無の確認が可能な設計とする。

中間受槽は、組立て及び水張りが可能な設計とする。

取水用水中ポンプ及び水中ポンプ用発電機は、分解又は取替が可能な設計とする。

1次系のフィードアンドブリードに使用する燃料取替用水タンクは、他系統と独立した試験系統により機能・性能及び漏えいの有無の確認が可能な設計とする。

燃料取替用水タンクは、ほう素濃度及び有効水量が確認できる設計とする。また、内部の確認が可能なように、マンホールを設ける設計とする。

中間受槽を水源とする復水タンクへの供給に使用する中間受槽、復水タンク(ピット)補給用水中ポンプ及び水中ポンプ用発電機は、他系統と独立した試験系統により機能・性能及び漏えいの有無の確認が可能な設計とする。

復水タンク(ピット)補給用水中ポンプは、分解又は取替が可能な設計とする。

復水タンクを水源とする常設電動注入ポンプによる代替炉心注入に使用

する復水タンクは、他系統と独立した試験系統により機能・性能及び漏えいの有無の確認が可能な設計とする。

復水タンクは、内部の確認が可能なように、マンホールを設ける設計とする。

中間受槽を水源とする可搬型ディーゼル注入ポンプによる代替炉心注入に使用する中間受槽は、他系統と独立した試験系統により機能・性能及び漏えいの有無の確認が可能な設計とする。

代替格納容器スプレイに使用する復水タンクは、他系統と独立した試験系統により機能・性能及び漏えいの有無の確認が可能な設計とする。

復水タンクから燃料取替用水タンクへの供給に使用する復水タンクは、他系統と独立した試験系統により機能・性能及び漏えいの有無の確認が可能な設計とする。また、試験系統に含まれない系統については、悪影響防止のため、放射性物質を含む系統と、含まない系統とを個別に通水及び漏えいの有無の確認が可能な設計とする。

余熱除去ポンプによる低圧再循環に使用する格納容器再循環サンプ、格納容器再循環サンプスクリーン、余熱除去ポンプ及び余熱除去冷却器は、格納容器再循環サンプ及び格納容器再循環サンプスクリーンを含まない循環ラインを用いて他系統と独立した試験系統により機能・性能及び漏えいの有無の確認が可能な設計とする。

格納容器再循環サンプ及び格納容器再循環サンプスクリーンは、外観の確認が可能な設計とする。

余熱除去ポンプは、分解が可能な設計とする。

余熱除去冷却器は、内部の確認が可能なように、マンホールを設ける設計とする。また、伝熱管の非破壊検査が可能なように、試験装置を設置できる設計とする。

高圧注入ポンプによる高圧再循環に使用する格納容器再循環サンプ、格納容器再循環サンプスクリーン及び高圧注入ポンプは、格納容器再循環サンプ及び格納容器再循環サンプスクリーンを含まない循環ラインを用いて他系統と独立した試験系統により機能・性能及び漏えいの有無の確認が可能な設計とする。

高圧注入ポンプは、分解が可能な設計とする。

格納容器スプレイ再循環に使用する格納容器再循環サンプ、格納容器再循環サンプスクリーン、格納容器スプレイポンプ及び格納容器スプレイ冷却器は、格納容器再循環サンプ及び格納容器再循環サンプスクリーンを含まない循環ラインを用いて他系統と独立した試験系統により機能・性能及び漏えいの有無の確認が可能な設計とする。

格納容器スプレイポンプは、分解が可能な設計とする。

格納容器スプレイ冷却器は、内部の確認が可能なように、フランジを設ける設計とする。また、伝熱管の非破壊検査が可能なように、試験装置を設置できる設計とする。

B格納容器スプレイポンプによる代替再循環に使用する格納容器再循環サンプ、格納容器再循環サンプスクリーン、B格納容器スプレイポンプ及びB格納容器スプレイ冷却器は、格納容器再循環サンプ及び格納容器再循環サンプスクリーンを含まない循環ラインを用いて他系統と独立した試験系統により機能・性能及び漏えいの有無の確認が可能な設計とする。

B高圧注入ポンプによる代替再循環に使用する格納容器再循環サンプ、格納容器再循環サンプスクリーン、B高圧注入ポンプ、移動式大容量ポンプ車、A、B海水ストレーナ及びA原子炉補機冷却水冷却器は、格納容器再循環サンプ及び格納容器再循環サンプスクリーンを含まない循環ラインを用いて他系統と独立した試験系統により機能・性能及び漏えいの有無の

確認が可能な設計とする。また、試験系統に含まれない系統については、悪影響防止のため、海水を含む原子炉補機冷却海水系統と、海水を含まない原子炉補機冷却水系統とを個別に通水及び漏えいの有無の確認が可能な設計とする。

移動式大容量ポンプ車は、ポンプの分解又は取替が可能な設計とする。また、車両として運転状態の確認及び外観の確認が可能な設計とする。

A、B海水ストレーナは、差圧の確認が可能な設計とする。また、内部の確認が可能なように、ボンネットを取り外すことができる設計とする。

A原子炉補機冷却水冷却器は、内部の確認が可能なように、マンホールを設ける設計とする。また、伝熱管の非破壊検査が可能なように、試験装置を設置できる設計とする。

中間受槽を水源とする使用済燃料ピット補給用水中ポンプによる使用済燃料ピットへの注水に使用する中間受槽は、他系統と独立した試験系統により機能・性能及び漏えいの有無の確認が可能な設計とする。

中間受槽を水源とする使用済燃料ピットへのスプレイに使用する中間受槽は、他系統と独立した試験系統により機能・性能及び漏えいの有無の確認が可能な設計とする。

海を水源とする燃料取扱棟（使用済燃料ピット内の燃料体等）への放水に使用する移動式大容量ポンプ車及び放水砲は、他系統と独立した試験系統により機能・性能及び漏えいの有無の確認が可能な設計とする。

放水砲は、外観の確認が可能な設計とする。

海を水源とする原子炉格納容器及びアニュラス部への放水に使用する移動式大容量ポンプ車及び放水砲は、他系統と独立した試験系統により機能・性能及び漏えいの有無の確認が可能な設計とする。

i. 放射線的側面

非管理区域の設備であり適用除外

j. 性能及び安全評価

「1.6.1.2 余熱除去系統 (2) 非常用給水系統 f. 系統及び装置の運転」を参照。

(3) 蒸気ダンプ系統

a. 系統及び装置の機能

「1.6.1.2 余熱除去系統 (3) 蒸気ダンプ系統 b. 安全設計根拠」を参照。

b. 安全設計根拠

(a) 主蒸気逃がし弁

主蒸気の流量を制御しながら大気に放出することにより、プラントを高温停止状態に維持し、更に、所定の速度で低温停止することができるように、各蒸気発生器からの主蒸気管に1個の主蒸気逃がし弁を設ける。その容量は、すべての主蒸気逃がし弁で定格主蒸気流量の約10%を放出できるものとする。

(b) 主蒸気安全弁

主蒸気系統を過度の圧力上昇から保護するために、定格主蒸気流量を大気に放出できる容量を持つ主蒸気安全弁を設ける。

c. 説明

プラントを高温待機又は高温停止状態に保つ。また、1次冷却系の温度を所定の冷却速度で冷却する。

復水器の真空が喪失した場合には、主蒸気逃がし弁あるいは主蒸気安全弁の作動により、過圧を防止するとともに1次冷却系を冷却する。

主蒸気逃がし弁は、各系統の主蒸気隔離弁の上流に各々1個設け定格主蒸気流量の約10%を処理できる。この主蒸気逃がし弁は、各系統ごとに制御し、中央制御盤からも手動操作が可能であるが、通常は自動制御し、主蒸気

圧力信号が設定点以上になると全開となる。タービンバイパス系が使用不能の場合でも、主蒸気逃がし弁の作動でプラントを高温停止状態に維持でき、更に、その状態から低温停止することができる。主蒸気逃がし弁に異常が生じた場合、この逃がし弁を隔離できるように主蒸気逃がし弁元弁を設ける。

主蒸気系統を過度の圧力上昇から保護するために、各系統の主蒸気隔離弁の上流にそれぞれ5個、合計20個の主蒸気安全弁を設け、定格主蒸気流量を処理できる。

蒸気ダンプ系統の設備仕様の概略を第1.6-13表に示す。

d. 材料

具体的な材料については第1.6-13表を参照。

e. 他の装置又は系統との接続点

他の装置又は系統との接続箇所は、参考資料-1を参照。

f. 系統及び装置の運転

「1.16 運転上の制限及び条件」に基づき実施している。

g. 計装制御

「1.7.2.1 系統及び装置の機能」を参照。

h. モニタリング、検査、試験及び保守

「1.3.10 供用期間中モニタリング、試験、保守及び検査」を参照。

i. 放射線的側面

非管理区域の設備であり適用除外

j. 性能及び安全評価

「1.6.1.2 余熱除去系統 (3) 蒸気ダンプ系統 f. 系統及び装置の運転」
を参照。

1.6.2 非常用反応度制御系統

非常用反応度制御系統については、「1.6.1.1 非常用炉心冷却系統(高圧及び低圧安全注入系統並びに非常用炉心冷却受動系統)」を参照。

1.6.3 炉心溶融物安定化に関する安全機能

1.6.3.1 系統及び装置の機能

炉心の著しい損傷が発生した場合において原子炉格納容器の破損を防止するため、溶融し、原子炉格納容器の下部に落下した炉心を冷却するために必要な重大事故等対処設備を設置する。原子炉格納容器下部に落下した溶融炉心を冷却することで、溶融炉心・コンクリート相互作用(MCCI)を抑制し、溶融炉心が拡がり原子炉格納容器バウンダリに接触することを防止する。

原子炉格納容器下部の溶融炉心を冷却するための設備の概略系統図を第1.6-43図から第1.6-44図に示す。

1.6.3.2 安全設計根拠

(1) 設計方針

a. 原子炉格納容器下部に落下した溶融炉心の冷却に用いる設備

原子炉格納容器下部の溶融炉心を冷却するための設備のうち、炉心の著しい損傷が発生した場合に原子炉格納容器の下部に落下した溶融炉心を冷却するための設備として以下の原子炉格納容器下部注水設備(格納容器スプレイ及び代替格納容器スプレイ)を設ける。

(a) 交流動力電源及び原子炉補機冷却機能が健全である場合に用いる設備

イ 格納容器スプレイ

原子炉格納容器下部注水設備(格納容器スプレイ)として、原子炉格納容器スプレイ設備の格納容器スプレイポンプ及び非常用炉心冷却設備の燃料取替用水タンクを使用する。

燃料取替用水タンクを水源とした格納容器スプレイポンプは、原子炉格納容器内上部にあるスプレイリングのスプレイノズルより注水し、格納容器

スプレイ水が原子炉格納容器とフロア最外周部間の隙間等を通じ原子炉格納容器最下階フロアまで流下し、更に連通穴を経由して原子炉下部キャビティへ流入することで、熔融炉心が落下するまでに原子炉下部キャビティに十分な水量を蓄水できる設計とする。格納容器スプレイポンプは、ディーゼル発電機に加えて、代替電源設備である大容量空冷式発電機から給電できる設計とする。

具体的な設備は、以下のとおりとする。

- ・ 格納容器スプレイポンプ
- ・ 燃料取替用水タンク
- ・ 大容量空冷式発電機(1.8.4 サイト内電力系統)

原子炉格納容器スプレイ設備を構成する格納容器スプレイ冷却器は、設計基準事故対処設備の一部を流路として使用することから、流路に係る機能について重大事故等対処設備としての設計を行う。その他、設計基準事故対処設備である非常用電源設備のディーゼル発電機及び原子炉格納施設の原子炉格納容器を重大事故等対処設備として使用する。

ロ 代替格納容器スプレイ

原子炉格納容器下部注水設備(代替格納容器スプレイ)として、常設電動注入ポンプ、非常用炉心冷却設備の燃料取替用水タンク及び2次系補給水設備の復水タンクを使用する。

燃料取替用水タンク又は復水タンクを水源とする常設電動注入ポンプは、格納容器スプレイ系統を介して、原子炉格納容器内上部にあるスプレイリングのスプレイノズルより注水し、代替格納容器スプレイ水が原子炉格納容器とフロア最外周部間の隙間等を通じ原子炉格納容器最下階フロアまで流下し、更に連通穴を経由して原子炉下部キャビティへ流入すること

で、熔融炉心が落下するまでに原子炉下部キャビティに十分な水量を蓄水できる設計とする。常設電動注入ポンプは、ディーゼル発電機に加えて、代替電源設備である大容量空冷式発電機より重大事故等対処用変圧器受電盤及び重大事故等対処用変圧器盤を経由して給電できる設計とする。

具体的な設備は、以下のとおりとする。

- ・ 常設電動注入ポンプ
- ・ 燃料取替用水タンク
- ・ 復水タンク
- ・ 大容量空冷式発電機(1.8.4 サイト内電力系統)
- ・ 重大事故等対処用変圧器受電盤(1.8.4 サイト内電力系統)
- ・ 重大事故等対処用変圧器盤(1.8.4 サイト内電力系統)

その他、設計基準事故対処設備である非常用電源設備のディーゼル発電機及び原子炉格納施設の原子炉格納容器を重大事故等対処設備として使用する。

(b) 全交流動力電源喪失又は原子炉補機冷却機能喪失時に用いる設備

イ 代替格納容器スプレイ

全交流動力電源又は原子炉補機冷却機能が喪失した場合を想定した原子炉格納容器下部注水設備(代替格納容器スプレイ)として、常設電動注入ポンプ、非常用炉心冷却設備の燃料取替用水タンク及び2次系補給水設備の復水タンクを使用する。

燃料取替用水タンク又は復水タンクを水源とする常設電動注入ポンプは、格納容器スプレイ系統を介して、原子炉格納容器内上部にあるスプレイリングのスプレイノズルより注水し、代替格納容器スプレイ水が原子炉格

納容器とフロア最外周部間の隙間等を通じ原子炉格納容器最下階フロアまで流下し、更に連通穴を経由して原子炉下部キャビティへ流入することで、熔融炉心が落下するまでに原子炉下部キャビティに十分な水量を蓄水できる設計とする。常設電動注入ポンプは、代替電源設備である大容量空冷式発電機より重大事故等対処用変圧器受電盤及び重大事故等対処用変圧器盤を経由して給電できる設計とする。

具体的な設備は、以下のとおりとする。

- ・ 常設電動注入ポンプ
- ・ 燃料取替用水タンク
- ・ 復水タンク
- ・ 大容量空冷式発電機(1.8.4 サイト内電力系統)
- ・ 重大事故等対処用変圧器受電盤(1.8.4 サイト内電力系統)
- ・ 重大事故等対処用変圧器盤(1.8.4 サイト内電力系統)

その他、設計基準事故対処設備である原子炉格納施設の原子炉格納容器を重大事故等対処設備として使用する。

b. 熔融炉心の原子炉格納容器下部への落下遅延・防止に用いる設備

原子炉格納容器下部の熔融炉心を冷却するための設備のうち、炉心の著しい損傷が発生した場合に熔融炉心の原子炉格納容器下部への落下を遅延・防止するための設備として重大事故等対処設備(高圧注入ポンプによる炉心注入、余熱除去ポンプによる炉心注入、充てんポンプによる炉心注入、B格納容器スプレイポンプによる代替炉心注入、常設電動注入ポンプによる代替炉心注入及びB充てんポンプによる代替炉心注入)を設ける。これらの設備は、「1.6.1.1 非常用炉心冷却系統(高圧及び低圧安全注入系統並びに非常用炉心冷却受動系統)」と同じであり、詳細は「1.6.1.1 非常用炉心冷却

系統(高圧及び低圧安全注入系統並びに非常用炉心冷却受動系統)」にて記載する。

ディーゼル発電機は、設計基準事故対処設備であるとともに、重大事故等時においても使用するため、「1.3.1.6(1)a. 重大事故等対処設備に関する基本方針」に示す設計方針を適用する。但し、多様性、位置的分散等を考慮すべき対象の設計基準事故対処設備はないことから、「1.3.1.6(1)a. 重大事故等対処設備に関する基本方針」のうち多様性、位置的分散等の設計方針は適用しない。

ディーゼル発電機、大容量空冷式発電機、重大事故等対処用変圧器受電盤及び重大事故等対処用変圧器盤については、「1.8.4 サイト内電力系統」にて記載する。原子炉格納施設の原子炉格納容器については、「1.6.4.2 1次格納系統」にて記載する。

(2) 多重性又は多様性及び独立性、位置的分散

基本方針については、「1.3.1.6(1)b. 多様性、位置的分散、悪影響防止等」に示す。

格納容器スプレイポンプは、多重性を持ったディーゼル発電機から給電でき、系統として多重性を持つ設計とする。

常設電動注入ポンプを使用した代替格納容器スプレイは、大容量空冷式発電機からの独立した電源供給ラインから給電することにより、格納容器スプレイポンプを使用した格納容器スプレイとは互いに多様性を持った電源により駆動できる設計とする。

また、燃料取替用水タンク及び復水タンクを水源とすることで、燃料取替用水タンクを水源とする格納容器スプレイポンプを使用した格納容器スプレイに対して、異なる水源を持つ設計とする。

常設電動注入ポンプは、原子炉補助建屋内の格納容器スプレイポンプと異なる区画に設置し、復水タンクは原子炉周辺建屋内に設置する。これにより、格納容器スプレイポンプ及び燃料取替用水タンク建屋内の燃料取替用水タンクと位置的分散を図る設計とする。

格納容器スプレイに使用する格納容器スプレイポンプ及び代替格納容器スプレイに使用する常設電動注入ポンプは、ディーゼル発電機に対して多様性を持った大容量空冷式発電機から給電できる設計とする。

常設電動注入ポンプを使用する代替格納容器スプレイ配管と格納容器スプレイポンプを使用する格納容器スプレイ配管は、燃料取替用水タンクを水源とする場合は燃料取替用水タンク出口配管との分岐点から格納容器スプレイ配管との合流点まで、復水タンクを水源とする場合は復水タンクから格納容器スプレイ配管との合流点までの系統について、互いに独立した設計とする。

これらの多様性及び系統の独立並びに位置的分散によって、互いに重大事故等対処設備としての独立性を持つ設計とする。

2箇所の連通穴を含む格納容器スプレイノズルから原子炉下部キャビティへの流入経路は、原子炉格納容器内に様々な経路を設けることで、多重性を持った設計とする。

電源設備の多様性、位置的分散については「1.8.4 サイト内電力系統」にて記載する。

(3) 悪影響防止

基本方針については、「1.3.1.6(1)b. 多様性、位置的分散、悪影響防止等」に示す。

格納容器スプレイに使用する格納容器スプレイポンプ、燃料取替用水タンク及び格納容器スプレイ冷却器は、設計基準対象施設として使用する場合と同

じ系統構成で重大事故等対処設備として使用することで、他の設備に悪影響を及ぼさない設計とする。

代替格納容器スプレイに使用する常設電動注入ポンプ、燃料取替用水タンク及び復水タンクは、弁操作等によって、設計基準対象施設として使用する系統構成から重大事故等対処設備としての系統構成とすることで、他の設備に悪影響を及ぼさない設計とする。常設電動注入ポンプによる代替炉心注入から代替格納容器スプレイへの切替えの際においても、他の設備に悪影響を及ぼさないよう系統構成が可能な設計とする。また、放射性物質を含む系統と含まない系統を区分するため、通常時に燃料取替用水タンクと復水タンクをディスタンスピースで分離する設計とする。

(4) 容量等

基本方針については、「1.3.1.6(1)c. 容量等」に示す。

炉心の著しい損傷が発生した場合において原子炉格納容器下部の溶融炉心を冷却するために使用する格納容器スプレイポンプは、設計基準事故対処設備の格納容器スプレイ機能と兼用している。炉心の著しい損傷が発生した場合、設計基準事故時に使用する場合のポンプ流量で当該ポンプにより原子炉格納容器内へスプレイし、2箇所の変通穴のいずれか一方からでもスプレイ水が流入することで、溶融炉心が落下するまでに、原子炉下部キャビティに十分な水量を蓄水できる。したがって、当該ポンプは設計基準事故対処設備と同仕様で設計する。

炉心の著しい損傷が発生した場合における原子炉格納容器下部の溶融炉心を冷却するための格納容器スプレイ及び代替格納容器スプレイとして使用する燃料取替用水タンクは、設計基準事故時の非常用炉心冷却設備の水源と兼用しており、設計基準事故時に使用する場合のタンク容量が、原子炉格

納容器への注水に必要なタンク容量に対して十分であるため、設計基準事故対処設備と同仕様で設計する。

炉心の著しい損傷が発生した場合における原子炉格納容器下部の熔融炉心を冷却するための格納容器スプレイ及び代替格納容器スプレイとして使用する復水タンクは、原子炉格納容器への注水量に対し、淡水又は海水を補給するまでの間、水源を確保できる十分なタンク容量を有する設計とする。

炉心の著しい損傷が発生した場合における原子炉格納容器下部の熔融炉心を冷却するために代替格納容器スプレイとして使用する常設電動注入ポンプは、炉心の著しい損傷が発生した場合において代替格納容器スプレイとして、原子炉格納容器の下部に落下した熔融炉心を冷却するために必要なポンプ流量に対して十分なポンプ流量を有する設計とする。

(5) 環境条件等

基本方針については、「1.3.1.6(1)d. 環境条件等」に示す。

格納容器スプレイポンプ、格納容器スプレイ冷却器及び常設電動注入ポンプは、原子炉補助建屋内に設置し、重大事故等時における環境条件を考慮した設計とする。

格納容器スプレイポンプの操作は中央制御室で可能な設計とする。常設電動注入ポンプの操作は中央制御室及び設置場所と異なる区画で可能な設計とする。

燃料取替用水タンクは、燃料取替用水タンク建屋内に設置し、重大事故等時における環境条件を考慮した設計とする。

復水タンクは、原子炉周辺建屋内に設置し、重大事故等時における環境条件を考慮した設計とする。

常設電動注入ポンプ及び復水タンクは、淡水だけでなく海水も使用すること

から、海水影響を考慮した設計とする。

原子炉格納容器最下階から原子炉下部キャビティへ通じる2箇所の連通穴は、重大事故等時における溶融炉心の堆積及び保温材等のデブリの影響を考慮し、閉塞しない設計とする。

(6) 操作性の確保

基本方針については、「1.3.1.6(1)e. 操作性及び試験・検査性について」に示す。

格納容器スプレイポンプ、燃料取替用水タンク及び格納容器スプレイ冷却器を使用した格納容器スプレイを行う系統は、重大事故等が発生した場合でも、設計基準対象施設として使用する場合と同じ系統構成で重大事故等対処設備として使用する設計とする。格納容器スプレイポンプは、中央制御室の制御盤の操作スイッチでの操作が可能な設計とする。

常設電動注入ポンプ、燃料取替用水タンク及び復水タンクを使用した代替格納容器スプレイを行う系統は、重大事故等が発生した場合でも、通常時の系統から弁操作等にて速やかに切替える設計とする。切替えに伴うディスプレイの取替作業については、一般的に使用される工具を用いて確実に取替える設計とする。常設電動注入ポンプは、中央制御室の制御盤の操作スイッチでの操作及び現場の操作スイッチによる操作が可能な設計とする。

1.6.3.3 説明

原子炉格納容器下部の溶融炉心を冷却するための設備の主要設備及び仕様を第1.6-14表に示す。

1.6.3.4 材料

具体的な材料については第1.6-14表を参照。

1.6.3.5 他の装置又は系統との接続点

他の装置又は系統との接続箇所は、参考資料-1を参照。

1.6.3.6 系統及び装置の運転

「1.16 運転上の制限及び条件」に基づき実施している。

1.6.3.7 計装制御

「1.7.6 安全上重要な情報システム」を参照。

1.6.3.8 モニタリング、検査、試験及び保守

基本方針については、「1.3.1.6(1)e. 操作性及び試験・検査性について」に示す。

格納容器スプレイに使用する格納容器スプレイポンプ、燃料取替用水タンク及び格納容器スプレイ冷却器は、他系統と独立した試験系統により機能・性能及び漏えいの有無の確認が可能な設計とする。

格納容器スプレイポンプは、分解が可能な設計とする。

燃料取替用水タンクは、内部の確認が可能なように、マンホールを設ける設計とする。また、ほう素濃度及び有効水量が確認できる設計とする。

格納容器スプレイ冷却器は、内部の確認が可能なように、フランジを設ける設計とする。また、伝熱管の非破壊検査が可能なように、試験装置を設置できる設計とする。

代替格納容器スプレイに使用する常設電動注入ポンプ、燃料取替用水タンク

及び復水タンクは、他系統と独立した試験系統により機能・性能及び漏えいの有無の確認が可能な設計とする。

また、試験系統に含まれない系統については、悪影響防止のため、放射性物質を含む系統と含まない系統とを個別に通水及び漏えいの有無の確認が可能な設計とする。

常設電動注入ポンプは、分解が可能な設計とする。

復水タンクは、内部の確認が可能なように、マンホールを設ける設計とする。

原子炉格納容器最下階フロアから原子炉下部キャビティへ通じる連通穴は、閉塞していないことが確認できる設計とする。

1.6.3.9 放射線的側面

「1.12 放射線防護」に基づき実施している。

1.6.3.10 性能及び安全評価

「1.6.3.6 系統及び装置の運転」を参照。

1.6.4 格納容器及び附属系統

1.6.4.1 格納容器の機能要件

(1) エネルギーマネジメント

「1.3.1.7 一般的設計要件及び技術的許容基準の適用」を参照。

(2) 放射性物質のマネジメント

「1.3.1.7 一般的設計要件及び技術的許容基準の適用」を参照。

(3) 可燃性気体のマネジメント

「1.3.1.7 一般的設計要件及び技術的許容基準の適用」を参照。

(4) シビアアクシデントマネジメント

「1.3.1.7 一般的設計要件及び技術的許容基準の適用」を参照。

1.6.4.2 1次格納系統

(1) 系統及び装置の機能

a. 通常運転時等

原子炉格納施設は、原子炉格納容器、アニュラス部及びその附属設備で構成され、1次冷却材喪失事故時等においても放射性物質の外部への放散を抑制し、発電所周辺の一般公衆及び発電所従業員等の安全を確保するためのものである。

原子炉格納容器は、内面に鋼製のライナプレートを設けたプレストレストコンクリート造の屋外型円筒構造物であり、シェル部をテンドンで締付けることにより、コンクリート部に膜圧縮力を与え、事故時の圧力変動にも十分耐えられるように設計する。すなわち、原子炉格納容器の構造上の健全性はシェル部及び基礎部のコンクリート部で確保し、原子炉格納容器の気密性はライナプレートで確保できるようにする。また、プレストレストコンクリートは外部遮蔽としての機能も有している。

原子炉格納容器の概略を第1.6-45図から第1.6-47図に、構造図を参考資料-1に示す。

原子炉格納容器の円筒下部外側は密閉された空間（アニュラス部）を形成し、2重の格納機能を持たせる。配管、電線、ダクト、エアロック等の格納容器貫通部は、このアニュラス部を通るようにする。

1次冷却材喪失事故時等に圧力障壁となり、かつ、放射性物質の放散に対する最終の障壁（格納容器バウンダリ）を形成するため、原子炉格納容器を貫通する配管で事故時に閉鎖が要求されるものには隔離弁を設けるか、又はこれと同等の隔離機能を持たせるようにする。

原子炉格納容器への出入は通常用エアロックを通して行い、補修等における機器の搬出入は機器搬入口によって行う。また、緊急時の出入用として

非常用エアロックを設ける。

b. 重大事故等時

原子炉格納容器は、重大事故等時において、設計基準対象施設としての最高使用圧力及び最高使用温度を超えることが想定されるが、重大事故等時においては設計基準対象施設としての最高使用圧力の2倍の圧力及び200℃の温度以下で閉じ込め機能を損なわない設計とする。

(2) 安全設計根拠

a. 通常運転時等

(a) 発電用原子炉及び1次冷却設備を格納する。

(b) 最高使用圧力及び温度は、1次冷却材喪失事故時に生じる最高内圧及び温度を考慮して決定する。

(c) 原子炉格納容器の設計荷重としては、通常運転時荷重、試験時荷重、事故時荷重及び設計地震力を考慮する。設計に際しては、これらの荷重を適切に組み合わせた各荷重状態において、コンクリート部分については、発生応力が、安全上適切と認められる規格・基準等による許容限界を満足するように設計し、また、ライナ部分については、ライナプレートの発生ひずみが同規格・基準等による許容ひずみを下まわること、更に、負圧荷重、局部荷重による応力が同規格・基準等による許容応力を下まわること、及びライナアンカがライナプレートからの荷重、強制変位に対し、十分な強度又は変形性能を有することを確認するものとする。

通常運転時荷重には日射等による温度荷重も考慮することとし、また、プレストレス力は原子炉格納容器に作用する外力として考慮するものとする。なお、第1.6-15表に荷重の組合せの考え方を示す。

- (d) 非延性破壊防止のため、「電気事業法」に基づく通商産業省令及び日本電気協会電気技術規程に定められた範囲について、最低使用温度(-7℃)を考慮した破壊じん性試験を行い規定値を満足する材料を使用する。
- (e) 配管、電線等のすべての格納容器貫通部は、漏えいが十分小さい構造とする。原子炉格納容器は、常温、空気、最高使用圧力の0.9倍の圧力において原子炉格納容器内空気重量の0.1%/d以下の漏えい率となるように設計する。
- (f) 原子炉格納容器を貫通する配管で事故時に閉鎖が要求されるものには、隔離弁又は閉止フランジを設けて原子炉格納容器内部と外気との間に隔壁を構成し、事故時に原子炉格納容器の機能を保持できる構造とする。
- (g) 1次冷却材喪失事故時に原子炉格納容器内部の事故状態の監視及び事故後の処置、操作を行うのに必要な機器、計測器は水没しない位置に設置するものとする。
- なお、1次冷却材喪失事故時の原子炉格納容器内の水素濃度の制御は制御用空気設備及び格納容器減圧装置を利用して行うが、水素再結合器の設置も可能なように設計上考慮する。
- (h) 原子炉格納容器の格納性を高めるため、必要な工学的安全施設を設ける。
- (i) アニュラスは、配管、電線、ダクト、エアロック等の格納容器貫通部を取囲み、事故時に原子炉格納容器から漏えいした空気をアニュラス空気浄化設備で処理できるよう気密性を有する施設とする。
- (j) 発電所の寿命の全期間にわたって、必要な時に原子炉格納容器の漏えい率試験を行えるように設計する。また、電線、エアロック、ベローズ式配管貫通部等の格納容器貫通部も、個々にあるいは小群にまとめて漏えい又

は漏えい率試験を行えるように設計する。

- (k) シース内は、防錆材を注入するアンボンド方式とし、使用期間中必要な時に、所要のプレストレス力が確保され、かつPC鋼線に有害な腐食のないことを確認できる設計とする。

なお、使用期間中、原子炉格納容器の構造上の健全性が確認できるように余裕を持ったテンドン本数を配置する。

- (l) 型枠としても使用されるライナ部の剛性は、ライナプレート据付時及びコンクリート打設時に十分なように考慮するとともに、コンクリート打設時に空隙等が生じにくいようにアンカ形状等を考慮する。

b. 重大事故等時

(a) 悪影響防止

基本方針については、「1.3.1.6(1)b. 多様性、位置的分散、悪影響防止等」に示す。

原子炉格納容器は、設計基準対象施設として使用する場合と同じ系統構成で重大事故等対処設備として使用することで、他の設備に悪影響を及ぼさない設計とする。

(b) 環境条件等

基本方針については、「1.3.1.6(1)d. 環境条件等」に示す。

原子炉格納容器は、屋外に設置し、重大事故等時の環境条件を考慮した設計とする。また、重大事故等における原子炉格納容器の閉じ込め機能を損なわないよう、原子炉格納容器は、原子炉格納容器内の環境条件を考慮した設計とする。

原子炉格納容器は、淡水だけでなく海水も使用することから、海水影響

を考慮した設計とする。

(3) 説明

a. 通常運転時等

原子炉格納容器及びアニュラスの設備仕様を第1.6-16表に示す。

(a) 原子炉格納容器及びアニュラス

原子炉格納容器は、岩盤に直接打設した原子炉周辺建屋基礎を底部とする鉄筋コンクリート部、半球形ドーム部と円筒形胴部からなるプレストレストコンクリート部及び内面に設けられるライナ部から構成される。

3号機のプレストレストコンクリート部は、第1.6-46図に示すように、経線方向の逆Uテンドン及び円周方向のフープテンドンを、それぞれ基礎底板内のテンドンギャラリ及び3つのバットレスの位置で締付け定着させ、常にコンクリートに最高使用圧力の1.2倍以上の圧縮力を与えた状態にする。

また、4号機のプレストレストコンクリート部は、第1.6-47図に示すように経線方向の逆Uテンドン及び円周方向のフープテンドンを、それぞれ基礎底板内のテンドンギャラリ及び2つのバットレスの位置で締付け定着させ、常にコンクリートに最高使用圧力以上の圧縮力を与えた状態にする。

なお、テンドン定着部の詳細を第1.6-48図に示す。

ライナアンカを介してコンクリート構造体に定着された鋼製ライナプレートは、気密性を確保するため、原子炉格納容器の膨張及び収縮に追従できるようにする。

格納容器バウンダリの非延性破壊を防止するため板厚が16mm以上のライニング材、貫通部等には、敷地付近での気象条件を参考に決定した最低使用温度(-7℃)を考慮した破壊じん性試験を行い規定値を満足する材

料で製作する。

原子炉格納容器の円筒下部外側に配管、電線、ダクト、エアロック等の格納容器貫通部を取囲むアニュラス区画を設け、気密性を有する2重格納設備の機能を持たせる。このため、原子炉格納容器とアニュラス区画との接続部は事故時及び地震時の相対変位を吸収できる構造とする。

b. 重大事故等時

原子炉格納施設(重大事故等時)の主要設備及び仕様を第1.6-17表に示す。

(4) 材料

具体的な材料については第1.6-16表、第1.6-17表を参照。

(5) 他の装置又は系統との接続点

他の装置又は系統との接続箇所は、参考資料-1を参照。

(6) 系統及び装置の運転

「1.16 運転上の制限及び条件」に基づき実施している。

(7) 計装制御

「1.6.4.6 格納容器の機械的特性 (1) 格納容器隔離系統 g. 計装制御」を参照。

(8) モニタリング、検査、試験及び保守

a. 通常運転時等

(a) 原子炉格納容器漏えい率試験

原子炉格納容器は、その漏えい率を測定することができるようにする。この試験方法としては、日本電気協会電気技術規程(原子力編)JEAC-4203-1974「原子炉格納容器の漏えい試験」に従い絶対圧力法により行う。

(b) 原子炉格納容器の健全性確認試験

原子炉格納容器の構造上の健全性を確認するために、定期的にテンドンの締付け力の検査を行う。また、必要に応じて原子炉格納容器を外側から、ライナプレートについては格納容器内側から目視検査を行うことができる。

更に、PC鋼線については、必要に応じて強度試験及び目視検査用試験片の採取を行うことができる。

b. 重大事故等時

基本方針については、「1.3.1.6(1)e. 操作性及び試験・検査性について」に示す。

原子炉格納容器は、漏えいの有無の確認が可能な設計とする。また、外観の確認が可能な設計とする。

(9) 放射線的側面

「1.12 放射線防護」に基づき実施している。

(10) 性能及び安全評価

a. 通常運転時等

原子炉格納容器は、工学的安全施設の動的機器の単一故障及び外部電源喪失を仮定した場合でも、1次冷却材喪失事故の際に生じる最高内圧及び温度に耐えることを「1.15 安全解析」で確認している。

また、定期的又は計画的に原子炉格納容器漏えい率試験を行うことにより、原子炉格納容器の漏えい率が0.1%/dを十分下まわることを確認する。

1.6.4.3 2次格納系統

PWRのため適用除外

1.6.4.4 格納容器能動熱除去系統及び受動熱除去系統

(1) 系統及び装置の機能

a. 原子炉格納容器スプレイ設備

原子炉格納容器スプレイ設備は、格納容器スプレイポンプ、格納容器スプレイ冷却器、よう素除去薬品タンク、配管及び弁類で構成し、1次冷却材喪失事故時には、苛性ソーダを含むほう酸水を原子炉格納容器内にスプレイする。系統構成を第1.6-49図に示す。

原子炉格納容器スプレイ設備は、1次冷却材喪失事故時に次に示す機能を果たす。

(a) 原子炉格納容器の内圧ピークを最高使用圧力以下に保ち、再び大気圧程度に減圧する。

(b) 原子炉格納容器内の放射性よう素を除去する。

b. 原子炉格納容器内の冷却等のための設備

設計基準事故対処設備が有する原子炉格納容器内の冷却機能が喪失した場合において炉心の著しい損傷を防止するため、原子炉格納容器内の圧力及び温度を低下させるために必要な重大事故等対処設備を設置及び保管する。また、炉心の著しい損傷が発生した場合において原子炉格納容器の破損を防止するため、原子炉格納容器内の圧力及び温度並びに放射性物質の濃度を低下させるために必要な重大事故等対処設備を設置及び保管する。

原子炉格納容器内の冷却等のための設備の概略系統図を第1.6-50図から第1.6-55図に示す。

(2) 安全設計根拠

a. 原子炉格納容器スプレイ設備

(a) 設計方針

イ 原子炉格納容器の減圧

想定される配管破断による1次冷却材喪失事故に際して、事故後の想定される最大エネルギー放出によって生じる原子炉格納容器内の圧力及び温度を低下させるために十分な機能を有する設計とする。

ロ よう素除去

苛性ソーダを含むほう酸水をスプレイすることにより、想定される1次冷却材喪失事故に対して、原子炉格納容器内に放出された放射性無機よう素を等価半減期50秒以下で除去する設計とする。

ハ 単一故障

原子炉格納容器スプレイ設備は、事故後の短期間では動的機器の単一故障を仮定しても、又は事故後の長期間では動的機器の単一故障若しくは想定される静的機器の単一故障のいずれかを仮定しても、当該設備に要求される安全機能を達成できる設計とする。

単一故障に関連するという事故後の短期間とは、原則として事故発生後あるいは原子炉停止後24時間の運転期間とし、また、事故後の長期間とは、その後の運転期間とするが、1次冷却材喪失事故を想定する場合、原子炉格納容器スプレイ設備については、事故後の短期間は1次冷却材喪失事故発生から注入モード終了までの運転期間、また、事故後の長期間は再循環モード以降の運転期間とする。

単一設計とするスプレイリングについては、当該設備に要求される安全

機能に最も影響を与えると考えられる静的機器の単一故障を再循環モード切替後に仮定した場合でも、動的機器の単一故障を仮定した場合と同等の原子炉格納容器の冷却機能を達成できるよう、スプレイ流量を確保するための逆止弁を設置する。

ニ 外部電源喪失

外部電源喪失時には、前述の単一故障を想定しても、ディーゼル発電機の作動により必要な機器に電力を供給することによって、所定の安全機能を果たし得る設計とする。

ホ 試験検査

原子炉格納容器スプレイ設備は、その健全性あるいは運転可能性を確認するために、その重要度に応じて定期的な試験及び検査ができる設計とする。

(b) 系統設計

原子炉格納容器スプレイ設備は、格納容器スプレイポンプ、格納容器スプレイ冷却器、よう素除去薬品タンク、配管及び弁類で構成する。格納容器スプレイポンプは100%容量のものを2台、格納容器スプレイ冷却器は100%容量のものを2基、また、よう素除去薬品タンクは100%容量のものを1基設置する。

この設備は次に示す原子炉格納容器スプレイ作動信号により作動する。

イ 原子炉格納容器圧力異常高

ロ 手動

原子炉格納容器スプレイ作動信号が発せられると、格納容器スプレイ冷却器出口弁が開き格納容器スプレイポンプが起動し、よう素除去薬注弁が開く。格納容器スプレイポンプの電動機は、各々独立した非常用母線に接続しており、外部電源喪失時にはディーゼル発電機により電力を供給する。格納容器スプレイポンプの吸込みは、3号機では燃料取替用水タンク、4号機では燃料取替用水ピットから取り、吸込側の止め弁は原子炉運転中は常時開にしておく。

3号機では燃料取替用水タンク、4号機では燃料取替用水ピットの水位が低くなると、格納容器スプレイポンプの水源を格納容器再循環サンプルに切替えて格納容器スプレイ冷却器で冷却した後、原子炉格納容器内にスプレイする。

よう素除去薬品注入設備は、1次冷却材喪失事故時に原子炉格納容器内に放出される放射性よう素のスプレイ水による吸収を促進するとともに、格納容器再循環サンプル水からの放射性よう素の放散を低減するための設備で、よう素除去薬品タンク、スプレイエダクタ、配管及び弁類で構成する。

原子炉格納容器スプレイ作動信号が発せられると、よう素除去薬注弁が開き、格納容器スプレイポンプ吐出側から分岐して格納容器スプレイポンプ吸込側に戻るラインに設けたスプレイエダクタにより、3号機では燃料取替用水タンク、4号機では燃料取替用水ピットからの水に苛性ソーダ溶液を混入する。

b. 原子炉格納容器内の冷却等のための設備

(a) 設計方針

イ 炉心の著しい損傷防止のための原子炉格納容器内冷却に用いる設備

原子炉格納容器内の冷却等のための設備のうち、炉心の著しい損傷を

防止するため、原子炉格納容器内の圧力及び温度を低下させるための設備として以下の重大事故等対処設備（A、B格納容器再循環ユニットによる格納容器内自然対流冷却、代替格納容器スプレイ及び移動式大容量ポンプ車を用いたA、B格納容器再循環ユニットによる格納容器内自然対流冷却）を設ける。

(イ) フロントライン系故障時に用いる設備

I A、B格納容器再循環ユニットによる格納容器内自然対流冷却

1次冷却材喪失事象時において、格納容器スプレイポンプ、燃料取替用水タンク又は格納容器スプレイ冷却器の故障等により原子炉格納容器内の冷却機能が喪失した場合の重大事故等対処設備（A、B格納容器再循環ユニットによる格納容器内自然対流冷却）として、格納容器換気空調設備のうち格納容器再循環装置のA、B格納容器再循環ユニット並びに原子炉補機冷却水設備のA、B原子炉補機冷却水ポンプ、A原子炉補機冷却水冷却器及び原子炉補機冷却水サージタンク並びに窒素ポンペ（原子炉補機冷却水サージタンク用）及び可搬型温度計測装置（格納容器再循環ユニット入口温度／出口温度（SA）用）並びに原子炉補機冷却海水設備のA、B海水ポンプを使用する。

A、B海水ポンプを用いてA原子炉補機冷却水冷却器へ海水を通水するとともに、原子炉補機冷却水の沸騰防止のため、原子炉補機冷却水サージタンクに窒素ポンペ（原子炉補機冷却水サージタンク用）を接続して窒素加圧し、A、B原子炉補機冷却水ポンプによりA、B格納容器再循環ユニットへ原子炉補機冷却水を通水することで格納容器内自然対流冷却ができる設計とする。また、可搬型温度計測装置（格納容器再循環ユニット入口温度／出口温度（SA）用）は、A、B格納容器

再循環ユニット冷却水入口及び出口配管に取り付けられた検出器に接続し、冷却水温度を監視することにより、A、B格納容器再循環ユニットを使用した格納容器内自然対流冷却の状態を確認できる設計とする。

具体的な設備は、以下のとおりとする。

- ・ A、B格納容器再循環ユニット
- ・ A、B原子炉補機冷却水ポンプ
- ・ A原子炉補機冷却水冷却器
- ・ 原子炉補機冷却水サージタンク
- ・ 窒素ポンベ(原子炉補機冷却水サージタンク用)
- ・ A、B海水ポンプ
- ・ 可搬型温度計測装置(格納容器再循環ユニット入口温度／出口温度(SA)用)(3号及び4号機共用)(1.7.6 安全上重要な情報システム)

原子炉補機冷却海水設備を構成するA、B海水ストレーナは、設計基準事故対処設備の一部を流路として使用することから、流路に係る機能について重大事故等対処設備としての設計を行う。その他、設計基準事故対処設備である非常用電源設備のディーゼル発電機並びに原子炉格納施設の原子炉格納容器並びに非常用取水設備の取水口、取水管路及び取水ピットを重大事故等対処設備として使用する。

II 代替格納容器スプレイ

1次冷却材喪失事象時において、格納容器スプレイポンプ、燃料取替用水タンク又は格納容器スプレイ冷却器の故障等により原子炉格納容器内の冷却機能が喪失した場合の重大事故等対処設備(代替格

納容器スプレイ)として、常設電動注入ポンプ、非常用炉心冷却設備の燃料取替用水タンク及び2次系補給水設備の復水タンクを使用する。

燃料取替用水タンク又は復水タンクを水源とする常設電動注入ポンプは、格納容器スプレイ系統を介して、原子炉格納容器内上部にあるスプレイリングのスプレイノズルより原子炉格納容器内に水を噴霧できる設計とする。常設電動注入ポンプは、ディーゼル発電機に加えて、代替電源設備である大容量空冷式発電機より重大事故等対処用変圧器受電盤及び重大事故等対処用変圧器盤を経由して給電できる設計とする。

具体的な設備は、以下のとおりとする。

- ・ 常設電動注入ポンプ
- ・ 燃料取替用水タンク
- ・ 復水タンク
- ・ 大容量空冷式発電機(1.8.4 サイト内電力系統)
- ・ 重大事故等対処用変圧器受電盤(1.8.4 サイト内電力系統)
- ・ 重大事故等対処用変圧器盤(1.8.4 サイト内電力系統)

その他、設計基準事故対処設備である非常用電源設備のディーゼル発電機及び原子炉格納施設の原子炉格納容器を重大事故等対処設備として使用する。

(ロ) サポート系故障時に用いる設備

I 移動式大容量ポンプ車を用いたA、B格納容器再循環ユニットによる格納容器内自然対流冷却

全交流動力電源又は原子炉補機冷却機能が喪失した場合の重大事故等対処設備(移動式大容量ポンプ車を用いたA、B格納容器再

循環ユニットによる格納容器内自然対流冷却)として、格納容器換気空調設備のうち格納容器再循環装置のA、B格納容器再循環ユニット並びに移動式大容量ポンプ車、燃料油貯蔵タンク、タンクローリ及び可搬型温度計測装置(格納容器再循環ユニット入口温度/出口温度(SA)用)を使用する。

海を水源とする移動式大容量ポンプ車は、A、B海水ストレートパイプライン配管に可搬型ホースを接続、又は海水母管戻り配管を取り外して可搬型ホースを接続し、原子炉補機冷却水系統を介して、A、B格納容器再循環ユニットへ海水を直接供給することで格納容器内自然対流冷却ができる設計とする。また、可搬型温度計測装置(格納容器再循環ユニット入口温度/出口温度(SA)用)は、A、B格納容器再循環ユニット冷却水入口及び出口配管に取り付けられた検出器に接続し、冷却水温度を監視することにより、A、B格納容器再循環ユニットを使用した格納容器内自然対流冷却の状態を確認できる設計とする。

移動式大容量ポンプ車の燃料は、燃料油貯蔵タンクよりタンクローリを用いて補給できる設計とする。

具体的な設備は、以下のとおりとする。

- ・ A、B格納容器再循環ユニット
- ・ 移動式大容量ポンプ車(3号及び4号機共用)
- ・ 燃料油貯蔵タンク(重大事故等時のみ3号及び4号機共用)(1.8.4 サイト内電力系統)
- ・ タンクローリ(3号及び4号機共用)(1.8.4 サイト内電力系統)
- ・ 可搬型温度計測装置(格納容器再循環ユニット入口温度/出口温度(SA)用)(3号及び4号機共用)(1.7.6 安全上重要な情報システム)

原子炉補機冷却海水設備を構成するA、B海水ストレーナ及び原子炉補機冷却水設備を構成するA原子炉補機冷却水冷却器は、設計基準事故対処設備の一部を流路として使用することから、流路に係る機能について重大事故等対処設備としての設計を行う。その他、設計基準事故対処設備である原子炉格納施設の原子炉格納容器並びに非常用取水設備の取水口、取水管路及び取水ピットを重大事故等対処設備として使用する。

II 代替格納容器スプレイ

全交流動力電源又は原子炉補機冷却機能が喪失した場合の重大事故等対処設備(代替格納容器スプレイ)として、常設電動注入ポンプ、非常用炉心冷却設備の燃料取替用水タンク及び2次系補給水設備の復水タンクを使用する。

燃料取替用水タンク又は復水タンクを水源とする常設電動注入ポンプは、格納容器スプレイ系統を介して、原子炉格納容器内上部にあるスプレイリングのスプレイノズルより原子炉格納容器内に水を噴霧できる設計とする。常設電動注入ポンプは、代替電源設備である大容量空冷式発電機より重大事故等対処用変圧器受電盤及び重大事故等対処用変圧器盤を経由して給電できる設計とする。

具体的な設備は、以下のとおりとする。

- ・ 常設電動注入ポンプ
- ・ 燃料取替用水タンク
- ・ 復水タンク
- ・ 大容量空冷式発電機(1.8.4 サイト内電力系統)
- ・ 重大事故等対処用変圧器受電盤(1.8.4 サイト内電力系統)

- ・ 重大事故等対処用変圧器盤(1.8.4 サイト内電力系統)

その他、設計基準事故対処設備である原子炉格納施設の原子炉格納容器を重大事故等対処設備として使用する。

ロ 原子炉格納容器内の冷却機能が喪失していない場合における原子炉格納容器内の圧力及び温度低下

炉心の著しい損傷を防止するため、原子炉格納容器内の圧力及び温度を低下させるための設備として以下の重大事故等対処設備(格納容器スプレイ及び格納容器スプレイ再循環)を設ける。

(イ) 格納容器スプレイ

格納容器スプレイポンプ及び燃料取替用水タンクによる原子炉格納容器内の冷却機能が喪失していない場合の重大事故等対処設備(格納容器スプレイ)として、原子炉格納容器スプレイ設備の格納容器スプレイポンプ及び非常用炉心冷却設備の燃料取替用水タンクを使用する。

燃料取替用水タンクを水源とする格納容器スプレイポンプは、原子炉格納容器内上部にあるスプレイリングのスプレイノズルより原子炉格納容器内に水を噴霧できる設計とする。

具体的な設備は、以下のとおりとする。

- ・ 格納容器スプレイポンプ
- ・ 燃料取替用水タンク

原子炉格納容器スプレイ設備を構成する格納容器スプレイ冷却器は、設計基準事故対処設備の一部を流路として使用することから、流路に係る機能について重大事故等対処設備としての設計を行う。その

他、設計基準事故対処設備である非常用電源設備のディーゼル発電機及び原子炉格納施設の原子炉格納容器を重大事故等対処設備として使用する。

(ロ) 格納容器スプレイ再循環

格納容器スプレイポンプ及び格納容器スプレイ冷却器による原子炉格納容器内の冷却機能が喪失していない場合の重大事故等対処設備(格納容器スプレイ再循環)として、原子炉格納容器スプレイ設備の格納容器スプレイポンプ及び格納容器スプレイ冷却器並びに格納容器再循環サンプ及び格納容器再循環サンプスクリーンを使用する。

格納容器再循環サンプを水源とする格納容器スプレイポンプは、格納容器スプレイ冷却器を介して原子炉格納容器内上部にあるスプレイリングのスプレイノズルより原子炉格納容器内に水を噴霧できる設計とする。格納容器再循環サンプスクリーンは、高圧注入ポンプ、余熱除去ポンプ及び格納容器スプレイポンプの有効吸込水頭を確保できる設計とする。

具体的な設備は、以下のとおりとする。

- ・ 格納容器スプレイポンプ
- ・ 格納容器スプレイ冷却器
- ・ 格納容器再循環サンプ
- ・ 格納容器再循環サンプスクリーン

その他、設計基準事故対処設備である非常用電源設備のディーゼル発電機及び原子炉格納施設の原子炉格納容器を重大事故等対処設備として使用する。

ハ 格納容器破損を防止するための原子炉格納容器内冷却に用いる設備
原子炉格納容器内の冷却等のための設備のうち、炉心の著しい損傷が発生した場合において原子炉格納容器の破損を防止するため、原子炉格納容器内の圧力及び温度並びに放射性物質の濃度を低下させるための設備として以下の重大事故等対処設備（A、B格納容器再循環ユニットによる格納容器内自然対流冷却、代替格納容器スプレイ及び移動式大容量ポンプ車を用いたA、B格納容器再循環ユニットによる格納容器内自然対流冷却）を設ける。

(イ) フロントライン系故障時に用いる設備

I A、B格納容器再循環ユニットによる格納容器内自然対流冷却

1次冷却材喪失事象時に格納容器スプレイポンプ又は燃料取替用水タンクの故障等により原子炉格納容器内の冷却機能が喪失し、炉心の著しい損傷が発生した場合の重大事故等対処設備（A、B格納容器再循環ユニットによる格納容器内自然対流冷却）として、格納容器換気空調設備のうち格納容器再循環装置のA、B格納容器再循環ユニット並びに原子炉補機冷却水設備のA、B原子炉補機冷却水ポンプ、A原子炉補機冷却水冷却器及び原子炉補機冷却水サージタンク並びに窒素ボンベ（原子炉補機冷却水サージタンク用）及び可搬型温度計測装置（格納容器再循環ユニット入口温度／出口温度（SA）用）並びに原子炉補機冷却海水設備のA、B海水ポンプを使用する。

A、B海水ポンプを用いてA原子炉補機冷却水冷却器へ海水を通水するとともに、原子炉補機冷却水の沸騰防止のため、原子炉補機冷却水サージタンクに窒素ボンベ（原子炉補機冷却水サージタンク用）を接続して窒素加圧し、A、B原子炉補機冷却水ポンプによりA、B格納容

器再循環ユニットへ原子炉補機冷却水を通水することで格納容器内自然対流冷却ができる設計とする。また、格納容器内自然対流冷却と併せて代替格納容器スプレイを行うことにより放射性物質濃度を低下できる設計とする。可搬型温度計測装置（格納容器再循環ユニット入口温度／出口温度（SA）用）は、A、B格納容器再循環ユニット冷却水入口及び出口配管に取り付けられた検出器に接続し、冷却水温度を監視することにより、A、B格納容器再循環ユニットを使用した格納容器内自然対流冷却の状態を確認できる設計とする。

具体的な設備は、以下のとおりとする。

- ・ A、B格納容器再循環ユニット
- ・ A、B原子炉補機冷却水ポンプ
- ・ A原子炉補機冷却水冷却器
- ・ 原子炉補機冷却水サージタンク
- ・ 窒素ポンベ（原子炉補機冷却水サージタンク用）
- ・ A、B海水ポンプ
- ・ 可搬型温度計測装置（格納容器再循環ユニット入口温度／出口温度（SA）用）（3号及び4号機共用）（1.7.6 安全上重要な情報システム）

原子炉補機冷却海水設備を構成するA、B海水ストレーナは、設計基準事故対処設備の一部を流路として使用することから、流路に係る機能について重大事故等対処設備としての設計を行う。その他、設計基準事故対処設備である非常用電源設備のディーゼル発電機並びに原子炉格納施設の原子炉格納容器並びに非常用取水設備の取水口、取水管路及び取水ピットを重大事故等対処設備として使用する。

II 代替格納容器スプレイ

1次冷却材喪失事象時に格納容器スプレイポンプ又は燃料取替用水タンクの故障等により原子炉格納容器内の冷却機能が喪失し、炉心の著しい損傷が発生した場合の重大事故等対処設備(代替格納容器スプレイ)は、「1.6.4.4(2)b.(a)イ(イ)II 代替格納容器スプレイ」と同じである。

(ロ) サポート系故障時に用いる設備

I 移動式大容量ポンプ車を用いたA、B格納容器再循環ユニットによる格納容器内自然対流冷却

全交流動力電源又は原子炉補機冷却機能が喪失し、炉心の著しい損傷が発生した場合の重大事故等対処設備(移動式大容量ポンプ車を用いたA、B格納容器再循環ユニットによる格納容器内自然対流冷却)として、格納容器換気空調設備のうち格納容器再循環装置のA、B格納容器再循環ユニット並びに移動式大容量ポンプ車、燃料油貯蔵タンク、タンクローリ及び可搬型温度計測装置(格納容器再循環ユニット入口温度/出口温度(SA)用)を使用する。

海を水源とする移動式大容量ポンプ車は、A、B海水ストレーナブロー配管に可搬型ホースを接続、又は海水母管戻り配管を取り外して可搬型ホースを接続し、原子炉補機冷却水系統を介して、A、B格納容器再循環ユニットへ海水を直接供給することで格納容器内自然対流冷却ができる設計とする。また、格納容器内自然対流冷却と併せて代替格納容器スプレイを行うことにより放射性物質濃度を低下できる設計とする。可搬型温度計測装置(格納容器再循環ユニット入口温度/出口温度(SA)用)は、A、B格納容器再循環ユニット冷却水入口及び出

口配管に取り付けられた検出器に接続し、冷却水温度を監視することにより、A、B格納容器再循環ユニットを使用した格納容器内自然対流冷却の状態を確認できる設計とする。

移動式大容量ポンプ車の燃料は、燃料油貯蔵タンクよりタンクローリを用いて補給できる設計とする。

具体的な設備は、以下のとおりとする。

- ・ A、B格納容器再循環ユニット
- ・ 移動式大容量ポンプ車(3号及び4号機共用)
- ・ 燃料油貯蔵タンク(重大事故等時のみ3号及び4号機共用)(1.8.4 サイト内電力系統)
- ・ タンクローリ(3号及び4号機共用)(1.8.4 サイト内電力系統)
- ・ 可搬型温度計測装置(格納容器再循環ユニット入口温度／出口温度(SA)用)(3号及び4号機共用)(1.7.6 安全上重要な情報システム)

原子炉補機冷却海水設備を構成するA、B海水ストレーナ及び原子炉補機冷却水設備を構成するA原子炉補機冷却水冷却器は、設計基準事故対処設備の一部を流路として使用することから、流路に係る機能について重大事故等対処設備としての設計を行う。その他、設計基準事故対処設備である原子炉格納施設の原子炉格納容器並びに非常用取水設備の取水口、取水管路及び取水ピットを重大事故等対処設備として使用する。

II 代替格納容器スプレイ

全交流動力電源又は原子炉補機冷却機能が喪失し、炉心の著しい損傷が発生した場合の重大事故等対処設備(代替格納容器スプレ

イ)は、「1.6.4.4(2)b.(a)イ(ロ)Ⅱ 代替格納容器スプレイ」と同じである。

格納容器内自然対流冷却及び代替格納容器スプレイは、炉心損傷防止目的と原子炉格納容器破損防止目的を兼用する設計とする。

ディーゼル発電機並びに「1.6.4.4(2)b.(a)ロ(イ) 格納容器スプレイ」に使用する格納容器スプレイポンプ及び燃料取替用水タンク並びに「1.6.4.4(2)b.(a)ロ(ロ) 格納容器スプレイ再循環」に使用する格納容器スプレイポンプ、格納容器スプレイ冷却器、格納容器再循環サンプ及び格納容器再循環サンプスクリーンは、設計基準事故対処設備であるとともに、重大事故等時においても使用するため、「1.3.1.6(1)a. 重大事故等対処設備に関する基本方針」に示す設計方針を適用する。但し、多様性、位置的分散等を考慮すべき対象の設計基準事故対処設備はないことから、「1.3.1.6(1)a. 重大事故等対処設備に関する基本方針」のうち多様性、位置的分散等の設計方針は適用しない。

ディーゼル発電機、大容量空冷式発電機、燃料油貯蔵タンク、タンクローリ、重大事故等対処用変圧器受電盤及び重大事故等対処用変圧器盤については、「1.8.4 サイト内電力系統」にて記載する。原子炉格納施設の原子炉格納容器については、「1.6.4.2 1次格納系統」にて記載する。可搬型温度計測装置(格納容器再循環ユニット入口温度／出口温度(SA)用)については、「1.7.6 安全上重要な情報システム」にて記載する。非常用取水設備の取水口、取水管路及び取水ピットについては、「1.9A.2.5 最終ヒートシンク」にて記載する。

(b) 多様性及び独立性、位置的分散

基本方針については、「1.3.1.6(1)b. 多様性、位置的分散、悪影響防

止等」に示す。

A、B格納容器再循環ユニットによる格納容器内自然対流冷却は、原理の異なる冷却、減圧手段を用いることで、格納容器スプレイポンプ、燃料取替用水タンク又は格納容器スプレイ冷却器を使用した格納容器スプレイ及び格納容器スプレイ再循環に対して多様性を持つ設計とする。

A、B格納容器再循環ユニットは、原子炉格納容器内に設置し、A、B原子炉補機冷却水ポンプ、A原子炉補機冷却水冷却器及び原子炉補機冷却水サージタンクは、原子炉補助建屋内の格納容器スプレイポンプ及び格納容器スプレイ冷却器と異なる区画に設置し、窒素ボンベ(原子炉補機冷却水サージタンク用)は、原子炉補助建屋内の格納容器スプレイポンプ及び格納容器スプレイ冷却器と異なる区画に保管し、A、B海水ポンプは、屋外に設置する。これにより、格納容器スプレイポンプ、格納容器スプレイ冷却器及び燃料取替用水タンク建屋内の燃料取替用水タンクと位置的分散を図る設計とする。

クラゲ等の海生生物からの影響に対し、A、B海水ポンプは、多重性を有する設計とする。

常設電動注入ポンプを使用した代替格納容器スプレイは、大容量空冷式発電機からの独立した電源供給ラインから給電することにより、格納容器スプレイポンプを使用した格納容器スプレイ及び格納容器スプレイ再循環に対して多様性を持った電源により駆動できる設計とする。また、燃料取替用水タンク及び復水タンクを水源とすることで、燃料取替用水タンクを水源とする格納容器スプレイポンプを使用した格納容器スプレイに対して異なる水源を持つ設計とする。

常設電動注入ポンプは、原子炉補助建屋内の格納容器スプレイポンプ及び格納容器スプレイ冷却器と異なる区画に設置し、復水タンクは、原子

炉周辺建屋内に設置する。これにより、格納容器スプレイポンプ、格納容器スプレイ冷却器及び燃料取替用水タンク建屋内の燃料取替用水タンクと位置的分散を図る設計とする。

移動式大容量ポンプ車を用いたA、B格納容器再循環ユニットによる格納容器内自然対流冷却は、移動式大容量ポンプ車の駆動源を空冷式のディーゼル駆動とすることで、電動の原子炉補機冷却水ポンプ及び海水ポンプに対して、多様性を持つ設計とする。また、原子炉補機冷却水ポンプ及び海水ポンプの電源であるディーゼル発電機に対して、多様性を持つ設計とする。

移動式大容量ポンプ車は、3号機及び4号機の原子炉周辺建屋内のディーゼル発電機と離れた位置に分散して保管することで、位置的分散を図る設計とする。

移動式大容量ポンプ車の接続口は、屋外に2箇所設置する設計とする。

クラゲ等の海生生物からの影響に対し、移動式大容量ポンプ車は、複数の取水箇所を選定できる設計とする。

常設電動注入ポンプを使用する代替格納容器スプレイ配管は、燃料取替用水タンクを水源とする場合は燃料取替用水タンク出口配管の分岐点から格納容器スプレイ配管との合流点まで、復水タンクを水源とする場合は復水タンクから格納容器スプレイ配管との合流点までの系統について、格納容器スプレイポンプを使用する系統に対して独立した設計とする。

A、B格納容器再循環ユニットによる格納容器内自然対流冷却及び移動式大容量ポンプ車を用いたA、B格納容器再循環ユニットによる格納容器内自然対流冷却において使用する原子炉補機冷却水系統は、格納容器スプレイポンプを使用する系統に対して独立した設計とする。

これらの多様性及び系統の独立並びに位置的分散によって、格納容器

スプレイポンプ、燃料取替用水タンク、格納容器スプレイ冷却器、原子炉補機冷却水ポンプ、海水ポンプ及びディーゼル発電機を使用する設計基準事故対処設備に対して重大事故等対処設備としての独立性を持つ設計とする。

電源設備の多様性、位置的分散については、「1.8.4 サイト内電力系統」にて記載する。

(c) 悪影響防止

基本方針については、「1.3.1.6(1)b. 多様性、位置的分散、悪影響防止等」に示す。

A、B格納容器再循環ユニットによる格納容器内自然対流冷却に使用するA、B格納容器再循環ユニット、A、B原子炉補機冷却水ポンプ、A原子炉補機冷却水冷却器、原子炉補機冷却水サージタンク、A、B海水ポンプ及びA、B海水ストレーナは、設計基準対象施設として使用する場合と同じ系統構成で重大事故等対処設備として使用することから、他の設備に悪影響を及ぼさない設計とする。A、B格納容器再循環ユニットによる格納容器内自然対流冷却に使用する窒素ポンベ(原子炉補機冷却水サージタンク用)は、通常時に接続先の系統と分離された状態であること及び重大事故等時は重大事故等対処設備としての系統構成とすることで、他の設備に悪影響を及ぼさない設計とする。

代替格納容器スプレイに使用する常設電動注入ポンプ、燃料取替用水タンク及び復水タンクは、弁操作等によって、設計基準対象施設として使用する系統構成から重大事故等対処設備としての系統構成とすることで、他の設備に悪影響を及ぼさない設計とする。また、放射性物質を含む系統と含まない系統を区分するため、通常時に燃料取替用水タンクと復水タンク

をディスタンススペースで分離する設計とする。

移動式大容量ポンプ車を用いたA、B格納容器再循環ユニットによる格納容器内自然対流冷却に使用するA、B格納容器再循環ユニット、A原子炉補機冷却水冷却器及びA、B海水ストレーナは、弁操作等によって、設計基準対象施設として使用する系統構成から重大事故等対処設備としての系統構成とすることで、他の設備に悪影響を及ぼさない設計とする。移動式大容量ポンプ車を用いたA、B格納容器再循環ユニットによる格納容器内自然対流冷却に使用する移動式大容量ポンプ車は、通常時に接続先の系統と分離された状態であること及び重大事故等時は重大事故等対処設備としての系統構成とすることで、他の設備に悪影響を及ぼさない設計とする。また、移動式大容量ポンプ車より供給される海水を含む系統と含まない系統を区分するため、通常時に原子炉補機冷却水系統と原子炉補機冷却海水系統をディスタンススペースで分離する設計とする。更に、移動式大容量ポンプ車は、設置場所において車輪止めによって固定をすることで、他の設備に悪影響を及ぼさない設計とする。

格納容器スプレイに使用する格納容器スプレイポンプ、燃料取替用水タンク及び格納容器スプレイ冷却器は、設計基準対象施設として使用する場合と同じ系統構成で重大事故等対処設備として使用することから、他の設備に悪影響を及ぼさない設計とする。

格納容器スプレイ再循環に使用する格納容器スプレイポンプ、格納容器スプレイ冷却器、格納容器再循環サンプ及び格納容器再循環サンプスクリーンは、設計基準対象施設として使用する場合と同じ系統構成で重大事故等対処設備として使用することから、他の設備に悪影響を及ぼさない設計とする。

(d) 容量等

基本方針については、「1.3.1.6(1)c. 容量等」に示す。

格納容器内自然対流冷却として使用するA、B格納容器再循環ユニットは、重大事故等時に崩壊熱による原子炉格納容器内の温度及び圧力の上昇に対して、格納容器再循環ユニットに原子炉補機冷却水又は海水を通水させることで、格納容器再循環ユニットでの圧力損失を考慮しても原子炉格納容器内の温度及び圧力を低下させることができる伝熱容量を有する設計とする。

格納容器内自然対流冷却として使用するA、B原子炉補機冷却水ポンプ、A原子炉補機冷却水冷却器、原子炉補機冷却水サージタンク及びA、B海水ポンプは、設計基準事故時の原子炉補機冷却水系統及び原子炉補機冷却海水系統の機能と兼用しており、設計基準事故時に使用する場合の原子炉補機冷却水流量及び原子炉補機冷却海水流量が、炉心崩壊熱により加圧及び加熱された原子炉格納容器内の圧力及び温度を低下させるために必要な原子炉補機冷却水流量及び原子炉補機冷却海水流量に対して十分であるため、設計基準事故対処設備と同仕様のポンプ流量、伝熱容量、タンク容量で設計する。

炉心の著しい損傷防止のために使用する窒素ポンベ(原子炉補機冷却水サージタンク用)は、格納容器内自然対流冷却を実施する際に、原子炉補機冷却水の沸騰を防止するため原子炉補機冷却水サージタンク気相部を必要な圧力まで加圧できるポンベ容量を有するものを1セット6個使用する。保有数は1セット6個、保守点検は目視点検であり、保守点検中でも使用可能であるため、保守点検用は考慮せずに、故障時のバックアップ用として1個の合計7個を保管する。

代替格納容器スプレイとして使用する常設電動注入ポンプは、炉心の著

しい損傷を防止するために必要なスプレイ流量に対して十分なポンプ流量を有する設計とする。

炉心の著しい損傷防止のために代替格納容器スプレイとして使用する燃料取替用水タンク及び復水タンクは、原子炉格納容器への注水量に対し、復水タンクを介して淡水又は海水を補給するまでの間、水源を確保できる十分なタンク容量を有する設計とする。

炉心の著しい損傷防止のために使用する移動式大容量ポンプ車は、格納容器内自然対流冷却として3号機及び4号機で同時使用した場合に必要なポンプ流量を有するものを1セット1台使用する。保有数は3号機及び4号機で2セット2台、故障時及び保守点検による待機除外時のバックアップ用として1台の合計3台(3号機及び4号機共用)を保管する。

炉心の著しい損傷を防止するために格納容器スプレイ及び格納容器スプレイ再循環として使用する格納容器スプレイポンプは、設計基準事故時の格納容器スプレイ機能と兼用しており、設計基準事故時に使用する場合のスプレイ流量が、炉心崩壊熱による炉心の著しい損傷を防止するために必要なスプレイ流量に対して十分であるため、設計基準事故対処設備と同仕様のポンプ流量で設計する。

格納容器スプレイとして使用する燃料取替用水タンクは、設計基準事故時の非常用炉心冷却設備の水源と兼用しており、設計基準事故時に使用する場合のタンク容量が、炉心崩壊熱により上昇した原子炉格納容器内の圧力及び温度を低下させるために必要なタンク容量に対して十分であるため、設計基準事故対処設備と同仕様で設計する。

格納容器スプレイ再循環として使用する格納容器スプレイ冷却器は、設計基準事故時の格納容器スプレイ機能と兼用しており、設計基準事故時に使用する場合の伝熱容量が、重大事故等時の炉心崩壊熱により上昇し

た原子炉格納容器内の圧力及び温度を低下させ、炉心の著しい損傷を防止するために必要な伝熱容量に対して十分であるため設計基準事故対処設備と同仕様で設計する。

格納容器スプレイ再循環として使用する格納容器再循環サンプ及び格納容器再循環サンプスクリーンは、設計基準事故時の再循環として原子炉格納容器内に溜まった水を各ポンプへ供給する槽及びろ過装置としての機能と兼用しており、設計基準事故時に使用する場合の容量が、再循環時の水源として必要な容量に対して十分であるため、設計基準事故対処設備と同仕様で設計する。

炉心の著しい損傷が発生した場合における原子炉格納容器内の圧力及び温度を低下させるために格納容器内自然対流冷却として使用するA、B格納容器再循環ユニットは、格納容器再循環ユニットに原子炉補機冷却水又は海水を通水させることで、格納容器再循環ユニットでの圧力損失を考慮しても原子炉格納容器内の圧力及び温度を低下させることができる伝熱容量を有する設計とする。

炉心の著しい損傷が発生した場合における原子炉格納容器内の圧力及び温度を低下させるために格納容器内自然対流冷却として使用するA、B原子炉補機冷却水ポンプ、A原子炉補機冷却水冷却器、原子炉補機冷却水サージタンク及びA、B海水ポンプは、設計基準事故時の原子炉補機冷却水系統及び原子炉補機冷却海水系統の機能と兼用しており、設計基準事故時に使用する場合の原子炉補機冷却水流量及び原子炉補機冷却海水流量が、炉心の著しい損傷が発生した場合の原子炉格納容器内の圧力及び温度を低下させるために必要な原子炉補機冷却水流量及び原子炉補機冷却海水流量に対して十分であるため、設計基準事故対処設備と同仕様のポンプ流量、伝熱容量、タンク容量で設計する。

炉心の著しい損傷が発生した場合における原子炉格納容器内の圧力及び温度を低下させるために使用する窒素ポンベ(原子炉補機冷却水サージタンク用)は、格納容器内自然対流冷却を実施する際に、原子炉補機冷却水の沸騰を防止するため原子炉補機冷却水サージタンク気相部を必要な圧力まで加圧できるポンベ容量を有するものを1セット6個使用する。保有数は1セット6個、保守点検は目視点検であり、保守点検中でも使用可能であるため、保守点検用は考慮せずに、故障時のバックアップ用として1個の合計7個を保管する。

炉心の著しい損傷が発生した場合における原子炉格納容器内の圧力及び温度を低下させるために代替格納容器スプレイとして使用する常設電動注入ポンプは、炉心の著しい損傷が発生した場合の原子炉格納容器内の圧力及び温度を低下させるために必要なスプレイ流量に対して十分なポンプ流量を有する設計とする。更に、格納容器内自然対流冷却と併せて代替格納容器スプレイを行うことにより原子炉格納容器内の放射性物質濃度を低下できる設計とする。

炉心の著しい損傷が発生した場合における原子炉格納容器内の圧力及び温度を低下させるために代替格納容器スプレイとして使用する燃料取替用水タンク及び復水タンクは、原子炉格納容器への注水量に対し、復水タンクを介して淡水又は海水を補給するまでの間、水源を確保できる十分なタンク容量を有する設計とする。

炉心の著しい損傷が発生した場合における原子炉格納容器内の圧力及び温度を低下させるために使用する移動式大容量ポンプ車は、格納容器内自然対流冷却として3号機及び4号機で同時使用した場合に必要なポンプ流量を有するものを1セット1台使用する。保有数は3号機及び4号機で2セット2台、故障時及び保守点検による待機除外時のバックアップ用として

1台の合計3台(3号機及び4号機共用)を保管する。

(e) 環境条件等

基本方針については、「1.3.1.6(1)d. 環境条件等」に示す。

A、B格納容器再循環ユニット、格納容器再循環サンプ及び格納容器再循環サンプスクリーンは、原子炉格納容器内に設置し、重大事故等時における環境条件を考慮した設計とする。

A、B原子炉補機冷却水ポンプ、A原子炉補機冷却水冷却器、原子炉補機冷却水サージタンク、常設電動注入ポンプ、格納容器スプレイポンプ及び格納容器スプレイ冷却器は、原子炉補助建屋内に設置し、重大事故等時における環境条件を考慮した設計とする。

A、B原子炉補機冷却水ポンプ及び格納容器スプレイポンプの操作は中央制御室で可能な設計とする。

常設電動注入ポンプの操作は中央制御室及び設置場所と異なる区画で可能な設計とする。

窒素ボンベ(原子炉補機冷却水サージタンク用)は、原子炉補助建屋内に保管及び設置し、重大事故等時における環境条件を考慮した設計とする。

窒素ボンベ(原子炉補機冷却水サージタンク用)の操作は設置場所で可能な設計とする。

A、B海水ポンプ及びA、B海水ストレーナは、屋外に設置し、重大事故等時における環境条件を考慮した設計とする。A、B海水ポンプの操作は中央制御室で可能な設計とする。

A原子炉補機冷却水冷却器、A、B海水ポンプ及びA、B海水ストレーナは、常時海水を通水するため耐腐食性材料を使用する設計とする。

燃料取替用水タンクは、燃料取替用水タンク建屋内に設置し、重大事故等時における環境条件を考慮した設計とする。

復水タンクは、原子炉周辺建屋内に設置し、重大事故等時における環境条件を考慮した設計とする。

A、B格納容器再循環ユニット、常設電動注入ポンプ、燃料取替用水タンク及び復水タンクは、淡水だけでなく海水も使用することから、海水影響を考慮した設計とする。

移動式大容量ポンプ車は、屋外に保管及び設置し、重大事故等時における環境条件を考慮した設計とする。操作は設置場所で可能な設計とする。また、使用時に海水を通水するため、海水影響を考慮した設計とし、海から直接取水する際の異物の流入防止を考慮した設計とする。

(f) 操作性の確保

基本方針については、「1.3.1.6(1)e. 操作性及び試験・検査性について」に示す。

A、B格納容器再循環ユニット、A、B原子炉補機冷却水ポンプ、A原子炉補機冷却水冷却器、原子炉補機冷却水サージタンク、窒素ポンベ(原子炉補機冷却水サージタンク用)、A、B海水ポンプ及びA、B海水ストレーナを使用したA、B格納容器再循環ユニットによる格納容器内自然対流冷却を行う系統は、重大事故等が発生した場合でも、通常時の系統から弁操作等にて速やかに切替える設計とする。A、B原子炉補機冷却水ポンプ及びA、B海水ポンプは、中央制御室の制御盤の操作スイッチでの操作が可能な設計とする。

窒素ポンベ(原子炉補機冷却水サージタンク用)の出口配管と窒素ガス供給配管の接続は、簡便な接続規格による接続とし、確実に接続できる設

計とする。また、3号機及び4号機で同一規格の設計とする。窒素ポンベ(原子炉補機冷却水サージタンク用)の取付継手は、3号機及び4号機の窒素ポンベ(加圧器逃がし弁用、事故時試料採取設備弁用及びアニュラス空気浄化ファン弁用)と同一形状とし、一般的に使用される工具を用いて確実に接続できるとともに、必要により窒素ポンベの交換が可能な設計とする。

常設電動注入ポンプ、燃料取替用水タンク及び復水タンクを使用した代替格納容器スプレイを行う系統は、重大事故等が発生した場合でも、通常時の系統から弁操作等にて速やかに切替える設計とする。切替えに伴うディスタンスピースの取替作業については、一般的に使用される工具を用いて確実に取替えが可能な設計とする。常設電動注入ポンプは、中央制御室の制御盤の操作スイッチでの操作及び現場の操作スイッチによる操作が可能な設計とする。

A、B格納容器再循環ユニット、移動式大容量ポンプ車、A、B海水ストレーナ及びA原子炉補機冷却水冷却器を使用した、移動式大容量ポンプ車を用いたA、B格納容器再循環ユニットによる格納容器内自然対流冷却を行う系統は、重大事故等が発生した場合でも、通常時の系統から弁操作等にて速やかに切替える設計とする。切替えに伴うディスタンスピースの取替作業については、一般的に使用される工具を用いて確実に取替えが可能な設計とする。

移動式大容量ポンプ車は、車両として移動可能な設計とするとともに、車輪止めを積載し、設置場所にて固定できる設計とする。

移動式大容量ポンプ車とA、B海水ストレーナブロー配管及び海水母管戻り配管側フランジとの接続口についてはフランジ接続とし、嵌合構造により可搬型ホースを確実に接続できる設計とする。接続口は、3号機及び4号機とも同一形状の設計とする。A、B海水ストレーナブロー配管及び海水母

管戻り配管側フランジは、一般的に使用される工具を用いて確実に取替えが可能な設計とする。移動式大容量ポンプ車は、付属の操作スイッチにより現場での操作が可能な設計とする。

格納容器スプレイポンプ、燃料取替用水タンク及び格納容器スプレイ冷却器を使用した格納容器スプレイを行う系統は、重大事故等が発生した場合でも、設計基準対象施設として使用する場合と同じ系統構成で重大事故等対処設備として使用する設計とする。格納容器スプレイポンプは、中央制御室の制御盤の操作スイッチでの操作が可能な設計とする。

格納容器スプレイポンプ、格納容器スプレイ冷却器、格納容器再循環サンプ及び格納容器再循環サンプスクリーンを使用した格納容器スプレイ再循環を行う系統は、重大事故等が発生した場合でも、設計基準対象施設として使用する場合と同じ系統構成で重大事故等対処設備として使用する設計とする。

(3) 説明

a. 原子炉格納容器スプレイ設備

原子炉格納容器スプレイ設備の主要設備の仕様を第1.6-18表に示す。

(a) 格納容器スプレイポンプ

格納容器スプレイポンプは、横置の電動うず巻式で2系列に各々1台を設置する。格納容器スプレイポンプは、原子炉格納容器スプレイ作動信号により自動起動し、3号機では燃料取替用水タンク、4号機では燃料取替用水ピットから取水するが、これらの水位が低くなると水源を格納容器再循環サンプに切替える。

格納容器スプレイポンプの吐出配管より3号機では燃料取替用水タンク、

4号機では燃料取替用水ピットに戻るテストラインを設けて、通常運転時のポンプテストを行うことができるようにする。

(b) 格納容器スプレイ冷却器

格納容器スプレイ冷却器は、横置のU字管式でポンプ1台につき1基接続しており、再循環モード時のスプレイ水の冷却を行う。スプレイ水は管側を流れ、原子炉補機冷却水は胴側を流れる。

(c) よう素除去薬品タンク

よう素除去薬品タンクには、苛性ソーダ溶液(苛性ソーダ濃度約30wt%)を窒素ガスで加圧して貯蔵する。原子炉格納容器スプレイ作動信号が発せられると、スプレイエダクタにより3号機では燃料取替用水タンク、4号機では燃料取替用水ピットからの水に苛性ソーダ溶液を混入する。

(d) スプレイリング及びスプレイノズル

スプレイリングは、原子炉格納容器内に高さを変えて同心円状に4本設置する。最下段のスプレイリング入口の配管に逆止弁を設置する。スプレイノズルは、ホローコーン型で角度を変えてスプレイリングに取り付ける。

b. 原子炉格納容器内の冷却等のための設備

原子炉格納容器内の冷却等のための設備の主要設備及び仕様を第1.6-19表及び第1.6-20表に示す。

(4) 材料

具体的な材料については第1.6-18表、第1.6-19表及び第1.6-20表を参照。

(5) 他の装置又は系統との接続点

他の装置又は系統との接続箇所は、参考資料-1を参照。

(6) 系統及び装置の運転

「1.16 運転上の制限及び条件」に基づき実施している。

(7) 計装制御

「1.7.6.1 系統及び装置の機能」を参照。

(8) モニタリング、検査、試験及び保守

a. 原子炉格納容器スプレイ設備

原子炉格納容器スプレイ設備の作動を確認するため、スプレイノズルの空気試験、原子炉格納容器スプレイ作動信号による系統試験を実施する。

プラント運転中には、3号機では燃料取替用水タンク、4号機では燃料取替用水ピットに戻るテストラインを使用して、定期的に格納容器スプレイポンプの作動試験を行うことができる。

b. 原子炉格納容器内の冷却等のための設備

基本方針については、「1.3.1.6(1)e. 操作性及び試験・検査性について」に示す。

A、B格納容器再循環ユニットによる格納容器内自然対流冷却に使用するA、B格納容器再循環ユニット、A、B原子炉補機冷却水ポンプ、A原子炉補機冷却水冷却器、原子炉補機冷却水サージタンク、A、B海水ポンプ及びA、B海水ストレーナは、他系統と独立した試験系統又は通常時の系統構成により機能・性能及び漏えいの有無の確認が可能な設計とする。

A、B格納容器再循環ユニットは、内部の確認が可能なように点検口を設ける設計とする。

A、B原子炉補機冷却水ポンプ及びA、B海水ポンプは、分解が可能な設計とする。

A原子炉補機冷却水冷却器及び原子炉補機冷却水サージタンクは、内部の確認が可能なように、マンホールを設ける設計とする。

A原子炉補機冷却水冷却器は、伝熱管の非破壊検査が可能なように、試験装置を設置できる設計とする。

A、B海水ストレーナは、差圧確認が可能な設計とする。また、内部の確認が可能なように、ボンネットを取り外すことができる設計とする。

A、B格納容器再循環ユニットによる格納容器内自然対流冷却に使用する窒素ボンベ(原子炉補機冷却水サージタンク用)は、原子炉補機冷却水サージタンク加圧ラインへ窒素供給することにより機能・性能及び漏えいの有無の確認が可能な設計とする。

窒素ボンベ(原子炉補機冷却水サージタンク用)は、規定圧力及び外観の確認が可能な設計とする。

代替格納容器スプレイに使用する常設電動注入ポンプ、燃料取替用水タンク及び復水タンクは、他系統と独立した試験系統により機能・性能及び漏えいの有無の確認が可能な設計とする。

また、試験系統に含まれない系統については、悪影響防止のため、放射性物質を含む系統と含まない系統とを個別に通水及び漏えいの有無の確認が可能な設計とする。

常設電動注入ポンプは、分解が可能な設計とする。

燃料取替用水タンク及び復水タンクは、内部の確認が可能なように、マンホールを設ける設計とする。

燃料取替用水タンクは、ほう素濃度及び有効水量が確認できる設計とする。

移動式大容量ポンプ車を用いたA、B格納容器再循環ユニットによる格納容器内自然対流冷却に使用するA、B格納容器再循環ユニット、移動式大容量ポンプ車、A、B海水ストレーナ及びA原子炉補機冷却水冷却器は、他系統と独立した試験系統又は通常時の系統構成により機能・性能及び漏えいの有無の確認が可能な設計とする。また、試験系統に含まれない系統については、悪影響防止のため、海水を含む原子炉補機冷却海水系統と海水を含まない原子炉補機冷却水系統とを個別に通水及び漏えいの有無の確認が可能な設計とする。

移動式大容量ポンプ車は、ポンプの分解又は取替が可能な設計とする。また、車両として運転状態の確認及び外観の確認が可能な設計とする。

格納容器スプレイに使用する格納容器スプレイポンプ、燃料取替用水タンク及び格納容器スプレイ冷却器は、他系統と独立した試験系統により機能・性能及び漏えいの有無の確認が可能な設計とする。

格納容器スプレイポンプは、分解が可能な設計とする。

格納容器スプレイ冷却器は、内部の確認が可能なように、フランジを設ける設計とする。また、伝熱管の非破壊検査が可能なように、試験装置を設置できる設計とする。

格納容器スプレイ再循環に使用する格納容器スプレイポンプ、格納容器スプレイ冷却器、格納容器再循環サンプ及び格納容器再循環サンプスクリーンは、格納容器再循環サンプ及び格納容器再循環サンプスクリーンを含まない循環ラインを用いて他系統と独立した試験系統により機能・性能及び漏えいの有無の確認が可能な設計とする。

格納容器再循環サンプ及び格納容器再循環サンプスクリーンは、外観の確認が可能な設計とする。

(9) 放射線的側面

「1.12 放射線防護」に基づき実施している。

(10) 性能及び安全評価

a. 原子炉格納容器スプレイ設備

(a) 原子炉格納容器の減圧に対する能力

想定される1次冷却材喪失事故に際して、原子炉格納容器が最高使用圧力を超えることなく、事故後再び大気圧程度に減圧することを「1.15 安全解析」で確認している。

(b) よう素除去に対する能力

スプレイによる放射性無機よう素の除去効率は等価半減期50秒以下であることを実験に基づいて確認しており、安全評価に使用する等価半減期100秒を十分に下まわっている。

(c) 単一故障に対する能力

想定される事故に対して、事故後の短期間では動的機器の単一故障を仮定しても、また、事故後の長期間では動的機器の単一故障又は想定される静的機器の単一故障のいずれかを仮定しても、所定の安全機能を果たすことを確認している。

(d) 外部電源喪失に対する能力

想定される事故に対し外部電源喪失を仮定した場合でも、ディーゼル発電機の作動により必要な機器に電力を供給することによって、所定の安全機能を果たすことを確認している。

1.6.4.5 水素及び他の可燃性気体の制御系統

(1) 系統及び装置の機能

a. 水素爆発による原子炉格納容器の破損を防止するための設備

炉心の著しい損傷が発生した場合において原子炉格納容器内における水素爆発による破損を防止する必要がある場合には、水素爆発による原子炉格納容器の破損を防止するために必要な重大事故等対処設備を設置及び保管する。

水素爆発による原子炉格納容器の破損を防止するための設備の概略系統図を第1.6-56図から第1.6-60図に示す。

b. 水素爆発による原子炉建屋等の損傷を防止するための設備

炉心の著しい損傷が発生した場合において原子炉建屋等の水素爆発による損傷を防止するために必要な重大事故等対処設備を設置及び保管する。

水素爆発による原子炉建屋等の損傷を防止するための設備の概略系統図を第1.6-61図から第1.6-62図に示す。

(2) 安全設計根拠

a. 水素爆発による原子炉格納容器の破損を防止するための設備

(a) 設計方針

イ 水素濃度低減に用いる設備

(イ) 水素濃度低減

水素爆発による原子炉格納容器の破損を防止するための設備のうち、炉心の著しい損傷が発生した場合において、原子炉格納容器内の水素濃度を低減するための設備として以下の水素濃度制御設備（静的触媒式水素再結合装置による水素濃度低減及び電気式水素

燃焼装置による水素濃度低減)を設ける。水素濃度制御設備(静的触媒式水素再結合装置による水素濃度低減及び電気式水素燃焼装置による水素濃度低減)は、水素ガスを原子炉格納容器外に排出することなく水素濃度を低減できる設計とする。

I 静的触媒式水素再結合装置による水素濃度低減

水素濃度制御設備(静的触媒式水素再結合装置による水素濃度低減)として、静的触媒式水素再結合装置を使用し、作動状況確認のため静的触媒式水素再結合装置動作監視装置を使用する。また、代替電源設備として大容量空冷式発電機を使用する。

静的触媒式水素再結合装置は、ジルコニウム-水反応等で短期的に発生する水素及び水の放射線分解等で長期的に緩やかに発生し続ける水素を除去することにより、原子炉格納容器内の水素濃度を継続的に低減できる設計とする。また、静的触媒式水素再結合装置動作監視装置は、中央制御室にて静的触媒式水素再結合装置の作動状況を温度上昇により確認できる設計とする。静的触媒式水素再結合装置動作監視装置は、ディーゼル発電機に加えて、代替電源設備である大容量空冷式発電機から給電できる設計とする。

具体的な設備は、以下のとおりとする。

- ・ 静的触媒式水素再結合装置
- ・ 静的触媒式水素再結合装置動作監視装置
- ・ 大容量空冷式発電機(1.8.4 サイト内電力系統)

その他、設計基準事故対処設備である非常用電源設備のディーゼル発電機及び原子炉格納施設の原子炉格納容器を重大事故等対処設備として使用する。

II 電気式水素燃焼装置による水素濃度低減

水素濃度制御設備(電気式水素燃焼装置による水素濃度低減)として、電気式水素燃焼装置を使用し、作動状況確認のため電気式水素燃焼装置動作監視装置を使用する。また、代替電源設備として大容量空冷式発電機を使用する。

電気式水素燃焼装置は、炉心の著しい損傷に伴い事故初期に原子炉格納容器内に大量に放出される水素を計画的に燃焼させ、原子炉格納容器内の水素濃度ピークを制御できる設計とする。電気式水素燃焼装置動作監視装置は、中央制御室にて電気式水素燃焼装置の作動状況を温度上昇により確認できる設計とする。電気式水素燃焼装置及び電気式水素燃焼装置動作監視装置は、ディーゼル発電機に加えて、代替電源設備である大容量空冷式発電機から給電できる設計とする。

具体的な設備は、以下のとおりとする。

- ・ 電気式水素燃焼装置
- ・ 電気式水素燃焼装置動作監視装置
- ・ 大容量空冷式発電機(1.8.4 サイト内電力系統)

その他、設計基準事故対処設備である非常用電源設備のディーゼル発電機及び原子炉格納施設の原子炉格納容器を重大事故等対処設備として使用する。

(ロ) 可搬型格納容器水素濃度計測装置による水素濃度監視

水素爆発による原子炉格納容器の破損を防止するための設備のうち、炉心の著しい損傷が発生した場合において、原子炉格納容器内の水素濃度が変動する可能性のある範囲で測定するための設備として

以下の監視設備（可搬型格納容器水素濃度計測装置による水素濃度監視）を設ける。

監視設備（可搬型格納容器水素濃度計測装置による水素濃度監視）として、可搬型格納容器水素濃度計測装置、可搬型ガスサンプリング冷却器用冷却ポンプ、可搬型代替ガスサンプリング圧縮装置、窒素ボンベ（事故時試料採取設備兼用）、移動式大容量ポンプ車、燃料油貯蔵タンク及びタンクローリ並びに事故時試料採取設備の格納容器雰囲気ガスサンプル冷却器を使用する。また、代替電源設備として大容量空冷式発電機を使用する。

可搬型格納容器水素濃度計測装置及び可搬型代替ガスサンプリング圧縮装置は、事故時試料採取設備に接続することで、格納容器雰囲気ガスサンプル冷却器により冷却し、格納容器雰囲気ガスサンプル湿分分離器にて湿分を低減し、可搬型代替ガスサンプリング圧縮装置にて供給された原子炉格納容器内の雰囲気ガスの水素濃度を可搬型格納容器水素濃度計測装置で測定し、中央制御室にて原子炉格納容器内の水素濃度を監視できる設計とする。全交流動力電源喪失により原子炉補機冷却機能が喪失した場合においては、可搬型ガスサンプリング冷却器用冷却ポンプを原子炉補機冷却水系統に接続することで、サンプリングガスを冷却するための原子炉補機冷却水を供給できる設計とする。窒素ボンベ（事故時試料採取設備兼用）は、事故時試料採取設備兼に窒素を供給できる設計とする。また、24時間経過した後のサンプリングガスの冷却として、海を水源とする移動式大容量ポンプ車は、A、B海水ストレーナブロー配管に可搬型ホースを接続、又は海水母管戻り配管を取り外して可搬型ホースを接続し、サンプリングガスの冷却系統へ海水を直接供給できる設計とする。可搬型格納容

器水素濃度計測装置、可搬型ガスサンプリング冷却器用冷却ポンプ及び可搬型代替ガスサンプリング圧縮装置は、ディーゼル発電機に加えて、代替電源設備である大容量空冷式発電機から給電できる設計とする。

移動式大容量ポンプ車の燃料は、燃料油貯蔵タンクよりタンクローリを用いて補給できる設計とする。

具体的な設備は、以下のとおりとする。

- ・ 可搬型格納容器水素濃度計測装置(3号及び4号機共用)
- ・ 可搬型ガスサンプリング冷却器用冷却ポンプ(3号及び4号機共用)
- ・ 可搬型代替ガスサンプリング圧縮装置(3号及び4号機共用)
- ・ 格納容器雰囲気ガスサンプル冷却器(3号及び4号機共用)
- ・ 格納容器雰囲気ガスサンプル湿分分離器(3号及び4号機共用)
- ・ 窒素ポンベ(事故時試料採取設備弁用)
- ・ 移動式大容量ポンプ車(3号及び4号機共用)
- ・ 燃料油貯蔵タンク(重大事故等時のみ3号及び4号機共用)(1.8.4 サイト内電力系統)
- ・ タンクローリ(3号及び4号機共用)(1.8.4 サイト内電力系統)
- ・ 大容量空冷式発電機(1.8.4 サイト内電力系統)

原子炉補機冷却海水設備を構成するA、B海水ストレーナ及び原子炉補機冷却水設備を構成するA原子炉補機冷却水冷却器は、設計基準事故対処設備の一部を流路として使用することから、流路に係る機能について重大事故等対処設備としての設計を行う。その他、設計基準事故対処設備である非常用電源設備のディーゼル発電機並びに非常用取水設備の取水口、取水管路及び取水ピットを重大事故等対処設備として使用する。

ディーゼル発電機は、設計基準事故対処設備であるとともに、重大事故等時においても使用するため、「1.3.1.6(1)a. 重大事故等対処設備に関する基本方針」に示す設計方針を適用する。但し、多様性、位置的分散等を考慮すべき対象の設計基準事故対処設備はないことから、「1.3.1.6(1)a. 重大事故等対処設備に関する基本方針」のうち多様性、位置的分散等の設計方針は適用しない。

ディーゼル発電機、大容量空冷式発電機、燃料油貯蔵タンク及びタンクローリについては、「1.8.4 サイト内電力系統」にて記載する。原子炉格納施設の原子炉格納容器については、「1.6.4.2 1次格納系統」にて記載する。非常用取水設備の取水口、取水管路及び取水ピットについては、「1.9A.2.5 最終ヒートシンク」にて記載する。

(b) 多様性、位置的分散

基本方針については、「1.3.1.6(1)b. 多様性、位置的分散、悪影響防止等」に示す。

静的触媒式水素再結合装置動作監視装置、電気式水素燃焼装置、電気式水素燃焼装置動作監視装置、可搬型格納容器水素濃度計測装置、可搬型ガスサンプリング冷却器用冷却ポンプ及び可搬型代替ガスサンプリング圧縮装置は、ディーゼル発電機に対して多様性を持った大容量空冷式発電機から給電できる設計とする。

電気式水素燃焼装置は、2系統の電源系統から給電することにより、多重性を持った電源により作動できる設計とする。

電気式水素燃焼装置の2系統の電源設備は、それぞれ原子炉補助建屋内の異なる区画に設置することで、互いに位置的分散を図る設計とする。また、互いに独立した設計とする。

これらの多様性、多重性及び電源設備の独立並びに位置的分散によって、互いに重大事故等対処設備としての独立性を持つ設計とする。

電源設備の多様性、位置的分散については「1.8.4 サイト内電力系統」にて記載する。

移動式大容量ポンプ車の接続口は、屋外に2箇所設置する設計とする。

クラゲ等の海生生物からの影響に対し、移動式大容量ポンプ車は、複数の取水箇所を選定できる設計とする。

(c) 悪影響防止

基本方針については、「1.3.1.6(1)b. 多様性、位置的分散、悪影響防止等」に示す。

静的触媒式水素再結合装置による水素濃度低減に使用する静的触媒式水素再結合装置は、他の設備から独立して使用可能なことにより、他の設備に悪影響を及ぼさない設計とする。また、静的触媒式水素再結合装置は、重大事故等時の原子炉格納容器内における作動時の水素燃焼による温度上昇が、重大事故等対処に重要となる他の設備に悪影響を及ぼさない設計とする。静的触媒式水素再結合装置による水素濃度低減に使用する静的触媒式水素再結合装置動作監視装置は、静的触媒式水素再結合装置の水素処理性能へ悪影響を及ぼさない設計とするとともに、他の設備から独立して使用可能なことにより、他の設備に悪影響を及ぼさない設計とする。

電気式水素燃焼装置による水素濃度低減に使用する電気式水素燃焼装置は、他の設備に悪影響を及ぼさないよう遮断器にて他の系統と分離が可能で、使用時に短絡及び地絡等による過電流が発生した場合でも安全系の電源系統に悪影響を及ぼさない設計とする。また、電気式水素燃焼装

置は、重大事故等時の原子炉格納容器内における作動時の水素燃焼による温度上昇が、重大事故等対処に重要となる他の設備に悪影響を及ぼさない設計とする。電気式水素燃焼装置による水素濃度低減に使用する電気式水素燃焼装置動作監視装置は、電気式水素燃焼装置の水素処理性能へ悪影響を及ぼさない設計とするとともに、他の設備から独立して使用可能なことにより、他の設備に悪影響を及ぼさない設計とする。

可搬型格納容器水素濃度計測装置による水素濃度監視に使用する可搬型格納容器水素濃度計測装置、可搬型ガスサンプリング冷却器用冷却ポンプ、可搬型代替ガスサンプリング圧縮装置、窒素ボンベ(事故時試料採取設備兼用)及び移動式大容量ポンプ車は、通常時に接続先の系統と分離された状態であること及び重大事故等時は重大事故等対処設備としての系統構成とすることで、他の設備に悪影響を及ぼさない設計とする。可搬型格納容器水素濃度計測装置による水素濃度監視に使用する格納容器雰囲気ガスサンプル冷却器及び格納容器雰囲気ガスサンプル湿分分離器は、設計基準対象施設として使用する場合と同じ系統構成で重大事故等対処設備として使用することで、他の設備に悪影響を及ぼさない設計とする。可搬型格納容器水素濃度計測装置による水素濃度監視に使用するA、B海水ストレーナ及びA原子炉補機冷却水冷却器は、弁操作等によって、設計基準対象施設として使用する系統構成から重大事故等対処設備としての系統構成とすることで、他の設備に悪影響を及ぼさない設計とする。格納容器雰囲気ガスサンプル冷却器及び格納容器雰囲気ガスサンプル湿分分離器は、原子炉格納容器内の雰囲気が逆流しないよう、戻り配管に逆止弁を設ける。また、可搬型格納容器水素濃度計測装置、可搬型ガスサンプリング冷却器用冷却ポンプ及び可搬型代替ガスサンプリング圧縮装置は、設置場所において固定することで、他の設備に悪影響を及ぼさない設計と

する。更に、移動式大容量ポンプ車より供給される海水を含む系統と含まない系統を区分するため、通常時に原子炉補機冷却水系統と原子炉補機冷却海水系統をディスタンスピースで分離する設計とする。移動式大容量ポンプ車は、設置場所において車輪止めによって固定をすることで、他の設備に悪影響を及ぼさない設計とする。

(d) 共用の禁止

基本方針については、「1.3.1.6(1)b. 多様性、位置的分散、悪影響防止等」に示す。

事故時試料採取設備の一部は、可搬型格納容器水素濃度計測装置、可搬型ガスサンプリング冷却器用冷却ポンプ及び可搬型代替ガスサンプリング圧縮装置にて水素濃度測定を行う場合において、作業員の管理区域内の移動をなくして作業時間の短縮を図ることで、速やかに水素濃度測定が可能となり、安全性の向上が図れることから、3号機及び4号機で共用する設計とする。

共用によって、原子炉格納容器内の水素濃度測定を必要としない号機に対し悪影響を及ぼさないよう、隔離が可能な設計とする。また、3号機及び4号機が同時に被災した場合は、遠隔操作で切り替えることで号機ごとの水素濃度を適宜計測可能な設計とする。

共用によって他号機に悪影響を及ぼさないよう、汚染度の大きい原子炉格納容器のサンプルガスを汚染度の小さい原子炉格納容器に流入させないために、放射性物質と水素を含むサンプルガスのパージ先となる原子炉格納容器を選択できる設計とする。また、号機間をまたぐパージの際に、原子炉格納容器の自由体積に対してサンプルガス流量を十分小さくするとともに、戻り配管に逆止弁を設けることで、汚染度の大きい原子炉格納容器

からの逆流を防止できる設計とする。

(e) 容量等

基本方針については、「1.3.1.6(1)c. 容量等」に示す。

炉心の著しい損傷が発生した場合における原子炉格納容器内の水素濃度を低減するために使用する静的触媒式水素再結合装置は、原子炉格納容器内の水素の効率的な除去を考慮して原子炉格納容器内に分散させた配置とし、水素再結合反応開始の不確かさを考慮しても重大事故等時の原子炉格納容器内の水素濃度を低減できる容量を有する設計とする。

静的触媒式水素再結合装置の作動状況確認のために使用する静的触媒式水素再結合装置動作監視装置及び電気式水素燃焼装置の作動状況確認のために使用する電気式水素燃焼装置動作監視装置は、炉心損傷時の静的触媒式水素再結合装置及び電気式水素燃焼装置の作動時に想定される温度範囲を計測できる設計とする。

炉心の著しい損傷が発生した場合における原子炉格納容器内の水素濃度を低減するために使用する電気式水素燃焼装置は、炉心の著しい損傷に伴い事故初期に原子炉格納容器内に大量に放出される水素を計画的に燃焼させ、原子炉格納容器内の水素濃度ピークを抑制するため、水素放出の想定箇所に加えその隣接区画、水素の主要な通過経路及び上部ドーム部に配置し、重大事故等時の原子炉格納容器内の水素濃度を低減できる設計とする。

可搬型格納容器水素濃度計測装置は、炉心の著しい損傷が発生した場合の原子炉格納容器内の水素濃度を測定できる計測範囲を有する設計とする。

可搬型ガスサンプリング冷却器用冷却ポンプは、原子炉補機冷却機能

が喪失した場合に、原子炉補機冷却水系統の保有水を格納容器雰囲気ガスサンプル冷却器に送水することでサンプリングガスを冷却し、計測可能な温度範囲に収めることができるポンプ流量を有する設計とする。また、原子炉補機冷却水系統は24時間以上冷却可能な保有水量を有する設計とする。

可搬型代替ガスサンプリング圧縮装置は、サンプリングガスを原子炉格納容器内に戻すことができる吐出圧力を有する設計とする。

可搬型格納容器水素濃度計測装置、可搬型ガスサンプリング冷却器用冷却ポンプ及び可搬型代替ガスサンプリング圧縮装置は、3号機及び4号機で1セット1個使用する。保有数は、3号機及び4号機で1セット1個、故障時及び保守点検による待機除外時のバックアップ用として2個の合計3個(3号機及び4号機共用)を保管する。

格納容器雰囲気ガスサンプル冷却器は、重大事故等時にサンプルガスを冷却し、計測可能な温度範囲に収めることができる容量を事故時試料採取設備として有するため、同仕様で設計する。

格納容器雰囲気ガスサンプル湿分分離器は、重大事故等時にサンプルガスの湿分を低減させることができる容量を事故時試料採取設備として有するため、同仕様で設計する。

窒素ポンベ(事故時試料採取設備弁用)は、弁全開に必要な圧力を設定圧力とし、配管容積分の加圧、弁作動回数を考慮したポンベ容量に対して十分な容量を有したものを1セット2個使用する。保有数は、1セット2個、保守点検は目視点検であり、保守点検中でも使用可能であるため、保守点検用は考慮せずに、故障時のバックアップ用として2個の合計4個を保管する。

移動式大容量ポンプ車は、格納容器雰囲気ガスサンプル冷却器への海

水が供給可能となった以降の冷却機能を担い、計測可能な温度範囲に収めることができるポンプ流量を有するものを1セット1台使用する。保有数は3号機及び4号機で2セット2台、故障時及び保守点検による待機除外時のバックアップ用として1台の合計3台(3号機及び4号機共用)を保管する。

(f) 環境条件等

基本方針については、「1.3.1.6(1)d. 環境条件等」に示す。

静的触媒式水素再結合装置、静的触媒式水素再結合装置動作監視装置、電気式水素燃焼装置及び電気式水素燃焼装置動作監視装置は、原子炉格納容器内に設置し、重大事故等時における環境条件を考慮した設計とする。

電気式水素燃焼装置の操作は中央制御室で可能な設計とする。

可搬型格納容器水素濃度計測装置、可搬型ガスサンプリング冷却器用冷却ポンプ及び可搬型代替ガスサンプリング圧縮装置は、原子炉補助建屋内に保管及び設置し、重大事故等時における環境条件を考慮した設計とする。可搬型格納容器水素濃度計測装置の操作は中央制御室及び設置場所で可能な設計とする。可搬型ガスサンプリング冷却器用冷却ポンプ及び可搬型代替ガスサンプリング圧縮装置の操作は設置場所で可能な設計とする。

格納容器雰囲気ガスサンプル冷却器、格納容器雰囲気ガスサンプル湿分分離器及びA原子炉補機冷却水冷却器は、原子炉補助建屋内に設置し、重大事故等時における環境条件を考慮した設計とする。

格納容器雰囲気ガスサンプル冷却器は、淡水だけでなく海水も使用することから、海水影響を考慮した設計とする。

窒素ポンベ(事故時試料採取設備弁用)は、原子炉補助建屋及び原子

炉周辺建屋内に保管及び設置し、重大事故等時における環境条件を考慮した設計とする。操作は設置場所で可能な設計とする。

移動式大容量ポンプ車は、屋外に保管及び設置し、重大事故等時における環境条件を考慮した設計とする。操作は設置場所で可能な設計とする。また、使用時に海水を通水するため、海水影響を考慮した設計とし、海から直接取水する際の異物の流入防止を考慮した設計とする。

A、B海水ストレーナは、屋外に設置し、重大事故等時における環境条件を考慮した設計とする。

A、B海水ストレーナ及びA原子炉補機冷却水冷却器は、常時海水を通水するため耐腐食性材料を使用する設計とする。

(g) 操作性の確保

基本方針については、「1.3.1.6(1)e. 操作性及び試験・検査性について」に示す。

静的触媒式水素再結合装置及び静的触媒式水素再結合装置動作監視装置を使用した静的触媒式水素再結合装置による水素濃度低減を行う系統は、重大事故等が発生した場合でも、設計基準対象施設と兼用せず、他の系統と切り替えることなく使用できる設計とする。

電気式水素燃焼装置及び電気式水素燃焼装置動作監視装置を使用した電気式水素燃焼装置による水素濃度低減を行う系統は、設計基準対象施設と兼用せず、他の系統と切り替えることなく使用できる設計とする。電気式水素燃焼装置は、中央制御室の制御盤の操作スイッチでの操作が可能な設計とする。

可搬型格納容器水素濃度計測装置、可搬型ガスサンプリング冷却器用冷却ポンプ、可搬型代替ガスサンプリング圧縮装置、格納容器雰囲気ガス

サンプル冷却器、格納容器雰囲気ガスサンプル湿分分離器、窒素ポンベ（事故時試料採取設備弁用）、移動式大容量ポンプ車、A、B海水ストレーナ及びA原子炉補機冷却水冷却器を使用した可搬型格納容器水素濃度計測装置による水素濃度監視を行う系統は、重大事故等が発生した場合でも、通常時の系統から弁操作等にて速やかに切替える設計とする。代替補機冷却への切替えに伴うディスタンスピースの取替作業については、一般的に使用される工具を用いて確実に取替えが可能な設計とする。

可搬型格納容器水素濃度計測装置、可搬型ガスサンプリング冷却器用冷却ポンプ及び可搬型代替ガスサンプリング圧縮装置は、台車により運搬ができる設計とするとともに、設置場所にて固定できる設計とする。

可搬型ガスサンプリング冷却器用冷却ポンプ及び可搬型代替ガスサンプリング圧縮装置の電源ケーブルの接続はコネクタ接続とし、接続規格を統一することにより、確実に接続できる設計とする。可搬型格納容器水素濃度計測装置の計装ケーブルの接続はコネクタ接続とし、接続規格を統一することにより、確実に接続できる設計とする。可搬型ガスサンプリング冷却器用冷却ポンプ及び可搬型代替ガスサンプリング圧縮装置は、現場の操作スイッチで操作が可能な設計とし、可搬型格納容器水素濃度計測装置は、中央制御室の制御盤の操作スイッチでの操作が可能な設計とする。

3号機及び4号機で同時に重大事故等が発生した場合でも、中央制御室の制御盤の操作スイッチにより、格納容器隔離弁の切替操作が可能な設計とする。

可搬型ガスサンプリング冷却器用冷却ポンプと格納容器雰囲気ガスサンプル冷却器冷却水配管の接続は、簡便な接続規格による接続とし、確実に接続できる設計とする。

格納容器雰囲気ガスサンプル冷却器冷却水配管と格納容器雰囲気ガ

スサンプル冷却器屋外排出ラインの接続は、簡便な接続規格による接続とし、確実に接続できる設計とする。

事故時試料採取設備のガスサンプル配管と可搬型代替ガスサンプリング圧縮装置の接続は、簡便な接続規格による接続とし、確実に接続できる設計とする。

窒素ポンベ(事故時試料採取設備弁用)の出口配管と制御用空気供給配管の接続は、簡便な接続規格による接続とし、確実に接続できる設計とする。また、3号機及び4号機で同一規格の設計とする。窒素ポンベ(事故時試料採取設備弁用)の取付継手は、3号機及び4号機の窒素ポンベ(加圧器逃がし弁用、原子炉補機冷却水サージタンク用及びアニュラス空気浄化ファン弁用)と同一形状とし、一般的に使用される工具を用いて確実に接続できるとともに、必要により窒素ポンベの交換が可能な設計とする。

移動式大容量ポンプ車は、車両として移動可能な設計とするとともに、車輪止めを積載し、設置場所にて固定できる設計とする。

移動式大容量ポンプ車とA、B海水ストレーナブロー配管及び海水母管戻り配管側フランジとの接続口についてはフランジ接続とし、嵌合構造により可搬型ホースを確実に接続できる設計とする。接続口は、3号機及び4号機とも同一形状の設計とする。A、B海水ストレーナブロー配管及び海水母管戻り配管側フランジは、一般的に使用される工具を用いて確実に取替えが可能な設計とする。移動式大容量ポンプ車は、付属の操作スイッチにより現場での操作が可能な設計とする。

b. 水素爆発による原子炉建屋等の損傷を防止するための設備

(a) 設計方針

イ 水素爆発による原子炉建屋等の損傷を防止するための設備

(イ) 水素排出

水素爆発による原子炉建屋等の損傷を防止するための設備のうち、炉心の著しい損傷により原子炉格納容器内に水素が発生した場合にアニュラス部へ漏えいする水素濃度を低減することで水素爆発による原子炉建屋等の損傷を防止する。

格納容器内自然対流冷却、格納容器スプレイ又は代替格納容器スプレイによる原子炉格納容器の温度及び圧力低下機能並びに静的触媒式水素再結合装置及び電気式水素燃焼装置による原子炉格納容器内の水素濃度低減機能が相まって、アニュラス部の水素を可燃限界濃度未満にして水素爆発を防止するとともに、放射性物質を低減するため、アニュラス部の水素等を含む気体を排出できる設備として以下の水素排出設備(水素排出)を設ける。

水素排出設備(水素排出)として、アニュラス空気浄化設備のアニュラス空気浄化ファン及びアニュラス空気浄化フィルタユニット並びに窒素ポンベ(アニュラス空気浄化ファン弁用)を使用する。また、代替電源設備として大容量空冷式発電機を使用する。

アニュラス空気浄化ファンは、原子炉格納容器からアニュラス部へ漏えいする水素等を含む気体を吸引し、アニュラス空気浄化フィルタユニットにて放射性物質を低減して排出することによりアニュラス部に水素が滞留しない設計とする。アニュラス空気浄化ファンは、ディーゼル発電機に加えて、代替電源設備である大容量空冷式発電機から給電できる設計とする。また、アニュラス空気浄化系弁(B系)は、窒素ポンベ

(アニュラス空気浄化ファン弁用)により代替空気を供給し、大容量空冷式発電機によりアニュラス空気浄化系弁駆動用空気配管の電磁弁を開弁することで開操作できる設計とする。

具体的な設備は、以下のとおりとする。

- ・ アニュラス空気浄化ファン
- ・ アニュラス空気浄化フィルタユニット
- ・ 窒素ポンベ(アニュラス空気浄化ファン弁用)
- ・ 大容量空冷式発電機(1.8.4 サイト内電力系統)

換気空調設備を構成する排気筒は、設計基準事故対処設備の一部を流路として使用することから、流路に係る機能について重大事故等対処設備としての設計を行う。その他、設計基準事故対処設備である非常用電源設備のディーゼル発電機を重大事故等対処設備として使用する。

(ロ) 水素濃度監視

水素爆発による原子炉建屋等の損傷を防止するための設備のうち、炉心の著しい損傷が発生した場合の原子炉格納容器からアニュラス部へ漏えいした水素の濃度を測定するため、想定される事故時に水素濃度の変動する可能性のある範囲で測定できる設備として以下の監視設備(水素濃度監視)を設ける。

監視設備(水素濃度監視)として、アニュラス水素濃度計測装置を使用する。また、代替電源設備として大容量空冷式発電機を使用する。

アニュラス水素濃度計測装置は、アニュラス部の雰囲気ガスの水素濃度を測定し、中央制御室にてアニュラス部の水素濃度を監視できる設計とする。アニュラス水素濃度計測装置は、ディーゼル発電機に加

えて、代替電源設備である大容量空冷式発電機から給電できる設計とする。

具体的な設備は、以下のとおりとする。

- ・ アニュラス水素濃度計測装置
- ・ 大容量空冷式発電機(1.8.4 サイト内電力系統)

その他、設計基準事故対処設備である非常用電源設備のディーゼル発電機を重大事故等対処設備として使用する。

ディーゼル発電機は、設計基準事故対処設備であるとともに、重大事故等時においても使用するため、「1.3.1.6(1)a. 重大事故等対処設備に関する基本方針」に示す設計方針を適用する。但し、多様性、位置的分散等を考慮すべき対象の設計基準事故対処設備はないことから、「1.3.1.6(1)a. 重大事故等対処設備に関する基本方針」のうち多様性、位置的分散等の設計方針は適用しない。

ディーゼル発電機及び大容量空冷式発電機については、「1.8.4 サイト内電力系統」にて記載する。

(b) 多様性、位置的分散

基本方針については、「1.3.1.6(1)b. 多様性、位置的分散、悪影響防止等」に示す。

アニュラス空気浄化ファン及びアニュラス水素濃度計測装置は、ディーゼル発電機に対して多様性を持った大容量空冷式発電機から給電できる設計とする。

電源設備の多様性、位置的分散については「1.8.4 サイト内電力系統」にて記載する。

(c) 悪影響防止

基本方針については、「1.3.1.6(1)b. 多様性、位置的分散、悪影響防止等」に示す。

水素排出に使用するアニュラス空気浄化ファン、アニュラス空気浄化フィルタユニット及び排気筒は、設計基準対象施設として使用する場合と同じ系統構成で重大事故等対処設備として使用することで、他の設備に悪影響を及ぼさない設計とする。水素排出に使用する弁の操作に必要な窒素ポンベ(アニュラス空気浄化ファン弁用)は、通常時に接続先の系統と分離された状態であること及び重大事故等時は重大事故等対処設備としての系統構成とすることで、他の設備に悪影響を及ぼさない設計とする。

水素濃度監視に使用するアニュラス水素濃度計測装置は、他の設備から独立して使用可能なことにより、他の設備に悪影響を及ぼさない設計とする。

(d) 容量等

基本方針については、「1.3.1.6(1)c. 容量等」に示す。

炉心の著しい損傷により原子炉格納容器内で発生した水素が、原子炉格納容器からアニュラス部に漏えいした場合において、水素等を含む気体を排出するために使用するアニュラス空気浄化ファン及びアニュラス空気浄化フィルタユニットは、原子炉格納容器から漏えいしたアニュラス部の水素等を含む気体を排出させる機能として、設計基準事故対処設備としてのアニュラス部の負圧達成能力及び負圧維持能力を使用することにより、アニュラス部の水素を屋外に排出することができるため、同仕様のファン容量及びフィルタ容量で設計する。また、アニュラス空気浄化ファン及びアニュラス空気浄化フィルタユニットは、格納容器内自然対流冷却、格納容器スプレイ

及び代替格納容器スプレイによる原子炉格納容器の温度・圧力低下機能並びに静的触媒式水素再結合装置及び電気式水素燃焼装置による原子炉格納容器内の水素濃度低減機能と相まって、アニュラス部を可燃限界濃度未満にして水素爆発による原子炉建屋等の損傷を防止するファン容量及びフィルタ容量を有する設計とする。

窒素ポンベ(アニュラス空気浄化ファン弁用)は、弁全開に必要な圧力を設定圧力とし、配管容積分の加圧及び弁作動回数を考慮したポンベ容量に対して十分な容量を有したものを1セット1個使用する。保有数は、1セット1個、保守点検は目視点検であり、保守点検中でも使用可能であるため、保守点検用は考慮せずに、故障時のバックアップ用として1個の合計2個を保管する。

アニュラス水素濃度計測装置は、炉心の著しい損傷が発生した場合の、アニュラス部の水素濃度を測定できる計測範囲を有する設計とする。

(e) 環境条件等

基本方針については、「1.3.1.6(1)d. 環境条件等」に示す。

アニュラス空気浄化ファン及びアニュラス空気浄化フィルタユニットは、原子炉周辺建屋内に設置し、重大事故等時における環境条件を考慮した設計とする。

アニュラス空気浄化ファンの操作は中央制御室で可能な設計とする。

窒素ポンベ(アニュラス空気浄化ファン弁用)は、原子炉周辺建屋内に保管及び設置し、重大事故等時における環境条件を考慮した設計とする。

窒素ポンベ(アニュラス空気浄化ファン弁用)の操作は設置場所で可能な設計とする。

排気筒は、屋外に設置し、重大事故等時における環境条件を考慮した

設計とする。

アニュラス水素濃度計測装置は、原子炉周辺建屋内に設置し、重大事故等時における環境条件を考慮した設計とする。

(f) 操作性の確保

基本方針については、「1.3.1.6(1)e. 操作性及び試験・検査性について」に示す。

アニュラス空気浄化ファン、アニュラス空気浄化フィルタユニット、窒素ポンベ(アニュラス空気浄化ファン弁用)及び排気筒を使用した水素排出を行う系統は、重大事故等が発生した場合でも、通常時の系統から弁操作等にて速やかに切替える設計とする。アニュラス空気浄化ファンは、中央制御室の制御盤の操作スイッチでの操作が可能な設計とする。

窒素ポンベ(アニュラス空気浄化ファン弁用)の出口配管と制御用空気配管の接続は、簡便な接続規格による接続とし、確実に接続できる設計とする。また、3号機及び4号機で同一規格の設計とする。窒素ポンベ(アニュラス空気浄化ファン弁用)の取付継手は、3号機及び4号機の窒素ポンベ(加圧器逃がし弁用、原子炉補機冷却水サージタンク用及び事故時試料採取設備弁用)と同一形状とし、一般的に使用される工具を用いて確実に接続できるとともに、必要により窒素ポンベの交換が可能な設計とする。

アニュラス水素濃度計測装置を使用したアニュラス部の水素濃度監視を行う系統は、設計基準対象施設と兼用せず、他の系統と切り替えることなく使用できる設計とする。

(3) 説明

a. 水素爆発による原子炉格納容器の破損を防止するための設備

水素爆発による原子炉格納容器の破損を防止するための設備の主要設備及び仕様を第1.6-21表及び第1.6-22表に示す。

b. 水素爆発による原子炉建屋等の損傷を防止するための設備

水素爆発による原子炉建屋等の損傷を防止するための設備の主要設備及び仕様を第1.6-23表及び第1.6-24表に示す。

(4) 材料

具体的な材料については第1.6-21表、第1.6-22表、第1.6-23表、第1.6-24表を参照。

(5) 他の装置又は系統との接続点

他の装置又は系統との接続箇所は、参考資料-1を参照。

(6) 系統及び装置の運転

「1.16 運転上の制限及び条件」に基づき実施している。

(7) 計装制御

「1.7.6.1 系統及び装置の機能」を参照。

(8) モニタリング、検査、試験及び保守

a. 水素爆発による原子炉格納容器の破損を防止するための設備

基本方針については、「1.3.1.6(1)e. 操作性及び試験・検査性について」

に示す。

静的触媒式水素再結合装置による水素濃度低減に使用する静的触媒式水素再結合装置は、触媒の外観の確認及び機能・性能の確認を行うため、触媒を取り出すことができる設計とする。

静的触媒式水素再結合装置は、外観の確認が可能な設計とする。

静的触媒式水素再結合装置による水素濃度低減に使用する静的触媒式水素再結合装置動作監視装置は、模擬入力による機能・性能の確認(特性の確認)及び校正ができる設計とする。

電気式水素燃焼装置による水素濃度低減に使用する電気式水素燃焼装置は、機能・性能の確認が可能なように、抵抗及び電圧を測定できる設計とする。

電気式水素燃焼装置による水素濃度低減に使用する電気式水素燃焼装置動作監視装置は、模擬入力による機能・性能の確認(特性の確認)及び校正ができる設計とする。

可搬型格納容器水素濃度計測装置による水素濃度監視に使用する可搬型格納容器水素濃度計測装置は、模擬入力による機能・性能の確認(特性の確認)及び校正ができる設計とする。

可搬型格納容器水素濃度計測装置による水素濃度監視に使用する可搬型ガスサンプリング冷却器用冷却ポンプ、可搬型代替ガスサンプリング圧縮装置、格納容器雰囲気ガスサンプル冷却器及び格納容器雰囲気ガスサンプル湿分分離器は、試験系統での運転により機能・性能及び漏えいの有無の確認が可能な設計とする。

可搬型ガスサンプリング冷却器用冷却ポンプ及び可搬型代替ガスサンプリング圧縮装置は、分解又は取替が可能な設計とする。

格納容器雰囲気ガスサンプル冷却器及び格納容器雰囲気ガスサンプル

湿分分離器は、外観の確認が可能な設計とする。

可搬型格納容器水素濃度計測装置による水素濃度監視に使用する窒素ポンベ(事故時試料採取設備弁用)は、事故時試料採取設備弁駆動用空気配管への窒素の供給により、弁の開閉試験を行うことで、機能・性能及び漏えいの有無の確認が可能な設計とする。

窒素ポンベ(事故時試料採取設備弁用)は規定圧力及び外観の確認が可能な設計とする。

可搬型格納容器水素濃度計測装置による水素濃度監視に使用する移動式大容量ポンプ車、A、B海水ストレーナ及びA原子炉補機冷却水冷却器は、他系統と独立した試験系統により機能・性能及び漏えいの有無の確認が可能な設計とする。また、試験系統に含まれない系統については、悪影響防止のため、海水を含む原子炉補機冷却海水系統と、海水を含まない原子炉補機冷却水系統とを個別に通水及び漏えいの有無の確認が可能な設計とする。

移動式大容量ポンプ車は、ポンプの分解又は取替が可能な設計とする。また、車両として運転状態の確認及び外観の確認が可能な設計とする。

A、B海水ストレーナは、差圧の確認が可能な設計とする。また、内部の確認が可能なように、ボンネットを取り外すことができる設計とする。

A原子炉補機冷却水冷却器は、内部の確認が可能なように、マンホールを設ける設計とする。また、伝熱管の非破壊検査が可能なように、試験装置を設置できる設計とする。

b. 水素爆発による原子炉建屋等の損傷を防止するための設備

基本方針については、「1.3.1.6(1)e. 操作性及び試験・検査性について」に示す。

水素排出に使用するアニュラス空気浄化ファン及びアニュラス空気浄化フ

フィルタユニットは、他系統と独立した試験系統により機能・性能及び漏えいの有無の確認が可能な設計とする。

アニュラス空気浄化ファンは、分解が可能な設計とする。

アニュラス空気浄化フィルタユニットは、差圧確認が可能な設計とする。また、内部の確認が可能なように、点検口を設ける設計とし、性能の確認が可能なようフィルタを取り出すことができる設計とする。

排気筒は、外観の確認が可能な設計とする。

水素排出に使用する窒素ポンベ(アニュラス空気浄化ファン弁用)は、アニュラス空気浄化系弁駆動用空気配管への窒素の供給により、弁の開閉試験を行うことで、機能・性能及び漏えいの有無の確認が可能な設計とする。

窒素ポンベ(アニュラス空気浄化ファン弁用)は、規定圧力及び外観の確認が可能な設計とする。

水素濃度監視に使用するアニュラス水素濃度計測装置は、模擬入力による機能・性能の確認(特性の確認)及び校正ができる設計とする。

(9) 放射線的側面

「1.12 放射線防護」に基づき実施している。

(10) 性能及び安全評価

「1.6.4.5 水素及び他の可燃性気体の制御系統 (6) 系統及び装置の運転」を参照。

1.6.4.6 格納容器の機械的特性

(1) 格納容器隔離系統

a. 系統及び装置の機能

原子炉格納容器を貫通する配管には、「発電用原子力設備に関する技術基準を定める省令」の第32条第3項に従って、以下に示す方針で隔離弁を設け、格納容器バウンダリを構成する。

(a) 隔離弁は、閉鎖隔離弁(ロック装置が施されているもの)又は自動隔離弁とする。但し、逆止弁のうち隔離機能のないものは原子炉格納容器外側の隔離弁として使用しない。

(b) 事故時に閉鎖が要求される配管には、原子炉格納容器に近接しその内側及び外側に隔離弁を各1個設ける。

但し、事故時直ちに閉鎖が要求されない次の配管は、隔離弁を設置したと同等の隔離機能を果たすか又は原子炉格納容器の外側あるいは内側に弁を設け必要に応じてこれを閉鎖できるものとする。

イ 1次冷却系統に係る施設及び原子炉格納容器内に開口部がなく、かつ、

1次冷却系統に係る施設の損傷の際に損壊するおそれがない配管

ロ 非常用炉心冷却設備に係る配管

ハ 原子炉格納施設の安全設備に係る配管

(c) 上記の自動隔離弁の駆動動力源は、その多重性について十分考慮し、駆動動力源の単一故障によって上記の自動隔離弁が同時に隔離機能を喪失することのない設計とする。

第1.6-63図に格納容器バウンダリの説明図を示す。

b. 安全設計根拠

「1.3.1.7 一般的設計要件及び技術的許容基準の適用」を参照。

c. 説明

「1.6.4.6 格納容器の機械的特性 (1) 格納容器隔離系統 a. 系統及び装置の機能」を参照。

d. 材料

主な材質を以下に示す。

配管及び弁： ステンレス鋼又は炭素鋼

e. 他の装置又は系統との接続点

他の装置又は系統との接続箇所は、参考資料-1を参照。

f. 系統及び装置の運転

「1.16 運転上の制限及び条件」に基づき実施している。

g. 計装制御

自動隔離弁への信号は、(a)原子炉圧力低、(b)主蒸気ライン圧力低、(c)原子炉格納容器圧力高、(d)原子炉格納容器圧力異常高、(e)手動の5種とする。隔離弁、検出器、制御回路等は、定期的にその機能を試験できる構造とする。

h. モニタリング、検査、試験及び保守

(a) 原子炉格納容器隔離弁漏えい率試験

主要な隔離弁については、テストタップを設けており個々の漏えい率試験を行うことができる。

(b) 原子炉格納容器隔離弁作動試験

現地据付後及び使用開始後、定期的に格納容器バウンダリの健全性を確認するため、原子炉格納容器隔離信号による隔離弁作動試験を行うことができる。

i. 放射線的側面

「1.12 放射線防護」に基づき実施している。

j. 性能及び安全評価

原子炉格納容器は、工学的安全施設の動的機器の単一故障及び外部電源喪失を仮定した場合でも、1次冷却材喪失事故の際に生じる最高内圧及び温度に耐えることを「1.15 安全解析」で確認している。

また、定期的又は計画的に原子炉格納容器漏えい率試験を行うことにより、原子炉格納容器の漏えい率が0.1%/dを十分下まわることを確認する。

(2) 過圧及び負圧に対する防護系統

a. 系統及び装置の機能

炉心の著しい損傷が発生した場合において原子炉格納容器の過圧による破損を防止するため、原子炉格納容器バウンダリを維持しながら原子炉格納容器内の圧力及び温度を低下させるために必要な重大事故等対処設備を設置及び保管する。

原子炉格納容器の過圧破損を防止するための設備の概略系統図を第1.9-64図から第1.9-68図に示す。

b. 安全設計根拠

(a) 設計方針

原子炉格納容器の過圧破損を防止するための設備のうち、炉心の著しい損傷が発生した場合に原子炉格納容器バウンダリを維持しながら原子炉格納容器内の圧力及び温度を低下させるための設備として以下の重大事故等対処設備（格納容器スプレイ、A、B格納容器再循環ユニットによる格納容器内自然対流冷却、代替格納容器スプレイ及び移動式大容量ポンプ車を用いたA、B格納容器再循環ユニットによる格納容器内自然対流冷却）を設ける。

イ 交流動力電源及び原子炉補機冷却機能が健全である場合に用いる設備

(イ) 格納容器スプレイ

重大事故等対処設備（格納容器スプレイ）として、原子炉格納容器スプレイ設備の格納容器スプレイポンプ及び非常用炉心冷却設備の燃料取替用水タンクを使用する。

燃料取替用水タンクを水源とした格納容器スプレイポンプは、原子炉格納容器内上部にあるスプレイリングのスプレイノズルより原子炉格納容器内に水を噴霧できる設計とする。

具体的な設備は、以下のとおりとする。

- ・ 格納容器スプレイポンプ
- ・ 燃料取替用水タンク

原子炉格納容器スプレイ設備を構成する格納容器スプレイ冷却器は、設計基準事故対処設備の一部を流路として使用することから、流路に係る機能について重大事故等対処設備としての設計を行う。その他、設計基準事故対処設備である非常用電源設備のディーゼル発電機及び原子炉格納施設の原子炉格納容器を重大事故等対処設備として使用する。

(ロ) A、B格納容器再循環ユニットによる格納容器内自然対流冷却

重大事故等対処設備(A、B格納容器再循環ユニットによる格納容器内自然対流冷却)として、格納容器換気空調設備のうち格納容器再循環装置のA、B格納容器再循環ユニット並びに原子炉補機冷却水設備のA、B原子炉補機冷却水ポンプ、A原子炉補機冷却水冷却器及び原子炉補機冷却水サージタンク並びに窒素ポンベ(原子炉補機冷却水サージタンク用)及び可搬型温度計測装置(格納容器再循環ユニット入口温度/出口温度(SA)用)並びに原子炉補機冷却海水設備のA、B海水ポンプを使用する。

A、B海水ポンプを用いてA原子炉補機冷却水冷却器へ海水を通水するとともに、原子炉補機冷却水の沸騰防止のため、原子炉補機冷却水サージタンクに窒素ポンベ(原子炉補機冷却水サージタンク用)を接

続して窒素加圧し、A、B原子炉補機冷却水ポンプによりA、B格納容器再循環ユニットに原子炉補機冷却水を通水することで格納容器内自然対流冷却ができる設計とする。また、可搬型温度計測装置(格納容器再循環ユニット入口温度／出口温度(SA)用)は、A、B格納容器再循環ユニット冷却水入口及び出口配管に取り付けられた検出器に接続し、冷却水温度を監視することにより、A、B格納容器再循環ユニットを使用した格納容器内自然対流冷却の状態を確認できる設計とする。

具体的な設備は、以下のとおりとする。

- ・ A、B格納容器再循環ユニット
- ・ A、B原子炉補機冷却水ポンプ
- ・ A原子炉補機冷却水冷却器
- ・ 原子炉補機冷却水サージタンク
- ・ 窒素ポンベ(原子炉補機冷却水サージタンク用)
- ・ A、B海水ポンプ
- ・ 可搬型温度計測装置(格納容器再循環ユニット入口温度／出口温度(SA)用)(3号及び4号機共用)(1.7.6 安全上重要な情報システム)

原子炉補機冷却海水設備を構成するA、B海水ストレーナは、設計基準事故対処設備の一部を流路として使用することから、流路に係る機能について重大事故等対処設備としての設計を行う。その他、設計基準事故対処設備である非常用電源設備のディーゼル発電機並びに原子炉格納施設の原子炉格納容器並びに非常用取水設備の取水口、取水管路及び取水ピットを重大事故等対処設備として使用する。

(ハ) 代替格納容器スプレー

重大事故等対処設備(代替格納容器スプレー)として、常設電動注入ポンプ、非常用炉心冷却設備の燃料取替用水タンク及び2次系補給水設備の復水タンクを使用する。

燃料取替用水タンク又は復水タンクを水源とする常設電動注入ポンプは、格納容器スプレー系統を介して、原子炉格納容器内上部にあるスプレーリングのスプレインズルより原子炉格納容器内に水を噴霧できる設計とする。常設電動注入ポンプは、ディーゼル発電機に加えて、代替電源設備である大容量空冷式発電機より重大事故等対処用変圧器受電盤及び重大事故等対処用変圧器盤を経由して給電できる設計とする。

具体的な設備は、以下のとおりとする。

- ・ 常設電動注入ポンプ
- ・ 燃料取替用水タンク
- ・ 復水タンク
- ・ 大容量空冷式発電機(1.8.4 サイト内電力系統)
- ・ 重大事故等対処用変圧器受電盤(1.8.4 サイト内電力系統)
- ・ 重大事故等対処用変圧器盤(1.8.4 サイト内電力系統)

その他、設計基準事故対処設備である非常用電源設備のディーゼル発電機及び原子炉格納施設の原子炉格納容器を重大事故等対処設備として使用する。

- ロ 全交流動力電源喪失又は原子炉補機冷却機能喪失時に用いる設備
- (イ) 移動式大容量ポンプ車を用いたA、B格納容器再循環ユニットによる格納容器内自然対流冷却

全交流動力電源又は原子炉補機冷却機能が喪失した場合を想定した重大事故等対処設備(移動式大容量ポンプ車を用いたA、B格納容器再循環ユニットによる格納容器内自然対流冷却)として、格納容器換気空調設備のうち格納容器再循環装置のA、B格納容器再循環ユニット並びに移動式大容量ポンプ車、燃料油貯蔵タンク、タンクローリ及び可搬型温度計測装置(格納容器再循環ユニット入口温度/出口温度(SA)用)を使用する。

海を水源とする移動式大容量ポンプ車は、A、B海水ストレートパイプライン配管に可搬型ホースを接続、又は海水母管戻り配管を取り外して可搬型ホースを接続し、原子炉補機冷却水系統を介して、A、B格納容器再循環ユニットへ海水を直接供給することで格納容器内自然対流冷却ができる設計とする。また、可搬型温度計測装置(格納容器再循環ユニット入口温度/出口温度(SA)用)は、A、B格納容器再循環ユニット冷却水入口及び出口配管に取り付けられた検出器に接続し、冷却水温度を監視することにより、A、B格納容器再循環ユニットを使用した格納容器内自然対流冷却の状態を確認できる設計とする。

移動式大容量ポンプ車の燃料は、燃料油貯蔵タンクよりタンクローリを用いて補給できる設計とする。

具体的な設備は、以下のとおりとする。

- ・ A、B格納容器再循環ユニット
- ・ 移動式大容量ポンプ車(3号及び4号機共用)
- ・ 燃料油貯蔵タンク(重大事故等時のみ3号及び4号機共用)(1.8.4

サイト内電力系統)

- ・ タンクローリ(3号及び4号機共用)(1.8.4 サイト内電力系統)
- ・ 可搬型温度計測装置(格納容器再循環ユニット入口温度/出口温度(SA)用)(3号及び4号機共用)(1.7.6 安全上重要な情報システム)

原子炉補機冷却海水設備を構成するA、B海水ストレーナ及び原子炉補機冷却水設備を構成するA原子炉補機冷却水冷却器は、設計基準事故対処設備の一部を流路として使用することから、流路に係る機能について重大事故等対処設備としての設計を行う。その他、設計基準事故対処設備である原子炉格納施設の原子炉格納容器並びに非常用取水設備の取水口、取水管路及び取水ピットを重大事故等対処設備として使用する。

(ロ) 代替格納容器スプレイ

全交流動力電源喪失又は原子炉補機冷却機能が喪失した場合を想定した重大事故等対処設備(代替格納容器スプレイ)として、常設電動注入ポンプ、非常用炉心冷却設備の燃料取替用水タンク及び2次系補給水設備の復水タンクを使用する。

燃料取替用水タンク又は復水タンクを水源とする常設電動注入ポンプは、格納容器スプレイ系統を介して、原子炉格納容器内上部にあるスプレイリングのスプレイノズルより原子炉格納容器内に水を噴霧できる設計とする。常設電動注入ポンプは、代替電源設備である大容量空冷式発電機より重大事故等対処用変圧器受電盤及び重大事故等対処用変圧器盤を経由して給電できる設計とする。

具体的な設備は、以下のとおりとする。

- ・ 常設電動注入ポンプ
- ・ 燃料取替用水タンク
- ・ 復水タンク
- ・ 大容量空冷式発電機(1.8.4 サイト内電力系統)
- ・ 重大事故等対処用変圧器受電盤(1.8.4 サイト内電力系統)
- ・ 重大事故等対処用変圧器盤(1.8.4 サイト内電力系統)

その他、設計基準事故対処設備である原子炉格納施設の原子炉格納容器を重大事故等対処設備として使用する。

ディーゼル発電機は、設計基準事故対処設備であるとともに、重大事故等時においても使用するため、「1.3.1.6(1)a. 重大事故等対処設備に関する基本方針」に示す設計方針を適用する。但し、多様性、位置的分散等を考慮すべき対象の設計基準事故対処設備はないことから、「1.3.1.6(1)a. 重大事故等対処設備に関する基本方針」のうち多様性、位置的分散等の設計方針は適用しない。

ディーゼル発電機、大容量空冷式発電機、燃料油貯蔵タンク、タンクローリ、重大事故等対処用変圧器受電盤及び重大事故等対処用変圧器盤については、「1.8.4 サイト内電力系統」にて記載する。可搬型温度計測装置(格納容器再循環ユニット入口温度／出口温度(SA)用)については、「1.7.6 安全上重要な情報システム」にて記載する。原子炉格納施設の原子炉格納容器については、「1.6.4.2 1次格納系統」にて記載する。非常用取水設備の取水口、取水管路及び取水ピットについては、「1.9A.2.5 最終ヒートシンク」にて記載する。

(b) 多様性、位置的分散

基本方針については、「1.3.1.6(1)b. 多様性、位置的分散、悪影響防

止等」に示す。

移動式大容量ポンプ車を用いたA、B格納容器再循環ユニットによる格納容器内自然対流冷却は、移動式大容量ポンプ車の駆動源を空冷式のディーゼル駆動とすることで、電動の原子炉補機冷却水ポンプ及び海水ポンプに対して、多様性を持つ設計とする。また、原子炉補機冷却水ポンプ及び海水ポンプの電源であるディーゼル発電機に対して、多様性を持つ設計とする。

移動式大容量ポンプ車は、3号機の原子炉周辺建屋内のディーゼル発電機、原子炉補助建屋内の原子炉補機冷却水ポンプ及び屋外の海水ポンプ、並びに4号機の原子炉周辺建屋内のディーゼル発電機及び原子炉補機冷却水ポンプ並びに屋外の海水ポンプと離れた位置に分散して保管することで、位置的分散を図る設計とする。

移動式大容量ポンプ車の接続口は、屋外に2箇所設置する設計とする。

クラゲ等の海生生物からの影響に対し、移動式大容量ポンプ車は、複数の取水箇所を選定できる設計とする。

代替格納容器スプレイ時において常設電動注入ポンプは、ディーゼル発電機に対して多様性を持った大容量空冷式発電機から給電できる設計とする。

電源設備の多様性、位置的分散については「1.8.4 サイト内電力系統」にて記載する。

クラゲ等の海生生物からの影響に対し、A、B海水ポンプは、多重性を有する設計とする。

(c) 悪影響防止

基本方針については、「1.3.1.6(1)b. 多様性、位置的分散、悪影響防

止等」に示す。

格納容器スプレイに使用する格納容器スプレイポンプ、燃料取替用水タンク及び格納容器スプレイ冷却器は、設計基準対象施設として使用する場合と同じ系統構成で重大事故等対処設備として使用することから、他の設備に悪影響を及ぼさない設計とする。

A、B格納容器再循環ユニットによる格納容器内自然対流冷却に使用するA、B格納容器再循環ユニット、A、B原子炉補機冷却水ポンプ、A原子炉補機冷却水冷却器、原子炉補機冷却水サージタンク、A、B海水ポンプ及びA、B海水ストレーナは、設計基準対象施設として使用する場合と同じ系統構成で重大事故等対処設備として使用することから、他の設備に悪影響を及ぼさない設計とする。A、B格納容器再循環ユニットによる格納容器内自然対流冷却に使用する窒素ポンベ(原子炉補機冷却水サージタンク用)は、通常時に接続先の系統と分離された状態であること及び重大事故等時は重大事故等対処設備としての系統構成とすることで、他の設備に悪影響を及ぼさない設計とする。

代替格納容器スプレイに使用する常設電動注入ポンプ、燃料取替用水タンク及び復水タンクは、弁操作等によって、設計基準対象施設として使用する系統構成から重大事故等対処設備としての系統構成とすることで、他の設備に悪影響を及ぼさない設計とする。また、放射性物質を含む系統と含まない系統を区分するため、通常時に燃料取替用水タンクと復水タンクをディスタンスピースで分離する設計とする。

移動式大容量ポンプ車を用いたA、B格納容器再循環ユニットによる格納容器内自然対流冷却に使用するA、B格納容器再循環ユニット、A、B海水ストレーナ及びA原子炉補機冷却水冷却器は、弁操作等によって、設計基準対象施設として使用する系統構成から重大事故等対処設備としての

系統構成とすることで、他の設備に悪影響を及ぼさない設計とする。移動式大容量ポンプ車を用いたA、B格納容器再循環ユニットによる格納容器内自然対流冷却に使用する移動式大容量ポンプ車は、通常時に接続先の系統と分離された状態であること及び重大事故等時は重大事故等対処設備としての系統構成とすることで、他の設備に悪影響を及ぼさない設計とする。また、移動式大容量ポンプ車より供給される海水を含む系統と含まない系統を区分するため、通常時に原子炉補機冷却水系統と原子炉補機冷却海水系統をディスタンスピースで分離する設計とする。更に、移動式大容量ポンプ車は、設置場所において車輪止めによって固定をすることで、他の設備に悪影響を及ぼさない設計とする。

(d) 容量等

基本方針については、「1.3.1.6(1)c. 容量等」に示す。

炉心の著しい損傷が発生した場合における原子炉格納容器の破損を防止するために格納容器スプレイとして使用する格納容器スプレイポンプは、設計基準事故時の原子炉格納容器の冷却による減圧機能と兼用しており、設計基準事故時に使用する場合のポンプ流量が、原子炉格納容器内へスプレイする場合に原子炉格納容器内の圧力及び温度を低下させるために必要なポンプ流量に対して十分であるため、設計基準事故対処設備と同仕様で設計する。

格納容器スプレイとして使用する燃料取替用水タンクは、原子炉格納容器への注水量に対し、淡水又は海水を補給するまでの間、水源を確保できる十分なタンク容量を有する設計とする。

炉心の著しい損傷が発生した場合における原子炉格納容器の破損を防止するために格納容器内自然対流冷却として使用するA、B格納容器再循

環ユニットは、格納容器再循環ユニットに原子炉補機冷却水又は海水を通水させることで、格納容器再循環ユニットでの圧力損失を考慮しても原子炉格納容器内の圧力及び温度を低下させることができる伝熱容量を有する設計とする。

炉心の著しい損傷が発生した場合における原子炉格納容器の破損を防止するために格納容器内自然対流冷却として使用するA、B原子炉補機冷却水ポンプ、A原子炉補機冷却水冷却器、原子炉補機冷却水サージタンク及びA、B海水ポンプは、設計基準事故時の原子炉補機冷却水系統及び原子炉補機冷却海水系統の機能と兼用しており、設計基準事故時のポンプ流量、伝熱容量及びタンク容量が、炉心の著しい損傷が発生した場合の原子炉格納容器内の圧力及び温度を低下させるために必要なポンプ流量、伝熱容量及びタンク容量に対して十分であるため、設計基準事故対処設備と同仕様で設計する。

窒素ポンベ(原子炉補機冷却水サージタンク用)は、格納容器内自然対流冷却を実施する際に、原子炉補機冷却水の沸騰を防止するため原子炉補機冷却水サージタンク気相部を必要な圧力まで加圧できるポンベ容量を有するものを1セット6個使用する。保有数は1セット6個、保守点検は目視点検であり、保守点検中でも使用可能であるため、保守点検用は考慮せずに、故障時のバックアップ用として1個の合計7個を保管する。

炉心の著しい損傷が発生した場合における原子炉格納容器の破損を防止するために代替格納容器スプレイとして使用する常設電動注入ポンプは、炉心の著しい損傷が発生した場合の圧力及び温度を低下させるために必要なポンプ流量を有する設計とする。

代替格納容器スプレイとして使用する燃料取替用水タンク及び復水タンクは、原子炉格納容器への注水量に対し、淡水又は海水を補給するまで

の間、水源を確保できる十分なタンク容量を有する設計とする。

移動式大容量ポンプ車は、格納容器内自然対流冷却として3号機及び4号機で同時使用した場合に必要なポンプ流量を有するものを1セット1台使用する。保有数は3号機及び4号機で2セット2台、故障時及び保守点検による待機除外時のバックアップ用として1台の合計3台(3号機及び4号機共用)を保管する。

(e) 環境条件等

基本方針については、「1.3.1.6(1)d. 環境条件等」に示す。

格納容器スプレイポンプ、格納容器スプレイ冷却器、A、B原子炉補機冷却水ポンプ、A原子炉補機冷却水冷却器、原子炉補機冷却水サージタンク及び常設電動注入ポンプは、原子炉補助建屋内に設置し、重大事故等時における環境条件を考慮した設計とする。

格納容器スプレイポンプ及びA、B原子炉補機冷却水ポンプの操作は中央制御室で可能な設計とする。常設電動注入ポンプの操作は中央制御室及び設置場所と異なる区画で可能な設計とする。

燃料取替用水タンクは、燃料取替用水タンク建屋内に設置し、重大事故等時における環境条件を考慮した設計とする。

A、B格納容器再循環ユニットは、原子炉格納容器内に設置し、重大事故等時における環境条件を考慮した設計とする。

窒素ボンベ(原子炉補機冷却水サージタンク用)は、原子炉補助建屋内に保管及び設置し、重大事故等時における環境条件を考慮した設計とする。操作は設置場所で可能な設計とする。

A、B海水ポンプ及びA、B海水ストレーナは、屋外に設置し、重大事故等時における環境条件を考慮した設計とする。A、B海水ポンプの操作は中央

制御室で可能な設計とする。

A原子炉補機冷却水冷却器、A、B海水ポンプ及びA、B海水ストレーナは、常時海水を通水するため耐腐食性材料を使用する設計とする。

復水タンクは、原子炉周辺建屋内に設置し、重大事故等時における環境条件を考慮した設計とする。

格納容器スプレイポンプ、燃料取替用水タンク、格納容器スプレイ冷却器、A、B格納容器再循環ユニット、常設電動注入ポンプ及び復水タンクは、淡水だけでなく海水も使用することから、海水影響を考慮した設計とする。

移動式大容量ポンプ車は、屋外に保管及び設置し、重大事故等時における環境条件を考慮した設計とする。操作は設置場所で可能な設計とする。また、使用時に海水を通水するため、海水影響を考慮した設計とし、海から直接取水する際の異物の流入防止を考慮した設計とする。

(f) 操作性の確保

基本方針については、「1.3.1.6(1)e. 操作性及び試験・検査性について」に示す。

格納容器スプレイポンプ、燃料取替用水タンク及び格納容器スプレイ冷却器を使用した格納容器スプレイを行う系統は、重大事故等が発生した場合でも、設計基準対象施設として使用する場合と同じ系統構成で重大事故等対処設備として使用する設計とする。格納容器スプレイポンプは、中央制御室の制御盤の操作スイッチでの操作が可能な設計とする。

A、B格納容器再循環ユニット、A、B原子炉補機冷却水ポンプ、A原子炉補機冷却水冷却器、原子炉補機冷却水サージタンク、窒素ポンベ(原子炉補機冷却水サージタンク用)、A、B海水ポンプ及びA、B海水ストレーナを使用したA、B格納容器再循環ユニットによる格納容器内自然対流冷

却を行う系統は、重大事故等が発生した場合でも、通常時の系統から弁操作等にて速やかに切替える設計とする。A、B原子炉補機冷却水ポンプ及びA、B海水ポンプは、中央制御室の制御盤の操作スイッチでの操作が可能な設計とする。

窒素ポンペ(原子炉補機冷却水サージタンク用)の出口配管と窒素ガス供給配管の接続は、簡便な接続規格による接続とし、確実に接続できる設計とする。また、3号機及び4号機で同一規格の設計とする。窒素ポンペ(原子炉補機冷却水サージタンク用)の取付継手は、3号機及び4号機の窒素ポンペ(加圧器逃がし弁用、事故時試料採取設備弁用及びアニュラス空気浄化ファン弁用)と同一形状とし、一般的に使用される工具を用いて確実に接続できるとともに、必要により窒素ポンペの交換が可能な設計とする。

常設電動注入ポンプ、燃料取替用水タンク及び復水タンクを使用した代替格納容器スプレイを行う系統は、重大事故等が発生した場合でも、通常時の系統から弁操作等にて速やかに切替える設計とする。切替えに伴うディスタンスピースの取替作業については、一般的に使用される工具を用いて確実に取替えが可能な設計とする。常設電動注入ポンプは、中央制御室の制御盤の操作スイッチでの操作及び現場の操作スイッチによる操作が可能な設計とする。

A、B格納容器再循環ユニット、移動式大容量ポンプ車、A、B海水ストレーナ及びA原子炉補機冷却水冷却器を使用した、移動式大容量ポンプ車を用いたA、B格納容器再循環ユニットによる格納容器内自然対流冷却を行う系統は、重大事故等が発生した場合でも、通常時の系統から弁操作等にて速やかに切替える設計とする。切替えに伴うディスタンスピースの取替作業については、一般的に使用される工具を用いて確実に取替えが可能な設計とする。

移動式大容量ポンプ車は、車両として移動可能な設計とするとともに、車輪止めを積載し、設置場所にて固定できる設計とする。

移動式大容量ポンプ車とA、B海水ストレーナブロー配管及び海水母管戻り配管側フランジとの接続口についてはフランジ接続とし、嵌合構造により可搬型ホースを確実に接続できる設計とする。接続口は、3号機及び4号機とも同一形状の設計とする。A、B海水ストレーナブロー配管及び海水母管戻り配管側フランジは、一般的に使用される工具を用いて確実に取替えが可能な設計とする。移動式大容量ポンプ車は、付属の操作スイッチにより現場での操作が可能な設計とする。

c. 説明

原子炉格納容器の過圧破損を防止するための設備の主要設備及び仕様を第1.6-25表及び第1.6-26表に示す。

d. 材料

具体的な材料については第1.6-25表及び第1.6-26表を参照。

e. 他の装置又は系統との接続点

他の装置又は系統との接続箇所は、参考資料-1を参照。

f. 系統及び装置の運転

「1.16 運転上の制限及び条件」に基づき実施している。

g. 計装制御

格納容器スプレイ系統は、「1.16.4 通常運転に関する制限及び条件、サ

ーベイランス並びに試験に関する要件（15）計測及び制御設備」に示す工学的安全施設等作動計装からの信号で起動する。

また、格納容器隔離は、「1.16.4 通常運転に関する制限及び条件、サーベイランス並びに試験に関する要件（15）計測及び制御設備」に示す工学的安全施設等作動計装からの信号で作動する。

h. モニタリング、検査、試験及び保守

基本方針については、「1.3.1.6(1)e. 操作性及び試験・検査性について」に示す。

格納容器スプレイに使用する格納容器スプレイポンプ、燃料取替用水タンク及び格納容器スプレイ冷却器は、他系統と独立した試験系統により機能・性能及び漏えいの有無の確認が可能な設計とする。

格納容器スプレイポンプは、分解が可能な設計とする。

燃料取替用水タンクは、ほう素濃度及び有効水量が確認できる設計とする。また、内部の確認が可能なように、マンホールを設ける設計とする。

格納容器スプレイ冷却器は、内部の確認が可能なように、フランジを設ける設計とする。また、伝熱管の非破壊検査が可能なように、試験装置を設置できる設計とする。

A、B格納容器再循環ユニットによる格納容器内自然対流冷却に使用するA、B格納容器再循環ユニット、A、B原子炉補機冷却水ポンプ、A原子炉補機冷却水冷却器、原子炉補機冷却水サージタンク、A、B海水ポンプ及びA、B海水ストレーナは、他系統と独立した試験系統又は通常時の系統構成により機能・性能及び漏えいの有無の確認が可能な設計とする。

A、B格納容器再循環ユニットは、内部の確認が可能なように点検口を設ける設計とする。

A、B原子炉補機冷却水ポンプ及びA、B海水ポンプは、分解が可能な設計とする。

A原子炉補機冷却水冷却器及び原子炉補機冷却水サージタンクは、内部の確認が可能なように、マンホールを設ける設計とする。

A原子炉補機冷却水冷却器は、伝熱管の非破壊検査が可能なように、試験装置を設置できる設計とする。

A、B海水ストレーナは、差圧確認が可能な設計とする。また、内部の確認が可能なように、ボンネットを取り外すことができる設計とする。

A、B格納容器再循環ユニットによる格納容器内自然対流冷却に使用する窒素ボンベ(原子炉補機冷却水サージタンク用)は、原子炉補機冷却水サージタンク加圧ラインへ窒素供給することにより機能・性能及び漏えいの有無の確認が可能な設計とする。窒素ボンベ(原子炉補機冷却水サージタンク用)は規定圧力及び外観の確認が可能な設計とする。

代替格納容器スプレイに使用する常設電動注入ポンプ、燃料取替用水タンク及び復水タンクは、他系統と独立した試験系統により機能・性能及び漏えいの有無の確認が可能な設計とする。また、試験系統に含まれない系統については、悪影響防止のため、放射性物質を含む系統と、含まない系統とを個別に通水及び漏えいの有無の確認が可能な設計とする。

常設電動注入ポンプは、分解が可能な設計とする。

復水タンクは、内部の確認が可能なように、マンホールを設ける設計とする。

移動式大容量ポンプ車を用いたA、B格納容器再循環ユニットによる格納容器内自然対流冷却に使用するA、B格納容器再循環ユニット、移動式大容量ポンプ車、A、B海水ストレーナ及びA原子炉補機冷却水冷却器は、他系統と独立した試験系統又は通常時の系統構成により機能・性能及び漏えいの有無の確認が可能な設計とする。また、試験系統に含まれない系統につい

では、悪影響防止のため、海水を含む原子炉補機冷却海水系統と海水を含まない原子炉補機冷却水系統とを個別に通水及び漏えいの有無の確認が可能な設計とする。

移動式大容量ポンプ車は、ポンプの分解又は取替が可能な設計とする。また、車両として運転状態の確認及び外観の確認が可能な設計とする。

i. 放射線的側面

「1.12 放射線防護」に基づき実施している。

j. 性能及び安全評価

「1.6.4.6 格納容器の機械的特性 (2) 過圧及び負圧に対する防護系統

f. 系統及び装置の運転」を参照。

(3) 貫通部

a. 系統及び装置の機能

配管及び電線の格納容器貫通部は、ライナプレートに溶接したスリーブ中に配管及び電線を通し、また、ダクト及び一部の配管は直接ライナプレートに溶接し、格納容器バウンダリとしての機能を十分満足できる構造とする。なお、電線及びベローズを用いてシールする配管の貫通部は、個々にあるいは小群に分けて原子炉格納容器の最高使用圧力の0.9倍の圧力における漏えい又は漏えい率試験を行うことができるようにする。

格納容器貫通部の設計に際しては、内圧、熱膨張及び地震による相対変位を考慮する。

原子炉格納容器内チャンネルと燃料取扱棟内チャンネル間の燃料移送管貫通部は、ライナプレートに溶接した大口径円筒の内部にステンレス鋼製の配管を設けた構造とし、相対変位を吸収するためにベローズを設ける。燃料移送管の原子炉格納容器側には閉止フランジを使用済燃料ピット側には隔離弁を設けて2重に隔離する。

b. 安全設計根拠

「1.3.1.7 一般的設計要件及び技術的許容基準の適用」を参照。

c. 説明

「1.6.4.6 格納容器の機械的特性 (3) 貫通部 a. 系統及び装置の機能」を参照。

d. 材料

各貫通部の主な部位の材質を以下に示す。

端板： ステンレス鋼／炭素鋼

スリーブ： 炭素鋼

ベローズ： ステンレス鋼

e. 他の装置又は系統との接続点

他の装置又は系統との接続箇所は、参考資料-1を参照。

f. 系統及び装置の運転

「1.16 運転上の制限及び条件」に基づき実施している。

g. 計装制御

「1.6.4.6 格納容器の機械的特性 (1) 格納容器隔離系統 g. 計装制御」を参照。

h. モニタリング、検査、試験及び保守

(a) 格納容器貫通部漏えい試験

エアロック等は個々に、またベローズを用いてシールする配管及び電線の格納容器貫通部は個々あるいは小群にまとめて、漏えい又は漏えい率試験を行うことができる。

i. 放射線的側面

「1.12 放射線防護」に基づき実施している。

j. 性能及び安全評価

原子炉格納容器は、工学的安全施設の動的機器の単一故障及び外部電源喪失を仮定した場合でも、1次冷却材喪失事故の際に生じる最高内圧及び温度に耐えることを「1.15 安全解析」で確認している。

また、定期的又は計画的に原子炉格納容器漏えい率試験を行うことにより、原子炉格納容器の漏えい率が0.1%/dを十分下まわることを確認する。

(4) エアロック、扉及びハッチ

a. 系統及び装置の機能

原子炉格納容器への出入口として、通常用エアロック、非常用エアロック及び機器搬入口の3つを設ける。通常用エアロックは、原子炉格納容器内機器の点検及び保守作業の際に使用し、非常用エアロックは緊急時の出入を容易にするためのもので、通常用エアロックから離れた位置に設ける。

通常用エアロック及び非常用エアロックの扉は、2重構造になっており手動で開閉でき、原子炉格納容器の最高使用圧力の0.9倍の圧力に対して気密性を保つ。内外の両扉は原子炉格納容器の内側に開くようにし、内圧が扉を閉じる方向に働くようにする。エアロックにはプラント運転中の扉の開閉を管理するために警報器を設け、また、両方の扉が同時に開かないようにインターロックを設ける。

機器搬入口の蓋は、ボルト締めとしシール部は2重ガスケットによる気密構造とする。機器搬入口は原子炉格納容器内の補修点検における機器の搬出入に使用する。

b. 安全設計根拠

「1.3.1.7 一般的設計要件及び技術的許容基準の適用」を参照。

c. 説明

「1.6.4.6 格納容器の機械的特性 (4) エアロック、扉及びハッチ a. 系統及び装置の機能」を参照。

d. 材料

各設備の主な部位の材質を以下に示す。

通常用／非常用エアロック：炭素鋼

機器搬入口：炭素鋼

e. 他の装置又は系統との接続点

他の装置又は系統との接続箇所は、参考資料-1を参照。

f. 系統及び装置の運転

「1.16 運転上の制限及び条件」に基づき実施している。

g. 計装制御

「1.6.4.6 格納容器の機械的特性 (4) エアロック、扉及びハッチ a. 系統及び装置の機能」を参照。

h. モニタリング、検査、試験及び保守

(a) 格納容器貫通部漏えい試験

エアロック等は個々に、またベローズを用いてシールする配管及び電線の格納容器貫通部は個々あるいは小群にまとめて、漏えい又は漏えい率試験を行うことができる。

i. 放射線的側面

「1.12 放射線防護」に基づき実施している。

j. 性能及び安全評価

原子炉格納容器は、工学的安全施設の動的機器の単一故障及び外部電源喪失を仮定した場合でも、1次冷却材喪失事故の際に生じる最高内圧及び温度に耐えることを「1.15 安全解析」で確認している。

また、定期的又は計画的に原子炉格納容器漏えい率試験を行うことにより、原子炉格納容器の漏えい率が0.1%/dを十分下まわることを確認する。

1.6.4.7 アニュラス換気系統

(1) 系統及び装置の機能

a. 設計基準事故時

アニュラス空気浄化設備は、アニュラス空気浄化ファンとアニュラス空気浄化フィルタユニット等で構成し、100%容量のものを2系統設置する。

設備の概略を第1.6-69図に示す。本設備の機能は次のとおりである。

(a) 1次冷却材喪失事故時、アニュラス部を負圧に保ちながら、原子炉格納容器からアニュラス部に漏えいした空気を浄化再循環し、環境に放出される放射性物質の濃度を減少させる。

(b) アニュラス空気浄化設備は、非常用炉心冷却設備作動信号が発せられるとアニュラス空気浄化ファンが起動し、同時にアニュラス排気ダンパ及び全量排気弁が開となり、アニュラス部の負圧達成を図る。負圧達成後はアニュラス戻りダンパを開とし全量排気弁を閉じ循環運転に自動で切替え、一部を少量排気弁から放出する。

b. 重大事故等時

炉心の著しい損傷が発生した場合において、運転員が中央制御室にとどまるために原子炉格納容器から漏えいした空気中の放射性物質の濃度を低減するため及び水素爆発による原子炉建屋等の損傷を防止するために必要な重大事故等対処設備を設置及び保管する。

アニュラス空気浄化設備(重大事故等時)の概略系統図を第1.6-70図から第1.6-71図に示す。

(2) 安全設計根拠

a. 設計基準事故時

(a) 1次冷却材喪失事故時に、短期間では動的機器の単一故障及び外部電源喪失を仮定しても、アニュラス部の負圧を1.5分以内に達成できる設計とする。また、長期間では動的機器の単一故障若しくは想定される静的機器の単一故障のいずれかを仮定しても、当該設備に要求される格納容器内又は放射性物質が格納容器内から漏れ出た場所の雰囲気中の放射性物質の濃度低減機能を達成できる設計とする。

なお、単一設計とする排気筒手前のダクトの一部については、劣化モードに対する適切な保守、管理を実施し、故障の発生を低く抑えるとともに、想定される故障の除去又は修復のためのアクセスが可能であり、かつ、補修作業が容易となる設計とする。

(b) アニュラス空気浄化フィルタユニットによるよう素除去効率は、95%以上となるように設計する。

b. 重大事故等時

運転員が中央制御室にとどまるために原子炉格納容器から漏れ出した空気中の放射性物質の濃度を低減するための設備及び水素爆発による原子炉建屋等の損傷を防止するための設備として以下の重大事故等対処設備(放射性物質の濃度低減及び水素排出)を設ける。

重大事故等対処設備(放射性物質の濃度低減及び水素排出)として、アニュラス空気浄化設備のアニュラス空気浄化ファン及びアニュラス空気浄化フィルタユニット並びに窒素ポンベ(アニュラス空気浄化ファン弁用)を使用する。また、代替電源設備として大容量空冷式発電機を使用する。

アニュラス空気浄化ファンは、原子炉格納容器からアニュラス部へ漏れいす

る放射性物質及び水素等を含む気体を吸引し、アニュラス空気浄化フィルタユニットにて放射性物質を低減して排出することにより、原子炉格納容器から漏えいした空気中の放射性物質の濃度を低減するとともに水素を排出する設計とする。アニュラス空気浄化ファンは、ディーゼル発電機に加えて、代替電源設備である大容量空冷式発電機から給電できる設計とする。また、アニュラス空気浄化系弁(B系)は、窒素ポンベ(アニュラス空気浄化ファン弁用)により代替空気を供給し、大容量空冷式発電機によりアニュラス空気浄化系弁駆動用空気配管の電磁弁を開弁することで開操作できる設計とする。

具体的な設備は、以下のとおりとする。

- ・ アニュラス空気浄化ファン
- ・ アニュラス空気浄化フィルタユニット
- ・ 窒素ポンベ(アニュラス空気浄化ファン弁用)
- ・ 大容量空冷式発電機(1.8.4 サイト内電力系統)

換気空調設備を構成する排気筒は、設計基準事故対処設備の一部を流路として使用することから、流路に係る機能について重大事故等対処設備としての設計を行う。その他、設計基準事故対処設備である非常用電源設備のディーゼル発電機を重大事故等対処設備として使用する。

ディーゼル発電機は、設計基準事故対処設備であるとともに、重大事故等時においても使用するため、「1.3.1.6(1)a. 重大事故等対処設備に関する基本方針」に示す設計方針を適用する。但し、多様性、位置的分散等を考慮すべき対象の設計基準事故対処設備はないことから、「1.3.1.6(1)a. 重大事故等対処設備に関する基本方針」のうち多様性、位置的分散等の設計方針は適用しない。

ディーゼル発電機及び大容量空冷式発電機については、「1.8.4 サイト内電力系統」にて記載する。

(a) 多様性、位置的分散

基本方針については、「1.3.1.6(1)b. 多様性、位置的分散、悪影響防止等」に示す。

アニュラス空気浄化ファンは、ディーゼル発電機に対して多様性を持った大容量空冷式発電機から給電できる設計とする。

電源設備の多様性、位置的分散については「1.8.4 サイト内電力系統」にて記載する。

(b) 悪影響防止

基本方針については、「1.3.1.6(1)b. 多様性、位置的分散、悪影響防止等」に示す。

放射性物質の濃度を低減及び水素を排出するために使用するアニュラス空気浄化ファン、アニュラス空気浄化フィルタユニット及び排気筒は、設計基準対象施設として使用する場合と同じ系統構成で重大事故等対処設備として使用することで、他の設備に悪影響を及ぼさない設計とする。

放射性物質の濃度を低減及び水素を排出するために使用する弁の操作に必要な窒素ポンペ(アニュラス空気浄化ファン弁用)は、通常時に接続先の系統と分離された状態であること及び炉心の著しい損傷時は重大事故等対処設備としての系統構成とすることで、他の設備に悪影響を及ぼさない設計とする。

(c) 容量等

基本方針については、「1.3.1.6(1)c. 容量等」に示す。

炉心の著しい損傷が発生した場合において放射性物質の濃度を低減及び水素を排出するための設備として使用するアニュラス空気浄化ファンは、

設計基準事故対処設備のアニュラス空気浄化設備と兼用しており、原子炉格納容器から漏えいした空気中の放射性物質の濃度を低減するために必要なファン容量に対して十分であるため、設計基準事故対処設備と同仕様で設計する。

炉心の著しい損傷が発生した場合において放射性物質の濃度を低減及び水素を排出するための設備として使用するアニュラス空気浄化フィルタユニットは、設計基準事故対処設備としてのフィルタ性能が原子炉格納容器から漏えいした空気中の放射性物質の濃度を低減するために必要な放射性物質の除去効率及び吸着能力に対して十分であるため、設計基準事故対処設備と同仕様で設計する。

また、原子炉格納容器から漏えいしたアニュラス部の水素等を含む気体を排出させる機能として、設計基準事故対処設備としてのアニュラス部の負圧達成能力及び負圧維持能力を使用することにより、アニュラス部の水素を屋外に排出することができるため、同仕様のファン容量及びフィルタ容量で設計する。また、アニュラス空気浄化ファン及びアニュラス空気浄化フィルタユニットは、格納容器内自然対流冷却、格納容器スプレイ及び代替格納容器スプレイによる原子炉格納容器の温度・圧力低下機能並びに静的触媒式水素再結合装置及び電気式水素燃焼装置による原子炉格納容器内の水素濃度低減機能と相まって、アニュラス部を可燃限界濃度未満にして水素爆発による原子炉建屋等の損傷を防止するファン容量及びフィルタ容量を有する設計とする。

窒素ポンベ(アニュラス空気浄化ファン弁用)は、弁全開に必要な圧力を設定圧力とし、配管容積分の加圧及び弁作動回数を考慮したポンベ容量に対して十分な容量を有したものを1セット1個使用する。保有数は、1セット1個、保守点検は目視点検であり、保守点検中でも使用可能であるため、

保守点検用は考慮せずに、故障時のバックアップ用として1個の合計2個を保管する。

(d) 環境条件等

基本方針については、「1.3.1.6(1)d. 環境条件等」に示す。

アニュラス空気浄化ファン及びアニュラス空気浄化フィルタユニットは、原子炉周辺建屋内に設置し、炉心の著しい損傷時における環境条件を考慮した設計とする。

アニュラス空気浄化ファンの操作は中央制御室で可能な設計とする。

窒素ボンベ(アニュラス空気浄化ファン弁用)は、原子炉周辺建屋内に保管及び設置し、炉心の著しい損傷時における環境条件を考慮した設計とする。

窒素ボンベ(アニュラス空気浄化ファン弁用)の操作は設置場所で可能な設計とする。

排気筒は、屋外に設置し、炉心の著しい損傷時における環境条件を考慮した設計とする。

(e) 操作性の確保

基本方針については、「1.3.1.6(1)e. 操作性及び試験・検査性について」に示す。

アニュラス空気浄化ファン、アニュラス空気浄化フィルタユニット、窒素ボンベ(アニュラス空気浄化ファン弁用)及び排気筒を使用した放射性物質の濃度を低減及び水素を排出するために使用する系統は、炉心の著しい損傷が発生した場合でも、通常時の系統から弁操作等にて速やかに切替える設計とする。アニュラス空気浄化ファンは、中央制御室の制御盤の操

作スイッチでの操作が可能な設計とする。

窒素ポンベ(アニュラス空気浄化ファン弁用)の出口配管と制御用空気配管の接続は、簡便な接続規格による接続とし、確実に接続できる設計とする。また、3号機及び4号機で同一規格の設計とする。窒素ポンベ(アニュラス空気浄化ファン弁用)の取付継手は、3号機及び4号機の窒素ポンベ(加圧器逃がし弁用、原子炉補機冷却水サージタンク用及び事故時試料採取設備弁用)と同一形状とし、一般的に使用される工具を用いて確実に接続できるとともに、必要により窒素ポンベの交換が可能な設計とする。

(3) 説明

a. 設計基準事故時

アニュラス空気浄化設備の主要設備の仕様を第1.6-27表に示す。

(a) アニュラス空気浄化ファン

アニュラス空気浄化ファンは、電動機直動型とする。電動機は、各々独立した非常用母線に接続しており、外部電源喪失時には、ディーゼル発電機により電力を供給する。

(b) アニュラス空気浄化フィルタユニット

アニュラス空気浄化フィルタユニットは、よう素除去用としてのよう素フィルタ及びじんあい除去用としての微粒子フィルタを内蔵しており、事故時に排気中のよう素及びじんあい濃度を低減する。

b. 重大事故等時

アニュラス空気浄化設備(重大事故等時)の主要設備及び仕様を第1.6-28

表及び第1.6-29表に示す。

(4) 材料

具体的な材料については第1.6-28表及び第1.6-29表を参照。

(5) 他の装置又は系統との接続点

他の装置又は系統との接続箇所は、参考資料-1を参照。

(6) 系統及び装置の運転

「1.16 運転上の制限及び条件」に基づき実施している。

(7) 計装制御

- a. 中央制御室よりアニュラス空気浄化ファンの起動及び停止操作、弁及びダンパの開閉操作及びファンの運転状態、弁及びダンパの開閉状態、アニュラス圧力及び排気風量の監視ができる設計とする。
- b. 非常用炉心冷却設備作動信号発信時において、以下に示すファン、ダンパ及び弁が作動する。
 - ・ アニュラス空気浄化ファン起動
 - ・ アニュラス空気浄化ファン入口ダンパ開
 - ・ アニュラス空気浄化全量排気弁開→閉^(注1)
 - ・ アニュラス戻りダンパ開^(注1)
 - ・ アニュラス空気浄化少量排気弁開

(注1) アニュラス負圧達成後

(8) モニタリング、検査、試験及び保守

a. 設計基準事故時

アニュラス空気浄化設備は、プラント運転に先立ち非常用炉心冷却設備作動信号による系統試験を行い、アニュラス部の負圧達成能力、負圧維持能力を確認する。

アニュラス空気浄化設備は、プラント運転中でも中央制御室から1系統ずつの起動試験及び性能チェックが可能である。

また、よう素フィルタのサンプルを取り出し、実験室規模でよう素を使用して吸着試験を行う。なお、フィルタ差圧については測定表示し目詰りを監視する。

b. 重大事故等時

基本方針については、「1.3.1.6(1)e. 操作性及び試験・検査性について」に示す。

放射性物質の濃度を低減及び水素を排出するために使用するアニュラス空気浄化ファン及びアニュラス空気浄化フィルタユニットは、他系統と独立した試験系統により機能・性能及び漏えいの有無の確認が可能な設計とする。

アニュラス空気浄化ファンは、分解が可能な設計とする。

アニュラス空気浄化フィルタユニットは、差圧確認が可能な設計とする。また、内部の確認が可能なように、点検口を設ける設計とし、性能の確認が可能なようフィルタを取り出すことができる設計とする。

排気筒は、外観の確認が可能な設計とする。

放射性物質の濃度を低減及び水素を排出するために使用する窒素ポンベ（アニュラス空気浄化ファン弁用）は、アニュラス空気浄化系弁駆動用空気配管への窒素の供給により、弁の開閉試験を行うことで、機能・性能及び漏えいの有無の確認が可能な設計とする。

窒素ポンベ(アニュラス空気浄化ファン弁用)は、規定圧力及び外観の確認が可能な設計とする。

(9) 放射線的側面

「1.12 放射線防護」に基づき実施している。

(10) 性能及び安全評価

アニュラス空気浄化設備は、1次冷却材喪失事故時に動的機器の単一故障及び外部電源喪失を仮定した場合でも、アニュラス部の負圧を1.5分以内に達成できるが、安全評価ではこれを厳しく評価して2分としている。

また、アニュラス空気浄化設備のよう素フィルタのよう素除去効率は95%以上であることを実験により確認している。

1.6.4.8 換気系統

(1) 系統及び装置の機能

安全補機室空気浄化設備は、安全補機室空気浄化ファンと安全補機室空気浄化フィルタユニットで構成する。設備の概略を第1.9-72図に示す。

安全補機室空気浄化設備は、1次冷却材喪失事故時に、安全補機室(格納容器スプレイポンプ室、余熱除去ポンプ室等)の空気を浄化し、環境に放出される放射性物質の濃度を減少させる。

(2) 安全設計根拠

a. 1次冷却材喪失事故時に、短期間では動的機器の単一故障及び外部電源喪失を仮定しても、又は長期間では動的機器の単一故障若しくは想定される静的機器の単一故障のいずれかを仮定しても、当該設備に要求される格納容器内又は放射性物質が格納容器内から漏れ出た場所の雰囲気中の放射性物質の濃度低減機能を達成できる設計とする。

単一設計とする安全補機室空気浄化設備のフィルタユニット及びダクトの一部については、劣化モードに対する適切な保守、管理を実施し、故障の発生を低く抑えるとともに、想定される故障の除去又は修復のためのアクセスが可能であり、かつ、補修作業が容易となる設計とする。

b. 安全補機室空気浄化フィルタユニットによるよう素除去効率は、95%以上となるように設計する。

c. 安全補機室の負圧を10分以内に達成できるように設計する。

(3) 説明

安全補機室空気浄化設備の主要設備の仕様を第1.9-30表に示す。

a. 安全補機室空気浄化ファン

安全補機室空気浄化ファンは、電動機直結型とし、また、運転中にファンから大気中に漏えいするのを防ぐ構造とする。電動機は、各々独立した非常用母線に接続しており、外部電源喪失時にはディーゼル発電機により電力を供給する。

b. 安全補機室空気浄化フィルタユニット

安全補機室空気浄化フィルタユニットは、よう素除去用としてのよう素フィルタ及びじんあい除去用としての微粒子フィルタを内蔵しており、事故時に排気中のよう素及びじんあい濃度を低減する。

(4) 材料

クラス4管の適用範囲については、日本機械学会「発電用原子力設備規格設計・建設規格」JSME S NC1に準拠した材料とする。なお、クラス外設備については、技術基準にて定められていないため、一般空調で使用している材料を用いるものとする。

(5) 他の装置又は系統との接続点

他の装置又は系統との接続箇所は、参考資料-1を参照。

(6) 系統及び装置の運転

「1.16 運転上の制限及び条件」に基づき実施している。

(7) 計装制御

a. 中央制御室より安全補機室空気浄化ファンの起動及び停止操作、及

び空気浄化ファンの運転状態、ダンパの開閉状態、安全補機室圧力の監視ができる。

b. 非常用炉心冷却設備作動信号発信時において、以下に示すファン及びダンパが作動する。

- ・ 安全補機室空気浄化ファン起動
- ・ 安全補機室給気第一ダンパ閉
- ・ 安全補機室給気第二ダンパ閉
- ・ 安全補機室排気第一ダンパ閉
- ・ 安全補機室排気第二ダンパ閉
- ・ 安全補機室空気浄化ファン入口ダンパ開
- ・ 安全補機室空気浄化ファン出口ダンパ開
- ・ 安全補機室冷却ファン起動

(8) モニタリング、検査、試験及び保守

安全補機室空気浄化設備は、プラント運転中でも中央制御室から起動試験及び性能チェックが可能である。

また、よう素フィルタのサンプルを取り出し、実験室規模でよう素を使用して吸着試験を行う。なお、フィルタ差圧については測定表示し目詰りを監視する。

(9) 放射線的側面

「1.12 放射線防護」に基づき実施している。

(10) 性能及び安全評価

安全補機室空気浄化設備は、1次冷却材喪失事故時に動的機器の単一

故障及び外部電源喪失を仮定しても、所定の安全機能を果たし得る。また、安全補機室空気浄化設備のよう素フィルタのよう素除去効率は95%以上であることを実験により確認している。

なお、安全補機室空気浄化フィルタ等の静的機器は1系統としているが、運転温度、圧力が低いため故障頻度が低く、また、発生しても安全上支障がない期間内に修復可能である。

1.6.4.9 フィルターベント系統

当該設備は、まだ設置されていない。

1.6.4.10 格納容器漏えい試験

(1) 原子炉格納容器漏えい率試験

原子炉格納容器は、その漏えい率を測定することができるようにする。この試験方法としては、日本電気協会電気技術規程(原子力編)JEAC-4203-1974「原子炉格納容器の漏えい試験」に従い絶対圧力法により行う。

(2) 格納容器貫通部漏えい試験

エアロック等は個々に、またベローズを用いてシールする配管及び電線の格納容器貫通部は個々あるいは小群にまとめて、漏えい又は漏えい率試験を行うことができる。

(3) 原子炉格納容器隔離弁漏えい率試験

主要な隔離弁については、テストタップを設けており個々の漏えい率試験を行うことができる。

(4) 原子炉格納容器隔離弁作動試験

現地据付後及び使用開始後、定期的に格納容器バウンダリの健全性を確認するため、原子炉格納容器隔離信号による隔離弁作動試験を行うことができる。

(5) 原子炉格納容器の健全性確認試験

原子炉格納容器の構造上の健全性を確認するために、定期的にテンドンの締付け力の検査を行う。また、必要に応じて原子炉格納容器を外側から、ライナプレートについては格納容器内面から目視検査を行うことができる。

更に、PC鋼線については、必要に応じて強度試験及び目視検査用試験片

の採取を行うことができる。

1.6.5 居住性系統

1.6.5.1 系統及び装置の機能

(1) 制御室

a. 通常運転時等

計測制御系統施設のうち、プラント主系統(発電用原子炉及びタービン発電機)の運転に必要な監視及び操作装置を、集中化し、設置するための中央制御室(3号機及び4号機共用)を設け、同室内に中央制御盤等を設置する。

また、何らかの原因で中央制御室にとどまることができない場合にも発電用原子炉を安全に停止できるように中央制御室外原子炉停止装置を設ける。

b. 重大事故等時

中央制御室には、重大事故等が発生した場合においても運転員がとどまるために必要な重大事故等対処設備を設置及び保管する。

中央制御室(重大事故等時)の概略系統図を第1.6-73図から第1.6-75図に示す。

(2) 緊急時対策所

a. 通常運転時等

1次冷却系統に係る発電用原子炉施設の損壊その他の異常が発生した場合に適切な措置をとるため、代替緊急時対策所を中央制御室以外の場所に設置する。

代替緊急時対策所は、異常等に対処するために必要な指示を行うための要員等を収容できる設計とする。また、異常等に対処するために必要な情報を中央制御室内の運転員を介さずに正確かつ速やかに把握できる設備とし

て、緊急時運転パラメータ伝送システム(SPDS)及びSPDSデータ表示装置を設置する。発電所内の関係要員への指示及び発電所外関係箇所との通信連絡を行うために必要な設備として、運転指令設備、電力保安通信用電話設備、衛星携帯電話設備、無線連絡設備、携帯型通話設備、テレビ会議システム(社内)、加入電話設備及び統合原子力防災ネットワークに接続する通信連絡設備を設置又は保管する。

また、室内の酸素濃度及び二酸化炭素濃度が活動に支障がない範囲にあることを把握できるよう、酸素濃度計及び二酸化炭素濃度計を配備する。

代替緊急時対策所は、有毒ガスが重大事故等に対処するために必要な指示を行う要員に及ぼす影響により、当該要員の対処能力が著しく低下しないよう、当該要員が代替緊急時対策所内にとどまり、事故対策に必要な各種の指示、操作を行うことができる設計とする。

b. 重大事故等時

(a) 代替緊急時対策所

代替緊急時対策所は、重大事故等が発生した場合においても当該事故等に対処するために必要な指示を行う要員がとどまることができるよう、適切な措置を講じた設計とするとともに、重大事故等に対処するために必要な情報を把握できる設備及び発電所内外の通信連絡をする必要のある場所と通信連絡を行うために必要な設備を設置又は保管する設計とする。また、重大事故等に対処するために必要な数の要員を収容できる設計とする。

緊急時対策所(代替緊急時対策所)の概略系統図を第1.6-76図、第1.6-77図、参考資料-1、第1.6-79図及び第1.6-80図に示す。

1.6.5.2 安全設計根拠

(1) 中央制御室

a. 通常運転時等

中央制御室及び中央制御盤は、以下の方針を満足するように設計する。

- (a) 発電用原子炉施設の通常運転、安全停止及び事故の対応に必要な計測制御装置を、中央制御盤上で集中監視、制御及び必要な手動操作を行うことができる設計とする。
- (b) 中央制御盤の配置及び操作器具の盤面配置等については人間工学的な操作性を考慮し設計する。また、中央制御室にて同時にもたらされる環境条件(地震、内部火災、内部溢水、外部電源喪失、外部火災に伴う燃焼ガスやばい煙、有毒ガス及び降下火砕物による操作雰囲気悪化並びに有毒ガス)を想定しても安全施設を容易に操作することができる設計とする。
- (c) 昼夜にわたり、発電用原子炉施設に影響を及ぼす可能性のあると想定される自然現象等や発電所構内の状況を把握することができる設計とする。
- (d) 「実用発電用原子炉及びその附属施設の位置、構造及び設備の基準に関する規則」を満足するように、1次冷却系統に係る発電用原子炉施設の損壊又は故障その他の異常が発生した場合、有毒ガスが運転員に及ぼす影響により、運転員の対処能力が著しく低下しないようにするとともに、運転員が過度の放射線被ばくを受けないように考慮し、運転員その他従事者が支障なく中央制御室に入れるとともに、一定期間中央制御室内にとどまって所要の操作及び措置をとることができる設計とする。
- (e) 中央制御室は、必要な操作盤については個別に設置し、共用により運転操作に支障を来さない設計とするとともに、同一スペースを共用化し、プラント状況や運転員の対応状況等の情報を共用しつつ、総合的な運転管

理を図ることができる設計とする。また、運転員の相互融通などを考慮して、居住性にも配慮するなど、安全性が向上する設計とする。

- (f) 火災その他の異常な状態により、中央制御室が使用できない場合には、中央制御室外原子炉停止装置を設け、中央制御室外の適切な場所から発電用原子炉を安全に停止できる設計とする。
- (g) 中央制御室には、室内の酸素濃度及び二酸化炭素濃度が活動に支障がない範囲にあることを把握できるように酸素濃度計及び二酸化炭素濃度計を保管する。
- (h) 中央制御室は、共用することにより、プラントの状況に応じた運転員の相互融通を図ることや、必要な情報（相互のプラント状況、運転員の対応状況等）を共有しながら、事故処置を含む総合的な運転管理を図ることなどで、安全性が向上するため、居住性に配慮した設計とする。

b. 重大事故等時

(a) 設計方針

イ 居住性を確保するための設備

重大事故等時において中央制御室の居住性を確保するための設備として以下の重大事故等対処設備（中央制御室空調装置による居住性の確保並びに中央制御室の照明による居住性の確保並びに中央制御室内の酸素及び二酸化炭素濃度の測定）を設ける。

(イ) 中央制御室空調装置による居住性の確保

重大事故等対処設備（中央制御室空調装置による居住性の確保）として、中央制御室遮蔽並びに補助建屋換気空調設備のうち中央制御室空調装置の中央制御室非常用循環ファン、中央制御室空調ファ

ン、中央制御室循環ファン及び中央制御室非常用循環フィルタユニットを使用する。また、代替電源設備として大容量空冷式発電機を使用する。

重大事故等時において、中央制御室空調装置は、微粒子フィルタ及びよう素フィルタを内蔵した中央制御室非常用循環フィルタユニット並びに中央制御室非常用循環ファンからなる非常用ラインを設け、外気との連絡口を遮断し、中央制御室非常用循環フィルタユニットを通る閉回路循環方式とし、運転員を過度の放射線被ばくから防護する設計とする。中央制御室遮蔽は、重大事故等時に、中央制御室にとどまり必要な操作を行う運転員を過度の放射線被ばくから防護する設計とする。運転員の被ばくの観点から結果が最も厳しくなる重大事故等時に全面マスクの着用及び運転員の交代要員体制を考慮し、その実施のための体制を整備することで、中央制御室空調装置及び中央制御室遮蔽の機能と併せて、運転員の実効線量が7日間で100mSvを超えないようにすることにより、中央制御室の居住性を確保できる設計とする。

外部との遮断が長期にわたり、室内の雰囲気が悪くなった場合には、外気を中央制御室非常用循環フィルタユニットで浄化しながら取り入れることも可能な設計とする。

中央制御室非常用循環ファン、中央制御室空調ファン及び中央制御室循環ファンは、ディーゼル発電機に加えて、代替電源設備である大容量空冷式発電機から給電できる設計とする。

具体的な設備は、以下のとおりとする。

- ・ 中央制御室遮蔽(3号及び4号機共用)
- ・ 中央制御室非常用循環ファン(3号及び4号機共用)
- ・ 中央制御室空調ファン(3号及び4号機共用)

- ・ 中央制御室循環ファン(3号及び4号機共用)
- ・ 中央制御室非常用循環フィルタユニット(3号及び4号機共用)
- ・ 大容量空冷式発電機(1.8.4 サイト内電力系統)

その他、設計基準事故対処設備である補助建屋換気空調設備のうち中央制御室空調装置の中央制御室空調ユニット及び非常用電源設備のディーゼル発電機を重大事故等対処設備として使用する。

(ロ) 中央制御室の照明による居住性の確保

重大事故等対処設備(中央制御室の照明による居住性の確保)として、可搬型照明(SA)を使用する。また、代替電源設備として大容量空冷式発電機を使用する。

重大事故等時において、中央制御室の照明は、可搬型照明(SA)により確保できる設計とする。可搬型照明(SA)は、ディーゼル発電機に加えて、代替電源設備である大容量空冷式発電機から給電できる設計とする。

具体的な設備は、以下のとおりとする。

- ・ 可搬型照明(SA)(3号及び4号機共用)
- ・ 大容量空冷式発電機(1.8.4 サイト内電力系統)

その他、設計基準事故対処設備である非常用電源設備のディーゼル発電機を重大事故等対処設備として使用する。

(ハ) 中央制御室内の酸素及び二酸化炭素濃度の測定

重大事故等対処設備(中央制御室内の酸素及び二酸化炭素濃度の測定)として、酸素濃度計及び二酸化炭素濃度計を使用する。

重大事故等時において、可搬型の酸素濃度計及び二酸化炭素濃

度計は、中央制御室内の酸素及び二酸化炭素濃度が活動に支障がない範囲にあることを把握できる設計とする。

具体的な設備は、以下のとおりとする。

- ・ 酸素濃度計(3号及び4号機共用)
- ・ 二酸化炭素濃度計(3号及び4号機共用)

ロ 汚染の持ち込みを防止するための設備

(イ) 汚染の持ち込み防止

重大事故等が発生し、中央制御室の外側が放射性物質により汚染したような状況下において、運転員が中央制御室の外側から室内に放射性物質による汚染を持ち込むことを防止するため、身体サーベイ及び作業服の着替え等を行うための区画を設けるとともに、以下の重大事故等対処設備(汚染の持ち込み防止)を設ける。

重大事故等対処設備(汚染の持ち込み防止)として、可搬型照明(SA)を使用する。また、代替電源設備として大容量空冷式発電機を使用する。

照明については、可搬型照明(SA)により確保できる設計とする。身体サーベイの結果、運転員の汚染が確認された場合は、運転員の除染を行うことができる区画を、身体サーベイを行う区画に隣接して設けることができるよう考慮する。可搬型照明(SA)は、ディーゼル発電機に加えて、代替電源設備である大容量空冷式発電機から給電できる設計とする。

具体的な設備は、以下のとおりとする。

- ・ 可搬型照明(SA)(3号及び4号機共用)
- ・ 大容量空冷式発電機(1.8.4 サイト内電力系統)

その他、設計基準事故対処設備である非常用電源設備のディーゼル発電機を重大事故等対処設備として使用する。

ハ 放射性物質の濃度を低減するための設備

(イ) 放射性物質の濃度低減

炉心の著しい損傷が発生した場合において、運転員が中央制御室にとどまるために原子炉格納容器から漏えいした空気中の放射性物質の濃度を低減するための設備として以下の重大事故等対処設備(放射性物質の濃度低減)を設ける。

重大事故等対処設備(放射性物質の濃度低減)として、アニュラス空気浄化設備のアニュラス空気浄化ファン及びアニュラス空気浄化フィルタユニット並びに窒素ポンベ(アニュラス空気浄化ファン弁用)を使用する。また、代替電源設備として大容量空冷式発電機を使用する。

アニュラス空気浄化ファンは、原子炉格納容器からアニュラス部へ漏えいする放射性物質等を含む気体を吸引し、アニュラス空気浄化フィルタユニットにて放射性物質を低減して排出することにより、原子炉格納容器から漏えいした空気中の放射性物質の濃度を低減する設計とする。アニュラス空気浄化ファンは、ディーゼル発電機に加えて、代替電源設備である大容量空冷式発電機から給電できる設計とする。また、アニュラス空気浄化系弁(B系)は、窒素ポンベ(アニュラス空気浄化ファン弁用)により代替空気を供給し、大容量空冷式発電機によりアニュラス空気浄化系弁駆動用空気配管の電磁弁を開弁することで開操作できる設計とする。

具体的な設備は、以下のとおりとする。

- ・ アニュラス空気浄化ファン

- ・ アニュラス空気浄化フィルタユニット
- ・ 窒素ポンベ(アニュラス空気浄化ファン弁用)
- ・ 大容量空冷式発電機(1.8.4 サイト内電力系統)

換気空調設備を構成する排気筒は、設計基準事故対処設備の一部を流路として使用することから、流路に係る機能について重大事故等対処設備としての設計を行う。その他、設計基準事故対処設備である非常用電源設備のディーゼル発電機を重大事故等対処設備として使用する。

ディーゼル発電機、中央制御室遮蔽、中央制御室非常用循環ファン、中央制御室空調ファン、中央制御室循環ファン、中央制御室非常用循環フィルタユニット及び中央制御室空調ユニットは、設計基準事故対処設備であるとともに、重大事故等時においても使用するため、「1.3.1.6(1)a. 重大事故等対処設備に関する基本方針」に示す設計方針を適用する。但し、多様性、位置的分散等を考慮すべき対象の設計基準事故対処設備はないことから、「1.3.1.6(1)a. 重大事故等対処設備に関する基本方針」のうち多様性、位置的分散等の設計方針は適用しない。

ディーゼル発電機及び大容量空冷式発電機については、「1.8.4 サイト内電力系統」にて記載する。

(b) 多様性、位置的分散

基本方針については、「1.3.1.6(1)b. 多様性、位置的分散、悪影響防止等」に示す。

中央制御室空調装置は、多重性を持ったディーゼル発電機から給電できる設計とする。また、3号機及び4号機で共用することにより、号機間にお

いて多重性を持つ設計とする。

中央制御室非常用循環ファン、中央制御室空調ファン、中央制御室循環ファン、可搬型照明(SA)及びアニュラス空気浄化ファンは、ディーゼル発電機に対して多様性を持った大容量空冷式発電機から給電できる設計とする。

電源設備の多様性、位置的分散については「1.8.4 サイト内電力系統」にて記載する。

(c) 悪影響防止

基本方針については、「1.3.1.6(1)b. 多様性、位置的分散、悪影響防止等」に示す。

中央制御室空調装置による居住性の確保に使用する中央制御室遮蔽は、原子炉補助建屋と一体のコンクリート構造物とし、倒壊等により他の設備に悪影響を及ぼさない設計とする。設計基準対象施設として使用する場合と同じ系統構成で重大事故等対処設備として使用する設計とする。中央制御室空調装置による居住性の確保のために使用する中央制御室非常用循環ファン、中央制御室空調ファン、中央制御室循環ファン、中央制御室非常用循環フィルタユニット及び中央制御室空調ユニットは、設計基準対象施設として使用する場合と同じ系統構成で重大事故等対処設備として使用することで、他の設備に悪影響を及ぼさない設計とする。

中央制御室の照明による居住性の確保に使用する可搬型照明(SA)は、他の設備から独立して使用可能なことにより、他の設備に悪影響を及ぼさない設計とする。また、可搬型照明(SA)は、設置場所において固定することで、他の設備に悪影響を及ぼさない設計とする。

中央制御室内の酸素及び二酸化炭素濃度の測定に使用する酸素濃度

計及び二酸化炭素濃度計は、他の設備から独立して使用可能なことにより、他の設備に悪影響を及ぼさない設計とする。

汚染の持ち込み防止に使用する可搬型照明(SA)は、他の設備から独立して使用可能なことにより、他の設備に悪影響を及ぼさない設計とする。また、可搬型照明(SA)は、設置場所において固定することで、他の設備に悪影響を及ぼさない設計とする。

放射性物質の濃度を低減するために使用するアニュラス空気浄化ファン、アニュラス空気浄化フィルタユニット及び排気筒は、設計基準対象施設として使用する場合と同じ系統構成で重大事故等対処設備として使用することで、他の設備に悪影響を及ぼさない設計とする。

放射性物質の濃度を低減するために使用する弁の操作に必要な窒素ポンベ(アニュラス空気浄化ファン弁用)は、通常時に接続先の系統と分離された状態であること及び炉心の著しい損傷時は重大事故等対処設備としての系統構成とすることで、他の設備に悪影響を及ぼさない設計とする。

(d) 共用の禁止

基本方針については、「1.3.1.6(1)b. 多様性、位置的分散、悪影響防止等」に示す。

中央制御室(中央制御室遮蔽含む)は、プラントの状況に応じた運転員の相互融通などを考慮し、居住性にも配慮した共通のスペースとしている。スペースの共用により、必要な情報(相互のプラント状況、運転員の対応状況等)を共有・考慮しながら、総合的な運転管理(事故処置を含む。)をすることで安全性の向上が図れるため、3号機及び4号機で共用する設計とする。

各号機の監視・操作盤は、共用によって悪影響を及ぼさないよう、一部

の共通設備を除いて独立して設置することで、一方の号機の監視・操作中に、他号機のプラント監視機能が喪失しない設計とする。

中央制御室空調装置は、重大事故等時において中央制御室非常用循環ファン、中央制御室空調ファン、中央制御室循環ファン、中央制御室非常用循環フィルタユニット及び中央制御室空調ユニットの共用により自号機の系統だけでなく他号機の系統も使用することで安全性の向上が図れることから、3号機及び4号機で共用する設計とする。

3号機及び4号機それぞれの中央制御室空調装置は、共用により悪影響を及ぼさないよう独立して設置する設計とする。

(c) 容量等

基本方針については、「1.3.1.6(1)c. 容量等」に示す。

中央制御室遮蔽は、重大事故等時に、中央制御室にとどまり必要な操作を行う運転員を過度の放射線被ばくから防護する設計とする。運転員の被ばくの観点から結果が最も厳しくなる重大事故等時に全面マスクの着用及び運転員の交代要員体制を考慮し、その実施のための体制を整備することで、中央制御室空調装置及び中央制御室遮蔽の機能と併せて、運転員の実効線量が7日間で100mSvを超えないようにすることにより、中央制御室の居住性を確保できる設計とする。

重大事故等時において中央制御室の居住性を確保するための設備として使用する中央制御室非常用循環ファン、中央制御室空調ファン、中央制御室循環ファン及び中央制御室空調ユニットは、設計基準事故対処設備の中央制御室空調装置と兼用しており、重大事故等時に運転員を過度の放射線被ばくから防護するために中央制御室内の換気に必要なファン容量及びフィルタ容量に対して十分であるため、設計基準事故対処設備と

同仕様で設計する。

重大事故等時において中央制御室の居住性を確保するための設備として使用する中央制御室非常用循環フィルタユニットは、設計基準事故対処設備としてのフィルタ性能が重大事故等時に運転員を過度の放射線被ばくから防護するために必要な放射性物質の除去効率及び吸着能力に対して、十分であるため、設計基準事故対処設備と同仕様で設計する。

可搬型照明(SA)は、重大事故等時に中央制御室の制御盤での操作に必要な照度を有するものを3号機及び4号機それぞれで3個、重大事故等時に身体サーベイ及び作業服の着替え等に必要な照度を有するものを2個使用する。保有数は、3号機及び4号機の中央制御室用としてそれぞれで1セット3個、重大事故等時に身体サーベイ及び作業服の着替え等を行う区画用として1セット2個、保守点検は目視点検であり、保守点検中でも使用可能であるため、保守点検用は考慮せずに、故障時のバックアップ用として2個の合計10個(3号機及び4号機共用)を保管する。

酸素濃度計及び二酸化炭素濃度計は、中央制御室内の居住環境の基準値を上回る範囲を測定できるものを、それぞれ1個を1セットとし、3号機及び4号機で1セット使用する。保有数は、3号機及び4号機で1セット、故障時及び保守点検による待機除外時のバックアップ用として2セットの合計3セット(3号機及び4号機共用)を保管する。

炉心の著しい損傷が発生した場合において放射性物質の濃度を低減するための設備として使用するアニュラス空気浄化ファンは、設計基準事故対処設備のアニュラス空気浄化設備と兼用しており、原子炉格納容器から漏えいした空気中の放射性物質の濃度を低減するために必要なファン容量に対して十分であるため、設計基準事故対処設備と同仕様で設計する。

炉心の著しい損傷が発生した場合において放射性物質の濃度を低減す

るための設備として使用するアニュラス空気浄化フィルタユニットは、設計基準事故対処設備としてのフィルタ性能が原子炉格納容器から漏えいした空気中の放射性物質の濃度を低減するために必要な放射性物質の除去効率及び吸着能力に対して十分であるため、設計基準事故対処設備と同仕様で設計する。

窒素ポンベ(アニュラス空気浄化ファン弁用)は、弁全開に必要な圧力を設定圧力とし、配管容積分の加圧及び弁作動回数を考慮したポンベ容量に対して十分な容量を有したものを1セット1個使用する。保有数は、1セット1個、保守点検は目視点検であり、保守点検中でも使用可能であるため、保守点検用は考慮せずに、故障時のバックアップ用として1個の合計2個を保管する。

(f) 環境条件等

基本方針については、「1.3.1.6(1)d. 環境条件等」に示す。

中央制御室遮蔽は、コンクリート構造物として原子炉補助建屋と一体であり、建屋として重大事故等時における環境条件を考慮した設計とする。

中央制御室非常用循環ファン、中央制御室空調ファン及び中央制御室循環ファンは原子炉補助建屋内に設置し、重大事故等時における環境条件を考慮した設計とする。操作は中央制御室で可能な設計とする。

中央制御室非常用循環フィルタユニット及び中央制御室空調ユニットは、原子炉補助建屋内に設置し、重大事故等時における環境条件を考慮した設計とする。

駆動源(空気)が喪失した場合、又は直流電源が喪失した場合には、空気作動ダンパの操作は、原子炉補助建屋内の設置場所で可能な設計とする。

可搬型照明(SA)は、原子炉補助建屋内に保管するとともに、中央制御室及び原子炉補助建屋内に設置し、重大事故等時における環境条件を考慮した設計とする。中央制御室並びに身体サーベイ及び作業服の着替え等を行うための区画で操作可能な設計とする。

酸素濃度計及び二酸化炭素濃度計は、中央制御室内で保管及び使用し、重大事故等時における環境条件を考慮した設計とする。操作は中央制御室(計測場所)で可能な設計とする。

アニュラス空気浄化ファン及びアニュラス空気浄化フィルタユニットは、原子炉周辺建屋内に設置し、炉心の著しい損傷時における環境条件を考慮した設計とする。

アニュラス空気浄化ファンの操作は中央制御室で可能な設計とする。

窒素ボンベ(アニュラス空気浄化ファン弁用)は、原子炉周辺建屋内に保管及び設置し、炉心の著しい損傷時における環境条件を考慮した設計とする。

窒素ボンベ(アニュラス空気浄化ファン弁用)の操作は設置場所で可能な設計とする。

排気筒は、屋外に設置し、炉心の著しい損傷時における環境条件を考慮した設計とする。

(g) 操作性の確保

基本方針については、「1.3.1.6(1)e. 操作性及び試験・検査性について」に示す。

中央制御室非常用循環ファン、中央制御室空調ファン、中央制御室循環ファン、中央制御室非常用循環フィルタユニット及び中央制御室空調ユニットを使用した中央制御室空調装置による居住性の確保を行う系統は、

重大事故等が発生した場合でも、設計基準対象施設として使用する場合と同じ系統構成で重大事故等対処設備として使用する設計とする。運転モード切替は、中央制御室換気系隔離信号による自動作動のほか、中央制御室での操作スイッチによる手動切替操作も可能な設計とする。また、運転モード切替に使用する空気作動ダンパは、駆動源(空気)が喪失した場合、又は直流電源が喪失した場合にも一般的に使用される工具を用いて現場にて人力で開操作が可能な構造とする。

中央制御室非常用循環ファン、中央制御室空調ファン及び中央制御室循環ファンは、中央制御室の制御盤の操作スイッチでの操作が可能な設計とする。

可搬型照明(SA)、酸素濃度計及び二酸化炭素濃度計は、設計基準対象施設と兼用せず、他の系統と切り替えることなく使用できる設計とする。また、汎用品を用いる等、付属の操作スイッチにより容易かつ確実に設置場所で操作ができる設計とする。

可搬型照明(SA)、酸素濃度計及び二酸化炭素濃度計は、人力により運搬ができる設計とする。

可搬型照明(SA)は、設置場所において固定できる設計とする。

可搬型照明(SA)の電源ケーブルの接続はコネクタ接続とし、接続規格を統一することにより、確実に接続できる設計とする。接続口は、3号機及び4号機とも同一規格の設計とする。

アニュラス空気浄化ファン、アニュラス空気浄化フィルタユニット、窒素ポンベ(アニュラス空気浄化ファン弁用)及び排気筒を使用した放射性物質の濃度を低減するために使用する系統は、炉心の著しい損傷が発生した場合でも、通常時の系統から弁操作等にて速やかに切替える設計とする。アニュラス空気浄化ファンは、中央制御室の制御盤の操作スイッチでの操

作が可能な設計とする。

窒素ポンベ(アニュラス空気浄化ファン弁用)の出口配管と制御用空気配管の接続は、簡便な接続規格による接続とし、確実に接続できる設計とする。また、3号機及び4号機で同一規格の設計とする。窒素ポンベ(アニュラス空気浄化ファン弁用)の取付継手は、3号機及び4号機の窒素ポンベ(加圧器逃がし弁用、原子炉補機冷却水サージタンク用及び事故時試料採取設備弁用)と同一形状とし、一般的に使用される工具を用いて確実に接続できるとともに、必要により窒素ポンベの交換が可能な設計とする。

(2) 緊急時対策所

a. 通常運転時等

代替緊急時対策所は、以下のとおりの設計とする。

- (a) 1次冷却系統に係る発電用原子炉施設の損壊その他の異常が発生した場合に適切な措置をとるために必要な指示を行う要員等を収容できる設計とする。
- (b) 1次冷却系統に係る発電用原子炉施設の損壊その他の異常に対処するために必要な指示ができるよう、異常等に対処するために必要な情報を把握できる設備を設置する設計とする。
- (c) 発電所内外の通信連絡をする必要のある場所と通信連絡を行うために必要な設備を設置又は保管する設計とする。
- (d) 室内の酸素濃度及び二酸化炭素濃度が活動に支障がない範囲にあることを把握できるよう、酸素濃度計及び二酸化炭素濃度計を配備する設計とする。
- (e) 想定される有毒ガスの発生において、有毒ガスが重大事故等に対処するために必要な指示を行う要員に及ぼす影響により、当該要員の対処能力

が著しく低下し、安全施設の安全機能が損なわれることがない設計とする。

そのために、「有毒ガス防護に係る影響評価ガイド」を参照し、有毒ガス防護に係る影響評価を実施する。

有毒ガス防護に係る影響評価に当たっては、有毒ガスが大気中に多量に放出されるかの観点から、有毒化学物質の揮発性等の性状、貯蔵量、建屋内保管、換気等の貯蔵状況等を踏まえ、敷地内及び中央制御室等から半径10km以内にある敷地外の固定源及び可動源を特定し、特定した有毒化学物質に対して有毒ガス防護のための判断基準値を設定する。また、固定源の有毒ガス影響を軽減することを期待する防液堤等は、現場の設置状況を踏まえ、評価条件を設定する。

固定源に対しては、貯蔵容器すべてが損傷し、有毒化学物質の全量流出によって発生した有毒ガスが大気中に放出される事象を想定し、重大事故等に対処するために必要な指示を行う要員の吸気中の有毒ガス濃度の評価結果が、有毒ガス防護のための判断基準値を下回るよう設計する。

可動源に対しては、通信連絡設備による連絡、代替緊急時対策所及び緊急時対策所(緊急時対策棟内)の緊急時対策所換気設備の隔離、防護具の着用等の対策により重大事故等に対処するために必要な指示を行う要員を防護できる設計とする。

有毒ガス防護に係る影響評価において、有毒ガス影響を軽減することを期待する防液堤等は、必要に応じて施設管理及び運用管理を適切に実施する。

b. 重大事故等時

(a) 設計方針

イ 代替緊急時対策所

代替緊急時対策所は、重大事故等が発生した場合においても当該事故等に対処するための適切な措置が講じられるよう、その機能に係る設備を含め、基準地震動による地震力に対し、機能を喪失しないようにするとともに、基準津波の影響を受けない設計とする。地震及び津波に対しては、「1.3 安全目標及びSSCに関する設計規則」に記載する「重大事故等対処施設の耐震設計」、「重大事故等対処施設の耐津波設計」に基づく設計とする。また、代替緊急時対策所の機能に係る設備は、中央制御室との共通要因により同時に機能喪失しないよう、中央制御室に対して独立性を有する設計とするとともに、中央制御室とは離れた位置に設置又は保管する設計とする。

代替緊急時対策所は、重大事故等に対処するために必要な指示を行う要員に加え、原子炉格納容器の破損等による発電所外への放射性物質の拡散を抑制するための対策に対処するために必要な数の要員を含め、重大事故等に対処するために必要な数の要員を収容することができる設計とする。

重大事故等が発生し、代替緊急時対策所の外側が放射性物質により汚染したような状況下において、対策要員が代替緊急時対策所の外側から室内に放射性物質による汚染を持ち込むことを防止するため、身体サーベイ及び作業服の着替え等を行うための区画を設置する設計とする。身体サーベイの結果、対策要員の汚染が確認された場合は、対策要員の除染を行うことができる区画を、身体サーベイを行う区画に隣接して設置することができるよう考慮する。

(イ) 居住性を確保するための設備

重大事故等が発生した場合においても、当該事故等に対処するために必要な指示を行う要員等がとどまることができるよう、代替緊急時対策所の居住性を確保するための設備として、以下の重大事故等対処設備(居住性の確保)を設ける。

重大事故等対処設備(居住性の確保)として、緊急時対策所遮蔽(代替緊急時対策所)、代替緊急時対策所の緊急時対策所換気設備、酸素濃度計、二酸化炭素濃度計、代替緊急時対策所エリアモニタ及び可搬型エリアモニタを使用する。

代替緊急時対策所の居住性については、想定する放射性物質の放出量等を東京電力株式会社福島第一原子力発電所事故と同等とし、かつ、代替緊急時対策所内でのマスクの着用、交代要員体制、安定よう素剤の服用及び仮設設備を考慮しない条件においても、代替緊急時対策所にとどまる要員の実効線量が事故後7日間で100mSvを超えないことを判断基準とする。

I 緊急時対策所遮蔽(代替緊急時対策所)及び緊急時対策所換気設備

緊急時対策所遮蔽(代替緊急時対策所)は、重大事故等が発生した場合において、代替緊急時対策所の気密性及び緊急時対策所換気設備の性能とあいまって、居住性に係る判断基準である代替緊急時対策所にとどまる要員の实効線量が事故後7日間で100mSvを超えない設計とする。

代替緊急時対策所の緊急時対策所換気設備は、重大事故等が発生した場合において、代替緊急時対策所内への希ガス等の放射性物

質の侵入を低減又は防止するため適切な換気設計を行い、代替緊急時対策所の気密性及び緊急時対策所遮蔽(代替緊急時対策所)の性能とあいまって、居住性に係る判断基準である代替緊急時対策所にとどまる要員の実効線量が事故後7日間で100mSvを超えない設計とする。なお、換気設計に当たっては、代替緊急時対策所の建物の気密性に対して十分な余裕を考慮した設計とする。また、代替緊急時対策所外の火災により発生する燃焼ガス又は有毒ガスに対する換気設備の隔離その他の適切に防護するための設備を設ける設計とする。

代替緊急時対策所の緊急時対策所換気設備として、代替緊急時対策所空気浄化ファン、代替緊急時対策所空気浄化フィルタユニット及び代替緊急時対策所加圧設備を保管する設計とする。

具体的な設備は、以下のとおりとする。

- ・ 緊急時対策所遮蔽(代替緊急時対策所)(3号及び4号機共用)
- ・ 代替緊急時対策所空気浄化ファン(3号及び4号機共用)
- ・ 代替緊急時対策所空気浄化フィルタユニット(3号及び4号機共用)
- ・ 代替緊急時対策所加圧設備(3号及び4号機共用)

II 代替緊急時対策所内の酸素濃度及び二酸化炭素濃度の測定

代替緊急時対策所には、室内の酸素濃度及び二酸化炭素濃度が活動に支障がない範囲にあることを把握できるよう酸素濃度計及び二酸化炭素濃度計を保管する設計とする。

具体的な設備は、以下のとおりとする。

- ・ 酸素濃度計(3号及び4号機共用)
- ・ 二酸化炭素濃度計(3号及び4号機共用)

Ⅲ 放射線量の測定

代替緊急時対策所には、室内への希ガス等の放射性物質の侵入を低減又は防止するための確実な判断ができるよう放射線量を監視、測定する代替緊急時対策所エリアモニタ及び加圧判断に使用する可搬型エリアモニタを保管する設計とする。

代替緊急時対策所エリアモニタの指示値は、代替緊急時対策所内にて容易かつ確実に把握できる設計とする。また、可搬型エリアモニタの指示値は、無線により伝送し、代替緊急時対策所内で監視できる設計とする。

具体的な設備は、以下のとおりとする。

- ・ 代替緊急時対策所エリアモニタ(3号及び4号機共用)
- ・ 可搬型エリアモニタ(3号及び4号機共用)

(ロ) 重大事故等に対処するために必要な指示及び通信連絡に関わる設備

I 情報収集のための設備

代替緊急時対策所には、重大事故等が発生した場合においても当該事故等に対処するために必要な指示ができるよう、重大事故等に対処するために必要な情報を把握できる設備として、以下の重大事故等対処設備(情報の把握)を設ける。

重大事故等対処設備(情報の把握)として、重大事故等に対処するために必要な情報を中央制御室内の運転員を介さずに代替緊急時対策所において把握できる情報収集設備を使用する。

代替緊急時対策所の情報収集設備として、事故状態等の必要な情報を把握するために必要なパラメータ等を収集し、代替緊急時対策所

で表示できるよう、緊急時運転パラメータ伝送システム(SPDS)及びSPDSデータ表示装置を設置する設計とする。

緊急時運転パラメータ伝送システム(SPDS)の電源は、ディーゼル発電機に加えて、全交流動力電源が喪失した場合においても、代替電源設備である大容量空冷式発電機から給電できる設計とする。

具体的な設備は、以下のとおりとする。

- ・ 緊急時運転パラメータ伝送システム(SPDS) (3号及び4号機共用)
- ・ SPDSデータ表示装置 (3号及び4号機共用)
- ・ 大容量空冷式発電機(1.8.4 サイト内電力系統)

その他、設計基準事故対処設備である非常用電源設備のディーゼル発電機を重大事故等対処設備として使用する。

II 通信連絡のための設備

代替緊急時対策所には、重大事故等が発生した場合においても発電所の内外の通信連絡をする必要のある場所と通信連絡を行うための設備として、以下の重大事故等対処設備(通信連絡)を設ける。

重大事故等対処設備(通信連絡)として、代替緊急時対策所から中央制御室、屋内外の作業場所、本店、国、地方公共団体、その他関係機関等の発電所の内外の通信連絡をする必要のある場所と通信連絡を行うため、通信連絡設備を使用する。

代替緊急時対策所の通信連絡設備として、携帯型通話設備、衛星携帯電話設備、無線連絡設備及び統合原子力防災ネットワークに接続する通信連絡設備を設置又は保管する設計とする。

具体的な設備は、以下のとおりとする。

- ・ 携帯型通話設備 (3号及び4号機共用) (1.7.12 緊急時対応施設)

- ・ 衛星携帯電話設備(3号及び4号機共用)(1.7.12 緊急時対応施設)
- ・ 無線連絡設備(3号及び4号機共用)(1.7.12 緊急時対応施設)
- ・ 統合原子力防災ネットワークに接続する通信連絡設備(3号及び4号機共用)(1.7.12 緊急時対応施設)

(ハ) 代替電源設備からの給電

代替緊急時対策所は、代替電源設備からの給電を可能とするよう、以下の重大事故等対処設備(電源の確保)を設ける。

全交流動力電源が喪失した場合の重大事故等対処設備(電源の確保)として、代替緊急時対策所用発電機、燃料油貯蔵タンク及びタンクローリを使用する。

代替緊急時対策所用発電機は、1台で代替緊急時対策所に給電するために必要な発電機容量を有するものを、予備も含めて3台保管することで、多重性を有する設計とする。

代替緊急時対策所用発電機は、燃料油貯蔵タンクより、タンクローリを用いて、燃料を補給できる設計とする。

具体的な設備は、以下のとおりとする。

- ・ 代替緊急時対策所用発電機(3号及び4号機共用)
- ・ 燃料油貯蔵タンク(重大事故等時のみ3号及び4号機共用)(1.8.4 サイト内電力系統)
- ・ タンクローリ(3号及び4号機共用)(1.8.4 サイト内電力系統)

ディーゼル発電機は、設計基準事故対処設備であるとともに、重大事故等時においても使用するため、「1.3.1.6(1)a. 重大事故等対処設備に関

する基本方針」に示す設計方針を適用する。但し、多様性、位置的分散等を考慮すべき対象の設計基準事故対処設備はないことから、「1.3.1.6(1)a. 重大事故等対処設備に関する基本方針」のうち多様性、位置的分散等の設計方針は適用しない。

携帯型通話設備、衛星携帯電話設備、無線連絡設備及び統合原子力防災ネットワークに接続する通信連絡設備は、「1.7.12 緊急時対応施設」にて記載する。

ディーゼル発電機、大容量空冷式発電機、燃料油貯蔵タンク及びタンクローリは、「1.8.4 サイト内電力系統」にて記載する。

(b) 多重性、多様性、独立性及び位置的分散

基本方針については、「1.3.1.6(1)b. 多様性、位置的分散、悪影響防止等」に示す。

イ 代替緊急時対策所

代替緊急時対策所は、独立した建屋及びそれと一体の緊急時対策所遮蔽(代替緊急時対策所)並びに換気設備として代替緊急時対策所空気浄化ファン及び代替緊急時対策所空気浄化フィルタユニットを有し、更に、換気設備の電源を空冷式の代替緊急時対策所用発電機から給電できる設計とする。これら中央制御室に対して独立性を有した設備により居住性を確保できる設計とする。

代替緊急時対策所、代替緊急時対策所空気浄化ファン、代替緊急時対策所空気浄化フィルタユニット及び代替緊急時対策所用発電機は、中央制御室とは離れた位置の屋外に設置及び保管することで、位置的分散を図る設計とする。

代替緊急時対策所空気浄化ファン及び代替緊急時対策所空気浄化フィルタユニットは、1台で代替緊急時対策所内を換気するために必要なファン容量及びフィルタ容量を有するものを合計3台(3号機及び4号機共用)保管することで、多重性を持つ設計とする。

代替緊急時対策所用発電機は、1台で代替緊急時対策所に給電するために必要な発電機容量を有するものを合計3台(3号機及び4号機共用)保管することで、多重性を持つ設計とする。

(c) 悪影響防止

基本方針については、「1.3.1.6(1)b. 多様性、位置的分散、悪影響防止等」に示す。

イ 代替緊急時対策所

居住性の確保に使用する緊急時対策所遮蔽(代替緊急時対策所)は、代替緊急時対策所と一体のコンクリート構造物とし、倒壊等により他の設備に悪影響を及ぼさない設計とする。

居住性の確保に使用する代替緊急時対策所空気浄化ファン、代替緊急時対策所空気浄化フィルタユニット及び代替緊急時対策所加圧設備は、通常時に接続先の系統と分離された状態であること及び重大事故等時は重大事故等対処設備としての系統構成とすることで、他の設備に悪影響を及ぼさない設計とする。

居住性の確保に使用する酸素濃度計、二酸化炭素濃度計、代替緊急時対策所エリアモニタ及び可搬型エリアモニタは、他の設備から独立して単独で使用可能なことにより他の設備に悪影響を及ぼさない設計とする。また、代替緊急時対策所エリアモニタ及び可搬型エリアモニタは、設置場

所において固縛等によって固定することで、他の設備に悪影響を及ぼさない設計とする。

情報の把握に使用する緊急時運転パラメータ伝送システム(SPDS)及びSPDSデータ表示装置は、設計基準対象施設として使用する場合と同じ系統構成で重大事故等対処設備として使用することで、他の設備に悪影響を及ぼさない設計とする。

電源の確保に使用する代替緊急時対策所用発電機は、通常時に接続先の系統と分離された状態であること及び重大事故等時は重大事故等対処設備としての系統構成とすることで、他の設備に悪影響を及ぼさない設計とする。また、代替緊急時対策所用発電機は、設置場所において車輪止めによって固定することで、他の設備に悪影響を及ぼさない設計とする。

(d) 共用の禁止

イ 代替緊急時対策所

代替緊急時対策所は、事故対応において3号機及び4号機双方のプラント状況を考慮した指揮命令を行う必要があるため、同一スペースを共用化し、事故収束に必要な緊急時対策所遮蔽(代替緊急時対策所)、緊急時運転パラメータ伝送システム(SPDS)及びSPDSデータ表示装置を設置する。共用により、必要な情報(相互のプラント状況、運転員の対応状況等)を共有・考慮しながら、総合的な管理(事故処置を含む。)を行うことで、安全性の向上が図れることから、3号機及び4号機で共用する設計とする。

各設備は、共用により悪影響を及ぼさないよう、号機の区分けなく使用でき、更にプラントパラメータは、号機ごとに表示・監視できる設計とする。

(e) 容量等

基本方針については、「1.3.1.6(1)c. 容量等」に示す。

イ 代替緊急時対策所

代替緊急時対策所の指揮スペースは、重大事故等に対処するために必要な指示をする対策要員及び原子炉格納容器の破損等による発電所外への放射性物質の拡散の抑制に必要な現場活動等に従事する対策要員等、最大100名を収容できる設計とする。また、対策要員等が代替緊急時対策所に7日間とどまり重大事故等に対処するために必要な数量の放射線管理用資機材や食料等を配備できる設計とする。

緊急時対策所遮蔽(代替緊急時対策所)は、重大事故等が発生した場合において、代替緊急時対策所の気密性及び緊急時対策所換気設備の性能とあいまって、居住性に係る判断基準である代替緊急時対策所にとどまる要員の実効線量が事故後7日間で100mSvを超えない設計とする。

代替緊急時対策所空気浄化ファン、代替緊急時対策所空気浄化フィルタユニット及び代替緊急時対策所加圧設備は、代替緊急時対策所内にとどまる対策要員の線量を低減し、かつ、酸素濃度及び二酸化炭素濃度を活動に支障がなく維持できる設計とする。

代替緊急時対策所空気浄化ファン及び代替緊急時対策所空気浄化フィルタユニットは、代替緊急時対策所内を換気するために必要な容量を有するものを1セット1台使用する。保有数は、1セット1台、故障時及び保守点検による待機除外時のバックアップ用として2台の合計3台(3号機及び4号機共用)を保管する。また、代替緊急時対策所空気浄化フィルタユニットは、身体サーベイ及び作業服の着替え等を行うための区画を含め代

替緊急時対策所内に対し、放射線による悪影響を及ぼさないよう、十分な放射性物質の除去効率及び吸着能力を有する設計とする。

代替緊急時対策所加圧設備は、「実用発電用原子炉に係る重大事故等時の制御室及び緊急時対策所の居住性に係る被ばく評価に関する審査ガイド」における放射性物質の放出時間が10時間であることを踏まえ、代替緊急時対策所内を加圧するために必要な容量を確保するだけでなく、予測困難なプルームの通過に対して十分な余裕を持つ設計とする。保有数は、代替緊急時対策所内を加圧するために必要な容量の空気ポンペに、保守点検は目視点検であり、保守点検中でも使用可能であるため、保守点検用は考慮せずに、故障時のバックアップ用として1個を加え、一式(3号機及び4号機共用)を保管する。

酸素濃度計及び二酸化炭素濃度計は、代替緊急時対策所内の居住環境の基準値を上回る範囲を測定できるものを、それぞれ1個を1セットとし、3号機及び4号機で1セット使用する。保有数は、3号機及び4号機で1セット、故障時及び保守点検による待機除外時のバックアップ用として2セットの合計3セット(3号機及び4号機共用)を保管する。

代替緊急時対策所エリアモニタは、代替緊急時対策所内の放射線量の測定が可能な計測範囲を持つものを1セット1個使用する。保有数は、3号機及び4号機で1セット1個、保守点検は模擬入力による特性確認等であり、保守点検中でも使用可能であるため、保守点検は考慮せずに、故障時のバックアップ用として1個の合計2個(3号機及び4号機共用)を保管する。

可搬型エリアモニタは、代替緊急時対策所の加圧判断が可能な個数として3号機及び4号機で1セット1個使用する。保有数は、3号機及び4号機で1セット1個、保守点検は模擬入力による特性確認等であり、保守点検

中でも使用可能であるため、保守点検は考慮せずに、故障時のバックアップ用として1個の合計2個(3号機及び4号機共用)を保管する。

緊急時運転パラメータ伝送システム(SPDS)は、発電所内外の通信連絡をする必要のある場所と必要なデータ量を伝送できる設計とする。

SPDSデータ表示装置は、重大事故等に対処するために必要なパラメータを共有するために必要な個数を設置する設計とする。

代替電源設備である代替緊急時対策所用発電機は、代替緊急時対策所に給電するために必要な発電機容量を有するものを3号機及び4号機で1セット1台使用する。保有数は、3号機及び4号機で1セット1台、故障時及び保守点検による待機除外時のバックアップ用として2台の合計3台(3号機及び4号機共用)を保管する。

(f) 環境条件等

基本方針については、「1.3.1.6(1)d. 環境条件等」に示す。

イ 代替緊急時対策所

緊急時対策所遮蔽(代替緊急時対策所)は、屋外に設置し、コンクリート構造物として代替緊急時対策所建屋と一体であり、建屋として重大事故等時における環境条件を考慮した設計とする。

代替緊急時対策所空気浄化ファン、代替緊急時対策所加圧設備及び代替緊急時対策所用発電機は、屋外に保管及び設置し、重大事故等時における環境条件を考慮した設計とする。操作は設置場所及び代替緊急時対策所内で可能な設計とする。

代替緊急時対策所空気浄化フィルタユニットは、屋外に保管及び設置し、重大事故等時における環境条件を考慮した設計とする。操作は設置

場所で可能な設計とする。

酸素濃度計、二酸化炭素濃度計及び代替緊急時対策所エリアモニタは、代替緊急時対策所内に保管及び設置し、重大事故等時における環境条件を考慮した設計とする。操作は代替緊急時対策所内（計測場所）で可能な設計とする。

可搬型エリアモニタは、代替緊急時対策所内に保管するとともに、屋外に設置し、重大事故等時における環境条件を考慮した設計とする。操作は設置場所で可能な設計とする。

緊急時運転パラメータ伝送システム（SPDS）は、原子炉補助建屋及び4号機の原子炉周辺建屋内に設置し、重大事故等時における環境条件を考慮した設計とする。

SPDSデータ表示装置は、代替緊急時対策所内に設置し、重大事故等時における環境条件を考慮した設計とする。操作は設置場所で可能な設計とする。

代替緊急時対策所の外側が放射性物質により汚染したような状況下において、代替緊急時対策所への入室を待つ対策要員等を放射線等から防護するため、対策要員が適切に待機できる建屋の設置について考慮した設計とする。

(g) 操作性の確保

基本方針については、「1.3.1.6(1)e. 操作性及び試験・検査性について」に示す。

イ 代替緊急時対策所

代替緊急時対策所空気浄化ファン、代替緊急時対策所空気浄化フィ

ルタユニット及び代替緊急時対策所加圧設備を使用した居住性の確保を行う系統は、重大事故等が発生した場合でも、通常時の系統から弁操作等にて速やかに切替える設計とする。

代替緊急時対策所空気浄化ファン及び代替緊急時対策所空気浄化フィルタユニットは、代替緊急時対策所との接続が速やかに行えるよう、代替緊急時対策所近傍に配備し、交換ができる設計とする。

代替緊急時対策所空気浄化ファン及び代替緊急時対策所空気浄化フィルタユニットの接続口はフランジ接続とし、一般的に使用される工具を用いて容易かつ確実に接続が可能な設計とする。また、外気中の放射性物質の濃度に応じてこれらの設備の運転・停止を行う必要があるため、代替緊急時対策所空気浄化ファンは、代替緊急時対策所内の操作スイッチによる操作が可能な設計とする。

代替緊急時対策所空気浄化ファンの電源ケーブルの接続はコネクタ接続とし、接続規格を統一することにより、確実に接続できる設計とする。

代替緊急時対策所加圧設備は、速やかに系統構成できるよう、代替緊急時対策所近傍に配備し、簡便な接続規格による接続とする設計とするとともに、容易に交換ができる設計とする。また、外気中の放射性物質の濃度に応じて代替緊急時対策所内を加圧する必要があるため、設置場所及び代替緊急時対策所内の手動弁により確実に空気加圧操作ができる設計とする。

酸素濃度計及び二酸化炭素濃度計は、重大事故等が発生した場合でも、設計基準対象施設として使用する場合と同じ構成で重大事故等対処設備として使用する設計とする。

酸素濃度計及び二酸化炭素濃度計は、汎用品を用いる等、人力により容易に運搬でき、付属の操作スイッチにより設置場所での操作が可能な

設計とする。

代替緊急時対策所エリアモニタ及び可搬型エリアモニタを使用した放射線量の測定を行う系統は、設計基準対象施設と兼用せず、他の系統と切り替えることなく使用できる設計とする。

代替緊急時対策所エリアモニタ及び可搬型エリアモニタは、人力により容易に運搬できる設計とするとともに、設置場所にて固縛等により固定できる設計とする。また、付属の操作スイッチにより設置場所での操作が可能な設計とする。

緊急時運転パラメータ伝送システム(SPDS)及びSPDSデータ表示装置を使用した情報の把握を行う系統は、重大事故等が発生した場合でも、設計基準対象施設として使用する場合と同じ系統構成で重大事故等対処設備として使用する設計とする。

緊急時運転パラメータ伝送システム(SPDS)は、常時伝送を行うため、通常操作を必要としない設計とする。

SPDSデータ表示装置は、付属の操作スイッチにより設置場所での操作が可能な設計とする。

代替緊急時対策所用発電機を使用した電源の確保を行う系統は、重大事故等が発生した場合でも、通常時の系統から遮断器操作等にて速やかに切替える設計とする。

代替緊急時対策所用発電機は、車両等により運搬ができる設計とするとともに、車輪止めを積載し、設置場所にて固定できる設計とする。

代替緊急時対策所用発電機は、代替緊急時対策所との接続が速やかに行えるよう、代替緊急時対策所近傍に配備し、専用の接続方法により、ケーブルを接続口に容易かつ確実に接続できる設計とするとともに、容易に交換ができる設計とする。また、付属の操作スイッチにより設置場所での

操作が可能な設計とする。

1.6.5.3 説明

(1) 中央制御室

a. 通常運転時等

中央制御室(3号機及び4号機共用)は、原子炉補助建屋内に設置し、1次冷却系統に係る発電用原子炉施設の損壊又は故障が発生した場合に、従事者が支障なく中央制御室に入ることができるよう、これに連絡する通路及び出入するための区域を多重化するとともに、中央制御室内にとどまり必要な操作、措置を行うことができる設計とする。

中央制御室は、想定される有毒ガスの発生において、有毒ガスが運転員に及ぼす影響により、運転員の対処能力が著しく低下し、安全施設の安全機能が損なわれることがない設計とする。

そのために、「有毒ガス防護に係る影響評価ガイド」を参照し、有毒ガス防護に係る影響評価を実施する。

有毒ガス防護に係る影響評価に当たっては、有毒ガスが大気中に多量に放出されるかの観点から、有毒化学物質の揮発性等の性状、貯蔵量、建屋内保管、換気等の貯蔵状況等を踏まえ、敷地内及び中央制御室等から半径10km以内にある敷地外の固定源及び可動源を特定し、特定した有毒化学物質に対して有毒ガス防護のための判断基準値を設定する。また、固定源の有毒ガス影響を軽減することを期待する防液堤等は、現場の設置状況を踏まえ、評価条件を設定する。

固定源に対しては、貯蔵容器すべてが損傷し、有毒化学物質の全量流出によって発生した有毒ガスが大気中に放出される事象を想定し、運転員の吸気中の有毒ガス濃度の評価結果が、有毒ガス防護のための判断基準値を下

回るよう設計する。

可動源に対しては、通信連絡設備による連絡、中央制御室空調装置の隔離、防護具の着用等の対策により運転員を防護できる設計とする。

有毒ガス防護に係る影響評価において、有毒ガス影響を軽減することを期待する防液堤等は、必要に応じて施設管理及び運用管理を適切に実施する。

中央制御室及びこれに連絡する通路並びに運転員その他の従事者が中央制御室に出入りするための区域は、運転員が過度の被ばくを受けないよう施設し、運転員の勤務形態を考慮し、事故後30日間において、運転員が中央制御室に入り、とどまっても、中央制御室遮蔽を透過する放射線による線量、中央制御室に侵入した外気による線量及び入退域時の線量が、中央制御室空調装置等の機能とあいまって、「実用発電用原子炉及びその附属施設の技術基準に関する規則」及び「実用発電用原子炉及びその附属施設の技術基準に関する規則の解釈」に示される100mSvを下回るように遮蔽を設ける。換気系統は他と独立して設け、事故時には外気との連絡口を遮断し、中央制御室非常用循環フィルタユニットを通る閉回路循環方式とし運転員その他従事者を過度の放射線被ばくから防護する設計とする。外部との遮断が長期にわたり、室内の雰囲気が悪くなった場合には、外気を中央制御室非常用循環フィルタユニットで浄化しながら取り入れることも可能な設計とする。また、室内の酸素濃度及び二酸化炭素濃度が活動に支障のない範囲であることを把握できるよう、酸素濃度計及び二酸化炭素濃度計を保管する。

発電用原子炉施設に影響を及ぼす可能性があると想定される自然現象等や発電所構内の状況を把握するため遠隔操作及び暗視機能等を持った監視カメラを設置し、中央制御室で監視できる設計とする。

中央制御室は、当該操作が必要となる理由となった事象が有意な可能性をもって同時にもたらされる環境条件及び発電用原子炉施設で有意な可能

性をもって同時にもたらされる環境条件(地震、内部火災、内部溢水、外部電源喪失、外部火災に伴う燃焼ガスやばい煙、有毒ガス及び降下火砕物による操作雰囲気の悪化並びに有毒ガス)を想定しても、適切な措置を講じることにより運転員が運転時の異常な過渡変化及び設計基準事故に対応するための設備を容易に操作ができるものとする。

中央制御室で想定される環境条件とその措置は次のとおり。

(地震)

中央制御室及び中央制御盤は、耐震性を有する原子炉補助建屋内に設置し、基準地震動による地震力に対し必要となる機能が喪失しないものとする。また、運転員机に手摺を設置し、地震発生時における運転員の安全確保及び制御盤上の操作器への誤接触を防止するとともに天井照明設備には落下防止措置を講じる。

(内部火災)

中央制御室に消火器を設置するとともに、火災が発生した場合の運転員の対応を規定類に定め、運転員による速やかな消火を行うことで運転操作に影響を与えず容易に操作ができるものとする。

(内部溢水)

中央制御室周りには、地震時に溢水源となる機器を設けない。また、中央制御室周りの火災のための消火栓による溢水についても、運転操作に影響を与えず容易に操作ができるものとする。

(外部電源喪失)

中央制御室における運転操作に必要な照明は、地震、風(台風)、竜巻、積雪、落雷、森林火災、火山の影響に伴い外部電源が喪失した場合には、ディーゼル発電機が起動することにより操作に必要な照明用電源を確保し、容易に操作ができるものとする。また、全交流動力電源喪失時から重大事故

等に対処するために必要な電力の供給が交流動力電源設備から開始されるまでの間においても、専用の無停電電源装置から給電される照明により運転操作に必要な照明を確保し、容易に操作ができるものとする。

(ばい煙等による中央制御室内雰囲気悪化)

中央制御室外の火災等により発生する燃焼ガスやばい煙、有毒ガス及び降下火砕物による中央制御室内の操作雰囲気悪化を想定しても、中央制御室空調装置の外気取入を手動で遮断し、閉回路循環方式に切り替えることにより、運転操作に影響を与えず容易に操作ができるものとする。

(有毒ガス)

有毒ガスが運転員に及ぼす影響により、運転員の対処能力が著しく低下することなく、1次冷却系統に係る原子炉施設の損壊又は故障その他の異常が発生した場合に所要の操作及び措置をとることができる設計とする。

中央制御室において発電用原子炉施設の外の状況を把握するための設備については、「1.3.1.4(1)a.(c) 外部からの衝撃」で選定した発電所敷地で想定される自然現象、発電所敷地又はその周辺において想定される発電用原子炉施設の安全性を損なわせる原因となるおそれがある人為によるもの(故意によるものを除く。)のうち、発電用原子炉施設に影響を及ぼす可能性のある事象や発電所構内の状況を把握できるように、以下の設備を設置する。

(a) 監視カメラ

想定される自然現象等(地震、津波、風(台風)、竜巻、降水、積雪、落雷、火山の影響、森林火災、飛来物(航空機落下等)、近隣工場等の火災、船舶の衝突)の影響について、昼夜にわたり発電所構内の状況(海側、山側)を把握することができる暗視機能等を持った監視カメラを設置する。

(b) 気象観測装置等の設置

風(台風)、竜巻、凍結、降水等による発電所構内の状況を把握するため、風向、風速、温度、雨量等を測定する気象観測装置等を設置する。また、津波及び高潮については、津波監視設備として取水ピット水位計を設置する。

(c) 公的機関から気象情報を入手できる設備等の設置

地震、津波、竜巻、雷等の発電用原子炉施設に影響を及ぼす可能性のある事象に関する情報を入手するために、中央制御室にファックス、テレビ、ラジオ等により公的機関から気象情報を入手できる設備を設置する。

b. 重大事故等時

中央制御室の主要設備及び仕様を第1.6-31表及び第1.6-32表に示す。

(2) 緊急時対策所

a. 通常運転時等

(a) 主要設備

代替緊急時対策所の主要設備は以下のとおりとする。

イ 代替緊急時対策所(3号機及び4号機共用)

異常等に対処するために必要な指示を行う要員等を収容できるよう、代替緊急時対策所を設置する。

ロ 情報収集設備(3号機及び4号機共用)

中央制御室内の運転員を介さずに異常状態等を正確かつ速やかに把

握するため、緊急時運転パラメータ伝送システム(SPDS)及びSPDSデータ表示装置を設置する。

ハ 通信連絡設備(3号機及び4号機共用)(1.7.12 緊急時対応施設)

発電所内の関係要員への指示及び発電所外関係箇所との通信連絡を行うことができる通信連絡設備を設置又は保管する。

ニ 酸素濃度計(3号機及び4号機共用)

室内の酸素濃度が活動に支障のない範囲であることを把握できるよう、酸素濃度計を配備する。

ホ 二酸化炭素濃度計(3号機及び4号機共用)

室内の二酸化炭素濃度が活動に支障のない範囲であることを把握できるよう、二酸化炭素濃度計を配備する。

(b) 主要仕様

緊急時対策所の設備仕様を第1.6-33表に示す。

b. 重大事故等時

(a) 主要設備及び仕様

緊急時対策所(重大事故等時)の主要設備及び仕様を第1.6-34表及び第1.6-35表に示す。

1.6.5.4 材料

具体的な材料については第1.6-31表及び第1.6-32表を参照。

1.6.5.5 他の装置又は系統との接続点

他の装置又は系統との接続箇所は、参考資料-1を参照。

1.6.5.6 系統及び装置の運転

(1) 制御室

a. 通常運転時等

(a) 手順等

イ 手順に基づき、監視カメラ及び気象観測装置等により発電用原子炉施設の外の状況を把握するとともに、公的機関から気象情報を入手できる設備等により必要な情報を入手する。

ロ 手順に基づき、酸素濃度計及び二酸化炭素濃度計により中央制御室の居住環境確認を行う。

ハ 手順に基づき、通信連絡設備による連絡、中央制御室空調装置の隔離、防護具の着用等により、中央制御室内の運転員の対処能力を確保する。

1.6.5.7 計装制御

(1) 中央制御室

a. 中央制御室より中央制御室空調系統のファンの起動及び停止操作及びファンの運転状態、ダンパの開閉状態の監視ができる。

b. 中央制御室換気系隔離信号発信時において、以下に示すファン及びダンパが作動する。

- ・ 中央制御室循環ファン起動
- ・ 中央制御室空調ファン起動
- ・ 中央制御室非常用循環ファン起動

- ・ 中央制御室循環ファン入口ダンパ開
- ・ 中央制御室循環流量設定ダンパ開
- ・ 中央制御室空調ファン出口ダンパ開
- ・ 中央制御室非常用循環ファン入口ダンパ開
- ・ 中央制御室外気取入流量設定ダンパ開
- ・ 中央制御室非常時外気取入流量設定ダンパ開
- ・ 中央制御室非常時循環流量設定ダンパ開
- ・ 中央制御室外気取入ダンパ閉
- ・ 中央制御室外気放出流量設定ダンパ閉

1.6.5.8 モニタリング、検査、試験及び保守

(1) 制御室

a. 重大事故等時

基本方針については、「1.3.1.6(1)e. 操作性及び試験・検査性について」に示す。

中央制御室空調装置による居住性の確保に使用する中央制御室遮蔽は、主要部分の断面寸法が確認できる設計とする。また、外観の確認が可能な設計とする。

中央制御室空調装置による居住性の確保に使用する中央制御室(気密性)、中央制御室非常用循環ファン、中央制御室空調ファン、中央制御室循環ファン、中央制御室非常用循環フィルタユニット及び中央制御室空調ユニットは、非常用ラインにて機能・性能及び漏えいの有無の確認が可能な設計とする。

中央制御室非常用循環ファン、中央制御室空調ファン及び中央制御室循環ファンは、分解が可能な設計とする。

中央制御室非常用循環フィルタユニット及び中央制御室空調ユニットは、差圧確認が可能な設計とする。また、内部の確認が可能なように、点検口を設ける設計とする。

中央制御室非常用循環フィルタユニットは、性能の確認が可能なようフィルタを取り出すことができる設計とする。

中央制御室の照明による居住性の確保及び汚染の持ち込み防止に使用する可搬型照明(SA)は、点灯させることにより機能・性能の確認ができる設計とする。

中央制御室内の酸素及び二酸化炭素濃度の測定に使用する酸素濃度計及び二酸化炭素濃度計は、機能・性能の確認(特性の確認)が可能なように、標準器等による校正ができる設計とする。

放射性物質の濃度を低減するために使用するアニュラス空気浄化ファン及びアニュラス空気浄化フィルタユニットは、他系統と独立した試験系統により機能・性能及び漏えいの有無の確認が可能な設計とする。

アニュラス空気浄化ファンは、分解が可能な設計とする。

アニュラス空気浄化フィルタユニットは、差圧確認が可能な設計とする。また、内部の確認が可能なように、点検口を設ける設計とし、性能の確認が可能なようフィルタを取り出すことができる設計とする。

排気筒は、外観の確認が可能な設計とする。

放射性物質の濃度を低減するために使用する窒素ボンベ(アニュラス空気浄化ファン弁用)は、アニュラス空気浄化系弁駆動用空気配管への窒素の供給により、弁の開閉試験を行うことで、機能・性能及び漏えいの有無の確認が可能な設計とする。

窒素ボンベ(アニュラス空気浄化ファン弁用)は、規定圧力及び外観の確認が可能な設計とする。

(2) 緊急時対策所

a. 重大事故等時

基本方針については、「1.3.1.6(1)e. 操作性及び試験・検査性について」に示す。

(a) 代替緊急時対策所

居住性の確保に使用する緊急時対策所遮蔽(代替緊急時対策所)は、主要部分の断面寸法が確認できる設計とする。また、外観の確認が可能な設計とする。

居住性の確保に使用する代替緊急時対策所空気浄化ファン及び代替緊急時対策所空気浄化フィルタユニットは、機能・性能及び漏えいの有無の確認が可能な設計とする。

代替緊急時対策所空気浄化ファンは、分解又は取替が可能な設計とする。

代替緊急時対策所空気浄化フィルタユニットは、差圧の確認が可能な設計とする。また、内部の確認が可能なように点検口を設ける設計とし、性能の確認が可能なようフィルタを取り出すことが可能な設計とする。

また、分解又は取替が可能な設計とする。

居住性の確保に使用する代替緊急時対策所加圧設備は、通気による機能・性能及び漏えいの有無の確認が可能な設計とする。代替緊急時対策所加圧設備は、規定圧力及び外観の確認が可能な設計とする。

居住性の確保に使用する酸素濃度計及び二酸化炭素濃度計は、機能・性能の確認(特性の確認)が可能なように、標準器等による校正ができる設計とする。

居住性の確保に使用する代替緊急時対策所エアモニタ及び可搬型エ

リアモニタは、模擬入力による機能・性能の確認(特性の確認)及び校正ができる設計とする。

情報の把握に使用する緊急時運転パラメータ伝送システム(SPDS)及びSPDSデータ表示装置は、機能・性能の確認が可能な設計とする。また、外觀の確認が可能な設計とする。

電源の確保に使用する代替緊急時対策所用発電機は、模擬負荷による機能・性能の確認が可能な設計とする。代替緊急時対策所用発電機は、分解又は取替が可能な設計とする。

1.6.5.9 放射線的側面

「1.12 放射線防護」に基づき実施している。

1.6.5.10 性能及び安全評価

(1) 中央制御室

a. 通常運転時等

- (a) 発電用原子炉施設の通常運転、安全停止及び事故の対応に必要な計測制御装置を、中央制御盤上で集中監視、制御及び必要な手動操作を行うことができる。
- (b) 中央制御盤の配置及び操作器具の盤面配置等については人間工学的な操作性を考慮し設計する。また、中央制御室にて同時にもたらされる環境条件(地震、内部火災、内部溢水、外部電源喪失、外部火災に伴う燃焼ガスやばい煙、有毒ガス及び降下火砕物による操作雰囲気悪化並びに有毒ガス)を想定しても安全施設を容易に操作することができる。
- (c) 昼夜にわたり、発電用原子炉施設に影響を及ぼす可能性のあると想定される自然現象等や発電所構内の状況を把握することができる。

- (d) 「実用発電用原子炉及びその附属施設の位置、構造及び設備の基準に関する規則」を満足するように、1次冷却系統に係る発電用原子炉施設の損壊又は故障その他の異常が発生した場合、有毒ガスが中央制御室の運転員に及ぼす影響により、運転員の対処能力が著しく低下しないようにするとともに、運転員が過度の放射線被ばくを受けないように考慮し、運転員その他従事者が支障なく中央制御室に入れるとともに、一定期間中央制御室内にとどまって所要の操作及び措置をとることができる設計がなされている。
- (e) 中央制御室は、必要な操作盤については個別に設置し、共用により運転操作に支障を来さない設計がなされているとともに、同一スペースを共用化し、プラント状況や運転員の対応状況等の情報を共用しつつ、総合的な運転管理を図ることができる設計がなされている。また、運転員の相互融通などを考慮して、居住性にも配慮するなど、安全性が向上する設計がなされている。
- (f) 火災その他の異常な状態により、中央制御室が使用できない場合には、中央制御室外原子炉停止装置を設け、中央制御室外の適切な場所から発電用原子炉を安全に停止できる。
- (g) 中央制御室には、室内の酸素濃度及び二酸化炭素濃度が活動に支障がない範囲にあることを把握できるように酸素濃度計及び二酸化炭素濃度計を保管している。
- (h) 中央制御室は、共用することにより、プラントの状況に応じた運転員の相互融通を図ることや、必要な情報(相互のプラント状況、運転員の対応状況等)を共有しながら、事故処置を含む総合的な運転管理を図ることなどで、安全性が向上するため、居住性に配慮した設計がなされている。

1.6.6 核分裂生成物除去及び制御系統

核分裂生成物除去及び制御系統については、「1.6.4.4 格納容器能動熱除去系統及び受動熱除去系統」を参照。

1.6.7 他の工学的安全施設

1.6.7.1 発電所外への放射性物質の拡散を抑制するための設備

(1) 系統及び装置の機能

炉心の著しい損傷及び原子炉格納容器の破損又は使用済燃料ピット内の燃料体等の著しい損傷に至った場合において発電所外への放射性物質の拡散を抑制するために必要な重大事故等対処設備を保管する。

発電所外への放射性物質の拡散を抑制するための設備の概略系統図を第1.6-81図、参考資料-1及び第1.6-83図に示す。

(2) 安全設計根拠

a. 設計方針

(a) 炉心の著しい損傷及び原子炉格納容器の破損時に用いる設備

イ 大気への拡散抑制

(イ) 移動式大容量ポンプ車及び放水砲による大気への拡散抑制

発電所外への放射性物質の拡散を抑制するための設備のうち、炉心の著しい損傷及び原子炉格納容器の破損に至った場合における発電所外への放射性物質の拡散を抑制するための設備として以下の放水設備(移動式大容量ポンプ車及び放水砲による大気への拡散抑制)を設ける。

放水設備(移動式大容量ポンプ車及び放水砲による大気への拡散抑制)として、移動式大容量ポンプ車、放水砲、燃料油貯蔵タンク及びタンクローリを使用する。

放水砲を、可搬型ホースにより海を水源とする移動式大容量ポンプ車と接続し、原子炉格納容器及び原子炉周辺建屋のうちアニュラス部へ放水できる設計とする。移動式大容量ポンプ車及び放水砲は、設置

場所を任意に設定でき、複数の方向から原子炉格納容器及び原子炉周辺建屋のうちアニュラス部に向けて放水できる設計とする。

移動式大容量ポンプ車の燃料は、燃料油貯蔵タンクよりタンクローリを用いて補給できる設計とする。

具体的な設備は、以下のとおりとする。

- ・ 移動式大容量ポンプ車(3号及び4号機共用)
- ・ 放水砲(3号及び4号機共用)
- ・ 燃料油貯蔵タンク(重大事故等時のみ3号及び4号機共用)(1.8.4 サイト内電力系統)
- ・ タンクローリ(3号及び4号機共用)(1.8.4 サイト内電力系統)

その他、設計基準事故対処設備である非常用取水設備の取水口、取水管路及び取水ピットを重大事故等対処設備として使用する。

ロ 海洋への拡散抑制

発電所外への放射性物質の拡散を抑制するための設備のうち、炉心の著しい損傷及び原子炉格納容器の破損に至った場合において、海洋への放射性物質の拡散を抑制する設備として以下の重大事故等対処設備(海洋への拡散抑制)を設ける。

放水砲による放水を実施した場合の重大事故等対処設備(海洋への拡散抑制)として、放射性物質吸着剤、シルトフェンス及び小型船舶を使用する。

放射性物質吸着剤は、雨水排水路に流入した汚染水が通過することにより放射性物質を吸着できるよう、3号機及び4号機の取水口側雨水排水処理槽及び放水口側雨水排水処理槽並びに吐口水槽及び八田浦雨水枡の計4箇所、網目状の袋又はかごに軽石状の放射性物質吸着剤

を詰めたものを設置できる設計とする。シルトフェンスは、汚染水が発電所から海洋に流出する6箇所(3号機及び4号機の取水口側雨水排水処理槽放水箇所付近、放水口側雨水排水処理槽放水箇所付近、放水ピット及び取水ピット並びに吐口水槽放水箇所付近及び八田浦雨水枡放水箇所付近)に設置することとし、3号機及び4号機の取水口側雨水排水処理槽放水箇所付近及び放水口側雨水排水処理槽放水箇所付近並びに吐口水槽放水箇所付近及び八田浦雨水枡放水箇所付近については、小型船舶により設置できる設計とする。

具体的な設備は、以下のとおりとする。

- ・ 放射性物質吸着剤(3号及び4号機共用)
- ・ シルトフェンス(3号及び4号機共用)
- ・ 小型船舶(3号及び4号機共用)

(b) 使用済燃料ピット内燃料体等の著しい損傷時に用いる設備

イ 大気への拡散抑制

発電所外への放射性物質の拡散を抑制するための設備のうち、使用済燃料ピット内の燃料体等の著しい損傷に至った場合における発電所外への放射性物質の拡散を抑制するための設備として以下の放水設備(可搬型ディーゼル注入ポンプを用いた使用済燃料ピットスプレイヘッドによる使用済燃料ピットへのスプレイ並びに移動式大容量ポンプ車及び放水砲による大気への拡散抑制)を設ける。

(イ) 可搬型ディーゼル注入ポンプを用いた使用済燃料ピットスプレイヘッドによる使用済燃料ピットへのスプレイ

放水設備(可搬型ディーゼル注入ポンプを用いた使用済燃料ピット

スプレーヘッドによる使用済燃料ピットへのスプレー)として、可搬型ディーゼル注入ポンプ、使用済燃料ピットスプレーヘッド、中間受槽、燃料油貯蔵タンク及びタンクローリを使用する。

使用済燃料ピットスプレーヘッドを、可搬型ホースにより中間受槽を水源とする可搬型ディーゼル注入ポンプと接続し、使用済燃料ピットへスプレーを行う設計とする。

可搬型ディーゼル注入ポンプの燃料は、燃料油貯蔵タンクよりタンクローリを用いて補給できる設計とする。

具体的な設備は、以下のとおりとする。

- ・ 可搬型ディーゼル注入ポンプ(3号及び4号機共用)
- ・ 使用済燃料ピットスプレーヘッド(3号及び4号機共用)
- ・ 中間受槽(3号及び4号機共用)
- ・ 燃料油貯蔵タンク(重大事故等時のみ3号及び4号機共用)(1.8.4 サイト内電力系統)
- ・ タンクローリ(3号及び4号機共用)(1.8.4 サイト内電力系統)

(ロ) 移動式大容量ポンプ車及び放水砲による大気への拡散抑制

放水設備(移動式大容量ポンプ車及び放水砲による大気への拡散抑制)として、移動式大容量ポンプ車、放水砲、燃料油貯蔵タンク及びタンクローリを使用する。

放水砲を、可搬型ホースにより海を水源とする移動式大容量ポンプ車と接続し、原子炉周辺建屋のうち燃料取扱棟へ放水できる設計とする。移動式大容量ポンプ車及び放水砲は、設置場所を任意に設定でき、複数の方向から原子炉周辺建屋のうち燃料取扱棟に向けて放水できる設計とする。

移動式大容量ポンプ車の燃料は、燃料油貯蔵タンクよりタンクローリを用いて補給できる設計とする。

具体的な設備は、以下のとおりとする。

- ・ 移動式大容量ポンプ車(3号及び4号機共用)
- ・ 放水砲(3号及び4号機共用)
- ・ 燃料油貯蔵タンク(重大事故等時のみ3号及び4号機共用)(1.8.4 サイト内電力系統)
- ・ タンクローリ(3号及び4号機共用)(1.8.4 サイト内電力系統)

その他、設計基準事故対処設備である非常用取水設備の取水口、取水管路及び取水ピットを重大事故等対処設備として使用する。

ロ 海洋への拡散抑制

発電所外への放射性物質の拡散を抑制するための設備のうち、使用済燃料ピット内の燃料体等の著しい損傷に至った場合において、海洋への放射性物質の拡散を抑制する設備として以下の重大事故等対処設備(海洋への拡散抑制)を設ける。

放水砲による放水を実施した場合の重大事故等対処設備(海洋への拡散抑制)は、「1.6.7.1(2)a.(a)ロ 海洋への拡散抑制」と同じである。

(c) 原子炉建屋周辺における航空機衝突による航空機燃料火災時に用いる設備

イ 航空機燃料火災の泡消火

発電所外への放射性物質の拡散を抑制するための設備のうち、原子炉格納容器周辺における航空機衝突による航空機燃料火災に対応するための設備として以下の放水設備(航空機燃料火災の泡消火)を設ける。

放水設備（航空機燃料火災の泡消火）として、移動式大容量ポンプ車、放水砲、燃料油貯蔵タンク及びタンクローリを使用する。

放水砲を、可搬型ホースにより海を水源とする移動式大容量ポンプ車と接続し、泡消火薬剤と混合しながら原子炉格納容器周辺へ放水できる設計とする。

移動式大容量ポンプ車の燃料は、燃料油貯蔵タンクよりタンクローリを用いて補給できる設計とする。

具体的な設備は、以下のとおりとする。

- ・ 移動式大容量ポンプ車（3号及び4号機共用）
- ・ 放水砲（3号及び4号機共用）
- ・ 燃料油貯蔵タンク（重大事故等時のみ3号及び4号機共用）（1.8.4 サイト内電力系統）
- ・ タンクローリ（3号及び4号機共用）（1.8.4 サイト内電力系統）

その他、設計基準事故対処設備である非常用取水設備の取水口、取水管路及び取水ピットを重大事故等対処設備として使用する。

燃料油貯蔵タンク及びタンクローリについては、「1.8.4 サイト内電力系統」にて記載する。非常用取水設備の取水口、取水管路及び取水ピットについては、「1.9A.2.5 最終ヒートシンク」にて記載する。

b. 多様性、位置的分散

基本方針については、「1.3.1.6(1)b. 多様性、位置的分散、悪影響防止等」に示す。

クラゲ等の海生生物からの影響に対し、移動式大容量ポンプ車は、複数の取水箇所を選定できる設計とする。

c. 悪影響防止

基本方針については、「1.3.1.6(1)b. 多様性、位置的分散、悪影響防止等」に示す。

移動式大容量ポンプ車及び放水砲による大気への拡散抑制に使用する移動式大容量ポンプ車及び放水砲は、他の設備から独立して使用可能なことにより、他の設備に悪影響を及ぼさない設計とする。また、移動式大容量ポンプ車及び放水砲は、設置場所においてアウトリガ等によって固定をすることで、他の設備に悪影響を及ぼさない設計とする。更に、放水砲は、使用を想定する重大事故等時において必要となる屋外の他の設備に悪影響を及ぼさない設計とする。

海洋への拡散抑制に使用する放射性物質吸着剤、シルトフェンス及び小型船舶は、他の設備から独立して使用可能なことにより、他の設備に悪影響を及ぼさない設計とする。放射性物質吸着剤は、透過性を考慮した粒径とすることで、3号機及び4号機の取水口側雨水排水処理槽及び放水口側雨水排水処理槽並びに吐口水槽及び八田浦雨水枡からの溢水により他の設備に悪影響を及ぼさない設計とする。また、仮に閉塞した場合においても、吊上げによって流路の確保が可能な設計とする。

可搬型ディーゼル注入ポンプを用いた使用済燃料ピットスプレイヘッダによる使用済燃料ピットへのスプレイに使用する可搬型ディーゼル注入ポンプ、使用済燃料ピットスプレイヘッダ及び中間受槽は、他の設備から独立して使用可能なことにより、他の設備に悪影響を及ぼさない設計とする。また、可搬型ディーゼル注入ポンプ、使用済燃料ピットスプレイヘッダ及び中間受槽は、設置場所において固縛等によって固定をすることで、他の設備に悪影響を及ぼさない設計とする。

航空機燃料火災の泡消火に使用する移動式大容量ポンプ車及び放水砲

は、他の設備から独立して使用可能なことにより、他の設備に悪影響を及ぼさない設計とする。

d. 容量等

基本方針については、「1.3.1.6(1)c. 容量等」に示す。

移動式大容量ポンプ車は、大気への拡散抑制又は航空機燃料火災の泡消火に対応するため、放水砲による棒状放水により原子炉格納容器の最高点である頂部又は霧状放水により原子炉周辺建屋のうちアニュラス部及び燃料取扱棟に1台で3号機と4号機の両方に同時に放水できるポンプ流量を有するものを3号機及び4号機で1セット1台使用する。保有数は、3号機及び4号機で1セット1台、故障時及び保守点検による待機除外時のバックアップ用として1台の合計2台(3号機及び4号機共用)を保管する。

放水砲は、大気への拡散抑制又は航空機燃料火災の泡消火に対応するため、放水砲による棒状放水により原子炉格納容器の最高点である頂部又は霧状放水により原子炉周辺建屋のうちアニュラス部及び燃料取扱棟に放水できる容量を有するものを3号機及び4号機それぞれで1セット1台使用する。保有数は、3号機及び4号機それぞれで1セット1台の合計2台(3号機及び4号機共用)を保管する。

放射性物質吸着剤は、できる限り海洋への放射性物質の拡散を抑制するため、3号機及び4号機の取水口側雨水排水処理槽及び放水口側雨水排水処理槽並びに吐口水槽及び八田浦雨水枡の計4箇所に、網目状の袋又はかごに軽石状の放射性物質吸着剤を詰めたものを設置する。保有数は、各設置場所に対して1式(3号機及び4号機共用)を保管する。

シルトフェンスは、海洋への放射性物質の拡散を抑制するため、設置場所に応じた高さ及び幅を有する設計とする。保有数は、各設置場所に必要な幅

に対して、必要な本数を2組(3号機及び4号機共用)、保守点検は目視点検であり、保守点検中でも使用可能であるため、保守点検用は考慮せずに、故障時のバックアップ用として各設置箇所に対して1本を保管する。

小型船舶は、3号機及び4号機の取水口側雨水排水処理槽放水箇所付近及び放水口側雨水排水処理槽放水箇所付近並びに吐口水槽放水箇所付近及び八田浦雨水枡放水箇所付近へシルトフェンスを運搬、設置するために対応できる容量を有するものを3号機及び4号機で1セット1台使用する。保有数は、3号機及び4号機で1セット1台、保守点検は外観点検等であり、保守点検中でも使用可能であるため、保守点検用は考慮せずに、故障時のバックアップ用として1台の合計2台(3号機及び4号機共用)を保管する。

可搬型ディーゼル注入ポンプは、使用済燃料ピット全面にスプレー又は大量の水を放水することにより、できる限り環境への放射性物質の放出を低減するために必要なポンプ流量を有するものを3号機及び4号機それぞれで1セット1台使用する。保有数は、3号機及び4号機それぞれで2セット2台、故障時及び保守点検による待機除外時のバックアップ用として2台の合計6台(3号機及び4号機共用)を保管する。

使用済燃料ピットスプレーヘッダは、使用済燃料ピット全面にスプレーすることで、できる限り環境への放射性物質の放出を低減することができるものを3号機、4号機それぞれで1セット2基使用する。保有数は、3号機及び4号機それぞれで1セット2基、保守点検は目視点検であり、保守点検中でも使用可能であるため、保守点検用は考慮せずに、故障時のバックアップ用として1基の合計5基(3号機及び4号機共用)を保管する。

中間受槽は、使用済燃料ピットスプレーとして使用する可搬型ディーゼル注入ポンプに対し、淡水又は海水を補給することにより水源を確保できる容量を有するものを3号機及び4号機それぞれで1セット1個使用する。保有数は、3号

機及び4号機それぞれで2セット2個、保守点検は目視点検であり、保守点検中でも使用可能であるため、保守点検用は考慮せずに、故障時のバックアップ用として1個の合計5個(3号機及び4号機共用)を保管する。

中間受槽は、上記を含む複数の機能に必要な容量を合わせた容量とすることから「1.6.1.2(2) 非常用給水系統」にて記載する。

e. 環境条件等

基本方針については、「1.3.1.6(1)d. 環境条件等」に示す。

移動式大容量ポンプ車、放水砲、放射性物質吸着剤、シルトフェンス、可搬型ディーゼル注入ポンプ及び中間受槽は、屋外に保管及び設置し、重大事故等時における環境条件を考慮した設計とする。操作は設置場所で可能な設計とする。

移動式大容量ポンプ車、放水砲及び放射性物質吸着剤は、使用時に海水を通水するため、海水影響を考慮した設計とする。

移動式大容量ポンプ車は、海から直接取水する際の異物の流入防止を考慮した設計とする。

シルトフェンスは、海に設置するため、耐腐食性材料を使用する設計とする。

小型船舶は、屋外で保管及び使用し、重大事故等時における環境条件を考慮した設計とする。また、海で使用するため、耐腐食性材料を使用する設計とする。操作は使用場所で可能な設計とする。

使用済燃料ピットスプレイヘッダは、屋外に保管するとともに、3号機の重大事故等時は3号機の原子炉周辺建屋内に設置し、4号機の重大事故等時は4号機の原子炉周辺建屋内に設置するため、重大事故等時における環境条件を考慮した設計とする。使用済燃料ピットの水位が異常に低下する事故時に使用する設備であるため、その環境条件を考慮した設計とする。操作は設

置場所で可能な設計とする。

可搬型ディーゼル注入ポンプ、使用済燃料ピットスプレイヘッド及び中間受槽は、淡水だけでなく海水も使用することから、海水影響を考慮した設計とする。

f. 操作性の確保

基本方針については、「1.3.1.6(1)e. 操作性及び試験・検査性について」に示す。

移動式大容量ポンプ車及び放水砲を使用した、移動式大容量ポンプ車及び放水砲による大気への拡散抑制並びに航空機燃料火災の泡消火を行う系統は、設計基準対象施設と兼用せず、他の系統と切り替えることなく使用できる設計とする。

移動式大容量ポンプ車は、車両として移動可能な設計とするとともに、車輪止めを積載し、設置場所にて固定できる設計とする。

放水砲は、車両等により運搬ができる設計とする。放水砲は、設置場所にてアウトリガにより固定できる設計とする。

移動式大容量ポンプ車及び放水砲の接続は、嵌合構造により可搬型ホースを確実に接続できる設計とする。移動式大容量ポンプ車は、付属の操作スイッチにより現場での操作が可能な設計とする。

放射性物質吸着剤、シルトフェンス及び小型船舶を使用した海洋への拡散抑制を行う系統は、設計基準対象施設と兼用せず、他の系統と切り替えることなく使用できる設計とする。

放射性物質吸着剤は、車両等により運搬ができる設計とする。

シルトフェンスは、車両及び小型船舶により運搬が可能な設計とし、確実に設置できる設計とする。

小型船舶は、容易に操縦ができ、車両等により運搬ができる設計とする。

可搬型ディーゼル注入ポンプ、使用済燃料ピットスプレイヘッド及び中間受槽を使用した、可搬型ディーゼル注入ポンプを用いた使用済燃料ピットスプレイヘッドによる使用済燃料ピットへのスプレイを行う系統は、設計基準対象施設と兼用せず、他の系統と切り替えることなく使用できる設計とする。

可搬型ディーゼル注入ポンプは、車両として移動可能な設計とするとともに、車輪止めを積載し、設置場所にて固定できる設計とする。可搬型ディーゼル注入ポンプと使用済燃料ピットスプレイヘッドの接続は、フランジ及び簡便な接続規格による接続とし、一般的に使用される工具を用いて可搬型ホースを確実に接続できる設計とする。可搬型ディーゼル注入ポンプは、付属の操作スイッチにより現場での操作が可能な設計とする。

使用済燃料ピットスプレイヘッドは、車両等により運搬ができる設計とするとともに、設置場所にてアウトリガにより固定できる設計とする。

中間受槽は、車両等により運搬ができる設計とするとともに、設置場所にて固縛により固定できる設計とする。中間受槽は、一般的に使用される工具を用いて確実に組み立てられる設計とする。

(3) 説明

発電所外への放射性物質の拡散を抑制するための設備の主要設備及び仕様を第1.6-36表に示す。

(4) 材料

具体的な材料については第1.6-36表を参照。

(5) 他の装置又は系統との接続点

他の装置又は系統との接続箇所は、参考資料-1を参照。

(6) 系統及び装置の運転

「1.16 運転上の制限及び条件」に基づき実施している。

(7) 計装制御

発電所外への放射性物質の拡散を抑制するための設備は、可搬設備又は静的機器であり、記載事項なし。

(8) モニタリング、検査、試験及び保守

基本方針については、「1.3.1.6(1)e. 操作性及び試験・検査性について」に示す。

移動式大容量ポンプ車及び放水砲による大気への拡散抑制並びに航空機燃料火災の泡消火に使用する移動式大容量ポンプ車及び放水砲は、他系統と独立した試験系統により機能・性能及び漏えいの有無の確認が可能な設計とする。

移動式大容量ポンプ車は、ポンプの分解又は取替が可能な設計とする。また、車両として運転状態の確認及び外観の確認が可能な設計とする。

放水砲は、外観の確認が可能な設計とする。

海洋への拡散抑制に使用する放射性物質吸着剤及びシルトフェンスは、外観の確認が可能な設計とする。

海洋への拡散抑制に使用する小型船舶は、機能・性能の確認が可能な設計とする。また、外観の確認が可能な設計とする。

可搬型ディーゼル注入ポンプを用いた使用済燃料ピットスプレイヘッドによ

る使用済燃料ピットへのスプレイに使用する可搬型ディーゼル注入ポンプ、使用済燃料ピットスプレイヘッド及び中間受槽は、他系統と独立した試験系統により機能・性能及び漏えいの有無の確認が可能な設計とする。

可搬型ディーゼル注入ポンプは、ポンプの分解又は取替が可能な設計とする。また、車両として運転状態の確認及び外観の確認が可能な設計とする。

使用済燃料ピットスプレイヘッドは、外観の確認が可能な設計とする。また、使用済燃料ピット全面に噴霧できることの確認が可能な設計とする。

中間受槽は、組立て及び水張りが可能な設計とする。

(9) 放射線的側面

「1.12 放射線防護」に基づき実施している。

(10) 性能及び安全評価

「1.6.7.1 発電所外への放射性物質の拡散を抑制するための設備 (6) 系統及び装置の運転」を参照。

第1.6-1表 非常用炉心冷却設備の設備仕様

(1) 蓄圧タンク

名	称	蓄圧タンク							
種	類	—	たて置円筒形						
容	量	m ³ /個	参考資料-1参照以上(38.2 ^(注1))						
最	高	使	用	圧	力	MPa	4.9		
最	高	使	用	温	度	℃	150		
主 要 寸 法	胴	内	径	mm	3,500 ^(注1)				
	胴	板	厚	さ	mm	参考資料-1参照(90 ^(注1))			
	鏡	板	厚	さ	mm	参考資料-1参照(90 ^(注1))			
	鏡板の形状に係る寸法	mm	1,765 ^(注2)						
	出	口	管	台	外	径	mm	318.5 ^(注1)	
	出	口	管	台	厚	さ	mm	参考資料-1参照(10.3 ^(注1))	
	マンホール管台外径	mm	743.0 ^(注1)						
	マンホール管台厚さ	mm	参考資料-1参照(166.7 ^(注1))						
	マンホール蓋厚さ	mm	参考資料-1参照(82.5 ^(注1))						
	高	さ	mm	5,320 ^(注1)					
材 料	胴	板	—	SGV49(内面ステンレス鋼溶接クラッド)					
	鏡	板	—	SGV49(内面ステンレス鋼溶接クラッド)					
	マン	ホ	ール	蓋	—	SF50A(内面ステンレス鋼溶接クラッド)			
個	数	—	4						
取 付 箇 所	系	統	名	—	A蓄圧タンク	B蓄圧タンク	C蓄圧タンク	D蓄圧タンク	
	(ラ	イ	ン	名	A蓄圧注入	B蓄圧注入	C蓄圧注入	D蓄圧注入
)	ラ	イ	ン	名	ライン	ライン	ライン	ライン
	設	置	床	—	原子炉格納	原子炉格納	原子炉格納	原子炉格納	
					容器	容器	容器	容器	
					EL.-4.7m	EL.-4.7m	EL.-4.7m	EL.-4.7m	
					—				
					—				
					—				

(注1) 公称値

(注2) 記載値は公称値であり、鏡板の中央部における内面の半径を示す。

(2) 高圧注入ポンプ

名		称	高圧注入ポンプ																											
ポ ン プ	種	類	—	うず巻形																										
	容	量	m ³ /h/個	参考資料-1参照以上(320 ^(注1))																										
	揚	程	m	参考資料-1参照以上(960 ^(注1))																										
	最	高	使	用	圧	力	MPa	16.7																						
	最	高	使	用	温	度	℃	150																						
	主 要 寸 法	吸	込	内	径	mm	200 ^(注1)																							
							吐	出	内	径	mm	150 ^(注1)																		
		ケ		ー		シ		ン		グ		厚	さ	mm	参考資料-1参照(74 ^(注1))															
		た	て	横	mm	1,210 ^(注1)																								
						2,827 ^(注1)																								
		高	さ	mm	750 ^(注1)																									
	材	ケ		ー		シ		ン		グ		—	SFVQ1A																	
		ケ		ー		シ		ン		グ		カ	バ	ー	—	SFVQ1A														
	個		数		—		2																							
取 付 箇 所	系	統	名	(ラ	イ	ン	名)	—	A高圧注入ポンプ	B高圧注入ポンプ																		
											A高圧注入ライン	B高圧注入ライン																		
	設	置	床	—	原子炉補助建屋	原子炉補助建屋																								
	EL.-18.0m	EL.-18.0m																												
溢		水		防		護		上		の		区		画		番		号		—	3-7-B2	3-7-D1								
溢		水		防		護		上		の		配		慮		が		必		要		な		高		さ		—	EL.-17.70m以上	EL.-17.70m以上
原 動 機	種	類	—		三相誘導電動機																									
	出	力	kW/個	1,400																										
	個	数	—		2																									
	取	付	箇	所	—		ポンプと同じ																							

(注1) 公称値

(3) 余熱除去ポンプ

名		称	余熱除去ポンプ ^(注1)					
ポ ン プ	種	類	—					
	容	量	m ³ /h/個	うず巻形				
				原子炉冷却材喪失時 参考資料-1参照以上(1,020 ^(注2))				
	揚	程	m	原子炉停止後の冷却時 参考資料-1参照以上(681 ^(注2))				
				原子炉冷却材喪失時 参考資料-1参照以上(91.4 ^(注2))				
	最高使用圧力		MPa	4.5				
	最高使用温度		℃	200				
	主 要 寸 法	吸	込	内	径	mm	350 ^(注2)	
		吐	出	内	径	mm	300 ^(注2)	
		ケーシング厚さ		mm	参考資料-1参照(30 ^(注2))			
		た		て	mm	1,430 ^(注2)		
		横		mm	2,047 ^(注2)			
		高		さ	mm	700 ^(注2)		
	材 料	ケーシング		—	SCS13			
		ケーシングカバー		—	SCS13			
	個		数	—	2			
取 付 箇 所	系		統	名	—	A余熱除去ポンプ	B余熱除去ポンプ	
	(ラ	イ	ン	名	A余熱除去ライン	B余熱除去ライン
	設		置	床	—	原子炉補助建屋 EL.-18.0m	原子炉補助建屋 EL.-18.0m	
	溢水防護上の区画番号		—	3-7-B1		3-7-D2		
溢水防護上の配慮が必要な高さ		—	EL.-17.24m以上		EL.-17.24m以上			
原 動 機	種	類	—		三相誘導電動機			
	出	力	kW/個	400				
	個	数	—	2				
	取	付	箇	所	—	ポンプと同じ		

(注1) 非常用炉心冷却設備その他原子炉注水設備と兼用。

(注2) 公称値

(4) 余熱除去冷却器

(1/2)

名		称	余熱除去冷却器 ^(注1)	
種		類	横置U字管式	
容量 (設計熱交換量)		kW/個	参考資料-1参照以上 (1.08×10 ⁴ ^(注2))	
管側	最高使用圧力	MPa	4.5	
	最高使用温度	℃	200	
胴側	最高使用圧力	MPa	1.4	
	最高使用温度	℃	95	
伝熱面積		m ² /個	参考資料-1参照以上 (543 ^(注2))	
主要寸法	管側	胴内径	mm	1,600 ^(注2)
		胴板厚さ	mm	参考資料-1参照 (42 ^(注2))
		鏡板厚さ	mm	参考資料-1参照 (42 ^(注2))
		入口管台外径	mm	267.4 ^(注2)
		入口管台厚さ	mm	参考資料-1参照 (9.3 ^(注2))
		出口管台外径	mm	267.4 ^(注2)
		出口管台厚さ	mm	参考資料-1参照 (9.3 ^(注2))
		鏡板の形状に係る寸法	mm	1,600 ^(注3) 400 ^(注4)
	胴側	胴内径	mm	1,600 ^(注2)
		胴板厚さ	mm	参考資料-1参照 (32 ^(注2))
		鏡板厚さ	mm	参考資料-1参照 (32 ^(注2))
		入口管台外径	mm	355.6 ^(注2)
		入口管台厚さ	mm	参考資料-1参照 (11.1 ^(注2))
		出口管台外径	mm	355.6 ^(注2)
出口管台厚さ		mm	参考資料-1参照 (11.1 ^(注2))	
鏡板の形状に係る寸法		mm	1,600 ^(注5) 160 ^(注6)	

主 要 寸 法	管 板 厚 さ	mm	参考資料-1参照 (210 ^(注2))	
	伝 熱 管 外 径	mm	19.0 ^(注2)	
	伝 熱 管 厚 さ	mm	参考資料-1参照 (1.2 ^(注2))	
	マンホール管台外径	mm	550.0 ^(注2)	
	マンホール管台厚さ	mm	参考資料-1参照 (70.2 ^(注2))	
	マンホール蓋厚さ	mm	参考資料-1参照 (82.5 ^(注2))	
	全 長	mm	7,500 ^(注2)	
材 料	管側	胴 板	—	SUS304
		鏡 板	—	SUS304
	胴側	胴 板	—	SGV42
		鏡 板	—	SGV42
	管 板	—	SUSF304	
	伝 熱 管	—	SUS304TB	
	マ ン ホ ール 蓋	—	SUSF304	
個 数	—	2		
取 付 箇 所	系 統 名 (ラ イ ン 名)	—	A余熱除去冷却器 A余熱除去ライン	B余熱除去冷却器 B余熱除去ライン
	設 置 床	—	原子炉補助建屋 EL.-3.5m	原子炉補助建屋 EL.-3.5m
	溢水防護上の区画番号	—	—	
	溢水防護上の 配慮が必要な高さ	—		

(注1) 非常用炉心冷却設備その他原子炉注水設備と兼用。

(注2) 公称値

(注3) 記載値は公称値であり、鏡板の内面における長径を示す。

(注4) 記載値は公称値であり、鏡板の内面における短径の2分の1を示す。

(注5) 記載値は公称値であり、鏡板の中央部における内面の半径を示す。

(注6) 記載値は公称値であり、鏡板の隅の丸みの内半径を示す。

(5) 燃料取替用水タンク(3号機)

名 称		燃料取替用水タンク ^(注1)	
種 類	—	たて置円筒形	
容 量	m ³	参考資料-1参照以上(2,100 ^(注2))	
最 高 使 用 圧 力	MPa	大気圧	
最 高 使 用 温 度	℃	95	
主 要 寸 法	胴 内 径	mm	17,000 ^(注2)
	胴 板 厚 さ	mm	参考資料-1参照 (10, 12, 14, 16, 18 ^(注2))
	屋 根 板 厚 さ	mm	参考資料-1参照(6 ^(注2))
	底 板 厚 さ	mm	参考資料-1参照(8 ^(注2))
	入 口 管 台 外 径	mm	165.2 ^(注2)
	入 口 管 台 厚 さ	mm	参考資料-1参照(7.1 ^(注2))
	出 口 管 台 外 径	mm	609.6 ^(注2)
	出 口 管 台 厚 さ	mm	参考資料-1参照(14 ^(注2))
	側マンホール管台外径	mm	508.0 ^(注2)
	側マンホール管台厚さ	mm	参考資料-1参照(14 ^(注2))
	側マンホール蓋厚さ	mm	参考資料-1参照(45 ^(注2))
	高 さ	mm	13,325 ^(注2)
材 料	胴 板	—	SUS304
	屋 根 板	—	SUS304
	底 板	—	SUS304
	側 マン ホール 蓋	—	SUSF304
個 数	—	1	
取 付 箇 所	系 統 名 (ラ イ ン 名)	燃料取替用水タンク 燃料取替用水ライン	
	設 置 床	燃料取替用水タンク建屋 EL.0.0m	
	溢水防護上の区画番号		
	溢 水 防 護 上 の 配 慮 が 必 要 な 高 さ	—	

(注1) 計測制御系統施設のうちほう酸注入機能を有する設備、原子炉格納施設のうち圧力低減設備その他の安全設備及びその他発電用原子炉の附属施設 火災防護設備のうち消火設備と兼用。

(注2) 公称値

(6) 燃料取替用水ピット(4号機)

本設備は4号機設備である。

第1.6-2表 原子炉冷却材圧力バウンダリ高圧時に発電用原子炉を冷却するための
設備(常設)の設備仕様

(1) 高圧注入ポンプ

兼用する設備は以下のとおり。

- ・ 高圧注入系
- ・ 原子炉冷却材圧力バウンダリ高圧時に発電用原子炉を冷却するための設備
- ・ 原子炉冷却材圧力バウンダリを減圧するための設備
- ・ 原子炉冷却材圧力バウンダリ低圧時に発電用原子炉を冷却するための設備
- ・ 重大事故等の収束に必要な水の供給設備

なお、設備仕様については、第1.6-1表(2)を参照。

(2) 加圧器逃がし弁

兼用する設備は以下のとおり。

- ・ 1次冷却設備(通常運転時等)
- ・ 原子炉冷却材圧力バウンダリ高圧時に発電用原子炉を冷却するための設備
- ・ 原子炉冷却材圧力バウンダリを減圧するための設備
- ・ 緊急停止失敗時に発電用原子炉を未臨界にするための設備

名 称		3PCV-452A,B ^(注1)		
種 類	—	止め弁		
最 高 使 用 圧 力	MPa	17.16 18.9 ^(注2)		
最 高 使 用 温 度	℃	360 362 ^(注2)		
吹 出 圧 力	MPa	16.10		
吹 出 量	kg/h/個	参考資料-1参照以上		
主 要 寸 法	呼 び 径	—	3B	
	弁 箱 厚 さ	mm	参考資料-1参照	
	弁 蓋 厚 さ	mm	参考資料-1参照	
材 料	弁 箱	—	SUSF316相当 (ASME SA 182 F316)	
	弁 蓋	—	SUSF316	
駆 動 方 法		—	空気作動	
個 数		—	2	
取 付 箇 所	系 統 名 (ラ イ ン 名)	—	3PCV-452A 加圧器逃がしライン	3PCV-452B 加圧器逃がしライン
	設 置 床	—	原子炉格納容器 EL.+22.4m	原子炉格納容器 EL.+22.4m
	溢水防護上の区画番号	—	—	
	溢水防護上の 配慮が必要な高さ	—		

(注1) 計測制御系統施設のうちほう酸注入機能を有する設備と兼用。

(注2) 重大事故等時における使用時の値。

(3) 燃料取替用水タンク

兼用する設備は以下のとおり。

- ・ 高圧注入系
- ・ 低圧注入系
- ・ 原子炉冷却材圧力バウンダリ高圧時に発電用原子炉を冷却するための設備
- ・ 原子炉冷却材圧力バウンダリを減圧するための設備
- ・ 原子炉冷却材圧力バウンダリ低圧時に発電用原子炉を冷却するための設備
- ・ 緊急停止失敗時に発電用原子炉を未臨界にするための設備
- ・ 原子炉格納容器スプレイ設備
- ・ 原子炉格納容器内の冷却等のための設備
- ・ 原子炉格納容器の過圧破損を防止するための設備
- ・ 原子炉格納容器下部の熔融炉心を冷却するための設備
- ・ 重大事故等の収束に必要なとなる水の供給設備
- ・ 火災防護設備

なお、設備仕様については、第1.6-1表(5)を参照。

(4) 蓄圧タンク

兼用する設備は以下のとおり。

- ・ 蓄圧注入系
- ・ 原子炉冷却材圧力バウンダリ高圧時に発電用原子炉を冷却するための設備

なお、設備仕様については、第1.6-1表(1)を参照。

(5) 蓄圧タンク出口弁

兼用する設備は以下のとおり。

- ・ 蓄圧注入系
- ・ 原子炉冷却材圧力バウンダリ高圧時に発電用原子炉を冷却するための設備

名 称		3V-SI-132A,B,C,D				
種 類	—	止め弁				
最 高 使 用 圧 力	MPa	17.16				
最 高 使 用 温 度	℃	150				
主 要 寸 法	呼 び 径	—	12B			
	弁 箱 厚 さ	mm	参考資料-1参照			
	弁 蓋 厚 さ	mm	参考資料-1参照			
材 料	弁 箱	—	SCS14A			
	弁 蓋	—	SCS14A			
駆 動 方 法	—	電気作動				
個 数	—	4				
取 付 箇 所	系 統 名 (ラ イ ン 名)	—	3V-SI-132A A蓄圧タンク 出口ライン	3V-SI-132B B蓄圧タンク 出口ライン	3V-SI-132C C蓄圧タンク 出口ライン	3V-SI-132D D蓄圧タンク 出口ライン
	設 置 床	—	原子炉格納 容器 EL.-4.7m	原子炉格納 容器 EL.-4.7m	原子炉格納 容器 EL.-4.7m	原子炉格納 容器 EL.-4.7m
取 付 箇 所	溢 水 防 護 上 の 区 画 番 号	—	—			
	溢 水 防 護 上 の 配 慮 が 必 要 な 高 さ	—	—			

(6) 余熱除去ポンプ

兼用する設備は以下のとおり。

- ・ 余熱除去設備
- ・ 低圧注入系
- ・ 原子炉冷却材圧力バウンダリ高圧時に発電用原子炉を冷却するための設備
- ・ 原子炉冷却材圧力バウンダリ低圧時に発電用原子炉を冷却するための設備
- ・ 重大事故等の収束に必要なとなる水の供給設備

なお、設備仕様については、第1.6-1表(3)を参照。

(7) 余熱除去冷却器

兼用する設備は以下のとおり。

- ・ 余熱除去設備
- ・ 低圧注入系
- ・ 原子炉冷却材圧力バウンダリ高圧時に発電用原子炉を冷却するための設備
- ・ 原子炉冷却材圧力バウンダリ低圧時に発電用原子炉を冷却するための設備
- ・ 重大事故等の収束に必要なとなる水の供給設備

なお、設備仕様については、第1.6-1表(4)を参照。

(8) タービン動補助給水ポンプ

兼用する設備は以下のとおり。

- ・ 原子炉冷却材圧力バウンダリ高圧時に発電用原子炉を冷却するための設備
- ・ 原子炉冷却材圧力バウンダリを減圧するための設備
- ・ 原子炉冷却材圧力バウンダリ低圧時に発電用原子炉を冷却するための設備
- ・ 最終ヒートシンクへ熱を輸送するための設備
- ・ 給水設備
- ・ 緊急停止失敗時に発電用原子炉を未臨界にするための設備

名		称	タービン動補助給水ポンプ												
給 水 ポ ン プ	種	類	—												
	容	量	m ³ /h												
	揚	程	m												
	最	高	使	用	圧	力	MPa	12.1							
	最	高	使	用	温	度	℃	40							
	主 要 寸 法	吸	込	内	径	mm	200 ^(注1)								
						吐	出	内	径	mm	143.2 ^(注1)				
		ケ	ー	シ	ン	グ	厚	さ	mm	参考資料-1参照(24 ^(注1))					
		た		て			mm	950 ^(注1)							
				横			mm	1,505 ^(注1)							
				高		さ	mm	550 ^(注1)							
	材	料	ケ	ー	シ	ン	グ	—	SCS1T1						
	個		数			—	1								
	取 付 箇 所	系	統	名	(ラ	イ	ン	名)	—	タービン動補助給水ポンプ タービン動補助給水ライン			
設											置	床	—	原子炉周辺建屋 EL.-9.7m	
溢		水	防	護	上	の	区	画	番	号	—	3-5-O			
溢		水	防	護	上	の	配	慮	が	必	要	な	高	さ	—
原 動 機	種	類			—	蒸気タービン									
	出		力		kW	1,000									
	個		数		—	1									
	取		付		箇	所	—	ポンプと同じ							

(注1) 公称値

(9) タービン動補助給水ポンプ駆動蒸気入口弁

兼用する設備は以下のとおり。

- ・ 原子炉冷却材圧力バウンダリ高圧時に発電用原子炉を冷却するための設備
- ・ 原子炉冷却材圧力バウンダリを減圧するための設備
- ・ 給水設備

名 称	タービン動補助給水ポンプ駆動蒸気入口弁	
型 式	—	電気直流作動式
個 数	—	2
最高使用圧力	MPa	8.17 約8.8(重大事故等時における使用時の値)
最高使用温度	℃	298 約346(重大事故等時における使用時の値)
本 体 材 料	—	炭素鋼

(10) 復水タンク

兼用する設備は以下のとおり。

- ・ 原子炉冷却材圧力バウンダリ高圧時に発電用原子炉を冷却するための設備
- ・ 原子炉冷却材圧力バウンダリを減圧するための設備
- ・ 原子炉冷却材圧力バウンダリ低圧時に発電用原子炉を冷却するための設備
- ・ 最終ヒートシンクへ熱を輸送するための設備
- ・ 2次系補給水設備
- ・ 緊急停止失敗時に発電用原子炉を未臨界にするための設備
- ・ 原子炉格納容器内の冷却等のための設備
- ・ 原子炉格納容器の過圧破損を防止するための設備
- ・ 原子炉格納容器下部の熔融炉心を冷却するための設備
- ・ 重大事故等の収束に必要なとなる水の供給設備

名	称	復水タンク ^(注1)	
種	類	たて置円筒形	
容	量	参考資料-1参照以上(1,200 ^(注2))	
最	高 使 用 圧 力	MPa	大気圧
最	高 使 用 温 度	℃	40
主 要 寸 法	胴 内 径	mm	12,000 ^(注2)
	胴 板 厚 さ	mm	参考資料-1参照(14, 22, 28, 32 ^(注2))
	屋 根 板 厚 さ	mm	参考資料-1参照(8 ^(注2))
	底 板 厚 さ	mm	参考資料-1参照(10 ^(注2))
	電 動 補 助 給 水 ポンプ 入 口 管 台 外 径	mm	216.3 ^(注2)
	電 動 補 助 給 水 ポンプ 入 口 管 台 厚 さ	mm	参考資料-1参照(12.7 ^(注2))
	タービン動補助給水ポンプ 入 口 管 台 外 形	mm	267.4 ^(注2)
	タービン動補助給水ポンプ 入 口 管 台 厚 さ	mm	参考資料-1参照(15.1 ^(注2))
	側マンホール管台外径	mm	609.6 ^(注2)
	側マンホール管台厚さ	mm	参考資料-1参照(9 ^(注2))
	側マンホール蓋厚さ	mm	参考資料-1参照(32 ^(注2))
	高 さ	mm	13,250 ^(注2)
材 料	胴 板	—	SM41B
	屋 根 板	—	SM41B
	底 板	—	SM41B
	側 マン ホール 蓋	—	SS41
個	数	—	1
取 付 箇 所	系 統 名 (ラ イ ン 名)	—	復水タンク 補助給水ライン
	設 置 床	—	原子炉周辺建屋 EL.+11.3m
	溢水防護上の区画番号	—	—
	溢水防護上の 配慮が必要な高さ	—	

(注1) 非常用炉心冷却設備その他原子炉注水設備及び原子炉格納施設のうち圧力低減設備その他の安全設備と兼用。

(注2) 公称値

(11) 蒸気発生器

兼用する設備は以下のとおり。

- ・ 1次冷却設備(通常運転時等)
- ・ 1次冷却設備(重大事故等時)
- ・ 原子炉冷却材圧力バウンダリ高圧時に発電用原子炉を冷却するための設備
- ・ 原子炉冷却材圧力バウンダリを減圧するための設備
- ・ 原子炉冷却材圧力バウンダリ低圧時に発電用原子炉を冷却するための設備
- ・ 最終ヒートシンクへ熱を輸送するための設備
- ・ 緊急停止失敗時に発電用原子炉を未臨界にするための設備

(1/3)

名		称	蒸気発生器 ^(注1)		
蒸 気 発 生 器	種	類	—	たて置U字管式(主蒸気流量制限器付)	
	容量(設計蒸発量)		kg/h/個	1.69×10 ⁶	
	一次側 (管側)	最高使用圧力	MPa	17.16 18.9 ^(注2)	
		最高使用温度	℃	343 362 ^(注2)	
	二次側 (胴側)	最高使用圧力	MPa	8.17 8.8 ^(注2)	
		最高使用温度	℃	298 346 ^(注2)	
	管板及び 伝熱管	最高使用圧力	MPa	一次側から二次側	11.03
				二次側から一次側	4.62 6.4 ^(注2)
			最高使用温度	℃	343 362 ^(注2)
加熱面積		m ² /個	参考資料-1参照(4,870 ^(注3))		
伝熱管の本数		本/個	参考資料-1参照(3,382 ^(注3))		

蒸 気 発 生 器	主 要 寸 法	一次側	鏡板中央部の 内半径	mm	1,687 ^(注3)	
			鏡板の隅の 丸み半径	mm	200 ^(注3)	
			鏡板厚さ	mm	参考資料-1参照(175 ^(注3))	
			水室内張り材厚さ	mm	鏡板側:5 ^(注3)	管板側:6 ^(注3)
			冷却材入口管台 内径	mm	800 ^(注3)	
			冷却材入口管台 厚さ	mm	参考資料-1参照(71.5 ^(注3))	
			冷却材出口管台 内径	mm	800 ^(注3)	
			冷却材出口管台 厚さ	mm	参考資料-1参照(71.5 ^(注3))	
			一次側マンホール 内径	mm	417.6 ^(注3)	
			一次側マンホール 蓋厚さ	mm	参考資料-1参照(110 ^(注3))	
			二次側	胴内径	mm	上部:4,280 ^(注3)
		胴板厚さ		mm	上部:参考資料-1参照 (97 ^(注3))	下部:参考資料-1参照 (83 ^(注3))
		鏡板厚さ		mm	参考資料-1参照(97 ^(注3))	
		鏡板長径		mm	4,280 ^(注3)	
		鏡板短径		mm	1,070 ^(注3)	
		蒸気出口管台内径		mm	736.6 ^(注3)	
		蒸気出口管台厚さ		mm	参考資料-1参照(38.1 ^(注3))	
		給水入口管台内径		mm	362 ^(注3)	
		給水入口管台厚さ		mm	参考資料-1参照(22.2 ^(注3))	
		二次側マンホール 内径		mm	406.4 ^(注3)	
		二次側マンホール 蓋厚さ		mm	参考資料-1参照(80 ^(注3))	
		管板厚さ	mm	参考資料-1参照(550 ^(注3))		
		伝熱管外径	mm	22.23 ^(注3)		
		伝熱管厚さ	mm	参考資料-1参照(1.27 ^(注3))		
		全高	mm	20,767 ^(注3)		

蒸 気 発 生 器	材	一次側	鏡 板	—	SQV2A
			一次側マンホール蓋	—	SQV1A
	料	二次側	胴 板	—	SQV2B
			鏡 板	—	SQV2B
			二次側マンホール蓋	—	SQV2B
			給水入口管台	—	SFVQ2A
			蒸気出口管台	—	SFVQ2A
			二次側マンホール座	—	SFVQ2A
			管 板	—	SFVQ1A
	伝 熱 管	—	特殊熱処理ニッケルクロム鉄合金690		
	水室内張り材	—	管板側:インコネル(溶接クラッド) 鏡板側:ステンレス鋼(溶接クラッド)		
	個 数	—	4		
伝熱管振止め金具	種 類	—	ソリッド		
	主要寸法	幅	mm	参考資料-1参照 ^(注3)	
		厚 さ	mm	参考資料-1参照	
	材 料	本 体	—	SUS405	
	個 数	本/個	—	参考資料-1参照	
取 付 位 置	—	—	参考資料-1参照		

(注1) 計測制御系統施設のうちはう酸注入機能を有する設備と兼用。

(注2) 重大事故等時における使用時の値。

(注3) 公称値

(12) 電動補助給水ポンプ

兼用する設備は以下のとおり。

- ・ 原子炉冷却材圧力バウンダリ高圧時に発電用原子炉を冷却するための設備
- ・ 原子炉冷却材圧力バウンダリを減圧するための設備
- ・ 原子炉冷却材圧力バウンダリ低圧時に発電用原子炉を冷却するための設備
- ・ 最終ヒートシンクへ熱を輸送するための設備
- ・ 給水設備
- ・ 緊急停止失敗時に発電用原子炉を未臨界にするための設備

名		称	電動補助給水ポンプ													
給 水 ポ ン プ	種	類	—	うず巻形												
	容	量	m ³ /h/個	参考資料-1参照以上(140 ^(注1))												
	揚	程	m	参考資料-1参照以上(950 ^(注1))												
	最	高	使	用	圧	力	MPa	12.65								
	最	高	使	用	温	度	℃	40								
	主 要 寸 法	吸	込	内	径	mm	152 ^(注1)									
		吐	出	内	径	mm	73.9 ^(注1)									
		ケ	ー	シ	ン	グ	厚	さ	mm	参考資料-1参照(19 ^(注1))						
	寸 法	た	て	mm	420 ^(注1)											
		横	mm	2,136 ^(注1)												
		高	さ	mm	500 ^(注1)											
	材 料	ケ	ー	シ	ン	グ	—	SCS1T1								
	個	数	—	2												
	取 付 箇 所	系	統	名	—	A電動補助給水ポンプ	B電動補助給水ポンプ									
(ラ	イ	ン	名)	A電動補助給水ライン	B電動補助給水ライン								
設		置	床	—	原子炉周辺建屋 EL.-9.7m	原子炉周辺建屋 EL.-9.7m										
溢		水	防	護	上	の	区	画	番	号	—	3-5-N	3-5-M			
溢	水	防	護	上	の	配	慮	が	必	要	な	高	さ	—	EL.-9.24m以上	EL.-9.24m以上
原 動 機	種	類	—	三相誘導電動機												
	出	力	kW/個	650												
	個	数	—	2												
	取	付	箇	所	—	ポンプと同じ										

(注1) 公称値

(13) 主蒸気逃がし弁

兼用する設備は以下のとおり。

- ・ 原子炉冷却材圧力バウンダリ高圧時に発電用原子炉を冷却するための設備
- ・ 原子炉冷却材圧力バウンダリを減圧するための設備
- ・ 原子炉冷却材圧力バウンダリ低圧時に発電用原子炉を冷却するための設備
- ・ 最終ヒートシンクへ熱を輸送するための設備
- ・ 主蒸気系統設備
- ・ 緊急停止失敗時に発電用原子炉を未臨界にするための設備

名	称	3PCV-3610,3620,3630,3640																
種	類	—	止め弁															
最	高	使	用	圧	力	MPa	8.17 8.8 ^(注1)											
最	高	使	用	温	度	℃	298 346 ^(注1)											
吹	出	圧	力	MPa	7.93													
吹	出	量	kg/h/個	参考資料-1参照以上														
主 要 寸 法	呼	び	径	—	6B													
	弁	箱	厚	さ	mm	参考資料-1参照												
	弁	蓋	厚	さ	mm	参考資料-1参照												
材 料	弁	箱	—	SCPH21														
	弁	蓋	—	SCPH21														
駆	動	方	法	—	空気作動													
個	数	—	4															
取 付 箇 所	系	統	名	—	3PCV-3610 A主蒸気 逃がしライン	3PCV-3620 B主蒸気 逃がしライン	3PCV-3630 C主蒸気 逃がしライン	3PCV-3640 D主蒸気 逃がしライン										
	設	置	床	—	原子炉周辺 建屋 EL.+11.3m 中間床	原子炉周辺 建屋 EL.+11.3m 中間床	原子炉周辺 建屋 EL.+11.3m 中間床	原子炉周辺 建屋 EL.+11.3m 中間床										
	溢	水	防	護	上	の	区	画	番	号	—	3-3-F	3-3-F	3-3-F	3-3-F			
	溢	水	防	護	上	の	配	慮	が	必	要	な	高	さ	—	EL.+6.27m 以上	EL.+6.27m 以上	EL.+6.27m 以上

(注1) 重大事故等時における使用時の値。

第1.6-3表 原子炉冷却材圧力バウンダリを減圧するための設備(常設)の設備仕様

(1) 加圧器逃がし弁

兼用する設備は以下のとおり。

- ・ 1次冷却設備(通常運転時等)
- ・ 原子炉冷却材圧力バウンダリ高圧時に発電用原子炉を冷却するための設備
- ・ 原子炉冷却材圧力バウンダリを減圧するための設備
- ・ 緊急停止失敗時に発電用原子炉を未臨界にするための設備

なお、設備仕様については、第1.6-2表(2)を参照。

(2) 高圧注入ポンプ

兼用する設備は以下のとおり。

- ・ 高圧注入系
- ・ 原子炉冷却材圧力バウンダリ高圧時に発電用原子炉を冷却するための設備
- ・ 原子炉冷却材圧力バウンダリを減圧するための設備
- ・ 原子炉冷却材圧力バウンダリ低圧時に発電用原子炉を冷却するための設備
- ・ 重大事故等の収束に必要なとなる水の供給設備

なお、設備仕様については、第1.6-1表(2)を参照。

(3) 燃料取替用水タンク

兼用する設備は以下のとおり。

- ・ 高圧注入系
- ・ 低圧注入系
- ・ 原子炉冷却材圧力バウンダリ高圧時に発電用原子炉を冷却するための設備
- ・ 原子炉冷却材圧力バウンダリを減圧するための設備
- ・ 原子炉冷却材圧力バウンダリ低圧時に発電用原子炉を冷却するための設備
- ・ 緊急停止失敗時に発電用原子炉を未臨界にするための設備
- ・ 原子炉格納容器スプレイ設備
- ・ 原子炉格納容器内の冷却等のための設備
- ・ 原子炉格納容器の過圧破損を防止するための設備
- ・ 原子炉格納容器下部の熔融炉心を冷却するための設備
- ・ 重大事故等の収束に必要な水の供給設備
- ・ 火災防護設備

なお、設備仕様については、第1.6-1表(5)を参照。

(4) 電動補助給水ポンプ

兼用する設備は以下のとおり。

- ・ 原子炉冷却材圧力バウンダリ高圧時に発電用原子炉を冷却するための設備
- ・ 原子炉冷却材圧力バウンダリを減圧するための設備
- ・ 原子炉冷却材圧力バウンダリ低圧時に発電用原子炉を冷却するための設備
- ・ 最終ヒートシンクへ熱を輸送するための設備
- ・ 給水設備
- ・ 緊急停止失敗時に発電用原子炉を未臨界にするための設備

なお、設備仕様については、第1.6-2表(12)を参照。

(5) タービン動補助給水ポンプ

兼用する設備は以下のとおり。

- ・ 原子炉冷却材圧力バウンダリ高圧時に発電用原子炉を冷却するための設備
- ・ 原子炉冷却材圧力バウンダリを減圧するための設備
- ・ 原子炉冷却材圧力バウンダリ低圧時に発電用原子炉を冷却するための設備
- ・ 最終ヒートシンクへ熱を輸送するための設備
- ・ 給水設備
- ・ 緊急停止失敗時に発電用原子炉を未臨界にするための設備

なお、設備仕様については、第1.6-2表(8)を参照。

(6) 蒸気発生器

兼用する設備は以下のとおり。

- ・ 1次冷却設備(通常運転時等)
- ・ 1次冷却設備(重大事故等時)
- ・ 原子炉冷却材圧力バウンダリ高圧時に発電用原子炉を冷却するための設備
- ・ 原子炉冷却材圧力バウンダリを減圧するための設備
- ・ 原子炉冷却材圧力バウンダリ低圧時に発電用原子炉を冷却するための設備
- ・ 最終ヒートシンクへ熱を輸送するための設備
- ・ 緊急停止失敗時に発電用原子炉を未臨界にするための設備

なお、設備仕様については、第1.6-2表(11)を参照。

(7) 復水タンク

兼用する設備は以下のとおり。

- ・ 原子炉冷却材圧力バウンダリ高圧時に発電用原子炉を冷却するための設備
- ・ 原子炉冷却材圧力バウンダリを減圧するための設備
- ・ 原子炉冷却材圧力バウンダリ低圧時に発電用原子炉を冷却するための設備
- ・ 最終ヒートシンクへ熱を輸送するための設備
- ・ 2次系補給水設備
- ・ 緊急停止失敗時に発電用原子炉を未臨界にするための設備
- ・ 原子炉格納容器内の冷却等のための設備
- ・ 原子炉格納容器の過圧破損を防止するための設備
- ・ 原子炉格納容器下部の熔融炉心を冷却するための設備
- ・ 重大事故等の収束に必要なとなる水の供給設備

なお、設備仕様については、第1.6-2表(10)を参照。

(8) 主蒸気逃がし弁

兼用する設備は以下のとおり。

- ・ 原子炉冷却材圧力バウンダリ高圧時に発電用原子炉を冷却するための設備
- ・ 原子炉冷却材圧力バウンダリを減圧するための設備
- ・ 原子炉冷却材圧力バウンダリ低圧時に発電用原子炉を冷却するための設備
- ・ 最終ヒートシンクへ熱を輸送するための設備
- ・ 主蒸気系統設備
- ・ 緊急停止失敗時に発電用原子炉を未臨界にするための設備

なお、設備仕様については、第1.6-2表(13)を参照。

(9) タービン動補助給水ポンプ駆動蒸気入口弁

兼用する設備は以下のとおり。

- ・ 原子炉冷却材圧力バウンダリ高圧時に発電用原子炉を冷却するための設備
- ・ 原子炉冷却材圧力バウンダリを減圧するための設備
- ・ 給水設備

なお、設備仕様については、第1.6-2表(9)を参照。

(10) 余熱除去ポンプ入口弁

兼用する設備は以下のとおり。

- ・ 余熱除去設備
- ・ 低圧注入系
- ・ 原子炉冷却材圧力バウンダリを減圧するための設備

名	称	余熱除去ポンプ入口弁
型	式	—
個	数	—
最高使用圧力	MPa	4.5
最高使用温度	℃	200
本	体	材
材	料	—

第1.6-4表 原子炉冷却材圧力バウンダリを減圧するための設備(可搬型)の設備仕様

(1) 窒素ポンベ(加圧器逃がし弁用)

名	称	窒素ポンベ (加圧器逃がし弁用)	
種	類	—	鋼製容器
容	量 ^(注1)	ℓ/個	46.7以上(46.7 ^(注2))
最	高	使用	圧
力 ^(注1)	MPa	14.7	
最	高	使用	温
度 ^(注1)	℃	40	
主 要 寸 法	外	径	mm
	232 ^(注2)		
	高	さ	mm
	1,365 ^(注2)		
胴	部	厚	さ
5.0(6.0 ^(注2))			
底	部	厚	さ
10.0(10.0 ^(注2))			
材	料	—	Mn鋼
個	数	—	4(予備2)
取	付	箇	所
—		保管場所: 原子炉周辺建屋 EL.+11.3m 取付箇所: 〔各2本: 原子炉周辺建屋 EL.+11.3m〕	

(注1) 重大事故等時における使用時の値。

(注2) 公称値

(2) 可搬型バッテリー(加圧器逃がし弁用)(3号機及び4号機共用)

名 称		可搬型バッテリー(加圧器逃がし弁用) (3,4号機共用)	
種 類	—	鉛蓄電池	
容 量	Ah/個	7.2	
電 圧	V	132	
主要寸法	た て	mm	395 ^{(注1)(注2)}
	横	mm	585 ^{(注1)(注2)}
	高 さ	mm	865 ^{(注1)(注2)}
個 数	—	2(予備1) ^(注3)	
取 付 箇 所	—	保管場所: 原子炉周辺建屋 EL.+11.3m 及び 原子炉補助建屋 EL.+11.3m 取付箇所: 【3号機】各1台 原子炉補助建屋 EL.+11.3m 3号電磁弁分電盤(トレンA)-AB5-1(3SDP(A)-AB5-1) 及び 3号電磁弁分電盤(トレンB)-AB5-1(3SDP(B)-AB5-1) 【4号機】各1台 原子炉補助建屋 EL.+11.3m 4号電磁弁分電盤(トレンA)-AB5-1(4SDP(A)-AB5-1) 及び 4号電磁弁分電盤(トレンB)-AB5-1(4SDP(B)-AB5-1)	

(注1) 公称値

(注2) 寸法は、蓄電池収納ケースの寸法を記載。

(注3) 可搬型バッテリー(加圧器逃がし弁用)(4号機設備、3,4号機共用)を4号機側に2個(予備1個)保管する。

以下の設備は、4号機設備であり、3号機及び4号機共用の設備である。

可搬型バッテリー(加圧器逃がし弁用)(4号機設備、3,4号機共用)

第1.6-5表 原子炉冷却材圧力バウンダリ低圧時に発電用原子炉を冷却するための
設備(常設)の設備仕様

(1) 充てんポンプ

兼用する設備は以下のとおり。

- ・ 原子炉冷却材圧力バウンダリ低圧時に発電用原子炉を冷却するための設備
- ・ 化学体積制御設備
- ・ 緊急停止失敗時に発電用原子炉を未臨界にするための設備

名		称	充てんポンプ ^(注1)			
ポ ン プ	種	類	—			
	容	量	m ³ /h/個	うず巻形		
	揚	程	m	充てん時 参考資料-1参照以上 自己冷却時 参考資料-1参照以上 ^{(注3)(注4)} (45.4 ^(注2))		
	最 高 使 用 圧 力		MPa	20.0		
	最 高 使 用 温 度		℃	95		
	主 要 寸 法	吸 込 内 径		mm	150 ^(注2)	
		吐 出 内 径		mm	100 ^(注2)	
		ケーシング厚さ		mm	参考資料-1参照 (64.5 ^(注2))	
		た	て	mm	970 ^(注2)	
			横	mm	2,530 ^(注2)	
	材 料	高	さ	mm	680 ^(注2)	
		ケ ー シ ン グ		—	SFVQ1A	
		ケーシングカバー		—	SFVQ1A	
	個	数	—	3		
	^(注5) 取	系 統 名 (ラ イ ン 名)	—	A充てんポンプ A充てんライン	B充てんポンプ B充てんライン	C充てんポンプ C充てんライン
付	設 置 床	—	原子炉補助建屋 EL.-11.0m	原子炉補助建屋 EL.-11.0m	原子炉補助建屋 EL.-11.0m	
箇 所	溢 水 防 護 上 の 区 画 番 号	—	3-5-E	3-5-F	3-5-G	
	溢 水 防 護 上 の 配 慮 が 必 要 な 高 さ	—	EL.-10.40m 以上	EL.-10.40m 以上	EL.-10.40m 以上	
原 動 機	種	類	—			
	出	力	kW/個	三相誘導電動機		
	個	数	—	550		
	取 付 箇 所 ^(注5)	—	3			
			ポンプと同じ			

(注1) 非常用炉心冷却設備その他原子炉注水設備及び計測制御系統施設のうちほう酸注入機能を有する設備と兼用。

(注2) 公称値

(注3) 非常用炉心冷却設備その他原子炉注水設備で使用する場合の重大事故等時における使用時の値。

(注4) A,B,C充てんポンプのうちB充てんポンプが対象。

(注5) 非常用炉心冷却設備その他原子炉注水設備及び計測制御系統施設のうちほう酸注入機能を有する設備に使用する場合の記載事項。

(2) 燃料取替用水タンク

兼用する設備は以下のとおり。

- ・ 高圧注入系
- ・ 低圧注入系
- ・ 原子炉冷却材圧力バウンダリ高圧時に発電用原子炉を冷却するための設備
- ・ 原子炉冷却材圧力バウンダリを減圧するための設備
- ・ 原子炉冷却材圧力バウンダリ低圧時に発電用原子炉を冷却するための設備
- ・ 緊急停止失敗時に発電用原子炉を未臨界にするための設備
- ・ 原子炉格納容器スプレイ設備
- ・ 原子炉格納容器内の冷却等のための設備
- ・ 原子炉格納容器の過圧破損を防止するための設備
- ・ 原子炉格納容器下部の溶融炉心を冷却するための設備
- ・ 重大事故等の収束に必要な水の供給設備
- ・ 火災防護設備

なお、設備仕様については、第1.6-1表(5)を参照。

(3) 再生熱交換器

兼用する設備は以下のとおり。

- ・ 原子炉冷却材圧力バウンダリ低圧時に発電用原子炉を冷却するための設備
- ・ 化学体積制御設備
- ・ 緊急停止失敗時に発電用原子炉を未臨界にするための設備

(1/2)

名		称	再生熱交換器 ^(注1)	
種 類		—	横置3胴U字管式	
容 量 (設 計 熱 交 換 量)		kW	参考資料-1参照以上(3.14×10 ³ ^(注2))	
管側	最 高 使 用 圧 力	MPa	20.0	
	最 高 使 用 温 度	℃	343	
胴側	最 高 使 用 圧 力	MPa	17.16	
	最 高 使 用 温 度	℃	343	
伝 熱 面 積		m ²	参考資料-1参照以上(67 ^(注2))	
主 要 寸 法	管側	胴 外 径	mm	406 ^(注2)
		胴 板 厚 さ	mm	参考資料-1参照(38 ^(注2))
		鏡 板 厚 さ	mm	参考資料-1参照(38 ^(注2))
		入 口 管 台 外 径	mm	89.1 ^(注2)
		入 口 管 台 厚 さ	mm	参考資料-1参照(11.1 ^(注2))
		出 口 管 台 外 径	mm	89.1 ^(注2)
		出 口 管 台 厚 さ	mm	参考資料-1参照(11.1 ^(注2))
	胴側	鏡板の形状に係る寸法	mm	330 ^(注3) 82.5 ^(注4)
		連 絡 管 外 径	mm	89.1 ^(注2)
		連 絡 管 厚 さ	mm	11.1 ^(注2)
		胴 外 径	mm	406 ^(注2)
		胴 板 厚 さ	mm	参考資料-1参照(38 ^(注2))
		鏡 板 厚 さ	mm	参考資料-1参照(38 ^(注2))
		入 口 管 台 外 径	mm	89.1 ^(注2)
胴側	入 口 管 台 厚 さ	mm	参考資料-1参照(11.1 ^(注2))	
	出 口 管 台 外 径	mm	89.1 ^(注2)	
	出 口 管 台 厚 さ	mm	参考資料-1参照(11.1 ^(注2))	

主要寸法	胴側	鏡板の形状に係る寸法	mm	330 ^(注3) 82.5 ^(注4)
		連絡管外径	mm	89.1 ^(注2)
		連絡管厚さ	mm	11.1 ^(注2)
	管板厚さ	mm	参考資料-1参照(80 ^(注2))	
	伝熱管外径	mm	12.7 ^(注2)	
	伝熱管厚さ	mm	参考資料-1参照(2.2 ^(注2))	
	全長	mm	5,070 ^(注2)	
材	管側	胴板	—	SUS316TP
		鏡板	—	SUSF316
		入口管台	—	SUSF316
		出口管台	—	SUSF316
		連絡管	—	SUS316TP
	胴側	胴板	—	SUS316TP
		鏡板	—	SUSF316
		入口管台	—	SUSF316
		出口管台	—	SUSF316
		連絡管	—	SUS316TP
	管板	—	SUSF316	
	伝熱管	—	SUS316TB	
	個数	—	1	
	^(注5) 取付箇所	系統名 (ライン名)	—	再生熱交換器 管側: 充てんライン 胴側: 抽出ライン
設置床		—	原子炉格納容器 EL.+3.7m	
溢水防護上の区画番号		—	—	
溢水防護上の配慮が必要な高さ		—	—	

(注1) 非常用炉心冷却設備その他原子炉注水設備及び計測制御系統施設のうちほう酸注入機能を有する設備と兼用。

(注2) 公称値

(注3) 記載値は公称値であり、鏡板の内面における長径を示す。

(注4) 記載値は公称値であり、鏡板の内面における短径の2分の1を示す。

(注5) 非常用炉心冷却設備その他原子炉注水設備及び計測制御系統施設のうちほう酸注入機能を有する設備に使用する場合は記載事項。

(4) 格納容器スプレイポンプ

兼用する設備は以下のとおり。

- ・ 原子炉冷却材圧力バウンダリ低圧時に発電用原子炉を冷却するための設備
- ・ 原子炉格納容器スプレイ設備
- ・ 原子炉格納容器内の冷却等のための設備
- ・ 原子炉格納容器の過圧破損を防止するための設備
- ・ 原子炉格納容器下部の溶融炉心を冷却するための設備
- ・ 重大事故等の収束に必要なとなる水の供給設備
- ・ 火災防護設備

名		称	格納容器スプレイポンプ ^(注1)		
ポ ン プ	種 類	—	うず巻形		
	容 量	m ³ /h/個	参考資料-1参照以上 参考資料-1参照以上 ^(注3) ^(注4) (1,200 ^(注2))		
	揚 程	m	参考資料-1参照以上 参考資料-1参照以上 ^(注3) ^(注4) (175 ^(注2))		
	最 高 使 用 圧 力	MPa	2.7		
	最 高 使 用 温 度	℃	150		
	主 要 寸 法	吸 込 内 径	mm	400 ^(注2)	
		吐 出 内 径	mm	300 ^(注2)	
		ケーシング厚さ	mm	参考資料-1参照(30 ^(注2))	
		た て	mm	1,540 ^(注2)	
		横	mm	2,363 ^(注2)	
	材 料	高 さ	mm	800 ^(注2)	
		ケ ー シ ン グ	—	SCS13	
	個 数	ケ ー シ ン グ カ バ ー	—	SCS13	
		個 数	—	2	
取 付 箇 所		系 統 名 (ラ イ ン 名)	—	A格納容器スプレイポンプ A格納容器スプレイライン	B格納容器スプレイポンプ B格納容器スプレイライン
		設 置 床	—	原子炉補助建屋 EL.-18.0m	原子炉補助建屋 EL.-18.0m
取 付 箇 所	溢 水 防 護 上 の 区 画 番 号	—	3-7-B2	3-7-D1	
	溢 水 防 護 上 の 配 慮 が 必 要 な 高 さ	—	EL.-17.70m以上	EL.-17.70m以上	
原 動 機	種 類	—	三相誘導電動機		
	出 力	kW/個	940		
	個 数	—	2		
	取 付 箇 所	—	ポンプと同じ		

(注1) 原子炉冷却系統施設のうち非常用炉心冷却設備その他原子炉注水設備及びその他発電用原子炉の附属施設 火災防護設備のうち消火設備と兼用。

(注2) 公称値

(注3) 原子炉冷却系統施設のうち非常用炉心冷却設備その他原子炉注水設備(A,B格納容器スプレイポンプのうちB格納容器スプレイポンプ)に使用する場合の値。

(注4) 重大事故等時における使用時の値。

(5) 格納容器スプレイ冷却器

兼用する設備は以下のとおり。

- ・ 原子炉冷却材圧力バウンダリ低圧時に発電用原子炉を冷却するための設備
- ・ 原子炉格納容器スプレイ設備
- ・ 原子炉格納容器内の冷却等のための設備
- ・ 原子炉格納容器の過圧破損を防止するための設備
- ・ 原子炉格納容器下部の溶融炉心を冷却するための設備
- ・ 重大事故等の収束に必要なとなる水の供給設備
- ・ 火災防護設備

名		称	格納容器スプレイ冷却器 ^(注1)	
種	類	—	横置U字管式	
容量(設計熱交換量)		kW/個	参考資料-1参照以上 参考資料-1参照以上 ^{(注3)(注4)} (2.36×10^4) ^(注2)	
管側	最高使用圧力	MPa	2.7	
	最高使用温度	℃	150	
胴側	最高使用圧力	MPa	1.4	
	最高使用温度	℃	95	
伝熱面積		m ² /個	参考資料-1参照以上(684) ^(注2)	
主 要 寸 法	管側	胴内径	mm	1,600 ^(注2)
		胴板厚さ	mm	参考資料-1参照(32) ^(注2)
		鏡板厚さ	mm	参考資料-1参照(32) ^(注2)
		入口管台外径	mm	355.6 ^(注2)
		入口管台厚さ	mm	参考資料-1参照(11.1) ^(注2)
		出口管台外径	mm	355.6 ^(注2)
		出口管台厚さ	mm	参考資料-1参照(11.1) ^(注2)
		鏡板の形状に係る寸法	mm	1,600 ^(注5) 400 ^(注6)
		フランジ厚さ	mm	参考資料-1参照(150) ^(注2)
	胴側	胴内径	mm	1,600 ^(注2)
		胴板厚さ	mm	参考資料-1参照(26) ^(注2)
		鏡板厚さ	mm	参考資料-1参照(26) ^(注2)
		入口管台外径	mm	406.4 ^(注2)
		入口管台厚さ	mm	参考資料-1参照(12.7) ^(注2)
		出口管台外径	mm	406.4 ^(注2)
		出口管台厚さ	mm	参考資料-1参照(12.7) ^(注2)
		鏡板の形状に係る寸法	mm	1,600 ^(注7) 160 ^(注8)
		フランジ厚さ	mm	参考資料-1参照(130) ^(注2)
管板厚さ		mm	参考資料-1参照(190) ^(注2)	
伝熱管外径		mm	19.0 ^(注2)	
伝熱管厚さ		mm	参考資料-1参照(1.2) ^(注2)	
全長		mm	8,100 ^(注2)	

材 料	管側	胴板	—	SUS304	
		鏡板	—	SUS304	
		フランジ	—	SUSF304	
	胴側	胴板	—	SGV42	
		鏡板	—	SGV42	
		フランジ	—	SF50A	
	管板	—	SUS304		
	伝熱管	—	SUS304TB		
個数	—	2			
取 付 箇 所	系 統 名 (ラ イ ン 名)	—	A格納容器スプレイ冷却器 A格納容器スプレイライン	B格納容器スプレイ冷却器 B格納容器スプレイライン	
	設 置 床	—	原子炉補助建屋 EL.-3.5m	原子炉補助建屋 EL.-3.5m	
	溢水防護上の区画番号	—	—		
	溢 水 防 護 上 の 配 慮 が 必 要 な 高 さ	—			

(注1) 原子炉冷却系統施設のうち非常用炉心冷却設備その他原子炉注水設備及びその他発電用原子炉の附属施設 火災防護設備のうち消火設備と兼用。

(注2) 公称値

(注3) 原子炉冷却系統施設のうち非常用炉心冷却設備その他原子炉注水設備(A,B格納容器スプレイ冷却器のうちB格納容器スプレイ冷却器)に使用する場合の値。

(注4) 重大事故等時における使用時の値。

(注5) 記載値は公称値であり、鏡板の内面における長径を示す。

(注6) 記載値は公称値であり、鏡板の内面における短径の2分の1を示す。

(注7) 記載値は公称値であり、鏡板の中央部における内面の半径を示す。

(注8) 記載値は公称値であり、鏡板の隅の丸みの内半径を示す。

(6) 常設電動注入ポンプ

兼用する設備は以下のとおり。

- ・ 原子炉冷却材圧力バウンダリ低圧時に発電用原子炉を冷却するための設備
- ・ 原子炉格納容器内の冷却等のための設備
- ・ 原子炉格納容器の過圧破損を防止するための設備
- ・ 原子炉格納容器下部の熔融炉心を冷却するための設備

名		称	常設電動注入ポンプ ^(注1)	
ポンプ	種類	—	うず巻形	
	容量 ^(注2)	m ³ /h	参考資料-1参照以上 参考資料-1参照以上 ^(注3) (150 ^(注4))	
	揚程 ^(注2)	m	参考資料-1参照以上 参考資料-1参照以上 ^(注3) (150 ^(注4))	
	最高使用圧力 ^(注2)	MPa	2.1	
	最高使用温度 ^(注2)	℃	40	
	主要寸法	吸込内径	mm	150 ^(注4)
		吐出内径	mm	100 ^(注4)
		ケーシング厚さ	mm	参考資料-1参照(16 ^(注4))
		たて	mm	620 ^(注4)
		横	mm	880 ^(注4)
		高さ	mm	375 ^(注4)
	材料	ケーシング	—	SCS14
	個数	—	—	1
	取付箇所	系統名 (ライン名)	—	常設電動注入ポンプ 常設電動注入ライン
設置床		—	原子炉補助建屋 EL.-11.0m	
溢水防護上の区画番号		—	34-5-G	
溢水防護上の 配慮が必要な高さ		—	EL.-10.90m以上	
原動機	種類	—	三相誘導電動機	
	出力	kW	132	
	個数	—	1	
	取付箇所	—	ポンプと同じ	

(注1) 原子炉冷却系統施設のうち非常用炉心冷却設備その他原子炉注水設備と兼用。

(注2) 重大事故等時における使用時の値。

(注3) 原子炉冷却系統施設のうち非常用炉心冷却設備その他原子炉注水設備で使用する場合の値。

(注4) 公称値

(7) 復水タンク

兼用する設備は以下のとおり。

- ・ 原子炉冷却材圧力バウンダリ高圧時に発電用原子炉を冷却するための設備
- ・ 原子炉冷却材圧力バウンダリを減圧するための設備
- ・ 原子炉冷却材圧力バウンダリ低圧時に発電用原子炉を冷却するための設備
- ・ 最終ヒートシンクへ熱を輸送するための設備
- ・ 2次系補給水設備
- ・ 緊急停止失敗時に発電用原子炉を未臨界にするための設備
- ・ 原子炉格納容器内の冷却等のための設備
- ・ 原子炉格納容器の過圧破損を防止するための設備
- ・ 原子炉格納容器下部の熔融炉心を冷却するための設備
- ・ 重大事故等の収束に必要なとなる水の供給設備

なお、設備仕様については、第1.6-2表(10)を参照。

(8) 格納容器再循環サンプ

兼用する設備は以下のとおり。

- ・ 高圧注入系
- ・ 低圧注入系
- ・ 原子炉冷却材圧力バウンダリ低圧時に発電用原子炉を冷却するための設備
- ・ 原子炉格納容器スプレイ設備
- ・ 原子炉格納容器内の冷却等のための設備
- ・ 重大事故等の収束に必要なとなる水の供給設備

名		称	格納容器再循環サンプ ^(注1)	
種	類	—	プール形	
容	量	—	—	
最高使用圧力 ^{(注2)(注3)(注4)}		MPa	—(0.444)	
最高使用温度 ^{(注2)(注4)(注5)}		℃	—(144)	
主要寸法	た	て	mm	4,000 ^(注6)
	横		mm	2,500 ^(注6)
	深	さ	mm	2,550 ^(注6) 2,850 ^(注6)
材	料	—	鉄筋コンクリート	
個	数	—	2	

(注1) 原子炉格納施設のうち圧力低減設備その他の安全設備と兼用。

(注2) 原子炉格納施設のうち圧力低減設備その他の安全設備に使用する場合の記載事項。

(注3) 格納容器再循環サンプは、その機能及び構造上耐圧機能を必要としないため最高使用圧力を設定しないが、ここでは、原子炉格納容器の最高使用圧力を()内に示す。

(注4) 重大事故等時における使用時の値。

(注5) 原子炉格納容器の最高使用温度を()内に示す。

(注6) 公称値

(9) 格納容器再循環サンプスクリーン

兼用する設備は以下のとおり。

- ・ 高圧注入系
- ・ 低圧注入系
- ・ 原子炉冷却材圧力バウンダリ低圧時に発電用原子炉を冷却するための設備
- ・ 原子炉格納容器スプレイ設備
- ・ 原子炉格納容器内の冷却等のための設備
- ・ 重大事故等の収束に必要なとなる水の供給設備

名	称	格納容器再循環サンプスクリーン ^(注1)												
種	類	—	ディスク型											
容	量 ^(注2)	m ³ /h/個	参考資料-1参照以上 ^{(注3)(注4)} (2,540 ^(注5))											
最	高	使	用											
圧	力 ^(注6)	MPa	— (0.392) — (0.444 ^(注7))											
最	高	使	用											
温	度	℃	144											
主	デ	イ	た	て	mm	890 ^(注8)								
			横		mm	890 ^(注8)								
			高	さ	mm	14.2 ^(注8)								
			枚	数	—	15 ^(注9)								
	ギ	ャ	ッ	外	径	mm	444.5 ^(注8)							
				高	さ	mm	25.4 ^(注8)							
				枚	数	—	14 ^(注9)							
	コ		ア		チューブ	外径	mm	355.6 ^(注8)						
材	デ		イ		スク	—	SUS304相当 (ASTM A240 TP304)							
	ギ		ャ		ッ	プ	—	SUS304相当 (ASTM A240 TP304)						
	コ		ア		チューブ	—	SUS304相当 (ASTM A240 TP304)							
個	数 ^(注10)	—				2 ^(注11)								
取	付	箇	所	系	統	名	—	A格納容器再循環 サンプスクリーン	B格納容器再循環 サンプスクリーン					
				(ラ	イ	ン	名)	A格納容器再循環サンプ	B格納容器再循環サンプ			
				設	置	床	—	原子炉格納容器 EL.-4.7m	原子炉格納容器 EL.-4.7m					
				溢	水	防	護	上	の	区	画	番	号	—
溢	水	防	護	上	の	配	慮	が	必	要	な	高	さ	—

(注1) 原子炉格納施設のうち圧力低減設備その他の安全設備と兼用。

(注2) 流量を示す。

(注3) 有効吸込水頭がポンプの必要有効吸込水頭(余熱除去ポンプは参考資料-1参照m、格納容器スプレイポンプは参考資料-1参照m及び高圧注入ポンプは参考資料-1参照m)以上。

(注4) 有効吸込水頭の設計値は、余熱除去ポンプでは参考資料-1参照m、格納容器スプレイポンプでは参考資料-1参照m及び高圧注入ポンプでは参考資料-1参照m。

(注5) 公称値

(注6) 格納容器再循環サンプスクリーンは、その機能及び構造上耐圧機能を必要としないため、最高使用圧力を設定しないが、ここでは、原子炉格納容器の最高使用圧力を()内に示す。

(注7) 重大事故等時における使用時の値。

(注8) 記載値は公称値であり、部品単位の寸法を示す。

(注9) 1モジュール当たりの数量を示す。

(注10) 系列数を示す。

(注11) 1系列は20モジュールである。

(10) 高圧注入ポンプ

兼用する設備は以下のとおり。

- ・ 高圧注入系
- ・ 原子炉冷却材圧力バウンダリ高圧時に発電用原子炉を冷却するための設備
- ・ 原子炉冷却材圧力バウンダリを減圧するための設備
- ・ 原子炉冷却材圧力バウンダリ低圧時に発電用原子炉を冷却するための設備
- ・ 重大事故等の収束に必要となる水の供給設備

なお、設備仕様については、第1.6-1表(2)を参照。

(11) 海水ストレーナ

兼用する設備は以下のとおり。

- ・ 原子炉冷却材圧力バウンダリ低圧時に発電用原子炉を冷却するための設備
- ・ 原子炉補機冷却海水設備
- ・ 最終ヒートシンクへ熱を輸送するための設備
- ・ 原子炉格納容器内の冷却等のための設備
- ・ 原子炉格納容器の過圧破損を防止するための設備
- ・ 水素爆発による原子炉格納容器の破損を防止するための設備
- ・ 重大事故等の収束に必要な水の供給設備

名		称	海水ストレーナ ^(注1)								
種	類	—	たて置円筒形								
容	量	m ³ /h/個	参考資料-1参照以上(4,200 ^(注2))								
最	高	使用	圧	力	MPa	0.7 1.25 ^(注3)					
最	高	使用	温	度	°C	50					
主 要 寸 法	胴	内	径	mm	1,250 ^(注2)						
	胴	板	厚	さ	mm	参考資料-1参照(14 ^(注2))					
	鏡	板	厚	さ	mm	参考資料-1参照(14 ^(注2))					
	鏡板の形状に係る寸法		mm	1,250 ^(注4) 125 ^(注5)							
	平	板	厚	さ	mm	参考資料-1参照(70 ^(注2))					
	入	口	管	台	外	径	mm	762.0 ^(注2)			
	入	口	管	台	厚	さ	mm	参考資料-1参照(14 ^(注2))			
	出	口	管	台	外	径	mm	762.0 ^(注2)			
	出	口	管	台	厚	さ	mm	参考資料-1参照(14 ^(注2))			
	ド	レ	ン	出	口	管	台	外	径	mm	216.3 ^(注2)
	ド	レ	ン	出	口	管	台	厚	さ	mm	参考資料-1参照(8.2 ^(注2))
	胴	フ	ラ	ン	ジ	厚	さ	mm	参考資料-1参照(70 ^(注2))		
	高	さ	mm	2,150 ^(注2)							
材 料	胴	板	—	SM41B							
	鏡	板	—	SM41B							
	平	板	—	SM50B							
	胴	フ	ラ	ン	ジ	—	SM50B				
個	数	—	4								

(注1) A,B,C,D海水ストレーナのうちA,B海水ストレーナが重大事故等対処設備となる。

(注2) 公称値

(注3) 重大事故等時における使用時の値。

(注4) 記載値は公称値であり、鏡板の中央部における内面の半径を示す。

(注5) 記載値は公称値であり、鏡板の隅の丸みの内半径を示す。

(12) 原子炉補機冷却水冷却器

兼用する設備は以下のとおり。

- ・ 原子炉冷却材圧力バウンダリ低圧時に発電用原子炉を冷却するための設備
- ・ 原子炉補機冷却水設備
- ・ 最終ヒートシンクへ熱を輸送するための設備
- ・ 原子炉格納容器内の冷却等のための設備
- ・ 原子炉格納容器の過圧破損を防止するための設備
- ・ 水素爆発による原子炉格納容器の破損を防止するための設備
- ・ 重大事故等の収束に必要なとなる水の供給設備

(1/2)

名		称	原子炉補機冷却水冷却器 ^(注1)	
種	類	—	横置直管式	
容量 (設計熱交換量)		kW/個	参考資料-1参照以上(1.92×10 ⁴ ^(注2))	
管側	最高使用圧力	MPa	0.7 1.25 ^(注3)	
	最高使用温度	℃	50	
胴側	最高使用圧力	MPa	1.4	
	最高使用温度	℃	95 175 ^(注3)	
伝熱面積		m ² /個	参考資料-1参照以上(2,370 ^(注2))	
主要寸法	管側	胴内径	mm	2,100 ^(注2)
		胴板厚さ	mm	参考資料-1参照(20 ^(注2))
		鏡板厚さ	mm	参考資料-1参照(20 ^(注2))
		入口管台外径	mm	660.4 ^(注2)
		入口管台厚さ	mm	参考資料-1参照(15 ^(注2))
		出口管台外径	mm	660.4 ^(注2)
		出口管台厚さ	mm	参考資料-1参照(15 ^(注2))
		鏡板の形状に係る寸法	mm	2,100 ^(注4) 525 ^(注5)
		フランジ厚さ	mm	参考資料-1参照(92 ^(注2))
		平板厚さ	mm	参考資料-1参照(180 ^(注2))

主要寸法	胴側	胴内径	mm	2,100 ^(注2)	
		胴板厚さ	mm	参考資料-1参照(28 ^(注2))	
		短胴板厚さ	mm	参考資料-1参照(35 ^(注2))	
		入口管台外径	mm	558.8 ^(注2)	
		入口管台厚さ	mm	参考資料-1参照(15 ^(注2))	
		出口管台外径	mm	558.8 ^(注2)	
		出口管台厚さ	mm	参考資料-1参照(15 ^(注2))	
	管板	管板厚さ	mm	参考資料-1参照(126 ^(注2))	
		伝熱管外径	mm	19.0 ^(注2)	
		伝熱管厚さ	mm	参考資料-1参照(1.2 ^(注2))	
		全長	mm	12,000 ^(注2)	
材料	管側	胴板	—	SGV42	
		鏡板	—	SGV42	
		フランジ	—	SF50A	
		平板	—	SGV49	
	胴側	胴板	—	SGV42	
		短胴板	—	SGV42	
	管板	—	SF50A		
	伝熱管	—	C6872T		
個数	—	2			
取付箇所	系統名 (ライン名)	—	A原子炉補機冷却水冷却器 A原子炉補機冷却水ライン	B原子炉補機冷却水冷却器 B原子炉補機冷却水ライン	
	設置床	—	原子炉補助建屋 EL.-18.0m	原子炉補助建屋 EL.-18.0m	
	溢水防護上の区画番号	—	—		
	溢水防護上の配慮が必要な高さ	—			

(注1) A,B原子炉補機冷却水冷却器のうちA原子炉補機冷却水冷却器が重大事故等対処設備となる。

(注2) 公称値

(注3) 重大事故等時における使用時の値。

(注4) 記載値は公称値であり、鏡板の内面における長径を示す。

(注5) 記載値は公称値であり、鏡板の内面における短径の2分の1を示す。

(13) 余熱除去ポンプ

兼用する設備は以下のとおり。

- ・ 余熱除去設備
- ・ 低圧注入系
- ・ 原子炉冷却材圧力バウンダリ高圧時に発電用原子炉を冷却するための設備
- ・ 原子炉冷却材圧力バウンダリ低圧時に発電用原子炉を冷却するための設備
- ・ 重大事故等の収束に必要となる水の供給設備

なお、設備仕様については、第1.6-1表(3)を参照。

(14) 余熱除去冷却器

兼用する設備は以下のとおり。

- ・ 余熱除去設備
- ・ 低圧注入系
- ・ 原子炉冷却材圧力バウンダリ高圧時に発電用原子炉を冷却するための設備
- ・ 原子炉冷却材圧力バウンダリ低圧時に発電用原子炉を冷却するための設備
- ・ 重大事故等の収束に必要となる水の供給設備

なお、設備仕様については、第1.6-1表(4)を参照。

(15) 電動補助給水ポンプ

兼用する設備は以下のとおり。

- ・ 原子炉冷却材圧力バウンダリ高圧時に発電用原子炉を冷却するための設備
- ・ 原子炉冷却材圧力バウンダリを減圧するための設備
- ・ 原子炉冷却材圧力バウンダリ低圧時に発電用原子炉を冷却するための設備
- ・ 最終ヒートシンクへ熱を輸送するための設備
- ・ 給水設備
- ・ 緊急停止失敗時に発電用原子炉を未臨界にするための設備

なお、設備仕様については、第1.6-2表(12)を参照。

(16) タービン動補助給水ポンプ

兼用する設備は以下のとおり。

- ・ 原子炉冷却材圧力バウンダリ高圧時に発電用原子炉を冷却するための設備
- ・ 原子炉冷却材圧力バウンダリを減圧するための設備
- ・ 原子炉冷却材圧力バウンダリ低圧時に発電用原子炉を冷却するための設備
- ・ 最終ヒートシンクへ熱を輸送するための設備
- ・ 給水設備
- ・ 緊急停止失敗時に発電用原子炉を未臨界にするための設備

なお、設備仕様については、第1.6-2表(8)を参照。

(17) 蒸気発生器

兼用する設備は以下のとおり。

- ・ 1次冷却設備(通常運転時等)
- ・ 1次冷却設備(重大事故等時)
- ・ 原子炉冷却材圧力バウンダリ高圧時に発電用原子炉を冷却するための設備
- ・ 原子炉冷却材圧力バウンダリを減圧するための設備
- ・ 原子炉冷却材圧力バウンダリ低圧時に発電用原子炉を冷却するための設備
- ・ 最終ヒートシンクへ熱を輸送するための設備
- ・ 緊急停止失敗時に発電用原子炉を未臨界にするための設備

なお、設備仕様については、第1.6-2表(11)を参照。

(18) 主蒸気逃がし弁

兼用する設備は以下のとおり。

- ・ 原子炉冷却材圧力バウンダリ高圧時に発電用原子炉を冷却するための設備
- ・ 原子炉冷却材圧力バウンダリを減圧するための設備
- ・ 原子炉冷却材圧力バウンダリ低圧時に発電用原子炉を冷却するための設備
- ・ 最終ヒートシンクへ熱を輸送するための設備
- ・ 主蒸気系統設備
- ・ 緊急停止失敗時に発電用原子炉を未臨界にするための設備

なお、設備仕様については、第1.6-2表(13)を参照。

第1.6-6表 原子炉冷却材圧力バウンダリ低圧時に発電用原子炉を冷却するための
設備(可搬型)の設備仕様

(1) 可搬型ディーゼル注入ポンプ(3号機及び4号機共用)

兼用する設備は以下のとおり。

- ・ 使用済燃料貯蔵槽の冷却等のための設備
- ・ 原子炉冷却材圧力バウンダリ低圧時に発電用原子炉を冷却するための設備
- ・ 発電所外への放射性物質の拡散を抑制するための設備

(1/2)

名 称			可搬型ディーゼル注入ポンプ ^(注1) (3,4号機共用)		
			No.1,No.2,No.3,No.4	No.5,No.6	
ポ ン プ	種 類	—	ディフューザ形	うず巻形	
	容 量 ^(注2)	m ³ /h/個	参考資料-1参照以上 参考資料-1参照以上 ^(注3) (150 ^(注4))	参考資料-1参照以上 参考資料-1参照以上 ^(注3) (150 ^(注4))	
	揚 程 ^(注2)	m	参考資料-1参照以上 参考資料-1参照以上 ^(注3) (300 ^(注4))	参考資料-1参照以上 参考資料-1参照以上 ^(注3) (470 ^(注4))	
	最 高 使 用 圧 力 ^(注2)	MPa	1.9	1.9	
	最 高 使 用 温 度 ^(注2)	℃	40	40	
	主 要 寸 法	吸 込 内 径	mm	150 ^(注4)	150 ^(注4)
		吐 出 内 径	mm	80 ^(注4)	100 ^(注4)
		た て	mm	300 ^(注4)	320 ^(注4)
		横	mm	1,129 ^(注4)	1,195 ^(注4)
		高 さ	mm	220 ^(注4)	280 ^(注4)
車 両 全 長		mm	7,800 ^(注4)	9,460 ^(注4)	
車 両 全 幅		mm	2,320 ^(注4)	2,490 ^(注4)	
車 両 高 さ		mm	3,050 ^(注4)	4,590 ^(注4)	
材 料	ケ ー シ ン グ	—	SCS11相当 (ASTMA890 3A)	SCS3相当 (DIN 1.4008)	
個 数	—	4 ^(注5)	2 ^(注5)		

ポンプ	取付箇所	—	保管場所： 第2保管エリア EL.約+21m、 第3保管エリア EL.約+16m、 第4保管エリア EL.約+28m 又は 第5保管エリア EL.約+11m 上記4箇所のうち2箇所以上に分散配置		
			取付箇所： 【3号機】1台：屋外 EL.約+11m 3号機非常用ディーゼル発電機室付近 ^(注6) 、 3号機機器搬入口付近 ^(注7) 、 3号機燃料取扱棟北側 ^(注7) 又は 原子炉補助建屋北側 ^(注6) 【4号機】1台：屋外 EL.約+11m 4号機非常用ディーゼル発電機室付近 ^(注6) 、 4号機機器搬入口付近 ^(注7) 、 4号機燃料取扱棟北側 ^(注7) 又は 4号機原子炉周辺建屋北側 ^(注6)		
原動機	種	類	—	ディーゼル機関	ディーゼルエンジン
	出	力	kW/個	209	708.5
	個	数	—	4 ^(注5)	2 ^(注5)
	取	付	箇	所	—

(注1) 核燃料物質の取扱施設及び貯蔵施設のうち使用済燃料貯蔵槽冷却浄化設備と兼用。

(注2) 重大事故等時における使用時の値。

(注3) 核燃料物質の取扱施設及び貯蔵施設のうち使用済燃料貯蔵槽冷却浄化設備で使用する場合は、
値。

(注4) 公称値

(注5) 合計数6のうち、種類を問わず保有数は4(予備2)とする。

(注6) 非常用炉心冷却設備その他原子炉注水設備で使用する場合は、
取付箇所。

(注7) 核燃料物質の取扱施設及び貯蔵施設のうち使用済燃料貯蔵槽冷却浄化設備で使用する場合は、
取付箇所。

(2) 中間受槽(3号機及び4号機共用)

兼用する設備は以下のとおり。

- ・ 使用済燃料貯蔵槽の冷却等のための設備
- ・ 原子炉冷却材圧力バウンダリ低圧時に発電用原子炉を冷却するための設備
- ・ 発電所外への放射性物質の拡散を抑制するための設備
- ・ 重大事故等の収束に必要な水の供給設備

名	称	中間受槽 ^(注1) (3,4号機共用)				
種	類	—	組立式水槽			
容	量 ^(注2)	m ³ /個	参考資料-1参照以上(50 ^(注3))			
最	高	使用	圧	力 ^(注2)	MPa	大気圧
最	高	使用	温	度 ^(注2)	℃	40
主要	直	径	mm	8,000 ^(注3)		
	高	さ	mm	1,000 ^(注3)		
材	フ	レ	ー	ム	—	ガラス長繊維・ポリプロピレン複合板
	シ	ー	ト	—	—	PVCターポリン
個	数	—	4(予備1)			
取	付	箇	所	—	<p>保管場所: 第2保管エリア EL.約+21m、 第3保管エリア EL.約+16m、 第4保管エリア EL.約+28m 又は 第5保管エリア EL.約+11m</p> <p>上記4箇所のうち2箇所以上に分散配置</p> <p>取付箇所: 【3号機】1台:屋外 EL.約+11m 3号機非常用ディーゼル発電機室付近、 3号機機器搬入口付近、 3号機燃料取扱棟北側 又は 原子炉補助建屋北側 【4号機】1台:屋外 EL.約+11m 4号機非常用ディーゼル発電機室付近、 4号機機器搬入口付近、 4号機燃料取扱棟北側 又は 4号機原子炉周辺建屋北側</p>	

(注1) 核燃料物質の取扱施設及び貯蔵施設のうち使用済燃料貯蔵槽冷却浄化設備、蒸気タービンの附属設備並びに原子炉格納施設のうち圧力低減設備その他の安全設備と兼用。

(注2) 重大事故等時における使用時の値。

(注3) 公称値

(3) 移動式大容量ポンプ車(3号機及び4号機共用)

兼用する設備は以下のとおり。

- ・ 使用済燃料貯蔵槽の冷却等のための設備
- ・ 原子炉冷却材圧力バウンダリ低圧時に発電用原子炉を冷却するための設備
- ・ 最終ヒートシンクへ熱を輸送するための設備
- ・ 原子炉格納容器内の冷却等のための設備
- ・ 原子炉格納容器の過圧破損を防止するための設備
- ・ 水素爆発による原子炉格納容器の破損を防止するための設備
- ・ 発電所外への放射性物質の拡散を抑制するための設備
- ・ 重大事故等の収束に必要なとなる水の供給設備

(1/2)

名 称		移動式大容量ポンプ車 ^{(注1)(注2)} (3,4号機共用)		
		No.3, No.4		
ポ ン プ	種 類	—	うず巻形	
	容 量 ^(注3)	m ³ /h/個	参考資料-1参照以上 参考資料-1参照以上 ^(注4) (1,320 ^(注5))	
	揚 程 ^(注3)	m	参考資料-1参照以上 参考資料-1参照以上 ^(注4) (140 ^(注5))	
	最 高 使 用 圧 力 ^(注3)	MPa	1.4	
	最 高 使 用 温 度 ^(注3)	℃	40	
	主 要 寸 法	吸 込 内 径	mm	300 ^(注5)
		吐 出 内 径	mm	250 ^(注5)
		た て	mm	1,050 ^(注5)
		横	mm	1,280 ^(注5)
		高 さ	mm	525 ^(注5)
	車 両	全 長	mm	12,700 ^(注5)
全 幅		mm	2,495 ^(注5)	
			3,980 ^{(注5)(注6)}	
高 さ	mm	3,500 ^(注5)		

ポンプ	材料	ハウジング	—	ダクタイル鋳鉄
		個数	—	1(予備1)
		取付箇所	—	保管場所: 第2保管エリア EL.約+21m、 第3保管エリア EL.約+16m、 第4保管エリア EL.約+28m 又は 第5保管エリア EL.約+11m 取付箇所: 【3号機】【4号機】1台 ^(注7) 屋外 EL.約+11m 取水ピット
原動機		種類	—	ディーゼルエンジン
		出力	kW/個	847
		個数	—	1(予備1)
		取付箇所	—	ポンプと同じ

- (注1) 核燃料物質の取扱施設及び貯蔵施設のうち使用済燃料貯蔵槽冷却浄化設備並びに原子炉冷却系統施設のうち原子炉補機冷却設備と兼用。
- (注2) No.3,No.4移動式大容量ポンプ車(3,4号機共用)のうち1台を原子炉冷却系統施設のうち原子炉補機冷却設備であるNo.1,No.2移動式大容量ポンプ車(3,4号機共用)の予備として兼用する。
- (注3) 重大事故等時における使用時の値。
- (注4) 原子炉冷却系統施設のうち原子炉補機冷却設備で使用する場合の値。
- (注5) 公称値
- (注6) アウトリガ最大張出時の車両全幅を記載。
- (注7) 1台で3号機及び4号機の同時使用が可能。

第1.6-7表 余熱除去設備の設備仕様

(1) 余熱除去冷却器

設備仕様については、第1.6-1表(4)を参照。

(2) 余熱除去ポンプ

設備仕様については、第1.6-1表(3)を参照。

第1.6-8表 最終ヒートシンクへ熱を輸送するための設備(常設)の設備仕様

(1) タービン動補助給水ポンプ

兼用する設備は以下のとおり。

- ・ 原子炉冷却材圧力バウンダリ高圧時に発電用原子炉を冷却するための設備
- ・ 原子炉冷却材圧力バウンダリを減圧するための設備
- ・ 原子炉冷却材圧力バウンダリ低圧時に発電用原子炉を冷却するための設備
- ・ 最終ヒートシンクへ熱を輸送するための設備
- ・ 給水設備
- ・ 緊急停止失敗時に発電用原子炉を未臨界にするための設備

なお、設備仕様については、第1.6-2表(8)を参照。

(2) 電動補助給水ポンプ

兼用する設備は以下のとおり。

- ・ 原子炉冷却材圧力バウンダリ高圧時に発電用原子炉を冷却するための設備
- ・ 原子炉冷却材圧力バウンダリを減圧するための設備
- ・ 原子炉冷却材圧力バウンダリ低圧時に発電用原子炉を冷却するための設備
- ・ 最終ヒートシンクへ熱を輸送するための設備
- ・ 給水設備
- ・ 緊急停止失敗時に発電用原子炉を未臨界にするための設備

なお、設備仕様については、第1.6-2表(12)を参照。

(3) 復水タンク

兼用する設備は以下のとおり。

- ・ 原子炉冷却材圧力バウンダリ高圧時に発電用原子炉を冷却するための設備
- ・ 原子炉冷却材圧力バウンダリを減圧するための設備
- ・ 原子炉冷却材圧力バウンダリ低圧時に発電用原子炉を冷却するための設備
- ・ 最終ヒートシンクへ熱を輸送するための設備
- ・ 2次系補給水設備
- ・ 緊急停止失敗時に発電用原子炉を未臨界にするための設備
- ・ 原子炉格納容器内の冷却等のための設備
- ・ 原子炉格納容器の過圧破損を防止するための設備
- ・ 原子炉格納容器下部の熔融炉心を冷却するための設備
- ・ 重大事故等の収束に必要なとなる水の供給設備

なお、設備仕様については、第1.6-2表(10)を参照。

(4) 蒸気発生器

兼用する設備は以下のとおり。

- ・ 1次冷却設備(通常運転時等)
- ・ 1次冷却設備(重大事故等時)
- ・ 原子炉冷却材圧力バウンダリ高圧時に発電用原子炉を冷却するための設備
- ・ 原子炉冷却材圧力バウンダリを減圧するための設備
- ・ 原子炉冷却材圧力バウンダリ低圧時に発電用原子炉を冷却するための設備
- ・ 最終ヒートシンクへ熱を輸送するための設備
- ・ 緊急停止失敗時に発電用原子炉を未臨界にするための設備

なお、設備仕様については、第1.6-2表(11)を参照。

(5) 主蒸気逃がし弁

兼用する設備は以下のとおり。

- ・ 原子炉冷却材圧力バウンダリ高圧時に発電用原子炉を冷却するための設備
- ・ 原子炉冷却材圧力バウンダリを減圧するための設備
- ・ 原子炉冷却材圧力バウンダリ低圧時に発電用原子炉を冷却するための設備
- ・ 最終ヒートシンクへ熱を輸送するための設備
- ・ 主蒸気系統設備
- ・ 緊急停止失敗時に発電用原子炉を未臨界にするための設備

なお、設備仕様については、第1.6-2表(13)を参照。

(6) 格納容器再循環ユニット

兼用する設備は以下のとおり。

- ・ 最終ヒートシンクへ熱を輸送するための設備
- ・ 格納容器換気空調設備
- ・ 原子炉格納容器内の冷却等のための設備
- ・ 原子炉格納容器の過圧破損を防止するための設備

名 称		A,B格納容器再循環ユニット		
種 類	—	冷却コイル		
容 量 ^(注1)	MW/個	13.0以上(13.0 ^(注2))		
管 側	最 高 使 用 圧 力 ^(注1)	MPa	1.4	
	最 高 使 用 温 度 ^(注1)	℃	175	
胴 側	最 高 使 用 圧 力 ^(注1)	MPa	—	
	最 高 使 用 温 度 ^(注1)	℃	170	
伝 熱 面 積 ^(注1)		m ² /個	参考資料-1参照以上(4,918.8 ^(注2))	
主 要 寸 法	吸 込 内 径	mm	1,900 ^(注2) ×4,130 ^(注2) ×4面	
	吐 出 内 径	mm	1,805 ^(注2) ×2,205 ^(注2)	
	た て	mm	3,703.2 ^(注2)	
	横	mm	6,940 ^(注2)	
	高 さ	mm	4,436.4 ^(注2)	
材 料		—	C1220TS-O	
個 数		—	2	
取 付 箇 所	系 統 名 (ラ イ ン 名)	—	A格納容器再循環ユニット A格納容器再循環ライン	B格納容器再循環ユニット B格納容器再循環ライン
	設 置 床	—	原子炉格納容器 EL.+16.4m	原子炉格納容器 EL.+16.4m
	溢水防護上の区画番号	—	—	
	溢 水 防 護 上 の 配 慮 が 必 要 な 高 さ	—		

(注1) 重大事故等時における使用時の値。

(注2) 公称値

(7) 海水ストレーナ

兼用する設備は以下のとおり。

- ・ 原子炉冷却材圧力バウンダリ低圧時に発電用原子炉を冷却するための設備
- ・ 原子炉補機冷却海水設備
- ・ 最終ヒートシンクへ熱を輸送するための設備
- ・ 原子炉格納容器内の冷却等のための設備
- ・ 原子炉格納容器の過圧破損を防止するための設備
- ・ 水素爆発による原子炉格納容器の破損を防止するための設備
- ・ 重大事故等の収束に必要となる水の供給設備

なお、設備仕様については、第1.6-5表(11)を参照。

(8) 原子炉補機冷却水冷却器

兼用する設備は以下のとおり。

- ・ 原子炉冷却材圧力バウンダリ低圧時に発電用原子炉を冷却するための設備
- ・ 原子炉補機冷却水設備
- ・ 最終ヒートシンクへ熱を輸送するための設備
- ・ 原子炉格納容器内の冷却等のための設備
- ・ 原子炉格納容器の過圧破損を防止するための設備
- ・ 水素爆発による原子炉格納容器の破損を防止するための設備
- ・ 重大事故等の収束に必要となる水の供給設備

なお、設備仕様については、第1.6-5表(12)を参照。

第1.6-9表 最終ヒートシンクへ熱を輸送するための設備(可搬型)の設備仕様

(1) 移動式大容量ポンプ車(3号機及び4号機共用)

兼用する設備は以下のとおり。

- ・ 使用済燃料貯蔵槽の冷却等のための設備
- ・ 原子炉冷却材圧力バウンダリ低圧時に発電用原子炉を冷却するための設備
- ・ 最終ヒートシンクへ熱を輸送するための設備
- ・ 原子炉格納容器内の冷却等のための設備
- ・ 原子炉格納容器の過圧破損を防止するための設備
- ・ 水素爆発による原子炉格納容器の破損を防止するための設備
- ・ 発電所外への放射性物質の拡散を抑制するための設備
- ・ 重大事故等の収束に必要なとなる水の供給設備

なお、設備仕様については、第1.6-6表(3)を参照。

第1.6-10表 給水設備の設備仕様

(1) 補助給水ポンプ

a. タービン動補助給水ポンプ

設備仕様については、第1.6-2表(8)を参照。

b. 電動補助給水ポンプ

設備仕様については、第1.6-2表(12)を参照。

第1.6-11表 重大事故等の収束に必要なとなる水の供給設備(常設)の設備仕様

(1) 燃料取替用水タンク

兼用する設備は以下のとおり。

- ・ 高圧注入系
- ・ 低圧注入系
- ・ 原子炉冷却材圧力バウンダリ高圧時に発電用原子炉を冷却するための設備
- ・ 原子炉冷却材圧力バウンダリを減圧するための設備
- ・ 原子炉冷却材圧力バウンダリ低圧時に発電用原子炉を冷却するための設備
- ・ 緊急停止失敗時に発電用原子炉を未臨界にするための設備
- ・ 原子炉格納容器スプレイ設備
- ・ 原子炉格納容器内の冷却等のための設備
- ・ 原子炉格納容器の過圧破損を防止するための設備
- ・ 原子炉格納容器下部の溶融炉心を冷却するための設備
- ・ 重大事故等の収束に必要なとなる水の供給設備
- ・ 火災防護設備

なお、設備仕様については、第1.6-1表(5)を参照。

(2) 復水タンク

兼用する設備は以下のとおり。

- ・ 原子炉冷却材圧力バウンダリ高圧時に発電用原子炉を冷却するための設備
- ・ 原子炉冷却材圧力バウンダリを減圧するための設備
- ・ 原子炉冷却材圧力バウンダリ低圧時に発電用原子炉を冷却するための設備
- ・ 最終ヒートシンクへ熱を輸送するための設備
- ・ 2次系補給水設備
- ・ 緊急停止失敗時に発電用原子炉を未臨界にするための設備
- ・ 原子炉格納容器内の冷却等のための設備
- ・ 原子炉格納容器の過圧破損を防止するための設備
- ・ 原子炉格納容器下部の熔融炉心を冷却するための設備
- ・ 重大事故等の収束に必要なとなる水の供給設備

なお、設備仕様については、第1.6-2表(10)を参照。

(3) 格納容器再循環サンプ

兼用する設備は以下のとおり。

- ・ 高圧注入系
 - ・ 低圧注入系
 - ・ 原子炉冷却材圧力バウンダリ低圧時に発電用原子炉を冷却するための設備
 - ・ 原子炉格納容器スプレイ設備
 - ・ 原子炉格納容器内の冷却等のための設備
 - ・ 重大事故等の収束に必要となる水の供給設備
- なお、設備仕様については、第1.6-5表(8)を参照。

(4) 格納容器再循環サンプスクリーン

兼用する設備は以下のとおり。

- ・ 高圧注入系
 - ・ 低圧注入系
 - ・ 原子炉冷却材圧力バウンダリ低圧時に発電用原子炉を冷却するための設備
 - ・ 原子炉格納容器スプレイ設備
 - ・ 原子炉格納容器内の冷却等のための設備
 - ・ 重大事故等の収束に必要となる水の供給設備
- なお、設備仕様については、第1.6-5表(9)を参照。

(5) 余熱除去ポンプ

兼用する設備は以下のとおり。

- ・ 余熱除去設備
- ・ 低圧注入系
- ・ 原子炉冷却材圧力バウンダリ高圧時に発電用原子炉を冷却するための設備
- ・ 原子炉冷却材圧力バウンダリ低圧時に発電用原子炉を冷却するための設備
- ・ 重大事故等の収束に必要となる水の供給設備

なお、設備仕様については、第1.6-1表(3)を参照。

(6) 余熱除去冷却器

兼用する設備は以下のとおり。

- ・ 余熱除去設備
- ・ 低圧注入系
- ・ 原子炉冷却材圧力バウンダリ高圧時に発電用原子炉を冷却するための設備
- ・ 原子炉冷却材圧力バウンダリ低圧時に発電用原子炉を冷却するための設備
- ・ 重大事故等の収束に必要となる水の供給設備

なお、設備仕様については、第1.6-1表(4)を参照。

(7) 高圧注入ポンプ

兼用する設備は以下のとおり。

- ・ 高圧注入系
- ・ 原子炉冷却材圧力バウンダリ高圧時に発電用原子炉を冷却するための設備
- ・ 原子炉冷却材圧力バウンダリを減圧するための設備
- ・ 原子炉冷却材圧力バウンダリ低圧時に発電用原子炉を冷却するための設備
- ・ 重大事故等の収束に必要なとなる水の供給設備

なお、設備仕様については、第1.6-1表(2)を参照。

(8) 格納容器スプレイポンプ

兼用する設備は以下のとおり。

- ・ 原子炉冷却材圧力バウンダリ低圧時に発電用原子炉を冷却するための設備
- ・ 原子炉格納容器スプレイ設備
- ・ 原子炉格納容器内の冷却等のための設備
- ・ 原子炉格納容器の過圧破損を防止するための設備
- ・ 原子炉格納容器下部の熔融炉心を冷却するための設備
- ・ 重大事故等の収束に必要なとなる水の供給設備
- ・ 火災防護設備

なお、設備仕様については、第1.6-5表(4)を参照。

(9) 格納容器スプレイ冷却器

兼用する設備は以下のとおり。

- ・ 原子炉冷却材圧力バウンダリ低圧時に発電用原子炉を冷却するための設備
- ・ 原子炉格納容器スプレイ設備
- ・ 原子炉格納容器内の冷却等のための設備
- ・ 原子炉格納容器の過圧破損を防止するための設備
- ・ 原子炉格納容器下部の熔融炉心を冷却するための設備
- ・ 重大事故等の収束に必要なとなる水の供給設備
- ・ 火災防護設備

なお、設備仕様については、第1.6-5表(5)を参照。

(10) 海水ストレーナ

兼用する設備は以下のとおり。

- ・ 原子炉冷却材圧力バウンダリ低圧時に発電用原子炉を冷却するための設備
- ・ 原子炉補機冷却海水設備
- ・ 最終ヒートシンクへ熱を輸送するための設備
- ・ 原子炉格納容器内の冷却等のための設備
- ・ 原子炉格納容器の過圧破損を防止するための設備
- ・ 水素爆発による原子炉格納容器の破損を防止するための設備
- ・ 重大事故等の収束に必要なとなる水の供給設備

なお、設備仕様については、第1.6-5表(11)を参照。

(11) 原子炉補機冷却水冷却器

兼用する設備は以下のとおり。

- ・ 原子炉冷却材圧力バウンダリ低圧時に発電用原子炉を冷却するための設備
- ・ 原子炉補機冷却水設備
- ・ 最終ヒートシンクへ熱を輸送するための設備
- ・ 原子炉格納容器内の冷却等のための設備
- ・ 原子炉格納容器の過圧破損を防止するための設備
- ・ 水素爆発による原子炉格納容器の破損を防止するための設備
- ・ 重大事故等の収束に必要なとなる水の供給設備

なお、設備仕様については、第1.6-5表(12)を参照。

第1.6-12表 重大事故等の収束に必要なとなる水の供給設備（可搬型）の設備仕様

(1) 中間受槽（3号機及び4号機共用）

兼用する設備は以下のとおり。

- ・ 使用済燃料貯蔵槽の冷却等のための設備
- ・ 原子炉冷却材圧力バウンダリ低圧時に発電用原子炉を冷却するための設備
- ・ 発電所外への放射性物質の拡散を抑制するための設備
- ・ 重大事故等の収束に必要なとなる水の供給設備

なお、設備仕様については、第1.6-6表(2)を参照。

(2) 取水用水中ポンプ(3号機及び4号機共用)

名 称		取水用水中ポンプ ^(注1) (3,4号機共用)		
ポ ン プ	種 類	—	うず巻形	
	容 量 ^(注2)	m ³ /h/個	参考資料-1参照以上(60 ^(注3))	
	揚 程 ^(注2)	m	参考資料-1参照以上(35 ^(注3))	
	最 高 使 用 圧 力 ^(注2)	MPa	0.47	
	最 高 使 用 温 度 ^(注2)	℃	40	
	主要寸法	最大高さ	mm	800 ^(注3)
		最大径	mm	368 ^{(注3)(注4)}
	材 料	ケーシング	—	FCD500
	個 数	—	—	12(予備2)
	取 付 箇 所	—	—	保管場所: 第2保管エリア EL.約+21m、 第3保管エリア EL.約+16m、 第4保管エリア EL.約+28m 又は 第5保管エリア EL.約+11m 上記4箇所のうち2箇所以上に分散配置 取付箇所: 【3号機】3台【4号機】3台 屋外 EL.約+9m 八田浦貯水池 又は 屋外 EL.約+6m 取水ピット
原 動 機	種 類	—	三相誘導電動機	
	出 力	kW/個	11	
	個 数	—	12(予備2)	
	取 付 箇 所	—	ポンプと同じ	

(注1) 核燃料物質の取扱施設及び貯蔵施設のうち使用済燃料貯蔵槽冷却浄化設備、蒸気タービンの附属設備並びに原子炉格納施設のうち圧力低減設備その他の安全設備と兼用。

(注2) 重大事故等時における使用時の値。

(注3) 公称値

(注4) ハンドル部を示す。

(3) 水中ポンプ用発電機(3号機及び4号機共用)

兼用する設備は以下のとおり。

- ・ 使用済燃料貯蔵槽の冷却等のための設備
- ・ 重大事故等の収束に必要となる水の供給設備

(1/2)

名 称		水中ポンプ用発電機 (3,4号機共用)	
種 類	—	三相交流発電機	
容 量	kVA/個	100	
主 要 寸 法	全 長	mm	719.6 ^(注1)
	全 幅	mm	540 ^(注1)
	全 高	mm	529 ^(注1)
	車 両 全 長	mm	3,880 ^(注1)
	車 両 全 幅	mm	1,790 ^(注1)
	車 両 全 高	mm	1,885 ^(注1)
力 率	%	80(遅れ)	
電 圧	V	220	
相	—	3	
周 波 数	Hz	60	
回 転 速 度	min ⁻¹	1,800	
結 線 法	—	星形	
冷 却 方 法	—	空冷	
個 数	—	8(予備2)	

取 付 箇 所	—	<p>保管場所： 第2保管エリア EL.約+21m、 第3保管エリア EL.約+16m、 第4保管エリア EL.約+28m 又は 第5保管エリア EL.約+11m</p> <p>上記4箇所のうち2箇所以上に分散配置</p> <p>取付箇所：</p> <p>【3号機】2台^(注2) 屋外 EL.約+21m 八田浦貯水池付近、 屋外 EL.約+11m 取水ピット、 屋外 EL.約+11m 3号機非常用ディーゼル発電機室付近、 屋外 EL.約+11m 3号機機器搬入口付近、 屋外 EL.約+11m 3号機燃料取扱棟北側 又は 屋外 EL.約+11m 原子炉補助建屋北側</p> <p>【4号機】2台^(注2) 屋外 EL.約+21m 八田浦貯水池付近、 屋外 EL.約+11m 取水ピット、 屋外 EL.約+11m 4号機非常用ディーゼル発電機室付近、 屋外 EL.約+11m 4号機機器搬入口付近、 屋外 EL.約+11m 4号機燃料取扱棟北側 又は 屋外 EL.約+11m 4号機原子炉周辺建屋北側</p>
---------	---	--

(注1) 公称値

(注2) 最大必要台数を示す。

(4) 復水タンク(ピット)補給用水中ポンプ(3号機及び4号機共用)

名		称	復水タンク(ピット)補給用水中ポンプ ^(注1) (3,4号機共用)	
ポ ン プ	種	類	—	
	容	量 ^(注2)	m ³ /h/個	
	揚	程 ^(注2)	m	
	最	高 使 用 圧 力 ^(注2)	MPa	
	最	高 使 用 温 度 ^(注2)	°C	
	主要寸法	最	大 高 さ	mm
		最	大 径	mm
	材	料	ケ ー シ ン グ	—
	個	数	—	8(予備2)
	取	付 箇 所	—	保管場所: 第2保管エリア EL.約+21m、 第3保管エリア EL.約+16m、 第4保管エリア EL.約+28m 又は 第5保管エリア EL.約+11m 上記4箇所のうち2箇所以上に分散配置 取付箇所: 【3号機】2台:屋外 EL.約+11m 3号機非常用ディーゼル発電機室付近、 3号機機器搬入口付近、 3号機燃料取扱棟北側 又は 原子炉補助建屋北側 【4号機】2台:屋外 EL.約+11m 4号機非常用ディーゼル発電機室付近、 4号機機器搬入口付近、 4号機燃料取扱棟北側 又は 4号機原子炉周辺建屋北側
原 動 機	種	類	—	
	出	力	kW/個	
	個	数	—	
	取	付 箇 所	—	ポンプと同じ

(注1) 蒸気タービンの附属設備及び原子炉格納施設のうち圧力低減設備その他の安全設備と兼用。

(注2) 重大事故等時における使用時の値。

(注3) 公称値

(注4) フランジ部を含む。

(5) 移動式大容量ポンプ車(3号機及び4号機共用)

兼用する設備は以下のとおり。

- ・ 使用済燃料貯蔵槽の冷却等のための設備
- ・ 原子炉冷却材圧力バウンダリ低圧時に発電用原子炉を冷却するための設備
- ・ 最終ヒートシンクへ熱を輸送するための設備
- ・ 原子炉格納容器内の冷却等のための設備
- ・ 原子炉格納容器の過圧破損を防止するための設備
- ・ 水素爆発による原子炉格納容器の破損を防止するための設備
- ・ 発電所外への放射性物質の拡散を抑制するための設備
- ・ 重大事故等の収束に必要なとなる水の供給設備

なお、設備仕様については、第1.6-6表(3)を参照。

(6) 放水砲(3号機及び4号機共用)

兼用する設備は以下のとおり。

- ・ 使用済燃料貯蔵槽の冷却等のための設備
- ・ 発電所外への放射性物質の拡散を抑制するための設備
- ・ 重大事故等の収束に必要なとなる水の供給設備

名 称		放水砲(3号及び4号機共用)	
型 式	—	移動式ノズル	
台 数	—	2	

第1.6-13表 主蒸気系統設備の設備仕様

(1) 主蒸気逃がし弁

設備仕様については、第1.6-2表(13)を参照。

(2) 主蒸気安全弁

名 称		3V-MS-526A	3V-MS-527A	3V-MS-528A 3V-MS-529A 3V-MS-530A	3V-MS-526B	3V-MS-527B	3V-MS-528B 3V-MS-529B 3V-MS-530B	3V-MS-526C	3V-MS-527C	3V-MS-528C 3V-MS-529C 3V-MS-530C	3V-MS-526D	3V-MS-527D	3V-MS-528D 3V-MS-529D 3V-MS-530D	
種 類	—	非平衡型												
吹 出 圧 力	MPa	8.17	8.37	8.58	8.17	8.37	8.58	8.17	8.37	8.58	8.17	8.37	8.58	
吹 出 量	kg/h	参考資料-1参照 以上 (安全弁1組(5個) の吹出量)			参考資料-1参照 以上 (安全弁1組(5個) の吹出量)			参考資料-1参照 以上 (安全弁1組(5個) の吹出量)			参考資料-1参照 以上 (安全弁1組(5個) の吹出量)			
主 要 寸 法	呼 び 径	mm	150											
	のど部の径	mm	115 ^(注1)											
	弁座口の径	mm	参考資料-1参照											
	リ フ ト	mm	参考資料-1参照											
材 料	弁 箱	—	SCPL1											
駆 動 方 法	—	—												
個 数	—	1	1	3	1	1	3	1	1	3	1	1	3	
取 付 箇 所	系 統 名 (ライン名)	—	3V-MS-526A～ 530A A主蒸気ライン			3V-MS-526B～ 530B B主蒸気ライン			3V-MS-526C～ 530C C主蒸気ライン			3V-MS-526D～ 530D D主蒸気ライン		
	設 置 床	—	原子炉周辺建屋 EL.+11.3m中間床			原子炉周辺建屋 EL.+11.3m中間床			原子炉周辺建屋 EL.+11.3m中間床			原子炉周辺建屋 EL.+11.3m中間床		
	溢水防護上 の区画番号	—	—											
	溢水防護上 の配慮が 必要な高さ	—	—											

(注1) 公称値

第1.6-14表 原子炉格納容器下部の溶融炉心を冷却するための設備(常設)の設備
仕様

(1) 格納容器スプレイポンプ

兼用する設備は以下のとおり。

- ・ 原子炉冷却材圧力バウンダリ低圧時に発電用原子炉を冷却するための設備
- ・ 原子炉格納容器スプレイ設備
- ・ 原子炉格納容器内の冷却等のための設備
- ・ 原子炉格納容器の過圧破損を防止するための設備
- ・ 原子炉格納容器下部の溶融炉心を冷却するための設備
- ・ 重大事故等の収束に必要となる水の供給設備
- ・ 火災防護設備

なお、設備仕様については、第1.6-5表(4)を参照。

(2) 燃料取替用水タンク

兼用する設備は以下のとおり。

- ・ 高圧注入系
- ・ 低圧注入系
- ・ 原子炉冷却材圧力バウンダリ高圧時に発電用原子炉を冷却するための設備
- ・ 原子炉冷却材圧力バウンダリを減圧するための設備
- ・ 原子炉冷却材圧力バウンダリ低圧時に発電用原子炉を冷却するための設備
- ・ 緊急停止失敗時に発電用原子炉を未臨界にするための設備
- ・ 原子炉格納容器スプレイ設備
- ・ 原子炉格納容器内の冷却等のための設備
- ・ 原子炉格納容器の過圧破損を防止するための設備
- ・ 原子炉格納容器下部の熔融炉心を冷却するための設備
- ・ 重大事故等の収束に必要な水の供給設備
- ・ 火災防護設備

なお、設備仕様については、第1.6-1表(5)を参照。

(3) 格納容器スプレイ冷却器

兼用する設備は以下のとおり。

- ・ 原子炉冷却材圧力バウンダリ低圧時に発電用原子炉を冷却するための設備
- ・ 原子炉格納容器スプレイ設備
- ・ 原子炉格納容器内の冷却等のための設備
- ・ 原子炉格納容器の過圧破損を防止するための設備
- ・ 原子炉格納容器下部の熔融炉心を冷却するための設備
- ・ 重大事故等の収束に必要なとなる水の供給設備
- ・ 火災防護設備

なお、設備仕様については、第1.6-5表(5)を参照。

(4) 常設電動注入ポンプ

兼用する設備は以下のとおり。

- ・ 原子炉冷却材圧力バウンダリ低圧時に発電用原子炉を冷却するための設備
- ・ 原子炉格納容器内の冷却等のための設備
- ・ 原子炉格納容器の過圧破損を防止するための設備
- ・ 原子炉格納容器下部の熔融炉心を冷却するための設備

なお、設備仕様については、第1.6-5表(6)を参照。

(5) 復水タンク

兼用する設備は以下のとおり。

- ・ 原子炉冷却材圧力バウンダリ高圧時に発電用原子炉を冷却するための設備
- ・ 原子炉冷却材圧力バウンダリを減圧するための設備
- ・ 原子炉冷却材圧力バウンダリ低圧時に発電用原子炉を冷却するための設備
- ・ 最終ヒートシンクへ熱を輸送するための設備
- ・ 2次系補給水設備
- ・ 緊急停止失敗時に発電用原子炉を未臨界にするための設備
- ・ 原子炉格納容器内の冷却等のための設備
- ・ 原子炉格納容器の過圧破損を防止するための設備
- ・ 原子炉格納容器下部の熔融炉心を冷却するための設備
- ・ 重大事故等の収束に必要なとなる水の供給設備

なお、設備仕様については、第1.6-2表(10)を参照。

第1.6-15表 荷重の組合せと荷重係数

荷重状態	番号	荷重時 名称	荷重係数													
			D	L	F	P ₁	R ₁	T ₁	S	W	P ₀	P ₂	R ₂	T ₂	R ₃	K ₁
		死荷重	活荷重	プレストレス荷重	運転時配管圧力	運転時配管荷重	運転時温度荷重	雪荷重	風荷重	試験時内圧	L事故時圧力	L事故時配管荷重	L事故時温度荷重	ジェット力及びジェット反力	S ₁ 地震荷重	S ₂ 地震荷重
I	1	通常運転時	1.0		1.0	1.0	1.0									
	2	試験時	1.0						1.0							
II	3	暴風時	1.0		1.0	1.0	1.0		1.0							
	4	積雪時	1.0		1.0	1.0	1.0	1.0								
III	5	S ₁ 地震時	1.0		1.0	1.0	1.0								1.0	
	6	L事故時	1.0							1.0	1.0	1.0				
	7	L事故+S ₁ 地震	1.0							(1.0)	(1.0)	1.0			1.0	
IV	8	S ₂ 地震時	1.0		1.0	1.0										1.0
	9	L事故時	1.0							1.5	1.0					
	10	J事故時	1.0										1.0			
	11	L事故+S ₁ 地震	1.0							1.0	1.0				1.0	
	12	L事故+暴風	1.0						1.25		1.25	1.0				
	13	L事故+積雪	1.0					1.25			1.25	1.0				

但し、ライナ及びライナアンカの設計に対しては、荷重係数はすべて1.0とする。

(注1) ()内の荷重については、冷却材喪失事故直後に発生する圧力及び配管荷重の最大値を地震荷重等と組み合わせない。

(注2) 荷重の組合せに当たっては、荷重の発生状況及び応力の生起時刻を検討し、適切な組み合わせを行う。

(注3) 明らかに他の荷重の組合せ状態での評価が厳しいと判明している場合は、そのような荷重の組合せ状態での評価は省略する。

第1.6-16表 原子炉格納容器及びアニュラスの設備仕様

(1) 原子炉格納容器

(1/2)

名		称	原子炉格納容器		
種	類	—	上部半球、胴部円筒形プレストレストコンクリート製格納容器 (内面炭素鋼ライナ付)		
最 高 使 用 圧 力		MPa	0.392 0.444 ^(注1)		
最 高 使 用 温 度		℃	144		
設 計 漏 え い 率		%/d	0.1以下 (常温、空気、最高使用圧力の0.9倍において)		
主 要 寸 法	高	さ	mm	65,600 ^(注2)	
	円 筒 部 内 径		mm	43,000 ^(注2)	
	ド ー ム 部 内 半 径		mm	21,500 ^(注2)	
	円 筒 部 厚 さ (ライナプレート含む。)		mm	参考資料-1参照(1,300 ^(注2))	
	ド ー ム 部 厚 さ (ライナプレート含む。)		mm	参考資料-1参照(1,100 ^(注2))	
	ライナプレート厚さ		mm	参考資料-1参照(6.4 ^(注2))	
	バ ッ ト レ ス	高	さ	mm	60,050 ^(注2)
		幅		mm	3,990 ^(注2)
		数		個	3
		底 部 厚 さ		mm	9,800 ^(注2)
材 料	鉄筋 コン クリ ート 部	円 筒 部	—	コンクリート(設計基準強度420kg/cm ²)	
			—	鉄筋(JIS G3112 SD40,SD35)	
	ド ー ム 部	—	コンクリート(設計基準強度420kg/cm ²)		
		—	鉄筋(JIS G3112 SD40,SD35)		
	底 部	—	コンクリート(設計基準強度240kg/cm ² ,420kg/cm ²)		
		—	鉄筋(JIS G3112 SD40,SD35)		
	ライナプレート	—	SGV42,SGV49		

材 料	テ ン ド ン	ドーム フープ	数	本	27
			張力	kg/本	(定着端)528×10 ³ 以上
			PC鋼材	—	PC鋼線(JIS G3536 解説級)
	フープ	数	本	138	
		張力	kg/本	(定着端)528×10 ³ 以上	
		PC鋼材	—	PC鋼線(JIS G3536 解説級)	
	逆 U	数	本	90	
		張力	kg/本	(定着端)511×10 ³ 以上	
		PC鋼材	—	PC鋼線(JIS G3536 解説級)	
	個	数	—	1	

(注1) 重大事故等時における使用時の値。

(注2) 公称値

(2) アニュラス

名	称	アニュラス区画構造物	
種	類	—	
設	計	外形矩形、内形円筒形アニュラス区画	
負	圧	MPa	
設	計	6.3×10 ⁻⁵	
設	計	温度	
		℃	
		49	
主 要 寸 法	高	さ	—
			EL.-5.2m～EL.+20.4m ^(注1)
	幅		mm
			56,000 ^(注1) ×56,000 ^(注1)
材 料	アニュラス区画構造物	—	鉄筋コンクリート
	アニュラスシール	—	シリコン樹脂

(注1) 公称値

第1.6-17表 原子炉格納施設(重大事故等時)の設備仕様

(1) 原子炉格納容器

兼用する設備は以下のとおり。

- ・ 原子炉格納施設(通常運転時等)
- ・ 原子炉格納施設(重大事故等時)

なお、設備仕様については、第1.6-16表(1)を参照。

第1.6-18表 原子炉格納容器スプレイ設備の設備仕様

(1) 格納容器スプレイポンプ

設備仕様については、第1.6-5表(4)を参照。

(2) 格納容器スプレイ冷却器

設備仕様については、第1.6-5表(5)を参照。

(3) よう素除去薬品タンク

名		称	よう素除去薬品タンク											
種	類	—	横置円筒形											
容	量	m ³	参考資料-1参照以上(15.2 ^(注1))											
最	高	使	用											
圧	力	MPa	0.07											
最	高	使	用											
温	度	℃	65											
主 要 寸 法	胴	内	径	mm	2,400 ^(注1)									
	胴	板	厚	さ	mm	参考資料-1参照(16 ^(注1))								
	鏡	板	厚	さ	mm	参考資料-1参照(16 ^(注1))								
	鏡板の形状に係る寸法		mm	2,400 ^(注2) 600 ^(注3)										
	出	口	管	台	外	径	mm	89.1 ^(注1)						
	出	口	管	台	厚	さ	mm	参考資料-1参照(5.5 ^(注1))						
	マ	ン	ホ	ール	管	台	外	径	mm	406.4 ^(注1)				
	マ	ン	ホ	ール	管	台	厚	さ	mm	参考資料-1参照(12.7 ^(注1))				
	マ	ン	ホ	ール	蓋	厚	さ	mm	参考資料-1参照(36.5 ^(注1))					
	全	長	mm	4,200 ^(注1)										
材 料	胴	板	—	SUS304										
	鏡	板	—	SUS304										
	マ	ン	ホ	ール	蓋	—	SUS304							
個	数	—	1											
取 付 箇 所	系	統	名	—	よう素除去薬品タンク よう素除去薬注ライン									
	(ラ	イ	ン	名)	—							
	設	置	床	—	原子炉補助建屋 EL-3.5m									
	溢	水	防	護	上	の	区	画	番	号	—			
溢	水	防	護	上	の	配	慮	が	必	要	な	高	さ	—

(注1) 公称値

(注2) 記載値は公称値であり、鏡板の内面における長径を示す。

(注3) 記載値は公称値であり、鏡板の内面における短径の2分の1を示す。

(4) スプレイノズル

名		称	スプレイノズル
型	式	—	ホローコーン型
個	数	個	約340
よう素(無機)除去効率	—	—	等価半減期50秒以下
材	料	—	ステンレス鋼

第1.6-19表 原子炉格納容器内の冷却等のための設備(常設)の設備仕様

(1) 格納容器再循環ユニット

兼用する設備は以下のとおり。

- ・ 最終ヒートシンクへ熱を輸送するための設備
- ・ 格納容器換気空調設備
- ・ 原子炉格納容器内の冷却等のための設備
- ・ 原子炉格納容器の過圧破損を防止するための設備

なお、設備仕様については、第1.6-8表(6)を参照。

(2) 原子炉補機冷却水ポンプ

兼用する設備は以下のとおり。

- ・ 原子炉補機冷却水設備
- ・ 原子炉格納容器内の冷却等のための設備
- ・ 原子炉格納容器の過圧破損を防止するための設備

名		称	原子炉補機冷却水ポンプ ^(注1)															
ポ ン プ	種	類	—	うず巻形														
	容	量	m ³ /h/個	参考資料-1参照以上(1,730 ^(注2))														
	揚	程	m	参考資料-1参照以上(55 ^(注2))														
	最	高	使	用	圧	力	MPa	1.4										
	最	高	使	用	温	度	℃	95 175 ^(注3)										
	主 要 寸 法	吸	込	内	径	mm	430 ^(注2)											
			吐	出	内	径	mm	335 ^(注2)										
		ケ	ー	シ	ン	グ	厚	さ	mm	参考資料-1参照(16 ^(注2))								
		た	て	横	さ	mm	1,195 ^(注2)											
		高	さ	mm	2,008 ^(注2)													
		高	さ	mm	770 ^(注2)													
	材 料	ケ	ー	シ	ン	グ	—	SCPH1										
		個	数	—	4													
	取 付 箇 所	系	統	名	—	A原子炉補機 冷却水ポンプ	B原子炉補機 冷却水ポンプ	C原子炉補機 冷却水ポンプ	D原子炉補機 冷却水ポンプ									
(ラ	イ	ン	名)	A原子炉補機 冷却水ライン	A原子炉補機 冷却水ライン	B原子炉補機 冷却水ライン	B原子炉補機 冷却水ライン							
設		置	床	—	原子炉補助 建屋 EL.-11.0m	原子炉補助 建屋 EL.-11.0m	原子炉補助 建屋 EL.-11.0m	原子炉補助 建屋 EL.-11.0m										
溢		水	防	護	上	の	区	画	番	号	—	3-5-P	3-5-P	3-5-P	3-5-P			
溢	水	防	護	上	の	配	慮	が	必	要	な	高	さ	—	EL.-10.04m 以上	EL.-10.04m 以上	EL.-10.04m 以上	EL.-10.04m 以上
原 動 機	種	類	—	三相誘導電動機														
	出	力	kW/個	350														
	個	数	—	4														
	取	付	箇	所	—	ポンプと同じ												

(注1) A,B,C,D原子炉補機冷却水ポンプのうちA,B原子炉補機冷却水ポンプが重大事故等対処設備となる。

(注2) 公称値

(注3) 重大事故等時における使用時の値。

(3) 原子炉補機冷却水冷却器

兼用する設備は以下のとおり。

- ・ 原子炉冷却材圧力バウンダリ低圧時に発電用原子炉を冷却するための設備
- ・ 原子炉補機冷却水設備
- ・ 最終ヒートシンクへ熱を輸送するための設備
- ・ 原子炉格納容器内の冷却等のための設備
- ・ 原子炉格納容器の過圧破損を防止するための設備
- ・ 水素爆発による原子炉格納容器の破損を防止するための設備
- ・ 重大事故等の収束に必要なとなる水の供給設備

なお、設備仕様については、第1.6-5表(12)を参照。

(4) 原子炉補機冷却水サージタンク

兼用する設備は以下のとおり。

- ・ 原子炉補機冷却水設備
- ・ 原子炉格納容器内の冷却等のための設備
- ・ 原子炉格納容器の過圧破損を防止するための設備

名 称		原子炉補機冷却水サージタンク	
種 類	—	横置円筒形	
容 量	m ³	参考資料-1参照以上(8 ^(注1))	
最 高 使 用 圧 力	MPa	0.34	
最 高 使 用 温 度	℃	95	
主 要 寸 法	胴 内 径	mm	1,800 ^(注1)
	胴 板 厚 さ	mm	参考資料-1参照(12 ^(注1))
	鏡 板 厚 さ	mm	参考資料-1参照(12 ^(注1))
	鏡板の形状に係る寸法	mm	1,800 ^(注2) 180 ^(注3)
	サージ管管台外径	mm	114.3 ^(注1)
	サージ管管台厚さ	mm	参考資料-1参照(6 ^(注1))
	マンホール管台外径	mm	406.4 ^(注1)
	マンホール管台厚さ	mm	参考資料-1参照(12.7 ^(注1))
	マンホール蓋厚さ	mm	参考資料-1参照(36.5 ^(注1))
	全 長	mm	3,500 ^(注1)
材 料	胴 板	—	SGV42
	鏡 板	—	SGV42
	マ ン ホ ール 蓋	—	SGV49
個 数	—	1	
取 付 箇 所	系 統 名 (ラ イ ン 名)	—	原子炉補機冷却水サージタンク 原子炉補機冷却水サージライン
	設 置 床	—	原子炉補助建屋 EL.+20.0m
	溢水防護上の区画番号	—	—
	溢 水 防 護 上 の 配 慮 が 必 要 な 高 さ	—	

(注1) 公称値

(注2) 記載値は公称値であり、鏡板の中央部における内面の半径を示す。

(注3) 記載値は公称値であり、鏡板の隅の丸みの内半径を示す。

(5) 海水ポンプ

兼用する設備は以下のとおり。

- ・ 原子炉補機冷却海水設備
- ・ 原子炉格納容器内の冷却等のための設備
- ・ 原子炉格納容器の過圧破損を防止するための設備

名		称	海水ポンプ ^(注1)				
ポンプ	種類	—	斜流形				
	容量	m ³ /h/個	参考資料-1参照以上(2,600 ^(注2))				
	揚程	m	参考資料-1参照以上(49 ^(注2))				
	最高使用圧力	MPa	0.98				
	最高使用温度	℃	50				
	主要寸法	吸込内径	mm	435.9 ^(注2)			
		吐出内径	mm	550 ^(注2)			
		揚水管外径	mm	590 ^(注2)			
		吐出しボウル厚さ	mm	参考資料-1参照(17 ^(注2))			
		高さ	mm	13,200 ^(注2)			
	材料	ケージング	—	SCS13			
	個数	—	4				
取付箇所	系統名 (ライン名)	—	A海水ポンプ A海水ライン	B海水ポンプ A海水ライン	C海水ポンプ B海水ライン	D海水ポンプ B海水ライン	
	設置床	—	取水ピット EL.+6.0m	取水ピット EL.+6.0m	取水ピット EL.+6.0m	取水ピット EL.+6.0m	
	溢水防護上の 区画番号	—	3-2-W3	3-2-W3	3-2-W2	3-2-W2	
	溢水防護上の 配慮が必要な高さ	—	EL.+7.65m 以上	EL.+7.65m 以上	EL.+7.65m 以上	EL.+7.65m 以上	
原動機	種類	—	三相誘導電動機				
	出力	kW/個	560				
	個数	—	4				
	取付箇所	—	ポンプと同じ				

(注1) A,B,C,D海水ポンプのうちA,B海水ポンプが重大事故等対処設備となる。

(注2) 公称値

(6) 海水ストレーナ

兼用する設備は以下のとおり。

- ・ 原子炉冷却材圧力バウンダリ低圧時に発電用原子炉を冷却するための設備
- ・ 原子炉補機冷却海水設備
- ・ 最終ヒートシンクへ熱を輸送するための設備
- ・ 原子炉格納容器内の冷却等のための設備
- ・ 原子炉格納容器の過圧破損を防止するための設備
- ・ 水素爆発による原子炉格納容器の破損を防止するための設備
- ・ 重大事故等の収束に必要なとなる水の供給設備

なお、設備仕様については、第1.6-5表(11)を参照。

(7) 常設電動注入ポンプ

兼用する設備は以下のとおり。

- ・ 原子炉冷却材圧力バウンダリ低圧時に発電用原子炉を冷却するための設備
- ・ 原子炉格納容器内の冷却等のための設備
- ・ 原子炉格納容器の過圧破損を防止するための設備
- ・ 原子炉格納容器下部の熔融炉心を冷却するための設備

なお、設備仕様については、第1.6-5表(6)を参照。

(8) 燃料取替用水タンク

兼用する設備は以下のとおり。

- ・ 高圧注入系
- ・ 低圧注入系
- ・ 原子炉冷却材圧力バウンダリ高圧時に発電用原子炉を冷却するための設備
- ・ 原子炉冷却材圧力バウンダリを減圧するための設備
- ・ 原子炉冷却材圧力バウンダリ低圧時に発電用原子炉を冷却するための設備
- ・ 緊急停止失敗時に発電用原子炉を未臨界にするための設備
- ・ 原子炉格納容器スプレイ設備
- ・ 原子炉格納容器内の冷却等のための設備
- ・ 原子炉格納容器の過圧破損を防止するための設備
- ・ 原子炉格納容器下部の溶融炉心を冷却するための設備
- ・ 重大事故等の収束に必要な水の供給設備
- ・ 火災防護設備

なお、設備仕様については、第1.6-1表(5)を参照。

(9) 復水タンク

兼用する設備は以下のとおり。

- ・ 原子炉冷却材圧力バウンダリ高圧時に発電用原子炉を冷却するための設備
- ・ 原子炉冷却材圧力バウンダリを減圧するための設備
- ・ 原子炉冷却材圧力バウンダリ低圧時に発電用原子炉を冷却するための設備
- ・ 最終ヒートシンクへ熱を輸送するための設備
- ・ 2次系補給水設備
- ・ 緊急停止失敗時に発電用原子炉を未臨界にするための設備
- ・ 原子炉格納容器内の冷却等のための設備
- ・ 原子炉格納容器の過圧破損を防止するための設備
- ・ 原子炉格納容器下部の熔融炉心を冷却するための設備
- ・ 重大事故等の収束に必要なとなる水の供給設備

なお、設備仕様については、第1.6-2表(10)を参照。

(10) 格納容器スプレイポンプ

兼用する設備は以下のとおり。

- ・ 原子炉冷却材圧力バウンダリ低圧時に発電用原子炉を冷却するための設備
- ・ 原子炉格納容器スプレイ設備
- ・ 原子炉格納容器内の冷却等のための設備
- ・ 原子炉格納容器の過圧破損を防止するための設備
- ・ 原子炉格納容器下部の熔融炉心を冷却するための設備
- ・ 重大事故等の収束に必要となる水の供給設備
- ・ 火災防護設備

なお、設備仕様については、第1.6-5表(4)を参照。

(11) 格納容器スプレイ冷却器

兼用する設備は以下のとおり。

- ・ 原子炉冷却材圧力バウンダリ低圧時に発電用原子炉を冷却するための設備
- ・ 原子炉格納容器スプレイ設備
- ・ 原子炉格納容器内の冷却等のための設備
- ・ 原子炉格納容器の過圧破損を防止するための設備
- ・ 原子炉格納容器下部の熔融炉心を冷却するための設備
- ・ 重大事故等の収束に必要となる水の供給設備
- ・ 火災防護設備

なお、設備仕様については、第1.6-5表(5)を参照。

(12) 格納容器再循環サンプル

兼用する設備は以下のとおり。

- ・ 高圧注入系
- ・ 低圧注入系
- ・ 原子炉冷却材圧力バウンダリ低圧時に発電用原子炉を冷却するための設備
- ・ 原子炉格納容器スプレイ設備
- ・ 原子炉格納容器内の冷却等のための設備
- ・ 重大事故等の収束に必要なとなる水の供給設備

なお、設備仕様については、第1.6-5表(8)を参照。

(13) 格納容器再循環サンプルスクリーン

兼用する設備は以下のとおり。

- ・ 高圧注入系
- ・ 低圧注入系
- ・ 原子炉冷却材圧力バウンダリ低圧時に発電用原子炉を冷却するための設備
- ・ 原子炉格納容器スプレイ設備
- ・ 原子炉格納容器内の冷却等のための設備
- ・ 重大事故等の収束に必要なとなる水の供給設備

なお、設備仕様については、第1.6-5表(9)を参照。

第1.6-20表 原子炉格納容器内の冷却等のための設備(可搬型)の設備仕様

(1) 窒素ポンベ(原子炉補機冷却水サージタンク用)

兼用する設備は以下のとおり。

- ・ 原子炉格納容器内の冷却等のための設備
- ・ 原子炉格納容器の過圧破損を防止するための設備

名 称		窒素ポンベ (原子炉補機冷却水サージタンク用)	
種 類	—	鋼製容器	
容 量 ^(注1)	ℓ/個	20.1以上(20.1 ^(注2))	
最 高 使 用 圧 力 ^(注1)	MPa	14.7	
最 高 使 用 温 度 ^(注1)	℃	40	
主 要 寸 法	外 径	mm	232 ^(注2)
	高 さ	mm	640 ^(注2)
	胴 部 厚 さ	mm	4.1(4.9 ^(注2))
	底 部 厚 さ	mm	8.2(8.2 ^(注2))
材 料	—	Cr-Mo鋼	
個 数	—	6(予備1)	
取 付 箇 所	—	保管場所: 原子炉補助建屋 EL.+20.0m 取付箇所: [6本: 原子炉補助建屋 EL.+20.0m]	

(注1) 重大事故等時における使用時の値。

(注2) 公称値

(2) 移動式大容量ポンプ車(3号機及び4号機共用)

兼用する設備は以下のとおり。

- ・ 使用済燃料貯蔵槽の冷却等のための設備
- ・ 原子炉冷却材圧力バウンダリ低圧時に発電用原子炉を冷却するための設備
- ・ 最終ヒートシンクへ熱を輸送するための設備
- ・ 原子炉格納容器内の冷却等のための設備
- ・ 原子炉格納容器の過圧破損を防止するための設備
- ・ 水素爆発による原子炉格納容器の破損を防止するための設備
- ・ 発電所外への放射性物質の拡散を抑制するための設備
- ・ 重大事故等の収束に必要なとなる水の供給設備

なお、設備仕様については、第1.6-6表(3)を参照。

第1.6-21表 水素爆発による原子炉格納容器の破損を防止するための設備（常設）
の設備仕様

(1) 静的触媒式水素再結合装置

再 結 合 装 置	名 称		静的触媒式水素再結合装置	
	種 類	—	触媒式	
	容 量	—	—	
	最 高 使 用 圧 力	—	—	
	最 高 使 用 温 度 ^(注1)	℃	500	
	再 結 合 効 率 ^(注1)	kg/h/個	1.2 ^(注2) (水素濃度4vol%、0.15MPa)	
	主 要 寸 法	幅	mm	430 ^(注3)
		奥 行 き	mm	326 ^(注3)
		高 さ	mm	1,400 ^(注3)
	材 料	—	SUS304相当 (1.4301/DIN EN 10088-2)	
	個 数	—	5	
	取 付 箇 所	系 統 名 (ラ イ ン 名)	—	—
		設 置 床	—	原子炉格納容器 EL.+3.7m:1個 EL.+22.4m:4個
溢水防護上の区画番号		—	—	
溢 水 防 護 上 の 配 慮 が 必 要 な 高 さ		—		

(注1) 重大事故等時における使用時の値。

(注2) 再結合効率は、メーカ型式FR1-380Tの性能評価式の代表点での値。

(注3) 公称値

(2) 静的触媒式水素再結合装置動作監視装置

名 称		静的触媒式水素再結合装置動作監視装置
計 測 範 囲	℃	0～800

(3) 電気式水素燃焼装置

電	名	称	電気式水素燃焼装置		
	種	類	ヒータリングコイル式		
	容	量 ^(注1)	W/個		
	個	数	13(予備1 ^(注3))		
熱	取	系	統	名	—
		(ライン名)		—	
	付	設	置	床	—
		原子炉格納容器		[EL.-4.7m~+3.7m:5個 EL.+3.7m~+11.3m:5個 EL.+22.4m~ドーム部:3(予備1 ^(注3))個]	
箇	溢水防護上の区画番号		—		
	所	溢水防護上の 配慮が必要な高さ	—		

(注1) 重大事故等時における使用時の値。

(注2) 公称値

(注3) ドーム部頂部付近用

(4) 電気式水素燃焼装置動作監視装置

名	称	電気式水素燃焼装置動作監視装置
計測範囲	℃	0~800

(5) 格納容器雰囲気ガスサンプル冷却器(3号機及び4号機共用)

兼用する設備は以下のとおり。

- ・ 試料採取設備
- ・ 水素爆発による原子炉格納容器の破損を防止するための設備

名	称	格納容器雰囲気ガスサンプル冷却器(3号及び4号機共用)
基数	—	1

(6) 格納容器雰囲気ガスサンプル湿分分離器(3号機及び4号機共用)

兼用する設備は以下のとおり。

- ・ 試料採取設備
- ・ 水素爆発による原子炉格納容器の破損を防止するための設備

名	称	格納容器雰囲気ガスサンプル湿分分離器(3号及び4号機共用)	
基	数	—	1

(7) 海水ストレーナ

兼用する設備は以下のとおり。

- ・ 原子炉冷却材圧力バウンダリ低圧時に発電用原子炉を冷却するための設備
- ・ 原子炉補機冷却海水設備
- ・ 最終ヒートシンクへ熱を輸送するための設備
- ・ 原子炉格納容器内の冷却等のための設備
- ・ 原子炉格納容器の過圧破損を防止するための設備
- ・ 水素爆発による原子炉格納容器の破損を防止するための設備
- ・ 重大事故等の収束に必要なとなる水の供給設備

なお、設備仕様については、第1.6-5表(11)を参照。

(8) 原子炉補機冷却水冷却器

兼用する設備は以下のとおり。

- ・ 原子炉冷却材圧力バウンダリ低圧時に発電用原子炉を冷却するための設備
- ・ 原子炉補機冷却水設備
- ・ 最終ヒートシンクへ熱を輸送するための設備
- ・ 原子炉格納容器内の冷却等のための設備
- ・ 原子炉格納容器の過圧破損を防止するための設備
- ・ 水素爆発による原子炉格納容器の破損を防止するための設備
- ・ 重大事故等の収束に必要なとなる水の供給設備

なお、設備仕様については、第1.6-5表(12)を参照。

第1.6-22表 水素爆発による原子炉格納容器の破損を防止するための設備（可搬型）
の設備仕様

(1) 可搬型格納容器水素濃度計測装置(3号機及び4号機共用)

兼用する設備は以下のとおり。

- ・ 計装設備(重大事故等対処設備)
- ・ 水素爆発による原子炉格納容器の破損を防止するための設備

名 称	検 出 器 の 種 類	計 測 範 囲	警 報 動 作 範 囲	個 数	取 付 箇 所
格納容器 水素濃度 (3,4号機共用)	熱伝導式 検出器	0~20vol%	—	1 (予備2)	保管場所: 原子炉補助建屋 EL.+0.15m 及び 原子炉補助建屋 EL.-3.5m 取付箇所: 【3号機のみ】1台 原子炉補助建屋 EL.+0.15m

(2) 可搬型ガスサンプリング冷却器用冷却ポンプ(3号機及び4号機共用)

名		称	可搬型ガスサンプリング冷却器用冷却ポンプ (3,4号機共用)	
ポ ン プ	種 類	—	容積式	
	容 量 ^(注1)	m ³ /h/個	参考資料-1参照以上(1.0 ^(注2))	
	揚 程 ^(注1)	m	参考資料-1参照以上(10 ^(注2))	
	最 高 使 用 圧 力 ^(注1)	MPa	0.33	
	最 高 使 用 温 度 ^(注1)	℃	40	
	主 要 寸 法	吸 込 内 径	mm	18.631 ^{(注2)(注3)}
		吐 出 内 径	mm	18.631 ^{(注2)(注3)}
		た て	mm	100 ^(注2)
		横	mm	173.5 ^(注2)
		高 さ	mm	55 ^(注2)
材 料	ケ ー シ ン グ	—	SCS13	
個 数	—	—	1(予備2)	
取 付 箇 所	—	—	保管場所: 原子炉補助建屋 EL.+0.15m 及び 原子炉補助建屋 EL.-3.5m 取付箇所: 【3号機のみ】1台:原子炉補助建屋 EL.+0.15m	
原 動 機	種 類	—	三相誘導電動機	
	出 力	kW/個	0.4	
	個 数	—	1(予備2)	
	取 付 箇 所	—	ポンプと同じ	

(注1) 重大事故等時における使用時の値。

(注2) 公称値

(注3) テーパーめねじ(Rc1/2)の内径(基準径)を示す。

(3) 可搬型代替ガスサンプリング圧縮装置(3号機及び4号機共用)

名 称	可搬型代替ガスサンプリング圧縮装置(3号及び4号機共用)	
台 数	—	1(予備2)
容 量	Nm ³ /h	約4(1台当たり)
吐 出 圧 力	MPa	約0.6

(4) 窒素ポンベ(事故時試料採取設備弁用)

名 称	窒素ポンベ (事故時試料採取設備弁用)		
種 類	—	鋼製容器	
容 量 ^(注1)	ℓ/個	46.7以上(46.7 ^(注2))	
最 高 使 用 圧 力 ^(注1)	MPa	14.7	
最 高 使 用 温 度 ^(注1)	℃	40	
主 要 寸 法	外 径	mm	232 ^(注2)
	高 さ	mm	1,365 ^(注2)
	胴 部 厚 さ	mm	5.0(6.0 ^(注2))
	底 部 厚 さ	mm	10.0(10.0 ^(注2))
材 料	—	Mn鋼	
個 数	—	2(予備2)	
取 付 箇 所	—	保管場所: 原子炉補助建屋 EL.-3.5m 及び 原子炉周辺建屋 EL.+11.3m 取付箇所: 〔各1本: 原子炉補助建屋 EL.-3.5m 及び 原子炉周辺建屋 EL.+11.3m 〕	

(注1) 重大事故等時における使用時の値。

(注2) 公称値

(5) 移動式大容量ポンプ車(3号機及び4号機共用)

兼用する設備は以下のとおり。

- ・ 使用済燃料貯蔵槽の冷却等のための設備
- ・ 原子炉冷却材圧力バウンダリ低圧時に発電用原子炉を冷却するための設備
- ・ 最終ヒートシンクへ熱を輸送するための設備
- ・ 原子炉格納容器内の冷却等のための設備
- ・ 原子炉格納容器の過圧破損を防止するための設備
- ・ 水素爆発による原子炉格納容器の破損を防止するための設備
- ・ 発電所外への放射性物質の拡散を抑制するための設備
- ・ 重大事故等の収束に必要となる水の供給設備

なお、設備仕様については、第1.6-6表(3)を参照。

第1.6-23表 水素爆発による原子炉建屋等の損傷を防止するための設備（常設）の設備仕様

(1) アニュラス空気浄化ファン

兼用する設備は以下のとおり。

- ・ 中央制御室（重大事故等時）
- ・ アニュラス空気浄化設備（設計基準事故時）
- ・ アニュラス空気浄化設備（重大事故等時）
- ・ 水素爆発による原子炉建屋等の損傷を防止するための設備

名		称	アニュラス空気浄化ファン		
排	種	類	—		
	容	量	m ³ /min/個		
	主要寸法	吸込外径	mm	350 ^(注1)	
		吐出外径	mm	400×230 ^(注1)	
		たて	mm	805 ^(注1)	
		横	mm	940 ^(注1)	
高さ		mm	900 ^(注1)		
風	個	数	—		
機	取付箇所	系 統 名 (ラ イ ン 名)	—	Aアニュラス 空気浄化ファン Aアニュラス 空気浄化ライン	Bアニュラス 空気浄化ファン Bアニュラス 空気浄化ライン
		設 置 床	—	原子炉周辺建屋 EL.+3.7m	原子炉周辺建屋 EL.+3.7m
		溢水防護上の区画番号	—	3-3-W	3-3-W
		溢水防護上の 配慮が必要な高さ	—	EL.+4.02m以上	EL.+4.02m以上
原動機	種	類	—		
	出	力	kW/個		
	個	数	—		
	取	付 箇 所	—		
			三相誘導電動機		
			11		
			2		
			排風機と同じ		

(注1) 公称値

(2) アニュラス空気浄化フィルタユニット

兼用する設備は以下のとおり。

- ・ 中央制御室(重大事故等時)
- ・ アニュラス空気浄化設備(設計基準事故時)
- ・ アニュラス空気浄化設備(重大事故等時)
- ・ 水素爆発による原子炉建屋等の損傷を防止するための設備

名 称		アニュラス空気浄化フィルタユニット		
種 類	—	微粒子フィルタ よう素フィルタ		
効 率	単 体 除去効率	微 粒 子 フィルタ	%	99.97以上 (0.3 μ m粒子)
		よ う 素 フィルタ	%	95以上 (相対湿度95%、温度30 $^{\circ}$ Cにおいて)
	総 合 除去効率	微 粒 子 フィルタ	%	99以上 (0.7 μ m粒子)
		よ う 素 フィルタ	%	95以上 (相対湿度95%、温度30 $^{\circ}$ Cにおいて)
主 要 寸 法	吸 込 内 径	mm	505 ^(注1)	
	吐 出 内 径	mm	505 ^(注1)	
	た て	mm	1,586.4 ^(注1)	
	横	mm	5,606.4 ^(注1)	
	高 さ	mm	1,591.4 ^(注1)	
個 数	—	2		
取 付 箇 所	系 統 名 (ラ イ ン 名)	—	Aアニュラス空気浄化 フィルタユニット Aアニュラス空気浄化ライン	Bアニュラス空気浄化 フィルタユニット Bアニュラス空気浄化ライン
	設 置 床	—	原子炉周辺建屋 EL.-0.9m	原子炉周辺建屋 EL.-5.2m
	溢水防護上の区画番号	—	—	
	溢 水 防 護 上 の 配慮が必要な高さ	—		

(注1) 公称値

(3) 排気筒

兼用する設備は以下のとおり。

- ・ 中央制御室(重大事故等時)
- ・ 格納容器換気空調設備
- ・ アニュラス空気浄化設備(重大事故等時)
- ・ 水素爆発による原子炉建屋等の損傷を防止するための設備

名 称		排気筒 ^(注1)	
種 類	—	丸形	角形
主要寸法	外 径	mm	3,206 ^(注2)
	地 表 上 の 高 さ	m	54.7 ^(注2)
材 料	—	SUS304	
個 数	—	1	

(注1) 原子炉格納施設のうち圧力低減設備その他の安全設備と兼用。

(注2) 公称値

(4) アニュラス水素濃度計測装置

兼用する設備は以下のとおり。

- ・ 計装設備(重大事故等対処設備)
- ・ 水素爆発による原子炉建屋等の損傷を防止するための設備

名 称	検 出 器 の 種 類	計測範囲	警 報 動 作 範 囲	個 数	取 付 箇 所	
アニュラス 水素濃度	熱伝導式 検出器	0～ 20vol%	—	2	系 統 名 (ラ イ ン 名)	—
					設 置 床	原子炉周辺建屋 EL.+11.3m
					溢水防護上の 区 画 番 号	3-2-A
					溢水防護上の 配慮が必要な 高 さ	EL.+12.08m以上

第1.6-24表 水素爆発による原子炉建屋等の損傷を防止するための設備（可搬型）
の設備仕様

(1) 窒素ボンベ(アニュラス空気浄化ファン弁用)

兼用する設備は以下のとおり。

- ・ 中央制御室(重大事故等時)
- ・ アニュラス空気浄化設備(重大事故等時)
- ・ 水素爆発による原子炉建屋等の損傷を防止するための設備

名 称		窒素ボンベ (アニュラス空気浄化ファン弁用)	
種 類	—	鋼製容器	
容 量 ^(注1)	ℓ/個	46.7以上(46.7 ^(注2))	
最 高 使 用 圧 力 ^(注1)	MPa	14.7	
最 高 使 用 温 度 ^(注1)	℃	40	
主 要 寸 法	外 径	mm	232 ^(注2)
	高 さ	mm	1,365 ^(注2)
	胴 部 厚 さ	mm	5.0(6.0 ^(注2))
	底 部 厚 さ	mm	10.0(10.0 ^(注2))
材 料	—	Mn鋼	
個 数	—	1(予備1)	
取 付 箇 所	—	保管場所： 原子炉周辺建屋 EL.+7.4m 取付箇所： [1本： 原子炉周辺建屋 EL.+7.4m]	

(注1) 重大事故等時における使用時の値。

(注2) 公称値

第1.6-25表 原子炉格納容器の過圧破損を防止するための設備(常設)の設備仕様

(1) 格納容器スプレイポンプ

兼用する設備は以下のとおり。

- ・ 原子炉冷却材圧力バウンダリ低圧時に発電用原子炉を冷却するための設備
- ・ 原子炉格納容器スプレイ設備
- ・ 原子炉格納容器内の冷却等のための設備
- ・ 原子炉格納容器の過圧破損を防止するための設備
- ・ 原子炉格納容器下部の熔融炉心を冷却するための設備
- ・ 重大事故等の収束に必要となる水の供給設備
- ・ 火災防護設備

なお、設備仕様については、第1.6-5表(4)を参照。

(2) 燃料取替用水タンク

兼用する設備は以下のとおり。

- ・ 高圧注入系
- ・ 低圧注入系
- ・ 原子炉冷却材圧力バウンダリ高圧時に発電用原子炉を冷却するための設備
- ・ 原子炉冷却材圧力バウンダリを減圧するための設備
- ・ 原子炉冷却材圧力バウンダリ低圧時に発電用原子炉を冷却するための設備
- ・ 緊急停止失敗時に発電用原子炉を未臨界にするための設備
- ・ 原子炉格納容器スプレイ設備
- ・ 原子炉格納容器内の冷却等のための設備
- ・ 原子炉格納容器の過圧破損を防止するための設備
- ・ 原子炉格納容器下部の溶融炉心を冷却するための設備
- ・ 重大事故等の収束に必要な水の供給設備
- ・ 火災防護設備

なお、設備仕様については、第1.6-1表(5)を参照。

(3) 格納容器スプレイ冷却器

兼用する設備は以下のとおり。

- ・ 原子炉冷却材圧力バウンダリ低圧時に発電用原子炉を冷却するための設備
- ・ 原子炉格納容器スプレイ設備
- ・ 原子炉格納容器内の冷却等のための設備
- ・ 原子炉格納容器の過圧破損を防止するための設備
- ・ 原子炉格納容器下部の熔融炉心を冷却するための設備
- ・ 重大事故等の収束に必要なとなる水の供給設備
- ・ 火災防護設備

なお、設備仕様については、第1.6-5表(5)を参照。

(4) 格納容器再循環ユニット

兼用する設備は以下のとおり。

- ・ 最終ヒートシンクへ熱を輸送するための設備
- ・ 格納容器換気空調設備
- ・ 原子炉格納容器内の冷却等のための設備
- ・ 原子炉格納容器の過圧破損を防止するための設備

なお、設備仕様については、第1.6-8表(6)を参照。

(5) 原子炉補機冷却水ポンプ

兼用する設備は以下のとおり。

- ・ 原子炉補機冷却水設備
- ・ 原子炉格納容器内の冷却等のための設備
- ・ 原子炉格納容器の過圧破損を防止するための設備

なお、設備仕様については、第1.6-19表(2)を参照。

(6) 原子炉補機冷却水冷却器

兼用する設備は以下のとおり。

- ・ 原子炉冷却材圧力バウンダリ低圧時に発電用原子炉を冷却するための設備
- ・ 原子炉補機冷却水設備
- ・ 最終ヒートシンクへ熱を輸送するための設備
- ・ 原子炉格納容器内の冷却等のための設備
- ・ 原子炉格納容器の過圧破損を防止するための設備
- ・ 水素爆発による原子炉格納容器の破損を防止するための設備
- ・ 重大事故等の収束に必要となる水の供給設備

なお、設備仕様については、第1.6-5表(12)を参照。

(7) 原子炉補機冷却水サージタンク

兼用する設備は以下のとおり。

- ・ 原子炉補機冷却水設備
- ・ 原子炉格納容器内の冷却等のための設備
- ・ 原子炉格納容器の過圧破損を防止するための設備

なお、設備仕様については、第1.6-19表(4)を参照。

(8) 海水ポンプ

兼用する設備は以下のとおり。

- ・ 原子炉補機冷却海水設備
- ・ 原子炉格納容器内の冷却等のための設備
- ・ 原子炉格納容器の過圧破損を防止するための設備

なお、設備仕様については、第1.6-19表(5)を参照。

(9) 海水ストレーナ

兼用する設備は以下のとおり。

- ・ 原子炉冷却材圧力バウンダリ低圧時に発電用原子炉を冷却するための設備
- ・ 原子炉補機冷却海水設備
- ・ 最終ヒートシンクへ熱を輸送するための設備
- ・ 原子炉格納容器内の冷却等のための設備
- ・ 原子炉格納容器の過圧破損を防止するための設備
- ・ 水素爆発による原子炉格納容器の破損を防止するための設備
- ・ 重大事故等の収束に必要となる水の供給設備

なお、設備仕様については、第1.6-5表(11)を参照。

(10) 常設電動注入ポンプ

兼用する設備は以下のとおり。

- ・ 原子炉冷却材圧力バウンダリ低圧時に発電用原子炉を冷却するための設備
- ・ 原子炉格納容器内の冷却等のための設備
- ・ 原子炉格納容器の過圧破損を防止するための設備
- ・ 原子炉格納容器下部の熔融炉心を冷却するための設備

なお、設備仕様については、第1.6-5表(6)を参照。

(11) 復水タンク

兼用する設備は以下のとおり。

- ・ 原子炉冷却材圧力バウンダリ高圧時に発電用原子炉を冷却するための設備
- ・ 原子炉冷却材圧力バウンダリを減圧するための設備
- ・ 原子炉冷却材圧力バウンダリ低圧時に発電用原子炉を冷却するための設備
- ・ 最終ヒートシンクへ熱を輸送するための設備
- ・ 2次系補給水設備
- ・ 緊急停止失敗時に発電用原子炉を未臨界にするための設備
- ・ 原子炉格納容器内の冷却等のための設備
- ・ 原子炉格納容器の過圧破損を防止するための設備
- ・ 原子炉格納容器下部の熔融炉心を冷却するための設備
- ・ 重大事故等の収束に必要な水の供給設備

なお、設備仕様については、第1.6-2表(10)を参照。

第1.6-26表 原子炉格納容器の過圧破損を防止するための設備(可搬型)の設備仕様

(1) 窒素ポンベ(原子炉補機冷却水サージタンク用)

兼用する設備は以下のとおり。

- ・ 原子炉格納容器内の冷却等のための設備
- ・ 原子炉格納容器の過圧破損を防止するための設備

なお、設備仕様については、第1.6-20表(1)を参照。

(2) 移動式大容量ポンプ車(3号機及び4号機共用)

兼用する設備は以下のとおり。

- ・ 使用済燃料貯蔵槽の冷却等のための設備
- ・ 原子炉冷却材圧力バウンダリ低圧時に発電用原子炉を冷却するための設備
- ・ 最終ヒートシンクへ熱を輸送するための設備
- ・ 原子炉格納容器内の冷却等のための設備
- ・ 原子炉格納容器の過圧破損を防止するための設備
- ・ 水素爆発による原子炉格納容器の破損を防止するための設備
- ・ 発電所外への放射性物質の拡散を抑制するための設備
- ・ 重大事故等の収束に必要なとなる水の供給設備

なお、設備仕様については、第1.6-6表(3)を参照。

第1.6-27表 アニュラス空気浄化設備の設備仕様

(1) アニュラス空気浄化フィルタユニット

兼用する設備は以下のとおり。

- ・ 中央制御室(重大事故等時)
 - ・ アニュラス空気浄化設備(設計基準事故時)
 - ・ アニュラス空気浄化設備(重大事故等時)
 - ・ 水素爆発による原子炉建屋等の損傷を防止するための設備
- なお、設備仕様については、第1.6-23表(2)を参照。

(2) アニュラス空気浄化ファン

兼用する設備は以下のとおり。

- ・ 中央制御室(重大事故等時)
 - ・ アニュラス空気浄化設備(設計基準事故時)
 - ・ アニュラス空気浄化設備(重大事故等時)
 - ・ 水素爆発による原子炉建屋等の損傷を防止するための設備
- なお、設備仕様については、第1.6-23表(1)を参照。

第1.6-28表 アニュラス空気浄化設備(重大事故等時)(常設)の設備仕様

(1) アニュラス空気浄化ファン

兼用する設備は以下のとおり。

- ・ 中央制御室(重大事故等時)
 - ・ アニュラス空気浄化設備(設計基準事故時)
 - ・ アニュラス空気浄化設備(重大事故等時)
 - ・ 水素爆発による原子炉建屋等の損傷を防止するための設備
- なお、設備仕様については、第1.6-23表(1)を参照。

(2) アニュラス空気浄化フィルタユニット

兼用する設備は以下のとおり。

- ・ 中央制御室(重大事故等時)
 - ・ アニュラス空気浄化設備(設計基準事故時)
 - ・ アニュラス空気浄化設備(重大事故等時)
 - ・ 水素爆発による原子炉建屋等の損傷を防止するための設備
- なお、設備仕様については、第1.6-23表(2)を参照。

(3) 排気筒

兼用する設備は以下のとおり。

- ・ 中央制御室(重大事故等時)
 - ・ 格納容器換気空調設備
 - ・ アニュラス空気浄化設備(重大事故等時)
 - ・ 水素爆発による原子炉建屋等の損傷を防止するための設備
- なお、設備仕様については、第1.6-23表(3)を参照。

第1.6-29表 アニュラス空気浄化設備(重大事故等時)(可搬型)の設備仕様

(1) 窒素ポンベ(アニュラス空気浄化ファン弁用)

兼用する設備は以下のとおり。

- ・ 中央制御室(重大事故等時)
- ・ アニュラス空気浄化設備(重大事故等時)
- ・ 水素爆発による原子炉建屋等の損傷を防止するための設備

なお、設備仕様については、第1.6-24表(1)を参照。

第1.6-30表 安全補機室空気浄化設備の設備仕様

(1) 安全補機室空気浄化フィルタユニット

名		称	安全補機室空気浄化フィルタユニット	
種	類	—	微粒子フィルタ よう素フィルタ	
効 率	単 体 除去効率	微粒子フィルタ	%	99.97以上 (0.3 μ m粒子)
		よう素フィルタ	%	95以上 (相対湿度95%、温度30 $^{\circ}$ Cにおいて)
	総 合 除去効率	微粒子フィルタ	%	99以上 (0.7 μ m粒子)
		よう素フィルタ	%	95以上 (相対湿度95%、温度30 $^{\circ}$ Cにおいて)
主 要 寸 法	吸 込 内 径	mm	405 ^(注1)	
	吐 出 内 径	mm	405 ^(注1)	
	厚 さ	mm	4.5(4.5 ^(注1))	
	た て	mm	989 ^(注1)	
	横	mm	6,309 ^(注1)	
	高 さ	mm	1,589 ^(注1)	
個	数	—	1	
取 付 箇 所	系 統 名 (ラ イ ン 名)	—	安全補機室空気浄化フィルタユニット 安全補機室空気浄化ライン	
	設 置 床	—	原子炉補助建屋 EL.+3.7m	
	溢 水 防 護 上 の 区 画 番 号	—	—	
	溢 水 防 護 上 の 配 慮 が 必 要 な 高 さ	—	—	

(注1) 公称値

(2) 安全補機室空気浄化ファン

名		称	安全補機室空気浄化ファン													
排 風 機	種	類	—	遠心式												
	容	量	m ³ /min/個	参考資料-1参照以上(56 ^(注1))												
	主 要 寸 法	吸	込	外	径	mm	350 ^(注1)									
		吐	出	外	径	mm	300×230 ^(注1)									
		た	て			mm	789 ^(注1)									
			横			mm	1,590 ^(注1)									
			高		さ	mm	900 ^(注1)									
	個	数	—	2												
	取 付 箇 所	系	統	名	—	A安全補機室 空気浄化ファン 安全補機室 空気浄化ライン	B安全補機室 空気浄化ファン 安全補機室 空気浄化ライン									
		設	置	床	—	原子炉補助建屋 EL.+3.7m	原子炉補助建屋 EL.+3.7m									
溢		水	防	護	上	の	区	画	番	号	—	34-3-A	34-3-A			
溢		水	防	護	上	の	配	慮	が	必	要	な	高	さ	—	EL.+4.00m以上
原 動 機	種	類	—	三相誘導電動機												
	出	力	kW/個	7.5												
	個	数	—	2												
	取	付	箇	所	—	排風機と同じ										

(注1) 公称値

第1.6-31表 中央制御室(重大事故等時)(常設)の設備仕様

(1) 中央制御室遮蔽(3号機及び4号機共用)

兼用する設備は以下のとおり。

- ・ 中央制御室(通常運転時等)
- ・ 中央制御室(重大事故等時)
- ・ 遮蔽設備

名 種	称 類	主要寸法 (最小厚さ) (mm)	冷却方法	材料	
生 体 遮 蔽 装	中央制御室遮蔽 (3,4号機共用)	壁	795 (800 ^(注1))	自然冷却	鉄筋コンクリート (比重2.18以上)
		天井	895 (900 ^(注1))	自然冷却	鉄筋コンクリート (比重2.18以上)
		床	495 (500 ^(注1))	自然冷却	鉄筋コンクリート (比重2.18以上)

(注1) 公称値

(2) 中央制御室非常用循環ファン(3号機及び4号機共用)

兼用する設備は以下のとおり。

- ・ 中央制御室(通常運転時等)
- ・ 中央制御室(重大事故等時)
- ・ 中央制御室空調装置(通常運転時等)
- ・ 中央制御室空調装置(重大事故等時)

名		称	中央制御室非常用循環ファン (3,4号機共用)		
送風機	種類	—	遠心式		
	容量	m ³ /min/個	参考資料-1参照以上(110 ^(注1))		
	主要寸法	吸込外径	mm	500 ^(注1)	
		吐出外径	mm	540×270 ^(注1)	
		たて	mm	1,187 ^(注1)	
		横	mm	1,750 ^(注1)	
		高さ	mm	1,400 ^(注1)	
	個数	—	2		
	取付箇所	系統名 (ライン名)	—	A中央制御室非常用循環ファン A中央制御室非常用循環ライン	B中央制御室非常用循環ファン B中央制御室非常用循環ライン
		設置床	—	原子炉補助建屋 EL.+11.3m	原子炉補助建屋 EL.+11.3m
溢水防護上の 区画番号		—	34-2-B	34-2-B	
溢水防護上の 配慮が必要な高さ		—	EL.+11.41m以上	EL.+11.41m以上	
原動機	種類	—	三相誘導電動機		
	出力	kW/個	7.5		
	個数	—	2		
	取付箇所	—	送風機と同じ		
設計上の空気の流入率		回/h	0.5 ^(注2)		

(注1) 公称値

(注2) 「4号機設備、3,4号機共用」を含めた設備で構成する中央制御室空調系としての値。

以下の設備は、4号機設備であり、3号機及び4号機共用の設備である。

中央制御室非常用循環ファン(4号機設備、3,4号機共用)

(3) 中央制御室空調ファン(3号機及び4号機共用)

兼用する設備は以下のとおり。

- ・ 中央制御室(通常運転時等)
- ・ 中央制御室(重大事故等時)
- ・ 中央制御室空調装置(通常運転時等)
- ・ 中央制御室空調装置(重大事故等時)

名		称	中央制御室空調ファン (3,4号機共用)		
送風機	種類	—	遠心式		
	容量	m ³ /min/個	参考資料-1参照以上(500 ^(注1))		
	主要寸法	吸込外径	mm	1,000 ^(注1)	
		吐出外径	mm	1,000×640 ^(注1)	
		たて	mm	2,210 ^(注1)	
		横	mm	2,785 ^(注1)	
		高さ	mm	2,150 ^(注1)	
	個数	—	2		
	取付箇所	系統名 (ライン名)	—	A中央制御室空調ファン A中央制御室空調ライン	B中央制御室空調ファン B中央制御室空調ライン
		設置床	—	原子炉補助建屋 EL.+11.3m	原子炉補助建屋 EL.+11.3m
溢水防護上の 区画番号		—	34-2-B	34-2-B	
溢水防護上の 配慮が必要な高さ		—	EL.+11.41m以上	EL.+11.41m以上	
原動機	種類	—	三相誘導電動機		
	出力	kW/個	15		
	個数	—	2		
	取付箇所	—	送風機と同じ		
設計上の空気の流入率		回/h	0.5 ^(注2)		

(注1) 公称値

(注2) 「4号機設備、3,4号機共用」を含めた設備で構成する中央制御室空調系としての値。

以下の設備は、4号機設備であり、3号機及び4号機共用の設備である。

中央制御室空調ファン(4号機設備、3,4号機共用)

(4) 中央制御室循環ファン(3号機及び4号機共用)

兼用する設備は以下のとおり。

- ・ 中央制御室(通常運転時等)
- ・ 中央制御室(重大事故等時)
- ・ 中央制御室空調装置(通常運転時等)
- ・ 中央制御室空調装置(重大事故等時)

名		称	中央制御室循環ファン (3,4号機共用)		
送風機	種類	—	軸流式		
	容量	m ³ /min/個	参考資料-1参照以上(500 ^(注1))		
	主要寸法	吸込外径	mm	900 ^(注1)	
		吐出外径	mm	900 ^(注1)	
		たて	mm	900 ^(注1)	
		横	mm	900 ^(注1)	
		高さ	mm	1,050 ^(注1)	
	個数	—	2		
	取付箇所	系統名 (ライン名)	—	A中央制御室循環ファン A中央制御室空調ライン	B中央制御室循環ファン B中央制御室空調ライン
		設置床	—	原子炉補助建屋 EL.+11.3m	原子炉補助建屋 EL.+11.3m
溢水防護上の 区画番号		—	34-2-B	34-2-B	
溢水防護上の 配慮が必要な高さ		—	EL.+11.41m以上	EL.+11.41m以上	
原動機	種類	—	三相誘導電動機		
	出力	kW/個	15		
	個数	—	2		
	取付箇所	—	送風機と同じ		
設計上の空気の流入率		回/h	0.5 ^(注2)		

(注1) 公称値

(注2) 「4号機設備、3,4号機共用」を含めた設備で構成する中央制御室空調系としての値。

以下の設備は、4号機設備であり、3号機及び4号機共用の設備である。

中央制御室循環ファン(4号機設備、3,4号機共用)

(5) 中央制御室非常用循環フィルタユニット(3号機及び4号機共用)

兼用する設備は以下のとおり。

- ・ 中央制御室(通常運転時等)
- ・ 中央制御室(重大事故等時)
- ・ 中央制御室空調装置(通常運転時等)
- ・ 中央制御室空調装置(重大事故等時)

名		称		中央制御室非常用循環フィルタユニット (3,4号機共用)
種	類	—	—	微粒子フィルタ よう素フィルタ
効 率	単 体 除 去 効 率	微粒子フィルタ	%	99.97以上 (0.3 μ m粒子)
		よう素フィルタ	%	95以上 (相対湿度95%、温度30 $^{\circ}$ Cにおいて)
	総 合 除 去 効 率	微粒子フィルタ	%	99以上 (0.7 μ m粒子)
		よう素フィルタ	%	95以上 (相対湿度95%、温度30 $^{\circ}$ Cにおいて)
主 要 寸 法	吸 込 内 径	mm	605 \times 355 ^(注1)	
	吐 出 内 径	mm	605 \times 355 ^(注1)	
	た て	mm	1,586.4 ^(注1)	
	横	mm	6,156.4 ^(注1)	
	高 さ	mm	1,591.4 ^(注1)	
個	数	—	—	1
取 付 箇 所	系 統 名 (ラ イ ン 名)	—	—	中央制御室非常用循環フィルタユニット 中央制御室非常用循環ライン
	設 置 床	—	—	原子炉補助建屋 EL.+15.1m
	溢水防護上の区画番号	—	—	—
	溢水防護上の 配慮が必要な高さ	—	—	

(注1) 公称値

以下の設備は、4号機設備であり、3号機及び4号機共用の設備である。

中央制御室非常用循環フィルタユニット(4号機設備、3,4号機共用)

(6) 中央制御室空調ユニット(3号機及び4号機共用)

兼用する設備は以下のとおり。

- ・ 中央制御室(通常運転時等)
- ・ 中央制御室(重大事故等時)
- ・ 中央制御室空調装置(通常運転時等)
- ・ 中央制御室空調装置(重大事故等時)

名 称		中央制御室空調ユニット(3号及び4号機共用)	
型 式	—	粗フィルタ及び冷水冷却コイル内蔵型	
基 数	—	4	
容 量	m ³ /min	約500(1基当たり)	

(7) アニュラス空気浄化ファン

兼用する設備は以下のとおり。

- ・ 中央制御室(重大事故等時)
 - ・ アニュラス空気浄化設備(設計基準事故時)
 - ・ アニュラス空気浄化設備(重大事故等時)
 - ・ 水素爆発による原子炉建屋等の損傷を防止するための設備
- なお、設備仕様については、第1.6-23表(1)を参照。

(8) アニュラス空気浄化フィルタユニット

兼用する設備は以下のとおり。

- ・ 中央制御室(重大事故等時)
 - ・ アニュラス空気浄化設備(設計基準事故時)
 - ・ アニュラス空気浄化設備(重大事故等時)
 - ・ 水素爆発による原子炉建屋等の損傷を防止するための設備
- なお、設備仕様については、第1.6-23表(2)を参照。

(9) 排気筒

兼用する設備は以下のとおり。

- ・ 中央制御室(重大事故等時)
- ・ 格納容器換気空調設備
- ・ アニュラス空気浄化設備(重大事故等時)
- ・ 水素爆発による原子炉建屋等の損傷を防止するための設備

なお、設備仕様については、第1.6-23表(3)を参照。

第1.6-32表 中央制御室(重大事故等時)(可搬型)の設備仕様

(1) 可搬型照明(SA)(3号機及び4号機共用)

名	称	可搬型照明(SA)(3号及び4号機共用)
個	数	8(予備2)

(2) 酸素濃度計(3号機及び4号機共用)

兼用する設備は以下のとおり。

- ・ 中央制御室(通常運転時等)
- ・ 中央制御室(重大事故等時)

名	称	酸素濃度計(3号及び4号機共用)
個	数	1(予備2)
測	定	範
圍	%	0~100

(3) 二酸化炭素濃度計(3号機及び4号機共用)

兼用する設備は以下のとおり。

- ・ 中央制御室(通常運転時等)
- ・ 中央制御室(重大事故等時)

名	称	二酸化炭素濃度計(3号及び4号機共用)
個	数	1(予備2)
測	定	範
圍	%	0~2

(4) 窒素ポンベ(アニュラス空気浄化ファン弁用)

兼用する設備は以下のとおり。

- ・ 中央制御室(重大事故等時)
- ・ 放射性物質の濃度を低減するための設備
- ・ 水素爆発による原子炉建屋等の損傷を防止するための設備

なお、設備仕様については、第1.6-24表(1)を参照。

第1.6-33表 緊急時対策所の設備仕様

(1) 代替緊急時対策所

a. 代替緊急時対策所(3号機及び4号機共用)

兼用する設備は以下のとおり。

- ・ 緊急時対策所(通常運転時等)
- ・ 緊急時対策所(重大事故等時)

名	称	代替緊急時対策所(3号及び4号機共用)	
個	数	—	一式

b. 情報収集設備(3号機及び4号機共用)

兼用する設備は以下のとおり。

- ・ 計装設備(重大事故等対処設備)
- ・ 緊急時対策所(通常運転時等)
- ・ 緊急時対策所(重大事故等時)
- ・ 通信連絡設備(通常運転時等)
- ・ 通信連絡設備(重大事故等時)

名	称	緊急時運転パラメータ伝送システム(SPDS)(3号及び4号機共用)	
個	数	—	一式

名	称	SPDSデータ表示装置(3号及び4号機共用)	
個	数	—	一式

c. 通信連絡設備(3号機及び4号機共用)

(a) 運転指令設備(3号機及び4号機共用)

兼用する設備は以下のとおり。

- ・ 緊急時対策所(通常運転時等)
- ・ 通信連絡設備(通常運転時等)

名	称	ページング装置
個	数	一式

(b) 電力保安通信用電話設備(3号機及び4号機共用)

兼用する設備は以下のとおり。

- ・ 緊急時対策所(通常運転時等)
- ・ 通信連絡設備(通常運転時等)

名	称	保安電話(固定型、携帯型)
個	数	一式

名	称	衛星電話(固定型、可搬型)
個	数	一式

(c) 衛星携帯電話設備(3号機及び4号機共用)

兼用する設備は以下のとおり。

- ・ 緊急時対策所(通常運転時等)
- ・ 緊急時対策所(重大事故等時)
- ・ 通信連絡設備(通常運転時等)
- ・ 通信連絡設備(重大事故等時)

名	称	衛星携帯電話(固定型、携帯型)
使用	回線	衛星系回線
個	数	一式

(d) 無線連絡設備(3号機及び4号機共用)

兼用する設備は以下のとおり。

- ・ 緊急時対策所(通常運転時等)
- ・ 緊急時対策所(重大事故等時)
- ・ 通信連絡設備(通常運転時等)
- ・ 通信連絡設備(重大事故等時)

名	称	無線通話装置(固定型、携帯型)
使用回線	—	無線系回線
個数	—	一式

(e) 携帯型通話設備(3号機及び4号機共用)

兼用する設備は以下のとおり。

- ・ 緊急時対策所(通常運転時等)
- ・ 緊急時対策所(重大事故等時)
- ・ 通信連絡設備(通常運転時等)
- ・ 通信連絡設備(重大事故等時)

名	称	携帯型有線通話装置
個数	—	一式

(f) テレビ会議システム(社内)(3号機及び4号機共用)

兼用する設備は以下のとおり。

- ・ 緊急時対策所(通常運転時等)
- ・ 通信連絡設備(通常運転時等)

名	称	テレビ会議システム(社内)
使用回線	—	有線系回線又は衛星系回線
個数	—	一式

(g) 加入電話設備(3号機及び4号機共用)

兼用する設備は以下のとおり。

- ・ 緊急時対策所(通常運転時等)
- ・ 通信連絡設備(通常運転時等)

名	称	加入電話(固定型)
使用回線	—	有線系回線
個数	—	一式

(h) 統合原子力防災ネットワークに接続する通信連絡設備(3号機及び4号機共用)

兼用する設備は以下のとおり。

- ・ 緊急時対策所(通常運転時等)
- ・ 緊急時対策所(重大事故等時)
- ・ 通信連絡設備(通常運転時等)
- ・ 通信連絡設備(重大事故等時)

名	称	テレビ会議システム
使用回線	—	有線系回線又は衛星系回線
個数	—	一式

名	称	IP電話
使用回線	—	有線系回線
個数	—	一式

名	称	衛星通信装置(電話)
使用回線	—	衛星系回線
個数	—	一式

名	称	IP-FAX
使用回線	—	有線系回線又は衛星系回線
個数	—	一式

d. 酸素濃度計(3号機及び4号機共用)

兼用する設備は以下のとおり。

- ・ 緊急時対策所(通常運転時等)
- ・ 緊急時対策所(重大事故等時)

なお、設備仕様については、第1.6-32表(2)を参照。

e. 二酸化炭素濃度計(3号機及び4号機共用)

兼用する設備は以下のとおり。

- ・ 緊急時対策所(通常運転時等)
- ・ 緊急時対策所(重大事故等時)

なお、設備仕様については、第1.6-32表(3)を参照。

第1.6-34表 緊急時対策所(重大事故等時)(常設)の設備仕様

(1) 代替緊急時対策所

a. 緊急時対策所遮蔽(代替緊急時対策所)(3号機及び4号機共用)

兼用する設備は以下のとおり。

- ・ 遮蔽設備
- ・ 緊急時対策所(重大事故等時)

名	称	緊急時対策所遮蔽(代替緊急時対策所)(3号及び4号機共用)
個	数	一

b. 代替緊急時対策所情報収集設備(3号機及び4号機共用)

兼用する設備は以下のとおり。

- ・ 計装設備(重大事故等対処設備)
- ・ 緊急時対策所(通常運転時等)
- ・ 緊急時対策所(重大事故等時)
- ・ 通信連絡設備(通常運転時等)
- ・ 通信連絡設備(重大事故等時)

名	称	緊急時運転パラメータ伝送システム(SPDS)(3号及び4号機共用)
個	数	一

名	称	SPDSデータ表示装置(3号及び4号機共用)
個	数	一

第1.6-35表 緊急時対策所(重大事故等時)(可搬型)の設備仕様

(1) 代替緊急時対策所

a. 代替緊急時対策所空気浄化ファン(3号機及び4号機共用)

兼用する設備は以下のとおり。

- ・ 緊急時対策所換気設備(重大事故等時)
- ・ 緊急時対策所(重大事故等時)

名		称	代替緊急時対策所空気浄化ファン (3,4号機共用)	
送風機	種類	—	遠心式	
	容量 ^(注1)	m ³ /min/個	参考資料-1参照以上(25 ^(注2))	
	主要寸法	吸込内径	mm	210 ^(注2)
		吐出内径	mm	210×148 ^(注2)
		たて	mm	690 ^(注2)
		横	mm	910 ^(注2)
		高さ	mm	955 ^(注2)
個数	—	1(予備2)		
取付箇所	—	保管場所: 第2保管エリア EL.約+21m 又は 第4保管エリア EL.約+28m 取付箇所: 【3号機のみ】1台 屋外 EL.約+21m 代替緊急時対策所南側		
原動機	種類	—	三相誘導電動機	
	出力	kW/個	2.2	
	個数	—	1(予備2)	
	取付箇所	—	送風機と同じ	
設計上の空気の流入率		回/h	— ^(注3)	

(注1) 重大事故等時における使用時の値。

(注2) 公称値

(注3) 正圧管理

b. 代替緊急時対策所空気浄化フィルタユニット(3号機及び4号機共用)

兼用する設備は以下のとおり。

- ・ 緊急時対策所換気設備(重大事故等時)
- ・ 緊急時対策所(重大事故等時)

名		称	代替緊急時対策所空気浄化フィルタユニット (3,4号機共用)	
種		類	—	微粒子フィルタ よう素フィルタ
効 率	(注1) 単 体 除去効率	微粒子フィルタ	%	99.97以上 (0.15μm粒子)
		よう素フィルタ	%	95以上(有機よう素) 99以上(無機よう素) (相対湿度95%、温度30℃において)
	(注1) 総 合 除去効率	微粒子フィルタ	%	99.99以上(注2) (0.7μm粒子)
		よう素フィルタ	%	99.75以上(有機よう素)(注2) 99.99以上(無機よう素)(注2) (相対湿度95%、温度30℃において)
主 要 寸 法	吸 込 外 径		mm	250(注3)
	吐 出 外 径		mm	250(注3)
	た て		mm	1,200(注3)
	横		mm	2,800(注3)
	高 さ		mm	2,100(注3)
個		数	—	1(予備2)
取 付 箇 所		—	保管場所: 第2保管エリア EL.約+21m 又は 第4保管エリア EL.約+28m 取付箇所: 【3号機のみ】1台 屋外 EL.約+21m 代替緊急時対策所南側	

(注1) 重大事故等時における使用時の値。

(注2) フィルタ2段

(注3) 公称値

c. 代替緊急時対策所加圧設備(3号機及び4号機共用)

兼用する設備は以下のとおり。

- ・ 緊急時対策所換気設備(重大事故等時)
- ・ 緊急時対策所(重大事故等時)

名 称		代替緊急時対策所加圧設備(3号機及び4号機共用)	
型 式	—	空気ポンペ	
個 数	—	一式	

d. 酸素濃度計(3号機及び4号機共用)

兼用する設備は以下のとおり。

- ・ 緊急時対策所(通常運転時等)
- ・ 緊急時対策所(重大事故等時)

なお、設備仕様については、第1.6-32表(2)を参照。

e. 二酸化炭素濃度計(3号機及び4号機共用)

兼用する設備は以下のとおり。

- ・ 緊急時対策所(通常運転時等)
- ・ 緊急時対策所(重大事故等時)

なお、設備仕様については、第1.6-32表(3)を参照。

f. 代替緊急時対策所エリアモニタ(3号機及び4号機共用)

兼用する設備は以下のとおり。

- ・ 放射線管理設備(重大事故等時)
- ・ 緊急時対策所(重大事故等時)

名	称	検出器の種類	計測範囲	警報動作範囲	取付箇所	個数
放射線管理用計測装置	代替緊急時対策所 エリアモニタ (3,4号機共用)	半導体式	0.001~99.99 mSv/h	—	保管場所: 代替緊急時対策所 EL.+21.2m 取付箇所: 【3号機のみ】1台 代替緊急時対策所 EL.+21.2m 〔監視・記録は 代替緊急時対策所〕	1 (予備1)

g. 可搬型エリアモニタ(3号機及び4号機共用)

兼用する設備は以下のとおり。

- ・ 放射線管理設備(重大事故等時)
- ・ 緊急時対策所(重大事故等時)

名	称	検出器の種類	計測範囲	警報動作範囲	個数	取付箇所
放射線管理用計測装置	(注1) 可搬型エリア モニタ (3,4号機共用)	半導体式	0.001~300 mSv/h	—	(注1) 8 (予備1)	保管場所: 代替緊急時対策所 EL.+21.2m 取付箇所: 各1台 原子炉格納容器を囲むように 屋外に8箇所 EL.約+9m:1箇所 EL.約+10m:1箇所 EL.約+11m:2箇所 EL.約+12m:1箇所 EL.約+13m:1箇所 EL.約+15m:1箇所 EL.約+16m:1箇所

(注1) 8個のうち1個及び予備1個は、その他発電用原子炉の附属施設 緊急時対策所のうち緊急時対策所機能と兼用。

h. 代替緊急時対策所用発電機(3号機及び4号機共用)

(1/8)

名 称		代替緊急時対策所用発電機 (3,4号機共用)	
種 類	—	三相交流発電機	
容 量	kVA/個	100	
主 要 寸 法	全 長	mm	719.6 ^(注1)
	全 幅	mm	540 ^(注1)
	全 高	mm	529 ^(注1)
	車 両 全 長	mm	3,880 ^(注1)
	車 両 全 幅	mm	1,790 ^(注1)
	車 両 全 高	mm	1,795 ^(注1)
力 率	%	80(遅れ)	
電 圧	V	220	
相	—	3	
周 波 数	Hz	60	
回 転 速 度	min ⁻¹	1,800	
結 線 法	—	星形	
冷 却 方 法	—	空冷	
個 数	—	1(予備2)	
取 付 箇 所	—	保管場所: 第2保管エリア EL.約+21m 又は 第4保管エリア EL.約+28m 取付箇所: 【3号機のみ】1台 屋外 EL.約+21m 代替緊急時対策所北側	

(注1) 公称値

(2/8)

名		称	代替緊急時対策所用発電機内燃機関 ^(注1) (3,4号機共用)	
機	種	類	—	
	出	力	kW	
	回	転	速	度
	燃	種	類	—
		使	用	量
関	個	数	—	
	取	付	箇	
	種	類	—	
過	出	口	の	
	回	転	速	
	個	数	—	
	取	付	箇	
	種	類	—	
給	出	口	の	
	回	転	速	
	個	数	—	
	取	付	箇	
	種	類	—	
機	出	口	の	
	回	転	速	
	個	数	—	
	取	付	箇	
	種	類	—	

(注1) 代替緊急時対策所用発電機の附属機器である。

(注2) 代替緊急時対策所用発電機1台当たりの個数を示す。

(3/8)

名		称	代替緊急時対策所用発電機 ^(注1) (3,4号機共用)
調	速	装	置
種	類	—	機械式
非	常	調	速
種	類	—	電気式

(注1) 代替緊急時対策所用発電機の附属機器である。

(4/8)

名		称	代替緊急時対策所用発電機冷却水ポンプ ^(注1) (3,4号機共用)
種	類	—	うず巻形
容	量	ℓ/min	135
個	数	—	1 ^(注2)
取	付	箇	所
種	類	—	代替緊急時対策所用発電機

(注1) 代替緊急時対策所用発電機の附属機器である。

(注2) 代替緊急時対策所用発電機1台当たりの個数を示す。

(5/8)

名 称		代替緊急時対策所用発電機燃料タンク ^(注1) (3,4号機共用)	
種 類	—	角形	
容 量 ^(注2)	ℓ	180以上(200 ^(注3))	
最 高 使 用 圧 力 ^(注2)	MPa	大気圧	
最 高 使 用 温 度 ^(注2)	℃	60	
主 要 寸 法	た て	mm	850 ^(注3)
	横	mm	536.8 ^(注3)
	高 さ	mm	426.8 ^(注3)
材 料	—	SECC	
個 数	—	1 ^(注4)	
取 付 箇 所	—	代替緊急時対策所用発電機	

(注1) 代替緊急時対策所用発電機の附属機器である。

(注2) 重大事故等時における使用時の値。

(注3) 公称値

(注4) 代替緊急時対策所用発電機1台当たりの個数を示す。

(6/8)

名 称		代替緊急時対策所用発電機励磁装置 ^(注1) (3,4号機共用)	
種 類	—	ブラシレス	
容 量	kVA	4.0	
個 数	—	1 ^(注2)	
取 付 箇 所	—	代替緊急時対策所用発電機	

(注1) 代替緊急時対策所用発電機の附属機器である。

(注2) 代替緊急時対策所用発電機1台当たりの個数を示す。

(7/8)

名 称		代替緊急時対策所用発電機保護継電器 ^(注1) (3,4号機共用)	
種 類	—	過電流継電器 漏電継電器	

(注1) 代替緊急時対策所用発電機の附属機器である。

(8/8)

名 称		代替緊急時対策所用発電機 (3,4号機共用)	
連 結 方 法	—	直結	

第1.6-36表 発電所外への放射性物質の拡散を抑制するための設備（可搬型）の設備仕様

(1) 移動式大容量ポンプ車(3号機及び4号機共用)

兼用する設備は以下のとおり。

- ・ 使用済燃料貯蔵槽の冷却等のための設備
- ・ 原子炉冷却材圧力バウンダリ低圧時に発電用原子炉を冷却するための設備
- ・ 最終ヒートシンクへ熱を輸送するための設備
- ・ 原子炉格納容器内の冷却等のための設備
- ・ 原子炉格納容器の過圧破損を防止するための設備
- ・ 水素爆発による原子炉格納容器の破損を防止するための設備
- ・ 発電所外への放射性物質の拡散を抑制するための設備
- ・ 重大事故等の収束に必要なとなる水の供給設備

なお、設備仕様については、第1.6-6表(3)を参照。

(2) 放水砲(3号機及び4号機共用)

兼用する設備は以下のとおり。

- ・ 使用済燃料貯蔵槽の冷却等のための設備
- ・ 発電所外への放射性物質の拡散を抑制するための設備
- ・ 重大事故等の収束に必要なとなる水の供給設備

なお、設備仕様については、第1.6-12表(6)を参照。

(3) 放射性物質吸着剤(3号機及び4号機共用)

名 称	放射性物質吸着剤(3号機及び4号機共用)	
容 量	—	一式

(4) シルトフェンス(3号機及び4号機共用)

a. 3号機及び4号機放水口側雨水排水処理槽放水箇所付近

名 称	シルトフェンス(3号機及び4号機共用) 3号機及び4号機放水口側雨水排水処理槽放水箇所付近	
型 式	—	フロート式(カーテン付)
組 数	—	2 ^(注1)
高 さ	m	約6(1組当たり)
幅	m	約100(1組当たり)

(注1) シルトフェンス(幅約20m)を5本で1組として、2組分10本と予備1本を含む。

b. 3号機及び4号機取水口側雨水排水処理槽放水箇所付近

名 称	シルトフェンス(3号機及び4号機共用) 3号機及び4号機取水口側雨水排水処理槽放水箇所付近	
型 式	—	フロート式(カーテン付)
組 数	—	2 ^(注1)
高 さ	m	約6(1組当たり)
幅	m	約100(1組当たり)

(注1) シルトフェンス(幅約20m)を5本で1組として、2組分10本と予備1本を含む。

c. 3号機及び4号機放水ピット

名 称	シルトフェンス(3号機及び4号機共用) 3号機及び4号機放水ピット	
型 式	—	フロート式(カーテン付)
組 数	—	2 ^(注1)
高 さ	m	約10(1組当たり)
幅	m	約40(1組当たり)

(注1) シルトフェンス(幅約20m)を2本で1組として、2組分4本と予備1本を含む。

d. 3号機及び4号機取水ピット

名 称	シルトフェンス(3号及び4号機共用) 3号機及び4号機取水ピット	
型 式	—	フロート式(カーテン付)
組 数	—	2 ^(注1)
高 さ	m	約14(1組当たり)
幅	m	約40(1組当たり)

(注1) シルトフェンス(幅約5m)を8本で1組として、2組分16本と予備1本を含む。

e. 吐口水槽放水箇所付近

名 称	シルトフェンス(3号及び4号機共用) 吐口水槽放水箇所付近	
型 式	—	フロート式(カーテン付)
組 数	—	2 ^(注1)
高 さ	m	約10(1組当たり)
幅	m	約40(1組当たり)

(注1) シルトフェンス(幅約20m)を2本で1組として、2組分4本と予備1本を含む。

f. 八田浦雨水枡放水箇所付近

名 称	シルトフェンス(3号及び4号機共用) 八田浦雨水枡放水箇所付近	
型 式	—	フロート式(カーテン付)
組 数	—	2 ^(注1)
高 さ	m	約10(1組当たり)
幅	m	約40(1組当たり)

(注1) シルトフェンス(幅約20m)を2本で1組として、2組分4本と予備1本を含む。

(5) 小型船舶(3号機及び4号機共用)

兼用する設備は以下のとおり。

- ・ 放射線管理設備(重大事故等時)
- ・ 発電所外への放射性物質の拡散を抑制するための設備

名 称	小型船舶(3号及び4号機共用)	
台 数	—	1(予備1)

(6) 可搬型ディーゼル注入ポンプ(3号機及び4号機共用)

兼用する設備は以下のとおり。

- ・ 使用済燃料貯蔵槽の冷却等のための設備
- ・ 原子炉冷却材圧力バウンダリ低圧時に発電用原子炉を冷却するための設備
- ・ 発電所外への放射性物質の拡散を抑制するための設備

なお、設備仕様については、第1.6-6表(1)を参照。

(7) 使用済燃料ピットスプレイヘッド(3号機及び4号機共用)

兼用する設備は以下のとおり。

- ・ 使用済燃料貯蔵槽の冷却等のための設備
- ・ 発電所外への放射性物質の拡散を抑制するための設備

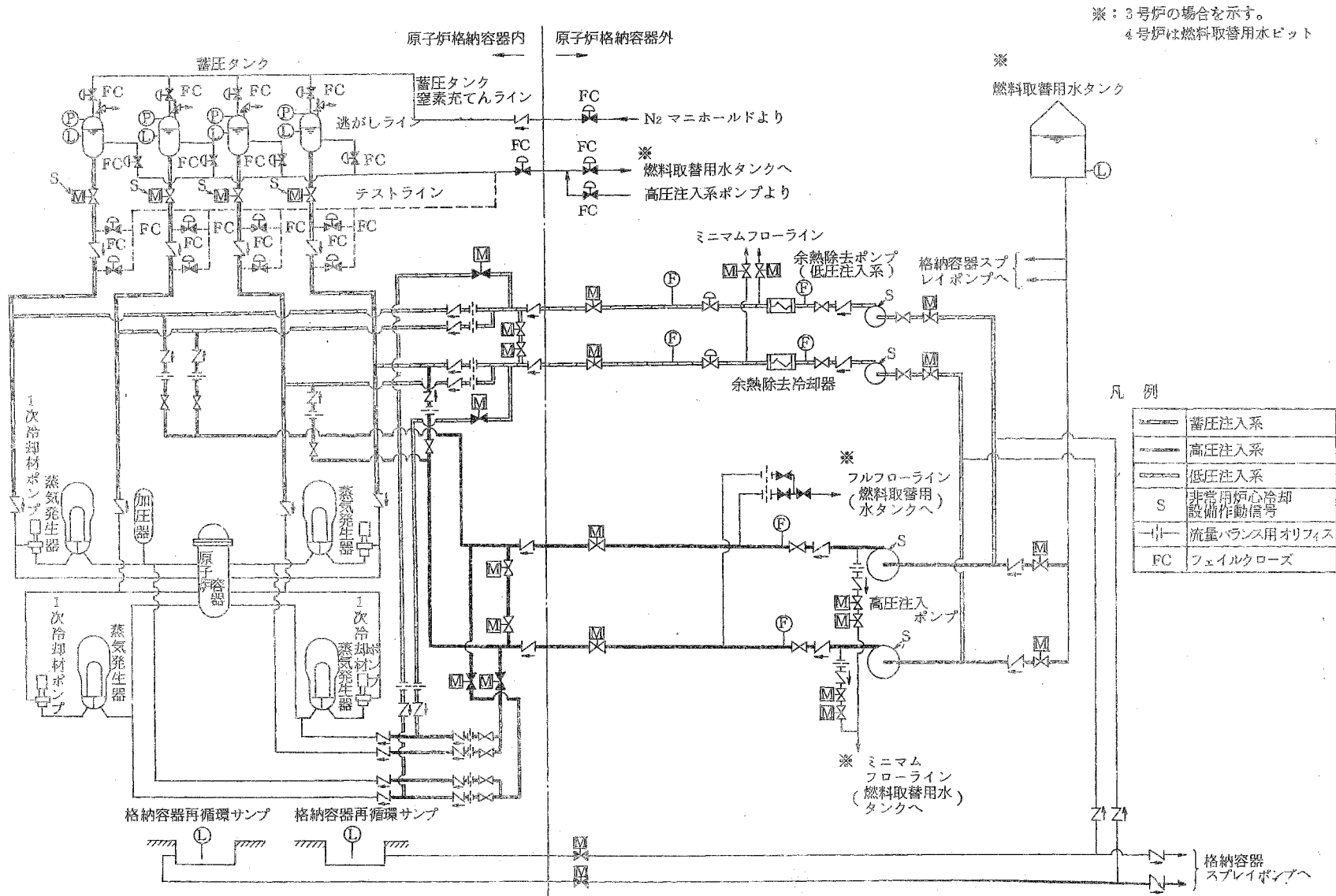
名	称	使用済燃料ピットスプレイヘッド(3号及び4号機共用)
基	数	4(予備1)

(8) 中間受槽(3号機及び4号機共用)

兼用する設備は以下のとおり。

- ・ 使用済燃料貯蔵槽の冷却等のための設備
- ・ 原子炉冷却材圧力バウンダリ低圧時に発電用原子炉を冷却するための設備
- ・ 発電所外への放射性物質の拡散を抑制するための設備
- ・ 重大事故等の収束に必要な水の供給設備

なお、設備仕様については、第1.6-6表(2)を参照。

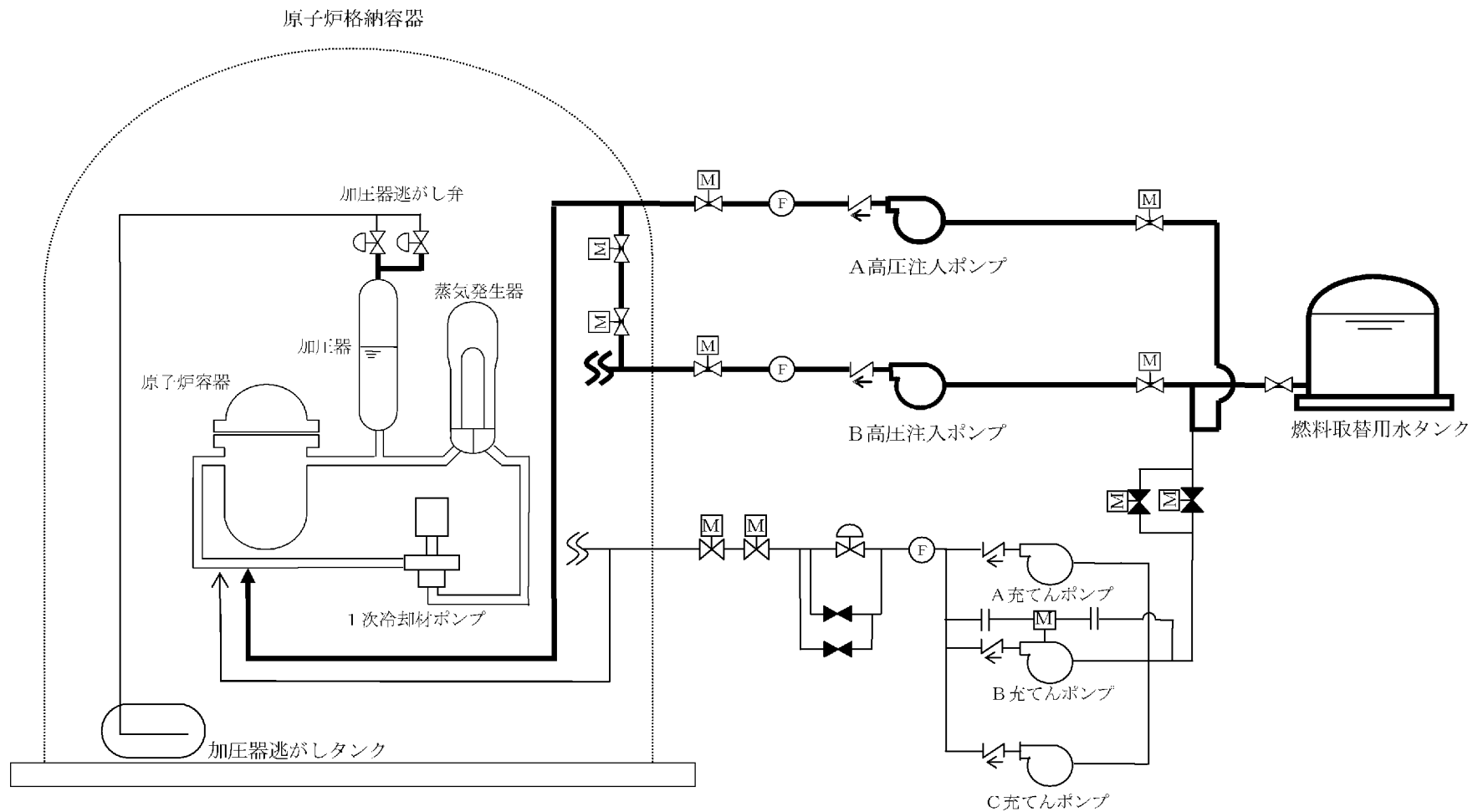


※：3号炉の場合を示す。
 4号炉は燃料取替用水ピット

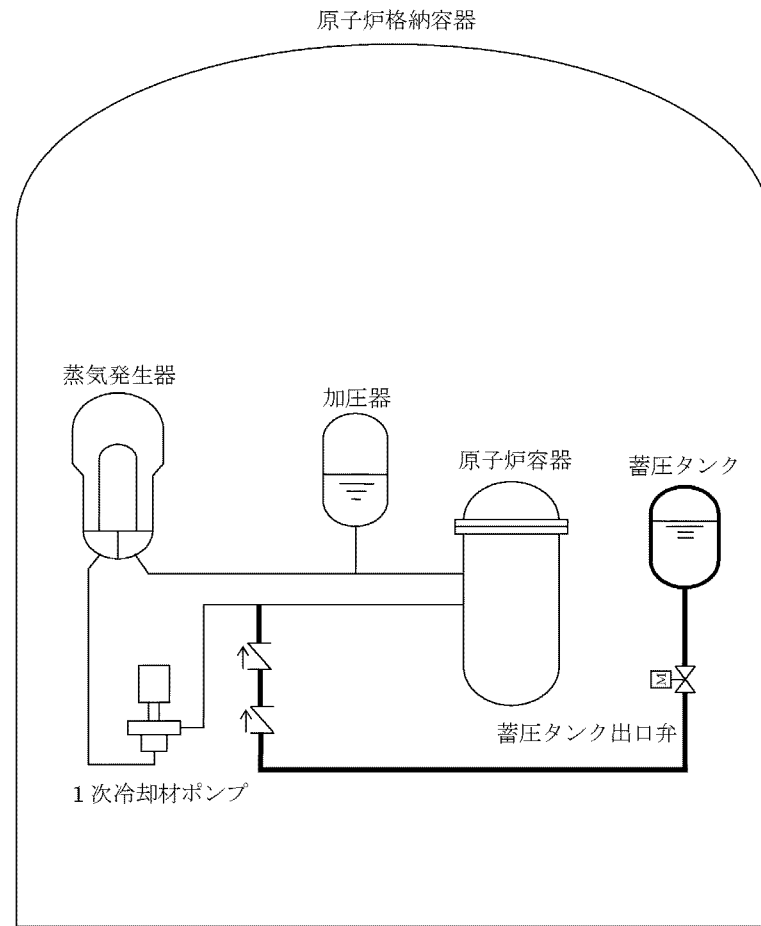
凡例

	蓄圧注入系
	高圧注入系
	低圧注入系
	非常用炉心冷却設備作動信号
	流量・圧力用オリフィス
	フェイルセーフ

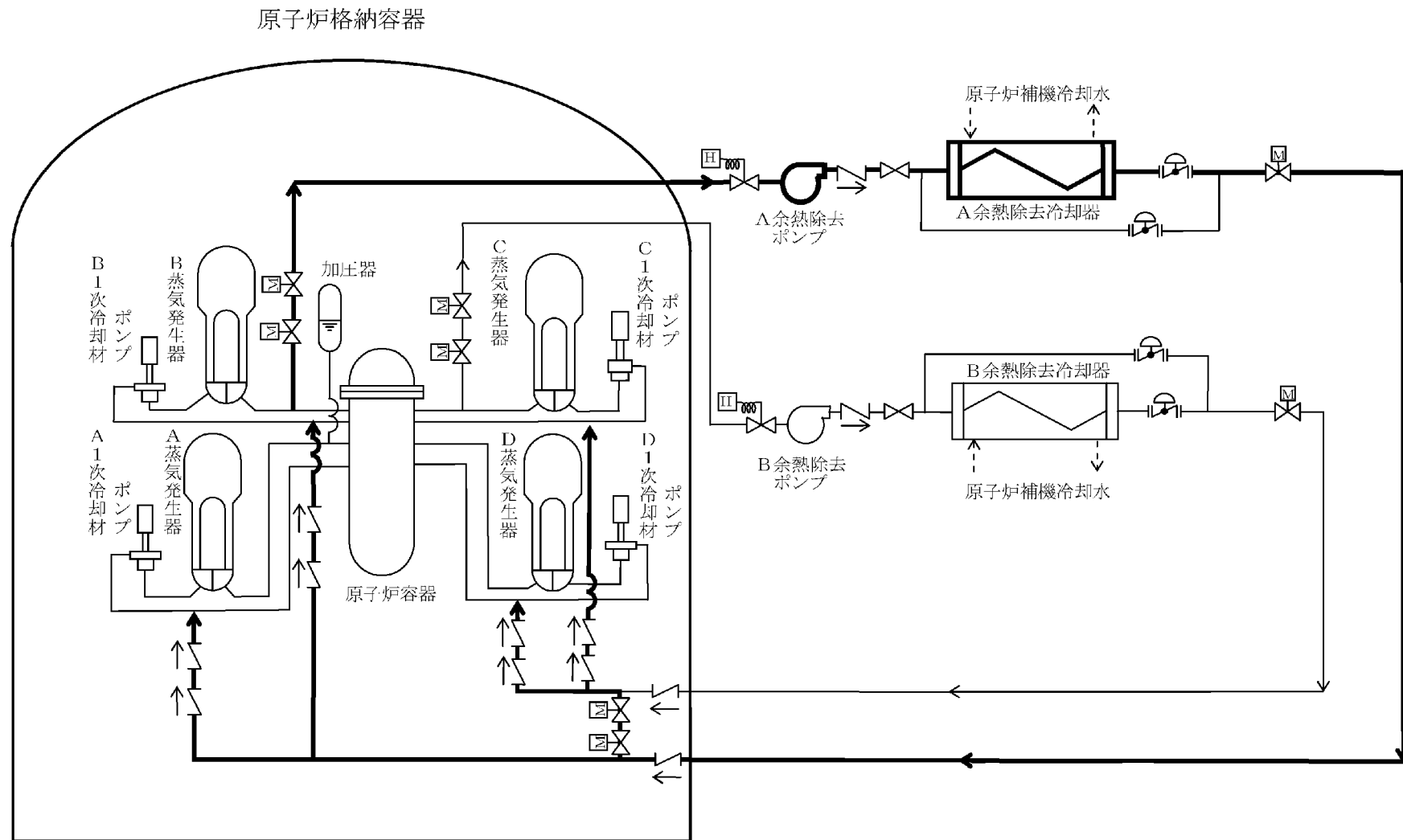
第1.6-1図 非常用炉心冷却設備系統説明図



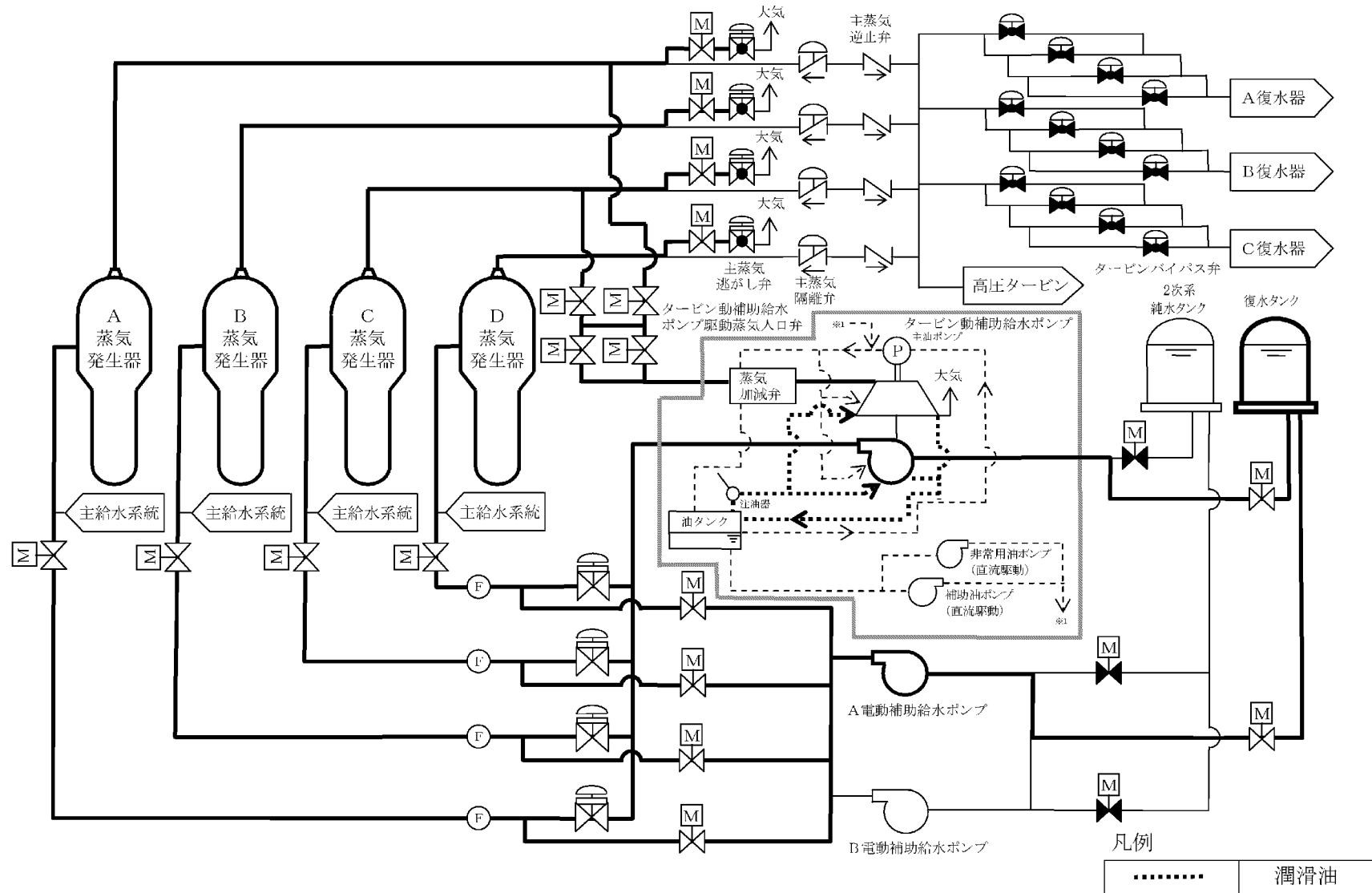
第1.6-2図 原子炉冷却材圧力バウンダリ高圧時に発電用原子炉を冷却するための設備 概略系統図(1)
(1次系のフィードアンドブリード)



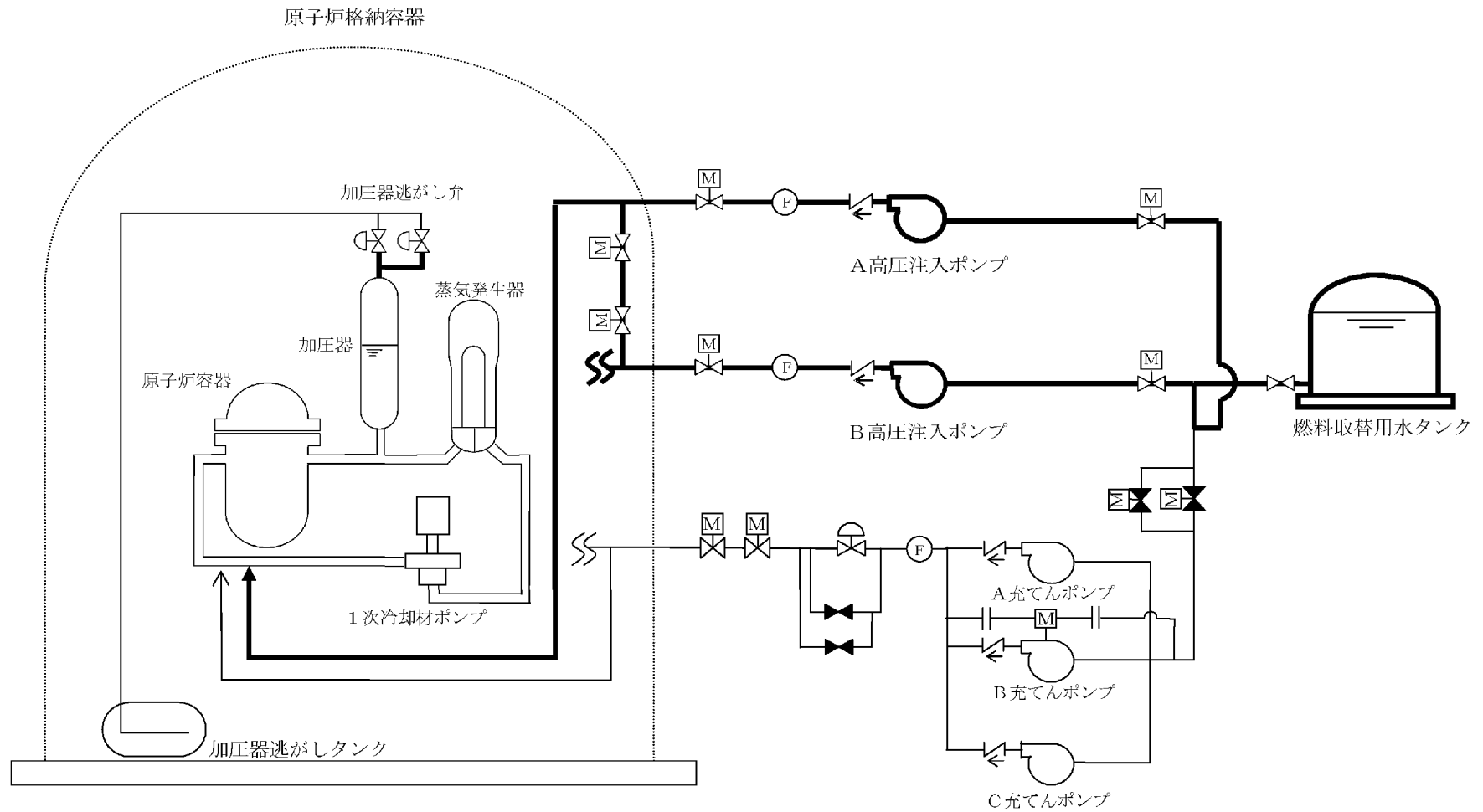
第1.6-3図 原子炉冷却材圧力バウンダリ高圧時に発電用原子炉を冷却するための設備 概略系統図(2)
(1次系のフィードアンドブリード)



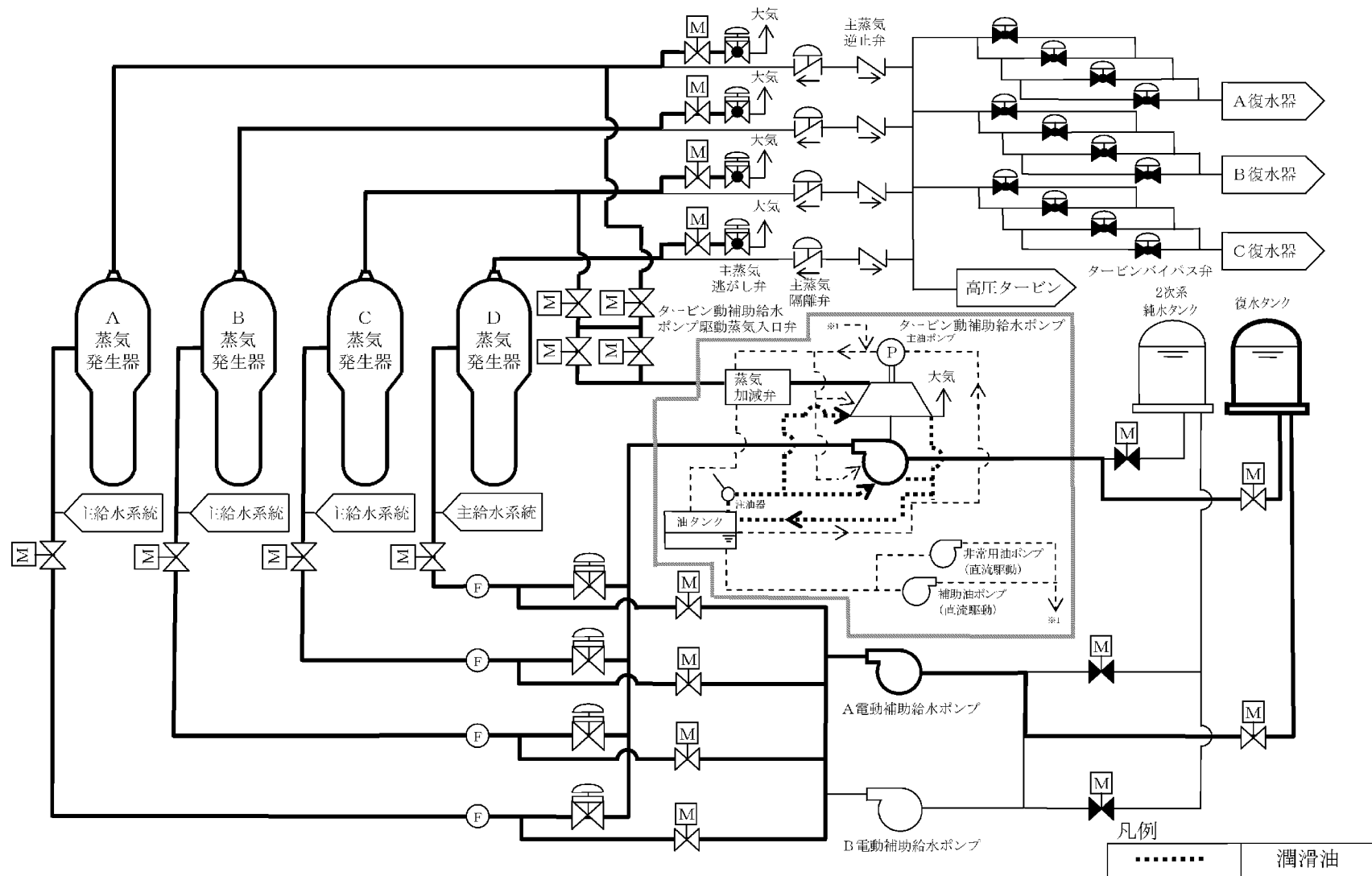
第1.6-4図 原子炉冷却材圧力バウンダリ高圧時に発電用原子炉を冷却するための設備 概略系統図(3)
(1次系のフィードアンドブリード)



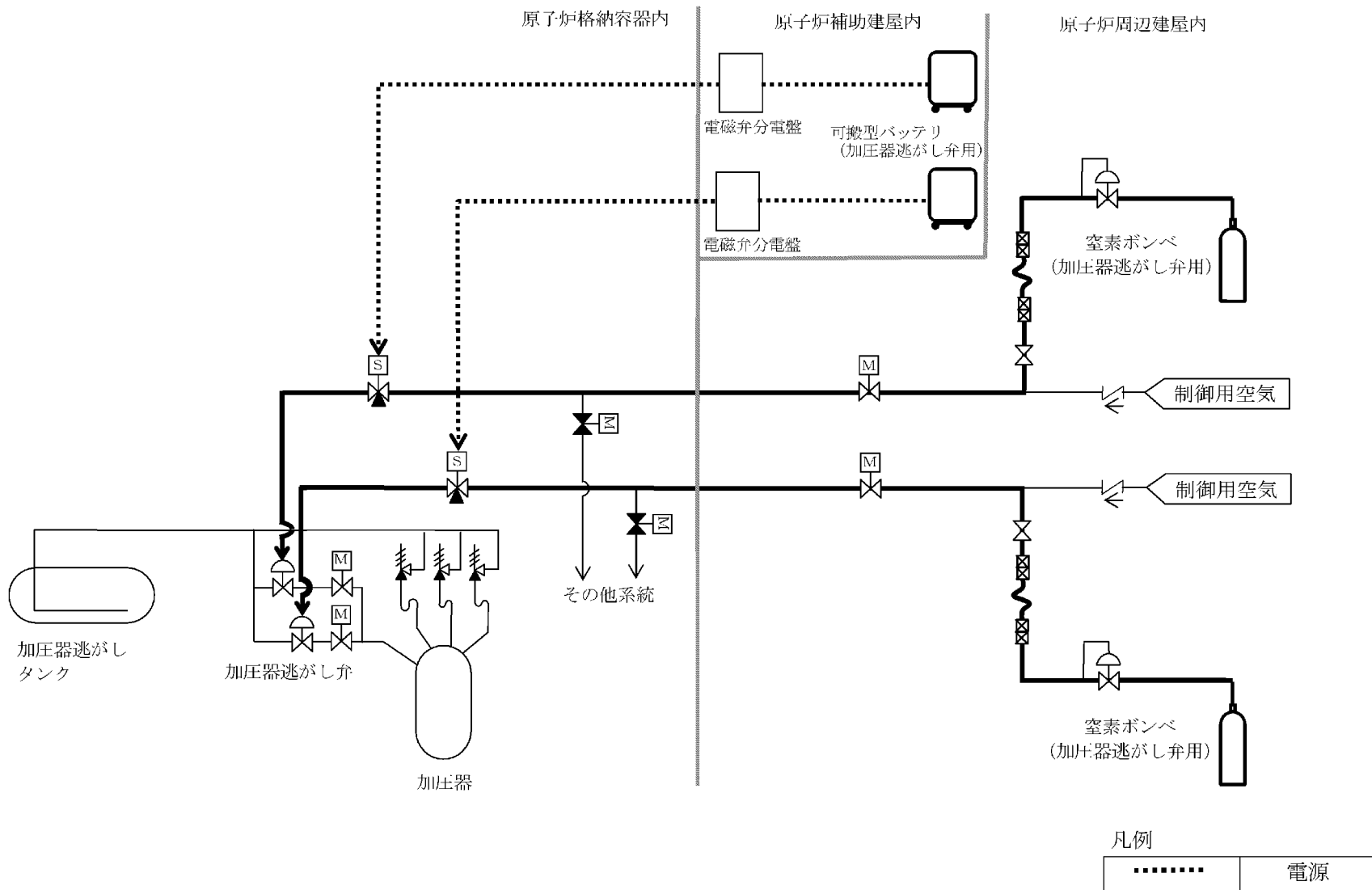
第1.6-5図 原子炉冷却材圧力バウンダリ高圧時に発電用原子炉を冷却するための設備 概略系統図(4)
 (タービン動補助給水ポンプの機能回復、電動補助給水ポンプの機能回復、主蒸気逃がし弁の機能回復)



第1.6-6図 原子炉冷却材圧力バウンダリを減圧するための設備 概略系統図(1)
 (1次系のフィードアンドブリード、1次冷却系統の減圧)

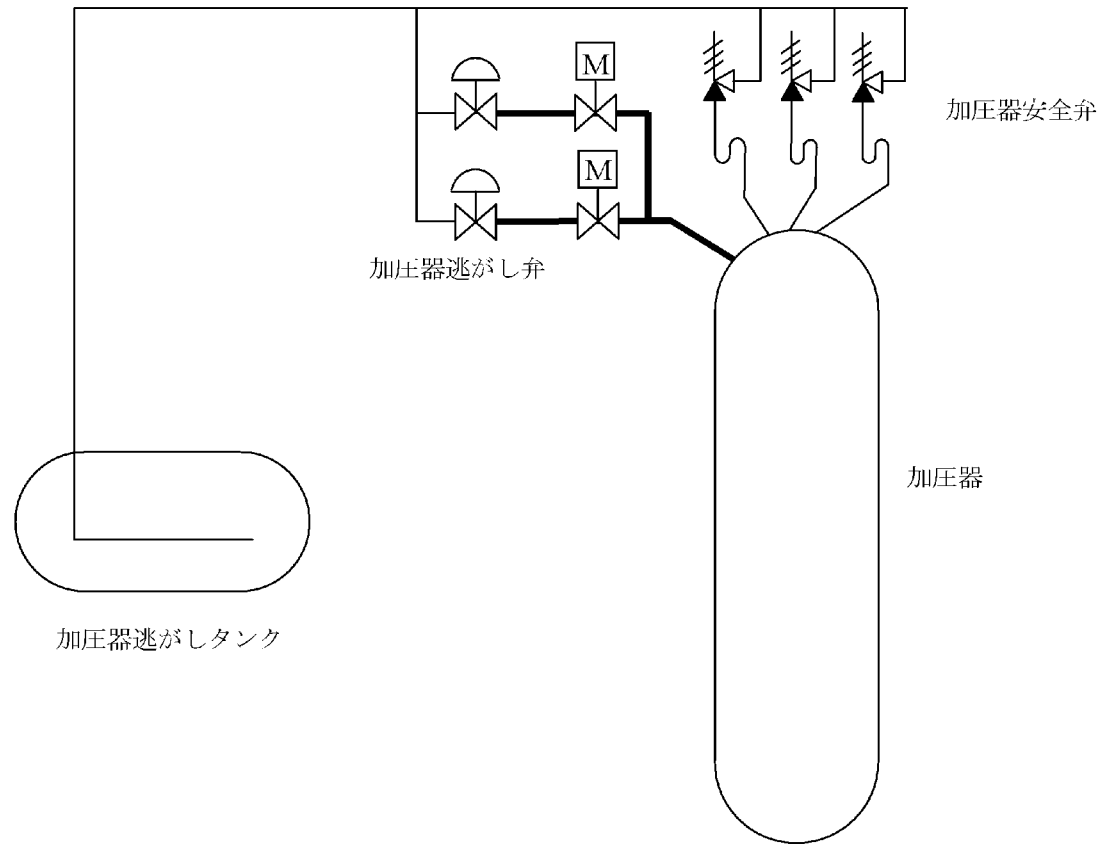


第1.6-7図 原子炉冷却材圧力バウンダリを減圧するための設備 概略系統図(2)
 (蒸気発生器2次側による炉心冷却(注水)、蒸気発生器2次側による炉心冷却(蒸気放出)、タービン動補助給水ポンプの機能回復、電動補助給水ポンプの機能回復、主蒸気逃がし弁の機能回復、1次冷却系統の減圧)

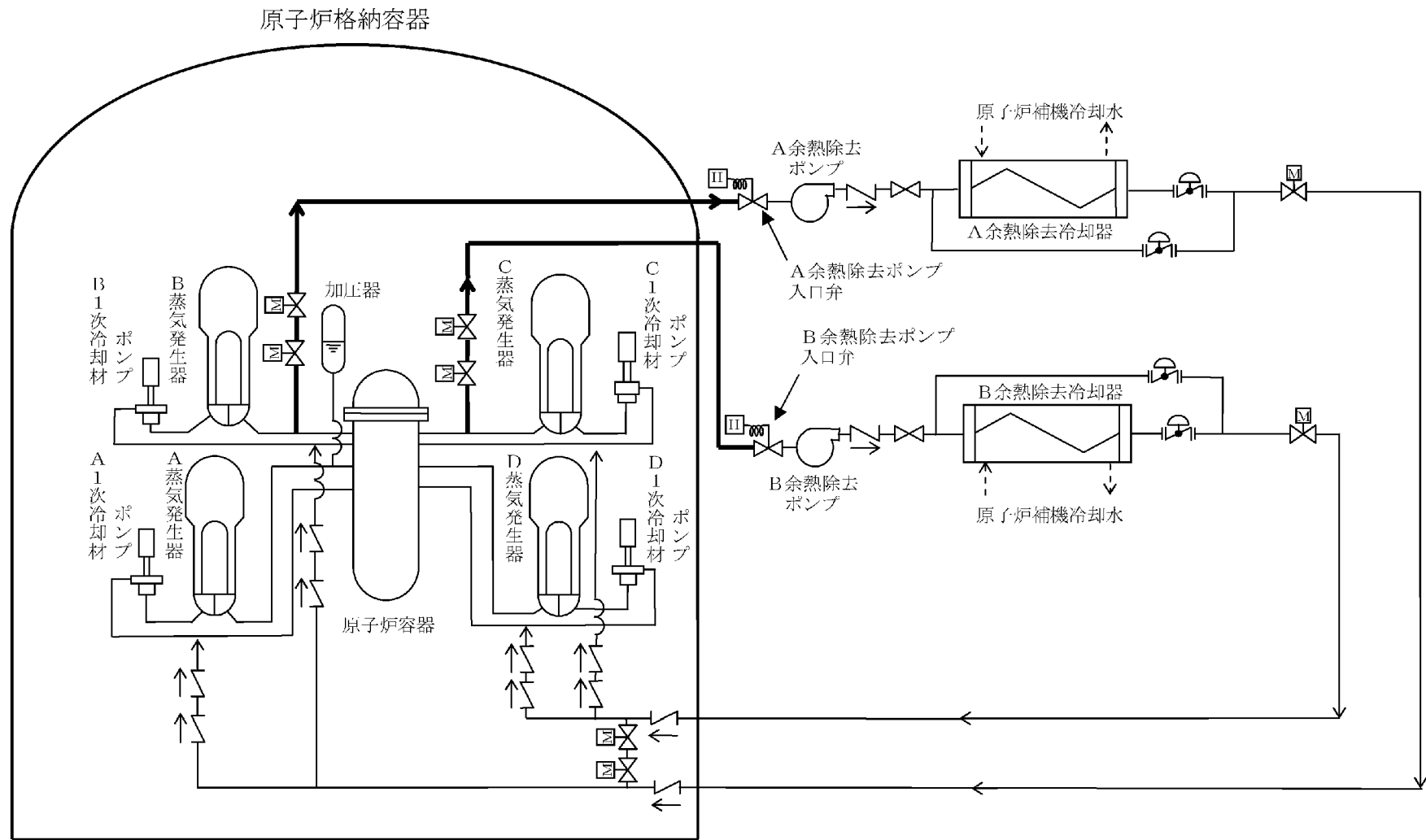


第1.6-8図 原子炉冷却材圧力バウンダリを減圧するための設備 概略系統図(3)

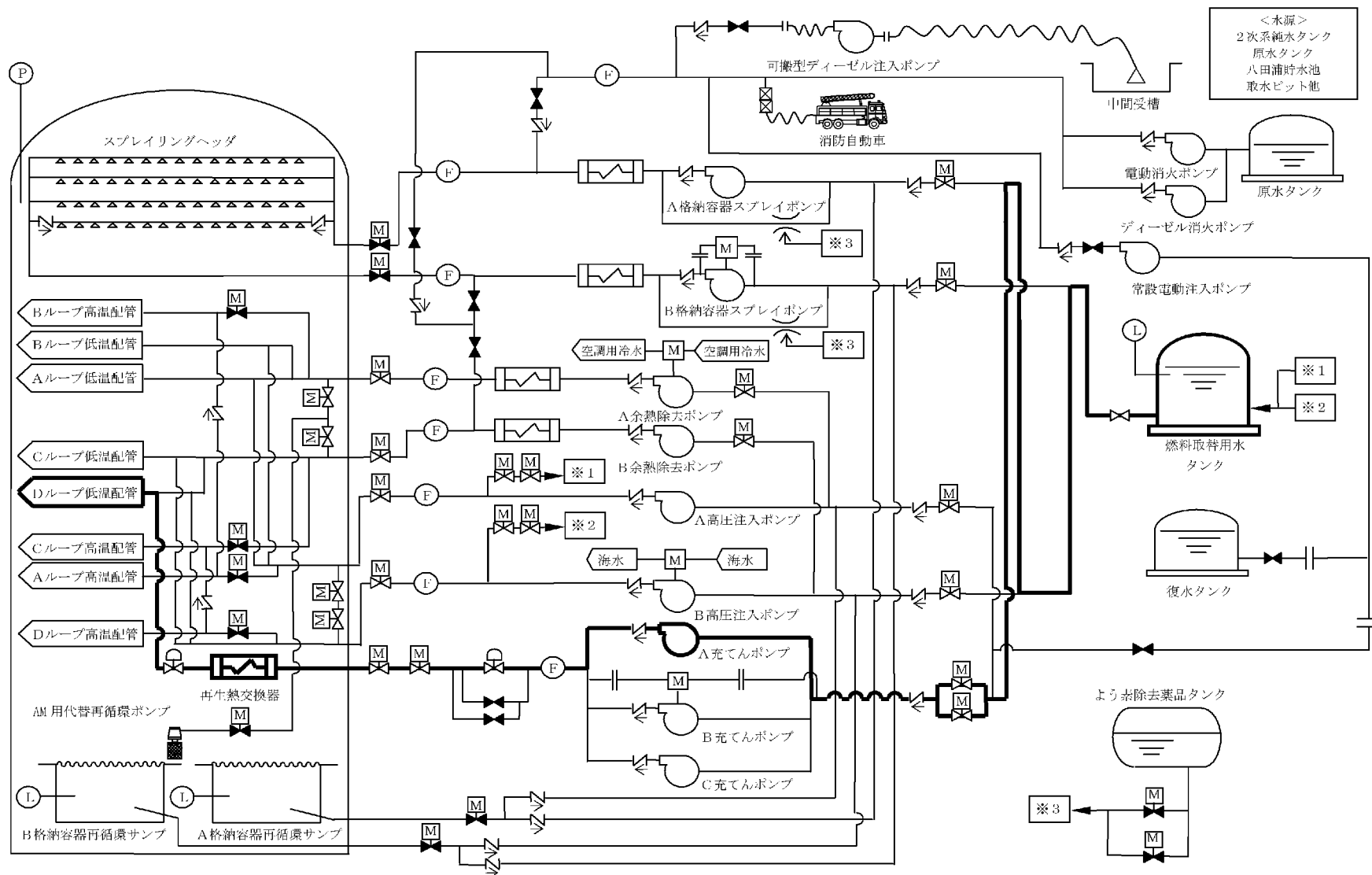
(窒素ポンベによる加圧器逃がし弁の機能回復、可搬型バッテリーによる加圧器逃がし弁の機能回復)



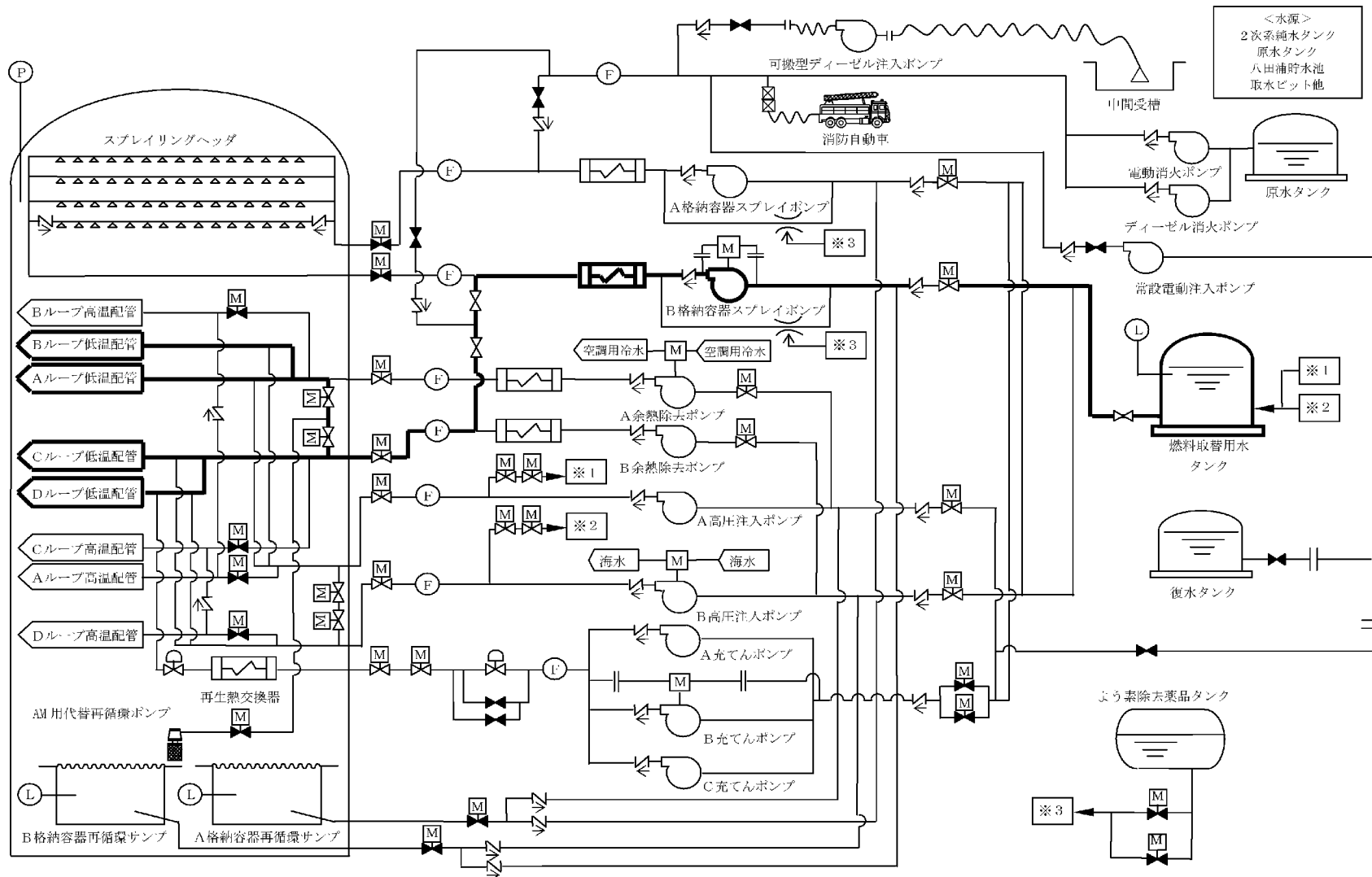
第1.6-9図 原子炉冷却材圧力バウンダリを減圧するための設備 概略系統図(4)
(加圧器逃がし弁による1次冷却系統の減圧)



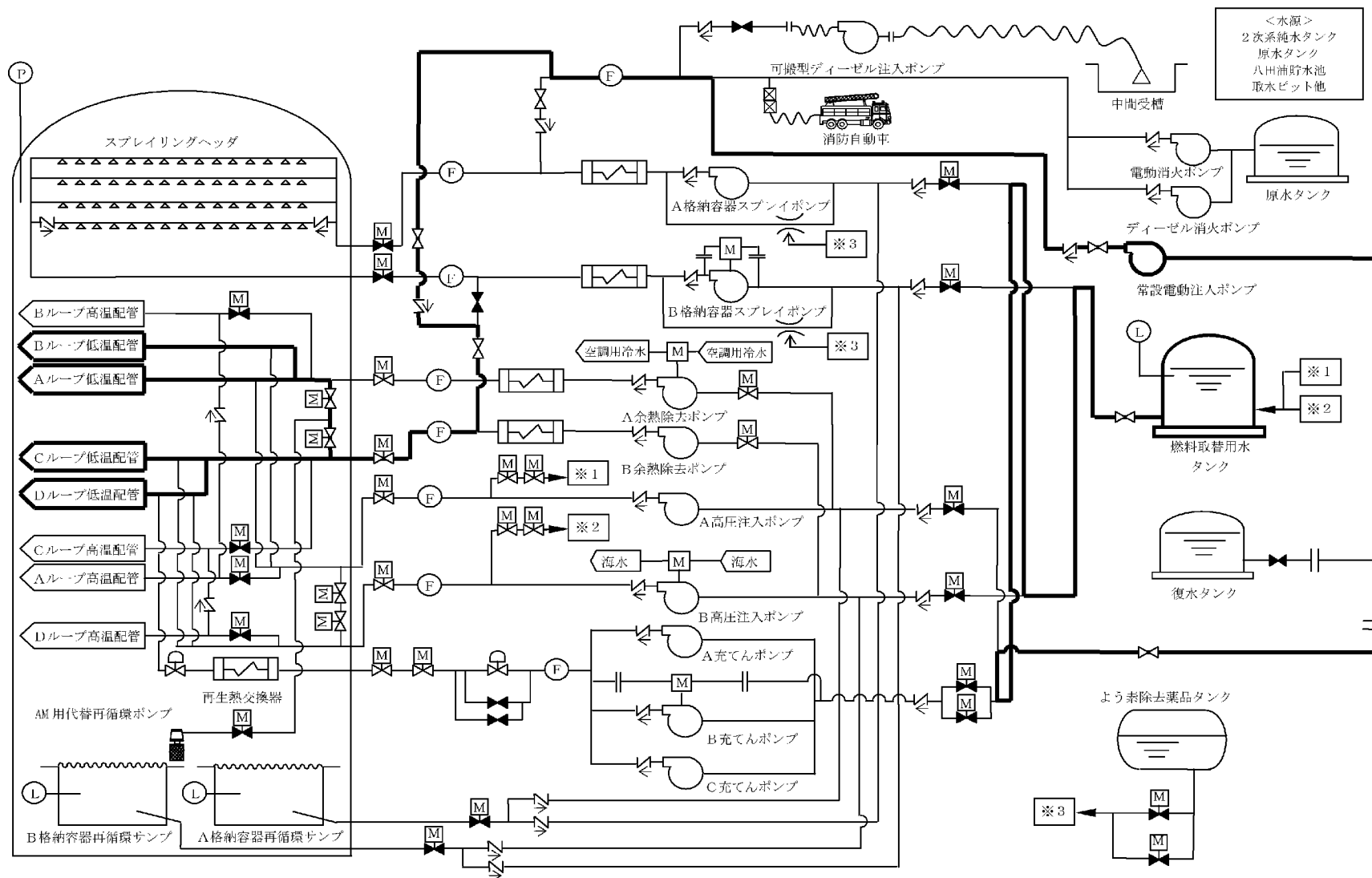
第1.6-10図 原子炉冷却材圧力バウンダリを減圧するための設備 概略系統図(5)
(1次冷却材の漏えい量抑制)



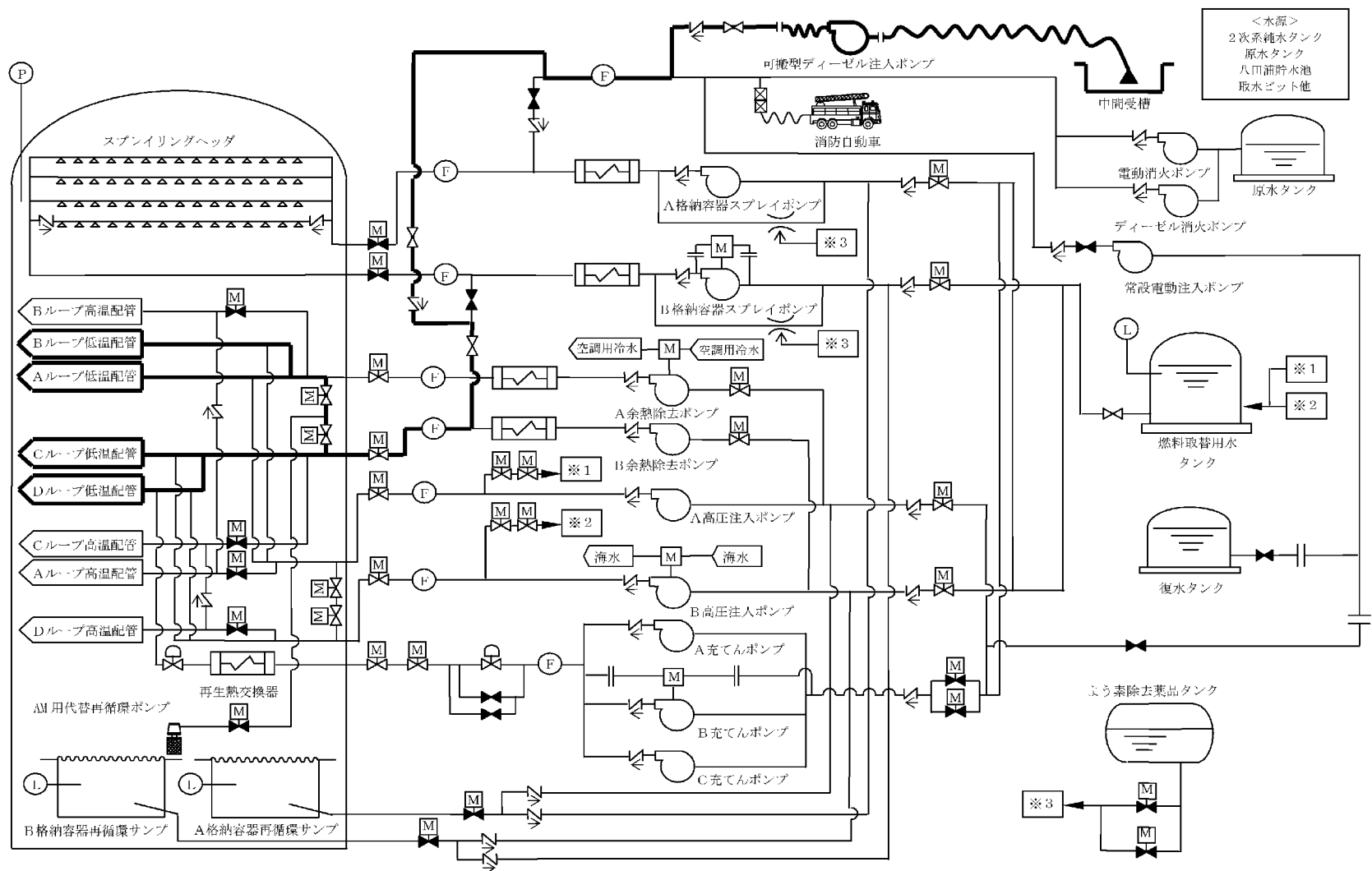
第1.6-11図 原子炉冷却材圧力バウンダリ低圧時に発電用原子炉を冷却するための設備 概略系統図(1)
(充てんポンプによる炉心注入)



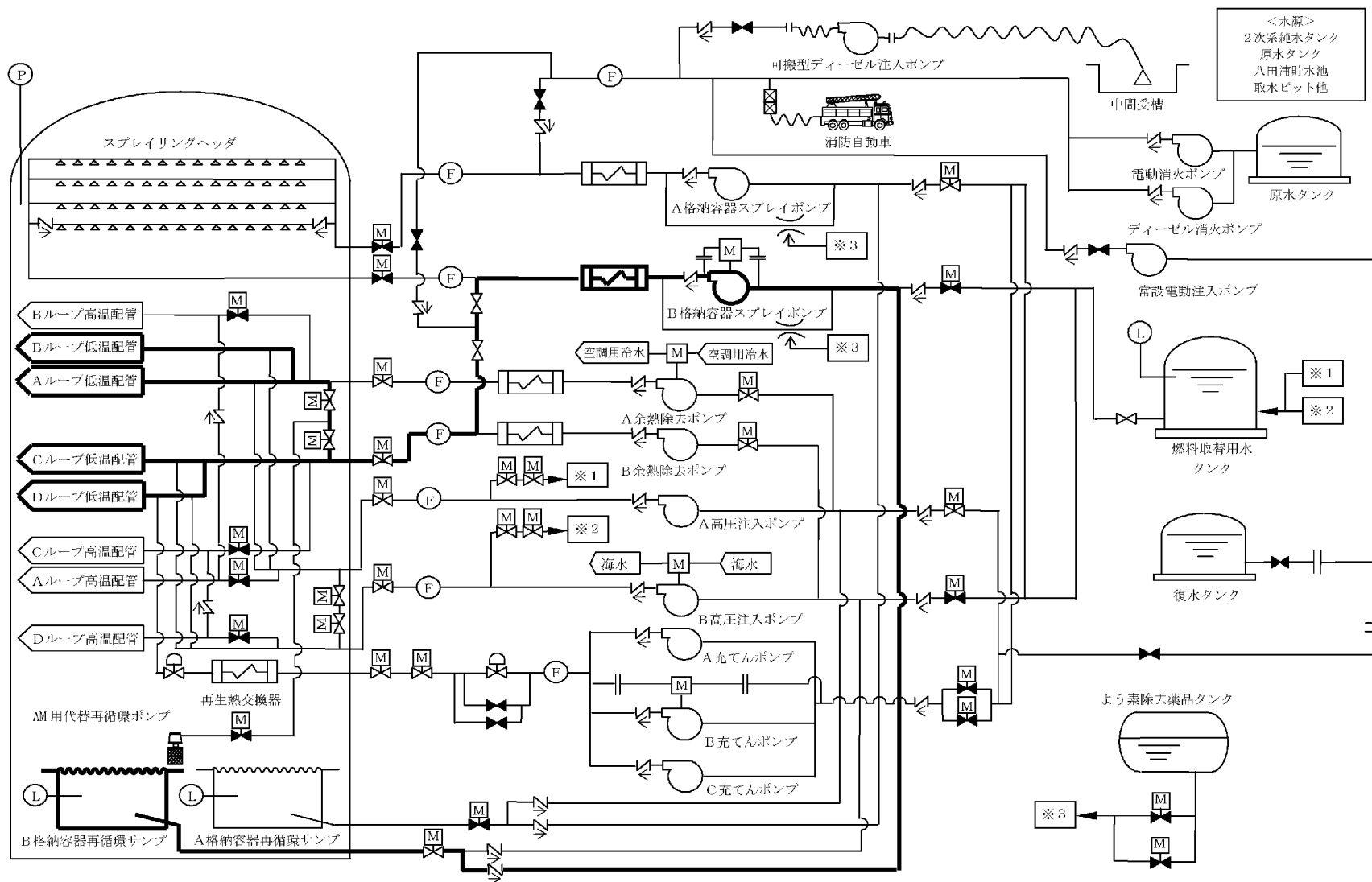
第1.6-12図 原子炉冷却材圧力バウンダリ低圧時に発電用原子炉を冷却するための設備 概略系統図(2)
(B格納容器スプレイポンプによる代替炉心注入)



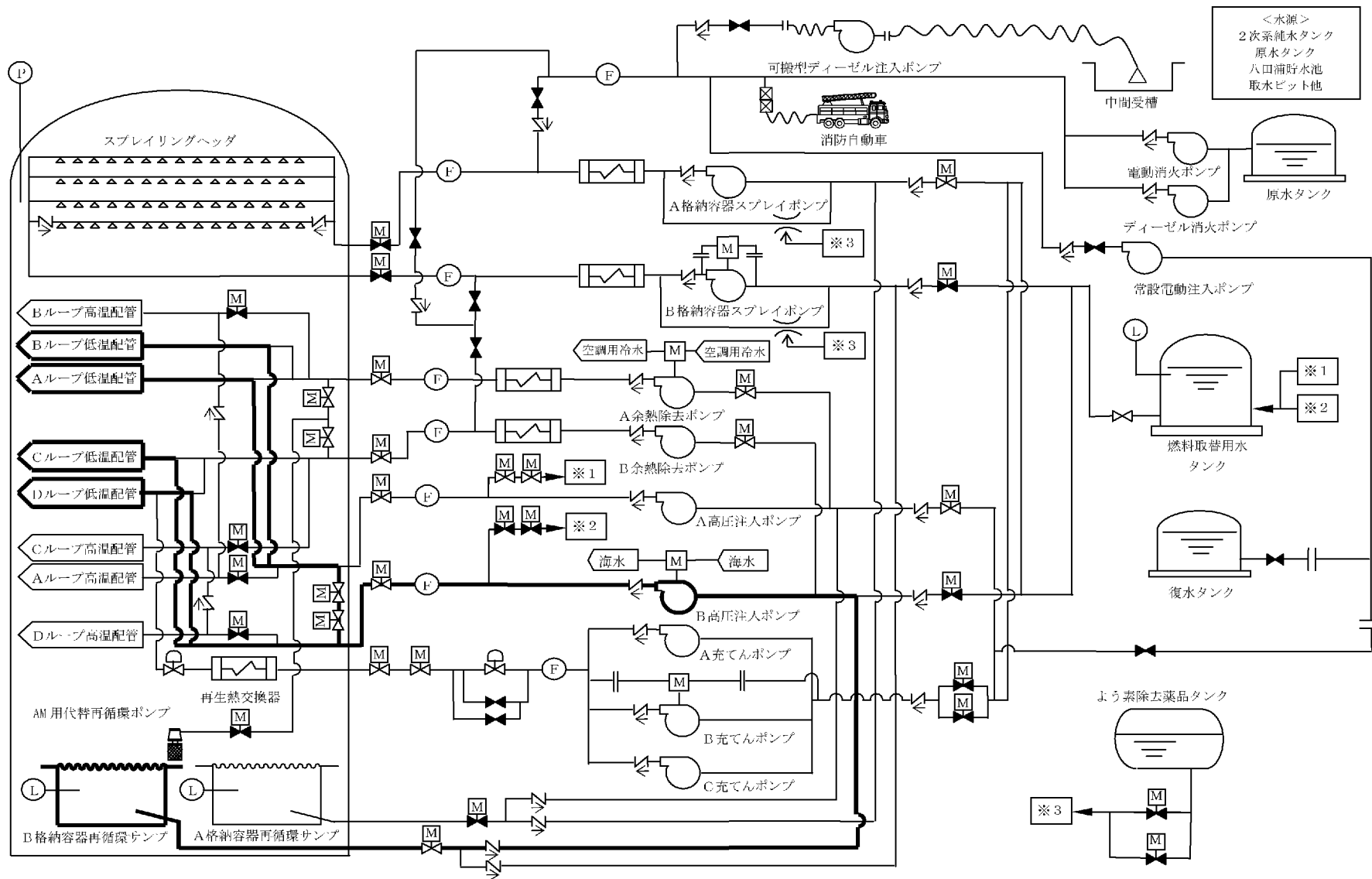
第1.6-13図 原子炉冷却材圧力バウンダリ低圧時に発電用原子炉を冷却するための設備 概略系統図(3)
(常設電動注入ポンプによる代替炉心注入)



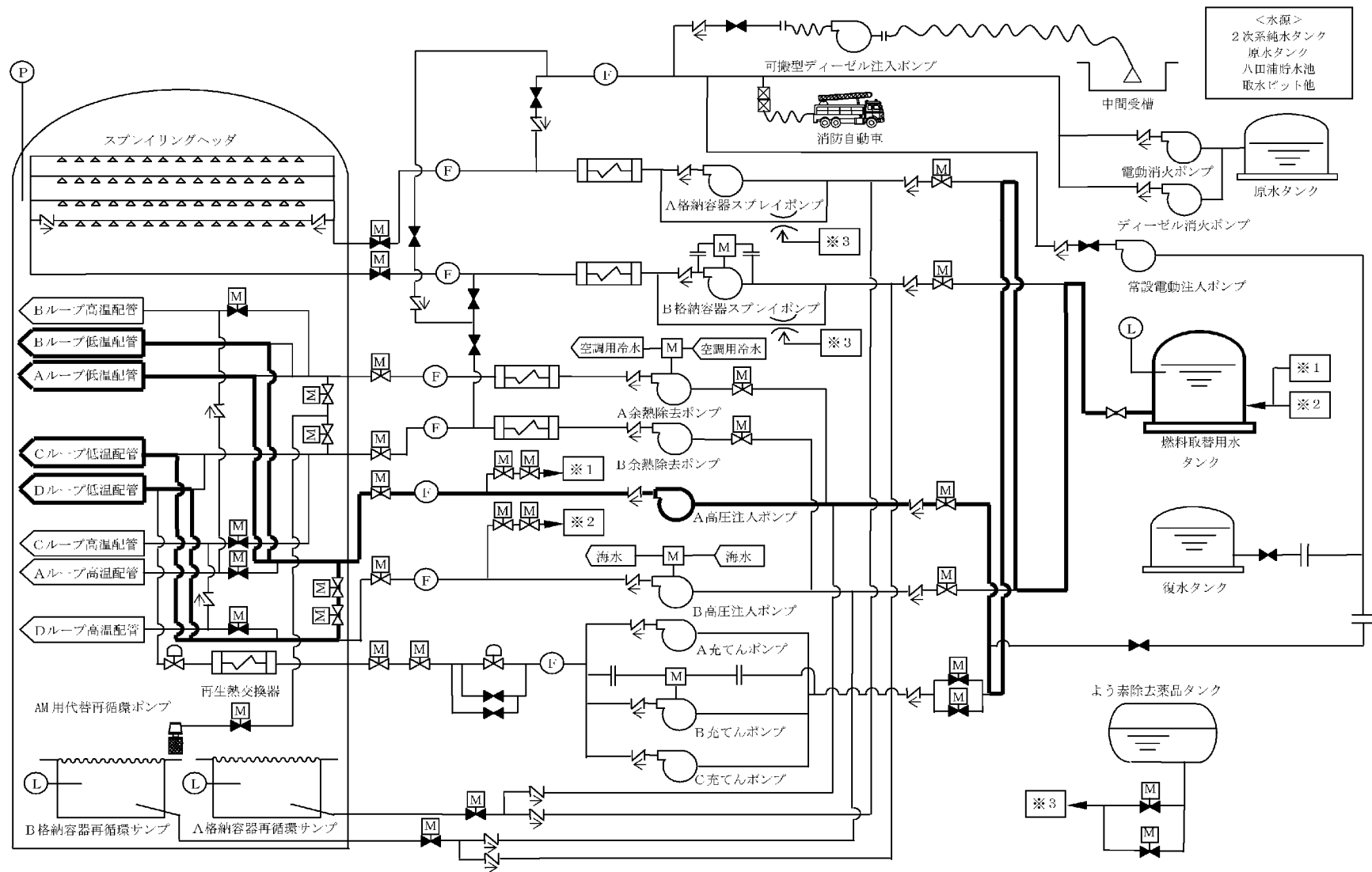
第1.6-14図 原子炉冷却材圧力バウンダリ低圧時に発電用原子炉を冷却するための設備 概略系統図(4)
(可搬型ディーゼル注入ポンプによる代替炉心注入)



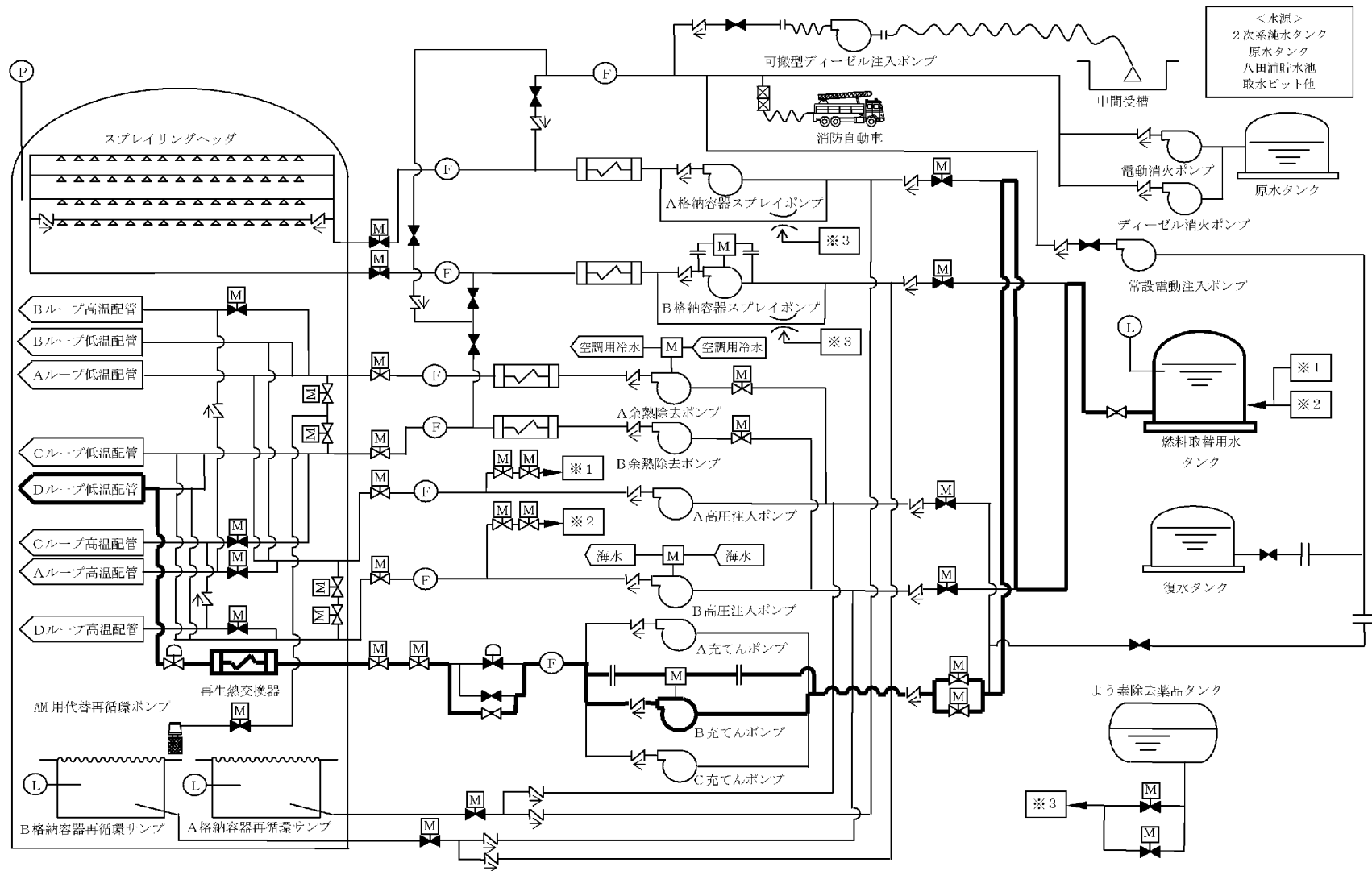
第1.6-15図 原子炉冷却材圧力バウンダリ低圧時に発電用原子炉を冷却するための設備 概略系統図(5)
(B格納容器スプレイポンプによる代替再循環)



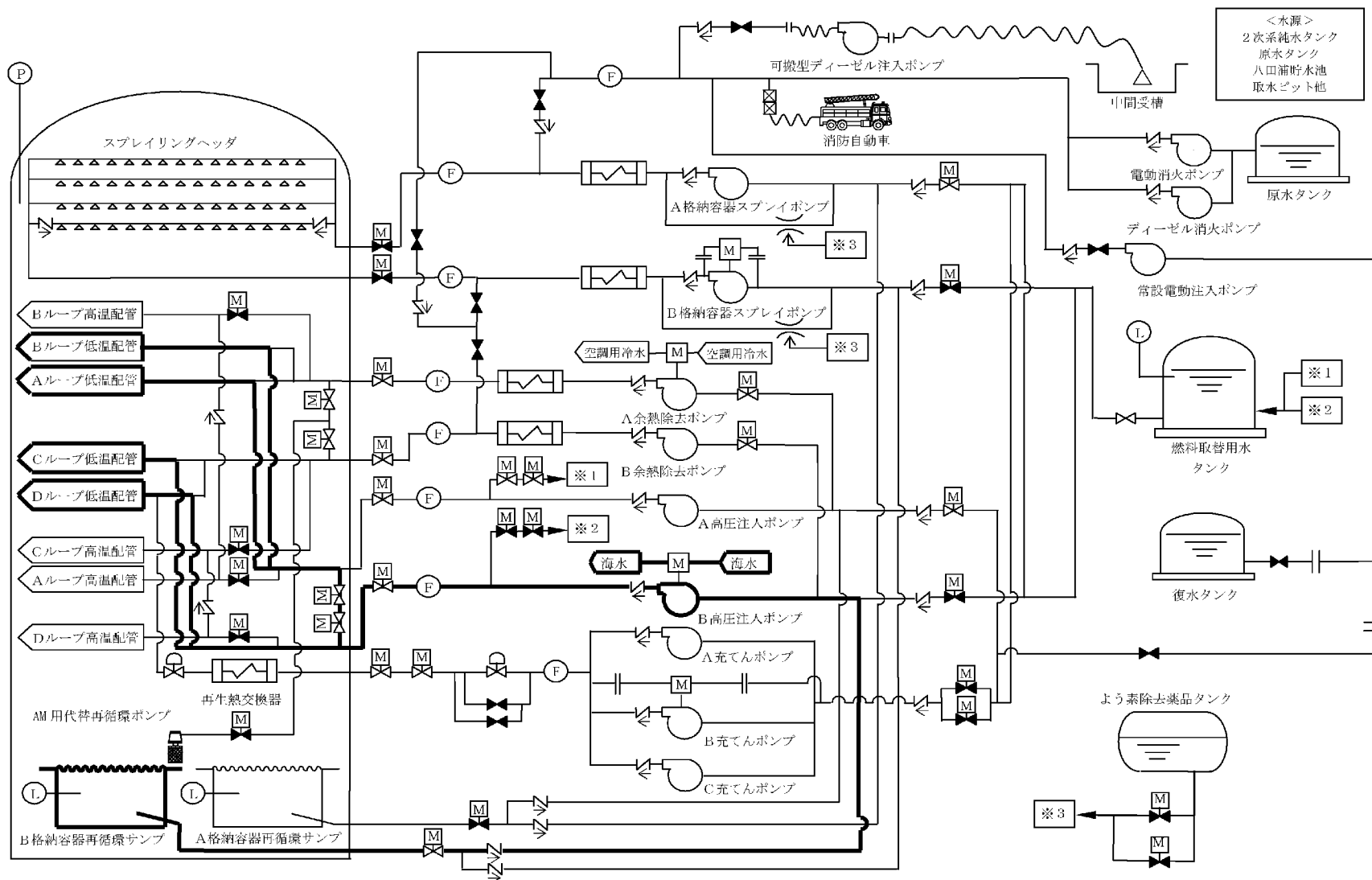
第1.6-16図 原子炉冷却材圧力バウンダリ低圧時に発電用原子炉を冷却するための設備 概略系統図(6)
(高圧注入ポンプによる高圧再循環)



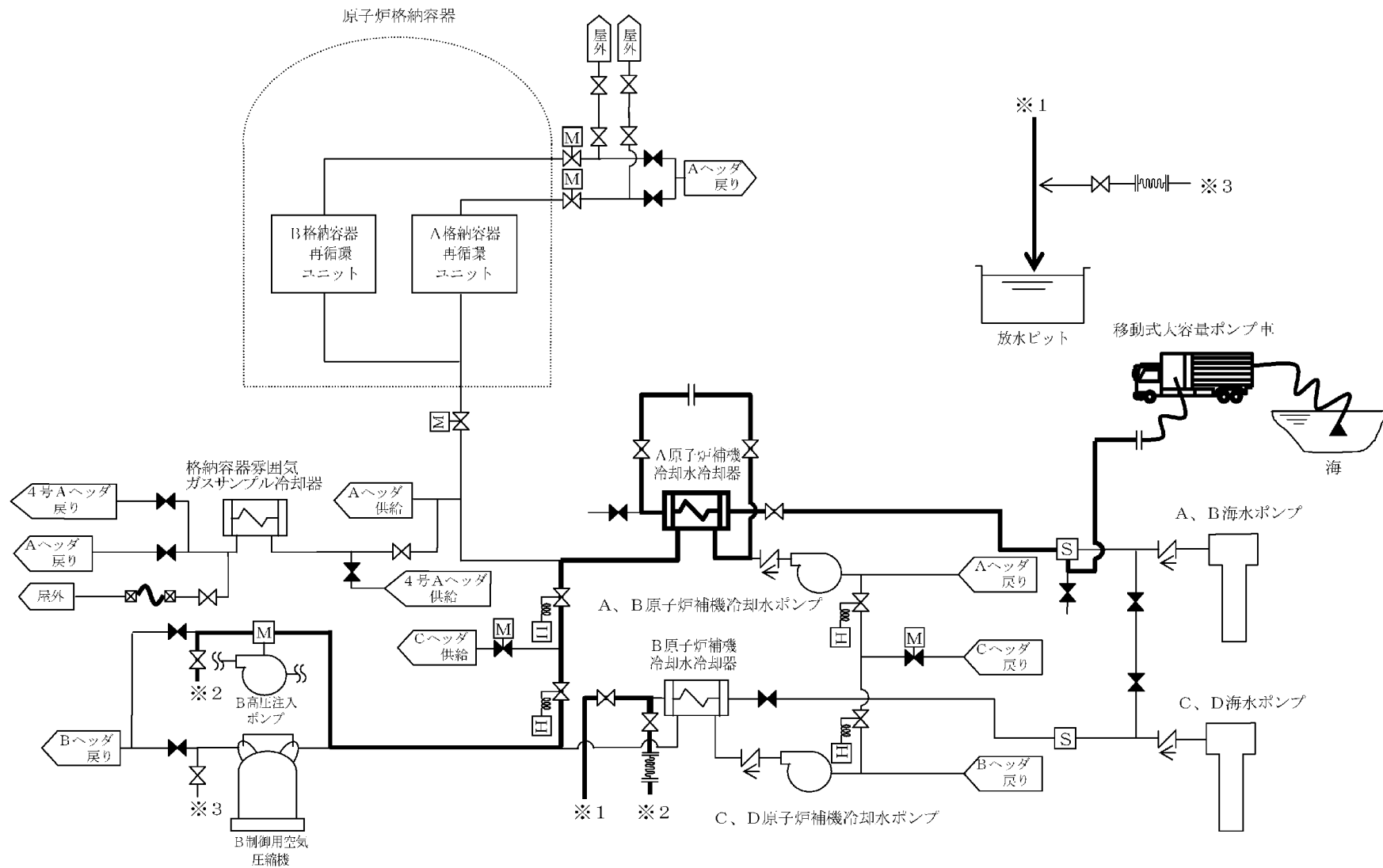
第1.6-17図 原子炉冷却材圧力バウンダリ低圧時に発電用原子炉を冷却するための設備 概略系統図(7)
(高圧注入ポンプによる炉心注入)



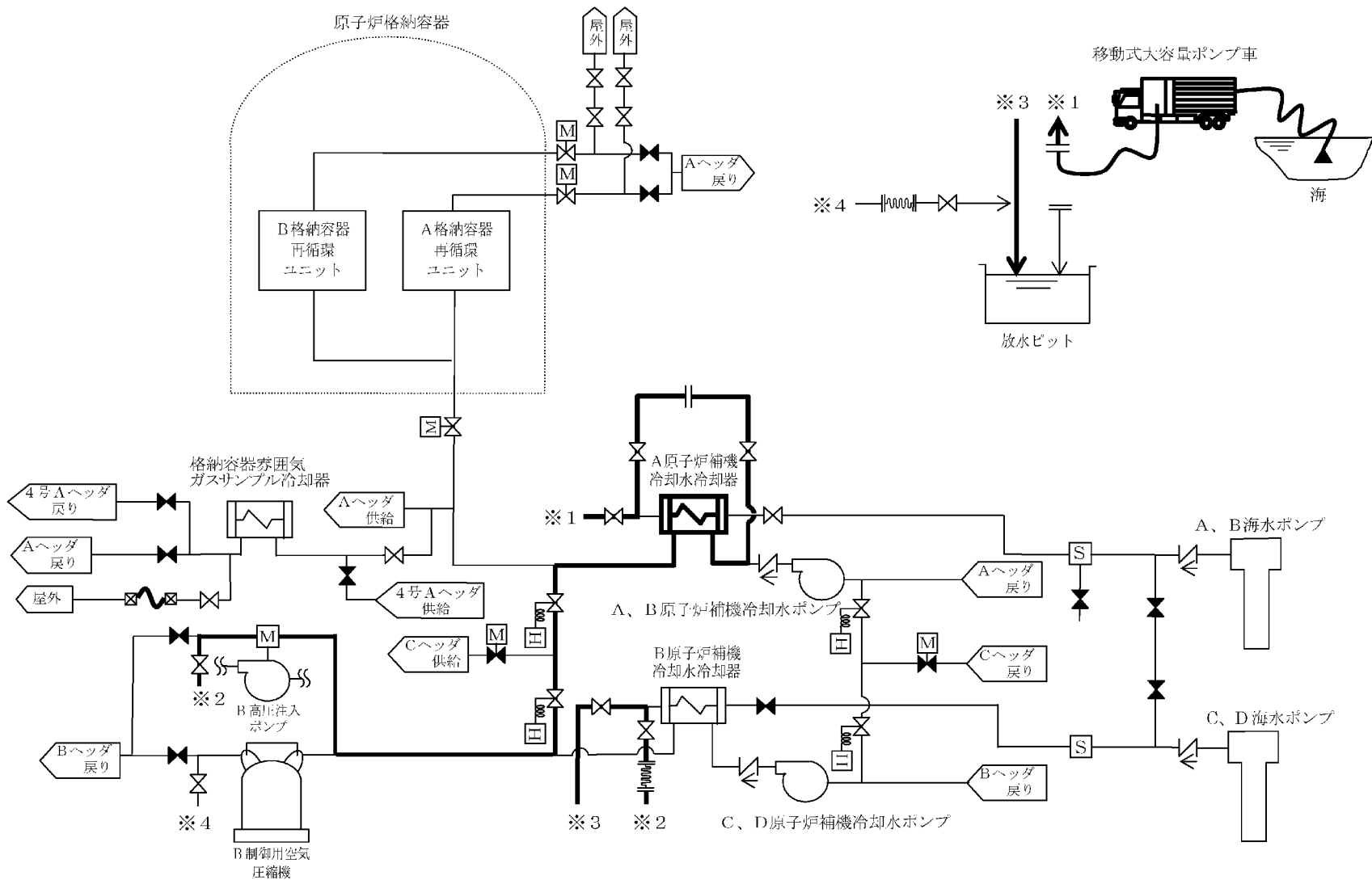
第1.6-18図 原子炉冷却材圧力バウンダリ低圧時に発電用原子炉を冷却するための設備 概略系統図(8)
(B充てんポンプによる代替炉心注入)



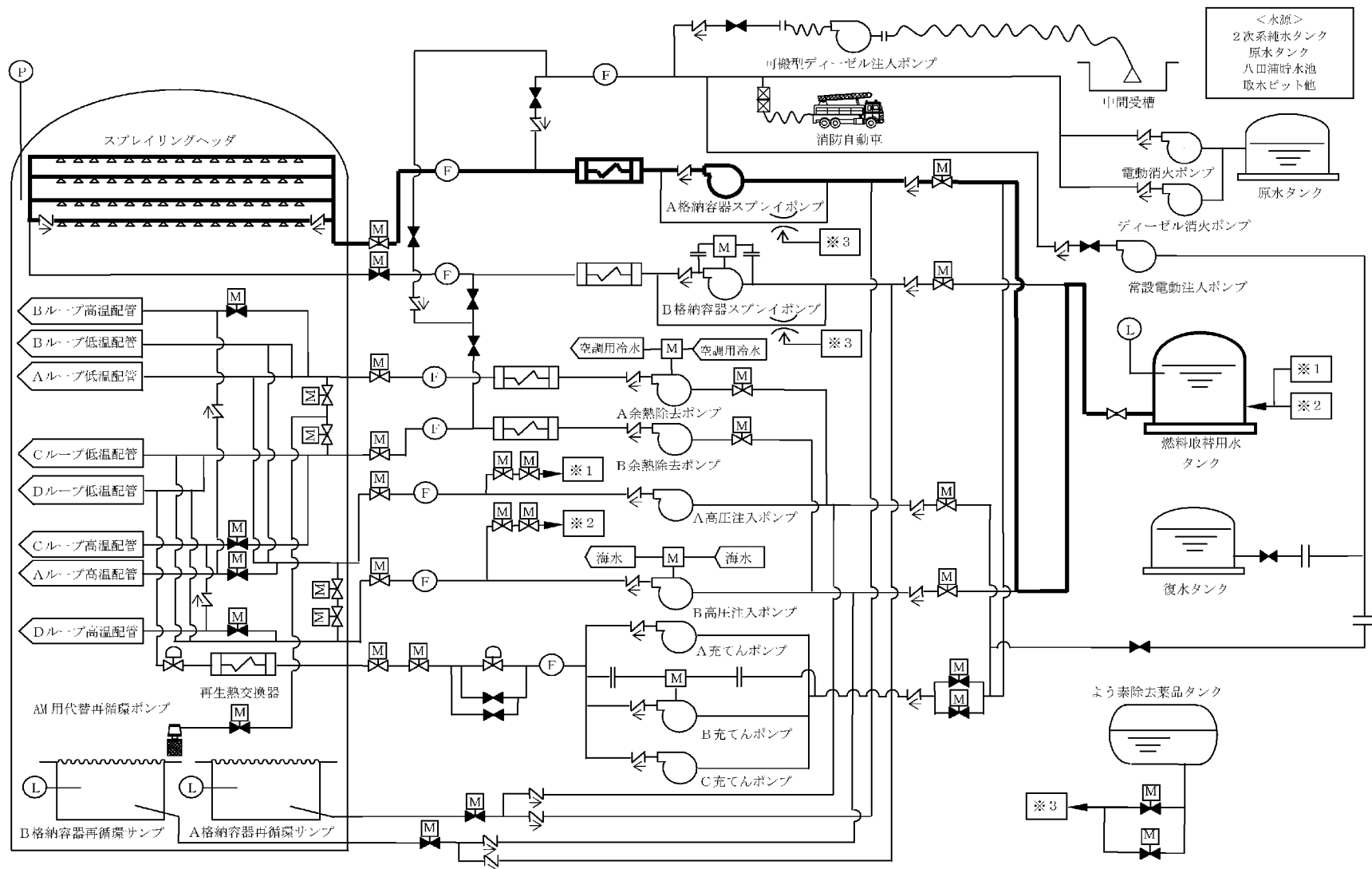
第1.6-19図 原子炉冷却材圧力バウンダリ低圧時に発電用原子炉を冷却するための設備 概略系統図(9)
(B高圧注入ポンプによる代替再循環)



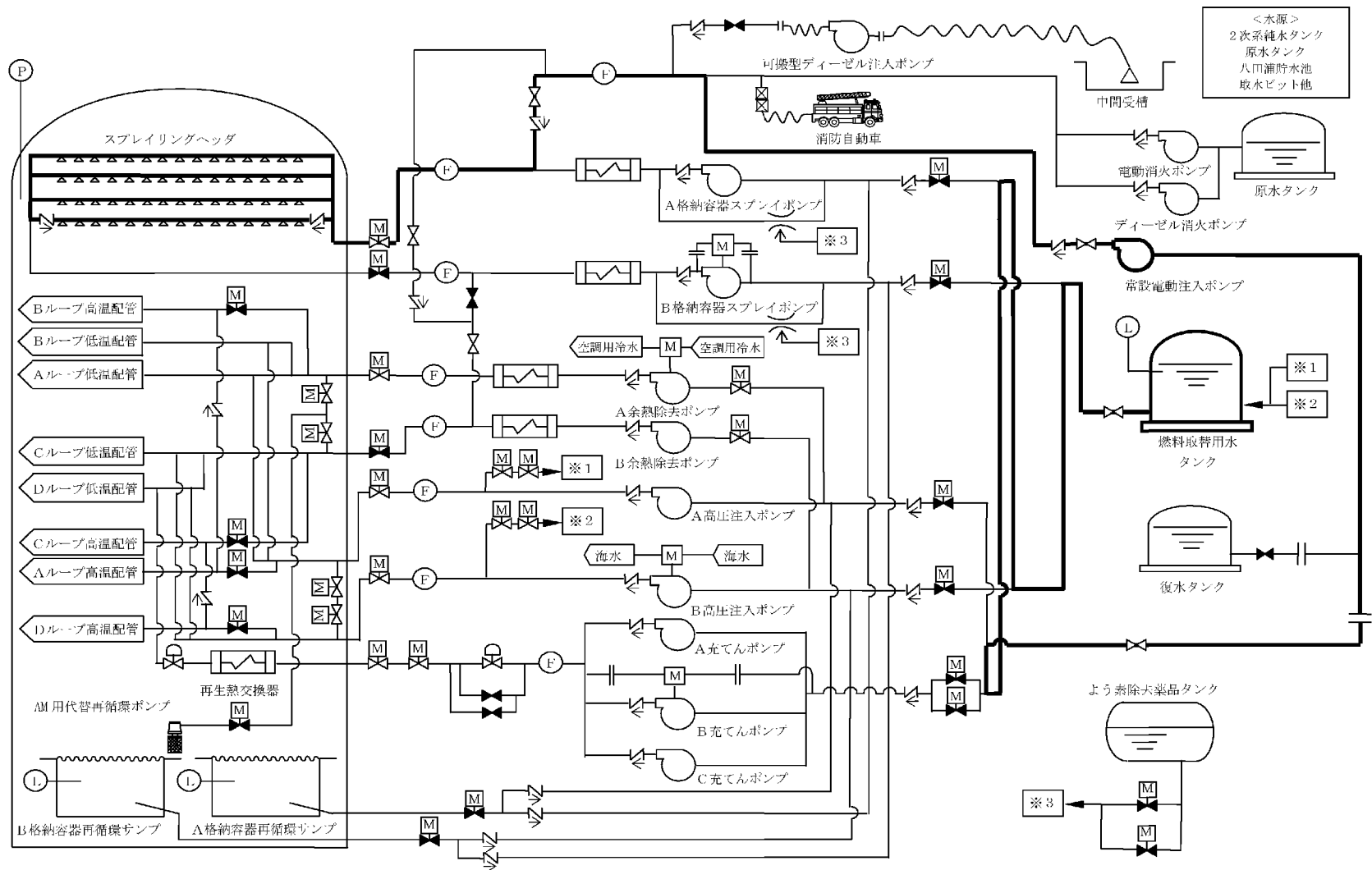
第1.6-20図 原子炉冷却材圧力バウンダリ低圧時に発電用原子炉を冷却するための設備 概略系統図(10)
(B高圧注入ポンプによる代替再循環)



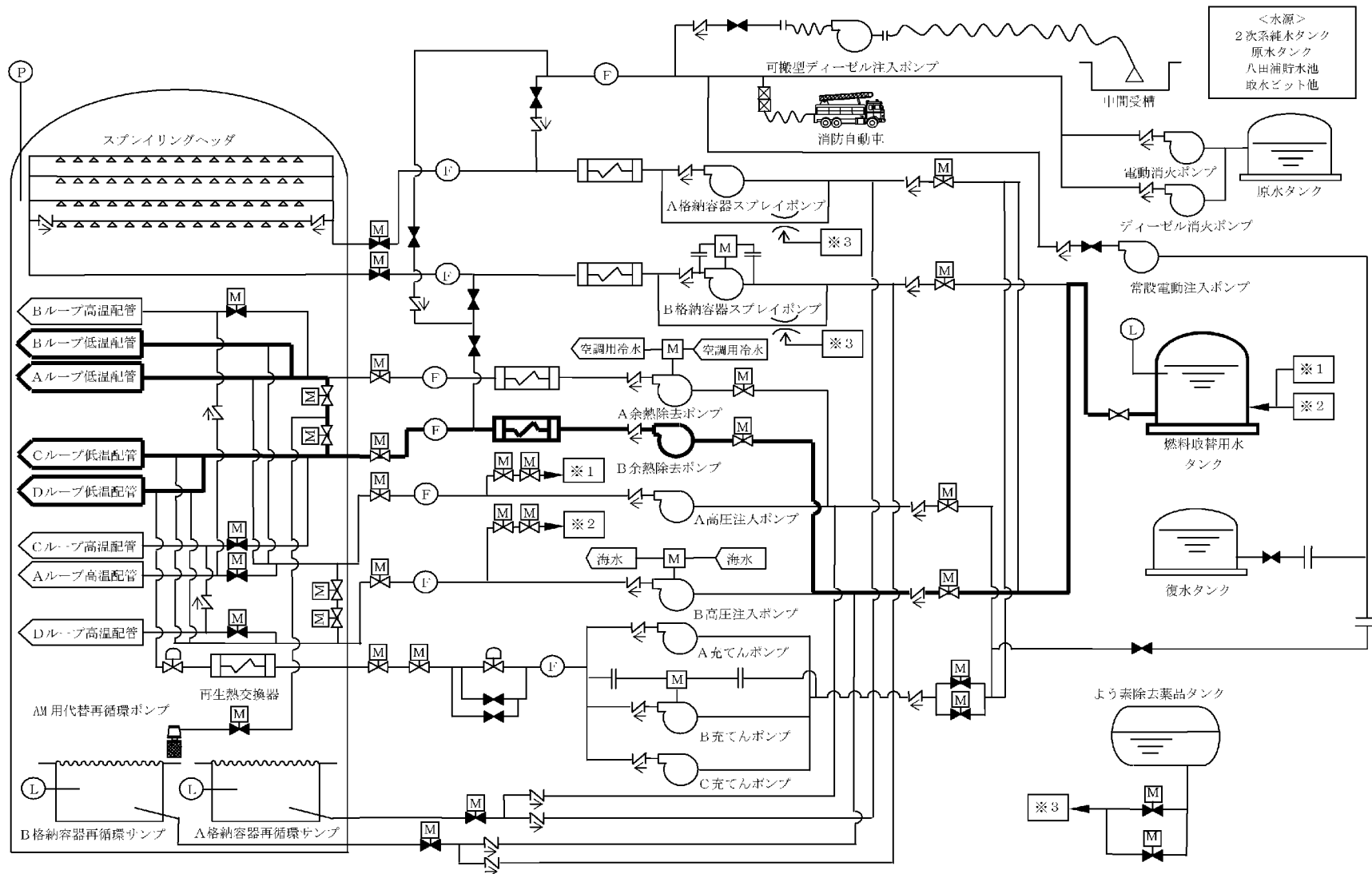
第1.6-21図 原子炉冷却材圧力バウンダリ低圧時に発電用原子炉を冷却するための設備 概略系統図(11)
(B高圧注入ポンプによる代替再循環)



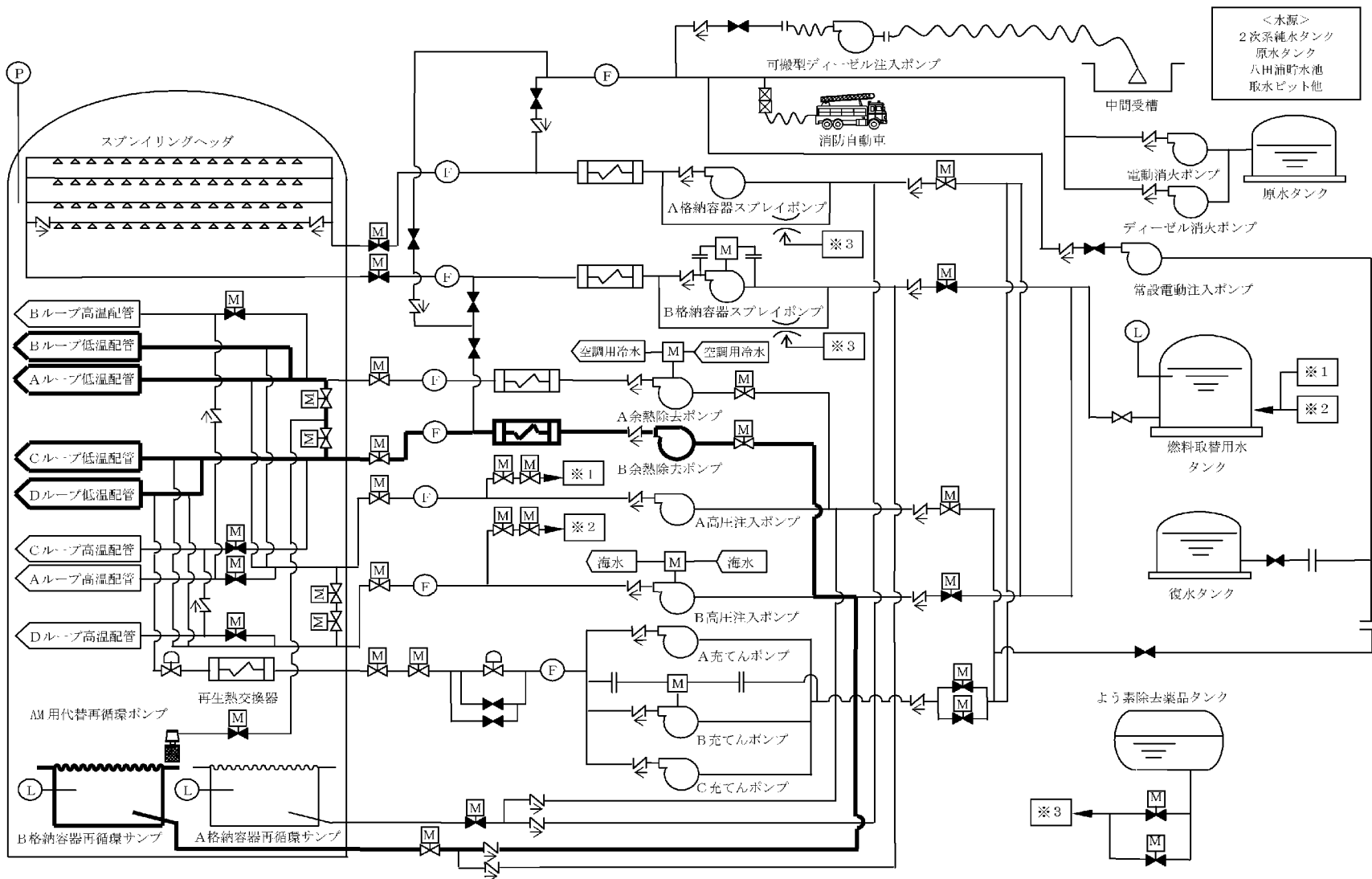
第1.6-22図 原子炉冷却材圧力バウンダリ低圧時に発電用原子炉を冷却するための設備 概略系統図(12)
(格納容器スプレイ)



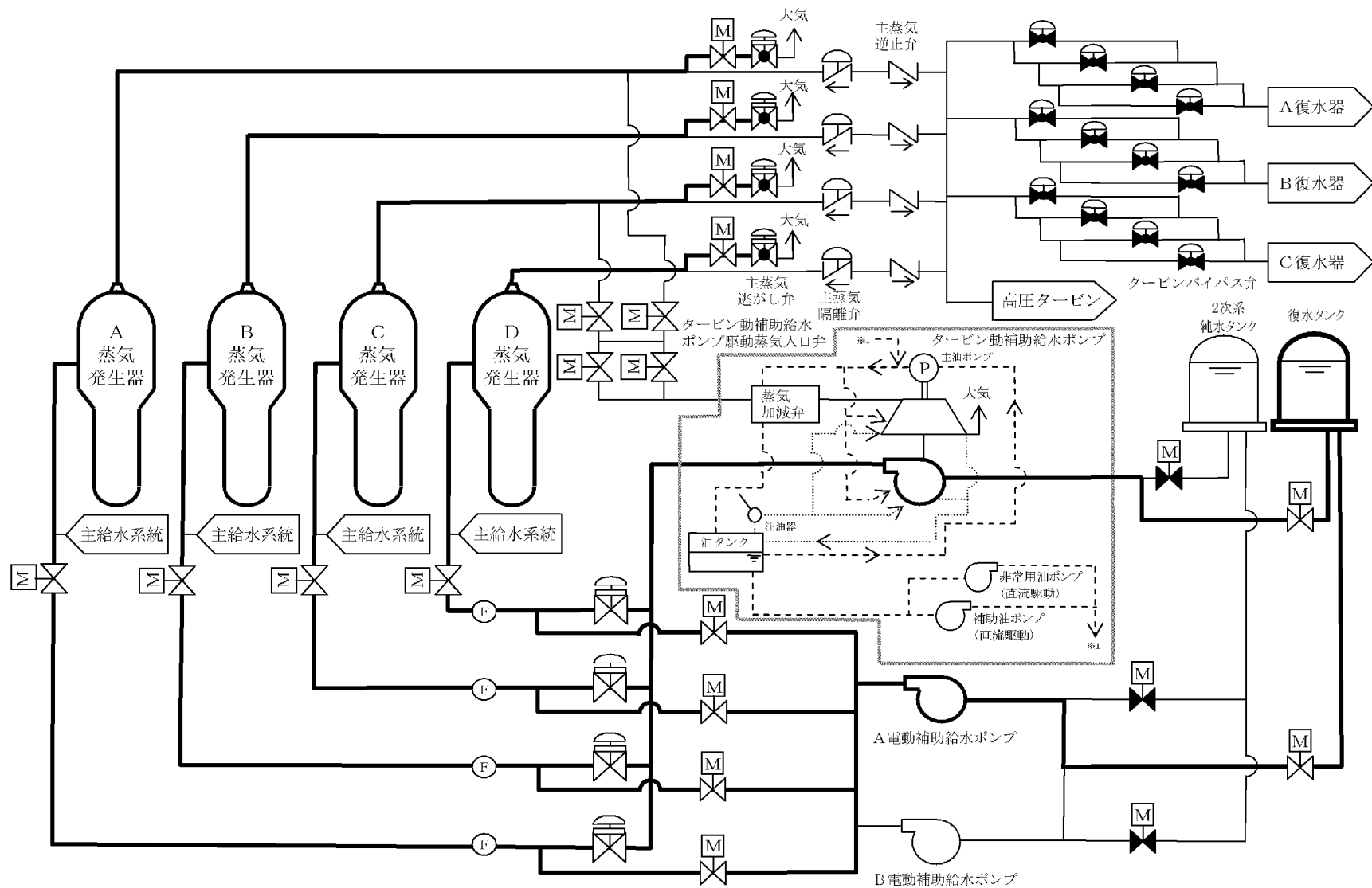
第1.6-23図 原子炉冷却材圧力バウンダリ低圧時に発電用原子炉を冷却するための設備 概略系統図(13)
(代替格納容器スプレイ)



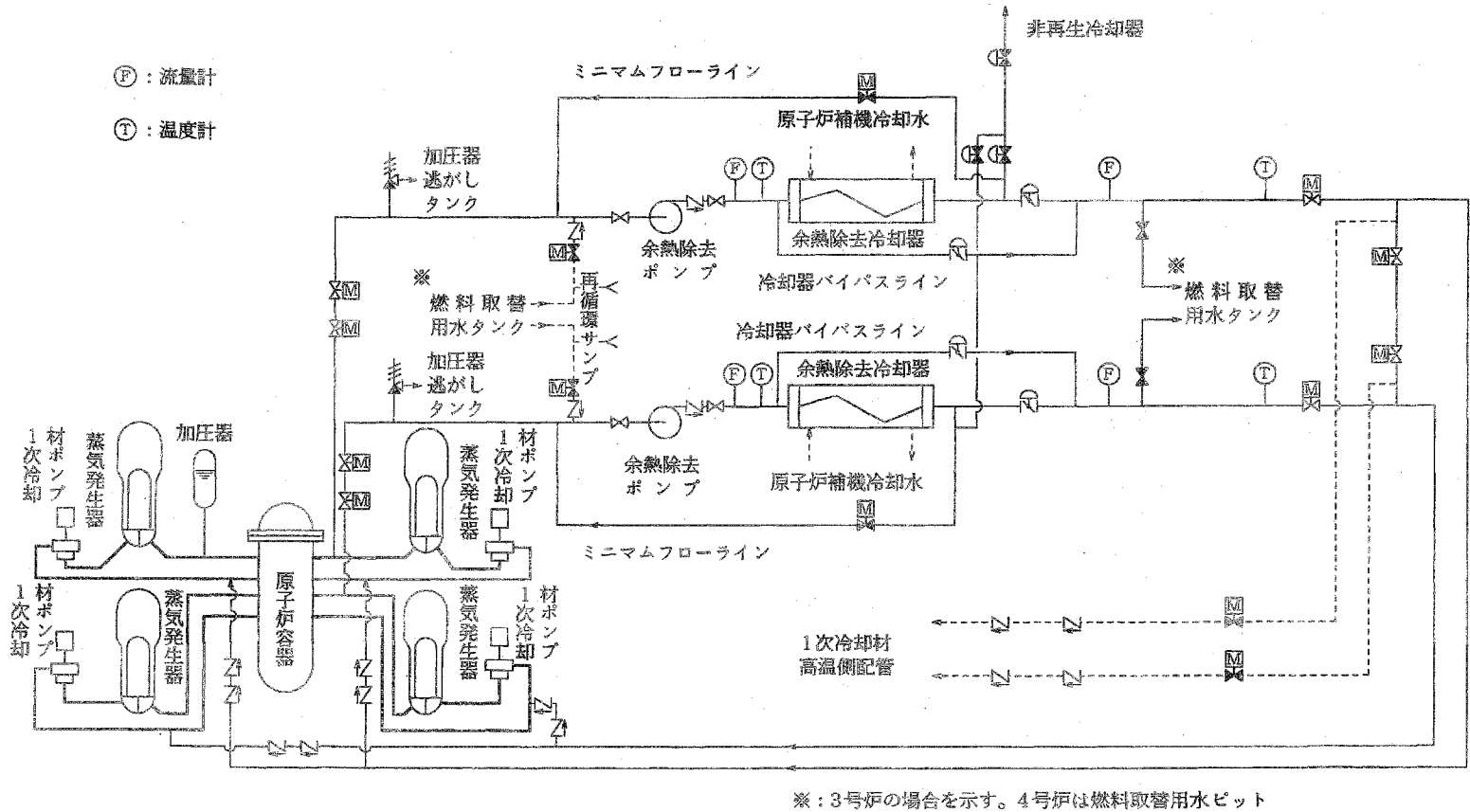
第1.6-24図 原子炉冷却材圧力バウンダリ低圧時に発電用原子炉を冷却するための設備 概略系統図(14)
 (余熱除去ポンプによる炉心注入)



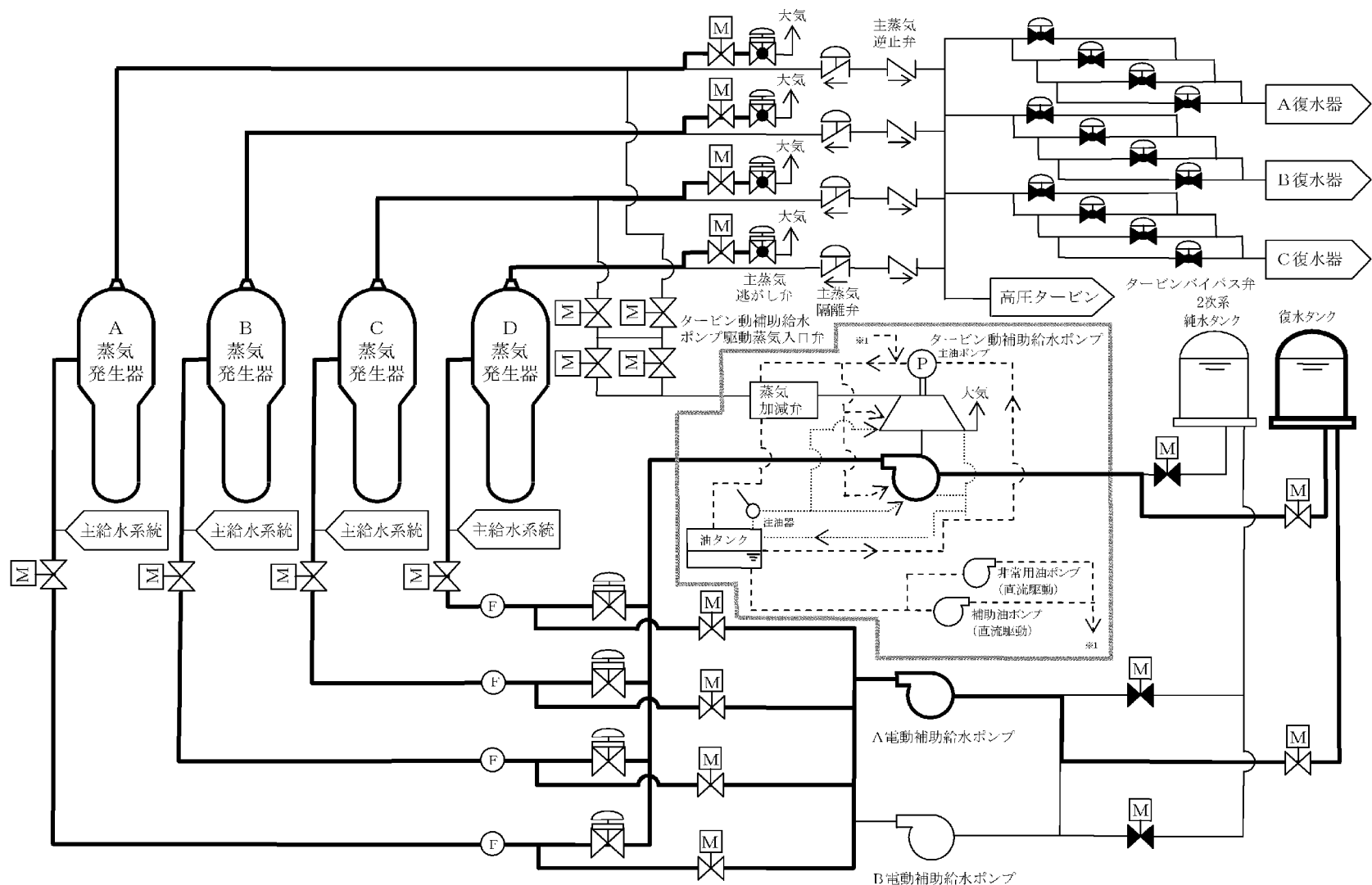
第1.6-25図 原子炉冷却材圧力バウンダリ低圧時に発電用原子炉を冷却するための設備 概略系統図(15)
(余熱除去ポンプによる低圧再循環)



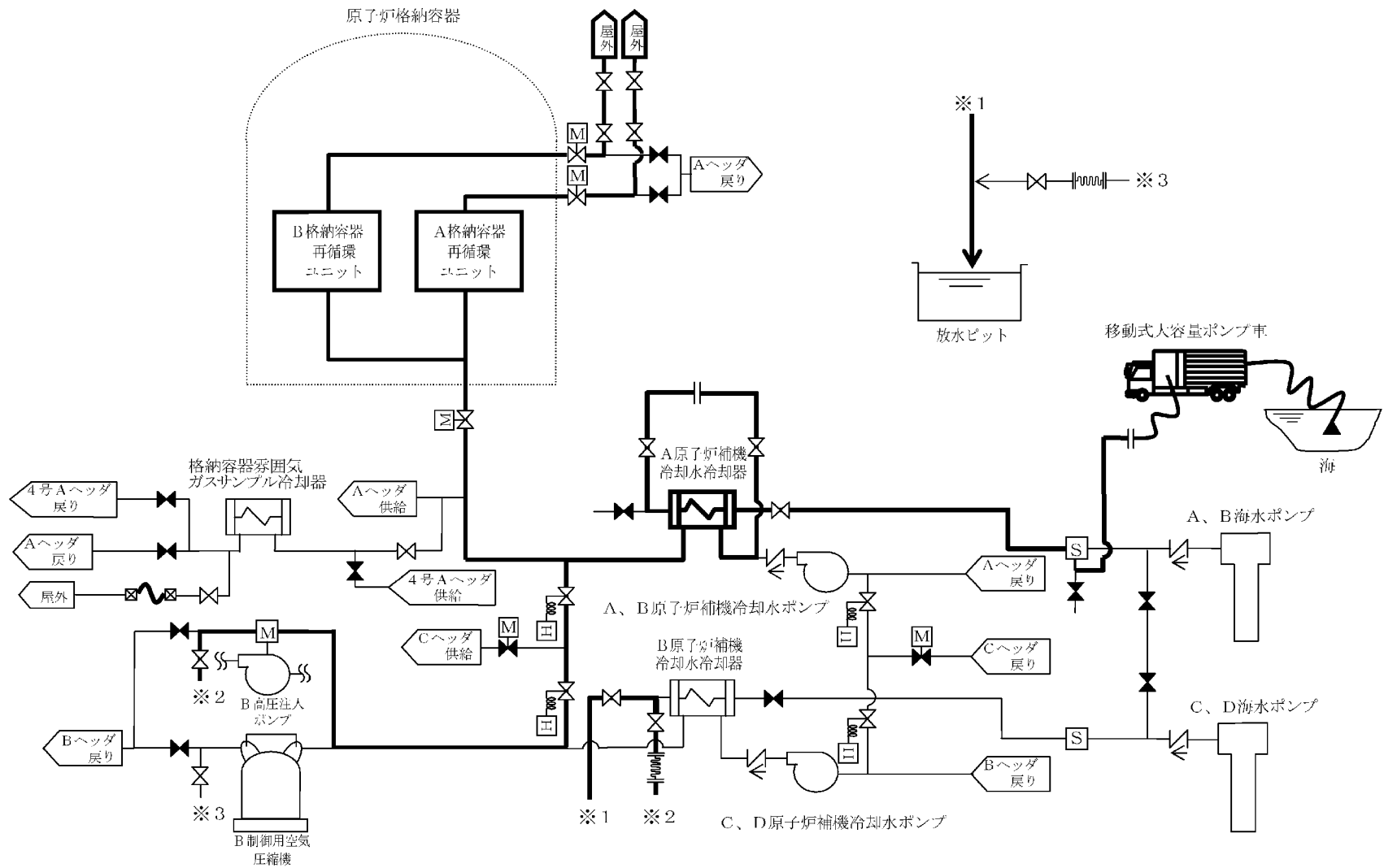
第1.6-26図 原子炉冷却材圧力バウンダリ低圧時に発電用原子炉を冷却するための設備 概略系統図(16)
 (蒸気発生器2次側による炉心冷却(注水)、蒸気発生器2次側による炉心冷却(蒸気放出)、蒸気発生器2次側のフィードアンドブリード)



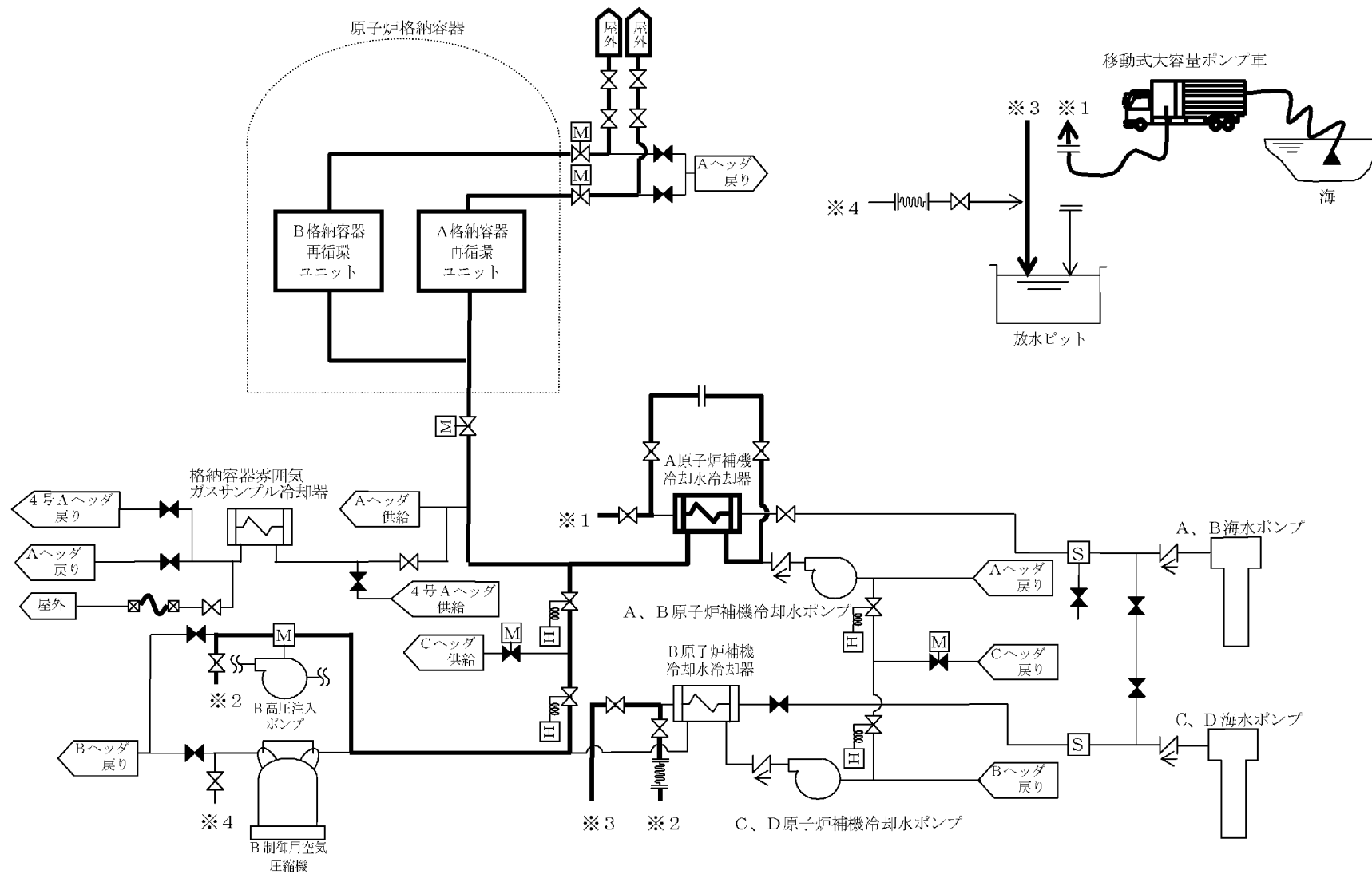
第1.6-27図 余熱除去設備系統説明図



第1.6-28図 最終ヒートシンクへ熱を輸送するための設備 概略系統図(1)
 (蒸気発生器2次側による炉心冷却(注水)、蒸気発生器2次側による炉心冷却(蒸気放出))

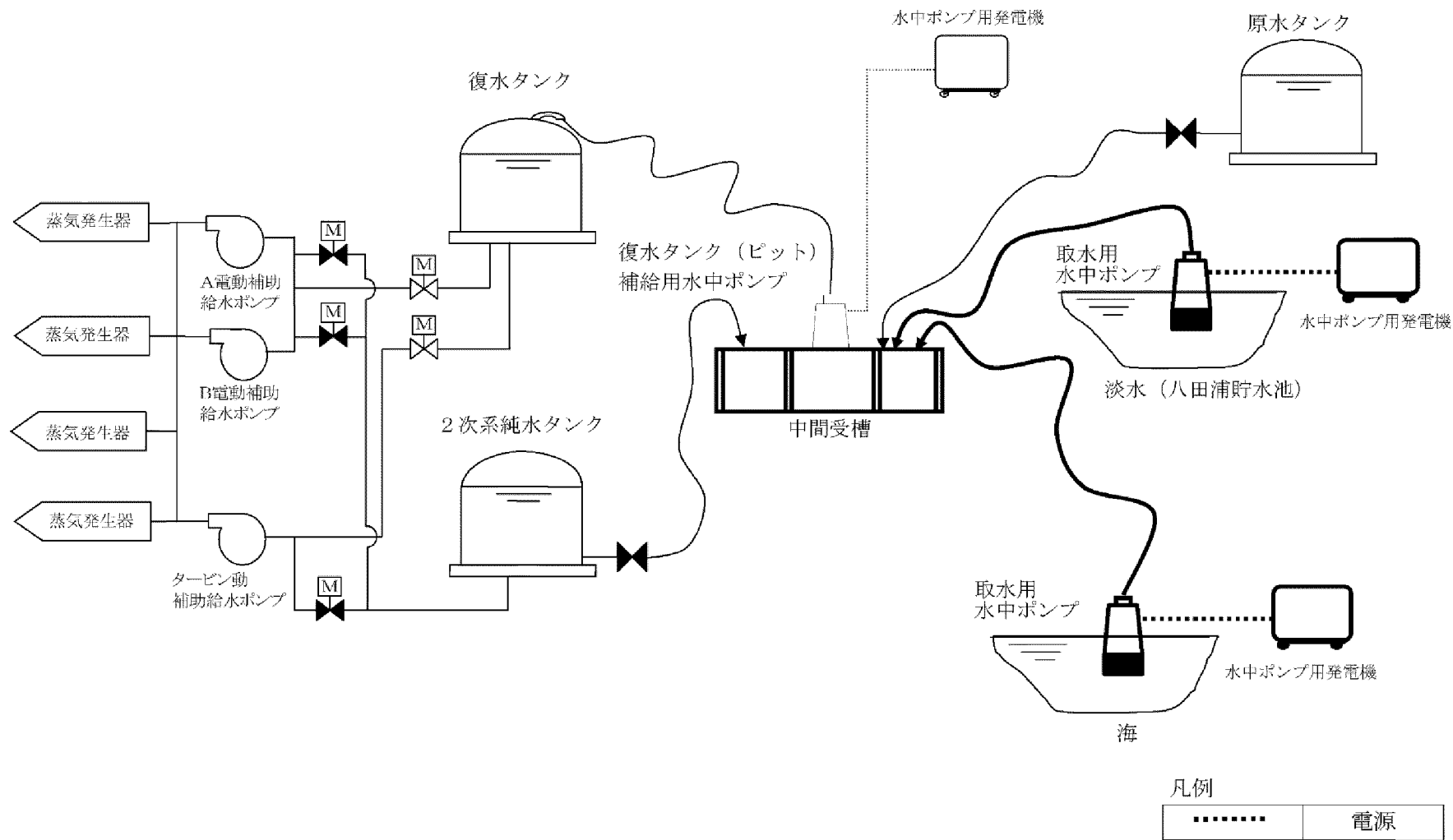


第1.6-29図 最終ヒートシンクへ熱を輸送するための設備 概略系統図(2)
 (移動式大容量ポンプ車を用いたA、B格納容器再循環ユニットによる格納容器内自然対流冷却、代替補機冷却)

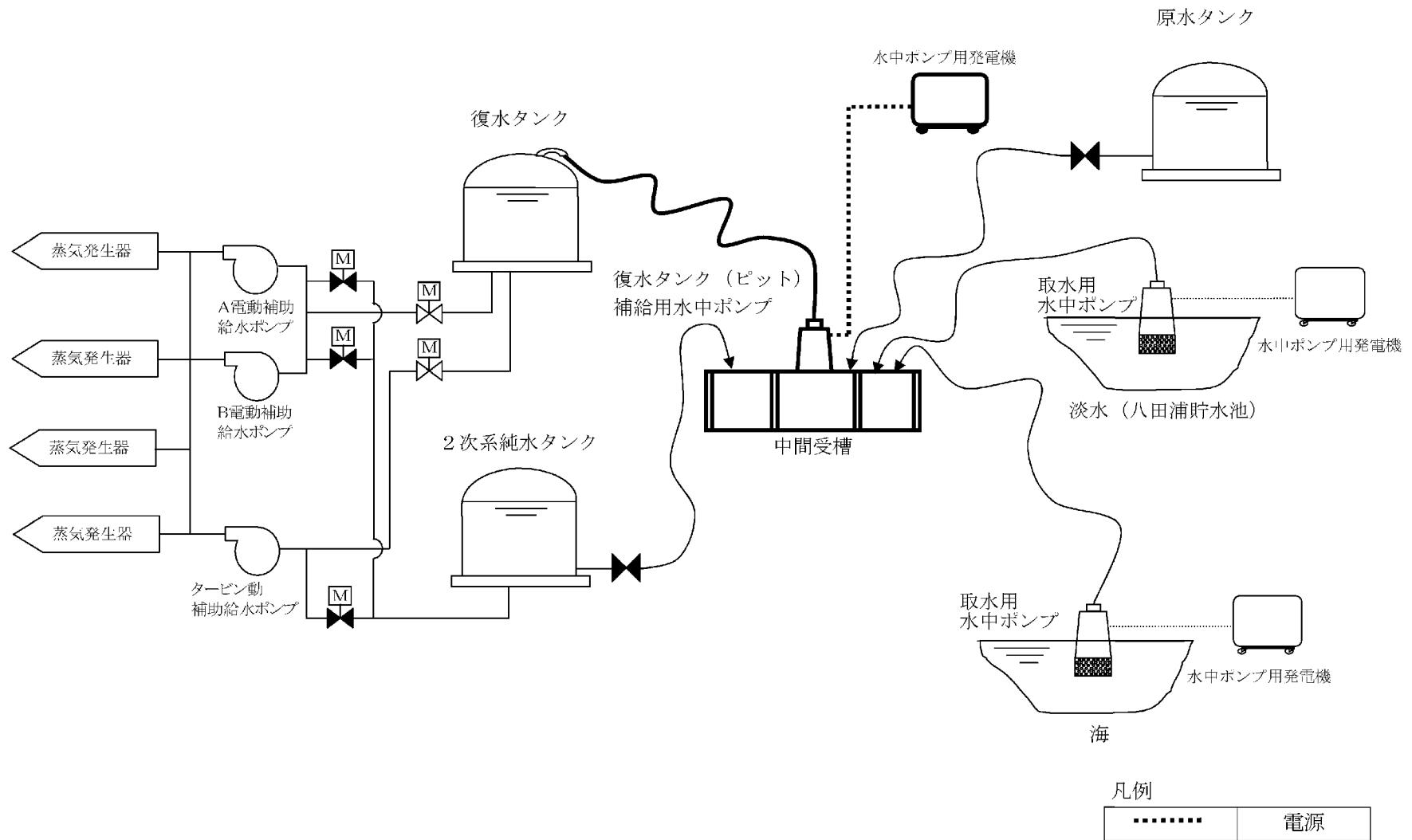


第1.6-30図 最終ヒートシンクへ熱を輸送するための設備 概略系統図(3)

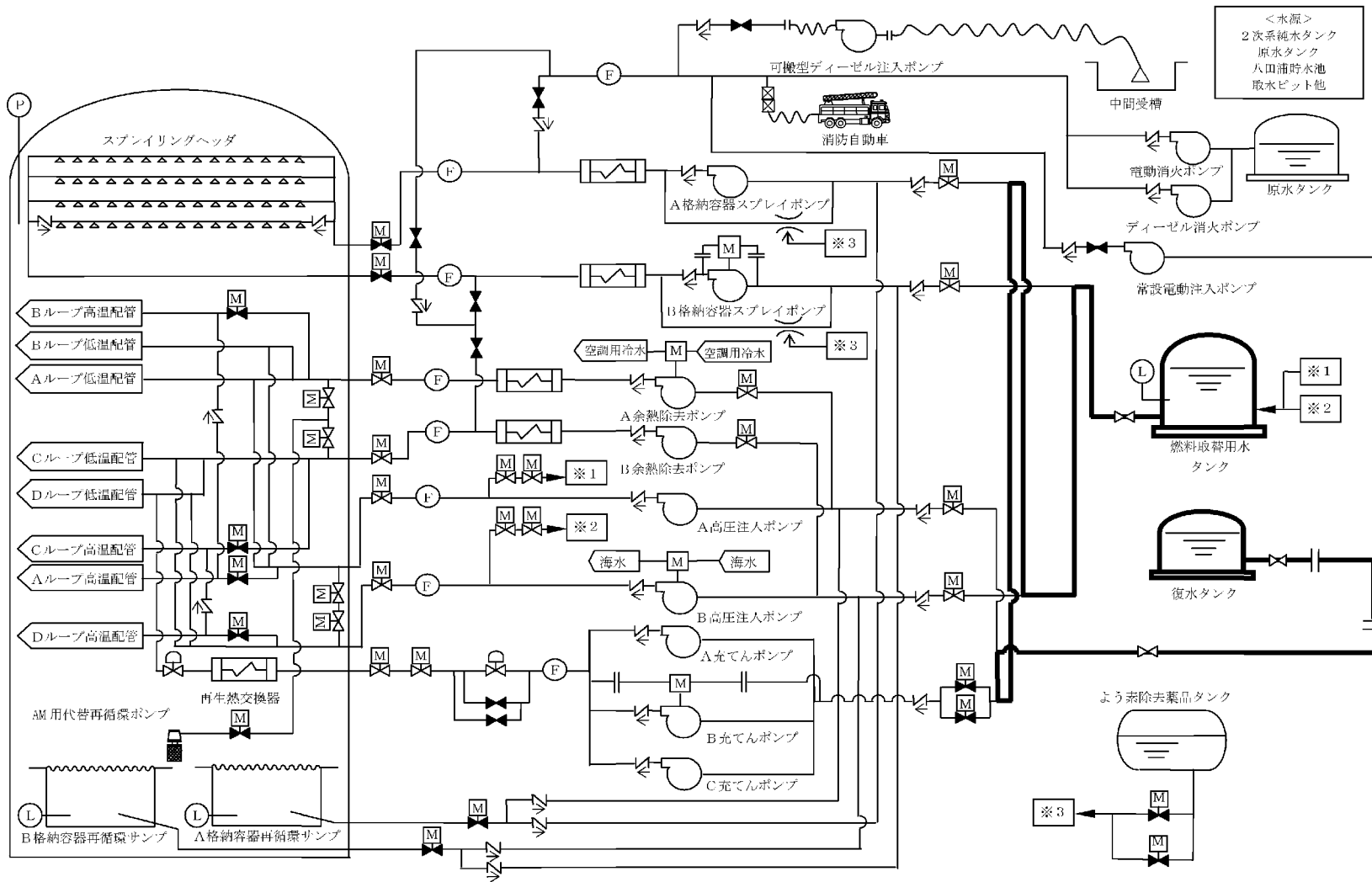
(移動式大容量ポンプ車を用いたA、B格納容器再循環ユニットによる格納容器内自然対流冷却、代替補機冷却)



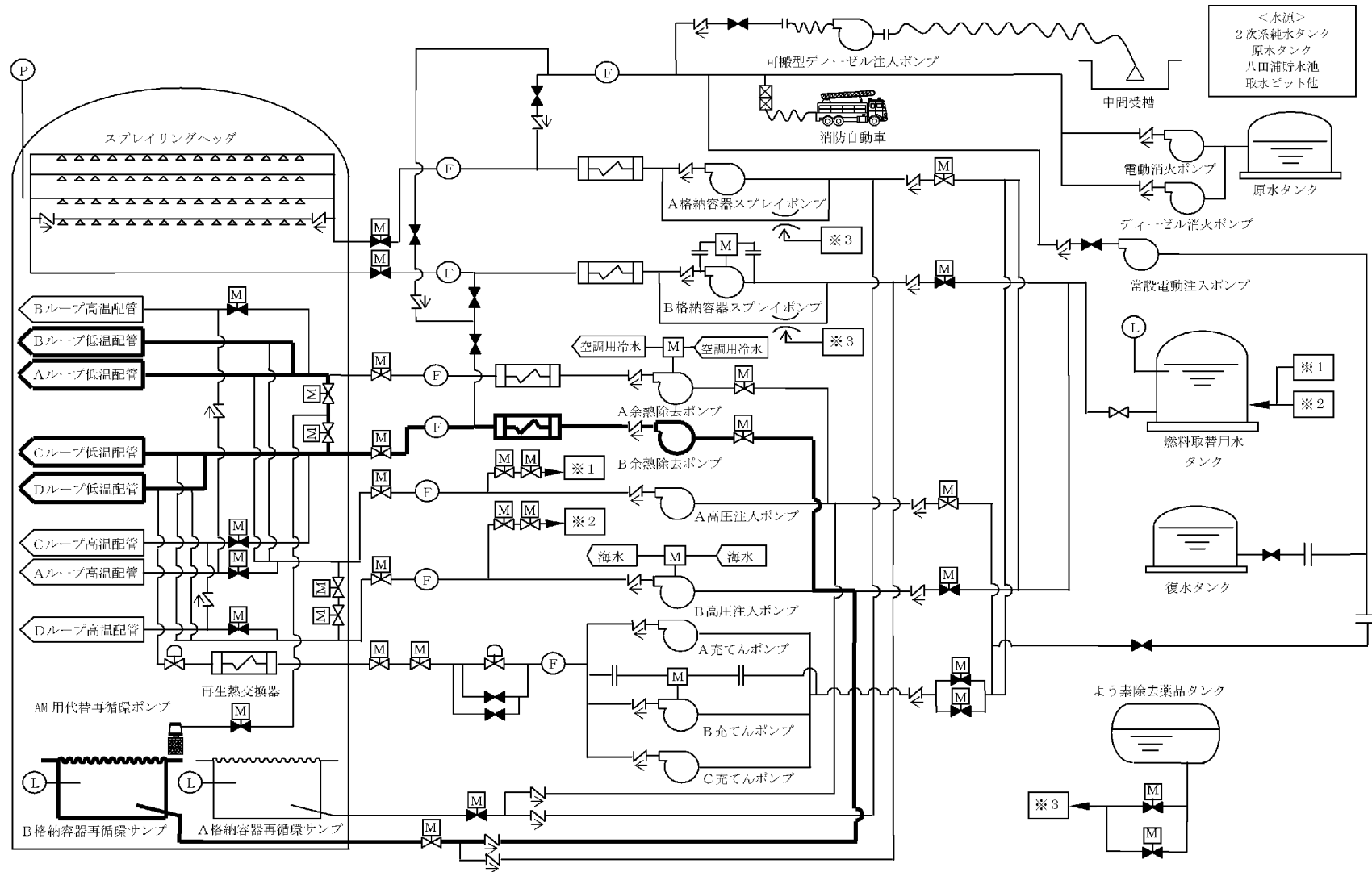
第1.6-31図 重大事故等の収束に必要なとなる水の供給設備 概略系統図(1)
(代替水源から中間受槽への供給)



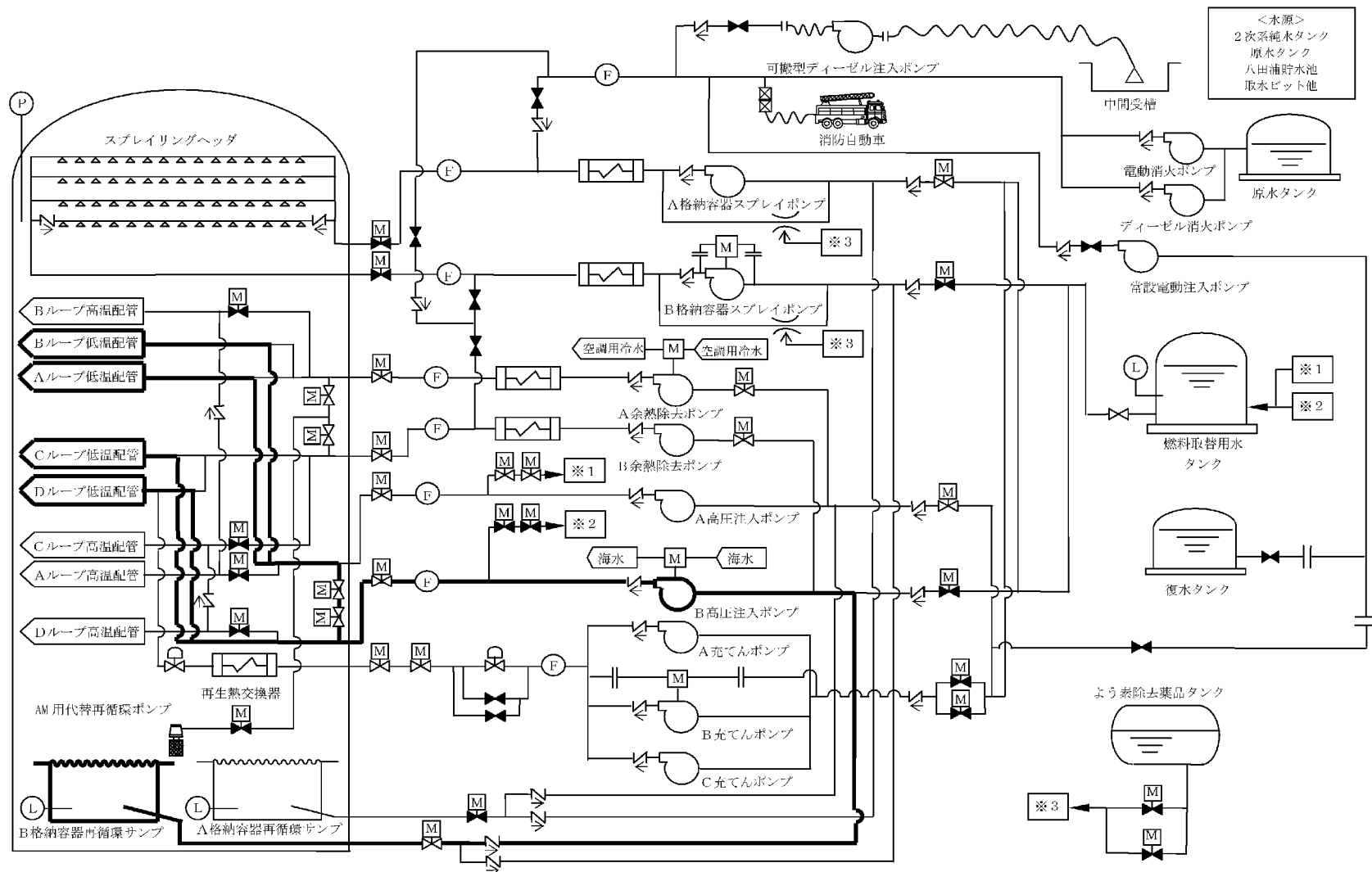
第1.6-32図 重大事故等の収束に必要となる水の供給設備 概略系統図(2)
(中間受槽を水源とする復水タンクへの供給)



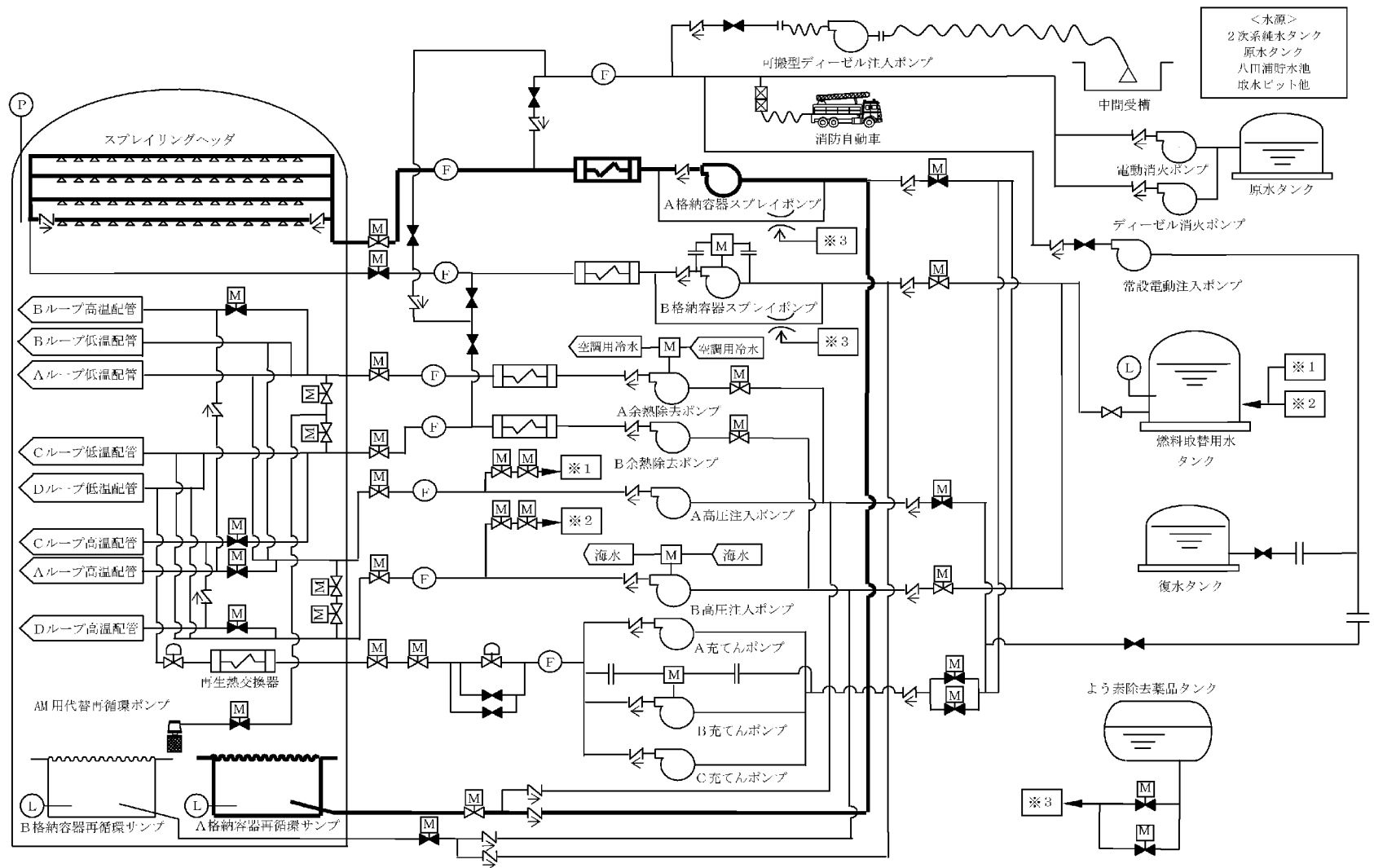
第1.6-33図 重大事故等の収束に必要なとなる水の供給設備 概略系統図(3)
(復水タンクから燃料取替用水タンクへの供給)



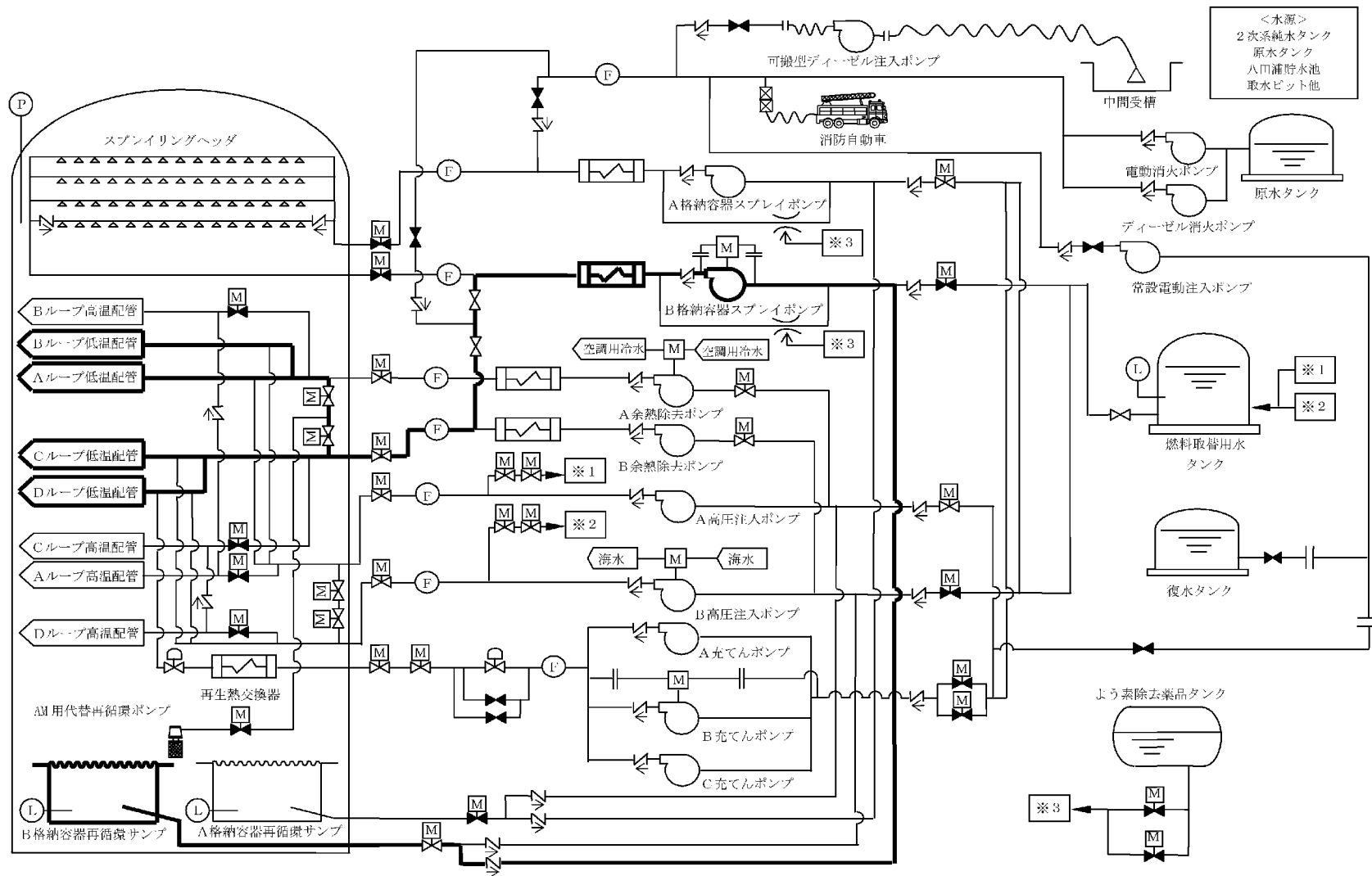
第1.6-34図 重大事故等の収束に必要なとなる水の供給設備 概略系統図(4)
(余熱除去ポンプによる低圧再循環)



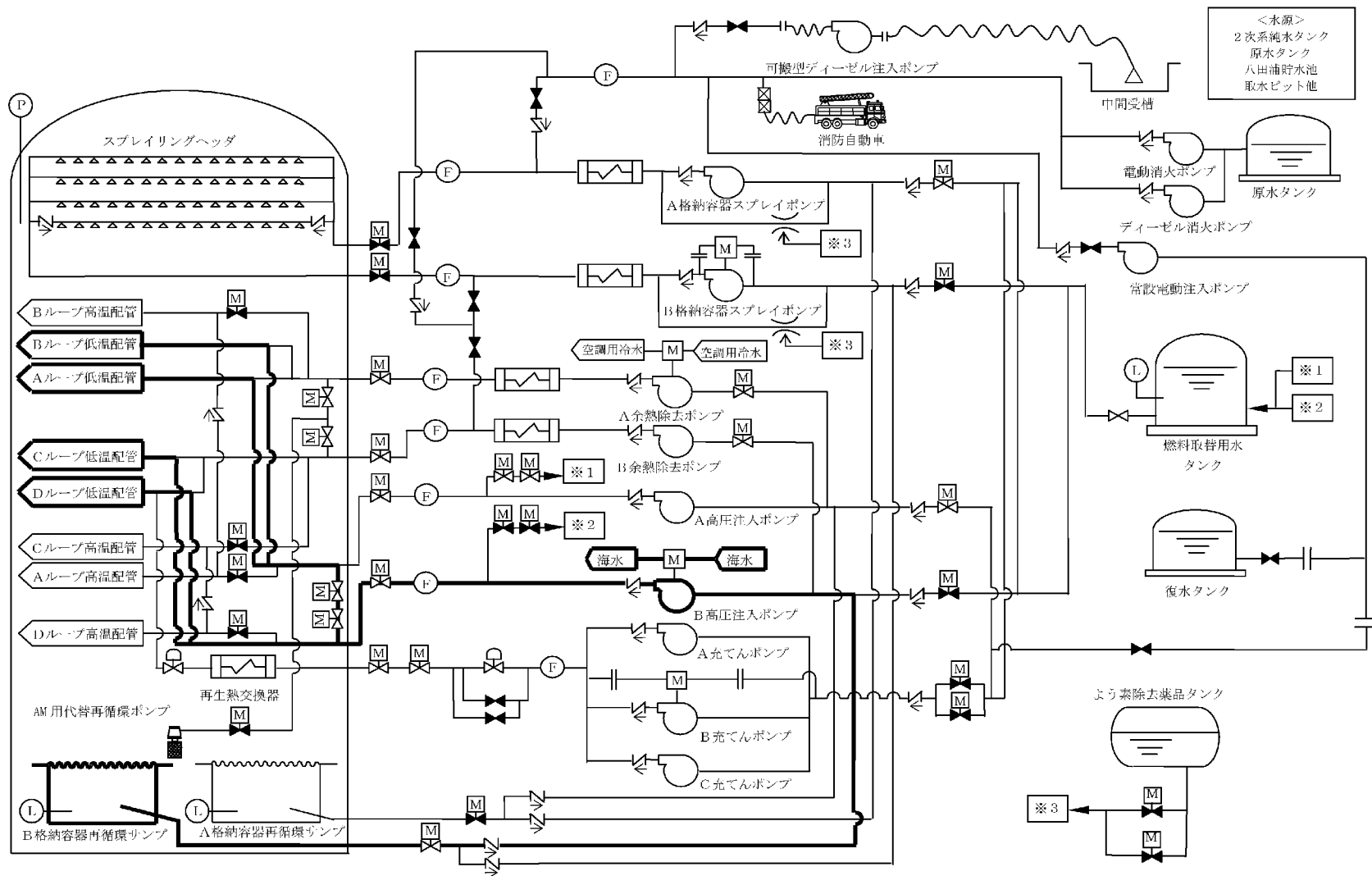
第1.6-35図 重大事故等の収束に必要なとなる水の供給設備 概略系統図(5)
(高压注入ポンプによる高压再循環)



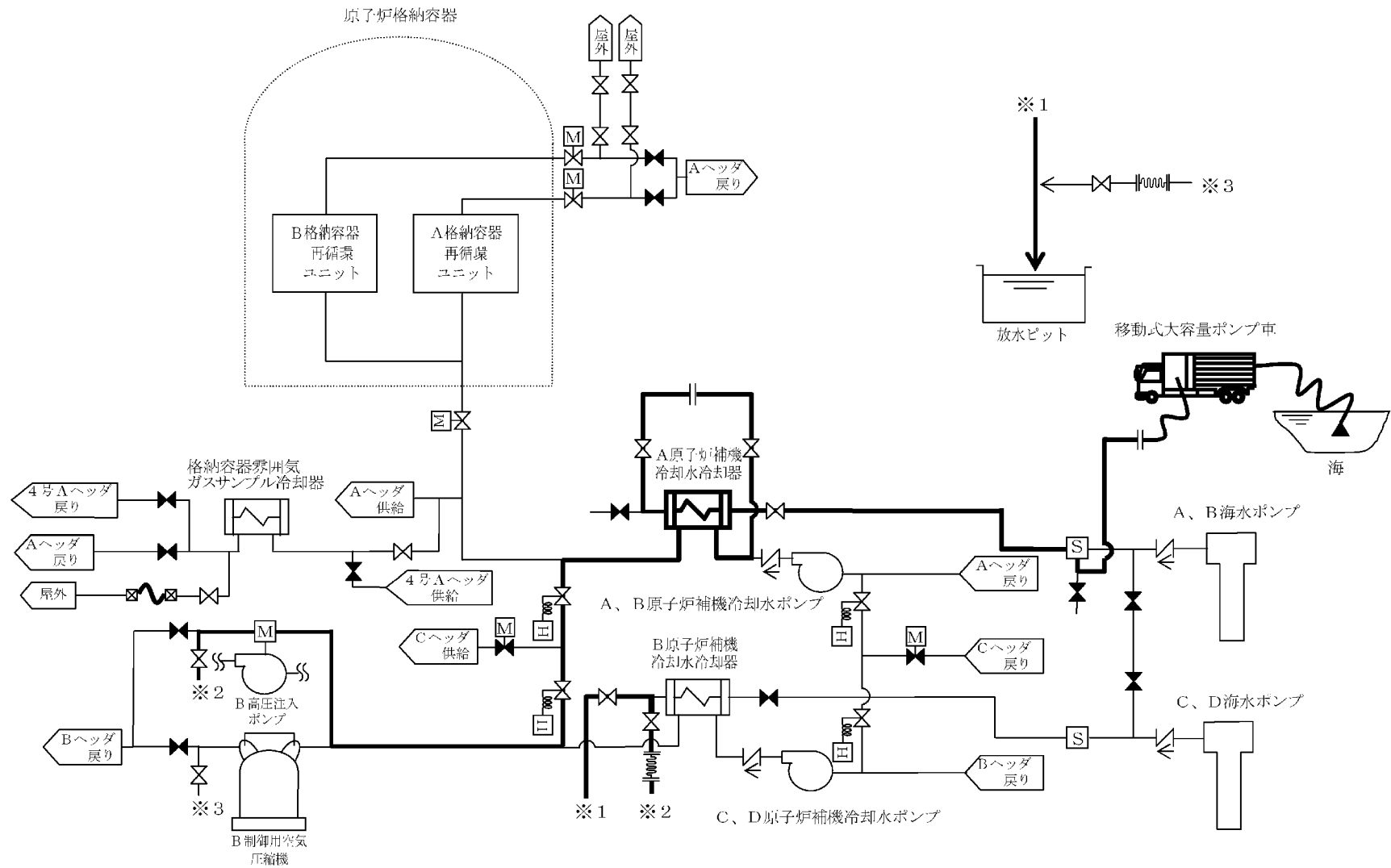
第1.6-36図 重大事故等の収束に必要となる水の供給設備 概略系統図(6)
(格納容器スプレイ再循環)



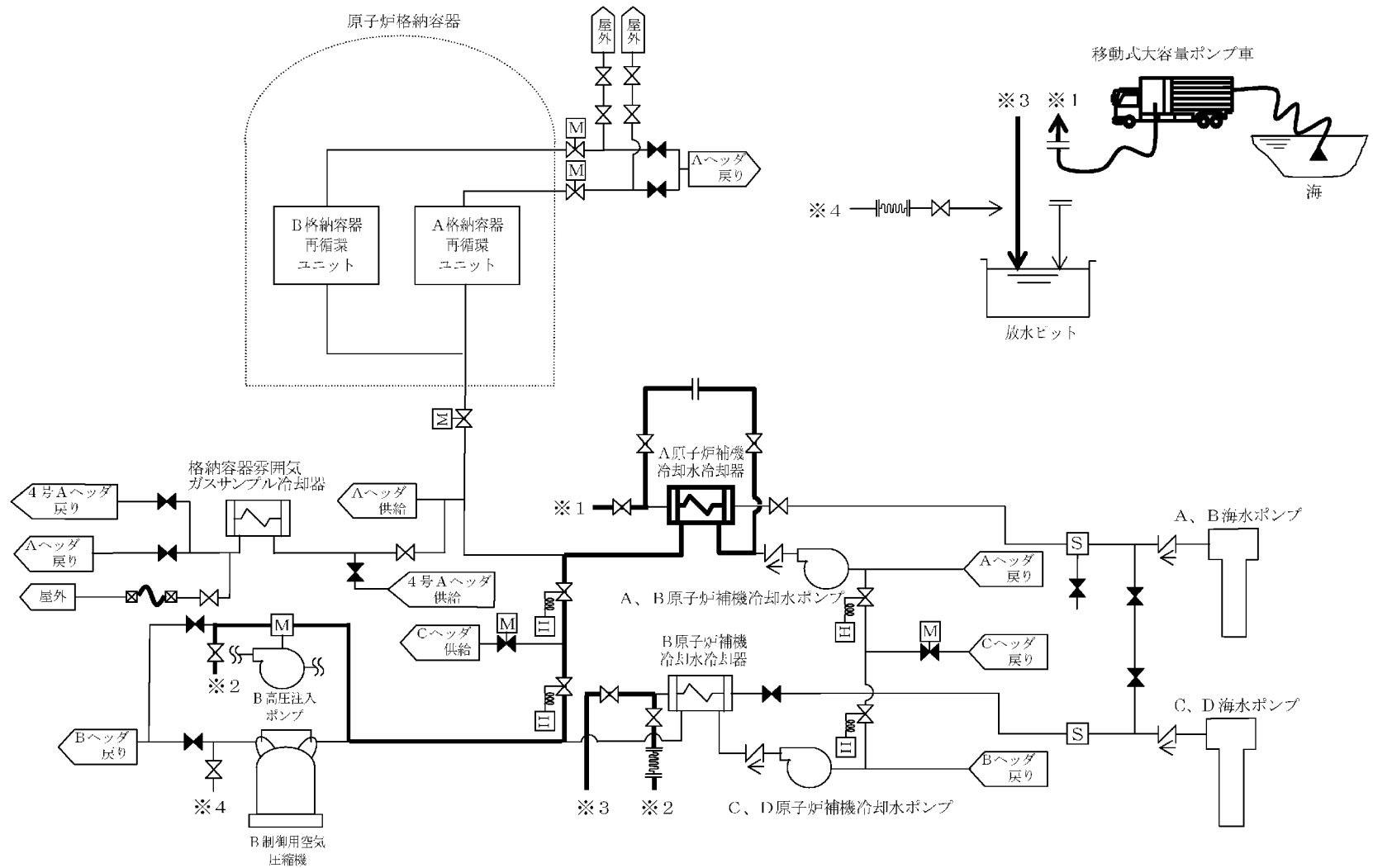
第1.6-37図 重大事故等の収束に必要となる水の供給設備 概略系統図(7)
(B格納容器スプレイポンプによる代替再循環)



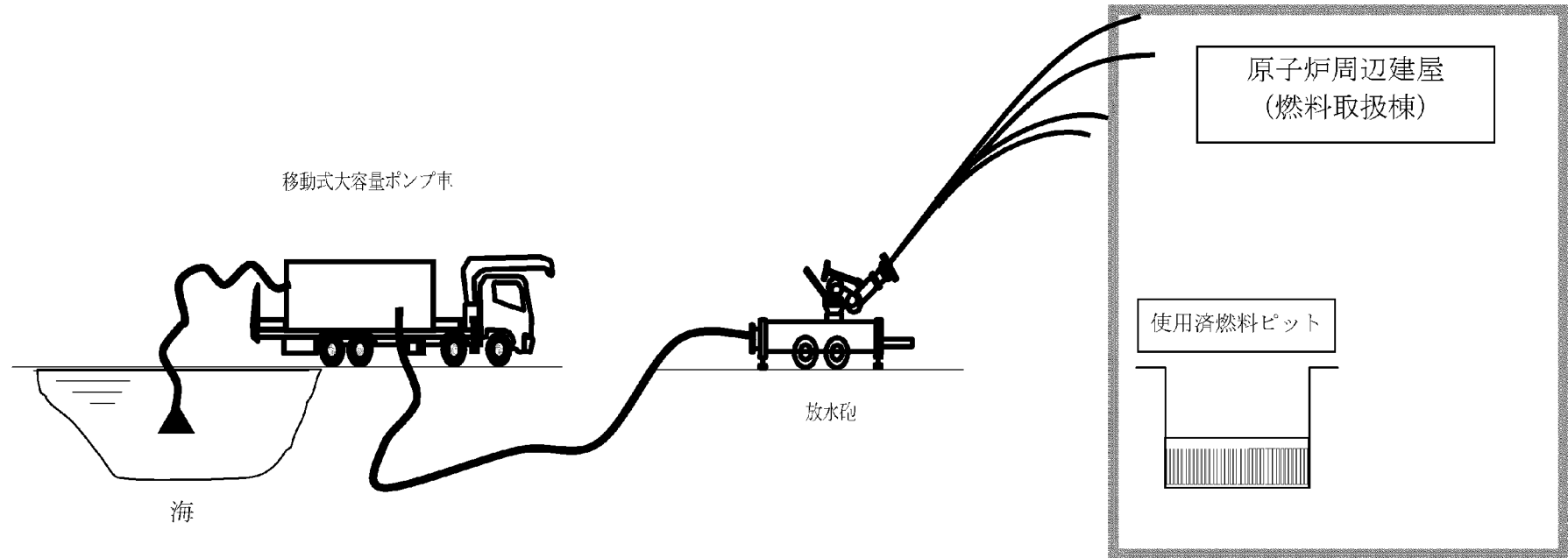
第1.6-38図 重大事故等の収束に必要なとなる水の供給設備 概略系統図(8)
(B高圧注入ポンプによる代替再循環)



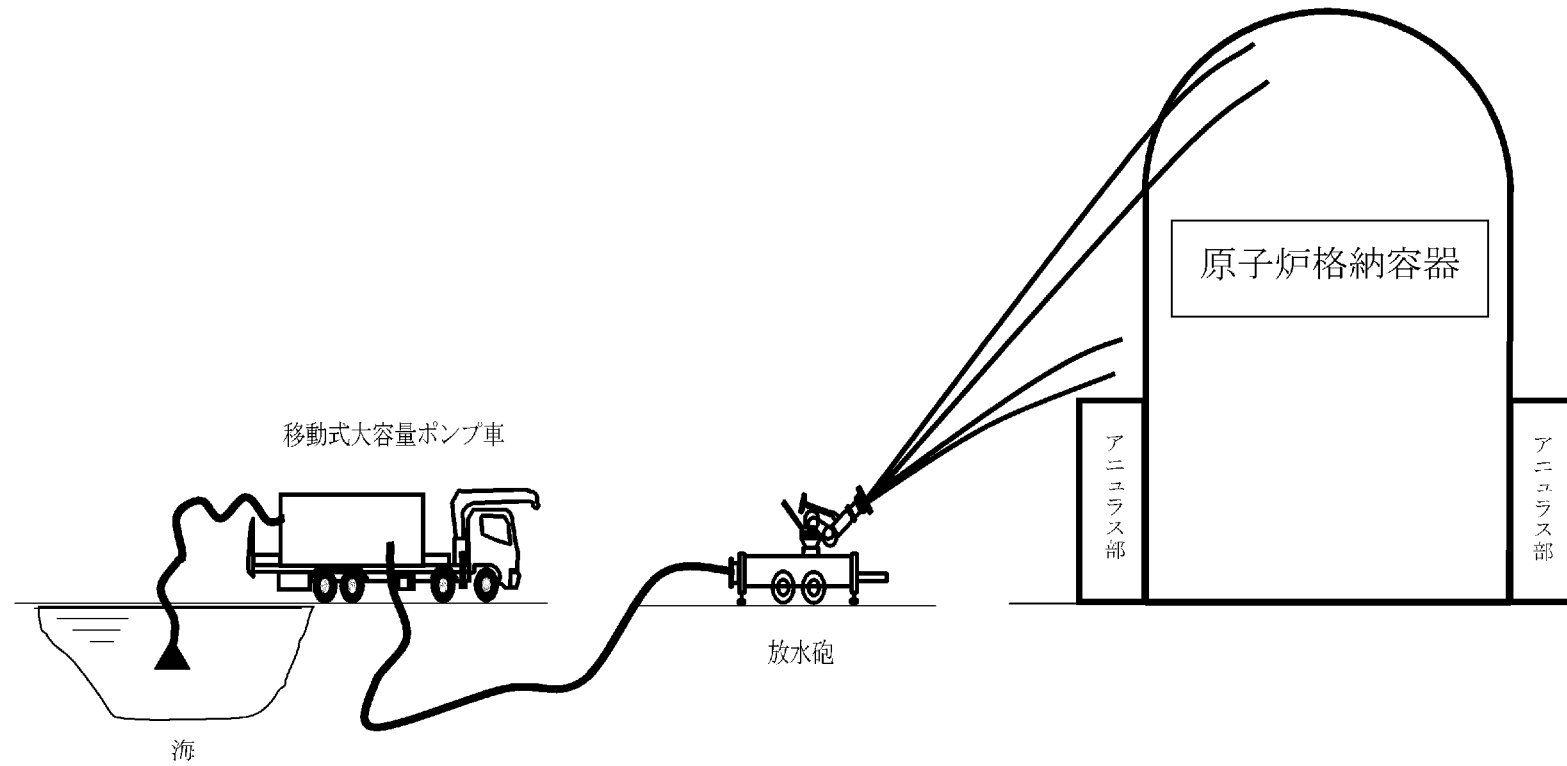
第1.6-39図 重大事故等の収束に必要なとなる水の供給設備 概略系統図(9)
(B高圧注入ポンプによる代替再循環)



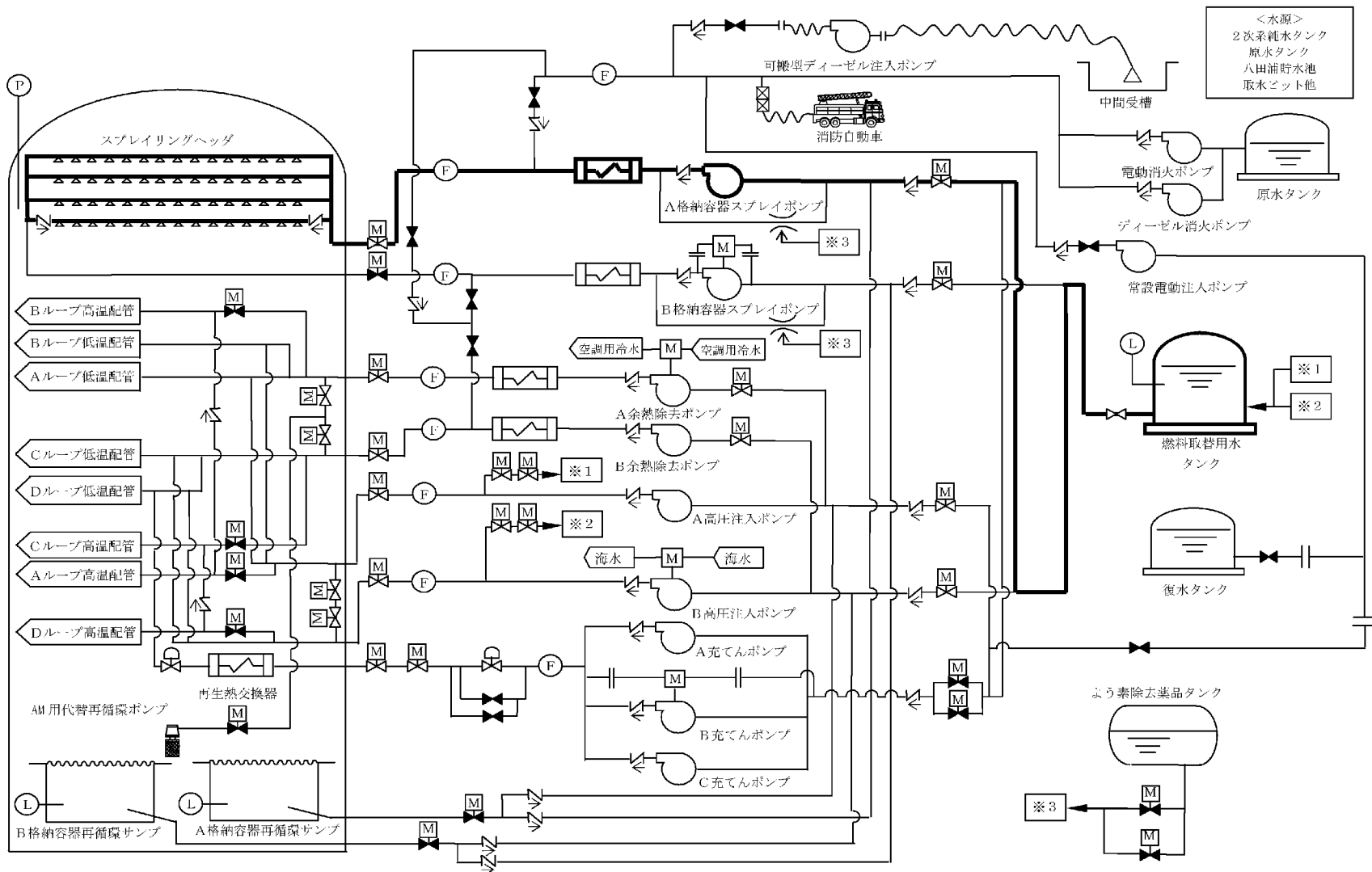
第1.6-40図 重大事故等の収束に必要なとなる水の供給設備 概略系統図(10)
(B高圧注入ポンプによる代替再循環)



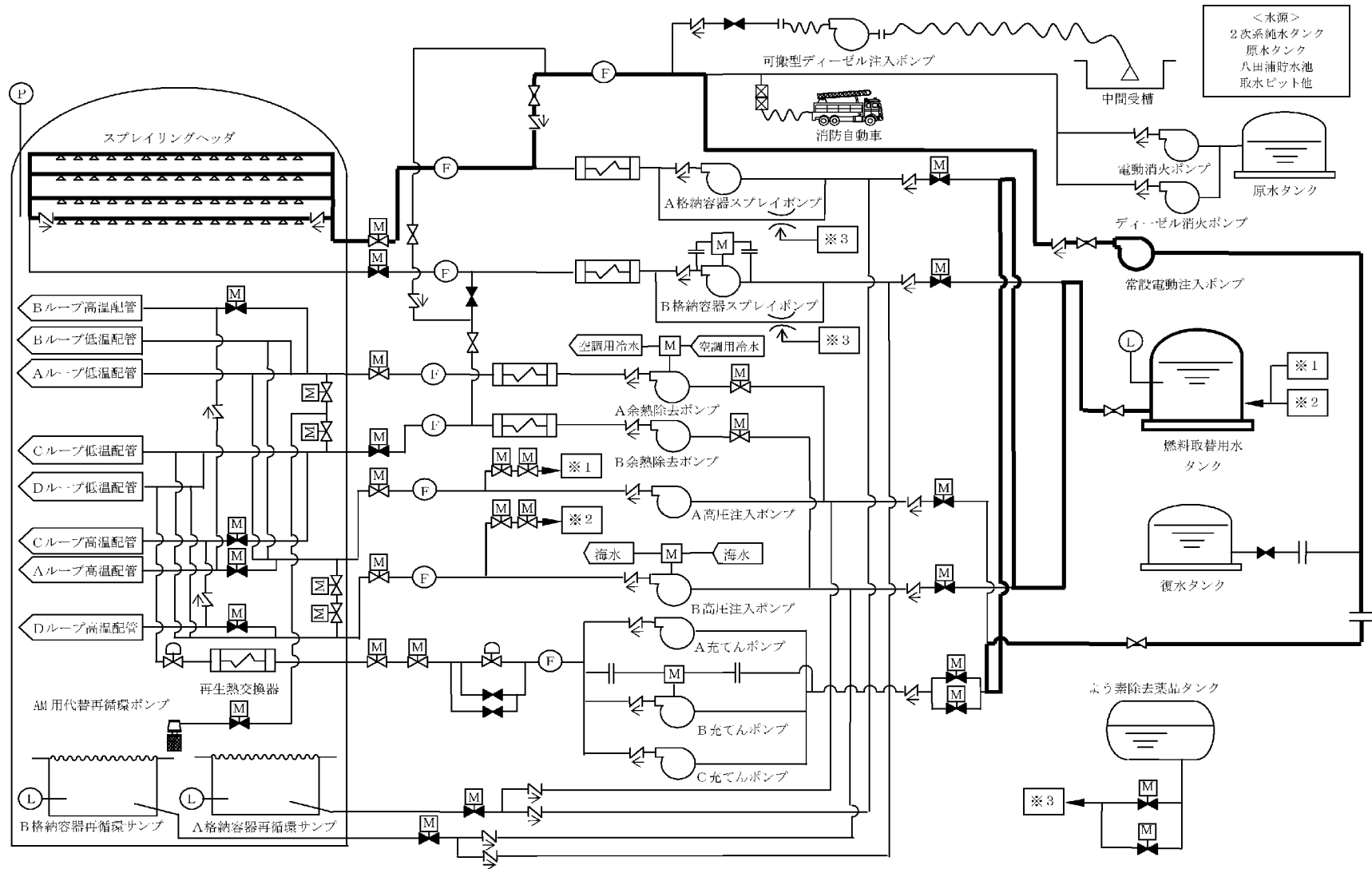
第1.6-41図 重大事故等の収束に必要なとなる水の供給設備 概略系統図(11)
(海を水源とする燃料取扱棟(使用済燃料ピット内の燃料体等)への放水)



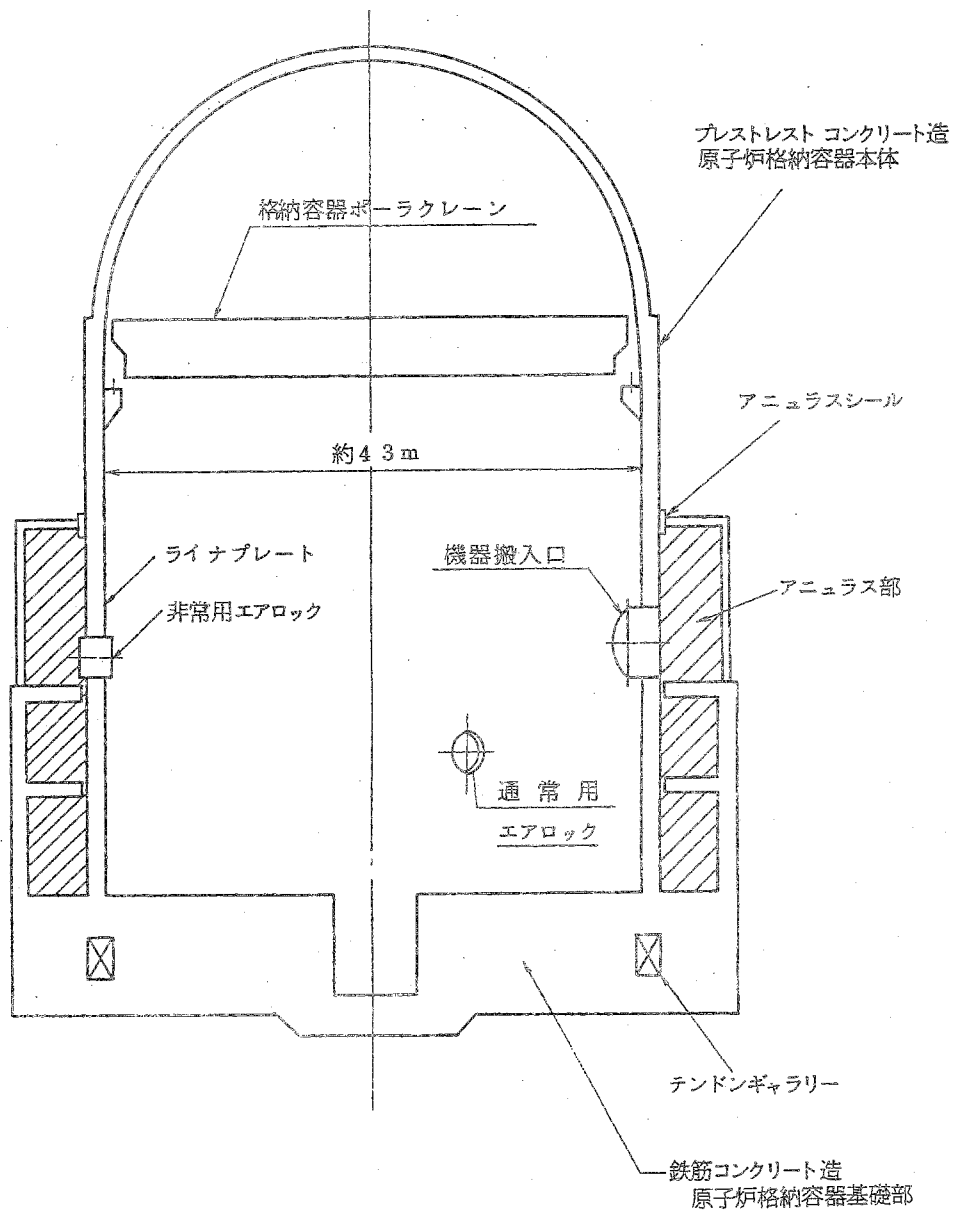
第1.6-42図 重大事故等の収束に必要となる水の供給設備 概略系統図(12)
(海を水源とする原子炉格納容器及びアニュラス部への放水)



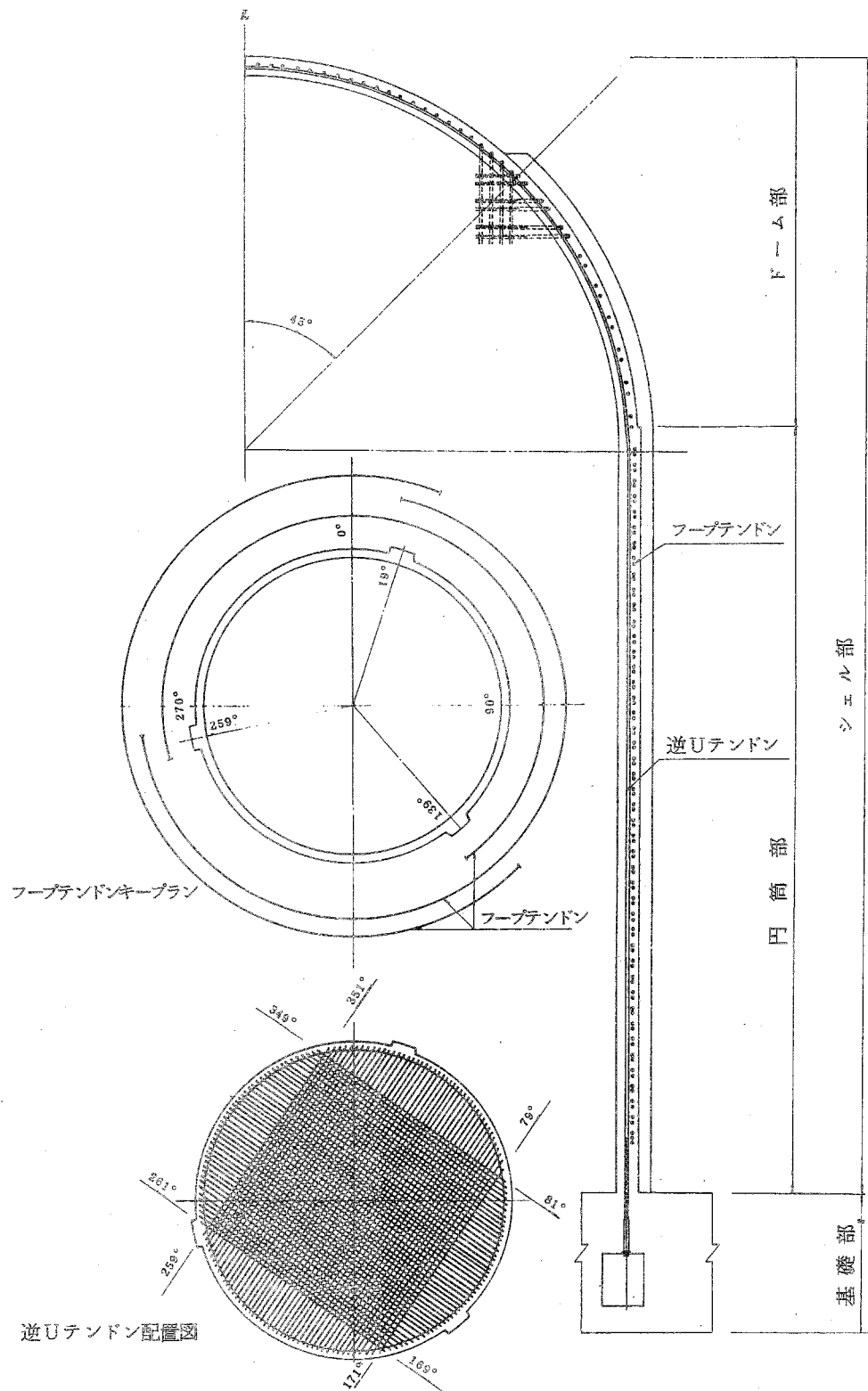
第1.6-43図 原子炉格納容器下部の溶融炉心を冷却するための設備 概略系統図(1)
(格納容器スプレイ)



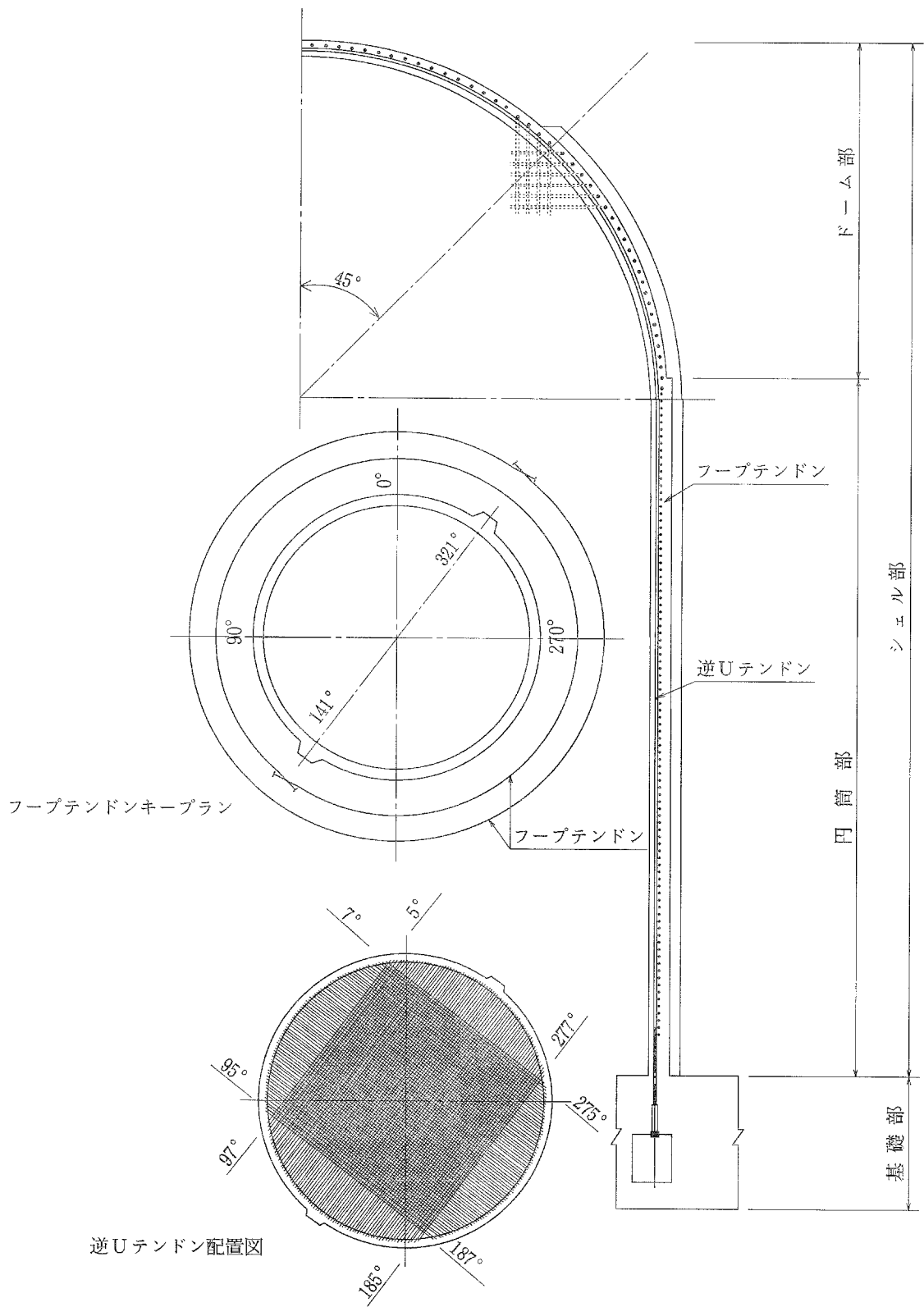
第1.6-44図 原子炉格納容器下部の溶融炉心を冷却するための設備 概略系統図(2)
(代替格納容器スプレイ)



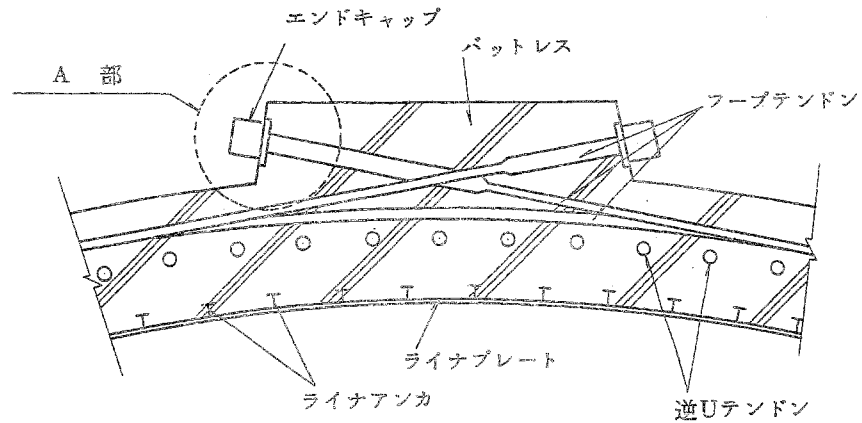
第1.6-45図 原子炉格納容器説明図



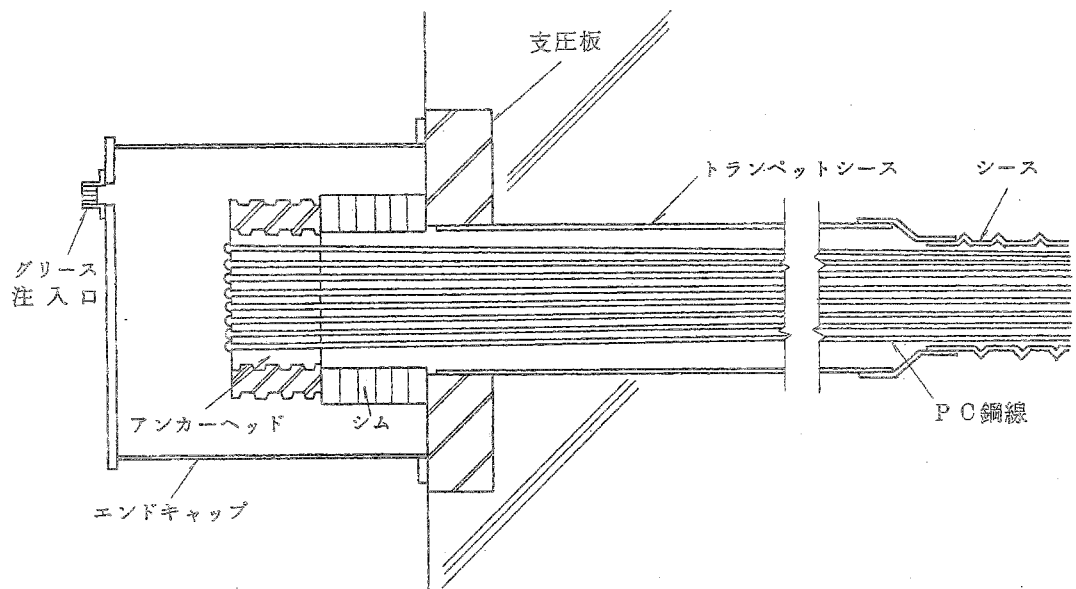
第1.6-46図 テンドン配置図(3号機)



第1.6-47図 テンドン配置図(4号機)



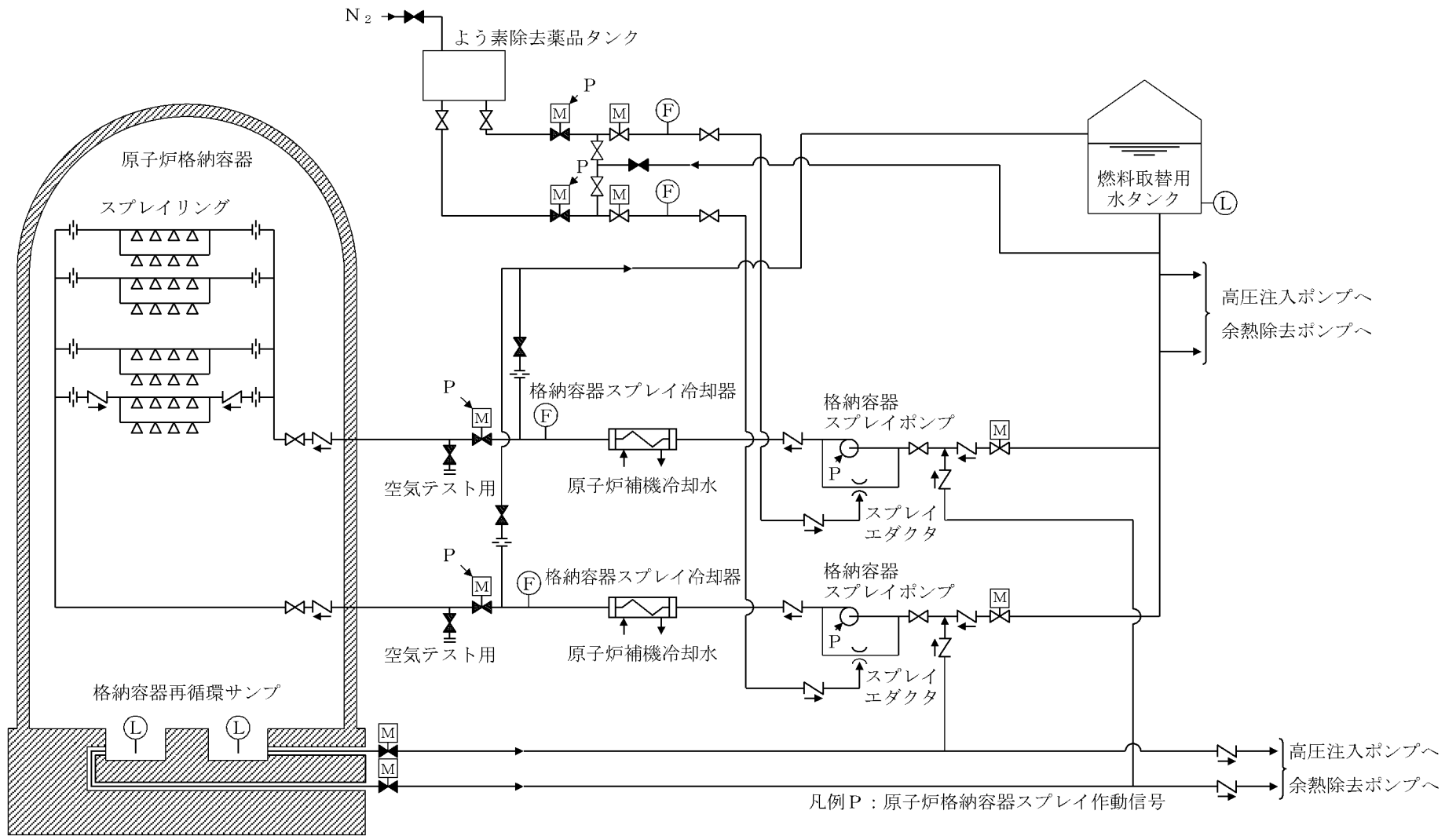
ベットレス部概念図



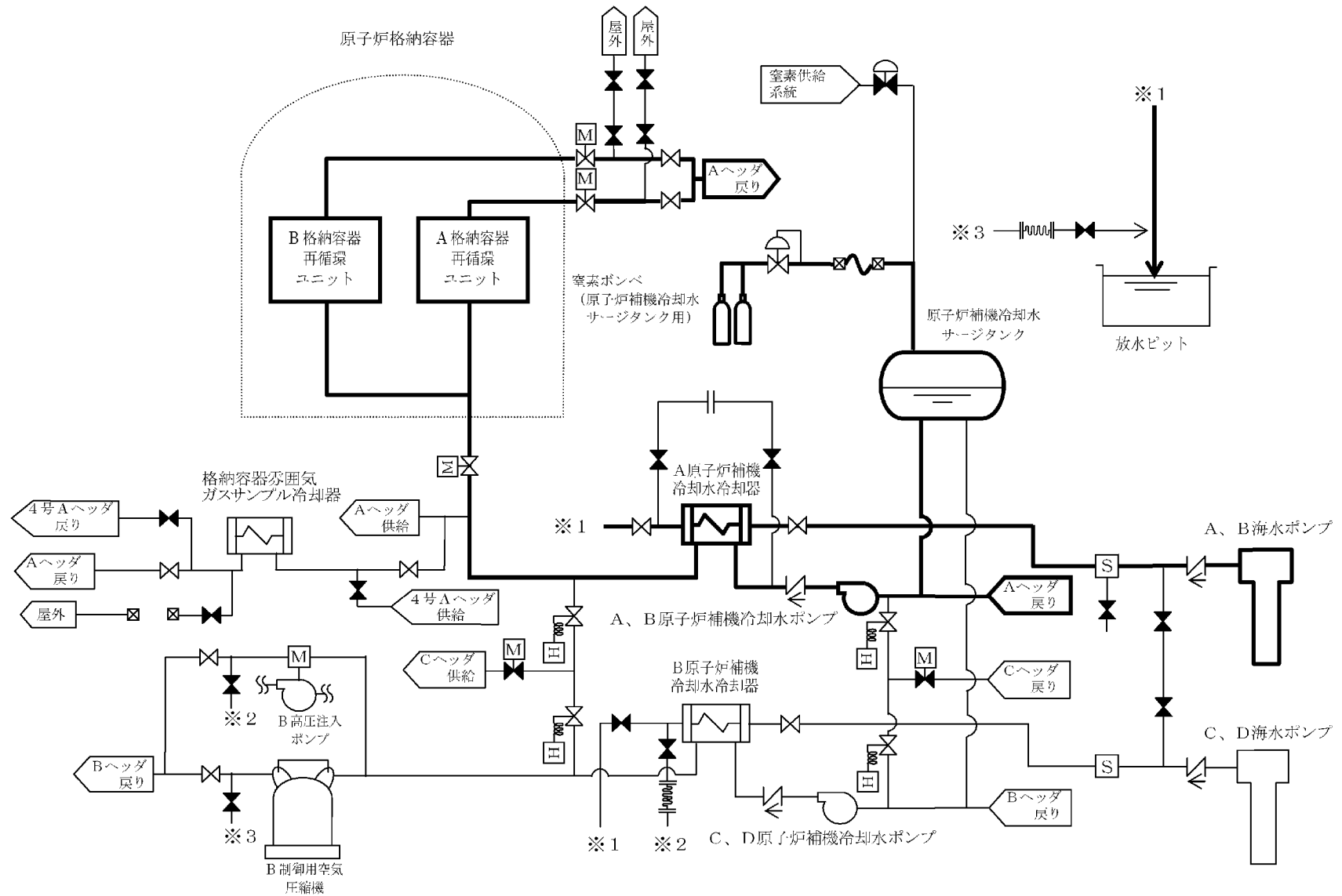
A 部 詳 細 図

(逆Uテンドンの定着も同様である)

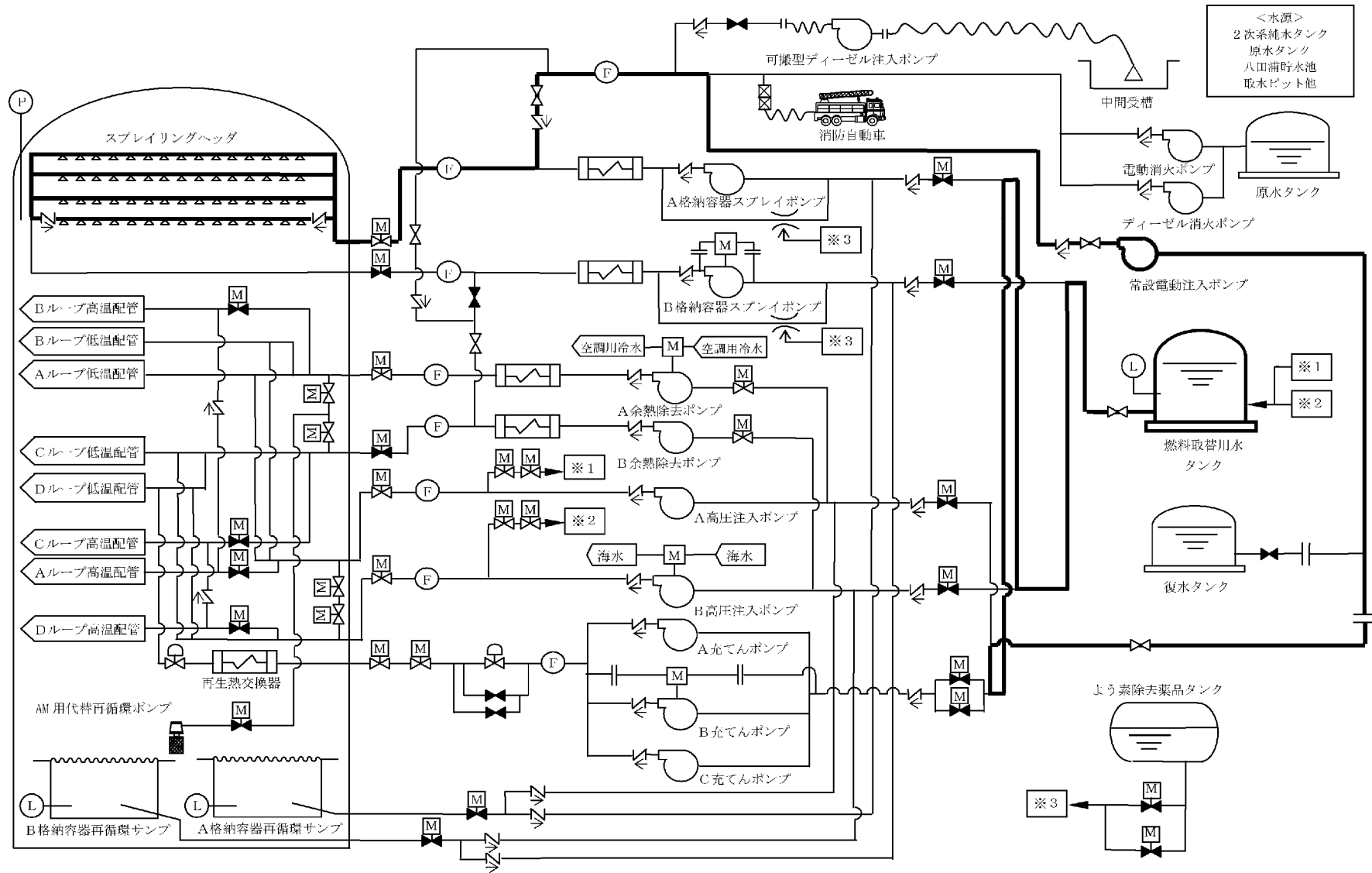
第1.6-48図 テンドン定着部詳細図



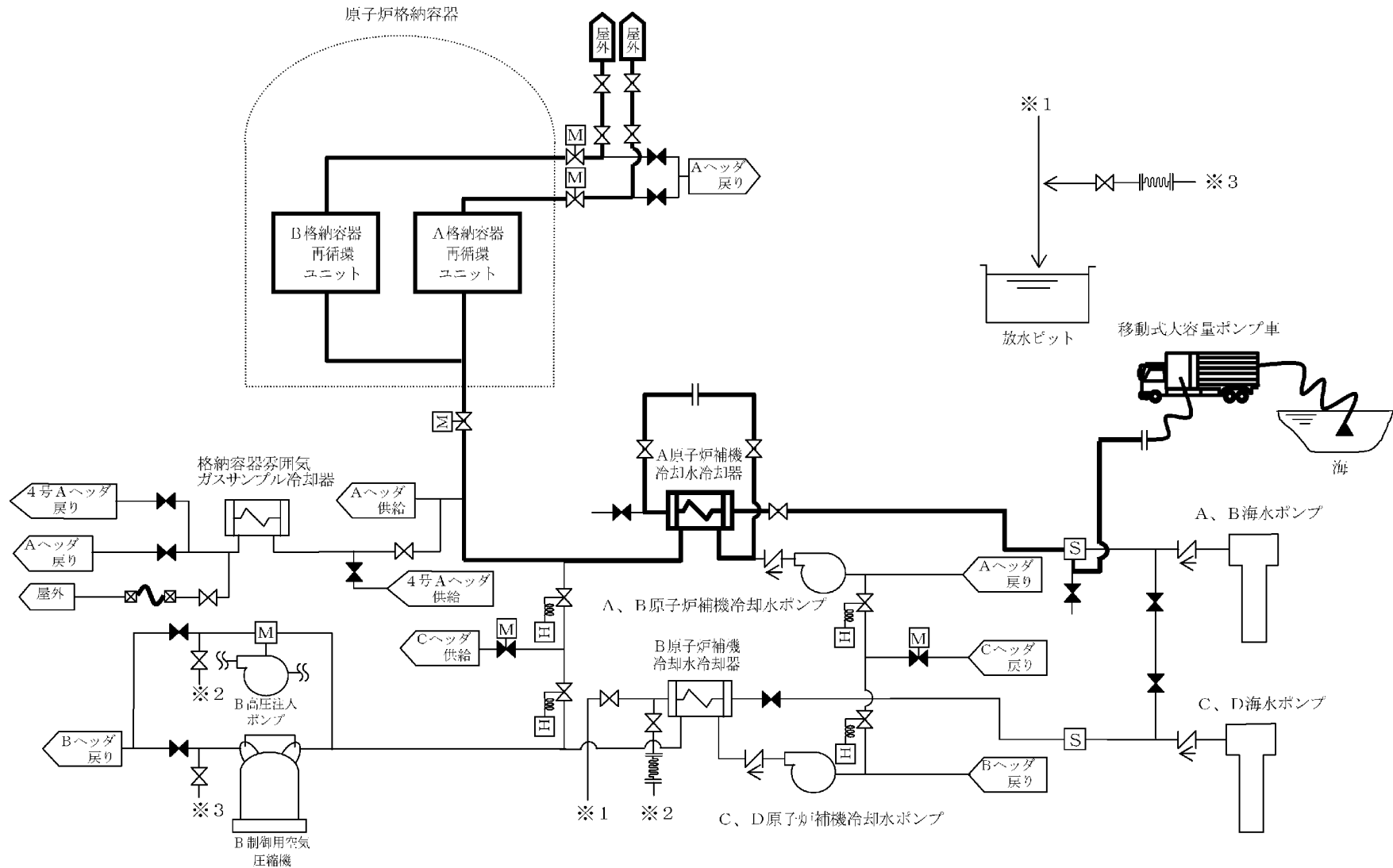
第1.6-49図 原子炉格納容器スプレイ設備系統説明図



第1.6-50図 原子炉格納容器内の冷却等のための設備 概略系統図(1)
 (A、B格納容器再循環ユニットによる格納容器内自然対流冷却)

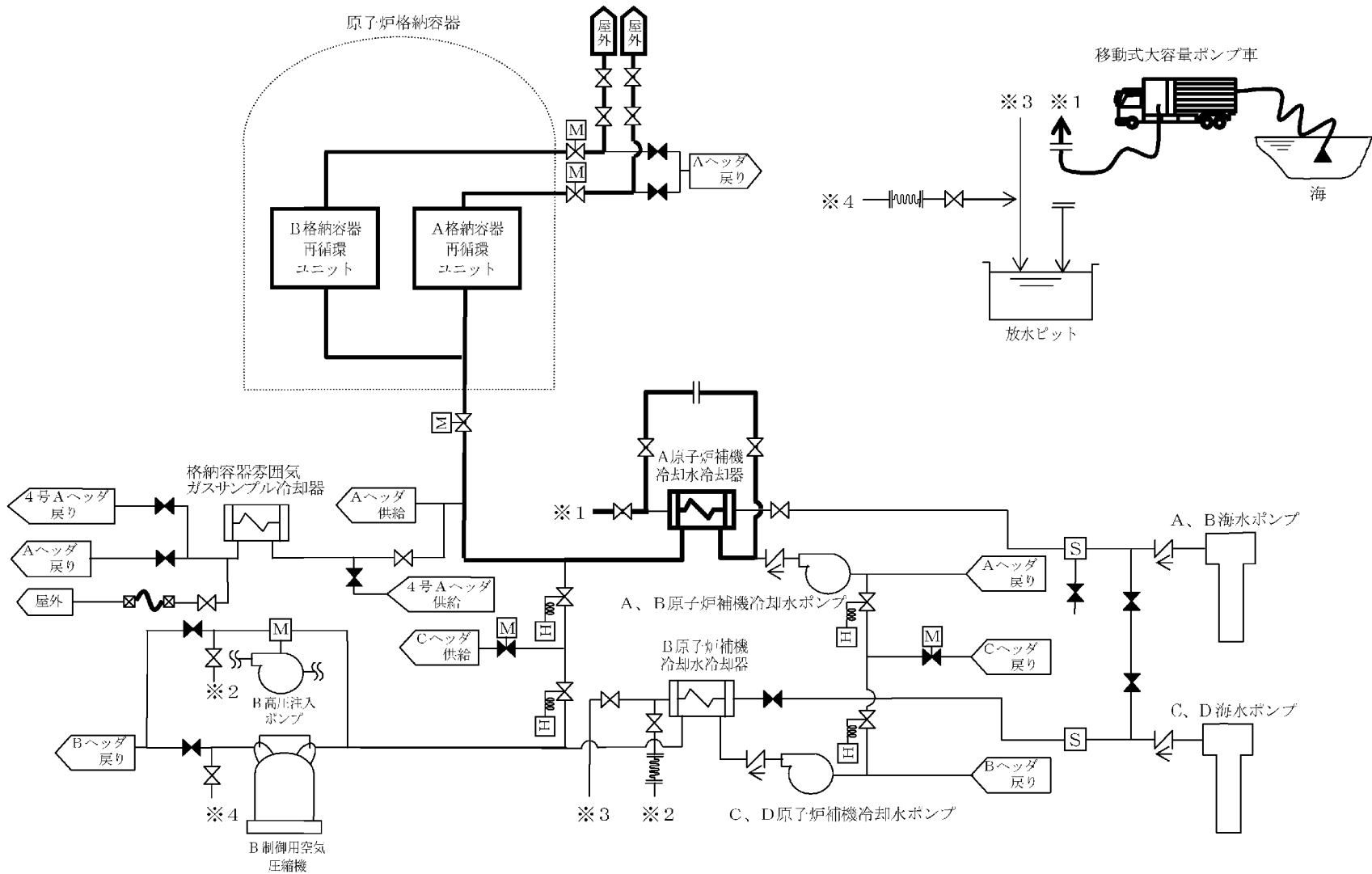


第1.6-51図 原子炉格納容器内の冷却等のための設備 概略系統図(2)
(代替格納容器スプレイ)



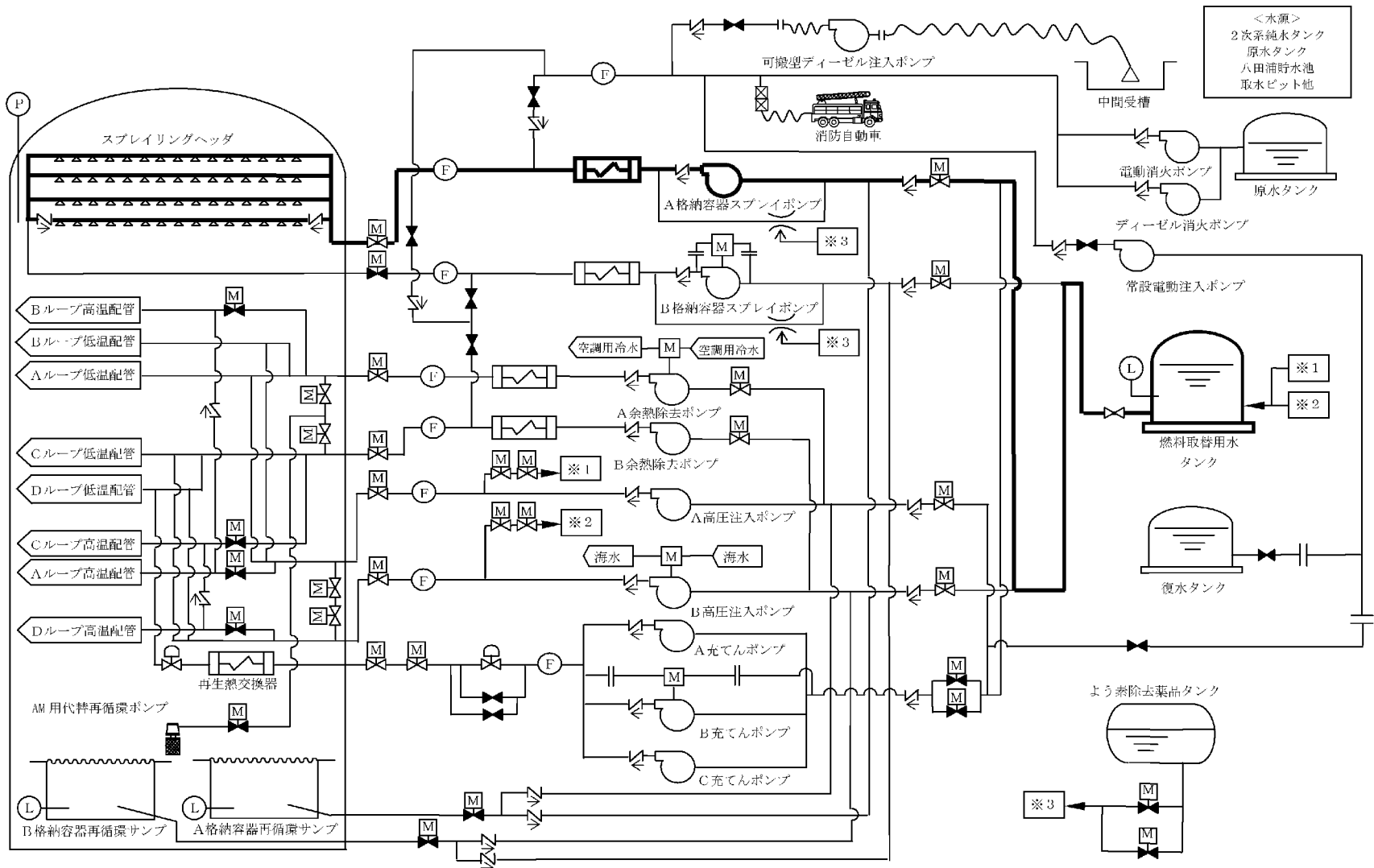
第1.6-52図 原子炉格納容器内の冷却等のための設備 概略系統図(3)

(移動式大容量ポンプ車を用いたA、B格納容器再循環ユニットによる格納容器内自然対流冷却)

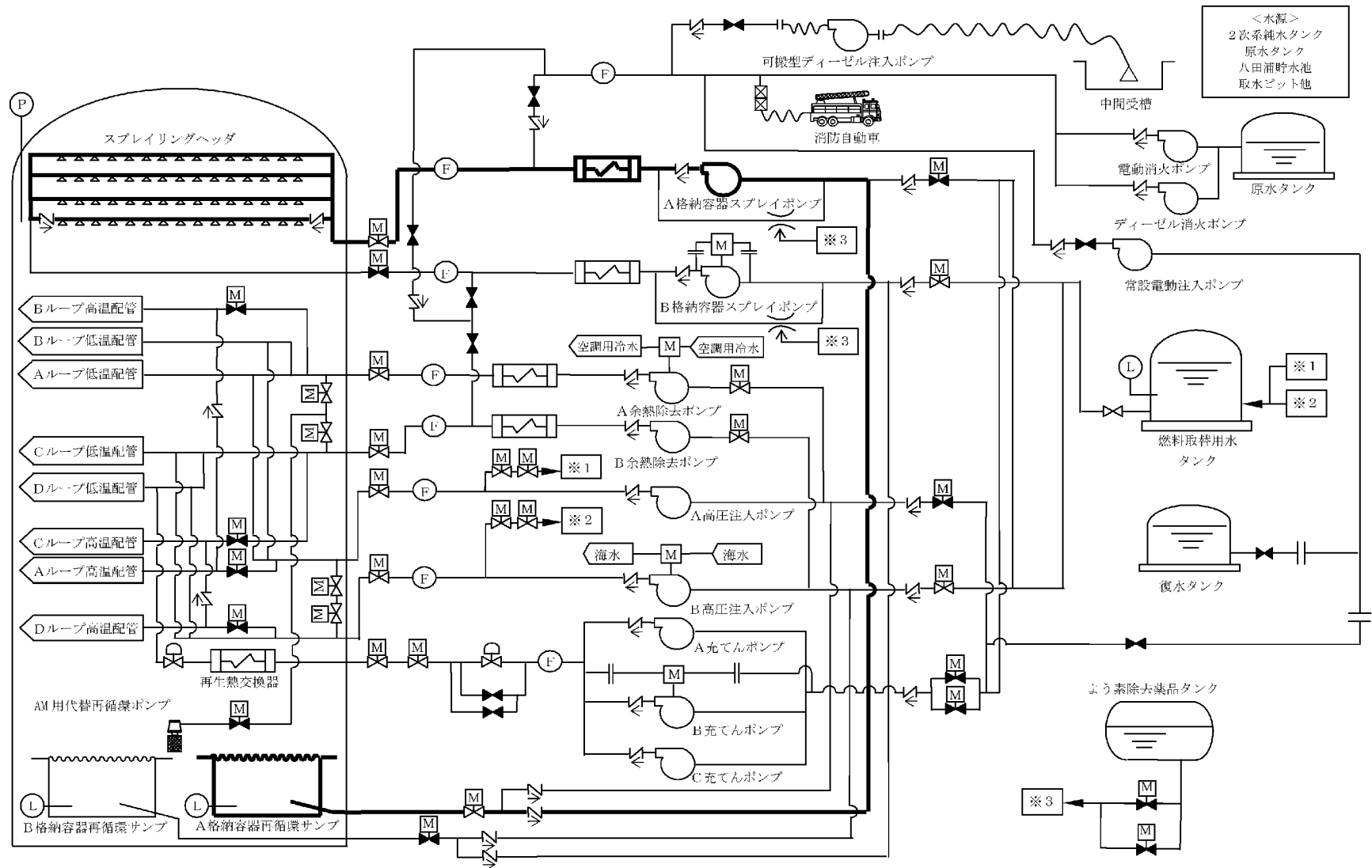


第1.6-53図 原子炉格納容器内の冷却等のための設備 概略系統図(4)

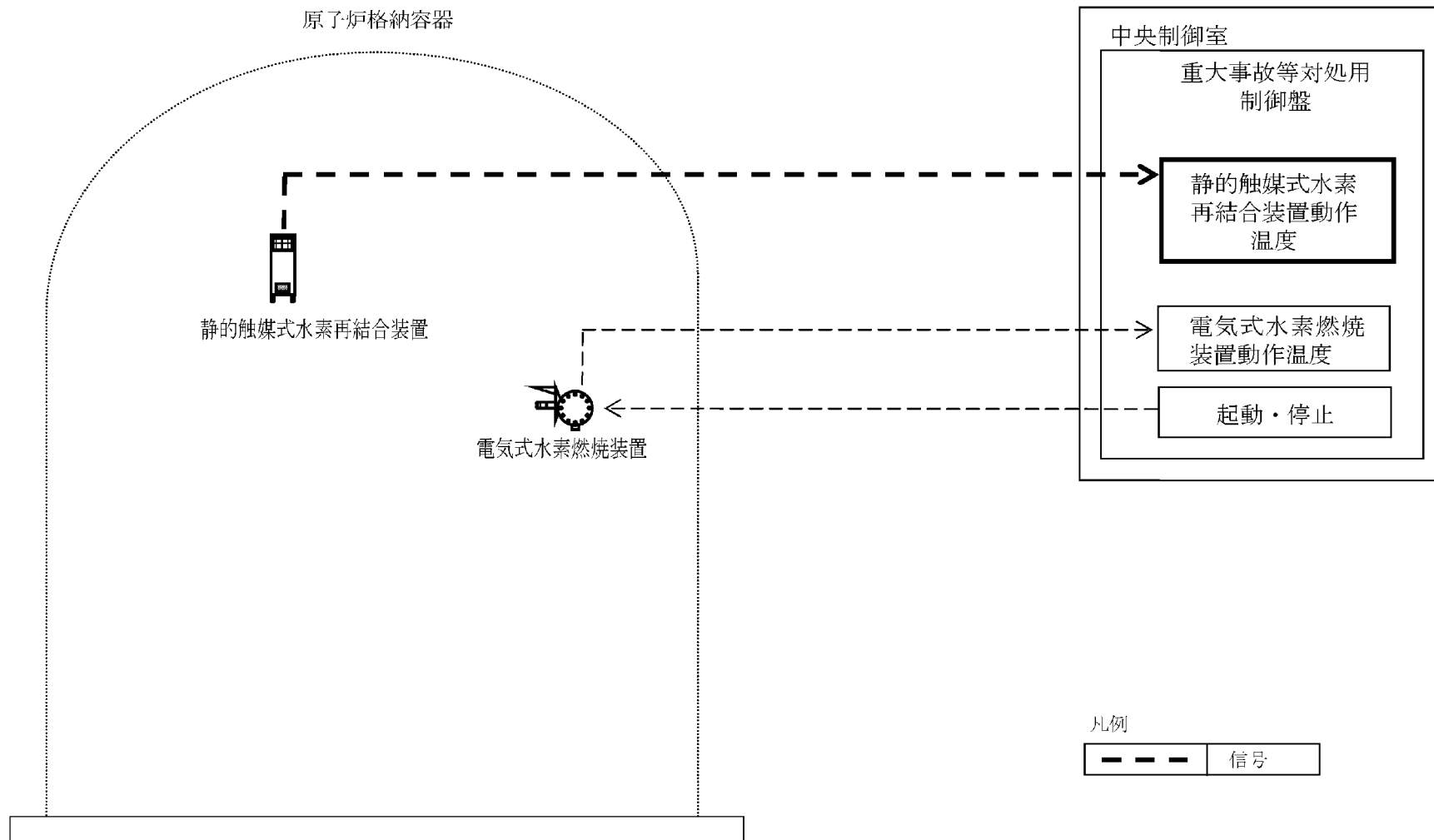
(移動式大容量ポンプ車を用いたA、B格納容器再循環ユニットによる格納容器内自然対流冷却)



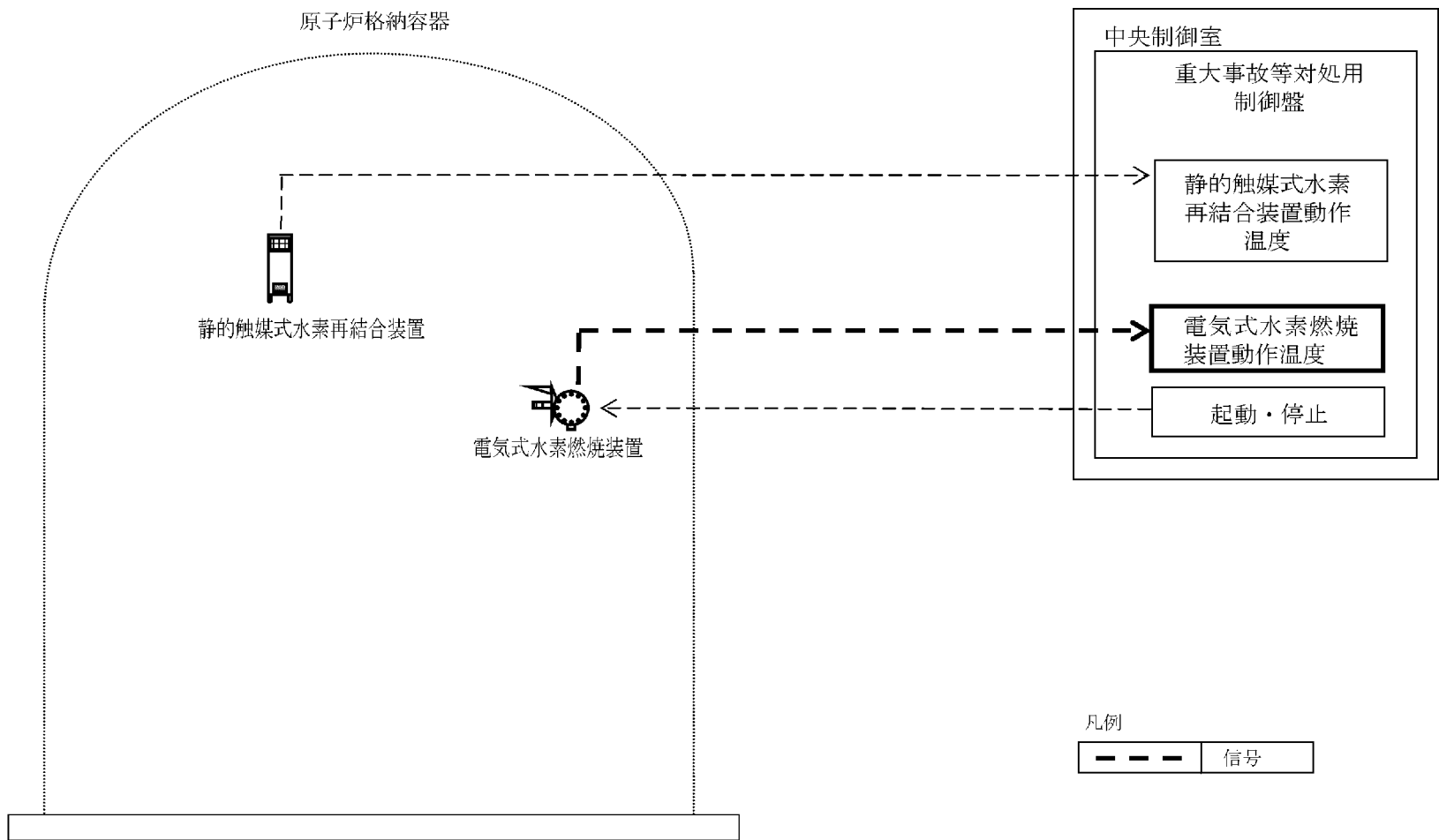
第1.6-54図 原子炉格納容器内の冷却等のための設備 概略系統図(5)
(格納容器スプレイ)



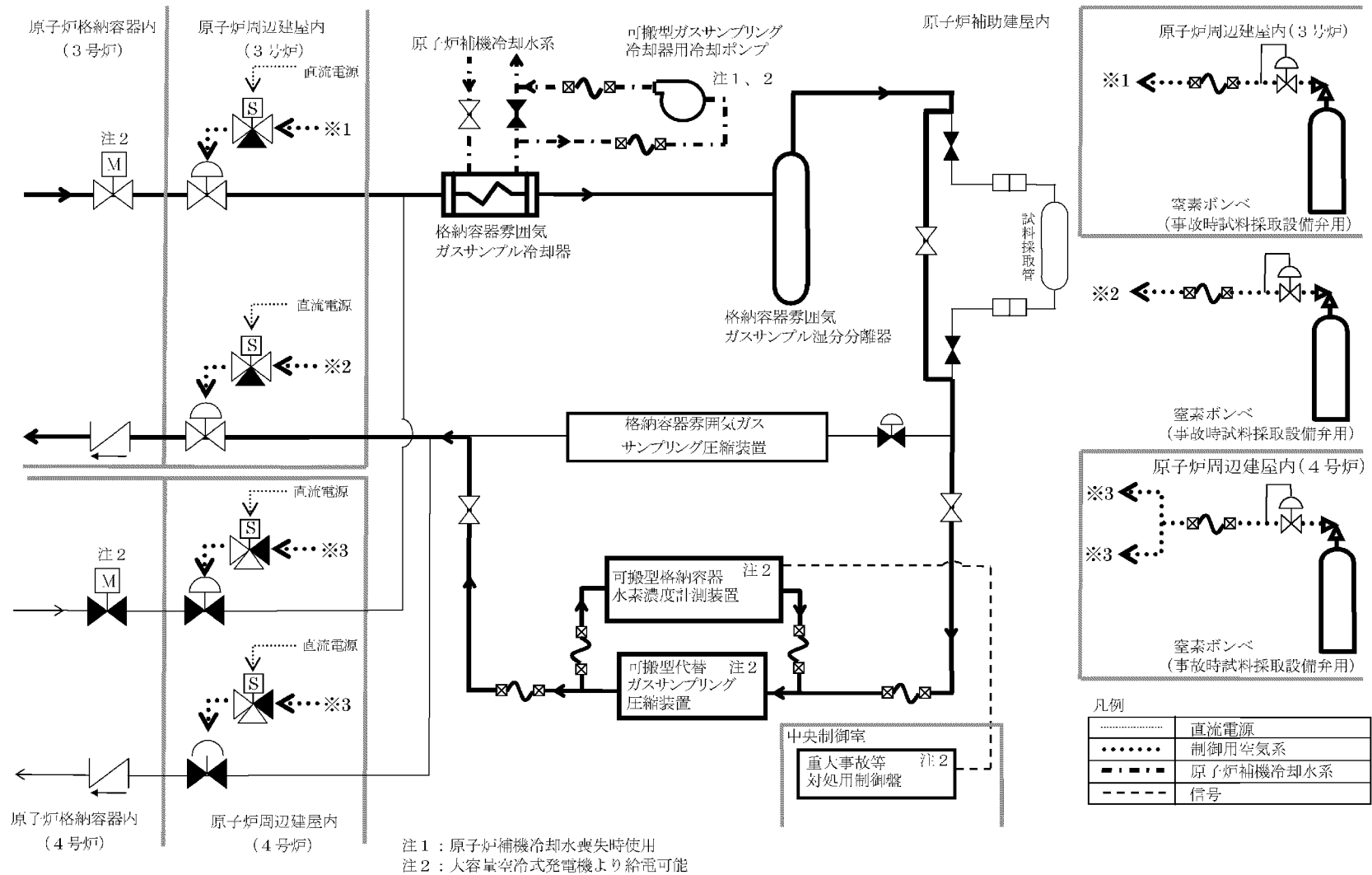
第1.6-55図 原子炉格納容器内の冷却等のための設備 概略系統図(6)
(格納容器スプレイ再循環)



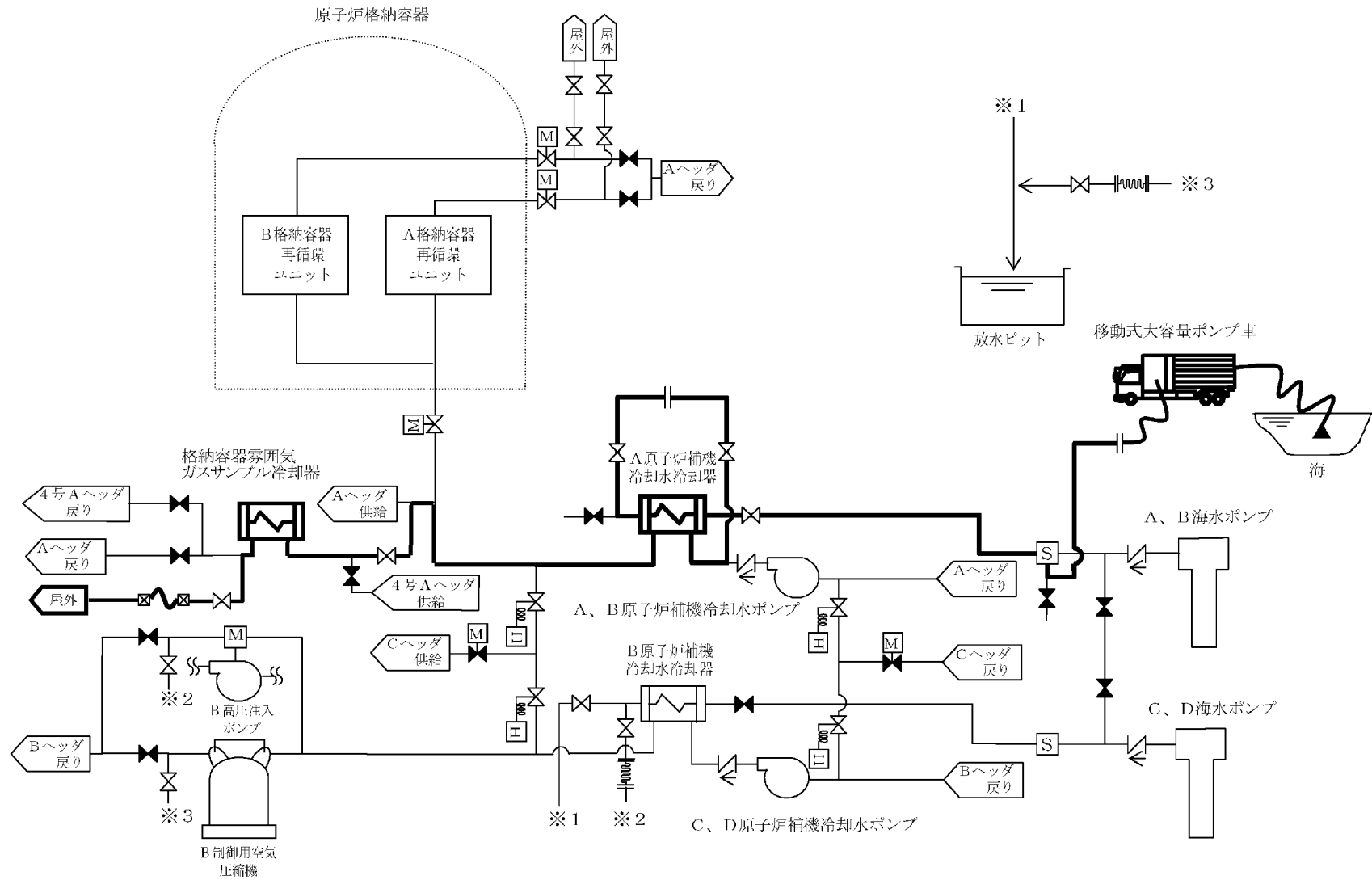
第1.6-56図 水素爆発による原子炉格納容器の破損を防止するための設備 概略系統図(1)
(静的触媒式水素再結合装置による水素濃度低減)



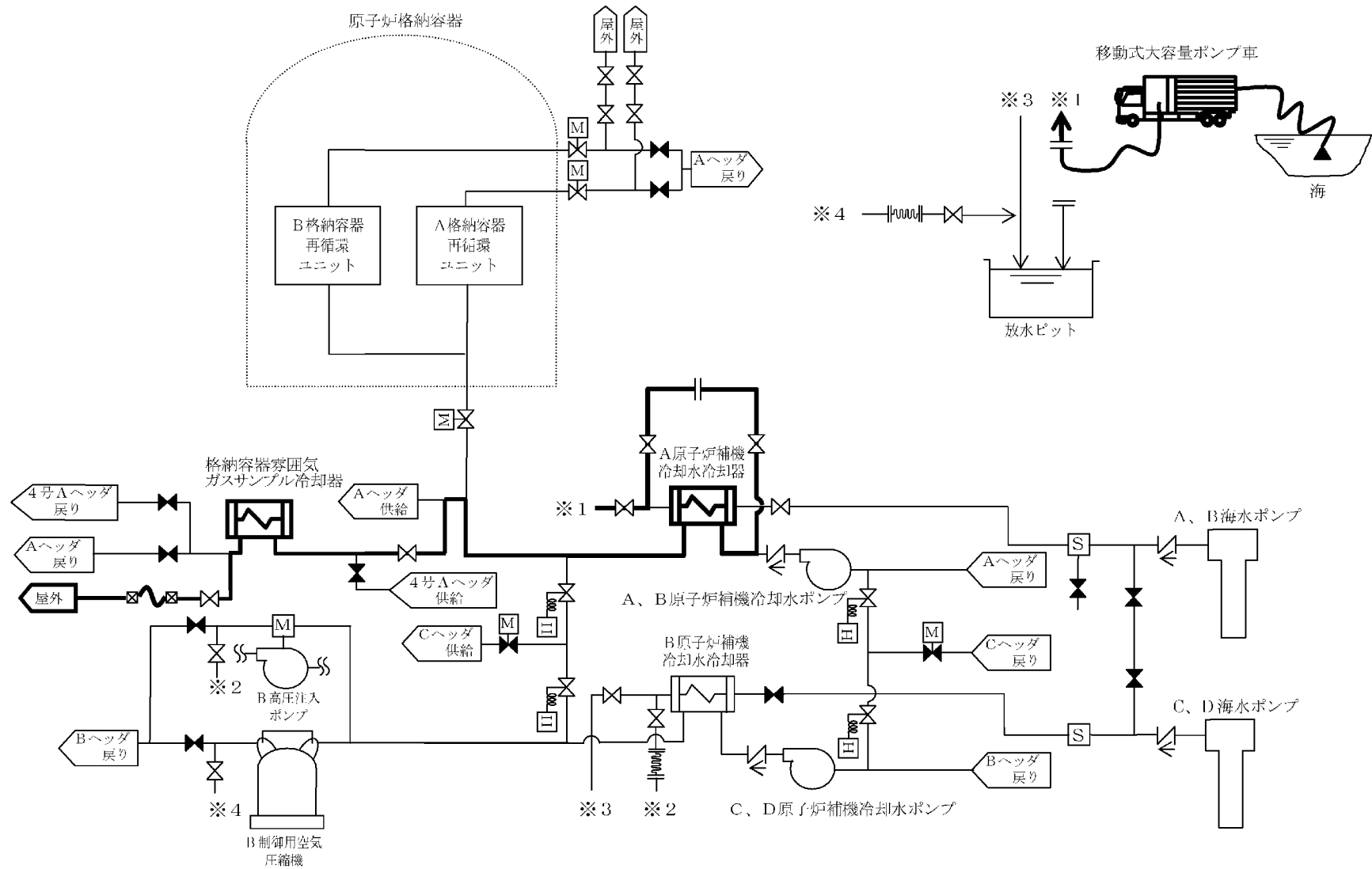
第1.6-57図 水素爆発による原子炉格納容器の破損を防止するための設備 概略系統図(2)
(電気式水素燃焼装置による水素濃度低減)



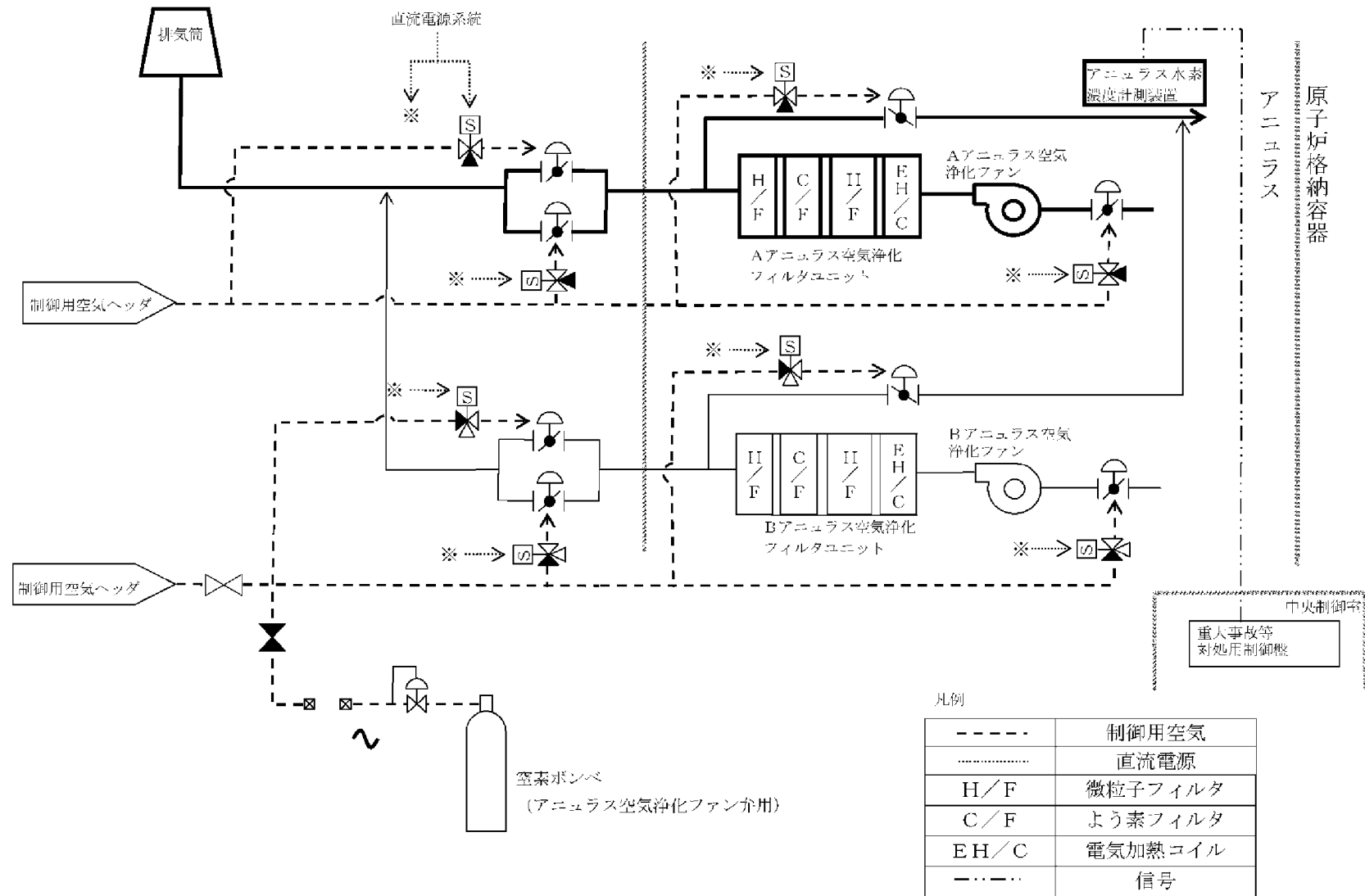
第1.6-58図 水素爆発による原子炉格納容器の破損を防止するための設備 概略系統図(3)
(可搬型格納容器水素濃度計測装置による水素濃度監視)



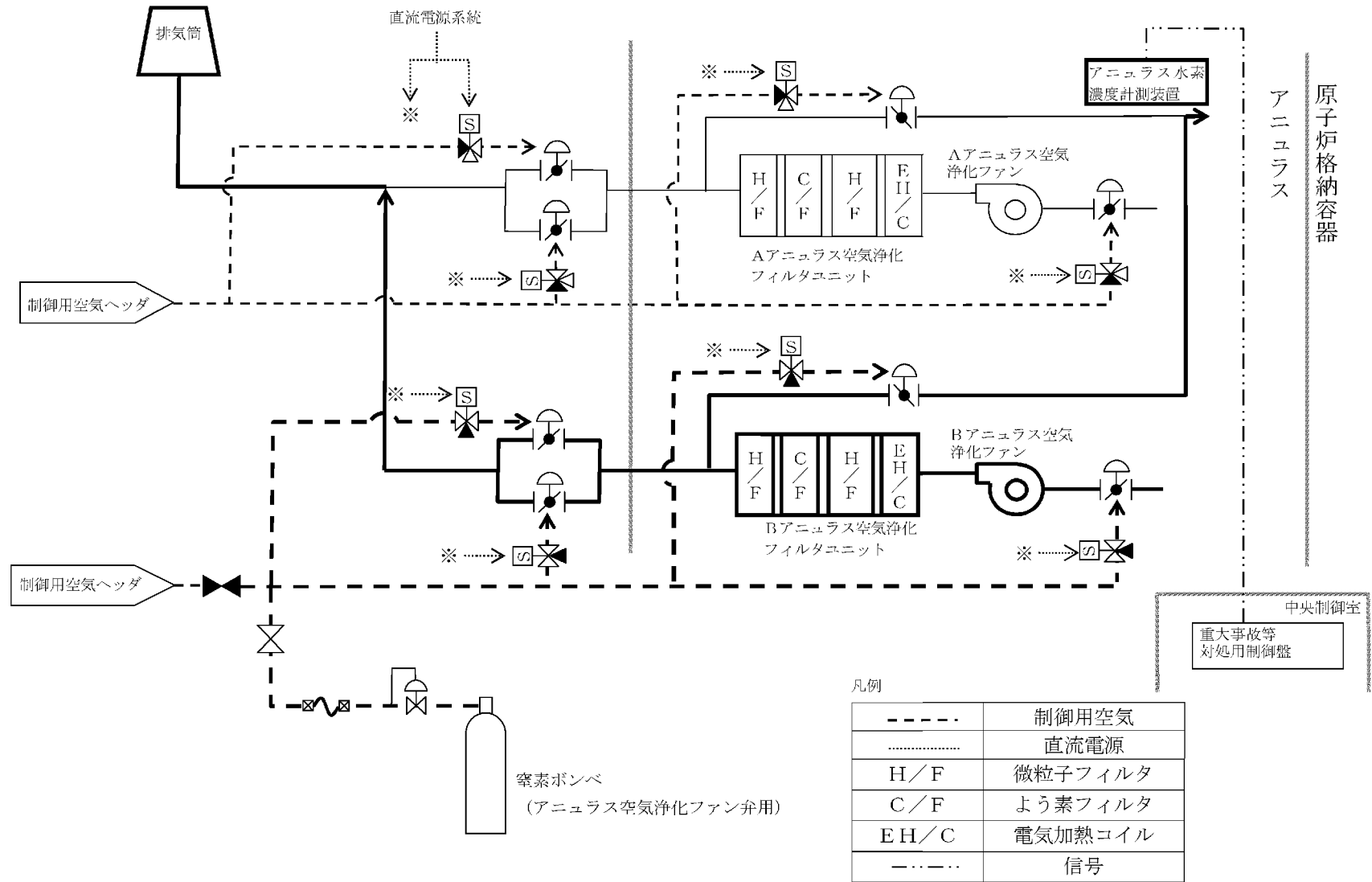
第1.6-59図 水素爆発による原子炉格納容器の破損を防止するための設備 概略系統図(4)
 (可搬型格納容器水素濃度計測装置による水素濃度監視)



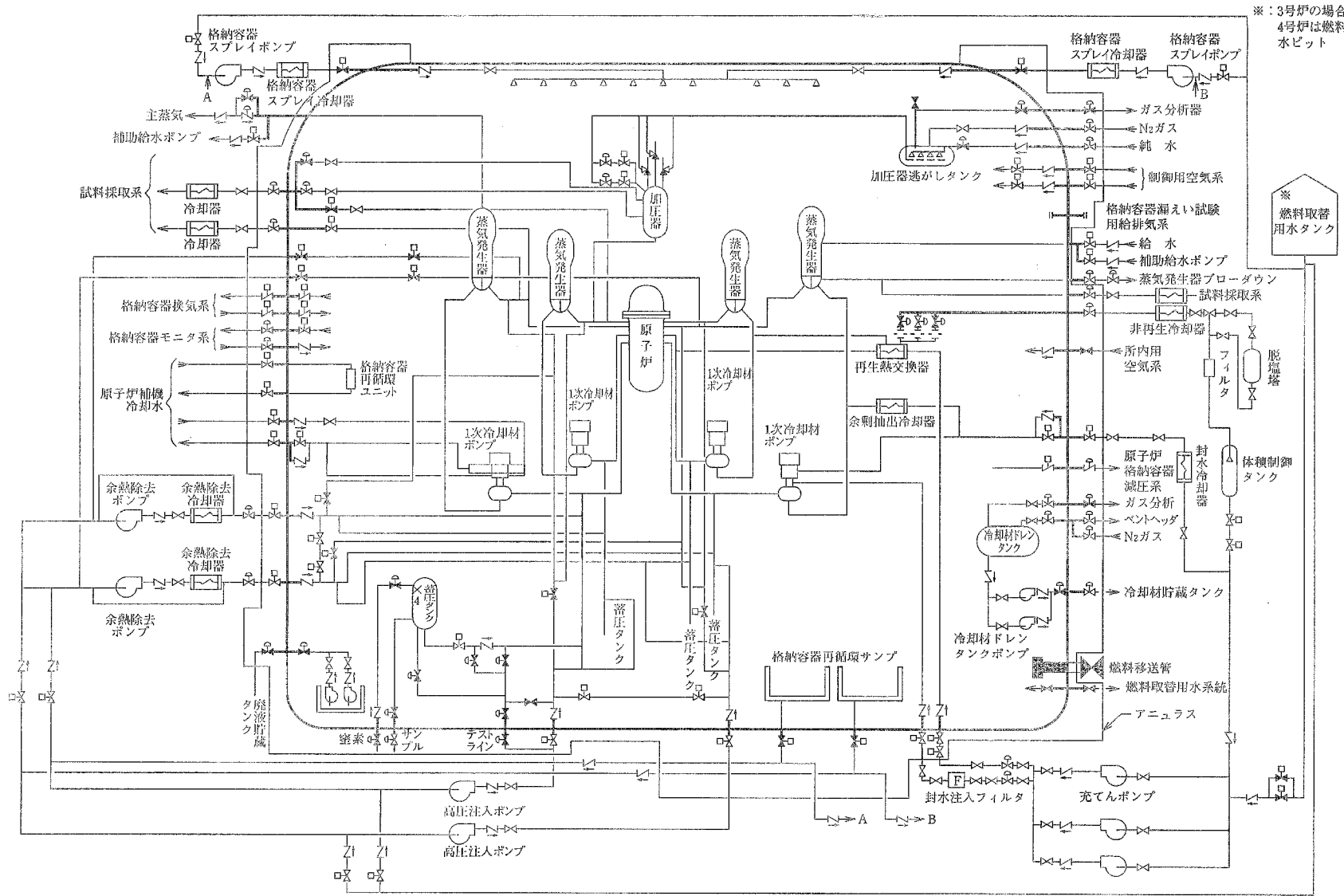
第1.6-60図 水素爆発による原子炉格納容器の破損を防止するための設備 概略系統図(5)
 (可搬型格納容器水素濃度計測装置による水素濃度監視)



第1.6-61図 水素爆発による原子炉建屋等の損傷を防止するための設備 概略系統図(1)
(水素排出(交流動力電源及び直流電源が健全である場合))



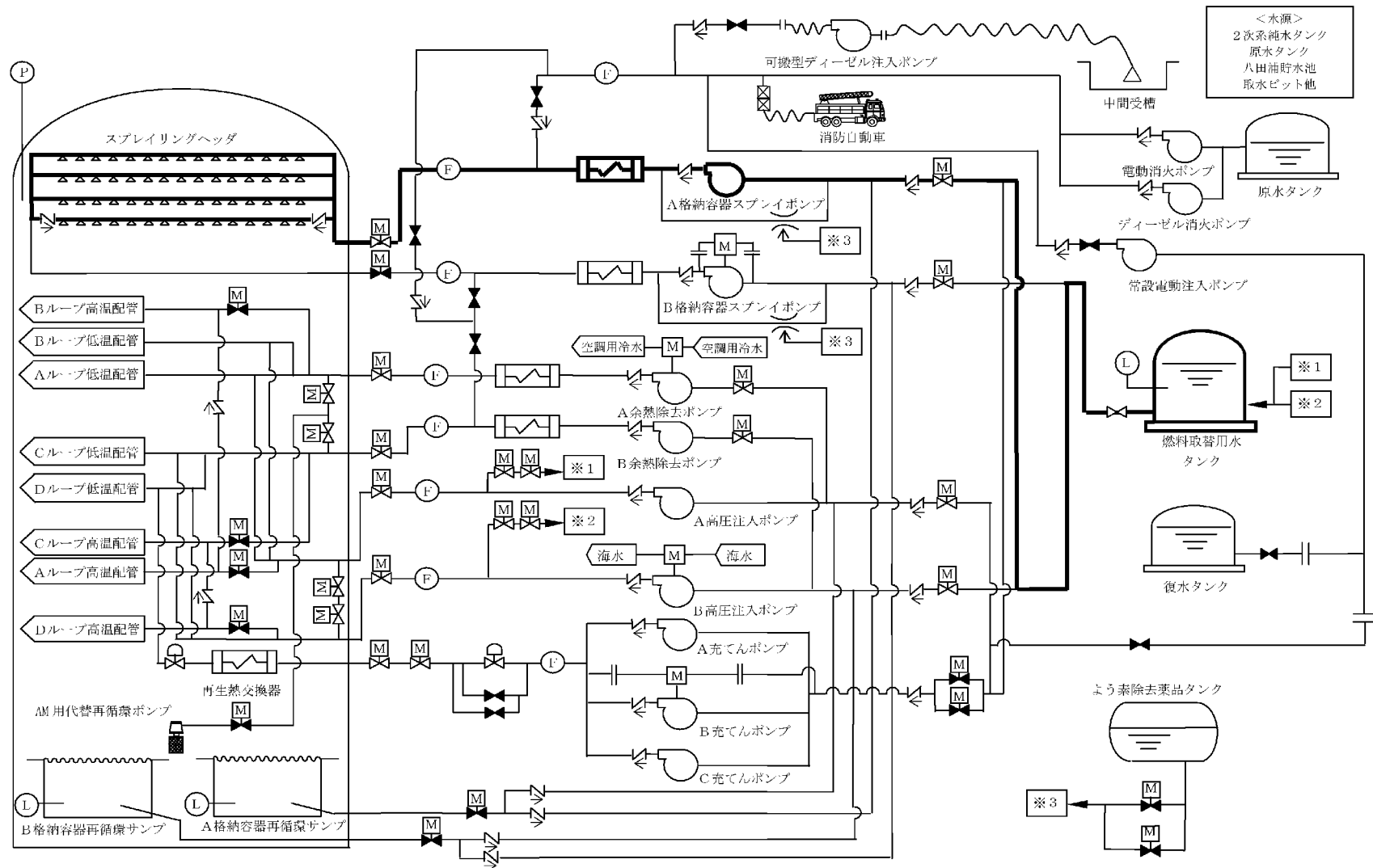
第1.6-62図 水素爆発による原子炉建屋等の損傷を防止するための設備 概略系統図(2)
(水素排出(全交流動力電源又は直流電源が喪失した場合))



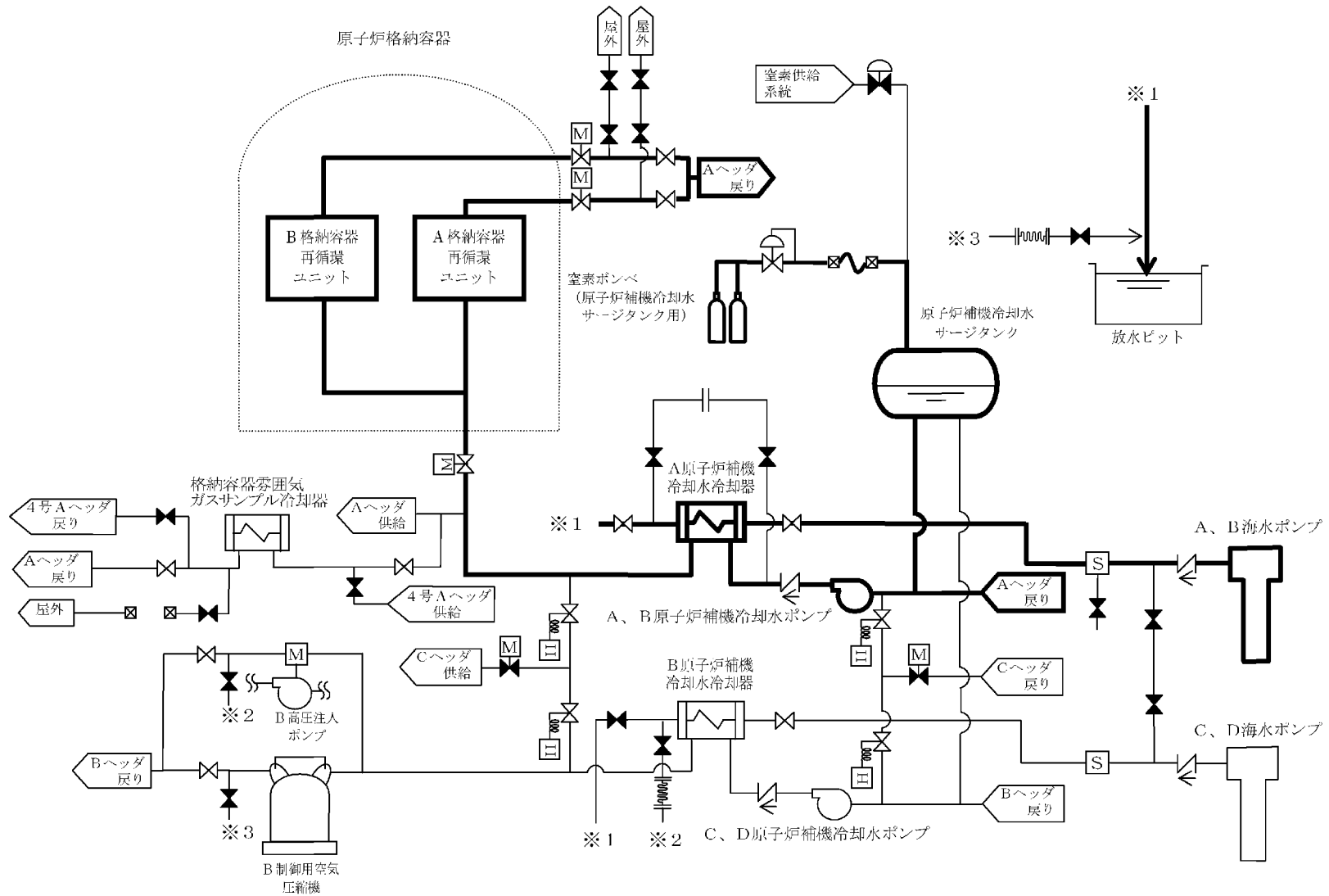
※：3号炉の場合を示す。
4号炉は燃料取替
水ビット

※
燃料取替
用水タンク

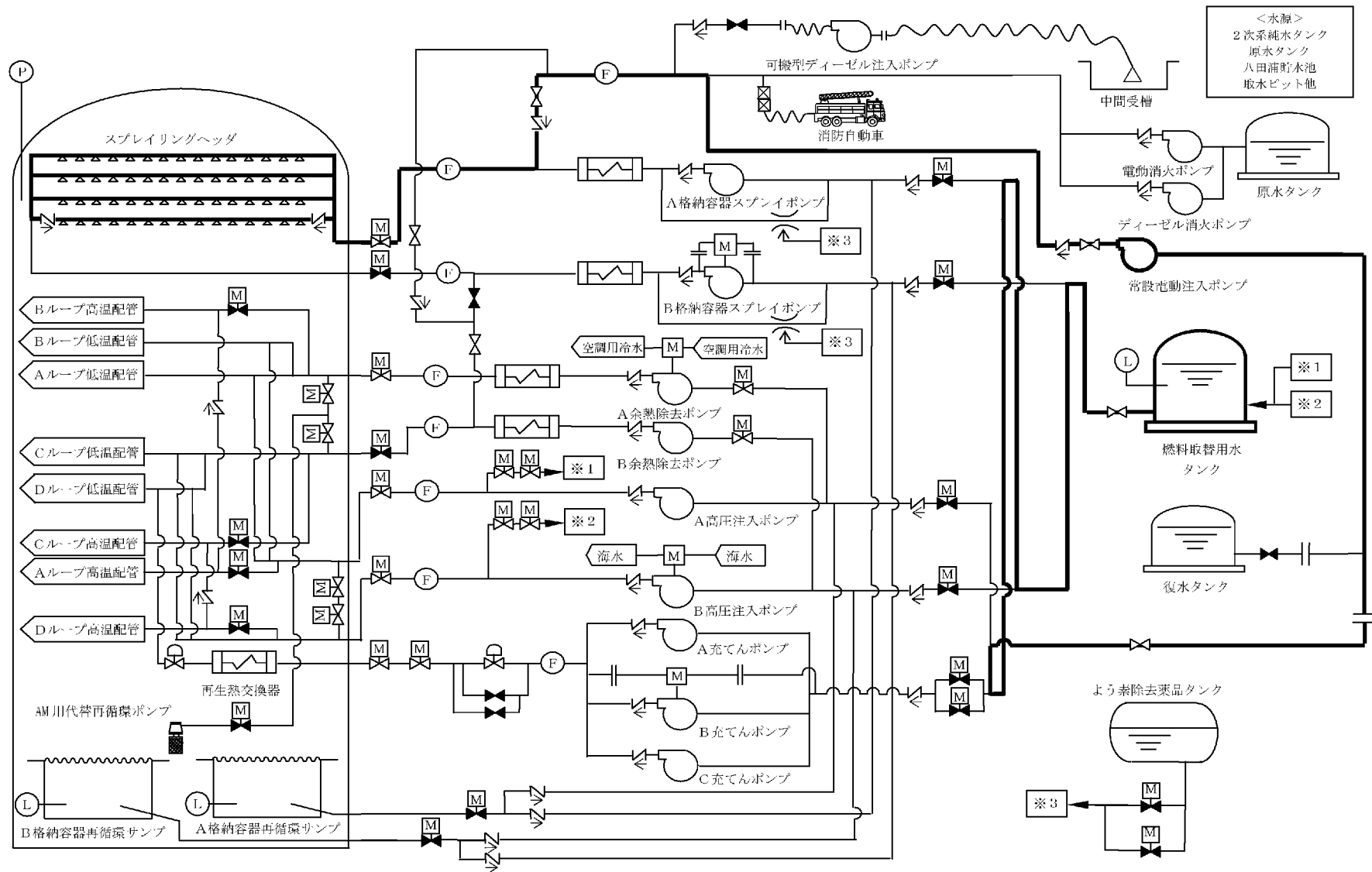
第1.6-63図 格納容器バウンダリ説明図



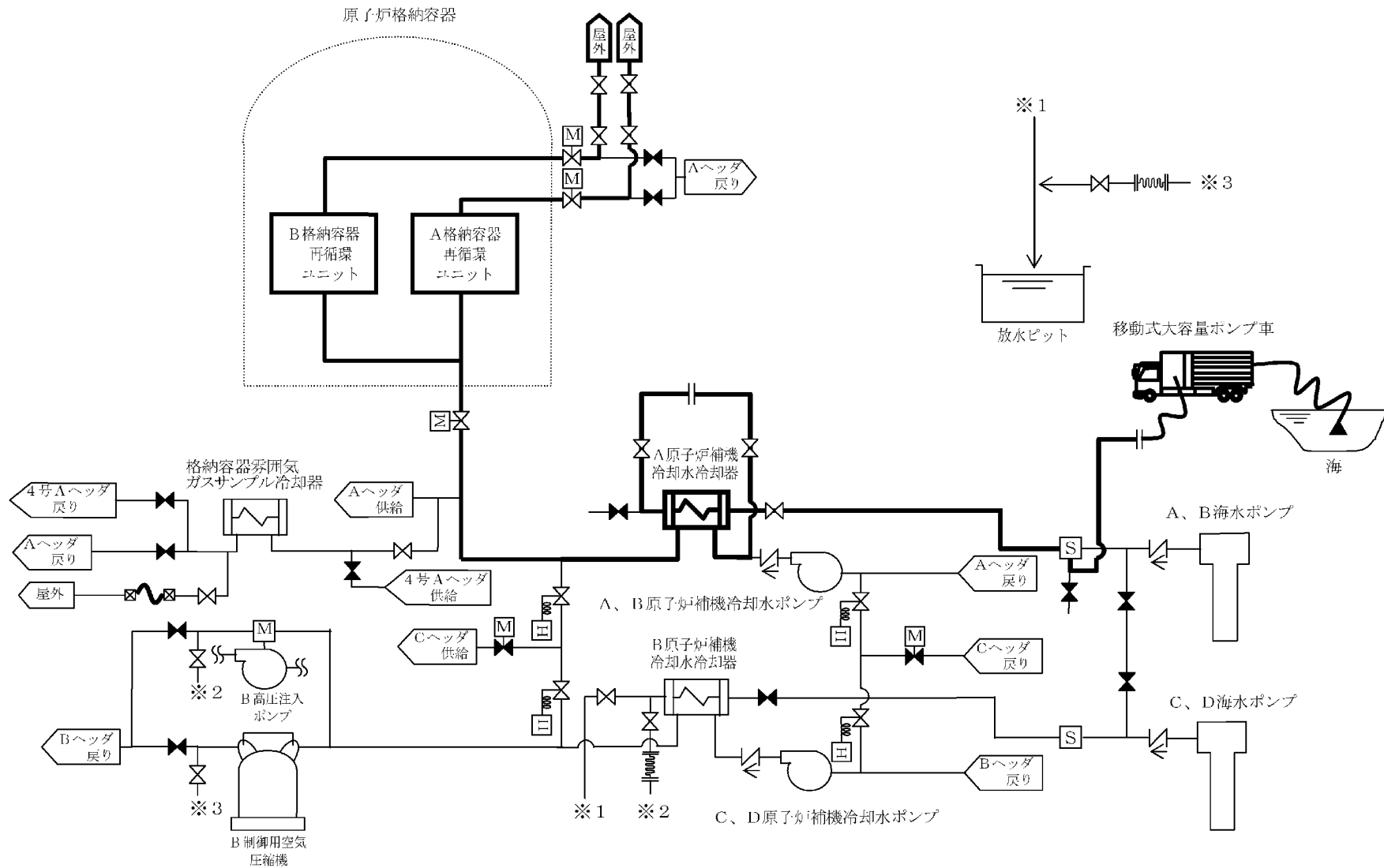
第1.6-64図 原子炉格納容器の過圧破損を防止するための設備 概略系統図(1)
(格納容器スプレイ)



第1.6-65図 原子炉格納容器の過圧破損を防止するための設備 概略系統図(2)
 (A、B格納容器再循環ユニットによる格納容器内自然対流冷却)

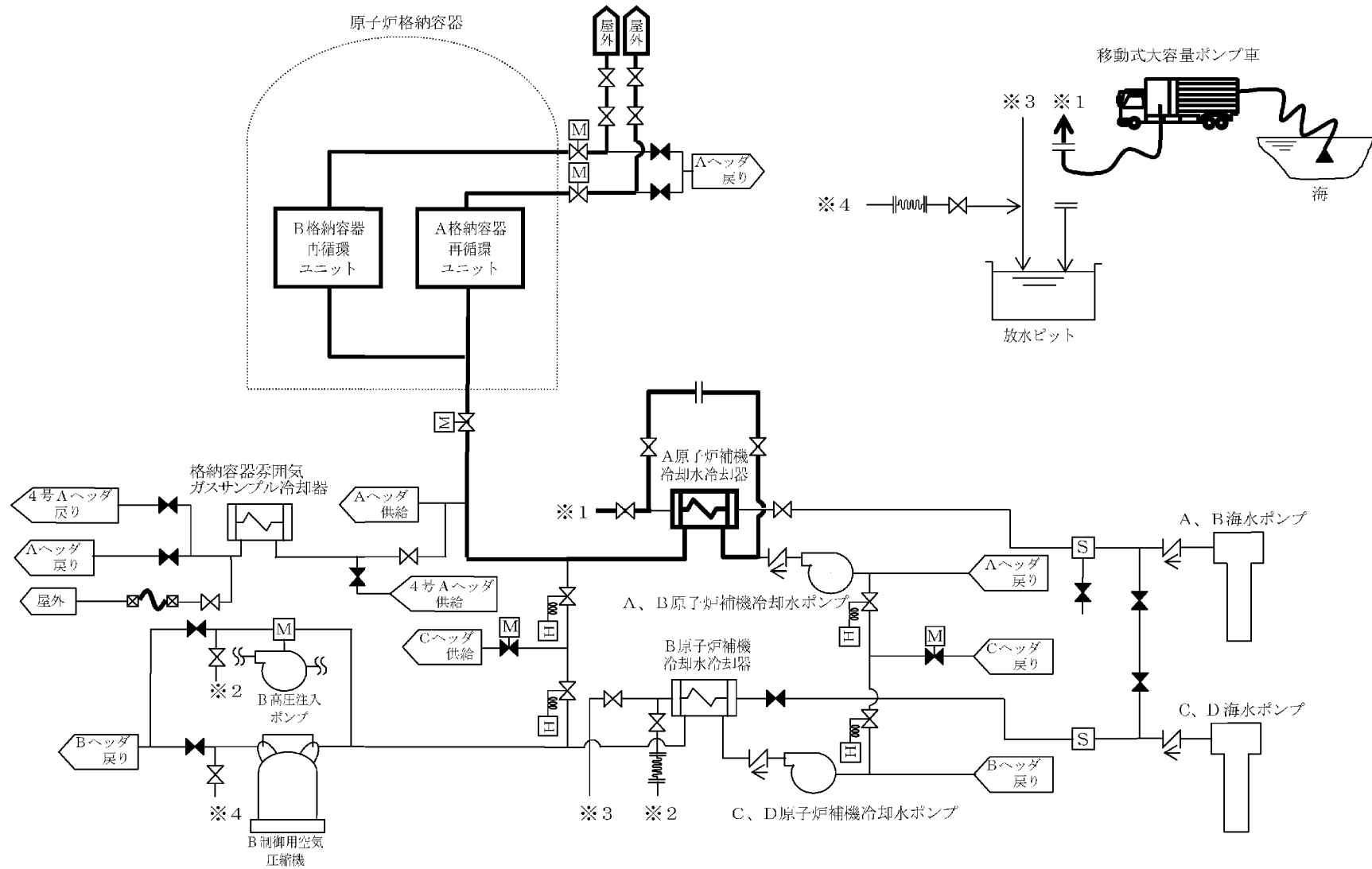


第1.6-66図 原子炉格納容器の過圧破損を防止するための設備 概略系統図(3)
(代替格納容器スプレイ)



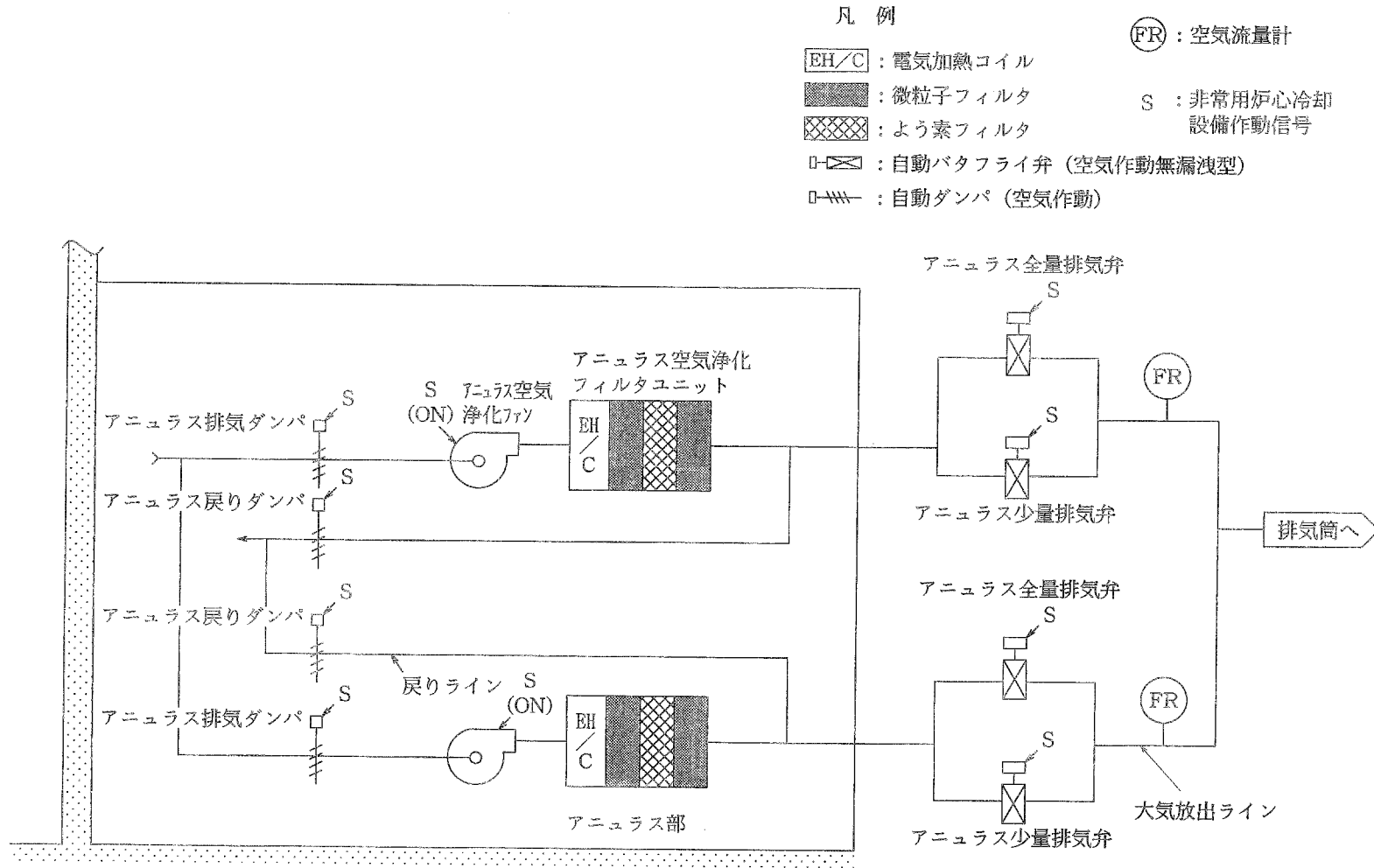
第1.6-67図 原子炉格納容器の過圧破損を防止するための設備 概略系統図(4)

(移動式大容量ポンプ車を用いたA、B格納容器再循環ユニットによる格納容器内自然対流冷却)

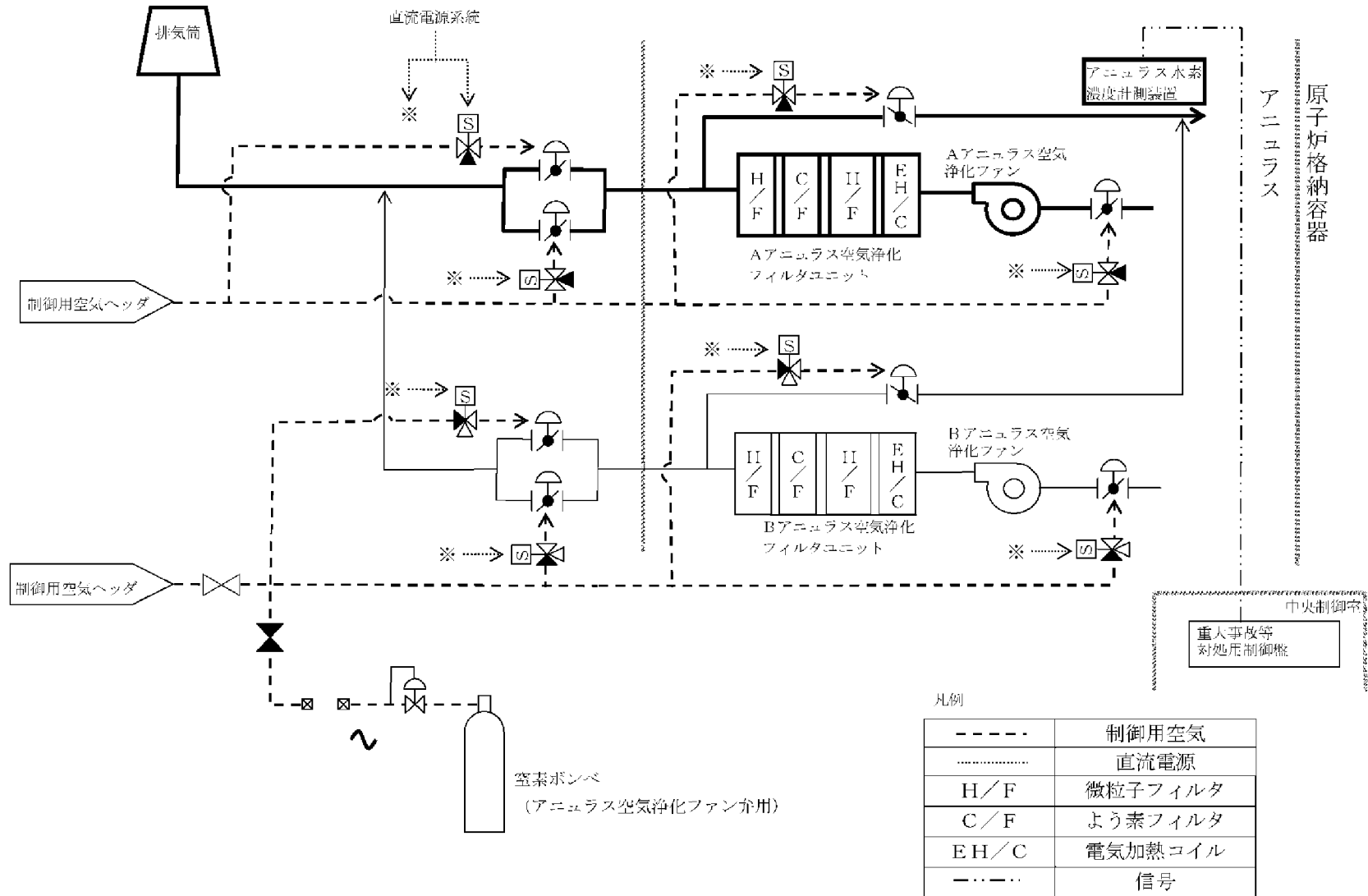


第1.6-68図 原子炉格納容器の過圧破損を防止するための設備 概略系統図(5)

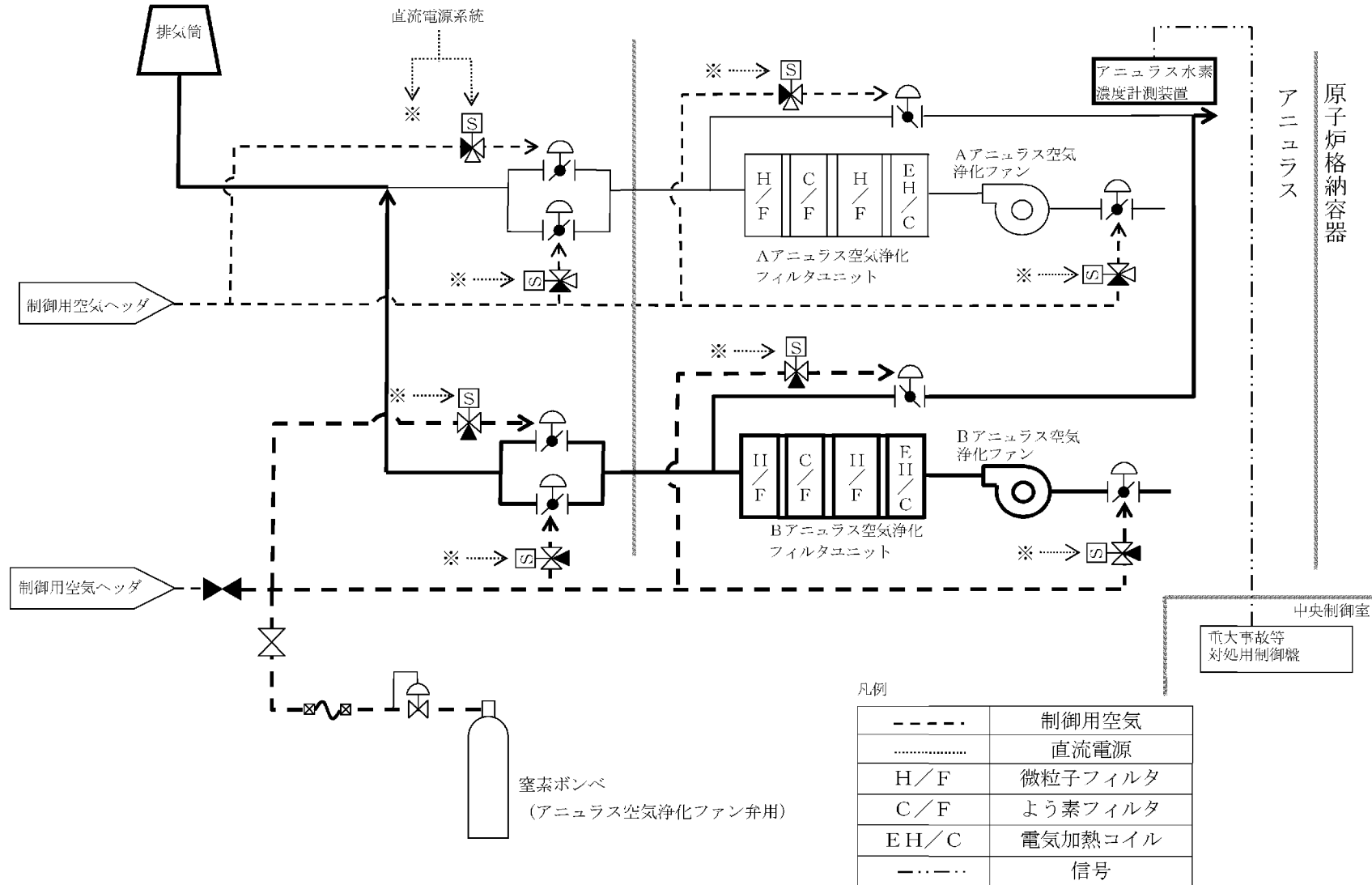
(移動式大容量ポンプ車を用いたA、B格納容器再循環ユニットによる格納容器内自然対流冷却)



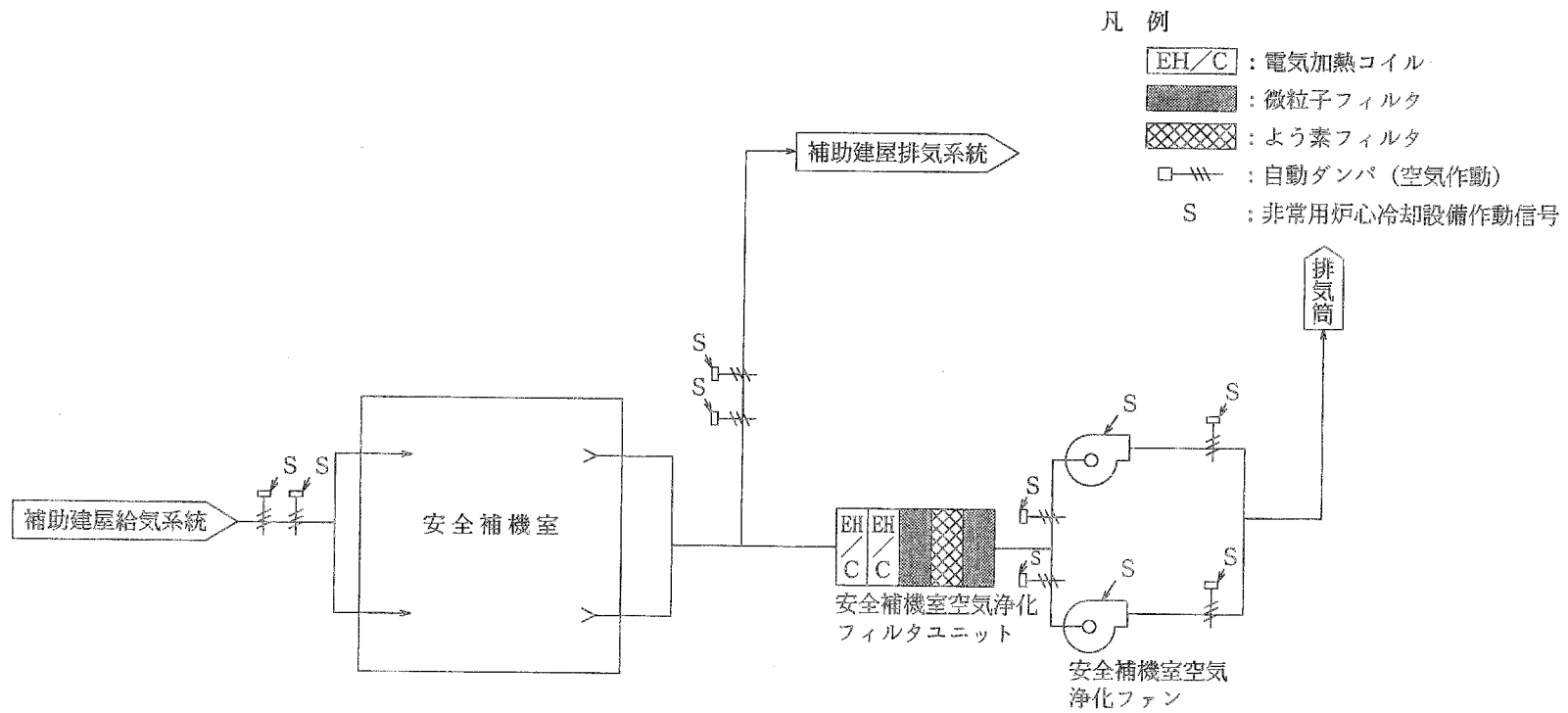
第1.6-69図 アニュラス空気浄化設備系統説明図



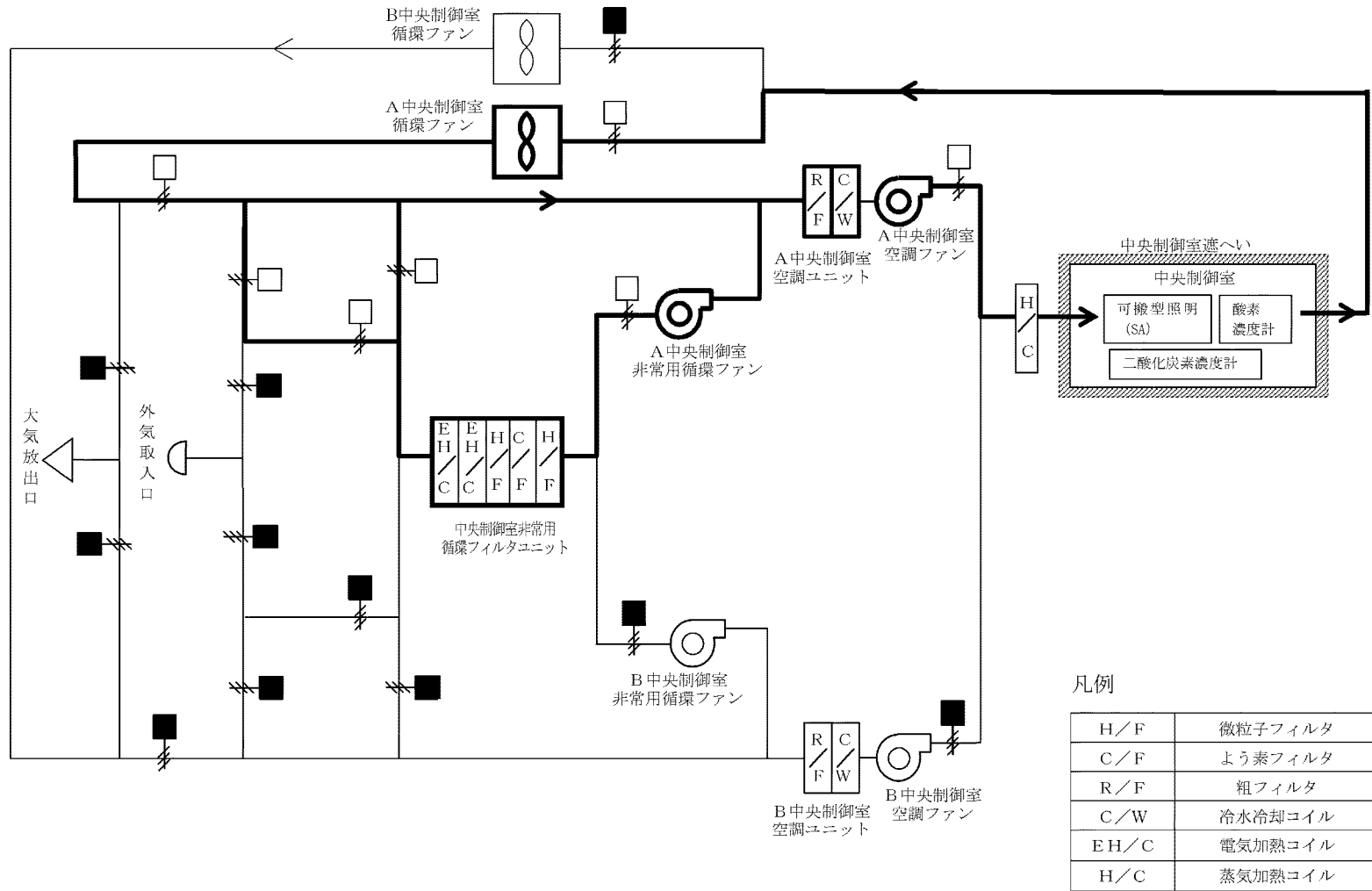
第1.6-70図 アニユラス空気浄化設備(重大事故等時) 概略系統図(1)
(交流動力電源及び直流電源が健全である場合)



第1.6-71図 アニュラス空気浄化設備(重大事故等時) 概略系統図(2)
(全交流動力電源又は直流電源が喪失した場合)

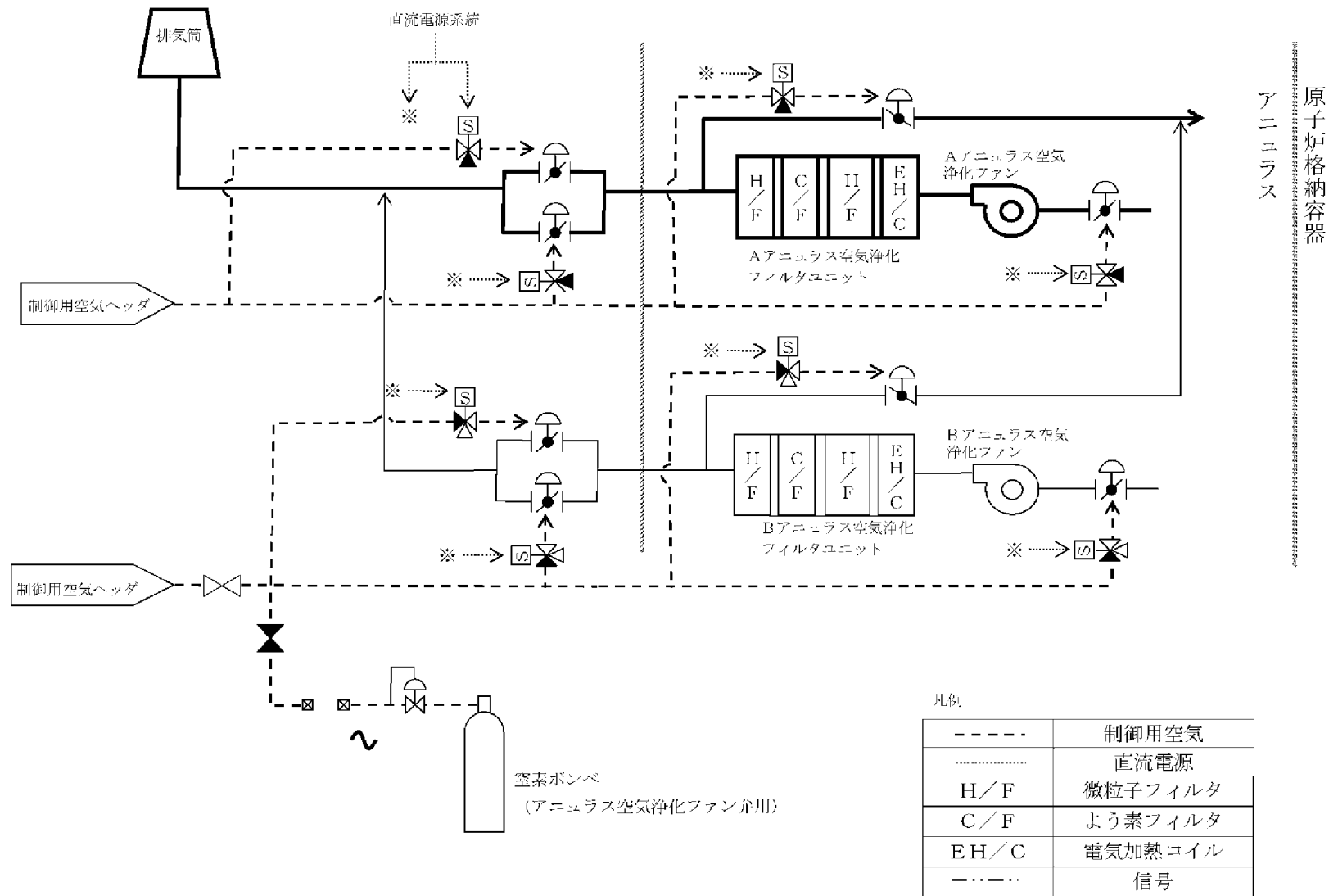


第1.6-72図 安全補機室空気浄化設備系統説明図

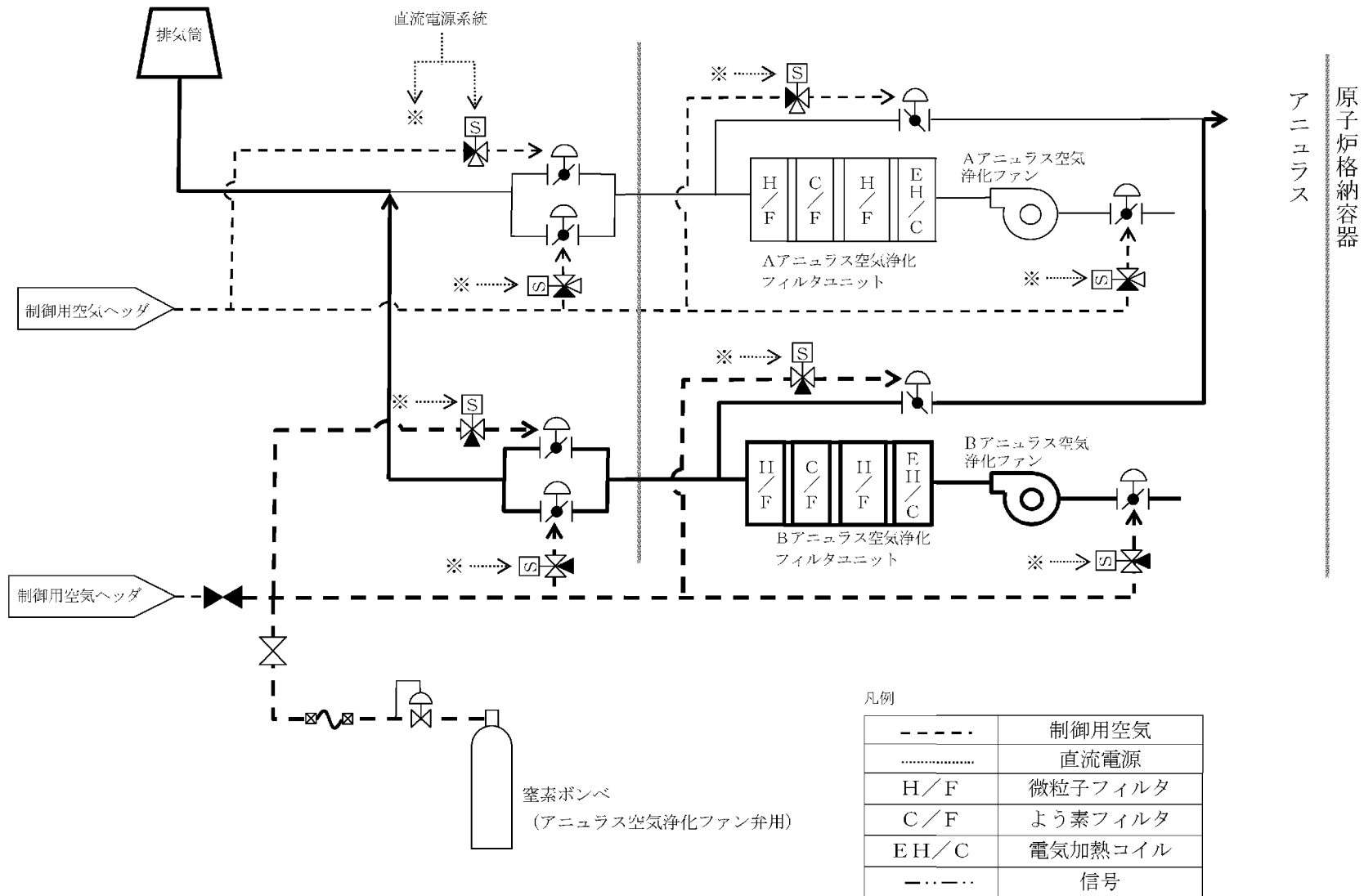


第1.6-73図 中央制御室(重大事故等時) 概略系統図(1)

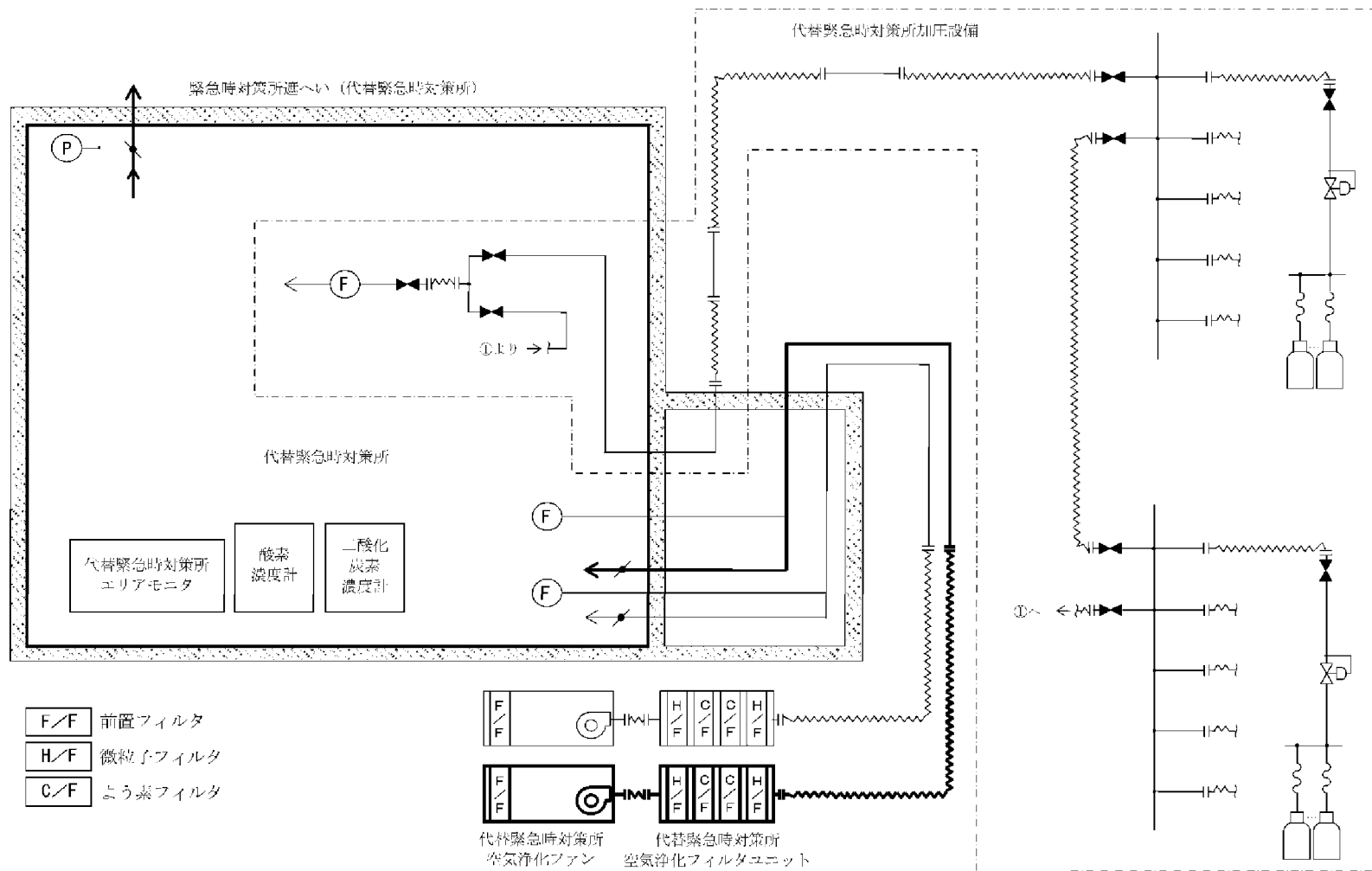
(中央制御室空調装置による居住性の確保、中央制御室の照明による居住性の確保、中央制御室内の酸素及び二酸化炭素濃度の測定、汚染の持ち込み防止)



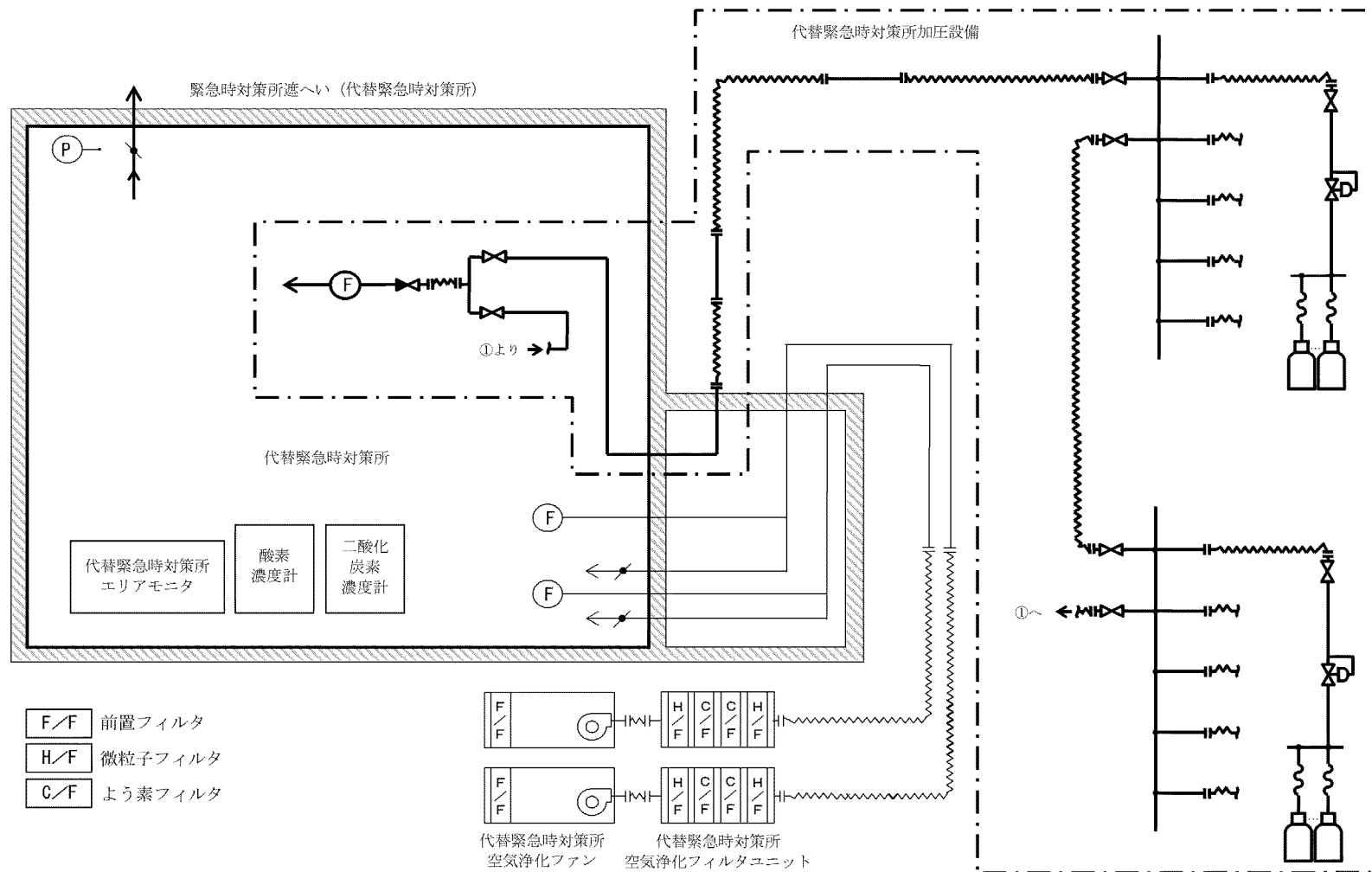
第1.6-74図 中央制御室(重大事故等時) 概略系統図(2)
(放射性物質の濃度低減(交流動力電源及び直流電源が健全である場合))



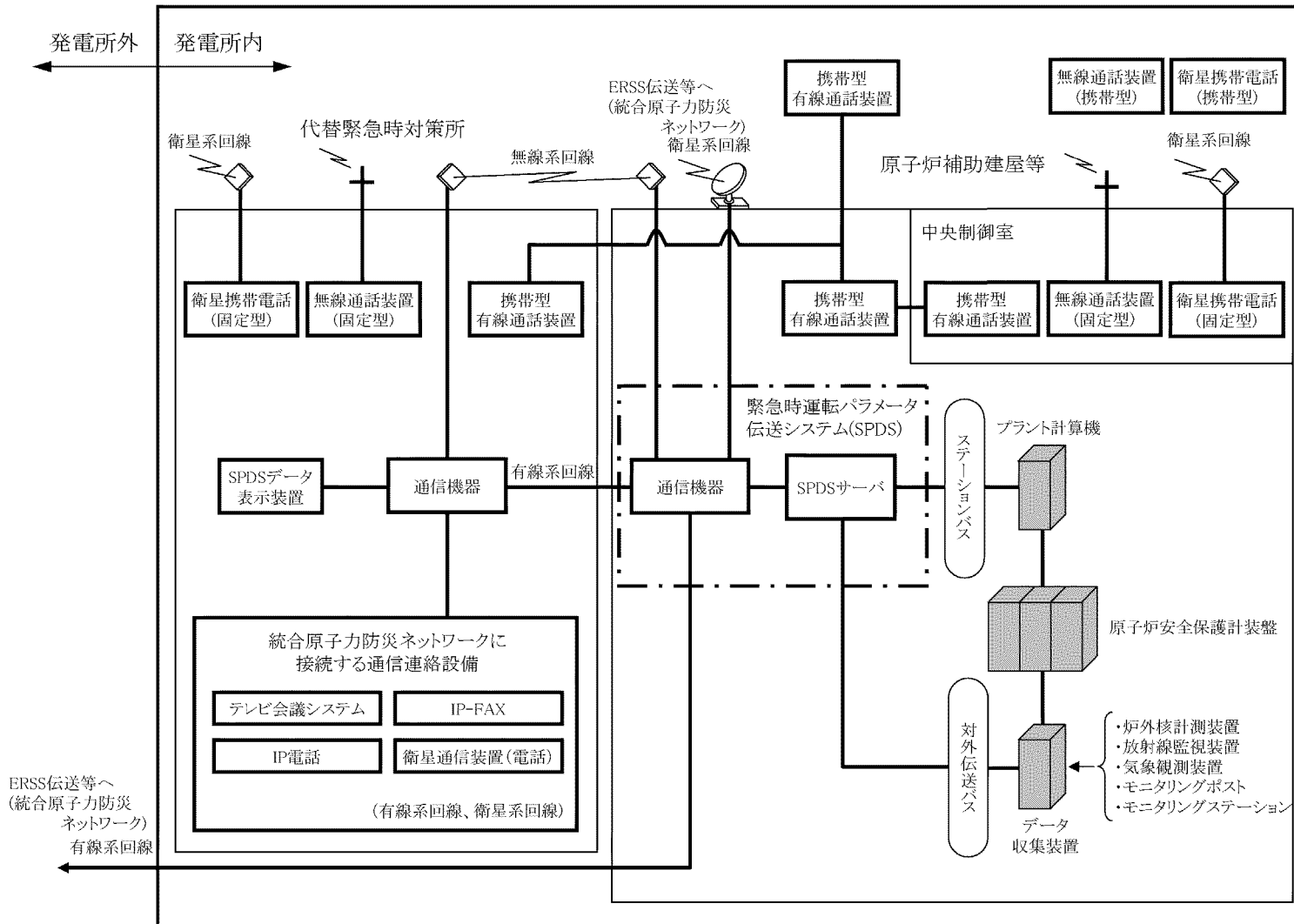
第1.6-75図 中央制御室(重大事故等時) 概略系統図(3)
(放射性物質の濃度低減(全交流動力電源又は直流電源が喪失した場合))



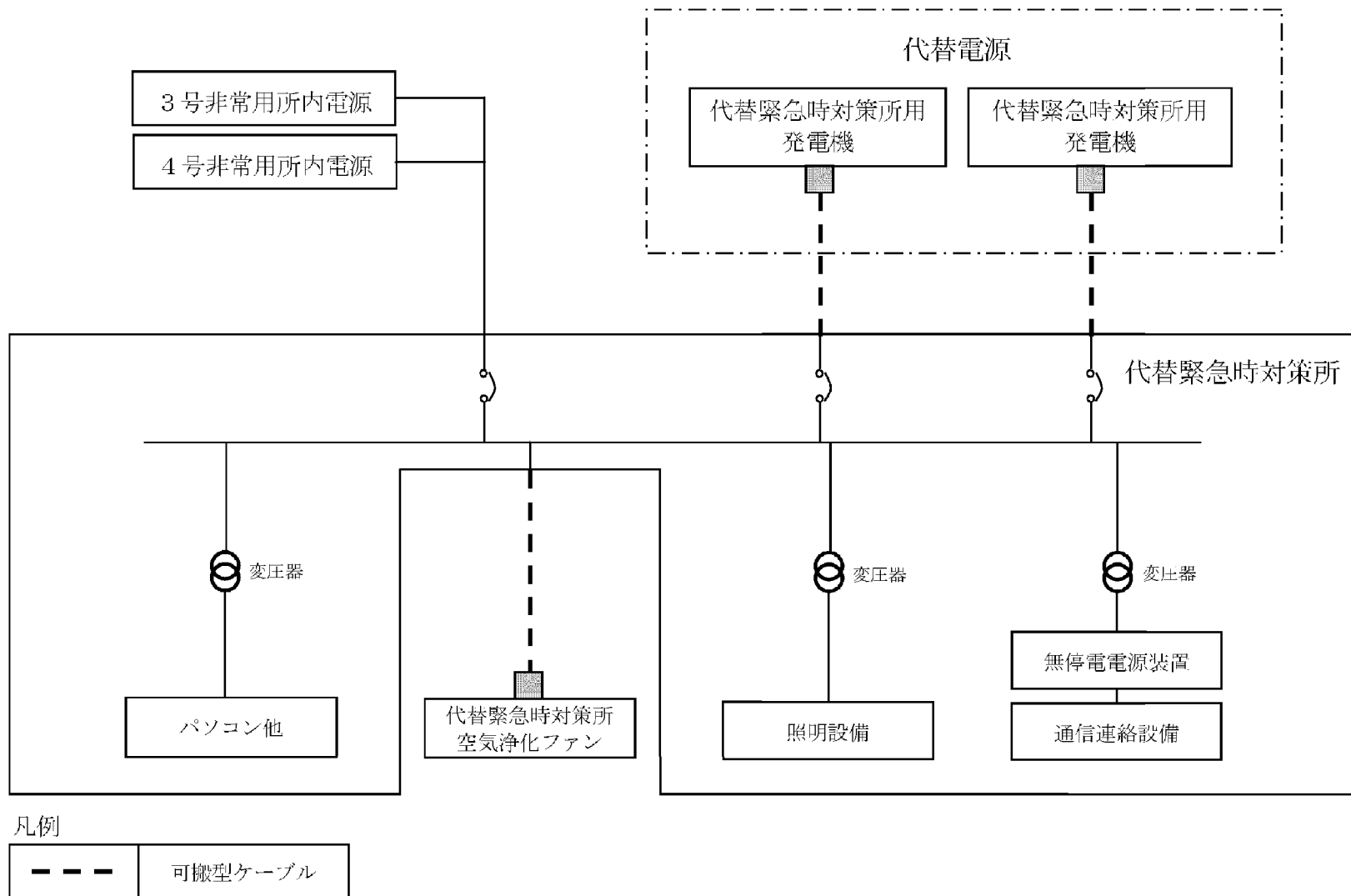
第1.6-76図 緊急時対策所(代替緊急時対策所) 概略系統図(1)
(居住性の確保)



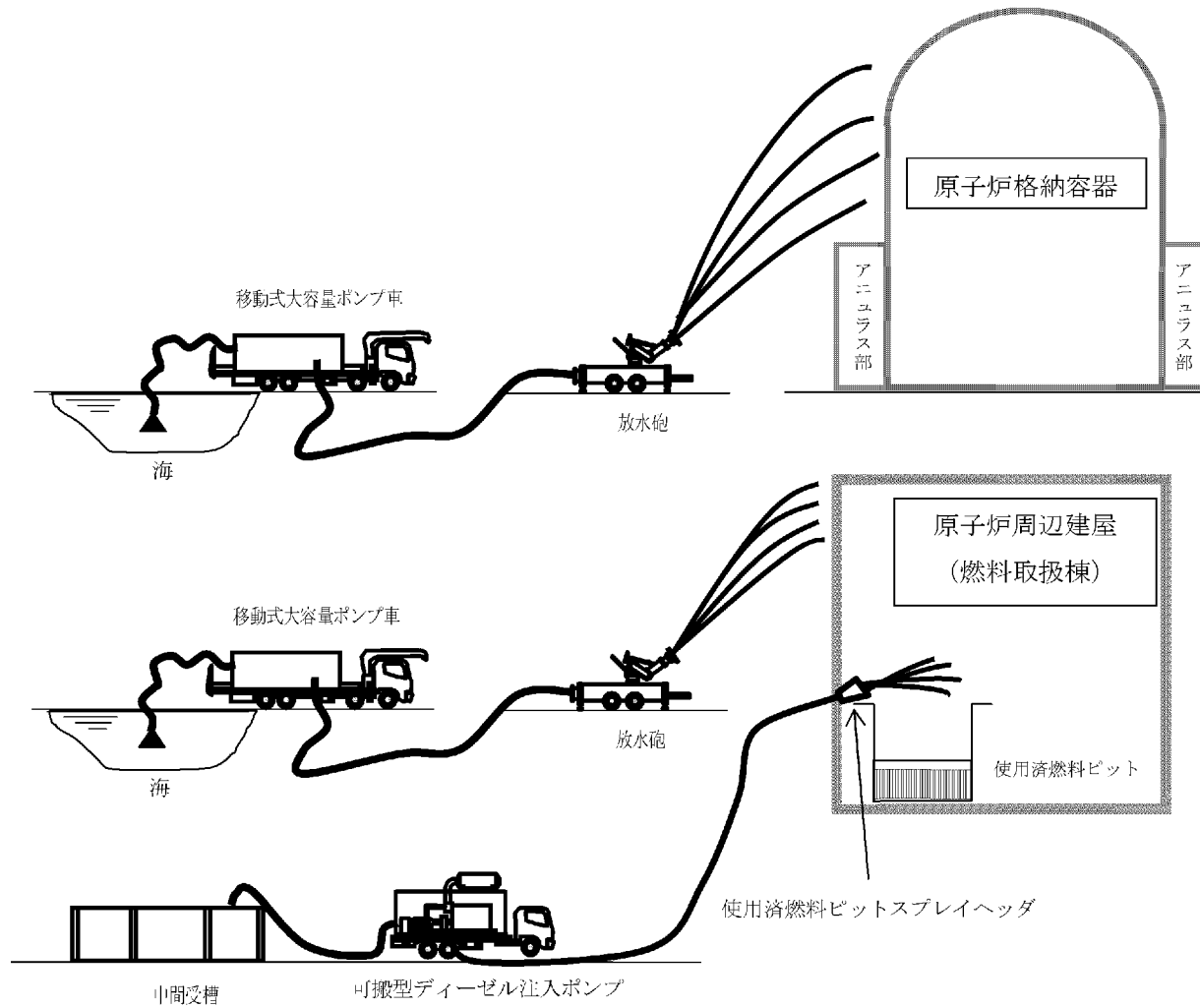
第1.6-77図 緊急時対策所(代替緊急時対策所) 概略系統図(2)
(居住性の確保)



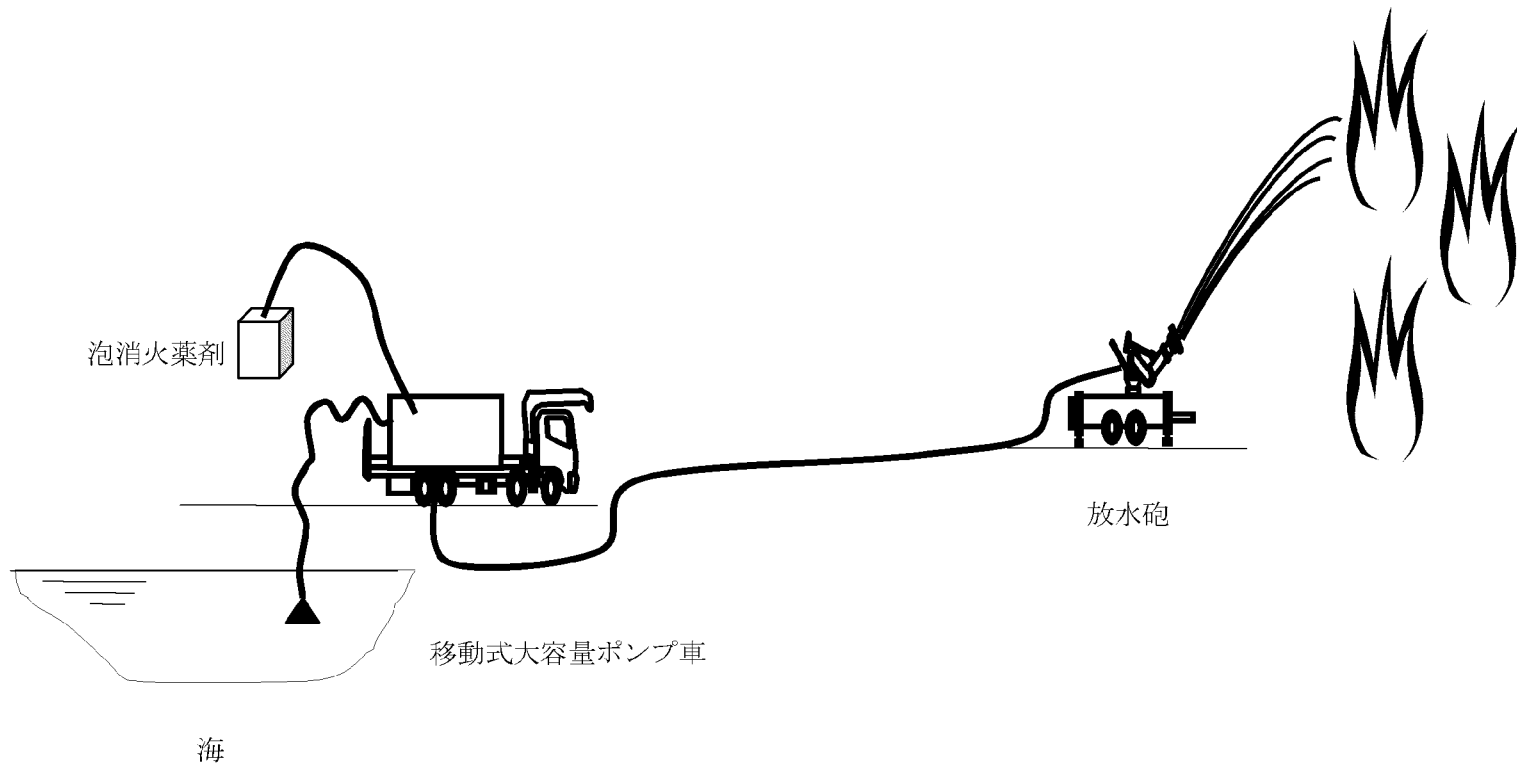
第1.6-79図 緊急時対策所(代替緊急時対策所) 概略系統図(4)
(情報の把握)



第1.6-80図 緊急時対策所(代替緊急時対策所) 概略系統図(5)
(電源の確保)



第1.6-81図 発電所外への放射性物質の拡散を抑制するための設備 概略系統図(1)
 (移動式大容量ポンプ車及び放水砲による大気への拡散抑制、可搬型ディーゼル注入ポンプを用いた使用済燃料ピットスプレイヘッドによる使用済燃料ピットへのスプレイ)



第1.6-83図 発電所外への放射性物質の拡散を抑制するための設備 概略系統図(3)
(航空機燃料火災の泡消火)