

1.5 原子炉冷却材及び附属系統

1.5.1 概要説明

(1) 概要

1次冷却設備は、第1.5-1図に示すように原子炉容器、蒸気発生器、1次冷却材ポンプ、加圧器、加圧器逃がしタンク、1次冷却材管及び弁類で構成され原子炉格納容器内に設置されている。

1次冷却設備は、関連する補助系統の配管との接続部を含めて原子炉冷却材圧力バウンダリを構成しており、その範囲は第1.5-2図に示されるとおりである。

1次冷却設備は次の機能を持っている。

- a. 炉心で加熱された1次冷却材を循環し、蒸気発生器で2次系と熱交換させ、タービンを駆動する高温、高圧の蒸気を発生させる。
- b. 原子炉運転中に、炉心損傷を起こすことのないように、十分な炉心冷却を行う。
- c. 原子炉冷却材圧力バウンダリを構成し、1次冷却材中の放射性物質が、外部に漏えいするのを防ぐ隔壁となる。
- d. 炉心冷却のほか、減速材、反射材としての機能を果たし、更に中性子の吸収材であるほう素の溶媒の役割を果たす1次冷却材を保持する機能を有する。
- e. 加圧器により1次冷却系の圧力を一定に制御する。

(2) 設計方針

a. 炉心冷却能力

1次冷却設備は、通常運転時、運転時の異常な過渡変化時及び事故時において適切な炉心冷却能力を持たせた設計とする。

b. 過圧防護

1次冷却系の圧力が、通常運転時及び運転時の異常な過渡変化時において最高使用圧力の1.1倍以下となるように設計する。

c. 耐震設計

1次冷却設備は、支持構造物を含め、耐震Sクラスの設計を行う。

d. 漏えい監視設備

原子炉冷却材圧力バウンダリの漏えいの早期検知と漏えい量の推定のために漏えい監視設備を設ける。

1.5.2 材料

(1) 材料選定

1次冷却材に触れる原子炉容器、蒸気発生器、加圧器、1次冷却材ポンプ、配管及び弁等は耐食性を考慮して選定する。

なお、具体的な材料については、第1.5-1表～第1.5-6表を参照。

(2) 非延性破壊の防止

原子炉冷却材圧力バウンダリの非延性破壊を防止するように設計する。

また、原子炉容器の材料に対しては、高速中性子照射による照射ぜい化を監視するため、カプセルに収容した試験片を熱遮蔽体と原子炉容器の間に挿入し、計画的に取り出して破壊試験ができるように計画する。

(3) 過渡条件に対する設計

原子炉容器、加圧器、蒸気発生器等の原子炉冷却材圧力バウンダリを構成する機器の設計条件を設定するに当たっては、通常運転時、運転時の異常な過渡変化時に想定される圧力、温度等を考慮し安全側の条件を与えるとともに、それらの変動時間、繰り返し回数等の過渡条件を設定し、材料疲労に対しても余裕をもって機能維持が可能なように設計する。

1.5.3 原子炉冷却材系統及び原子炉冷却材圧力バウンダリ

(1) 原子炉冷却材圧力バウンダリとなる系統機器の設計

a. 系統及び機器の準拠する法令、規格、基準

原子炉冷却材圧力バウンダリとなる系統及び機器の設計製作は、第1.5-7表に示す法令、規格、基準に準拠して行う。

b. 強度に関する設計の基準

機器は、「発電用原子力設備に関する構造等の技術基準(通商産業省告示第501号)」等の規定に適合する設計とする。

すなわち、応力解析を行い、機器各部に生じる応力を、一次一般膜応力、一次局部膜応力、一次曲げ応力、二次応力及びピーク応力に分類し、次に示す考え方によりそれらの応力強さ、あるいは応力強さの変動幅を制限する。

(a) 内圧、機械的荷重等、単純な負荷による破損や大きな変形を防止するため、一次応力強さを制限する。

(b) 繰り返される負荷に対する変形の増加を防止するため、一次応力と二次応力を加えて求めた応力強さの変動幅を制限する。

(c) 容器の寿命中に想定される繰り返し荷重による疲労損傷を防止するため、ピーク応力強さを制限する。

これらの評価を行う場合、次に示す荷重を考慮する。

イ 圧力荷重及びボルト締付力等の機械的荷重

ロ 運転中想定される温度の過渡変化(設計過渡条件として与えられる)により生じる不均一な温度分布により生じる熱荷重

ハ 地震による荷重

ニ 系統あるいは機器の熱膨張変位の拘束による荷重

ホ 自重

なお、原子炉容器については、原子炉起動、停止時の加熱、冷却率を55°C/h以下に抑える。

c. 非延性破壊の防止

通常運転時、運転時の異常な過渡変化時、保守時、試験時及び事故時において、原子炉冷却材圧力バウンダリを構成する機器のうち、フェライト系鋼材により製作する機器(原子炉容器、蒸気発生器水室及び加圧器)に対しては、ぜい性的挙動を示さず、かつ、急速な伝播型破断を生じないように材料選定、設計、製作及び運転に留意する。また、使用材料に対しては破壊じん性試験を行い、ぜい性挙動を示さないことを確認する。

また、1次冷却系の加熱時、冷却時の運転に対しては、寿命期間中の高速中性子照射を考慮した加熱冷却制限曲線を設け、運転を制限する。

更に、原子炉容器材料に対しては、高速中性子照射によるぜい化を監視するため、カプセルに収容した試験片を熱遮蔽体と原子炉容器の間に挿入し、計画的に取り出して破壊試験が実施できるようにする。

d. 過圧防護

1次冷却設備の圧力逃がし装置として加圧器安全弁及び加圧器逃がし弁を加圧器上部に設ける。これらの弁から放出された蒸気は加圧器逃がしタンクの水中に放出される。

加圧器は、負荷変動に伴う1次冷却系の圧力上昇あるいは低下を許容範囲内に制限する。

加圧器スプレイ弁は、10%負荷減少時において加圧器逃がし弁を作動させないで、圧力変動を吸収し得る容量とする。

加圧器逃がし弁は、50%負荷減少時においてタービンバイパス系の作動と

あいまって1次冷却系圧力を原子炉トリップ設定値以下に制限し得る容量とする。加圧器逃がし弁は自動制御により作動し、また手動遠隔操作することもできる。

加圧器安全弁は、吹出し圧力を1次冷却設備の最高使用圧力に設定し、弁の総容量は、100%負荷喪失時に主蒸気安全弁のみが作動したときの加圧器最大サージ流量以上の値としている。加圧器安全弁により1次冷却設備の圧力を最高使用圧力の1.1倍以下に抑えることができる。

また、1次冷却系の加熱時、冷却時における誤操作等による過圧を防止するため加圧器逃がし弁の動作により圧力上昇を許容範囲内に制限する制御系を設置する。

e. 1次冷却材水質

1次冷却材に触れる原子炉冷却材圧力バウンダリを構成する機器は、耐食性を考慮して材料選定を行うとともに、化学体積制御設備により通常出力運転時の1次冷却材の水質を以下の値に保ち、機器の健全性を維持する。

| | |
|-------|---|
| pH | 4～11 |
| 電気伝導率 | 1～40 μ S/cm |
| 溶存酸素 | 0.1ppm以下 |
| 溶存水素 | 15～50cm ³ /kg-H ₂ O |
| 塩素 | 0.15ppm以下 |

(2) 主要設備

a. 漏えい監視設備

原子炉冷却材圧力バウンダリより原子炉格納容器内及び2次系への漏えいに対する監視設備として、格納容器ガスモニタ、格納容器じんあいモニタ、

格納容器サンプル水位上昇率測定装置、凝縮液量測定装置、炉内計装用シングル配管室漏えい検出装置、蒸気発生器ブローダウン水モニタ、復水器排気ガスモニタ及び高感度型主蒸気管モニタを設ける。これらの監視設備が異常を検知した場合は、中央制御室に警報を発する。

(a) 原子炉格納容器内への漏えいに対する監視設備

原子炉冷却材圧力バウンダリからの漏えいが発生すると、漏えい流体の一部は蒸気となり原子炉格納容器内に循環している空気流に混合される。格納容器ガスモニタ及び格納容器じんあいモニタは原子炉格納容器内空気の放射能を測定することにより漏えいを検知する。

凝縮液量測定装置は、漏えい蒸気が格納容器再循環ユニット及び制御棒駆動装置冷却ユニットの冷却コイルで凝縮されることを利用して、その凝縮液量を測定することにより漏えいを検知する。

格納容器サンプル水位上昇率測定装置は、炉内計装用シングル配管室以外の漏えい液体が格納容器サンプルに集まることから、その水位上昇を測定することにより漏えいを検知する。

炉内計装用シングル配管室漏えい検出装置は、炉内計装用シングル配管室に流入した漏えい液体が床面に設置された炉内計装用シングル配管室サンプルに集まることから、その水位が一定の高さになると漏えいを検知する。

以上の漏えい監視設備により約3.8ℓ/minの漏えいであれば1時間以内に検知できる。

第1.5-3図に凝縮液量測定装置及び格納容器サンプル水位上昇率測定装置の概略を示す。

(b) 2次系への漏えいに対する監視設備

1次冷却材の蒸気発生器1次側より2次側への漏えいは、蒸気発生器ブローダウン水モニタ、復水器排気ガスモニタ及び高感度型主蒸気管モニタで放射能を測定することにより早期に検知する。

(3) 評価

a. 原子炉冷却材圧力バウンダリの機能

原子炉冷却材圧力バウンダリは、加圧器逃がし弁及び加圧器安全弁による過圧防護、耐震Sクラスの設計、十分な強度を有する材料の使用等によって、異常な冷却材の漏えい、あるいは破損の発生する可能性を極めて小さくしている。

b. 原子炉冷却材圧力バウンダリの健全性

原子炉冷却材圧力バウンダリは、通常運転時及び運転時の異常な過渡変化時における応力強さ又は応力強さの変動幅を制限しており、必要な強度を有している。

c. 非延性破壊の防止

フェライト系鋼材により製作する機器については、その材料の破壊じん性値を確認するので、非延性破壊が生じるおそれはない。

d. 漏えい検出

原子炉冷却材圧力バウンダリから原子炉格納容器内あるいは2次系への漏えいは、監視設備により十分早期に検出が可能である。

1.5.3A 原子炉容器

1.5.3A.1 系統及び装置の機能

(1) 通常運転時等

原子炉容器は、第1.5-4図に示すように上部及び底部が半球状のたて置円筒型で、原子炉容器ふたはフランジで原子炉容器胴にボルト締めする。

原子炉容器内には燃料、炉内構造物、制御棒クラスタ、その他炉心付属部品を収容する。原子炉容器入口及び出口ノズルは、原子炉容器のフランジと炉心上端との中間に設け炉心が露出しない構造とする。

原子炉容器は、炉内構造物を取出すことにより内面の検査が可能である。

原子炉容器ふたは、胴側フランジにボルト締めで取り付け、燃料取替及び補修のときに取り外しができるようにする。原子炉容器ふたには、ふた用管台を設け、制御棒駆動装置の圧力ハウジングを取り付ける。原子炉容器底部には炉内計装筒を設ける。

原子炉容器ふたのフランジ当たり面は、同心円状に二重に溝を設け、ここにニッケル・クロム・鉄合金製Oリングを取り付け、シールを行う。

更に、シール部分からの漏えい検出が可能なようにする。すなわち、シール部の漏えいは、各々Oリングの外側に設けた胴側フランジのタップ孔から温度指示装置へ導き、漏えいした高温水による温度高警報によって検出する。Oリングは、その内側に設けた小孔により容器の内圧をリング内面に受け自ら接触面圧を増す構造とする。原子炉容器のOリング取付けの概略を第1.5-5図に示す。また、原子炉容器の構造図を参考資料-1に示す。

原子炉容器の実際の運転条件下で放射線損傷の程度を知るため、日本電気協会技術規程(原子力編)JEAC4201-1980「原子炉構造材の監視試験方法」に準拠した照射試験を実施する。カプセルに収容した試験片を熱遮蔽体と原子炉容器の間に挿入して照射し、計画的に取り出して破壊試験を行い、供

用期間中の材料特性の変化を監視する。

高速中性子照射の高い胴の部分は、形状の不連続による応力集中を生じない円滑な円筒型の一体鍛造で製作する。

(2) 重大事故等時

1次冷却設備の蒸気発生器、1次冷却材ポンプ、原子炉容器(炉心支持構造物を含む。)及び加圧器については、設計基準事故対処設備の一部を流路として使用することから、流路に係る機能について重大事故等対処設備としての設計を行う。

炉心支持構造物は、重大事故に至るおそれのある事故時において、1次冷却材の流路として炉心形状維持が十分確保できる設計とする。

1.5.3A.2 安全設計根拠

(1) 通常運転時等

「1.5.1 概要説明」及び「1.5.2 材料」を参照。

(2) 重大事故等時

a. 悪影響防止

基本方針については、「1.3.1.6(1)b. 多様性、位置的分散、悪影響防止等」に示す。

流路として使用する蒸気発生器、1次冷却材ポンプ、原子炉容器及び加圧器は、設計基準対象施設として使用する場合と同じ系統構成で重大事故等対処設備として使用することで、他の設備に悪影響を及ぼさない設計とする。

b. 環境条件等

基本方針については、「1.3.1.6(1)d. 環境条件等」に示す。

蒸気発生器、1次冷却材ポンプ、原子炉容器及び加圧器は、原子炉格納容器内に設置し、重大事故等時における環境条件を考慮した設計とする。

蒸気発生器、1次冷却材ポンプ、原子炉容器及び加圧器は、淡水だけでなく海水も使用することから、海水影響を考慮した設計とする。

1.5.3A.3 説明

(1) 通常運転時等

原子炉容器の設備仕様を第1.5-1表に示す。

(2) 重大事故等時

1次冷却設備(重大事故等時)の主要設備及び仕様を第1.5-8表に示す。

1.5.3A.4 材料

原子炉容器の材料は低合金鋼及び低合金鍛鋼とし、内面の1次冷却材と接触する部分はステンレス鋼で肉盛りし、腐食を防止する。原子炉容器外面は、ほう酸溶液の酸性に耐えるステンレス鋼製の保温材でおおう。

なお、具体的な材料については第1.5-1表及び第1.5-8表を参照。

1.5.3A.5 他の装置又は系統との接続点

他の装置又は系統との接続箇所は、参考資料-1を参照。

1.5.3A.6 モニタリング、検査、試験及び保守

「1.3.10 供用期間中モニタリング、試験、保守及び検査」を参照。

1.5.4 1次冷却材ポンプ

1.5.4.1 系統及び装置の機能

(1) 通常運転時等

1次冷却材ポンプは、蒸気発生器を出た1次冷却材をポンプケーシング底部の1次冷却材吸込ノズルから吸込み、回転軸下端に取り付けたインペラによって揚水し、ケーシング側部の1次冷却材吐出ノズルから吐出する。

(2) 重大事故等時

1次冷却設備の蒸気発生器、1次冷却材ポンプ、原子炉容器(炉心支持構造物を含む。)及び加圧器については、設計基準事故対処設備の一部を流路として使用することから、流路に係る機能について重大事故等対処設備としての設計を行う。

1.5.4.2 安全設計根拠

(1) 通常運転時等

「1.5.1 概要説明」及び「1.5.2 材料」を参照。

(2) 重大事故等時

a. 悪影響防止

基本方針については、「1.3.1.6(1)b. 多様性、位置的分散、悪影響防止等」に示す。

流路として使用する蒸気発生器、1次冷却材ポンプ、原子炉容器及び加圧器は、設計基準対象施設として使用する場合と同じ系統構成で重大事故等対処設備として使用することで、他の設備に悪影響を及ぼさない設計とする。

b. 環境条件等

基本方針については、「1.3.1.6(1)d. 環境条件等」に示す。

蒸気発生器、1次冷却材ポンプ、原子炉容器及び加圧器は、原子炉格納容器内に設置し、重大事故等時における環境条件を考慮した設計とする。

蒸気発生器、1次冷却材ポンプ、原子炉容器及び加圧器は、淡水だけでなく海水も使用することから、海水影響を考慮した設計とする。

1.5.4.3 説明

(1) 通常運転時等

1次冷却材ポンプは、漏えい制御軸封式たて置斜流型ポンプで、その概略を第1.5-6図に、構造図を参考資料-1に示す。

ポンプ及び電動機の駆動軸は、電動機上下端及びポンプ上部に設けた3個のベアリングで支持する。ポンプ側ベアリングは、水潤滑を行う。電動機ベアリングは油潤滑で、原子炉補機冷却水設備の冷却水により冷却する。

駆動軸部からの1次冷却材の漏えいに対するシールは、ポンプ駆動軸に取り付けた漏えい制御式シールアセンブリによって行う。これは3段のシールアセンブリで構成し、化学体積制御設備の充てんポンプから、1次冷却材と同じ水質の封水をインペラとシールアセンブリの間に注入する。この封水の圧力は、1次冷却系の圧力より少し高く調整してあるので、一部は下方に流れ、ポンプベアリングの冷却及び潤滑を行ったのち、ラビリンスシールを経て1次冷却材中に流入する。残りは上方に流れ、第1段シールに達し、減圧後一定流量で化学体積制御設備に戻る。

第2段シールは第1段シールのバックアップとして設けられ、この2個のシールのうち1個が破損しても、残りのシールで十分に機能を果たすことができる。更に、第3段のシールにより、第2段シールからの漏えい水が原子炉格納容器内に放

出されることを防止するので、原子炉格納容器内が汚染されるおそれはほとんどない。

電動機及びポンプのインペラは、保守又は点検に際しては、ケーシングを動かさずに容易に取り外しができる。なお、ポンプを駆動する電動機は、三相誘導電動機を用い、ポンプに直結している。

ポンプを駆動する電動機は常用高圧母線に接続し、「非常用炉心冷却設備作動」信号と「原子炉トリップ」信号の一致により電動機の遮断器を開放する。この際、同遮断器が開とならない場合は、常用高圧母線の受電遮断器を開放する。

1次冷却材ポンプは、必要な炉心冷却流量を確保できる容量としている。また、1次冷却材ポンプはポンプ電源が喪失した場合でも、ポンプ、電動機及びフライホイールの回転慣性モーメント(約 $3,460\text{kg}\cdot\text{m}^2$)により1次冷却材流量の急速な減少を防ぎ、熱除去能力が急速に失われるのを防止できる。

また、フライホイールの限界回転数は、1次冷却材喪失事故時に予想される最大回転数に比べて十分大きく、また、製作段階及び供用期間中の品質管理を十分に実施することから、フライホイールの健全性は十分確保できる。

なお、1次冷却材ポンプは逆転防止装置を設け、他のポンプが運転中でも停止中のポンプが逆回転しない構造とする。

1次冷却材ポンプの設備仕様の概略を第1.5-3表に示す。

(2) 重大事故等時

1次冷却設備(重大事故等時)の主要設備及び仕様を第1.5-8表に示す。

1.5.4.4 材料

1次冷却材と接触するポンプ部品には、すべて耐食性材料を用いる。

なお、具体的な材料については第1.5-3表及び第1.5-8表を参照。

1.5.4.5 他の装置又は系統との接続点

他の装置又は系統との接続箇所は、参考資料-1を参照。

1.5.4.6 系統及び装置の運転

「1.16 運転上の制限及び条件」に基づき実施している。

1.5.4.7 計装制御

「1.7.6.1 系統及び装置の機能」を参照。

1.5.4.8 モニタリング、検査、試験及び保守

「1.3.10 供用期間中モニタリング、試験、保守及び検査」を参照。

1.5.4.9 放射線的側面

「1.12 放射線防護」に基づき実施している。

1.5.4.10 性能及び安全評価

「1.5.4.6 系統及び装置の運転」を参照。

1.5.5 蒸気発生器

1.5.5.1 系統及び装置の機能

(1) 通常運転時等

各1次冷却材回路には、たて置U字管式熱交換器型蒸気発生器を1基ずつ設け、タービンを全出力運転するのに必要な蒸気流量の約1/4ずつを供給する。

(2) 重大事故等時

1次冷却設備の蒸気発生器、1次冷却材ポンプ、原子炉容器(炉心支持構造物を含む。)及び加圧器については、設計基準事故対処設備の一部を流路として使用することから、流路に係る機能について重大事故等対処設備としての設計を行う。

1.5.5.2 安全設計根拠

(1) 通常運転時等

「1.5.1 概要説明」及び「1.5.2 材料」を参照。

(2) 重大事故等時

a. 悪影響防止

基本方針については、「1.3.1.6(1)b. 多様性、位置的分散、悪影響防止等」に示す。

流路として使用する蒸気発生器、1次冷却材ポンプ、原子炉容器及び加圧器は、設計基準対象施設として使用する場合と同じ系統構成で重大事故等対処設備として使用することで、他の設備に悪影響を及ぼさない設計とする。

b. 環境条件等

基本方針については、「1.3.1.6(1)d. 環境条件等」に示す。

蒸気発生器、1次冷却材ポンプ、原子炉容器及び加圧器は、原子炉格納容器内に設置し、重大事故等時における環境条件を考慮した設計とする。

蒸気発生器、1次冷却材ポンプ、原子炉容器及び加圧器は、淡水だけでなく海水も使用することから、海水影響を考慮した設計とする。

1.5.5.3 説明

(1) 通常運転時等

蒸気発生器の構造の概略を第1.5-7図に、構造図を参考資料-1に示す。

1次冷却材は、1次冷却材入口ノズルから蒸気発生器下部の入口水室に入り、伝熱管(U字管)を経て出口水室に至り、1次冷却材出口ノズルから出る。出入口両水室は仕切り板で分離する。

蒸気発生器2次側への給水は、伝熱管上端のすぐ上の位置から給水管を通じて行い、給水は伝熱管外筒と胴の間の円環水路を再循環水と混合しながら下降した後、方向を変えて伝熱管束の間を上昇しながら1次冷却材との熱交換により加熱され、一部が蒸気となる。

次に、上昇する蒸気と水の混合物は、気水分離器に入り、スワールベーンを通過して蒸気と飽和水に分離され、飽和水は再び給水とともに下方に向かって循環する。蒸気は湿水分離器により、通常の負荷で湿分0.25wt%以下の蒸気となる。湿水分離器を出た蒸気は主蒸気出口ノズル部に設けられたフローリストラクタを通り、タービンへ供給される。フローリストラクタは主蒸気流量検出のための差圧取出しを目的とするが、更に主蒸気管破断事故時には蒸気流出を抑制する。

蒸気発生器伝熱管は全出力運転時において必要な熱伝達能力をもった設

計とし、また、プラント寿命中の伝熱管の汚れに対しても余裕のある設計としている。

蒸気発生器伝熱管はU字形細管であり、管板に取り付け、シール溶接する。

伝熱管の直管部は7枚の管支持板で支持し、U字部は振止め金具で支持する。

伝熱管の振れ止め金具は、伝熱管のU字部の流体力による振動を抑制するものである。

この振れ止め金具は伝熱管との接触に際して線接触となるので接触力が分散され、点接触のような局所的な集中力を与えない。また、接触部分は線状なので伝熱管との間げきに蒸気が停滞することはない。振れ止め金具は保持金具に溶接し、保持金具が抜け出すことがないように最外周列の伝熱管に抱き込む形に取り付ける。また、振れ止め金具及び保持金具は伝熱管には溶接しない。

蒸気発生器2次側の水質管理は、腐食抑制のため溶存酸素、塩素等の含有量の制限及びナトリウム、銅等の含有量の管理並びにpH調整を行う。

また、蒸気発生器2次側の水質管理を行うために、管板上部にある2個のブローダウンノズルから必要に応じて連続又は間欠的にブローし、ブロー水はブローダウン設備へ導く。

蒸気発生器の設備の主要仕様を第1.5-2表に示す。

(2) 重大事故等時

1次冷却設備(重大事故等時)の主要設備及び仕様を第1.5-8表に示す。

1.5.5.4 材料

蒸気発生器本体は低合金鋼及び低合金鍛鋼製で、1次冷却材と接する内面

はステンレス鋼、管板はニッケル・クロム・鉄合金で肉盛りする。伝熱管には耐食性等にすぐれているニッケル・クロム・鉄合金を用いる。

管支持板はステンレス鋼の板であり、伝熱管貫通部での不純物の濃縮を抑制するため管穴形状は四つ葉型とする。

第1.5-8図のように、伝熱管の振れ止め金具は長方形の断面をもつV字型ステンレス鋼棒であり、これを伝熱管の間に所定の深さまで挿入する。

なお、具体的な材料については第1.5-2表及び第1.5-8表を参照。

1.5.5.5 他の装置又は系統との接続点

他の装置又は系統との接続箇所は、参考資料-1を参照。

1.5.5.6 系統及び装置の運転

「1.16 運転上の制限及び条件」に基づき実施している。

1.5.5.7 計装制御

「1.7.2.1 系統及び装置の機能」及び「1.7.6.1 系統及び装置の機能」を参照。

1.5.5.8 モニタリング、検査、試験及び保守

「1.3.10 供用期間中モニタリング、試験、保守及び検査」を参照。

1.5.5.9 放射線的側面

「1.12 放射線防護」に基づき実施している。

1.5.5.10 性能及び安全評価

「1.5.5.6 系統及び装置の運転」を参照。

1.5.6 原子炉冷却材配管

1.5.6.1 系統及び装置の機能

「1.5.1 概要説明」及び「1.5.2 材料」を参照。

1.5.6.2 安全設計根拠

「1.5.1 概要説明」及び「1.5.2 材料」を参照。

1.5.6.3 説明

1次冷却材管の概略を第1.5-9図及び第1.5-10図に示す。

1次冷却材管は原子炉容器、蒸気発生器及び1次冷却材ポンプ相互を連絡し、循環回路を形成している。1次冷却材管の口径は、腐食の加速度的進行を防止し得る適切な流速となるように選定された口径としている。蒸気発生器と1次冷却材ポンプ吸込み間の配管は、ポンプ吸込み側における整流効果を向上させるため配管口径を増している。

通常運転時に高温となる配管は、熱損失を防ぐため保温を行う。

1次冷却材管のうち加圧器サージ管、化学体積制御設備からの充てん配管等の取付部で、通常運転時に1次冷却材との温度差により大きな熱応力が生じる可能性のある部分には、その熱応力を軽減するためにサーマルスリーブを設ける。

主要配管の設備仕様の概略を第1.5-5表に示す。

1.5.6.4 材料

1次冷却材管はステンレス鋼を使用し、接続部はすべて溶接とする。

なお、具体的な材料については第1.5-5表を参照。

1.5.6.5 他の装置又は系統との接続点

他の装置又は系統との接続箇所は、参考資料-1を参照。

1.5.6.6 系統及び装置の運転

「1.16 運転上の制限及び条件」に基づき実施している。

1.5.6.7 計装制御

「1.7.2.1 系統及び装置の機能」及び「1.7.6.1 系統及び装置の機能」を参照。

1.5.6.8 モニタリング、検査、試験及び保守

「1.3.10 供用期間中モニタリング、試験、保守及び検査」を参照。

1.5.6.9 放射線的側面

「1.12 放射線防護」に基づき実施している。

1.5.6.10 性能及び安全評価

「1.5.6.6 系統及び装置の運転」を参照。

1.5.7 原子炉圧力制御系統

1.5.7.1 系統及び装置の機能

(1) 通常運転時等

加圧器は通常時、容積の約40%が気相を形成しているため、通常の負荷変化に伴う1次冷却材の熱膨張及び収縮による圧力変化を緩和する。

加圧器底部には液浸式のヒータを設け、1次冷却系の圧力制御のための加圧を行う。

加圧器上部には加圧器安全弁及び加圧器逃がし弁を設け、スプレーによる圧力制御の範囲を超える大きな圧力上昇を防止する。

加圧器逃がしタンクは、横置円筒型とし、通常時は水と窒素で満たしておく。加圧器逃がし弁又は加圧器安全弁から放出された蒸気は、スパージャを通して加圧器逃がしタンクの水中に放出される。加圧器逃がしタンクの水容量は、全出力時の加圧器中の全蒸気量を放出した場合においても、加圧器逃がしタンク内圧が0.34MPa以下になるように設計する。

(2) 重大事故等時

1次冷却設備の蒸気発生器、1次冷却材ポンプ、原子炉容器(炉心支持構造物を含む。)及び加圧器については、設計基準事故対処設備の一部を流路として使用することから、流路に係る機能について重大事故等対処設備としての設計を行う。

1.5.7.2 安全設計根拠

(1) 通常運転時等

「1.5.1 概要説明」及び「1.5.2 材料」を参照。

(2) 重大事故等時

a. 悪影響防止

基本方針については、「1.3.1.6(1)b. 多様性、位置的分散、悪影響防止等」に示す。

流路として使用する蒸気発生器、1次冷却材ポンプ、原子炉容器及び加圧器は、設計基準対象施設として使用する場合と同じ系統構成で重大事故等対処設備として使用することで、他の設備に悪影響を及ぼさない設計とする。

b. 環境条件等

基本方針については、「1.3.1.6(1)d. 環境条件等」に示す。

蒸気発生器、1次冷却材ポンプ、原子炉容器及び加圧器は、原子炉格納容器内に設置し、重大事故等時における環境条件を考慮した設計とする。

蒸気発生器、1次冷却材ポンプ、原子炉容器及び加圧器は、淡水だけでなく海水も使用することから、海水影響を考慮した設計とする。

1.5.7.3 説明

(1) 通常運転時等

加圧器及びその附属設備は、加圧器本体、ヒータ、サージ管及びスプレィ配管、加圧器安全弁及び加圧器逃がし弁、加圧器逃がしタンク等で構成する。

加圧器は上、下部鏡板が半球状のたて置円筒型容器である。

加圧器の概略を第1.5-11図に、構造図を参考資料-1に示す。

加圧器と1次冷却材高温側配管はサージ管で連絡し、負荷変化に伴う正及び負のサージを加圧器により吸収するように設計する。すなわち、プラント負荷減少による正のサージがあれば、1次冷却材低温側配管から分岐したスプレィ系を作動させ、加圧器内の蒸気を凝縮し、圧力を規定値に保つ。また、プラン

ト負荷上昇による負のサージがある場合には、加圧器内の液相が蒸発するとともにヒータを自動起動して、1次冷却系の圧力を規定値に保つ。

加圧器スプレイ弁は、通常時は自動であるが、中央制御室での手動制御もできる。加圧器スプレイ弁と並列に加圧器スプレイ弁バイパス弁を設け、少量のスプレイ水を運転中に連続的に注入して加圧器内水質を1次冷却材と同一に保ち、また、スプレイ配管の冷却を防ぐ。

なお、加圧器ヒータの一部、加圧器逃がし弁及び加圧器逃がし弁元弁は非常用電源に接続し、外部電源が喪失した場合でも必要に応じて手動操作することができる。

加圧器及び附属設備の設備仕様の概略を第1.5-4表に示す。

(2) 重大事故等時

1次冷却設備(重大事故等時)の主要設備及び仕様を第1.5-8表に示す。

1.5.7.4 材料

加圧器は、低合金鋼製で、内面はステンレス鋼で肉盛りする。ヒータは、ステンレス鋼で被覆したものを用い、取付部は冷却材が漏えいしないように、十分考慮して設計する。

なお、具体的な材料については第1.5-4表及び第1.5-8表を参照。

1.5.7.5 他の装置又は系統との接続点

他の装置又は系統との接続箇所は、参考資料-1を参照。

1.5.7.6 系統及び装置の運転

「1.16 運転上の制限及び条件」に基づき実施している。

1.5.7.7 計装制御

1次冷却系の圧力は、加圧器及び加圧器圧力制御装置によって制御する。この圧力制御は、1次冷却系の圧力が一定の値になるように行う。加圧器には、加圧器スプレイ弁、加圧器逃がし弁及び加圧器ヒータを設ける。

通常運転状態では、加圧器の下部は液相、上部は気相になっており、加圧器圧力が設定値を超えて高くなった場合は、1次冷却系の低温側の1次冷却材を加圧器の気相にスプレイして蒸気の凝縮を行う。このスプレイ流量は加圧器圧力信号により比例制御する。また、このスプレイ作動時の熱応力の抑制及び加圧器内の1次冷却材のほう素濃度調整のため、常時少量のスプレイを行う。

加圧器ヒータは、比例ヒータと後備ヒータより構成し、前者は、加圧器の熱損失の補償と小さい圧力変動の吸収に使用し、加圧器圧力による比例制御方式をとる。後者は加圧器圧力が設定値を超えて大きく低下した場合や、加圧器の水位が設定値を超えて上昇した場合に使用し、オン・オフ制御方式をとる。

スプレイの能力範囲を超えるような大きな圧力上昇があった場合には、加圧器逃がし弁の作動によって圧力上昇を阻止する。この場合放出される蒸気は加圧器逃がしタンクに導き、凝縮させる。

加圧器圧力が設定値より大きく低下した場合は、加圧器圧力の信号により加圧器スプレイ弁を全閉し、圧力低下を阻止する。

なお、後備ヒータ、加圧器逃がし弁及び加圧器逃がし弁元弁は非常用電源に接続し、外部電源が喪失した場合でも必要に応じ手動操作することができる。

加圧器圧力制御系の作動の概略を第1.5-12図に示す。

1.5.7.8 モニタリング、検査、試験及び保守

「1.3.10 供用期間中モニタリング、試験、保守及び検査」を参照。

1.5.7.9 放射線的側面

「1.12 放射線防護」に基づき実施している。

1.5.7.10 性能及び安全評価

「1.5.7.6 系統及び装置の運転」を参照。

1.5.8 原子炉隔離時冷却系統

PWRのため適用除外

1.5.9 原子炉冷却材系統機器の支持構造物及びレストレイント

1.5.9.1 系統及び装置の機能

(1) 原子炉容器

原子炉容器は、原子炉容器入口及び出口ノズルに溶接した8個の鋼製の支持パッドで支持する。支持パッドは、サポートブラケットに取り付けたサポートシュー上に置き、サポートブラケットは原子炉容器まわりの鉄鋼構造物(コンクリート充填)により支持する。

(2) 蒸気発生器

蒸気発生器は、上部胴支持構造物、中間胴支持構造物、下部支持構造物及び支持脚で支持する。

(3) 1次冷却材ポンプ

1次冷却材ポンプは、上部、下部支持構造物及び支持脚で支持する。

(4) 加圧器

加圧器は上部及び下部支持構造物で支持する。

1.5.9.2 安全設計根拠

(1) 配管破損防護設計

原子炉冷却材圧力バウンダリを構成する主要配管の破損(3号機については破断、4号機については破断または漏えい、以下同じ)を想定し、その結果生じる影響により安全上重要な施設の機能が損われることのないよう、支持構造物及びコンクリート構造物の強度設計、配置設計を行うとともに、必要に応じ適宜配管むち打ち防止レストレイントを設ける。

1.5.9.3 説明

(1) 原子炉容器

原子炉容器支持構造の概略を第1.5-13図に、構造図を参考資料-1に示す。

温度変化による容器の膨張収縮に伴う半径方向の動きは、シムプレートと支持パッドの間の滑りにより吸収し、地震時の横荷重はサイドシムを介してサポートシューの側面で支え、容器の中心位置を常に確保する。これらの支持構造物は配管破損によって生じる荷重に対してもそれを十分支持し得るものである。サポートブラケットは、フィンを持った箱形の構造とし、原子炉容器の熱がサポートブラケットを経てコンクリート支持部に伝わるのを少なくするため、原子炉容器室冷却装置により空冷する。

(2) 蒸気発生器

蒸気発生器支持構造の概略を第1.5-14図に、構造図を参考資料-1に示す。

上部胴支持構造物及び中間胴支持構造物はスナバにより支持する構造物とし、下部支持構造物は鉄鋼構造とする。

上部胴、中間胴及び下部支持構造物は、配管の熱膨張に対して十分考慮した構造であるが、地震時及び配管破損時には、蒸気発生器の水平方向の移動を拘束する構造とする。支持脚は鉛直方向荷重を支持し、パイプコラム上部及び下部はピン結合とし、配管の熱膨張による蒸気発生器の移動は拘束しない構造とする。

(3) 1次冷却材ポンプ

1次冷却材ポンプ支持構造の概略を第1.5-15図に、構造図を参考資料-1に示す。

上部支持構造物はスナバにより支持する構造とし、下部支持構造物は鉄鋼

構造とする。上部及び下部支持構造物は配管の熱膨張に対して十分考慮した構造であるが、地震時及び配管破損時には1次冷却材ポンプの水平方向の大きな移動を制限する構造とする。

支持脚は鉛直方向荷重を支持し、蒸気発生器と同様にパイプコラム上部及び下部をピン結合として、配管の熱膨張による1次冷却材ポンプの移動は拘束しない構造とする。

(4) 加圧器

加圧器支持構造の概略を第1.5-16図に、構造図を参考資料-1に示す。

上部支持構造物は鉄鋼構造により支持する構造とし、下部支持構造物は胴下部に溶接したスカートにより支持する。上部支持構造物は熱膨張による加圧器の移動は拘束しない構造とし、地震時等には水平方向の移動を拘束する構造とする。

1.5.9.4 材料

各機器の支持構造物の主な部位の材質を以下に示す。

| | |
|----------|------------|
| 原子炉容器 | : 低合金鋼、炭素鋼 |
| 蒸気発生器 | : 低合金鋼、炭素鋼 |
| 1次冷却材ポンプ | : 低合金鋼、炭素鋼 |
| 加圧器 | : 低合金鋼、炭素鋼 |

1.5.9.5 他の装置又は系統との接続点

他の装置又は系統との接続箇所は、参考資料-1を参照。

1.5.9.6 系統及び装置の運転

支持構造物のため適用除外

1.5.9.7 計装制御

直接的な制御設備はないため適用除外

1.5.9.8 モニタリング、検査、試験及び保守

「1.3.10 供用期間中モニタリング、試験、保守及び検査」を参照。

1.5.9.9 放射線的側面

「1.12 放射線防護」に基づき実施している。

1.5.9.10 性能及び安全評価

「1.3.6.3 クラス1、2及び3機器、機器支持構造物及び炉心支持構造物の規格」に基づく評価を実施している。

1.5.10 原子炉冷却材系統及び接続系統の弁

1.5.10.1 系統及び装置の機能

「1.5.1 概要説明」及び「1.5.2 材料」を参照。

1.5.10.2 安全設計根拠

「1.5.1 概要説明」及び「1.5.2 材料」を参照。

1.5.10.3 説明

1次冷却設備の弁類として、加圧器安全弁、加圧器逃がし弁、加圧器逃がし弁元弁、加圧器スプレイ弁、ベント弁、ドレン弁、逆止弁等を設け、このうち主要な弁については中央制御室に弁の開閉表示を行う。

1次冷却設備に接続され、その一部が原子炉冷却材圧力バウンダリを形成する配管系には、原子炉冷却材圧力バウンダリとならない部分からの異常な漏えいが生じた場合において、1次冷却材の流出を制限するため、その配管系を通じての漏えいが、通常時の充てんポンプによる充てん流量等を考慮し許容できる程度に小さいものを除いて、次のとおり隔離弁を設ける。

- (1) 通常時開、事故時閉の場合は2個の隔離弁
- (2) 通常時閉、事故時閉の場合は1個の隔離弁
- (3) 通常時閉、原子炉冷却材喪失時開の非常用炉心冷却系等は(1)に準ずる。

なお、(2)に準ずる隔離弁において、通常時又は事故時に開となるおそれのある場合は、2個の隔離弁を設ける。ここで「隔離弁」とは、自動隔離弁、逆止弁、通常時施錠管理等でロックされた閉止弁及び遠隔操作閉止弁をいう。また、通常時閉、事故時閉となる手動弁のうち個別に施錠管理を行う弁は、開となるおそれがなく、上記(2)に該当することから、1個の隔離弁を設けるものとする。

弁が1次冷却材に接する主要部分は、すべてステンレス鋼を使用する。

大口径の弁類は、第1.5-17図に示すようにステムリークオフを設け、下部グランドパッキンの漏えい水を液体廃棄物処理設備に送る。また、小口径の弁類についても、可能な限りグランド部にベローズや金属ダイヤフラムを用いて漏えいのない構造とした弁を採用し、1次冷却設備から原子炉格納容器内への漏えいを実質的に0にする。

加圧器安全弁は、ばね式で加圧器逃がしタンクからの背圧変動が安全弁の設定圧力に影響を与えない背圧補償型を使用する。加圧器安全弁の上流側配管には、ループシールを設け、加圧器安全弁の弁座から、水素ガスや蒸気等が漏えいしない構造とする。

加圧器安全弁の吹出し圧力は、1次冷却設備の最高使用圧力に設定し、安全弁の総容量は100%負荷喪失時に主蒸気安全弁のみが作動したときの加圧器最大サージ流量以上の値とする。加圧器安全弁により、1次冷却材の圧力を最高使用圧力の1.1倍以下に抑えることができる。

加圧器逃がし弁は、50%負荷減少時においてタービンバイパス系の作動とあいまって1次冷却材圧力を原子炉トリップ設定値以下に制限し得る容量とする。加圧器逃がし弁は自動制御により作動し、また手動遠隔操作することもできる。万一、加圧器逃がし弁に漏えいが起こった場合にこの逃がし弁を隔離するため遠隔操作の加圧器逃がし弁元弁を設ける。

また、1次冷却材の加熱時、冷却時における誤操作等による過圧を防止するため、加圧器逃がし弁の作動により圧力上昇を許容範囲内に制限する制御系を設置する。

加圧器スプレイ弁は、10%負荷減少時において加圧器逃がし弁を作動させず、圧力変動を吸収し得る容量とする。加圧器スプレイ弁は、加圧器スプレイ流量を自動調節して、1次冷却材の圧力が過大となることを防止する。加圧器スプレイ管

及び加圧器サージ管内の温度維持並びに加圧器内とそれ以外の1次冷却材ほう素濃度に差が生じないようにするため、加圧器スプレイ弁と並行に手動の加圧器スプレイバイパス弁を設けて、少量のスプレイ水を連続的に流す。

各配管系には、水張り及び水抜きのために、ベント弁及びドレン弁を設ける。

1次冷却設備の主要弁類の設備仕様の概略を第1.5-6表に示す。

1.5.10.4 材料

具体的な材料については第1.5-6表を参照。

1.5.10.5 他の装置又は系統との接続点

他の装置又は系統との接続箇所は、参考資料-1を参照。

1.5.10.6 系統及び装置の運転

原子炉冷却材圧力バウンダリについては、以下の内容を含む手順等を定める。

- (1) RCSループドレン弁、加圧器ベント弁、加圧器安全弁入口ループシールドレン弁及び余熱除去ポンプ入口ラインTC弁については、通常時又は事故時開となるおそれがないように施錠管理によるハンドルロックを実施する。

1.5.10.7 計装制御

「1.7.2.1 系統及び装置の機能」及び「1.7.6.1 系統及び装置の機能」を参照。

1.5.10.8 モニタリング、検査、試験及び保守

「1.3.10 供用期間中モニタリング、試験、保守及び検査」を参照。

1.5.10.9 放射線的側面

「1.12 放射線防護」に基づき実施している。

1.5.10.10 性能及び安全評価

「1.5.10.3 説明」を参照。

1.5.11 供用期間中検査及び保守に関するアクセス及び装置の要求事項

1.5.11.1 アクセス性

(1) 試験検査の可能性

原子炉冷却材圧力バウンダリとなる系統及び機器は、日本電気協会電気技術規程(原子力編)JEAC4205-1980「軽水型原子力発電所用機器の供用期間中検査」を満足するように、計画的に供用期間中検査ができる設計とする。

1.5.11.2 調査カテゴリ及び方法

「1.3.10 供用期間中モニタリング、試験、保守及び検査」を参照。

1.5.11.3 検査間隔

「1.3.10 供用期間中モニタリング、試験、保守及び検査」を参照。

1.5.11.4 調査結果の評価に関する準備

「1.3.10 供用期間中モニタリング、試験、保守及び検査」を参照。

1.5.11.5 系統圧力試験

「1.3.10 供用期間中モニタリング、試験、保守及び検査」を参照。

1.5.11.6 プログラム及びマイルストーンの実現

「1.3.10 供用期間中モニタリング、試験、保守及び検査」を参照。

1.5.12 原子炉補助系統

1.5.12.1 化学体積制御系統

(1) 系統及び装置の機能

化学体積制御設備は、第1.5-18図に示すように、1次冷却材の一部を、1次冷却材低温側配管から抽出し、充てんラインを経て、他の1次冷却材低温側配管に戻す各機器、配管、弁類等から構成され、1次冷却設備に対して、下記の機能を有する。

- a. 1次冷却設備中の1次冷却材保有量を適正に調整する。
- b. 1次冷却材喪失事故に至らない1次冷却材の小さな漏えいがあった場合に1次冷却材を補給する。
- c. 反応度制御のため、1次冷却材中のほう素の濃度を調整する。
- d. 1次冷却材中の核分裂生成物、腐食生成物等の不純物を除去し、1次冷却材を浄化する。
- e. 1次冷却設備の腐食を防止するために、1次冷却材中に腐食抑制剤を添加し、その濃度を適正に保つ。
- f. 1次冷却材ポンプの軸封水を供給する。
- g. 1次冷却設備の水張りに使用する。
- h. 1次冷却材の水質を「1.5.3(1)e. 1次冷却材水質」に示す水質に維持する。

(2) 安全設計根拠

a. 設計方針

(a) 1次冷却材の浄化

化学体積制御設備は、原子炉運転中に1次冷却材を保有する各機器からの従業員等の被ばくを低減し、漏えいによる発電所外への放出放射性物質量を低減するために、1次冷却材の浄化を行うことができる設計とする。

(b) 漏えい時の補給

化学体積制御設備は、1次冷却材喪失事故に至らない原子炉冷却材圧力バウンダリからの小さな漏えい及びバウンダリに接続する小口径配管、小さな機器の破断又は損傷による1次冷却材の漏えいに対する補給を行うことができる設計とする。

なお、3/4Bまでの小口径配管の破断に対しては、充てんポンプによる漏えい補給が可能となるよう、3/4B配管取り出し部に9.5mm内径相当のノズルを設ける。

(c) 低温停止能力

化学体積制御設備は、1次冷却設備にほう酸水を注入することにより、高温状態から低温状態までの反応度変化を制御し、低温状態で炉心を臨界未満にでき、かつ、キセノン濃度変化に対しても十分臨界未満に維持できる設計とする。

(d) 反応度制御

化学体積制御設備は、1次冷却材中のほう素濃度を調整することにより、燃料及びバーナブルポイズンの燃焼、燃料内への核分裂生成物の蓄積及び負荷変動によるキセノン濃度の変動等に起因する反応度変化を制御できる設計とする。

(e) その他の設計方針

イ 1次冷却材保有量の調整

化学体積制御設備は、低温停止からのプラント起動、全出力運転及びプラント低温停止を含む全通常運転状態に対し、1次冷却材保有量を加

圧器水位の許容範囲内に保持することができる設計とする。

ロ 腐食抑制剤の添加

化学体積制御設備は、起動及びその後の運転中におけるpH制御、1次冷却材中の酸素除去及び炉心部での水の放射線分解による酸素生成の抑止のために腐食抑制剤の添加を行うことができる設計とする。

ハ 封水の供給

化学体積制御設備は、1次冷却材ポンプの軸封及び軸受の冷却を行うため、フィルタ処理した水を連続的に供給できる設計とする。

b. 系統設計

(a) 1次冷却材の浄化

1次冷却設備から抽出した1次冷却材を、再生熱交換器及び非再生冷却器で冷却し、抽出オリフィス及び圧力制御弁で減圧して、フィルタを通して冷却材混床式脱塩塔に送る。ここで、1次冷却材中のイオン状の核分裂生成物及び腐食生成物等の不純物を除去し、フィルタを通して体積制御タンク頂部のスプレイノズルから体積制御タンク中に噴出する。また、1次冷却材中の放射性物質濃度を低減するために、体積制御タンクに水素を注入して、1次冷却材中の核分裂生成ガスを連続的に除去することができる。1次冷却材から分離された核分裂生成ガスを含む水素ガスは気体廃棄物処理設備へ導き、処理する。

(b) 1次冷却材保有量の調整及び漏えい補給

1次冷却設備の1次冷却材保有量は、体積制御タンクの水位制御により

適正に保持する。体積制御タンクの水位が低下し自動補給水位に達すると、1次系純水とほう酸水を1次冷却材中のほう素濃度に等しくなる割合で供給し、水位が自動補給停止水位まで回復したら供給を停止する。

なお、水位が更に低下し、異常低水位に達した場合は、警報を発すると同時に3号機では燃料取替用水タンク、4号機では燃料取替用水ピットからの非常用補給弁を開き、充てんポンプ吸込側へほう酸水を供給する。

(c) 反応度制御及び低温停止能力

1次冷却材中のほう素濃度の制御で、ほう素濃度を減少させる場合には、原子炉補給水設備から1次系純水を供給する。体積制御タンクの水位が上昇して設定値に達すると、体積制御タンク入口ラインの三方弁から1次冷却材を液体廃棄物処理設備へ排出する。

ほう素濃度を増加させる場合には、ほう酸タンクから高濃度ほう酸水をほう酸混合器を通して供給するが、非常停止時には高濃度ほう酸水を直接充てんポンプ吸込側へ供給することができるように、ほう酸混合器バイパスラインを設ける。

化学体積制御設備の保有ほう酸量は、最大反応度効果の制御棒クラスター1本が全引抜位置で固着した場合でも1次冷却材のほう素濃度を低温停止に必要な濃度にすることができる量とする。

(d) 腐食抑制剤の添加

1次冷却材の水質管理としては、水酸化リチウムを1次系薬品タンクから充てんポンプ吸込側に注入するか、あるいは冷却材陽イオン脱塩塔で水酸化リチウムを除去することにより、1次冷却材のpHを所定の範囲に調整する。また、発電所起動時など1次冷却材温度が低い場合にはヒドラジンも1次系

薬品タンクから注入し、原子炉運転中は体積制御タンクへの水素注入により、溶存酸素を除去する。

(e) 封水の供給

充てんポンプを出た1次冷却材の一部を、1次冷却材ポンプ軸封部に送る。封水の一部は1次冷却設備に混入させるが、残りは封水冷却器で冷却し、体積制御タンク出口に戻す。

通常の抽出水の経路を閉じた場合には、1次冷却材ポンプの軸封を保つため、軸封部を通して1次冷却設備に流入する量に等しい水量を1次冷却設備から余剰抽出ラインで抽出し、余剰抽出冷却器及び封水冷却器で冷却し、体積制御タンク出口に戻す。

(3) 説明

化学体積制御設備の構成機器の設備仕様を第1.5-9表に示す。

a. 体積制御タンク

体積制御タンクは、加圧器とともに1次冷却材の体積変化を吸収できる容量とする。

体積制御タンク内の気相部は、1次冷却材中の溶存水素濃度を25～35cm³/kg-H₂Oに制御するため、原子炉運転中は常時水素ガスで加圧する。また、体積制御タンク頂部にはスプレイノズルを設けて、冷却材フィルタを通った1次冷却材を気相部にスプレイさせ、1次冷却材に含まれている核分裂生成ガスを体積制御タンクの気相中に解放し、水素ガスとともにベントラインによって、気体廃棄物処理設備に導くことができる設計とする。

また、この体積制御タンクは、充てんポンプのヘッドタンクとしての機能をも

つ。

b. 充てんポンプ

充てんポンプは、原子炉運転中1次冷却設備への1次冷却材充てん及び1次冷却材ポンプへの封水供給を行うための横置渦巻ポンプである。ポンプの吐出配管には、締切運転からポンプを防護するためにミニマムフローラインを設ける。

ポンプのシール部はリークオフ付とし、漏えい水を液体廃棄物処理設備に導く。

なお、ポンプの容量は、充てん流量、1次冷却材ポンプ封水流量及びポンプミニマムフローの合計を基にして決める。

c. 再生熱交換器

再生熱交換器は、原子炉運転中充てん水と抽出水との間で熱交換を行うことにより充てん水を加熱し、1次冷却材回路への熱衝撃を緩和する。

抽出水は、再生熱交換器の胴側を流れて、充てん水は管側を流れる。

d. 非再生冷却器

非再生冷却器は、再生熱交換器で冷却した抽出水を冷却材混床式脱塩塔の運転温度まで冷却する。抽出水は、管側を流れて、原子炉補機冷却水は、胴側を流れる。

非再生冷却器管側出口の抽出水温度は、胴側出口の原子炉補機冷却水ラインに設けた温度制御弁により自動的に調節する。

なお、非再生冷却器内でのフラッシングを防止するため、非再生冷却器出

ロラインに圧力制御弁を設ける。

e. 冷却材混床式脱塩塔

1次冷却材を浄化するために、2基の冷却材混床式脱塩塔を設ける。脱塩塔内には、アニオン樹脂及びカチオン樹脂を充填し、核分裂生成物及び腐食生成物を除去する。

なお、脱塩塔入口ラインには、三方弁を設け、抽出水温度が脱塩塔運転温度以上に上昇した場合、脱塩塔をバイパスして樹脂を保護する。

f. 冷却材陽イオン脱塩塔

冷却材陽イオン脱塩塔は、カチオン樹脂を充填した脱塩塔で、冷却材混床式脱塩塔の下流側に設置し、原子炉内での $^{10}\text{B}(n, \alpha)^7\text{Li}$ によって増加するリチウム7を除去するため、間欠的に使用する。この冷却材陽イオン脱塩塔は、その他1次冷却材中のセシウム137濃度を減少させるためにも間欠的に使用する。

g. 1次系薬品タンク

1次系薬品タンクは、1次冷却材のpH制御のための水酸化リチウム及び溶存酸素除去のためのヒドラジンを添加するときに使用する。

1次系薬品タンクに入れたこれらの薬品は、充てんポンプにより1次冷却設備に注入する。

h. 余剰抽出冷却器

余剰抽出冷却器は、起動時又は通常の抽出系(再生熱交換器－非再生冷却器の系統)が使用できなくなったときのために、1次冷却材を抽出する目

的で設置する。抽出水は管側を流れ、原子炉補機冷却水は胴側を流れる。

余剰抽出冷却器は、1次冷却材ポンプ軸封水のうち、1次冷却設備へ流入する量に等しい水量を抽出、冷却できる容量とする。

i. 封水冷却器

封水冷却器は、1次冷却材ポンプ軸封水の戻りと、余剰抽出冷却器からの1次冷却材及び充てんポンプミニマムフローを体積制御タンク運転温度まで冷却できる容量とする。

1次冷却材は、管側を流れ、原子炉補機冷却水は胴側を流れる。

j. フィルタ

化学体積制御設備には、次のようなフィルタを使用し、すべて取扱いが簡単なカートリッジ型フィルタとする。

- (a) 冷却材フィルタ
- (b) 封水注入フィルタ
- (c) ほう酸フィルタ
- (d) 冷却材脱塩塔入口フィルタ

k. ほう酸タンク

ほう酸タンクは、1次冷却材中のほう素濃度を調整するためのほう酸水を貯蔵する。ほう酸水の濃度は、約4wt%とし、定期的に試料採取を行うことによって確認する。

容量は次のほう酸量の合計を2基のほう酸タンクに貯蔵できるように決定する。

- (a) 燃料取替停止操作のために必要な量。

(b) 最大効果の制御棒クラスタ1本が挿入されていない状態での低温停止操作のために必要な量。

l. ほう酸ポンプ

ほう酸ポンプは2台設置し、1台を通常のほう酸補給用として使用し、1台は予備である。

原子炉補給水設備を、手動あるいは自動で運転開始することにより、1台のポンプを起動し、充てんポンプの吸入配管にほう酸水の補給を行う。

m. ほう酸補給タンク

ほう酸補給タンクは、ほう酸タンクへ移送するほう酸補給水の調整のために使用される。

本タンクから、ほう酸水を移送する前に、ほう素濃度を確認するために現場試料採取点を設ける。

タンクには、調整運転中の攪拌を促進するための攪拌機とほう酸水を加熱するための蒸気ジャケットとを設ける。

n. 配管

化学体積制御設備の配管の継手部は、原則として溶接接合とする。

また、約4wt%のほう酸水を内蔵する配管は、温度制御された建屋内に設置して、ほう酸の析出を防止する。

o. 弁

化学体積制御設備のうち、原子炉格納容器を貫通する配管には隔離弁を設ける。また、化学体積制御設備の弁類は、必要に応じてグランド部にベロー

ズや金属ダイヤフラムを用いて漏えいのない構造とし、原子炉格納容器内、原子炉周辺建屋内及び原子炉補助建屋内への放射性物質の漏えいを実質的に零にする。

(4) 材料

具体的な材料については第1.5-9表を参照。

(5) 他の装置又は系統との接続点

他の装置又は系統との接続箇所は、参考資料-1を参照。

(6) 系統及び装置の運転

「1.16 運転上の制限及び条件」に基づき実施している。

(7) 計装制御

「1.7.6.1 系統及び装置の機能」を参照。

(8) モニタリング、検査、試験及び保守

化学体積制御設備は、常時運転している設備であるので、中央制御盤により運転状態を監視する。また、ほう素濃度は、化学分析によりその状態を把握する。

(9) 放射線的側面

「1.12 放射線防護」に基づき実施している。

(10) 性能及び安全評価

a. 反応度制御及び低温停止能力

化学体積制御設備内に保有し、かつ1次冷却設備に注入可能なほう酸量は、出力運転の全期間を通じて、最大反応度効果の制御棒クラスタ1本が全引抜位置で固着した場合でも、低温停止を行うことができる量とする。この保有ほう酸量は、プラントの高温停止及びその後のキセノン減衰の補償に対しても十分な量である。更に、プラントの低温停止のために3号機では燃料取替用水タンク、4号機では燃料取替用水ピットのほう酸も利用できる。

発電用原子炉が未臨界のとき、すなわち、低温停止時、高温停止時、燃料取替停止時及び臨界操作時等は、中性子束の変化を連続的に測定、監視する。ほう素の異常な希釈等による中性子束レベルの増加速度は十分遅いため、発電用原子炉を未臨界に維持するために必要な操作を開始するまでに十分な時間的余裕がある。

1次冷却設備にほう酸水を供給するために、通常充てんライン及び1次冷却材ポンプ封水注入ラインの2つの分離、独立した流路を利用できる。

b. 1次冷却材の浄化

化学体積制御設備は、抽出した1次冷却材中のイオン状の放射性物質の濃度を以下のように低減させる能力を持つ。

冷却材混床式脱塩塔は、セシウム、モリブデン、イットリウムを除くイオン状の放射性物質を除染係数10以上で除去する。また、冷却材陽イオン脱塩塔に間欠的に通水することにより、1次冷却材中のセシウム濃度等を低減することができる。

各脱塩塔は、1%の燃料破損を仮定し、かつ1炉心サイクル運転可能な設計である。

c. 漏えい時の補給

1次冷却材の漏えいに対して化学体積制御設備は、内径9.5mm配管の破断相当の漏えいまで冷却水を補給することができる。

1.5.12.2 原子炉冷却材浄化系統

原子炉冷却材浄化系統については、「1.5.12.1 化学体積制御系統」を参照。

1.5.12.3 余熱除去系統

(1) 系統及び装置の機能

余熱除去設備は、第1.5-19図に示すように余熱除去冷却器及び余熱除去ポンプを備え、独立2系統で構成し、次の機能を持つ。

- a. 発電用原子炉の崩壊熱及び他の残留熱を除去し、1次系の温度を下げる。
- b. 非常用炉心冷却設備の低圧注入系としての機能を果たす。
- c. 燃料取替時に、3号機では燃料取替用水タンク、4号機では燃料取替用水ピットの水を原子炉キャビティに水張りする。

(2) 安全設計根拠

a. 設計方針

(a) 発電用原子炉の残留熱除去

余熱除去設備は、蒸気発生器による原子炉停止後の初期段階の冷却に引き続き、発電用原子炉の炉心からの核分裂生成物崩壊熱と他の残留熱を除去し、発電用原子炉の冷却が可能な設計とする。

(b) 多重性

発電用原子炉の崩壊熱及び他の残留熱を安全に除去するため、余熱除去設備は独立2系統とし、1系統によって発電用原子炉を冷却できる設計とする。

(c) 外部電源喪失

余熱除去ポンプは、非常用母線から給電し、かつ、非常用電源の単一故障時においても、発電用原子炉の崩壊熱及び他の残留熱を除去できる設計とする。

(d) 低圧注入系

事故時に、余熱除去設備は低圧注入系としての機能を果たす設計とする。低圧注入系に関しては、「1.6.1.1 非常用炉心冷却系統(高圧及び低圧安全注入系統並びに非常用炉心冷却受動系統)」で記述する。

(e) その他の設計方針

イ 発電用原子炉の冷却時間

原子炉停止時に余熱除去設備は、海水温度が20℃のときに余熱除去設備を2系統運転することにより、原子炉停止後約20時間以内で1次冷却材の温度を60℃まで下げ得る能力を有するように設計する。

ロ 原子炉キャビティの水張

余熱除去設備は、燃料取替時に3号機では燃料取替用水タンク、4号機では燃料取替用水ピットの水を原子炉キャビティに水張し、燃料取替終了後3号機では燃料取替用水タンク、4号機では燃料取替用水ピットに戻す機能を果たすよう設計する。

b. 系統設計

余熱除去設備は、独立2系統で構成し、発電用原子炉の残留熱を除去する。余熱除去ポンプ等は、非常用母線から給電し、外部電源喪失時にはディーゼル発電機の単一故障を仮定しても、1系列で発電用原子炉の冷却は行える。

1次冷却材は、1次冷却材高温側配管から取出し、余熱除去ポンプで余熱除去冷却器へ送って冷却し、1次冷却材低温側配管に戻す。1次冷却材の冷却速度は、余熱除去冷却器のバイパスラインの流量を制御することにより調

節することができ、原子炉冷却材圧力バウンダリの冷却速度の制限(55°C/h)を超えないように抑制し得る。

1次冷却材は、余熱除去冷却器の胴側を循環する原子炉補機冷却水で冷却し、更に、原子炉補機冷却水は海水で冷却する。

余熱除去ポンプは、燃料取替時に3号機では燃料取替用水タンク、4号機では燃料取替用水ピットのほう酸水を原子炉キャビティに送り、燃料取替終了後は3号機では燃料取替用水タンク、4号機では燃料取替用水ピットに戻す。

(3) 説明

余熱除去設備の仕様を第1.5-10表に示す。

a. 余熱除去冷却器

余熱除去冷却器は、余熱除去運転中に1次冷却材を冷却するものである。

余熱除去冷却器は、2基設置し、一方の余熱除去冷却器を運転中に他方の補修作業が可能なように、遮蔽された別々の部屋に設置する。

伝熱管はU字型を使用し、胴と管との間の熱膨張差を吸収し得る構造とする。1次冷却材は管側を流れ、原子炉補機冷却水は胴側を流れる。

b. 余熱除去ポンプ

余熱除去ポンプは、2台設置し、他のポンプの運転中に故障したポンプの補修作業が可能なように、遮蔽された別々の部屋に設置する。

余熱除去ポンプは、横置うず巻式で、1次冷却材の漏えいを防止するためにメカニカルシールを使用する。

また、隔離等の操作は遮蔽の外から遠隔操作が可能なようにする。

c. 配管

余熱除去設備は、1次冷却材高温側配管から1次冷却材を取出して余熱除去ポンプで送水し、余熱除去冷却器で冷却した後再び1次冷却材低温側配管に戻す。

余熱除去設備の通常起動時における熱的衝撃を緩和するとともに冷却速度を調整する目的で、余熱除去冷却器のバイパス配管を設ける。

余熱除去設備は、定期的に試験運転を行うために、余熱除去冷却器出口と余熱除去ポンプ吸込側との間にミニマムフローラインを設ける。

d. 弁

余熱除去設備は、1次冷却設備と比較して最高使用圧力が低いので1次冷却設備からの過剰圧力がかからないように、余熱除去ポンプ吸込配管には直列に2個の電動弁を設けて、その内1個は、1次冷却系の圧力がある値以下に下らないと開かないようにインターロックを設ける。

また、原子炉格納容器内の余熱除去ポンプ吸込配管には逃がし弁を設け過剰圧力がかからない設計としている。逃がし弁からの水は加圧器逃がしタンクに導き液体廃棄物処理設備に送る。

一方、余熱除去冷却器の出口配管で1次冷却設備に接続している配管には、2個の逆止弁と1個の電動弁を直列に設ける。

(4) 材料

具体的な材料については第1.5-10表を参照。

(5) 他の装置又は系統との接続点

他の装置又は系統との接続箇所は、参考資料-1を参照。

(6) 系統及び装置の運転

「1.16 運転上の制限及び条件」に基づき実施している。

(7) 計装制御

余熱除去系統には、以下の計器を設置している。

a. 温度

(a) 余熱除去冷却器入口温度計

各々の余熱除去冷却器の上流側に設置し、温度は中央制御室にて記録する。

(b) 余熱除去冷却器出口温度計

各々の余熱除去冷却器の下流側に設置し、温度は中央制御室にて記録する。

b. 圧力

(a) 余熱除去ポンプ出口圧力計

各々のポンプ出口に設置し、圧力は中央制御室に指示する。圧力高の場合には中央制御室に警報を発信する。

c. 流量

(a) 余熱除去流量計

余熱除去冷却器と余熱除去冷却器バイパス配管との合流部の下流側差圧流量計を設置し、流量は中央制御室に指示する。流量低の場合には中央制御室に警報を発信する。

流量計からの信号を取り込んだ流量制御器により、冷却器バイパス配管にある余熱除去冷却バイパス流量制御弁を調節することで、系統を流れる流量を一定に保つ。

(b) 余熱除去ポンプ出口流量計

差圧流量計を各々の余熱除去ポンプの出口側に設置し、この流量計からの信号は余熱除去ポンプのミニマムフローを調節するために使用する。余熱除去ポンプミニフロー弁はポンプ出口流量により、開又は閉となる。

(8) モニタリング、検査、試験及び保守

余熱除去設備は、定期的に余熱除去ポンプを運転し、ミニマムフローラインの流量及び試験運転中のポンプ、冷却器、配管及び弁の状態を検査する。

(9) 放射線的側面

「1.12 放射線防護」に基づき実施している。

(10) 性能及び安全評価

「1.5.12.3 余熱除去系統 (6) 系統及び装置の運転」を参照。

1.5.12.4 原子炉冷却材系統頂部ベント

原子炉冷却材系統頂部ベントは、該当設備なし。

1.5.12.5 原子炉重水回収

PWRのため適用除外

第1.5-1表 原子炉容器の設備仕様

(1/2)

| 名 | | 称 | 原子炉容器 ^(注1) | | | | | | | | |
|---|---|-----------------------|-----------------------|----|--------------------------|--|--|--|----------------------------------|-----------------------------|-----------------------------------|
| 原 | 種 | 類 | — | | | | | | | | |
| | 容 | 量 ^{(注2)(注3)} | m ³ | | | | | | | | |
| | 最 | 高 | 使 | 用 | 圧 | 力 | MPa | 17.16 18.9 ^(注3) | | | |
| | 最 | 高 | 使 | 用 | 温 | 度 | °C | 343 362 ^(注3) | | | |
| 子 | 主 | 胴 | 内 | 径 | mm | 上部:4,349.8 ^(注5) 下部:4,405.2 ^(注5) | | | | | |
| | | 胴 | 板 | 厚 | さ | mm | 上部:参考資料-1参照(277.9 ^(注5)) 下部:参考資料-1参照(225 ^(注5)) | | | | |
| | | 鏡 | 板 | 厚 | さ | mm | 上部:参考資料-1参照(183 ^(注5)) 下部:参考資料-1参照(140 ^(注5)) | | | | |
| | | 鏡 | 板 | 内 | 半 | 径 | mm | 上部:2,184.4 ^(注5) 下部:2,245.5 ^(注5) | | | |
| | | 内 | 張 | り | 厚 | さ | mm | 5.5 ^(注5) | | | |
| | | 高 | さ | mm | 12,906.7 ^(注5) | | | | | | |
| | | 入 | 口 | 管 | 台 | 内 | 径 | mm | 709.5 ^(注5) | | |
| | | 入 | 口 | 管 | 台 | 厚 | さ | mm | 参考資料-1参照(70.25 ^(注5)) | | |
| | | 入 | 口 | 管 | 台 | セーフ | エンド | 内 | 径 | mm | 698.25 ^(注5) |
| | | 入 | 口 | 管 | 台 | セーフ | エンド | 厚 | さ | mm | 参考資料-1参照(75.875 ^(注5)) |
| | | 出 | 口 | 管 | 台 | 内 | 径 | mm | 747.6 ^(注5) | | |
| | | 出 | 口 | 管 | 台 | 厚 | さ | mm | 参考資料-1参照(67.2 ^(注5)) | | |
| | | 出 | 口 | 管 | 台 | セーフ | エンド | 内 | 径 | mm | 736.35 ^(注5) |
| | | 出 | 口 | 管 | 台 | セーフ | エンド | 厚 | さ | mm | 参考資料-1参照(72.825 ^(注5)) |
| | | 空 | 気 | 抜 | 管 | 外 | 径 | mm | 34 ^(注5) | | |
| | | 空 | 気 | 抜 | 管 | 厚 | さ | mm | 参考資料-1参照(6.4 ^(注5)) | | |
| ス | タ | ッド | ボ | ルト | 呼 | び | 径 | (本数) | mm | 177.8 ^(注5) (54本) | |

| | | | | |
|-----------|----------------|---------------|-------------------|---------------------|
| 原子炉容器本体 | 材 | 上部蓋フランジ | — | SFVQ1A |
| | | 上部胴フランジ | — | SFVQ1A |
| | | 上部胴 | — | SFVQ1A |
| | | 下部胴 | — | SFVQ1A |
| | | トランジションリング | — | SFVQ1A |
| | | 入口管台 | — | SFVQ1A |
| | 料 | 出口管台 | — | SFVQ1A |
| | | 上部鏡板 | — | SQV2A |
| | | 下部鏡板 | — | SQV2A |
| | | 入口管台セーフエンド | — | SUSF316 |
| | | 出口管台セーフエンド | — | SUSF316 |
| | | 空気抜管 | — | NCF600TP |
| | 個 | スタッドボルト、ナット | — | SNB24-3 |
| | | 内張り材 | — | ステンレス鋼(溶接クラッド) |
| | | 個数 | — | 1 |
| (注2) 取付箇所 | | 系統名 (ライン名) | — | 原子炉容器 1次冷却材循環ライン |
| 筒 | 設置床 | — | 原子炉格納容器 EL.+2.75m | |
| | 溢水防護上の区画番号 | — | — | |
| 監視試験片 | 溢水防護上の配慮が必要な高さ | — | | |
| | 種類 | — | カプセル型 | |
| | 初装荷個数 | — | 6 | |
| 取付箇所 | — | 炉心周囲 | | |

(注1) 原子炉冷却系統施設のうち一次冷却材の循環設備及び計測制御系統施設のうちほう酸注入機能を有する設備と兼用。

(注2) 計測制御系統施設のうちほう酸注入機能を有する設備に使用する場合は記載事項。

(注3) 重大事故等時における使用時の値。

(注4) 流路として使用するため容量は設定しない。

(注5) 公称値

第1.5-2表 蒸気発生器の設備仕様

(1/3)

| 名 | | 称 | 蒸気発生器 ^(注1) | | |
|-----------------------|-----------------|--------|----------------------------------|----------------------------------|-----------------------------|
| 蒸 気 発 生 器 | 種 | 類 | — | たて置U字管式(主蒸気流量制限器付) | |
| | 容量 (設計 蒸 発 量) | | kg/h/個 | 1.69×10 ⁶ | |
| | 一次側 (管側) | 最高使用圧力 | MPa | 17.16 18.9 ^(注2) | |
| | | 最高使用温度 | ℃ | 343 362 ^(注2) | |
| | 二次側 (胴側) | 最高使用圧力 | MPa | 8.17 8.8 ^(注2) | |
| | | 最高使用温度 | ℃ | 298 346 ^(注2) | |
| | 管板及び 伝熱管 | 最高使用圧力 | MPa | 一次側から二次側 | 11.03 |
| | | | | 二次側から一次側 | 4.62 6.4 ^(注2) |
| | | 最高使用温度 | ℃ | 343 362 ^(注2) | |
| | 加 熱 面 積 | | m ² /個 | 参考資料-1参照(4,870 ^(注3)) | |
| 伝 熱 管 の 本 数 | | 本/個 | 参考資料-1参照(3,382 ^(注3)) | | |

| | | | | | | |
|---------------------------------|-----------------|-----------------|---------------------------------|--------------------------------------|--------------------------------------|--------------------------|
| 蒸 氣 主 要 寸 法 器 | 一次側 | 鏡板中央部の 内半径 | mm | 1,687 ^(注3) | | |
| | | 鏡板の隅の 丸み半径 | mm | 200 ^(注3) | | |
| | | 鏡板厚さ | mm | 参考資料-1参照(175 ^(注3)) | | |
| | | 水室内張り材厚さ | mm | 鏡板側:5 ^(注3) | 管板側:6 ^(注3) | |
| | | 冷却材入口管台 内径 | mm | 800 ^(注3) | | |
| | | 冷却材入口管台 厚さ | mm | 参考資料-1参照(71.5 ^(注3)) | | |
| | | 冷却材出口管台 内径 | mm | 800 ^(注3) | | |
| | | 冷却材出口管台 厚さ | mm | 参考資料-1参照(71.5 ^(注3)) | | |
| | | 一次側マンホール 内径 | mm | 417.6 ^(注3) | | |
| | | 一次側マンホール 蓋厚さ | mm | 参考資料-1参照(110 ^(注3)) | | |
| | | 二次側 | 胴内径 | mm | 上部:4,280 ^(注3) | 下部:3,286 ^(注3) |
| | 胴板厚さ | | mm | 上部:参考資料-1参照 (97 ^(注3)) | 下部:参考資料-1参照 (83 ^(注3)) | |
| | 鏡板厚さ | | mm | 参考資料-1参照(97 ^(注3)) | | |
| | 鏡板長径 | | mm | 4,280 ^(注3) | | |
| | 鏡板短径 | | mm | 1,070 ^(注3) | | |
| | 蒸気出口管台内径 | | mm | 736.6 ^(注3) | | |
| | 蒸気出口管台厚さ | | mm | 参考資料-1参照(38.1 ^(注3)) | | |
| | 給水入口管台内径 | | mm | 362 ^(注3) | | |
| | 給水入口管台厚さ | | mm | 参考資料-1参照(22.2 ^(注3)) | | |
| | 二次側マンホール 内径 | | mm | 406.4 ^(注3) | | |
| | 二次側マンホール 蓋厚さ | | mm | 参考資料-1参照(80 ^(注3)) | | |
| | 管板厚さ | mm | 参考資料-1参照(550 ^(注3)) | | | |
| | 伝熱管外径 | mm | 22.23 ^(注3) | | | |
| | 伝熱管厚さ | mm | 参考資料-1参照(1.27 ^(注3)) | | | |
| | 全高 | mm | 20,767 ^(注3) | | | |

| | | | | | |
|-----------------------|----------|-----|---|--------------------------|--------|
| 蒸 気 発 生 器 | 材 | 一次側 | 鏡板 | — | SQV2A |
| | | | 一次側マンホール蓋 | — | SQV1A |
| | 料 | 二次側 | 胴板 | — | SQV2B |
| | | | 鏡板 | — | SQV2B |
| | | | 二次側マンホール蓋 | — | SQV2B |
| | | | 給水入口管台 | — | SFVQ2A |
| | | | 蒸気出口管台 | — | SFVQ2A |
| | | | 二次側マンホール座 | — | SFVQ2A |
| | | | 管板 | — | SFVQ1A |
| | 伝熱管 | — | 特殊熱処理ニッケルクロム鉄合金690 | | |
| | 水室内張り材 | — | 管板側:インコネル(溶接クラッド) 鏡板側:ステンレス鋼(溶接クラッド) | | |
| | 個数 | — | 4 | | |
| | 伝熱管振止め金具 | 種類 | — | ソリッド | |
| 主要寸法 | | 幅 | mm | 参考資料-1参照 ^(注3) | |
| | | 厚さ | mm | 参考資料-1参照 | |
| 材料 | | 本体 | — | SUS405 | |
| 個数 | | 本/個 | — | 参考資料-1参照 | |
| 取付位置 | — | — | 参考資料-1参照 | | |

(注1) 計測制御系統施設のうちほう酸注入機能を有する設備と兼用。

(注2) 重大事故等時における使用時の値。

(注3) 公称値

第1.5-3表 1次冷却材ポンプの設備仕様

| 名 | | 称 | 1次冷却材ポンプ ^(注1) | | |
|----------------------|----------------------|---------------------|-------------------------------------|--------------------------------|----------------------------------|
| ポンプ | 種類 | — | 斜流形 | | |
| | 容量 | m ³ /h/個 | 参考資料-1参照以上(20,100 ^(注2)) | | |
| | 揚程 | m | 参考資料-1参照以上(84.4 ^(注2)) | | |
| | 慣性モーメント | kg・m ² | 3,460 | | |
| | 最高使用圧力 | MPa | 17.16 18.9 ^(注3) | | |
| | 最高使用温度 | ℃ | 343 362 ^(注3) | | |
| | 主要寸法 | 吸込内径 | mm | 787.4 ^(注2) | |
| | | 吐出内径 | mm | 698.5 ^(注2) | |
| | | ケーシング厚さ | mm | 参考資料-1参照(120 ^(注2)) | |
| | | カバーケーシング厚さ | 熱遮蔽装置フランジ厚さ | mm | 参考資料-1参照(216.1 ^(注2)) |
| | | | ボルティングリング厚さ | mm | 参考資料-1参照(304.8 ^(注2)) |
| | | 横(吸込管中心～吐出管開先面) | mm | 1,229.4 ^(注2) | |
| | ケーシング高さ | mm | 2,571.8 ^(注2) | | |
| | 材料 | ケーシング | — | SCS13A相当 (ASME SA351 CF8) | |
| | | カバーケーシング | 熱遮蔽装置フランジ | — | SUSF304相当 (ASME SA182 F304) |
| | | | ボルティングリング | — | SFVQ2A相当 (ASME SA508 Class2) |
| ケーシングボルト | | — | SNB24-4 | | |
| 個数 | — | 4 ^(注4) | | | |
| ^(注5) 取付箇所 | 系統名(ライン名) | — | 1次冷却材ポンプ 1次冷却材循環ライン | | |
| | 設置床 | — | 原子炉格納容器 EL.-4.2m | | |
| | 溢水防護上の区画番号 | — | — | | |
| | 溢水防護上の配慮が必要な高さ | — | — | | |
| 原動機 | 種類 | — | 三相誘導電動機 | | |
| | 出力 | kW/個 | 4,480 | | |
| | 個数 | — | 4 | | |
| | 取付箇所 ^(注5) | — | ポンプと同じ | | |

(注1) 計測制御系統施設のうちはう酸注入機能を有する設備と兼用。

(注2) 公称値

(注3) 重大事故等時における使用時の値。

(注4) 予備のケーシングカバー(4号機設備、3,4号機共用)1個を4号機に保有する。

(注5) 計測制御系統施設のうちはう酸注入機能を有する設備に使用する場合の記載事項。

第1.5-4表 加圧器及び附属設備の設備仕様

(1) 加圧器

(1/2)

| 名 | | 称 | 加圧器 ^(注1) | |
|------------------|------------------|----------------|---------------------------------|---------------------------------|
| 種 | 類 | — | たて置円筒形(スプレインズル付) | |
| 容 | 量 | m ³ | 参考資料-1参照(51.0 ^(注2)) | |
| 最 | 高 | 使 | 用 | |
| 圧 | 力 | MPa | 17.16 18.9 ^(注3) | |
| 最 | 高 | 使 | 用 | |
| 温 | 度 | °C | 360 362 ^(注3) | |
| 主 要 寸 法 | 胴 内 径 | | mm | 2,134 ^(注2) |
| | 胴 板 厚 さ | | mm | 参考資料-1参照(111 ^(注2)) |
| | 鏡 板 厚 さ | | mm | 参考資料-1参照(77 ^(注2)) |
| | 鏡板の形状に係る寸法 | | mm | 1,086 ^(注4) |
| | 内 張 り 材 厚 さ | | mm | 5 ^(注2) |
| | 安全弁及び 逃がし弁用管台 | 内 径 | mm | 138.8 ^(注2) |
| | | 厚 さ | mm | 参考資料-1参照(24.6 ^(注2)) |
| | スプレイライン用 管 台 | 内 径 | mm | 114.8 ^(注2) |
| | | 厚 さ | mm | 参考資料-1参照(17.1 ^(注2)) |
| | サージ用管台 | 内 径 | mm | 308.0 ^(注2) |
| | | 厚 さ | mm | 参考資料-1参照(41.0 ^(注2)) |
| | マンホール座内径 | | mm | 417.6 ^(注2) |
| | マンホール蓋厚さ | | mm | 参考資料-1参照(110 ^(注2)) |
| | 高 さ | | mm | 15,365 ^(注2) |

| | | | |
|--------------|--------------------|---|-------------------|
| 材 | 銅板 | — | SQV1A |
| | 鏡板 | — | SQV1A |
| | 安全弁及び逃がし弁用管台 | — | SFVQ1A |
| | スプレイライン用管台 | — | SFVQ1A |
| | サージ用管台 | — | SFVQ1A |
| | ヒータスリーブ | — | SUSF316 |
| | マンホール座 | — | SFVQ1A |
| | マンホール蓋 | — | SQV1A |
| | 内張り材 | — | ステンレス鋼(溶接クラッド) |
| 個数 | — | 1 | |
| (注5) 取付箇所 | 系統名 (ライン名) | — | 加圧器 1次冷却材循環ライン |
| | 設置床 | — | 原子炉格納容器 EL.+5.85m |
| | 溢水防護上の 区画番号 | — | — |
| | 溢水防護上の 配慮が必要な高さ | — | |

(注1) 計測制御系統施設のうちほう酸注入機能を有する設備と兼用。

(注2) 公称値

(注3) 重大事故等時における使用時の値。

(注4) 記載値は公称値であり、鏡板の中央部における内面の半径を示す。

(注5) 計測制御系統施設のうちほう酸注入機能を有する設備に使用する場合は記載事項。

(2) 加圧器ヒータ

| | | | | |
|-------------|----------------|--------|--|----------------------|
| 名 | 称 | 加圧器ヒータ | | |
| 種 | 類 | — | シース電熱式 | |
| 容 | 量 | kW/本 | 参考資料-1参照 ^(注1) | |
| 最 高 使 用 圧 力 | MPa | 17.16 | | |
| 最 高 使 用 温 度 | ℃ | 390 | | |
| 主要寸法 | シース外径 | mm | 参考資料-1参照 ^(注1) | |
| | ヒータ全長 | mm | 参考資料-1参照 ^(注1) | |
| 材料 | 発熱体 | — | ニクロム線 | |
| | シース | — | SUS316TB | |
| 個 | 数 | — | $\left[\begin{array}{l} 78 \\ \text{比例ヒータ } 18 \\ \text{後備ヒータ } 60 \end{array} \right]$ | |
| 取付箇所 | 系統名 (ライン名) | — | 比例ヒータ 加圧器 | 後備ヒータ 加圧器 |
| | 設置床 | — | 原子炉格納容器 EL.+5.85m | 原子炉格納容器 EL.+5.85m |
| | 溢水防護上の区画番号 | — | — | |
| | 溢水防護上の配慮が必要な高さ | — | — | |

(注1) 公称値

(3) 加圧器逃がしタンク

| | | | | |
|-------------|------|-------------------|----------|--|
| 名 | 称 | 加圧器逃がしタンク | | |
| 種 | 類 | — | 横置円筒形 | |
| 容 | 量 | m ³ /個 | 51 | |
| 最 高 使 用 圧 力 | MPa | 0.7 | | |
| 最 高 使 用 温 度 | ℃ | 170 | | |
| 主要寸法 | 胴内径 | mm | 2,800 | |
| | 胴板厚さ | mm | 参考資料-1参照 | |
| | 鏡板厚さ | mm | 参考資料-1参照 | |
| | 全長 | mm | 8,800 | |
| 材料 | 胴板 | — | SUS304 | |
| | 鏡板 | — | SUS304 | |
| 個 | 数 | — | 1 | |
| 制 御 方 法 | — | — | | |

第1.5-5表 1次冷却設備主要配管の設備仕様

(1) 1次冷却材管

| 名 | | 称 | 1次冷却材管 |
|-------------|------------|-----|--------|
| 最 高 使 用 圧 力 | | MPa | 17.2 |
| 最 高 使 用 温 度 | | ℃ | 343 |
| 管 内 径 | 低 温 側 | mm | 約700 |
| | 高 温 側 | mm | 約740 |
| | 蒸気発生器～ポンプ間 | mm | 約790 |
| 管 厚 | 低 温 側 | mm | 約69 |
| | 高 温 側 | mm | 約73 |
| | 蒸気発生器～ポンプ間 | mm | 約78 |
| 材 | | 料 | — |
| | | | ステンレス鋼 |

(2) 加圧器サージ管

| 名 | | 称 | 加圧器サージ管 |
|-------------|--|-----|---------|
| 最 高 使 用 圧 力 | | MPa | 17.2 |
| 最 高 使 用 温 度 | | ℃ | 360 |
| 管 内 径 | | mm | 約280 |
| 管 厚 | | mm | 約36 |
| 材 | | 料 | — |
| | | | ステンレス鋼 |

(3) 加圧器スプレイ配管

| 名 | | 称 | 加圧器スプレイ配管 |
|-------------|-------|-----|-----------|
| 最 高 使 用 圧 力 | | MPa | 17.2 |
| 最 高 使 用 温 度 | | ℃ | 343 |
| 管 内 径 | 共 通 管 | mm | 約87 |
| | 分 岐 管 | mm | 約87 |
| 管 厚 | 共 通 管 | mm | 約14 |
| | 分 岐 管 | mm | 約14 |
| 材 | | 料 | — |
| | | | ステンレス鋼 |

第1.5-6表 1次冷却設備主要弁類の設備仕様

(1) 加圧器安全弁

| | | | | | | | | | | | | | | |
|------------------|-----------|-----------|-----------------------------------|------------|---------------------|---------------------|---|---|---|---|---|---|---|---|
| 名 | | 称 | 3V-RC-055,056,057 ^(注1) | | | | | | | | | | | |
| 種 | 類 | — | 平衡型 | | | | | | | | | | | |
| 吹 | 出 | 圧 | 力 | MPa | 17.16 | | | | | | | | | |
| 吹 | 出 | 量 | kg/h/個 | 参考資料-1参照以上 | | | | | | | | | | |
| 主 要 寸 法 | 呼 | び | 径 | mm | 130 | | | | | | | | | |
| | の | ど | 部 | の | 径 | 58 ^(注2) | | | | | | | | |
| | 弁 | 座 | 口 | の | 径 | 参考資料-1参照 | | | | | | | | |
| | リ | フ | ト | mm | 参考資料-1参照 | | | | | | | | | |
| 材 料 | 弁 | 箱 | — | SCS14A | | | | | | | | | | |
| 駆 | | 動 | 方 | 法 | — | | | | | | | | | |
| 個 | | 数 | — | 3 | | | | | | | | | | |
| 取 付 箇 所 | 系 | 統 | 名 | — | 3V-RC-055 加圧器気相部 | | | | | | | | | |
| | (| ラ | イ | ン | 名) | 3V-RC-056 加圧器気相部 | | | | | | | | |
| | 設 | 置 | 床 | — | 3V-RC-057 加圧器気相部 | | | | | | | | | |
| | 原 | 子 | 炉 | 格 | 納 | 容 | 器 | 原 | 子 | 炉 | 格 | 納 | 容 | 器 |
| EL.+16.4m | EL.+16.4m | EL.+16.4m | — | | | | | | | | | | | |
| 溢 | 水 | 防 | 護 | 上 | の | 区 | 画 | 番 | 号 | — | | | | |
| 溢 | 水 | 防 | 護 | 上 | の | 配 | 慮 | が | 必 | 要 | な | 高 | さ | — |
| 吹 | 出 | 場 | 所 | — | 加圧器逃がしタンク | | | | | | | | | |

(注1) 計測制御系統施設のうちはう酸注入機能を有する設備と兼用。

(注2) 公称値

(2) 加圧器逃がし弁

| | | | | |
|-------------|--------------------------------|-------------------------------|--------------------------------|------------------------|
| 名 称 | | 3PCV-452A,B ^(注1) | | |
| 種 類 | — | 止め弁 | | |
| 最 高 使 用 圧 力 | MPa | 17.16 18.9 ^(注2) | | |
| 最 高 使 用 温 度 | ℃ | 360 362 ^(注2) | | |
| 吹 出 圧 力 | MPa | 16.10 | | |
| 吹 出 量 | kg/h/個 | 参考資料-1参照以上 | | |
| 主 要 寸 法 | 呼 び 径 | — | 3B | |
| | 弁 箱 厚 さ | mm | 参考資料-1参照 | |
| | 弁 蓋 厚 さ | mm | 参考資料-1参照 | |
| 材 料 | 弁 箱 | — | SUSF316相当 (ASME SA182 F316) | |
| | 弁 蓋 | — | SUSF316 | |
| 駆 動 方 法 | | — | 空気作動 | |
| 個 数 | | — | 2 | |
| 取 付 箇 所 | 系 統 名 (ラ イ ン 名) | — | 3PCV-452A 加圧器逃がしライン | 3PCV-452B 加圧器逃がしライン |
| | 設 置 床 | — | 原子炉格納容器 EL.+22.4m | 原子炉格納容器 EL.+22.4m |
| | 溢 水 防 護 上 の 区 画 番 号 | — | — | |
| | 溢 水 防 護 上 の 配 慮 が 必 要 な 高 さ | — | | |

(注1) 計測制御系統施設のうちほう酸注入機能を有する設備と兼用。

(注2) 重大事故等時における使用時の値。

(3) 加圧器逃がし弁元弁

| 弁番号 | 種類 | 主要寸法 (呼び径B) | 材料 | | 駆動方法 | 個数 | 取付箇所 |
|--------------|-----|----------------|--------|--------|------|----|---------------|
| | | | 弁箱 | 弁蓋 | | | |
| 3V-RC-054A,B | 止め弁 | 3 | SCS14A | SCS14A | 電気作動 | 2 | 加圧器 逃がしライン |

(4) 加圧器スプレイ弁

| 弁番号 | 種類 | 主要寸法 (呼び径B) | 材料 | | 駆動方法 | 個数 | 取付箇所 |
|-------------|-----|----------------|--------|---------|------|----|--------------------|
| | | | 弁箱 | 弁蓋 | | | |
| 3PCV-451A,B | 制御弁 | 4 | SCS14A | SUSF316 | 空気作動 | 2 | 加圧器 スプレイ ライン |

第1.5-7表 1次冷却設備の機器が準拠している法令・規格・基準

| 機器 | 準拠している法令・規格・基準 |
|--|---|
| 原子炉容器 蒸気発生器 加圧器 原子炉冷却材圧力 バウンダリ配管、弁 | 電気工作物の溶接に関する技術基準を定める通商産業省令 日本産業規格 (JIS) 発電用原子力設備に関する技術基準を定める通商産業省令 日本建築学会各種構造設計及び計算規準 日本電気協会電気技術基準調査委員会電気技術指針 ASME (American Society of Mechanical Engineers) 規格 ANSI (American National Standard Institute) 基準 ASTM (American Society for Testing & Materials) 規格 |
| 1次冷却材ポンプ | 発電用原子力設備に関する技術基準を定める通商産業省令 電気設備に関する技術基準を定める通商産業省令 日本産業規格 (JIS) 電気学会電気規格調査会標準規格 日本電気協会電気技術基準調査委員会電気技術指針 日本建築学会各種構造設計及び計算規準 ASME (American Society of Mechanical Engineers) 規格 ANSI (American National Standard Institute) 基準 ASTM (American Society for Testing & Materials) 規格 IEEE (The Institute of Electrical and Electronics Engineers) 基準 |
| 加圧器安全弁 加圧器逃がし弁 | 発電用原子力設備に関する技術基準を定める通商産業省令 日本産業規格 (JIS) 日本電気協会電気技術基準調査委員会電気技術指針 ASME (American Society of Mechanical Engineers) 規格 ANSI (American National Standard Institute) 基準 ASTM (American Society for Testing & Materials) 規格 |

第1.5-8表 1次冷却設備(重大事故等時)の設備仕様

(1) 蒸気発生器

兼用する設備は以下のとおり。

- ・ 1次冷却設備(通常運転時等)
- ・ 1次冷却設備(重大事故等時)
- ・ 原子炉冷却材圧力バウンダリ高圧時に発電用原子炉を冷却するための設備
- ・ 原子炉冷却材圧力バウンダリを減圧するための設備
- ・ 原子炉冷却材圧力バウンダリ低圧時に発電用原子炉を冷却するための設備
- ・ 最終ヒートシンクへ熱を輸送するための設備
- ・ 緊急停止失敗時に発電用原子炉を未臨界にするための設備

なお、設備仕様については、第1.5-2表を参照。

(2) 1次冷却材ポンプ

兼用する設備は以下のとおり。

- ・ 1次冷却設備(通常運転時等)
- ・ 1次冷却設備(重大事故等時)

なお、設備仕様については、第1.5-3表を参照。

(3) 原子炉容器

兼用する設備は以下のとおり。

- ・ 1次冷却設備(通常運転時等)
- ・ 1次冷却設備(重大事故等時)

なお、設備仕様については、第1.5-1表を参照。

(4) 加圧器

兼用する設備は以下のとおり。

- ・ 1次冷却設備(通常運転時等)
- ・ 1次冷却設備(重大事故等時)

なお、設備仕様については、第1.5-4表(1)を参照。

第1.5-9表 化学体積制御設備構成機器の設備仕様

(1) 再生熱交換器

(1/2)

| 名 | | 称 | 再生熱交換器 ^(注1) | |
|------------|--------|----------------------------|---|-------------------------------------|
| 種 | 類 | — | 横置3胴U字管式 | |
| 容量（設計熱交換量） | | kW | 参考資料-1参照以上(3.14×10 ^{3(注2)}) | |
| 管側 | 最高使用圧力 | MPa | 20.0 | |
| | 最高使用温度 | ℃ | 343 | |
| 胴側 | 最高使用圧力 | MPa | 17.16 | |
| | 最高使用温度 | ℃ | 343 | |
| 伝熱面積 | | m ² | 参考資料-1参照以上(67 ^(注2)) | |
| 主要寸法 | 管側 | 胴外径 | mm 406 ^(注2) | |
| | | 胴板厚さ | mm 参考資料-1参照(38 ^(注2)) | |
| | | 鏡板厚さ | mm 参考資料-1参照(38 ^(注2)) | |
| | | 入口管台外径 | mm 89.1 ^(注2) | |
| | | 入口管台厚さ | mm 参考資料-1参照(11.1 ^(注2)) | |
| | | 出口管台外径 | mm 89.1 ^(注2) | |
| | 胴側 | 出口管台厚さ | mm 参考資料-1参照(11.1 ^(注2)) | |
| | | 鏡板の形状に係る寸法 | mm 330 ^(注3) 82.5 ^(注4) | |
| | | 連絡管外径 | mm 89.1 ^(注2) | |
| | | 連絡管厚さ | mm 11.1 ^(注2) | |
| | | 側 | 胴外径 | mm 406 ^(注2) |
| | | | 胴板厚さ | mm 参考資料-1参照(38 ^(注2)) |
| | 鏡板厚さ | | mm 参考資料-1参照(38 ^(注2)) | |
| | 入口管台外径 | | mm 89.1 ^(注2) | |
| | 入口管台厚さ | | mm 参考資料-1参照(11.1 ^(注2)) | |
| | 出口管台外径 | | mm 89.1 ^(注2) | |
| | 側 | 出口管台厚さ | mm 参考資料-1参照(11.1 ^(注2)) | |
| | | 鏡板の形状に係る寸法 | mm 330 ^(注3) 82.5 ^(注4) | |
| 側 | 連絡管外径 | mm 89.1 ^(注2) | | |
| | 連絡管厚さ | mm 11.1 ^(注2) | | |

| | | | | |
|--------------------|-----------|---------------|--------------------------------|-----------------------------------|
| 主要寸法 | 管板厚さ | mm | 参考資料-1参照(80 ^(注2)) | |
| | 伝熱管外径 | mm | 12.7 ^(注2) | |
| | 伝熱管厚さ | mm | 参考資料-1参照(2.2 ^(注2)) | |
| | 全長 | mm | 5,070 ^(注2) | |
| 材 | 管側 | 胴板 | — | SUS316TP |
| | | 鏡板 | — | SUSF316 |
| | | 入口管台 | — | SUSF316 |
| | | 出口管台 | — | SUSF316 |
| | | 連絡管 | — | SUS316TP |
| | 胴側 | 胴板 | — | SUS316TP |
| | | 鏡板 | — | SUSF316 |
| | | 入口管台 | — | SUSF316 |
| | | 出口管台 | — | SUSF316 |
| | | 連絡管 | — | SUS316TP |
| | 管板 | — | SUSF316 | |
| | 伝熱管 | — | SUS316TB | |
| | 個数 | — | 1 | |
| | (注5) 取付箇所 | 系統名 (ライン名) | — | 再生熱交換器 管側: 充てんライン 胴側: 抽出ライン |
| 設置床 | | — | 原子炉格納容器 EL.+3.7m | |
| 溢水防護上の区画番号 | | — | — | |
| 溢水防護上の 配慮が必要な高さ | | — | | |

(注1) 非常用炉心冷却設備その他原子炉注水設備及び計測制御系統施設のうちほう酸注入機能を有する設備と兼用。

(注2) 公称値

(注3) 記載値は公称値であり、鏡板の内面における長径を示す。

(注4) 記載値は公称値であり、鏡板の内面における短径の2分の1を示す。

(注5) 非常用炉心冷却設備その他原子炉注水設備及び計測制御系統施設のうちほう酸注入機能を有する設備に使用する場合は記載事項。

(2) 非再生冷却器

| | | | | |
|-------------|--------|-------------------|----------------------|----------|
| 名 | | 称 | 非再生冷却器 | |
| 種 | | 類 | — | 横置U字管式 |
| 容量 (設計熱交換量) | | kW/個 | 4.72×10 ³ | |
| 管側 | 最高使用圧力 | | MPa | 4.5 |
| | 最高使用温度 | | ℃ | 200 |
| 胴側 | 最高使用圧力 | | MPa | 1.4 |
| | 最高使用温度 | | ℃ | 95 |
| 伝熱面積 | | m ² /個 | 参考資料-1参照 | |
| 主要寸法 | 管側 | 鏡板内径 | mm | 850 |
| | | 鏡板厚さ | mm | 参考資料-1参照 |
| | 胴側 | 胴内径 | mm | 800 |
| | | 胴板厚さ | mm | 参考資料-1参照 |
| | | 鏡板厚さ | mm | 参考資料-1参照 |
| | 管板厚さ | | mm | 参考資料-1参照 |
| | 伝熱管外径 | | mm | 参考資料-1参照 |
| | 伝熱管厚さ | | mm | 参考資料-1参照 |
| | 全長 | | mm | 4,100 |
| 材料 | 管側 | 鏡板 | — | SUS304 |
| | 胴側 | 胴板 | — | SGV42 |
| | | 鏡板 | — | SGV42 |
| | 管板 | | — | SUS304 |
| | 伝熱管 | | — | SUS304TB |
| 個数 | | — | 1 | |

(3) 余剰抽出冷却器

| | | | | |
|-------------|--------|-------------------|----------------------|----------|
| 名 | | 称 | 余剰抽出冷却器 | |
| 種 | | 類 | — | たて置U字管式 |
| 容量 (設計熱交換量) | | kW/個 | 1.50×10 ³ | |
| 管側 | 最高使用圧力 | | MPa | 17.2 |
| | 最高使用温度 | | ℃ | 343 |
| 胴側 | 最高使用圧力 | | MPa | 1.4 |
| | 最高使用温度 | | ℃ | 95 |
| 伝熱面積 | | m ² /個 | 参考資料-1参照 | |
| 主要寸法 | 管側 | 鏡板内径 | mm | 350 |
| | | 鏡板厚さ | mm | 参考資料-1参照 |
| | 胴側 | 胴外径 | mm | 318.5 |
| | | 胴板厚さ | mm | 参考資料-1参照 |
| | | 鏡板厚さ | mm | 参考資料-1参照 |
| | 管板厚さ | | mm | 参考資料-1参照 |
| | 伝熱管外径 | | mm | 参考資料-1参照 |
| | 伝熱管厚さ | | mm | 参考資料-1参照 |
| | 全高 | | mm | 4,050 |
| | 材料 | 管側 | 鏡板 | — |
| 胴側 | | 胴板 | — | STPT42 |
| | | 鏡板 | — | SGV42 |
| 管板 | | — | SUSF316 | |
| 伝熱管 | | — | SUS316TB | |
| 個数 | | — | 1 | |

(4) 封水冷却器

| | | | | |
|-------------|--------|-------------------|--------------------|----------|
| 名 | 称 | 封水冷却器 | | |
| 種 | 類 | — | 横置U字管式 | |
| 容量 (設計熱交換量) | | kW/個 | 5.29×10^2 | |
| 管側 | 最高使用圧力 | MPa | 0.98 | |
| | 最高使用温度 | ℃ | 95 | |
| 胴側 | 最高使用圧力 | MPa | 1.4 | |
| | 最高使用温度 | ℃ | 95 | |
| 伝熱面積 | | m ² /個 | 参考資料-1参照 | |
| 主要寸法 | 管側 | 胴外径 | mm | 406.4 |
| | | 胴板厚さ | mm | 参考資料-1参照 |
| | | 鏡板厚さ | mm | 参考資料-1参照 |
| | 胴側 | 胴外径 | mm | 406.4 |
| | | 胴板厚さ | mm | 参考資料-1参照 |
| | | 鏡板厚さ | mm | 参考資料-1参照 |
| | 管板厚さ | | mm | 参考資料-1参照 |
| | 伝熱管外径 | | mm | 参考資料-1参照 |
| | 伝熱管厚さ | | mm | 参考資料-1参照 |
| | 全長 | | mm | 3,800 |
| 材料 | 管側 | 胴板 | — | SUS304TP |
| | | 鏡板 | — | SUS304 |
| | 胴側 | 胴板 | — | STPT42 |
| | | 鏡板 | — | SB42 |
| | 管板 | | — | SUS304 |
| | 伝熱管 | | — | SUS304TB |
| 個数 | — | — | 1 | |

(5) 冷却材混床式脱塩塔

| 名 | | 称 | 冷却材混床式脱塩塔 |
|------------------|--------|---------------------|-----------|
| 種 | 類 | — | たて置円筒形 |
| 容 | 量 | m ³ /h/個 | 27.2 |
| 最 | 高 | 使用 | 圧 |
| 力 | | MPa | 2.1 |
| 最 | 高 | 使用 | 温 |
| 度 | | ℃ | 65 |
| 主 要 寸 法 | 胴 | 内 | 径 |
| | mm | | 806 |
| | 胴 | 板 | 厚 |
| | さ | mm | 参考資料-1参照 |
| 鏡 | 板 | 厚 | さ |
| mm | | 参考資料-1参照 | |
| 全 | 高 | mm | 3,200 |
| 材 料 | 胴 | 板 | — |
| | SUS304 | | |
| 鏡 | 板 | — | SUS304 |
| 個 | 数 | — | 2 |

(6) 冷却材陽イオン脱塩塔

| 名 | | 称 | 冷却材陽イオン脱塩塔 |
|------------------|--------|---------------------|------------|
| 種 | 類 | — | たて置円筒形 |
| 容 | 量 | m ³ /h/個 | 17 |
| 最 | 高 | 使用 | 圧 |
| 力 | | MPa | 2.1 |
| 最 | 高 | 使用 | 温 |
| 度 | | ℃ | 65 |
| 主 要 寸 法 | 胴 | 内 | 径 |
| | mm | | 656 |
| | 胴 | 板 | 厚 |
| | さ | mm | 参考資料-1参照 |
| 鏡 | 板 | 厚 | さ |
| mm | | 参考資料-1参照 | |
| 全 | 高 | mm | 3,200 |
| 材 料 | 胴 | 板 | — |
| | SUS304 | | |
| 鏡 | 板 | — | SUS304 |
| 個 | 数 | — | 1 |

(7) 体積制御タンク

| | | | |
|------------------|--------|-------------------|----------|
| 名 | 称 | 体積制御タンク | |
| 種 | 類 | — | たて置円筒形 |
| 容 | 量 | m ³ /個 | 11.3 |
| 最 | 高 | 使用 | 圧 |
| 力 | | MPa | 0.5 |
| 最 | 高 | 使用 | 温 |
| 度 | | ℃ | 95 |
| 主 要 寸 法 | 胴 | 内 | 径 |
| | mm | | 2,400 |
| | 胴 | 板 | 厚 |
| | さ | mm | 参考資料-1参照 |
| 鏡 | 板 | 厚 | さ |
| mm | | 参考資料-1参照 | |
| 全 | 高 | mm | 3,650 |
| 材 料 | 胴 | 板 | — |
| | SUS304 | | |
| 鏡 | 板 | — | SUS304 |
| 個 | 数 | — | 1 |

(8) 充てんポンプ

| 名 | | 称 | 充てんポンプ ^(注1) | | | |
|-----------------------|--------------------------------------|-----------|------------------------|---|---------------------------------|----------------------|
| ポ ン プ | 種 | 類 | — | | | |
| | 容 | 量 | m ³ /h/個 | 充てん時 参考資料-1参照以上 自己冷却時 参考資料-1参照以上 ^{(注3)(注4)} (45.4 ^(注2)) | | |
| | 揚 | 程 | m | 充てん時 参考資料-1参照以上 自己冷却時 参考資料-1参照以上 ^{(注3)(注4)} (1,770 ^(注2)) | | |
| | 最 高 使 用 圧 力 | | MPa | 20.0 | | |
| | 最 高 使 用 温 度 | | ℃ | 95 | | |
| | 主 要 寸 法 | 吸 込 内 径 | | mm | 150 ^(注2) | |
| | | 吐 出 内 径 | | mm | 100 ^(注2) | |
| | | ケーシング厚さ | | mm | 参考資料-1参照(64.5 ^(注2)) | |
| | | た | て | mm | 970 ^(注2) | |
| | | | 横 | mm | 2,530 ^(注2) | |
| | | | 高 | さ | mm | 680 ^(注2) |
| | 材 料 | ケ ー シ ン グ | | — | SFVQ1A | |
| | | ケーシングカバー | | — | SFVQ1A | |
| | | 個 | 数 | — | 3 | |
| プ 取 付 箇 所 | ^(注5) 系 統 名 (ラ イ ン 名) | | — | A充てんポンプ A充てんライン | B充てんポンプ B充てんライン | C充てんポンプ C充てんライン |
| | 設 置 床 | | — | 原子炉補助建屋 EL.-11.0m | 原子炉補助建屋 EL.-11.0m | 原子炉補助建屋 EL.-11.0m |
| | 溢 水 防 護 上 の 区 画 番 号 | | — | 3-5-E | 3-5-F | 3-5-G |
| | 溢 水 防 護 上 の 配 慮 が 必 要 な 高 さ | | — | EL.-10.40m 以上 | EL.-10.40m 以上 | EL.-10.40m 以上 |
| 原 動 機 | 種 | 類 | — | 三相誘導電動機 | | |
| | 出 | 力 | kW/個 | 550 | | |
| | 個 | 数 | — | 3 | | |
| | 取 付 箇 所 ^(注5) | | — | ポンプと同じ | | |

(注1) 非常用炉心冷却設備その他原子炉注水設備及び計測制御系統施設のうちほう酸注入機能を有する設備と兼用。

(注2) 公称値

(注3) 非常用炉心冷却設備その他原子炉注水設備で使用する場合の重大事故等時における使用時の値。

(注4) A,B,C充てんポンプのうちB充てんポンプが対象。

(注5) 非常用炉心冷却設備その他原子炉注水設備及び計測制御系統施設のうちほう酸注入機能を有する設備に使用する場合の記載事項。

(9) ほう酸ポンプ

| 名 | | 称 | ほう酸ポンプ | | | | | | | | | | | | | |
|------------------|------------------|---|---------------------|---------------------------------|----------------------|----------------------|--------------------|--------------------|----|-------------------------------|-------|-------|-------|---|---|--------------|
| ポ ン プ | 種 | 類 | — | うず巻形 | | | | | | | | | | | | |
| | 容 | 量 | m ³ /h/個 | 参考資料-1参照以上(17 ^(注1)) | | | | | | | | | | | | |
| | 揚 | 程 | m | 参考資料-1参照以上(80 ^(注1)) | | | | | | | | | | | | |
| | 最 | 高 | 使 | 用 | 圧 | 力 | MPa | 1.4 | | | | | | | | |
| | 最 | 高 | 使 | 用 | 温 | 度 | ℃ | 95 | | | | | | | | |
| | 主 要 寸 法 | 吸 | 込 | 内 | 径 | mm | 80 ^(注1) | | | | | | | | | |
| | | | 吐 | 出 | 内 | 径 | mm | 40 ^(注1) | | | | | | | | |
| | | ケ | ー | シ | ン | グ | 厚 | さ | mm | 参考資料-1参照(14 ^(注1)) | | | | | | |
| | | た | て | mm | 510 ^(注1) | | | | | | | | | | | |
| | | | 横 | mm | 685 ^(注1) | | | | | | | | | | | |
| | | 高 | さ | mm | 330 ^(注1) | | | | | | | | | | | |
| | 材 料 | ケ | ー | シ | ン | グ | — | SCS13 | | | | | | | | |
| | | ケ | ー | シ | ン | グ | カ | バ | ー | — | SCS13 | | | | | |
| | 個 | 数 | — | 2 | | | | | | | | | | | | |
| 取 付 箇 所 | 系 | 統 | 名 | — | Aほう酸ポンプ ほう酸補給ライン | Bほう酸ポンプ ほう酸補給ライン | | | | | | | | | | |
| | 設 | 置 | 床 | — | 原子炉補助建屋 EL.-18.0m | 原子炉補助建屋 EL.-18.0m | | | | | | | | | | |
| | 溢 | 水 | 防 | 護 | 上 | の | 区 | 画 | 番 | 号 | — | 3-7-J | 3-7-J | | | |
| | 溢 | 水 | 防 | 護 | 上 | の | 配 | 慮 | が | 必 | 要 | な | 高 | さ | — | EL.-17.46m以上 |
| 原 動 機 | 種 | 類 | — | 三相誘導電動機 | | | | | | | | | | | | |
| | 出 | 力 | kW/個 | 11 | | | | | | | | | | | | |
| | 個 | 数 | — | 2 | | | | | | | | | | | | |
| | 取 | 付 | 箇 | 所 | — | ポンプと同じ | | | | | | | | | | |

(注1) 公称値

(10) ほう酸タンク

| 名 | | 称 | ほう酸タンク | | | | | | | | | | | |
|------------------|----|-------------------|----------------------------------|------------------------|-----------------------|---------------------------------------|----|---------------------------------|---------------------------------|---|----|--|---|---|
| 種 | 類 | — | たて置円筒形 | | | | | | | | | | | |
| 容 | 量 | m ³ /個 | 参考資料-1参照以上(120 ^(注1)) | | | | | | | | | | | |
| 最 | 高 | 使用 | 圧 | 力 | MPa | 0.05 | | | | | | | | |
| 最 | 高 | 使用 | 温 | 度 | ℃ | 95 | | | | | | | | |
| 主 要 寸 法 | 胴 | 内 | 径 | mm | 4,000 ^(注1) | | | | | | | | | |
| | 胴 | 板 | 厚 | さ | mm | 参考資料-1参照(12, 14, 16 ^(注1)) | | | | | | | | |
| | 上 | 部 | 鏡 | 板 | 厚 | さ | mm | 参考資料-1参照(12 ^(注1)) | | | | | | |
| | 下 | 部 | 鏡 | 板 | 厚 | さ | mm | 参考資料-1参照(16 ^(注1)) | | | | | | |
| | 鏡 | 板 | の | 形 | 状 | に | 係 | る | 寸 | 法 | mm | 4,000 ^(注2) 400 ^(注3) | | |
| | 入 | 口 | 管 | 台 | 外 | 径 | mm | 76.7 ^(注1) | | | | | | |
| | 入 | 口 | 管 | 台 | 厚 | さ | mm | 参考資料-1参照(7.8 ^(注1)) | | | | | | |
| | 出 | 口 | 管 | 台 | 外 | 径 | mm | 89.1 ^(注1) | | | | | | |
| | 出 | 口 | 管 | 台 | 厚 | さ | mm | 参考資料-1参照(5.5 ^(注1)) | | | | | | |
| | マン | ホ | ール | 管 | 台 | 外 | 径 | mm | 457.2 ^(注1) | | | | | |
| | マン | ホ | ール | 管 | 台 | 厚 | さ | mm | 参考資料-1参照(14.3 ^(注1)) | | | | | |
| | マン | ホ | ール | 蓋 | 厚 | さ | mm | 参考資料-1参照(39.6 ^(注1)) | | | | | | |
| | 高 | さ | mm | 10,950 ^(注1) | | | | | | | | | | |
| 材 料 | 胴 | 板 | — | SUS304 | | | | | | | | | | |
| | 鏡 | 板 | — | SUS304 | | | | | | | | | | |
| | マン | ホ | ール | 蓋 | — | SUS304 | | | | | | | | |
| 個 | 数 | — | 2 | | | | | | | | | | | |
| 取 付 箇 所 | 系 | 統 | 名 | — | Aほう酸タンク ほう酸補給ライン | Bほう酸タンク ほう酸補給ライン | | | | | | | | |
| | (| ラ | イ | ン | 名 |) | | | | | | | | |
| | 設 | 置 | 床 | — | 原子炉補助建屋 EL.-18.0m | 原子炉補助建屋 EL.-18.0m | | | | | | | | |
| | 溢 | 水 | 防 | 護 | 上 | の | 区 | 画 | 番 | 号 | — | | | |
| 溢 | 水 | 防 | 護 | 上 | の | 配 | 慮 | が | 必 | 要 | な | 高 | さ | — |

(注1) 公称値

(注2) 記載値は公称値であり、鏡板の中央部における内面の半径を示す。

(注3) 記載値は公称値であり、鏡板の隅の丸みの内半径を示す。

(11) ほう酸補給タンク

| | | | | |
|------------------|-----------|-------------------|--------|----------|
| 名 | 称 | ほう酸補給タンク | | |
| 種 | 類 | — | たて置円筒形 | |
| 容 | 量 | m ³ /個 | 1.5 | |
| 最 | 高 使 用 圧 力 | MPa | 大気圧 | |
| 最 | 高 使 用 温 度 | ℃ | 95 | |
| 主 要 寸 法 | 胴 | 内 径 | mm | 1,200 |
| | 胴 | 板 厚 さ | mm | 参考資料-1参照 |
| | 鏡 | 板 厚 さ | mm | 参考資料-1参照 |
| | 全 | 高 | mm | 2,600 |
| 材 料 | 胴 | 板 | — | SUS304 |
| | 鏡 | 板 | — | SUS304 |
| 個 | 数 | — | 1 | |

(12) 1次系薬品タンク

| | | | | |
|------------------|-----------|----------|--------|----------|
| 名 | 称 | 1次系薬品タンク | | |
| 種 | 類 | — | たて置円筒形 | |
| 容 | 量 | ℓ/個 | 19 | |
| 最 | 高 使 用 圧 力 | MPa | 1.4 | |
| 最 | 高 使 用 温 度 | ℃ | 65 | |
| 主 要 寸 法 | 胴 | 外 径 | mm | 216.3 |
| | 胴 | 板 厚 さ | mm | 参考資料-1参照 |
| | 平 | 板 厚 さ | mm | 参考資料-1参照 |
| | 全 | 高 | mm | 720 |
| 材 料 | 胴 | 板 | — | SUS304TP |
| | 平 | 板 | — | SUS304 |
| 個 | 数 | — | 1 | |

(13) 冷却材フィルタ

| | | | |
|------------------|------------|---------------------|----------|
| 名 | 称 | 冷却材フィルタ | |
| 種 | 類 | — | たて置円筒形 |
| 容 | 量 | m ³ /h/個 | 27.2 |
| 最 | 高 | 使用 | 圧 |
| 力 | | MPa | 2.1 |
| 最 | 高 | 使用 | 温 |
| 度 | | ℃ | 95 |
| 主 要 寸 法 | 胴 | 外 | 径 |
| | mm | | 406.4 |
| | 胴 | 板 | 厚 |
| | mm | | 参考資料-1参照 |
| 平 | 板 | 厚 | さ |
| mm | | 参考資料-1参照 | |
| 全 | | 高 | |
| mm | | | 1,170 |
| 材 料 | 胴 | 板 | — |
| | SUS304TP | | |
| 平 | 板 | — | |
| 蓋板:SUS304 | 底板:SUSF304 | | |
| 個 | 数 | — | 1 |

(14) 封水注入フィルタ

| 名 | | 称 | 封水注入フィルタ | | | | | | |
|------------------|---|---------------------|----------------------------------|-----------------------|-----------------------|----------------------------------|---------|--------------------------------|-------------------------------|
| 種 | 類 | — | たて置円筒形 | | | | | | |
| 容 | 量 | m ³ /h/個 | 参考資料-1参照以上(8.4 ^(注1)) | | | | | | |
| 最 | 高 | 使用 | 圧 | 力 | MPa | 20.0 | | | |
| 最 | 高 | 使用 | 温 | 度 | ℃ | 150 | | | |
| 主 要 寸 法 | 胴 | 外 | 径 | mm | 114.3 ^(注1) | | | | |
| | 胴 | 板 | 厚 | さ | mm | 参考資料-1参照(11.1 ^(注1)) | | | |
| | 蓋 | 板 | 厚 | さ | mm | 参考資料-1参照(52 ^(注1)) | | | |
| | 底 | 板 | 厚 | さ | mm | 参考資料-1参照(25.95 ^(注1)) | | | |
| | 入 | 口 | 管 | 台 | 外 | 径 | mm | 60.5 ^(注1) | |
| | 入 | 口 | 管 | 台 | 厚 | さ | mm | 参考資料-1参照(8.7 ^(注1)) | |
| | 出 | 口 | 管 | 台 | 外 | 径 | mm | 60.5 ^(注1) | |
| | 出 | 口 | 管 | 台 | 厚 | さ | mm | 参考資料-1参照(8.7 ^(注1)) | |
| | 胴 | フ | ラ | ン | ジ | 厚 | さ | mm | 参考資料-1参照(70 ^(注1)) |
| | 高 | さ | mm | 712.5 ^(注1) | | | | | |
| 材 料 | 胴 | 板 | — | SUS304TP | | | | | |
| | 蓋 | 板 | — | SUSF304 | | | | | |
| | 底 | 板 | — | SUSF304 | | | | | |
| | 胴 | フ | ラ | ン | ジ | — | SUSF304 | | |
| 個 | 数 | — | 2 | | | | | | |

(注1) 公称値

(15) ほう酸フィルタ

| | | | | |
|------------------|-----------|---------------------------------|-----|--------------------------------------|
| 名 | 称 | ほう酸フィルタ | | |
| 種 | 類 | たて置円筒形 | | |
| 容 | 量 | 参考資料-1参照以上(17 ^(注1)) | | |
| 最 | 高 使 用 圧 力 | MPa | 1.4 | |
| 最 | 高 使 用 温 度 | ℃ | 95 | |
| 主 要 寸 法 | 胴 | 外 径 | mm | 216.3 ^(注1) |
| | 胴 | 板 厚 さ | mm | 参考資料-1参照(6.15, 8.2 ^(注1)) |
| | 蓋 | 板 厚 さ | mm | 参考資料-1参照(25 ^(注1)) |
| | 底 | 板 厚 さ | mm | 参考資料-1参照(21 ^(注1)) |
| | 入 | 口 管 台 外 径 | mm | 60.5 ^(注1) |
| | 入 | 口 管 台 厚 さ | mm | 参考資料-1参照(3.9 ^(注1)) |
| | 出 | 口 管 台 外 径 | mm | 60.5 ^(注1) |
| | 出 | 口 管 台 厚 さ | mm | 参考資料-1参照(3.9 ^(注1)) |
| | 胴 | フ ラ ン ジ 厚 さ | mm | 参考資料-1参照(62.0 ^(注1)) |
| | | 高 | さ | mm |
| 材 料 | 胴 | 板 | — | SUS304TP |
| | 蓋 | 板 | — | SUS304 |
| | 底 | 板 | — | SUSF304 |
| | 胴 | フ ラ ン ジ | — | SUS304TP |
| 個 | 数 | — | 1 | |
| 取 付 箇 所 | 系 | 統 名 (ラ イ ン 名) | — | ほう酸フィルタ ほう酸補給ライン |
| | 設 | 置 床 | — | 原子炉補助建屋 EL.-18.0m |
| | 溢 | 水 防 護 上 の 区 画 番 号 | — | — |
| | 溢 | 水 防 護 上 の 配 慮 が 必 要 な 高 さ | — | |

(注1) 公称値

(16) 冷却材脱塩塔入口フィルタ

| | | | |
|------------------|----------|---------------------|----------------------|
| 名 | 称 | 冷却材脱塩塔入口フィルタ | |
| 種 | 類 | — | たて置円筒形 |
| 容 | 量 | m ³ /h/個 | 27.2 |
| 最 | 高 | 使 | 用 |
| 圧 | 力 | MPa | 2.1 |
| 最 | 高 | 使 | 用 |
| 温 | 度 | ℃ | 65 |
| 主 要 寸 法 | 胴 | 外 | 径 |
| | mm | 406.4 | |
| | 胴 | 板 | 厚 |
| | mm | 参考資料-1参照 | |
| 平 | 板 | 厚 | さ |
| mm | 参考資料-1参照 | | |
| 全 | 高 | mm | 1,170 |
| 材 料 | 胴 | 板 | — |
| | SUS304TP | | |
| 平 | 板 | — | 蓋板:SUS304 底板:SUSF304 |
| 個 | 数 | — | 2 |

第1.5-10表 余熱除去設備の設備仕様

(1) 余熱除去冷却器

(1/2)

| 名 | | 称 | 余熱除去冷却器 ^(注1) | |
|---------------|--------|-------------------|---|--|
| 種 | 類 | — | 横置U字管式 | |
| 容量 (設計熱交換量) | | kW/個 | 参考資料-1参照以上(1.08×10 ⁴ ^(注2)) | |
| 管側 | 最高使用圧力 | MPa | 4.5 | |
| | 最高使用温度 | ℃ | 200 | |
| 胴側 | 最高使用圧力 | MPa | 1.4 | |
| | 最高使用温度 | ℃ | 95 | |
| 伝熱面積 | | m ² /個 | 参考資料-1参照以上(543 ^(注2)) | |
| 主要寸法 | 管 | 胴内径 | mm | 1,600 ^(注2) |
| | | 胴板厚さ | mm | 参考資料-1参照(42 ^(注2)) |
| | | 鏡板厚さ | mm | 参考資料-1参照(42 ^(注2)) |
| | | 入口管台外径 | mm | 267.4 ^(注2) |
| | 側 | 入口管台厚さ | mm | 参考資料-1参照(9.3 ^(注2)) |
| | | 出口管台外径 | mm | 267.4 ^(注2) |
| | | 出口管台厚さ | mm | 参考資料-1参照(9.3 ^(注2)) |
| | | 鏡板の形状に係る寸法 | mm | 1,600 ^(注3) 400 ^(注4) |
| | 胴 | 胴内径 | mm | 1,600 ^(注2) |
| | | 胴板厚さ | mm | 参考資料-1参照(32 ^(注2)) |
| | | 鏡板厚さ | mm | 参考資料-1参照(32 ^(注2)) |
| | | 入口管台外径 | mm | 355.6 ^(注2) |
| | | 入口管台厚さ | mm | 参考資料-1参照(11.1 ^(注2)) |
| | | 出口管台外径 | mm | 355.6 ^(注2) |
| 出口管台厚さ | | mm | 参考資料-1参照(11.1 ^(注2)) | |
| 鏡板の形状に係る寸法 | | mm | 1,600 ^(注5) 160 ^(注6) | |

| | | | | | |
|------------------|--------------------------------|-----|----------------------------------|----------------------|--|
| 主 要 寸 法 | 管 板 厚 さ | mm | 参考資料-1参照 (210 ^(注2)) | | |
| | 伝 熱 管 外 径 | mm | 19.0 ^(注2) | | |
| | 伝 熱 管 厚 さ | mm | 参考資料-1参照 (1.2 ^(注2)) | | |
| | マンホール管台外径 | mm | 550.0 ^(注2) | | |
| | マンホール管台厚さ | mm | 参考資料-1参照 (70.2 ^(注2)) | | |
| | マンホール蓋厚さ | mm | 参考資料-1参照 (82.5 ^(注2)) | | |
| | 全 長 | mm | 7,500 ^(注2) | | |
| 材 料 | 管 側 | 銅 板 | — | SUS304 | |
| | | 鏡 板 | — | SUS304 | |
| | 胴 側 | 銅 板 | — | SGV42 | |
| | | 鏡 板 | — | SGV42 | |
| | 管 | 板 | — | SUSF304 | |
| | 伝 熱 管 | — | SUS304TB | | |
| | マンホール蓋 | — | SUSF304 | | |
| | 個 数 | — | 2 | | |
| 取 付 箇 所 | 系 統 名 (ラ イ ン 名) | — | A余熱除去冷却器 A余熱除去ライン | B余熱除去冷却器 B余熱除去ライン | |
| | 設 置 床 | — | 原子炉補助建屋 EL.-3.5m | 原子炉補助建屋 EL.-3.5m | |
| | 溢 水 防 護 上 の 区 画 番 号 | — | — | | |
| | 溢 水 防 護 上 の 配 慮 が 必 要 な 高 さ | — | — | | |

(注1) 非常用炉心冷却設備その他原子炉注水設備と兼用。

(注2) 公称値

(注3) 記載値は公称値であり、鏡板の内面における長径を示す。

(注4) 記載値は公称値であり、鏡板の内面における短径の2分の1を示す。

(注5) 記載値は公称値であり、鏡板の中央部における内面の半径を示す。

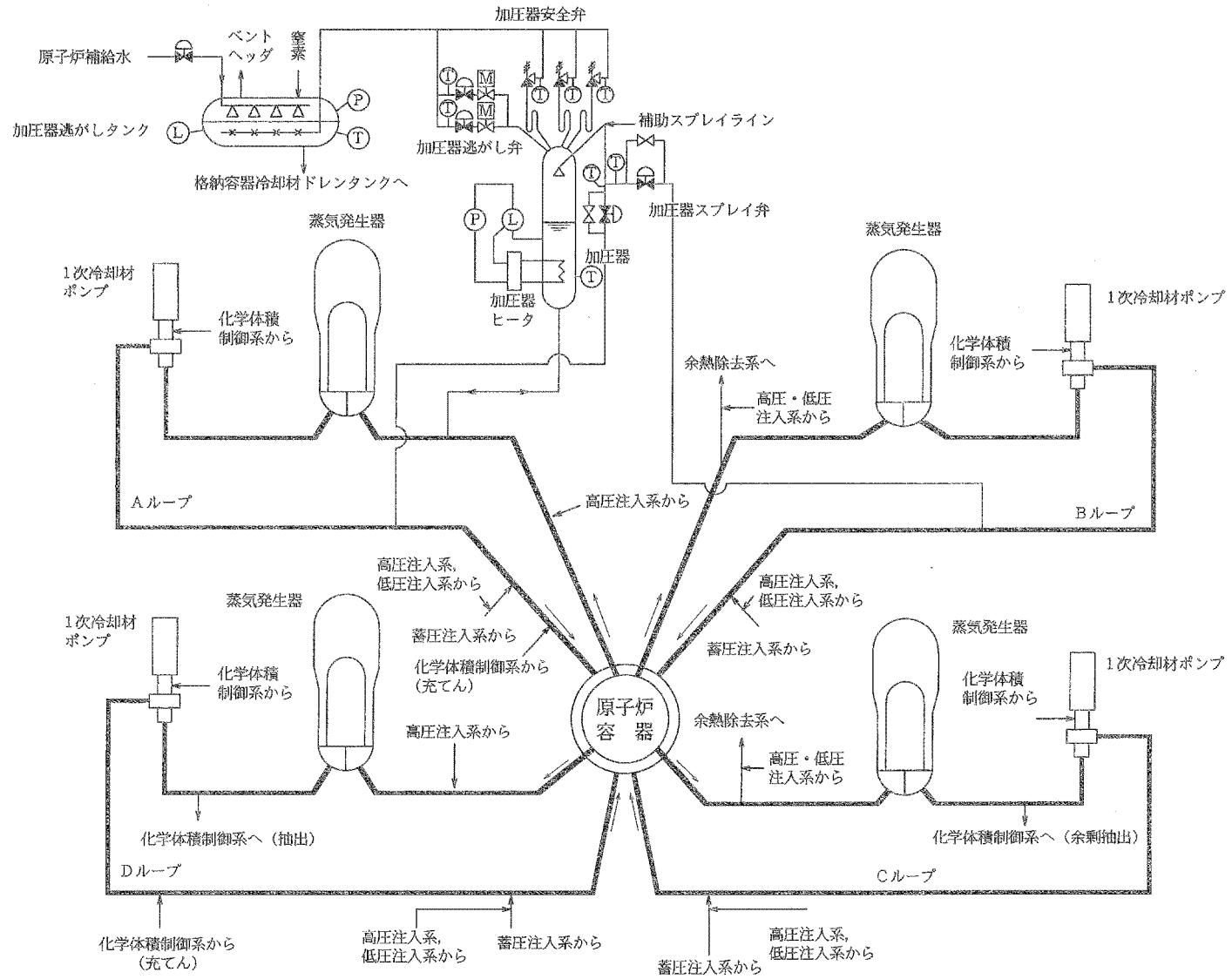
(注6) 記載値は公称値であり、鏡板の隅の丸みの内半径を示す。

(2) 余熱除去ポンプ

| 名 | | 称 | 余熱除去ポンプ ^(注1) | | |
|------|--------------------|---------------------|---|-------------------------------|--|
| ポンプ | 種類 | — | うず巻形 | | |
| | 容量 | m ³ /h/個 | 原子炉冷却材喪失時 参考資料-1参照以上(1,020 ^(注2)) | | |
| | | | 原子炉停止後の冷却時 参考資料-1参照以上(681 ^(注2)) | | |
| | 揚程 | m | 原子炉冷却材喪失時 参考資料-1参照以上(91.4 ^(注2)) | | |
| | | | 原子炉停止後の冷却時 参考資料-1参照以上(107 ^(注2)) | | |
| | 最高使用圧力 | | MPa | 4.5 | |
| | 最高使用温度 | | ℃ | 200 | |
| | 主要寸法 | 吸込内径 | mm | 350 ^(注2) | |
| | | 吐出内径 | mm | 300 ^(注2) | |
| | | ケーシング厚さ | mm | 参考資料-1参照(30 ^(注2)) | |
| | | たて | mm | 1,430 ^(注2) | |
| | | 横 | mm | 2,047 ^(注2) | |
| | | 高さ | mm | 700 ^(注2) | |
| | 材料 | ケーシング | — | SCS13 | |
| | | ケーシングカバー | — | SCS13 | |
| | 個数 | | — | 2 | |
| 取付箇所 | 系統名 (ライン名) | — | A余熱除去ポンプ A余熱除去ライン | B余熱除去ポンプ B余熱除去ライン | |
| | 設置床 | — | 原子炉補助建屋 EL.-18.0m | 原子炉補助建屋 EL.-18.0m | |
| | 溢水防護上の 区画番号 | — | 3-7-B1 | 3-7-D2 | |
| | 溢水防護上の 配慮が必要な高さ | — | EL.-17.24m以上 | EL.-17.24m以上 | |
| 原動機 | 種類 | — | 三相誘導電動機 | | |
| | 出力 | kW/個 | 400 | | |
| | 個数 | — | 2 | | |
| | 取付箇所 | — | ポンプと同じ | | |

(注1) 非常用炉心冷却設備その他原子炉注水設備と兼用。

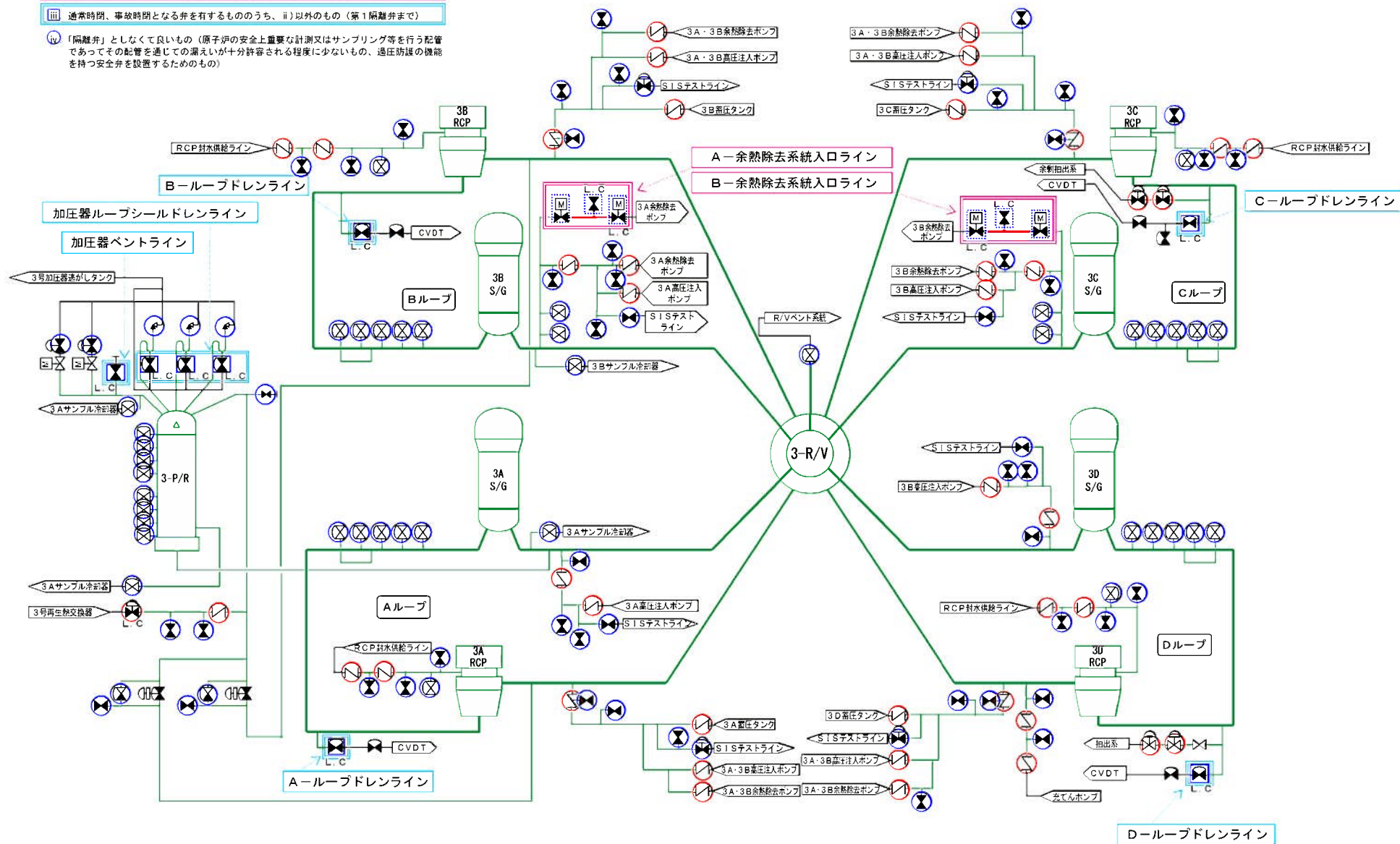
(注2) 公称値



第1.5-1図 1次冷却設備系統説明図

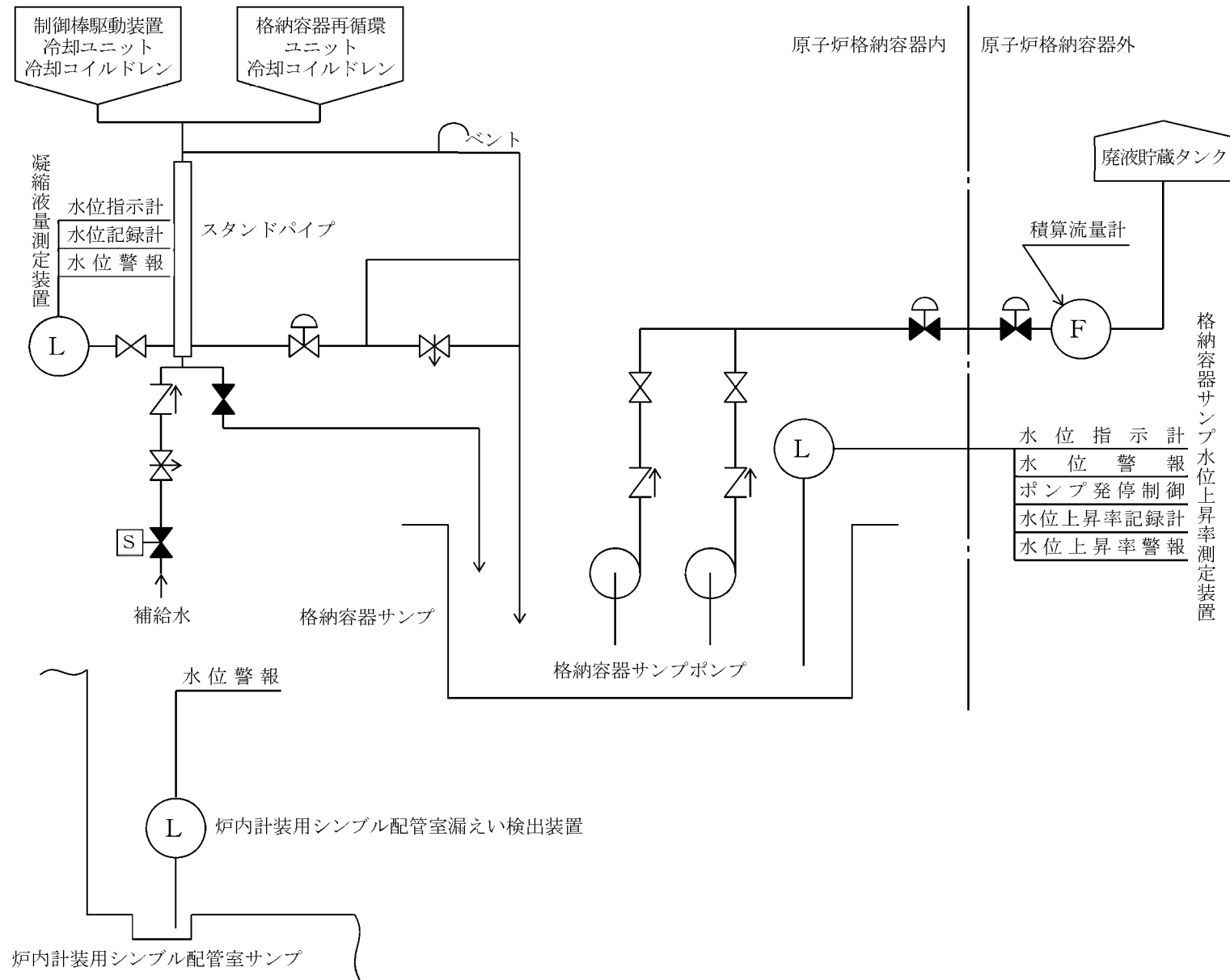
— : 従来のRCPB範囲
— : 今回追加となるRCPB範囲
 L.C. : ロックローズ弁

- ① 通常時間、事故時間となる弁を有するもの
通常時間、原子炉冷却材喪失時間となる弁を有する非常用炉心冷却系等（第2隔離弁まで）
- ② 通常時又は事故時に閉となるおそれのある通常時間、事故時間となる弁（第2隔離弁まで）
- ③ 通常時間、事故時間となる弁を有するものうち、ii)以外のもの（第1隔離弁まで）
- ④ 「隔離弁」としては良いもの（原子炉の安全上重要な計測又はサンプリング等を行う配管であってその配管を通じての漏えいが十分許容される程度に少ないもの、過圧防護の機能を持つ安全弁を設置するためのもの）

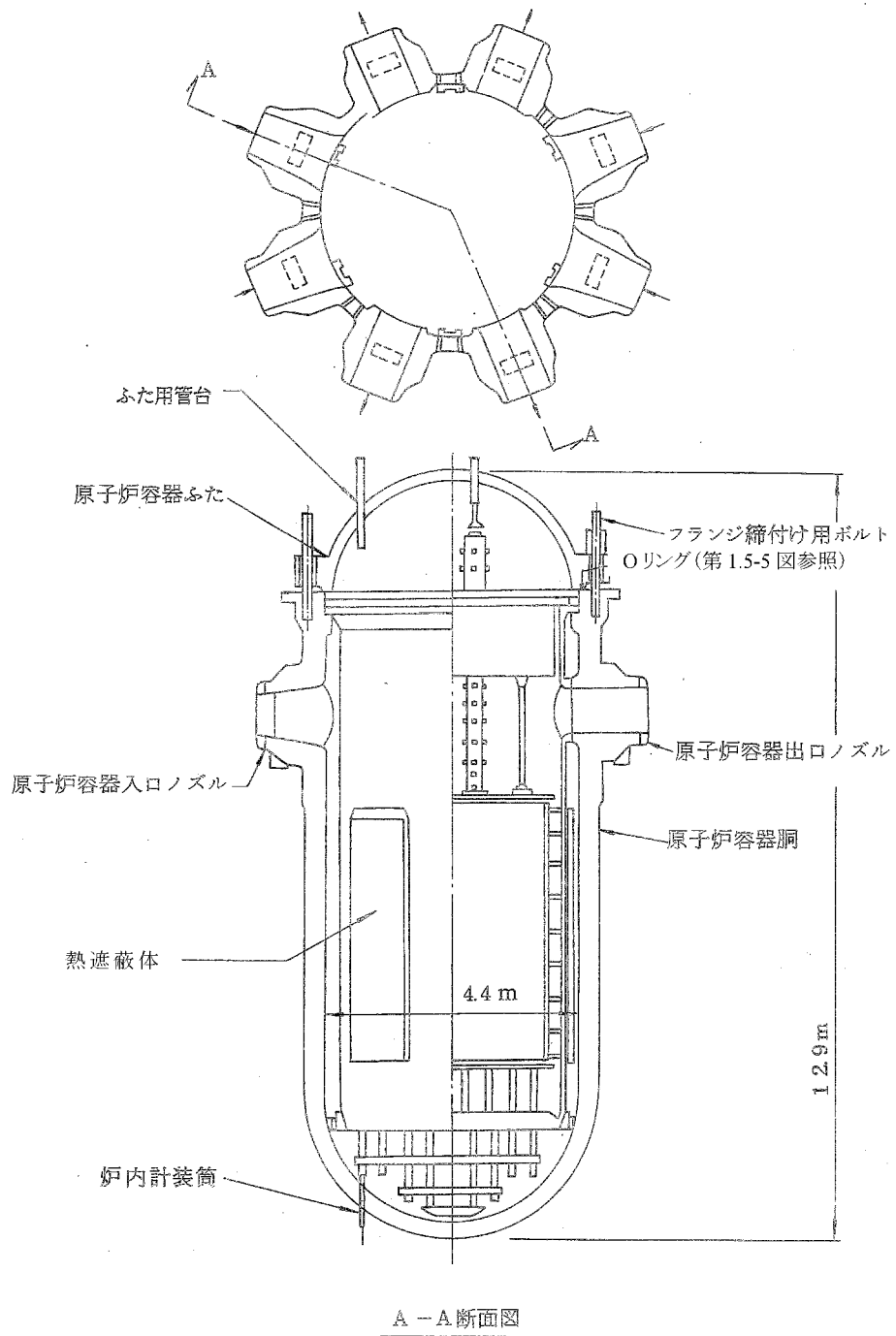


1.5-93

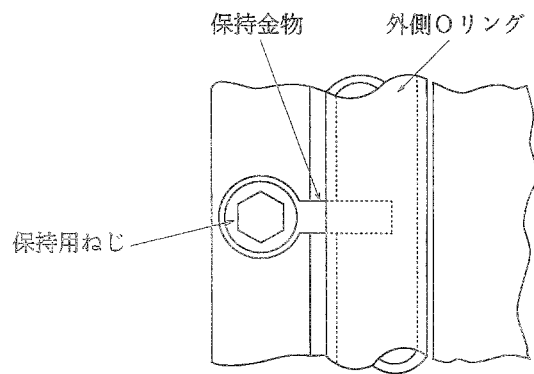
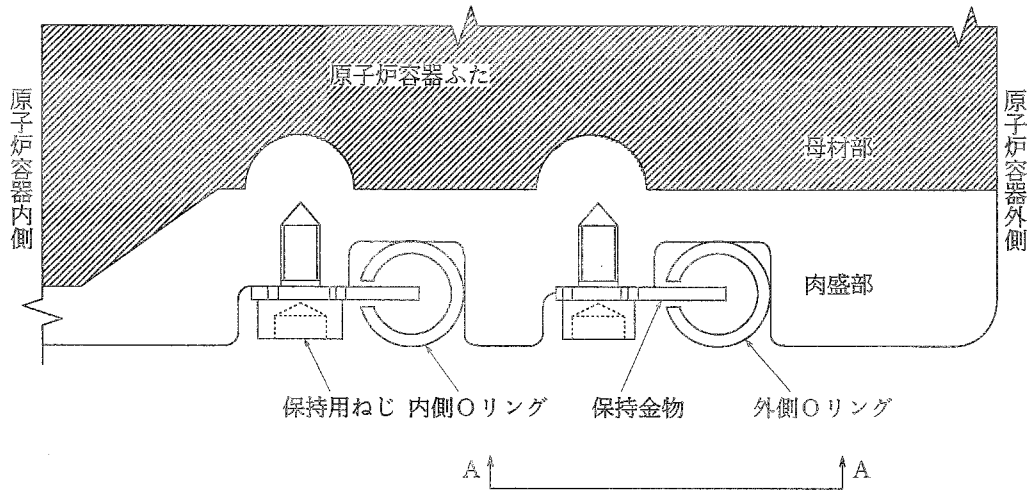
第1.5-2図 原子炉冷却材圧力バウンダリ説明図



第1.5-3図 凝縮液量測定装置及び格納容器サンプ水位上昇率測定装置説明図

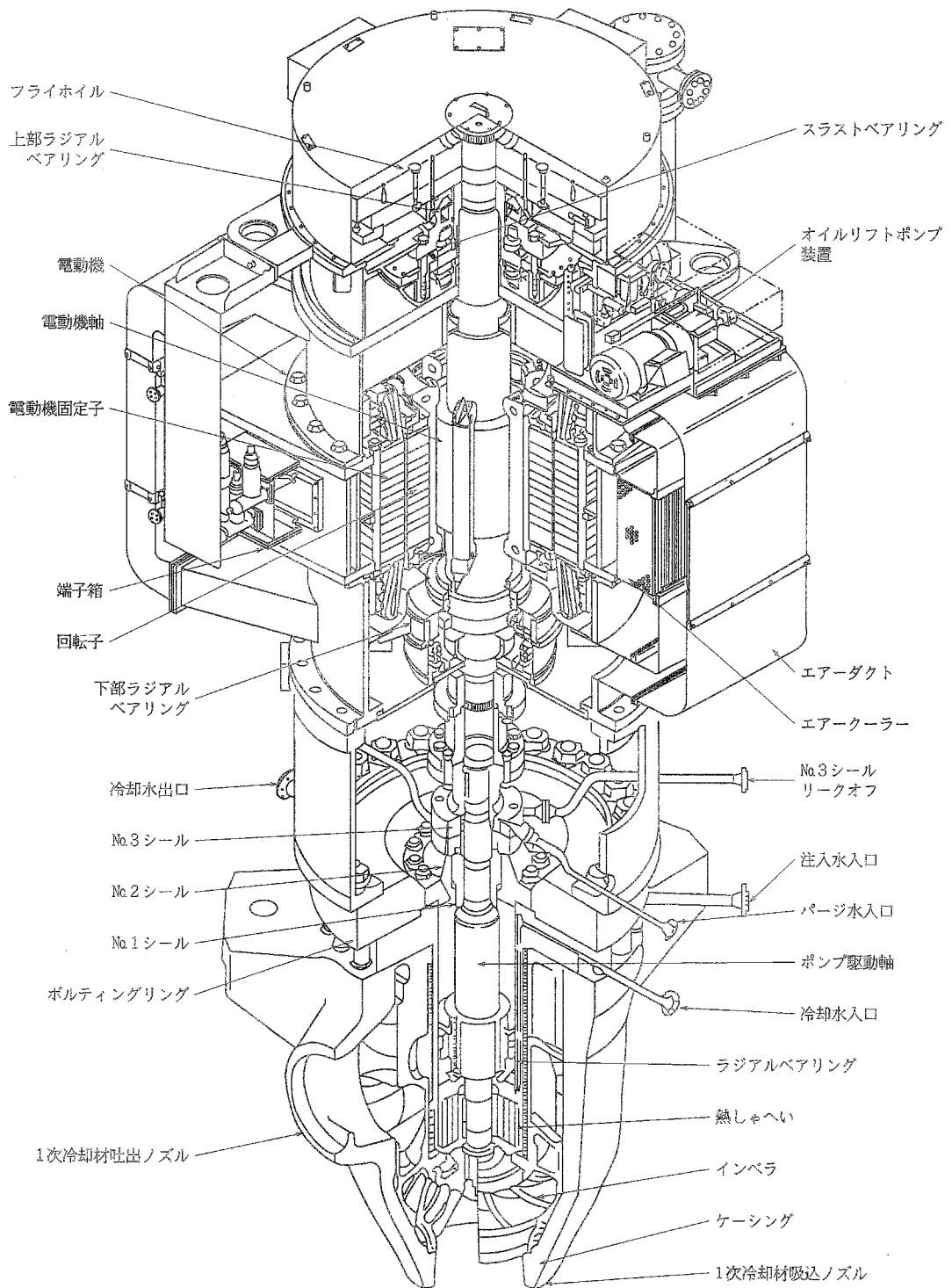


第1.5-4図 原子炉容器構造説明図

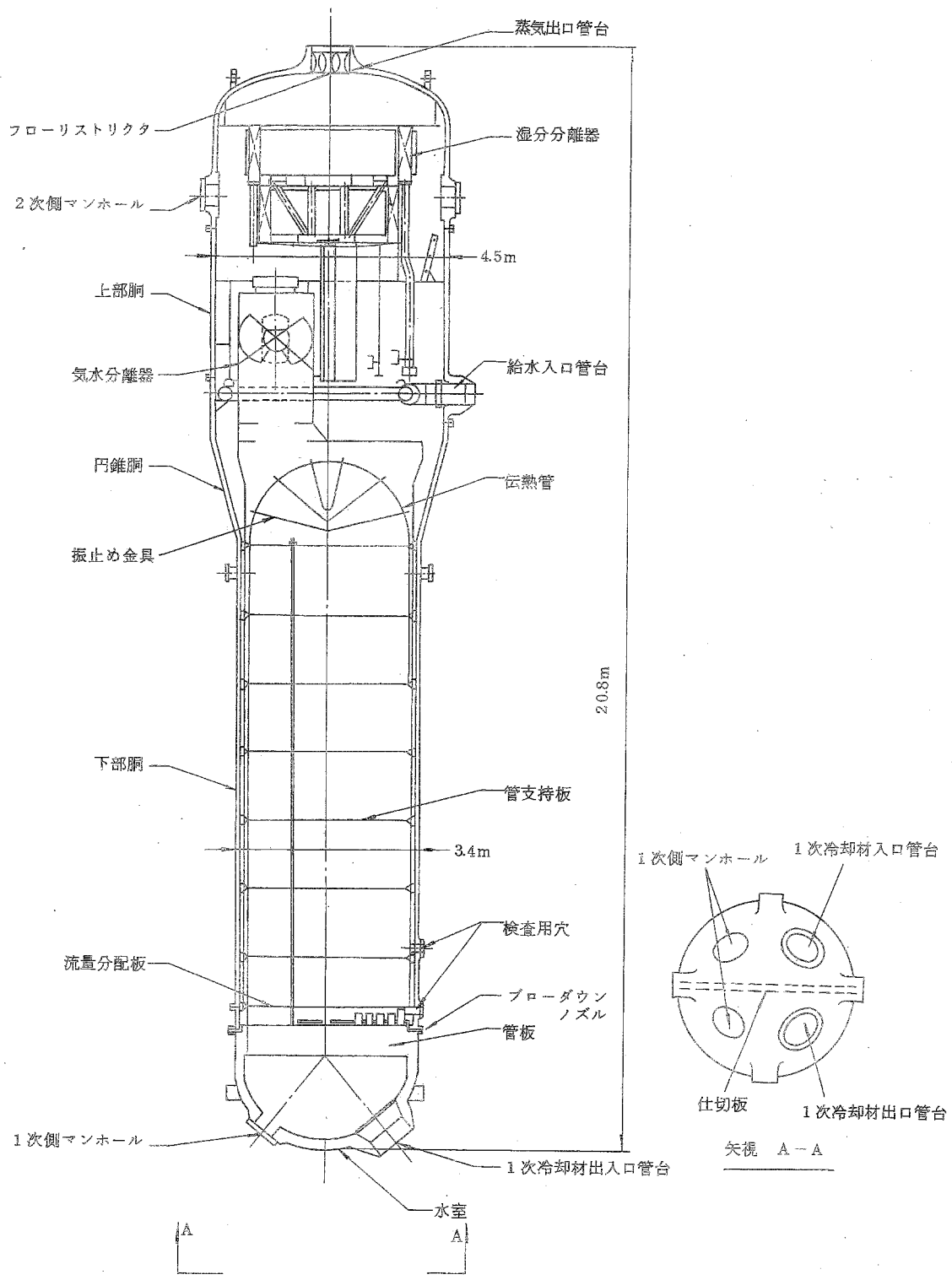


矢視 A-A

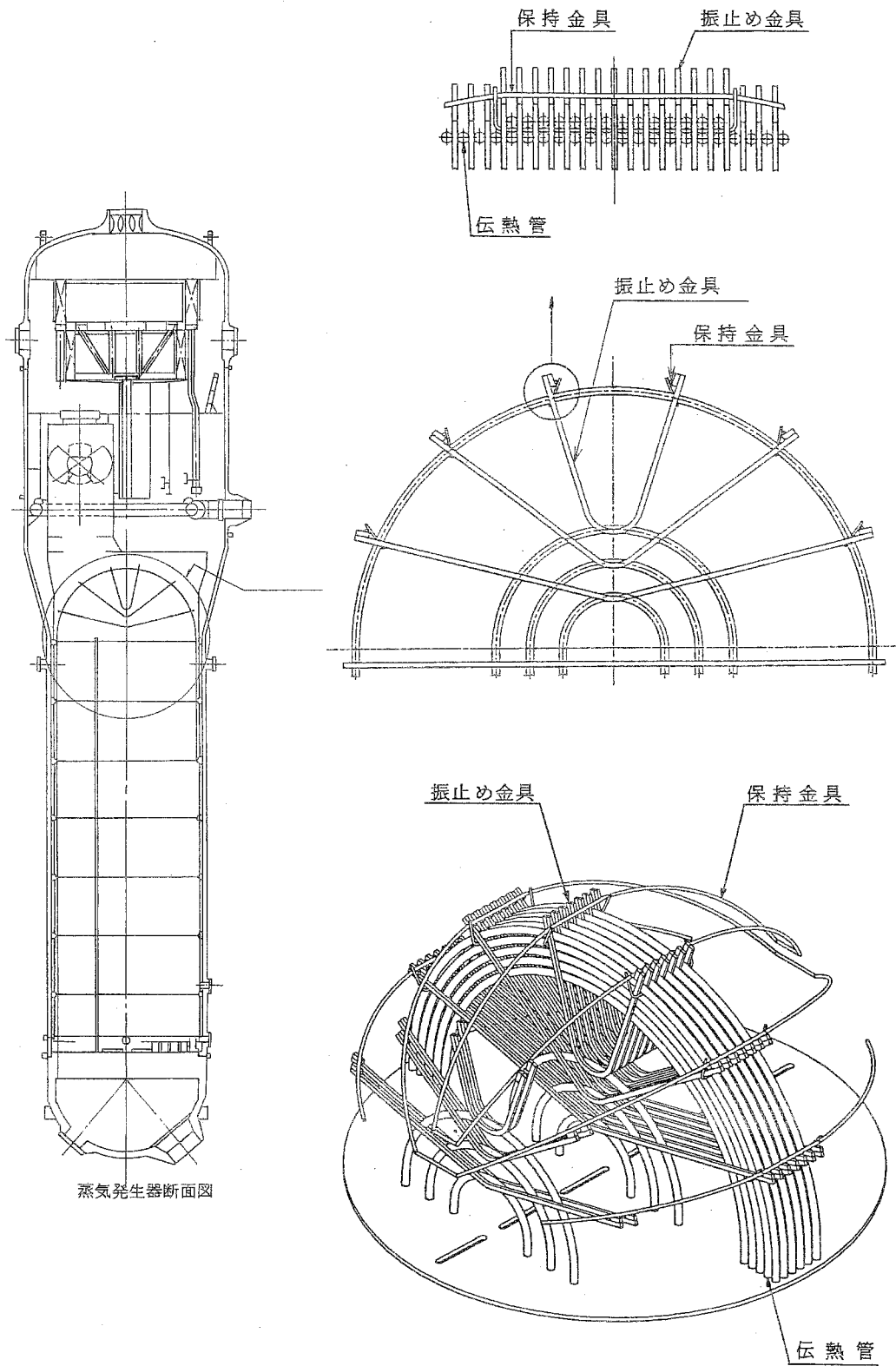
第1.5-5図 原子炉容器Oリング説明図



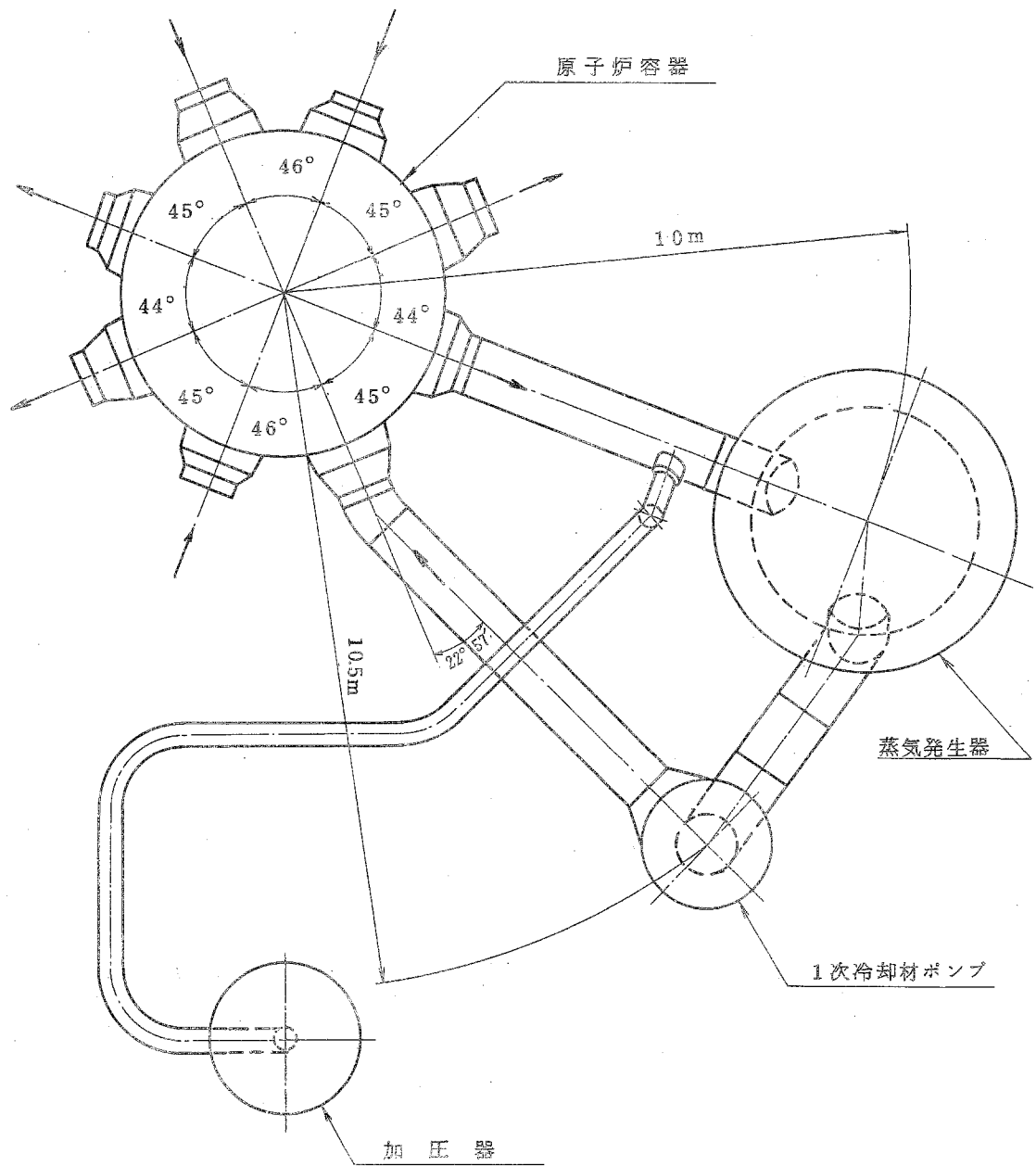
第1.5-6図 1次冷却材ポンプ構造説明図



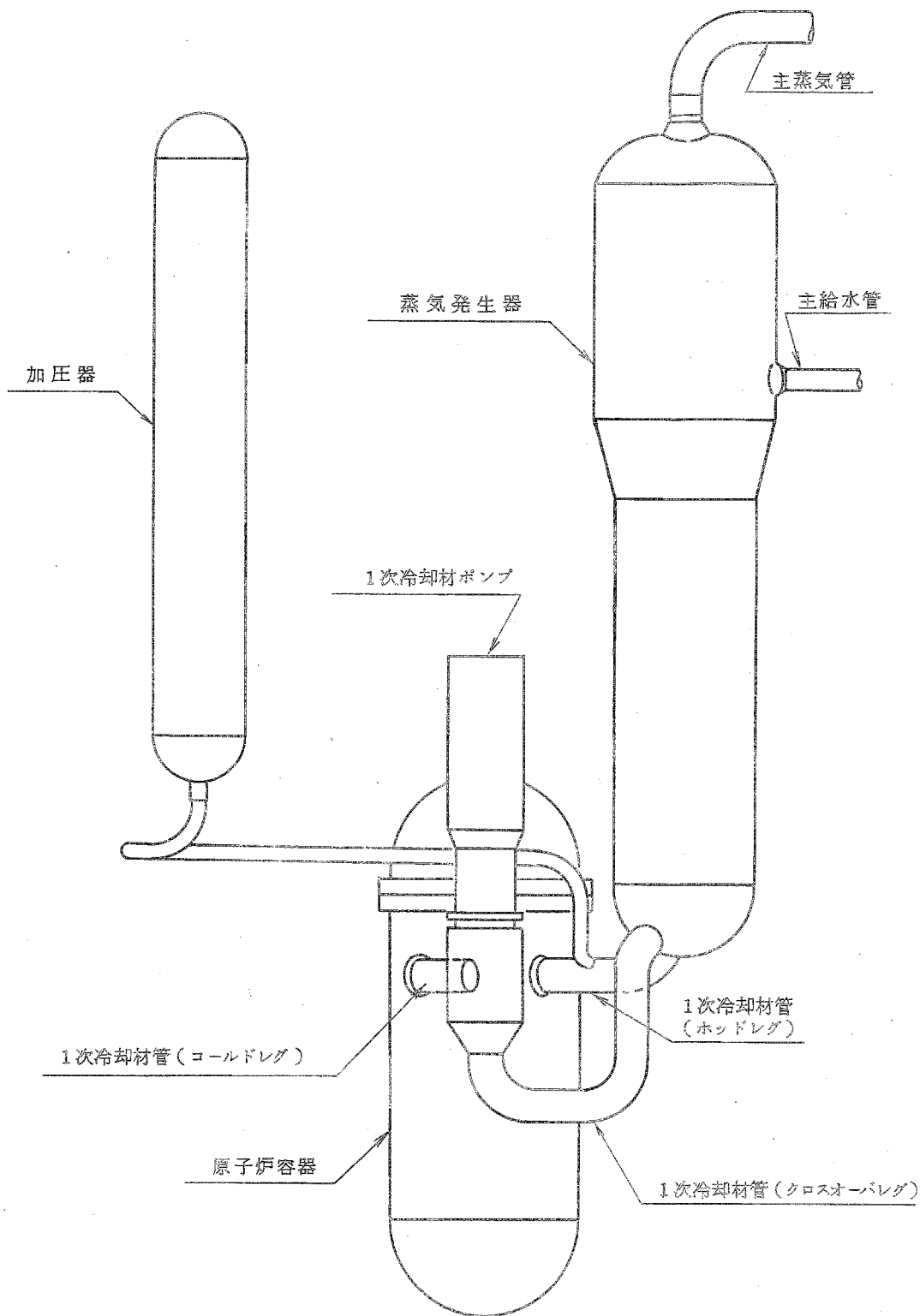
第1.5-7図 蒸気発生器構造説明図



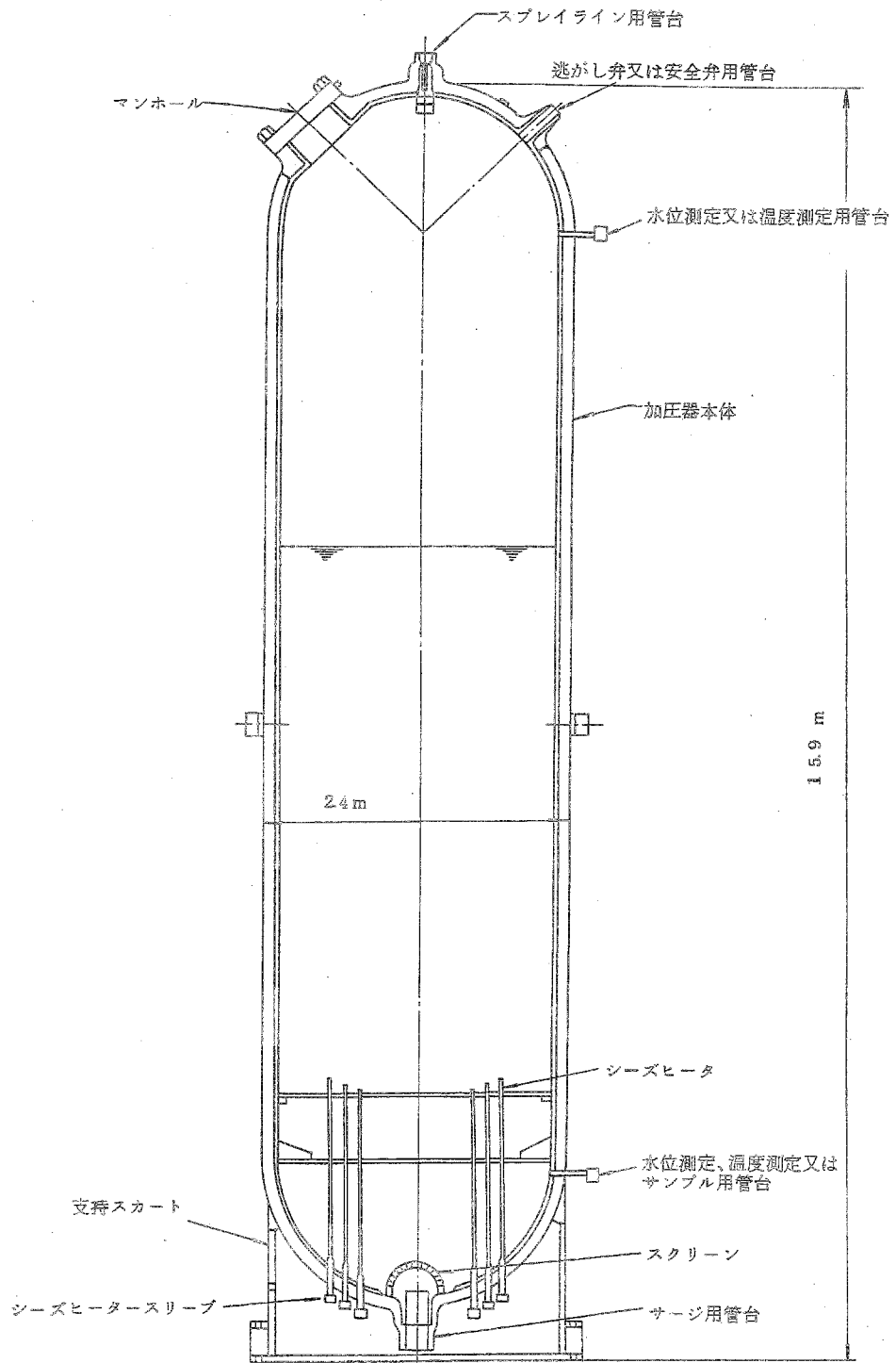
第1.5-8図 蒸気発生器伝熱管振止め金具取付説明図



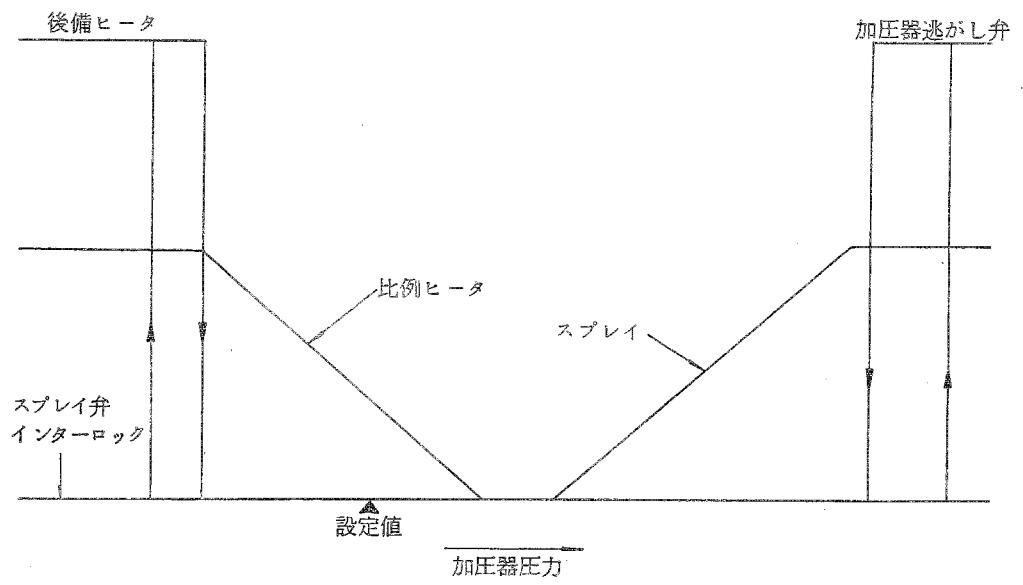
第1.5-9図 1次冷却材管説明図(1)



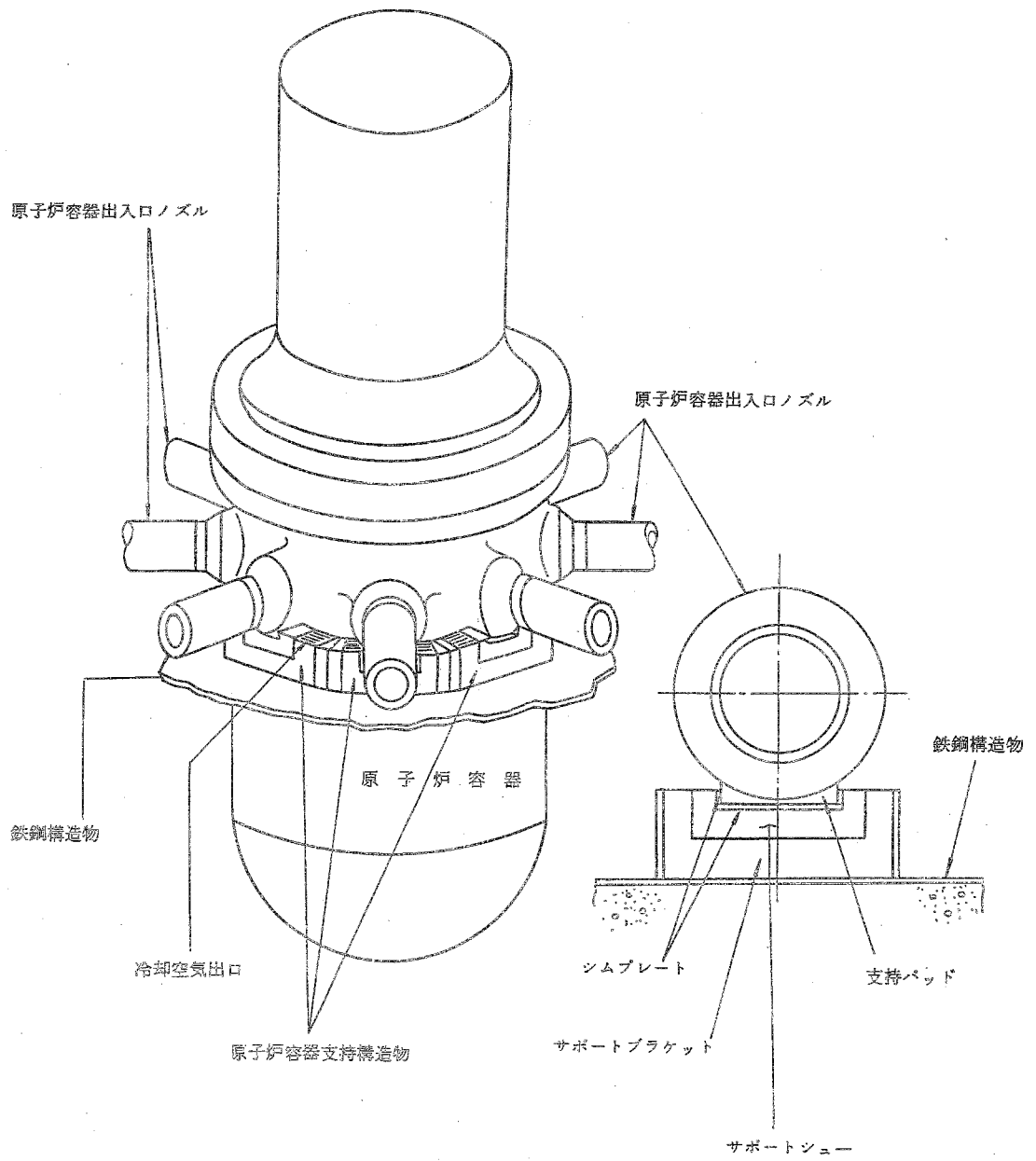
第1.5-10図 1次冷却材管説明図(2)



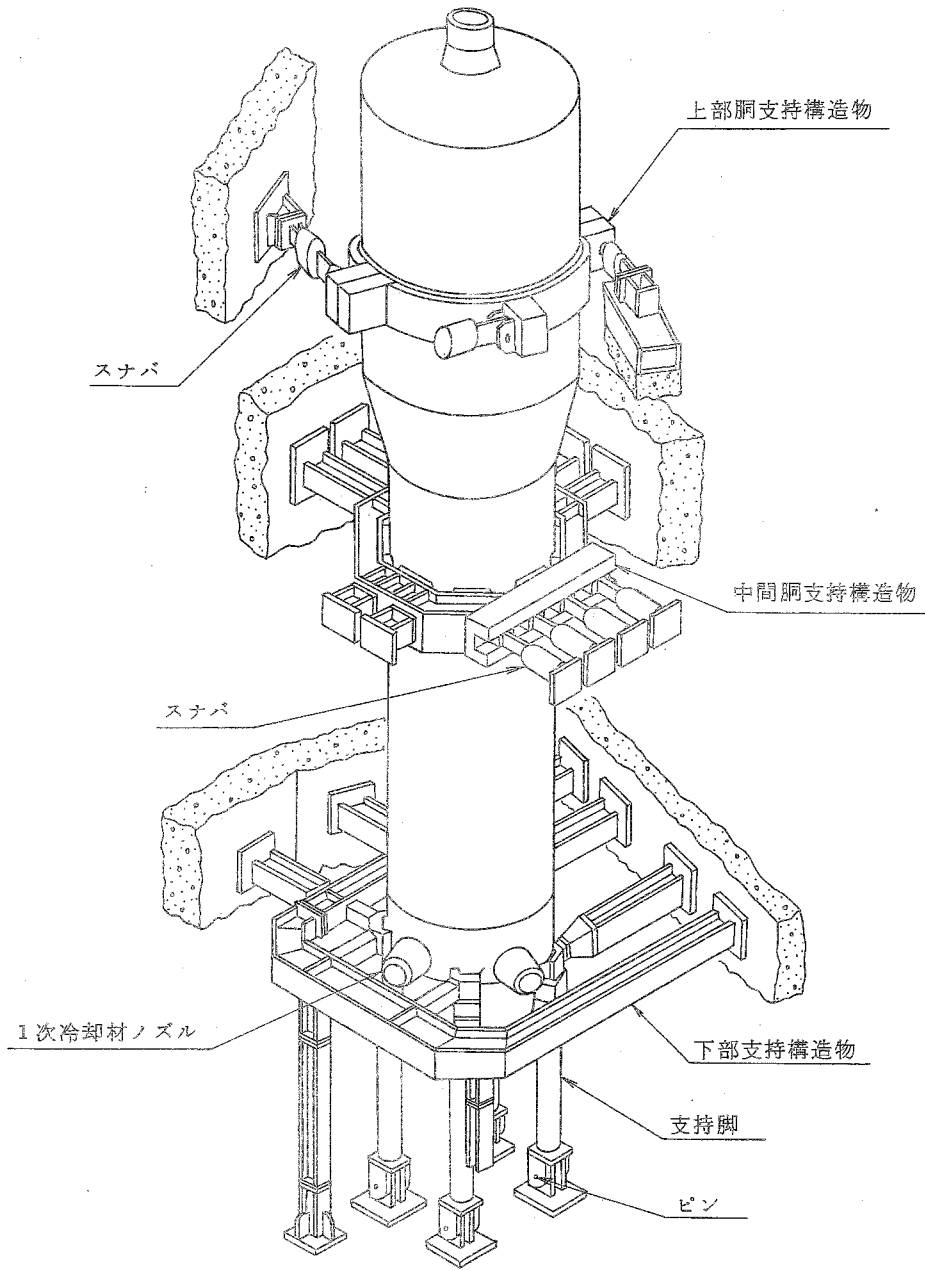
第1.5-11図 加圧器構造説明図



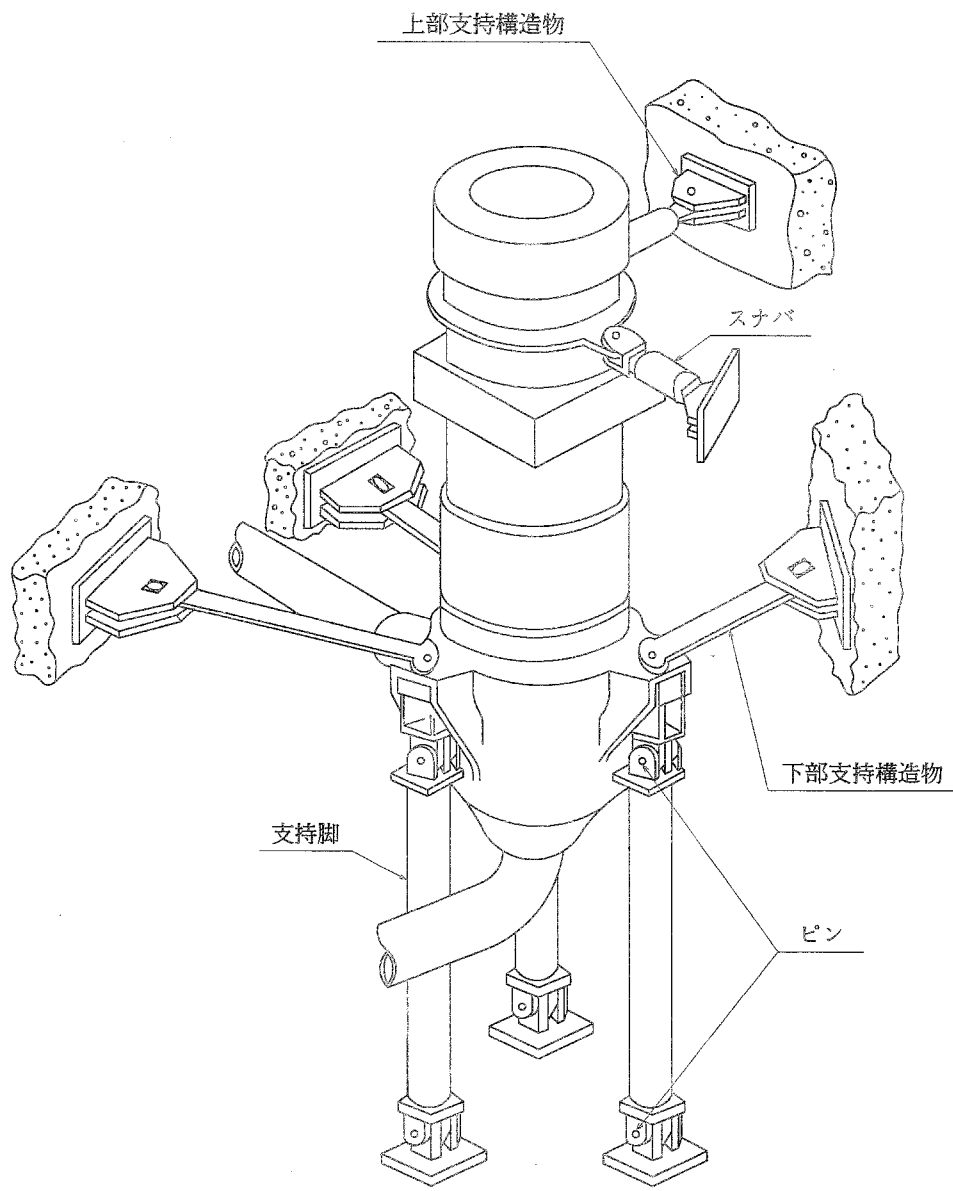
第1.5-12図 加圧器圧力制御説明図



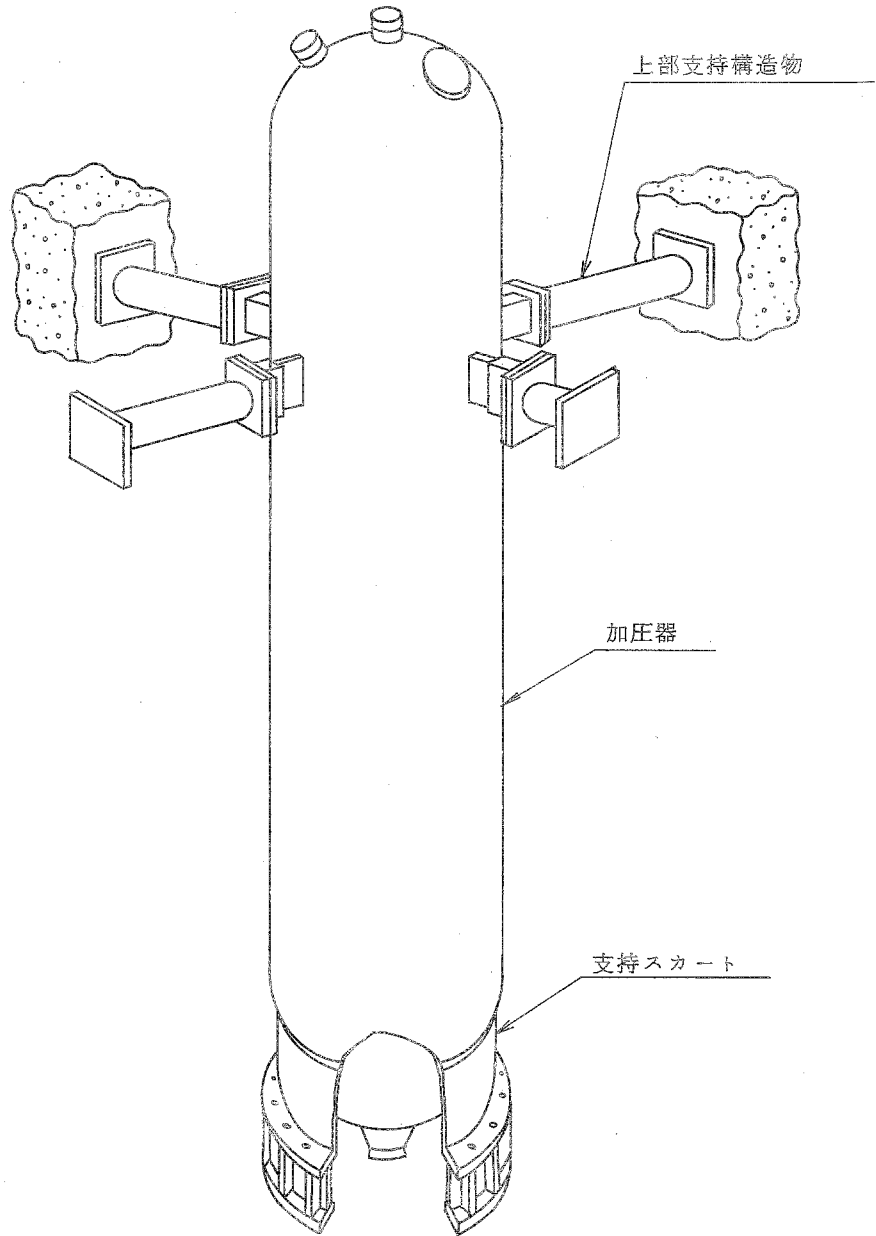
第1.5-13図 原子炉容器支持構造説明図



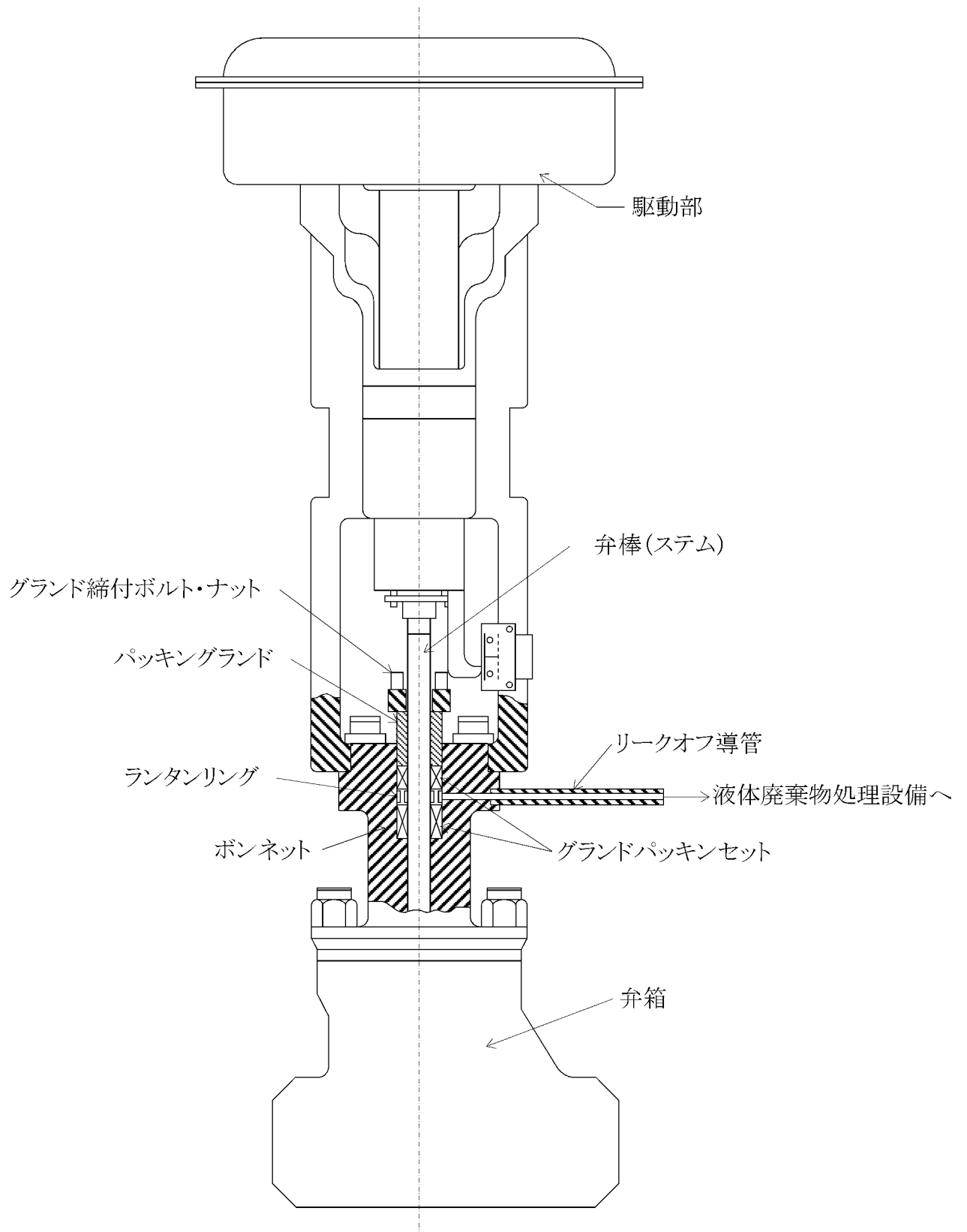
第1.5-14図 蒸気発生器支持構造説明図



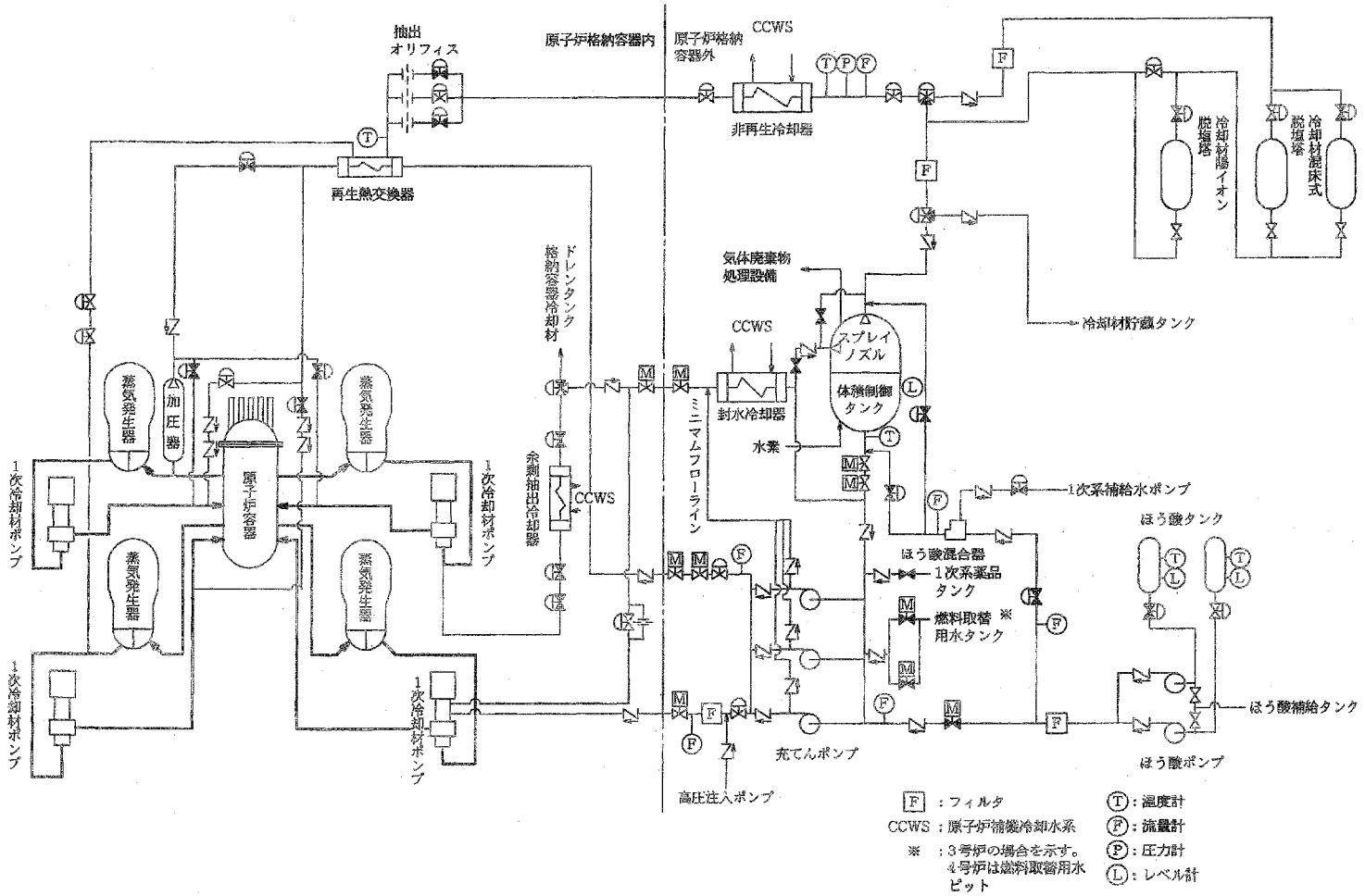
第1.5-15図 1次冷却材ポンプ支持構造説明図(3号機)



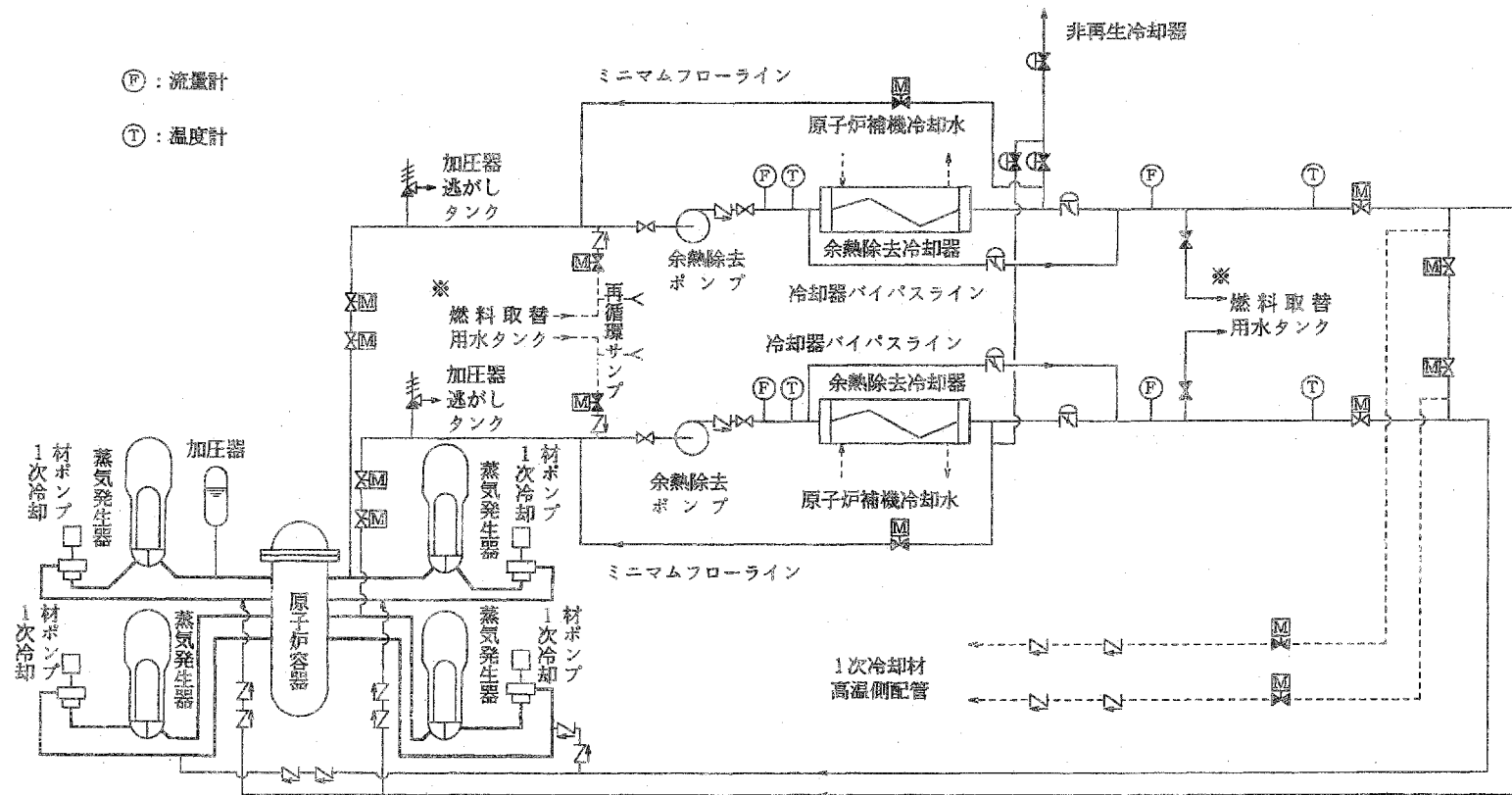
第1.5-16図 加圧器支持構造説明図



第1.5-17図 弁のステムリークオフ説明図



第1.5-18図 化学堆積制御設備系統説明図



※：3号炉の場合を示す。4号炉は燃料取替用水ビット

第1.5-19図 余熱除去設備系統説明図