

なお、格納容器隔離失敗について、モデル化の範囲及び主な漏えい経路について参考資料Iに示す。

ロ 物理化学現象に関する分岐確率の設定

物理化学現象に関わるヘディングについては、SA現象に関する知見や事故進展解析結果を参考に設定した。これらの物理化学現象はまだ十分に解明されておらず、発生可能性を定量的に評価する手法も確立されていないため、NUREG/CR-4700で用いられた手法に代表される専門家の判断等の定性的評価を定量的な数値に置き換え、分岐確率を定量化する手法を採用した。具体的な評価で使用する分岐確率のあてはめ方法を参考資料Iに示す。また、一部の物理化学現象については分解イベントツリー（DET;Decomposition Event Tree）評価結果を適用し、分岐確率を算出した。

ハ 工学的判断

一部のヘディングについては、文献等を根拠とした工学的判断によって分岐確率を設定した。

ニ ヘディングの従属性

従属性があるヘディングについては、ヘディング間の従属性及び炉心損傷防止手段との従属性を考慮して分岐確率を設定する。例えば、前者については、ホットレグクリーブ破損とTI-SGTRの従属性が該当し、後者については、事故の緩和手段やサポート系が該当する。特重施設については参考資料IIに示す。

(b) 格納容器機能喪失頻度の解析及び分析

PDSごとに、格納容器イベントツリーの定量化を行い、CFFを算出した。全CFFは 2.3×10^{-7} （/炉年）となった。

イ 格納容器機能喪失モード別の格納容器機能喪失頻度

格納容器機能喪失モード別のCFFを第3.1.3.1-46表に示す。

全CFFのうち、 δ モード(水蒸気・非凝縮性ガス蓄積による過圧破損)の寄与が約61.7%、 β モード(格納容器隔離失敗)の寄与が約16.2%、 θ モード(水蒸気蓄積による格納容器先行破損)の寄与が約12.0%、 g モード(蒸気発生器伝熱管破損)の寄与が約8.9%であった。これら以外の格納容器機能喪失モードの寄与は各々1%以下となっている。

CFFの大部分を占めている格納容器機能喪失モードの主な要因としては、 δ モード(水蒸気・非凝縮性ガス蓄積による過圧破損)は、原子炉格納容器の除熱機能が失われるシナリオが支配的であること、 β モード(格納容器隔離失敗)は、RCP封水注入による水封関連の機器故障、再循環系統からのリーク、診断失敗により手順書へのエントリーに失敗する等のレベル1PRAとの従属性が支配的であること、 θ モード(水蒸気蓄積による格納容器先行破損)は、人的過誤によるCV内自然対流冷却操作に失敗するシナリオが支配的であること、 g モード(蒸気発生器伝熱管破損)は、起因事象としてSGTRが発生し炉心損傷に至り、格納容器バイパスとして直接原子炉格納容器機能喪失に至るシナリオが支配的であり、全CDFに対するSGTRによるCDFの割合が比較的大きいことであった。

ロ 放射性物質管理放出頻度及び格納容器健全性が維持される頻度

第3.1.3.1-46表より、放射性物質の管理放出が行われる ϕ モード(格納容器ベント)の発生頻度は、 1.7×10^{-8} (/炉年)である。また、 ϕ モード(格納容器健全)の発生頻度は炉心損傷事故時において、格納容器健全性が維持される事故シーケンスの頻度を積算することによって算出し、その頻度は、 1.1×10^{-6} (/炉年)である。

f. 放出カテゴリの分類及び発生頻度の定量化

格納容器イベントツリーによって同定された全ての事故シーケンスを、環境へ放出される放射性物質の放出挙動が類似した放出カテゴリに分類し、放出カテゴリごとの発生頻度を求める。

(a) 放出カテゴリの分類

格納容器イベントツリーで同定されたすべての事故シーケンスを、環境へ放出される放射性物質の放出挙動が類似した放出カテゴリに分類する。ここで、環境へ放出される放射性物質の放出挙動が類似するとは、放出時期、それらに関係した移行経路等(放出量、放出抑制の緩和手段)が類似することである。

選定した放出カテゴリを第3.1.3.1-47表に示す。選定に当たっては、格納容器バイパス、エナジェティック現象(炉心損傷時に発生する物理化学現象の中で、原子炉容器内又は原子炉格納容器内で圧力又は温度が急激に上昇する事象)による破損及び格納容器先行破損は、独立した放出カテゴリとした。また、放射性物質が管理放出される格納容器の状態についても独立した放出カテゴリとした。これらを踏まえて、第3.1.3.1-40図に示すように、格納容器イベントツリーで同定された全ての事故シーケンスを放出カテゴリに分類した。特重施設については参考資料IIに示す。

(b) 放出カテゴリごとの発生頻度

放出カテゴリに分類した全ての事故シーケンスの発生頻度を積算し、放出カテゴリごとに発生頻度を算出した。評価結果を第3.1.3.1-48表に示す。なお、本評価は内部事象を対象としているため、外部事象に係る放出カテゴリである格納容器バイパス(外的)(F2)及び格納容器破損(外的)(F4)に分類された事故シーケンスはない。

放出カテゴリのうち健全(設計漏えい)(内的及び外的)(F6)の発生頻度

が最も大きく、 1.1×10^{-6} (／炉年)であった。これは、格納容器機能喪失モード別の発生頻度が大きい「格納容器健全」(φモード)がこの放出カテゴリに含まれているためである。

g. 特定重大事故等対処施設によるリスク低減効果の確認

(a) 特定重大事故等対処施設に係るリスク低減効果について

本評価では設置変更許可申請書(特重施設)添付書類十の特重施設使用想定を踏まえ、重大事故等時においてDBA設備及びSA設備による原子炉格納容器内注水に失敗した場合に特重施設に係る手順書に基づく緩和操作を実施した場合の評価を実施した。評価条件については、参考資料IIに示す。

本評価結果と特重施設を考慮しない場合の評価結果を比較することにより、特重施設によるリスク低減効果を確認する。

イ 格納容器機能喪失モード別格納容器機能喪失頻度

格納容器機能喪失モード別の特重施設を考慮した発生頻度及び放射性物質管理放出頻度と特重施設を考慮しない発生頻度の比較結果を第3.1.3.1-49表に示す。φモード(格納容器ベント)では、特重施設を考慮しない場合において、δモード(水蒸気・非凝縮性ガス蓄積による過圧破損)として評価していた、SBO時の大容量空冷式発電機による給電、LUHS時の常設電動注入ポンプによる原子炉格納容器への注水等に失敗し、原子炉格納容器内へ一切の注水が確保できなかった場合に対して、特重設備(ポンプ)によるCV内注水及び特重設備(フィルタベント)によるCV内減圧に成功するシナリオが寄与している。

ロ 放出カテゴリ別の発生頻度

第3.1.3.1-50表より、特重施設なしの場合と特重施設ありの場合では、放

出カテゴリのうち放射性物質管理放出(F7)が異なり、放射性物質管理放出(F7)の発生頻度は、 1.7×10^{-8} (/炉年)であった。これは、特重施設によるスプレイ及び特重設備(フィルタベント)に成功することで格納容器破損(その他)(F3C)の発生頻度が減少し、その減少分が放射性物質管理放出(F7)の発生頻度として現れたものである。格納容器破損(その他)(F3C)の発生頻度が減少した要因は、特重施設によるスプレイに期待できることでキャビティ水張り手段が多様化し、 ϵ モード(ベースマツト溶融貫通)の発生頻度が低減したことと、特重施設によるスプレイ及び特重設備(フィルタベント)により原子炉格納容器内の冷却及び減圧に期待できることで δ モード(水蒸気・非凝縮性ガス蓄積による過圧破損)及び τ モード(格納容器過温破損)の発生頻度が減少したことである。

(b) 特定重大事故等対処施設の柔軟な活用を想定した感度解析

特重施設の重大事故等時における柔軟な活用によるリスク低減効果を把握することを目的として、設置変更許可申請書(特重施設)添付書類十に記載された特重施設の使用想定に限定せず、SA事象全般に対して特重施設を活用することによるリスク低減に期待した場合の評価を実施する。具体的な評価条件については、参考資料IIに示す。

感度解析結果を第3.1.3.1-51表に示す。本感度解析の全CFFは 1.1×10^{-7} (/炉年)であり、ベースケース(2.3×10^{-7} (/炉年))の約0.48倍となり、SA時における特重施設に期待することによるリスク低減効果を確認できた。

また、格納容器機能喪失モード別では、 δ モード(水蒸気・非凝縮性ガス蓄積による過圧破損)で特重施設に期待することによるリスク低減効果を確認できた。これは、ベースケースでは特重施設に期待していなかったPDSのAEW、AEI、SEW、SEI、SLW、SLI、TEW及びTEIにおいて、特重施設に期待したことと、DBA設備及びSA設備のバックアップとして期待したこと、

特重設備(フィルタベント)により放射性物質管理放出頻度が増加したためである。

(4) ソースターム評価

a. 放出カテゴリのソースターム評価

放出カテゴリごとに評価の対象とする代表的な事故シーケンスを選定し、格納容器健全及び放射性物質管理放出の放出カテゴリについてはソースターム解析を実施し、格納容器機能喪失の放出カテゴリについては定性的な評価を実施した。なお、本評価においては、安全性向上評価のリスク指標である「事故時のCs-137の放出量が100TBqを超えるような事故の発生頻度」に着目した評価を実施した。

(a) 評価対象事故シーケンスの選定

放射性物質の放出に至る放出カテゴリに対して、主に予想される放出量に基づいて、ソースターム評価の対象とする代表的な事故シーケンスを選定する。(3)g.で整理した放射性物質の放出に至る放出カテゴリに対して選定した代表的な事故シーケンスを以下に示す。

イ 格納容器バイパスの代表事故シーケンス

放出カテゴリ「格納容器バイパス」(第3.1.3.1-47表の①)に分類されるPDSとしてはG(SGTR(起因))、V(IS-LOCA)及びS**/T**(TI-SGTR)が挙げられる。いずれの事象も放出量が厳しいがFP放出経路及び放出量の特徴を踏まえ、比較的放出量が大きいと考えられるG(SGTR(起因))のシーケンスを代表事故シーケンスとする。

ロ 内的格納容器破損(エナジェティック)の代表事故シーケンス

内的格納容器破損(エナジェティック)(第3.1.3.1-47表の③-a)に分類されるPDSは全てが含まれる。放出挙動の観点からは炉心溶融が早く、本設格納容器スプレイに失敗する場合が厳しいことから、代表事故シーケンスとしてはAEDの大破断LOCA+ECCS注入失敗+CVスプレイ注入失敗とする。

ハ 内的格納容器破損(先行破損)の代表事故シーケンス

内的格納容器破損(先行破損)(第3.1.3.1-47表の③-b)に分類されるPDSはALC、SLCが含まれる。放出挙動の観点からは炉心溶融が早く、本設CVスプレイに失敗する場合が厳しいことから、代表事故シーケンスとしてはAEDの大破断LOCA+ECCS注入失敗+CVスプレイ注入失敗とする。

ニ 内的格納容器破損(その他)の代表事故シーケンス

内的格納容器破損(その他)(第3.1.3.1-47表の③-c)に分類されるPDSは全てが含まれる。放出挙動の観点からは炉心溶融が早く、本設CVスプレイに失敗する場合が厳しいことから、代表事故シーケンスとしてはAEDの大破断LOCA+ECCS注入失敗+CVスプレイ注入失敗とする。

ホ 格納容器隔離失敗の代表事故シーケンス

格納容器隔離失敗(第3.1.3.1-47表の⑤)に分類されるPDSは全てが含まれる。したがって、放出量の観点で厳しいAEDの大破断LOCA+ECCS注入失敗+CVスプレイ注入失敗を代表事故シーケンスとする。

ヘ 格納容器健全の代表事故シーケンス

格納容器健全(第3.1.3.1-47表の⑥)に分類されるPDSはAED、AEW、AEI、SED、SEW、SEI、SLW、SLI、TED、TEW、TEIとなる。したがって、放出量の観点で厳しいAEDの大破断LOCA+ECCS注入失敗+CVスプレイ注入失敗を代表事故シーケンスとする。

なお、本代表事故シーケンスにおいては、全交流動力電源喪失及び原子炉補機冷却機能喪失の重畳を考慮し、常設電動注入ポンプを用いた代替格納容器スプレイ及び格納容器再循環ユニットを用いた格納容器内自然対流冷却に期待する。

ト 放射性物質管理放出の代表事故シーケンス

放射性物質管理放出(第3.1.3.1-47表の⑦)に分類されるPDSはAED、

SED、TEDとなる。したがって、放出量の観点で厳しいAEDの大破断LOCA + ECCS注入失敗 + CVスプレイ注入失敗を代表事故シーケンスとする。

なお、本代表事故シーケンスにおいては、全交流動力電源喪失、原子炉補機冷却機能喪失、監視・制御機能喪失及び直流電源機能喪失の重量を考慮し、特重設備(ポンプ)によるスプレイ及び特重施設によるベントに期待する。

(b) ソースタームの評価

格納容器健全の放出カテゴリ及び放射性物質管理放出の放出カテゴリについては代表事故シーケンスに沿ってソースタームを解析し、格納容器機能喪失の放出カテゴリについては代表事故シーケンスの放出量を定性的に評価した。

イ 格納容器健全の放出量評価

格納容器健全時のソースターム解析は、シビアアクシデント解析コードであるMAAPコードを用いて行った。MAAPコードでは、炉心溶融に伴う燃料からのFPの放出及びFPの状態変化・輸送等がモデル化されており、燃料及び溶融炉心からの放射性物質の放出挙動(原子炉容器内での燃料からの放射性物質放出量の時間変化、MCCIにおける放射性物質放出量の時間変化等)、原子炉冷却系内の挙動(原子炉冷却系内の放射性物質の浮遊量、構造物表面への沈着量の時間変化等)、原子炉格納容器内の挙動(原子炉格納容器内の放射性物質の浮遊量、構造物表面への沈着量の時間変化等)を考慮した解析を行い、原子炉格納容器外への放射性物質の放出割合(炉心内蓄積量比)を事象進展に応じて評価することが可能である。

本評価では、FP等を第3.1.3.1-52表に示す12のグループに分け、原子炉格納容器外への放射性物質の放出割合を求め、原子炉格納容器外への放射性物質の放出割合に別途アニュラス空気浄化設備の効果を考慮して環

境への放射性物質の放出量を求める。なお、アニュラス空気浄化設備が起動して、アニュラス部内の負圧が達成するまでの間は、アニュラス空気浄化設備のフィルタによる低減効果に期待できないため、評価では、原子炉格納容器からアニュラス部内に放出された放射性物質は、アニュラス部内に保持され、アニュラス空気浄化設備の設計流量と同じ流量で大気中に放出されるものとする。

Cs-137放出量の評価においては、12のグループのうち、グループ2 (CsI) 及びグループ6 (CsOH) の解析結果を使用する。

放出放射エネルギーの評価イメージを第3.1.3.1-41図に示す。第3.1.3.1-53表に示す放出放射エネルギー評価条件及び第3.1.3.1-54表に示す炉心内蓄積量を用い、それぞれの核種グループについて、事故発生から7日間の大気中への放射性物質の放出量の評価した結果を第3.1.3.1-55表及び第3.1.3.1-42図に示す。また、第3.1.3.1-55表のうち、評価対象としているCs類の核種の放出量の内訳を第3.1.3.1-56表に示す。事故後7日時点のCs-137放出量は約3.2TBqとなり、100TBqを下回っていることを確認した。

ロ 放射性物質管理放出の放出量評価

放出放射エネルギーの評価イメージを第3.1.3.1-43図に示す。特重施設による放射性物質管理放出時のソースターム解析の結果、事故後7日時点のCs-137放出量は約0.79TBqとなり、100TBqを下回っていることを確認した。詳細は参考資料Ⅱに示す。

ハ 格納容器機能喪失の放出量評価

格納容器機能喪失に関するソースタームを既存の知見より定性的に評価した結果、いずれの放出カテゴリにおいても100TBqを超過することを確認した。

(c) 放出カテゴリごとのソースタームと発生頻度

全ての放出カテゴリに対して、ソースタームと発生頻度を評価する。また、Cs-137放出量が100TBqを超える事故シーケンスの合計発生頻度を求める。

放出カテゴリの発生頻度とソースタームとを対応させて結果をまとめたものを第3.1.3.1-57表に示す。事故時のCs-137の放出量が100TBqを超えるような事故の発生頻度は 2.3×10^{-7} (/炉年)となった。

格納容器健全の放出量評価結果について、事故発生後約19分の炉心溶融に伴い放射性物質の放出が開始されるが、事故発生後78分のアニュラス負圧達成により放出率は大きく低下しており、格納容器健全の維持とあいまって放射性物質の大規模放出には至らないことから、当該放出カテゴリの解析結果として整合していることを確認した。また、放射性物質管理放出時の放出量評価結果について、事故発生後約19分の炉心溶融に伴い放射性物質の放出が開始されるが、特重設備(ポンプ)によるスプレイによって放出率は大きく低下しており、特重設備(フィルタベント)によるFPの除去とあいまって放射性物質の大規模放出には至らないことから、当該放出カテゴリの解析結果として整合していることを確認した。

b. 感度解析

(a) 格納容器健全の放出量評価

ソースターム解析結果に有意な影響を与える可能性がある原子炉格納容器貫通部における沈着効果(以下「貫通部DF効果」という。)の影響について感度解析を実施した。

イ 解析条件

貫通部DF効果に係る感度を確認するため、粒子状物質に対する格納容器貫通部の沈着効果(DF10)を考慮する場合の解析を実施する。

ロ 感度解析結果

感度解析の結果、貫通部DF効果により、大気中に放出されるCs-137放出量は約0.32TBqとなった。

第 3.1.3.1-1 表 出力運転時 PRA 実施のために収集した情報及び主な情報源(出力運転時レベル 1PRA) (1/4)

PRAの実施項目	収集すべき情報		主な情報源
1.プラントの構成・特性の調査	PRA実施に当たり必要とされる基本的な情報	設計情報	<ol style="list-style-type: none"> 1) 発電用原子炉設置許可申請書 2) 工事計画認可申請書 3) 系統図(1次系、2次系ほか) 4) 単線結線図 5) 展開接続図(EWD) 6) ファンクショナルダイアグラム 7) 計装ブロック図 8) プラント機器配置図 <ul style="list-style-type: none"> ・ 機器配置図 ・ 電気盤配置図 9) 系統設計仕様書 <ul style="list-style-type: none"> ・ 系統説明書 ・ 容量根拠書 10) 機器設計仕様書
		運転管理情報	<ol style="list-style-type: none"> 1) 原子炉施設保安規定 2) 運転基準Ⅰ(総括編) 3) 運転基準Ⅱ(電気編) 4) 運転基準Ⅲ(タービン編) 5) 運転基準Ⅳ(原子炉編) 6) 運転基準Ⅴ(警報処置編) 7) 運転基準Ⅵ(緊急処置編) 8) 運転基準Ⅶ(定期試験編)

第 3.1.3.1-1 表 出力運転時 PRA 実施のために収集した情報及び主な情報源(出力運転時レベル 1PRA) (2/4)

PRAの実施項目	収集すべき情報	主な情報源
2.起回事象の選定	原子炉冷却材の流出、外部電源喪失等に関する事例	<ol style="list-style-type: none"> 1) 実施項目1.の情報源 2) 国内PWRプラント運転実績 <ul style="list-style-type: none"> ・ 原子力施設運転管理年報 ・ NRAホームページ ・ 原子力施設情報公開ライブラリ (NUCIA) 3) 米国PWRプラント運転実績 <ul style="list-style-type: none"> ・ NUREG-0020 "Licensed Operating Reactors – Status Summary Report" ・ NUREG-1187 "Performance Indicator for Operating Commercial Nuclear Power Reactors" ・ NRC ホームページ 4) 起回事象発生頻度に関する文献 <ul style="list-style-type: none"> ・ WASH-1400 "Reactor Safety Study: An Assessment of Accident Risks in US Commercial Nuclear Power Plants" ・ NUREG-1150 "Severe Accident Risks: An Assessment for Five U.S. Nuclear Power Plants" ・ NUREG-1829 "Estimating Loss-of-Coolant Accident (LOCA) Frequencies Through the Elicitation Process" ・ NUREG/CR-3300 "Review and Evaluation of the Zion Probabilistic Safety Study" ・ NUREG/CR-4550 "Analysis of Core Damage Frequency From Internal Events; Methodology Guidelines" ・ NUREG/CR-5750 "Rates of Initiating Events at U.S. Nuclear Power Plants" ・ NUREG/CR-6928 "Industry-Average Performance for Components and Initiating Events at U.S. Commercial Nuclear Power Plants" ・ SPAR Initiating Event Data and Results 2010, Parameter Estimation Update ・ IAEA-TECDOC-719 "Defining initiating events for purposes of probabilistic safety assessment"

第 3.1.3.1-1 表 出力運転時 PRA 実施のために収集した情報及び主な情報源(出力運転時レベル 1PRA) (3/4)

PRAの実施項目	収集すべき情報	主な情報源
3.成功基準の設定	<ul style="list-style-type: none"> ・ 安全系等のシステム使用条件 ・ システムの現実的な性能 ・ 運転員による緩和操作 	<ol style="list-style-type: none"> 1) 実施項目1.の情報源 2) 先行PRA報告書及びそれに関連する報告書 3) 成功基準に関する文献 <ul style="list-style-type: none"> ・ SAFETY EVALUATION OF TOPICAL REPORT WCAP-15603, REVISION 1, May 20, 2003. ・ "Development of General Criteria for Screening Loss of Room Cooling in PRA Modeling", Young G Jo and Taeyong Sung, ANS PSA 2013 International Topical Meeting on Probabilistic Safety Assessment and Analysis, Columbia, SC, September 22-26, 2013 ・ EPRI 1021067 "Plant Support Engineering: Nuclear Power Plant Equipment Qualification Reference Manual, Revision 1".
4.事故シーケンスの分析		<ol style="list-style-type: none"> 1) 実施項目1.、3.、4.の情報源 2) 実施項目6.、7.の情報源 3) 健全性確認間隔の調査結果 4) 外部電源復旧確率に係る報告書
6.人間信頼性解析	<ul style="list-style-type: none"> ・ 運転員による緩和操作等 ・ 各種操作・作業等に係る体制 	<ol style="list-style-type: none"> 1) 実施項目1.の情報源 2) 人間信頼性解析に関する報告書 <ul style="list-style-type: none"> ・ NUREG/CR-1278 "Handbook of Human Reliability Analysis with Emphasis on Nuclear Power Plant Applications" ・ NUREG/CR-6883 "The SPAR-H Human Reliability Analysis Method" 3) 起因事象発生前人的過誤に関わる調査結果

第 3.1.3.1-1 表 出力運転時 PRA 実施のために収集した情報及び主な情報源(出力運転時レベル 1PRA) (4/4)

PRAの実施項目	収集すべき情報	主な情報源
7.パラメータの作成 1) 機器故障 2) アンアベイラビリティ	本プラントに即したデータ及びパラメータ	1) 実施項目1.の情報源 2) 国内機器故障率データ <ul style="list-style-type: none"> ・ 故障件数の不確かさを考慮した国内一般機器故障率の推定 2009年5月、日本原子力技術協会 ・ 原子力発電所に関する確率論的安全評価用の機器故障率の算出 平成13年2月、(一財)電力中央研究所 3) 試験による待機除外の調査結果 4) 共通原因故障データ <ul style="list-style-type: none"> ・ NUREG CCF Parameter Estimations 2012 ・ NUREG/CR-5497 "Common-Cause Failure Parameter Estimations"

第 3.1.3.1-2 表 出力運転時 PRA 実施のために収集した情報及び主な情報源(出力運転時レベル 2PRA) (1/7)

PRAの実施項目	収集すべき情報	主な情報源
1.プラントの構成・特性の調査	設計情報	1) 発電用原子炉設置許可申請書 2) 工事計画認可申請書 3) 燃料体設計認可申請書 4) 系統図(1次系、2次系ほか) 5) 単線結線図 6) 展開接続図(EWD) 7) ファンクショナルダイアグラム 8) 計装ブロック図 9) プラント機器配置図 ・ 機器配置図 ・ 電気盤配置図 10) 系統設計仕様書 ・ 系統説明書 ・ 容量根拠書 11) 機器設計仕様書 12) ポンプ成績表 13) 技術連絡書
	運転管理情報	1) 原子炉施設保安規定 2) 運転基準 I (総括編) 3) 運転基準 II (電気編) 4) 運転基準 III (タービン編) 5) 運転基準 IV (原子炉編) 6) 運転基準 V (警報処置編) 7) 運転基準 VI (緊急処置編) 8) 運転基準 VII (定期試験編) 9) 運転基準 (特重施設関連)
	その他	1) 審査会合資料の調査 2) 設計技術者との議論

第 3.1.3.1-2 表 出力運転時 PRA 実施のために収集した情報及び主な情報源(出力運転時レベル 2PRA) (2/7)

PRAの実施項目	収集すべき情報	主な情報源
2.プラント損傷状態の分類及び発生頻度の定量化	レベル 1PRA 結果	内部事象出力運転時レベル 1PRA 結果
3.格納容器機能喪失モードの設定	格納容器構造健全性	1) 先行 PRA 報告書 2) 文献 <ul style="list-style-type: none"> ・ 重要構造物安全評価(原子炉格納容器信頼性実証事業)に関する総括報告書、(財)原子力発電技術機構、平成 15 年 3 月 ・ 原子力発電所の出力運転状態を対象とした確率論的リスク評価に関する実施基準:2016(レベル 2PRA 編)(AESJ-SC-P009:2016) ・ NUREG/CR-6025 "The Probability of Mark-I Containment Failure by Melt-Attack of the Liner" ・ NUREG/CR-6075 "The Probability of Containment Failure by Direct Containment heating in Zion." ・ NUREG/CR-6109 "The Probability of Containment Failure by Direct Containment Heating in Surry" ・ NUREG/CR-6427 "Assessment of the DCH Issue for Plants with Ice Condenser Containments" ・ NUREG/CR-6995"SCDAP/RELAP5 Thermal-Hydraulic Evaluations of the Potential for Containment Bypass During Extended Station Blackout Severe Accident Sequences in a Westinghouse Four-Loop PWR"
	原子炉格納容器への負荷	

第 3.1.3.1-2 表 出力運転時 PRA 実施のために収集した情報及び主な情報源(出力運転時レベル 2PRA) (3/7)

PRAの実施項目	収集すべき情報	主な情報源
4.事故シーケンスの分析	プラント熱水力挙動	1) 先行 PRA 報告書 2) 文献 ・ 次世代型軽水炉の原子炉格納容器設計におけるシビアアクシデントの考慮に関するガイドライン、(財)原子力安全研究協会、1999年4月
	緩和手段	3) 実施項目 1.の「プラント構成・特性の調査」の結果 4) 実施項目 3.の「格納容器機能喪失モードの設定」の結果
5.事故進展解析	プラント熱水力挙動	1) 先行 PRA 報告書 ・ 発電用原子炉設置許可申請書 2) 文献 ・ PWR の安全解析用崩壊熱について(MHI-NES-1010 改4)、2013年7月
	緩和手段	3) 実施項目 2.の「プラント損傷状態の分類及び発生頻度の定量化」の結果 4) 実施項目 4.の「事故シーケンスの分析」の結果

第 3.1.3.1-2 表 出力運転時 PRA 実施のために収集した情報及び主な情報源(出力運転時レベル 2PRA) (4/7)

PRAの実施項目	収集すべき情報	主な情報源
6.格納容器機能喪失頻度の定量化	物理化学現象に関する分岐確率	1) 先行 PRA 報告書 2) 文献 <ul style="list-style-type: none"> ・ NUREG/CR-4700 "Containment Event Analysis for Postulated Severe Accidents" ・ NUREG/CR-4551 "Evaluation of Severe Accident Risks" ・ NUREG/CR-6995"SCDAP/RELAP5 Thermal-Hydraulic Evaluations of the Potential for Containment Bypass During Extended Station Blackout Severe Accident Sequences in a Westinghouse Four-Loop PWR" ・ EPRI 1006593 "Steam Generator Tube Integrity Risk Assessment: Volume 1: General Methodology, Revision 1 to TR-107623-V1" ・ NUREG-1150 "Severe Accident Risks:An Assessment for Five U.S. Nuclear Power Plants" ・ NUREG-1116 " A Review of the Current Understanding of the Potential for Containment Failure From In-Vessel Steam Explosions" ・ NUREG-1524 "A Reassessment of the Potential for an Alpha-Mode Containment Failure and a Review of the Current Understanding of Broader Fuel-Coolant Interaction Issues" ・ 原子力発電所の出力運転状態を対象とした確率論的リスク評価に関する実施基準：2016(レベル 2PRA 編) (AESJ-SC-P009:2016)
	緩和手段に関する分岐確率	

第 3.1.3.1-2 表 出力運転時 PRA 実施のために収集した情報及び主な情報源(出力運転時レベル 2PRA) (5/7)

PRAの実施項目	収集すべき情報	主な情報源
6.格納容器機能喪失頻度の定量化(続き)	物理化学現象に関する分岐確率	2) 文献 <ul style="list-style-type: none"> ・ NUREG/CR-6075 "The Probability of Containment Failure by Direct Containment Heating in Zion." ・ NUREG/CR-6109 "The Probability of Containment Failure by Direct Containment Heating in Surry" ・ NUREG/CR-6338 "Resolution of the Direct Containment Heating Issue for All Westinghouse Plants With Large Dry Containments or Subatmospheric Containments"
	緩和手段に関する分岐確率	3) 実施項目 2.の「プラント損傷状態の分類及び発生頻度の定量化」の結果 4) 実施項目 3.の「格納容器機能喪失モードの設定」の結果 5) 実施項目 4.の「事故シーケンスの分析」の結果 6) 実施項目 5.の「事故進展解析」の結果
	システム信頼性解析	1) 実施項目 1.の情報源 2) 人間信頼性解析、パラメータの作成の結果 3) 健全性確認間隔の調査結果 4) 外部電源復旧確率に係る報告書
	人間信頼性解析	1) 実施項目 1.の情報源 2) 人間信頼性解析に関する報告書 <ul style="list-style-type: none"> ・NUREG/CR-1278 "Handbook of Human Reliability Analysis with Emphasis on Nuclear Power Plant Applications" ・NUREG/CR-6883 "The SPAR-H Human Reliability Analysis Method" 3) 起因事象発生前人的過誤に関わる調査結果

第 3.1.3.1-2 表 出力運転時 PRA 実施のために収集した情報及び主な情報源(出力運転時レベル 2PRA) (6/7)

PRAの実施項目	収集すべき情報	主な情報源
6.格納容器機能喪失頻度の定量化(続き)	パラメータの作成	1) 国内機器故障率データ ・故障件数の不確かさを考慮した国内一般機器故障率の推定 2009年5月、日本原子力技術協会 ・原子力発電所に関する確率論的安全評価用の機器故障率の算出 平成13年2月、(一財)電力中央研究所 2) 試験による待機除外の調査結果 3) 共通原因故障データ ・NUREG CCF Parameter Estimations 2012 ・ NUREG/CR-5497 "Common-Cause Failure Parameter Estimations" 4) 実施項目 1.の情報源
7.放出カテゴリの分類及び発生頻度の定量化	プラント損傷状態	1) 文献 ・平成15年度 レベル2PSA手法の整備(PWR)、原子力安全基盤機構(JNES/SAE04-040) ・平成17年度 レベル2地震PSA手法の整備(4ループPWR)、原子力安全基盤機構(JNES/SAE05-096) ・平成18年度 レベル2地震PSA手法の整備(4ループPWR)、原子力安全基盤機構(JNES/SAE06-087) ・平成19年度 地震時レベル2PSA手法の整備(4ループ及び2ループPWR)、原子力安全基盤機構(JNES/SAE07-055) 2) 実施項目4.の「事故シーケンスの分析」の結果 3) 実施項目6.の「格納容器機能喪失頻度の定量化」の結果
	格納容器機能喪失モード	
	放射性物質移行経路	
	物理・化学的特性	

第 3.1.3.1-2 表 出力運転時 PRA 実施のために収集した情報及び主な情報源(出力運転時レベル 2PRA) (7/7)

PRAの実施項目	収集すべき情報	主な情報源
8.ソースターム解析	放出カテゴリを代表するソースターム	1) 文献 <ul style="list-style-type: none"> ・ 平成 15 年度 レベル 2PSA 手法の整備(PWR)、原子力安全基盤機構(JNES/SAE04-040) ・ 平成 17 年度 レベル 2 地震 PSA 手法の整備(4 ループ PWR)、原子力安全基盤機構(JNES/SAE05-096) ・ 平成 18 年度 レベル 2 地震 PSA 手法の整備(4 ループ PWR)、原子力安全基盤機構(JNES/SAE06-087) ・ 平成 19 年度 地震時レベル 2PSA 手法の整備(4 ループ及び 2 ループ PWR)、原子力安全基盤機構(JNES/SAE07-055) 2) 実施項目 7.の「放出カテゴリの分類及び発生頻度の定量化」の結果

第 3.1.3.1-3 表 川内原子力発電所 1 号機の基本仕様

項目	仕様
原子炉熱出力	2,660(MWt)
電気出力	890(MWe)
プラント型式	加圧水型 3 ループプラント
原子炉格納容器	上部半球下部半だ円鏡円筒型

第 3.1.3.1-4 表 評価対象としたシビアアクシデント対策(1/2) (出力運転時レベル 1PRA)

事故シーケンスグループ	有効性評価で期待した対策
2 次冷却系からの除熱機能喪失	<ul style="list-style-type: none"> ・ フィードアンドブリード
全交流動力電源喪失	<ul style="list-style-type: none"> ・ 2 次系強制冷却 ・ 大容量空冷式発電機 ・ 常設電動注入ポンプによる代替炉心注入 ・ 移動式大容量ポンプ車の確立による高圧再循環及び格納容器内自然対流冷却 ・ 2 次系水源補給
原子炉補機冷却機能喪失	同上
原子炉格納容器の除熱機能喪失	<ul style="list-style-type: none"> ・ 格納容器内自然対流冷却
原子炉停止機能喪失	<ul style="list-style-type: none"> ・ ATWS 緩和設備 ・ 緊急ほう酸注入
ECCS 注水機能喪失	<ul style="list-style-type: none"> ・ 2 次系強制冷却 ・ 低圧注入／再循環
ECCS 再循環機能喪失	<ul style="list-style-type: none"> ・ 代替再循環(格納容器スプレイポンプ)
格納容器バイパス	<ul style="list-style-type: none"> ・ クールダウンアンドリサーキュレーション

第 3.1.3.1-4 表 評価対象としたシビアアクシデント対策(2/2)(出力運転時レベル 2PRA)

格納容器破損モード	有効性評価で期待した対策
<ul style="list-style-type: none"> ・ 雰囲気圧力・温度による静的負荷 (格納容器過圧破損) ・ 原子炉圧力容器外の溶融燃料—冷却材相互作用 ・ 溶融炉心・コンクリート相互作用 	<ul style="list-style-type: none"> ・ 常設電動注入ポンプ(水源補給前)による格納容器内注水 ・ 常設電動注入ポンプ(水源補給後)による格納容器内蓄熱 ・ 格納容器再循環ユニットへの海水通水による格納容器内自然対流冷却 ・ 大容量空冷式発電機による交流電源の復旧 ・ アニュラス空気浄化系(窒素ポンベ)による被ばく防止 ・ 中央制御室非常用循環系による被ばく防止
<ul style="list-style-type: none"> ・ 雰囲気圧力・温度による静的負荷 (格納容器過温破損) ・ 高压溶融物放出／格納容器雰囲気直接加熱 	<ul style="list-style-type: none"> ・ 加圧器逃がし弁(窒素ポンベ)による1次系強制減圧 ・ 常設電動注入ポンプ(水源補給前)による格納容器内注水 ・ 常設電動注入ポンプ(水源補給後)による格納容器内蓄熱 ・ 格納容器再循環ユニットへの海水通水による格納容器内自然対流冷却 ・ 大容量空冷式発電機による交流電源の復旧 ・ アニュラス空気浄化系(窒素ポンベ)による被ばく防止 ・ 中央制御室非常用循環系による被ばく防止
<ul style="list-style-type: none"> ・ 水素燃焼 	<ul style="list-style-type: none"> ・ 静的触媒式水素再結合装置による水素濃度低減

第 3.1.3.1-5 表 評価対象とした対策のうち有効性評価で期待していない対策

レベル 1PRA	レベル 2PRA
<ul style="list-style-type: none"> ・ 外部電源の復旧 ・ 代替給水(主給水回復) ・ 代替制御用空気供給(所内用空気系) 	<ul style="list-style-type: none"> ・ 格納容器隔離弁の手動閉止 ・ 加圧器逃がし弁(制御用空気系使用)による1次系強制減圧 ・ 格納容器スプレイポンプ(中央手動起動)による格納容器内注水 ・ 格納容器再循環ユニットへの原子炉補機冷却水通水による格納容器内自然対流冷却 ・ 電気式水素燃焼装置による水素濃度低減 ・ 外部電源の復旧

第 3.1.3.1-6 表 系統設備概要(1/2)

系統	設備	設備仕様	
原子炉保護系	制御棒クラスタ	本数	48
ほう酸注入系	ほう酸ポンプ [®]	型式	横置うず巻式
		台数	2
		容量	約 17m ³ /h/台
	充てん/高圧注入ポンプ [®]	型式	横置うず巻式
		台数	3
		容量	約 34m ³ /h/台
		揚程	約 1,770m
蓄圧注入系	蓄圧タンク	型式	たて置円筒型
		基数	3
		容量	約 41m ³ /基
高圧注入系	充てん/高圧注入ポンプ [®]	型式	横置うず巻式
		台数	3
		容量	約 147m ³ /h/台
		揚程	約 732m
低圧注入系	低圧注入ポンプ(余熱除去ポンプ)	型式	横置うず巻式
		台数	2
		容量	約 681m ³ /h/台
非常用炉心冷却設備(代替炉心注入)	常設電動注入ポンプ [®]	型式	横置うず巻式
		台数	1
		容量	約 150m ³ /h
		揚程	約 150m
補助給水系	タービン動補助給水ポンプ [®]	型式	横置多段タービン式
		台数	1
		容量	約 210m ³ /h
		揚程	約 900m
	電動補助給水ポンプ [®]	型式	横置多段うず巻式
		台数	2
		容量	約 90m ³ /h/台
		揚程	約 900m

第 3.1.3.1-6 表 系統設備概要(2/2)

系統	設備	設備仕様
非常用電源設備	ディーゼル発電機	型式 横置回転界磁三相交流同期発電機 台数 2 容量 約 7,200kVA/台
直流電源設備	蓄電池(安全防護系用)	組数 2 容量 約 1,200A・h/組
	蓄電池(重大事故等対処用)	組数 1 容量 約 2,400 A・h
	常用系蓄電池	組数 1 容量 約 3,500A・h
代替電源設備	大容量空冷式発電機	型式 三相交流同期発電機 台数 1 容量 約 4,000kVA
原子炉補機冷却水系	原子炉補機冷却水ポンプ	型式 横置うず巻式 台数 4 容量 約 1,300m ³ /h/台 揚程 約 55m
原子炉補機冷却海水系	海水ポンプ	型式 たて置斜流型 台数 4 容量 約 2,200m ³ /h/台 揚程 約 36m
代替補機冷却設備	移動式大容量ポンプ車	型式 横置うず巻式 台数 2 (No.1、No.2) 1 (No.3) 容量 約 840m ³ /h/台 (No.1、No.2) 約 1,320m ³ /h (No.3) 揚程 約 140m
格納容器スプレイ系	格納容器スプレイポンプ	型式 横置うず巻式 台数 2 容量 約 940m ³ /h/台 揚程 約 170m

第 3.1.3.1-7 表 燃料及び溶融炉心の移動経路

	原子炉容器破損時放出先	移動経路	移動先区画
重力による移動	原子炉下部キャビティ	最下区画のため 移動なし	なし
1次系圧力による 分散放出	原子炉下部キャビティ	ジールテーブル	下部一般部

第 3.1.3.1-8 表 炉心損傷時における放射性物質の放出経路

放出経路	概要
① 格納容器健全性が維持されている場合(②を除く)	格納容器健全性が維持されている場合は、炉心溶融が生じたとしても、溶融炉心から放出されたFPの大部分は原子炉格納容器内に閉じ込められる。原子炉格納容器内の圧力の上昇に伴い、格納容器気相部に浮遊している一部のFPが原子炉格納容器から原子炉格納容器外(アニュラス又はアニュラス外)へ漏えいする。アニュラス空気浄化設備が起動している場合、アニュラス空気浄化設備のよう素及び粒子フィルタによって、アニュラスに漏えいしたFPのうちよう素及び粒子状物質の大部分が除去される。よって、放射性物質の放出経路としては、原子炉格納容器からアニュラス外へ直接放出され環境へ放出される経路又は原子炉格納容器からアニュラスへ放出され排気筒経由で環境へ放出される経路となる。
② 特重設備(フィルタベント)により放射性物質を管理放出する場合	参考資料IIに示す。
③ 格納容器機能喪失が生じた場合(下記④、⑤以外)	SGTR及びインターフェイスシステムLOCAを除く格納容器機能喪失が生じた場合は、原子炉格納容器(機器搬入口等の原子炉格納容器本体に直接据え付けられている機器を含む)の損傷又は格納容器隔離失敗が生じており、格納容器気相部に浮遊しているFPの大部分が機能喪失を生じた箇所から環境へ放出される。
④ SGTRが生じた場合	SGTRの場合は、溶融炉心から放出されたFPが破損した蒸気発生器伝熱管を経由して2次冷却系に移行し、主蒸気安全弁、主蒸気逃がし弁経由で環境に放出される。また、溶融炉心から放出されたガスによって1次冷却系がクリープ破損によって破断した場合は溶融炉心から放出されたFPが原子炉格納容器内部へも移行する。原子炉格納容器の損傷が生じる場合は上記③の経路も含まれる。
⑤ インターフェイスシステムLOCAが生じた場合	インターフェイスシステムLOCAの場合は、溶融炉心から放出されたFPが余熱除去システムの破損部及び出口逃がし弁を経由して安全補機室に移行し、安全補機室経由で環境に放出される。また、余熱除去系の入口逃がし弁から加圧器逃がしタンク経由で放出されたFPを含む蒸気によって原子炉格納容器内部へも移行する。原子炉格納容器の損傷が生じる場合は上記③の経路も含まれる。

第 3.1.3.1-9 表 炉心内蓄積量(55GWd/t ウラン炉心) (gross 値) (1/4)

核種グループ	核種	炉心内蓄積量(Bq)
Xe 類	Kr-83m	約 3.3E+17
	Kr-85m	約 9.5E+17
	Kr-85	約 4.0E+16
	Kr-87	約 1.4E+18
	Kr-88	約 1.9E+18
	Kr-89	約 2.4E+18
	Kr-90	約 2.6E+18
	Xe-131m	約 2.6E+16
	Xe-133m	約 1.7E+17
	Xe-133	約 5.5E+18
	Xe-135m	約 1.2E+18
	Xe-135	約 1.6E+18
	Xe-137	約 5.0E+18
	Xe-138	約 4.7E+18
	Xe-139	約 3.5E+18
I 類	Br-83	約 3.3E+17
	Br-84m	約 2.0E+16
	Br-84	約 6.0E+17
	Br-85	約 9.5E+17
	Br-86	約 1.0E+18
	Br-87	約 1.1E+18
	I-129	約 9.7E+10
	I-131	約 2.7E+18
	I-132	約 3.9E+18
	I-133	約 5.5E+18
	I-134m	約 5.3E+17
	I-134	約 6.1E+18
	I-135	約 5.2E+18
	I-136m	約 1.7E+18
I-136	約 1.9E+18	

第3.1.3.1-9表 炉心内蓄積量(55GWd/t ウラン炉心) (gross値) (2/4)

核種グループ	核種	炉心内蓄積量(Bq)
Cs 類	Rb-86	約 9.4E+15
	Rb-88	約 2.0E+18
	Rb-89	約 2.6E+18
	Rb-90	約 2.4E+18
	Cs-134	約 5.4E+17
	Cs-136	約 1.6E+17
	Cs-137	約 3.3E+17
	Cs-138	約 5.0E+18
Te 類	Sn-128	約 3.9E+17
	Sb-127	約 2.3E+17
	Sb-128m	約 4.2E+17
	Sb-129	約 8.4E+17
	Sb-131	約 2.1E+18
	Te-127m	約 1.6E+16
	Te-127	約 2.1E+17
	Te-129m	約 8.6E+16
	Te-129	約 8.2E+17
	Te-131m	約 6.3E+17
	Te-131	約 2.2E+18
	Te-132	約 3.8E+18
	Te-133m	約 2.6E+18
	Te-134	約 4.8E+18
Ba 類 (MACCS2 で は Sr 類と Ba 類に分割)	Sr-89	約 2.7E+18
	Sr-90	約 2.5E+17
	Sr-91	約 3.3E+18
	Sr-92	約 3.5E+18
	Ba-139	約 4.8E+18
	Ba-140	約 4.8E+18

第3.1.3.1-9表 炉心内蓄積量(55GWd/t ウラン炉心) (gross値) (3/4)

核種グループ	核種	炉心内蓄積量(Bq)
Ru 類	Co-58	約 2.6E+15
	Co-60	約 5.4E+15
	Mo-99	約 5.0E+18
	Mo-101	約 4.5E+18
	Tc-99m	約 4.3E+18
	Tc-101	約 4.5E+18
	Ru-103	約 4.1E+18
	Ru-105	約 2.7E+18
	Ru-106	約 1.4E+18
	Rh-103m	約 4.0E+18
	Rh-105	約 2.5E+18
	Rh-106	約 1.5E+18
Ce 類	Ce-141	約 4.4E+18
	Ce-143	約 4.2E+18
	Ce-144	約 3.4E+18
	Ce-146	約 2.2E+18
	Np-239	約 5.2E+19
	Pu-238	約 9.0E+15
	Pu-239	約 1.0E+15
	Pu-240	約 1.3E+15
	Pu-241	約 3.7E+17

第3.1.3.1-9表 炉心内蓄積量(55GWd/t ウラン炉心) (gross値) (4/4)

核種グループ	核種	炉心内蓄積量(Bq)
La 類	Y-90	約 2.6E+17
	Y-91m	約 1.9E+18
	Y-91	約 3.4E+18
	Y-92	約 3.5E+18
	Y-93	約 4.1E+18
	Y-94	約 4.2E+18
	Zr-95	約 4.7E+18
	Zr-97	約 4.7E+18
	Nb-95	約 4.7E+18
	Nb-97	約 4.8E+18
	La-140	約 5.0E+18
	La-141	約 4.4E+18
	La-142	約 4.3E+18
	Pr-143	約 4.1E+18
	Pr-144	約 3.4E+18
	Pr-146	約 2.3E+18
	Pr-147	約 1.8E+18
	Nd-147	約 1.8E+18
	Nd-149	約 1.0E+18
	Nd-151	約 5.1E+17
	Pm-147	約 4.8E+17
	Pm-149	約 1.3E+18
	Pm-151	約 5.1E+17
	Sm-151	約 1.0E+15
	Sm-153	約 1.1E+18
	Am-241	約 4.2E+14
Cm-242	約 1.3E+17	
Cm-244	約 1.0E+16	

第 3.1.3.1-10 表 川内原子力発電所 1 号機 重要事故シーケンス選定用 PRA で
評価対象とした起回事象

No	起回事象
1	大破断 LOCA
2	中破断 LOCA
3	小破断 LOCA
4	極小 LOCA
5	インターフェイスシステム LOCA
6	主給水流量喪失
7	外部電源喪失
8	ATWS
9	2 次冷却系の破断
10	蒸気発生器伝熱管破損
11	過渡事象
12	原子炉補機冷却機能喪失
13	DC 母線の 1 系列喪失
14	手動停止

第 3.1.3.1-11 表 海外の PRA で検討されている起回事象の調査結果 (1/4)

分類	文献①	文献②	文献③	文献④	文献⑤	文献⑥	文献⑦	文献⑧	文献⑨	備考	
LOCA	・大破断 LOCA	・大破断 LOCA	・大破断 LOCA	・大破断 LOCA	・大破断 LOCA	・大破断 LOCA	・大破断 LOCA	・大破断 LOCA	・大破断 LOCA	—	
	・中破断 LOCA	・中破断 LOCA	・中破断 LOCA	・中破断 LOCA	・中破断 LOCA	・中破断 LOCA	・中破断 LOCA	・中破断 LOCA	・中破断 LOCA	—	
	・小破断 LOCA	・小破断 LOCA	・小破断 LOCA	・小破断 LOCA	・小破断 LOCA	・小破断 LOCA	・小破断 LOCA	・小破断 LOCA	・小破断 LOCA	—	
	・加圧器逃がし 弁 / 安全弁 LOCA	・加圧器逃がし 弁 / 安全弁 LOCA	・加圧器逃がし 弁 / 安全弁 LOCA	—	—	—	—	—	・加圧器逃がし 弁 / 安全弁 LOCA	—	—
	・RCP シール LOCA	—	・RCP シール LOCA	—	—	—	—	・RCP シール LOCA	・RCP シール LOCA	—	—
	・極小 LOCA	・極小 LOCA	・極小 LOCA	—	・極小 LOCA	・極小 LOCA	・極小 LOCA	—	—	—	—
	—	—	—	—	・原子炉容器 破損	—	—	—	—	・原子炉容器 破損	—
蒸気発生 器伝熱管 破損 (SGTR)	・SGTR	・SGTR	・SGTR	—	・SGTR	・SGTR	・SGTR	・SGTR	・SGTR	—	
インター フェイス システム LOCA	—	—	・インターフェイ スシステム LOCA	・インターフェイ スシステム LOCA	・インターフェイ スシステム LOCA	・インターフェイ スシステム LOCA	・インターフェイ スシステム LOCA	・インターフェイ スシステム LOCA	・インターフェイ スシステム LOCA	—	

出典

文献①: NUREG/CR-5750

文献②: NUREG/CR-6928

文献③: SPAR Initiating Event Data and Results 2010 Parameter Estimation Update

文献④: WASH-1400

文献⑤: NUREG-1150

文献⑥: NUREG-1150 (NUREG/CR-4550 vol.3), Surry プラント

文献⑦: NUREG-1150 (NUREG/CR-4550 vol.5), Sequoyah プラント

文献⑧: NUREG-1150 (NUREG/CR-3300, NUREG/CR-4550 vol.7), Zion プラント

文献⑨: IAEA-TECDOC-719

第 3.1.3.1-11 表 海外の PRA で検討されている起因事象の調査結果 (2/4)

分類	文献①	文献②	文献③	文献④	文献⑤	文献⑥	文献⑦	文献⑧	文献⑨	備考	
過渡事象	<ul style="list-style-type: none"> 主給水管破断 主蒸気管破断 (格納容器内) 主蒸気管破断 (格納容器外) 	—	<ul style="list-style-type: none"> 主給水管破断 主蒸気管破断 (格納容器内) 主蒸気管破断 (格納容器外) 	過渡事象	—	<ul style="list-style-type: none"> 高エネルギー配管の破断 	—	<ul style="list-style-type: none"> 主蒸気管破断 (格納容器内) 主蒸気管破断 (格納容器外) 	<ul style="list-style-type: none"> 主給水管破断 主蒸気管破断 (格納容器内) 主蒸気管破断 (格納容器外) 	—	
	<ul style="list-style-type: none"> 制御用空気喪失 	<ul style="list-style-type: none"> 制御用空気喪失 	<ul style="list-style-type: none"> 制御用空気喪失 		<ul style="list-style-type: none"> 制御用空気喪失 	<ul style="list-style-type: none"> 制御用空気喪失 	<ul style="list-style-type: none"> 制御用空気喪失 	<ul style="list-style-type: none"> 制御用空気喪失 	—	<ul style="list-style-type: none"> 制御用空気喪失 	—
	<ul style="list-style-type: none"> 主給水流量喪失 	<ul style="list-style-type: none"> 主給水流量喪失 	<ul style="list-style-type: none"> 主給水流量喪失 		<ul style="list-style-type: none"> 主給水流量喪失 	<ul style="list-style-type: none"> 主給水流量喪失 	<ul style="list-style-type: none"> 主給水流量喪失 	<ul style="list-style-type: none"> 主給水流量喪失 	<ul style="list-style-type: none"> 主給水流量喪失 	<ul style="list-style-type: none"> 主給水流量喪失 	<ul style="list-style-type: none"> 主給水流量喪失
	<ul style="list-style-type: none"> 復水器機能喪失 	<ul style="list-style-type: none"> 復水器機能喪失 	<ul style="list-style-type: none"> 復水器機能喪失 		<ul style="list-style-type: none"> 復水器機能喪失 	—	—	—	<ul style="list-style-type: none"> 主蒸気隔離弁の誤閉止 	<ul style="list-style-type: none"> 主蒸気隔離弁の誤閉止 復水器の真空機能喪失 	<ul style="list-style-type: none"> 主給水系による蒸気発生器への給水が可能な事象を過渡事象、不可な事象を主給水流量喪失に分類
	<ul style="list-style-type: none"> 過渡事象 	<ul style="list-style-type: none"> 過渡事象 	<ul style="list-style-type: none"> 過渡事象 		<ul style="list-style-type: none"> 過渡事象 (初期に主給水が健全) 	<ul style="list-style-type: none"> 過渡事象 (初期に主給水が健全) 	<ul style="list-style-type: none"> 過渡事象 (初期に主給水が健全) 	<ul style="list-style-type: none"> 1次冷却材の流量喪失 炉心出力の異常 タービントリップ ECCS の誤起動 原子炉トリップ 	<ul style="list-style-type: none"> タービントリップ ECCS の誤起動 原子炉トリップ 主給水流量の増加 主給水流量の部分喪失 加圧器圧力低信号の誤発信 	—	
	<ul style="list-style-type: none"> 外部電源喪失 	<ul style="list-style-type: none"> 外部電源喪失 	<ul style="list-style-type: none"> 外部電源喪失 		<ul style="list-style-type: none"> 外部電源喪失 	<ul style="list-style-type: none"> 外部電源喪失 	<ul style="list-style-type: none"> 外部電源喪失 	<ul style="list-style-type: none"> 外部電源喪失 	<ul style="list-style-type: none"> 外部電源喪失 	<ul style="list-style-type: none"> 外部電源喪失 	<ul style="list-style-type: none"> 外部電源喪失

第 3.1.3.1-11 表 海外の PRA で検討されている起因事象の調査結果 (3/4)

分類	文献①	文献②	文献③	文献④	文献⑤	文献⑥	文献⑦	文献⑧	文献⑨	備考	
特殊な 起因事象	<ul style="list-style-type: none"> ・高圧交流母線の喪失 ・低圧交流母線の喪失 	<ul style="list-style-type: none"> ・交流母線の喪失 	<ul style="list-style-type: none"> ・高圧交流母線の喪失 ・低圧交流母線の喪失 	過渡事象	<ul style="list-style-type: none"> ・交流母線の喪失 	<ul style="list-style-type: none"> ・低圧交流母線の喪失 	<ul style="list-style-type: none"> ・交流母線の喪失 	—	—	<ul style="list-style-type: none"> ・AC 母線の 1 系列喪失 (高圧及び低圧交流母線のいずれについても考慮) ・AC 母線の全喪失は対象外とした起因事象 	
	—	—	—		—	<ul style="list-style-type: none"> ・計装用母線の喪失 	—	<ul style="list-style-type: none"> ・計装用母線の喪失 	<ul style="list-style-type: none"> ・計装用母線の喪失 	<ul style="list-style-type: none"> ・対象外とした起因事象 	
	<ul style="list-style-type: none"> ・直流母線の喪失 	<ul style="list-style-type: none"> ・直流母線の喪失 	<ul style="list-style-type: none"> ・直流母線の喪失 		<ul style="list-style-type: none"> ・直流母線の喪失 	<ul style="list-style-type: none"> ・直流母線の喪失 	<ul style="list-style-type: none"> ・直流母線の喪失 	<ul style="list-style-type: none"> ・直流母線の喪失 	—	<ul style="list-style-type: none"> ・直流母線の喪失 	<ul style="list-style-type: none"> ・DC 母線の 1 系列喪失 ・DC 母線の全喪失は対象外とした起因事象
	<ul style="list-style-type: none"> ・原子炉補機冷却海水系の全喪失 	<ul style="list-style-type: none"> ・原子炉補機冷却海水系の全喪失 ・原子炉補機冷却水系の全喪失 	<ul style="list-style-type: none"> ・原子炉補機冷却海水系の全喪失 ・原子炉補機冷却水系の全喪失 		<ul style="list-style-type: none"> ・原子炉補機冷却海水系の全喪失 	<ul style="list-style-type: none"> ・原子炉補機冷却水系の全喪失 	<ul style="list-style-type: none"> ・原子炉補機冷却海水系の全喪失 ・原子炉補機冷却水系の全喪失 	<ul style="list-style-type: none"> ・原子炉補機冷却水系の全喪失 	<ul style="list-style-type: none"> ・原子炉補機冷却海水系の全喪失 ・原子炉補機冷却水系の全喪失 	<ul style="list-style-type: none"> ・原子炉補機冷却海水系の全喪失 	—
	<ul style="list-style-type: none"> ・原子炉補機冷却海水系の部分喪失 	<ul style="list-style-type: none"> ・原子炉補機冷却海水系の部分喪失 ・原子炉補機冷却水系の部分喪失 	<ul style="list-style-type: none"> ・原子炉補機冷却海水系の部分喪失 ・原子炉補機冷却水系の部分喪失 		—	—	—	—	—	—	—

第 3.1.3.1-11 表 海外の PRA で検討されている起回事象の調査結果 (4/4)

分類	文献①	文献②	文献③	文献④	文献⑤	文献⑥	文献⑦	文献⑧	文献⑨	備考
プラント固有の起回事象	—	—	—	—	・空調喪失	—	—	—	—	・対象外とした起回事象
	—	—	—	—	—	・ Low Intake Canal Level	—	—	—	・対象外とした起回事象
	—	—	—	—	—	・充てんポンプの冷却機能喪失	—	—	—	・過渡事象
	—	—	—	—	—	—	—	・抽出流量の増加／充てん流量の減少	—	・小破断 LOCA
	—	—	—	—	—	—	—	・抽出流量の減少／充てん流量の増加	—	・過渡事象
	—	—	—	—	—	—	—	・加圧熱衝撃	—	・原子炉容器破損
	—	—	—	—	—	—	—	・格納容器スプレイの誤作動	—	・過渡事象
	—	—	—	—	—	—	—	・格納容器の誤隔離	—	・過渡事象
	—	—	—	—	—	—	—	・低温停止中の起回事象	—	・対象外とした起回事象
	—	—	—	—	—	—	—	・1次冷却材ポンプ及びほかの内部ミサイル	—	・対象外とした起回事象
	—	—	—	—	—	—	—	—	・加圧器からの漏えい	・小破断 LOCA
その他	・火災 ・溢水	—	—	—	—	—	—	—	・火災 ・内部溢水	・対象外とした起回事象
備考					EPR1 2230 で挙げられている 41 の過渡事象も検討している				EPR1 2230 で挙げられている 41 の過渡事象も検討している	—

第 3.1.3.1-12 表 川内原子力発電所 1/2 号機の予兆事象の調査結果(1/3)

発生年月日	発電所名	概要	想定され得る起回事象	備考
1983/12/2	川内 1 号機	タービンバイパス弁の不具合によって、主蒸気圧力が上昇した結果、蒸気発生器水位低下により原子炉自動停止	過渡事象	運開開始(1984/7/4)前に発生
1985/7/15	川内 2 号機	A 主蒸気隔離弁点検に伴う作業員の負傷	なし(人的災害であり、プラントへの外乱なし)	運開開始(1985/11/28)前に発生
1986/3/19	川内 1 号機	燃料集合体漏えいの発生	計画外停止	
1988/10/17	川内 1 号機	1 次冷却材変流翼取付ボルトの損傷	過渡事象	
1989/2/13	川内 2 号機	1 次冷却材変流翼取付ボルトの損傷	過渡事象	
1989/3/20	川内 2 号機	抽出ライン元弁の弁棒折損	過渡事象	
1989/3/24	川内 2 号機	温度測定用配管戻り弁の弁棒折損	過渡事象	
1991/5/14	川内 1 号機	蒸気発生器伝熱管の損傷	蒸気発生器伝熱管破損	
1991/7/17	川内 1 号機	出力領域中性子束検出装置の動作不良による原子炉トリップパーシャル信号による手動停止	過渡事象	手動停止の発生件数に含めている
1991/10/15	川内 2 号機	蒸気発生器伝熱管の損傷	蒸気発生器伝熱管破損	
1996/10/27	川内 1 号機	制御棒駆動装置ハウジング部からの漏えい	LOCA	
1998/4/8	川内 1 号機	蒸気加減弁動作不調	過渡事象	
1998/11/10	川内 1 号機	格納容器再循環サンプル水位の上昇に伴う手動停止	計画外停止	手動停止の発生件数に含めている
1999/8/25	川内 1 号機	タービンソレノイド動作によるタービンの自動停止に伴う原子炉自動停止	過渡事象	過渡事象の発生件数に含めている

第 3.1.3.1-12 表 川内原子力発電所 1/2 号機の予兆事象の調査結果(2/3)

発生年月日	発電所名	概要	想定され得る起回事象	備考
2000/9/14	川内 1 号機	蒸気発生器伝熱管の損傷	蒸気発生器伝熱管破損	
2003/5/15	川内 1 号機	蒸気発生器伝熱管の損傷	蒸気発生器伝熱管破損	
2004/9/10	川内 1 号機	蒸気発生器伝熱管の損傷	蒸気発生器伝熱管破損	
2004/12/15	川内 2 号機	蒸気発生器伝熱管の損傷	蒸気発生器伝熱管破損	
2005/2/9	川内 2 号機	B 湿分分離加熱器出口配管フランジ部からの微小な蒸気漏れ	過渡事象	手動停止の発生件数に含めている
2006/1/13	川内 1 号機	蒸気発生器伝熱管の損傷	蒸気発生器伝熱管破損	
2006/2/23	川内 1 号機	ループドレン弁の増し締め不足による定期検査中の格納容器サンプ水位の上昇	LOCA	
2006/6/25	川内 2 号機	地震計不適合に伴う原子炉トリップパーシャル信号発信	過渡事象	
2007/4/22	川内 1 号機	低圧タービン内部車室カバーの損傷	過渡事象	
2007/4/26	川内 1 号機	原子炉補機冷却水冷却器伝熱管の減肉	原子炉補機冷却機能の全喪失 原子炉補機冷却機能の部分喪失	
2007/5/10	川内 1 号機	蒸気発生器伝熱管の損傷	蒸気発生器伝熱管破損	
2007/5/17	川内 1 号機	加圧器安全弁からの漏えい発生による再検査	加圧器逃がし弁/安全弁 LOCA	
2007/6/11	川内 1 号機	C 復水ブースタポンプ電動機地絡	過渡事象	
2007/9/3	川内 1 号機	使用済燃料貯蔵設備増強工事作業員の救急搬送	なし(人的災害であり、プラントへの外乱なし)	
2007/9/11	川内 1 号機	液体廃棄物処理設備からの水漏れ	なし(プラントへの外乱なし)	
2008/4/18	川内 1 号機	A 充てん/高圧注入ポンプ主軸の折損	過渡事象	
2008/12/12	川内 2 号機	蒸気発生器 1 次冷却材入口管台溶接部での傷の確認	LOCA	

第 3.1.3.1-12 表 川内原子力発電所 1/2 号機の予兆事象の調査結果(3/3)

発生年月日	発電所名	概要	想定され得る起因事象	備考
2010/1/29	川内 1 号機	所内電源設備点検作業中の人身事故	なし(人的災害であり、プラントへの外乱なし)	
2010/11/2	川内 1 号機	供用期間中検査計画不備について	なし(プラントへの外乱なし)	
2011/9/10	川内 2 号機	構内におけるボヤの発生	なし(プラントへの外乱なし)	
2015/8/7	川内 1 号機	A1 次冷却材ポンプ軸振動計指示値低下	過渡事象	
2015/8/20	川内 1 号機	復水ポンプ出口の電気伝導率の上昇	主給水流量喪失	
2015/9/15	川内 2 号機	復水器 A 水室細管の予防施栓	主給水流量喪失	

第 3.1.3.1-13 表 起因事象発生頻度の推定方法

起因事象	評価方法	補足説明
大破断 LOCA	④	小破断 LOCA × 0.1 として発生頻度を推定
中破断 LOCA	④	大破断 LOCA と小破断 LOCA の相乗平均によって発生頻度を推定
小破断 LOCA	③	米国 PWR プラントの実績データも含めて、①の方法を用いて発生頻度を推定
極小 LOCA	①	—
インターフェイスシステム LOCA	②	プラント毎に設計が異なるため、②の方法を用いて発生頻度を推定
主給水流量喪失	①	—
過渡事象	①	—
手動停止	①	—
外部電源喪失	①	—
ATWS1 (タービントリップが必要な事象)	①、②	AT 事象の発生頻度は①、原子炉トリップ失敗確率は②の手法を適用
ATWS2 (タービントリップが不要な事象)	①、②	AT 事象の発生頻度は①、原子炉トリップ失敗確率は②の手法を適用
主蒸気管破断 (主蒸気隔離弁上流)	③	米国 PWR プラントの実績データも含めて、①の方法を用いて発生頻度を推定
主蒸気管破断 (主蒸気隔離弁下流)	③	米国 PWR プラントの実績データも含めて、①の方法を用いて発生頻度を推定
主給水管破断	③	米国 PWR プラントの実績データも含めて、①の方法を用いて発生頻度を推定
蒸気発生器伝熱管破損	①	—
原子炉補機冷却機能の全喪失	③	プラント毎に設計が異なるため、②の方法を用いて発生頻度を推定
原子炉補機冷却機能の部分喪失	②	—
AC 母線の 1 系列喪失	②	—
DC 母線の 1 系列喪失	②	—
原子炉容器破損	④	WASH-1400 の値を適用

評価方法については以下のとおり。

- ① 評価対象プラントの運転経験から起因事象の発生件数及び運転期間を収集し、(起因事象の発生件数) ÷ (運転期間) から推定する。なお、運転実績において起因事象の発生件数が 0 件である場合には、発生件数を 0.5 件とする。
- ② フォールトツリーを用いたシステム信頼性解析により起因事象発生頻度を推定する。
- ③ 評価対象プラントにおいて実績データが極めて少ない起因事象等、評価対象プラントの実績データのみでは起因事象発生頻度が適切に推定できない場合は、一般データソースから評価対象プラントの特性に適合する他プラントのデータを選定し、①又は②の手法を用いて起因事象発生頻度を推定する。
- ④ 国内外でも実績データがない起因事象であり、起因事象発生頻度をデータから推定することが困難な場合は、起因事象発生頻度の評価条件を明確にして推定する。一般パラメータを引用する場合は、評価対象プラントの特性を考慮して適切なパラメータを用いる。

第 3.1.3.1-14 表 起回事象発生頻度

No	起回事象	発生頻度(／炉年)
1	大破断 LOCA	2.0E-05
2	中破断 LOCA	6.3E-05
3	小破断 LOCA	2.0E-04
4	極小 LOCA	2.1E-03
5	インターフェイスシステム LOCA	3.4E-09
6	主給水流量喪失	1.0E-02
7	過渡事象	9.7E-02
8	手動停止	2.3E-01
9	外部電源喪失	4.3E-03
10	ATWS1(タービントリップが必要な事象)	1.2E-08
11	ATWS2(タービントリップが不要な事象)	7.9E-09
12	主蒸気管破断(主蒸気隔離弁上流)	2.0E-04
13	主蒸気管破断(主蒸気隔離弁下流)	5.4E-04
14	主給水管破断	2.0E-04
15	蒸気発生器伝熱管破損	2.4E-03
16	原子炉補機冷却機能の全喪失	8.3E-07
17	原子炉補機冷却機能の部分喪失	2.9E-04
18	AC 母線の 1 系列喪失	7.8E-03
19	DC 母線の 1 系列喪失	1.6E-04
20	原子炉容器破損	1.0E-07

第3.1.3.1-15表 事故のタイプと1次系圧力の分類記号

分類記号	説明
A	<p>1次系の破断口径が大きく、1次系の減圧が速いため低圧状態で炉心損傷に至る事故シーケンスである。</p> <p>起回事象としては、大中破断LOCAで代表されるが、事象の類似性及び1次系から原子炉格納容器への流出の観点から、ATWSから従属的にLOCAに至った事故シーケンス及び原子炉容器破損が起回事象である事故シーケンスも含む。(低圧)</p>
S	<p>1次系の破断口径が小さく、1次系の減圧が遅く、中圧状態で炉心損傷に至る事故シーケンスである。</p> <p>起回事象としては小破断LOCAで代表されるが、事象の類似性及び1次系から原子炉格納容器への流出の観点から、トランジェントが起回事象であるが従属的に小破断LOCA (RCPシールLOCA及び加圧器逃がし弁/安全弁LOCA)に至った事故シーケンスも含む。(中圧)</p>
T	<p>トランジェントが起因となる事故シーケンスである。なお、従属的に小破断LOCAに至った事故シーケンスは、Sの「事故のタイプ」に指定する。(高圧)</p>
G	<p>放射性物質の移行経路が原子炉格納容器をバイパスし、2次系から環境中に放射性物質が直接放出されるSGTRシーケンスである。(中圧)</p>
V	<p>放射性物質の移行経路が原子炉格納容器をバイパスし、補助建屋から大気中に放射性物質が補助建屋から環境に直接放出されるインターフェイスシステムLOCAシーケンスである。(低圧)</p>

第3.1.3.1-16表 炉心損傷時期の分類記号

分類記号	説明
E	事故発生から短時間で炉心損傷に至る。
L	事故発生から長時間で炉心損傷に至る。

第3.1.3.1-17表 原子炉格納容器内事故進展の分類記号

分類記号	説明
D	燃料取替用水タンク水が非常用炉心冷却設備及び格納容器スプレイ系により原子炉格納容器内に持ち込まれないため、熔融炉心の冷却が達成されない可能性がある。炉心損傷後に格納容器機能喪失に至る可能性がある。格納容器スプレイ系が使用不可能で原子炉格納容器内熱除去が行われていない状態。
W	燃料取替用水タンク水が非常用炉心冷却設備や格納容器スプレイ系により原子炉格納容器内に持ち込まれるため、熔融炉心の冷却が達成される可能性がある。炉心損傷後に格納容器機能喪失に至る可能性がある。格納容器スプレイ系の再循環運転が使用不可能で原子炉格納容器内熱除去が行われていない状態。
I	燃料取替用水タンク水が非常用炉心冷却設備や格納容器スプレイ系により原子炉格納容器内に持ち込まれるため、熔融炉心の冷却が達成される可能性がある。炉心損傷後に格納容器機能喪失に至る可能性がある。格納容器スプレイ系の再循環運転が使用可能で原子炉格納容器内熱除去が行われている状態。
C	燃料取替用水タンク水が非常用炉心冷却設備により原子炉格納容器内に持ち込まれるため、熔融炉心の冷却が達成される可能性がある。格納容器機能喪失後に炉心損傷に至る可能性がある。格納容器スプレイ系の再循環運転が使用不可能で原子炉格納容器内熱除去が行われていない状態。

第3.1.3.1-18表 プラント損傷状態の定義

No.	PDS	事故のタイプ ^o	1次冷却材 圧力	炉心 損傷 時期	原子炉格納容器内事象進展		
					燃料取替用水 タンク水の 原子炉格納容 器への移送	原子炉格納 容器の機能 喪失時期	原子炉格納 容器内熱除 去手段
1	AED	大中破断LOCA	低圧	早期	×	炉心損傷後	×
2	AEW	大中破断LOCA	低圧	早期	○	炉心損傷後	×
3	AEI	大中破断LOCA	低圧	早期	○	炉心損傷後	○
4	ALC	大中破断LOCA	低圧	後期	○	炉心損傷前	×
5	SED	小破断LOCA	中圧	早期	×	炉心損傷後	×
6	SEW	小破断LOCA	中圧	早期	○	炉心損傷後	×
7	SEI	小破断LOCA	中圧	早期	○	炉心損傷後	○
8	SLW	小破断LOCA	中圧	後期	○	炉心損傷後	×
9	SLI	小破断LOCA	中圧	後期	○	炉心損傷後	○
10	SLC	小破断LOCA	中圧	後期	○	炉心損傷前	×
11	TED	Transient	高圧	早期	×	炉心損傷後	×
12	TEW	Transient	高圧	早期	○	炉心損傷後	×
13	TEI	Transient	高圧	早期	○	炉心損傷後	○
14	V	インターフェイス システムLOCA	低圧			—	
15	G	SGTR	中圧			—	

第 3.1.3.1-19 表 システム間の従属性マトリックス(低圧注入系(注入時))

機器					原子炉補機冷却水系		電源系										信号系										
機器番号	機器名	機器タイプ	作動要求前の状態	作動要求後の状態	供給母管 A	供給母管 B	6・6 kV 母線 C	6・6 kV 母線 D	パワーセンタ 440V 母線 C	パワーセンタ 440V 母線 D	原子炉コントロールセンタ C1	原子炉コントロールセンタ C2	原子炉コントロールセンタ D1	原子炉コントロールセンタ D2	125V 直流電源 A	125V 直流電源 B	125V 直流電源 C	安全注入信号 A	安全注入信号 B	格納容器スプレイ作動信号 A	格納容器スプレイ作動信号 B	BO シーケンス信号 A	BO シーケンス信号 B	母線電圧低信号 A	母線電圧低信号 B	ATWS 緩和設備 / CCF 対策設備	
1A-RHRP	1A 余熱除去ポンプ	電動ポンプ(純水)	Standby	Run	○		○											○									
1A-RHRP	1A 余熱除去ポンプ 遮断器	遮断器	Open	Close											○												
1B-RHRP	1B 余熱除去ポンプ	電動ポンプ(純水)	Standby	Run		○	○												○								
1B-RHRP	1B 余熱除去ポンプ 遮断器	遮断器	Open	Close												○											
1FCV-601	電動弁(純水)_601	電動弁(純水)	Close	Open							○																
1FCV-611	電動弁(純水)_611	電動弁(純水)	Close	Open									○														

○: 上側のサポート系(原子炉補機冷却水系、電源系及び信号系)の故障により、左側の機器の事故時要求機能に影響する場合

第 3.1.3.1-20 表 システム・運転モードと共用設備の従属性マトリックス

システム間の共用機器 システム・運転モード	燃料取替用水タンク	低温側注入ライン逆止弁 203A 〜 203C	格納容器再循環サンプ A / B
充てん／高圧注入系(注入時)	○	○	
低圧注入系(注入時)	○	○	
格納容器スプレイ注入系(注入時)	○		
充てん／高圧注入系(再循環時)		○	
低圧注入系(再循環時)		○	○
格納容器スプレイ注入系(再循環時)			○
代替再循環		○	○
常設電動注入ポンプ	○	○	
RHR 運転		○	

○ : 上側の共用機器の故障により、左記のシステムが影響を受ける場合

第 3.1.3.1-21 表 機器タイプ及び故障モード(1/9)

機器タイプ	故障モード
電動ポンプ(純水)	起動失敗
	制御回路の作動失敗
	継続運転失敗
空調用冷凍機	起動失敗
	制御回路の作動失敗
	継続運転失敗
空気圧縮機	起動失敗
	制御回路の作動失敗
	継続運転失敗
電動ポンプ(海水)	起動失敗
	制御回路の作動失敗
	継続運転失敗
タービン駆動ポンプ	起動失敗
	制御回路の作動失敗
	継続運転失敗
ディーゼル駆動ポンプ	起動失敗
	制御回路の作動失敗
	継続運転失敗
移動式大容量ポンプ車	起動失敗
	制御回路の作動失敗
	継続運転失敗
消防ポンプ	起動失敗
	制御回路の作動失敗
	継続運転失敗
ディーゼル発電機	起動失敗
	制御回路の作動失敗
	継続運転失敗
大容量空冷式発電機	起動失敗
	制御回路の作動失敗
	継続運転失敗

第 3.1.3.1-21 表 機器タイプ及び故障モード(2/9)

機器タイプ	故障モード
電源車	起動失敗
	制御回路の作動失敗
	継続運転失敗
ファン/ブロア	起動失敗
	制御回路の作動失敗
	継続運転失敗
	継続運転失敗(異常時)
電動弁(純水)	開失敗
	閉失敗
	制御回路の作動失敗
	閉塞
	内部リーク
	誤開又は誤閉
	外部リーク
電動弁(海水)	開失敗
	閉失敗
	制御回路の作動失敗
	閉塞
	内部リーク
	誤開又は誤閉
	外部リーク
空気作動弁	開失敗
	閉失敗
	制御回路の作動失敗
	閉塞
	内部リーク
	誤開又は誤閉
	外部リーク

第 3.1.3.1-21 表 機器タイプ及び故障モード(3/9)

機器タイプ	故障モード
油圧作動弁	開失敗
	閉失敗
	制御回路の作動失敗
	閉塞
	内部リーク
	誤開又は誤閉
	外部リーク
空気作動ダンパ	開失敗
	閉失敗
	制御回路の作動失敗
	閉塞
	内部リーク
	誤開又は誤閉
	外部リーク
逆止弁	開失敗
	閉失敗
	内部リーク
	外部リーク
真空逃がし弁	内部リーク
	外部リーク
エアロック均圧弁	内部リーク
	外部リーク
手動弁	開失敗
	閉失敗
	閉塞
	内部リーク
	外部リーク
機器搬入口	蓋内部リーク
	貫通部破損
	閉失敗

第 3.1.3.1-21 表 機器タイプ及び故障モード(4/9)

機器タイプ	故障モード
エアロック	内側／外側扉内部リーク
	貫通部破損
安全弁	開失敗
	閉失敗
	内部リーク
	誤開
	外部リーク
真空逃がし弁 (PWR)	作動失敗
電磁弁	開閉失敗(作動失敗)
	制御回路の作動失敗
	閉塞
	内部リーク
	誤開又は誤閉
	外部リーク
配管(3 インチ未満)	閉塞
	リーク
スプレイリング	閉塞
	リーク
配管(3 インチ以上)	閉塞
	リーク
格納容器貫通部	貫通部破損
液体熱交換器	伝熱管閉塞
	伝熱管破損
	外部リーク
空気熱交換器(流体式)	伝熱管閉塞
	伝熱管破損
	外部リーク
空気除湿装置(熱交換有)	伝熱管閉塞
	伝熱管破損
	外部リーク

第 3.1.3.1-21 表 機器タイプ及び故障モード (5/9)

機器タイプ	故障モード
オリフィス	閉塞
	内部破損
	外部リーク
ストレーナ(純水等)	閉塞
	内部破損
	外部リーク
フィルタ(純水等)	閉塞
	内部破損
	外部リーク
フィルタ(空気)	閉塞
	内部破損
	外部リーク
吐出消音器	閉塞
	内部破損
	外部リーク
空気除湿装置(熱交換無)	閉塞
	内部破損
	外部リーク
ストレーナ(海水)	閉塞
	内部破損
	外部リーク
フィルタ(海水)	閉塞
	内部破損
	外部リーク
サンプルスクリーン	閉塞
手動ダンパ	開失敗
	閉失敗
	閉塞
	内部リーク
	外部リーク

第 3.1.3.1-21 表 機器タイプ及び故障モード(6/9)

機器タイプ	故障モード
逆止ダンパ	開失敗
	閉失敗
	内部リーク
	外部リーク
防火ダンパ	開失敗
	閉失敗
	閉塞
	内部リーク
	誤開又は誤閉
	外部リーク
防火兼手動ダンパ	開失敗
	閉失敗
	閉塞
	内部リーク
	誤開又は誤閉
	外部リーク
ダクト開放機構	開失敗
	閉失敗
	閉塞
	内部リーク
	誤開又は誤閉
	外部リーク
タンク	閉塞
	破損
制御用空気だめ	閉塞
	破損
窒素ポンペ	閉塞
	破損
組立式水槽	閉塞
	破損
ピット/サンブ	閉塞
制御棒駆動装置	挿入失敗

第 3.1.3.1-21 表 機器タイプ及び故障モード(7/9)

機器タイプ	故障モード
リレー	不動作
	誤動作
電源切替用コンタクタ	不動作
	誤動作
遅延リレー	不動作
	誤動作
圧力スイッチ	不動作
	誤動作
リミットスイッチ	不動作
	誤動作
トルクスイッチ	不動作
	誤動作
手動スイッチ	不動作
	誤動作
流量スイッチ	不動作
	誤動作
水位スイッチ	不動作
	誤動作
温度スイッチ	不動作
	誤動作
カード(半導体ロジック回路)	不動作
	誤動作
バイステーブル	不動作
	誤動作
DC コントローラ	不動作
	誤動作
警報設定器	不動作
	誤動作

第 3.1.3.1-21 表 機器タイプ及び故障モード(8/9)

機器タイプ	故障モード
遮断器	開失敗
	閉失敗
	制御回路の作動失敗
	誤閉
	誤開
ドロップバイパス開閉器	開失敗
	閉失敗
	誤閉
	誤開
NFB	開失敗
	閉失敗
	誤閉
	誤開
断路器	開失敗
	閉失敗
	誤閉
	誤開
充電器	機能喪失
蓄電池	機能喪失
変圧器	機能喪失
母線	機能喪失
インバータ(バイタル)	機能喪失
後備用定電圧装置	機能喪失
MG セット(RPS、CRDM)	機能喪失
ヒーター	機能喪失
ヒートトレース	機能喪失
空気熱交換器(電気式)	機能喪失
アナンシエータ	機能喪失
ヒューズ	誤断線

第 3.1.3.1-21 表 機器タイプ及び故障モード(9/9)

機器タイプ	故障モード
配線／電線	短絡
	地絡
	断線
制御ケーブル	短絡
	地絡
	断線
演算器	不動作
	高出力／低出力
電流／電圧・電圧変換器	不動作
	高出力／低出力
流量トランスミッタ	不動作
	高出力／低出力
圧力トランスミッタ	不動作
	高出力／低出力
水位トランスミッタ	不動作
	高出力／低出力
温度検出器	不動作
	高出力／低出力
放射線検出器	不動作
	高出力／低出力
コントローラ	不動作
	高出力／低出力
イグナイタ	機能喪失
	制御回路の作動失敗

第 3.1.3.1-22 表 非信頼性評価結果の例(低圧注入系(注入時))

起因事象	成功基準	非信頼度
大破断 LOCA	2 台の余熱除去ポンプのうち 1 台のポンプで、燃料取替用水タンクのほう酸水を健全な低温側配管 2 ループのうち 1 ループに注入可能なこと	1.2E-04
中破断 LOCA 小破断 LOCA 極小 LOCA	高圧注入系(注入時)による注入に失敗している時、2 次系強制冷却による 1 次系の減温/減圧を実施し、2 台の余熱除去ポンプのうち 2 台のポンプで、燃料取替用水タンクのほう酸水を健全な低温側配管 2 ループのうち 1 ループに注入可能なこと	6.2E-03
上記以外	高圧注入系(注入時)による注入に失敗している時、2 台の余熱除去ポンプのうち 1 台のポンプで、燃料取替用水タンクのほう酸水を健全な低温側配管 2 ループのうち 1 ループに注入可能なこと	6.5E-03

第 3.1.3.1-23 表 評価対象機種

No.	PRA 対象機種
1	電動ポンプ(純水)
2	電動ポンプ(海水)
3	タービン駆動ポンプ
4	ディーゼル駆動ポンプ
5	ディーゼル発電機
6	ファン/ブロア
7	電動弁(純水)
8	電動弁(海水)
9	空気作動弁
10	油圧作動弁
11	逆止弁
12	手動弁
13	安全弁
14	真空逃がし弁(PWR)
15	電磁弁
16	配管(3 インチ未満)
17	配管(3 インチ以上)
18	熱交換器
19	オリフィス
20	ストレーナ/フィルタ(純水等)
21	ストレーナ/フィルタ(海水)
22	ダンパ
23	タンク
24	制御棒駆動装置
25	リレー
26	遅延リレー
27	遮断器

No.	PRA 対象機種
28	圧力スイッチ
29	リミットスイッチ
30	手動スイッチ
31	流量スイッチ
32	水位スイッチ
33	温度スイッチ
34	充電器
35	蓄電池
36	変圧器
37	母線
38	インバータ(バイタル)
39	ヒューズ
40	配線/電線
41	制御ケーブル
42	MG セット(RPS、CRDM)
43	演算器
44	カード(半導体ロジック回路)
45	警報設定器
46	流量トランスミッタ
47	圧力トランスミッタ
48	水位トランスミッタ
49	温度検出器
50	放射線検出器
51	コントローラ
52	ヒーター
53	アナンシエータ

第 3.1.3.1-24 表 内部事象出力運転時 PRA の人的過誤確率の設定方針

項目	設定方針
診断失敗確率	運転基準緊急処置編:下限値* ¹ 運転基準緊急処置編(第二部):ノミナル値* ¹ 運転基準緊急処置編(第三部):ノミナル値* ¹ 運転基準(特重施設関連):ノミナル値* ¹
操作・読取失敗における ストレスレベル	Moderately high

*1:ヒューマンエラーハンドブックの時間信頼性曲線を参照して設定

第 3.1.3.1-25 表 従属レベルごとの人的過誤確率

従属レベル			従属性レベルを考慮した 人的過誤確率
低従属	LD	Low Dependency	5.0E-02
中従属	MD	Moderate Dependency	1.5E-01
高従属	HD	High Dependency	5.0E-01
完全従属	CD	Complete Dependency	1.0

第 3.1.3.1-26 表 起回事象別の炉心損傷頻度

起回事象	炉心損傷頻度(／炉年)	寄与割合(%)
大破断 LOCA	5.4E-08	4.2
中破断 LOCA	1.8E-07	13.8
小破断 LOCA	5.2E-07	40.3
極小 LOCA	2.4E-08	1.9
インターフェイスシステム LOCA	1.0E-09	<0.1
主給水流量喪失	5.2E-09	0.4
過渡事象	4.9E-08	3.7
手動停止	4.4E-08	3.4
外部電源喪失	5.9E-08	4.5
ATWS1(タービントリップが必要な事象)	7.5E-10	<0.1
ATWS2(タービントリップが不要な事象)	4.7E-10	<0.1
主蒸気管破断(主蒸気隔離弁上流)	4.4E-08	3.4
主蒸気管破断(主蒸気隔離弁下流)	6.3E-09	0.5
主給水管破断	4.4E-08	3.4
蒸気発生器伝熱管破損	2.1E-08	1.6
原子炉補機冷却機能の全喪失	1.4E-07	10.6
原子炉補機冷却機能の部分喪失	2.3E-11	<0.1
AC 母線の 1 系列喪失	1.7E-09	0.1
DC 母線の 1 系列喪失	3.5E-09	0.3
原子炉容器破損	1.0E-07	7.7
合計	1.3E-06	100

第 3.1.3.1-27 表 事故シーケンスグループ別の炉心損傷頻度

事故シーケンスグループ	炉心損傷頻度(／炉年)	寄与割合(%)
2次冷却系からの除熱機能喪失	2.1E-07	15.8
全交流動力電源喪失	5.3E-08	4.0
原子炉補機冷却機能喪失	1.4E-07	10.6
原子炉格納容器の除熱機能喪失	2.5E-08	1.9
原子炉停止機能喪失	1.2E-09	<0.1
ECCS 注水機能喪失	2.3E-07	17.3
ECCS 再循環機能喪失	6.4E-07	48.7
格納容器バイパス	2.1E-08	1.6
合計	1.3E-06	100.0

第3.1.3.1-28表 プラント損傷状態別の発生頻度

プラント損傷状態	発生頻度(炉心損傷頻度) (/炉年)	寄与割合 (%)
AED	1.7E-09	0.1
AEW	1.2E-07	9.0
AEI	2.1E-07	15.8
ALC	5.9E-09	0.4
SED	6.1E-08	4.5
SEW	6.3E-10	<0.1
SEI	6.3E-08	4.7
SLW	3.3E-07	24.6
SLI	2.1E-07	15.8
SLC	2.2E-08	1.7
TED	1.1E-07	8.3
TEW	2.5E-08	1.9
TEI	1.5E-07	11.5
V	1.0E-09	<0.1
G	2.1E-08	1.6
合計	1.3E-06	100.0

第3.1.3.1-29表 原子炉格納容器の健全性に影響を与える負荷による破損形態の抽出

機能喪失状態	破損形態	記号	破損形態の解説
格納容器破損	水蒸気・非凝縮性ガス蓄積による過圧破損	δ	水蒸気・非凝縮性ガス蓄積によって準静的加圧で原子炉格納容器が破損
	水蒸気蓄積による格納容器先行破損	θ	水蒸気蓄積によって準静的加圧で原子炉格納容器が炉心損傷前に破損
	ベースマツト溶融貫通	ε	MCCIでベースマツトが溶融貫通
	格納容器過温破損	τ	原子炉格納容器の貫通部が過温で破損
	原子炉容器内水蒸気爆発	α	原子炉容器内の水蒸気爆発によって原子炉格納容器が破損
	原子炉容器外水蒸気爆発	η	原子炉容器外での水蒸気爆発又は水蒸気スパイクによって原子炉格納容器が破損
	水素燃焼(原子炉容器破損前)	γ	水素燃焼又は水素爆轟(原子炉容器破損前)によって原子炉格納容器が破損
	水素燃焼(原子炉容器破損直後)	γ'	水素燃焼又は水素爆轟(原子炉容器破損直後)によって原子炉格納容器が破損
	水素燃焼(原子炉容器破損後長期)	γ''	水素燃焼又は水素爆轟(原子炉容器破損後長期)によって原子炉格納容器が破損
	格納容器雰囲気直接加熱	σ	格納容器雰囲気直接加熱によって原子炉格納容器が破損
	格納容器直接接触	μ	原子炉格納容器の構造物へ溶融炉心が直接接触して原子炉格納容器が破損

第3.1.3.1-30表 事故のタイプと発生頻度及び負荷による破損形態の整理結果

事故のタイプ	炉心損傷まで	原子炉容器破損まで	原子炉容器破損直後	原子炉容器破損以降
大中破断LOCA (A) 小破断LOCA (S) トランジェント (T)	格納容器先行破損 (θ) (A又はSのみ可能性あり)	水素燃焼 (γ) 原子炉容器内水蒸気爆発 (α)	水素燃焼 (γ') 原子炉容器外水蒸気爆発 (η) 格納容器直接接触 (μ) (S又はTのみ可能性あり) 格納容器雰囲気直接加熱 (σ) (S又はTのみ可能性あり)	水素燃焼 (γ'') 水蒸気・非凝縮性ガス蓄積による過圧破損 (δ) 格納容器過温破損 (τ) ベースマツト溶融貫通 (ε)

第3.1.3.1-31表 負荷の同定(1/2)

負荷(部位)	負荷に対する知見	備考
<p>静的圧力荷重</p> <p>水蒸気・非凝縮性ガス蓄積による過圧破損 (格納容器壁全体/原子炉格納容器に設置されている開口部(機器搬入口、エアロック)、格納容器貫通部(配管貫通部、電気配線貫通部)、格納容器隔離弁)</p>	<p>銅製格納容器: BWR Mark II の1/10縮尺モデルの窒素ガス加圧による実証試験で、常温での漏えい耐力は、機器ハッチフランジ部耐力とほぼ同じ約6Pd (Pd: 原子炉格納容器の最高使用圧力) あることを確認し、試験結果をほぼ模擬可能な解析モデルが構築された。PWR実炉スケールでは、構築された解析モデル化技術を適用した有限要素法解析を実施した結果、最高温度200℃時で2Pd程度までは十分な耐力があると判断されている。 PCCV: 縮尺モデル試験結果に基づく実炉スケール解析評価によって、200℃でも2.5Pd以上の気密漏えい耐力が確認されている。</p>	<p>日米共同事業「格納容器信頼性実証試験構造挙動計画」</p>
<p>動的圧力荷重、局所的動的圧力荷重、ミサイル</p> <p>水素燃焼 (爆燃: 格納容器壁全体/原子炉格納容器に設置されている開口部(機器搬入口、エアロック)、格納容器貫通部(配管貫通部、電気配線貫通部)、格納容器隔離弁、爆轟: 原子炉格納容器内一般部)</p>	<p>水素爆燃については、既存の研究により、ドライ型格納容器に対しては重大な影響を及ぼすことはないと考えられている。水素爆轟については、NUPEC大規模燃焼試験では、水素濃度15vol%ドライ条件でも爆轟に至らないことが確認されている。 また、NUPEC/NRC/BNLの高温燃焼試験では、水素濃度15vol%以下の領域において水蒸気濃度25vol%以上では650K(約377℃)の高温でも爆轟に至らないことなどが確認されている。</p>	<p>NUPEC大規模燃焼試験、NUPEC/NRC/BNL高温燃焼試験</p>
<p>水蒸気爆発 (原子炉容器内: ドーム部、原子炉容器外: 原子炉下部キャビティ)</p>	<p>大規模な水蒸気爆発は起きにくいとされている。NUPECのUO₂混合物を用いた水蒸気爆発実験では、水蒸気爆発の発生は確認されていない。イスプラ研究所のKROTOS実験、韓国原子力研究所のTROI実験では、UO₂混合物を用いて水蒸気爆発の発生が確認されたが、外部トリガにより水蒸気爆発を誘発させている又は実機で想定されるより高過熱度の溶融物を用いており実機の条件と異なる。日本原子力研究所の水蒸気爆発実験では、高雰囲気圧力又は高冷却水温度の場合に水蒸気爆発の発生が抑制されることが確認されている。一方、UO₂混合物を用いないが、近年のPULiMS試験においては水深が浅いプール水中に溶融物を落下させた場合における水蒸気爆発の発生が確認されている。</p>	<p>NUPECの水蒸気爆発実験、イスプラ研究所のKROTOS実験、韓国原子力研究所のTROI実験、日本原子力研究所の水蒸気爆発実験、PULiMS試験</p>
<p>格納容器雰囲気直接加熱 (格納容器壁全体/原子炉格納容器に設置されている開口部(機器搬入口、エアロック)、格納容器貫通部(配管貫通部、電気配線貫通部)、格納容器隔離弁)</p>	<p>格納容器雰囲気直接加熱の起こる確率は極めて小さいとされている。SNLのWCプロジェクトでは、テルミット反応による溶融物を用いた試験が行われ、格納容器の温度上昇、圧力上昇は設計基準内に抑えられたことが確認されている。COREXIT試験では、実炉溶融物を用いて試験を行いテルミット反応による試験と比較して格納容器の最大圧力上昇が低く加圧効率も低いことが確認されている。</p>	<p>米国SNLのWCプロジェクト、COREXIT試験</p>

第3.1.3.1-31表 負荷の同定(2/2)

	負荷(部位)	負荷に対する知見	備考
熱荷重、局所的な熱荷重	格納容器過温破損 (格納容器壁全体/原子炉格納容器に設置されている開口部(機器搬入口、エアロック)、格納容器貫通部(配管貫通部、電気配線貫通部)、格納容器隔離弁)	NUPEC試験では、電気配線貫通部で266～324℃、フランジガスケットの場合は279～349℃で微小漏えいが観測されている。高電圧モジュールの場合には、400℃までに漏えいの発生は観測されていない。SNLの試験では圧力0.92MPaで371℃でも漏えいが生じていない。	NUPEC試験 SNLの試験
	格納容器直接接触 (原子炉下部キャビティ出口近傍格納容器壁)	この現象はBWR Mark I特有の問題として捉えられていたものであり、米国PWRでの格納容器雰囲気直接加熱評価でも溶融炉心分散量は少ないという評価結果が得られていることから、この現象により格納容器破損に至る確率は極めて小さいと考えられている。	
	ベースマツト溶融貫通 (原子炉下部キャビティ床)	実験的研究においても不確かさが高く負荷評価は難しいが、実際の溶融燃料を用いたCOTELS B/C-5試験では、粒子状デブリベッドに浸透した冷却水により、MCCIが抑制された。また、MCCIに関する実験及び研究から、クラストが形成されても自重あるいは熱応力によって破碎されることやコンクリートと溶融炉心の境界のギャップの発生により冷却が促進されると考えられる。	米国MACE実験 NUPEC:COTELS実験 CCI実験 クラスト強度のJNES解析研究

第3.1.3.1-32表 原子炉格納容器の構造健全性に影響を与える負荷に対する耐性及び判断基準

格納容器機能喪失カテゴリ	対応する格納容器機能喪失モード*	判断基準
水蒸気(崩壊熱)による過圧	δ 、 θ	原子炉格納容器バウンダリにかかる圧力が原子炉格納容器の最高使用圧力の2倍を上回ること
コンクリート侵食	ε	溶融炉心によるコンクリート侵食深さがベースマット厚さを上回ること
貫通部過温	τ	原子炉格納容器バウンダリにかかる温度が200°Cを上回ること
水蒸気爆発 (水蒸気スパイク)	α 、 η	原子炉容器内水蒸気爆発によってミサイルとなった原子炉容器上ふたのエネルギーが原子炉格納容器の破損エネルギーを上回ること 原子炉容器外水蒸気爆発によって発生した機械的エネルギーが1次遮蔽壁スリーブ若しくは原子炉下部キャビティ壁の破損エネルギーを上回ること 水蒸気スパイクによって上昇した原子炉格納容器圧力が原子炉格納容器の最高使用圧力の2倍を上回ること
格納容器雰囲気直接加熱	σ	格納容器雰囲気直接加熱によって上昇した原子炉格納容器圧力が原子炉格納容器の最高使用圧力の2倍を上回ること
可燃性ガスの高濃度での燃焼	γ 、 γ' 、 γ''	可燃性ガスの高濃度での燃焼によって上昇した原子炉格納容器圧力が原子炉格納容器の最高使用圧力の2倍を上回ること、又は爆轟が発生し原子炉格納容器に動的な荷重がかかり原子炉格納容器が破損すること
格納容器への直接接触	μ	原子炉容器破損時に分散放出した溶融炉心が原子炉格納容器本体に付着して原子炉格納容器が破損すること

*:第3.1.3.1-31表に示す格納容器機能喪失モード

第3.1.3.1-33表 格納容器機能喪失モードの設定

項目	放出	原子炉格納容器の状態	格納容器機能喪失モード	記号	概要	
格納容器機能喪失モード分類	漏えい	格納容器健全	格納容器健全	ϕ	原子炉格納容器が健全に維持されて事故が収束	
			格納容器ベント	ϕ	フィルタベントの実施	
	早期放出	格納容器バイパス	蒸気発生器伝熱管破損	TI-SGTR	ξ	蒸気発生器伝熱管破損後の炉心損傷を伴う格納容器バイパス
			炉心損傷後の蒸気発生器伝熱管クリープ破損による格納容器バイパス			
			インターフェイスシステムLOCA	ν	インターフェイスシステムLOCA後の炉心損傷を伴う格納容器バイパス	
		格納容器隔離失敗	格納容器隔離失敗	β	事故後に原子炉格納容器の隔離に失敗	
		早期格納容器破損	格納容器破損	原子炉容器内水蒸気爆発	α	原子炉容器内の水蒸気爆発によって原子炉格納容器が破損
				水素燃焼(原子炉容器破損前)	γ	水素燃焼又は水素爆轟(原子炉容器破損前)によって原子炉格納容器が破損
				水素燃焼(原子炉容器破損直後)	γ'	水素燃焼又は水素爆轟(原子炉容器破損直後)によって原子炉格納容器が破損
				原子炉容器外水蒸気爆発	η	原子炉容器外での水蒸気爆発又は水蒸気スパイクによって原子炉格納容器が破損
				格納容器雰囲気直接加熱	σ	格納容器雰囲気直接加熱によって原子炉格納容器が破損
		後期格納容器破損	後期格納容器破損	格納容器直接接触	μ	原子炉格納容器の構造物へ溶融炉心が直接接触して原子炉格納容器が破損
	水素燃焼(原子炉容器破損後長期)			γ''	水素燃焼又は水素爆轟(原子炉容器破損後長期)によって原子炉格納容器が破損	
	ベースマツト溶融貫通			ε	MCCIでベースマツトが溶融貫通	
	格納容器過温破損			τ	原子炉格納容器の貫通部が過温で破損	
	水蒸気・非凝縮性ガス蓄積による過圧破損			δ	水蒸気・非凝縮性ガス蓄積によって準静的加圧で原子炉格納容器が破損	
	水蒸気蓄積による格納容器先行破損	θ	水蒸気蓄積によって準静的加圧で原子炉格納容器が炉心損傷前に破損			
	後期放出					

第3.1.3.1-34表 シビアアクシデント時の物理化学現象の整理

物理化学現象	発生条件	発生後の事故進展
炉心損傷	—	格納容器機能喪失の可能性
蒸気発生器伝熱管破損	・プラント損傷状態で定義される蒸気発生器伝熱管破損	gモードによる格納容器機能喪失
インターフェイスシステム LOCA	・プラント損傷状態で定義されるインターフェイスシステムLOCA	ν モードによる格納容器機能喪失
格納容器先行破損	・プラント損傷状態で定義される格納容器先行破損	θ モードによる格納容器機能喪失
配管クリーブ破損	・1次系高圧(高温側配管、サージライン破損)	1次系減圧
TI-SGTR	・1次系高圧(TI-SGTR)	gモードによる格納容器機能喪失
原子炉容器内水蒸気爆発	・溶融炉心が原子炉容器下部ヘッドへ落下 ・1次系低圧	α モードによる格納容器機能喪失の可能性
水素燃焼	・水素濃度4vol%上方、6vol%側方、8vol%下方伝ば ・水蒸気濃度55vol%以下	γ 、 γ' 、 γ'' モードによる格納容器機能喪失の可能性
原子炉容器破損	・炉心溶融進展が炉心への注水により停止しない	溶融炉心の原子炉容器外への放出
溶融物分散放出	・原子炉容器破損時に1次系高圧	溶融炉心の原子炉下部キャビティ外への放出
原子炉下部キャビティ内 水量	・燃料取替用水が原子炉格納容器内に持ち込まれるプラント損傷状態	溶融炉心と原子炉下部キャビティ水の接触
原子炉容器外水蒸気爆発	・原子炉容器破損時に溶融炉心が重力落下 ・溶融炉心落下質量大	η モードによる格納容器機能喪失の可能性
格納容器雰囲気気直接加熱	・溶融物分散放出あり	σ モードによる格納容器機能喪失の可能性
格納容器直接接触	・溶融物分散放出あり	μ モードによる格納容器機能喪失の可能性
溶融炉心冷却	・原子炉容器破損 ・原子炉下部キャビティ内に溶融炉心落下	MCCIの継続
ベースマット溶融貫通	・原子炉容器破損 ・原子炉下部キャビティ内の溶融炉心冷却に失敗	ε モードによる格納容器機能喪失
格納容器過温破損	・原子炉容器破損 ・原子炉格納容器内への注水なし	τ モードによる格納容器機能喪失
格納容器過圧破損	・崩壊熱による水蒸気生成 ・非凝縮性ガス生成	δ 、 θ モードによる格納容器機能喪失

第3.1.3.1-35表 緩和手段の分析

主要な緩和手段	関連設備	主要な目的	運転操作タイミング	熱水力・放射能雰囲気条件下での運転操作可能性
格納容器隔離	格納容器隔離弁	放射性物質放出防止	・各種信号による自動作動 ・炉心損傷検知前に実施	可能
作業環境維持	アニュラス空気浄化系	放射性物質放出緩和	・各種信号による自動起動 ・所内電源及び外部電源喪失判断後実施	可能
	中央制御室非常用循環系(外気との隔離に係るバウンダリのみ)		—	なし
1次系強制減圧	加圧器逃がし弁 (制御用空気系使用)	・蒸気発生器伝熱管の健全性維持 ・溶融炉心の分散放出防止	炉心損傷検知後実施	可能
	加圧器逃がし弁 (窒素ポンプ使用)			
炉心への注水	非常用炉心冷却設備	・未臨界の維持 ・炉心損傷の進展防止と緩和 ・原子炉容器破損の防止及び遅延	非常用炉心冷却設備作動信号(S 信号)による自動起動	可能
格納容器内注水(原子炉下部キャビティ水張り)	格納容器スプレイポンプ (中央制御室における手動起動)	・溶融炉心冷却 ・原子炉格納容器圧力上昇抑制 ・放射性物質放出緩和	炉心損傷検知後実施	可能
	常設電動注入ポンプ (水源補給前)			
格納容器内自然対流冷却(原子炉補機冷却水通水)	格納容器再循環ユニット (原子炉補機冷却水通水)	格納容器破損防止	最高使用圧力到達後実施	操作現場が高線量下で操作不可の場合がある。
格納容器内注水(格納容器内液相部への蓄熱)	常設電動注入ポンプ (水源補給後)	原子炉格納容器圧力上昇抑制	燃料取替用水枯渇後実施	操作現場が高線量下で操作不可の場合がある。
格納容器内自然対流冷却(海水通水)	格納容器再循環ユニット (海水通水)	格納容器破損防止	事故後24 時間後実施	操作現場が高線量下で操作不可の場合がある。
水素濃度制御	電気式水素燃焼装置	水素濃度低減(短期)	炉心損傷検知前に実施	可能
	静的触媒式水素再結合装置 (PAR)	水素濃度低減(長期)	—(受動的安全設備)	なし
電源の確保	外部電源の回復	交流電源の復旧	所内電源及び外部電源喪失判断後実施	操作現場が高線量下で操作不可の場合がある。
	大容量空冷式発電機			可能

第3.1.3.1-36表 物理化学現象と関連する緩和手段の整理(1/2)

物理化学現象	関連する緩和手段	備考
炉心損傷	—	—
蒸気発生器伝熱管破損	—	—
インターフェイスシステム LOCA	—	—
格納容器先行破損	格納容器隔離	格納容器隔離に失敗した場合、格納容器先行破損に至らない。
配管クリープ破損	1次系強制減圧	1次系強制減圧により配管クリープ破損発生を防止する。
TI-SGTR	1次系強制減圧	1次系強制減圧によりTI-SGTR発生を防止する。
原子炉容器内水蒸気爆発	1次系強制減圧	配管クリープ破損又は1次系強制減圧により原子炉容器内水蒸気爆発の発生可能性が増大する。
水素燃焼	炉心への注水	過熱炉心への注水により水素が追加発生する。
	電気式水素燃焼装置	電気式水素燃焼装置により、水素燃焼による格納容器破損を防止する。
	静的触媒式水素再結合装置(PAR)	静的触媒式水素再結合装置により、水素燃焼による格納容器破損を防止する。
	格納容器内注水(原子炉下部キャビティ水張り)	格納容器内注水(原子炉下部キャビティ水張り)により、原子炉下部キャビティ内溶融炉心冷却による追加水素発生を抑制する。
格納容器内自然対流冷却(原子炉補機冷却水通水、海水通水)	格納容器内自然対流冷却による格納容器減圧に伴い、水素燃焼の発生可能性が増大する。	
原子炉容器破損	炉心への注水	炉心への注水により原子炉容器破損を防止する。但し、本評価では炉心損傷後の再循環運転に期待しないため原子炉容器破損防止は考慮しない。
溶融物分散放出	1次系強制減圧	1次系強制減圧により溶融物分散放出の発生を防止する。
原子炉下部キャビティ内水量	炉心への注水	炉心への注水により、原子炉容器破損時の原子炉下部キャビティ水量が増大する可能性がある。
原子炉容器外水蒸気爆発	1次系強制減圧	1次系強制減圧によって溶融炉心が重力落下することで水蒸気爆発の発生可能性が増大する。
	格納容器内注水(原子炉下部キャビティ水張り)	原子炉下部キャビティに水がたまる場合、原子炉容器外水蒸気爆発の発生可能性が増大する。

第3.1.3.1-36表 物理化学現象と関連する緩和手段の整理(2/2)

物理化学現象	関連する緩和手段	備考
格納容器雰囲気直接加熱	1次系強制減圧	1次系強制減圧により、溶融炉心を重力落下させることで格納容器雰囲気直接加熱の発生を防止する。
	格納容器内注水(原子炉下部キャビティ水張り)	原子炉下部キャビティに水がたまる場合、格納容器雰囲気直接加熱の発生可能性が低減する。
格納容器直接接触	1次系強制減圧	1次系強制減圧により、溶融炉心を重力落下させることで格納容器直接接触の発生を防止する。
溶融炉心冷却	1次系強制減圧	1次系強制減圧により、溶融炉心を重力落下させることで溶融炉心の冷却失敗可能性が増大する。
	格納容器内注水(原子炉下部キャビティ水張り)	格納容器内注水(原子炉下部キャビティ水張り)により原子炉下部キャビティ内水量が増大し、溶融炉心冷却を促進する。
ベースマツト溶融貫通	1次系強制減圧	1次系強制減圧により、溶融炉心を重力落下させることで溶融炉心の冷却ができず、ベースマツト溶融貫通の可能性が増大する。
	格納容器内注水(原子炉下部キャビティ水張り)	格納容器内注水により原子炉下部キャビティ内水量が増大し、溶融炉心の冷却が促進されることで、ベースマツト溶融貫通を抑制する。
格納容器過温破損	格納容器内注水(原子炉下部キャビティ水張り、格納容器内液相部への蓄熱)	格納容器内注水により格納容器過温破損を防止する。
	格納容器内自然対流冷却(原子炉補機冷却水通水、海水通水)	格納容器内自然対流冷却により格納容器過温破損を防止する。
格納容器過圧破損	格納容器内注水(原子炉下部キャビティ水張り、格納容器内液相部への蓄熱)	格納容器内注水により格納容器過圧破損を防止する。
	格納容器内自然対流冷却(原子炉補機冷却水通水、海水通水)	格納容器内自然対流冷却により格納容器過圧破損を防止する。

第3.1.3.1-37表 ヘディングの選定及び定義(1/2)

No.	ヘディング	記号	ヘディングの定義	
原子炉容器破損前(T1)	1	バイパス	BP	格納容器バイパス(蒸気発生器伝熱管破損、インターフェイズシステムLOCA)の場合、失敗とする。
	2	CV隔離	CI	事故後の格納容器隔離が正常に実施されなかった場合、失敗とする。
	3	先行破損	PF	格納容器先行破損の場合、失敗とする。
	4	1次系強制減圧	FD	炉心損傷後、加圧器逃がし弁(制御用空気系、窒素ポンプ)による1次系強制減圧に失敗した場合、失敗とする。
	5	配管クリープ破損	HCF	配管クリープ破損が発生せず1次系が中高压である場合、失敗とする。
	6	TI-SGTR	ITR	TI-SGTRが発生した場合、失敗とする。
	7	炉心への注水	LR	過熱炉心に注水したときの水素生成量増大の観点から、炉心損傷後に高压注入又は低压注入が継続していない場合、失敗とする。
	8	炉内水蒸気爆発	ISX	原子炉容器内水蒸気爆発によって原子炉格納容器の破損が生じた場合、失敗とする。
	9	イグナイタ	IG	電気式水素燃焼装置(イグナイタ)の起動に失敗した場合、失敗とする。
	10	水素燃焼	HP1	原子炉容器破損前に、原子炉格納容器内において水素燃焼が発生し、格納容器破損に至った場合、失敗とする。
原子炉容器破損直後(T2)	11	溶融物分散放出	RPV	原子炉容器破損の時点で1次系圧力が2.0MPa(gage)未満であった場合、失敗(溶融炉心が重力落下する)とする。
	12	キャビティ内水量	DC	原子炉容器破損の時点で、原子炉下部キャビティに十分に水がたまっておらず溶融炉心が冠水しない場合、失敗とする。
	13	CV内注水(キャビティ水張り)	CF	格納容器スプレイ(中央制御室における手動起動)による格納容器内注水又は常設電動注入ポンプによる代替格納容器スプレイ(水源補給前)に失敗した場合、失敗とする。
	14	炉外水蒸気爆発	ESX	原子炉容器破損直後に、原子炉容器外水蒸気爆発による格納容器破損が生じた場合、失敗とする。
	15	CV雰囲気直接加熱	DCH	原子炉容器破損直後に、格納容器雰囲気直接加熱による格納容器破損が生じた場合、失敗とする。
	16	CV直接接触	MA	原子炉容器破損直後に、格納容器直接接触による格納容器破損が生じた場合、失敗とする。
	17	水素燃焼	HP2	原子炉容器破損直後に、原子炉格納容器内において水素燃焼が発生し、格納容器破損に至った場合、失敗とする。

第3.1.3.1-37表 ヘディングの選定及び定義(2/2)

No.	ヘディング	記号	ヘディングの定義	
原子炉容器破損後長期(T3)	18	CV内自然対流冷却(CCW通水)	NCC1	格納容器再循環ユニット(原子炉補機冷却水通水)による格納容器内自然対流冷却により格納容器除熱が行えない場合、失敗とする。
	19	CV内注水(液相蓄熱)	HSL	常設電動注入ポンプによる代替格納容器スプレイ(水源補給後)に失敗した場合、失敗とする。
	20	CV内自然対流冷却(海水通水)	NCC2	格納容器再循環ユニット(海水通水)による格納容器内自然対流冷却により格納容器除熱が行えない場合、失敗とする。
	21	デブリ冷却	EVC	溶融炉心の冷却に失敗し、MCCIが継続する場合、失敗とする。
	22	水素燃焼	HP3	原子炉容器破損後長期に、原子炉格納容器内において水素燃焼が発生し、格納容器破損に至った場合、失敗とする。
	23	ベースマツト溶融貫通	BM	溶融炉心冷却に失敗した場合に、過圧破損、過温破損より先行してベースマツトが溶融貫通に至る場合、失敗とする。
	24	CV過温破損	OT	原子炉格納容器内温度が上昇し、原子炉格納容器が過温破損する場合、失敗とする。

第3.1.3.1-38表 ヘディングの従属性

ヘディング (影響を与える側)	パイパス (BP)	CV隔離 (CI)	先行破損 (PF)	1次系強制減圧 (FD)	配管クランプ破損 (HCF)	TI-SGTR (ITR)	か心への注水 (LR)	炉内水蒸気爆発 (ISX)	イグナイタ (IG)	水素燃焼 (HP1)	溶融物分散放出 (RPV)	キャビティ内水量 (DC)	CV内注水(キャビティ水張り) (CF)	炉外水蒸気爆発 (ESX)	CV蒸囲気直接加熱 (DCH)	CV直接接触 (MA)	水素燃焼 (HP2)	CV内自然対流冷却(CCW通水) (NCC1)	CV内注水(液相蒸熱) (HSL)	CV内自然対流冷却(海水通水) (NCC2)	デブリ冷却 (EVC)	水素燃焼 (HP3)	ベースマート溶融貫通 (LM)	CV過温破損 (OT)	備考		
パイパス (BP)																										—	
CV隔離 (CI)	x																										—
先行破損 (PF)	x	x																									—
1次系強制減圧 (FD)	x	x	x																								—
配管クランプ破損 (HCF)	x	x	x	●																							1次系強制減圧(FD)失敗時に発生可能性有。
TI-SGTR (ITR)	x	x	x	●	●																						1次系強制減圧(FD)失敗時、配管クランプ破損(HCF)失敗時に発生可能性有。
か心への注水 (LR)	x	x	x	○	○	x																					中高压シークエンス(S**, T**)では、1次系強制減圧(FD)成功時、配管クランプ破損(HCF)成功時に炉心への注水可能性有。
炉内水蒸気爆発 (ISX)	x	x	x	○	○	x																					中高压シークエンス(S**, T**)では、1次系強制減圧(FD)成功時、配管クランプ破損(HCF)成功時に発生可能性有。
イグナイタ (IG)	x	x	x			x	x																				—
水素燃焼 (HP1)	x	x	x			x	◎	●																			か心への注水(LR)に従属(Zr-水反応による水素発生)。イグナイタ(IG)失敗時に発生可能性有。
溶融物分散放出 (RPV)	x	x	x	◎	◎	x																					中高压シークエンス(S**, T**)では、1次系強制減圧(FD)、配管クランプ破損(HCF)に従属。
キャビティ内水量 (DC)	x	x	x			x	◎																				か心への注水(LR)に従属。
CV内注水(キャビティ水張り) (CF)	x	x	x			x							●														キャビティ内水量(DC)失敗(キャビティ水少量)時に、操作を実施。
炉外水蒸気爆発 (ESX)	x	x	x			x							●	◎	◎												溶融物分散放出(RPV)、キャビティ内水量(DC)、CV内注水(キャビティ水張り)(CF)に従属。
CV蒸囲気直接加熱 (DCH)	x	x	x			x	x							◎	◎												溶融物分散放出(RPV)成功(分散放出)時に発生可能性有。キャビティ内水量(DC)に従属。
CV直接接触 (MA)	x	x	x			x	x							○	◎												溶融物分散放出(RPV)成功(分散放出)時に発生可能性有。
水素燃焼 (HP2)	x	x	x			x	◎	●	*1																		か心への注水(LR)に従属(Zr-水反応による水素発生)。イグナイタ(IG)失敗時に発生可能性有。過去の水素燃焼の有無に従属。
CV内自然対流冷却(CCW通水) (NCC1)	x	x	x			x	x							○	○												キャビティ内水量(DC)成功(キャビティ水多量)時又はCV内注水(キャビティ水張り)(CF)成功時に操作を実施。
CV内注水(液相蒸熱) (HSL)	x	x	x			x	x						●	○												●	キャビティ内水量(DC)失敗(キャビティ水少量)時及びCV内注水(キャビティ水張り)(CF)成功時に操作を実施。CV内自然対流冷却(CCW通水)(NCC1)失敗時に操作を実施。
CV内自然対流冷却(海水通水) (NCC2)	x	x	x			x	x																			○	CV内注水(液相蒸熱)(HSL)成功時に操作を実施。
デブリ冷却 (EVC)	x	x	x			x	x							◎	◎												溶融物分散放出(RPV)、キャビティ内水量(DC)、CV内注水(キャビティ水張り)(CF)に従属。
水素燃焼 (HP3)	x	x	x			x	◎	●	*1					◎	◎											◎	か心への注水(LR)に従属(Zr-水反応による水素発生)。イグナイタ(IG)失敗時に発生可能性有。過去の水素燃焼の有無、CV内注水(キャビティ水張り)(CF)、CV内自然対流冷却(CCW通水)(NCC1)、CV内自然対流冷却(海水通水)(NCC2)、デブリ冷却(EVC)に従属。
ベースマート溶融貫通 (LM)	x	x	x			x	x																				溶融物分散放出(RPV)、CV内自然対流冷却(CCW通水)(NCC1)、CV内自然対流冷却(海水通水)(NCC2)に従属。デブリ冷却(EVC)失敗時に発生可能性有。
CV過温破損 (OT)	x	x	x			x	x							◎	◎											◎	溶融物分散放出(RPV)、CV内注水(キャビティ水張り)(CF)に従属。CV内自然対流冷却(CCW通水)(NCC1)、CV内自然対流冷却(海水通水)(NCC2)失敗時に発生可能性有。

○:影響を与える側が成功した場合に影響を受ける側が従属
 ◎:影響を与える側が成功・失敗によらず影響を受ける側が従属
 ●:影響を与える側が失敗した場合に影響を受ける側が従属
 ×:影響を与える側が失敗した場合に格納容器機能喪失
 *1:過去に水素燃焼が発生したがCV破損に至らなかった場合、従属

第3.1.3.1-39表 事故進展解析の対象とした事故シーケンス

No.	PDS	PDSごとに選定した 事故シーケンス	緩和操作
1	AED	大破断LOCA + ECCS注入失敗 + CV スプレイ注入失敗	なし
2	AED+AM		常設電動注入ポンプ CV内自然対流冷却(海水通水)
3	AEW	大破断LOCA + ECCS再循環失敗 + CVスプレイ再循環失敗	なし
4	AEW+AM		CV内自然対流冷却(CCW通水)
—	AEI	大破断LOCA + ECCS注入失敗	—
5	SED	小破断LOCA + ECCS注入失敗 + CV スプレイ注入失敗	なし
6	SED+AM		1次系強制減圧 常設電動注入ポンプ CV内自然対流冷却(海水通水)
7	SEW	小破断LOCA + ECCS注入失敗 + CV スプレイ再循環失敗	なし
8	SEW+AM		1次系強制減圧 CVスプレイポンプ(手動) CV内自然対流冷却(CCW通水)
—	SEI	小破断LOCA + ECCS注入失敗	—
9	SLW	小破断LOCA + ECCS再循環失敗 + CVスプレイ再循環失敗	なし
10	SLW+AM		1次系強制減圧 CV内自然対流冷却(CCW通水)
11	SLI	小破断LOCA + ECCS再循環失敗	なし
12	TED	全交流動力電源喪失 + 補助給水系 作動失敗	なし
13	TED+AM		1次系強制減圧 常設電動注入ポンプ CV内自然対流冷却(海水通水)
14	TEW	全給水喪失 + CVスプレイ再循環失敗	なし
15	TEW+AM		1次系強制減圧 CVスプレイポンプ(手動) CV内自然対流冷却(CCW通水)
—	TEI	全給水喪失	—

注) ハッチング箇所のAEI、SEI、TEIについては、本評価では炉心損傷後の格納容器スプレイ再循環に期待しておらず、それぞれAEW、SEW、TEWと格納容器内雰囲気条件が類似することになるため、これらについては事故進展解析を行っていない。

第3.1.3.1-40表 解析コードの基本解析条件

項目	条件	備考
燃料(UO ₂)重量	8.32×10 ⁴ kg	
被覆管(ジルカロイ)重量	2.00×10 ⁴ kg	
炉心崩壊熱	炉心平均評価用	日本原子力学会推奨の崩壊熱曲線*1
炉心熱出力	2,652×1.02 MWt	102%出力運転
1次冷却材圧力	15.41+0.21MPa[gage]	設計値+計測誤差
1次冷却材平均温度	302.3+2.2℃	設計値+計測誤差
ループ全流量	45.7×10 ⁶ kg/h	100% T.D.F.ベース
蒸気発生器伝熱管施栓率	10%	
原子炉格納容器区画室分割	5分割	
原子炉格納容器区画全自由体積	67,400 m ³	標準値*2
原子炉格納容器初期圧力	9.8 kPa[gage]	最大値(保安規定値考慮)
原子炉格納容器初期温度	49℃	標準値*2
原子炉格納容器ヒートシンク温度	49℃	標準値*2
蓄圧タンク作動基数	3基	
蓄圧タンク保持圧力	4.04 MPa[gage]	最小値
蓄圧タンク保有水量	29.0 m ³ /基	最小値

*1:「PWRの安全解析用崩壊熱について」MHI-NES-1010改4(平成25年7月)

*2: 評価項目となるパラメータに対し有意な影響を及ぼさないことを踏まえて設定した条件

第3.1.3.1-41表 事故進展解析の解析条件

PDS	起回事象	高压注入	低压注入	蓄圧注入	格納容器スプレイ注入	高压再循環	低压再循環	格納容器スプレイ再循環	補助給水
AED	高温側配管 完全両端破断	不作動	不作動	3基	不作動	不作動	不作動	不作動	作動
AED+AM									
AEW	高温側配管 完全両端破断	2系統	2系統	3基	2系統	不作動	不作動	不作動	作動
AEW+AM									
AEI	高温側配管 完全両端破断	不作動	不作動	3基	2系統	不作動	不作動	2系統	作動
SED	高温側配管 2inch 破断	不作動	不作動	3基	不作動	不作動	不作動	不作動	作動
SED+AM									
SEW	高温側配管 2inch 破断	不作動	不作動	3基	2系統	不作動	不作動	不作動	作動
SEW+AM									
SEI	高温側配管 2inch 破断	不作動	不作動	3基	2系統	不作動	不作動	2系統	作動
SLW	高温側配管 2inch 破断	2系統	2系統	3基	2系統	不作動	不作動	不作動	作動
SLW+AM									
SLI	高温側配管 2inch 破断	2系統	2系統	3基	2系統	不作動	不作動	2系統	作動
TED	全交流動力電源喪失	不作動	不作動	3基	不作動	不作動	不作動	不作動	不作動
TED+AM									
TEW	全給水喪失	不作動	不作動	3基	2系統	不作動	不作動	不作動	不作動
TEW+AM									
TEI	全給水喪失	不作動	不作動	3基	2系統	不作動	不作動	2系統	不作動

注1) 緩和操作なしの解析条件を記載。

注2) ハッチング箇所のAEI、SEI、TEIについては、本評価では炉心損傷後の格納容器スプレイ再循環に期待しておらず、それぞれAEW、SEW、TEWと格納容器内雰囲気条件が類似することになるため、これらについては事故進展解析を行っていない。

第3.1.3.1-42表 事故進展解析結果(1/2)

主要事象	AED	AED+AM	AEW	AEW+AM	SED	SED+AM	SEW	SEW+AM
原子炉トリップ	0.0秒	0.0秒	0.4秒	0.4秒	0.0秒	0.0秒	2.0分	2.0分
補助給水系作動	1.0分	1.0分	1.0分	1.0分	1.0分	1.0分	3.4分	3.4分
充てん系作動	—	—	—	—	—	—	—	—
高圧注入系作動	—	—	0.4秒	0.4秒	—	—	—	—
低圧注入系作動	—	—	11秒	11秒	—	—	—	—
蓄圧注入作動	9.4秒	9.4秒	9.4秒	9.5秒	1.2時間	1.2時間	1.2時間	1.2時間
蓄圧注入終了	1.4分	1.4分	1.1分	1.1分	3.6時間	4.6時間	3.8時間	4.6時間
ラプチャーディスク破損	—	—	—	—	—	1.3時間	—	1.3時間
格納容器スプレイ作動 ^{*1}	—	49分	3.8秒	3.8秒	—	1.6時間	1.5時間	1.1時間
再循環切替	—	—	—	—	—	—	—	—
炉心露出	5.6分	5.6分	27分	27分	42分	42分	44分	44分
被覆管破損	11分	11分	36分	36分	54分	54分	56分	56分
炉心溶融開始	19分	19分	45分	45分	1.1時間	1.1時間	1.1時間	1.1時間
下部ヘッドへ溶融炉心移動開始	55分	54分	1.5時間	1.5時間	2.0時間	5.1時間	2.2時間	5.1時間
原子炉容器破損	1.6時間	1.5時間	2.8時間	2.8時間	3.6時間	7.4時間	3.8時間	7.5時間
原子炉格納容器最高使用圧力到達	2.2時間	4.2時間	5.9時間	5.9時間	4.1時間	12時間	6.8時間	7.8時間
2Pd(原子炉格納容器最高使用圧力の2倍)到達 ^{*2}	5.4時間	—	12時間	—	8.4時間	—	14時間	—
原子炉格納容器内温度200℃到達 ^{*3}	—	—	—	—	—	—	—	—

*1:代替格納容器スプレイを考慮した解析ケースでは、代替格納容器スプレイ作動時刻(炉心溶融開始+30分)を示す。

*2:原子炉格納容器圧力2Pd到達時間を格納容器過圧破損時間とする。

*3:原子炉格納容器内温度200℃到達時間を格納容器過温破損時間とする。

第3.1.3.1-42表 事故進展解析結果(2/2)

主要事象	SLW	SLW+AM	SLI	TED	TED+AM	TEW	TEW+AM
原子炉トリップ	2.0分	2.0分	2.0分	0.0秒	0.0秒	46秒	46秒
補助給水系作動	3.4分	3.4分	3.4分	—	—	—	—
充てん系作動	—	—	—	—	—	—	—
高压注入系作動	2.4分	2.4分	2.4分	—	—	—	—
低压注入系作動	—	—	—	—	—	—	—
蓄圧注入作動	54分	54分	54分	4.7時間	3.4時間	3.3時間	2.1時間
蓄圧注入終了	7.6時間	5.2時間	7.6時間	4.7時間	7.8時間	3.3時間	5.9時間
ラプチャーディスク破損	—	4.7時間	—	1.7時間	1.7時間	35分	35分
格納容器スプレイ作動*1	1.5時間	1.5時間	1.5時間	—	3.5時間	3.0時間	1.6時間
再循環切替	—	—	1.8時間	—	—	—	—
炉心露出	3.6時間	3.6時間	3.6時間	2.2時間	2.2時間	1.1時間	1.1時間
被覆管破損	4.0時間	4.0時間	4.0時間	2.5時間	2.5時間	1.3時間	1.3時間
炉心溶融開始	4.5時間	4.5時間	4.5時間	3.0時間	3.0時間	1.6時間	1.6時間
下部ヘッドへ溶融炉心移動開始	6.5時間	6.4時間	6.5時間	4.6時間	5.2時間	3.0時間	3.7時間
原子炉容器破損	8.4時間	8.3時間	8.3時間	4.7時間	7.8時間	3.3時間	5.9時間
原子炉格納容器最高使用圧力到達	7.2時間	8.5時間	—	6.3時間	8.1時間	9.9時間	7.1時間
2Pd(原子炉格納容器最高使用圧力の2倍)到達*2	12時間	—	—	11時間	—	16時間	—
原子炉格納容器内温度200℃到達*3	—	—	—	—	—	—	—

*1:代替格納容器スプレイを考慮した解析ケースでは、代替格納容器スプレイ作動時刻(炉心溶融開始+30分)を示す。

*2:原子炉格納容器圧力2Pd到達時間を格納容器過圧破損時間とする。

*3:原子炉格納容器内温度200℃到達時間を格納容器過温破損時間とする。

第3.1.3.1-43表 事故進展解析結果(シビアアクシデント負荷)

PDS	原子炉容器破損前		原子炉格納容器破損前			原子炉容器破損前			原子炉容器破損直後(30分)			原子炉容器破損後長期 ^{*1}		
	1次系圧力 (MPa[gage])	原子炉下部キャビティ内水量(t)	原子炉格納容器内温度(°C)	原子炉格納容器圧力 (MPa[gage])	ベースマントル侵食 深さ(mm)	水素濃度 (vol%) (ウエット条件)	水蒸気濃度(vol%)	水素濃度 (vol%) (ウエット条件) Zr-水反応 割合75% ^{*2}	水素濃度 (vol%) (ウエット条件)	水蒸気濃度(vol%)	水素濃度 (vol%) (ウエット条件) Zr-水反応 割合75% ^{*2}	水素濃度 (vol%) (ウエット条件)	水蒸気濃度(vol%)	水素濃度 (vol%) (ウエット条件) Zr-水反応 割合75% ^{*2}
AED	0.2	57.6	154.0	0.49	5.0	2.5	47.7	5.7	2.2	57.6	4.6	1.4	73.3	2.9
AED+AM	0.2	60.5	—	—	—	2.5	47.9	5.7	2.4	51.8	5.3	2.2	57.1	4.7
AEW	0.1	179.9	151.7	0.49	5.1	3.4	35.4	6.9	3.1	43.8	6.1	1.5	72.5	3.0
AEW+AM	0.1	179.7	—	—	—	3.1	35.1	7.0	2.8	45.1	5.9	1.9	63.0	4.0
SED	2.1	28.2	151.6	0.49	0.0	3.1	51.4	5.2	3.0	56.7	4.7	1.9	73.0	2.9
SED+AM	0.2	127.8	—	—	—	5.9	44.0	5.9	5.0	53.5	5.0	4.3	60.4	4.3
SEW	2.0	176.0	149.6	0.49	0.0	4.9	37.1	6.7	5.5	44.5	5.9	2.9	71.3	3.1
SEW+AM	0.2	175.7	—	—	—	5.5	48.6	5.5	4.8	56.2	4.8	4.2	61.5	4.2
SLW	0.3	176.4	153.7	0.49	1.5	3.7	58.1	4.5	3.4	62.4	4.0	2.8	70.0	3.2
SLW+AM	0.3	174.3	—	—	—	3.6	55.1	4.8	3.3	59.6	4.3	3.1	62.4	4.0
SLI	0.3	168.6	—	—	—	7.3	17.8	8.7	7.0	24.2	8.1	7.9	15.6	9.0
TED	17.1	8.3	157.3	0.49	0.0	4.4	68.3	6.4	3.9	48.5	5.5	2.1	72.3	3.0
TED+AM	1.4	107.6	—	—	—	4.8	50.8	5.2	5.0	56.9	5.0	5.2	55.2	5.2
TEW	15.6	41.8	162.5	0.49	1.1	5.7	13.0	8.1	7.2	12.2	9.3	2.4	71.5	3.1
TEW+AM	1.5	175.8	—	—	—	5.5	47.9	5.5	5.9	53.0	5.9	5.0	60.7	5.0

*1: AED、AEW、SED、SEW、SLW、TED及びTEWは原子炉格納容器破損時点の値。AED+AM、AEW+AM、SED+AM、SEW+AM、SLI、TED+AM及びTEW+AMは原子炉格納容器が破損しないため解析終了時点の値。

*2: 発生する水素量を補正するに当たっては、炉外での水素生成にあたるMCCIによる水素量も含む。但し、発生水素量の合計が全炉心Zr量の75%を上回る場合は補正を行っていない。

第3.1.3.1-44表 事故進展解析結果のパラメータの確率評価への影響

パラメータ		影響するヘディング	確率評価への影響
原子炉容器破損前	1次系圧力	溶融物分散放出(RPV)	原子炉容器破損前の1次系圧力により、原子炉容器破損直後の溶融物分散放出(RPV)の分岐確率を設定しており、溶融物分散放出(RPV)の成功、失敗によって、CV雰囲気直接加熱(DCH)、原子炉格納容器への直接接触等による格納容器破損の可能性の有無が変わる。
	原子炉下部キャビティ水量	キャビティ内水量(DC)	キャビティ内水量の成功、失敗により炉外水蒸気爆発による格納容器破損の可能性の有無が変わる。また、原子炉下部キャビティ内の溶融炉心が冷却される効果及び分散する溶融炉心が冷却される効果を想定するためキャビティ内水量の成功、失敗により溶融炉心冷却の成功の可能性及びCV雰囲気直接加熱(DCH)による格納容器破損等の確率が変わる。
原子炉格納容器破損前	原子炉格納容器雰囲気温度 原子炉格納容器圧力	格納容器過温破損(OT)	格納容器破損直前は「原子炉格納容器圧力が最高使用圧力の2倍に到達又は原子炉格納容器内温度が200℃到達」としている。格納容器破損直前の原子炉格納容器内温度及び原子炉格納容器圧力を参照することで原子炉容器破損後長期の過温破損(OT)の分岐確率を変える。
	ベースマット侵食深さ	ベースマット溶融貫通(BM)	格納容器破損直前のベースマット侵食深さを参照することで、原子炉容器破損後長期のベースマット溶融貫通(BM)の分岐確率を変える。
原子炉容器破損前／ 原子炉容器破損直後(30分) ／ 原子炉容器破損後長期	水素濃度	水素燃焼 (HP1、HP2及びHP3)	各時期の水素濃度、水蒸気濃度を参照することで、各時期の水素燃焼(HP1、HP2及びHP3)の分岐確率を設定する。炉心への注水(LR)に成功した場合には、炉心への注水によるジルコニウム-水反応の促進を想定しジルコニウム-水反応割合75%の水素濃度を参照して分岐確率を設定する。
水蒸気濃度			
水素濃度 (ジルコニウム-水反応割合75%)			

第3.1.3.1-45表 各ヘディングの分岐確率の設定の考え方(1/2)

No.	ヘディング	記号	ヘディングの分岐確率の設定の考え方	分類
1	バイパス	BP	プラント損傷状態が格納容器バイパスの場合失敗	レベル1PRA結果
2	CV隔離	CI	システム信頼性解析によりCV隔離に失敗する確率を算出	システム信頼性解析
3	先行破損	PF	プラント損傷状態が格納容器先行破損の場合失敗	レベル1PRA結果
4	1次系強制減圧	FD	システム信頼性解析により加圧器逃がし弁(制御用空気系、窒素ポンペ)による1次系強制減圧に失敗する確率を算出	システム信頼性解析
5	配管クリープ破損	HCF	NUREGレポート等を基に設定	過去の知見(文献) 工学的判断
6	TI-SGTR	ITR	TI-SGTRに至る可能性がある事故シーケンスに対し、NUREGレポート等を基にAPET評価により設定	レベル1PRA結果 APET 評価 過去の知見(文献) 工学的判断
7	炉心への注水	LR	炉心損傷に至る事故シーケンスのうち、炉心損傷後も炉心に注水される事故シーケンスの割合から設定	レベル1PRA結果 工学的判断
8	炉内水蒸気爆発	ISX	米国での専門家の評価(NUREGレポート等)を基に設定	過去の知見(文献) 工学的判断
9	イグナイタ	IG	システム信頼性解析により電気式水素燃焼装置(イグナイタ)の作動に失敗する確率を算出	システム信頼性解析
10	水素燃焼	HP1	事故進展解析結果の水素濃度、水蒸気濃度*から水素燃焼及び水素燃焼による格納容器破損の可能性を判定して設定	事故進展解析 過去の知見(文献) 工学的判断
11	溶融物分散放出	RPV	事故進展解析のRV破損前の1次系圧力から溶融物分散放出の可能性を判定して設定	事故進展解析 過去の知見(文献) 工学的判断
12	キャビティ内水量	DC	事故進展解析のRV破損前のキャビティ内水量から設定	事故進展解析 工学的判断

*:水素が着火するタイミングについては不確かさがあることから、第3.1.3.1-43表に示す原子炉容器破損前の水素濃度、水蒸気濃度を代表的に用いて水素燃焼及び水素燃焼による格納容器破損の分岐確率を設定する。

第3.1.3.1-45表 各ヘディングの分岐確率の設定の考え方(2/2)

No.	ヘディング	記号	ヘディングの分岐確率の設定の考え方	分類
13	CV内注水(キャビティ水張り)	CF	システム信頼性解析によりCVスプレイ(手動起動)及び常設電動注入ポンプによる代替CVスプレイに失敗する確率を算出	システム信頼性解析 工学的判断
14	炉外水蒸気爆発	ESX	DET評価により炉外水蒸気爆発によるCV破損の確率を設定	DET評価 過去の知見(文献) 工学的判断
15	CV雰囲気直接加熱	DCH	DET評価によりDCHによるCV破損の確率を設定	DET評価 過去の知見(文献) 工学的判断
16	CV直接接触	MA	BWR Mark 1特有の問題として捉えられていることを踏まえ、工学的判断で設定	過去の知見(文献) 工学的判断
17	水素燃焼	HP2	事故進展解析結果の水素濃度、水蒸気濃度*から水素燃焼及び水素燃焼による格納容器破損の可能性を判定して設定	事故進展解析 過去の知見(文献) 工学的判断
18	CV内自然対流冷却(CCW通水)	NCC1	システム信頼性解析によりCV内自然対流冷却(CCW通水)に失敗する確率を算出	システム信頼性解析 工学的判断
19	CV内注水(液相蓄熱)	HSL	システム信頼性解析により常設電動注入ポンプ(水源補給後)による代替CVスプレイに失敗する確率を算出	システム信頼性解析 工学的判断
20	CV内自然対流冷却(海水通水)	NCC2	システム信頼性解析によりCV内自然対流冷却(海水通水)に失敗する確率を算出	システム信頼性解析 工学的判断
21	デブリ冷却	EVC	DET評価により溶融炉心冷却に失敗する確率を設定	DET評価 過去の知見(文献) 工学的判断
22	水素燃焼	HP3	事故進展解析結果の水素濃度、水蒸気濃度*から水素燃焼及び水素燃焼による格納容器破損の可能性を判定して設定	事故進展解析 過去の知見(文献) 工学的判断
23	ベースマツト溶融貫通	BM	事故進展解析結果の熱水力挙動及び溶融炉心冷却の条件を考慮して設定	事故進展解析 工学的判断
24	CV過温破損	OT	事故進展解析結果の熱水力挙動及び過温破損の生じやすさに関して溶融炉心分散、キャビティ冠水の条件を考慮して設定	事故進展解析 工学的判断

*:水素が着火するタイミングについては不確かさがあることから、第3.1.3.1-43表に示す原子炉容器破損直後又は原子炉容器破損後長期の水素濃度、水蒸気濃度を代表的に用いて水素燃焼及び水素燃焼による格納容器破損の分岐確率を設定する。

第3.1.3.1-46表 格納容器機能喪失モード別の評価結果

格納容器機能喪失モード	発生頻度 (／炉年)	寄与割合* (%)
α (原子炉容器内水蒸気爆発)	5.0E-11	<0.1
β (格納容器隔離失敗)	3.8E-08	16.2
γ (水素燃焼(原子炉容器破損前))	ε	<0.1
γ' (水素燃焼(原子炉容器破損直後))	ε	<0.1
γ'' (水素燃焼(原子炉容器破損後長期))	3.5E-10	0.1
δ (水蒸気・非凝縮性ガス蓄積による過圧破損)	1.5E-07	61.7
ε (ベースマツト溶融貫通)	6.3E-10	0.3
θ (水蒸気蓄積による格納容器先行破損)	2.8E-08	12.0
η (原子炉容器外水蒸気爆発)	8.6E-10	0.4
σ (格納容器雰囲気直接加熱)	0	0
ν (インターフェイスシステムLOCA)	1.0E-09	0.4
g (蒸気発生器伝熱管破損)	2.1E-08	8.9
τ (格納容器過温破損)	ε	<0.1
μ (格納容器直接接触)	ε	<0.1
全格納容器機能喪失頻度	2.3E-07	100.0
ϕ (格納容器ベント)	1.7E-08	—
ϕ (格納容器健全)	1.1E-06	—

ε : カットオフ値(1.0E-12(／炉年))未満

* : 全 CFF に対する寄与割合

第3.1.3.1-47表 放出カテゴリの選定

原子炉格納容器の状態	内的／外的	大規模放出開始のタイミング	No.	放出カテゴリ記号	格納容器機能喪失モード	PDS
格納容器バイパス	内的	炉心損傷時又は炉心損傷後	①	F1	g (SGTR、TI-SGTR) ν	G (起因)、S** / T** (TI-SGTR) V
	外的	炉心損傷時	②	F2	g (SGTR (複数本破損))	G (起因)
格納容器破損	内的 (エナジェティック)	炉心損傷後	③-a	F3A	α 、 γ 、 γ' 、 γ'' 、 η 、 σ 、 μ	S** / T** (σ 、 μ モード) 全て (α 、 γ 、 γ' 、 γ'' 、 η モード)
	内的 (先行破損)	炉心損傷時	③-b	F3B	θ	ALC、SLC
	内的 (その他)	炉心損傷後	③-c	F3C	ε 、 τ 、 δ	全て
	外的	炉心損傷時	④	F4	χ	B
隔離失敗	内的及び外的	炉心損傷時	⑤	F5	β	全て
健全 (設計漏えい)	内的及び外的	— (大規模放出なし)	⑥	F6	ϕ	AED、AEW、AEI、SED、SEW、SEI、SLW、SLI、TED、TEW、TEI
放射性物質管理放出	内的及び外的	— (大規模放出なし)	⑦	F7	ϕ	AED、SED、TED

注) ハッチング箇所は内部事象出力運転時PRAにて考慮しない放出カテゴリ

第3.1.3.1-48表 放出カテゴリ別発生頻度

原子炉格納容器の状態	分類	放出カテゴリ 記号	発生頻度 (/炉年)	寄与 割合 (%)
格納容器バイパス	—	F1	2.2E-08	1.7
格納容器破損	エナジェティック	F3A	1.3E-09	<0.1
	先行破損	F3B	2.8E-08	2.1
	その他	F3C	1.5E-07	11.0
隔離失敗	—	F5	3.8E-08	2.9
健全(設計漏えい)	—	F6	1.1E-06	81.0
放射性物質管理放出	—	F7	1.7E-08	1.3

第3.1.3.1-49表 特定重大事故等対処施設有無による格納容器機能喪失モード別評価結果

格納容器機能喪失モード	特重施設なし		特重施設あり (ベースケース)	
	発生頻度 (/炉年)	寄与割合* (%)	発生頻度 (/炉年)	寄与割合* (%)
α (原子炉容器内水蒸気爆発)	5.0E-11	<0.1	5.0E-11	<0.1
β (格納容器隔離失敗)	3.8E-08	15.1	3.8E-08	16.2
γ (水素燃焼(原子炉容器破損前))	ε	<0.1	ε	<0.1
γ' (水素燃焼(原子炉容器破損直後))	ε	<0.1	ε	<0.1
γ'' (水素燃焼(原子炉容器破損後長期))	3.5E-10	0.1	3.5E-10	0.1
δ (水蒸気・非凝縮性ガス蓄積による過圧破損)	1.6E-07	63.8	1.5E-07	61.7
ε (ベースマット溶融貫通)	1.6E-09	0.6	6.3E-10	0.3
θ (水蒸気蓄積による格納容器先行破損)	2.8E-08	11.2	2.8E-08	12.0
η (原子炉容器外水蒸気爆発)	8.6E-10	0.3	8.6E-10	0.4
σ (格納容器雰囲気直接加熱)	0	0	0	0
ν (インターフェイスシステムLOCA)	1.0E-09	0.4	1.0E-09	0.4
g (蒸気発生器伝熱管破損)	2.1E-08	8.3	2.1E-08	8.9
τ (格納容器過温破損)	5.1E-12	<0.1	ε	<0.1
μ (格納容器直接接触)	ε	<0.1	ε	<0.1
全格納容器機能喪失頻度	2.5E-07	100	2.3E-07	100
φ (格納容器ベント)	—	—	1.7E-08	—
φ (格納容器健全)	1.1E-06	—	1.1E-06	—

ε : カットオフ値 (1.0E-12 (/炉年)) 未満

* : 全 CFF に対する寄与割合

第3.1.3.1-50表 特定重大事故等対処施設有無による放出カテゴリ別評価結果

原子炉格納容器 の状態	分類	放出カテ ゴリ記号	特重施設なし		特重施設あり (ベースケース)	
			発生頻度 (／炉年)	寄与 割合 (%)	発生頻度 (／炉年)	寄与 割合 (%)
格納容器バイパス	—	F1	2.2E-08	1.7	2.2E-08	1.7
格納容器破損	エナジェテ ィック	F3A	1.3E-09	<0.1	1.3E-09	<0.1
	先行破損	F3B	2.8E-08	2.1	2.8E-08	2.1
	その他	F3C	1.6E-07	12.3	1.5E-07	11.0
隔離失敗	—	F5	3.8E-08	2.9	3.8E-08	2.9
健全(設計漏えい)	—	F6	1.1E-06	81.0	1.1E-06	81.0
放射性物質管理放出	—	F7	—	—	1.7E-08	1.3

第3.1.3.1-51表 特定重大事故等対処施設を考慮した感度解析結果

(格納容器機能喪失モード別)

格納容器機能喪失モード	特重施設あり (ベースケース)		特重施設あり (感度解析ケース)	
	発生頻度 (/炉年)	寄与割合* (%)	発生頻度 (/炉年)	寄与割合* (%)
α (原子炉容器内水蒸気爆発)	5.0E-11	<0.1	5.0E-11	<0.1
β (格納容器隔離失敗)	3.8E-08	16.2	3.8E-08	36.0
γ (水素燃焼(原子炉容器破損前))	ε	<0.1	ε	<0.1
γ' (水素燃焼(原子炉容器破損直後))	ε	<0.1	ε	<0.1
γ'' (水素燃焼(原子炉容器破損後長期))	3.5E-10	0.1	3.6E-10	0.3
δ (水蒸気・非凝縮性ガス蓄積による過圧破損)	1.5E-07	61.7	1.6E-08	14.8
ε (ベースマット溶融貫通)	6.3E-10	0.3	6.4E-10	0.6
θ (水蒸気蓄積による格納容器先行破損)	2.8E-08	12.0	2.8E-08	26.7
η (原子炉容器外水蒸気爆発)	8.6E-10	0.4	8.7E-10	0.8
σ (格納容器雰囲気直接加熱)	0	0	0	0
ν (インターフェイスシステムLOCA)	1.0E-09	0.4	1.0E-09	0.9
g (蒸気発生器伝熱管破損)	2.1E-08	8.9	2.1E-08	19.7
τ (格納容器過温破損)	ε	<0.1	ε	<0.1
μ (格納容器直接接触)	ε	<0.1	ε	<0.1
全格納容器機能喪失頻度	2.3E-07	100	1.1E-07	100
φ (格納容器ベント)	1.7E-08	—	1.5E-07	—
φ (格納容器健全)	1.1E-06	—	1.1E-06	—

ε : カットオフ値 (1.0E-12 (/炉年)) 未満

* : 全 CFF に対する寄与割合

第3.1.3.1-52表 MAAPコードにおける核種グループの分類

グループ	代表核種
1	希ガス
2	CsI
3	TeO ₂
4	SrO
5	MoO ₂
6	CsOH
7	BaO
8	La ₂ O ₃
9	CeO ₂
10	Sb
11	Te ₂
12	UO ₂

第 3.1.3.1-53 表 ソースターム(放出量)評価条件表(格納容器健全) (1/2)

項 目	評 価 条 件	選 定 理 由
評価事象	大破断LOCA + ECCS注入失敗 + CVスプレイ注入失敗 (全交流動力電源喪失及び原子炉補機冷却水喪失を考慮する)*	原子炉格納容器の機能が維持されているシーケンスのうち、炉心損傷が早く、事象進展中の原子炉格納容器圧力が高く推移することから、環境に放出される放射性物質量が多くなり、被ばく評価上厳しくなる事象
炉心熱出力	100% (2,652MWt) × 1.02	定格値に定常誤差(+2%)を考慮した値を設定
原子炉運転時間	最高40,000時間	燃料を1/4ずつ取り替えていく場合の平衡炉心を考慮し、最高時間を設定
サイクル数 (バッチ数)	4	
炉心内蓄積量	ORIGEN2.1に基づく	—
原子炉格納容器内への放出割合	MAAP解析に基づく	—
原子炉格納容器等へのエアロゾルの沈着速度	MAAP解析に基づく	—
スプレイによるエアロゾルの除去	MAAP解析に基づく	—
原子炉格納容器からの漏えい率	MAAP解析に基づく	—
原子炉格納容器からの漏えい割合	アニュラス部:97% アニュラス部外:3%	原子炉格納容器は健全であるため、設計基準事故時と同じ設定
アニュラス部体積	11,200m ³	アニュラス部体積から排気筒や機器搬入口等の体積を除いて保守的に設定
アニュラス部からの放出流量	226m ³ /min	アニュラス空気浄化設備ファン流量の設計値を設定

*:SA 対策として代替格納容器スプレイ及び格納容器内自然対流冷却を考慮

第 3.1.3.1-53 表 ソースターム(放出量)評価条件表(格納容器健全) (2/2)

項 目	評 価 条 件	選 定 理 由
アニュラス負圧達成時間	78分	選定した事故シーケンスに基づき、SBO+LUHSを想定した起動遅れ時間を見込んだ値(起動遅れ時間60分+起動後負圧達成時間18分) 起動遅れ時間60分は、大容量空冷式発電機による電源回復操作及びポンペによるアニュラス空気浄化設備ダンパへの作動空気供給操作を想定
事故の評価期間	7日	少なくとも外部支援がないものとして7日間と設定
アニュラス空気浄化設備微粒子フィルタによる除去効率	0～78分: 0% 78分～ :99%	設計上期待できる値を設定

第 3.1.3.1-54 表 炉心内蓄積量(被ばく線量評価対象核種) (gross 値)

核種グループ ^(注)	炉心内蓄積量 (Bq)
希ガス類	約 1.1E+19
よう素類	約 2.3E+19
Cs類	約 1.0E+18
Te類	約 6.6E+18
Sr類	約 9.8E+18
Ru類	約 2.0E+19
La類	約 4.5E+19
Ce類	約 6.4E+19
Ba類	約 9.7E+18

(注) 実効線量評価対象核種

第 3.1.3.1-55 表 大気中への放出放射エネルギー(被ばく線量評価対象核種)

(事故後 7 日間積算) (gross 値) (格納容器健全)

核種グループ ^(注)	放出放射エネルギー (Bq)
希ガス類	約 4.4E+16
よう素類	約 2.4E+14
Cs類	約 9.9E+12
Te類	約 4.1E+13
Sr類	約 2.2E+12
Ru類	約 1.2E+13
La類	約 1.7E+11
Ce類	約 1.8E+12
Ba類	約 3.8E+12

(注) 実効線量評価対象核種

第 3.1.3.1-56 表 大気中への放出放射エネルギー(Cs 類内訳) (gross 値)
(格納容器健全)

同位体	放出放射エネルギー (Bq)
Rb-86	約 9.0E+10
Cs-134	約 5.1E+12
Cs-136	約 1.5E+12
Cs-137	約 3.2E+12 (注)

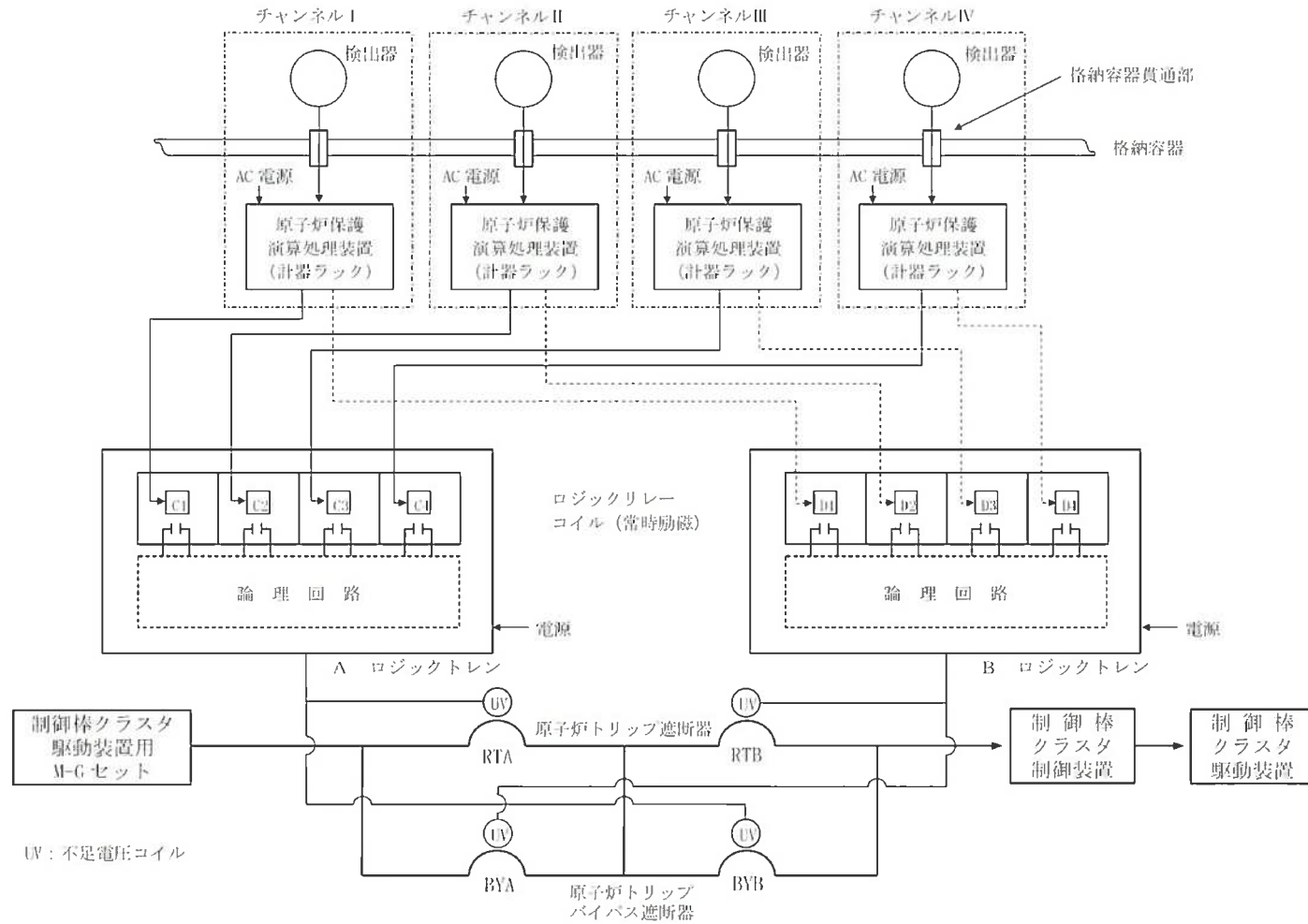
(注) 四捨五入値を示す。なお、有効数字 2 桁に切上げた値は約 3.2E+12Bq である

第3.1.3.1-57表 放出カテゴリごとのCs-137放出量の評価結果

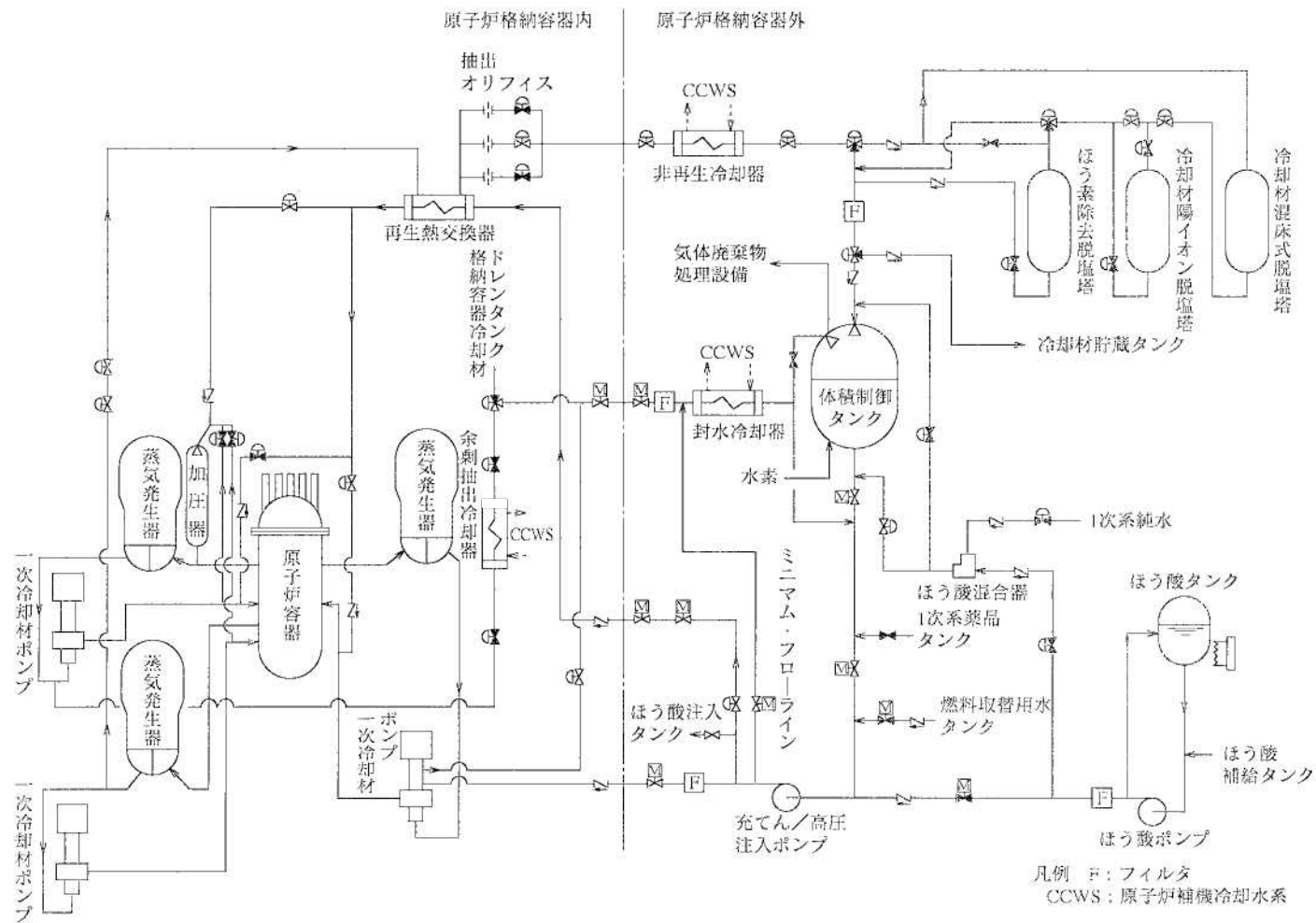
原子炉格納容器の 状態	分類	放出カテゴリ 記号	発生頻度 (/炉年)		ソースターム解析結 果(Cs-137放出量の 定量的結果又は定性 的结果)(TBq)
格納容器バイパス	—	F1	2.2E-08	2.3E-07	>100
格納容器破損	エナジェティック	F3A	1.3E-09		>100
	先行破損	F3B	2.8E-08		>100
	その他	F3C	1.5E-07		>100
隔離失敗	—	F5	3.8E-08		>100
健全(設計漏えい)	—	F6	1.1E-06		3.2 ^(注1)
放射性物質 管理放出	—	F7	1.7E-08		0.79 ^(注1, 2)

(注1) 有効数字2桁に切り上げ。

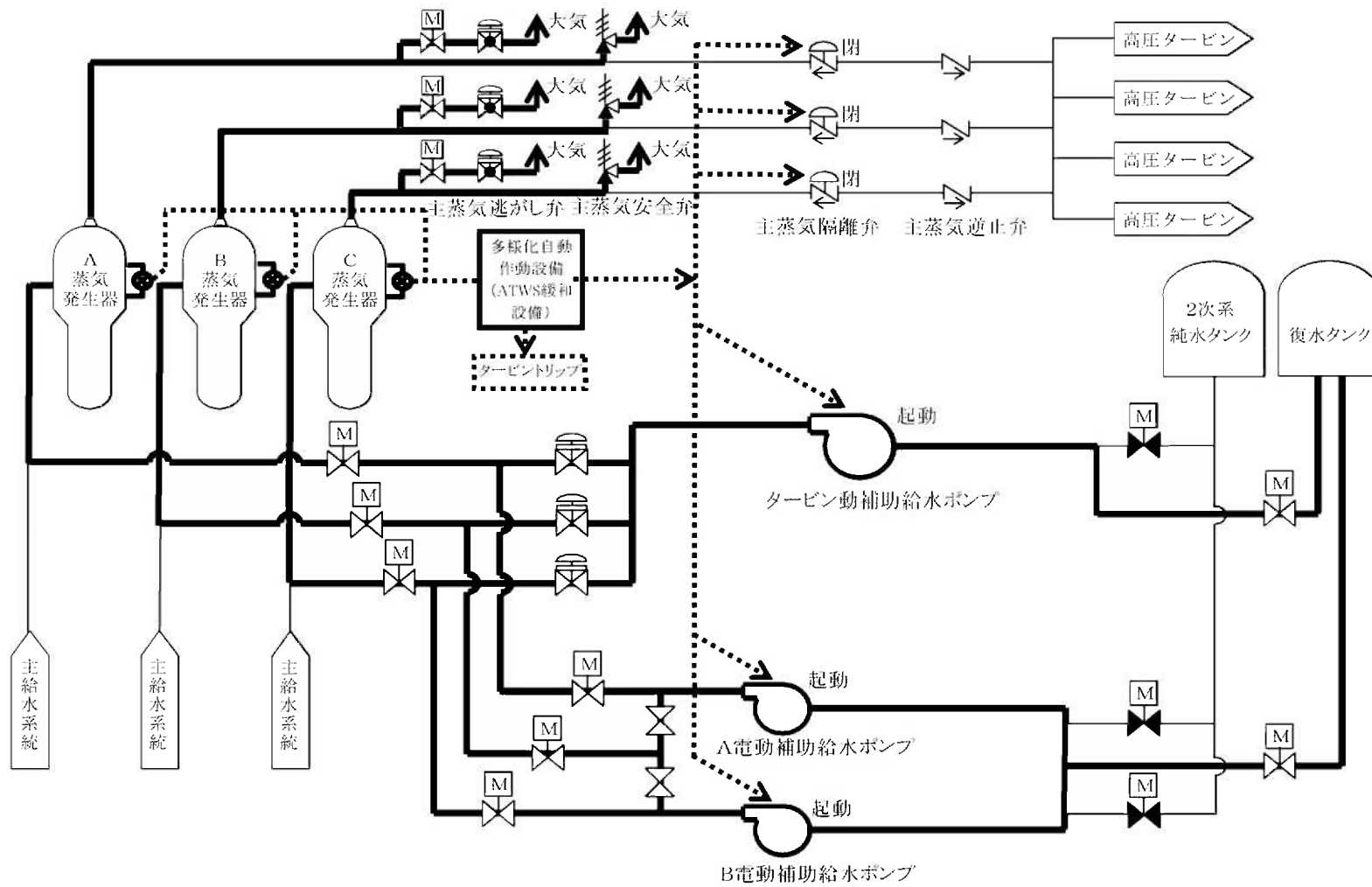
(注2) 設計漏えい：0.78TBq、フィルタベント：0.0069TBq（四捨五入値）



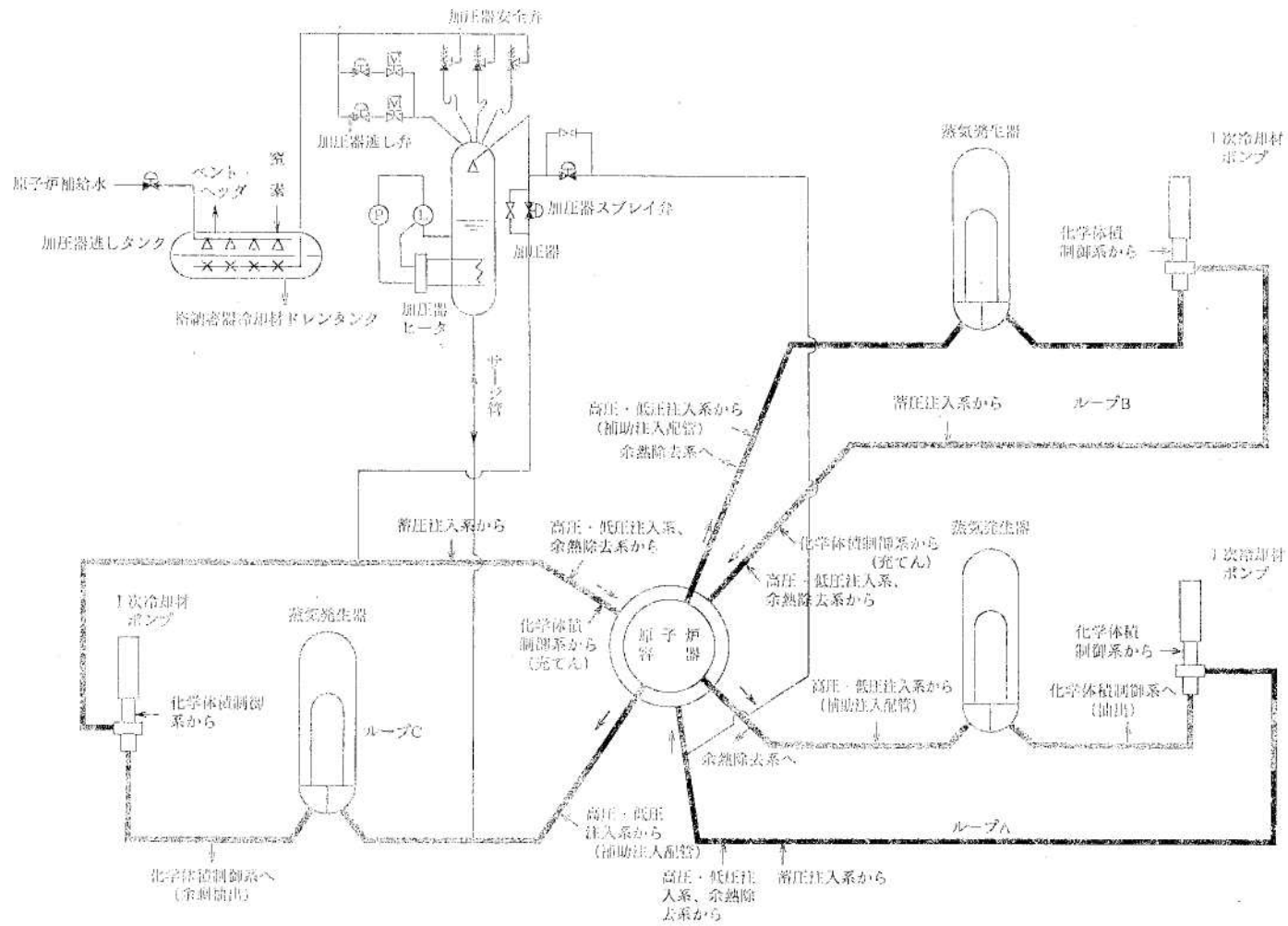
第 3.1.3.1-1 図 原子炉保護設備概略図



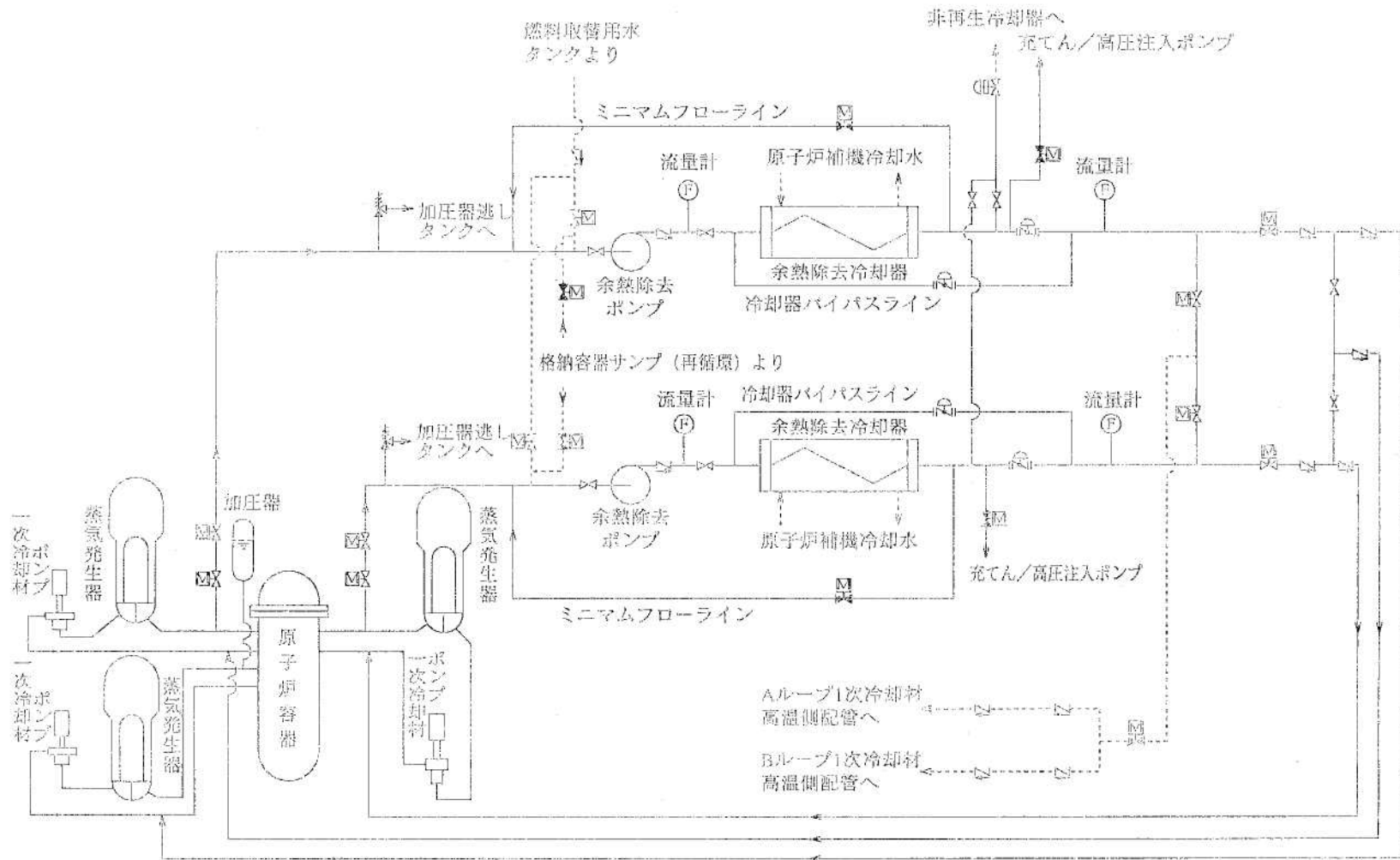
第 3.1.3.1-2 図 化学体積制御設備系統概略図



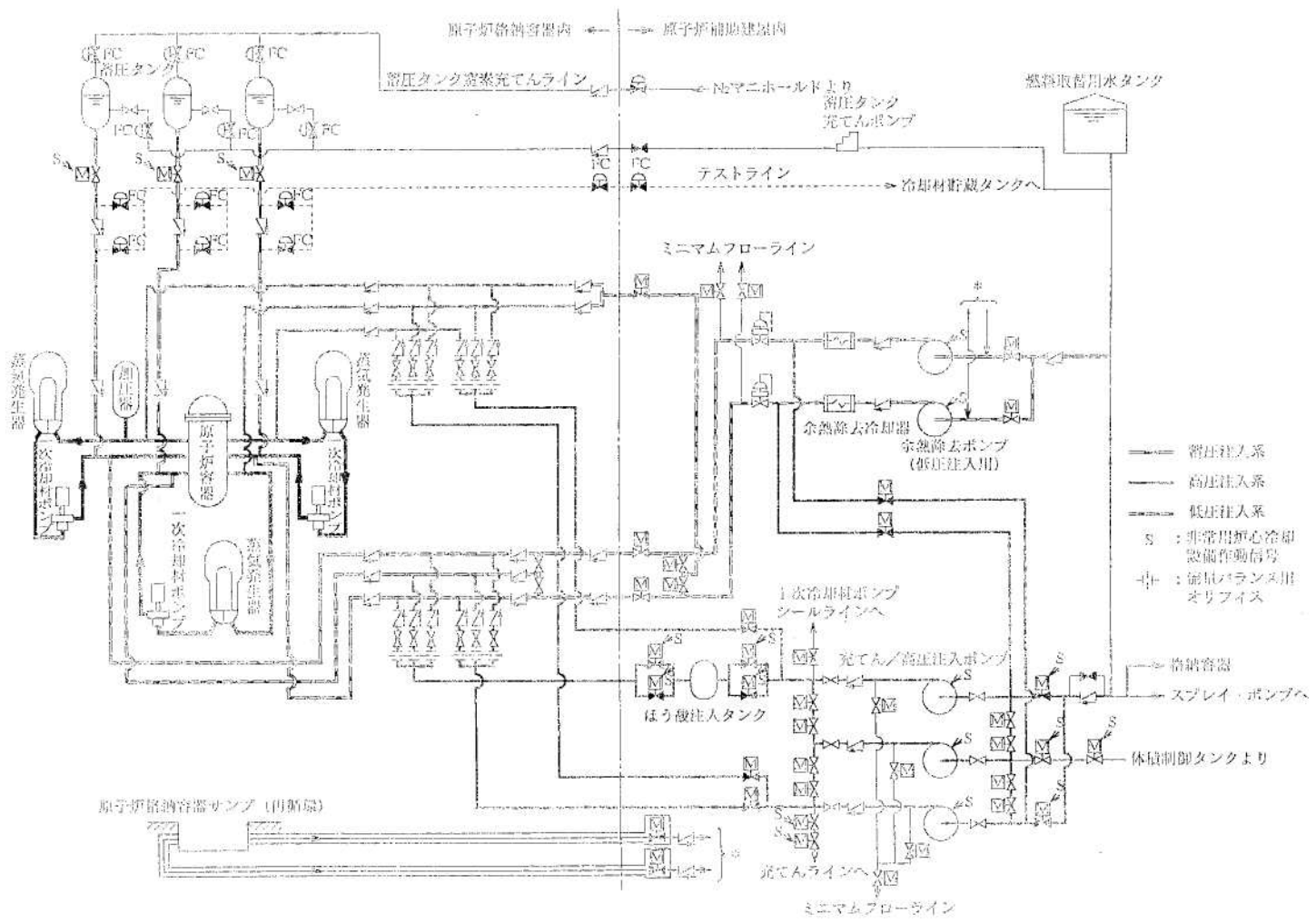
第 3.1.3.1-3 図 多様化自動作動設備 (ATWS 緩和設備) 概略図 (作動時)



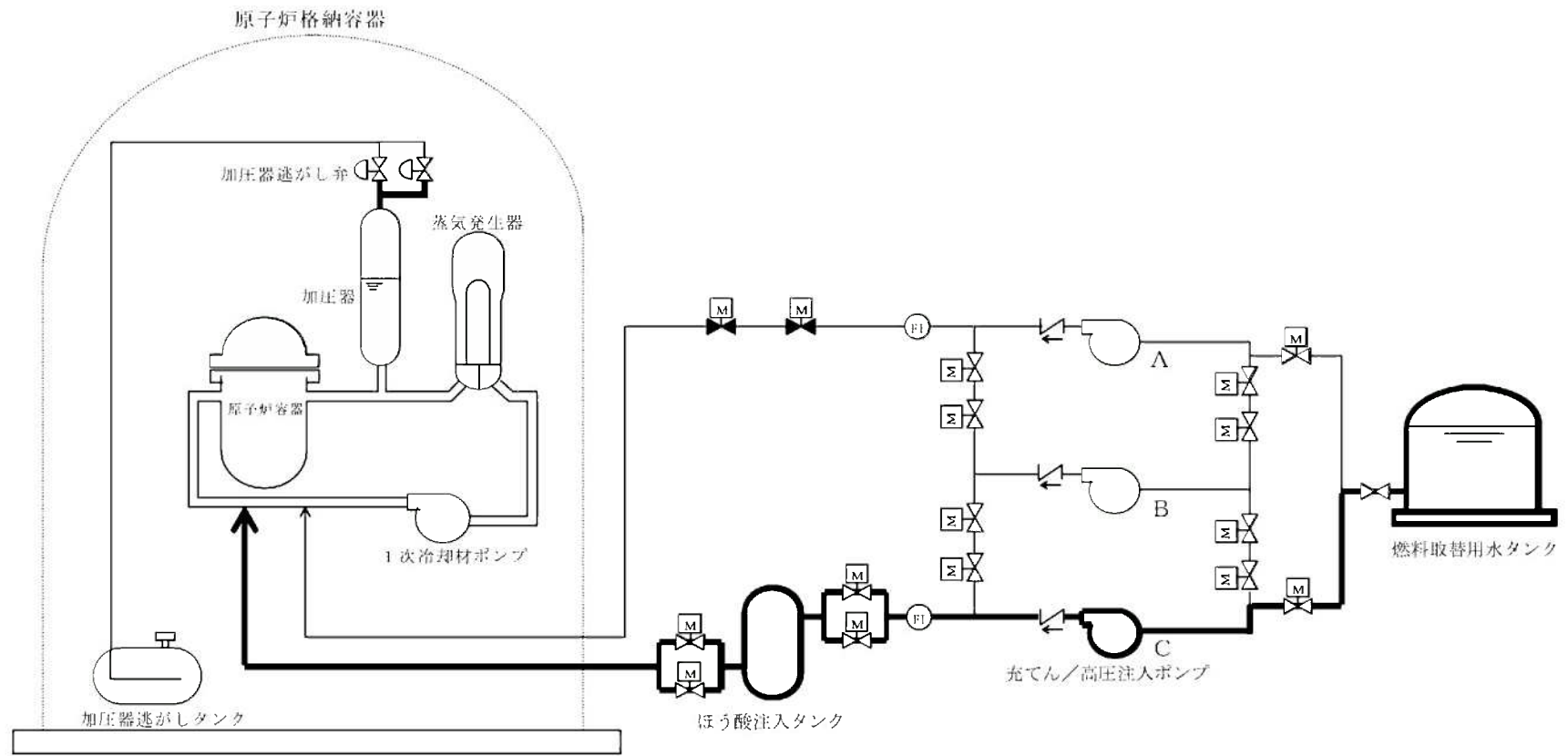
第 3.1.3.1-4 図 1次冷却設備系統概略図



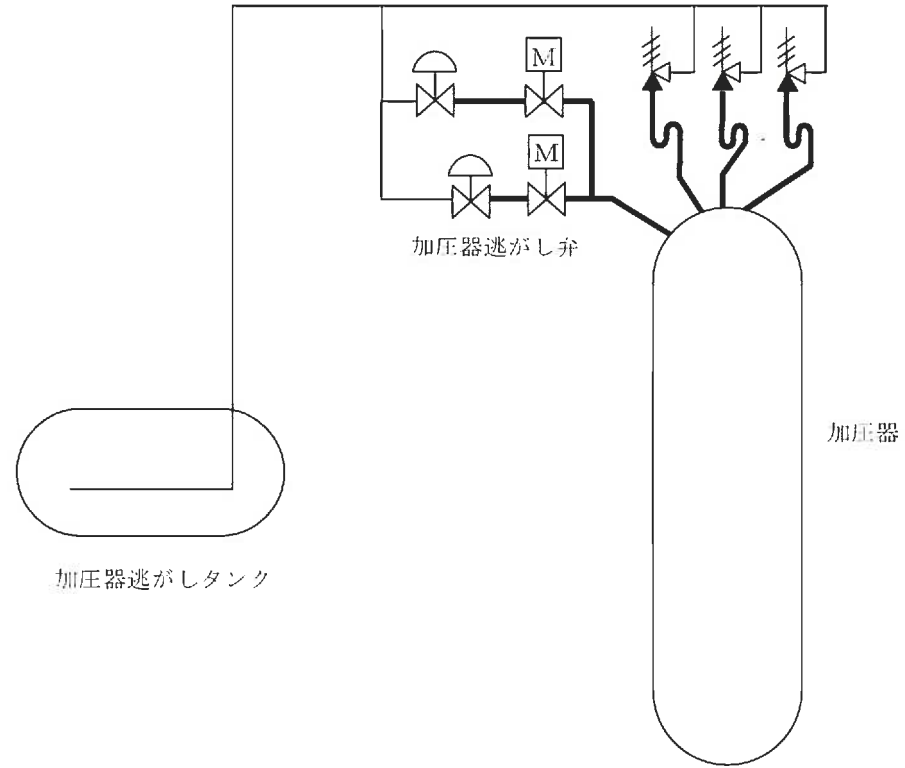
第 3.1.3.1-5 図 余熱除去設備系統概略図



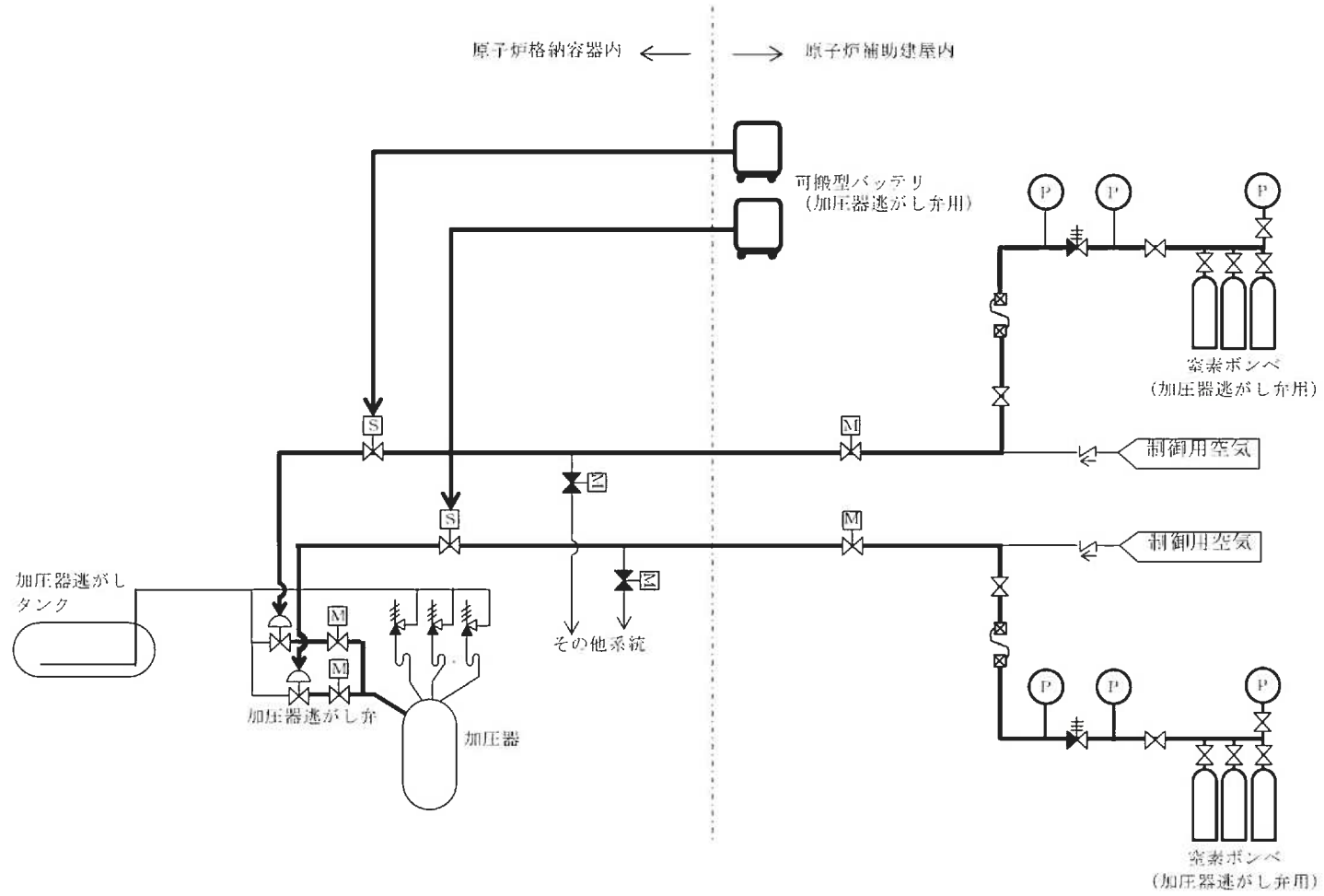
第 3.1.3.1-6 図 非常用炉心冷却設備系統概略図



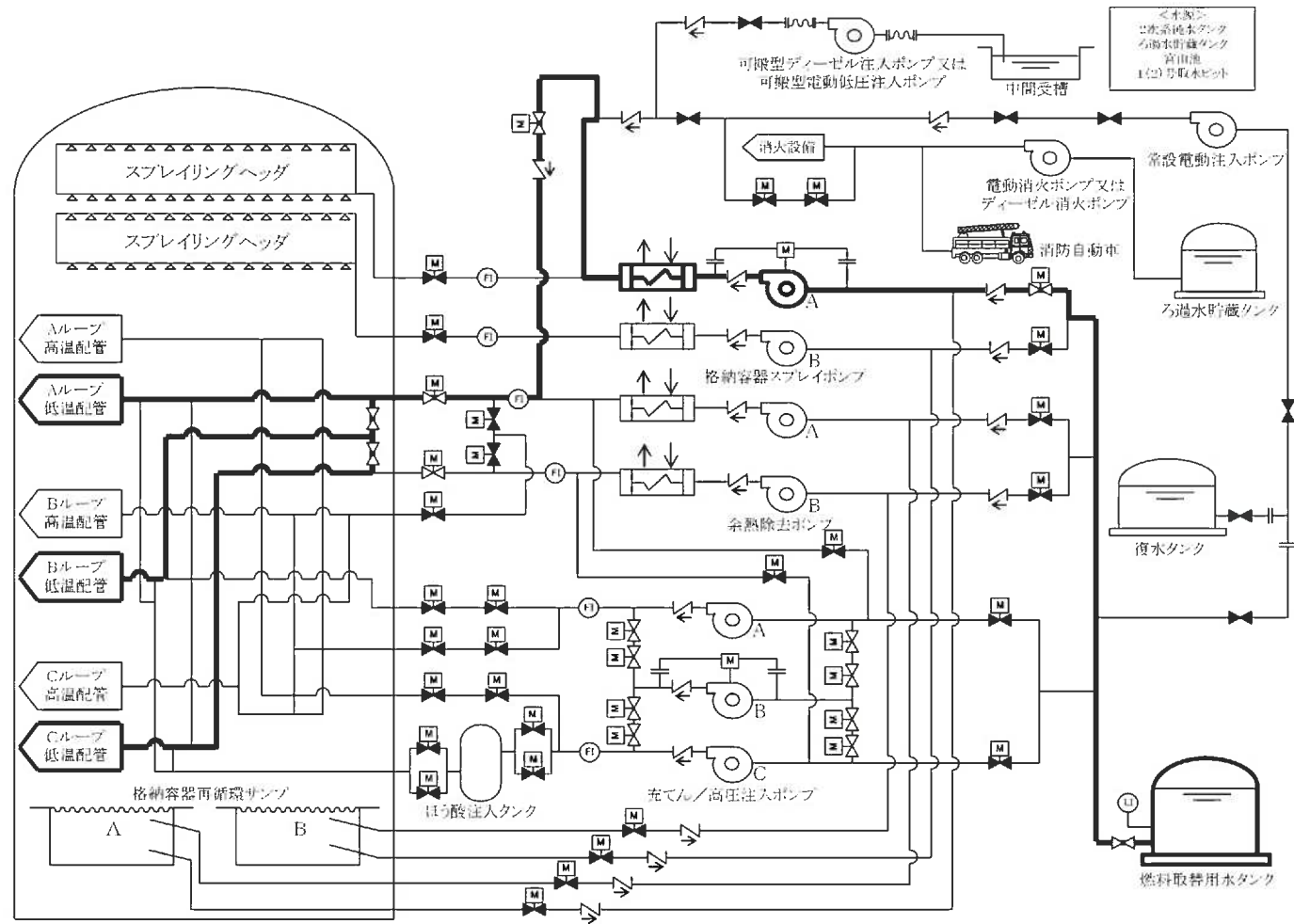
第 3.1.3.1-7 図 フィードアンドブリード概略図



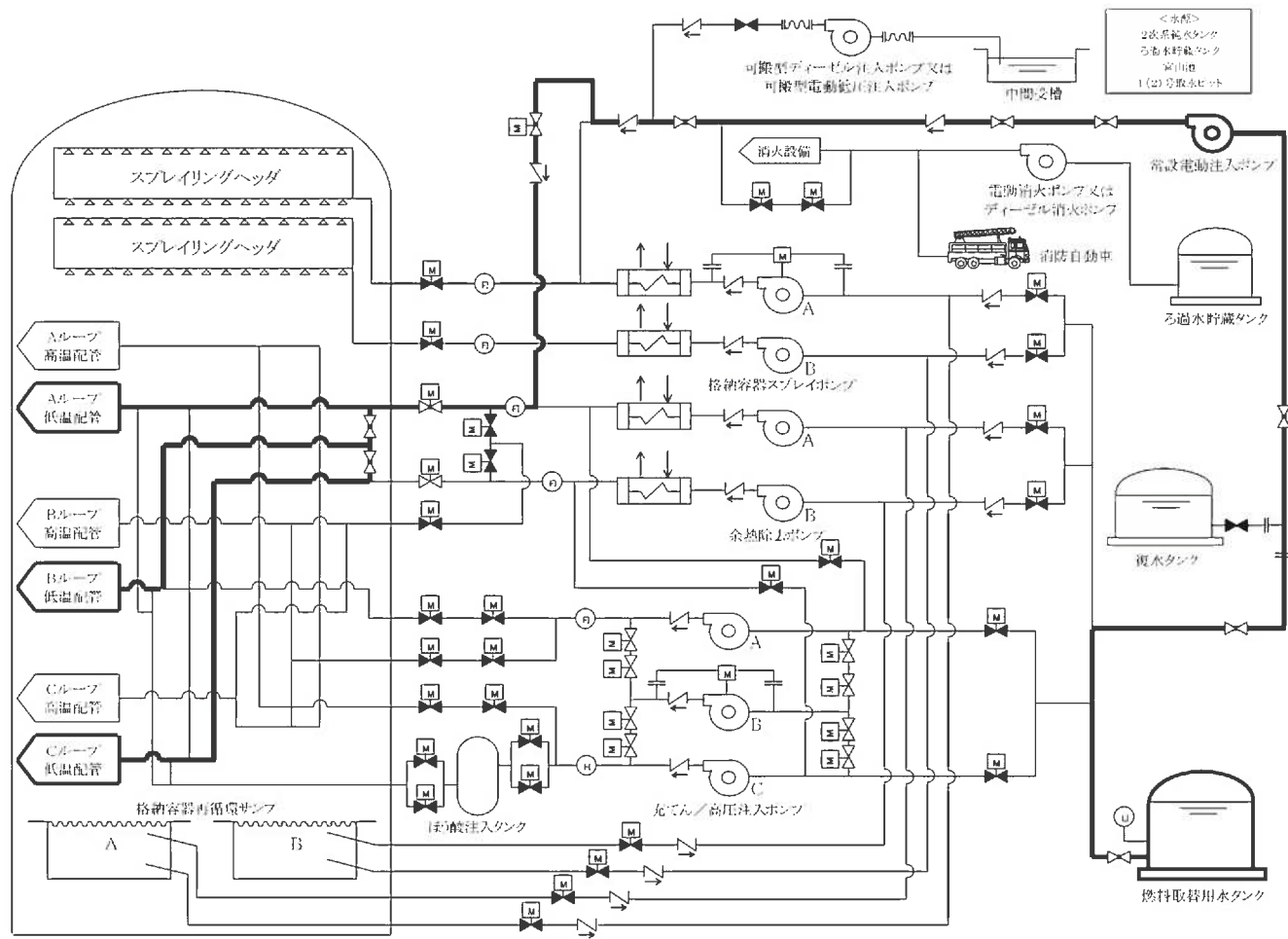
第 3.1.3.1-8 図 加圧器逃がし弁による 1 次冷却系統の減圧概略図



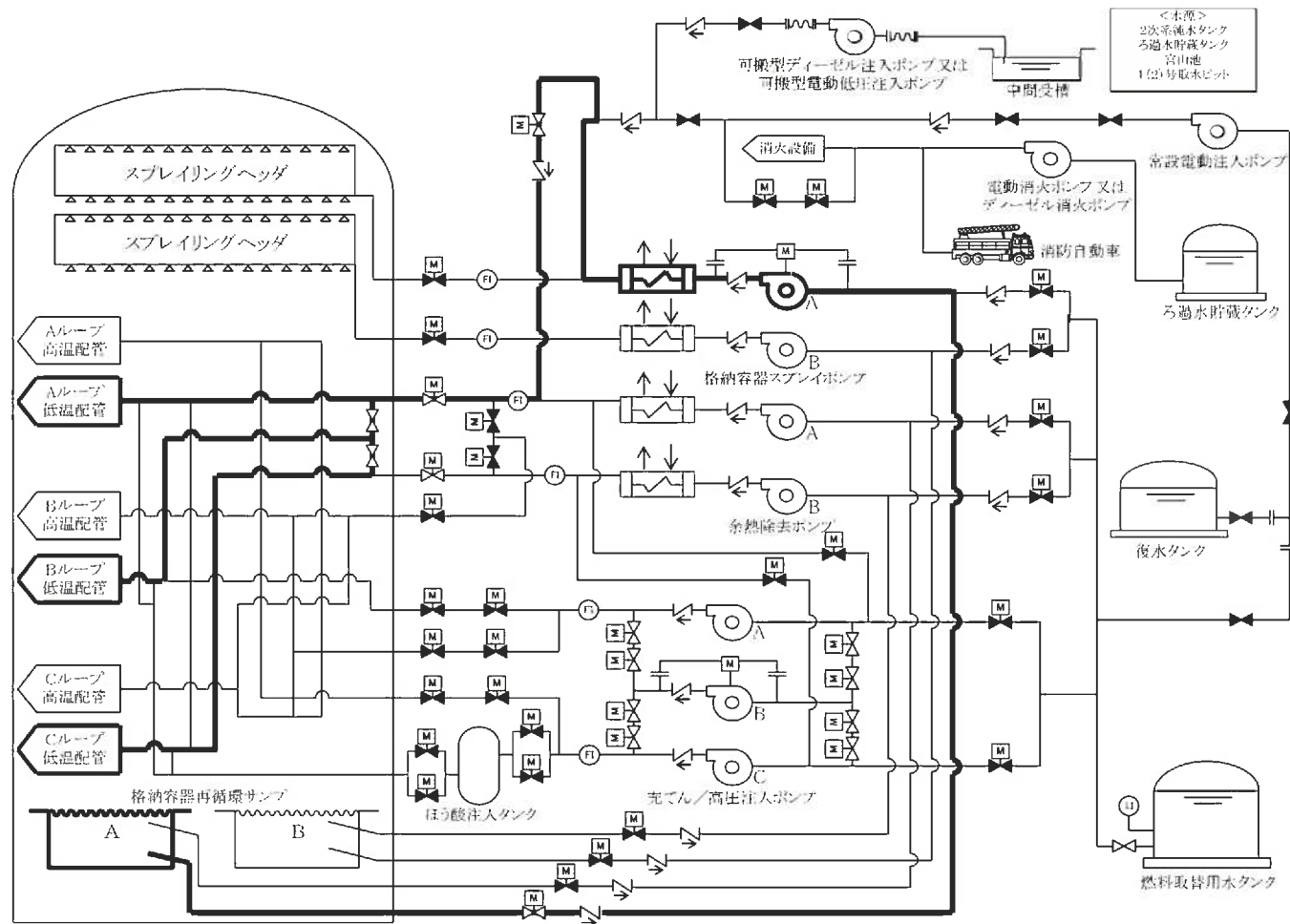
第 3.1.3.1-9 図 窒素ポンペによる加圧器逃がし弁への駆動用空気の供給概略図



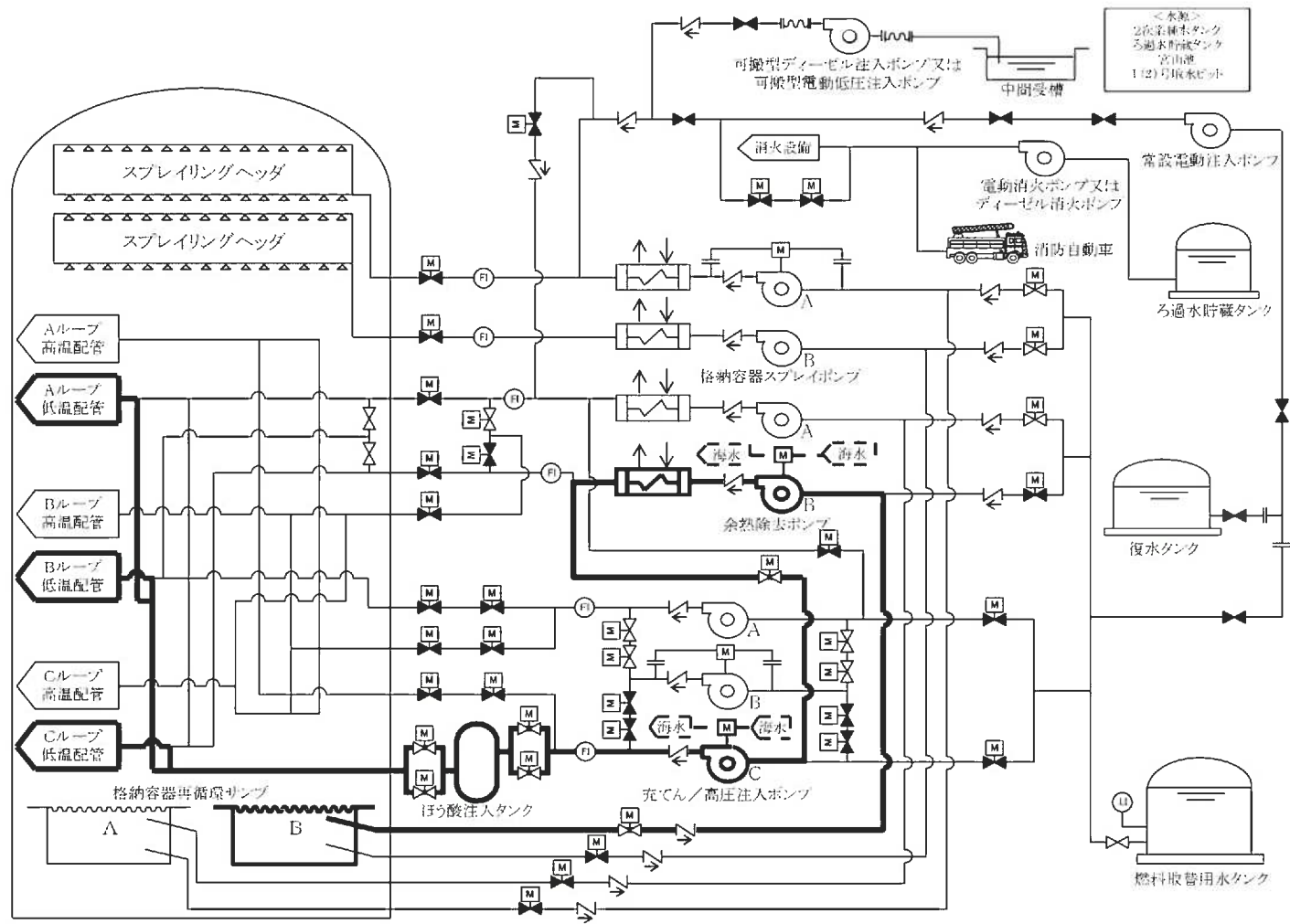
第 3.1.3.1-10 図 格納容器スプレイポンプによる代替炉心注入概略図



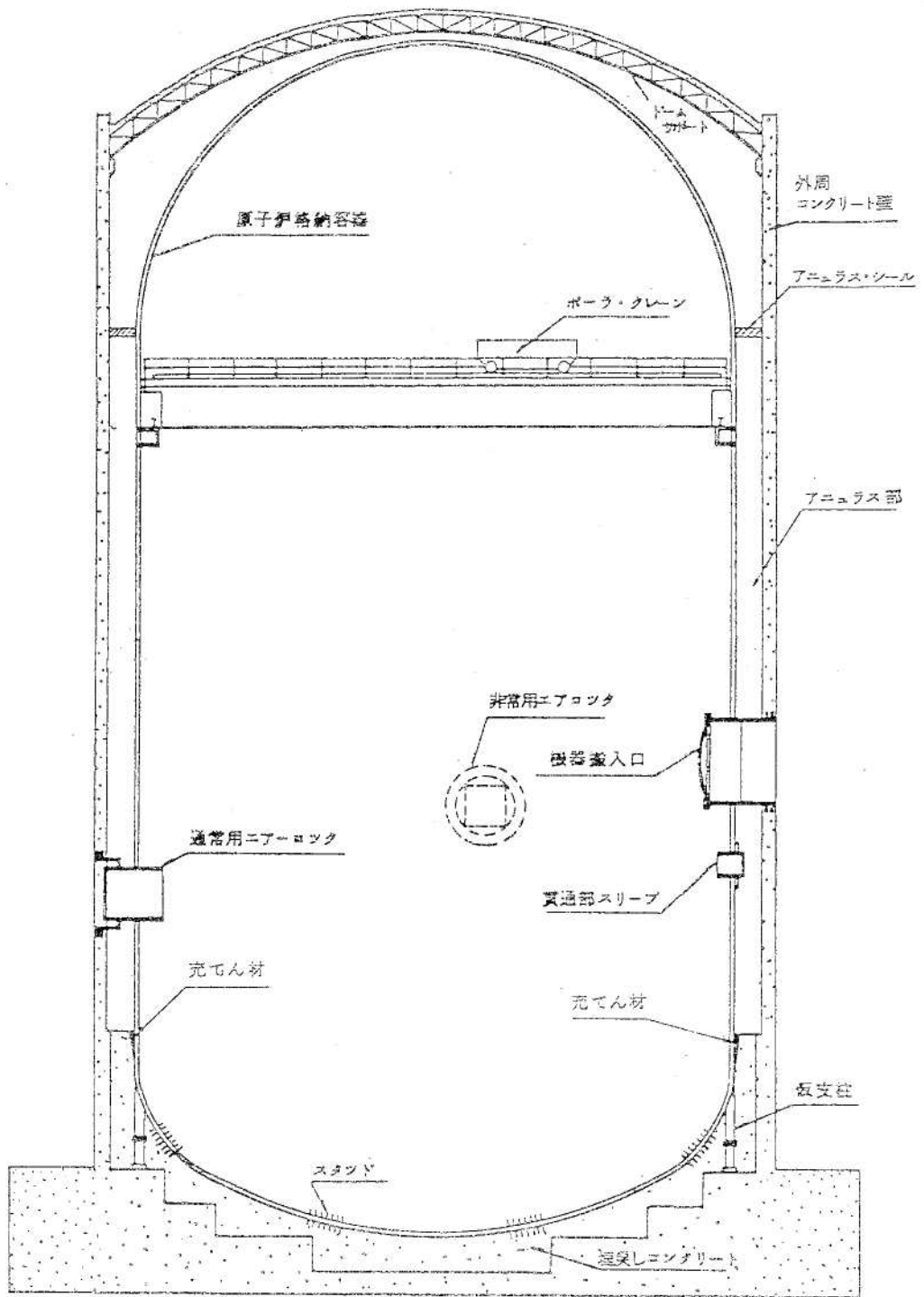
第 3.1.3.1-11 図 常設電動注入ポンプによる代替炉心注入概略図



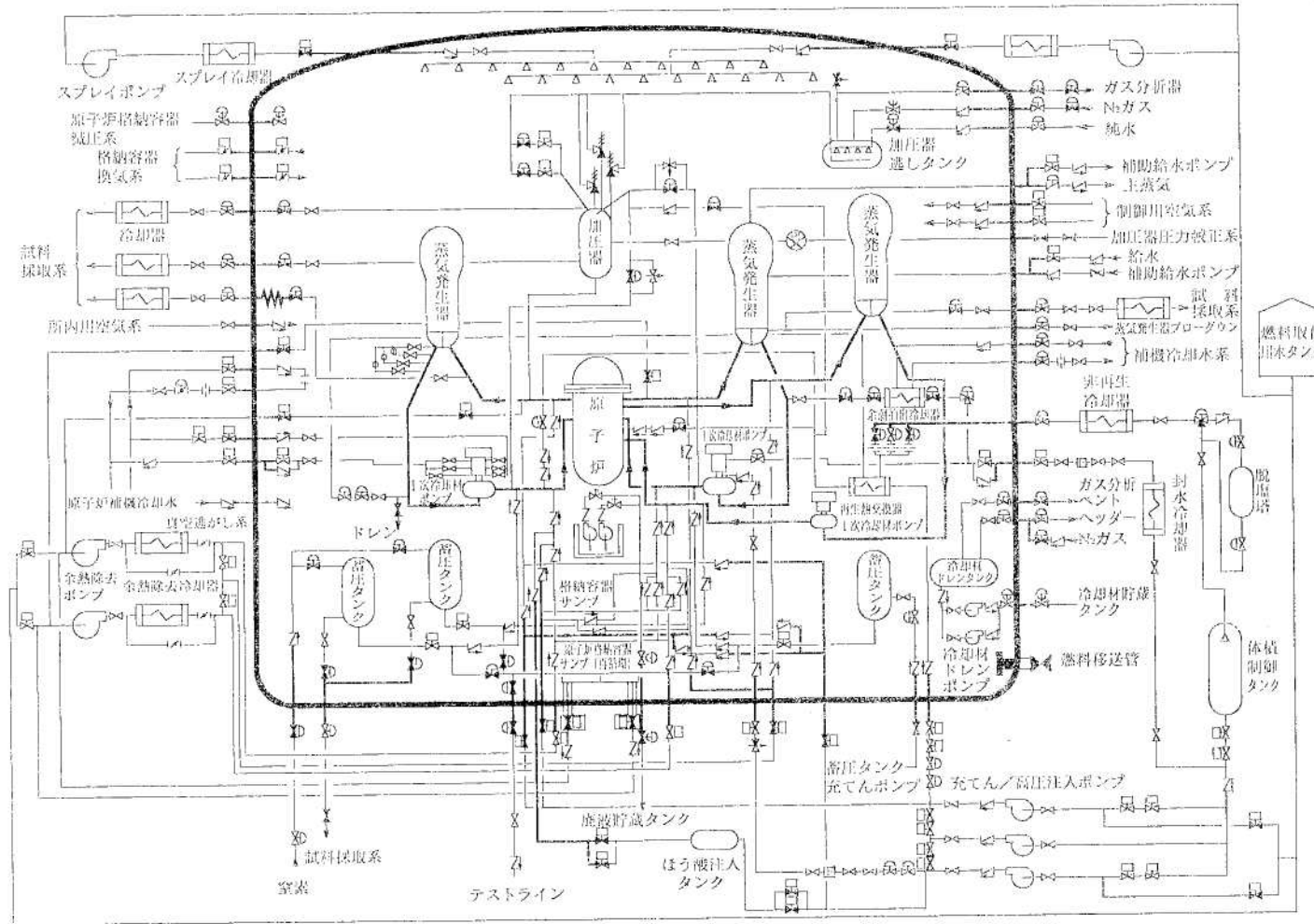
第 3.1.3.1-12 図 格納容器スプレイポンプによる代替再循環概略図



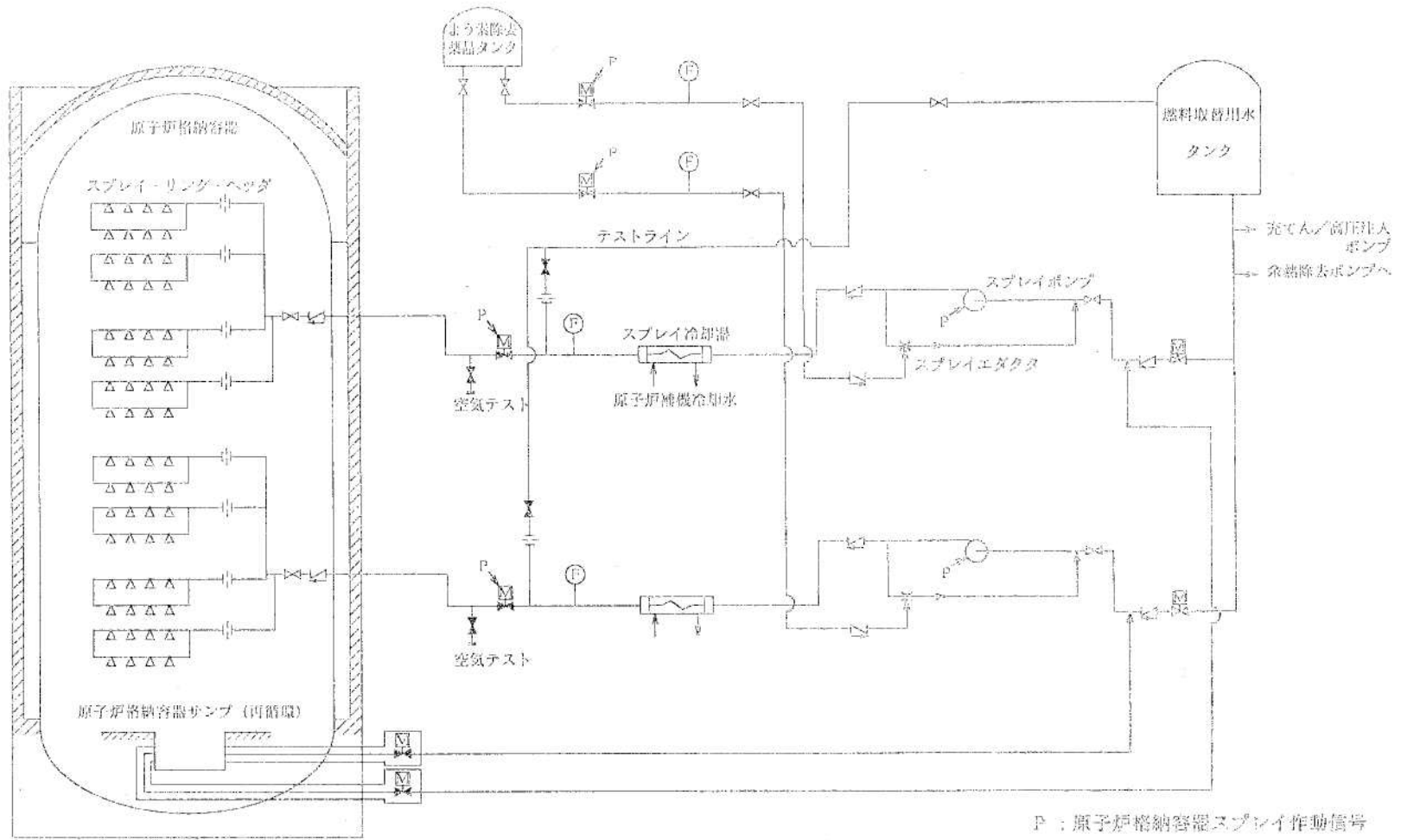
第 3.1.3.1-13 図 余熱除去ポンプ及び充てん/高圧注入ポンプによる代替再循環概略図



第 3.1.3.1-14 図 原子炉格納容器概略図



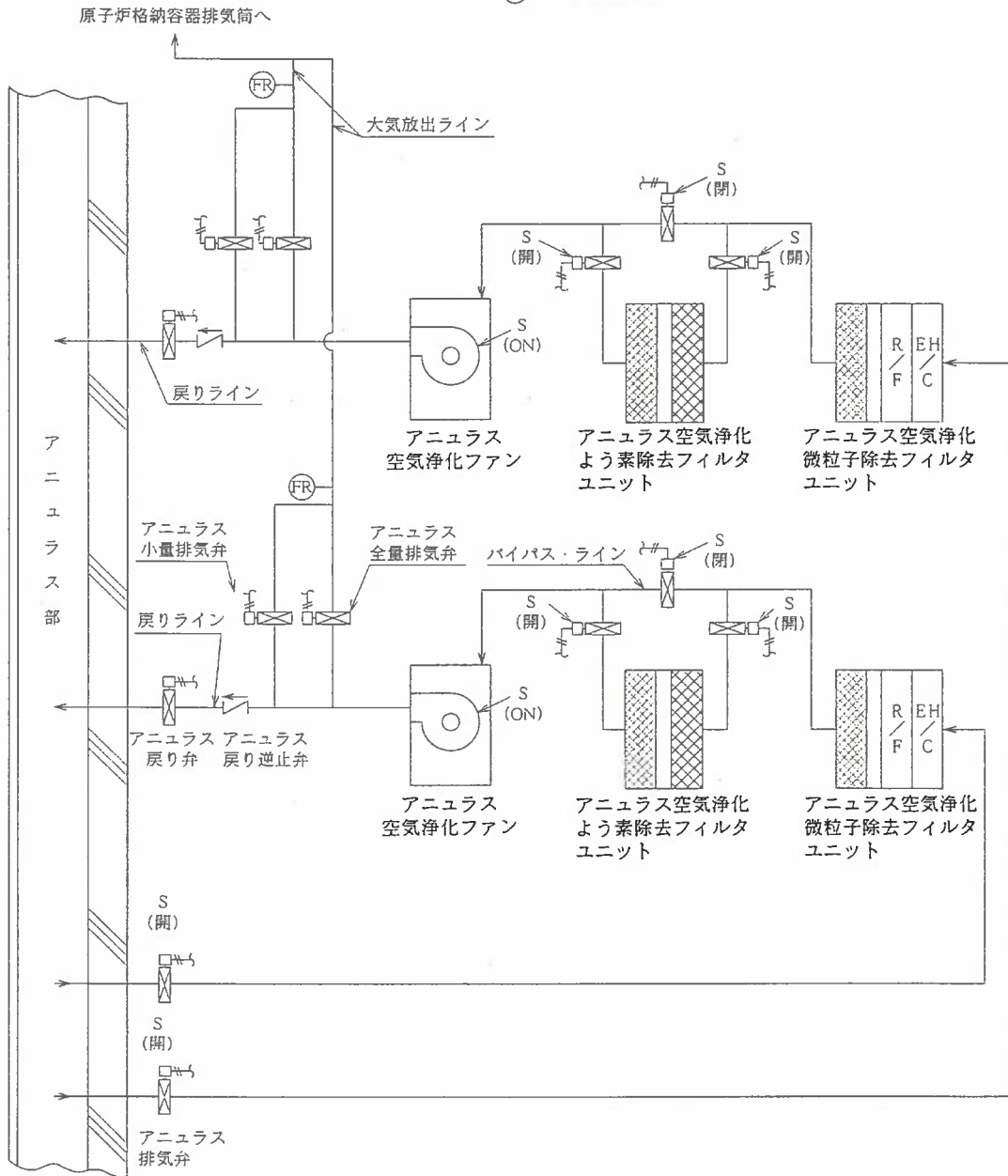
第 3.1.3.1-15 図 原子炉格納容器バウンダリ概略図



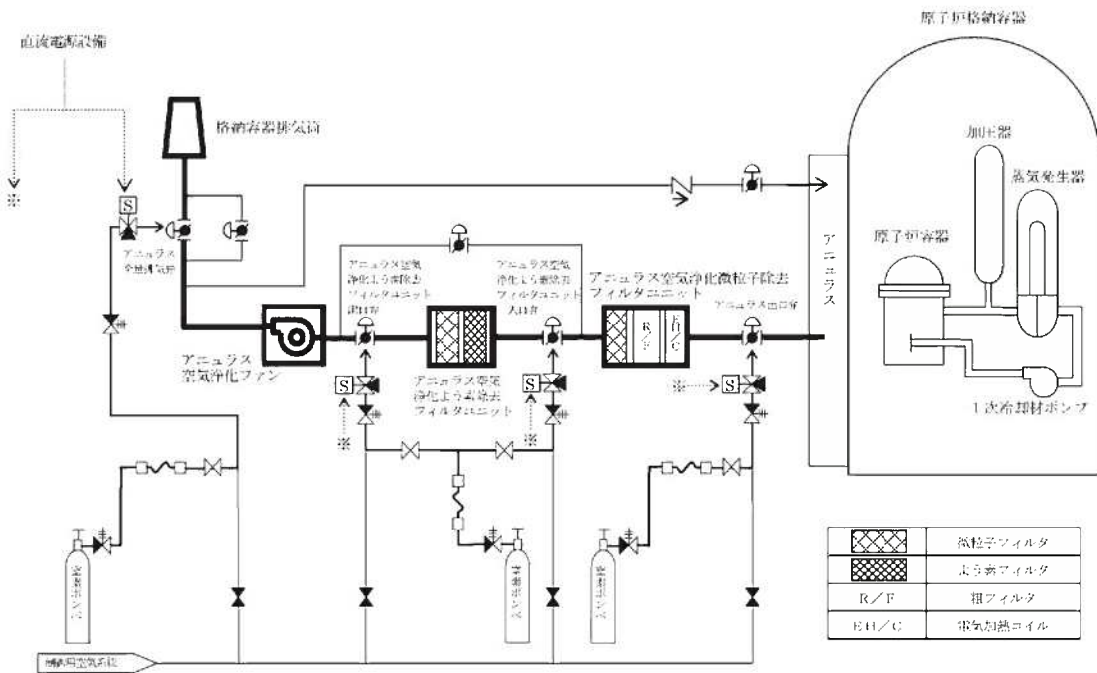
第 3.1.3.1-16 図 原子炉格納容器スプレー設備系統概略図

凡 例

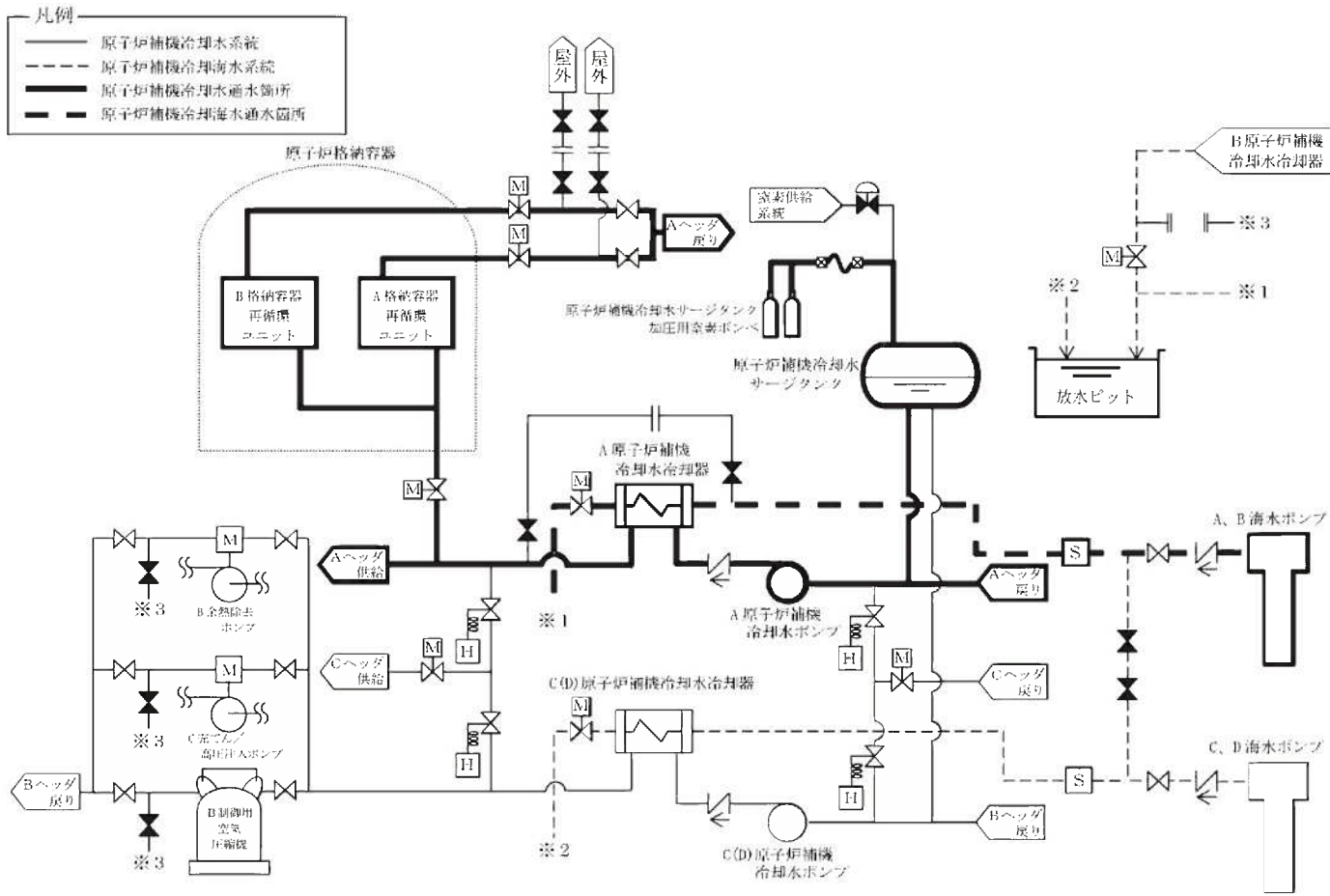
- R/F : ラフ・フィルタ
- 粒子用フィルタ
- よう素用フィルタ
- FR : 空気流量計
- S : 非常用炉心冷却設備作動信号
- EH/C : 電気加熱コイル



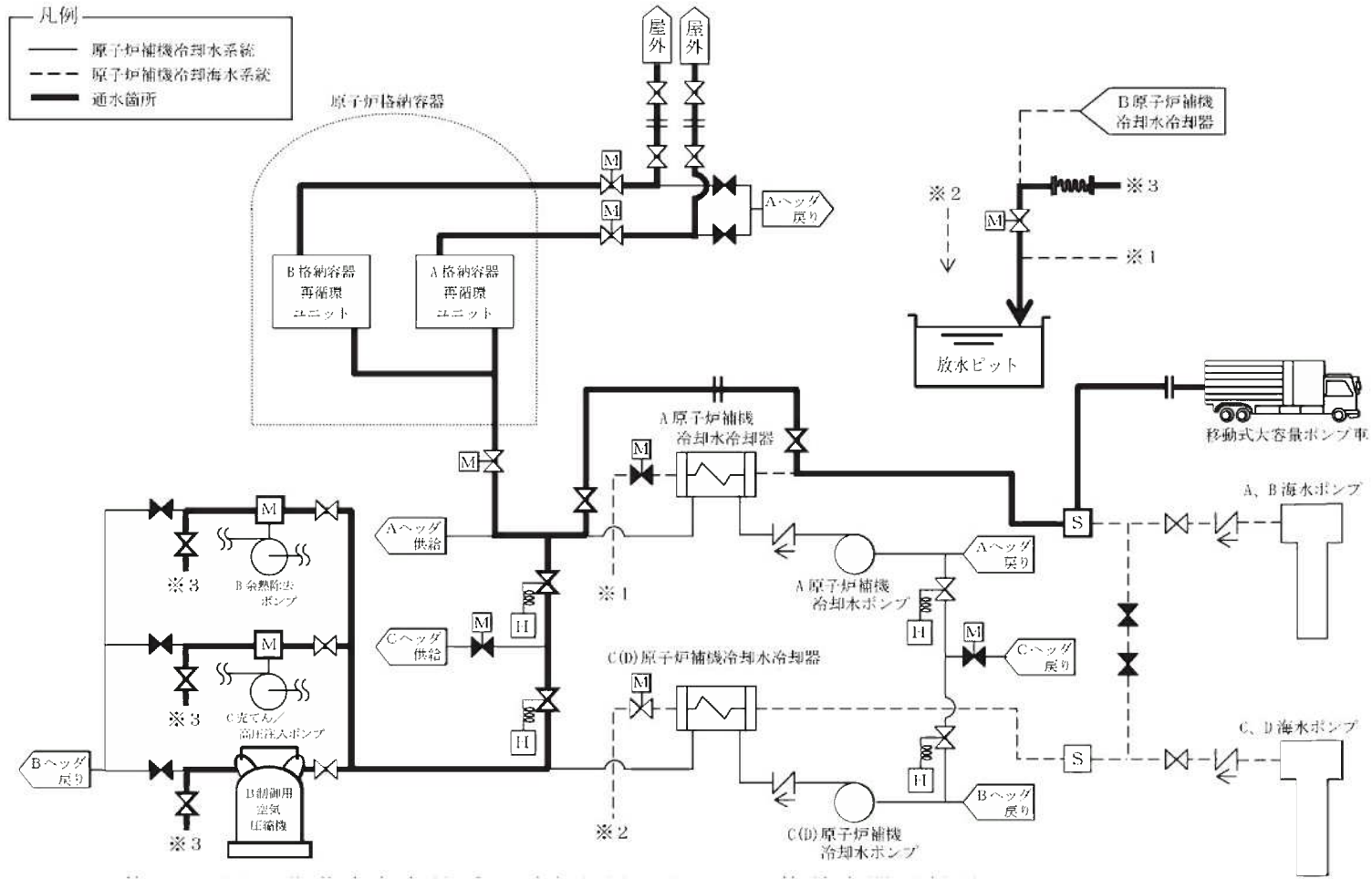
第 3.1.3.1-17 図 アニュラス空気浄化設備系統概略図



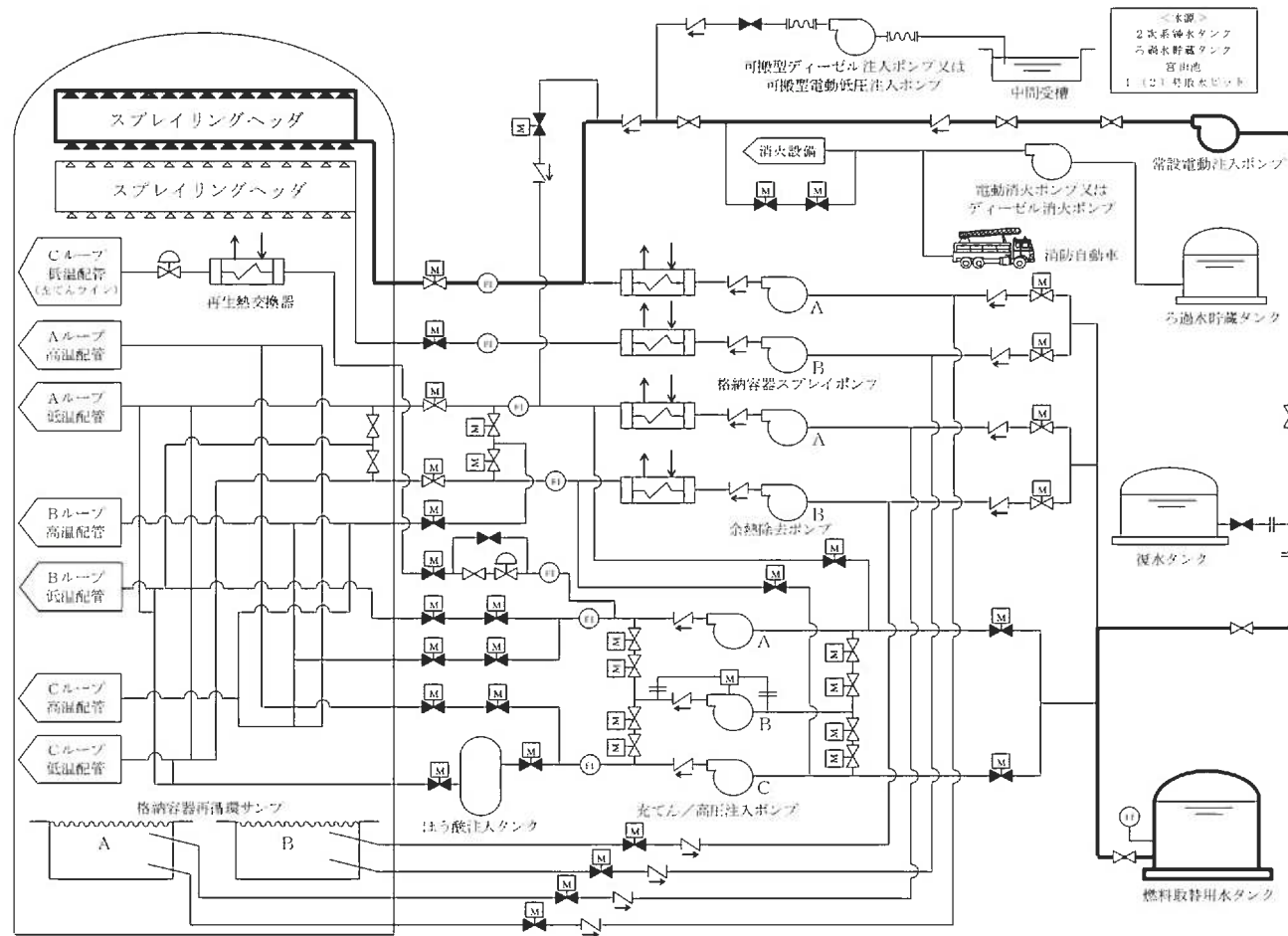
第 3.1.3.1-18 図 窒素ポンプによるアニュラス空気浄化系弁への駆動用空気の供給概略図



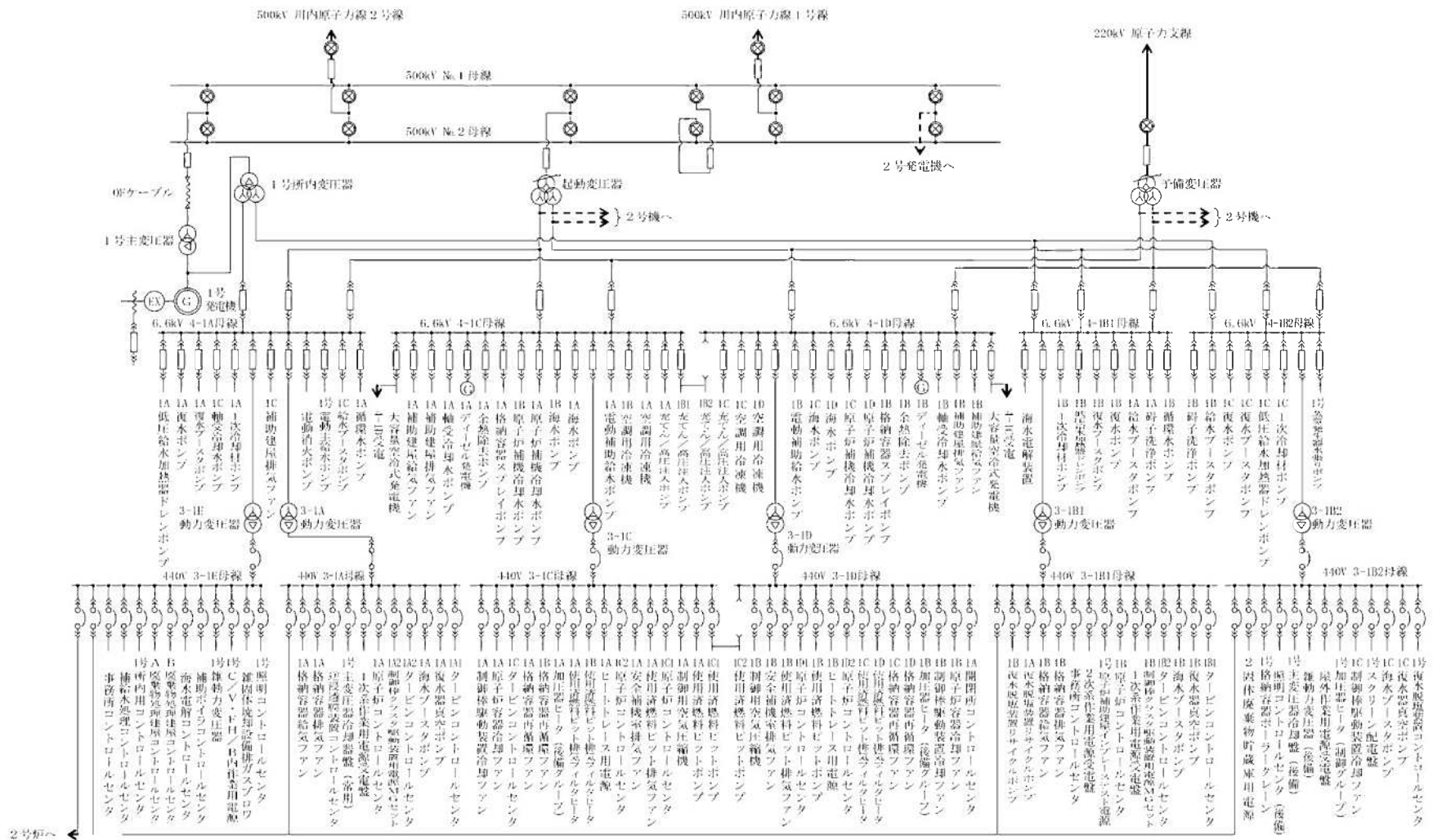
第 3.1.3.1-19 図 格納容器内自然対流冷却(原子炉補機冷却水通水時)概略図



第 3.1.3.1-20 図 格納容器内自然対流冷却(海水通水時)概略図

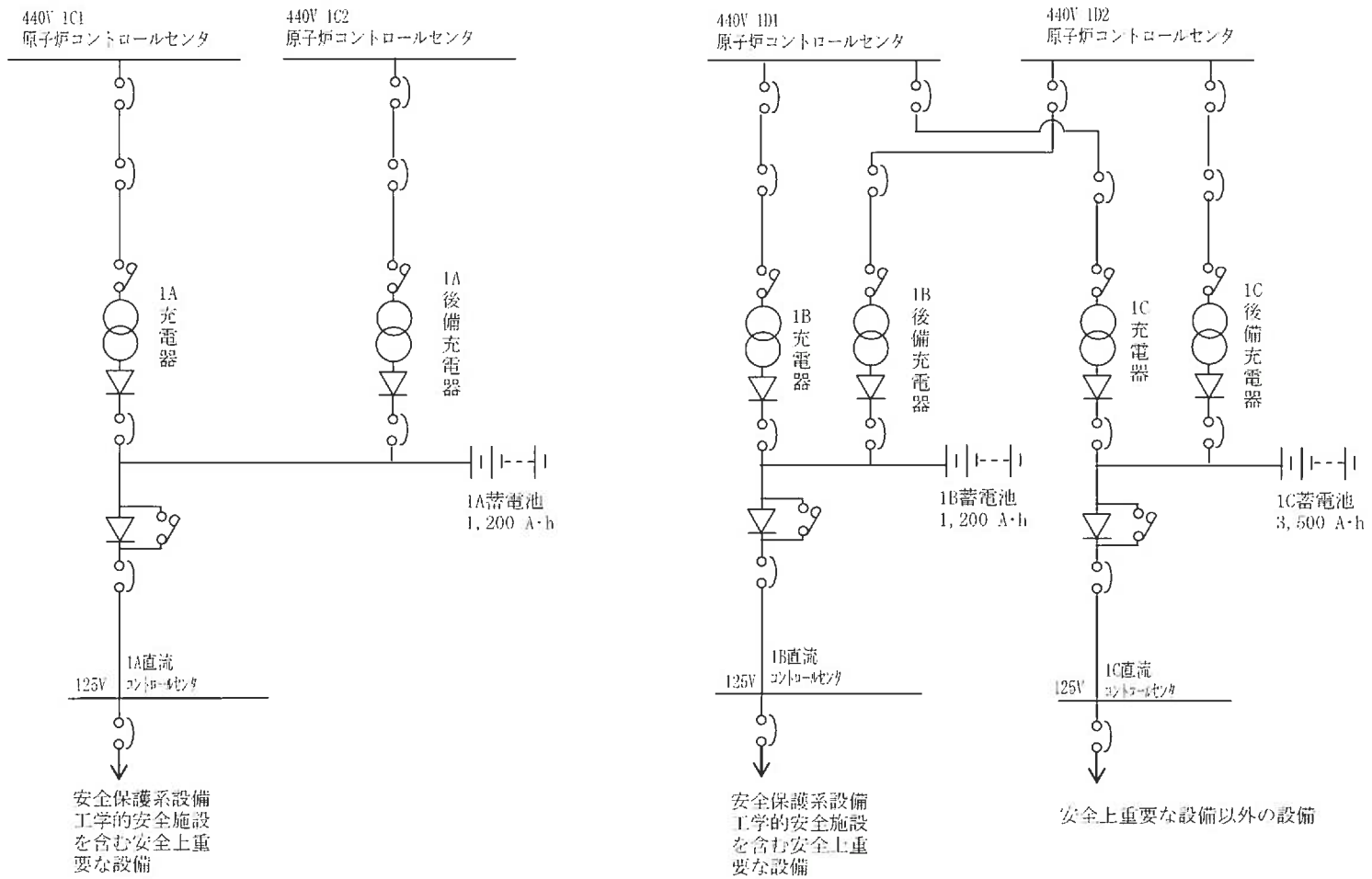


第 3.1.3.1-21 図 常設電動注入ポンプによる代替格納容器スプレイ概略図

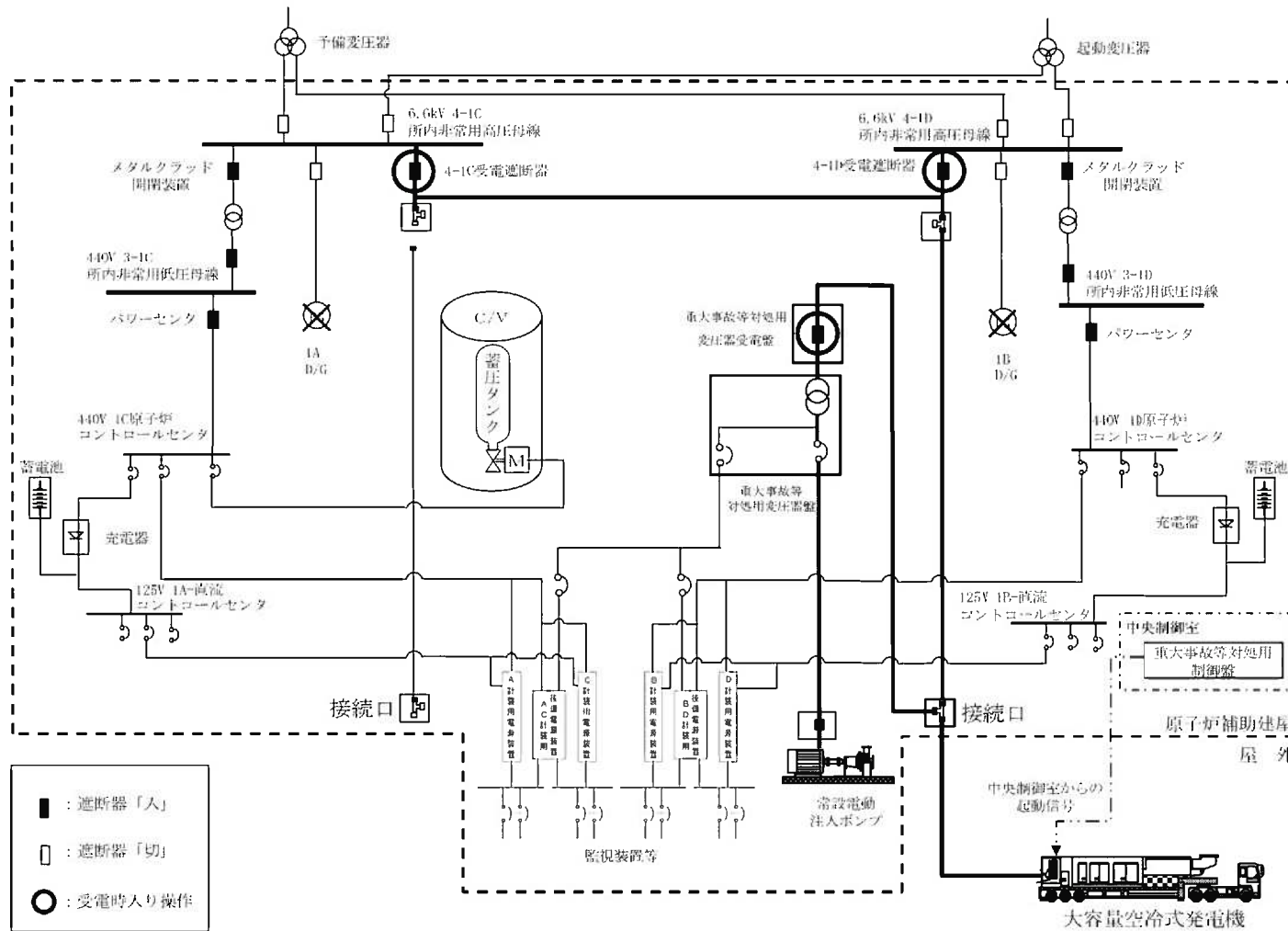


第 3.1.3.1-22 図 所内単線結線図

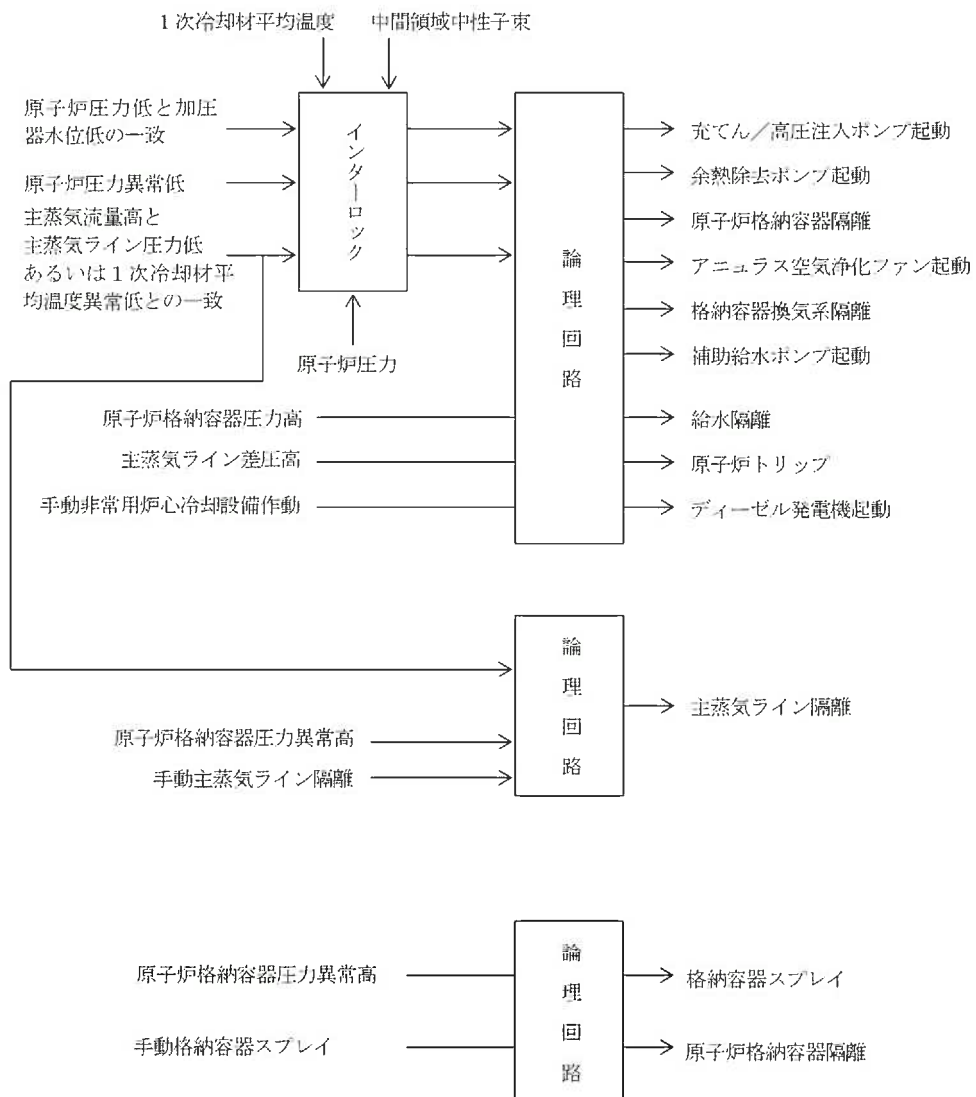
3.1.3-211



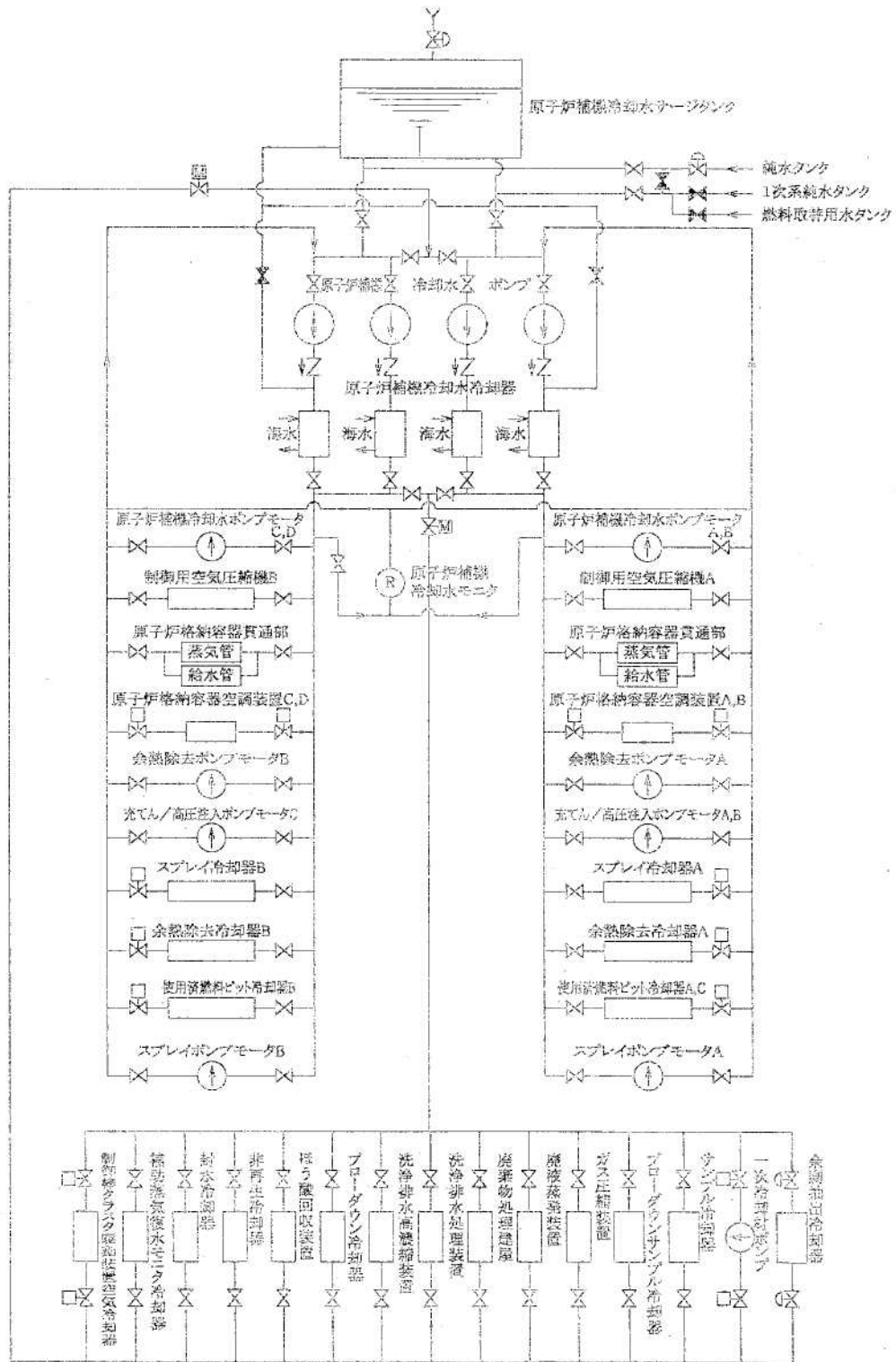
第 3.1.3.1-23 図 直流単線結線図



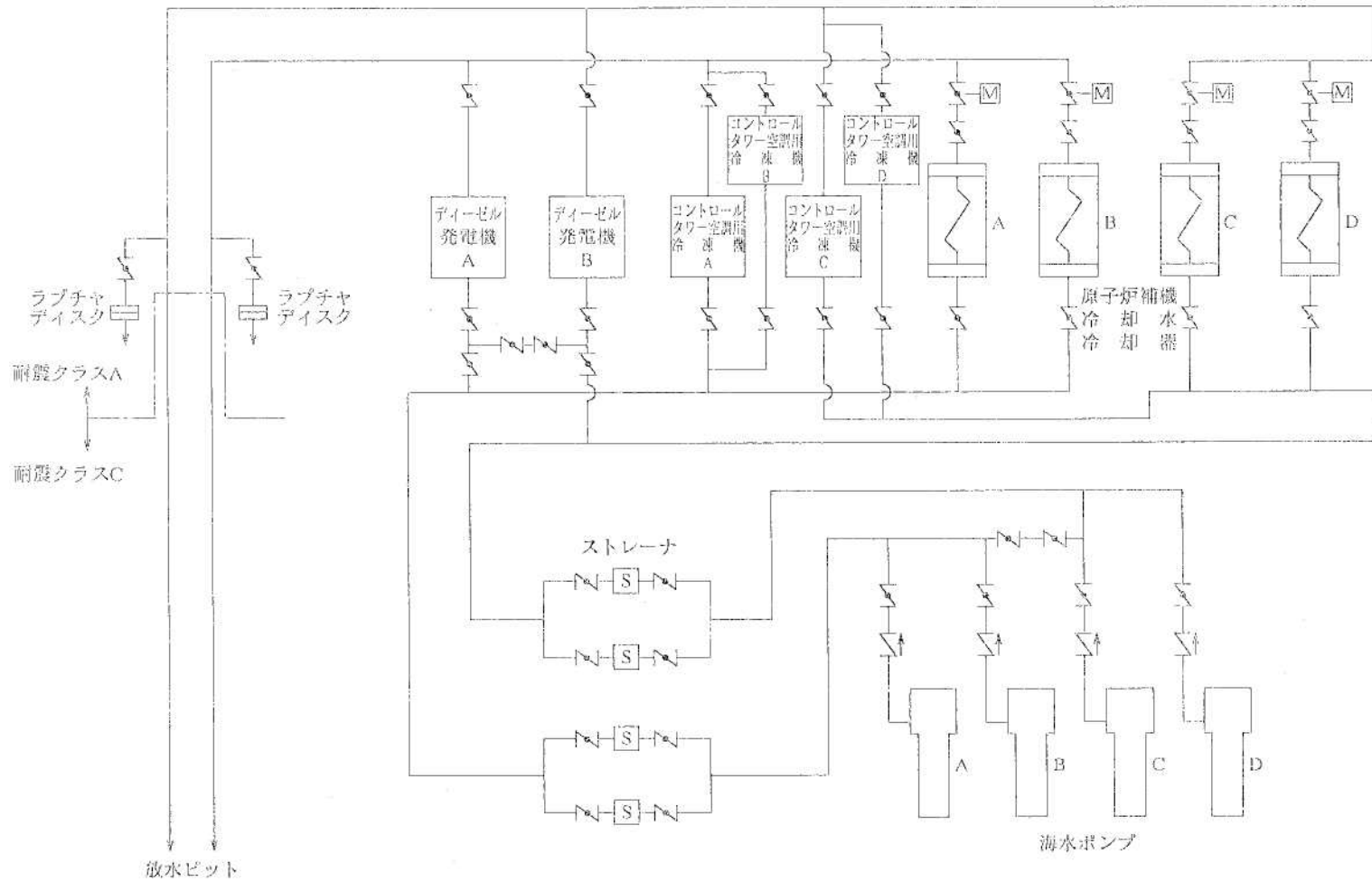
第 3.1.3.1-24 図 代替電源設備(大容量空冷式発電機)概略図



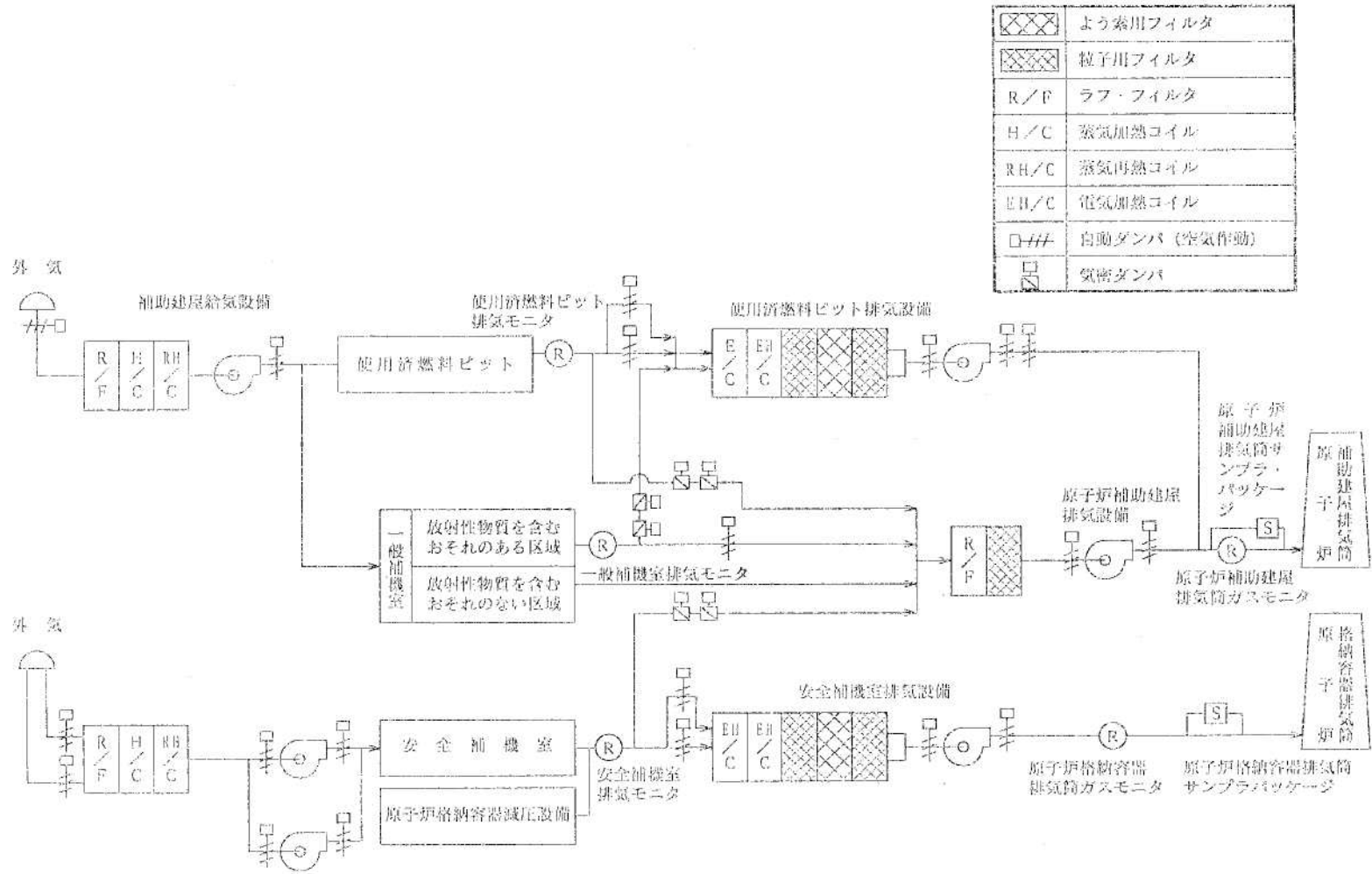
第 3.1.3.1-25 図 工学的安全施設作動概略図



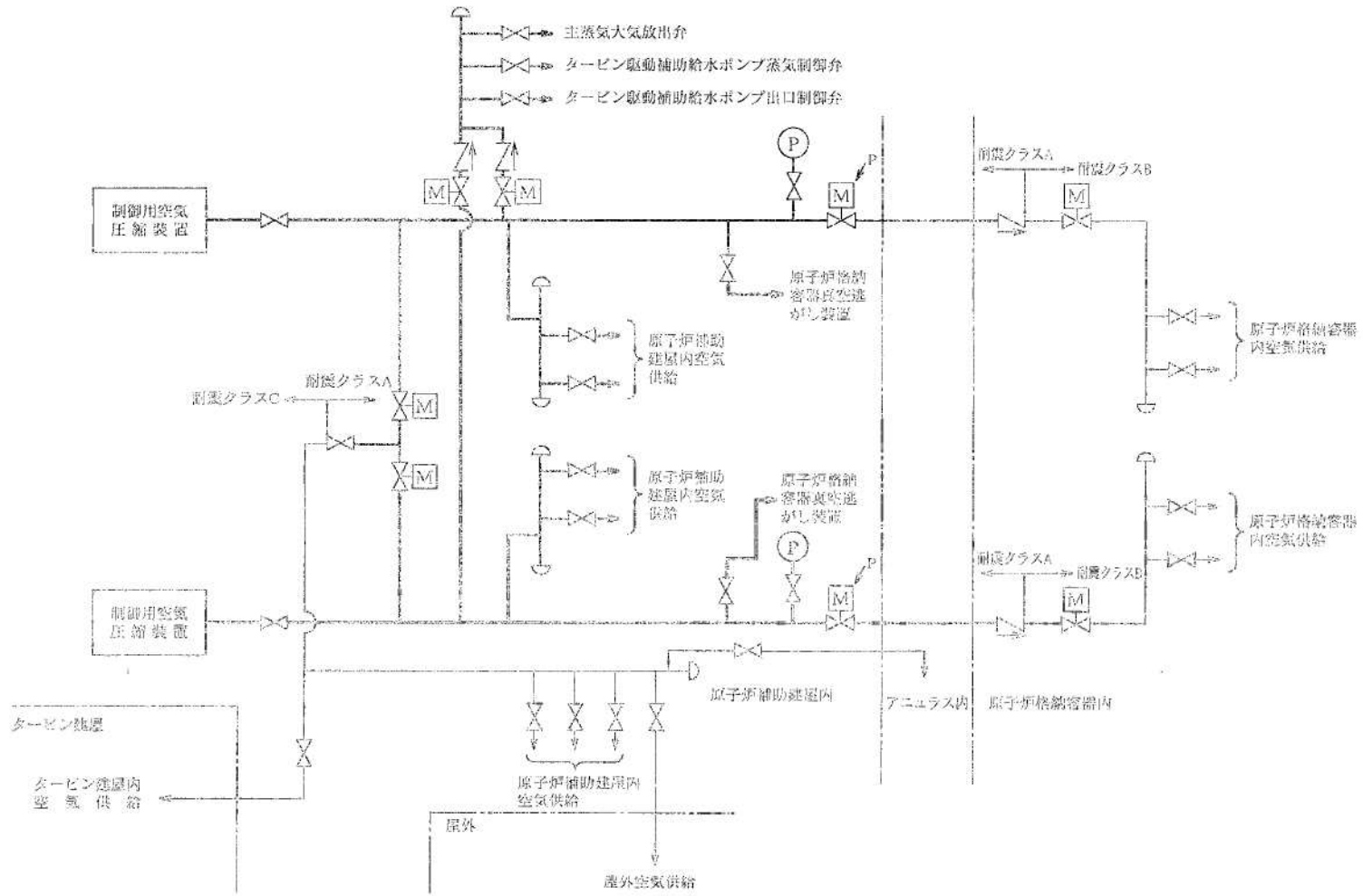
第 3.1.3.1-26 図 原子炉補機冷却水設備系統概略図



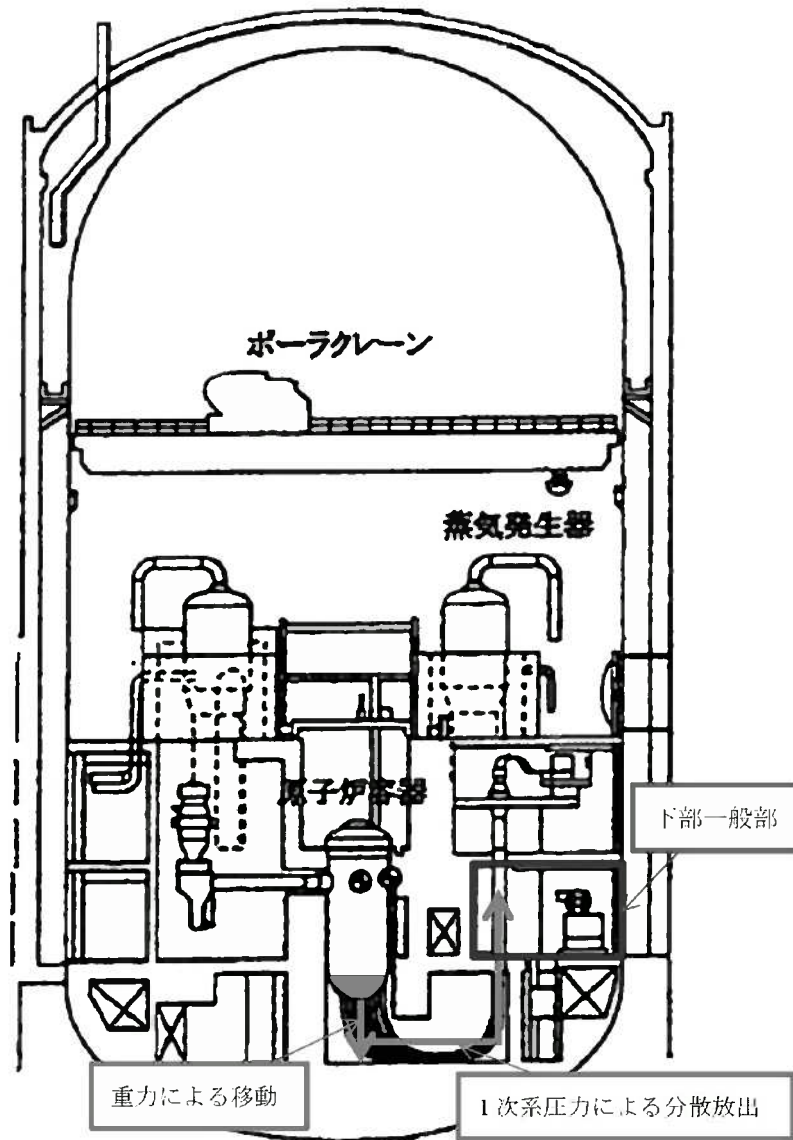
第 3.1.3.1-27 図 原子炉補機冷却海水設備系統概略図



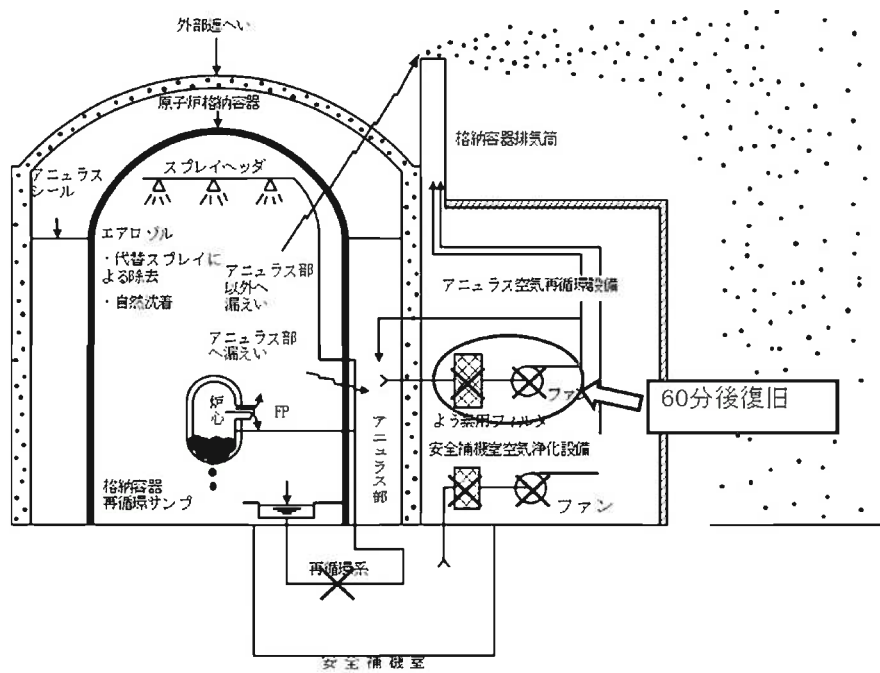
第 3.1.3.1-28 図 原子炉補助建屋換気設備系統概略図



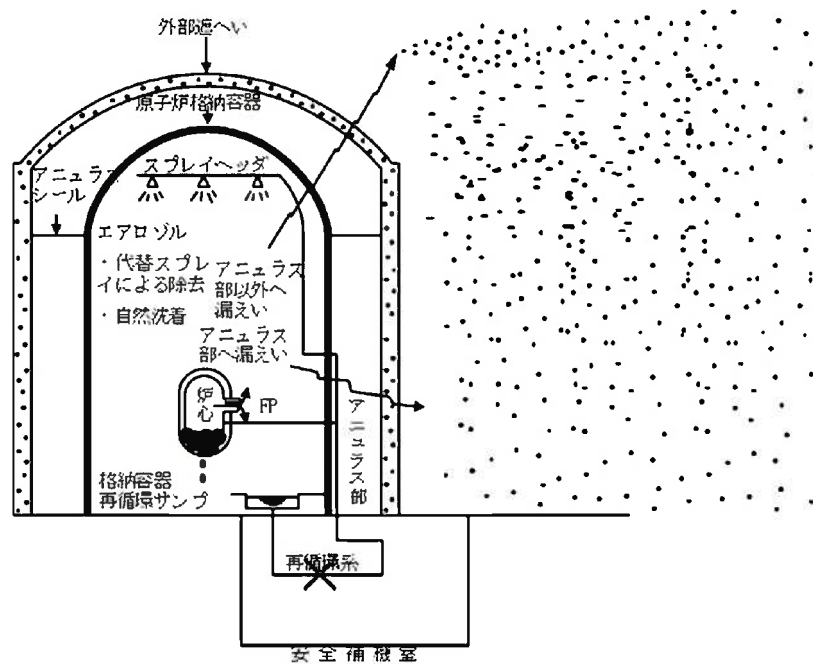
第 3.1.3.1-29 図 制御用圧縮空気設備系統概略図



第 3.1.3.1-30 図 燃料及び溶融炉心の移動経路の概念図

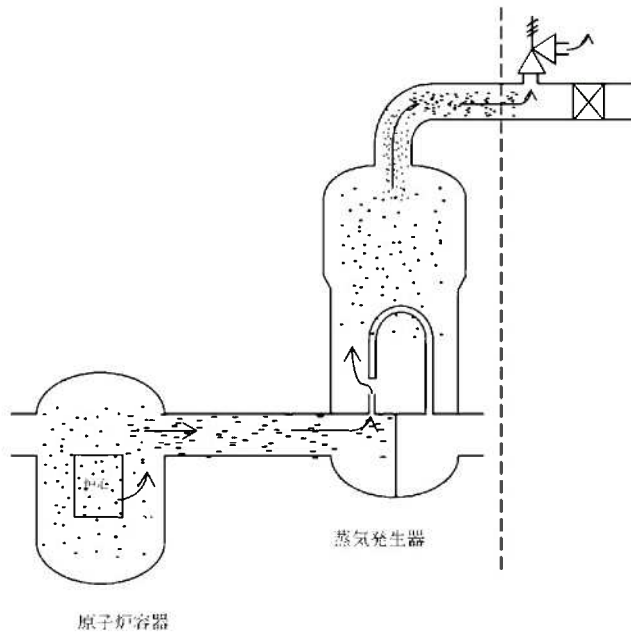


① 格納容器健全性が維持されている場合 (②を除く)

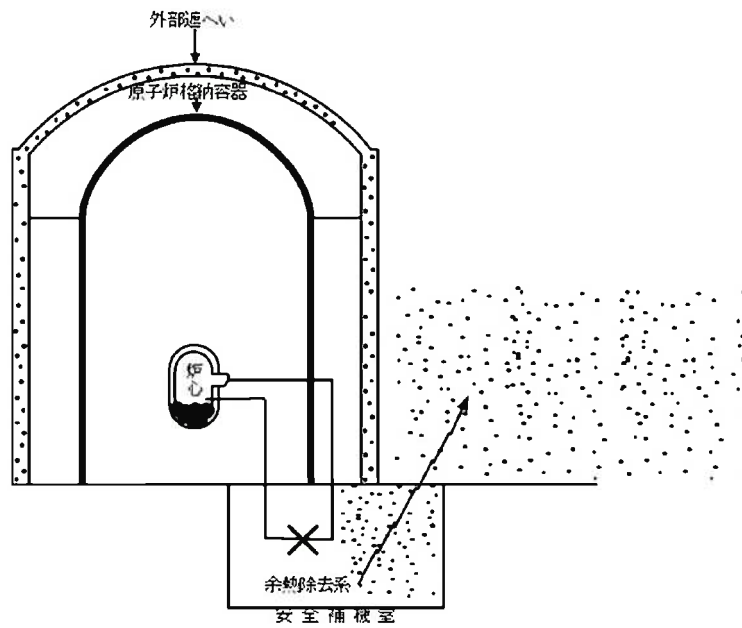


③ 格納容器機能喪失が生じた場合 (④、⑤以外)

第 3.1.3.1-31 図 放出経路の概念図 (1/2)

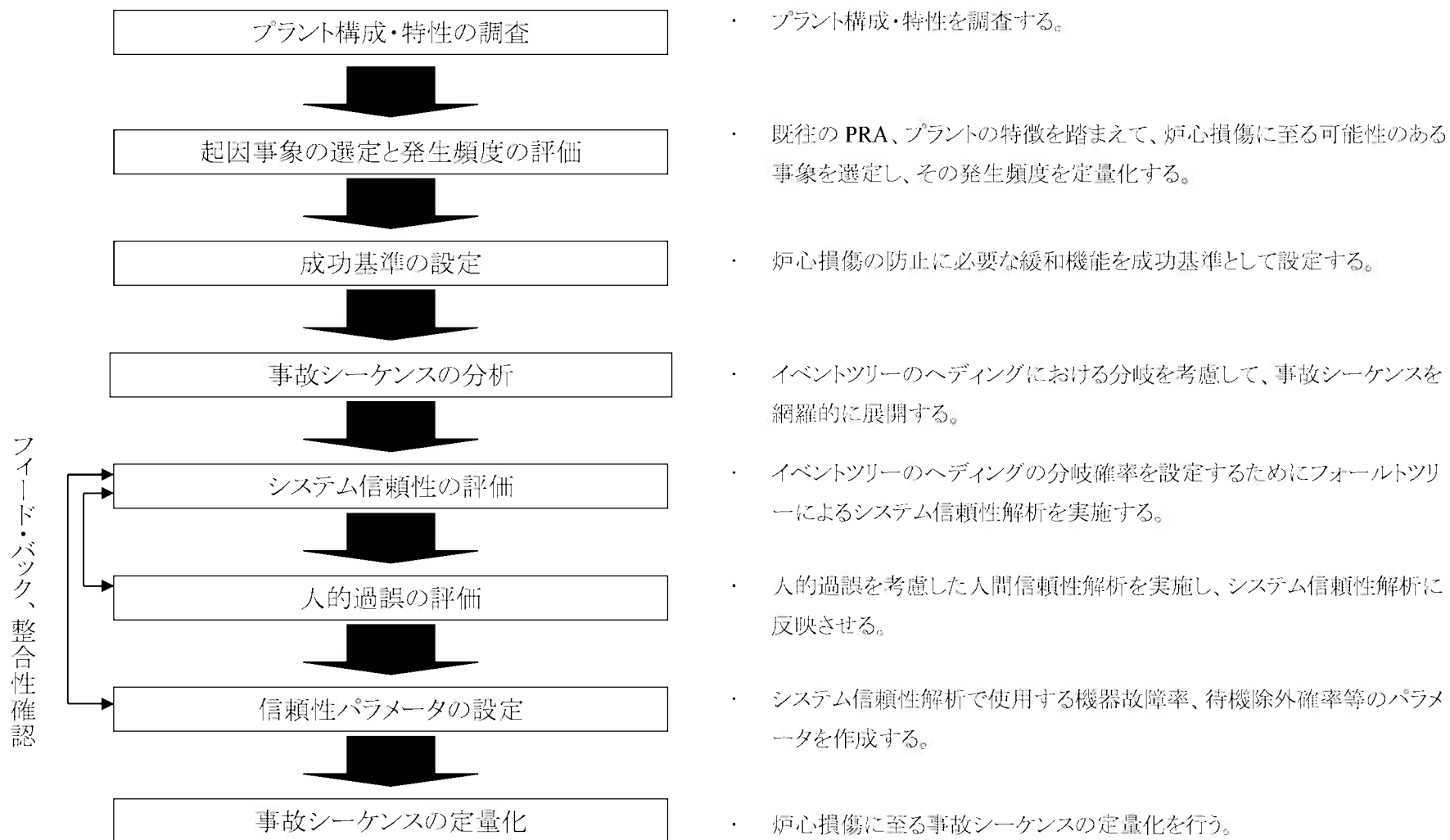


④ SGTR が生じた場合



⑤ インターフェイスシステム LOCA が生じた場合

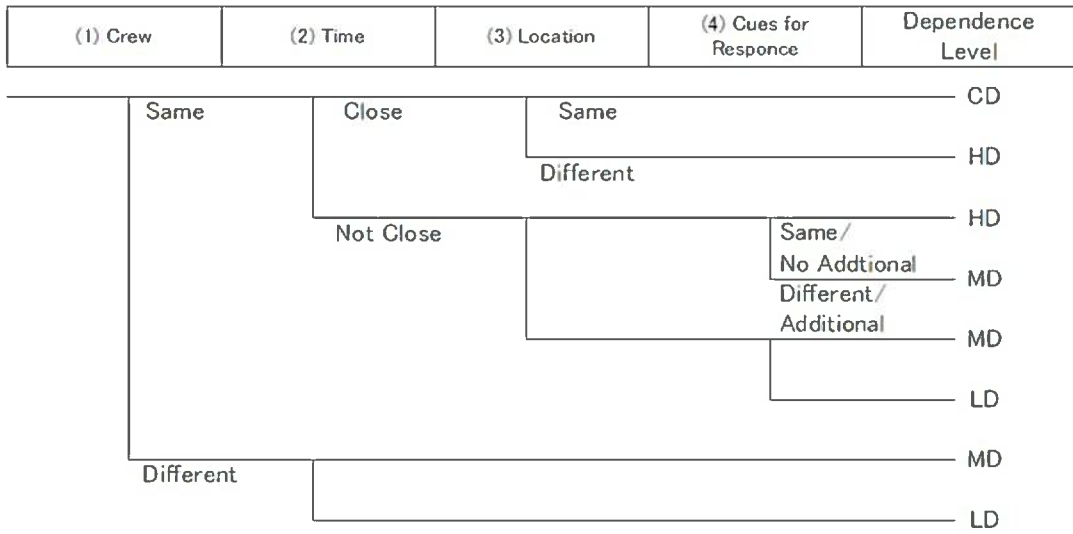
第 3.1.3.1-31 図 放出経路の概念図 (2/2)



第 3.1.3.1-32 図 内部事象出力運転時レベル 1PRA の評価フロー

大破断 LOCA	低圧注入	蓄圧注入	高圧注入	格納容器 スプレイ注入	低圧再循環 (CCW)	格納容器 スプレイ再循環	代替再循環	SEQ	事故シーケンス グループ	PDS
								1	OK	—
								2	OK	—
								3	7	AEI
								4	7	AEW
								5	OK	—
								6	7	AEW
								7	6	AEI
								8	6	AEW
								9	6	AEW
								10	6	AEI
								11	6	AEW
								12	6	AEW
								13	6	AEI
								14	6	AEW
								15	6	AED

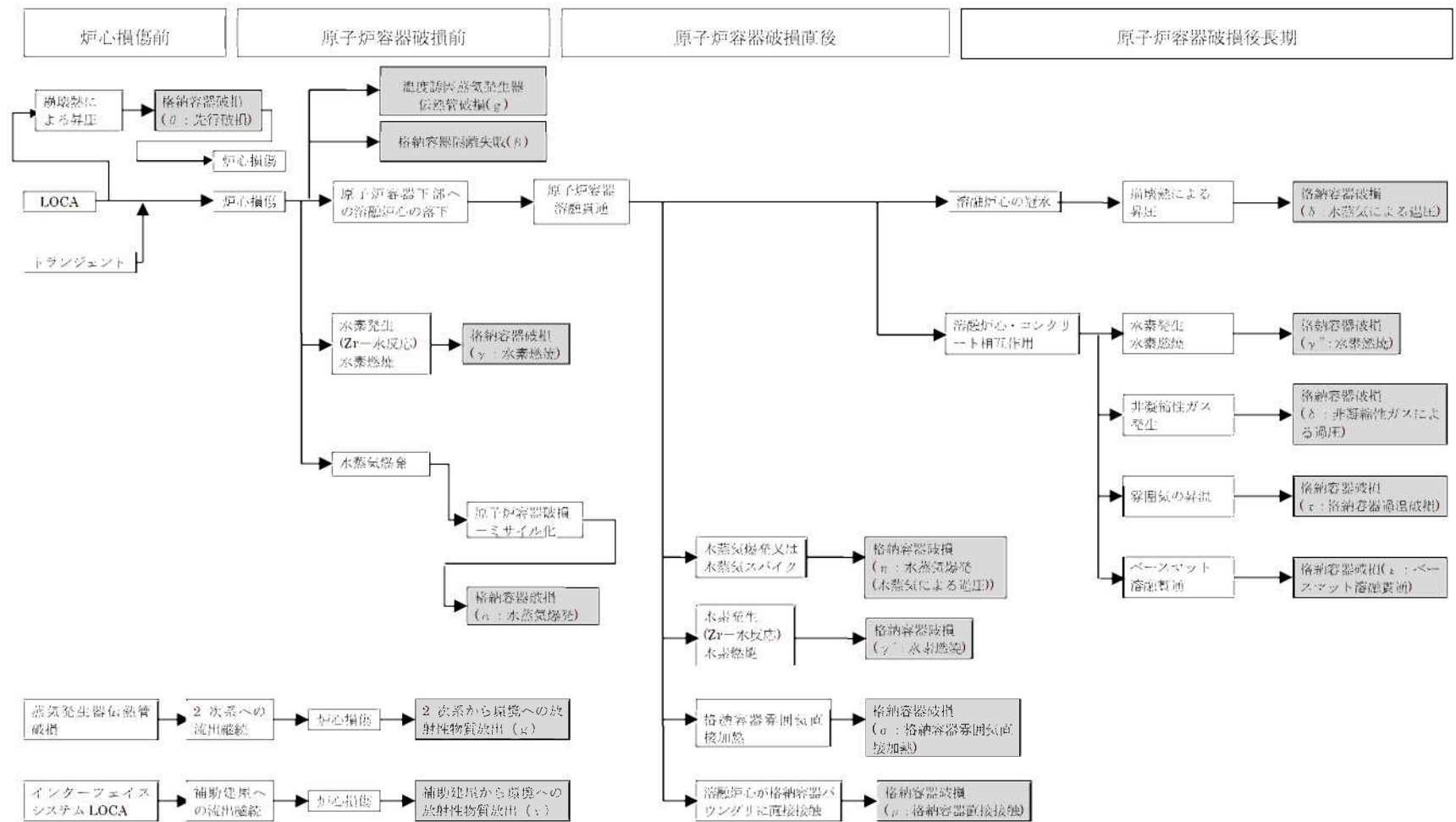
第 3.1.3.1-33 図 大破断 LOCA イベントツリー



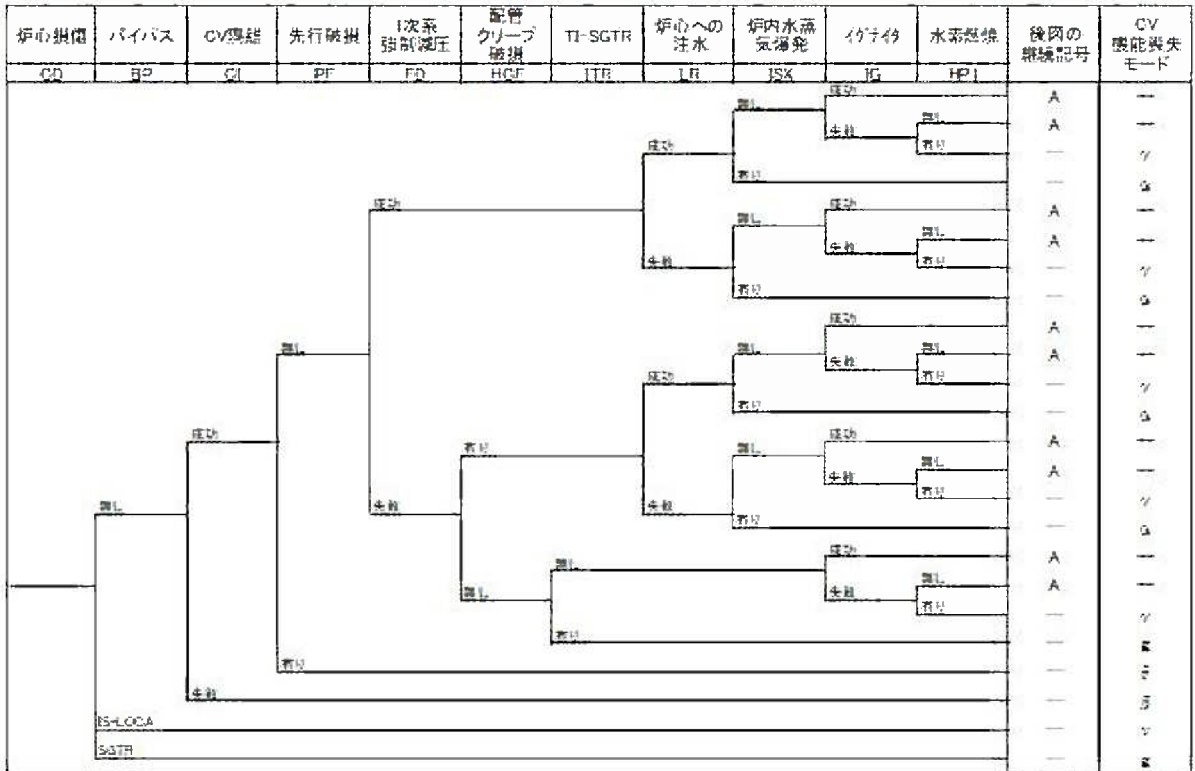
第 3.1.3.1-34 図 従属性評価用イベントツリー

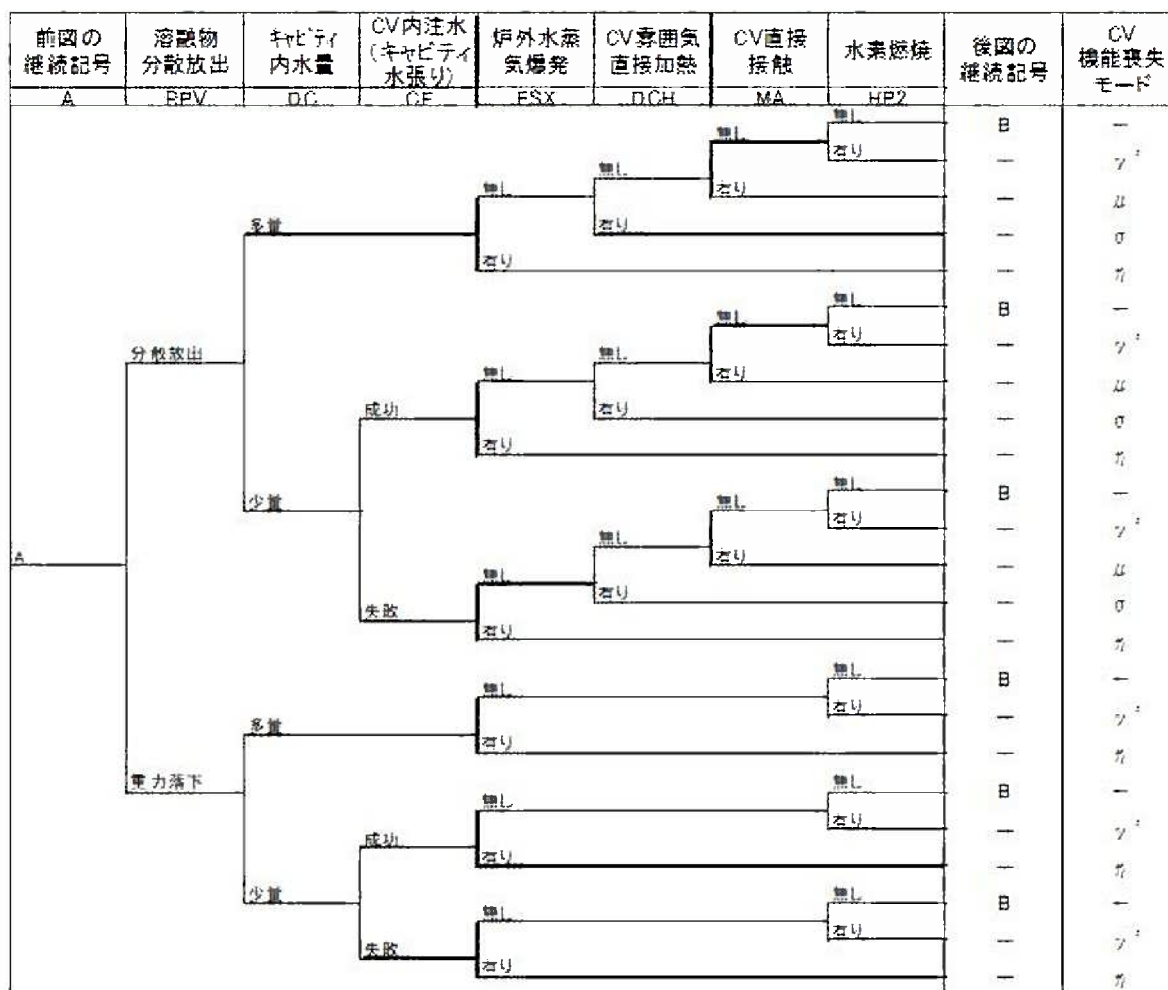


第 3.1.3.1-35 図 内部事象出力運転時レベル 2PRA の評価フロー



第 3.1.3.1-36 図 PWR のシビアアクシデントで考えられている事故進展





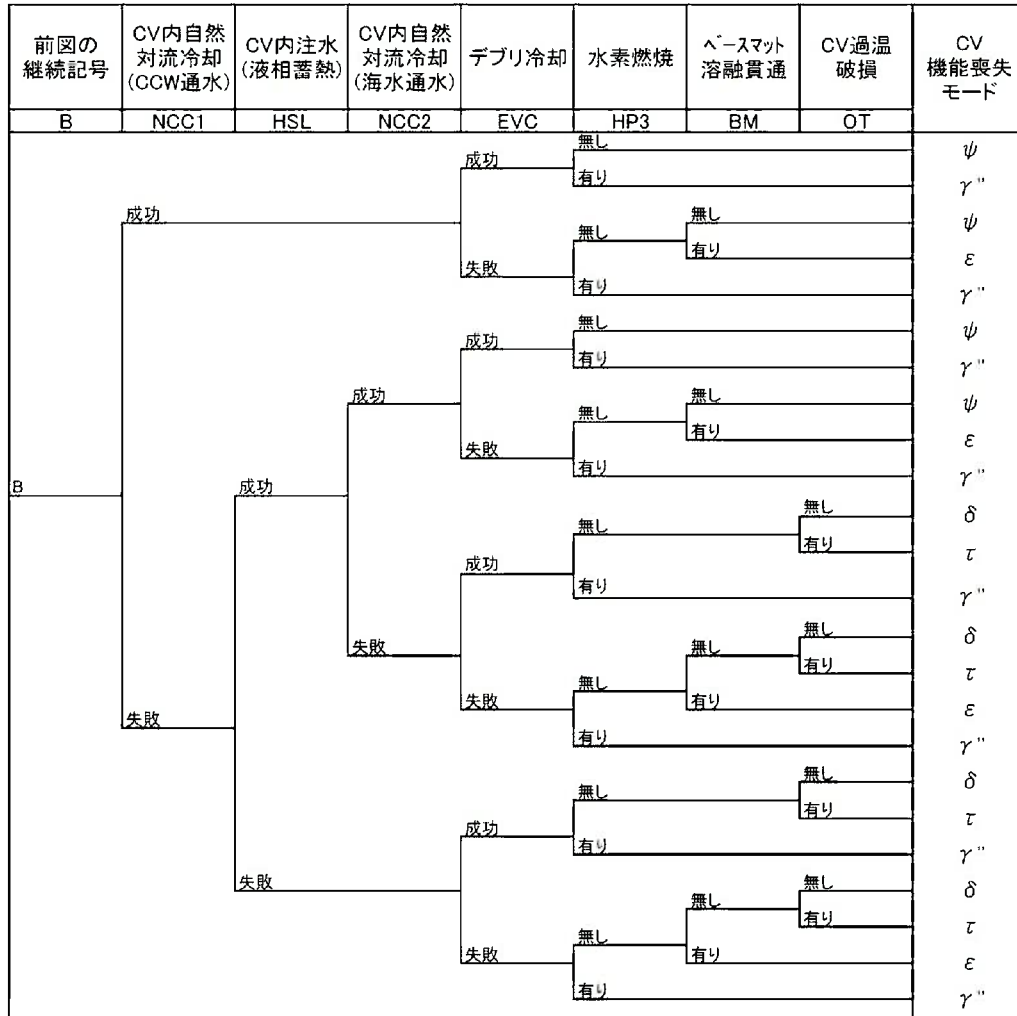
注 1) 後図の継続記号の—は、その時点での格納容器機能喪失を意味する。

注 2) 格納容器機能喪失モード：

- α = 原子炉容器内水蒸気爆発
- β = 格納容器隔離失敗
- γ = 水素燃焼 (原子炉容器破損前)
- γ¹ = 水素燃焼 (原子炉容器破損直後)
- γ² = 水素燃焼 (原子炉容器破損後長期)
- δ = 水蒸気・非凝縮性ガス蓄積による過圧破損
- ε = ベースマツト熔融貫通
- θ = 水蒸気蓄積による格納容器先行破損
- η = 原子炉容器外水蒸気爆発
- σ = 格納容器雰囲気直接加熱
- ξ = 蒸気発生器伝熱管破損
- ν = インターフェイスシステム LOCA
- μ = 格納容器直接接触
- τ = 格納容器過温破損
- φ = 格納容器健全

(b) 原子炉容器破損直後

第 3.1.3.1-37 図 格納容器イベントツリー (2/3)



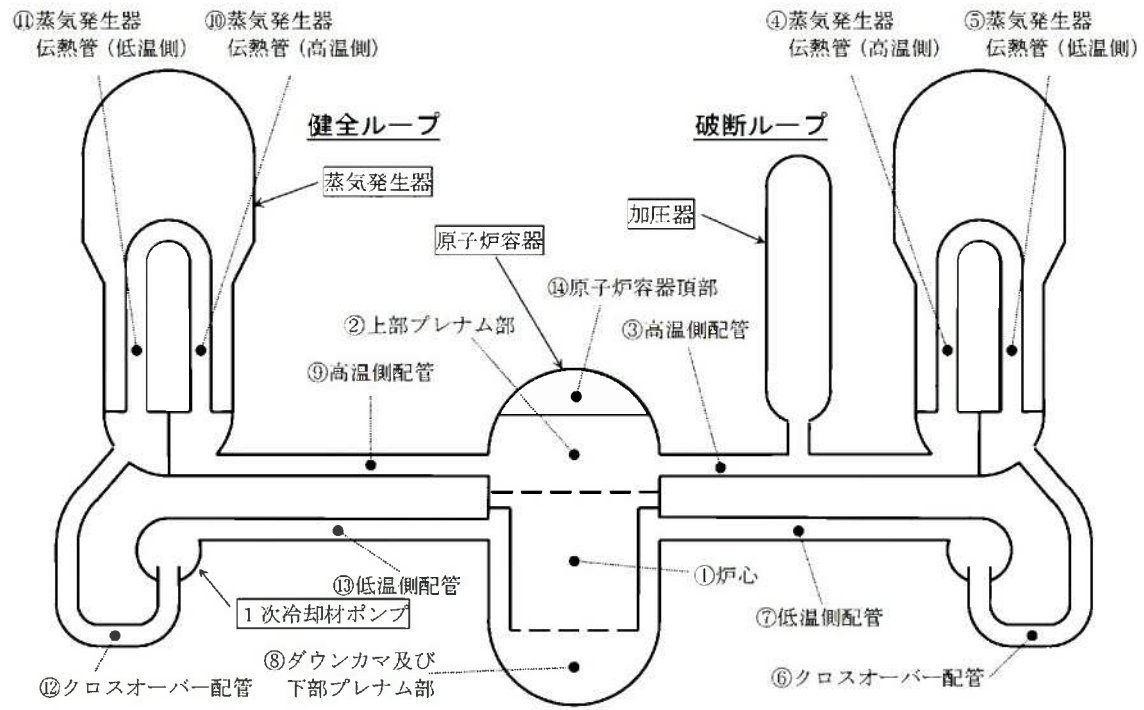
注 1) 後図の継続記号の-は、その時点での格納容器機能喪失を意味する。

注 2) 格納容器機能喪失モード：

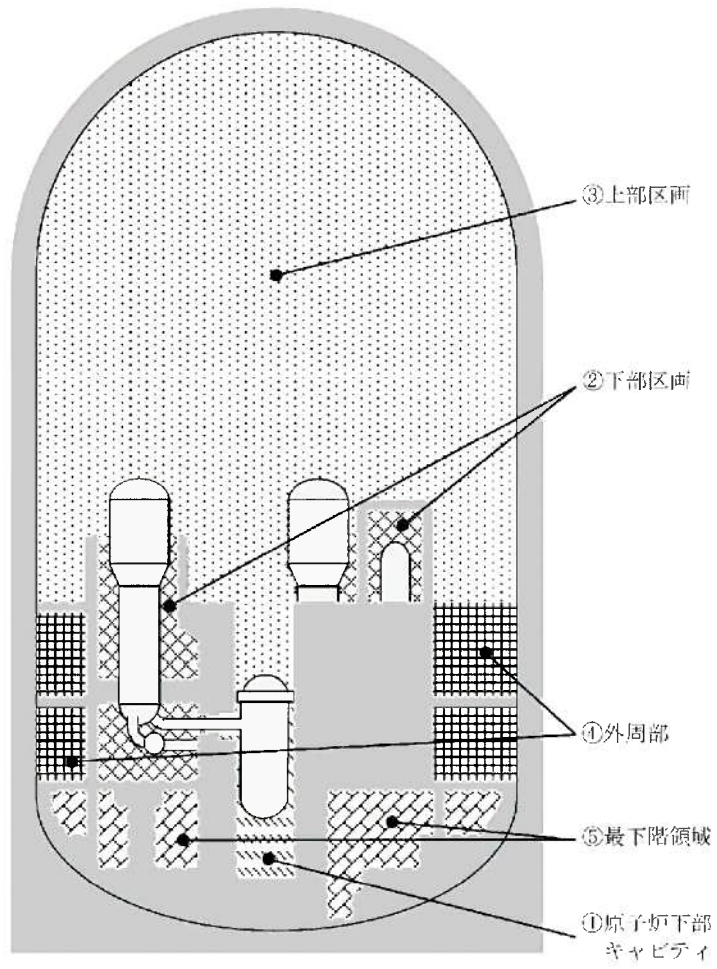
- α = 原子炉容器内水蒸気爆発
- β = 格納容器隔離失敗
- γ = 水素燃焼 (原子炉容器破損前)
- γ' = 水素燃焼 (原子炉容器破損直後)
- γ'' = 水素燃焼 (原子炉容器破損後長期)
- δ = 水蒸気・非凝縮性ガス蓄積による過圧破損
- ε = ベースマツト溶融貫通
- θ = 水蒸気蓄積による格納容器先行破損
- η = 原子炉容器外水蒸気爆発
- σ = 格納容器雰囲気直接加熱
- g = 蒸気発生器伝熱管破損
- v = インターフェイスシステム LOCA
- μ = 格納容器直接接触
- τ = 格納容器過温破損
- ψ = 格納容器健全

(c) 原子炉容器破損後長期

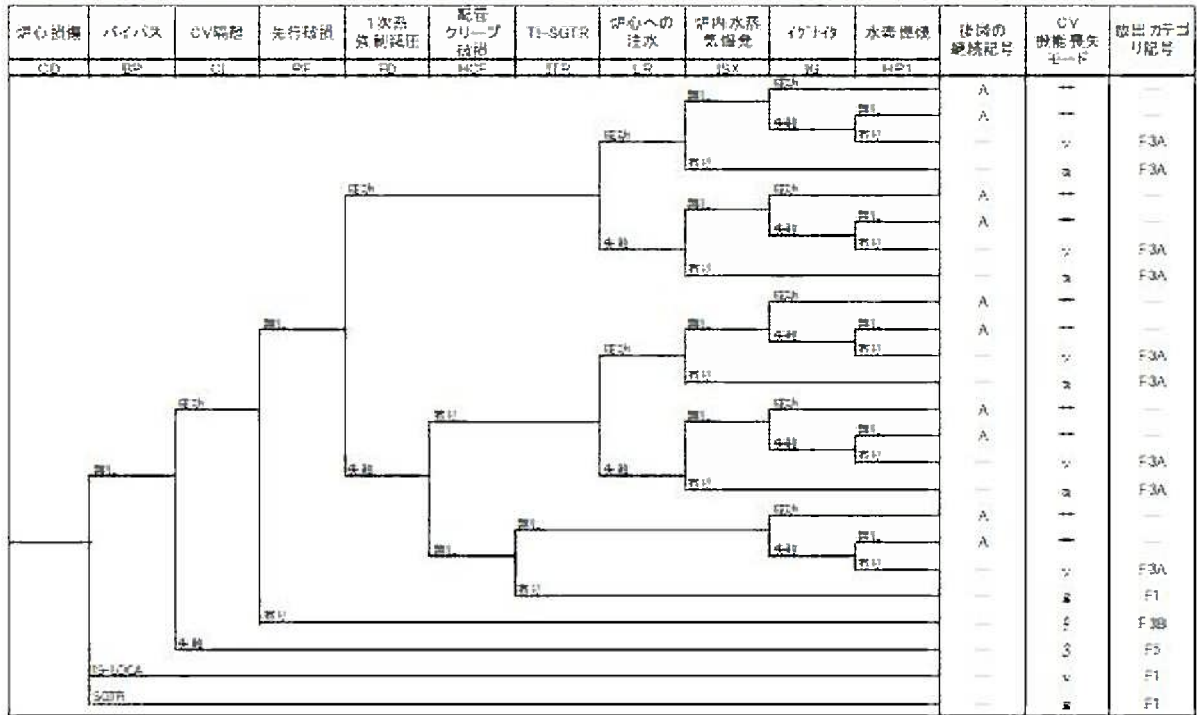
第 3.1.3.1-37 図 格納容器イベントツリー (3/3)



第 3.1.3.1-38 図 1次系ノーディング



第 3.1.3.1-39 図 格納容器ノーディング



注 1) 後図の継続記号の—は、その時点での格納容器機能喪失を意味する。

注 2) 格納容器機能喪失モード：

- α = 原子炉容器内水蒸気爆発
- β = 格納容器隔離失敗
- γ = 水素燃焼 (原子炉容器破損前)
- γ' = 水素燃焼 (原子炉容器破損直後)
- γ'' = 水素燃焼 (原子炉容器破損後長期)
- δ = 水蒸気・非凝縮性ガス蓄積による過圧破損
- ε = ベースマット溶融貫通
- θ = 水蒸気蓄積による格納容器先行破損
- η = 原子炉容器外水蒸気爆発
- σ = 格納容器雰囲気直接加熱
- g = 蒸気発生器伝熱管破損
- ν = インターフェイスシステム LOCA
- μ = 格納容器直接接触
- τ = 格納容器過温破損
- φ = 格納容器健全

注 3) 放出カテゴリ記号

- F1 = 格納容器バイパス (内的)
- F2 = 格納容器バイパス (外的)
- F3A = 格納容器破損 (内的) (エナジェティック)
- F3B = 格納容器破損 (内的) (先行破損)
- F3C = 格納容器破損 (内的) (その他)
- F4 = 格納容器破損 (外的)
- F5 = 隔離失敗 (内的及び外的)
- F6 = 健全 (設計漏えい) (内的及び外的)

(a) 原子炉容器破損前

第 3.1.3.1-40 図 格納容器イベントツリーにおける放出カテゴリ分類(1/3)

前回の 継続記号	溶融物 分散放出	キャピ 内水量	GV内注水 (キャピティ 水張り)	炉外水蒸 気爆発	GV雰囲気 直接加熱	GV直接 接触	水素燃焼	後図の 継続記号	GV 機能喪失 モード	放出カテ ゴリ記号	
A	RPV	DC	CF	ESS	DOH	MA	HE2	B	—	—	
A	分散放出	多量	成功	無し	無し	無し	無し	B	—	—	
								—	γ ¹	F3A	
								—	ε	F3A	
								—	ν	F3A	
		少量	成功	無し	無し	無し	無し	無し	B	—	—
									—	γ ¹	F3A
									—	ε	F3A
									—	ν	F3A
	失敗	無し	無し	無し	無し	無し	無し	—	φ	F3A	
								—	η	F3A	
								—	θ	F3A	
								—	σ	F3A	
	壓力低下	多量	成功	無し	無し	無し	無し	無し	B	—	—
									—	γ ¹	F3A
									—	η	F3A
									—	ν	F3A
少量		成功	無し	無し	無し	無し	無し	無し	B	—	—
									—	γ ¹	F3A
									—	η	F3A
									—	ν	F3A
失敗	無し	無し	無し	無し	無し	無し	無し	—	φ	F3A	
								—	η	F3A	
								—	θ	F3A	
								—	σ	F3A	

注1) 後図の継続記号の—は、その時点での格納容器機能喪失を意味する。

注2) 格納容器機能喪失モード：

- α = 原子炉容器内水蒸気爆発
- β = 格納容器隔離失敗
- γ = 水素燃焼（原子炉容器破損前）
- γ¹ = 水素燃焼（原子炉容器破損直後）
- γ² = 水素燃焼（原子炉容器破損後長期）
- δ = 水蒸気・非凝縮性ガス蓄積による過圧破損
- ε = ベースマット溶融貫通
- θ = 水蒸気蓄積による格納容器先行破損
- η = 原子炉容器外水蒸気爆発
- σ = 格納容器雰囲気直接加熱
- g = 蒸気発生器伝熱管破損
- ν = インターフェイスシステム LOCA
- μ = 格納容器直接接触
- τ = 格納容器過温破損
- φ = 格納容器健全

注3) 放出カテゴリ記号

- F1 = 格納容器バイパス（内的）
- F2 = 格納容器バイパス（外的）
- F3A = 格納容器破損（内的）（エナジエティック）
- F3B = 格納容器破損（内的）（先行破損）
- F3C = 格納容器破損（内的）（その他）
- F4 = 格納容器破損（外的）
- F5 = 隔離失敗（内的及び外的）
- F6 = 健全（設計漏えい）（内的及び外的）

(b) 原子炉容器破損直後

第 3.1.3.1-40 図 格納容器イベントツリーにおける放出カテゴリ分類(2/3)

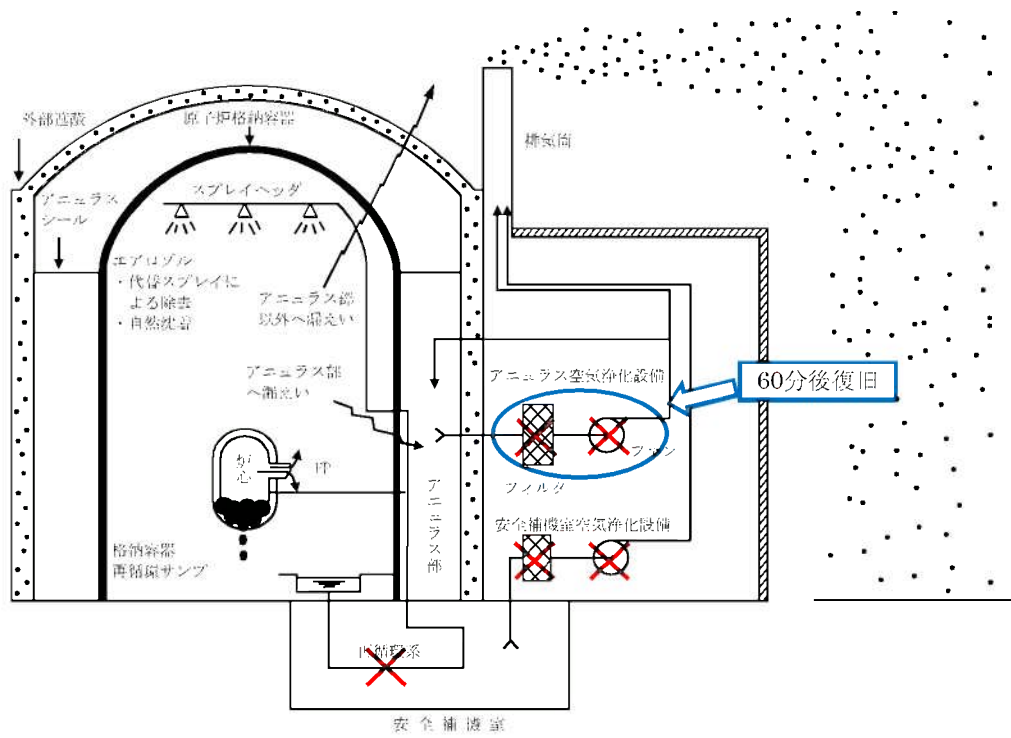
前図の 継続記号	CV内自然 対流冷却 (CGW通水)	CV内注水 (液相蓄熱)	CV内自然 対流冷却 (蒸気通水)	溶融炉心 冷却	水素燃焼	ベースマツト 溶融貫通	CV過温 破損	CV 機能喪失 モード	放出カテ ゴリ記号
β	NDG1	HSL	NDG2	EVC	HP3	BM	OT		
	成功			成功	無し			φ	F6
				無し	有り			γ''	F3A
				成功	無し			φ	F6
				無し	有り			ε	F3C
				成功	無し			γ''	F3A
				無し	有り			φ	F6
				無し	有り			γ''	F3A
				成功	無し			φ	F6
				無し	有り			ε	F3C
				成功	無し			γ''	F3A
				無し	有り			δ	F3C
				成功	無し			τ	F3C
				無し	有り			γ''	F3A
				成功	無し			φ	F6
				無し	有り			ε	F3C
				成功	無し			γ''	F3A
				無し	有り			δ	F3C
				成功	無し			τ	F3C
				無し	有り			ε	F3C
				成功	無し			γ''	F3A
				無し	有り			δ	F3C
				成功	無し			τ	F3C
				無し	有り			ε	F3C
				成功	無し			γ''	F3A
				無し	有り			δ	F3C
				成功	無し			τ	F3C
				無し	有り			ε	F3C
				成功	無し			γ''	F3A
				無し	有り			δ	F3C
				成功	無し			τ	F3C
				無し	有り			ε	F3C
				成功	無し			γ''	F3A

- 注 1) 格納容器機能喪失モード：
- α = 原子炉容器内水蒸気爆発
 - β = 格納容器隔離失敗
 - γ = 水素燃焼 (原子炉容器破損前)
 - γ' = 水素燃焼 (原子炉容器破損直後)
 - γ'' = 水素燃焼 (原子炉容器破損後長期)
 - δ = 水蒸気・非凝縮性ガス蓄積による過圧破損
 - ε = ベースマツト溶融貫通
 - θ = 水蒸気蓄積による格納容器先行破損
 - η = 原子炉容器外水蒸気爆発
 - σ = 格納容器雰囲気直接加熱
 - g = 蒸気発生器伝熱管破損
 - v = インターフェイスシステム LOCA
 - μ = 格納容器直接接触
 - τ = 格納容器過温破損
 - φ = 格納容器健全

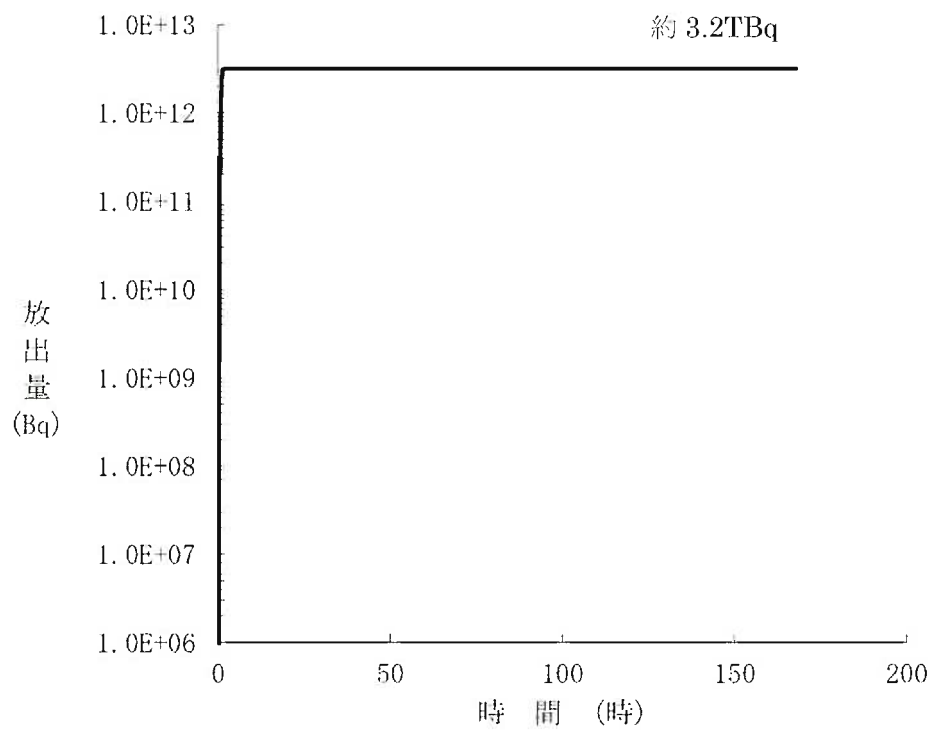
- 注 2) 放出カテゴリ記号
- F1 = 格納容器バイパス (内的)
 - F2 = 格納容器バイパス (外的)
 - F3A = 格納容器破損 (内的) (エナジェティック)
 - F3B = 格納容器破損 (内的) (先行破損)
 - F3C = 格納容器破損 (内的) (その他)
 - F4 = 格納容器破損 (外的)
 - F5 = 隔離失敗 (内的及び外的)
 - F6 = 健全 (設計漏えい) (内的及び外的)

(c) 原子炉容器破損後長期

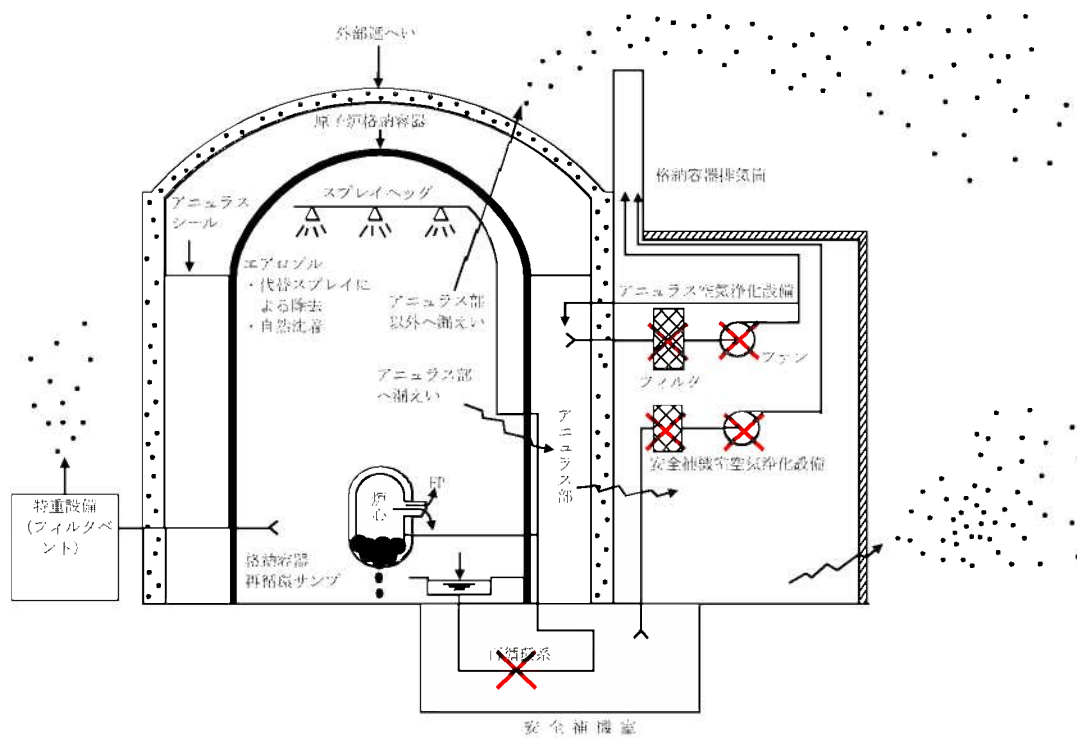
第 3.1.3.1-40 図 格納容器イベントツリーにおける放出カテゴリ分類(3/3)



第 3.1.3.1-41 図 放出放射能量評価イメージ (格納容器健全)



第 3.1.3.1-42 図 Cs-137 積算放出量の推移(格納容器健全)



第 3.1.3.1-43 図 放出放射能量評価イメージ (放射性物質管理放出)

3.1.3.2 内部事象停止時PRA

内部事象停止時PRAについては、CDFを評価するレベル1PRAのみを評価しており、本評価では特重施設の主たる機能である格納容器破損防止に対する効果に着目した評価を実施することから本届出において改訂しない。

3.1.3.3 地震出力運転時 PRA

地震出力運転時PRAは、一般社団法人 日本原子力学会が発行した「原子力発電所に対する地震を起因とした確率論的リスク評価に関する実施基準:2015」(以下「地震PRA学会標準」という。)及びレベル2PRA学会標準を参考に評価を実施した。

なお、今回の地震出力運転時PRAでは、地震単独の影響のみを評価しており、地震に伴う津波(重畳事象)等は対象としていない。地震出力運転時レベル1PRAの評価フローを第3.1.3.3-1図に示す。

(1) 評価に必要な情報の収集及び分析

内部事象出力運転時 PRA の 3.1.3.1(1) a.における収集及び分析に加え、以下を実施した。

a. サイト・プラント情報の収集・分析

(a) 耐震設計関連情報及び震害情報等の収集及び分析

地震出力運転時 PRA を実施するために、プラントの耐震設計やプラント配置の特徴等の地震固有に考慮すべき関連情報を追加で収集・分析した。また、地震出力運転時 PRA におけるモデル上の仮定の妥当性を確認するため、震害情報を確認している。具体例を以下に示す。

- ・地震出力運転時 PRA では主給水系や常用電源等、耐震性の低い設備は必ず損傷するとの仮定に対し、例えば新潟県中越沖地震では主変圧器等の耐震クラスが低い設備の損傷が確認された事例を確認している。
- ・地震後の外部支援の困難さを考慮して評価期間を 7 日間としている仮定に対し、例えば東北地方太平洋沖地震では、サイト外も含めた広範囲の地域で地震による被災があったことを確認している。
- ・地震発生後の運転員操作に期待している仮定に対し、新潟県中越沖地震後、運転員操作によってプラントの停止操作が実施されていることを確認している。

地震出力運転時 PRA 実施のために収集した情報及び主な情報源を第 3.1.3.3-1 表に示す。

(b) プラントウォークダウン

地震出力運転時PRAでは、机上検討では確認が難しいプラント情報の取得及び検討したシナリオの妥当性確認のため、地震出力運転時PRAの観点から重要な建屋・構築物、システム、機器(以下「SSC」という。)を対象にプラントウォークダウンを実施した。

地震出力運転時PRAにおいて調査対象とするSSCを第3.1.3.3-2図及び第3.1.3.3-3図のフローに従い選定し、第3.1.3.3-4図に示すチェックシートを用い、主に以下について確認を行った。なお、特重施設以外の評価対象設備については、評価結果に影響を与えるような設備変更がないことを過去のプラントウォークダウン結果及び机上検討により確認していることから、プラントウォークダウンを実施していない。

- ・耐震安全性の確認
- ・地震後のアクセス性及び現場操作の確認
- ・地震出力運転時 PRA で特別に考慮するモデル化の前提条件の確認

プラントウォークダウンの結果、地震出力運転時PRAの実施に必要な基本的な情報について、構築したPRAモデル及び検討したシナリオに影響を与える要因はないことを確認した。

b. 事故シナリオの同定

(a) 本評価における仮定

本評価における事故シナリオの同定は、主に以下の仮定に基づき実施している。

- ・耐震性の低い以下の設備は必ず損傷する。
 - 常用電源系(但し、外部電源には期待する)
 - 主給水系
 - 常用系の2次系の水源
 - 所内用空気系
 - 制御用空気系 C ヘッダ
 - 主蒸気圧力制御系(主蒸気隔離弁下流)
 - タービントリップ信号

- ・地震出力運転時 PRA では地震加速度が増加するにつれ、安全機能や緩和機能を有する機器が複数同時に損傷することが考えられるため、後述のとおり、イベントツリーにおいて複数機器が同時に損傷する場合を考慮して評価を行った。
- ・評価の対象とする地震動の強さは、常用系で耐震クラスの低い主給水系の機器損傷による「主給水流量喪失事象の発生以上の規模」（地震加速度 0.2G 以上）とし、これ以上の地震では少なくとも「主給水流量喪失」が発生するとした。ここで、0.2G は内部事象出力運転時 PRA で起因事象としてカウントされる事象発生実績とのダブルカウントを避けるために設定した地震加速度であり、地震により緩和系の機能に影響するとは考えにくい地震加速度高の設定値付近を目安として定めたものである。

(b) 事故シナリオの概括的な分析・設定

収集したプラント関連情報及びプラントワークダウンによって得られた情報を用いて、事故シナリオを広範に分析し、炉心損傷及び格納容器機能喪失に至る事故シナリオを選定した。

イ 炉心損傷に至る事故シナリオの分析

地震出力運転時レベル 1PRA では、収集したプラント関連情報及びプラントワークダウンによって得られた情報を用いて、事故シナリオを広範に分析し、炉心損傷に至る事故シナリオを選定した。事故シナリオの選定に当たっては、地震起因による安全機能を有する SSC の損傷が直接炉心損傷事故に繋がる事故シナリオだけでなく、安全機能への間接的影響、余震による地震動の安全機能への影響、経年変化の影響を考慮した。

選定した事故シナリオのうち、安全機能への間接的影響、余震による地震動の安全機能への影響、経年変化の影響を考慮した場合の事故シナリオについてはスクリーニングを行い、安全機能を有する SSC の損傷が直接

炉心損傷事故に繋がる事故シナリオと合わせて事故シナリオの明確化を行った。安全機能への間接的影響、余震による地震動の安全機能への影響、経年変化等の影響を考慮した事故シナリオに対するスクリーニングの内容を第 3.1.3.3-2 表に示す。スクリーニングの結果、以下の事故シナリオが評価対象となった。

- ・本震による炉心損傷事故に直接的に繋がり得る事故シナリオ
- ・本震による炉心損傷事故に間接的に繋がり得る事故シナリオ
- ・SA 対策を考慮すべき事故シナリオ

ロ 格納容器機能喪失に至る事故シナリオの分析

地震出力運転時レベル 2PRA では、地震を起因として炉心損傷に至る事故シーケンスに対して、地震時特有の格納容器機能喪失に至る事故シナリオを考慮した上で、格納容器機能喪失に至る事故シーケンスの発生頻度を評価する。

第 3.1.3.3-3 表に地震時特有の格納容器機能喪失に至る事故シナリオの概括的な分析とスクリーニングのまとめを示す。スクリーニングの結果、以下の事故シナリオが評価対象となった。地震出力運転時レベル 2PRA の対象は本震による安全機能への直接的な影響によって炉心損傷に至る事故シーケンスであり、以下のような原子炉格納容器の放射性物質の閉じ込め機能への特有の影響が考えられる。

- ・地震動による原子炉格納容器本体の損傷
- ・地震動による格納容器隔離の失敗
- ・地震動による格納容器圧力抑制機能の喪失
- ・地震動による原子炉格納容器からの崩壊熱除去機能の喪失
- ・地震動による放射性物質抑制機能の喪失
- ・地震動によるその他の緩和手段の喪失

(c) 起回事象の分析

事故シーケンス評価を行うために、イ項において想定した事故シナリオを対象とし、事故シナリオの発生要因となる SSC を抽出し、地震動の強さに応じて発生する損傷規模を想定することにより、地震特有の要因による事故シナリオを以下のとおり分類した。

- ・建屋・大型構築物の損傷
- ・放射性物質格納機能の喪失(格納容器バイパス事象)
- ・1次系保有水維持機能の喪失(LOCA 事象)
- ・炉心冷却機能の喪失
- ・蒸気発生器除熱機能の喪失
- ・サポート機能の喪失
- ・反応度制御機能の喪失

その後、事故シナリオの包絡性、代表性、発生する可能性を考慮してグループ化とスクリーニングを行い、事故シーケンス評価で考慮すべき起回事象の分析を行った。

また、本項で対象とした起回事象は、(3)項の建屋・機器リストの作成において活用するとともに、(4)項においてモデル化の検討を行った。

イ 建屋・大型構築物の損傷

(イ) 原子炉建屋の損傷

損傷規模として、一部の部材が損傷する程度から構造的に大規模な損壊が生じることまで考えられるが、損傷時の影響分析が困難であるため詳細な分類はせず以下の起回事象とした。

- ・原子炉建屋損傷

(ロ) 原子炉格納容器の損傷

損傷規模として、一部の部材が損傷する程度から構造的に大規模な損壊が生じることまで考えられるが、損傷時の影響分析が困難であるため詳細な分類はせず、以下の起因事象とした。

- ・原子炉格納容器損傷

(ハ) 原子炉補助建屋の損傷

建屋内の機器の機能喪失を想定した。本事象は、起因事象として扱わず、(4) d. (a) に示すフォールトツリーにてモデル化を行った。

ロ 放射性物質格納機能の喪失(格納容器バイパス事象)

(イ) 蒸気発生器伝熱管破損(1本破損～複数本破損)

蒸気発生器伝熱管の1本破損に対しては緩和系が有効であるが、複数本破損した場合には緩和系による炉心損傷防止が無効になる。したがって、起因事象としては緩和系が有効な破断本数と、緩和系が無効になる複数本破損の2種類の分類となる。但し、評価上、蒸気発生器の伝熱管の破断本数を特定する事が困難であることから、保守的に複数本破断にまとめて、以下の起因事象とした。

- ・蒸気発生器伝熱管破損(複数本破損)

(ロ) インターフェイスシステム LOCA

インターフェイスシステム LOCA については、地震により複数の電動弁等が同時に誤開するような事象は稀有であると考えられるため、本起因事象は対象外とした。稀有な事象であると判断した理由は以下のとおりである。

電動弁の損傷モードには、「機能損傷」と「構造損傷」がある。一般的に地震による電動弁の機能損傷発生時には、弁の開閉動作が適切に実施できなくなり、地震発生前の状態となる。そのため、地震発生時に

閉状態の弁は、機能損傷した場合でも閉状態を維持することとなる。加えて、余熱除去系隔離弁は出力運転中に電源断運用されており、電気盤の誤作動を考えた場合でも、当該弁は閉状態が維持される。

構造損傷については、厚肉構造の弁の構造損傷に比べ薄肉構造の配管の構造損傷の方が先行して発生する。また、隔離弁は閉弁時、規定トルクで弁体を弁座に食い込ませシール機能を維持させている。そのため、配管の構造損傷に先行して隔離機能が損なわれる事は考えにくい。したがって、地震により弁の内部破損のような構造損傷が発生し、インターフェイスシステム LOCA が発生するよりも、配管の構造損傷の方が先行して発生し、LOCA 事象になると考えられる。

ハ 1 次系保有水維持機能の喪失(LOCA 事象)

(イ) 1 次冷却材圧力バウンダリの損傷

LOCA の緩和に必要な ECCS の組合せにより、起因事象が分類される。内部事象出力運転時 PRA では LOCA に対する成功基準の違いから、極小 LOCA、小破断 LOCA、中破断 LOCA、大破断 LOCA に分類している。地震出力運転時 PRA では、これに加え、大破断 LOCA を上回る規模の LOCA (以下「Excess LOCA」という。)が発生する可能性を考慮した。なお、極小 LOCA については、成功基準の観点で小破断 LOCA に包絡されるため、小破断 LOCA で代表している。

以上より、LOCA に係る起因事象として以下を選定した。

- ・Excess LOCA
- ・大破断 LOCA
- ・中破断 LOCA
- ・小破断 LOCA

ニ 炉心冷却機能の喪失

(イ) 1次冷却材の流量喪失(バウンダリ内での変形)

1次冷却材バウンダリ内での変形による1次系流路閉塞を想定する。本事象は、起因事象として扱わず、2次冷却系からの除熱機能及びECCS注入機能が喪失するものとして(4)d.(a)に示すフォールトツリーにてモデル化を行った。

ホ 蒸気発生器除熱機能の喪失

(イ) 主蒸気系の損傷

主蒸気隔離弁より下流は耐震性が低いため、全ループの蒸気発生器除熱機能が喪失することを想定し、以下の起因事象とした。

- ・主蒸気管破断(主蒸気隔離弁下流)

主蒸気隔離弁の上流は耐震性が高く、配管の損傷する本数を特定することが困難であるため、1ループ破断相当である以下の起因事象とした。

- ・主蒸気管破断(主蒸気隔離弁上流)

(ロ) 主給水系の損傷

主給水逆止弁より上流は耐震性が低いため、全ループの蒸気発生器除熱機能が喪失することを想定し、以下の起因事象とした。

- ・主給水流量喪失

主給水逆止弁の下流は耐震性が高く、配管の損傷する本数を特定することが困難であるため、1ループ破断相当である以下の起因事象とした。

- ・主給水管破断

へ サポート機能の喪失

(イ) 外部電源喪失

外部電源系が機能喪失する場合に対し、以下の起因事象とした。

- ・外部電源喪失

(ロ) 制御設備の損傷による安全系の制御機能喪失

主要電気盤など、複数の信号系損傷に関連する設備の機能喪失を想定した。本事象は、起因事象として扱わず、影響があるシステムごとに

(4) d. (a) に示すフォールトツリーにてモデル化を行った。

(ハ) 原子炉補機冷却機能の喪失

低耐震部の損傷は、隔離又はバウンダリの機能を考慮する。高耐震部の損傷は、冗長系の SSC の完全相関を仮定していることから、全喪失で代表するものとし、以下の起因事象とした。

- ・原子炉補機冷却機能の全喪失

(ニ) 複数の弁の機能喪失

弁の損傷については、ある種類の弁が損傷した場合、機能に期待する全ての弁の機能が喪失するものとして評価する。本事象は、起因事象として扱わず、影響があるシステムごとに(4) d. (a) に示すフォールトツリーにてモデル化を行った。

ト 反応度制御機能の喪失

(イ) 原子炉トリップ信号の発信失敗による制御棒挿入失敗(全挿入失敗)

原子炉トリップ信号の発信失敗により制御棒の全挿入に失敗するため、以下の起因事象とした。

- ・ATWS

(ロ) 制御棒挿入機構の変形による制御棒挿入失敗(一部挿入失敗～全挿入失敗)

損傷の規模によっては、制御棒の一部の挿入失敗に留まる可能性はあるが、損傷時の影響分析が困難であるため詳細な分類はせず、全挿入失敗を想定して、「(イ) 原子炉トリップ信号発信失敗による制御棒挿入失敗(全挿入失敗)」と同様の取扱いとした。

(2) 確率論的地震ハザード評価

確率論的地震ハザードは、設置変更許可申請書において、基準地震動の超過確率を参照したものである。

a. 評価方針

確率論的地震ハザード評価については、日本原子力学会(2007)の方法に基づき、以下の流れで検討した。

b. ハザード評価

(a) 震源モデルの設定

震源モデルは、以下に示す特定震源モデルと領域震源モデルを設定した。

イ 特定震源モデル

基本的に川内原子力発電所敷地から 100km 程度以内にある「新編 日本の活断層」に掲載されている確実度 I 及び II の活断層、地震調査研究推進本部の長期評価等を踏まえてモデル化し、敷地に影響を及ぼすと考えられる活断層については、敷地周辺の地質調査結果に基づいてモデル化した。

特定震源モデルは、文献又は活動度に応じて奥村・石川(1998)に基づき設定した年平均変位速度と、断層長さから松田(1975)の関係式により求めた一回の地震によるすべり量を用いて平均発生頻度を設定し、ポアソン過程により発生確率を評価する。活動度が不明な場合は、海域の活断層は活動度 B 級、陸域の活断層は活動度 C 級とする。また、最新活動時期が不明で平均活動間隔が確認できる場合は、平均活動間隔から発生頻度を求め、ポアソン過程により発生確率を評価する。平均活動間隔に加え最新活動時期が確認できる場合は、地震の発生間隔が BPT 分布に従うと仮定し

て発生確率を評価する。

第 3.1.3.3-5 図に敷地周辺の主な活断層の図を、第 3.1.3.3-4 表に主な活断層の震源モデルの諸元を示す。また、第 3.1.3.3-6 図に主な活断層の応答スペクトルを示す。

第 3.1.3.3-7 図にその他の活断層の図を、第 3.1.3.3-5 表にその他の活断層の諸元を示す。

なお、プレート間地震及び海洋プレート内地震は、川内原子力発電所から震源域まで 100km 以上の距離があるため、プレート間地震及び海洋プレート内地震による揺れの影響は内陸地殻内地震による揺れよりも小さいと判断し、モデル化の対象としない。

ロ 領域震源モデル

領域震源モデルについては、萩原(1991)及び垣見ほか(2003)の領域区分に基づき、サイトから 100km 以内の領域を対象とし、各領域の最大マグニチュードは領域内の過去の地震の最大値等をもとに設定した。第 3.1.3.3-8 図に萩原(1991)及び垣見ほか(2003)の領域区分の図を示す。また、第 3.1.3.3-9 図に川内原子力発電所周辺の各領域区分と地震発生状況の図を示し、これに対応する各領域の諸元を第 3.1.3.3-6 表に示す。参考として地域ごとの地震規模別発生頻度の評価及び b 値に関する図を第 3.1.3.3-10 図に示す。

(b) 地震動伝ばモデルの設定

地震動伝ばモデルとしては Noda et al.(2002)による距離減衰式を用いることとし、距離減衰式のばらつきは、自然対数標準偏差 0.53 と設定する。基準地震動の策定では、川内原子力発電所の敷地地盤で得られた地震観測記録の分析により、Noda et al.(2002)による応答スペクトルよりも敷地における揺れは小さい傾向にあることを確認しているものの、安全側に観測記録に

基づく距離減衰式の補正を考慮していない。確率論的地震ハザード評価では、ロジックツリーにおいて地震観測記録との補正の有無を考慮する。第 3.1.3.3-11 図に観測記録による補正に関する図を示す。

地下構造については、地質調査結果、地震観測記録及び微動アレイ探査結果等により、地下構造に特異な増幅特性が見られないことから、水平成層とする。解放基盤表面の S 波速度は 1.5km/s、P 波速度は 3.2km/s と設定する。

(c) ロジックツリーの作成

日本原子力学会(2007)に示される専門家活用水準 1 を採用し、震源モデル及び地震動伝ばモデルの設定において、選定した認識論的不確実さの要因から確率論的地震ハザード評価に大きな影響を及ぼす要因を考慮して、ロジックツリーを作成した。考慮した不確実さを第 3.1.3.3-7 表に示す。特に敷地に影響を及ぼすと考えられる活断層(甕断層帯甕区間、市来断層帯市来区間、市来断層帯甕海峡中央区間)については、基準地震動策定における地質調査、地震調査委員会(2013)の知見反映、考慮した不確かさを詳細にロジックツリーに展開し、評価した。作成したロジックツリーを第 3.1.3.3-12 図に、ロジックツリーの分岐の根拠及び重みの考え方を第 3.1.3.3-8 表に示す。

c. ハザード曲線の作成

(a) 地震ハザード曲線

上記により作成した平均地震ハザード曲線を第 3.1.3.3-13 図に、特定震源モデルによる地震ハザード曲線の内訳第 3.1.3.3-14 図に示す。第 3.1.3.3-14 図より、特定震源の地震ハザード曲線において、甕断層帯甕区間による地震の寄与度が高い。また、フラクタル地震ハザード曲線を第

3.1.3.3-15 図に示し、距離減衰式に対する観測記録による補正の有無を第 3.1.3.3-16 図、第 3.1.3.3-17 図に示す。

(b) 一様ハザードスペクトル

基準地震動の応答スペクトルと年超過確率ごとの一様ハザードスペクトルとの比較を第 3.1.3.3-18 図に示す。基準地震動 S_s の年超過確率は、 10^{-4} ~ 10^{-5} 程度となっている。また、一様ハザードスペクトルの算出のもととなる周期ごとの平均地震ハザード曲線を第 3.1.3.3-19 図に示す。特定震源 + 距離減衰式に対する平均地震ハザード曲線、領域震源 + 距離減衰式に対する平均地震ハザード曲線及び全体のロジックツリーによる平均地震ハザード曲線を比較したものを第 3.1.3.3-20 図に示す。 10^{-4} よりも小さい年超過確率においては、特定震源が領域震源よりも寄与度が高い。

(c) フラジリティ評価用地震動

フラジリティ評価用地震動は年超過確率 10^{-4} の一様ハザードスペクトルに適合する模擬波とし、経時特性を基準地震動の策定と同様に Noda et al.(2002)に基づき地震規模 $M=7.0$ 、等価震源距離 $X_{eq}=10\text{km}$ とした。年超過確率 10^{-4} 一様ハザードスペクトル適合模擬波を第 3.1.3.3-21 図に示す。また、特重施設に係るフラジリティ評価用地震動については、3.1.1.4 に示す。

(3) フラジリティ評価

a. 評価対象SSCの選定

(1) b. (c)にて選定した起因事象の要因となる機器及び起因事象が発生した場合の緩和設備に係るSSCを抽出し、地震出力運転時PRAで対象となる建屋・機器リストを作成した。また、特重施設に係る評価対象SSCは、設置変更許可申請書(特重施設)をもとに、地震による影響を考慮した上で選定する。

建屋、機器の選定に際しては、内部事象出力運転時PRAで作成した機器リストをベースに、地震特有の事故シナリオから選定される機器を追加した。第3.1.3.3-9表に評価対象とした建屋・機器の選定方法を、第3.1.3.3-10表に建屋・機器リストの例を示す(後述のフラジリティデータを合わせて記載)。

b. 建屋のフラジリティ

(a) 評価対象及び損傷モードの設定

イ 評価対象物の設定

建屋のフラジリティ評価の対象は、評価対象機器を設置する建屋として、原子炉建屋(O/S、I/C)、原子炉補助建屋(A/B)、ディーゼル建屋(DG/B)、燃料取扱建屋(FH/B)及び主蒸気管室建屋(MS/R)とする。また特重施設の建屋フラジリティ評価の対象については参考資料IIに示す。

各建屋の概略平面図及び概略断面図を参考資料 I に示す。

ロ 損傷モード及び部位の設定

建屋の要求機能喪失に繋がる支配的な構造的損傷モード及び部位として、建屋の崩壊シーケンスを踏まえ、層崩壊を伴う耐震壁のせん断破壊を選定することを基本とするが、建屋の応答性状、構造形式、構造種別及び形状を考慮し、適切な構造的損傷モードを選定する。

具体的には、鉄筋コンクリート造の場合、壁式構造については、損傷モー

ドとして壁のせん断破壊を選定し、ラーメン構造については、損傷モードとして柱の曲げ破壊を選定する。また、鉄骨造の場合、損傷モードとして層崩壊を考慮する。なお、鉄筋コンクリート造であっても、アスペクト比が大きい構造物で、せん断破壊ではなく曲げ破壊が先行する可能性が高い場合は、損傷モードとして曲げ破壊を選定する。

(b) フラジリティの評価方法の選択

フラジリティ評価方法として「現実的耐力と現実的応答による方法(応答解析に基づく方法)」を選択した。評価手法は地震PRA学会標準に準拠した手法とする。

(c) フラジリティ評価上の主要な仮定

イ 考慮する不確かさ要因

現実的耐力及び現実的応答の偶然的不確かさ β_R 及び認識論的不確かさ β_U については、地震PRA学会標準に基づき評価する。考慮する不確かさ要因の例を第3.1.3.3-11表に示す。

ロ 損傷評価の指標

損傷評価の指標については、鉄筋コンクリート造部は耐震壁のせん断破壊の程度を表すことができる指標としてせん断ひずみを、鉄骨造部は鉄骨造部の損傷の程度を表わすことができる指標として層間変形角を選定する。

(d) フラジリティ評価における耐力情報

鉄筋コンクリート造部については、せん断破壊が先行する部材については、現実的耐力である損傷限界時のせん断ひずみの平均値と変動係数は、地震PRA学会標準に示された実験結果に基づく値を用いることとし、対数正規分布を仮定する。実験結果に基づく値を第3.1.3.3-12表に示す。また、曲げ破壊が先行する部材については、現実的耐力である損傷限界時の曲げモーメントは、「原子力発電所耐震設計技術指針JEAG4601-1991追補版

((社)日本電気協会)」のM- ϕ スケルトンカーブのM3評価式によって得られた値に対して、実験値と計算値の比のばらつきを考慮して得られた値を用いることとし、対数正規分布を仮定する。鉄骨造部については、現実的耐力である損傷限界時の層間変形角は対数正規分布に従うと仮定し、その中央値を「震災建築物の被災度区分判定基準及び復旧技術指針(財団法人 日本建築防災協会)」に基づき1/30とし、対数標準偏差を0.2として考慮する。

(e) フラジリティ評価における応答解析

現実的応答については、現実的な物性値に基づく地震応答解析を入力レベルごとに実施することにより評価を行う。現実的な物性値は地震PRA学会標準に基づき算出し、対数正規分布を仮定する。鉄筋コンクリート造部の損傷評価の指標である耐震壁のせん断ひずみ及び鉄骨造部の損傷の指標である層間変形角に対しては、水平動が支配的であることから、水平動による評価を行うこととした。

イ 入力地震動

入力地震動は、川内原子力発電所の年超過確率 10^{-4} の一樣ハザードスペクトルに適合するように作成した模擬波を係数倍して用いる。また、特重施設に係る入力地震動については、3.1.1.4で作成した模擬波を用いる。

ロ 現実的な物性値と応答解析モデル

応答解析に用いる現実的な物性値は、地震PRA学会標準に示された評価方法に基づき、設計で用いられた物性値を基に算出する。評価方法を第3.1.3.3-13表に示す。但し、この評価方法によって評価された現実的な物性値は確率分布として与えられ、それを直接用いて地震応答解析を実施することは困難であるため、2点推定法によって連続的な確率分布を離散化し、離散化された物性値を用いて地震応答解析を実施する。2点推定法によって算出した現実的な物性値を第3.1.3.3-14表に示す。原子炉建屋、原子炉

補助建屋、ディーゼル建屋、燃料取扱建屋及び主蒸気管室建屋に係る地盤定数を第3.1.3.3-15表に示す。原子炉建屋、原子炉補助建屋、ディーゼル建屋、燃料取扱建屋及び主蒸気管室建屋の物性値をそれぞれ第3.1.3.3-16表～第3.1.3.3-20表に示す。

2点推定法のサンプル点のコンクリート強度 F_c に応じたコンクリートの弾性定数を第3.1.3.3-21表に示す。特重施設に係る物性値は参考資料IIに示す。

フラジリティ評価用の応答解析モデルは、川内1号機の既工事計画認可申請書(平成27年3月18日付け原規規発第1503181号にて認可)添付資料3-16(以下「既工認」という。)に記載のモデルをベースとして設定する。原子炉建屋の解析モデル及び解析モデル諸元を第3.1.3.3-22図及び第3.1.3.3-22表～第3.1.3.3-24表に、原子炉補助建屋の解析モデル及び解析モデル諸元を第3.1.3.3-23図及び第3.1.3.3-25表～第3.1.3.3-27表に、ディーゼル建屋の解析モデル及び解析モデル諸元を第3.1.3.3-24図及び第3.1.3.3-28表に、燃料取扱建屋の解析モデル及び解析モデル諸元を第3.1.3.3-25図及び第3.1.3.3-29表～第3.1.3.3-31表に、主蒸気管室建屋の解析モデル及び解析モデル諸元を3.1.3.3-26図及び第3.1.3.3-32表～第3.1.3.3-33表に示す。特重施設に係る建屋の解析モデル及び解析モデル諸元は参考資料IIに示す。

ハ 解析ケース

応答のばらつきを求めるための確率論的応答解析では、コンクリート強度 F_c 、コンクリートの減衰定数 h 及び地盤のせん断波速度 V_s の3つの主要動パラメータに対して2点推定法で得られた2つのサンプル点を全て組み合わせ、 $2^3=8$ ケースの解析を実施する。モデルの諸元と物性値の関係及び解析ケースを第3.1.3.3-34表及び第3.1.3.3-35表に示す。

ニ 現実的応答

現実的応答は地震PRA学会標準に準拠し対数正規分布を仮定し、確率論的応答解析結果より各ケースの重みを考慮して算出する。

(f) 建屋のフラジリティ評価結果

現実的耐力及び現実的応答よりフラジリティ曲線及びHCLPF (High Confidence Low Probability of Failure)を算出した。フラジリティ曲線は、入力加速度レベルごとに評価された損傷確率のうち、最大の損傷確率を示す部材を対象にフラジリティ曲線を評価した。ここで、損傷確率は現実的応答が現実的耐力を上回る確率である。

選定した要素の各入力レベルでの損傷確率は対数正規累積分布関数により近似し、信頼度ごとの連続的なフラジリティ曲線を算出する。

HCLPFは信頼度95%フラジリティ曲線を基に算出した。原子炉建屋、原子炉補助建屋、ディーゼル建屋及び主蒸気管室建屋のフラジリティ曲線を第3.1.3.3-27図～第3.1.3.3-30図に示す。なお、燃料取扱建屋については、入力レベルが $3,000\text{cm/s}^2$ であっても損傷確率が非常に小さく、フラジリティ曲線を近似評価することはできないレベルである。

また、原子炉建屋 (I/C、NS方向)の中央値加速度(損傷確率50%の値)は $3,220\text{cm/s}^2$ 、対数標準偏差は0.27、原子炉補助建屋 (EW方向)の中央値加速度(損傷確率50%の値)は $1,940\text{cm/s}^2$ 、対数標準偏差は0.16、ディーゼル建屋 (EW方向)の中央値加速度(損傷確率50%の値)は $2,070\text{cm/s}^2$ 、対数標準偏差は0.18、主蒸気管室建屋 (NS方向)の中央値加速度(損傷確率50%の値)は $1,790\text{cm/s}^2$ 、対数標準偏差は0.20である。特重施設に係る建屋のフラジリティ評価結果は参考資料IIに示す。

c. 屋外重要土木構築物のフラジリティ

(a) 評価対象及び損傷モードの設定

イ 評価対象物の設定

屋外重要土木構造物は、耐震安全上重要な機器・配管系及び建物・構築物の支持機能又は補機冷却用海水の通水機能を有する。このうち、通水機能については、構造部材の損傷が直ちに通水断面を閉塞し機能喪失に繋がる事象に至らないことから、評価対象とする屋外重要土木構造物は、支持機能を有するものから選定する。

屋外重要土木構造物のフラジリティ評価の対象は、支持機能を有する取水ピット及び海水管ダクトのうち、耐震安全上重要な機器・配管系及び建物・構築物の支持機能を有する構造部材の耐震裕度がより厳しい取水ピットとする。また、特重施設の土木構造物のフラジリティ評価の対象については参考資料IIに示す。

取水ピットの平面図を第3.1.3.3-31図に、断面図を第3.1.3.3-32図に示す。

ロ 損傷モード及び部位の設定

屋外重要土木構造物の損傷モードとしては、構造部材の曲げ及びせん断破壊のうち、耐震裕度がより厳しいせん断破壊を選定し、全ての部材を評価対象とする。

(b) フラジリティの評価方法の選択

フラジリティ評価方法として「現実的耐力と現実的応答による方法(応答解析に基づく方法)」を選択した。評価手法は地震PRA学会標準に準拠した手法とする。

但し、部材のせん断耐力は、部材に作用する断面力に依存することから、現実的耐力と現実的応答を独立として見なすことが困難であるため、耐震裕度(許容限界値/応答値)として評価する。

(c) フラジリティの評価上の主要な仮定

イ 考慮する不確実さ要因

現実的耐力及び現実的応答の偶然的不確実さ β_R 及び認識論的不確実さ β_U については、地震PRA学会標準等に基づき評価する。

ロ 損傷評価の指標

せん断破壊に対する損傷評価の指標について、「原子力発電所屋外重要土木構造物の耐震性能照査指針・マニュアル(土木学会、2005)」に基づき、以下の式で求まるせん断耐力のうち、いずれか大きい方とする。

(イ) 棒部材式

$$V_{yd} = V_{cd} + V_{sd}$$

ここで、

V_{cd} : コンクリートが分担するせん断耐力

V_{sd} : せん断補強鉄筋が分担するせん断耐力

$$V_{cd} = \beta_d \cdot \beta_p \cdot \beta_n \cdot \beta_a \cdot f_{vcd} \cdot b_w \cdot d / \gamma_{bc}$$

$$f_{vcd} = 0.20 \sqrt[3]{f'_{cd}}$$

但し、 $f_{vcd} > 0.72$ (N/mm²)となる場合は $f_{vcd} = 0.72$ (N/mm²)

$$\beta_d = \sqrt[3]{1/d} \quad \text{但し、}\beta_d > 1.5 \text{となる場合は}\beta_d = 1.5$$

$$\beta_p = \sqrt[3]{100 p_v} \quad \text{但し、}\beta_p > 1.5 \text{となる場合は}\beta_p = 1.5$$

$$\beta_n = 1 + M_0 / M_d \quad (N'_d \geq 0) \quad \text{但し、}\beta_n > 2.0 \text{となる場合は}\beta_n = 2.0$$

$$= 1 + 2M_0 / M_d \quad (N'_d < 0) \quad \text{但し、}\beta_n < 0 \text{となる場合は}\beta_n = 0$$

$$\beta_a = 0.75 + \frac{1.4}{a/d} \quad \text{但し、}\beta_a < 1.0 \text{となる場合は}\beta_a = 1.0$$

f'_{cd} : コンクリート圧縮強度の設計用値(N/mm²)でコンクリート強度 f_c を材料係数 γ_{mc} (1.0)で除したもの

$p_v = A_s / (b_w \cdot d)$: 引張鉄筋比

A_s : 引張側鋼材の断面積

b_w : 部材の有効幅

d : 部材の有効高さ

N'_d : 設計軸圧縮力

M_d : 設計曲げモーメント

$M_0 = N'_d \cdot D / 6$: M_d に対する引張縁において、軸方向力によって発生する応力を打消すのに必要なモーメント(デコンプレッションモーメント)

D : 断面高さ

a / d : せん断スパン比

γ_{bc} : 部材係数 (1.0)

$V_{sd} = \{A_w \cdot f_{wyd} (\sin \alpha + \cos \alpha) / s\} z / \gamma_{bs}$

A_w : 区間 s におけるせん断補強鉄筋の総断面積

f_{wyd} : せん断補強鉄筋の降伏強度を材料係数 γ_{ms} (1.0) で除したもので、 400 N/mm^2 以下とする。但し、コンクリート圧縮強度の特性値 f'_{ck} が 60 N/mm^2 以上のときは、 800 N/mm^2 以下とする。

α : せん断補強鉄筋と部材軸のなす角度

s : せん断補強鉄筋の配置間隔

z : 圧縮応力の合力の作用位置から引張鋼材区心までの距離で、 $d / 1.15$ とする。

γ_{bs} : 部材係数 (1.0)

(ロ) ディープビーム式

$$V_{sdd} = V_{cdd} + V_{sdd}$$

ここで、

V_{cdd} : コンクリートが分担するせん断耐力

V_{sdd} : せん断補強鉄筋が分担するせん断耐力

$$V_{cdd} = \beta_d \cdot \beta_p \cdot \beta_a \cdot f_{dd} \cdot b_w \cdot d / \gamma_{bc}$$

$$f_{dd} = 0.19 \sqrt{f'_{cd}}$$

$$\beta_d = \sqrt[4]{1/d} \quad \text{但し、} \beta_d > 1.5 \text{ となる場合は } \beta_d = 1.5$$

$$\beta_p = \sqrt[3]{100 p_v} \quad \text{但し、} \beta_p > 1.5 \text{ となる場合は } \beta_p = 1.5$$

$$\beta_a = \frac{5}{1+(a/d)^2}$$

γ_{bc} : 部材係数 (1.0)

$$V_{sdd} = \phi \cdot V_{sd}$$

$$\phi = -0.17 + 0.3a/d + 0.33/p_{wb} \quad \text{但し、} 0 \leq \phi \leq 1$$

p_{wb} : せん断補強鉄筋比 (%)

(d) フラジリティ評価における応答解析

現実的応答及び現実的応答に基づくせん断耐力については、現実的な物性値に基づく地震応答解析を入力レベルごとに実施することにより評価する。

イ 入力地震動

入力地震動は、川内原子力発電所の年超過確率 10^{-4} の一樣ハザードスペクトルに適合するように作成した模擬波を係数倍して用いる。また、特重施設の土木構造物のフラジリティ評価における入力地震動については、

3.1.1.4で作成した模擬波を係数倍して用いる。

ロ 地震応答解析手法

fragility評価用の地震応答解析モデルは、既工認に記載のモデルをベースとして設定し、地盤と構造物の非線形を考慮した地盤－構造物連成系の2次元有限要素による時刻歴非線形解析を用いる。第3.1.3.3-33図に地震応答解析モデルを示す。また、特重施設の土木構造物の fragility評価における地震応答解析モデルは参考資料IIに示す。

ハ 変動因子

fragility評価においては、屋外重要土木構造物の耐震評価に支配的と考えられる、埋戻土の初期せん断剛性 G_0 、躯体側方の地盤改良の初期せん断剛性 G_0 及びコンクリート強度 F_c の3つの変動因子を考慮する。第3.1.3.3-36表に考慮した変動因子の考え方を示す。また、特重施設の土木構造物の fragility評価における変動因子は参考資料IIに示す。

ニ 解析ケース

損傷確率を評価するための地震応答解析では、上記3つの変動因子に対して得られる2つのサンプル点を全て組み合わせて、 $2^3 = 8$ ケースの解析を実施する。第3.1.3.3-37表に解析ケースを示す。また、特重施設の土木構造物の fragility評価における解析ケースは参考資料IIに示す。

ホ 損傷確率

損傷確率は、地震応答解析より得られる部材の発生せん断力が、せん断耐力を上回る確率とし、2点推定法を用いて算定する。

(e) 屋外重要土木構造物の fragility評価結果

各入力レベルによる損傷確率より fragility曲線とHCLPFを算出する。

ここで、損傷確率は、地震応答解析より得られる各部材の発生せん断力が、せん断耐力を上回る確率とし、各入力レベルでの損傷確率を対数正規

累積分布関数により近似し、信頼度ごとの連続的なフラジリティ曲線とする。
また、HCLPFは、信頼度95%フラジリティ曲線を基に算出する。

取水ピットのフラジリティ曲線を第3.1.3.3-34図に示す。また、特重施設の土木構造物のフラジリティ曲線は参考資料IIに示す。

d. 機器のフラジリティ

(a) 評価対象と損傷モードの設定

イ 評価対象

機器のフラジリティ評価の対象は作成した建屋・機器リストに記載されたものとする。

ロ 損傷モード及び部位の設定

タンク・熱交換器のような静的機器については、構造損傷(延性破壊、脆性破壊等)の観点から、電気盤類及びポンプ・弁のような動的機器については、システム評価上の要求に対応して構造損傷・機能損傷(動的機能限界、電氣的機能限界等)双方の観点から、可搬型SA設備については転倒による機能損傷の観点から、当該機器のフラジリティを評価する。

なお、構造強度に関する評価では、機器の本体・支持脚・基礎ボルト等の主要部位について耐震性評価が実施されるが、部位間で裕度(例えば、設計許容値/発生応力)が異なり、また、同一部位でも評価応力の種類(引張応力、曲げ応力、組合せ応力等)によって裕度が異なる。構造損傷に関するフラジリティ評価では、これらの各部位・各評価応力の中から、基本的には最も裕度が低かった部位・評価応力に着目して強度に関する係数等の評価を行う。

(b) フラジリティの評価方法の選択

フラジリティ評価方法として「耐力係数と応答係数による方法(安全係数

法)」を選択した。評価手法は地震PRA学会標準に準拠した手法とする。

機器 fragility 評価とは、地震動の入力が増大し、評価対象機器が損傷に至る時点における最大地動加速度を評価尺度として表示するものである。このとき、最大地動加速度 A を fragility 加速度と称し、機器 fragility 解析ではこれを確率量として扱い、以下の式で表す。

$$A = A_m \cdot \varepsilon_R \cdot \varepsilon_U$$

ここで、

A_m : 機器が損傷に達するときの地震動強さ (fragility 加速度) A の中央値

ε_R : 物理現象固有の偶然的な不確かさに起因するばらつきを表す確率密度分布 (中央値は 1.0、対数標準偏差は β_R で表される)

ε_U : 認識論的な不確かさに起因するばらつきを表す確率密度分布 (中央値は 1.0、対数標準偏差は β_U で表される)

fragility 加速度 A を累積分布関数で示したものが機器 fragility 曲線である。

なお、fragility 評価では、直接 A_m 、 ε_R 、 ε_U から fragility 加速度を算定せず、一般に安全係数の概念を用いて下式の様に算定する。

$$A_m = F \times A_d \quad (\text{式3.1.3.3-1})$$

ここで、

F : 安全係数 (裕度)

A_d : 基準地震動の最大地動加速度

$$F = \frac{\text{現実的な耐力}}{\text{現実的な応答}} \quad (\text{式3.1.3.3-2})$$

$$= \frac{\text{設計応答値}}{\text{現実的な応答}} \times \frac{\text{現実的な耐力}}{\text{設計応答値}}$$

応答に関する係数 耐力に関する係数

$$\therefore F = F_{ER} \times F_{SR} \times F_{EC} \quad (\text{式3.1.3.3-3})$$

ここで、

F_{ER} : 機器応答係数

F_{SR} : 建屋応答係数

F_{EC} : 耐力係数

(式3.1.3.3-1)の安全係数(裕度)は、(式3.1.3.3-2)のように基準とする地震動による現実的な応答に対する機器の現実的な耐力の割合で定義されるが、(式3.1.3.3-3)のように評価対象機器の設計応答値に対する現実的な応答の割合(応答に関する安全係数)と現実的な耐力に対する設計応答値の割合(耐力に関する安全係数)に分離して評価する。

但し、入力地震動に対する機器の応答には、機器自身の応答に加えて建屋の応答が影響することから、応答に関する係数は機器応答係数と建屋応答係数に分割して評価する。

機器応答係数 F_{ER} 、建屋応答係数 F_{SR} 及び耐力係数 F_{EC} は、それぞれ以下に示す係数に分離して評価する。これらの係数は、フラジリティ評価上に存在する各種の不確実さ要因を評価したものであり、全て対数正規分布に従う確率量と仮定する。不確実さ要因の整理結果を第3.1.3.3-38表に示す。

各安全係数の詳細は以下のとおり。

イ 機器応答係数 F_{ER} の評価法

$$F_{ER} = F_{ESS} \times F_D \times F_{EM} \times F_{EMC}$$

ここで、

F_{ESS} : 機器応答評価用入力地震動に関する係数

F_D : 機器の設計用減衰定数に関する係数

F_{EM} : 機器の解析モデル化に関する係数

F_{EMC} : 機器のモード合成に関する係数

(イ) 機器応答評価用入力地震動に関する係数 F_{ESS}

設計評価において用いた機器入力動に対する機器応答値と、機器入力動の中央値に対する機器応答値を用いて、次式により評価することができる。

$$F_{ESS} = \frac{\text{設計評価での機器入力動に対する機器応答値}}{\text{機器入力動の中央値に対する機器応答値}}$$

“機器入力動の中央値”としては、設計評価における拡幅前床応答曲線による機器の1次固有周期で応答値等が適用できる。なお、機器入力動には、建屋の応答特性や建屋への入力地震動に起因する不確かさが内在し得るが、これらについては建屋応答係数において考慮されるため、本係数では評価不要である。

(ロ) 機器の設計用減衰定数に関する係数 F_D

減衰定数の保守性及び不確かさが、機器の応答に与える影響を安

全係数として評価する。

設計評価で一般に使用されるJEAG4601 記載の設計用減衰定数は、既往の各種試験から得られた実機の減衰定数に関するデータ等を基に、機器種別ごとに保守的に定められたものである。したがって、設計用減衰定数が現実的減衰定数の中央値に対して持つ保守性を評価するために、設計用減衰定数及び現実的減衰定数の中央値に対する床応答曲線による機器の1次固有周期での応答値を用いて、次式により算定する。

$$F_D = \frac{\text{設計用減衰定数での機器応答値}}{\text{減衰定数の中央値での機器応答値}}$$

不確かさの評価では、設計で設定されている減衰定数には強い保守性があると考え、工学的判断により設計減衰での応答が減衰中央値に対して99%下限値に相当すると仮定し、次式により評価する。

$$\beta_R = 0$$
$$\beta_U = \frac{1}{2.33} \ln \left(\frac{\text{設計減衰定数での機器応答値}}{\text{減衰定数の中央値での機器応答値}} \right)$$

(ハ) 機器の解析モデル化に関する係数 F_{EM}

設計評価での機器のモデル化におけるモデル形状・諸元等の実機との差などに起因する保守性及び不確かさが、機器の応答に与える影響を安全係数として評価する。

保守性及び不確かさの評価では、解析における固有周期・振動モード形状と試験などによる実機の固有振動数・振動モード形状の差異等を考慮した評価や、米国の評価事例を参考とした工学的判断に基づく評

価が適用できる。

具体的には、設計評価において1質点系でモデル化される機器については、比較的単純な形状で実機の現実的な応答も1次の振動モードが応答に支配的であると考えられる、かつ、設計評価において解析モデルの諸元が保守的に与えられているため、安全係数は1.0で不確かさは考慮しない。

多質点系でモデル化される場合は、主にモデル形状等に起因する不確かさが生じ得るため、米国の評価事例を参考として安全係数は1.0とし、認識論的不確かさを0.15とした。

(二) 機器のモード合成に関する係数 F_{EMC}

設計評価において機器の地震応答がモーダル解析により評価されている場合に、実機の現実的な応答挙動をより精度良く模擬できる直接積分による時刻歴解析に比べ、モード合成に起因する保守性及び不確かさが生じるため、これが機器の応答に与える影響を安全係数として評価する。設計評価では一般にモード合成はSRSS(二乗和平方根法)により行われており、この場合は大きな保守性は有さないと考えられることから、 $F_{EMC}=1.0$ とする。

また、モード合成の不確かさは、1質点系でモデル化される機器の場合は、モード合成の必要がないため、不確かさは考慮しない。多質点系でモデル化される機器については、文献に基づき、 $\beta_R=0.15$ 、 $\beta_U=0$ とする。

ロ 建屋応答係数 F_{SR} の評価法

$$F_{SR} = F_{SS} \times F_{\delta} \times F_M \times F_{NL}$$

ここで、

F_{SS} : 入力地震動のスペクトル形状に関する係数

F_{δ} : 建屋の減衰に関する係数

F_M : 建屋のモデル化に関する係数

F_{NL} : 建屋の非線形応答に関する係数

建屋応答係数について、原子炉建屋(O/S、I/C、C/V)、原子炉補助建屋(A/B)、ディーゼル建屋(DG/B)、燃料取扱建屋(FH/B)及び主蒸気管室建屋(MS/R)に対しそれぞれ第3.1.3.3-39表～第3.1.3.3-45表の値を使用する。水平方向についてはNS、EWのうち、厳しい方向を適用する。特重施設に係る建屋応答係数については、参考資料IIに示す。

(イ) 入力地震動のスペクトル形状に関する係数 F_{SS}

基準応答評価用の入力地震動と現実的な地震動の加速度応答スペクトル形状の差が建屋応答に与える影響を評価する係数であり、次式により算定される。

$$F_{SS} = \frac{\text{基準減衰値の基準スペクトルの基準応答モデル1次周期に対する値}}{\text{基準減衰値の現実的スペクトルの基準応答モデル1次周期に対する値}}$$

(ロ) 建屋の減衰に関する係数 F_{δ}

基準応答用減衰定数と現実的減衰定数の差が建屋応答に与える影響を評価する係数であり、次式により算定される。

$$F_{\delta} = \frac{\text{基準減衰値応答スペクトルの基準応答モデル建屋の1次周期に対する値}}{\text{現実的減衰値基準スペクトルの基準応答モデル建屋の1次周期に対する値}}$$

(ハ) 建屋のモデル化に関する係数 F_M

建屋のモデル化に関する不確かさが建屋応答に与える影響を評価する係数であり、次式により算定される。

$$F_M = \frac{\text{基準応答スペクトルの基準応答モデル建屋の1次周期に対するスペクトル値}}{\text{基準応答スペクトルの現実的な建屋の1次周期に対するスペクトル値}}$$

(ニ) 建屋の非線形応答に関する係数 F_{NL}

建屋の非線形応答によるスペクトル形状の変動から機器の応答への影響を評価する係数である。

建屋の非線形応答により建屋の入力レベルに応じて床応答スペクトルの形状が変動すると考えられ、本係数ではこのスペクトル形状の変動の影響を不確かさとして考慮する。そのため、建屋の入力レベル増に伴い、スペクトル形状の変動が大きくなる領域に固有値を有する機器に対しては、中央値は1.0 とし、スペクトル形状の変動を不確かさとして考慮する。ここでは米国の評価事例を参考として、偶然的な不確かさを0.17、認識論的不確かさを0.10とした。

ハ 耐力係数 F_{EC} の評価法

$$F_{EC} = F_S \times F_{\mu}$$

ここで、

F_S : 機器の限界強度に関する係数

F_{μ} : 機器の塑性化によるエネルギー吸収効果に関する係数

(イ) 機器の限界強度に関する係数 F_S

設計評価における入力地震動に対して算出された地震荷重に対して、

限界耐力が持つ保守性及び限界耐力の不確かさを強度に関する係数 F_S として評価する。

構造損傷に対しては次式により評価する。

$$F_S = \frac{a_U - a_N}{a_S}$$

ここで、

a_U : 着目している損傷モードに対する限界荷重

a_S : 設計評価における入力地震動により発生する荷重

a_N : 通常運転時に発生する荷重

ここで、限界荷重については、JSME記載の物性値をベースに、既往の研究から物性値の1.1倍を中央値として設定する。

また、機能損傷に対しては次式により評価する。

$$F_S = \frac{\text{損傷加速度の中央値}}{\text{基準応答加速度}} = \frac{\text{試験加速度} \times \exp(1.65 \times (\beta_R + \beta_U))}{\text{基準応答加速度}}$$

ここで、

$\beta_R = 0.11$ 、 $\beta_U = 0.17$ (電氣的機器の場合)

$\beta_R = \beta_U = 0.10$ (動的機器の場合)

損傷加速度の中央値については、一般に加振試験結果(機能確認済加速度等の試験加速度)に基づき評価を行う。動的・電氣的機器の加振試験では、実際に誤動作や損傷等が生じるような加速度レベルで加振されることは少ないため、機能確認済加速度を損傷加速度の中央値とみなすのは過度に保守的な想定となる。そのため、機能確認済加速度が実際に誤動作等を生じる加速度レベルに対して十分に小さいと

判断される場合に強度に関する係数を評価する方法として、以下に示すβ設定法により、誤動作・損傷に対する加速度の中央値を推定する。

fragility評価において、HCLPFは次式により評価される。

$$\text{HCLPF} = A_m \times \exp(-1.65 \times (\beta_R + \beta_U))$$

上式より、

$$A_m = \text{HCLPF} \times \exp(1.65 \times (\beta_R + \beta_U))$$

ここで、“損傷加速度のHCLPF＝機能維持確認済加速度”とみなし、不確かさ β_R 及び β_U を与えることにより、損傷加速度の中央値を推定することができる。

(ロ) 機器の塑性化によるエネルギー吸収効果に関する係数 F_{μ}

評価対象部位の降伏後の塑性変形による機器全体系としてのエネルギー吸収効果を評価する係数である。

本係数は、弾塑性によるエネルギー吸収が見込まれると考えられる設備(部位)については、弾塑性挙動を考慮した耐震余裕に関する過去の知見を踏まえ、工学的判断により安全側となるように設定している。

なお、脆性損傷及び弾性域機能損傷する機器については $F_{\mu}=1.0$ としている。

(c) fragility評価結果における参照データ

fragility評価に当たっては、現実的な耐力、応答を参照するが、その際の基本的考え方を以下に示す。

なお、保守的な評価によってPRAへの影響が大きくなると考えられる機器

については、より現実的な耐力又は応答を参照している。

イ 耐力に関する情報

評価部位に使われる部材のJSMEに記載されている物性値を適用する。

ロ 応答に関する情報

評価部位に対する、基準地震動を用いた耐震評価により得られた発生応力を適用する。

(d) 機器のフラジリティ評価結果

各起因事象の発生や緩和系の機能喪失要因となる機器フラジリティ評価結果の例を第3.1.3.3-10表に示す。また、機器フラジリティ評価の具体例を以下のとおり示す。特重施設に係る機器フラジリティ評価結果の例については、参考資料IIに示す。

イ 原子炉補機冷却水冷却器(構造損傷)

(イ) 対象機器の基本情報

- ・設置位置:原子炉周辺建屋 EL.5.0m
- ・耐震クラス:S
- ・固有振動数:24.4Hz
- ・各部位の基準地震動 S_s (水平:540Gal、上下:360Gal)に対する発生応力
- ・評価対象部位:基礎ボルト
- ・評価応力:せん断応力
- ・評価対象部位及び評価応力

第3.1.3.3-46表に、各部位の基準地震動 S_s に対する原子炉補機冷却水冷却器の耐震性評価結果を示す。各部位・各評価応力のうち、フラジリティが最弱である基礎ボルトが、原子炉補機冷却水冷却器の地震時の損傷に支配的であると考えられる。今回、各安全係数は、原子炉補機

冷却水冷却器の基礎ボルトに着目した評価結果を以下に示す。

(ロ) 機器応答係数 F_{ER} の評価

I 床応答スペクトルの拡幅に関する係数 F_{ESS}

本係数は、次式により評価する。

$$F_{ESS} = \frac{\text{設計評価での機器入力動に対する機器応答値}}{\text{機器入力動の中央値に対する機器応答値}}$$

本係数は、設計で用いられる床応答スペクトルの拡幅に含まれる裕度を評価するものであり、次式により評価する。

$$F_{ESS} = \frac{Sa(\text{拡幅有り})}{Sa(\text{拡幅無し})}$$

ここで、

Sa(拡幅有り): 拡幅床応答曲線での応答加速度値

Sa(拡幅無し): 拡幅無(生)床応答曲線での応答加速度値

耐震評価で用いている拡幅有りの場合の応答値とこれに対応する拡幅無しの応答値は下記のとおりである。

拡幅有り: 1.53G

拡幅無し: 1.31G

以上から、

$$F_{ESS} = \frac{1.53}{1.31} = 1.16$$

床応答曲線の拡幅は、本来は建屋物性値及び地盤物性値の不確かさを考慮して実施されるものである。これらの物性値の不確かさを含め

た建屋応答解析に起因する不確実さは、建屋応答係数で評価される。
また、床応答時刻歴波から床応答曲線を作成する過程では、有意な不
確定要因は含まれないと考えられる。したがって、本係数では不確実さ
は考慮しない。

以上から、本係数は以下のとおりとなる。

$$F_{ESS} = 1.16, \beta_R = \beta_U = 0$$

II 設計用減衰定数に関する係数 F_D

本係数は、機器の損傷時の減衰定数の中央値に対する設計用減衰
定数が持つ裕度を評価するものであり、次式により評価する。

$$F_D = \frac{Sa(\text{設計用減衰定数})}{Sa(\text{損傷時の減衰定数中央値})}$$

ここで、

Sa(設計用減衰定数) : 設計用減衰定数での応答加速度値

Sa(損傷時の減衰定数中央値) : 中央値減衰定数での応答加速度
値

耐震評価で用いている設計減衰1.0%の場合の応答値とこれに対応
する中央値減衰3.0%の応答値は下記のとおりである。

設計減衰1.0% : 1.31G

中央値減衰3.0% : 1.19G

以上から、

$$F_D = \frac{1.31}{1.19} = 1.10$$

また、不確かさとして、減衰定数の中央値3.0%に対して、設計用減衰定数1.0%が99%信頼下限(応答加速度では99%信頼上限)と考え、次式により評価する。

$$\beta_U = \frac{1}{2.33} \ln \left(\frac{Sa(\text{減衰}1.0\%)}{Sa(\text{減衰}3.0\%)} \right) = \frac{1}{2.33} \ln(1.10) = 0.05 (\beta_R = 0)$$

III 機器の解析モデル化に関する係数 F_{EM}

耐震評価において原子炉補機冷却水冷却器は多質点系モデルを用いて行われており、本係数及び不確かさは以下の値とする。

$$F_{EM} = 1.0, \beta_R = 0.15, \beta_U = 0$$

IV モード合成法に関する係数 F_{EMC}

当機器は多質点系でモデル化されており、モード合成を考慮する必要があるため、本係数及び不確かさは以下の値とする。

$$F_{EMC} = 1.0, \beta_R = 0.15, \beta_U = 0$$

V 地震方向成分の組合せに関する係数 F_{ECC}

本係数は水平・上下組合せ評価の際の保守性を考慮するものであるが、保守的に本係数は考慮しないものとした。したがって、下記の値を用いる。

$$F_{ECC} = 1.0, \beta_R = 0, \beta_U = 0$$

(ハ) 建屋応答係数 F_{SR} (建屋非線形応答に関する係数 F_{NL})

建屋応答に関する各係数のうち建屋非線形応答に関する係数 F_{NL} 以外の係数については、建屋 fragility 評価において評価する原子炉補助建屋の建屋応答係数を用いる。以下では F_{NL} についてのみ示す。

建屋の非線形応答により建屋の入力レベルに応じて床応答スペクトルの短周期側ではスペクトル形状が変動すると考えられ、本係数ではこのスペクトル形状の変動の影響を不確かさとして考慮するため、文献に基づき、本係数は以下のとおりとする。

$$F_{NL}=1.0、\beta_R=0.17、\beta_U=0.10$$

(二) 機器耐力係数 F_{EC} の評価

I 強度に関する係数 F_S の評価

本係数は、次式により評価する。

$$F_S = \frac{\sigma_C - \sigma_N}{\sigma_T - \sigma_N}$$

ここで、

σ_C : 限界応力の中央値

σ_T : 地震時発生応力

σ_N : 通常運転時応力

評価対象部位である基礎ボルトの材質はSS400であることから、限界応力としてJSME発電用原子力設備規格設計・建設規格(2005年版)第I編付録図表Part5の引張応力 $S_u=400\text{N/mm}^2$ (評価温度 40°C)が適用可能であり、せん断応力への変換で $1/\sqrt{3}$ を乗じ、それを限界応力の

中央値とする。

したがって、

$$\sigma_C = 1.1 \times Su = 1.1 \times 400 \times 1 / \sqrt{3} = 254.03 \text{ N/mm}^2$$

また、地震発生応力は 54 N/mm^2 であるが、これは基礎ボルトの呼び径ベースで算定されたものであるため、谷径ベースに換算する必要がある。この換算のための係数として JSME I-解説 8-23「メートルねじでの断面低減率」より“0.75”を用いる。

なお、通常運転時応力としては耐震評価で考慮されていないため、0 とする。

$$\sigma_N = 0 \text{ N/mm}^2$$

以上から、強度に関する係数 F_s は、以下のとおりとなる。

$$F_s = \frac{\sigma_C}{\sigma_T} = \frac{1.1 \times Su \times 1 / \sqrt{3} \times 0.75}{\sigma_T} = 3.52$$

不確かさ β_U として、限界応力の中央値 $1.1 \times Su$ に対して、告示値 Su が 95% 信頼下限に相当すると考える。

$$\beta_U = \frac{1}{1.65} \ln \left(\frac{1.1 \times Su}{Su} \right) = 0.06 \quad (\beta_R = 0)$$

II 塑性エネルギー吸収効果に関する係数 F_{ie}

全体系の振動エネルギーに比べ、ボルトの塑性変形によるエネルギー

一吸収効果は小さいため、係数は考慮しない。

即ち、以下のとおりとする

$$F_{\mu}=1.0、\beta_R=\beta_U=0$$

(ホ) 評価結果のまとめ

各係数の評価結果を以下に示す。これらの結果より、原子炉補機冷却水冷却器の fragility 加速度の中央値 A_m 、その不確かさ $\beta_R \cdot \beta_U$ 及び HCLPF は、以下のとおりとなる。

$$\begin{aligned} A_m &= F_S \times F_{\mu} \times F_{ESS} \times F_D \times F_{EM} \times F_{EMC} \times F_{ECC} \times F_{SS} \times F_{\delta} \times F_M \times F_{NL} \times A_d \\ &= 2.51 \text{ (G)} \end{aligned}$$

$$\beta_R = 0.25 \text{ (全 } \beta_R \text{ の SRSS)}、\beta_U = 0.25 \text{ (全 } \beta_U \text{ の SRSS)}$$

$$\begin{aligned} \text{HCLPF} &= A_m \times \exp[-1.65 \times (\beta_R + \beta_U)] \\ &= 2.51 \times \exp[-1.65 \times (0.25 + 0.25)] \\ &= 1.12 \text{ (G)} \end{aligned}$$

(注) 表示桁処理の関係上、第3.1.3.3-47表の数値で計算しても上記の数値に一致しない。

この結果から得られる fragility 曲線を第3.1.3.3-35図に示す。

(e) 損傷の相関の取扱い

冗長設備は、基本的に同一の耐震設計がなされた上で同一フロアに設置されているため、機器が損傷する場合は冗長性のある全ての機器は損傷するとして完全相関を想定した。それ以外の機器間の相関は完全独立を想定した。

(4) 炉心損傷頻度評価

本評価では特重施設の主たる機能である格納容器破損防止に対する効果に着目した評価を実施しており、本項で示す地震出力運転時レベル 1PRA の内容に特重施設の影響は反映していない。

a. 起回事象の発生確率の評価

地震時特有の要因による分類を踏まえた地震出力運転時レベル1PRAにおける起回事象の扱いは(1) b. (c)に記載のとおりである。また、起回事象の加速度区分別の条件付き発生確率を第3.1.3.3-48表に示す。

b. 成功基準の設定

炉心損傷防止の成功基準は、内部事象出力運転時レベル1PRAと地震出力運転時レベル1PRAでは相違がないため、内部事象出力運転時レベル1PRAで設定した成功基準を用いる。また、使命時間についても内部事象出力運転時レベル1PRAと同様の設定とする。

なお、地震出力運転時レベル1PRA特有の起回事象については、直接炉心損傷に至るため、成功基準を設定していない。

c. 事故シーケンスの分析

(a) イベントツリーの作成

本評価では、内部事象出力運転時レベル1PRAモデルと同様に小イベントツリー／大フォールトツリー法を採用し、起回事象階層イベントツリー、フロントライン系イベントツリーの2つのイベントツリーを作成し、これらを統合して評価する。地震出力運転時レベル1PRAのイベントツリーの展開構成の概要を第3.1.3.3-36図に示す。各イベントツリーの概要は以下のとおりである。

イ 起因事象階層イベントツリー

地震時の事故シナリオでは、複数のSSCが同時に損傷することにより、複数の起因事象が同時に発生する可能性がある。このような場合の影響を合理的に評価するために、起因事象の階層化を行う。

起因事象の階層化では、地震発生時のプラント影響の厳しさや必要とする緩和策の組合せに着目して、複数の起因事象の同時発生を合理的に整理した。階層化は、起因事象が重畳した場合、先行の起因事象の緩和系により、後続の起因事象の事象進展の抑制が可能であること、又は、後続の起因事象に係る緩和操作に期待する必要がないことを考慮し、後続の起因事象も含めた考慮をしている。

具体的には、影響の厳しさとしては、

- ・放射性物質が炉外に影響を与える可能性がある事象
- ・緩和系に期待できないと判断される事象
- ・1次冷却材喪失
- ・2次冷却系の破断

以降、サポート系の喪失として、

- ・原子炉補機冷却機能の全喪失
- ・外部電源喪失

の順番に大きく分類し、更に必要に応じてSSCごとに詳細に分類した。以上の要領で整理した起因事象階層イベントツリーを第3.1.3.3-37図に示す。本イベントツリーで、発生する起因事象を特定し、下流で各起因事象に対し期待する緩和系のフロントライン系イベントツリーを結合する。一方、直接炉心損傷に至るものと想定した起因事象はフロントライン系イベントツリーに結合しない。

起因事象階層イベントツリーにおける起因事象発生確率の評価では、後

続のヘディングで考慮する起因事象の発生確率が、先行のヘディングで設定した起因事象が発生しない条件付きの確率として評価し、ヘディングにあるすべての起因事象が発生しない場合は主給水流量喪失が発生するものとして評価することで、起因事象階層イベントツリーのヘディングから計算される起因事象発生確率の和が1.0 を超えることはないように取り扱う。

ロ フロントライン系イベントツリー

地震出力運転時レベル1PRAにおける成功基準は、内部事象出力運転時レベル1PRAと同様であることから、フロントライン系イベントツリーは、内部事象出力運転時レベル1PRAで作成された影響緩和系を頂上事象としたフロントライン系イベントツリーを用いた。

フロントライン系イベントツリーとして、大破断LOCA、中破断LOCA、小破断LOCA、主給水流量喪失、外部電源喪失、主蒸気管破断(主蒸気隔離弁上流)、主蒸気管破断(主蒸気隔離弁下流)、主給水管破断、原子炉補機冷却機能の全喪失、ATWS及び原子炉容器破損のイベントツリーを参考資料 I に示す。

なお、原子炉容器破損のイベントツリーについては、Excess LOCAに対して適用した。

各フロントラインイベントツリーのイベントヘディングの定義及び成功基準は、内部事象出力運転時レベル1PRAと同様である。

(b) 事故シーケンスの最終状態の分類

炉心損傷に至る事故シーケンスを機能喪失となる要因の観点から事故シーケンスグループとして整理した。地震出力運転時PRAでは、内部事象出力運転時PRAにて定義した事故シーケンスグループに、地震特有の事故シーケンスグループとして「蒸気発生器伝熱管破損(複数本破損)」、「原子炉建屋損傷」及び「原子炉格納容器損傷」を追加する。

なお、「格納容器バイパス」については、蒸気発生器伝熱管破損(1本破損)は、蒸気発生器伝熱管破損(複数本破損)に包絡しており、インターフェイスシステムLOCAの発生を本評価では評価対象外としている。したがって、地震出力運転時レベル1PRAでは当該グループに分類される事故シーケンスは存在しない。

イ プラント損傷状態の分類

地震出力運転時レベル 1PRA で得られた炉心損傷に至る全ての事故シーケンスを、その類似性に基づいて PDS に分類する。

PDS の設定では、炉心損傷以降の事故シナリオの分析を合理的に行えるよう、内部事象出力運転時レベル 1PRA の考え方にに基づき、地震時に特有な影響も考慮して、事故シーケンスの特徴を表す要素を抽出して定義する。

内部事象出力運転時レベル 1PRA では発生頻度が極めて低いとして評価対象外とされているが、地震時には直接炉心損傷に至ると考えられる起因事象としては、蒸気発生器伝熱管破損(複数本破損)、原子炉建屋損傷、原子炉格納容器損傷(座屈以外)、Excess LOCA 及び ATWS が挙げられる。また、これらのうち、蒸気発生器伝熱管破損(複数本破損)、原子炉建屋損傷及び原子炉格納容器損傷(座屈以外)では緩和設備又は緩和操作の効果に期待できないと想定して、直接格納容器機能喪失にも至るとする。

地震動による蒸気発生器伝熱管破損(複数本破損)については蒸気発生器伝熱管破損であるため、G に分類する。地震動による原子炉建屋損傷及び原子炉格納容器損傷(座屈以外)については B に分類する。

また、地震動による Excess LOCA については、直接炉心損傷に至る事象であるが、炉心損傷後は大破断 LOCA と同様の事故進展になるものとして A**に分類する。

一方、内部事象出力運転時レベル 1PRA の評価対象に含まれていたが地震時には評価対象に含まれていない起因事象としてインターフェイスシステム LOCA があり、同事象の発生に伴い炉心損傷に至った場合の PDS である V は考慮しない。

上述の検討を踏まえて、熱水力挙動の類似性及び緩和操作の類似性として、事故のタイプと 1 次系圧力、炉心損傷時期及び格納容器内事故進展に基づく PDS の分類を整理した結果を第 3.1.3.3-49 表に示す。

d. システム信頼性の評価

(a) フォールトツリーの作成

システム信頼性評価として、システムが機能喪失に至る要因の組合せを網羅的に展開し、システムのアンアベイラビリティの定量化を実施するために、フォールトツリーを作成した。

本評価では、イベントツリーヘディングにフォールトツリーを設定し、CDF を算出する。以下に各イベントツリーに設定するフォールトツリーの内容を示す。

イ 起因事象階層イベントツリーへ設定するフォールトツリー

起因事象階層イベントツリーへ設定するフォールトツリーは、地震により起因事象が発生する要因となる SSC の損傷をモデル化して作成した。

地震出力運転時 PRA で考慮する起因事象は、地震ハザードにより発生することを想定するため、起因事象のフォールトツリーでは、SSC の地震による損傷のみを考慮し、内部事象による機能喪失は考慮しない。

ロ フロントライン系イベントツリーへ設定するフォールトツリー

フロントライン系イベントツリーへ設定するフォールトツリーは、内部事象出力運転時 PRA モデルのフォールトツリー（ランダム故障、共通原因故障、

試験／保守による待機除外及び人的過誤等を扱うフォールトツリー)に地震による損傷のフォールトツリー(地震による機器の損傷を扱うフォールトツリー)を追加することで、地震による損傷が緩和システムに与える影響を考慮した。フォールトツリー構築例を第3.1.3.3-38図に示す。

ハ 長期冷却に必要な換気空調設備

換気空調系が損傷した場合でも、使命時間の間、室内に設置されたSSCの許容温度以下の室温が維持されれば、SSCへの影響はない。内部事象出力運転時レベル1PRAでは使命時間24時間で評価しているため、地震出力運転時レベル1PRAの評価時間7日間を考慮し、損傷により7日以内に室温がSSCの許容温度を超える換気空調系については、地震出力運転時レベル1PRAでモデル化する。

(b) フロントライン系とサポート系の従属性

フロントライン系とサポート系の従属性については、内部事象出力運転時PRAと同様の従属性を考慮する。

c. 信頼性パラメータの設定

信頼性パラメータについては、内部事象出力運転時PRAと同様のパラメータを設定する。

f. 人的過誤の評価

内部事象出力運転時レベル1PRAでは、事故前と事故後の人的過誤についてTHERP手法を用いて評価している。これを基に地震出力運転時PRAでは人的過誤の扱いを以下のとおりとしている。

(a) 起因事象発生前人的過誤

起因事象発生前の人的過誤は、試験や点検等による手動弁やダンパの

戻し忘れであり、地震発生前の事象であることから、内部事象出力運転時PRAと同様の評価をしている。

(b) 起因事象発生後人的過誤

内部事象出力運転時PRAの人的過誤確率をベースに、地震発生時における人的過誤への影響を考慮した。地震出力運転時PRAの人的過誤確率の設定方針を第3.1.3.3-50表に示す。特重施設の運転操作に係る人的過誤確率の設定方針については参考資料IIに示す。

診断失敗確率については、以下のとおり加速度区分1と加速度区分2以上で異なる値を設定している。

- ・加速度区分1(0.2G～0.4G)では耐震性の低い設備が比較的健全な可能性が高く、内部事象出力運転時レベル1PRAの状態に近いと考えられるため、診断失敗の値は内部事象出力運転時レベル1PRAと同等としている。
- ・加速度区分2(0.4G～0.6G)以上では、起因事象の発生要因となるSSCが損傷するだけでなく、耐震性の低い他の設備の損傷や警報の誤動作等が発生する可能性が高くなり、当該事象の診断は内部事象出力運転時レベル1PRAと比較して難しくなることが考えられることから、内部事象出力運転時レベル1PRAの診断失敗確率より高い値を設定している。

また、操作・読取失敗に係るストレスレベルについては、操作・読取作業時期における事故発生からの経過時間に応じて、以下のとおり設定している。

- ・事故後早期については、現場へのアクセス性の低下、複数の設備の損傷を考慮し、内部事象出力運転時レベル1PRAよりも高いストレスレベルを設定している。
- ・事故発生から長期間経過している場合は、瓦礫の撤去やプラント状態の把握等が完了していると想定されること及び運転員は外的事象を想

定した訓練も実施していることを考慮し、事故から長時間経過後に実施することが確認できた操作・読取の運転員のストレスレベルについては、内部事象出力運転時PRAと同じストレスレベルを設定している。

g. 事故シーケンスの定量化

(a) 地震動加速度区別の地震発生頻度

地震動加速度区分(以下「加速度区分」という。)別の地震発生頻度 f_i は、地震動加速度 h_i と h_{i-1} の地震ハザード曲線の超過発生頻度 $F(h_i)$ と $F(h_{i-1})$ から求められる。

$$f_i = -(F(h_i) - F(h_{i-1}))$$

上記の手法で、地震ハザードを入力データとして、計算プログラム RiskSpectrum® HazardLiteを用いて加速度区別の地震発生頻度を算出する。

評価地震動範囲は0.2G～1.4Gとした。下限値の0.2Gは内部事象出力運転時PRAで起因事象としてカウントされる事象発生実績とのダブルカウントを避けるために設定した加速度であり、地震により緩和系の機能に影響するとは考えにくい地震加速度高の設定値付近を目安として定めたものである。上限値の1.4Gについては、地震動が極端に大きい領域では、施設の状態について信頼性の高い挙動を推定することが困難になるとの考えから、挙動を推定できる領域として設定した。加速度区別の地震平均発生頻度を第3.1.3.3-51表に示す。

(b) 加速度区別の機器損傷確率

事故シーケンス評価に当たっては、フラジリティ評価結果を基に、加速度

区分別の損傷確率を算出して使用する。

機器損傷確率は、機器の fragility 評価結果 (Λ_m , β_R , β_U) を入力データとして、計算プログラム RiskSpectrum® HazardLite を用いて加速度区分別の機器損傷確率を算出する。

また、今回のシステム評価では、水平ハザードについて CDF を評価している。メタルクラッド開閉装置等の fragility が上下方向で評価されている機器についても、水平ハザードにて評価されるため、上下方向の地震ハザード曲線と水平方向の地震ハザード曲線の比を基に補正係数を評価し、上下方向の fragility を補正した。

(c) 炉心損傷頻度の算出方法

加速度区分を m 区分に分けた場合、加速度区分 i で発生する n_i 種類の事故シーケンス j_i における炉心損傷頻度 CDF_{ij} は、加速度区分 i の地震発生頻度 f_i 及び事故シーケンス j_i の条件付き炉心損傷確率 $CCDP_{ij}$ を用いて、次式によって求める。

$$CDF_{ij} = f_i \times CCDP_{ij}$$

全炉心損傷頻度 CDF_t は、加速度区分 i で発生する事故シーケンス j_i における炉心損傷頻度 CDF_{ij} を全ての加速度区分 ($i=1 \sim m$) で合計した結果である。すなわち、次式で求められる。

$$CDF_t = \sum_{i=1}^m \left(\sum_{j=1}^{n_i} f_i \times CCDP_{ij} \right)$$

上記の手法で、計算プログラム RiskSpectrum® PSA を用いて全 CDF を算

出する。

(d) 定量化結果

事故シーケンスの定量化を行った結果、全CDFは 2.5×10^{-6} (／炉年)となった。

イ 加速度区分別の炉心損傷頻度

加速度区分別のCDFを第3.1.3.3-52表に示す。加速度区分別では、加速度区分6 (1.2G～1.4G) のCDFが全体の65.3%を占め、最も寄与が大きい結果となった。また、加速度区分6 (1.2G～1.4G) においては、地震平均発生頻度が 1.6×10^{-6} (／年)であり、条件付き炉心損傷確率は1.0となった。

ロ 起因事象別の炉心損傷頻度

起因事象別のCDFを第3.1.3.3-53表に示す。起因事象別の結果では、原子炉補機冷却機能の全喪失を起因事象とするCDFが全体の64.3%を占めた。これは、地震による海水取水ライン構造物及び洗浄排水処理装置蒸留水冷却器の損傷確率が比較的大きいことから、これら設備が地震により損傷することで原子炉補機冷却機能の全喪失に至る事故シーケンスのCDFへの寄与が大きいためである。

ハ 事故シーケンスグループ別の炉心損傷頻度

事故シーケンスグループ別のCDFを第3.1.3.3-54表に示す。事故シーケンスグループ別では、原子炉補機冷却機能喪失のCDFが全CDFに対して寄与が大きく、全CDFに対して64.3%を占める結果となった。原子炉補機冷却機能喪失は、損傷確率が比較的大きい海水取水ライン構造物や洗浄排水処理装置蒸留水冷却器の構造損傷により、起因事象が発生すると同時に緩和設備による炉心注水及びRCPシール部への注水機能が喪失し、炉心損傷に至ることから、全CDFへの寄与が大きくなった。

ニ プラント損傷状態別の炉心損傷頻度

PDS別のCDFを第3.1.3.3-55表に示す。TEDのCDFが全体の52.9%を占めて最も高くなった。これは、海水取水ライン構造物や洗浄排水処理装置蒸留水冷却器の構造損傷により、原子炉補機冷却機能の全喪失に至り、炉心損傷防止に必要な機器の冷却機能が喪失し、その後、補助給水ポンプでのSGへの注水または2次系強制冷却に失敗することで早期に炉心損傷に至る事故シーケンスのCDFへの寄与が大きくなったためである。

(5) 格納容器機能喪失頻度評価

a. プラント損傷状態の分類及び発生頻度の定量化

地震出力運転時レベル 1PRA で得られた炉心損傷に至る全ての事故シーケンスについて、事故の進展及び緩和操作の類似性から PDS を定義し、PDS の分類及び発生頻度を評価する。

(a) プラント損傷状態の分類

(4) c. (b) イに示す。

(b) プラント損傷状態ごとの発生頻度

(4) g. (d) ニに示す。

b. 格納容器機能喪失モードの設定

地震に起因して格納容器機能喪失に至る各 PDS の事故シーケンスに対して、原子炉格納容器の機能喪失形態を分類するため、格納容器機能喪失モードを設定する。

地震出力運転時レベル 2PRA の格納容器機能喪失モードの設定では、内部事象出力運転時レベル 2PRA で考慮される格納容器機能喪失モードに加えて、地震に特有な格納容器機能喪失モードを考慮する。

格納容器機能喪失モードの設定に当たり、以下の検討を実施した。

(a) 格納容器機能喪失モードの選定

地震時特有の PDS として G (蒸気発生器伝熱管破損 (複数本破損))、B (原子炉建屋損傷、原子炉格納容器損傷 (座屈以外)) が挙げられる。このうち、G (蒸気発生器伝熱管破損 (複数本破損)) については炉心損傷防止対策が無効な SGTR 事象であるため、格納容器機能喪失モードとしては g モードに分類する。B (原子炉建屋損傷、原子炉格納容器損傷 (座屈以外)) については、内部事象出力運転時レベル 2PRA の格納容器機能喪失モードでは

分類できないため、地震時特有の格納容器機能喪失モードとして α モードに分類する。

その他の格納容器機能喪失モードは、地震出力運転時レベル1PRAで対象外としているインターフェイスシステムLOCA及び地震出力運転時レベル1PRAでは蒸気発生器伝熱管破損(複数本破損)に包絡される蒸気発生器伝熱管破損を除き内部事象出力運転時レベル2PRAと同様である。

格納容器機能喪失モードの設定結果を第3.1.3.3-56表に示す。

(b) 格納容器機能喪失時期

格納容器機能喪失モードを早期格納容器破損、後期格納容器破損又は炉心損傷に先立つ地震による格納容器先行機能喪失に分類する。

地震時特有の格納容器機能喪失モードである α モードは、地震発生直後に生じるため炉心損傷に先立つ地震による格納容器先行機能喪失に分類される。その他の格納容器機能喪失モードの格納容器機能喪失時期は内部事象出力運転時レベル2PRAと同様である。格納容器機能喪失モードの機能喪失時期を整理した結果を第3.1.3.3-56表に示す。

(c) 機能喪失場所及び機能喪失規模

地震を起因とした格納容器機能喪失モードのうち、内部事象出力運転時レベル2PRAでも考慮しているものについては、炉心損傷以降の事故進展は内部事象出力運転時レベル2PRAと相違はないため、物理化学現象に伴う格納容器機能喪失モードは内部事象出力運転時レベル2PRAと同様である。その他の格納容器機能喪失モードとして、 β モード(格納容器隔離失敗)、 g モード(蒸気発生器伝熱管破損(複数本破損))、 α モード(原子炉建屋損傷、原子炉格納容器損傷(座屈以外))について地震による機能喪失場所及び機能喪失規模を分析する。

イ 格納容器隔離失敗(β モード)

後述の(d)項の要因により格納容器機能喪失に至る。格納容器隔離の判定基準は「重大事故発生時、格納容器隔離に係る設備・機器の損傷又は作動失敗によって格納容器外への漏えい経路が生じる場合をその規模に依らず格納容器隔離失敗とする。」であるため、機能喪失場所及び機能喪失規模によらず格納容器隔離失敗となる。

ロ 蒸気発生器伝熱管破損(複数本破損)(g モード)

地震により、蒸気発生器が損傷することで制御できない大規模なLOCAが発生し、直接炉心損傷及び直接格納容器機能喪失に至る。

ハ 原子炉格納容器損傷(座屈以外)(χ モード)

地震により、原子炉格納容器が損傷することで制御できない大規模なLOCAが発生し、直接炉心損傷及び直接格納容器機能喪失に至る。

ニ 原子炉建屋損傷(χ モード)

地震により、原子炉建屋が損傷することで制御できない大規模なLOCAが発生し、直接炉心損傷に至る。また、原子炉建屋内の原子炉格納容器も従属的に損傷することで、直接格納容器機能喪失に至る。

(d) 格納容器隔離機能の失敗

格納容器の隔離機能を維持するために必要なSSCについて、地震時に特有な故障要素として以下が考えられる。

- ・格納容器バウンダリ、格納容器バウンダリに準ずる範囲及び格納容器バウンダリ外の漏えい経路を持つ可能性のある系統(格納容器再循環系統)のSSC(格納容器隔離弁、配管、貫通部等)の地震による構造損傷、原子炉格納容器のライナー部の損傷
- ・格納容器隔離時に作動要求される隔離弁の地震による機能損傷

c. 事故シーケンスの分析

内部事象出力運転時レベル 2PRA の検討に加えて地震による影響を考慮し、PDS ごとに、緩和設備の動作状態及び SA 時の物理化学現象の発生状態を分析して、これらの組合せから事故進展を樹形図で分類する格納容器イベントツリーを構築する。地震出力運転時レベル 2PRA における格納容器イベントツリーは、内部事象出力運転時レベル 2PRA で作成した格納容器イベントツリーに加えて、地震を起因として原子炉建屋、原子炉格納容器又は放射性物質の閉じ込め機能に関連する SSC が機能喪失し、炉心損傷後に原子炉格納容器の破損開口部又は機器破損部から放射性物質が環境に放出される事故シナリオを考慮する。

(a) 事故シーケンスの特徴分析

イ シビアアクシデント時の物理化学現象の分析

炉心損傷から格納容器機能喪失に至るまでの事故進展の途上で発生する重要な物理化学現象に対し、各PDSに対応させて、その発生条件及び発生後の事故進展に対する影響を分析した結果を第3.1.3.3-57表に示す。

ロ 事故の緩和手段の分析

事故の緩和手段を分析し、それらの緩和手段の目的、運転手順書に基づく運転操作タイミング及び熱水力・放射能雰囲気条件の下での運転操作可能性を検討する。

地震時の影響を考慮して、内部事象出力運転時レベル2PRAで期待する緩和手段の地震出力運転時レベル2PRAでの扱いについて検討した結果を第3.1.3.3-58表に示す。また、特重施設については、参考資料Ⅱに示す。

(b) 格納容器イベントツリーの構築

地震出力運転時レベル2PRAでは、地震出力運転時レベル1PRAのイベントツリーに加えて、「ブリッジイベントツリー」、「格納容器イベントツリー」をリ

ンキングする手法を用いる。地震の評価におけるイベントツリーのリンクのイメージを含む地震出力運転時PRAにおけるシステム評価の流れを第3.1.3.3-39図に示す。

イ ブリッジイベントツリーの構築

内部事象出力運転時レベル2PRAで構築した格納容器イベントツリーを用いて、格納容器機能喪失の防止に必要な緩和設備の成功／失敗又は物理化学現象の発生を評価し、格納容器機能喪失の回避又は格納容器機能喪失を判定する。内部事象出力運転時レベル2PRAにて考慮している事故シナリオに加えて、地震出力運転時レベル2PRAで有意な事故シナリオに対してSA対策が考慮されるようにモデルを構築した。構築したブリッジイベントツリーの詳細を参考資料 I に示す。

ロ 格納容器イベントツリーの構築

格納容器イベントツリーは、炉心損傷後において格納容器機能喪失を防止するための緩和系の機能喪失確率及びCFFの評価を行うイベントツリーである。(a)項により、SA時の主要な物理化学現象、事故進展中に実施される事故の緩和手段及びその実施タイミングで整理し、これらの物理化学現象と事故の緩和手段を考慮して格納容器イベントツリーを構築した。特重施設を考慮した場合においても、設置変更許可申請書(特重施設)及び耐震評価の対象SSCの損傷時の影響を、特重施設の影響緩和系ごとに分類し、影響緩和系と関連する格納容器イベントツリーに対して、当該SSCの地震による損傷を考慮した。また、地震出力運転時レベル2PRAでの評価対象SSCへの地震の影響(地震によるSSC損傷)はフォールトツリーでモデル化する。

構築した格納容器イベントツリーを第3.1.3.3-40図に示す。特重施設を考慮した格納容器イベントツリーを参考資料IIに示す。

(c) 従属性のモデル化

イ 炉心損傷防止のための設備の利用

内部事象出力運転時レベル2PRAと同様に、炉心損傷防止のための設備の復旧については原則として考慮しない。また、第3.1.3.3-58表に示すとおり、地震時には、内部事象で考慮していた外部電源の復旧についても考慮しない。

ロ シビアアクシデント事象及び緩和手段の従属性

3.1.3.1 (3) c. (c) ロに示すとおり内部事象出力運転時PRAと同様である。

d. 事故進展解析の実施

プラントの熱水力挙動及び炉心損傷、原子炉容器破損等の事象の発生時期、SA 時の物理化学現象による格納容器負荷を解析するとともに、格納容器イベントツリーのヘディングの分岐確率の設定に必要なデータを求めることを目的として、各 PDS を代表する事故進展解析を実施する。

事故シーケンスの選定の考え方は、内部事象出力運転時レベル 2PRA と同様である。内部事象出力運転時レベル 2PRA で選定した代表事故シーケンスの地震時での妥当性を確認するため、地震時の各 PDS の CDF のうち、上位 5 位までの事故シーケンスを抽出し、代表事故シーケンスの寄与割合を確認した。確認の結果、内部事象出力運転時レベル 2PRA において各 PDS に対して選定した代表事故シーケンスは、地震出力運転時レベル 2PRA の観点からも妥当であることを確認できたため、内部事象出力運転時レベル 2PRA において実施した事故進展解析の結果を地震出力運転時レベル 2PRA においても参照する。

なお、地震特有の PDS である G(蒸気発生器伝熱管破損(複数本破損))、B(原子炉建屋損傷、原子炉格納容器損傷(座屈以外))は、物理化学現象に

係るヘディングは考慮しておらず、直接格納容器機能喪失に至るとしていることから、物理化学現象に係るヘディングの分岐確率の設定のための事故進展解析は不要である。

c. 格納容器機能喪失頻度の定量化

PDS ごとに、PDS の発生頻度及び格納容器イベントツリーの各ヘディングの分岐確率から、CFF を算出する。

(a) 格納容器イベントツリーのヘディングの分岐確率の設定

PDSごとに、格納容器イベントツリーのヘディングの分岐確率を設定する。各ヘディングの分岐確率の設定の考え方は基本的に内部事象出力運転時レベル2PRAと同様であるが、水素燃焼(HP3)のヘディングについて変更を加えている。静的触媒式水素再結合装置は完全に独立した静的な機器であるため、内部事象出力運転時レベル2PRAでは静的触媒式水素再結合装置の機能喪失の確率は無視できるとして考慮していないが、地震出力運転時レベル2PRAでは静的触媒式水素再結合装置の構造損傷を考慮する。内部事象出力運転時レベル2PRAから変更した分岐確率の設定結果を参考資料 I に示す。その他、地震の影響については地震出力運転時レベル1PRAと同様の設定の考え方である。特重施設を考慮した場合については、参考資料IIに示す。

また、建屋・機器フラジリティ、ランダム故障、人的過誤及び物理化学現象に関する分岐確率の不確かさを考慮し、当該分岐の確率分布を設定する。確率分布の設定の考え方は、建屋・機器フラジリティについては地震出力運転時レベル1PRAと同様である。その他、人的過誤に係る分布について地震の影響を考慮している以外は内部事象出力運転時レベル2PRAと同様の設定の考え方である。

(b) 格納容器機能喪失頻度の算出方法

加速度区分をm区分に分けた場合、加速度区分iで発生する n_i 種類の事故シーケンス j_i の格納容器機能喪失頻度 CFF_{ij} は、加速度区分iの地震動発生頻度 f_i 、事故シーケンス j_i の条件付き炉心損傷確率 $CCDP_{ij}$ 及び条件付き格納容器機能喪失確率 $CCFP_{ij}$ を用いて、次式によって求める。

$$CFF_{ij} = f_i \times CCDP_{ij} \times CCFP_{ij}$$

全格納容器機能喪失頻度 CFF_t は、加速度区分iで発生する事故シーケンス j_i の格納容器機能喪失頻度 CFF_{ij} を全ての加速度区分($i=1 \sim m$)で合計した結果である。すなわち、次式で求められる。

$$CFF_t = \sum_{i=1}^m \left(\sum_{j=1}^{n_i} f_i \times CCDP_{ij} \times CCFP_{ij} \right)$$

上記の手法で、国内外で使用実績のある計算コードであるRiskSpectrum
⑧ PSAを使用して全CFFを算出する。

(c) 格納容器機能喪失頻度の解析

PDSごとに格納容器イベントツリーの定量化を行い、CFFを算出した。全CFFは 1.8×10^{-6} (／炉年)となり、全CDFの 2.5×10^{-6} (／炉年)と比較して微減し、条件付き格納容器機能喪失確率は0.72となった。格納容器機能喪失モード別の評価結果を以下に整理する。

イ 格納容器機能喪失モード別の格納容器機能喪失頻度

格納容器機能喪失頻モード別の定量化を行い、CFFを算出した。格納容器機能喪失モード別のCFFを第3.1.3.3-59表に示す。全CFFは 1.8×10^{-6}

(/炉年)となり、格納容器機能喪失モードのうち、 β モード(格納容器隔離失敗)が 1.2×10^{-6} (/炉年)(寄与割合:67.6%)、 δ モード(水蒸気・非凝縮性ガス蓄積による過圧破損)が 4.8×10^{-7} (/炉年)(寄与割合:26.7%)であり支配的となった。地震特有の格納容器機能喪失モードである α モード(炉心損傷に先立つ地震による格納容器先行機能喪失)は 7.5×10^{-8} (/炉年)(寄与割合:4.2%)となった。

ロ 放射性物質管理放出頻度及び格納容器健全性が維持される頻度

第3.1.3.3-59表より、放射性物質の管理放出が行われる ϕ モード(格納容器ベント)の発生頻度は、 2.3×10^{-7} (/炉年)である。また、 ϕ モード(格納容器健全)の発生頻度は炉心損傷事故時において、格納容器健全性が維持される事故シーケンスの頻度を積算することによって算出し、その頻度は、 2.4×10^{-7} (/炉年)である。

f. 放出カテゴリの分類及び発生頻度の定量化

格納容器イベントツリーによって同定された全ての事故シーケンスを、環境へ放出される放射性物質の放出挙動が類似した放出カテゴリに分類し、PDSの発生頻度及び格納容器イベントツリーの分岐確率を用いて、放出カテゴリごとの発生頻度を求める。

(a) 放出カテゴリの分類

格納容器イベントツリーで同定された全ての事故シーケンスを、環境へ放出される放射性物質の放出挙動が類似した放出カテゴリに分類する。分類の考え方は、基本的には内部事象出力運転時レベル2PRAと同様であるが、地震時に特有な事象も考慮する。

地震出力運転時レベル2PRAの放出カテゴリの分類では、内部事象出力運転時レベル2PRAで分類された放出カテゴリに加えて、地震時に特有な放

出カテゴリを考慮する。

地震時に特有な事象も考慮して選定した放出カテゴリを第3.1.3.1-47表に示す。選定に当たっては、格納容器バイパス、エナジェティック現象による破損及び格納容器先行破損は、独立した放出カテゴリとした。これらを踏まえて、第3.1.3.3-40図に示すように、格納容器イベントツリーで同定された全ての事故シーケンスを放出カテゴリに分類した。

(b) 放出カテゴリ別の発生頻度

放出カテゴリに分類した全ての事故シーケンスの発生頻度を積算し、放出カテゴリごとに発生頻度を算出した。評価結果を第3.1.3.3-60表に示す。格納容器の状態は、格納容器隔離失敗の放出カテゴリ(F5)が 1.2×10^{-6} (／炉年) (寄与割合:53.4%)と最も高い。次いで、その他の放出カテゴリ(F3C)が 4.8×10^{-7} (／炉年) (寄与割合:21.4%)となった。

g. 特定重大事故等対処施設によるリスク低減効果の確認

(a) 特定重大事故等対処施設に係るリスク低減効果について

本評価では、内部事象出力運転時PRAと同様に、設置変更許可申請書(特重施設)添付書類十の特重施設使用想定を踏まえ、重大事故等においてDBA設備及びSA設備による原子炉格納容器内注水に失敗した場合に特重施設に係る手順書に基づく緩和操作を実施した場合における地震出力運転時PRA上の影響について評価を実施した。本評価結果と特重施設を考慮しない場合の評価結果を比較することにより、特重施設によるリスク低減効果を確認する。

イ 格納容器機能喪失モード別格納容器機能喪失頻度

特重施設を考慮した場合と特重施設を考慮しない場合の格納容器機能喪失モード別のCFFを算出した比較結果を第3.1.3.3-61表に示す。

全CFFにおいては、特重施設を考慮しない場合の全CFFの 2.1×10^{-6} （／炉年）と比較し、特重施設に期待することで全CFFは 1.8×10^{-6} （／炉年）となり、約12%低減したことを確認した。

また、格納容器内注水（キャビティ水張り）に失敗するドライシーケンスのうち、格納容器内注水（キャビティ水張り）の失敗に伴って格納容器内自然対流冷却が出来ず、格納容器機能喪失に至る事故シナリオについては、特重施設によるスプレイを考慮した場合、DBA/SA対策設備とは独立した電源及び水源を用いた格納容器内注水（キャビティ水張り）に期待できるため、格納容器への注水に成功する可能性が上昇する。

したがって、特重施設を考慮することで格納容器機能喪失モード別のCFFのうち、 τ モード（格納容器過温破損）の発生頻度が 7.7×10^{-10} （／炉年）から 6.3×10^{-11} （／炉年）と約92%減少するとともに、デブリ冷却に成功する確率の上昇に伴い ε モード（ベースマット溶融貫通）の発生頻度が 1.8×10^{-8} （／炉年）から 4.0×10^{-9} （／炉年）と約78%減少する。

加えて、特重設備（フィルタベント）による格納容器内の減圧にも期待することから、特重施設によるベント成功時には、 τ モード（格納容器過温破損）及び δ モード（水蒸気・非凝縮性ガス蓄積による過圧破損）の発生頻度が減少する。

ロ 放出カテゴリ別の発生頻度

特重施設を考慮した場合と特重施設を考慮しない場合の放出カテゴリ別の発生頻度の比較結果を第3.1.3.3-62表に示す。

その他の放出カテゴリ（F3C）については、特重施設に期待することで発生頻度が 7.3×10^{-7} （／炉年）から 4.8×10^{-7} （／炉年）と約34%減少した。これは、特重施設によるスプレイに期待したことによる ε モード（ベースマット溶融貫通）の低減、特重設備（フィルタベント）を用いたCV内減圧に期待し

たことによる δ モード(水蒸気・非凝縮性ガス蓄積による過圧破損)及び ϵ モード(格納容器過温破損)の発生頻度が低減したためである。

(b) 特定重大事故等対処施設の柔軟な活用を想定した感度解析

特重施設の重大事故等時における柔軟な活用によるリスク低減効果を把握することを目的として、内部事象出力運転時PRAと同様に、設置変更許可申請書(特重施設)添付書類十に記載された特重施設の使用想定に限定せず、SA事象全般に対して特重施設を活用することによるリスク低減に期待した場合の地震出力運転時PRA上の影響について評価を実施する。

第3.1.3.3-63表にベースケースと感度解析ケースの格納容器機能喪失モード別のCFFを比較した結果を示す。感度解析ケースの全CFFは 1.5×10^{-6} (/炉年)となり、ベースケースの全CFFである 1.8×10^{-6} (/炉年)に対して、約17%低減した。したがって、特重施設の活用条件に柔軟性を持たせることで、全CFFを低減できることが確認できた。

これは、LUHS発生時において、大容量空冷式発電機の起動に成功することで常設電動注入ポンプによる代替格納容器スプレイに成功した後、移動式大容量ポンプ車の確立に失敗して海水を用いた格納容器再循環ユニットによる冷却が不可能となるシナリオ及び格納容器再循環ユニットの損傷に伴って格納容器内の長期的な除熱が不可能となるシナリオにおいて、特重設備(フィルタベント)に期待することで格納容器機能喪失を回避したこと、さらに復水タンクの損傷に伴い常設電動注入ポンプによる格納容器内注水(液相蓄熱)が不可能となるシナリオにおいて、特重施設を用いた代替格納容器スプレイに期待することで、格納容器再循環ユニットを用いた格納容器自然対流冷却に成功し、格納容器機能喪失を回避したためと考えられる。

また、 ϕ モード(格納容器健全)については 2.4×10^{-7} (/炉年)から 3.0×10^{-7} (/炉年)に増加している。これはDBA設備及びSA設備による格納容器

内注水に失敗した場合においても、特重施設による格納容器内注水に期待することができ、その後の格納容器自然対流冷却に成功することで格納容器の健全性を確保することが出来るようになったためである。

(6) ソースターム評価

a. 放出カテゴリのソースターム評価

放出カテゴリごとに評価の対象とする代表的な事故シーケンスを選定し、格納容器健全及び放射性物質管理放出の放出カテゴリについてはソースターム解析を実施し、格納容器機能喪失の放出カテゴリについては定性的な評価を実施した。なお、本評価においては、安全性向上評価のリスク指標である「事故時のCs-137の放出量が100TBqを超えるような事故の発生頻度」に着目した評価を実施した。

(a) 評価対象事故シーケンスの選定

放射性物質の放出に至る放出カテゴリに対して、主に予想される放出量に基づいて、ソースターム評価の対象とする代表的な事故シーケンスを選定する。(5) f.で整理した放射性物質の放出に至る放出カテゴリに対して選定した代表的な事故シーケンスを以下に示す。

イ 格納容器バイパスの代表事故シーケンス

放出カテゴリ「格納容器バイパス」(第3.1.3.1-47表の①及び②)に分類されるPDSとしてはG(SGTR(起因))、V(インターフェイスシステムLOCA)及びS**/T**(TI-SGTR)が挙げられる。いずれの事象も放出量が厳しいがFP放出経路及び放出量の特徴を踏まえ、比較的放出量が大きいと考えられるG(SGTR(起因))のシーケンスを代表事故シーケンスとする。

ロ 内的格納容器破損(エナジェティック)の代表事故シーケンス

内的格納容器破損(エナジェティック)(第3.1.3.1-47表の③-a)に分類されるPDSは全てが含まれる。放出挙動の観点からは炉心溶融が早く、本設格納容器スプレイに失敗する場合が厳しいことから、代表事故シーケンスとしてはAEDの大破断LOCA+ECCS注入失敗+CVスプレイ注入失敗とする。

ハ 内的格納容器破損(先行破損)の代表事故シーケンス

内的格納容器破損(先行破損)(第3.1.3.1-47表の③-b)に分類されるPDSはALC、SLCが含まれる。放出挙動の観点からは炉心溶融が早く、本設格納容器スプレイに失敗する場合が厳しいことから、代表事故シーケンスとしてはAEDの大破断LOCA+ECCS注入失敗+CVスプレイ注入失敗とする。

ニ 内的格納容器破損(その他)の代表事故シーケンス

内的格納容器破損(その他)(第3.1.3.1-47表の③-c)に分類されるPDSは全てが含まれる。放出挙動の観点からは炉心溶融が早く、本設格納容器スプレイに失敗する場合が厳しいことから、代表事故シーケンスとしてはAEDの大破断LOCA+ECCS注入失敗+CVスプレイ注入失敗とする。

ホ 外的格納容器破損の代表事故シーケンス

外的格納容器破損(第3.1.3.1-47表の④)に分類されるPDSはBである。本PDSは地震により原子炉建屋又は原子炉格納容器が破損する際に1次系の損傷が起こるものである。1次系の損傷としては、Excess LOCAに至る可能性があるが、放出挙動の観点からはAEDの大破断LOCA+ECCS注入失敗+CVスプレイ注入失敗と同様であるため、代表事故シーケンスとしてはAEDとする。

ヘ 格納容器隔離失敗の代表事故シーケンス

格納容器隔離失敗(第3.1.3.1-47表の⑤)に分類されるPDSは全てが含まれる。したがって、放出量の観点で厳しいAEDの大破断LOCA+ECCS注入失敗+CVスプレイ注入失敗を代表事故シーケンスとする。

ト 格納容器健全の代表事故シーケンス

格納容器健全(第3.1.3.1-47表の⑥)に分類されるPDSはAED、AEW、AEI、SED、SEW、SEI、SLW、SLI、TED、TEW、TEIとなる。したがって、

放出量の観点で厳しいAEDの大破断LOCA+ECCS注入失敗+CVスプレ
イ注入失敗を代表事故シーケンスとする。

なお、本代表事故シーケンスにおいては、全交流動力電源喪失及び原
子炉補機冷却機能喪失の重畳を考慮し、常設電動注入ポンプを用いた代
替格納容器スプレイ及び格納容器再循環ユニットを用いた格納容器内自然
対流冷却に期待する。

チ 放射性物質管理放出の代表事故シーケンス

放射性物質管理放出(第3.1.3.1-47表の⑦)に分類されるPDSはAED、
SED、TEDとなる。したがって、放出量の観点で厳しいAEDの大破断
LOCA+ECCS注入失敗+CVスプレイ注入失敗を代表事故シーケンスと
する。

なお、本代表事故シーケンスにおいては、全交流動力電源喪失、原子
炉補機冷却機能喪失、監視・制御機能喪失及び直流電源機能喪失の重畳
を考慮し、特重設備(ポンプ)によるスプレイ及び特重施設によるベントに期
待する。

(b) ソースタームの評価

3.1.3.1(4)a.(b)に示す。

(c) 放出カテゴリごとのソースタームと発生頻度

全ての放出カテゴリに対して、ソースタームと発生頻度を評価する。また、
Cs-137放出量が100TBqを超える事故シーケンスの合計発生頻度を求める。

放出カテゴリの発生頻度とソースタームを対応させて結果をまとめたものを
第3.1.3.3-64表に示す。事故時のCs-137の放出量が100TBqを超えるような
事故の発生頻度は 2.3×10^{-6} (/炉年)となった。

格納容器健全の放出量評価結果について、事故発生後約19分の炉心溶
融に伴い放射性物質の放出が開始されるが、事故発生後78分のアニュラス

負圧達成により放出率は大きく低下しており、格納容器健全の維持とあいまって放射性物質の大規模放出には至らないことから、当該放出カテゴリの解析結果として整合していることを確認した。また、放射性物質管理放出時の放出量評価結果について、事故発生後約19分の炉心溶融に伴い放射性物質の放出が開始されるが、特重設備(ポンプ)によるスプレイによって放出率は大きく低下しており、フィルタベントによるFPの除去とあいまって放射性物質の大規模放出には至らないことから、当該放出カテゴリの解析結果として整合していることを確認した。

第3.1.3.3-1表 地震出力運転時PRA実施のために収集した情報及び主な情報源

PRAの実施項目		収集すべき情報	主な情報源	
1	プラントの設計・運転の把握	PRA実施に当たり必要とされる設計、運転管理に関する情報	<ul style="list-style-type: none"> ・内部事象出力運転時PRA で使用した設計図書(原子炉設置許可申請書、工事計画認可申請書、保安規定等) ・全体機器配置図、換気空調設備図、構内配置図、耐震計算書、プラントワークダウン ・国内の震害事例(柏崎刈羽原子力発電所の震害情報、阪神淡路大震災の情報等) ・国外の震害事例(NUREG-1742の米国個別プラント外部事象評価(IPEEE)等) 	
2	確率論的地震ハザード評価	対象サイト周辺地域での地震発生様式を考慮した震源モデルの設定に係る震源特性や、地震動伝ばモデルの設定に係わる地震動伝ば特性に関する情報	<ul style="list-style-type: none"> ・文献調査結果 ・地質調査結果 ・気象庁地震カタログ 	
3	建屋・機器 fragility 評価	プラント固有の建屋・機器の耐力評価及び応答評価に関する情報	<ul style="list-style-type: none"> ・工事計画認可申請書、耐震バックチェック報告書、ストレステスト1次報告書、JEAG、JNES加振試験報告書、JSME等 	
4	事故シーケンス評価	a) 事故シナリオの分析と起 因事象の分類	大規模地震時に想定されるプラント状態	<ul style="list-style-type: none"> ・原子炉設置許可申請書
		b) 事故シーケンスの分析 ・成功基準の設定 ・イベントツリーの作成	<ul style="list-style-type: none"> ・安全系等のシステム使用条件 ・システムの現実的な性能 ・運転員による緩和操作 	<ul style="list-style-type: none"> ・上記1の情報源
		c) システムのモデル化	対象プラントに即した機器故障モード、運転形態	
		d) 事故シーケンスの定量化	評価結果の妥当性を確認できる情報	
		e) 格納容器健全性に関する 評価	原子炉格納容器の隔離機能に関する情報	

第3.1.3.3-2表 地震時特有の炉心損傷に至る事故シナリオの概括的な分析とスクリーニング(1/5)

事故シナリオ	分 析	スクリーニング結果
① 本震による炉心損傷事故に直接的に繋がらうる事故シナリオ		
安全機能に従属するSSCの損傷による炉心損傷への影響	・地震出力運転時PRAにて評価する。	地震出力運転時PRAで考慮
② 本震による炉心損傷事故に間接的に繋がらうる事故シナリオ		
②-1 安全機能を有するSSC以外の屋内設備の損傷による間接的影響		
天井クレーンの転倒・落下による原子炉容器、原子炉格納容器への影響	<ul style="list-style-type: none"> ・格納容器ポーラクレーンはSs地震動に対して落下防止装置を有する。 ・万一落下防止装置が破損しても、リングガータの内径はクレーン内径より小さいため物理的にもクレーンが落下することはない。 ・仮に落下を想定しても、架台等の構造物があることから直接原子炉容器に衝突することはない。 	工学的判断により除外
耐震B、Cクラスの機器の損傷に伴うSクラス機器の損傷	<ul style="list-style-type: none"> ・実用発電用原子炉及びその附属施設の位置、構造及び設備の基準に関する規則では、Sクラスの機器は、B、Cクラスの機器の破損によって波及的破損が生じないことを要求しており、耐震設計で考慮されている。 ・プラントウォークダウンによりSクラス機器が波及的影響を受けないことを確認している。 	工学的判断により除外
タービンミサイルによる隣接原子炉建屋内関連設備への影響	<ul style="list-style-type: none"> ・タービンミサイルの影響は原子炉設置許可申請において評価・審査されており、万一、タービンの設計最大速度でミサイルとなった場合も原子炉格納容器を貫通しないことを確認している。 	工学的判断により除外

第3.1.3.3-2表 地震時特有の炉心損傷に至る事故シナリオの概括的な分析とスクリーニング(2/5)

事故シナリオ	分 析	スクリーニング結果
②-2 安全機能SSC以外の屋外設備の損傷による間接的影響		
排気筒等の転倒による原子炉建屋又は周辺構造物への影響	<ul style="list-style-type: none"> ・PWRの排気筒は原子炉格納容器に沿った、ステンレス製の軽量のダクト形状であり、ガ一損傷して落下しても建屋等を損傷させることはない。 	工学的判断により除外
斜面崩壊による原子炉建屋又は周辺構造物への影響	<ul style="list-style-type: none"> ・川内1号機は平地に設置されている。また、川内1号機の周辺に存在する斜面は、川内1号機から十分な離間距離を有しており、斜面崩壊を考慮しても影響はないことを確認している。 	工学的判断により除外
基礎地盤崩壊による原子炉建屋又は周辺構造物への影響	<ul style="list-style-type: none"> ・基礎地盤の崩壊確率を評価し、影響を与える可能性のある建屋・機器の損傷確率と比べ、小さいことを確認している。 	工学的判断により除外
送電網の鉄塔等の損傷に伴う外部電源喪失への影響	<ul style="list-style-type: none"> ・地震出力運転時PRAでは外部電源の脆弱性は、米国事例に基づく保守的な想定で考慮している。 	地震出力運転時PRAで考慮
安全上重要な設備の冷却に使用可能な給水源の停止に伴う冷却水枯渇の影響	<ul style="list-style-type: none"> ・安全上重要な設備の冷却用水源(海水取水設備、原子炉補機冷却水サージタンク、燃料取替用水タンク、復水タンク)の脆弱性については地震出力運転時PRAで考慮している。 	地震出力運転時PRAで考慮

第3.1.3.3-2表 地震時特有の炉心損傷に至る事故シナリオの概括的な分析とスクリーニング (3/5)

事故シナリオ	分 析	スクリーニング結果
②-3 運転員操作の阻害による波及的影響		
地震前(設計、製作、組立、検査等)のミス	<ul style="list-style-type: none"> 設計、製作、組立、検査等のミスは、設計、据付段階における品質管理プログラムでの適正管理及び工事認可申請等で確認されている。 万一、これらのミスがあったとしても、多重性を備えた設備の全てに同様のミスを犯す可能性は小さく、また、地震出力運転時PRAでは保守的に多重設備の損傷の完全相関を想定している。 	工学的判断により除外
地震時、地震後の人的過誤	<ul style="list-style-type: none"> 地震により原子炉はトリップされ、プラントは長期炉心冷却モードに移行する。この安全停止のための運転員操作は地震収束後であり運転員の操作は可能である。 地震により炉心損傷に至るような事象が発生したとしても、地震出力運転時PRAで期待する運転員による緩和操作は可能である。 地震発生時におけるヒューマンエラーへの影響を考慮した人的過誤確率を考慮している。 	地震出力運転時PRAで考慮
変圧器等の碍子類の損傷によるサイト電源の停電に伴うバックアップ操作の支障	<ul style="list-style-type: none"> 非常用母線及び常用母線からの給電ができない場合のバックアップ操作(DGの起動等)は、運転基準(手順書)に従い、中央制御室近傍で操作可能であり、当該操作の失敗も考慮している。 	地震出力運転時PRAで考慮
構内通行支障、要員への影響	<ul style="list-style-type: none"> 地震後のプラントの安全停止のための運転員操作は、中央制御室近傍で操作可能であり、構内通行支障による影響はない。 地震による現場へのアクセス性の低下、心理的ストレス、機能が損なわれることによる判断・操作への阻害影響を考慮した現場操作の人的過誤確率を設定した。 	地震出力運転時PRAで考慮
二次部材の損傷などの従業員への影響	<ul style="list-style-type: none"> 一部は人的過誤確率に包絡しており、その他の影響はプラントウォークダウンにて影響がないことを確認している。 	除外

第3.1.3.3-2表 地震時特有の炉心損傷に至る事故シナリオの概括的な分析とスクリーニング (4/5)

事故シナリオ	分 析	スクリーニング結果
③ 余震による地震動の安全機能への影響		
本震直後の余震による炉心損傷への影響	<ul style="list-style-type: none"> ・確率論的地震ハザード評価では余震を除外し、本震で発生頻度が評価されている。また、本震を上回るような余震の可能性は低い。 ・本震後、原子炉はトリップされ、運転基準(手順書)に従い安全停止に移行するため、余震が発生したとしても影響はない。 ・地震PRA学会標準では余震の評価手法が例示されているが、系統的な評価手法は確立されておらず、今後の課題とする。 	余震による影響は今後の課題であるが、影響が大きいのは本震と想定する。
④ 経年変化を考慮した場合の影響		
経年変化を考慮した場合の炉心損傷への影響	<ul style="list-style-type: none"> ・予防保全で設計想定以上の劣化が予測された場合は補修や交換がなされる。 	工学的判断により除外
⑤ 複数基が立地するサイトにかかわる事故シナリオ		
ユニット間の相互依存関係を考慮した場合の炉心損傷への影響	<ul style="list-style-type: none"> ・本評価では単一ユニットの評価のため、評価対象外としている。 	除外
⑥ 緊急時対策所における緊急時の復旧対応に係る事故シナリオ		
劣悪な環境等によって緊急時対策所の機能が低下することによる炉心損傷への影響	<ul style="list-style-type: none"> ・技術的助言等はサイト外からでも可能であり、緊急時対策所の機能喪失により、ただちに炉心損傷に至ることはない判断し、モデル化対象外とした。 	除外

第3.1.3.3-2表 地震時特有の炉心損傷に至る事故シナリオの概括的な分析とスクリーニング (5/5)

事故シナリオ	分 析	スクリーニング結果
⑦ シビアアクシデント対策を考慮すべき事故シナリオ		
地震に起因して炉心損傷に繋がる可能性のある事故シナリオに対するシビアアクシデント対策の考慮	<ul style="list-style-type: none"> ・整備されているシビアアクシデント対策による事象の影響緩和を考慮し、地震出力運転時PRAにて定量化を行う。 	地震出力運転時PRAで考慮
⑧ 地殻変動及び断層変位に起因する地盤変状影響		
地殻変動及び断層変位に起因する地盤変状において、地盤変位量から建屋間（建屋内も含む）にまたがる安全系のSSCへの影響	<ul style="list-style-type: none"> ・断層のある場所を避けて設置されているため、定量化の対象外とした。 	対象外
⑨ 地震起因における火災、溢水、津波に係る事故シナリオ		
地震起因によって火災、溢水、津波が引き起こされ炉心損傷に繋がる可能性のあるような事故シナリオ	<ul style="list-style-type: none"> ・本評価では、地震随件事象は評価対象外としている。 	対象外

第3.1.3.3-3表 地震時特有の格納容器機能喪失に至る事故シナリオの概括的な分析とスクリーニング(1/2)

事故シナリオ	分析	スクリーニング	結果*
地震動による原子炉格納容器本体の損傷	<ul style="list-style-type: none"> 地震動によって原子炉格納容器本体が損傷すると、炉心損傷で発生した放射性物質が原子炉格納容器から環境へ直接放出される可能性がある。また、原子炉格納容器本体が含まれている原子炉建屋の損傷によって、従属的に原子炉格納容器本体が損傷することが考えられる。 なお、地震動によって原子炉格納容器本体が損傷すると、従属的に原子炉格納容器本体によって支持されている格納容器ポーラクレーン、格納容器スプレイング等の支持機能が喪失することが考えられる。 	<p>原子炉建屋の損傷及び原子炉格納容器本体の損傷(座屈以外)は地震出力運転時レベル1PRAにおいて考慮した。原子炉格納容器本体の損傷(座屈)は地震動による格納容器隔離失敗として考慮した。</p>	○
地震動による格納容器耐力の低下	<ul style="list-style-type: none"> 炉心損傷時には水蒸気及び非凝縮性ガスが発生して原子炉格納容器内に蓄積し、原子炉格納容器内圧が上昇し、原子炉格納容器の耐圧に到達した時点から原子炉格納容器内の放射性物質が環境に放出される可能性がある。 地震動によって原子炉格納容器の耐圧が低下する場合には、原子炉格納容器が過圧破損する時期が早まることが考えられる。また、水素燃焼等の原子炉格納容器内圧が上昇するエナジェティック現象等に対して、格納容器破損に至る確率が高くなることが考えられる。 	<p>地震荷重を受けた原子炉格納容器の耐力は、材料が破損に至らない限りその後の圧力荷重に対しても同様の耐圧機能を有すると考えられる。</p>	×

*:○:地震出力運転時PRAで考慮する、×:除外可能

第3.1.3.3-3表 地震時特有の格納容器機能喪失に至る事故シナリオの概括的な分析とスクリーニング(2/2)

事故シナリオ	分 析	スクリーニング	結果 [*]
地震動による格納容器隔離の失敗	<ul style="list-style-type: none"> 地震動によって、格納容器隔離機能に係る設備(機器搬入口、エアロック、格納容器貫通部(配管貫通部、電線貫通部)、貫通配管など)の破損又は格納容器隔離弁の閉止ができなくなると、炉心損傷で発生した放射性物質が原子炉格納容器から環境へ放出される可能性がある。 なお、放出される経路によっては格納容器雰囲気中から放射性物質が放出される場合や、1次系から環境へ直接放出される格納容器バイパスとなる場合もある。 	<p>緩和手段に係る機器の地震動による損傷は考慮した。</p> <p>なお、原子炉格納容器本体の損傷(座屈)は地震動による格納容器隔離失敗として考慮した。</p>	○
地震動による格納容器圧力抑制機能の喪失	<ul style="list-style-type: none"> 地震動によって、原子炉格納容器内の冷却に係る機器が損傷すると、格納容器圧力抑制機能が喪失し、原子炉格納容器が過圧で破損する可能性がある。 	<p>緩和手段に係る機器の地震動による損傷は考慮した。</p>	○
地震動による原子炉格納容器からの崩壊熱除去機能の喪失	<ul style="list-style-type: none"> 地震動によって、原子炉格納容器下部の溶融炉心の冷却に係る機器及び原子炉格納容器内の冷却に係る機器が損傷すると、原子炉格納容器からの崩壊熱除去機能が喪失し、原子炉格納容器が過圧等で破損する可能性がある。 	<p>緩和手段に係る機器の地震動による損傷は考慮した。</p>	○
地震動による放射性物質抑制機能の喪失	<ul style="list-style-type: none"> 地震動によって、原子炉格納容器内の冷却に係る機器、作業環境維持(被ばく防止)に係る機器が損傷すると、放射性物質抑制機能が喪失し、緩和操作の失敗等により原子炉格納容器が過圧等で破損する可能性がある。 	<p>緩和手段に係る機器の地震動による損傷は考慮した。</p>	○
地震動によるその他の緩和手段の喪失	<ul style="list-style-type: none"> 地震動によって、1次系の減圧、水素濃度制御に係る機器が損傷すると、必ずしも格納容器機能喪失に至るものではないが、格納容器機能喪失に至る可能性が高くなる場合がある。 	<p>緩和手段に係る機器の地震動による損傷は考慮した。</p>	○

*: ○:地震出力運転時PRAで考慮する、×:除外可能

第3.1.3.3-4表 主な活断層の震源モデルの諸元

断層名	ケース	長さ(km)	M(松田式)	Xeq(km)	
市来断層帯 市来区間	基本ケース	24.9	7.2	15.9	
	傾斜角(60度)考慮	24.9	7.2	19.2	
	五反田川断層	18.6	6.9	21.4	
甕断層帯甕区間	基本ケース	40.9	7.5	22.1	
	傾斜角(60度)考慮	40.9	7.5	22.6	
	断層の拡がり考慮	43.0	7.6	21.9	
	F-AとF-B各々活動	F-A断層	18.3	6.9	23.6
		F-B断層	14.9	6.8	39.3
市来断層帯 甕海峡中央区間	基本ケース	38.5	7.5	24.0	
	傾斜角(60度)考慮	38.5	7.5	24.7	
	F-C断層	16.1	6.8	40.1	

第3.1.3.3-5表 その他の活断層の諸元

番号	断層名	長さ(km)	M	Δ(km)	Xeq(km)	活動度 ^{*1}	平均活動間隔 ^{*2}	最新活動時期	確率分布
1	出水断層系	23	7.1	35.5	39.5	—	約8000年	平均4850年	BPT分布
2	水俣断層群 笠山周辺断層群	31.8	7.3	33.7	39.8	C	—	—	ボアソン分布
3	長島断層群 長島西断層	20	7	33.8	37.3	C	—	—	
4	辻の墓	12.3	6.6	28.8	30.7	(B)	—	—	
5	泊野リニアメント	3.4	5.7	20.4	20.9	(C)	—	—	
6	紫尾山南リニアメント	6.8	6.2	21.4	22.6	(C)	—	—	
7	嶺断層帯吹上浜西方沖	20.2	7	29.7	33.6	(B)	—	—	
8	F-E	9.1	6.4	22.3	24	(B)	—	—	
9	F-F	18	6.9	26.6	30.2	(B)	—	—	
10	布田川一日奈久断層帯	92.7	8.1	92	104	B	—	—	
11	大吉盆地南縁	21.8	7.1	79.1	81.1	—	約8000年以上	平均5250年	
12	緑川断層系	33.6	7.4	115.4	117.8	—	51000年 (5.4×10^5)	—	ボアソン分布
13	飯島南側海城	38	7.5	75.94	80.4	B	—	—	
14	男女海盆海城	51.1	7.7	105.8	110.6	B	—	—	
15	飯島西側海城	62.5	7.8	62.8	72.1	B	—	—	
16	雲仙地溝帯	38	7.5	94.23	97.8	B	—	—	
17	鶴木場	11	6.8	92.04	92.6	—	63000年 (1.908×10^5)	—	
18	国見岳断層帯	13	6.8	93.16	93.9	—	6300年 (1.908×10^4)	—	
19	新深田	2	5.3	78.57	78.6	C(5.0×10^5)	—	—	
20	高原一軒ノ追	5	6	76.95	77.2	C(1.0×10^4)	—	—	
21	大島子	3	5.6	71.08	71.2	C(3.0×10^3)	—	—	
22	井手河内	4	5.8	72.16	72.3	(C)	—	—	
23	上深田	3	5.6	98.27	98.4	(C)	—	—	
24	金坑三	2	5.3	62.65	62.7	(C)	—	—	
25	上場	3.8	5.8	40.62	40.9	C(5.0×10^5)	—	—	
26	崎森	7	6.2	49.49	50	(C)	—	—	
27	鹿兒島湾東縁断層帯	17	6.9	61.15	62.8	—	5800年 (2.380×10^4)	—	
28	松浦	1.6	5.2	51	51.1	(C)	—	—	
29	鹿兒島湾西縁断層帯	16	6.9	45.1	47	—	63000年 (2.191×10^5)	—	
30	高千穂峰断層系	2.5	5.5	69.66	69.8	B	—	—	ボアソン分布
31	〃	2.5	5.5	69.58	69.7	B	—	—	
32	縮葉崎断層系	1.2	5	52.59	52.6	(C)	—	—	
33	〃	2.5	5.5	52.36	52.5	(C)	—	—	
34	〃	3	5.6	52.75	52.9	(C)	—	—	
35	〃	3	5.6	53.17	53.3	(C)	—	—	
36	〃	3	5.6	53.49	53.7	(C)	—	—	
37	忽林嶽断層系	3	5.6	41.23	41.4	(C)	—	—	
38	市来断層系	4	5.8	22.61	23.2	(C)	—	—	
39	〃	5	6	22.24	23.1	(C)	—	—	
40	〃	1.5	5.1	22.89	23	(C)	—	—	
41	市来断層系	2	5.3	23.8	24	(C)	—	—	
42	〃	3	5.6	23.89	24.3	(C)	—	—	
43	池田湖西断層帯	10	6.8	74.48	75	—	1500年 (8.015×10^4)	—	
44	清見岳東方	1.4	5.1	76.61	76.7	(C)	—	—	
45	新永吉一松ヶ窪	4	5.8	76.55	76.7	(C)	—	—	
46	鹿兒島湾海城	4.7	6	79.85	80.1	(B)	—	—	
47	〃	7.8	6.3	85.34	85.7	(B)	—	—	
48	長崎海脚断層	86.4	8.1	80.2	93.6	(B)	—	—	
49	海城	7	6.3	58.97	59.5	(B)	—	—	
50	〃	14	6.8	86.4	87.4	(B)	—	—	
51	〃	22	7.1	109.1	110.6	(B)	—	—	
52	〃	11	6.6	55.89	56.9	(B)	—	—	
53	男女海盆北方断層	50.1	7.7	103.1	108	(B)	—	—	
54	飯島北方断層	28.1	7.2	34	39	(B)	—	—	

*1) 活動度：(B)(C)は、海城B級、陸域C級とする。活動度に応じて、奥村・石川による平均変位速度(A: 2.4×10^{-3} m/年, B: 2.5×10^{-4} m/年, C: 4.7×10^{-5} m/年)を設定する。活動度に()内の数値が付記される場合は、当該平均変位速度を用いる。

*2) 平均活動間隔：()内の数値は、平均変位速度である。

第3.1.3.3-6表 各領域の諸元

萩原(1991)の領域における諸元

領域名	最小M	最大M	b値	年発生頻度* (回/年)	震源深さ
J	5.0	7.1 6.8 6.6	1.00	0.88 (1.32E-05)	深さ2～15kmの一様分布
N	5.0	6.9	1.10	0.33 (1.98E-05)	
O	5.0	6.6	0.97	0.28 (0.975E-05)	

*:年発生頻度の()内は単位面積あたり(単位:回/年/km²)

垣見ほか(2003)の領域における諸元

領域名	最小M	最大M	b値	年発生頻度* (回/年)	震源深さ
11B1	5.0	6.8	0.97	0.37 (1.13E-05)	深さ2～15kmの一様分布
11C1	5.0	7.1 6.8 6.6	0.90	0.24 (1.08E-05)	
11X0	5.0	6.9	1.14	0.33 (1.53E-05)	
11X1	5.0	6.6	1.01	0.33 (0.782E-05)	

*:年発生頻度の()内は単位面積あたり(単位:回/年/km²)

第3.1.3.3-7表 考慮した不確かさ

	認識論的不確かさ	偶然的不確かさ
特定震源モデル	<p>基準地震動の策定で考慮した不確かさ等を考慮</p> <ul style="list-style-type: none"> 断層長さ及び震源断層の広がり 断層傾斜角 当社調査結果に基づく断層長さ 地震発生頻度 (断層帯帯域区間による地震) 	—
領域震源モデル	<ul style="list-style-type: none"> 最大地震規模 領域区分モデルの選択 	<ul style="list-style-type: none"> 領域内でG-R式に従う地震発生の仮定(地震規模の確率密度を考慮) 領域内で一様な地震発生の仮定(距離の確率密度を考慮)
地震動伝播モデル	<ul style="list-style-type: none"> 地震観測記録の補正の有無 	<ul style="list-style-type: none"> 距離減衰式のばらつき

第3.1.3.3-8表 ロジックツリーで考慮した分岐の根拠と重みの考え方

モデル	ロジックツリーで考慮した分岐		分岐の根拠	重みの考え方
特定震源モデル	主要活断層	市来断層帯市来区間 <ul style="list-style-type: none"> 基本ケース(L24.9km, 傾斜角90度) 不確かさケース(L24.9km, 傾斜角60度) 当社調査(五反田川断層(L18.6km)) 	<ul style="list-style-type: none"> 基準地震動の策定で考慮した地震調査委員会(2013)に基づく基本震源モデルを考慮 基準地震動の策定で考慮した不確かさを考慮した震源モデルを考慮 当社調査結果に基づく震源モデルを考慮 	基本ケース1/2として、その他を等重み
		市来断層帯甕海峡中央区間 <ul style="list-style-type: none"> 基本ケース(L38.5km, 傾斜角90度) 不確かさケース(L38.5km, 傾斜角60度) 当社調査(F-C(L16.1km)) 		
		甕断層帯甕区間 <ul style="list-style-type: none"> 基本ケース(L40.9km, 傾斜角90度) 不確かさケース(L40.9km, 傾斜角60度) 不確かさケース(L43.0km, 傾斜角90度) 当社調査(F-A, F-Bの個別活動) 		
領域震源モデル	最大地震規模	地震調査委員会(2009) M6.8	内陸地殻内地震の震源を予め特定しにくい地震	内陸地殻内地震の規模 M6.8 を1/2として、その他を等重み
		1914年桜島地震 M7.1	火山性地震の可能性を踏まえ考慮	
		1997年鹿児島県北西部地震 M6.6	上記以外で活断層と関連付けが困難な最大地震規模	
	領域区分	萩原マップ [®]	原子力学会(2007)を参照し、複数のモデルを選定	等重み
垣見マップ [®]				
地震動伝播モデル	距離減衰式	Noda et al.(2002)による距離減衰式 <ul style="list-style-type: none"> 地震観測記録に基づく補正の有無を考慮 	基準地震動の策定における補正無しの評価の分岐として現実的な記録に基づく補正を考慮	等重み

第3.1.3.3-9表 建屋・機器の選定方法(1/2)

ステップ	内容(内部事象出力運転時PRA)		
	機器	建屋	屋外重要土木構造物
1-1	・ランダム故障をきっかけとして炉心損傷に至る起因事象を選定。	—	—
1-2	・各起因事象について、事象の影響緩和に必要な機能を抽出し、イベントツリーを作成して、収束シナリオを特定。	—	—
1-3	・系統図等をもとに炉心損傷頻度を評価する上で有意な影響が考えられない機器を除外。	—	—
	【考え方】:炉心損傷頻度を評価する上で有意な影響がないこと 【対象】:小口径枝管の配管、弁等		
1-4	・フォールトツリーを作成して関連する設備を抽出し、機器リストを作成。	—	—

第3.1.3.3-9表 建屋・機器の選定方法(2/2)

ステップ	内容(地震出力運転時PRA)		
	機器	建屋	屋外重要土木構造物
2-1	以下を追加する。 <ul style="list-style-type: none"> ・地震で損傷した際に起回事象を発生させる機器／建屋／土木構築物 ・起回事象発生後に事象を緩和させる機器／建屋／土木構築物 		
	[考え方]: ①地震動による安全上重要な建物、構築物、配管等の大型静的機器の損傷に伴い、緩和設備によって事象の進展を抑制できず、炉心損傷に至る機器／建屋／土木構築物を追加 ②地震動による安全機能への広範な影響を及ぼす計装・制御系、非常用系を追加		
	[対象]: ①原子炉容器、炉内構造物、燃料 ②電気盤(メタルクラッド開閉装置、主盤)等を追加	[対象]: ①原子炉建屋、原子炉補助建屋等を追加 ②追加なし	[対象]: ①取水ピットを追加 ②追加なし
2-2	選定した起回事象に基づき、機器／建屋／土木構築物を削除。		
	[考え方]: 地震が発生した場合に期待できない機器／建屋／土木構築物を削除		
	[対象]: タービンバイパス弁等を削除	[対象]: 削除なし	[対象]: 削除なし
2-3	プラントウォークダウンにより二次的な影響を及ぼす機器／建屋／土木構築物を追加。		
	[考え方]: 地震PRA学会標準及び過去に実施した当社のプラントウォークダウン実績をもとに、安全性向上評価の地震PRA実施に当たって確認が必要な機器を抽出し、以下の観点で影響機器の有無を確認 <ul style="list-style-type: none"> ・倒壊により被害を受けないか ・周辺機器の損傷時、周辺機器の保有水による影響はないか 等 		
	[対象]: 追加なし	[対象]: 追加なし	[対象]: 追加なし

第3.1.3.3-10表 建屋・機器リストとフラジリティデータの例

起回事象/影響緩和系名	SSC名	Median (G)	βR	βU	HCLPF (G)
外部電源系	外部電源系	0.30	0.25	0.50	0.09
原子炉補機冷却機能の全喪失	原子炉補機冷却水ポンプ	4.60	0.08	0.26	2.63
Excess LOCA	1次冷却材ポンプ	2.06	0.19	0.19	1.10
大破断LOCA	1次冷却材管(加圧器ナージ管台)	2.94	0.25	0.25	1.32
中破断LOCA	低圧注入系配管(C/L側)	5.17	0.31	0.35	1.75
小破断LOCA	高圧注入系配管(C/L側)	6.30	0.31	0.35	2.26
蒸気発生器伝熱管破損(複数本破損)	蒸気発生器	3.50	0.31	0.31	1.27
2次冷却系の破断(主給水管破断) 格納容器隔離(多重性考慮なし) 常設電動注入ポンプによる代替格納容器スプレイ (水源切替後)	主給水配管	5.53	0.31	0.35	1.88
2次冷却系の破断(MSLV上流) 格納容器隔離	主蒸気ライン配管	4.44	0.31	0.35	1.51
2次冷却系の破断(MSLV下流)	主蒸気隔離弁	2.50	0.13	0.16	1.50
ATRS	燃料集合体	2.25	0.19	0.25	1.11
原子炉格納容器損傷	原子炉格納容器	2.29	0.19	0.25	1.13
原子炉建屋損傷	原子炉建屋	3.28	0.27	0.15	1.65
補助給水	タービン動補助給水ポンプ	2.23	0.13	0.19	1.34
2次系強制冷却	主蒸気逃がし弁	3.18	0.25	0.25	1.43
蓄圧注入	蓄圧タンク	2.40	0.19	0.20	1.29
常設電動注入ポンプによる代替格納容器スプレイ 常設電動注入ポンプによる代替炉心注水入	常設電動注入ポンプ	11.76	0.08	0.17	7.89
低圧注入 低圧再循環	余熱除去ポンプ	5.76	0.08	0.26	3.29
高圧注入 高圧再循環	充電/高圧注入ポンプ	11.86	0.08	0.15	8.12
再循環切替	格納容器再循環サンプ	3.28	0.27	0.15	1.65
非常用所内電源	ディーゼル発電機(機関)	1.81	0.13	0.19	1.08
移動式大容量ポンプ車による補機冷却	移動式大容量ポンプ車	2.50	0.20	0.15	1.40
大容量空冷式発電機	大容量空冷式発電機	2.50	0.20	0.15	1.40
CV内自然対流冷却(CCW) CV内自然対流冷却(SWS)	格納容器再循環系ダクト	3.36	0.31	0.31	1.20
加圧器逃がし弁強制閉 加圧器逃がし弁/安全弁LOCA 加圧器逃がし弁による1次系強制減圧	加圧器逃がし弁	3.18	0.25	0.25	1.43
格納容器スプレイ注入 格納容器スプレイ再循環	格納容器スプレイポンプ	5.76	0.08	0.26	3.29
静的水素再結合装置(水素除去)	静的触媒式水素再結合装置	3.38	0.08	0.23	2.06
電気式水素燃焼装置	電気式水素燃焼装置	9.47	0.08	0.17	6.35
6.6kV電源(安全系)	メタルクラッド開閉装置	1.84	0.08	0.15	1.26

第3.1.3.3-11表 考慮する不確かさ要因

評価方法		偶然的不確かさ(β_R)	認識論的不確かさ(β_U)
建物構築物	現実的耐力	<ul style="list-style-type: none"> ・構造材料定数 ・損傷限界時ひずみ 	<ul style="list-style-type: none"> ・施工精度 ・実験データの統計的精度 ・耐力評価式の誤差
	現実的応答	<ul style="list-style-type: none"> ・構造材料定数 ・地盤材料定数 	<ul style="list-style-type: none"> ・モデル形態 ・剛性評価の仮定 ・復元力特性のモデル化 ・耐震要素の評価範囲

第3.1.3.3-12表 RC造部の損傷限界点の現実的な値(地震PRA学会標準)

損傷限界点の指標		平均値	変動係数
せん断ひずみ	ボックス壁	5.36×10^{-3}	0.24
	円筒壁	9.77×10^{-3}	0.33

第3.1.3.3-13表 現実的な物性値の評価方法

	現実的な物性値の評価方法
コンクリート強度 F_c	平均値: $1.4 \times$ 設計基準強度 変動係数: 0.13
コンクリートの減衰定数 h	平均値: 5% 変動係数: 0.25
地盤のせん断波速度 V_s	平均値: 設計値 変動係数: 0.10
鉄筋の降伏強度 s_{oy}	平均値: $1.1 \times$ 規格降伏点 変動係数: 0.0 (考慮しない)

第3.1.3.3-14表 現実的な物性値

	設計時	現実的な物性値	
		+	-
F_c (N/mm ²)	22.1	35.78	27.59
h (%)	5.0	6.82	4.14
V_s (m/s)	1500	1674	1371
s_{oy} (N/mm ²)	345	379.5	379.5

第3.1.3.3-15表 地盤定数(設計時)

ヤング係数 ×10 ³ (N/mm ²)	ポアソン比	単位体積重量 (t/m ³)	せん断波速度 (m/s)
16.7	0.36	2.7	1500

第3.1.3.3-16表 原子炉建屋の上部構造物の物性値(設計時)

構造物	使用材料	ヤング係数 ×10 ³ (N/mm ²)	せん断弾性係数 ×10 ³ (N/mm ²)	減衰定数 (%)
外部遮蔽壁 内部コンクリート	コンクリート:Fc=22.1N/mm ² 鉄筋:SD35	22.0	9.18	5.0
原子炉格納容器	—	196	75.4	1.0
蒸気発生器 (サポートも含む)	—	185 (180*1) (177*2)	71.2 (69.2*1) (68.1*2)	水平3.0

*1 部材番号 57 の値

*2 部材番号 52 の値

第3.1.3.3-17表 原子炉補助建屋の上部構造物の物性値(設計時)

構造物	使用材料	ヤング係数 ×10 ³ (N/mm ²)	せん断弾性係数 ×10 ³ (N/mm ²)	減衰定数 (%)
RC部分	コンクリート:Fc=22.1N/mm ² 鉄筋:SD35	22.0	9.18	5.0

(注)解析モデルの部材はすべてRC部分として取り扱う

第3.1.3.3-18表 ディーゼル建屋の上部構造物の物性値(設計時)

構造物	使用材料	ヤング係数 ×10 ³ (N/mm ²)	せん断弾性係数 ×10 ³ (N/mm ²)	減衰定数 (%)
RC部分	コンクリート:Fc=22.1N/mm ² 鉄筋:SD345	22.0	9.18	5.0

(注)解析モデルの部材はすべてRC部分として取り扱う

第3.1.3.3-19表 燃料取扱建屋の上部構造物の物性値(設計時)

構造物	使用材料	ヤング係数 ×10 ³ (N/mm ²)	せん断弾性係数 ×10 ³ (N/mm ²)	減衰定数 (%)
RC部分	コンクリート:Fc=22.1N/mm ² 鉄筋:SD35	22.0	9.18	5.0
S部分	鉄骨:SS41	205	79.0	2.0

第3.1.3.3-20表 主蒸気管室建屋の上部構造物の物性値(設計時)

構造物	使用材料	ヤング係数 $\times 10^3(\text{N/mm}^2)$	せん断弾性係数 $\times 10^3(\text{N/mm}^2)$	減衰定数 (%)
RC部分	コンクリート: $F_c=22.1\text{N/mm}^2$ 鉄筋:SD35	22.0	9.18	5.0

(注)解析モデルの部材はすべてRC部分として取り扱う

第3.1.3.3-21表 コンクリート強度 F_c に応じたコンクリートの弾性定数

	設計時	現実的な物性値	
		F_c+	F_c-
$F_c(\text{N/mm}^2)$	22.1	35.78	27.59
$E(\text{N/mm}^2)$	22.0×10^3	25.90×10^3	23.75×10^3
$G(\text{N/mm}^2)$	9.18×10^3	10.79×10^3	9.895×10^3

第 3.1.3.3-22 表 原子炉建屋の水平方向解析モデル諸元(1/2)

構造物	質点 番号	質 量 (t)	部材 番号	方 向	せん断 断面積 (m ²)	断面2次 モーメント (m ⁴)
外部 遮蔽 建屋 (O/S)	1	160.7	1	EW、NS	39.78	699.6
	2	373.0	2	〃	40.49	4926.2
	3	609.1	3	〃	40.52	10534.2
	4	582.1	4	〃	40.70	15688.4
	5	761.8	5	〃	40.79	19105.4
	6	1267.6	6	〃	63.62	32219.1
	7	2002.6	7	〃	〃	〃
	8	3144.4	8	〃	63.62	32219.1
	9	3234.7	9	〃	66.18	32858.2
	10	3188.0	10	〃	72.60	36559.0
	11	3495.9	11	〃	78.99	39616.6
	12	2838.9	12	〃	83.78	41892.5
	13	1984.7	13	〃	86.99	43408.3
	14	1891.2	14	〃	89.78	44722.5
原子 炉 格 納 容 器 (C/V)	24	21.6	24	〃	0.3830	16
	25	107.8	25	〃	0.8815	192
	26	164.6	26	〃	1.1585	437
	27	367.5	27	〃	2.3905	957
	28	884.9	28	〃	〃	〃
	29	198.9	29	〃	〃	〃
	30	193.1	30	〃	〃	〃
	31	313.6	31	〃	〃	〃
	32	231.3	32	〃	〃	〃
	33	205.8	33	〃	〃	〃
	34	340.1	34	〃	〃	〃
35	191.1	35	EW、NS	2.3905	957	
基礎	36	87534.6	—	—	—	—

第 3.1.3.3-22 表 原子炉建屋の水平方向解析モデル諸元 (2/2)

構造物	質点番号	質量 (t)	部材番号	方向	せん断断面積 (m ²)	断面2次モーメント (m ⁴)
内部コンクリート (I/C)	15	1119.9	15	EW	43.80	919.1
				NS	52.21	1530.7
	16	5033.3	16	EW	80.07	3621.8
				NS	120.34	18170.0
	17	7332.0	17	EW	116.77	4674.0
				NS	155.59	20690.0
	18	9362.6	18	EW	214.17	44690.0
				NS	161.54	49900.0
蒸気発生器 (S/G)	50	121.1	50	EW、NS	2.00	9.59
	51	212.4	51	"	2.00	9.59
	52	88.8	52	"	1.85	6.98
	53	136.1	53	"	1.35	3.84
	54	226.8	54	"	1.35	3.84
	55	89.1	55	"	1.40	3.98
	56	318.1	56	"	1.40	3.98
	57	13.4	57	"	10.60	54.34
	58	144.2	—	—	—	—

第 3.1.3.3-23 表 原子炉建屋蒸気発生器サポート部のばね定数

	部材番号	水平方向ばね (×10 ⁶ kN/m)		回転方向ばね (×10 ⁶ kN・m/rad)	
		X方向	Y方向	X方向	Y方向
S/Gサポート	K1	3.75	3.75	—	—
	K2	12.5	23.3	—	—
	K3	10.3	5.43	—	—
	K4	—	—	46.2	33.3

第 3.1.3.3-24 表 原子炉建屋の地盤のばね定数及び減衰係数 (設計時) (1/5)

	方向	ばね定数	連成1次振動数 (Hz)	減衰係数
水平(K _s)	EW	8.451 × 10 ⁸ (kN/m)	7.826	9.423 × 10 ⁶ (kN・s/m)
	NS		9.043	9.489 × 10 ⁶ (kN・s/m)
回転(K _R)	EW	6.247 × 10 ¹¹ (kN・m/rad)	7.826	1.526 × 10 ⁹ (kN・m・s/rad)
	NS		9.043	1.788 × 10 ⁹ (kN・m・s/rad)
側面(K _H)	EW	1.149 × 10 ⁸ (kN/m)	7.826	5.270 × 10 ⁶ (kN・s/m)
	NS		9.043	5.215 × 10 ⁶ (kN・s/m)

第 3.1.3.3-24 表 原子炉建屋の地盤のばね定数及び減衰係数 (Fc+,Vs+) (2/5)

	方向	ばね定数	連成1次 振動数 (Hz)	減衰係数
水平(K _S)	EW	1.053 × 10 ⁹ (kN/m)	8.476	1.050 × 10 ⁷ (kN・s/m)
	NS		9.827	1.058 × 10 ⁷ (kN・s/m)
回転(K _R)	EW	7.781 × 10 ¹¹ (kN・m/rad)	8.476	1.642 × 10 ⁹ (kN・m・s/rad)
	NS		9.827	1.941 × 10 ⁹ (kN・m・s/rad)
側面(K _H)	EW	1.419 × 10 ⁸ (kN/m)	8.476	5.842 × 10 ⁶ (kN・s/m)
	NS		9.827	5.780 × 10 ⁶ (kN・s/m)

第 3.1.3.3-24 表 原子炉建屋の地盤のばね定数及び減衰係数 (Fc+,Vs-) (3/5)

	方向	ばね定数	連成1次 振動数 (Hz)	減衰係数
水平(K _S)	EW	7.060 × 10 ⁸ (kN/m)	8.248	8.672 × 10 ⁶ (kN・s/m)
	NS		9.321	8.740 × 10 ⁶ (kN・s/m)
回転(K _R)	EW	5.219 × 10 ¹¹ (kN・m/rad)	8.248	1.631 × 10 ⁹ (kN・m・s/rad)
	NS		9.321	1.839 × 10 ⁹ (kN・m・s/rad)
側面(K _H)	EW	9.512 × 10 ⁷ (kN/m)	8.248	4.724 × 10 ⁶ (kN・s/m)
	NS		9.321	4.697 × 10 ⁶ (kN・s/m)

第 3.1.3.3-24 表 原子炉建屋の地盤のばね定数及び減衰係数 (Fc-,Vs+) (4/5)

	方向	ばね定数	連成1次 振動数 (Hz)	減衰係数
水平(K _S)	EW	1.053 × 10 ⁹ (kN/m)	8.173	1.049 × 10 ⁷ (kN・s/m)
	NS		9.514	1.056 × 10 ⁷ (kN・s/m)
回転(K _R)	EW	7.781 × 10 ¹¹ (kN・m/rad)	8.173	1.572 × 10 ⁹ (kN・m・s/rad)
	NS		9.514	1.874 × 10 ⁹ (kN・m・s/rad)
側面(K _H)	EW	1.419 × 10 ⁸ (kN/m)	8.173	5.862 × 10 ⁶ (kN・s/m)
	NS		9.514	5.792 × 10 ⁶ (kN・s/m)

第 3.1.3.3-24 表 原子炉建屋の地盤のばね定数及び減衰係数 (Fc-,Vs-) (5/5)

	方向	ばね定数	連成1次 振動数 (Hz)	減衰係数
水平(K _S)	EW	7.060 × 10 ⁸ (kN/m)	7.974	8.656 × 10 ⁶ (kN・s/m)
	NS		9.065	8.723 × 10 ⁶ (kN・s/m)
回転(K _R)	EW	5.219 × 10 ¹¹ (kN・m/rad)	7.974	1.574 × 10 ⁹ (kN・m・s/rad)
	NS		9.065	1.791 × 10 ⁹ (kN・m・s/rad)
側面(K _H)	EW	9.512 × 10 ⁷ (kN/m)	7.974	4.734 × 10 ⁶ (kN・s/m)
	NS		9.065	4.702 × 10 ⁶ (kN・s/m)

第 3.1.3.3-25 表 原子炉補助建屋の水平方向解析モデル諸元

質点 番号	質量 (t)	回転慣性 質量 $\times 10^6(\text{t}\cdot\text{m}^2)$	重心座標	
			G _x (m)	G _y (m)
⑤	16647	17.595	52.51	23.89
④	29064	34.297	60.43	29.89
③	35186	42.690	57.46	30.61
②	38290	44.223	55.40	30.88
①	22070	16.912	58.59	43.34

基準座標(13c、Fa通り)

第 3.1.3.3-26 表 原子炉補助建屋の水平方向解析モデルの鉛直部材の
ばね値、剛心位置(設計時)(1/3)

部材 番号	質点 間	ばね値			剛心座標	
		K _x $\times 10^6(\text{kN}/\text{m})$	K _y $\times 10^6(\text{kN}/\text{m})$	K _φ $\times 10^6(\text{kN}\cdot\text{m}/\text{rad})$	R _x (m)	R _y (m)
⑥	⑤-④	154.61	64.33	73320	50.05	10.38
⑤	④-③	335.89	186.76	299270	57.92	18.00
④	③-②	340.13	210.08	379020	59.93	20.62
③	②-①	302.99	209.32	674130	56.54	36.89
②	②-固定点	263.00	155.92		44.31	4.73
①	①-固定点	370.72	249.16	314990	58.53	41.98

基準座標(13c、Fa通り)

第 3.1.3.3-26 表 原子炉補助建屋の水平方向解析モデルの鉛直部材の
ばね値、剛心位置(Fc+) (2/3)

部材 番号	質点 間	ばね値			剛心座標	
		K _x $\times 10^6(\text{kN}/\text{m})$	K _y $\times 10^6(\text{kN}/\text{m})$	K _φ $\times 10^6(\text{kN}\cdot\text{m}/\text{rad})$	R _x (m)	R _y (m)
⑥	⑤-④	182.02	75.73	86318	50.05	10.38
⑤	④-③	395.43	219.87	352320	57.92	18.00
④	③-②	400.43	247.32	446210	59.93	20.62
③	②-①	356.70	246.43	793630	56.54	36.89
②	②-固定点	309.62	183.56		44.31	4.73
①	①-固定点	436.44	293.33	370830	58.53	41.98



基準座標(13c、Fa通り)

第 3.1.3.3-26 表 原子炉補助建屋の水平方向解析モデルの鉛直部材のばね値、剛心位置 (Fc-) (3/3)



部材番号	質点間	ばね値			剛心座標	
		K_x $\times 10^6(\text{kN/m})$	K_y $\times 10^6(\text{kN/m})$	K_ρ $\times 10^6(\text{kN}\cdot\text{m/rad})$	R_x (m)	R_y (m)
⑥	⑤-④	166.91	69.45	79152	50.05	10.38
⑤	④-③	362.61	201.62	323080	57.92	18.00
④	③-②	367.19	226.79	409170	59.93	20.62
③	②-①	327.09	225.97	727750	56.54	36.89
②	②-固定点	283.92	168.32		44.31	4.73
①	①-固定点	400.21	268.98	340050	58.53	41.98

基準座標(13c、Fa通り)

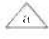

第 3.1.3.3-27 表 原子炉補助建屋の水平方向解析モデルの水平部材のばね値、剛心位置 (設計時) (1/3)

部材名	質点間	ばね値		位置	剛心座標	
		${}_hK_N(\text{軸})$ $\times 10^6(\text{kN/m})$	${}_hK_S(\text{せん断})$ $\times 10^6(\text{kN/m})$		R_x (m)	R_y (m)
	固定点-①	35.7	9.92	固定点	43.625	20.00
				建屋側	43.625	21.00
	固定点-①	35.7	9.92	固定点	83.875	20.00
				建屋側	83.875	21.00

第 3.1.3.3-27 表 原子炉補助建屋の水平方向解析モデルの水平部材のばね値、剛心位置 (Fc+) (2/3)

部材名	質点間	ばね値		位置	剛心座標	
		${}_hK_N(\text{軸})$ $\times 10^6(\text{kN/m})$	${}_hK_S(\text{せん断})$ $\times 10^6(\text{kN/m})$		R_x (m)	R_y (m)
	固定点-①	42.0	11.7	固定点	43.625	20.00
				建屋側	43.625	21.00
	固定点-①	42.0	11.7	固定点	83.875	20.00
				建屋側	83.875	21.00

第 3.1.3.3-27 表 原子炉補助建屋の水平方向解析モデルの水平部材のばね値、剛心位置 (Fc-) (3/3)

部材名	質点間	ばね値		剛心座標		
		$hK_N(\text{軸})$ $\times 10^6 \text{ (kN/m)}$	$hK_S(\text{せん断})$ $\times 10^6 \text{ (kN/m)}$	位置	R_X (m)	R_Y (m)
	固定点-①	38.5	10.7	固定点	43.625	20.00
				建屋側	43.625	21.00
	固定点-①	38.5	10.7	固定点	83.875	20.00
				建屋側	83.875	21.00

第 3.1.3.3-28 表 ディーゼル建屋の水平方向解析モデル諸元

質点番号	質量 (t)	部材番号	方向	せん断断面積 (m^2)	断面2次モーメント (m^4)
1	365.9	①	EW	10.83	73.79
			NS	6.24	143.87
2	3238.1	②	EW	67.35	5456.66
			NS	28.00	5787.86
3	2950.6	③	EW	133.82	8854.85
			NS	122.80	13687.61

第3.1.3.3-29表 燃料取扱建屋の水平方向解析モデル諸元

質点番号	質量 (t)	回転慣性質量 ($\text{t}\cdot\text{m}^2$)	重心座標 (m)	
			G_X (m)	G_Y (m)
⑤	1396.2	255400	19.12	22.14
④	595.9	60660	14.08	6.39
③	1030.6	150800	53.92	12.64
②	13756.6	7007800	32.33	18.72
①	23183.8	11263000	31.04	18.27

基準座標 (8b、S通り)

第 3.1.3.3-30 表 燃料取扱建屋の水平方向解析モデルの鉛直部材のばね値、剛心位置(設計時)(1/3)

部材 番号	ばね値			剛心座標	
	K_x ($\times 10^6 \text{kN/m}$)	K_y ($\times 10^6 \text{kN/m}$)	K_θ ($\times 10^6 \text{kN}\cdot\text{m/rad}$)	R_x (m)	R_y (m)
8	0.4717	—	—	19.80	33.60
7	—	0.9964	—	0.80	21.10
6	1.547	—	—	19.80	8.60
5	—	0.9895	—	38.80	21.10
4	0.7718	0.6257	33.54	4.00	5.38
3	1.412	0.4874	191.1	63.56	13.34
2	596.1	577.0	283400	29.39	22.56
1	1627	1552	648700	23.31	18.03

基準座標(8b、S通り)

第 3.1.3.3-30 表 燃料取扱建屋の水平方向解析モデルの鉛直部材のばね値、剛心位置(Fc+)(2/3)

部材 番号	ばね値			剛心座標	
	K_x ($\times 10^6 \text{kN/m}$)	K_y ($\times 10^6 \text{kN/m}$)	K_θ ($\times 10^6 \text{kN}\cdot\text{m/rad}$)	R_x (m)	R_y (m)
8	0.4717	—	—	19.80	33.60
7	—	0.9964	—	0.80	21.10
6	1.547	—	—	19.80	8.60
5	—	0.9895	—	38.80	21.10
4	0.7718	0.6257	33.54	4.00	5.38
3	1.412	0.4874	191.1	63.56	13.34
2	700.6	678.2	333100	29.39	22.56
1	1912	1824	762470	23.31	18.03

基準座標(8b、S通り)

第 3.1.3.3-30 表 燃料取扱建屋の水平方向解析モデルの鉛直部材のばね値、剛心位置 (Fc-) (3/3)

部材 番号	ばね値			剛心座標	
	K_x ($\times 10^6 \text{kN/m}$)	K_y ($\times 10^6 \text{kN/m}$)	K_θ ($\times 10^6 \text{kN}\cdot\text{m/rad}$)	R_x (m)	R_y (m)
8	0.4717	—	—	19.80	33.60
7	—	0.9964	—	0.80	21.10
6	1.547	—	—	19.80	8.60
5	—	0.9895	—	38.80	21.10
4	0.7718	0.6257	33.54	4.00	5.38
3	1.412	0.4874	191.1	63.56	13.34
2	642.5	621.9	305470	29.39	22.56
1	1754	1673	699230	23.31	18.03

基準座標 (8b、S通り)

第 3.1.3.3-31 表 燃料取扱建屋の水平方向解析モデルの水平部材のばね値、剛心位置 (設計時) (1/3)

部材 番号	軸ばね K_x ($\times 10^6 \text{kN/m}$)	せん断ばね K_y ($\times 10^6 \text{kN/m}$)	剛心座標		
			位置	R_x (m)	R_y (m)
1	1.65	0.459	質点4側	30.80	4.60
			質点3側	38.80	4.60
2	1.65	0.459	質点4側	30.80	8.60
			質点3側	38.80	8.60

※RCスラブの剛性として評価

基準座標 (8b、S通り)

第 3.1.3.3-31 表 燃料取扱建屋の水平方向解析モデルの水平部材のばね値、剛心位置 (Fc+) (2/3)

部材 番号	軸ばね K_x ($\times 10^6 \text{kN/m}$)	せん断ばね K_y ($\times 10^6 \text{kN/m}$)	剛心座標		
			位置	R_x (m)	R_y (m)
1	1.94	0.540	質点4側	30.80	4.60
			質点3側	38.80	4.60
2	1.94	0.540	質点4側	30.80	8.60
			質点3側	38.80	8.60

※RCスラブの剛性として評価

基準座標 (8b、S通り)

第3.1.3.3-31表 燃料取扱建屋の水平方向解析モデルの水平部材のばね値、剛心位置(Fc-) (3/3)

部材 番号	軸ばね K _x (×10 ⁶ kN/m)	せん断ばね K _y (×10 ⁶ kN/m)	剛心座標		
			位置	R _x (m)	R _y (m)
△1	1.78	0.495	質点4側	30.80	4.60
			質点3側	38.80	4.60
△2	1.78	0.495	質点4側	30.80	8.60
			質点3側	38.80	8.60

※RCスラブの剛性として評価

基準座標(8b、S通り)

第3.1.3.3-32表 主蒸気管室建屋の水平方向解析モデル諸元

質点 番号	質 量 (t)	方向	部材 番号	せん断 断面積 (m ²)	断面2次 モーメント (m ⁴)
1	252.50	X	1	4.33	22.89
		Y			0.54
2	299.75	X	2	13.12	52.57
		Y			695.06
3	673.13	X	3	23.42	488.94
		Y			729.99
4	55.64	X	4	0.56	7.88
		Y			2.64
5	908.63	X	5	47.33	787.88
		Y			6501.32

第 3.1.3.3-33 表 主蒸気管室建屋の水平方向解析モデルの水平部材のばね値(設計時) (1/3)

部材名	質点間	ばね値	
		K_x $\times 10^6$ (kN/m)	K_y $\times 10^6$ (kN/m)
①	固定点-①	1.651	0.1133

第 3.1.3.3-33 表 主蒸気管室建屋の水平方向解析モデルの水平部材のばね値(Fc+) (2/3)

部材名	質点間	ばね値	
		K_x $\times 10^6$ (kN/m)	K_y $\times 10^6$ (kN/m)
①	固定点-①	1.942	0.1334

第 3.1.3.3-33 表 主蒸気管室建屋の水平方向解析モデルの水平部材のばね値(Fc-) (3/3)

部材名	質点間	ばね値	
		K_x $\times 10^6$ (kN/m)	K_y $\times 10^6$ (kN/m)
①	固定点-①	1.781	0.1223

第 3.1.3.3-34 表 現実的応答評価用モデルで用いる諸元と物性値の関係

		物性値			
		Fc	h	Vs	soy
RC部	E	○	—	—	—
	G	○	—	—	—
	h	—	○	—	—
	Q- γ スケルトン	○	—	—	○
	M- ϕ スケルトン	○	—	—	○
地盤ばね	ばね値	—	—	○	—
	減衰	○	—	○	—

(注) 「○」は物性値が変動することによって、その諸元が変動することを表す。

第3.1.3.3-35表 2点推定法による解析ケース

解析ケース	Fc	h	Vs
1	+	+	+
2	+	-	+
3	+	+	-
4	+	-	-
5	-	+	+
6	-	-	+
7	-	+	-
8	-	-	-

(注)基礎固定モデルの場合、Vsのばらつきは影響しない。

第3.1.3.3-36表 現実的な物性値の評価方法

	現実的な物性値の評価方法
コンクリート強度 Fc (N/mm ²)	平均値:1.4×設計基準強度(33.0) 変動係数:0.13
埋戻土の初期せん断剛性 G ₀ (N/mm ²)	平均値:室内試験結果に基づき設定(1,420 σ _m ^{0.5} ^(注1)) 変動係数:試験結果のばらつきから設定
改良地盤のせん断剛性 G ₀ (N/mm ²)	平均値:PS検層結果に基づき設定(Vs=1,160m/s) 変動係数:PS検層結果のばらつきから設定(0.11 ^(注2))

(注1) σ_m: 平均主応力

(注2) PS検層に基づくS波速度Vsの変動係数p

第3.1.3.3-37表 解析ケース

解析 ケース	コンクリート強度 Fc (N/mm ²)	埋戻土の 初期せん断剛性 G ₀ (N/mm ²)	改良地盤の せん断剛性G ₀ (N/mm ²)
1	37.2 (+)	1,530 $\sigma_m^{0.5}$ (+)	3,210 (+)
2	37.2 (+)	1,530 $\sigma_m^{0.5}$ (+)	2,100 (-)
3	37.2 (+)	1,310 $\sigma_m^{0.5}$ (-)	3,210 (+)
4	37.2 (+)	1,310 $\sigma_m^{0.5}$ (-)	2,100 (-)
5	28.7 (-)	1,530 $\sigma_m^{0.5}$ (+)	3,210 (+)
6	28.7 (-)	1,530 $\sigma_m^{0.5}$ (+)	2,100 (-)
7	28.7 (-)	1,310 $\sigma_m^{0.5}$ (-)	3,210 (+)
8	28.7 (-)	1,310 $\sigma_m^{0.5}$ (-)	2,100 (-)

第3.1.3.3-38表 現実的耐力及び現実的応力の不確かさ要因の整理

評価方法	偶然的不確かさ(β_R)	認識論的不確かさ(β_U)
現実的耐力	・機能試験データの統計的 精度	・試験データの統計的精度
現実的応答	・水平・上下地震荷重組合 せ方法 ・モード合成法	・床応答スペクトル ・解析モデルの評価法

第3.1.3.3-39表 原子炉建屋(O/S)の建屋応答係数(1/3)

(NS方向)

係数	F_{SS}	F_{δ}	F_M	F_{SR}
中央値	1.17	0.99	0.99	1.15
β_R	0.00	0.07	0.01	0.07
β_U	0.00	0.00	0.15	0.15

第3.1.3.3-39表 原子炉建屋(O/S)の建屋応答係数(2/3)

(EW方向)

係数	F_{SS}	F_{δ}	F_M	F_{SR}
中央値	1.17	0.99	0.99	1.15
β_R	0.00	0.07	0.01	0.07
β_U	0.00	0.00	0.15	0.15

第3.1.3.3-39表 原子炉建屋(O/S)の建屋応答係数(3/3)

(鉛直方向)

係数	F_{SS}	F_{δ}	F_M	F_{SR}
中央値	0.91	0.99	1.00	0.90
β_R	0.00	0.08	0.00	0.08
β_U	0.00	0.00	0.15	0.15

第3.1.3.3-40表 原子炉建屋 (I/C) の建屋応答係数 (1/3)

(NS方向)

係数	F_{SS}	F_{δ}	F_M	F_{SR}
中央値	0.90	0.99	1.00	0.89
β_R	0.00	0.08	0.00	0.08
β_U	0.00	0.00	0.15	0.15

第3.1.3.3-40表 原子炉建屋 (I/C) の建屋応答係数 (2/3)

(EW方向)

係数	F_{SS}	F_{δ}	F_M	F_{SR}
中央値	0.89	0.99	1.00	0.89
β_R	0.00	0.08	0.00	0.08
β_U	0.00	0.00	0.15	0.15

第3.1.3.3-40表 原子炉建屋 (I/C) の建屋応答係数 (3/3)

(鉛直方向)

係数	F_{SS}	F_{δ}	F_M	F_{SR}
中央値	0.92	0.99	1.01	0.92
β_R	0.00	0.06	0.08	0.10
β_U	0.00	0.00	0.15	0.15

第3.1.3.3-41表 原子炉建屋(C/V)の建屋応答係数(1/3)

(NS方向)

係数	F_{SS}	F_{δ}	F_M	F_{SR}
中央値	0.90	0.99	1.00	0.89
β_R	0.00	0.08	0.00	0.08
β_U	0.00	0.00	0.15	0.15

第3.1.3.3-41表 原子炉建屋(C/V)の建屋応答係数(2/3)

(EW方向)

係数	F_{SS}	F_{δ}	F_M	F_{SR}
中央値	0.89	0.99	1.00	0.89
β_R	0.00	0.08	0.00	0.08
β_U	0.00	0.00	0.15	0.15

第3.1.3.3-41表 原子炉建屋(C/V)の建屋応答係数(3/3)

(鉛直方向)

係数	F_{SS}	F_{δ}	F_M	F_{SR}
中央値	0.92	0.99	1.01	0.92
β_R	0.00	0.06	0.08	0.10
β_U	0.00	0.00	0.15	0.15

第3.1.3.3-42表 原子炉補助建屋(A/B)の建屋応答係数(1/3)

(NS方向)

係数	F_{SS}	F_{δ}	F_M	F_{SR}
中央値	1.08	0.99	1.00	1.07
β_R	0.00	0.08	0.00	0.08
β_U	0.00	0.00	0.15	0.15

第3.1.3.3-42表 原子炉補助建屋(A/B)の建屋応答係数(2/3)

(EW方向)

係数	F_{SS}	F_{δ}	F_M	F_{SR}
中央値	1.02	0.99	1.00	1.01
β_R	0.00	0.08	0.00	0.08
β_U	0.00	0.00	0.15	0.15

第3.1.3.3-42表 原子炉補助建屋(A/B)の建屋応答係数(3/3)

(鉛直方向)

係数	F_{SS}	F_{δ}	F_M	F_{SR}
中央値	0.93	0.99	1.03	0.95
β_R	0.00	0.06	0.01	0.06
β_U	0.00	0.00	0.15	0.15

第3.1.3.3-43表 ディーゼル建屋(DG/B)の建屋応答係数(1/3)

(NS方向)

係数	F_{SS}	F_{δ}	F_M	F_{SR}
中央値	0.90	0.99	1.02	0.91
β_R	0.00	0.08	0.01	0.08
β_U	0.00	0.00	0.15	0.15

第3.1.3.3-43表 ディーゼル建屋(DG/B)の建屋応答係数(2/3)

(EW方向)

係数	F_{SS}	F_{δ}	F_M	F_{SR}
中央値	0.90	0.99	1.00	0.89
β_R	0.00	0.08	0.00	0.08
β_U	0.00	0.00	0.15	0.15

第3.1.3.3-43表 ディーゼル建屋(DG/B)の建屋応答係数(3/3)

(鉛直方向)

係数	F_{SS}	F_{δ}	F_M	F_{SR}
中央値	0.98	1.00	1.03	1.00
β_R	0.00	0.02	0.01	0.02
β_U	0.00	0.00	0.15	0.15

第3.1.3.3-44表 燃料取扱建屋 (FH/B) の建屋応答係数 (1/3)

(NS方向)

係数	F_{SS}	F_{δ}	F_M	F_{SR}
中央値	1.19	0.99	1.00	1.18
β_R	0.00	0.07	0.00	0.07
β_U	0.00	0.00	0.15	0.15

第3.1.3.3-44表 燃料取扱建屋 (FH/B) の建屋応答係数 (2/3)

(EW方向)

係数	F_{SS}	F_{δ}	F_M	F_{SR}
中央値	1.13	0.99	1.00	1.12
β_R	0.00	0.07	0.00	0.07
β_U	0.00	0.00	0.15	0.15

第3.1.3.3-44表 燃料取扱建屋 (FH/B) の建屋応答係数 (3/3)

(鉛直方向)

係数	F_{SS}	F_{δ}	F_M	F_{SR}
中央値	0.91	0.99	1.00	0.90
β_R	0.00	0.07	0.00	0.07
β_U	0.00	0.00	0.15	0.15

第3.1.3.3-45表 主蒸気管室建屋(MS/R)の建屋応答係数(1/3)

(NS方向)

係数	F_{SS}	F_{δ}	F_M	F_{SR}
中央値	0.96	1.00	1.03	0.99
β_R	0.00	0.03	0.01	0.03
β_U	0.00	0.00	0.15	0.15

第3.1.3.3-45表 主蒸気管室建屋(MS/R)の建屋応答係数(2/3)

(EW方向)

係数	F_{SS}	F_{δ}	F_M	F_{SR}
中央値	0.95	0.99	1.03	0.97
β_R	0.00	0.04	0.01	0.04
β_U	0.00	0.00	0.15	0.15

第3.1.3.3-45表 主蒸気管室建屋(MS/R)の建屋応答係数(3/3)

(鉛直方向)

係数	F_{SS}	F_{δ}	F_M	F_{SR}
中央値	1.00	1.00	1.00	1.00
β_R	0.00	0.00	0.00	0.00
β_U	0.00	0.00	0.15	0.15

第3.1.3.3-46表 原子炉補機冷却水冷却器の耐震性評価結果

評価部位	材 料	評価応力	許容値 (N/mm ²)	発生応力 (N/mm ²)	裕 度
胴板	SGV410	一次応力	334	79	4.22
支持脚	SS400	組合せ一次	255	59	4.32
基礎ボルト	SS400	せん断*	148	54	2.74

*:組合せ応力の裕度が2.34であるが、 fragility においてはせん断応力が支配的となったため、せん断応力を代表として評価する。

第3.1.3.3-47表 原子炉補機冷却水冷却器の安全係数評価結果の一覧

耐力係数 Γ_{EC}		機器応答係数 F_{ER}				建屋応答係数 F_{SR}				結果	
F_s	F_{II}	F_{ESS}	F_D	F_{EM}	F_{EMC}	F_{SS}	F_{δ}	F_M	F_{NL}	Am	HCLPF
β_R	β_R	β_R	β_R	β_R	β_R	β_R	β_R	β_R	β_R	β_R	
β_U	β_U	β_U	β_U	β_U	β_U	β_U	β_U	β_U	β_U	β_U	
3.52	1.00	1.16	1.10	1.00	1.00	1.02	0.99	1.00	1.00	2.51	1.12
0.00	0.00	0.00	0.00	0.00	0.15	0.00	0.08	0.00	0.17	0.25	
0.06	0.00	0.00	0.05	0.15	0.00	0.00	0.00	0.15	0.10	0.25	

第3.1.3.3-48表 起因事象の加速度区分別条件付発生確率

起因事象	加速度区分1 (0.2~0.4G)	加速度区分2 (0.4~0.6G)	加速度区分3 (0.6~0.8G)	加速度区分4 (0.8~1.0G)	加速度区分5 (1.0~1.2G)	加速度区分6 (1.2~1.4G)
蒸気発生器伝熱管破損 (複数本破損)	—	—	—	—	—	8.1E-03
原子炉格納容器損傷	—	—	—	—	5.0E-03	3.4E-02
原子炉建屋損傷	—	—	—	—	—	—
Excess LOCA	—	—	—	—	5.7E-03	5.4E-02
大破断LOCA	—	—	—	—	5.4E-04	4.0E-02
中破断LOCA	—	—	—	—	—	—
小破断LOCA	—	—	—	—	—	—
主蒸気管破断(主蒸気隔離弁上流)	—	—	—	—	2.0E-02	8.5E-02
主給水管破断	—	—	—	—	2.0E-02	8.5E-02
主蒸気管破断(主蒸気隔離弁下流)	—	—	—	—	2.0E-02	8.5E-02
原子炉補機冷却機能の全喪失	—	—	—	6.0E-02	4.6E-01	8.9E-01
外部電源喪失	4.1E-01	7.9E-01	9.3E-01	9.7E-01	9.9E-01	1.0E+00
ATWS	—	—	—	2.8E-03	2.3E-02	7.8E-02
主給水流量喪失	1.0E+00					

第3.1.3.3-49表 プラント損傷状態の定義

No	プラント 損傷 状態	事故のタイプ	1次系 圧力	炉心損傷 時期	原子炉格納容器内事象進展		
					燃料取替用水 ピット水の 原子炉格納容 器への移送	原子炉格納 容器の機能 喪失時期	原子炉格納 容器内熱除 去手段
1	AED	大中破断LOCA	低圧	早期	×	炉心損傷後	×
2	AEW	大中破断LOCA	低圧	早期	○	炉心損傷後	×
3	AEI	大中破断LOCA	低圧	早期	○	炉心損傷後	○
4	ALC	大中破断LOCA	低圧	後期	○	炉心損傷前	×
5	SED	小破断LOCA	中圧	早期	×	炉心損傷後	×
6	SEW	小破断LOCA	中圧	早期	○	炉心損傷後	×
7	SEI	小破断LOCA	中圧	早期	○	炉心損傷後	○
8	SLW	小破断LOCA	中圧	後期	○	炉心損傷後	×
9	SLI	小破断LOCA	中圧	後期	○	炉心損傷後	○
10	SLC	小破断LOCA	中圧	後期	○	炉心損傷前	×
11	TED	過渡事象	高圧	早期	×	炉心損傷後	×
12	TEW	過渡事象	高圧	早期	○	炉心損傷後	×
13	TEI	過渡事象	高圧	早期	○	炉心損傷後	○
14	G	SGTR(複数本破損)	—			—	
15	B	原子炉建屋損傷 原子炉格納容器損傷	—			—	

第3.1.3.3-50表 地震出力運転時PRAの人的過誤確率の設定方針

		加速度区分1 (0.2~0.4G)	加速度区分2 (0.4~0.6G)以上
診断失敗確率		運転基準緊急処置編:下限値 運転基準緊急処置編(第二部):ノミナル値 運転基準緊急処置編(第三部):ノミナル値	上限値
操作・読取 失敗における ストレスレベル	事故後早期 の操作	Extremely high	
	事故後長期 の操作	Moderately high	

第3.1.3.3-51表 加速度区分別の地震平均発生頻度

加速度区分	地震平均発生頻度(／年)
区分1(0.2G~0.4G)	9.6E-04
区分2(0.4G~0.6G)	1.4E-04
区分3(0.6G~0.8G)	3.5E-05
区分4(0.8G~1.0G)	1.1E-05
区分5(1.0G~1.2G)	4.1E-06
区分6(1.2G~1.4G)	1.6E-06

第3.1.3.3-52表 加速度区分別の炉心損傷頻度

加速度区分	CDF(／炉年)	寄与割合(%)
区分1(0.2G～0.4G)	1.6E-08	0.7
区分2(0.4G～0.6G)	3.6E-09	0.1
区分3(0.6G～0.8G)	8.7E-10	<0.1
区分4(0.8G～1.0G)	1.1E-07	4.5
区分5(1.0G～1.2G)	7.2E-07	29.4
区分6(1.2G～1.4G)	1.6E-06	65.3
合計	2.5E-06	100.0

第3.1.3.3-53表 起因事象別の炉心損傷頻度

起因事象	CDF(／炉年)	寄与割合(%)
大破断LOCA	1.2E-07	4.5
中破断LOCA	ε	<0.1
小破断LOCA	ε	<0.1
主給水管破断	ε	<0.1
主蒸気管破断(主蒸気隔離弁上流)	2.8E-07	10.4
主蒸気管破断(主蒸気隔離弁下流)	ε	<0.1
主給水流量喪失	1.3E-09	<0.1
外部電源喪失	1.4E-07	5.0
原子炉補機冷却機能の全喪失	1.7E-06	64.3
ATWS	1.3E-07	5.0
Excess LOCA	2.0E-07	7.5
原子炉建屋損傷	ε	<0.1
原子炉格納容器損傷	7.5E-08	2.8
蒸気発生器伝熱管破損(複数本破損)	1.3E-08	0.5
合計	2.5E-06	100.0

ε:カットオフ値(1.0E-12(／炉年))未満

第3.1.3.3-54表 事故シーケンスグループ別の炉心損傷頻度

事故シーケンスグループ	CDF (/炉年)	寄与割合 (%)
2次冷却系からの除熱機能喪失	2.9E-07	10.9
全交流動力電源喪失	1.2E-07	4.6
原子炉補機冷却機能喪失	1.7E-06	64.3
原子炉格納容器の除熱機能喪失	ε	<0.1
原子炉停止機能喪失	1.3E-07	5.0
ECCS注水機能喪失	3.3E-07	12.0
ECCS再循環機能喪失	4.5E-10	<0.1
原子炉建屋損傷	ε	<0.1
原子炉格納容器損傷	7.5E-08	2.8
蒸気発生器伝熱管破損(複数本破損)	1.3E-08	0.5
合 計	2.5E-06	100.0

ε:カットオフ値(1.0E-12(/炉年))未満

第3.1.3.3-55表 プラント損傷状態別の炉心損傷頻度

PDS	CDF (/炉年)	寄与割合 (%)
AED	4.2E-07	15.5
AEW	3.4E-09	0.1
AEI	3.6E-08	1.3
ALC	ε	<0.1
SED	5.2E-07	19.2
SEW	ε	<0.1
SEI	ε	<0.1
SLW	1.9E-07	6.9
SLI	2.2E-09	<0.1
SLC	6.8E-09	0.3
TED	1.4E-06	52.9
TEW	4.0E-09	0.1
TEI	8.8E-09	0.3
G	1.3E-08	0.5
B	7.5E-08	2.8
合計	2.5E-06	100.0

ε: カットオフ値(1.0E-12(/炉年))未満

第3.1.3.3-56表 格納容器機能喪失モードの設定結果(1/2)

項目	放出	原子炉格納容器の状態	格納容器機能喪失モード	記号	概要	
格納容器機能喪失モード分類	漏えい	格納容器健全	格納容器健全	ϕ	原子炉格納容器が健全に維持されて事故が収束	
			格納容器ベント	ϕ	フィルタベントの実施	
	早期放出	格納容器バイパス	蒸気発生器伝熱管破損(複数本破損)	TI-SGTR	g	地震により蒸気発生器伝熱管が複数本破損することによる格納容器バイパス
			炉心損傷後の蒸気発生器伝熱管クリーブ破損による格納容器バイパス			
		格納容器隔離失敗	格納容器隔離失敗	β	事故後に原子炉格納容器の隔離に失敗	
		炉心損傷に先立つ地震による格納容器先行機能喪失	原子炉格納容器損傷(ライナー部以外)	ε	地震による原子炉格納容器損傷(ライナー部以外)	
			原子炉建屋損傷		地震による原子炉建屋損傷に伴う格納容器機能喪失	
		格納容器破損	早期格納容器破損	原子炉容器内水蒸気爆発	α	原子炉容器内の水蒸気爆発によって原子炉格納容器が破損
				水素燃焼(原子炉容器破損前)	γ	水素燃焼又は水素爆轟(原子炉容器破損前)によって原子炉格納容器が破損
				水素燃焼(原子炉容器破損直後)	γ'	水素燃焼又は水素爆轟(原子炉容器破損直後)によって原子炉格納容器が破損
				原子炉容器外水蒸気爆発	η	原子炉容器外での水蒸気爆発又は水蒸気スパイクによって原子炉格納容器が破損
				格納容器雰囲気直接加熱	σ	格納容器雰囲気直接加熱によって原子炉格納容器が破損
				格納容器直接接触	μ	原子炉格納容器の構造物へ溶融炉心が直接接触して原子炉格納容器が破損

第3.1.3.3-56表 格納容器機能喪失モードの設定結果(2/2)

項目	放出	原子炉格納容器の状態		格納容器機能喪失モード	記号	概要
格納容器機能喪失モード分類	後期放出	格納容器破損	後期格納容器破損	水素燃焼(原子炉容器破損後長期)	γ	水素燃焼又は水素爆轟(原子炉容器破損後長期)によって原子炉格納容器が破損
				ベースマツト溶融貫通	ε	MCCIでベースマツトが溶融貫通
				格納容器過温破損	τ	原子炉格納容器の貫通部が過温で破損
				水蒸気・非凝縮性ガス蓄積による過圧破損	δ	水蒸気・非凝縮性ガス蓄積によって準静的加圧で原子炉格納容器が破損
				水蒸気蓄積による格納容器先行破損	θ	水蒸気蓄積によって準静的加圧で原子炉格納容器が炉心損傷前に破損

第3.1.3.3-57表 シビアアクシデント時の物理化学現象の整理

物理化学現象	発生条件	発生後の事故進展
炉心損傷	—	格納容器機能喪失の可能性
蒸気発生器伝熱管破損(複数本破損)	・PDS で定義される蒸気発生器伝熱管破損(複数本破損)	gモードによる格納容器機能喪失
炉心損傷に先立つ地震による格納容器先行機能喪失	・PDS で定義される炉心損傷に先立つ地震による格納容器先行機能喪失	zモードによる格納容器機能喪失
格納容器先行破損	・PDS で定義される格納容器先行破損	θモードによる格納容器機能喪失
配管クリーブ破損	・1次系高圧(高温側配管、サージライン破損)	1次系減圧
TI-SGTR	・1次系高圧(TI-SGTR)	gモードによる格納容器機能喪失
原子炉容器内水蒸気爆発	・溶融炉心が原子炉容器下部ヘッドへ落下 ・1次系低圧	αモードによる格納容器機能喪失の可能性
水素燃焼	・水素濃度 4vol%上方、6vol%側方、8vol%下方伝ば ・水蒸気濃度 55vol%以下	γ、γ'、γ''モードによる格納容器機能喪失の可能性
原子炉容器破損	・炉心溶融進展が炉心への注水により停止しない	溶融炉心の原子炉容器外への放出
溶融物分散放出	・原子炉容器破損時に1次系高圧	溶融炉心の原子炉容器下部キャビティ外への放出
キャビティ内水量	・燃料取替用水ピット水が原子炉格納容器内に持ち込まれるPDS	溶融炉心と原子炉下部キャビティ水の接触
原子炉容器外水蒸気爆発	・原子炉容器破損時に溶融炉心が重力落下 ・溶融炉心落下質量大	ηモードによる格納容器機能喪失の可能性
格納容器雰囲気直接加熱	・溶融物分散放出あり	σモードによる格納容器機能喪失の可能性
格納容器直接接触	・溶融物分散放出あり	μモードによる格納容器機能喪失の可能性
溶融炉心冷却	・原子炉容器破損 ・原子炉下部キャビティ内に溶融炉心落下	MCCIの継続
ベースマツト溶融貫通	・原子炉容器破損 ・原子炉下部キャビティ内の溶融炉心冷却に失敗	εモードによる格納容器機能喪失
格納容器過温破損	・原子炉容器破損 ・原子炉格納容器内への注水なし	τモードによる格納容器機能喪失
格納容器過圧破損	・崩壊熱による水蒸気生成 ・非凝縮性ガス生成	δ、θモードによる格納容器機能喪失

第3.1.3.3-58表 地震出力運転時レベル2PRAでモデル化する
シビアアクシデント対策

内部事象出力運転時レベル2PRAで 期待する緩和手段		地震出力運転時 レベル2PRA でのモデル化	備考
緩和手段	関連設備		
格納容器隔離	格納容器隔離弁	○	耐震性あり
作業環境維持	アニュラス空気浄化系	○	耐震性あり
	中央制御室非常用循環系(外気との隔離に係るバウンダリのみ)	○	耐震性あり
1次系強制減圧	加圧器逃がし弁(制御用空気系使用)	○	耐震性あり
	加圧器逃がし弁(窒素ポンベ使用)	○	耐震性あり
炉心への注水	非常用炉心冷却設備	○	耐震性あり
格納容器内注水(原子炉下部キャビティ水張り)	格納容器スプレイポンプ(中央制御室における手動起動)	○	耐震性あり
	常設電動注入ポンプ(水源補給前)	○	耐震性あり
格納容器内自然対流冷却(原子炉補機冷却水通水)	格納容器再循環ユニット(原子炉補機冷却水通水)	○	耐震性あり
格納容器内注水(格納容器内液相部への蓄熱)	常設電動注入ポンプ(水源補給後)	○	耐震性あり
格納容器内自然対流冷却(海水通水)	格納容器再循環ユニット(海水通水)	○	耐震性あり
水素濃度制御	電気式水素燃焼装置	○	耐震性あり
	静的触媒式水素再結合装置	○	耐震性あり
電源の確保	外部電源の復旧	×	地震により外部電源が喪失した場合の復旧操作には期待せず
	大容量空冷式発電機	○	耐震性あり

第3.1.3.3-59表 格納容器機能喪失モード別の評価結果

格納容器機能喪失モード	発生頻度 (/炉年)	寄与割合* (%)
α (原子炉容器内水蒸気爆発)	1.4E-11	<0.1
β (格納容器隔離失敗)	1.2E-06	67.6
γ (水素燃焼(原子炉容器破損前))	ε	<0.1
γ' (水素燃焼(原子炉容器破損直後))	ε	<0.1
γ'' (水素燃焼(原子炉容器破損後長期))	2.7E-10	<0.1
δ (水蒸気・非凝縮性ガス蓄積による過圧破損)	4.8E-07	26.7
ε (ベースマツト溶融貫通)	4.0E-09	0.2
θ (水蒸気蓄積による格納容器先行破損)	6.8E-09	0.4
η (原子炉容器外水蒸気爆発)	3.2E-10	<0.1
σ (格納容器雰囲気直接加熱)	0.0E+00	0
g (蒸気発生器伝熱管破損)	1.6E-08	0.9
τ (格納容器過温破損)	6.3E-11	<0.1
μ (格納容器直接接触)	ε	<0.1
χ (炉心損傷に先立つ地震による格納容器先行機能喪失)	7.5E-08	4.2
全格納容器機能喪失頻度	1.8E-06	100.0
φ (格納容器ベント)	2.3E-07	—
φ (格納容器健全)	2.4E-07	—

ε: カットオフ値(1.0E-12(/炉年))未満

*: 全CFFに対する寄与割合

第3.1.3.3-60表 放出カテゴリ別発生頻度

原子炉格納容器の状態	分類	放出カテゴリ 記号	発生頻度 (/炉年)	寄与割合 (%)
格納容器バイパス	内的	F1	2.5E-09	0.1
	外的	F2	1.3E-08	0.6
格納容器破損	エナジエティック	F3A	6.0E-10	<0.1
	先行破損	F3B	6.8E-09	0.3
	その他	F3C	4.8E-07	21.4
	外的	F4	7.5E-08	3.3
隔離失敗	—	F5	1.2E-06	53.4
健全(設計漏えい)	—	F6	2.4E-07	10.7
放射性物質管理放出	—	F7	2.3E-07	10.2

第3.1.3.3-61表 特定重大事故等対処施設有無による格納容器機能喪失モード別
評価結果

格納容器機能喪失モード*	特重施設なし		特重施設あり (ベースケース)	
	発生頻度 (/炉年)	寄与割合* (%)	発生頻度 (/炉年)	寄与割合* (%)
α (原子炉容器内水蒸気爆発)	1.4E-11	<0.1	1.4E-11	<0.1
β (格納容器隔離失敗)	1.2E-06	59.3	1.2E-06	67.6
γ (水素燃焼(原子炉容器破損前))	ε	<0.1	ε	<0.1
γ' (水素燃焼(原子炉容器破損直後))	ε	<0.1	ε	<0.1
γ'' (水素燃焼(原子炉容器破損後長期))	3.0E-09	0.1	2.7E-10	<0.1
δ (水蒸気・非凝縮性ガス蓄積による過圧破損)	7.1E-07	34.8	4.8E-07	26.7
ε (ベースマット溶融貫通)	1.8E-08	0.9	4.0E-09	0.2
θ (水蒸気蓄積による格納容器先行破損)	6.8E-09	0.3	6.8E-09	0.4
η (原子炉容器外水蒸気爆発)	2.8E-10	<0.1	3.2E-10	<0.1
σ (格納容器雰囲気直接加熱)	0.0E+00	0	0.0E+00	0
ζ (蒸気発生器伝熱管破損)	1.6E-08	0.8	1.6E-08	0.9
τ (格納容器過温破損)	7.7E-10	<0.1	6.3E-11	<0.1
μ (格納容器直接接触)	ε	<0.1	ε	<0.1
χ (炉心損傷に先立つ地震による格納容器先行機能喪失)	7.5E-08	3.7	7.5E-08	4.2
全格納容器機能喪失頻度	2.1E-06	100.0	1.8E-06	100.0
ϕ (格納容器ベント)	—	—	2.3E-07	—
ϕ (格納容器健全)	2.4E-07	—	2.4E-07	—

ε : カットオフ値(1.0E-12(/炉年))未滿

*: 全CFFに対する寄与割合

第3.1.3.3-62表 特定重大事故等対処施設有無による放出カテゴリ別評価結果

原子炉格納容器の 状態	分類	放出カテゴリ 記号	特重施設なし		特重施設あり (ベースケース)	
			発生頻度 (/炉年)	寄与割合 (%)	発生頻度 (/炉年)	寄与割合 (%)
格納容器 バイパス	内的	F1	2.5E-09	0.1	2.5E-09	0.1
	外的	F2	1.3E-08	0.6	1.3E-08	0.6
格納容器破損	エナジエ ティック	F3A	3.3E-09	0.1	6.0E-10	<0.1
	先行破損	F3B	6.8E-09	0.3	6.8E-09	0.3
	その他	F3C	7.3E-07	32.0	4.8E-07	21.4
	外的	F4	7.5E-08	3.3	7.5E-08	3.3
隔離失敗	—	F5	1.2E-06	53.1	1.2E-06	53.4
健全(設計漏えい)	—	F6	2.4E-07	10.5	2.4E-07	10.7
放射性物質管理放出	—	F7	—	—	2.3E-07	10.2

第3.1.3.3-63表 特定重大事故等対処施設を考慮した感度解析結果
(格納容器機能喪失モード別)

格納容器機能喪失モード	特重施設あり (ベースケース)		特重施設あり (感度解析ケース)	
	発生頻度 (/炉年)	寄与割合* (%)	発生頻度 (/炉年)	寄与割合* (%)
α (原子炉容器内水蒸気爆発)	1.4E-11	<0.1	1.4E-11	<0.1
β (格納容器隔離失敗)	1.2E-06	67.6	1.2E-06	83.2
γ (水素燃焼(原子炉容器破損前))	ε	<0.1	ε	<0.1
γ' (水素燃焼(原子炉容器破損直後))	ε	<0.1	ε	<0.1
γ'' (水素燃焼(原子炉容器破損後長期))	2.7E-10	<0.1	3.2E-10	<0.1
δ (水蒸気・非凝縮性ガス蓄積による過圧破損)	4.8E-07	26.7	1.4E-07	9.8
ε (ベースマツト溶融貫通)	4.0E-09	0.2	4.1E-09	0.3
θ (水蒸気蓄積による格納容器先行破損)	6.8E-09	0.4	6.8E-09	0.5
η (原子炉容器外水蒸気爆発)	3.2E-10	<0.1	3.2E-10	<0.1
σ (格納容器雰囲気直接加熱)	0.0E+00	0	0.0E+00	0
g (蒸気発生器伝熱管破損)	1.6E-08	0.9	1.6E-08	1.1
τ (格納容器過温破損)	6.3E-11	<0.1	6.3E-11	<0.1
μ (格納容器直接接触)	ε	<0.1	ε	<0.1
χ (炉心損傷に先立つ地震による格納容器先行機能喪失)	7.5E-08	4.2	7.5E-08	5.1
全格納容器機能喪失頻度	1.8E-06	100.0	1.5E-06	100.0
ϕ (格納容器ベント)	2.3E-07	—	5.5E-07	—
ϕ (格納容器健全)	2.4E-07	—	3.0E-07	—

ε : カットオフ値(1.0E-12(/炉年))未満

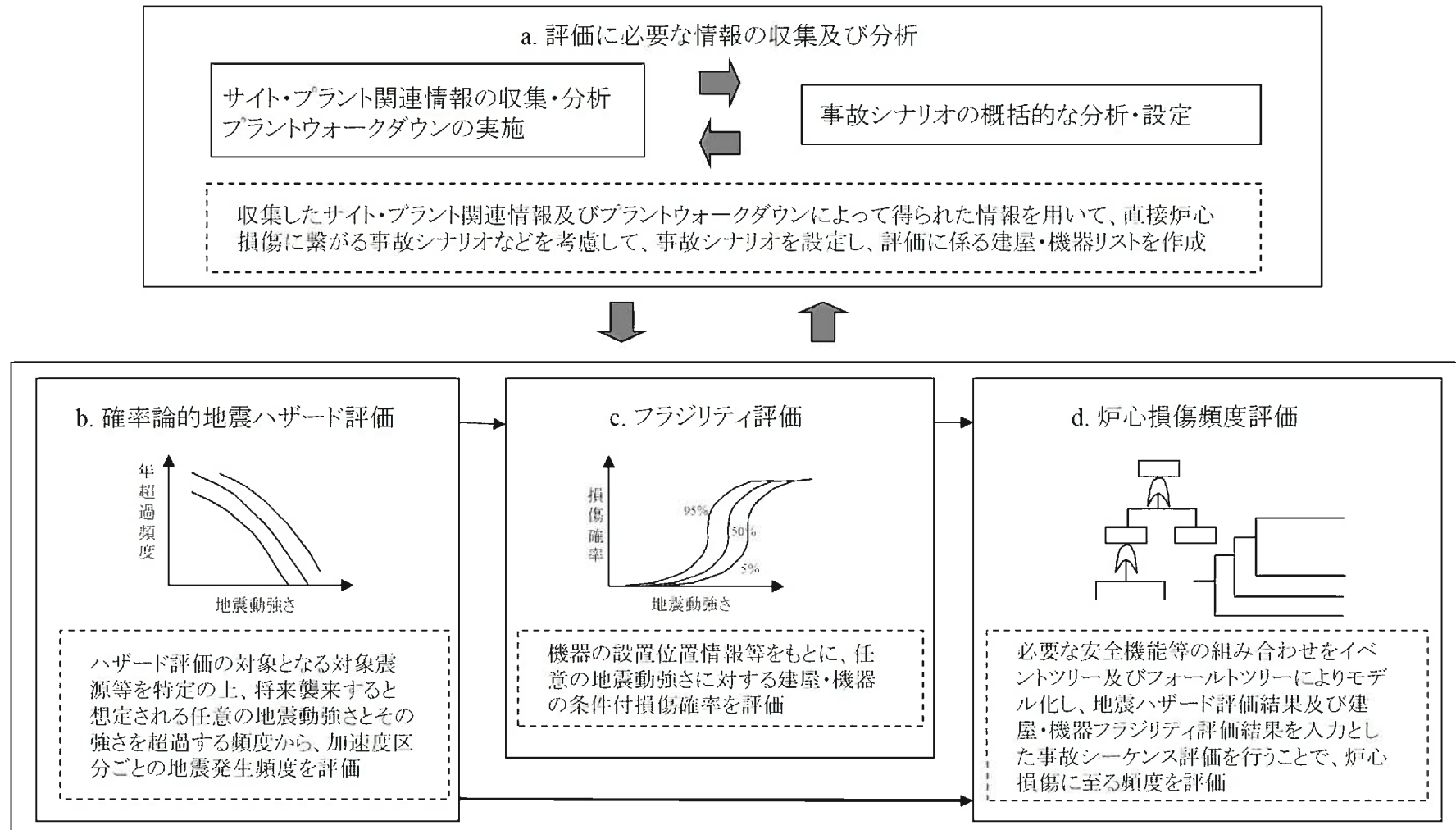
*: 全CFFに対する寄与割合

第3.1.3.3-64表 放出カテゴリごとのCs-137放出量の評価結果

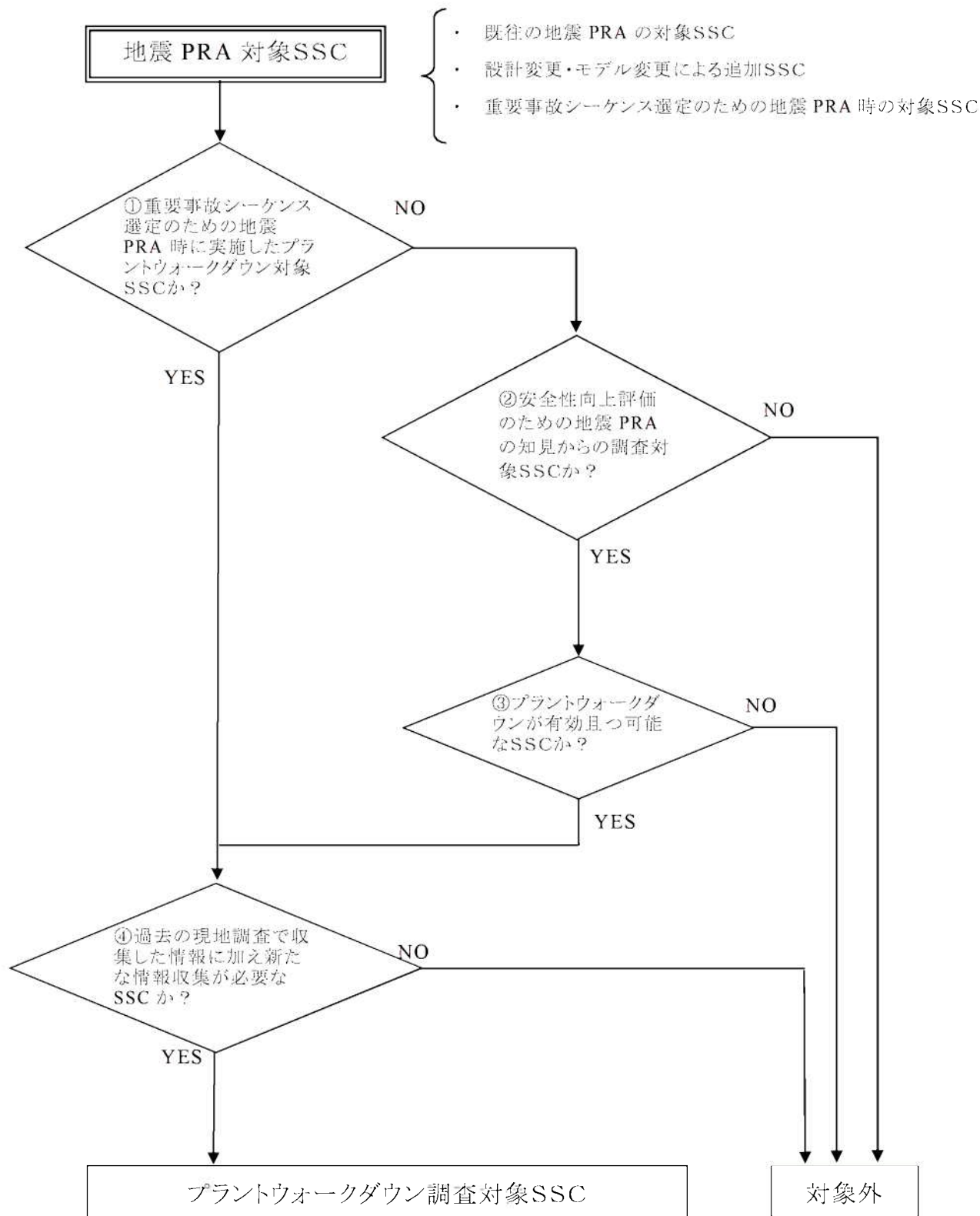
原子炉格納容器の 状態	分類	放出 カテゴリ 記号	発生頻度 (/炉年)		ソースターム解析結果 (Cs-137 放出量の定量的 結果又は定性的結 果) (TBq)
格納容器バイパス	内的	F1	2.5E-09	2.3E-06	>100
	外的	F2	1.3E-08		>100
格納容器破損	エナジェ ティック	F3A	6.0E-10		>100
	先行 破損	F3B	6.8E-09		>100
	その他	F3C	4.8E-07		>100
	外的	F4	7.5E-08		>100
隔離失敗	—	F5	1.2E-06		>100
健全(設計漏えい)	—	F6	2.4E-07		3.2 ^(注1)
放射性物質管理放出	—	F7	2.3E-07		0.79 ^(注1, 2)

(注1) 有効数字2桁に切り上げ。

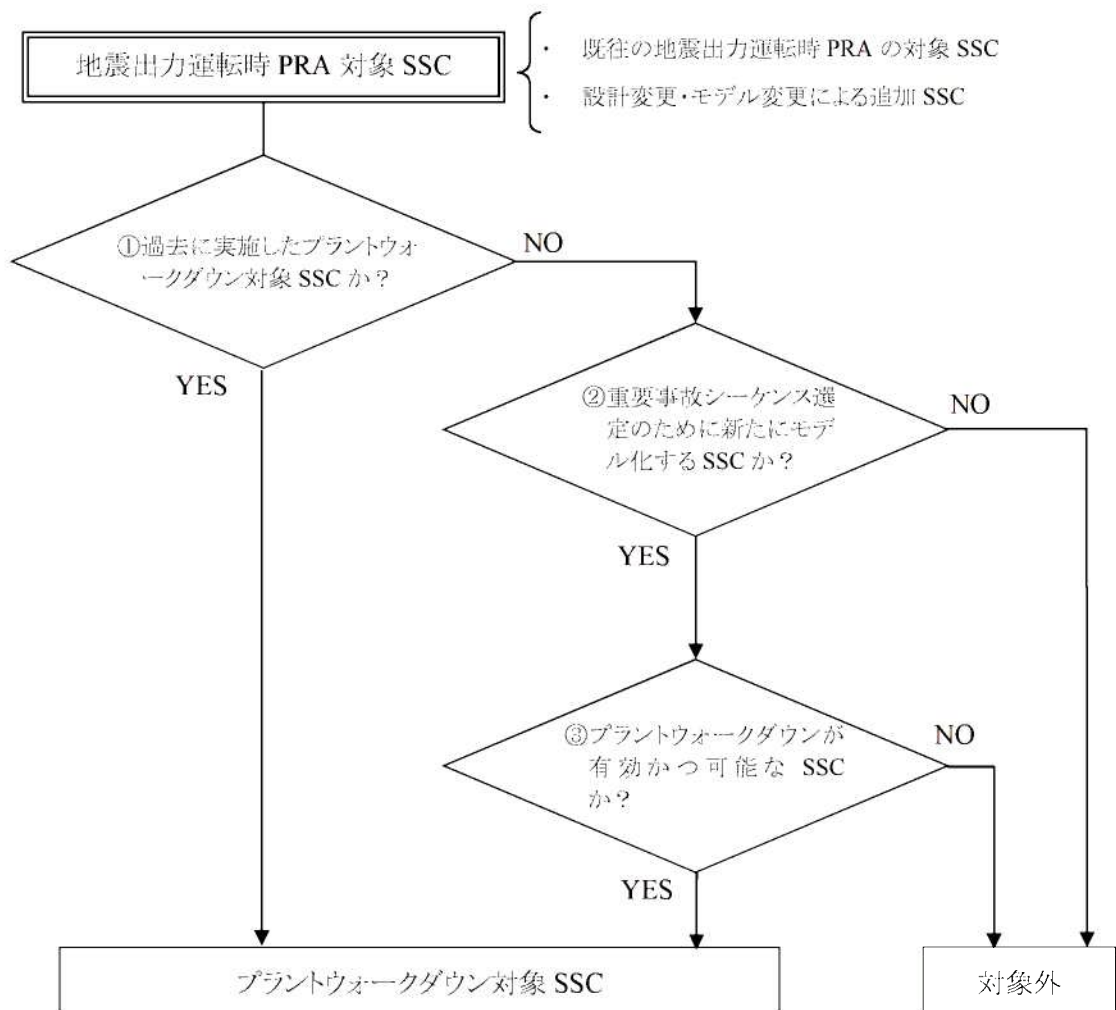
(注2) 設計漏えい: 0.78TBq、フィルタベント: 0.0069TBq (四捨五入値)



第3.1.3.3-1図 地震出力運転時レベル1PRAの評価フロー



第 3.1.3.3-2 図 地震出力運転時 PRA プラントワークダウン調査対象 SSC
の選定フロー



第 3.1.3.3-3 図 重要事故シーケンス選定時の地震出力運転時 PRA における
プラントウォークダウン調査対象 SSC の選定フロー

地震PRAプラントウォークダウンチェックシート

SSC名: _____

機器番号: _____

耐震クラス: _____ 設置建屋: _____ 設置高さ: _____

形状: _____ 支持タイプ: _____

[チェック対象項目]	要	否
A)耐震安全性の確認	<input type="checkbox"/>	<input type="checkbox"/>
B)地震後のアクセス性及び現場操作の確認	<input type="checkbox"/>	<input type="checkbox"/>
C)地震PRAで特別に考慮するモデル化の前提条件	<input type="checkbox"/>	<input type="checkbox"/>

総合評価

実施日: _____

実施者: _____

地震1-1

第 3.1.3.3-4 図 地震出力運転時 PRA プラントウォークダウンチェックシート(1/3)

SSC名: _____

A)耐震安全性の確認

対象SSC本体の評価	Y	N	U	N/A
1. 対象SSCの図面(外形図・耐震計算書等)と外見上相違点は無い	<input type="checkbox"/>	<input type="checkbox"/>	<input type="checkbox"/>	<input type="checkbox"/>
2. 対象SSCと支持構造物との接合部に外見上の異常(腐食・亀裂等)は無い	<input type="checkbox"/>	<input type="checkbox"/>	<input type="checkbox"/>	<input type="checkbox"/>
3. 配管接合部と図面に外見上の相違点は無い	<input type="checkbox"/>	<input type="checkbox"/>	<input type="checkbox"/>	<input type="checkbox"/>
4. 配管接合部に外見上の異常(腐食・亀裂等)は無い	<input type="checkbox"/>	<input type="checkbox"/>	<input type="checkbox"/>	<input type="checkbox"/>
アンカーボルト・基礎溶接部評価	Y	N	U	N/A
1. 図面(外形図・耐震計算書等)と外見上の相違は無い	<input type="checkbox"/>	<input type="checkbox"/>	<input type="checkbox"/>	<input type="checkbox"/>
2. 周辺のコンクリート部を含めて外見上の異常(腐食・亀裂等)は無い	<input type="checkbox"/>	<input type="checkbox"/>	<input type="checkbox"/>	<input type="checkbox"/>
3. 締め付け強度は適切に管理されている (ゆるみ止め対策がされているか等)	<input type="checkbox"/>	<input type="checkbox"/>	<input type="checkbox"/>	<input type="checkbox"/>
二次的影響について				
1. 周辺の耐震クラスが低いSSC等の倒壊・落下により被害を受けない	<input type="checkbox"/>	<input type="checkbox"/>	<input type="checkbox"/>	<input type="checkbox"/>
2. 倒壊により被害を与える周辺のSSCの耐震性は問題ない (対象SSC本体の評価に準じた評価)	<input type="checkbox"/>	<input type="checkbox"/>	<input type="checkbox"/>	<input type="checkbox"/>
3. 周辺に固縛されていない重量物はない	<input type="checkbox"/>	<input type="checkbox"/>	<input type="checkbox"/>	<input type="checkbox"/>
4. 周辺SSCの損傷時、周辺SSCの保有水による影響はない	<input type="checkbox"/>	<input type="checkbox"/>	<input type="checkbox"/>	<input type="checkbox"/>
5. 周辺に仮置の火災源はない	<input type="checkbox"/>	<input type="checkbox"/>	<input type="checkbox"/>	<input type="checkbox"/>
6. SSCに接続されているケーブルは地震による損傷を受けない	<input type="checkbox"/>	<input type="checkbox"/>	<input type="checkbox"/>	<input type="checkbox"/>

二次的影響についての気づき事項を記載

(記号の説明) Y: YES, N: NO, U: 調査不可, N/A: 対象外

地震1-2

第 3.1.3.3-4 図 地震出力運転時 PRA プラントウォークダウンチェックシート(2/3)

SSC名: _____

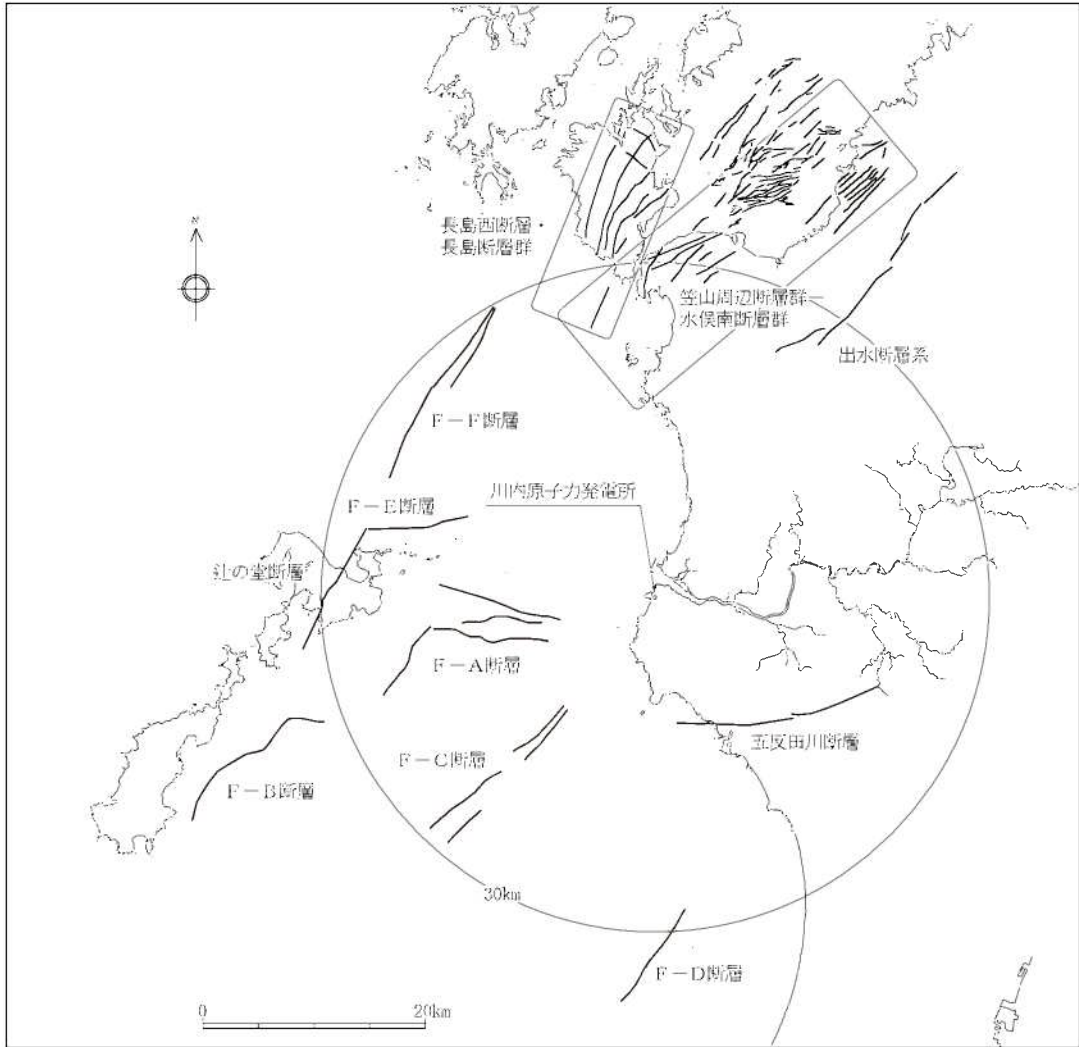
	Y	N	U	N/A
B)地震後のアクセス性及び現場操作の確認				
1. 対象SSCの識別が可能である	<input type="checkbox"/>	<input type="checkbox"/>	<input type="checkbox"/>	<input type="checkbox"/>
2. 周辺斜面及び周辺設備からの被害を受けない	<input type="checkbox"/>	<input type="checkbox"/>	<input type="checkbox"/>	<input type="checkbox"/>
3. 可動部分のある器具は存在しない	<input type="checkbox"/>	<input type="checkbox"/>	<input type="checkbox"/>	<input type="checkbox"/>
4. 周辺斜面のすべりによる土砂の流れ込みや近傍の設備の倒壊によりアクセスルート及びSSC搬入路が塞がれる可能性はない	<input type="checkbox"/>	<input type="checkbox"/>	<input type="checkbox"/>	<input type="checkbox"/>
5. 現場での操作が可能である	<input type="checkbox"/>	<input type="checkbox"/>	<input type="checkbox"/>	<input type="checkbox"/>
6. 操作のための場所が確保できる	<input type="checkbox"/>	<input type="checkbox"/>	<input type="checkbox"/>	<input type="checkbox"/>
7. SSCの作動状態が確認できる	<input type="checkbox"/>	<input type="checkbox"/>	<input type="checkbox"/>	<input type="checkbox"/>
C)地震PRAで特別に考慮するモデル化の前提条件の確認				
1. モデル化の前提条件が適切である	<input type="checkbox"/>	<input type="checkbox"/>	<input type="checkbox"/>	<input type="checkbox"/>

地震PRAで特別に考慮するモデル化の前提条件
前提条件:
確認結果:

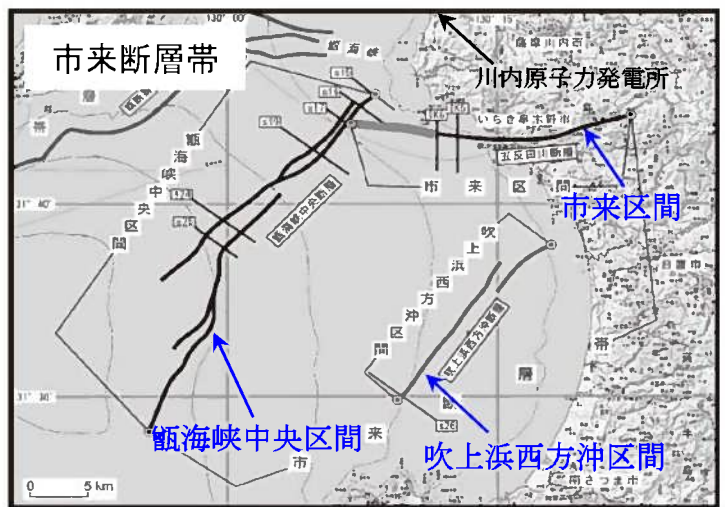
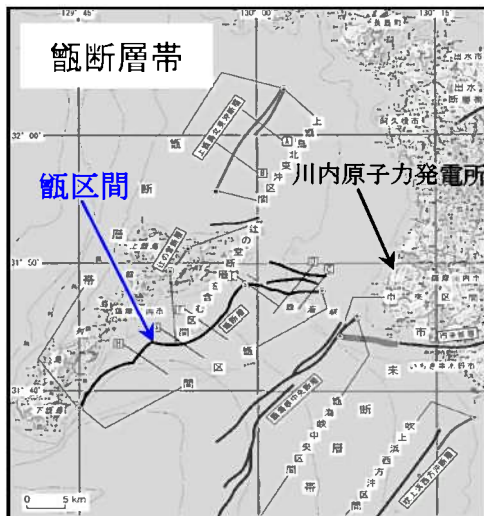
(記号の説明) Y: YES, N: NO, U: 調査不可, N/A: 対象外

地震1-3

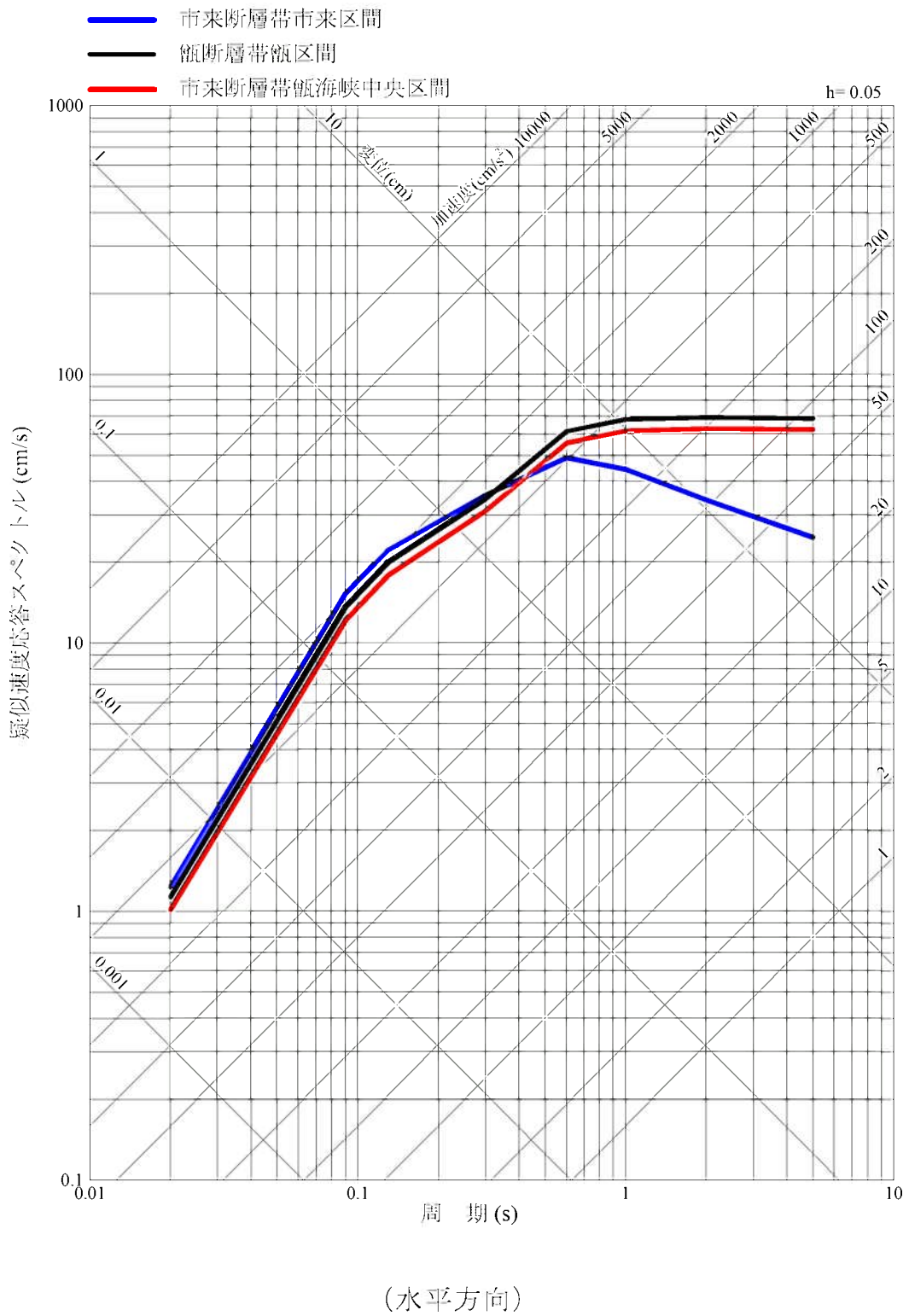
第 3.1.3.3-4 図 地震出力運転時 PRA プラントウォークダウンチェックシート(3/3)



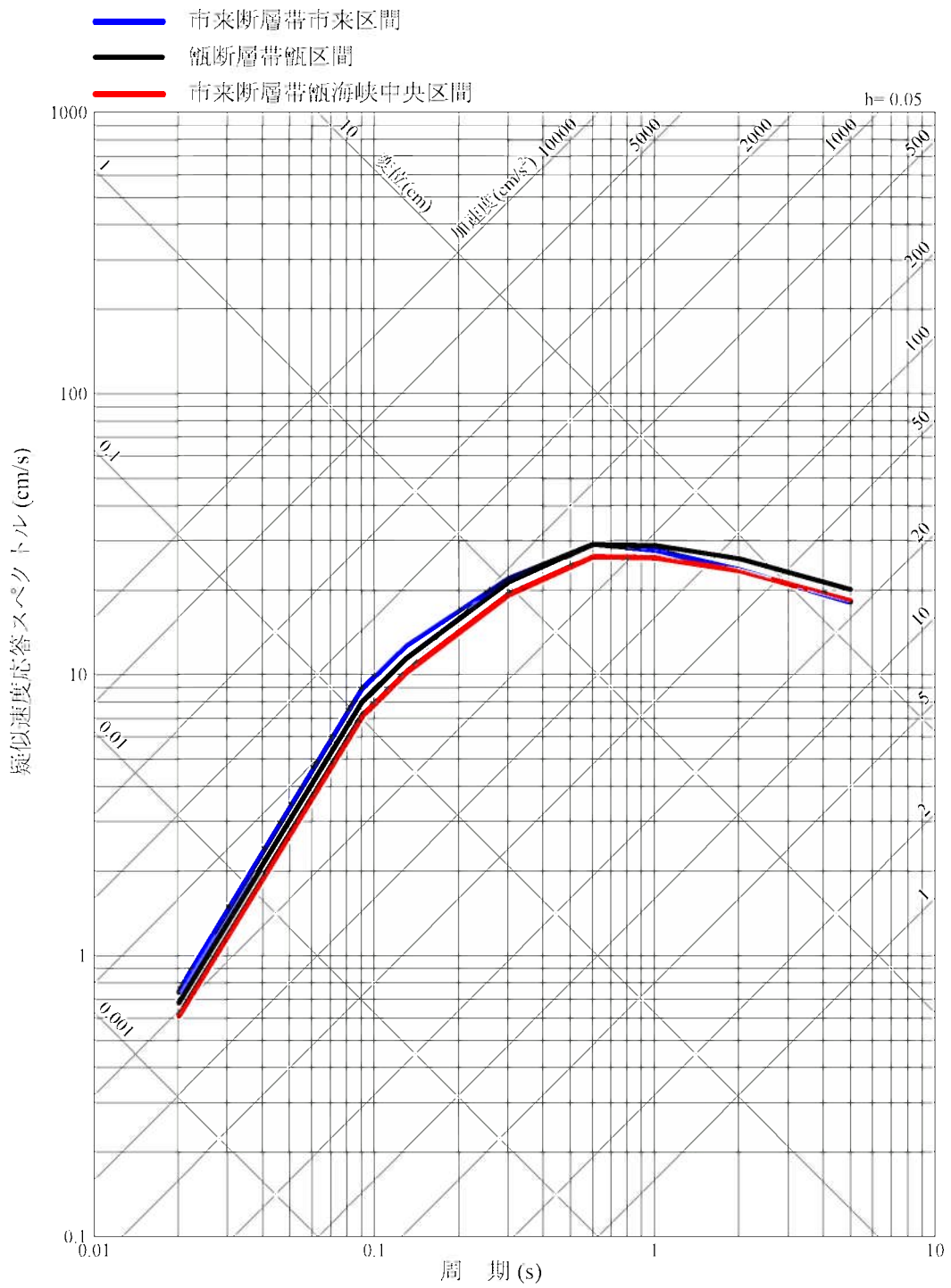
第3.1.3.3-5図 敷地周辺の主な活断層(1/2)



第3.1.3.3-5図 敷地周辺の主な活断層(2/2) (地震調査研究推進本部(2013))

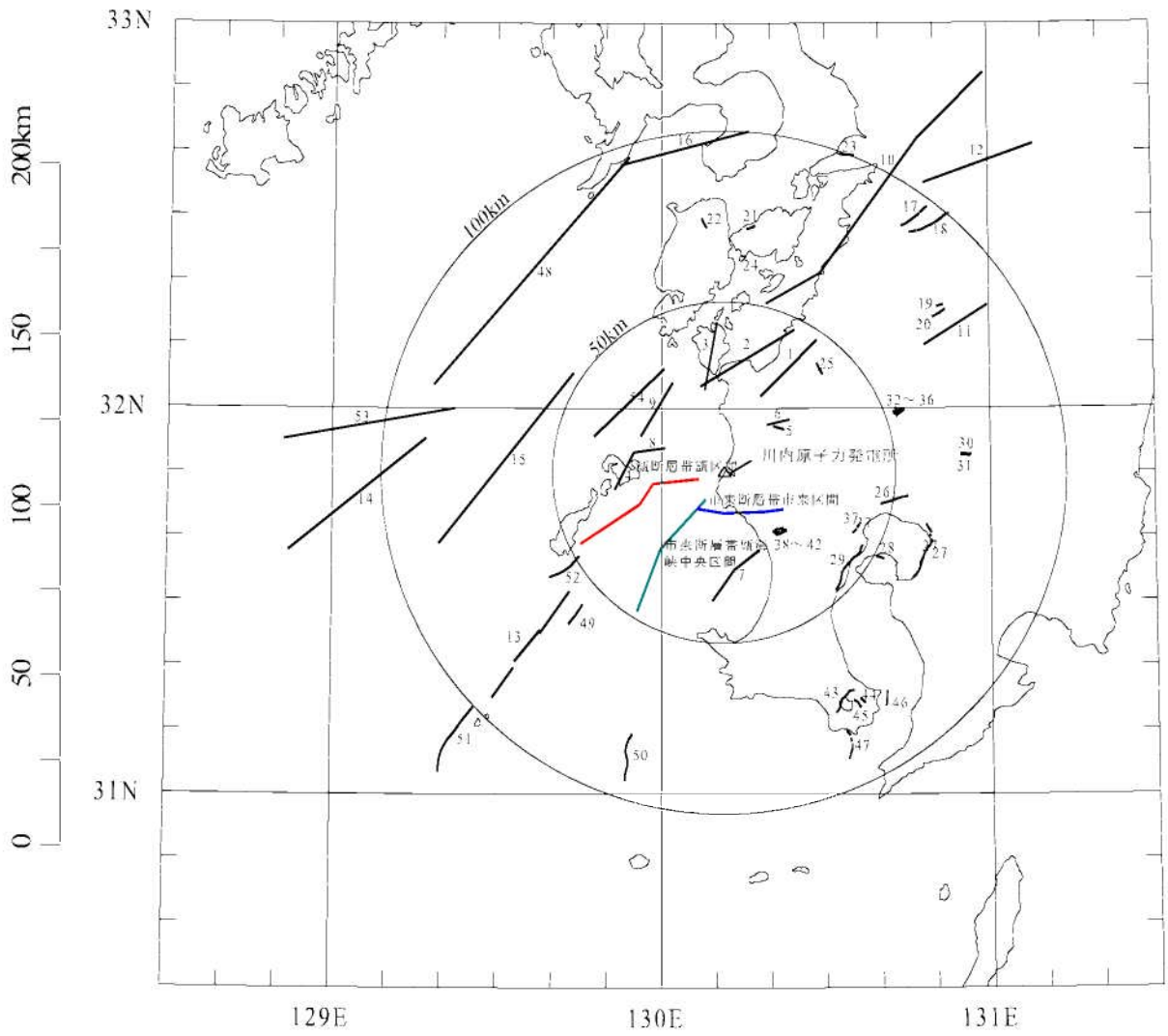


第3.1.3.3-6図 主な活断層の応答スペクトル(1/2)

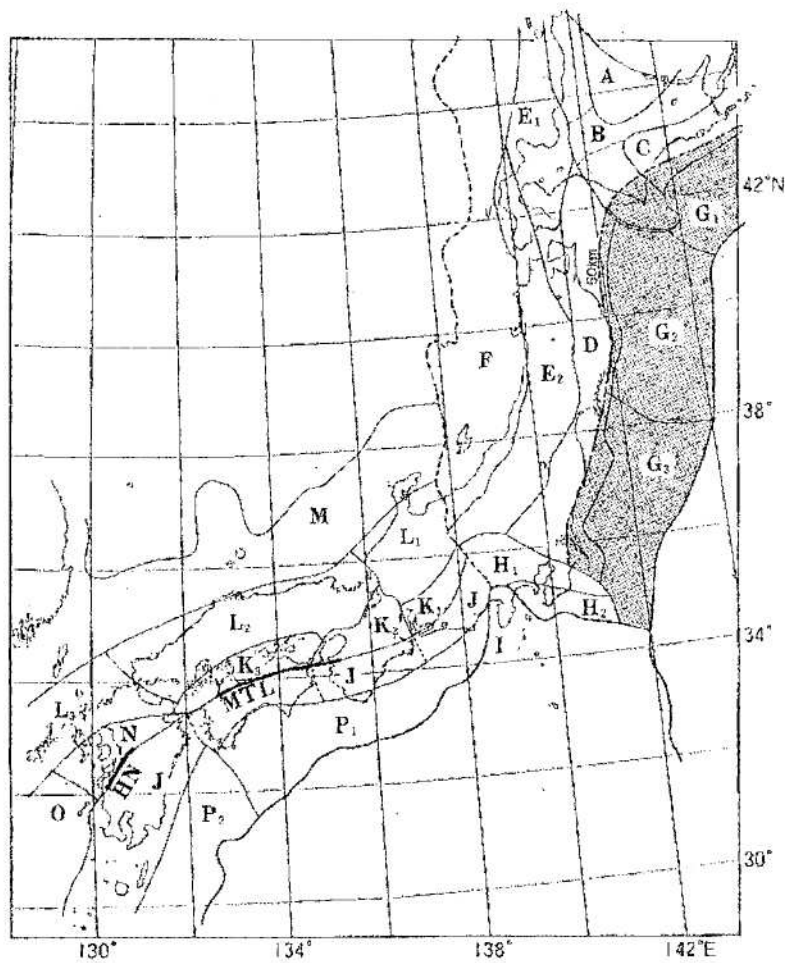


(鉛直方向)

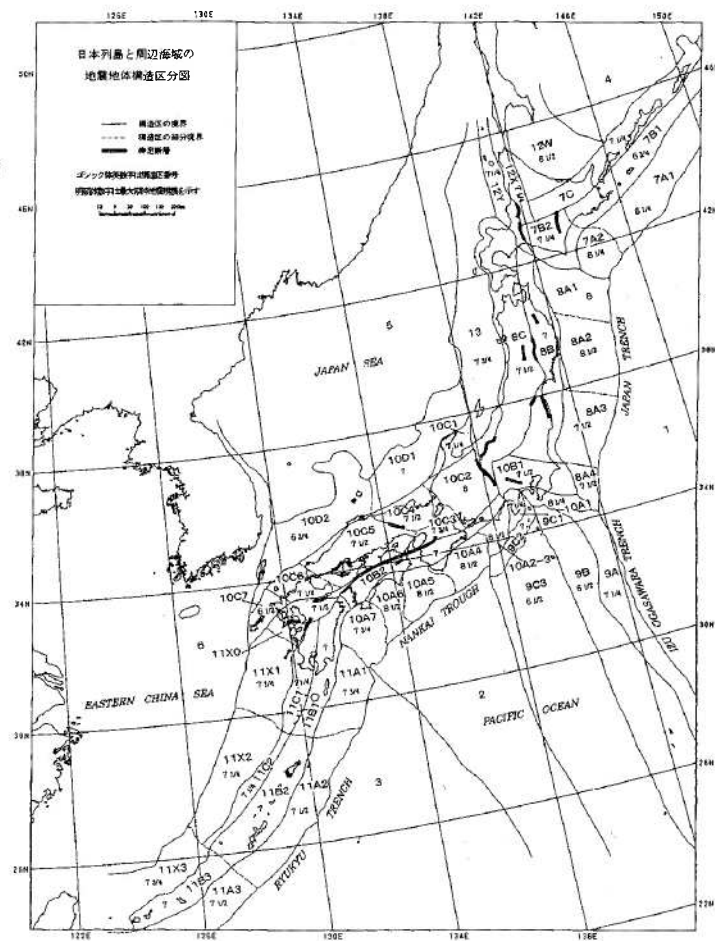
第3.1.3.3-6図 主な活断層の応答スペクトル(2/2)



第3.1.3.3-7図 その他の活断層

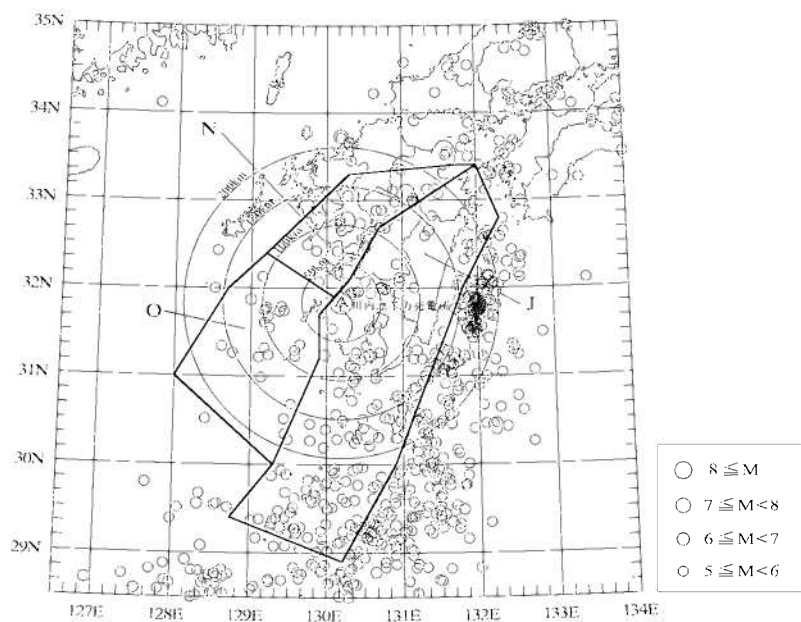


萩原(1991)の地震地体構造区分

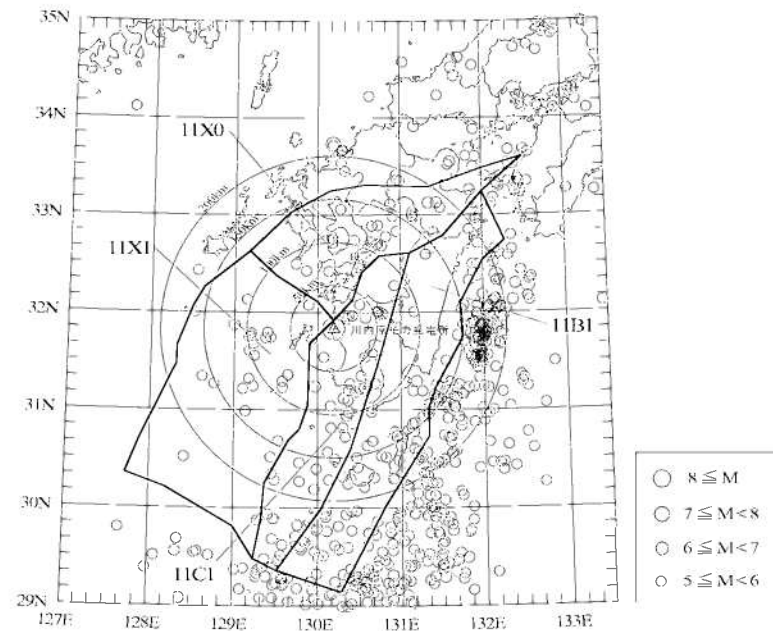


垣見ほか(2003)の地震地体構造区分

第3.1.3.3-8図 萩原(1991)及び垣見ほか(2003)による領域区分



萩原(1991)の地震地体構造区分

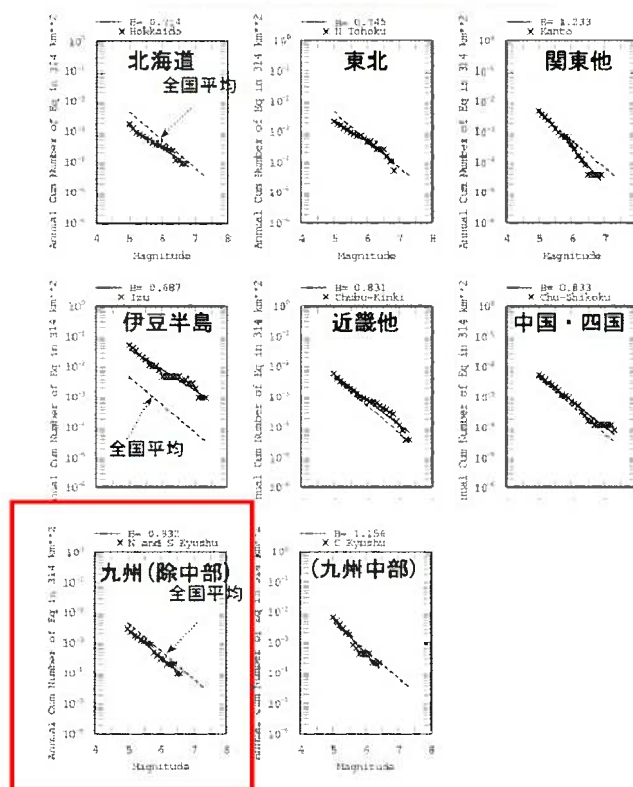


垣見ほか(2003)の地震地体構造区分

第3.1.3.3-9図 川内原子力発電所から100km以内の領域をモデル化した結果及び
1926年～2011年12月までの200km以浅でM5.0以上の震央分布



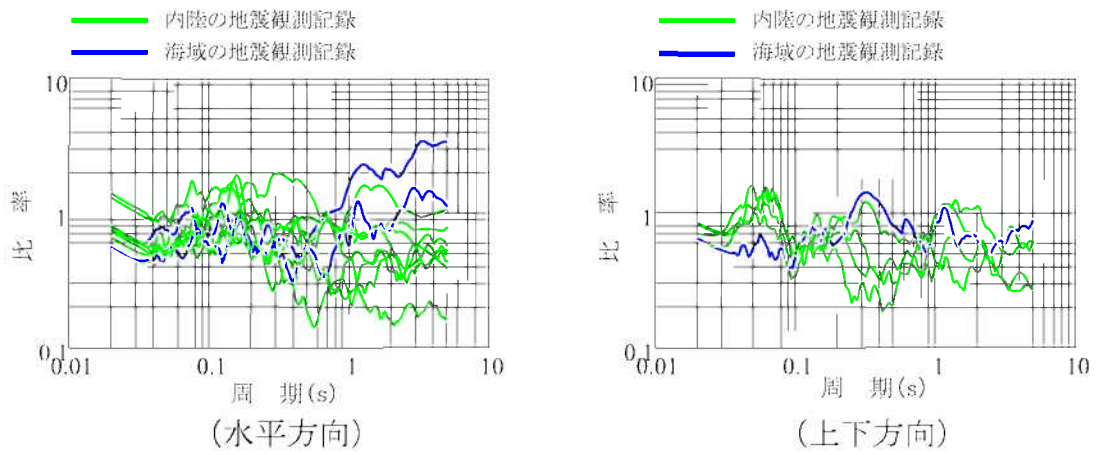
日本列島の地域分割(8地域)



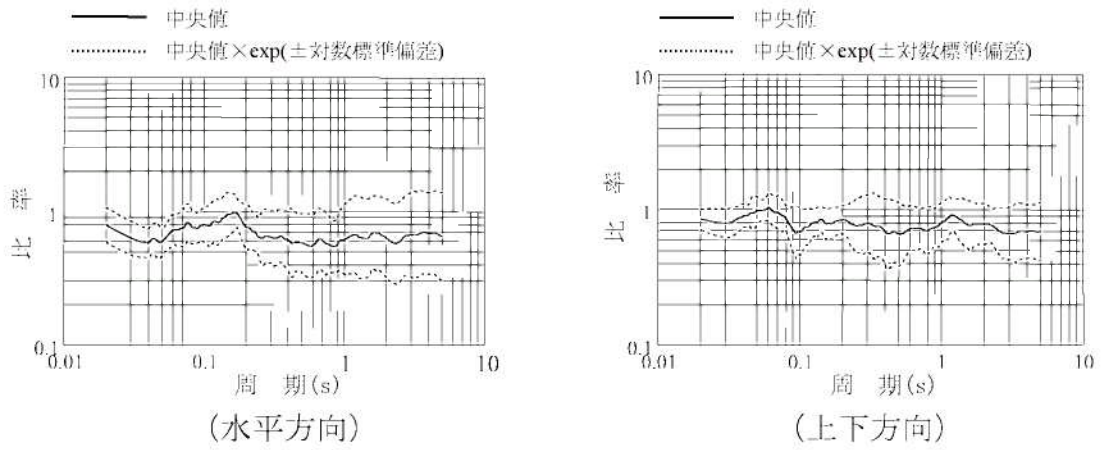
各地域の地震規模別発生頻度

参考: 震源を特定し難い地震による地震動の超過確率別スペクトルの検討
平成21年8月24日独立行政法人原子力安全基盤機構 に加筆

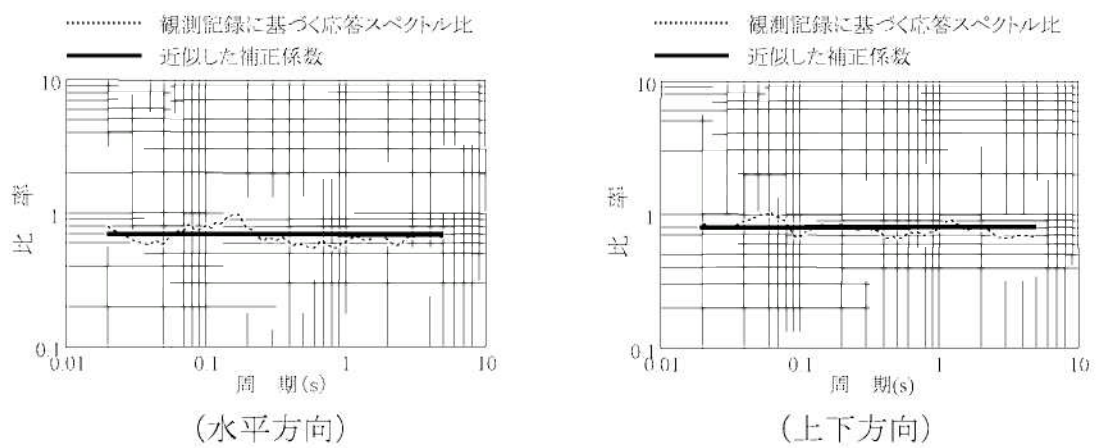
第3.1.3.3-10図 地域ごとの地震規模別発生頻度の評価



(a) 各観測記録の残差スペクトル

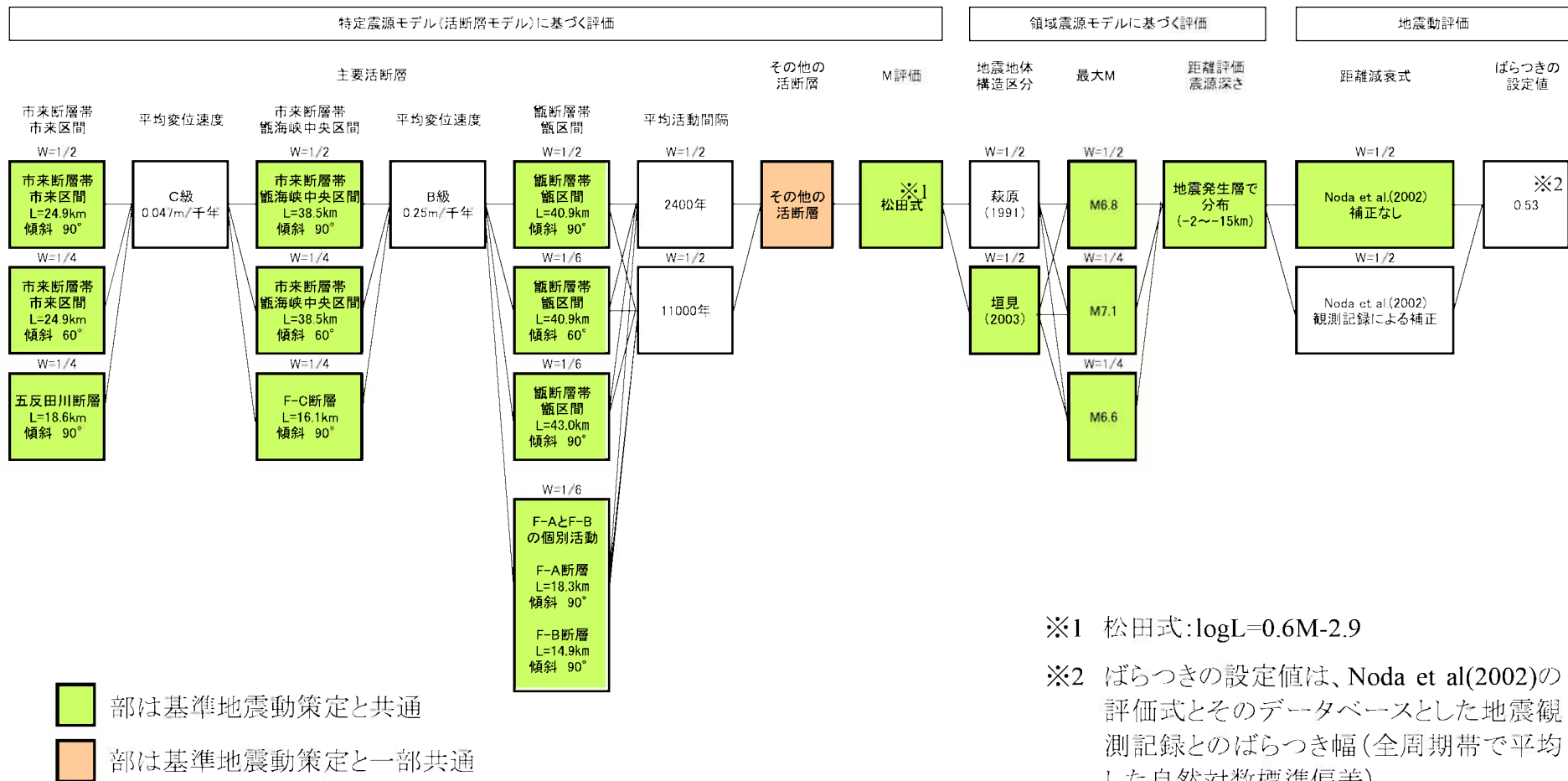


(b) 残差スペクトルの平均と標準偏差



(c) 補正係数の設定

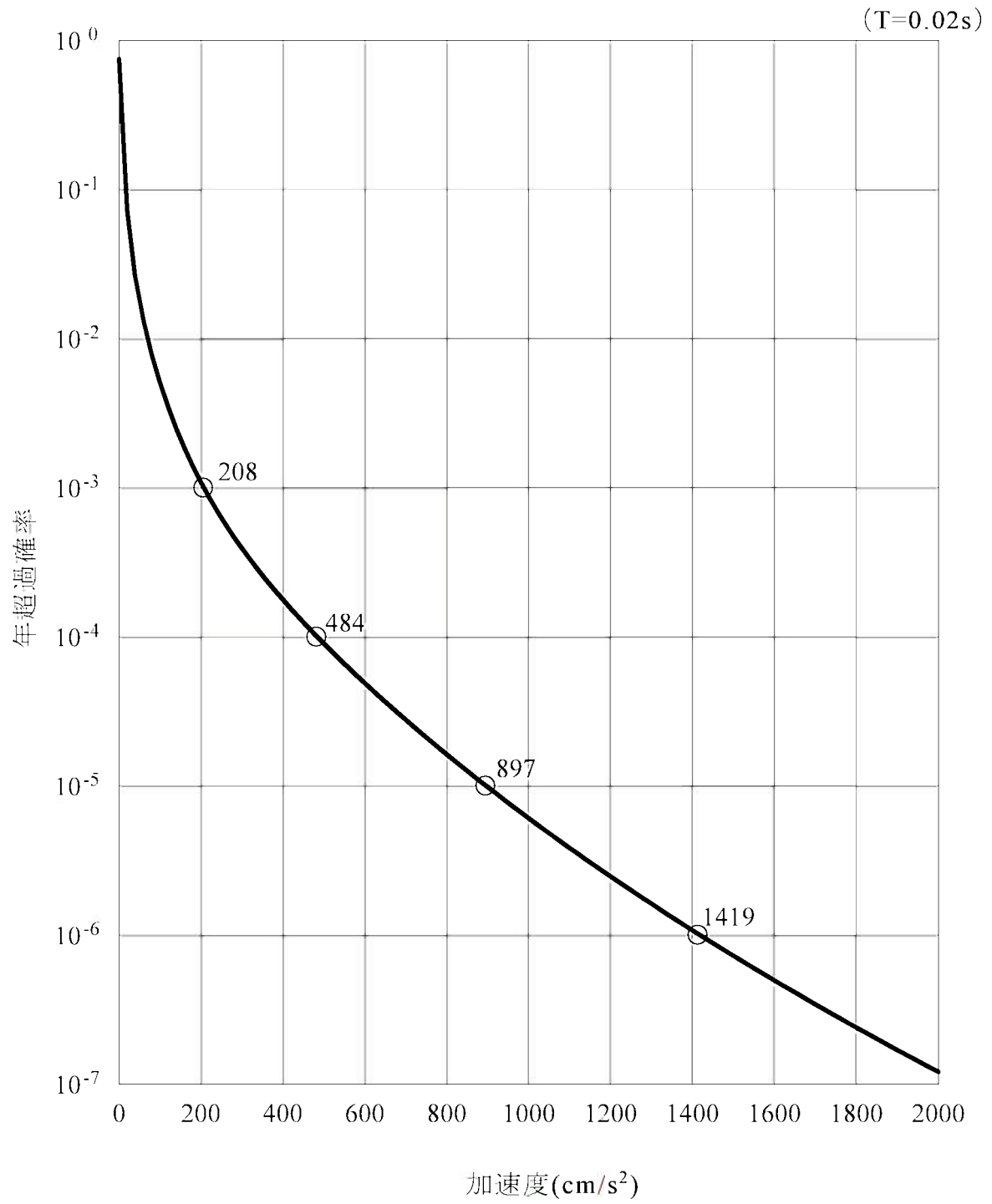
第3.1.3.3-11図 観測記録による補正



※1 松田式: $\log L = 0.6M - 2.9$

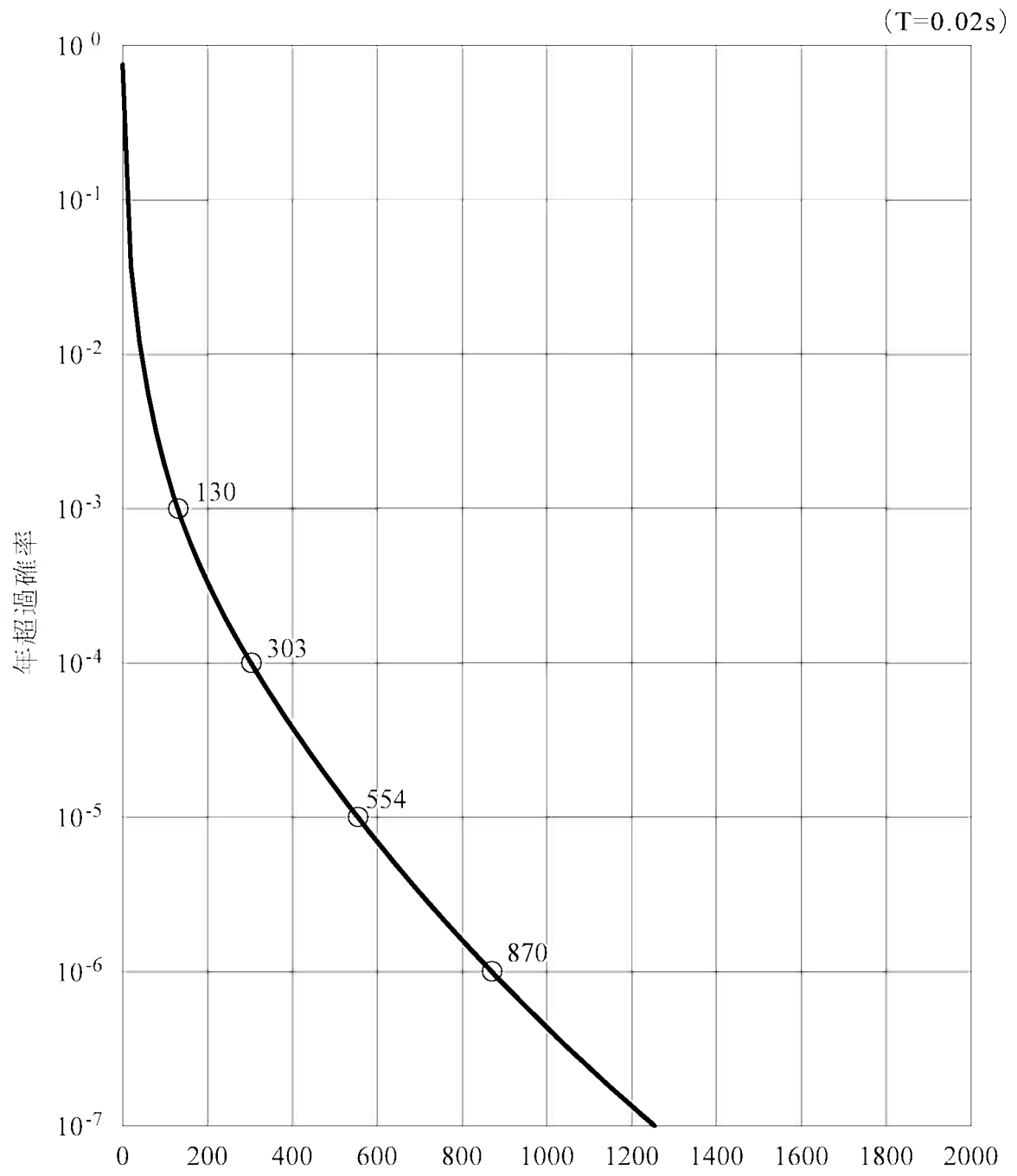
※2 ばらつきの設定値は、Noda et al(2002)の評価式とそのデータベースとした地震観測記録とのばらつき幅(全周期帯で平均した自然対数標準偏差)ばらつきの打ち切りは行わない

第3.1.3.3-12図 設定したロジックツリー



(水平方向)

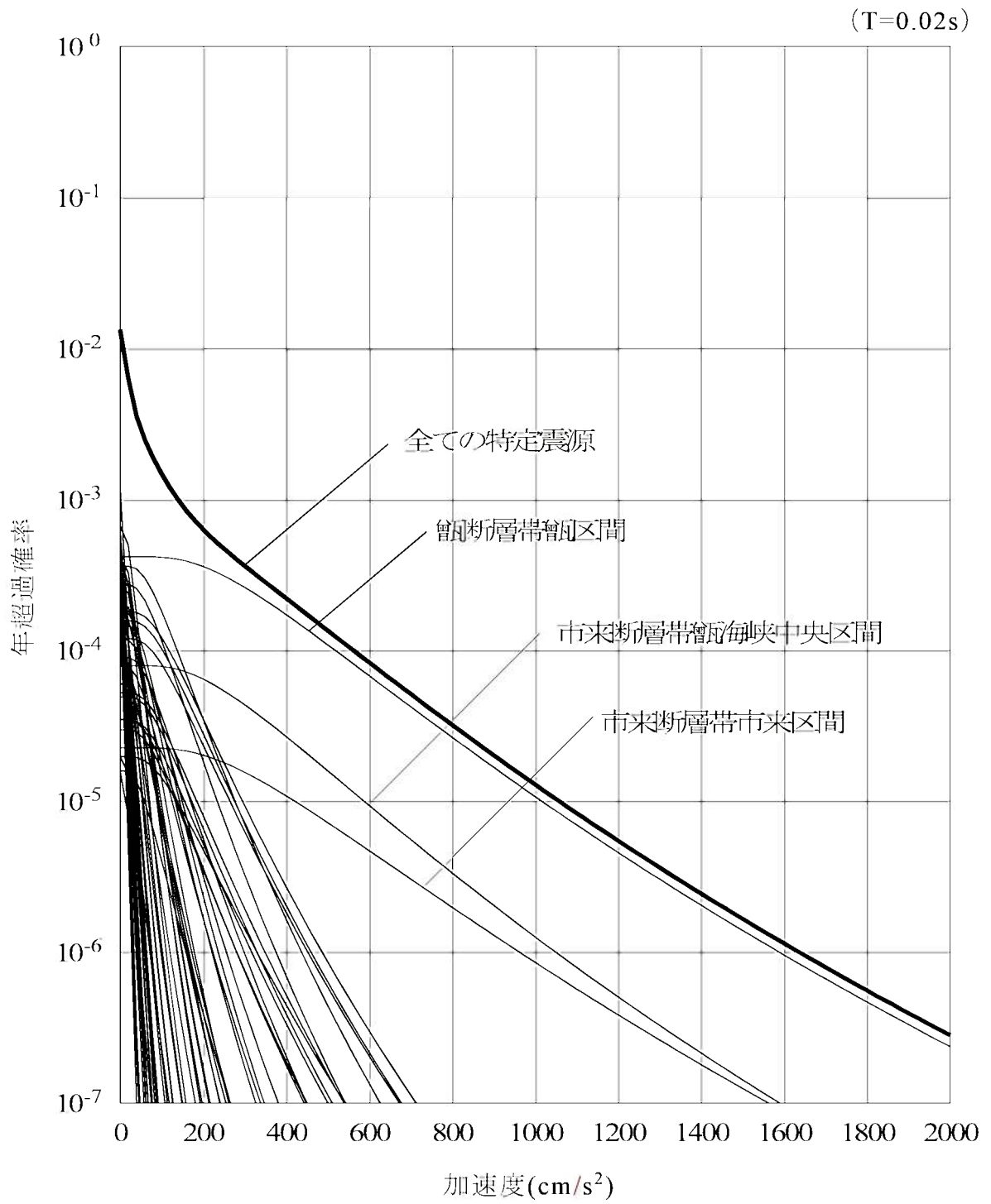
第3.1.3.3-13図 平均地震ハザード曲線 (1/2)



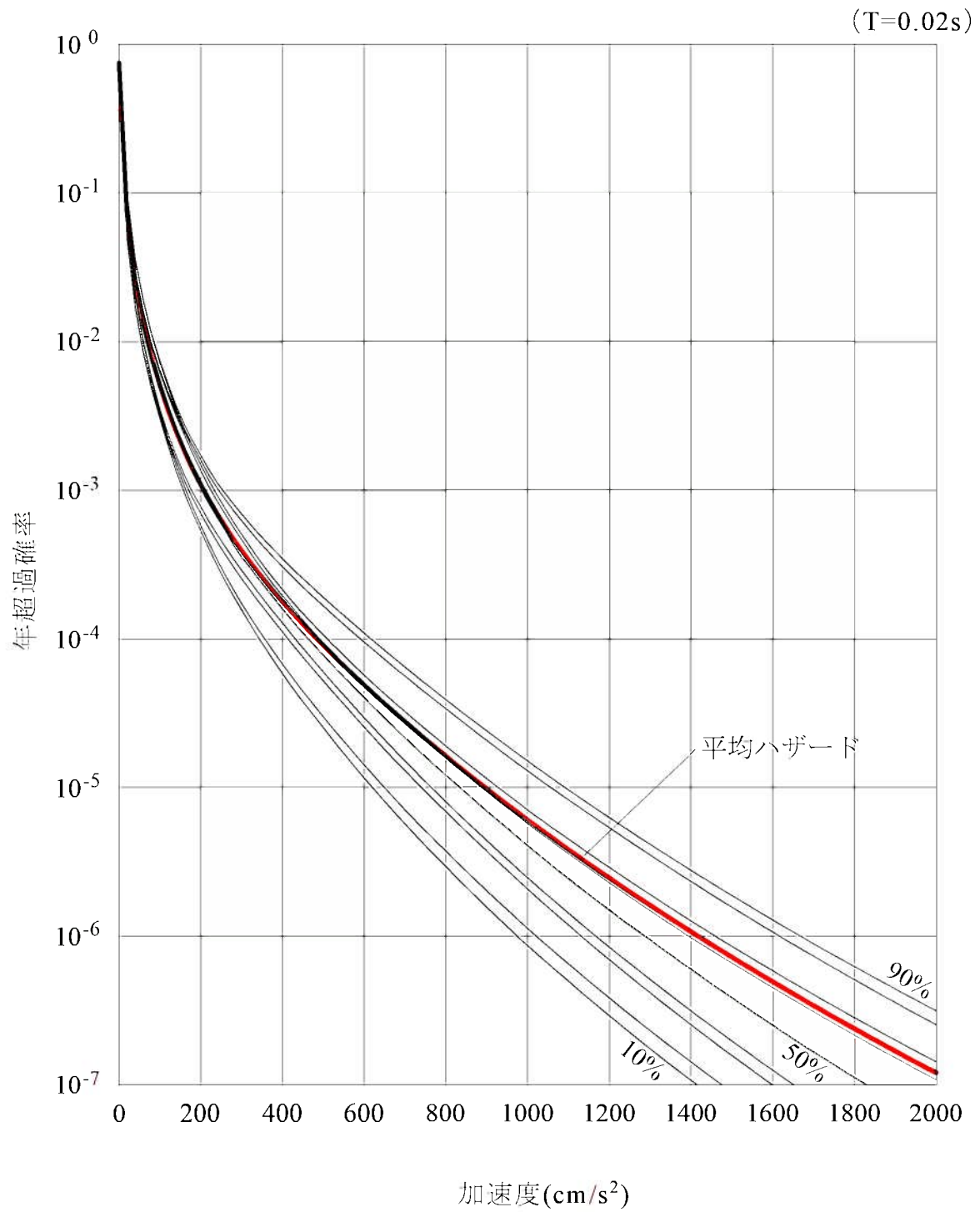
加速度(cm/s²)

(鉛直方向)

第3.1.3.3-13図 平均地震ハザード曲線 (2/2)

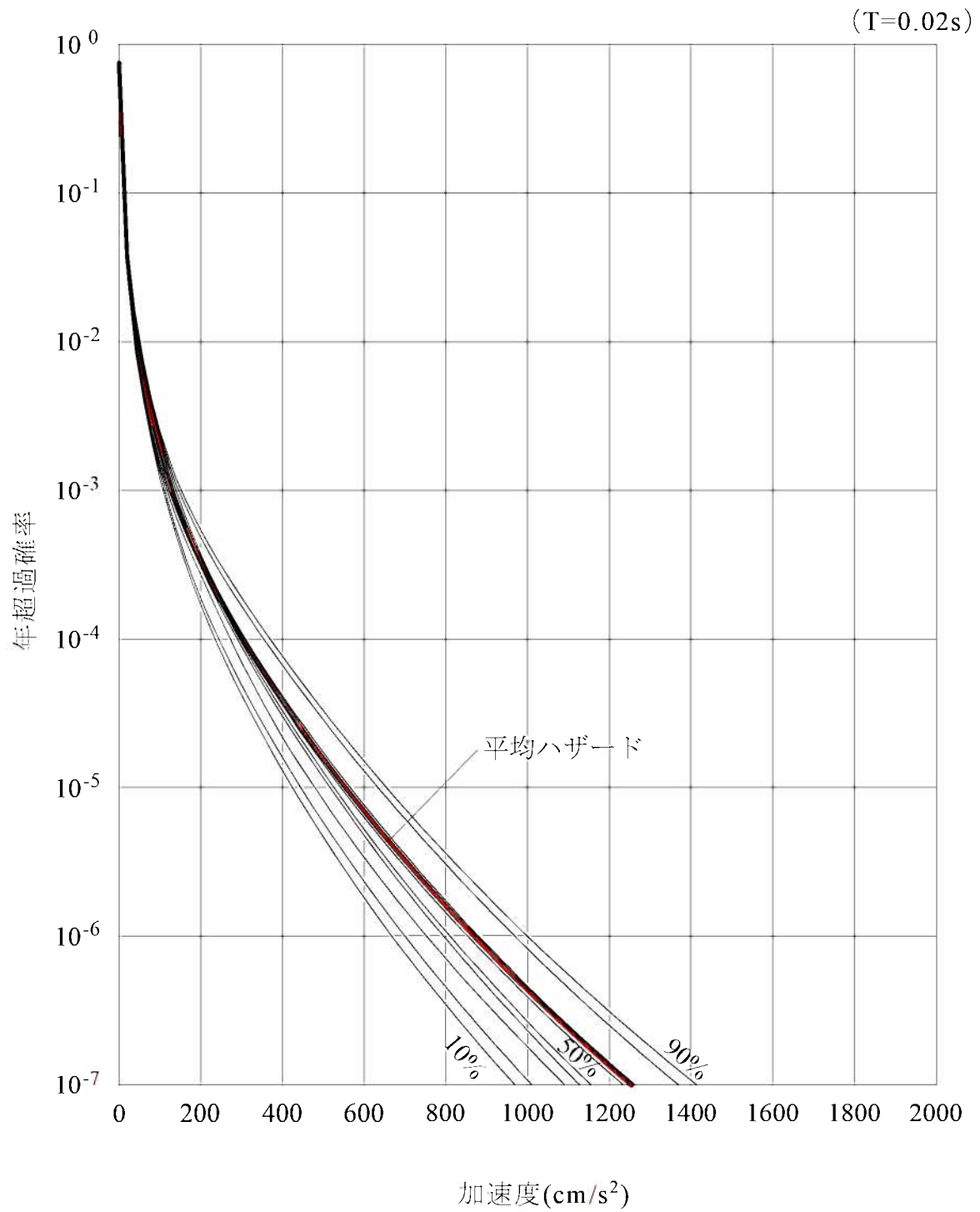


第3.1.3.3-14図 特定震源モデルによる地震ハザード曲線の内訳



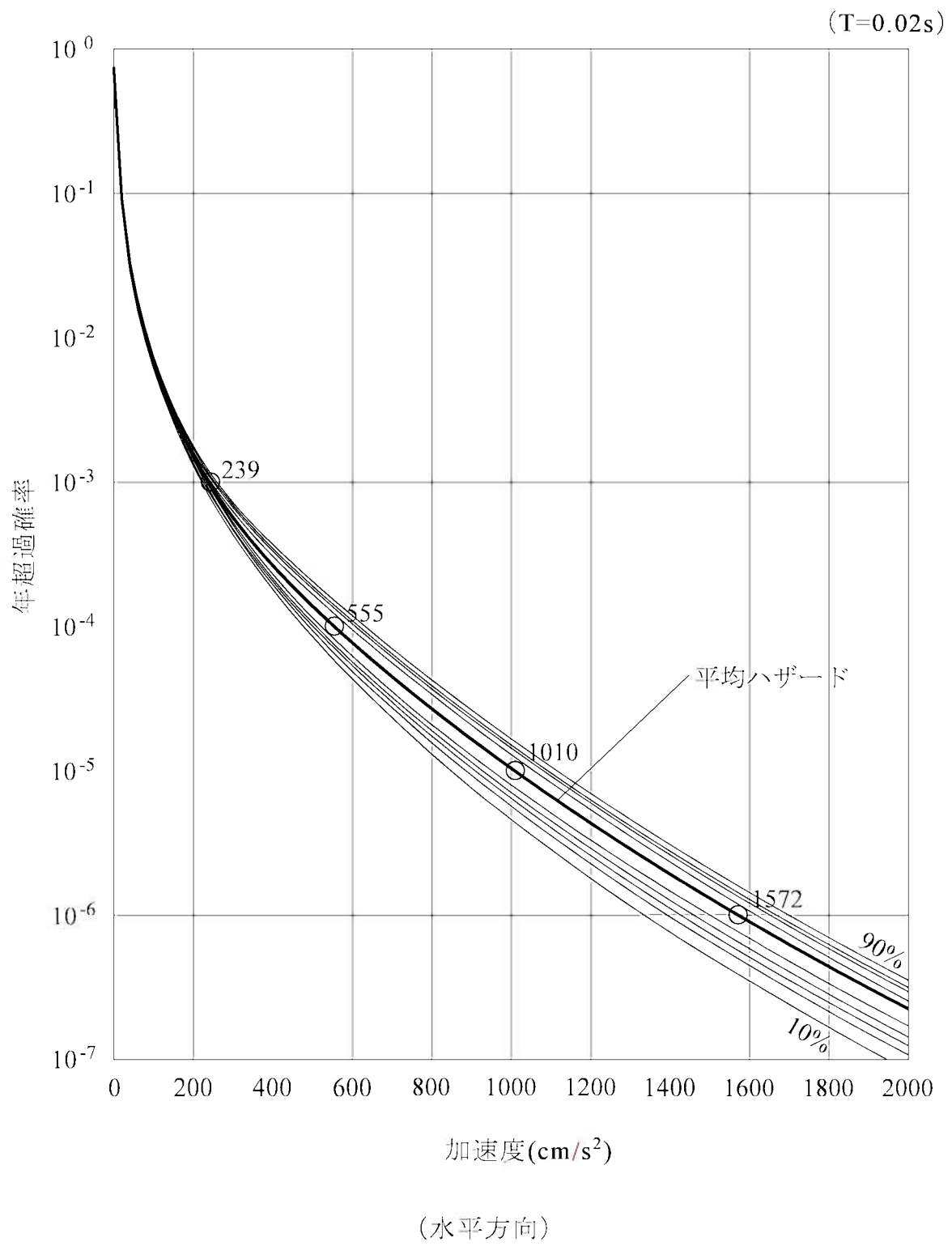
(水平方向)

第3.1.3.3-15図 フラクタイル地震ハザード曲線(1/2)

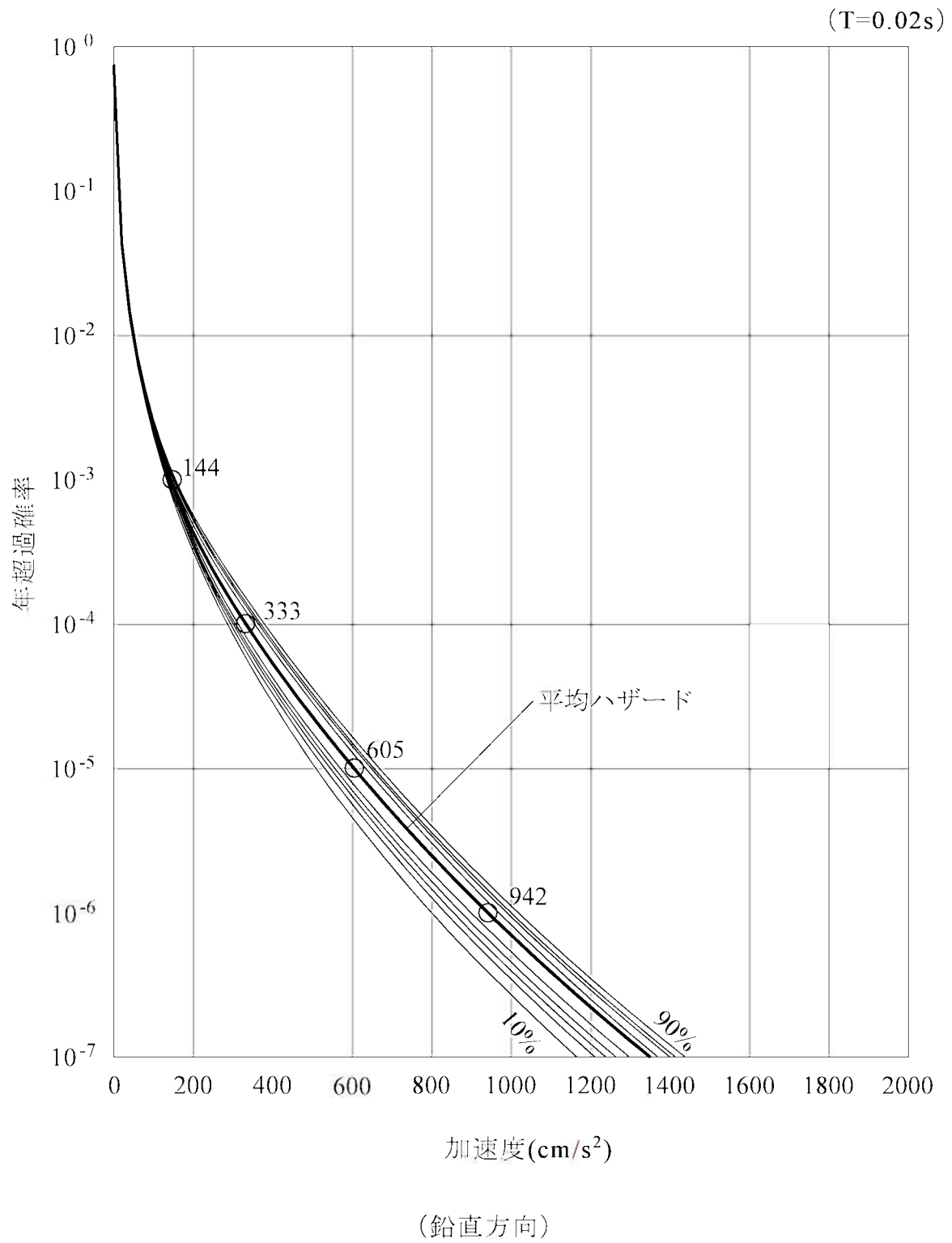


(鉛直方向)

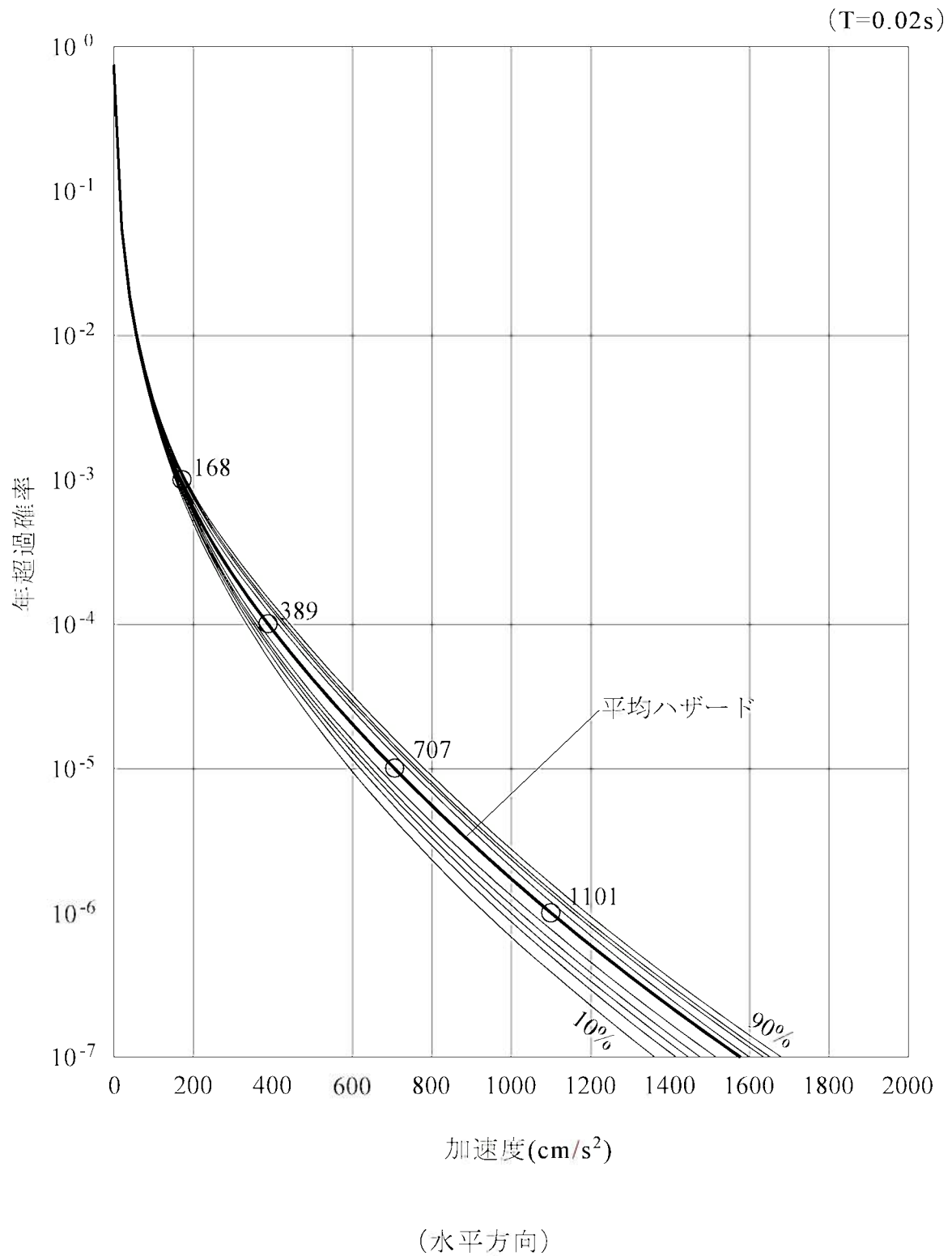
第3.1.3.3-15図 フラクタイル地震ハザード曲線(2/2)



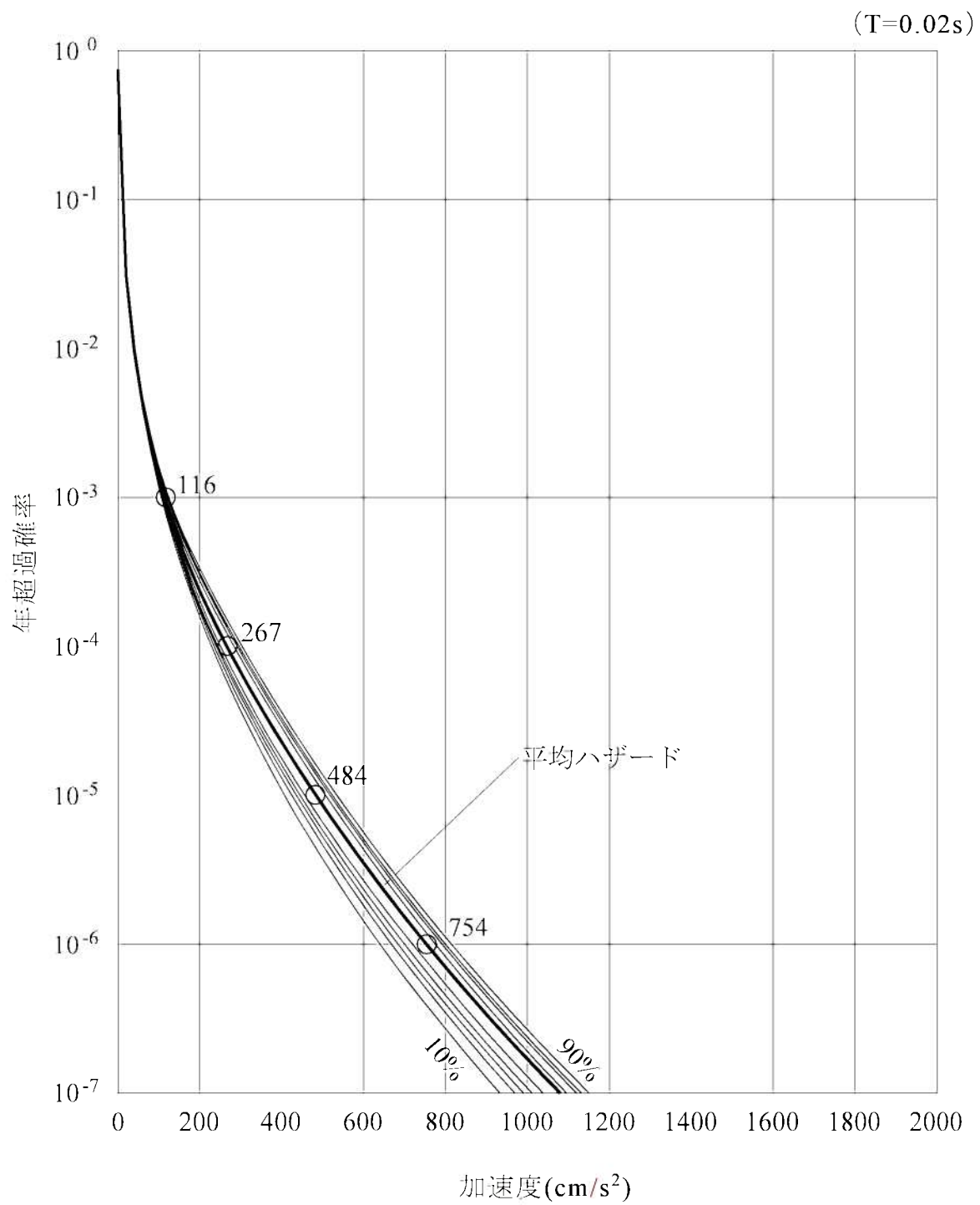
第3.1.3.3-16図 フラクタイル地震ハザード曲線(距離減衰式の補正なし)(1/2)



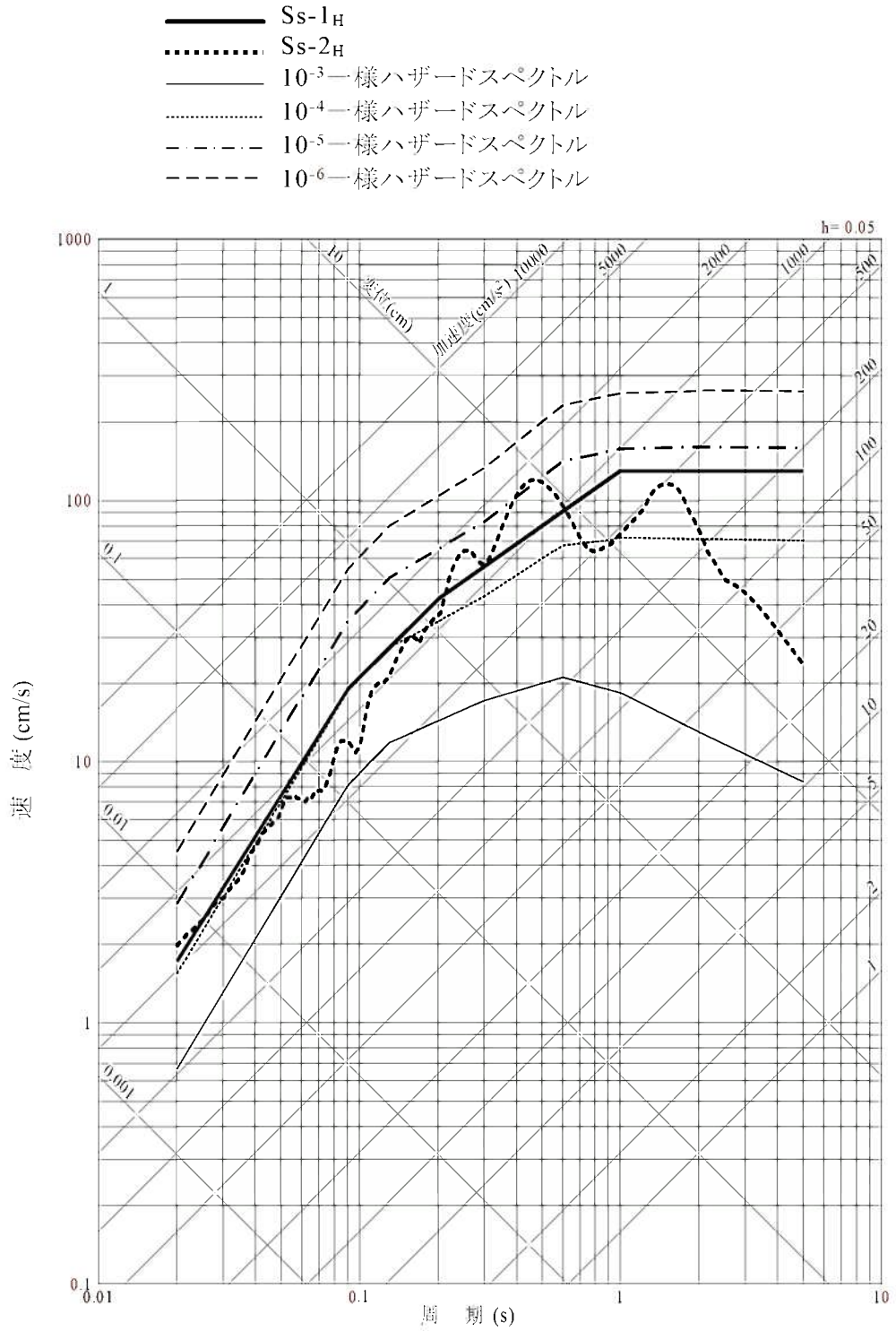
第3.1.3.3-16図 フラクタイル地震ハザード曲線(距離減衰式の補正なし) (2/2)



第3.1.3.3-17図 フラクタイル地震ハザード曲線(距離減衰式の補正あり) (1/2)

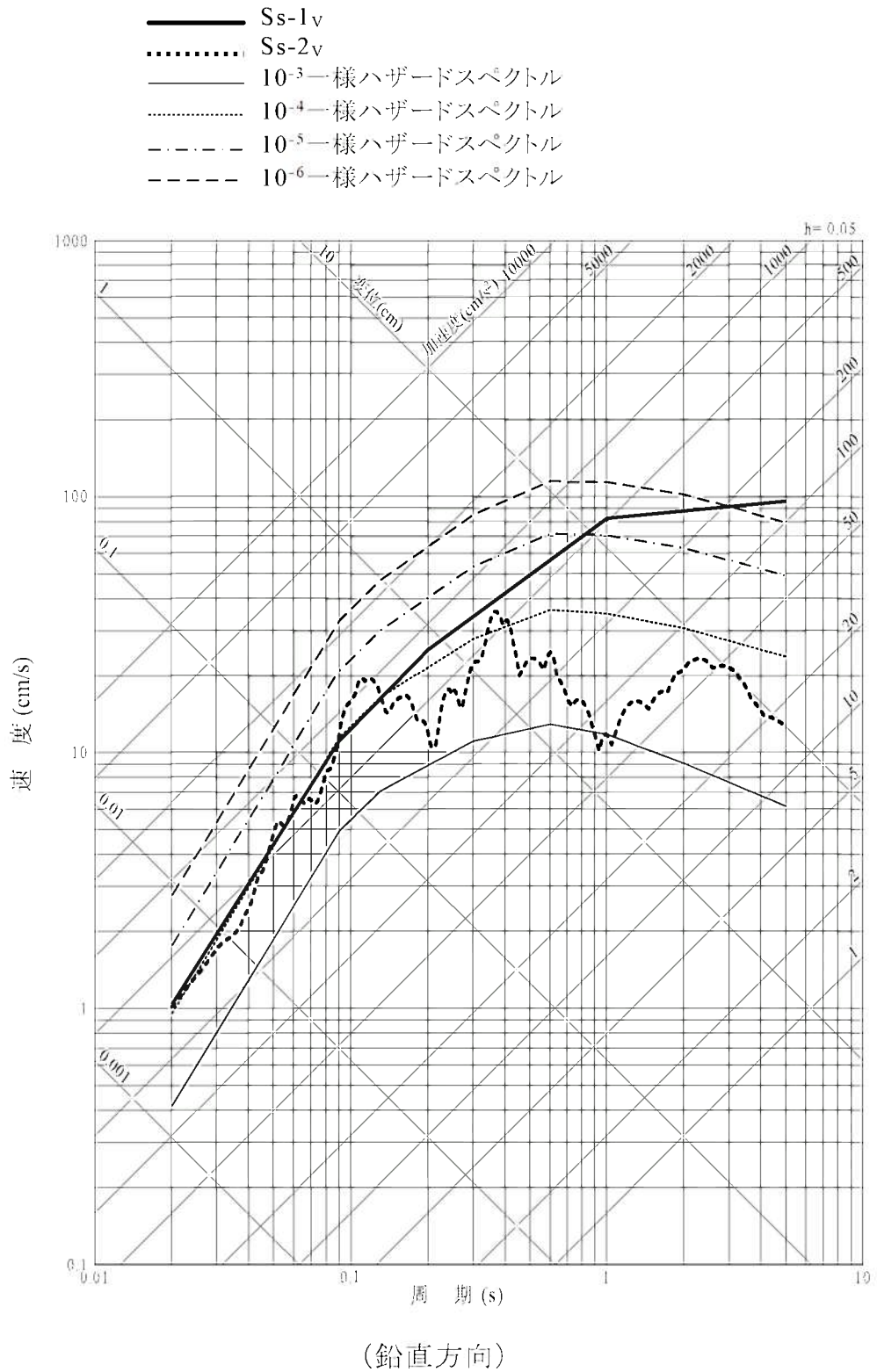


第3.1.3.3-17図 フラクタイル地震ハザード曲線(距離減衰式の補正あり)(2/2)

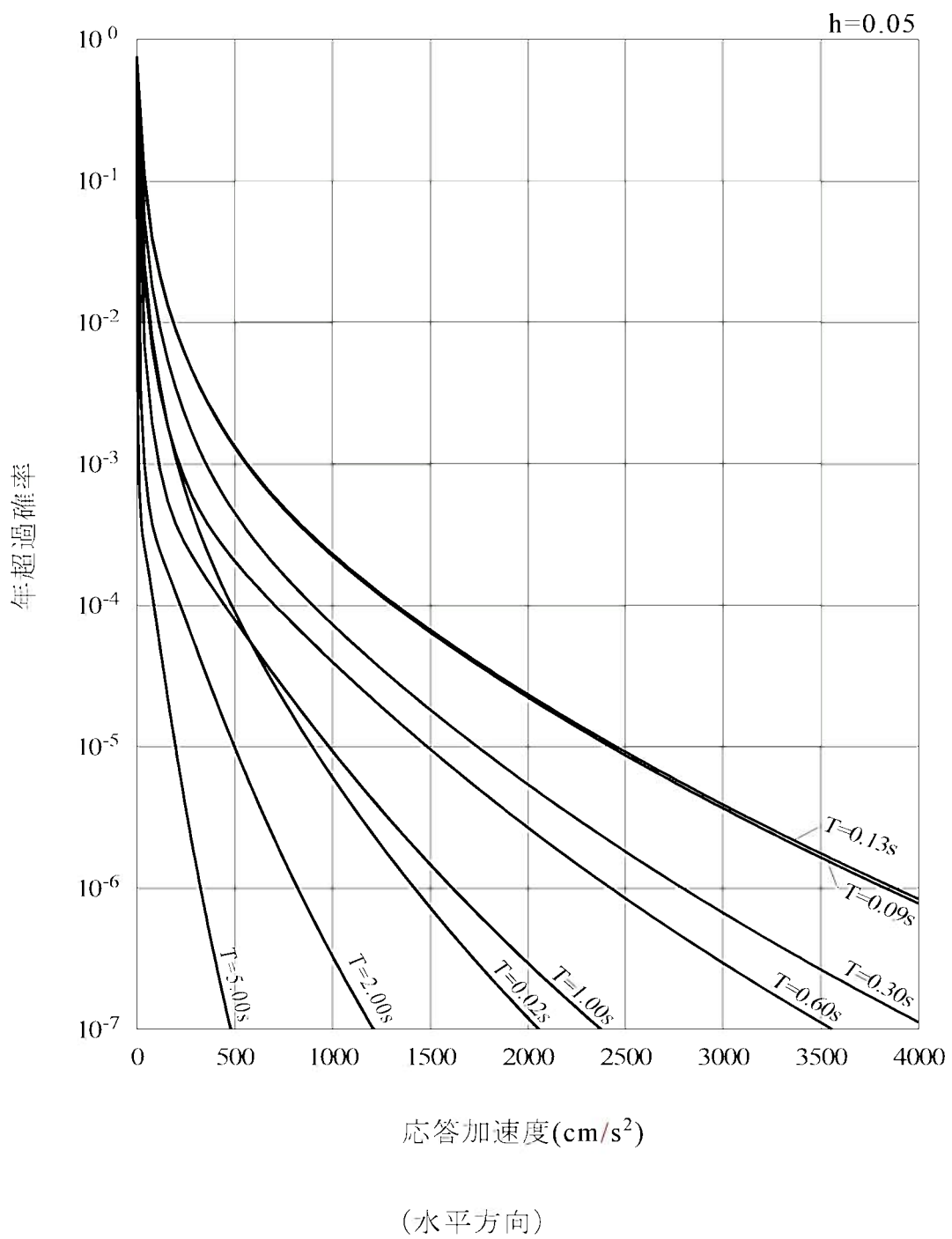


(水平方向)

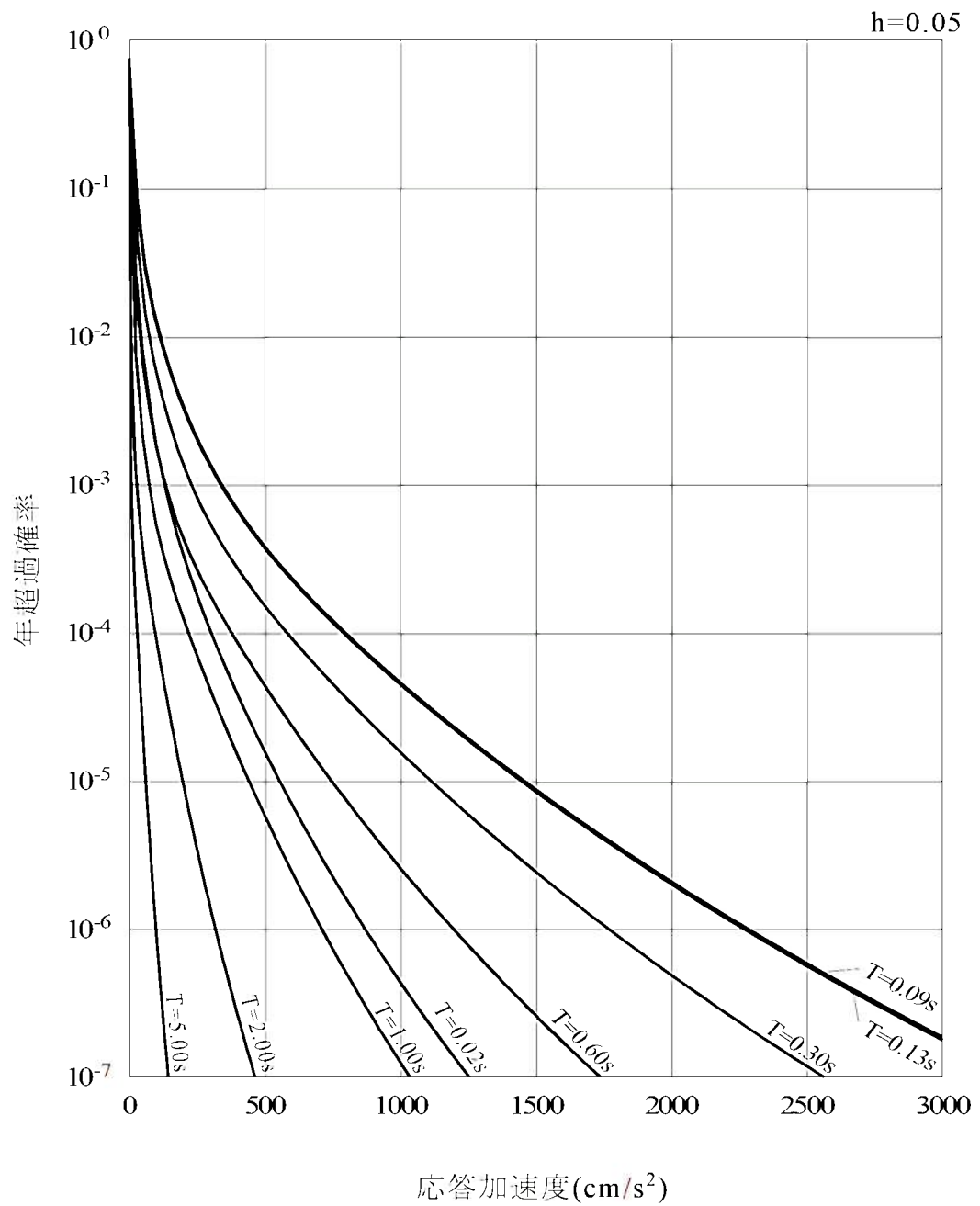
第3.1.3.3-18図 基準地震動の応答スペクトルと年超過確率ごとの
一様ハザードスペクトルとの比較(1/2)



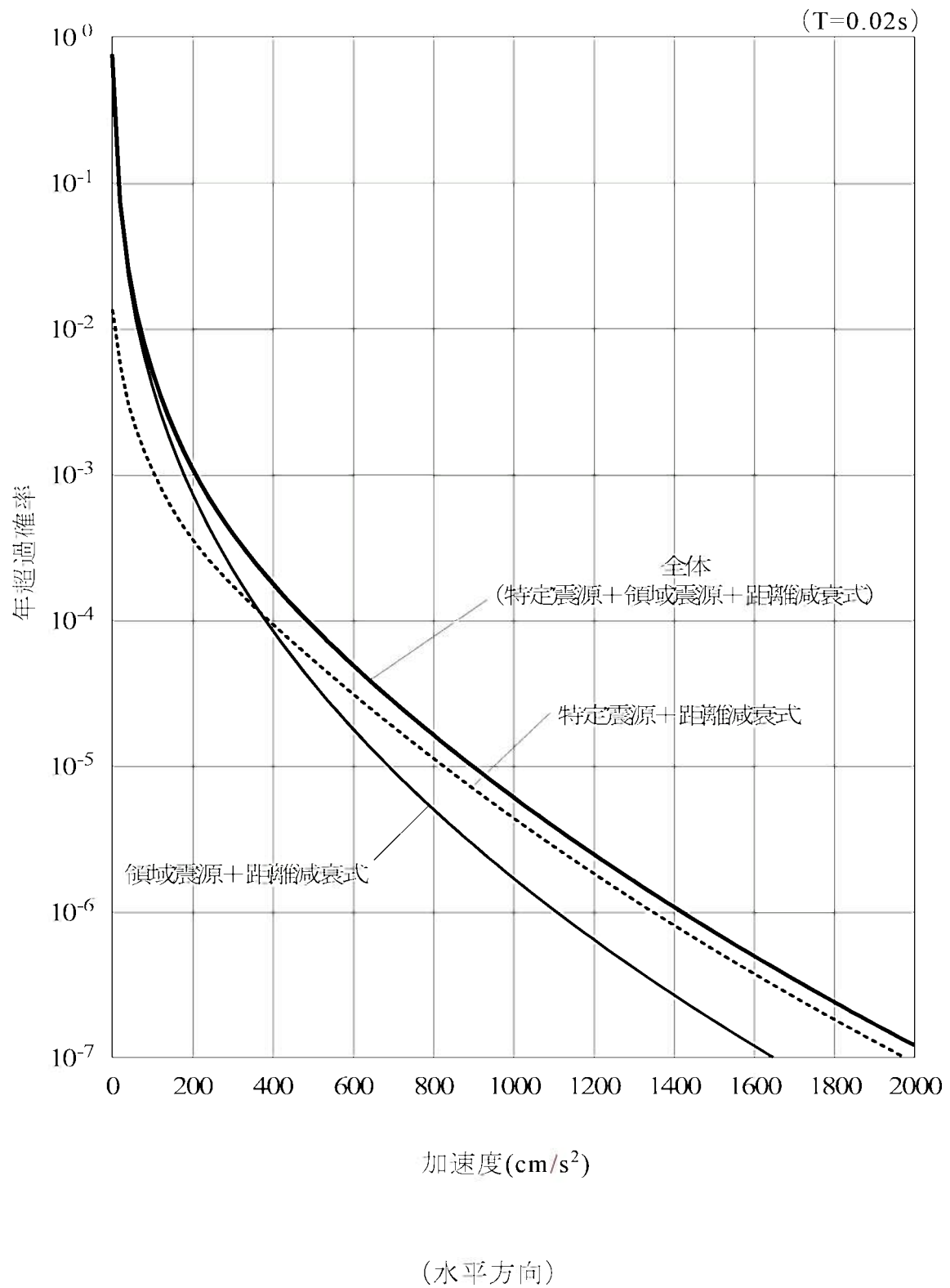
第3.1.3.3-18図 基準地震動の応答スペクトルと年超過確率ごとの一様ハザードスペクトルとの比較 (2/2)



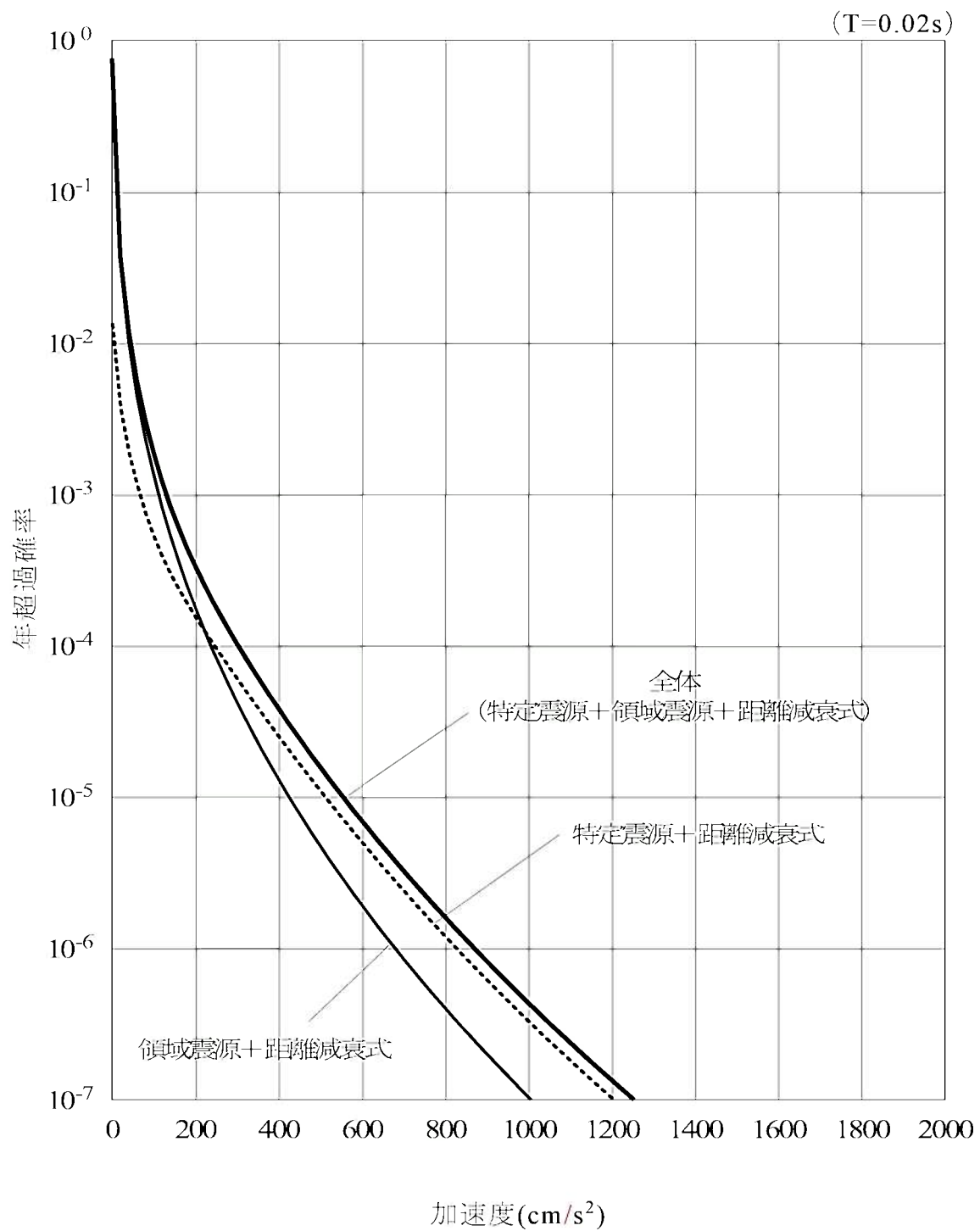
第3.1.3.3-19図 周期ごとの平均地震ハザード曲線(1/2)



第3.1.3.3-19図 周期ごとの平均地震ハザード曲線(2/2)

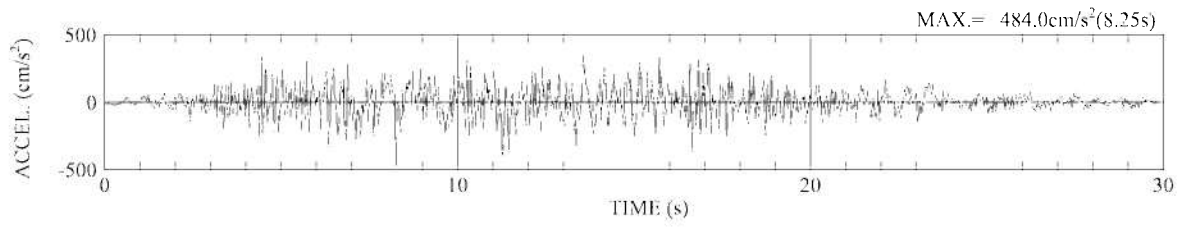


第3.1.3.3-20図 川内原子力発電所の震源別平均ハザード(1/2)

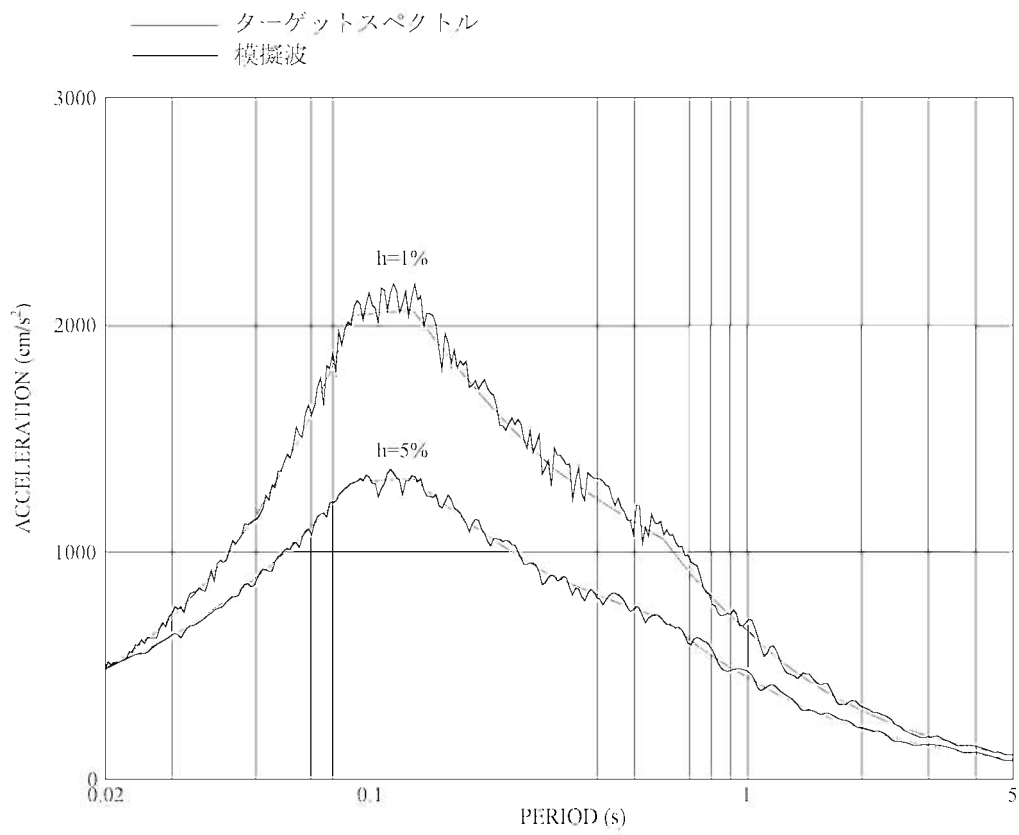


(鉛直方向)

第3.1.3.3-20図 川内原子力発電所の震源別平均ハザード(2/2)

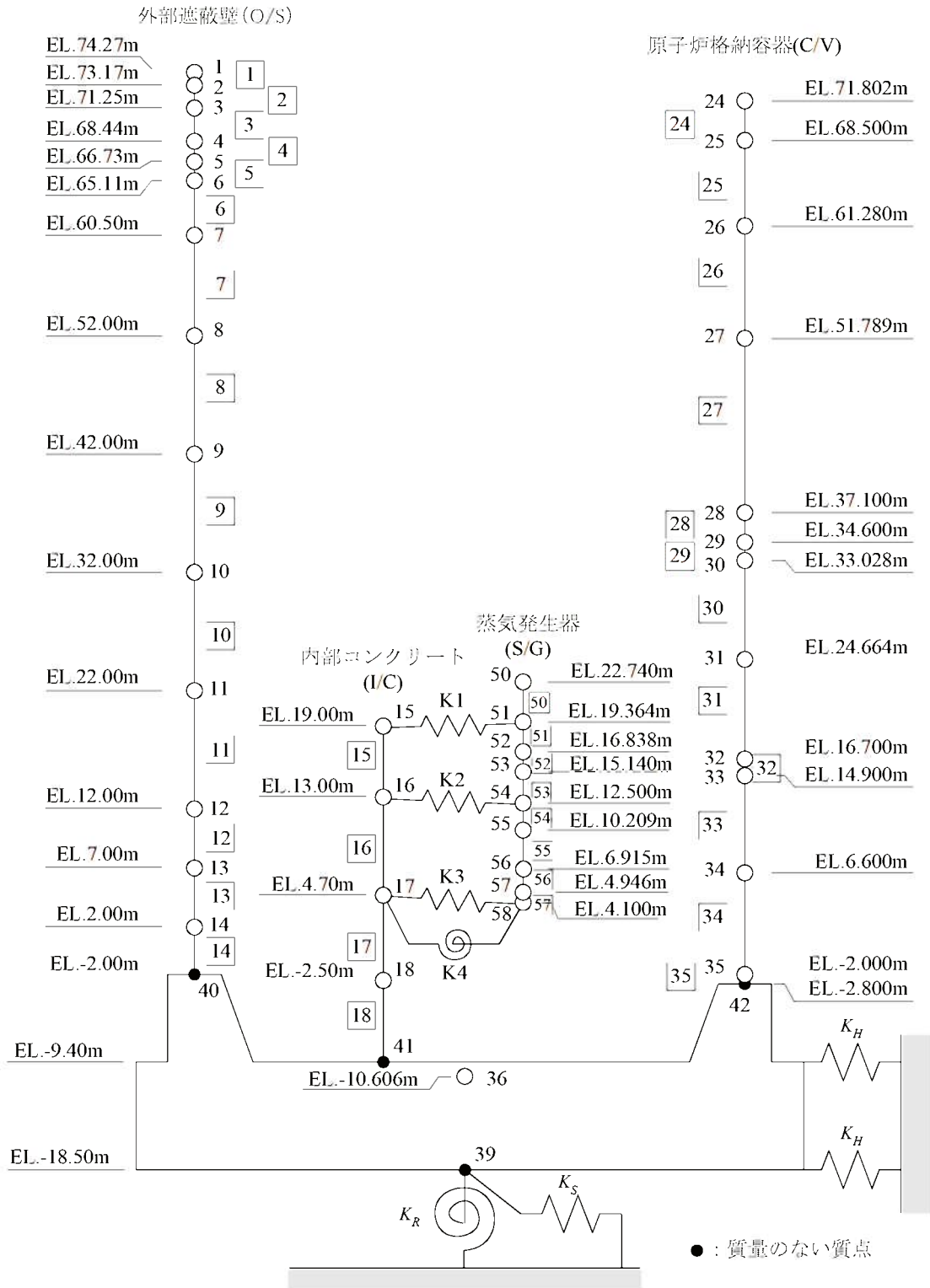


(1) 加速度時刻歴波形

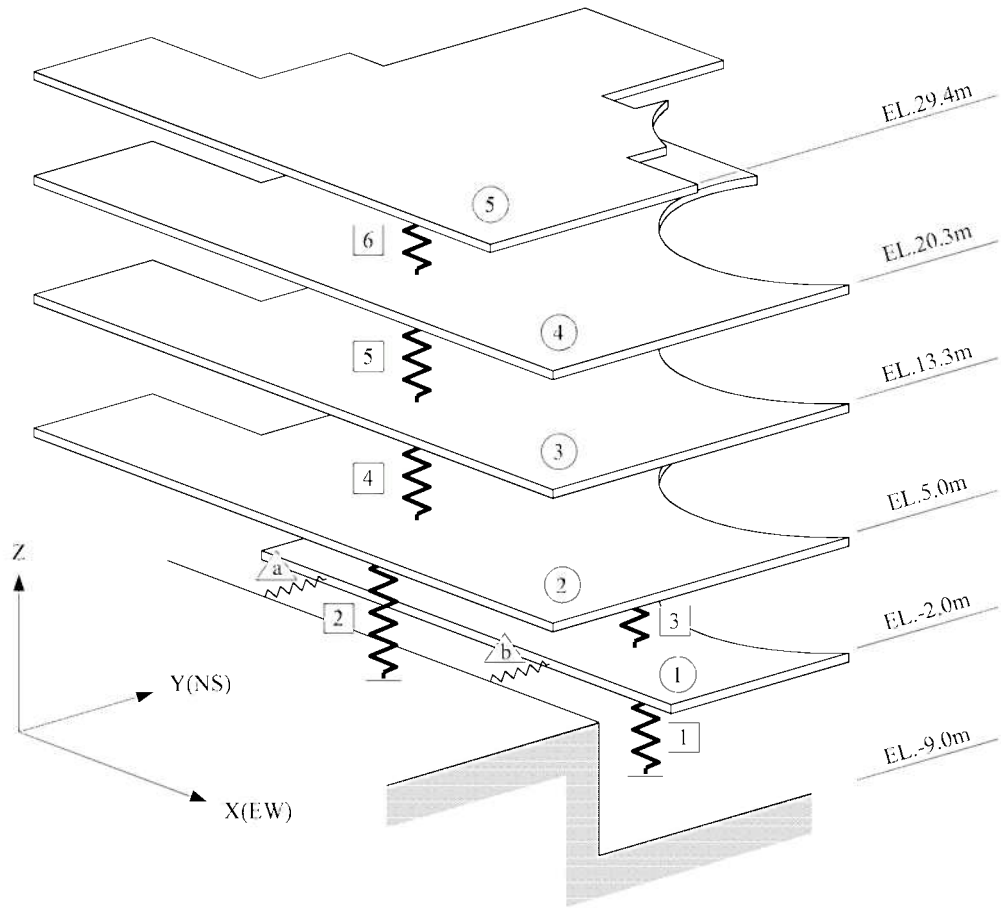


(2) 応答スペクトル

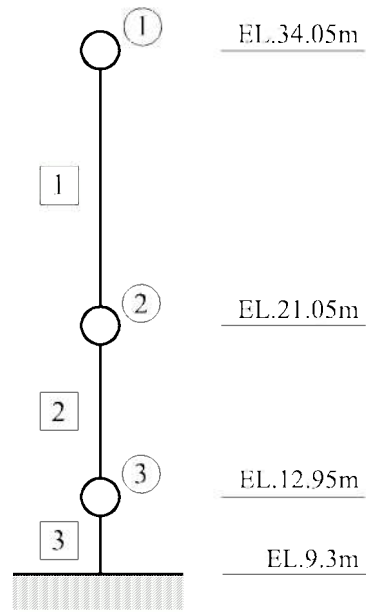
第3.1.3.3-21図 年超過確率 10^{-4} 一様ハザードスペクトル適合模擬波



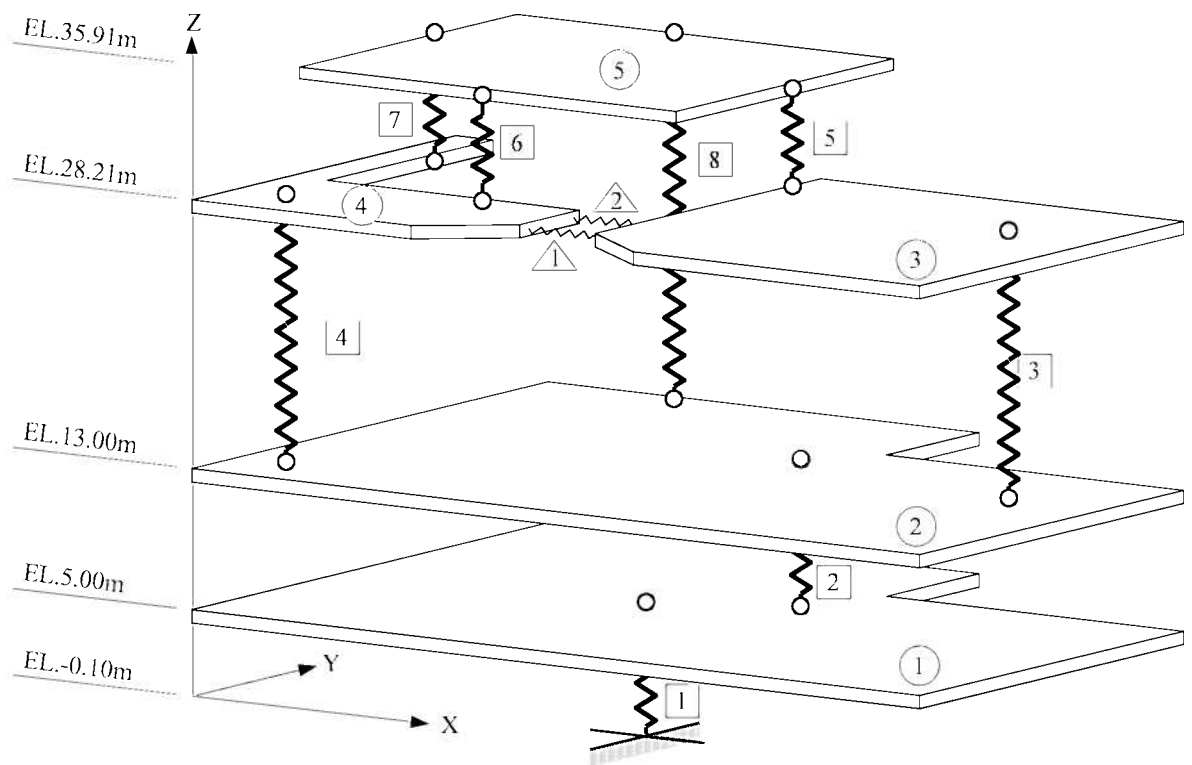
第3.1.3.3-22図 原子炉建屋地震応答解析モデル(水平方向)



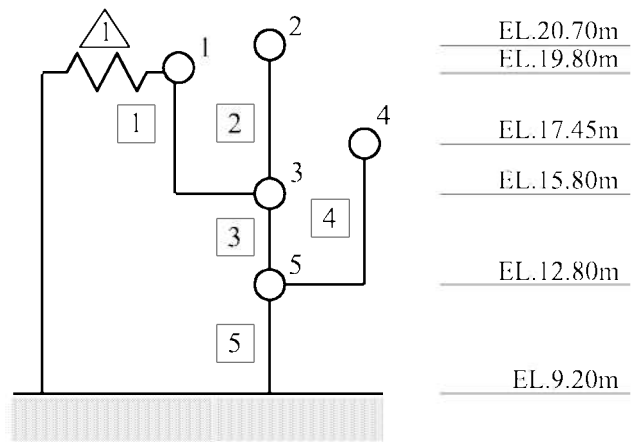
第3.1.3.3-23図 原子炉補助建屋地震応答解析モデル(水平方向)



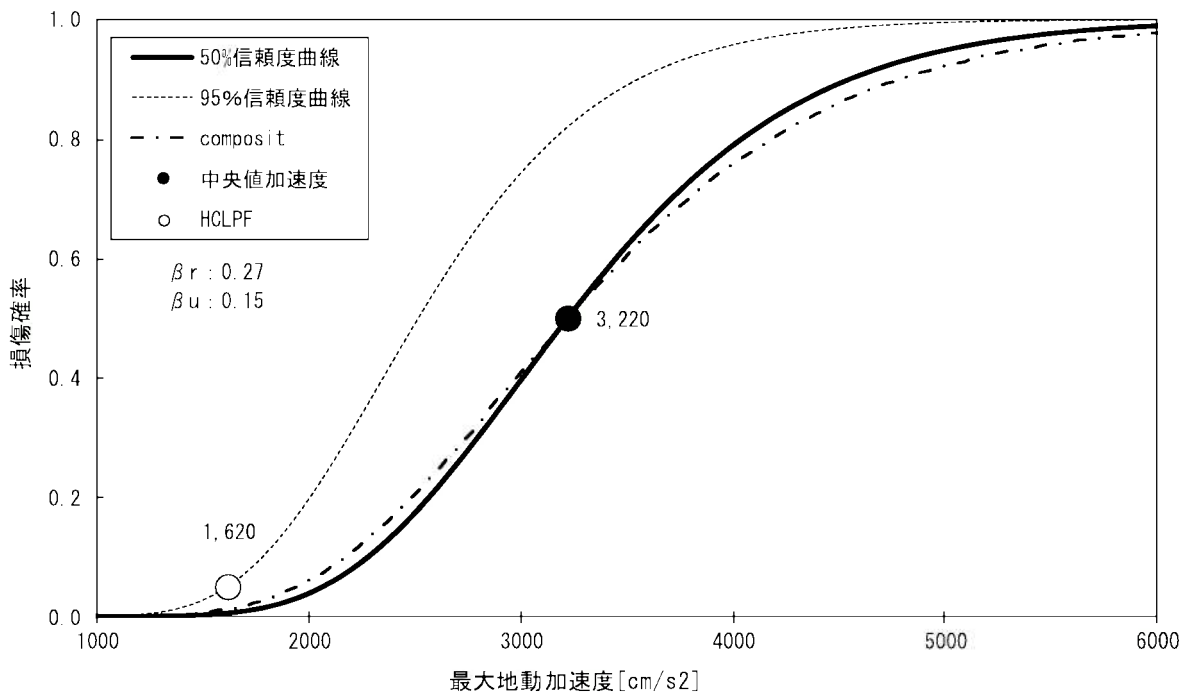
第3.1.3.3-24図 ディーゼル建屋の水平方向解析モデル(水平方向)



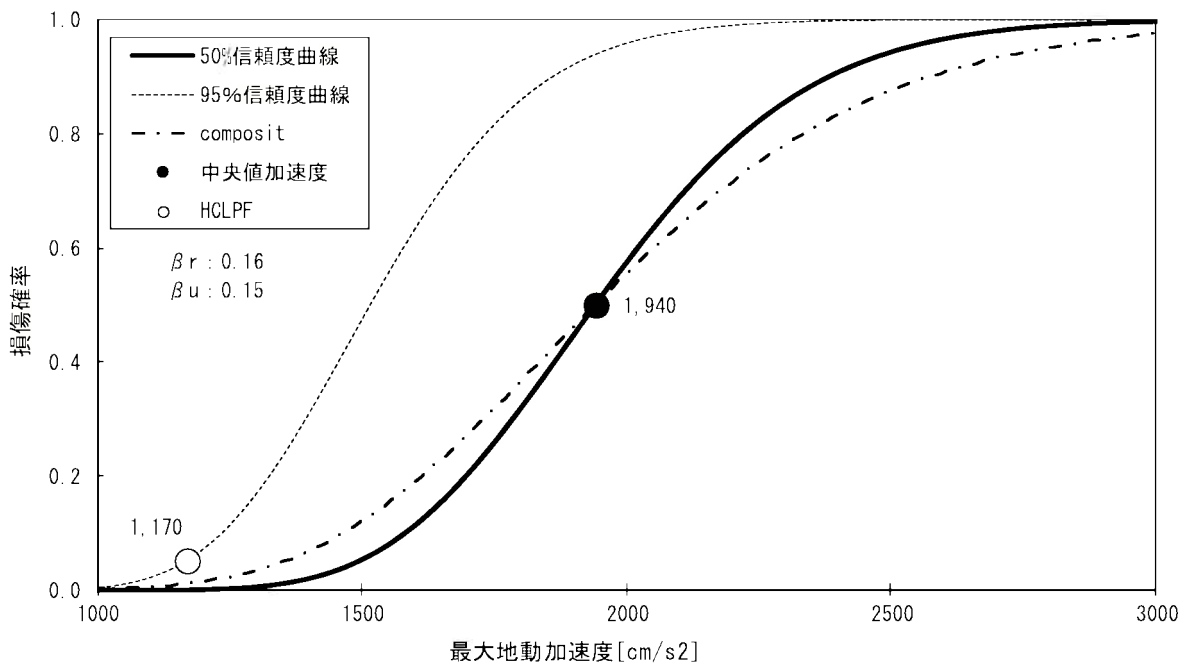
第3.1.3.3-25図 燃料取扱建屋の水平方向解析モデル(水平方向)



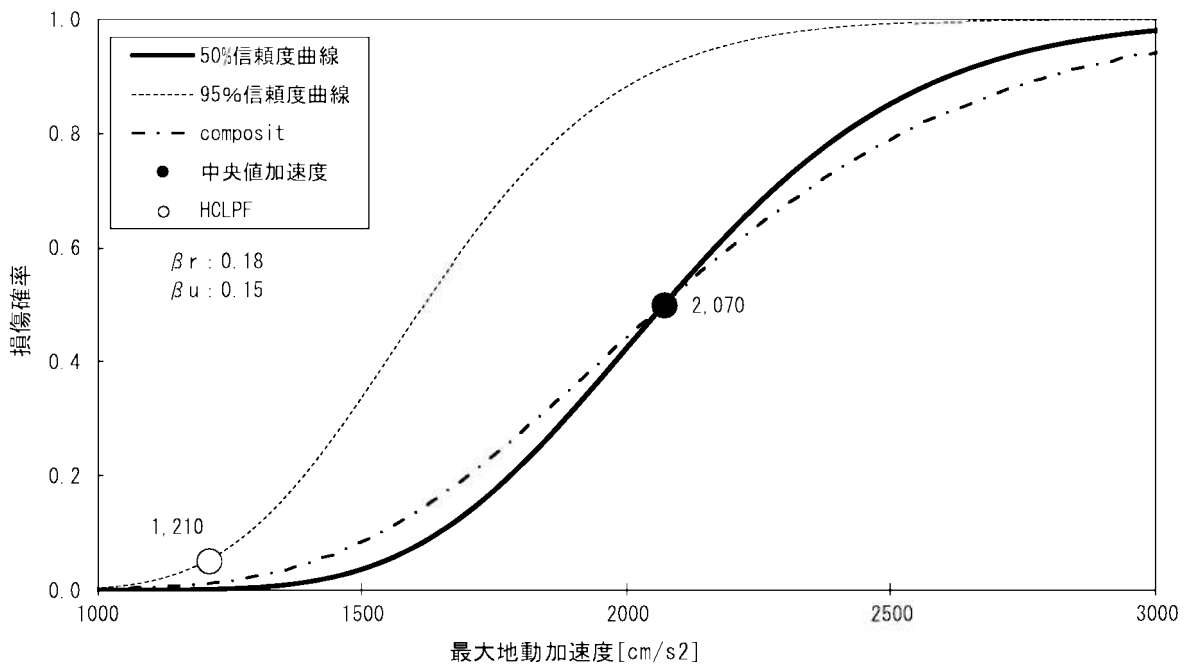
第3.1.3.3-26図 主蒸気管室建屋の水平方向解析モデル(水平方向)



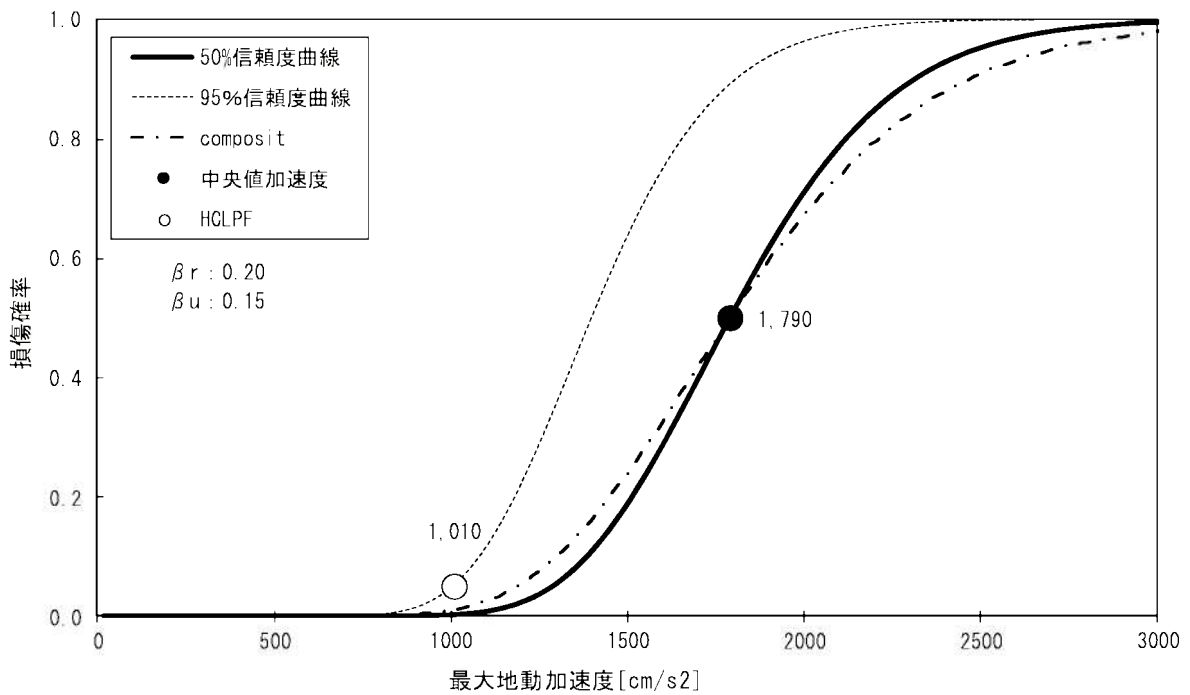
第3.1.3.3-27図 原子炉建屋 (I/C、NS方向) の fragility 曲線及びHCLPF



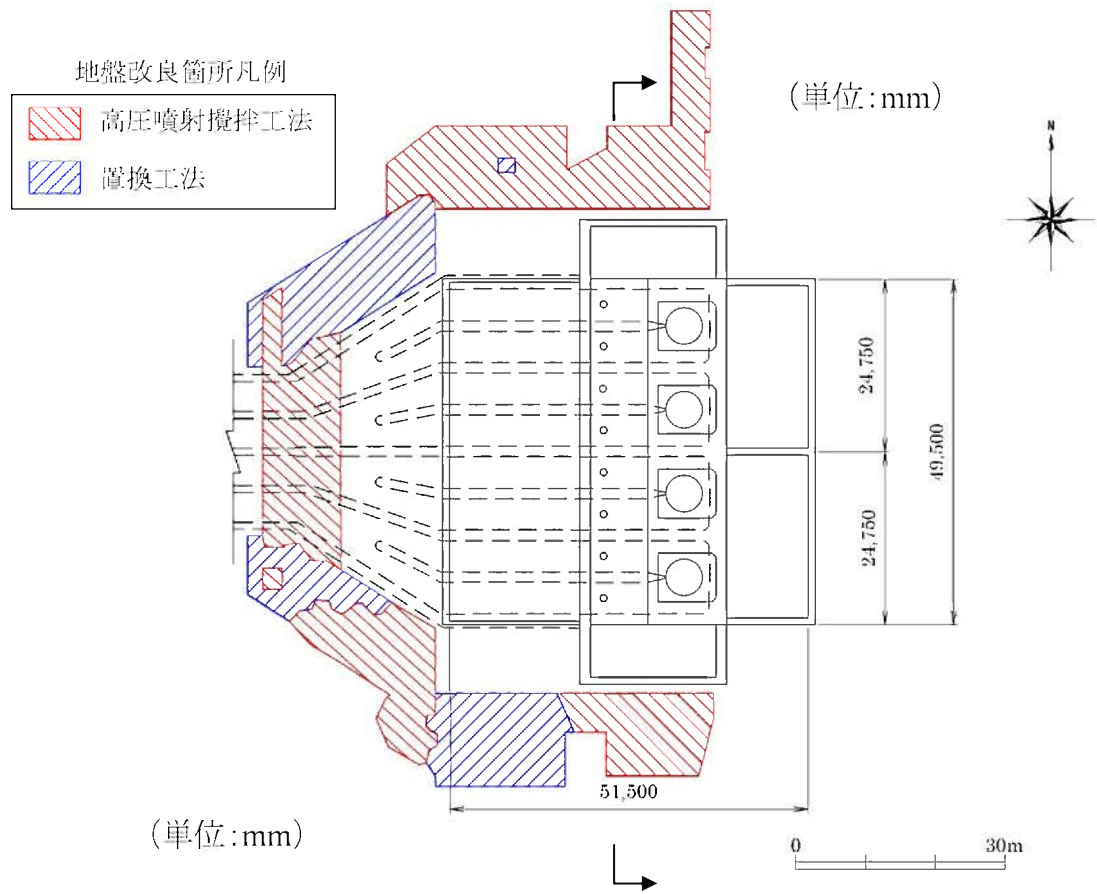
第3.1.3.3-28図 原子炉補助建屋 (EW方向) の fragility 曲線及びHCLPF



第3.1.3.3-29図 ディーゼル建屋(EW方向)の fragility 曲線及びHCLPF

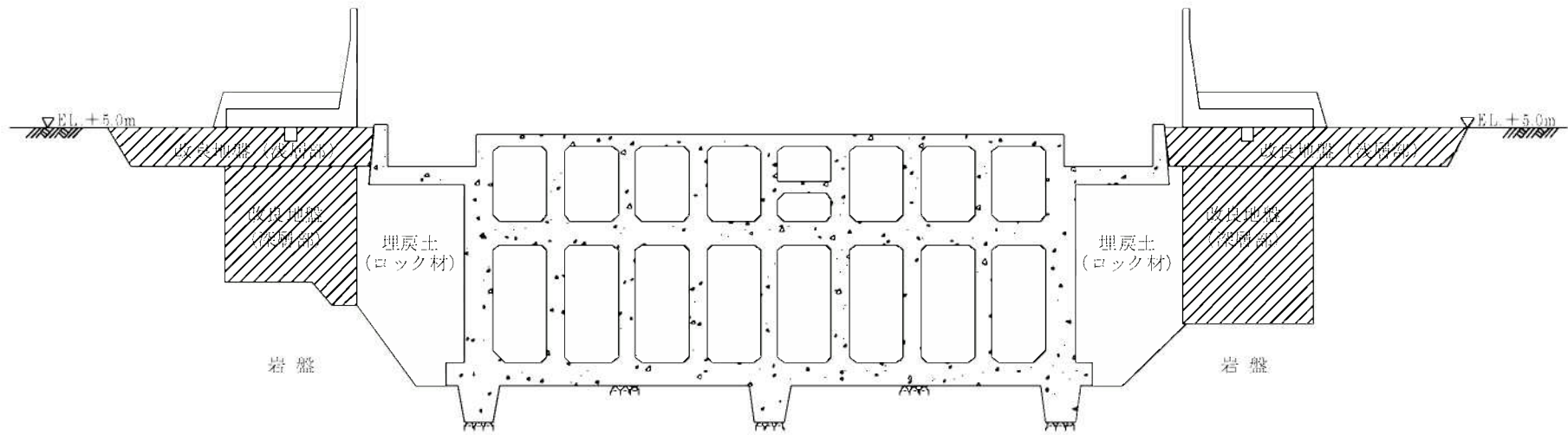


第3.1.3.3-30図 主蒸気管室建屋(NS方向)の fragility 曲線及びHCLPF

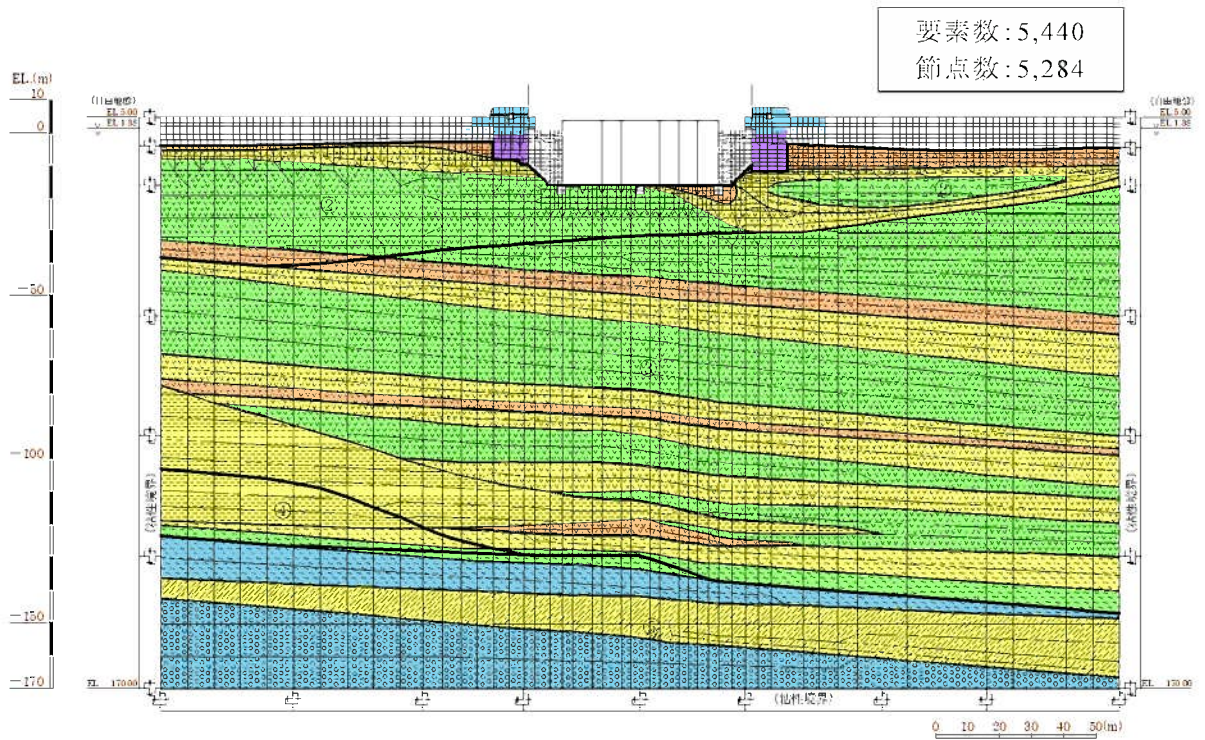


第3.1.3.3-31図 取水ピット平面図

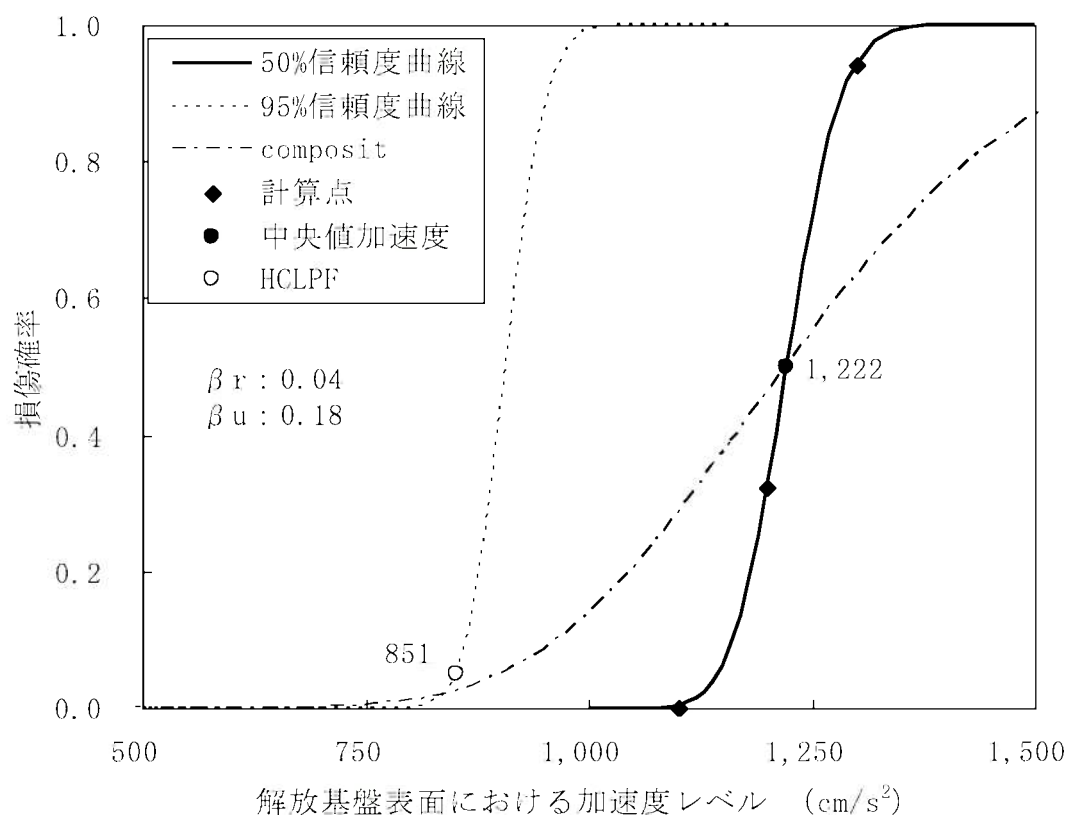
3.1.3-404



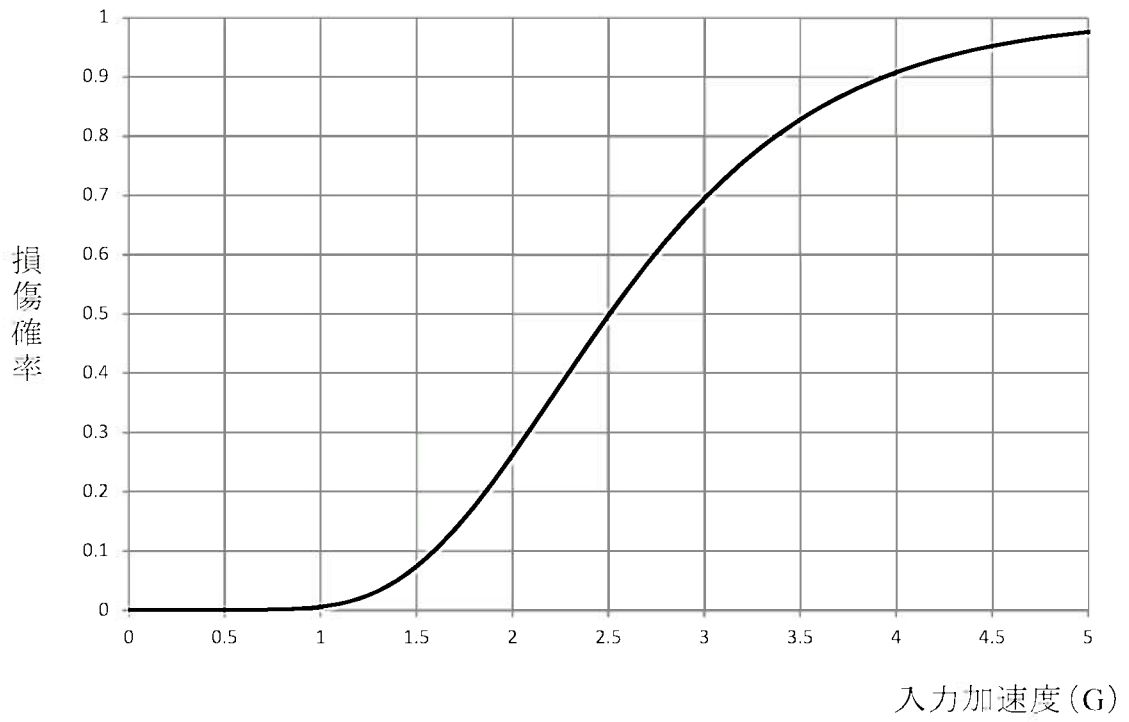
第3.1.3.3-32図 取水ピット断面図



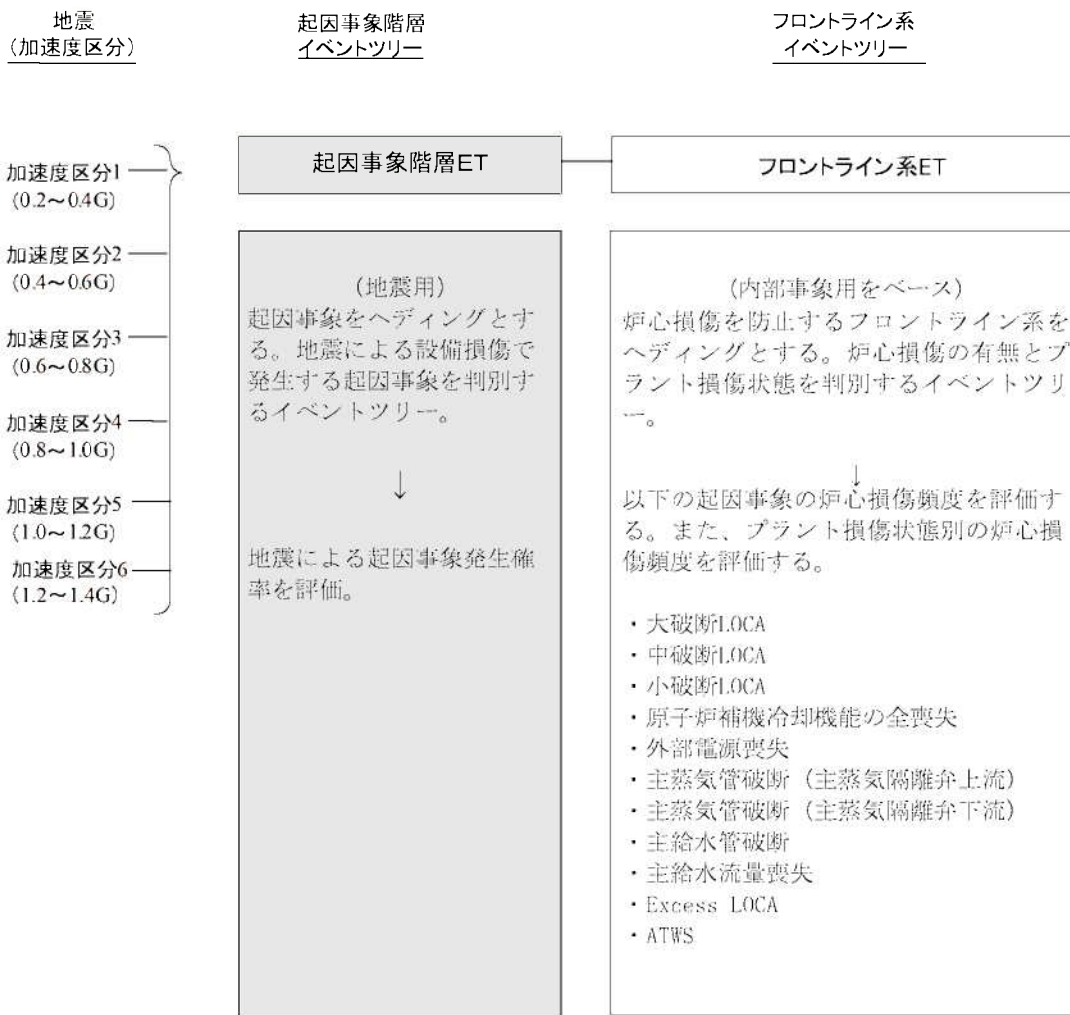
第3.1.3.3-33図 地震応答解析モデル



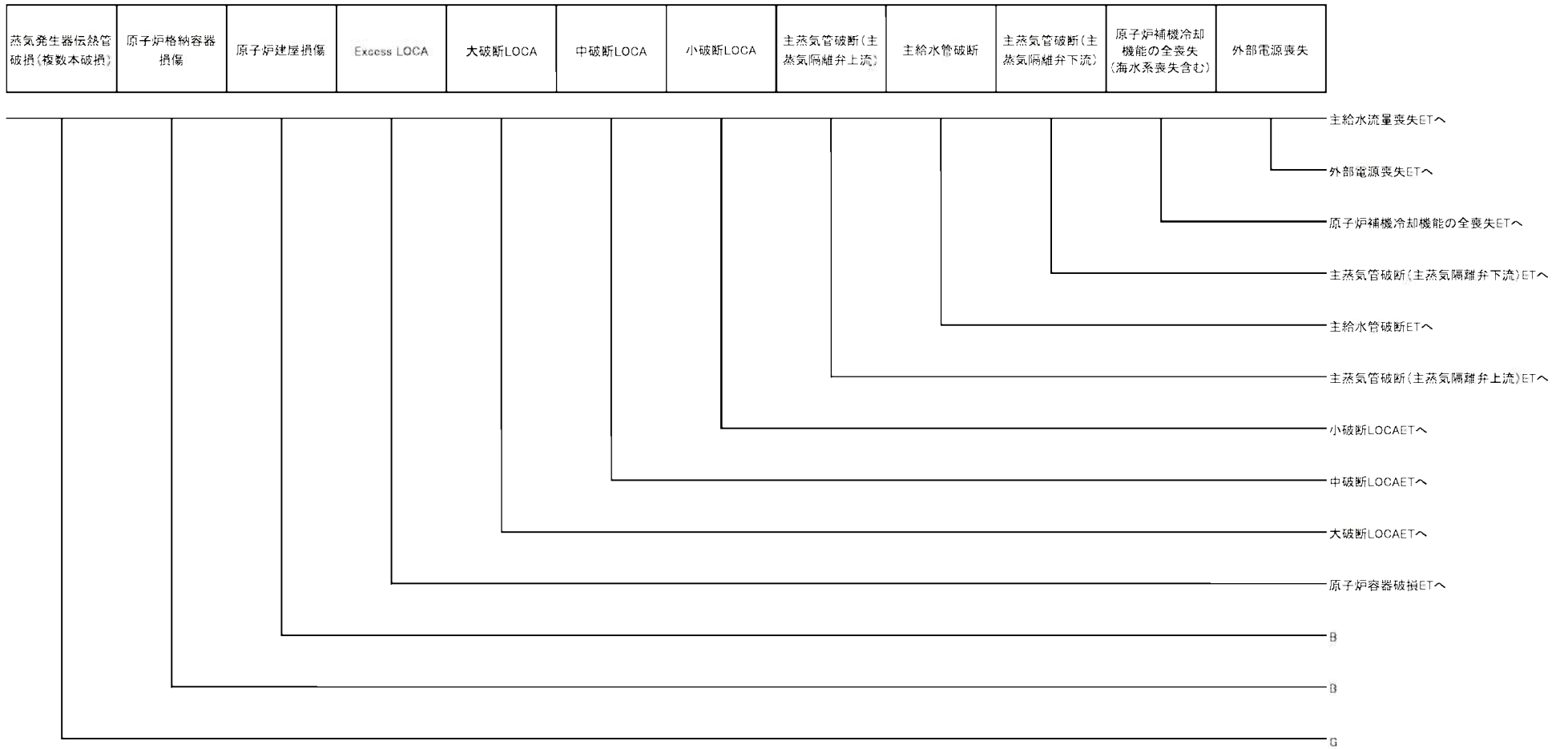
第3.1.3.3-34図 取水ピット fragility 曲線



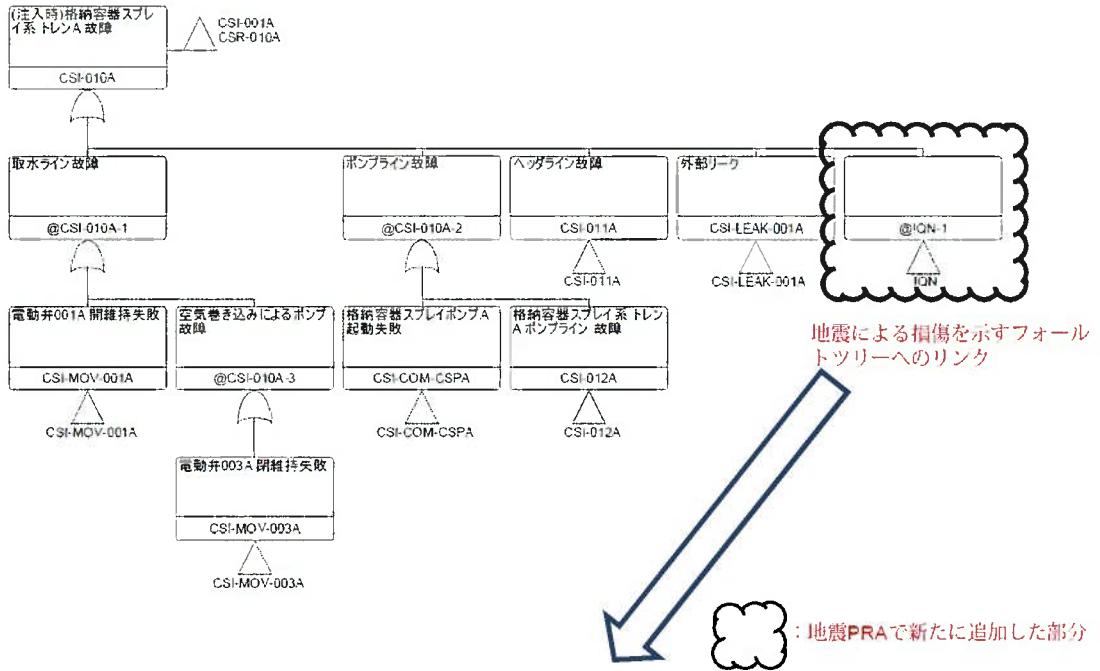
第3.1.3.3-35図 原子炉補機冷却水冷却器の fragility 曲線



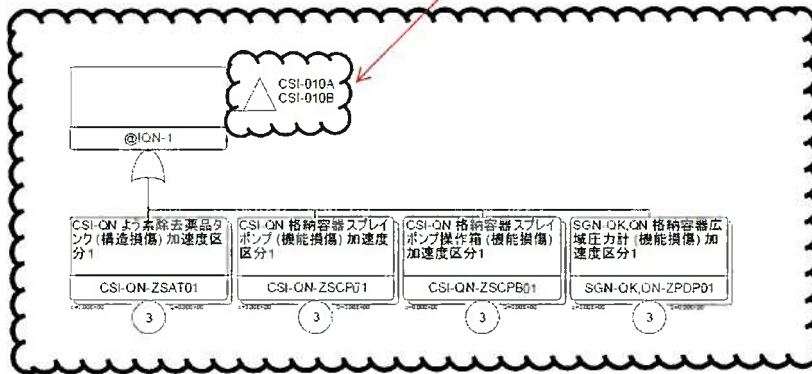
第3.1.3.3-36図 地震システム解析モデル(小イベントツリー)



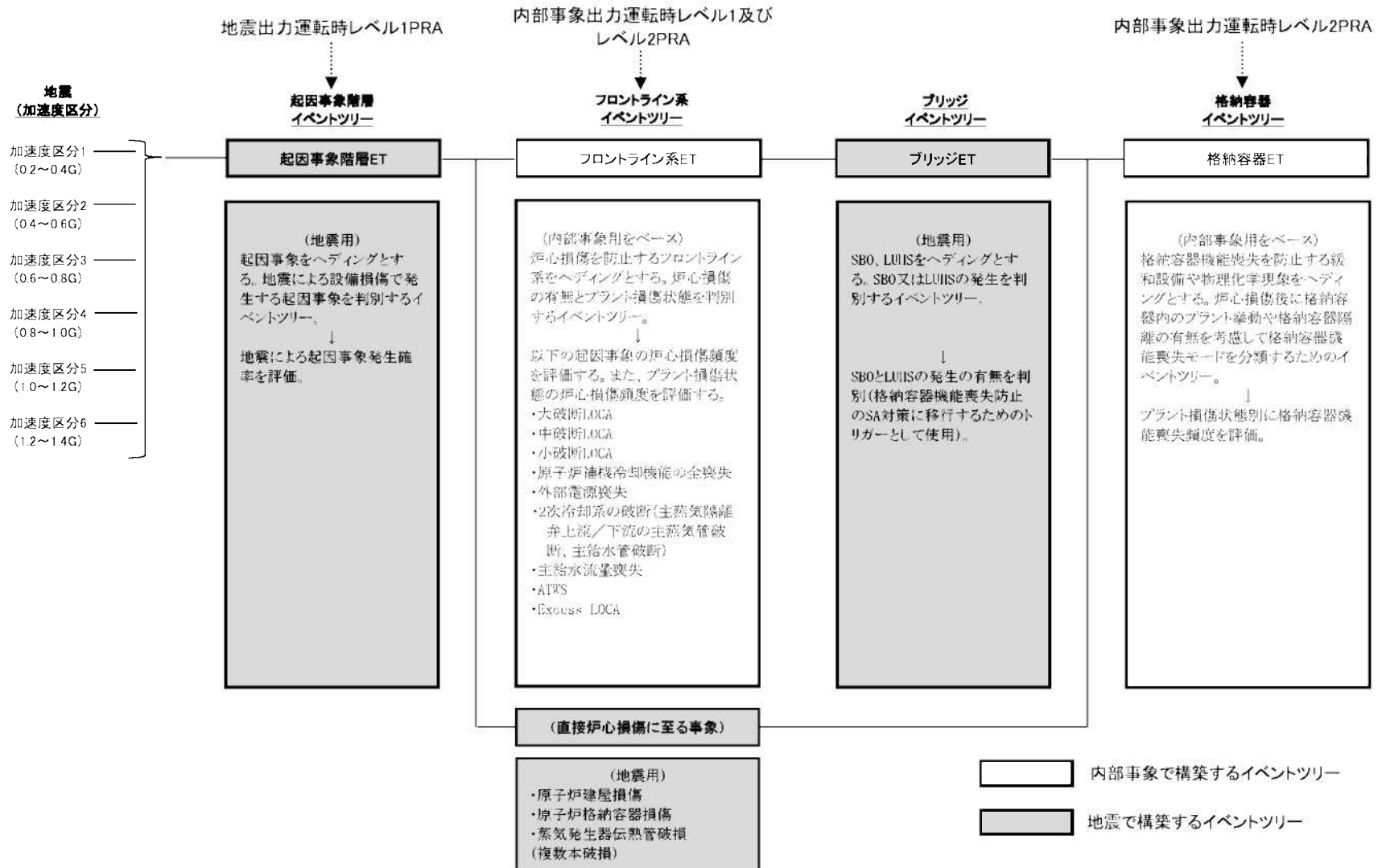
第3.1.3.3-37図 起因事象階層イベントツリー



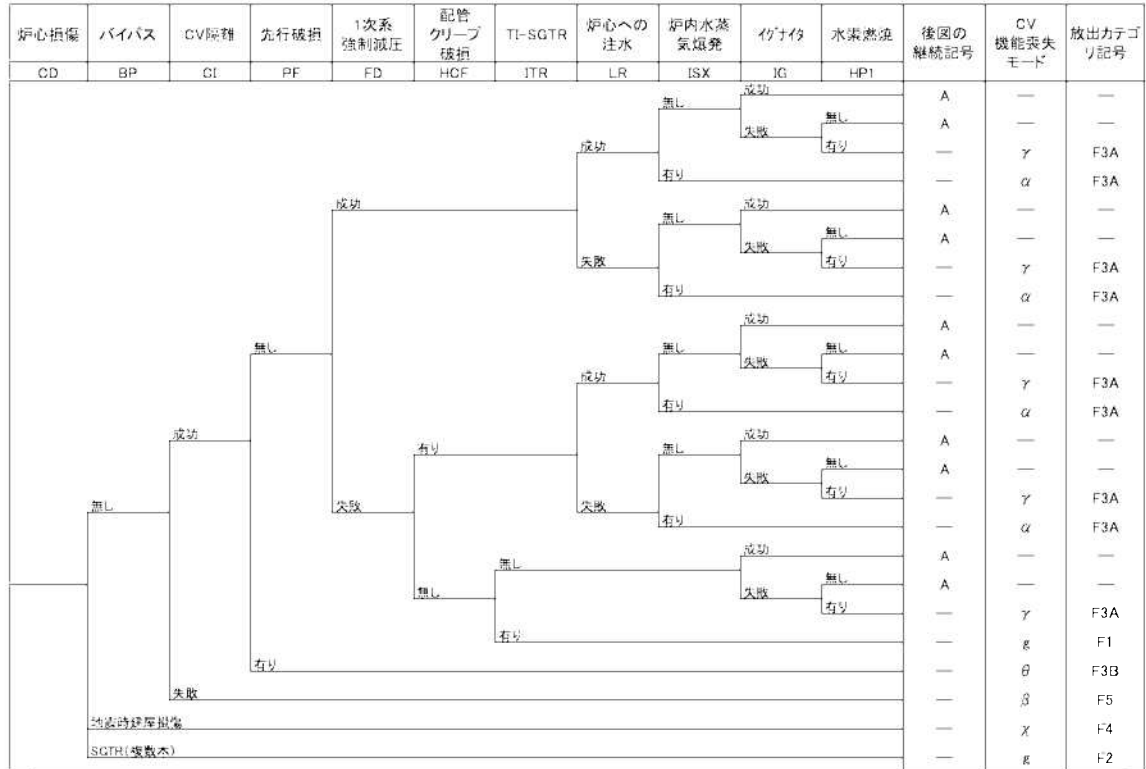
地震による損傷では、A系統もB系統も同時に損傷すること（完全相関）を想定しているため、A系統およびB系統の両方のフォールトツリーにリンクしている。



第3.1.3.3-38図 フォールトツリー構築例



第3.1.3.3-39図 地震出力運転時PRAにおけるシステム評価の流れ



(注1) 後図の継続記号の—は、その時点での格納容器機能喪失を意味する。

(注2) 格納容器機能喪失モード:

- α = 原子炉容器内水蒸気爆発
- β = 格納容器隔離失敗
- γ = 水素燃焼(原子炉容器破損前)
- γ' = 水素燃焼(原子炉容器破損直後)
- γ'' = 水素燃焼(原子炉容器破損後長期)
- δ = 水蒸気・非凝縮性ガス蓄積による過圧破損
- ε = ベースマット溶融貫通
- θ = 水蒸気蓄積による格納容器先行破損
- η = 原子炉容器外水蒸気爆発
- σ = 格納容器容囲気直接加熱
- ε = 蒸気発生器伝熱管破損
- μ = 格納容器直接接触
- τ = 格納容器過温破損
- χ = 炉心損傷に先立つ地震による格納容器先行機能喪失
- φ = 格納容器健全

(注3) 放出カテゴリ記号

- F1 = 格納容器バイパス(内的)
- F2 = 格納容器バイパス(外的)
- F3A = 格納容器破損(内的)(エナジェティック)
- F3B = 格納容器破損(内的)(先行破損)
- F3C = 格納容器破損(内的)(その他)
- F4 = 格納容器破損(外的)
- F5 = 隔離失敗(内的及び外的)
- F6 = 健全(設計漏えい)(内的及び外的)

T1 原子炉容器破損前

第3.1.3.3-40図 格納容器イベントツリー(1/3)

前図の 継続記号	溶融物 分散放出	キャピティ 内水量	CV内注水 (キャピティ 水張り)	炉外水蒸 気爆発	CV雰囲気 直接加熱	CV直接 接触	水素燃焼	後図の 継続記号	CV 機能喪失 モード	放出カテ ゴリ記号		
A	RPV	DC	CF	ESX	DGH	MA	HP2					
A	分散放出	多量	無し	無し	無し	無し	無し	B	—	—		
						無し	有り	—	γ'	F3A		
						有り	有り	—	μ	F3A		
						有り	有り	—	σ	F3A		
		少量	成功	無し	無し	無し	無し	無し	B	—	—	
				有り	有り	有り	有り	—	γ'	F3A		
			失敗	無し	無し	無し	無し	無し	無し	—	μ	F3A
				有り	有り	有り	有り	—	σ	F3A		
	重力落下	多量	無し	無し	無し	無し	無し	無し	B	—	—	
							有り	有り	—	γ'	F3A	
							有り	有り	—	η	F3A	
							有り	有り	B	—	—	
		少量	成功	無し	無し	無し	無し	無し	B	—	—	
				有り	有り	有り	有り	—	γ'	F3A		
			失敗	無し	無し	無し	無し	無し	無し	—	η	F3A
				有り	有り	有り	有り	—	γ'	F3A		

(注1) 後図の継続記号の—は、その時点での格納容器機能喪失を意味する。

(注2) 格納容器機能喪失モード:

- α = 原子炉容器内水蒸気爆発
- β = 格納容器隔離失敗
- γ = 水素燃焼(原子炉容器破損前)
- γ' = 水素燃焼(原子炉容器破損直後)
- γ'' = 水素燃焼(原子炉容器破損後長期)
- δ = 水蒸気・非凝縮性ガス蓄積による過圧破損
- ε = ベースマツト溶融貫通
- θ = 水蒸気蓄積による格納容器先行破損
- η = 原子炉容器外水蒸気爆発
- σ = 格納容器雰囲気直接加熱
- ξ = 蒸気発生器伝熱管破損
- μ = 格納容器直接接触
- τ = 格納容器過温破損
- ζ = 炉心損傷に先立つ地震による格納容器先行機能喪失
- φ = 格納容器健全

(注3) 放出カテゴリ記号

- F1 = 格納容器バイパス(内的)
- F2 = 格納容器バイパス(外的)
- F3A = 格納容器破損(内的)(エナジェティック)
- F3B = 格納容器破損(内的)(先行破損)
- F3C = 格納容器破損(内的)(その他)
- F4 = 格納容器破損(外的)
- F5 = 隔離失敗(内的及び外的)
- F6 = 健全(設計漏えい)(内的及び外的)

T2 原子炉容器破損直後

第3.1.3.3-40図 格納容器イベントツリー(2/3)

前図の 継続記号	CV内自然 対流冷却 (CCW通水)	CV内注水 (液相蓄熱)	CV内自然 対流冷却 (海水通水)	デブリ冷却	水素燃焼	ベースマツ 溶融貫通	CV過温 破損	CV 機能喪失 モード	放出カテゴ リ記号
B	NCC1	HSL	NCC2	EVC	HP3	BM	OT		
B	成功	成功	成功	成功	無し			ψ	F6
					有り			γ''	F3A
					無し	無し		ψ	F6
					有り	有り		ε	F3C
					無し	有り		γ''	F3A
					有り			ψ	F6
					無し	無し		γ''	F3A
					有り	有り		ψ	F6
					無し	有り		ε	F3C
					有り			γ''	F3A
					無し	無し	無し	δ	F3C
					有り		有り	τ	F3C
					無し	有り		γ''	F3A
					有り			δ	F3C
					無し	有り	無し	τ	F3C
					有り	有り	有り	ε	F3C
					無し	有り		γ''	F3A
					有り			δ	F3C
					無し	有り	有り	τ	F3C
					有り			γ''	F3A
無し	有り	無し	δ	F3C					
有り		有り	τ	F3C					
無し	有り	有り	ε	F3C					
有り			γ''	F3A					

(注1) 後図の継続記号のーは、その時点での格納容器機能喪失を意味する。

(注2) 格納容器機能喪失モード:

- α = 原子炉容器内水蒸気爆発
- β = 格納容器隔離失敗
- γ = 水素燃焼(原子炉容器破損前)
- γ' = 水素燃焼(原子炉容器破損直後)
- γ'' = 水素燃焼(原子炉容器破損後長期)
- δ = 水蒸気・非凝縮性ガス蓄積による過圧破損
- ε = ベースマツ溶融貫通
- θ = 水蒸気蓄積による格納容器先行破損
- η = 原子炉容器外水蒸気爆発
- α = 格納容器雰囲気直接加熱
- g = 蒸気発生器伝熱管破損
- μ = 格納容器直接接触
- τ = 格納容器過温破損
- z = 炉心損傷に先立つ地震による格納容器先行機能喪失
- φ = 格納容器健全

(注3) 放出カテゴリ記号

- F1 = 格納容器バイパス(内的)
- F2 = 格納容器バイパス(外的)
- F3A = 格納容器破損(内的)(エナージェティック)
- F3B = 格納容器破損(内的)(先行破損)
- F3C = 格納容器破損(内的)(その他)
- F4 = 格納容器破損(外的)
- F5 = 隔離失敗(内的及び外的)
- F6 = 健全(設計漏えい)(内的及び外的)

T3 原子炉容器破損後長期

第3.1.3.3-40図 格納容器イベントツリー(3/3)

3.1.3.4 津波出力運転時 PRA

津波出力運転時PRAは、一般社団法人 日本原子力学会が発行した「原子力発電所に対する津波を起因とした確率論的リスク評価に関する実施基準:2011」(以下「津波PRA学会標準」という。)及びレベル2PSA学会標準を参考に評価を実施した。なお、今回の津波出力運転時PRAでは、津波単独の影響のみを評価しており、地震に伴う津波(重畳事象)等は対象としていない。津波出力運転時レベル1PRAの評価フローを第3.1.3.4-1図に示す。

(1) 評価に必要な情報の収集及び分析

内部事象出力運転時 PRA の 3.1.3.1(1)a.における収集及び分析に加え、以下を実施した。

a. サイト・プラント情報の収集・分析

(a) 耐津波設計関連情報及び津波被害情報等の収集及び分析

津波出力運転時 PRA では、確率論的津波ハザード評価に必要な波源に関する情報、脆弱性評価に必要な SSC の配置及び建屋開口部等の情報を調査・収集した。また、津波出力運転時 PRA のシステムモデル上の仮定が妥当であることを確認するため災害情報を収集し活用している。具体例を以下に示す。

- ・東北地方太平洋沖地震等では、広範囲の地域で津波による被災が確認されていることから、津波出力運転時 PRA では災害後の外部支援の困難さを考慮して評価期間を 7 日間としている。
- ・東北地方太平洋沖地震では、地震発生時のトリップ信号により、サイトに津波が襲来する前の自動停止に成功していることを踏まえ、津波出力運転時 PRA においても津波襲来前の原子炉停止に期待している。

津波出力運転時 PRA 実施のために収集した情報及び主な情報源を第 3.1.3.4-1 表に示す。

(b) プラントウォークダウン

津波出力運転時 PRA では、SSC の設置位置及び建屋開口部シール等の情報を基に津波シナリオを想定しており、図面上の情報から想定したシナリオの妥当性確認や、図面では確認が困難な情報の取得を目的として、プラントウォークダウン(インタビュー含む)を実施した。

調査対象とする SSC 及び建屋開口部シールを第 3.1.3.4-2 図のフローに従い選定し、第 3.1.3.4-3 図に示すチェックシートを用い、主に以下について確

認を行った。なお、特重施設以外の評価対象設備については、評価結果に影響を与えるような設備変更がないことを過去のプラントウォークダウン結果及び机上検討により確認していることから、プラントウォークダウンを実施していない。

- ・津波防護設備の確認
- ・SSCに影響を与える波力、漂流物衝突、洗掘の確認
- ・建屋開口部シールの確認
- ・津波後のアクセス性及び現場操作の確認
- ・津波出力運転時PRAで特別に考慮するモデル化の前提条件の確認

プラントウォークダウンの結果、津波出力運転時PRAの実施に必要な基本的な情報について、構築したPRAモデル及び検討したシナリオに影響を与える要因のないことを確認した。

(c) 津波防護対策の概要

津波出力運転時 PRA では、津波防護対策を考慮した評価を行う。主要な防護対策の概要を以下に示す。

イ 海水ポンプエリア防護壁、海水ポンプエリア水密扉

EL.+5.0mの敷地を超える津波が襲来した場合に、津波が海水ポンプエリアへ到達、流入することを防止し、防護対象設備が機能喪失することのない設計とするため、海水ポンプエリア防護壁及び海水ポンプエリア水密扉を設置し、また、貫通部には止水処置を施している。

ロ 防波堤、防護堤

津波影響軽減施設として、津波や漂流物の衝突に対する安全裕度を向上させるため、防護堤を設置するとともに、発電所周辺を波源とした津波の波力を軽減する設備として防波堤を設置している。

ハ 中間建屋水密扉、制御建屋水密扉

タービン建屋からの津波・溢水の伝ばを防止し、防護対象設備が機能喪失することのない設計とするため、タービン建屋と各建屋間に水密扉を設置し、また、貫通部については止水処置を施している。

ニ 津波監視カメラ、取水ピット水位計

津波の襲来状況を監視するための津波監視設備として、津波監視カメラ及び取水ピット水位計を設置している。

ホ 貯留堰

津波による取水ピット内水位低下時に、海水ポンプの取水可能な水位を下回ることはない設計とし、海水ポンプの継続運転が可能となるよう、取水口前面に海水を貯水する対策として貯留堰を設置している。

b. 事故シナリオの同定

事故シナリオの同定では、津波が発生した際のサイトへの影響を概括的に分析し、スクリーニングアウトする(フラジリティ評価対象外とする)事故シナリオを抽出するとともに、残った事故シナリオを対象に、津波襲来時に起因事象が誘発される可能性のある設備及びその際に期待する緩和設備を抽出する。また、それらの内容を津波高さ別に整理する。

(a) 本評価における仮定

本評価における事故シナリオの同定は、主に以下の仮定に基づき実施している。

- ・地震(余震含む)が **SSC** に及ぼす影響は考慮せず、津波の影響のみを評価する。
- ・津波の繰り返しの襲来による影響は考慮しない。
- ・遡上の効果については、フラジリティ評価において遡上に関する不確実

さとして考慮する。

- ・機器の設置高さを、当該機器の機能損傷又は構造損傷が発生するか否かを判別する評価の起点とする。なお、海水ポンプ及び循環水ポンプについては、モータ下端高さを評価の起点とする。
- ・建屋外部の開口部から津波が流入した場合は、同一建屋の同一階層以下全体が同時に浸水すると仮定する。
- ・原子炉格納容器は密閉構造であることから、原子炉格納容器内には津波が流入しないと仮定する。
- ・原子力プラントにおける安全設備・機器（PRA で対象とする設備・機器）を有している建物や構築物は、その耐震性等を考慮すると波力により損壊することは考え難いことから、波力による影響はないと仮定する。
- ・津波 PRA 上期待する特重設備は、内部事象出力運転時 PRA と同様とし、津波の特重施設への影響については設計・配置情報等を基に評価上の仮定を置いて評価を実施する。詳細は参考資料 II に示す。

(b) 事故シナリオの概括的な分析・設定

津波出力運転時 PRA で評価対象とすべき津波による設備の損傷・機能喪失要因の検討を行い、要因別に想定される事故シナリオを整理する。さらに、津波出力運転時 PRA で評価対象となる事故シナリオを整理するに当たり、対象とする起因事象を選定するとともに、SSC を選定してその配置情報を特定する。その結果を踏まえ、機能喪失する機器をグループ化し、津波高さの範囲を区切って津波シナリオ区分を設定する。津波シナリオ区分の設定には、川内 1 号機の機器の配置調査結果及びフラジリティ評価結果を活用する。

津波出力運転時 PRA で考慮すべき損傷・機能喪失要因の概要及び各要因に対するフラジリティ評価の要否について、以下に検討結果を示す。

イ 被水・没水

津波による被水・没水の影響として、電動機、電動機の回転機及び電気計装等の故障により動的機能が喪失(作動失敗、継続運転失敗)することが考えられる。したがって、フラジリティ評価対象となるSSCは、動的(電氣的)な部品を含む設備・機器である。

ロ 波力

波力の影響として、設備・機器が津波による波圧を受けることで構造的に損傷することが考えられる。したがって、屋外に設置された大半のSSCがフラジリティ評価対象となる。但し、被水・没水による機能損傷が先行する場合は除外するなど、個々のSSCに対してフラジリティ評価の実施要否を検討する。

また、安全設備・機器を有している建物内に設置されているSSCや、津波対策により波力を直接受けることがないように構築物が設けられた屋外SSCについては、波力を直接受けることは考え難く、波力の影響はないと考えられるため、フラジリティ評価対象外とする。

ハ 流体力

流体力(摩擦力、抗力)は、SSCが津波の流れから受ける外力であり、SSCへの影響は波力と同様に構造的な損壊又は機能喪失となるような損傷である。したがって、フラジリティ評価対象となるのは波力と同様なSSCとなる。但し、その影響が波力に対して軽微である場合には、波力に含まれるものとして取り扱う。

ニ 浮力

浮力は、流体中に置かれた物体に働く力であり、SSCが水没することで発生し、SSCへの影響は波力と同様に構造的な損壊又は機能喪失となるような損傷である。したがって、屋外に設置されているSSCや建物・構築物が、

脆弱性評価対象となる。また、屋内に設置されているSSCに対しても、津波により屋内が浸水した場合には、SSCが水没することで屋外のSSCと同様の影響があるので、これらについても脆弱性評価対象となる。但し、その影響が基礎部の耐力（基礎ボルトの引張強さ等）に対して軽微である場合には、脆弱性評価対象外とする。

ホ 引き津波による水位低下

引き津波により海水の潮位が低下した場合、海水を水源とするポンプの取水障害が発生して、キャビテーションによりポンプが機能喪失することが考えられる。したがって、海水を取水する海水ポンプ及び循環水ポンプが脆弱性評価対象である。引き津波により、各ポンプの許容最低水位よりも水位が低下した時点でポンプが機能損傷することを想定する。

ヘ 漂流物衝突

漂流物衝突による衝撃力では、津波によって運ばれた物体が衝突することで、対象SSCが損壊することを考慮する。したがって、屋外に設置された大半のSSCが脆弱性評価対象となる。但し、被水・没水による機能損傷が先行する場合や、漂流物が到達する可能性の有無等を考慮して、個々のSSCに対する脆弱性評価対象を検討する。

ト 海底砂移動

海底砂移動では、津波により海底にある砂が巻き上げられ移動することを想定しており、取水口の閉塞、海水取水ポンプ軸受への砂混入による機能損傷、海水系統への砂混入による流路の閉塞が考えられる。したがって、海水を取水する海水ポンプ及び循環水ポンプが脆弱性評価対象となる。

チ 洗掘

洗掘では、構造物基部での水流で地面が掘り返されることにより、構造物が支持を失い倒壊することが想定される。したがって、屋外に設置されて

いる機器・構造物が脆弱性評価対象となり、防護堤等の構造物や取水口では、洗掘によるコンクリート構築物の破壊・転倒により損傷する事故シナリオが考えられる。但し、被水・没水による機能損傷が先行する場合や、基礎の状況による洗掘発生の有無等を考慮して、個々のSSCに対する脆弱性評価対象を検討する。

上記の検討結果を踏まえ、津波出力運転時PRAで脆弱性評価の検討対象とすべき津波による損傷・機能喪失要因と、対象となるSSCを整理した結果を第3.1.3.4-2表に示す。

(c) 起回事象の分析

(b)で分析した結果を活用し、津波を起因として炉心損傷に至る可能性のある起回事象を分析する。分析に当たっては、内部事象出力運転時レベル1PRAの起回事象分析選定結果及び津波特有の事故シナリオの特性を考慮し、津波出力運転時PRAの評価対象となる起回事象を分類・設定する。その際には、以下の3つの観点でスクリーニングを実施する。

①国内のPWRプラント共通の観点

②評価対象プラントにおける設備配置関係や脆弱性評価結果からの観点

③事象進展の類似性及び包含性等を考慮したグルーピングの観点

起回事象を選定する際は、内部事象出力運転時レベル1PRAにおいて評価対象とした起回事象に加えて、内部事象出力運転時レベル1PRAで除外した起回事象も含めた全23事象について、評価対象とするか検討を行った。

まず、起回事象全23事象に対して、①の観点でスクリーニングを実施した。検討内容及び選定結果を第3.1.3.4-3表に示す。①のスクリーニングに続いて、押し津波と引き津波それぞれについて、②及び③の観点でスクリーニン

グを実施した。検討内容及び選定結果を第 3.1.3.4-4 表及び第 3.1.3.4-5 表に示す。本スクリーニングの結果、押し津波発生時に想定される起因事象として選定したのは以下の事象である。

- ・外部電源喪失
- ・原子炉補機冷却機能の全喪失
- ・複数の信号系損傷

また、引き津波発生時に想定される起因事象として選定したのは以下の事象である。

- ・過渡事象
- ・原子炉補機冷却機能の全喪失

津波発生時には、押し津波及び引き津波それぞれにより上記の事象発生が想定されるが、押し津波と引き津波の関係性については完全に独立の事象ではないと考えられる。

しかしながら、津波ハザードデータについては、その相関性の知見が乏しく、技術的に相関性を考慮したデータの算出技術が未成熟である。また、押し津波では建屋内も含めてプラント全体への影響があるが、引き津波では海水を取水とする海水ポンプ及び循環水ポンプのみに留まり、影響は限定的である。

また、引き津波の場合、サイト内のほかの設備・機器が津波により損傷しておらず、引き津波の発生に気付き、ポンプを停止することができれば、水位回復した後に、ポンプを再起動することも可能である。

以上のことを踏まえ、本評価では押し津波を評価対象としてその影響を評価することとする。

(d) 津波シナリオ区分の設定

津波シナリオを作成するに当たり、津波出力運転時 PRA 特有の設備、津

波により損傷する設備（起因事象を誘発する設備、緩和設備）の配置情報及び後述するフラジリティ評価の結果等を基に津波高さの範囲を整理し、津波シナリオ区分を設定する。

また、津波シナリオ区分の設定に当たり、本評価では主に以下を仮定している。

- ・津波影響軽減施設である防波堤及び防護堤については、その効果に期待しない。
- ・海水ポンプエリアに対する津波防護対策である海水ポンプエリア防護壁、水密扉等については、海水ポンプエリア防護壁で代表し、水密性を確認している EL.+8.0m 未満の津波であれば健全とし、EL.+8.0m 以上の津波では損傷するものと仮定する。したがって、EL.+8.0m 以上の津波では海水ポンプエリアが浸水し、海水ポンプが被水・没水することにより必ず機能喪失すると仮定する。
- ・水密化された範囲の建屋（以下「1 次系建屋」という。）の貫通部シールの施工高さは EL.+15.0m までと想定する。したがって、EL.+15.0m を超える津波高さでは 1 次系建屋が必ず浸水し、当該津波高さまでの設備が水没し、損傷すると仮定する。
- ・貫通部シールの損傷は 1 次系建屋に津波が到達する EL.+8.0m から考慮し、配置情報等を踏まえ、津波高さに応じて代表とする貫通部シールを選定する。
- ・タービン建屋内の設備については、タービン建屋開口部がシール施工されていないことから、タービン建屋開口部高さ (EL.+12.1m) 以上の津波では建屋内が浸水し、当該津波高さまでの設備が水没し、損傷すると仮定する。

特重施設を考慮しない場合の津波シナリオ区分の区分分けの高さの根拠

及び津波シナリオ区分を第 3.1.3.4-6 表及び第 3.1.3.4-7 表に示す。特重施設を考慮した場合の津波シナリオ区分の設定については参考資料Ⅱに示す。

(2) 確率論的津波ハザード評価

本評価に使用している確率論的津波ハザードは、設置変更許可申請書において、基準津波の超過確率を参照したものである。

a. 評価方針

確率論的津波ハザード評価については、日本原子力学会(2012)及び土木学会原子力土木委員会津波評価部会(2011)の方法を参考に、以下の流れで検討した。

b. 波源モデルの設定

確率論的津波ハザード評価において検討対象とする津波波源として、決定論評価における取水口位置での最大水位変動量を踏まえ、津波ハザード曲線への寄与度が高いと判断したプレート間地震及び海域活断層による地殻内地震を選定した。なお、海洋プレート内地震は、想定される津波の規模及び敷地とプレート境界との位置関係から、プレート間地震に比べ、影響が小さいと考えられる。

決定論評価における取水口位置での最大水位変動量及び津波ハザード評価における検討対象の津波波源を第 3.1.3.4-8 表に、各波源の位置を第 3.1.3.4-4 図及び第 3.1.3.4-5 図に示す。

なお、決定論評価においては、琉球海溝におけるプレート間地震(Mw9.1)を基準津波としている。基準津波の波源モデルを第 3.1.3.4-6 図に、地盤変動量分布を第 3.1.3.4-7 図に、基準津波の策定位置を第 3.1.3.4-8 図に、基準津波の時刻歴波形を第 3.1.3.4-9 図に、サイト周辺における最大水位上昇量分布及び最大水位下降量分布を第 3.1.3.4-10 図に示す。

c. 津波伝ばモデルの設定

弾性体理論に基づき海面変位を算定し、非線形長波理論に基づき平面二次元の差分法を用いて数値シミュレーションを実施した。

プレート間地震の数値シミュレーションの計算条件を第 3.1.3.4-9 表に、計算格子分割を第 3.1.3.4-11 図に、取水口位置での時刻歴波形を第 3.1.3.4-12 図に示す。海域活断層による地殻内地震の数値シミュレーションの計算条件を第 3.1.3.4-10 表に、計算格子分割を第 3.1.3.4-13 図に、取水口位置での時刻歴波形を第 3.1.3.4-14 図～第 3.1.3.4-18 図に示す。

d. ロジックツリーの作成

日本原子力学会(2012)に示される専門家活用水準 1 を採用し、基準津波の策定過程において考慮した津波波源の不確実さを考慮して、以下のとおりロジックツリーを作成した。

なお、プレート間地震については、歴史地震を超える規模の地震想定、すべり分布、破壊様式及び発生頻度を認識論的不確実さとして、津波推定値のばらつきを偶然的な不確実さとして考慮した。海域活断層による地殻内地震については、傾斜角、上縁深さ、すべり角及び発生頻度を認識論的不確実さとして、津波推定値のばらつきを偶然的な不確実さとして考慮した。

- ・琉球海溝におけるプレート間地震については、地震履歴、テクトニクス等に関する情報に着目した固着域の分析の結果、各領域で想定される地震は、歴史地震規模と考えられるものの、基準津波の策定過程と同様に、歴史地震を超える規模の地震も想定した。
- ・歴史地震を超える規模のプレート間地震の応力降下量については、内閣府(2012)における既往の巨大地震における応力降下量(平均: 1.2MPa、標準偏差を考慮すると 2.2MPa)を基に、1.2MPa、3.0MPa を想定し、重みを

4:1 に設定した。

- ・さらに、2011 年東北地方太平洋沖地震津波の教訓を踏まえ、領域境界を越える範囲を断層面積とした津波波源を想定し、重みを 9:1 に設定した。
- ・歴史地震を超えない規模のプレート間地震の発生頻度については、G-R 分布に従い、歴史地震を超える規模のプレート間地震の発生頻度については、琉球海溝北部～中部におけるプレートの沈み込み速度(年間 6cm 程度)から、年間歪み量を年間 6cm～年間 2cm の一様分布として設定し、すべり量から算出した。また、海域活断層の発生頻度については、土木学会(2011)等に基づき、平均変位速度を 1m/1000 年～0.1m/1000 年の一様分布として設定し、すべり量から算出した。
- ・津波推定値のばらつきについては、土木学会(2011)等に基づき、すべり量のばらつきを、ロジックツリーとして分岐したモデルについては小さなばらつきを、分岐していないモデルについては大きなばらつきを設定した。

プレート間地震を波源とするロジックツリーを第 3.1.3.4-19 図に、海域活断層による地殻内地震を波源とするロジックツリーを第 3.1.3.4-20 図に示す。

e. ハザード曲線の作成

敷地への遡上及び取水性の観点から、取水口位置を評価地点として選定した。取水口位置における津波ハザード曲線を第 3.1.3.4-21 図に、フラクタイルハザード曲線を第 3.1.3.4-22 図に、波源ごとの寄与度を第 3.1.3.4-23 図に示す。津波ハザード曲線において、琉球海溝におけるプレート間地震に伴う津波の寄与度が高い。基準津波による水位の年超過確率は、水位上昇側で 10^{-5} ～ 10^{-6} 程度、水位下降側で 10^{-5} ～ 10^{-6} 程度である。

また、基準津波の策定位置における津波ハザード曲線を第 3.1.3.4-24 図に示す。基準津波による水位の年超過確率は、水位上昇側で 10^{-5} ～ 10^{-6} 程度、

水位下降側で $10^{-6} \sim 10^{-7}$ 程度である。

(3) フラジリティ評価

a. 評価対象及び損傷モードの設定

(a) 評価対象機器の選定

(1) b.の結果を活用し、本評価の対象となる機器リストを作成した。機器リストの例を第 3.1.3.4-11 表に示す。

(b) 損傷モード及び部位の設定

津波フラジリティ評価では、津波 PRA 学会標準に基づき、以下の損傷・機能喪失要因について評価を行う。

- ・被水・没水
- ・波力
- ・流体力
- ・浮力
- ・漂流物衝突
- ・海底砂移動
- ・洗掘

各損傷・機能喪失要因について、一般的なフラジリティ評価方針を第 3.1.3.4-12 表に示す。また、評価対象プラントの状況を考慮して、機器種別ごとのフラジリティ評価方針を整理した結果を第 3.1.3.4-13 表に示す。

なお、津波の遡上については、工学的判断に基づく方法で敷地内の水位及び遡上による不確かさを考慮している。

上記の検討結果を踏まえると、以下の設備がフラジリティ定量評価の実施対象となる。

- ・屋外設置の動的・電氣的設備及び可搬設備に関する被水・没水
- ・屋内設置の動的・電氣的設備に関する被水・没水

但し、屋内設置設備のうち 1 次系建屋内の設備については建屋貫通部の

シールの損傷により建屋内に水が流入することで被水・没水すると仮定するため、貫通部シールのフラジリティに依存する。このため、貫通部シールをフラジリティ定量評価の実施対象とする。

また、特重施設のフラジリティ評価においても上記と同様の考え方にに基づき、特重施設の設計・配置情報等を考慮した上で評価を実施する。詳細は参考資料Ⅱに示す。

b. フラジリティ評価手法

(a) フラジリティ評価用津波の想定

フラジリティ評価では、ある基準となる津波高さを設定し、それがサイト内に一様に広がる(基準となる津波高さの EL.まで一様に水没する)という想定のもとフラジリティの計算を実施した。

(b) フラジリティ評価手法

フラジリティ評価手法として下記に示す耐力係数及び応答係数による方法(安全係数法)を使用した。

安全係数法によるフラジリティ評価では、一般に安全係数の概念を用いて下式の様に算定する。

$$A_m = F \times A_d \quad (\text{式 3.1.3.4-1})$$

A_m : フラジリティ波高中央値(=損傷確率 50%に相当する津波高さ)

F : 安全係数(裕度)

A_d : 基準津波の最大波高

$$F = \frac{\text{現実的な耐力}}{\text{現実的な応答}} = \frac{\text{設計応答値}}{\text{現実的な応答}} \times \frac{\text{現実的な耐力}}{\text{設計応答値}} \quad (\text{式 3.1.3.4-2})$$

$$F = F_{ER} \times F_{TR} \times F_{EC} \quad (\text{式 3.1.3.4-3})$$

F_{ER} : 機器応答に関する係数

F_{TR} : 遡上応答に関する係数

F_{EC} : 耐力に関する係数

(式 3.1.3.4-1) の安全係数(裕度)は、(式 3.1.3.4-2) のように基準とする津波による現実的な応答に対する機器の現実的な耐力の割合で定義されるが、評価対象機器の設計応答値に対する現実的な応答の割合(応答に関する安全係数)及び現実的な耐力に対する設計応答値の割合(耐力に関する安全係数)に分離して評価する。

但し、入力の津波高さに対する機器の応答には、津波の遡上に関わる水位の応答に加えて機器自身の応答が影響する場合があることから、(式 3.1.3.4-3) のように両方の応答に関する係数を考慮する。

なお、本評価においては、津波の遡上に関わる水位の応答の係数を遡上応答係数(F_{TR})、機器自身の応答に関わる応答の係数を機器応答係数(F_{ER})と呼ぶ。

上記により算出された A_m により損傷確率は次式のように表される。

$$F(A) = \Phi \left\{ \frac{\ln \left(\frac{A}{A_m} \right) + \beta_{c_U} \cdot X}{\beta_{c_R}} \right\}$$

ここで、 β_{c_R} は偶然的な不確かさ要因の対数標準偏差、 β_{c_U} は認識論的な不確かさ要因の対数標準偏差を表し、以下のように示される。

$$\beta_{c_R} = \sqrt{(\beta_{R-s})^2 + (\beta_{R-r})^2}$$

$$\beta_{c_U} = \sqrt{(\beta_{U-s})^2 + (\beta_{U-r})^2}$$

- β_{R-s} : 現実的耐力の偶然的不確実さ
- β_{R-r} : 現実的応答の偶然的不確実さ
- β_{U-s} : 現実的耐力の認識論的不確実さ
- β_{U-r} : 現実的応答の認識論的不確実さ

また、 X は fragility 曲線の信頼度 p に対応する標準正規確率変量 ($\Phi^{-1}(p)$) を表し、以下の値をとる。

- $p = 5\%$ 信頼度の時 $X = -1.65$
- $p = 50\%$ 信頼度の時 $X = 0$
- $p = 95\%$ 信頼度の時 $X = 1.65$

上記のように、fragility 曲線は信頼度に応じた曲線を示すが、平均値曲線としては β_{cR} 及び β_{cU} の二乗和平方根 β_c を用いた以下の式により表される。信頼度に応じた fragility 曲線のイメージを第 3.1.3.4-25 図に示す。

$$F(A) = \Phi \left\{ \frac{\ln \left(\frac{A}{A_m} \right)}{\beta_c} \right\}$$

$$\beta_c = \sqrt{(\beta_{cR})^2 + (\beta_{cU})^2}$$

c. fragility 評価結果

(a) 屋外設置設備の fragility 評価結果

屋外設置設備の被水・没水に関する fragility 評価結果について以下

に示す。ここでは、設置高さ EL.+13.0m の機器を代表として評価内容を示す。

なお、この fragility 評価では、耐力としてのパラメータは設置高さのみであるので、同じ EL. に設置されている機器は同じ fragility を得ることとなる。

イ 機器応答係数 F_{ER}

本損傷・機能喪失要因では、当該機器の設置高さに津波が到達した時点で機能喪失すると想定するため、機器応答に関する保守性及び不確かさ β は考慮しない。したがって、本係数は、以下の値となる。

$$F_{ER} = 1.0$$

$$\beta = 0$$

ロ 遡上応答係数 F_{TR}

評価対象機器の位置に到達する津波波高(水位)については、海岸線における水位がそのまま敷地内へ拡散するものと想定する。すなわち、応答の保守性を考慮しないため遡上応答係数 $F_{TR} = 1.0$ となる。

次に、遡上に関する不確かさを考慮する場合、実際の現象を想定すると津波の遡上高さが海岸線における津波高さの2倍を超えるような高さに到達することは考えにくい。このことから、工学的判断により、遡上高さの99%上限値を海岸線における津波高さの2倍と想定し、不確かさ $\beta = 0.30$ とする。

なお、津波の遡上については、自然現象のランダム性によるばらつき及び解析・計算方法に依存する認識論的ばらつきの両方が影響を及ぼすものと考えられるため、それぞれが同程度の寄与を持っていると考えて不確かさ $\beta = 0.30$ を認識論的不確かさ β_U 及び偶然的な不確かさ β_R に等分する。

$$F_{TR} = 1.0$$

$$\beta_U = 0.21$$

$$\beta_R = 0.21$$

$$(\beta = 0.30)$$

ハ 耐力係数 F_{EC}

本係数は、強度に関する係数 F_s として評価する。評価対象機器の設置高さを現実的耐力とし、設計応答値として fragility 評価用に設定する津波高さを用いて評価する。すなわち、以下のように示すことができる。

$$F_s = \frac{\text{現実的な耐力}}{\text{設計応答値}} = \frac{\text{機器設置高さ}}{\text{fragility 評価用津波による水位}} = \frac{13.0}{10.0} = 1.30$$

なお、ここでは fragility 評価用津波による水位として13mを設定した。

また、機器設置高さは配置設計において厳密に設定されているため、本係数の不確かさは考慮しない。したがって、本係数は、以下の値となる。

$$F_{EC} = F_s = 1.30$$

$$\beta = 0$$

ニ fragility 評価結果

イ項～ハ項の各係数をまとめると、被水・没水に関する fragility は以下のようになる。また、得られた fragility 曲線を第3.1.3.4-26図に示す。

$$A_m = F_{ER} \times F_{TR} \times F_{EC} \times A_d$$

$$\begin{aligned}
&= (1.0 \times 1.0 \times 1.30) \times (10.0) \\
&= 13.0 \text{ (m)} \\
\beta_U &= \sqrt{0.0^2 + 0.21^2 + 0.0^2} = 0.21 \\
\beta_R &= \sqrt{0.0^2 + 0.21^2 + 0.0^2} = 0.21 \\
\text{HCLPF} &= A_m \times \exp(-1.65 \times (\beta_U + \beta_R)) \\
&= 13.0 \times \exp(-1.65 \times (0.21 + 0.21)) \\
&= 6.50 \text{ (m)}
\end{aligned}$$

この結果は、海岸線における津波高さが6.5mの場合に、設置高さEL.+13.0mの機器が津波の遡上により損傷する確率が95%信頼度で5%であるということを示す。また、海岸線における津波高さが13.0mの場合に、津波の遡上により機器が損傷する確率は50%である。

なお、海水ポンプ及び循環水ポンプについては、設置位置が海岸線の近傍であり、津波遡上による不確実さは津波ハザードのもつ津波高さの不確実さに包絡されるものと考えられる。したがって、海水ポンプ及び循環水ポンプのフラジリティ評価において遡上の不確実さは考慮しない扱いとする。

以上から、代表的な屋外設置機器のフラジリティ評価結果をまとめると第3.1.3.4-11表のようになる。

(b) 屋内設置設備のフラジリティ評価結果

イ タービン建屋内設備

タービン建屋内設備の被水・没水に関するフラジリティは、屋外設置設備と同様に評価するが、遡上に関する不確実さは考慮しない。また、タービン建屋にはEL.+12.1m未満に屋外に通じる貫通部及び開口部がなく、EL.+12.1m未満の津波ではタービン建屋内に流入することはない。一方、EL.+12.1m以上の津波では、タービン建屋内への流入が必ず発生し、内部

の機器を損傷させると想定する。

したがって、設置高さEL.+12.1m未満のタービン建屋内機器の被水・没水に関するフラジリティは以下のようなになる。

$$0 < x < 12.1 \quad P = 0$$

$$12.1 \leq x \quad P = 1$$

x : 津波高さ(m)

P : 損傷確率

なお、設置高さがEL.+12.1mよりも高い機器については、その設置高さ以上の津波高さで損傷確率は1となる。

ロ 1次系建屋内設備

1次系建屋内設備の被水・没水に関するフラジリティは、建屋貫通部シールのフラジリティにより評価する。1次系建屋内設備に関するフラジリティ評価の概念を、第3.1.3.4-27図に示す。

評価においては、建屋下層にある貫通部シールを代表として評価した。ここでは、タービン建屋と原子炉周辺建屋間の貫通部(設置高さ:EL.-2.0m)を代表として評価内容を示す。

(イ) 機器応答係数 F_{ER}

本係数は波力荷重の計算において考慮する水位上昇に関する係数 F_{FL} として評価する。本評価の場合は、地下に設置されているシールが対象であり、津波水位による静水圧に着目した評価を行う。このため、津波波力による発生応力評価で用いる評価対象物に津波が衝突した際の水位上昇の想定が持つ保守性及び不確実さは考慮しない。したがって、本係数は、以下の値となる。

$$F_{ER} = F_{FL} = 1.0$$

$$\beta = 0$$

(ロ) 遡上応答係数 F_{TR}

評価対象機器の位置に到達する津波波高(水位)については、海岸線における水位がそのまま敷地内へ拡散するものと想定する。すなわち、応答の保守性を考慮しないため遡上応答係数 $F_{TR} = 1.0$ となる。

次に、遡上に関する不確実さを考慮する場合、実際の現象を想定すると津波の遡上高さが海岸線における津波高さの2倍を超えるような高さに到達することは考えにくい。このことから、工学的判断により、遡上高さの99%上限値を海岸線における津波高さの2倍と想定し、不確実さを $\beta = 0.30$ とする。

なお、津波の遡上については、自然現象のランダム性によるばらつき及び解析・計算方法に依存する認識論的ばらつきの両方が影響を及ぼすものと考えられるため、それぞれが同程度の寄与を持っていると考えて全不確実さ $\beta = 0.30$ を β_U 及び β_R に等分する。

$$F_{TR} = 1.0$$

$$\beta_U = 0.21$$

$$\beta_R = 0.21$$

$$(\beta = 0.30)$$

(ハ) 耐力係数 F_{EC}

本係数は強度に関する係数 F_s と塑性エネルギー吸収効果に関する

係数 F_{μ} として評価する。

I 強度に関する係数 F_s

現実的耐力として、評価対象部位の止水性能(何メートルの静水圧に耐えるか)を用い、設計応答値として fragility 評価用津波水位(に相当する静水圧)を用いる。設計において、貫通部シールは水深20mに相当する静水圧(0.2MPa)に耐えることを確認している。このため、現実的には下限値に相当する値であると考えられるが、本評価では中央値として扱い、不確実さを考慮しないものとする。したがって、EL.-2.0mのシールの場合の耐力中央値は、水深20mに相当する18.0mとなる。以上から、強度に関する係数は以下のように示すことができる。なお、ここでは fragility 評価用津波による水位として15mを設定した。

$$F_s = \frac{\text{現実的な耐力}}{\text{設計応答値}} = \frac{18.0}{15} = 1.20$$

$$\beta = 0$$

II 塑性エネルギー吸収効果に関する係数 F_{μ}

貫通部シールについては塑性変形によるエネルギー吸収効果は期待しないため、以下の値を用いる。

$$F_{\mu} = 1.0$$

$$\beta = 0$$

以上から、耐力係数 F_{EC} は以下となる。

$$F_{EC} = F_S \times F_{\mu} = 1.20$$

$$\beta = 0$$

(二) 貫通部シールのフラジリティ評価結果

イ項～ハ項の各係数をまとめると、フラジリティは以下のようになる。

$$A_m = F_{ER} \times F_{TR} \times F_{EC} \times A_d$$

$$= (1.0 \times 1.0 \times 1.20) \times (15)$$

$$= 18.0 \text{ (m)}$$

$$\beta_U = \sqrt{0.0^2 + 0.0^2 + 0.21^2 + 0.0^2} = 0.21$$

$$\beta_R = \sqrt{0.0^2 + 0.0^2 + 0.21^2 + 0.0^2} = 0.21$$

$$HCLPF = A_m \times \exp(-1.65 \times (\beta_U + \beta_R))$$

$$= 18.0 \times \exp(-1.65 \times (0.21 + 0.21))$$

$$= 9.0 \text{ (m)}$$

このシールはタービン建屋から制御建屋への貫通部であるので、流入経路としては一旦タービン建屋内に津波が入ったのち、貫通部を経由して制御建屋へ至ることとなる。すなわち、タービン建屋内に津波が流入しない限り、この貫通部は損傷しないといえる。また、タービン建屋にはEL.+12.1m以下に屋外に通じる貫通部及び開口部がなく、これ以下の津波ではタービン建屋内に流入することがない。

以上をまとめると、タービン建屋と制御建屋間の貫通部(EL.-2.0m)の貫通部シールのフラジリティは以下のように表現することができる。

- ・ タービン建屋と制御建屋間の貫通部(EL. -2.0m)のフラジリティ

$$0 < x < 12.1 \quad P=0$$

$$12.1 \leq x < 15.0 \quad A_m = 18.0, \beta_R = \beta_U = 0.21, HCLPF = 9.0$$

$$15.0 \leq x \quad P=1$$

x : 津波高さ(m)

P : 損傷確率

EL.+15.0m以上の津波の場合、貫通部シールの損傷有無に係わらず、1次系建屋の開口部から津波が流入すると想定しているため、評価対象となる建屋内設置設備の損傷確率は1とする。

上記と同様に、海水管ダクトと中間建屋間の貫通部(EL.+1.8m)について検討すると、フラジリティは以下のような結果となる。

$$A_m=21.8(m)$$

$$\beta_U = 0.21$$

$$\beta_R = 0.21$$

$$HCLPF = 10.9(m)$$

このシールは海水管ダクトから中間建屋への貫通部であるので、流入経路としては、海水ポンプエリア経由でダクト内に津波が入ったのち、貫通部を経由して中間建屋へ至ることとなる。すなわち、海水ポンプエリア内に津波が流入しない限り、この貫通部は損傷しないといえる。また、前述のとおり、海水ポンプエリア防護壁により、EL.+8.0mより低い津波では、海水ポンプエリアには津波が流入することはないと想定している。

以上をまとめると、本貫通部のフラジリティは以下のように表現することができる。

- ・ 海水管ダクトと中間建屋間の貫通部 (EL.+1.8m) の fragility

$$0 < x < 8.0 \quad P=0$$

$$8.0 \leq x < 15.0 \quad A_m=21.8, \beta_R = \beta_U = 0.21, HCLPF = 10.9$$

$$15.0 \leq x \quad P=1$$

以上の fragility を比較すると、fragility 曲線自体はタービン建屋と中間建屋間の貫通部 (EL.-2.0m) が評価上より厳しい結果を与えることから、当該貫通部を代表とすることが考えられる。しかしながら、当該貫通部を代表した場合、 $0 < x < 12.1$ の損傷確率を 0 として扱うことから、海水管ダクトと中間建屋間の貫通部 (EL.+1.8m) の fragility のうち $8.0 \leq x < 12.1$ の間の損傷確率を無視することとなり、非保守的な評価となる可能性がある。そこで、津波高さに応じて、以下のような fragility を設定する。

$$0 < x < 8.0 \quad P=0$$

$$8.0 \leq x < 12.1 \quad A_m=21.8, \beta_R = \beta_U = 0.21, HCLPF = 10.9$$

$$12.1 \leq x < 15.0 \quad A_m=18.0, \beta_R = \beta_U = 0.21, HCLPF = 9.0$$

$$15.0 \leq x \quad P=1$$

1次系建屋内の機器について得られる fragility 曲線の例を第 3.1.3.4-28 図に示す。fragility 曲線は、当該機器の設置 EL. と上記の貫通部 fragility による EL.+8.0m の高い方 (X 点) から立ち上がり、EL.+12.1m (Y 点) を境界として fragility 曲線が切り替わることとなる。また、シールのない EL.+15.0m (Z 点) 以上では損傷確率は 1 となる。

以上から、特重施設を考慮しない場合における代表的な屋内設置機器のフラジリティ評価結果をまとめると第3.1.3.4-11表のようになる。

(c) 特定重大事故等対処施設内の設備

特重施設内の機器のフラジリティについては、特重施設の設計・配置情報等を基に仮定を置いて評価を実施する。また、タービン建屋と一次系建屋内の機器についても(b)で設定したフラジリティに対して、特重施設の設置による影響を考慮する。詳細は参考資料Ⅱに示す。

d. 損傷の相関の取り扱い

屋外設置設備で設置場所が離れているものについては、完全独立を想定している。また、屋内設置設備については、設置高さごとにグループ化しており、グループが同じ設備は被水・没水により同時に損傷するとして完全相関を想定している。

(4) 炉心損傷頻度評価

本評価では特重施設の主たる機能である格納容器破損防止に対する効果に着目した評価を実施しており、本項で示す津波出力運転時レベル **IPRA** の内容に特重施設の影響は反映していない。

a. 起回事象の発生頻度の評価

(1)b.(c)の結果から、本評価で選定した起回事象は以下のとおりである。

- ・外部電源喪失
- ・原子炉補機冷却機能の全喪失
- ・複数の信号系損傷

津波出力運転時レベル **IPRA** においては、1次系建屋内への浸水有無によってシナリオが異なる。

なお、津波出力運転時レベル **IPRA** においては、津波シナリオ区分別の津波発生頻度に各シナリオ区分の起回事象の発生要因となる機器の損傷確率を掛け合わせたものが各起回事象の発生頻度となる。津波シナリオ区分別の津波発生頻度については、g.(a)に示す。

b. 成功基準の設定

炉心損傷を防止するための緩和系の成功基準は、内部事象出力運転時レベル **IPRA** と津波出力運転時レベル **IPRA** では相違がないため、内部事象出力運転時レベル **IPRA** で設定した成功基準を用いる。また、使命時間についても内部事象出力運転時レベル **IPRA** と同様の設定とする。

なお、津波特有の事象である「複数の信号系損傷」については、緩和手段がないため成功基準を設定していない。

c. 事故シーケンスの分析

(a) イベントツリーの作成

本評価では、内部事象出力運転時レベル IPRA モデルと同様に小イベントツリー／大フォールトツリー法を採用し、津波浸水イベントツリー、起回事象イベントツリー及び事象進展イベントツリーを作成し、これらを統合して評価する。津波評価用のイベントツリーの展開構成を概念的に第 3.1.3.4-29 図に示す。各イベントツリーの概要は以下のとおり。

イ 津波浸水イベントツリー

津波浸水イベントツリーは、1次系建屋内への浸水有無を分類するイベントツリーである。1次系建屋の水密化された範囲が浸水すると、1次系建屋内の下階に設置されている補助給水系等が損傷して緩和手段がなくなり、事象進展が大きく異なることからこれらを分類する。

本評価における津波浸水イベントツリーを第3.1.3.4-30図に示す。

ロ 起回事象イベントツリー

起回事象イベントツリーは、津波浸水イベントツリーの次にリンクさせ、津波による設備への影響により誘発される起回事象の分類を行うイベントツリーである。

起回事象イベントツリーにおけるヘディング設定の順番の考え方を以下に示す。

- ・基本的に事象進展の厳しい事象(津波シナリオ)から順に設定する。
- ・1次系建屋内が浸水する場合の方が、浸水しない場合より厳しいシナリオであるので、最初に1次系建屋内が浸水する場合に発生しうる起回事象を、事象進展の厳しい順に設定する。
- ・屋外と1次系建屋以外の建屋(タービン建屋等)に津波の影響がある場合について、発生しうる起回事象を、事象進展の厳しい順に設定する。

起因事象イベントツリー(1次系建屋内浸水あり)の分岐の考え方を以下に示す。

2つ以上の起因事象の組合せを考慮しても、その後の事象進展イベントツリーで記載する起因事象発生後に期待する緩和系の類似性等から、事象進展の厳しい事象に包含可能(当該事象の事象進展イベントツリーで評価可能)である場合は、代表する事象進展イベントツリーへの分岐のみ実線とし、その他は点線で表記する。但し、以下の2つの事象についてはこの限りではない。

複数の信号系損傷が発生する高さ(EL.+13.8m)以上の津波の襲来時は、1次系建屋内が浸水して、重要な設備・機器が複数損傷し、直接炉心損傷となるため、ほかの起因事象との組合せの分岐を設定しない。

屋外で発生する原子炉補機冷却機能の全喪失と外部電源喪失の同時発生については、外部電源喪失(非常用所内電源のヘディングは必ず失敗)として評価することとし、分岐を設ける。

なお、起因事象イベントツリー(1次系建屋内浸水なし)については、上記に加え、1次系建屋内のみで発生する起因事象の分岐を除外した形とする。

本評価における起因事象イベントツリーを第3.1.3.4-31図及び第3.1.3.4-32図に示す。

ハ 事象進展イベントツリー

事象進展イベントツリーは、起因事象発生後の緩和系の喪失確率及びCDFの評価を行うイベントツリーである。津波出力運転時レベル1PRAでは、起因事象の発生要因が内部事象出力運転時レベル1PRAと異なるが、起因事象発生後の事象進展は内部事象出力運転時レベル1PRAと同じであり、津波による機器の損傷はフォールトツリーでモデル化するため、内部事象出力運転時レベル1PRAでも考慮している起因事象については同じ事象進

展イベントツリーを活用することができる。また、事象進展イベントツリーのイベントヘディングの定義及び成功基準についても内部事象出力運転時レベルIPRAと同様である。

但し、津波出力運転時レベルIPRAで独自に考慮する起回事象(複数の信号系損傷)については、本事象が発生すると緩和系の成否に関わらず直接炉心損傷に至るので、炉心損傷の観点では分岐は不要であるが、PDS分類の観点では分岐が必要なため、事象進展イベントツリーを作成する。

本評価における事象進展イベントツリーを参考資料 I に示す。

(b) 事故シーケンスの最終状態の分類

炉心損傷に至る事故シーケンスを機能喪失となる要因の観点から事故シーケンスグループとして整理した。津波出力運転時レベルIPRAでは、内部事象出力運転時レベルIPRAにて定義した事故シーケンスグループに、津波特有の事故シーケンスグループとして複数の信号系損傷を追加する。

イ プラント損傷状態の分類

PDSの分類では、炉心損傷以降の事故シナリオの分析を合理的に行えるよう、内部事象出力運転時レベルIPRAの考え方にに基づき、津波時に特有な影響も考慮して、事故シーケンスの特徴を表わす要素を抽出して定義する。

内部事象出力運転時レベルIPRAの評価対象に含まれていない津波発生時固有の起回事象として、複数の信号系損傷が挙げられる。複数の信号系損傷の事象進展イベントツリーは、内部事象出力運転時レベルIPRAの外部電源喪失のイベントツリーにおいて緩和設備が失敗した場合と同様の事故シーケンスとなっており、加圧器逃がし弁/安全弁LOCA又はRCPシールLOCAの発生の有無に応じて、SED又はTEDに分類する。

一方、内部事象出力運転時レベルIPRAの評価対象であっても、津波出力運転時レベルIPRAでは評価対象に含まれていない起回事象もあるため、

このような起因事象に係るPDSは津波時には考慮しない。

上記検討を踏まえて、熱水力挙動の類似性及び緩和操作の類似性として、事故のタイプと1次系圧力、炉心損傷時期及び格納容器内事故進展に基づくPDSの分類を整理した結果を第3.1.3.4-14表に示す。

d. システム信頼性の評価

(a) フォールトツリーの作成

システム信頼性評価として、システムが機能喪失に至る要因の組合せを網羅的に展開し、システムのアンアベイラビリティの定量化を実施するために、フォールトツリーを作成した。

本評価では、第 3.1.3.4-33 図に示すように、イベントツリーヘディングにフォールトツリーを設定し、CDF を算出する。以下に各イベントツリーに設定するフォールトツリーの内容を示す。

イ 津波浸水イベントツリーへ設定するフォールトツリー

津波浸水イベントツリーヘディングに設定するフォールトツリーには、1次系建屋内への津波浸水条件をモデル化して作成する。

ロ 起因事象イベントツリーヘディングに設定するフォールトツリー

起因事象イベントツリーヘディングに設定するフォールトツリーには、津波による起因事象誘発要因となる機器の損傷をモデル化して作成する。

津波出力運転時レベル1PRAで考慮する起因事象は、津波ハザードにより発生することを想定するため、起因事象のフォールトツリーでは、SSCの津波による損傷のみを考慮し、内部事象による機能喪失は考慮しない。

ハ 事象進展イベントツリーヘディングに設定するフォールトツリー

事象進展イベントツリーヘディングに設定するフォールトツリーは、内部事象出力運転時レベル1PRAフォールトツリーをベースとして、津波による

系統機能喪失となる機器の損傷をモデル化して作成する。

ニ 長期冷却に必要な換気空調設備

換気空調系が損傷した場合でも、使命時間の間、室内に設置されたSSCの許容温度以下の室温が維持されれば、SSCへの影響はない。内部事象出力運転時レベル1PRAでは使命時間24時間で評価しているため、津波出力運転時レベル1PRAの使命時間7日間を考慮し、損傷により7日以内に室温がSSCの許容温度を超える換気空調系については、津波出力運転時レベル1PRAでモデル化する。

(b) フロントライン系とサポート系の従属性

フロントライン系とサポート系の従属性については、内部事象出力運転時レベル1PRAと同様の従属性を考慮する。

e. 信頼性パラメータの設定

信頼性パラメータについては、内部事象出力運転時レベル1PRAと同様のパラメータを設定する。

f. 人的過誤の評価

人的過誤については、内部事象出力運転時レベル1PRAと同様にTHERP手法により評価し、従属性のレベルについてはSPAR-Hのイベントツリーを用いて評価している。これを基に、津波出力運転時レベル1PRAでは内部事象出力運転時レベル1PRAとの作業環境の違いを考慮して、人的過誤の扱いを以下のとおりとしている。

(a) 起因事象発生前人的過誤

起因事象発生前の人的過誤は、内部事象出力運転時レベル1PRAでの想定が試験及び点検等による戻し忘れであり、津波発生前の事象であること

から、内部事象出力運転時レベル 1PRA と同様の評価とする。

(b) 起因事象発生後人的過誤

起因事象発生後の人的過誤は、内部事象出力運転時レベル 1PRA の人的過誤確率をベースに、主に以下に示す津波発生時におけるヒューマンエラーへの影響を考慮した。津波出力運転時 PRA の人的過誤確率の設定方針を第 3.1.3.4-15 表に示す。また、特重施設の運転操作に係る人的過誤確率の設定方針については参考資料 II に示す。

- ・津波が襲来した場合には、複数の設備（計器も含む）が同時に損傷する可能性があり、その際はプラント状態の診断が難しくなる。（診断失敗への影響）
- ・現場操作における、現場へのアクセス性の低下（操作・読取失敗への影響）
- ・津波発生後の操作であり、上記 2 点の影響を考慮するとストレスレベルが高くなると推察される。（操作・読取失敗への影響）
- ・事故発生から長期間経過している場合は、瓦礫の撤去等の完了、プラント状態の把握が完了していると想定され、内部事象相当のストレスレベルになると推察される。

g. 事故シーケンスの定量化

(a) 津波シナリオ区分別の津波発生頻度

津波シナリオ区分 i の津波発生頻度 f_i は、津波高さ h_i と h_{i-1} の津波ハザード曲線の超過発生頻度 $F(h_i)$ と $F(h_{i-1})$ から求められる。

$$f_i = -(F(h_i) - F(h_{i-1}))$$

上記の手法で、津波ハザードを入力データとして、計算プログラム RiskSpectrum® HazardLite を用いて津波シナリオ区分別の津波発生頻度を算出する。津波シナリオ区分別の津波平均発生頻度を第 3.1.3.4-16 表に示す。

(b) 津波シナリオ区分別の機器損傷確率

事故シーケンス評価に当たっては、 fragility 評価結果を基に、津波シナリオ区分別の損傷確率を算出して使用する。

イ 損傷確率を曲線状の fragility で与える機器

損傷確率を曲線状の fragility で与える機器については、機器の fragility 評価結果 (A_m 、 β_R 、 β_U) を入力データとして、計算プログラム RiskSpectrum® HazardLite を用いて津波シナリオ区分別の機器損傷確率を算出する。例として、外部電源関連設備である主変圧器の被水・没水の津波シナリオ区分別の損傷確率を第3.1.3.4-17表に示す。

ロ 損傷確率をステップ状の fragility で与える機器

損傷確率をステップ状の fragility で与える機器については、設置高さ以上の津波高さでの津波シナリオ区分で損傷確率を1.0とする。例として、海水ポンプの被水・没水の津波シナリオ区分別の損傷確率を第3.1.3.4-18表に示す。

(c) 炉心損傷頻度の算出方法

津波シナリオ区分を m 区分に分けた場合、津波シナリオ区分 i で発生する n_i 種類の事故シーケンス j_i の発生頻度 CDF_{ij} は、津波シナリオ区分 i の津波発生頻度 f_i 及び事故シーケンス j_i の条件付き炉心損傷確率 $CCDP_{ij}$ を用いて、次式によって求める。

$$CDF_{ij} = f_i \times CCDP_{ij}$$

全炉心損傷頻度 CDF_i は、各津波シナリオ区分 i で発生する事故シーケンス j_i の発生頻度 CDF_{ij} の、全津波シナリオ区分で発生する全事故シーケンスの総和である。すなわち、次式で求められる。

$$CDF_i = \sum_{i=1}^m \left(\sum_{j=1}^{n_i} f_i \times CCDF_{ij} \right)$$

上記の手法で、計算プログラム RiskSpectrum® PSA を用いて全 CDF を算出する。

(d) 定量化結果

事故シーケンスの定量化を行った結果、全 CDF は 1.0×10^{-8} (／炉年) となった。

イ 津波シナリオ区分別及び 1 次系建屋内浸水有無別の炉心損傷頻度評価結果

津波シナリオ区分別の CDF では、シナリオ区分 2 における CDF の割合が最も高い。次いで、シナリオ区分 3 が占める割合が高くなった。一方、海水ポンプエリアの防護壁の効果により、シナリオ区分 1 については CDF が極めて低い結果となった。

次に、1 次系建屋内への浸水有無別の CDF については、1 次系建屋内浸水なしの CDF が全 CDF の約 97.3% を占め、浸水した場合には、緩和設備は全て機能喪失し、必ず炉心損傷すると想定しているため、1 次系建屋の浸水対策が有効であることが分かる。

上記を踏まえ、各津波シナリオ区分の主要なシーケンスについて以下に示す。津波シナリオ区分別の CDF を第 3.1.3.4-19 表に示す。

(イ) 津波シナリオ区分1 (6.65m以上～8.0m未満)

本シナリオ区分のCDFは 1.0×10^{-13} (／炉年) 未満であり、全CDFに占める割合は0.1%未満である。本シナリオ区分では、海水ポンプエリア防護壁により海水ポンプエリアへの浸水はないが、津波の遡上により屋外に設置された外部電源設備が機能喪失した場合は外部電源喪失が発生する。その後、緩和機能が津波要因又はランダム要因により喪失することで炉心損傷に至る。

なお、本シナリオ区分の津波高さでは海水ポンプエリア防護壁が健全であり、1次系建屋の開口部高さまで津波が到達しないため、1次系建屋が浸水するシナリオは発生しない。

(ロ) 津波シナリオ区分2 (8.0m以上～10.0m未満)

本シナリオ区分のCDFは 6.8×10^{-9} (／炉年) であり、全CDFに占める割合は約65.5%である。本シナリオ区分以上では、海水ポンプエリア防護壁の水密性が保たれず海水ポンプエリアが浸水し、海水ポンプが被水・没水して機能喪失することで、原子炉補機冷却機能の全喪失が発生すると想定している。

原子炉補機冷却機能の全喪失後の主要シーケンスとしては、RCPシールLOCAが発生し、移動式大容量ポンプ車や常設電動注入ポンプ確立の失敗によりLOCA時に必要な緩和機能が喪失して炉心損傷に至るシーケンス、及び復水タンクから2次系純水タンクへの切替えに失敗して2次系の強制冷却が機能喪失して炉心損傷に至るシーケンス等がある。

また、屋外に設置されている外部電源関連設備が津波遡上に伴う被水・没水の影響で機能喪失し外部電源喪失が発生した場合には、既に海水ポンプが被水・没水により機能喪失しているため、従属的に非常用所内交流動力電源(ディーゼル発電機)が機能喪失し、全交流動力電