

## 1.7 計装制御

### 1.7.1 計装制御 (I&C) 系統の設計根拠、総合アーキテクチャ及び機能割当て

#### 1.7.1.1 I&Cの総合アーキテクチャ、機能及び個々の系統への機能割当て

##### (1) 計装

###### a. 核計装の種類

###### (a) 炉外核計装

原子炉容器外周に設置した炉外核計装の中性子束検出器により次の3領域に分けて中性子束を測定する。

線源領域	比例計数管	2チャンネル
中間領域	ガンマ線補償型電離箱	2チャンネル
出力領域	非補償型電離箱	4チャンネル

###### (b) 炉内核計装

炉内核計装の可動小型中性子束検出器を使用し、特定の燃料集合体の中で適時、遠隔操作により、炉内中性子束を測定する。

###### b. その他の主要な計装の種類

発電用原子炉施設のプロセス計装制御のため、原子炉圧力、加圧器水位、1次冷却材流量及び温度、蒸気発生器水位、制御棒クラスタ位置、反応度停止余裕等の計測装置を設ける。

重大事故等が発生し、計測機器(非常用のものを含む。)の故障により、当該重大事故等に対処するために監視することが必要なパラメータを計測することが困難となった場合において、当該パラメータを推定するために必要なパラメータにより、検討した炉心損傷防止対策及び格納容器破損防止対策を成功させるために必要な発電用原子炉施設の状態を把握するための設備を

設置又は保管する。

当該重大事故等に対処するために監視することが必要なパラメータは、第1.7-1表の重要な監視パラメータ及び有効な監視パラメータとする。

炉心損傷防止対策及び格納容器破損防止対策を成功させるために必要な発電用原子炉施設の状態を把握するためのパラメータは、第1.7-1表の重要な監視パラメータ及び重要代替パラメータとする。

重要な監視パラメータ及び重要代替パラメータは、設計基準を超える状態における発電用原子炉施設の状態を把握するための能力(最高計測可能温度等(設計基準最大値等))を明確にする。

発電用原子炉施設の状態の把握能力を超えた場合に発電用原子炉施設の状態を推定する手段を有する設計とする。

重要な監視パラメータ又は有効な監視パラメータ(原子炉圧力容器内の温度、圧力及び水位、並びに原子炉圧力容器及び原子炉格納容器への注水量等)の計測が困難となった場合又は計測範囲を超えた場合の推定は、第1.7-1表の計器故障時のパラメータ推定又は計器の計測範囲を超えた場合のパラメータの推定の対応手段等により推定ができる設計とする。

計器故障時、当該パラメータの他チャンネル又は他ループの計器がある場合、他チャンネルの計器による計測を優先し、次に他ループの計器により計測するとともに、重要代替パラメータが複数ある場合は、推定する重要な監視パラメータとの関係性がより直接的なパラメータ、検出器の種類及び使用環境条件を踏まえた確からしさを考慮し、優先順位を定める。

現場の操作時に監視が必要なパラメータ及び常設の重大事故等対処設備の代替の機能を有するパラメータは、可搬型の重大事故等対処設備により計測できる設計とする。

直流電源が喪失し計測に必要な計器電源が喪失した場合、特に重要なパ

ラメータとして、重要な監視パラメータ及び重要代替パラメータを計測する計測器については、温度、圧力、水位及び流量に係るものについて、乾電池を電源とした可搬型計測器により計測できる設計とする。

可搬型計測器による測定においては、測定対象の選定を行う際の考え方として、同一パラメータにチャンネルが複数ある場合は、いずれか1つの適切なパラメータを選定し測定又は監視するものとする。同一の物理量について、複数のパラメータがある場合は、いずれか1つの適切なパラメータを選定し測定又は監視するものとする。

原子炉格納容器内の温度、圧力、水位、水素濃度及び放射線量率等想定される重大事故等の対応に必要な重要な監視パラメータ及び重要代替パラメータが計測又は監視及び記録ができる設計とする。

## (2) 安全保護回路

安全保護回路は、独立したチャンネルからなる多重チャンネル構成とし、測定変数に対して「2 out of 4」方式等の回路を形成し、原子炉トリップ及び非常用炉心冷却設備作動等を行う。

安全保護回路は、不正アクセス行為その他の電子計算機に使用目的に沿うべき動作をさせず、又は使用目的に反する動作をさせる行為による被害を防止する設計とする。

### a. 原子炉停止回路の種類

次に示す信号により発電用原子炉をトリップさせる原子炉停止回路を設ける。

- ・ 中性子束高(線源領域及び中間領域)
- ・ 中性子束高(出力領域)

- ・ 中性子束変化率高(出力領域)
- ・ 非常用炉心冷却設備作動
- ・ 過大温度 $\Delta T$ 高
- ・ 過大出力 $\Delta T$ 高
- ・ 原子炉圧力高
- ・ 原子炉圧力低
- ・ 加圧器水位高
- ・ 1次冷却材流量低
- ・ 1次冷却材ポンプ電源電圧低
- ・ 1次冷却材ポンプ電源周波数低
- ・ 1次冷却材ポンプ遮断器開
- ・ タービントリップ
- ・ 蒸気発生器水位異常低
- ・ 蒸気発生器給水流量低
- ・ 地震加速度高
- ・ 手動

b. その他の主要な安全保護回路の種類

以下に示す信号により工学的安全施設作動設備を作動させる回路を設ける。

(a) 非常用炉心冷却設備作動信号

1次冷却材の確保あるいは過度の反応度添加を抑え、炉心の損傷を防止する。

- ・ 原子炉圧力低と加圧器水位低の一致

- ・ 原子炉圧力異常低
- ・ 主蒸気流量高と主蒸気ライン圧力低あるいは1次冷却材平均温度異常低の一致
- ・ 主蒸気ライン差圧高
- ・ 原子炉格納容器圧力高
- ・ 手動

(b) 主蒸気ライン隔離信号

主蒸気管破断時に、健全側の蒸気発生器からの蒸気流出を防ぎ、1次冷却系の除熱能力を確保する。

- ・ 原子炉格納容器圧力異常高
- ・ 主蒸気流量高と主蒸気ライン圧力低あるいは1次冷却材平均温度異常低の一致
- ・ 手動

(c) 原子炉格納容器スプレイ作動信号

1次冷却系の破断又は原子炉格納容器内での主蒸気管破断時に、原子炉格納容器の減圧及びよう素除去のため、原子炉格納容器スプレイ設備を起動する。

- ・ 原子炉格納容器圧力異常高
- ・ 手動

(d) 格納容器隔離信号

1次冷却材喪失事故及び原子炉格納容器内での主蒸気管破断事故後に放射性物質の放出を防止するため、原子炉格納容器の隔離弁を閉止す

る。

- ・ 非常用炉心冷却設備作動信号
- ・ 原子炉格納容器スプレイ作動信号
- ・ 手動

### (3) 非常用制御設備

#### a. 緊急停止失敗時に発電用原子炉を未臨界にするための設備

ATWSが発生するおそれがある場合又は当該事象が発生した場合においても炉心の著しい損傷を防止するため、原子炉冷却材圧力バウンダリ及び原子炉格納容器の健全性を維持するとともに、発電用原子炉を未臨界に移行するために必要な重大事故等対処設備を設置する。

緊急停止失敗時に発電用原子炉を未臨界にするための設備のうち、原子炉を未臨界とするための設備として以下の重大事故等対処設備(手動による原子炉緊急停止及びほう酸水注入)を設ける。また、1次冷却系統の過圧防止及び原子炉出力を抑制するための設備として以下の重大事故等対処設備(原子炉出力抑制)を設ける。

原子炉緊急停止が必要な原子炉トリップ設定値に到達した場合において、原子炉安全保護盤の故障等により原子炉自動トリップに失敗した場合の重大事故等対処設備(手動による原子炉緊急停止)として、原子炉トリップスイッチは、手動による原子炉緊急停止ができる設計とする。

原子炉緊急停止が必要な原子炉トリップ設定値に到達した場合において、原子炉安全保護盤及び原子炉トリップ遮断器の故障等により原子炉自動トリップに失敗した場合の重大事故等対処設備(原子炉出力抑制)として、多様化自動作動設備(ATWS緩和設備)は、作動によるタービントリップ及び主蒸気隔離弁の閉止により、1次系から2次系への除熱を過渡的に悪化させること

で原子炉冷却材温度を上昇させ、減速材温度係数の負の反応度帰還効果により原子炉出力を抑制できる設計とする。また、多様化自動作動設備(ATWS緩和設備)は、復水タンクを水源とするタービン動補助給水ポンプ及び電動補助給水ポンプを自動起動させ、蒸気発生器水位の低下を抑制するとともに加圧器逃がし弁、加圧器安全弁、主蒸気逃がし弁及び主蒸気安全弁の動作により1次冷却系統の過圧を防止することで、原子炉冷却材圧力バウンダリ及び原子炉格納容器の健全性を維持できる設計とする。

多様化自動作動設備(ATWS緩和設備)から自動信号が発信した場合において、原子炉の出力を抑制するために必要な機器等が自動動作しなかった場合の重大事故等対処設備(原子炉出力抑制)として、中央制御室での操作により、手動で主蒸気隔離弁を閉止することで原子炉出力を抑制するとともに、復水タンクを水源とする電動補助給水ポンプ及びタービン動補助給水ポンプを手動で起動し、補助給水を確保することで蒸気発生器水位の低下を抑制し、加圧器逃がし弁、加圧器安全弁、主蒸気逃がし弁及び主蒸気安全弁の動作により1次冷却系統の過圧を防止できる設計とする。

制御棒クラスタ、原子炉トリップ遮断器及び原子炉安全保護盤の故障等により原子炉トリップ失敗した場合の重大事故等対処設備(ほう酸水注入)として、ほう酸タンクを水源としたほう酸ポンプは、急速ほう酸補給弁を介して充てん／高圧注入ポンプにより炉心に十分な量のほう酸水を注入できる設計とする。

ほう酸ポンプが故障により使用できない場合の重大事故等対処設備(ほう酸水注入)として、燃料取替用水タンクを水源とした充てん／高圧注入ポンプは、ほう酸注入タンクを介して炉心に十分な量のほう酸水を注入できる設計とする。

更に、ほう酸注入タンクが使用できない場合の重大事故等対処設備(ほう

酸水注入)として、燃料取替用水タンクを水源とした充てん／高圧注入ポンプは、化学体積制御系統により炉心に十分な量のほう酸水を注入できる設計とする。

#### (4) その他の主要な事項

##### a. 1次冷却材温度制御設備

1次冷却材温度制御設備は、通常運転時の原子炉出力を制御するもので、1次冷却材平均温度を負荷に比例するプログラム値に保つように制御する。すなわち、原子炉容器入口と出口との1次冷却材平均温度を、負荷に比例するプログラム平均温度(基準値)に維持するように制御棒クラスタを操作して炉出力の増減を行う。

##### b. 加圧器圧力制御設備

加圧器により通常運転時の1次冷却材圧力を設定値に保ち、正常な負荷変化に伴う1次冷却材の熱膨張及び収縮による圧力変化を許容範囲内に制限する。圧力調整は、電熱器による加熱、スプレイによる冷却及び加圧器逃がし弁によって行う。

##### c. 制御棒クラスタ引抜き阻止回路

以下の信号で制御棒クラスタの自動及び手動引抜きを阻止する。

中間領域中性子束高

出力領域中性子束高

過大温度 $\Delta T$ 高

過大出力 $\Delta T$ 高



#### d. 警報回路

中性子束、圧力、温度、流量、水位等のプロセス変数が異常値になった場合、原子炉格納容器排気、復水器真空ポンプ排気等の放射能が異常に高くなった場合、発電用原子炉の反応度停止余裕が警報値以下になった場合、制御棒クラスタが落下した場合、その他発電用原子炉の安全性に関連する設備が動作した場合に、警報を発信する回路を設ける。

#### 1.7.1.2 I&C系統設計根拠

「1.3.7.1 性能」を参照。

#### 1.7.1.3 クラス分類

「1.3.2 SSCのクラス分類」を参照。

#### 1.7.1.4 通常運転及び事故状態に関する準備

通常運転及び事故状態に関する準備は、「1.16.4 通常運転に関する制限及び条件、サーベイランス並びに試験要求 (15) 計測及び制御設備」を参照。

#### 1.7.1.5 深層防護及び多様化戦略

「1.3.1.6 深層防護」を参照。

#### 1.7.1.6 安全基準の特定

「1.3.1.7 一般的設計要件及び技術的許容基準の適用」を参照。

## 1.7.2 安全上重要な制御系統

### 1.7.2.1 系統及び装置の機能

原子炉制御設備は、通常運転時に起こり得る運転条件の変化、負荷の変化及び外乱に対して発電用原子炉の出力を制御する。

本発電所では、原子炉設備はもちろん、タービン発電機設備も含めて中央制御室からの集中制御方式とし、タービンの負荷変化に応じて発電用原子炉の出力を制御する方式を採用する。通常運転時のプラント出力制御は、タービン蒸気流量の調整及び発電用原子炉の反応度調整によって行う。

発電用原子炉の反応度制御は、制御棒クラスタの位置調整と1次冷却材中のほう素濃度調整との2方式を併用して行う。主として前者は、出力、温度等プラントの運転条件の変化による短期の反応度変化の補償と、高温停止時の過剰反応度の吸収に使用し、後者は、燃料の燃焼、核分裂生成物の毒作用等の長期にわたる反応度変化の補償と冷態停止時の過剰反応度の吸収に使用する。

制御棒クラスタによる発電用原子炉の出力制御は、定格出力の約15%以下の範囲では手動で行い、定格出力の約15%以上では自動とする。この自動制御の範囲内では、 $\pm 5\%/min$ のランプ状負荷変化と、 $\pm 10\%$ のステップ状負荷変化に対応することができ、また、タービンバイパス制御系とともに、定格負荷の50%相当までの急激な負荷減少でも、原子炉トリップを起こすことなく対処できる。

原子炉制御設備には次のものがあり、その概略を第1.7-1図に示す。

- (1) 制御棒クラスタ制御系
- (2) ほう素濃度制御系
- (3) 加圧器圧力制御系
- (4) 加圧器水位制御系
- (5) 給水制御系
- (6) タービンバイパス制御系

## (7) 主蒸気大気放出弁制御系

### 1.7.2.2 安全設計根拠

原子炉制御設備は、以下の方針で設計する。

- (1) 通常運転時の原子炉出力を、タービン発電機出力に追従させるように設計する。
- (2) 過渡運転状態で、主要な諸変数が許容される範囲内に納まり、十分な減衰性をもつ安定な応答をするように設計する。
- (3) 運転員がプラント運転状態を監視でき、必要な場合にはプラントの手動制御ができるように設計する。

### 1.7.2.3 説明

#### (1) 制御棒クラスタ制御系

本原子炉には、制御棒クラスタ48本を制御グループ4バンク、停止グループ2バンクに分け、発電用原子炉の出力制御用と停止用に使用する。原子炉トリップ時には制御棒クラスタ48本が、その駆動装置用電源を遮断することにより自重で炉心に挿入される。

##### a. 制御グループによる制御(1次冷却材平均温度制御)

通常運転時に原子炉出力を自動制御している場合には、プラントの出力変更は、蒸気加減弁を調整してタービンへの蒸気流量を加減することによって行う。原子炉側ではその出力変化による諸量の変動を検出し、これを許容値内に保つように、制御グループの制御棒クラスタを自動操作し、出力変化に追従させる。原子炉側における主要制御変数として1次冷却材平均温度を用いるが、この温度は第1.7-2図に示すように、1次冷却材ループに設けた測

温抵抗体により測定し、各1次冷却材回路で低温側温度と高温側温度からそれぞれ1チャンネルの平均温度を得る。1次冷却材平均温度信号としては、合計3チャンネルのうち、信号選択回路で選択した2番目に大きい信号を用いる。

この1次冷却材平均温度信号を、第1.7-3図に示すように、タービン負荷に比例するプログラム平均温度と比較して制御信号を作る。この制御信号と、タービン負荷と中性子束の差の変化率補助信号とにより、制御グループの制御棒クラスタを速度制御し、1次冷却材平均温度を所要の値に維持する。また、制御グループの各バンクは、第1.7-4図に示すような順序で駆動する。制御棒クラスタの引抜き及び挿入速度は第1.7-3図に示すように制御信号に比例し、最大約114cm/minの速度まで駆動することができ、比較的大きい負荷変化に対しても応答する機能を有する。

#### b. 停止グループによる制御

停止グループの制御棒クラスタは、制御グループの制御棒クラスタとともに、発電用原子炉を出力状態から速やかに高温停止させる。

### (2) ほう素濃度制御系

この制御系は、燃料の燃焼、キセノン、サマリウム量の変化及び1次冷却材温度の低温から高温零出力状態までの変化に伴うような比較的ゆるやかな反応度変化を制御する。

1次冷却材中のほう素濃度は、化学体積制御設備を使用して手動操作で増減する。ほう素濃度を高くする場合には、充てん／高圧注入ポンプによって1次冷却材へほう酸水を注入し、逆にほう素濃度を低くする場合には、純水を補給して所要の濃度に希釈する。

また、1次冷却材中のほう素濃度は、適時試料採取し測定する。

ほう素濃度制御方式を使用することによって、全出力状態では、制御棒クラスタをできるだけ引き抜いた状態で運転でき、出力分布を平坦化することができる。

#### a. 制御棒クラスタ位置とほう素濃度

制御棒クラスタの位置が制御棒クラスタ引抜き限界あるいは挿入限界を超えそうになると、制御棒クラスタの位置を修正するために、運転員の判断によってほう素濃度を調整する。

制御棒クラスタ引抜き限界及び挿入限界は、炉出力の関数として制御棒クラスタの位置の上限、下限を決めたもので、引抜き限界は負荷追従が可能なように決め、挿入限界は発電用原子炉を確実に停止するに足る反応度を持つように決定する。

挿入限界は、第1.7-5図に示す停止余裕監視装置により監視し、警報を発する。警報には「低」及び「異常低」があり、「低」警報は、運転員に通常のほう素濃度調整手順に従ってほう酸添加を行う必要があることを警報し、「異常低」警報は、緊急ほう酸添加を行う必要のあることを警報する。

制御棒クラスタ位置が、制御棒クラスタ引抜き限界に達すると、運転員はほう素濃度の希釈を行い、制御棒クラスタを所定の位置に戻す。

#### b. ほう素濃度の調整

1次冷却材中のほう素濃度の調整は、化学体積制御設備により行う。

ほう素濃度制御には、「自動補給」、「希釈」、「急速希釈」、及び「ほう酸添加」の4つのモードがあり、これらのモード選択は、中央制御盤上のモード選択スイッチにより行う。

### (3) 加圧器圧力制御系

過渡時の1次冷却系の圧力変化は、加圧器及び加圧器圧力制御装置によって制御する。この圧力制御は、1次冷却系の圧力が一定の値になるように行う。加圧器には、スプレイ弁、逃がし弁、安全弁及びヒータを設ける。

通常運転状態では、加圧器の下部は液相、上部は気相になっており、加圧器圧力が設定値を超えて高くなった場合は、1次冷却系の低温側の1次冷却材を加圧器の気相にスプレイして蒸気の凝縮を行う。このスプレイ流量は、加圧器圧力信号により比例制御する。また、このスプレイ作動時の熱応力の抑制及び加圧器内の1次冷却材のほう素濃度調整のため、常時少量のスプレイを行う。

加圧器ヒータは、比例ヒータと後備ヒータに分け、前者は、加圧器の熱損失の補償と小さい圧力変動の吸収に使用し、加圧器圧力による比例制御方式をとる。後者は、加圧器圧力が設定値を超えて大きく低下した場合や、加圧器の水位が設定値を超えて上昇した場合に使用し、オン・オフ制御方式をとる。

スプレイの能力範囲を超えるような大きな圧力上昇があった場合には、逃がし弁の作動によって圧力上昇を阻止する。この場合、放出される蒸気は加圧器逃がしタンクに導き、凝縮させる。

加圧器圧力が設定値より大きく低下した場合には、加圧器圧力信号によりスプレイ弁を全閉し、圧力低下を阻止する。

加圧器圧力制御系の作動の概略を第1.7-6図に示す。

### (4) 加圧器水位制御系

加圧器水位プログラムは、1次冷却材平均温度に比例して設定し、出力変化に伴う実際の1次冷却材の体積変化にできるだけ一致するようにする。この加圧器水位プログラムと加圧器水位との偏差信号に従い、化学体積制御設備

の充てん流量を自動調整する。

加圧器水位が異常に低下した場合には、加圧器水位調節弁を全閉し水位の低下を防止する。

#### (5) 給水制御系

蒸気発生器の給水制御系は、各蒸気発生器に個別に設置し、蒸気発生器の水位を給水制御弁の開度を調節することによって所定の値に制御する。

この制御系は、給水流量信号、蒸気流量信号及び蒸気発生器水位信号の3つの信号を取り入れた3要素制御である。給水は、蒸気発生器の伝熱管によって1次冷却材と分離されており、蒸気発生器水位の運転範囲内の変化は、直接炉心に大きな影響を与えない。なお、蒸気発生器水位が異常に上昇したときは、タービンへの湿分のキャリーオーバーを防ぐために、給水制御弁を全閉する。更に水位が上昇したときは、タービンをトリップするとともに、給水を完全に停止する。蒸気発生器水位が異常に低下した場合は、蒸気発生器の熱除去能力を確保するために、電動補助給水ポンプを自動的に起動し、更に、蒸気発生器3台のうち2台が水位低になれば、タービン動補助給水ポンプを自動起動する。

主給水ポンプは給水流量定格値の50%容量のタービン動主給水ポンプ2台と、50%容量の電動主給水ポンプ1台を設け、タービン動主給水ポンプは速度制御を行い、給水制御系の制御性を向上させる。

#### (6) タービンバイパス制御系

タービンバイパス制御系は、蒸気発生器によって発生する蒸気をタービンをバイパスして直接復水器へダンプする装置であり、定格負荷の約40%に相当する蒸気をバイパスする能力を持つ。この装置は、大きなステップ状負荷減少

時に、1次冷却系に過渡的に蓄えられる熱を除去し、プラントを負荷減少に対し安定に追従させるばかりでなく、全負荷からのタービントリップに際しても、2次側の主蒸気安全弁を動作させることなく、1次冷却材平均温度を無負荷温度に下げる働きを有する。更に、高温待機時には余熱の除去、プラント冷却時には冷却のための除熱を行う。

制御信号としては、1次冷却材平均温度を用い、最終的にこの平均温度が、プラントの出力に比例した設定基準温度に近づくように、タービンバイパス弁を制御する。

高温待機状態あるいはプラント冷却時には、主蒸気ヘッド圧力信号を使用するいわゆる圧力制御に切替える。

1次冷却材の温度が異常に低下した場合には、発電用原子炉の過冷却を防ぐために、タービンバイパス弁は開かないようにインターロックする。

#### (7) 主蒸気逃がし弁制御系

主蒸気大気放出弁制御系は、主蒸気を大気に放出する装置で、定格負荷の約10%に相当する蒸気を放出する能力を持つ。

この装置は、急激な負荷減少等により、主蒸気圧力の急速な上昇が起こった場合に、主蒸気圧力信号により、主蒸気大気放出弁を開き、主蒸気圧力の低下を図って、主蒸気安全弁の作動を極力避ける。また、タービンバイパス系が使用不可能な場合には、余剰蒸気を大気に放出し、1次冷却材平均温度を調節できる。

#### 1.7.2.4 材料

安全上重要な制御系統に適用する材料については、それらが果たすべき安全機能の重要度を考慮して、適切と認められる下記の規格並びに基準に準拠する



ものを適用している。

- (1) 日本産業規格 (JIS)
- (2) 日本電機工業会標準規格 (JEM)
- (3) 日本電気学会電気規格調査会標準規格 (JEC)

また、安全上重要な制御系統には、実用上可能な限り不燃性、難燃性材料を適用している。

#### 1.7.2.5 他の装置又は系統との接続点

他の装置又は系統との接続箇所は、参考資料 I -1を参照。

#### 1.7.2.6 系統及び装置の運転

「1.7.2.7 計装制御」を参照。

#### 1.7.2.7 計装制御

発電用原子炉の運転を管理するための制御装置に係る制御方法に関する説明について、以下に示す。

##### (1) 発電用原子炉の通常運転時の出力制御

蒸気タービンの出力の制御は、運転員がタービン負荷制限器又は調速装置を操作することにより、蒸気タービンへの流入蒸気量を調整することによって行う。この蒸気タービンの出力変更に伴い、1次冷却材基準温度が変化するので、制御棒制御系は、1次冷却材平均温度と1次冷却材基準温度との差を所定の範囲内に保つよう自動的に発電用原子炉の出力を制御する。その他の制御系は、発電用原子炉の運転中における加圧器あるいは蒸気発生器の圧力及び水位の変化を制御し、所定の値に保つ。

燃料の燃焼等により比較的緩やかに反応度が変化し1次冷却材温度が変化する場合には、ほう素濃度制御系により発電用原子炉の出力を制御する。

また、発電用原子炉の主要な起動手順及び停止手順は以下に述べるとおりであり、初期条件その他の要因により実際の運転操作に当たっては必ずしも以下によらない場合がある。

#### a. 起動手順

低温停止状態から最小負荷(定格出力の15%)までの起動手順は以下のとおりである。

(a) 起動手前準備として、1次冷却系統及び主給水設備は各々、次のような状態にあること。

イ 1次冷却系統は、系内の空気抜き操作が完了し、大気圧満水状態になっていること。

ロ 主給水設備は、クリーンアップ操作が完了していること。

(b) 余熱除去設備及び化学体積制御設備を経て充てん流量、封水流量及び抽出流量を確立する。

(c) 1次冷却材ポンプに必要なシール差圧を確立するため低圧抽出制御器を調整し、1次冷却材圧力を約2.7MPaに保持する。

(d) 停止グループ制御棒が挿入されている時には全引抜位置に引き抜く。

(e) 1次冷却材ポンプの起動及びすべての加圧器ヒータを投入し、余熱除去冷却器通水量を低下させることにより1次冷却材温度及び加圧器温度を上昇させ始める。

(f) 加圧器温度が飽和温度に達すると、加圧器内に蒸気が発生し、気相部形成が始まるので加圧器水位の低下を助けるために、充てん流量を減少する。また、体積制御タンク気相部の水素置換を開始する。

- (g) 加圧器水位が設定値に達したならば、充てん制御を「自動」位置にする。
- (h) 抽出ライン圧力制御器を調整し、必要な抽出流量を維持する。
- (i) 2台の余熱除去ポンプを停止する。
- (j) 1次冷却ループから余熱除去ループを隔離する。
- (k) 工学的安全施設を自動待機状態にする。
- (l) 所定の昇温率に従って、1次冷却材の昇温及び昇圧を続ける。
- (m) 1次冷却材圧力が約6.67MPaに加圧されたならば、蓄圧タンク出口弁を開く。
- (n) 非常用炉心冷却設備作動信号のブロック解除を確認する。
- (o) 1次冷却材圧力が通常運転圧力に達したら、加圧器ヒータとスプレイ弁により自動圧力制御を確立する。
- (p) 1次冷却材温度が、無負荷平均温度(286.1℃)に到達したら主蒸気隔離弁下流の暖機を行う。

なお、主蒸気隔離弁下流の暖機は主蒸気隔離バイパス弁の開度調整にて行い、完了後は主蒸気隔離弁を開け、後に隔離弁バイパス弁を閉じる。
- (q) タービンバイパス制御が「蒸気ヘッド圧力制御」位置であることを確認し、自動制御を確立する。
- (r) 蒸気発生器水位については、蒸気発生器水張ポンプ、蒸気発生器水張り弁を使用して給水し、蒸気発生器水位を維持する。この後、給水量の要求が段階的に増加するが、適当な時期に主給水バイパス弁の使用に切替える。
- (s) 1次冷却材を目標臨界ほう素濃度に希釈する。
- (t) 制御グループ制御棒を順番に引き抜くことによって臨界を達成する。
- (u) 所定の出力及び温度上昇を許す制御グループ位置を確立するために1次冷却材ほう素濃度を調整する。

(v) 原子炉出力を約0.2～0.5デカード/分以下の起動率で上昇する。

所定の制御グループ位置を確立するために必要に応じて1次冷却材ほう素濃度を調整する。

(w) タービン操作を以下の要領に従って開始する。

イ タービンバイパス弁が、タービン同期速度に上昇するのに必要な蒸気を復水器にバイパスするまで、原子炉出力を制御グループ制御棒の手動制御及び1次冷却材中のほう素濃度を調整することにより増加させる。(約8%原子炉出力)

ロ タービンを同期速度にする。

ハ タービンが同期速度になった後、タービンバイパス弁にて蒸気を復水器にバイパスさせながら原子炉出力を上昇させる。(約17%)

ニ 発電機を所外電力系統に同期併入させ、タービンバイパス弁が完全に閉じるまでタービン負荷をゆっくり増加させる。

(x) 給水制御を主給水バイパス制御弁から主給水制御弁へ切替える。

蒸気発生器水位がプログラム値に保持されることを確認する。

(y) タービン負荷を上昇させると同時に、1次冷却材平均温度を維持するために原子炉出力を増加する。原子炉出力が全出力の約15%になれば負荷を安定させる。

(z) 発電機出力が約15%になれば、タービンバイパス弁制御をTavg制御に切替える。

(aa) 1次冷却材平均温度が通常の制御範囲内にあることを確認し、制御棒制御を手動から自動に切替える。

(ab) 所内電源を外部電源から発電機に切替える。(発電機出力25%にて実施)

b. 停止手順

最小負荷(定格出力の15%)から低温停止状態までの停止手順は以下のとおりである。

(a) 所内電源を発電機から外部電源に切替えてあることを確認する。

(発電機出力25%にて実施)

(b) 制御棒制御を自動から手動制御に切替え、原子炉出力とタービン発電機負荷を同時に下げ始める。1次冷却材平均温度を無負荷平均温度以上に維持する。

(c) 給水制御を主給水制御弁から主給水バイパス制御弁に切替え、蒸気発生器水位を無負荷水位にする。

(d) 1次冷却材平均温度を無負荷平均温度に保持するためにタービンバイパス制御をTavg制御から蒸気ヘッド圧力制御に切替える。

(e) タービン発電機負荷の減少を続け、1次冷却材平均温度を無負荷平均温度に維持するように手動で制御グループ制御棒を挿入する。

(f) 発電機出力が約5%になったならばタービン発電機を解列し、原子炉出力を低下させタービンを停止する。

(g) タービンバイパス制御により1次冷却材温度を無負荷平均温度に保持する。また、給水量が減少した適当な時期に給水制御は主給水バイパス制御弁より蒸気発生器水張弁に切替え、蒸気発生器水位を無負荷水位に保持する。

(h) 全制御グループ制御棒を挿入する。停止グループ制御棒は全引抜位置に維持する。

(i) 化学体積制御設備より1次冷却系統にほう酸水を注入し、適切な停止ほう酸濃度にする。

(j) 原子炉補給水系統を停止ほう酸濃度と同濃度で補給できるように設定

する。冷却の間、体積制御タンクの通常水位が維持されていることを確認する。

(k) 加圧器のほう素濃度が1次冷却材ループと同濃度に増加した後、全加圧器ヒータを停止する。

(l) 1次冷却系の冷却及び減圧操作を開始する。

イ 蒸気ヘッド圧力制御によって、1次冷却系の冷却速度を $27.8^{\circ}\text{C}/\text{h}$ 以下にする。

ロ 加圧器の冷却及び減圧操作を開始するために、加圧器スプレイ弁を手動で徐々に開く。

(m) 1次冷却材温度が約 $283.9^{\circ}\text{C}$ 以下に低下したときには手動で主蒸気ライン安全注入に関する非常用炉心冷却設備作動信号をブロックする。

(n) 1次冷却材圧力が約 $13.73\text{MPa}$ 以下に減圧したときには手動で非常用炉心冷却設備作動信号をブロックする。

(o) 1次冷却材圧力が約 $6.89\text{MPa}$ 以下になったとき、蓄圧タンク出口弁を閉じる。

(p) 加圧器水位を高水位に保持するため、充てん流量を制御する。

(q) 1次冷却材圧力の低下に伴い、抽出水流量は減少する。適切な浄化流量を維持するために、他のオリフィス隔離弁を開く。

(r) 定期的に蒸気ヘッド圧力制御設定値を下げることで、1次冷却系の冷却を続ける。

(s) 1次冷却材の圧力及び温度がそれぞれ約 $2.76\text{MPa}$ 、約 $177^{\circ}\text{C}$ 未満まで低下したとき、余熱除去設備の使用を開始する。

イ 2台の余熱除去ポンプを起動する。

ロ 余熱除去冷却器バイパス弁を徐々に開き、バイパス流量を約 $681\text{m}^3/\text{h}$ に調節する。次にバイパス流量制御器を自動制御に切替える。

- ハ 抽出ライン圧力制御器を低圧抽出に再設定する。
- (t) 充てん流量を増加させて加圧器の満水操作を行う。
- (u) 加圧器が満水になったとき、1次冷却材ポンプに必要なシール差圧を確立するために低圧抽出制御器を調節し1次冷却材圧力を約2.7MPaに保持する。
- (v) 徐々に余熱除去冷却器出口流量調節弁を開き、1次冷却材の冷却率を1次冷却材温度計で監視する。27.8°C/h以下の冷却率を得るように余熱除去冷却器出口流量調節弁を開く。
- (w) 主蒸気隔離弁を閉じ、所定の方法に従って蒸気発生器を保管する。
- (x) 1次冷却系統の一般的な冷却のために、1次冷却材温度が約70°Cに達するまで冷却中は少なくとも1台の1次冷却材ポンプを運転する。
- (y) 必要に応じて加圧器補助スプレー弁を開けて加圧器の冷却を行う。

#### 1.7.2.8 モニタリング、検査、試験及び保守

「1.3.10 供用期間中モニタリング、試験、保守及び検査」を参照。

#### 1.7.2.9 放射線的側面

「1.12 放射線防護」に基づき実施している。

#### 1.7.2.10 性能及び安全評価

発電用原子炉は、負の反応度フィード・バックによる自己制御性と、原子炉制御系の機能による十分な負荷追従性を有し、負荷に応じた安定な運転ができる。

原子炉制御設備は、自動制御の範囲内では±5%/minのランプ状負荷変化と、±10%のステップ状負荷変化とに応じることができ、更に、タービンバイパス制御系の作動により定格負荷の50%相当までの急激な負荷減少でも、原子炉トリップを

起こすことなく対処できる。（「1.4.3 核設計」に記載する動特性参照）

発電所の運転状態を示す主要な諸変数は、中央制御盤上の指示計及び記録計に指示記録すると同時に、設定値に達した場合には、運転員に注意を喚起するよう警報装置及びインターロックを設ける。各制御装置は、必要な場合には運転員の監視のもとに十分安全に手動制御が可能である。



### 1.7.3 原子炉保護系統

#### 1.7.3.1 系統及び装置の機能

原子炉保護設備は、プラント計装からの信号により、炉心及び原子炉冷却材圧力バウンダリが運転時の異常な過渡変化状態へ接近するのを検知して、原子炉トリップを行う。

原子炉保護設備は、発電用原子炉プラントの種々のパラメータを監視する2ないし4重チャンネルの検出器を含む計測回路と、それから入力を受信し、原子炉トリップ遮断器を自動的に開くための2重トレンの論理回路とで構成する。

発電用原子炉の停止及び炉心冷却並びに放射性物質の閉じ込めの機能の状況を監視するために必要なパラメータは、設計基準事故時においても監視でき確実に記録及び保存ができる。

#### 1.7.3.2 安全設計根拠

- (1) 原子炉保護設備は、運転時の異常な過渡変化が生じた場合において、その異常な状態を検知し、原子炉停止システムを含む適切な設備と併せて機能することにより燃料要素の許容損傷限界を超えることがない設計とする。
- (2) 原子炉保護設備は、設計基準事故時にその異常な状態を検知し、原子炉停止システムを自動で作動させる設計とする。
- (3) 原子炉保護設備は、単一故障又は使用状態からの単一の取外しを行った場合において安全保護機能を喪失しないよう多重性を確保する設計とする。
- (4) 原子炉保護設備は、チャンネル相互を分離し、それぞれのチャンネル間において独立性を確保する設計とする。
- (5) 原子炉保護設備は、駆動源の喪失、システムの遮断その他考慮すべき不利な状況に対して、原則としてフェイル・セーフな設計とする。
- (6) 原子炉保護設備のデジタル計算機は、不正アクセス行為その他の電子計

算機に使用目的に沿うべき動作をさせず、又は使用目的に反する動作をさせる行為による被害を防止する設計とする。

- (7) 原子炉保護設備の一部を計測制御系と共用する場合には、計測制御系の故障、誤操作若しくは使用状態からの単一の取外しが波及し、その安全機能を失わないように、原子炉保護設備と計測制御系設備間に光交換カードを介すことにより機能的に分離した設計とする。
- (8) 安全確保上最も重要な原子炉停止、炉心冷却、及び放射能閉じ込めの3つの機能の状況を監視するのに必要な炉心の中性子束、原子炉水位及び原子炉冷却材系の圧力・温度等は設計基準事故時においても記録されるとともに事象経過後に参照できるように当該記録が保存できる設計とする。
- (9) 原子炉保護設備は、定期的に試験校正を行い、機能喪失していないことを、運転中確認できるような設計とする。
- (10) 原子炉保護設備は、必要な場合は手動でも作動ができる設計とする。

### 1.7.3.3 説明

#### (1) 原子炉トリップ遮断器

原子炉トリップ遮断器は、第1.7-7図に示すように、直列に2台設け、制御棒クラスタ駆動装置用電動発電機の3相交流電源を制御棒クラスタ制御装置に接続する。各ロジック・トレンは、独立の原子炉トリップ遮断器をそれぞれ遮断できる。発電用原子炉をトリップさせるには、いずれかの原子炉トリップ遮断器が開くと、制御棒クラスタ制御装置への電源は遮断され、制御棒クラスタは自重で炉心に挿入される。各原子炉トリップ遮断器の不足電圧コイルは、プラント出力運転中励磁して、スプリングに抗してトリップ・プランジャを保持している。原子炉保護系によって監視している変数が設定値に達し、所要の演算処理装置等が動作すると、不足電圧コイルへの直流回路を開く。不足電圧コイルの直流

電圧が喪失すると、トリップ・プランジヤを解放し、遮断器を開く。

制御棒クラスタは、運転員が原子炉トリップ遮断器をリセットするまで、引き抜きはできない。原子炉トリップ遮断器は、トリップ信号が復帰しないとリセットできない。

原子炉トリップ遮断器は、運転中テストができるようにバイパス遮断器を設ける。

原子炉トリップ遮断器は、原子炉補助建屋内の制御棒クラスタ駆動装置電源室に設置し、必要な場合には現場手動遮断ができる。

## (2) 原子炉トリップ信号

原子炉トリップ信号としては、下記のものがあり、これらをまとめて第1.7-2表及び第1.7-8図に示す。なお、出力条件によって発電用原子炉の保護機能を損なうことなく運転の継続が可能ないように、パーミッシブ回路を設ける。

第1.7-3表にパーミッシブ一覧表を示す。

### a. 線源領域中性子束高

原子炉停止及び起動時の保護のため、線源領域中性子束高の“1 out of 2”信号で、発電用原子炉をトリップさせる。このトリップは、中間領域中性子束がパーミッシブ-6 (P-6)を超えた場合には、手動でブロックできる。更に、出力領域中性子束がP-10を超えると自動でブロックされる。

### b. 中間領域中性子束高

原子炉停止及び起動時の保護のため、中間領域中性子束高の“1 out of 2”信号で発電用原子炉をトリップさせる。このトリップは、出力領域中性子束がP-10を超えた場合には手動でブロックできる。

c. 出力領域中性子束高

出力領域中性子束高には、高設定と低設定があり、通常出力運転状態では、定格出力値以上に設定した高設定値により、起動時等の低出力運転状態では定格出力値以下の低設定値により、両者とも出力領域中性子束高の“2 out of 4”信号で発電用原子炉をトリップさせる。低設定トリップは出力が P-10以上になったときに手動でブロックできる。

d. 出力領域中性子束変化率高

制御棒クラスタの飛出し及び制御棒クラスタ落下時の原子炉保護のため、出力領域中性子束増加率高の“2 out of 4”信号又は出力領域中性子束減少率高の“2 out of 4”信号によって発電用原子炉をトリップさせる。

e. 非常用炉心冷却設備作動

非常用炉心冷却設備作動信号が発生した場合には、発電用原子炉をトリップさせる。

f. 過大温度ΔT高

過大温度ΔT高原子炉トリップは炉心をDNBから保護する。設定点は以下のとおりで、過大温度ΔT高の“2 out of 4”信号で発電用原子炉をトリップさせる。

$$\text{過大温度 } \Delta T \text{ 設定} = K_1 - K_2 \frac{1 + \tau_1 S}{1 + \tau_2 S} (T - T_0) + K_3 (P - P_0) - f(\Delta q)$$

S : ラプラス演算子

T : 1次冷却材平均温度

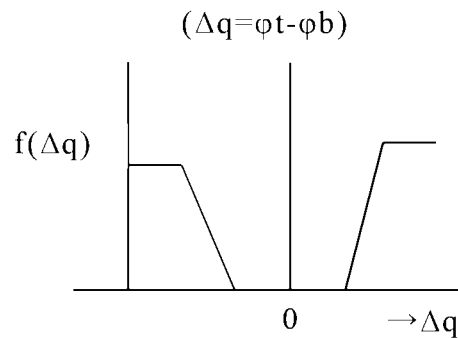
T<sub>0</sub> : 定格出力時の1次冷却材平均温度(設計値)

P : 原子炉圧力

P<sub>0</sub> : 定格運転圧力

K<sub>1</sub>、K<sub>2</sub>、K<sub>3</sub>、τ<sub>1</sub>、τ<sub>2</sub> : 定数

f(Δq) : 炉外中性子束検出器の上半分(φ<sub>t</sub>)と下半分(φ<sub>b</sub>)の指示値の差の関数で、概略を下図に示す。



g. 過大出力ΔT高

過大出力ΔT高原子炉トリップは炉心の過出力を防止する。設定点は以下のとおりで過大出力ΔT高の“2 out of 4”信号で発電用原子炉をトリップさせる。

$$\text{過大出力 } \Delta T \text{ 設定} = K_4 - \left[ K_5 \frac{\tau_3 S}{1 + \tau_3 S} T \right] - [K_6(T - T_0)] - f(\Delta q)$$

K<sub>4</sub>、K<sub>5</sub>、K<sub>6</sub>、τ<sub>3</sub> : 定数

過大温度ΔT高及び過大出力ΔT高による保護限界の代表例を第1.7-9図に示す。

h. 原子炉圧力高

1次冷却系の過圧防止のために、加圧器圧力高の“2 out of 4”信号によって発電用原子炉をトリップさせる。

i. 原子炉圧力低

原子炉圧力が異常に低下した場合に、炉心を保護するため、加圧器圧力低の“2 out of 4”信号によって発電用原子炉をトリップさせる。このトリップは、出力領域中性子束及びタービン出力がP-7以下の場合には自動でブロックされる。

j. 1次冷却材流量低

1次冷却材流量が低下した場合に、炉心をDNBから保護するため各ループごとの1次冷却材流量低の“2 out of 4”信号で発電用原子炉をトリップさせる。但し、P-7以上の出力では、2ループ以上からの流量低信号の一致信号で、また、P-8以上では、いずれかのループからの流量低信号で、発電用原子炉をトリップさせる。

k. 1次冷却材ポンプ電源電圧低

1次冷却材ポンプの電源電圧が低下した場合、1次冷却材流量の低下に対し炉心を保護するため、1次冷却材ポンプ電源電圧低の“2 out of 3”信号で、発電用原子炉をトリップさせる。このトリップはP-7以下の出力で、自動的にブロックされる。

l. 1次冷却材ポンプ電源周波数低

1次冷却材ポンプの電源周波数が低下した場合、1次冷却材流量の低下に対し炉心を保護するため、1次冷却材ポンプ電源周波数低の“2 out of 3”信号で、発電用原子炉をトリップさせる。このトリップはP-7以下で自動ブロックされる。

m. 1次冷却材ポンプ遮断器開

j.、k.、l.の後備としてP-7以上の出力では、2台以上のポンプの遮断器開一致信号で、また、P-8以上では、いずれかのポンプの遮断器開信号で、発電用原子炉をトリップさせる。

n. タービントリップ

タービンがトリップした場合は、1次冷却系の温度、圧力の過度の上昇を避けるため、発電用原子炉をトリップさせる。検出信号は、タービン・オート・ストップ油圧低の“2 out of 4”信号又は、4個の主蒸気止め弁全閉信号を使用する。このトリップはP-7以下で自動ブロックされる。

o. 蒸気発生器給水流量低

給水流量の喪失による炉心の過熱を防止するため、主蒸気流量と給水流量差大の“1 out of 2”信号と蒸気発生器水位低の“2 out of 4”信号との一致で発電用原子炉をトリップさせる。

p. 蒸気発生器水位異常低

o.項のバックアップとして蒸気発生器の水位が過度に低下した場合には、蒸気発生器水位異常低の“2 out of 4”信号で発電用原子炉をトリップさせる。

q. 加圧器水位高

h.項のバックアップとして加圧器水位高の“2 out of 4”信号で、発電用原子炉をトリップさせる。このトリップはP-7以下で自動ブロックされる。

r. 地震加速度高

水平方向加速度高の“2 out of 4”信号又は、垂直方向加速度高の“2 out of 4”信号で、発電用原子炉をトリップさせる。

s. 手動

中央制御盤上の原子炉トリップスイッチ2個のうちいずれか1個を操作すれば発電用原子炉はトリップする。

(3) その他の主要なインターロック

a. 制御棒クラスタ引抜き阻止及びタービンランバック

事故の拡大を未然に防ぎ、かつ、原子炉トリップに至る前に自動処置をとるために、制御棒クラスタの自動及び手動引抜き阻止及びタービンランバックのインターロックを設け、下記の条件で作動させる。この設定値は、各々原子炉トリップの設定値よりも低い値とする。

制御棒クラスタ引抜き阻止	中間領域中性子束高
	出力領域中性子束高
	過大温度 $\Delta T$ 高
	過大出力 $\Delta T$ 高
タービンランバック	過大温度 $\Delta T$ 高
	過大出力 $\Delta T$ 高

b. 原子炉トリップ時のインターロック

発電用原子炉がトリップした場合は、タービンをトリップさせる。また、1次冷却系の過冷却を防止するため、原子炉トリップと1次冷却材平均温度低の“2 out of 4”信号とが一致した場合は、給水制御弁を全閉させる。



#### (4) 監視装置

原子炉保護設備の作動状況の確認をするため、次のような監視装置を設ける。

##### a. 指示計

中央制御盤上に指示計を設け、原子炉保護設備の計測信号をすべて指示する。

##### b. 警報

警報は下記の状態に対して動作し、プラントが正常な運転状態から逸脱していることを運転員に通報する。

また、多重チャンネル構成を有する原子炉トリップ信号は、1チャンネルでも動作すれば「パーシャルトリップ警報」を出す。

- (a) 原子炉トリップ信号の検出に使用する中性子束、温度、圧力、水位、流量等の諸変数が設定値に達した場合。
- (b) 制御棒クラスタが落下した場合。
- (c) その他発電用原子炉の安全に関する設備が作動した場合。

#### 1.7.3.4 材料

原子炉保護系統に適用する材料については、それらが果たすべき安全機能の重要度を考慮して、適切と認められる下記の規格並びに基準に準拠するものを適用している。

- (1) 日本産業規格 (JIS)
- (2) 日本電機工業会標準規格 (JEM)
- (3) 日本電気学会電気規格調査会標準規格 (JEC)

また、原子炉保護系統には、実用上可能な限り不燃性、難燃性材料を適用している。

#### 1.7.3.5 他の装置又は系統との接続点

他の装置又は系統との接続箇所は、参考資料 I -1を参照。

#### 1.7.3.6 系統及び装置の運転

「1.16 運転上の制限及び条件」に基づき実施している。

- (1) 安全保護系のデジタル計算機が収納された盤については、施錠管理方法を定め運用する。
- (2) 発電所への出入については、出入管理方法を定め運用する。
- (3) 安全保護系の保守ツールの使用については、パスワードの管理及び入力操作に関する手順等並びにソフトウェアの使用について検証及び妥当性を確認することを定め、運用する。
- (4) 保守・点検や盤の施錠管理、出入り管理、パスワード管理などの管理手順に関する教育を実施する。

#### 1.7.3.7 計装制御

「1.7.3.1 系統及び装置の機能」、「1.7.3.2 安全設計根拠」及び「1.7.3.3 説明」を参照。

#### 1.7.3.8 モニタリング、検査、試験及び保守

保守計画に基づき、適切に施設管理、点検を実施するとともに、必要に応じ補修を行う。

#### 1.7.3.9 放射線的側面

「1.12 放射線防護」に基づき実施している。

#### 1.7.3.10 性能及び安全評価

「1.7.3.6 系統及び装置の運転」を参照。

## 1.7.4 工学的安全施設作動系統

### 1.7.4.1 系統及び装置の機能

工学的安全施設作動設備は、1次冷却材喪失事故あるいは主蒸気管破断事故等に際して、炉心の冷却を行い、原子炉格納容器バウンダリを保護するための設備を起動するものである。

また、2次系の異常な減圧のような運転時の異常な過渡変化時にも、非常用炉心冷却設備を作動し制御棒クラスタの挿入に加えて炉心へのほう酸注入により炉心を臨界未満にでき、かつ維持できる。

工学的安全施設作動設備として、非常用炉心冷却設備、原子炉格納容器隔離弁、補助給水ポンプ、アニュラス空気浄化設備、格納容器スプレイ設備及びそれらの関連機器を作動させる回路を設ける。これらの回路は、プラントの諸変数を監視する多重計測回路と、それから信号を受けて工学的安全施設を作動させる多重の論理回路とで構成する。

工学的安全施設作動説明図を第1.7-10図に、工学的安全施設作動信号一覧表を第1.7-4表に示す。

また、第1.7-5表にパーミッシブ一覧表を示す。

### 1.7.4.2 安全設計根拠

工学的安全施設作動設備の設計方針は、原子炉保護設備の設計方針と同様に、高い信頼性と十分な安全機能が得られるようにする。

### 1.7.4.3 説明

#### (1) 作動信号

##### a. 非常用炉心冷却設備作動信号

下記項目のいずれかの信号が発生した場合には、非常用炉心冷却設備

作動信号を發し次の動作を行う。

高压注入系起動、低压注入系起動、原子炉格納容器隔離、アニュラス空気浄化ファン起動、給水隔離、ディーゼル発電機起動、補助給水ポンプ起動、原子炉トリップ等

(a) 原子炉圧力低と加圧器水位低の一致

原子炉圧力低と加圧器水位低との一致の“1 out of 4”信号により、1次冷却材喪失あるいは、主蒸気管破断を検出して非常用炉心冷却設備作動信号を發する。この信号は、原子炉圧力がP-11の設定値以下の場合には、手動ブロックできる。

(b) 原子炉圧力異常低

原子炉圧力異常低の“2 out of 4”信号により、1次冷却材喪失を検出して、非常用炉心冷却設備作動信号を發する。この信号は、原子炉圧力がP-11の設定値以下の場合には手動ブロックできる。なお、中間領域中性子束がP-6の設定値以下では、原子炉圧力がP-11の設定値以上になった場合でも、この信号の自動アンブロックは阻止される。

(c) 主蒸気流量高と主蒸気ライン圧力低あるいは、1次冷却材平均温度異常低の一致

主蒸気流量高(各蒸気ラインは流量高の“1 out of 2”信号で検出する。)の“2 out of 3”信号と主蒸気ライン圧力低(各蒸気ラインは圧力低の“2 out of 4”信号で検出する。)の“2 out of 3”信号あるいは、1次冷却材平均温度異常低の“2 out of 4”信号との一致により、主蒸気管破断を検出して、非常用炉心冷却設備作動信号を發する。

この信号は、1次冷却材平均温度がP-12の設定値以下の場合には手動ブ  
ロックできる。

(d) 主蒸気ライン差圧高

各蒸気ライン間の主蒸気ライン差圧高の“2 out of 4”信号により、主蒸気  
管破断による蒸気ライン圧力低を検出し、ある蒸気ラインが他の2ラインに対  
して圧力低になると非常用炉心冷却設備作動信号を発する。

(e) 原子炉格納容器圧力高

原子炉格納容器圧力高の“2 out of 4”信号により、1次冷却材喪失や原  
子炉格納容器内での主蒸気管破断を検出し、非常用炉心冷却設備作動  
信号を発する。

(f) 手動

中央制御盤上の非常用炉心冷却設備作動スイッチ2個のうち1個を操作  
すれば非常用炉心冷却設備作動信号を発信することができる。

b. 主蒸気ライン隔離信号

主蒸気管の破断時に、健全側の蒸気発生器からの蒸気が流出する事を防  
ぎ1次冷却系の除熱能力を確保するため、下記の場合には、主蒸気ラインの  
隔離弁を全閉する。

(a) 原子炉格納容器圧力異常高

主蒸気管破断を検出して主蒸気ライン隔離信号を発する。

- (b) 主蒸気流量高と主蒸気ライン圧力低あるいは1次冷却材平均温度異常低の一致

上記a.(c)と同じ信号により、主蒸気ライン隔離信号を発する。

- (c) 手動

c. 原子炉格納容器スプレイ作動信号

1次冷却系の破断又は、原子炉格納容器内での主蒸気管破断時に、原子炉格納容器の減圧あるいは、よう素除去の目的で、下記の場合に原子炉格納容器スプレイ及び原子炉格納容器隔離を行う。

- (a) 原子炉格納容器圧力異常高

1次冷却系の配管破断又は、原子炉格納容器内での主蒸気管破断を検出して原子炉格納容器スプレイ作動信号を発する。

- (b) 手動

(2) 監視装置

工学的安全施設の作動状況を確認するため、次のような監視装置を設ける。

a. 指示計

中央制御盤上に、工学的安全施設作動設備に必要な計測信号を表示する。

#### b. 警報

工学的安全施設作動設備に必要な計測信号が、警報設定値に達した場合は、中央制御盤上に警報する。また、多重チャンネル構成を有する工学的安全施設作動信号は、1チャンネルでも動作すれば「パーシャルトリップ警報」を出す。

#### c. 表示灯

工学的安全施設の系統を構成する弁の開閉状況を監視できる表示灯を、中央制御盤上に設ける。

#### 1.7.4.4 材料

工学的安全施設作動系統に適用する材料については、それらが果たすべき安全機能の重要度を考慮して、適切と認められる下記の規格並びに基準に準拠するものを適用している。

- (1) 日本産業規格 (JIS)
- (2) 日本電機工業会標準規格 (JEM)
- (3) 日本電気学会電気規格調査会標準規格 (JEC)

また、工学的安全施設作動系統には、実用上可能な限り不燃性、難燃性材料を適用している。

#### 1.7.4.5 他の装置又は系統との接続点

他の装置又は系統との接続箇所は、参考資料 I -1を参照。

#### 1.7.4.6 系統及び装置の運転

「1.16 運転上の制限及び条件」に基づき実施している。



#### 1.7.4.7 計装制御

「1.7.4.1 系統及び装置の機能」、「1.7.4.2 安全設計根拠」及び「1.7.4.3 説明」を参照。

#### 1.7.4.8 モニタリング、検査、試験及び保守

「1.3.10 供用期間中モニタリング、試験、保守及び検査」を参照。

#### 1.7.4.9 放射線的側面

「1.12 放射線防護」に基づき実施している。

#### 1.7.4.10 性能及び安全評価

「1.7.4.6 系統及び装置の運転」を参照。

## 1.7.5 安全停止のために必要な系統

### 1.7.5.1 系統及び装置の機能

#### (1) 緊急停止失敗時に発電用原子炉を未臨界にするための設備

ATWSが発生するおそれがある場合又は当該事象が発生した場合においても炉心の著しい損傷を防止するため、原子炉冷却材圧力バウンダリ及び原子炉格納容器の健全性を維持するとともに、発電用原子炉を未臨界に移行するために必要な重大事故等対処設備を設置する。

緊急停止失敗時に発電用原子炉を未臨界にするための設備系統概要図を第1.7-11図から第1.7-15図に示す。

### 1.7.5.2 安全設計根拠

#### (1) 緊急停止失敗時に発電用原子炉を未臨界にするための設備

緊急停止失敗時に発電用原子炉を未臨界にするための設備のうち、原子炉を未臨界とするための設備として以下の重大事故等対処設備(手動による原子炉緊急停止及びほう酸水注入)を設ける。また、1次冷却系統の過圧防止及び原子炉出力を抑制するための設備として以下の重大事故等対処設備(原子炉出力抑制)を設ける。

原子炉緊急停止が必要な原子炉トリップ設定値に到達した場合において、原子炉安全保護盤の故障等により原子炉自動トリップに失敗した場合の重大事故等対処設備(手動による原子炉緊急停止)として、原子炉トリップスイッチを使用する。

原子炉トリップスイッチは、手動による原子炉緊急停止ができる設計とする。  
具体的な設備は、以下のとおりとする。

- ・ 原子炉トリップスイッチ

その他、重大事故等時に使用する設計基準事故対処設備としては、制御

棒クラスタ及び原子炉トリップ遮断器があり、多様性、位置的分散等以外の重大事故等対処設備としての設計を行う。

原子炉緊急停止が必要な原子炉トリップ設定値に到達した場合において、原子炉安全保護盤及び原子炉トリップ遮断器の故障等により原子炉自動トリップに失敗した場合の重大事故等対処設備(原子炉出力抑制)として、多様化自動作動設備(ATWS緩和設備)、主蒸気系統設備の主蒸気隔離弁、主蒸気逃がし弁及び主蒸気安全弁、給水設備のうち補助給水系の電動補助給水ポンプ及びタービン動補助給水ポンプ、2次系補給水設備の復水タンク並びに1次冷却設備の加圧器逃がし弁及び加圧器安全弁を使用する。

多様化自動作動設備(ATWS緩和設備)は、作動によるタービントリップ及び主蒸気隔離弁の閉止により、1次系から2次系への除熱を過渡的に悪化させることで原子炉冷却材温度を上昇させ、減速材温度係数の負の反応度帰還効果により原子炉出力を抑制できる設計とする。また、多様化自動作動設備(ATWS緩和設備)は、復水タンクを水源とするタービン動補助給水ポンプ及び電動補助給水ポンプを自動起動させ、蒸気発生器水位の低下を抑制するとともに加圧器逃がし弁、加圧器安全弁、主蒸気逃がし弁及び主蒸気安全弁の動作により1次冷却系統の過圧を防止することで、原子炉冷却材圧力バウンダリ及び原子炉格納容器の健全性を維持できる設計とする。

具体的な設備は、以下のとおりとする。

- ・ 多様化自動作動設備(ATWS緩和設備)
- ・ 主蒸気隔離弁
- ・ 電動補助給水ポンプ
- ・ タービン動補助給水ポンプ
- ・ 復水タンク
- ・ 加圧器逃がし弁

- ・ 加圧器安全弁
- ・ 主蒸気逃がし弁
- ・ 主蒸気安全弁

その他、重大事故等時に使用する設計基準事故対処設備としては、1次冷却設備の蒸気発生器及びディーゼル発電機があり、多様性、位置的分散等以外の重大事故等対処設備としての設計を行う。また、ディーゼル発電機の詳細については「1.8.4 サイト内電力系統」にて記載する。1次冷却設備の蒸気発生器、1次冷却材ポンプ、原子炉容器及び加圧器については、「1.5 原子炉冷却材及び附属系統」にて記載する。

多様化自動作動設備(ATWS緩和設備)から自動信号が発信した場合において、原子炉の出力を抑制するために必要な機器等が自動動作しなかった場合の重大事故等対処設備(原子炉出力抑制)として、主蒸気系統設備の主蒸気隔離弁、主蒸気逃がし弁及び主蒸気安全弁、給水設備のうち補助給水系の電動補助給水ポンプ及びタービン動補助給水ポンプ、2次系補給水設備の復水タンク並びに1次冷却設備の加圧器逃がし弁及び加圧器安全弁を使用する。

中央制御室での操作により、手動で主蒸気隔離弁を閉止することで原子炉出力を抑制するとともに、復水タンクを水源とする電動補助給水ポンプ及びタービン動補助給水ポンプを手動で起動し、補助給水を確保することで蒸気発生器水位の低下を抑制し、加圧器逃がし弁、加圧器安全弁、主蒸気逃がし弁及び主蒸気安全弁の動作により1次冷却系統の過圧を防止できる設計とする。

具体的な設備は、以下のとおりとする。

- ・ 主蒸気隔離弁
- ・ 電動補助給水ポンプ
- ・ タービン動補助給水ポンプ

- ・ 復水タンク
- ・ 加圧器逃がし弁
- ・ 加圧器安全弁
- ・ 主蒸気逃がし弁
- ・ 主蒸気安全弁

その他、重大事故等時に使用する設計基準事故対処設備としては、1次冷却設備の蒸気発生器及びディーゼル発電機があり、多様性、位置的分散等以外の重大事故等対処設備としての設計を行う。また、ディーゼル発電機の詳細については「1.8.4 サイト内電力系統」にて記載する。1次冷却設備の蒸気発生器、1次冷却材ポンプ、原子炉容器及び加圧器については、「1.5 原子炉冷却材及び附属系統」にて記載する。

制御棒クラスタ、原子炉トリップ遮断器及び原子炉安全保護盤の故障等により原子炉トリップに失敗した場合の重大事故等対処設備（ほう酸水注入）として、化学体積制御設備のほう酸ポンプ、急速ほう酸補給弁、ほう酸タンク及び充てん／高圧注入ポンプを使用する。

ほう酸タンクを水源としたほう酸ポンプは、急速ほう酸補給弁を介して充てん／高圧注入ポンプにより炉心に十分な量のほう酸水を注入できる設計とする。

具体的な設備は、以下のとおりとする。

- ・ ほう酸ポンプ
- ・ 急速ほう酸補給弁
- ・ ほう酸タンク
- ・ 充てん／高圧注入ポンプ

化学体積制御設備を構成するほう酸フィルタ及び再生熱交換器は、設計基準事故対処設備の一部を流路として使用することから、流路に係る機能について重大事故等対処設備としての設計を行う。その他、重大事故等時に使用

する設計基準事故対処設備としては、ディーゼル発電機があり、多様性、位置的分散等以外の重大事故等対処設備としての設計を行うが、詳細については「1.8.4 サイト内電力系統」にて記載する。1次冷却設備を構成する蒸気発生器、1次冷却材ポンプ、原子炉容器及び加圧器については、「1.5 原子炉冷却材及び附属系統」にて記載する。

ほう酸ポンプが故障により使用できない場合の重大事故等対処設備（ほう酸水注入）として、非常用炉心冷却設備のうち高圧注入系の充てん／高圧注入ポンプ、ほう酸注入タンク及び燃料取替用水タンクを使用する。

燃料取替用水タンクを水源とした充てん／高圧注入ポンプは、ほう酸注入タンクを介して炉心に十分な量のほう酸水を注入できる設計とする。

具体的な設備は、以下のとおりとする。

- ・ 充てん／高圧注入ポンプ
- ・ ほう酸注入タンク
- ・ 燃料取替用水タンク

その他、重大事故等時に使用する設計基準事故対処設備としては、ディーゼル発電機があり、多様性、位置的分散等以外の重大事故等対処設備としての設計を行うが、詳細については「1.8.4 サイト内電力系統」にて記載する。1次冷却設備を構成する蒸気発生器、1次冷却材ポンプ、原子炉容器及び加圧器については、「1.5 原子炉冷却材及び附属系統」にて記載する。

更に、ほう酸注入タンクが使用できない場合の重大事故等対処設備（ほう酸水注入）として、化学体積制御設備の充てん／高圧注入ポンプ及び非常用炉心冷却設備の燃料取替用水タンクを使用する。

燃料取替用水タンクを水源とした充てん／高圧注入ポンプは、化学体積制御系統により炉心に十分な量のほう酸水を注入できる設計とする。

具体的な設備は、以下のとおりとする。

- ・ 充てん／高圧注入ポンプ
- ・ 燃料取替用水タンク

化学体積制御設備を構成する再生熱交換器は、設計基準事故対処設備の一部を流路として使用することから、流路に係る機能について重大事故等対処設備としての設計を行う。その他、重大事故等時に使用する設計基準事故対処設備としては、ディーゼル発電機があり、多様性、位置的分散等以外の重大事故等対処設備としての設計を行うが、詳細については「1.8.4 サイト内電力系統」にて記載する。1次冷却設備を構成する蒸気発生器、1次冷却材ポンプ、原子炉容器及び加圧器については、「1.5 原子炉冷却材及び附属系統」にて記載する。

#### a. 多様性、位置的分散

基本方針については、「1.3.1.6(1)b. 多様性、位置的分散、悪影響防止等」に示す。

多様化自動作動設備(ATWS緩和設備)を使用した自動での1次冷却系統の過圧防止及び原子炉出力抑制は、原子炉安全保護系設備と部分的に設備を共用するため、原子炉安全保護系設備から電氣的・物理的に分離することで原子炉安全保護系設備と同時に機能喪失しない設計とする。また、多様化自動作動設備(ATWS緩和設備)は、原子炉補助建屋内の原子炉安全保護系設備と異なる区画に設置し、位置的分散を図る設計とする。

原子炉安全保護系設備からの原子炉トリップと多様性を持つ原子炉トリップスイッチを使用することで手動により原子炉トリップできる設計とする。

主蒸気隔離弁、電動補助給水ポンプ及びタービン動補助給水ポンプを使用した手動での1次冷却系統の過圧防止及び原子炉出力抑制は、原子炉安全保護盤に対して多様性を持ち、原子炉補助建屋内の原子炉安全保護盤

と異なる区画に設置することで、位置的分散を図る設計とする。

ほう酸タンク、ほう酸ポンプ、急速ほう酸補給弁、充てん／高圧注入ポンプ、ほう酸注入タンク及び燃料取替用水タンクを使用したほう酸水注入は、制御棒クラスタ、原子炉トリップ遮断器及び原子炉安全保護盤に対して多様性を持つ設計とする。

ほう酸タンク、ほう酸ポンプ、急速ほう酸補給弁、充てん／高圧注入ポンプ及びほう酸注入タンクは、原子炉補助建屋内の原子炉トリップ遮断器及び原子炉安全保護盤と異なる区画に設置し、燃料取替用水タンクは屋外に設置することで、原子炉トリップ遮断器、原子炉安全保護盤及び原子炉格納容器内の制御棒クラスタと位置的分散を図る設計とする。

#### b. 悪影響防止

基本方針については、「1.3.1.6(1)b. 多様性、位置的分散、悪影響防止等」に示す。

手動による原子炉緊急停止に使用する原子炉トリップスイッチは、独立して信号を発信することができる設計とする。

また、制御棒クラスタ及び原子炉トリップ遮断器は、遮断器操作等によって、通常時の系統構成から重大事故等対処設備としての系統構成をすることで、他の設備に悪影響を及ぼさない設計とする。

原子炉出力抑制に使用する多様化自動作動設備(ATWS緩和設備)は、他の設備に悪影響を及ぼさないよう系統から分離が可能な設計とする。原子炉トリップ信号が原子炉安全保護系設備より正常に発信した場合は、不必要な信号の発信を阻止できる設計とする。また、主蒸気隔離弁、電動補助給水ポンプ、タービン動補助給水ポンプ、復水タンク、加圧器逃がし弁、加圧器安全弁、主蒸気逃がし弁、主蒸気安全弁及び蒸気発生器は、弁操作等によっ



て、通常時の系統構成から重大事故等対処設備としての系統構成をすることで、他の設備に悪影響を及ぼさない設計とする。

ほう酸水注入に使用するほう酸ポンプ、急速ほう酸補給弁、ほう酸タンク、充てん／高圧注入ポンプ、ほう酸フィルタ、再生熱交換器、ほう酸注入タンク及び燃料取替用水タンクは、弁操作等によって、通常時の系統構成から重大事故等対処設備としての系統構成をすることで、他の設備に悪影響を及ぼさない設計とする。

#### c. 容量等

基本方針については、「1.3.1.6(1)c. 容量等」に示す。

手動による原子炉緊急停止として使用する原子炉トリップスイッチは、設計基準事故対処設備の原子炉手動停止機能と兼用しており、中央制御室での操作を可能とするため、設計基準事故対処設備と同仕様で設計する。

緊急停止失敗時に発電用原子炉を未臨界にするための設備として使用する多様化自動作動設備(ATWS緩和設備)は、重大事故等時に「蒸気発生器水位異常低」の原子炉トリップ信号の計装誤差を考慮して確実に作動する設計とする。

多様化自動作動設備(ATWS緩和設備)の作動による主蒸気隔離弁の閉止に伴う1次冷却系統の過圧のピークを抑えるために使用する加圧器逃がし弁及び加圧器安全弁は、設計基準事故対処設備の1次冷却系統の過圧防止機能と兼用しており、設計基準事故時に使用する場合の放出流量が、主蒸気隔離弁の閉止による1次冷却系統の過圧防止に必要な放出流量に対して十分であることを確認していることから、設計基準事故対処設備として同仕様で設計する。

また、その後の1次冷却系統を安定させるために使用する電動補助給水ポ

ンプ、タービン動補助給水ポンプ、復水タンク、主蒸気逃がし弁、主蒸気安全弁及び蒸気発生器は、設計基準事故対処設備の蒸気発生器2次側による冷却機能と兼用しており、設計基準事故時に使用する場合の補助給水流量及び蒸気流量が、主蒸気隔離弁の閉止による1次冷却システムの過圧防止に必要な補助給水流量及び蒸気流量に対して十分であることを確認していることから、設計基準事故対処設備と同仕様で設計する。

原子炉トリップに失敗した場合における原子炉を未臨界状態へ移行するためにほう酸水を炉心注入する設備として使用するほう酸タンク、ほう酸ポンプ、充てん／高圧注入ポンプ、ほう酸注入タンク及び燃料取替用水タンクは、設計基準事故時のほう酸水を1次系に注水する機能と兼用しており、設計基準事故時に使用する場合の注入流量及びタンク容量が、原子炉トリップ失敗の場合に原子炉を未臨界状態とするために必要な注入流量及びタンク容量に対して十分であることを確認していることから、設計基準事故対処設備と同仕様で設計する。

#### d. 環境条件等

基本方針については、「1.3.1.6(1)d. 環境条件等」に示す。

原子炉トリップスイッチは、重大事故等時における中央制御室内の環境条件を考慮した設計とする。操作は中央制御室で可能な設計とする。

制御棒クラスタ、加圧器安全弁、蒸気発生器及び再生熱交換器は、重大事故等時における原子炉格納容器内の環境条件を考慮した設計とする。

原子炉トリップ遮断器、多様化自動作動設備(ATWS緩和設備)、主蒸気安全弁、ほう酸タンク、ほう酸フィルタ及びほう酸注入タンクは、重大事故等時における原子炉補助建屋内の環境条件を考慮した設計とする。

多様化自動作動設備は、ATWS緩和機能以外に、デジタル安全保護設備

の共通要因故障対策の機能も有しているが、これらの回路は、それぞれハードウェアのみでシステムを構築した回路とすることにより、同一筐体内にあるが、他機能からの影響を考慮した設計とする。

主蒸気隔離弁、電動補助給水ポンプ、タービン動補助給水ポンプ、主蒸気逃がし弁、ほう酸ポンプ、急速ほう酸補給弁及び充てん／高圧注入ポンプは、重大事故等時における原子炉補助建屋内の環境条件を考慮した設計とする。操作は中央制御室から可能な設計とする。

復水タンク及び燃料取替用水タンクは、重大事故等時における屋外の環境条件を考慮した設計とする。

加圧器逃がし弁は、重大事故等時における原子炉格納容器内の環境条件を考慮した設計とする。操作は中央制御室から可能な設計とする。

#### e. 操作性の確保

基本方針については、「1.3.1.6(1)e. 操作性及び試験・検査性」に示す。

原子炉トリップスイッチを使用した手動による原子炉緊急停止は、中央制御室の制御盤での操作が可能な設計とする。

主蒸気隔離弁を使用した原子炉出力抑制を行う系統及び復水タンク、電動補助給水ポンプ、タービン動補助給水ポンプ、加圧器逃がし弁、加圧器安全弁、主蒸気逃がし弁及び主蒸気安全弁を使用した1次冷却系統の過圧防止を行う系統は、重大事故等が発生した場合でも、通常時の系統から弁操作等にて速やかに切り替えられる設計とする。主蒸気隔離弁、電動補助給水ポンプ及びタービン動補助給水ポンプは、中央制御室の制御盤での操作が可能な設計とする。

ほう酸ポンプ、急速ほう酸補給弁及びほう酸タンクを使用したほう酸水注入を行う系統は、重大事故等が発生した場合でも、通常時の系統から弁操作等

にて速やかに切り替えられる設計とする。急速ほう酸補給弁及びほう酸ポンプは、中央制御室の制御盤での操作が可能な設計とする。

充てん／高圧注入ポンプ、ほう酸注入タンク及び燃料取替用水タンクを使用したほう酸水注入を行う系統は、重大事故等が発生した場合でも、通常時の系統から弁操作等にて速やかに切り替えられる設計とする。充てん／高圧注入ポンプは、中央制御室の制御盤での操作が可能な設計とする。

#### 1.7.5.3 説明

##### (1) 緊急停止失敗時に発電用原子炉を未臨界にするための設備

緊急停止失敗時に発電用原子炉を未臨界にするための設備の主要設備及び仕様は第1.7-6表のとおり。

#### 1.7.5.4 材料

具体的な材料については第1.7-6表を参照。

#### 1.7.5.5 他の装置又は系統との接続点

他の装置又は系統との接続箇所は、参考資料 I -1を参照。

#### 1.7.5.6 系統及び装置の運転

「1.16 運転上の制限及び条件」に基づき実施している。

#### 1.7.5.7 計装制御

「1.7.5.1 系統及び装置の機能」及び「1.7.5.2 安全設計根拠」を参照。

#### 1.7.5.8 モニタリング、検査、試験及び保守

##### (1) 緊急停止失敗時に発電用原子炉を未臨界にするための設備

基本方針については、「1.3.1.6(1)e. 操作性及び試験・検査性」に示す。

手動による原子炉緊急停止に使用する原子炉トリップスイッチは、機能・性能の確認が可能なように、手動操作による原子炉トリップ遮断器開放ができる設計とする。

手動による原子炉緊急停止に使用する制御棒クラスタは、機能・性能の確認が可能なように、動作確認ができる設計とする。

手動による原子炉緊急停止に使用する原子炉トリップ遮断器は、機能・性能の確認が可能なように、試験装置を接続し動作の確認ができる設計とする。

原子炉出力抑制に使用する多様化自動作動設備(ATWS緩和設備)は、運転中に機能・性能の確認が可能なように、模擬入力によるロジック回路動作確認が可能な設計とする。この場合、原子炉停止系及び非常用炉心冷却系統の不必要な動作が発生しない設計とする。また、特性の確認が可能なように、模擬入力による校正及び設定値確認ができる設計とする。

原子炉出力抑制に使用する系統(主蒸気隔離弁、電動補助給水ポンプ、タービン動補助給水ポンプ、復水タンク、加圧器逃がし弁、主蒸気逃がし弁及び蒸気発生器)は、他系統と独立した試験系統により機能・性能の確認及び漏えいの確認が可能な系統設計とする。

また、主蒸気隔離弁、電動補助給水ポンプ、タービン動補助給水ポンプ、加圧器逃がし弁及び主蒸気逃がし弁は、分解が可能な設計とする。

復水タンク及び蒸気発生器は、内部の確認が可能なように、マンホールを設ける設計とする。

蒸気発生器は、伝熱管の非破壊検査が可能なように、試験装置を設置できる設計とする。

原子炉出力抑制に使用する系統(加圧器安全弁及び主蒸気安全弁)は、通常時の系統構成により機能・性能及び漏えいの確認が可能な系統設計とする。

また、加圧器安全弁及び主蒸気安全弁は、分解が可能な設計とする。

ほう酸水注入に使用する系統(ほう酸ポンプ、急速ほう酸補給弁、ほう酸タンク、充てん／高压注入ポンプ、ほう酸フィルタ、再生熱交換器、ほう酸注入タンク及び燃料取替用水タンク)は、他系統と独立した試験系統により機能・性能確認及び漏えいの確認が可能な系統設計とする。

ほう酸フィルタは、差圧確認が可能な設計とする。また、内部の確認が可能なように、フランジを設ける設計とする。

また、ほう酸ポンプ、急速ほう酸補給弁及び充てん／高压注入ポンプは、分解が可能な設計とする。

再生熱交換器は、機能・性能の確認ができる設計とする。また、構造については応力腐食割れ対策、伝熱管の磨耗対策により健全性が確保でき、開放が不要な設計であることから、外観の確認が可能な設計とする。

ほう酸タンク、ほう酸注入タンク及び燃料取替用水タンクは、ほう素濃度及び有効水量が確認できる設計とする。また、内部の確認が可能なように、マンホールを設ける設計とする。

#### 1.7.5.9 放射線的側面

「1.12 放射線防護」に基づき実施している。

#### 1.7.5.10 性能及び安全評価

「1.7.5.6 系統及び装置の運転」を参照。

## 1.7.6 安全上重要な情報システム

### 1.7.6.1 系統及び装置の機能

#### (1) 原子炉計装

発電用原子炉の運転又は制御保護動作に必要な情報のなかで、特に炉心に関する情報を得るために、以下のような原子炉計装を設ける。

- ・ 炉外核計装

原子炉容器の周囲に中性子束検出器を設置して、炉出力に比例した中性子束レベルを連続測定し、中央制御室の炉外核計装盤で適当な信号処理を行う。発電用原子炉の運転に必要な信号は、中央制御盤に指示、記録し、また、発電用原子炉の制御保護機能に必要な信号は、原子炉制御保護設備に送る。

- ・ 炉内計装

原子炉内の局所的な出力分布状態を把握するため、あらかじめ選定した燃料集合体出口の1次冷却材温度及び燃料集合体軸方向中性子束分布を、必要に応じて測定する。

- ・ 停止余裕監視装置

原子炉制御設備で測定している1次冷却材の平均温度 $T_{avg}$ 及び温度差 $\Delta T$ の信号を利用して、常に十分な反応度停止余裕を持つように、制御棒クラスタ位置の挿入限界を監視する。

- ・ 制御棒クラスタ位置指示計装

制御棒クラスタの位置を常に監視するため、各制御棒クラスタ駆動装置ハウジングに位置検出用のコイルを設けて、各制御棒クラスタ位置を中央制御盤に指示する。

#### a. 炉内計装

炉内計装は、第1.7-16図及び第1.7-17図に示すように燃料集合体の出口温度を測定する炉内熱電対計装と、燃料集合体中央部の軸方向中性子束を測定する炉内核計装で構成する。

これらの信号は、すべて中央制御室に設置した炉内計装盤に送り、熱電対からの信号は指示計により読取ることができる。

中央制御室の炉内計装盤からの遠隔操作で、小型の可動中性子束検出器を駆動設備により通路にそって炉内に挿入し、軸方向中性子束信号を測定記録する。

両者の測定データと、既に得られている解析結果とから炉心寿命のいかなる時点でも炉心出力分布を決定できる。この方法によると、計算技術のみによる場合より、正確な結果を得ることができる。

#### (2) プロセス計装

プラントの適切かつ安全な運転のために、原子炉制御保護設備、原子炉計装のほかにプロセス計装を設ける。

プロセス計装は、プロセスの温度、圧力、流量、水位、電気伝導率等を測定し、その主要な調節計、指示計、記録計等は中央制御盤に配置する。

プロセス計装には、1次冷却系計装、化学体積制御系計装、主蒸気及び給水系計装、その他の計装がある。

必要なパラメータは、設計基準事故時においても監視でき確実に記録及び保存ができる。

#### (3) 計装設備(重大事故等対処設備)

重大事故等が発生し、計測機器(非常用のものを含む。)の故障により、当



該重大事故等に対処するために監視することが必要なパラメータを計測することが困難となった場合において、当該パラメータを推定するために必要なパラメータにより、検討した炉心損傷防止対策及び格納容器破損防止対策を成功させるために必要な発電用原子炉施設の状態を把握するための設備を設置又は保管する。

当該重大事故等に対処するために監視することが必要なパラメータは、第1.7-1表の重要な監視パラメータ及び有効な監視パラメータとする。

炉心損傷防止対策及び格納容器破損防止対策を成功させるために必要な発電用原子炉施設の状態を把握するためのパラメータは、第1.7-1表の重要な監視パラメータ及び重要代替パラメータとする。

重要な監視パラメータ及び重要代替パラメータは、設計基準を超える状態における発電用原子炉施設の状態を把握するための能力(最高計測可能温度等(設計基準最大値等))を明確にする。計測範囲を第1.7-7表及び第1.7-8表に、設計基準最大値等を第1.7-9表に示す。

#### 1.7.6.2 安全設計根拠

##### (1) 原子炉計装

###### a. 炉外核計装

炉外核計装は、原子炉保護設備の設計方針及び以下の設計方針を満足するように設計する。

(a) 原子炉停止状態から定格出力の120%までの原子炉出力を監視するため、線源領域、中間領域、出力領域の3つの計測領域を設け、更に、各領域の測定範囲に相互に重なりを持たせて、1つの領域から他の領域に移る際にも、測定が不連続とならないようにする。

(b) 線源及び中間領域中性子束検出器は、原子炉起動時の中性子束レベ

ルを監視する。

また、出力領域中性子束検出器は、出力運転時における炉心の軸方向及び水平方向出力分布をできるだけ正確に監視するため、上下2分割した検出器を使用して、炉心四隅に対応した計測孔に設置する。

(c) 中央制御室に炉外核計装盤を設け、各検出器からの信号を、すべてここに集めてから、中央制御盤又は原子炉制御保護設備に必要な信号を送る。

#### b. 炉内計装

炉心内の局所的な出力分布及び熱水路係数を把握するため、あらかじめ定めた燃料集合体の出口温度及び炉内出力分布を測定できるように設計する。

### (2) 計装設備(重大事故等対処設備)

発電用原子炉施設の状態の把握能力を超えた場合に発電用原子炉施設の状態を推定する手段を有する設計とする。

重要な監視パラメータ又は有効な監視パラメータ(原子炉圧力容器内の温度、圧力及び水位、並びに原子炉圧力容器及び原子炉格納容器への注水量等)の計測が困難となった場合又は計測範囲を超えた場合の推定は、第1.7-1表の計器故障時のパラメータ推定又は計器の計測範囲を超えた場合のパラメータの推定の対応手段等により推定ができる設計とする。

計器故障時、当該パラメータの他チャンネル又は他ループの計器がある場合、他チャンネルの計器による計測を優先し、次に他ループの計器により計測するとともに、重要代替パラメータが複数ある場合は、推定する重要な監視パラメータとの関係性がより直接的なパラメータ、検出器の種類及び使用環境条件

を踏まえた確からしさを考慮し、優先順位を定める。推定手段及び優先順位を第1.7-10表に示す。

現場の操作時に監視が必要なパラメータ及び常設の重大事故等対処設備の代替の機能を有するパラメータは、可搬型の重大事故等対処設備により計測できる設計とする。

具体的なパラメータは、以下のとおりとする。

- ・ 格納容器水素濃度
- ・ 原子炉補機冷却水サージタンク圧力 (SA)
- ・ 格納容器再循環ユニット入口温度／出口温度 (SA)
- ・ アニュラス水素濃度推定用可搬型線量率

直流電源が喪失し計測に必要な計器電源が喪失した場合、特に重要なパラメータとして、重要な監視パラメータ及び重要代替パラメータを計測する計器については、温度、圧力、水位及び流量に係るものについて、乾電池を電源とした可搬型計測器により計測できる設計とする。計測できるパラメータ最大値等を第1.7-9表に示す。

可搬型計測器による測定においては、測定対象の選定を行う際の考え方として、同一パラメータにチャンネルが複数ある場合は、いずれか1つの適切なパラメータを選定し測定又は監視するものとする。同一の物理量について、複数のパラメータがある場合は、いずれか1つの適切なパラメータを選定し測定又は監視するものとする。

原子炉格納容器内の温度、圧力、水位、水素濃度及び放射線量率等想定される重大事故等の対応に必要な重要な監視パラメータ及び重要代替パラメータが計測又は監視及び記録ができる設計とする。

重大事故等の対応に必要なパラメータは、原則、電磁的に記録、保存し、電源喪失により保存した記録が失われないとともに帳票が出力できる設計とす

る。また、記録は必要な容量を保存できる設計とする。重大事故等の対応に必要となる現場のパラメータについても、記録できる設計とする。

具体的な設備は、以下のとおりとする。

- ・ 緊急時運転パラメータ伝送システム(SPDS)
- ・ SPDSデータ表示装置
- ・ 可搬型温度計測装置

重大事故等対処設備は非常用母線に接続され、代替電源である大容量空冷式発電機、蓄電池(重大事故等対処用)及び直流電源用発電機から給電可能な設計とする。また、全交流動力電源喪失時においても、大容量空冷式発電機からの給電までは十分な容量を有した蓄電池(安全防護系用)から給電可能な設計とする。全交流動力電源が喪失した場合において、計測設備へ交流電源を給電するため、大容量空冷式発電機、燃料油貯蔵タンク及びタンクローリを使用する。大容量空冷式発電機は、計測設備へ交流電源を給電できる設計とする。また、常設直流電源系統が喪失した場合においても、直流電源を給電するため、蓄電池(重大事故等対処用)、直流電源用発電機及び可搬型直流変換器を使用する。蓄電池(重大事故等対処用)又は直流電源用発電機及び可搬型直流変換器は、計測設備へ直流電源を給電できる設計とする。

具体的な設備は、以下のとおりとする。

- ・ 大容量空冷式発電機(1.8.4 サイト内電力系統)
- ・ 燃料油貯蔵タンク(1.8.4 サイト内電力系統)
- ・ タンクローリ(1.8.4 サイト内電力系統)
- ・ 蓄電池(重大事故等対処用)(1.8.4 サイト内電力系統)
- ・ 直流電源用発電機(1.8.4 サイト内電力系統)
- ・ 可搬型直流変換器(1.8.4 サイト内電力系統)

大容量空冷式発電機、燃料油貯蔵タンク、タンクローリ、蓄電池（重大事故等対処用）、直流電源用発電機及び可搬型直流変換器については、「1.8.4 サイト内電力系統」に記載する。

全交流動力電源及び常設直流電源系統が喪失した場合においても可搬型の格納容器水素濃度は、電源を大容量空冷式発電機から給電できる設計とする。

#### a. 多様性、位置的分散

基本方針については、「1.3.1.6(1)b. 多様性、位置的分散、悪影響防止等」に示す。

常設の重大事故等対処設備のうち重要代替パラメータ（当該パラメータの他チャンネル又は他ループの計器を除く。）による推定は、重要な監視パラメータと異なる物理量（水位、注水量等）又は測定原理とすることで、重要な監視パラメータに対して可能な限り多様性を持った計測方法により計測できる設計とする。重要代替パラメータは重要な監視パラメータと可能な限り位置的分散を図る設計とする。

重要な監視パラメータの計測、重要代替パラメータの他チャンネルの計測及び重要代替パラメータの計測における電源は、設計基準事故対処設備としての電源に対して多様性を持った代替電源から給電できる設計とする。電源設備の多様性、位置的分散については「1.8.4 サイト内電力系統」にて記載する。

#### b. 悪影響防止

基本方針については、「1.3.1.6(1)b. 多様性、位置的分散、悪影響防止等」に示す。

常設の重大事故等対処設備のうち、多重性を有するパラメータはチャンネル相互を物理的、電氣的に分離し、チャンネル間の独立性を図るとともに、重要な監視パラメータ及び重要代替パラメータ間においてもパラメータ相互を分離し、パラメータ間の独立性を図ることで、他の設備に悪影響を及ぼさないよう独立した設計とする。

緊急時運転パラメータ伝送システム(SPDS)及びSPDSデータ表示装置は、電源操作によって、通常の状態構成から重大事故等対処設備として系統構成をすることで、他の設備に悪影響を及ぼさない設計とする。

可搬型の格納容器水素濃度、原子炉補機冷却水サージタンク圧力(SA)、アニュラス水素濃度推定用可搬型線量率及び格納容器再循環ユニット入口温度／出口温度(SA)並びに可搬型計測器は、通常時に接続先の系統と分離された状態であること及び重大事故等時は重大事故等対処設備として系統構成をすることで、他の設備に悪影響を及ぼさない設計とする。

### c. 容量等

基本方針については「1.3.1.6(1)c. 容量等」に示す。

常設の重大事故等対処設備は、必要な計測範囲を有する計器により計器の不確かさを考慮しても設計基準を超える状態において発電用原子炉施設の状態を推定できる設計とする。

可搬型の重大事故等対処設備は、設計基準を超える状態において発電用原子炉施設の状態を推定するための計測範囲及び、十分に余裕のある個数を有する設計とする。

可搬型の格納容器水素濃度は、1号機及び2号機で同時に被災した場合においても、系統を切替えることにより共用して使用可能であるため、1号機及び2号機で1セット1個使用する。保有数は、故障時及び保守点検による待機

除外時のバックアップ用として2個の合計3個(1号機及び2号機共用)を分散して保管する設計とする。

アニュラス水素濃度推定用可搬型線量率は、1号機及び2号機でそれぞれ1セット1個使用する。保有数は、故障時及び保守点検による待機除外時のバックアップ用として2個の合計4個(1号機及び2号機共用)を分散して保管する設計とする。

可搬型の原子炉補機冷却水サージタンク圧力(SA)は、1号機及び2号機それぞれ1セット1個使用する。保有数は、故障時及び保守点検による待機除外時のバックアップ用として2個の合計4個(1号機及び2号機共用)を分散して保管する設計とする。

可搬型計測器は、原子炉圧力容器及び原子炉格納容器内の温度、圧力、水位及び流量(注水量)計測用として1号機及び2号機それぞれ1セット34個(測定時の故障を想定した予備として、1号機及び2号機それぞれ2個含む)使用する。保有数は、故障時及び保守点検による待機除外時のバックアップ用として34個の合計102個(1号機及び2号機共用)を分散して保管する設計とする。

また、格納容器再循環ユニット入口温度/出口温度(SA)計測用として1号機及び2号機それぞれ1セット4個(測定時の故障を想定した予備として、1号機及び2号機それぞれ1個含む)を使用する。保有数は、故障時及び保守点検による待機除外時のバックアップ用として4個の合計12個(1号機及び2号機共用)を分散して保管する設計とする。

#### d. 環境条件等

基本方針については、「1.3.1.6(1)d. 環境条件等」に示す。

常設の重大事故等対処設備のうち以下のパラメータは、重大事故等時に

における原子炉格納容器内の環境条件を考慮した設計とする。

- ・ 1次冷却材高温側温度(広域)
- ・ 1次冷却材低温側温度(広域)
- ・ 1次冷却材圧力
- ・ 加圧器水位
- ・ 原子炉容器水位
- ・ 格納容器内温度
- ・ 格納容器再循環サンプル広域水位
- ・ 格納容器再循環サンプル狭域水位
- ・ 原子炉格納容器水位
- ・ 原子炉下部キャビティ水位
- ・ 格納容器内高レンジエリアモニタA(低レンジ)
- ・ 格納容器内高レンジエリアモニタB(高レンジ)
- ・ 出力領域中性子束
- ・ 中間領域中性子束
- ・ 中性子源領域中性子束
- ・ 蒸気発生器狭域水位
- ・ 蒸気発生器広域水位

なお、出力領域中性子束、中間領域中性子束及び中性子源領域中性子束については、重大事故等時初期における原子炉格納容器内の環境条件を考慮した設計とする。

常設の重大事故等対処設備のうち以下のパラメータは、重大事故等時における原子炉補助建屋内の環境条件を考慮した設計とする。インターフェイスシステムLOCA時に使用するため、その環境条件を考慮した設計とする。

- ・ ほう酸注入ライン流量



- ・ 補助注入ライン流量
- ・ 補助給水流量
- ・ 蒸気ライン圧力

常設の重大事故等対処設備のうち以下のパラメータは、重大事故等時における原子炉補助建屋内の環境条件を考慮した設計とする。

- ・ 余熱除去ループ流量
- ・ SA用低圧炉心注入及びスプレイ積算流量
- ・ A格納容器スプレイ冷却器出口積算流量
- ・ 格納容器圧力
- ・ AM用格納容器圧力
- ・ 原子炉補機冷却水サージタンク水位
- ・ ほう酸タンク水位

常設の重大事故等対処設備のうち以下のパラメータは、重大事故等時における屋外の環境条件を考慮した設計とする。

- ・ 燃料取替用水タンク水位
- ・ 復水タンク水位

可搬型の格納容器水素濃度、原子炉補機冷却水サージタンク圧力(SA)及びアニュラス水素濃度推定用可搬型線量率、格納容器再循環ユニット入口温度／出口温度(SA)並びに可搬型温度計測装置及び可搬型計測器は、原子炉補助建屋内に保管及び設置するため、重大事故等時における原子炉補助建屋内の環境条件を考慮した設計とする。作業は計測場所で可能な設計とする。

緊急時運転パラメータ伝送システム(SPDS)及びSPDSデータ表示装置は、重大事故等時における中央制御室、原子炉補助建屋、代替緊急時対策所のそれぞれの環境条件を考慮した設計とする。

#### e. 操作性の確保

基本方針については、「1.3.1.6(1)e. 操作性及び試験・検査性」に示す。

可搬型の格納容器水素濃度の計装ケーブルの接続は、コネクタ接続とし、接続規格を統一することにより、確実に接続できる設計とする。

アニュラス水素濃度推定用可搬型線量率は、付属の操作スイッチにより現場での操作が可能な設計とする。

可搬型の原子炉補機冷却水サージタンク圧力(SA)の接続はコネクタ接続とし、接続規格を統一することにより、確実に接続できる設計とする。

可搬型の格納容器再循環ユニット入口温度／出口温度(SA)の検出器と温度計本体の接続はコネクタ接続とし、接続規格を統一することにより、確実に接続できる設計とする。

可搬型計測器の計装ケーブルの接続は、接続規格を統一することにより、確実に接続できる設計とする。

### 1.7.6.3 説明

#### (1) 原子炉計装

##### a. 炉外核計装

炉外核計装の各領域測定系は、第1.7-18図に示すように中性子束検出器、増幅器、絶縁増幅器、双安定回路等で構成する。

##### (a) 中性子束検出器

中性子束検出器は、線源領域比例計数管(2個)、中間領域 $\gamma$ 線補償型電離箱(2個)及び出力領域 $\gamma$ 線非補償型電離箱(4個)の3種類から構成する。

線源及び中間領域検出器は、同一保護筒内に収納し、中性子源位置

に対応した計測孔に設置する。

また、出力領域用検出器集合体は、ほぼ炉心高さの2分の1の有感長を有する独立した2個の $\gamma$ 線非補償型電離箱で構成し、炉心の四隅に対応した計測孔に設置する。各検出器は、第1.7-19図及び第1.7-20図に示すように原子炉容器に隣接した1次遮蔽区域の計測孔に挿入する。

#### (b) 線源領域測定系

線源領域の測定系は、第1.7-18図に示すように独立した2チャンネルからなり、各々比例計数管からのパルス信号を中央制御室の炉外核計装盤でパルス計数率の対数に比例した電流信号に変換し、絶縁増幅器を介して指示計及び記録計へ、双安定回路を介して警報装置及び原子炉保護設備へ送る。

また、線源領域検出器を保護するため、中性子束レベルが中間領域のP-6設定値に達すると、線源領域検出器の高圧電源を遮断する。

発電用原子炉の停止時に、中性子束の変化を容易に検知できるように、可聴計数率計を設ける。

#### (c) 中間領域測定系

中間領域の測定系は、第1.7-18図に示すように独立した2チャンネルからなる。

中性子束に比例した $\gamma$ 線補償型電離箱からの電流信号を中央制御室の炉外核計装盤で対数増幅し、絶縁増幅器を介して指示計及び記録計へ、双安定回路を介して警報装置及び原子炉保護設備へ送る。

(d) 出力領域測定系

出力領域の測定系は、第1.7-18図に示すように独立した4チャンネルで構成する。

各チャンネルは、上部及び下部の $\gamma$ 線非補償型電離箱からの電流信号を中央制御室の炉外核計装盤に送り、各電流信号を直読レベル指示計で指示するとともに、平均増幅器により両者の平均電流信号を作り、絶縁増幅器を介して指示計及び記録計へ、双安定回路を介して警報装置及び原子炉保護設備へ送る。

また、上部及び下部個別信号についても直読レベル計を通した後、絶縁増幅器を介して指示計、記録計、及び原子炉保護設備へ送る。

4チャンネルの各平均電流信号、各上部電流信号及び各下部電流信号は、比較回路によりチャンネル相互間の偏差を検出し、この偏差が設定値以上になると警報を発する。

b. 炉内計装

(a) 炉内熱電対計装

炉内熱電対計装は、燃料集合体出口の1次冷却材温度を、クロメル・アルメル熱電対で測定する。熱電対を炉内へ入れる案内管は、原子炉容器頂部のシール部を通り、燃料集合体の上部で終端する。原子炉頂部のシール部は、原子炉内圧に対し完全にシールする。熱電対は、必要に応じて取替えることができるように、ステンレス鋼のケースで覆い、上記案内管の中に入れる。

熱電対の出力は、中央制御室の炉内計装盤に設置した指示計で読みとることができる。

(b) 炉内核計装

炉内核計装として、5個の可動小型中性子束検出器を備え、炉心内に挿入するパスは遠隔操作によって選択する。

小型検出器を挿入するシンプルは、原子炉容器の底部からコンクリート遮蔽壁等を貫通してシンプル・シール板に達するコンジットを通して燃料集合体の炉内計装用案内シンプルに挿入する。シンプルは、保守及び燃料取替のために引抜きできるようにする。

シンプルは、原子炉圧力と大気圧の間の圧力障壁となっており、コンジットとのシールは、シール板の所で行う。

小型検出器駆動設備は、第1.7-21図に示すように駆動装置、5パス選択装置及び10パス選択装置で構成する。駆動装置によって先端に小型検出器のついている駆動ワイヤを炉心内に挿入する。

駆動装置は、駆動モータ、駆動輪を納めた駆動箱及び巻取装置で構成する。

5群までの選択可能なパスのうちの1つに検出器を入れるため、各駆動装置に1個の5パス選択装置を設ける。

10個までの選択可能なパスの1つに検出器を入れるため、10パス選択装置を設け、更に、検出器を引き抜いた後、10パス選択装置の出口に接続したシンプルを手動で閉鎖できるように隔離弁を設ける。また、5個の検出器については、共通な1個のパスを設け、検出器間の相互感度校正のために使用する。

c. 停止余裕監視装置

制御グループのバンクA、B、C、Dに各々停止余裕監視装置を設ける。

制御棒クラスタ挿入限界は、1次冷却材平均温度及び1次冷却材温度差

の線型関数として計算する。

第1.7-5図に示すように、原子炉出入口の1次冷却材温度差及び1次冷却材平均温度を演算装置の入力信号とし、演算結果の出力信号をバンク位置信号と比較して、設定値に達した場合は警報する。

また、演算結果とバンク位置は同一の記録計に入れ常時監視できるようにする。

#### d. 制御棒クラスタ位置指示計装

制御棒クラスタ位置指示計装は、制御棒クラスタ駆動装置の圧力ハウジング外部に取り付けた制御棒クラスタ1本当たり42個のコイルを検出器として用い、駆動軸が上下するに従い駆動軸の最上部に近接したコイル間に生じる偏差信号を制御棒クラスタ位置に比例したデジタル信号に変換し、中央制御盤で制御棒クラスタ位置を監視できる。特に全挿入時には、クラスタ下限表示灯を点灯し、警報を発信する。

また、同一バンク内の各制御棒クラスタの位置に不整合が生じた場合は警報を発信する。

このほか、制御棒制御系からの信号によって、制御棒クラスタの駆動ステップ数をバンクごとに監視することができるとともに、制御グループのバンク位置信号は、停止余裕監視に用いる。

制御棒クラスタ位置指示系統説明図を第1.7-22図に示す。

### (2) プロセス計装

#### a. 1次冷却系計装

1次冷却系では、ループの温度、圧力、流量、加圧器スプレイの温度、加圧器逃がしラインの温度、加圧器逃がしタンクの温度、圧力、水位、1次冷却

材ポンプの振動、軸受温度、冷却水の温度等を連続的に指示又は記録し、設定値に達すれば警報を発する。

なお、炉心冷却状態監視を補助するものとして原子炉容器水位計を設ける。

b. 化学体積制御系計装

化学体積制御系では、抽出ラインの圧力、温度、流量、体積制御タンクの圧力、水位、充てんラインの温度、流量、1次冷却材ポンプ封水ラインの圧力、温度、流量、原子炉補給水の流量、ほう酸タンクの温度、水位等を連続的に指示又は記録し、設定値に達すれば警報を発する。

また、これらの信号の一部は、系の制御信号としても使用する。

c. 主蒸気及び給水系計装

主蒸気及び給水の圧力、温度、復水器の水位、真空度、主要ポンプ(給水ポンプ等)の軸受温度等を連続指示又は記録し、設定値に達すれば警報を発する。

また、これらの信号の一部は、系の制御信号としても使用する。

d. 原子炉格納容器関連計装

スプレイ流量、原子炉格納容器内温度、水位、水素ガス濃度等を連続的に指示又は記録し、必要なものについては警報を発する。

e. 燃料貯蔵設備計装

使用済燃料ピットの水位及び温度の異常な状態を検知し、中央制御室に警報を発する。

また、外部電源が利用できない場合でも温度、水位その他使用済燃料ピッ

トの状態を示す事項を監視できる設計とする。

f. その他の計装

上記の他に、原子炉補機冷却水系、放射性廃棄物廃棄系、燃料取替用水系、使用済燃料ピット水浄化冷却系、試料採取系、蒸気発生器ブローダウン系、原子炉補機冷却海水系等のプロセス計装を設ける。

g. 記録及び保存

プロセス計装で必要なものについては記録及び保存を行う。

h. プラント計算機

中央制御盤によるプラントの状態把握を補助するものとして、所要の処理能力及び記憶容量を有するプラント計算機を設け、主にプロセス計装からの信号を入力し、圧力、温度、流量、放射線レベル等の印字及び画面表示を行う。

(3) 計装設備(重大事故等対処設備)

計装設備の主要設備及び仕様を第1.7-7表及び第1.7-8表に示す。

1.7.6.4 材料

安全上重要な情報システムに適用する材料については、それらが果たすべき安全機能の重要度を考慮して、適切と認められる下記の規格並びに基準に準拠するものを適用している。

- (1) 日本産業規格(JIS)
- (2) 日本電機工業会標準規格(JEM)
- (3) 日本電気学会電気規格調査会標準規格(JEC)



また、安全上重要な情報システムには、実用上可能な限り不燃性、難燃性材料を適用している。

#### 1.7.6.5 他の装置又は系統との接続点

他の装置又は系統との接続箇所は、参考資料 I -1を参照。

#### 1.7.6.6 系統及び装置の運転

「1.16 運転上の制限及び条件」に基づき実施している。

#### 1.7.6.7 計装制御

「1.7.6.1 系統及び装置の機能」、「1.7.6.2 安全設計根拠」及び「1.7.6.3 説明」を参照。

#### 1.7.6.8 モニタリング、検査、試験及び保守

##### (1) 計装設備(重大事故等対処設備)

基本方針については、「1.3.1.6(1)e. 操作性及び試験・検査性」に示す。

重要な監視パラメータ及び重要代替パラメータを計測する計器は、特性の確認が可能なように、模擬入力による校正、標準器による校正又は線源校正ができる設計とする。また、警報動作を有するパラメータについては、特性の確認が可能なように、模擬入力による設定値確認ができる設計とする。

#### 1.7.6.9 放射線的側面

「1.12 放射線防護」に基づき実施している。

#### 1.7.6.10 性能及び安全評価

「1.7.6.6 系統及び装置の運転」を参照。

## 1.7.7 安全上重要なインターロックシステム

### 1.7.7.1 系統及び装置の機能

「1.7.3.3 説明 (3) その他の主要なインターロック」を参照。

### 1.7.7.2 安全設計根拠

通常運転時に異常、故障が発生した場合は、これを早期に検知し所要の対策が講じられるよう中性子束、温度、圧力、放射能等を常時自動的に監視し、警報を発する装置を設ける。

また、誤動作・誤操作による異常、故障の拡大を防止し事故への進展を確実に防止するようインターロックを設ける。

### 1.7.7.3 説明

「1.7.3.3 説明 (3) その他の主要なインターロック」を参照。

### 1.7.7.4 材料

安全上重要なインターロックシステムを構成する計測制御設備系統に適用する材料については、それらが果たすべき安全機能の重要度を考慮して、適切と認められる下記の規格並びに基準に準拠するものを適用している。

- (1) 日本産業規格 (JIS)
- (2) 日本電機工業会標準規格 (JEM)
- (3) 日本電気学会電気規格調査会標準規格 (JEC)

また、安全上重要なインターロックシステムを構成する計測制御設備系統には、実用上可能な限り不燃性、難燃性材料を適用している。

#### 1.7.7.5 他の装置又は系統との接続点

他の装置又は系統との接続箇所は、参考資料 I -1を参照。

#### 1.7.7.6 系統及び装置の運転

安全上重要なインターロックについては、以下の計測制御設備で構成している。

##### (1) 制御棒クラスタ引抜き阻止及びタービンランバック

- ・ 制御棒クラスタ引抜き阻止インターロック

構成設備：原子炉計装設備、プロセス計装設備及び原子炉保護設備

- ・ タービンランバック

構成設備：プロセス計装設備及び原子炉保護設備

##### (2) 原子炉トリップ時のインターロック

- ・ 原子炉トリップによるタービントリップ

構成設備：原子炉保護設備

- ・ 1次冷却系の過冷却を防止するためのインターロック

構成設備：プロセス計装設備及び原子炉保護設備

安全上重要なインターロックは、原子炉保護設備等で構成することにより安全保護系に準じた設計としており、系統及び装置の運転に関しては、「1.7.3.6 系統及び装置の運転」を参照。

#### 1.7.7.7 計装制御

「1.7.3.3 説明 (3) その他の主要なインターロック」を参照。

#### 1.7.7.8 モニタリング、検査、試験及び保守

「1.3.10 供用期間中モニタリング、試験、保守及び検査」を参照。

#### 1.7.7.9 放射線的側面

「1.12 放射線防護」に基づき実施している。

#### 1.7.7.10 性能及び安全評価

「1.7.3.6 系統及び装置の運転」を参照。

## 1.7.8 多様な作動システム

### 1.7.8.1 システム及び装置の機能

多様な作動システムは、ATWSが発生した場合において、プラント計装からの信号により炉心及び原子炉冷却材圧力バウンダリの健全性を維持するために必要な補助給水ポンプ起動等を行う。

多様な作動システムは、ATWSに対処する機能に加えて、安全保護回路（「1.7.3 原子炉保護系統」及び「1.7.4 工学的安全施設作動系統」）を構成するデジタル計算機のソフトウェア共通要因故障を想定した場合において、炉心、原子炉冷却材圧力バウンダリ、及び原子炉格納容器圧力バウンダリの健全性を維持するために必要な原子炉トリップ、及び工学的安全施設の作動を行う。

多様な作動システムは、発電用原子炉プラントのパラメータを監視する計測回路、それからの信号を受信して必要な安全系機器を自動作動させる論理回路、及び必要な安全系機器を手動作動させる操作回路とで構成する。

### 1.7.8.2 安全設計根拠

多様な作動システムは、ATWS、あるいは「1.7.3 原子炉保護系統」及び「1.7.4 工学的安全施設作動系統」（デジタル安全保護回路）のソフトウェアに起因する共通要因故障が発生した場合において、必要な安全機能を果たすために、下記の設計とする。

- (1) 多様な作動システムは、運転時の異常な過渡及び事故（発生頻度の低い大破断LOCAを除く）が生じた場合において、その異常な状態を検知し、炉心、原子炉冷却材圧力バウンダリ、あるいは原子炉格納容器の健全性を適切に維持する設計とする。
- (2) 多様な作動システムは、安全保護系を構成するデジタル計算機のソフトウェア共通要因故障対策の機能を有している。このため、安全保護系を構成する

デジタル計算機のソフトウェア共通要因故障を原因として同時に機能喪失しないように、安全保護系を構成するデジタル計算機と独立した設備的な多様性を有する作動設備で構成する。

(3) 多様な作動システムは、より一層の信頼性向上を目的として、自主的にバックアップ設備を設置する設計としている。

#### 1.7.8.3 説明

多様な作動システムには、下記の作動機能を設ける。

自動作動機能

- ・ 原子炉トリップ
- ・ タービントリップ
- ・ 主蒸気隔離
- ・ 主給水隔離
- ・ 補助給水起動

手動作動機能

- ・ 原子炉トリップ
- ・ タービントリップ
- ・ 主給水隔離
- ・ 補助給水隔離／流量調整
- ・ 高圧注入系起動
- ・ 格納容器隔離

#### 1.7.8.4 材料

多様な作動システムに適用する材料については、安全上適切と認められる下記の規格並びに基準に準拠するものを適用している。

- (1) 電気設備に関する技術基準を定める通商産業省令
- (2) 日本産業規格 (JIS)
- (3) 日本電機工業会標準規格 (JEM)
- (4) 日本電気学会電気規格調査会標準規格 (JEC)

多様な作動システムには、実用上可能な限り不燃性、難燃性材料を適用している。特に、ケーブルについては、難燃性ケーブルを使用するとともに必要に応じ延焼防止塗料を併用している。

また、多様な作動システムは、マイクロプロセッサをベースとするデジタル安全保護回路と多様性を有するハードワイヤード回路で構成し、安全保護回路のソフトウェアを起因とする共通要因故障を想定しても同時に機能喪失しない設計とする。

#### 1.7.8.5 他の装置又は系統との接続点

多様な作動システムは、デジタル安全保護回路のソフトウェアを介さない構成で検出器及び安全系機器(原子炉停止装置等)と接続している。

#### 1.7.8.6 系統及び装置の運転

多様な作動システムは、ATWS、あるいは「1.7.3 原子炉保護系統」及び「1.7.4 工学的安全施設作動系統」(デジタル安全保護回路)のソフトウェアに起因する共通要因故障が発生し、デジタル安全保護回路が機能を喪失した場合に作動が可能な設計とする。

#### 1.7.8.7 計装制御

多様な作動システムには、下記の監視機能を設ける。

- ・ 中間領域中性子束



- ・ 加圧器圧力
- ・ 一次冷却材圧力
- ・ 一次冷却材低温側温度(広域)
- ・ 加圧器水位
- ・ 主蒸気ライン圧力
- ・ 蒸気発生器水位(狭域)
- ・ 格納容器圧力
- ・ 蒸気発生器2次側放射線
- ・ 対象補機の状態

#### 1.7.8.8 モニタリング、検査、試験及び保守

「1.3.10 供用期間中モニタリング、試験、保守及び検査」を参照。

#### 1.7.8.9 放射線的側面

「1.12 放射線防護」に基づき実施している。

#### 1.7.8.10 性能及び安全評価

「1.7.8.6 系統及び装置の運転」を参照。

## 1.7.9 データ通信システム

「1.7.12 緊急時対応施設」を参照。

## 1.7.10 主制御室のI&C

### 1.7.10.1 概要

計測制御系統施設のうち、プラント主系統(発電用原子炉及びタービン発電機)の運転に必要な監視及び操作装置は、集中化し、中央制御盤に設置する。

### 1.7.10.2 設計方針

中央制御室及び中央制御盤は、以下の方針を満足するように設計する。

- (1) 発電用原子炉施設の通常運転、安全停止及び事故の対応に必要な計測制御装置を、中央制御盤上で集中監視、制御及び必要な手動操作が行うことができる設計とする。
- (2) 中央制御盤の配置及び操作器具の盤面配置等については人間工学的な操作性を考慮し設計する。また、中央制御室にて同時にもたらされる環境条件(地震、内部火災、内部溢水、外部電源喪失、外部火災に伴うばい煙や燃焼ガス又は有毒ガス、降下火砕物による操作雰囲気悪化並びに有毒ガス)を想定しても安全施設を容易に操作することができる設計とする。
- (3) 昼夜にわたり、発電用原子炉施設に影響を及ぼす可能性がある想定される自然現象等や発電所構内の状況を把握することができる設計とする。

### 1.7.10.3 主要設備

#### (1) 中央制御盤

中央制御盤は、主制御盤、核計装盤、放射線監視盤及び補助制御盤で構成し、プラントの通常運転、安全停止及び事故の対応に必要な操作器、指示計、記録計及び警報装置を設置する。

なお、中央制御盤は盤面機器(操作器、指示計、警報表示)をシステムごとにグループ化した配列及び色分けによる識別や操作器(コントロールスイッチ)

のコード化(色、形状、大きさ等の視覚的要素での識別)等を行うことで、通常運転、運転時の異常な過渡変化及び設計基準事故時において運転員の誤操作を防止するとともに容易に操作ができるものとする。

## 1.7.11 補助制御室のI&C

### 1.7.11.1 主要設備

#### (1) 中央制御室外原子炉停止装置

火災その他の異常な状態により、中央制御室が使用できない場合において、中央制御室での操作に優先して使用できる中央制御室外原子炉停止装置を設置する。中央制御室外原子炉停止装置は、発電用原子炉を停止し、高温停止状態に直ちに移行し、その後、発電用原子炉を低温停止状態に導き維持することができる。

## 1.7.12 緊急時対応施設

### 1.7.12.1 通信連絡設備

#### (1) 通常運転時

##### a. 概要

設計基準事故が発生した場合において、発電所内の人に対し必要な指示ができるよう、警報装置及び多様性を確保した通信連絡設備を設置又は保管する。

また、発電所外の通信連絡をする必要がある場所と通信連絡ができるよう、多様性を確保した専用通信回線に接続する。

##### b. 設計方針

(a) 設計基準事故が発生した場合において、中央制御室等から人が立ち入る可能性のある原子炉建屋、タービン建屋等の建屋内外各所の者への操作、作業又は退避の指示等の連絡をブザー鳴動等により行うことができる装置及び音声等により行うことができる設備として、警報装置及び多様性を確保した通信設備（発電所内）を設置又は保管する設計とする。また、代替緊急時対策所へ事故状態等の把握に必要なデータを伝送できる設備として、データ伝送設備（発電所内）を設置する設計とする。

なお、警報装置、通信設備（発電所内）及びデータ伝送設備（発電所内）については、非常用所内電源及び無停電電源に接続し、外部電源が期待できない場合でも動作可能な設計とする。

(b) 設計基準事故が発生した場合において、発電所外の本店、国、地方公共団体、その他関係機関等の必要箇所へ事故の発生等に係る連絡を音声等により行うことができる設備として、通信設備（発電所外）を設置又は保管する設計とする。また、発電所内から発電所外の緊急時対策支援システム

(ERSS)等へ必要なデータを伝送できる設備として、データ伝送設備(発電所外)を設置する設計とする。

通信設備(発電所外)及びデータ伝送設備(発電所外)については、有線系、無線系又は衛星系回線による通信方式の多様性を備えた構成の専用通信回線に接続し、輻輳等による制限を受けることなく常時使用できる設計とする。

なお、通信設備(発電所外)及びデータ伝送設備(発電所外)については、非常用所内電源及び無停電電源に接続し、外部電源が期待できない場合でも動作可能な設計とする。

### c. 主要設備

#### (a) 通信連絡設備(1号機及び2号機共用)

イ 設計基準事故が発生した場合において、中央制御室等から人が立ち入る可能性のある原子炉建屋、タービン建屋等の建屋内外各所の者への操作、作業又は退避の指示等の連絡をブザー鳴動等により行うことができる装置及び音声等により行うことができる設備として、非常用サイレン等の警報装置及び運転指令設備、電力保安通信用電話設備等の多様性を確保した通信設備(発電所内)を設置又は保管する。また、代替緊急時対策所へ事故状態等の把握に必要なデータを伝送できるデータ伝送設備(発電所内)として、緊急時運転パラメータ伝送システム(SPDS)及びSPDSデータ表示装置を設置する。

なお、警報装置、通信設備(発電所内)及びデータ伝送設備(発電所内)については、非常用所内電源及び無停電電源に接続し、外部電源が期待できない場合でも動作可能な設計とする。

ロ 設計基準事故が発生した場合において、発電所外の本店、国、地方公共団体、その他関係機関等の必要箇所へ事故の発生等に係る連絡を音声等により行うことができる設備として、加入電話設備、衛星携帯電話設備等の通信設備(発電所外)を設置又は保管する。また、発電所内から発電所外の緊急時対策支援システム(ERSS)等へ必要なデータを伝送できるデータ伝送設備(発電所外)として、緊急時運転パラメータ伝送システム(SPDS)を設置する。

通信設備(発電所外)及びデータ伝送設備(発電所外)については、有線系、無線系又は衛星系回線による通信方式の多様性を備えた構成の専用通信回線に接続し、輻輳等による制限を受けることなく常時使用できる設計とする。

なお、通信設備(発電所外)及びデータ伝送設備(発電所外)については、非常用所内電源及び無停電電源に接続し、外部電源が期待できない場合でも動作可能な設計とする。

更に、通信設備(発電所外)及びデータ伝送設備(発電所外)については、定期的に点検を行うとともに、専用通信回線及びデータ伝送設備(発電所外)の常時監視を行うことにより、常時使用できることを確認する。

#### d. 主要仕様

通信連絡設備の一覧を第1.7-11表に示す。

#### e. 試験検査

警報装置、通信設備(発電所内)及び通信設備(発電所外)は、通話通信の確認が可能な設計とする。また、外観の確認が可能な設計とする。

データ伝送設備(発電所内)及びデータ伝送設備(発電所外)は、機能・性



能の確認が可能な設計とする。また、外観の確認が可能な設計とする。

f. 手順等

- (a) 通信連絡設備の操作については、予め手順を整備し、的確に実施する。
- (b) 専用通信回線、データ伝送設備(発電所内)及びデータ伝送設備(発電所外)については、常時監視を行うとともに、異常時の対応に関する手順を整備する。また、異常時の対応手順に関する教育を定期的実施する。
- (c) 通信連絡設備に要求される機能を維持するため、保守計画に基づき適切に施設管理、点検を実施するとともに、必要に応じ補修を行う。
- (d) 社内外の関係先へ、的確かつ迅速に通報連絡ができるよう、原子力防災訓練等を定期的実施する。

(2) 重大事故等時

a. 概要

重大事故等が発生した場合において、発電所の内外の通信連絡をする必要のある場所と通信連絡を行うために必要な通信連絡設備を設置又は保管する。

b. 設計方針

重大事故等が発生した場合において、発電所内の通信連絡をする必要のある場所と通信連絡を行うために必要な通信設備(発電所内)及び代替緊急時対策所へ重大事故等に対処するために必要なデータを伝送できるデータ伝送設備(発電所内)を設ける。

通信設備(発電所内)として、重大事故等が発生した場合に必要な衛星携帯電話設備、無線連絡設備及び携帯型通話設備は、中央制御室、原子炉補助建屋、代替緊急時対策所に設置又は保管する設計とする。

データ伝送設備(発電所内)として、緊急時運転パラメータ伝送システム(SPDS)は、原子炉補助建屋に設置し、SPDSデータ表示装置は、代替緊急時対策所に設置する設計とする。

衛星携帯電話設備のうち衛星携帯電話(固定型)は、屋外に設置したアンテナと接続することにより、屋内で使用できる設計とする。

衛星携帯電話設備のうち衛星携帯電話(固定型)の電源は、ディーゼル発電機に加えて、全交流動力電源が喪失した場合においても、代替電源設備である大容量空冷式発電機、代替緊急時対策所用発電機から給電できる設計とする。

衛星携帯電話設備のうち衛星携帯電話(携帯型)、無線連絡設備のうち無線通話装置(携帯型)及び携帯型通話設備の電源は、充電池又は乾電池を使用する設計とする。

充電池を用いるものについては、予備の充電池と交換することにより、継続して通話ができ、使用後の充電池は、中央制御室、代替緊急時対策所の電源から充電することができる設計とする。また、乾電池を用いるものについては、予備の乾電池と交換することにより、7日間以上継続して通話ができる設計とする。

緊急時運転パラメータ伝送システム(SPDS)については、ディーゼル発電機に加えて、全交流動力電源が喪失した場合においても、代替電源設備である大容量空冷式発電機から給電できる設計とする。また、SPDSデータ表示装置については、ディーゼル発電機に加えて、全交流動力電源が喪失した場合においても、代替電源設備である代替緊急時対策所用発電機から給電でき

る設計とする。

具体的な設備は、以下のとおりとする。

- ・ 衛星携帯電話設備(衛星携帯電話(固定型、携帯型))(1号及び2号機共用)
- ・ 無線連絡設備(無線通話装置(携帯型))(1号及び2号機共用)
- ・ 携帯型通話設備(携帯型有線通話装置)(1号及び2号機共用)
- ・ 緊急時運転パラメータ伝送システム(SPDS)(1号及び2号機共用)
- ・ SPDSデータ表示装置(1号及び2号機共用)
- ・ 大容量空冷式発電機(1.8.4 サイト内電力系統)
- ・ 代替緊急時対策所用発電機(1号及び2号機共用)(1.6.5 居住性系統)

大容量空冷式発電機については、「1.8.4 サイト内電力系統」にて記載する。

代替緊急時対策所用発電機については、「1.6.5 居住性系統」にて記載する。

重大事故等が発生した場合において、発電所外(社内外)の通信連絡をする必要のある場所と通信連絡を行うために必要な通信設備(発電所外)及び発電所内から発電所外の緊急時対策支援システム(ERSS)等へ必要なデータを伝送できるデータ伝送設備(発電所外)を設ける。

通信設備(発電所外)として、重大事故等が発生した場合に必要な衛星携帯電話設備及び統合原子力防災ネットワークに接続する通信連絡設備は、原子炉補助建屋、代替緊急時対策所に設置又は保管する設計とする。

データ伝送設備(発電所外)として、緊急時運転パラメータ伝送システム(SPDS)は、原子炉補助建屋に設置する設計とする。

衛星携帯電話設備のうち衛星携帯電話(固定型)は、屋外に設置したアン

テナと接続することにより、屋内で使用できる設計とする。

衛星携帯電話設備のうち衛星携帯電話(固定型)の電源は、ディーゼル発電機に加えて、全交流動力電源が喪失した場合においても、代替電源設備である代替緊急時対策所用発電機から給電できる設計とする。

衛星携帯電話設備のうち衛星携帯電話(携帯型)の電源は、充電機を使用しており、予備の充電機と交換することにより、継続して通話ができ、使用後の充電機は、中央制御室、代替緊急時対策所の電源から充電することができる設計とする。

統合原子力防災ネットワークに接続する通信連絡設備については、ディーゼル発電機に加えて、全交流動力電源が喪失した場合においても、代替電源設備である大容量空冷式発電機、代替緊急時対策所用発電機から給電できる設計とする。

緊急時運転パラメータ伝送システム(SPDS)については、ディーゼル発電機に加えて、全交流動力電源が喪失した場合においても、代替電源設備である大容量空冷式発電機から給電できる設計とする。

緊急時対策支援システム(ERSS)等へのデータ伝送の機能に係る設備については、固縛又は転倒防止処置を講じ、基準地震動による地震力に対し、機能喪失しない設計とする。

具体的な設備は、以下のとおりとする。

- ・ 衛星携帯電話設備(衛星携帯電話(固定型、携帯型))(1号及び2号機共用)
- ・ 統合原子力防災ネットワークに接続する通信連絡設備(テレビ会議システム、IP電話、衛星通信装置(電話)、IP-FAX)(1号及び2号機共用)
- ・ 緊急時運転パラメータ伝送システム(SPDS)(1号及び2号機共用)
- ・ 大容量空冷式発電機(1.8.4 サイト内電力系統)

・ 代替緊急時対策所用発電機(1号及び2号機共用)(1.6.5 居住性系統)  
大容量空冷式発電機については、「1.8.4 サイト内電力系統」にて記載する。

代替緊急時対策所用発電機については、「1.6.5 居住性系統」にて記載する。

(a) 多様性、位置的分散

基本方針については、「1.3.1.6(1)b. 多様性、位置的分散、悪影響防止等」に示す。

通信設備(発電所内)、データ伝送設備(発電所内)、通信設備(発電所外)及びデータ伝送設備(発電所外)は、設計基準事故対処設備としての電源に対して多様性を持った代替電源から給電できる設計とする。電源設備の多様性、位置的分散については、「1.8.4 サイト内電力系統」及び「1.6.5 居住性系統」にて記載する。

また、通信設備(発電所内)、データ伝送設備(発電所内)、通信設備(発電所外)及びデータ伝送設備(発電所外)は、異なる通信方式を使用し、多様性を持つ設計とする。

(b) 悪影響防止

基本方針については、「1.3.1.6(1)b. 多様性、位置的分散、悪影響防止等」に示す。

衛星携帯電話設備のうち衛星携帯電話(固定型)、統合原子力防災ネットワークに接続する通信連絡設備、緊急時運転パラメータ伝送システム(SPDS)及びSPDSデータ表示装置は、電源操作等によって、通常時の系統構成から重大事故等対処設備として系統構成をすることで、他の設備に

悪影響を及ぼさない設計とする。

衛星携帯電話設備のうち衛星携帯電話(携帯型)、無線連絡設備のうち無線通話装置(携帯型)及び携帯型通話設備は、他の設備から独立して単独で使用可能なことにより、他の設備に悪影響を及ぼさない設計とする。

(c) 共用の禁止

基本方針については、「1.3.1.6(1)b. 多様性、位置的分散、悪影響防止等」に示す。

通信連絡設備は、号機の区分けなく通信連絡することで、必要な情報(相互のプラント状況、運転員の対応状況等)を共有・考慮しながら、総合的な管理(事故処置を含む。)を行うことができ、安全性の向上が図れることから、1号機及び2号機で共用する設計とする。

通信連絡設備は、共用により悪影響を及ぼさないよう、1号機及び2号機に必要な容量を確保するとともに、号機の区分けなく通信連絡できる設計とする。

(d) 容量等

基本方針については、「1.3.1.6(1)c. 容量等」に示す。

衛星携帯電話設備、無線連絡設備及び携帯型通話設備は、発電所内の通信連絡をする必要のある場所と通信連絡できるよう、必要な個数を設置又は保管する。

衛星携帯電話設備及び統合原子力防災ネットワークに接続する通信連絡設備は、発電所外の通信連絡をする必要のある場所と通信連絡できるよう、必要な個数を設置又は保管する。

緊急時運転パラメータ伝送システム(SPDS)(計装設備(重大事故等対

処設備)、緊急時対策所及び通信連絡設備と兼用)は、発電所の内外の通信連絡をする必要のある場所に必要なデータ量を伝送できる設計とする。

(e) 環境条件等

基本方針については、「1.3.1.6(1)d. 環境条件等」に示す。

携帯型通話設備は、重大事故等時における建屋内(原子炉格納容器内を除く。)及び屋外の環境条件を考慮した設計とする。人が携行して使用が可能な設計とする。

衛星携帯電話設備のうち衛星携帯電話(携帯型)及び無線連絡設備のうち無線通話装置(携帯型)は、重大事故等時における屋外の環境条件を考慮した設計とする。人が携行して使用が可能な設計とする。

衛星携帯電話設備のうち衛星携帯電話(固定型)、統合原子力防災ネットワークに接続する通信連絡設備、緊急時運転パラメータ伝送システム(SPDS)及びSPDSデータ表示装置は、重大事故等時における中央制御室、原子炉補助建屋、代替緊急時対策所のそれぞれの環境条件を考慮した設計とする。

(f) 操作性の確保

基本方針については、「1.3.1.6(1)e. 操作性及び試験・検査性」に示す。

衛星携帯電話設備のうち衛星携帯電話(携帯型)及び無線連絡設備のうち無線通話装置(携帯型)は、特別な技量を要することなく、容易に操作ができるとともに、使用場所において通信連絡をする必要のある場所と確実に接続及び通信連絡ができる設計とする。

携帯型通話設備は、乾電池を使用し、使用場所において端末と中継コードを容易かつ確実に接続できるとともに、通信連絡をする必要のある場所

と確実に接続及び通信連絡ができる設計とする。

統合原子力防災ネットワークに接続する通信連絡設備及び衛星携帯電話設備のうち衛星携帯電話(固定型)は、特別な技量を要することなく、容易に操作ができるとともに、通信連絡をする必要のある場所と確実に接続及び通信連絡ができる設計とする。

緊急時運転パラメータ伝送システム(SPDS)は、常時伝送を行うため、通常操作を必要としない設計とする。

SPDSデータ表示装置は、容易かつ確実に操作ができる設計とする。

#### c. 主要設備及び仕様

通信連絡を行うために必要な設備の主要設備及び仕様は第1.7-12表及び第1.7-13表のとおり。

#### d. 試験検査

基本方針については、「1.3.1.6(1)e. 操作性及び試験・検査性」に示す。

通信設備(発電所内)及び通信設備(発電所外)は、通話通信の確認が可能な設計とする。また、外観の確認が可能な設計とする。

データ伝送設備(発電所内)及びデータ伝送設備(発電所外)は、機能・性能の確認が可能な設計とする。また、外観の確認が可能な設計とする。

### 1.7.12.2 特定重大事故等対処施設 通信連絡設備

#### (1) 系統及び装置の機能

原子炉補助建屋等への故意による大型航空機の衝突その他のテロリズムに対して、その重大事故等に対処するための緊急時制御室において、発電所内の通信連絡をする必要のある場所と通信連絡を行うために必要



な通信連絡設備を設置する。

通信連絡設備の概略系統図を参考資料Ⅱ-1に示す。

(2) 安全設計根拠

防護上の観点から、参考資料Ⅱ-1に記載する。

(3) 説明

防護上の観点から、参考資料Ⅱ-1に記載する。

(4) 材料

防護上の観点から、参考資料Ⅱ-1に記載する。

(5) 他の装置又は系統との接続点

防護上の観点から、参考資料Ⅱ-1に記載する。

(6) 系統及び装置の運転

防護上の観点から、参考資料Ⅱ-1に記載する。

(7) 計装制御

防護上の観点から、参考資料Ⅱ-1に記載する。

(8) モニタリング、検査、試験及び保守

防護上の観点から、参考資料Ⅱ-1に記載する。

(9) 放射線的側面

防護上の観点から、参考資料Ⅱ-1に記載する。

(10) 性能及び安全評価

防護上の観点から、参考資料Ⅱ-1に記載する。

### 1.7.13 安全上重要ではない自動制御システム

安全上重要ではない自動制御システムには、「1.3.7.11 安全上重要なアイテムの特定」に記載した安全上重要な計測制御系統施設以外のプラント内諸設備に関連する計測制御系統施設が該当する。

安全上重要ではない計測制御系統施設で想定される故障が安全上重要な計測制御系統施設の運転に影響を与えないように、安全上重要な計測制御系統施設は、安全上重要ではない計測制御系統施設と機能的に分離した設計としている。また、安全上重要ではない計測制御系統施設の故障の影響が、設計基準事故に対し設定した許容基準又は前提条件を超える状態に至らない設計としている。

#### 1.7.14 デジタルI&C系統

##### 1.7.14.1 原子炉保護設備

###### (1) 設計方針

- a. 原子炉保護設備のデジタル計算機は、不正アクセス行為その他の電子計算機に使用目的に沿うべき動作をさせず、又は使用目的に反する動作をさせる行為による被害を防止する設計とする。

###### (2) 手順等

- a. 安全保護系のデジタル計算機が収納された盤については、施錠管理方法を定め運用する。

### 1.7.15 I&C系統に関するハザード解析

計装制御系統は、想定される外部ハザード(地震、被雷、不正アクセス等)及び内部ハザード(内部火災、内部溢水、内部飛来物、高エネルギー配管破損等)について解析評価し、下記の設計等により、ハザードの影響を適切に防止可能な設計としている。

- ・ ハザードの影響を受けない設置場所及び区画分離
- ・ ハザードから防護するための扉、独立した盤、区画分離壁、あるいは距離等で防御する設計
- ・ 安全保護系デジタル計算機ソフトウェアの検証と健全性確認
- ・ 不正アクセスの防止等

また、安全保護系に適用するデジタル計算機に関しては、設計想定外の内部ハザードとしてソフトウェア共通要因故障の影響に対処するために、重大事故等対処設備として、多様化作動設備を設置している。

## 1.7.16 特定重大事故等対処施設 計装設備

### 1.7.16.1 系統及び装置の機能

原子炉補助建屋等への故意による大型航空機の衝突その他のテロリズムに対して、原子炉格納容器の破損を防止するために必要なプラントの状態及び特重設備の状態を計測し、監視するための計測機能を有する計装設備を設置する。

計装設備の概略系統図を参考資料Ⅱ-1に示す。

### 1.7.16.2 安全設計根拠

防護上の観点から、参考資料Ⅱ-1に記載する。

### 1.7.16.3 説明

防護上の観点から、参考資料Ⅱ-1に記載する。

### 1.7.16.4 材料

防護上の観点から、参考資料Ⅱ-1に記載する。

### 1.7.16.5 他の装置又は系統との接続点

防護上の観点から、参考資料Ⅱ-1に記載する。

### 1.7.16.6 系統及び装置の運転

防護上の観点から、参考資料Ⅱ-1に記載する。

### 1.7.16.7 計装制御

防護上の観点から、参考資料Ⅱ-1に記載する。

#### 1.7.16.8 モニタリング、検査、試験及び保守

防護上の観点から、参考資料Ⅱ-1に記載する。

#### 1.7.16.9 放射線的側面

防護上の観点から、参考資料Ⅱ-1に記載する。

#### 1.7.16.10 性能及び安全評価

防護上の観点から、参考資料Ⅱ-1に記載する。

第1.7-1表 重大事故等対策における手順書の概要

(1/3)

1.15 事故時の計装に関する手順等		
方針目的	<p>重大事故等が発生し、計測機器の故障等により、当該重大事故等に対処するために監視することが必要なパラメータを計測することが困難となった場合に、当該パラメータを推定するために有効な情報を把握するため、計器の故障時の対応、計器の計測範囲を超えた場合への対応、計器電源の喪失時の対応、計測結果を記録する手順等を整備する。</p>	
対応手段等	監視機能の喪失	<p>計器故障時のパラメータ推定</p> <p>パラメータ選定で選定した重要な監視パラメータ(原子炉圧力容器内の温度、圧力及び水位、並びに原子炉圧力容器及び原子炉格納容器への注水量等)又は有効な監視パラメータを計測する計器が故障により、計測することが困難となった場合、以下の手段により当該パラメータを推定する。</p> <ul style="list-style-type: none"> <li>・ 発電用原子炉施設の状態を把握するために必要とする重要な監視パラメータについて、他チャンネル又は他ループの計器がある場合は、当該計器により当該パラメータを計測する。</li> <li>・ パラメータ選定にて選定した重要代替パラメータ(他チャンネル及び他ループの重大事故等対策設備としての要求事項を満たした計器を除く)の値を用いて以下の方法で推定する。 <ul style="list-style-type: none"> <li>○ 同一物理量で推定(温度、圧力、水位、流量、放射線量)</li> <li>○ 水位を注水源若しくは注入先の水位変化又は注入量から推定</li> <li>○ 流量を注水先又は注水源の水位変化を監視することにより推定</li> <li>○ 除熱状態を温度、圧力等の傾向監視により推定</li> <li>○ 1次系からの漏えいを水位、圧力等の傾向監視により推定</li> <li>○ 圧力と温度を水の飽和状態の関係から推定</li> <li>○ ほう素濃度と炉心の未臨界性から推定</li> <li>○ 装置の動作特性により推定</li> <li>○ その他あらかじめ評価したパラメータの相関関係により推定</li> </ul> </li> </ul> <p>計器故障時、当該パラメータの他チャンネル又は他ループの計器がある場合、他チャンネルの計器による計測を優先し、次に他ループの計器により計測する。</p> <p>重要代替パラメータ(他チャンネル及び他ループの重大事故等対策設備としての要求事項を満たした計器を除く)の値により推定を行う際に、推定に使用する計器が複数ある場合、より直接的なパラメータ、検出器の種類及び使用環境条件を考慮するとともに、計測される値の確からしさを判断の上で使用するパラメータの優先順位をあらかじめ定める。</p>
	監視機能の喪失	<p>計器の計測範囲を超えた場合</p> <p>原子炉圧力容器内の温度、圧力及び水位、並びに原子炉圧力容器及び原子炉格納容器への注水量を監視するパラメータのうち、パラメータの値が計器の計測範囲を超えるものは、原子炉圧力容器内の温度と水位である。</p> <p>原子炉圧力容器内の温度及び水位の値が計器の計測範囲を超えた場合、発電用原子炉施設の状態を推定するための手段は、以下のとおり。</p> <ul style="list-style-type: none"> <li>・ 原子炉圧力容器内の温度のパラメータである1次冷却材温度が計測範囲を超えた場合、可搬型計測器を接続し、検出器の抵抗を計測し、換算表を用いて温度へ変換する。多様性拡張設備である炉心出口温度が健全である場合は、炉心出口温度による計測を優先する。</li> <li>・ 原子炉圧力容器内の水位のパラメータである加圧器水位が低下して計測範囲を超えた場合は、原子炉容器水位で計測する。</li> </ul>



対応手段等	計器電源の喪失	計器電源の喪失時の対応	<p>直流電源が喪失し計測に必要な計器電源が喪失した場合、特に重要なパラメータを計測又は監視を行う手段は、以下のとおり。</p> <ul style="list-style-type: none"> <li>全交流動力電源喪失により計測に必要な計器電源が喪失した場合、大容量空冷式発電機、蓄電池(重大事故等対処用)及び直流電源用発電機等の運転により、計器へ給電する。</li> <li>代替電源の供給ができない場合は、特に重要なパラメータとして、パラメータ選定で選定した重要な監視パラメータ及び重要代替パラメータを計測する計器については、温度、圧力、水位及び流量に係るものについて、可搬型計測器を接続し計測する。但し、可搬型計測器を用いずに直接確認できるものは現場で確認する。 また、可搬型計測器の計測値を工学値に換算する換算表を準備する。 可搬型計測器による計測においては、計測の選定を行う際の考え方として、同一パラメータにチャンネルが複数ある場合は、いずれか1つの適切なパラメータを選定し計測又は監視する。同一の物理量について、複数のパラメータがある場合は、いずれか1つの適切なパラメータを選定し計測又は監視する。</li> </ul>
	記録	記録	<p>パラメータ選定で選定した重要な監視パラメータ及び重要代替パラメータ(原子炉格納容器内の温度、圧力、水位、水素濃度及び放射線量率等)は、緊急時運転パラメータ伝送システム(SPDS)、SPDSデータ表示装置及び可搬型温度計測装置により計測結果を記録する。但し、複数の計測結果を使用し計算により推定する監視パラメータ(計測結果を含む)の値や現場操作時のみ監視する現場の指示値は記録用紙に記録する。 緊急時運転パラメータ伝送システム(SPDS)、SPDSデータ表示装置及び可搬型温度計測装置に記録された監視パラメータの計測結果は、記録容量を超える前に定期的にメディア(記録媒体)に保存する。</p>

配慮すべき事項	パラメータの選定	<p>炉心損傷防止対策及び格納容器破損防止対策を成功させるために把握することが必要な発電用原子炉施設の状態を監視する主要パラメータは、事象の判別を行う運転手順書の判断基準、炉心の著しい損傷及び格納容器破損を防止する運転手順書の適用条件、炉心の著しい損傷が発生した場合に対処する運転手順書の適用条件及び技術的能力に係る審査基準1.1～1.10、1.13、1.14のパラメータより選定する。</p> <p>選定した主要パラメータ(パラメータの分類:原子炉圧力容器内の温度、圧力及び水位、原子炉圧力容器及び原子炉格納容器への注水量、原子炉格納容器内の温度、圧力、水位、水素濃度、放射線量率、未臨界の維持又は監視、最終ヒートシンクの確保、格納容器バイパスの監視、水源の確保及びアニュラス内の水素濃度)は、以下のとおり分類する。</p> <ul style="list-style-type: none"> <li>・ 重要な監視パラメータ:主要パラメータのうち、耐震性、耐環境性を有し、重大事故等対処設備としての要求事項を満たした計器で計測するパラメータをいう。</li> <li>・ 有効な監視パラメータ:主要パラメータのうち、多様性拡張設備の計器で計測されるが、計測することが困難となった場合でも重大事故等対処設備の計器で計測される代替パラメータを有するものをいう。</li> <li>・ 補助的な監視パラメータ:発電用原子炉施設の状態や重大事故等対処設備の運転状態等を補助的に監視するパラメータをいう。</li> </ul> <p>更に、次のとおり重要代替パラメータを選定する。</p> <ul style="list-style-type: none"> <li>・ 重要代替パラメータ:重要な監視パラメータの代替パラメータのうち重大事故等対処設備としての要求事項を満たした計器(当該重要な監視パラメータの他チャンネル及び他ループの重大事故等対処設備としての要求事項を満たした計器含む)並びに有効な監視パラメータの代替パラメータを計測する重大事故等対処設備としての要求事項を満たした計器により計測されるパラメータをいう。</li> </ul>
	の原子炉施設の状態把握	<p>設計基準を超える状態における原子炉施設の状態を把握する能力として、重要な監視パラメータ及び重要代替パラメータを計測する計器の計測範囲、計器の個数を明確化した運転手順書を整備する。</p>
	確からしさの考慮	<p>圧力のパラメータと温度のパラメータを水の飽和状態の関係から推定する場合は、水が飽和状態にないとパラメータに不確かさが生じるため、計器が故障するまでの原子炉施設の状況及び事象進展状況を踏まえ、複数の関連パラメータを確認し、有効な情報を得た上で推定する。</p> <p>原子炉格納容器内の水素濃度を装置の動作特性を用いて推定する場合は、間接的な情報により推定するため、不確かさが生じることを考慮する。</p> <p>アニュラス内の水素濃度を推定する場合は、パラメータの相関関係を用いて、間接的な情報により推定するため、不確かさが生じることを考慮する。</p> <p>なお、代替パラメータによる推定に当たっては、代替パラメータの誤差による影響を考慮する。</p>
電源確保	<p>全交流動力電源及び直流電源喪失時は、大容量空冷式発電機、蓄電池(重大事故等対処用)及び直流電源用発電機等の運転により、計器へ給電する。</p> <p>給電の手順は、「1.14 電源の確保に関する手順等」にて整備する。</p>	

第1.7-2表 原子炉トリップ信号一覧表

原子炉トリップ信号	検出器	作動ロジック	インターロック (第1.7-3表参照)
中性子源領域中性子束高	中性子源領域中性子束検出器	1/2	(P-6) 設定値以上で手動ブロック (P-10) 設定値以上で自動ブロック
中間領域中性子束高	中間領域中性子束検出器	1/2	(P-10) 設定値以上で手動ブロック
出力領域中性子束高 a. 低設定 b. 高設定	出力領域中性子束検出器 出力領域中性子束検出器	2/4 2/4	(P-10) 設定値以上で手動ブロック
出力領域中性子束変化率高 a. 増加率高 b. 減少率高	出力領域中性子束検出器 出力領域中性子束検出器	2/4 2/4	
非常用炉心冷却設備作動			第1.7-4表参照
1次冷却材可変温度高 a. 過大温度 $\Delta T$ 高 b. 過大出力 $\Delta T$ 高	(1次冷却材温度検出器 加圧器圧力検出器 出力領域中性子束検出器)	2/4 2/4	
原子炉圧力高	加圧器圧力検出器	2/4	
原子炉圧力低	加圧器圧力検出器	2/4	(P-7) 設定値以下で自動ブロック
1次冷却材流量低	1次冷却材流量検出器	2/4 (各ループ)	1ループは(P-8) 設定値以下で自動ブロック 2ループ以上は(P-7) 設定値以下で自動ブロック
1次冷却材ポンプ電源電圧低	1次冷却材ポンプ電源低電圧リレー	各母線 2/3 の2/3	(P-7) 設定値以下で自動ブロック
1次冷却材ポンプ電源周波数低	1次冷却材ポンプ電源周波数リレー	各母線 2/3 の2/3	(P-7) 設定値以下で自動ブロック
1次冷却材ポンプ遮断器開	1次冷却材ポンプ遮断器	1台開 2台以上開	(P-8) 設定値以下で自動ブロック (P-7) 設定値以下で自動ブロック
タービントリップ	タービンオートストップ油圧検出器主蒸気止め弁	2/4 4台閉	(P-7) 設定値以下で自動ブロック
蒸気発生器給水流量低	(給水流量検出器 主蒸気流量検出器 蒸気発生器水位検出器)	主蒸気給水流量差大の1/2と蒸気発生器水位低の2/4の一致 (各ループ)	
蒸気発生器水位異常低	蒸気発生器水位検出器	2/4 (各ループ)	
加圧器水位高	加圧器水位検出器	2/4	(P-7) 設定値以下で自動ブロック
地震加速度高 a. 水平方向加速度高 b. 垂直方向加速度高	水平方向加速度検出器 垂直方向加速度検出器	2/4 2/4	
手動		1/2	

(注) トリップ設定値は詳細設計で決定

第1.7-3表 原子炉トリップ信号に関するパーミッシブ信号一覧表

パーミッシブ 信号の記号	機能	入力信号
P-6	中性子源領域中性子束高原子炉トリップ手動ブ ロック許可	中間領域中性子束高の1/2
P-7	下記信号による原子炉トリップ許可 a. 2ループ以上の1次冷却材流量低 b. 2台以上の1次冷却材ポンプ遮断器開 c. 2母線以上の1次冷却材ポンプ電源電圧低 d. 2母線以上の1次冷却材ポンプ電源周波数低 e. タービントリップ f. 原子炉圧力低 g. 加圧器水位高	出力領域中性子束高の2/4あるい は高圧タービン入口圧力高の1/2
P-8	下記信号による原子炉トリップ許可 a. 1ループの1次冷却材流量低 b. 1台の1次冷却材ポンプ遮断器開	出力領域中性子束高の2/4
P-10	下記の動作を行う。 a. 中性子源領域中性子束高原子炉トリップの自 動ブロック b. 中間領域中性子束高原子炉トリップの手動ブ ロック許可 c. 出力領域中性子束高(低設定)原子炉トリップ の手動ブロック許可	出力領域中性子束高の2/4

(注) 設定値は詳細設計で決定

第1.7-4表 工学的安全施設作動信号一覧表

工学的安全施設作動信号	検出器	作動ロジック	インターロック (第1.7-5表参照)
非常用炉心冷却設備作動信号 a. 原子炉圧力低と加圧器水位低の一致 b. 原子炉圧力異常低 c. 主蒸気流量高と主蒸気ライン圧力低あるいは1次冷却材平均温度異常低の一致 d. 主蒸気ライン差圧高 e. 原子炉格納容器圧力高 f. 手動	加圧器圧力検出器 加圧器水位検出器 加圧器圧力検出器 主蒸気流量検出器 主蒸気圧力検出器 1次冷却材温度検出器 主蒸気圧力検出器 原子炉格納容器圧力検出器	原子炉圧力低と加圧器水位低の一致信号の1/4 2/4 主蒸気流量高(各ラインは1/2)の2/3と主蒸気ライン圧力低の2/3あるいは1次冷却材平均温度異常低の2/4の一致 他の2ラインに対して圧力低(各ライン間の主蒸気ライン差圧高の2/4) 2/4 1/2	(P-11)の設定値以下で手動ブロック (P-11)の設定値以下で手動ブロック (P-6)の設定値以下で自動アンブロックの阻止 (P-12)の設定値以下で手動ブロック
主蒸気ライン隔離信号 a. 原子炉格納容器圧力異常高 b. 主蒸気流量高と主蒸気ライン圧力低あるいは1次冷却材平均温度異常低の一致 c. 手動	原子炉格納容器圧力検出器 非常用炉心冷却設備作動信号cと同じ	2/4 非常用炉心冷却設備作動信号cと同じ 1/2	
原子炉格納容器ディスプレイ作動信号 a. 原子炉格納容器圧力異常高 b. 手動	原子炉格納容器圧力検出器	2/4 (2/2) × 1/2	

(注) 設定値は詳細設計で決定

第1.7-5表 工学的安全施設作動信号に関するパーミッシブ信号一覧表

パーミッシブ 信号の記号	機能	入力信号
P-6	原子炉圧力異常低による非常用炉心冷却設備作動信号自動アンブロック許可	中間領域中性子束高の1/2
P-11	下記信号による非常用炉心冷却設備作動信号の手動ブロック許可 a. 原子炉圧力低と加圧器水位低の一致 b. 原子炉圧力異常低	原子炉圧力低の2/4
P-12	主蒸気流量高と主蒸気ライン圧力低あるいは1次冷却材平均温度異常低の一致による非常用炉心冷却設備作動信号の手動ブロック許可	1次冷却材平均温度異常低の2/4

(注) 設定値は詳細設計で決定

第1.7-6表 緊急停止失敗時に発電用原子炉を未臨界にするための設備(常設)の  
設備仕様

(1) 原子炉トリップスイッチ

兼用する設備は以下のとおり。

- ・ 原子炉保護設備
- ・ 緊急停止失敗時に発電用原子炉を未臨界にするための設備

名		称	原子炉トリップスイッチ
個	数	—	2

(2) 制御棒クラスタ

兼用する設備は以下のとおり。

- ・ 反応度制御設備
- ・ 緊急停止失敗時に発電用原子炉を未臨界にするための設備

名		称	制御棒クラスタ
種	類	—	クラスタ形
組成	制御材	—	銀-インジウム-カドミウム合金
反応度制御能力		$\Delta K/K$	(最大反応度効果を有するクラスタ1本挿入不能時) 約0.05
停止余裕		$\Delta K/K$	(最大反応度効果を有するクラスタ1本挿入不能時) 0.018以上
主要寸法	クラスタ全長	mm	4,088 <sup>(注1)</sup>
	クラスタ有効長さ	mm	3,607 <sup>(注1)</sup>
	クラスタたて	mm	160.1 <sup>(注1)</sup>
	クラスタ横	mm	160.1 <sup>(注1)</sup>
	制御棒外径	mm	9.7 <sup>(注1)</sup>
	制御棒被覆管厚さ	mm	0.5 <sup>(注1)</sup>
個	数	—	48

(注1) 公称値

(3) 原子炉トリップ遮断器

兼用する設備は以下のとおり。

- ・ 原子炉保護設備
- ・ 緊急停止失敗時に発電用原子炉を未臨界にするための設備

名 称		原子炉トリップ遮断器
型 式	—	低圧気中遮断器
台 数	—	2
定 格 使 用 電 圧	V	460
定 格 電 流	A	1,600



(4) 多様化自動作動設備(ATWS緩和設備)

工学的安全施設等の作動信号の種類

- a. タービントリップ信号
- b. 主蒸気ライン隔離信号
- c. 補助給水ポンプ起動信号

(緊急停止失敗時に発電用原子炉を未臨界にするための設備の作動信号)

(1/2)

工学的安全施設等の作動信号の種類	検出器及び作動条件					工学的安全施設等の作動に要する信号の個数	設定値	工学的安全施設等の作動信号を発生させない条件	
	検出器の種類	取付箇所	個数						
補助給水ポンプ起動信号	蒸気発生器水位異常低	蒸気発生器狭域水位検出器(ループA)	系統名(ライン名)	A蒸気発生器	1	2回路以上の一一致	計器スパンの7%以上かつ11%以下	正常に補助給水ポンプが起動した場合、緊急停止失敗時に発電用原子炉を未臨界にするための設備からの補助給水ポンプ起動信号が阻止される。	
			設置床	原子炉格納容器EL.-2.0m					
			溢水防護上の区画番号	-					
			溢水防護上の配慮が必要な高さ						
			系統名(ライン名)	B蒸気発生器					1
			設置床	原子炉格納容器EL.-2.0m					
	溢水防護上の区画番号	-							
	溢水防護上の配慮が必要な高さ								
	系統名(ライン名)	C蒸気発生器	1						
	設置床	原子炉格納容器EL.-2.0m							
	溢水防護上の区画番号	-							
	溢水防護上の配慮が必要な高さ								

工学的安全 施設等の 作動信号の 種	検出器及び作動条件				工学的安全 施設等の作 動に要する 信号の個数	設定値	工学的 安全施設等 の作動信号 を発信させ ない条件
	検出器の 種	取付箇所	個数				
タービン トリップ信号 主蒸気ライン 隔離信号	(注2)						正常に原子 炉トリップ した場合、 緊急停止 失敗時に 発電用原 子炉を未 臨界にす るための 設備から のタービ ントリッ プ信号及 び主蒸気 ライン隔 離信号が 阻止され る。

(注1) 本設備は既存の原子炉非常停止信号の検出器であり、工学的安全施設等の作動信号として兼用とする。

(注2) 補助給水ポンプ起動信号と同じ。

(5) 主蒸気隔離弁

兼用する設備は以下のとおり。

- ・ 主蒸気系統設備
- ・ 緊急停止失敗時に発電用原子炉を未臨界にするための設備

名	称	1V-MS-533A,B,C				
種	類	—	逆止め弁 <sup>(注1)</sup>			
最	高	使	用	圧	力	
		MPa	7.48			
最	高	使	用	温	度	
		℃	291			
主 要 寸 法	呼	び	径	—		
				30B		
	弁	箱	厚	さ	mm	
				参考資料 I -I 参照		
	弁	蓋	厚	さ	mm	
				参考資料 I -I 参照		
材 料	弁	箱	—	SCPL1		
	弁	蓋	—	GLF2		
駆	動	方	法	—	空気作動	
個	数	—	3			
取 付 箇 所	系	統	名	—	1V-MS-533A	
			(	ラ	イ	
			ン	名	)	A主蒸気管
						1V-MS-533B
					B主蒸気管	
					1V-MS-533C	
					C主蒸気管	
	設	置	床	—	主蒸気管室	
					EL.+5.0m	
					中間床	
					主蒸気管室	
					EL.+13.3m	
					主蒸気管室	
					EL.+13.3m	
	溢	水	防	護	上	
	の	区	画	番	号	
					—	
					1-7-A	
					1-8-B	
					1-8-C	
	溢	水	防	護	上	
	の	配	慮	が	必	
					要	
					な	
					高	
					さ	
					—	
					EL.+10.00m	
					以上	
					EL.+15.50m	
					以上	
					EL.+14.80m	
					以上	

(注1) 型式は、「スウィングディスク式」

(6) 電動補助給水ポンプ

兼用する設備は以下のとおり。

- ・ 給水設備
- ・ 緊急停止失敗時に発電用原子炉を未臨界にするための設備
- ・ 原子炉冷却材圧力バウンダリ高圧時に発電用原子炉を冷却するための設備
- ・ 原子炉冷却材圧力バウンダリを減圧するための設備
- ・ 原子炉冷却材圧力バウンダリ低圧時に発電用原子炉を冷却するための設備
- ・ 最終ヒートシンクへ熱を輸送するための設備

名		称	電動補助給水ポンプ	
給水ポンプ	種	類	—	うず巻形 <sup>(注1)</sup>
	原動機	種	類	—
	出	力	kW/個	400
取付箇所	系	統	名	—
	(	ラ	イ	ン
	)			
	設	置	床	—
	溢	水	防	護
	上	の	区	画
	番	号	—	
	溢	水	防	護
	上	の	配	慮
	が	必	要	な
	高	さ	—	

(注1) 給水ポンプ仕様として「容量参考資料 I-1参照m<sup>3</sup>/h/個以上(90m<sup>3</sup>/h/個<sup>(注3)</sup>)」、「揚程参考資料 I-1参照m以上(900m<sup>(注3)</sup>)」及び「個数2」。

(注2) 原動機仕様として「個数2」。

(注3) 公称値

(7) タービン動補助給水ポンプ

兼用する設備は以下のとおり。

- ・ 給水設備
- ・ 緊急停止失敗時に発電用原子炉を未臨界にするための設備
- ・ 原子炉冷却材圧力バウンダリ高圧時に発電用原子炉を冷却するための設備
- ・ 原子炉冷却材圧力バウンダリを減圧するための設備
- ・ 原子炉冷却材圧力バウンダリ低圧時に発電用原子炉を冷却するための設備
- ・ 最終ヒートシンクへ熱を輸送するための設備

名		称	タービン動補助給水ポンプ		
給水ポンプ	種	類	—		
			うず巻形 <sup>(注1)</sup>		
原動機	種	類	—		
	出	力	kW/個		
			810		
取付箇所	系	統	名	—	
	(	ラ	イ	ン	
	)				
				タービン動補助給水ポンプ タービン動補助給水ライン	
	設	置	床	—	
				中間建屋 EL.-2.0m	
	溢	水	防	護	
	区	画	番	号	—
					1-4-E
	溢	水	防	護	
	配	慮	が	必	
	慮	が	必	要	
	高	さ			—
					EL.-1.55m以上

(注1) 給水ポンプ仕様として「容量参考資料 I-1 参照 $m^3/h$ /個以上(210 $m^3/h$ /個<sup>(注3)</sup>)」、「揚程参考資料 I-1 参照m以上(900m<sup>(注3)</sup>)」及び「個数1」。

(注2) 原動機仕様として「個数1」。

(注3) 公称値

(8) 復水タンク

兼用する設備は以下のとおり。

- ・ 2次系補給水設備
- ・ 緊急停止失敗時に発電用原子炉を未臨界にするための設備
- ・ 原子炉冷却材圧力バウンダリ高圧時に発電用原子炉を冷却するための設備
- ・ 原子炉冷却材圧力バウンダリを減圧するための設備
- ・ 原子炉冷却材圧力バウンダリ低圧時に発電用原子炉を冷却するための設備
- ・ 最終ヒートシンクへ熱を輸送するための設備
- ・ 原子炉格納容器内の冷却等のための設備
- ・ 原子炉格納容器の過圧破損を防止するための設備
- ・ 原子炉格納容器下部の溶融炉心を冷却するための設備
- ・ 重大事故等の収束に必要なとなる水の供給設備

(1/2)

名 称 <sup>(注1)</sup>		復水タンク <sup>(注2)</sup>
種 類	—	たて置円筒形
容 量	m <sup>3</sup> /個	参考資料 1-1参照以上(800 <sup>(注3)</sup> )
最 高 使 用 圧 力 <sup>(注1)(注4)</sup>	MPa	大気圧
最 高 使 用 温 度 <sup>(注1)(注4)</sup>	℃	85
主 要 寸 法 <sup>(注1)</sup>	胴 内 径	mm 9,000 <sup>(注3)</sup>
	胴 板 厚 さ	mm 7.6,9.6,11.6,13.6 (9,11,13,15 <sup>(注3)</sup> )
	屋 根 板 厚 さ	mm 4.6(6 <sup>(注3)</sup> )
	底 板 厚 さ	mm 7.6(9 <sup>(注3)</sup> )
	補 助 給 水 ポ ン プ 吸 込 管 台 外 径	mm 267.4 <sup>(注3)</sup>
	補 助 給 水 ポ ン プ 吸 込 管 台 厚 さ	mm 7.6(9.3 <sup>(注3)</sup> )
	オ ー バ ー フ ロ ー 管 台 外 径	mm 267.4 <sup>(注3)</sup>
	オ ー バ ー フ ロ ー 管 台 厚 さ	mm 7.6(9.3 <sup>(注3)</sup> )

主 要 寸 法	タンク補給水入口 管 台 外 径	mm	165.2 <sup>(注3)</sup>
	タンク補給水入口 管 台 厚 さ	mm	5.7(7.1 <sup>(注3)</sup> )
	側マンホール管 外 径	mm	609.6 <sup>(注3)</sup>
	側マンホール管 厚 さ	mm	7.6(9 <sup>(注3)</sup> )
	側マンホール蓋 厚 さ	mm	32(32 <sup>(注3)</sup> )
	高 さ	mm	14,750 <sup>(注3)</sup>
材 料	胴 板	—	SS41
	屋 根 板	—	SS41
	底 板	—	SS41 〔 スケッチプレート部のみ 〕 SM41B
	側マンホール蓋	—	SS41
個 数	—	1	
取 付 箇 所	系 統 名 ( ラ イ ン 名 )	—	復水タンク 補助給水ライン
	設 置 床	—	屋外 EL.+11.0m
	溢水防護上の 区 画 番 号	—	—
	溢水防護上の 配慮が必要な高さ	—	—

(注1) 非常用炉心冷却設備その他原子炉注水設備及び原子炉格納施設のうち圧力低減設備その他の安全設備に使用する場合の記載事項。

(注2) 非常用炉心冷却設備その他原子炉注水設備及び原子炉格納施設のうち圧力低減設備その他の安全設備と兼用。

(注3) 公称値

(注4) 重大事故等時における使用時の値。

(9) 加圧器逃がし弁

兼用する設備は以下のとおり。

- ・ 1次冷却設備(通常運転時等)
- ・ 緊急停止失敗時に発電用原子炉を未臨界にするための設備
- ・ 原子炉冷却材圧力バウンダリ高圧時に発電用原子炉を冷却するための設備
- ・ 原子炉冷却材圧力バウンダリを減圧するための設備

名 称		1-PCV-454C,455 <sup>(注1)</sup>		
種 類	—	止め弁		
最 高 使 用 圧 力	MPa	17.16 18.5 <sup>(注2)</sup>		
最 高 使 用 温 度	℃	360		
主 要 寸 法	呼 び 径	—	3B	
	弁 箱 厚 さ	mm	参考資料 I-1参照	
	弁 蓋 厚 さ	mm	参考資料 I-1参照	
材 料	弁 箱	—	SUSF316相当 (ASME SA182 F316)	
	弁 蓋	—	SUSF316	
駆 動 方 法	—	空気作動		
個 数	—	2		
取 付 箇 所	系 統 名 ( ラ イ ン 名 )	—	1-PCV-454C 加圧器逃がしライン	1-PCV-455 加圧器逃がしライン
	設 置 床	—	原子炉格納容器 EL.+13.3m	原子炉格納容器 EL.+13.3m
	溢 水 防 護 上 の 区 画 番 号	—	—	
	溢 水 防 護 上 の 配 慮 が 必 要 な 高 さ	—	—	

(注1) 計測制御系統施設のうちほう酸注入機能を有する設備と兼用。

(注2) 重大事故等時における使用時の値。



(10) 加圧器安全弁

兼用する設備は以下のとおり。

- ・ 1次冷却設備(通常運転時等)
- ・ 緊急停止失敗時に発電用原子炉を未臨界にするための設備

名	称	IV-RC-055,056,057 <sup>(注1)</sup>				
種	類	—	平衡形 <sup>(注2)</sup>			
吹	出	圧	力	MPa	17.16	
吹	出	量	kg/h	156,500以上		
主 要 寸 法	呼	び	径	mm	130	
	の	ど	部	の	径	58 <sup>(注3)</sup>
	弁	座	口	の	径	参考資料 I-1 参照
	リ	フ	ト	mm	参考資料 I-1 参照	
材	弁	箱	—	SCS14A		
駆	動	方	法	—	—	
個	数	—	3			
取 付 簡 所	系	統	名	—	IV-RC-055 加圧器安全弁用 配管	
	(	ラ	イン	名)	IV-RC-056 加圧器安全弁用 配管	
	設	置	床	—	IV-RC-057 加圧器安全弁用 配管	
	溢	水	防	護	上	原子炉格納容器 EL.+13.3m
	区	画	番	号	—	
	溢	水	防	護	上	—
	配	慮	が	必	要	な
	高	さ	—	—	—	
吹	出	場	所	—	加圧器逃がしタンク	

(注1) 計測制御系統施設のうちほう酸注入機能を有する設備と兼用。

(注2) 型式は、「ばね式」

(注3) 公称値

(11) 主蒸気逃がし弁

兼用する設備は以下のとおり。

- ・ 主蒸気系統設備
- ・ 緊急停止失敗時に発電用原子炉を未臨界にするための設備
- ・ 原子炉冷却材圧力バウンダリ高圧時に発電用原子炉を冷却するための設備
- ・ 原子炉冷却材圧力バウンダリを減圧するための設備
- ・ 原子炉冷却材圧力バウンダリ低圧時に発電用原子炉を冷却するための設備
- ・ 最終ヒートシンクへ熱を輸送するための設備

名 称		1-PCV-3610,3620,3630			
種 類	—	止め弁 <sup>(注1)</sup>			
最 高 使 用 圧 力	MPa	7.48 8.0 <sup>(注2)</sup>			
最 高 使 用 温 度	℃	291 344 <sup>(注2)</sup>			
主 要 寸 法	呼 び 径	—	6B		
	弁 箱 厚 さ	mm	参考資料 1-1 参照		
	弁 蓋 厚 さ	mm	参考資料 1-1 参照		
材 料	弁 箱	—	SCPH21		
	弁 蓋	—	SCPH21		
駆 動 方 法		—	空気作動		
個 数		—	3		
取 付 箇 所	系 統 名 ( ラ イ ン 名 )	—	1-PCV-3610 A主蒸気 逃がしライン	1-PCV-3620 B主蒸気 逃がしライン	1-PCV-3630 C主蒸気 逃がしライン
	設 置 床	—	主蒸気管室 EL.+5.0m 中間床	主蒸気管室 EL.+13.3m	主蒸気管室 EL.+13.3m
	溢 水 防 護 上 の 区 画 番 号	—	1-7-A	1-8-B	1-8-C
	溢 水 防 護 上 の 配 慮 が 必 要 な 高 さ	—	EL.+10.00m 以上	EL.+15.50m 以上	EL.+14.80m 以上

(注1) 型式は、「玉形弁」

(注2) 重大事故等時における使用時の値。

(12) 主蒸気安全弁

兼用する設備は以下のとおり。

- ・ 主蒸気系統設備
- ・ 緊急停止失敗時に発電用原子炉を未臨界にするための設備

名	称	1V-MS-526A	1V-MS-527A	1V-MS-530A 1V-MS-531A 1V-MS-532A	1V-MS-526B	1V-MS-527B	1V-MS-528B 1V-MS-529B 1V-MS-530B 1V-MS-531B 1V-MS-532B	1V-MS-526C	1V-MS-527C	1V-MS-528C 1V-MS-529C 1V-MS-530C 1V-MS-531C 1V-MS-532C
種類	—	非平衡形 <sup>(注1)</sup>								
吹出圧力	MPa	7.48	7.65	7.85	7.48	7.65	7.85	7.48	7.65	7.85
吹出量	kg/h	1,833,000以上 (安全弁1組(7個) の吹出量)			1,833,000以上 (安全弁1組(7個) の吹出量)			1,833,000以上 (安全弁1組(7個) の吹出量)		
主要寸法	呼び径	mm 131								
	のど部の径	mm 100 <sup>(注2)</sup>								
	弁座口の径	mm 参考資料 I -1 参照 <sup>(注2)</sup>								
	リフト	mm 参考資料 I -1 参照 <sup>(注2)</sup>								
材料	弁箱	— SCPL1								
駆動方法	—	—								
個数	—	1	1	5	1	1	5	1	1	5
取付箇所	系統名 (ライン名)	1V-MS-526A～532A A主蒸気管			1V-MS-526B～532B B主蒸気管			1V-MS-526C～532C C主蒸気管		
	設置床	主蒸気管室 EL.+5.0m中間床			主蒸気管室 EL.+13.3m			主蒸気管室 EL.+13.3m		
	溢水防護上の 区画番号	—								
	溢水防護上の 配慮が必要な 高さ	—								

(注1) 型式は、「ばね式」

(注2) 公称値

(13) 蒸気発生器

兼用する設備は以下のとおり。

- ・ 1次冷却設備(通常運転時等)
- ・ 緊急停止失敗時に発電用原子炉を未臨界にするための設備
- ・ 原子炉冷却材圧力バウンダリ高圧時に発電用原子炉を冷却するための設備
- ・ 原子炉冷却材圧力バウンダリを減圧するための設備
- ・ 原子炉冷却材圧力バウンダリ低圧時に発電用原子炉を冷却するための設備
- ・ 最終ヒートシンクへ熱を輸送するための設備
- ・ 1次冷却設備(重大事故等時)

(1/3)

蒸気発生器	名 称		蒸気発生器 <sup>(注1)</sup>		
	種 類	—	たて置U字管式 (主蒸気流量制限器付)		
	容 量 ( 設 計 蒸 発 量 )		kg/h/個	1.746×10 <sup>6</sup>	
	一次側 (管側)	最 高 使 用 圧 力	MPa	17.16 18.5 <sup>(注2)</sup>	
		最 高 使 用 温 度	°C	343 360 <sup>(注2)</sup>	
	二次側 (胴側)	最 高 使 用 圧 力	MPa	7.48 8.0 <sup>(注2)</sup>	
		最 高 使 用 温 度	°C	291 344 <sup>(注2)</sup>	
	管板及び 伝熱管	最 高 使 用 圧 力	MPa	一次側から二次側	11.03 11.2 <sup>(注2)</sup>
				二次側から一次側	4.62 5.7 <sup>(注2)</sup>
		最 高 使 用 温 度	°C	343 360 <sup>(注2)</sup>	
	加 熱 面 積		m <sup>2</sup>	A蒸気発生器	参考資料 I -1参照
				B蒸気発生器	参考資料 I -1参照
				C蒸気発生器	参考資料 I -1参照
	伝 熱 管 の 本 数		本	A蒸気発生器	参考資料 I -1参照
B蒸気発生器				参考資料 I -1参照	
C蒸気発生器				参考資料 I -1参照	

蒸 氣 發 生 器	主 要 寸 法	一 次 側	鏡板中央部の 内 半 径	mm	参考資料 I-1参照	
			鏡板の隅の丸みの 内 半 径	mm	参考資料 I-1参照	
			鏡 板 厚 さ	mm	参考資料 I-1参照	
			水室内張り材厚さ	mm	参考資料 I-1参照	
			冷却材入口管台 内 径	mm	参考資料 I-1参照	
			冷却材入口管台 厚 さ	mm	参考資料 I-1参照	
			冷却材出口管台 内 径	mm	参考資料 I-1参照	
			冷却材出口管台 厚 さ	mm	参考資料 I-1参照	
			一次側マンホール 内 径	mm	参考資料 I-1参照	
			一次側マンホール 蓋 厚 さ	mm	参考資料 I-1参照	
	二 次 側	洞	内 径	mm	参考資料 I-1参照	参考資料 I-1参照
			板 厚 さ	mm	参考資料 I-1参照	参考資料 I-1参照
		鏡 板 厚 さ	mm	参考資料 I-1参照		
		鏡 板 長 径	mm	参考資料 I-1参照		
		鏡 板 短 径	mm	参考資料 I-1参照		
		蒸 氣 出 口 管 台	内 径	mm	参考資料 I-1参照	
			厚 さ	mm	参考資料 I-1参照	
		給 水 入 口 管 台	内 径	mm	参考資料 I-1参照	
			厚 さ	mm	参考資料 I-1参照	
			二 次 側 マンホール 内 径	mm	参考資料 I-1参照	
			二 次 側 マンホール 蓋 厚 さ	mm	参考資料 I-1参照	

蒸 氣 発 生 器	主 要 寸 法	管 板 厚 さ		mm	参考資料 I-1参照	
		伝 熱 管 外 径		mm	参考資料 I-1参照	
		伝 熱 管 厚 さ		mm	参考資料 I-1参照	
		全 高		mm	21,157 <sup>(注3)</sup>	
	材 料	一 次 側	鏡 板		—	参考資料 I-1参照
			一 次 側 マンホール蓋		—	参考資料 I-1参照
		二 次 側	胴 板		—	参考資料 I-1参照
			鏡 板		—	参考資料 I-1参照
			二 次 側 マンホール蓋		—	参考資料 I-1参照
		側	給 水 入 口 管 台		—	参考資料 I-1参照
			蒸 気 出 口 管 台		—	参考資料 I-1参照
			二 次 側 マンホール座		—	参考資料 I-1参照
			管 板		—	参考資料 I-1参照
器	伝 熱 管		—	参考資料 I-1参照		
	水 室 内 張 り 材		—	参考資料 I-1参照		
	個 数		—	3		
伝熱管振止め金具	種 類		—	参考資料 I-1参照		
	主 要 寸 法	幅	mm	参考資料 I-1参照		
		厚 さ	mm	参考資料 I-1参照		
	材 料	本 体	—	参考資料 I-1参照		
	個 数	本/個	—	参考資料 I-1参照		
取 付 位 置		—	参考資料 I-1参照			

(注1) 計測制御系統施設のうちはう酸注入機能を有する設備と兼用。

(注2) 重大事故等時における使用時の値。

(注3) 公称値

(14) ほう酸ポンプ

兼用する設備は以下のとおり。

- ・ 化学体積制御設備
- ・ 緊急停止失敗時に発電用原子炉を未臨界にするための設備

ポンプ	名	称	ほう酸ポンプ													
	種	類	—	うず巻形												
	容	量	m <sup>3</sup> /h/個	参考資料 I-1参照以上(17 <sup>(注1)</sup> )												
	揚	程	m	参考資料 I-1参照以上(72 <sup>(注1)</sup> )												
	最	高	使	用	圧	力	MPa	0.98								
	最	高	使	用	温	度	℃	95								
	主	要	寸	法	吸	込	口	径	mm	80 <sup>(注1)</sup>						
					吐	出	口	径	mm	50 <sup>(注1)</sup>						
					ケ	ー	シ	ン	グ	厚	さ	mm	参考資料 I-1参照(13 <sup>(注1)</sup> )			
					た	て	mm	248 <sup>(注1)</sup>								
					横	mm	635 <sup>(注1)</sup>									
					高	さ	mm	452 <sup>(注1)</sup>								
	材	料	ケ	ー	シ	ン	グ	—	SCS13							
			ケ	ー	シ	ン	グ	カ	バ	ー	—	SCS13				
	個	数	—	2												
	取	付	箇	所	系	統	名	—	Aほう酸ポンプ	Bほう酸ポンプ						
					(	ラ	イ	ン	名	)	ほう酸補給ライン	ほう酸補給ライン				
設					置	床	—	原子炉補助建屋	原子炉補助建屋							
EL.+5.0m					EL.+5.0m											
溢	水	防	護	上	の	区	画	番	号	—	1-6-B	1-6-B				
溢	水	防	護	上	の	配	慮	が	必	要	な	高	さ	—	EL.+5.44m以上	EL.+5.44m以上
原	動	機	種	類	—	三相誘導電動機										
			出	力	kW/個	11										
			個	数	—	2										
			取	付	箇	所	—	ポンプと同じ								

(注1) 公称値

(15) 急速ほう酸補給弁

兼用する設備は以下のとおり。

- ・ 化学体積制御設備
- ・ 緊急停止失敗時に発電用原子炉を未臨界にするための設備

名称	種類	呼径(B)	弁本体材料	駆動方法	個数	取付箇所	
化学体積制御設備	急速ほう酸補給弁	玉形弁	2	ステンレス鋼	電気	1	ほう酸補給ライン



(16) ほう酸タンク

兼用する設備は以下のとおり。

- ・ 化学体積制御設備
- ・ 緊急停止失敗時に発電用原子炉を未臨界にするための設備

名		称	ほう酸タンク							
種	類	—	たて置円筒形							
容	量	m <sup>3</sup> /個	参考資料 I-1参照以上 (30.3 <sup>(注1)</sup> )							
最	高	使	用	圧	力	MPa	大気圧			
最	高	使	用	温	度	℃	95			
主 要 寸 法	胴	内	径	mm	3,600 <sup>(注1)</sup>					
	胴	板	厚	さ	mm	参考資料 I-1参照 (10 <sup>(注1)</sup> )				
	鏡	板	厚	さ	mm	参考資料 I-1参照 (10 <sup>(注1)</sup> )				
	鏡板の形状に係る寸法				mm	3,600 <sup>(注2)</sup> 360 <sup>(注3)</sup>				
	屋	根	板	厚	さ	mm	参考資料 I-1参照 (10 <sup>(注1)</sup> )			
	濃縮液入口管台外径				mm	63.5 <sup>(注1)</sup>				
	濃縮液入口管台厚さ				mm	参考資料 I-1参照 (7.2 <sup>(注1)</sup> )				
	出口管台外径				mm	89.1 <sup>(注1)</sup>				
	出口管台厚さ				mm	参考資料 I-1参照 (5.5 <sup>(注1)</sup> )				
	オーバーフロー管台外径				mm	89.1 <sup>(注1)</sup>				
	オーバーフロー管台厚さ				mm	参考資料 I-1参照 (5.5 <sup>(注1)</sup> )				
	高				さ	mm	4,276 <sup>(注1)</sup>			
材 料	胴	板	—	SUS304						
	鏡	板	—	SUS304						
個		数	—	2						
取 付 箇 所	系		統	名	—	Aほう酸タンク ほう酸補給ライン		Bほう酸タンク ほう酸補給ライン		
	設		置	床	—	原子炉補助建屋 EL.+5.0m		原子炉補助建屋 EL.+5.0m		
	溢水防護上の区画番号				—	—				
	溢水防護上の 配慮が必要な高さ				—					

(注1) 公称値

(注2) 記載値は公称値であり、鏡板の中央部における内面の半径を示す。

(注3) 記載値は公称値であり、鏡板の隅の丸みの内半径を示す。

(17) 充てん／高圧注入ポンプ

兼用する設備は以下のとおり。

- ・ 非常用炉心冷却設備
- ・ 化学体積制御設備
- ・ 緊急停止失敗時に発電用原子炉を未臨界にするための設備
- ・ 原子炉冷却材圧力バウンダリ高圧時に発電用原子炉を冷却するための設備
- ・ 原子炉冷却材圧力バウンダリを減圧するための設備
- ・ 原子炉冷却材圧力バウンダリ低圧時に発電用原子炉を冷却するための設備
- ・ 重大事故等の収束に必要なとなる水の供給設備

名 称		充てん／高圧注入ポンプ <sup>(注1)</sup>				
ボ ン プ	種 類	—	うず巻形			
	容 量	m <sup>3</sup> /h/個	充てん時 参考資料 I-1参照以上(45.4 <sup>(注2)</sup> )			
			自己冷却時 <sup>(注3)(注4)(注5)</sup> 参考資料 I-1参照以上(45.4 <sup>(注2)</sup> ,147 <sup>(注2)</sup> )			
			安全注入時 参考資料 I-1参照以上(147 <sup>(注2)</sup> )			
	揚 程	m	充てん時 参考資料 I-1参照以上(1,770 <sup>(注2)</sup> )			
			自己冷却時 <sup>(注3)(注4)(注5)</sup> 参考資料 I-1参照以上(732 <sup>(注2)</sup> ,1,770 <sup>(注2)</sup> )			
			安全注入時 参考資料 I-1参照以上(732 <sup>(注2)</sup> )			
	最 高 使 用 圧 力	MPa	18.8			
	最 高 使 用 温 度	℃	150			
	主 要 寸 法	吸 込 口 径	mm	150 <sup>(注2)</sup>		
		吐 出 口 径	mm	100 <sup>(注2)</sup>		
		ケーシング厚さ	mm	参考資料 I-1参照(45.5 <sup>(注2)</sup> )		
		た て	mm	800 <sup>(注2)</sup>		
		横	mm	2,235 <sup>(注2)</sup>		
		高 さ	mm	660 <sup>(注2)</sup>		
	材 料	ケーシング	—	SFV2		
ケーシングカバー		—	SFV2			
個 数	—	3				
取 付 箇 所	系 統 名 ( ラ イ ン 名 )	—	A充てん/ 高圧注入ポンプ A充てん/ 高圧注入ライン	B充てん/ 高圧注入ポンプ B充てん/ 高圧注入ライン	C充てん/ 高圧注入ポンプ C充てん/ 高圧注入ライン	
	設 置 床	—	原子炉補助建屋 EL.-2.0m	原子炉補助建屋 EL.-2.0m	原子炉補助建屋 EL.-2.0m	
	溢 水 防 護 上 の 区 画 番 号	—	1-4-M	1-4-L	1-4-K	
	溢 水 防 護 上 の 配 慮 が 必 要 な 高 さ	—	EL.-1.51m以上	EL.-1.51m以上	EL.-1.51m以上	
原 動 機	種 類	—	三相誘導電動機			
	出 力	kW/個	780			
	個 数	—	3			
	取 付 箇 所 <sup>(注3)</sup>	—	ポンプと同じ			

(注1) 非常用炉心冷却設備その他原子炉注水設備及び計測制御系統施設のうちほう酸注入機能を有する設備と兼用。

(注2) 公称値

(注3) 非常用炉心冷却設備その他原子炉注水設備及び計測制御系統施設のうちほう酸注入機能を有する設備に使用する場合の記載事項。

(注4) 重大事故等時における使用時の値。

(注5) A,B,C充てん／高圧注入ポンプのうちB充てん／高圧注入ポンプが対象。

(18) ほう酸フィルタ

兼用する設備は以下のとおり。

- ・ 化学体積制御設備
- ・ 緊急停止失敗時に発電用原子炉を未臨界にするための設備

名 称		ほう酸フィルタ	
種 類	—	たて置円筒形	
容 量	m <sup>3</sup> /h/個	参考資料 I -1 参照以上 (17 <sup>(注1)</sup> )	
最 高 使 用 圧 力	MPa	0.98	
最 高 使 用 温 度	℃	95	
主 要 寸 法	胴 外 径	mm	216.3 <sup>(注1)</sup>
	胴 板 厚 さ	mm	参考資料 I -1 参照 (6.15 <sup>(注1)</sup> )
	蓋 板 厚 さ	mm	参考資料 I -1 参照 (23 <sup>(注1)</sup> )
	底 板 厚 さ	mm	参考資料 I -1 参照 (25 <sup>(注1)</sup> )
	入 口 管 台 外 径	mm	60.5 <sup>(注1)</sup>
	入 口 管 台 厚 さ	mm	参考資料 I -1 参照 (3.9 <sup>(注1)</sup> )
	出 口 管 台 外 径	mm	60.5 <sup>(注1)</sup>
	出 口 管 台 厚 さ	mm	参考資料 I -1 参照 (3.9 <sup>(注1)</sup> )
	胴 フ ラ ン ジ 厚 さ	mm	参考資料 I -1 参照 (62 <sup>(注1)</sup> )
高 さ	mm	630 <sup>(注1)</sup>	
材 料	胴 板	—	SUS304TP
	蓋 板	—	SUS304
	底 板	—	SUS304
	胴 フ ラ ン ジ	—	SUS304TP
個 数	—	1	
取 付 箇 所	系 統 名 ( ラ イ ン 名 )	—	ほう酸フィルタ ほう酸補給ライン
	設 置 床	—	原子炉補助建屋 EL.+5.0m
	溢 水 防 護 上 の 区 画 番 号	—	—
	溢 水 防 護 上 の 配 慮 が 必 要 な 高 さ	—	—

(注1) 公称値

(19) 再生熱交換器

兼用する設備は以下のとおり。

- ・ 化学体積制御設備
- ・ 緊急停止失敗時に発電用原子炉を未臨界にするための設備
- ・ 原子炉冷却材圧力バウンダリ低圧時に発電用原子炉を冷却するための設備

(1/2)

名 称		再生熱交換器 <sup>(注1)</sup>		
種 類	—	横置三胴U字管式		
容量(設計熱交換量)		kW/個	参考資料 I -1参照以上(2.41×10 <sup>3</sup> <sup>(注2)</sup> )	
管側	最高使用圧力	MPa	18.8	
	最高使用温度	℃	343	
胴側	最高使用圧力	MPa	17.16	
	最高使用温度	℃	343	
伝 熱 面 積		m <sup>2</sup> /個	参考資料 I -1参照	
主 要 寸 法	管	胴 外 径	mm	366 <sup>(注2)</sup>
		胴 板 厚 さ	mm	参考資料 I -1参照(33 <sup>(注2)</sup> )
		鏡 板 厚 さ	mm	参考資料 I -1参照(33 <sup>(注2)</sup> )
		入口管台外径	mm	89.1 <sup>(注2)</sup>
		入口管台厚さ	mm	参考資料 I -1参照(11.1 <sup>(注2)</sup> )
	側	出口管台外径	mm	89.1 <sup>(注2)</sup>
		出口管台厚さ	mm	参考資料 I -1参照(11.1 <sup>(注2)</sup> )
		鏡板の形状に係る寸法	mm	150 <sup>(注3)</sup>
		連絡管外径	mm	89.1 <sup>(注2)</sup>
		連絡管厚さ	mm	参考資料 I -1参照(11.1 <sup>(注2)</sup> )
側	胴	胴 外 径	mm	366 <sup>(注2)</sup>
		胴 板 厚 さ	mm	30(33 <sup>(注2)</sup> )
		鏡 板 厚 さ	mm	30(33 <sup>(注2)</sup> )
		入口管台外径	mm	89.1 <sup>(注2)</sup>
		入口管台厚さ	mm	参考資料 I -1参照(11.1 <sup>(注2)</sup> )
	側	出口管台外径	mm	89.1 <sup>(注2)</sup>
		出口管台厚さ	mm	参考資料 I -1参照(11.1 <sup>(注2)</sup> )
		鏡板の形状に係る寸法	mm	150 <sup>(注3)</sup>
		連絡管外径	mm	89.1 <sup>(注2)</sup>
		連絡管厚さ	mm	参考資料 I -1参照(11.1 <sup>(注2)</sup> )

主要寸法	管板厚さ	mm	参考資料 I -I 参照 (80 <sup>(注2)</sup> )	
	伝熱管外径	mm	参考資料 I -I 参照	
	伝熱管厚さ	mm	参考資料 I -I 参照	
	全長	mm	4,100 <sup>(注2)</sup>	
材	管側	胴板	—	SUS316TP
		鏡板	—	SUSF316
		入口管台	—	SUSF316
		出口管台	—	SUSF316
		連絡管	—	SUS316TP
	胴側	胴板	—	SUS316TP
		鏡板	—	SUSF316
		入口管台	—	SUSF316
		出口管台	—	SUSF316
		連絡管	—	SUS316TP
	料	管板	—	SUSF316
		伝熱管	—	SUS316TB
	個数	—	1	
	(注4) 取付箇所	系統名 (ライン名)	—	再生熱交換器 管側: 充てんライン 胴側: 抽出ライン
設置床		—	原子炉格納容器 EL.-2.0m	
溢水防護上の 区画番号		—	—	
溢水防護上の 配慮が必要な高さ		—	—	

(注1) 非常用炉心冷却設備その他原子炉注水設備及び計測制御系統施設のうちほう酸注入機能を有する設備と兼用。

(注2) 公称値

(注3) 記載値は公称値であり、鏡板の内半径を示す。

(注4) 非常用炉心冷却設備その他原子炉注水設備及び計測制御系統施設のうちほう酸注入機能を有する設備に使用する場合は記載事項。

(20) ほう酸注入タンク

兼用する設備は以下のとおり。

- ・ 非常用炉心冷却設備
- ・ 緊急停止失敗時に発電用原子炉を未臨界にするための設備
- ・ 原子炉冷却材圧力バウンダリ高圧時に発電用原子炉を冷却するための設備
- ・ 原子炉冷却材圧力バウンダリを減圧するための設備
- ・ 原子炉冷却材圧力バウンダリ低圧時に発電用原子炉を冷却するための設備
- ・ 重大事故等の収束に必要なとなる水の供給設備

名		称	ほう酸注入タンク <sup>(注1)</sup>											
種	類	—	たて置円筒形											
容	量	m <sup>3</sup> /個	参考資料 I-1参照以上(3.41 <sup>(注2)</sup> )											
最	高	使用	圧力	MPa	18.8									
最	高	使用	温度	°C	150									
主 要 寸 法	胴	内	径	mm	1,224 <sup>(注2)</sup>									
	胴	板	厚	さ	mm	参考資料 I-1参照(113 <sup>(注2)</sup> )								
	鏡	板	厚	さ	mm	参考資料 I-1参照(72 <sup>(注2)</sup> )								
	鏡板の形状に係る寸法		mm	634 <sup>(注3)</sup>										
	入	口	管	台	外	径	mm	165.2 <sup>(注2)</sup>						
	入	口	管	台	厚	さ	mm	参考資料 I-1参照(18.2 <sup>(注2)</sup> )						
	出	口	管	台	外	径	mm	165.2 <sup>(注2)</sup>						
	出	口	管	台	厚	さ	mm	参考資料 I-1参照(18.2 <sup>(注2)</sup> )						
	マンホール	管	台	外	径	mm	826 <sup>(注2)</sup>							
	マンホール	管	台	厚	さ	mm	参考資料 I-1参照(217.5 <sup>(注2)</sup> )							
	マンホール	蓋	厚	さ	mm	参考資料 I-1参照(146.1 <sup>(注2)</sup> )								
	高	さ	mm	3,582 <sup>(注2)</sup>										
材 料	胴	板	—	SGV49 (内面ステンレス鋼溶接クラッド)										
	鏡	板	—	SGV49 (内面ステンレス鋼溶接クラッド)										
	マンホール	蓋	—	SF50A相当 (ASME SA350 LF2)										
個	数	—	1											
取 付 箇 所	系	統	名	—	ほう酸注入タンク ほう酸注入ライン									
	(	ラ	イ	ン	名	)								
	設	置	床	—	原子炉補助建屋 EL.-2.0m									
	溢	水	防	護	上	の	区	画	番	号	—			
溢	水	防	護	上	の	配	慮	が	必	要	な	高	さ	—

(注1) 計測制御系統施設のうちほう酸注入機能を有する設備と兼用。

(注2) 公称値

(注3) 記載値は公称値であり、鏡板の内半径を示す。



(21) 燃料取替用水タンク

兼用する設備は以下のとおり。

- ・ 非常用炉心冷却設備
- ・ 原子炉格納容器スプレイ設備
- ・ 緊急停止失敗時に発電用原子炉を未臨界にするための設備
- ・ 原子炉冷却材圧力バウンダリ高圧時に発電用原子炉を冷却するための設備
- ・ 原子炉冷却材圧力バウンダリを減圧するための設備
- ・ 原子炉冷却材圧力バウンダリ低圧時に発電用原子炉を冷却するための設備
- ・ 原子炉格納容器内の冷却等のための設備
- ・ 原子炉格納容器の過圧破損を防止するための設備
- ・ 原子炉格納容器下部の溶融炉心を冷却するための設備
- ・ 重大事故等の収束に必要な水の供給設備
- ・ 火災防護設備

名		称	燃料取替用水タンク <sup>(注1)</sup>											
種	類	—	たて置円筒形											
容	量	m <sup>3</sup> /個	参考資料 I -1 参照以上(1,800 <sup>(注2)</sup> )											
最	高	使用	圧力	MPa	大気圧									
最	高	使用	温度	°C	95									
主 要 寸 法	洞	内	径	mm	13,000 <sup>(注2)</sup>									
	洞	板	厚	さ	mm	参考資料 I -1 参照 (6,8,10,12,14,16,18 <sup>(注2)</sup> )								
	屋	根	板	厚	さ	mm	参考資料 I -1 参照(6 <sup>(注2)</sup> )							
	底	板	厚	さ	mm	参考資料 I -1 参照(8 <sup>(注2)</sup> )								
	入	口	管	台	外	径	mm	89.1 <sup>(注2)</sup>						
	入	口	管	台	厚	さ	mm	参考資料 I -1 参照(5.5 <sup>(注2)</sup> )						
	出	口	管	台	外	径	mm	508 <sup>(注2)</sup>						
	出	口	管	台	厚	さ	mm	参考資料 I -1 参照(14 <sup>(注2)</sup> )						
	側	マン	ホ	ール	管	台	外	径	mm	508 <sup>(注2)</sup>				
	側	マン	ホ	ール	管	台	厚	さ	mm	参考資料 I -1 参照(14 <sup>(注2)</sup> )				
	側	マン	ホ	ール	蓋	厚	さ	mm	参考資料 I -1 参照(45 <sup>(注2)</sup> )					
	高	さ	mm	17,415 <sup>(注2)</sup>										
材 料	洞	板	—	SUS304										
	屋	根	板	—	SUS304									
	底	板	—	SUS304										
	側	マン	ホ	ール	蓋	—	SUSF304							
個	数	—	1											
取 付 箇 所	系	統	名	—	燃料取替用水タンク 燃料取替用水ライン									
	(	ラ	イ	ン	名	)								
	設	置	床	—	屋外 EL.+11.0m									
	溢	水	防	護	上	の	区	画	番	号	—			
溢	水	防	護	上	の	配	慮	が	必	要	な	高	さ	—

(注1) 計測制御系統施設のうちほう酸注入機能を有する設備、原子炉格納施設のうち圧力低減設備その他の安全設備及びその他発電用原子炉の附属施設 火災防護設備のうち消火設備と兼用。

(注2) 公称値

第1.7-7表 計装設備(常設)の設備仕様

(1) 1次冷却材高温側温度(広域)

兼用する設備は以下のとおり。

- ・ プロセス計装
- ・ 計装設備(重大事故等対処設備)

名 称	検 出 器 の 種 類	計測範囲	警 報 動 作 範 囲	個数	取 付 箇 所	
1次冷却材 高温側温度 (広域)	測温抵抗体	0~400℃	—	3	系 統 名 (ライン名)	ループA,B,C
					設 置 床	原子炉格納容器 EL.-2.0m
					溢水防護上の 区 画 番 号	—
					溢水防護上の 配慮が必要な 高 さ	

(2) 1次冷却材低温側温度(広域)

兼用する設備は以下のとおり。

- ・ プロセス計装
- ・ 計装設備(重大事故等対処設備)

名 称	検 出 器 の 種 類	計測範囲	警 報 動 作 範 囲	個数	取 付 箇 所	
1次冷却材 低温側温度 (広域)	測温抵抗体	0~400℃	—	3	系 統 名 (ライン名)	ループA,B,C
					設 置 床	原子炉格納容器 EL.-2.0m
					溢水防護上の 区 画 番 号	—
					溢水防護上の 配慮が必要な 高 さ	

(3) 1次冷却材圧力

兼用する設備は以下のとおり。

- ・ プロセス計装
- ・ 計装設備(重大事故等対処設備)

名 称	検 出 器 の 種 類	計測範囲	警 報 動 作 範 囲	個 数	取 付 箇 所	
1次冷却材圧力	弾性圧力 検出器	0～ 21.0MPa	—	2	系 統 名 (ライン名)	ループA,B
					設 置 床	原子炉格納容器 EL.-2.0m
					溢水防護上の 区 画 番 号	—
					溢水防護上の 配慮が必要な 高 さ	

(4) 加圧器水位

兼用する設備は以下のとおり。

- ・ プロセス計装
- ・ 計装設備(重大事故等対処設備)

名 称	検 出 器 の 種 類	計測範囲	警 報 動 作 範 囲	個 数	取 付 箇 所	
加圧器水位	差圧式 水位 検出器	0～ 100%	0～ 100% <small>(注1)</small>	3 (2 <small>(注2)</small> ) (保護系)	系 統 名 (ライン名)	加圧器
					設 置 床	原子炉格納容器 EL.-2.0m
				溢水防護上の 区 画 番 号	—	
				溢水防護上の 配慮が必要な 高 さ		

(注1) 設計基準対象施設としての値。

(注2) 計測装置の個数3個(保護系)のうち2個を重大事故等対処設備として使用する。(1LT-451、1LT-452)

(5) 原子炉容器水位

兼用する設備は以下のとおり。

- ・ プロセス計装
- ・ 計装設備(重大事故等対処設備)

名 称	原子炉容器水位	
個 数	—	1
計 測 範 囲	%	0~100

(6) ほう酸注入ライン流量

兼用する設備は以下のとおり。

- ・ プロセス計装
- ・ 計装設備(重大事故等対処設備)

名 称	検 出 器 の 種 類	計測範囲	警 報 動 作 範 囲	個 数	取 付 箇 所	
ほう酸注入 ライン流量	差圧式流量 検出器	0~ 225m <sup>3</sup> /h	—	2	系 統 名 (ライン名)	ほう酸注入ライン
					設 置 床	原子炉補助建屋 EL.-2.0m
					溢水防護上の 区 画 番 号	1-4-A
					溢水防護上の 配慮が必要な 高 さ	EL.-1.64m 以上

(7) 補助注入ライン流量

兼用する設備は以下のとおり。

- ・ プロセス計装
- ・ 計装設備(重大事故等対処設備)

名 称	検 出 器 の 種 類	計測範囲	警 報 動 作 範 囲	個 数	取 付 箇 所	
補助注入 ライン流量	差圧式流量 検出器	0～ 225m <sup>3</sup> /h	—	2	系 統 名 (ライン名)	補助注入ライン
					設 置 床	原子炉補助建屋 EL.-2.0m
					溢水防護上の 区 画 番 号	1-4-A
					溢水防護上の 配慮が必要な 高 さ	EL.-1.64m 以上

(8) 余熱除去ループ流量

兼用する設備は以下のとおり。

- ・ プロセス計装
- ・ 計装設備(重大事故等対処設備)

名 称	検 出 器 の 種 類	計測範囲	警 報 動 作 範 囲	個 数	取 付 箇 所	
余熱除去 ループ流量	差圧式流量 検出器	0～ 1,100m <sup>3</sup> /h	—	4	系 統 名 (ライン名)	A,B余熱除去 ライン
					設 置 床	原子炉補助建屋 EL.-2.0m
					溢水防護上の 区 画 番 号	1-4-A
					溢水防護上の 配慮が必要な 高 さ	EL.-1.64m 以上

(9) SA用低圧炉心注入及びスプレイ積算流量

名 称	検 出 器 の 種 類	計 測 範 囲	警 報 動 作 範 囲	個 数	取 付 箇 所	
SA用低圧 炉心注入 及び スプレイ 積算流量	差圧式流量 検出器	0~160m <sup>3</sup> /h (0~10,000m <sup>3</sup> <sup>(注1)</sup> )	—	1	系 統 名 (ライン名)	A格納容器 スプレイライン
					設 置 床	原子炉補助建屋 EL.-9.0m
					溢水防護上の 区 画 番 号	1-3-A1
					溢水防護上の 配慮が必要な 高 さ	EL.-8.00m 以上

(注1) 積算流量の計測範囲。

(10) A格納容器スプレイ冷却器出口積算流量

名 称	検 出 器 の 種 類	計 測 範 囲	警 報 動 作 範 囲	個 数	取 付 箇 所	
A格納容器 スプレイ 冷却器出口 積算流量	差圧式流量 検出器	0~1,300m <sup>3</sup> /h (0~10,000m <sup>3</sup> <sup>(注1)</sup> )	—	1	系 統 名 (ライン名)	A格納容器 スプレイライン
					設 置 床	原子炉補助建屋 EL.-2.0m
					溢水防護上の 区 画 番 号	1-4-A
					溢水防護上の 配慮が必要な 高 さ	EL.-1.64m 以上

(注1) 積算流量の計測範囲。

(11) 格納容器内温度

兼用する設備は以下のとおり。

- ・ プロセス計装
- ・ 計装設備(重大事故等対処設備)

名 称	検 出 器 の 種 類	計測範囲	警 報 動 作 範 圍	個 数	取 付 簡 所	
格納容器内 温度	測温抵抗体	0~220℃	—	2	系 統 名 (ライン名)	—
					設 置 床	原子炉格納容器 EL.+13.3m
					溢水防護上の 区 画 番 号	—
					溢水防護上の 配慮が必要な 高 さ	

(12) 格納容器圧力

兼用する設備は以下のとおり。

- ・ プロセス計装
- ・ 計装設備(重大事故等対処設備)

名 称	検出器の 種 類	計測範囲	警 報 動 作 範 圍	個 数	取 付 簡 所	
格納容器 圧力	弾性圧力 検出器	0~350kPa	0~350kPa (注1)	4 (2 <sup>(注2)</sup> )	系 統 名 (ライン名)	—
					設 置 床	原子炉補助建屋 EL.-2.0m EL.+5.0m 燃料取扱建屋 EL.+5.3m
					溢水防護上の 区 画 番 号	1-4-A 1-6-A 1-6-E 1-6-F
					溢水防護上の 配慮が必要な 高 さ	EL.-1.64m以上 EL.+5.25m以上 EL.+6.05m以上 EL.+6.01m以上

(注1) 設計基準対象施設としての値。

(注2) 計測装置の個数4個のうち2個を重大事故等対処設備として使用する。(IPT-950、IPT-951)



(13) AM用格納容器圧力

名 称	検出器の種類	計測範囲	警報動作範囲	個数	取 付 箇 所	
AM用格納容器 圧力	弾性圧力 検出器	0~1MPa	—	1	系 統 名 (ライン名)	—
					設 置 床	原子炉補助建屋 EL.+5.0m
					溢水防護上の 区 画 番 号	1-6-A
					溢水防護上の 配慮が必要な 高 さ	EL.+5.25m 以上

(14) 格納容器再循環サンプ広域水位

兼用する設備は以下のとおり。

- ・ プロセス計装
- ・ 計装設備(重大事故等対処設備)

名 称	検出器の種類	計測範囲	警報動作範囲	個数	取 付 箇 所	
格納容器再循環 サンプ広域水位	差圧式水位 検出器	0~100%	—	2	系 統 名 (ライン名)	A,B格納容器 再循環サンプ
					設 置 床	原子炉格納容器 EL.-9.4m
					溢水防護上の 区 画 番 号	—
					溢水防護上の 配慮が必要な 高 さ	

(15) 格納容器再循環サンプ狭域水位

兼用する設備は以下のとおり。

- ・ プロセス計装
- ・ 計装設備(重大事故等対処設備)

名 称	検出器の種類	計 測 範 囲	警報動作範囲	個数	取 付 箇 所	
格納容器 再循環サンプ 狭域水位	差圧式水位 検出器	0~100%	—	2	系 統 名 (ライン名)	A,B格納容器 再循環サンプ
					設 置 床	原子炉格納容器 EL.-9.4m
					溢水防護上の 区 画 番 号	—
					溢水防護上の 配慮が必要な 高 さ	

(16) 原子炉格納容器水位

名 称	検出器の種類	計 測 範 囲	警報動作範囲	個数	取 付 箇 所	
原子炉格納 容器水位	電極式	参考資料 I-1 参照で検知	—	1	系 統 名 (ライン名)	—
					設 置 床	原子炉格納容器 EL.-2.0m
					溢水防護上の 区 画 番 号	—
					溢水防護上の 配慮が必要な 高 さ	

(17) 原子炉下部キャビティ水位

名 称	検 出 器 の 種 類	計測範囲	警報動 作範囲	個数	取 付 箇 所	
原子炉下部 キャビティ水位	電極式	参考資料 I-1 参照で検知	—	1	系 統 名 (ライン名)	—
					設 置 床	原子炉格納容器 EL.-9.4m
					溢水防護上の 区 画 番 号	—
					溢水防護上の 配慮が必要な 高 さ	

(18) 格納容器内高レンジエリアモニタA(低レンジ)

兼用する設備は以下のとおり。

- ・ 放射線管理設備(通常運転時)
- ・ 計装設備(重大事故等対処設備)

名 称	検 出 器 の 種 類	計測範囲	警報動 作範囲	取 付 箇 所		個数
放射線管理用計測装置	電離箱	10 <sup>2</sup> ～ 10 <sup>7</sup> μSv/h	10 <sup>2</sup> ～ 10 <sup>7</sup> μSv/h <small>(注1)</small>	系 統 名 (ライン名)	—	2
				設 置 床	原子炉格納容器 EL.+13.3m (監視・記録は 中央制御室)	
				溢水防護上の 区 画 番 号	—	
				溢水防護上の 配慮が必要な 高 さ		

(注1) 設計基準対象施設としての値。

(19) 格納容器内高レンジエリアモニタB(高レンジ)

兼用する設備は以下のとおり。

- ・ 放射線管理設備(通常運転時)
- ・ 計装設備(重大事故等対処設備)

名	称	検出器の種類	計測範囲	警報動作範囲	取付箇所		個数
放射線管理用計測装置	格納容器内高レンジエリアモニタB	電離箱	10 <sup>3</sup> ~10 <sup>8</sup> mSv/h	(注1) 10 <sup>3</sup> ~10 <sup>8</sup> mSv/h	系 統 名 (ライン名)	—	2
					設 置 床	原子炉格納容器 EL.+13.3m (監視・記録は中央制御室)	
					溢水防護上の区画番号	—	
					溢水防護上の配慮が必要な高さ	—	

(注1) 設計基準対象施設としての値。

(20) 出力領域中性子束

兼用する設備は以下のとおり。

- ・ 炉外核計装
- ・ 計装設備(重大事故等対処設備)

名	称	検出器の種類	計測範囲	警報動作範囲	個数	取付箇所	
炉外核計測装置	出力領域計測装置	γ線非補償型電離箱	0~120% (3.3×10 <sup>5</sup> ~1.2×10 <sup>10</sup> cm <sup>-2</sup> ・s <sup>-1</sup> )	(注1) 0~120% (3.3×10 <sup>5</sup> ~1.2×10 <sup>10</sup> cm <sup>-2</sup> ・s <sup>-1</sup> )	8	系 統 名 (ライン名)	—
						設 置 床	原子炉格納容器 EL.-2.22m
						溢水防護上の区画番号	—
						溢水防護上の配慮が必要な高さ	—

(注1) 設計基準対象施設としての値。

(21) 中間領域中性子束

兼用する設備は以下のとおり。

- ・ 炉外核計装
- ・ 計装設備(重大事故等対処設備)

名 称		検 出 器 の 種 類	計測範囲	警報動作範囲	個数	取 付 箇 所	
炉外核計測装置	中間領域計測装置	γ線補償型電離箱	$1 \times 10^{-11} \sim 5 \times 10^{-3} \text{A}$ ( $1.3 \times 10^2 \sim 6.6 \times 10^{10} \text{cm}^{-2} \cdot \text{s}^{-1}$ )	$1 \times 10^{-11} \sim 5 \times 10^{-3} \text{A}$ ( $1.3 \times 10^2 \sim 6.6 \times 10^{10} \text{cm}^{-2} \cdot \text{s}^{-1}$ )	2	系 統 名 (ライン名)	—
						設 置 床	原子炉格納容器 EL.-2.22m
						溢水防護上の 区 画 番 号	—
						溢水防護上の 配慮が必要な 高 さ	

(注1) 設計基準対象施設としての値。

(22) 中性子源領域中性子束

兼用する設備は以下のとおり。

- ・ 炉外核計装
- ・ 計装設備(重大事故等対処設備)

名 称		検 出 器 の 種 類	計測範囲	警報動作範囲	個数	取 付 箇 所	
炉外核計測装置	中性子源領域計測装置	比例計数管	$1 \sim 1 \times 10^6 \text{cps}$ ( $1.0 \times 10^{-1} \sim 1.0 \times 10^5 \text{cm}^{-2} \cdot \text{s}^{-1}$ )	$1 \sim 1 \times 10^6 \text{cps}$ ( $1.0 \times 10^{-1} \sim 1.0 \times 10^5 \text{cm}^{-2} \cdot \text{s}^{-1}$ )	2	系 統 名 (ライン名)	—
						設 置 床	原子炉格納容器 EL.-2.22m
						溢水防護上の 区 画 番 号	—
						溢水防護上の 配慮が必要な 高 さ	

(注1) 設計基準対象施設としての値。

(23) 蒸気発生器狭域水位

兼用する設備は以下のとおり。

- ・ プロセス計装
- ・ 計装設備(重大事故等対処設備)

名 称	検出器の 種 類	計測範囲	警 報 動 作 範 囲	個 数	取 付 箇 所	
蒸気発生器狭域 水位	差圧式水位 検出器	0～ 100%	(注1) 0～ 100%	12 (6 <sup>(注2)</sup> )	系 統 名 (ライン名)	A,B,C蒸気発生器
					設 置 床	原子炉格納容器 EL.-2.0m
					溢水防護上の 区 画 番 号	—
					溢水防護上の 配 慮 が 必 要 な 高 さ	

(注1) 設計基準対象施設としての値。

(注2) 計測装置の個数12個のうち6個を重大事故等対処設備として使用する。

(1LT-462、1LT-464、1LT-472、1LT-474、1LT-482、1LT-484)

(24) 蒸気発生器広域水位

兼用する設備は以下のとおり。

- ・ プロセス計装
- ・ 計装設備(重大事故等対処設備)

名 称	検出器の 種 類	計測範囲	警 報 動 作 範 囲	個 数	取 付 箇 所	
蒸気発生器 広域水位	差圧式水位 検出器	0～100%	—	3	系 統 名 (ライン名)	A,B,C蒸気発生器
					設 置 床	原子炉格納容器 EL.-2.0m
					溢水防護上の 区 画 番 号	—
					溢水防護上の 配 慮 が 必 要 な 高 さ	

(25) 補助給水流量

兼用する設備は以下のとおり。

- ・ プロセス計装
- ・ 計装設備(重大事故等対処設備)

名 称	補助給水流量
個 数	3
計 測 範 囲	m <sup>3</sup> /h 0~180

(26) 蒸気ライン圧力

兼用する設備は以下のとおり。

- ・ プロセス計装
- ・ 計装設備(重大事故等対処設備)

名 称	検出器の種類	計測範囲	警報動作範囲	個 数	取 付 箇 所	
蒸気ライン圧力	弾性圧力 検出器	0~ 8.5MPa	0~ 8.5MPa <small>(注1)</small>	12 <small>(注2)</small>	系 統 名 (ライン名)	A,B,C主蒸気管
					設 置 床	原子炉補助建屋 EL.+5.0m
					溢水防護上の 区 画 番 号	1-6-A
					溢水防護上の 配 慮 が 必 要 な 高 さ	EL.+5.25m 以上

(注1) 設計基準対象施設としての値。

(注2) 計測装置の個数9個のうち6個を重大事故等対処設備として使用する。

(IPT-466、IPT-467、IPT-476、IPT-477、IPT-486、IPT-487)

(27) 原子炉補機冷却水サージタンク水位

兼用する設備は以下のとおり。

- ・ プロセス計装
- ・ 計装設備(重大事故等対処設備)

名	称	原子炉補機冷却水サージタンク水位
個	数	2
計	測 範 囲	% 0~100

(28) 燃料取替用水タンク水位

兼用する設備は以下のとおり。

- ・ プロセス計装
- ・ 計装設備(重大事故等対処設備)

名	称	燃料取替用水タンク水位
個	数	2
計	測 範 囲	% 0~100

(29) ほう酸タンク水位

兼用する設備は以下のとおり。

- ・ プロセス計装
- ・ 計装設備(重大事故等対処設備)

名	称	ほう酸タンク水位
個	数	4
計	測 範 囲	% 0~100



(30) 復水タンク水位

兼用する設備は以下のとおり。

- ・ プロセス計装
- ・ 計装設備(重大事故等対処設備)

名	称	復水タンク水位
個	数	2
計	測	0~100
範	圍	

(31) 緊急時運転パラメータ伝送システム(SPDS)(1号及び2号機共用)

兼用する設備は以下のとおり。

- ・ 緊急時対策所(通常運転時等)
- ・ 通信連絡設備(通常運転時等)
- ・ 計装設備(重大事故等対処設備)
- ・ 緊急時対策所(重大事故等時)
- ・ 通信連絡設備(重大事故等時)

名	称	緊急時運転パラメータ伝送システム(SPDS)(1号及び2号機共用)
個	数	1式

(32) SPDSデータ表示装置(1号機及び2号機共用)

兼用する設備は以下のとおり。

- ・ 緊急時対策所(通常運転時等)
- ・ 通信連絡設備(通常運転時等)
- ・ 計装設備(重大事故等対処設備)
- ・ 緊急時対策所(重大事故等時)
- ・ 通信連絡設備(重大事故等時)

名	称	SPDSデータ表示装置(1号機及び2号機共用)
個	数	1式

第1.7-8表 計装設備(可搬型)の設備仕様

(1) 格納容器水素濃度(1号機及び2号機共用)

本設備は2号機設備であり、1,2号機共用の設備である。

(2) アニュラス水素濃度推定用可搬型線量率(1号機及び2号機共用)

名	称	アニュラス水素濃度推定用可搬型線量率(1号及び2号機共用)
個	数	2(予備2)
計	測 範 囲	mSv/h 0.001~99.99

(3) 原子炉補機冷却水サージタンク圧力(SA)(1号機及び2号機共用)

名	称	原子炉補機冷却水サージタンク圧力(SA)(1号及び2号機共用)
個	数	2(予備2)
計	測 範 囲	MPa 0~1

(4) 格納容器再循環ユニット入口温度/出口温度(SA)(1号機及び2号機共用)

名	称	格納容器再循環ユニット入口温度/出口温度(SA) (1号及び2号機共用)
個	数	8(予備4)

(5) 可搬型温度計測装置(1号機及び2号機共用)

名	称	可搬型温度計測装置(1号及び2号機共用)
個	数	1式 <sup>注1</sup>

注1 格納容器再循環ユニット入口温度/出口温度(SA)用

(6) 可搬型計測器(原子炉圧力容器及び原子炉格納容器内の温度、圧力、水位及び流量(注水量)計測用)(1号機及び2号機共用)

名	称	可搬型計測器(原子炉圧力容器及び原子炉格納容器内の温度、 圧力、水位及び流量(注水量)計測用)(1号及び2号機共用)
個	数	16(予備8)

(7) 可搬型計測器(原子炉压力容器及び原子炉格納容器内の圧力、水位及び流量(注水量)計測用)(1号機及び2号機共用)

名	称	可搬型計測器(原子炉压力容器及び原子炉格納容器内の圧力、水位及び流量(注水量)計測用)(1号及び2号機共用)
個	数	52(予備26)

第1.7-9表 重要な監視パラメータ及び重要代替パラメータ(重大事故等対処設備)(1/4)

分類	重要な監視パラメータ 重要代替パラメータ	個数	計測範囲	設計基準	把握能力 (計測範囲の考え方)	可搬型 計測器
原子炉压力容器内の温度	1次冷却材高温側温度(広域) <sup>※1</sup>	3	0～400℃	最大値:約337℃	1次系最高使用温度(343℃)及び炉心損傷の判断基準である350℃を超える温度を監視可能。なお、1次冷却材高温側温度(広域)で炉心損傷を判断する際は、炉心出口温度に比べ1次冷却材高温側温度(広域)がやや低めの値を示すものの、炉心損傷を判断する時点(350℃)において大きな温度差は見られないことから、1次冷却材高温側温度(広域)により炉心損傷を判断することが可能である。	3
	1次冷却材低温側温度(広域) <sup>※1</sup>	3	0～400℃	最大値:約336℃		
原子炉压力容器内の圧力	1次冷却材圧力 <sup>※1</sup>	2	0～21.0MPa	最大値:約17.7 Pa	1次系最高使用圧力(17.16MPa)の1.2倍(事故時の判断基準)である20.59MPaを監視可能。	1
	1次冷却材高温側温度(広域) <sup>※2</sup> 1次冷却材低温側温度(広域) <sup>※2</sup>	原子炉压力容器内の温度を監視するパラメータと同じ				
原子炉压力容器内の水位	加圧器水位	2	0～100%	最大値:約89% 最小値:0%以下(注1)	原子炉容器上部に位置する加圧器上部胴上端近傍から下部胴下端近傍までの水位を監視可能。通常運転時及び事故時の1次冷却材保有水を制御し、重大事故等時においても同計測範囲により事故対応が可能。	1
	原子炉容器水位 <sup>※2</sup>	1	0～100%	最大値:100% 最小値:0%	加圧器の下部に位置し、加圧器の計測範囲とラップしないが、原子炉容器底部から原子炉容器頂部までの原子炉容器内の水位を監視可能。重大事故等時において、加圧器水位による監視ができない場合、原子炉容器内の水位及び保有水が監視可能であり、事故対応が可能。	1
	1次冷却材圧力 <sup>※2</sup>	原子炉压力容器内の圧力を監視するパラメータと同じ				
	1次冷却材高温側温度(広域) <sup>※2</sup> 1次冷却材低温側温度(広域) <sup>※2</sup>	原子炉压力容器内の温度を監視するパラメータと同じ				
原子炉压力容器への注水量	ほう酸注入ライン流量	2	0～225m <sup>3</sup> /h	147 m <sup>3</sup> /h	充てん/高圧注入ポンプの流量(147 m <sup>3</sup> /h)を監視可能。重大事故等時においても監視可能。	1
	補助注入ライン流量	2	0～225m <sup>3</sup> /h	147 m <sup>3</sup> /h	充てん/高圧注入ポンプの流量(147 m <sup>3</sup> /h)を監視可能。重大事故等時においても監視可能。	1
	余熱除去ループ流量	4	0～1,100m <sup>3</sup> /h	1,090 m <sup>3</sup> /h	余熱除去ポンプの流量(1,090 m <sup>3</sup> /h)を監視可能。重大事故等時においても監視可能。	1
	SA用低圧炉心注入及びスプレイ積算流量	1	0～160m <sup>3</sup> /h (0～10,000m <sup>3</sup> )	—(注2)	重大事故等時において、常設電動注入ポンプの流量(30 m <sup>3</sup> /h)を監視可能。	1
	燃料取替用水タンク水位 <sup>※2</sup> 復水タンク水位 <sup>※2</sup>	水源を監視するパラメータと同じ				
	加圧器水位 <sup>※2</sup> 原子炉容器水位 <sup>※2</sup>	原子炉压力容器内の水位を監視するパラメータと同じ				
	1次冷却材圧力 <sup>※2</sup>	原子炉压力容器内の圧力を監視するパラメータと同じ				
	1次冷却材低温側温度(広域) <sup>※2</sup>	原子炉压力容器内の温度を監視するパラメータと同じ				
	格納容器再循環サンプル広域水位 <sup>※2</sup>	原子炉格納容器内の水位を監視するパラメータと同じ				

第1.7-9表 重要な監視パラメータ及び重要代替パラメータ(重大事故等対処設備)(2/4)

分類	重要な監視パラメータ 重要代替パラメータ	個数	計測範囲	設計基準	把握能力 (計測範囲の考え方)	可換型 計測器 個数
原子炉格納容器 への注水量	A格納容器スプレイ冷却器 出口積算流量	1	0~1,300m <sup>3</sup> /h (0~10,000m <sup>3</sup> )	—(注2)	重大事故等時において、格納容器スプレイポンプの流量 (1,075 m <sup>3</sup> /h)を監視可能。	1
	SA用低圧炉心注入及び スプレイ積算流量			原子炉圧力容器への注水量を監視するパラメータと同じ (計測範囲は、重大事故等時において、常設電動注入ポンプによる原子炉格納容器への注水流量(140 m <sup>3</sup> /h)を監視 可能。)		
	ほう酸注入ライン流量 補助注入ライン流量 余熱除去ループ流量			原子炉圧力容器への注水量を監視するパラメータと同じ		
	燃料取替用水タンク水位 <sup>※2</sup> 復水タンク水位 <sup>※2</sup>			水源を監視するパラメータと同じ		
	格納容器再循環サンプ広域水位 <sup>※2</sup>			原子炉格納容器内の水位を監視するパラメータと同じ		
原子炉格納容器内 の温度	格納容器内温度	2	0~220℃	最大値:約119℃	格納容器最高使用温度(127℃)及び重大事故等時の格納容器最高温度 (138℃)を超える温度を監視可能	1
	格納容器圧力 <sup>※2</sup> AM用格納容器圧力 <sup>※2</sup>			原子炉格納容器内の圧力を監視するパラメータと同じ		
原子炉格納容器内 の圧力	格納容器圧力 <sup>※1</sup>	2	0~350kPa	最大値:約211 kPa	設計基準事故時の格納容器最高使用圧力(245kPa)を監視可能、重大事故 等時の格納容器最高圧力(350kPa)を監視可能。	1
	AM用格納容器圧力 <sup>※1</sup>	1	0~1MPa	—(注2)	重大事故等時の格納容器最高使用圧力(0.490MPa以下)を監視可能	1
	格納容器内温度 <sup>※2</sup>			原子炉格納容器内の温度を監視するパラメータと同じ		
原子炉格納容器内 の水位	格納容器再循環サンプ 広域水位 <sup>※1</sup>	2	0~100%	100%	再循環可能水位(67%)を監視可能、重大事故等時においても同計測範囲によ り事故対応が可能	1
	格納容器再循環サンプ 狭域水位 <sup>※1</sup>	2	0~100%	100%以上	格納容器再循環サンプ上端(約100%)を監視可能、狭域水位の100%は、広域 水位の約40%に相当。重大事故等時においても同計測範囲により事故対応が 可能。	
	原子炉格納容器水位 <sup>※1</sup>	1	ON-OFF	—(注2)	重大事故等時において、格納容器内への注入量の制限レベルに達したことを 監視可能	1
	原子炉下部キャビティ水位 <sup>※1</sup>	1	ON-OFF	—(注2)	重大事故等時において、原子炉下部キャビティに溶融炉心の冷却に必要な水 量があることを監視可能。	
	燃料取替用水タンク水位 <sup>※2</sup> 復水タンク水位 <sup>※2</sup>			水源を監視するパラメータと同じ		
	A格納容器スプレイ冷却器 出口積算流量 <sup>※2</sup>			原子炉格納容器への注水量を監視するパラメータと同じ		
	SA用低圧炉心注入及び スプレイ積算流量 <sup>※2</sup>			原子炉圧力容器への注水量を監視するパラメータと同じ (計測範囲は、重大事故等時において、常設電動注入ポンプによる原子炉格納容器への注水流量(140 m <sup>3</sup> /h)を監視 可能。)		
原子炉格納容器内 の水素濃度	格納容器水素濃度	1	0~20vol%	—(注2)	重大事故等時において、水素濃度13vol%を監視可能	—

第1.7-9表 重要な監視パラメータ及び重要代替パラメータ(重大事故等対処設備)(3/4)

分類	重要な監視パラメータ 重要代替パラメータ	数値	計測範囲	設計基準	把握能力 (計測範囲の考え方)	可搬型 計測器 搭載	
原子炉格納容器内の放射線量率	格納容器内高レンジエリア モニタA(低レンジ) <sup>※1</sup>	2	$10^2 \sim 10^7 \mu\text{Sv/h}$	$10^5 \text{mSv/h}$ 以下(注3)	炉心損傷判断の値である $10^6 \text{mSv/h}$ を超える放射線量率を監視可能。A(低レンジ)とB(高レンジ)の計測範囲はオーバーラップするように設定。	-	
	格納容器内高レンジエリア モニタB(高レンジ) <sup>※1</sup>	2	$10^3 \sim 10^8 \text{mSv/h}$			-	
未臨界の維持 又は監視	出力領域中性子束 <sup>※1</sup>	4 ※3	$0 \sim 120\%$ ( $3.3 \times 10^2 \sim 1.2 \times 10^{10} \text{cm}^{-2} \cdot \text{s}^{-1}$ )	設計基準事故 「制御棒抜出し」 定格出力の約88倍 (注4)	設計基準事故時、事象初期は中性子束が急激に上昇し、一時的に計測範囲を超えるが、負のドップラ反応度帰還効果により抑制され急峻に低下するため、現状の計測範囲でも、同計測範囲により事故対応が可能。また、重大事故等時においても同計測範囲により事故対応が可能。 通常運転時の変動範囲0~100%に対し、0~120%を監視可能。 「中間領域中性子束」及び「中性子源領域中性子束」と相まって重大事故等時における中性子束の変動範囲を監視可能。	-	
	中間領域中性子束 <sup>※1</sup>	2	$10^{-11} \sim 5 \times 10^{-3} \text{A}$ ( $1.3 \times 10^2 \sim 6.6 \times 10^{10} \text{cm}^{-2} \cdot \text{s}^{-1}$ )			通常運転時の変動範囲 $10^{-11} \sim$ 約 $10^{-3} \text{A}$ に対し、 $10^{-11} \sim 5 \times 10^{-3} \text{A}$ を監視可能	-
	中性子源領域中性子束 <sup>※1</sup>	2	$1 \sim 10^6 \text{cps}$ ( $10^{-1} \sim 10^5 \text{cm}^{-2} \cdot \text{s}^{-1}$ )			通常運転時の変動範囲 $1 \sim 10^5 \text{cps}$ に対し、 $1 \sim 10^6 \text{cps}$ を監視可能	-
	1次冷却材高温側温度(広域) <sup>※2</sup> 1次冷却材低温側温度(広域) <sup>※2</sup>	原子炉圧力容器内の温度を監視するパラメータと同じ					
ほう酸タンク水位 <sup>※2</sup>	水源を監視するパラメータと同じ						
格納容器圧力 <sup>※1</sup>	原子炉格納容器内の圧力を監視するパラメータと同じ						
最終ヒートシンクの確保	蒸気発生器狭域水位 <sup>※1</sup>	6	0~100%	最大値:100%以上(注5) 最小値:0%以下(注6)	湿分分離器下端から伝熱管上端まで監視可能。「蒸気発生器広域水位」と相まって、重大事故等時における蒸気発生器水位の変動を包絡できる。	3	
	蒸気発生器広域水位 <sup>※1</sup>	3	0~100%	最大値:100%以上(注5) 最小値:0%以下(注6)	湿分分離器下端から管板付近まで監視可能。重大事故等時における蒸気発生器水位の変動を包絡できる。(注7)		
	補助給水流量 <sup>※1</sup>	3	0~180m <sup>3</sup> /h	53m <sup>3</sup> /h	補助給水流量(53m <sup>3</sup> /h)を監視可能。重大事故等時においても監視可能。	3	
	蒸気ライン圧力 <sup>※1</sup>	6	0~8.5MPa	最大値約7.8 MPa	2次系最高使用圧力(7.48MPa)を監視可能。重大事故等時においても監視可能。	3	
	原子炉補機冷却水 サージタンク水位	2	0~100%	100%	変動範囲0~100%を監視可能。重大事故等時においても同計測範囲により事故対応が可能。	1	
	原子炉補機冷却水 サージタンク圧力(SA) <sup>※2</sup>	1	0~1MPa	-(注2)	原子炉補機冷却水サージタンクの加圧目標0.255MPaを監視可能。	-	
	格納容器再循環ユニット入口温度/出口温度 (SA) <sup>※1</sup>	3 ※4	0~200℃を計測可能 (汎用温度計)	-(注2)	格納容器最高使用温度(127℃)及び重大事故等時の格納容器最高温度(138℃)を超える温度を監視可能	3	
	AM用格納容器圧力 <sup>※2</sup>	原子炉格納容器内の圧力を監視するパラメータと同じ					
	格納容器内温度 <sup>※2</sup>	原子炉格納容器内の温度を監視するパラメータと同じ					
	1次冷却材高温側温度(広域) <sup>※2</sup> 1次冷却材低温側温度(広域) <sup>※2</sup>	原子炉圧力容器内の温度を監視するパラメータと同じ					
復水タンク水位 <sup>※2</sup>	水源を監視するパラメータと同じ						

第1.7-9表 重要な監視パラメータ及び重要代替パラメータ(重大事故等対処設備)(4/4)

分類	重要な監視パラメータ 重要代替パラメータ	箇条	計測範囲	設計基準	把握能力 (計測範囲の考え方)	可搬型 計測器 監視
格納容器 バイパス の監視	蒸気発生器狭域水位 <sup>※1</sup> 蒸気発生器広域水位 <sup>※2</sup> 蒸気ライン圧力 <sup>※3</sup> 補助給水流量 <sup>※2</sup> 1次冷却材圧力 <sup>※4</sup>				最終ヒートシンク確保を監視するパラメータと同じ	
	1次冷却材高温側温度(広域) <sup>※2</sup> 1次冷却材低温側温度(広域) <sup>※2</sup>				原子炉圧力容器内の温度を監視するパラメータと同じ	
	加圧器水位 <sup>※2</sup>				原子炉圧力容器内の水位を監視するパラメータと同じ	
	格納容器再循環サンプ 広域水位 <sup>※2</sup>				原子炉格納容器内の水位を監視するパラメータと同じ	
	燃料取替用水タンク水位	2	0~100%	100%	変動範囲0~100%を監視可能。重大事故等時においても同計測範囲により事故対応が可能。	1
ほう酸タンク水位	4	0~100%	100%	変動範囲0~100%を監視可能。重大事故等時においても同計測範囲により事故対応が可能。	1	
復水タンク水位	2	0~100%	100%	変動範囲0~100%を監視可能。重大事故等時においても同計測範囲により事故対応が可能。	1	
水源の 確保	格納容器再循環サンプ 広域水位 <sup>※2</sup>				原子炉格納容器内の水位を監視するパラメータと同じ	
	A格納容器スプレイ冷却器出口積算流量 <sup>※2</sup>				原子炉格納容器への注水量を監視するパラメータと同じ	
	ほう酸注入ライン流量 <sup>※2</sup> 補助注入ライン流量 <sup>※2</sup> 余熱除去ループ流量 <sup>※2</sup> SA用低圧炉心注入及び スプレイ積算流量 <sup>※2</sup> 補助給水流量 <sup>※2</sup>				原子炉圧力容器への注水量を監視するパラメータと同じ	
	出力領域中性子束 <sup>※2</sup> 中間領域中性子束 <sup>※2</sup> 中性子源領域中性子束 <sup>※2</sup>				最終ヒートシンク確保を監視するパラメータと同じ	
	出力領域中性子束 <sup>※2</sup> 中間領域中性子束 <sup>※2</sup> 中性子源領域中性子束 <sup>※2</sup>				未臨界の維持又は監視をするパラメータと同じ	
	格納容器水素濃度 <sup>※2</sup>				原子炉格納容器内の水素濃度を監視するパラメータと同じ	
	格納容器内高レンジエリアモニタB(高レンジ) <sup>※2</sup>	2		原子炉格納容器内の放射線量率を監視するパラメータと同じ	重大事故等時の原子炉格納容器内の線量率は、 $10^8$ mSv/h以下であり監視可能	-
アニュラス水素濃度推定用可搬型線量率 <sup>※2</sup>	1	0.001 mSv/h ~ 99.99 mSv/h	- (注2)	重大事故等時のアニュラス空気浄化のダクトからの線量率は最大でも数 mSv/hであり監視可能。	-	

※1:重要な監視パラメータ及び重要代替パラメータ、※2:重要代替パラメータ、※3:上部と下部の中性子束平均値、※4:入口用1個

(注1) 計測範囲を一時的に超えるが、このときには1次冷却材圧力と1次冷却材温度によって原子炉の冷却状態を監視する。

(注2) 重大事故等時に使用する設備のため、設計基準事故時は値なし。

(注3) 炉心損傷判断の値は $10^5$  mSv/hであり、設計基準では炉心損傷しないことからこの値を下回る。

(注4) 120%定格出力を超えるのは短時間であり、かつ出力上昇及び下降は急峻であるため運転監視上影響はない。

(注5) 計測範囲を一時的に超えるが、100%以上であることで冷却されていることを監視可能。

(注6) 計測範囲を一時的に超えるのは、破断側の蒸気発生器においてであり、破断のない側の蒸気発生器の水位は監視可能。

(注7) 蒸気発生器広域水位下端を一時的に下回る重大事故等時の事象があるが、下回っていることでSGがドライアウトしている又はそのおそれがあることを監視可能。

第1.7-10表 重要代替パラメータによる重要な監視パラメータの推定(1/9)

分類	重要な監視パラメータ 〔有効な監視パラメータ〕	重要代替パラメータ 〔多様性拡張設備〕	代替パラメータ推定方法
原子炉圧力容器内の温度	1次冷却材高温側温度 (広域)	①主要パラメータの他ループ ②1次冷却材低温側温度(広域) ③〔炉心出口温度〕	・1次冷却材高温側温度(広域)の1ループが故障した場合は、他ループの1次冷却材高温側温度(広域)により推定する。 ・1次冷却材高温側温度(広域)の計測が困難となった場合は、1次冷却材低温側温度(広域)により推定する。また、使用可能であれば炉心出口温度(多様性拡張設備)により、原子炉圧力容器内の温度を推定する。
	1次冷却材低温側温度 (広域)	①主要パラメータの他ループ ②1次冷却材高温側温度(広域) ③〔炉心出口温度〕	・1次冷却材低温側温度(広域)の1ループが故障した場合は、他ループの1次冷却材低温側温度(広域)により推定する。 ・1次冷却材低温側温度(広域)の計測が困難となった場合は、1次冷却材高温側温度(広域)により推定する。また、使用可能であれば炉心出口温度(多様性拡張設備)により、原子炉圧力容器内の温度を推定する。
	〔炉心出口温度〕	①主要パラメータの他検出器 ②1次冷却材高温側温度(広域) ③1次冷却材低温側温度(広域)	・炉心出口温度(多様性拡張設備)の1つの検出器が故障した場合は、他検出器の炉心出口温度により推定する。 ・炉心出口温度(多様性拡張設備)の計測が困難となった場合は、1次冷却材高温側温度(広域)又は1次冷却材低温側温度(広域)により推定する。推定は、炉心出口のより直接的なパラメータである1次冷却材高温側温度(広域)を優先する。
原子炉圧力容器内の圧力	1次冷却材圧力	①主要パラメータの他チャンネル ②〔加圧器圧力〕 ③1次冷却材高温側温度(広域) ④1次冷却材低温側温度(広域)	・1次冷却材圧力の1チャンネルが故障した場合は、他チャンネルの1次冷却材圧力により推定する。 ・1次冷却材圧力の計測が困難となった場合は、原子炉圧力容器内が飽和状態であれば、1次冷却材高温側温度(広域)又は1次冷却材低温側温度(広域)により、圧力を推定する。推定は、1次冷却材高温側温度(広域)、1次冷却材低温側温度(広域)の順で優先し使用する。原子炉圧力容器内が飽和状態でない場合は不確かさが生じることを考慮する。また、使用可能で計測範囲内であれば、加圧器圧力(多様性拡張設備)にて推定する。
	〔加圧器圧力〕	①主要パラメータの他チャンネル ②1次冷却材圧力	・加圧器圧力の1チャンネルが故障した場合は、他チャンネルの加圧器圧力(多様性拡張設備)により推定する。 ・加圧器圧力の計測が困難となった場合は、測定範囲が広い1次冷却材圧力により圧力を推定する。
原子炉圧力容器内の水位	加圧器水位	①主要パラメータの他チャンネル ②原子炉容器水位	・加圧器水位の1チャンネルが故障した場合は、他チャンネルの加圧器水位により推定する。(多様性拡張設備を含む) ・加圧器水位の計測が困難となった場合は、原子炉容器水位により、原子炉圧力容器内の水位を推定する。また、原子炉圧力容器内がサブクール状態か過熱状態かを監視することで、原子炉容器内の水位が炉心上端以上で冠水状態であることを確認する。 また、推定は、原子炉圧力容器内の水位を直接計測している原子炉容器水位を優先するが、加圧器の下部に位置しているため、加圧器水位の測定範囲を考慮する。
		③1次冷却材圧力 ④1次冷却材高温側温度(広域)	
	〔燃料取替時用RCS水位〕	①1次冷却材高温側温度(広域) ①1次冷却材低温側温度(広域) ②〔余熱除去ポンプ出口圧力〕	・燃料取替時用RCS水位の計測が困難となった場合は、1次冷却材高温側温度(広域)又は1次冷却材低温側温度(広域)の変化及び余熱除去ポンプ出口圧力の傾向監視により水位変化を推定する。

重要代替パラメータの番号は優先順位を示す。



第1.7-10表 重要代替パラメータによる重要な監視パラメータの推定(2/9)

分類	重要な監視パラメータ 〔有効な監視パラメータ〕	重要代替パラメータ 〔多様性拡張設備〕	代替パラメータ推定方法	
原子炉圧力容器への注水量	ほう酸注入ライン流量	①主要パラメータの他チャンネル	<ul style="list-style-type: none"> <li>・ほう酸注入ライン流量の1チャンネルが故障した場合は、他チャンネルのほう酸注入ライン流量により推定する。</li> <li>・ほう酸注入ライン流量の計測が困難となった場合は、水源である燃料取替用水タンク水位及び加圧器水位の傾向監視により注水量を推定する。また、原子炉容器水位の傾向監視により注水量を推定する。</li> <li>・LOCAが発生した場合において格納容器再循環サンプ広域水位の水位変化により注水量を推定する。</li> </ul>	
		②燃料取替用水タンク水位 ③加圧器水位 ④原子炉容器水位 ⑤格納容器再循環サンプ広域水位		
	補助注入ライン流量	①主要パラメータの他チャンネル		<ul style="list-style-type: none"> <li>・補助注入ライン流量の1チャンネルが故障した場合は、他チャンネルの補助注入ライン流量により推定する。</li> <li>・補助注入ライン流量の計測が困難となった場合は、水源である燃料取替用水タンク水位及び加圧器水位の傾向監視により注水量を推定する。また、原子炉容器水位の傾向監視により推定する。</li> <li>・LOCAが発生した場合において格納容器再循環サンプ広域水位の水位変化により注水量を推定する。</li> </ul>
		②燃料取替用水タンク水位 ③加圧器水位 ④原子炉容器水位 ⑤格納容器再循環サンプ広域水位		
	余熱除去ループ流量	①主要パラメータの他チャンネル		
		②燃料取替用水タンク水位 ③加圧器水位 ④原子炉容器水位 ⑤格納容器再循環サンプ広域水位		
SA用低圧炉心注入及びスプレイ積算流量	①燃料取替用水タンク水位 ①復水タンク水位 ②加圧器水位 ③原子炉容器水位 ④格納容器再循環サンプ広域水位	<ul style="list-style-type: none"> <li>・SA用低圧炉心注入及びスプレイ積算流量のうち必要なパラメータの計測が困難となった場合は、水源である燃料取替用水タンク水位、復水タンク水位及び加圧器水位の傾向監視により注水量を推定する。また、原子炉容器水位の傾向監視により注水量を推定する。</li> <li>・可搬型の中間受槽を水源とする場合及び復水タンクに淡水や海水を補給している場合は、ポンプの性能並びに運転時間により算出した注水量により推定する。</li> <li>・LOCAが発生した場合において格納容器再循環サンプ広域水位の傾向監視により注水量を推定する。</li> </ul>		
	①燃料取替用水タンク水位 ②加圧器水位 ③原子炉容器水位			
〔充てんライン流量〕	①燃料取替用水タンク水位 ②加圧器水位 ③原子炉容器水位		<ul style="list-style-type: none"> <li>・充てん流量の計測が困難となった場合は、燃料取替用水タンク水位又は加圧器水位の傾向監視により注水量を推定する。推定は、水源である燃料取替用水タンク水位、注水先の加圧器水位の順で優先し使用する。また、原子炉容器水位の傾向監視により注水量を推定する。</li> </ul>	
〔蓄圧タンク圧力〕 〔蓄圧タンク水位〕	①1次冷却材圧力 ①1次冷却材低温側温度(広域)			<ul style="list-style-type: none"> <li>・蓄圧タンク圧力及び蓄圧タンク水位の計測が困難となった場合は、1次冷却材圧力及び1次冷却材低温側温度(広域)の傾向監視により蓄圧タンクからの注水開始を推定する。</li> <li>・使用可能であれば他チャンネルの蓄圧タンク圧力及び蓄圧タンク水位(多様性拡張設備)により推定する。</li> </ul>

重要代替パラメータの番号は優先順位を示す。

第1.7-10表 重要代替パラメータによる重要な監視パラメータの推定(3/9)

分類	重要な監視パラメータ 〔有効な監視パラメータ〕	重要代替パラメータ 〔多様性拡張設備〕	代替パラメータ推定方法	
原子炉格納容器への注水量	A格納容器スプレイ冷却器出口積算流量	①燃料取替用水タンク水位 ②格納容器再循環サンプ広域水位	・原子炉格納容器への注水量は、水源の燃料取替用水タンクの水位及び格納容器再循環サンプ広域水位の傾向監視により注水量を推定する。推定は、水源である燃料取替用水タンク水位、格納容器再循環サンプ広域水位の順で優先し使用する。	
	SA用低圧炉心注入及びスプレイ積算流量	①燃料取替用水タンク水位 ①復水タンク水位 ②格納容器再循環サンプ広域水位	・原子炉格納容器への注水量は、水源のタンクの水位及び格納容器再循環サンプ広域水位の傾向監視により注水量を推定する。推定は、水源である燃料取替用水タンク水位及び復水タンク水位、格納容器再循環サンプ広域水位の順で優先し使用する。 なお、可搬型の間受槽を水源とする場合は、ポンプ運転時間による推定を行う。	
	ほう酸注入ライン流量	①主要パラメータの他チャンネル	②燃料取替用水タンク水位 ③格納容器再循環サンプ広域水位	・ほう酸注入ライン流量の1チャンネルが故障した場合は、他チャンネルのほう酸注入ライン流量により推定する。 ・原子炉格納容器への注水量は、水源の燃料取替用水タンクの水位及び格納容器再循環サンプ広域水位の傾向監視により注水量を推定する。推定は、水源である燃料取替用水タンク水位、格納容器再循環サンプ広域水位の順で優先し使用する。
		①主要パラメータの他チャンネル		
	補助注入ライン流量	①主要パラメータの他チャンネル	②燃料取替用水タンク水位 ③格納容器再循環サンプ広域水位	・補助注入ライン流量の1チャンネルが故障した場合は、他チャンネルの補助注入ライン流量により推定する。 ・原子炉格納容器への注水量は、水源のタンクの水位及び格納容器再循環サンプ広域水位の傾向監視により注水量を推定する。推定は、水源である燃料取替用水タンク水位、格納容器再循環サンプ広域水位の順で優先し使用する。
		①主要パラメータの他チャンネル		
余熱除去ループ流量	①主要パラメータの他チャンネル ②燃料取替用水タンク水位 ③格納容器再循環サンプ広域水位	・余熱除去ループ流量の1チャンネルが故障した場合は、他チャンネルの余熱除去ループ流量により推定する。 ・原子炉格納容器への注水量は、水源のタンクの水位及び格納容器再循環サンプ広域水位の傾向監視により注水量を推定する。推定は、水源である燃料取替用水タンク水位、格納容器再循環サンプ広域水位の順で優先し使用する。		
[格納容器スプレイ冷却器出口流量]	①燃料取替用水タンク水位 ②格納容器再循環サンプ広域水位	・格納容器スプレイ冷却器出口流量の計測が困難となった場合は、燃料取替用水タンク水位又は格納容器再循環サンプ広域水位の傾向監視により注水量を推定する。推定は、水源である燃料取替用水タンク水位を優先する。		
原子炉格納容器内の温度	格納容器内温度	①主要パラメータの他チャンネル	・格納容器内温度の1チャンネルが故障した場合は、他チャンネルの格納容器内温度により推定する。 ・格納容器内温度の計測が困難となった場合は、原子炉格納容器内が飽和状態であれば、格納容器圧力又はAM用格納容器圧力により、温度を推定する。推定は、詳細な値を把握できる格納容器圧力を優先する。なお、原子炉格納容器内が飽和状態でない場合は不確からしきが生じることを考慮する。	
		②格納容器圧力 ③AM用格納容器圧力		

重要代替パラメータの番号は優先順位を示す。

第1.7-10表 重要代替パラメータによる重要な監視パラメータの推定(4/9)

分類	重要な監視パラメータ 〔有効な監視パラメータ〕	重要代替パラメータ 〔多様性拡張設備〕	代替パラメータ推定方法
原子炉格納容器内の圧力	格納容器圧力	①主要パラメータの他チャンネル	<ul style="list-style-type: none"> <li>格納容器圧力の1チャンネルが故障した場合は、他チャンネルの格納容器圧力により推定する。</li> <li>格納容器圧力の計測が困難となった場合は、AM用格納容器圧力により圧力を推定する。また、原子炉格納容器内が飽和状態であれば、格納容器内温度により圧力を推定する。推定は、AM用格納容器圧力を優先する。なお、原子炉格納容器内が飽和状態でない場合は不確からしきが生じることを考慮する。</li> </ul>
		②AM用格納容器圧力	
	③格納容器内温度		
	AM用格納容器圧力	①格納容器圧力	
②格納容器内温度			
原子炉格納容器内の水位	格納容器再循環サンプ広域水位	①主要パラメータの他チャンネル	<ul style="list-style-type: none"> <li>格納容器再循環サンプ広域水位の1チャンネルが故障した場合は、他チャンネルの格納容器再循環サンプ広域水位により推定する。</li> <li>格納容器再循環サンプ広域水位の計測が困難となった場合は、測定範囲内であれば格納容器再循環サンプ狭域水位、原子炉下部キャビティ水位、原子炉格納容器水位及び水源である燃料取替用水タンク水位、復水タンク水位、注水積算量であるA格納容器スプレイ冷却器出口積算流量、SA用低圧炉心注入及びスプレイ積算流量により、原子炉格納容器内の水位を推定する。推定は、測定範囲内であれば、連続的な監視ができる格納容器再循環サンプ狭域水位を優先する。</li> </ul>
		②格納容器再循環サンプ狭域水位	
	③原子炉下部キャビティ水位		
	④原子炉格納容器水位		
	④燃料取替用水タンク水位		
格納容器再循環サンプ狭域水位	①格納容器再循環サンプ広域水位	<ul style="list-style-type: none"> <li>格納容器再循環サンプ狭域水位の計測が困難となった場合は、格納容器再循環サンプ広域水位との相関関係により水位を推定する。</li> </ul>	
原子炉下部キャビティ水位	①格納容器再循環サンプ広域水位	<ul style="list-style-type: none"> <li>原子炉下部キャビティ水位の計測が困難となった場合、格納容器再循環サンプ広域水位又は注水元である燃料取替用水タンク水位、復水タンク水位、A格納容器スプレイ冷却器出口積算流量及びSA用低圧炉心注入及びスプレイ積算流量により求めた注水量により原子炉格納容器内の水位を推定する。推定は格納容器再循環サンプ広域水位を優先する。</li> </ul>	
	②燃料取替用水タンク水位		
原子炉格納容器水位	②復水タンク水位	<ul style="list-style-type: none"> <li>原子炉格納容器水位の計測が困難となった場合は、注水元である燃料取替用水タンク水位、復水タンク水位、A格納容器スプレイ冷却器出口積算流量及びSA用低圧炉心注入及びスプレイ積算流量により求めた注水量により原子炉格納容器内の水位を推定する。</li> </ul>	
	②A格納容器スプレイ冷却器出口積算流量		
	②SA用低圧炉心注入及びスプレイ積算流量		
原子炉格納容器水位	①燃料取替用水タンク水位	<ul style="list-style-type: none"> <li>原子炉格納容器水位の計測が困難となった場合は、注水元である燃料取替用水タンク水位、復水タンク水位、A格納容器スプレイ冷却器出口積算流量及びSA用低圧炉心注入及びスプレイ積算流量により求めた注水量により原子炉格納容器内の水位を推定する。</li> </ul>	
	①復水タンク水位		
	①A格納容器スプレイ冷却器出口積算流量		
		①SA用低圧炉心注入及びスプレイ積算流量	

重要代替パラメータの番号は優先順位を示す。

第1.7-10表 重要代替パラメータによる重要な監視パラメータの推定(5/9)

分類	重要な監視パラメータ 〔有効な監視パラメータ〕	重要代替パラメータ 〔多様性拡張設備〕	代替パラメータ推定方法
原子炉格納容器内の 水素濃度	格納容器水素濃度	①主要パラメータの予備	<ul style="list-style-type: none"> <li>格納容器水素濃度計測装置が故障した場合は、予備の格納容器水素濃度計測装置により推定する。</li> <li>格納容器内水素濃度の計測が困難となった場合は、静的触媒式水素再結合装置動作監視装置及び電気式水素燃焼装置動作監視装置により原子炉格納容器内の水素濃度が大規模な水素燃焼が生じない領域であることを確認する。</li> <li>使用可能であればガス分析計〔多様性拡張設備〕により水素濃度を確認し、ガス分析計の結果に基づき水素濃度を推定する。</li> </ul>
		②静的触媒式水素再結合装置動作監視装置	
		②電気式水素燃焼装置動作監視装置	
		③〔ガス分析計による水素濃度〕	
アニュラス内の 水素濃度	〔アニュラス水素濃度〕	<ul style="list-style-type: none"> <li>①可搬型格納容器水素濃度計測装置</li> <li>①格納容器内高レンジエリアモニタB〔高レンジ〕</li> <li>①アニュラス水素濃度推定用可搬型線量率</li> <li>②〔格納容器排気筒高レンジガスモニタ〕</li> </ul>	<ul style="list-style-type: none"> <li>アニュラス水素濃度の計測が困難となった場合は、格納容器内高レンジエリアモニタB〔高レンジ〕及びアニュラス水素濃度推定用可搬型線量率の放射線量率の比により、アニュラスへの漏えい率を求め、可搬型格納容器水素濃度計測装置により計測した格納容器水素濃度を基に、あらかじめ評価した格納容器水素濃度とアニュラスへの漏えい率の関係をもとにアニュラス水素濃度を推定する。</li> <li>使用可能であれば格納容器排気筒高レンジガスモニタ〔多様性拡張設備〕によりアニュラスへの漏えい率を推定する。</li> </ul>
原子炉格納容器内の放射線量率	格納容器内高レンジエリアモニタB〔高レンジ〕	<ul style="list-style-type: none"> <li>①主要パラメータの他チャンネル</li> <li>②格納容器内高レンジエリアモニタA〔低レンジ〕</li> <li>②〔モニタリングポスト〕</li> </ul>	<ul style="list-style-type: none"> <li>格納容器内高レンジエリアモニタB〔高レンジ〕の1チャンネルが故障した場合は、他チャンネルの格納容器内高レンジエリアモニタB〔高レンジ〕により推定する。</li> <li>格納容器内高レンジエリアモニタB〔高レンジ〕の計測が困難となった場合は、格納容器内高レンジエリアモニタA〔低レンジ〕及びモニタリングポストの指示の上昇を傾向監視し、急上昇〔バックグラウンド値より数倍から1桁急上昇〕により、炉心損傷のおそれが生じているかを推定する。</li> </ul>
	格納容器内高レンジエリアモニタA〔低レンジ〕	<ul style="list-style-type: none"> <li>①主要パラメータの他チャンネル</li> <li>②格納容器内高レンジエリアモニタB〔高レンジ〕</li> <li>③〔格納容器入口エリアモニタ〕</li> <li>③〔炉内計装区域エリアモニタ〕</li> </ul>	<ul style="list-style-type: none"> <li>格納容器内高レンジエリアモニタA〔低レンジ〕の1チャンネルが故障した場合は、他チャンネルの格納容器内高レンジエリアモニタA〔低レンジ〕により推定する。</li> <li>格納容器内高レンジエリアモニタA〔低レンジ〕の計測が困難になった場合は、格納容器内高レンジエリアモニタB〔高レンジ〕、格納容器入口エリアモニタ及び炉内計装区域エリアモニタの指示の上昇を傾向監視することにより、炉心損傷のおそれが生じていない放射線量率であることを推定する。なお、格納容器内高レンジエリアモニタB〔高レンジ〕の測定範囲より低く、格納容器入口エリアモニタ及び炉内計装区域エリアモニタ測定範囲より高い場合は、その間の放射線量率と推定する。</li> </ul>
	〔格納容器入口エリアモニタ〕 〔炉内計装区域エリアモニタ〕 〔格納容器じんあいモニタ〕 〔格納容器ガスモニタ〕	①格納容器内高レンジエリアモニタA〔低レンジ〕	<ul style="list-style-type: none"> <li>格納容器入口エリアモニタ、炉内計装区域エリアモニタ、格納容器じんあいモニタ及び格納容器ガスモニタの計測が困難となった場合は、測定範囲内であれば格納容器高レンジエリアモニタA〔低レンジ〕により原子炉格納容器内の放射線量率を推定する。</li> </ul>

重要代替パラメータの番号は優先順位を示す。

第1.7-10表 重要代替パラメータによる重要な監視パラメータの推定(6/9)

分類	重要な監視パラメータ 〔有効な監視パラメータ〕	重要代替パラメータ 〔多様性拡張設備〕	代替パラメータ推定方法
未 臨 界 の 維 持 又 は 監 視	出力領域中性子束	①主要パラメータの他チャンネル ②中間領域中性子束	<ul style="list-style-type: none"> <li>出力領域中性子束の1チャンネルが故障した場合は、他チャンネルの出力領域中性子束により推定する。</li> <li>出力領域中性子束の計測が困難となった場合は、中間領域中性子束、1次冷却材低温側温度(広域)と1次冷却材高温側温度(広域)の差により推定する。推定は出力領域中性子束の計測範囲をカバーしている中間領域中性子束を優先する。</li> <li>ほう酸タンク水位により原子炉の未臨界状態に必要なほう酸水量を炉心へ注入することで未臨界状態の維持を推定する。</li> </ul>
		③1次冷却材高温側温度(広域) ④1次冷却材低温側温度(広域)	
		④ほう酸タンク水位	
	中間領域中性子束	①主要パラメータの他チャンネル ②出力領域中性子束 ②中性子源領域中性子束	<ul style="list-style-type: none"> <li>中間領域中性子束の1チャンネルが故障した場合は、他チャンネルの中間領域中性子束により推定する。</li> <li>中間領域中性子束の計測が困難になった場合は、出力領域中性子束の測定範囲であれば、出力領域中性子束による推定を行い、中性子源領域中性子束の測定範囲であれば、中性子源領域中性子束により推定する。なお、出力領域中性子束の測定範囲下限と中性子源領域中性子束の測定範囲上限の間である場合は、互いの測定範囲外の範囲であると推定する。</li> <li>ほう酸タンク水位により原子炉の未臨界状態に必要なほう酸水量を炉心へ注入することで未臨界状態の維持を推定する。</li> </ul>
		③ほう酸タンク水位	
	中性子源領域中性子束	①主要パラメータの他チャンネル ②中間領域中性子束	<ul style="list-style-type: none"> <li>中性子源領域中性子束の1チャンネルが故障した場合は、他チャンネルの中性子源領域中性子束により推定する。</li> <li>中性子源領域中性子束の計測が困難になった場合は、中間領域中性子束の測定範囲であれば、中間領域中性子束により推定を行う。なお、中間領域中性子束の測定範囲下限以下の場合は、測定範囲下限より低い範囲であると推定する。</li> <li>ほう酸タンク水位により原子炉の未臨界状態に必要なほう酸水量を炉心へ注入することで未臨界状態の維持を推定する。</li> </ul>
③ほう酸タンク水位			
〔中間領域中性子束 起動率〕	①中間領域中性子束 ②中性子源領域中性子束 ②〔中性子源領域中性子束起動率〕	<ul style="list-style-type: none"> <li>中間領域中性子束起動率の計測が困難となった場合は、中間領域中性子束により起動率を推定する。なお、中性子源領域中性子束の測定範囲の場合、中性子源領域中性子束及び中性子源領域中性子束起動率により推定する。</li> </ul>	
〔中性子源領域中性子束 起動率〕	①中性子源領域中性子束 ②中間領域中性子束 ②〔中間領域中性子束起動率〕	<ul style="list-style-type: none"> <li>中性子源領域中性子束起動率の計測が困難となった場合は、中性子源領域中性子束により起動率を推定する。なお、中間領域中性子束の測定範囲の場合、中間領域中性子束及び中間領域中性子束起動率により推定する。</li> </ul>	

重要代替パラメータの番号は優先順位を示す。

第1.7-10表 重要代替パラメータによる重要な監視パラメータの推定(7/9)

分類	重要な監視パラメータ 〔有効な監視パラメータ〕	重要代替パラメータ 〔多様性拡張設備〕	代替パラメータ推定方法
最終ヒートシンクの確保	格納容器圧力	①主要パラメータの他チャンネル ②AM用格納容器圧力	<ul style="list-style-type: none"> <li>格納容器圧力の1チャンネルが故障した場合は、他チャンネルの格納容器圧力により推定する。</li> <li>格納容器圧力の計測が困難となった場合は、AM用格納容器圧力により、圧力を推定する。また、原子炉格納容器内が飽和状態であれば、格納容器内温度により圧力を推定する。推定は、AM用格納容器圧力を優先する。なお、原子炉格納容器内が飽和状態でない場合は不確かさが生じることを考慮する。</li> </ul>
		③格納容器内温度	
	原子炉補機冷却水サージタンク水位	①主要パラメータの他チャンネル	<ul style="list-style-type: none"> <li>原子炉補機冷却水サージタンク水位の1チャンネルが故障した場合は、他チャンネルの原子炉補機冷却水サージタンク水位により推定する。</li> <li>原子炉補機冷却水サージタンク水位の計測が困難な場合は、格納容器再循環ユニット入口温度／出口温度(SA)の傾向監視により、原子炉格納容器内の除熱のための原子炉補機冷却水系統が健全かつ最終ヒートシンクが確保されていることを推定する。</li> </ul>
		②格納容器再循環ユニット入口温度／出口温度(SA)	
	[AM用原子炉補機冷却水サージタンク圧力]	①原子炉補機冷却水サージタンク圧力(SA)	<ul style="list-style-type: none"> <li>AM用原子炉補機冷却水サージタンク圧力の計測が困難となった場合は、原子炉補機冷却水サージタンク圧力(SA)により推定する。</li> </ul>
	[A、B格納容器再循環ユニット出口冷却水流量]	①格納容器内温度 ①格納容器圧力	<ul style="list-style-type: none"> <li>A、B格納容器再循環ユニット出口冷却水流量及び格納容器再循環ユニット入口温度／出口温度(SA)の計測が困難となった場合は、格納容器内温度及び格納容器圧力の低下により、最終ヒートシンクが確保されていることを推定する。</li> </ul>
	格納容器再循環ユニット入口温度／出口温度(SA)	①格納容器内温度 ①格納容器圧力	
	蒸気ライン圧力	①主要パラメータの他チャンネル又は他ループ	<ul style="list-style-type: none"> <li>蒸気ライン圧力の1チャンネルが故障した場合は、他チャンネル又は他ループの蒸気ライン圧力により推定する。</li> <li>蒸気ライン圧力の計測が困難となった場合は、1次冷却材が満水状態で蒸気発生器2次側が飽和状態であれば、1次冷却材低温側温度(広域)及び1次冷却材高温側温度(広域)により圧力を推定する。推定は、1次冷却材低温側温度(広域)を優先する。なお、蒸気発生器2次側が飽和状態になるまで(未飽和状態)は不確かさが生じることを考慮する。</li> </ul>
		②1次冷却材低温側温度(広域) ③1次冷却材高温側温度(広域)	
	蒸気発生器狭域水位	①主要パラメータの他チャンネル ②蒸気発生器広域水位	<ul style="list-style-type: none"> <li>蒸気発生器狭域水位の1チャンネルが故障した場合は、他チャンネルの蒸気発生器狭域水位により推定する。(多様性拡張設備を含む)</li> <li>蒸気発生器狭域水位の計測が困難となった場合は、蒸気発生器広域水位、1次冷却材低温側温度(広域)、1次冷却材高温側温度(広域)の変化を傾向監視することにより、蒸気発生器狭域水位を推定する。推定は相関係のある蒸気発生器広域水位を優先する。</li> </ul>
③1次冷却材低温側温度(広域) ③1次冷却材高温側温度(広域)			
蒸気発生器広域水位	①蒸気発生器狭域水位	<ul style="list-style-type: none"> <li>蒸気発生器広域水位の計測が困難となった場合は、測定範囲内であれば蒸気発生器狭域水位にて推定する。また、1次冷却材低温側温度(広域)、1次冷却材高温側温度(広域)の変化を傾向監視により、蒸気発生器広域水位を推定する。推定は測定範囲内であれば、蒸気発生器狭域水位を優先する。なお、蒸気発生器がドライアウトした場合、1次冷却材低温側温度(広域)及び1次冷却材高温側温度(広域)が上昇傾向となることで推定することができる。</li> </ul>	
	②1次冷却材低温側温度(広域) ②1次冷却材高温側温度(広域)		
補助給水流量	①復水タンク水位 ②蒸気発生器広域水位 ③蒸気発生器狭域水位	<ul style="list-style-type: none"> <li>補助給水流量の計測が困難となった場合は、復水タンク水位、蒸気発生器広域水位及び蒸気発生器狭域水位を傾向監視することにより推定する。推定は復水タンク水位を優先する。</li> </ul>	

重要代替パラメータの番号は優先順位を示す。

第1.7-10表 重要代替パラメータによる重要な監視パラメータの推定(8/9)

分類	重要な監視パラメータ 〔有効な監視パラメータ〕	重要代替パラメータ 〔多様性拡張設備〕	代替パラメータ推定方法
最終ヒート シートの 確保	〔主蒸気流量〕	①主要パラメータの他チャンネル	<ul style="list-style-type: none"> <li>主蒸気流量の1チャンネルが故障した場合は、他チャンネルの主蒸気流量により推定する。</li> <li>主蒸気流量の計測が困難となった場合は、蒸気ライン圧力の変化を傾向監視するとにより、蒸気発生器2次側による除熱状況を監視する。また、蒸気発生器狭域水位及び蒸気発生器広域水位の変化傾向と補助給水流量を監視することにより主蒸気流量を推定する。</li> </ul>
		②蒸気ライン圧力	
		③蒸気発生器狭域水位 ④蒸気発生器広域水位 ⑤補助給水流量	
		⑥補助給水流量	
格納容器ベイパスの監視	蒸気発生器狭域水位	①主要パラメータの他チャンネル ②蒸気発生器広域水位 ③蒸気ライン圧力 ④補助給水流量	<ul style="list-style-type: none"> <li>蒸気発生器狭域水位の1チャンネルが故障した場合は、他チャンネルの蒸気発生器狭域水位により推定する。</li> <li>蒸気発生器狭域水位の計測が困難となった場合、蒸気発生器広域水位の上昇により蒸気発生器伝熱管破損を推定する。また、蒸気ライン圧力及び補助給水流量により傾向監視する。</li> </ul>
	蒸気ライン圧力	①主要パラメータの他チャンネル ②蒸気発生器広域水位 ③補助給水流量	<ul style="list-style-type: none"> <li>蒸気ライン圧力の1チャンネルが故障した場合は、他チャンネルの蒸気ライン圧力により推定する。</li> <li>蒸気ライン圧力の計測が困難となった場合は、蒸気発生器広域水位の上昇及び補助給水流量の減少を傾向監視することで蒸気発生器伝熱管破損を推定する。</li> </ul>
	1次冷却材圧力	①主要パラメータの他チャンネル	<ul style="list-style-type: none"> <li>1次冷却材圧力の1チャンネルが故障した場合は、他チャンネルの1次冷却材圧力により推定する。</li> <li>1次冷却材圧力の計測が困難となった場合は、測定範囲内であれば、加圧器圧力により推定する。また、蒸気発生器狭域水位及び蒸気ライン圧力の傾向監視により蒸気発生器伝熱管破損がないこと及び格納容器再循環サンプ広域水位の上昇がないことでインターフェイスシステムLOCAを推定する。原子炉圧力容器内が飽和状態であれば、1次冷却材高温側温度(広域)又は1次冷却材低温側温度(広域)により、圧力を推定する。推定は、測定範囲内であれば、圧力を直接測定している加圧器圧力を優先する。</li> </ul>
		②〔加圧器圧力〕	
		③蒸気発生器狭域水位	
		④蒸気ライン圧力	
	⑤格納容器再循環サンプ広域水位		
	⑥1次冷却材高温側温度(広域)		
	⑦1次冷却材低温側温度(広域)		
	〔復水器排気ガスモニタ〕 〔蒸気発生器ブローダウン水モニタ〕 〔高感度型主蒸気管モニタ〕	①蒸気発生器狭域水位 ②蒸気ライン圧力	<ul style="list-style-type: none"> <li>復水器排気ガスモニタ、蒸気発生器ブローダウン水モニタ及び高感度型主蒸気管モニタの計測が困難となった場合は、蒸気発生器狭域水位及び蒸気ライン圧力の変化により蒸気発生器伝熱管破損の傾向監視ができる。</li> </ul>
〔補助建屋排気筒ガスモニタ〕 〔安全補機室排気ガスモニタ〕 〔補助建屋サンプタンク水位〕 〔余熱除去ポンプ出口圧力〕	①1次冷却材圧力 ②加圧器水位 ③格納容器再循環サンプ広域水位 ④蒸気発生器狭域水位 ⑤蒸気ライン圧力	<ul style="list-style-type: none"> <li>補助建屋排気筒ガスモニタ、安全補機室排気ガスモニタ、補助建屋サンプタンク水位及び余熱除去ポンプ出口圧力の計測が困難となった場合は、1次冷却材圧力、加圧器水位、格納容器再循環サンプ広域水位、蒸気発生器狭域水位及び蒸気ライン圧力により、インターフェイスシステムLOCAの傾向監視ができる。</li> </ul>	
〔加圧器逃がしタンク圧力〕 〔加圧器逃がしタンク水位〕 〔加圧器逃がしタンク温度〕	①1次冷却材圧力 ②加圧器水位 ③〔格納容器サンプ水位〕	<ul style="list-style-type: none"> <li>加圧器逃がしタンク圧力、加圧器逃がしタンク水位及び加圧器逃がしタンク温度の計測が困難となった場合は、1次冷却材圧力及び加圧器水位の低下、格納容器サンプ水位の上昇がないことの確認により、インターフェイスシステムLOCAの傾向監視ができる。</li> </ul>	

重要代替パラメータの番号は優先順位を示す。

第1.7-10表 重要代替パラメータによる重要な監視パラメータの推定(9/9)

分類	重要な監視パラメータ [有効な監視パラメータ]	重要代替パラメータ [多様性拡張設備]	代替パラメータ推定方法
水源の確保	燃料取替用水タンク水位	①主要パラメータの他チャンネル	<ul style="list-style-type: none"> <li>燃料取替用水タンク水位の1チャンネルが故障した場合は、他チャンネルの燃料取替用水タンク水位により推定する。</li> <li>燃料取替用水タンク水位の計測が困難となった場合は、格納容器再循環サンプル広域水位又はA格納容器スプレイ冷却器出口積算流量等の燃料取替用水タンクを水源とするポンプの注水量の合計により、水源の有無や使用量を推定する。推定は、格納容器再循環サンプル広域水位を優先するが、燃料取替用水タンク以外からの注水がないことを前提とする。</li> </ul>
		②格納容器再循環サンプル広域水位 ③A格納容器スプレイ冷却器出口積算流量 ③[格納容器スプレイ冷却器出口流量] ③ほう酸注入ライン流量 ③補助注入ライン流量 ③余熱除去ループ流量 ③[充てんライン流量] ③SA用低圧炉心注入及びスプレイ積算流量	
		①主要パラメータの他チャンネル	
水源の確保	復水タンク水位	②補助給水流量 ③A格納容器スプレイ冷却器出口積算流量 ③SA用低圧炉心注入及びスプレイ積算流量	<ul style="list-style-type: none"> <li>復水タンク水位の1チャンネルが故障した場合は、他チャンネルの復水タンク水位により推定する。</li> <li>復水タンク水位の計測が困難となった場合は、補助給水流量等の復水タンクを水源とするポンプの注水量の合計により、使用量を推定する。</li> </ul>
		①主要パラメータの他チャンネル	
		②[ほう酸急速注入ライン流量]	
水源の確保	ほう酸タンク水位	②出力領域中性子束 ③中間領域中性子束 ③中性子源領域中性子束	<ul style="list-style-type: none"> <li>ほう酸タンク水位の1チャンネルが故障した場合は、他チャンネルのほう酸タンク水位により推定する。</li> <li>ほう酸タンク水位の計測が困難となった場合は、ほう酸急速注入ライン流量(多様性拡張設備)により水位を推定する。また、炉心へのほう酸水注入に伴う負の反応度が添加されていることを出力領域中性子束、中間領域中性子束、中性子源領域中性子束の指示低下により推定する。</li> </ul>
		①主要パラメータの他チャンネル	
		②[ほう酸急速注入ライン流量]	

重要代替パラメータの番号は優先順位を示す。



第1.7-11表 通信連絡設備の一覧表

通信種別		主要設備		電源	通信回線
警報装置		運転指令設備	ページング装置	非常用所内電源、無停電電源	
		非常用サイレン		非常用所内電源、無停電電源	
通信設備 (発電所内)	所内	運転指令設備	ページング装置	非常用所内電源、無停電電源	
			デジタル無線ページング装置	非常用所内電源、無停電電源、充電電池	
		電力保安通信用電話設備	保安電話(FAXを含む。)(注1)	固定型:非常用所内電源、無停電電源 携帯型:非常用所内電源、無停電電源、充電電池	
			衛星電話(FAXを含む。)(注1)	固定型:非常用所内電源、無停電電源 可搬型:充電電池	
		衛星携帯電話設備	衛星携帯電話(注1)	固定型:非常用所内電源、無停電電源 携帯型:充電電池	
		無線連絡設備	無線通話装置(注1)	固定型:非常用所内電源、無停電電源 携帯型:充電電池、乾電池 車ニタツクカー:車載電源	
		携帯型通話設備	携帯型有線通話装置	乾電池	
データ 伝送設備 (発電所内)		緊急時運転パラメータ伝送システム(SPDS)(注1)		非常用所内電源、無停電電源	
		SPDSデータ表示装置		非常用所内電源、無停電電源	
通信設備 (発電所外)	社内	電力保安通信用電話設備	保安電話(FAXを含む。)(注1)	固定型:非常用所内電源、無停電電源 携帯型:非常用所内電源、無停電電源、充電電池	有線系回線、多重無線系回線 (専用の電力保安通信用回線)
			衛星電話(FAXを含む。)(注1)	固定型:非常用所内電源、無停電電源 可搬型:充電電池	衛星系回線 (専用の通信事業者回線)
		テレビ会議システム(社内)		非常用所内電源、無停電電源	有線系回線 (専用の電力保安通信用回線) 衛星系回線 (専用の通信事業者回線)
		無線連絡設備	無線通話装置(注1)	固定型:非常用所内電源、無停電電源 携帯型:充電電池、乾電池 車ニタツクカー:車載電源	無線系回線(専用)
	社外 (社外を含む。)	加入電話設備	加入電話(FAXを含む。)	固定型:通信事業者回線から給電(電話) 非常用所内電源、無停電電源(FAX) 携帯型:充電電池	有線系回線、無線系回線 (通信事業者回線(注2))
		統合原子力提供ネットワーク に接続する通信連絡設備	テレビ会議システム	非常用所内電源、無停電電源	有線系回線、衛星系回線 (専用の通信事業者回線)
			IP電話		
衛星通信装置(電話) IP-FAX					
衛星携帯電話設備	衛星携帯電話(注1)	固定型:非常用所内電源、無停電電源 携帯型:充電電池	衛星系回線(通信事業者回線)		
データ 伝送設備 (発電所外)		緊急時運転パラメータ伝送システム(SPDS)(注1)		非常用所内電源、無停電電源	有線系回線、衛星系回線 (専用の通信事業者回線)

注1: 発電所内用と発電所外用で共用

注2: 災害時優先回線を含む

第1.7-12表 通信連絡を行うために必要な設備(常設)の設備仕様

(1) 衛星携帯電話設備(1号機及び2号機共用)

名	称	衛星携帯電話(固定型)
使 用 回 線	—	衛星系回線
個 数	—	1式

(2) 統合原子力防災ネットワークに接続する通信連絡設備(1号機及び2号機共用)

名	称	テレビ会議システム
使 用 回 線	—	有線系回線、衛星系回線
個 数	—	1式

名	称	IP電話
使 用 回 線	—	有線系回線
個 数	—	1式

名	称	衛星通信装置(電話)
使 用 回 線	—	衛星系回線
個 数	—	1式

名	称	IP-FAX
使 用 回 線	—	有線系回線
個 数	—	1式

名	称	IP-FAX
使 用 回 線	—	衛星系回線
個 数	—	1式

(3) 緊急時運転パラメータ伝送システム(SPDS)(1号機及び2号機共用)

兼用する設備は以下のとおり。

- ・ 計装設備(重大事故等対処設備)
- ・ 緊急時対策所
- ・ 通信連絡設備

なお、設備仕様については、第1.7-7表(31)を参照。

(4) SPDSデータ表示装置(1号機及び2号機共用)

兼用する設備は以下のとおり。

- ・ 計装設備(重大事故等対処設備)
- ・ 緊急時対策所
- ・ 通信連絡設備

なお、設備仕様については、第1.7-7表(32)を参照。

第1.7-13表 通信連絡を行うために必要な設備(可搬型)の設備仕様

(1) 衛星携帯電話設備(1号機及び2号機共用)

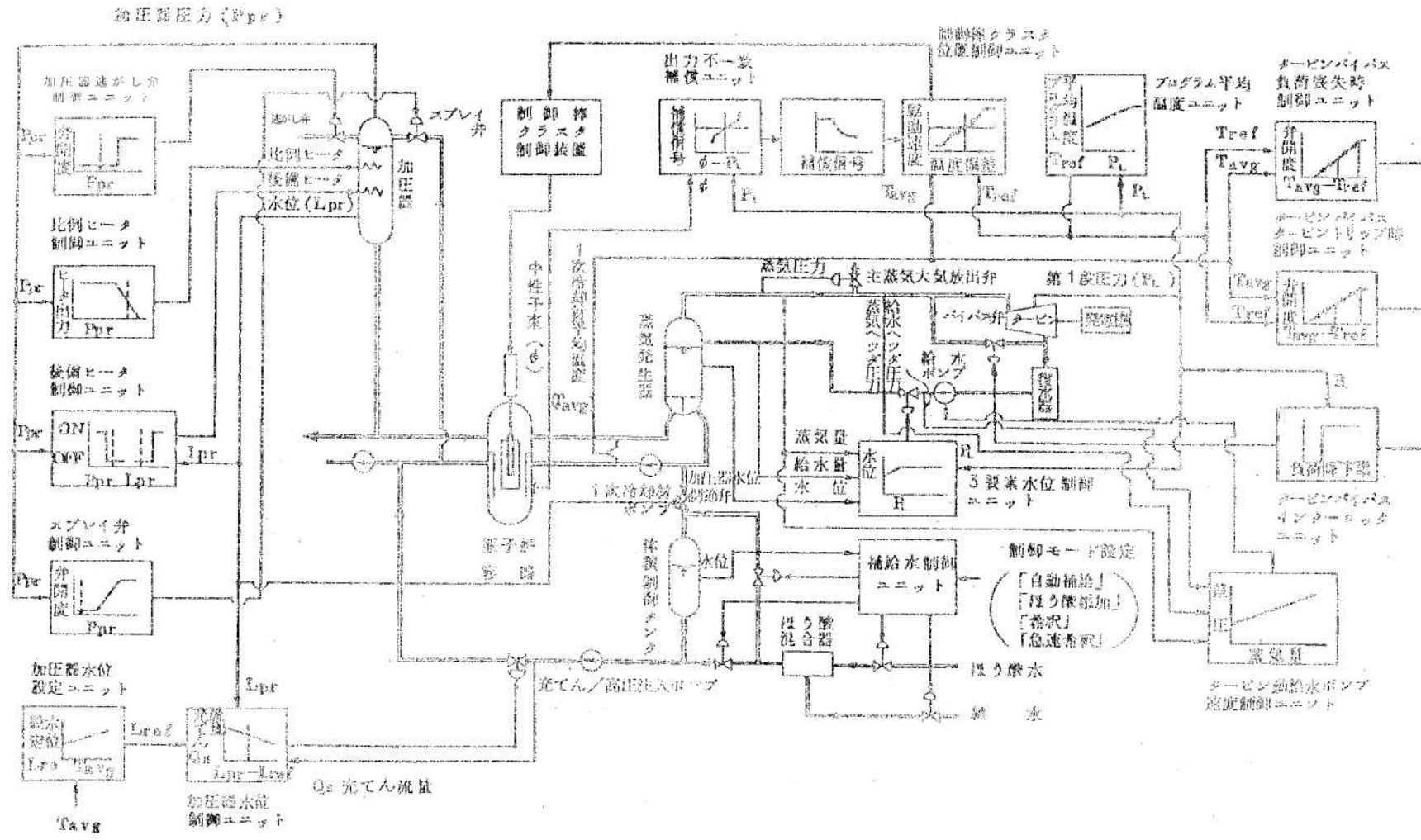
名	称	衛星携帯電話(携帯型)
使 用 回 線	—	衛星系回線
個 数	—	1式

(2) 無線連絡設備(1号機及び2号機共用)

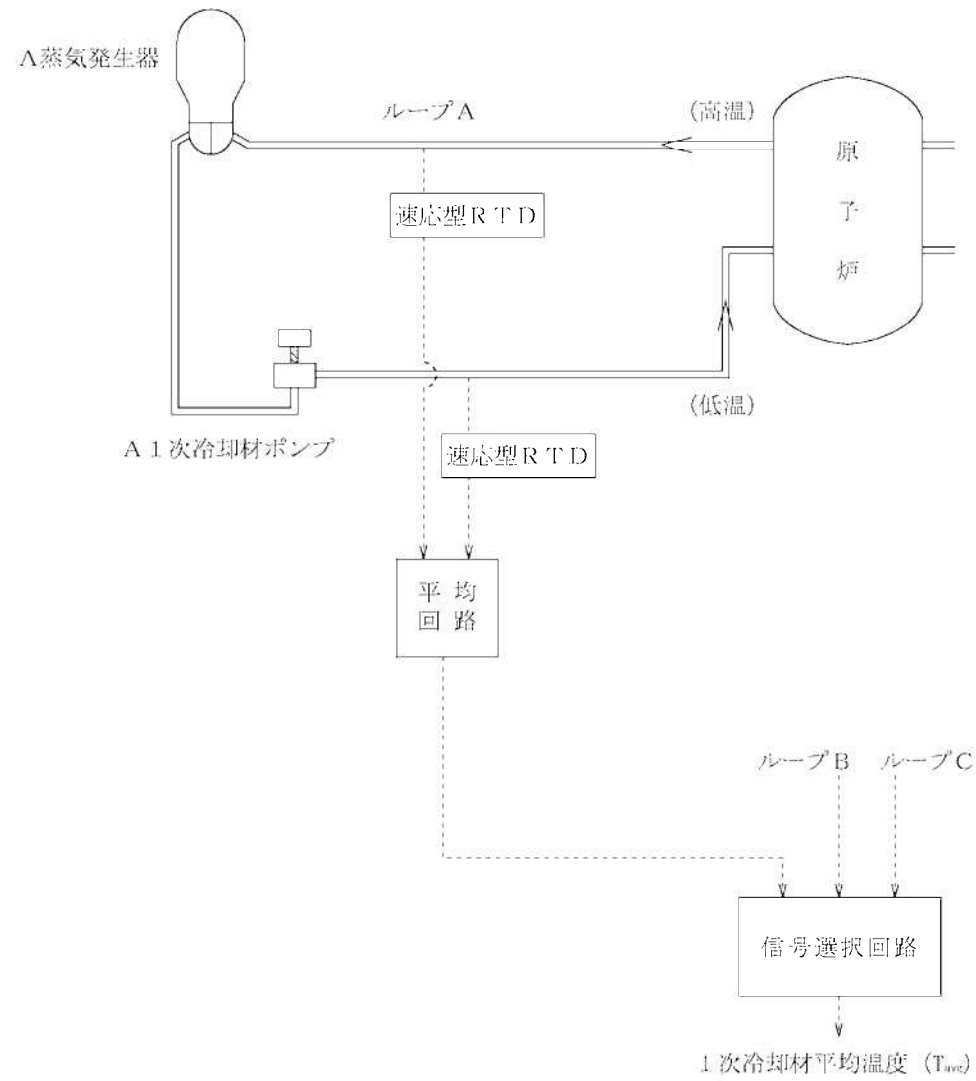
名	称	無線通話装置(携帯型)
使 用 回 線	—	無線系回線
個 数	—	1式

(3) 携帯型通話設備(1号機及び2号機共用)

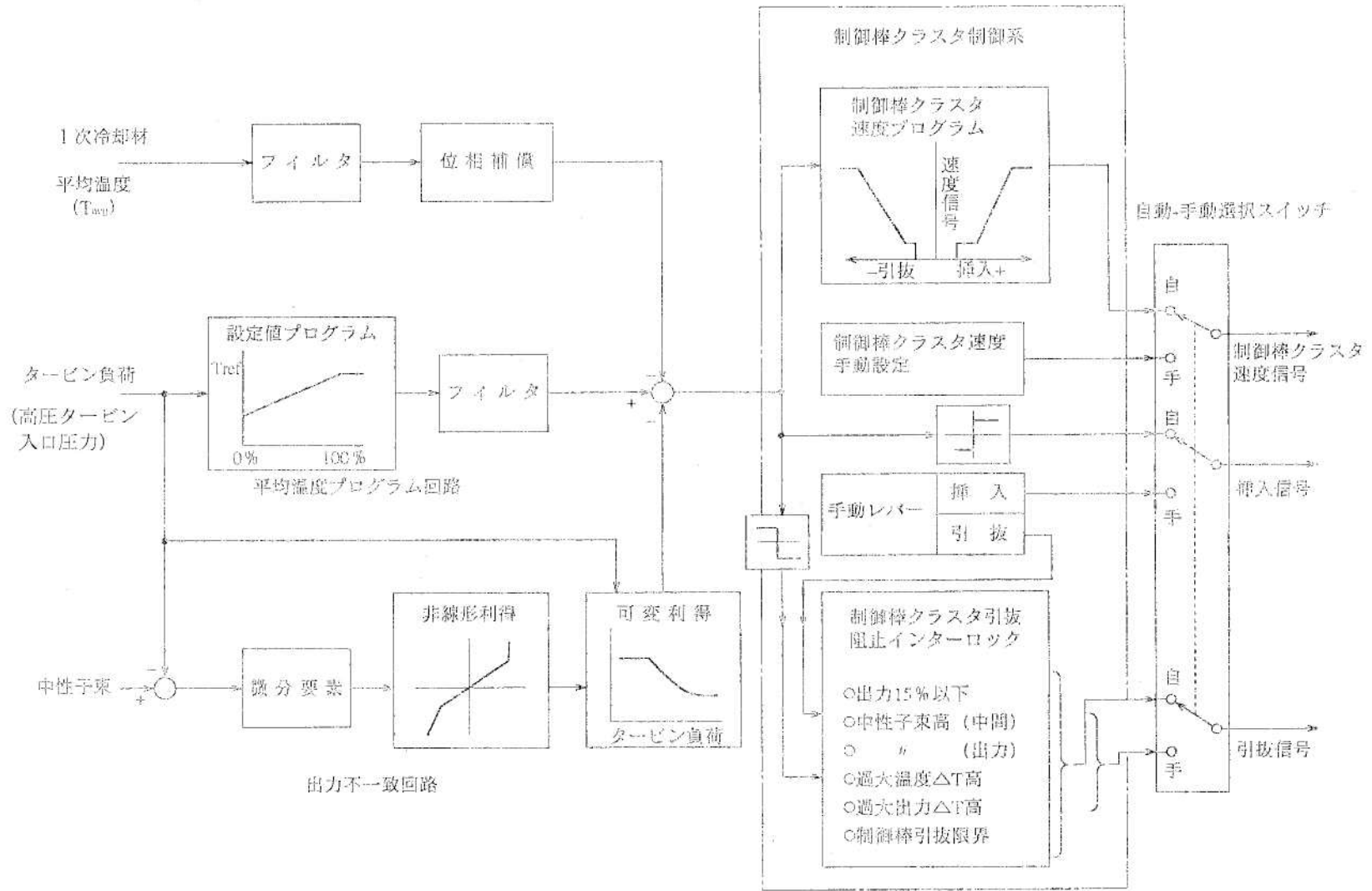
名	称	携帯型有線通話装置
使 用 回 線	—	有線系回線
個 数	—	1式



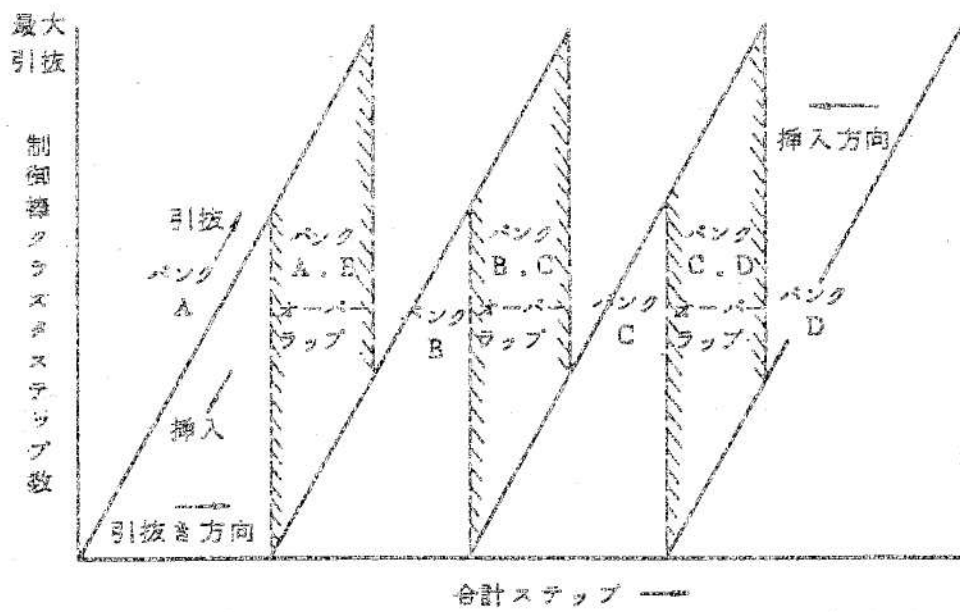
第1.7-1図 原子炉制御系説明図



第1.7-2図 1次冷却材平均温度測定説明図

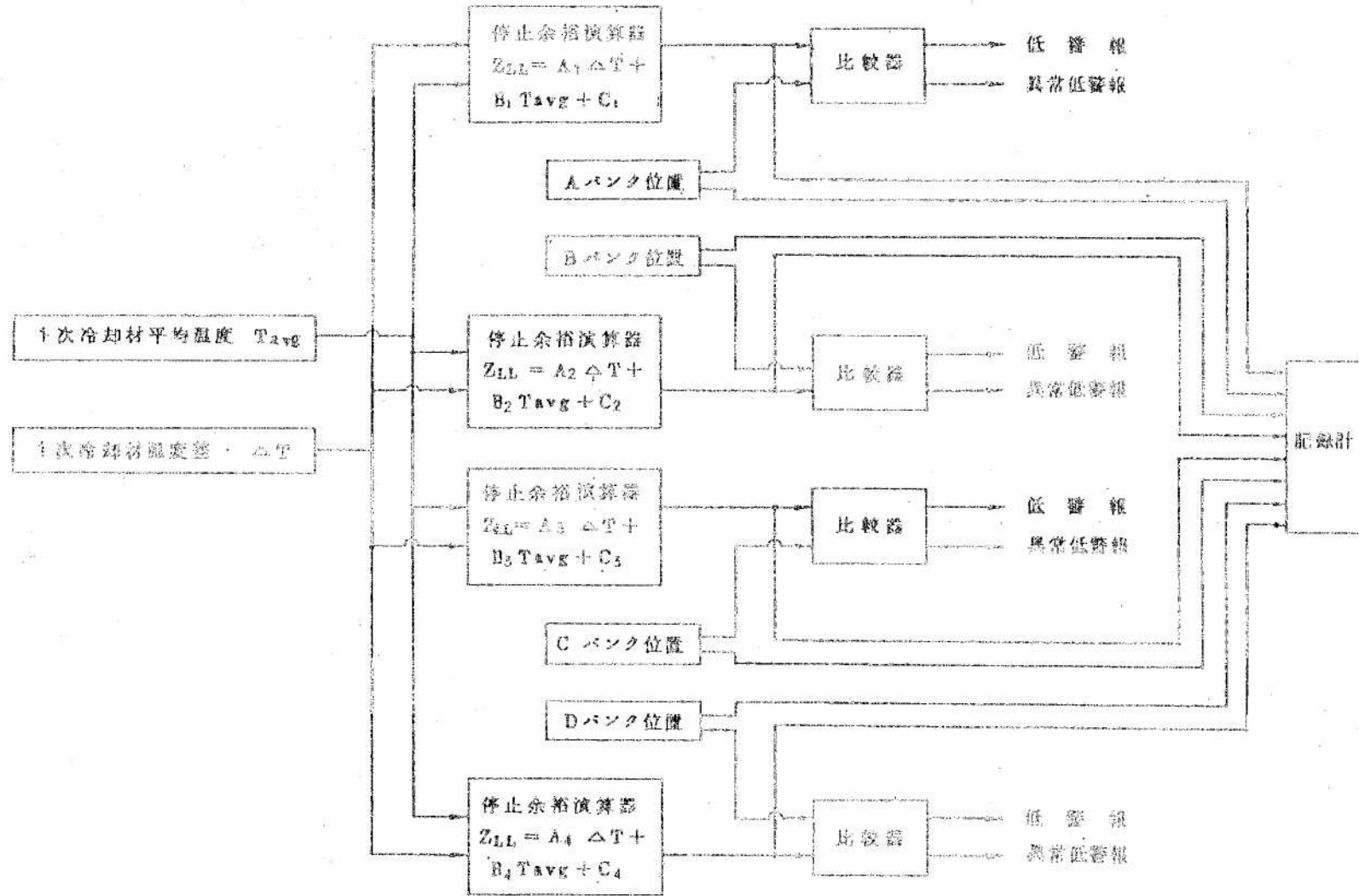


第1.7-3図 制御棒クラスタ制御系説明図

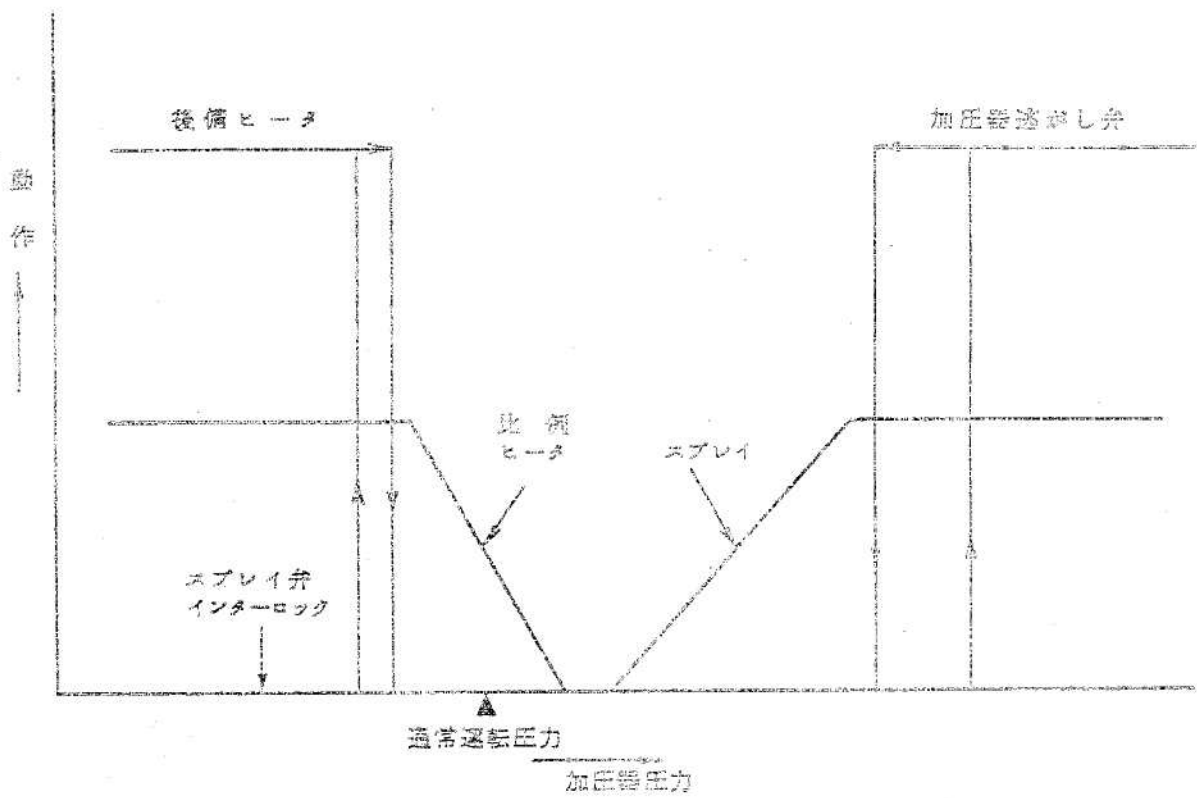


第1.7-4図 制御棒クラスターオーバーラップ説明図

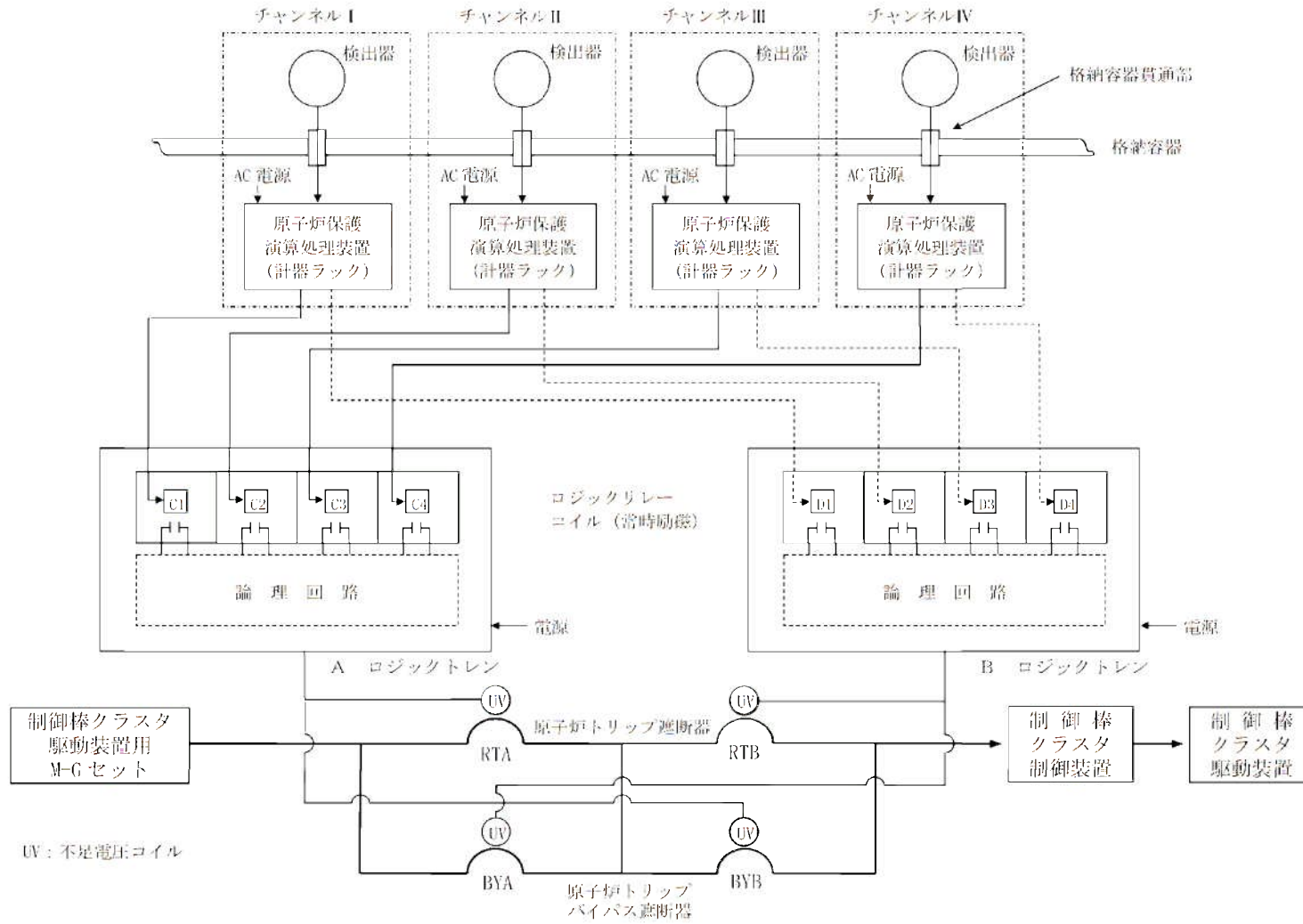




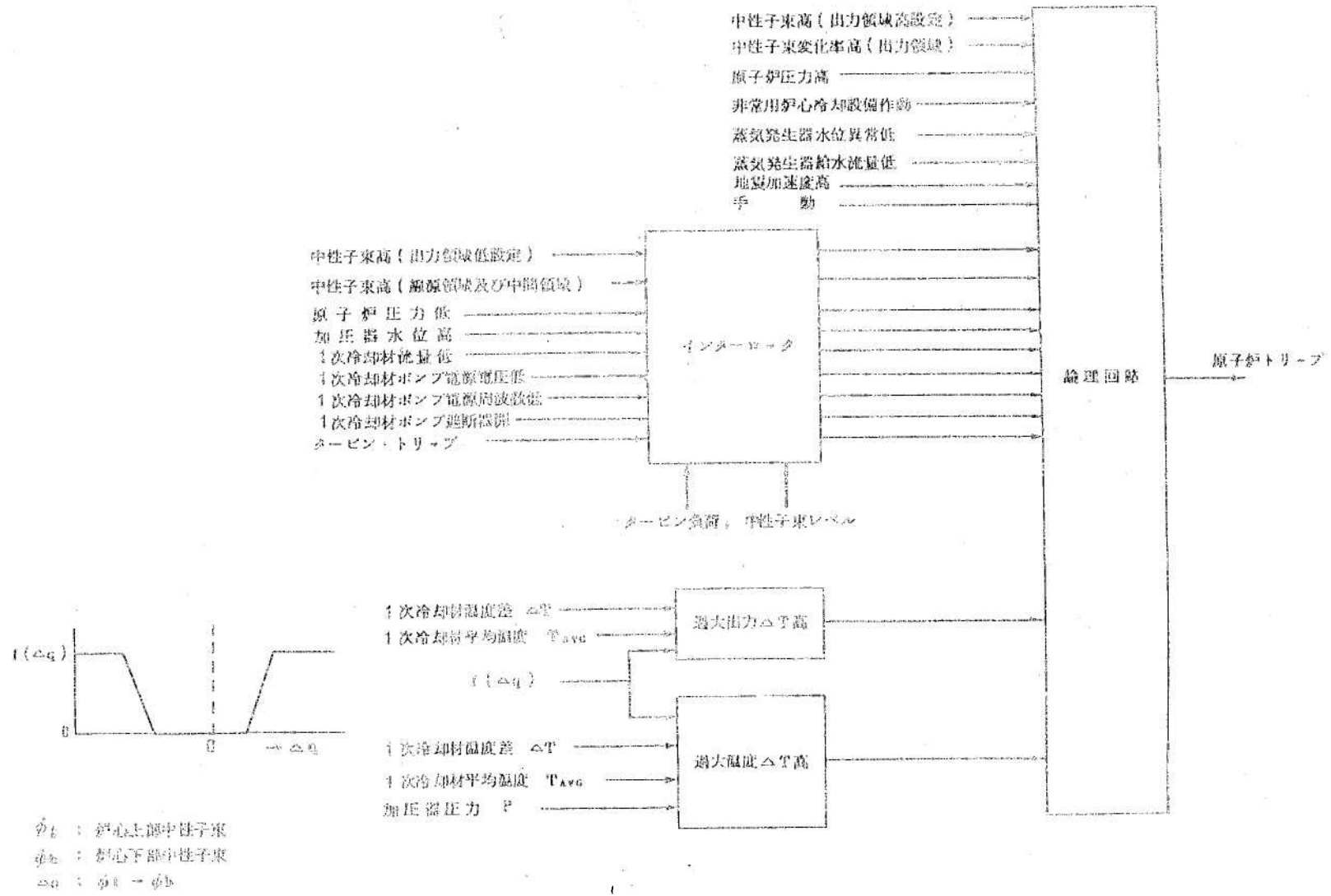
第1.7-5図 停止余裕監視装置説明図



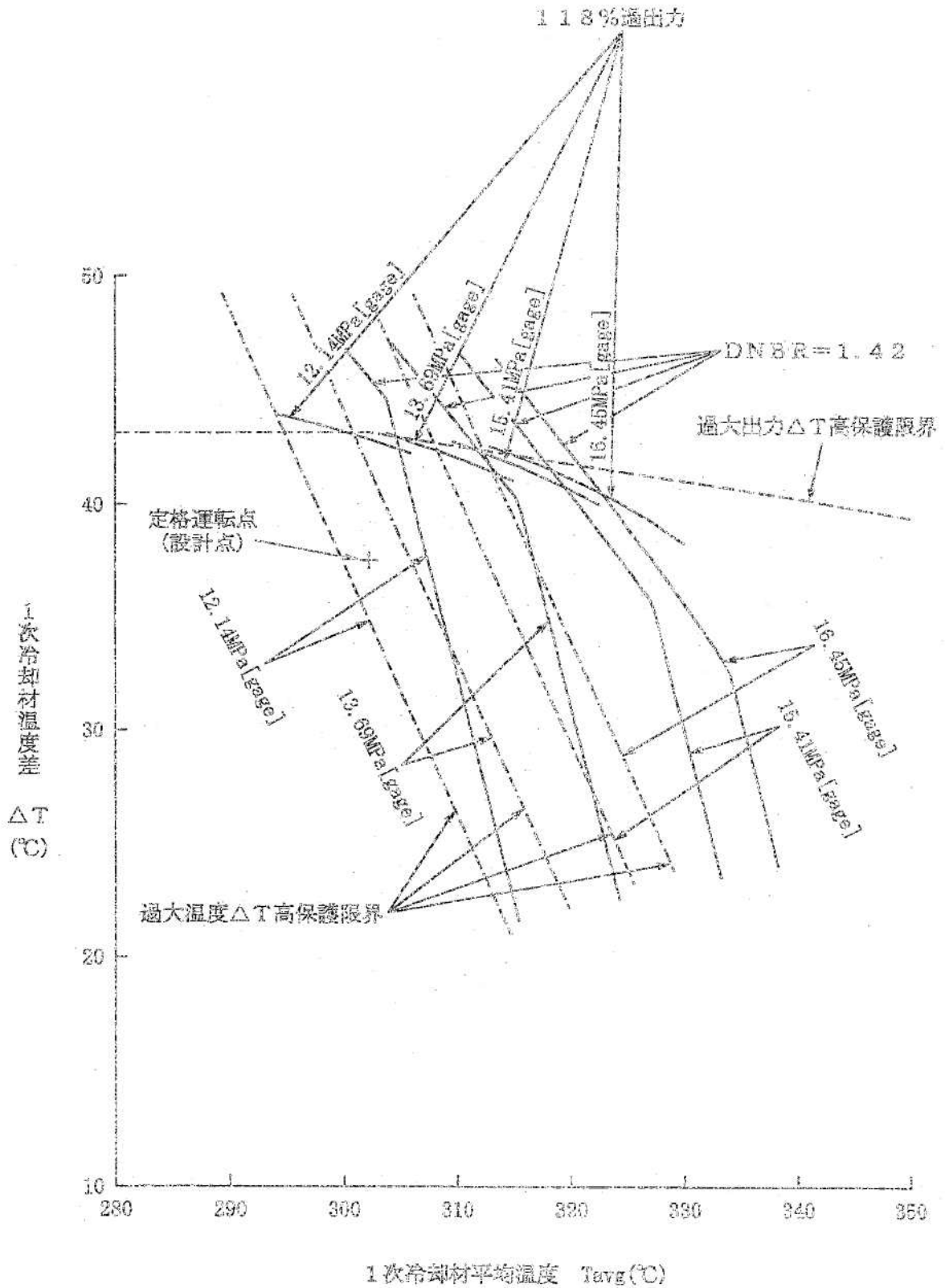
第1.7-6図 加圧器圧力制御説明図



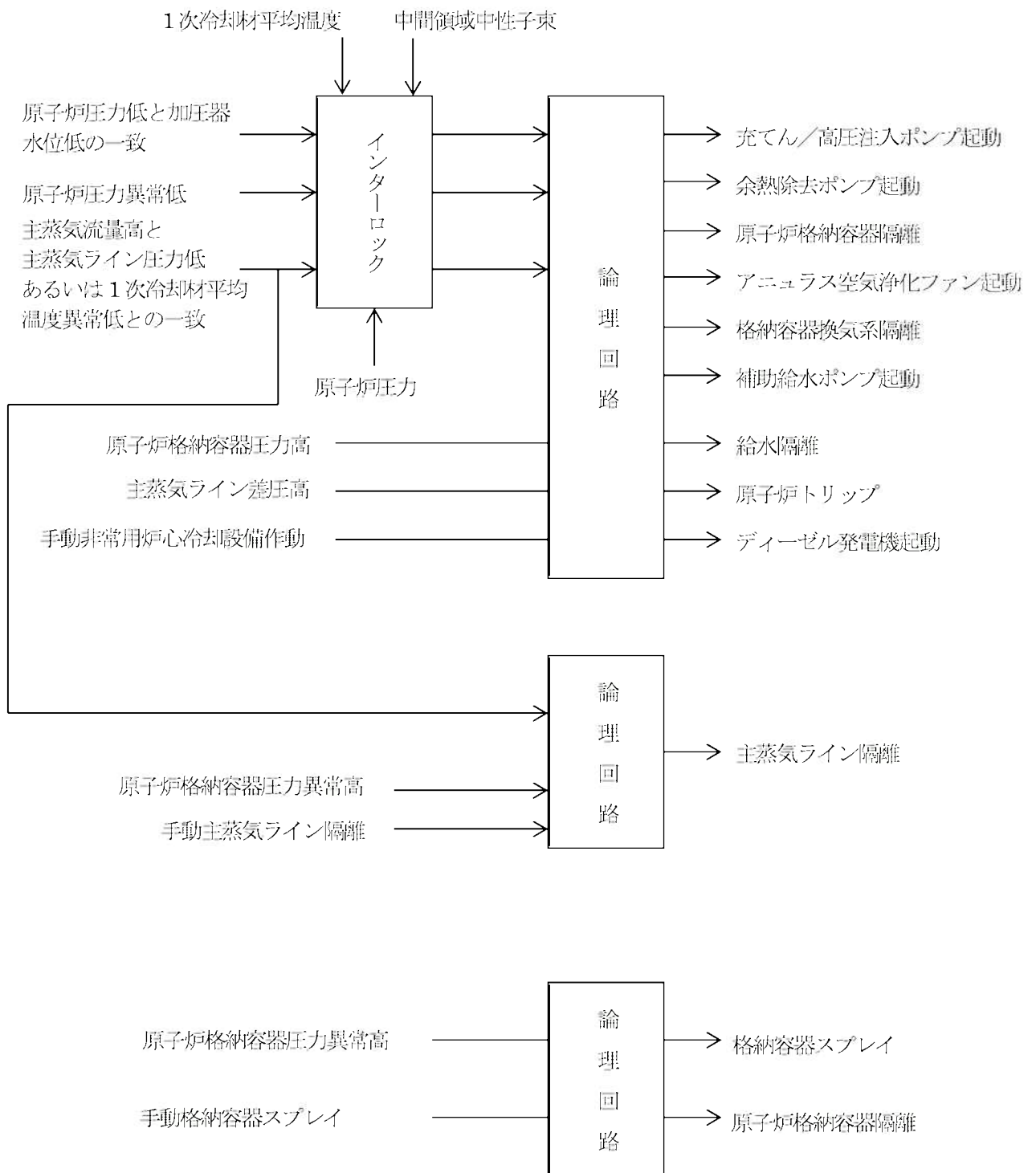
第1.7-7図 原子炉保護設備概念図(2 out of 4の場合)



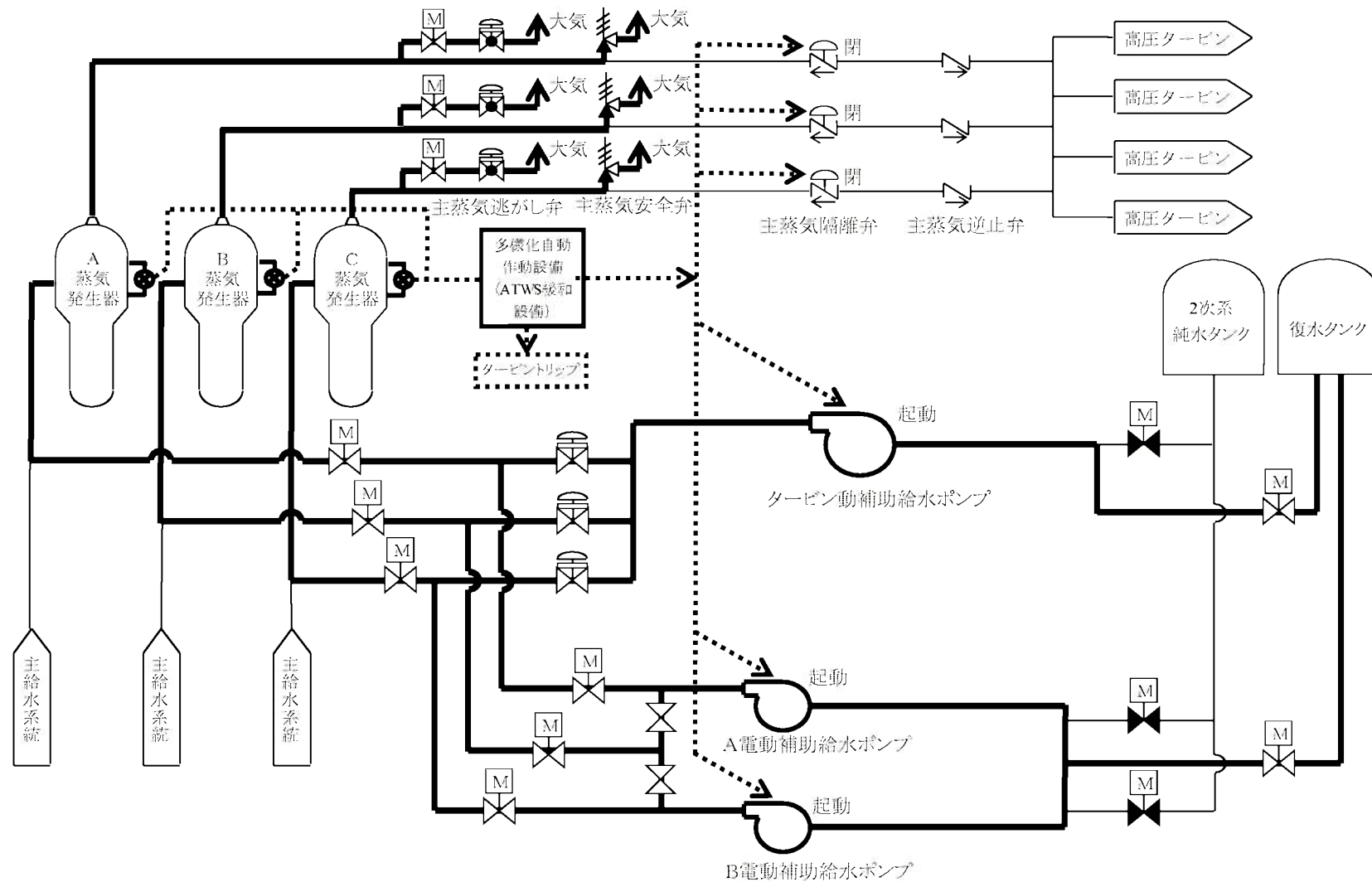
第1.7-8図 原子炉保護系説明図



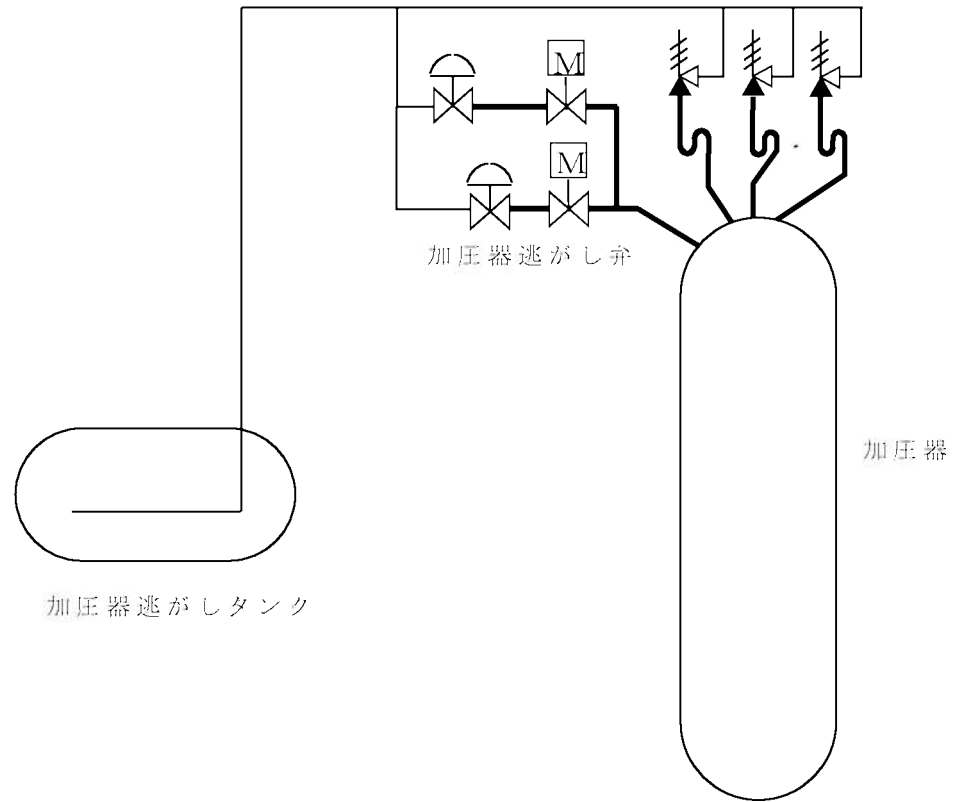
第1.7-9図 過大出力 $\Delta T$ 高及び過大温度 $\Delta T$ 高による保護限界図(代表例)



第1.7-10図 工学的的安全施設作動説明図



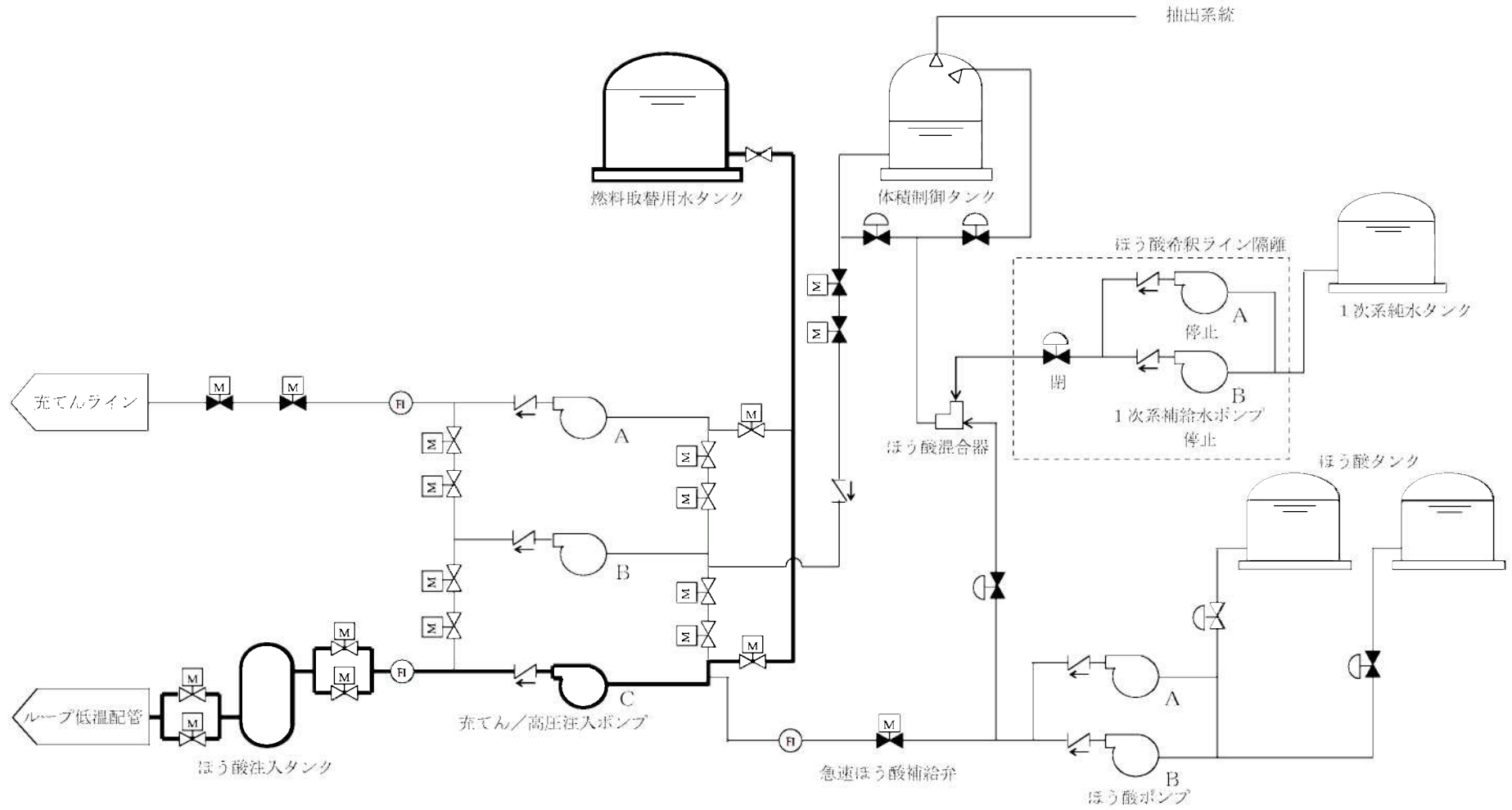
第1.7-11図 緊急停止失敗時に発電用原子炉を未臨界にするための設備系統概要図(1)



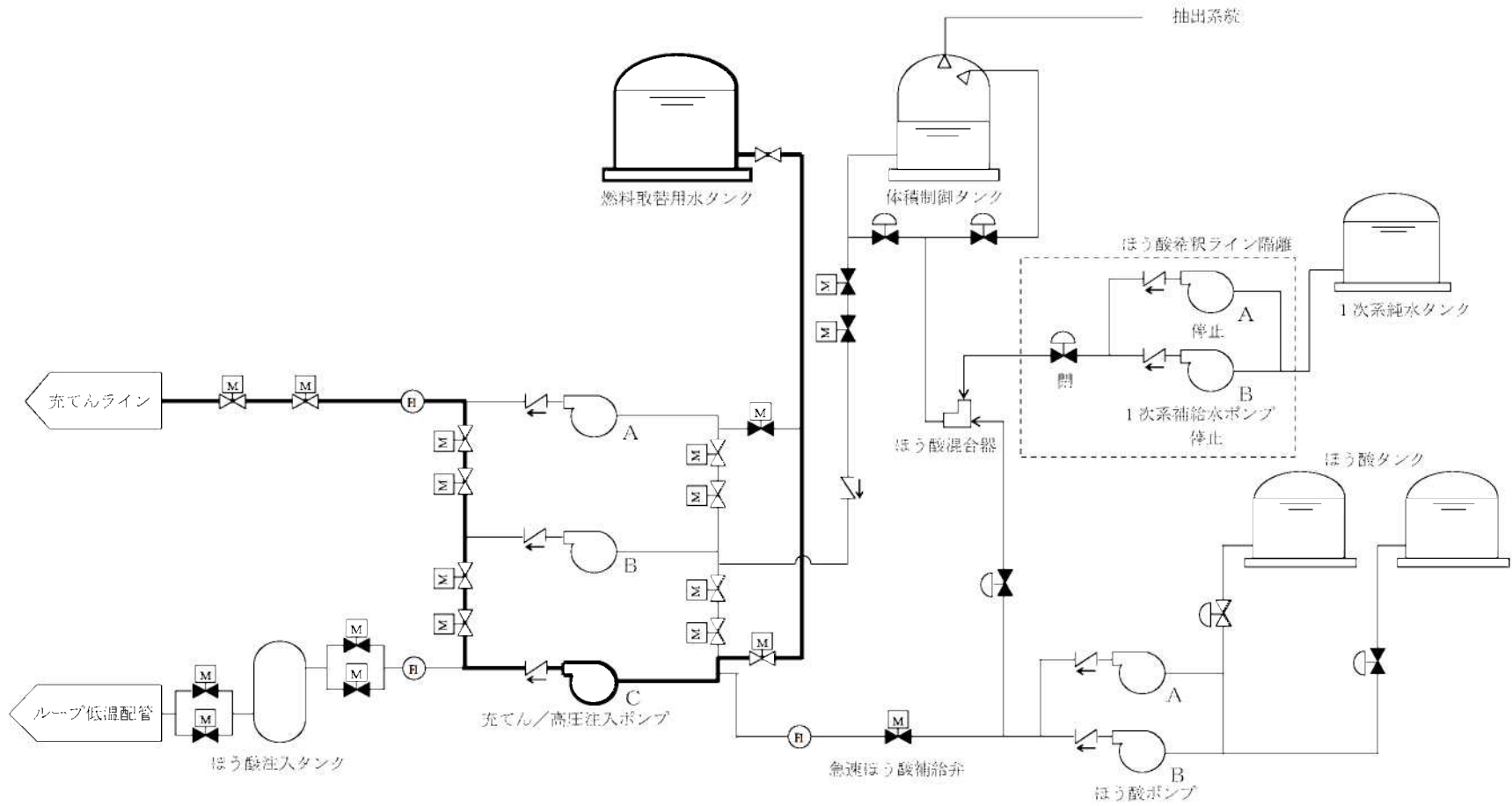
第1.7-12図 緊急停止失敗時に発電用原子炉を未臨界にするための設備系統概要図(2)



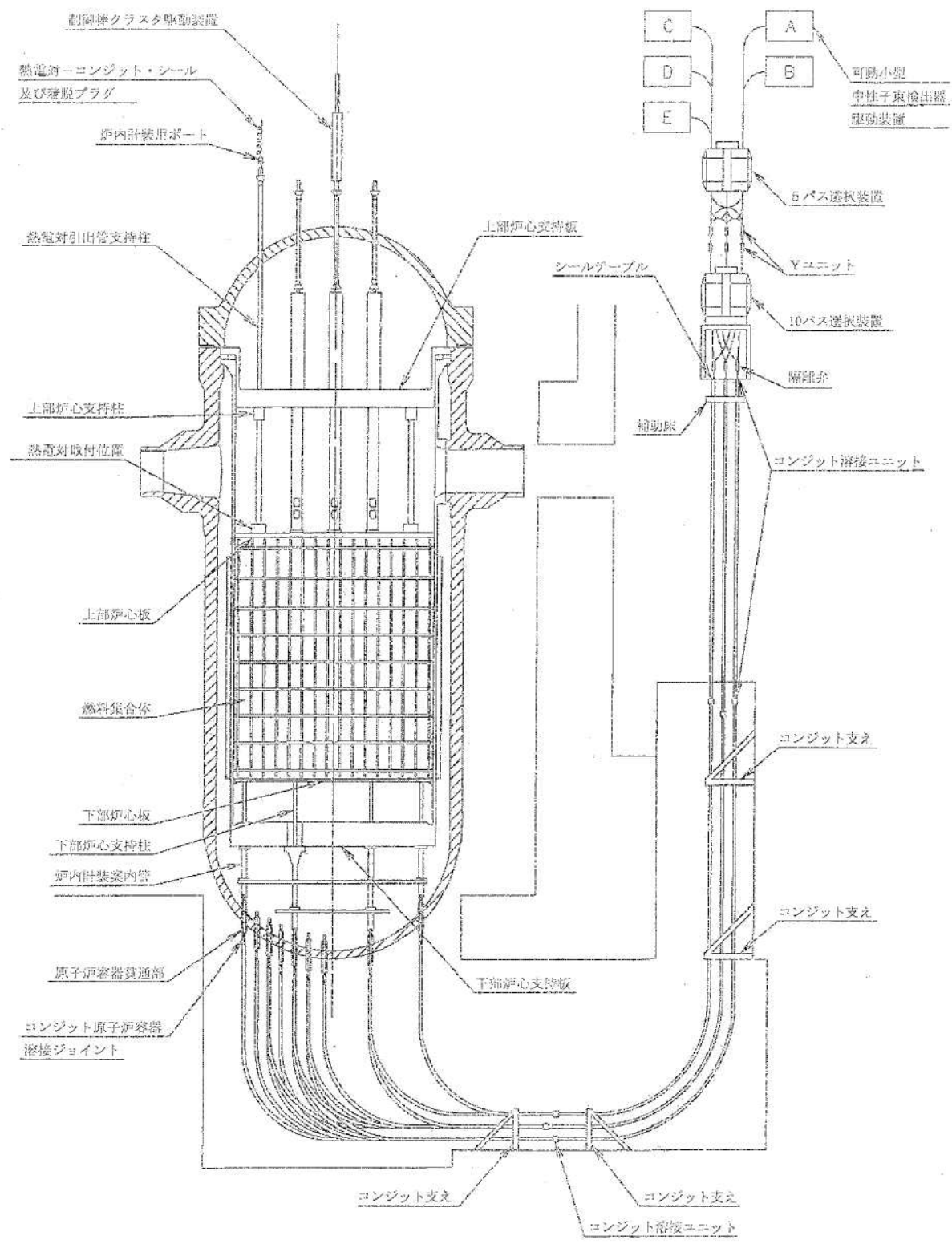




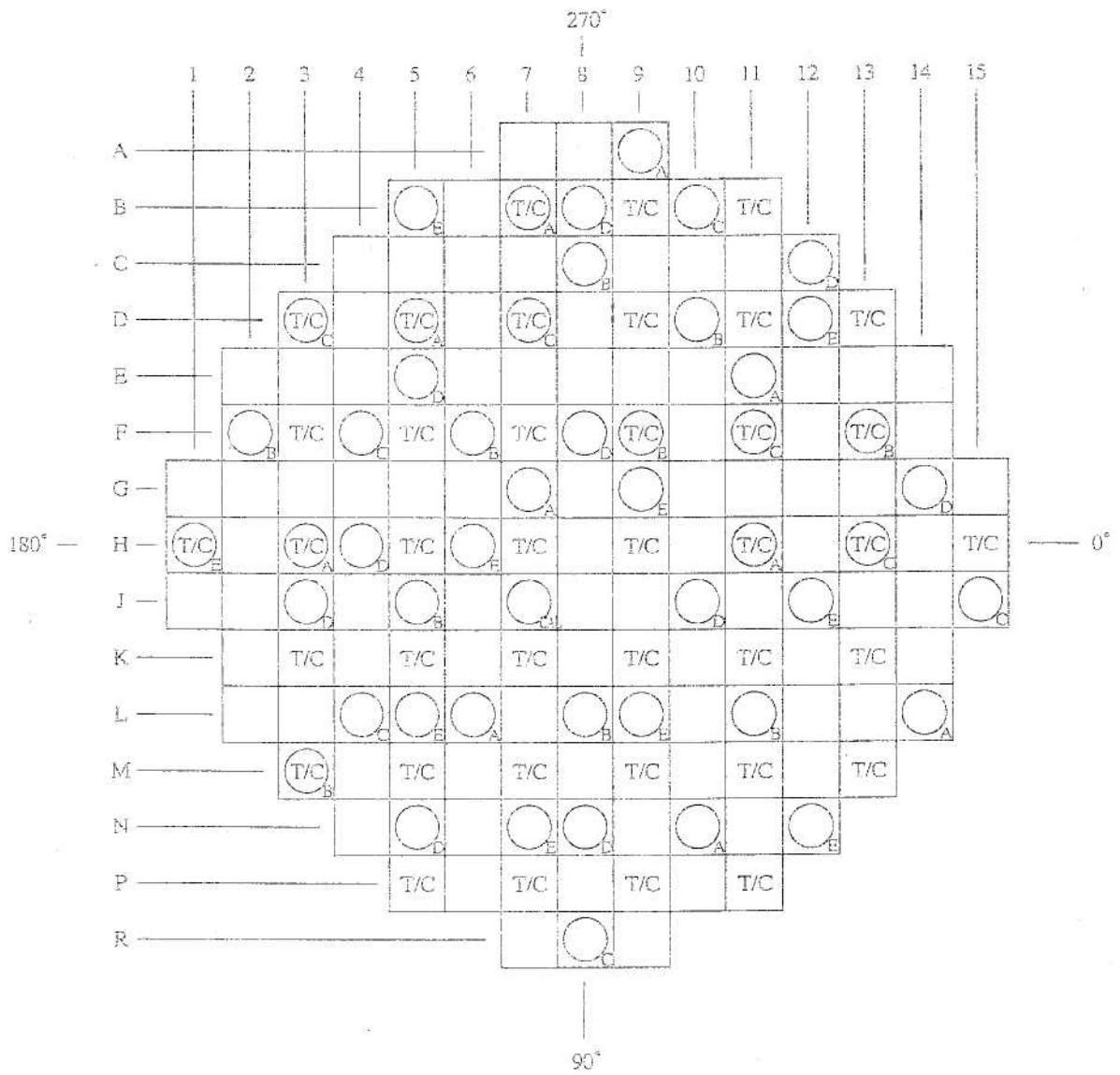
第1.7-14図 緊急停止失敗時に発電用原子炉を未臨界にするための設備系統概要図(4)



第1.7-15図 緊急停止失敗時に発電用原子炉を未臨界にするための設備系統概要図(5)

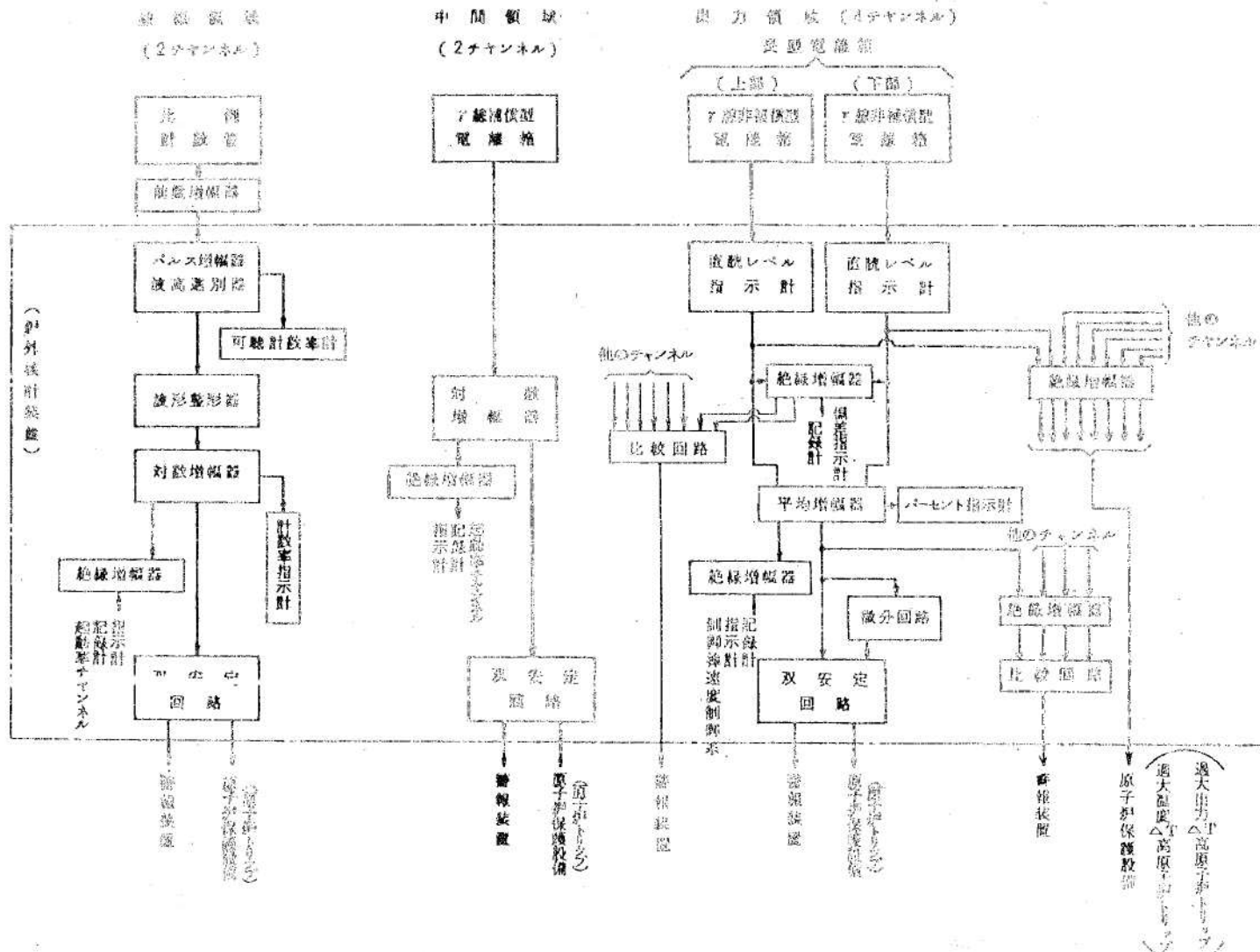


第1.7-16図 炉内計装概略図

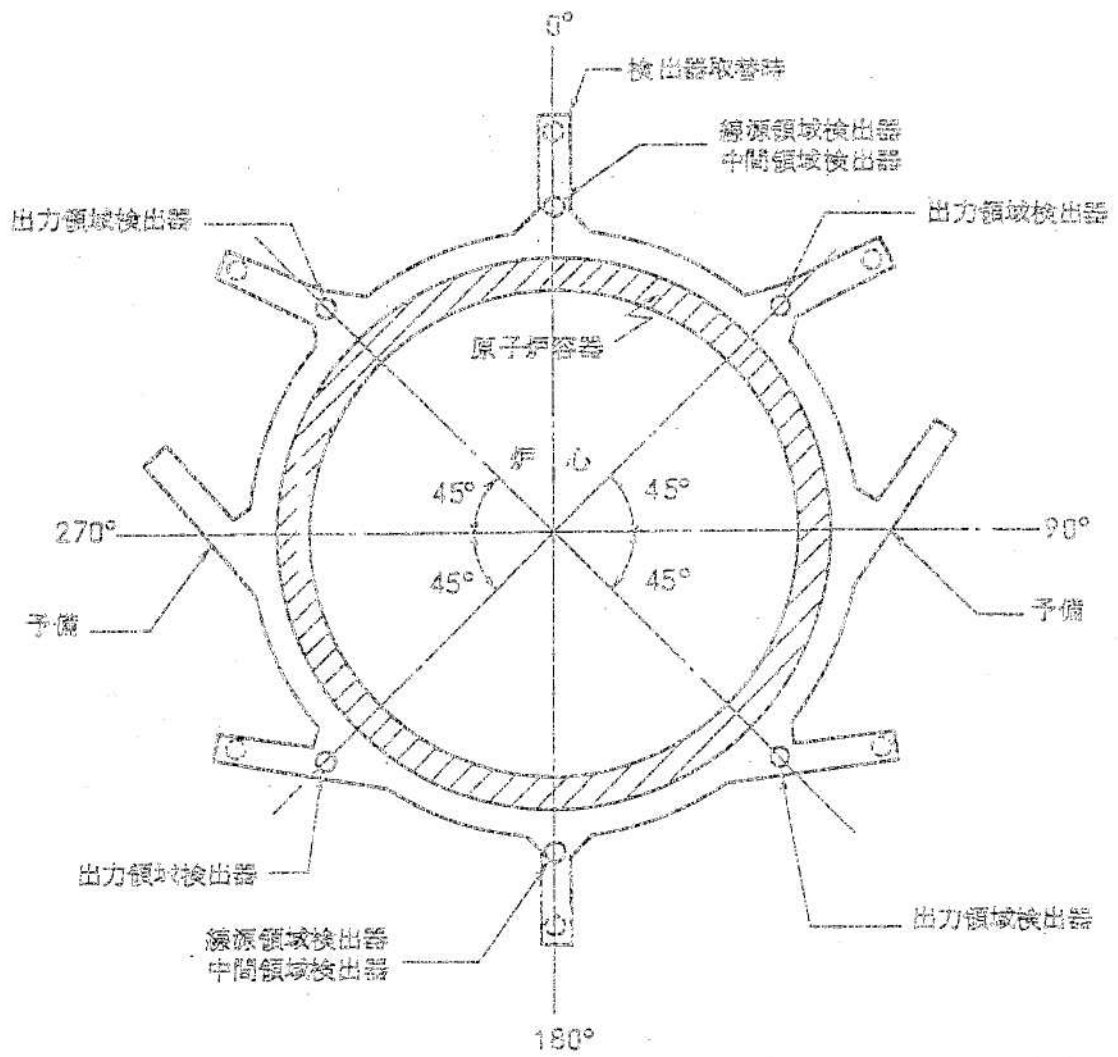


- T/C 炉内熱電対 39点
- <sub>A,B,C,D,E</sub> 炉内中性子束検出器A,B,C,D,E. 49点
- <sub>CAL</sub> 炉内中性子束検出器校正用 1点

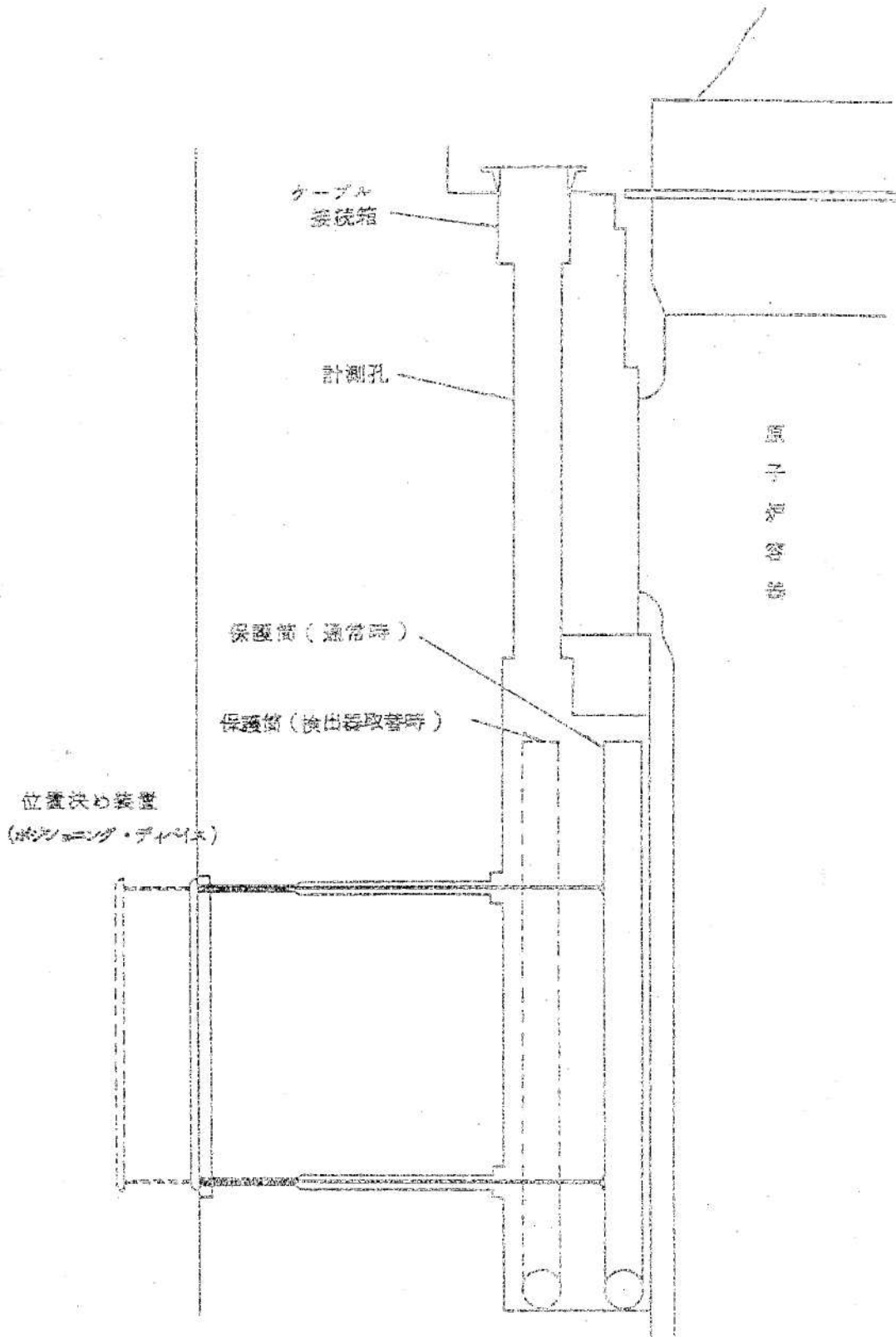
第1.7-17図 炉内計装配置説明図



第1.7-18図 炉外核計装概略図

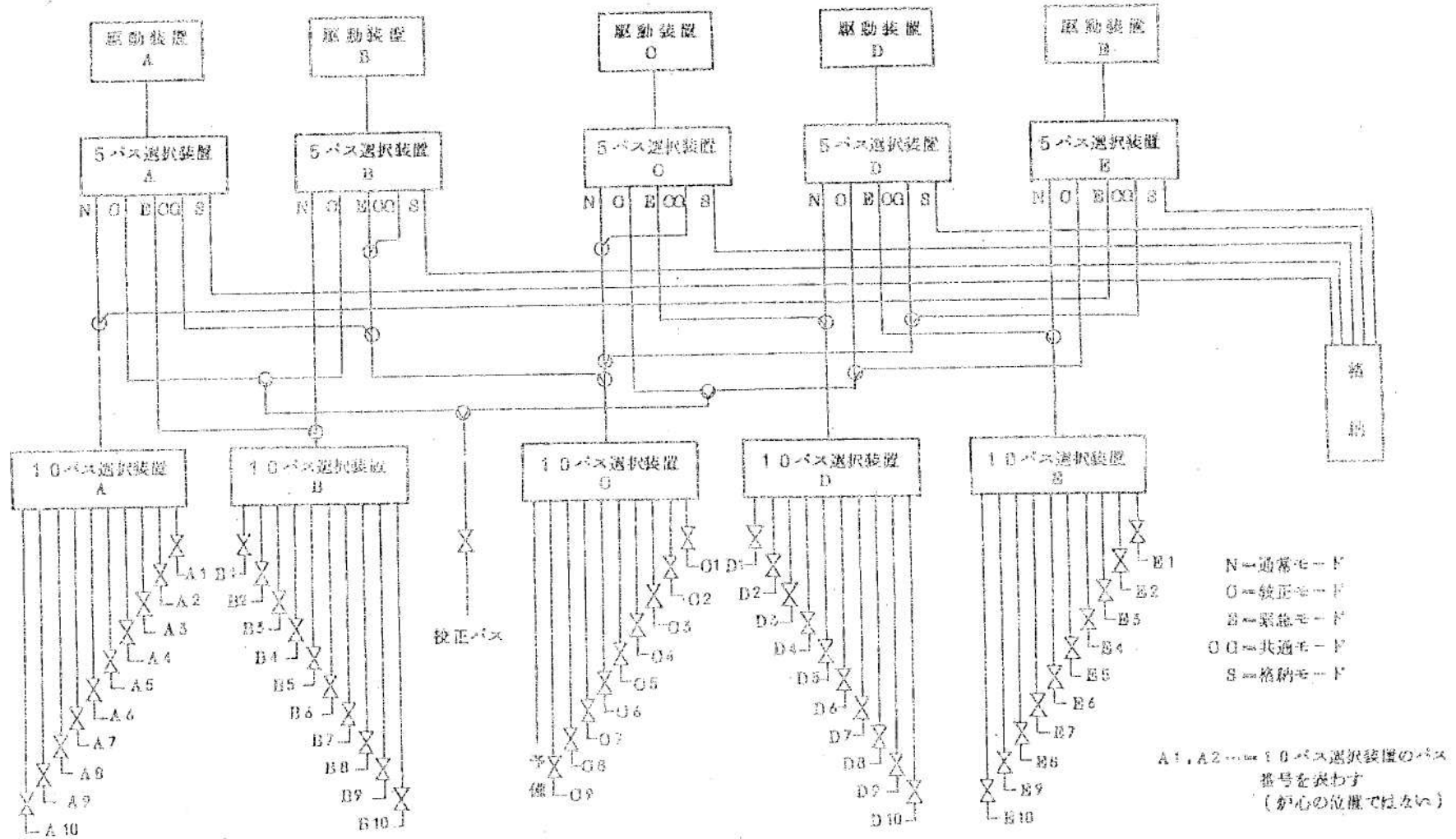


第1.7-19図 中性子束検出器配置概念図(平面図)

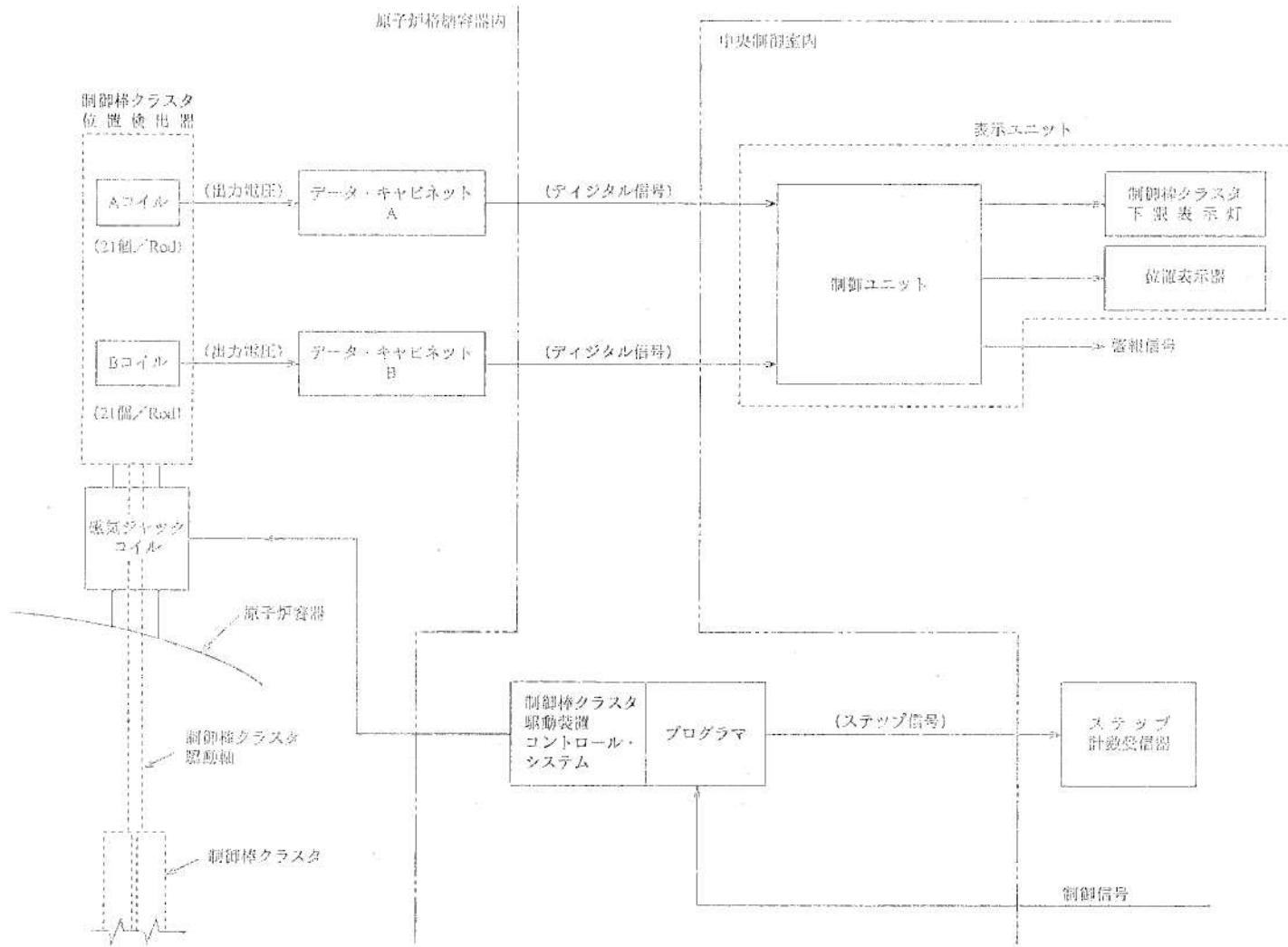


第1.7-20図 中性子束検出器配置概念図(断面図)





第1.7-21図 炉内核計装検出器駆動系統図



第1.7-22図 制御棒クラスタ位置指示系統説明図