

1.5 原子炉冷却材及び附属系統

1.5.1 概要説明

(1) 概要

1次冷却設備の概略は第1.5-1図のように原子炉容器、蒸気発生器、1次冷却材ポンプ、加圧器、加圧器逃がしタンク、1次冷却材配管及び弁類で構成し、次の機能を持つ。

- a. 炉心で加熱された1次冷却材を循環し、蒸気発生器で2次系と熱交換させ、タービンを駆動する高温、高圧の蒸気を発生させる。
- b. 原子炉運転中に、炉心損傷を起こすことのないように、十分な炉心冷却を行う。
- c. 1次冷却材中の放射性物質が、外部に漏えいするのを防ぐ隔壁を構成する。

1次冷却設備の機器は、すべて原子炉格納容器内に設置しており、たとえ系統から1次冷却材の漏えいがあっても直接外部に放出されることはない。

1次冷却材は、炉心の冷却のほか、減速材、反射材としての機能を果たし、更に、中性子の吸収材であるほう素の溶媒ともなっている。1次冷却材ポンプにより、原子炉容器に送られた1次冷却材は、炉心通過の際に加熱され、蒸気発生器に入り、その熱を2次系に伝え蒸気を発生させる。蒸気発生器での熱交換によって冷却された1次冷却材は、再び1次冷却材ポンプに戻って同様のサイクルを繰り返し、炉心から2次系に熱の伝達を行う。

(2) 設計方針

a. 炉心冷却能力

1次冷却設備は、通常運転時、運転時の異常な過渡変化状態及び事故時において適切な炉心冷却能力を有する設計とする。

b. 耐震設計

1次冷却設備は、耐震Sクラスの設計を行う。

1.5.2 材料

1次冷却設備の設計に際しては、他の系統の配管との接続部も含めて、第1.5-2図に示すように原子炉冷却材圧力バウンダリの範囲を明確にし、この範囲に使用する材料の強度と使用条件を検討し、低温脆性破壊の起こらないことを確認する。

1次冷却材に触れる原子炉容器、蒸気発生器、加圧器、1次冷却材ポンプ、配管、弁等は、耐食性を考慮して、ステンレス鋼又はこれと同等以上の耐食性を有する材料を使用し、蒸気発生器の伝熱管には耐食性と機械的性質の点から特にニッケル・クロム・鉄合金を使用する。

また、1次冷却設備には化学体積制御設備を、2次系には薬液注入設備、蒸気発生器ブローダウン設備、脱気器等の設備を設けることにより、十分な水質管理が可能なようにする。

原子炉冷却材圧力バウンダリの脆性破壊を防止するため、フェライト系鋼材で製作する機器に対しては、設計、材料選定、製作及び運転に注意し、製作時には切欠じん性を確認する。

原子炉容器、蒸気発生器水室、加圧器等は、脆性破壊防止の観点から、最低使用温度を確認し、適切な温度で使用する(初期脆性遷移温度設計値は、 -12°C である)。

原子炉容器は、高速中性子照射によって脆性遷移温度が上昇するので、カプセルに収容した試験片を熱遮蔽体と原子炉容器の間に挿入し、計画的に取り出して破壊試験ができるように計画する。

なお、具体的な材料については第1.5-1表から第1.5-6表に示す。

1.5.3 原子炉冷却材系統及び原子炉冷却材圧力バウンダリ

(1) 概要

1次冷却系の圧力は、加圧器により一定に制御する。加圧器では、電熱器とスプレイを用いて加圧器内の蒸気と高温水を平衡状態に維持している。つまり、系統の圧力が下がったときは、電熱器により蒸気を発生させ、圧力が上がりすぎたときには、スプレイで蒸気を凝縮させる。また、加圧器には空気作動式逃がし弁とバネ式安全弁を設け、系統の圧力が異常に上昇した場合には、蒸気を加圧器逃がしタンクに放出し、1次冷却系の過圧を防止する。

また、1次冷却設備から原子炉格納容器内への1次冷却材の漏えいを早期に検出する設備を設け、常時監視する。

(2) 設計方針

a. 過圧防止

1次冷却系の圧力は、通常運転時及び運転時の異常な過渡変化状態において最高使用圧力の1.1倍以下となるように設計する。

b. 漏えい監視設備

原子炉冷却材圧力バウンダリの漏えいの早期検出用として、1次冷却材の原子炉格納容器内への漏えいに対しては、原子炉格納施設モニタ、格納容器サンプル水位計、凝縮液量計等を設け、約3.8ℓ/minの漏えいを1時間以内に検出できる。1次冷却材の2次系への漏えいに対しては、蒸気発生器ブローダウン水モニタ、復水器排気ガスモニタ及び高感度型主蒸気管モニタを設ける。

c. 設計製作

原子炉冷却材圧力バウンダリとなる系統及び機器の設計製作は、第1.5-7

表に示す法令、規格、基準に準拠して行う。

1.5.3A 原子炉容器

1.5.3A.1 系統及び装置の機能

(1) 通常運転時等

原子炉容器は、第1.5-3図に示すように、上部及び底部が半球状のたて置円筒形で、原子炉容器上部ふたは、フランジで原子炉容器胴にボルト締めする。原子炉容器内には、燃料、炉内構造物、制御棒クラスタ、その他炉心付属部品を収容する。原子炉容器出入口ノズルは、原子炉容器のフランジと炉心上端との中間に設け、炉心が露出しないように炉心上端以下の高さには大口径ノズルは設けない。

高速中性子照射を受ける原子炉容器の炉心高さ部分で、高速中性子照射量の高い箇所は、不連続点又は応力集中を生じない円滑な円筒形とする。原子炉容器の材料は低合金鋼板及び低合金鍛鋼とし、内面の1次冷却材と接触する部分はステンレス鋼で肉盛りし、腐食を防止する。

原子炉容器は、炉内構造物を取り出すことにより内面の検査が可能である。

原子炉容器上部ふたは、胴側フランジにボルト締めで取り付け、燃料取替及び保修のときに取外しができるようにする。原子炉容器上部ふたには、制御棒クラスタ駆動装置用管台を設け制御棒クラスタ駆動装置の圧力ハウジングを正確に位置決めした後、溶接により取り付ける。原子炉容器底部には、炉内計装用ノズルを溶接する。

原子炉容器上部ふたのシールは、フランジ当たり面に同心円状に二重に設けたみぞに、ニッケル・クロム・鉄合金製Oリングを取り付けて行うとともに、シールからの漏えい検出が可能になるようにする。すなわち、シール部の漏えいは、2本のOリング間に設けた胴側フランジのタップ孔から温度指示装置へ導き、漏えいした高温水による温度高警報によって検出する。

原子炉容器外面は、すべてほう酸溶液の酸性に耐えるステンレス製の保温

材で覆う。

原子炉容器の寿命中の疲労破壊及び脆性破壊を防止するために、1次冷却設備は、加熱、冷却速度及び加圧に対して制限を設ける。

更に、実際の運転条件下における放射線損傷の程度を知るため、日本電気協会電気技術規程(原子力編)JEAC4201-2007「原子炉構造材の監視試験方法」に準拠した照射試験を実施する。カプセルに収容した試験片を熱遮蔽体と原子炉容器の間に挿入して照射し、計画的に取出して破壊試験を行い、供用期間中の材質の変化を監視するようにする。

(2) 重大事故等時

1次冷却設備の原子炉容器については、設計基準事故対処設備の一部を流路として使用することから、流路に係る機能について重大事故等対処設備としての設計を行う。

(3) その他

防護上の観点から、参考資料Ⅱ-1に記載する。

1.5.3A.2 安全設計根拠

(1) 通常運転時等

「1.5.1 概要説明」及び「1.5.2 材料」を参照。

(2) 重大事故等時

a. 悪影響防止

基本方針については、「1.3.1.6(1)b. 多様性、位置的分散、悪影響防止等」に示す。

流路として使用する蒸気発生器、1次冷却材ポンプ、原子炉容器及び加圧器等から構成される1次冷却設備は、重大事故等対処設備として構成される系統以外の他の系統・設備へ流入しないよう、隔離弁を設けることにより、他の設備に悪影響を及ぼさない設計とする。

b. 環境条件等

基本方針については、「1.3.1.6(1)d. 環境条件等」に示す。

原子炉容器は、重大事故等時における原子炉格納容器内の環境条件を考慮した設計とする。

原子炉容器は、代替水源として淡水又は海水から選択可能であるため、海水影響を考慮した設計とする。

(3) その他

防護上の観点から、参考資料Ⅱ-1に記載する。

1.5.3A.3 説明

(1) 通常運転時等

原子炉容器の設備の主要仕様を第1.5-1表に示す。

(2) 重大事故等時

原子炉容器(重大事故等時)の仕様を第1.5-8表に示す。

(3) その他

防護上の観点から、参考資料Ⅱ-1に記載する。

1.5.3A.4 材料

1次冷却設備は、化学体積制御設備により、水質を適切に維持して腐食の発生を防止する。

なお、具体的な材料については第1.5-1表及び第1.5-8表を参照。

1.5.3A.5 他の装置又は系統との接続点

1次冷却材配管又は機器には、化学体積制御設備、非常用炉心冷却設備、余熱除去設備、試料採取設備等を直接接続する。

他の装置又は系統との接続箇所は、参考資料 I -1及び参考資料 II -1を参照。

1.5.3A.6 モニタリング、検査、試験及び保守

「1.3.10 供用期間中モニタリング、試験、保守及び検査」を参照。記載のうち一部については、防護上の観点から、参考資料 II -1に記載する。

1.5.4 1次冷却材ポンプ

1.5.4.1 系統及び装置の機能

(1) 通常運転時等

1次冷却材ポンプは、蒸気発生器を出た1次冷却材をポンプケーシング底部の1次冷却材吸込ノズルから吸込み、回転軸下端に取付けたインペラによって揚水し、ケーシング側部の1次冷却材吐出ノズルから吐出する。

(2) 重大事故等時

1次冷却設備の1次冷却材ポンプについては、設計基準事故対処設備の一部を流路として使用することから、流路に係る機能について重大事故等対処設備としての設計を行う。

(3) その他

防護上の観点から、参考資料Ⅱ-1に記載する。

1.5.4.2 安全設計根拠

(1) 通常運転時等

「1.5.1 概要説明」及び「1.5.2 材料」を参照。

(2) 重大事故等時

a. 悪影響防止

基本方針については、「1.3.1.6(1)b. 多様性、位置的分散、悪影響防止等」に示す。

流路として使用する蒸気発生器、1次冷却材ポンプ、原子炉容器及び加圧器等から構成される1次冷却設備は、重大事故等対処設備として構成される

系統以外の他の系統・設備へ流入しないよう、隔離弁を設けることにより、他の設備に悪影響を及ぼさない設計とする。

b. 環境条件等

基本方針については、「1.3.1.6(1)d. 環境条件等」に示す。

1次冷却材ポンプは、重大事故等時における原子炉格納容器内の環境条件を考慮した設計とする。

1次冷却材ポンプは、代替水源として淡水又は海水から選択可能であるため、海水影響を考慮した設計とする。

(3) その他

防護上の観点から、参考資料Ⅱ-1に記載する。

1.5.4.3 説明

(1) 通常運転時等

1次冷却材ポンプは、漏えい制御軸封式たて置斜流型ポンプで、その概略を第1.5-4図に、構造図を参考資料Ⅰ-1に示す。

ポンプ及び電動機の駆動軸は、電動機上下端及びポンプ上部に設けた3個のベアリングで支持する。ポンプ側ベアリングは、水潤滑を行う。電動機ベアリングは油潤滑で、原子炉補機冷却水設備の冷却水により冷却する。

駆動軸部からの1次冷却材の漏えいに対するシールは、ポンプ駆動軸に取付けた漏えい制御式シールアセンブリによって行う。これは3段のシールアセンブリで構成し、化学体積制御設備の充てん／高圧注入ポンプから1次冷却材と同じ水質の封水を、インペラとシールアセンブリの間に注入する。この封水の圧力は、1次冷却系の圧力より少し高く調整してあるので、一部は下方に流れ、

ラビリンスシールを経て1次冷却材中に流入する。残りは上方に流れ、ポンプベアリングの冷却及び潤滑を行ったのち、第1段シールに達し、減圧後一定流量で化学体積制御設備に戻る。この封水は第2段シールによって更にシールされ、第2段シールから漏えいした封水は、大気圧に近い圧力で液体廃棄物処理設備へ流れる。また、この2段のシールのうち、1段が破損しても残りのシールで十分に機能を果たすことができる。更に、第3段のシールにより第2段シールからの漏えい水が、原子炉格納容器内に放出されることを防止するので、原子炉格納容器内が汚染されるおそれはほとんどない。

ポンプを駆動する電動機は常用高圧母線に接続し、「非常用炉心冷却設備作動」信号と「原子炉トリップ」信号の一致により電動機の遮断器を開放する。この際、同遮断器が開とならない場合は、常用高圧母線の受電遮断器を開放する。

1次冷却材ポンプは、十分な炉心冷却流量を確保するように設計し、ポンプ電源が喪失した場合でも、ポンプ、電動機及びフライホイールの回転慣性モーメント(3,460kg・m²)により、1次冷却材流量の急速な減少を防ぎ、熱除去能力が急速に失われるのを防止できるように設計する。更に、逆転防止装置を設け、ポンプ1台運転中でも他の停止中のポンプが逆回転しない構造とする。

1次冷却材ポンプの設備仕様の概略を第1.5-3表に示す。

(2) 重大事故等時

1次冷却材ポンプ(重大事故等時)の仕様を第1.5-8表に示す。

(3) その他

防護上の観点から、参考資料Ⅱ-1に記載する。

1.5.4.4 材料

1次冷却材と接触するポンプ部品には、すべて耐食性材料を用いる。

1次冷却設備は、化学体積制御設備により、水質を適切に維持して腐食の発生を防止する。

なお、具体的な材料については第1.5-3表及び第1.5-8表を参照。

1.5.4.5 他の装置又は系統との接続点

1次冷却材配管又は機器には、化学体積制御設備、非常用炉心冷却設備、余熱除去設備、試料採取設備等を直接接続する。

他の装置又は系統との接続箇所は、参考資料Ⅰ-1及び参考資料Ⅱ-1を参照。

1.5.4.6 系統及び装置の運転

「1.16 運転上の制限及び条件」に基づき実施している。

1.5.4.7 計装制御

「1.7.6.1 系統及び装置の機能」を参照。

1.5.4.8 モニタリング、検査、試験及び保守

「1.3.10 供用期間中モニタリング、試験、保守及び検査」を参照。記載のうち一部については、防護上の観点から、参考資料Ⅱ-1に記載する。

1.5.4.9 放射線的側面

「1.12 放射線防護」に基づき実施している。

1.5.4.10 性能及び安全評価

「1.5.4.6 系統及び装置の運転」を参照。

1.5.5 蒸気発生器

1.5.5.1 系統及び装置の機能

(1) 通常運転時等

各1次冷却材回路には、たて置U字管式熱交換器型蒸気発生器を1基ずつ設け、タービンを全出力運転するのに必要な蒸気流量の約1/3ずつを供給する。

(2) 重大事故等時

1次冷却設備の蒸気発生器については、設計基準事故対処設備の一部を流路として使用することから、流路に係る機能について重大事故等対処設備としての設計を行う。

(3) その他

防護上の観点から、参考資料Ⅱ-1に記載する。

1.5.5.2 安全設計根拠

(1) 通常運転時等

「1.5.1 概要説明」及び「1.5.2 材料」を参照。

(2) 重大事故等時

a. 悪影響防止

基本方針については、「1.3.1.6(1)b. 多様性、位置的分散、悪影響防止等」に示す。

流路として使用する蒸気発生器、1次冷却材ポンプ、原子炉容器及び加圧器等から構成される1次冷却設備は、重大事故等対処設備として構成される系統以外の他の系統・設備へ流入しないよう、隔離弁を設けることにより、他

の設備に悪影響を及ぼさない設計とする。

b. 環境条件等

基本方針については、「1.3.1.6(1)d. 環境条件等」に示す。蒸気発生器は、重大事故等時における原子炉格納容器内の環境条件を考慮した設計とする。

蒸気発生器は、代替水源として淡水又は海水から選択可能であるため、海水影響を考慮した設計とする。

(3) その他

防護上の観点から、参考資料Ⅱ-1に記載する。

1.5.5.3 説明

(1) 通常運転時等

蒸気発生器の構造を第1.5-5図に、構造図を参考資料Ⅰ-1に示す。

1次冷却材は、1次冷却材入口ノズルから蒸気発生器下部の入口水室に入り、伝熱管(U字管)を経て出口水室に至り、1次冷却材出口ノズルから出る。出入口両水室は仕切板で分離する。

蒸気発生器2次側への給水は、伝熱管上端のすぐ上の位置から給水管を通じて行い、給水は、伝熱管外筒と胴の間の円環水路を再循環水と混合しながら下降した後、方向を変えて、伝熱管束の間を上昇しながら、1次冷却材との熱交換により加熱され、一部が蒸気となる。

次に、上昇する蒸気と水の混合物は、気水分離器に入り、スワールペーンを通過して蒸気と飽和水に分離され、飽和水は、再び給水とともに下方に向かって循環する。蒸気は、湿分分離器により定格で湿分0.25wt%以下の蒸気となる。

湿分分離器を出た蒸気は、蒸気出口ノズル部に設けられた流量制限器（フローリストラクタ）を通り、タービンへ供給される。フローリストラクタは、主蒸気管破断時に蒸気流出を抑制するとともに、主蒸気流量検出のための差圧取出しの目的にも使用している。

蒸気発生器伝熱管は、全出力運転時において必要な熱伝達能力を有する設計とし、また、供用期間中の伝熱管の汚れに対しても余裕のある設計としている。

蒸気発生器伝熱管は、U字形細管であり、管板に取り付け、シール溶接する。伝熱管の直管部は8枚の管支持板で支持し、U字部のうち振動により損傷を受けるおそれのある範囲は振止め金具で支持する。

伝熱管の振止め金具は、伝熱管のU字部の流体力による振動を抑制するものである。

この振止め金具は、伝熱管との接触に際して線接触となるので、接触力が分散されて点接触のような局所的な集中力を与えない。また、接触部分は線状なので、伝熱管との間隙に蒸気が停滞することはない。

振止め金具は、保持金具に溶接し、保持金具は抜け出すことがないように、最外周列の伝熱管を抱き込む形に取り付ける。また、振止め金具及び保持金具は、伝熱管には溶接しない。

蒸気発生器は耐震Sクラスとし、基盤における最大加速度が270Galの地震動に対しても安全機能が保持されることを確認する。

蒸気発生器の設備の主要仕様を第1.5-2表に示す。

(2) 重大事故等時

蒸気発生器(重大事故等時)の仕様を第1.5-8表に示す。

(3) その他

防護上の観点から、参考資料Ⅱ-1に記載する。

1.5.5.4 材料

管支持板はステンレス鋼の板であり、伝熱管貫通部での不純物の濃縮を抑制するため管穴形状は四つ葉型とする。

第1.5-6図のように伝熱管の振止め金具は、長方形の断面を持つV字型ステンレス鋼の棒であり、これを伝熱管の間に所定の深さまで挿入する。

蒸気発生器本体は、低合金鋼製で、1次冷却材と接する内面はステンレス鋼、管板はニッケル・クロム・鉄合金で肉盛りする。伝熱管にはニッケル・クロム・鉄合金を用いる。

1次冷却設備は、化学体積制御設備により、水質を適切に維持して腐食の発生を防止する。

なお、具体的な材料については第1.5-2表及び第1.5-8表を参照。

1.5.5.5 他の装置又は系統との接続点

1次冷却材配管又は機器には、化学体積制御設備、非常用炉心冷却設備、余熱除去設備、試料採取設備等を直接接続する。

他の装置又は系統との接続箇所は、参考資料Ⅰ-1及び参考資料Ⅱ-1を参照。

1.5.5.6 系統及び装置の運転

「1.16 運転上の制限及び条件」に基づき実施している。

1.5.5.7 計装制御

「1.7.2.1 系統及び装置の機能」及び「1.7.6.1 系統及び装置の機能」を参照。

1.5.5.8 モニタリング、検査、試験及び保守

「1.3.10 供用期間中モニタリング、試験、保守及び検査」を参照。記載のうち一部については、防護上の観点から、参考資料Ⅱ-1に記載する。

1.5.5.9 放射線的側面

「1.12 放射線防護」に基づき実施している。

1.5.5.10 性能及び安全評価

「1.5.5.6 系統及び装置の運転」を参照。

1.5.6 原子炉冷却材配管

1.5.6.1 系統及び装置の機能

「1.5.1 概要説明」及び「1.5.2 材料」を参照。

1.5.6.2 安全設計根拠

「1.5.1 概要説明」及び「1.5.2 材料」を参照。

1.5.6.3 説明

この1次冷却材管のうち、加圧器サージ管、化学体積制御設備からの充てん配管等の取付部で、通常運転中、1次冷却材との温度差により大きな熱応力が発生する可能性のある部分には、その熱応力を軽減するために、サーマルスリーブを設ける。

通常運転中に高温になる配管は、熱損失を防ぐため保温を行う。

主要配管の設備仕様の概略を第1.5-5表に示す。

1.5.6.4 材料

1次冷却材管は、ステンレス鋼を使用し、接続部はすべて溶接とする。

なお、具体的な材料については第1.5-5表を参照。

1次冷却設備は、化学体積制御設備により、水質を適切に維持して腐食の発生を防止する。

1.5.6.5 他の装置又は系統との接続点

1次冷却材配管又は機器には、化学体積制御設備、非常用炉心冷却設備、余熱除去設備、試料採取設備等を直接接続する。

他の装置又は系統との接続箇所は、参考資料Ⅰ-1及び参考資料Ⅱ-1を参照。

1.5.6.6 系統及び装置の運転

「1.16 運転上の制限及び条件」に基づき実施している。

1.5.6.7 計装制御

「1.7.2.1 系統及び装置の機能」及び「1.7.6.1 系統及び装置の機能」を参照。

1.5.6.8 モニタリング、検査、試験及び保守

「1.3.10 供用期間中モニタリング、試験、保守及び検査」を参照。

1.5.6.9 放射線的側面

「1.12 放射線防護」に基づき実施している。

1.5.6.10 性能及び安全評価

「1.5.6.6 系統及び装置の運転」を参照。

1.5.7 原子炉圧力制御系統

1.5.7.1 系統及び装置の機能

(1) 通常運転時等

加圧器は、通常時、容積の約1/2が液相で他は気相を形成しており、通常の負荷変化に伴う1次冷却材の熱膨張及び収縮による圧力変化を許容範囲内に制限するとともに、最高使用圧力を超えないよう1次冷却材圧力を規定値に保つ。

加圧器底部には、液浸式の電熱器を設け、1次冷却系の圧力制御のための加熱及び加圧を行う。

加圧器上部には安全弁及び逃がし弁を設け、スプレイによる圧力制御の範囲を超える大きな圧力上昇を防止する。

加圧器逃がしタンクは、横置円筒型とし、通常時は水と窒素で満たしておく。加圧器逃がし弁又は加圧器安全弁から放出された蒸気は、スパージャを通して加圧器逃がしタンクの水中に放出される。

加圧器逃がしタンクの水容量は、全出力時の加圧器中の全蒸気量を放出した場合においても、加圧器逃がしタンク内圧が0.34MPa以下になるように設計する。

(2) 重大事故等時

1次冷却設備の加圧器については、設計基準事故対処設備の一部を流路として使用することから、流路に係る機能について重大事故等対処設備としての設計を行う。

(3) その他

防護上の観点から、参考資料Ⅱ-1に記載する。

1.5.7.2 安全設計根拠

(1) 通常運転時等

「1.5.1 概要説明」及び「1.5.2 材料」を参照。

(2) 重大事故等時

a. 悪影響防止

基本方針については、「1.3.1.6(1)b. 多様性、位置的分散、悪影響防止等」に示す。

流路として使用する蒸気発生器、1次冷却材ポンプ、原子炉容器及び加圧器等から構成される1次冷却設備は、重大事故等対処設備として構成される系統以外の他の系統・設備へ流入しないよう、隔離弁を設けることにより、他の設備に悪影響を及ぼさない設計とする。

b. 環境条件等

基本方針については、「1.3.1.6(1)d. 環境条件等」に示す。

加圧器は、重大事故等時における原子炉格納容器内の環境条件を考慮した設計とする。

加圧器は、代替水源として淡水又は海水から選択可能であるため、海水影響を考慮した設計とする。

(3) その他

防護上の観点から、参考資料Ⅱ-1に記載する。

1.5.7.3 説明

(1) 通常運転時等

加圧器及びその付属設備は、加圧器本体、電熱器、サージ及びスプレイ配管、安全弁及び逃がし弁、加圧器逃がしタンク等で構成する。

加圧器の概略を第1.5-7図に、構造図を参考資料 I -1に示す。

加圧器と1次冷却材高温側配管は、サージ管で連絡し、負荷変化に伴う正及び負のサージを加圧器により吸収するように設計する。すなわち、プラント負荷減少による正のサージがあれば、1次冷却材低温側配管から分岐したスプレイ系を作動させ、加圧器内の蒸気を凝縮し、圧力を規定値に保つ。

加圧器スプレイ弁は、通常時は自動であるが、中央制御室での手動制御もできるようにし、この弁と並列に加圧器スプレイ弁バイパス弁を設け、少量のスプレイ水を運転中に連続的に注入して加圧器内水質を1次冷却材と同一に保ち、また、スプレイ配管の冷却を防ぐ。プラント負荷上昇による負のサージがある場合には、加圧器内の液相が蒸発し、また、電熱器を自動起動して1次冷却系の圧力を規定値に保つ。

加圧器及び付属設備の設備仕様の概略を第1.5-4表に示す。

(2) 重大事故等時

加圧器(重大事故等時)の仕様を第1.5-8表に示す。

(3) その他

防護上の観点から、参考資料 II -1に記載する。

1.5.7.4 材料

加圧器は、低合金鋼製で、内面はステンレス鋼で肉盛りする。

電熱器は、ステンレス鋼で被覆したものを用い、取付部は冷却材が漏えいしないように、十分考慮して設計する。

1次冷却設備は、化学体積制御設備により、水質を適切に維持して腐食の発生を防止する。

なお、具体的な材料については第1.5-4表及び第1.5-8表を参照。

1.5.7.5 他の装置又は系統との接続点

1次冷却材配管又は機器には、化学体積制御設備、非常用炉心冷却設備、余熱除去設備、試料採取設備等を直接接続する。

他の装置又は系統との接続箇所は、参考資料Ⅰ-1及び参考資料Ⅱ-1を参照。

1.5.7.6 系統及び装置の運転

「1.16 運転上の制限及び条件」に基づき実施している。

1.5.7.7 計装制御

過渡時の1次冷却系の圧力変化は、加圧器及び加圧器圧力制御装置によって制御する。この圧力制御は、1次冷却系の圧力が一定の値になるように行う。加圧器には、スプレイ弁、逃がし弁、安全弁及びヒータを設ける。

通常運転状態では、加圧器の下部は液相、上部は気相になっており、加圧器圧力が設定値を超えて高くなった場合は、1次冷却系の低温側の1次冷却材を加圧器の気相にスプレイして蒸気の凝縮を行う。このスプレイ流量は、加圧器圧力信号により比例制御する。また、このスプレイ作動時の熱応力の抑制及び加圧器内の1次冷却材のほう素濃度調整のため、常時少量のスプレイを行う。

加圧器ヒータは、比例ヒータと後備ヒータに分け、前者は、加圧器の熱損失の補償と小さい圧力変動の吸収に使用し、加圧器圧力による比例制御方式をとる。

後者は、加圧器圧力が設定値を超えて大きく低下した場合や、加圧器の水位が設定値を超えて上昇した場合に使用し、オン・オフ制御方式をとる。

スプレイの能力範囲を超えるような大きな圧力上昇があった場合には、逃がし弁の作動によって圧力上昇を阻止する。この場合、放出される蒸気は加圧器逃がしタンクに導き、凝縮させる。

加圧器圧力が設定値より大きく低下した場合には、加圧器圧力信号によりスプレイ弁を全閉し、圧力低下を阻止する。

加圧器圧力制御系の作動の概略を第1.5-8図に示す。

1.5.7.8 モニタリング、検査、試験及び保守

「1.3.10 供用期間中モニタリング、試験、保守及び検査」を参照。記載のうち一部については、防護上の観点から、参考資料Ⅱ-1に記載する。

1.5.7.9 放射線的側面

「1.12 放射線防護」に基づき実施している。

1.5.7.10 性能及び安全評価

「1.5.7.6 系統及び装置の運転」を参照。

1.5.8 原子炉隔離時冷却系統

PWRのため適用除外

1.5.9 原子炉冷却材系統機器の支持構造物及びレストレイント

1.5.9.1 系統及び装置の機能

(1) 原子炉容器

原子炉容器は、1次冷却材出入口ノズルに溶接した6個の鋼製の支持パッドで支持する。支持パッドは、サポートブラケットに取り付けたサポートシュー上に置き、サポートブラケットは原子炉容器回りの鉄鋼構造物(コンクリート充填)により支持する。

(2) 蒸気発生器

蒸気発生器は、上部胴支持構造物、中間胴支持構造物、下部支持構造物及び支持脚で支持する。

(3) 1次冷却材ポンプ

1次冷却材ポンプは、上部、下部支持構造物及び支持脚で支持する。

(4) 加圧器

加圧器は上部及び下部支持構造物で支持する。

1.5.9.2 安全設計根拠

「1.3.1.7 一般的設計要件及び技術的許容基準の適用」を参照。

1.5.9.3 説明

(1) 原子炉容器

原子炉容器支持構造の概略を第1.5-9図に、構造図を参考資料 I -1に示す。

温度変化による容器の膨張収縮に伴う半径方向の動きは、シムプレートと支持パット間の滑りにより吸収し、地震時の横荷重はサイドシムを介してサポートシューの側面で支え、容器の中心位置を常に確保する。

サポートブラケットは、フィンを持った箱形の構造とし、原子炉容器の熱が、サポートブラケットを経てコンクリート支持部に伝わるのを少なくするため、原子炉容器冷却ファンにより空冷する。

(2) 蒸気発生器

蒸気発生器支持構造の概略を第1.5-10図に、構造図を参考資料 I -1 に示す。

上部胴支持構造物は、スナバにより支持する構造物とする。中間胴支持構造物は、鉄鋼構造と一方向からのスナバの組合せとし、鉄鋼構造は吊下げ金物により蒸気発生器に吊下げ、蒸気発生器と一緒に移動する構造とする。また、下部支持構造物は鉄鋼構造とする。上部及び下部支持構造物は、配管の熱膨張に対して十分考慮した構造であるが、地震時には、蒸気発生器の水平方向の移動を拘束する構造とする。支持脚は鉛直方向荷重を支持し、支持コラム上部及び下部はピン結合とし、配管の熱膨張による蒸気発生器の移動は拘束しない構造とする。

(3) 1次冷却材ポンプ

1次冷却材ポンプ支持構造の概略を第1.5-11図に、構造図を参考資料 I -1 に示す。

上部支持構造物は4方向からスナバにより支持する構造とする。下部支持構造物は鉄鋼構造とし水平方向の大きな移動を制限する。

支持脚は鉛直方向荷重を支持し、蒸気発生器と同様に支持コラム上部及

び下部をピン結合として、配管の熱膨張による水平方向の移動は拘束しない構造とする。

(4) 加圧器

加圧器支持構造物の概略を第1.5-12図に、構造図を参考資料 I -1に示す。

上部支持構造物は4方向から鉄鋼構造により支持する構造とし、下部支持構造物は胴下部に溶接したスカートにより支持する。上部支持構造物は熱膨張による加圧器の鉛直方向移動は拘束しない構造とし、水平方向の移動を拘束する構造とする。

1.5.9.4 材料

各機器の支持構造物の主な部位の材質を以下に示す。

原子炉容器	: 低合金鋼、炭素鋼
蒸気発生器	: 低合金鋼、炭素鋼
1次冷却材ポンプ	: 低合金鋼、炭素鋼
加圧器	: 低合金鋼、炭素鋼

1.5.9.5 他の装置又は系統との接続点

他の装置又は系統との接続箇所は、参考資料 I -1及び参考資料 II -1を参照。

1.5.9.6 系統及び装置の運転

支持構造物のため適用除外

1.5.9.7 計装制御

直接的な制御設備はないため適用除外

1.5.9.8 モニタリング、検査、試験及び保守

「1.3.10 供用期間中モニタリング、試験、保守及び検査」を参照。

1.5.9.9 放射線的側面

「1.12 放射線防護」に基づき実施している。

1.5.9.10 性能及び安全評価

「1.3.6.3 クラス1、2及び3機器、機器支持構造物及び炉心支持構造物の規格」に基づく評価を実施している。

1.5.10 原子炉冷却材系統及び接続系統の弁

1.5.10.1 系統及び装置の機能

「1.5.1 概要説明」及び「1.5.2 材料」を参照。

1.5.10.2 安全設計根拠

「1.5.1 概要説明」及び「1.5.2 材料」を参照。

1.5.10.3 説明

1次冷却設備の弁類として、加圧器安全弁、加圧器逃がし弁、加圧器スプレイ弁、ベント弁、ドレン弁、逆止弁等を設ける。

1次冷却設備に接続され、その一部が原子炉冷却材圧力バウンダリを形成する配管系には、原子炉冷却材圧力バウンダリとならない部分からの異常な漏えいが生じた場合において、1次冷却材の流出を制限するため、その配管系を通じての漏えいが、通常時の充てん／高圧注入ポンプによる充てん流量等を考慮し許容できる程度に小さいものを除いて、次のとおり隔離弁を設ける。

- (1) 通常時開、事故時閉の場合は2個の隔離弁
- (2) 通常時閉、事故時閉の場合は1個の隔離弁
- (3) 通常時閉、原子炉冷却材喪失時開の非常用炉心冷却系等は(1)に準ずる。

なお、(2)に準ずる隔離弁において、通常時又は事故時に開となるおそれのある場合は、2個の隔離弁を設ける。ここで「隔離弁」とは、自動隔離弁、逆止弁、通常時ロックされた閉止弁及び遠隔操作閉止弁をいう。また、通常時閉、事故時閉となる手動弁のうち個別に施錠管理を行う弁は、開となるおそれがなく、上記(2)に該当することから、1個の隔離弁を設けるものとする。

弁が1次冷却材に接する主要部分は、すべてステンレス鋼を使用する。

大口径の弁類は、バックシート及び第1.5-13図に示すようにステムリークオフを設け、下部グランドパッキンの漏えい水を液体廃棄物処理設備に送る。また、小口径の弁類についても、可能な限りグランド部にベローズや金属ダイヤフラムを用いて漏えいのない構造とした弁を採用し、1次冷却設備から原子炉格納容器内への漏えいを実質的に零にする。

加圧器安全弁は、バネ式で加圧器逃がしタンクからの背圧変動が安全弁の設定圧力に影響を与えない背圧補償型を使用する。安全弁の上流側配管には、ループシールを設け、安全弁の弁座から、水素ガスや蒸気等が漏えいしない設計とする。

加圧器安全弁の吹出し圧力は、1次冷却設備の最高使用圧力に設定し、容量はプラント負荷喪失時のサージ流量以上の値とする。

加圧器安全弁により、1次冷却系の圧力を最高使用圧力の1.1倍以下に抑えることができる。

加圧器逃がし弁は、負荷減少時に1次冷却系の圧力を最高運転圧力以下に制限するために設置する。万一、逃がし弁に漏えいがあった場合にこの逃がし弁を隔離するため遠隔操作の仕切弁を設ける。

加圧器スプレイ弁は、加圧器スプレイ流量を自動調節して、1次冷却系の圧力が過大となるのを防止する。スプレイ管及びサージ管内の温度維持並びに加圧器内とそれ以外の1次冷却材のほう素濃度に差が生じないようにするため、加圧器スプレイ弁と並行に手動のバイパス弁を設けて、少量のスプレイ水を連続的に流す。

1次冷却設備の主要弁類の設備仕様の概略を第1.5-6表に示す。

1.5.10.4 材料

具体的な材料については第1.5-6表を参照。

1.5.10.5 他の装置又は系統との接続点

他の装置又は系統との接続箇所は、参考資料 I -1を参照。

1.5.10.6 系統及び装置の運転

- (1) RCSループドレン弁、加圧器ベント弁及び加圧器安全弁入口ループシールドドレン弁については、通常時又は事故時開となるおそれがないようにハンドルロックによる施錠管理を実施する。
- (2) 原子炉冷却材圧力バウンダリ設定に係る弁等については、保守計画に基づき適切に施設管理、点検を実施するとともに必要に応じ補修を行う。

1.5.10.7 計装制御

「1.7.2.1 系統及び装置の機能」及び「1.7.6.1 系統及び装置の機能」を参照。

1.5.10.8 モニタリング、検査、試験及び保守

「1.3.10 供用期間中モニタリング、試験、保守及び検査」を参照。

1.5.10.9 放射線的側面

「1.12 放射線防護」に基づき実施している。

1.5.10.10 性能及び安全評価

「1.5.10.3 説明」を参照。

1.5.11 供用期間中検査及び保守に関するアクセス及び装置の要求事項

1.5.11.1 アクセス性

原子炉冷却材圧力バウンダリとなる系統及び機器は、日本電気協会電気技術規程(原子力編)JEAC-4205-2000「軽水型原子炉発電所用機器の供用期間中検査」を満足するように、計画的に供用期間中検査ができる設計とする。検査箇所としては、高応力又は繰り返し応力が作用する部分及び機器の機能上重要な部分を選ぶ。

このため機器、配管等の設計では、検査箇所への検査機器等の接近が可能なように配慮する。原子炉容器、蒸気発生器、加圧器、1次冷却材ポンプ、1次冷却材配管等の溶接部に対して、供用期間中検査を行う範囲には、取外し可能な保温材を用い、接近性も併せて考慮する。

また、蒸気発生器の胴部上下及び出入口水室には、マンホール又はハンドホールを設け、内部機構の点検保守及び漏えい試験が可能なようにするとともに、更に、蒸気発生器伝熱管については、渦流探傷試験等の検査ができるようにする。

1次冷却材ポンプの電動機及びインペラは、保守点検に際し、ケーシングを動かさずに取外しできるようにする。

1.5.11.2 調査カテゴリ及び方法

「1.3.10 供用期間中モニタリング、試験、保守及び検査」を参照。

1.5.11.3 検査間隔

「1.3.10 供用期間中モニタリング、試験、保守及び検査」を参照。

1.5.11.4 調査結果の評価に関する準備

「1.3.10 供用期間中モニタリング、試験、保守及び検査」を参照。

1.5.11.5 系統圧力試験

「1.3.10 供用期間中モニタリング、試験、保守及び検査」を参照。

1.5.11.6 プログラム及びマイルストーンの実現

「1.3.10 供用期間中モニタリング、試験、保守及び検査」を参照。

1.5.12 原子炉補助系統

1.5.12.1 化学体積制御系統

(1) 系統及び装置の機能

化学体積制御設備の系統構成は、第1.5-14図に示すように、1次冷却材の一部を、1次冷却材低温側配管から抽出し、充てんラインを経て、他の1次冷却材低温側配管に戻す。

1次冷却設備から抽出した1次冷却材は、再生熱交換器及び非再生冷却器で降温し、抽出オリフィス及び圧力調節弁で減圧して、冷却材混床式脱塩塔に送る。ここで1次冷却材中のイオン性不純物を除去し、フィルタを通して体積制御タンク頂部のスプレイノズルから体積制御タンク中に噴出する。

体積制御タンクには、1次冷却材中の溶存酸素濃度を調整するため及び1次冷却材中から分離した核分裂生成ガスを体積制御タンクの気相部から気体廃棄物処理設備へベント除去するために、水素ガスを注入する。

充てん／高圧注入ポンプは、体積制御タンクからの1次冷却材を1次冷却系の圧力以上に加圧し、再生熱交換器で昇温して1次冷却材低温側配管に戻す。充てん／高圧注入ポンプを出た1次冷却材の一部は、1次冷却材ポンプの軸封及び軸受の冷却を行うため、1次冷却材ポンプに送る。封水の一部は1次冷却設備に混入させるが、残りは封水冷却器で冷却し、体積制御タンクに戻す。

正規の抽出水の経路を閉じた場合には、1次冷却材ポンプの軸封を保持するため、軸封部を通過して1次冷却設備に入った分の水量を1次冷却設備から余剰抽出水ラインで抽出し、余剰抽出冷却器を通して体積制御タンクに戻す。

1次冷却材中のほう素濃度の制御は、ほう素濃度を低下させる場合には、補給水ラインから純水を供給する。体積制御タンクの水位が上昇して設定値に達すると、体積制御タンク入口ラインの三方弁から1次冷却材を液体廃棄物処理

設備へ排出する。

通常運転時に、ほう素濃度を高くする場合には、ほう酸タンクから高濃度ほう酸水をほう酸混合器を通して補給水ラインから供給するが、非常停止時には高濃度ほう酸水を直接充てん／高圧注入ポンプ入口側へ供給することができるように、ほう酸混合器バイパスラインを設ける。

炉心寿命末期に、1次冷却材中のほう素濃度を低下させる時には、上記の「フィード・アンド・ブリード」方式より、イオン交換処理方式によるほう素除去が、より有効であるので、抽出水をほう素除去脱塩塔を通して、ほう素除去を行う。

なお、高濃度ほう酸水を含む配管及びほう酸タンクは、常時加熱して、ほう酸の析出を防止する。

1次冷却設備の1次冷却材保有量は、体積制御タンクの水位制御により適正に保持する。体積制御タンクの水位が低下し自動補給水位に達すると、純水とほう酸水を1次冷却材中のほう素濃度に等しくなる割合で供給し、水位が自動補給停止水位まで回復したら供給を停止する。

なお、何らかの原因で水位が更に低下し、異常低水位に達した場合は、警報を発すると同時に燃料取替用水タンクからの非常用補給水弁を開き、充てん／高圧注入ポンプ吸込ラインへほう酸水を供給する。

1次冷却材の水質管理としては、水酸化リチウムを1次系薬品タンクから充てん／高圧注入ポンプ吸込側に注入するか、あるいは冷却材陽イオン脱塩塔で水酸化リチウムを除去することにより、1次冷却材のpHを所定の範囲に調整する。また、発電所起動時など1次冷却材温度が低い場合にはヒドラジンを1次系薬品タンクから注入し、原子炉運転中は体積制御タンクへの水素注入により、溶存酸素を除去する。

(2) 安全設計根拠

化学体積制御設備は、下記の機能をもつように設計する。

- a. 1次冷却設備中の1次冷却材保有量を適正に調整する。
- b. 反応度制御のため、1次冷却材中のほう素の濃度を調整する。
- c. 1次冷却材中の核分裂生成物、腐食生成物等の不純物を除去し、1次冷却材を浄化する。
- d. 1次冷却設備の腐食を防止するために、1次冷却材中に腐食抑制剤を添加し、その濃度を適正に保つ。
- e. 1次冷却材ポンプの軸封水を供給する。
- f. 1次冷却材回路への水張りに使用する。
- g. 1次冷却材の水質を以下の値に保つ。

pH	4～11
電気伝導率	1～40 μ S/cm
溶存酸素	0.1ppm以下
塩素	0.15ppm以下
水素	25～35cm ³ /kg・H ₂ O

(3) 説明

化学体積制御設備の設備仕様の概略を第1.5-10表に示す。以下主要なものについて説明する。

a. 体積制御タンク

体積制御タンクは、加圧器によって調節できない1次冷却材の体積変化を吸収できる容量とする。

体積制御タンク内の気相部は、1次冷却材中の水素濃度を25～35cm³/kg・

H₂Oに制御するため、原子炉運転中は常時水素ガスで加圧する。また、体積制御タンク頂部にはスプレインズルを設けて、冷却材フィルタを通った1次冷却材を気相部にスプレイさせ、1次冷却材に含まれていた核分裂生成ガスを体積制御タンクの気相中に解放し、水素ガスとともにベントラインによって、気体廃棄物処理設備に導く。

この体積制御タンクは、充てん／高圧注入ポンプのヘッドタンクとしての機能をもつ。

b. 充てん／高圧注入ポンプ

充てん／高圧注入ポンプは、原子炉運転中1次冷却設備への1次冷却材充てん及び1次冷却材ポンプへの封水供給を行い、事故時にほう酸水を1次冷却材低温側配管を経て炉心に注入するための横置うず巻ポンプである。

ポンプのグランドからの漏えいは、スタフィング・ボックスからリークオフ・ラインによって、液体廃棄物処理設備に導く。

なお、ポンプの容量は、通常運転時の充てん流量、1次冷却材ポンプ封水流量及びポンプミニマムフロー量の合計を基にして決める。

c. 再生熱交換器

再生熱交換器は、原子炉運転中充てん水と抽出水とを熱交換することにより充てん水を昇温し、1次冷却材回路への熱衝撃を緩和する。

抽出水は、再生熱交換器の胴側を流れて、充てん水は管側を流れる。

d. 非再生冷却器

非再生冷却器は、再生熱交換器で冷却した抽出水を冷却材混床式脱塩

塔の運転温度まで冷却する。抽出水は、管側を流れて、原子炉補機冷却水は胴側を流れる。

非再生冷却器出口の抽出水温度は、この冷却器の原子炉補機冷却水出口に設けた温度調節弁により自動的に調節する。

なお、非再生冷却器内でのフラッシングを防止するため、非再生冷却器出口ラインに圧力調節弁を設ける。

e. 冷却材混床式脱塩塔

1次冷却材を浄化するために、2基の冷却材混床式脱塩塔を設ける。脱塩塔内には、アニオン樹脂及びカチオン樹脂を充填し、核分裂生成物及び腐食生成物を除去する。脱塩塔の容量は、最大抽出オリフィス流量を基にして決める。

なお、脱塩塔入口ラインには、三方弁を設け、抽出水温度が脱塩塔運転温度以上に上昇した場合、脱塩塔をバイパスして樹脂を保護する。

f. 冷却材陽イオン脱塩塔

冷却材陽イオン脱塩塔は、カチオン樹脂床の脱塩塔で、冷却材混床式脱塩塔の下流側に設置し、原子炉内での $^{10}\text{B}(\text{n}, \alpha)^7\text{Li}$ 反応によって増加するリチウム7を除去するため、間欠的に使用する。この冷却材陽イオン脱塩塔は、その他1次冷却材中のセシウム137濃度を減少させるためにも間欠的に使用する。

g. ほう素除去脱塩塔

ほう素除去脱塩塔には、アニオン樹脂を充填し、1次冷却材に含まれているほう素を除去する。ほう素除去脱塩塔は、冷却材混床式脱塩塔の下流側に

設置し、炉心寿命末期に、燃料の燃焼に従って、1次冷却材中のほう素濃度を減少させる時に使用する。

h. 1次系薬品タンク

1次系薬品タンクは、1次冷却材のpH制御のための水酸化リチウム及び溶存酸素除去のためのヒドラジンを添加するときに使用する。

1次系薬品タンクに入れたこれらの薬品は、充てん／高圧注入ポンプにより1次冷却設備に注入する。

i. 余剰抽出冷却器

余剰抽出冷却器は、起動時又は正常な抽出系（再生熱交換器－非再生冷却器の系統）が使用できなくなったときに、1次冷却材を抽出するために設置する。抽出水は管側を流れ、原子炉補機冷却水は胴側を流れる。

余剰抽出冷却器は、1次冷却材ポンプ・シール水のうち、1次冷却設備へ流入する量に等しい水量を抽出できる容量とする。

j. 封水冷却器

封水冷却器は、1次冷却材ポンプ・シール水の戻りと、余剰抽出冷却器からの1次冷却材の熱を除去する。

封水冷却器は、余剰抽出流量、1次冷却材ポンプ第1段シール部故障時の封水戻り及び充てん／高圧注入ポンプミニマムフロー流量と合計の水量及び熱量を基にして設計する。

1次冷却材は、管側を流れて、原子炉補機冷却水は胴側を流れる。

k. フィルタ

化学体積制御設備には、次のようなフィルタを使用し、すべて取扱いが簡単なカートリッジ型フィルタとする。

- (a) 冷却材フィルタ
- (b) 封水フィルタ
- (c) 封水注入フィルタ
- (d) ほう酸フィルタ

l. ほう酸タンク

ほう酸タンクは、1次冷却材中のほう素濃度を調整するためのほう酸水を貯蔵する。ほう酸水の濃度は、約12wt%とし、定期的に試料採取を行うことによって確認する。

ほう酸タンクには、ほう酸の析出を防止するため、電熱器を設けて、自動的に温度調節を行う。

なお、ほう酸タンクは、炉心寿命中、発電用原子炉を安全に冷態停止できるほう酸水を保有できる容量とする。

m. ほう酸補給タンク

ほう酸補給タンクは、ほう酸タンクへ約12wt%のほう酸水を供給するため設置し、ほう酸の溶解並びに析出防止のために補助蒸気による加熱部を設ける。

n. 配管

化学体積制御設備の配管の継手部は、原則として溶接接合とする。

また、約12wt%のほう酸水を内蔵する配管には、ヒート・トレーシングを設けて、ほう酸の析出を防止する。

o. 弁

化学体積制御設備のうち、原子炉格納容器を貫通する配管には隔離弁を設ける。また、化学体積制御設備の弁類は、可能な限りグラント部にベローズや金属ダイヤフラムを用いて漏えいのない構造とし、原子炉格納容器及び原子炉補助建屋への漏えいを実質的に零にする。

(4) 材料

この設備の1次冷却材及びほう酸水に触れる部分には、耐食性の材料を使用する。

なお、具体的な材料については第1.5-10表を参照。

(5) 他の装置又は系統との接続点

他の装置又は系統との接続箇所は、参考資料 I -1及び参考資料 II -1を参照。

(6) 系統及び装置の運転

「1.16 運転上の制限及び条件」に基づき実施している。

(7) 計装制御

「1.7.6.1 系統及び装置の機能」を参照。

(8) モニタリング、検査、試験及び保守

化学体積制御設備は、常時運転している設備であるので、中央制御盤により運転状態を監視する。また、ほう素濃度は、化学分析によりその状態を把握する。

(9) 放射線的側面

「1.12 放射線防護」に基づき実施している。

(10) 性能及び安全評価

「1.5.12.1 化学体積制御系統 (6) 系統及び装置の運転」を参照。

1.5.12.2 原子炉冷却材浄化系統

原子炉冷却材浄化系統については、「1.5.12.1 化学体積制御系統」を参照。

1.5.12.3 余熱除去系統

(1) 系統及び装置の機能

余熱除去設備は、発電用原子炉の崩壊熱及び顕熱を除去する余熱除去系として、また、非常用炉心冷却設備の低圧注入系としての機能を有する。(低圧注入系については「1.6.1.1 非常用炉心冷却系統(高圧及び低圧安全注入系統並びに非常用炉心冷却受動系統)」参照)

以下、余熱除去設備について説明する。

原子炉停止後、炉心の除熱は直ちに余熱除去設備で行うのではなく、2次側蒸気を復水器にダンプすることにより行う。次に、1次冷却設備の温度、圧力が下がれば、余熱除去設備に1次冷却材を送り冷却を継続する。

1次冷却材は、1次冷却材高温側配管から取出し、余熱除去ポンプで余熱除去冷却器へ送って冷却し、1次冷却材低温側配管に戻す。1次冷却設備に接続する余熱除去ポンプ入口配管には隔離弁を設け、1次冷却系の圧力が余熱除去設備の最高使用圧力より高いときは、弁が開かないようにインターロックする。

余熱除去設備の概略を第1.5-15図に示す。

(2) 安全設計根拠

余熱除去設備は、原子炉冷却材圧力バウンダリの冷却速度(55°C/h)の制限値を超えない速さで、炉心の崩壊熱と顕熱を除去するように設計する。すなわち、海水温度が20°Cのときに余熱除去設備を2系統運転することにより、炉停止後約20hで1次冷却材の温度を60°Cまで下げ得る能力を有するように設計する。また、余熱除去設備は燃料取替時に、燃料取替用水タンクの水を原子炉キャビティに水張りし、燃料取替期間中の冷却ができるように設計する。

(3) 説明

余熱除去設備の設備仕様の概略を第1.5-11表に示す。以下主要なものについて説明する。

a. 余熱除去冷却器

余熱除去冷却器は、余熱除去運転中に1次冷却材を冷却するものである。

余熱除去冷却器は、2基設置し、一方の余熱除去冷却器を運転中に他方の補修作業が可能なように、別々の部屋に設置する。

管はU字型を使用し、胴と管との間の大きな熱膨張差が発生しても、無理が生じない構造とする。1次冷却材は管側を流れ、原子炉補機冷却水は胴側を流れる。

b. 余熱除去ポンプ

余熱除去ポンプは、2台設置し、一方のポンプの運転中他方の補修作業が可能なように、別々の部屋に設置する。

余熱除去ポンプは、横置うず巻式で、1次冷却材の漏えいを防止するために、メカニカルシールを使用する。

c. 配管

余熱除去設備は、1次冷却材高温側配管から、1次冷却材を取出して、余熱除去ポンプで送水し、余熱除去冷却器で冷却した後、再び1次冷却材低温側配管に戻す。

余熱除去設備の通常起動時に熱的衝撃を緩和するとともに冷却速度を調整する目的で、余熱除去冷却器のバイパス配管を設ける。

余熱除去設備は、定期的に試験運転を行うために、余熱除去冷却器出口

と余熱除去ポンプ吸込側との間にミニマムフローラインを設ける。

d. 弁

余熱除去設備は、1次冷却設備と比較して、設計圧力が低いので、1次冷却設備からの過剰圧力がかからないように、余熱除去ポンプ吸込配管には、直列に2個の電動弁を設けて、1個は1次冷却系の圧力がある値以下に下らないと開弁できないようにインターロックを設ける。一方、余熱除去冷却器の出口配管で、1次冷却設備に接続している配管には、2個の逆止弁と1個の電動弁を直列に設ける。また、原子炉格納容器内の余熱除去ポンプ吸込配管には、逃がし弁を設けて、その吐出水を加圧器逃がしタンクに導き液体廃棄物処理設備に送る。

(4) 材料

この設備の1次冷却材及びほう酸水にふれる部分には、耐食性の材料を使用する。

なお、具体的な材料については第1.5-11表を参照。

(5) 他の装置又は系統との接続点

他の装置又は系統との接続箇所は、参考資料 I -1及び参考資料 II -1を参照。

(6) 系統及び装置の運転

「1.16 運転上の制限及び条件」に基づき実施している。

(7) 計装制御

余熱除去系統には、以下の計器が設置されている。

a. 余熱除去ループ温度計

各々の余熱除去冷却器の上流／下流側に設置されており、温度は中央制御室にて記録される。

b. 余熱除去ポンプ吐出圧力計

各々のポンプの吐出配管に設けられており、圧力は中央制御室に指示される。余熱除去冷却器出口で分岐して、充てん／高圧注入ポンプに入るラインの電動弁と余熱除去ポンプ吐出圧力とがインターロックしている。圧力高の場合には警報が中央制御室に発せられる。

c. 余熱除去ループ流量計

流量測定差圧タップが余熱除去冷却器と余熱除去冷却器バイパスラインとの合流部の下流側に設けられており、流量は中央制御室に指示される。流量低の場合には警報が中央制御室に発せられる。流量計からの信号が流量制御器に入り、これが冷却器バイパスラインにある流量制御弁を調節することにより、系を流れる全流量を一定に保つ。

d. 余熱除去ポンプ吐出側ミニマムフロー流量計

差圧流量計が各々の余熱除去ポンプの吐出側に取り付けられている。この流量計からの信号は余熱除去ポンプのミニマムフローを調節するために使用される。ミニマムフローラインの弁はポンプ流量が $114\text{m}^3/\text{h}$ 以下になると開になり、 $227\text{m}^3/\text{h}$ 以上のとき、閉となる。

(8) モニタリング、検査、試験及び保守

余熱除去設備の試験は、工学的安全施設として定期的に余熱除去ポンプを運転し、ミニマムフローラインの流量及び試験運転中のポンプ、冷却器、配管及び弁の状態を検査する。

(9) 放射線的側面

「1.12 放射線防護」に基づき実施している。

(10) 性能及び安全評価

「1.5.12.3 余熱除去系統 (6) 系統及び装置の運転」を参照。

1.5.12.4 原子炉冷却材系統頂部ベント

原子炉冷却材系統頂部ベントは、該当設備なし。

1.5.12.5 原子炉重水回収

PWRのため適用除外

第1.5-1表 原子炉容器の主要仕様

(1/2)

原 子 炉 容 器 本 体	名	称	原子炉容器 ^(注1)									
	種	類	たて置円筒上下半球鏡容器									
	容	量 ^{(注2)(注3)}	m ³	— ^(注4)								
	最	高	使	用	圧	力	MPa	17.16 18.5 ^(注3)				
	最	高	使	用	温	度	℃	343 360 ^(注3)				
	主	胴	内	径	mm	上部:3,961 ^(注5) 下部:3,999 ^(注5)						
		胴	板	厚	さ	mm	上部:参考資料 I -1参照(255 ^(注5)) 下部:参考資料 I -1参照(202 ^(注5))					
		鏡	板	厚	さ	mm	上部:参考資料 I -1参照(160 ^(注5)) 下部:参考資料 I -1参照(131 ^(注5))					
		鏡	板	内	半	径	mm	上部:1,920 ^(注5) 下部:2,037.5 ^(注5)				
		内	張	り	厚	さ	mm	5.5 ^(注5)				
	要 寸 法	高	さ	mm	12,366 ^(注5)							
		入	口	管	台	内	径	mm	709.5 ^(注5)			
		入	口	管	台	厚	さ	mm	参考資料 I -1参照(76.25 ^(注5))			
		入	口	管	台	セーフ	エンド	内	径	mm	698.25 ^(注5)	
		入	口	管	台	セーフ	エンド	厚	さ	mm	参考資料 I -1参照(81.875 ^(注5))	
		出	口	管	台	内	径	mm	747.6 ^(注5)			
		出	口	管	台	厚	さ	mm	参考資料 I -1参照(82.2 ^(注5))			
		出	口	管	台	セーフ	エンド	内	径	mm	736.35 ^(注5)	
		出	口	管	台	セーフ	エンド	厚	さ	mm	参考資料 I -1参照(87.825 ^(注5))	
		空	気	抜	管	台	外	径	mm	34.0 ^(注5)		
空		気	抜	管	台	厚	さ	mm	参考資料 I -1参照(6.4 ^(注5))			
ス		タ	ッド	ボ	ルト	呼	び	径	mm	152.4 ^(注5) (58本)		
(本	数)								

原子炉容器本体	材	上部ふた	—	SFVQIA
		上部胴	—	SFVV3相当 (ASME SA508 Class3)
		トランジションリング	—	SFVV3相当 (ASME SA508 Class3)
		下部胴	—	SQV2A相当 (ASME SA533 Gr.B Class1)
		下部鏡板	—	SQV2A相当 (ASME SA533 Gr.B Class1)
		上部胴フランジ	—	SFVV3相当 (ASME SA508 Class3)
		入口管台	—	SFVV3相当 (ASME SA508 Class3)
		出口管台	—	SFVV3相当 (ASME SA508 Class3)
		入口管台セーフエンド	—	SUSF316相当 (ASME SA182 Gr.F316)
		出口管台セーフエンド	—	SUSF316相当 (ASME SA182 Gr.F316)
		空気抜管台	—	GNCF690C
		スタッドボルト、ナット	—	SNB24-3
		内張り材	—	ステンレス鋼(溶接クラッド)
	監視試験片	個数	—	1
取付箇所		④(注2) 系統名 (ライン名)	—	原子炉容器 1次冷却材循環ライン
		設置床	—	原子炉格納容器 EL.+4.88m
		溢水防護上の区画番号	—	—
	溢水防護上の配慮が必要な高さ	—	—	
監視試験片	種類	—	カプセル型	
	初装荷個数	—	6	
	取付箇所	—	炉心周囲	

(注1) 原子炉冷却系統施設のうち1次冷却材の循環設備及び計測制御系統施設のうちほう酸注入機能を有する設備と兼用。

(注2) 計測制御系統施設のうちほう酸注入機能を有する設備に使用する場合は記載事項。

(注3) 重大事故等時における使用時の値。

(注4) 流路として使用するため容量は設定しない。

(注5) 公称値

第1.5-2表 蒸気発生器の主要仕様

(1/3)

蒸 気 発 生 器	名 称		蒸気発生器 ^(註1)		
	種 類	—	たて置U字管式 (主蒸気流量制限器付)		
	容 量 (設 計 蒸 発 量)		kg/h/個	1.746×10 ⁶	
	一次側 (管側)	最 高 使 用 圧 力	MPa	17.16 18.5 ^(註2)	
		最 高 使 用 温 度	℃	343 360 ^(註2)	
	二次側 (胴側)	最 高 使 用 圧 力	MPa	7.48 8.0 ^(註2)	
		最 高 使 用 温 度	℃	291 344 ^(註2)	
	管板及び 伝熱管	最 高 使 用 圧 力	MPa	一次側から二次側	11.03 11.2 ^(註2)
				二次側から一次側	4.62 5.7 ^(註2)
		最 高 使 用 温 度	℃	343 360 ^(註2)	
	加 熱 面 積	m ²	A蒸気発生器	参考資料 I -1 参照	
			B蒸気発生器	参考資料 I -1 参照	
			C蒸気発生器	参考資料 I -1 参照	
伝 熱 管 の 本 数	本	A蒸気発生器	参考資料 I -1 参照		
		B蒸気発生器	参考資料 I -1 参照		
		C蒸気発生器	参考資料 I -1 参照		

蒸 氣 發 生 器	主 要 寸 法	一 次 側	鏡板中央部の 内 半 径	mm	参考資料 I -1参照	
			鏡板の隅の丸みの 内 半 径	mm	参考資料 I -1参照	
			鏡 板 厚 さ	mm	参考資料 I -1参照	
			水室内張り材厚さ	mm	参考資料 I -1参照	
			冷却材入口管台内径	mm	参考資料 I -1参照	
			冷却材入口管台厚さ	mm	参考資料 I -1参照	
			冷却材出口管台内径	mm	参考資料 I -1参照	
			冷却材出口管台厚さ	mm	参考資料 I -1参照	
			一次側マンホール内径	mm	参考資料 I -1参照	
			一次側マンホール 蓋 厚 さ	mm	参考資料 I -1参照	
	二 次 側	胴 内 径	mm	参考資料 I -1参照	参考資料 I -1参照	
		胴 板 厚 さ	mm	参考資料 I -1参照	参考資料 I -1参照	
		鏡 板 厚 さ	mm	参考資料 I -1参照		
		鏡 板 長 径	mm	参考資料 I -1参照		
		鏡 板 短 径	mm	参考資料 I -1参照		
		蒸気出口管台内径	mm	参考資料 I -1参照		
		蒸気出口管台厚さ	mm	参考資料 I -1参照		
		給水入口管台内径	mm	参考資料 I -1参照		
		給水入口管台厚さ	mm	参考資料 I -1参照		
		二次側マンホール内径	mm	参考資料 I -1参照		
二次側マンホール 蓋 厚 さ	mm	参考資料 I -1参照				

蒸 氣 発 生 器	主要寸法	管板厚さ	mm	参考資料 I-I 参照	
		伝熱管外径	mm	参考資料 I-I 参照	
		伝熱管厚さ	mm	参考資料 I-I 参照	
		全高	mm	21,157 ^(注3)	
	材	一次側	鏡板	—	参考資料 I-I 参照
			一次側マンホール蓋	—	参考資料 I-I 参照
		二次側	胴板	—	参考資料 I-I 参照
			鏡板	—	参考資料 I-I 参照
			二次側マンホール蓋	—	参考資料 I-I 参照
			給水入口管台	—	参考資料 I-I 参照
			蒸気出口管台	—	参考資料 I-I 参照
	料	二次側マンホール座	—	参考資料 I-I 参照	
		管板	—	参考資料 I-I 参照	
伝熱管		—	参考資料 I-I 参照		
	水室内張り材	—	参考資料 I-I 参照		
	個数	—	3		
伝熱管振止め金具	種類	—	参考資料 I-I 参照		
	主要寸法	幅	mm	参考資料 I-I 参照	
		厚さ	mm	参考資料 I-I 参照	
	材料	本体	—	参考資料 I-I 参照	
	個数	本/個	—	参考資料 I-I 参照	
取付位置	—	—	参考資料 I-I 参照		

(注1) 計測制御系統施設のうちほう酸注入機能を有する設備と兼用。

(注2) 重大事故等時における使用時の値。

(注3) 公称値

第1.5-3表 1次冷却材ポンプの設備仕様

名		称	1次冷却材ポンプ ^(注1)		
ポンプ	種類	—	斜流形		
	容量	m ³ /h/個	参考資料 I -1参照以上 (20,100 ^(注2))		
	揚程	m	参考資料 I -1参照以上 (80.5 ^(注2))		
	慣性モーメント	kg・m ²	3,460		
	最高使用圧力	MPa	17.16 18.5 ^(注3)		
	最高使用温度	℃	343 360 ^(注3)		
	主要寸法	吸込口径	mm	787.4 ^(注2)	
		吐出口径	mm	698.5 ^(注2)	
		ケーシング厚さ	mm	参考資料 I -1参照 (120 ^(注2))	
		ケーシングカバー厚さ	熱遮蔽装置フランジ厚さ	mm	参考資料 I -1参照 (216.2 ^(注2))
			主フランジ厚さ	mm	参考資料 I -1参照 (292.3 ^(注2))
		横 (吸込管中心～吐出管開先面)	mm	1,229.4 ^(注2)	
	ケーシング高さ	mm	2,571.8 ^(注2)		
	材料	ケーシング	—	SCS13A相当 (ASME SA351 Gr.CF8)	
ケーシングカバー		熱遮蔽装置フランジ	—	SUSF304相当 (ASME SA182 Gr.F304)	
		主フランジ	—	SCS13A相当 (ASME SA351 Gr.CF8)	
主フランジボルト		—	SNB24-5相当 (ASME SA540 Gr.B24 Class5)		
個数	—	3			
^(注4) 取付箇所	系統名 (ライン名)	—	1次冷却材ポンプ 1次冷却材循環ライン		
	設置床	—	原子炉格納容器 EL.-2.0m		
	溢水防護上の区画番号	—	—		
	溢水防護上の配慮が必要な高さ	—	—		
原動機	種類	—	三相誘導電動機		
	出力	kW/個	4,480		
	個数	—	3		
	取付箇所 ^(注4)	—	ポンプと同じ		

(注1) 計測制御系統施設のうちほう酸注入機能を有する設備と兼用。

(注2) 公称値

(注3) 重大事故等時における使用時の値。

(注4) 計測制御系統施設のうちほう酸注入機能を有する設備に使用する場合の記載事項。

第1.5-4表 加圧器及び付属設備の設備仕様

(1) 加圧器

名		称	加圧器 ^(注1)	
種	類	—	たて置円筒形(スプレインゾル付)	
容	量	m ³	参考資料 I-1 参照(39.6 ^(注2))	
最	高	使	用	
圧	力	MPa	17.16 18.5 ^(注3)	
最	高	使	用	
温	度	°C	360	
主 要 寸 法	胴 内 径		mm	2,134 ^(注2)
	胴 板 厚 さ		mm	参考資料 I-1 参照(111 ^(注2))
	鏡 板 厚 さ		mm	参考資料 I-1 参照(75 ^(注2))
	内 張 り 材 厚 さ		mm	参考資料 I-1 参照(5 ^(注2))
	安 全 弁 及 び 逃 が し 弁 用 管 台	管 台 内 径	mm	138.8 ^(注2)
		管 台 厚 さ	mm	参考資料 I-1 参照(24.6 ^(注2))
	ス プ レ イ ラ イ ン 用 管 台	管 台 内 径	mm	114.8 ^(注2)
		管 台 厚 さ	mm	参考資料 I-1 参照(17.1 ^(注2))
	サ ー ジ 用 管 台	管 台 内 径	mm	308 ^(注2)
		管 台 厚 さ	mm	参考資料 I-1 参照(41 ^(注2))
	マ ン ホ ー ル 座 内 径		mm	417.6 ^(注2)
	マ ン ホ ー ル 蓋 厚 さ		mm	参考資料 I-1 参照(110 ^(注2))
	鏡 板 の 形 状 に 係 る 寸 法		mm	1,086 ^(注2)
	高 さ		mm	12,118 ^(注2)
材 料	胴 板		—	参考資料 I-1 参照
	鏡 板		—	参考資料 I-1 参照
	安 全 弁 及 び 逃 が し 弁 用 管 台		—	参考資料 I-1 参照
	ス プ レ イ ラ イ ン 用 管 台		—	参考資料 I-1 参照
	サ ー ジ 用 管 台		—	参考資料 I-1 参照
	ヒ ー タ ス リ ー プ		—	参考資料 I-1 参照
	マ ン ホ ー ル 座		—	参考資料 I-1 参照
	マ ン ホ ー ル 蓋		—	参考資料 I-1 参照
内 張 り 材		—	参考資料 I-1 参照	
個	数		—	1
(注4) 取 付 箇 所	系 統 名 (ラ イ ン 名)		—	加圧器 1次冷却材循環ライン
	設 置 床		—	原子炉格納容器 EL.+4.8m
	溢 水 防 護 上 の 区 画 番 号		—	—
	溢 水 防 護 上 の 配 慮 が 必 要 な 高 さ		—	

(注1) 計測制御系統施設のうちほう酸注入機能を有する設備と兼用。

(注2) 公称値

(注3) 重大事故等時における使用時の値。

(注4) 計測制御系統施設のうちほう酸注入機能を有する設備に使用する場合の記載事項。

(2) 加圧器ヒータ

名	称	加圧器ヒータ		
種	類	—	シース電熱式	
容	量	kW/本	参考資料 I-1 参照	
最 高 使 用 圧 力		MPa	17.16	
最 高 使 用 温 度		℃	360	
主要寸法	シース外径	mm	参考資料 I-1 参照 ^(注1)	
	ヒータ全長	mm	参考資料 I-1 参照 ^(注1)	
材料	発熱体	—	ニクロム線	
	シース	—	参考資料 I-1 参照	
個	数	—	78 〔 比例ヒータ 21 後備ヒータ 57 〕	
取付箇所	系 統 名 (ラ イ ン 名)	—	比例ヒータ	後備ヒータ
	設 置 床	—	原子炉格納容器 EL.+5.1m	原子炉格納容器 EL.+5.1m
	溢水防護上の区画番号	—	—	
	溢水防護上の配慮が必要な高さ	—		

(注1) 公称値

(3) 加圧器逃がしタンク

名	称	加圧器逃がしタンク	
種	類	—	横置円筒型
容	量	m ³ /個	36.8
最 高 使 用 圧 力		MPa	0.7(内圧)0.1(外圧)
最 高 使 用 温 度		℃	170
主要寸法	胴 内 径	mm	2,800
	胴 厚 さ	mm	参考資料 I-1 参照
	鏡 板 厚 さ	mm	参考資料 I-1 参照
	全長又は全高	mm	6,490
本 体 材 料		—	SUS304
個	数	—	1

第1.5-5表 1次冷却設備主要配管の設備仕様

(1) 1次冷却材管

名		称	1次冷却材管
最 高 使 用 圧 力		MPa	17.2
最 高 使 用 温 度		℃	343
管内径	低 温 側	mm	約700
	高 温 側	mm	約740
	蒸気発生器～ポンプ間	mm	約790
管 厚	低 温 側	mm	約69
	高 温 側	mm	約73
	蒸気発生器～ポンプ間	mm	約78
材		料	—
			ステンレス鋼

(2) 加圧器サージ管

名		称	加圧器サージ管
最 高 使 用 圧 力		MPa	17.2
最 高 使 用 温 度		℃	360
管 内 径		mm	約280
管 厚		mm	約36
材		料	—
			ステンレス鋼

(3) 加圧器スプレイ配管

名		称	加圧器スプレイ配管
最 高 使 用 圧 力		MPa	17.2
最 高 使 用 温 度		℃	343
管内径	共 通 管	mm	約90
	分 岐 管	mm	約90
管 厚	共 通 管	mm	約14
	分 岐 管	mm	約14
材		料	—
			ステンレス鋼

第1.5-6表 1次冷却設備主要弁類の設備仕様

(1) 加圧器安全弁

名	称	IV-RC-055,056,057 ^(注1)					
種	類	—	平衡形 ^(注2)				
吹	出	圧	力	MPa	17.16		
吹	出	量	kg/h	156,500以上			
主 要 寸 法	呼	び	径	mm	130		
	の	ど	部	の	径	mm	58 ^(注3)
	弁	座	口	の	径	mm	参考資料 I-1 参照
	リ	フ	ト	mm	参考資料 I-1 参照		
材 料	弁	箱	—	SCS14A			
駆	動	方	法	—	—		
個	数	—	3				
取 付 箇 所	系	統	名	—	IV-RC-055	IV-RC-056	IV-RC-057
	(ラ	イ	ン	名)	
	加	圧	器	安	全	弁	用
	配	管	—	—	—	—	—
設	置	床	—	原子炉	原子炉	原子炉	
格	納	容	器	EL.+13.3m	格納容器	格納容器	
EL.	+	13.3m	—	—	—	—	
溢	水	防	護	上	の	区	画
番	号	—	—				
溢	水	防	護	上	の	配	慮
が	必	要	な	高	さ	—	
吹	出	場	所	—	加圧器逃がしタンク		

(注1) 計測制御系統施設のうちほう酸注入機能を有する設備と兼用。

(注2) 型式は、「ばね式」

(注3) 公称値

(2) 加圧器逃がし弁

名	称	1-PCV-454C,455 ^(注1)		
種	類	—	止め弁	
最 高 使 用 圧 力	MPa	17.16 18.5 ^(注2)		
最 高 使 用 温 度	℃	360		
主 要 寸 法	呼 び 径	—	3B	
	弁 箱 厚 さ	mm	参考資料 I -I 参照	
	弁 蓋 厚 さ	mm	参考資料 I -I 参照	
材 料	弁 箱	—	SUSF316相当 (ASME SA182 F316)	
	弁 蓋	—	SUSF316	
駆 動 方 法	—	空気作動		
個 数	—	2		
取 付 箇 所	系 統 名 (ラ イ ン 名)	—	1-PCV-454C 加圧器逃がしライン	1-PCV-455 加圧器逃がしライン
	設 置 床	—	原子炉格納容器 EL.+13.3m	原子炉格納容器 EL.+13.3m
	溢 水 防 護 上 の 区 画 番 号	—	—	
	溢 水 防 護 上 の 配 慮 が 必 要 な 高 さ	—	—	

(注1) 計測制御系統施設のうちほう酸注入機能を有する設備と兼用。

(注2) 重大事故等時における使用時の値。

(3) 加圧器スプレイ弁

名	称	加圧器スプレイ弁	
型 式	—	空気作動式	
個 数	—	2	
最 高 使 用 圧 力	MPa	17.16	
最 高 使 用 温 度	℃	343	
材 料	—	ステンレス鋼	

第1.5-7表 1次冷却設備の機器が準拠している法令・規格・基準

機器	準拠している法令・規格・基準
原子炉容器 蒸気発生器 加圧器 原子炉冷却材圧力 バウンダリ配管、弁	電気工作物の溶接に関する技術基準を定める通商産業省令 日本産業規格 (JIS) 発電用原子力設備に関する技術基準を定める通商産業省令 日本建築学会各種構造設計及び計算基準 日本電気協会電気技術基準調査委員会電気技術指針 ASME (American Society of Mechanical Engineers) 基準 ANSI (American National Standard Institute) 基準 ASTM (American Society for Testing & Materials) 基準
1次冷却材ポンプ	発電用原子力設備に関する技術基準を定める通商産業省令 電気設備に関する技術基準を定める通商産業省令 日本産業規格 (JIS) 電気学会電気規格調査会標準規格 日本電気協会電気技術基準調査委員会電気技術指針 日本建築学会各種構造設計及び計算基準 ASME (American Society of Mechanical Engineers) 基準 ANSI (American National Standard Institute) 基準 ASTM (American Society for Testing & Materials) 基準 IEEE (The Institute of Electrical and Electronics Engineers) 基準
加圧器安全弁 加圧器逃がし弁	発電用原子力設備に関する技術基準を定める通商産業省令 日本産業規格 (JIS) 日本電気協会電気技術基準調査委員会電気技術指針 ASME (American Society of Mechanical Engineers) 基準 ANSI (American National Standard Institute) 基準 ASTM (American Society for Testing & Materials) 基準

第1.5-8表 1次冷却設備(重大事故等時)の設備仕様

(1) 蒸気発生器

兼用する設備は以下のとおり。

- ・ 1次冷却設備(通常運転時等)
- ・ 緊急停止失敗時に発電用原子炉を未臨界にするための設備
- ・ 原子炉冷却材圧力バウンダリ高圧時に発電用原子炉を冷却するための設備
- ・ 原子炉冷却材圧力バウンダリを減圧するための設備
- ・ 原子炉冷却材圧力バウンダリ低圧時に発電用原子炉を冷却するための設備
- ・ 最終ヒートシンクへ熱を輸送するための設備
- ・ 1次冷却設備(重大事故等時)

なお、設備仕様については、第1.5-2表を参照。

(2) 1次冷却材ポンプ

兼用する設備は以下のとおり。

- ・ 1次冷却設備(通常運転時等)
- ・ 1次冷却設備(重大事故等時)

なお、設備仕様については、第1.5-3表を参照。

(3) 原子炉容器

兼用する設備は以下のとおり。

- ・ 1次冷却設備(通常運転時等)
- ・ 1次冷却設備(重大事故等時)

なお、設備仕様については、第1.5-1表を参照。

(4) 加圧器

兼用する設備は以下のとおり。

- ・ 1次冷却設備(通常運転時等)
- ・ 1次冷却設備(重大事故等時)

なお、設備仕様については、第1.5-4表(1)を参照。

第 1.5-10 表 化学体積制御設備の設備仕様

(1) 再生熱交換器

(1/2)

名 称		再生熱交換器 ^(注1)		
種 類	—	横置三胴U字管式		
容 量 (設 計 熱 交 換 量)	kW/個	参考資料 I -1参照以上(2.41×10 ³ ^(注2))		
管 側	最 高 使 用 圧 力	MPa	18.8	
	最 高 使 用 温 度	℃	343	
胴 側	最 高 使 用 圧 力	MPa	17.16	
	最 高 使 用 温 度	℃	343	
伝 熱 面 積		m ² /個	参考資料 I -1参照	
主 要 寸 法	管 側	胴 外 径	mm	366 ^(注2)
		胴 板 厚 さ	mm	参考資料 I -1参照(33 ^(注2))
		鏡 板 厚 さ	mm	参考資料 I -1参照(33 ^(注2))
		入 口 管 台 外 径	mm	89.1 ^(注2)
		入 口 管 台 厚 さ	mm	参考資料 I -1参照(11.1 ^(注2))
		出 口 管 台 外 径	mm	89.1 ^(注2)
		出 口 管 台 厚 さ	mm	参考資料 I -1参照(11.1 ^(注2))
		鏡 板 の 形 状 に 係 る 寸 法	mm	150 ^(注3)
		連 絡 管 外 径	mm	89.1 ^(注2)
	胴 側	連 絡 管 厚 さ	mm	参考資料 I -1参照(11.1 ^(注2))
		胴 外 径	mm	366 ^(注2)
		胴 板 厚 さ	mm	30(33 ^(注2))
		鏡 板 厚 さ	mm	30(33 ^(注2))
		入 口 管 台 外 径	mm	89.1 ^(注2)
		入 口 管 台 厚 さ	mm	参考資料 I -1参照(11.1 ^(注2))
		出 口 管 台 外 径	mm	89.1 ^(注2)
		出 口 管 台 厚 さ	mm	参考資料 I -1参照(11.1 ^(注2))
		鏡 板 の 形 状 に 係 る 寸 法	mm	150 ^(注3)
側	連 絡 管 外 径	mm	89.1 ^(注2)	
	連 絡 管 厚 さ	mm	参考資料 I -1参照(11.1 ^(注2))	

主要寸法	管板厚さ	mm	参考資料 I -I 参照 (80 ^(注2))	
	伝熱管外径	mm	参考資料 I -I 参照	
	伝熱管厚さ	mm	参考資料 I -I 参照	
	全長	mm	4,100 ^(注2)	
材	管側	胴板	—	SUS316TP
		鏡板	—	SUSF316
		入口管台	—	SUSF316
		出口管台	—	SUSF316
		連絡管	—	SUS316TP
	胴側	胴板	—	SUS316TP
		鏡板	—	SUSF316
		入口管台	—	SUSF316
		出口管台	—	SUSF316
		連絡管	—	SUS316TP
	料	管板	—	SUSF316
		伝熱管	—	SUS316TB
	個数	—	1	
	取付箇所	系統名 (ライン名)	—	再生熱交換器 管側: 充てんライン 胴側: 抽出ライン
設置床		—	原子炉格納容器 EL.-2.0m	
溢水防護上の 区画番号		—	—	
溢水防護上の 配慮が必要な高さ		—	—	

(注1) 非常用炉心冷却設備その他原子炉注水設備及び計測制御系統施設のうちほう酸注入機能を有する設備と兼用。

(注2) 公称値

(注3) 記載値は公称値であり、鏡板の内半径を示す。

(注4) 非常用炉心冷却設備その他原子炉注水設備及び計測制御系統施設のうちほう酸注入機能を有する設備に使用する場合は記載事項。

(2) 非再生冷却器

名		称	非再生冷却器	
種	類	—	横置U字管式	
容	量	kW/個	4.72×10 ³	
側管	最高使用圧力	MPa	4.1	
	最高使用温度	℃	200	
側胴	最高使用圧力	MPa	0.98	
	最高使用温度	℃	95	
伝熱面積		m ² /個	参考資料 I -1 参照	
主要寸法	胴側	胴内径	mm	600
		胴厚さ	mm	参考資料 I -1 参照
		鏡板厚さ	mm	参考資料 I -1 参照
	管板厚さ		mm	参考資料 I -1 参照
	管側	胴内径	mm	650
		胴厚さ	mm	—
		鏡板厚さ	mm	参考資料 I -1 参照
	伝熱管外径		mm	参考資料 I -1 参照
	伝熱管厚さ		mm	参考資料 I -1 参照
	全長		mm	4,580
材料	側胴	胴板	—	SGV42
		鏡板	—	SGV42
	側管	胴板	—	—
		鏡板	—	SUS304
	管板		—	SUS304
	伝熱管		—	SUS304
個	数	—	1	

(3) 余剰抽出冷却器

名		称	余剰抽出冷却器	
種 類		—	たて置U字管式	
容 量		kW/個	9.7×10 ²	
水 室 側	最 高 使 用 圧 力	MPa	17.2	
	最 高 使 用 温 度	℃	343	
胴 側	最 高 使 用 圧 力	MPa	0.98	
	最 高 使 用 温 度	℃	95	
伝 熱 面 積		m ² /個	参考資料 I -1参照	
主 要 寸 法	胴 側	胴 外 径	mm	267.4
		胴 厚 さ	mm	参考資料 I -1参照
		鏡 板 厚 さ	mm	参考資料 I -1参照
	管 板 厚 さ		mm	参考資料 I -1参照
	水 室 側	鏡 板 内 半 径	mm	150
		鏡 板 厚 さ	mm	参考資料 I -1参照
	伝 熱 管 外 径		mm	参考資料 I -1参照
	伝 熱 管 厚 さ		mm	参考資料 I -1参照
	全 高		mm	3,853
	材 料	胴 側	胴 板	—
鏡 板			—	SB42
水 室 鏡 板		—	SUS316	
管 板		—	SUS304	
伝 熱 管		—	SUS304	
個 数		—	1	

(4) 封水冷却器

名		称	封水冷却器	
種		類	—	横置U字管式
容		量	kW/個	2.97×10 ²
管側	最高使用圧力		MPa	0.98
	最高使用温度		℃	95
胴側	最高使用圧力		MPa	0.98
	最高使用温度		℃	95
伝熱面積			m ² /個	参考資料 I -1参照
主要寸法	胴側	胴外径	mm	355.6
		胴厚さ	mm	参考資料 I -1参照
		鏡板厚さ	mm	参考資料 I -1参照
	管板厚さ		mm	参考資料 I -1参照
	管側	胴外径	mm	355.6
		胴厚さ	mm	参考資料 I -1参照
		鏡板厚さ	mm	参考資料 I -1参照
	伝熱管外径		mm	参考資料 I -1参照
	伝熱管厚さ		mm	参考資料 I -1参照
	全長		mm	3,480
材	胴側	胴板	—	STPT42
		鏡板	—	SB42
	管側	胴板	—	SUS304
		鏡板	—	SUS304
	管板		—	SUS304
	伝熱管		—	SUS304
個数		—	1	

(5) 冷却材混床式脱塩塔

名	称	冷却材混床式脱塩塔	
種	類	—	たて置円筒型
容	量	m ³ /h/個	27.2
最	高使用圧力	MPa	1.4
最	高使用温度	℃	65
主 要 寸 法	洞 内 径	mm	806
	洞 厚 さ	mm	参考資料 I -1参照
	鏡 板 厚 さ	mm	参考資料 I -1参照
	全 高	mm	3,330
本 体 材 料	—	SUS304	
個	数	—	2

(6) ほう酸除去脱塩塔

名	称	ほう酸除去脱塩塔	
種	類	—	たて置円筒型
容	量	m ³ /h/個	27.2
最	高使用圧力	MPa	1.4
最	高使用温度	℃	65
主 要 寸 法	洞 内 径	mm	956
	洞 厚 さ	mm	参考資料 I -1参照
	鏡 板 厚 さ	mm	参考資料 I -1参照
	全 高	mm	3,330
本 体 材 料	—	SUS304	
個	数	—	2

(7) 冷却材陽イオン脱塩塔

名 称		冷却材陽イオン脱塩塔	
種 類	—	たて置円筒型	
容 量	m ³ /h/個	13.6	
最高使用圧力	MPa	1.4	
最高使用温度	℃	65	
主要寸法	胴内径	mm	656
	胴厚さ	mm	参考資料 I -1 参照
	鏡板厚さ	mm	参考資料 I -1 参照
	全 高	mm	3,330
本 体 材 料	—	SUS304	
個 数	—	1	

(8) 体積制御タンク

名 称		体積制御タンク	
種 類	—	たて置円筒型	
容 量	m ³ /個	8.5	
最高使用圧力	MPa	0.5(内圧) / 0.1(外圧)	
最高使用温度	℃	95	
主要寸法	胴内径	mm	2,200
	胴厚さ	mm	参考資料 I -1 参照
	鏡板厚さ	mm	参考資料 I -1 参照
	全 高	mm	3,410
本 体 材 料	—	SUS304	
個 数	—	1	

(9) 充てん／高圧注入ポンプ

名		称	充てん／高圧注入ポンプ ^(注1)			
ポ ン プ	種 類	—	うず巻形			
	容 量	m ³ /h/個	充てん時 参考資料 I -1参照以上(45.4 ^(注2))			
			自己冷却時 ^{(注3)(注4)(注5)} 参考資料 I -1参照以上(45.4 ^(注2) ,147 ^(注2))			
			安全注入時 参考資料 I -1参照以上(147 ^(注2))			
	揚 程	m	充てん時 参考資料 I -1参照以上(1,770 ^(注2))			
			自己冷却時 ^{(注3)(注4)(注5)} 参考資料 I -1参照以上(732 ^(注2) ,1,770 ^(注2))			
			安全注入時 参考資料 I -1参照以上(732 ^(注2))			
	最 高 使 用 圧 力		MPa	18.8		
	最 高 使 用 温 度		℃	150		
	主 要 寸 法	吸 込 口 径	mm	150 ^(注2)		
吐 出 口 径		mm	100 ^(注2)			
ケ ー シ ン グ 厚 さ		mm	参考資料 I -1参照(45.5 ^(注2))			
た て		mm	800 ^(注2)			
横		mm	2,235 ^(注2)			
高 さ		mm	660 ^(注2)			
材 料	ケ ー シ ン グ	—	SFV2			
	ケ ー シ ン グ カ バ ー	—	SFV2			
個 数		—	3			
取 付 箇 所	系 統 名 (ラ イ ン 名)	—	A充てん/ 高圧注入ポンプ A充てん/ 高圧注入ライン	B充てん/ 高圧注入ポンプ B充てん/ 高圧注入ライン	C充てん/ 高圧注入ポンプ C充てん/ 高圧注入ライン	
	設 置 床	—	原子炉補助建屋 EL.-2.0m	原子炉補助建屋 EL.-2.0m	原子炉補助建屋 EL.-2.0m	
	溢水防護上の区画番号	—	1-4-M	1-4-L	1-4-K	
	溢水防護上の 配慮が必要な高さ	—	EL.-1.51m 以上	EL.-1.51m 以上	EL.-1.51m 以上	
原 動 機	種 類	—	三相誘導電動機			
	出 力	kW/個	780			
	個 数	—	3			
	取 付 箇 所 ^(注3)	—	ポンプと同じ			

(注1) 非常用炉心冷却設備その他原子炉注水設備及び計測制御系統施設のうちほう酸注入機能を有する設備と兼用。

(注2) 公称値

(注3) 非常用炉心冷却設備その他原子炉注水設備及び計測制御系統施設のうちほう酸注入機能を有する設備に使用する場合の記載事項。

(注4) 重大事故等時における使用時の値。

(注5) A,B,C充てん／高圧注入ポンプのうちB充てん／高圧注入ポンプが対象。

(10) ほう酸ポンプ

ポンプ	名	称	ほう酸ポンプ		
	種類	—	うず巻形		
	容量	m ³ /h/個	参考資料 I-1 参照以上 (17 ^(注1))		
	揚程	m	参考資料 I-1 参照以上 (72 ^(注1))		
	最高使用圧力	MPa	0.98		
	最高使用温度	℃	95		
	主要寸法	吸込口径	mm	80 ^(注1)	
		吐出口径	mm	50 ^(注1)	
		ケーシング厚さ	mm	参考資料 I-1 参照 (13 ^(注1))	
		たて	mm	248 ^(注1)	
		横	mm	635 ^(注1)	
		高さ	mm	452 ^(注1)	
	材料	ケーシング	—	SCS13	
		ケーシングカバー	—	SCS13	
	個数	—	2		
	取付箇所	系統名 (ライン名)	—	Aほう酸ポンプ ほう酸補給ライン	Bほう酸ポンプ ほう酸補給ライン
		設置床	—	原子炉補助建屋 EL.+5.0m	原子炉補助建屋 EL.+5.0m
		溢水防護上の 区画番号	—	1-6-B	1-6-B
		溢水防護上の 配慮が必要な高さ	—	EL.+5.44m以上	EL.+5.44m以上
	原動機	種類	—	三相誘導電動機	
出力		kW/個	11		
個数		—	2		
取付箇所		—	ポンプと同じ		

(注1) 公称値

(11) ほう酸タンク

名	称	ほう酸タンク					
種	類	—	たて置円筒形				
容	量	m ³ /個	参考資料 I-1参照以上(30.3 ^(注1))				
最	高	使	用				
圧	力	MPa	大気圧				
最	高	使	用				
温	度	°C	95				
主 要 寸 法	胴	内	径	mm	3,600 ^(注1)		
	胴	板	厚	さ	mm	参考資料 I-1参照(10 ^(注1))	
	鏡	板	厚	さ	mm	参考資料 I-1参照(10 ^(注1))	
	鏡板の形状に係る寸法			mm	3,600 ^(注2) 360 ^(注3)		
	屋	根	板	厚	さ	mm	参考資料 I-1参照(10 ^(注1))
	濃縮液入口管台外径			mm	63.5 ^(注1)		
	濃縮液入口管台厚さ			mm	参考資料 I-1参照(7.2 ^(注1))		
	出口管台外径			mm	89.1 ^(注1)		
	出口管台厚さ			mm	参考資料 I-1参照(5.5 ^(注1))		
	オーバーフロー管台外径			mm	89.1 ^(注1)		
	オーバーフロー管台厚さ			mm	参考資料 I-1参照(5.5 ^(注1))		
	高			さ	mm	4,276 ^(注1)	
材 料	胴	板	—	SUS304			
	鏡	板	—	SUS304			
個	数	—	2				
取 付 箇 所	系	統	名	—	Aほう酸タンク ほう酸補給ライン	Bほう酸タンク ほう酸補給ライン	
	設	置	床	—	原子炉補助建屋 EL.+5.0m	原子炉補助建屋 EL.+5.0m	
	溢水防護上の区画番号			—			
	溢水防護上の 配慮が必要な高さ			—	—		

(注1) 公称値

(注2) 記載値は公称値であり、鏡板の中央部における内面の半径を示す。

(注3) 記載値は公称値であり、鏡板の隅の丸みの内半径を示す。

(12) ほう酸補給タンク

名	称	ほう酸補給タンク	
種	類	—	たて置円筒型
容	量	m ³ /個	1.5
最	高 使 用 圧 力	MPa	大気圧
最	高 使 用 温 度	℃	95
主 要 寸 法	胴 内 径	mm	1,200
	胴 厚 さ	mm	参考資料 I -1参照
	鏡 板 厚 さ	mm	参考資料 I -1参照
	全 高	mm	2,325
本 体 材 料	—	SUS304	
個	数	—	1

(13) 1次系薬品タンク

名	称	1次系薬品タンク	
種	類	—	たて置円筒型
容	量	ℓ/個	19
最	高 使 用 圧 力	MPa	0.98
最	高 使 用 温 度	℃	65
主 要 寸 法	胴 外 径	mm	216.3
	胴 厚 さ	mm	参考資料 I -1参照
	平 板 厚 さ	mm	参考資料 I -1参照
	全 高	mm	720
本 体 材 料	—	SUS304	
個	数	—	1

(14) 冷却材フィルタ

名	称	冷却材フィルタ		
種	類	—	たて置円筒型	
容	量	m ³ /h/個	27.2	
最	高使用圧力	MPa	1.4	
最	高使用温度	℃	95	
主 要 寸 法	洞	外 径	mm	216.3
	洞	厚 さ	mm	参考資料 I -1参照
	平	板 厚 さ	mm	参考資料 I -1参照
	全	高	mm	1,000
本	体 材 料	—	SUS304	
個	数	—	1	

(15) 封水フィルタ

名	称	封水フィルタ		
種	類	—	たて置円筒型	
容	量	m ³ /h/個	6.6	
最	高使用圧力	MPa	0.98	
最	高使用温度	℃	95	
主 要 寸 法	洞	外 径	mm	216.3
	洞	厚 さ	mm	参考資料 I -1参照
	平	板 厚 さ	mm	参考資料 I -1参照
	全	高	mm	1,000
本	体 材 料	—	SUS304	
個	数	—	1	

(16) 封水注入フィルタ

名	称	封水注入フィルタ							
種	類	—	たて置円筒形						
容	量	m ³ /h/個	参考資料 I -1参照以上(6.6 ^(注1))						
最	高	使用	圧	力	MPa	18.8			
最	高	使用	温	度	℃	95			
主 要 寸 法	胴	外	径	mm	114.3 ^(注1)				
	胴	板	厚	さ	mm	参考資料 I -1参照(11.1 ^(注1))			
	蓋	板	厚	さ	mm	参考資料 I -1参照(51.4 ^(注1))			
	底	板	厚	さ	mm	参考資料 I -1参照(23.95 ^(注1))			
	入	口	管	台	外	径	mm	60.5 ^(注1)	
	入	口	管	台	厚	さ	mm	参考資料 I -1参照(8.7 ^(注1))	
	出	口	管	台	外	径	mm	60.5 ^(注1)	
	出	口	管	台	厚	さ	mm	参考資料 I -1参照(8.7 ^(注1))	
	胴	フ	ラ	ン	ジ	厚	さ	mm	参考資料 I -1参照(76.4 ^(注1))
	高	さ	mm	710.4 ^(注1)					
材 料	胴	板	—	SUS304TP					
	蓋	板	—	SUSF304					
	底	板	—	SUSF304					
	胴	フ	ラ	ン	ジ	—	SUSF304		
個	数	—	2						

(注1) 公称値

(17) ほう酸フィルタ

名	称	ほう酸フィルタ	
種	類	—	たて置円筒形
容	量	m ³ /h/個	参考資料 I -1 参照以上 (17 ^(注1))
最	高 使 用 圧 力	MPa	0.98
最	高 使 用 温 度	℃	95
主 要 寸 法	洞 外 径	mm	216.3 ^(注1)
	洞 板 厚 さ	mm	参考資料 I -1 参照 (6.15 ^(注1))
	蓋 板 厚 さ	mm	参考資料 I -1 参照 (23 ^(注1))
	底 板 厚 さ	mm	参考資料 I -1 参照 (25 ^(注1))
	入 口 管 台 外 径	mm	60.5 ^(注1)
	入 口 管 台 厚 さ	mm	参考資料 I -1 参照 (3.9 ^(注1))
	出 口 管 台 外 径	mm	60.5 ^(注1)
	出 口 管 台 厚 さ	mm	参考資料 I -1 参照 (3.9 ^(注1))
	洞 フ ラ ン ジ 厚 さ	mm	参考資料 I -1 参照 (62 ^(注1))
高 さ	mm	630 ^(注1)	
材 料	洞 板	—	SUS304TP
	蓋 板	—	SUS304
	底 板	—	SUS304
	洞 フ ラ ン ジ	—	SUS304TP
個	数	—	1
取 付 箇 所	系 統 名 (ラ イ ン 名)	—	ほう酸フィルタ ほう酸補給ライン
	設 置 床	—	原子炉補助建屋 EL.+5.0m
	溢 水 防 護 上 の 区 画 番 号	—	—
	溢 水 防 護 上 の 配 慮 が 必 要 な 高 さ	—	—

(注1) 公称値

第1.5-11表 余熱除去設備の設備仕様

(1) 余熱除去冷却器

(1/2)

名		称	余熱除去冷却器 ^(注1)	
種	類	—	横置U字管式	
容量（設計熱交換量）		kW/個	参考資料 I -1参照以上(8.72×10 ³) ^(注2)	
管側	最高使用圧力	MPa	4.1	
	最高使用温度	℃	200	
胴側	最高使用圧力	MPa	0.98	
	最高使用温度	℃	95	
伝熱面積		m ² /個	参考資料 I -1参照	
主要寸法	管側	胴内径	mm	1,200 ^(注2)
		胴板厚さ	mm	参考資料 I -1参照(35) ^(注2)
		鏡板厚さ	mm	参考資料 I -1参照(32) ^(注2)
		入口管台外径	mm	267.4 ^(注2)
		入口管台厚さ	mm	参考資料 I -1参照(9.3) ^(注2)
		出口管台外径	mm	267.4 ^(注2)
	胴側	出口管台厚さ	mm	参考資料 I -1参照(9.3) ^(注2)
		鏡板の形状に係る寸法	mm	1,200 ^(注3) 300 ^(注4)
		フランジ厚さ	mm	参考資料 I -1参照(160) ^(注2)
	法側	胴内径	mm	1,200 ^(注2)
		胴板厚さ	mm	参考資料 I -1参照(16) ^(注2)
		鏡板厚さ	mm	参考資料 I -1参照(16) ^(注2)
		入口管台外径	mm	355.6 ^(注2)
		入口管台厚さ	mm	参考資料 I -1参照(11.1) ^(注2)

主 要 寸 法	胴 側	出口管台外径	mm	355.6 ^(注2)	
		出口管台厚さ	mm	参考資料 I -1 参照(11.1 ^(注2))	
		鏡板の形状に係る寸法	mm	1,200 ^(注3) 300 ^(注4)	
		フランジ厚さ	mm	参考資料 I -1 参照(100 ^(注2))	
	管板厚さ	mm	参考資料 I -1 参照(200 ^(注2))		
	伝熱管外径	mm	参考資料 I -1 参照		
	伝熱管厚さ	mm	参考資料 I -1 参照		
	全長	mm	5,800 ^(注2)		
材 料	管 側	胴板	—	SUS304	
		鏡板	—	SUS304	
		フランジ	—	SUSF304	
	胴 側	胴板	—	SGV42	
		鏡板	—	SGV42	
		フランジ	—	SF50A相当 (ASME SA350 LF2)	
	管 側	管板	—	SUS304	
		伝熱管	—	SUS304TB	
個数	—	2			
取 付 箇 所	系 統 名 (ラ イ ン 名)	—	A 余熱除去冷却器 A 余熱除去ライン	B 余熱除去冷却器 B 余熱除去ライン	
	設 置 床	—	原子炉補助建屋 EL.-9.0m	原子炉補助建屋 EL.-9.0m	
	溢水防護上の 区 画 番 号	—	—		
	溢水防護上の 配慮が必要な高さ	—			

(注1) 非常用炉心冷却設備その他原子炉注水設備と兼用。

(注2) 公称値

(注3) 記載値は公称値であり、鏡板の内面における長径を示す。

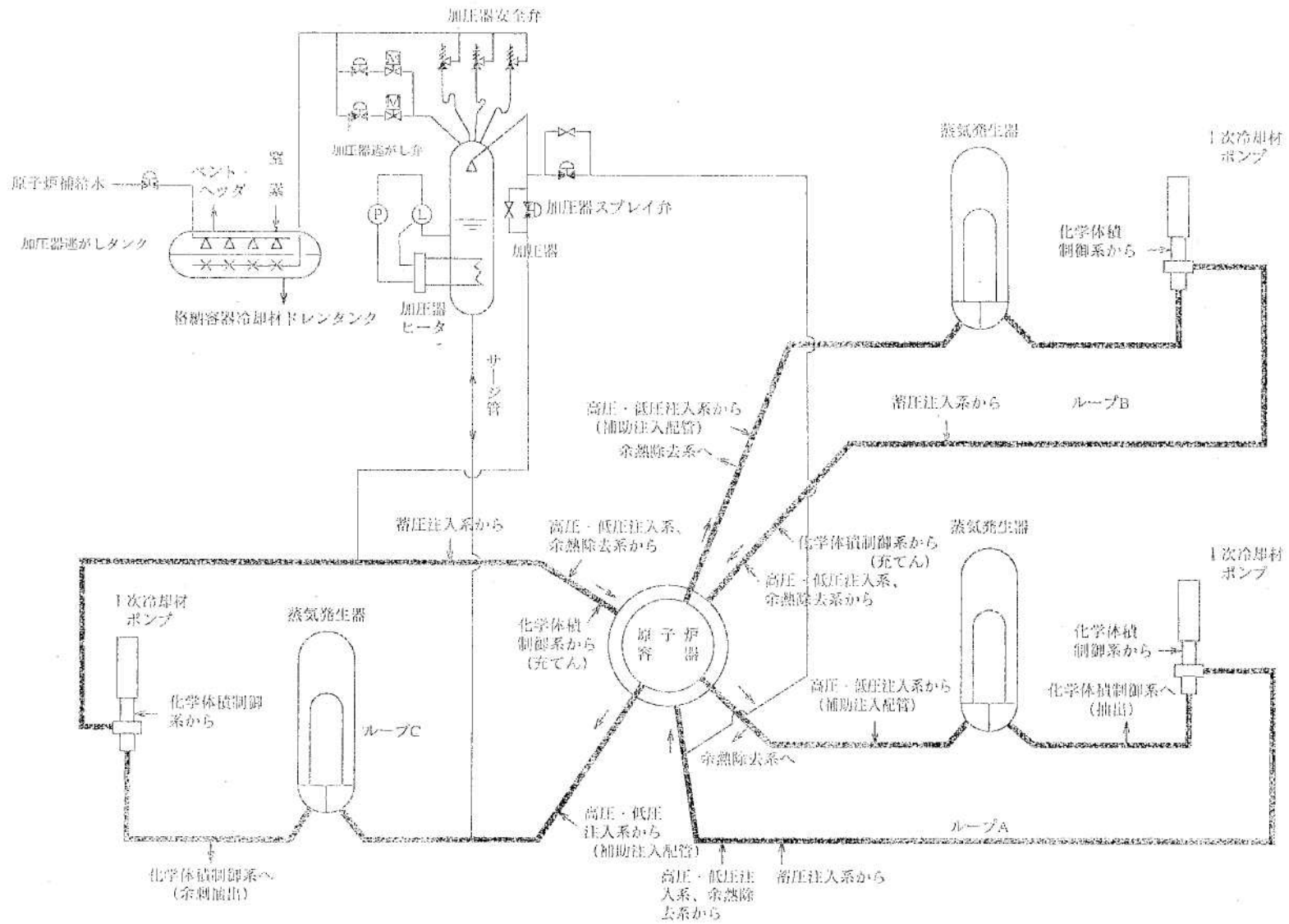
(注4) 記載値は公称値であり、鏡板の内面における短径の2分の1を示す。

(2) 余熱除去ポンプ

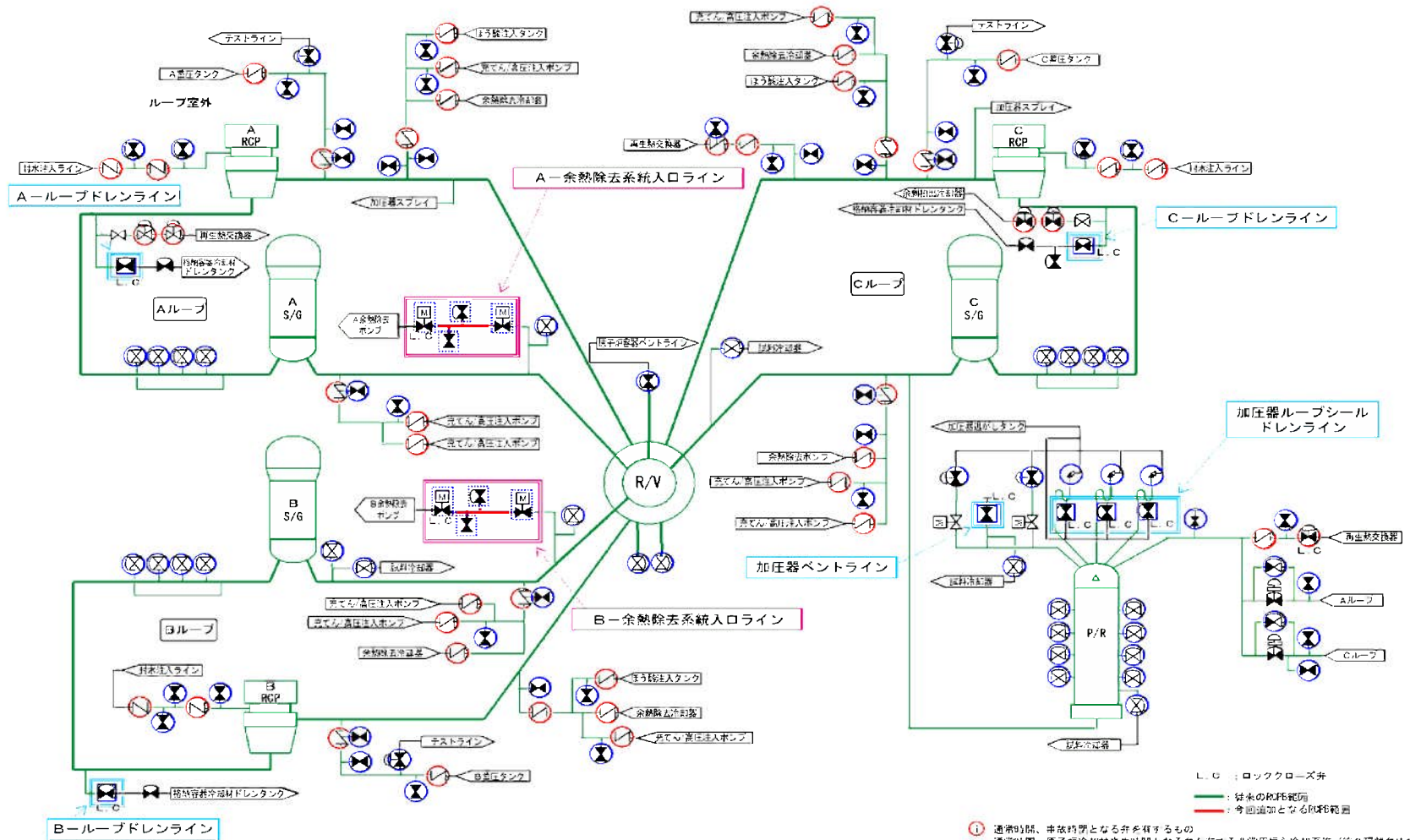
ポンプ	名	称	余熱除去ポンプ ^(注1)		
	種	類	—	うず巻形	
	容	量	m ³ /h/個	原子炉停止後の冷却時 参考資料 I-1 参照以上 (681 ^(注2))	
				原子炉冷却材喪失時 参考資料 I-1 参照以上 (852 ^(注2))	
	揚	程	m	原子炉停止後の冷却時 参考資料 I-1 参照以上 (82.4 ^(注2))	
				原子炉冷却材喪失時 参考資料 I-1 参照以上 (73.3 ^(注2))	
	最高使用圧力		MPa	4.1	
	最高使用温度		℃	200	
	主要寸法	吸込口径	mm	350 ^(注2)	
		吐出口径	mm	250 ^(注2)	
		ケーシング厚さ	mm	参考資料 I-1 参照 (30 ^(注2))	
		たて	mm	1,210 ^(注2)	
		横	mm	1,790 ^(注2)	
		高さ	mm	680 ^(注2)	
	材料	ケーシング	—	SCS13	
		ケーシングカバー	—	SCS13	
	個	数	—	2	
	取付箇所	系統名 (ライン名)	—	A余熱除去ポンプ A余熱除去ライン	B余熱除去ポンプ B余熱除去ライン
		設置床	—	原子炉補助建屋 EL.-21.0m	原子炉補助建屋 EL.-21.0m
溢水防護上の 区画番号		—	1-1-B	1-1-C	
溢水防護上の 配慮が必要な高さ		—	EL.-20.19m以上	EL.-20.19m以上	
原動機	種	類	三相誘導電動機		
	出	力	kW/個	250	
	個	数	—	2	
	取	付	箇所	—	ポンプと同じ

(注1) 非常用炉心冷却設備その他原子炉注水設備と兼用。

(注2) 公称値

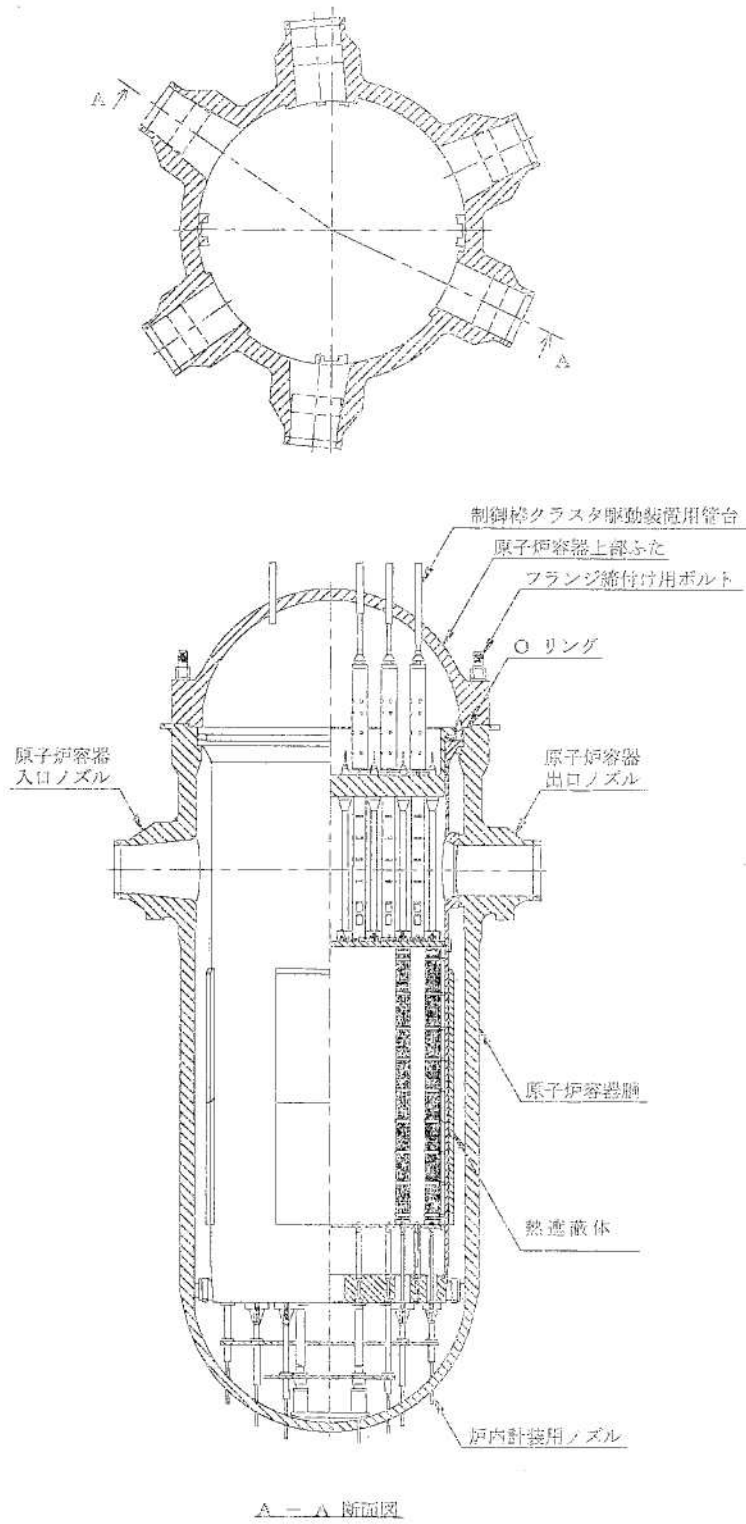


第 1.5-1 図 1 次冷却設備系統説明図

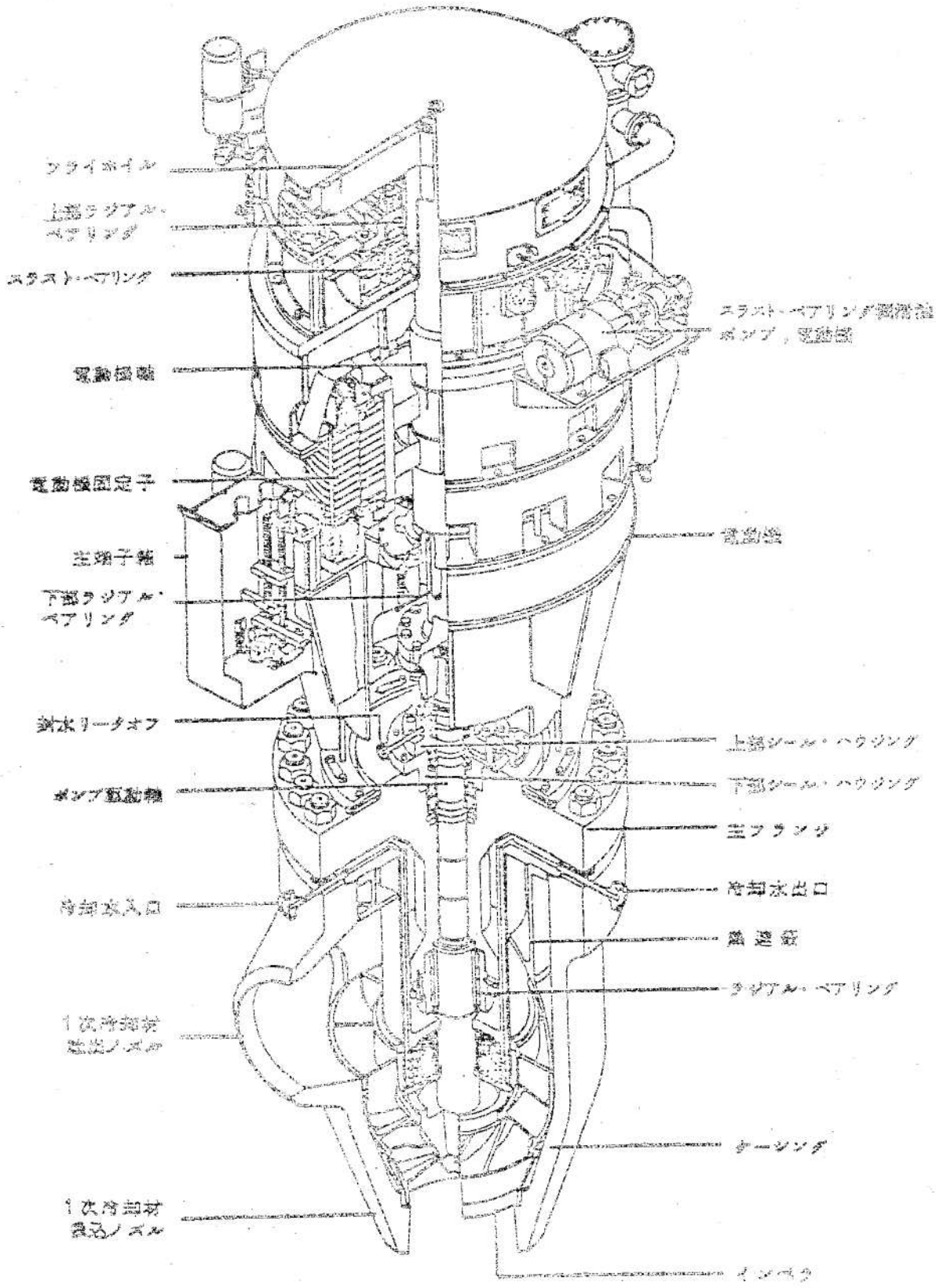


- ① 通常時、事故時となる弁を有するもの
通常時、原子炉冷却材欠失時となる弁を有する非常用炉心冷却系等（第2隔離弁まで）
- ② 通常時又は事故時に関わるおそれのある通常時、事故時となる弁（第2隔離弁まで）
- ③ 通常時、事故時となる弁を有するものうち、①以外のもの（第1隔離弁まで）
- ④ 「両端弁」としては良いもの（原子炉の安全上重要な計測又はサンプリング等を行う配管であってその配管を通じての漏れが十分許容される程度に少ないもの、過圧防護の機能を果たす安全弁を設置するためのもの）

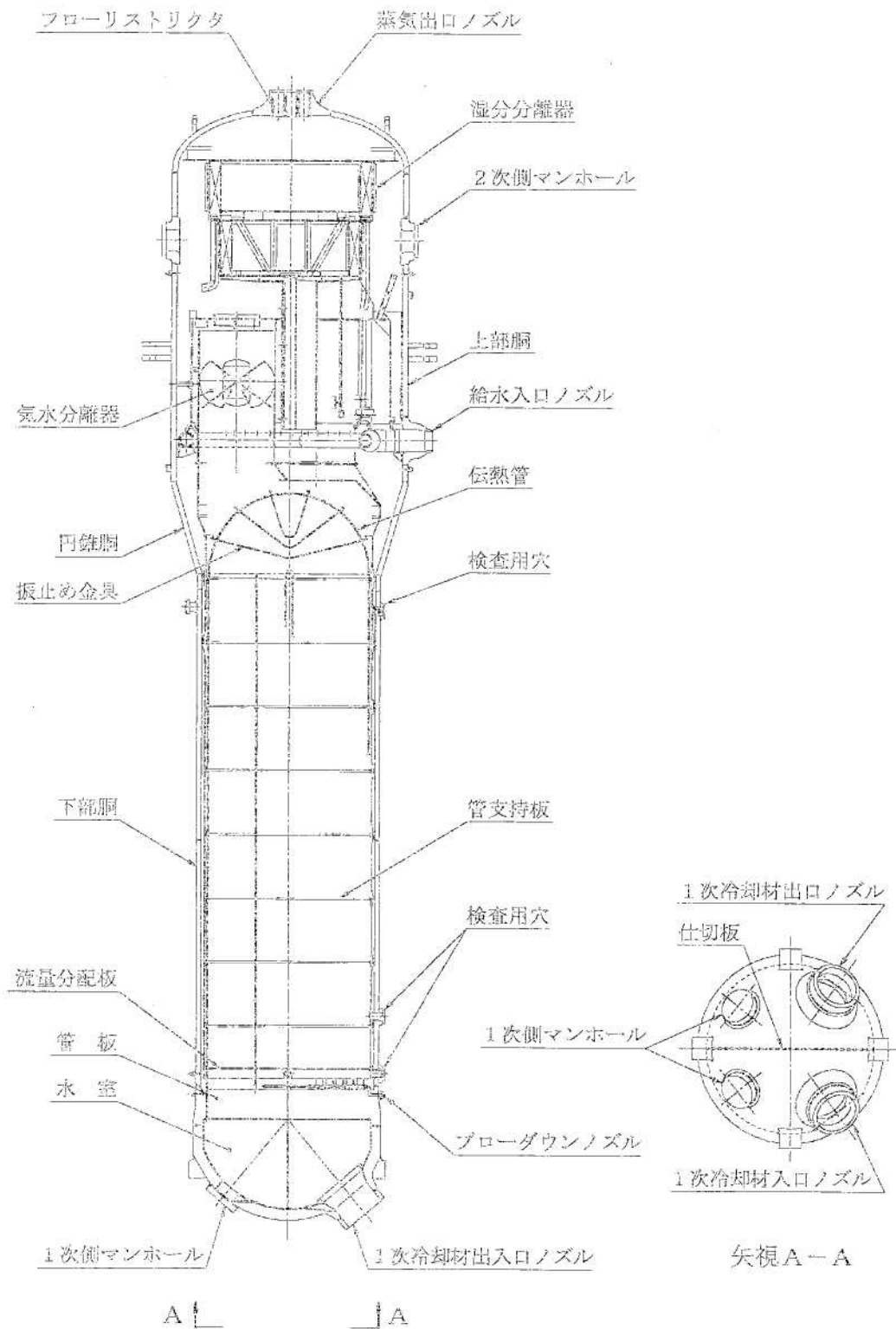
第1.5-2図 原子炉冷却材圧力バウンダリ説明図



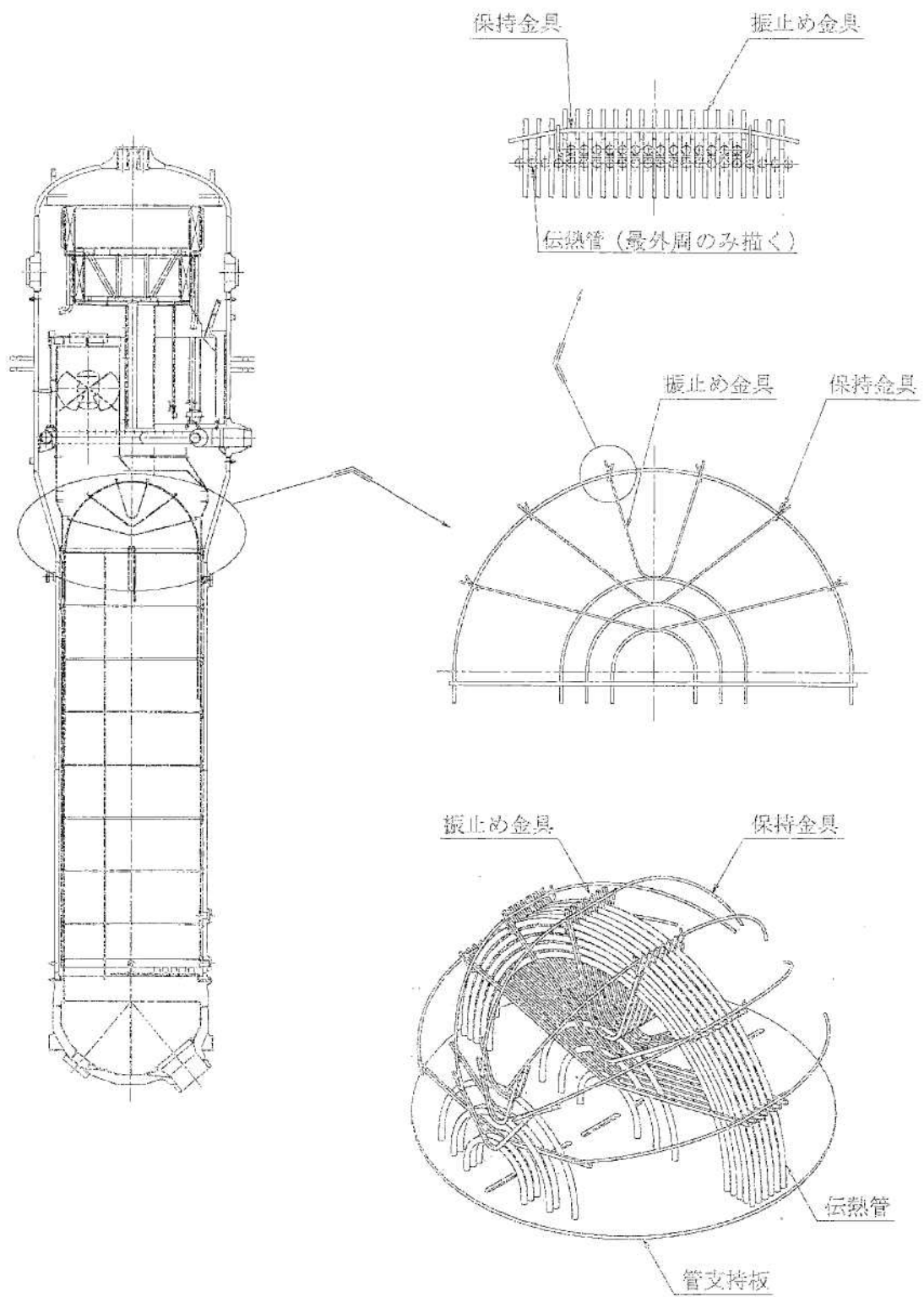
第1.5-3図 原子炉容器構造説明図



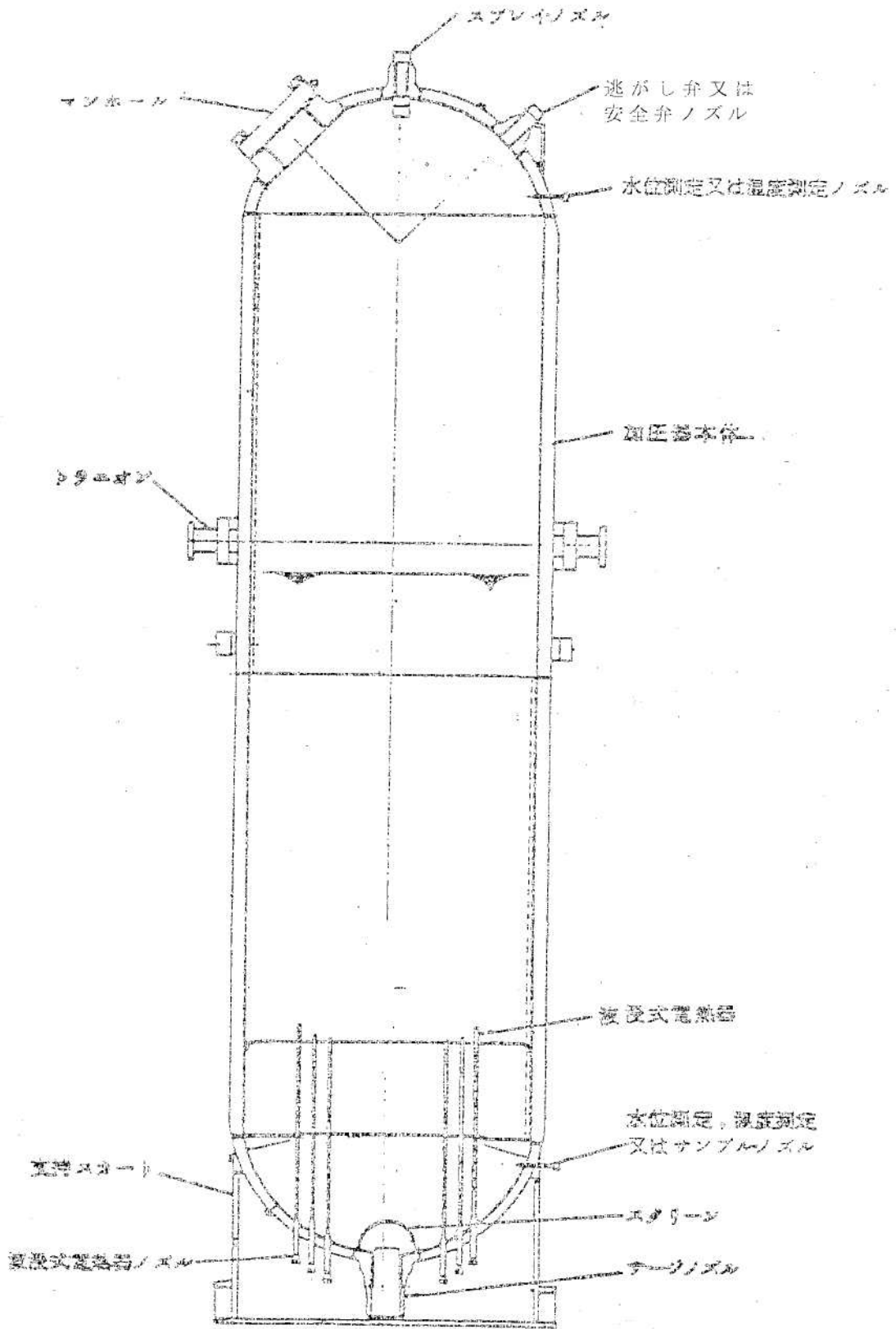
第1.5-4図 1次冷却材ポンプ構造説明図



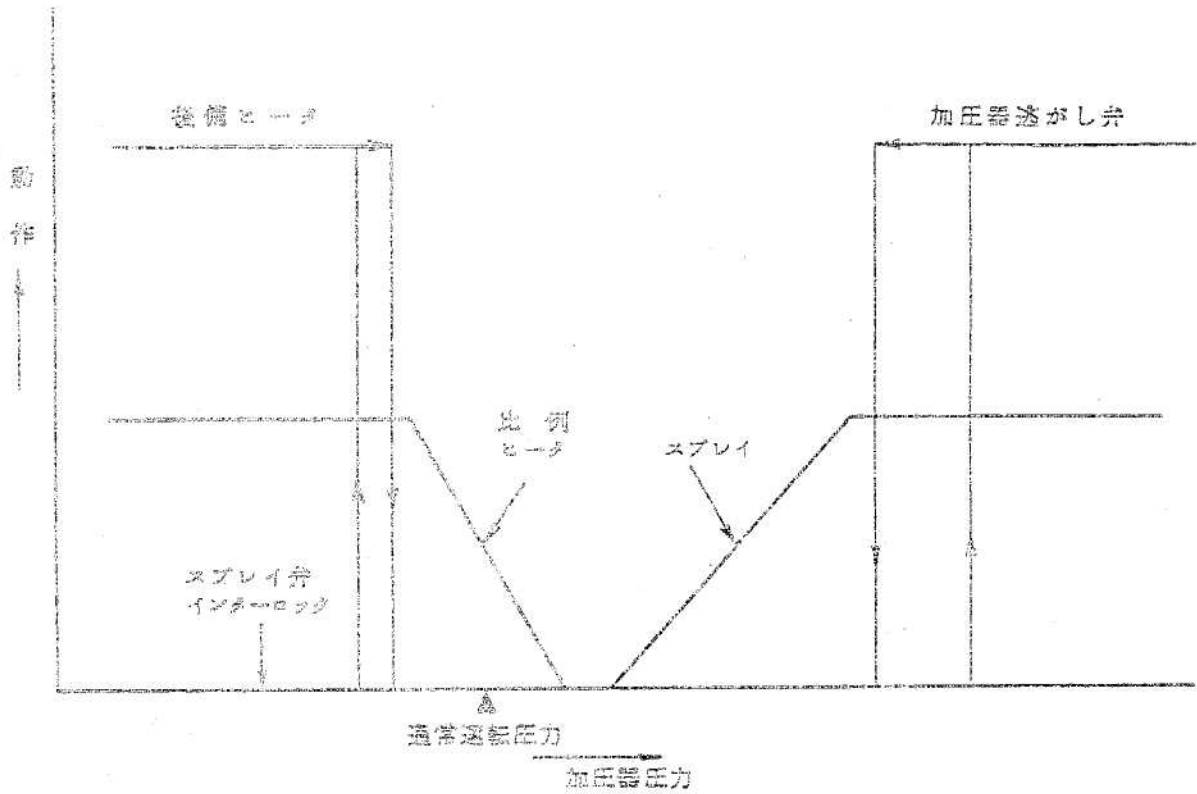
第1.5-5図 蒸気発生器構造説明図



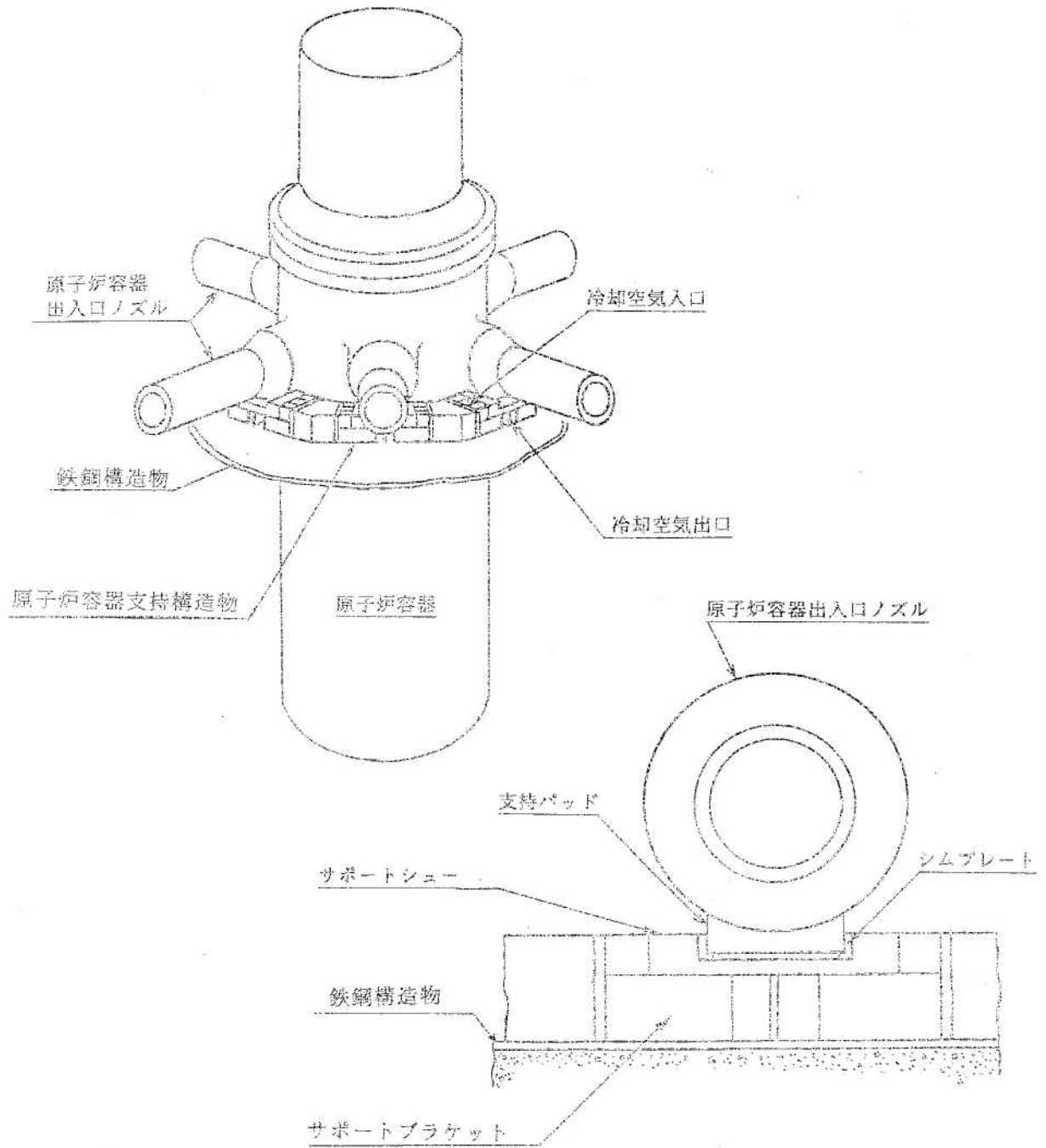
第1.5-6図 蒸気発生器伝熱管振止め金具取付説明図



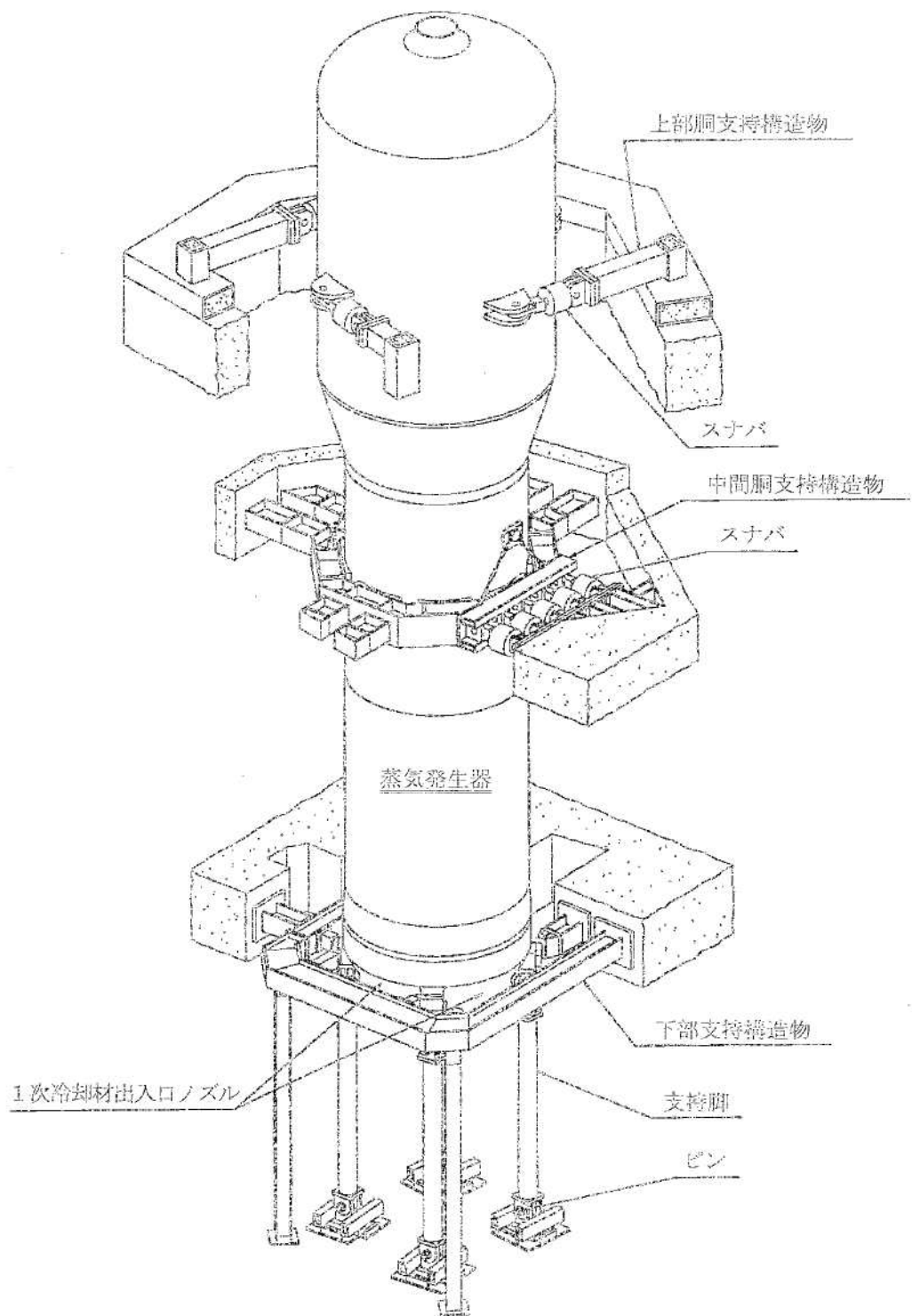
第1.5-7図 加圧器構造説明図



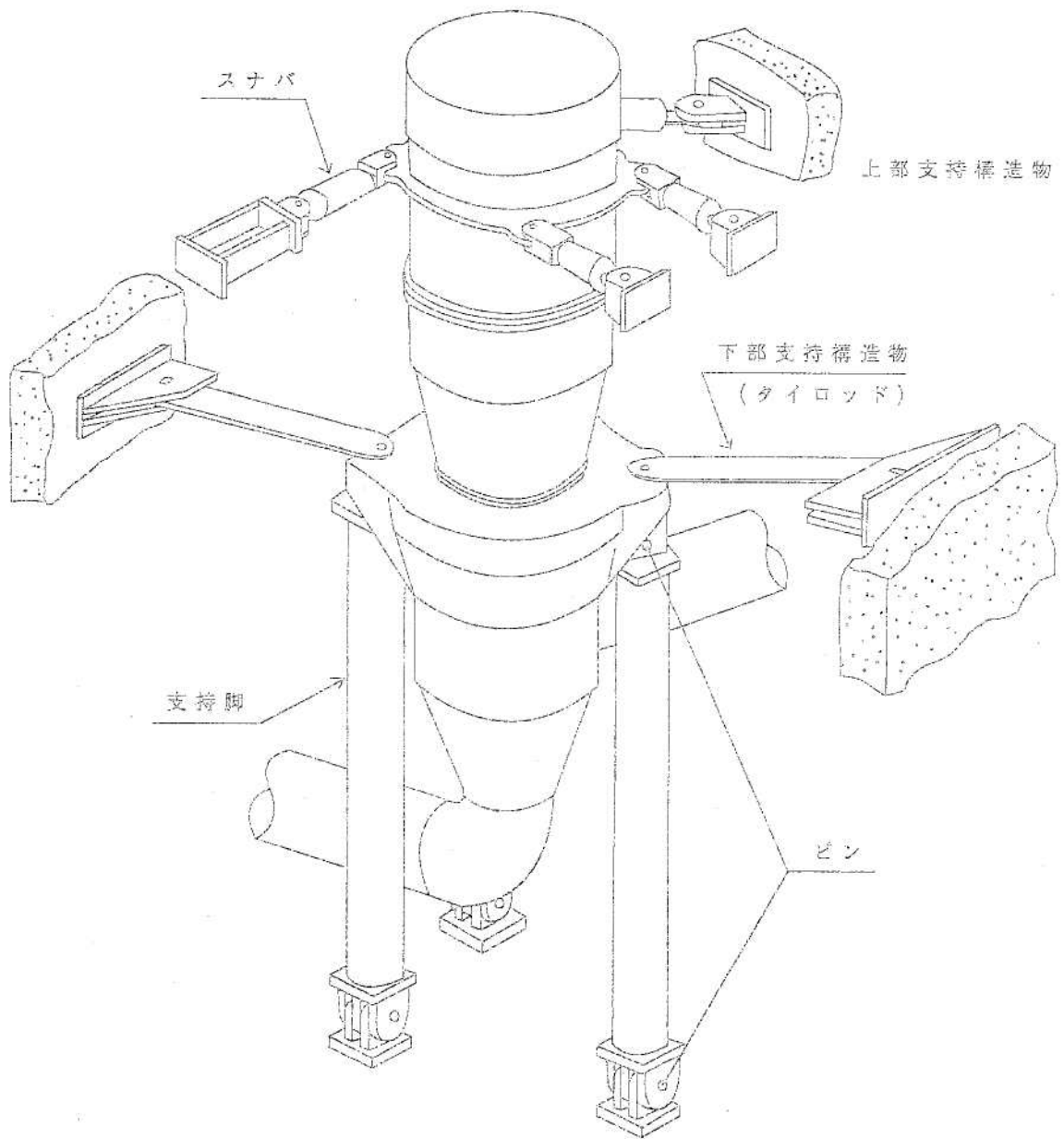
第1.5-8図 加圧器圧力制御説明図



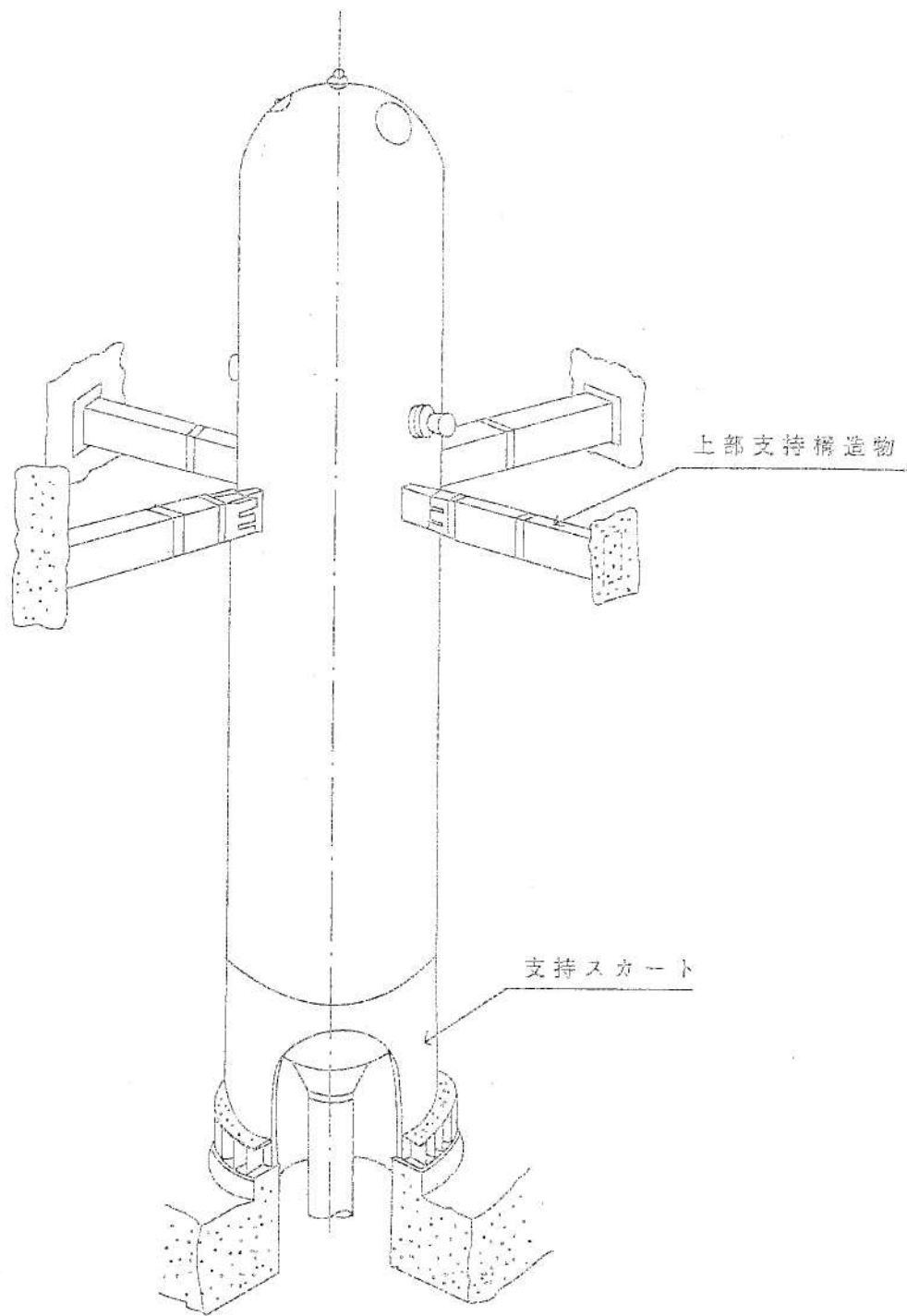
第1.5-9図 原子炉容器支持構造説明図



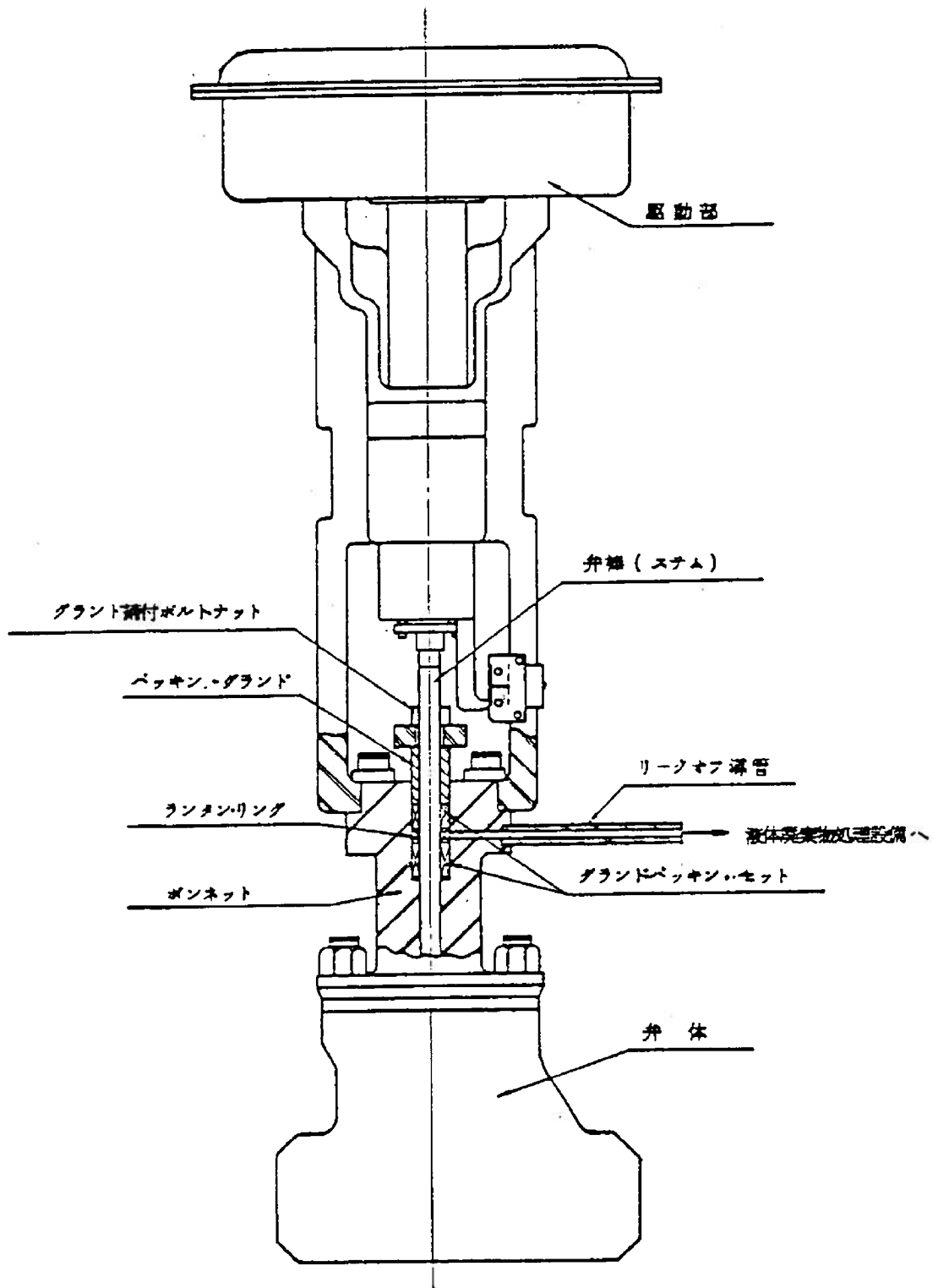
第1.5-10図 蒸気発生器支持構造説明図



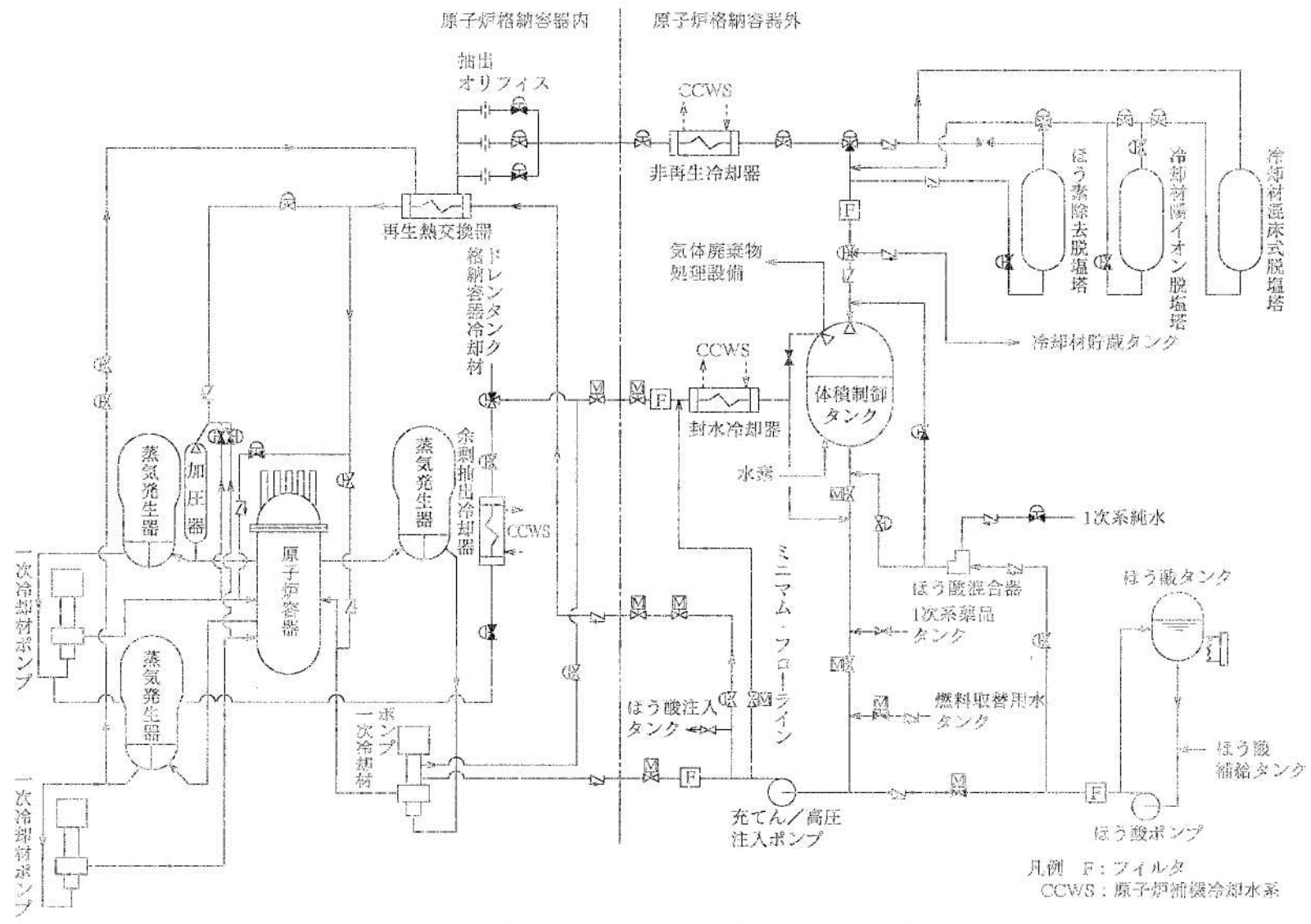
第1.5-11図 1次冷却材ポンプ支持構造説明図



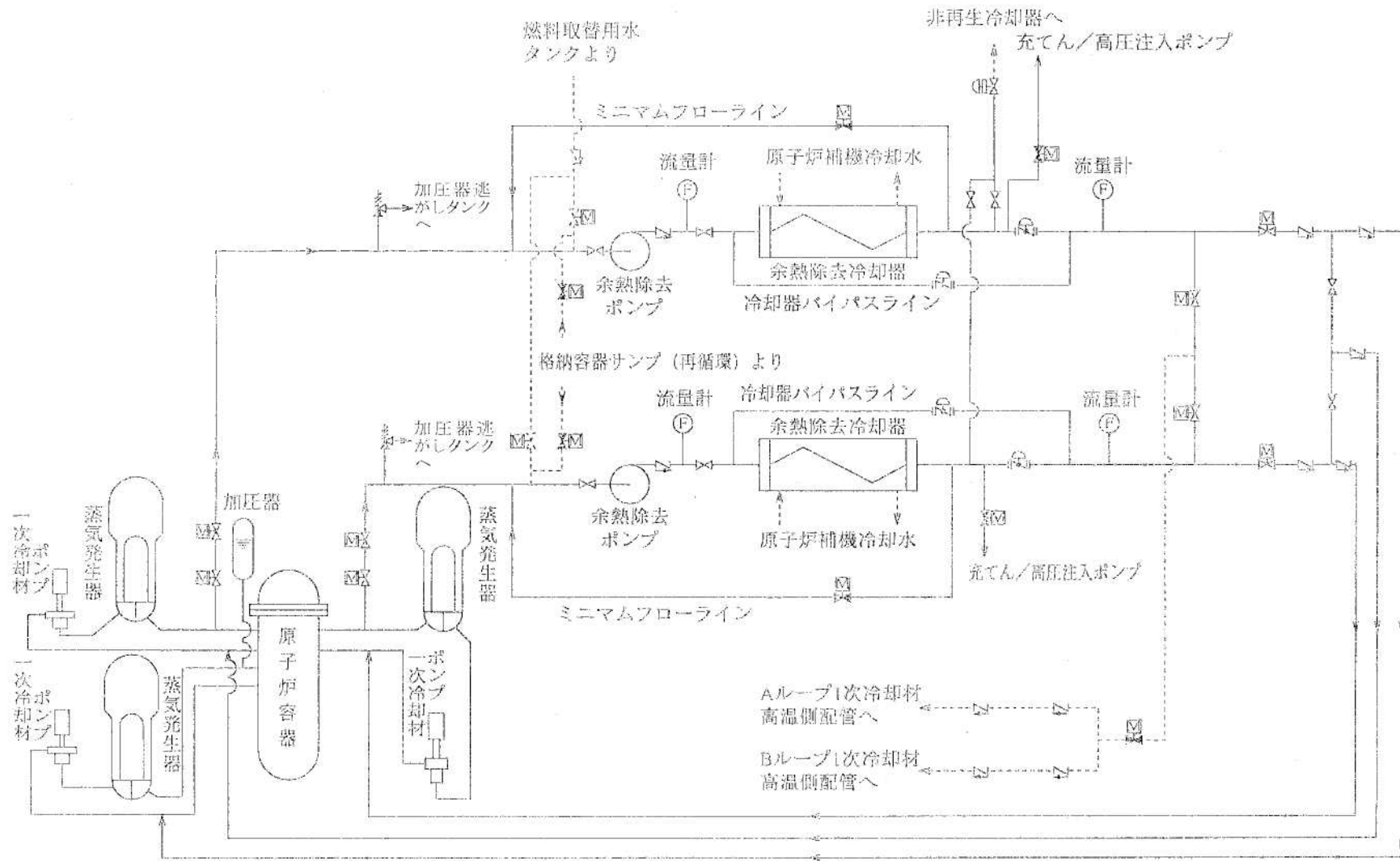
第1.5-12図 加圧器支持構造説明図



第1.5-13図 弁のステムリークオフ説明図



第1.5-14図 化学体積制御設備系統説明図



第1.5-15図 余熱除去設備系統説明図