

本資料のうち、枠囲みの内容は商業機密の観点から公開できません。

女川原子力発電所第2号機 工事計画審査資料	
資料番号	02-工-B-08-0052_改0
提出年月日	2021年6月15日

工事計画に係る説明資料

原子炉格納施設のうち圧力低減設備その他の安全設備

(放射性物質濃度制御設備及び可燃性ガス濃度制御設備並びに

格納容器再循環設備 (非常用ガス処理系))

(添付書類)

2021年 6月

東北電力株式会社

女川原子力発電所第2号機
工事計画認可申請書本文及び添付書類

目 録

VI 添付書類

VI-1 説明書

VI-1-1 各発電用原子炉施設に共通の説明書

VI-1-1-4 設備別記載事項の設定根拠に関する説明書

VI-1-1-4-7 設備別記載事項の設定根拠に関する説明書（原子炉格納施設）

VI-1-1-4-7-1 原子炉格納容器に係る設定根拠に関する説明書

VI-1-1-4-7-5-1 非常用ガス処理系

VI-1-1-4-7-5-1-1 非常用ガス処理系空気乾燥装置

VI-1-1-4-7-5-1-2 非常用ガス処理系 主配管（常設）

VI-1-1-4-7-5-1-3 非常用ガス処理系排風機

VI-1-1-4-7-5-1-4 非常用ガス処理系フィルタ装置

VI-6 図面

8 原子炉格納施設

8.3 圧力低減設備その他の安全設備

8.3.3 放射性物質濃度制御設備及び可燃性ガス濃度制御設備並びに格納容器再循環設備

8.3.3.1 非常用ガス処理系

第8-3-3-1-1-1 図 【設計基準対象施設】非常用ガス処理系系統図

第8-3-3-1-1-2 図 【重大事故等対処設備】非常用ガス処理系系統図

第8-3-3-1-2-1 図 非常用ガス処理系排風機構造図

第8-3-3-1-3-1 図 非常用ガス処理系 機器の配置を明示した図面（その1）

第8-3-3-1-3-2 図 非常用ガス処理系 機器の配置を明示した図面（その2）

第8-3-3-1-3-3 図 非常用ガス処理系 機器の配置を明示した図面（その3）

第8-3-3-1-4-1 図 非常用ガス処理系 主配管の配置を明示した図面（その1）

第8-3-3-1-4-2 図 非常用ガス処理系 主配管の配置を明示した図面（その2）

第8-3-3-1-4-3 図 非常用ガス処理系 主配管の配置を明示した図面（その3）

第8-3-3-1-4-4 図 非常用ガス処理系 主配管の配置を明示した図面（その4）

第8-3-3-1-4-5 図 非常用ガス処理系 主配管の配置を明示した図面（その5）

第8-3-3-1-4-6 図 非常用ガス処理系 主配管の配置を明示した図面（その6）

第8-3-3-1-4-7 図 非常用ガス処理系 主配管の配置を明示した図面（その7）

第8-3-3-1-4-8 図 非常用ガス処理系 主配管の配置を明示した図面（その8）

第 8-3-3-1-4-9 図 非常用ガス処理系 主配管の配置を明示した図面（その 9）

第 8-3-3-1-4-10 図 非常用ガス処理系 主配管の配置を明示した図面（その 10）

VI-1-1-4-7-5-1-1 設定根拠に関する説明書
(非常用ガス処理系 非常用ガス処理系空気乾燥装置)

名 称		非常用ガス処理系空気乾燥装置
容 量	—	—
最高使用圧力	kPa	13.7
最高使用温度	℃	140
個 数	—	2
—		
<p>【設定根拠】 (概要)</p> <ul style="list-style-type: none"> ・設計基準対象施設 非常用ガス処理系空気乾燥装置は、設計基準対象施設として、放射性物質の放出を伴う事故時に原子炉格納容器等から漏えいした放射性物質からよう素を除去し、環境に放出される放射性よう素・粒子状放射性物質を減少させるために設置する非常用ガス処理系フィルタ装置の湿分による効率低下を防止するために設置する。 ・重大事故等対処設備 重大事故等時に、原子炉格納施設のうち圧力低減設備その他の安全設備の放射性物質濃度制御設備及び可燃性ガス濃度制御設備並びに格納容器再循環設備（非常用ガス処理系）として使用する非常用ガス処理系空気乾燥装置は、以下の機能を有する。 非常用ガス処理系空気乾燥装置は、炉心の著しい損傷が発生した場合において、運転員の被ばく線量を低減するために設置する。 系統構成は、非常用ガス処理系排風機により原子炉建屋原子炉棟（二次格納施設）内を負圧に維持するとともに、原子炉格納容器から原子炉建屋原子炉棟（二次格納施設）内に漏えいした放射性物質を含む気体を非常用ガス処理系空気乾燥装置を流路として排気筒から排気することで、中央制御室にとどまる運転員を過度の被ばくから防護する設計とする <p>1. 最高使用圧力の設定根拠 設計基準対象施設として使用する非常用ガス処理系空気乾燥装置の最高使用圧力は、原子炉格納容器の最高使用圧力（外圧）と同じ 13.7 kPa とする。 非常用ガス処理系空気乾燥装置を重大事故等時において使用する場合の圧力は、設計基準対象施設と同様の使用方法であるため、設計基準対象施設と同仕様で設計し、13.7 kPa とする。</p> <p>2. 最高使用温度の設定根拠 設計基準対象施設として使用する非常用ガス処理系空気乾燥装置の最高使用温度は、主配管「原子炉建屋内～非常用ガス処理系排風機入口配管合流点」の最高使用温度と同じ 100 ℃に電気ヒータ及び非常用ガス処理系排風機による温度上昇 40 ℃を加味した 140 ℃とする。 非常用ガス処理系空気乾燥装置を重大事故等時において使用する場合の温度は、設計基準対象施設と同様の使用方法であるため、設計基準対象施設と同仕様で設計し、140 ℃とする。</p> <p>3. 個数の設定根拠 非常用ガス処理系空気乾燥装置は、設計基準対象施設として放射性よう素・粒子状放射性物質が直接大気へ放出されることを防止し、原子炉建屋原子炉棟（二次格納施設）内を負圧に維持するために必要な個数としてA系、B系にそれぞれ1個設置し、合計2個設置する。</p>		

非常用ガス処理系空気乾燥装置は、設計基準対象施設として2個設置しているものを重大事故等対処設備として使用する。

VI-1-1-4-7-5-1-2 設定根拠に関する説明書
(非常用ガス処理系 主配管(常設))

名 称		非常用ガス処理系空気乾燥装置入口配管合流点 ～ 非常用ガス処理系排風機
最高使用圧力	kPa	13.7
最高使用温度	℃	100, 140
外 径	mm	318.5, 420.6
—		
<p>【設定根拠】 (概要)</p> <p>本配管は、非常用ガス処理系空気乾燥装置入口配管合流点から非常用ガス処理系排風機を接続する配管であり、設計基準対象施設として、放射性物質の放出を伴う事故時に原子炉建屋原子炉棟（二次格納施設）の空気を非常用ガス処理系フィルタ装置に通し、排気中の放射性よう素・粒子状放射性物質が直接大気へ放出されることを防止し、原子炉建屋原子炉棟（二次格納施設）内を負圧に維持するために設置する。</p> <p>重大事故等対処設備としては、非常用ガス処理系により原子炉建屋原子炉棟（二次格納施設）内の放射性物質を含む気体を排気筒から排気するために設置する。</p> <p>1. 最高使用圧力の設定根拠</p> <p>設計基準対象施設として使用する本配管の最高使用圧力は、主配管「原子炉建屋内～非常用ガス処理系排風機入口配管合流点」の最高使用圧力と同じ 13.7 kPa とする。</p> <p>本配管を重大事故等時において使用する場合の圧力は、設計基準対象施設と同様の使用方法であるため、設計基準対象施設と同仕様で設計し、13.7 kPa とする。</p> <p>2. 最高使用温度の設定根拠</p> <p>2. 1 最高使用温度 100 ℃</p> <p>設計基準対象施設として使用する本配管の最高使用温度は、主配管「原子炉建屋内～非常用ガス処理系排風機入口配管合流点」の最高使用温度と同じ 100 ℃ とする。</p> <p>本配管を重大事故等時において使用する場合の温度は、設計基準対象施設と同様の使用方法であるため、設計基準対象施設と同仕様で設計し、100 ℃ とする。</p> <p>2. 2 最高使用温度 140 ℃</p> <p>設計基準対象施設として使用する伸縮接手部の最高使用温度は、主配管「原子炉建屋内～非常用ガス処理系排風機入口配管合流点」の最高使用温度と同じ 100 ℃ に非常用ガス処理系空気乾燥装置及び非常用ガス処理系排風機による温度上昇 40 ℃ を加味した 140 ℃ とする。</p> <p>伸縮接手部を重大事故等時において使用する場合の温度は、設計基準対象施設と同様の使用方法であるため、設計基準対象施設と同仕様で設計し、140 ℃ とする。</p>		

3. 外径の設定根拠

3. 1 外径 318.5 mm

本配管を重大事故等時において使用する場合の外径は、重大事故等時に使用する非常用ガス処理系の容量を基に設定しており、重大事故等時に使用する非常用ガス処理系排風機の容量が設計基準対象施設として使用する場合の容量と同仕様であるため、本配管の外径は、メーカー社内基準に基づき定めた標準流速を考慮し選定した設計基準対象施設の外径と同仕様で設計し、318.5 mm とする。

3. 2 外径 420.6 mm

本配管は伸縮接手であり重大事故等時において使用する場合の外径は、300A の管と接続するため、施工性及びメーカー仕様に基づいて選定し、420.6 mm とする。

名 称		原子炉建屋内 ～ 非常用ガス処理系排風機入口配管合流点
最高使用圧力	kPa	13.7
最高使用温度	℃	100
外 径	mm	318.5
—		
<p>【設定根拠】 (概要)</p> <p>本配管は、原子炉建屋内から非常用ガス処理系排風機入口配管合流点を接続する配管であり、設計基準対象施設として、放射性物質の放出を伴う事故時に原子炉建屋原子炉棟（二次格納施設）の空気を非常用ガス処理系フィルタ装置に通し、排気中の放射性よう素・粒子状放射性物質が直接大気へ放出されることを防止し、原子炉建屋原子炉棟（二次格納施設）内を負圧に維持するために設置する。</p> <p>重大事故等対処設備としては、非常用ガス処理系により原子炉建屋原子炉棟（二次格納施設）内の放射性物質を含む気体を排気筒から排気するために設置する。</p> <p>1. 最高使用圧力の設定根拠 設計基準対象施設として使用する本配管の最高使用圧力は、原子炉格納容器の最高使用圧力（外圧）を考慮し 13.7 kPa とする。</p> <p>本配管を重大事故等時において使用する場合の圧力は、設計基準対象施設と同様の使用方法であるため、設計基準対象施設と同仕様で設計し、13.7 kPa とする。</p> <p>2. 最高使用温度の設定根拠 設計基準対象施設として使用する本配管の最高使用温度は、原子炉建屋原子炉棟（二次格納施設）の原子炉格納容器外の最高雰囲気温度 66 ℃以上である 100 ℃とする。</p> <p>本配管を重大事故等時において使用する場合の温度は、設計基準対象施設と同様の使用方法であるため、設計基準対象施設と同仕様で設計し、100 ℃とする。</p> <p>3. 外径の設定根拠 本配管を重大事故等時において使用する場合の外径は、重大事故等時に使用する非常用ガス処理系の容量を基に設定しており、重大事故等時に使用する非常用ガス処理系排風機の容量が設計基準対象施設として使用する場合の容量と同仕様であるため、本配管の外径は、メーカー社内基準に基づき定めた標準流速を考慮し選定した設計基準対象施設の外径と同仕様で設計し、318.5 mm とする。</p>		

名 称		非常用ガス処理系排風機 ～ 非常用ガス処理系フィルタ装置
最高使用圧力	kPa	23.5
最高使用温度	℃	140
外 径	mm	318.5, 420.6
—		
<p>【設定根拠】 (概要)</p> <p>本配管は、非常用ガス処理系排風機から非常用ガス処理系フィルタ装置を接続する配管であり、設計基準対象施設として、放射性物質の放出を伴う事故時に原子炉建屋原子炉棟（二次格納施設）の空気を非常用ガス処理系フィルタ装置に通し、排気中の放射性よう素・粒子状放射性物質が直接大気へ放出されることを防止し、原子炉建屋原子炉棟（二次格納施設）内を負圧に維持するために設置する。</p> <p>重大事故等対処設備としては、非常用ガス処理系により原子炉建屋原子炉棟（二次格納施設）内の放射性物質を含む気体を排気筒から排気するために設置する。</p> <p>1. 最高使用圧力の設定根拠</p> <p>設計基準対象施設として使用する本配管の最高使用圧力は、主配管「原子炉建屋内～非常用ガス処理系排風機入口配管合流点」の最高使用圧力と同じ 13.7 kPa に非常用ガス処理系排風機締切静圧 9.8 kPa を加味した 23.5 kPa とする。</p> <p>本配管を重大事故等時において使用する場合の圧力は、設計基準対象施設と同様の使用方法であるため、設計基準対象施設と同仕様で設計し、23.5 kPa とする。</p> <p>2. 最高使用温度の設定根拠</p> <p>設計基準対象施設として使用する伸縮接手部の最高使用温度は、主配管「原子炉建屋内～非常用ガス処理系排風機入口配管合流点」の最高使用温度と同じ 100 ℃ に非常用ガス処理系空気乾燥装置及び非常用ガス処理系排風機による温度上昇 40 ℃ を加味した 140 ℃ とする。</p> <p>本配管を重大事故等時において使用する場合の温度は、設計基準対象施設と同様の使用方法であるため、設計基準対象施設と同仕様で設計し、140 ℃ とする。</p> <p>3. 外径の設定根拠</p> <p>3. 1 外径 318.5 mm</p> <p>本配管を重大事故等時において使用する場合の外径は、重大事故等時に使用する非常用ガス処理系の容量を基に設定しており、重大事故等時に使用する非常用ガス処理系排風機の容量が設計基準対象施設として使用する場合の容量と同仕様であるため、本配管の外径は、メーカー社内基準に基づき定めた標準流速を考慮し選定した設計基準対象施設の外径と同仕様で設計し、318.5 mm とする。</p>		

3. 2 外径 420.6 mm

本配管は伸縮接手であり重大事故等時において使用する場合の外径は, 300A の管と接続するため, 施工性及びメーカー仕様に基づいて選定し, 420.6 mm とする。

名 称		非常用ガス処理系フィルタ装置 ～ 非常用ガス処理系フィルタ装置出口配管合流点
最高使用圧力	kPa	23.5
最高使用温度	℃	140
外 径	mm	318.5
—		
<p>【設定根拠】 (概要)</p> <p>本配管は、非常用ガス処理系フィルタ装置から非常用ガス処理系フィルタ装置出口配管合流点を接続する配管であり、設計基準対象施設として、放射性物質の放出を伴う事故時に非常用ガス処理系フィルタ装置で処理された気体を排気筒へ導くために設置する。</p> <p>重大事故等対処設備としては、非常用ガス処理系により原子炉建屋原子炉棟（二次格納施設）内の放射性物質を含む気体を排気筒から排気するために設置する。</p> <p>1. 最高使用圧力の設定根拠</p> <p>設計基準対象施設として使用する本配管の最高使用圧力は、主配管「非常用ガス処理系排風機～非常用ガス処理系フィルタ装置」の最高使用圧力と同じ 23.5 kPa とする。</p> <p>本配管を重大事故等時において使用する場合の圧力は、設計基準対象施設と同様の使用方法であるため、設計基準対象施設と同仕様で設計し、23.5 kPa とする。</p> <p>2. 最高使用温度の設定根拠</p> <p>設計基準対象施設として使用する本配管の最高使用温度は、主配管「非常用ガス処理系排風機～非常用ガス処理系フィルタ装置」の最高使用温度と同じ、140 ℃ とする。</p> <p>本配管を重大事故等時において使用する場合の温度は、設計基準対象施設と同様の使用方法であるため、設計基準対象施設と同仕様で設計し、140 ℃ とする。</p> <p>3. 外径の設定根拠</p> <p>本配管を重大事故等時において使用する場合の外径は、重大事故等時に使用する非常用ガス処理系の容量を基に設定しており、重大事故等時に使用する非常用ガス処理系排風機の容量が設計基準対象施設として使用する場合の容量と同仕様であるため、本配管の外径は、メーカー社内基準に基づき定めた標準流速を考慮し選定した設計基準対象施設の外径と同仕様で設計し、318.5 mm とする。</p>		

名 称		非常用ガス処理系フィルタ装置出口配管合流点 ～ 排気筒	*
最高使用圧力	kPa	23.5, 854	
最高使用温度	℃	140, 171	
外 径	mm	318.5	
注記* : 原子炉冷却系統施設のうち残留熱除去設備（耐圧強化ベント系）と兼用。			
<p>【設定根拠】 (概要)</p> <p>本配管は、非常用ガス処理系フィルタ装置出口配管合流点から排気筒を接続する配管であり、設計基準対象施設として、放射性物質の放出を伴う事故時に非常用ガス処理系フィルタ装置で処理された気体を排気筒へ導くために設置する。</p> <p>重大事故等対処設備としては、原子炉格納容器から原子炉建屋原子炉棟（二次格納施設）内に漏えいした放射性物質を含むガスを排気筒から排気することで、重大事故等対応要員の被ばく線量を低減するため及び原子炉格納容器内雰囲気ガスを耐圧強化ベント系を経由して外部に放出するために設置する。</p> <p>1. 最高使用圧力の設定根拠 設計基準対象施設として使用する本配管の最高使用圧力は、主配管「非常用ガス処理系フィルタ装置～非常用ガス処理系フィルタ装置出口配管合流点」の最高使用圧力と同じ 23.5 kPa とする。</p> <p>本配管を重大事故等時において使用する場合の圧力は、重大事故等時における耐圧強化ベント系主配管「T48-F044～非常用ガス処理系フィルタ装置出口配管合流点」の使用圧力と同じ 854 kPa とする。</p> <p>2. 最高使用温度の設定根拠 設計基準対象施設として使用する本配管の最高使用温度は、主配管「非常用ガス処理系フィルタ装置～非常用ガス処理系フィルタ装置出口配管合流点」の最高使用温度と同じ 140 ℃ とする。</p> <p>本配管を重大事故等時において使用する場合の温度は、重大事故等時における耐圧強化ベント系主配管「T48-F044～非常用ガス処理系フィルタ装置出口配管合流点」の使用温度と同じ 171 ℃ とする。</p> <p>3. 外径の設定根拠 本配管を重大事故等時において使用する場合の外径は、重大事故等時に使用する非常用ガス処理系の容量を基に設定しており、重大事故等時に使用する非常用ガス処理系排風機の容量が設計基準対象施設として使用する場合の容量と同仕様であるため、本配管の外径は、メーカー社内基準に基づき定めた標準流速を考慮し選定した設計基準対象施設の外径と同仕様で設計し、318.5 mm とする。</p>			

VI-1-1-4-7-5-1-3 設定根拠に関する説明書
(非常用ガス処理系 非常用ガス処理系排風機)

名 称		非常用ガス処理系排風機
容 量	m ³ /h/個	□以上□
原 動 機 出 力	kW/個	□
個 数	—	2
—		
<p>【設定根拠】 (概要)</p> <p>・設計基準対象施設 非常用ガス処理系排風機は、設計基準対象施設として、放射性物質の放出を伴う事故時に放射性よう素・粒子状放射性物質が直接大気へ放出されることを防止し、原子炉建屋原子炉棟（二次格納施設）内を負圧に維持するために設置する。また、非常用ガス処理系排風機は、工学的安全施設作動回路からの信号により、原子炉建屋原子炉棟（二次格納施設）を隔離すると同時に起動し、原子炉建屋原子炉棟（二次格納施設）内を負圧に保ち、原子炉建屋原子炉棟（二次格納施設）内空気の50%を1日で処理する能力を持ち、非常用所内電源に接続し、外部電源喪失時でも運転制御が可能な設計とする。</p> <p>・重大事故等対処設備 重大事故等時に、原子炉格納施設のうち圧力低減設備その他の安全設備の放射性物質濃度制御設備及び可燃性ガス濃度制御設備並びに格納容器再循環設備（非常用ガス処理系）として使用する非常用ガス処理系排風機は、以下の機能を有する。</p> <p>非常用ガス処理系排風機は、炉心の著しい損傷が発生した場合において、運転員の被ばく線量を低減するために設置する。</p> <p>系統構成は、非常用ガス処理系排風機により原子炉建屋原子炉棟（二次格納施設）内を負圧に維持するとともに、原子炉格納容器から原子炉建屋原子炉棟（二次格納施設）内に漏えいした放射性物質を含む気体を非常用ガス処理系フィルタ装置を流路として排気筒から排気することで、中央制御室にとどまる運転員を過度の被ばくから防護する設計とする。</p> <p>1. 容量の設定根拠 設計基準対象施設として使用する非常用ガス処理系排風機の容量は、事故時において、原子炉建屋原子炉棟（二次格納施設）内空気容積の50%を1日に1回の割合にて処理できる容量である□ m³/h/個以上とする。</p> <p>重大事故等時において使用する非常用ガス処理系排風機の容量は、設計基準対象施設と同様の使用方法であるため、設計基準対象施設と同仕様で設計し、□ m³/h/個以上とする。</p> <p>公称値については、要求される容量と同じ□ m³/h/個とする。</p> <p>2. 原動機出力の設定根拠 設計基準対象施設として使用する非常用ガス処理系排風機の前動機出力は、非常用ガス処理系排風機の定格風量点における軸動力を基に設定する。</p> <p>定格風量点における非常用ガス処理系排風機の容量は□ m³/h、静圧は□ kPaであり、その時の非常用ガス処理系排風機の必要軸動力は、□ kWとなる。</p> <p>以上より、非常用ガス処理系排風機の前動機出力は、必要軸動力□ kWを上回る□ kW/個とする。</p>		

重大事故等時において使用する非常用ガス処理系排風機の原動機出力は、重大事故等時の容量及び静圧が設計基準対象施設の容量及び静圧と同仕様であるため、設計基準対象施設と同仕様で設計し、kW/個とする。

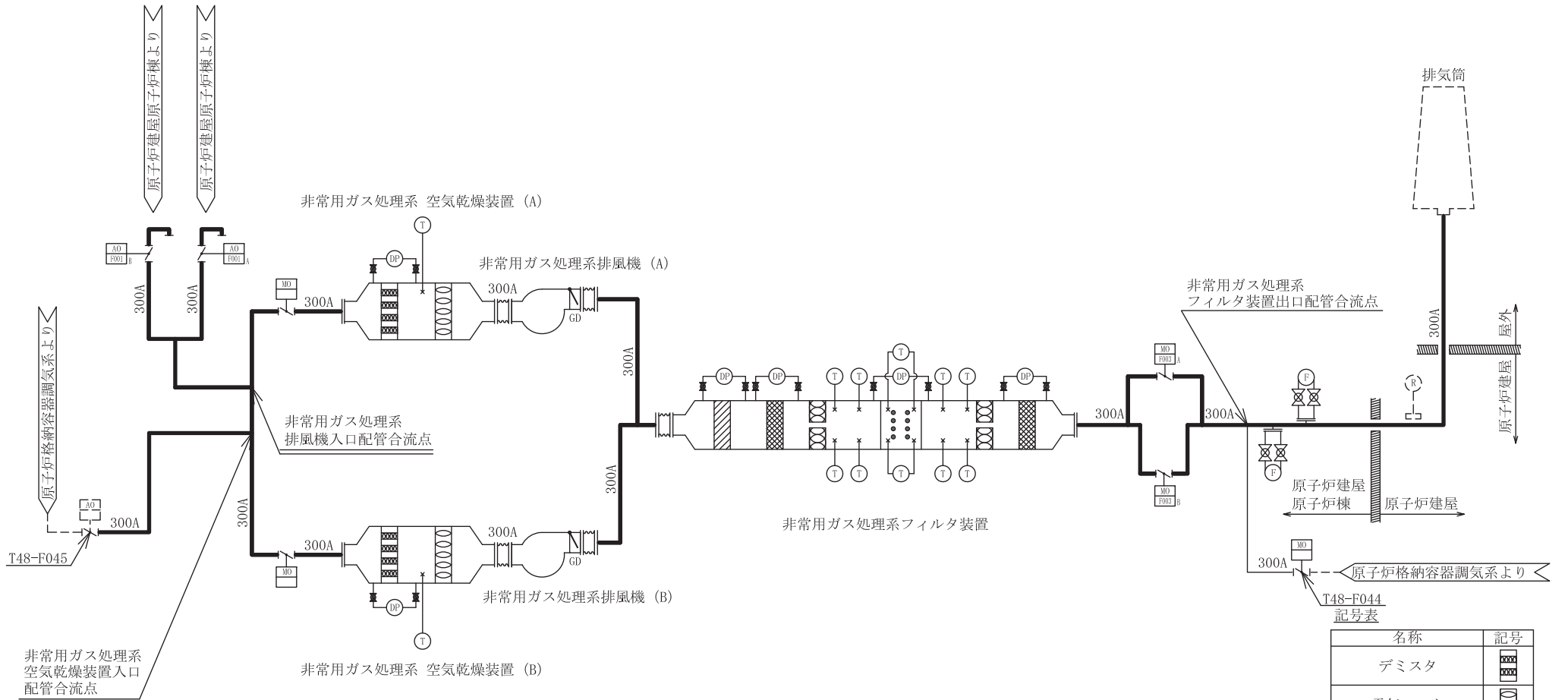
3. 個数の設定根拠

非常用ガス処理系排風機（原動機含む）は、設計基準対象施設として放射性物質の放出を伴う事故時に放射性よう素・粒子状放射性物質が直接大気へ放出されることを防止し、原子炉建屋原子炉棟（二次格納施設）内を負圧に維持するために必要な個数として非常用ガス処理系フィルタ装置1個に対し2個設置する。

非常用ガス処理系排風機（原動機含む）は、設計基準対象施設として2個設置しているものを重大事故等対処設備として使用する。

VI-1-1-4-7-5-1-4 設定根拠に関する説明書
(非常用ガス処理系 非常用ガス処理系フィルタ装置)

名	称	非常用ガス処理系フィルタ装置	
効	率	—	—
個	数	—	1
—			
<p>【設定根拠】 (概要)</p> <ul style="list-style-type: none"> ・設計基準対象施設 非常用ガス処理系フィルタ装置は、設計基準対象施設として原子炉冷却材喪失時に原子炉格納容器から原子炉建屋（二次格納施設）に漏えいした放射性よう素・粒子状放射性物質を除去するために設置する。 ・重大事故等対処設備 重大事故時に、原子炉格納施設のうち圧力低減設備その他の安全設備の放射性物質濃度制御設備及び可燃性ガス濃度制御設備並びに格納容器再循環設備（非常用ガス処理系）として使用する非常用ガス処理系フィルタ装置は、以下の機能を有する。 <p>非常用ガス処理系フィルタ装置は、炉心の著しい損傷が発生した場合において、運転員の被ばく線量を低減できる設計とする。</p> <p>系統構成は、非常用ガス処理系排風機により原子炉建屋原子炉棟（二次格納施設）内を負圧に維持するとともに、原子炉格納容器から原子炉建屋原子炉棟（二次格納施設）内に漏えいした放射性物質を含む気体を非常用ガス処理系フィルタ装置を流路として排気筒から排気することで、中央制御室にとどまる運転員を過度の被ばくから防護する設計とする。</p> <p>1. 個数の設定根拠</p> <p>非常用ガス処理系フィルタ装置は、設計基準対象施設として原子炉冷却材喪失時に原子炉格納容器から原子炉建屋（二次格納施設）に漏えいした放射性よう素・粒子状放射性物質を除去するために1個設置する。</p> <p>非常用ガス処理系フィルタ装置は、設計基準対象施設として1個設置しているものを重大事故等対処設備として使用する。</p>			



非常用ガス処理系
空気乾燥装置入口
配管合流点

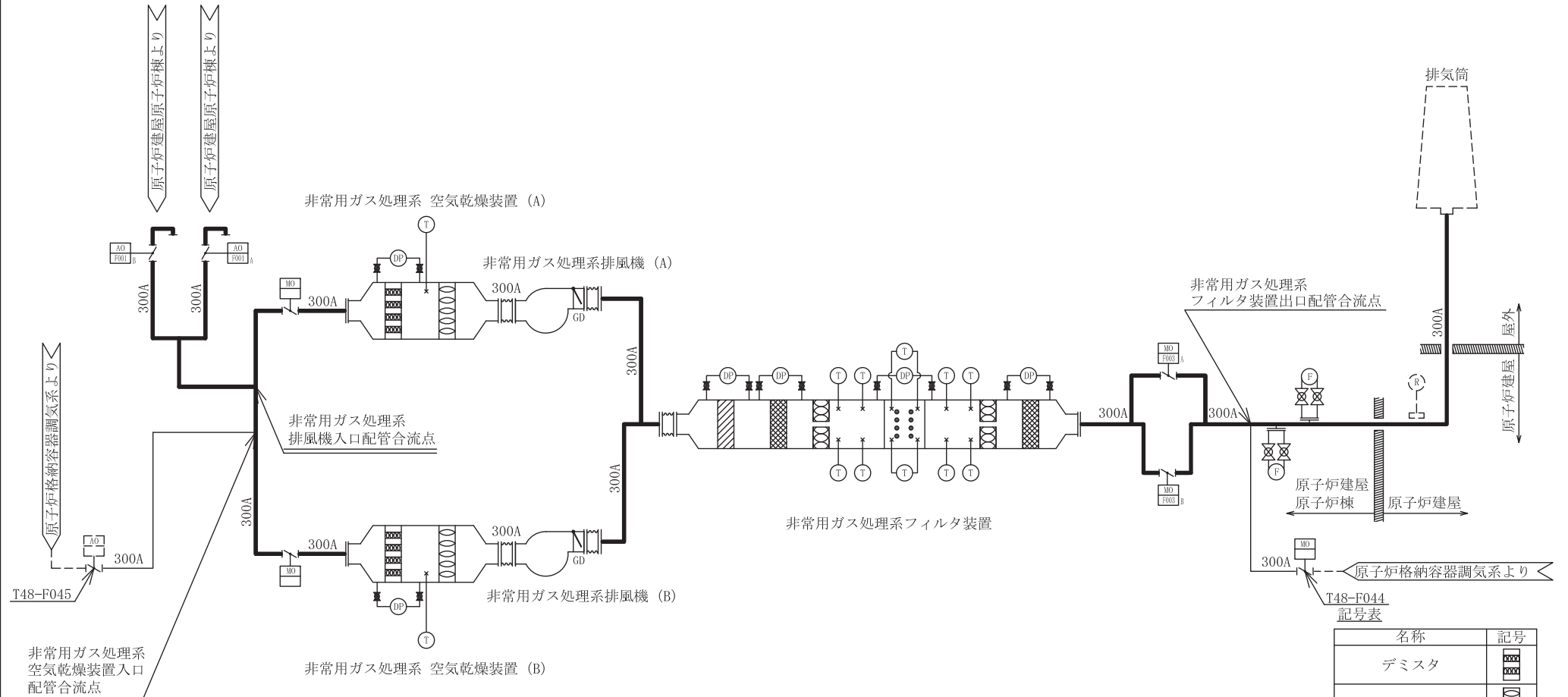
T48-F044
記号表

名称	記号
デミスタ	
電気ヒータ	
中性能エアフィルタ	
高性能エアフィルタ	
スペースヒータ	
チャコール エアフィルタ	
グラビティダンパ	

備考

D	外径	mm
t	厚さ	mm
M	材料	

工事計画認可申請	第8-3-3-1-1-1図
女川原子力発電所 第2号機	
名称	【設計基準対象施設】 非常用ガス処理系系統図
東北電力株式会社	



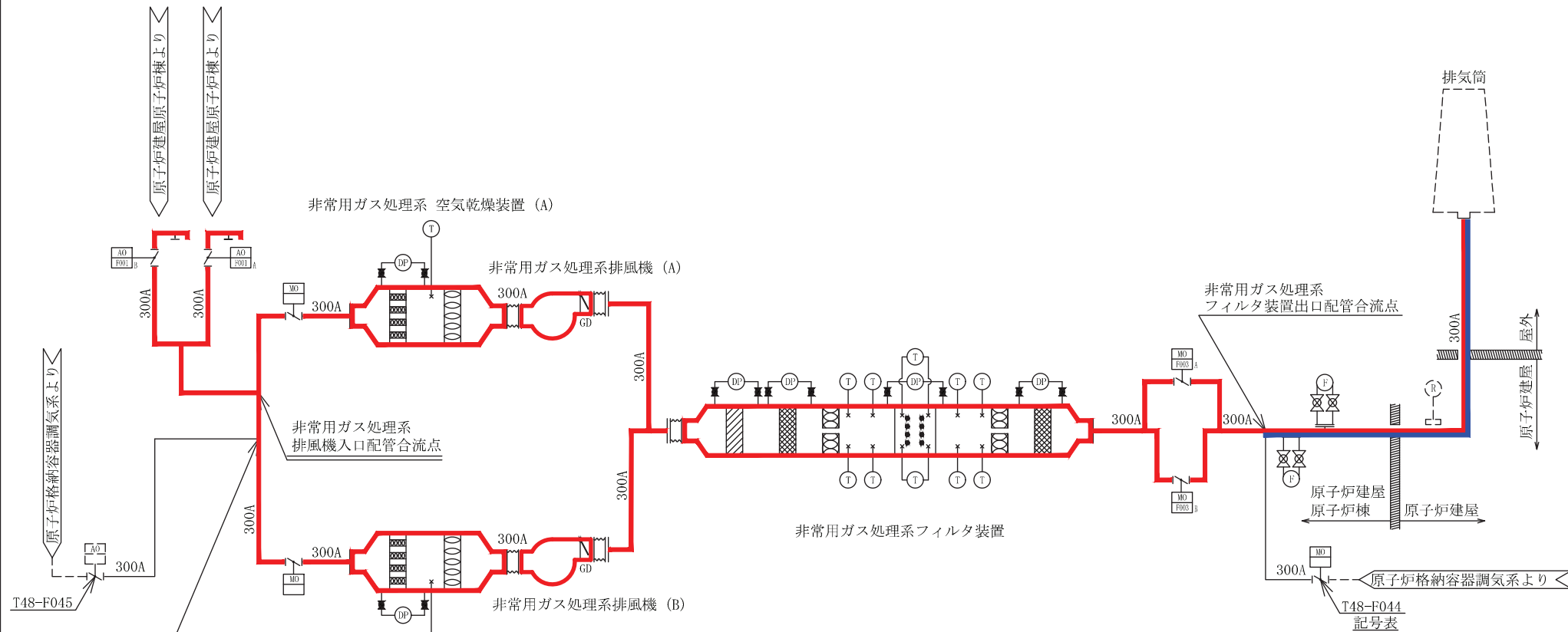
T48-F045
非常用ガス処理系
空気乾燥装置入口
配管合流点

名称	記号
デミスタ	
電気ヒータ	
中性能エアフィルタ	
高性能エアフィルタ	
スペースヒータ	
チャコール エアフィルタ	
グラビティードンパ	

備考

D	外径	mm
t	厚さ	mm
M	材料	

工事計画認可申請	第8-3-3-1-1-2図
女川原子力発電所	第2号機
名称	【重大事故等対処設備】 非常用ガス処理系系統図
東北電力株式会社	



非常用ガス処理系
空気乾燥装置入口
配管合流点

T48-F045

原子炉格納容器調気系より

原子炉建屋原子炉棟より
原子炉建屋原子炉棟より

非常用ガス処理系 空気乾燥装置 (A)

非常用ガス処理系排風機 (A)

非常用ガス処理系
排風機入口配管合流点

非常用ガス処理系 空気乾燥装置 (B)

非常用ガス処理系排風機 (B)

非常用ガス処理系フィルタ装置

非常用ガス処理系
フィルタ装置出口配管合流点

原子炉建屋
原子炉棟 原子炉建屋

原子炉格納容器調気系より

T48-F044
記号表

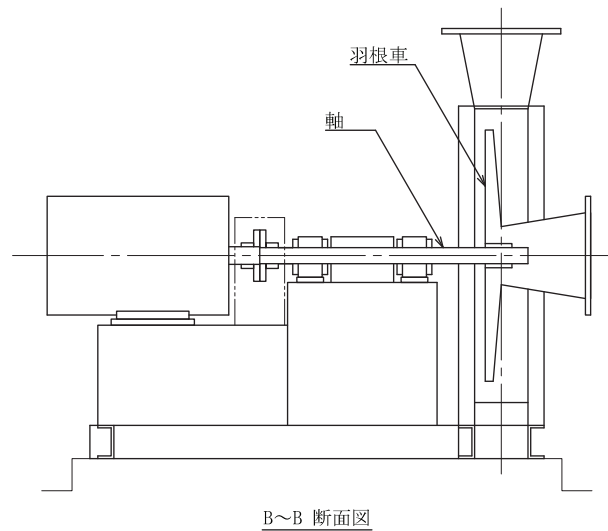
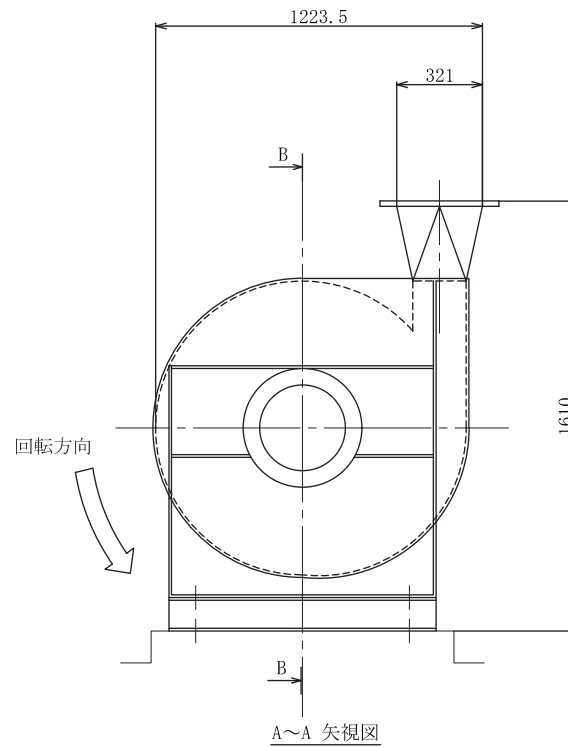
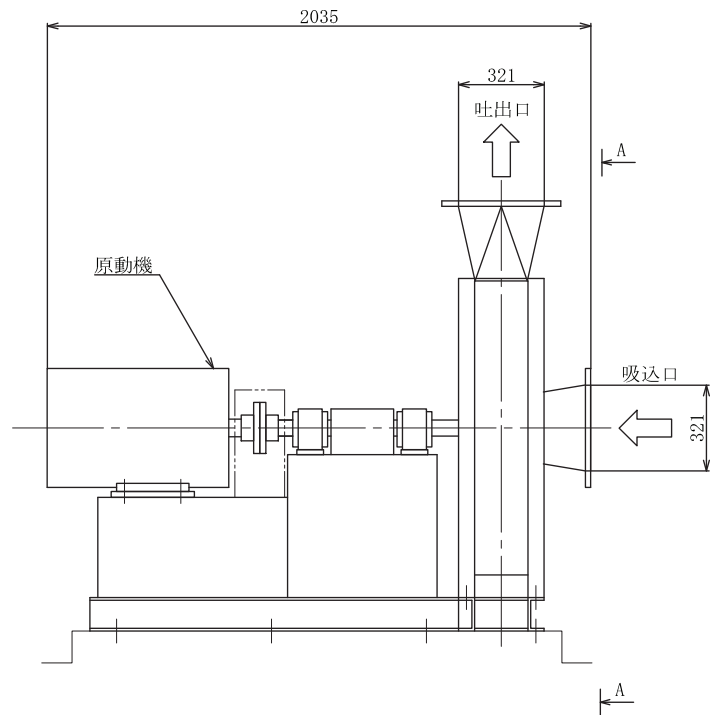
- 原子炉格納施設のうち圧力低減設備その他の安全設備の放射性物質濃度制御設備及び可燃性ガス濃度制御設備並びに格納容器再循環設備（非常用ガス処理系）（当該設備の申請範囲）
- 原子炉冷却システム施設のうち残留熱除去設備（耐圧強化ベント系）（兼用範囲）

備考

D	外径	mm
t	厚さ	mm
M	材料	

名称	記号
デミスタ	
電気ヒータ	
中性能エアフィルタ	
高性能エアフィルタ	
スペースヒータ	
チャコールエアフィルタ	
グラビティードンパ	

工事計画認可申請	第8-3-3-1-1-2図
女川原子力発電所 第2号機	
名称	【重大事故等対処設備】 非常用ガス処理系システム
東北電力株式会社	



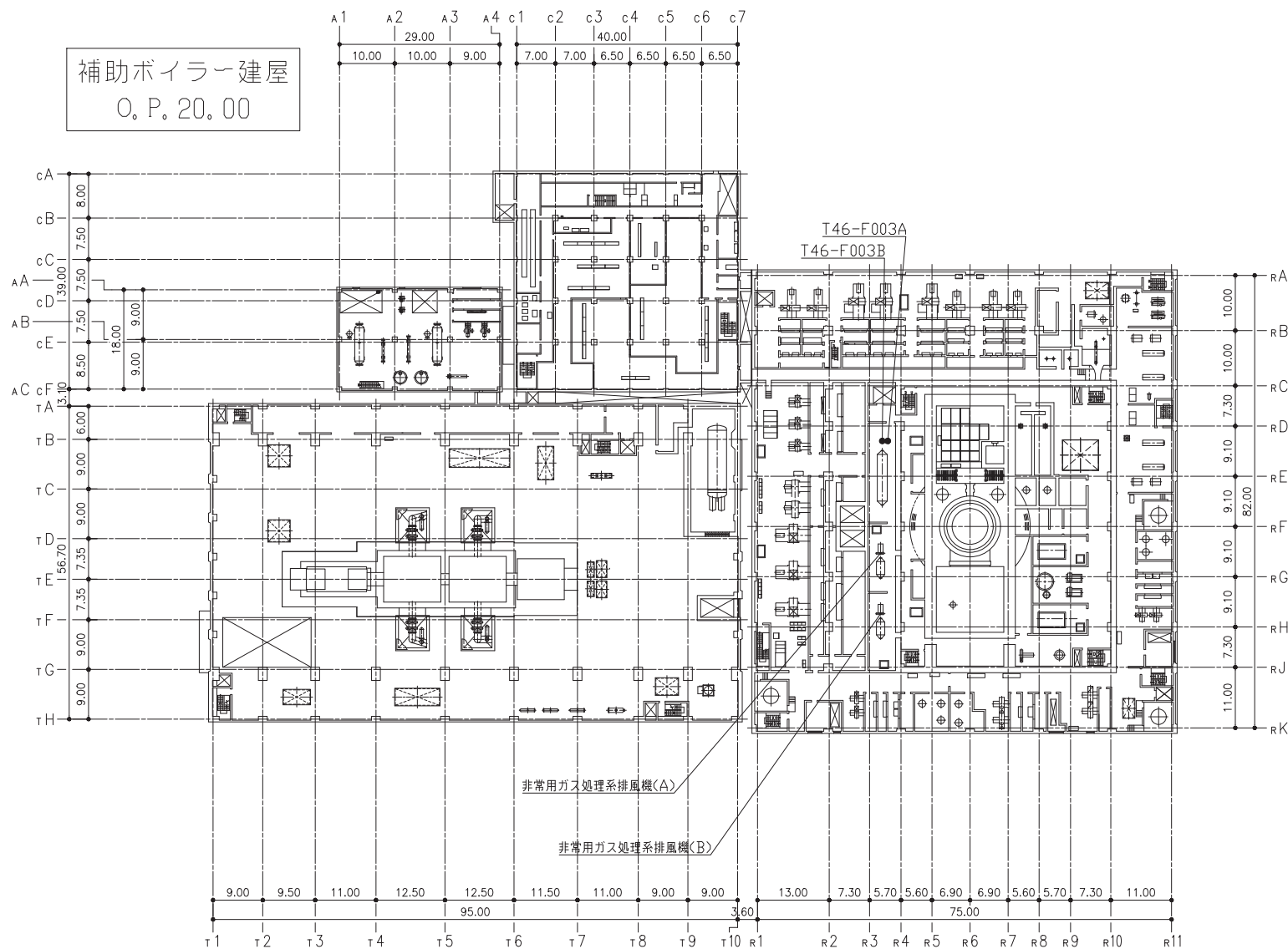
2	非常用ガス処理系排風機(B)	
1	非常用ガス処理系排風機(A)	
番号	名称	備考
非常用ガス処理系排風機 一覧表		

注1：寸法はmmを示す。
注2：特記なき寸法は公称値を示す。

工事計画認可申請	第8-3-3-1-2-1図
女川原子力発電所 第2号機	
名称	非常用ガス処理系排風機構造図
東北電力株式会社	

制御建屋 O. P. 19. 50

補助ボイラー建屋
O. P. 20. 00

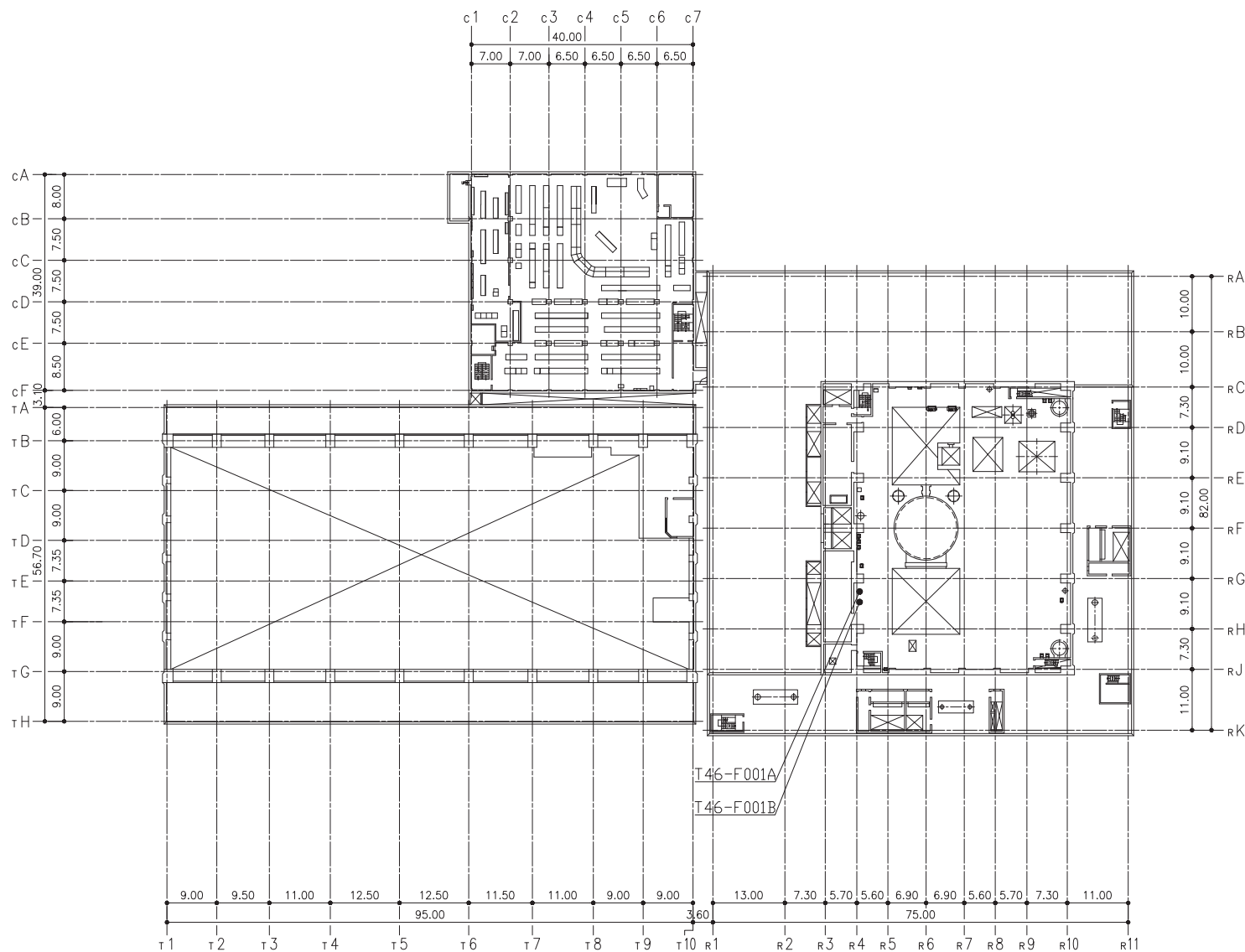


原子炉建屋 O. P. 22. 50 (一部 24. 80)

注：寸法はmを示す。

工事計画認可申請	第8-3-3-1-3-1図
女川原子力発電所 第2号機	
名称	非常用ガス処理系 機器の配置を 明示した図面 (その1)
東北電力株式会社	

制御建屋 O. P. 23. 50

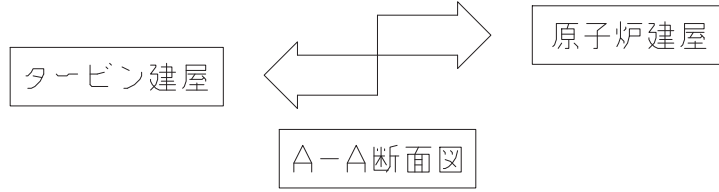
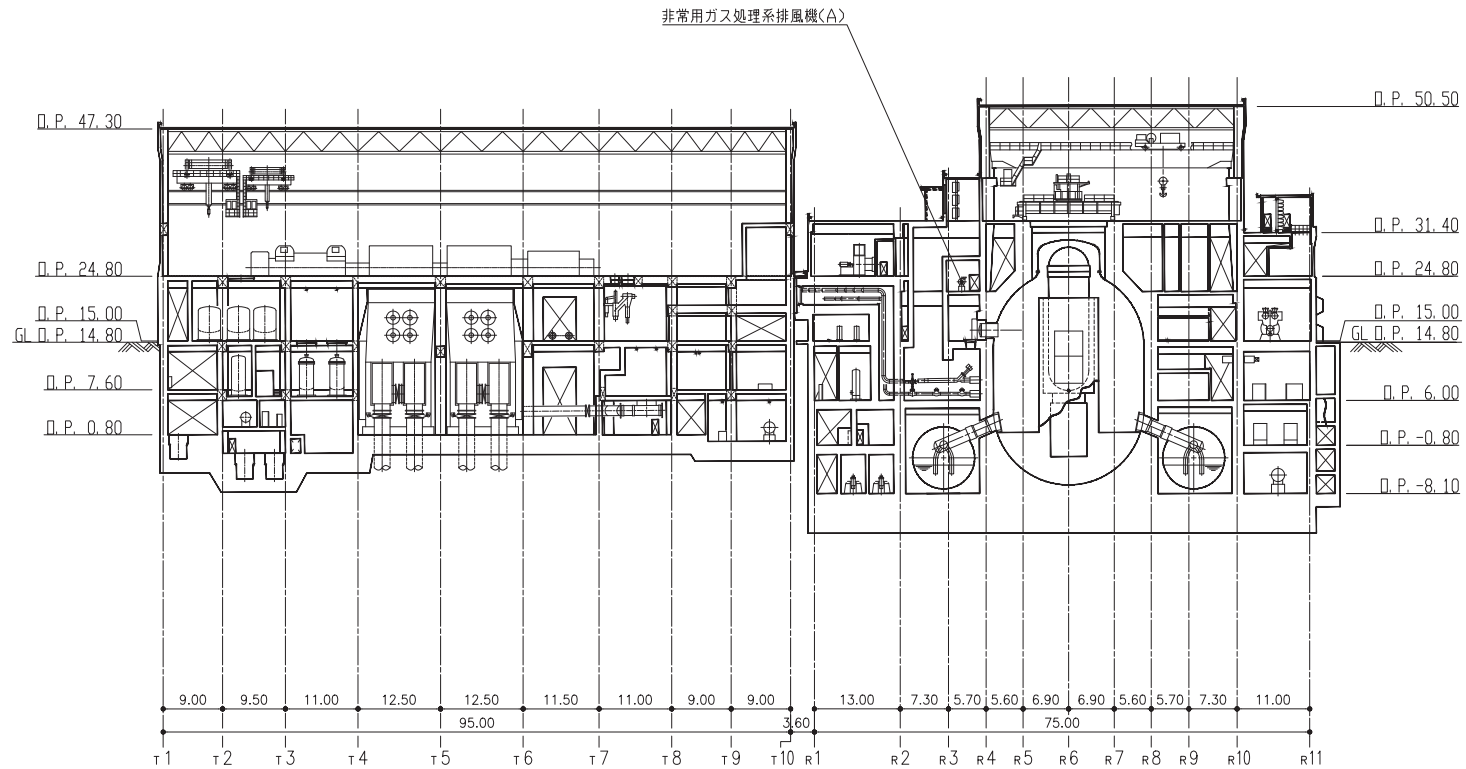
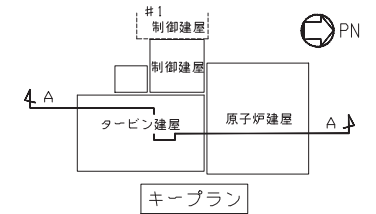


タービン建屋 O. P. 32. 80

原子炉建屋 O. P. 33. 20 (一部 31. 40)

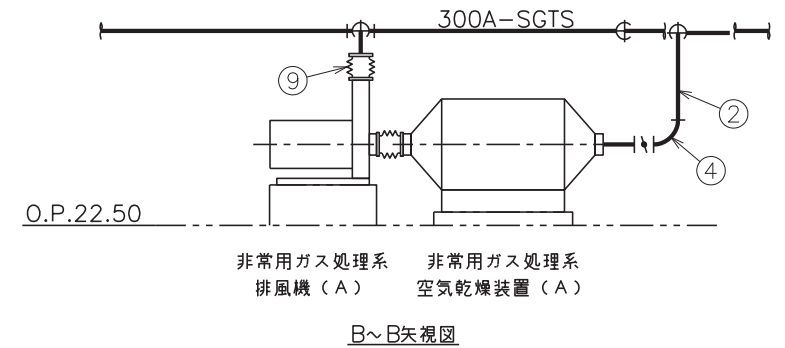
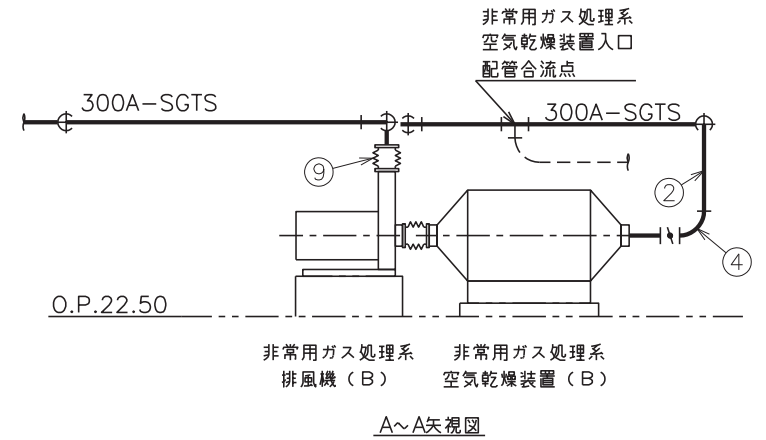
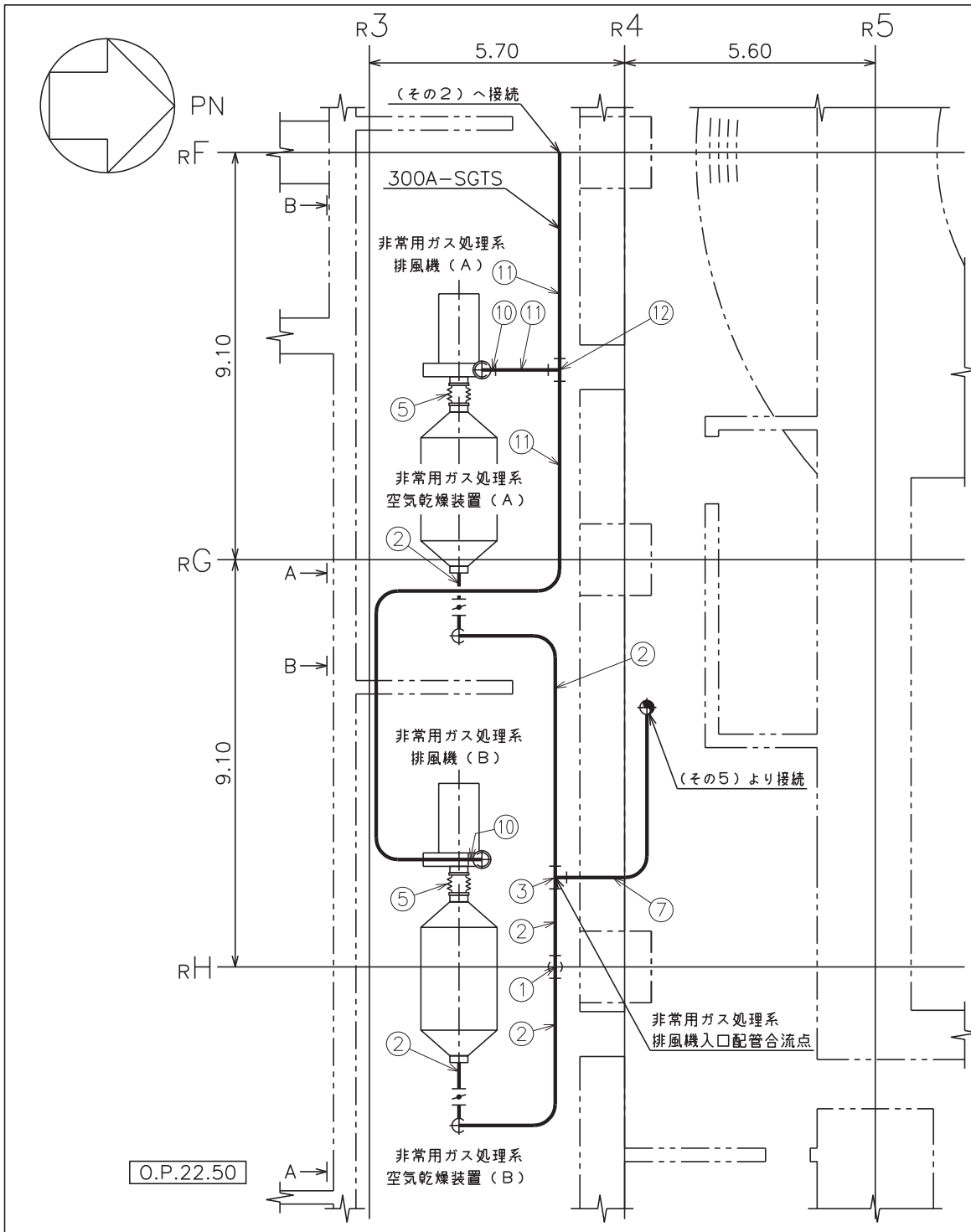
注：寸法はmを示す。

工事計画認可申請	第8-3-3-1-3-2図
女川原子力発電所 第2号機	
名称	非常用ガス処理系 機器の配置を 明示した図面 (その2)
東北電力株式会社	



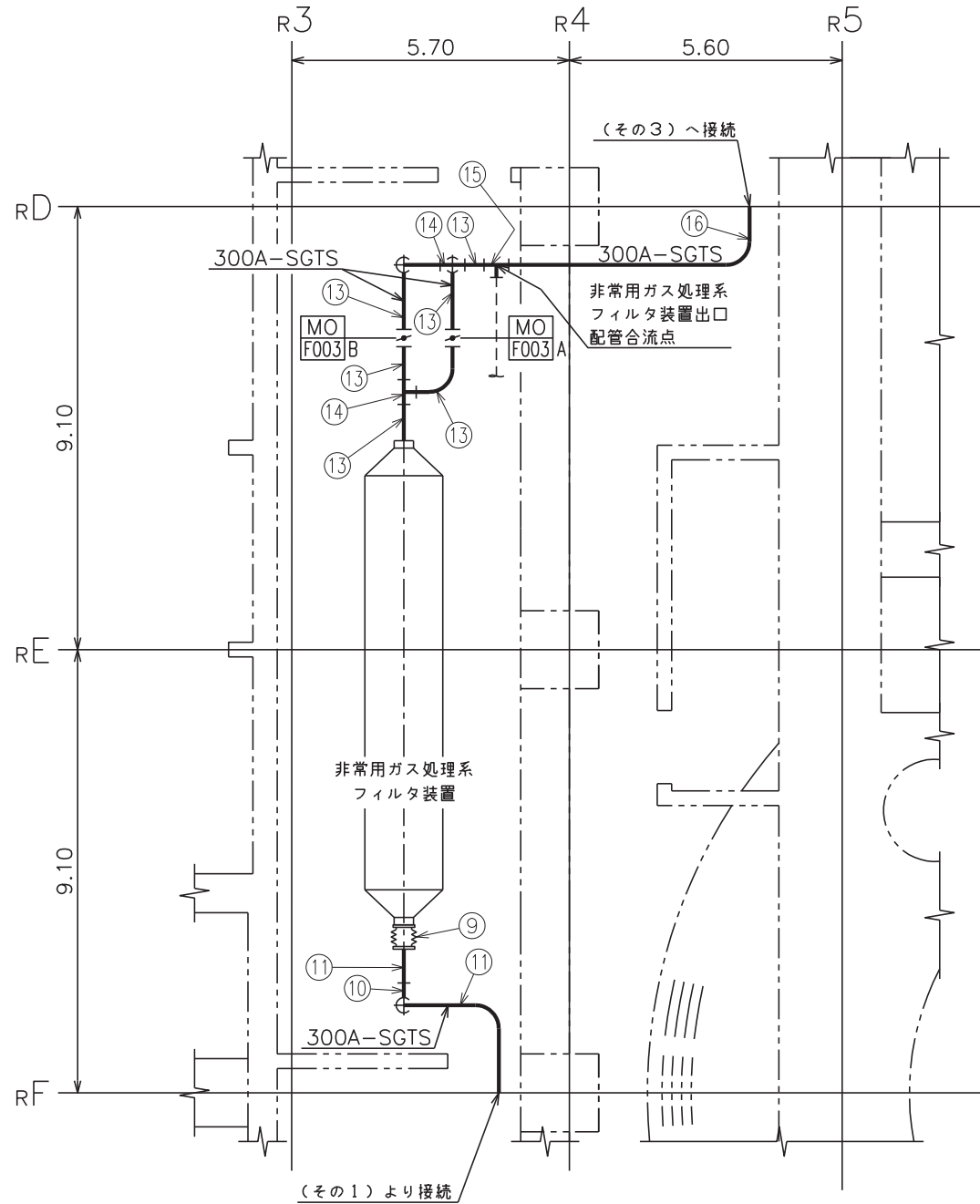
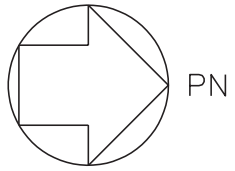
注：寸法はmを示す。

工事計画認可申請	第8-3-3-1-3-3図
女川原子力発電所 第2号機	
名称	非常用ガス処理系 機器の配置を 明示した図面 (その3)
東北電力株式会社	



注：寸法はmを示す。

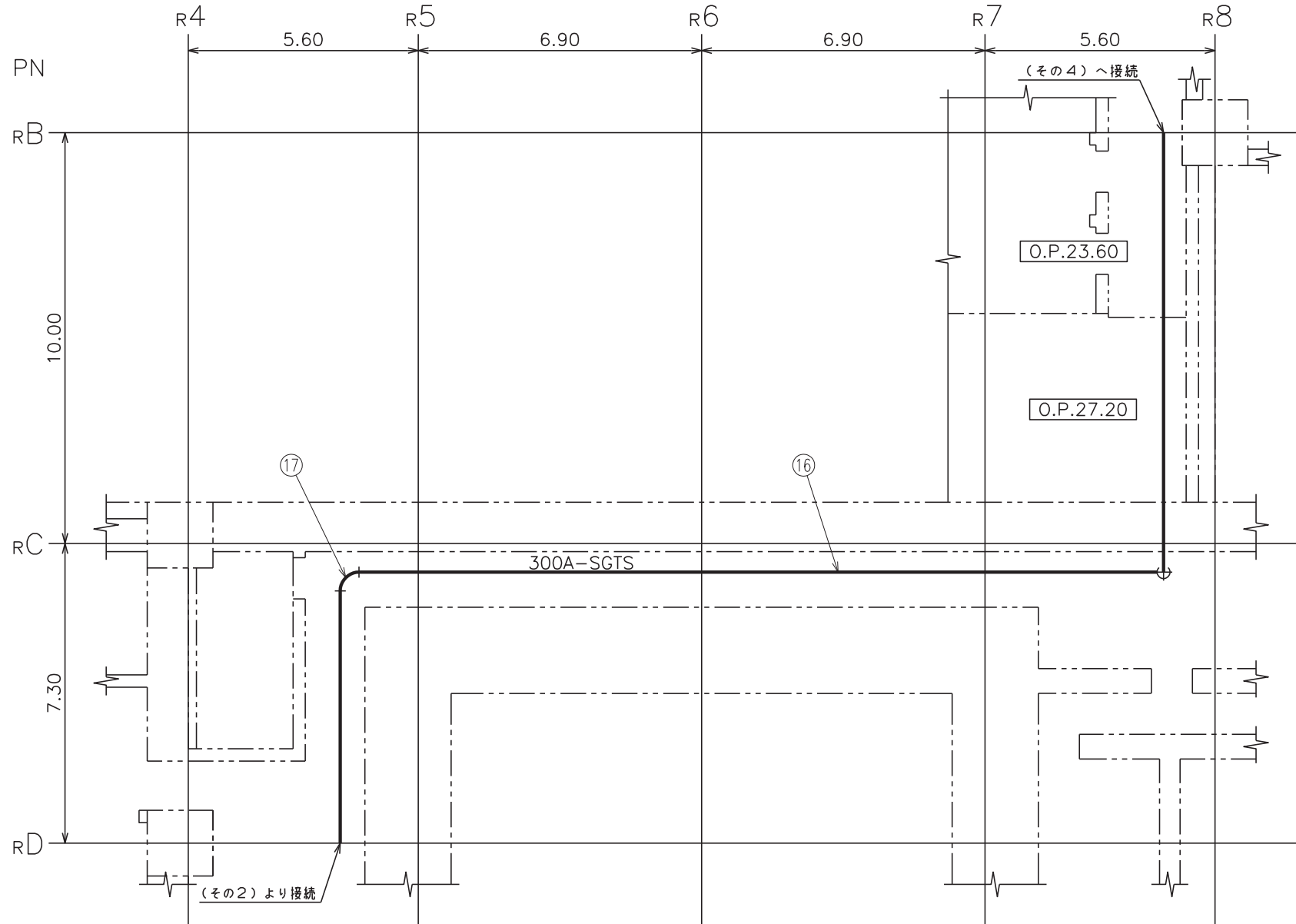
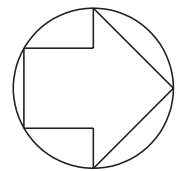
工事計画認可申請	第8-3-3-1-4-1図
女川原子力発電所 第2号機	
名称	非常用ガス処理系 主配管の配置を明示した図面(その1)
東北電力株式会社	
SGTS	0504



O.P.22.50

- 注1: 非常用ガス処理系フィルタ装置出口配管合流点～排気筒は原子炉冷却系統施設のうち残留熱除去設備（耐圧強化ベント系）と兼用。
 注2: 寸法はmを示す。

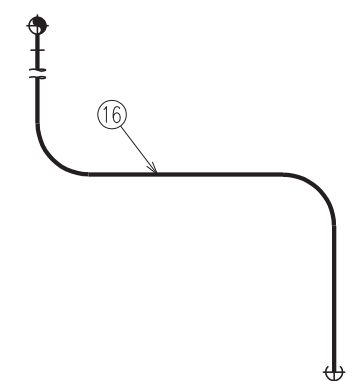
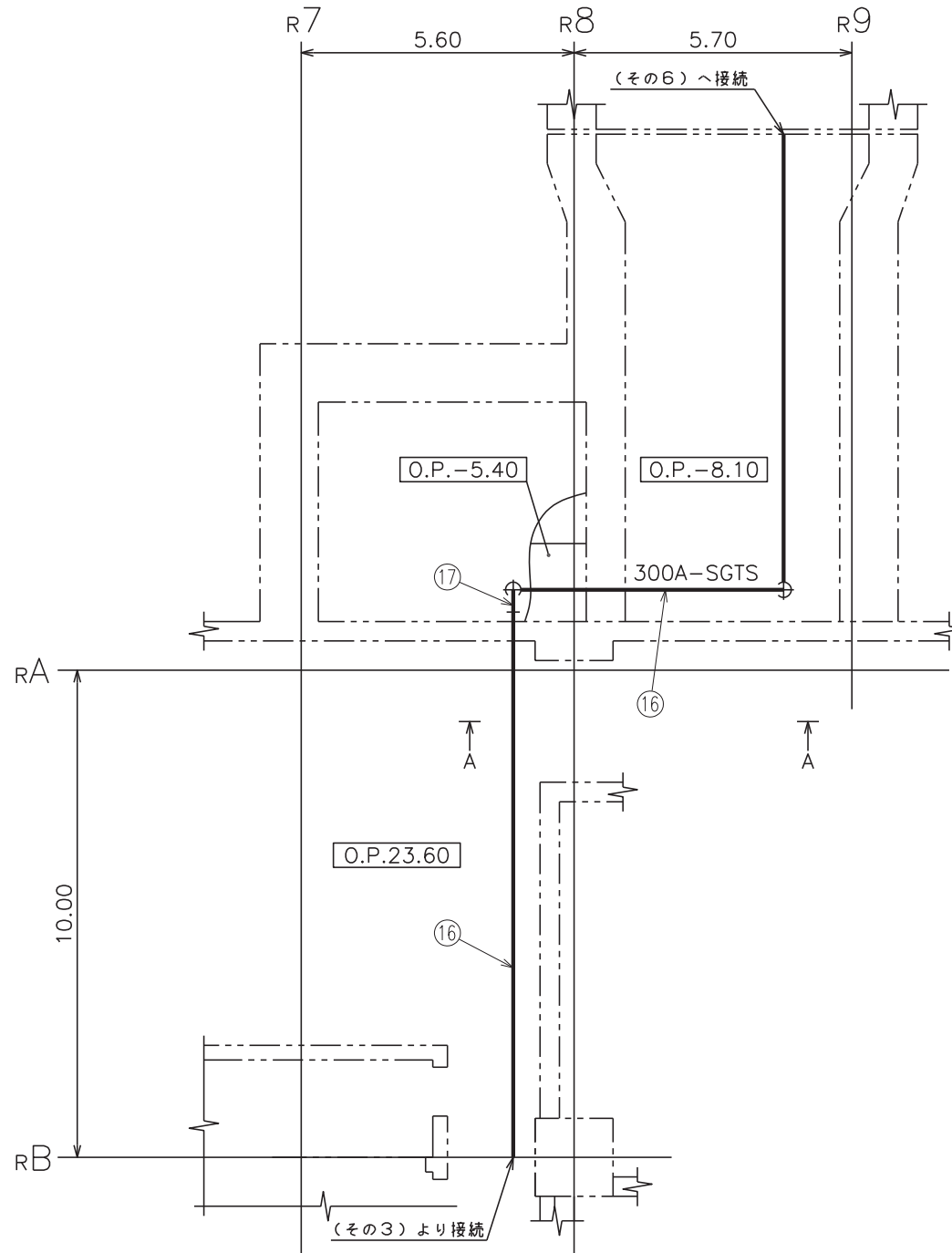
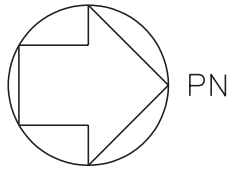
工事計画認可申請	第8-3-3-1-4-2図
女川原子力発電所 第2号機	
名	非常用ガス処理系
称	主配管の配置を明示した図面(その2)
東北電力株式会社	
SGTS	0504



O.P.22.50

工事計画認可申請	第8-3-3-1-4-3図
女川原子力発電所 第2号機	
名	非常用ガス処理系
称	主配管の配置を明示した図面(その3)
東北電力株式会社	
SGTS	0504

注1: 非常用ガス処理系フィルタ装置出口配管合流点~排気筒は原子炉冷却系統施設のうち残留熱除去設備(耐圧強化ベント系)と兼用。
 注2: 寸法はmを示す。

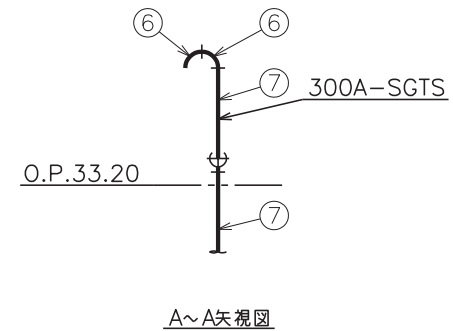
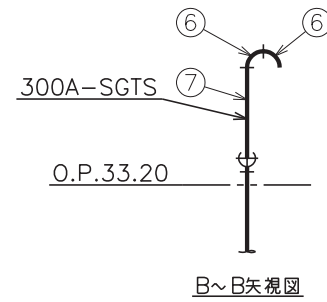
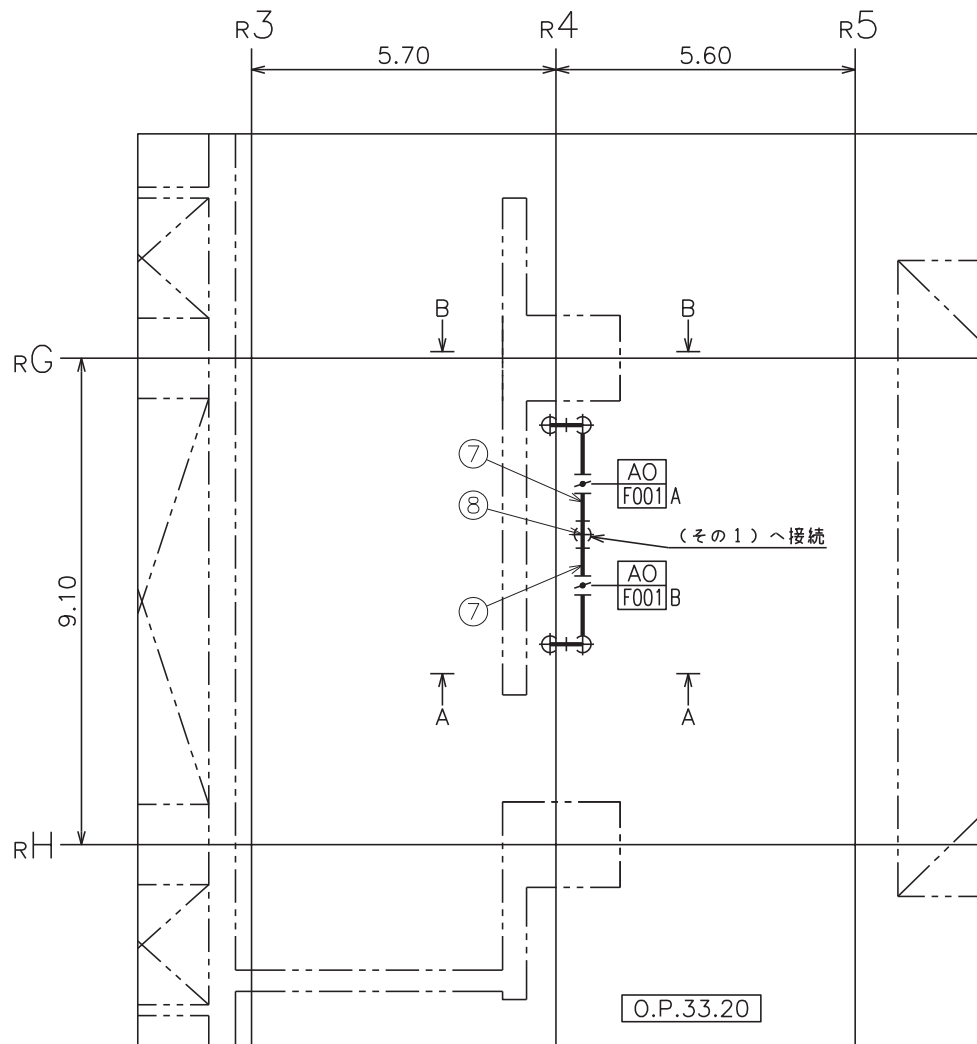
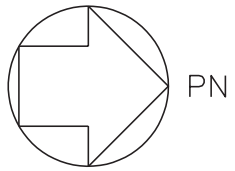


A~A矢视图

注1：非常用ガス処理系フィルタ装置出口配管合流点～
排気筒は原子炉冷却系統施設のうち残留熱除去設
備（耐圧強化ベント系）と兼用。

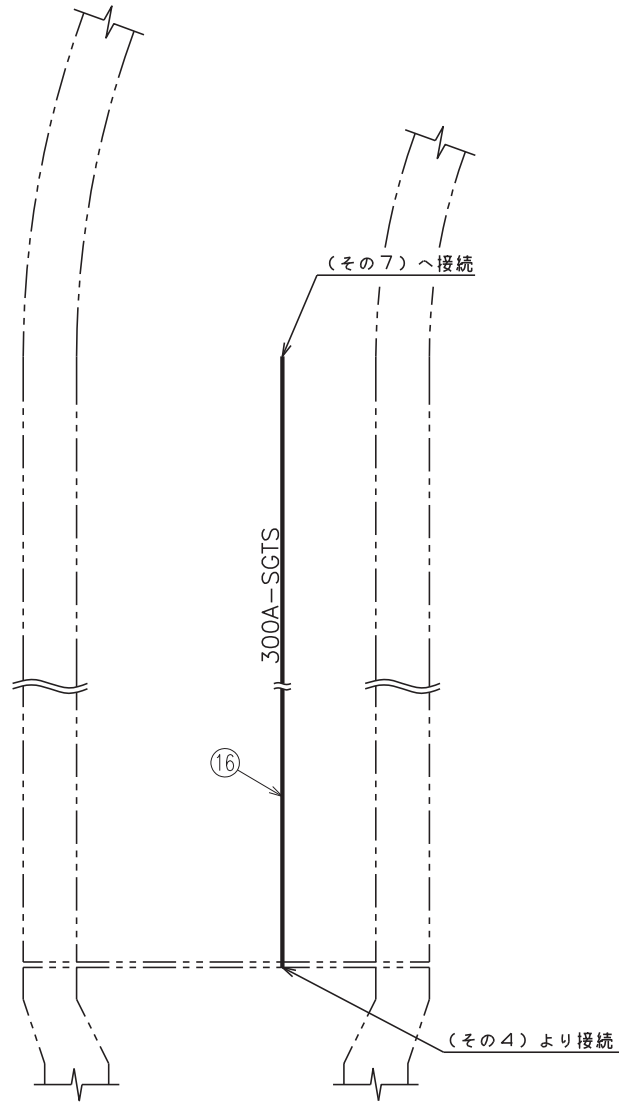
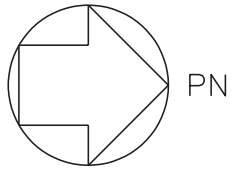
注2：寸法はmを示す。

工事計画認可申請	第8-3-3-1-4-4図
女川原子力発電所 第2号機	
名	非常用ガス処理系
称	主配管の配置を明示した図面(その4)
東北電力株式会社	
SGTS	0504



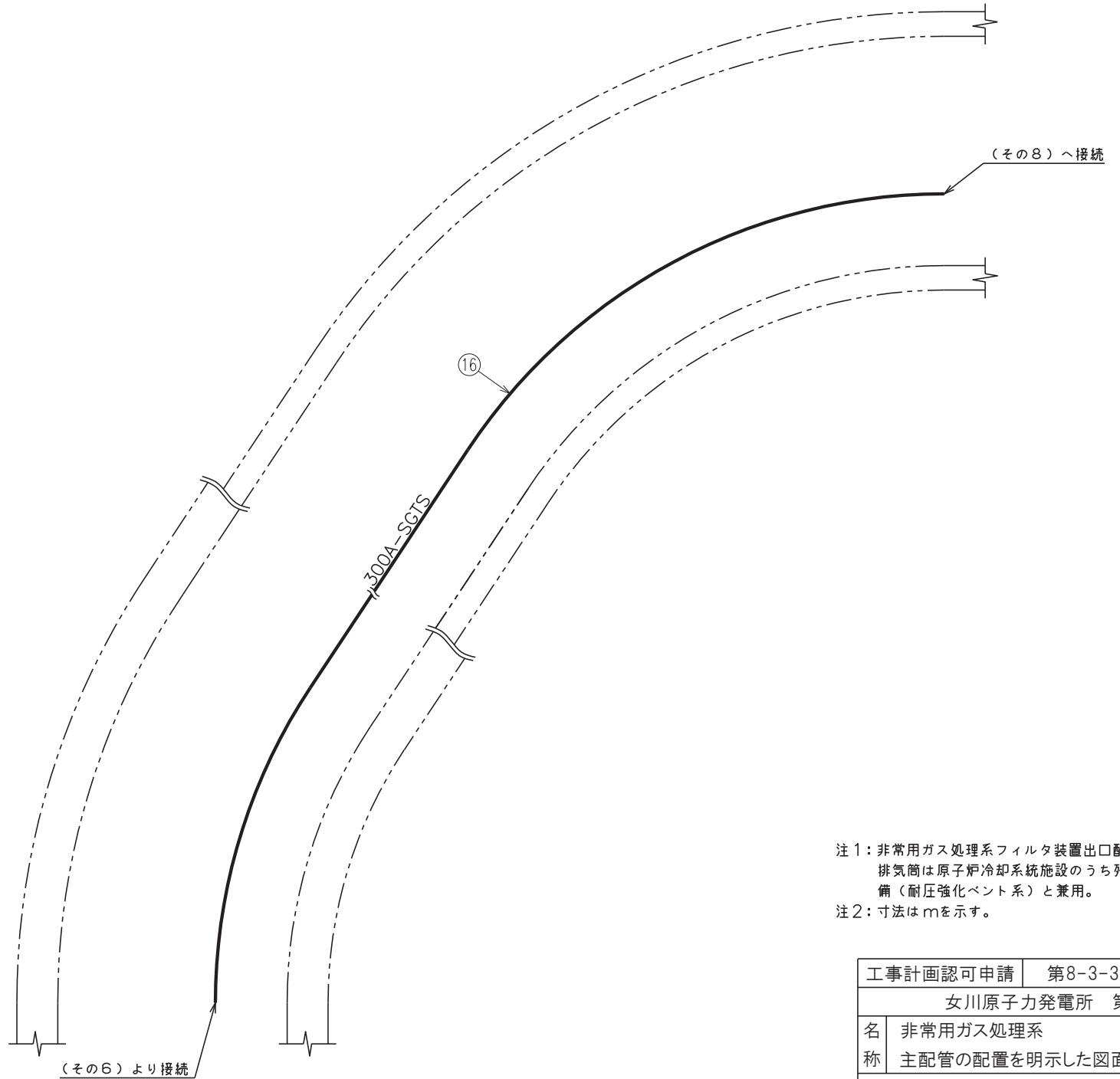
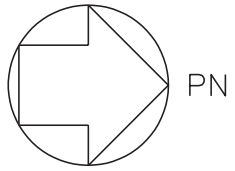
注：寸法はmを示す。

工事計画認可申請	第8-3-3-1-4-5図
女川原子力発電所 第2号機	
名	非常用ガス処理系
称	主配管の配置を明示した図面(その5)
東北電力株式会社	
SGTS	0504



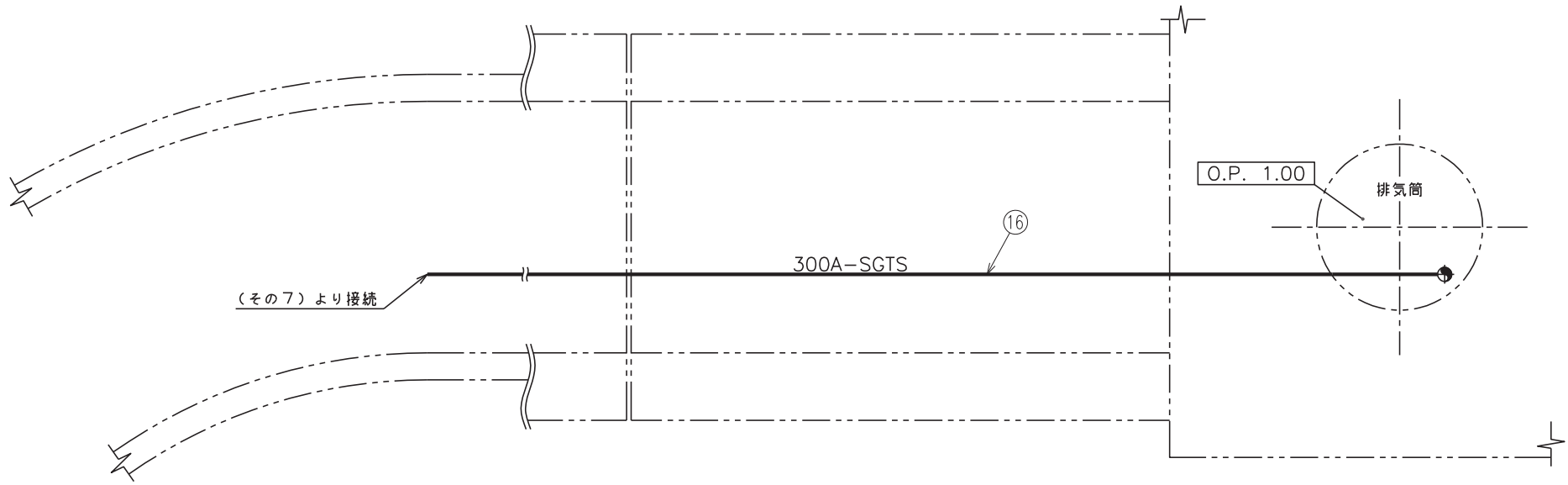
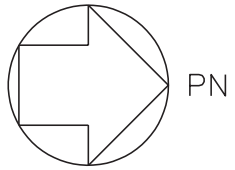
注1：非常用ガス処理系フィルタ装置出口配管合流点～排気筒は原子炉冷却系統施設のうち残留熱除去設備（耐圧強化ベント系）と兼用。
 注2：寸法はmを示す。

工事計画認可申請	第8-3-3-1-4-6図
女川原子力発電所 第2号機	
名称	非常用ガス処理系 主配管の配置を明示した図面(その6)
東北電力株式会社	
SGTS	0504



注1：非常用ガス処理系フィルタ装置出口配管合流点～
排気筒は原子炉冷却系統施設のうち残留熱除去設
備（耐圧強化ベント系）と兼用。
注2：寸法はmを示す。

工事計画認可申請	第8-3-3-1-4-7図
女川原子力発電所 第2号機	
名	非常用ガス処理系
称	主配管の配置を明示した図面(その7)
東北電力株式会社	
SGTS	0504



注1：非常用ガス処理系フィルタ装置出口配管合流点～排気筒は原子炉冷却系統施設のうち残留熱除去設備（耐圧強化ベント系）と兼用。
 注2：寸法はmを示す。

工事計画認可申請	第8-3-3-1-4-8図
女川原子力発電所 第2号機	
名称	非常用ガス処理系 主配管の配置を明示した図面(その8)
東北電力株式会社	
SGTS	0504

No.	名称	部品	外径*	厚さ*	材質
①		ティー	318.5	10.3	STS410
			/	/	
			318.5	10.3	
			/	/	
②		管	318.5	10.3	STS410
			-	-	
③	非常用ガス処理系空気乾燥装置入口配管合流点 ～ 非常用ガス処理系排風機	ティー	318.5	10.3	STS410
			/	/	
			318.5	10.3	
			318.5	10.3	
④		エルボ	318.5	10.3	STS410
			-	-	
⑤		伸縮継手	420.6	1.2	SUS304
⑥		エルボ	318.5	10.3	STS410
			-	-	
⑦	原子炉建屋内 ～ 非常用ガス処理系排風機 入口配管合流点	管	318.5	10.3	STS410
			-	-	
⑧		ティー	318.5	10.3	STS410
			/	/	
			318.5	10.3	
			318.5	10.3	

* 外径及び厚さは公称値（mm）を示す。

No.	名称	部品	外径*	厚さ*	材質
⑨		伸縮継手	420.6	1.2	SUS304
			-	-	
⑩	非常用ガス処理系排風機 ～ 非常用ガス処理系 フィルタ装置	エルボ	318.5	10.3	STS410
			-	-	
⑪		管	318.5	10.3	STS410
			/	/	
			318.5	10.3	
			318.5	10.3	
⑫		ティー	318.5	10.3	STS410
			/	/	
			318.5	10.3	
			318.5	10.3	
⑬	非常用ガス処理系 フィルタ装置 ～ 非常用ガス処理系フィルタ 装置出口配管合流点	管	318.5	10.3	STS410
			-	-	
⑭		ティー	318.5	10.3	STS410
			/	/	
			318.5	10.3	
			318.5	10.3	
⑮	非常用ガス処理系フィル タ装置出口配管合流点 ～ 排気筒	ティー	318.5	10.3	STS410
			/	/	
			318.5	10.3	
			318.5	10.3	

工事計画認可申請	第8-3-3-1-4-9図
女川原子力発電所 第2号機	
名	非常用ガス処理系
称	主管管の配置を明示した図面(その9)
東北電力株式会社	
SGTS	0504

No.	名称	部品	外径*	厚さ*	材質
⑩	非常用ガス処理系フィルタ装置出口配管合流点 ～ 排気筒	管	318.5	10.3	STS410
⑪		エルボ	318.5	10.3	STS410

* 外径及び厚さは公称値（mm）を示す。

工事計画認可申請	第8-3-3-1-4-10図
女川原子力発電所 第2号機	
名称	非常用ガス処理系 主配管の配置を明示した図面(その10)
東北電力株式会社	
SGTS	0504

第8-3-3-1-4-1~10 図 非常用ガス処理系 主配管の配置を明示した図面 別紙

工事計画記載の公称値の許容範囲

[主配管]

管NO. 1* 管継手 (ティー)

主要寸法 (mm)		許容範囲	根拠
外径	318.5	+4.0mm -3.2mm	【プラス側公差】 J I S B 2 3 1 2による材料公差 【マイナス側公差】 J I S B 2 3 1 2による材料公差
厚さ	10.3	+規定しない -12.5%	同上

管NO. 2, 7, 11, 13, 16*

主要寸法 (mm)		許容範囲	根拠
外径	318.5	±0.8%	J I S G 3 4 5 5による材料公差
厚さ	10.3	±12.5%	同上

管NO. 3, 8, 12, 14, 15* 管継手 (ティー)

主要寸法 (mm)		許容範囲	根拠
外径	318.5	+4.0mm -3.2mm	【プラス側公差】 J I S B 2 3 1 2による材料公差 【マイナス側公差】 J I S B 2 3 1 2による材料公差
厚さ	10.3	+規定しない -12.5%	同上

[主配管 (続き)]

管NO. 4, 6, 10, 17* 管継手 (エルボ)

主要寸法 (mm)		許容範囲	根拠
外径	318.5	+4.0mm -3.2mm	【プラス側公差】 J I S B 2 3 1 2 による材料公差 【マイナス側公差】 J I S B 2 3 1 2 による材料公差
厚さ	10.3	+規定しない -12.5%	同上

管NO. 5, 9* 伸縮継手

主要寸法 (mm)		許容範囲	根拠
外径	420.6		【プラス側公差】 製造能力, 製造実績を考慮したメーカー基準値 【マイナス側公差】 製造能力, 製造実績を考慮したメーカー基準値
厚さ	1.2		【プラス側公差】 製造能力, 製造実績を考慮したメーカー基準値 【マイナス側公差】 製造能力, 製造実績を考慮したメーカー基準値

注: 主要寸法は, 工事計画記載の公称値。

注記*: 主配管の配置を明示した図面の管NO. を示す。

枠囲みの内容は商業機密の観点から公開できません。