

女川原子力発電所第2号機 工事計画審査資料	
資料番号	02-工-B-08-0048_改0
提出年月日	2021年6月15日

工事計画に係る説明資料

原子炉格納施設のうち圧力低減設備その他の安全設備

(原子炉格納容器安全設備 (低圧代替注水系))

(添付書類)

2021年6月

東北電力株式会社

女川原子力発電所第2号機  
工事計画認可申請書本文及び添付書類

目 録

VI 添付書類

VI-6 図面

8 原子炉格納施設

8.3 圧力低減設備その他の安全設備

8.3.2 原子炉格納容器安全設備

8.3.2.6 低圧代替注水系

第 8-3-2-6-1-1 図 【設計基準対象施設】低圧代替注水系系統図 (1/5)  
(補給水系その2)

第 8-3-2-6-1-2 図 【設計基準対象施設】低圧代替注水系系統図 (2/5)  
(高圧炉心スプレイ系)

第 8-3-2-6-1-3 図 【設計基準対象施設】低圧代替注水系系統図 (3/5)  
(残留熱除去系その1)

第 8-3-2-6-1-4 図 【設計基準対象施設】低圧代替注水系系統図 (4/5)  
(残留熱除去系その2)

第 8-3-2-6-1-5 図 【設計基準対象施設】低圧代替注水系系統図 (5/5) 可搬

第 8-3-2-6-1-6 図 【重大事故等対処設備】低圧代替注水系系統図 (1/5)  
(補給水系その2)

第 8-3-2-6-1-7 図 【重大事故等対処設備】低圧代替注水系系統図 (2/5)  
(高圧炉心スプレイ系)

第 8-3-2-6-1-8 図 【重大事故等対処設備】低圧代替注水系系統図 (3/5)  
(残留熱除去系その1)

第 8-3-2-6-1-9 図 【重大事故等対処設備】低圧代替注水系系統図 (4/5)  
(残留熱除去系その2)

第 8-3-2-6-1-10 図 【重大事故等対処設備】低圧代替注水系系統図 (5/5) 可搬

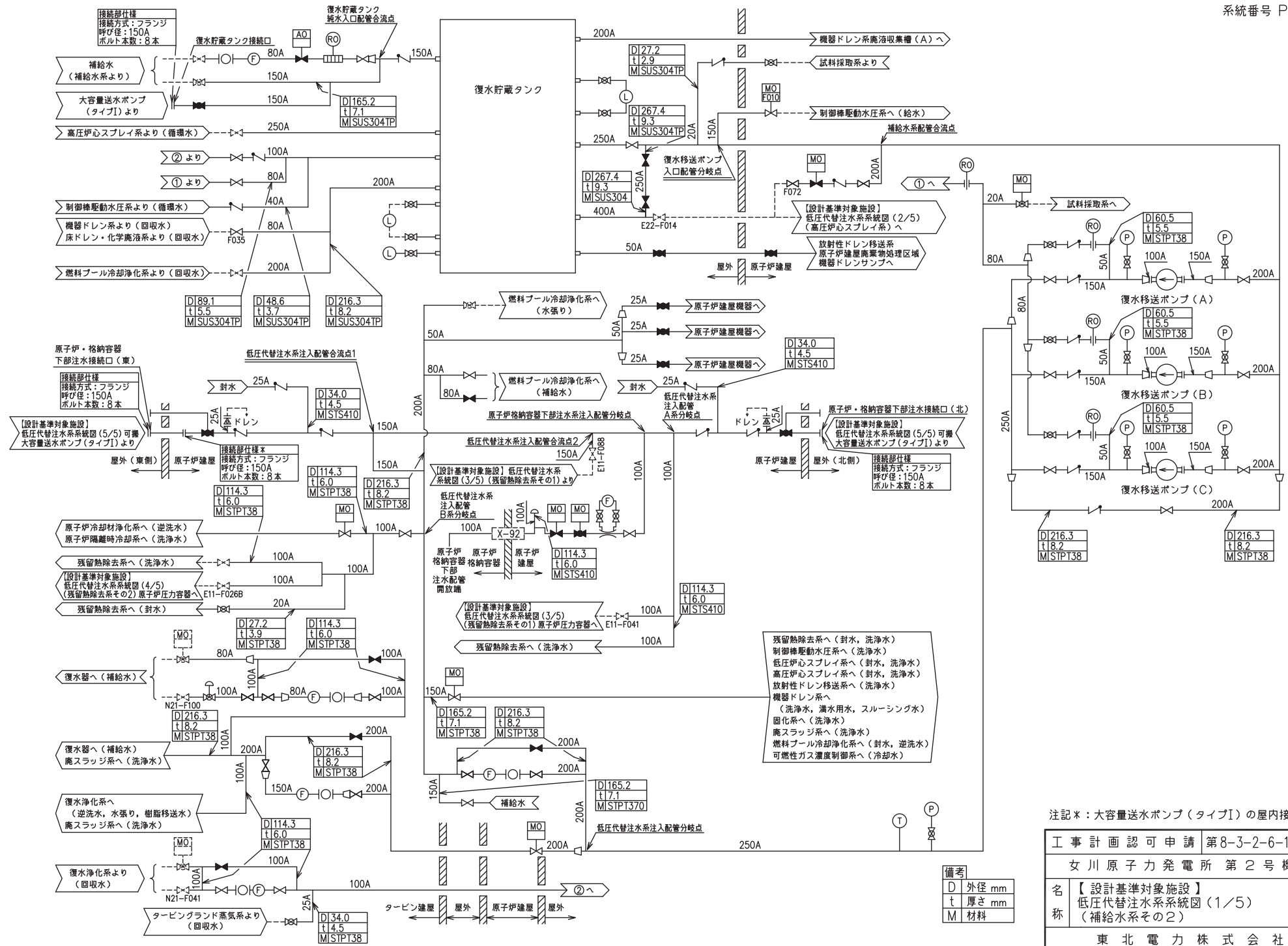
第 8-3-2-6-2-1 図 低圧代替注水系 機器の配置を明示した図面 (その1)

第 8-3-2-6-2-2 図 低圧代替注水系 機器の配置を明示した図面 (その2)

第 8-3-2-6-2-3 図 低圧代替注水系 機器の配置を明示した図面 (その3)

第 8-3-2-6-2-4 図 低圧代替注水系 機器の配置を明示した図面 (その4)

第 8-3-2-6-2-5 図 低圧代替注水系 機器の配置を明示した図面 (その5)

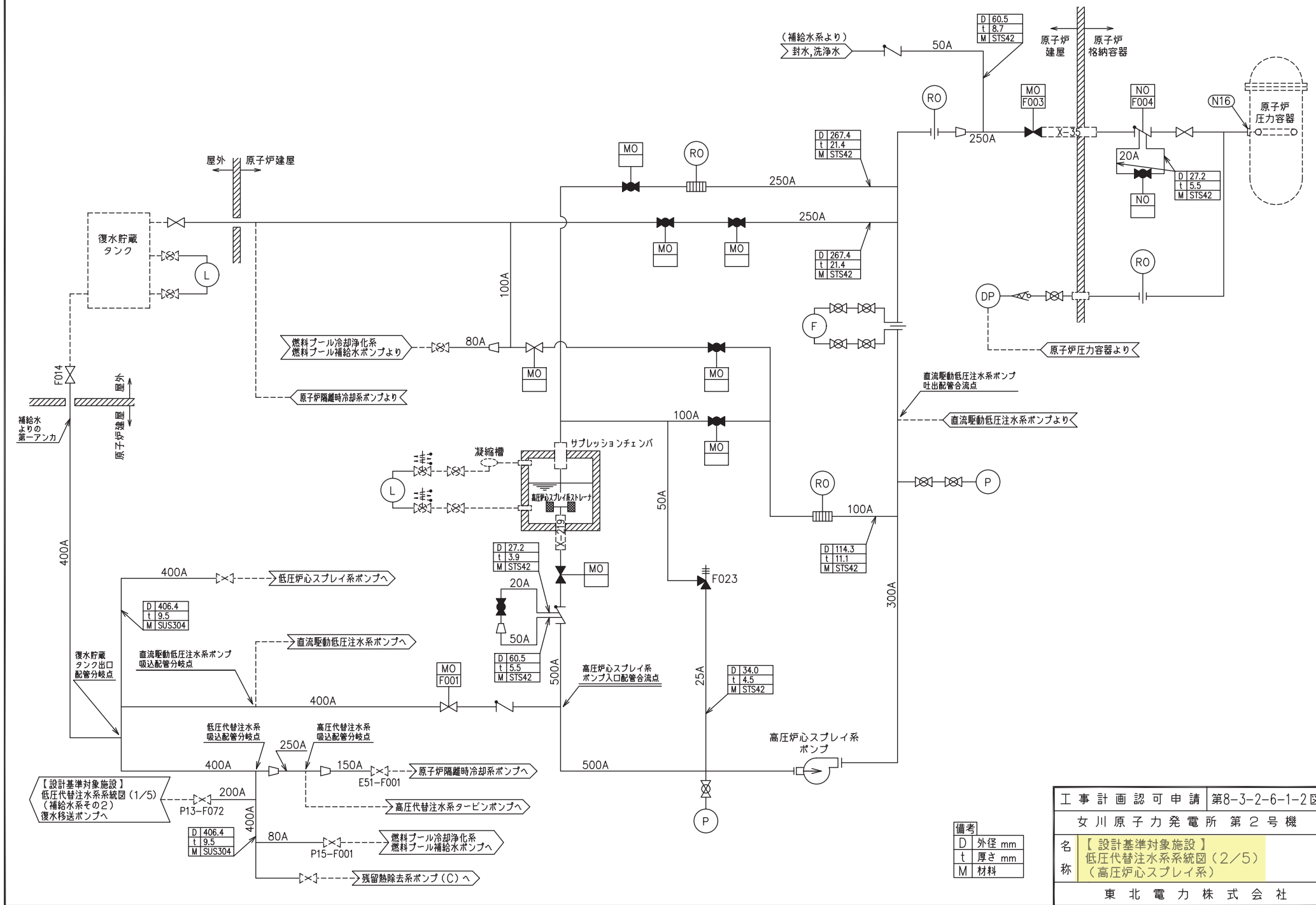


- 残留熱除去系へ (封水, 洗浄水)  
 制御機駆動水圧系へ (洗浄水)  
 低圧炉心スプレイ系へ (封水, 洗浄水)  
 高圧炉心スプレイ系へ (封水, 洗浄水)  
 放射性ドレン移送系へ (洗浄水)  
 機器ドレン系へ  
 (洗浄水, 満水用水, スルーシング水)  
 固化系へ (洗浄水)  
 廃スラッジ系へ (洗浄水)  
 燃料プール冷却浄化系へ (封水, 逆洗水)  
 可燃性ガス濃度制御系へ (冷却水)

注記\*: 大容量送水ポンプ (タイプI) の屋内接続用

工事計画認可申請 第8-3-2-6-1-1図	
女川原子力発電所 第2号機	
名称	【設計基準対象施設】 低圧代替注水水系系統図 (1/5) (補給水系その2)
東北電力株式会社	

備考	D 外径 mm
	t 厚さ mm
	M 材料

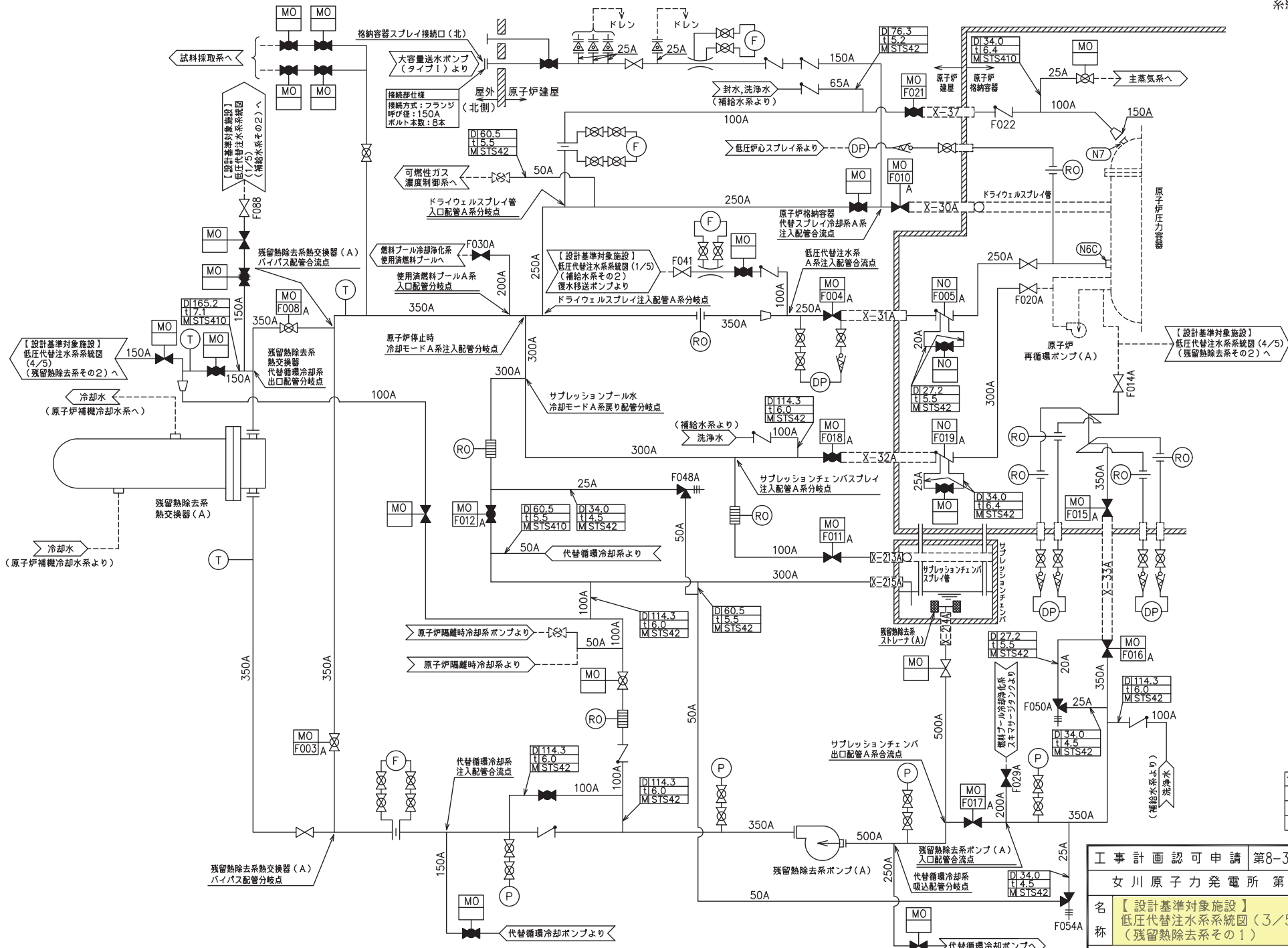


【設計基準対象施設】  
 低圧代替注水系統図 (1/5)  
 (補給水系その2)  
 復水移送ポンプへ

備考

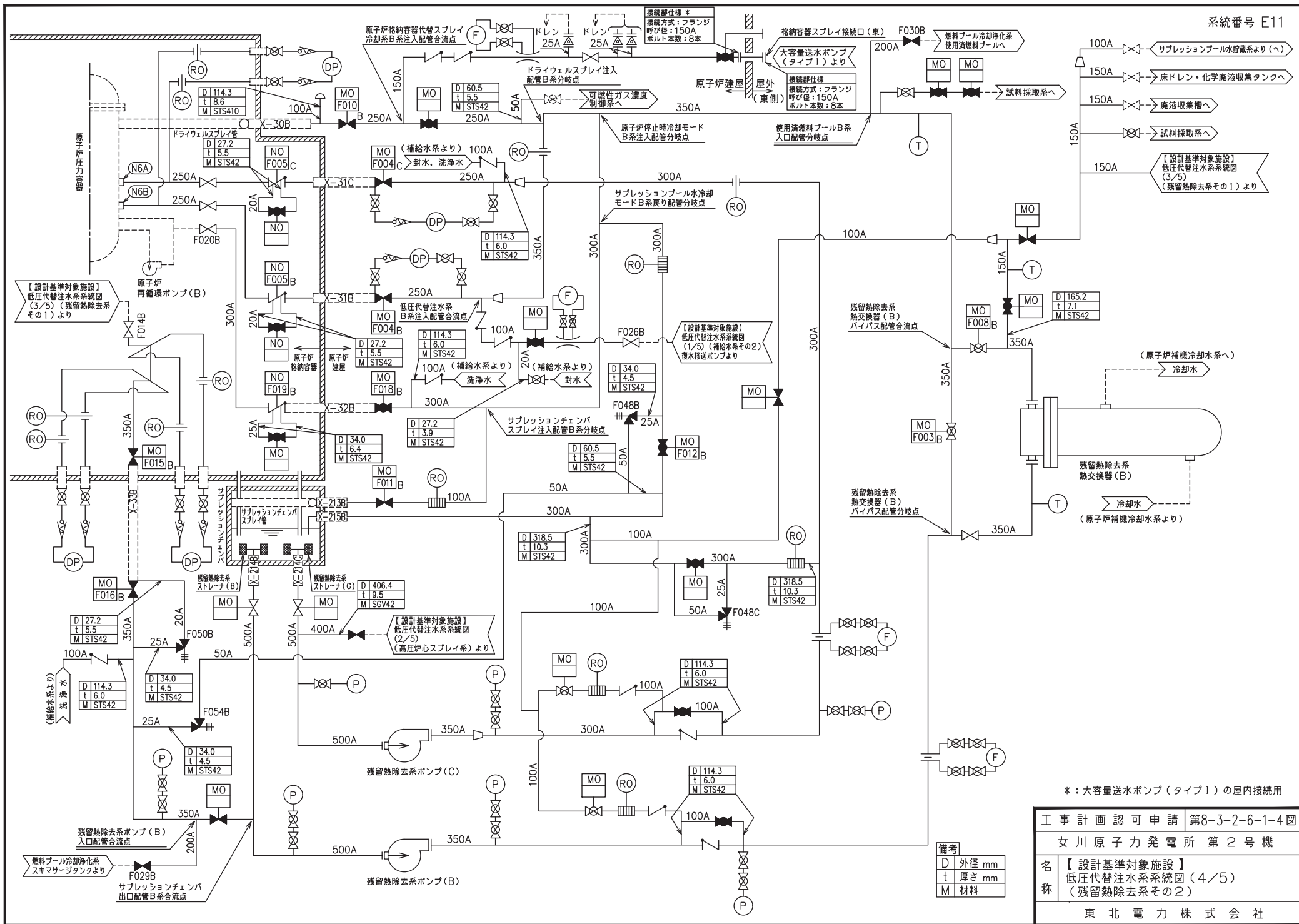
D	外径 mm
t	厚さ mm
M	材料

工事計画認可申請	第8-3-2-6-1-2図
女川原子力発電所 第2号機	
名称	【設計基準対象施設】 低圧代替注水系統図 (2/5) (高圧炉心スプレー系)
東北電力株式会社	



備考	
D	外径 mm
t	厚さ mm
M	材料

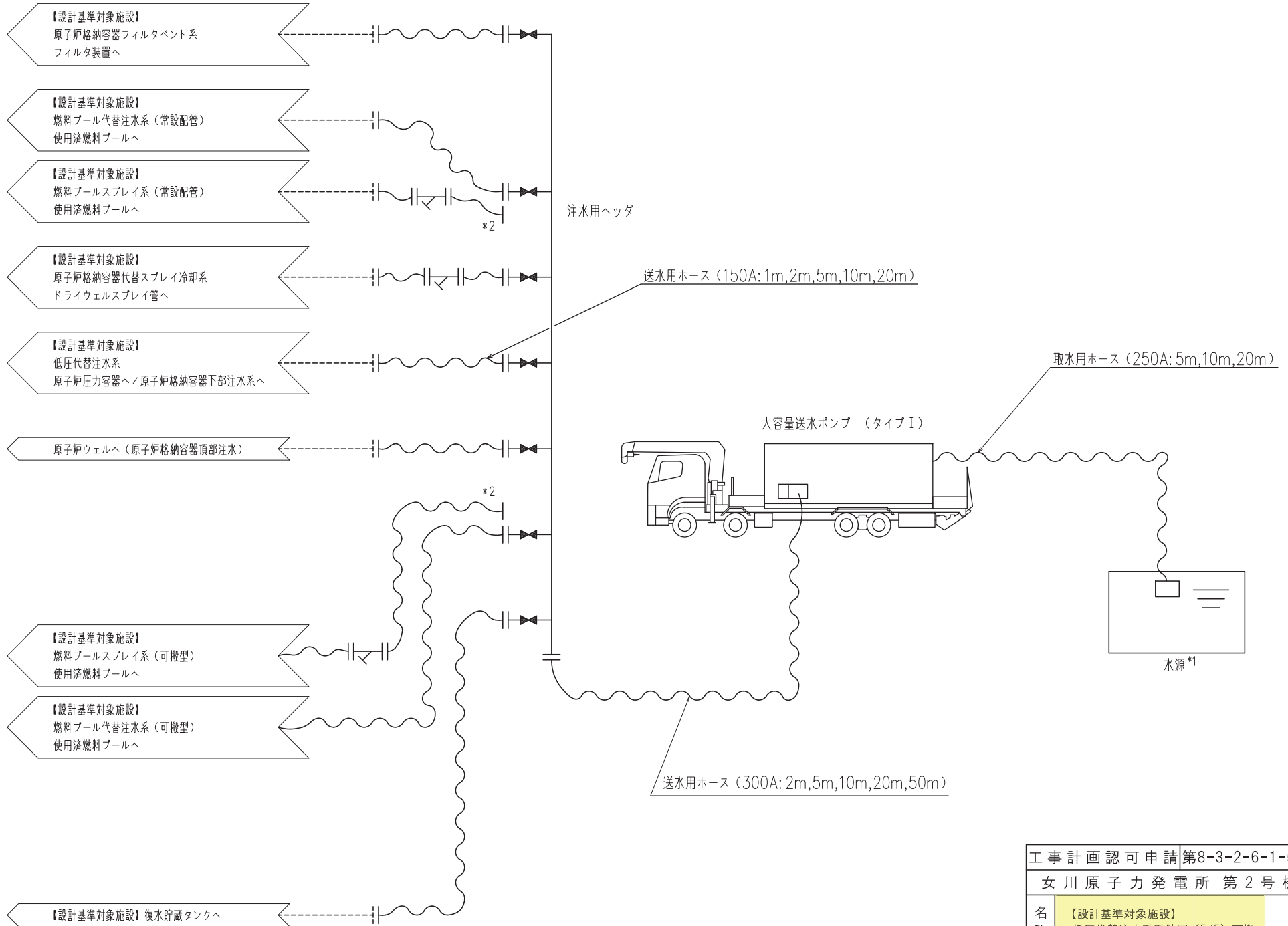
工事計画認可申請	第8-3-2-6-1-3図
女川原子力発電所 第2号機	
名称	【設計基準対象施設】 低圧代替注水系系統図 (3/5) (残留熱除去系その1)
東北電力株式会社	



\*: 大容量送水ポンプ(タイプ1)の屋内接続用

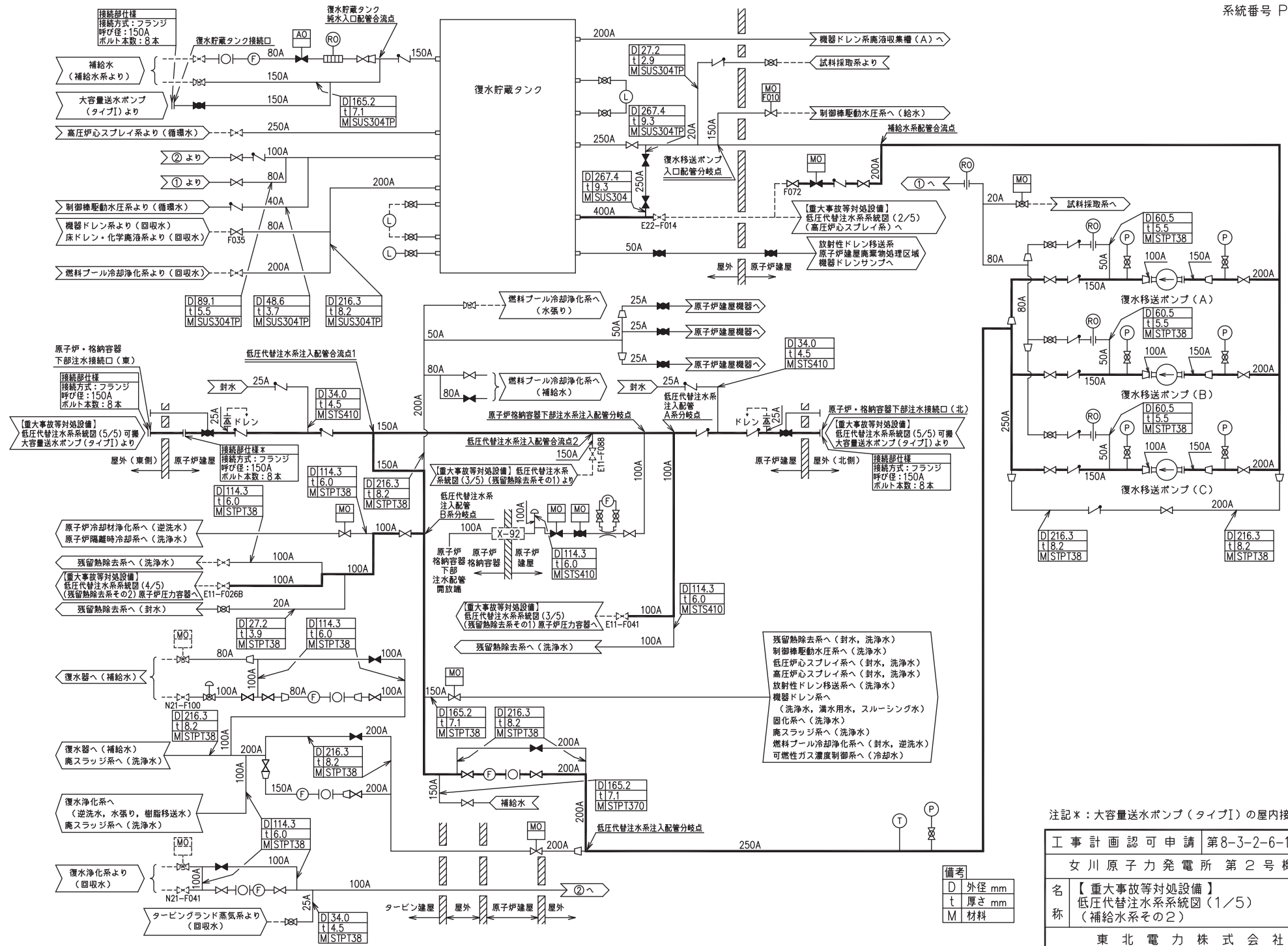
工事計画認可申請 第8-3-2-6-1-4 図	
女川原子力発電所 第2号機	
名称	【設計基準対象施設】 低圧代替注水系統図(4/5) (残留熱除去系その2)
東北電力株式会社	

備考	D 外径 mm
	t 厚さ mm
	M 材料



注記 \*1: 淡水貯水槽 (No.1), 淡水貯水槽 (No.2), 海水ポンプ室又は取水口を示す。  
 \*2: 使用用途に応じて接続する。

工事計画認可申請 第8-3-2-6-1-5図	
女川原子力発電所 第2号機	
名称	【設計基準対象施設】 低圧代替注水系系統図 (5/5) 可搬
東北電力株式会社	



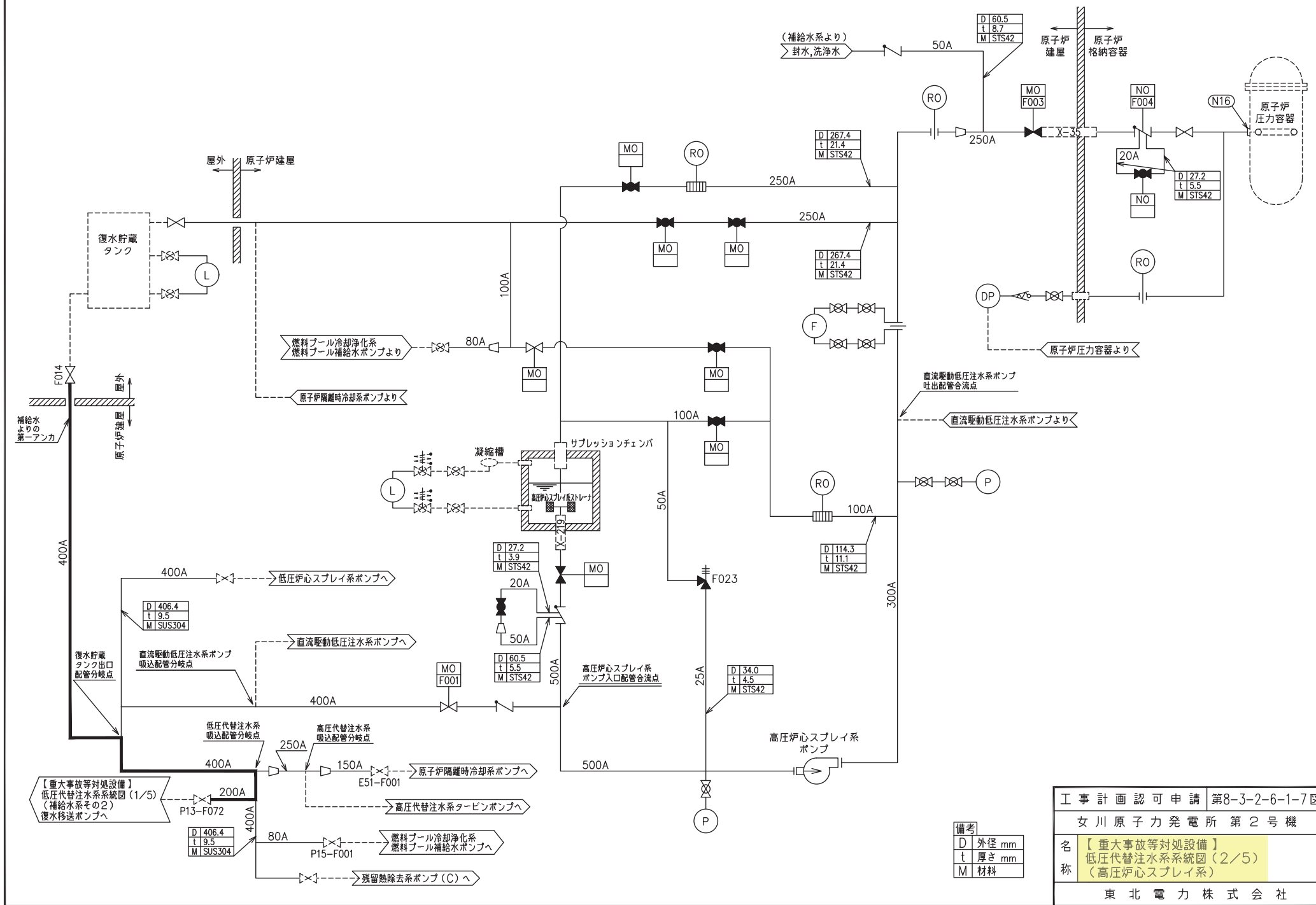
残留熱除去系へ（封水, 洗浄水）  
 制御機駆動水圧系へ（洗浄水）  
 低圧炉心スプレィ系へ（封水, 洗浄水）  
 高圧炉心スプレィ系へ（封水, 洗浄水）  
 放射性ドレン移送系へ（洗浄水）  
 機器ドレン系へ  
 （洗浄水, 満水用水, スルーシング水）  
 固化系へ（洗浄水）  
 廃スラッジ系へ（洗浄水）  
 燃料プール冷却浄化系へ（封水, 逆洗水）  
 可燃性ガス濃度制御系へ（冷却水）

注記\*：大容量送水ポンプ（タイプI）の屋内接続用

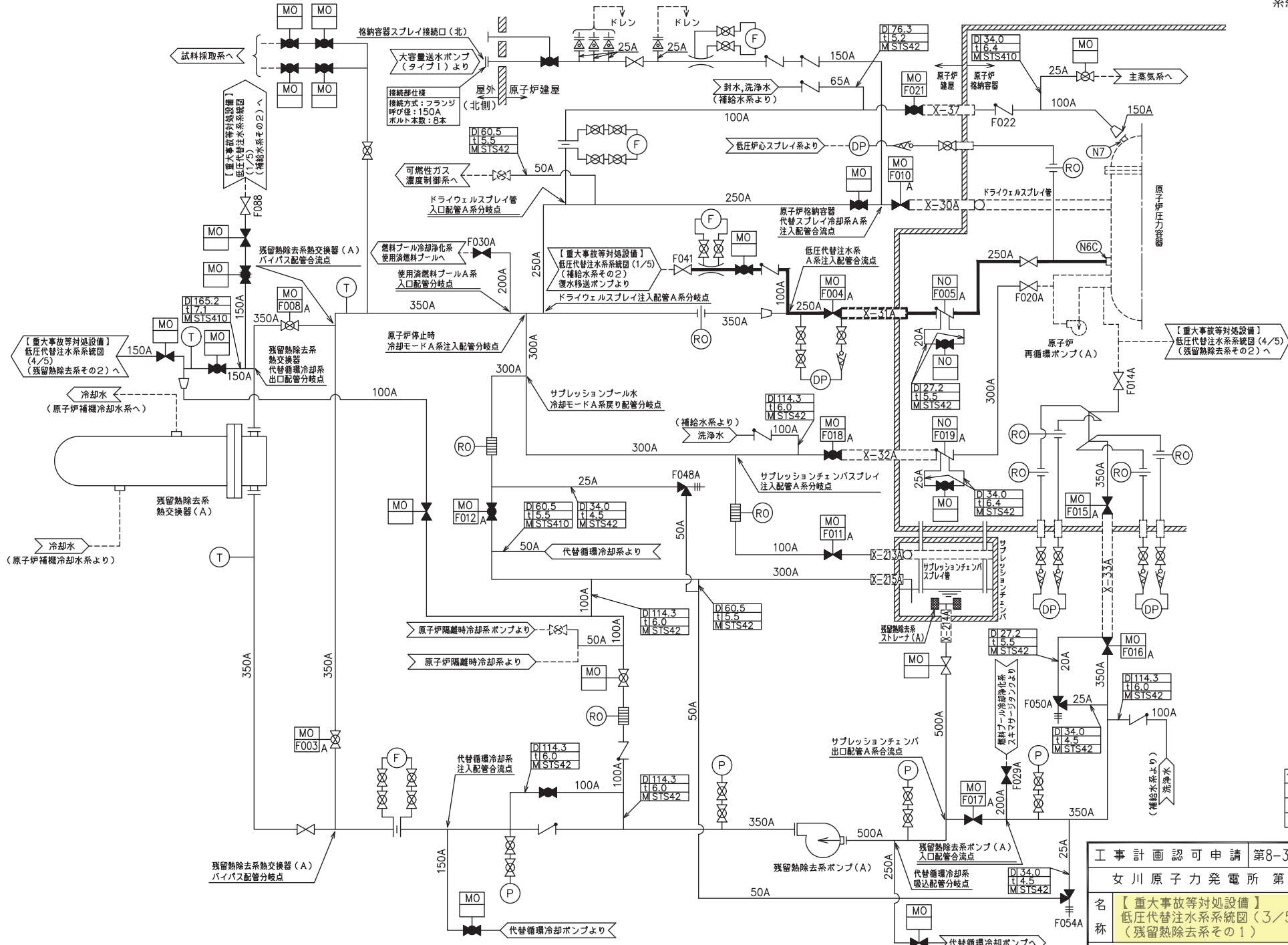
工事計画認可申請 第8-3-2-6-1-6図	
女川原子力発電所 第2号機	
名称	【重大事故等対処設備】 低圧代替注水水系系統図（1/5） （補給水系その2）
東北電力株式会社	

備考	D 外径 mm
	t 厚さ mm
	M 材料



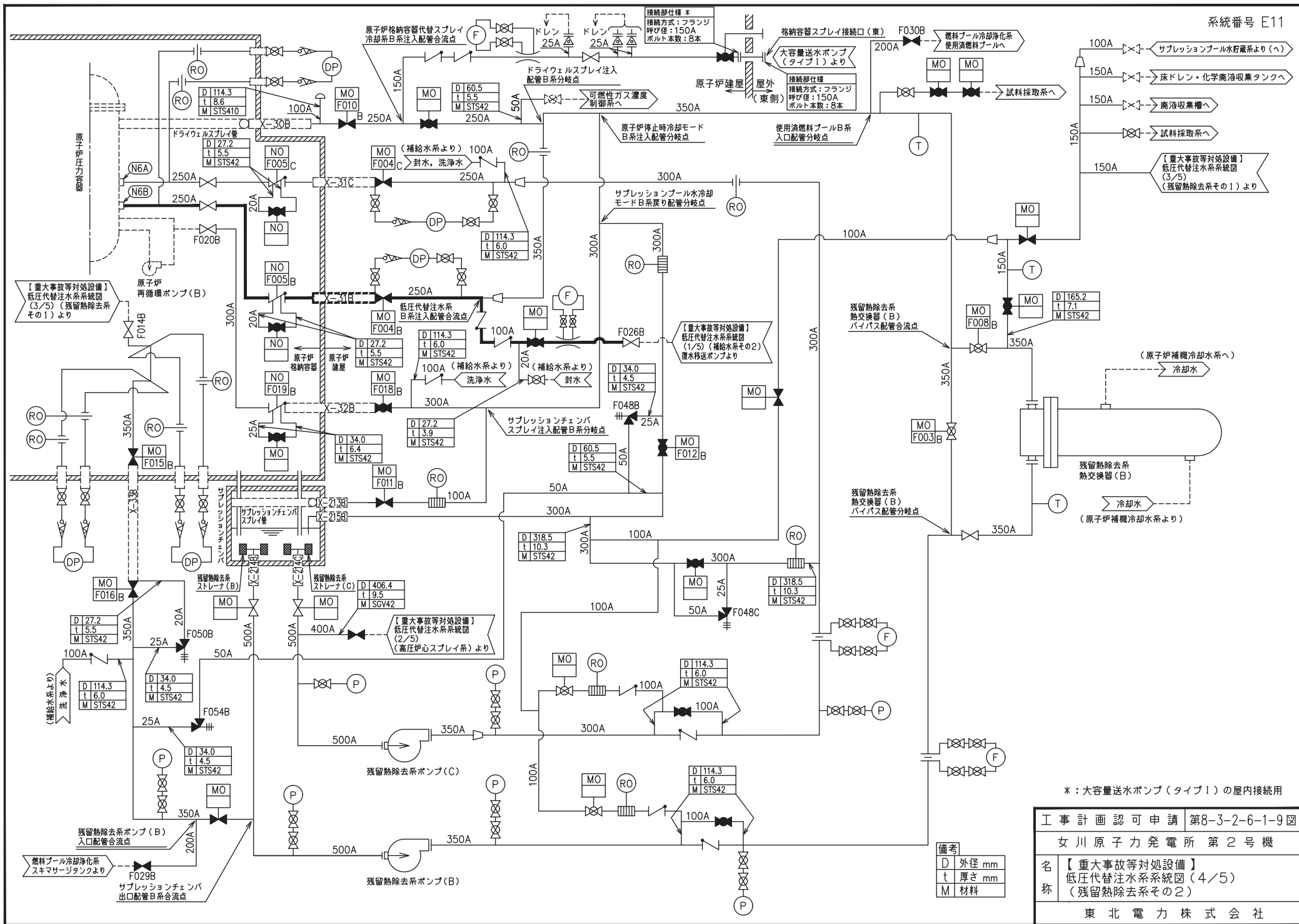


工事計画認可申請	第8-3-2-6-1-7図
女川原子力発電所 第2号機	
名称	【重大事故等対処設備】 低圧代替注水系統図(2/5) (高圧炉心スプレイ系)
東北電力株式会社	



D	外径 mm
t	厚さ mm
M	材料

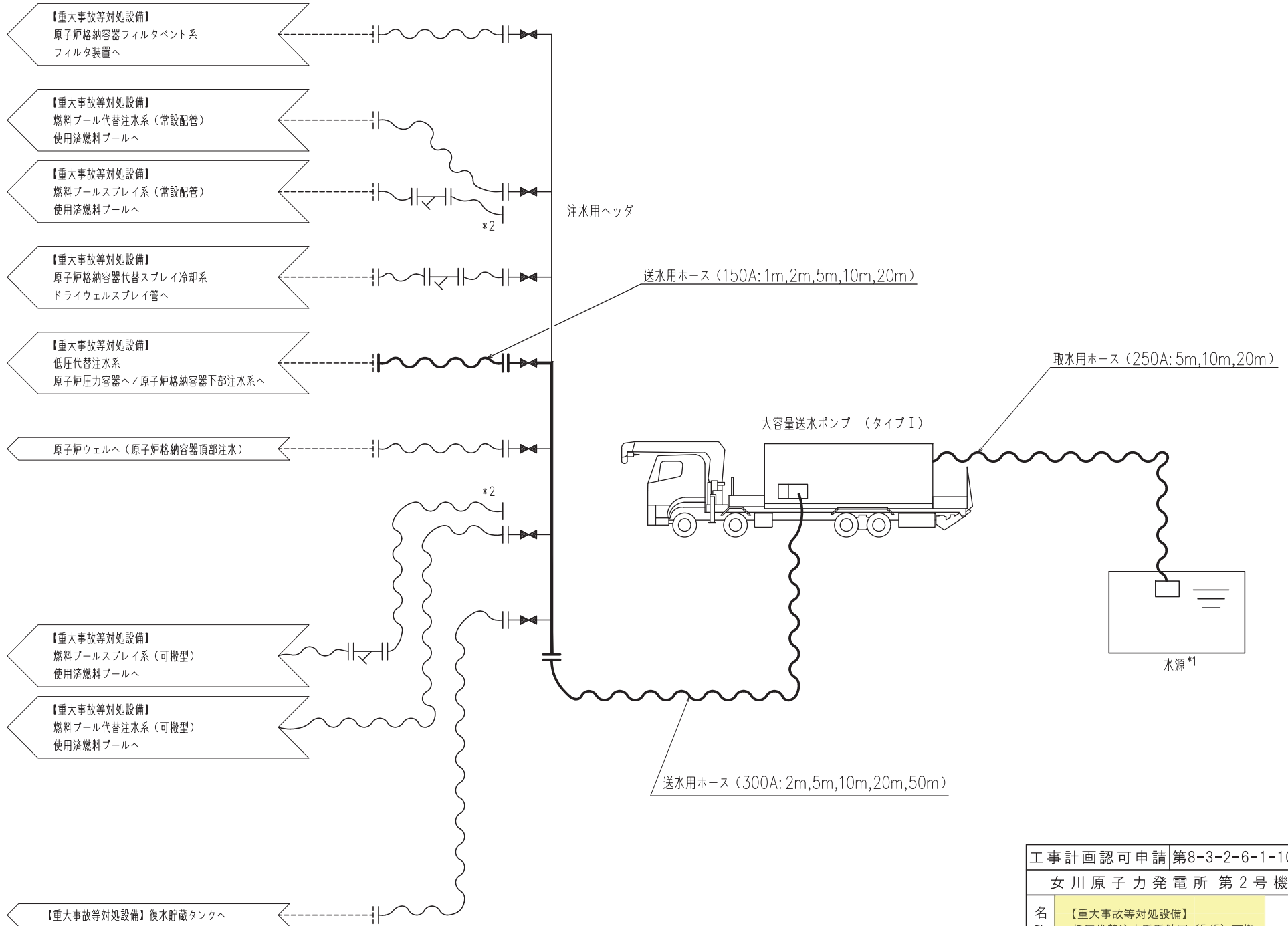
工事計画認可申請	第8-3-2-6-1-8図
女川原子力発電所 第2号機	
名称	【重大事故等対処設備】 低圧代替注水系統図 (3/5) (残留熱除去系その1)
東北電力株式会社	



\*: 大容量送水ポンプ(タイプ1)の屋内接続用

工事計画認可申請 第8-3-2-6-1-9号	
女川原子力発電所 第2号機	
名称	【重大事故等対処設備】 低圧代替注水系系統図(4/5) (残留熱除去系その2)
東北電力株式会社	

備考
D 外径 mm
t 厚さ mm
M 材料



【重大事故等対処設備】  
原子炉格納容器フィルタベント系  
フィルタ装置へ

【重大事故等対処設備】  
燃料プール代替注水系（常設配管）  
使用済燃料プールへ

【重大事故等対処設備】  
燃料プールのスプレイ系（常設配管）  
使用済燃料プールへ

【重大事故等対処設備】  
原子炉格納容器代替スプレイ冷却系  
ドライウェルスプレイ管へ

【重大事故等対処設備】  
低圧代替注水系  
原子炉压力容器へ / 原子炉格納容器下部注水系へ

原子炉ウェルへ（原子炉格納容器頂部注水）

【重大事故等対処設備】  
燃料プールのスプレイ系（可搬型）  
使用済燃料プールへ

【重大事故等対処設備】  
燃料プール代替注水系（可搬型）  
使用済燃料プールへ

【重大事故等対処設備】復水貯蔵タンクへ

注水用ヘッド

送水用ホース（150A: 1m, 2m, 5m, 10m, 20m）

取水用ホース（250A: 5m, 10m, 20m）

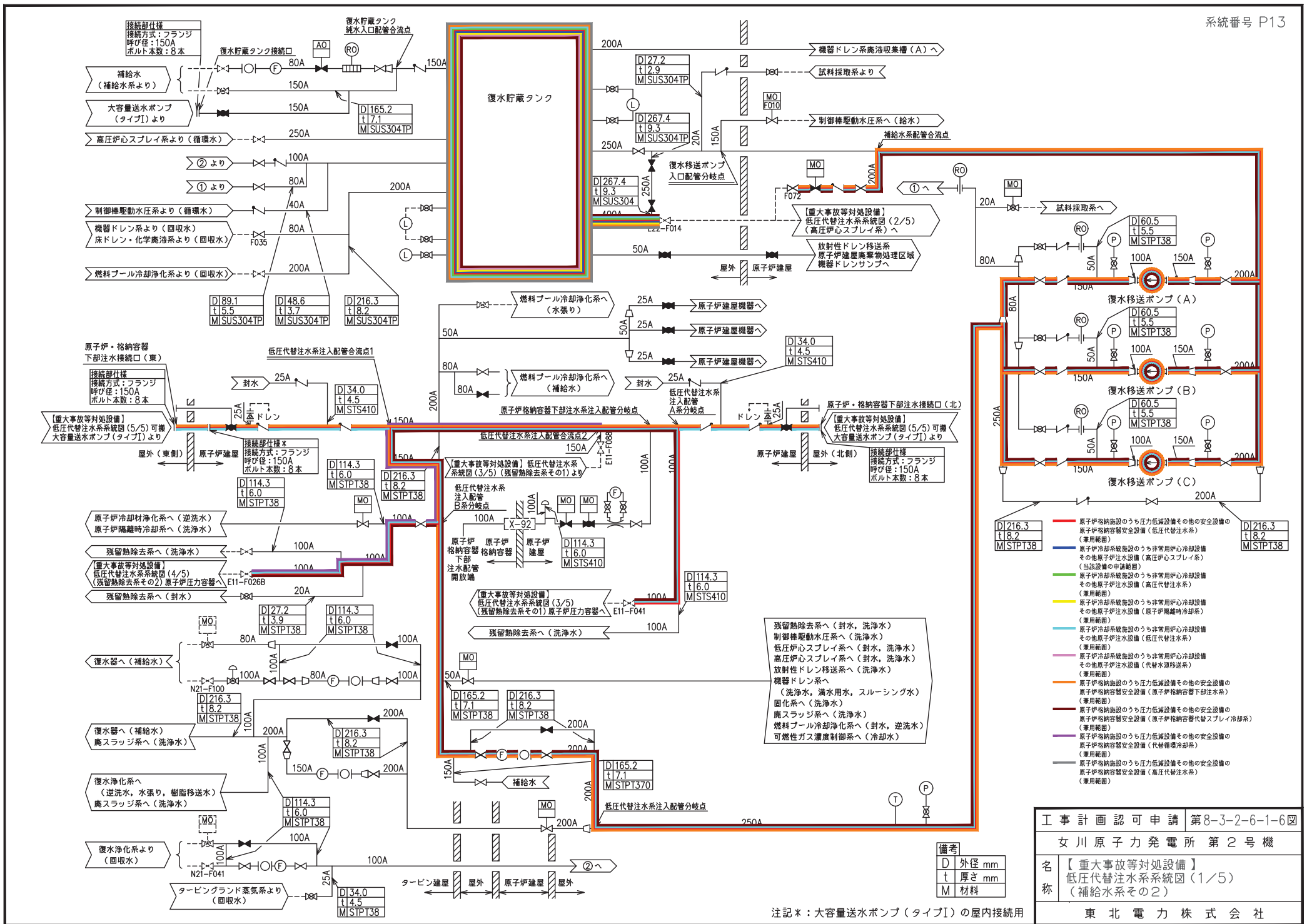
大容量送水ポンプ（タイプI）

水源\*1

送水用ホース（300A: 2m, 5m, 10m, 20m, 50m）

工事計画認可申請	第8-3-2-6-1-10図
女川原子力発電所 第2号機	
名称	【重大事故等対処設備】 低圧代替注水系系統図（5/5）可搬
東北電力株式会社	

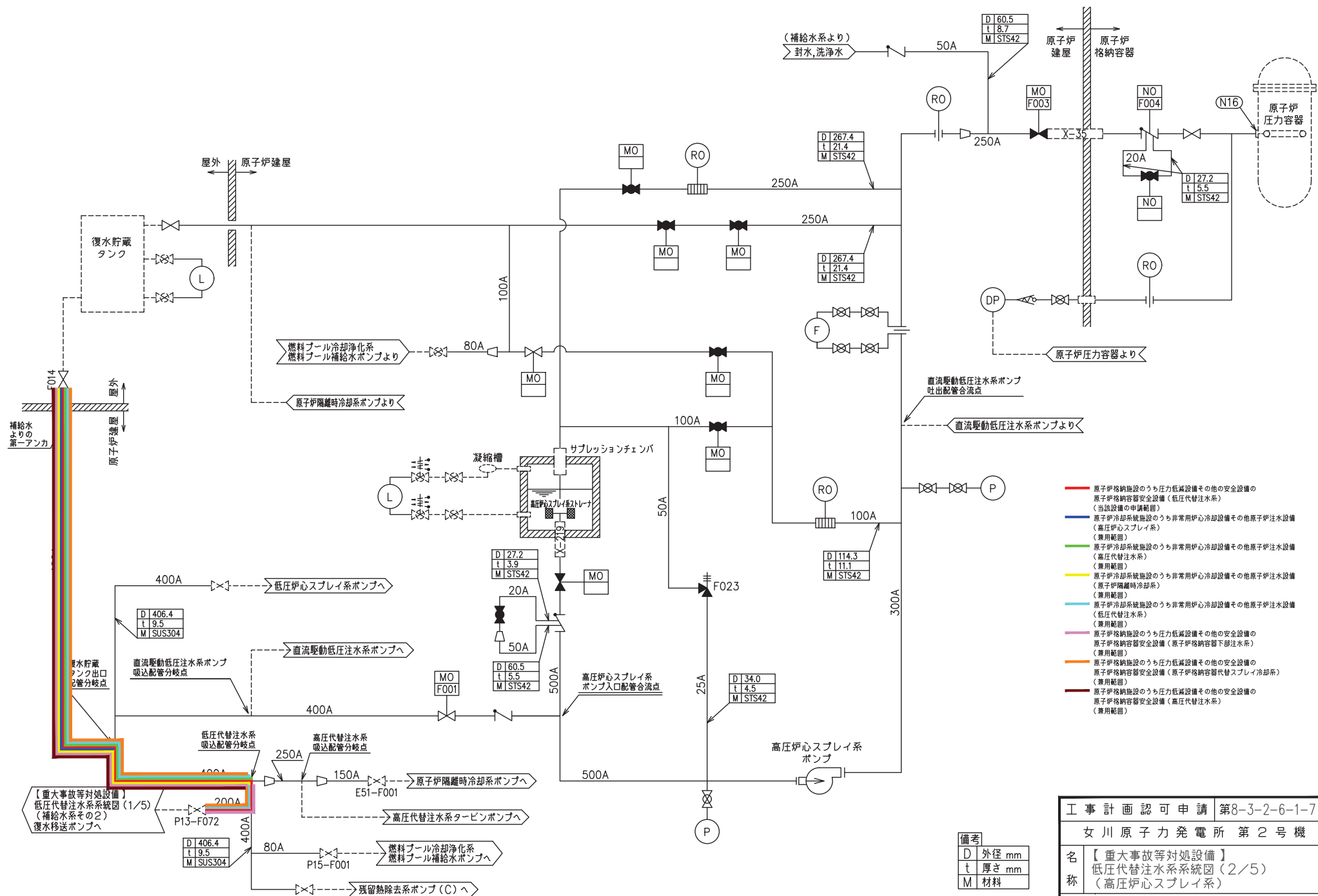
注記 \*1: 淡水貯水槽（No.1）, 淡水貯水槽（No.2）, 海水ポンプ室又は取水口を示す。  
\*2: 使用用途に応じて接続する。



工事計画認可申請 第8-3-2-6-1-6図	
女川原子力発電所 第2号機	
名称	【重大事故等対処設備】 低圧代替注水系統図 (1/5) (補給水系その2)
東北電力株式会社	

注記：大容量送水ポンプ (タイプI) の屋内接続用

備考
D 外径 mm
t 厚さ mm
M 材料

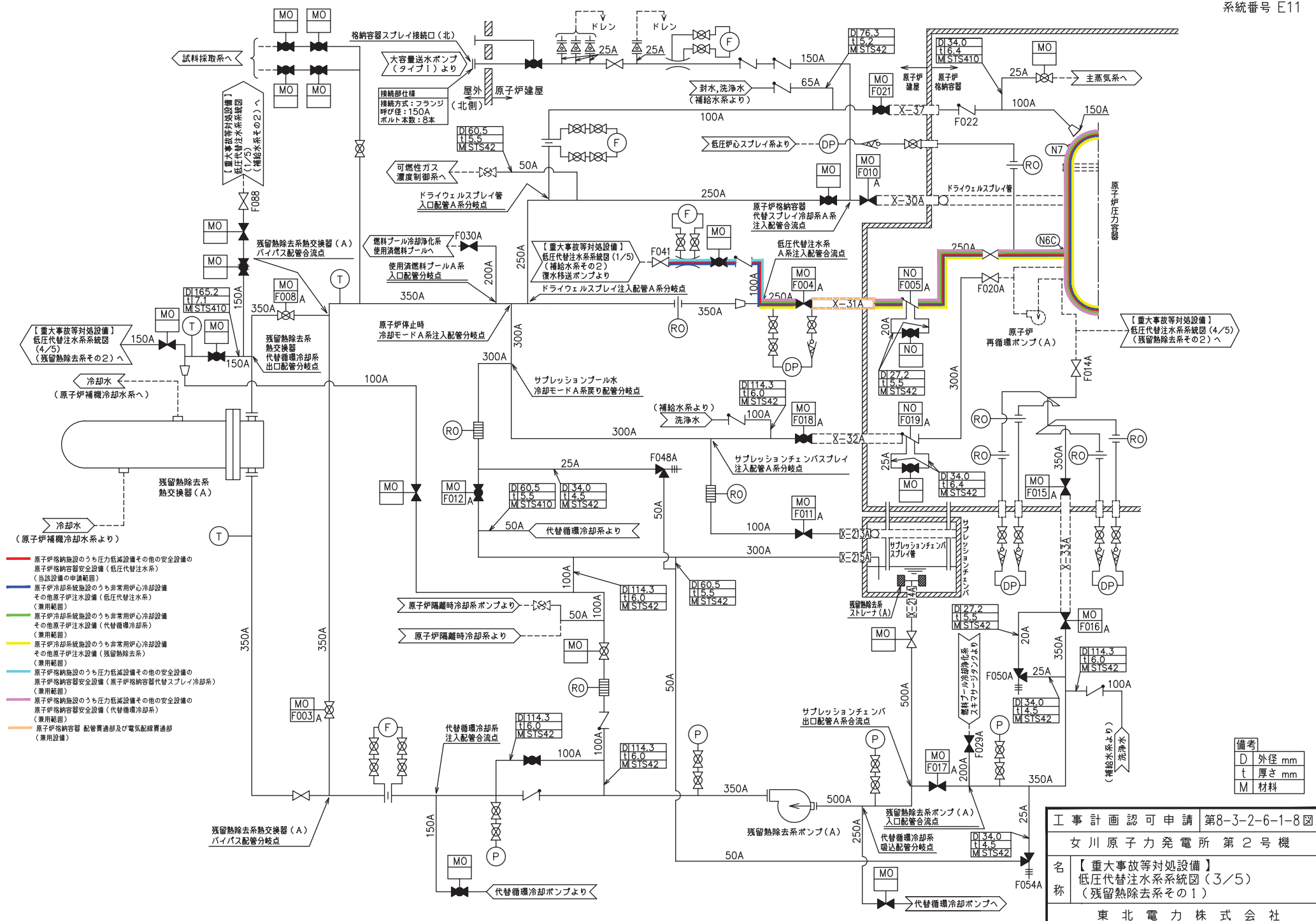


- 原子炉格納施設のうち圧力低減設備その他の安全設備の原子炉格納容器安全設備（低圧代替注水系）（当該設備の申請範囲）
- 原子炉冷却系統施設のうち非常用炉心冷却設備その他原子炉注水設備（高圧炉心スプレー系）（兼用範囲）
- 原子炉冷却系統施設のうち非常用炉心冷却設備その他原子炉注水設備（高圧代替注水系）（兼用範囲）
- 原子炉冷却系統施設のうち非常用炉心冷却設備その他原子炉注水設備（原子炉隔離時冷却系）（兼用範囲）
- 原子炉冷却系統施設のうち非常用炉心冷却設備その他原子炉注水設備（低圧代替注水系）（兼用範囲）
- 原子炉格納施設のうち圧力低減設備その他の安全設備の原子炉格納容器安全設備（原子炉格納容器下部注水系）（兼用範囲）
- 原子炉格納施設のうち圧力低減設備その他の安全設備の原子炉格納容器安全設備（原子炉格納容器代替スプレー冷却系）（兼用範囲）
- 原子炉格納施設のうち圧力低減設備その他の安全設備の原子炉格納容器安全設備（高圧代替注水系）（兼用範囲）

備考

D	外径 mm
t	厚さ mm
M	材料

工事計画認可申請 第8-3-2-6-1-7 図	
女川原子力発電所 第2号機	
名称	【重大事故等対処設備】 低圧代替注水系系統図（2/5） （高圧炉心スプレー系）
東北電力株式会社	



- 原子炉格納施設のうち圧力低減設備その他の安全設備の原子炉格納容器安全設備（低圧代替注水系）（当該設備の申請範囲）
- 原子炉冷却系統施設のうち非常用炉心冷却設備その他の原子炉注水設備（低圧代替注水系）（兼用範囲）
- 原子炉冷却系統施設のうち非常用炉心冷却設備その他の原子炉注水設備（代替循環冷却系）（兼用範囲）
- 原子炉冷却系統施設のうち非常用炉心冷却設備その他の原子炉注水設備（残留熱除去系）（兼用範囲）
- 原子炉格納施設のうち圧力低減設備その他の安全設備の原子炉格納容器安全設備（原子炉格納容器代替スプレイ冷却系）（兼用範囲）
- 原子炉格納施設のうち圧力低減設備その他の安全設備の原子炉格納容器安全設備（代替循環冷却系）（兼用範囲）
- 原子炉格納容器 配管費通部及び電気配線費通部（兼用設備）

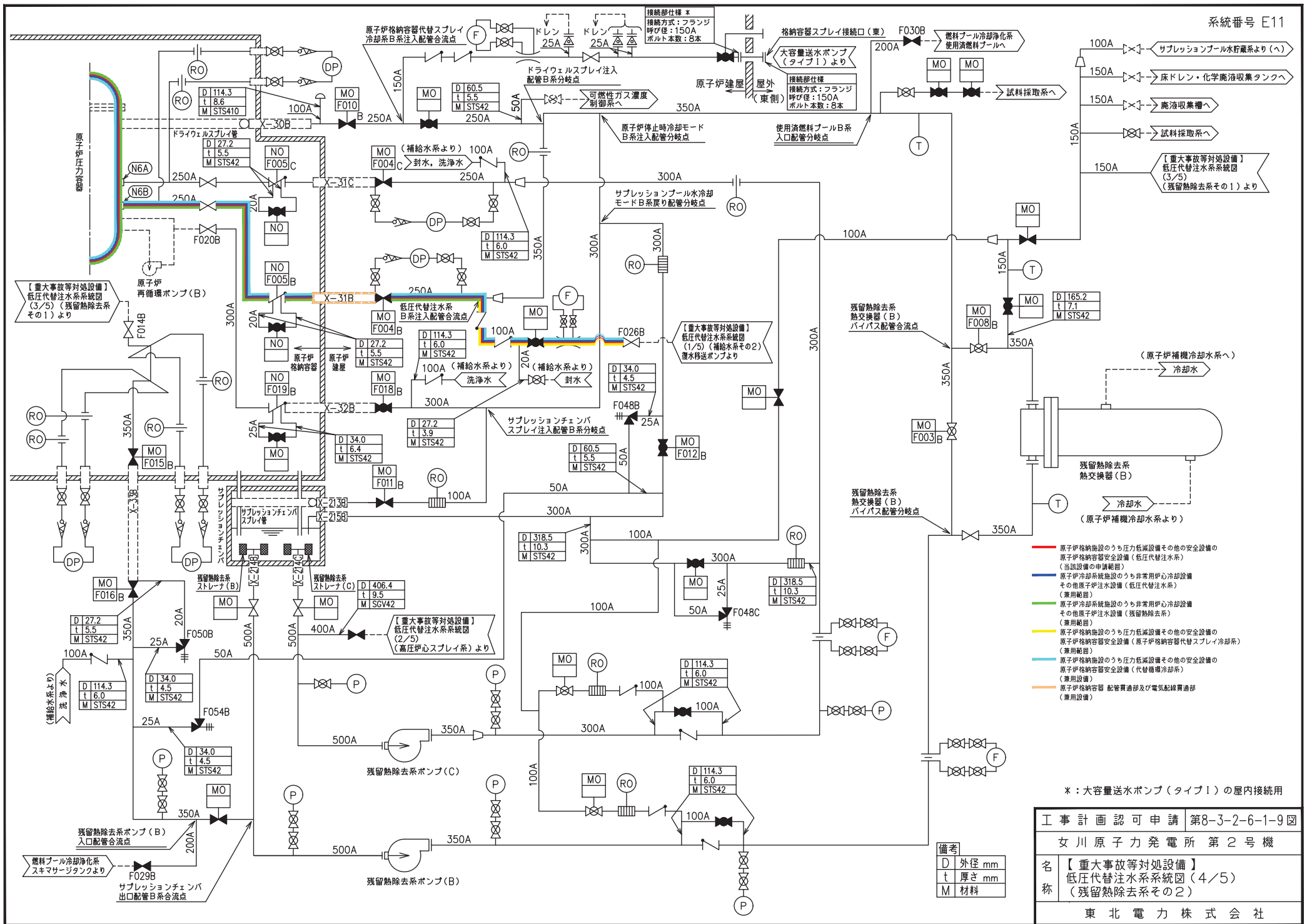
備考
D 外径 mm
t 厚さ mm
M 材料

工事計画認可申請 第8-3-2-6-1-8図

女川原子力発電所 第2号機

名称 【重大事故等対処設備】  
低圧代替注水系系統図(3/5)  
(残留熱除去系その1)

東北電力株式会社



- 原子炉格納施設のうち圧力低減設備その他の安全設備の原子炉格納容器安全設備（低圧代替注水系）（当該設備の申請範囲）
- 原子炉冷却系統施設のうち非常用炉心冷却設備その他原子炉注水設備（低圧代替注水系）（兼用範囲）
- 原子炉冷却系統施設のうち非常用炉心冷却設備その他原子炉注水設備（残留熱除去系）（兼用範囲）
- 原子炉格納施設のうち圧力低減設備その他の安全設備の原子炉格納容器安全設備（原子炉格納容器代替スプレイ冷却系）（兼用範囲）
- 原子炉格納施設のうち圧力低減設備その他の安全設備の原子炉格納容器安全設備（代替循環冷却系）（兼用設備）
- 原子炉格納容器 配管貫通部及び電気配線貫通部（兼用設備）

\*：大容量送水ポンプ（タイプ1）の屋内接続用

工事計画認可申請 第8-3-2-6-1-9 図	
女川原子力発電所 第2号機	
名称	【重大事故等対処設備】 低圧代替注水系系統図（4/5） （残留熱除去系その2）
東北電力株式会社	

備考
D 外径 mm
t 厚さ mm
M 材料



【重大事故等対処設備】  
原子炉格納容器フィルタベント系  
フィルタ装置へ

【重大事故等対処設備】  
燃料プール代替注水系（常設配管）  
使用済燃料プールへ

【重大事故等対処設備】  
燃料プルスプレイ系（常設配管）  
使用済燃料プールへ

【重大事故等対処設備】  
原子炉格納容器代替スプレイ冷却系  
ドライウェルスプレイ管へ

【重大事故等対処設備】  
低圧代替注水系  
原子炉压力容器へ / 原子炉格納容器下部注水系へ

原子炉ウエルへ（原子炉格納容器頂部注水）

【重大事故等対処設備】  
燃料プルスプレイ系（可搬型）  
使用済燃料プールへ

【重大事故等対処設備】  
燃料プール代替注水系（可搬型）  
使用済燃料プールへ

【重大事故等対処設備】復水貯蔵タンクへ

注水用ヘッダ

送水用ホース（150A: 1m, 2m, 5m, 10m, 20m）

送水用ホース（300A: 2m, 5m, 10m, 20m, 50m）

取水用ホース（250A: 5m, 10m, 20m）

水源\*1

大容量送水ポンプ（タイプII）

- 原子炉格納施設のうち圧力低減設備その他の安全設備の原子炉格納容器安全設備（低圧代替注水系）（当該設備の申請範囲）
- 格納容器の取扱施設及び貯蔵施設のうち使用済燃料貯蔵槽冷却浄化設備（燃料プール代替注水系）（兼用範囲）
- 格納容器の取扱施設及び貯蔵施設のうち使用済燃料貯蔵槽冷却浄化設備（燃料プルスプレイ系）（兼用範囲）
- 格納容器の取扱施設及び貯蔵施設のうち使用済燃料貯蔵槽冷却浄化設備（放射線物質拡散抑制系）（兼用範囲）
- 原子炉冷却系統施設のうち滞留除去設備（原子炉格納容器フィルタベント系）（兼用範囲）
- 原子炉冷却系統施設のうち非常用炉心冷却設備その他の原子炉注水設備（低圧代替注水系）（兼用範囲）
- 原子炉冷却系統施設のうち非常用炉心冷却設備その他の原子炉注水設備（代替水源移送系）（兼用範囲）
- 原子炉冷却系統施設のうち原子炉補機冷却設備（原子炉補機代替注水系）（兼用範囲）

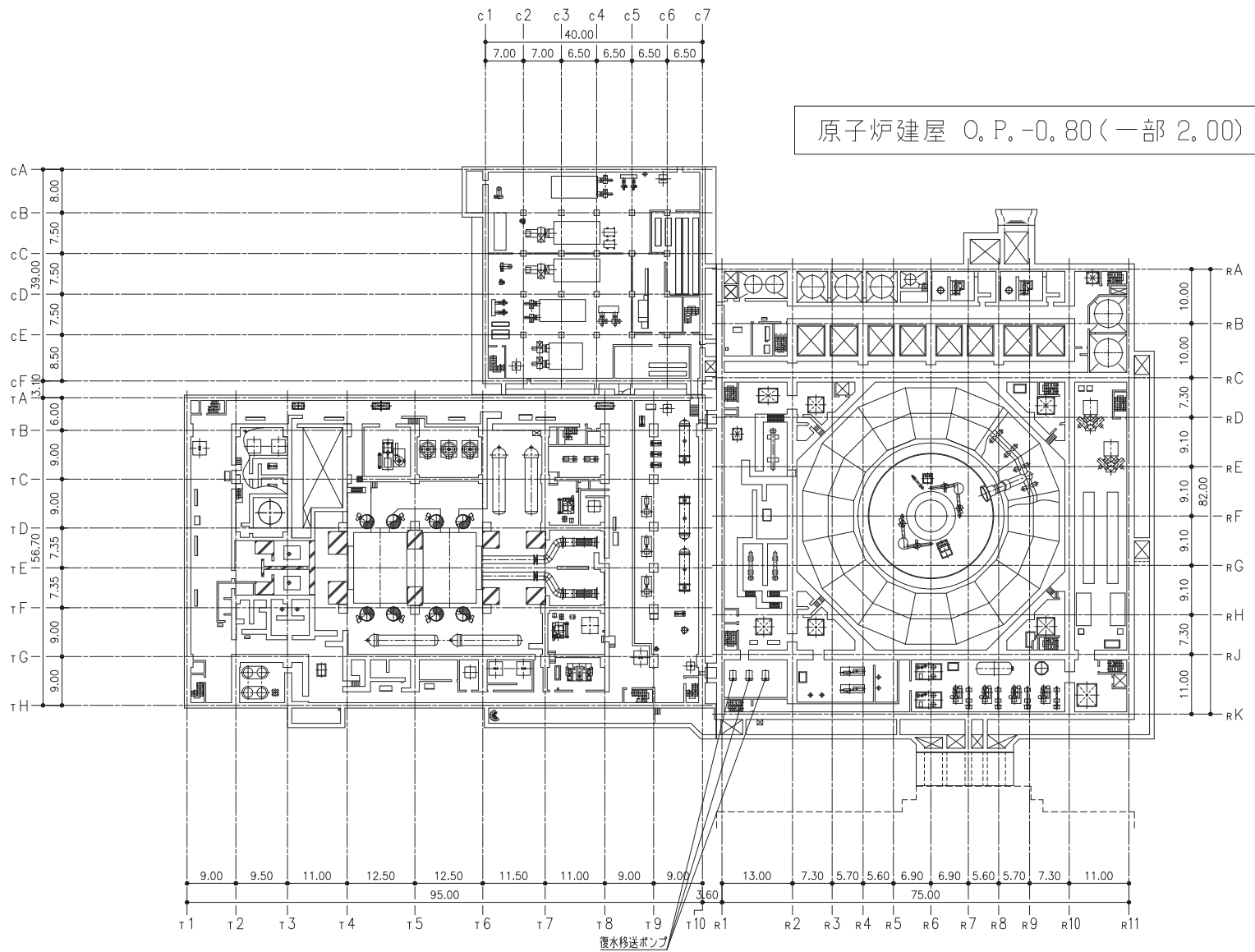
- 原子炉格納施設のうち圧力低減設備その他の安全設備の原子炉格納容器安全設備（原子炉格納容器下部注水系）（兼用範囲）
- 原子炉格納施設のうち圧力低減設備その他の安全設備の原子炉格納容器安全設備（原子炉格納容器代替スプレイ冷却系）（兼用範囲）
- 原子炉格納施設のうち圧力低減設備その他の安全設備の放射性物質濃度制御設備及び可燃性ガス濃度制御設備並びに格納容器再循環設備（放射線物質拡散抑制系）（兼用範囲）
- 原子炉格納施設のうち圧力低減設備その他の安全設備の放射性物質濃度制御設備及び可燃性ガス濃度制御設備並びに格納容器再循環設備（放射線物質拡散抑制系（航空機燃料火災への泡消火））（兼用範囲）
- 原子炉格納施設のうち圧力低減設備その他の安全設備の放射性物質濃度制御設備及び可燃性ガス濃度制御設備並びに格納容器再循環設備（原子炉格納容器フィルタベント系）（兼用範囲）
- 原子炉格納施設のうち圧力低減設備その他の安全設備の圧力逃がし装置（原子炉格納容器フィルタベント系）（兼用範囲）

工事計画認可申請 第8-3-2-6-1-10図	
女川原子力発電所 第2号機	
名称	【重大事故等対処設備】 低圧代替注水系系統図（5/5）可搬
東北電力株式会社	

注記 \*1: 淡水貯水槽（No.1）、淡水貯水槽（No.2）、海水ポンプ室又は取水口を示す。  
\*2: 使用用途に応じて接続する。

制御建屋 O.P. 1.50

原子炉建屋 O.P. -0.80 (一部 2.00)



タービン建屋 O.P. 0.80

海水ポンプ室

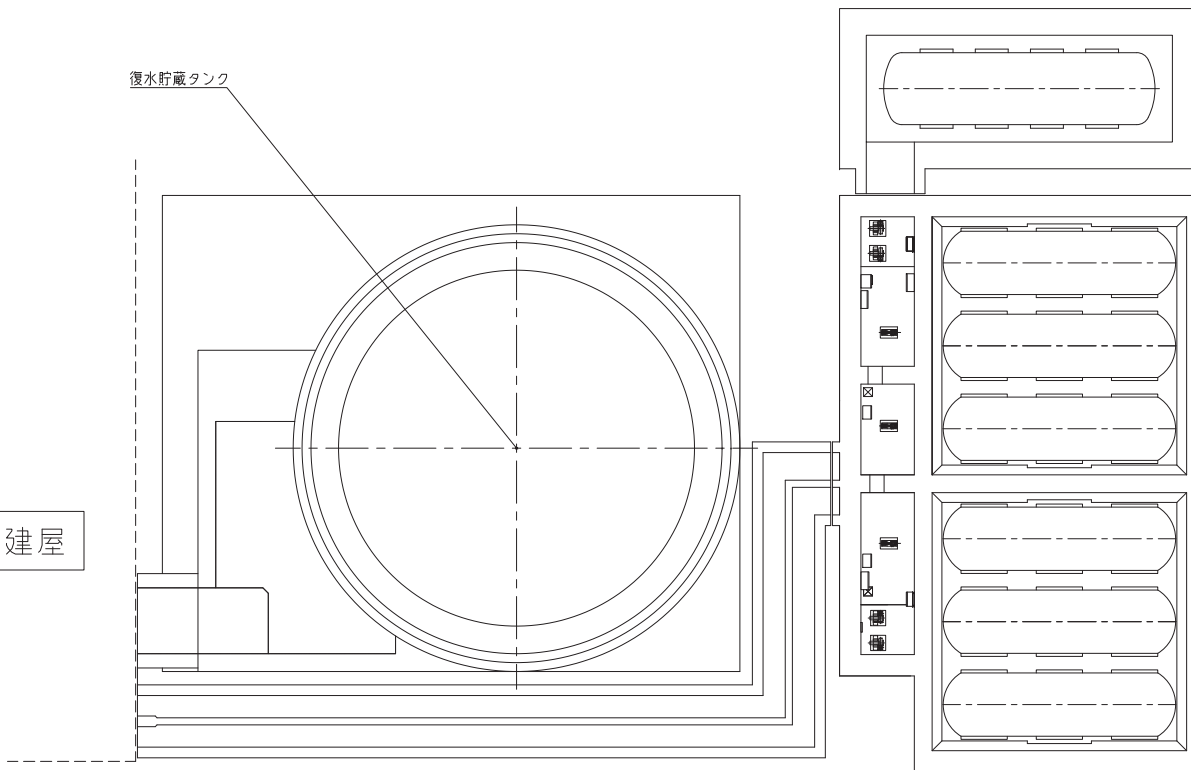
注：寸法はmを示す。

工事計画認可申請	第8-3-2-6-2-1図
女川原子力発電所 第2号機	
名称	低圧代替注水系 機器の配置を明示した図面 (その1)
東北電力株式会社	

軽油タンク室 (H) O. P. 6. 40

復水貯蔵タンク

原子炉建屋



復水貯蔵タンク O. P. 9. 50

軽油タンク室 O. P. 9. 50

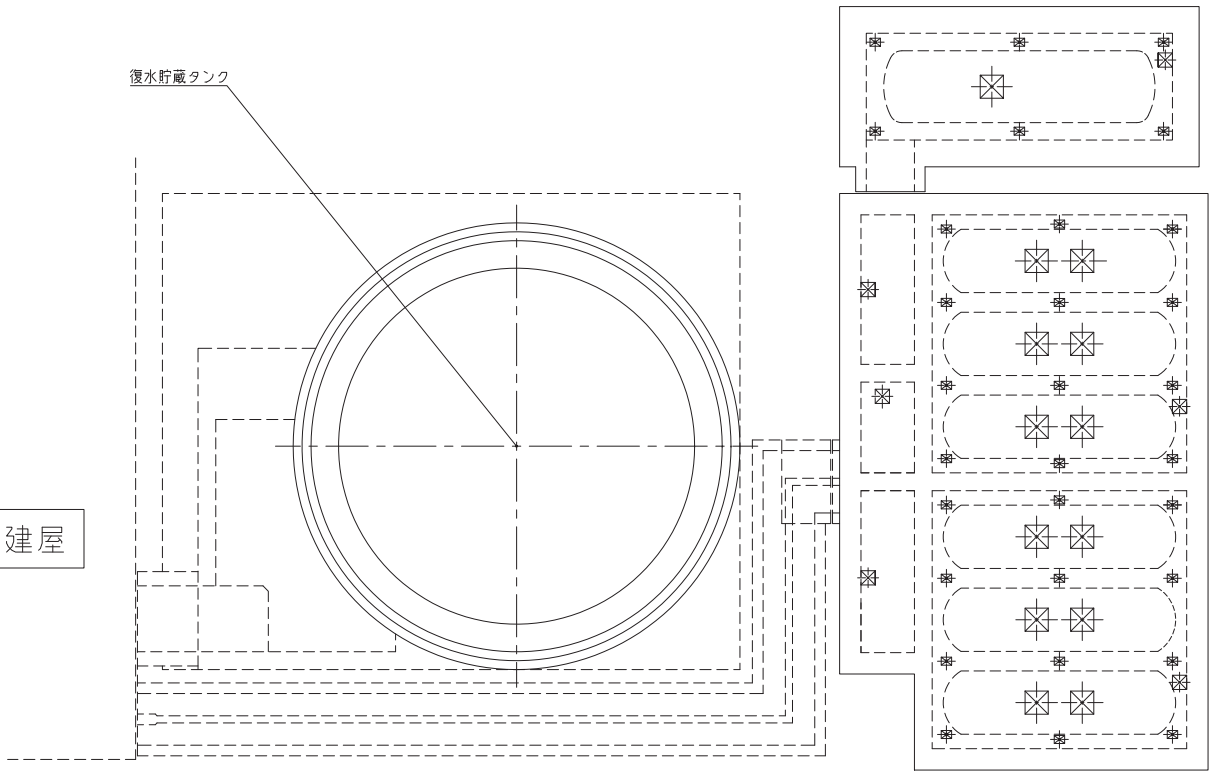
注：寸法はmを示す。

工事計画認可申請	第8-3-2-6-2-2図
女川原子力発電所	第2号機
名称	低圧代替注水系 機器の配置を明示した図面 (その2)
東北電力株式会社	

地下軽油タンクピット O. P. 14. 80

復水貯蔵タンク

原子炉建屋

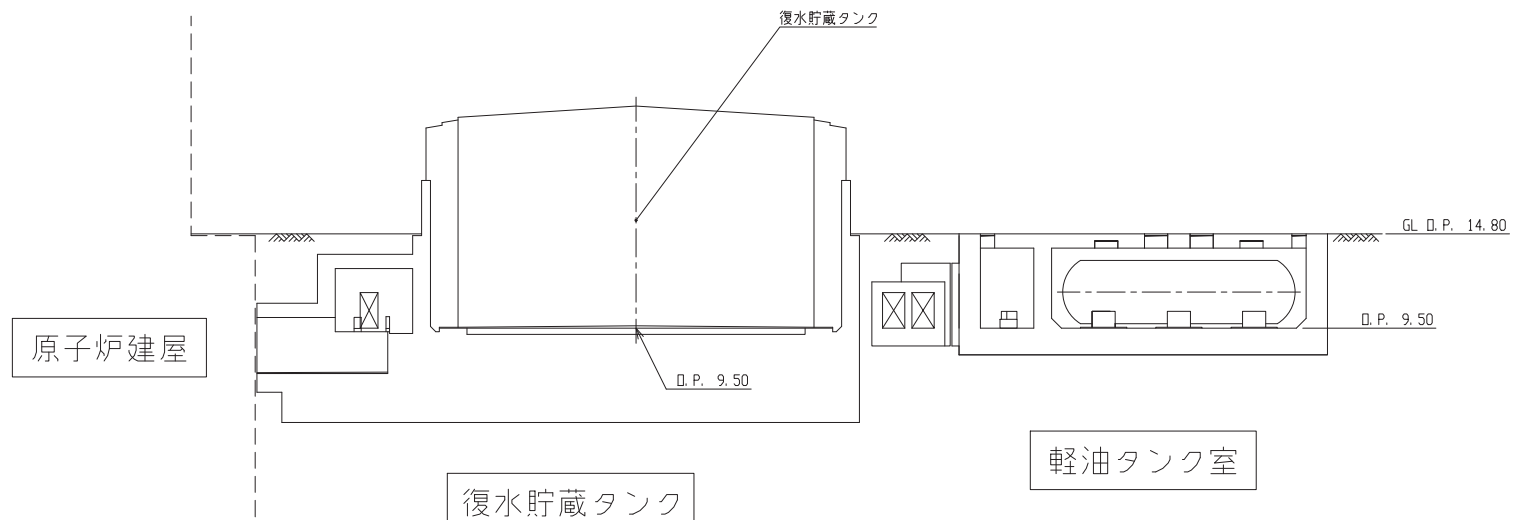


復水貯蔵タンク O. P. 14. 80

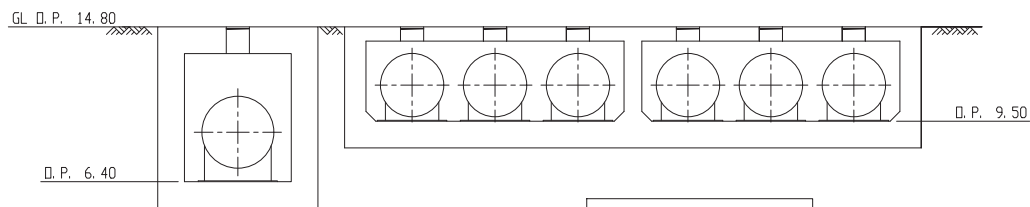
地下軽油タンクピット O. P. 14. 80

注：寸法はmを示す。

工事計画認可申請	第8-3-2-6-2-3図
女川原子力発電所 第2号機	
名称	低圧代替注水系 機器の配置を明示した図面（その3）
東北電力株式会社	



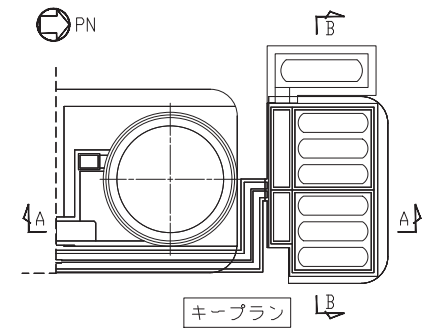
A-A断面図



軽油タンク室

軽油タンク室(H)

B-B断面図



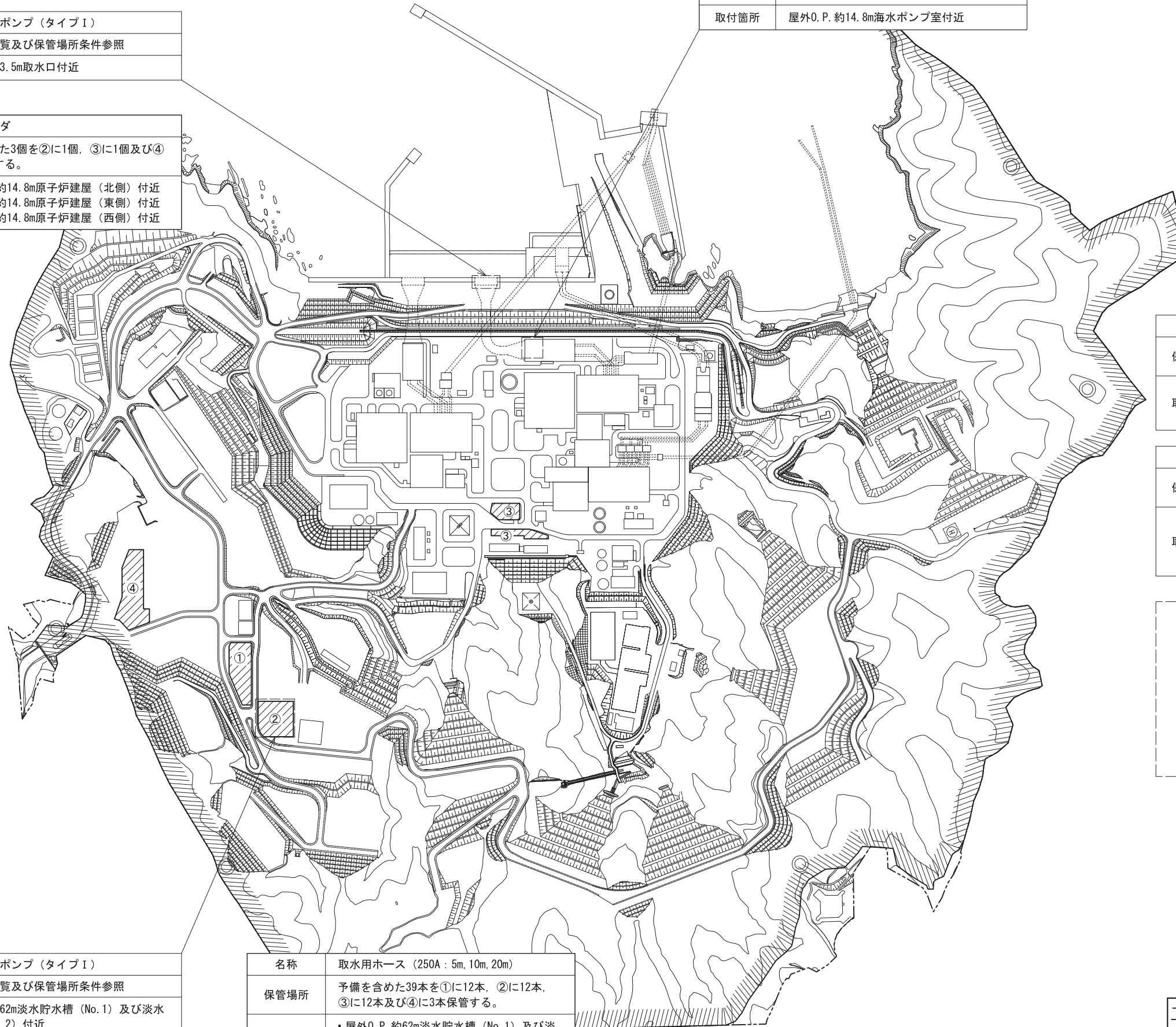
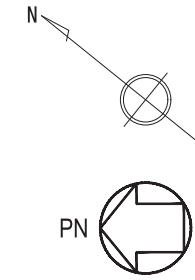
注：寸法はmを示す。

工事計画認可申請	第8-3-2-6-2-4図
女川原子力発電所	第2号機
名称	低圧代替注水系 機器の配置を明示した図面（その4）
東北電力株式会社	

名称	大容量送水ポンプ (タイプ I)
保管場所	保管場所一覧及び保管場所条件参照
取付箇所	屋外0. P. 約3. 5m取水口付近

名称	注水用ヘッダ
保管場所	予備を含めた3個を②に1個、③に1個及び④に1個保管する。
取付箇所	・屋外0. P. 約14. 8m原子炉建屋 (北側) 付近 ・屋外0. P. 約14. 8m原子炉建屋 (東側) 付近 ・屋外0. P. 約14. 8m原子炉建屋 (西側) 付近

名称	大容量送水ポンプ (タイプ I)
保管場所	保管場所一覧及び保管場所条件参照
取付箇所	屋外0. P. 約14. 8m海水ポンプ室付近



名称	送水用ホース (300A : 2m, 5m, 10m, 20m, 50m)
保管場所	予備を含めた218本を①に68本、②に72本、③に73本及び④に5本保管する。
取付箇所	屋外0. P. 約3. 5m若しくは屋外0. P. 約14. 8m又は屋外0. P. 約62m大容量送水ポンプ (タイプ I) ~屋外0. P. 約14. 8m注水用ヘッダ

名称	送水用ホース (150A : 1m, 2m, 5m, 10m, 20m)
保管場所	予備を含めた60本を②に33本、③に22本及び④に5本保管する。
取付箇所	屋外0. P. 約14. 8m注水用ヘッダ~屋外0. P. 約14. 8m原子炉・格納容器下部注水接続口 (北) 又は屋外0. P. 約14. 8m原子炉・格納容器下部注水接続口 (東)

- 保管場所一覧
- ①第1保管エリア 屋外0. P. 約62m
  - ②第2保管エリア 屋外0. P. 約62m
  - ③第3保管エリア 屋外0. P. 約14. 8m
  - ④第4保管エリア 屋外0. P. 約62m

保管場所条件 (大容量送水ポンプ (タイプ I))  
予備を含めた5個を①に1個、②に1個、③に2個及び④に1個保管する。

名称	大容量送水ポンプ (タイプ I)
保管場所	保管場所一覧及び保管場所条件参照
取付箇所	屋外0. P. 約62m淡水貯水槽 (No. 1) 及び淡水貯水槽 (No. 2) 付近

名称	取水用ホース (250A : 5m, 10m, 20m)
保管場所	予備を含めた39本を①に12本、②に12本、③に12本及び④に3本保管する。
取付箇所	・屋外0. P. 約62m淡水貯水槽 (No. 1) 及び淡水貯水槽 (No. 2) ~屋外0. P. 約62m大容量送水ポンプ (タイプ I) ・屋外0. P. 約3. 5m取水口又は屋外0. P. 約14. 8m海水ポンプ室~屋外0. P. 約3. 5m又は屋外0. P. 約14. 8m大容量送水ポンプ (タイプ I)

//// : 保管場所  
--- : 取付箇所

工事計画認可申請 第8-3-2-6-2-5図

女川原子力発電所 第2号機

名称 低圧代替注水系  
機器の配置を明示した図面 (その5)

東北電力株式会社