

女川原子力発電所第2号機 工事計画審査資料	
資料番号	02-工-B-06-0001_改0
提出年月日	2021年6月15日

工事計画に係る説明資料

放射性廃棄物の廃棄施設のうち

気体廃棄物処理系

(添付書類)

2021年 6月

東北電力株式会社

女川原子力発電所第2号機  
工事計画認可申請書本文及び添付書類

目 録

6 放射性廃棄物の廃棄施設

6.1 気体、液体又は固体廃棄物処理設備

6.1.1 気体廃棄物処理系

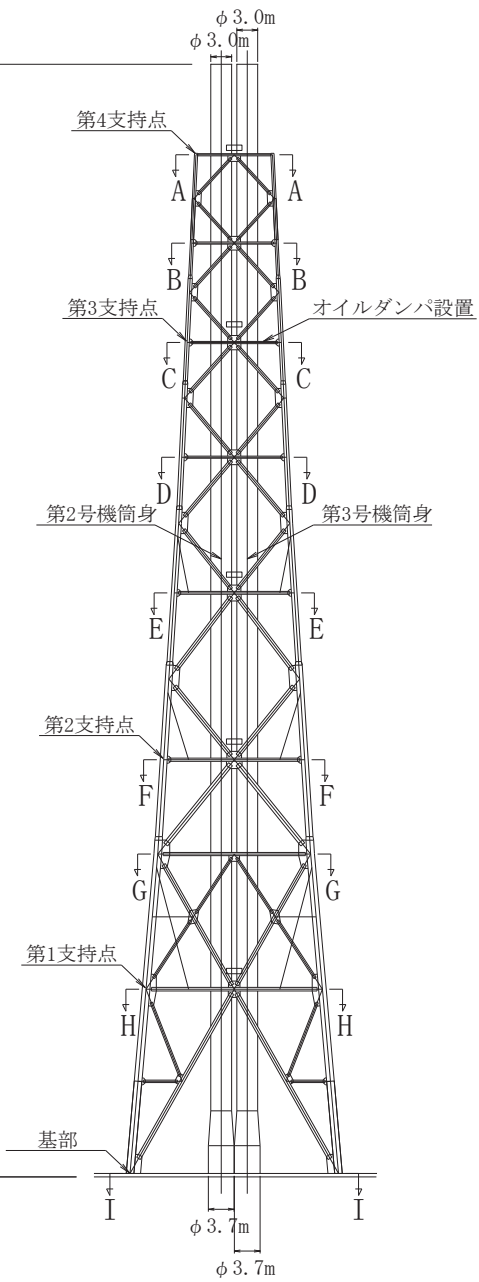
第6-1-1-1-1 図 排気筒の構造図

第6-1-1-2-1 図 気体廃棄物処理系 機器の配置を明示した図面（その1）

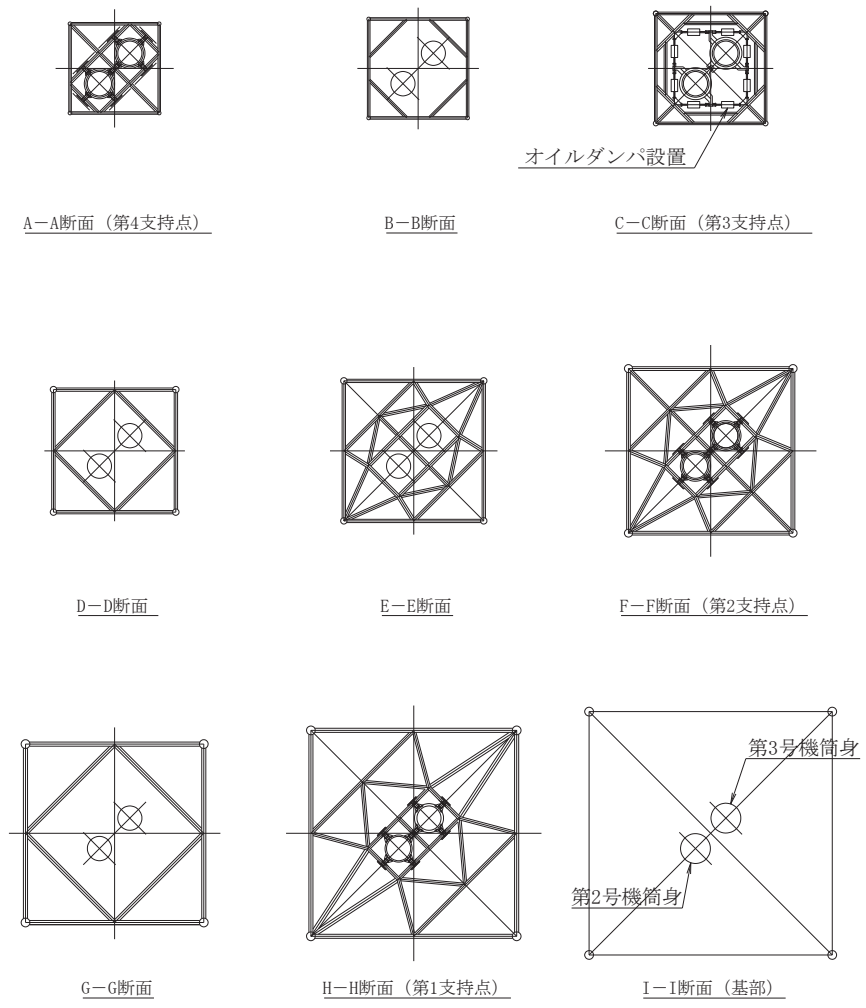
第6-1-1-3-1 図 気体廃棄物処理系に係る基礎の状況を明示した図面 排気筒  
（その1）

第6-1-1-3-2 図 気体廃棄物処理系に係る基礎の状況を明示した図面 排気筒  
（その2）

160.0m



排気筒概要図



A-A断面 (第4支持点)

B-B断面

C-C断面 (第3支持点)

D-D断面

E-E断面

F-F断面 (第2支持点)

G-G断面

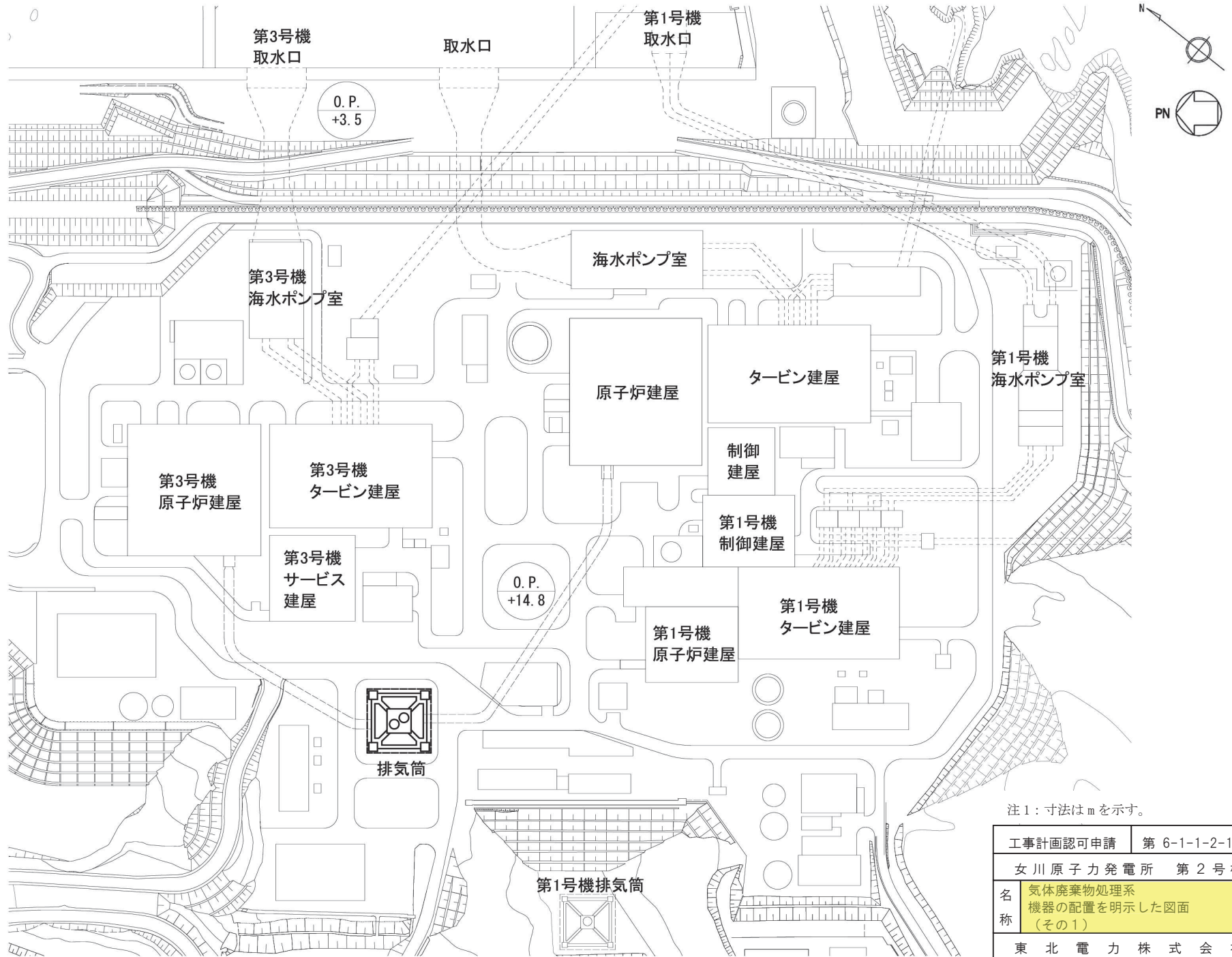
H-H断面 (第1支持点)

I-I断面 (基部)

注1: 特記なき寸法は公称値を示す。

工事計画認可申請	第 6-1-1-1-1 図
女川原子力発電所 第 2 号機	
名称	排気筒の構造図
東北電力株式会社	

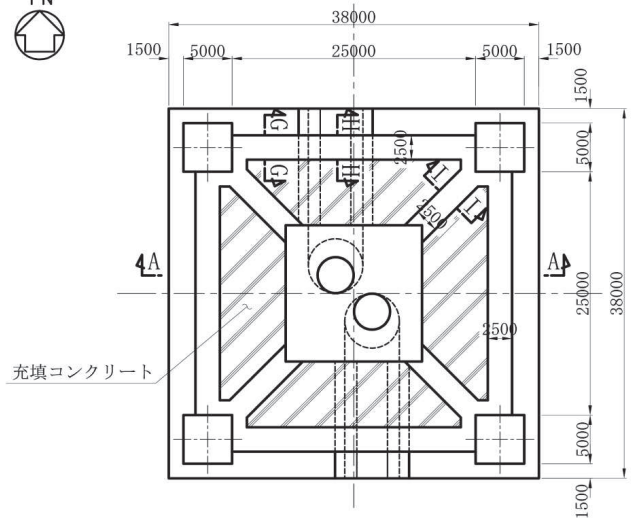
排気筒概略平面図



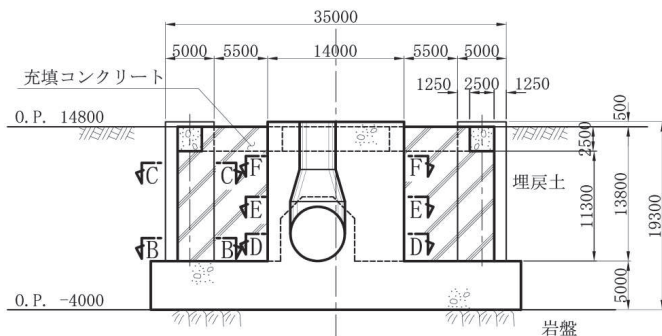
工事計画認可申請	第 6-1-1-2-1 図
女川原子力発電所 第 2 号機	
名称	気体廃棄物処理系 機器の配置を明示した図面 (その1)
東北電力株式会社	



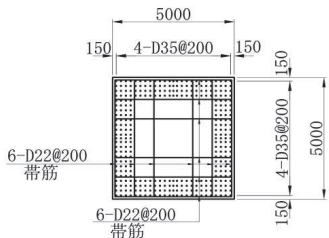
平面図



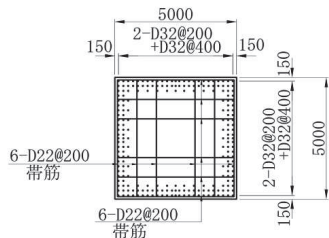
A-A 断面図



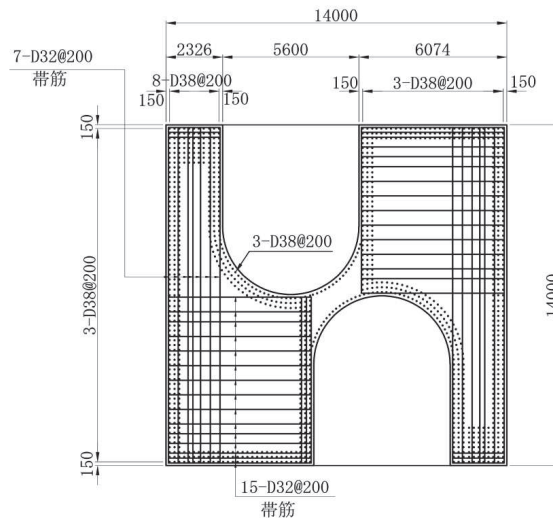
B-B 断面図



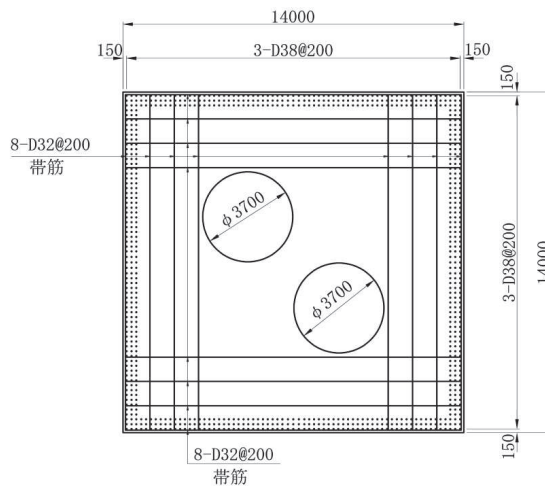
C-C 断面図



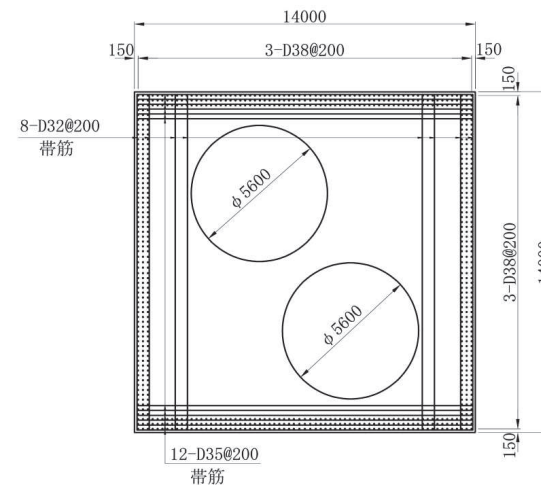
D-D 断面図



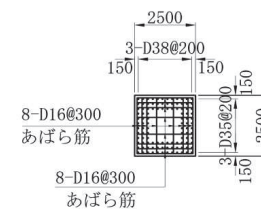
F-F 断面図



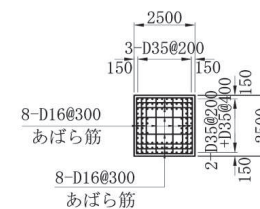
E-E 断面図



G-G 断面図



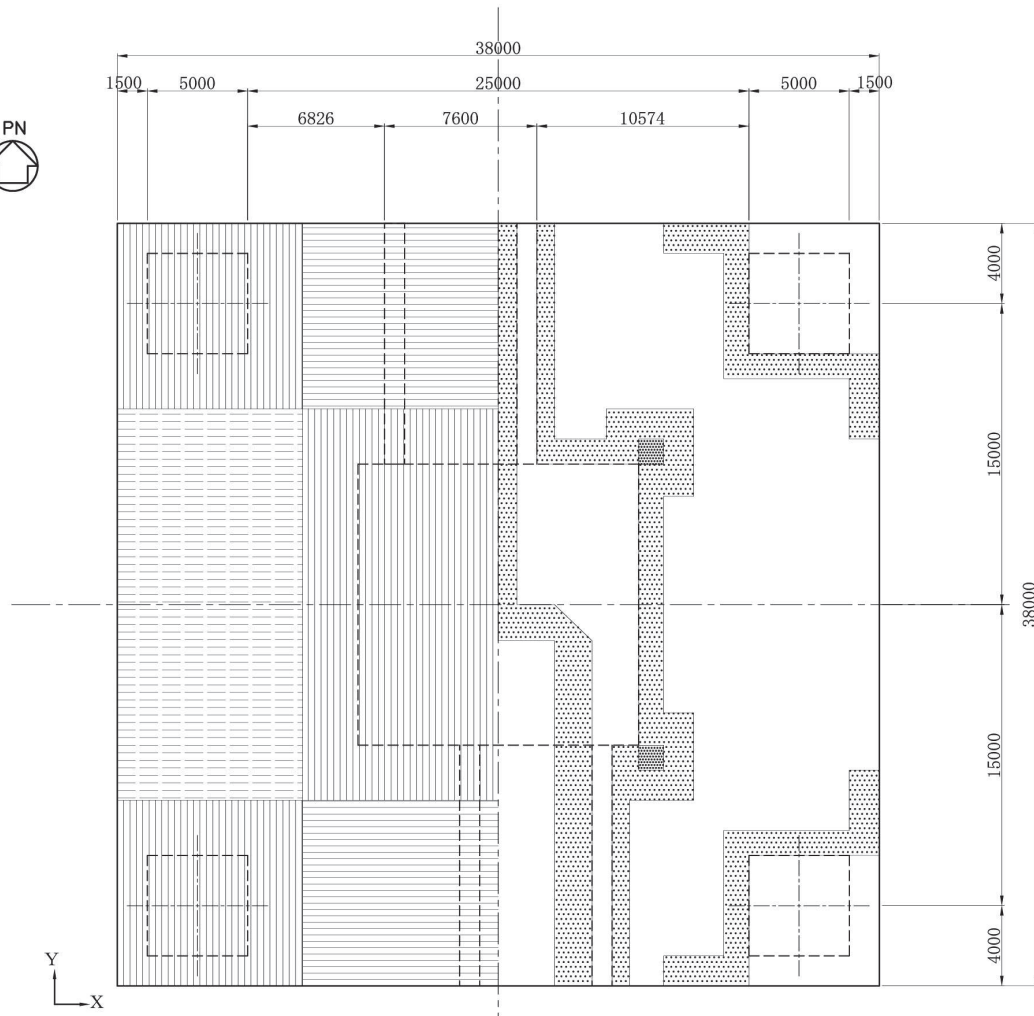
H-H 断面図  
I-I 断面図



注1: 特記なき寸法はmmを示す。

注2: 特記なき寸法は公称値を示す。

工事計画認可申請	第 6-1-1-3-1 図
女川原子力発電所 第 2 号機	
名称	気体廃棄物処理系に係る 基礎の状況を明示した図面 (その1)
東北電力株式会社	



主筋 ← せん断補強筋

凡例	主筋配筋	
	下ば筋	上ば筋
	X, Y 共 : 3-D38@200	X, Y 共 : 2-D38@200
	X : 2-D38@200 +D38@400 Y : 2-D38@200	X : D38@200 +D38@400 Y : D38@200
	X, Y 共 : 2-D38@200	X, Y 共 : D38@200

凡例	せん断補強筋配筋
	D22 @400×@400
	D32 @400×@400

注1: 特記なき寸法は mm を示す。  
注2: 特記なき寸法は公称値を示す。

工事計画認可申請	第 6-1-1-3-2 図
女川原子力発電所 第 2 号機	
名称	気体廃棄物処理系に係る 基礎の状況を明示した図面 (その2)
東北電力株式会社	