

女川原子力発電所第2号機 工事計画審査資料	
資料番号	02-工-B-05-0010_改0
提出年月日	2021年6月15日

工事計画に係る説明資料

計測制御系統施設のうち発電用原子炉の運転を管理するための制御装置

(添付書類)

2021年 6月

東北電力株式会社

添付書類目録

VI-6 図面

1 発電所

1.5 環境測定装置の構造図及び取付箇所を明示した図面

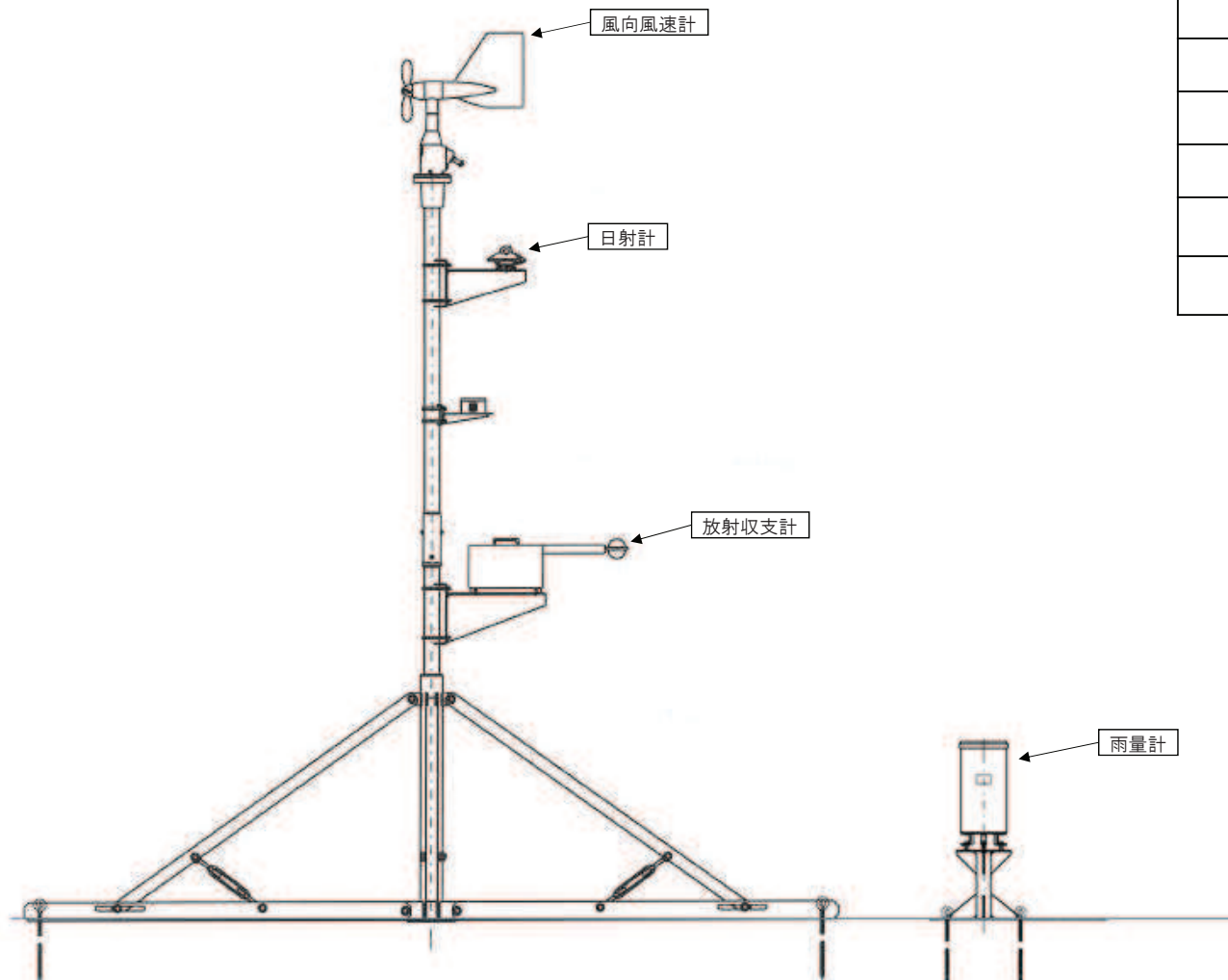
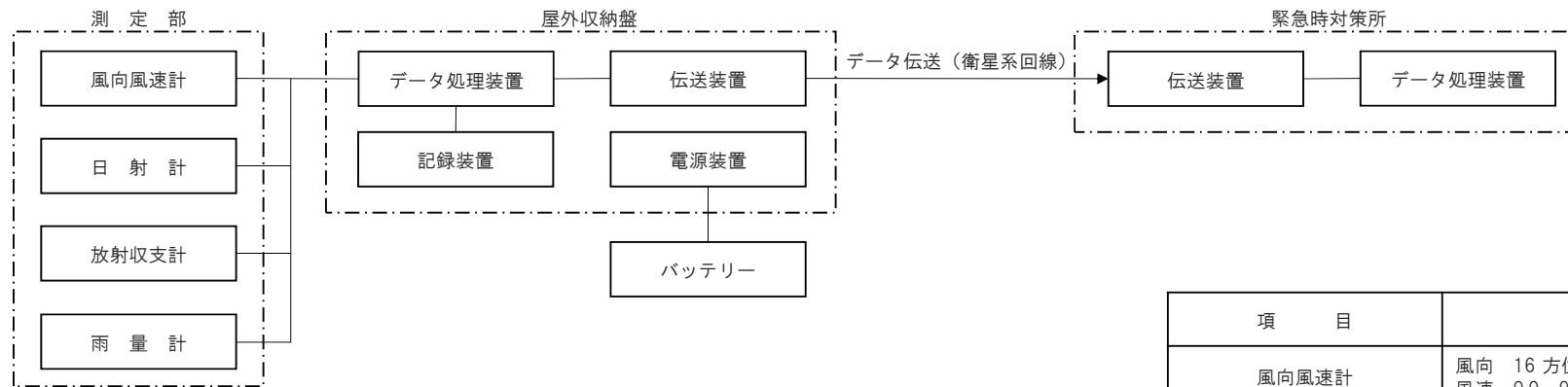
第 1-5-1 図 環境測定装置の構造図 代替気象観測設備

第 1-5-2 図 環境測定装置の構造図 津波監視カメラ

第 1-5-3 図 環境測定装置の構造図 取水ピット水位計

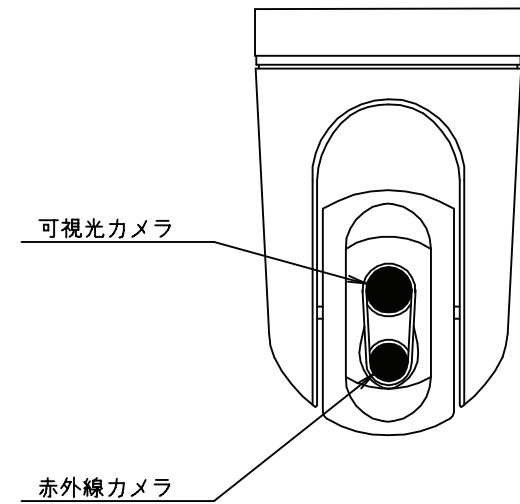
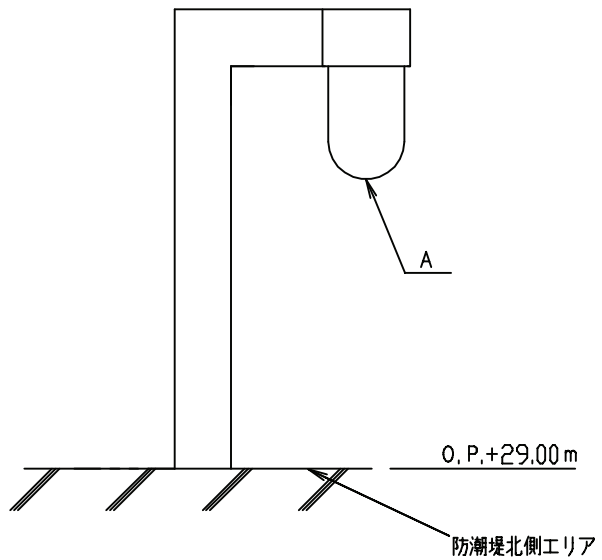
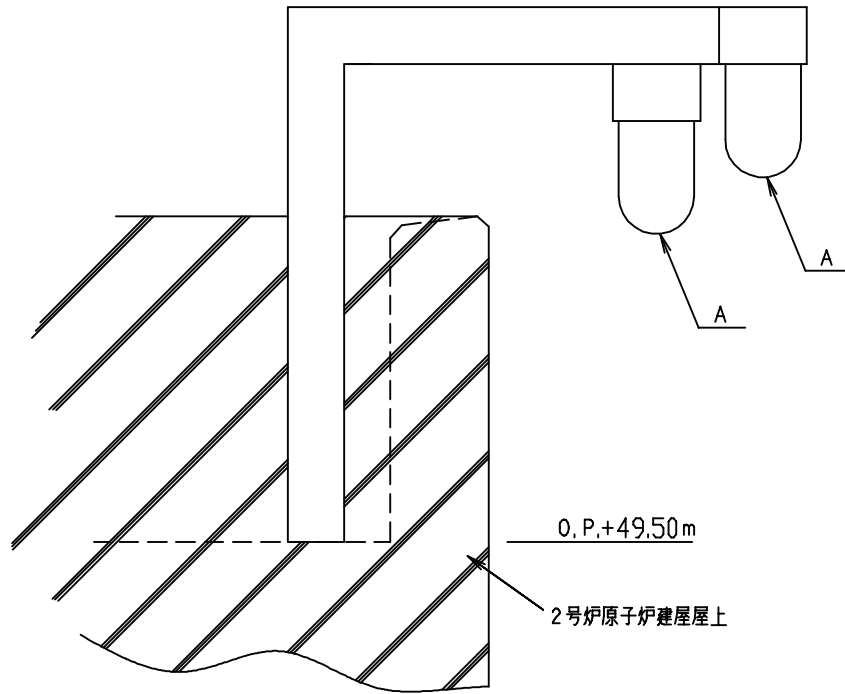
第 1-5-4 図 環境測定装置の取付箇所を明示した図面 代替気象観測設備

第 1-5-5 図 環境測定装置の取付箇所を明示した図面 津波監視設備



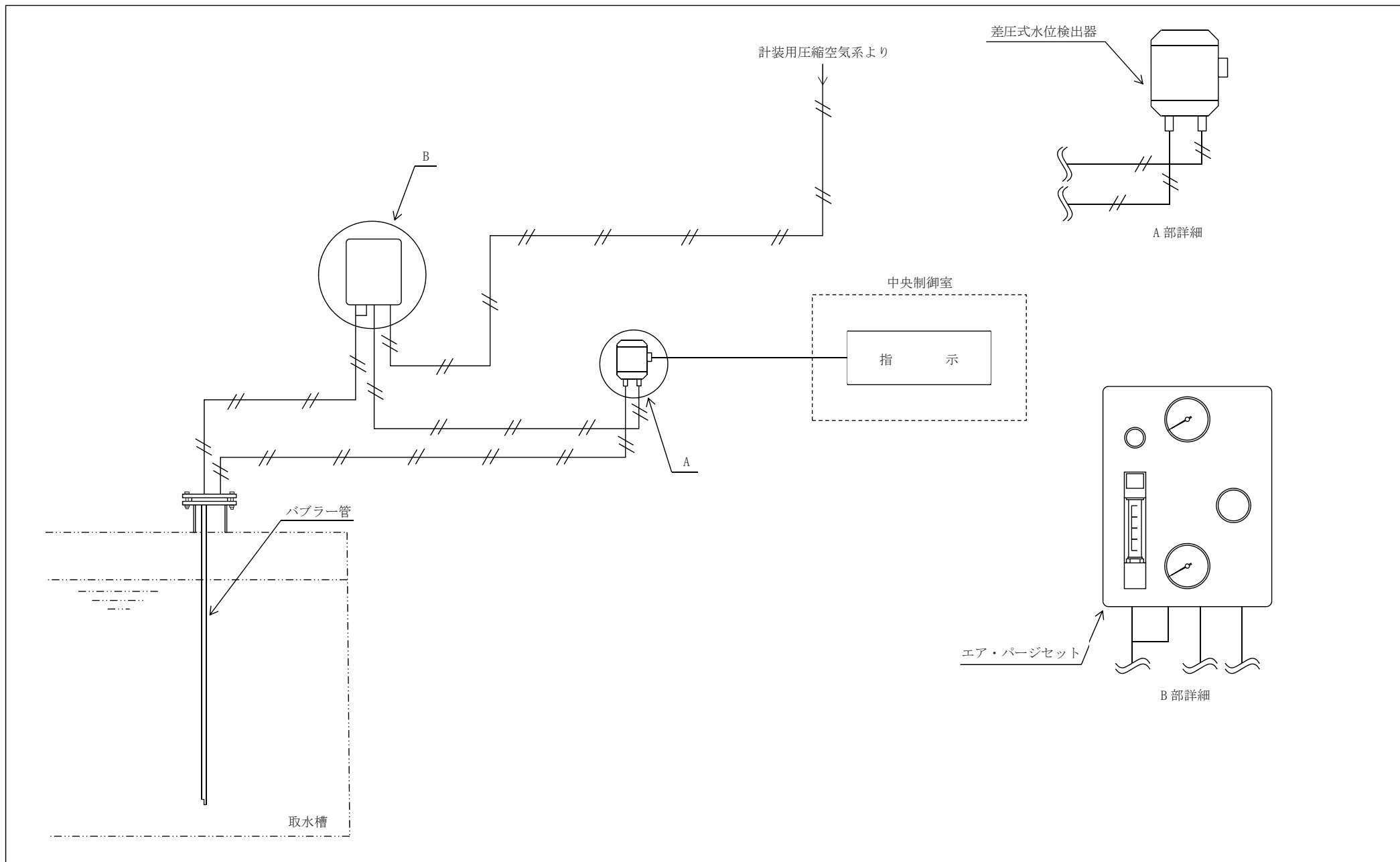
項目	測定範囲及び仕様
風向風速計	風向 16 方位 風速 0.0~90.0 m/s
日射計	0~1.400 kW/m ²
放射収支計	-0.347~1.042 kW/m ²
雨量計	0~100 mm
電源	バッテリー
伝送	衛星系回線にて、緊急時対策所へ伝送 伝送周期10分
記録	電子メモリに記録 データ収集期間10分値で7日間以上保存

工事計画認可申請	第1-5-1図
女川原子力発電所 第2号機	
名称	環境測定装置の構造図 代替気象観測設備
東北電力株式会社	



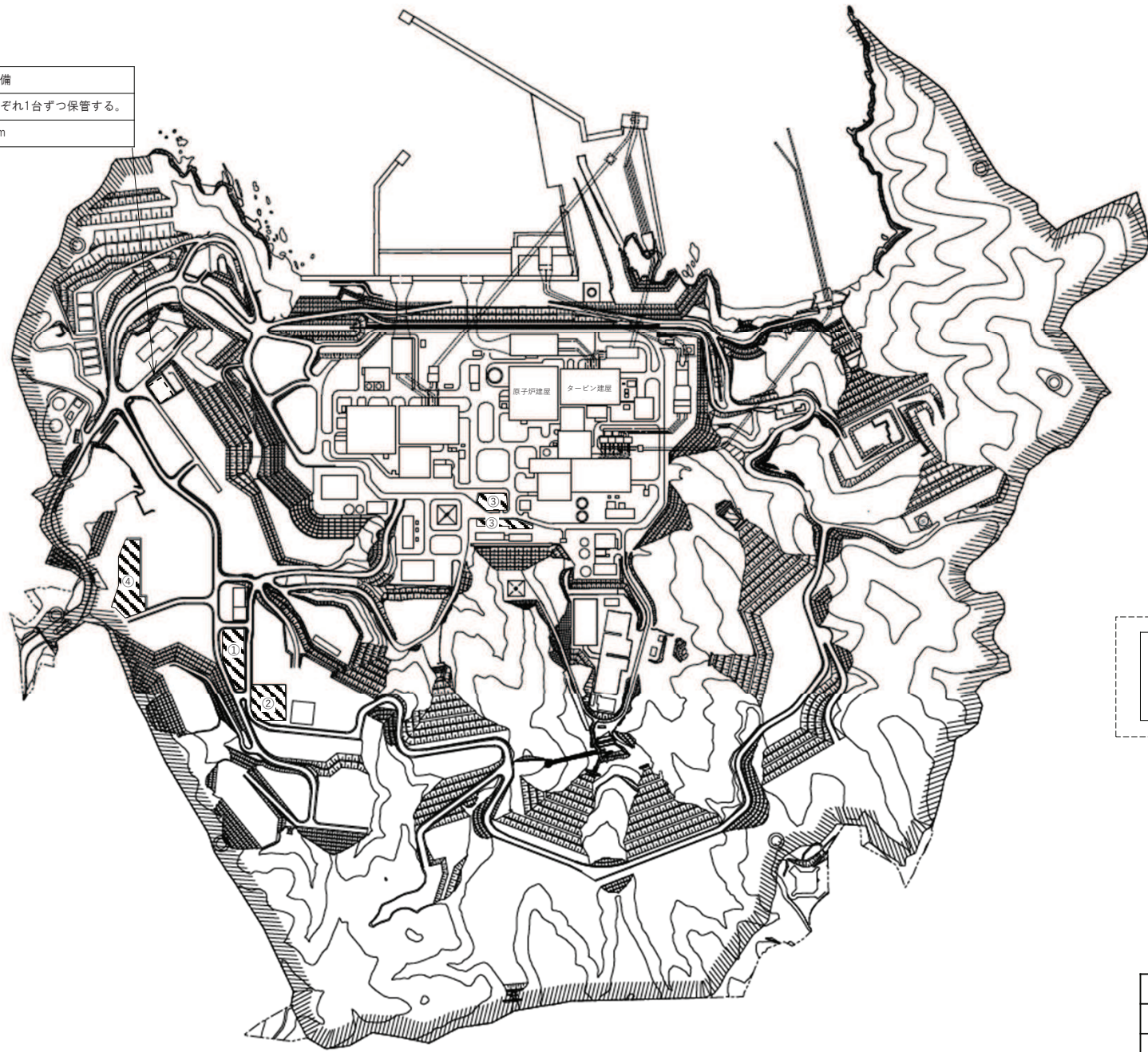
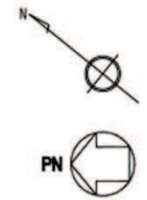
A部詳細

工事計画認可申請		第 1-5-2 図
女川原子力発電所 第2号機		
名称	環境測定装置の構造図 津波監視カメラ	
東北電力株式会社		
		0327



工事計画認可申請 第1-5-3図	
女川原子力発電所 第2号機	
名称	環境測定装置の構造図 取水ピット水位計
東北電力株式会社	

名称	代替気象観測設備
保管場所	②及び④にそれぞれ1台ずつ保管する。
取付箇所	屋外 O.P.約60m



保管場所一覧	
① 第1保管エリア	屋外 O.P.約62m
② 第2保管エリア	屋外 O.P.約62m
③ 第3保管エリア	屋外 O.P.約14.8m
④ 第4保管エリア	屋外 O.P.約62m

: 保管場所
 : 取付箇所

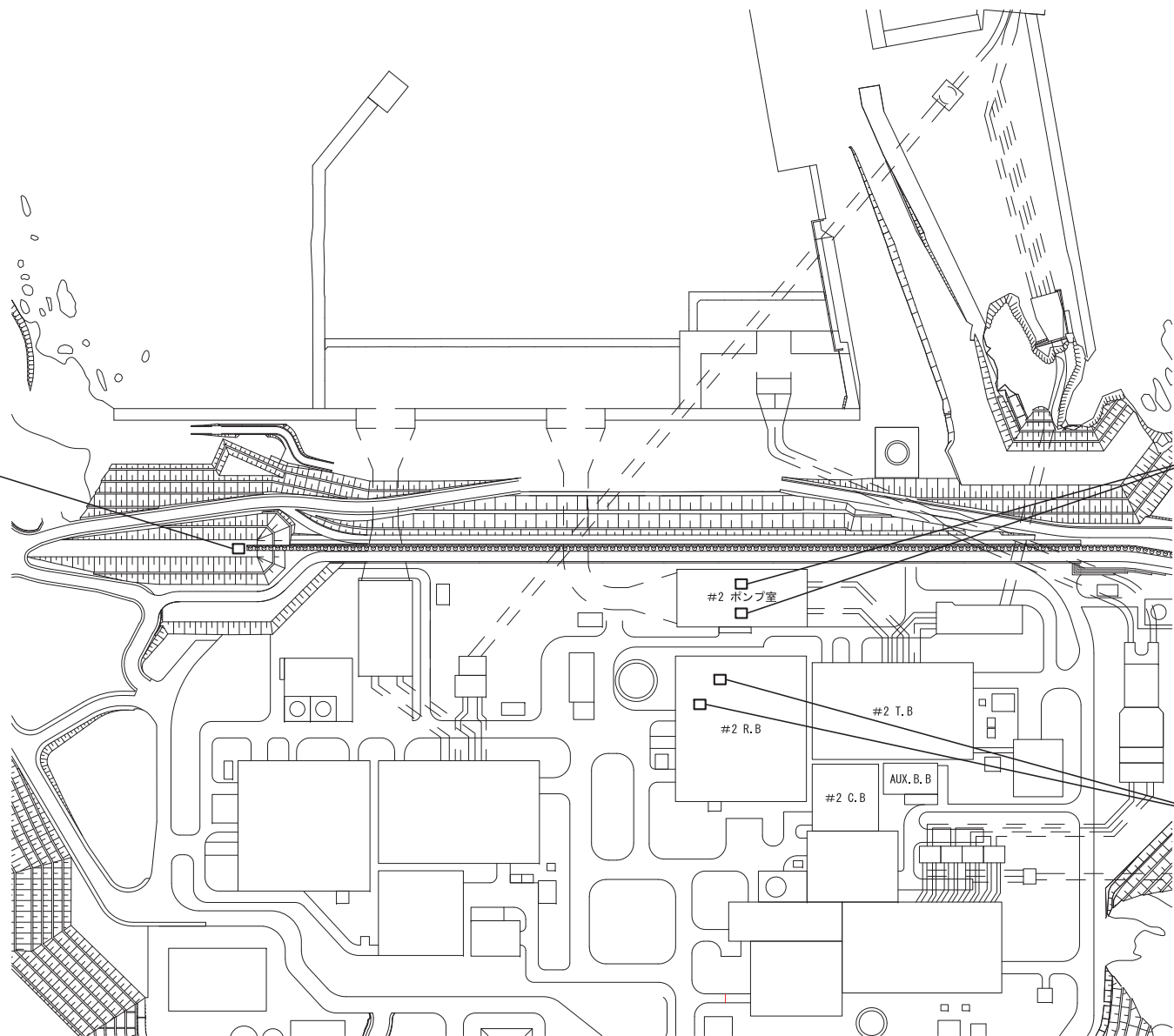
工事計画認可申請	第1-5-4図
女川原子力発電所 第2号機	
名称	環境測定装置の取付箇所を明示した図面 代替気象観測設備
東北電力株式会社	



津波監視カメラ
(屋外 O. P. 29. 00)

取水ピット水位計
(屋外 O. P. 2. 00)

津波監視カメラ
(屋外 O. P. 49. 50)



注：寸法はmを示す。

工事計画認可申請	第1-5-5図
女川原子力発電所 第2号機	
名	環境測定装置の取付箇所を明示した図面
称	津波監視設備
東北電力株式会社	