

本資料のうち、枠囲みの内容は商業機密の観点から公開できません。

女川原子力発電所第2号機 工事計画審査資料	
資料番号	02-工-B-04-0023_改0
提出年月日	2021年6月15日

工事計画に係る説明資料

原子炉冷却系統施設のうち原子炉補機冷却設備

(3.8.3 原子炉補機代替冷却水系)

(添付書類)

2021年6月

東北電力株式会社

女川原子力発電所第2号機
工事計画認可申請書本文及び添付書類

目 録

VI 添付書類

VI-1 説明書

VI-1-1 各発電用原子炉施設に共通の説明書

VI-1-1-4 設備別記載事項の設定根拠に関する説明書

VI-1-1-4-3 設備別記載事項の設定根拠に関する説明書（原子炉冷却系統施設）

VI-1-1-4-3-6-3 原子炉補機代替冷却水系

VI-1-1-4-3-6-3-1 原子炉補機代替冷却水系熱交換器ユニット（熱交換器）

VI-1-1-4-3-6-3-2 原子炉補機代替冷却水系熱交換器ユニット（ポンプ）

VI-1-1-4-3-6-3-3 原子炉補機代替冷却水系熱交換器ユニット（ストレーナ）

VI-1-1-4-3-6-3-4 原子炉補機代替冷却水系 主配管（常設）

VI-1-1-4-3-6-3-5 原子炉補機代替冷却水系 主配管（可搬型）

VI-6 図面

4. 原子炉冷却系統施設

4.6 原子炉補機冷却設備

4.6.3 原子炉補機代替冷却水系

第4-6-3-1-1 図 【設計基準対象施設】原子炉補機代替冷却水系系統図（1/5）
（原子炉補機冷却水系及び原子炉補機冷却海水系その1）

第4-6-3-1-2 図 【設計基準対象施設】原子炉補機代替冷却水系系統図（2/5）
（原子炉補機冷却水系及び原子炉補機冷却海水系その2）

第4-6-3-1-3 図 【設計基準対象施設】原子炉補機代替冷却水系系統図（3/5）
（原子炉補機冷却水系及び原子炉補機冷却海水系その4）

第4-6-3-1-4 図 【設計基準対象施設】原子炉補機代替冷却水系系統図（4/5）
（原子炉補機冷却水系及び原子炉補機冷却海水系その5）

第4-6-3-1-5 図 【設計基準対象施設】原子炉補機代替冷却水系系統図（5/5）可搬

第4-6-3-1-6 図 【重大事故等対処設備】原子炉補機代替冷却水系系統図（1/5）
（原子炉補機冷却水系及び原子炉補機冷却海水系その1）

第4-6-3-1-7 図 【重大事故等対処設備】原子炉補機代替冷却水系系統図（2/5）
（原子炉補機冷却水系及び原子炉補機冷却海水系その2）

- 第 4-6-3-1-8 図 【重大事故等対処設備】 原子炉補機代替冷却水系系統図 (3/5)
(原子炉補機冷却水系及び原子炉補機冷却海水系その 4)
- 第 4-6-3-1-9 図 【重大事故等対処設備】 原子炉補機代替冷却水系系統図 (4/5)
(原子炉補機冷却水系及び原子炉補機冷却海水系その 5)
- 第 4-6-3-1-10 図 【重大事故等対処設備】 原子炉補機代替冷却水系系統図 (5/5)
可搬
- 第 4-6-3-2-1 図 原子炉補機代替冷却水系熱交換器ユニット(熱交換器)構造図
(その 1)
- 第 4-6-3-2-2 図 原子炉補機代替冷却水系熱交換器ユニット(熱交換器)構造図
(その 2)
- 第 4-6-3-2-3 図 原子炉補機代替冷却水系熱交換器ユニット(ポンプ)構造図
- 第 4-6-3-2-4 図 原子炉補機代替冷却水系熱交換器ユニット(ストレーナ)構造図
- 第 4-6-3-3-1 図 原子炉補機代替冷却水系機器の配置を明示した図面 (その 1)
- 第 4-6-3-3-2 図 原子炉補機代替冷却水系機器の配置を明示した図面 (その 2)
- 第 4-6-3-4-1 図 原子炉補機代替冷却水系主配管の配置を明示した図面 (その 1)
- 第 4-6-3-4-2 図 原子炉補機代替冷却水系主配管の配置を明示した図面 (その 2)
- 第 4-6-3-4-3 図 原子炉補機代替冷却水系主配管の配置を明示した図面 (その 3)
- 第 4-6-3-4-4 図 原子炉補機代替冷却水系主配管の配置を明示した図面 (その 4)
- 第 4-6-3-4-5 図 原子炉補機代替冷却水系主配管の配置を明示した図面 (その 5)
- 第 4-6-3-4-6 図 原子炉補機代替冷却水系主配管の配置を明示した図面 (その 6)
- 第 4-6-3-4-7 図 原子炉補機代替冷却水系主配管の配置を明示した図面 (その 7)
- 第 4-6-3-4-8 図 原子炉補機代替冷却水系主配管の配置を明示した図面 (その 8)
- 第 4-6-3-4-9 図 原子炉補機代替冷却水系主配管の配置を明示した図面 (その 9)
- 第 4-6-3-4-10 図 原子炉補機代替冷却水系主配管の配置を明示した図面 (その 10)
- 第 4-6-3-4-11 図 原子炉補機代替冷却水系主配管の配置を明示した図面 (その 11)
- 第 4-6-3-4-12 図 原子炉補機代替冷却水系主配管の配置を明示した図面 (その 12)
- 第 4-6-3-4-13 図 原子炉補機代替冷却水系主配管の配置を明示した図面 (その 13)
- 第 4-6-3-4-14 図 原子炉補機代替冷却水系主配管の配置を明示した図面 (その 14)
- 第 4-6-3-4-15 図 原子炉補機代替冷却水系主配管の配置を明示した図面 (その 15)
- 第 4-6-3-4-16 図 原子炉補機代替冷却水系主配管の配置を明示した図面 (その 16)
- 第 4-6-3-4-17 図 原子炉補機代替冷却水系主配管の配置を明示した図面 (その 17)
- 第 4-6-3-4-18 図 原子炉補機代替冷却水系主配管の配置を明示した図面 (その 18)
- 第 4-6-3-4-19 図 原子炉補機代替冷却水系主配管の配置を明示した図面 (その 19)
- 第 4-6-3-4-20 図 原子炉補機代替冷却水系主配管の配置を明示した図面 (その 20)
- 第 4-6-3-4-21 図 原子炉補機代替冷却水系主配管の配置を明示した図面 (その 21)

- 第 4-6-3-4-22 図 原子炉補機代替冷却水系主配管の配置を明示した図面（その 2 2）
- 第 4-6-3-4-23 図 原子炉補機代替冷却水系主配管の配置を明示した図面（その 2 3）
- 第 4-6-3-4-24 図 原子炉補機代替冷却水系主配管の配置を明示した図面（その 2 4）
- 第 4-6-3-4-25 図 原子炉補機代替冷却水系主配管の配置を明示した図面（その 2 5）
- 第 4-6-3-4-26 図 原子炉補機代替冷却水系主配管の配置を明示した図面（その 2 6）
- 第 4-6-3-4-27 図 原子炉補機代替冷却水系主配管の配置を明示した図面（その 2 7）

VI-1-1-4-3-6-3-1 設定根拠に関する説明書
(原子炉補機代替冷却水系 原子炉補機代替冷却水系熱交換器ユニット
(熱交換器))

名 称	原子炉補機代替冷却水系熱交換器ユニット（熱交換器）	
容量（設計熱交換量）	MW/台	□以上（□）
最高使用圧力	MPa	淡水側 1.18／海水側 1.20
最高使用温度	℃	淡水側 70／ 海水側 50
伝 熱 面 積	m ² /台	□以上（□）
個 数	—	6（予備 3）
車 両 個 数	—	2（予備 1）

【設定根拠】

（概要）

重大事故等時に、原子炉冷却系統施設のうち原子炉補機冷却設備（原子炉補機代替冷却水系）として使用する原子炉補機代替冷却水系熱交換器ユニット（熱交換器）は、以下の機能を有する。

原子炉補機代替冷却水系熱交換器ユニット（熱交換器）は、原子炉冷却材圧力バウンダリが低圧の状態であって、設計基準対象施設が有する発電用原子炉の冷却機能が喪失した場合においても炉心の著しい損傷及び原子炉格納容器の破損を防止するために設置する。

系統構成は、原子炉補機代替冷却水系熱交換器ユニットを原子炉補機冷却水系に接続し、大容量送水ポンプ（タイプ I）により原子炉補機代替冷却水系熱交換器ユニットに海水を送水することで、残留熱除去系等の機器で発生した熱を最終ヒートシンクである海へ輸送できる設計とする。

原子炉補機代替冷却水系熱交換器ユニット（熱交換器）は、設計基準対象施設が有する最終ヒートシンクへ熱を輸送する機能が喪失した場合において炉心の著しい損傷及び原子炉格納容器の破損（炉心の著しい損傷が発生する前に生ずるものに限る。）を防止するため、最終ヒートシンクへ熱を輸送するために設置する。

系統構成は、原子炉補機冷却水系（原子炉補機冷却海水系を含む。）の故障又は全交流動力電源の喪失により、最終ヒートシンクへ熱を輸送する機能が喪失した場合において、サブプレッションチェンバへの熱の蓄積により原子炉冷却機能が確保できる一定の期間内に、原子炉補機代替冷却水系熱交換器ユニットを原子炉補機冷却水系に接続し、大容量送水ポンプ（タイプ I）により原子炉補機代替冷却水系熱交換器ユニットに海水を送水することで、残留熱除去系等の機器で発生した熱を最終ヒートシンクである海へ輸送できる設計とする。

原子炉補機代替冷却水系熱交換器ユニット（熱交換器）は、設計基準対象施設が有する原子炉格納容器内の冷却機能が喪失した場合において炉心の著しい損傷を防止するため、原子炉格納容器内の圧力及び温度を低下させるため、原子炉格納容器内の圧力及び温度並びに放射性物質の濃度を低下させるために設置する。

系統構成は、原子炉補機代替冷却水系熱交換器ユニットを原子炉補機冷却水系に接続し、大容量送水ポンプ（タイプ I）により原子炉補機代替冷却水系熱交換器ユニットに海水を送水することで、残留熱除去系等の機器で発生した熱を最終ヒートシンクである海へ輸送できる設計とする。

原子炉補機代替冷却水系熱交換器ユニット（熱交換器）は、炉心の著しい損傷が発生した場合において原子炉格納容器の過圧による破損を防止するため、原子炉格納容器バウンダリを維持しながら原子炉格納容器内の圧力及び温度を低下させるために設置する。

系統構成は、原子炉補機代替冷却水系熱交換器ユニットを原子炉補機冷却水系に接続し、大容量送水ポンプ（タイプ I）により原子炉補機代替冷却水系熱交換器ユニットに海水を送水することで、残留熱除去系等の機器で発生した熱を最終ヒートシンクである海へ輸送できる設計とする。

原子炉補機代替冷却水系熱交換器ユニット（熱交換器）は、炉心の著しい損傷が発生した場合において原子炉格納容器の破損を防止するため、溶融し、原子炉格納容器の下部に落下した炉心を冷却するために設置する。

系統構成は、原子炉補機代替冷却水系熱交換器ユニットを原子炉補機冷却水系に接続し、大容量送水ポンプ（タイプ I）により原子炉補機代替冷却水系熱交換器ユニットに海水を送水することで、残留熱除去系等の機器で発生した熱を最終ヒートシンクである海へ輸送できる設計とする。

原子炉補機代替冷却水系熱交換器ユニット（熱交換器）は、使用済燃料プールの冷却機能又は注水機能が喪失し、又は使用済燃料プールからの水の漏えいその他の要因により当該使用済燃料プールの水位が低下した場合において使用済燃料プール内燃料体等を冷却し、放射線を遮蔽し、及び臨界を防止するために設置する。

系統構成は、使用済燃料プールから発生する水蒸気による悪影響を防止するために、原子炉補機代替冷却水系熱交換器ユニットを原子炉補機冷却水系に接続し、大容量送水ポンプ（タイプ I）により原子炉補機代替冷却水系熱交換器ユニットに海水を送水することで、燃料プール冷却浄化系熱交換器等で発生した熱を最終ヒートシンクである海へ輸送できる設計とする。

1. 容量の設定根拠

原子炉補機代替冷却水系熱交換器ユニット 1 台に設置される熱交換器 3 個の合計の容量は、原子炉補機代替冷却水系を用いた残留熱除去系を運転する場合として、有効性評価解析（原子炉設置変更許可申請書添付書類十）において確認されている残留熱除去系等の機器で発生した熱を除去可能な容量を基に設定しており、有効性評価解析（原子炉設置変更許可申請書添付書類十）において確認されている容量が 18.3 MW であるため MW/台以上とする。

公称値については、要求される容量と同じ MW/台とする。

2. 最高使用圧力の設定根拠

2.1 淡水側の最高使用圧力 1.18MPa

原子炉補機代替冷却水系熱交換器ユニット（熱交換器）を重大事故等時において使用する場合の淡水側の圧力は、原子炉補機代替冷却水系熱交換器ユニット（ポンプ）の最高使用圧力と同じ 1.18MPa とする。

2.2 海水側の最高使用圧力 1.20MPa

原子炉補機代替冷却水系熱交換器ユニット（熱交換器）を重大事故等時において使用する場合の海水側の圧力は、大容量送水ポンプ（タイプ I）の最高使用圧力と同じ 1.20MPa とする。

3. 最高使用温度の設定根拠

3.1 淡水側の最高使用温度 70℃

原子炉補機代替冷却水系熱交換器ユニット（熱交換器）を重大事故等時において使用する場合の淡水側の温度は、接続先である原子炉補機冷却水系の最高使用温度と同じ70℃とする。

3.2 海水側の最高使用温度 50℃

原子炉補機代替冷却水系熱交換器ユニット（熱交換器）を重大事故等時において使用する場合の海水側の温度は、海水出口温度約46℃を上回る50℃とする。

4. 伝熱面積の設定根拠

原子炉補機代替冷却水系熱交換器ユニット（熱交換器）を重大事故等時において使用する場合の伝熱面積は、要求される容量 MW を満足するために必要な伝熱面積 m²/台以上とする。

公称値については、要求される伝熱面積と同じ m²/台とする。

5. 個数の設定根拠

原子炉補機代替冷却水系熱交換器ユニット（熱交換器）は、重大事故等対処設備として炉心の著しい損傷及び原子炉格納容器の破損を防止するために必要な個数である3個を車両毎に設置する。

6. 車両個数の設定根拠

原子炉補機代替冷却水系熱交換器ユニットの車両台数は、重大事故等対処設備としての炉心の著しい損傷及び原子炉格納容器の破損を防止するために必要な個数として1台を2セットの合計2台に、故障時及び保守点検による待機除外時のバックアップ用として1台とし、分散して保管する。

VI-1-1-4-3-6-3-2 設定根拠に関する説明書
(原子炉補機代替冷却水系 原子炉補機代替冷却水系熱交換器ユニット
(ポンプ))

名 称	原子炉補機代替冷却水系熱交換器ユニット (ポンプ)	
容 量	m ³ /h/個	<input type="text"/> 以上 (<input type="text"/>)
揚 程	m	<input type="text"/> 以上 (<input type="text"/>)
最高使用圧力	MPa	1.18
最高使用温度	°C	70
原 動 機 出 力	kW/個	<input type="text"/>
個 数	—	2 (予備 1)

【設定根拠】

(概要)

重大事故等時に原子炉冷却系統施設のうち原子炉補機冷却設備 (原子炉補機代替冷却水系) として使用する原子炉補機代替冷却水系熱交換器ユニット(ポンプ)は、以下の機能を有する。

原子炉補機代替冷却水系熱交換器ユニット (ポンプ) は、原子炉冷却材圧力バウンダリが低圧の状態であって、設計基準対象施設が有する発電用原子炉の冷却機能が喪失した場合においても炉心の著しい損傷及び原子炉格納容器の破損を防止するために設置する。

系統構成は、原子炉補機代替冷却水系熱交換器ユニットを原子炉補機冷却水系に接続し、淡水ポンプにて循環運転を行うとともに、大容量送水ポンプ (タイプ I) により原子炉補機代替冷却水系熱交換器ユニットに海水を送水することで、残留熱除去系等の機器で発生した熱を最終ヒートシンクである海へ輸送できる設計とする。

原子炉補機代替冷却水系熱交換器ユニット(ポンプ)は、設計基準対象施設が有する最終ヒートシンクへ熱を輸送する機能が喪失した場合において炉心の著しい損傷及び原子炉格納容器の破損 (炉心の著しい損傷が発生する前に生ずるものに限る。) を防止するため、最終ヒートシンクへ熱を輸送するために設置する。

系統構成は、原子炉補機冷却水系 (原子炉補機冷却海水系を含む。) の故障又は全交流動力電源の喪失により、最終ヒートシンクへ熱を輸送する機能が喪失した場合において、サブプレッションチェンバへの熱の蓄積により原子炉冷却機能が確保できる一定の期間内に、原子炉補機代替冷却水系熱交換器ユニットを原子炉補機冷却水系に接続し、淡水ポンプにて循環運転を行うとともに、大容量送水ポンプ (タイプ I) により原子炉補機代替冷却水系熱交換器ユニットに海水を送水することで、残留熱除去系等の機器で発生した熱を最終ヒートシンクである海へ輸送できる設計とする。

原子炉補機代替冷却水系熱交換器ユニット (ポンプ) は、設計基準対象施設が有する原子炉格納容器内の冷却機能が喪失した場合において炉心の著しい損傷を防止するため、原子炉格納容器内の圧力及び温度を低下させるため、原子炉格納容器内の圧力及び温度並びに放射性物質の濃度を低下させるために設置する。

系統構成は、原子炉補機代替冷却水系熱交換器ユニットを原子炉補機冷却水系に接続し、淡水ポンプにて循環運転を行うとともに、大容量送水ポンプ (タイプ I) により原子炉補機代替冷却水系熱交換器ユニットに海水を送水することで、残留熱除去系等の機器で発生した熱を最終ヒートシンクである海へ輸送できる設計とする。

原子炉補機代替冷却水系熱交換器ユニット（ポンプ）は、炉心の著しい損傷が発生した場合において原子炉格納容器の過圧による破損を防止するため、原子炉格納容器バウンダリを維持しながら原子炉格納容器内の圧力及び温度を低下させるために設置する。

系統構成は、原子炉補機代替冷却水系熱交換器ユニットを原子炉補機冷却水系に接続し、淡水ポンプにて循環運転を行うとともに、大容量送水ポンプ（タイプ I）により原子炉補機代替冷却水系熱交換器ユニットに海水を送水することで、残留熱除去系等の機器で発生した熱を最終ヒートシンクである海へ輸送できる設計とする。

原子炉補機代替冷却水系熱交換器ユニット（ポンプ）は、炉心の著しい損傷が発生した場合において原子炉格納容器の破損を防止するため、溶融し、原子炉格納容器の下部に落下した炉心を冷却するために設置する。

系統構成は、原子炉補機代替冷却水系熱交換器ユニットを原子炉補機冷却水系に接続し、淡水ポンプにて循環運転を行うとともに、大容量送水ポンプ（タイプ I）により原子炉補機代替冷却水系熱交換器ユニットに海水を送水することで、残留熱除去系等の機器で発生した熱を最終ヒートシンクである海へ輸送できる設計とする。

原子炉補機代替冷却水系熱交換器ユニット（ポンプ）は、使用済燃料プールの冷却機能又は注水機能が喪失し、又は使用済燃料プールからの水の漏えいその他の要因により当該使用済燃料プールの水位が低下した場合において使用済燃料プール内燃料体等を冷却し、放射線を遮蔽し、及び臨界を防止するために設置する。

系統構成は、使用済燃料プールから発生する水蒸気による悪影響を防止するために、原子炉補機代替冷却水系熱交換器ユニットを原子炉補機冷却水系に接続し、淡水ポンプにて循環運転を行うとともに、大容量送水ポンプ（タイプ I）により原子炉補機代替冷却水系熱交換器ユニットに海水を送水することで、燃料プール冷却浄化系熱交換器等で発生した熱を最終ヒートシンクである海へ輸送できる設計とする。

1. 容量の設定根拠

原子炉補機代替冷却水系熱交換器ユニット（ポンプ）を重大事故等時において使用する場合の容量は、最大必要冷却水量となる原子炉補機冷却水熱交換器ユニットを原子炉建屋北側付近で使用する場合の残留熱除去系熱交換器（A）、燃料プール冷却浄化系熱交換器（A）、補機等に必要の冷却水を同時に供給できる容量とする。

- ① 残留熱除去系熱交換器（A） : 約 m³/h
- ② 燃料プール冷却浄化系熱交換器（A） : 約 m³/h
- ③ 補機等 : 約 m³/h
 - ・ 残留熱除去系ポンプ（A）メカシール冷却器
 - ・ 残留熱除去系ポンプ（A）モータ軸受冷却器
 - ・ 燃料プール冷却浄化系ポンプ（A）軸受冷却器
 - ・ その他換気空調系
- ④ 合計 : m³/h

上記より、原子炉補機冷却水熱交換器ユニット（ポンプ）の容量は、 m³/h/個を上回る 730m³/h/個以上とする。

公称値については、要求される容量と同じ m³/h/個とする。

2. 揚程の設定根拠

原子炉補機代替冷却水系熱交換器ユニット（ポンプ）を重大事故等時において使用する場合の揚程は、下記を考慮する。

- ① 原子炉補機代替冷却水系熱交換器ユニット内圧力損失： m
- ② ホース等の圧力損失： m
- ③ 配管・機器圧力損失： m
- ④ 合計： m

上記より、原子炉補機代替冷却水系熱交換器ユニット（ポンプ）を重大事故等時において使用する場合の揚程は、 m を上回る m 以上とする。

公称値については、要求される揚程と同じ m とする。

3. 最高使用圧力の設定根拠

原子炉補機代替冷却水系熱交換器ユニット（ポンプ）を重大事故等時において使用する場合の圧力は、接続先である原子炉補機冷却水系の最高使用圧力と同じ 1.18MPa とする。

4. 最高使用温度の設定根拠

原子炉補機代替冷却水系熱交換器ユニット（ポンプ）を重大事故等時において使用する場合の温度は、接続先である原子炉補機冷却水系の最高使用温度と同じ 70℃ とする。

5. 原動機出力の設定根拠

原子炉補機代替冷却水系熱交換器ユニット（ポンプ）を重大事故等時において使用する場合の原動機出力は、下記の式により、容量及び揚程を考慮し決定する。

$$P_w = 10^{-3} \times \rho \times g \times Q \times H$$

$$\eta = \frac{P_w}{P} \times 100$$

(引用文献：J I S B 0 1 3 1-2002 ターボポンプ用語)

$$P = \frac{10^{-3} \times \rho \times g \times Q \times H}{\eta / 100}$$

ここで、

- P : 軸動力 (kW)
- P_w : 水動力 (kW)
- ρ : 密度 (kg/m³) = 1000
- g : 重力加速度 (m/s²) = 9.80665
- Q : 容量 (m³/s) = / 3600
- H : 揚程 (m) =
- η : ポンプ効率 (%) = (設計計画値)

$$P = \frac{10^{-3} \times 1000 \times 9.80665 \times \left(\frac{\text{}{3600}\right) \times \text{}}{\text{} / 100} = 198.9 \text{ kW}$$

上記より、原子炉補機代替冷却水系熱交換器ユニット（ポンプ）を重大事故等時において使用する場合の原動機出力は必要軸動力を上回る出力として kW/個 とする。

6. 個数の設定根拠

原子炉補機代替冷却水系熱交換器ユニット（ポンプ）は、重大事故等対処設備として炉心の著しい損傷及び原子炉格納容器の破損を防止するために必要な個数である 2 個，故障時及び保守点検による待機除外時のバックアップ用として 1 個の合計 3 個設置する。

VI-1-1-4-3-6-3-3 設定根拠に関する説明書
(原子炉補機代替冷却水系 原子炉補機代替冷却水系熱交換器ユニット
(ストレーナ))

名 称	原子炉補機代替冷却水系熱交換器ユニット（ストレーナ）	
容 量	m ³ /h/個	□以上（□）
最高使用圧力	MPa	1.20
最高使用温度	℃	50
個 数	—	2（予備1）

【設定根拠】

（概要）

重大事故等時に原子炉冷却系統施設のうち原子炉補機冷却設備（原子炉補機代替冷却水系）として使用する原子炉補機代替冷却水系熱交換器ユニット（ストレーナ）は、以下の機能を有する。

原子炉補機代替冷却水系熱交換器ユニット（ストレーナ）は、原子炉冷却材圧力バウンダリが低圧の状態であって、設計基準対象施設が有する発電用原子炉の冷却機能が喪失した場合においても炉心の著しい損傷及び原子炉格納容器の破損を防止するために設置する。

系統構成は、原子炉補機代替冷却水系熱交換器ユニットを原子炉補機冷却水系に接続し、淡水ポンプにて循環運転を行うとともに、大容量送水ポンプ（タイプ I）により原子炉補機代替冷却水系熱交換器ユニットへストレーナを経由し海水を送水することで、残留熱除去系等の機器で発生した熱を最終ヒートシンクである海へ輸送できる設計とする。

原子炉補機代替冷却水系熱交換器ユニット（ストレーナ）は、設計基準対象施設が有する最終ヒートシンクへ熱を輸送する機能が喪失した場合において炉心の著しい損傷及び原子炉格納容器の破損（炉心の著しい損傷が発生する前に生ずるものに限る。）を防止するため、最終ヒートシンクへ熱を輸送するために設置する。

系統構成は、原子炉補機冷却水系（原子炉補機冷却海水系を含む。）の故障又は全交流動力電源の喪失により、最終ヒートシンクへ熱を輸送する機能が喪失した場合において、サプレッションチェンバへの熱の蓄積により原子炉冷却機能が確保できる一定の期間内に、原子炉補機代替冷却水系熱交換器ユニットを原子炉補機冷却水系に接続し、淡水ポンプにて循環運転を行うとともに、大容量送水ポンプ（タイプ I）により原子炉補機代替冷却水系熱交換器ユニットへストレーナを経由し海水を送水することで、残留熱除去系等の機器で発生した熱を最終ヒートシンクである海へ輸送できる設計とする。

原子炉補機代替冷却水系熱交換器ユニット（ストレーナ）は、設計基準対象施設が有する原子炉格納容器内の冷却機能が喪失した場合において炉心の著しい損傷を防止するため、原子炉格納容器内の圧力及び温度を低下させるため、原子炉格納容器内の圧力及び温度並びに放射性物質の濃度を低下させるために設置する。

系統構成は、原子炉補機代替冷却水系熱交換器ユニットを原子炉補機冷却水系に接続し、淡水ポンプにて循環運転を行うとともに、大容量送水ポンプ（タイプ I）により原子炉補機代替冷却水系熱交換器ユニットへストレーナを経由し海水を送水することで、残留熱除去系等の機器で発生した熱を最終ヒートシンクである海へ輸送できる設計とする。

原子炉補機代替冷却水系熱交換器ユニット（ストレーナ）は、炉心の著しい損傷が発生した場合において原子炉格納容器の過圧による破損を防止するため、原子炉格納容器バウンダリを維持しながら原子炉格納容器内の圧力及び温度を低下させるために設置する。

系統構成は、原子炉補機代替冷却水系熱交換器ユニットを原子炉補機冷却水系に接続し、淡水ポンプにて循環運転を行うとともに、大容量送水ポンプ（タイプ I）により原子炉補機代替冷却水系熱交換器ユニットへストレーナを経由し海水を送水することで、残留熱除去系等の機器で発生した熱を最終ヒートシンクである海へ輸送できる設計とする。

原子炉補機代替冷却水系熱交換器ユニット（ストレーナ）は、炉心の著しい損傷が発生した場合において原子炉格納容器の破損を防止するため、熔融し、原子炉格納容器の下部に落下した炉心を冷却するために設置する。

系統構成は、原子炉補機代替冷却水系熱交換器ユニットを原子炉補機冷却水系に接続し、淡水ポンプにて循環運転を行うとともに、大容量送水ポンプ（タイプ I）により原子炉補機代替冷却水系熱交換器ユニットへストレーナを経由し海水を送水することで、残留熱除去系等の機器で発生した熱を最終ヒートシンクである海へ輸送できる設計とする。

原子炉補機代替冷却水系熱交換器ユニット（ストレーナ）は、使用済燃料プールの冷却機能又は注水機能が喪失し、又は使用済燃料プールからの水の漏えいその他の要因により当該使用済燃料プールの水位が低下した場合において使用済燃料プール内燃料体等を冷却し、放射線を遮蔽し、及び臨界を防止するために設置する。

系統構成は、使用済燃料プールから発生する水蒸気による悪影響を防止するために、原子炉補機代替冷却水系熱交換器ユニットを原子炉補機冷却水系に接続し、淡水ポンプにて循環運転を行うとともに、大容量送水ポンプ（タイプ I）により原子炉補機代替冷却水系熱交換器ユニットへストレーナを経由し海水を送水することで、燃料プール冷却浄化系熱交換器等で発生した熱を最終ヒートシンクである海へ輸送できる設計とする。

1. 容量の設定根拠

原子炉補機代替冷却水系熱交換器ユニット（ストレーナ）を重大事故等時において使用する場合の容量は、 m³/h/個以上とする。

公称値については、要求される容量と同じ m³/h/個とする。

2. 最高使用圧力の設定根拠

原子炉補機代替冷却水系熱交換器ユニット（ストレーナ）を重大事故等時において使用する場合の圧力は、大容量送水ポンプ（タイプ I）の最高使用圧力と同じ 1.20MPa とする。

3. 最高使用温度の設定根拠

原子炉補機代替冷却水系熱交換器ユニット（ストレーナ）を重大事故等時において使用する場合の温度は、大容量送水ポンプ（タイプ I）の最高使用温度と同じ 50℃ とする。

4. 個数の設定根拠

原子炉補機代替冷却水系熱交換器ユニット（ストレーナ）は、重大事故等対処設備として炉心の著しい損傷及び原子炉格納容器の破損を防止するために必要な個数である 2 個、故障時及び保守点検による待機除外時のバックアップ用として 1 個の合計 3 個設置する。

VI-1-1-4-3-6-3-4 設定根拠に関する説明書
(原子炉補機代替冷却水系 主配管(常設))

名 称		原子炉補機代替冷却水系熱交換器ユニット接続口 (残留熱除去系供給) (北) ～ 残留熱除去系熱交換器 (A) 入口配管合流点
最高使用圧力	MPa	1.18
最高使用温度	℃	70
外 径	mm	216.3

【設定根拠】

(概要)

本配管は、原子炉補機代替冷却水系熱交換器ユニット接続口(残留熱除去系供給) (北)から残留熱除去系熱交換器 (A) 入口配管合流点を接続する配管であり、重大事故等対処設備として、残留熱除去系熱交換器等に冷却水を送水するために設置する。

1. 最高使用圧力の設定根拠

本配管を重大事故等時において使用する場合の圧力は、重大事故等時における原子炉補機代替冷却水系熱交換器ユニット(ポンプ)の使用圧力と同じ1.18 MPa とする。

2. 最高使用温度の設定根拠

本配管を重大事故等時において使用する場合の温度は、重大事故等時における原子炉補機代替冷却水系熱交換器ユニット(ポンプ)の使用温度と同じ70 ℃ とする。

3. 外径の設定根拠

本配管を重大事故等時において使用する場合の外径は、原子炉補機代替冷却水系熱交換器ユニット(ポンプ)から供給される水は淡水であるため、エロージョン、圧力損失・施工性等を考慮し、先行プラントの配管実績に基づいた標準流速を目安に選定し、216.3 mm とする。

外径 A (mm)	厚さ B (mm)	呼び径 (A)	流路面積 C (m ²)	流量*1 D (m ³ /h)	流速*2 E (m/s)	標準流速 (m/s)
216.3	8.2	200	0.03138			

注記*1：流量は保守的に切り上げている。

*2：流速及びその他のパラメータとの関係は以下のとおりとする。

$$C = \pi \cdot \left\{ \frac{1}{2} \cdot \frac{(A-2 \cdot B)}{1000} \right\}^2$$

$$E = \frac{D}{3600 \cdot C}$$

名 称		原子炉補機代替冷却水系熱交換器ユニット接続口(屋内) (残留熱除去系供給) ～ 原子炉補機代替冷却水系熱交換器ユニット接続口(屋内) (残留熱除去系供給)合流点
最高使用圧力	MPa	1.18
最高使用温度	℃	70
外 径	mm	216.3
—		

【設定根拠】

(概要)

本配管は、原子炉補機代替冷却水系熱交換器ユニット接続口(屋内)(残留熱除去系供給)から原子炉補機代替冷却水系熱交換器ユニット接続口(屋内)(残留熱除去系供給)を接続する配管であり、重大事故等対処設備として、残留熱除去系熱交換器等に冷却水を送水するために設置する。

1. 最高使用圧力の設定根拠

本配管を重大事故等時において使用する場合の圧力は、重大事故等時における原子炉補機代替冷却水系熱交換器ユニット(ポンプ)の使用圧力と同じ1.18 MPaとする。

2. 最高使用温度の設定根拠

本配管を重大事故等時において使用する場合の温度は、重大事故等時における原子炉補機代替冷却水系熱交換器ユニット(ポンプ)の使用温度と同じ70℃とする。

3. 外径の設定根拠

本配管を重大事故等時において使用する場合の外径は、原子炉補機代替冷却水系熱交換器ユニット(ポンプ)から供給される水は淡水であるため、エロージョン、圧力損失・施工性等を考慮し、先行プラントの配管実績に基づいた標準流速を目安に選定し、216.3 mmとする。

外径 A (mm)	厚さ B (mm)	呼び径 (A)	流路面積 C (m ²)	流量*1 D (m ³ /h)	流速*2 E (m/s)	標準流速 (m/s)
216.3	8.2	200	0.03138			

注記*1：流量は保守的に切り上げている。

*2：流速及びその他のパラメータとの関係は以下のとおりとする。

$$C = \pi \cdot \left\{ \frac{1}{2} \cdot \frac{(A - 2 \cdot B)}{1000} \right\}^2$$

$$E = \frac{D}{3600 \cdot C}$$

名 称	残留熱除去系熱交換器(A) 出口配管分岐点 ～ 原子炉補機代替冷却水系熱交換器ユニット接続口 (残留熱除去系戻り)(北)	
最高使用圧力	MPa	1.18
最高使用温度	℃	70
外 径	mm	216.3

【設定根拠】

(概要)

本配管は、残留熱除去系熱交換器(A) 出口配管分岐点から原子炉補機代替冷却水系熱交換器ユニット接続口(残留熱除去系戻り)(北)を接続する配管であり、重大事故等対処設備として、残留熱除去系熱交換器等に通水した冷却水を原子炉補機代替冷却水系熱交換器ユニットに送水するために設置する。

1. 最高使用圧力の設定根拠

本配管を重大事故等時において使用する場合の圧力は、重大事故等時における原子炉補機冷却水系主配管「残留熱除去系熱交換器(A)～残留熱除去系熱交換器(A) 出口配管分岐点」の使用圧力と同じ 1.18 MPa とする。

2. 最高使用温度の設定根拠

本配管を重大事故等時において使用する場合の温度は、重大事故等時における原子炉補機冷却水系主配管「残留熱除去系熱交換器(A)～残留熱除去系熱交換器(A) 出口配管分岐点」の使用温度と同じ 70 ℃ とする。

3. 外径の設定根拠

本配管を重大事故等時において使用する場合の外径は、原子炉補機代替冷却水系熱交換器ユニット(ポンプ)から供給される水は淡水であるため、エロージョン、圧力損失・施工性等を考慮し、先行プラントの配管実績に基づいた標準流速を目安に選定し、216.3 mm とする。

外径 A (mm)	厚さ B (mm)	呼び径 (A)	流路面積 C (m ²)	流量*1 D (m ³ /h)	流速*2 E (m/s)	標準流速 (m/s)
216.3	8.2	200	0.03138			

注記*1：流量は保守的に切り上げており、分岐前の流量と合計値が一致しない。

*2：流速及びその他のパラメータとの関係は以下のとおりとする。

$$C = \pi \cdot \left\{ \frac{1}{2} \cdot \frac{(A - 2 \cdot B)}{1000} \right\}^2$$

$$E = \frac{D}{3600 \cdot C}$$

名 称		原子炉補機代替冷却水系熱交換器ユニット接続口(屋内) (残留熱除去系戻り)分岐点 ～ 原子炉補機代替冷却水系熱交換器ユニット接続口(屋内) (残留熱除去系戻り)
最高使用圧力	MPa	1.18
最高使用温度	℃	70
外 径	mm	216.3
—		

【設定根拠】

(概要)

本配管は、原子炉補機代替冷却水系熱交換器ユニット接続口(屋内)(残留熱除去系戻り)分岐点から原子炉補機代替冷却水系熱交換器ユニット接続口(屋内)(残留熱除去系供戻り)を接続する配管であり、重大事故等対処設備として、残留熱除去系熱交換器等に通水した冷却水を原子炉補機代替冷却水系熱交換器ユニットに送水するために設置する。

1. 最高使用圧力の設定根拠

本配管を重大事故等時において使用する場合の圧力は、重大事故等時における主配管「残留熱除去系熱交換器(A)出口配管分岐点～原子炉補機代替冷却水系熱交換器ユニット接続口(残留熱除去系戻り)(北)」の使用圧力と同じ1.18 MPaとする。

2. 最高使用温度の設定根拠

本配管を重大事故等時において使用する場合の温度は、重大事故等時における主配管「残留熱除去系熱交換器(A)出口配管分岐点～原子炉補機代替冷却水系熱交換器ユニット接続口(残留熱除去系戻り)(北)」の使用温度と同じ70℃とする。

3. 外径の設定根拠

本配管を重大事故等時において使用する場合の外径は、原子炉補機代替冷却水系熱交換器ユニット(ポンプ)から供給される水は淡水であるため、エロージョン、圧力損失・施工性等を考慮し、先行プラントの配管実績に基づいた標準流速を目安に選定し、216.3 mmとする。

外径 A (mm)	厚さ B (mm)	呼び径 (A)	流路面積 C (m ²)	流量*1 D (m ³ /h)	流速*2 E (m/s)	標準流速 (m/s)
216.3	8.2	200	0.03138			

注記*1：流量は保守的に切り上げており、分岐前の流量と合計値が一致しない。

*2：流速及びその他のパラメータとの関係は以下のとおりとする。

$$C = \pi \cdot \left\{ \frac{1}{2} \cdot \frac{(A - 2 \cdot B)}{1000} \right\}^2$$

$$E = \frac{D}{3600 \cdot C}$$

名 称	原子炉補機代替冷却水系熱交換器ユニット接続口 (燃料プール冷却浄化系供給) (北) ～ 燃料プール冷却浄化系熱交換器 (A) 入口配管合流点	
最高使用圧力	MPa	1.18
最高使用温度	℃	70
外 径	mm	216.3

【設定根拠】

(概要)

本配管は、原子炉補機代替冷却水系熱交換器ユニット接続口(燃料プール冷却浄化系供給) (北) から燃料プール冷却浄化系熱交換器 (A) 入口配管合流点を接続する配管であり、重大事故等対処設備として、燃料プール冷却浄化系熱交換器等に冷却水を送水するために設置する。

1. 最高使用圧力の設定根拠

本配管を重大事故等時において使用する場合の圧力は、重大事故等時における原子炉補機代替冷却水系熱交換器ユニット(ポンプ)の使用圧力と同じ 1.18 MPa とする。

2. 最高使用温度の設定根拠

本配管を重大事故等時において使用する場合の温度は、重大事故等時における原子炉補機代替冷却水系熱交換器ユニット(ポンプ)の使用温度と同じ 70 ℃ とする。

3. 外径の設定根拠

本配管を重大事故等時において使用する場合の外径は、原子炉補機代替冷却水系熱交換器ユニット(ポンプ)から供給される水は淡水であるため、エロージョン、圧力損失・施工性等を考慮し、先行プラントの配管実績に基づいた標準流速を目安に選定し、216.3 mm とする。

外径 A (mm)	厚さ B (mm)	呼び径 (A)	流路面積 C (m ²)	流量*1 D (m ³ /h)	流速*2 E (m/s)	標準流速 (m/s)
216.3	8.2	200	0.03138			

注記*1：流量は保守的に切り上げている。

*2：流速及びその他のパラメータとの関係は以下のとおりとする。

$$C = \pi \cdot \left\{ \frac{1}{2} \cdot \frac{(A - 2 \cdot B)}{1000} \right\}^2$$

$$E = \frac{D}{3600 \cdot C}$$

名 称	原子炉補機代替冷却水系熱交換器ユニット接続口(屋内) (燃料プール冷却浄化系供給) ~ 原子炉補機代替冷却水系熱交換器ユニット接続口(屋内) (燃料プール冷却浄化系供給)合流点					
最高使用圧力	MPa	1.18				
最高使用温度	℃	70				
外 径	mm	216.3				
—						
【設定根拠】 (概要) 本配管は、原子炉補機代替冷却水系熱交換器ユニット接続口(屋内)(燃料プール冷却浄化系供給)から原子炉補機代替冷却水系熱交換器ユニット接続口(屋内)(燃料プール冷却浄化系供給)合流点を接続する配管であり、重大事故等対処設備として、燃料プール冷却浄化系熱交換器等に冷却水を送水するために設置する。						
1. 最高使用圧力の設定根拠 本配管を重大事故等時において使用する場合は、重大事故等時における原子炉補機代替冷却水系熱交換器ユニット(ポンプ)の使用圧力と同じ1.18 MPaとする。						
2. 最高使用温度の設定根拠 本配管を重大事故等時において使用する場合は、重大事故等時における原子炉補機代替冷却水系熱交換器ユニット(ポンプ)の使用温度と同じ70℃とする。						
3. 外径の設定根拠 本配管を重大事故等時において使用する場合は、原子炉補機代替冷却水系熱交換器ユニット(ポンプ)から供給される水は淡水であるため、エロージョン、圧力損失・施工性等を考慮し、先行プラントの配管実績に基づいた標準流速を目安に選定し、216.3 mmとする。						
外径 A (mm)	厚さ B (mm)	呼び径 (A)	流路面積 C (m ²)	流量*1 D (m ³ /h)	流速*2 E (m/s)	標準流速 (m/s)
216.3	8.2	200	0.03138	[REDACTED]		
注記*1：流量は保守的に切り上げている。 *2：流速及びその他のパラメータとの関係は以下のとおりとする。 $C = \pi \cdot \left\{ \frac{1}{2} \cdot \frac{(A-2 \cdot B)}{1000} \right\}^2$ $E = \frac{D}{3600 \cdot C}$						

名 称	燃料プール冷却浄化系熱交換器(A) 出口配管分岐点 ～ 原子炉補機代替冷却水系熱交換器ユニット接続口 (燃料プール冷却浄化系戻り)(北)	
最高使用圧力	MPa	1.18
最高使用温度	℃	70
外 径	mm	216.3

【設定根拠】

(概要)

本配管は、燃料プール冷却浄化系熱交換器(A) 出口配管分岐点から原子炉補機代替冷却水系熱交換器ユニット接続口(燃料プール冷却浄化系戻り)(北)を接続する配管であり、重大事故等対処設備として、燃料プール冷却浄化系熱交換器等に通水した冷却水を原子炉補機代替冷却水系熱交換器ユニットに送水するために設置する。

1. 最高使用圧力の設定根拠

本配管を重大事故等時において使用する場合の圧力は、重大事故等時における原子炉補機代替冷却水系主配管「燃料プール冷却浄化系熱交換器(A)～原子炉補機冷却水ポンプ(A),(C) 入口配管合流点1」の使用圧力と同じ1.18 MPaとする。

2. 最高使用温度の設定根拠

本配管を重大事故等時において使用する場合の温度は、重大事故等時における原子炉補機代替冷却水系主配管「燃料プール冷却浄化系熱交換器(A)～原子炉補機冷却水ポンプ(A),(C) 入口配管合流点1」の使用温度と同じ70℃とする。

3. 外径の設定根拠

本配管を重大事故等時において使用する場合の外径は、原子炉補機代替冷却水系熱交換器ユニット(ポンプ)から供給される水は淡水であるため、エロージョン、圧力損失・施工性等を考慮し、先行プラントの配管実績に基づいた標準流速を目安に選定し、216.3 mmとする。

外径 A (mm)	厚さ B (mm)	呼び径 (A)	流路面積 C (m ²)	流量*1 D (m ³ /h)	流速*2 E (m/s)	標準流速 (m/s)
216.3	8.2	200	0.03138			

注記*1：流量は保守的に切り上げており、分岐前の流量と合計値が一致しない。

*2：流速及びその他のパラメータとの関係は以下のとおりとする。

$$C = \pi \cdot \left\{ \frac{1}{2} \cdot \frac{(A - 2 \cdot B)}{1000} \right\}^2$$

$$E = \frac{D}{3600 \cdot C}$$

名 称	原子炉補機代替冷却水系熱交換器ユニット接続口(屋内) (燃料プール冷却浄化系戻り)分岐点 ～ 原子炉補機代替冷却水系熱交換器ユニット接続口(屋内) (燃料プール冷却浄化系戻り)	
最高使用圧力	MPa	1.18
最高使用温度	℃	70
外 径	mm	216.3

【設定根拠】

(概要)

本配管は、原子炉補機代替冷却水系熱交換器ユニット接続口(屋内)(燃料プール冷却浄化系戻り)分岐点から原子炉補機代替冷却水系熱交換器ユニット接続口(屋内)(燃料プール冷却浄化系戻り)を接続する配管であり、燃料プール冷却浄化系熱交換器等に通水した冷却水を原子炉補機代替冷却水系熱交換器ユニットに送水するために設置する。

1. 最高使用圧力の設定根拠

本配管を重大事故等時において使用する場合の圧力は、重大事故等時における主配管「燃料プール冷却浄化系熱交換器(A)出口配管分岐点～原子炉補機代替冷却水系熱交換器ユニット接続口(燃料プール冷却浄化系戻り)(北)」の使用圧力と同じ1.18 MPaとする。

2. 最高使用温度の設定根拠

本配管を重大事故等時において使用する場合の温度は、重大事故等時における主配管「燃料プール冷却浄化系熱交換器(A)出口配管分岐点～原子炉補機代替冷却水系熱交換器ユニット接続口(燃料プール冷却浄化系戻り)(北)」の使用温度と同じ70℃とする。

3. 外径の設定根拠

本配管を重大事故等時において使用する場合の外径は、原子炉補機代替冷却水系熱交換器ユニット(ポンプ)から供給される水は淡水であるため、エロージョン、圧力損失・施工性等を考慮し、先行プラントの配管実績に基づいた標準流速を目安に選定し、216.3 mmとする。

外径 A (mm)	厚さ B (mm)	呼び径 (A)	流路面積 C (m ²)	流量*1 D (m ³ /h)	流速*2 E (m/s)	標準流速 (m/s)
216.3	8.2	200	0.03138			

注記*1：流量は保守的に切り上げており、分岐前の流量と合計値が一致しない。

*2：流速及びその他のパラメータとの関係は以下のとおりとする。

$$C = \pi \cdot \left\{ \frac{1}{2} \cdot \frac{(A - 2 \cdot B)}{1000} \right\}^2$$

$$E = \frac{D}{3600 \cdot C}$$

名 称		原子炉補機代替冷却水系熱交換器ユニット接続口 (残留熱除去系供給) (西) ～ 残留熱除去系熱交換器 (B) 入口配管合流点
最高使用圧力	MPa	1.18
最高使用温度	℃	70
外 径	mm	216.3, 267.4

【設定根拠】

(概要)

本配管は、原子炉補機代替冷却水系熱交換器ユニット接続口(残留熱除去系供給) (西)から残留熱除去系熱交換器 (B) 入口配管合流点を接続する配管であり、重大事故等対処設備として、残留熱除去系熱交換器等に冷却水を送水するために設置する。

1. 最高使用圧力の設定根拠

本配管を重大事故等時において使用する場合の圧力は、重大事故等時における原子炉補機代替冷却水系熱交換器ユニット(ポンプ)の使用圧力と同じ1.18 MPa とする。

2. 最高使用温度の設定根拠

本配管を重大事故等時において使用する場合の温度は、重大事故等時における原子炉補機代替冷却水系熱交換器ユニット(ポンプ)の使用温度と同じ70 ℃ とする。

3. 外径の設定根拠

本配管を重大事故等時において使用する場合の外径は、原子炉補機代替冷却水系熱交換器ユニット(ポンプ)から供給される水は淡水であるため、エロージョン、圧力損失・施工性等を考慮し、先行プラントの配管実績に基づいた標準流速を目安に選定し、216.3 mm, 267.4 mm とする。

外径 A (mm)	厚さ B (mm)	呼び径 (A)	流路面積 C (m ²)	流量*1 D (m ³ /h)	流速*2 E (m/s)	標準流速 (m/s)
216.3	8.2	200	0.03138			
267.4	9.3	250	0.04862			

注記*1：流量は保守的に切り上げている。

*2：流速及びその他のパラメータとの関係は以下のとおりとする。

$$C = \pi \cdot \left\{ \frac{1}{2} \cdot \frac{(A-2 \cdot B)}{1000} \right\}^2$$

$$E = \frac{D}{3600 \cdot C}$$

名 称	残留熱除去系熱交換器(B) 出口配管分岐点 ～ 原子炉補機代替冷却水系熱交換器ユニット接続口 (残留熱除去系戻り)(西)	
最高使用圧力	MPa	1.18
最高使用温度	℃	70
外 径	mm	216.3, 267.4

【設定根拠】

(概要)

本配管は、残留熱除去系熱交換器(B) 出口配管分岐点から原子炉補機代替冷却水系熱交換器ユニット接続口(残留熱除去系戻り)(西)を接続する配管であり、重大事故等対処設備として、残留熱除去系熱交換器等に通水した冷却水を原子炉補機代替冷却水系熱交換器ユニットに送水するために設置する。

1. 最高使用圧力の設定根拠

本配管を重大事故等時において使用する場合の圧力は、重大事故等時における原子炉補機冷却水系主配管「残留熱除去系熱交換器(B)～残留熱除去系熱交換器(B) 出口配管分岐点」の使用圧力と同じ1.18 MPaとする。

2. 最高使用温度の設定根拠

本配管を重大事故等時において使用する場合の温度は、重大事故等時における原子炉補機冷却水系主配管「残留熱除去系熱交換器(B)～残留熱除去系熱交換器(B) 出口配管分岐点」の使用温度と同じ70℃とする。

3. 外径の設定根拠

本配管を重大事故等時において使用する場合の外径は、原子炉補機代替冷却水系熱交換器ユニット(ポンプ)から供給される水は淡水であるため、エロージョン、圧力損失・施工性等を考慮し、先行プラントの配管実績に基づいた標準流速を目安に選定し、216.3 mm, 267.4 mmとする。

外径 A (mm)	厚さ B (mm)	呼び径 (A)	流路面積 C (m ²)	流量*1 D (m ³ /h)	流速*2 E (m/s)	標準流速 (m/s)
216.3	8.2	200	0.03138			
267.4	9.3	250	0.04862			

注記*1：流量は保守的に切り上げており、分岐前の流量と合計値が一致しない。

*2：流速及びその他のパラメータとの関係は以下のとおりとする。

$$C = \pi \cdot \left\{ \frac{1}{2} \cdot \frac{(A-2 \cdot B)}{1000} \right\}^2$$

$$E = \frac{D}{3600 \cdot C}$$

名 称	原子炉補機代替冷却水系熱交換器ユニット接続口 (燃料プール冷却浄化系供給) (西) ～ 燃料プール冷却浄化系熱交換器 (B) 入口配管合流点	
最高使用圧力	MPa	1.18
最高使用温度	℃	70
外 径	mm	216.3, 267.4

【設定根拠】

(概要)

本配管は、原子炉補機代替冷却水系熱交換器ユニット接続口(燃料プール冷却浄化系供給) (西) から燃料プール冷却浄化系熱交換器 (B) 入口配管合流点を接続する配管であり、重大事故等対処設備として、燃料プール冷却浄化系熱交換器等に冷却水を送水するために設置する。

1. 最高使用圧力の設定根拠

本配管を重大事故等時において使用する場合の圧力は、重大事故等時における原子炉補機代替冷却水系熱交換器ユニット(ポンプ)の使用圧力と同じ 1.18 MPa とする。

2. 最高使用温度の設定根拠

本配管を重大事故等時において使用する場合の温度は、重大事故等時における原子炉補機代替冷却水系熱交換器ユニット(ポンプ)の使用温度と同じ 70 ℃ とする。

3. 外径の設定根拠

本配管を重大事故等時において使用する場合の外径は、原子炉補機代替冷却水系熱交換器ユニット(ポンプ)から供給される水は淡水であるため、エロージョン、圧力損失・施工性等を考慮し、先行プラントの配管実績に基づいた標準流速を目安に選定し、216.3 mm, 267.4 mm とする。

外径 A (mm)	厚さ B (mm)	呼び径 (A)	流路面積 C (m ²)	流量*1 D (m ³ /h)	流速*2 E (m/s)	標準流速 (m/s)
216.3	8.2	200	0.03138			
267.4	9.3	250	0.04862			

注記*1：流量は保守的に切り上げている。

*2：流速及びその他のパラメータとの関係は以下のとおりとする。

$$C = \pi \cdot \left\{ \frac{1}{2} \cdot \frac{(A-2 \cdot B)}{1000} \right\}^2$$

$$E = \frac{D}{3600 \cdot C}$$

名 称	燃料プール冷却浄化系熱交換器(B) 出口配管分岐点 ～ 原子炉補機代替冷却水系熱交換器ユニット接続口 (燃料プール冷却浄化系戻り)(西)	
最高使用圧力	MPa	1.18
最高使用温度	℃	70
外 径	mm	216.3, 267.4

【設定根拠】

(概要)

本配管は、燃料プール冷却浄化系熱交換器(B) 出口配管分岐点から原子炉補機代替冷却水系熱交換器ユニット接続口(燃料プール冷却浄化系戻り)(西)を接続する配管であり、重大事故等対処設備として、燃料プール冷却浄化系熱交換器等に通水した冷却水を原子炉補機代替冷却水系熱交換器ユニットに戻すために設置する。

1. 最高使用圧力の設定根拠

本配管を重大事故等時において使用する場合の圧力は、重大事故等時における原子炉補機代替冷却水系主配管「燃料プール冷却浄化系熱交換器(B)～原子炉補機冷却水ポンプ(B), (D) 入口配管合流点1」の使用圧力と同じ1.18 MPaとする。

2. 最高使用温度の設定根拠

本配管を重大事故等時において使用する場合の温度は、重大事故等時における原子炉補機代替冷却水系主配管「燃料プール冷却浄化系熱交換器(B)～原子炉補機冷却水ポンプ(B), (D) 入口配管合流点1」の使用温度と同じ70℃とする。

3. 外径の設定根拠

本配管を重大事故等時において使用する場合の外径は、原子炉補機代替冷却水系熱交換器ユニット(ポンプ)から供給される水は淡水であるため、エロージョン、圧力損失・施工性等を考慮し、先行プラントの配管実績に基づいた標準流速を目安に選定し、216.3 mm, 267.4 mmとする。

外径 A (mm)	厚さ B (mm)	呼び径 (A)	流路面積 C (m ²)	流量*1 D (m ³ /h)	流速*2 E (m/s)	標準流速 (m/s)
216.3	8.2	200	0.03138			
267.4	9.3	250	0.04862			

注記*1：流量は保守的に切り上げており、分岐前の流量と合計値が一致しない。

*2：流速及びその他のパラメータとの関係は以下のとおりとする。

$$C = \pi \cdot \left\{ \frac{1}{2} \cdot \frac{(A-2 \cdot B)}{1000} \right\}^2$$

$$E = \frac{D}{3600 \cdot C}$$

VI-1-1-4-3-6-3-5 設定根拠に関する説明書
(原子炉補機代替冷却水系 主配管(可搬型))

名 称	耐熱ホース (300A : 2m, 5m, 10m)	
最高使用圧力	MPa	1.3
最高使用温度	℃	70
外 径	—	300A
個 数	—	16 (予備 3)

【設定根拠】

(概要)

本ホースは、原子炉補機代替冷却水系熱交換器ユニットと除熱用ヘッダを接続するためのホースであり、重大事故等対処設備として原子炉補機代替冷却水系熱交換器ユニットにより原子炉補機冷却水を残留熱除去系熱交換器及び燃料プール冷却浄化系熱交換器に供給するために設置する。

1. 最高使用圧力の設定根拠

本ホースを重大事故等時において使用する場合の圧力は、重大事故等時における原子炉補機代替冷却水系熱交換器ユニット（ポンプ）の最高使用圧力 1.18MPa を上回る 1.3MPa とする。

2. 最高使用温度の設定根拠

本ホースを重大事故等時において使用する場合の温度は、重大事故等時における原子炉補機代替冷却水系熱交換器ユニット（ポンプ）の最高使用温度と同じ 70℃ とする。

3. 外径の設定根拠

本ホースを重大事故等時において使用する場合の外径は、圧力損失上許容できる外径、可搬設備としての作業性及び原子炉補機代替冷却水系熱交換器ユニット（ポンプ）の口径に合わせて 300A とする。

4. 個数の設定根拠

本ホースの保有数は、重大事故等対処設備として原子炉補機代替冷却水系熱交換器ユニットにより原子炉補機冷却水を除熱用ヘッダを経由して、残留熱除去系熱交換器及び燃料プール冷却浄化系熱交換器に供給するために必要な本数であり、最長ルート敷設（原子炉補機代替冷却水系熱交換器ユニットから除熱用ヘッダ（原子炉建屋西側付近に設置した場合）に必要な本数 8 本（2m : 2 本, 5m : 2 本, 10m : 4 本）を 2 セットの合計 16 本に、本ホースは保守点検中にも使用可能であるため、保守点検による待機除外時のバックアップは考慮せずに、故障時のバックアップ用として予備 3 本（2m : 1 本, 5m : 1 本, 10m : 1 本）とし、分散して保管する。

名	称	除熱用ヘッダ
最高使用圧力	MPa	1.18
最高使用温度	℃	70
外	径	—
個	数	—
		300A, 200A
		2 (予備 1)

—

【設定根拠】

(概要)

本配管は、重大事故等対処設備として原子炉補機代替冷却水系熱交換器ユニットにより原子炉補機冷却水を残留熱除去系熱交換器及び燃料プール冷却浄化系熱交換器に供給する際の原子炉補機代替冷却水系熱交換器ユニットから接続口間のホース敷設作業の効率化を図るために設置する。

1. 最高使用圧力の設定根拠

本配管を重大事故等時において使用する場合は、重大事故等時における原子炉補機代替冷却水系熱交換器ユニット（ポンプ）の最高使用圧力と同じ1.18MPaとする。

2. 最高使用温度の設定根拠

本配管を重大事故等時において使用する場合は、重大事故等時における原子炉補機代替冷却水系熱交換器ユニット（ポンプ）の最高使用温度と同じ70℃とする。

3. 外径の設定根拠

本配管を重大事故等時において使用する場合は、圧力損失上許容できる外径、可搬設備としての作業性及び取合うホースの口径及び管継手の口径に合わせて300A, 200Aとする。

4. 個数の設定根拠

本配管は重大事故等対処設備として原子炉補機代替冷却水系熱交換器ユニットにより原子炉補機冷却水を残留熱除去系熱交換器及び燃料プール冷却浄化系熱交換器に供給するために必要な1個を2セット合計2個に、本配管は保守点検中にも使用可能であるため、保守点検による待機除外時のバックアップは考慮せずに、故障時のバックアップ用として予備1個とし、分散して保管する。

名 称	耐熱ホース (201A : 5m, 10m)	
最高使用圧力	MPa	1.3
最高使用温度	℃	70
外 径	—	201A
個 数	—	24 (予備 2)

【設定根拠】

(概要)

本ホースは、除熱用ヘッダと原子炉補機代替冷却水系熱交換器ユニット接続口（残留熱除去系供給）（北）、原子炉補機代替冷却水系熱交換器ユニット接続口（残留熱除去系戻り）（北）、原子炉補機代替冷却水系熱交換器ユニット接続口（燃料プール冷却浄化系供給）（北）及び原子炉補機代替冷却水系熱交換器ユニット接続口（燃料プール冷却浄化系戻り）（北）、原子炉補機代替冷却水系熱交換器ユニット接続口（残留熱除去系供給）（西）、原子炉補機代替冷却水系熱交換器ユニット接続口（残留熱除去系戻り）（西）、原子炉補機代替冷却水系熱交換器ユニット接続口（燃料プール冷却浄化系供給）（西）及び原子炉補機代替冷却水系熱交換器ユニット接続口（燃料プール冷却浄化系戻り）（西）又は原子炉補機代替冷却水系熱交換器ユニット接続口（屋内）（残留熱除去系供給）、原子炉補機代替冷却水系熱交換器ユニット接続口（屋内）（残留熱除去系戻り）、原子炉補機代替冷却水系熱交換器ユニット接続口（屋内）（燃料プール冷却浄化系供給）及び原子炉補機代替冷却水系熱交換器ユニット接続口（屋内）（燃料プール冷却浄化系戻り）を接続するホースであり、重大事故等対処設備として、原子炉補機代替冷却水系熱交換器ユニットにより原子炉補機冷却水を残留熱除去系熱交換器及び燃料プール冷却浄化系熱交換器に供給するために設置する。

1. 最高使用圧力の設定根拠

本ホースを重大事故等時において使用する場合の圧力は、重大事故等時における原子炉補機代替冷却水系熱交換器ユニット（ポンプ）の最高使用圧力 1.18MPa を上回る 1.3MPa とする。

2. 最高使用温度の設定根拠

本ホースを重大事故等時において使用する場合の温度は、重大事故等時における原子炉補機代替冷却水系熱交換器ユニット（ポンプ）の最高使用温度と同じ 70℃ とする。

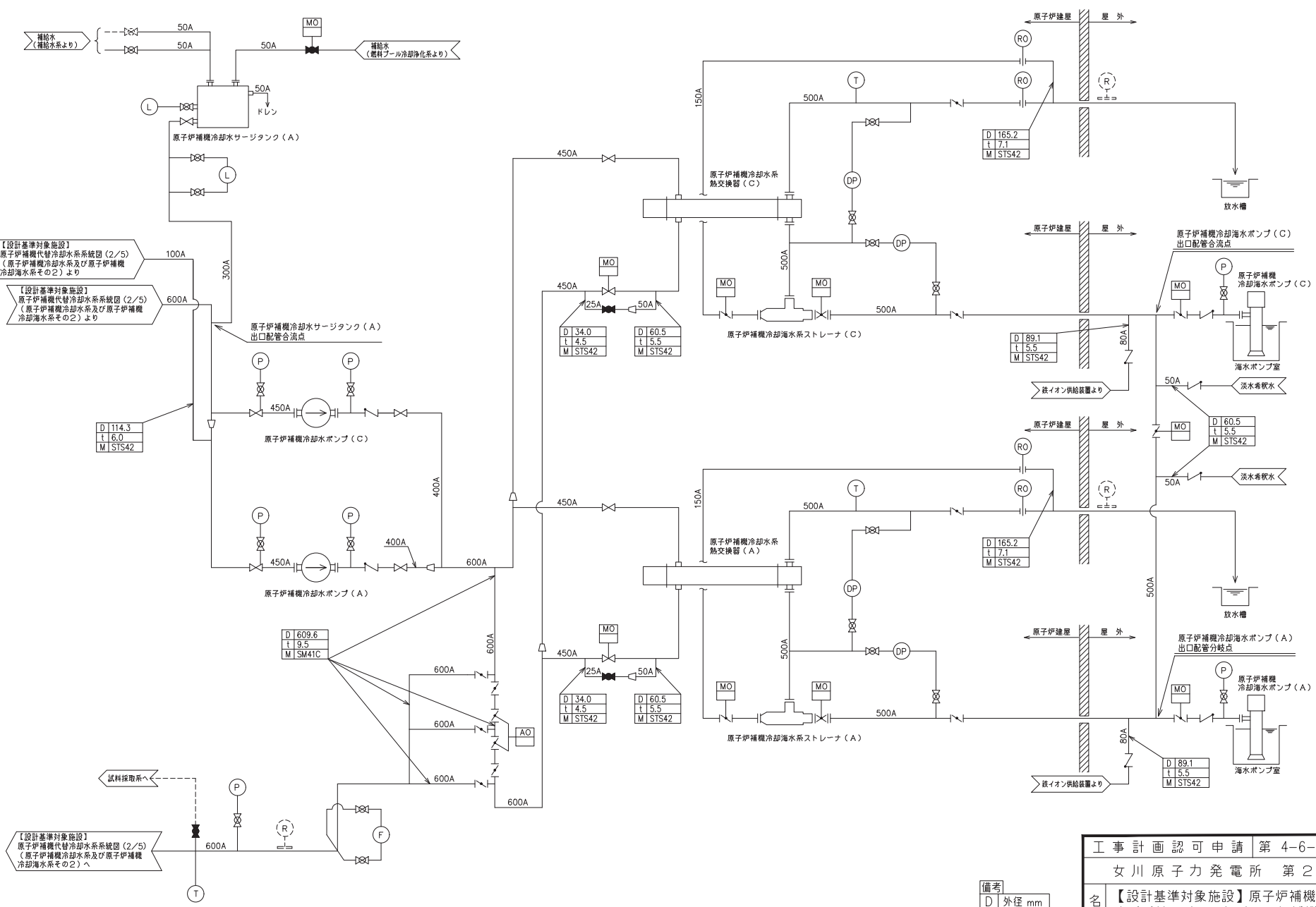
3. 外径の設定根拠

本ホースを重大事故等時において使用する場合の外径は、圧力損失上許容できる外径、可搬設備としての作業性を考慮して 201A とする。

なお、取合う除熱用ヘッダ及び接続口の口径は 200A であることから、ホースの管継手部は 200A とする。

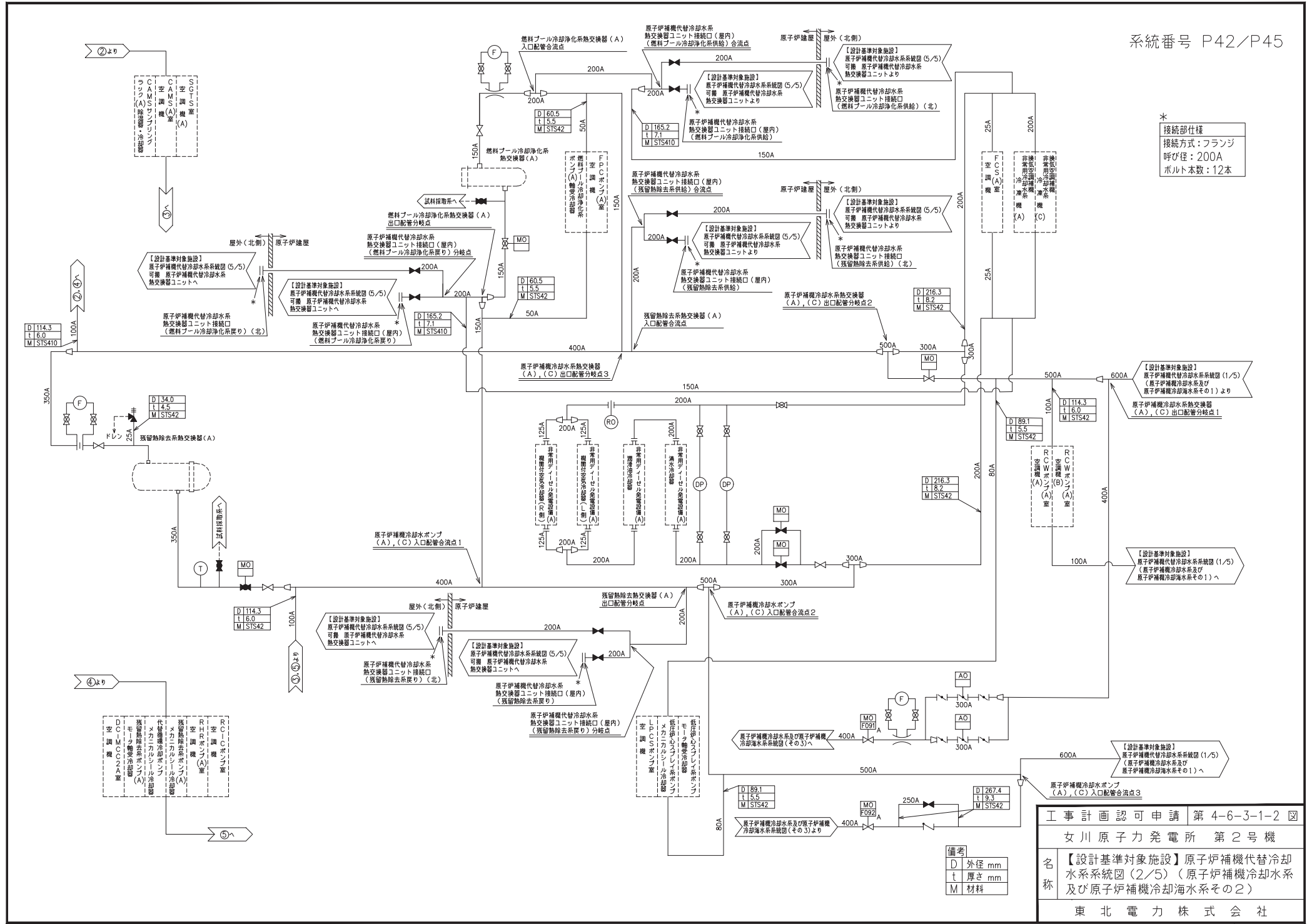
4. 個数の設定根拠

本ホースの保有数は、重大事故等対処設備として原子炉補機代替冷却水系熱交換器ユニットにより、原子炉補機冷却水を残留熱除去系熱交換器及び燃料プール冷却浄化系熱交換器に供給するために必要な本数であり、原子炉補機代替冷却水系熱交換器ユニットを原子炉建屋北側付近に設置した場合に必要な本数 8 本（10m : 8 本）を 2 セット、原子炉建屋西側付近に設置した場合に必要な本数 4 本（5m : 4 本）を 2 セットの合計 24 本に、本ホースは保守点検中にも使用可能であるため、保守点検による待機除外時のバックアップは考慮せずに、故障時のバックアップ用として予備 2 本（10m : 1 本, 5m : 1 本）とし、分散して保管する。



工事計画認可申請 第 4-6-3-1-1 図	
女川原子力発電所 第 2 号機	
名称	【設計基準対象施設】原子炉補機代替冷却水系系統図 (1/5) (原子炉補機冷却水系及び原子炉補機冷却海水系その1)
東北電力株式会社	

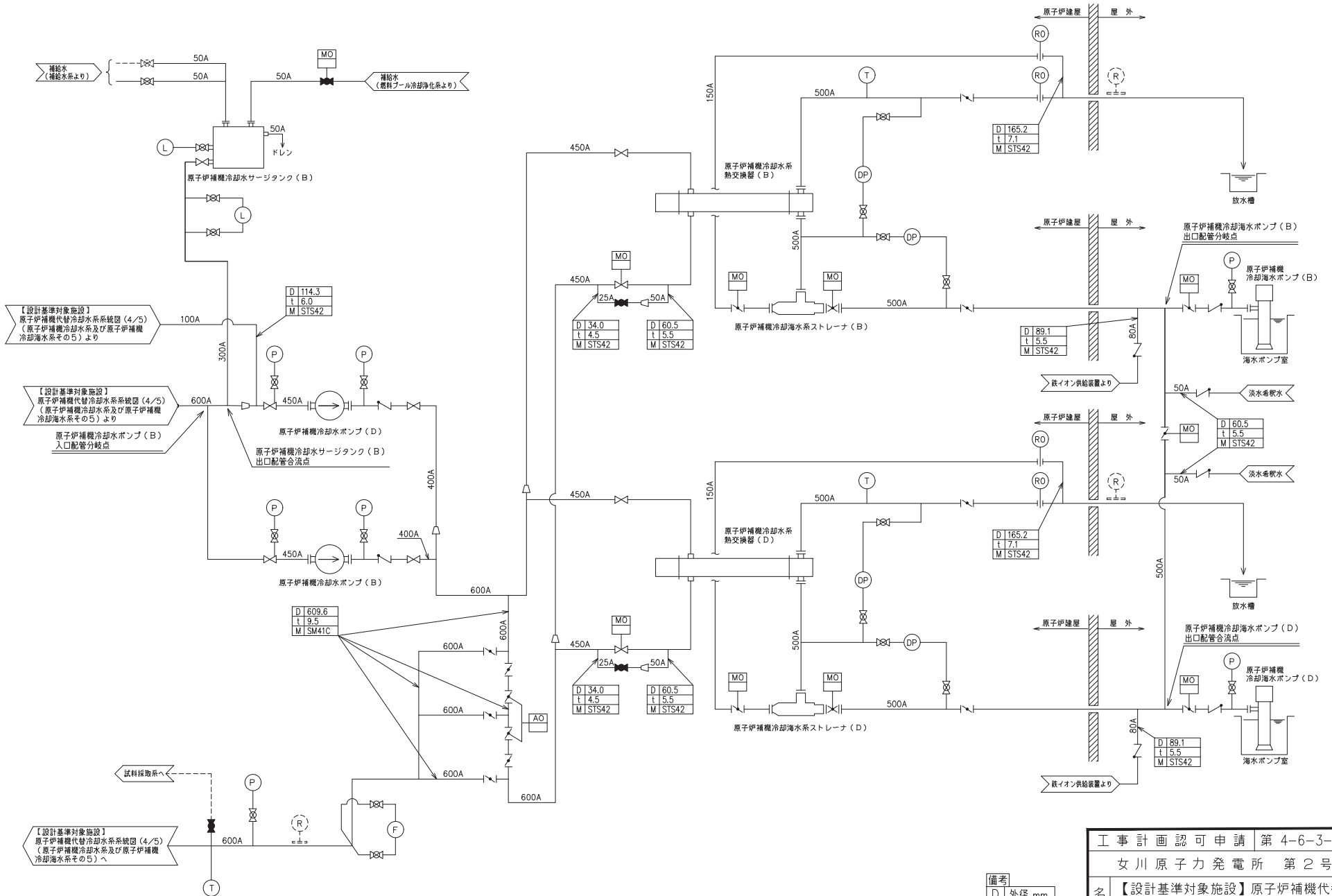
備考
D 外径 mm
t 厚さ mm
M 材料



* 接続部仕様
 接続方式: フランジ
 呼び径: 200A
 ボルト本数: 12本

備考
 D 外径 mm
 t 厚さ mm
 M 材料

工事計画認可申請 第4-6-3-1-2 図
 女川原子力発電所 第2号機
 名称 【設計基準対象施設】原子炉補機代替冷却水系統図(2/5)(原子炉補機代替冷却水系統及び原子炉補機冷却海水系その2)
 東北電力株式会社
 0325



【設計基準対象施設】
原子炉補機代替冷却水系系統図 (4/5)
(原子炉補機冷却水系及び原子炉補機冷却海水系その5) より

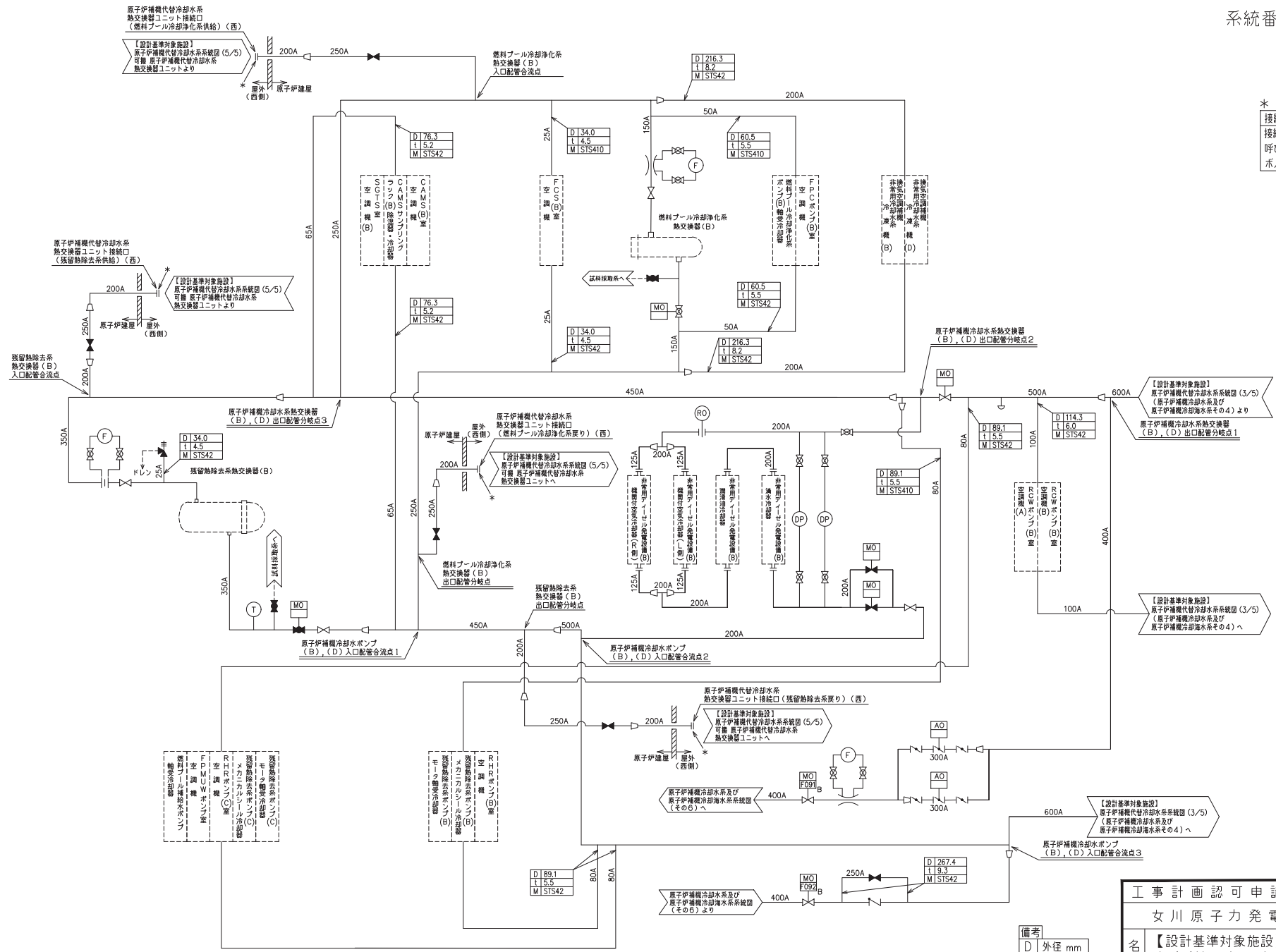
【設計基準対象施設】
原子炉補機代替冷却水系系統図 (4/5)
(原子炉補機冷却水系及び原子炉補機冷却海水系その5) より
原子炉補機冷却水ポンプ (B)
入口配管分岐点

【設計基準対象施設】
原子炉補機代替冷却水系系統図 (4/5)
(原子炉補機冷却水系及び原子炉補機冷却海水系その5) へ

備考

D	外径 mm
t	厚さ mm
M	材料

工事計画認可申請 第 4-6-3-1-3 図	
女川原子力発電所 第 2 号機	
名称	【設計基準対象施設】原子炉補機代替冷却水系系統図 (3/5) (原子炉補機冷却水系及び原子炉補機冷却海水系その4)
東北電力株式会社	

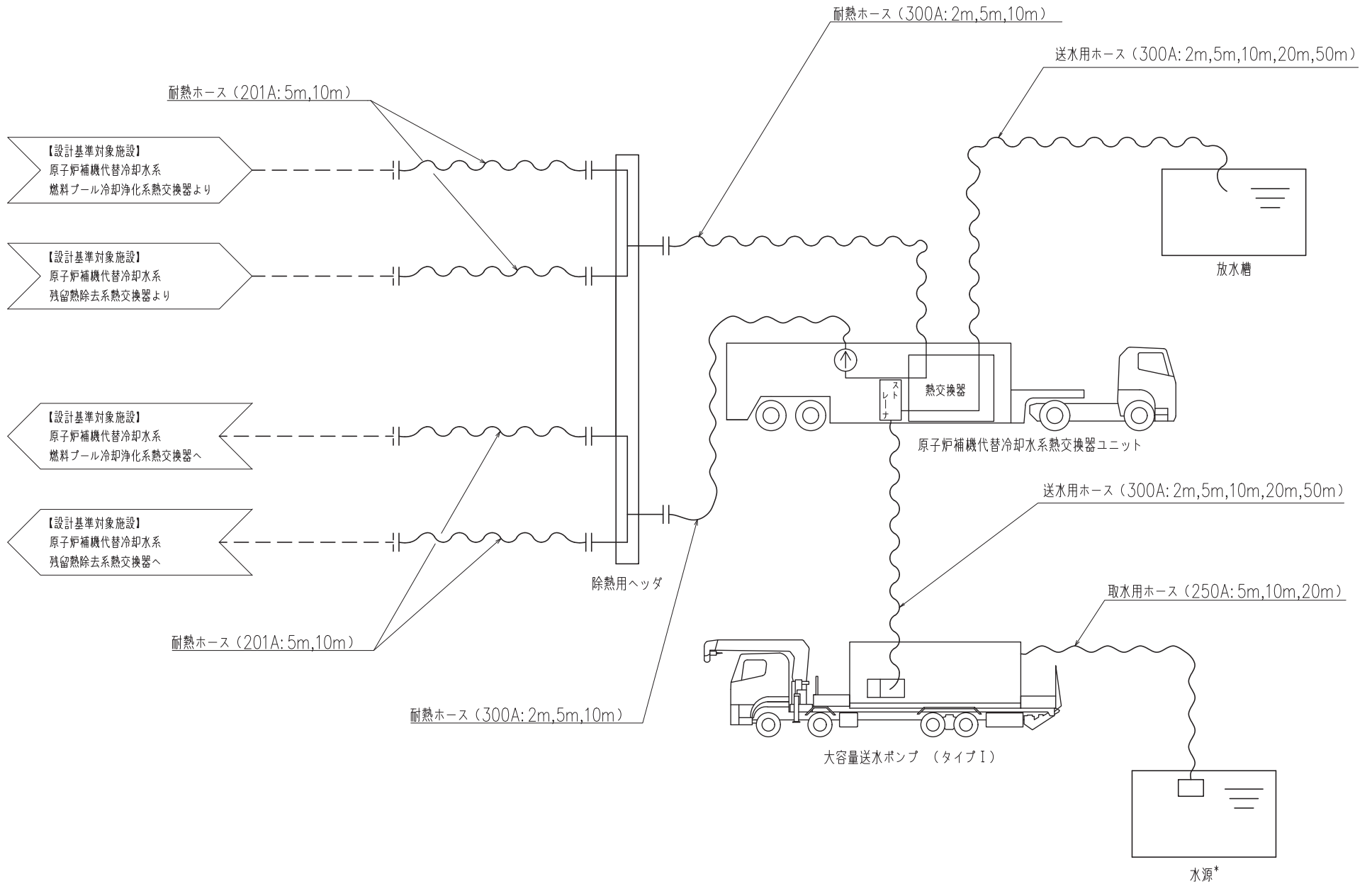


*
 接続部仕様
 接続方式：フランジ
 呼び径：200A
 ボルト本数：12本

備考

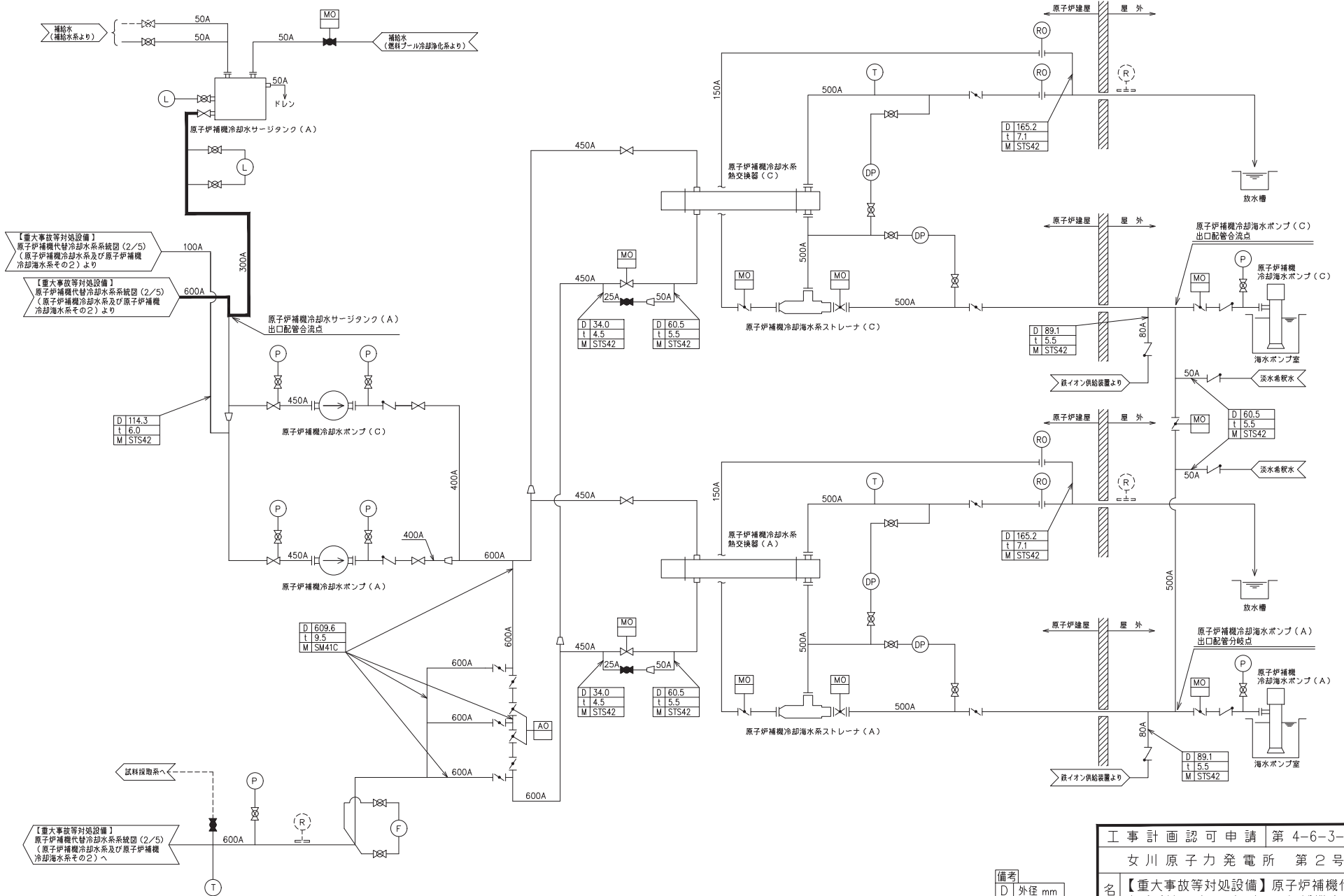
D	外径 mm
t	厚さ mm
M	材料

工事計画認可申請 第 4-6-3-1-4 図	
女川原子力発電所 第 2 号機	
名称	【設計基準対象施設】原子炉補機代替冷却水系統図 (4/5) (原子炉補機冷却水系統及び原子炉補機冷却海水系統その 5)
東北電力株式会社	

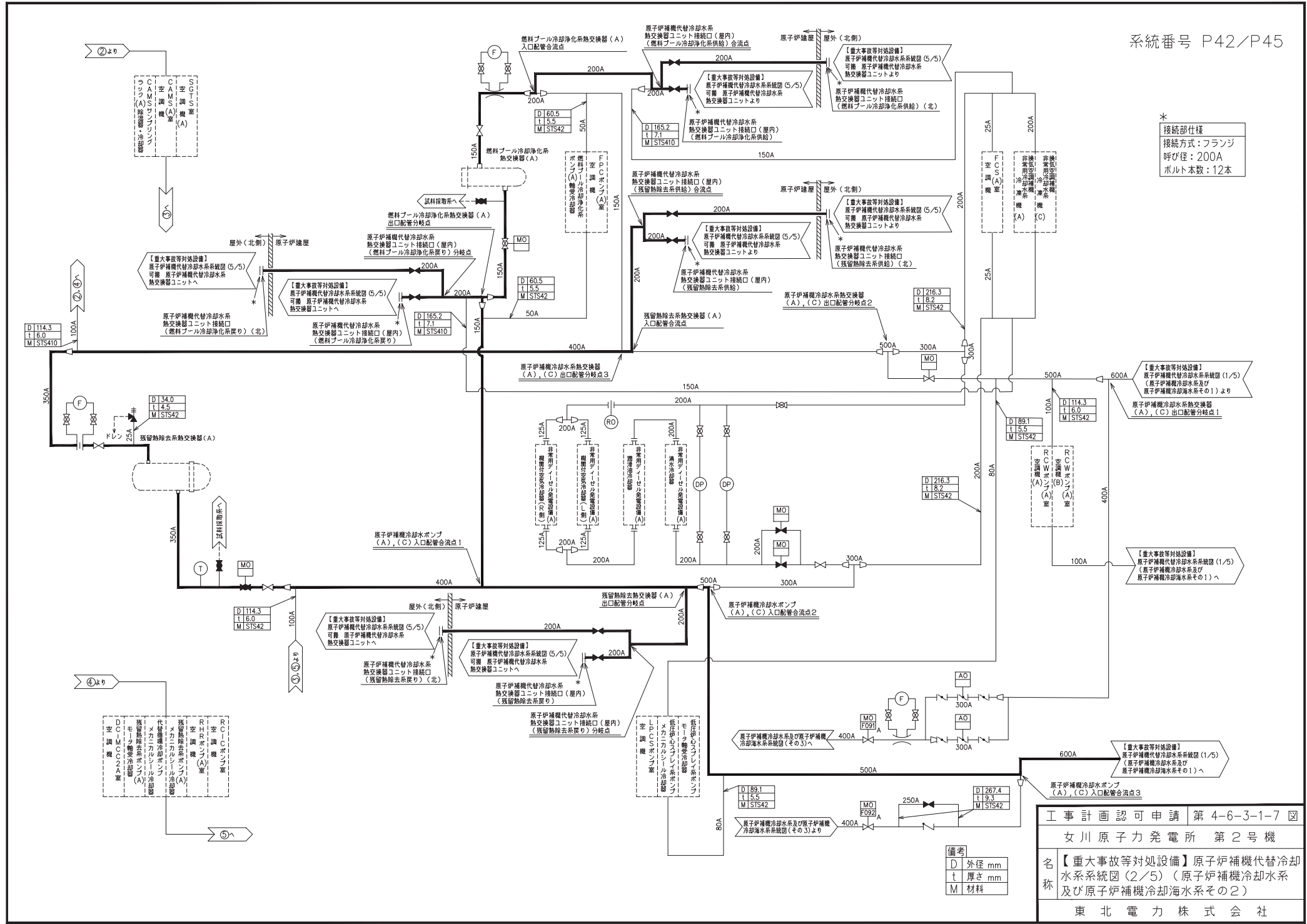


注記 * : 海水ポンプ室又は取水口を示す。

工事計画認可申請	第4-6-3-1-5図
女川原子力発電所 第2号機	
名称	【設計基準対象施設】 原子炉補機代替冷却水系系統図 (5/5) 可搬
東北電力株式会社	



工事計画認可申請 第 4-6-3-1-6 図
女川原子力発電所 第 2 号機
名称 【重大事故等対処設備】原子炉補機代替冷却水系系統図 (1/5) (原子炉補機冷却水系及び原子炉補機冷却海水系その 1)
東北電力株式会社



* 接続部仕様
 接続方式：フランジ
 呼び径：200A
 ボルト本数：12本

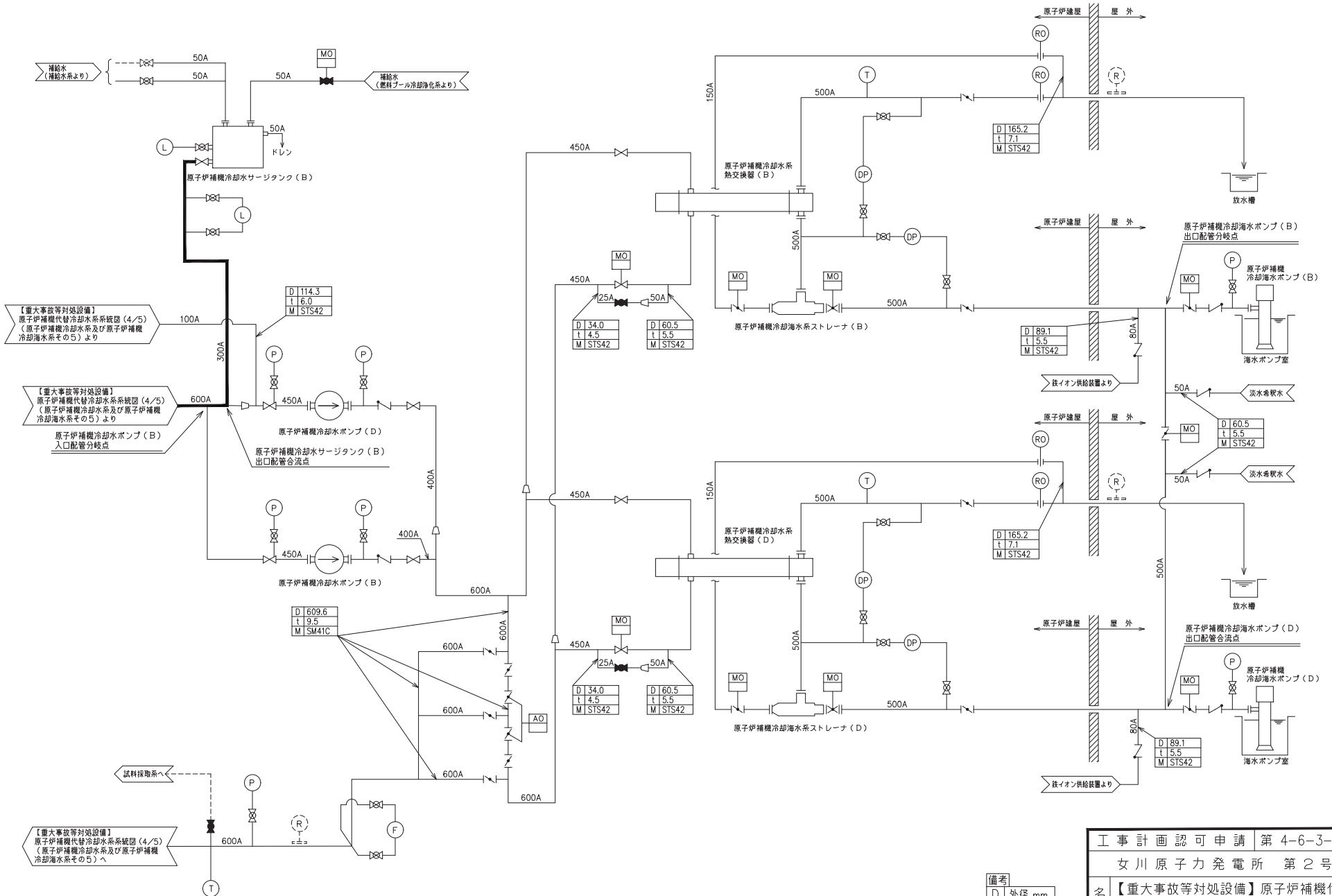
備考
 D 外径 mm
 t 厚さ mm
 M 材料

工事計画認可申請 第 4-6-3-1-7 図
 女川原子力発電所 第 2 号機

名称 【重大事故等対処設備】原子炉補機代替冷却水系系統図(2/5) (原子炉補機代替冷却水系及び原子炉補機冷却海水系その2)

東北電力株式会社

0325



【重大事故等対処設備】
原子炉補機代替冷却水系系統図 (4/5)
(原子炉補機冷却水系及び原子炉補機冷却海水系その5)より

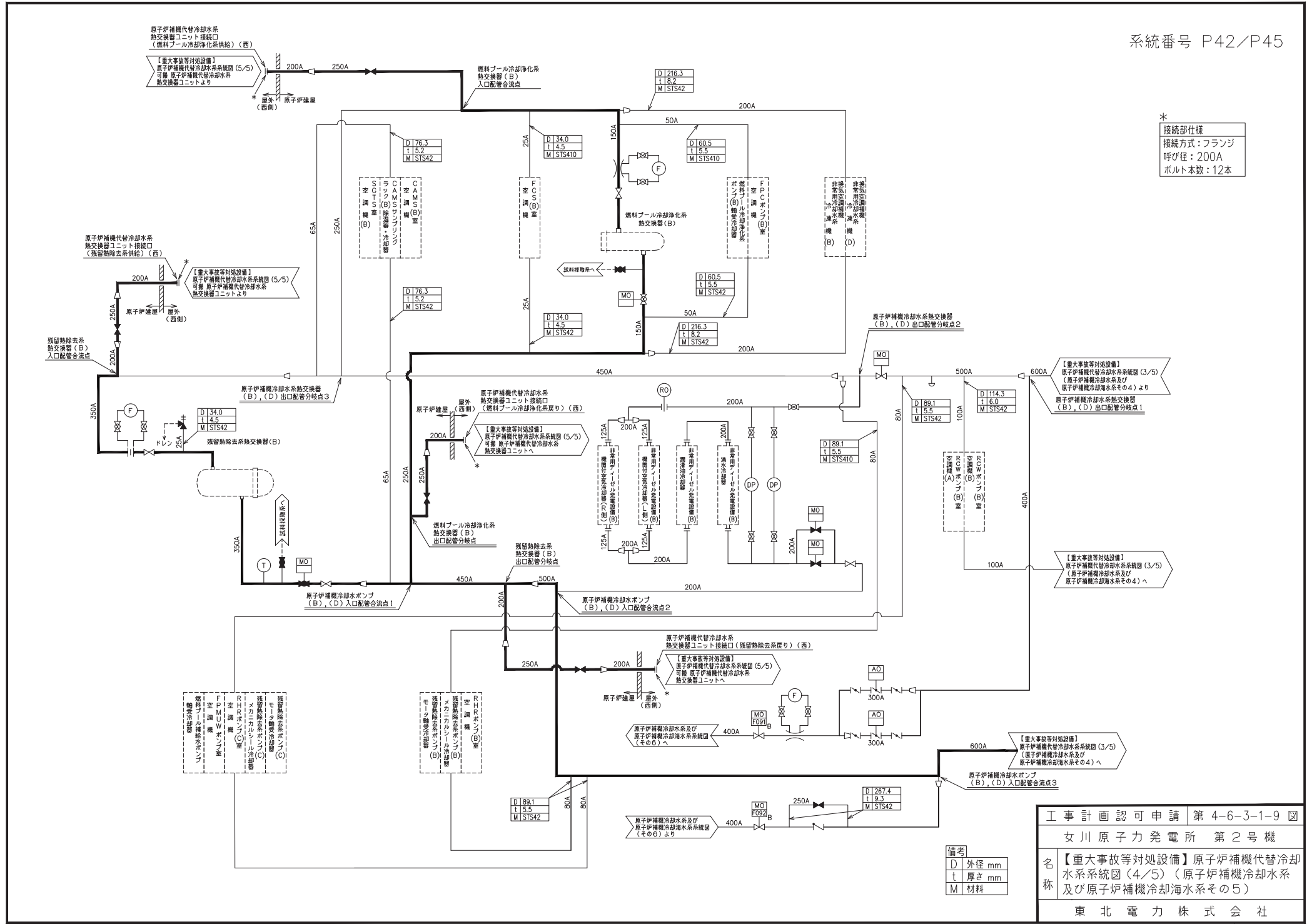
【重大事故等対処設備】
原子炉補機代替冷却水系系統図 (4/5)
(原子炉補機冷却水系及び原子炉補機冷却海水系その5)より
原子炉補機冷却水ポンプ (B)
入口配管分岐点

【重大事故等対処設備】
原子炉補機代替冷却水系系統図 (4/5)
(原子炉補機冷却水系及び原子炉補機冷却海水系その5)へ

備考
D 外径 mm
t 厚さ mm
M 材料

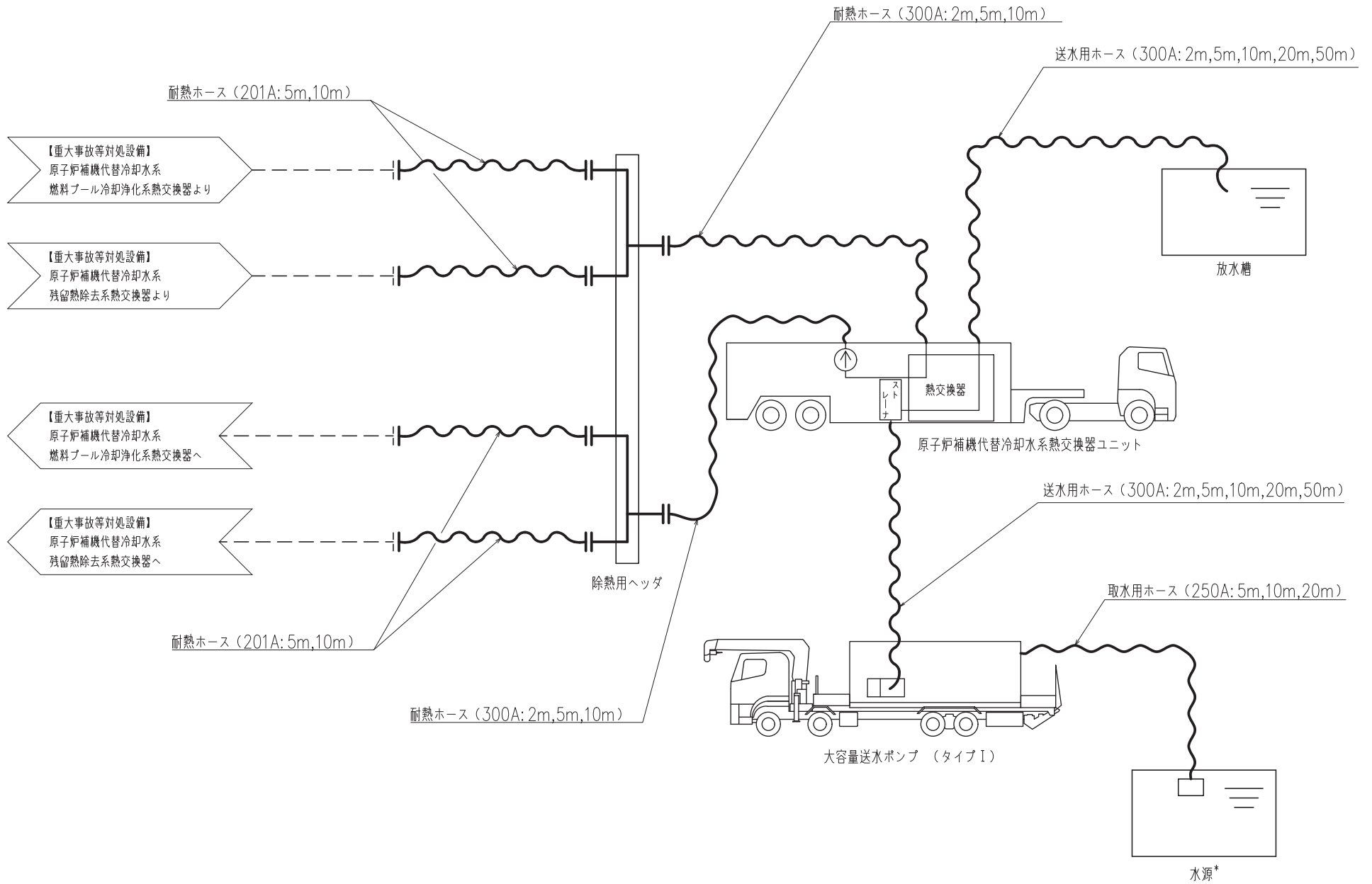
工事計画認可申請	第 4-6-3-1-8 図
女川原子力発電所 第2号機	
名称	【重大事故等対処設備】原子炉補機代替冷却水系系統図 (3/5) (原子炉補機冷却水系及び原子炉補機冷却海水系その4)
東北電力株式会社	

*
 接続部仕様
 接続方式：フランジ
 呼び径：200A
 ボルト本数：12本



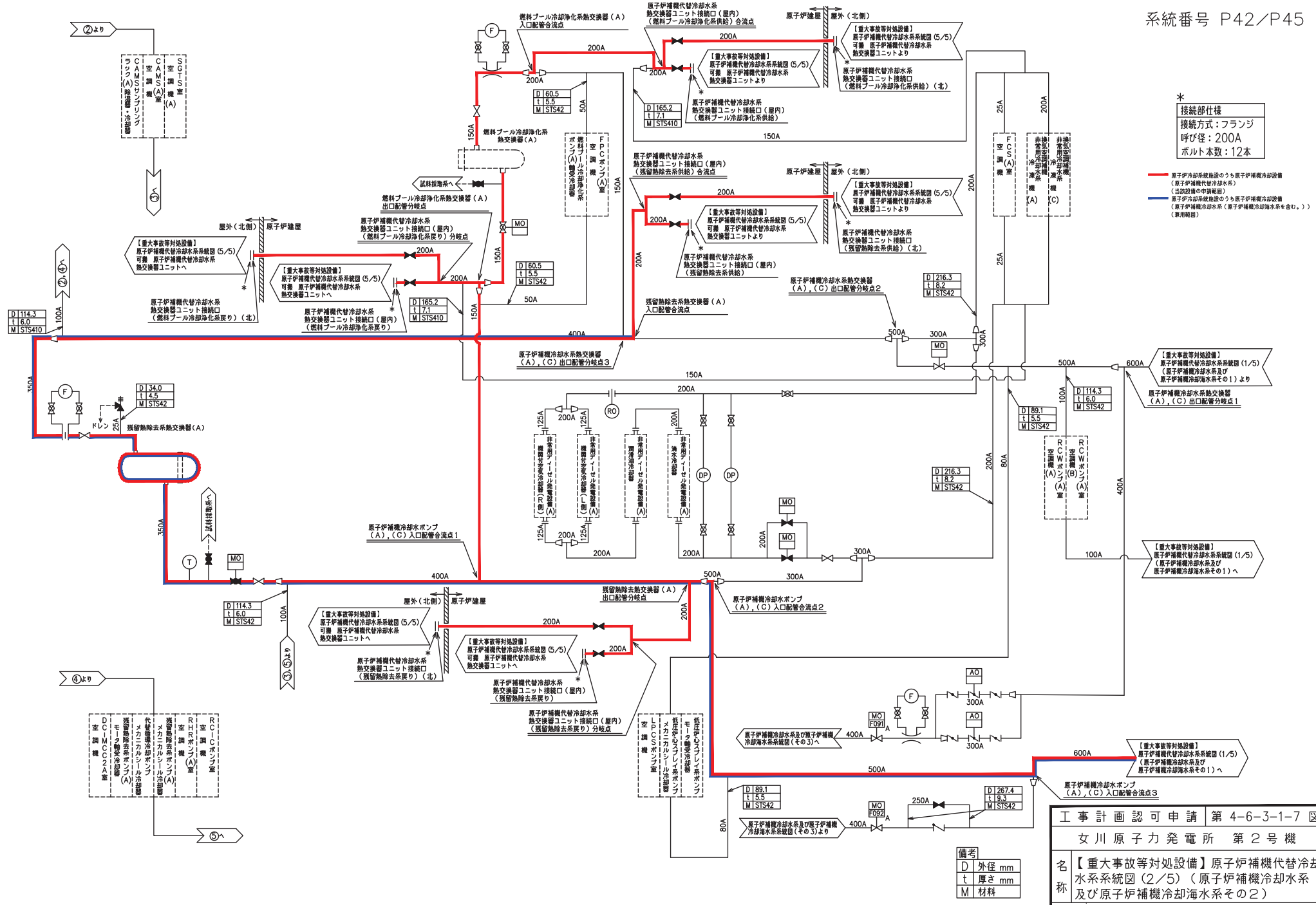
備考
 D 外径 mm
 t 厚さ mm
 M 材料

工事計画認可申請 第4-6-3-1-9 図	
女川原子力発電所 第2号機	
名称	【重大事故等対処設備】原子炉補機代替冷却水水系系統図(4/5) (原子炉補機冷却水系及び原子炉補機冷却海水系その5)
東北電力株式会社	



注記 * : 海水ポンプ室又は取水口を示す。

工事計画認可申請	第4-6-3-1-10図
女川原子力発電所 第2号機	
名称	【重大事故等対処設備】 原子炉補機代替冷却水系系統図 (5/5) 可搬
東北電力株式会社	

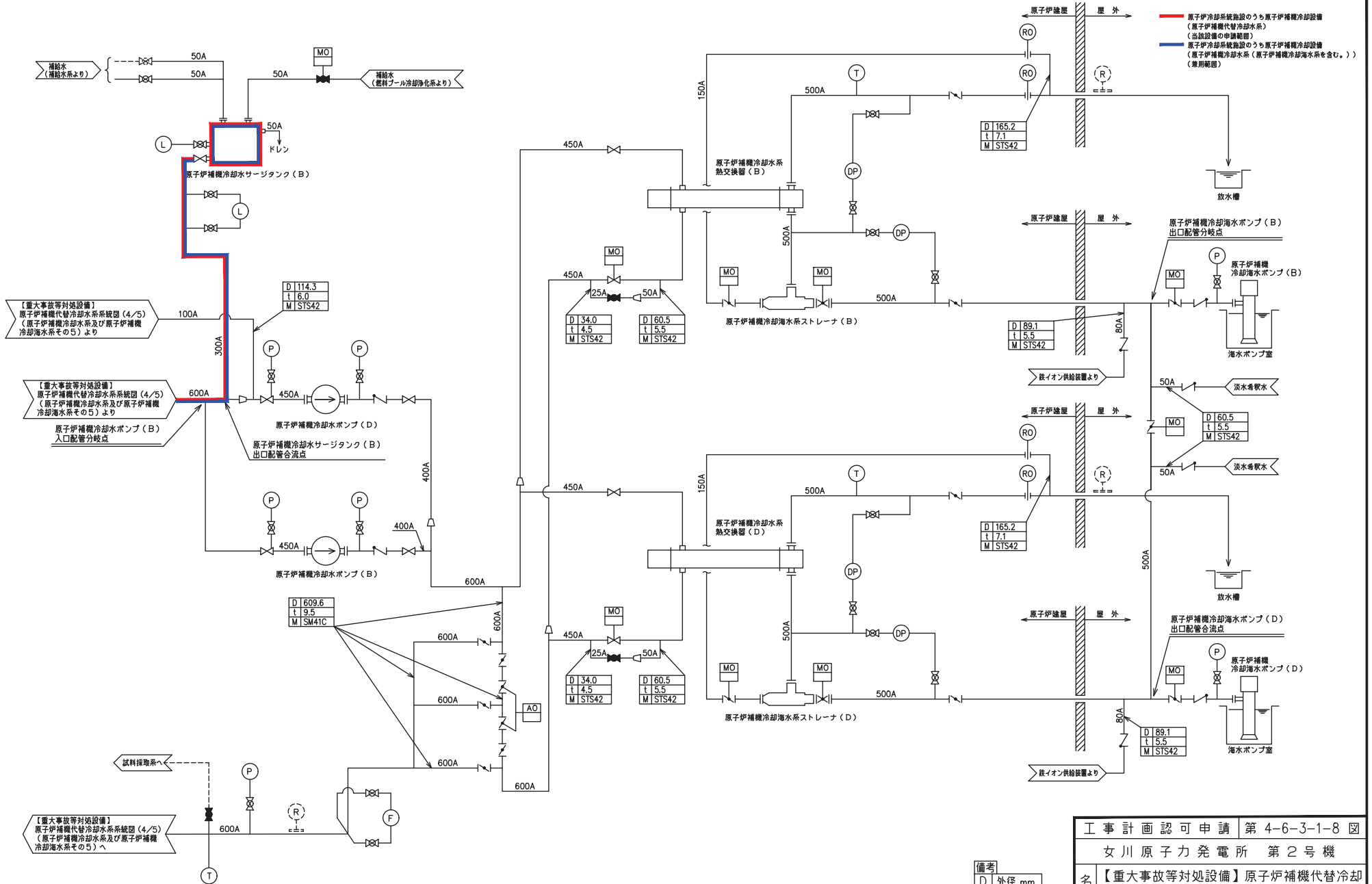


接続部仕様
 接続方式: フランジ
 呼び径: 200A
 ボルト本数: 12本

原子炉冷却系統設の原子炉補機冷却設備 (原子炉補機代替冷却水系)
 (当該設備の申請範囲)
 原子炉冷却系統設の原子炉補機冷却設備 (原子炉補機代替冷却水系を含む。)
 (常用範囲)

備考
 D 外径 mm
 t 厚さ mm
 M 材料

工事計画認可申請 第 4-6-3-1-7 号
 女川原子力発電所 第 2 号機
 名 称 【重大事故等対処設備】原子炉補機代替冷却水系系統図 (2/5) (原子炉補機代替冷却水系及び原子炉補機冷却海水系その 2)
 東北電力株式会社



【重大事故等対処設備】
原子炉補機代替冷却水系系統図(4/5)
(原子炉補機冷却水系及び原子炉補機冷却海水系その5)より

【重大事故等対処設備】
原子炉補機代替冷却水系系統図(4/5)
(原子炉補機冷却水系及び原子炉補機冷却海水系その5)より
原子炉補機冷却水ポンプ(B)
入口配管分岐点

原子炉補機冷却水ポンプ(D)
原子炉補機冷却水サージタンク(B)
出口配管合流点

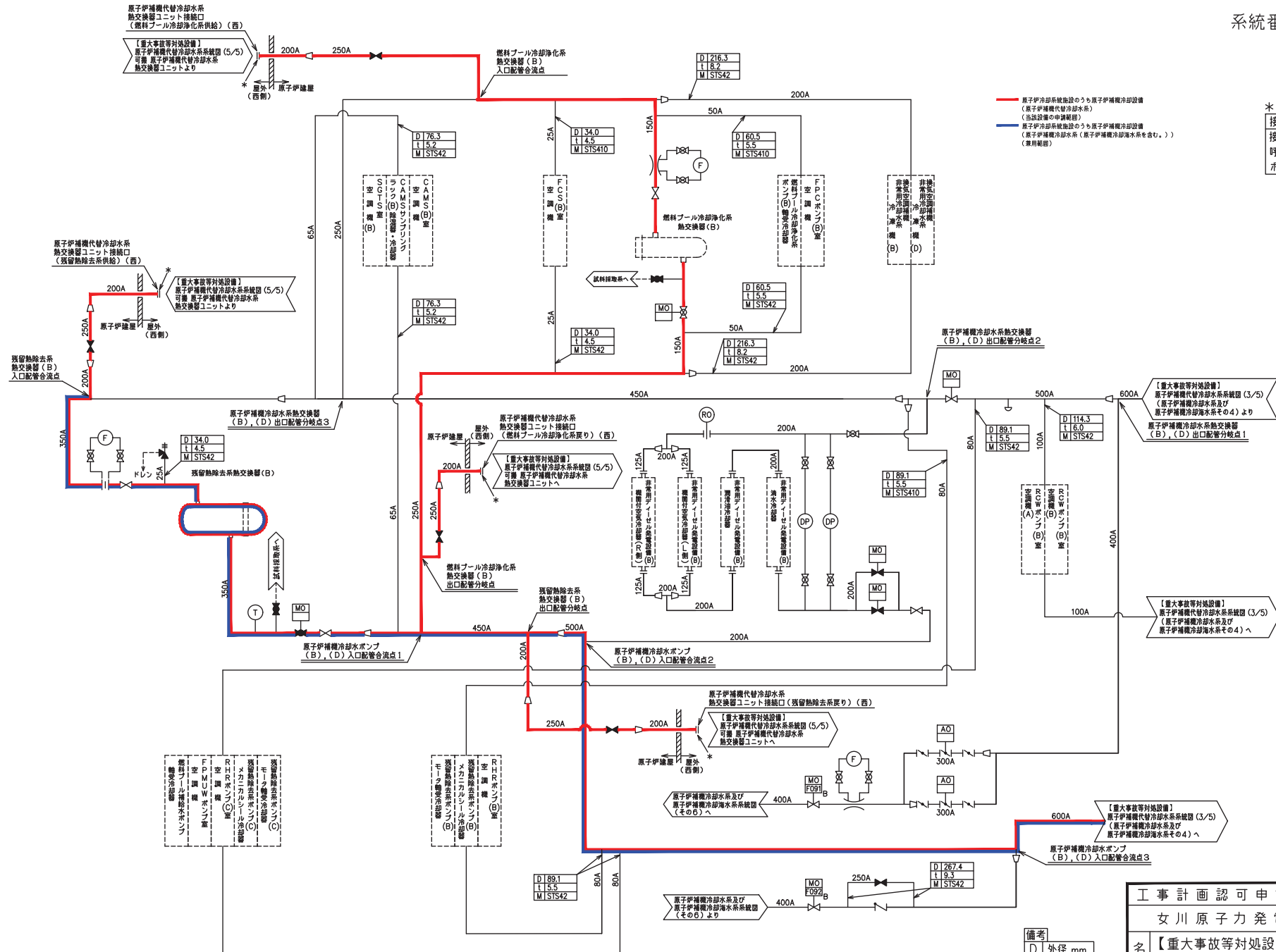
D 609.6
t 9.5
M SM41C

D 34.0
t 4.5
M STS42

D 60.5
t 5.5
M STS42

備考
D 外径 mm
t 厚さ mm
M 材料

工事計画認可申請 第4-6-3-1-8 図	
女川原子力発電所 第2号機	
名称	【重大事故等対処設備】原子炉補機代替冷却水系系統図(3/5)(原子炉補機冷却水系及び原子炉補機冷却海水系その4)
東北電力株式会社	

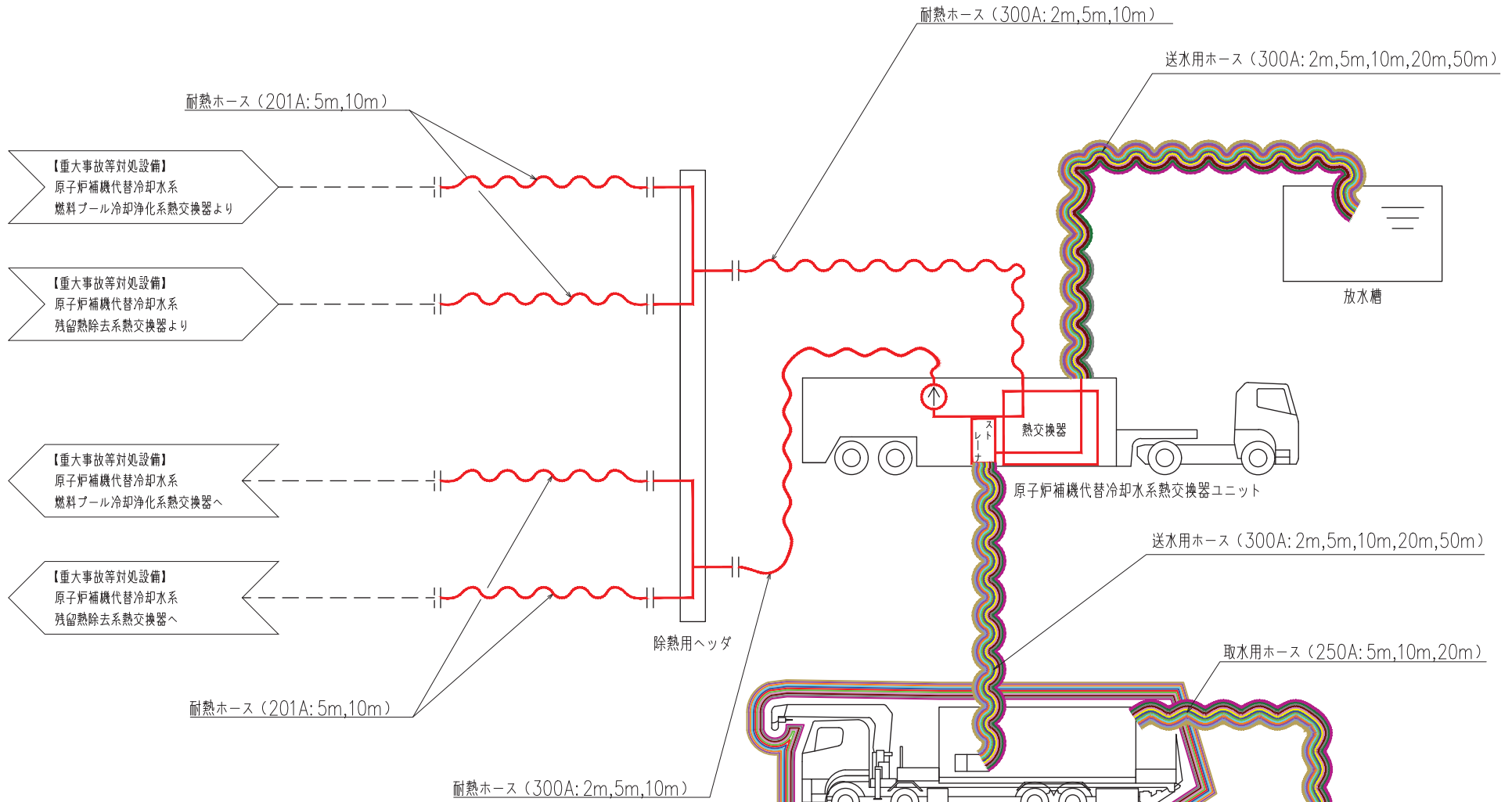


— 原子炉冷却系統施設のうち原子炉補機冷却設備 (原子炉補機代替冷却水系) (当施設図の申請範囲)
— 原子炉冷却系統施設のうち原子炉補機冷却設備 (原子炉補機代替冷却水系を含む。)(兼用範囲)

接続部仕様
 接続方式: フランジ
 呼び径: 200A
 ボルト本数: 12本

備考
 D 外径 mm
 t 厚さ mm
 M 材料

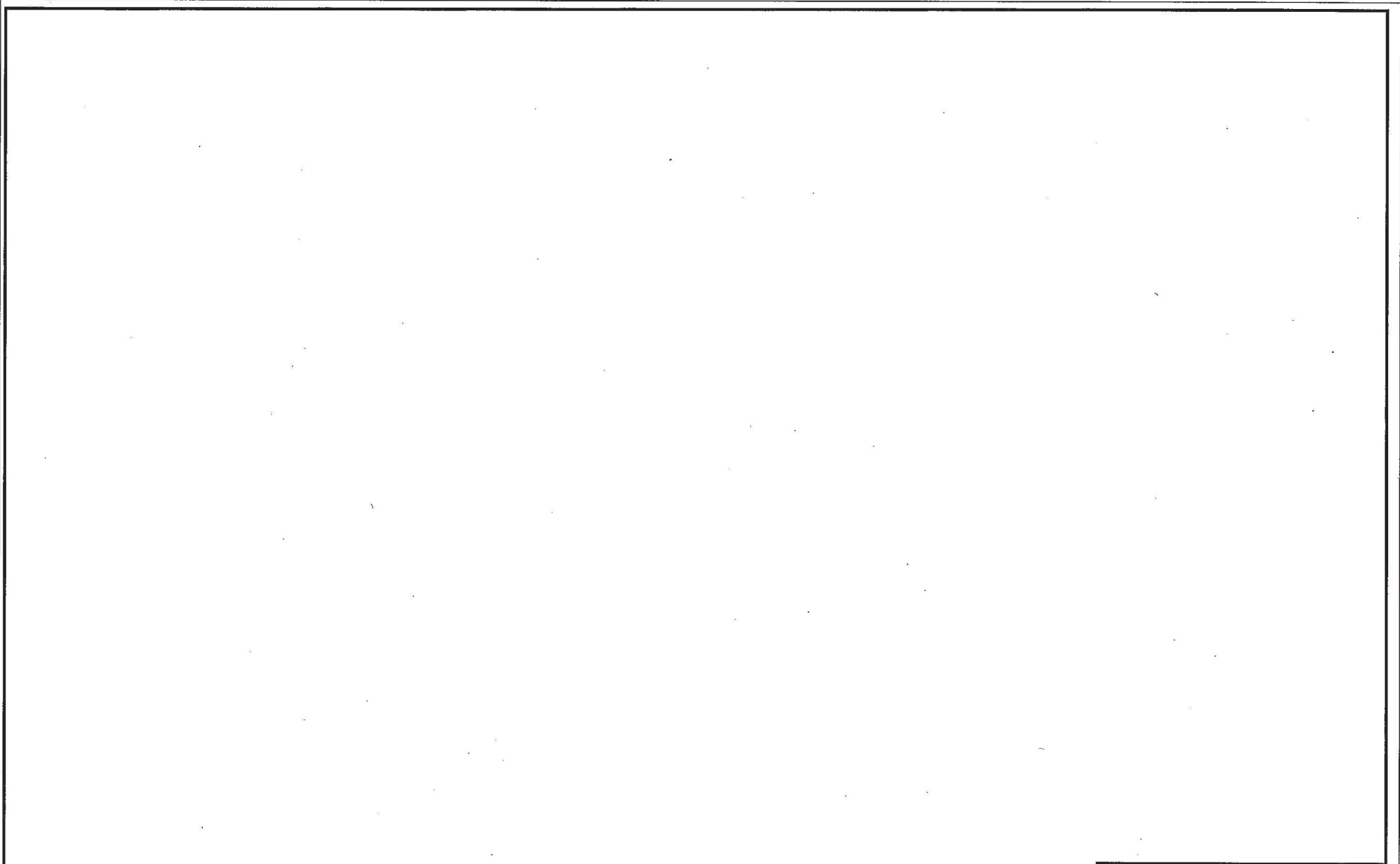
工事計画認可申請 第 4-6-3-1-9 図	
女川原子力発電所 第2号機	
名称	【重大事故等対処設備】原子炉補機代替冷却水系系統図(4/5) (原子炉補機冷却水系及び原子炉補機冷却海水系その5)
東北電力株式会社	



- 原子炉冷却系統施設のうち
原子炉補機冷却設備（原子炉補機代替冷却水系）
（当該設備の申請範囲）
- 核燃料物質の取扱施設及び貯蔵施設のうち
使用済燃料貯蔵槽冷却浄化設備（燃料プール代替注水系）
（兼用範囲）
- 核燃料物質の取扱施設及び貯蔵施設のうち
使用済燃料貯蔵槽冷却浄化設備（燃料プールのブレイ系）
（兼用範囲）
- 核燃料物質の取扱施設及び貯蔵施設のうち
使用済燃料貯蔵槽冷却浄化設備（放射性物質拡散抑制系）
（兼用範囲）
- 原子炉冷却系統施設のうち残留熱除去設備
（原子炉格納容器フィルタベント系）
（兼用範囲）
- 原子炉冷却系統施設のうち非常用炉心冷却設備
その他原子炉注水設備（低圧代替注水系）
（兼用範囲）
- 原子炉冷却系統施設のうち非常用炉心冷却設備
その他原子炉注水設備（代替水源移送系）
（兼用範囲）
- 原子炉格納施設のうち圧力低減設備その他の安全設備のうち
原子炉格納容器安全設備（原子炉格納容器下部注水系）
（兼用範囲）
- 原子炉格納施設のうち圧力低減設備その他の安全設備のうち
原子炉格納容器安全設備（原子炉格納容器代替スプレイ冷却系）
（兼用範囲）
- 原子炉格納施設のうち圧力低減設備その他の安全設備のうち
原子炉格納容器安全設備（低圧代替注水系）
（兼用範囲）
- 原子炉格納施設のうち圧力低減設備その他の安全設備の
放射性物質濃度制御設備及び可燃性ガス濃度制御設備並びに
格納容器再循環設備（放射線物質拡散抑制系）
（兼用範囲）
- 原子炉格納施設のうち圧力低減設備その他の安全設備の
放射性物質濃度制御設備及び可燃性ガス濃度制御設備並びに
格納容器再循環設備（放射線物質拡散抑制系（航空機燃料火災への泡消火））
（兼用範囲）
- 原子炉格納施設のうち圧力低減設備その他の安全設備のうち
放射性物質濃度制御設備及び可燃性ガス濃度制御設備並びに
格納容器再循環設備（原子炉格納容器フィルタベント系）
（兼用範囲）
- 原子炉格納施設のうち圧力低減設備その他の安全設備のうち
圧力逃がし装置（原子炉格納容器フィルタベント系）
（兼用範囲）

注記 *： 海水ポンプ室又は取水口を示す。

工事計画認可申請	第4-6-3-1-10図
女川原子力発電所 第2号機	
名称	【重大事故等対処設備】 原子炉補機代替冷却水系系統図（5/5）可搬
東北電力株式会社	



工事計画認可申請 第4-6-3-2-1図	
女川原子力発電所第2号機	
名称	原子炉補機代替冷却水系熱交換器 ユニット(熱交換器)構造図(その1)
東北電力株式会社	

枠囲みの内容は商業機密の観点から公開できません。

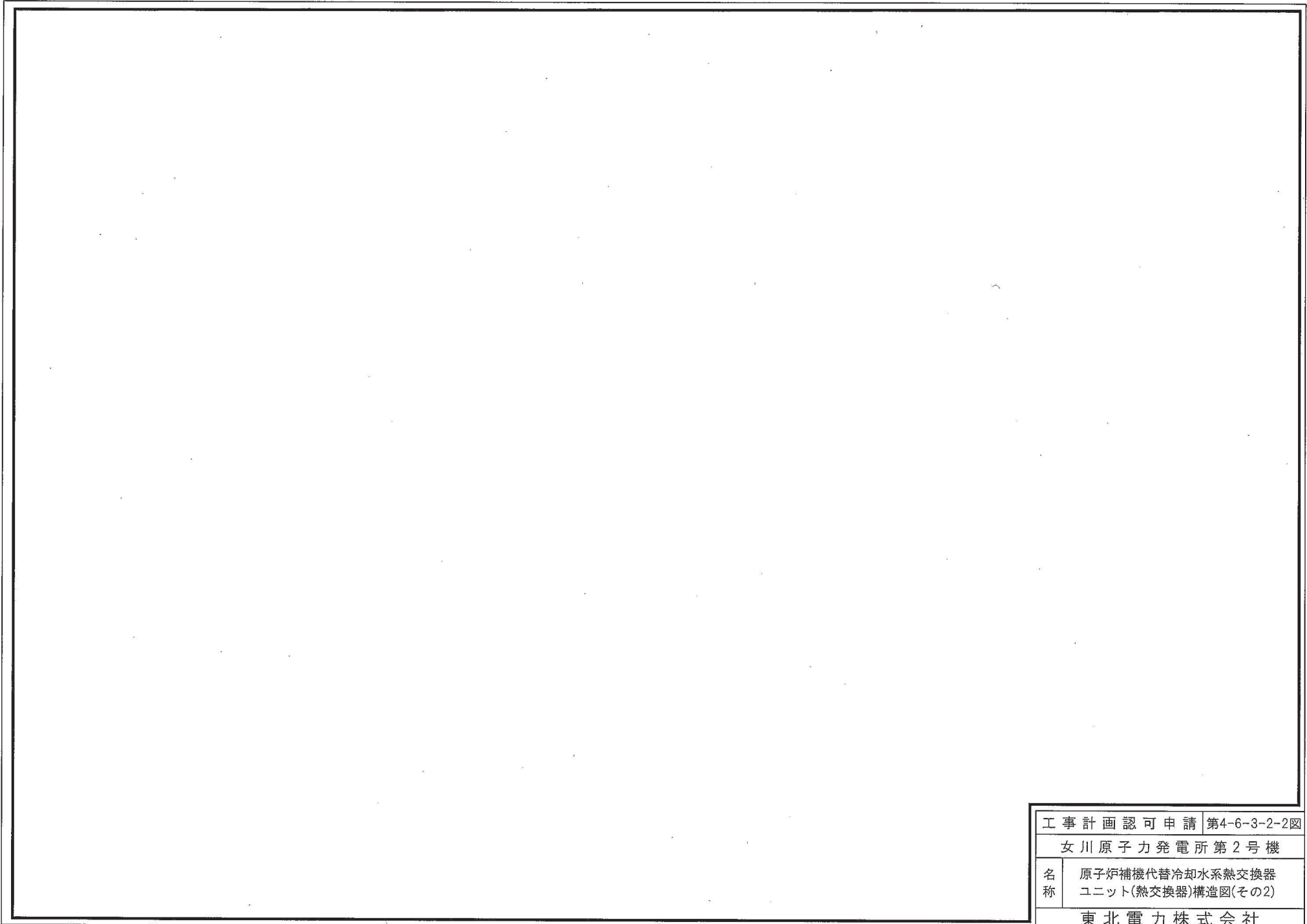
0420

第 4-6-3-2-1 図 原子炉補機代替冷却水系熱交換器ユニット(熱交換器)構造図 (その 1) 別紙

工事計画記載の公称値の許容範囲

主要寸法 (mm)		許容範囲	根拠
車両全長	15915	—	概略寸法のため規定しない
車両全幅	2490	—	同上
車両高さ	3475	—	同上









注:主要寸法は、工事計画記載の公称値を示す。



工事計画認可申請 第4-6-3-2-2図	
女川原子力発電所第2号機	
名称	原子炉補機代替冷却水系熱交換器 ユニット(熱交換器)構造図(その2)
東北電力株式会社	

第 4-6-3-2-2 図 原子炉補機代替冷却水系熱交換器ユニット(熱交換器)構造図(その2)別紙

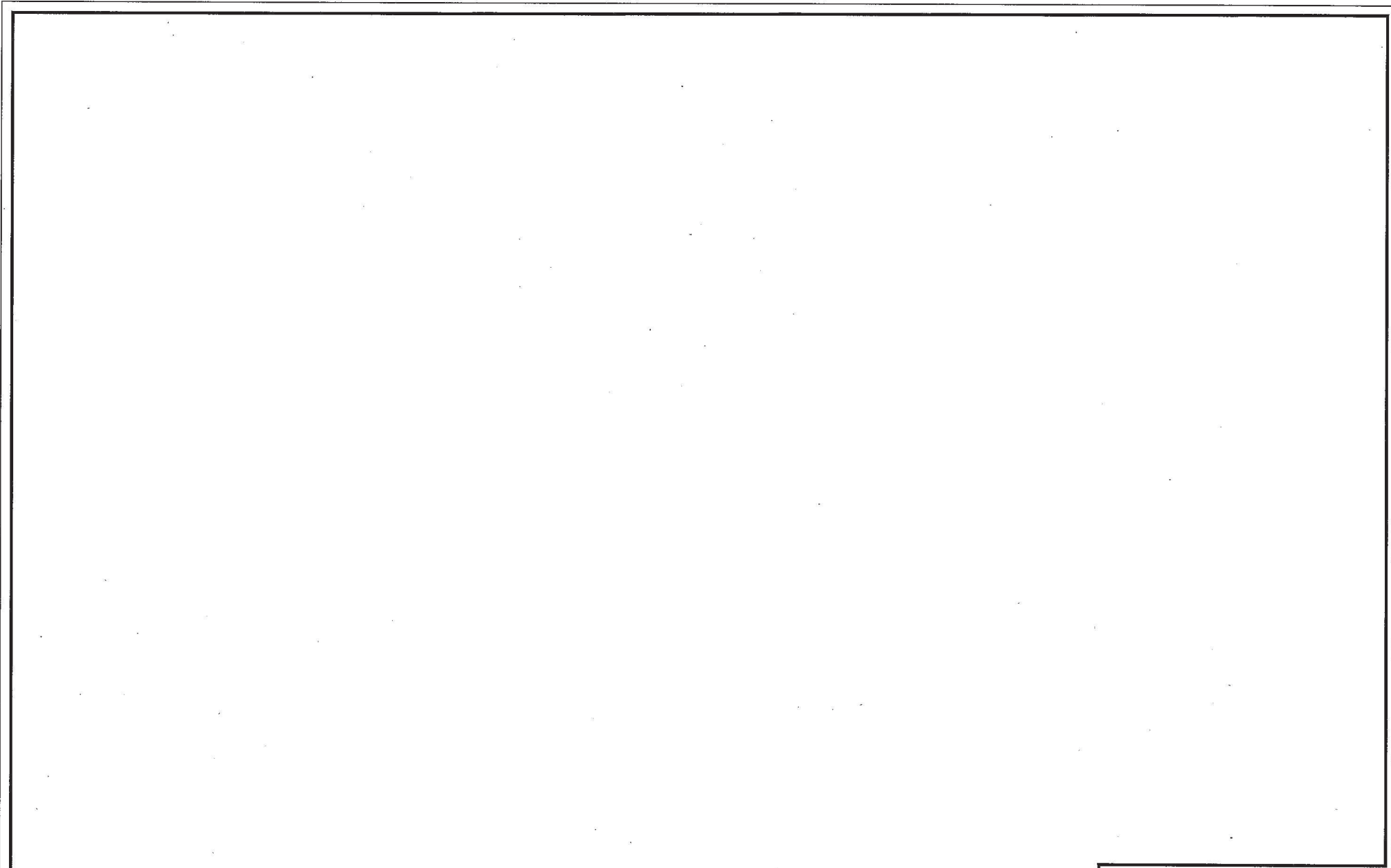
工事計画記載の公称値の許容範囲

主要寸法 (mm)		許容範囲	根拠
伝熱板幅		 mm	製造能力, 製造実績を考慮した メーカー基準
伝熱板高さ		 mm	同上
伝熱板厚さ		 mm	同上
側板間長さ		 mm  mm	同上
側板厚さ		 mm	同上
全長		 mm	同上

注:主要寸法は、工事計画記載の公称値を示す。

02 ① 公差表 ROE

枠囲みの内容は商業機密の観点から公開できません。









工事計画認可申請 第4-6-3-2-3図	
女川原子力発電所第2号機	
名称	原子炉補機代替冷却水系 熱交換器ユニット(ポンプ)構造図
東北電力株式会社	

枠囲みの内容は商業機密の観点から公開できません。

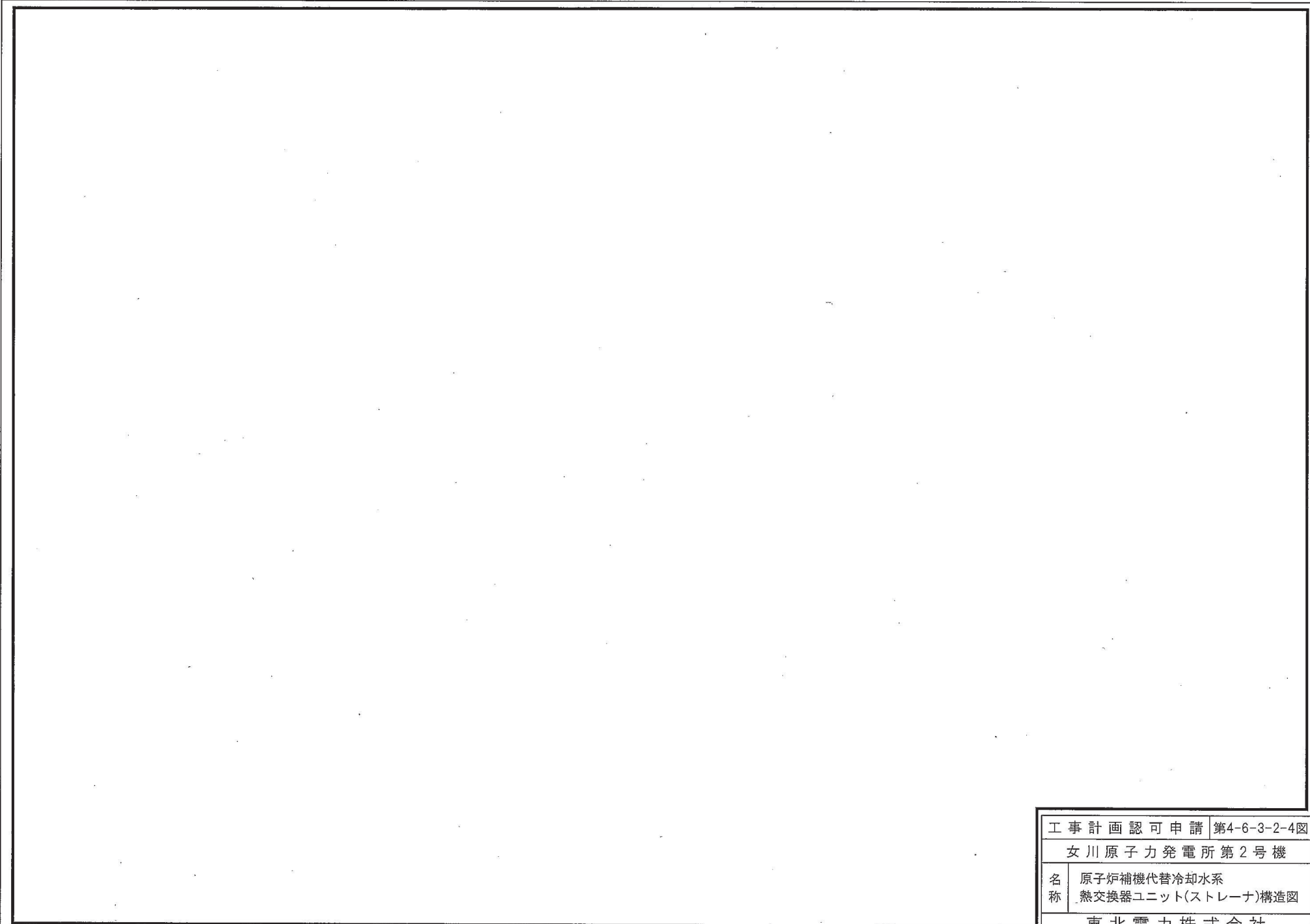
0420

第 4-6-3-2-3 図 原子炉補機代替冷却水系熱交換器ユニット(ポンプ)構造図別紙

工事計画記載の公称値の許容範囲

主要寸法 (mm)		許容範囲	根拠
吸込内径		 mm	製造能力, 製造実績を考慮した メーカー基準
吐出内径		 mm	同上
たて		 mm	同上
横		 mm	同上
高さ		 mm	同上

注: 主要寸法は、工事計画記載の公称値を示す。



工事計画認可申請 第4-6-3-2-4図

女川原子力発電所第2号機

名称 原子炉補機代替冷却水系
熱交換器ユニット(ストレーナ)構造図









東北電力株式会社

0420

枠囲みの内容は商業機密の観点から公開できません。

第 4-6-3-2-4 図 原子炉補機代替冷却水系熱交換器ユニット(ストレーナ)構造図別紙

工事計画記載の公称値の許容範囲

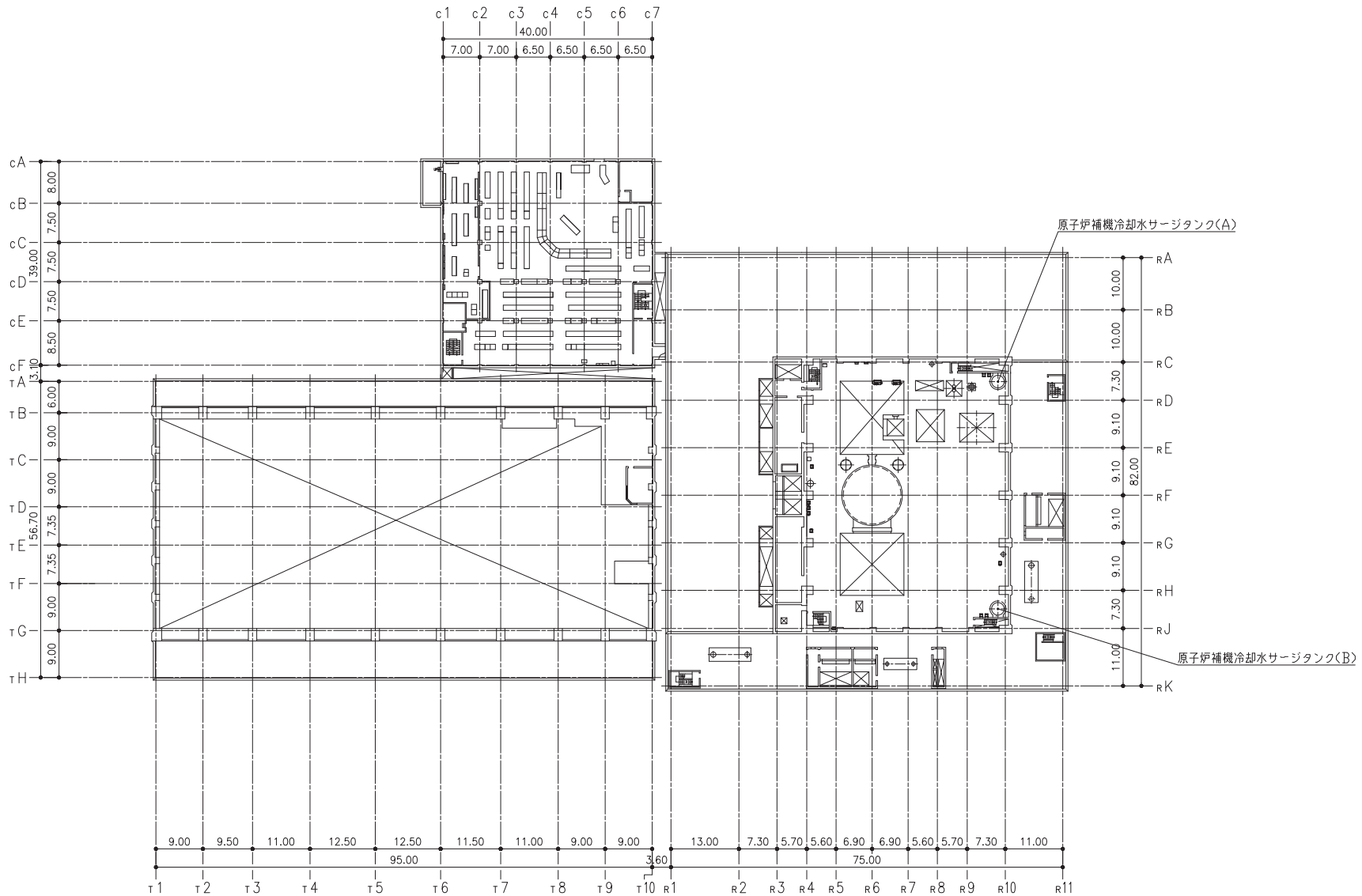
主要寸法 (mm)	許容範囲	根拠
胴外径	 mm	製造能力, 製造実績を考慮した メーカー基準
胴板厚さ	 mm	同上
底板厚さ	 mm	同上
ふた板厚さ	 mm	同上
高さ	 mm	同上
管台外径 (海水入口)	 mm	同上
管台外径 (海水出口)	 mm	同上
胴フランジ厚さ	 mm	同上

注:主要寸法は、工事計画記載の公称値を示す。

02 ① 公差表 ROE

枠囲みの内容は商業機密の観点から公開できません。

制御建屋 O. P. 23. 50



タービン建屋 O. P. 32. 80

原子炉建屋 O. P. 33. 20 (一部 31. 40)

注：寸法はmを示す。

工事計画認可申請	第4-6-3-3-1 図
女川原子力発電所 第2号機	
名称	原子炉補機代替冷却水系 機器の配置を明示した図面 (その1)
東北電力株式会社	

名称	大容量送水ポンプ (タイプ I)
保管場所	保管場所一覧及び保管場所条件参照
取付箇所	屋外0. P. 約3. 5m取水口付近

名称	大容量送水ポンプ (タイプ I)
保管場所	保管場所一覧及び保管場所条件参照
取付箇所	屋外0. P. 約14. 8m海水ポンプ室付近

名称	原子炉補機代替冷却水系熱交換器ユニット (熱交換器)
	原子炉補機代替冷却水系熱交換器ユニット (ポンプ)
	原子炉補機代替冷却水系熱交換器ユニット (ストレーナ)
保管場所	保管場所一覧及び保管場所条件参照
取付箇所	屋外0. P. 約14. 8m原子炉建屋北側付近

名称	原子炉補機代替冷却水系熱交換器ユニット (熱交換器)
	原子炉補機代替冷却水系熱交換器ユニット (ポンプ)
	原子炉補機代替冷却水系熱交換器ユニット (ストレーナ)
保管場所	保管場所一覧及び保管場所条件参照
取付箇所	屋外0. P. 約14. 8m原子炉建屋西側付近

名称	耐熱ホース (300A : 2m, 5m, 10m)
保管場所	予備を含めた19本を①に8本, ③に8本, ④に3本保管する。
取付箇所	屋外0. P. 約14. 8m原子炉補機代替冷却水系熱交換器ユニット～屋外0. P. 約14. 8m除熱用ヘッダ及び屋外0. P. 約14. 8m除熱用ヘッダ～屋外約0. P. 14. 8m原子炉補機代替冷却水系熱交換器ユニット

名称	除熱用ヘッダ
保管場所	予備を含めた3個を①に1個, ③に1個, ④に1個保管する。
取付箇所	屋外0. P. 約14. 8m原子炉建屋北側付近又は屋外0. P. 約14. 8m原子炉建屋西側付近

名称	取水用ホース (250A : 5m, 10m, 20m)
保管場所	予備を含めた39本を①に12本, ②に12本, ③に12本, ④に3本保管する。
取付箇所	屋外0. P. 約3. 5m取水口又は屋外0. P. 約14. 8 m海水ポンプ室～屋外0. P. 約3. 5m又は屋外0. P. 約14. 8m海水ポンプ室大容量送水ポンプ (タイプ I)

名称	耐熱ホース (201A : 5m, 10m)
保管場所	予備を含めた26本を①に12本, ③に12本, ④に2本保管する。
取付箇所	・屋外 0. P. 約14. 8m 除熱用ヘッダ～屋外 0. P. 約14. 8m原子炉補機代替冷却水系熱交換器ユニット接続口 (残留熱除去系供給) (北) ・屋外 0. P. 約14. 8m 原子炉補機代替冷却水系熱交換器ユニット接続口 (残留熱除去系戻り) (北)～屋外 0. P. 約14. 8m 除熱用ヘッダ ・屋外 0. P. 約14. 8m 除熱用ヘッダ～屋外 0. P. 約14. 8m 原子炉補機代替冷却水系熱交換器ユニット接続口 (燃料プール冷却浄化系供給) (北) ・屋外 0. P. 約14. 8m 原子炉補機代替冷却水系熱交換器ユニット接続口 (燃料プール冷却浄化系戻り) (北)～屋外 0. P. 約14. 8m 除熱用ヘッダ

名称	送水用ホース (300A : 2m, 5m, 10m, 20m, 50m)
保管場所	予備を含めた218本を①に68本, ②に72本, ③に73本, ④に5本保管する。
取付箇所	・屋外0. P. 約3. 5m又は屋外0. P. 約14. 8m大容量送水ポンプ (タイプ I) ～屋外0. P. 約14. 8m原子炉補機代替冷却水系熱交換器ユニット (北側設置) 又は (西側設置) ・屋外0. P. 約14. 8m原子炉補機代替冷却水系熱交換器ユニット (北側設置) 又は (西側設置)～放水槽

保管場所一覧

①第1保管エリア 屋外0. P. 約62m
②第2保管エリア 屋外0. P. 約62m
③第3保管エリア 屋外0. P. 約14. 8m
④第4保管エリア 屋外0. P. 約62m

保管場所条件 (原子炉補機代替冷却水系熱交換器ユニット)

予備を含めた3台を①に1台, ③に1台, ④に1台保管する。

保管場所条件 (大容量送水ポンプ (タイプ I))

予備を含めた5個を①に1個, ②に1個, ③に2個, ④に1個保管する。

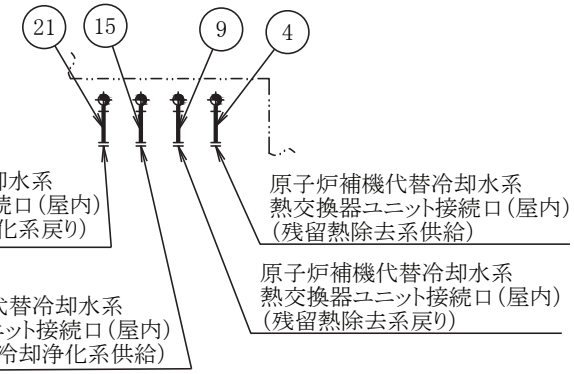
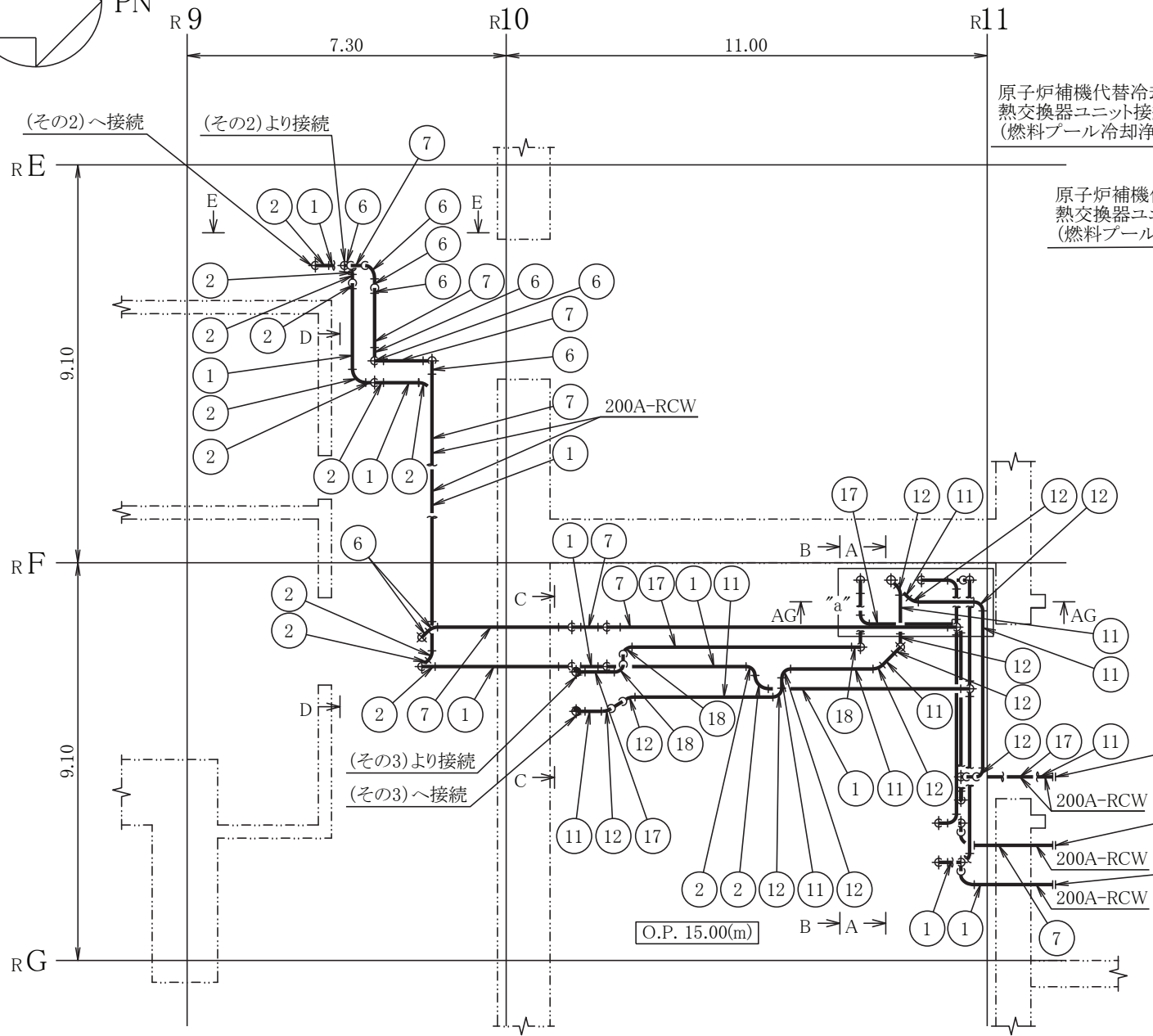
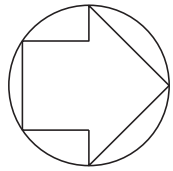
▨ : 保管場所
□ : 取付箇所

工事計画認可申請 第4-6-3-3-2図

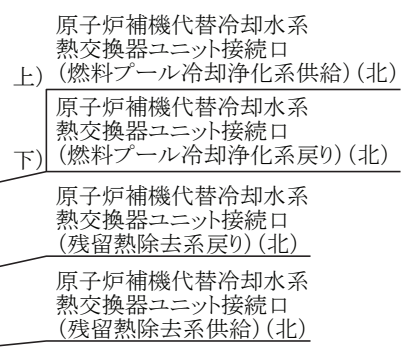
女川原子力発電所 第2号機

名称 原子炉補機代替冷却水系機器の配置を明示した図面 (その2)

東北電力株式会社

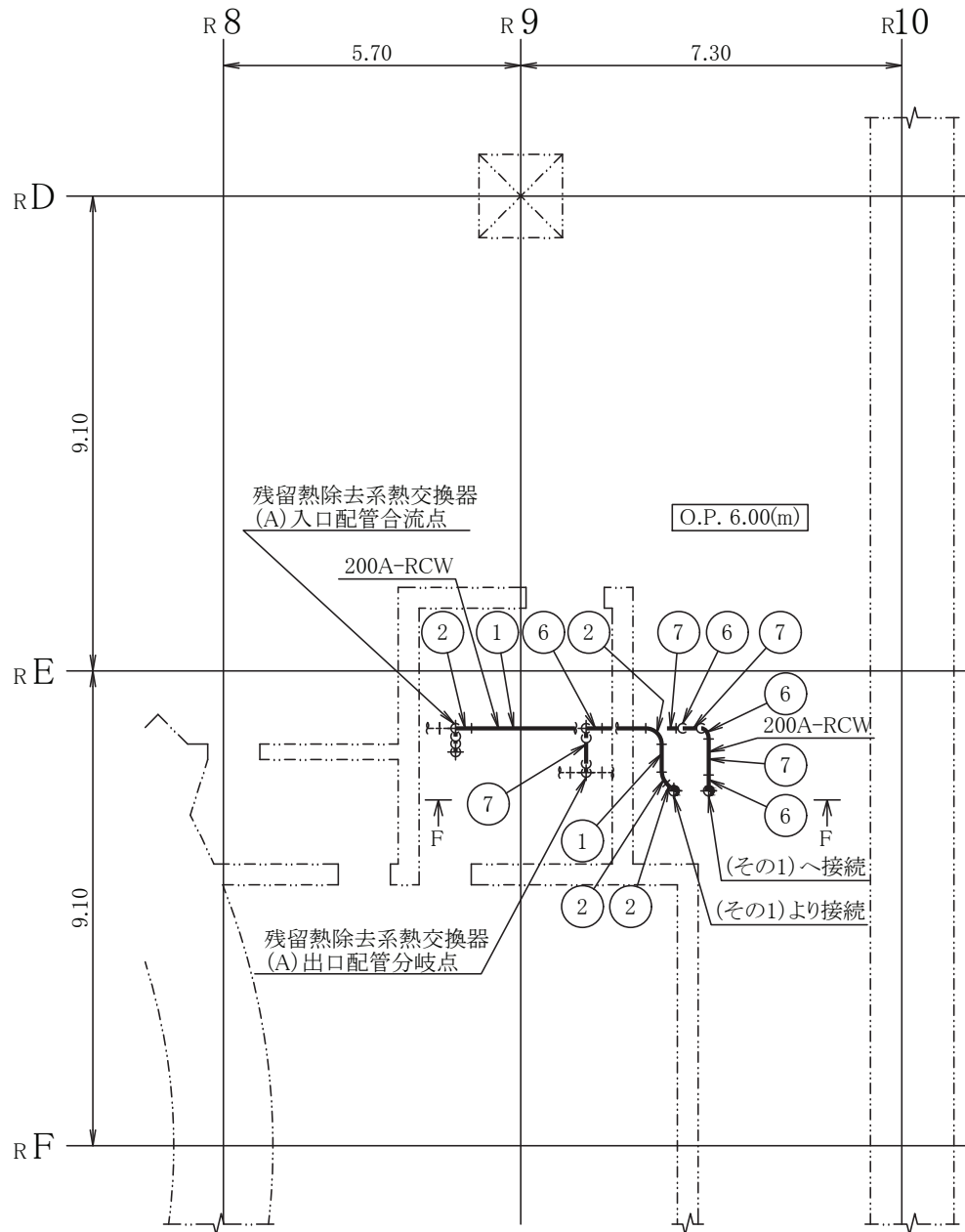
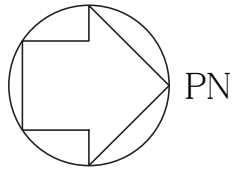


"a"部下部詳細



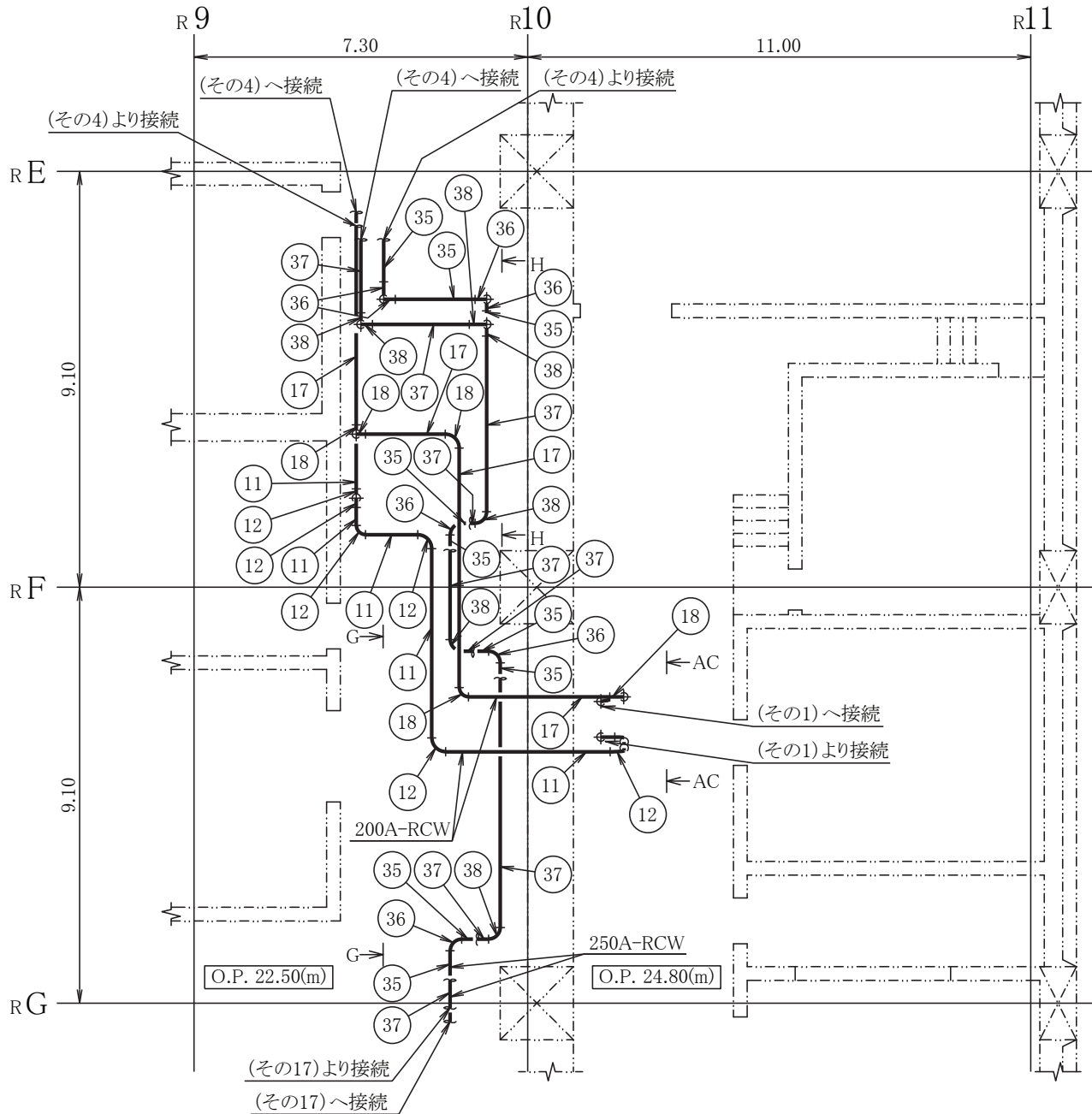
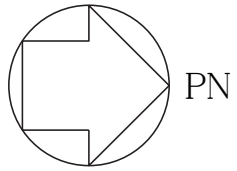
注:寸法はmを示す。

工事計画認可申請	第4-6-3-4-1図
女川原子力発電所 第2号機	
名称	原子炉補機代替冷却水系 主配管の配置を明示した図面(その1)
東北電力株式会社	
RCW	0507

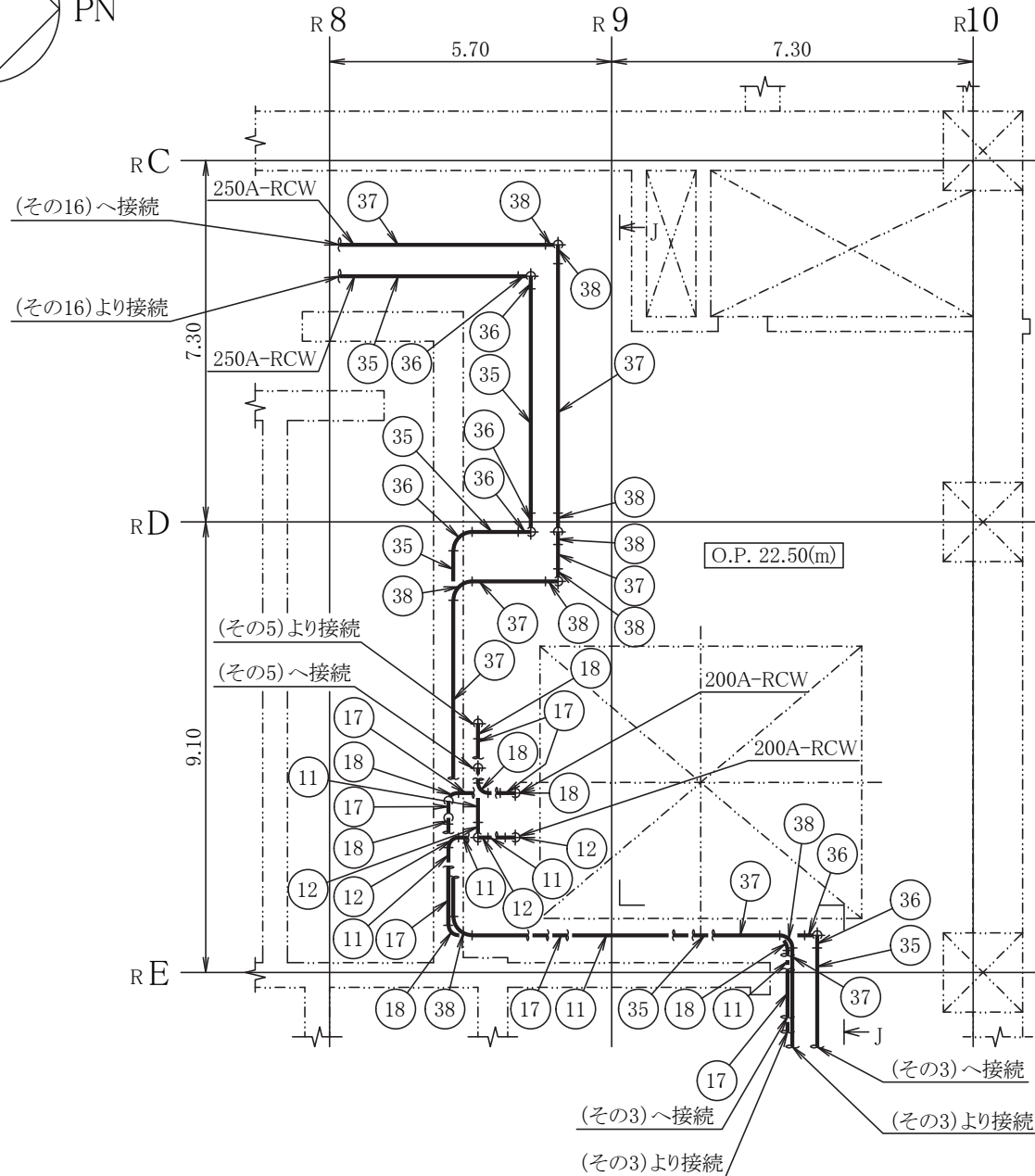
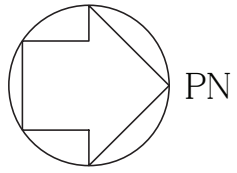


注: 寸法はmを示す。

工事計画認可申請	第4-6-3-4-2図
女川原子力発電所 第2号機	
名称	原子炉補機代替冷却水系 主配管の配置を明示した図面 (その2)
東北電力株式会社	
RCW	0507

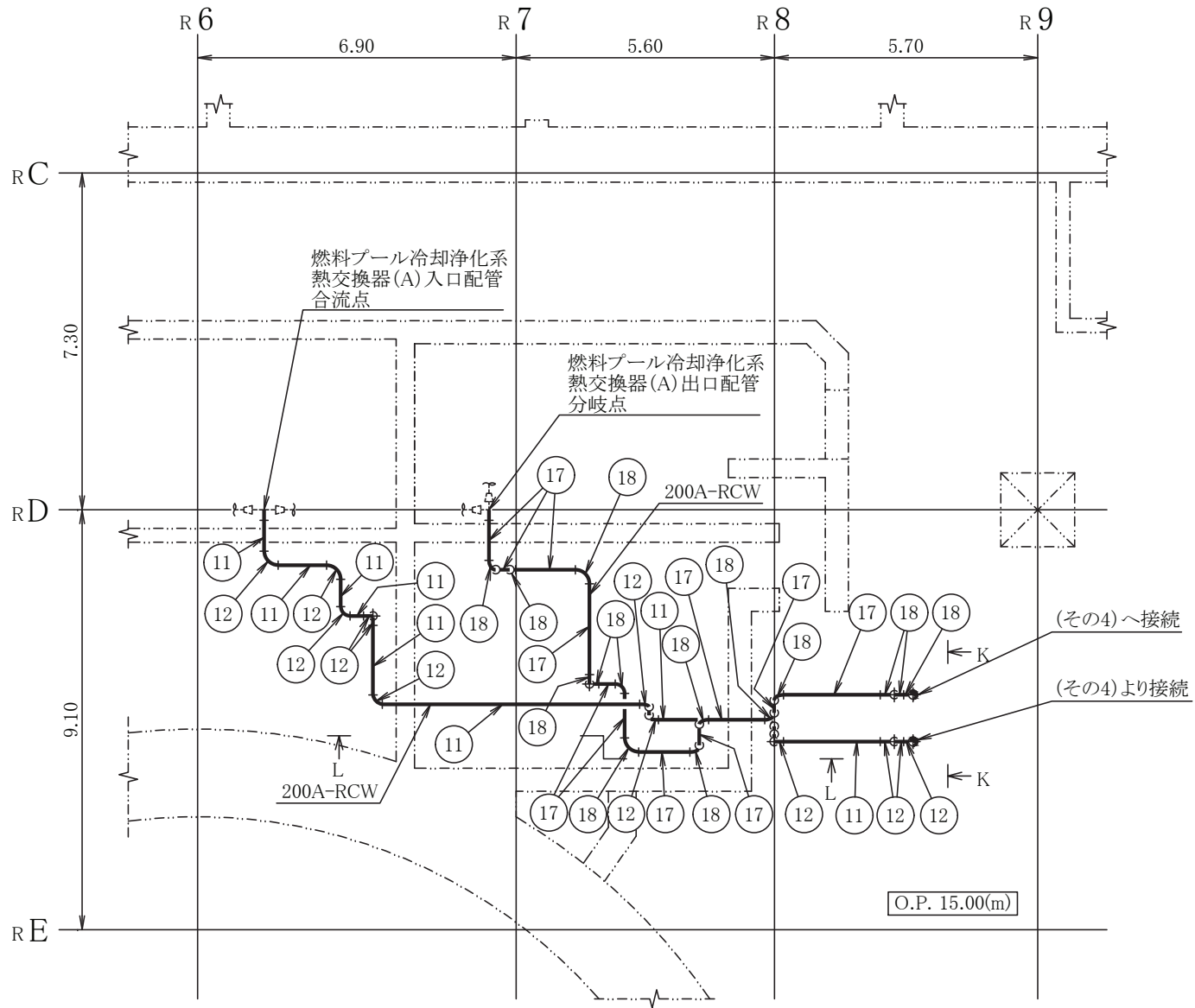
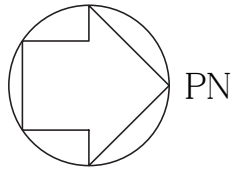


工事計画認可申請	第4-6-3-4-3図
女川原子力発電所 第2号機	
名称	原子炉補機代替冷却水系 主配管の配置を明示した図面(その3)
東北電力株式会社	
RCW	0505



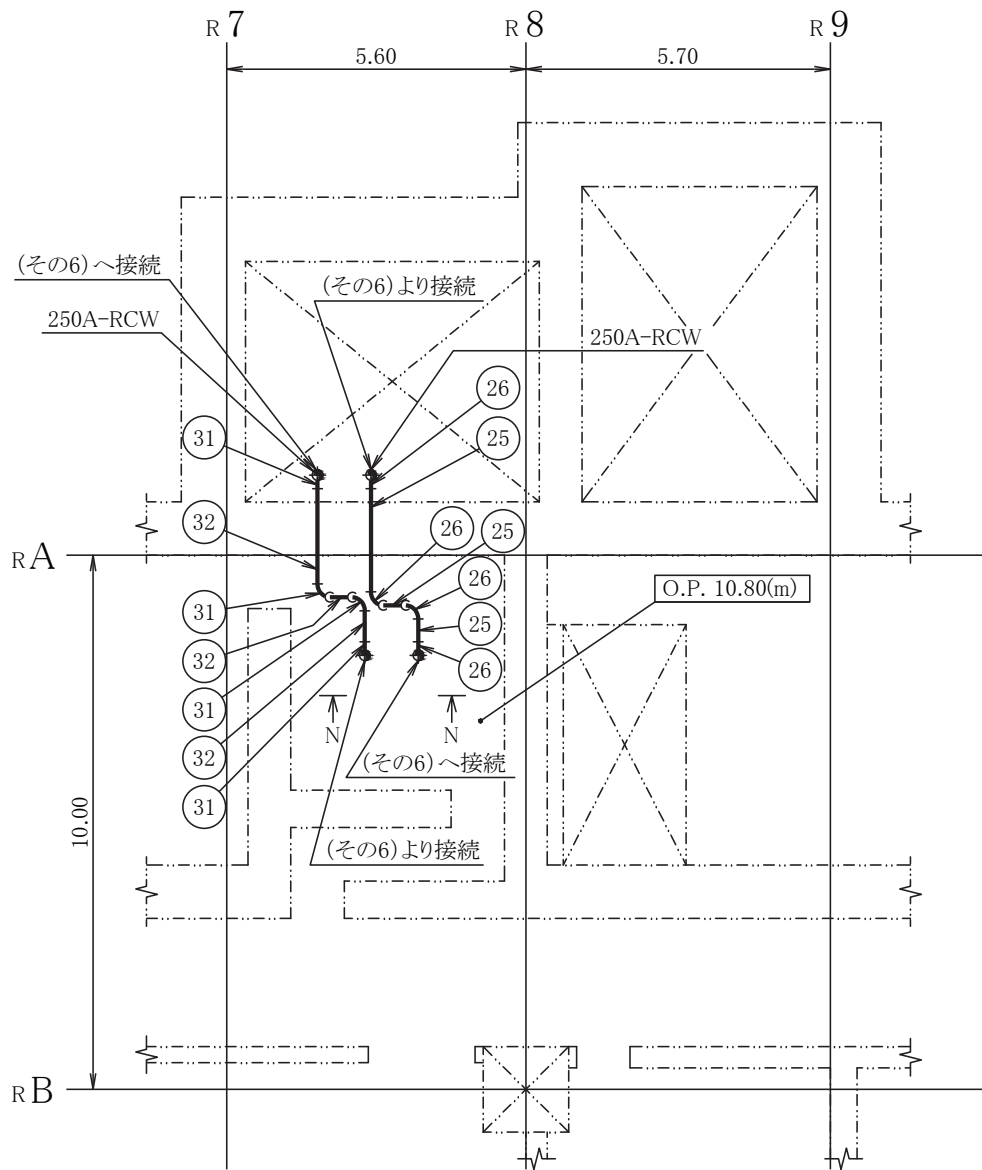
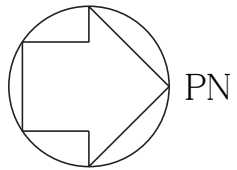
注: 寸法はmを示す。

工事計画認可申請	第4-6-3-4-4図
女川原子力発電所 第2号機	
名称	原子炉補機代替冷却水系 主配管の配置を明示した図面(その4)
東北電力株式会社	
RCW	0507



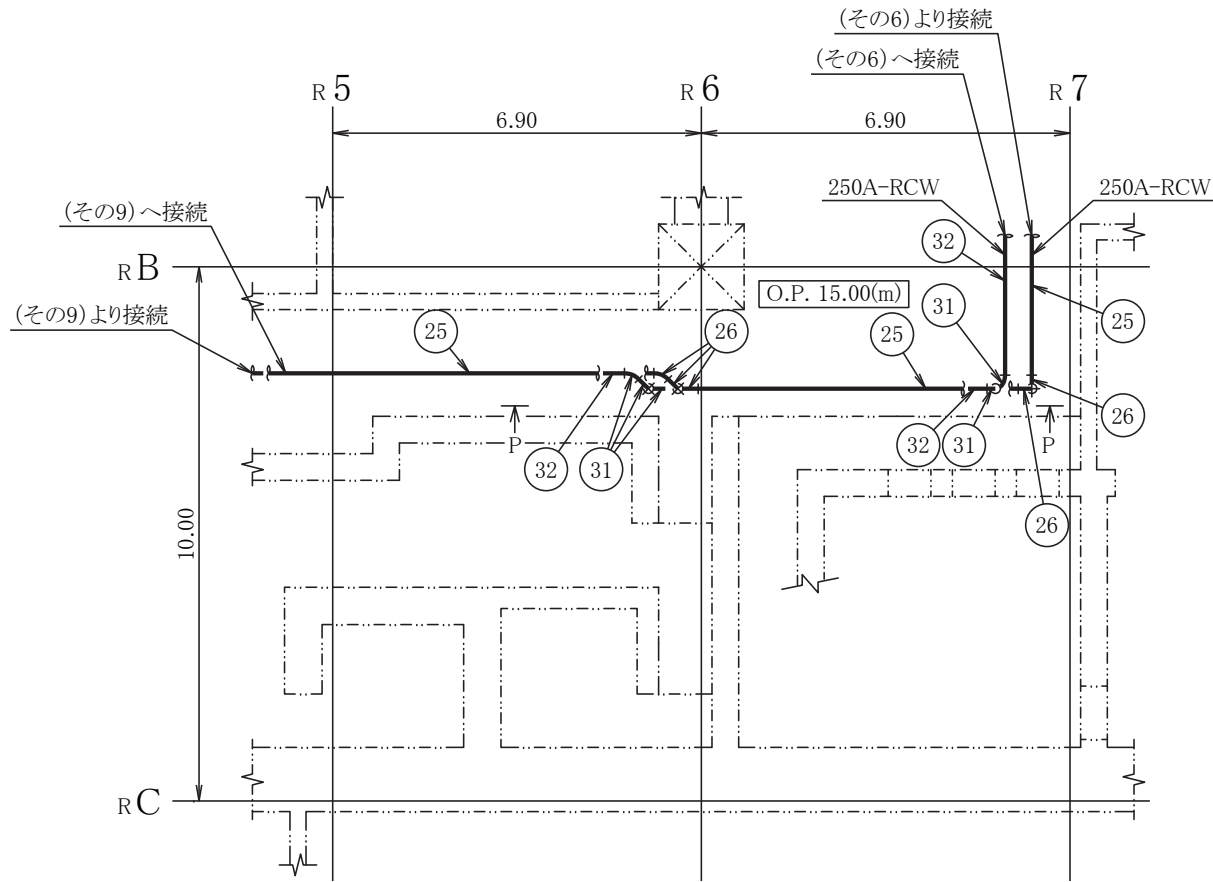
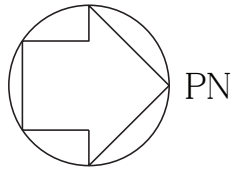
注:寸法はmを示す。

工事計画認可申請	第4-6-3-4-5図
女川原子力発電所 第2号機	
名称	原子炉補機代替冷却水系 主配管の配置を明示した図面(その5)
東北電力株式会社	
RCW	0507



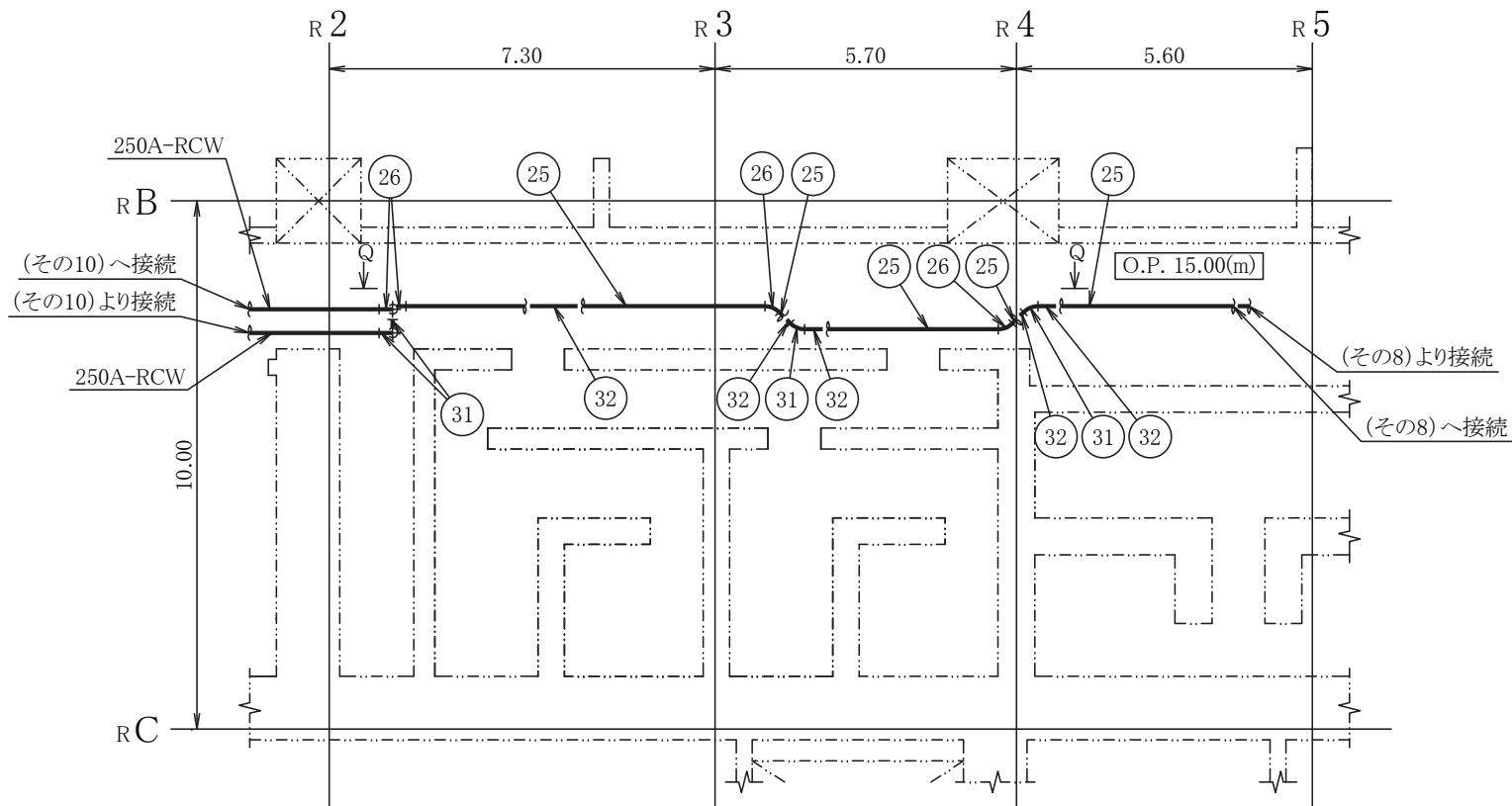
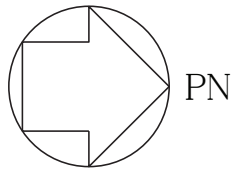
注: 寸法はmを示す。

工事計画認可申請	第4-6-3-4-7図
女川原子力発電所 第2号機	
名称	原子炉補機代替冷却水系 主配管の配置を明示した図面(その7)
東北電力株式会社	
RCW	0507



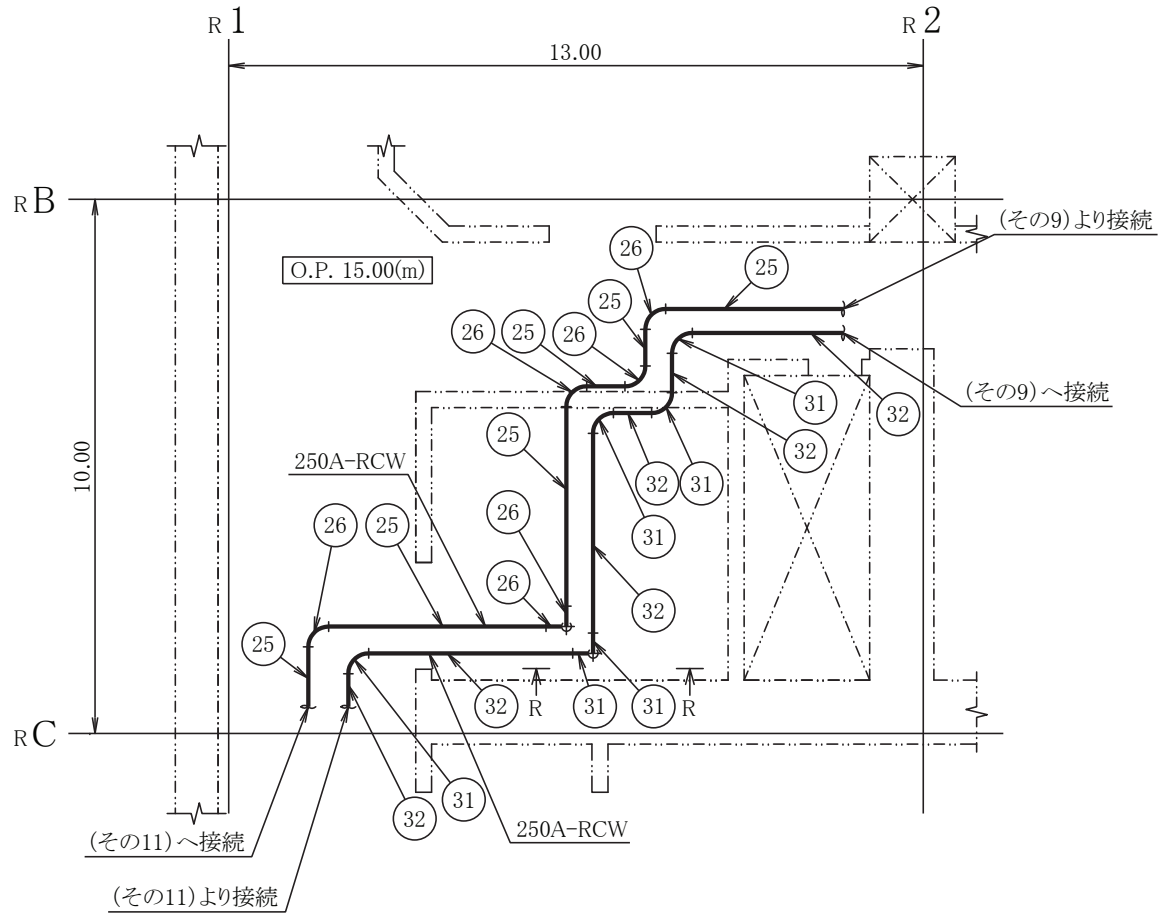
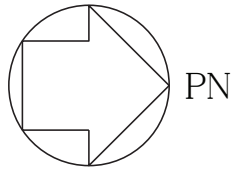
注: 寸法はmを示す。

工事計画認可申請	第4-6-3-4-8図
女川原子力発電所 第2号機	
名称	原子炉補機代替冷却水系 主配管の配置を明示した図面(その8)
東北電力株式会社	
RCW	0507



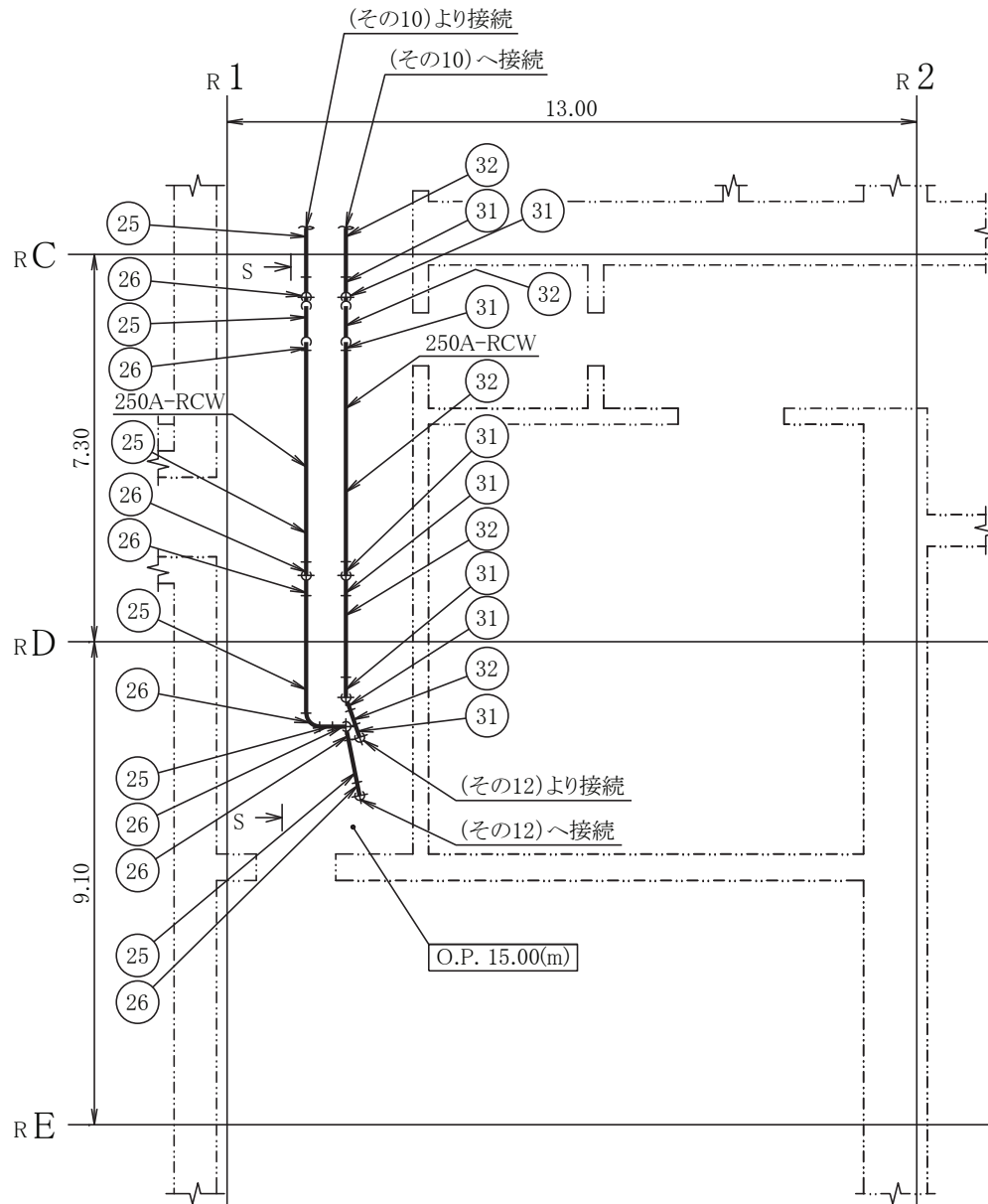
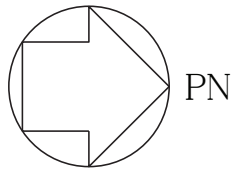
注: 寸法はmを示す。

工事計画認可申請	第4-6-3-4-9図
女川原子力発電所 第2号機	
名称	原子炉補機代替冷却水系 主配管の配置を明示した図面(その9)
東北電力株式会社	
RCW	0505



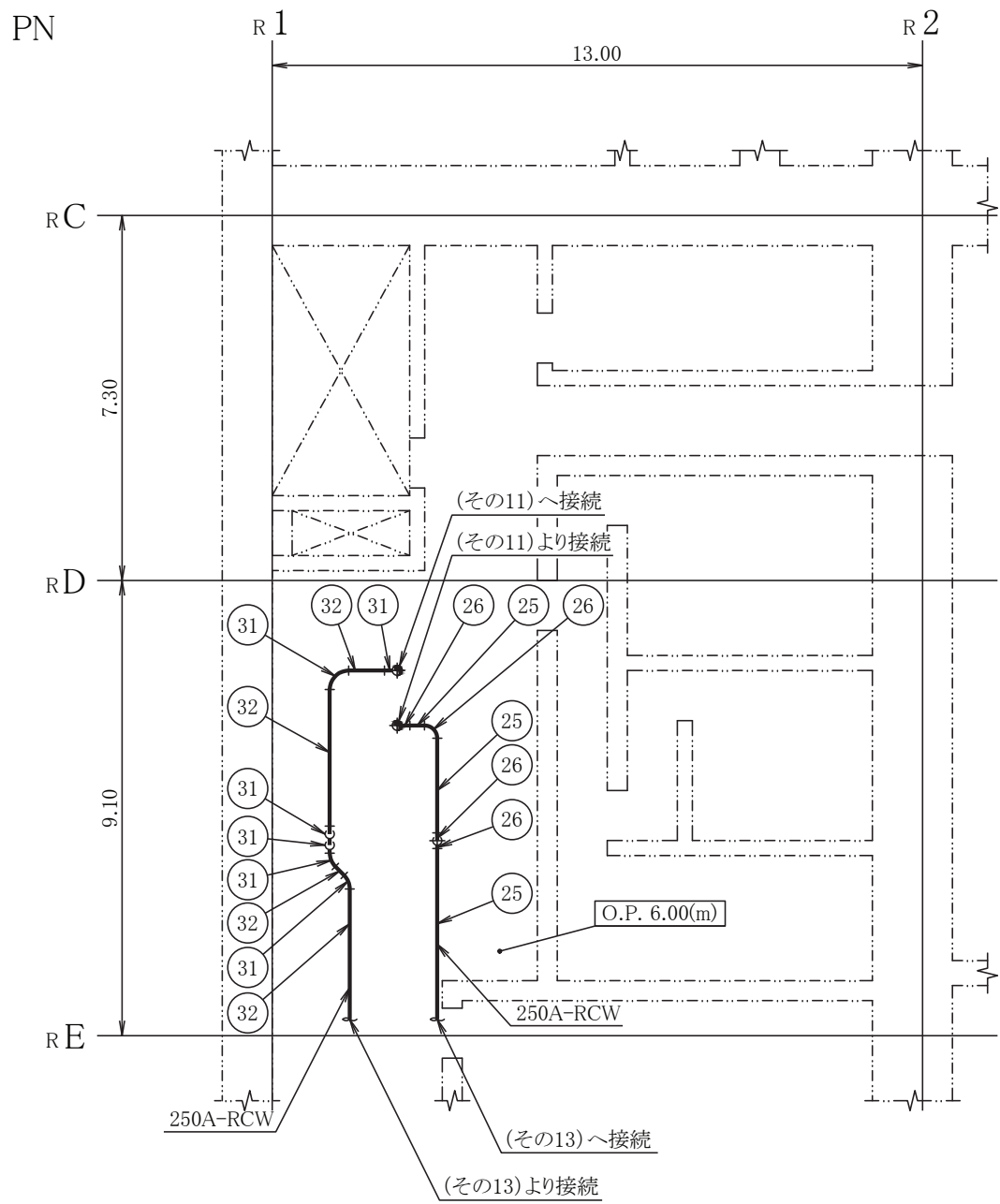
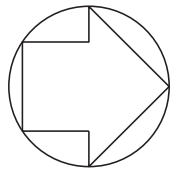
注: 寸法はmを示す。

工事計画認可申請	第4-6-3-4-10図
女川原子力発電所 第2号機	
名称	原子炉補機代替冷却水系 主配管の配置を明示した図面(その10)
東北電力株式会社	
RCW	0505



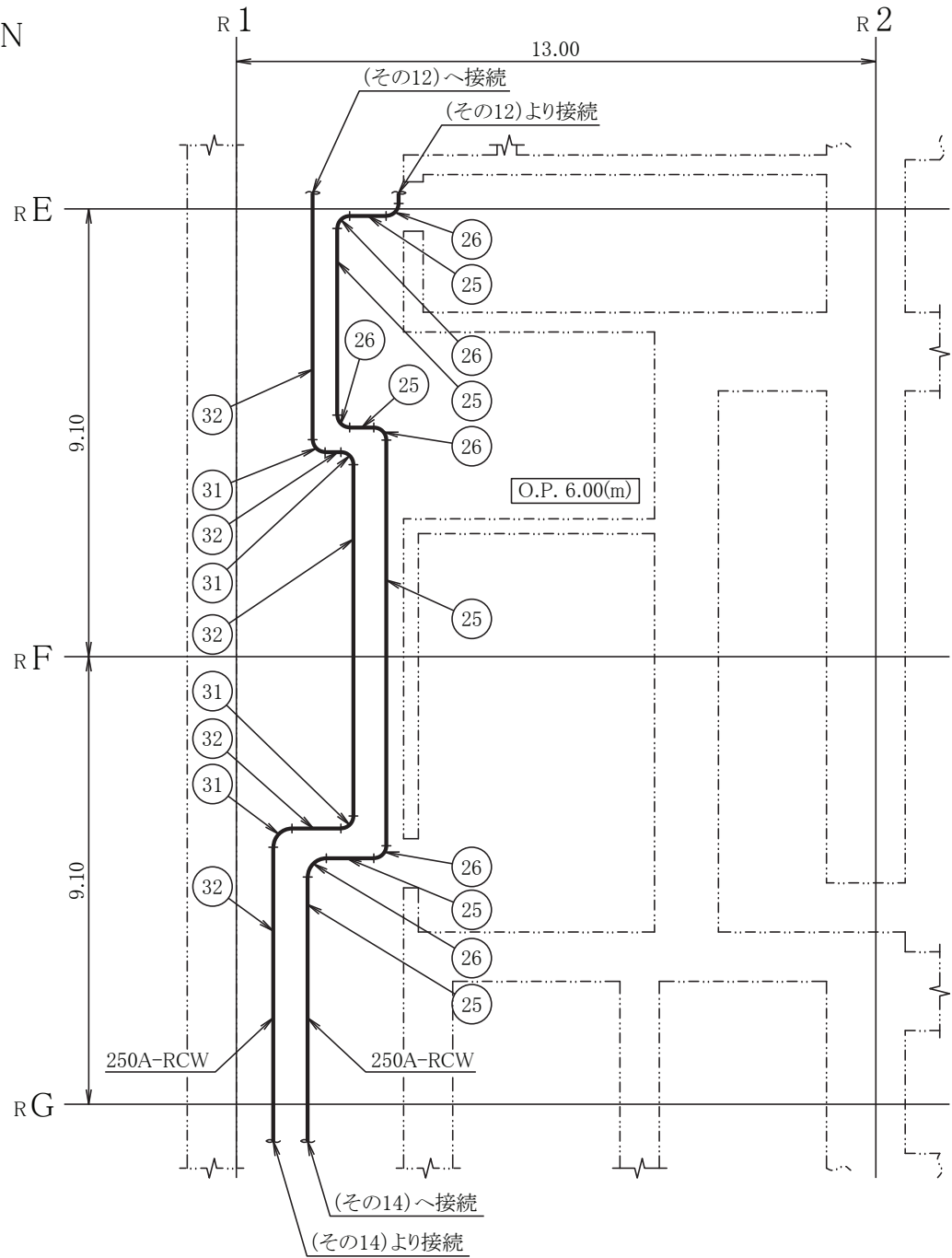
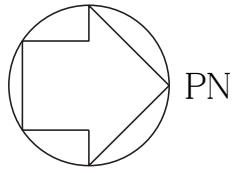
注: 寸法はmを示す。

工事計画認可申請	第4-6-3-4-11図
女川原子力発電所 第2号機	
名称	原子炉補機代替冷却水系 主配管の配置を明示した図面(その11)
東北電力株式会社	
RCW	0505



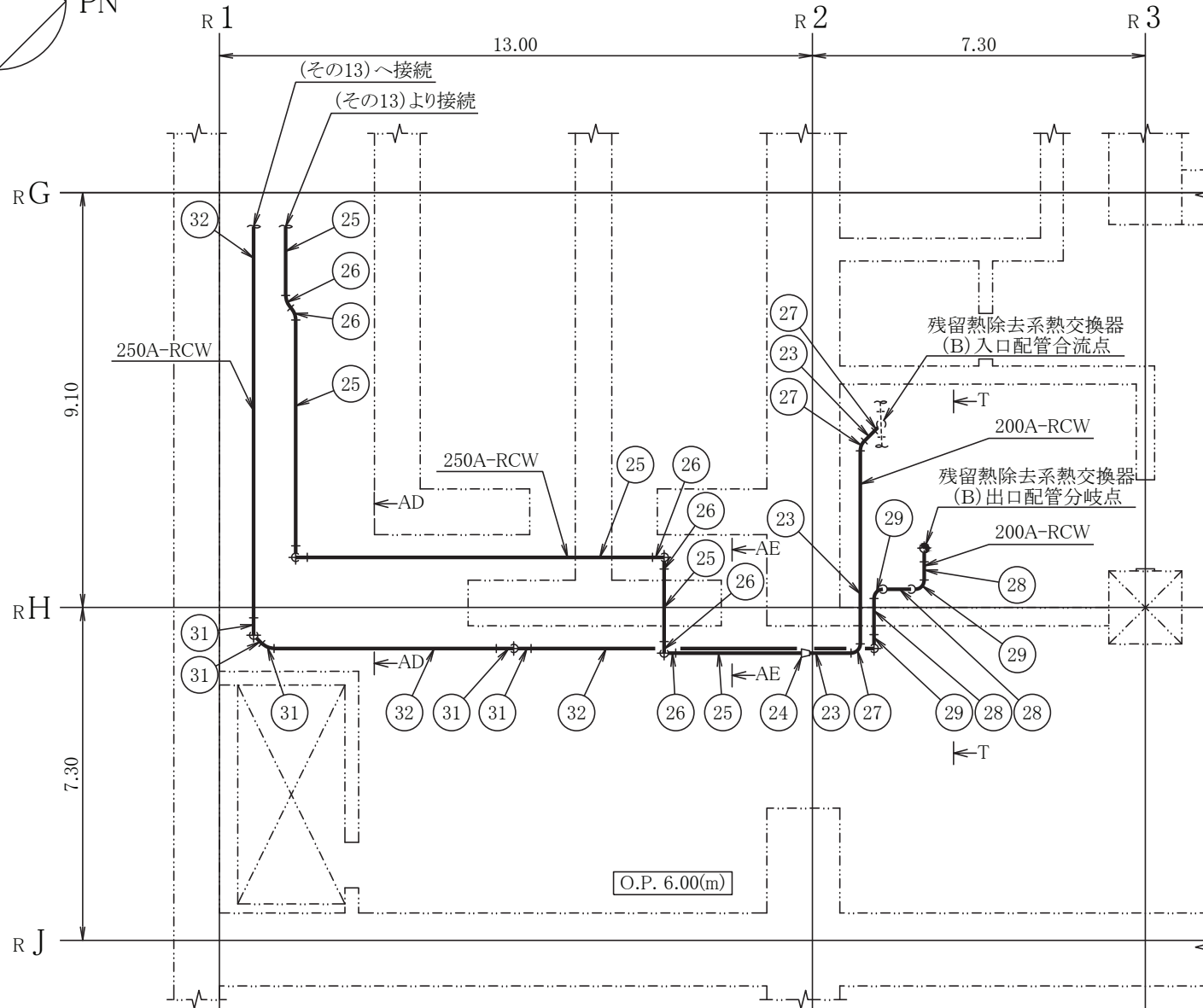
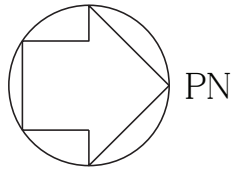
注: 寸法はmを示す。

工事計画認可申請	第4-6-3-4-12図
女川原子力発電所 第2号機	
名称	原子炉補機代替冷却水系 主配管の配置を明示した図面(その12)
東北電力株式会社	
RCW	0507

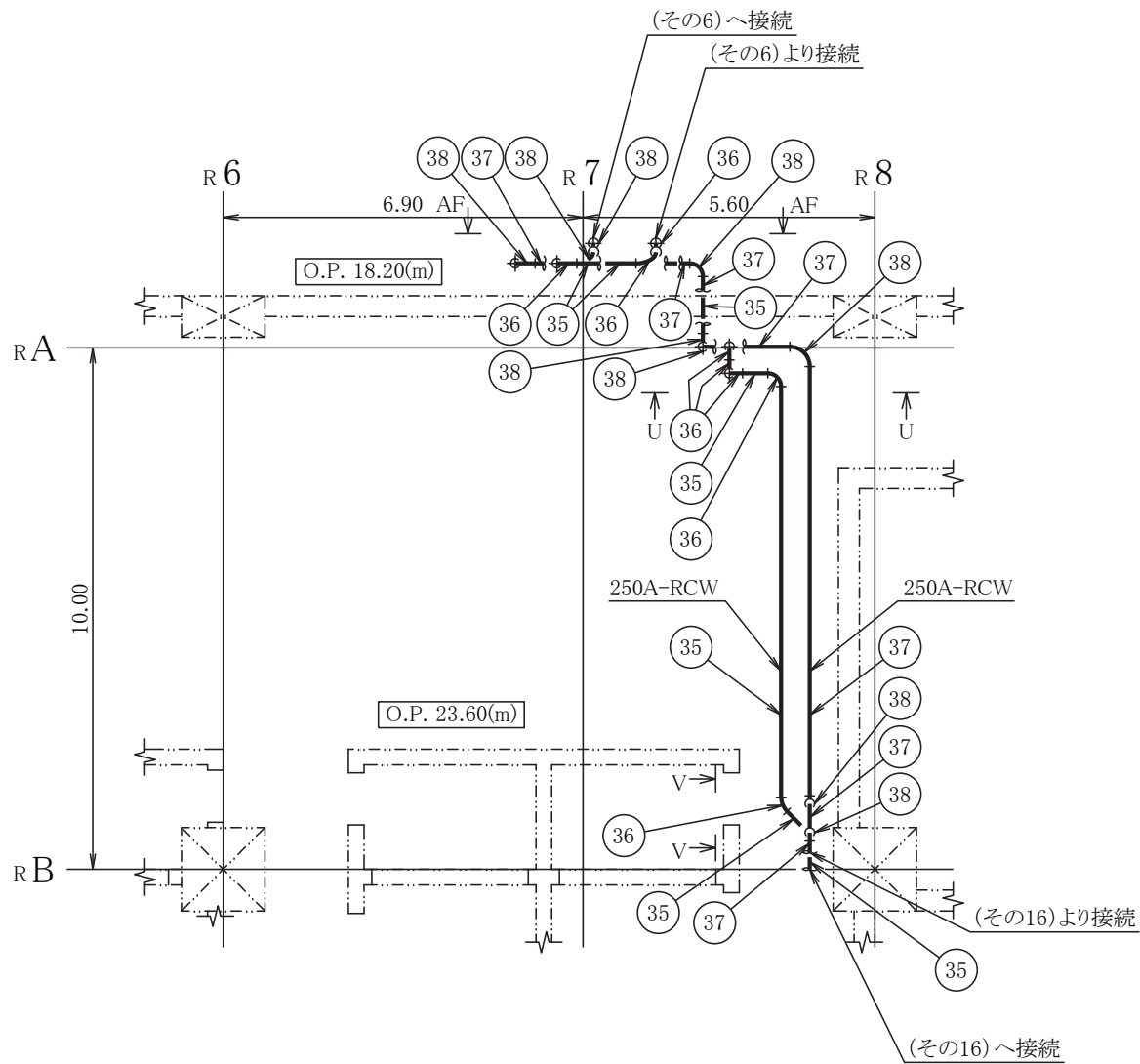
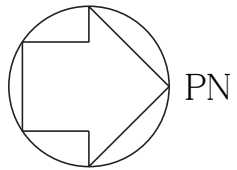


注: 寸法はmを示す。

工事計画認可申請	第4-6-3-4-13図
女川原子力発電所 第2号機	
名称	原子炉補機代替冷却水系 主配管の配置を明示した図面(その13)
東北電力株式会社	
RCW	0507

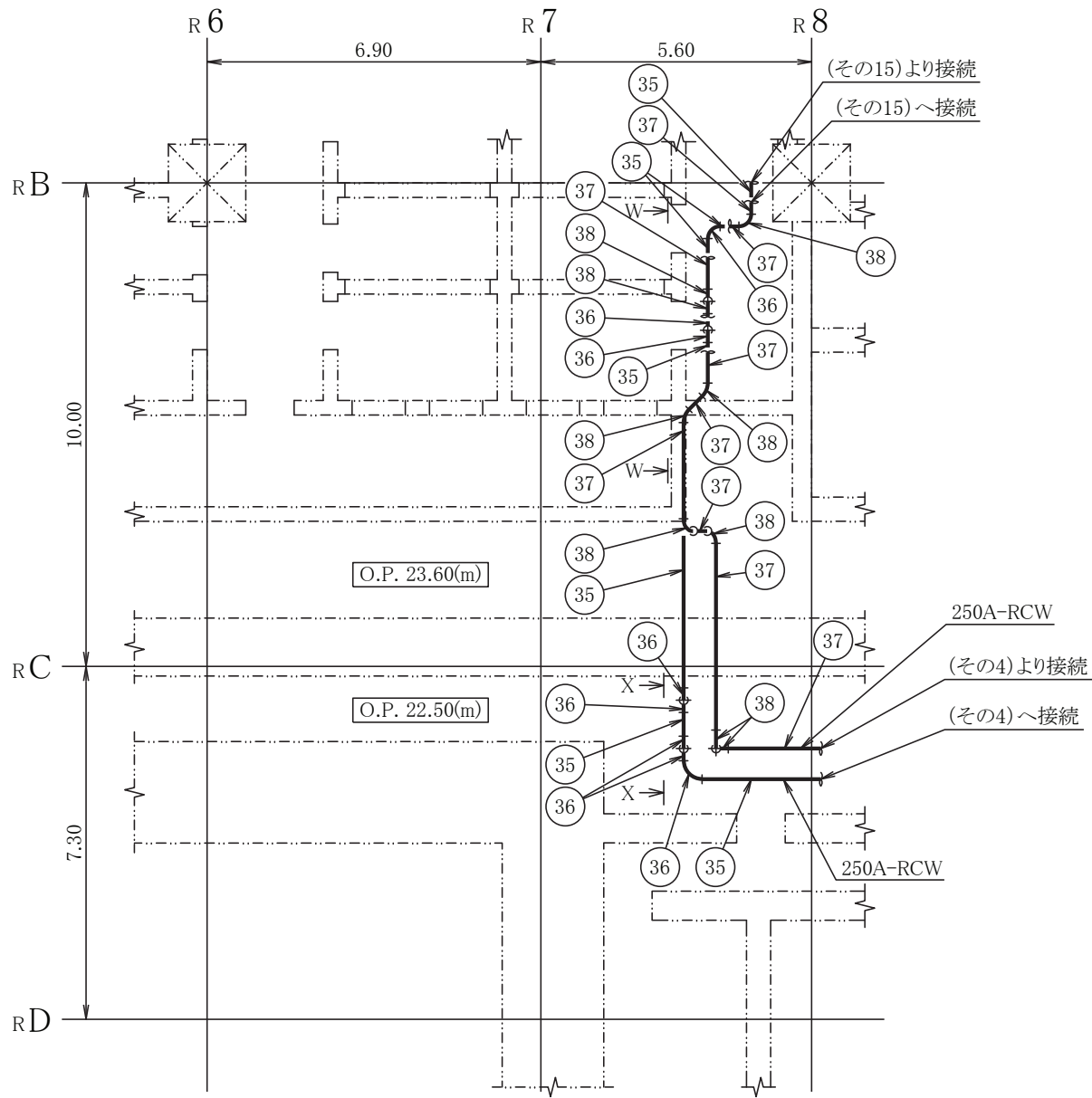
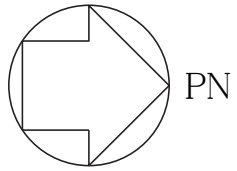


工事計画認可申請	第4-6-3-4-14図
女川原子力発電所 第2号機	
名称	原子炉補機代替冷却水系 主配管の配置を明示した図面(その14)
東北電力株式会社	
RCW	0507



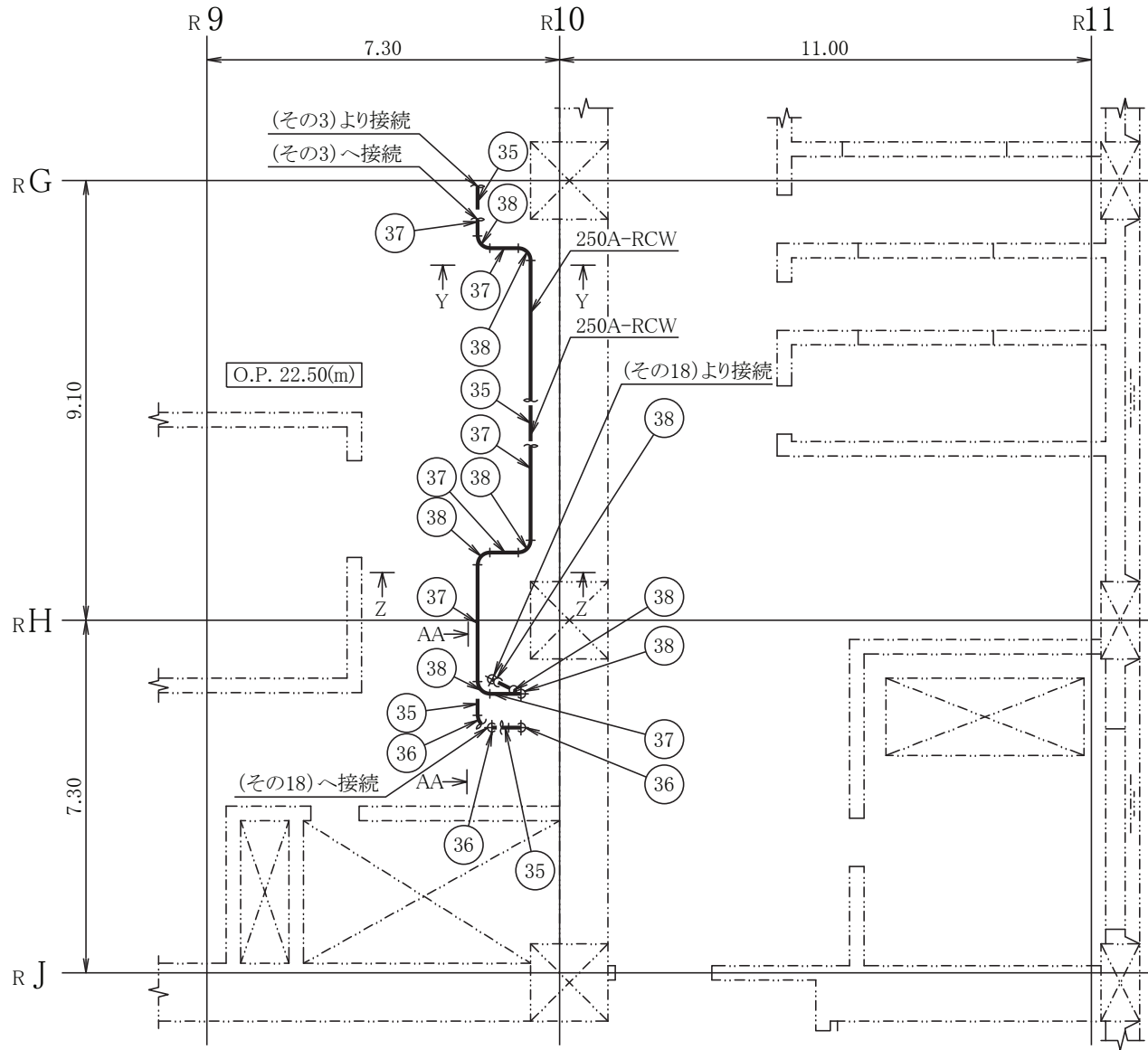
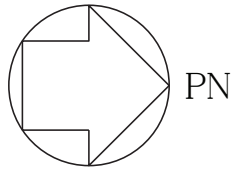
注: 寸法はmを示す。

工事計画認可申請	第4-6-3-4-15図
女川原子力発電所 第2号機	
名称	原子炉補機代替冷却水系 主配管の配置を明示した図面(その15)
東北電力株式会社	
RCW	0507



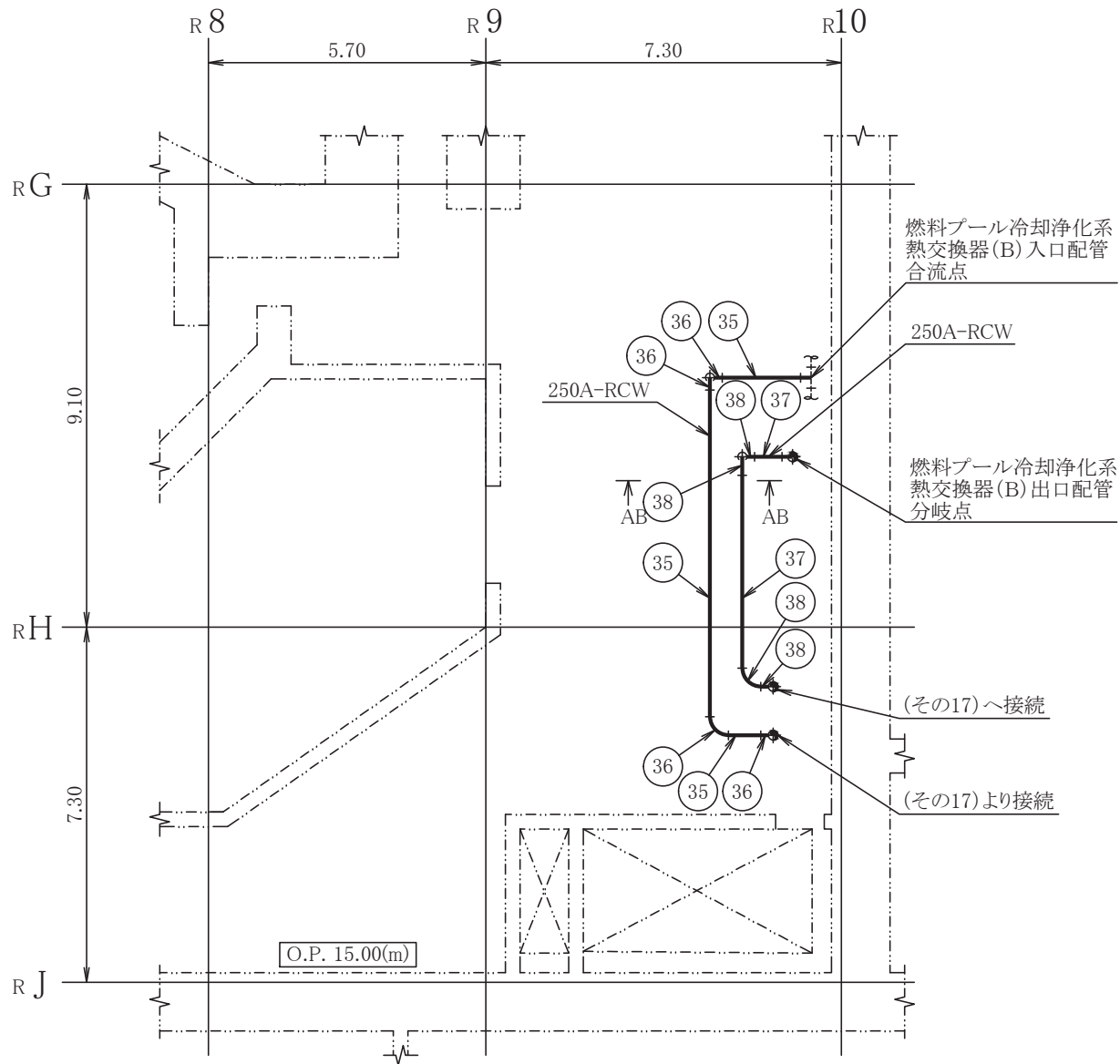
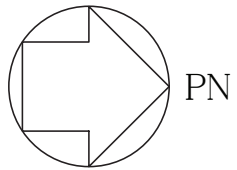
注: 寸法はmを示す。

工事計画認可申請	第4-6-3-4-16図
女川原子力発電所 第2号機	
名称	原子炉補機代替冷却水系 主配管の配置を明示した図面(その16)
東北電力株式会社	
RCW	0507

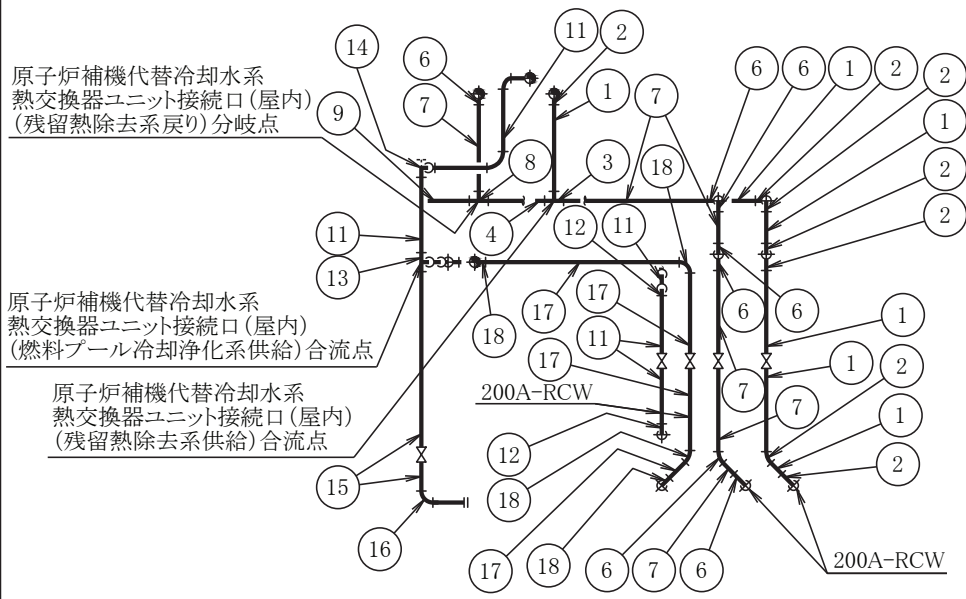


注: 寸法はmを示す。

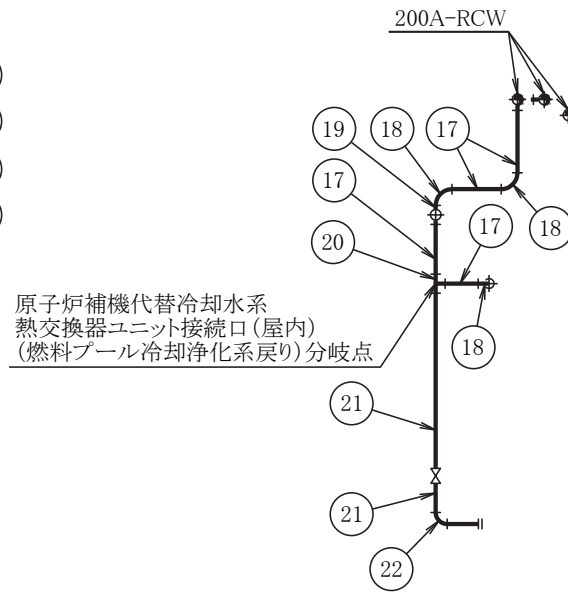
工事計画認可申請	第4-6-3-4-17図
女川原子力発電所 第2号機	
名称	原子炉補機代替冷却水系 主配管の配置を明示した図面(その17)
東北電力株式会社	
RCW	0507



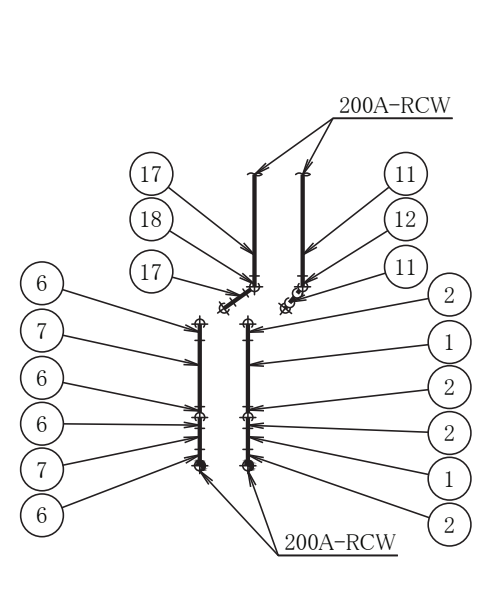
工事計画認可申請	第4-6-3-4-18図
女川原子力発電所 第2号機	
名称	原子炉補機代替冷却水系 主配管の配置を明示した図面(その18)
東北電力株式会社	
RCW	0505



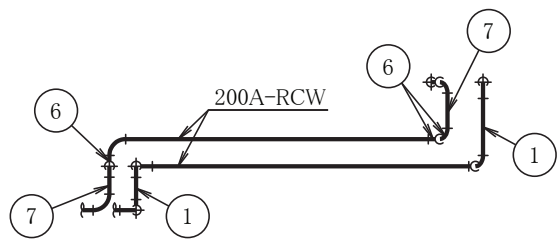
A~A矢视图



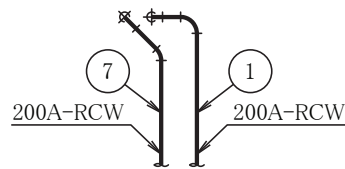
B~B矢视图



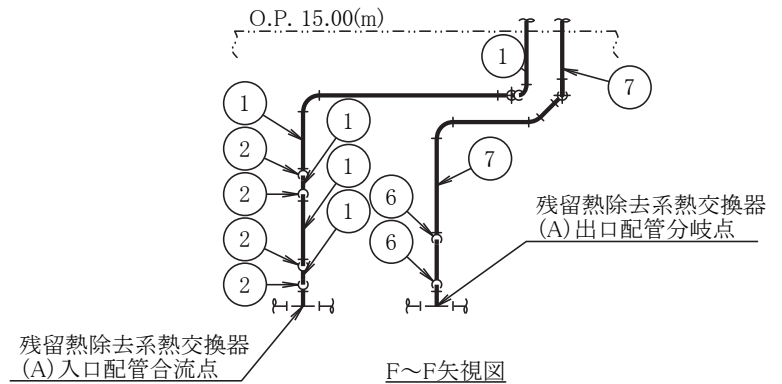
C~C矢视图



D~D矢视图



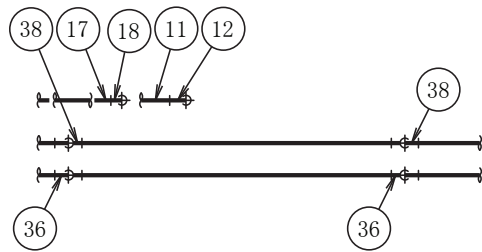
E~E矢视图



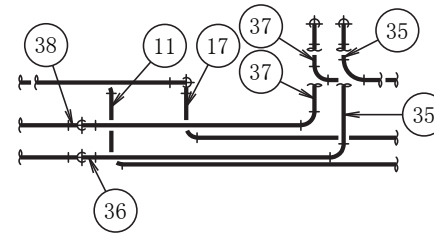
F~F矢视图

注: 寸法はmを示す。

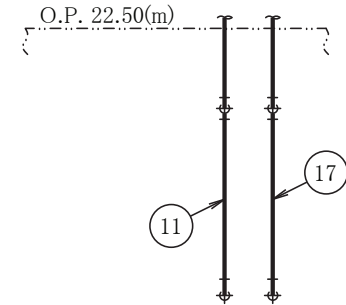
工事計画認可申請	第4-6-3-4-19図
女川原子力発電所 第2号機	
名称	原子炉補機代替冷却水系 主配管の配置を明示した図面(その19)
東北電力株式会社	
RCW	0507



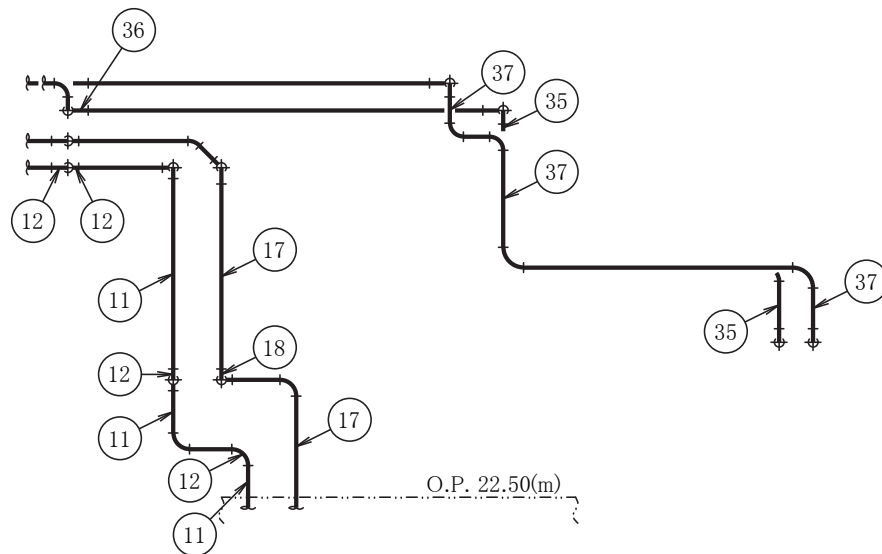
G~G矢视图



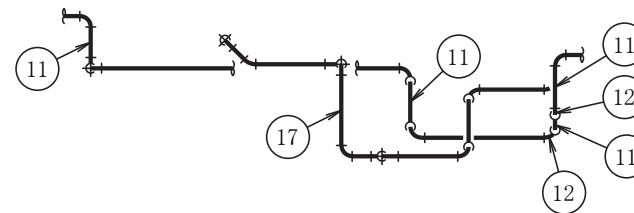
H~H矢视图



K~K矢视图



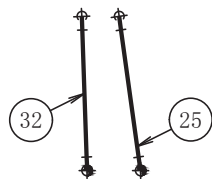
J~J矢视图



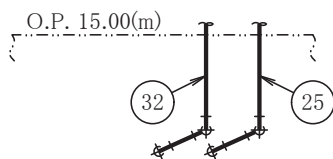
L~L矢视图

注: 寸法はmを示す。

工事計画認可申請	第4-6-3-4-20図
女川原子力発電所 第2号機	
名称	原子炉補機代替冷却水系 主配管の配置を明示した図面(その20)
東北電力株式会社	
RCW	0507



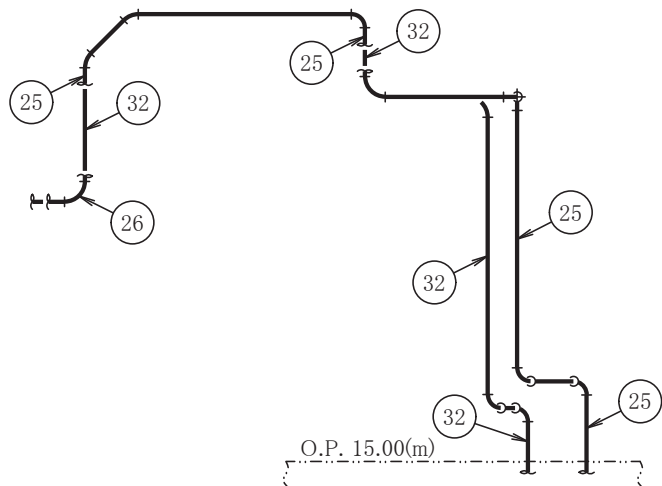
M~M矢视图



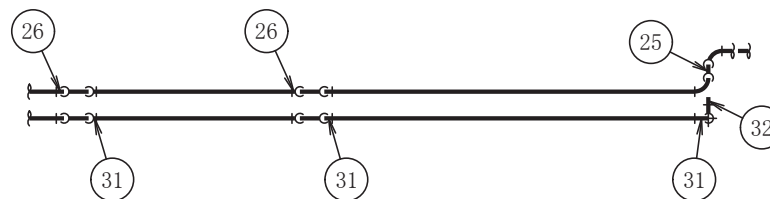
N~N矢视图



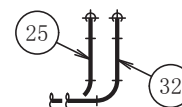
P~P矢视图



S~S矢视图



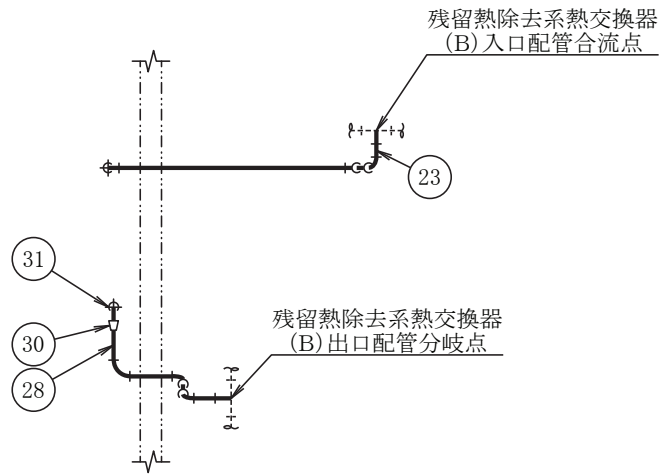
Q~Q矢视图



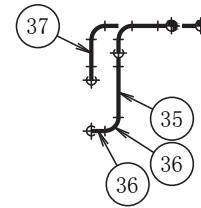
R~R矢视图

注:寸法はmを示す。

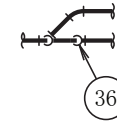
工事計画認可申請	第4-6-3-4-21図
女川原子力発電所 第2号機	
名称	原子炉補機代替冷却水系 主配管の配置を明示した図面(その21)
東北電力株式会社	
RCW	0505



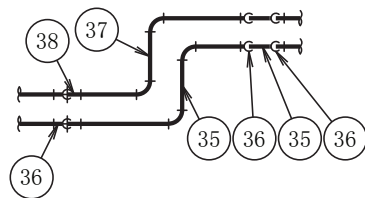
T~T矢视图



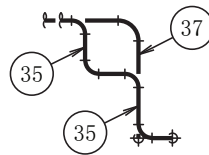
U~U矢视图



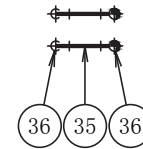
V~V矢视图



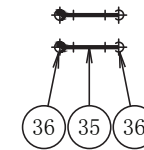
W~W矢视图



X~X矢视图



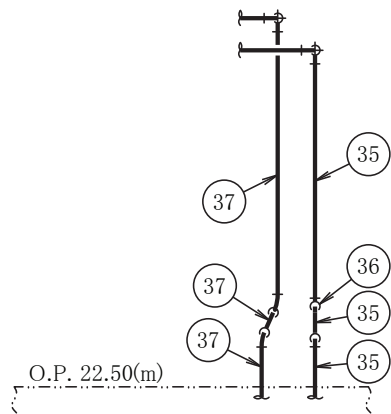
Y~Y矢视图



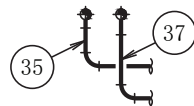
Z~Z矢视图

注: 寸法はmを示す。

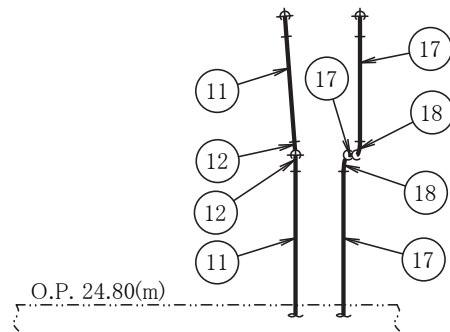
工事計画認可申請	第4-6-3-4-22図
女川原子力発電所 第2号機	
名称	原子炉補機代替冷却水系 主配管の配置を明示した図面(その22)
東北電力株式会社	
RCW	0507



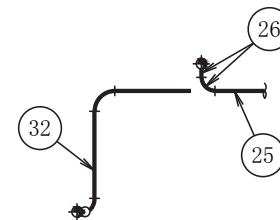
AA~AA矢視図



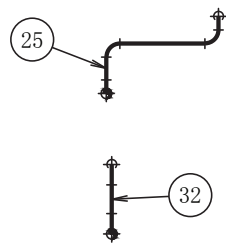
AB~AB矢視図



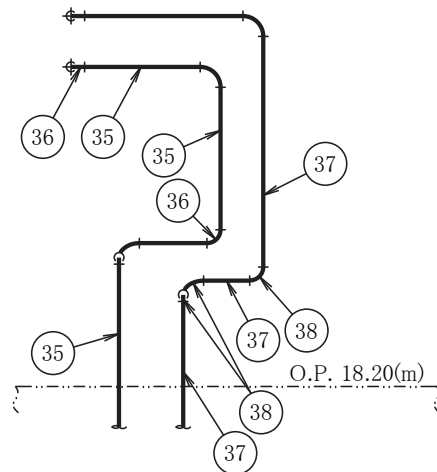
AC~AC矢視図



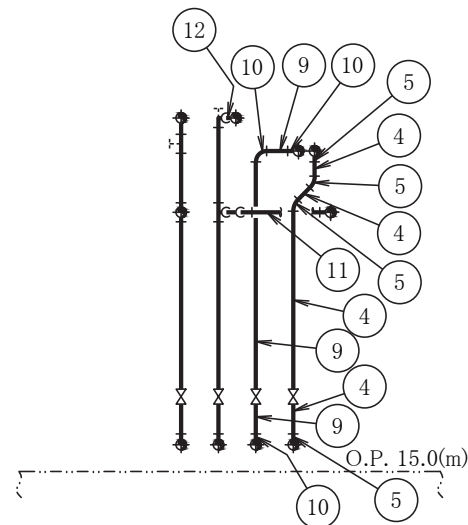
AD~AD矢視図



AE~AE矢視図



AF~AF矢視図



AG~AG矢視図

注:寸法はmを示す。

工事計画認可申請	第4-6-3-4-23図
女川原子力発電所 第2号機	
名称	原子炉補機代替冷却水系 主配管の配置を明示した図面(その23)
東北電力株式会社	
RCW	0507

No.	名称	部品	外径*	厚さ*	材質
①	原子炉補機代替冷却水系熱交換器 ユニット接続口(残留熱除去系供給)(北) ～ 残留熱除去系熱交換器(A)入口配管 合流点	管	216.3	8.2	STS410
②		エルボ	216.3	8.2	STS410
③		ティー	216.3 / 216.3	8.2 / 8.2	STS410
④	原子炉補機代替冷却水系熱交換器 ユニット接続口(屋内) (残留熱除去系供給) ～ 原子炉補機代替冷却水系熱交換器 ユニット接続口(屋内) (残留熱除去系供給)合流点	管	216.3	8.2	STS410
⑤		エルボ	216.3	8.2	STS410
⑥		エルボ	216.3	8.2	STS410
⑦	残留熱除去系熱交換器(A)出口配管 分岐点 ～ 原子炉補機代替冷却水系熱交換器 ユニット接続口 (残留熱除去系戻り)(北)	管	216.3	8.2	STS410
⑧		ティー	216.3 / 216.3	8.2 / 8.2	STS410

No.	名称	部品	外径*	厚さ*	材質
⑨	原子炉補機代替冷却水系熱交換器 ユニット接続口(屋内) (残留熱除去系戻り)分岐点 ～ 原子炉補機代替冷却水系熱交換器 ユニット接続口(屋内) (残留熱除去系戻り)	管	216.3	8.2	STS410
⑩		エルボ	216.3	8.2	STS410
⑪	原子炉補機代替冷却水系熱交換器 ユニット接続口(燃料プール冷却浄化系 供給)(北) ～ 燃料プール冷却浄化系熱交換器(A) 入口配管合流点	管	216.3	8.2	STS410
⑫		エルボ	216.3	8.2	STS410
⑬		ティー	216.3 / 216.3	8.2 / 8.2	STS410
⑭		ティー	216.3 / 216.3	8.2 / 8.2	STS410
⑮	原子炉補機代替冷却水系熱交換器 ユニット接続口(屋内) (燃料プール冷却浄化系供給) ～ 原子炉補機代替冷却水系熱交換器 ユニット接続口(屋内) (燃料プール冷却浄化系供給)合流点	管	216.3	8.2	STS410
⑯		エルボ	216.3	8.2	STS410

*外径及び厚さは公称値(mm)を示す。

工事計画認可申請		第4-6-3-4-24図	
女川原子力発電所 第2号機			
名称	原子炉補機代替冷却水系 主配管の配置を明示した図面(その24)		
東北電力株式会社			
RCW			0509

No.	名称	部品	外径*	厚さ*	材質
⑰		管	216.3	8.2	STS410
⑱	燃料プール冷却浄化系熱交換器(A) 出口配管分岐点 ～	エルボ	216.3	8.2	STS410
⑲	原子炉補機代替冷却水系熱交換器 ユニット接続口(燃料プール冷却浄化系 戻り)(北)	ティー	216.3 / 216.3	8.2 / 8.2	STS410
⑳		ティー	216.3 / 216.3 / 216.3	8.2 / 8.2 / 8.2	STS410
㉑	原子炉補機代替冷却水系熱交換器 ユニット接続口(屋内)(燃料プール冷却 浄化系戻り)分岐点 ～	管	216.3	8.2	STS410
㉒	原子炉補機代替冷却水系熱交換器 ユニット接続口(屋内)(燃料プール冷却 浄化系戻り)	エルボ	216.3	8.2	STS410
㉓	原子炉補機代替冷却水系熱交換器 ユニット接続口(残留熱除去系供給)(西) ～	管	216.3	8.2	STS410
㉔	残留熱除去系熱交換器(B)入口配管 合流点	レギュレーサ	267.4 / 216.3	9.3 / 8.2	STS410

No.	名称	部品	外径*	厚さ*	材質
㉕		管	267.4	9.3	STS410
㉖	原子炉補機代替冷却水系熱交換器 ユニット接続口(残留熱除去系供給)(西) ～	エルボ	267.4	9.3	STS410
㉗	残留熱除去系熱交換器(B)入口配管 合流点	エルボ	216.3	8.2	STS410
㉘		管	216.3	8.2	STS410
㉙		エルボ	216.3	8.2	STS410
㉚	残留熱除去系熱交換器(B)出口配管 分岐点 ～	レギュレーサ	267.4 / 216.3	9.3 / 8.2	STS410
㉛	原子炉補機代替冷却水系熱交換器 ユニット接続口(残留熱除去系戻り)(西)	エルボ	267.4	9.3	STS410
㉜		管	267.4	9.3	STS410

*外径及び厚さは公称値(mm)を示す。

工事計画認可申請		第4-6-3-4-25図
女川原子力発電所 第2号機		
名称	原子炉補機代替冷却水系 主配管の配置を明示した図面(その25)	
東北電力株式会社		
RCW		0505

No.	名称	部品	外径*	厚さ*	材質
33		管	216.3	8.2	STS410
34	原子炉補機代替冷却水系熱交換器 ユニット接続口(燃料プール冷却浄化系 供給)(西)	レジューサ	267.4 / 216.3	9.3 / 8.2	STS410
35	燃料プール冷却浄化系熱交換器(B) 入口配管合流点	管	267.4	9.3	STS410
36		エルボ	267.4	9.3	STS410
37		管	267.4	9.3	STS410
38	燃料プール冷却浄化系熱交換器(B) 出口配管分岐点	エルボ	267.4	9.3	STS410
39	原子炉補機代替冷却水系熱交換器 ユニット接続口(燃料プール冷却浄化系 戻り)(西)	レジューサ	267.4 / 216.3	9.3 / 8.2	STS410
40		管	216.3	8.2	STS410

*外径及び厚さは公称値(mm)を示す。

工事計画認可申請	第4-6-3-4-26図
女川原子力発電所 第2号機	
名称	原子炉補機代替冷却水系 主配管の配置を明示した図面(その26)
東北電力株式会社	
RCW	0507

第 4-6-3-4-1~26 図 原子炉補機代替冷却水系主配管の配置を明示した図面別紙

工事計画記載の公称値の許容範囲

[主配管]

管NO. 1, 4, 7, 9, 11, 15, 17, 21, 23, 28, 33, 40*

主要寸法 (mm)		許容範囲	根拠
外径	216.3	±0.8%	J I S G 3 4 5 5 による材料公差
厚さ	8.2	±12.5%	同上

管NO. 2, 5, 6, 10, 12, 16, 18, 22, 27, 29* 管継手 (エルボ)

主要寸法 (mm)		許容範囲	根拠
外径	216.3	+2.4mm -1.6mm	【プラス側公差】 J I S B 2 3 1 2 による材料公差 【マイナス側公差】 J I S B 2 3 1 2 による材料公差
厚さ	8.2	+規定しない -12.5%	同上

管NO. 3, 8, 13, 20* 管継手 (ティー)

主要寸法 (mm)		許容範囲	根拠
外径	216.3	+2.4mm -1.6mm	【プラス側公差】 J I S B 2 3 1 2 による材料公差 【マイナス側公差】 J I S B 2 3 1 2 による材料公差
厚さ	8.2	+規定しない -12.5%	同上

[主配管 (続き)]

管NO. 14* 管継手 (ティー)

主要寸法 (mm)		許容範囲	根拠
外径	216.3	+2.4mm -1.6mm	【プラス側公差】 J I S B 2 3 1 2による材料公差 【マイナス側公差】 J I S B 2 3 1 2による材料公差
厚さ	8.2	+規定しない -12.5%	同上

管NO. 19* 管継手 (ティー)

主要寸法 (mm)		許容範囲	根拠
外径	216.3	+2.4mm -1.6mm	【プラス側公差】 J I S B 2 3 1 2による材料公差 【マイナス側公差】 J I S B 2 3 1 2による材料公差
厚さ	8.2	+規定しない -12.5%	同上

管NO. 24, 30, 34, 39* 管継手 (レギュレーサ)

主要寸法 (mm)		許容範囲	根拠
外径	267.4	+4.0mm -3.2mm	【プラス側公差】 J I S B 2 3 1 2による材料公差 【マイナス側公差】 J I S B 2 3 1 2による材料公差
	216.3	+2.4mm -1.6mm	同上
厚さ	9.3	+規定しない -12.5%	同上
	8.2	+規定しない -12.5%	同上

[主配管 (続き)]

管NO. 25, 32, 35, 37*

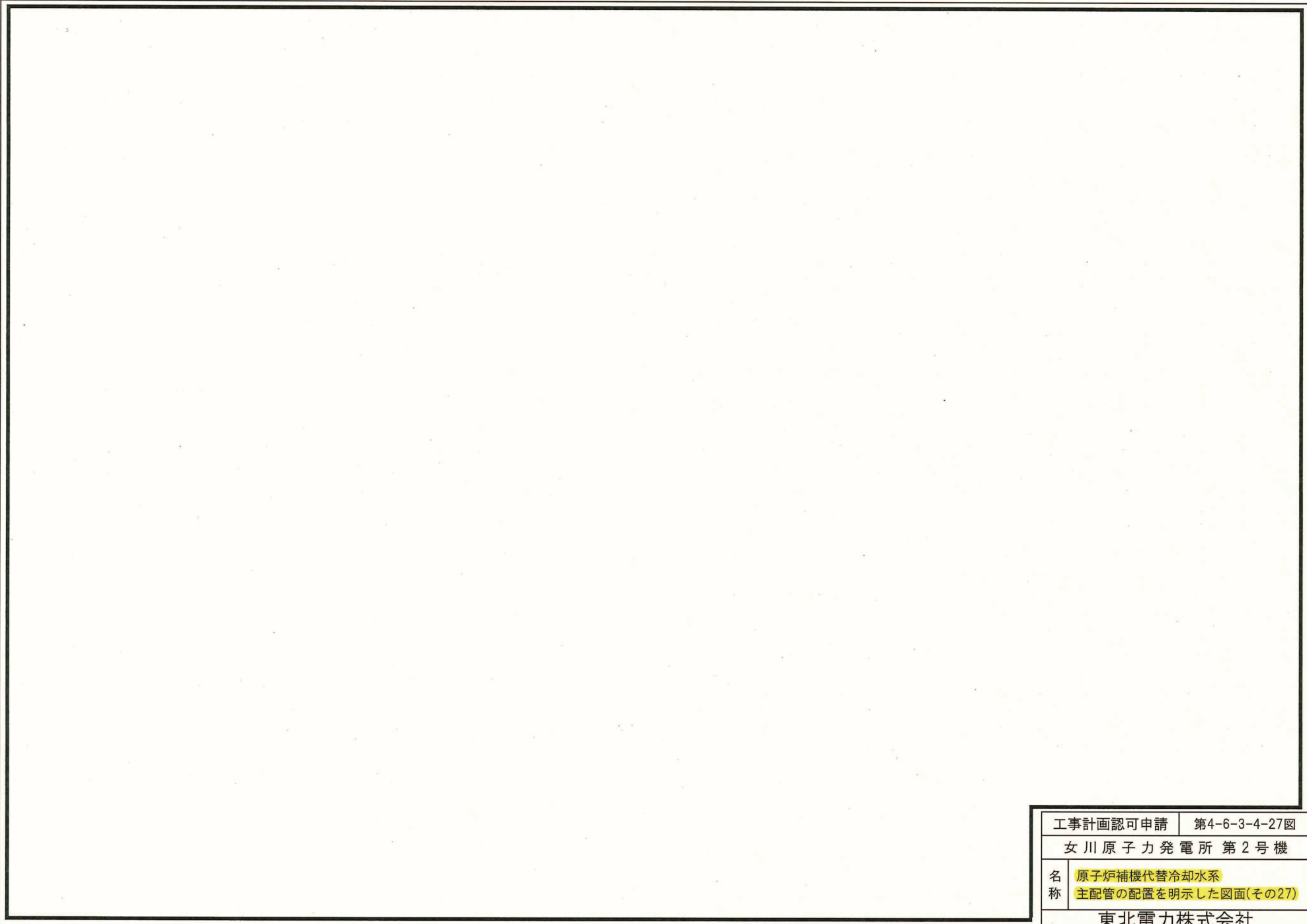
主要寸法 (mm)		許容範囲	根拠
外径	267.4	±0.8%	J I S G 3 4 5 5による材料公差
厚さ	9.3	±12.5%	同上

管NO. 26, 31, 36, 38* 管継手 (エルボ)

主要寸法 (mm)		許容範囲	根拠
外径	267.4	+4.0mm -3.2mm	【プラス側公差】 J I S B 2 3 1 2による材料公差 【マイナス側公差】 J I S B 2 3 1 2による材料公差
厚さ	9.3	+規定しない -12.5%	同上

注：主要寸法は、工事計画記載の公称値。

注記*：主配管の配置を明示した図面の管NO.を示す。



工事計画認可申請	第4-6-3-4-27図
女川原子力発電所 第2号機	
名称	原子炉補機代替冷却水系 主配管の配置を明示した図面(その27)
東北電力株式会社	

枠囲みの内容は商業機密の観点から公開できません。

第 4-6-3-4-27 図 原子炉補機代替冷却水系 主配管の配置を明示した図面別紙

工事計画記載の公称値の許容範囲

主要寸法 (mm)		許容範囲	根拠
外径	300A	規定しない	完成品として一般産業品の規格及び基準に適合するものであって、使用材料の特性を踏まえた上で、重大事故等時における使用圧力及び使用温度が負荷された状態において強度が確保できるものを使用するため許容範囲を定めない。
	200A		
厚さ			製造能力，製造実績を考慮したメーカー基準

注:主要寸法は、工事計画記載の公称値を示す。