

女川原子力発電所第2号機 工事計画審査資料	
資料番号	02-工-B-19-0051_改3
提出年月日	2021年6月4日

VI-2-6-2-1 制御棒の耐震性についての計算書

2021年6月
東北電力株式会社

目次

1.	概要	1
2.	一般事項	2
2.1	構造計画	2
3.	燃料集合体の地震応答解析	3
4.	制御棒の挿入性試験	4
4.1	試験装置	4
4.2	試験方法	4
4.3	試験結果	4
5.	制御棒の挿入性解析	10
5.1	解析方法	10
5.2	解析結果	10
6.	制御棒挿入性に対する鉛直方向地震による影響評価	13
6.1	鉛直方向地震に伴う挿入時間遅れ	13
6.2	燃料集合体の浮上り	13
7.	評価結果	14
8.	引用文献	15

1. 概要

本計算書は、制御棒の耐震性について示すものである。

地震時において制御棒に要求される機能は、制御棒の挿入機能の確保である。

制御棒の挿入機能の確保については、原子力発電所耐震設計技術指針重要度分類・許容応力編（J E A G 4 6 0 1・補-1984）に従って、地震時における制御棒の挿入性についての検討を行い、基準地震動 S_s に対し制御棒の挿入性が確保されることを確認する。ここで、地震時に制御棒の挿入性を阻害する支配的要因は、燃料集合体の水平方向地震による相対変位であることから、制御棒挿入試験は水平方向地震に対して実施する。また、鉛直方向地震に対してはその影響を評価する。

制御棒の挿入機能確保に必要な形状を維持するための構造部材は、シース、ハンドル、タイロッド、落下速度リミッタであり、制御棒挿入性試験により挿入機能が確認される。

なお、ボロンカーバイド型制御棒の運転寿命は、核的寿命及び機械的寿命のうち短い方で規定される。

ボロンカーバイド型制御棒のボロンカーバイド粉末を充てんした中性子吸収棒については、中性子照射によるガス等の発生に伴い中性子吸収棒の内圧が上昇するが、寿命末期において中性子吸収棒の変形は生じない。

以上より、制御棒の寿命中において中性子吸収材によるシースの変形はないことから、制御棒の挿入性に影響を与えることはない。

2. 一般事項

2.1 構造計画

制御棒の構造計画を表 2-1 に示す。

表 2-1 構造計画

計画の概要		概略構造図
基礎・支持構造	主体構造	
<p>制御棒は、カップリングソケットにより制御棒駆動機構に支持される。</p>	<p>十字形制御棒 制御棒の長さは 4400mm であり、ブレードの幅は 249mm である。</p>	

3. 燃料集合体の地震応答解析

燃料集合体の地震応答解析は原子炉圧力容器内部構造物の一部として実施されており、詳細は添付書類「VI-2-3-2 炉心，原子炉圧力容器及び原子炉内部構造物並びに原子炉格納容器及び原子炉本体の基礎の地震応答計算書」に示す。

制御棒挿入性の評価においては，材料物性の不確かさを考慮した最大応答相対変位 54.2mm^{*1} 及び最大鉛直加速度 13.5m/s^{2*2} を用いる。

注記*1：添付書類「VI-2-3-2 炉心，原子炉圧力容器及び原子炉内部構造物並びに原子炉格納容器及び原子炉本体の基礎の地震応答計算」における炉内構造物系地震応答解析による。

*2：添付書類「VI-2-1-7 設計用床応答曲線の作成方針」の基準地震動 S_s における制御棒案内管上端位置（質点 64）の地震応答解析による。

4. 制御棒の挿入性試験

水平方向地震により燃料集合体に相対変位が生じた状態で制御棒の挿入性が確保されることを確認するため、制御棒の挿入性試験を実施している。試験は2015年11月に当時の株式会社 東芝にて実施したものである。

4.1 試験装置

試験装置の概要を図4-1に示す。

試験装置は炉心を模擬するために、試験容器内に上部格子板、燃料集合体、制御棒案内管を据え付け、下部に制御棒駆動機構ハウジングを接続している。

試験用機器仕様の概要を表4-1に示す。燃料集合体は質量を模擬するため燃料ペレットに鉛を使用している。制御棒及び制御棒駆動機構等の供試体は実機仕様である。

計測装置の概要を図4-2に示す。

4.2 試験方法

試験条件を表4-2に示す。

図4-1に示す試験容器内に4体の質量模擬燃料集合体を組み込んで、加振台により試験容器を全体加振し、スクラム試験を実施した。

試験では、図4-2に示す計測装置により、燃料集合体相対変位（振幅）及び制御棒の挿入時間を測定した。

4.3 試験結果

図4-3に燃料集合体相対変位と75%ストロークスクラム時間の関係を示す。

図4-3に示すとおり、75%ストロークスクラムに要する時間が規定値である1.62秒に達する際の燃料集合体相対変位は60.9 mm（試験3回の平均値）であることを確認した*。

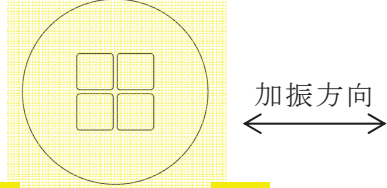
なお、制御棒挿入性試験後において制御棒の外観に有意な変化がないことを確認した。

注記*：75%ストロークスクラム時間1.62秒以内については、「原子炉設置変更許可申請書本文五号」による。

表 4-1 試験用機器仕様の概要（ボロンカーバイド型制御棒用）

試験用機器	仕様の概要
燃料集合体	質量模擬燃料集合体 （質量模擬のため燃料ペレットに鉛を使用）
制御棒	実機仕様
燃料支持金具	実機仕様
制御棒案内管	実機仕様
制御棒駆動機構	実機仕様
水圧制御ユニット	実機仕様
加振台	加 振 力：水平 $3.9 \times 10^5 \text{N}$ 最大加速度：水平 $\pm 9.8 \text{m/s}^2$

表 4-2 試験条件（ボロンカーバイド型制御棒用）

項目	条件
温度	室温
圧力	常圧*
加振条件	<p>加振方向：水平方向</p>  <p>燃料集合体相対変位（振幅）： 燃料集合体の最大相対変位（振幅）が 0～70mm の範囲</p> <p>加振振動数：約 5Hz (燃料集合体の水中固有 振動数相当)</p> <p>加振波形：正弦波</p>
スクラム開始時の制御棒位置	全引き抜き状態

注記*：アキュムレータ圧力の調整により原子炉定格圧力
(6.93MPa[gage]) 時のスクラムを模擬。

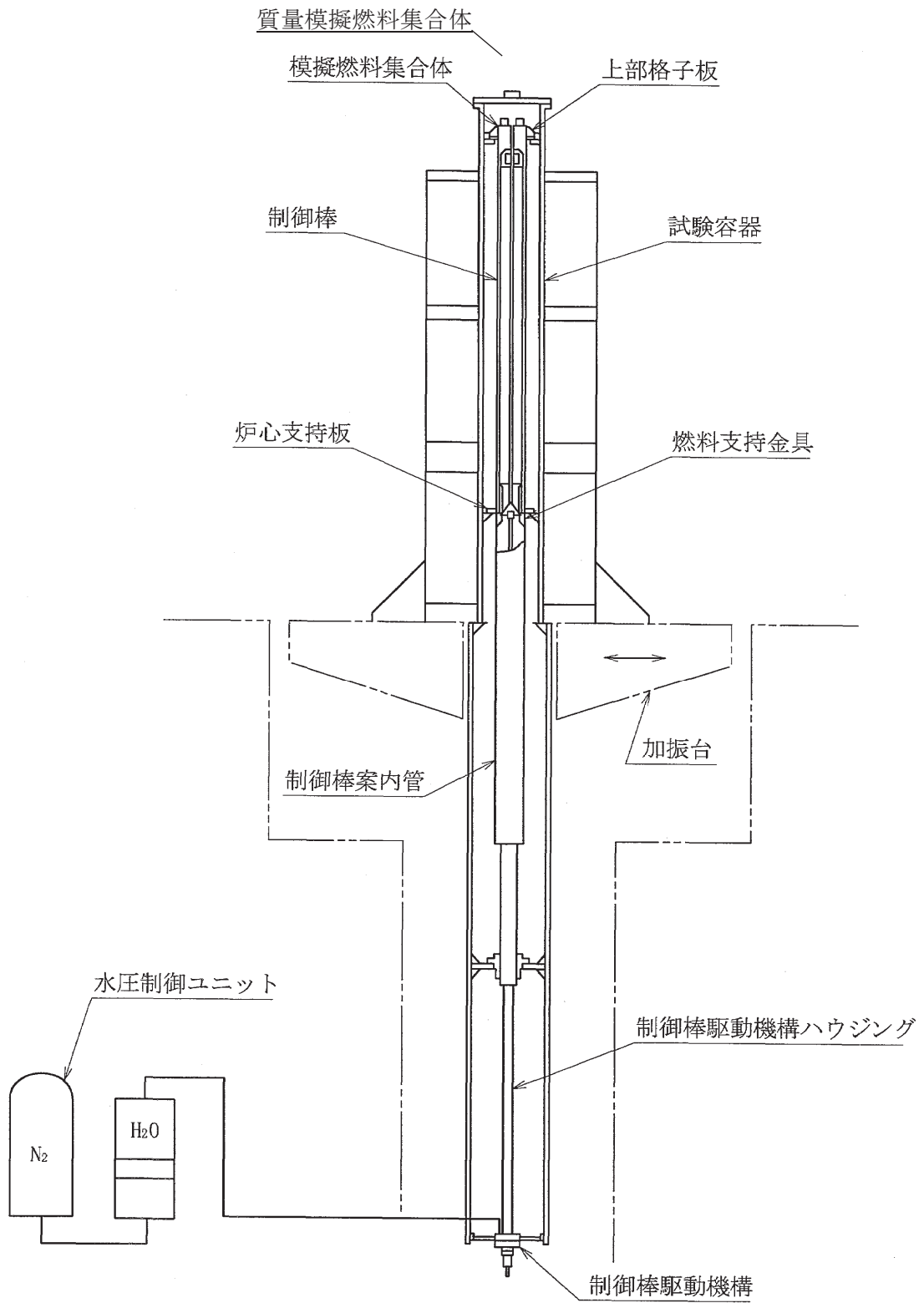


図 4-1 試験装置の概要

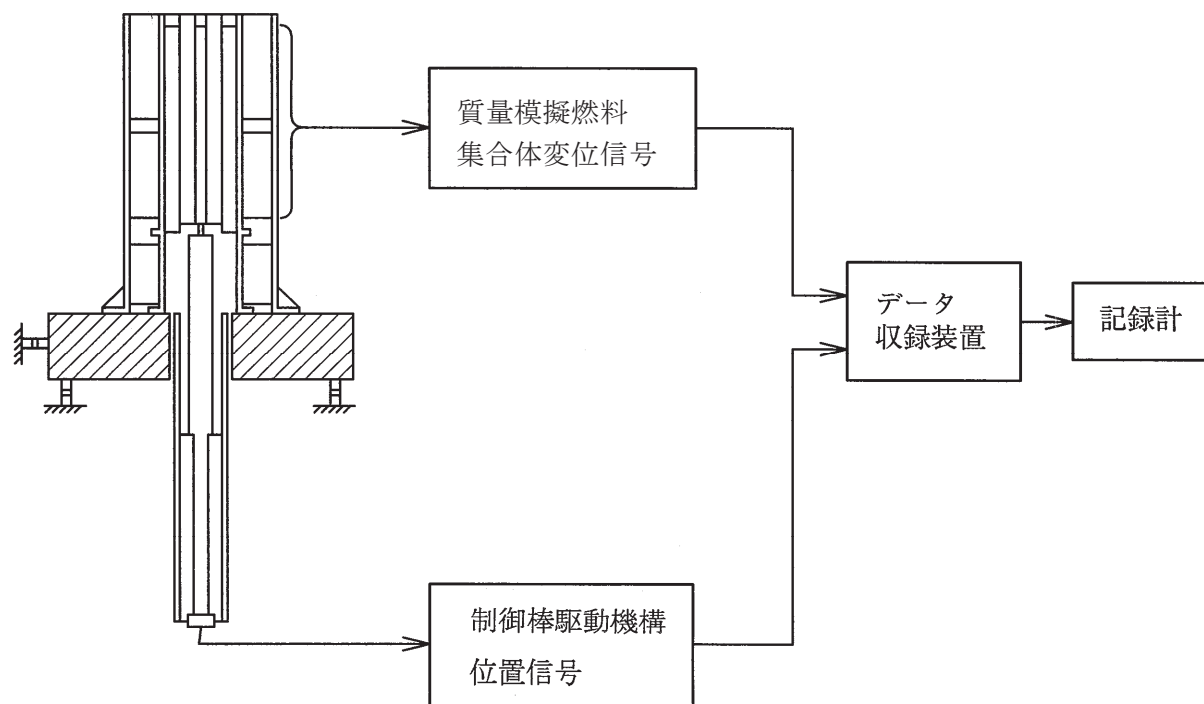


図 4-2 計測装置の概要

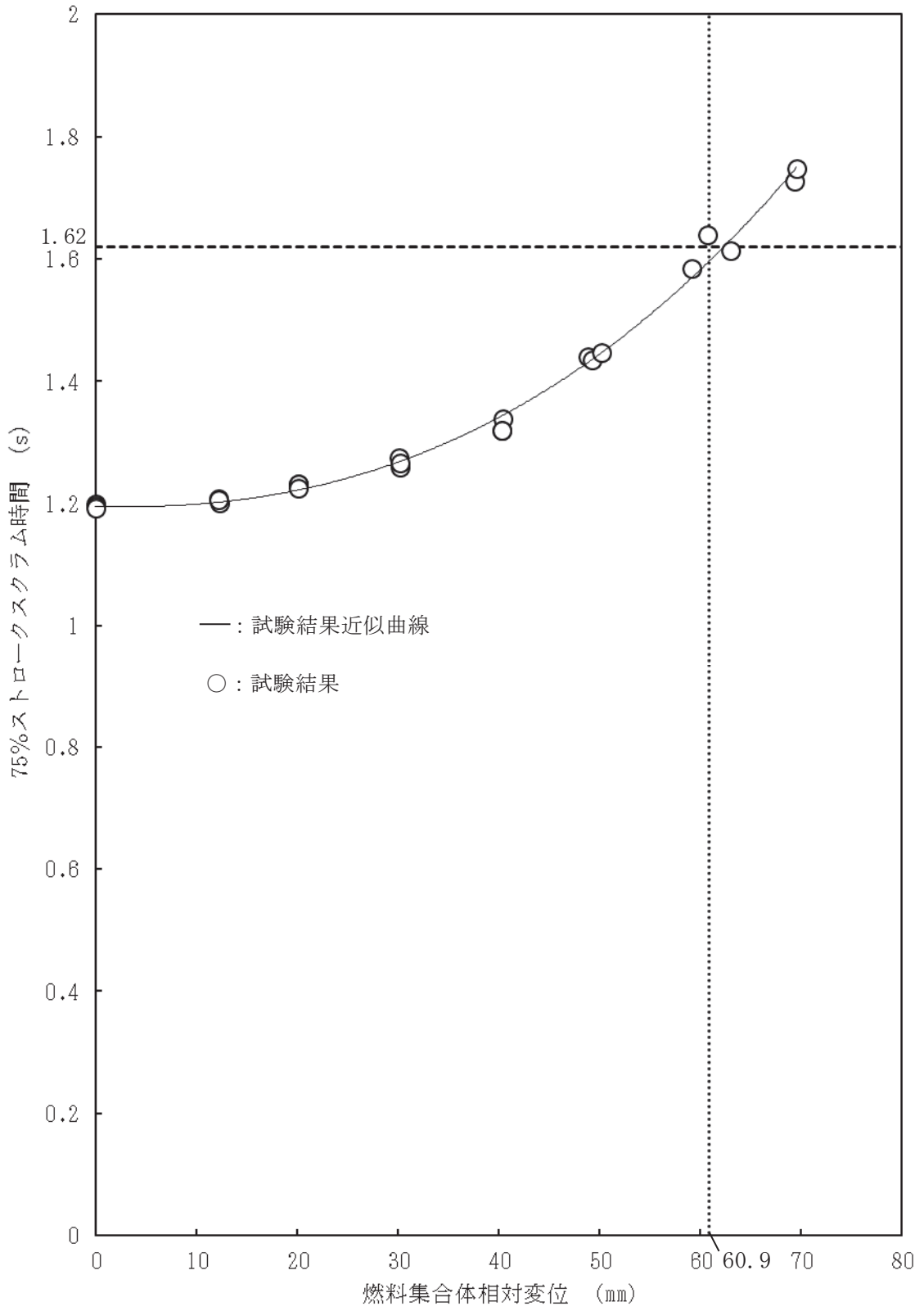


図 4-3 燃料集合体相対変位のスクラム時間に及ぼす影響
(ボロンカーバイド型制御棒)

5. 制御棒の挿入性解析

制御棒挿入性試験の保守性を確認するため、制御棒の挿入性解析を実施している。

解析コードは、「CR-IN」を使用し、解析コードの検証及び妥当性確認等の概要については、添付書類「VI-5 計算機プログラム（解析コード）の概要」に示す。

5.1 解析方法

解析条件を表 5-1 に示す。

制御棒挿入性解析における入力波条件は地震波加振とする。

表 5-1 解析条件

項目	条件
温度	室温
圧力	常圧*1
加振条件	加振方向：水平方向 燃料集合体相対変位（振幅）： 燃料集合体の最大相対変位（振幅）が 0～ 80mm の範囲 加振波形：地震波（S s - D 2）*2
スクラム開始時の制御棒位置	全引き抜き状態

注記*1：原子炉定格圧力（6.93MPa[gage]）時のスクラムを模擬。

*2：燃料集合体の最大応答相対変位（54.2mm）が発生する地震波。

5.2 解析結果

図5-1に制御棒挿入性解析による燃料集合体相対変位と75%ストロークスクラム時間の関係を示す。

図5-1に示すとおり、燃料集合体相対変位79.9mmまでの範囲において、相対変位が大きくなるに従い挿入時間に遅れが生じるが、規定値である1.62秒に達することはない。

一方、「4.3 試験結果」により、制御棒挿入性試験における規定値1.62秒に達する際の燃料集合体相対変位は60.9mm（試験3回の平均値）であることを確認している。

これらの結果から、制御棒挿入性解析における75%ストロークスクラム時間は、制御棒挿

入性試験における75%ストロークスクラム時間に対し十分な余裕があり、制御棒挿入性試験により得られた60.9mm（試験3回の平均値）は十分な保守性を有していることを確認した。

上記に示す結果の差異は、制御棒挿入性解析の入力波は地震波であることにに対し、御棒挿入性試験の入力波は最大相対変位を繰り返し付加する正弦波であることに由来した制御棒挿入性試験の保守性によるものである。

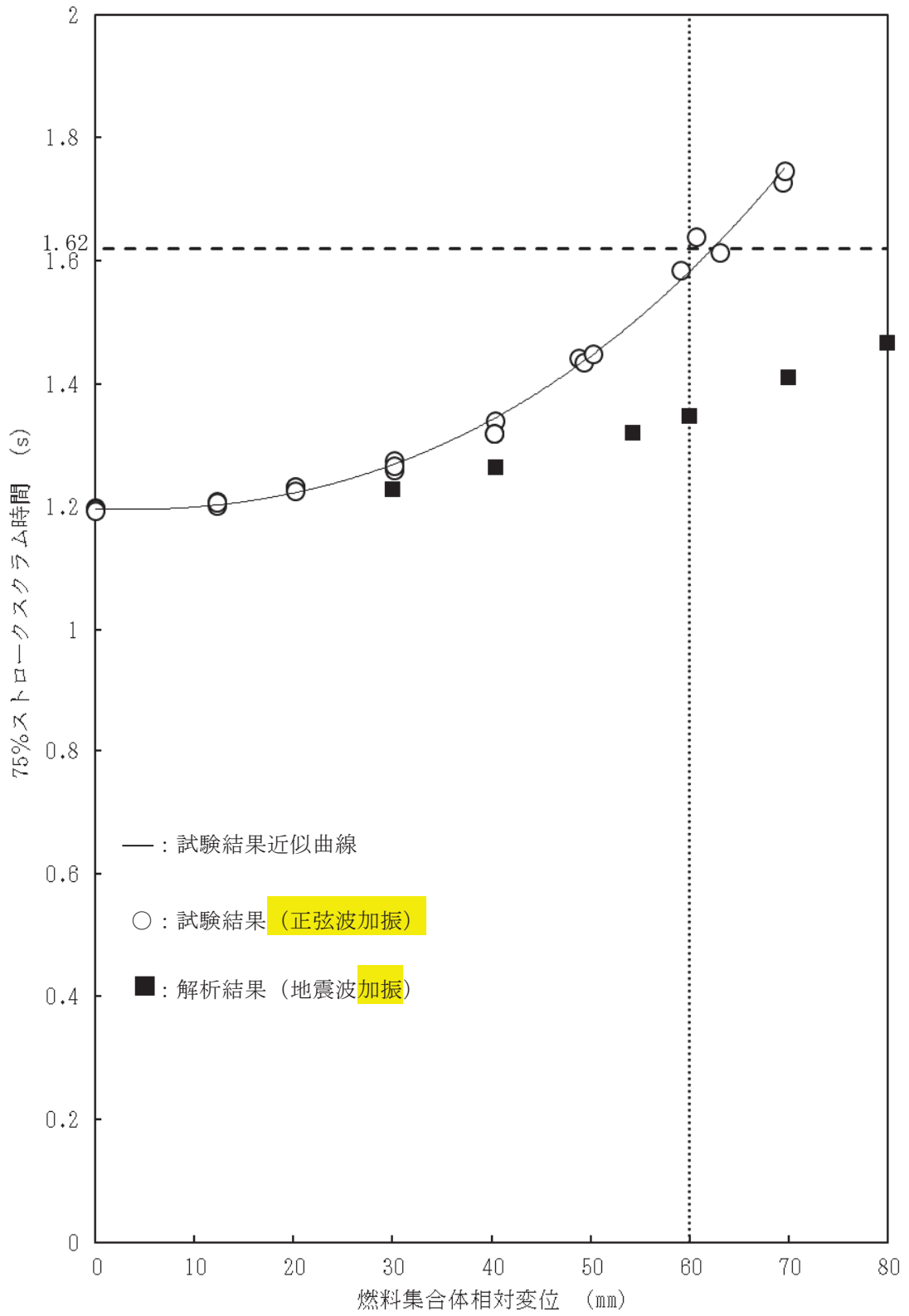


図 5-1 燃料集合体相対変位のスクラム時間に及ぼす影響
(制御棒挿入性解析による解析結果)

6. 制御棒挿入性に対する鉛直方向地震による影響評価

鉛直方向地震により制御棒の挿入性に与える影響について、次の観点で評価する。

- (1) 鉛直方向地震に伴う挿入時間遅れ
- (2) 燃料集合体の浮上り

6.1 鉛直方向地震に伴う挿入時間遅れ

制御棒を挿入する制御棒駆動機構による挿入力（上向きの力）は、鉛直方向地震による下向きの力に対して十分大きく、鉛直方向地震力による制御棒挿入性への影響はないため、スクラム目安時間を超えることはない。

6.2 燃料集合体の浮上り

鉛直方向地震による燃料集合体の浮上りによる制御棒挿入性への影響については、引用文献(1)及び(2)で評価している。引用文献に基づいた影響評価により、女川原子力発電所第2号機における鉛直方向加速度 13.5m/s^2 に対して燃料集合体が燃料支持金具設置深さ60mmを超えるような浮上りは生じないことを確認した。

また、鉛直方向地震に加えて水平方向地震が作用し、燃料支持金具の面に沿って上向きに移動する事象を想定する場合でも、燃料支持金具からの離脱は生じないことを確認した。

7. 評価結果

燃料集合体の地震応答解析の結果，燃料集合体の最大応答相対変位は 54.2mm である。

また，制御棒挿入性試験及び制御棒挿入性解析の結果より，燃料集合体相対変位 60mm までの範囲において，通常のスラム仕様値 75%ストローク 1.62 秒以下で挿入できること，並びに，制御棒挿入性試験後，制御棒の外観に有意な変化がないことを確認した。

さらに，鉛直方向地震による制御棒挿入性への影響について，鉛直方向地震に伴う挿入時間遅れ及び燃料集合体の浮上りに対して問題ないことを確認した。

したがって，基準地震動 S_s に対する制御棒の挿入性と健全性は確保される。

8. 引用文献

- (1) 独立行政法人 原子力安全基盤機構 平成 17 年度「原子力施設等の耐震性評価技術に関する試験及び調査 機器耐力その 2 (BWR 制御棒挿入性) に係る報告書」(平成 18 年 9 月)
- (2) 独立行政法人 原子力安全基盤機構 平成 17 年度「原子力施設等の耐震性評価技術に関する試験及び調査 機器耐力その 3 (総合評価) に係る報告書」(平成 18 年 8 月)