

本資料のうち、枠囲みの内容は商業機密の観点から公開できません。

女川原子力発電所第2号機 工事計画審査資料	
資料番号	02-工-B-19-0029_改4
提出年月日	2021年6月11日

VI-2-1-12-1 配管及び支持構造物の耐震計算について

02 ② VI-2-1-12-1 R4

2021年 6月

東北電力株式会社

目 次

1. 概要	1
2. 配管系及び支持構造物の設計手順	1
3. 配管系の設計	2
3.1 基本方針	2
3.1.1 重要度別による設計方針	2
3.1.2 配管系の設計において考慮すべき事項	3
3.2 3次元はりモデルによる解析	3
3.3 標準支持間隔法	4
3.3.1 応力を基準とした標準支持間隔法	4
3.3.2 振動数を基準とした標準支持間隔法	6
4. 支持構造物の設計	7
4.1 概要	7
4.2 基本原則	7
4.2.1 支持構造物の設計において考慮すべき事項	7
4.2.2 支持構造物の設計荷重	7
4.3 支持装置の設計	8
4.3.1 概要	8
4.3.2 支持装置の選定	8
4.3.3 支持装置の使用材料	17
4.3.4 支持装置の強度及び耐震評価方法	17
4.4 支持架構及び付属部品の設計	80
4.4.1 概要	80
4.4.2 支持架構及び付属部品の選定	82
4.4.3 支持架構及び付属部品の使用材料	85
4.4.4 支持架構及び付属部品の強度及び耐震評価方法	85
4.5 埋込金物の設計	93
4.5.1 概要	93
4.5.2 埋込金物の選定	94
4.5.3 埋込金物の強度及び耐震評価方法	96
5. 耐震評価結果	100
5.1 支持構造物の耐震評価結果	100
5.1.1 概要	100
5.1.2 支持構造物の耐震評価結果	100
5.2 代表的な支持構造物の耐震計算例	163
5.2.1 支持構造物の耐震計算例	163
5.2.2 個別の処置方法	163

1. 概要

本方針は、添付書類「VI-2-1-1 耐震設計の基本方針」及び添付書類「VI-2-1-11 機器・配管の耐震支持設計方針」に基づき、配管系及びその支持構造物について、耐震設計上十分安全であるように考慮すべき事項を定めたものである。

2. 配管系及び支持構造物の設計手順

配管経路は建屋形状、機器配置計画とともに系統の運転条件、機器等への接近性、保守点検性の確保を考慮した上、配管系の熱による変位の吸収、耐震設計上の重要度分類に応じた耐震性の確保に関し最適設計となるよう配置を決定する。また、この際、配管内にドレンが溜まったり、エアポケットが生じたりしないようにするとともに、水撃現象の生じる可能性のあるものについては十分に配慮するものとする。地震による建屋間等相対変位を考慮する必要がある場所に配置されるものについては、その変位による変形に対して十分耐えられるようにし、また、ポンプ、容器等のノズルに対する配管反力が過大とならないよう併せて考慮する。

以上を考慮の上決定された配管経路について、多質点系モデル（3次元はりモデル）による解析又は標準支持間隔法により配管系及び支持構造物の設計を行う。

3. 配管系の設計

3.1 基本方針

3.1.1 重要度別による設計方針

配管系は耐震重要度分類，呼び径及び通常運転温度により，表 3-1 のように分類して設計を行う。ただし，表 3-1 以外の確認方法についても，その妥当性が確認できる範囲において採用するものとする。

表 3-1 配管の耐震重要度分類別による解析法

耐震重要度分類	分類		3次元はりモデルによる解析 ^{*1}			標準支持間隔法 ^{*3}
	呼び径	通常運転温度	地震	自重	熱	
S ^{*4}	65A 以上	121℃ 以上	○	○	○	—
		121℃ 未満	○	○	○	—
	50A 以下	121℃ 以上	○ ^{*2}	○ ^{*2}	○ ^{*2}	—
		121℃ 未満	—	—	—	○
B ^{*5}	65A 以上	121℃ 以上	○	○	○	—
		121℃ 未満	—	—	—	○
	50A 以下	121℃ 以上	○ ^{*2}	○ ^{*2}	○ ^{*2}	—
		121℃ 未満	—	—	—	○
C	65A 以上	121℃ 以上	○	○	○	—
		121℃ 未満	—	—	—	○
	50A 以下	121℃ 以上	○ ^{*2}	○ ^{*2}	○ ^{*2}	—
		121℃ 未満	—	—	—	○

注記*1：耐震重要度分類が S 及び B クラスの配管で 3 次元はりモデルによる解析を行い，配管系の 1 次固有周期が 0.05 秒を超えた場合は，動的解析及び静的解析を実施する。

*2：複数の配管が近接して配置され，配管の仕様条件が同等の場合には，代表計算にて確認を行うことができる。

*3：標準支持間隔法は，3 次元はりモデルによる解析にて代行することができる。

*4：常設耐震重要重大事故防止設備，常設重大事故緩和設備，常設重大事故防止設備（設計基準拡張）（当該設備が属する耐震重要度分類が S クラスのもの）又は常設重大事故緩和設備（設計基準拡張）を含む。

*5：重大事故等時に耐震重要度分類が B クラスの設備の機能を代替する常設耐震重要重大事故防止設備以外の常設重大事故防止設備又は常設重大事故防止設備（設計基準拡張）（当該設備が属する耐震重要度分類が B クラスのもの）を含む。

3.1.2 配管系の設計において考慮すべき事項

(1) 配管の分岐部

大口径配管からの分岐管については、なるべく大口径配管の近傍を支持するようにする。ただし、大口径配管の熱及び地震による変位が大きい場合には、分岐部及び分岐管に過大な応力を発生させないようにフレキシビリティを持たせた支持をする。

(2) 配管と機器の接続部

機器管台に加わる配管からの反力が許容反力以内となるように配管経路及び支持方法を決定する。

(3) 異なる建屋、構築物間を結ぶ配管系

異なる建屋、構築物間を結ぶ配管系については、建屋、構築物間の相対変位を吸収できるように、配管にフレキシビリティを持たせた構造とするか又はフレキシブルジョイントを設けるなどの配慮を行い、過大な応力を発生させないようにする。

(4) 弁

配管の途中に弁等の集中質量がかかる部分については、この集中質量部にできる限り近い部分を支持し、特に駆動装置付きの弁は偏心質量を考慮して、必要に応じて弁本体を支持することにより過大な応力が生じないようにする。弁は、配管よりも厚肉構造であり、発生応力は配管より小さくなる。

(5) 屋外配管

主要な配管は岩盤で支持したダクト構造内に配置され、建屋内配管と同様の耐震設計をする。

(6) 振動

配管系の支持方法及び支持点は、回転機器等の振動又は内部流体の乱れによる配管振動を生じないように考慮して決定する。

3.2 3次元はりモデルによる解析

3次元はりモデルによる解析では、原則として固定点から固定点までを独立した1つのブロックとして、地震荷重、自重、熱荷重等により配管に生じる応力が許容応力以下となるように配管経路及び支持方法を定める。

その具体例を示すと以下のようなになる。

まず、仮のアンカ、レストレイント位置を定めて熱応力解析を行い、必要に応じてアンカ、レストレイント位置、個数等の変更又は配管経路の見直しを行い、配管に生じる応力が許容応力以下となるようにする。加えて、自重応力解析を行い、ハンガを追加することにより配管に生じる応力が許容応力以下となるようにする。次に、地震応力解析を行い、必要に応じてレストレイント位置、個数等の変更又はスナップの追加により、配管に生じる応力が許容応力以下となるようにする。

3.3 標準支持間隔法

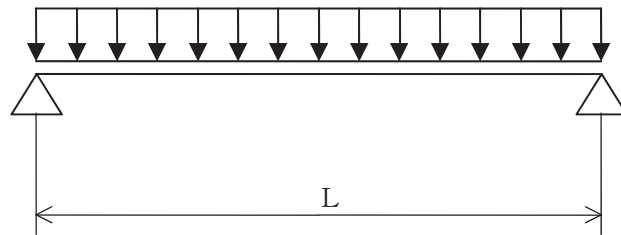
標準支持間隔法では、配管系を直管部、曲がり部、集中質量部及び分岐部に分け、それぞれに定められた支持間隔内に支持点を設定する。

3.3.1 応力を基準とした標準支持間隔法

直管部の最大支持間隔については、自重によるたわみを制限する目的として基本的に自重による応力が 39.2MPa 以下になるよう支持間隔を設定する。更に直管部をモデル化し、地震荷重、自重及び内圧を考慮した応力解析を行い、配管に生じる応力が許容応力を超える場合は支持間隔を調整し、許容応力以内に収まるような最大支持間隔を求める。直管部以外の配管要素は、各要素の地震荷重による曲げモーメントが、最大支持間隔とした直管部の曲げモーメントを超えないような最大支持間隔を求める。

a. 直管部の最大支持間隔の算出

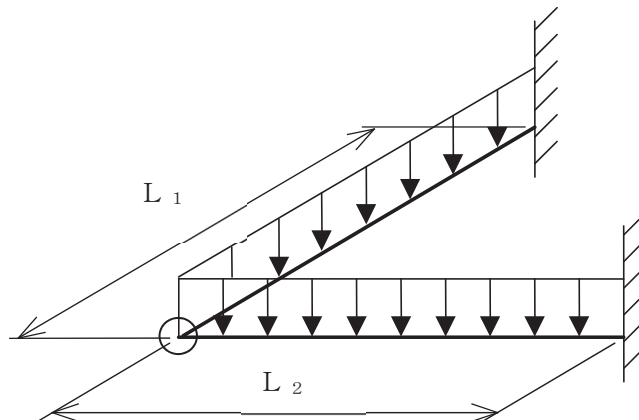
各種配管を下図のように、支持間隔 L の両端単純支持でモデル化し、静的解析により最大支持間隔を求め、これ以内になるよう支持する。



このモデルを用いて地震荷重、自重及び内圧を考慮した応力解析を行い、配管に生じる応力が許容応力以下となるような最大支持間隔を求める。

b. 曲がり部の最大支持間隔の算出

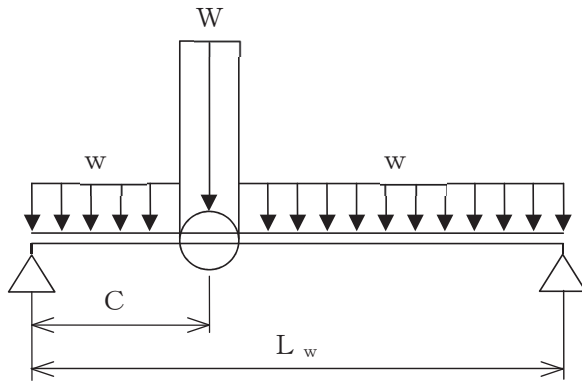
配管の曲がり部は下図のように、ピン結合両端固定の等分布質量はりにモデル化する。



$L_1 + L_2 = L_E$ とした場合、 L_E は L_1 、 L_2 を任意の値として求めた地震荷重による曲げモーメントが、直管部最大支持間隔の地震荷重による曲げモーメント以下となるように設定する。

c. 集中質量部の最大支持間隔の算出

配管に弁等の集中質量がかかる場合、下図のように任意の位置に集中質量を有する両端支持のほりにモデル化する。

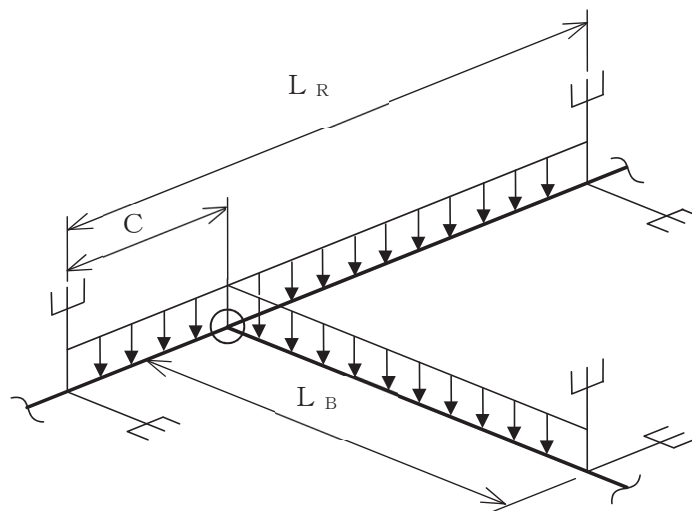


L_w : 集中質量部支持間隔
 C : 支持点から集中質量点までの長さ
 w : 配管の単位長さ当たりの質量
 W : 集中質量

また、 L_w は C を任意の値として求めた地震荷重がかかった場合の集中荷重及び等分布荷重による合計曲げモーメントが、直管部最大支持間隔の曲げモーメントより小さくなるようにする。

d. 分岐部の最大支持間隔の算出

配管の分岐部は、下図のように、T字分岐部をピン結合とした、三つの支持端を有する単純支持ほりにモデル化する。



L_R : T字部母管長さ
 C : 母管支持点から分岐管取付け点長さ
 L_B : 分岐管長さ

また、 L_R 、 L_B は C を任意の値として求めた地震荷重による曲げモーメントが、直管部最大支持間隔の曲げモーメントより小さくなるようにする。

3.3.2 振動数を基準とした標準支持間隔法

配管系を剛(20Hz以上)にし、地震による過度の振動がないようにするために、配管系の各支持区間について、あらかじめ基準振動数をベースに定められた基準区間長以下となるように支持する。

(1) 直管部分

a. 配管軸直角方向の支持

両端単純支持と仮定した場合の配管径と長さの関係を1次固有振動数が基準振動数となるように定めておく。

b. 配管軸方向の支持

直管部分が長く、配管軸方向の動きが拘束されていない場合は軸方向の支持を行う。

(2) 曲り部分

曲り部分は曲り面と直角な方向(面外方向:曲り部分前後の直管部分により構成される平面に垂直な方向)の振動数が低下する。このため曲り部分の近くで面外振動を抑えるよう支持を行い、支持区間の長さを直管部分の基準長さより縮小した値とし、曲げ部分についても1次固有振動数が基準振動数を下回ることはないようにする。

(3) 集中質量部

配管に弁等の集中質量がかかる場合、直管部と比較して1次固有振動数が低下する。このため、原則として集中質量部自体又は近傍を支持するものとする。

(4) 分岐部

配管の分岐部の主管側は主管に分岐管の質量が加わるため、直管部と比較して1次固有振動数が低下する。このため、分岐管側の質量の影響を受けないよう支持を行う。

4. 支持構造物の設計

4.1 概要

支持構造物は、配管系の施設区分及び耐震重要度分類に応じた地震荷重（以下、「地震荷重」という。）、自重、熱荷重等に対して十分な強度を持たせる必要がある。

支持構造物の設計に当たっては、支持構造物の型式ごとの定格荷重、使用荷重と配管系の支持点荷重を比較する荷重評価、又は配管系の支持点荷重から求まる支持構造物に生じる応力と使用材料により定まる許容応力を比較する応力評価を行う。

本章では、支持装置、支持架構及び付属部品から構成される支持構造物並びに埋込金物の設計の基本原則、選定方針、強度及び耐震評価の方法等を示す。

4.2 基本原則

4.2.1 支持構造物の設計において考慮すべき事項

支持構造物は、以下の点を考慮して設計する。

- (1) 支持装置及び付属部品は、配管系の地震荷重、自重、熱荷重等による支持点荷重が、使用される支持装置の定格荷重又は付属部品の使用荷重以下となるよう選定する。
- (2) 支持架構は、配管系の地震荷重、自重、熱荷重等による支持点荷重から求まる支持架構に生じる応力が、許容応力以下となるよう構造を決定する。
- (3) アンカ及びレストレイントとなる支持構造物は、建屋と共振しないように十分な剛性を持たせるものとする。
- (4) 支持構造物は点検の容易な構造とする。
- (5) 原則として、支持構造物は、埋込金物より建屋側へ荷重を伝える構造とする。
- (6) 支持構造物の設計に当たっては、J S M E S N C 1-2005/2007 発電用原子力設備規格 設計・建設規格（以下「設計・建設規格」という。）に従い熱荷重、自重等に対して十分な強度を持たせるとともに、原子力発電所耐震設計技術指針（重要度分類・許容応力編 J E A G 4 6 0 1・補-1984, J E A G 4 6 0 1-1987 及び J E A G 4 6 0 1-1991 追補版）（以下「J E A G 4 6 0 1」という。）に従い、地震荷重に対して十分な強度を持たせるものとする。

4.2.2 支持構造物の設計荷重

支持構造物の設計に用いる支持点荷重は、耐震設計上の重要度分類に基づく設計用地震力を条件とした配管系の3次元はりモデルによる解析又は標準支持間隔法により得られる支持点荷重を支持構造物の種別に応じて適切に組み合わせて求める。

支持構造物の設計に当たり荷重評価を行う場合は、配管系の支持点荷重と定格荷

重又は使用荷重との比較を行う。

4.3 支持装置の設計

4.3.1 概要

支持装置は、型式ごとに基本形状が決まっており、配管系の地震荷重、自重、熱荷重等による支持点荷重と型式ごとに設定される定格荷重の比較による荷重評価によって選定できる。

4.3.2 支持装置の選定

支持装置は、以下の条件により選定する。

(1) ロッドレストレイント

支持点荷重に基づき、定格荷重で選定する。

(2) オイルスナッパ及びメカニカルスナッパ

支持点荷重及び熱膨張変位に基づき、定格荷重で選定する。

(3) スプリングハンガ及びコンスタントハンガ

支持点荷重及び熱膨張変位に基づき、定格荷重で選定する。

各支持装置の定格荷重及び主要寸法を表 4-1～表 4-5 に示す。

なお、本表に示す型式及び定格荷重は代表的な支持装置を示したものであり、記載のない型式であっても、同様に設定されている定格荷重により選定を行う。

表 4-1 ロッドレストレイントの定格荷重及び主要寸法

本体 型式	定格 荷重* (kN)	主要寸法 (mm)		
		L		D
		最小	最大	
S2	6.6			
1	18.2			
2	42.6			
3	82.1			
4	107			
5	182			
6	274			

注記*：定格荷重は、各型式における最小値を示す。



表 4-2 オイルスナップの定格荷重及び主要寸法

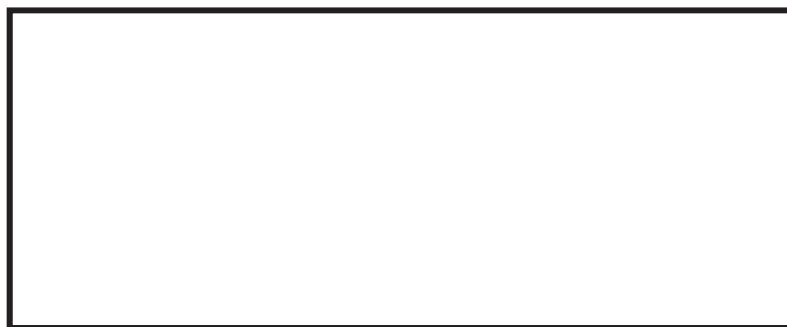
本体 型式	定格 荷重 (kN)	ストローク (mm)	主要寸法 (mm)		
			L	D	d
3	30				



枠囲みの内容は商業機密の観点から公開できません。

表 4-3 メカニカルスナップの定格荷重及び主要寸法

本体 型式	定格 荷重 (kN)	ストローク (mm)	主要寸法 (mm)	
			L	D
06	6			
1	10			
3	30			
6	60			
10	100			
16	160			
25	250			



枠囲みの内容は商業機密の観点から公開できません。

表 4-4-1 スプリングハンガの定格荷重

本体 型式	荷重範囲 (kN)				
	トラベルシリーズ				
	30	60	120	80	160
01					
02					
03					
04					
05					
06					
07					
08					
09					
10					
11					
12					
13					
14					
15					
16					
17					
18					
19					
20					
21					
22					
23					

○ 2 ② VI-2-1-12-1 R 4

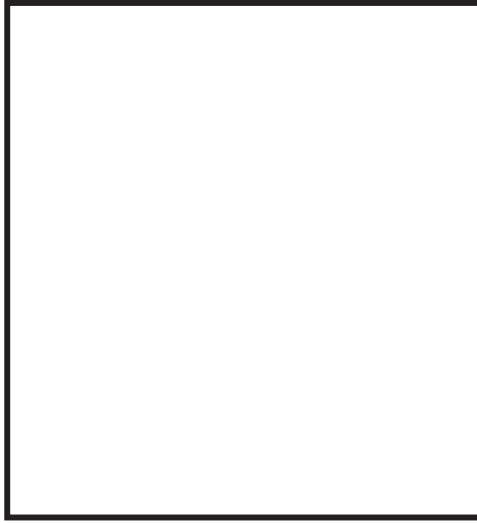
枠囲みの内容は商業機密の観点から公開できません。

表 4-4-2(1/2) スプリングハンガの主要寸法(吊り型)

本体 型式	主要寸法(mm)					C
	A	B				
		トラベルシリーズ				
		30	60	120	80	
01						
02						
03						
04						
05						
06						
07						
08						
09						
10						
11						
12						
13						
14						
15						
16						
17						
18						
19						
20						
21						
22						
23						

○ 2 ② VI-2-1-12-1 R 4

枠囲みの内容は商業機密の観点から公開できません。



枠囲みの内容は商業機密の観点から公開できません。

表 4-4-2(2/2) スプリングハンガの主要寸法(置き型)

本体 型式	主要寸法(mm)					C
	A	B				
		トラベルシリーズ				
		30	60	120	80	
01						
02						
03						
04						
05						
06						
07						
08						
09						
10						
11						
12						
13						
14						
15						
16						
17						
18						
19						
20						
21						
22						
23						

O 2 ② VI-2-1-12-1 R 4

枠囲みの内容は商業機密の観点から公開できません。



表 4-5 コンスタントハンガの定格荷重及び主要寸法

本体 型式	荷重範囲 (kN)	主要寸法 (mm)		
		A	B	C
01	[Redacted]	[Redacted]	[Redacted]	[Redacted]
02				
03				
04				
05				
06				



枠囲みの内容は商業機密の観点から公開できません。

4.3.3 支持装置の使用材料

設計・建設規格の適用を受ける箇所に使用する材料は、設計・建設規格 付録材料図表 Part1 に従うものとする。

4.3.4 支持装置の強度及び耐震評価方法

支持架構及び付属部品の強度及び耐震評価の方法を以下に示す。

(1) 定格荷重

支持装置の定格荷重は、設計・建設規格及び J E A G 4 6 0 1 を満足するよう設定されたものであり、支持点荷重を上回る定格荷重が設定されている支持装置を選定することで、十分な強度及び耐震性が確保される。

(2) 支持装置の強度計算式

a. 記号の定義

支持装置の強度計算式に使用する記号は、下記のとおりとする。

(a) ロッドレストレイント

記 号	定 義	単 位
A_c	圧縮応力計算に用いる断面積	mm^2
A_p	支圧応力計算に用いる断面積	mm^2
A_s	せん断応力計算に用いる断面積	mm^2
A_t	引張応力計算に用いる断面積	mm^2
B	クランプせん断断面寸法	mm
D	ピン径	mm
D_1	メインコラム外径	mm
D_2	メインコラム内径	mm
D_H	アイプレート穴径	mm
	クレビス穴径	
D_O	メインコラム外径	mm
E	縦弾性係数	MPa
F	材料の許容応力を決定する場合の基準値	MPa
F_b	曲げ応力	MPa
F_c	圧縮応力	MPa
F_m	組合せ応力	MPa
F_p	支圧応力	MPa
F_s	せん断応力	MPa
F_t	引張応力	MPa

記 号	定 義	単 位
f_c	許容圧縮応力	MPa
H	クランプ引張断面寸法	mm
I	断面二次モーメント	mm ⁴
i	断面二次半径	mm
L	ピン間寸法	mm
	クレビス高さ	
ℓ_k	座屈長さ	mm
P	定格荷重	N
R	アイプレート半径	mm
	クレビスせん断断面寸法	
S	クレビス幅	mm
T	アイプレート板厚	mm
	クレビス板厚	
	クランプ板厚	
T_B	球面軸受幅	mm
W	すみ肉溶接部脚長	mm
Z_x	クレビス断面係数	mm ³
Z_y	クレビス断面係数	mm ³
θ	クレビス荷重角度	deg
Λ	限界細長比	—
λ	有効細長比	—

(b) オイルスナップ

記 号	定 義	単 位
A_c	圧縮応力計算に用いる断面積	mm ²
A_p	支圧応力計算に用いる断面積	mm ²
A_s	せん断応力計算に用いる断面積	mm ²
A_t	引張応力計算に用いる断面積	mm ²
B	イーヤ穴部せん断断面寸法	mm
	クランプ穴部せん断断面寸法	
	ブラケット穴部せん断断面寸法	
	ロッドエンド穴部せん断断面寸法	

記号	定義	単位
C	イーヤ引張断面寸法	mm
	クランプ引張断面寸法	
	ブラケット引張断面寸法	
	ロッドエンド引張断面寸法	
D	イーヤ穴径	mm
	クランプ穴径	
	ブラケット穴径	
	ロッドエンド穴径	
	シリンダカバー内径	
	コネクティングパイプ外径	
	ピストンロッド外径	
D ₁	アダプタ外径	mm
D ₂	アダプタ内径	mm
d	ピン径	mm
	ピストンロッド最小断面部の径	
E	縦弾性係数	MPa
F	材料の許容応力を決定する場合の基準値	MPa
F _c	圧縮応力	MPa
F _p	支圧応力	MPa
F _s	せん断応力	MPa
F _t	引張応力	MPa
	内圧による引張応力	
f _c	許容圧縮応力	MPa
h	すみ肉溶接部脚長	mm
I	断面二次モーメント	mm ⁴
i	断面二次半径	mm
K	シリンダチューブ内圧	MPa
L	コネクティングパイプ長さ	mm
ℓ _k	座屈長さ	mm
M	六角ボルトの呼び径	mm
	タイロッドのねじ部呼び径	
n	六角ボルトの本数	本
	タイロッドの本数	

記号	定義	単位
P	定格荷重	N
r_1	シリンダチューブの内半径	mm
r_2	シリンダチューブの外半径	mm
T	クランプ板厚	mm
	イーヤ板厚	
	ブラケット板厚	
	ロッドエンドイーヤ板厚	
t	イーヤ穴部板厚	mm
	シリンダカバー板厚	
	コネクティングパイプ板厚	
Λ	限界細長比	—
λ	有効細長比	—

(c) メカニカルスナッパ

記号	定義	単位
A_c	圧縮応力計算に用いる断面積	mm ²
A_p	支圧応力計算に用いる断面積	mm ²
A_s	せん断応力計算に用いる断面積	mm ²
A_t	引張応力計算に用いる断面積	mm ²
B	イーヤせん断断面寸法	mm
	ブラケット穴部せん断断面寸法	
	クランプ穴部せん断断面寸法	
	コネクティングチューブイーヤ部せん断断面寸法	
	ユニバーサルブラケット穴部せん断断面寸法	
	ユニバーサルボックス穴部せん断断面寸法	
C	イーヤ引張断面寸法	mm
	ブラケット引張断面寸法	
	クランプ引張断面寸法	
	コネクティングチューブイーヤ部引張断面寸法	
	ユニバーサルブラケット引張断面寸法	
C_1	ユニバーサルボックス引張断面寸法	mm
C_2	ユニバーサルボックス引張断面寸法	mm

記号	定義	単位
D	イーヤ穴径	mm
	ブラケット穴径	
	クランプ穴径	
	コネクティングチューブイーヤ部穴径	
	ユニバーサルブラケット穴径	
	コネクティングチューブ外径	
	ユニバーサルボックス穴径	
D ₁	ジャンクションコラムアダプタ外径	mm
	ロードコラム外径	
	ケースの支圧強度面内径	
	ベアリング押えの支圧強度面内径	
D ₂	ジャンクションコラムアダプタ内径	mm
	ロードコラム内径	
	ケースのせん断強度面の径	
	ケースの支圧強度面外径	
	ベアリング押えのせん断強度面の径	
	ベアリング押えの支圧強度面外径	
D ₃	ケースの引張強度面内径	mm
D ₄	ケースの引張強度面外径	mm
d	ピン径	mm
	イーヤ穴部の軸径	
	ユニバーサルボックス穴部の軸径	
E	縦弾性係数	MPa
F	材料の許容応力を決定する場合の基準値	MPa
F _c	圧縮応力	MPa
F _p	支圧応力	MPa
F _s	せん断応力	MPa
F _t	引張応力	MPa
f _c	許容圧縮応力	MPa
h	すみ肉溶接部脚長	mm
I	断面二次モーメント	mm ⁴

記号	定義	単位
i	断面二次半径	mm
L	コネクティングチューブの長さ	mm
l_k	座屈長さ	mm
M	六角ボルトの呼び径	mm
n	六角ボルトの本数	本
P	定格荷重	N
T	ブラケット板厚	mm
	クランプ板厚	
	コネクティングチューブイーヤ部板厚	
	ユニバーサルブラケット板厚	
t	コネクティングチューブ板厚	mm
	イーヤ板厚	
	ケースのせん断強度面板厚	
	ベアリング押え板厚	
t_1	ユニバーサルボックス板厚	mm
t_2	ユニバーサルボックス板厚	mm
W	ユニバーサルボックス引張強度面寸法	mm
Λ	限界細長比	—
λ	有効細長比	—

(d) スプリングハンガ

記号	定義	単位
A_c	圧縮応力計算に用いる断面積	mm ²
A_p	支圧応力計算に用いる断面積	mm ²
A_s	せん断応力計算に用いる断面積	mm ²
A_t	引張応力計算に用いる断面積	mm ²
a	上部カバー円板外径	mm
	下部カバー円板外径	
B	イーヤせん断断面寸法	mm
	クレビス穴部せん断断面寸法	
b	上部カバーイーヤ円面積変換径	mm
	下部カバー円板内径	

記号	定義	単位
C	イーヤ断面寸法	mm
	クレビス引張断面寸法	
D	イーヤ穴径	mm
	ケース内径	
	クレビス穴径	
D ₁	ばね平均径	mm
	ロードコラム外径	
D ₂	ばね座外輪内径	mm
	ロードコラム内径	
D ₃	ばね座内輪外径	mm
d	ピン径	mm
E	ターンバックルの厚さ	mm
	縦弾性係数	MPa
F	ターンバックル外径	mm
	材料の許容応力を決定する場合の基準値	MPa
F _b	曲げ応力	MPa
F _c	圧縮応力	MPa
F _m	組合せ応力	MPa
F _p	支圧応力	MPa
F _s	せん断応力	MPa
F _t	引張応力	MPa
f _c	許容圧縮応力	MPa
G	ターンバックルの内幅	mm
h	すみ肉溶接部脚長	mm
h ₁	すみ肉溶接部脚長	mm
h ₂	すみ肉溶接部脚長	mm
I	断面二次モーメント	mm ⁴
i	断面二次半径	mm
J	ケース切り欠き部の幅	mm
L	ロードコラムからばね座までの距離	mm
	クレビスの板と板の距離	
ℓ _k	座屈長さ	mm

記号	定義	単位
M	ハンガロッドのねじ部呼び径	mm
	ロッドのねじ部呼び径	
M_0	作用モーメント	N・mm
P	定格荷重	N
T	イーヤ板厚	mm
	ケース板厚	
	下部カバー板厚	
	クレビス板厚	
T_1	上部カバー板厚	mm
	ばね座外輪板厚	
T_2	ばね座内輪板厚	mm
T_3	ばね座板厚	mm
T_4	ばね座板厚	mm
Z	断面係数	mm ³
Λ	限界細長比	—
λ	有効細長比	—
β_8	応力係数(機械工学便覧 材料力学第5章図82による)	—
β_9	応力係数(機械工学便覧 材料力学第5章図84による)	—
β_{10}	応力係数(機械工学便覧 材料力学第5章図84による)	—
θ	ターンバックル断面角度	deg

(e) コンスタントハンガ

記号	定義	単位
A_1	ばね平均径	mm
	イーヤ寸法	
A_p	支圧応力計算に用いる断面積	mm ²
A_s	せん断応力計算に用いる断面積	mm ²
A_t	引張応力計算に用いる断面積	mm ²

記号	定義	単位
B	テンションロッドピン曲げ部寸法	mm
	フレームの板と板の距離	
	ラグプレート板厚	
	リンクプレート穴部せん断断面寸法	
C	ばね座の穴径	mm
	アッパープレートの寸法	
D	テンションロッドのねじの呼び径	mm
	ピン径	
	テンションロッド穴径	
	ハンガロッドのねじの呼び径	
	リンクプレート穴径	
D ₁	ロードブロックピン径	mm
	メインピン径	
D ₂	ターンアーム穴径	mm
D ₃	テンションロッドピン径	mm
D _H	イーヤ穴径	mm
	フレーム穴径	
d	ピン径	mm
E	ターンバックルの厚さ	mm
F	ターンバックル外径	mm
	ばね荷重	N
F _A	ばね座にかかる荷重	N
F _b	曲げ応力	MPa
F _m	組合せ応力	MPa
F _p	支圧応力	MPa
F _s	せん断応力	MPa
F _t	引張応力	MPa
G	ターンバックルの内幅	mm
H	溶接部のど厚	mm
H ₁	フレーム穴部半径	mm

記号	定義	単位
L	イーヤの板と板の距離	mm
	テンションロッド溶接長さ	
	リンクプレートの板と板の距離	
M_0	作用モーメント	$N \cdot mm$
P	定格荷重	N
P F	メインピンにかかる荷重	N
R	リンクプレート半径	mm
	テンションロッド穴部半径	
R_2	ターンアーム穴部半径	mm
S	テンションロッドピンの板と板の距離	mm
	ターンアームの板と板の距離	
	ロードブロックの寸法	
S_1	フレームの板と板の距離	mm
S_2	ターンアームの板と板の距離	mm
T	リンクプレート板厚	mm
	テンションロッドプレートの板厚	
	イーヤ板厚	
T_A	アッパープレート板厚	mm
T_1	フレーム板厚	mm
T_2	ばね座板厚	mm
	ターンアーム板厚	
W	イーヤ溶接部脚長	mm
W_1	アッパープレート溶接部脚長	mm
W_2	アッパープレート溶接部脚長	mm
Z	断面係数	mm^3
β_9	応力係数(機械工学便覧 材料力学第5章図84による)	—
θ	ターンバックル断面角度	deg

b. 強度計算式

支持装置の強度計算式を以下に示す。

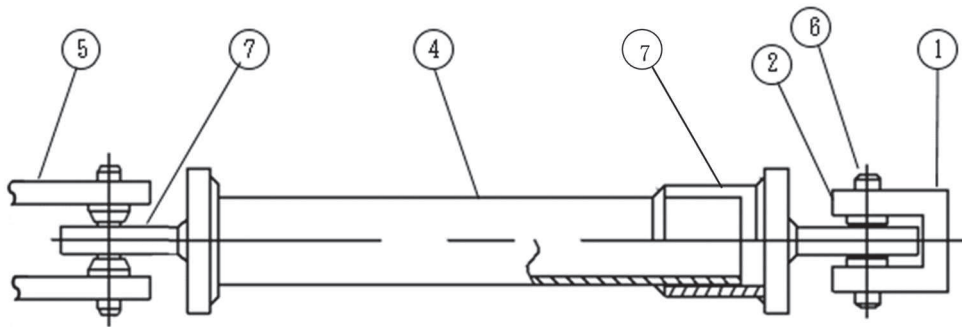
なお、以下に示す強度及び耐震計算式は代表的な形状に対するものであり、記載のない形状についても、同様の計算式で計算できる。

(a) ロッドレストレイント

応力評価は、次の強度部材の最弱部に発生する引張応力（又は圧縮応力）、せん断応力及び支圧応力を次の計算式により算出し、許容応力以下であることを確認する。

イ. 強度部材

- ①クレビス（本体）、②クレビス（イーヤ）、③アッセンブリ（全長）、
- ④メインコラム、⑤クランプ、⑥ピン、⑦アイプレート



③ ④および⑦のアッセンブリ（全長）

ロ. 各部材の計算式

(イ) クレビス (本体) (①)

i 引張応力評価

引張応力が，許容引張応力以下であることを確認する。

ii せん断応力評価

せん断応力が，許容せん断応力以下であることを確認する。

iii 曲げ応力評価

曲げ応力が，許容曲げ応力以下であることを確認する。

iv 組合せ応力評価

組合せ応力が，許容組合せ応力以下であることを確認する。

枠囲みの内容は商業機密の観点から公開できません。

(ロ) クレビス (イーヤ) (②)

i 引張応力評価

引張応力が，許容引張応力以下であることを確認する。

ii せん断応力評価

せん断応力が，許容せん断応力以下であることを確認する。

iii 支圧応力評価

支圧応力が，許容支圧応力以下であることを確認する。

枠囲みの内容は商業機密の観点から公開できません。

(ハ) アッセンブリ (全長) (③)

i 圧縮応力評価

圧縮応力が，許容圧縮応力以下であることを確認する。

許容圧縮応力

枠囲みの内容は商業機密の観点から公開できません。

(ニ) メインコラム(④)

i せん断応力評価

せん断応力が，許容せん断応力以下であることを確認する。

枠囲みの内容は商業機密の観点から公開できません。

(ホ) クランプ(⑤)

i 引張応力評価

引張応力が，許容引張応力以下であることを確認する。

ii せん断応力評価

せん断応力が，許容せん断応力以下であることを確認する。

iii 支圧応力評価

支圧応力が，許容支圧応力以下であることを確認する。

枠囲みの内容は商業機密の観点から公開できません。

(へ) ピン(⑥)

i せん断応力評価

せん断応力が，許容せん断応力以下であることを確認する。



枠囲みの内容は商業機密の観点から公開できません。

(ト) アイプレート(⑦)

i 引張応力評価

引張応力が，許容引張応力以下であることを確認する。

ii せん断応力評価

せん断応力が，許容せん断応力以下であることを確認する。

iii 支圧応力評価

支圧応力が，許容支圧応力以下であることを確認する。

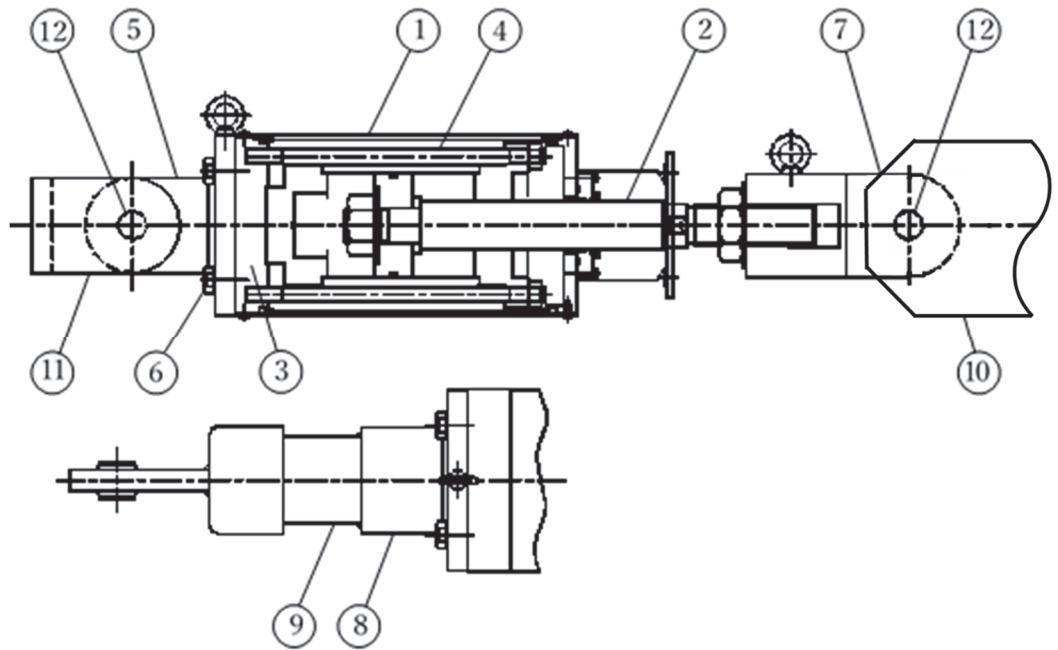
枠囲みの内容は商業機密の観点から公開できません。

(b) オイルスナップ

応力評価は、次の強度部材の最弱部に発生するせん断応力、引張応力(又は圧縮応力)及び支圧応力を次の計算式により算出し、許容応力以下であることを確認する。

イ. 強度部材

- ① シリンダチューブ, ② ピストンロッド, ③ シリンダカバー,
- ④ タイロッド, ⑤ イーヤ, ⑥ 六角ボルト, ⑦ ロッドエンド, ⑧ アダプタ,
- ⑨ コネクティングパイプ, ⑩ クランプ, ⑪ ブラケット, ⑫ ピン



ロ. 各部材の計算式

(イ) シリンダチューブ(①)

i 引張応力評価

内圧により生ずる引張応力を算出し、許容応力以下であることを確認する。

(ロ) ピストンロッド(②)

i 引張応力評価

引張応力が、許容引張応力以下であることを確認する。

枠囲みの内容は商業機密の観点から公開できません。

(ハ) シリンダカバー(③)

i せん断応力評価

内圧により生ずるせん断応力を算出し、許容せん断応力以下であることを確認する。

(ニ) タイロッド(④)

i 引張応力評価

引張応力が、許容引張応力以下であることを確認する。

枠囲みの内容は商業機密の観点から公開できません。

(ホ) イーヤ(⑤)

i 穴部

(i) 引張応力評価

引張応力が，許容引張応力以下であることを確認する。

(ii) せん断応力評価

せん断応力が，許容せん断応力以下であることを確認する。

(iii) 支圧応力評価

支圧応力が，許容支圧応力以下であることを確認する。

ii 溶接部

(i) せん断応力評価

せん断応力が，許容せん断応力以下であることを確認する。

枠囲みの内容は商業機密の観点から公開できません。

(へ) 六角ボルト(⑥)

i 引張応力評価

引張応力が，許容引張応力以下であることを確認する。

(ト) ロッドエンド(⑦)

i 引張応力評価

引張応力が，許容引張応力以下であることを確認する。

ii せん断応力評価

せん断応力が，許容せん断応力以下であることを確認する。

iii 支圧応力評価

支圧応力が，許容支圧応力以下であることを確認する。

枠囲みの内容は商業機密の観点から公開できません。

(チ) アダプタ(⑧)

i 本体

(i) 引張応力評価

引張応力が，許容引張応力以下であることを確認する。

ii 溶接部

(i) せん断応力評価

せん断応力が，許容せん断応力以下であることを確認する。

枠囲みの内容は商業機密の観点から公開できません。

(リ) コネクティングパイプ(⑨)

i 圧縮応力評価

圧縮応力が，許容圧縮応力以下であることを確認する。

許容圧縮応力

枠囲みの内容は商業機密の観点から公開できません。

(ヌ) クランプ(⑩)

i 引張応力評価

引張応力が，許容引張応力以下であることを確認する。

ii せん断応力評価

せん断応力が，許容せん断応力以下であることを確認する。

iii 支圧応力評価

支圧応力が，許容支圧応力以下であることを確認する。

枠囲みの内容は商業機密の観点から公開できません。

(ル) ブラケット (⑪)

i 引張応力評価

引張応力が，許容引張応力以下であることを確認する。

ii せん断応力評価

せん断応力が，許容せん断応力以下であることを確認する。

iii 支圧応力評価

支圧応力が，許容支圧応力以下であることを確認する。

(ヲ) ピン (⑫)

i せん断応力評価

せん断応力が，許容せん断応力以下であることを確認する。

枠囲みの内容は商業機密の観点から公開できません。

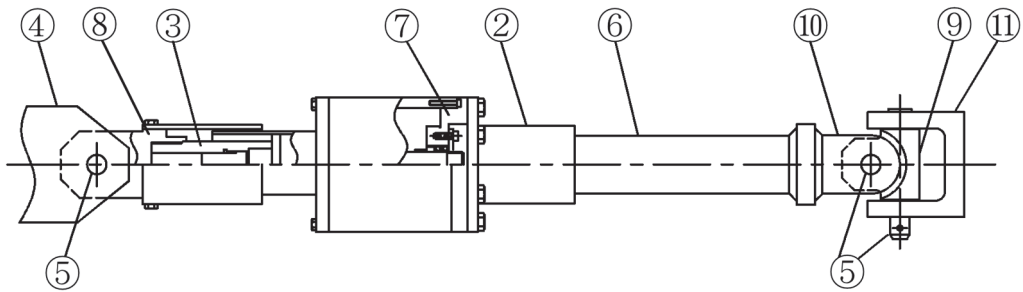
メカニカルスナップの詳細評価については、別途反映する。

(c) メカニカルスナップ

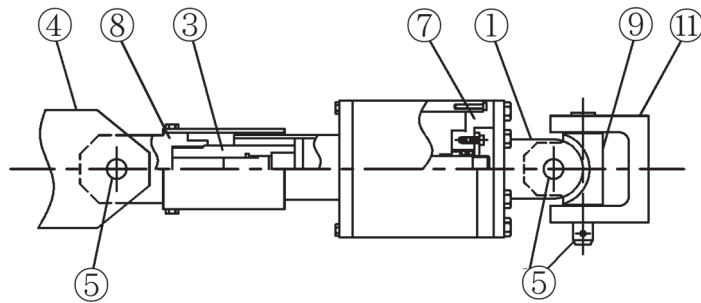
応力評価は、次の強度部材の最弱部に発生するせん断応力、引張応力（又は圧縮応力）及び支圧応力を次の計算式により算出し、許容応力以下であることを確認する。

イ. 強度部材

- ①ダイレクトアタッチブラケット、②ジャンクションコラムアダプタ、
- ③ロードコラム、④クランプ、⑤ピン、⑥コネクティングチューブ、
- ⑦ケース、ベアリング押え及び六角ボルト、⑧イーヤ、
- ⑨ユニバーサルボックス、⑩コネクティングチューブイーヤ部、
- ⑪ユニバーサルブラケット



Aタイプ



Bタイプ

ロ. 各部材の計算式

(イ) ダイレクトアタッチブラケット(①), クランプ(④), コネクティングチューブイーヤ部(⑩)及びユニバーサルブラケット(⑪)

i 引張応力評価

引張応力が, 許容引張応力以下であることを確認する。

ii せん断応力評価

せん断応力が, 許容せん断応力以下であることを確認する。

iii 支圧応力評価

支圧応力が, 許容支圧応力以下であることを確認する。

(ロ) ジャンクションコラムアダプタ(②)

i 六角ボルト

(i) 引張応力評価

引張応力が，許容引張応力以下であることを確認する。

ii 溶接部

(i) せん断応力評価 (型式 06 及び 1)

せん断応力が，許容せん断応力以下であることを確認する。

(ii) 引張応力評価 (型式 3～25)

引張応力が，許容引張応力以下であることを確認する。

枠囲みの内容は商業機密の観点から公開できません。

(ハ) ロードコラム(③)

i 引張応力評価

引張応力が，許容引張応力以下であることを確認する。

(ニ) ピン(⑤)

i せん断応力評価

せん断応力が，許容せん断応力以下であることを確認する。

枠囲みの内容は商業機密の観点から公開できません。

(ホ) コネクティングチューブ(⑥)

i 圧縮応力評価

圧縮応力が，許容圧縮応力以下であることを確認する。

許容圧縮応力

枠囲みの内容は商業機密の観点から公開できません。

(へ) ケース，ベアリング押え及び六角ボルト(⑦)

i ケース

(i) 引張応力評価

引張応力が，許容引張応力以下であることを確認する。

(ii) せん断応力評価

せん断応力が，許容せん断応力以下であることを確認する。

(iii) 支圧応力評価

支圧応力が，許容支圧応力以下であることを確認する。

ii ベアリング押え

(i) せん断応力評価

せん断応力が，許容せん断応力以下であることを確認する。

(ii) 支圧応力評価

支圧応力が，許容支圧応力以下であることを確認する。

iii 六角ボルト

(i) 引張応力評価

引張応力が，許容引張応力以下であることを確認する。

枠囲みの内容は商業機密の観点から公開できません。

(ト) イーヤ(⑧)

i 引張応力評価

引張応力が，許容引張応力以下であることを確認する。

ii せん断応力評価

せん断応力が，許容せん断応力以下であることを確認する。

iii 支圧応力評価

支圧応力が，許容支圧応力以下であることを確認する。

枠囲みの内容は商業機密の観点から公開できません。

(チ) ユニバーサルボックス(⑨)

i 引張応力評価

引張応力が，許容引張応力以下であることを確認する。

ii せん断応力評価

せん断応力が，許容せん断応力以下であることを確認する。

iii 支圧応力評価

支圧応力が，許容支圧応力以下であることを確認する。

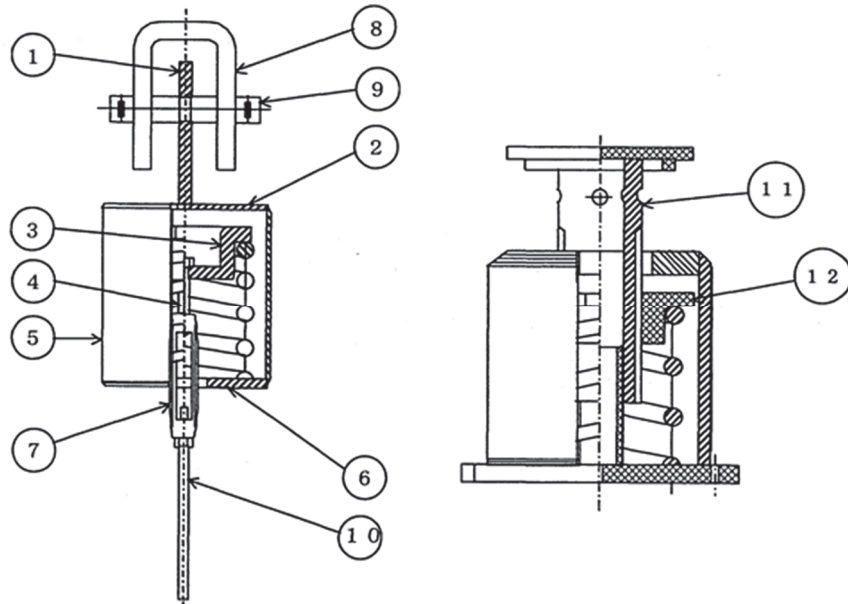
枠囲みの内容は商業機密の観点から公開できません。

(d) スプリングハンガ

応力評価は、次の強度部材の最弱部に発生するせん断応力、引張応力(又は圧縮応力)及び支圧応力を次の計算式により算出し、許容応力以下であることを確認する。

イ. 強度部材

- ①イーヤ, ②上部カバー, ③ばね座 (吊り型),
- ④ハンガロッド, ⑤スプリングケース, ⑥下部カバー,
- ⑦ターンバックル, ⑧クレビス, ⑨ピン,
- ⑩ロッド, ⑪ロードコラム, ⑫ばね座 (置き型)



吊り型

置き型

ロ. 各部材の評価式

(イ) イーヤ(①)

i 穴部

(i) 引張応力評価

引張応力が，許容引張応力以下であることを確認する。

(ii) せん断応力評価

せん断応力が，許容せん断応力以下であることを確認する。

(iii) 支圧応力評価

支圧応力が，許容支圧応力以下であることを確認する。

ii 溶接部

(i) せん断応力評価

せん断応力が，許容せん断応力以下であることを確認する。

(ロ) 上部カバー(②)

i 本体

(i) 曲げ応力評価

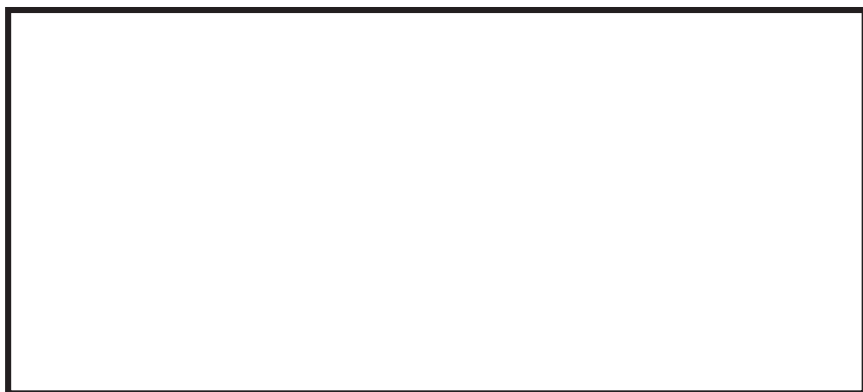
曲げ応力が，許容曲げ応力以下であることを確認する。



ii 溶接部

(i) せん断応力評価

せん断応力が，許容せん断応力以下であることを確認する。



枠囲みの内容は商業機密の観点から公開できません。

(ハ) ばね座（吊り型）(③)

i 曲げ応力評価

曲げ応力が，許容曲げ応力以下であることを確認する。

ii せん断応力評価

せん断応力が，許容せん断応力以下であることを確認する。

iii 引張応力評価

引張応力が，許容引張応力以下であることを確認する。

枠囲みの内容は商業機密の観点から公開できません。

(ニ) ハンガロッド(④)

i 引張応力評価

引張応力が，許容引張応力以下であることを確認する。

(ホ) スプリングケース(⑤)

i 引張応力評価

引張応力が，許容引張応力以下であることを確認する。

枠囲みの内容は商業機密の観点から公開できません。

(へ) 下部カバー(⑥)

i 本体

(i) 曲げ応力評価

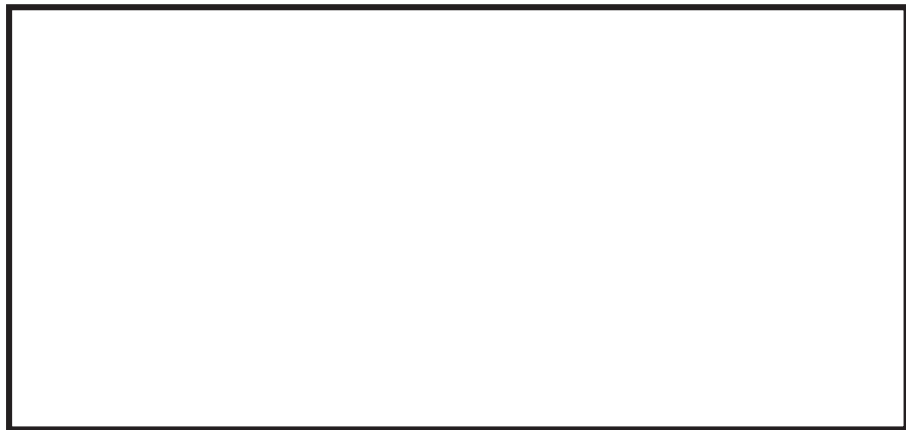
曲げ応力が，許容曲げ応力以下であることを確認する。



ii 溶接部

(i) せん断応力評価

せん断応力が，許容せん断応力以下であることを確認する。



枠囲みの内容は商業機密の観点から公開できません。

(ト) ターンバックル(⑦)

i 引張応力評価

引張応力が，許容引張応力以下であることを確認する。



枠囲みの内容は商業機密の観点から公開できません。

(チ) クレビス(⑧)

i 本体

(i) 引張応力評価

引張応力が，許容引張応力以下であることを確認する。

(ii) せん断応力評価

せん断応力が，許容せん断応力以下であることを確認する。

(iii) 支圧応力評価

支圧応力が，許容支圧応力以下であることを確認する。

ii 溶接部

(i) せん断応力評価

せん断応力が，許容せん断応力以下であることを確認する。

枠囲みの内容は商業機密の観点から公開できません。

(リ) ピン(⑨)

i 曲げ応力評価

曲げ応力が，許容曲げ応力以下であることを確認する。

ii せん断応力評価

せん断応力が，許容せん断応力以下であることを確認する。

iii 組合せ応力評価

組合せ応力が，許容組合せ応力以下であることを確認する。

(ヌ) ロッド(⑩)

i 引張応力評価

引張応力が，許容引張応力以下であることを確認する。

枠囲みの内容は商業機密の観点から公開できません。

(ル) ロードコラム(⑩)

i 圧縮応力評価

圧縮応力が、許容圧縮応力以下であることを確認する。

許容圧縮応力

枠囲みの内容は商業機密の観点から公開できません。

(フ) ばね座（置き型）(12)

i 曲げ応力評価

曲げ応力が，許容曲げ応力以下であることを確認する。

ii せん断応力評価

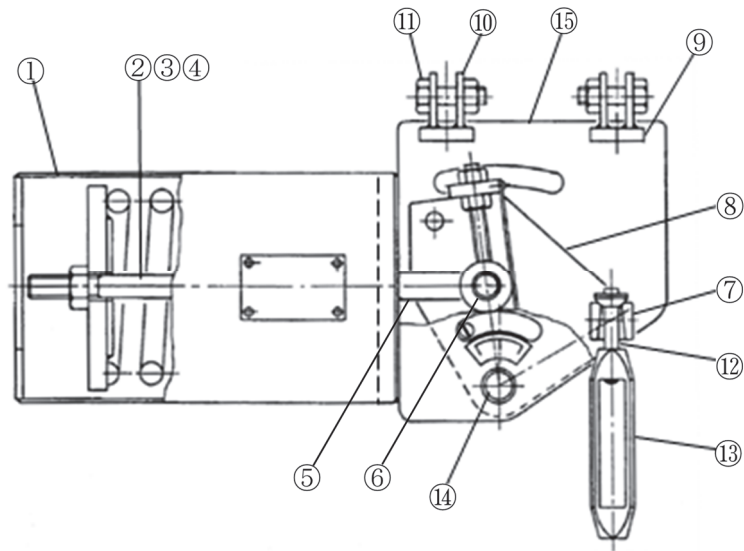
せん断応力が，許容せん断応力以下であることを確認する。

(e) コンスタントハンガ

応力評価は、次の強度部材の最弱部に発生するせん断応力、引張応力(又は圧縮応力)及び支圧応力を次の計算式により算出し、許容応力以下であることを確認する。

イ. 強度部材

- ①ばね座, ②テンションロッド (ロッド),
- ③テンションロッド (プレート), ④テンションロッドピン,
- ⑤リンクプレート, ⑥アジャストピン, ⑦ロードブロックピン,
- ⑧ターンアーム, ⑨アッパープレート, ⑩イーヤ, ⑪ピン,
- ⑫ハンガロッド, ⑬ターンバックル, ⑭メインピン, ⑮フレーム

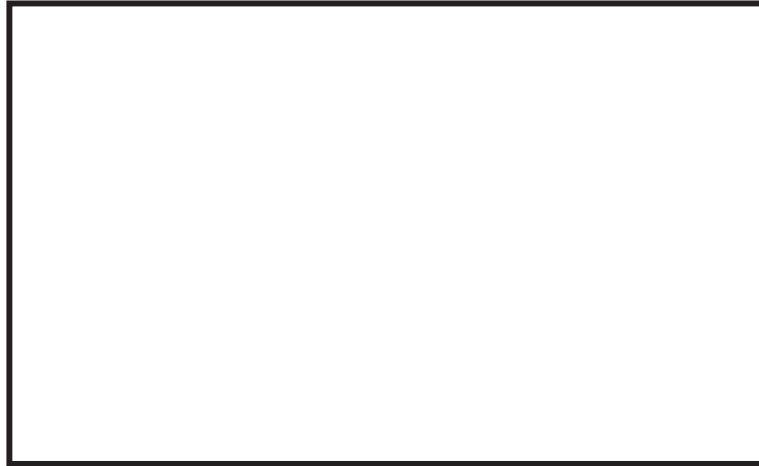


ロ. 各部材の評価式

(イ) ばね座(①)

i 曲げ応力評価

曲げ応力が，許容曲げ応力以下であることを確認する。



枠囲みの内容は商業機密の観点から公開できません。

(ロ) テンションロッド (ロッド) (②)

i 引張応力評価

引張応力が，許容引張応力以下であることを確認する。

枠囲みの内容は商業機密の観点から公開できません。

(ハ) テンションロッド (プレート) (③)

i 穴部

(i) 引張応力評価

引張応力が，許容引張応力以下であることを確認する。

(ii) せん断応力評価

せん断応力が，許容せん断応力以下であることを確認する。

(iii) 支圧応力評価

支圧応力が，許容支圧応力以下であることを確認する。

ii 溶接部

(i) せん断応力評価

せん断応力が，許容せん断応力以下であることを確認する。

枠囲みの内容は商業機密の観点から公開できません。

(ニ) テンションロッドピン(④)

i 曲げ応力評価

曲げ応力が，許容曲げ応力以下であることを確認する。

ii せん断応力評価

せん断応力が，許容せん断応力以下であることを確認する。

iii 組合せ応力評価

組合せ応力が，許容組合せ応力以下であることを確認する。

枠囲みの内容は商業機密の観点から公開できません。

(ホ) リンクプレート(⑤)

i テンションロッド側穴部

(i) 引張応力評価

引張応力が、許容引張応力以下であることを確認する。

(ii) せん断応力評価

せん断応力が、許容せん断応力以下であることを確認する。

(iii) 支圧応力評価

支圧応力が、許容支圧応力以下であることを確認する。

ii アジャストピン側穴部

(i) 引張応力評価

引張応力が、許容引張応力以下であることを確認する。

(ii) せん断応力評価

せん断応力が、許容せん断応力以下であることを確認する。

(iii) 支圧応力評価

支圧応力が、許容支圧応力以下であることを確認する。

枠囲みの内容は商業機密の観点から公開できません。

(へ) アジャストピン(⑥)

i 曲げ応力評価

曲げ応力が，許容曲げ応力以下であることを確認する。

ii せん断応力評価

せん断応力が，許容せん断応力以下であることを確認する。

iii 組合せ応力評価

組合せ応力が，許容組合せ応力以下であることを確認する。

枠囲みの内容は商業機密の観点から公開できません。

(ト) ロードブロックピン(⑦)

i 曲げ応力評価

曲げ応力が，許容曲げ応力以下であることを確認する。

ii せん断応力評価

せん断応力が，許容せん断応力以下であることを確認する。

iii 組合せ応力評価

組合せ応力が，許容組合せ応力以下であることを確認する。

枠囲みの内容は商業機密の観点から公開できません。

(チ) ターンアーム (⑧)

i 引張応力評価

引張応力が，許容引張応力以下であることを確認する。

ii せん断応力評価

せん断応力が，許容せん断応力以下であることを確認する。

iii 支圧応力評価

支圧応力が，許容支圧応力以下であることを確認する。

枠囲みの内容は商業機密の観点から公開できません。

(リ) アッププレート(⑨)

i 本体

(i) 曲げ応力評価

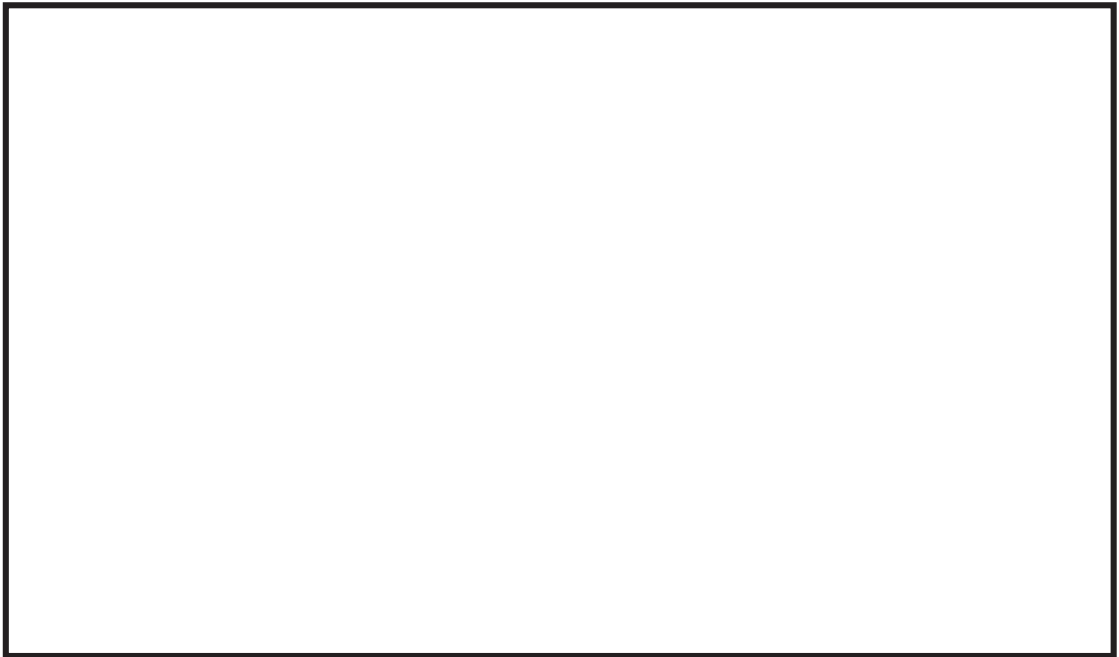
曲げ応力が，許容曲げ応力以下であることを確認する。



ii 溶接部

(i) せん断応力評価

せん断応力が，許容せん断応力以下であることを確認する。



枠囲みの内容は商業機密の観点から公開できません。

(ヌ) イーヤ(⑩)

i 穴部

(i) 引張応力評価

引張応力が，許容引張応力以下であることを確認する。

(ii) せん断応力評価

せん断応力が，許容せん断応力以下であることを確認する。

(iii) 支圧応力評価

支圧応力が，許容支圧応力以下であることを確認する。

ii 溶接部

(i) せん断応力評価

せん断応力が，許容せん断応力以下であることを確認する。

枠囲みの内容は商業機密の観点から公開できません。

(ル) ピン(⑩)

i 曲げ応力評価

曲げ応力が，許容曲げ応力以下であることを確認する。

ii せん断応力評価

せん断応力が，許容せん断応力以下であることを確認する。

iii 組合せ応力評価

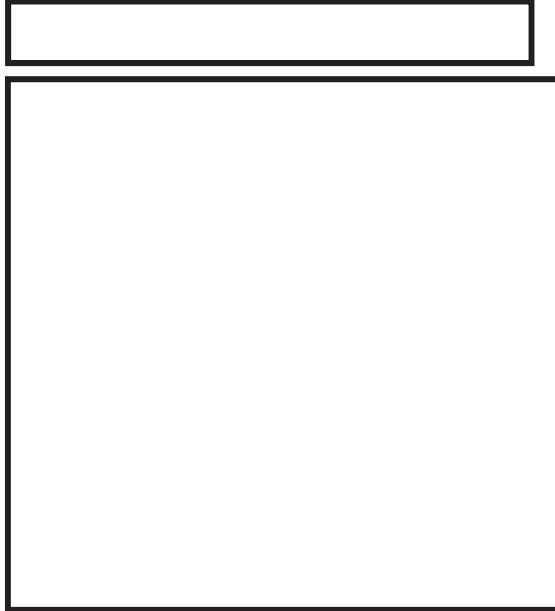
組合せ応力が，許容組合せ応力以下であることを確認する。

枠囲みの内容は商業機密の観点から公開できません。

(ヲ) ハンガロッド(⑫)

i 引張応力評価

引張応力が，許容引張応力以下であることを確認する。

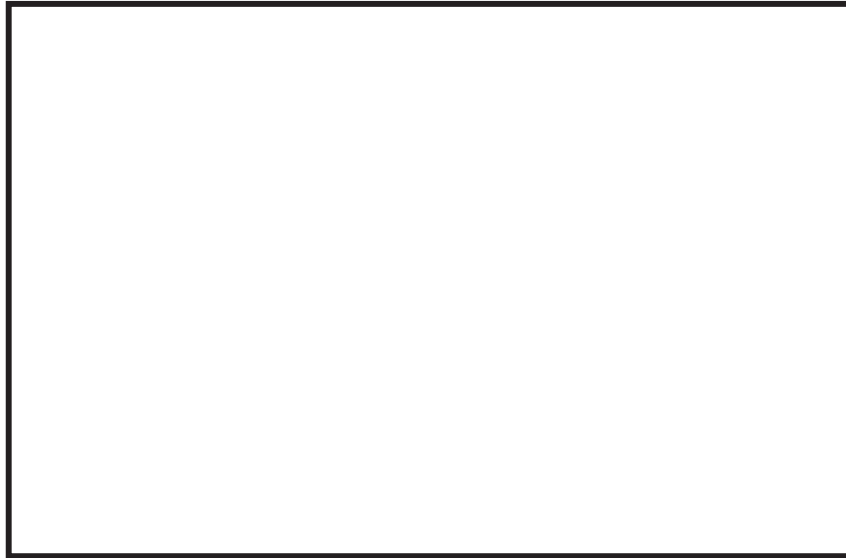


枠囲みの内容は商業機密の観点から公開できません。

(ワ) ターンバックル(⑬)

i 引張応力評価

引張応力が，許容引張応力以下であることを確認する。



枠囲みの内容は商業機密の観点から公開できません。

(カ) メインピン(⑭)

i 曲げ応力評価

曲げ応力が，許容曲げ応力以下であることを確認する。

ii せん断応力評価

せん断応力が，許容せん断応力以下であることを確認する。

iii 組合せ応力評価

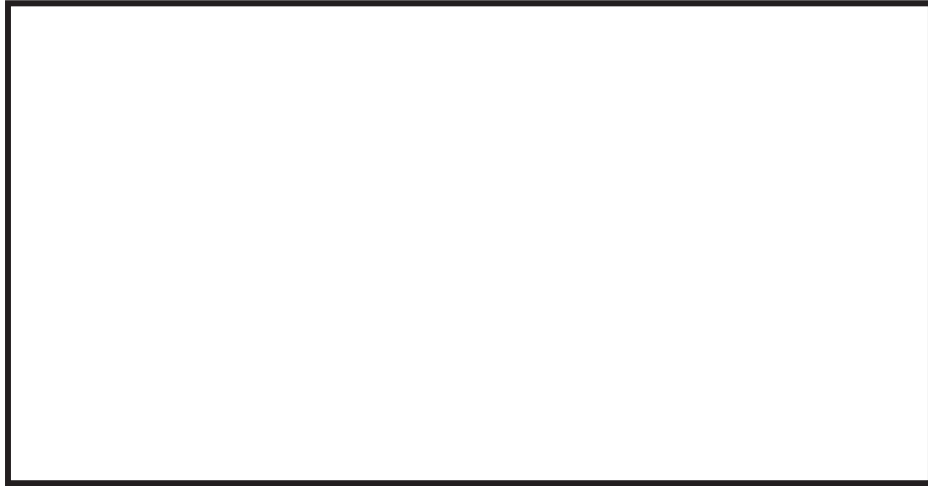
組合せ応力が，許容組合せ応力以下であることを確認する。

枠囲みの内容は商業機密の観点から公開できません。

(ヨ) フレーム(⑬)

i せん断応力評価

せん断応力が，許容せん断応力以下であることを確認する。



枠囲みの内容は商業機密の観点から公開できません。

4.4 支持架構及び付属部品の設計

4.4.1 概要

配管系の支持架構及び付属部品(ラグ, Uボルト等)は, 配管系の支持点荷重から求まる支持構造物に生じる応力と使用材料により定まる許容応力の比較による応力評価又は使用荷重と支持点荷重の比較による荷重評価により設計する。

支持架構は, 上記応力評価によるほか, 特に機器配置, 保守点検上の配慮などを考慮して設計する必要があるため, その形状は多種多様である。支持架構の代表構造例を図 4-1 に示す。

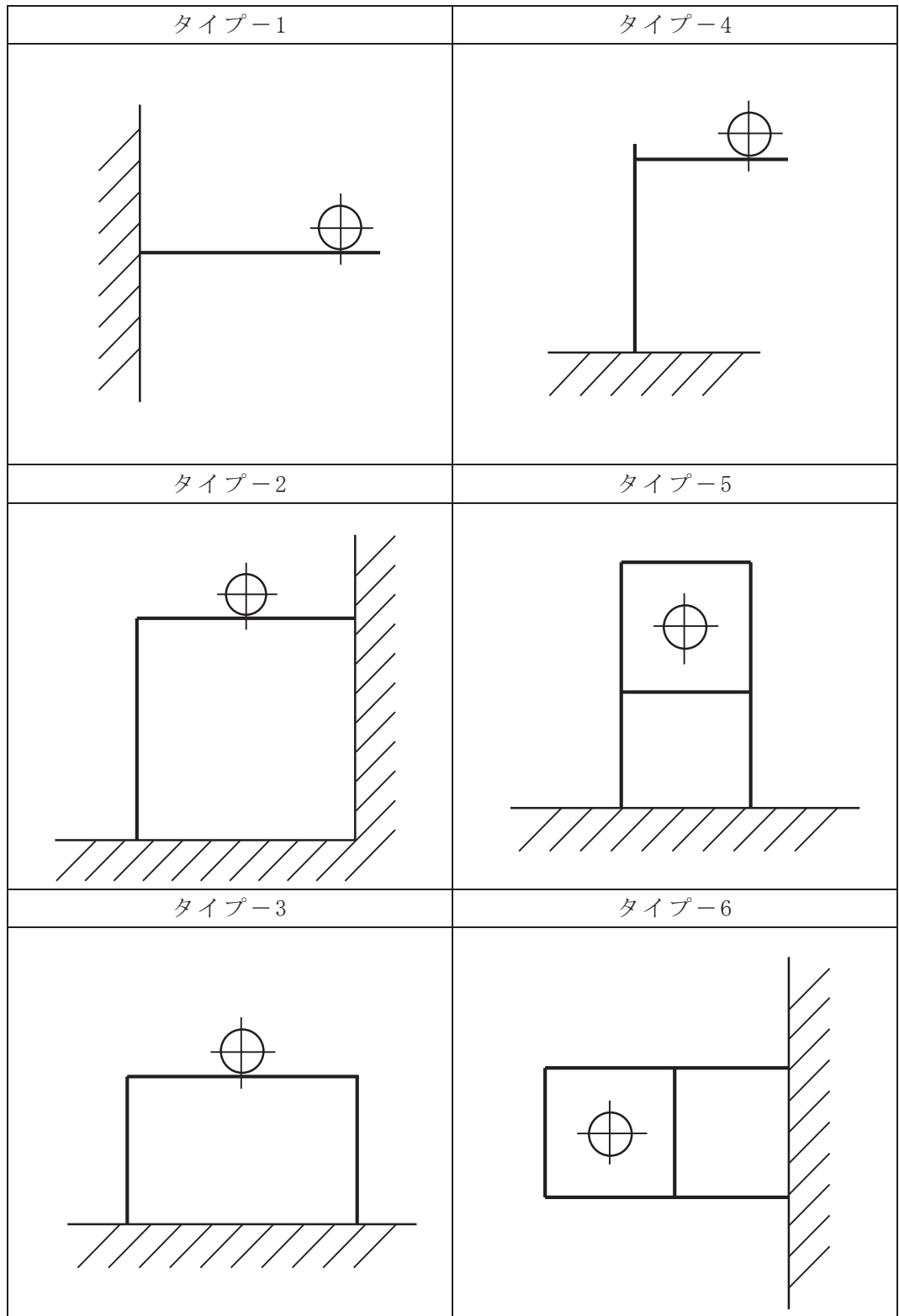


図 4-1 支持架構の代表構造例

4.4.2 支持架構及び付属部品の選定

支持架構については、支持点荷重を条件とした強度及び耐震評価を行い、発生応力が許容応力を超えないように使用する鋼材(山形鋼, 溝形鋼, H形鋼, 角形鋼, 鋼管等)を決定する。

付属部品については、支持点荷重が使用荷重を超えないように使用する付属部品を選定する。

標準的に使用する鋼材及び付属部品の仕様を表 4-6～表 4-9 に示す。

なお、付属部品については、使用荷重を超える場合であっても個別の評価により健全性の確認を行うことが可能である。

表 4-6 支持架構の標準鋼材仕様

鋼材名称	材 質	鋼材サイズ
山形鋼		
溝形鋼		
H形鋼		
角形鋼		
鋼管		

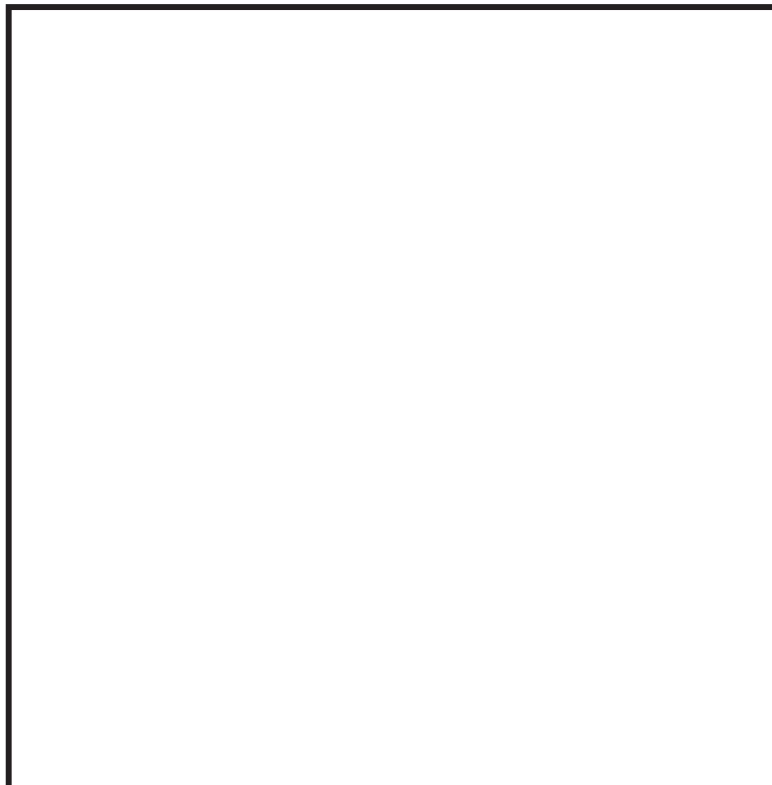
枠囲みの内容は商業機密の観点から公開できません。

表 4-7 標準ラグの主要寸法 (mm)

型式番号	材質	ϕ	h_1	t
H32-1				
H32-2				
H32-3				
H32-4				
H32-5				
H32-6				
H32-7				

表 4-8 標準ラグの溶接部主要寸法 (mm)

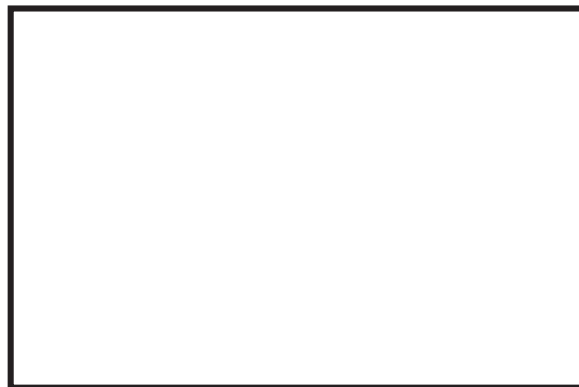
型式番号	材質	w b ₁	w b ₂	a
H32-1				
H32-2				
H32-3				
H32-4				
H32-5				
H32-6				
H32-7				



枠囲みの内容は商業機密の観点から公開できません。

表 4-9 標準Uボルト主要寸法 (mm)

型式番号	材質	D _o
U-BOLT*15A		
U-BOLT*20A		
U-BOLT*25A		
U-BOLT*32A		
U-BOLT*40A		
U-BOLT*50A		
U-BOLT*65A		
U-BOLT*80A		
U-BOLT*100A		
U-BOLT*125A		
U-BOLT*150A		



枠囲みの内容は商業機密の観点から公開できません。

4.4.3 支持架構及び付属部品の使用材料

設計・建設規格の適用を受ける箇所に使用する材料は、設計・建設規格 付録材料図表 Part1 に従うものとする。ただし、ラグの材料は当該配管に適用する材料とする。

4.4.4 支持架構及び付属部品の強度及び耐震評価方法

支持架構及び付属部品の強度及び耐震評価の方法を以下に示す。

(1) 許容応力

許容応力は、設計・建設規格及び J E A G 4 6 0 1 に基づくものとする。

許容応力状態に対する許容応力を表 4-10 に示す。

表 4-10 各許容応力状態の許容応力*7 *8

許容応力 状態	一次応力						一次+二次応力				
	引張	せん断	圧縮	曲げ	支圧	組合せ ^{*5}	引張 圧縮	せん断	曲げ	支圧	座屈
I _A , II _A	f_t	f_s	f_c	f_b	f_p	f_t	$3 \cdot f_t$	$3 \cdot f_s$ ^{*1}	$3 \cdot f_b$	$1.5 \cdot f_p$ ^{*3}	$1.5 \cdot f_s$ ^{*3} 又は $1.5 \cdot f_c$
III _A S	$1.5 \cdot f_t$	$1.5 \cdot f_s$	$1.5 \cdot f_c$	$1.5 \cdot f_b$	$1.5 \cdot f_p$	$1.5 \cdot f_t$				$1.5 \cdot f_p$ ^{*4}	$1.5 \cdot f_b$ ^{*2, *4} $1.5 \cdot f_s$ 又は $1.5 \cdot f_c$
IV _A S	$1.5 \cdot f_t^*$	$1.5 \cdot f_s^*$	$1.5 \cdot f_c^*$	$1.5 \cdot f_b^*$	$1.5 \cdot f_p^*$	$1.5 \cdot f_t^*$	$3 \cdot f_t$ ^{*6}	$3 \cdot f_s$ ^{*1, *6}	$3 \cdot f_b$ ^{*2, *6}	$1.5 \cdot f_p$ ^{*4}	

注記*1 : すみ肉溶接部にあつては、最大応力に対して $1.5 \cdot f_s$ とする。

*2 : 設計・建設規格 SSB-3121.1(4)a. により求めた f_b とする。

*3 : 応力の最大圧縮値について評価する。

*4 : 自重、熱等により常時作用する荷重に、地震による荷重を重ね合わせて得られる応力の圧縮最大値について評価する。

*5 : 組合せ応力の許容応力は、設計・建設規格に基づく値とする。

*6 : 地震動のみによる応力振幅について評価する。

- *7 : 材料の許容応力を決定する場合の基準値 F は、設計・建設規格 付録材料図表 Part5 表 8 に定める値又は表 9 に定める値の 0.7 倍のいずれか小さい方の値とする。ただし、使用温度が 40 度を超えるオーステナイト系ステンレス鋼及び高ニッケル合金にあつては、設計・建設規格 付録材料図表 Part5 表 8 に定める値の 1.35 倍の値、表 9 に定める 0.7 倍の値又は室温における表 8 に定める値のいずれか小さい値とする。
- *8 : f_t^* , f_s^* , f_c^* , f_b^* , f_p^* は、 f_t , f_s , f_c , f_b , f_p の値を算出する際に設計・建設規格 SSB-3121.1(1)本文中「付録材料図表 Part5 表 8 に定める値」とあるのを「付録材料図表 Part5 表 8 に定める値の 1.2 倍の値」と読み替えて計算した値とする。

記号の説明

f_t : 許容引張応力	支持構造物（ボルト等を除く）に対して設計・建設規格 SSB-3121.1(1)により規定される値 ボルト等に対しては設計・建設規格 SSB-3131(1)により規定される値
f_s : 許容せん断応力	支持構造物（ボルト等を除く）に対して設計・建設規格 SSB-3121.1(2)により規定される値 ボルト等に対しては設計・建設規格 SSB-3131(2)により規定される値
f_c : 許容圧縮応力	支持構造物（ボルト等を除く）に対して設計・建設規格 SSB-3121.1(3)により規定される値
f_b : 許容曲げ応力	支持構造物（ボルト等を除く）に対して設計・建設規格 SSB-3121.1(4)により規定される値
f_p : 許容支圧応力	支持構造物（ボルト等を除く）に対して設計・建設規格 SSB-3121.1(5)により規定される値

(2) 支持架構及び付属部品の強度計算式

a. 記号の定義

支持架構及び付属部品の強度計算に使用する記号は，下記のとおりとする。

(a) 支持架構

記号	定義	単位
f_t	許容引張応力	MPa
σ_t	引張(圧縮)応力	MPa
σ_b	曲げ応力	MPa
τ	せん断応力	MPa
σ	組合せ応力	MPa
A	引張(圧縮)に用いる断面積	mm^2
A_s	せん断応力計算に用いる断面積	mm^2
Z	曲げ応力計算に用いる断面係数	mm^3
N	引張(圧縮)方向荷重	N
Q	せん断方向荷重	N
M_o	曲げモーメント	$\text{N}\cdot\text{mm}$

(b) ラグ

記号	定義	単位
f_t	許容引張応力	MPa
A_s	せん断応力計算に用いる断面積	mm^2
a	ラグ溶接部のど厚	mm
F_a	組合せ応力	MPa
F_b	曲げ応力	MPa
F_s	せん断応力	MPa
h_1	ラグの高さ	mm
ℓ	ラグの長さ	mm
M_o	ラグに作用する曲げモーメント	$\text{N}\cdot\text{mm}$
P_1	ラグに作用する荷重	N
$w b_1$	ラグ溶接部寸法	mm
$w b_2$	ラグ溶接部寸法	mm
Z	曲げ応力計算に用いる断面係数	mm^3
t	ラグの板厚	mm

(c) Uボルト

記号	定義	単位
A_s	せん断応力計算に用いる断面積	mm^2
A_t	引張応力計算に用いる断面積	mm^2
D_0	Uボルトの径	mm
F_a	組合せ応力	MPa
F_s	せん断応力	MPa
F_t	引張応力	MPa
f_t	許容引張応力	MPa
P_2, P_3	Uボルトに作用する荷重	N

b. 強度計算式

支持架構及び付属部品の強度計算式を以下に示す。

なお、以下に示す強度及び耐震計算式は代表的な形状に対するものであり、記載のない形状についても、同様の計算式で計算できる。また、許容応力は、許容応力状態Ⅲ_ASにおける一次応力評価(組合せ)を例として記載したものであり、許容応力状態及び応力種別に応じて適切な許容応力を用いる。

(a) 支持架構

支持架構の引張(圧縮)・せん断・曲げ応力を生じる構造部分の応力は、次の計算式で計算できる。



したがって、



枠囲みの内容は商業機密の観点から公開できません。

(b) ラグ

ラグ本体のせん断・曲げ・組合せ応力を算出し，算出結果が許容応力以内であることを確認する。



ラグ本体に発生する応力は，



したがって，



枠囲みの内容は商業機密の観点から公開できません。

配管—ラグ溶接部のせん断・曲げ・組合せ応力を算出し，算出結果が許容
応力以内であることを確認する。



配管—ラグ溶接部に発生する応力は，



したがって，



(c) Uボルト

Uボルトの引張・せん断・組合せ応力を算出し，算出結果が許容応力以内であることを確認する。



Uボルトに発生する応力は，



又は，



したがって，



枠囲みの内容は商業機密の観点から公開できません。

4.5 埋込金物の設計

4.5.1 概要

埋込金物は、支持装置又は支持架構を建屋側に取り付けるためのもので、コンクリート打設前に埋め込まれるものとコンクリート打設後に設置されるものがある。

埋込金物の概略図，埋込金物の代表形状を図 4-2 及び図 4-3 に示す。

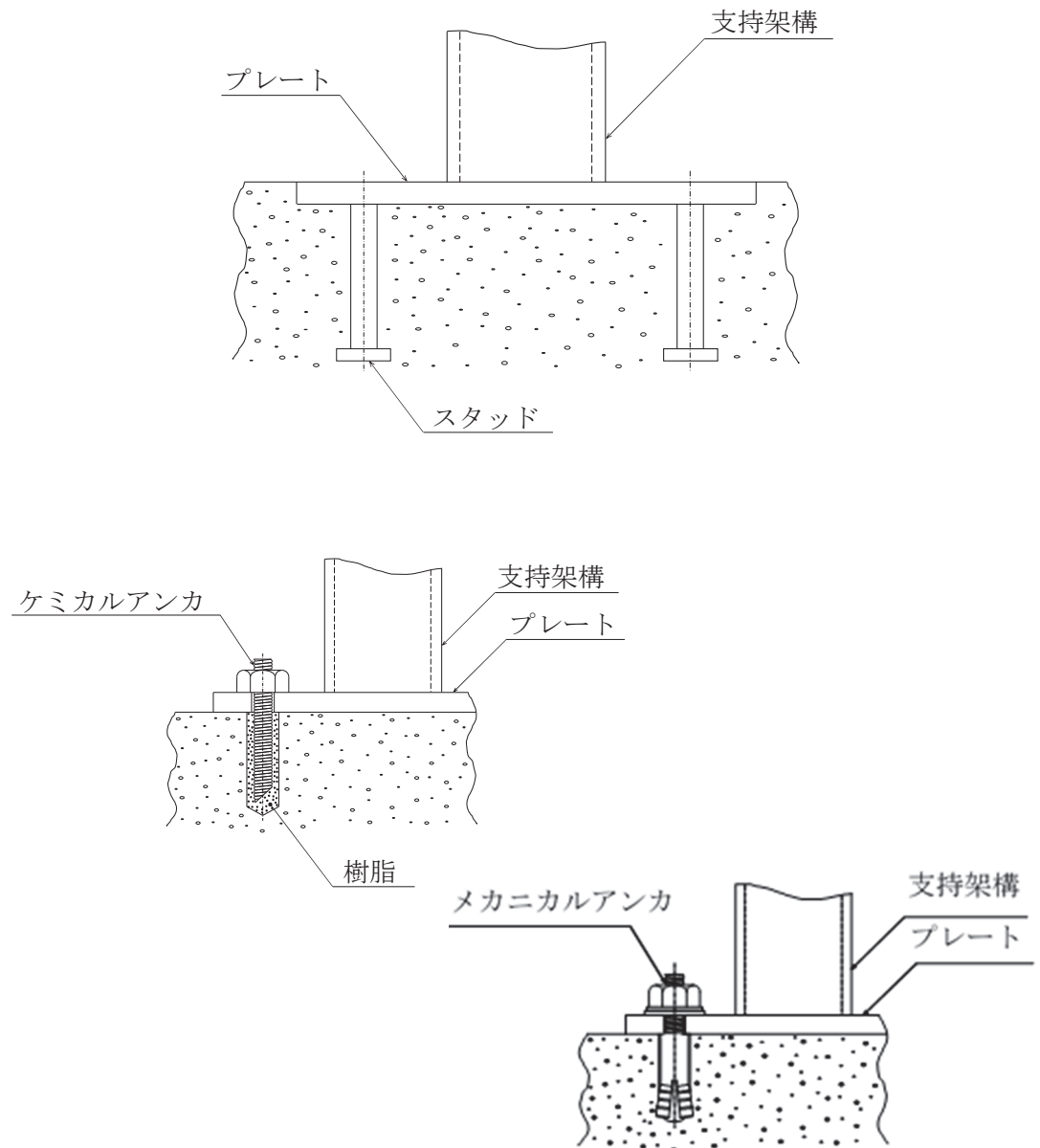
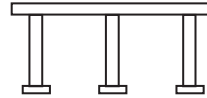
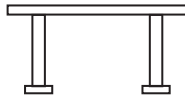
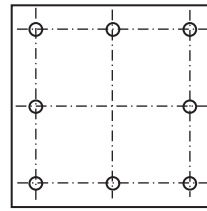
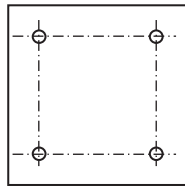


図 4-2 埋込金物の概略図



形状タイプ A

形状タイプ F

図 4-3 埋込金物の代表形状

4.5.2 埋込金物の選定

埋込金物は、発生する荷重に基づき、タイプごとに定められた使用荷重を超えない範囲でタイプを選定する。

なお、使用荷重を超える場合であっても発生する荷重の作用状態による個別の強度評価により健全性の確認を行うことが可能である。

標準的な埋込金物の使用荷重及び主要寸法を表 4-11、表 4-12 に示す。

また、ケミカルアンカ及びメカニカルアンカを用いる場合には、使用箇所に発生する荷重を許容できるものをカタログから選定する。

表 4-11 標準埋込金物の使用荷重

タイプ	使用荷重 (kN)	
	引張荷重	せん断荷重
A		
B		
C		
D		
E		
F		

表 4-12 標準埋込金物の主要寸法

タイプ *	プレート			スタッド				
	長辺側 の長さ B (mm)	短辺側 の長さ W (mm)	板厚 t (mm)	外径		長さ L (mm)	本数 N	スタッドの間隔 c 長辺方向 (mm) × 短辺方向 (mm)
				d (mm)	D (mm)			
A								
B								
C								
D								
E								
F								

注記* : 材料は, (プレート),
(スタッド)を使用

枠囲みの内容は商業機密の観点から公開できません。

4.5.3 埋込金物の強度及び耐震評価方法

埋込金物の強度及び耐震評価の方法を以下に示す。

(1) 許容応力及び許容荷重

許容応力及び許容荷重は、J E A G 4 6 0 1に基づくものとする。

埋込金物における各許容応力状態に対する許容応力及び許容荷重を表 4-13 に示す。

表 4-13 埋込金物における各許容応力状態の許容応力及び許容荷重

許容応力 状態	プレート	スタッド		コンクリート		
	曲げ・ せん断 共存の応力	引張 応力	せん断 応力	引張荷重		せん断荷重
				シアコーン	支圧	
I _A , II _A	f_t	$2/3 \cdot S_y$	$2/3 \cdot S_y/3^{1/2}$	$(0.31 \cdot 0.3 \cdot A_c \cdot F_c^{1/2})$	$(1/3 \cdot \alpha \cdot A_o \cdot F_c)$	$(0.4 \cdot 0.5 \cdot A_b \cdot (E_c \cdot F_c)^{1/2})$
III _A S	$1.5 \cdot f_t$	S_y	$S_y/3^{1/2}$	$(0.31 \cdot 0.45 \cdot A_c \cdot F_c^{1/2})$	$(2/3 \cdot \alpha \cdot A_o \cdot F_c)$	$(0.6 \cdot 0.5 \cdot A_b \cdot (E_c \cdot F_c)^{1/2})$
IV _A S	$1.5 \cdot f_t^*$	$1.2 \cdot S_y$	$1.2 \cdot S_y/3^{1/2}$	$(0.31 \cdot 0.6 \cdot A_c \cdot F_c^{1/2})$	$(0.75 \cdot \alpha \cdot A_o \cdot F_c)$	$(0.8 \cdot 0.5 \cdot A_b \cdot (E_c \cdot F_c)^{1/2})$

注 1：コンクリートの圧縮応力が支配的の場合は圧縮応力について評価する。

注 2：コンクリートの許容荷重は単位系の換算係数を用いて評価する。

注 3：許容値を算出する設計温度は常温を使用するものとする。

注 4：埋込金物の使用荷重は、プレート、スタッド及びコンクリートの評価のうち最も厳しい部位で決定する。

注 5： f_t^* は、 f_t の値を算出する際に設計・建設規格 SSB-3121.1(1)本文中「付録材料図表 Part5 表 8 に定める値」とあるのを「付録材料図表 Part5 表 8 に定める値の 1.2 倍の値」と読み替えて計算した値とする。

注 6：シアコーンの評価において、工学単位系から SI 単位系への換算係数 0.31 を用いて評価する。

注 7：シアコーンの許容応力状態 IV_AS での引張荷重において、建屋の面内せん断ひずみ度に応じた低減係数を考慮し、J E A G 4 6 0 1に基づく設計とする。

記号の説明

f_t ：許容引張応力 支持構造物（ボルト等を除く）に対して設計・建設規格 SSB-3121.1(1)により規定される値

S_y : 設計降伏点 設計・建設規格 付録材料図表 Part5 表 8 に規定される値
 $F_c, A_c, \alpha, A_o, E_c, A_b$: (2) 項の記号の定義による

(2) 強度計算式

a. 記号の定義

埋込金物の強度計算に使用する記号は，下記のとおりとする。

記号	定義	単位
P	引張荷重	N
Q	せん断荷重	N
b	プレート幅	mm
t	プレート厚さ	mm
A	プレート断面積	mm ²
Z	プレートの断面係数	mm ³
c	スタッドの間隔	mm
σ	プレートの曲げ・せん断共存時の応力	MPa
f_t	許容引張応力	MPa
N	スタッドの本数	本
d	スタッド軸部の径	mm
A_b	スタッド軸部の断面積	mm ²
σ_t	スタッドの引張応力	MPa
S_y	スタッド鋼材の降伏点	MPa
q a	スタッドとスタッド周辺のコンクリートが圧壊（複合破壊）する場合の埋込金物 1 枚当たりの許容せん断荷重	N
E_c	コンクリートのヤング係数	MPa
γ	コンクリートの気乾単位体積重量	kN/m ³
F_c	コンクリートの設計基準強度	MPa
p a ₁	コンクリートの躯体がコーン破壊する場合の埋込金物 1 枚当たりの許容引張荷重	N
A_c	コンクリートのコーン状破壊面の有効投影面積	mm ²
p a ₂	スタッド頭部のコンクリート部が支圧破壊する場合の埋込金物 1 枚当たりの許容引張荷重	N
D	スタッド頭部の径	mm
A_o	スタッド頭部の支圧面積	mm ²
α	支圧面積と有効投影面積から定まる係数	—

b. 強度計算式

埋込金物の強度計算式を以下に示す。

なお、以下に示す許容応力及び許容荷重は、許容応力状態Ⅲ_ASにおける評価を例として記載したものであり、各評価部位の許容応力状態に応じて適切な許容応力及び許容荷重を用いる。

(a) プレーートの計算式

(b) スタッドの計算式(引張応力)

(c) スタッドの計算式(せん断応力)

枠囲みの内容は商業機密の観点から公開できません。

(d) コンクリートの計算式(せん断荷重)

(e) コンクリートの計算式(引張荷重を受ける場合のシアコーン)

(f) コンクリートの計算式(引張荷重を受ける場合の支圧)

5. 耐震評価結果

5.1 支持構造物の耐震評価結果

5.1.1 概要

各支持構造物について、定められた評価荷重に対して十分な耐震強度を有することを確認した結果を以下に示す。

5.1.2 支持構造物の耐震評価結果

支持構造物における評価結果を表 5-1 に示す。

表 5-1 支持構造物の評価結果

No.	種 別		評価荷重	許容応力状態	設計温度	評価結果の表番号
1	ロッドレストレイント		定格荷重	Ⅲ _A S		表 5-2
2	オイルスナッパ		定格荷重	Ⅲ _A S		表 5-3
3	メカニカルスナッパ		定格荷重	Ⅲ _A S		表 5-4
4	スプリングハンガ		定格荷重	I _A , II _A		表 5-5
5	コンスタントハンガ		定格荷重	I _A , II _A		表 5-6
6	レスト レイント	ラグ	使用荷重	Ⅲ _A S		表 5-7-1～表 5-7-2
7		Uボルト	使用荷重	Ⅲ _A S		表 5-8
8		支持架構	使用荷重	Ⅲ _A S		表 5-9-1～表 5-9-14
9		埋込金物	使用荷重	Ⅲ _A S		表 5-10-1～表 5-10-3

注：各評価において定格荷重又は使用荷重を超えた場合でも実際に使用される当該温度による個別の評価により、健全性の確認を行うことが可能である。

枠囲みの内容は商業機密の観点から公開できません。

表5-2(1/4) ロッドレストレイント 強度評価結果

強度部材：①クレビス（本体）（材料：)

本体 型式	定格 荷重	強度部材仕様							引張応力		せん断応力		曲げ応力		組合せ応力		評価
									発生 応力	許容 応力	発生 応力	許容 応力	発生 応力	許容 応力	発生 応力	許容 応力	
		P (kN)	S (mm)	T (mm)	θ (deg)	L (mm)	A_t (mm ²)	Z_x (mm ³)	Z_y (mm ³)	F_t (MPa)	f_t (MPa)	F_s (MPa)	f_s (MPa)	F_b (MPa)	f_b (MPa)	F_m (MPa)	
S2	6.6								9	156	9	90	66	180	77	156	○
1	18.2								14	156	14	90	93	180	110	156	○
2	42.6								16	150	16	86	101	173	121	150	○
3	82.1								16	150	17	86	107	173	127	150	○
4	107								11	150	12	86	65	173	79	150	○
5	182								13	150	13	86	82	158	98	150	○
6	274								13	137	14	79	83	158	99	137	○

強度部材：②クレビス（イーヤ）（材料：)

本体 型式	定格 荷重	強度部材仕様							引張応力		せん断応力		支圧応力		評価
									発生 応力	許容 応力	発生 応力	許容 応力	発生 応力	許容 応力	
		P (kN)	S (mm)	R (mm)	D_H (mm)	T (mm)	A_t (mm ²)	A_s (mm ²)	A_p (mm ²)	F_t (MPa)	f_t (MPa)	F_s (MPa)	f_s (MPa)	F_p (MPa)	
S2	6.6								15	156	15	90	24	213	○
1	18.2								20	156	37	90	47	213	○
2	42.6								21	150	39	86	70	204	○
3	82.1								22	150	39	86	66	204	○
4	107								16	150	26	86	43	204	○
5	182								18	150	34	86	55	204	○
6	274								18	137	40	79	54	187	○

枠囲みの内容は商業機密の観点から公開できません。

表5-2(2/4) ロッドレストレイント 強度評価結果

強度部材：③アッセンブリ (全長) (材料：)

本体 型式	定格 荷重	強度部材仕様				圧縮応力		評価
						発生 応力	許容 応力	
	P (kN)	D ₁ (mm)	D ₂ (mm)	L (mm)	A _c (mm ²)	F _c (MPa)	f _c (MPa)	
S2	6.6					24	24	○
1	18.2					32	39	○
2	42.6					45	57	○
3	82.1					54	66	○
4	107					53	85	○
5	182					52	96	○
6	274					52	102	○

強度部材：④メインコラム (材料：)

本体 型式	定格 荷重	強度部材仕様			せん断応力		評価
					発生 応力	許容 応力	
	P (kN)	D _o (mm)	W (mm)	A _s (mm ²)	F _s (MPa)	f _s (MPa)	
S2	6.6				25	73	○
1	18.2				36	73	○
2	42.6				50	73	○
3	82.1				66	73	○
4	107				59	73	○
5	182				61	73	○
6	274				63	73	○

102

枠囲みの内容は商業機密の観点から公開できません。

表5-2(3/4) ロッドレストレイント 強度評価結果

強度部材：⑤クランプ (材料：)

本体 型式	定格 荷重	強度部材仕様							引張応力		せん断応力		支圧応力		評価
									発生 応力	許容 応力	発生 応力	許容 応力	発生 応力	許容 応力	
	P (kN)	H (mm)	D (mm)	T (mm)	B (mm)	A _t (mm ²)	A _s (mm ²)	A _p (mm ²)	F _t (MPa)	f _t (MPa)	F _s (MPa)	f _s (MPa)	F _p (MPa)	f _p (MPa)	
S2	6.6								8	234	7	135	23	319	○
1	18.2								22	234	19	135	51	319	○
2	42.6								18	234	30	135	105	319	○
3	82.1								28	234	43	135	137	319	○
4	107								29	234	34	135	96	319	○
5	182								36	234	37	135	120	319	○
6	274								37	234	37	135	110	319	○

強度部材：⑥ピン (材料：)

本体 型式	定格 荷重	強度部材仕様		せん断応力		評価
				発生 応力	許容 応力	
P (kN)	D (mm)	A _s (mm ²)	F _s (MPa)	f _s (MPa)		
S2	6.6			30	233	○
1	18.2			52	233	○
2	42.6			94	233	○
3	82.1			84	233	○
4	107			56	233	○
5	182			73	233	○
6	274			70	233	○

枠囲みの内容は商業機密の観点から公開できません。

表5-2(4/4) ロッドレストレイント 強度評価結果

強度部材：⑦アイプレート (材料：)

本体 型式	定格 荷重	強度部材仕様							引張応力		せん断応力		支圧応力		評価
		R (mm)	D _H (mm)	T (mm)	T _B (mm)	A _t (mm ²)	A _s (mm ²)	A _p (mm ²)	発生 応力	許容 応力	発生 応力	許容 応力	発生 応力	許容 応力	
									F _t (MPa)	f _t (MPa)	F _s (MPa)	f _s (MPa)	F _p (MPa)	f _p (MPa)	
S2	6.6								40	156	40	90	26	213	○
1	18.2								65	156	65	90	51	213	○
2	42.6								68	150	68	86	76	204	○
3	82.1								58	150	58	86	70	204	○
4	107								60	150	60	86	62	204	○
5	182								53	150	53	86	90	204	○
6	274								56	137	56	79	77	187	○

表 5-3(1/5) オイルスナッパ 強度評価結果

強度部材：①シリンダチューブ（材料：）

本体 型式	定格 荷重	強度部材仕様				引張応力		評価
						発生 応力	許容 応力	
	P (kN)	D (mm)	r ₁ (mm)	r ₂ (mm)	K (MPa)	F _t (MPa)	f _t (MPa)	
3	30	<input type="text"/>				70	126	○

強度部材：②ピストンロッド（材料：）

本体 型式	定格 荷重	強度部材仕様		引張応力		評価
				発生 応力	許容 応力	
	P (kN)	d (mm)	A _t (mm ²)	F _t (MPa)	f _t (MPa)	
3	30	<input type="text"/>		128	301	○

強度部材：③シリンダカバー（材料：）

本体 型式	定格 荷重	強度部材仕様			せん断応力		評価
					発生 応力	許容 応力	
	P (kN)	D (mm)	t (mm)	A _s (mm ²)	F _s (MPa)	f _s (MPa)	
3	30	<input type="text"/>			6	86	○

105

表 5-3(2/5) オイルスナック 強度評価結果

強度部材：④タイロッド (材料：)

本体 型式	定格 荷重	強度部材仕様			引張応力		評価
					発生 応力	許容 応力	
	P (kN)	M (mm)	n (本)	A _t (mm ²)	F _t (MPa)	f _t (MPa)	
3	30	<input type="text"/>			96	303	○

強度部材：⑤イーヤ
穴部 (材料：)

本体 型式	定格 荷重	強度部材仕様								引張応力		せん断応力		支圧応力		評価
										発生 応力	許容 応力	発生 応力	許容 応力	発生 応力	許容 応力	
	P (kN)	B (mm)	C (mm)	D (mm)	d (mm)	t (mm)	A _t (mm ²)	A _s (mm ²)	A _p (mm ²)	F _t (MPa)	f _t (MPa)	F _s (MPa)	f _s (MPa)	F _p (MPa)	f _p (MPa)	
3	30	<input type="text"/>								70	156	38	90	57	213	○

溶接部 (材料：)

本体 型式	定格 荷重	強度部材仕様				せん断応力		評価
						発生 応力	許容 応力	
	P (kN)	C (mm)	T (mm)	h (mm)	A _s (mm ²)	F _s (MPa)	f _s (MPa)	
3	30	<input type="text"/>				53	90	○

901

表 5-3(3/5) オイルスナッパ 強度評価結果

強度部材：⑥六角ボルト (材料：)

本体 型式	定格 荷重	強度部材仕様			引張応力		評価
					発生 応力	許容 応力	
	P (kN)	M (mm)	n (本)	A _t (mm ²)	F _t (MPa)	f _t (MPa)	
3	30	<input type="text"/>			96	303	○

強度部材：⑦ロッドエンド (材料：)

本体 型式	定格 荷重	強度部材仕様								引張応力		せん断応力		支圧応力		評価
										発生 応力	許容 応力	発生 応力	許容 応力	発生 応力	許容 応力	
	P (kN)	B (mm)	C (mm)	D (mm)	d (mm)	T (mm)	A _t (mm ²)	A _s (mm ²)	A _p (mm ²)	F _t (MPa)	f _t (MPa)	F _s (MPa)	f _s (MPa)	F _p (MPa)	f _p (MPa)	
3	30	<input type="text"/>								80	156	42	90	56	213	○

表 5-3(4/5) オイルスナッパ 強度評価結果

強度部材：⑧アダプタ

本体（材料：）

本体 型式	定格 荷重	強度部材仕様			引張応力		評価
					発生 応力	許容 応力	
	P (kN)	D ₁ (mm)	D ₂ (mm)	A _t (mm ²)	F _t (MPa)	f _t (MPa)	
3	30	<input type="text"/>			26	126	○

溶接部（材料：）

本体 型式	定格 荷重	強度部材仕様			せん断応力		評価
					発生 応力	許容 応力	
	P (kN)	D ₁ (mm)	h (mm)	A _s (mm ²)	F _s (MPa)	f _s (MPa)	
3	30	<input type="text"/>			47	73	○

強度部材：⑨コネクティングパイプ（材料：）

本体 型式	定格 荷重	強度部材仕様						圧縮応力		評価
								発生 応力	許容 応力	
	P (kN)	D (mm)	t (mm)	L (mm)	A _c (mm ²)	E (MPa)	F (MPa)	F _c (MPa)	f _c (MPa)	
3	30	<input type="text"/>						32	61	○

801

枠囲みの内容は商業機密の観点から公開できません。

表 5-3(5/5) オイルスナッパ 強度評価結果

強度部材：⑩クランプ (材料：)

本体 型式	定格 荷重	強度部材仕様								引張応力		せん断応力		支圧応力		評価
										発生 応力	許容 応力	発生 応力	許容 応力	発生 応力	許容 応力	
		P (kN)	B (mm)	C (mm)	D (mm)	T (mm)	d (mm)	A _t (mm ²)	A _s (mm ²)	A _p (mm ²)	F _t (MPa)	f _t (MPa)	F _s (MPa)	f _s (MPa)	F _p (MPa)	
3	30									16	156	18	90	74	213	○

強度部材：⑪ブラケット (材料：)

本体 型式	定格 荷重	強度部材仕様								引張応力		せん断応力		支圧応力		評価
										発生 応力	許容 応力	発生 応力	許容 応力	発生 応力	許容 応力	
		P (kN)	B (mm)	C (mm)	D (mm)	T (mm)	d (mm)	A _t (mm ²)	A _s (mm ²)	A _p (mm ²)	F _t (MPa)	f _t (MPa)	F _s (MPa)	f _s (MPa)	F _p (MPa)	
3	30									25	169	20	97	63	230	○

強度部材：⑫ピン (材料：)

本体 型式	定格 荷重	強度部材仕様		せん断応力		評価
				発生 応力	許容 応力	
		P (kN)	d (mm)	A _s (mm ²)	F _s (MPa)	
3	30			67	174	○

601

表5-4(1/9) メカニカルスナツバ 強度評価結果

強度部材：①ダイレクトアタッチブラケット (材料:)

本体 型式	定格 荷重	強度部材仕様								引張応力		せん断応力		支圧応力		評価
										発生 応力	許容 応力	発生 応力	許容 応力	発生 応力	許容 応力	
	P (kN)	B (mm)	C (mm)	D (mm)	T (mm)	d (mm)	A _t (mm ²)	A _s (mm ²)	A _p (mm ²)	F _t (MPa)	f _t (MPa)	F _s (MPa)	f _s (MPa)	F _p (MPa)	f _p (MPa)	
06	6									18	169	14	97	36	230	○
1	10									12	169	9	97	28	230	○
3	30									25	169	20	97	63	230	○
6	60									30	169	22	97	60	230	○
10	100									33	169	24	97	66	230	○
16	160									37	169	26	97	65	230	○
25	250									35	169	25	97	66	230	○

110

枠囲みの内容は商業機密の観点から公開できません。

表5-4(2/9) メカニカルスナツバ 強度評価結果

強度部材：②ジャンクションコラムアダプタ (1/2)

六角ボルト(材料：)

本体 型式	定格 荷重	強度部材仕様			引張応力		評価
					発生 応力	許容 応力	
	P (kN)	M (mm)	n (本)	A _t (mm ²)	F _t (MPa)	f _t (MPa)	
06	6				36	303	○
1	10				34	303	○
3	30				64	303	○
6	60				89	303	○
10	100				83	303	○
16	160				85	303	○
25	250				93	303	○

111

表5-4(3/9) メカニカルスナツバ 強度評価結果

強度部材：②ジャンクションコラムアダプタ (2/2)

溶接部(材料：)

本体 型式	定格 荷重	強度部材仕様					引張応力		せん断応力		評価
							発生 応力	許容 応力	発生 応力	許容 応力	
	P (kN)	D ₁ (mm)	D ₂ (mm)	h (mm)	A _t (mm ²)	A _s (mm ²)	F _t (MPa)	f _t (MPa)	F _s (MPa)	f _s (MPa)	
06	6						—	—	11	73	○
1	10						—	—	15	73	○
3	30						12	126	—	—	○
6	60						16	126	—	—	○
10	100						21	126	—	—	○
16	160						23	126	—	—	○
25	250						26	126	—	—	○

表5-4(4/9) メカニカルスナツバ 強度評価結果

強度部材：③ロードコラム (型式01～6 材料： 型式10～25 材料：)

本体 型式	定格 荷重 P (kN)	強度部材仕様 D ₁ (mm) D ₂ (mm) A _t (mm ²)			引張応力		評価
					発生 応力 F _t (MPa)	許容 応力 f _t (MPa)	
06	6				35	301	○
1	10				17	220	○
3	30				49	220	○
6	60				69	220	○
10	100				82	406	○
16	160				89	406	○
25	250				83	406	○

強度部材：④クランプ (材料：)

本体 型式	定格 荷重 P (kN)	強度部材仕様 B C D T d A _t A _s A _p (mm) (mm) (mm) (mm) (mm) (mm ²) (mm ²) (mm ²)								引張応力		せん断応力		支圧応力		評価
										発生 応力 F _t (MPa)	許容 応力 f _t (MPa)	発生 応力 F _s (MPa)	許容 応力 f _s (MPa)	発生 応力 F _p (MPa)	許容 応力 f _p (MPa)	
06	6									15	156	13	90	42	213	○
1	10									12	156	12	90	37	213	○
3	30									16	156	18	90	74	213	○
6	60									24	156	24	90	75	213	○
10	100									26	150	27	86	88	204	○
16	160									19	150	21	86	63	204	○
25	250									19	150	21	86	63	204	○

枠囲みの内容は商業機密の観点から公開できません。

表5-4(5/9) メカニカルスナツバ 強度評価結果

強度部材：⑤ピン (材料：)

本体 型式	定格 荷重 P (kN)	強度部材仕様 d (mm) A _s (mm ²)		せん断応力		評価
				発生 応力 F _s (MPa)	許容 応力 f _s (MPa)	
06	6			27	174	○
1	10			29	174	○
3	30			67	174	○
6	60			62	174	○
10	100			71	174	○
16	160			64	127	○
25	250			64	127	○

114

強度部材：⑥コネクティングチューブ(型式06～6 材料： 型式10～25 材料：)

本体 型式	定格 荷重 P (kN)	強度部材仕様 D t L A _c E F (mm) (mm) (mm) (mm ²) (MPa) (MPa)						圧縮応力		評価
								発生 応力 F _c (MPa)	許容 応力 f _c (MPa)	
06	6							15	41	○
1	10							18	34	○
3	30							32	63	○
6	60							40	63	○
10	100							37	62	○
16	160							38	71	○
25	250							41	88	○

枠囲みの内容は商業機密の観点から公開できません。

表5-4(6/9) メカニカルスナッパ 強度評価結果

強度部材：⑦ケース、ベアリング押え及び六角ボルト (1/2)

ケース (材料：)

本体型式	定格荷重 P (kN)	強度部材仕様								引張応力		せん断応力		支圧応力		評価
		D ₁ (mm)	D ₂ (mm)	D ₃ (mm)	D ₄ (mm)	t (mm)	A _t (mm ²)	A _s (mm ²)	A _p (mm ²)	F _t (MPa)	f _t (MPa)	F _s (MPa)	f _s (MPa)	F _p (MPa)	f _p (MPa)	
06	6									2	301	14	174	24	411	○
1	10									2	220	11	127	21	300	○
3	30									4	220	32	127	63	300	○
6	60									5	220	38	127	83	300	○
10	100									9	220	36	127	117	300	○
16	160									8	220	40	127	120	300	○
25	250									11	220	41	127	101	300	○

115

ベアリング押え (材料：)

本体型式	定格荷重 P (kN)	強度部材仕様					せん断応力		支圧応力		評価
		D ₁ (mm)	D ₂ (mm)	t (mm)	A _s (mm ²)	A _p (mm ²)	F _s (MPa)	f _s (MPa)	F _p (MPa)	f _p (MPa)	
06	6						16	174	24	411	○
1	10						10	174	21	411	○
3	30						29	174	63	411	○
6	60						35	174	83	411	○
10	100						37	174	117	411	○
16	160						41	174	120	411	○
25	250						42	174	101	411	○

枠囲みの内容は商業機密の観点から公開できません。

表5-4(7/9) メカニカルスナツバ 強度評価結果

強度部材：⑦ケース、ベアリング押え及び六角ボルト (2/2)
 六角ボルト (材料：)

本体型式	定格荷重 P (kN)	強度部材仕様 M (mm) n (本) A _t (mm ²)			引張応力		評価
					発生応力 F _t (MPa)	許容応力 f _t (MPa)	
06	6				72	303	○
1	10				60	303	○
3	30				133	303	○
6	60				150	303	○
10	100				111	303	○
16	160				133	303	○
25	250				139	303	○

強度部材：⑧イーヤ (材料：)

本体型式	定格荷重 P (kN)	強度部材仕様 B (mm) C (mm) D (mm) d (mm) t (mm) A _t (mm ²) A _s (mm ²) A _p (mm ²)							引張応力		せん断応力		支圧応力		評価
									発生応力 F _t (MPa)	許容応力 f _t (MPa)	発生応力 F _s (MPa)	許容応力 f _s (MPa)	発生応力 F _p (MPa)	許容応力 f _p (MPa)	
06	6								23	220	14	127	26	300	○
1	10								19	220	14	127	25	300	○
3	30								52	220	31	127	56	300	○
6	60								80	220	37	127	69	300	○
10	100								114	220	48	127	89	300	○
16	160								103	220	54	127	93	300	○
25	250								104	220	43	127	77	300	○

枠囲みの内容は商業機密の観点から公開できません。

表5-4(8/9) メカニカルスナツバ 強度評価結果

強度部材：⑨ユニバーサルボックス (材料：)

本体型式	定格荷重	強度部材仕様											引張応力		せん断応力		支圧応力		評価
													発生応力	許容応力	発生応力	許容応力	発生応力	許容応力	
	P (kN)	B (mm)	C ₁ (mm)	C ₂ (mm)	D (mm)	d (mm)	t ₁ (mm)	t ₂ (mm)	W (mm)	A _t (mm ²)	A _s (mm ²)	A _p (mm ²)	F _t (MPa)	f _t (MPa)	F _s (MPa)	f _s (MPa)	F _p (MPa)	f _p (MPa)	
06	6												16	150	10	86	24	204	○
1	10												16	150	10	86	27	204	○
3	30												31	150	18	86	59	204	○
6	60												54	150	26	86	73	204	○
10	100												75	137	30	79	90	187	○
16	160												54	137	29	79	87	187	○
25	250												54	137	27	79	75	187	○

強度部材：⑩コネクティングチューブイーヤ部 (材料：)

本体型式	定格荷重	強度部材仕様								引張応力		せん断応力		支圧応力		評価
										発生応力	許容応力	発生応力	許容応力	発生応力	許容応力	
	P (kN)	B (mm)	C (mm)	D (mm)	T (mm)	d (mm)	A _t (mm ²)	A _s (mm ²)	A _p (mm ²)	F _t (MPa)	f _t (MPa)	F _s (MPa)	f _s (MPa)	F _p (MPa)	f _p (MPa)	
06	6									18	169	14	97	36	230	○
1	10									12	169	9	97	28	230	○
3	30									25	169	20	97	63	230	○
6	60									30	169	22	97	60	230	○
10	100									33	169	24	97	66	230	○
16	160									37	169	26	97	65	230	○
25	250									35	169	25	97	66	230	○

枠囲みの内容は商業機密の観点から公開できません。

表5-4(9/9) メカニカルスナツバ 強度評価結果

強度部材：⑪ユニバーサルブラケット (材料：)

本体 型式	定格 荷重	強度部材仕様								引張応力		せん断応力		支圧応力		評価
										発生 応力	許容 応力	発生 応力	許容 応力	発生 応力	許容 応力	
	P (kN)	B (mm)	C (mm)	D (mm)	T (mm)	d (mm)	A _t (mm ²)	A _s (mm ²)	A _p (mm ²)	F _t (MPa)	f _t (MPa)	F _s (MPa)	f _s (MPa)	F _p (MPa)	f _p (MPa)	
06	6									21	169	16	97	42	230	○
1	10									16	169	12	97	37	230	○
3	30									29	169	23	97	74	230	○
6	60									38	169	27	97	75	230	○
10	100									29	169	22	97	67	230	○
16	160									30	169	22	97	67	230	○
25	250									32	169	23	97	63	230	○

118

表5-5(1/17) スプリングハンガ 強度評価結果

強度部材：①イーヤ (1/2)

穴部 (材料：)

本体 型式	定格 荷重 P (kN)	強度部材仕様								引張応力		せん断応力		支圧応力		評価
		C (mm)	D (mm)	T (mm)	d (mm)	B (mm)	A _t (mm ²)	A _s (mm ²)	A _p (mm ²)	発生 応力	許容 応力	発生 応力	許容 応力	発生 応力	許容 応力	
										F _t (MPa)	f _t (MPa)	F _s (MPa)	f _s (MPa)	F _p (MPa)	f _p (MPa)	
1	0.381									2	156	2	90	4	213	○
2	0.541									3	156	3	90	6	213	○
3	0.701									4	156	4	90	8	213	○
4	0.906									5	156	5	90	10	213	○
5	1.230									7	156	7	90	13	213	○
6	1.640									9	156	9	90	17	213	○
7	2.190									13	156	13	90	19	213	○
8	2.920									18	156	18	90	25	213	○
9	3.920									24	156	24	90	33	213	○
10	5.230									16	156	16	90	25	213	○
11	6.780									20	156	20	90	32	213	○
12	8.770									13	156	13	90	25	213	○
13	11.69									18	156	18	90	33	213	○
14	15.78									27	156	27	90	37	213	○
15	20.75									35	156	35	90	48	213	○
16	28.05									47	156	47	90	65	213	○
17	39.16									39	156	39	90	59	213	○
18	52.31									59	156	59	90	69	213	○
19	69.55									59	156	59	90	66	213	○
20	92.06									53	156	53	90	66	213	○
21	122.74									49	150	49	86	71	204	○
22	163.65									40	150	40	86	57	204	○
23	216.26									41	150	41	86	67	204	○

619

枠囲みの内容は商業機密の観点から公開できません。

表5-5(2/17) スプリングハンガ 強度評価結果

強度部材：①イーヤ (2/2)

溶接部 (材料：)

本体 型式	定格 荷重 P (kN)	強度部材仕様				せん断応力		評価
		C (mm)	T (mm)	h (mm)	A _s (mm ²)	発生 応力 F _s (MPa)	許容* 応力 f _s (MPa)	
1	0.381					2	40	○
2	0.541					2	40	○
3	0.701					3	40	○
4	0.906					3	40	○
5	1.230					4	40	○
6	1.640					6	40	○
7	2.190					7	40	○
8	2.920					10	40	○
9	3.920					13	40	○
10	5.230					10	40	○
11	6.780					13	40	○
12	8.770					13	40	○
13	11.69					17	40	○
14	15.78					22	40	○
15	20.75					29	40	○
16	28.05					28	40	○
17	39.16					28	40	○
18	52.31					30	40	○
19	69.55					29	39	○
20	92.06					30	39	○
21	122.74					29	39	○
22	163.65					29	39	○
23	216.26					30	39	○

注記*：非破壊検査を実施しないため、設計・建設規格 SSB-3121.1(1)b を適用する。

枠囲みの内容は商業機密の観点から公開できません。

表5-5(3/17) スプリングハンガ 強度評価結果

強度部材：②上部カバー

本体（材料：）

本体 型式	定格 荷重	強度部材仕様							曲げ応力		評価
									発生 応力	許容 応力	
	P (kN)	T ₁ (mm)	a (mm)	T (mm)	C (mm)	b (mm)	b/a	β _s	F _b (MPa)	f _b (MPa)	
1	0.381								7	180	○
2	0.541								10	180	○
3	0.701								13	180	○
4	0.906								22	180	○
5	1.230								30	180	○
6	1.640								40	180	○
7	2.190								53	180	○
8	2.920								70	180	○
9	3.920								94	180	○
10	5.230								49	180	○
11	6.780								64	180	○
12	8.770								46	180	○
13	11.69								61	180	○
14	15.78								83	180	○
15	20.75								108	180	○
16	28.05								97	180	○
17	39.16								112	180	○
18	52.31								150	180	○
19	69.55								108	173	○
20	92.06								124	173	○
21	122.74								110	173	○
22	163.65								103	173	○
23	216.26								122	173	○

枠囲みの内容は商業機密の観点から公開できません。

表5-5(4/17) スプリングハンガ 強度評価結果

溶接部 (材料:)

本体 型式	定格 荷重	強度部材仕様				せん断応力		評価
						発生 応力	許容* 応力	
	P (kN)	J (mm)	a (mm)	h (mm)	A _s (mm ²)	F _s (MPa)	f _s (MPa)	
1	0.381					1	40	○
2	0.541					1	40	○
3	0.701					2	40	○
4	0.906					1	40	○
5	1.230					2	40	○
6	1.640					2	40	○
7	2.190					3	40	○
8	2.920					4	40	○
9	3.920					5	40	○
10	5.230					6	40	○
11	6.780					7	40	○
12	8.770					7	40	○
13	11.69					10	40	○
14	15.78					13	40	○
15	20.75					17	40	○
16	28.05					18	40	○
17	39.16					25	40	○
18	52.31					30	40	○
19	69.55					26	39	○
20	92.06					32	39	○
21	122.74					28	39	○
22	163.65					35	39	○
23	216.26					35	39	○

注記* : 非破壊検査を実施しないため、設計・建設規格 SSB-3121.1(1)b を適用する。

枠囲みの内容は商業機密の観点から公開できません。

表5-5(5/17) スプリングハンガ 強度評価結果

強度部材：③ばね座（吊り型）（本体型式01～18 材料： 本体型式19～23 プレート材料： パイプ材料：

本体型式	定格荷重	強度部材仕様												
	P (kN)	D ₁ (mm)	D ₂ (mm)	D ₃ (mm)	D ₄ (mm)	T ₁ (mm)	T ₂ (mm)	T ₃ (mm)	T ₄ (mm)	外輪 β9	内輪 β9	外輪 A _s (mm ²)	内輪 A _s (mm ²)	A _t (mm ²)
1	0.381													
2	0.541													
3	0.701													
4	0.906													
5	1.230													
6	1.640													
7	2.190													
8	2.920													
9	3.920													
10	5.230													
11	6.780													
12	8.770													
13	11.69													
14	15.78													
15	20.75													
16	28.05													
17	39.16													
18	52.31													
19	69.55													
20	92.06													
21	122.74													
22	163.65													
23	216.26													

表5-5(6/17) スプリングハンガ 強度評価結果

強度部材：③ばね座（吊り型）（本体型式01～18 材料： 本体型式19～23 プレート材料： パイプ材料：

本体 型式	定格 荷重	外輪曲げ応力		内輪曲げ応力		外輪 せん断応力		内輪 せん断応力		引張応力		評価
		発生 応力	許容 応力	発生 応力	許容 応力	発生 応力	許容 応力	発生 応力	許容 応力	発生 応力	許容 応力	
		P (kN)	F _b (MPa)	f _b (MPa)	F _b (MPa)	f _b (MPa)	F _s (MPa)	f _s (MPa)	F _s (MPa)	f _s (MPa)	F _t (MPa)	
1	0.381	12	195	19	195	-	-	-	-	-	-	○
2	0.541	17	195	27	195	-	-	-	-	-	-	○
3	0.701	22	195	35	195	-	-	-	-	-	-	○
4	0.906	21	195	29	195	-	-	-	-	-	-	○
5	1.230	29	195	39	195	-	-	-	-	-	-	○
6	1.640	40	195	52	195	-	-	-	-	-	-	○
7	2.190	54	195	61	195	-	-	-	-	-	-	○
8	2.920	72	195	81	195	-	-	-	-	-	-	○
9	3.920	93	195	108	195	-	-	-	-	-	-	○
10	5.230	73	195	91	195	-	-	-	-	-	-	○
11	6.780	94	195	118	195	-	-	-	-	-	-	○
12	8.770	48	195	58	195	-	-	-	-	-	-	○
13	11.69	65	195	77	195	-	-	-	-	-	-	○
14	15.78	88	195	92	195	-	-	-	-	-	-	○
15	20.75	117	195	121	195	-	-	-	-	-	-	○
16	28.05	64	195	78	195	-	-	-	-	-	-	○
17	39.16	90	195	98	195	-	-	-	-	-	-	○
18	52.31	121	195	121	195	-	-	-	-	-	-	○
19	69.55	106	173	143	173	18	73	17	73	19	126	○
20	92.06	108	173	138	173	24	73	22	73	26	126	○
21	122.74	116	173	136	173	32	73	29	73	34	126	○
22	163.65	101	158	111	158	34	73	26	73	45	126	○
23	216.26	109	158	112	158	45	73	34	73	60	126	○

枠組みの内容は商業機密の観点から公開できません。

表5-5(7/17) スプリングハンガ 強度評価結果

強度部材：④ハンガロッド (材料：)

本体 型式	定格 荷重 P (kN)	強度部材仕様		引張応力		評価
		M (mm)	A _t (mm ²)	発生 応力 F _t (MPa)	許容 応力 f _t (MPa)	
1	0.381			4	117	○
2	0.541			5	117	○
3	0.701			7	117	○
4	0.906			8	117	○
5	1.230			11	117	○
6	1.640			15	117	○
7	2.190			11	117	○
8	2.920			15	117	○
9	3.920			20	117	○
10	5.230			17	112	○
11	6.780			22	112	○
12	8.770			20	112	○
13	11.69			26	112	○
14	15.78			23	112	○
15	20.75			30	112	○
16	28.05			40	112	○
17	39.16			39	112	○
18	52.31			38	103	○
19	69.55			39	103	○
20	92.06			38	103	○
21	122.74			39	103	○
22	163.65			41	103	○
23	216.26			43	103	○

125

枠囲みの内容は商業機密の観点から公開できません。

表5-5(8/17) スプリングハンガ 強度評価結果

強度部材：⑤スプリングケース (材料：)

本体 型式	定格 荷重	強度部材仕様				引張応力		評価
						発生 応力	許容 応力	
	P (kN)	T (mm)	D (mm)	J (mm)	A _t (mm ²)	F _t (MPa)	f _t (MPa)	
1	0.381					1	156	○
2	0.541					1	156	○
3	0.701					1	156	○
4	0.906					1	156	○
5	1.230					1	156	○
6	1.640					2	156	○
7	2.190					2	156	○
8	2.920					3	156	○
9	3.920					3	156	○
10	5.230					4	156	○
11	6.780					5	156	○
12	8.770					5	156	○
13	11.69					6	156	○
14	15.78					8	156	○
15	20.75					11	156	○
16	28.05					12	156	○
17	39.16					16	156	○
18	52.31					21	156	○
19	69.55					17	156	○
20	92.06					23	156	○
21	122.74					20	156	○
22	163.65					25	156	○
23	216.26					25	156	○

枠囲みの内容は商業機密の観点から公開できません。

表5-5(9/17) スプリングハンガ 強度評価結果

強度部材：⑥下部カバー

本体（材料：）

本体型式	定格荷重	強度部材仕様					曲げ応力		評価
							発生応力	許容応力	
	P (kN)	a (mm)	b (mm)	T (mm)	b/a	β_{10}	F _b (MPa)	f _b (MPa)	
1	0.381						2	180	○
2	0.541						3	180	○
3	0.701						4	180	○
4	0.906						5	180	○
5	1.230						9	180	○
6	1.640						9	180	○
7	2.190						11	180	○
8	2.920						14	180	○
9	3.920						23	180	○
10	5.230						32	180	○
11	6.780						42	180	○
12	8.770						26	180	○
13	11.69						34	180	○
14	15.78						43	180	○
15	20.75						54	180	○
16	28.05						49	180	○
17	39.16						66	180	○
18	52.31						84	180	○
19	69.55						74	180	○
20	92.06						94	180	○
21	122.74						120	180	○
22	163.65						141	173	○
23	216.26						130	173	○

127

枠囲みの内容は商業機密の観点から公開できません。

表5-5(10/17) スプリングハンガ 強度評価結果

溶接部 (材料:)

本体 型式	定格 荷重	強度部材仕様				せん断応力		評価
						発生 応力	許容* 応力	
	P (kN)	J (mm)	a (mm)	h (mm)	A _s (mm ²)	F _s (MPa)	f _s (MPa)	
1	0.381					1	40	○
2	0.541					1	40	○
3	0.701					2	40	○
4	0.906					1	40	○
5	1.230					2	40	○
6	1.640					2	40	○
7	2.190					3	40	○
8	2.920					4	40	○
9	3.920					5	40	○
10	5.230					6	40	○
11	6.780					7	40	○
12	8.770					7	40	○
13	11.69					10	40	○
14	15.78					13	40	○
15	20.75					17	40	○
16	28.05					18	40	○
17	39.16					25	40	○
18	52.31					30	40	○
19	69.55					26	40	○
20	92.06					32	40	○
21	122.74					28	40	○
22	163.65					35	39	○
23	216.26					35	39	○

注記* : 非破壊検査を実施しないため、設計・建設規格 SSB-3121.1(1)b を適用する。

枠囲みの内容は商業機密の観点から公開できません。

表5-5(11/17) スプリングハンガ 強度評価結果

強度部材：⑦ターンバックル(型式01~17 材料： 本体型式18~23 材料：)

本体型式	定格荷重 P (kN)	強度部材仕様					引張応力		評価
		E (mm)	F (mm)	G (mm)	θ (deg)	A_t (mm ²)	発生 応力 F_t (MPa)	許容 応力 f_t (MPa)	
1	0.381						2	169	○
2	0.541						2	169	○
3	0.701						2	169	○
4	0.906						3	169	○
5	1.230						4	169	○
6	1.640						5	169	○
7	2.190						4	169	○
8	2.920						5	169	○
9	3.920						6	169	○
10	5.230						8	169	○
11	6.780						10	169	○
12	8.770						9	169	○
13	11.69						12	169	○
14	15.78						10	169	○
15	20.75						13	169	○
16	28.05						18	169	○
17	39.16						21	169	○
18	52.31						25	137	○
19	69.55						26	137	○
20	92.06						33	137	○
21	122.74						41	137	○
22	163.65						52	137	○
23	216.26						43	137	○

129

枠囲みの内容は商業機密の観点から公開できません。

表5-5(12/17) スプリングハンガ 強度評価結果

強度部材：⑧クレビス

本体（材料：）

本体 型式	定格 荷重 P (kN)	強度部材仕様								引張応力		せん断応力		支圧応力		評価
		C (mm)	D (mm)	T (mm)	B (mm)	d (mm)	A _t (mm ²)	A _s (mm ²)	A _p (mm ²)	発生 応力	許容 応力	発生 応力	許容 応力	発生 応力	許容 応力	
										F _t (MPa)	f _t (MPa)	F _s (MPa)	f _s (MPa)	F _p (MPa)	f _p (MPa)	
1	0.381									1	156	1	90	2	213	○
2	0.541									2	156	2	90	3	213	○
3	0.701									2	156	2	90	4	213	○
4	0.906									3	156	3	90	5	213	○
5	1.230									4	156	4	90	7	213	○
6	1.640									5	156	5	90	9	213	○
7	2.190									7	156	7	90	10	213	○
8	2.920									9	156	9	90	13	213	○
9	3.920									12	156	12	90	17	213	○
10	5.230									8	156	9	90	13	213	○
11	6.780									10	156	12	90	16	213	○
12	8.770									9	156	8	90	13	213	○
13	11.69									12	156	11	90	17	213	○
14	15.78									9	156	9	90	14	213	○
15	20.75									11	156	11	90	18	213	○
16	28.05									15	156	15	90	25	213	○
17	39.16									14	150	13	86	25	204	○
18	52.31									20	150	16	86	29	204	○
19	69.55									20	150	19	86	33	204	○
20	92.06									29	150	22	86	38	204	○
21	122.74									43	150	30	86	43	204	○
22	163.65									75	156	45	90	64	213	○
23	216.26									76	156	62	90	80	213	○

130

枠囲みの内容は商業機密の観点から公開できません。

表5-5(13/17) スプリングハンガ 強度評価結果

溶接部 (材料:)

本体 型式	定格 荷重	強度部材仕様				せん断応力		評価
						発生 応力	許容* 応力	
	P (kN)	C (mm)	h ₁ (mm)	h ₂ (mm)	A _s (mm ²)	F _s (MPa)	f _s (MPa)	
22	163.65					22	40	○
23	216.26					25	40	○

注記* : 非破壊検査を実施しないため、設計・建設規格 SSB-3121.1(1)b を適用する。

表5-5(14/17) スプリングハンガ 強度評価結果

強度部材：⑨ピン (材料：)

本体 型式	定格 荷重	強度部材仕様					曲げ応力		せん断応力		組合せ応力		評価
							発生 応力	許容 応力	発生 応力	許容 応力	発生 応力	許容 応力	
	P (kN)	d (mm)	L (mm)	A _s (mm ²)	M _o (kN・mm)	Z (mm ³)	F _b (MPa)	f _b (MPa)	F _s (MPa)	f _s (MPa)	F _m (MPa)	f _t (MPa)	
1	0.381						8	213	1	90	9	156	○
2	0.541						10	213	2	90	11	156	○
3	0.701						13	213	2	90	14	156	○
4	0.906						17	213	3	90	18	156	○
5	1.230						23	213	3	90	24	156	○
6	1.640						31	213	4	90	32	156	○
7	2.190						21	204	4	86	23	150	○
8	2.920						28	204	5	86	30	150	○
9	3.920						38	204	7	86	40	150	○
10	5.230						44	204	6	86	46	150	○
11	6.780						57	204	8	86	59	150	○
12	8.770						46	204	7	86	48	150	○
13	11.69						61	204	9	86	63	150	○
14	15.78						56	204	8	86	58	150	○
15	20.75						74	204	11	86	77	150	○
16	28.05						100	204	14	86	103	150	○
17	39.16						101	187	15	79	105	137	○
18	52.31						115	187	15	79	118	137	○
19	69.55						96	187	15	79	100	137	○
20	92.06						90	187	15	79	94	137	○
21	122.74						86	187	14	79	90	137	○
22	163.65						82	187	17	79	88	137	○
23	216.26						90	187	19	79	96	137	○

132

表5-5(15/17) スプリングハンガ 強度評価結果

強度部材：⑩ロッド (材料：)

本体 型式	定格 荷重	強度部材仕様		引張応力		評価	
				発生 応力	許容 応力		
	P (kN)	M (mm)	A _t (mm ²)	F _t (MPa)	f _t (MPa)		
1	0.381				4	117	○
2	0.541				5	117	○
3	0.701				7	117	○
4	0.906				8	117	○
5	1.230				11	117	○
6	1.640				15	117	○
7	2.190				11	117	○
8	2.920				15	117	○
9	3.920				20	117	○
10	5.230				17	117	○
11	6.780				22	117	○
12	8.770				20	117	○
13	11.69				26	117	○
14	15.78				23	117	○
15	20.75				30	117	○
16	28.05				40	117	○
17	39.16				39	117	○
18	52.31				38	117	○
19	69.55				39	117	○
20	92.06				38	117	○
21	122.74				39	117	○
22	163.65				41	117	○
23	216.26				43	117	○

133

枠囲みの内容は商業機密の観点から公開できません。

表5-5(16/17) スプリングハンガ 強度評価結果

強度部材：①ロードコラム (型式01～18 材料：) 本体型式19～23 材料：)

本体 型式	定格 荷重	強度部材仕様						圧縮応力		評価
								発生 応力	許容 応力	
	P (kN)	D ₁ (mm)	D ₂ (mm)	L (mm)	A _c (mm ²)	E (MPa)	F (MPa)	F _c (MPa)	f _c (MPa)	
1	0.381							1	122	○
2	0.541							2	122	○
3	0.701							2	122	○
4	0.906							2	124	○
5	1.230							2	124	○
6	1.640							3	124	○
7	2.190							4	124	○
8	2.920							5	124	○
9	3.920							6	124	○
10	5.230							6	124	○
11	6.780							7	124	○
12	8.770							6	125	○
13	11.69							8	125	○
14	15.78							10	125	○
15	20.75							13	125	○
16	28.05							21	125	○
17	39.16							29	125	○
18	52.31							39	125	○
19	69.55							25	125	○
20	92.06							33	125	○
21	122.74							43	125	○
22	163.65							58	125	○
23	216.26							76	125	○

134

枠囲みの内容は商業機密の観点から公開できません。

表5-5(17/17) スプリングハンガ 強度評価結果

強度部材：⑫ばね座（置き型）（型式01～18 材料： 本体型式19～23 プレート材料： パイプ材料：

本体 型式	定格 荷重	強度部材仕様					曲げ応力		せん断応力		評価
							発生 応力	許容 応力	発生 応力	許容 応力	
	P (kN)	T ₁ (mm)	T ₂ (mm)	D ₂ (mm)	β ₉	A _s (mm ²)	F _b (MPa)	f _b (MPa)	F _s (MPa)	f _s (MPa)	
1	0.381						12	194	-	-	○
2	0.541						17	194	-	-	○
3	0.701						22	194	-	-	○
4	0.906						22	194	-	-	○
5	1.230						29	194	-	-	○
6	1.640						40	194	-	-	○
7	2.190						54	194	-	-	○
8	2.920						72	194	-	-	○
9	3.920						93	194	-	-	○
10	5.230						73	194	-	-	○
11	6.780						94	194	-	-	○
12	8.770						48	194	-	-	○
13	11.69						65	194	-	-	○
14	15.78						88	194	-	-	○
15	20.75						117	194	-	-	○
16	28.05						64	194	-	-	○
17	39.16						90	194	-	-	○
18	52.31						121	194	-	-	○
19	69.55						106	173	18	72	○
20	92.06						108	173	24	72	○
21	122.74						116	173	32	72	○
22	163.65						101	158	34	72	○
23	216.26						109	158	45	72	○

135

枠囲みの内容は商業機密の観点から公開できません。

表5-6(1/10) コンスタントハンガ 強度評価結果

強度部材：①ばね座 (材料：)

本体 型式	ばね座 にかかる 荷重	強度部材仕様				曲げ応力		評価
						発生 応力	許容 応力	
	F A (kN)	A ₁ (mm)	C (mm)	T ₂ (mm)	β_9	F _b (MPa)	f _b (MPa)	
01	0.617					51	180	○
02	0.835					69	180	○
03	1.121					92	180	○
04	1.556					59	180	○
05	2.127					80	180	○
06	2.875					108	180	○

強度部材：②テンションロッド (ロッド) (材料：)

本体 型式	ばね 荷重	強度部材仕様		引張応力		評価
				発生 応力	許容 応力	
	F (kN)	D (mm)	A _t (mm ²)	F _t (MPa)	f _t (MPa)	
01	0.617			6	156	○
02	0.835			8	156	○
03	1.121			10	156	○
04	1.556			14	156	○
05	2.127			19	156	○
06	2.875			26	156	○

表 5-6(2/10) コンスタントハンガ 強度評価結果

強度部材：③テンションロッド (プレート)

穴部 (材料：)

本体 型式	ばね 荷重 F (kN)	強度部材仕様							引張応力		せん断応力		支圧応力		評価
		R (mm)	D (mm)	T (mm)	d (mm)	A _t (mm ²)	A _s (mm ²)	A _p (mm ²)	発生 応力	許容 応力	発生 応力	許容 応力	発生 応力	許容 応力	
									F _t (MPa)	f _t (MPa)	F _s (MPa)	f _s (MPa)	F _p (MPa)	f _p (MPa)	
01	0.617								4	156	4	90	11	213	○
02	0.835								5	156	5	90	14	213	○
03	1.121								6	156	6	90	19	213	○
04	1.556								10	156	10	90	17	213	○
05	2.127								13	156	13	90	23	213	○
06	2.875								18	156	18	90	30	213	○

溶接部 (材料：)

本体 型式	ばね 荷重 F (kN)	強度部材仕様			せん断応力		評価
		H (mm)	L (mm)	A _s (mm ²)	発生 応力	許容 応力	
					F _s (MPa)	f _s (MPa)	
01	0.617				3	40	○
02	0.835				4	40	○
03	1.121				5	40	○
04	1.556				6	40	○
05	2.127				8	40	○
06	2.875				11	40	○

137

表 5-6(3/10) コンスタントハンガ 強度評価結果

強度部材：④テンションロッドピン (材料：)

本体 型式	ばね 荷重	強度部材仕様						曲げ応力		せん断応力		組合せ応力		評価
								発生 応力	許容 応力	発生 応力	許容 応力	発生 応力	許容 応力	
		F (kN)	S (mm)	B (mm)	D ₃ (mm)	M _o (kN・mm)	Z (mm ³)	A _s (mm ²)	F _b (MPa)	f _b (MPa)	F _s (MPa)	f _s (MPa)	F _m (MPa)	
01	0.617							60	213	4	90	61	156	○
02	0.835							81	213	6	90	82	156	○
03	1.121							109	213	8	90	110	156	○
04	1.556							37	213	4	90	38	156	○
05	2.127							51	213	6	90	52	156	○
06	2.875							68	213	8	90	70	156	○

強度部材：⑤リンクプレート (材料：) (1/2)

テンションロッド側穴部

本体 型式	ばね 荷重	強度部材仕様								引張応力		せん断応力		支圧応力		評価
										発生 応力	許容 応力	発生 応力	許容 応力	発生 応力	許容 応力	
		F (kN)	R (mm)	T (mm)	d (mm)	D (mm)	B (mm)	A _t (mm ²)	A _s (mm ²)	A _p (mm ²)	F _t (MPa)	f _t (MPa)	F _s (MPa)	f _s (MPa)	F _p (MPa)	
01	0.617									4	156	5	90	6	213	○
02	0.835									6	156	6	90	7	213	○
03	1.121									7	156	8	90	10	213	○
04	1.556									10	156	11	90	9	213	○
05	2.127									14	156	15	90	11	213	○
06	2.875									18	156	20	90	15	213	○

表 5-6(4/10) コンスタントハンガ 強度評価結果

強度部材：⑤リンクプレート (材料：) (2/2)

アジャストピン側穴部

本体 型式	ばね 荷重 F (kN)	強度部材仕様								引張応力		せん断応力		支圧応力		評価
										発生 応力	許容 応力	発生 応力	許容 応力	発生 応力	許容 応力	
		R (mm)	T (mm)	d (mm)	D (mm)	B (mm)	A _t (mm ²)	A _s (mm ²)	A _p (mm ²)	F _t (MPa)	f _t (MPa)	F _s (MPa)	f _s (MPa)	F _p (MPa)	f _p (MPa)	
01	0.617									6	156	6	90	5	213	○
02	0.835									7	156	7	90	6	213	○
03	1.121									10	156	10	90	8	213	○
04	1.556									11	156	11	90	9	213	○
05	2.127									15	156	15	90	11	213	○
06	2.875									20	156	20	90	15	213	○

強度部材：⑥アジャストピン (材料：)

本体 型式	ばね 荷重 F (kN)	強度部材仕様							曲げ応力		せん断応力		組合せ応力		評価
									発生 応力	許容 応力	発生 応力	許容 応力	発生 応力	許容 応力	
		S (mm)	L (mm)	T (mm)	d (mm)	M _o (kN· mm)	Z (mm ³)	A _s (mm ²)	F _b (MPa)	f _b (MPa)	F _s (MPa)	f _s (MPa)	F _m (MPa)	f _t (MPa)	
01	0.617								8	204	3	86	10	150	○
02	0.835								10	204	4	86	13	150	○
03	1.121								14	204	5	86	17	150	○
04	1.556								8	204	4	86	11	150	○
05	2.127								11	204	6	86	16	150	○
06	2.875								15	204	8	86	21	150	○

表 5-6(5/10) コンスタントハンガ 強度評価結果

強度部材：⑦ロードブロックピン (材料：)

本体 型式	定格 荷重*	強度部材仕様						曲げ応力		せん断応力		組合せ応力		評価
								発生 応力	許容 応力	発生 応力	許容 応力	発生 応力	許容 応力	
	P (kN)	D ₁ (mm)	S ₂ (mm)	S (mm)	M ₀ (kN・mm)	Z (mm ³)	A _s (mm ²)	F _b (MPa)	f _b (MPa)	F _s (MPa)	f _s (MPa)	F _m (MPa)	f _t (MPa)	
01	0.641							4	213	2	90	6	156	○
02	0.868							6	213	3	90	8	156	○
03	1.165							8	213	3	90	10	156	○
04	1.617							10	213	4	90	13	156	○
05	2.211							14	213	6	90	18	156	○
06	2.988							19	213	8	90	24	156	○

注記*：荷重調整範囲の最大値として、定格荷重を 1.1 倍した値を使用。

強度部材：⑧ターンアーム (材料：)

本体 型式	定格 荷重*	強度部材仕様							引張応力		せん断応力		支圧応力		評価
									発生 応力	許容 応力	発生 応力	許容 応力	発生 応力	許容 応力	
	P (kN)	R ₂ (mm)	D ₂ (mm)	T ₂ (mm)	D ₁ (mm)	A _t (mm ²)	A _s (mm ²)	A _p (mm ²)	F _t (MPa)	f _t (MPa)	F _s (MPa)	f _s (MPa)	F _p (MPa)	f _p (MPa)	
01	0.641								2	156	2	90	4	213	○
02	0.868								3	156	3	90	5	213	○
03	1.165								3	156	3	90	6	213	○
04	1.617								5	156	5	90	9	213	○
05	2.211								6	156	6	90	12	213	○
06	2.988								8	156	8	90	16	213	○

注記*：荷重調整範囲の最大値として、定格荷重を 1.1 倍した値を使用。

表 5-6(6/10) コンスタントハンガ 強度評価結果

強度部材：⑨アッパープレート

本体（材料：）

本体 型式	定格 荷重*	強度部材仕様						曲げ応力		評価
		B (mm)	A ₁ (mm)	C (mm)	T _A (mm)	M _o (kN・mm)	Z (mm ³)	発生 応力 F _b (MPa)	許容 応力 f _b (MPa)	
01	0.641							20	180	○
02	0.868							26	180	○
03	1.165							35	180	○
04	1.617							49	180	○
05	2.211							67	180	○
06	2.988							90	180	○

注記*：荷重調整範囲の最大値として、定格荷重を 1.1 倍した値を使用。

溶接部（材料：）

本体 型式	定格 荷重*	強度部材仕様				せん断応力		評価
		W ₁ (mm)	W ₂ (mm)	C (mm)	A _s (mm ²)	発生 応力 F _s (MPa)	許容 応力 f _s (MPa)	
01	0.641					3	40	○
02	0.868					3	40	○
03	1.165					5	40	○
04	1.617					6	40	○
05	2.211					8	40	○
06	2.988					11	40	○

注記*：荷重調整範囲の最大値として、定格荷重を 1.1 倍した値を使用。

枠囲みの内容は商業機密の観点から公開できません。

表 5-6(7/10) コンスタントハンガ 強度評価結果

強度部材：⑩イーヤ

穴部（材料：）

本体 型式	定格 荷重*	強度部材仕様							引張応力		せん断応力		支圧応力		評価
		A ₁ (mm)	D _H (mm)	T (mm)	D (mm)	A _t (mm ²)	A _s (mm ²)	A _p (mm ²)	発生 応力	許容 応力	発生 応力	許容 応力	発生 応力	許容 応力	
									F _t (MPa)	f _t (MPa)	F _s (MPa)	f _s (MPa)	F _p (MPa)	f _p (MPa)	
01	0.641								2	156	2	90	4	213	○
02	0.868								3	156	3	90	5	213	○
03	1.165								3	156	3	90	6	213	○
04	1.617								5	156	5	90	9	213	○
05	2.211								6	156	6	90	12	213	○
06	2.988								8	156	8	90	16	213	○

注記*：荷重調整範囲の最大値として、定格荷重を1.1倍した値を使用。

溶接部（材料：）

本体 型式	定格 荷重*	強度部材仕様				せん断応力		評価
		A ₁ (mm)	T (mm)	W (mm)	A _s (mm ²)	発生 応力	許容 応力	
						F _s (MPa)	f _s (MPa)	
01	0.641					1	40	○
02	0.868					2	40	○
03	1.165					2	40	○
04	1.617					3	40	○
05	2.211					4	40	○
06	2.988					5	40	○

注記*：荷重調整範囲の最大値として、定格荷重を1.1倍した値を使用。

枠囲みの内容は商業機密の観点から公開できません。

表 5-6(8/10) コンスタントハンガ 強度評価結果

強度部材：⑪ピン (材料：)

本体 型式	定格 荷重*	強度部材仕様						曲げ応力		せん断応力		組合せ応力		評価
								発生 応力	許容 応力	発生 応力	許容 応力	発生 応力	許容 応力	
	P (kN)	L (mm)	B (mm)	D (mm)	M _o (kN・mm)	Z (mm ³)	A _s (mm ²)	F _b (MPa)	f _b (MPa)	F _s (MPa)	f _s (MPa)	F _m (MPa)	f _t (MPa)	
01	0.641							3	656	2	277	5	481	○
02	0.868							4	656	3	277	7	481	○
03	1.165							5	656	3	277	8	481	○
04	1.617							6	656	4	277	10	481	○
05	2.211							9	656	6	277	14	481	○
06	2.988							12	656	8	277	19	481	○

注記*：荷重調整範囲の最大値として、定格荷重を 1.1 倍した値を使用。

強度部材：⑫ハンガロッド (材料：)

本体 型式	定格 荷重*	強度部材仕様		引張応力		評価
				発生 応力	許容 応力	
	P (kN)	D (mm)	A _t (mm ²)	F _t (MPa)	f _t (MPa)	
01	0.641			6	117	○
02	0.868			8	117	○
03	1.165			11	117	○
04	1.617			15	117	○
05	2.211			20	117	○
06	2.988			27	117	○

注記*：荷重調整範囲の最大値として、定格荷重を 1.1 倍した値を使用。

表 5-6(9/10) コンスタントハンガ 強度評価結果

強度部材：⑬ターンバックル (材料：)

本体 型式	定格 荷重*	強度部材仕様					引張応力		評価
							発生 応力	許容 応力	
	P (kN)	E (mm)	F (mm)	G (mm)	θ (deg)	A_t (mm ²)	F_t (MPa)	f_t (MPa)	
01	0.641						2	169	○
02	0.868						3	169	○
03	1.165						4	169	○
04	1.617						5	169	○
05	2.211						7	169	○
06	2.988						9	169	○

注記*：荷重調整範囲の最大値として、定格荷重を 1.1 倍した値を使用。

強度部材：⑭メインピン (材料：)

本体 型式	メイン ピンに かかる 荷重	強度部材仕様								曲げ応力		せん断応力		組合せ応力		評価
										発生 応力	許容 応力	発生 応力	許容 応力	発生 応力	許容 応力	
	P F (kN)	D_1 (mm)	S_1 (mm)	S_2 (mm)	T_1 (mm)	T_2 (mm)	M_o (kN・mm)	Z (mm ²)	A_s (mm ²)	F_b (MPa)	f_b (MPa)	F_s (MPa)	f_s (MPa)	F_m (MPa)	f_t (MPa)	
01	0.827									30	213	6	90	32	156	○
02	1.119									40	213	8	90	43	156	○
03	1.502									54	213	10	90	57	156	○
04	2.084									44	213	10	90	48	156	○
05	2.849									59	213	13	90	64	156	○
06	3.851									80	213	17	90	86	156	○

枠囲みの内容は商業機密の観点から公開できません。

表5-6(10/10) コンスタントハンガ 強度評価結果

強度部材：⑮フレーム (材料：)

本体 型式	メイン ピンに かかる 荷重	強度部材仕様				せん断応力		評価
						発生 応力	許容 応力	
		P F (kN)	H ₁ (mm)	D _H (mm)	T ₁ (mm)	A _s (mm ²)	F _s (MPa)	
01	0.827					1	90	○
02	1.119					2	90	○
03	1.502					2	90	○
04	2.084					3	90	○
05	2.849					4	90	○
06	3.851					5	90	○

145

表 5-7-1 標準ラグの耐震計算結果（ラグ本体）

型式番号	使用荷重 (N)	組合せ応力 (MPa)		評 価
	P ₁	発生応力	許容応力	
H32-1		132	166	○
H32-2		150	166	○
H32-3		150	166	○
H32-4		150	166	○
H32-5		150	166	○
H32-6		150	166	○
H32-7		150	166	○

表 5-7-2 標準ラグの耐震計算結果（配管—ラグ溶接部）

型式番号	使用荷重 (N)	組合せ応力 (MPa)		評 価
	P ₁	発生応力	許容応力	
H32-1		115	127	○
H32-2		95	127	○
H32-3		101	127	○
H32-4		104	127	○
H32-5		72	127	○
H32-6		82	127	○
H32-7		96	127	○

表 5-8 標準Uボルトの耐震計算結果

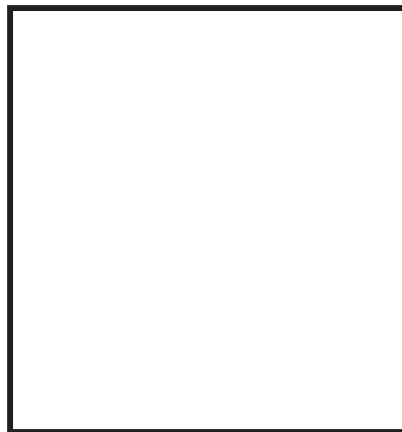
型式番号	使用荷重 (N)		組合せ応力 (MPa)		評価
	P ₂	P ₃	発生 応力	許容 応力	
U-BOLT*15A			194	215	○
U-BOLT*20A			194	215	○
U-BOLT*25A			194	215	○
U-BOLT*32A			194	215	○
U-BOLT*40A			194	215	○
U-BOLT*50A			194	215	○
U-BOLT*65A			194	215	○
U-BOLT*80A			194	215	○
U-BOLT*100A			194	215	○
U-BOLT*125A			194	215	○
U-BOLT*150A			194	215	○

枠囲みの内容は商業機密の観点から公開できません。

表 5-9-1 支持架構の耐震計算結果

支持架構寸法		荷重 (kN)		鋼材サイズ	組合せ応力 (MPa)	
H (mm)	L (mm)	水平	鉛直		発生応力	許容応力
				L-50×50×6	88	234
				L-100×100×10	65	234
				L-100×100×10	130	234
				□125×125×6	105	216
				□175×175×6	112	216
				L-50×50×6	145	234
				L-100×100×10	106	234
				□100×100×6	87	216
				□150×150×6	111	216
				□200×200×9	89	216
				L-65×65×6	113	234
				L-100×100×10	147	234
				□100×100×6	118	216
				□175×175×6	109	216
				□200×200×9	118	216

O 2 ② VI-2-1-12-1 R 4

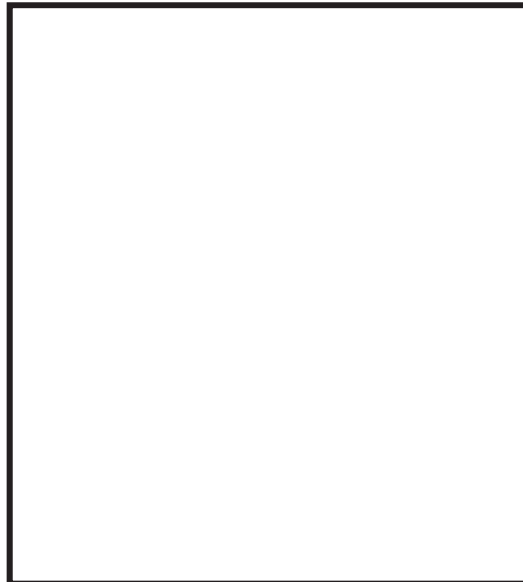


基本形状：タイプ-1

枠囲みの内容は商業機密の観点から公開できません。

表 5-9-2 支持架構の耐震計算結果

支持架構寸法		荷重 (kN)		鋼材サイズ	組合せ応力 (MPa)	
H (mm)	L (mm)	水平	鉛直		発生応力	許容応力
				L-50×50×6	17	234
				L-50×50×6	84	234
				L-50×50×6	167	234
				L-100×100×10	86	234
				L-100×100×10	171	234
				L-50×50×6	25	234
				L-50×50×6	124	234
				L-65×65×6	143	234
				L-100×100×10	119	234
				□100×100×6	118	216
				L-50×50×6	33	234
				L-50×50×6	163	234
				L-75×75×6	140	234
				L-100×100×10	152	234
□125×125×6	94	216				

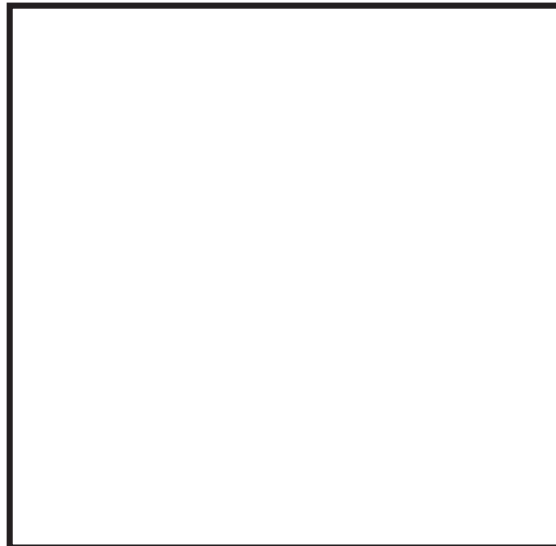


基本形状：タイプ-2

枠囲みの内容は商業機密の観点から公開できません。

表 5-9-3 支持架構の耐震計算結果

支持架構寸法		荷重 (kN)		鋼材サイズ	組合せ応力 (MPa)	
H (mm)	L (mm)	水平	鉛直		発生応力	許容応力
				L-50×50×6	18	234
				L-50×50×6	86	234
				L-50×50×6	172	234
				L-100×100×10	89	234
				L-100×100×10	177	234
				L-50×50×6	26	234
				L-50×50×6	128	234
				L-65×65×6	147	234
				L-100×100×10	123	234
				□100×100×6	121	216
				L-50×50×6	34	234
				L-50×50×6	169	234
				L-75×75×6	145	234
				L-100×100×10	157	234
				□125×125×6	97	216

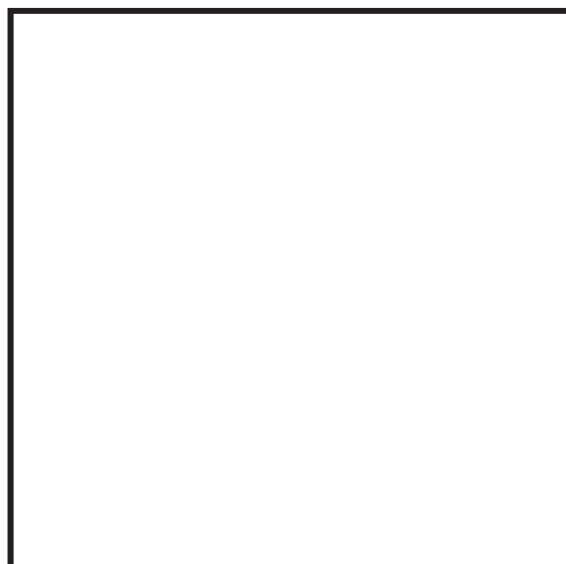


基本形状：タイプ-2

枠囲みの内容は商業機密の観点から公開できません。

表 5-9-4 支持架構の耐震計算結果

支持架構寸法		荷重 (kN)		鋼材サイズ	組合せ応力 (MPa)	
H (mm)	L (mm)	水平	鉛直		発生応力	許容応力
				L-50×50×6	18	234
				L-50×50×6	89	234
				L-50×50×6	177	234
				L-100×100×10	92	234
				□100×100×6	104	216
				L-50×50×6	27	234
				L-50×50×6	132	234
				L-65×65×6	152	234
				L-100×100×10	127	234
				□100×100×6	126	216
				L-50×50×6	35	234
				L-50×50×6	174	234
				L-75×75×6	152	234
				L-100×100×10	162	234
				□125×125×6	100	216



基本形状：タイプ-2

枠囲みの内容は商業機密の観点から公開できません。

表 5-9-5 支持架構の耐震計算結果

支持架構寸法		荷重 (kN)		鋼材サイズ	組合せ応力 (MPa)	
H (mm)	L (mm)	水平	鉛直		発生応力	許容応力
				L-50×50×6	45	234
				L-65×65×6	128	234
				□75×75×4.5	70	216
				□100×100×6	95	216
				□150×150×6	91	216
				L-50×50×6	49	234
				L-65×65×6	137	234
				L-100×100×10	73	234
				□100×100×6	96	216
				□125×125×6	123	216
				L-50×50×6	60	234
				L-65×65×6	166	234
				L-100×100×10	86	234
				□100×100×6	108	216
				□150×150×6	93	216

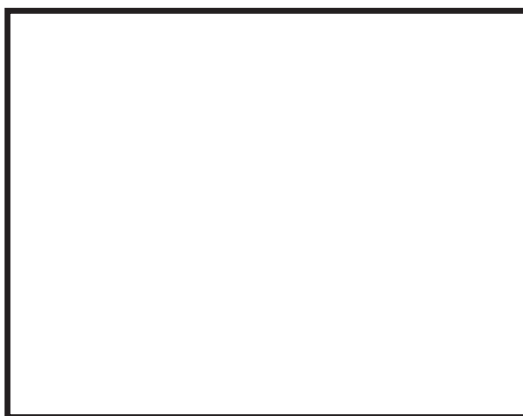


基本形状：タイプ-3

枠囲みの内容は商業機密の観点から公開できません。

表 5-9-6 支持架構の耐震計算結果

支持架構寸法		荷重 (kN)		鋼材サイズ	組合せ応力 (MPa)	
H (mm)	L (mm)	水平	鉛直		発生応力	許容応力
				L-50×50×6	60	234
				L-75×75×6	128	234
				L-100×100×10	93	234
				□125×125×6	82	216
				□150×150×6	118	216
				L-50×50×6	63	234
				L-75×75×6	133	234
				L-100×100×10	95	234
				□100×100×6	123	216
				□150×150×6	112	216
				L-50×50×6	74	234
				L-75×75×6	154	234
				L-100×100×10	108	234
				□125×125×6	84	216
				□150×150×6	117	216



基本形状：タイプ-3

枠囲みの内容は商業機密の観点から公開できません。

表 5-9-7 支持架構の耐震計算結果

支持架構寸法		荷重 (kN)		鋼材サイズ	組合せ応力 (MPa)	
H (mm)	L (mm)	水平	鉛直		発生応力	許容応力
				L-50×50×6	82	234
				L-100×100×10	64	234
				L-100×100×10	127	234
				□125×125×6	110	216
				□175×175×6	121	216
				L-50×50×6	85	234
				L-100×100×10	64	234
				L-100×100×10	127	234
				□125×125×6	104	216
				□175×175×6	111	216
				L-50×50×6	96	234
				L-100×100×10	70	234
				L-100×100×10	140	234
				□125×125×6	108	216
				□175×175×6	111	216

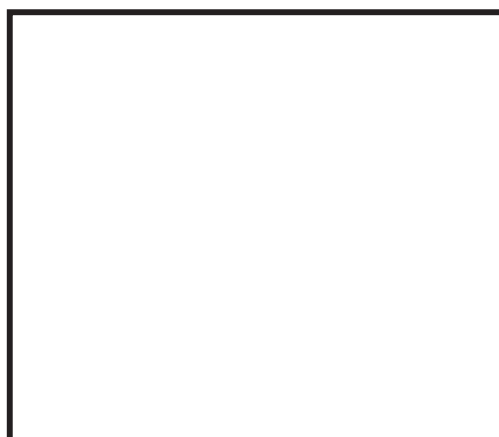


基本形状：タイプ-3

枠囲みの内容は商業機密の観点から公開できません。

表 5-9-8 支持架構の耐震計算結果

支持架構寸法		荷重 (kN)		鋼材サイズ	組合せ応力 (MPa)	
H (mm)	L (mm)	水平	鉛直		発生応力	許容応力
				L-65×65×6	50	234
				□100×100×6	28	216
				□125×125×6	35	216
				□175×175×6	56	216
				□200×200×9	62	216
				L-65×65×6	81	234
				□100×100×6	43	216
				□125×125×6	54	216
				□200×200×9	45	216
				□250×250×12	46	216
				L-75×75×6	84	234
				□100×100×6	59	216
				□125×125×6	73	216
				□200×200×9	59	216
				□250×250×12	60	216

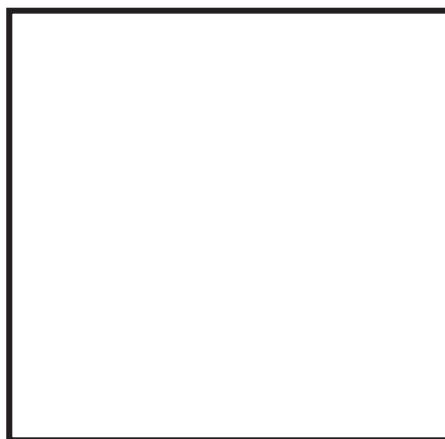


基本形状：タイプ-4

枠囲みの内容は商業機密の観点から公開できません。

表 5-9-9 支持架構の耐震計算結果

支持架構寸法		荷重 (kN)		鋼材サイズ	組合せ応力 (MPa)	
H (mm)	L (mm)	水平	鉛直		発生応力	許容応力
				L-65×65×6	65	234
				□100×100×6	36	216
				□125×125×6	44	216
				□200×200×9	38	216
				□250×250×12	39	216
				L-75×75×6	60	234
				□100×100×6	43	216
				□125×125×6	54	216
				□200×200×9	45	216
				□250×250×12	46	216
				L-75×75×6	84	234
				□100×100×6	59	216
				□150×150×6	50	216
				□200×200×9	59	216
				□250×250×12	60	216

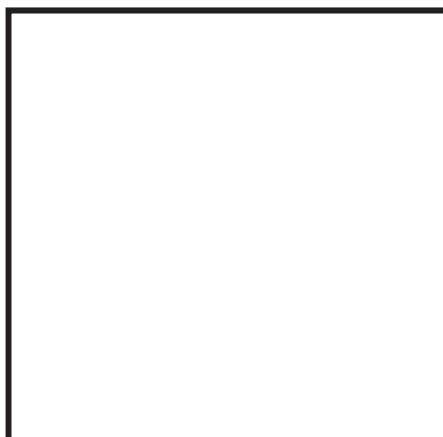


基本形状：タイプ-4

枠囲みの内容は商業機密の観点から公開できません。

表 5-9-10 支持架構の耐震計算結果

支持架構寸法		荷重 (kN)		鋼材サイズ	組合せ応力 (MPa)	
H (mm)	L (mm)	水平	鉛直		発生応力	許容応力
				L-75×75×6	84	234
				□100×100×6	59	216
				□150×150×6	50	216
				□200×200×9	59	216
				□250×250×12	60	216
				L-100×100×10	21	234
				□100×100×6	43	216
				□150×150×6	37	216
				□200×200×9	45	216
				□250×250×12	46	216
				L-100×100×10	30	234
				□125×125×6	37	216
				□150×150×6	50	216
				□200×200×9	59	216
				□300×300×12	42	216



基本形状：タイプ-4

枠囲みの内容は商業機密の観点から公開できません。

表 5-9-11 支持架構の耐震計算結果

支持架構寸法		荷重 (kN)		鋼材サイズ	組合せ応力 (MPa)	
H (mm)	L (mm)	水平	鉛直		発生応力	許容応力
				□75×75×4.5	6	216
				□75×75×4.5	31	216
				□75×75×4.5	61	216
				□100×100×6	86	216
				□125×125×6	116	216
				□75×75×4.5	12	216
				□75×75×4.5	58	216
				□100×100×6	53	216
				□125×125×6	106	216
				□175×175×6	119	216
				□75×75×4.5	18	216
				□75×75×4.5	86	216
				□100×100×6	79	216
				□150×150×6	112	216
				□200×200×9	96	216

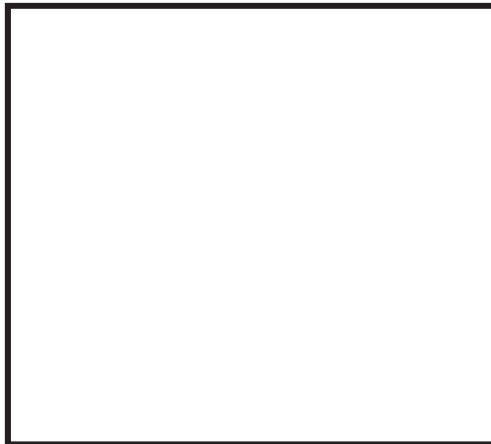


基本形状：タイプ-5

枠囲みの内容は商業機密の観点から公開できません。

表 5-9-12 支持架構の耐震計算結果

支持架構寸法		荷重 (kN)		鋼材サイズ	組合せ応力 (MPa)	
H (mm)	L (mm)	水平	鉛直		発生応力	許容応力
				□75×75×4.5	7	216
				□75×75×4.5	32	216
				□75×75×4.5	63	216
				□100×100×6	82	216
				□125×125×6	110	216
				□75×75×4.5	12	216
				□75×75×4.5	56	216
				□100×100×6	51	216
				□125×125×6	101	216
				□175×175×6	113	216
				□75×75×4.5	17	216
				□75×75×4.5	83	216
				□100×100×6	75	216
				□150×150×6	106	216
				□200×200×9	91	216

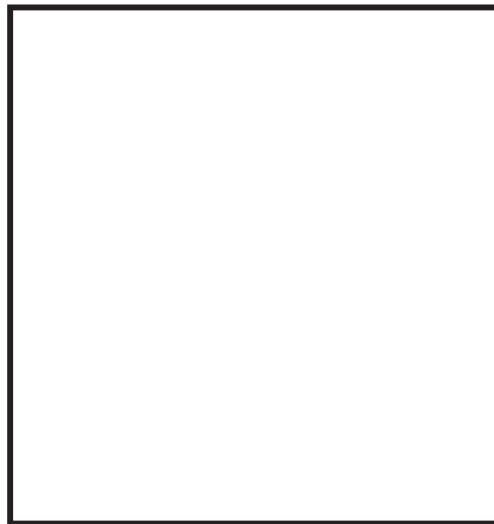


基本形状：タイプ-5

枠囲みの内容は商業機密の観点から公開できません。

表 5-9-13 支持架構の耐震計算結果

支持架構寸法		荷重 (kN)		鋼材サイズ	組合せ応力 (MPa)	
H (mm)	L (mm)	水平	鉛直		発生応力	許容応力
				□75×75×4.5	6	216
				□75×75×4.5	31	216
				□75×75×4.5	61	216
				□100×100×6	86	216
				□125×125×6	116	216
				□75×75×4.5	12	216
				□75×75×4.5	58	216
				□100×100×6	53	216
				□125×125×6	106	216
				□175×175×6	119	216
				□75×75×4.5	18	216
				□75×75×4.5	86	216
				□100×100×6	79	216
				□150×150×6	112	216
				□200×200×9	96	216

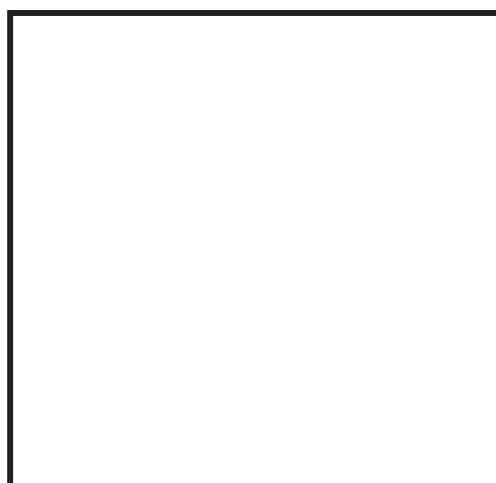


基本形状：タイプ-6

枠囲みの内容は商業機密の観点から公開できません。

表 5-9-14 支持架構の耐震計算結果

支持架構寸法		荷重 (kN)		鋼材サイズ	組合せ応力 (MPa)	
H (mm)	L (mm)	水平	鉛直		発生応力	許容応力
				□75×75×4.5	6	216
				□75×75×4.5	31	216
				□75×75×4.5	61	216
				□100×100×6	81	216
				□125×125×6	109	216
				□75×75×4.5	11	216
				□75×75×4.5	56	216
				□100×100×6	51	216
				□125×125×6	100	216
				□175×175×6	112	216
				□75×75×4.5	17	216
				□75×75×4.5	83	216
				□100×100×6	75	216
				□150×150×6	106	216
□200×200×9	90	216				



基本形状：タイプ-6

枠囲みの内容は商業機密の観点から公開できません。

表 5-10-1 埋込金物の耐震計算結果(プレート)

タイプ	使用荷重 (kN)		曲げ・せん断 共存時の応力 (MPa)		評価
	引張荷重	せん断荷重	発生応力	許容応力	
A			211	235	○
B			231	235	○
C			186	235	○
D			215	235	○
E			209	235	○
F			233	235	○

表 5-10-2 埋込金物の耐震計算結果(スタッド)

タイプ	使用荷重 (kN)		引張応力 (MPa)		せん断応力 (MPa)		評価
	引張荷重	せん断荷重	発生応力	許容応力	発生応力	許容応力	
A			100	235	144	235	○
B			162	235	173	235	○
C			131	235	130	235	○
D			175	235	168	235	○
E			177	235	174	235	○
F			139	235	156	235	○

表 5-10-3 埋込金物の耐震計算結果(コンクリート)

タイプ	使用荷重 (kN)		引張荷重 (kN)				せん断荷重 (kN)		評価
			シアコーン		支圧				
	引張荷重	せん断荷重	発生荷重	許容荷重	発生荷重	許容荷重	発生荷重	許容荷重	
A			80	136.3	80	383.4	50	217.2	○
B			130	172.1	130	396.5	60	217.2	○
C			105	121.4	105	361.7	45	217.2	○
D			265	297.3	265	502.2	110	410.6	○
E			200	227.5	200	449.3	85	306.3	○
F			420	590.9	420	1004.4	205	821.3	○

枠囲みの内容は商業機密の観点から公開できません。

5.2 代表的な支持構造物の耐震計算例

5.2.1 支持構造物の耐震計算例

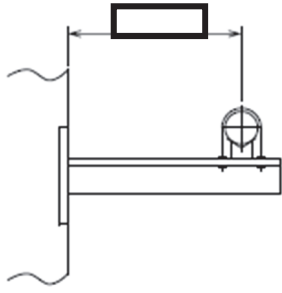
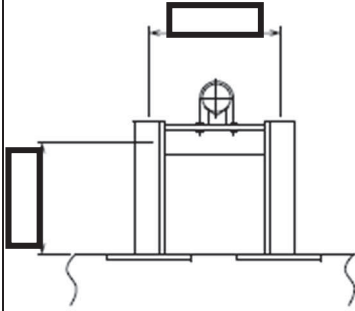
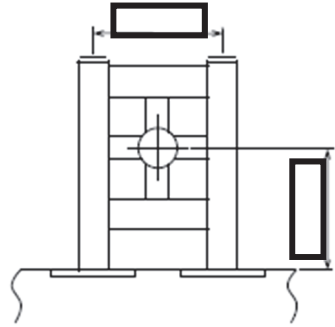
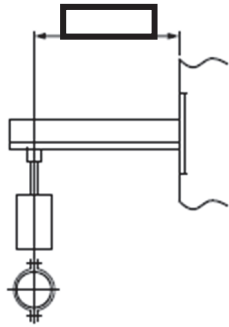
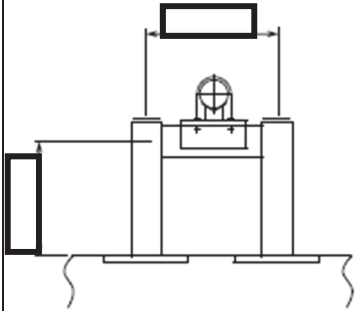
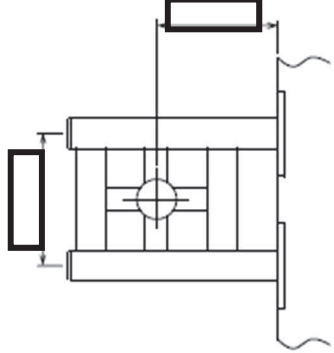
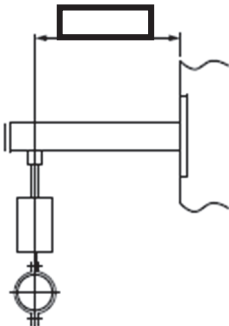
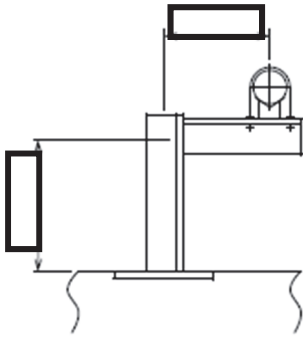
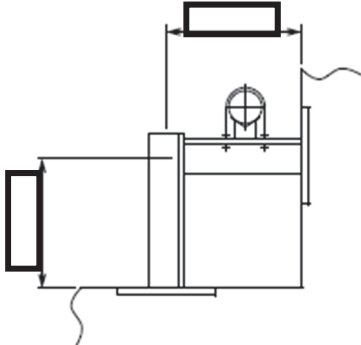
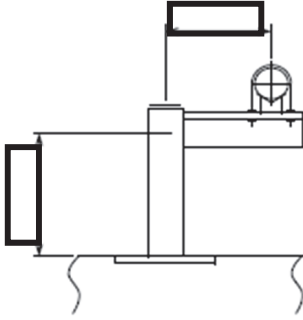
代表的な支持構造物を表 5-11 に、耐震計算例を表 5-12-1～表 5-12-10 に示す。

なお、本項における耐震計算結果は、代表的な支持構造物の例を示したものであり、本項に記載のない支持構造物についても同様な評価を行う。

5.2.2 個別の処置方法

支持構造物の評価において、支持点荷重が定格荷重又は使用荷重を超えた場合には、標準支持間隔法であれば支持間隔の短縮化等による支持点荷重低減、3次元はりモデル解析であれば使用鋼材又は構造の見直し等により強度向上を図るものとする。

表 5-11 代表的な支持構造物

タイプ-1-1	タイプ-3-1	タイプ-5
		
タイプ-1-2	タイプ-3-2	タイプ-6
		
タイプ-1-3	タイプ-4-1	
		
タイプ-2	タイプ-4-2	
		

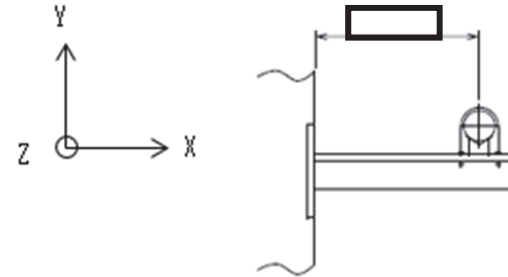
枠囲みの内容は商業機密の観点から公開できません。

表 5-12-1 支持構造物の強度及び耐震計算結果(1/2)

支持構造物評価(タイプ-1-1)

(1) 支持点荷重(N)

F_x	F_y	F_z
5000	5000	—



支持構造物計画形状図

(2) 支持架構

① 最大発生応力及び許容応力

鋼材サイズ	最大発生応力 (MPa)	許容応力 (MPa)
	106	234

② 評価結果

評 価	以上より、選定した鋼材サイズの最大発生応力は、許容応力以下であり健全性を確認した。
-----	---

(3) 付属部品

① 支持点荷重及び使用荷重

付属部品名称	型式番号	支持点荷重(N)		使用荷重(N)	
		引張荷重方向	せん断荷重方向	引張荷重方向	せん断荷重方向
Uボルト	U-BOLT*100A	5000	5000		

② 評価結果

評 価	以上より、当該Uボルトに作用する支持点荷重は、使用荷重以下であり健全性を確認した。
-----	---

枠囲みの内容は商業機密の観点から公開できません。

表 5-12-1 支持構造物の強度及び耐震計算結果 (2/2)

(4) 埋込金物

① 発生荷重

引張り (N)	せん断 (N)
8334	5000

② 発生荷重及び使用荷重

タイプ	発生荷重 (N)		使用荷重 (N)	
	引張り	せん断	引張り	せん断
B	8334	5000		

③ 評価結果

評 価	以上より、当該埋込金物に作用する発生荷重は、選定したタイプの使用荷重以下であり健全性を確認した。
-----	--

表 5-12-2 支持構造物の強度及び耐震計算結果(1/2)

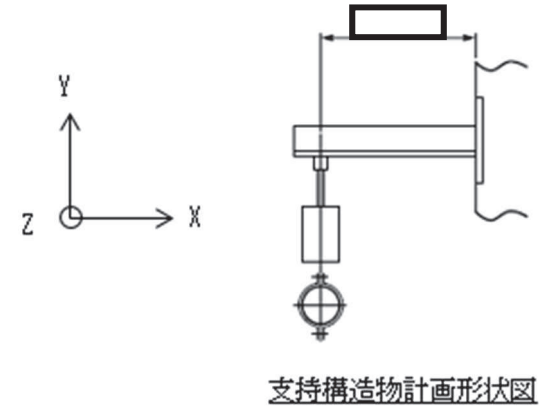
支持構造物評価(タイプ-1-2)

(1) 支持点荷重(N)

F_x	F_y	F_z
—	5000	—

(2) 支持装置

支持装置名称	型式番号	定格荷重(kN)
オイルスナップ	3	30



評 価	以上より、当該オイルスナップに作用する支持点荷重は、定格荷重以下であり健全性を確認した。
-----	--

(3) 支持架構

① 最大発生応力及び許容応力

鋼材サイズ	最大発生応力(MPa)	許容応力(MPa)
	103	234

② 評価結果

評 価	以上より、選定した鋼材サイズの最大発生応力は、許容応力以下であり健全性を確認した。
-----	---

表 5-12-2 支持構造物の強度及び耐震計算結果(2/2)

(4) 埋込金物

① 発生荷重

引張り (N)	せん断 (N)
3334	5000

② 発生荷重及び使用荷重

タイプ	発生荷重 (N)		使用荷重 (N)	
	引張り	せん断	引張り	せん断
B	3334	5000		

③ 評価結果

評 価	以上より，当該埋込金物に作用する発生荷重は，選定したタイプの使用荷重以下であり健全性を確認した。
-----	--

表 5-12-3 支持構造物の強度及び耐震計算結果(1/2)

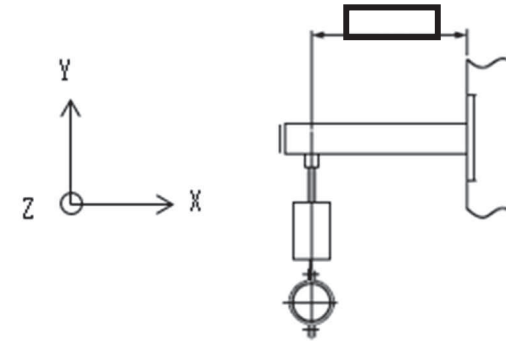
支持構造物評価(タイプ-1-3)

(1) 支持点荷重(N)

F_x	F_y	F_z
—	10000	—

(2) 支持装置

支持装置名称	型式番号	定格荷重(kN)
メカニカルスナップ	1	15



支持構造物計画形状図

評 価	以上より、当該メカニカルスナップに作用する支持点荷重は、定格荷重以下であり健全性を確認した。
-----	--

(3) 支持架構

① 最大発生応力及び許容応力

鋼材サイズ	最大発生応力(MPa)	許容応力(MPa)
	82	216

② 評価結果

評 価	以上より、選定した鋼材サイズの最大発生応力は、許容応力以下であり健全性を確認した。
-----	---

表 5-12-3 支持構造物の強度及び耐震計算結果 (2/2)

(4) 埋込金物

① 発生荷重

引張り (N)	せん断 (N)
5000	10000

② 発生荷重及び使用荷重

タイプ	発生荷重 (N)		使用荷重 (N)	
	引張り	せん断	引張り	せん断
D	5000	10000		

③ 評価結果

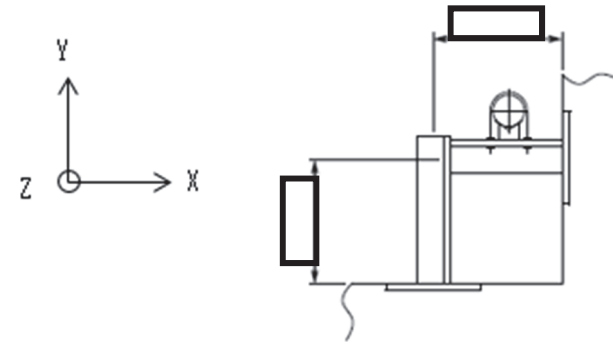
評 価	以上より，当該埋込金物に作用する発生荷重は，選定したタイプの使用荷重以下であり健全性を確認した。
-----	--

表 5-12-4 支持構造物の強度及び耐震計算結果(1/2)

支持構造物評価(タイプ-2)

(1) 支持点荷重 (N)

F_x	F_y	F_z
10000	10000	—



支持構造物計画形状図

(2) 支持架構

① 最大発生応力及び許容応力

鋼材サイズ	最大発生応力 (MPa)	許容応力 (MPa)
	152	234

② 評価結果

評 価	以上より、選定した鋼材サイズの最大発生応力は、許容応力以下であり健全性を確認した。
-----	---

(3) 付属部品

① 支持点荷重及び使用荷重

付属部品名称	型式番号	支持点荷重 (N)		使用荷重 (N)	
		引張荷重方向	せん断荷重方向	引張荷重方向	せん断荷重方向
Uボルト	U-BOLT*100A	10000	10000		

② 評価結果

評 価	以上より、当該Uボルトに作用する支持点荷重は、使用荷重以下であり健全性を確認した。
-----	---

枠囲みの内容は商業機密の観点から公開できません。

表 5-12-4 支持構造物の強度及び耐震計算結果(2/2)

(4) 埋込金物

① 発生荷重

引張り (N)	せん断 (N)
11072	6654

② 発生荷重及び使用荷重

タイプ	発生荷重 (N)		使用荷重 (N)	
	引張り	せん断	引張り	せん断
B	11072	6654		

③ 評価結果

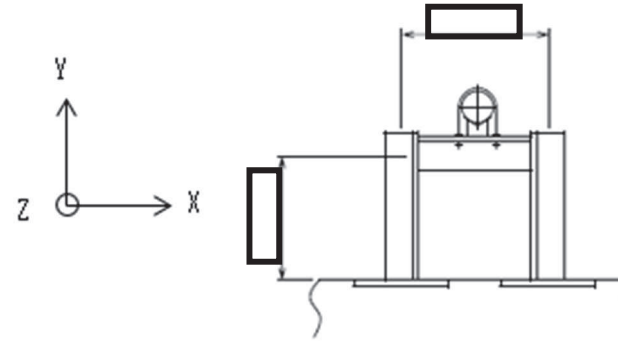
評 価	以上より、当該埋込金物に作用する発生荷重は、選定したタイプの使用荷重以下であり健全性を確認した。
-----	--

表 5-12-5 支持構造物の強度及び耐震計算結果(1/2)

支持構造物評価(タイプ-3-1)

(1) 支持点荷重(N)

F_x	F_y	F_z
10000	10000	—



支持構造物計画形状図

(2) 支持架構

① 最大発生応力及び許容応力

鋼材サイズ	最大発生応力 (MPa)	許容応力 (MPa)
	140	234

② 評価結果

評 価	以上より、選定した鋼材サイズの最大発生応力は、許容応力以下であり健全性を確認した。
-----	---

(3) 付属部品

① 支持点荷重及び使用荷重

付属部品名称	型式番号	支持点荷重(N)		使用荷重(N)	
		引張荷重方向	せん断荷重方向	引張荷重方向	せん断荷重方向
Uボルト	U-BOLT*100A	10000	10000		

② 評価結果

評 価	以上より、当該Uボルトに作用する支持点荷重は、使用荷重以下であり健全性を確認した。
-----	---

枠囲みの内容は商業機密の観点から公開できません。

表 5-12-5 支持構造物の強度及び耐震計算結果 (2/2)

(4) 埋込金物

① 発生荷重

引張り (N)	せん断 (N)
13603	6214

② 発生荷重及び使用荷重

タイプ	発生荷重 (N)		使用荷重 (N)	
	引張り	せん断	引張り	せん断
B	13603	6214		

③ 評価結果

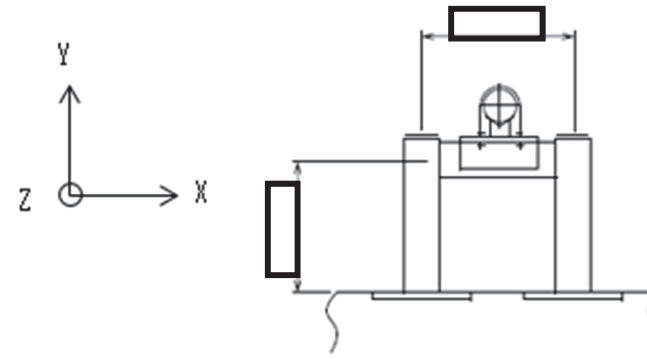
評 価	以上より、当該埋込金物に作用する発生荷重は、選定したタイプの使用荷重以下であり健全性を確認した。
-----	--

表 5-12-6 支持構造物の強度及び耐震計算結果(1/2)

支持構造物評価(タイプ-3-2)

(1) 支持点荷重(N)

F_x	F_y	F_z
10000	10000	—



(2) 支持架構

① 最大発生応力及び許容応力

鋼材サイズ	最大発生応力 (MPa)	許容応力 (MPa)
	36	216

② 評価結果

評 価	以上より、選定した鋼材サイズの最大発生応力は、許容応力以下であり健全性を確認した。
-----	---

(3) 付属部品

① 支持点荷重及び使用荷重

付属部品名称	型式番号	支持点荷重(N)		使用荷重(N)	
		引張荷重方向	せん断荷重方向	引張荷重方向	せん断荷重方向
Uボルト	U-BOLT*100A	10000	10000		

② 評価結果

評 価	以上より、当該Uボルトに作用する支持点荷重は、使用荷重以下であり健全性を確認した。
-----	---

枠囲みの内容は商業機密の観点から公開できません。

表 5-12-6 支持構造物の強度及び耐震計算結果(2/2)

(4) 埋込金物

① 発生荷重

引張り (N)	せん断 (N)
12446	6165

② 発生荷重及び使用荷重

タイプ	発生荷重 (N)		使用荷重 (N)	
	引張り	せん断	引張り	せん断
D	12446	6165		

③ 評価結果

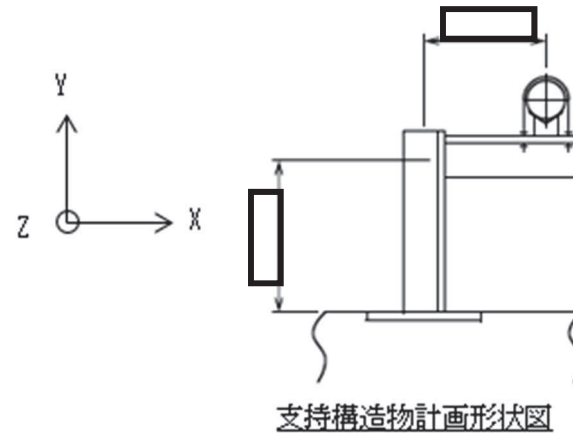
評 価	以上より、当該埋込金物に作用する発生荷重は、選定したタイプの使用荷重以下であり健全性を確認した。
-----	--

表 5-12-7 支持構造物の強度及び耐震計算結果(1/2)

支持構造物評価(タイプ-4-1)

(1) 支持点荷重(N)

F_x	F_y	F_z
1000	1000	—



(2) 支持架構

① 最大発生応力及び許容応力

鋼材サイズ	最大発生応力 (MPa)	許容応力 (MPa)
	30	234

② 評価結果

評 価	以上より、選定した鋼材サイズの最大発生応力は、許容応力以下であり健全性を確認した。
-----	---

(3) 付属部品

① 支持点荷重及び使用荷重

付属部品名称	型式番号	支持点荷重(N)		使用荷重(N)	
		引張荷重方向	せん断荷重方向	引張荷重方向	せん断荷重方向
Uボルト	U-BOLT*100A	1000	1000		

② 評価結果

評 価	以上より、当該Uボルトに作用する支持点荷重は、使用荷重以下であり健全性を確認した。
-----	---

枠囲みの内容は商業機密の観点から公開できません。

表 5-12-7 支持構造物の強度及び耐震計算結果(2/2)

(4) 埋込金物

① 発生荷重

引張り (N)	せん断 (N)
1400	1000

② 発生荷重及び使用荷重

タイプ	発生荷重 (N)		使用荷重 (N)	
	引張り	せん断	引張り	せん断
B	1400	1000		

③ 評価結果

評 価	以上より、当該埋込金物に作用する発生荷重は、選定したタイプの使用荷重以下であり健全性を確認した。
-----	--

表 5-12-8 支持構造物の強度及び耐震計算結果(1/2)

支持構造物評価(タイプ-4-2)

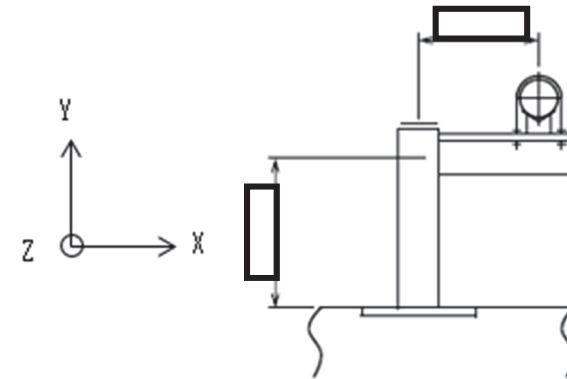
(1) 支持点荷重(N)

F_x	F_y	F_z
5000	5000	—

(2) 支持架構

① 最大発生応力及び許容応力

鋼材サイズ	最大発生応力 (MPa)	許容応力 (MPa)
	59	216



支持構造物計画形状図

② 評価結果

評 価	以上より、選定した鋼材サイズの最大発生応力は、許容応力以下であり健全性を確認した。
-----	---

(3) 付属部品

① 支持点荷重及び使用荷重

付属部品名称	型式番号	支持点荷重(N)		使用荷重(N)	
		引張荷重方向	せん断荷重方向	引張荷重方向	せん断荷重方向
Uボルト	U-BOLT*100A	5000	5000		

② 評価結果

評 価	以上より、当該Uボルトに作用する支持点荷重は、使用荷重以下であり健全性を確認した。
-----	---

枠囲みの内容は商業機密の観点から公開できません。

表 5-12-8 支持構造物の強度及び耐震計算結果 (2/2)

(4) 埋込金物

① 発生荷重

引張り (N)	せん断 (N)
8500	5000

② 発生荷重及び使用荷重

タイプ	発生荷重 (N)		使用荷重 (N)	
	引張り	せん断	引張り	せん断
D	8500	5000		

③ 評価結果

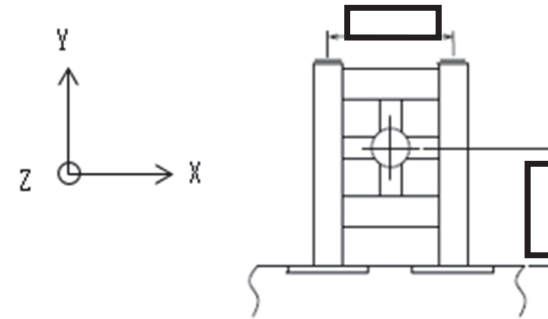
評 価	以上より、当該埋込金物に作用する発生荷重は、選定したタイプの使用荷重以下であり健全性を確認した。
-----	--

表 5-12-9 支持構造物の強度及び耐震計算結果(1/2)

支持構造物評価(タイプ-5)

(1) 支持点荷重(N)

F_x	F_y	F_z
5000	5000	5000



支持構造物計画形状図

(2) 支持架構

① 最大発生応力及び許容応力

鋼材サイズ	最大発生応力 (MPa)	許容応力 (MPa)
	152	216

② 評価結果

評 価	以上より、選定した鋼材サイズの最大発生応力は、許容応力以下であり健全性を確認した。
-----	---

(3) 付属部品

① 支持点荷重及び使用荷重

付属部品名称	型式番号	支持点荷重(N)	使用荷重(N)
ラグ	H32-1	1250	

② 評価結果

評 価	以上より、当該ラグに作用する支持点荷重は、使用荷重以下であり健全性を確認した。
-----	---

表 5-12-9 支持構造物の強度及び耐震計算結果 (2/2)

(4) 埋込金物

① 発生荷重

引張り (N)	せん断 (N)
15636	3563

② 発生荷重及び使用荷重

タイプ	発生荷重 (N)		使用荷重 (N)	
	引張り	せん断	引張り	せん断
B	15636	3563		

③ 評価結果

評 価	以上より、当該埋込金物に作用する発生荷重は、選定したタイプの使用荷重以下であり健全性を確認した。
-----	--

表 5-12-10 支持構造物の強度及び耐震計算結果(1/2)

支持構造物評価(タイプ-6)

(1) 支持点荷重(N)

F_x	F_y	F_z
5000	5000	5000

(2) 支持架構

① 最大発生応力及び許容応力

鋼材サイズ	最大発生応力 (MPa)	許容応力 (MPa)
	155	216

② 評価結果

評 価	以上より、選定した鋼材サイズの最大発生応力は、許容応力以下であり健全性を確認した。
-----	---

(3) 付属部品

① 支持点荷重及び使用荷重

付属部品名称	型式番号	支持点荷重(N)	使用荷重(N)
ラグ	H32-1	1250	

② 評価結果

評 価	以上より、当該ラグに作用する支持点荷重は、使用荷重以下であり健全性を確認した。
-----	---

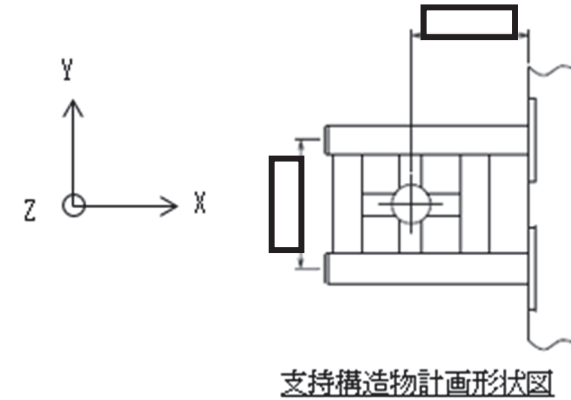


表 5-12-10 支持構造物の強度及び耐震計算結果 (2/2)

(4) 埋込金物

① 発生荷重

引張り (N)	せん断 (N)
20455	3541

② 発生荷重及び使用荷重

タイプ	発生荷重 (N)		使用荷重 (N)	
	引張り	せん断	引張り	せん断
B	20455	3541		

③ 評価結果

評 価	以上より、当該埋込金物に作用する発生荷重は、選定したタイプの使用荷重以下であり健全性を確認した。
-----	--