

本資料のうち、枠囲みの内容は
商業機密の観点から公開できま
せん。

女川原子力発電所第2号機 工事計画審査資料	
資料番号	02-工-B-08-0012_改1
提出年月日	2021年6月8日

VI-1-8-1-別添1 重大事故等時における原子炉格納容器の
放射性物質閉じ込め機能健全性について

目 次

1. 概要	別添 1-1
2. 原子炉格納容器本体	別添 1-2
2.1 評価方針	別添 1-2
2.2 評価結果	別添 1-3
3. ドライウエル主フランジ	別添 1-7
3.1 評価方針	別添 1-7
3.2 評価結果	別添 1-8
3.3 評価結果まとめ	別添 1-11
4. 機器搬出入用ハッチ	別添 1-12
4.1 評価方針	別添 1-12
4.2 評価結果	別添 1-13
4.3 評価結果まとめ	別添 1-16
5. 逃がし安全弁搬出入口	別添 1-17
5.1 評価方針	別添 1-17
5.2 評価結果	別添 1-18
5.3 評価結果まとめ	別添 1-21
6. 制御棒駆動機構搬出入口	別添 1-22
6.1 評価方針	別添 1-22
6.2 評価結果	別添 1-23
6.3 評価結果まとめ	別添 1-26
7. 所員用エアロック	別添 1-27
7.1 評価方針	別添 1-27
7.2 評価結果	別添 1-30
7.3 評価結果まとめ	別添 1-33
8. 配管貫通部	別添 1-34
8.1 概要	別添 1-34
8.2 配管貫通部（貫通配管）	別添 1-35
8.3 配管貫通部（スリーブ）	別添 1-35
8.4 配管貫通部（端板）	別添 1-36
8.5 配管貫通部（フランジ部）	別添 1-36
8.6 配管貫通部（閉止板）	別添 1-40
8.7 配管貫通部（伸縮継手）	別添 1-41
8.8 配管貫通部（短管）	別添 1-42
8.9 評価結果まとめ	別添 1-43
9. 電気配線貫通部	別添 1-44
9.1 概要	別添 1-44

9.2 電気配線貫通部（アダプタ）	別添 1-46
9.3 電気配線貫通部（ヘッダ）	別添 1-46
9.4 電気配線貫通部（モジュール）	別添 1-46
10. 原子炉格納容器隔離弁	別添 1-51
10.1 概要	別添 1-51
10.2 原子炉格納容器隔離弁（原子炉格納容器調気系バタフライ弁）	別添 1-52
10.3 原子炉格納容器隔離弁（移動式炉心内計装系電磁弁）	別添 1-54
10.4 原子炉格納容器隔離弁（移動式炉心内計装系ボール弁）	別添 1-56
添付 1 重大事故等時条件におけるガスケット健全性について	別添 1-59
添付 2 原子炉格納容器隔離弁の抽出について	別添 1-63
別紙 1 原子炉格納容器 限界温度・圧力に対する経年劣化の影響について	別添 1-64
別紙 2 原子炉格納容器 限界温度・圧力負荷後の耐震性の影響について	別添 1-65
別紙 3 原子炉格納容器貫通部の核分裂生成物沈着による影響について	別添 1-70

1. 概要

本資料は、添付書類「VI-1-8-1 原子炉格納施設の設計条件に関する説明書」（以下「説明書」という。）の「4.1 重大事故等時における原子炉格納容器の放射性物質閉じ込め機能評価」に示す重大事故等時の限界温度，限界圧力に対する原子炉格納容器の構造健全性及び機能維持の評価方法及び評価結果を詳細に示すものである。

2. 原子炉格納容器本体

2.1 評価方針

原子炉格納容器本体は、鋼製の上下部半球円筒形ドライウエル、円環形サプレッションチェンバ、これらを連結するベント管及びベント管ベローズから構成されている。

原子炉格納容器本体の設計時に考慮される機能喪失要因は、脆性破壊、疲労破壊、座屈及び延性破壊が考えられる。今回の評価条件である 200℃、2Pd の条件を考慮した場合、脆性破壊が生じる温度域でないこと及び圧縮力が原子炉格納容器本体に生じないことから、脆性破壊及び座屈は評価する必要がない。

したがって、原子炉格納容器本体の機能喪失要因は、高温状態で内圧を受けることによって生じる、過度な塑性変形に伴う延性破壊が想定される。また、ベント管ベローズには、通常運転時に累積される低サイクル疲労に加え、200℃、2Pd により累積される低サイクル疲労による疲労破壊が想定される。

2.1.1 一般構造部

原子炉格納容器本体の一般構造部の強度評価方法は、添付書類「VI-3-3-6-1-1 原子炉格納容器本体の強度計算書」及び「VI-3-3-6-2 圧力低減設備その他の安全設備の強度計算書」に記載する。

2.1.2 構造不連続部

原子炉格納容器本体の構造不連続部の強度評価方法は、添付書類「VI-3-3-6-1-1 原子炉格納容器本体の強度計算書」及び「VI-3-3-6-2 圧力低減設備その他の安全設備の強度計算書」に記載する。

また、原子炉格納容器はドライウエル基部がコンクリートに拘束されているため、温度上昇時にはドライウエル基部に熱応力（二次応力）が発生する。二次応力は、応力増加に伴い局所的な塑性流れが生じ応力分布が均等化され破損を引き起こすとは考えられないが、念のため一次＋二次応力を評価する。

2.1.3 ベント管ベローズ

ベント管ベローズの強度評価方法は、添付書類「VI-3-3-6-2 圧力低減設備その他の安全設備の強度計算書」に記載する。

2.2 評価結果

2.2.1 一般構造部

原子炉格納容器本体の一般構造部の強度評価結果は、添付書類「VI-3-3-6-1-1 原子炉格納容器本体の強度計算書」及び「VI-3-3-6-2 圧力低減設備その他の安全設備の強度計算書」に記載する。

2.2.2 構造不連続部

原子炉格納容器本体の構造不連続部の強度評価結果は、添付書類「VI-3-3-6-1-1 原子炉格納容器本体の強度計算書」及び「VI-3-3-6-2 圧力低減設備その他の安全設備の強度計算書」に記載する。

また、ドライウェル基部の熱応力評価結果を、添付 2-1 に示す。

2.2.3 ベント管ベローズ

ベント管ベローズの強度評価結果は、添付書類「VI-3-3-6-2 圧力低減設備その他の安全設備の強度計算書」に記載する。

ドライウエル基部の評価

1. 概要

原子炉格納容器本体については、200℃、2Pdにおいて一次応力が発生する。また、ドライウエル基部については、熱膨張の拘束による熱応力が発生する。ここでは、既工事計画書（工事計画認可申請書（東北電原第53号 平成元年12月4日付け、一部補正 東北電原第68号 平成2年3月23日付け）の添付書類「IV-3-1-1-4 ドライウエルの強度計算書」の応力値を用いて、ドライウエル基部について一次応力+二次応力（ $P_L + P_b + Q$ ）を評価する。

なお、原子炉格納容器の限界圧力、限界温度の確認においては、繰り返し荷重を考慮する必要はないと考えられるが、ドライウエル基部については、念のため、200℃、2Pdにおける発生応力を算出し、許容応力を下回ることを確認する。

2. 評価方針

発生応力は、熱により発生する二次応力に分類されることから、告示第501号に示される一次+二次応力の評価方法及び評価基準値に従う。

許容値は、告示第501号において示される原子炉格納容器（第2種容器）の運転状態Ⅰ、Ⅱに対する許容値と同じ3S（S値：200℃における値）とする。

3. 評価条件

(1) 圧力及び温度

評価圧力：0.854MPa（2Pd）

評価温度：200℃

(2) 材料及び許容応力

材料及び許容応力を表2-1(1)に示す。

表 2-1(1) 材料の許容応力

部位	材料	一次+二次応力(MPa)
		$P_L + P_b + Q$
原子炉格納容器	SPV50	500 (=3S)

4. 応力計算

(1) 応力評価点

応力評価点を表 2-1(2)及び図 2-1(1)に示す。応力評価点は、既工事計画書の強度計算書において、一次局部膜応力+一次曲げ応力+二次応力が最大の値を示す部位を応力評価点とする。

表 2-1(2) 応力評価点

応力評価点番号	評価項目	応力評価点
P11	一次局部膜応力 + 一次曲げ応力 + 二次応力	ドライウェル基部

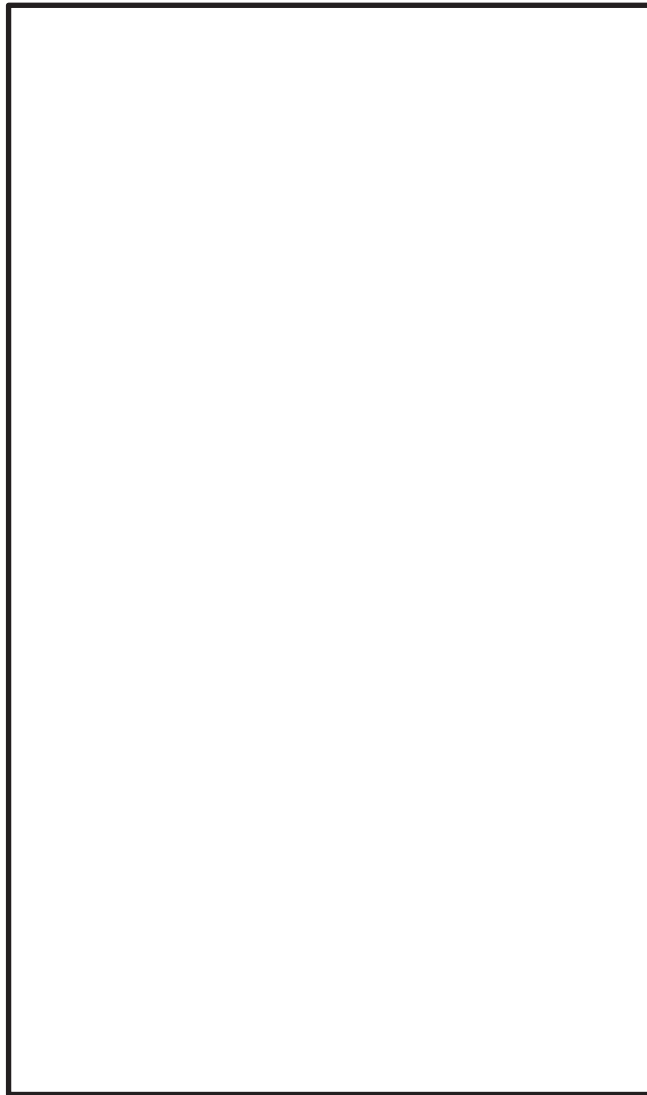


図 2-1(1) 応力評価点

(2) 応力計算

ドライウエル基部に作用する圧力，熱荷重及び死荷重による応力は，既工事計画書で計算した応力を用い，評価荷重比の割り増しを考慮して算出する。

5. 応力評価

ドライウエル基部の各荷重による応力を表 2-1(3)に示す。また，応力の組合せ結果を表 2-1(4)に示す。

表 2-1(3) 各荷重による応力

荷重	一次+二次応力 (MPa)					
	$P_L + P_b + Q$					
	内面			外面		
	σ_t	σ_l	τ	σ_t	σ_l	τ
重大事故等時内圧						
鉛直荷重						
熱荷重 (重大事故等時・200℃)						

σ_t : 円周方向応力, σ_l : 軸方向応力, τ : せん断応力

表 2-1(4) 一次+二次応力の評価結果

応力評価点 番号	荷重の組合せ	応力分布	発生応力 (MPa)	許容応力 (MPa)
P11	死荷重+内圧+熱	一次+二次応力		500

3. ドライウェル主フランジ

3.1 評価方針

ドライウェル主フランジは、原子炉格納容器の上蓋フランジであり、締付ボルトで固定される構造である。また、フランジ間のシールにはガスケットを使用している。フランジにはシール溝が二重に配置されており、原子炉格納容器内側・外側のそれぞれのシール溝にガスケットを取り付ける二重シール構造になっている。

ドライウェル主フランジの設計時に考慮される機能喪失要因は、脆性破壊、疲労破壊、座屈及び延性破壊が考えられる。今回の評価条件である 200℃、2Pd の条件を考慮した場合、脆性破壊が生じる温度域でないこと、繰り返し荷重が作用しないこと及び圧縮力が生じないことから、脆性破壊、疲労破壊及び座屈は評価する必要がない。

したがって、ドライウェル主フランジの機能喪失要因は、原子炉格納容器内圧による過度な塑性変形に伴う延性破壊、また、フランジ部の変形及びシール材の高温劣化によるシール機能の低下が考えられる。

このため、200℃、2Pd での健全性確認には以下の評価が必要である。

- ・ドライウェル主フランジ部の耐圧
- ・ドライウェル主フランジ固定部の強度
- ・ドライウェル主フランジのシール性能

ドライウェル主フランジの評価部位の概形を図 3-1 に示す。

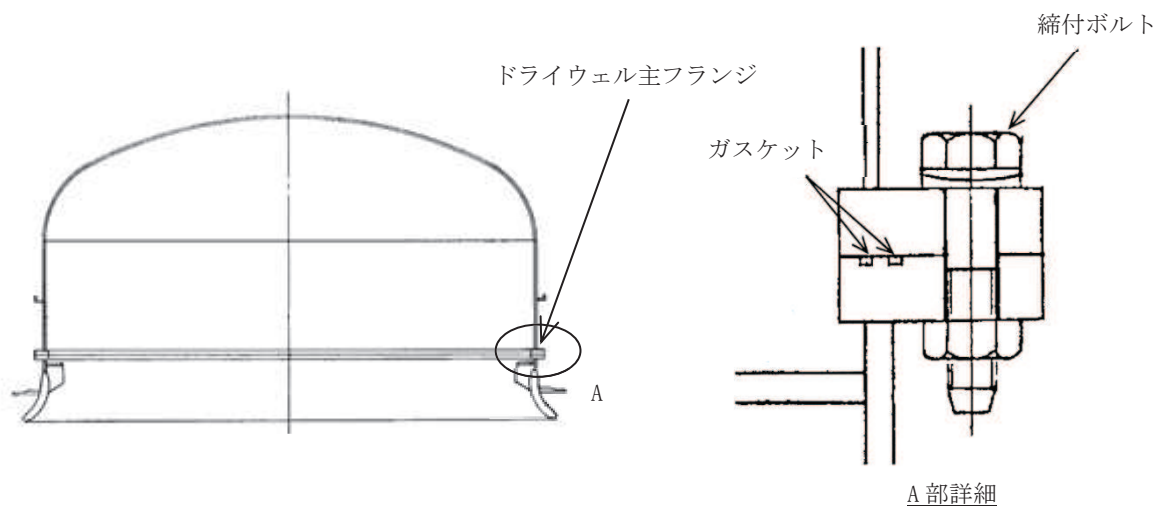


図 3-1 評価部位概形図（ドライウェル主フランジ）

3.1.1 ドライウェル主フランジ部の耐圧

ドライウェル主フランジの強度評価方法は、添付書類「VI-3-3-6-1-1 原子炉格納容器本体の強度計算書」に記載する。

3.1.2 ドライウェル主フランジ固定部の強度

ドライウェル主フランジ固定部の強度評価方法は、添付書類「VI-3-3-6-1-1 原子炉格納容器本体の強度計算書」に記載する。

3.1.3 ドライウェル主フランジのシール性能

原子炉格納容器の限界温度、限界圧力におけるフランジ開口量を評価するために、三次元有限要素法による解析を用いてドライウェル主フランジ部における開口量を評価する。

評価した開口量は、添付 1 に示す重大事故等時条件におけるガスケットの健全性確認結果を基に設定した許容開口量と比較し、開口量が許容開口量を下回ることを確認する。

3.2 評価結果

3.2.1 ドライウェル主フランジ部の耐圧

ドライウェル主フランジの強度評価結果は、添付書類「VI-3-3-6-1-1 原子炉格納容器本体の強度計算書」に記載する。

3.2.2 ドライウェル主フランジ固定部の強度

ドライウェル主フランジ固定部の強度評価結果は、添付書類「VI-3-3-6-1-1 原子炉格納容器本体の強度計算書」に記載する。

3.2.3 ドライウェル主フランジのシール性能

ドライウェル主フランジについて、限界温度、限界圧力におけるフランジ面の開口量が許容開口量を下回ることを確認するため、三次元有限要素法モデルを用いて弾塑性解析を実施した。

図 3-2 に解析モデルを示す。本解析では、フランジ部だけでなく鋼材が圧力を負担する原子炉格納容器上鏡及び原子炉格納容器胴部（円筒胴及び球形胴）を含めてドライウェル主フランジ全体をモデル化する。

また、フランジシール部を構成する各種部材（フランジ、ボルト、ナット等）の荷重伝達経路を詳細にモデル化するため、ソリッド要素を用いて可能な限り詳細な形状をモデル化する。モデルは対称性及びボルト間の変形を考慮して周方向 7.5° 分をモデル化している。

荷重条件として、0 から内圧を加えて開口量を解析する。解析コードは「ANSYS」を使用する。評価に用いる解析コードの検証及び妥当性確認等の概要については、添付書類「VI-5 計算機プログラム（解析コード）の概要」に示す。



図 3-2 ドライウェル主フランジの解析モデル

(1) ドライウェル主フランジの開口量評価結果

200 °Cにおける圧力と開口量の関係を図 3-3 に示す。

2 Pd における内側ガスケット部の開口量は mm であった。

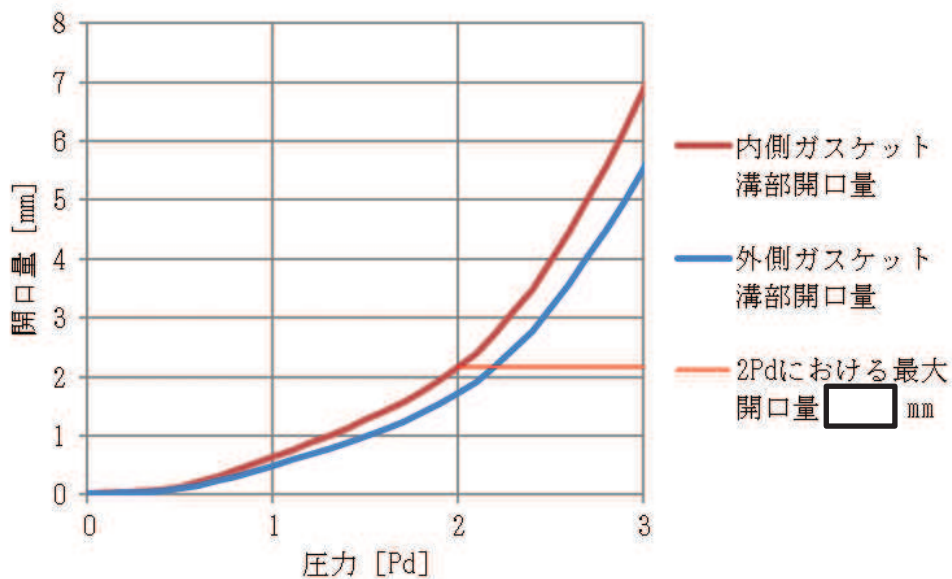


図 3-3 ドライウェル主フランジの圧力と開口量の関係

(2) ドライウェル主フランジの許容開口量

ドライウェル主フランジに許容される開口量について以下のように設定する。

図 3-4 に開口量とシール材のシール性との関係図を示す。ドライウェル主フランジは、上鏡部のフランジと原子炉格納容器本体部のフランジ間にシール溝が二重に配置されており、それぞれガスケットを挟み込み、締付ボルトで固定しシールする構造であり、フランジの定格締付量（締付量）は mm である。圧力の増加に伴いフランジ部は開口するが、添付 1 に示す改良 EPDM 製シール材の重大事故等時環境における圧縮永久ひずみ率 % をもとに、ガスケットの重大事故等時の環境における最大復元量を評価すると、 mm (= mm × (100% - %)) となる。また、添付 1 に示す試験から 200℃、2Pd における締付量 0mm においてシール機能が維持されていることを確認したことから、許容開口量は、最大復元量と同じ mm に設定する。

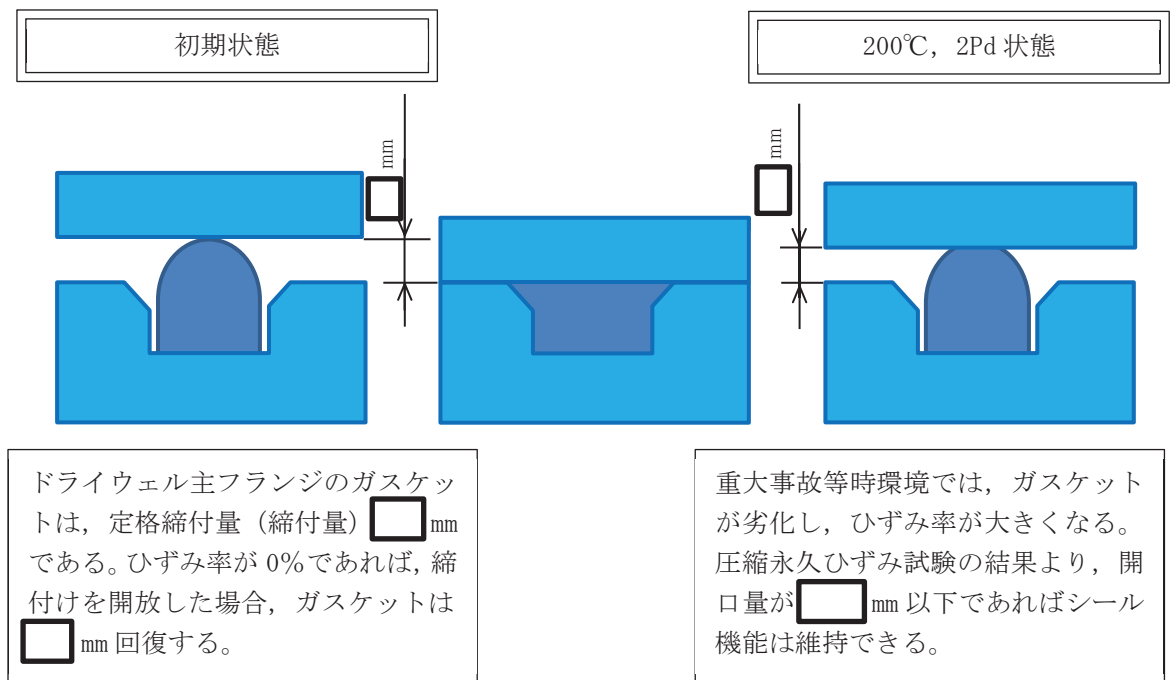


図 3-4 ひずみ率と許容開口量関係図

(3) 比較結果

200℃、2Pd (0.854MPa) における開口量は、内側ガスケット溝で mm であり、許容開口量 mm を下回り、シール機能が維持できることを確認した。

3.3 評価結果まとめ

ドライウエル主フランジの健全性評価結果を表 3-1 に示す。

表 3-1 ドライウエル主フランジの健全性評価結果

No.	評価項目	評価方法	評価	結果
1	ドライウエル主フランジ部の耐圧	応力評価	添付書類「VI-3-3-6-1-1 原子炉格納容器本体の強度計算書」に記載	
2	ドライウエル主フランジ固定部の強度	応力評価	添付書類「VI-3-3-6-1-1 原子炉格納容器本体の強度計算書」に記載	
3	ドライウエル主フランジのシール性能	開口量評価	シール材の重大事故等時の環境における劣化特性を考慮しても、限界温度、限界圧力におけるフランジ開口量は、許容開口量を下回ることから、シール機能が維持されることを確認した。	○

以上により、ドライウエル主フランジについては、限界温度、限界圧力環境下でも、放射性物質の閉じ込め機能を維持可能である。

4. 機器搬出入用ハッチ

4.1 評価方針

機器搬出入用ハッチは、原子炉格納容器内側に突き出した円筒胴及び鏡板によって原子炉格納容器バウンダリを構成しており、原子炉格納容器の内圧が円筒胴及び鏡板に対して外圧として作用する。また、蓋フランジ部はヒンジボルトにより固定され、フランジ間のシールにはガスケットを使用している。フランジにはシール溝が二重に配置されており、原子炉格納容器内側・外側のそれぞれのシール溝にガスケットを取り付ける二重シール構造になっている。

機器搬出入用ハッチの設計時に考慮される機能喪失要因は、脆性破壊、疲労破壊、座屈及び延性破壊が考えられる。今回の評価条件である 200℃、2Pd の条件を考慮した場合、脆性破壊が生じる温度域でないこと、繰り返し荷重が作用しないことから、脆性破壊及び疲労破壊は考慮する必要がない。

また、シール部は、原子炉格納容器内の圧力により鏡板を機器搬出入用ハッチ円筒胴に押し付ける構造であり、内圧により鏡板を開く荷重が作用しないことから、ヒンジボルトの延性破壊は、評価対象外とする。

したがって、機器搬出入用ハッチの機能喪失要因は、原子炉格納容器内圧による過度な塑性変形に伴う延性破壊、鏡板の座屈、原子炉格納容器本体の変形に伴う円筒胴の変形及びシール材の高温劣化によるシール機能の低下が考えられる。

このため、200℃、2Pd での健全性確認には以下の評価が必要である。

- ・機器搬出入用ハッチ本体の耐圧
- ・機器搬出入用ハッチフランジのシール性能

機器搬出入用ハッチの評価部位の概形を図 4-1 に示す。

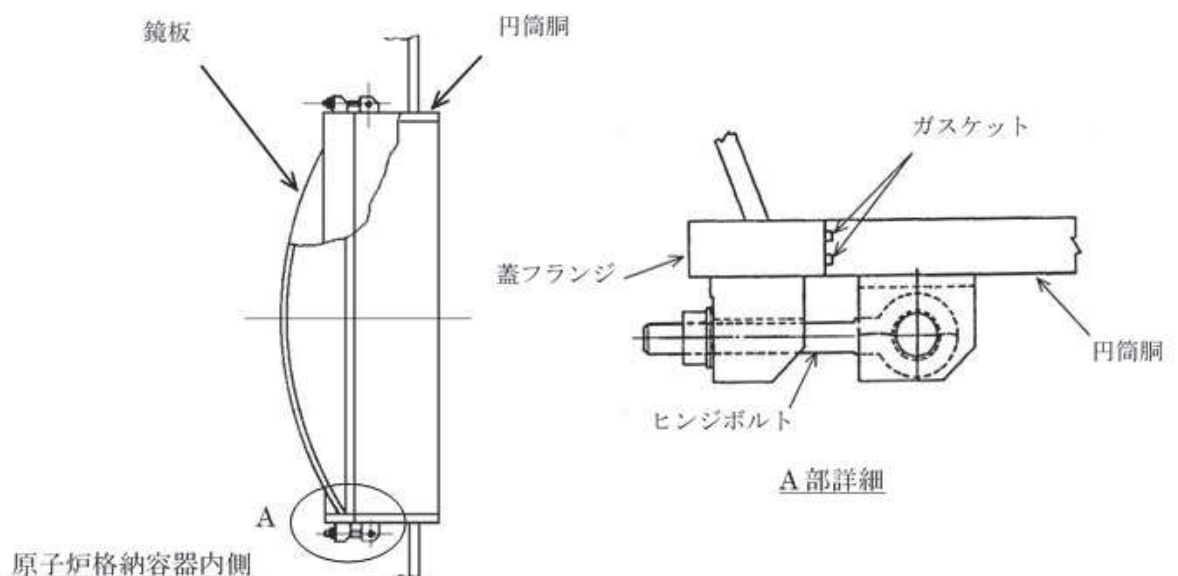


図 4-1 評価部位概形図（機器搬出入用ハッチ）

4.1.1 機器搬出入用ハッチ本体の耐圧

機器搬出入用ハッチ本体の強度評価方法は、添付書類「VI-3-3-6-1-2 機器搬出入口の強度計算書」に記載する。

4.1.2 機器搬出入用ハッチフランジのシール性能

原子炉格納容器の限界温度，限界圧力におけるフランジ変形量を評価するために，三次元有限要素法による解析を用いて機器搬出入用ハッチフランジ部における変形量を評価する。

評価した変形量は，添付 1 に示す重大事故等時条件におけるガスケットの健全性確認結果を基に設定した許容変形量と比較し，変形量が許容変形量を下回ることを確認する。

4.2 評価結果

4.2.1 機器搬出入用ハッチ本体の耐圧

機器搬出入用ハッチ本体の強度評価結果は，添付書類「VI-3-3-6-1-2 機器搬出入口の強度計算書」に記載する。

4.2.2 機器搬出入用ハッチフランジのシール性能

機器搬出入用ハッチフランジについて，限界温度，限界圧力におけるフランジ面の変形量が許容変形量を下回ることを確認するため，三次元有限要素法モデルを用いて弾塑性解析を実施した。

図 4-2 に解析モデル，図 4-3 に変形の概念図をそれぞれ示す。本解析では，原子炉格納容器の重大事故等時の過温，過圧時におけるフランジ変形量を評価するため，機器搬出入用ハッチ及びハッチ近傍の原子炉格納容器をモデル化する。

また，フランジシール部を構成する各種部材（蓋フランジ，ヒンジボルト等）の荷重伝達経路を詳細にモデル化するため，ソリッド要素を用いて可能な限り詳細な形状をモデル化する。モデルは対称性を考慮して機器搬出入用ハッチ中心を境にドライウエル全体 1/4 ピッチ分をモデル化している。

荷重条件として，0 から内圧を加えて変形量を解析する。解析コードは「ABAQUS」を使用する。評価に用いる解析コードの検証及び妥当性確認等の概要については，添付書類「VI-5 計算機プログラム（解析コード）の概要」に示す。



図 4-2 機器搬出入用ハッチ開口部評価解析モデル

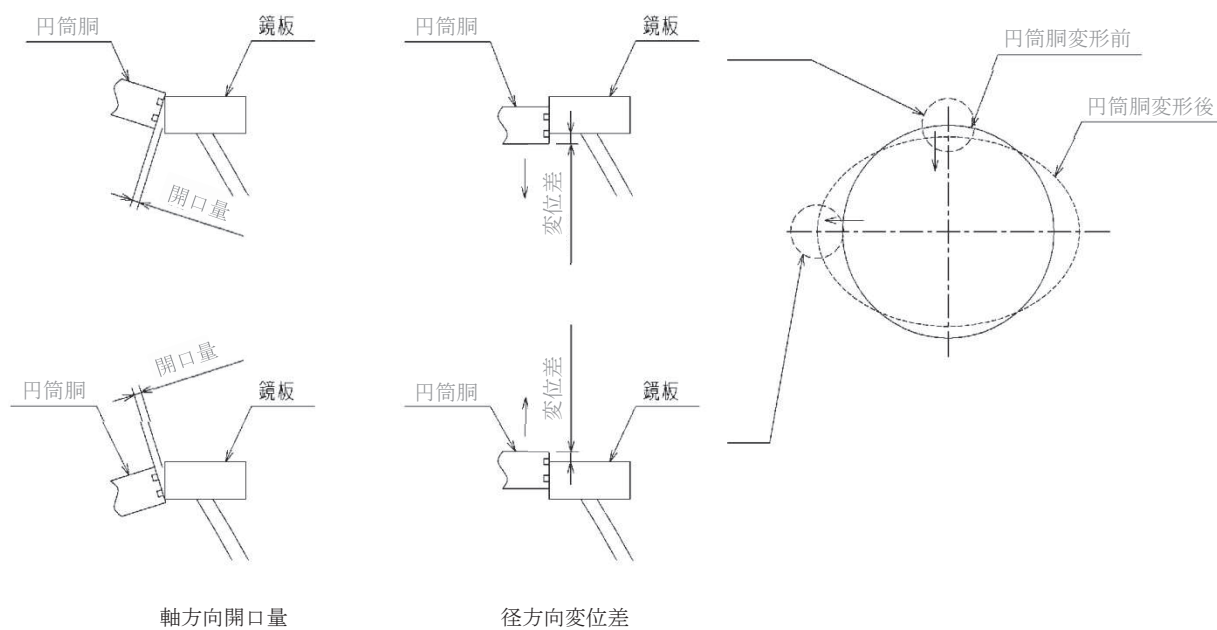


図 4-3 径方向変位差と軸方向開口量の概念図

(1) 機器搬出入用ハッチフランジの変形量評価結果

200°Cにおける径方向変形量（変位差）を図 4-4 に、軸方向変形量（開口量）を図 4-5 にそれぞれ示す。

2Pd における変形量は、径方向が最大 mm（短径方向変位差）、軸方向が最大 mm（短径部開口量）であった。

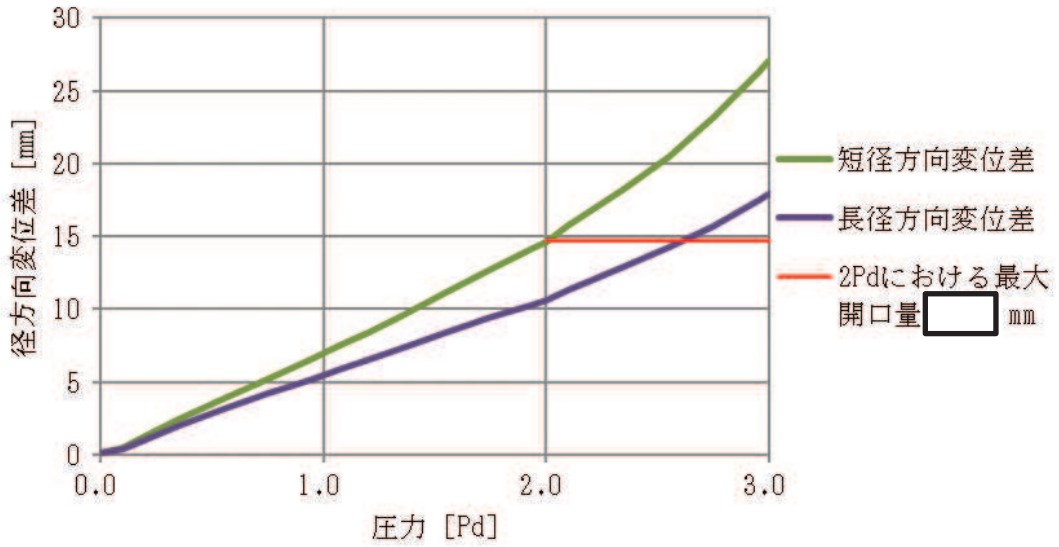


図 4-4 機器搬出入用ハッチの各ガスケット部の圧力と径方向変形量（変位差）の関係

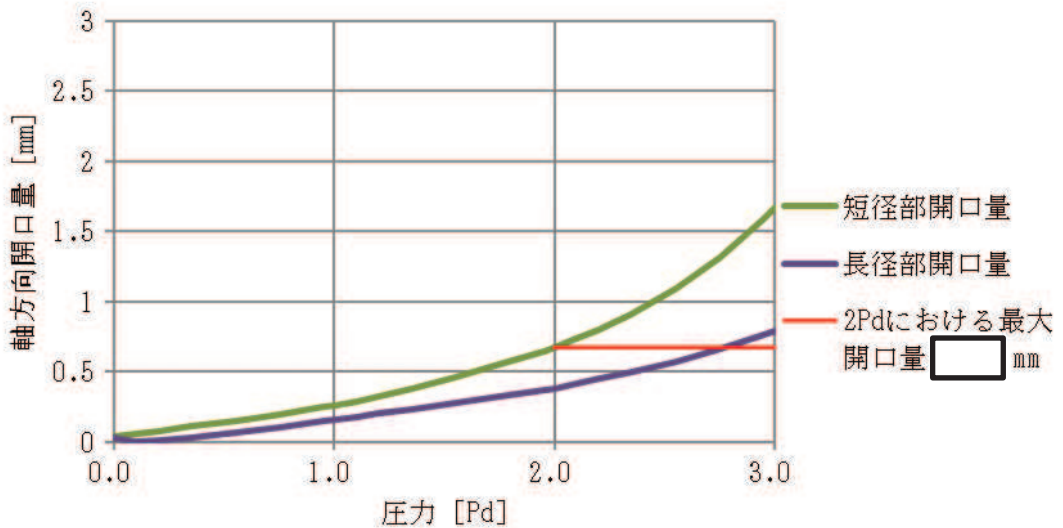


図 4-5 機器搬出入用ハッチの各ガスケット部の圧力と軸方向変形量（開口量）の関係

(2) 機器搬出入用ハッチフランジの許容変形量

円筒胴が変形することによる径方向許容変位差は mm となる。

また、添付 1 に示すように、改良 EPDM 製シール材の重大事故等時環境における圧縮永久ひ

ずみ率は□ %であり、シール材の初期締付け量は□ mmであるため、圧縮永久ひずみ率を考慮した軸方向許容開口量は□ mmとなる。

(3) 比較結果

200℃、2Pd (0.854MPa) における、径方向変位差は最大で□ mmであり、径方向許容変位差□ mmを下回る。また、軸方向開口量は最大で□ mmであり、軸方向許容開口量□ mmを下回る。よって、シール機能が維持できることを確認した。

4.3 評価結果まとめ

機器搬出入用ハッチの健全性評価結果を表 4-1 に示す。

表 4-1 機器搬出入用ハッチの健全性評価結果

No.	評価項目	評価方法	評価	結果
1	機器搬出入用ハッチ本体の耐圧	応力評価	添付書類「VI-3-3-6-1-2 機器搬出入口の強度計算書」に記載	
2	機器搬出入用ハッチフランジのシール性能	変形量評価	シール材の重大事故等時の環境における劣化特性を考慮しても、限界温度、限界圧力におけるフランジ変形量は、許容変形量を下回ることから、シール機能が維持されることを確認した。	○

以上により、機器搬出入用ハッチについては、限界温度、限界圧力環境下でも、放射性物質の閉じ込め機能を維持可能である。

5. 逃がし安全弁搬出入口

5.1 評価方針

逃がし安全弁搬出入口は、原子炉格納容器外側に突き出した円筒胴及び鏡板によって原子炉格納容器バウンダリを構成しており、原子炉格納容器の内圧が円筒胴及び鏡板に対して内圧として作用する。また、蓋フランジ部はヒンジボルトにより固定され、フランジ間のシールにはガスケットを使用している。フランジにはシール溝が二重に配置されており、原子炉格納容器内側・外側のそれぞれのシール溝にガスケットを取り付ける二重シール構造になっている。

逃がし安全弁搬出入口の設計時に考慮される機能喪失要因は、脆性破壊、疲労破壊、座屈及び延性破壊が考えられる。今回の評価条件である 200℃、2Pd の条件を考慮した場合、脆性破壊が生じる温度域でないこと、繰り返し荷重が作用しないこと及び圧縮力が生じないことから、脆性破壊、疲労破壊及び座屈は考慮する必要がない。

したがって、逃がし安全弁搬出入口の機能喪失要因は、原子炉格納容器内圧による過度な塑性変形に伴う延性破壊、フランジ部の変形及びシール材の高温劣化によるシール機能の低下が考えられる。

このため、200℃、2Pd での健全性確認には以下の評価が必要である。

- ・逃がし安全弁搬出入口本体の耐圧
- ・逃がし安全弁搬出入口フランジ固定部の強度
- ・逃がし安全弁搬出入口フランジのシール性能

逃がし安全弁搬出入口の評価部位の概形を図 5-1 に示す。

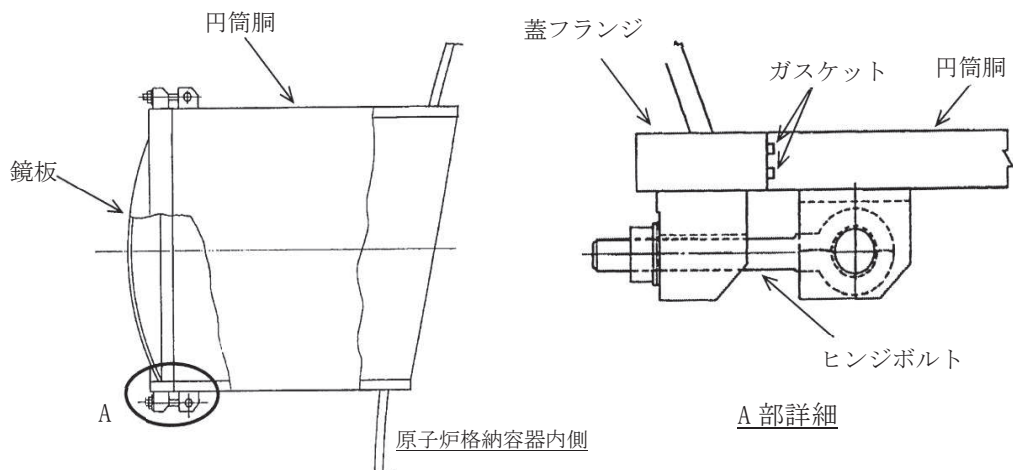


図 5-1 評価部位概形図 (逃がし安全弁搬出入口)

5.1.1 逃がし安全弁搬出入口本体の耐圧

逃がし安全弁搬出入口本体の強度評価方法は、添付書類「VI-3-3-6-1-2 機器搬出入口の強度計算書」に記載する。

5.1.2 逃がし安全弁搬出入口フランジ固定部の強度

逃がし安全弁搬出入口ヒンジボルトの強度評価方法は、添付書類「VI-3-3-6-1-2 機器搬出入口の強度計算書」に記載する。

5.1.3 逃がし安全弁搬出入口フランジのシール性能

原子炉格納容器の限界温度、限界圧力におけるフランジ開口量を評価するために、二次元有限要素法による解析を用いて逃がし安全弁搬出入口フランジ部における開口量を評価する。

評価した開口量は、添付1に示す重大事故等時条件におけるガスケットの健全性確認結果を基に設定した許容開口量と比較し、開口量が許容開口量を下回ることを確認する。

5.2 評価結果

5.2.1 逃がし安全弁搬出入口本体の耐圧

逃がし安全弁搬出入口本体の強度評価結果は、添付書類「VI-3-3-6-1-2 機器搬出入口の強度計算書」に記載する。

5.2.2 逃がし安全弁搬出入口フランジ固定部の強度

逃がし安全弁搬出入口ヒンジボルトの強度評価結果は、添付書類「VI-3-3-6-1-2 機器搬出入口の強度計算書」に記載する。

5.2.3 逃がし安全弁搬出入口フランジのシール性能

逃がし安全弁搬出入口フランジについて、限界温度、限界圧力におけるフランジ面の開口量が許容開口量を下回ることを確認するため、二次元有限要素法モデルを用いて弾塑性解析を実施した。

図 5-2 に解析モデルを示す。本解析では、原子炉格納容器の重大事故等時の過温、過圧時におけるフランジ変形量を評価するため、逃がし安全弁搬出入口円筒胴及び鏡板を軸対称要素でヒンジブラケット、ヒンジボルト、ナット及び座金を平面応力要素でモデル化する。

荷重条件として、0 から内圧を加えて開口量を解析する。解析コードは「ABAQUS」を使用する。評価に用いる解析コードの検証及び妥当性確認等の概要については、添付書類「VI-5 計算機プログラム（解析コード）の概要」に示す。

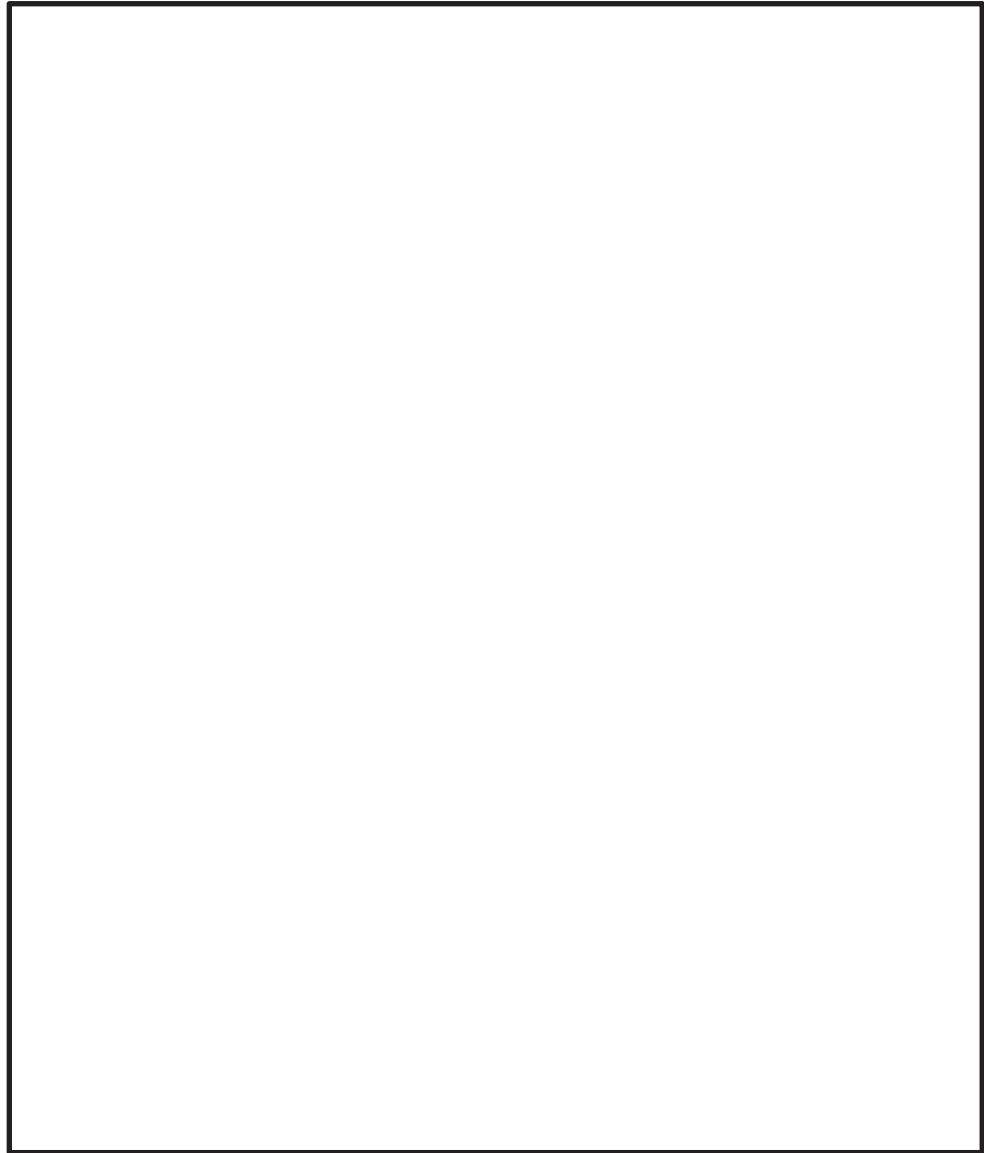


図 5-2 逃がし安全弁搬出入口開口部評価解析モデル

(1) 逃がし安全弁搬出入口フランジの開口量評価結果

200 °Cにおける開口量を図 5-3 に示す。

2 Pd における開口量は、最大 mm (円筒胴内面側) であった。

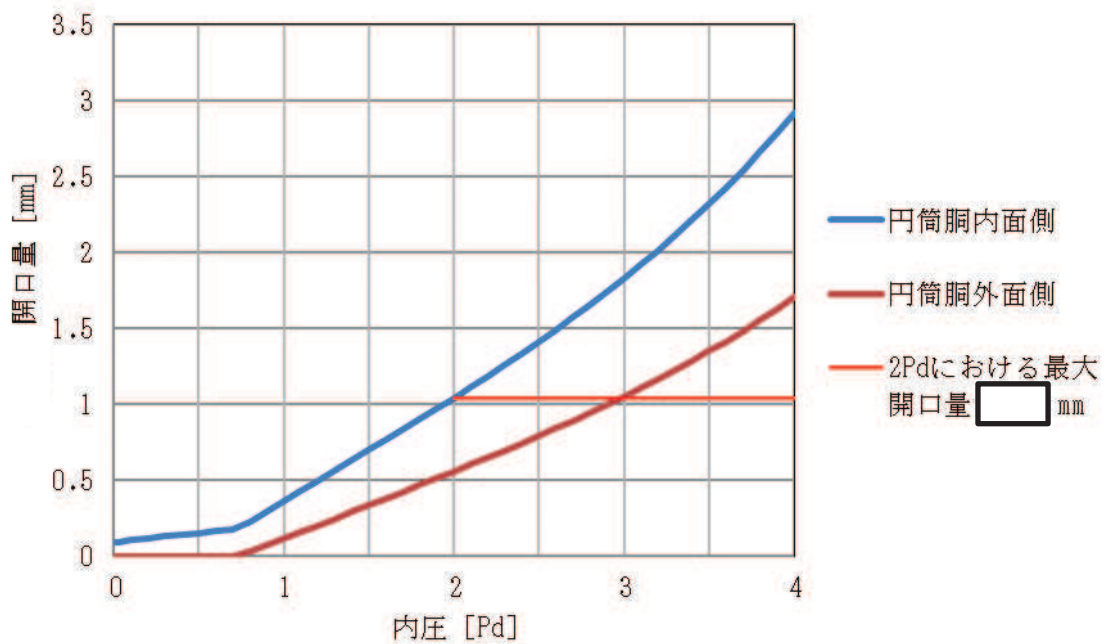


図 5-3 逃がし安全弁搬出入口フランジの圧力と開口量の関係

(2) 逃がし安全弁搬出入口フランジの許容開口量

添付 1 に示すように、改良 EPDM 製シール材の重大事故等時環境における圧縮永久ひずみ率は % であり、シール材の初期締付け量は mm であるため、圧縮永久ひずみ率を考慮した許容開口量は mm となる。

(3) 比較結果

200°C, 2Pd (0.854MPa) における開口量は最大で mm であり、許容開口量 mm を下回る。よって、シール機能が維持できることを確認した。

5.3 評価結果まとめ

逃がし安全弁搬出入口の健全性評価結果を表 5-1 に示す。

表 5-1 逃がし安全弁搬出入口の健全性評価結果

No.	評価項目	評価方法	評価	結果
1	逃がし安全弁搬出入口本体の耐圧	応力評価	添付書類「VI-3-3-6-1-2 機器搬出入口の強度計算書」に記載	
2	逃がし安全弁搬出入口フランジ固定部の強度	応力評価	添付書類「VI-3-3-6-1-2 機器搬出入口の強度計算書」に記載	
3	逃がし安全弁搬出入口フランジのシール性能	開口量評価	シール材の重大事故等時の環境における劣化特性を考慮しても、限界温度、限界圧力におけるフランジ開口量は、許容開口量を下回ることから、シール機能が維持されることを確認した。	○

以上により、逃がし安全弁搬出入口については、限界温度、限界圧力環境下でも、放射性物質の閉じ込め機能を維持できる。

6. 制御棒駆動機構搬出入口

6.1 評価方針

制御棒駆動機構搬出入口は、原子炉格納容器内側に突き出した円筒胴及び鏡板によって原子炉格納容器バウンダリを構成しており、原子炉格納容器の内圧が円筒胴及び鏡板に対して外圧として作用する。また、蓋フランジ部はヒンジボルトにより固定され、フランジ間のシールにはガスケットを使用している。フランジにはシール溝が二重に配置されており、原子炉格納容器内側・外側のそれぞれのシール溝にガスケットを取り付ける二重シール構造になっている。

制御棒駆動機構搬出入口の設計時に考慮される機能喪失要因は、脆性破壊、疲労破壊、座屈及び延性破壊が考えられる。今回の評価条件である 200℃、2Pd の条件を考慮した場合、脆性破壊が生じる温度域でないこと、繰り返し荷重が作用しないことから、脆性破壊及び疲労破壊は考慮する必要がない。

また、シール部は、原子炉格納容器内の圧力により鏡板を制御棒駆動機構搬出入口円筒胴に押し付ける構造であり、内圧により鏡板を開く荷重が作用しないことから、ヒンジボルトの延性破壊は、評価対象外とする。

したがって、制御棒駆動機構搬出入口の機能喪失要因は、原子炉格納容器内圧による過度な塑性変形に伴う延性破壊、鏡板の座屈、原子炉格納容器本体の変形に伴う円筒胴の変形及びシール材の高温劣化によるシール機能の低下が考えられる。

このため、200℃、2Pd での健全性確認には以下の評価が必要である。

- ・制御棒駆動機構搬出入口本体の耐圧
- ・制御棒駆動機構搬出入口フランジのシール性能

制御棒駆動機構搬出入口の評価部位の概形を図 6-1 に示す。

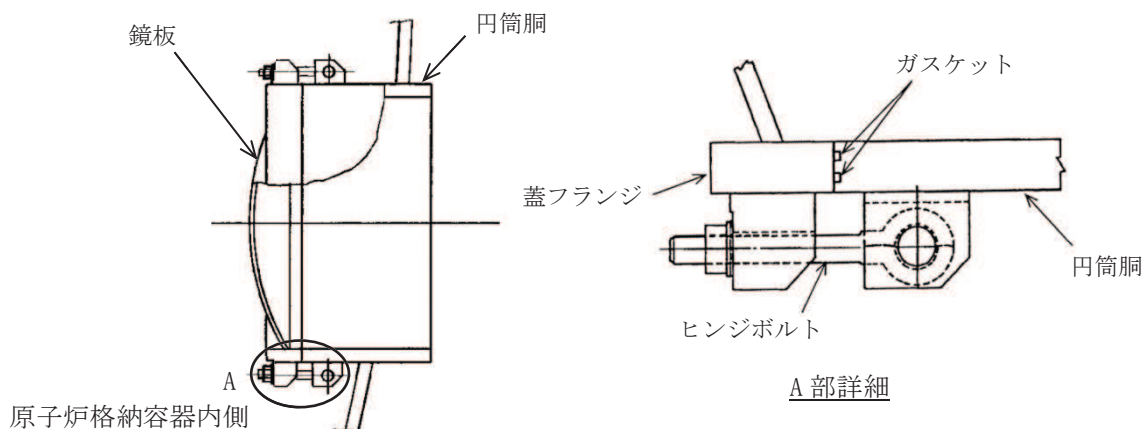


図 6-1 評価部位概形図（制御棒駆動機構搬出入口）

6.1.1 制御棒駆動機構搬出入口本体の耐圧

制御棒駆動機構搬出入口本体の強度評価方法は、添付書類「VI-3-3-6-1-2 機器搬出入口の強度計算書」に記載する。

6.1.2 制御棒駆動機構搬出入口フランジのシール性能

原子炉格納容器の限界温度、限界圧力におけるフランジ変形量を評価するために、三次元有限要素法による解析を用いて制御棒駆動機構搬出入口フランジ部における変形量を評価する。

評価した変形量は、添付1に示す重大事故等時条件におけるガスケットの健全性確認結果を基に設定した許容変形量と比較し、変形量が許容変形量を下回ることを確認する。

6.2 評価結果

6.2.1 制御棒駆動機構搬出入口本体の耐圧

制御棒駆動機構搬出入口本体の強度評価結果は、添付書類「VI-3-3-6-1-2 機器搬出入口の強度計算書」に記載する。

6.2.2 制御棒駆動機構搬出入口フランジのシール性能

制御棒駆動機構搬出入口フランジについて、限界温度、限界圧力におけるフランジ面の変形量が許容変形量を下回ることを確認するため、三次元有限要素法モデルを用いて弾塑性解析を実施した。

図6-2に解析モデル、図6-3に変形概念図をそれぞれ示す。本解析では、原子炉格納容器の重大事故等時の過温、過圧時におけるフランジ変形量を評価するため、制御棒駆動機構搬出入口及び制御棒駆動機構搬出入口近傍の原子炉格納容器をモデル化する。

また、フランジシール部を構成する各種部材（蓋フランジ、ヒンジボルト等）の荷重伝達経路を詳細にモデル化するため、ソリッド要素を用いて可能な限り詳細な形状をモデル化する。

荷重条件として、0 から内圧を加えて変形量を解析する。解析コードは「ABAQUS」を使用する。評価に用いる解析コードの検証及び妥当性確認等の概要については、添付書類「VI-5 計算機プログラム（解析コード）の概要」に示す。

図 6-2 制御棒駆動機構搬出入口開口部評価解析モデル

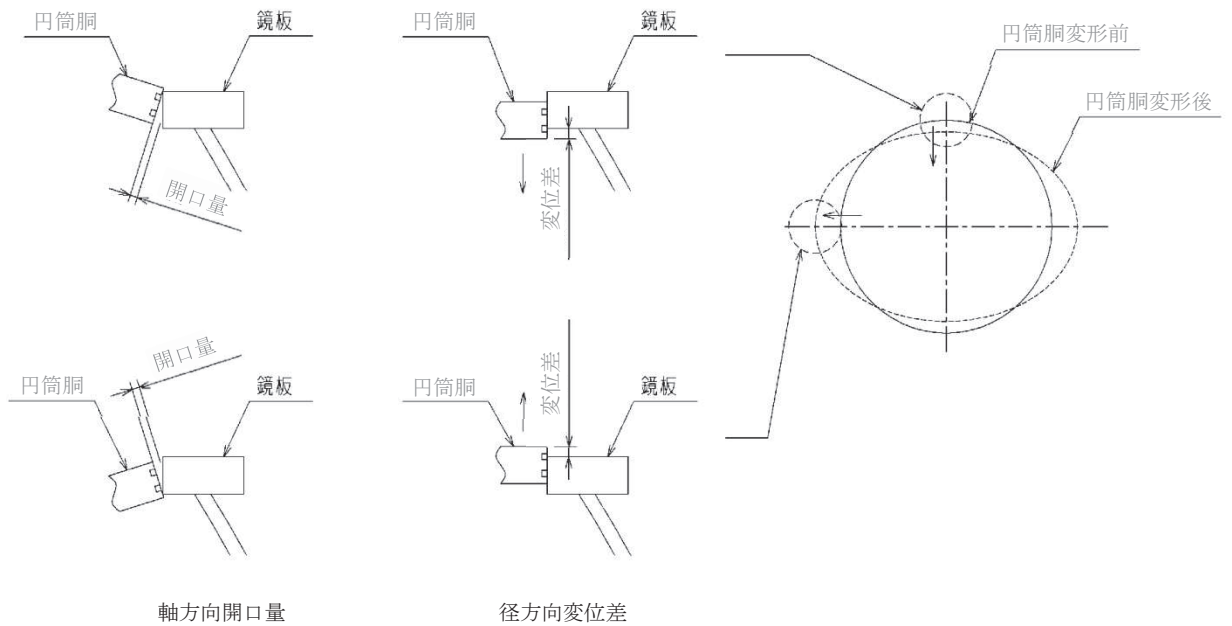


図 6-3 径方向変位差と軸方向開口量の概念図

(1) 制御棒駆動機構搬出入口フランジの開口量評価結果

200℃における径方向変形量（変位差）を図 6-4 に、軸方向変形量（開口量）を図 6-5 にそれぞれ示す。

2Pd における変形量は、径方向が最大 mm（0° 側変位差）、軸方向が最大 mm（0° 側開口量）であった。

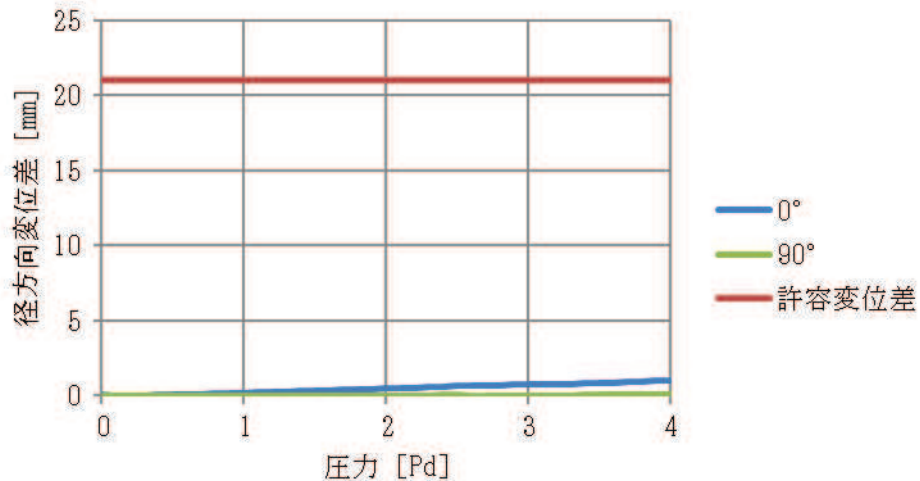


図 6-4 制御棒駆動機構搬出入口の各ガスケット部の圧力と径方向変形量（変位差）の関係

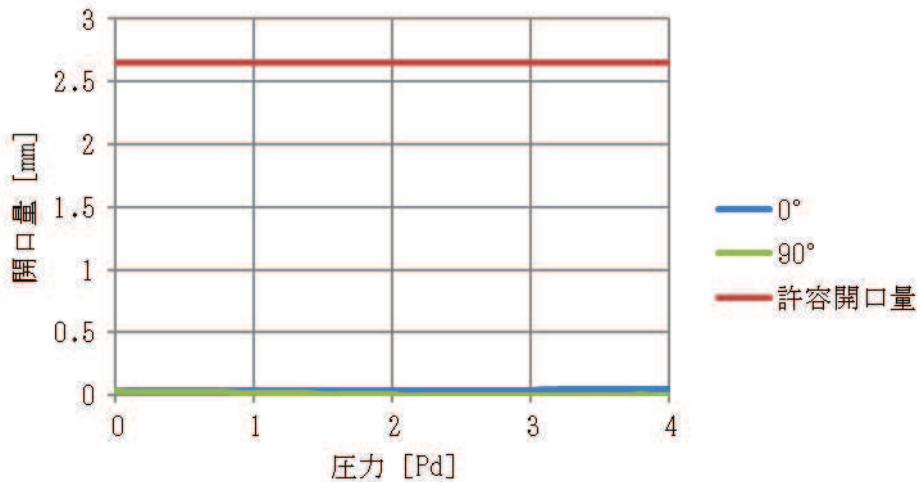


図 6-5 制御棒駆動機構搬出入口の各ガスケット部の圧力と軸方向変形量（開口量）の関係

(2) 制御棒駆動機構搬出入口フランジの許容開口量

円筒胴が変形することによる径方向許容変位差は mm となる。

また、添付 1 に示すように、改良 EPDM 製シール材の重大事故等時環境における圧縮永久ひずみ率は % であり、シール材の初期締付け量は mm であるため、圧縮永久ひずみ率を考慮した軸方向許容開口量は mm となる。

(3) 比較結果

200℃, 2Pd (0.854MPa) における, 径方向変位差は最大で [] mm であり, 径方向許容変位差 [] mm を下回る。また, 軸方向開口量は最大で [] mm であり, 軸方向許容開口量 [] mm を下回る。よって, シール機能が維持できることを確認した。

6.3 評価結果まとめ

制御棒駆動機構搬出入口の健全性評価結果を表 6-1 に示す。

表 6-1 制御棒駆動機構搬出入口の健全性評価結果

No.	評価項目	評価方法	評価	結果
1	制御棒駆動機構搬出入口本体の耐圧	応力評価	添付書類「VI-3-3-6-1-2 機器搬出入口の強度計算書」に記載	
2	制御棒駆動機構搬出入口フランジのシール性能	変形量評価	シール材の重大事故等時の環境における劣化特性を考慮しても, 限界温度, 限界圧力におけるフランジ変形量は, 許容変形量を下回ることから, シール機能が維持されることを確認した。	○

以上により, 制御棒駆動機構搬出入口については, 限界温度, 限界圧力環境下でも, 放射性物質の閉じ込め機能を維持可能である。

7. 所員用エアロック

7.1 評価方針

所員用エアロックは、円筒胴が原子炉格納容器に溶接固定されており、円筒胴の両端に平板（隔壁）を溶接し、人が出入りできる開口部を設けている。この開口部に枠板（隔壁）を溶接し、枠板の前面を開閉扉で塞ぐ構造である。枠板の前面と扉間のシールにはガスケットを使用している。なお、ドライウェル主フランジや逃がし安全弁搬出入口と異なり、原子炉格納容器加圧時は所員用エアロック扉が支持部に押し付けられる構造となっているため、扉板が開くことはない。また、隔壁には扉開閉ハンドル軸等が貫通しており、貫通部にシール材を使用している。

所員用エアロックの設計時に考慮される機能喪失要因は、脆性破壊、疲労破壊、座屈及び延性破壊が考えられる。今回の評価条件 200℃、2Pd の条件を考慮した場合、脆性破壊が生じる温度域でないこと、繰り返し荷重が作用しないこと及び有意な圧縮力が所員用エアロックに生じないことから、脆性破壊、疲労破壊及び座屈は考慮する必要がない。

したがって、所員用エアロックの機能喪失要因は、高温状態で原子炉格納容器内圧を受けることによる、過度な塑性変形に伴う所員用エアロック本体の延性破壊、並びに、扉の変形及びシール材の高温劣化によるシール機能の低下による漏えいが想定される。

このため、200℃、2Pd での健全性確認には以下の評価が必要である。

- ・所員用エアロック本体の耐圧
- ・所員用エアロック本体のシール性能

所員用エアロックの評価部位の概形を図 7-1 に示す。

なお、隔壁には電気配線貫通部が設けられているが、この電気配線貫通部の構造は電気配線貫通部のうち、低電圧用モジュールと同様の構造であることから、「9. 電気配線貫通部」にて評価する。

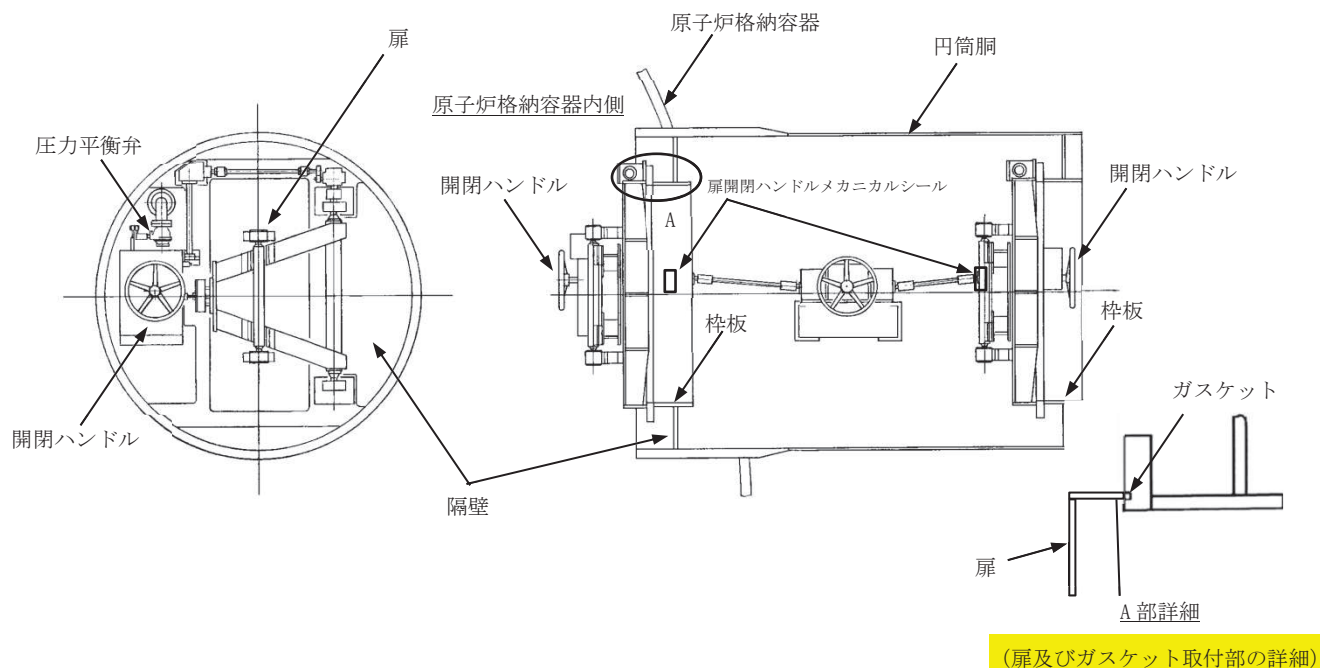


図 7-1 評価部位概形図（所員用エアロック）

7.1.1 所員用エアロック本体の耐圧

所員用エアロック本体の強度評価方法は、添付書類「VI-3-3-6-1-3 エアロックの強度計算書」に記載する。

7.1.2 所員用エアロック本体のシール性能

(1) 扉のシール材

所員用エアロックの扉のシール材には、重大事故等時の耐環境性に優れた改良 EPDM 製シール材を使用する。所員用エアロック扉閉止時は、扉は原子炉格納容器内圧により扉板が支持部に押し付けられる構造であり、圧力により扉板が開くことはない。しかし、高温状態で内圧を受けることによる扉板のわずかな変形によりガスケット部の微小な開口が予想されるため、圧力による開口量を理論式に基づき評価する。

改良 EPDM 製シール材による重大事故等時の原子炉格納容器閉じ込め機能を確認するために、圧縮永久ひずみ試験結果をもとに許容開口量を評価し、重大事故等時における扉板部の変位量と比較することで原子炉格納容器閉じ込め機能の評価する。

評価した変位量は、添付 1 に示す重大事故等時条件におけるガスケットの健全性確認結果を基に設定した許容開口量と比較し、変位量が許容開口量を下回ることを確認する。

(2) 扉以外のシール材

所員用エアロックには、扉のガスケット以外に原子炉格納容器閉じ込め機能を確保するための隔壁貫通部にシール材が使用されているが、重大事故等時の耐環境性に優れた表 7-1 に示すシール材に変更する。これらのシール材は、通常運転中における劣化は軽微であることから、通常運転時の劣化を考慮せず重大事故等時の条件下での評価を実施する。

また、これらのシール材について試験結果及び一般的な材料特性により重大事故等時の環境下における耐性を確認する。

扉開閉ハンドルメカニカルシールの配置を図 7-2 に、圧力平衡弁シール材の配置を図 7-3 に示す。

表 7-1 所員用エアロック（扉以外）のシール材

対象部位		シール材
扉開閉ハンドル メカニカルシール	Oリング	改良 EPDM 材
	シャフトパッキン	改良 EPDM 材
圧力平衡弁	Oリング	改良 EPDM 材
	シート	PEEK 材
	グランドパッキン	PEEK 材
	スラストベアリング	PEEK 材
	ステムベアリング	PEEK 材

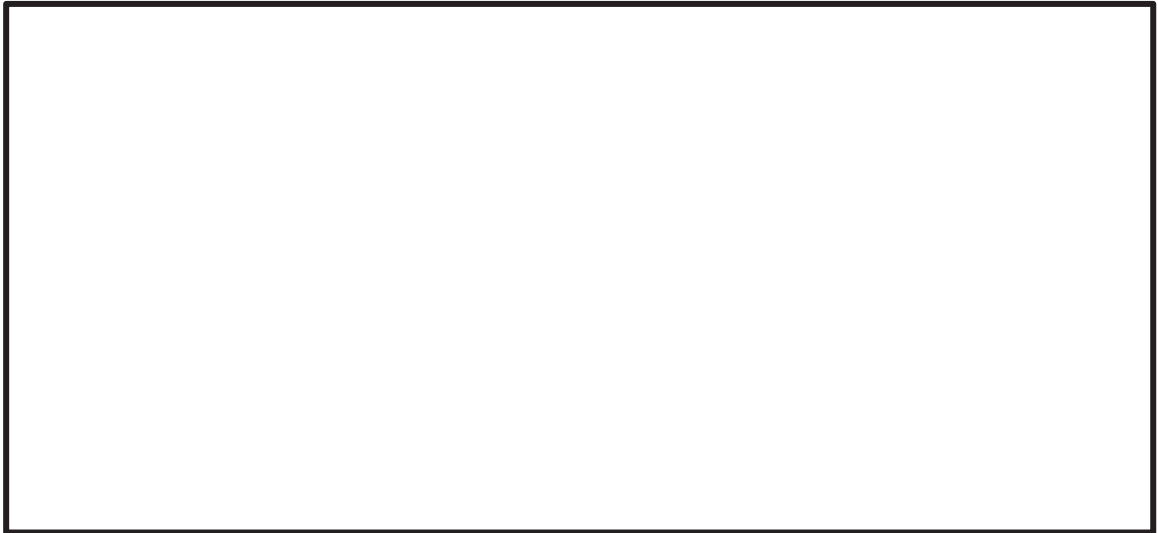


図 7-2 扉開閉ハンドルメカニカルシールの配置図

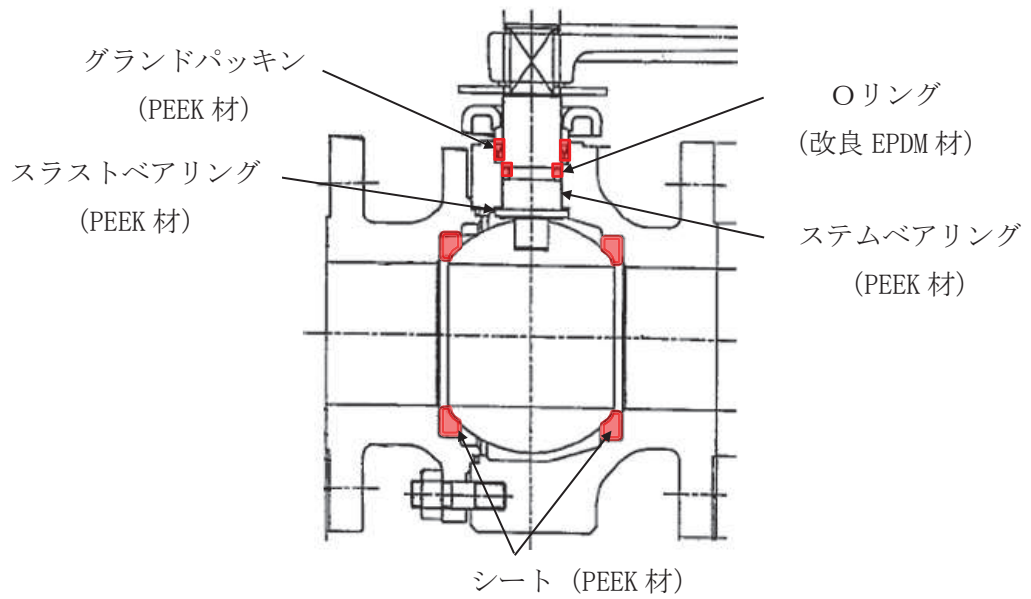


図 7-3 圧力平衡弁シール材の配置図

7.2 評価結果

7.2.1 所員用エアロック本体の耐圧

所員用エアロック本体の強度評価結果は、添付書類「VI-3-3-6-1-3 エアロックの強度計算書」に記載する。

7.2.2 所員用エアロック本体のシール性能

(1) 扉のシール材

所員用エアロック扉閉止時は、扉は原子炉格納容器内圧により扉板が支持部に押し付けられる構造であり、圧力により扉板が開くことはない。しかし、高温状態で内圧を受けることによる扉板のわずかな変形によりガスケット部の微小な開口が予想されるため、圧力による変位量を機械工学便覧のはりのたわみ計算式に基づき評価した。改良 EPDM 製シール材による重大事故等時の原子炉格納容器閉じ込め機能を確認するために、圧縮永久ひずみ試験結果をもとに許容開口量を評価し、重大事故等時における扉板部の変位量と比較することで原子炉格納容器閉じ込め機能の評価した。

許容開口量は、扉板シール部の初期締付け量 \square mm、必要押込み量 \square mm 及び添付 1 に示す改良 EPDM 製シール材の重大事故等時環境における圧縮永久ひずみ率 \square % より、 \square mm (= (初期締付け量 \square mm - 必要押込み量 \square mm) \times (100% - \square %) / 100%) とする。

機械工学便覧のはりのたわみ計算式を用いて求めた、所員用エアロック扉板の変位量は表 7-2 に示すとおり \square mm であり、許容開口量 \square mm を下回る。

所員用エアロック扉の変形概念図を図 7-4 に示す。

評価式：

$$\delta = w \times L_1 / (24 \times E \times I) \times (3L_1^3 + 6L_1^2 \times L_2 - L_2^3) \quad (\text{出典：機械工学便覧})$$

表 7-2 所員用エアロック（扉板）の変位量評価結果

L ₁	支点からシール部中心までの長さ (mm)	
L ₂	支点間の長さ (mm)	
b ₁	扉の全幅 (mm)	
t ₁	扉の板厚 (mm)	
b ₂	扉垂直部材の幅 (mm)	
t ₂	扉垂直部材の板厚 (最小値) (mm)	
w	2Pd による等分布荷重 (P×b ₁) (N/mm)	
I	断面二次モーメント (b ₁ ×t ₁ ³ +4×b ₂ ×t ₂ ³) /12 (mm ⁴)	2.765×10 ⁷
E	縦弾性係数 (MPa)	191000
δ	変位量 (mm)	

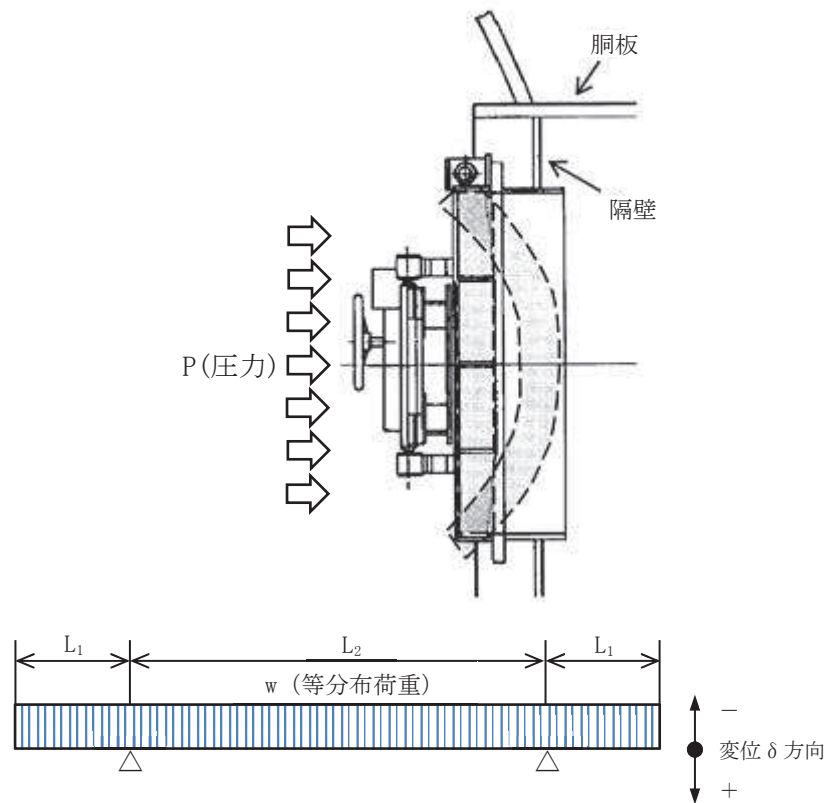


図 7-4 所員用エアロック扉の変形概念図

(2) 扉以外のシール材

所員用エアロックには、扉のガスケット以外に原子炉格納容器閉じ込め機能を確保するための隔壁貫通部にシール材が表 7-1 のとおり使用されている。

これらのシール材について試験結果及び一般的な材料特性により重大事故等時の環境下における耐性を確認した。

扉開閉ハンドル貫通部及び圧力平衡弁に使用する改良 EPDM 製シール材については、添付 1 に示す圧縮永久ひずみ試験結果のとおり、重大事故等時の環境下における健全性を確認した。

圧力平衡弁に使用する PEEK 材は、一般的に 200℃程度の高温度環境下においても高い安定性を得ることができるシール材料であり、表 7-3 に示す材料特性から、重大事故等時の環境下においても十分な耐性を有することを確認した。

表 7-3 PEEK 材の材料特性

シール材	仕様		
	耐熱温度	融点	耐放射線性
PEEK 材	250℃	343℃	約 10MGy

また、PEEK 材は圧力平衡弁シート部に用いるシール材料であるため、実機圧力平衡弁と同型の弁を使用した、重大事故等時の原子炉格納容器環境を模擬した耐環境試験を実施しており、熱及び放射線曝露後の漏えい試験にて弁シート部の気密性が確保できることを確認している。表 7-4 に耐環境試験条件を示す。

表 7-4 圧力平衡弁の耐環境試験条件 (PEEK 材)

熱劣化	200℃, 168 時間
放射線照射量	<input type="text"/> kGy
漏えい試験圧力	0.854MPa

7.3 評価結果まとめ

所員用エアロックの健全性評価結果を表 7-5 に示す。

表 7-5 所員用エアロックの健全性評価結果

No.	評価項目	評価方法	評価	結果
1	所員用エアロック本体の耐圧	応力評価	添付書類「VI-3-3-6-1-3 エアロックの強度計算書」に記載	
2	シール性能	開口量評価, シール材評価	<ul style="list-style-type: none"> ・扉ガasketについて, シール材の重大事故等時環境における劣化特性を考慮しても, 限界温度, 限界圧力における変位量は許容開口量を下回ることから, シール機能が維持されることを確認した。 ・扉以外のシール材について, 試験等によりシール材の重大事故等時環境においても, シール機能が維持されることを確認した。 	○

以上により, 所員用エアロックについては, 限界温度, 限界圧力環境下でも, 放射性物質の閉じ込め機能を維持可能である。

8. 配管貫通部

8.1 概要

配管貫通部について、限界温度、限界圧力環境下における放射性物質の閉じ込め機能が維持されることを確認する。

代表的な配管貫通部の概形を図 8-1 に示す。配管貫通部は、スリーブ、端板、フランジ部（フランジ、ボルト締付平板）、閉止板、伸縮継手及び短管とスリーブ等に接続する配管（貫通配管）によって原子炉格納容器バウンダリを構成している。また、フランジ部は、原子炉格納容器の貫通部に溶接固定されたフランジとボルト締付平板を締結ボルトで固定しており、シール部にはガスケットを使用している。

上記を踏まえ、以下の構成で健全性を確認する。

8.2 項では、配管貫通部（貫通配管）の構造健全性を確認する。

8.3 項では、配管貫通部（スリーブ）の構造健全性を確認する。

8.4 項では、配管貫通部（端板）の構造健全性を確認する。

8.5 項では、配管貫通部（フランジ部）の構造健全性、シール部の機能維持を確認する。

8.6 項では、配管貫通部（閉止板）の構造健全性を確認する。

8.7 項では、配管貫通部（伸縮継手）の構造健全性を確認する。

8.8 項では、配管貫通部（短管）の構造健全性を確認する。

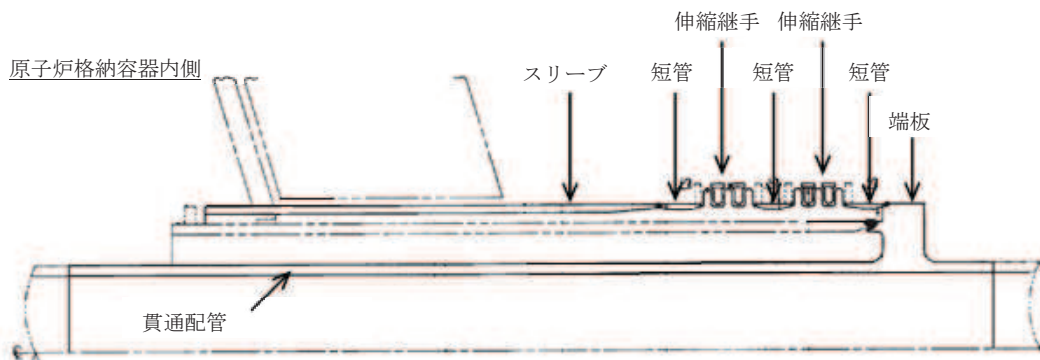


図 8-1 配管貫通部概形図

8.2 配管貫通部（貫通配管）

8.2.1 評価方針

配管貫通部（貫通配管）は、スリーブ等を介して原子炉格納容器本体に溶接構造で取り付けられている。

配管貫通部（貫通配管）に考慮される機能喪失要因は、脆性破壊、疲労破壊、座屈及び延性破壊が考えられる。今回の評価条件である200℃、2Pdの条件を考慮した場合、脆性破壊が生じる温度域でないこと、繰り返し荷重が作用しないこと及び有意な圧縮力が配管貫通部（貫通配管）に生じないことから、脆性破壊、疲労破壊及び座屈は評価対象外とする。

一方、配管貫通部（貫通配管）には、原子炉格納容器内圧が作用し、一次応力が生じるため、配管貫通部（貫通配管）における延性破壊が機能喪失要因として想定される。

このため、200℃、2Pdの環境下における構造健全性を確認する。

8.2.2 評価結果

配管貫通部（貫通配管）の強度評価方法及び評価結果は、添付書類「VI-3-3-3-2 原子炉冷却材の循環設備の強度計算書」、添付書類「VI-3-3-3-3 残留熱除去設備の強度計算書」、「VI-3-3-3-4 非常用炉心冷却設備その他原子炉注水設備の強度計算書」、「VI-3-3-3-5 原子炉冷却材補給設備の強度計算書」、「VI-3-3-4-1-2 制御棒駆動水圧設備の強度計算書」、「VI-3-3-4-2 ほう酸水注入設備の強度計算書」、「VI-3-3-4-3 制御用空気設備の強度計算書」、「VI-3-3-6-1-4 原子炉格納容器配管貫通部及び電気配線貫通部の強度計算書」、「VI-3-3-6-2-7 原子炉格納容器安全設備の強度計算書」、「VI-3-3-6-2-8 放射性物質濃度制御設備及び可燃性ガス濃度制御設備並びに格納容器再循環設備の強度計算書」、「VI-3-3-6-2-9 原子炉格納容器調気設備の強度計算書」及び「VI-3-3-6-2-10 圧力逃がし装置の強度計算書」に記載する。

8.3 配管貫通部（スリーブ）

8.3.1 評価方針

配管貫通部（スリーブ）は、原子炉格納容器本体胴を貫通する円筒形の部材で、原子炉格納容器本体胴に溶接固定されている。また、配管貫通部（スリーブ）は、原子炉格納容器内に開口しており内面に圧力を受けるスリーブと、原子炉格納容器内の突出し部が閉止しており外面に圧力を受けるスリーブに分類される。

配管貫通部（スリーブ）の設計時に考慮される機能喪失要因は、脆性破壊、疲労破壊、座屈及び延性破壊が考えられる。今回の評価条件である200℃、2Pdの条件を考慮した場合、脆性破壊が生じる温度域でないこと及び繰り返し荷重が作用しないことから、脆性破壊及び疲労破壊は評価対象外とする。

したがって、配管貫通部（スリーブ）の機能喪失要因は、内面に圧力を受けるスリーブについては、高温状態で内圧を受け、過度な塑性変形に伴う延性破壊が想定される。また、外面に圧力を受けるスリーブについては座屈が想定される。

このため、200℃、2Pdでの配管貫通部（スリーブ）の健全性確認について、内面に圧力を受けるスリーブについては、延性破壊を評価する。また、外面に圧力を受けるスリーブにつ

いては、座屈を評価する。

8.3.2 評価結果

配管貫通部（スリーブ）の強度評価方法及び評価結果は、添付書類「VI-3-3-6-1-2 機器搬出入口の強度計算書」及び「VI-3-3-6-1-4 原子炉格納容器配管貫通部及び電気配線貫通部の強度計算書」に記載する。

8.4 配管貫通部（端板）

8.4.1 評価方針

配管貫通部（端板）は、スリーブ又は短管に溶接固定されている。

配管貫通部（端板）の設計時に考慮される機能喪失要因は、脆性破壊、疲労破壊、座屈及び延性破壊が考えられる。今回の評価条件である 200℃、2Pd の条件を考慮した場合、脆性破壊が生じる温度域でないこと、繰り返し荷重が作用しないこと及び有意な圧縮力が生じないことから、脆性破壊、疲労破壊及び座屈は評価対象外と考えることができる。

したがって、端板の機能喪失要因は、高温状態で内圧を受け、過度な塑性変形に伴う耐圧部材の延性破壊が想定される。

このため、200℃、2Pd での端板の健全性確認について、延性破壊を評価する。

8.4.2 評価結果

配管貫通部（端板）の強度評価方法及び評価結果は、添付書類「VI-3-3-6-1-4 原子炉格納容器配管貫通部及び電気配線貫通部の強度計算書」に記載する。

8.5 配管貫通部（フランジ部）

8.5.1 評価方針

配管貫通部（フランジ部）は、フランジ、ボルト締付平板及び締付ボルトからなり、原子炉格納容器の貫通部に溶接固定されたフランジとボルト締付平板とを締付ボルトで固定している。また、フランジ部のシール材には、重大事故等時の耐環境性に優れた改良 EPDM 製シール材を使用する。

配管貫通部（フランジ部）の設計時に考慮される機能喪失要因は、脆性破壊、疲労破壊、座屈及び延性破壊が考えられる。今回の評価条件である 200℃、2Pd の条件を考慮した場合、脆性破壊が生じる温度域でないこと、繰り返し荷重が作用しないこと及び圧縮力が生じないことから、脆性破壊、疲労破壊及び座屈は評価対象外とする。

したがって、配管貫通部（フランジ部）の機能喪失要因は、高温状態で内圧を受け、過度な塑性変形に伴う延性破壊が想定される。

また、シール部については、高温状態で内圧を受け、配管貫通部（フランジ部）が変形することによる開口及びシール材の高温劣化によるシール機能の低下が想定される。更に、シール部の開口が進むと締付ボルトに引張応力が作用し、締付ボルト破損に至ることが想定される。

このため、200℃、2Pd での配管貫通部（フランジ部）の構造健全性確認について、延性破

壊を評価する。シール部については、フランジ開口量評価によるシール性能を評価する。

配管貫通部（フランジ部）は、フランジ部の径と板厚等の組み合わせにより、厳しい条件となる X-200A, B を代表評価する。

配管貫通部（フランジ部）（X-200A, B）の評価対象を図 8-2 に示す。配管貫通部（フランジ部）（X-200A, B）は、サプレッションチェンバに取り付けられているサプレッションチェンバ出入口である。

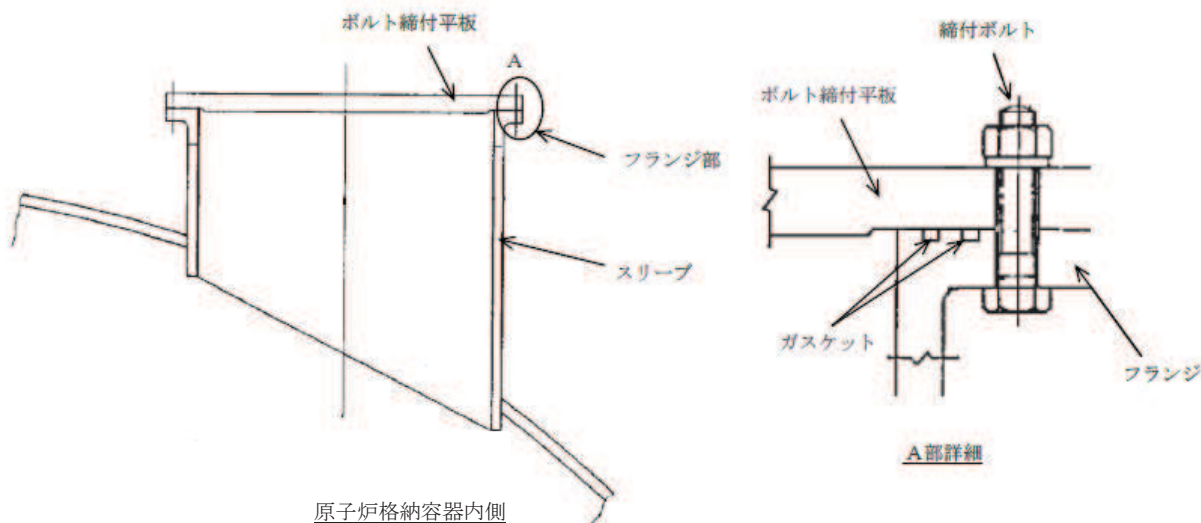


図 8-2 評価部位概形図（配管貫通部（フランジ部））

8.5.2 評価結果

(1) 構造部（フランジ，締付ボルト，ボルト締付平板）

構造部の強度評価方法及び評価結果は、添付書類「VI-3-3-6-1-2 機器搬出入口の強度計算書」及び「VI-3-3-6-1-4 原子炉格納容器配管貫通部及び電気配線貫通部の強度計算書」に記載する。

(2) シール性能

許容開口量は、サプレッションチェンバ出入口（X-200A, B）のフランジ部の定格締付量 mm 及び添付 1 に示す改良 EPDM 製シール材の重大事故等時環境における圧縮永久ひずみ率 % より、 $\text{許容開口量} = \text{定格締付量} \times (100\% - \text{ひずみ率}) / 100\%$ とする。

図 8-3 に示すモデルを用いた開口量の評価結果を表 8-1 に示す。

2 Pd における開口量は mm であり、許容開口量 mm を下回る。

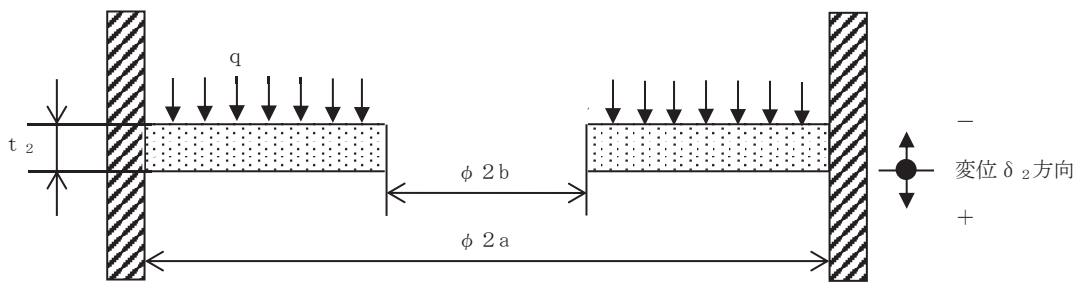
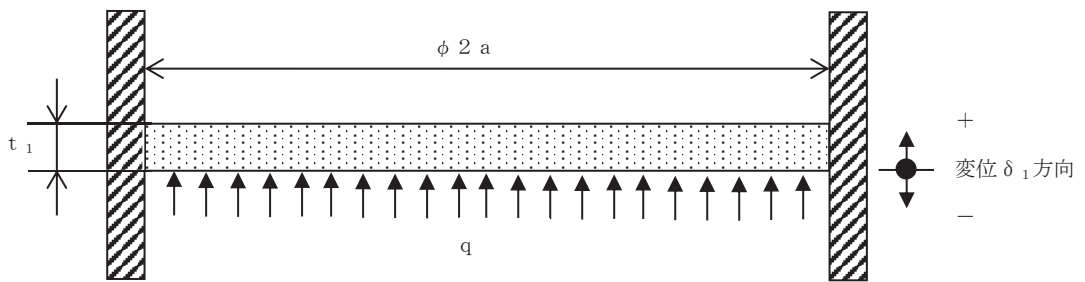
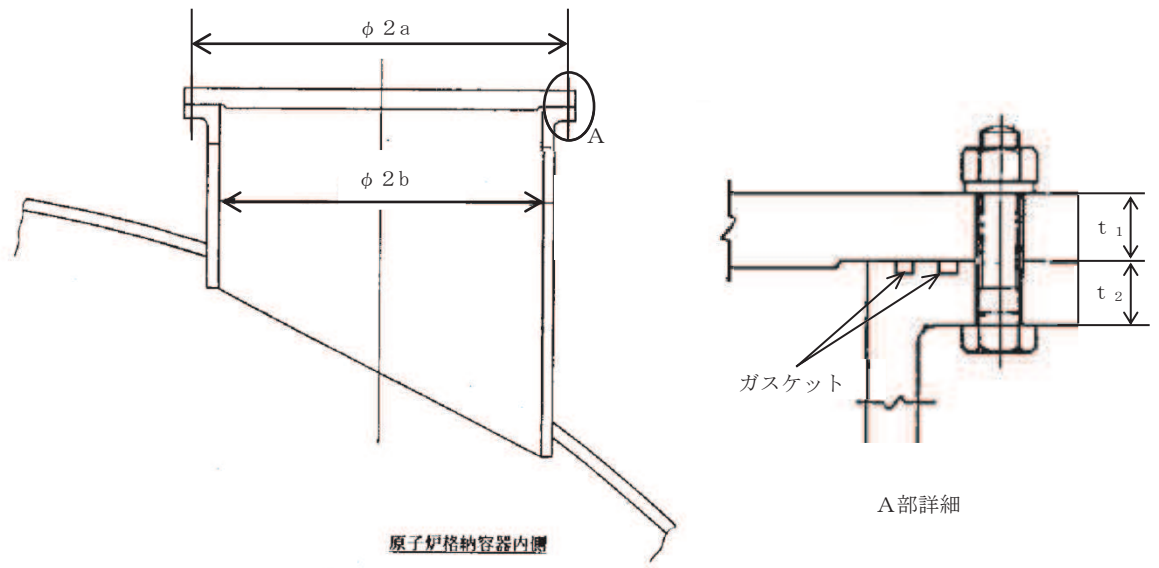


図 8-3 評価モデル

表 8-1 配管貫通部（フランジ部）開口量評価結果

サプレッションチェンバ出入口（X-200A, B）

記号	内容	値
a	ボルトピッチ円半径	
b	フランジ内半径	
D_1	$= \frac{Et_1^3}{12(1-\nu^2)}$ *1	
D_2	$= \frac{Et_2^3}{12(1-\nu^2)}$ *1	
E	縦弾性係数	
K_{yb}	b/a より定まる係数 *1	
q	評価圧力	0.854 MPa
t_1	閉止板板厚	62 mm
t_2	フランジ部板厚	
ν	ポアソン比	
δ_1	$= \frac{qa^4}{64D_1}$ *1*2	
δ_2	$= \frac{-K_{yb} \cdot qa^4}{D_2}$ *1*2	
$\delta_1 + \delta_2$	合計開口量	
δ_a	許容開口量	

注記*1：出典「ROARK'S FORMULAS FOR STRESS AND STRAIN EIGHTH EDITION」

*2：保守的に、はりの最大変位量をシール部の変位量とみなす

8.6 配管貫通部（閉止板）

8.6.1 評価方針

配管貫通部（閉止板）は、将来的に原子炉格納容器本体に配管等を接続するために設けた部材であり、スリーブに溶接固定されている。

配管貫通部（閉止板）の設計時に考慮される機能喪失要因は、脆性破壊、疲労破壊、座屈及び延性破壊が考えられる。今回の評価条件である 200℃、2Pd の条件を考慮した場合、脆性破壊が生じる温度域でないこと、繰り返し荷重が作用しないこと及び圧縮力が閉止板に生じないことから、脆性破壊、疲労破壊及び座屈は評価対象外とする。

したがって、配管貫通部（閉止板）の機能喪失要因は、高温状態で内圧を受け、過度な塑性変形に伴う延性破壊が想定される。

このため、200℃、2Pd での配管貫通部（閉止板）の健全性確認について、延性破壊を評価する。

配管貫通部（閉止板）の評価対象を図 8-4 に示す。

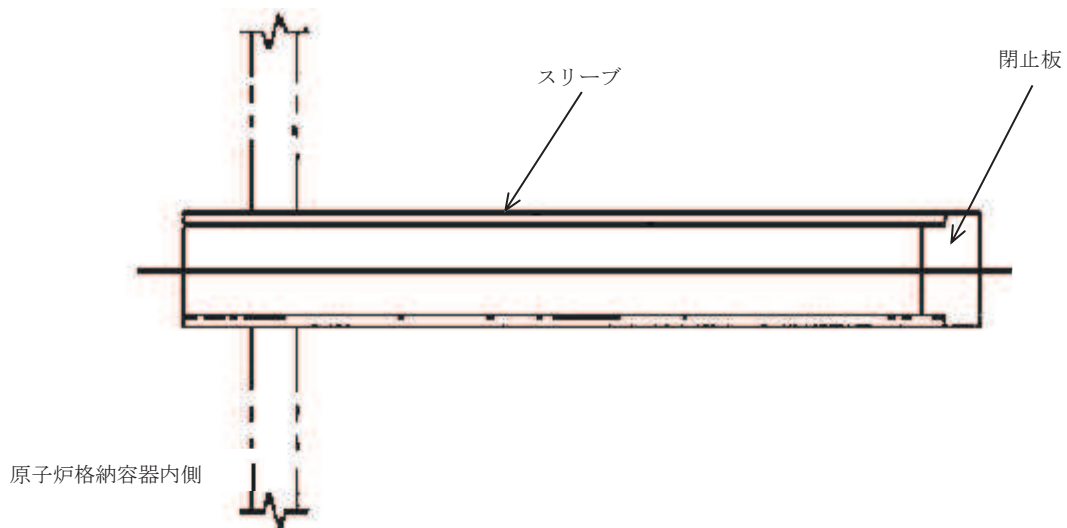


図 8-4 配管貫通部（閉止板）の評価対象

8.6.2 評価結果

配管貫通部（閉止板）の強度評価方法及び評価結果は、添付書類「VI-3-3-6-1-4 原子炉格納容器配管貫通部及び電気配線貫通部の強度計算書」に記載する。

8.7 配管貫通部（伸縮継手）

8.7.1 評価方針

配管貫通部（伸縮継手）は、原子炉格納容器本体に配管等を接続するために設けた部材であり、短管に溶接構造で取り付けられている。

配管貫通部（伸縮継手）の設計時に考慮される機能喪失要因は、脆性破壊及び疲労破壊が考えられる。今回の評価条件である200℃、2Pdの条件を考慮した場合、脆性破壊が生じる温度域でないことから、脆性破壊は評価対象外と考えることができる。

したがって、配管貫通部（伸縮継手）の機能喪失要因は、通常運転時に累積される低サイクル疲労に加えて重大事故等時に累積される低サイクル疲労による疲労破壊が想定される。

このため、200℃、2Pdでの配管貫通部（伸縮継手）の健全性確認について、疲労破壊を評価する。

配管貫通部（伸縮継手）の評価対象を図8-5に示す。

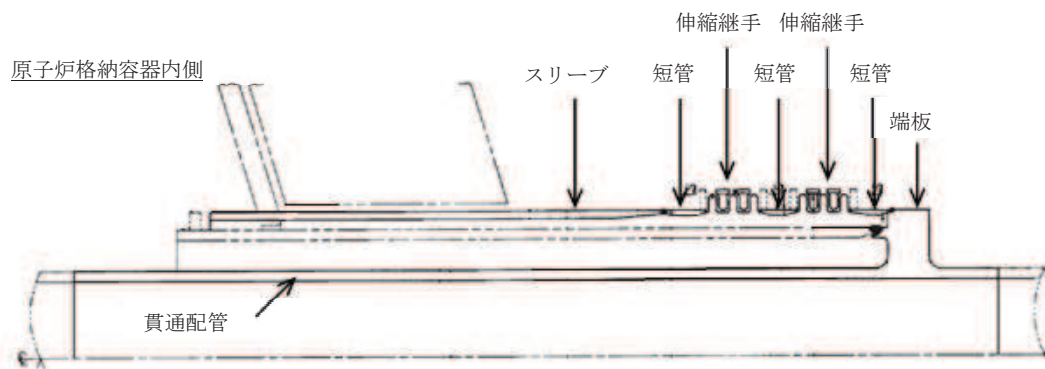


図 8-5 配管貫通部（伸縮継手）の評価対象

8.7.2 評価結果

配管貫通部（伸縮継手）の強度評価方法及び評価結果は、添付書類「VI-3-3-6-1-4 原子炉格納容器配管貫通部及び電気配線貫通部の強度計算書」に記載する。

8.8 配管貫通部（短管）

8.8.1 評価方針

配管貫通部（短管）は、伸縮継手付貫通部に用いられる短管で、スリーブ及び伸縮継手等に溶接固定されている。

配管貫通部（短管）の設計時に考慮される機能喪失要因は、脆性破壊、疲労破壊、座屈及び延性破壊が考えられる。今回の評価条件である 200℃、2Pd の条件を考慮した場合、脆性破壊が生じる温度域でないこと、繰り返し荷重が作用しないこと及び圧縮力が短管に生じないことから、脆性破壊、疲労破壊及び座屈は評価対象外とする。

したがって、配管貫通部（短管）の機能喪失要因は、高温状態で内圧を受け、過度な塑性変形に伴う延性破壊が想定される。

このため、200℃、2Pd での配管貫通部（短管）の健全性確認について、延性破壊を評価する。

配管貫通部（短管）の評価対象を図 8-6 に示す。

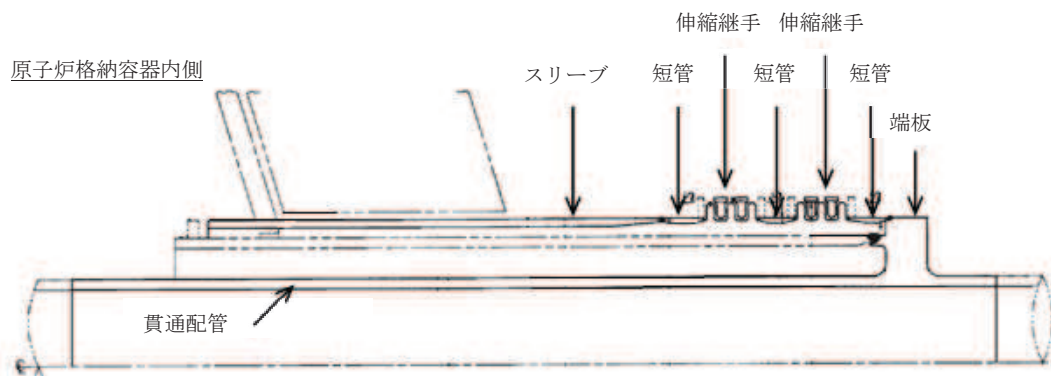


図 8-6 配管貫通部（短管）の評価対象

8.8.2 評価結果

配管貫通部（短管）の強度評価方法及び評価結果は、添付書類「VI-3-3-6-1-4 原子炉格納容器配管貫通部及び電気配線貫通部の強度計算書」に記載する。

8.9 評価結果まとめ

配管貫通部の健全性評価結果を表 8-2 に示す。

表 8-2 配管貫通部の健全性評価結果

No.	評価項目	評価方法	評価	結果
1	貫通配管	応力評価	添付書類「VI-3-3-3-2 原子炉冷却材の循環設備の強度計算書」、「VI-3-3-3-3 残留熱除去設備の強度計算書」、「VI-3-3-3-4 非常用炉心冷却設備その他原子炉注水設備の強度計算書」、「VI-3-3-3-5 原子炉冷却材補給設備の強度計算書」、「VI-3-3-4-1-2 制御棒駆動水圧設備の強度計算書」、「VI-3-3-4-2 ほう酸水注入設備の強度計算書」、「VI-3-3-4-3 制御用空気設備の強度計算書」、「VI-3-3-6-1-4 原子炉格納容器配管貫通部及び電気配線貫通部の強度計算書」、「VI-3-3-6-2-7 原子炉格納容器安全設備の強度計算書」、「VI-3-3-6-2-8 放射性物質濃度制御設備及び可燃性ガス濃度制御設備並びに格納容器再循環設備の強度計算書」、「VI-3-3-6-2-9 原子炉格納容器調気設備の強度計算書」及び「VI-3-3-6-2-10 圧力逃がし装置の強度計算書」に記載	
2	スリーブ	応力評価	添付書類「VI-3-3-6-1-2 機器搬出入口の強度計算書」及び「VI-3-3-6-1-4 原子炉格納容器配管貫通部及び電気配線貫通部の強度計算書」に記載	
3	端板	応力評価	添付書類「VI-3-3-6-1-4 原子炉格納容器配管貫通部及び電気配線貫通部の強度計算書」に記載	
4	フランジ部	応力評価	添付書類「VI-3-3-6-1-2 機器搬出入口の強度計算書」及び「VI-3-3-6-1-4 原子炉格納容器配管貫通部及び電気配線貫通部の強度計算書」に記載	○
		開口量評価	サブレーションチェンバ出入口 (X-200A, B) を代表とし、シール材の重大事故等時の環境における劣化特性を考慮しても、限界温度、限界圧力におけるフランジ開口量は、許容開口量を下回ることから、シール機能が維持されることを確認した。	
5	閉止板	応力評価	添付書類「VI-3-3-6-1-4 原子炉格納容器配管貫通部及び電気配線貫通部の強度計算書」に記載	
6	伸縮継手	応力評価	添付書類「VI-3-3-6-1-4 原子炉格納容器配管貫通部及び電気配線貫通部の強度計算書」に記載	
7	短管	応力評価	添付書類「VI-3-3-6-1-4 原子炉格納容器配管貫通部及び電気配線貫通部の強度計算書」に記載	

以上により、配管貫通部については、限界温度、限界圧力環境下でも、放射性物質の閉じ込め機能を維持可能である。

9. 電気配線貫通部

9.1 概要

電気配線貫通部について、限界温度、限界圧力環境下における放射性物質の閉じ込め機能が維持されることを確認する。

電気配線貫通部には、高電圧用と低電圧用の二種類があり、電気配線貫通部本体のヘッドに高電圧用モジュール又は低電圧用モジュールが設置されている。

電気配線貫通部（高電圧用）の構造を図 9-1、電気配線貫通部（低電圧用）の構造を図 9-2 に示す。

高電圧用モジュールは、スリーブ～アダプタ間、アダプタ～ヘッド間及びヘッド～モジュール間の溶接部並びにモジュール内部のエチレンプロピレンゴム（以下「EP ゴム」という。）によりシール機能を維持する構造となっている。

低電圧用モジュールは、スリーブ～アダプタ間、アダプタ～ヘッド間の溶接部、ヘッド～モジュール間のメタルOリングによる金属シール並びにモジュール内部のエポキシ樹脂によりシール機能を維持する構造となっている。

電気配線貫通部のうちアダプタ及びヘッドの設計時に考慮される機能喪失要因は、脆性破壊、疲労破壊、座屈及び延性破壊が考えられる。今回の評価条件である200℃、2Pdの条件を考慮した場合、脆性破壊が生じる温度域でないこと、繰り返し荷重が作用しないこと及び過度の圧縮力がアダプタ及びヘッドに生じないことから、脆性破壊、疲労破壊及び座屈は評価対象外と考えることができる。

したがって、アダプタ及びヘッドの機能喪失要因は、高温状態で内圧による過度な塑性変形に伴う延性破壊が想定される。

上記を踏まえ、以下の構成で健全性を確認する。

9.2 項では、電気配線貫通部（アダプタ）の構造健全性を確認する。

9.3 項では、電気配線貫通部（ヘッド）の構造健全性を確認する。

9.4 項では、電気配線貫通部（モジュール）のシール部の機能維持を確認する。

なお、スリーブについては、8.3 配管貫通部（スリーブ）に含めて確認している。

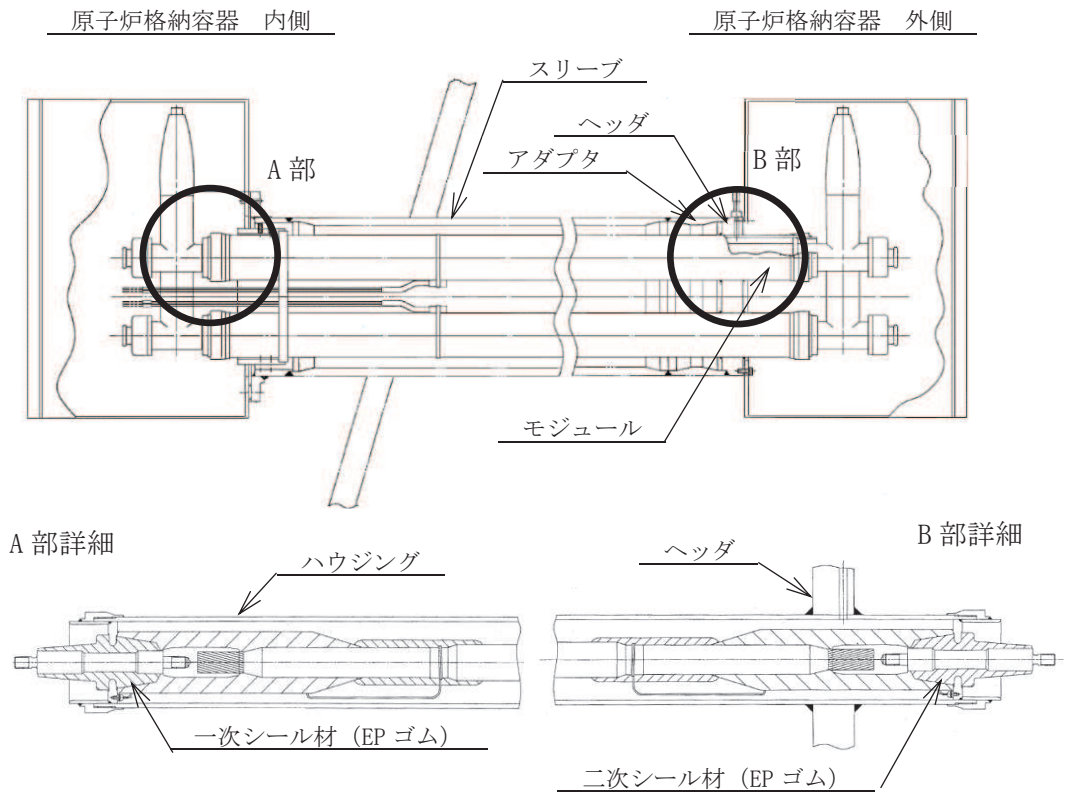


図 9-1 電気配線貫通部（高電圧用）概形図

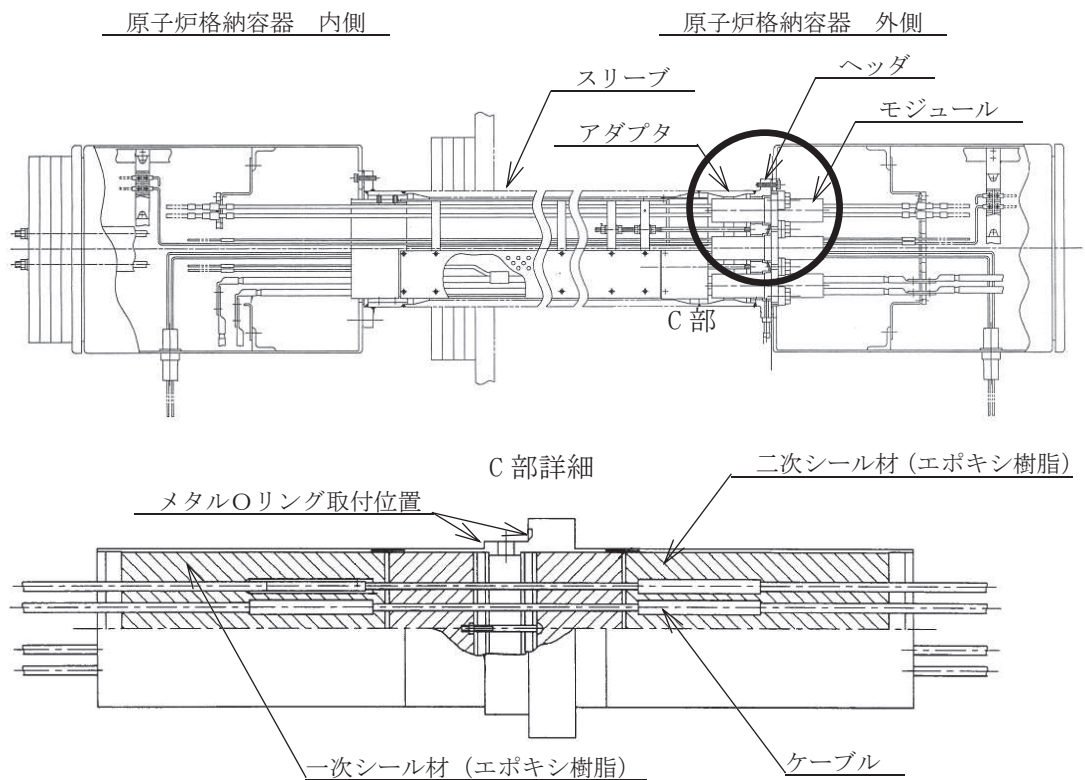


図 9-2 電気配線貫通部（低電圧用）概形図

9.2 電気配線貫通部（アダプタ）

電気配線貫通部（アダプタ）の強度評価方法及び評価結果は、添付書類「VI-3-3-6-1-4 原子炉格納容器配管貫通部及び電気配線貫通部の強度計算書」に記載する。

9.3 電気配線貫通部（ヘッダ）

電気配線貫通部（ヘッダ）の強度評価方法及び評価結果は、添付書類「VI-3-3-6-1-4 原子炉格納容器配管貫通部及び電気配線貫通部の強度計算書」に記載する。

9.4 電気配線貫通部（モジュール）

9.4.1 評価方針

電気配線貫通部（モジュール）のシール材として、高電圧用モジュールにはEP ゴム、低電圧用モジュールにはエポキシ樹脂を使用しているため、原子炉格納容器内の圧力及び温度の上昇に伴う高温劣化によるシール機能の低下が想定される。

このため、200℃、2Pd でのモジュールの健全性確認について、過去の検証試験を基にシール機能が確保されることを確認する。

9.4.2 評価

(1) 既往の電共研による試験結果を用いた評価（高電圧用モジュール）

高電圧用モジュールは、モジュール内部のEP ゴムによりシール性能を維持しており、既往の電共研「格納容器電気ペネトレーションの特性確認試験（S63/3）報告書」における検証試験でシール機能が確保されることを確認している。

この電共研では、高電圧用モジュールを対象として、原子炉格納容器内側の電気配線貫通部端子箱部分の環境条件を 200℃とした場合における電気配線貫通部のシール性能について検証を行っている。

既往の電共研の試験結果を表 9-1 に示す。

表 9-1 電共研の試験結果（高電圧用モジュール）

原子炉格納容器内側端子箱部分の環境条件				一次シール部 温度 (℃)	二次シール部 温度 (℃)	漏えい有無
温度 (℃)	圧力 (MPa)	時間 (h)	試験 雰囲気			
200 (220)	(0.61 ~0.79)	62.0	乾熱	194	44	一次シール部の漏えいなし 二次シール部の漏えいなし
<p>・ ()内数値は、試験記録のグラフからの読取値。</p> <p>・ 試験時の原子炉格納容器外側圧力及び高電圧用モジュールのハウジング内圧力は 0 kPa(大気圧)で実施。</p>						

試験結果から、原子炉格納容器内側端子箱部分の環境条件を 200℃とした試験においては、一次シール部及び二次シール部それぞれについて漏えいはないことが確認できている。

なお、本試験の試験圧力は、約 0.79MPa (約 1.8Pd) であり、2Pd 以下であるが、実機の電気配線貫通部のモジュールは、運転中におけるシール部の漏えい確認のため、その内部に窒素を約 0.1MPa～0.15MPa の圧力で封入している。そのため、原子炉格納容器内の圧力が 2Pd となった場合においても、モジュールの EP ゴムに加わる圧力は、0.704MPa～0.754MPa*となる。そのため、電共研の試験圧力 0.79MPa 以下となることから、試験条件は実機の 2Pd 条件を包絡していると判断する。

注記* : 0.854MPa (2Pd) - (0.1MPa～0.15MPa) より

高電圧用モジュールにおける窒素ガス封入のイメージを図 9-3 に示す。

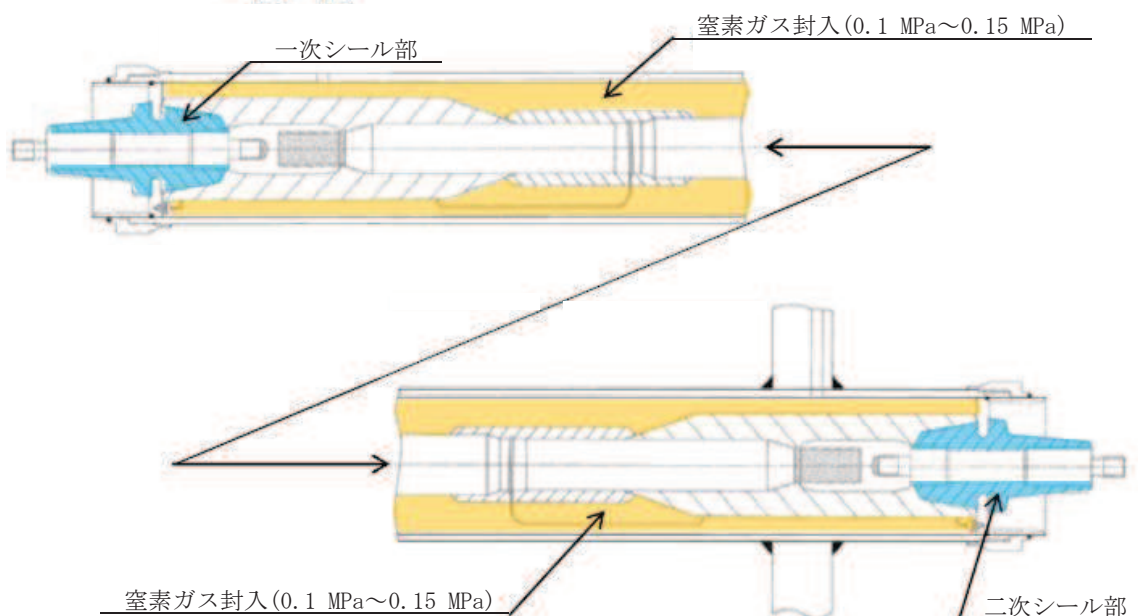


図 9-3 高電圧用モジュールにおける窒素ガス封入のイメージ

(2) 既往の電共研による試験結果を用いた評価（低電圧用モジュール）

低電圧用モジュールは、モジュールのエポキシ樹脂によりシール機能を維持しており、既往の電共研「格納容器電気ペネトレーションの特性確認試験（S63/3）報告書」における検証試験でシール性が確保されることを確認している。

この電共研では、低電圧用モジュールを対象として、原子炉格納容器内側の電気配線貫通部端子箱部分の環境条件を 200℃及び 400℃とした場合における電気配線貫通部のシール性能について検証を行っている。

既往の電共研の試験結果を表 9-2 に示す。

表 9-2 電共研の試験結果（低電圧用モジュール）

原子炉格納容器内側端子箱部分の環境条件				一次シール部 温度 (℃)	二次シール部 温度 (℃)	漏えい有無
温度 (℃)	圧力 (MPa)	時間 (h)	試験 雰囲気			
200 (230)	(0.60～ 0.81)	62.0	乾熱	137	68	一次シール部の漏えいなし 二次シール部の漏えいなし
400 (430)	(0.70～ 0.83)	127	乾熱	246	116	一次シール部の漏えいなし 二次シール部の漏えいなし
<ul style="list-style-type: none"> ・ () 内数値は、記録グラフからの読取値。 ・ 試験時の原子炉格納容器外側圧力及び低電圧用モジュール内部の圧力は 0 kPa (大気圧) で実施。 						

試験結果から、原子炉格納容器内側端子箱部分の環境条件を 200℃及び 400℃とした試験において、一次シール部及び二次シール部それぞれについて漏えいはないことが確認できている。

なお、本試験の試験圧力は、約 0.81MPa (約 1.8Pd) であり、2Pd 以下であるが、実機の電気配線貫通部のモジュールは、運転中におけるシール部の漏えい確認のため、その内部に窒素を約 0.1MPa～0.15MPa の圧力で封入している。そのため、原子炉格納容器内の圧力が 2Pd となった場合においても、モジュールのエポキシ樹脂に加わる圧力は、0.704MPa～0.754MPa* となる。そのため、電共研の試験圧力 0.81MPa 以下となることから、試験条件は実機の 2Pd 条件を包絡していると判断する。

注記* : 0.854MPa (2Pd) - (0.1MPa～0.15MPa) より

低電圧用モジュールにおける窒素ガス封入のイメージを図 9-4 に示す。

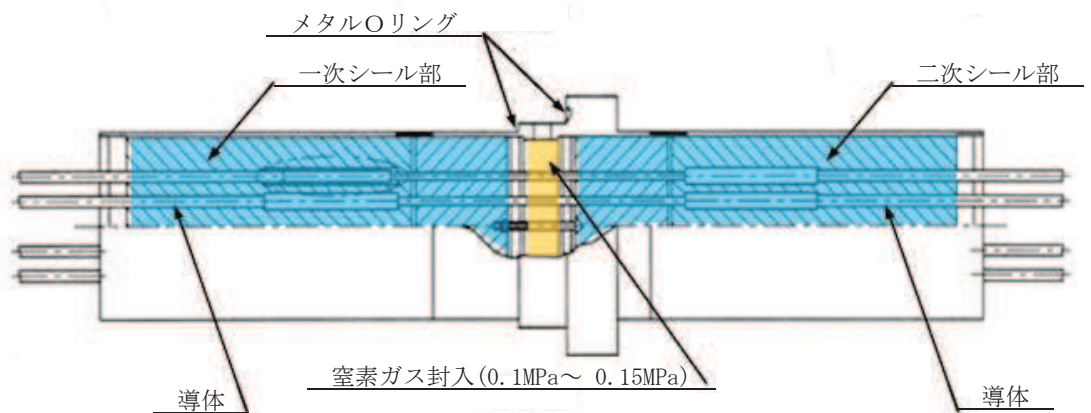


図 9-4 低電圧用モジュールにおける窒素ガス封入のイメージ

(3) NUPEC 試験の試験結果を用いた評価

平成 2 年度から平成 14 年度に実施された重要構造物安全評価（原子炉格納容器信頼性実証事業）において、モジュールのシール性能の確認試験が行われている。

この試験結果を表 9-3 に示す。

表 9-3 NUPEC 試験の試験結果

種類	試験条件				漏えい有無	漏えい発生条件 確認結果	
	温度 (°C)	圧力 (MPa)	時間 (h)	試験 雰囲気		破損時の 温度(°C)	圧力(MPa)
高電圧用 モジュール	200	0.8	20	蒸気	漏えいなし	400	0.8
低電圧用 モジュール	200	0.8	20		漏えいなし	266~324	0.8~1.0

・高電圧用モジュールについて、400°Cまで漏えいなし。
ただし、400°Cまで昇温後、室温への降下時に漏えいを確認。

試験結果から、200°C、約 1.8Pd (0.8MPa) において、漏えいがないことが確認できている。また、低電圧用モジュールについては、約 2.3Pd (1.0MPa) までは圧力に依存せず、約 260°C までのシール機能が確認できている。

なお、実機の電気配線貫通部のモジュールは、運転中におけるシール部の漏えい確認のため、その内部に窒素を約 0.1MPa~0.15MPa の圧力で封入しているため、原子炉格納容器内の圧力が 2Pd となった場合においても、モジュールに加わる圧力は、0.704MPa~0.754MPa*となり、NUPEC 試験の健全性確認試験圧力 0.8MPa 以下となることから、2Pd での環境下におい

て漏えいがないことが確認できていると判断する。

注記* : 0.854MPa (2Pd) - (0.1MPa~0.15MPa) より

(4) 過去の試験結果を用いた評価

過去の電気配線貫通部の環境試験では、高電圧用モジュール及び低電圧用モジュールを対象として、冷却材喪失事故模擬試験が実施されており、高電圧用モジュール及び低電圧用モジュールのシール性能が確認されている。

この試験結果を表 9-4 に示す。

表 9-4 冷却材喪失事故時の環境試験結果

種類	温度(°C)	試験 雰囲気	漏えい有無
	期間(h)		
高電圧用 モジュール			
低電圧用 モジュール			

既往の電共研による試験結果を用いた評価に示すとおり、原子炉格納容器内を 200°Cと模擬した試験において、二次シール部は高電圧用モジュールで 44°C、低電圧用モジュールで 68°Cとなっており、のシール機能が確認された試験温度を下回っていることから、原子炉格納容器が 200°Cでの環境下において漏えいがないことが確認できていると判断する。

過去に実施した健全性が確認されている電気配線貫通部の積算照射量は約 kGy であることから、重大事故等環境下における電気配線貫通部のシール部のシール機能が確認できていると判断する。

9.4.3 評価結果

モジュール内部の EP ゴム及びエポキシ樹脂は、既往の電共研、NUPEC 試験及び過去の環境試験の試験結果から 200°C、2Pd においてシール機能を確保できることを確認した。

これより、電気配線貫通部については、限界温度、限界圧力環境下でも、放射性物質の閉じ込め機能を維持可能である。

10. 原子炉格納容器隔離弁

10.1 概要

原子炉格納容器隔離弁の限界温度、限界圧力環境下における健全性を確認する。

原子炉格納容器隔離弁の耐圧部は、弁箱、弁体、ボンネット及びシール部等で構成しており、弁体、グランド部及びボンネット部等には、シール材を使用している。

原子炉格納容器隔離弁のうち、原子炉格納容器調気系バタフライ弁、移動式炉心内計装系電磁弁及び移動式炉心内計装系ボール弁には、非金属材料シール材を使用しており、高温劣化によるシール機能の低下が想定される。

また、弁の耐圧部については、機能喪失要因として、脆性破壊、疲労破壊、座屈及び変形が考えられるが、200℃、2Pd の環境下では、脆性破壊が生じる温度域ではないこと、繰り返し荷重が作用しないこと、圧縮力が弁耐圧部に生じないことから、脆性破壊、疲労破壊及び座屈は考慮する必要がない。したがって、原子炉格納容器隔離弁のうち、原子炉格納容器調気系バタフライ弁、移動式炉心内計装系電磁弁及び移動式炉心内計装系ボール弁の耐圧部の機能喪失要因は、高温状態で内圧を受け、過度な変形（一次応力）が想定されるため、以下の構成で健全性を確認する。

10.2 項では、原子炉格納容器調気系バタフライ弁の機能維持を確認する。

10.3 項では、移動式炉心内計装系電磁弁の機能維持を確認する。

10.4 項では、移動式炉心内計装系ボール弁の機能維持を確認する。

上記以外の原子炉格納容器隔離弁については、以下の理由により 200℃、2Pd の環境下で健全性を有している。

- ・弁の呼び圧力は各配管ラインの設計圧力に応じて適切なものが選定されており（耐圧性能が最小のものでも 1.03MPa）、耐圧上問題となることはない。
- ・弁のグランド部及びボンネット部のシール部には、黒鉛製パッキン、ガスケット等の耐熱性に優れたものを使用しており、耐熱性上問題となることはない。
- ・弁座シート部は金属製である。

10.2 原子炉格納容器隔離弁（原子炉格納容器調気系バタフライ弁）

10.2.1 評価方針

(1) 耐圧機能

弁箱について、設計・建設規格 別表 1-1 に示す弁の許容圧力が、200℃、2Pd の環境条件を上回ることを確認する。

(2) 隔離機能

原子炉格納容器調気系バタフライ弁は、弁座シート部に EPDM 材を使用しており、シール材の劣化によるシール性能の低下が想定される。このため、弁座シート部については、より耐熱性能を向上させた改良 EPDM 製シール材への変更を実施することとしている。したがって、改良 EPDM 製シール材を用いた原子炉格納容器調気系バタフライ弁について、原子炉格納容器内が 200℃、2Pd の環境下におけるシール部への影響を検討する。

原子炉格納容器調気系バタフライ弁の評価対象を図 10-1 に示す。

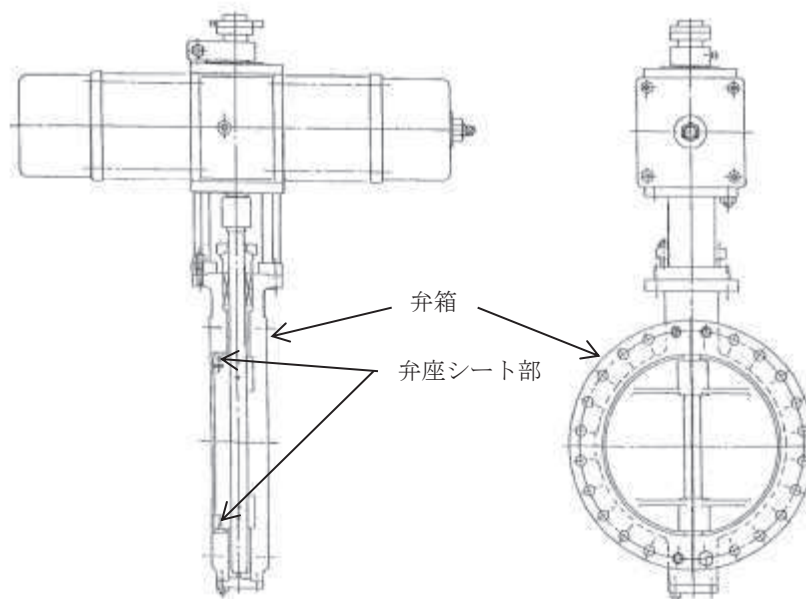


図 10-1 原子炉格納容器調気系バタフライ弁の評価対象

10.2.2 評価結果

(1) 耐圧機能

当該弁の圧力クラスは 1.03MPa (150LB) であり、弁耐圧部の 200°Cにおける許容圧力 1.40 MPa は、2Pd (0.854MPa) を上回る。これにより、弁耐圧部については、200°C、2Pd 環境下において健全性が維持されることを確認した。

圧力クラス 1.03MPa の弁の温度－許容圧力を図 10-2 に示す。

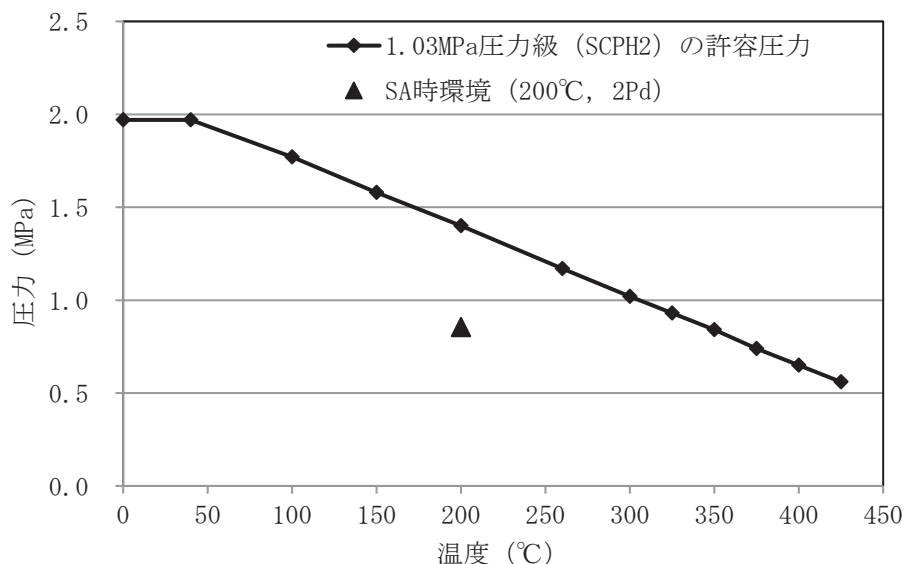


図 10-2 原子炉格納容器調気系バタフライ弁 (1.03 MPa (150LB) 圧力級) の温度－許容圧力

(2) 隔離機能

隔離機能は、添付 1 に示す改良 EPDM 製シール材の 200°C、2Pd の環境下における圧縮永久ひずみ試験結果に有意な劣化が認められないことから、シール機能が維持されることを確認した。

また、実機相当の蒸気加熱漏えい試験を実施した結果、200°C、2Pd 環境下において、弁座シート部からの漏えいはなく、弁座シート部の隔離機能が維持することを確認した。蒸気加熱漏えい試験条件を表 10-1 に示す。

表 10-1 蒸気加熱漏えい試験条件

試験圧力	0.854MPa 以上*
試験温度	200°C
放射線照射量	□ kGy
試験時間	168 時間

注記* : 200°Cの飽和蒸気圧力相当にて試験を実施

以上のことから、原子炉格納容器調気系バタフライ弁について、限界温度、限界圧力環境下でも、放射性物質の閉じ込め機能を維持可能である。

10.3 原子炉格納容器隔離弁（移動式炉心内計装系電磁弁）

10.3.1 評価方針

(1) 耐圧機能

弁箱について、設計・建設規格 別表 1-1 に示す弁の許容圧力が、200℃、2Pd の環境条件を上回ることを確認する。

(2) 隔離機能

移動式炉心内計装系電磁弁は、弁体シート部及び弁ふたシール部に EPDM 材を使用しており、シール材の劣化によるシール性能の低下が想定される。このため、弁体シート部については、金属製シートへ変更し、弁ふたシール部については、より耐熱性能を向上させた改良 EPDM 製シール材への変更を実施することとしている。金属製シートは、200℃、2Pd の環境下における健全性を有している。また、改良 EPDM 製シール材は、200℃、2Pd 環境下におけるシール部への影響を検討する。

移動式炉心内計装系電磁弁の評価対象を図 10-3 に示す。

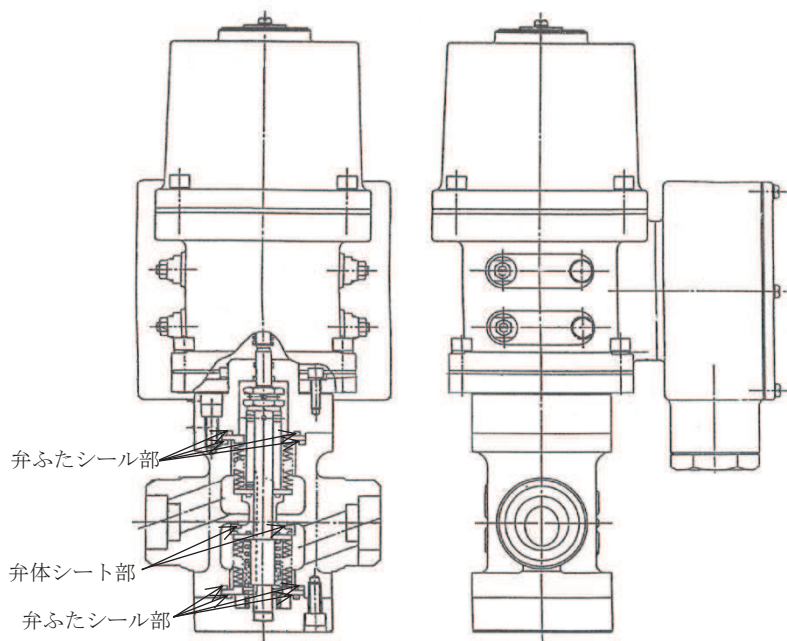


図 10-3 移動式炉心内計装系電磁弁の評価対象

10.3.2 評価結果

(1) 耐圧機能

当該弁の圧力クラスは 1.03 MPa (150LB) であり、弁耐圧部の 200℃における許容圧力 1.46 MPa は 2Pd (0.854MPa) を上回る。これにより、弁耐圧部については、200℃、2Pd 環境下において健全性が維持されることを確認した。

圧力クラス 1.03MPa の弁の温度－許容圧力を図 10-4 に示す。

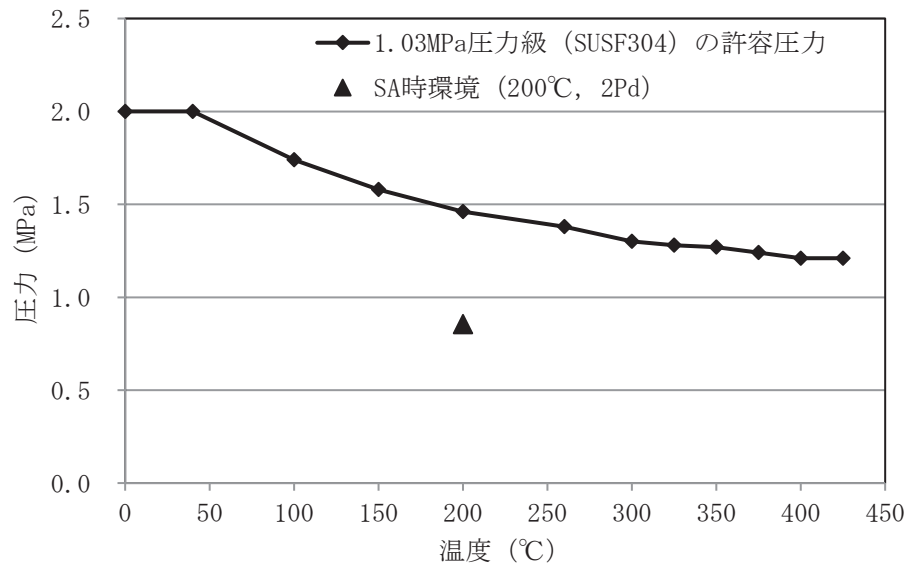


図 10-4 移動式炉心内計装系電磁弁の温度－許容圧力

(2) 隔離機能

隔離機能は、弁体シート部については、金属製シートであるため、200°C、2Pd の環境下においても、シール機能を維持可能である。また、弁ふたシール部については、添付 1 に示す改良 EPDM 製シール材の 200°C、2Pd の環境下における圧縮永久ひずみ試験結果に有意な劣化が認められないことから、シール機能が維持されることを確認した。

以上のことから、移動式炉心内計装系電磁弁について、限界温度、限界圧力環境下でも、放射性物質の閉じ込め機能を維持可能である。

10.4 原子炉格納容器隔離弁（移動式炉心内計装系ボール弁）

10.4.1 評価方針

(1) 耐圧機能

弁箱について、設計・建設規格 別表 1-1 に示す弁の許容圧力が、200℃、2Pd の環境条件を上回ることを確認する。

(2) 隔離機能

移動式炉心内計装系ボール弁は、弁座シート部にフッ素樹脂、弁ふたシール部にシリコンゴムを使用しているため、シール材の劣化によるシール機能の低下が考えられる。このため、弁座シート部及び弁ふたシール部については、より耐性の高いPEEK 製シール材又は改良 EPDM 製シール材への変更を実施することとしている。したがって、PEEK 製シール材は一般的な材料特性の確認により、改良 EPDM 製シール材は圧縮永久ひずみ試験の結果により、シール機能が確保されることを確認する。

移動式炉心内計装系ボール弁の評価対象を図 10-5 に示す。

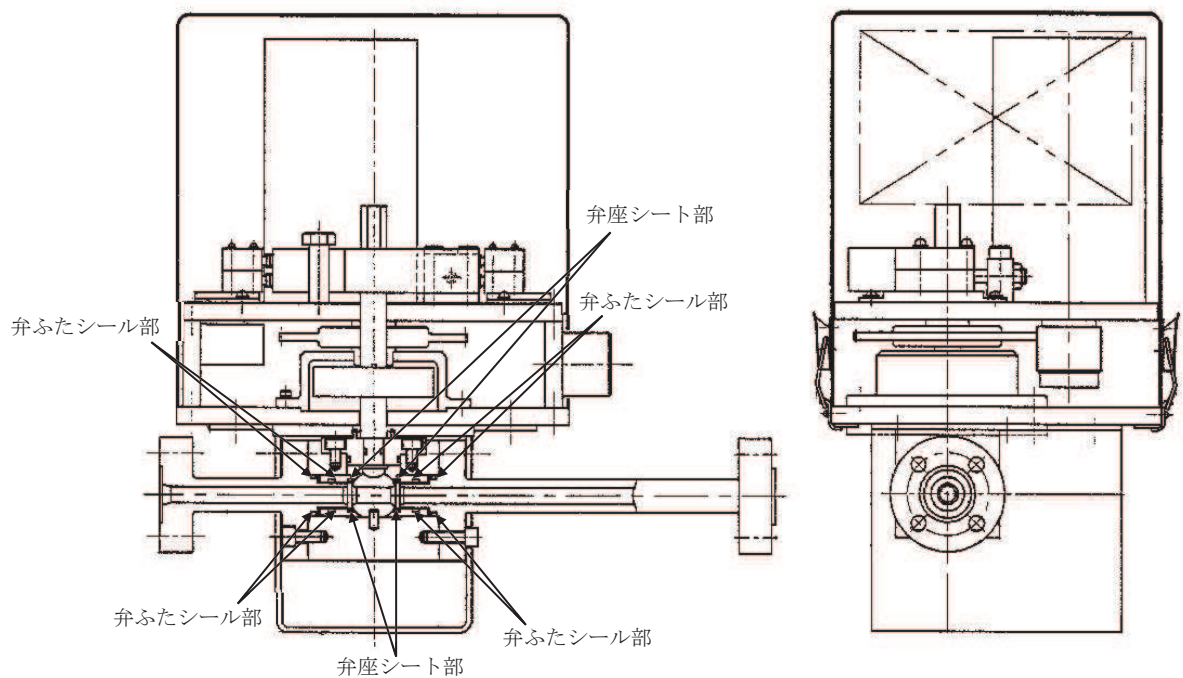


図 10-5 移動式炉心内計装系ボール弁の評価対象

10.4.2 評価結果

(1) 耐圧機能

当該弁の圧力クラスは 1.03MPa (150LB) であり、弁耐圧部の 200°Cにおける許容圧力 1.32 MPa は 2Pd (0.854MPa) を上回る。これにより、弁耐圧部については、200°C、2Pd 環境下において健全性が維持されることを確認した。

圧力クラス 1.03MPa の弁の温度－許容圧力を図 10-6 に示す。

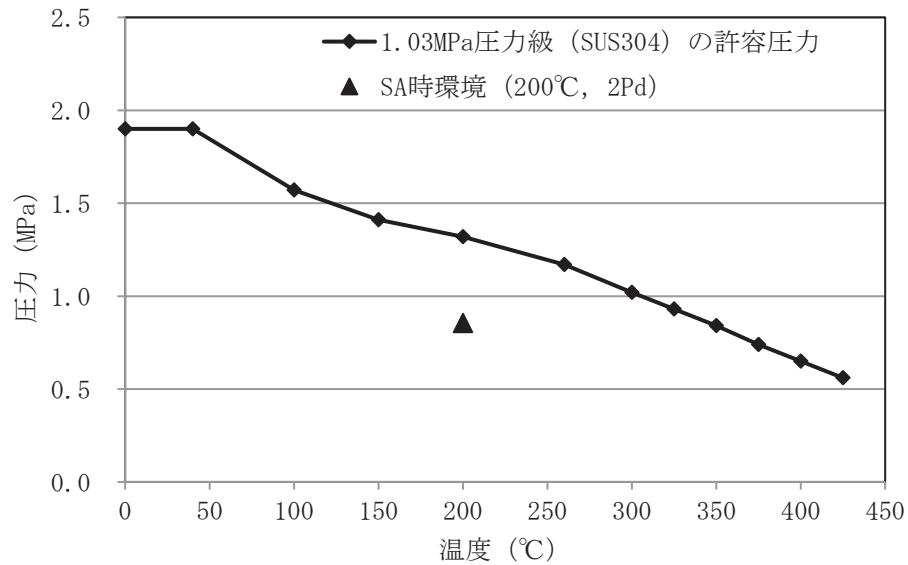


図 10-6 移動式炉心内計装系ボール弁の温度－許容圧力

(2) 隔離機能

弁座シート部に使用されているフッ素樹脂は、より耐性の高い PEEK 材に変更する。フッ素樹脂及び PEEK 材の材料特性比較を表 10-2 に示す。

表 10-2 フッ素樹脂、PEEK 材の材料特性比較

項目	フッ素樹脂	PEEK 材
耐熱温度 (°C)	150	250
耐放射線性 (Gy)	約 $10^5 \sim 10^6$	約 10^7
圧縮強度 (MPa)	40~50	120

移動式炉心内計装系ボール弁のシール性は、シートを押す力（圧縮力）に対しシートで使用する材料の圧縮強度が高く、密着状態を維持することで確保される。

移動式炉心内計装系ボール弁の弁座シート部は、スプリングのバネ力及び内部流体により生じる圧力によりシート面に約 MPa の圧縮応力が発生する。これに対し、PEEK 材の圧縮強度は現行品よりも高い 120MPa である。

また、PEEK 材の耐放射線性は、重大事故等時における原子炉格納容器の事故後 7 日間の積

算照射量を上回る約 10^7 Gy であることから耐放射線性についても耐性を有している。

弁ふたシール部に使用する改良 EPDM 製シール材については、添付 1 に示す改良 EPDM 製シール材の 200°C, 2Pd の環境下における圧縮永久ひずみ試験結果に有意な劣化が認められないことから、シール機能が維持されることを確認した。

以上のことから、移動式炉心内計装系ボール弁について、限界温度、限界圧力環境下でも、放射性物質の閉じ込め機能を維持可能である。

添付 1 重大事故等時条件におけるガスケット健全性について

1. はじめに

原子炉格納容器のフランジシール部は、内圧が低い段階ではボルトの初期締付けにより開口は抑制されているが、内圧の上昇に伴って開口量が増加することにより、外部への漏えい経路を形成する。ただし、フランジ部が開口しても、フランジ部の密閉性を担保しているシール材が健全であれば、シール材が開口に追従するため外部への漏えいを防止することができる。しかしながら、重大事故等時の環境に晒されると、フランジシール部に使用されているシール材が劣化し、フランジの開口に追従できなくなり原子炉格納容器閉じ込め機能を損なう可能性がでてくる。

そこで、原子炉格納容器フランジシール部に使用されているシール材（シリコンゴム）について、重大事故等時の環境下の耐性が優れた改良 EPDM 製シール材に変更して原子炉格納容器閉じ込め機能の強化を図る。したがって、改良 EPDM 製シール材について、重大事故等時の温度や放射線による劣化特性を試験により確認し、想定される事故シナリオにおけるシール機能を評価する。なお、フランジ部のシール材は、プラントの定期事業者検査時に開放される場合には取替えを実施しており、通常運転中における劣化は軽微であることから、通常運転時の劣化を考慮せず重大事故等時の条件下での評価を実施する。

2. 改良 EPDM 製シール材の試験について

2.1 改良 EPDM 製シール材の圧縮永久ひずみ試験について

改良 EPDM 製シール材の重大事故等時の環境における劣化特性を確認するために、J I S K 6 2 6 2「加硫ゴム及び熱加塑性ゴムの常温・高温及び低温における圧縮永久ひずみの求め方」に準じた圧縮永久ひずみ試験を実施した。その結果を表 1 に示す。なお、圧縮永久ひずみ測定とは、所定の圧縮率をかけ変形させた後、開放時の戻り量を評価するものである。完全に元の形状に戻った場合を 0% とし、全く復元せずに完全に圧縮された状態のままである状態を 100% としている。圧縮永久ひずみが表 1 で示す % は、シール材の初期締付量が mm であるとき、 mm 戻ることを意味する。この場合、 mm のフランジ部開口まではシール機能が確保可能である。

表 1 改良 EPDM 製シール材の圧縮永久ひずみ試験*1 結果

試験温度	200 °C
構造部放射線照射量	<input type="text"/> kGy
試験雰囲気	蒸気
試験時間	168 時間
ひずみ率*2	<input type="text"/> %*3

注記*1：J I S K 6 2 6 2 に従い実施

*2：試料を圧縮し完全に回復した状態が 0 %，全く回復しない状態が 100 %

*3： の平均値

2.2 改良 EPDM 製シール材の実機フランジモデル性能確認試験

改良 EPDM 製シール材のシール機能の性能確認として、実機フランジを模擬した小型試験装置（ガスケット径：約 250mm）を用いた実機フランジ模擬試験（実機フランジモデル試験）を実施しており、実機条件に近い状態でのシール健全性の確認を行っている。試験装置は図 1、図 2 に示しており、試験フランジの溝断面形状は実機フランジで採用されているタング&グループ型（T&G 型）、甲丸型の 2 種類を模擬している。フランジ断面形状は実機と同形状であり、中心径のみを縮小した試験装置とする。試験試料の断面形状は実機と同じとし、中心径を縮小した試験試料とする。あらかじめ γ 線照射したシール材を用いて試験体を作り、高温環境に曝露した後に気密確認試験を実施する。

試験条件としては、重大事故等時の条件を模擬するために、放射線照射量はフランジガスケット部の重大事故後 7 日間の累積放射線量の目安である kGy を用いて実施している。また、EPDM の劣化は一般的に酸素により引き起こされるとの知見に基づき、高温曝露は蒸気ではなく高温空気（乾熱）で曝露し、温度については、原子炉格納容器限界温度である 200℃と、更に余裕を見た 250℃、300℃とし、それぞれ定める期間を一定温度で高温曝露する。また、内圧作用時の実機フランジの開口を模擬するため、フランジ面に調整シムを挟んで押し込み量を調整できる装置にしている。

本試験装置によりシール材を高温曝露した後、気密確認試験を実施した。気密確認試験では、原子炉格納容器限界圧力 2Pd (0.854MPa) を包絡する圧力で気密性を確認した。

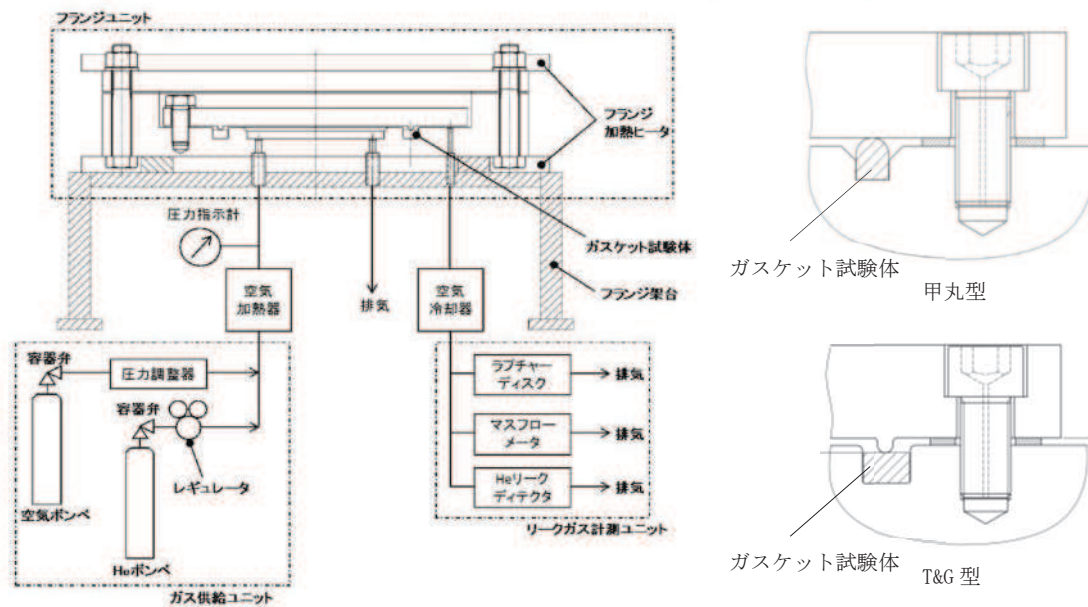
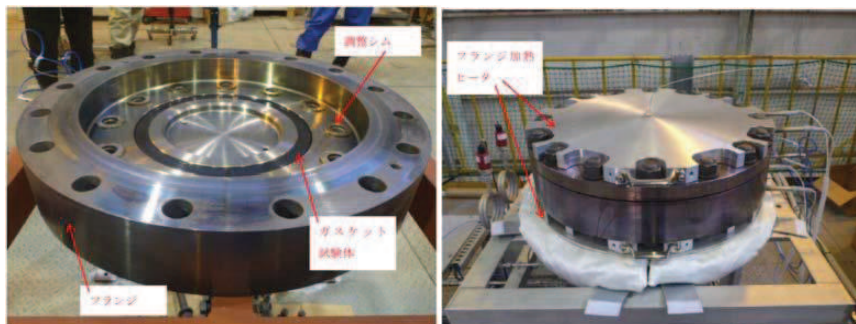


図 1 実機フランジ模擬試験の装置概要



試験装置外観（フランジ開放時） 試験装置外観（フランジ密閉時）

図2 実機フランジ模擬試験装置の外観

試験結果を表2に示す。フランジによるガスケット試験体の押し込み量が最小限（0mm）であっても、有意な漏えいは発生せず、200℃・168時間、250℃・96時間の耐性が確認された。300℃のケースにおいては試験途中にリークが発生したケースがあったものの、概ね24時間程度の耐性を有することが確認された。図3に200℃・168時間の試験ケースにおける試験体の外観を示す。図3より、フランジとガスケット試験体との接触面を境界として劣化（表面のひび割れ）は内周側で留まり、外周側に有意な劣化が見られないことから、フランジ接触面でシール機能を維持できていることが確認された。また、断面形状より、劣化（表面のひび割れ）はガスケット試験体の表面層のみで留まっているため、有意な劣化が進行していないことが確認された。

表2 重大事故等時条件での試験結果*1

No.	フランジ型式	試験体	温度	継続時間	押し込み量	漏えいの有無
1	T&G型	改良 EPDM	200℃	168時間	0 mm	なし
2	甲丸型	改良 EPDM	200℃	168時間	0 mm	なし
3	T&G型	改良 EPDM	250℃	96時間	0 mm	なし
4	甲丸型	改良 EPDM	250℃	96時間	0 mm	なし
5	T&G型	改良 EPDM	300℃	24時間	0 mm	なし
6	甲丸型	改良 EPDM	300℃	24時間	0 mm	あり*2

注記*1：下記条件は全ケース共通

試験圧力：2 Pd 以上（0.854 MPa 以上）

放射線照射量： kGy

加圧媒体：乾熱（空気）

漏えい判定基準：1 cc/min 以上の漏えい量が30分以上継続した場合に漏えい有とする。

*2：継続時間22時間で漏えいが発生。

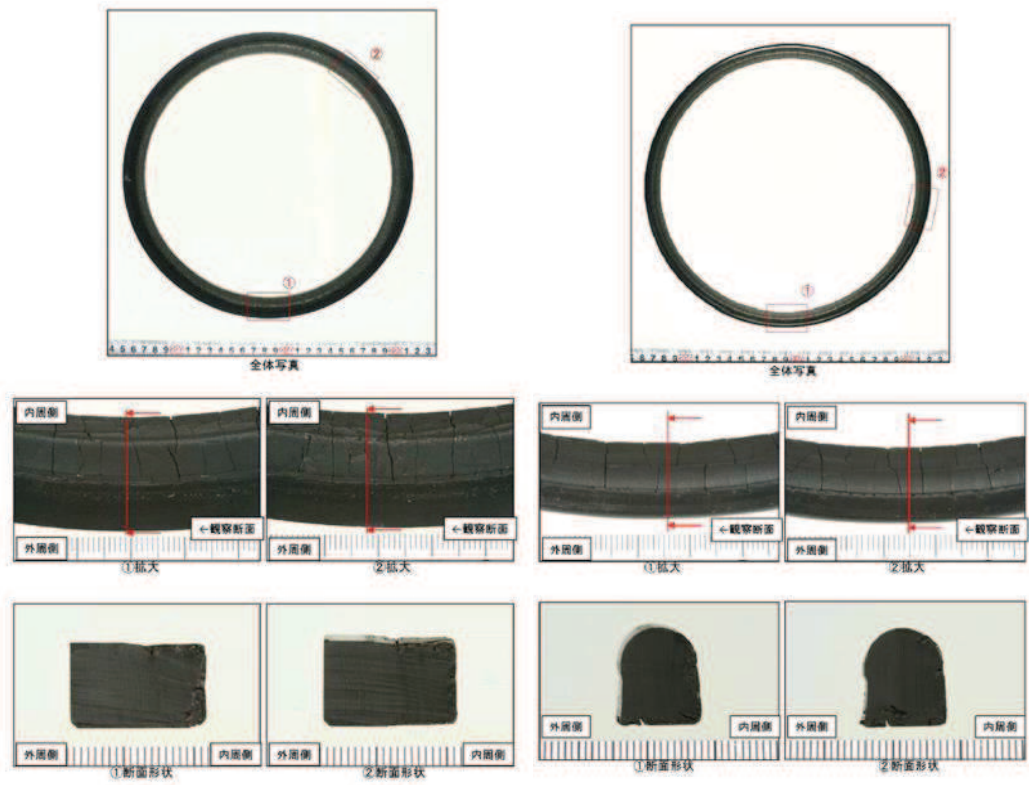


図3 200 °C · 168 時間試験後の試験体外観 (左 : T&G 型, 右 : 甲丸型)

添付 2 原子炉格納容器隔離弁の抽出について

原子炉格納容器隔離弁について、原子炉格納容器限界温度、限界圧力（200℃，2Pd）での健全性を確認するため、図1のフローに従い対象弁を抽出した。

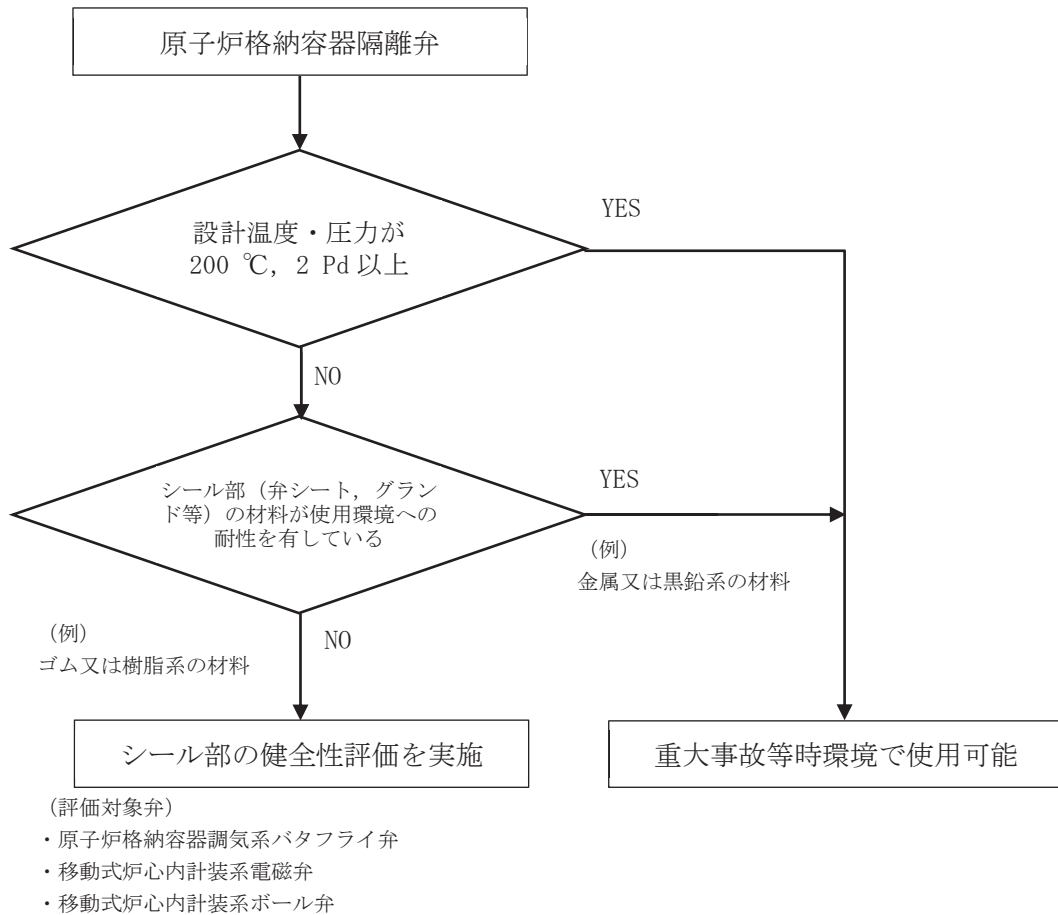


図1 原子炉格納容器隔離弁の評価対象抽出フロー

原子炉格納容器 限界温度・圧力に対する経年劣化の影響について

1. はじめに

原子炉格納容器の限界温度・圧力に関する評価における評価対象部位について、放射性物質の閉じ込め機能が、経年劣化により低下していないことを確認し、今回の限界温度・圧力に関する評価結果に影響しないことを確認する。なお、考慮する経年劣化事象については、女川原子力発電所において実施した、他プラントの高経年化技術評価を参考に検討する。

2. 原子炉格納容器本体

原子炉格納容器本体については、経年劣化事象として腐食が考えられるが、原子炉格納容器本体は、鋼板表面に防食塗装を施すとともに、保全計画に基づき、計画的に外観点検を実施し、表面の腐食、塗膜等の異常があれば、補修塗装を実施していることから、有意な劣化はないと考えられる。

なお、原子炉格納容器本体に対して、一般社団法人 日本電気協会 電気技術規程「原子炉格納容器の漏えい率試験規程（J E A C 4 2 0 3）」（以下「J E A C 4 2 0 3」という。）に基づく、全体漏えい率試験（1回/1定検）を実施し、放射性物質の閉じ込め機能の健全性を継続的に確認している。

3. 原子炉格納容器本体以外

原子炉格納容器本体以外の評価部位について、考慮する経年劣化事象は以下のとおり。

- ・ステンレス鋼配管については、塩分付着による外面の応力腐食割れが考えられるが、社内規則に基づき計画的な塩化物付着量測定を実施し、基準を満足しない場合は、純水拭きを実施することにより、塩化物付着量を応力腐食割れ発生のしきい値未満に管理していることから、有意な劣化はないと考えられる。
- ・炭素鋼配管については、流れ加速型腐食による減肉が考えられるが、社内規則に基づき計画的な肉厚測定を実施し、基準を満足しない場合は、計画的に取替えを行うなど、適切な管理を行っている。
- ・原子炉格納容器隔離弁については、保全計画に基づく、計画的な分解点検、目視・表面検査を実施していることから、有意な劣化はないと考えられる。
- ・電気配線貫通部については、経年劣化事象として樹脂等の劣化が考えられる。これらの部位の経年劣化については、長期健全性試験により、健全性を確認している。
- ・機器搬出入用ハッチ等に使用しているガスケット等については、保全計画に基づく定期的な取替を実施していることから、経年劣化事象とはならない。
- ・J E A C 4 2 0 3 に基づく、全体漏えい率検査（1回/1定検）を実施し、放射性物質の閉じ込め機能の健全性を継続的に確認している。

以上のことから、経年劣化による原子炉格納容器の限界温度・圧力への影響はないと考える。

原子炉格納容器 限界温度・圧力負荷後の耐震性の影響について

1. 検討方針

原子炉格納容器バウンダリ構成部の評価対象の各部位に対し、評価温度・圧力（200℃，2Pd）負荷時に部材が弾性域又は塑性域のいずれにあるか、また、除荷後に残留ひずみが生じるかを確認するとともに、除荷後の残留ひずみの挙動により、耐震性への影響を評価する。

2. 検討結果

残留ひずみの有無及び耐震性への影響有無については、一次応力のみ考慮する部位と一次＋二次応力を考慮する部位に分けて次のとおり判断する。

限界温度・圧力負荷時に周囲の部材の変形の影響を受けず二次応力を考慮する必要がない場合は、一次応力が S_y を超えるか否かで残留ひずみの有無を確認する。この場合、一次応力が S_y 以下の場合は、除荷後に残留ひずみは生じない（図1， $0 \rightarrow a \rightarrow 0$ ）。 S_y を超える場合は、除荷後に残留ひずみが生じる（図1， $0 \rightarrow a \rightarrow b \rightarrow c$ ）。一次応力は与えられた荷重に対して決定する応力であるため、同じ荷重が作用した場合の発生応力は除荷後も同等であり、限界温度・圧力負荷前と同じ弾性的挙動を示す（図1， $c \rightarrow b$ ）。また、設計・建設規格の許容値は荷重を変形前の断面積で割った公称応力を基に設定されているため（図2），設計・建設規格の許容値内であれば発生応力を算出する際に変形前の断面積を用いることに問題ない。

なお、材料に予めひずみが作用した場合について、作用した予ひずみ（～約19%）だけ応力-ひずみ曲線をシフトしたものと、予ひずみが作用しない材料の応力-ひずみ曲線がほぼ一致するという知見*が得られており、十分小さな残留ひずみであれば発生応力に与える影響はないといえる。

地震（許容応力状態 $IV_A S$ ）の一次応力の許容応力は、供用状態Dの許容応力の制限内で同等であり、更に限界温度・圧力負荷前と同様の挙動を示すことから、耐震性に影響はないと判断できる。

注記*：一般社団法人 日本溶接協会「建築鉄骨の地震被害と鋼材セミナー（第12回溶接構造用鋼材に関する研究成果発表会）」JWES-I S-9701，（1997）

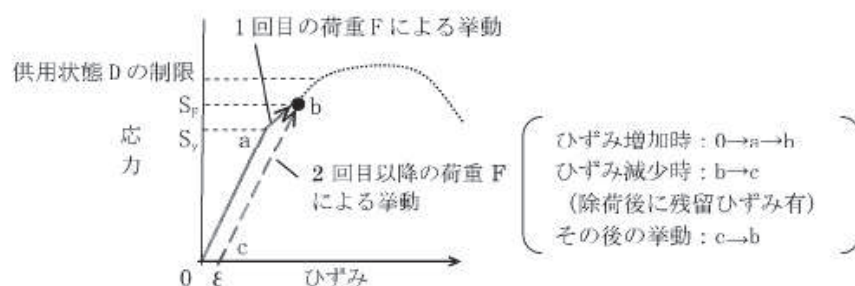


図1 降伏点を越える場合のひずみ履歴イメージ（一次応力）

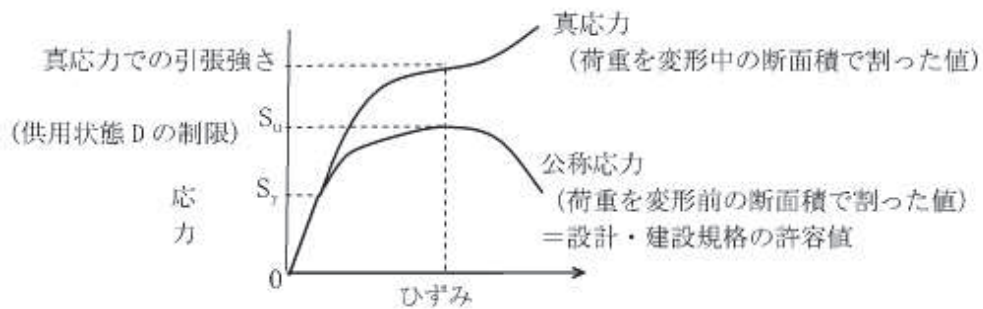


図2 公称応力と真応力について

次に、限界温度・圧力負荷時に周囲の部材の変形の影響を受けるため、局部的に発生する二次応力を考慮する必要がある場合は、構造不連続部に発生する二次応力も考慮して、一次+二次応力で残留ひずみの有無を確認する。一次+二次応力が S_y を超えると塑性域に入るが(図3(設計・建設規格 解説 PVB-3112), $0 \rightarrow A \rightarrow B$), $2S_y$ 以下の場合には除荷時にひずみが減少し、除荷後に残留ひずみは生じない(図3(設計・建設規格 解説 PVB-3112), $B \rightarrow C$)。また、その後の挙動は図3の $B-C$ 上の弾性的挙動を示し、これは限界温度・圧力負荷前と同じである。

一次+二次応力が $2S_y$ を超える場合は、残留ひずみ有と判断する(図3(応力 S_1 が $2S_y$ 超の場合))。しかし、十分小さな残留ひずみであれば、上述のとおり、発生応力に与える影響はないといえる。

地震(許容応力状態 $IV_A S$)の一次+二次応力の許容応力は、今回の一次+二次応力の許容応力と同等であることから、地震による外力が加わったとしても一次+二次応力の許容応力の制限内であり、さらに限界温度・圧力負荷前と同様の挙動を示すことから、耐震性に影響はないと判断できる。

なお、一次応力が S_y を超える部位については、残留ひずみ有と判断する。このとき、上述のとおり、十分小さな残留ひずみであれば発生応力に与える影響はないといえる。

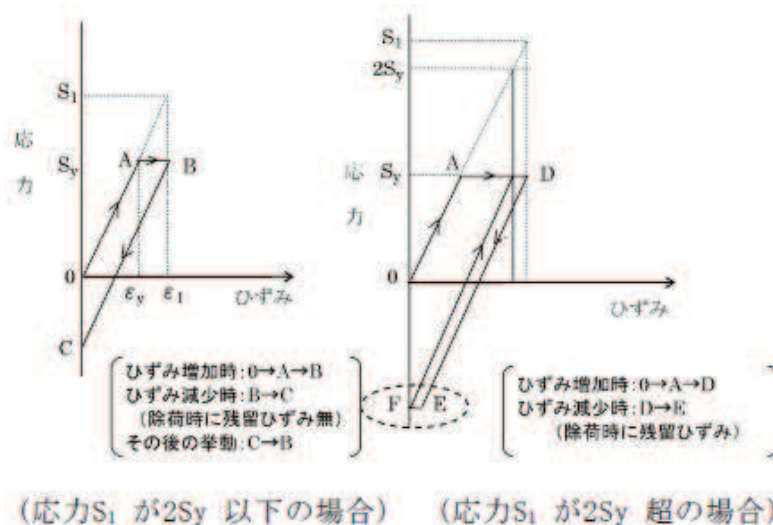


図3 降伏点を越える場合のひずみ履歴イメージ(一次+二次応力)

除荷後に残留ひずみが生じるかを確認するとともに、除荷後の挙動により、耐震性への影響を評価するため、一次応力が S_y 以下か又は一次＋二次応力が $2S_y$ 以下かを確認した。各部位の限界温度・圧力負荷後時の状況を表 1 に示す。

原子炉格納容器本体（ドライウェル基部）については、一次＋二次応力は供用状態 D の制限内であり、除荷後は弾性的挙動を示すため、耐震性への影響はない。原子炉格納容器隔離弁については、一次応力が判定値を超えないため、残留ひずみは生じない。

その他の評価部位については、一次応力が供用状態 D の許容応力の制限内であり、また、残留ひずみは十分に小さい。

したがって、耐震評価にて考慮する許容応力に対応する地震が生じた場合、地震による外力が加わったとしても今回の評価で考慮した許容応力の制限内であり、更に限界温度・圧力負荷前と同様の挙動を示すことから、耐震性への影響はないと考える。

表1 各部位の評価温度・圧力負荷時の状況

評価部位	評価点	分類	評価値*	判定値	残留ひずみ 有無
原子炉格納容器 本体	ドライウ ェル基部	一次+ 二次		500MPa (3S)	なし
ドライウエル主 フランジ	同左	添付書類「VI-3-3-6-1-1 原子炉格納容器本体の強度計算書」に記載			
機器搬出入用ハ ッチ	同左	添付書類「VI-3-3-6-1-2 機器搬出入口の強度計算書」に記載			
制御棒駆動機構 搬出入口	同左	添付書類「VI-3-3-6-1-2 機器搬出入口の強度計算書」に記載			
逃がし安全弁搬 出入口	同左	添付書類「VI-3-3-6-1-2 機器搬出入口の強度計算書」に記載			
所員用エアロッ ク	同左	添付書類「VI-3-3-6-1-3 エアロックの強度計算書」に記載			
配管貫 通部	貫通配管	同左	添付書類「VI-3-3-3-2 原子炉冷却材の循環設備の強度計算書」, 「VI-3-3-3-3 残留熱除去設備の強度計算書」,「VI-3-3-3-4 非常 用炉心冷却設備その他原子炉注水設備の強度計算書」,「VI-3-3-3- 5 原子炉冷却材補給設備の強度計算書」,「VI-3-3-4-1-2 制御棒 駆動水圧設備の強度計算書」,「VI-3-3-4-2 ほう酸水注入設備の強 度計算書」,「VI-3-3-4-3 制御用空気設備の強度計算書」,「VI-3- 3-6-1-4 原子炉格納容器配管貫通部及び電気配線貫通部の強度計 算書」,「VI-3-3-6-2-7 原子炉格納容器安全設備の強度計算書」, 「VI-3-3-6-2-8 放射性物質濃度制御設備及び可燃性ガス濃度制 御設備並びに格納容器再循環設備の強度計算書」,「VI-3-3-6-2-9 原子炉格納容器調気設備の強度計算書」及び「VI-3-3-6-2-10 圧 力逃がし装置の強度計算書」に記載		
	スリーブ	同左	添付書類「VI-3-3-6-1-2 機器搬出入口の強度計算書」及び「VI- 3-3-6-1-4 原子炉格納容器配管貫通部及び電気配線貫通部の強度 計算書」に記載		
	端板	同左	添付書類「VI-3-3-6-1-4 原子炉格納容器配管貫通部及び電気配線 貫通部の強度計算書」に記載		
	フランジ 部	同左	添付書類「VI-3-3-6-1-2 機器搬出入口の強度計算書」及び「VI- 3-3-6-1-4 原子炉格納容器配管貫通部及び電気配線貫通部の強度 計算書」に記載		

評価部位		評価点	分類	評価値*	判定値	残留ひずみ 有無
配管貫通部	閉止板	同左	添付書類「VI-3-3-6-1-4 原子炉格納容器配管貫通部及び電気配線貫通部の強度計算書」に記載			
	伸縮継手	同左	添付書類「VI-3-3-6-1-4 原子炉格納容器配管貫通部及び電気配線貫通部の強度計算書」に記載			
	短管	同左	添付書類「VI-3-3-6-1-4 原子炉格納容器配管貫通部及び電気配線貫通部の強度計算書」に記載			
電気配線貫通部	アダプタ	同左	添付書類「VI-3-3-6-1-4 原子炉格納容器配管貫通部及び電気配線貫通部の強度計算書」に記載			
	ヘッド	同左	添付書類「VI-3-3-6-1-4 原子炉格納容器配管貫通部及び電気配線貫通部の強度計算書」に記載			
原子炉格納容器 隔離弁		弁箱	一次	0.854 MPa (2 Pd)	1.32 MPa (レーティング設 計圧)	なし

注記*：判定値を超える場合は、残留ひずみ有となる。

原子炉格納容器貫通部の核分裂生成物沈着による影響について

炉心熔融時の原子炉格納容器の各貫通部において、よう素等の核分裂生成物（以下「FP」という。）が沈着して発熱することにより、温度上昇することが考えられる。このときの温度上昇を評価し、原子炉格納容器限界温度以下となることを確認する。

1. 原子炉格納容器貫通部の FP 沈着による温度評価

炉心熔融時の原子炉格納容器内の FP の沈着による温度上昇について、格納容器破損防止対策の有効性評価における評価事故シーケンスのうち雰囲気圧力・温度による静的負荷（格納容器過圧・過温破損）を想定した条件にて、原子炉格納容器のリークパスへ FP が飛散し、リークパス内が FP で満たされ、目詰まりしたと保守的に仮定し、FEM 解析により温度分布を確認した。

評価結果としては、原子炉格納容器の貫通部リークパス箇所の最高温度は約 178℃となり、原子炉格納容器限界温度である 200℃を下回ることから原子炉格納容器限界温度に影響ないことを確認した。

注：原子炉格納容器内の FP の挙動としては、「シビアアクシデント時格納容器内多次元熱流動及び FP 挙動解析（原子力安全基盤機構（JNES）」において、FP が飛散してもその多くは重力沈降により原子炉格納容器内の床や壁表面にとどまり原子炉格納容器自由空間に飛散しないという知見が得られているが、リークパスへ FP が飛散し導かれたと仮定する。リークパスへの FP の捕集量についての知見はないことから保守的に FP が満たされた状態と仮定する。（FP が満たされた状態は、漏えい量は 0 となるが温度評価のため保守的に仮定する。）

○原子炉格納容器貫通部の FP 沈着による温度評価

炉心熔融時の原子炉格納容器内の FP が貫通部のリークパスに付着した場合の温度上昇について、下記条件にて評価する。イメージ図を図 1 に示す。

- a. 雰囲気圧力・温度による静的負荷（格納容器過圧・過温破損）を想定する。
- b. 重大事故等時における原子炉格納容器内の FP の飛散については「シビアアクシデント時格納容器内多次元熱流動及び FP 挙動解析（原子力安全基盤機構（JNES）」において、FP のほとんどが重力沈降により原子炉格納容器内の床や壁表面に付着し原子炉格納容器自由空間に飛散しないという知見が得られているが、FP が飛散し貫通部リークパスへ到達したと仮定する。
- c. 貫通部の仮定するリークパスは、原子炉格納容器の漏えい試験結果をもとに約 1 mm²のリークパスと仮定する。
- d. FP が飛散した貫通部リークパスにおける FP の捕集量については、知見がないことから保守的にリークパスに FP が満たされた状態を仮定する。（リークパスへ FP が満たされた状態では、漏えい率は 0%/d となるが温度評価のため保守的に仮定する。）

- e. 原子炉格納容器貫通部リークパスに沈着したFPの発熱量は、NUREG-1465の炉心内のFP量に対する原子炉格納容器内への放出割合を核種ごとの発熱量に乗じて算出する。
- f. FPの発熱量は、時間経過により低下するが、本評価では保守的に沈着後の時間経過による発熱量の低下は考慮しない。

よう素については事象進展により化学組成が変動することが考えられるが、寄与割合の大きなセシウムについて密度の高いCsI（よう化セシウム）の密度を想定し、FP質量の保守性を考慮し算出する。

上記条件による評価結果として、原子炉格納容器内壁面温度が雰囲気圧力・温度による静的負荷（格納容器過圧・過温破損）時の最大値である約171℃となる時、FPによる温度上昇は、約7℃であり原子炉格納容器の貫通部表面温度は、約178℃となり原子炉格納容器限界温度（200℃）を下回り原子炉格納容器限界温度に影響のないことを確認した。

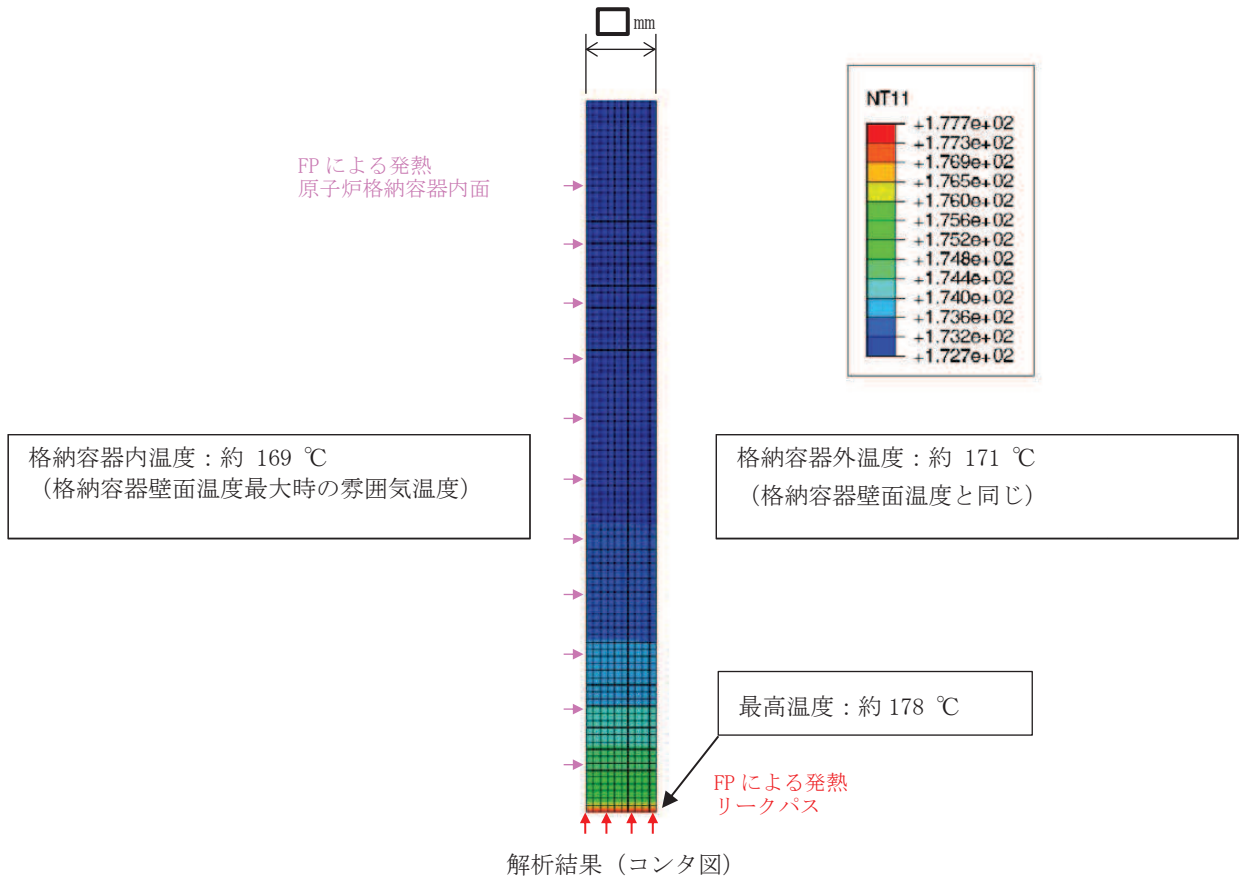
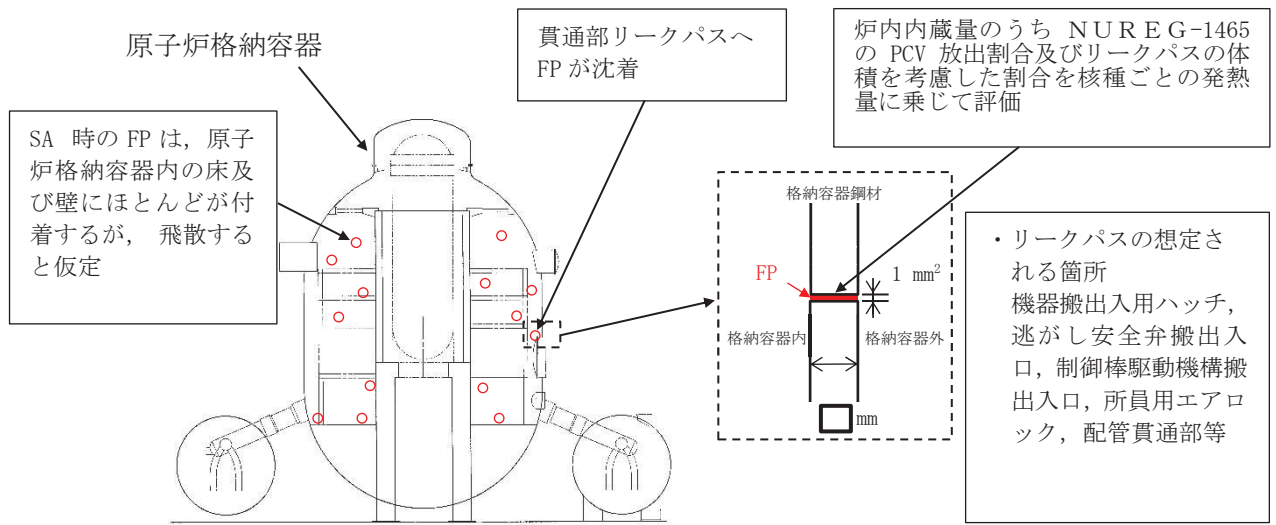


図1 FP沈着による温度上昇評価イメージ

○FP 沈着による温度評価における保守性について

- ・リークパスを 1 箇所と仮定。

原子炉格納容器のリークパスは、数箇所の可能性もあるが評価においては 1 箇所に集中して FP が捕集されたと仮定する。

- ・リークパスに捕集される FP の量がリークパスに満たされた状態を仮定。

FP の捕集量については、原子炉格納容器信頼性実証事業放射性物質捕集特性試験 (NUPEC) の結果より FP が配管に目詰まりする事象が確認されており、目詰まりはリークパス入口部で生じていることも確認されているが、捕集量に関しての知見は得られていないことからリークパスに FP が満たされた状態を仮定する。

- ・リークパスに捕集される FP の質量を発熱量の寄与割合が高いものの内、密度の高い核種として算出。

発熱の寄与割合が高い核種は、Cs I (よう化セシウム) であることから、FP の密度は、Cs I の約 4.5 g/cm^3 を用いて FP の質量を求める。

- ・FP の発熱量は、発熱量が最大である事故直後の熱量、原子炉格納容器内温度は最大となる時点の温度にて評価。

FP の発熱量は、時間の経過とともに低下するが、評価においては NUREG-1465 の FP の核種の放出割合をもとに、FP の発熱量が最大となる事故直後 (プラント停止直後) の発熱量より求められた約 $4.88 \times 10^3 \text{ kW}$ とし、原子炉格納容器壁面温度は最高となる約 5 時間後の 171°C を使用し評価した。(5 時間後は、約 $2.55 \times 10^3 \text{ kW}$ (事故直後の約 0.5 倍)。)

○FP 発熱の核種の寄与割合について

FP の発熱の核種での寄与割合を表 1 に整理する。

よう素の寄与割合が約 85.6 % と高く、その他核種の発熱の寄与割合は約 14.4 % であり熱量への寄与割合は低い。

表 1 核種グループごとの熱量の寄与割合

核種グループ	熱量寄与割合
よう素	約 85.6 %
セシウム類	約 2.2 %
アンチモン	約 1.5 %
テルル	約 2.5 %
ストロンチウム	約 4.2 %
バリウム	約 2.5 %
ルテニウム類	約 0.1 %
セリウム類	約 0.4 %
ランタン類	約 0.9 %
合計	100 %

○原子炉格納容器の漏えい試験結果をもとに算出した約 1 mm² のリークパスの算出方法について

今回の評価における原子炉格納容器のリークパスは、「原子炉格納容器信頼性実証事業放射性物質捕集特性試験 (NUPEC)」及び「流体力学 実教出版株式会社 第 21 版」を参考とした下記評価方法により算出した。

$$A_e = \frac{m \cdot \sqrt{R \cdot T_0}}{P_0 \cdot \sqrt{\frac{2 \cdot \gamma}{\gamma - 1} \left\{ \left(\frac{P_b}{P_0} \right)^{\frac{2}{\gamma}} - \left(\frac{P_b}{P_0} \right)^{\frac{\gamma-1}{\gamma}} \right\}}}$$

ここで、
 m : 質量流量 A_e : 漏えい等価面積
 P₀ : 1 次側圧力 P_b : 2 次側圧力
 γ : 比熱比 T₀ : 1 次側温度
 R : ガス定数

上記式中の 1 次側及び 2 次側のパラメータは、それぞれ原子炉格納容器内外の値を使用する。

原子炉格納容器内のパラメータは、原子炉格納容器漏えい試験の圧力、温度、原子炉格納容器外の圧力は大気圧として評価する。

質量流量 (m) は原子炉格納容器内の密度×体積×漏えい率より算出する。

○原子炉格納容器のリークパスに満たされた核種の割合について

今回の評価における原子炉格納容器のリークパスに満たされた核種は、表 2 に示す NUREG-1465 の炉心内の FP 量に対する原子炉格納容器内への放出割合を使用しリークパスにおける発熱量を評価する。

表 2 NUREG-1465 の原子炉格納容器内放出割合

Table 3.12 BWR Releases Into Containment*

	Gap Release***	Early In-Vessel	Ex-Vessel	Late In-Vessel
Duration (Hours)	0.5	1.5	3.0	10.0
Noble Gases**	0.05	0.95	0	0
Halogens	0.05	0.25	0.30	0.01
Alkali Metals	0.05	0.20	0.35	0.01
Tellurium group	0	0.05	0.25	0.005
Barium, Strontium	0	0.02	0.1	0
Noble Metals	0	0.0025	0.0025	0
Cerium group	0	0.0005	0.005	0
Lanthanides	0	0.0002	0.005	0

* Values shown are fractions of core inventory.
 ** See Table 3.8 for a listing of the elements in each group
 *** Gap release is 3 percent if long-term fuel cooling is maintained.

出典：NUREG-1465 「Accident Source Terms for Light-Water Nuclear Power Plants」

リークパスの体積は、リークパス面積 1 mm² と鋼板厚さ mm より cm³ であるため、原子炉格納容器内に放出された FP のうち支配的な Cs I (よう化セシウム) の密度を想定し、リークパスに詰まる FP の量は約 g となる。

また、この量は原子炉格納容器内に放出された FP のうち約 % が詰まっている想定となる。この割合と NUREG-1465 の放出割合を基にリークパスでの発熱量を算出する。

VI-1-8-1-別添 1 R 2 E

②

O 2