

本資料のうち、枠囲みの内容は  
商業機密の観点から公開できま  
せん。

女川原子力発電所第2号機 工事計画審査資料	
資料番号	02-工-B-20-0122_改1
提出年月日	2021年6月7日

## VI-3-別添 3-2-7 浸水防止蓋の強度計算書

2021年6月

東北電力株式会社

## 目 次

- VI-3-別添 3-2-7-1 浸水防止蓋（原子炉機器冷却海水配管ダクト）の強度計算書
- VI-3-別添 3-2-7-2 浸水防止蓋（第3号機補機冷却海水系放水ピット）の強度計算書
- VI-3-別添 3-2-7-3 浸水防止蓋（第3号機海水熱交換器建屋）の強度計算書
- VI-3-別添 3-2-7-4 浸水防止蓋（揚水井戸（第2号機海水ポンプ室防潮壁区画内））の強度計算書
- VI-3-別添 3-2-7-5 浸水防止蓋（揚水井戸（第3号機海水ポンプ室防潮壁区画内））の強度計算書
- VI-3-別添 3-2-7-6 浸水防止蓋（第2号機軽油タンクエリア）の強度計算書

VI-3-別添 3-2-7-1 浸水防止蓋（原子炉機器冷却海水配管ダクト）の  
強度計算書

## 目 次

1. 概要	1
2. 一般事項	2
2.1 配置概要	2
2.2 構造計画	3
2.3 評価方針	4
2.4 適用基準	5
2.5 記号の説明	6
3. 評価対象部位	7
4. 構造強度評価	8
4.1 構造強度評価方法	8
4.2 荷重及び荷重の組合せ	8
4.3 許容限界	10
4.4 評価方法	12
4.5 評価条件	20
5. 評価結果	21

## 1. 概要

本資料は、添付書類「VI-3-別添3-1 津波への配慮が必要な施設の強度計算の方針」にて設定している構造強度に基づき、浸水防止設備のうち浸水防止蓋（原子炉機器冷却海水配管ダクト）（以下「浸水防止蓋」という。）が地震後の繰返しの襲来を想定した津波荷重及び余震を考慮した荷重に対して、主要な構造部材が十分な構造強度を有していることを説明するものである。

なお、浸水防止蓋の強度評価においては、平成23年3月11日に発生した東北地方太平洋沖地震による地殻変動に伴い、牡鹿半島全体で約1mの地盤沈下が発生したことを考慮する。

## 2. 一般事項

### 2.1 配置概要

浸水防止蓋は，原子炉機器冷却海水配管ダクト上部に設置する。

浸水防止蓋の設置位置図を図 2-1 に示す。

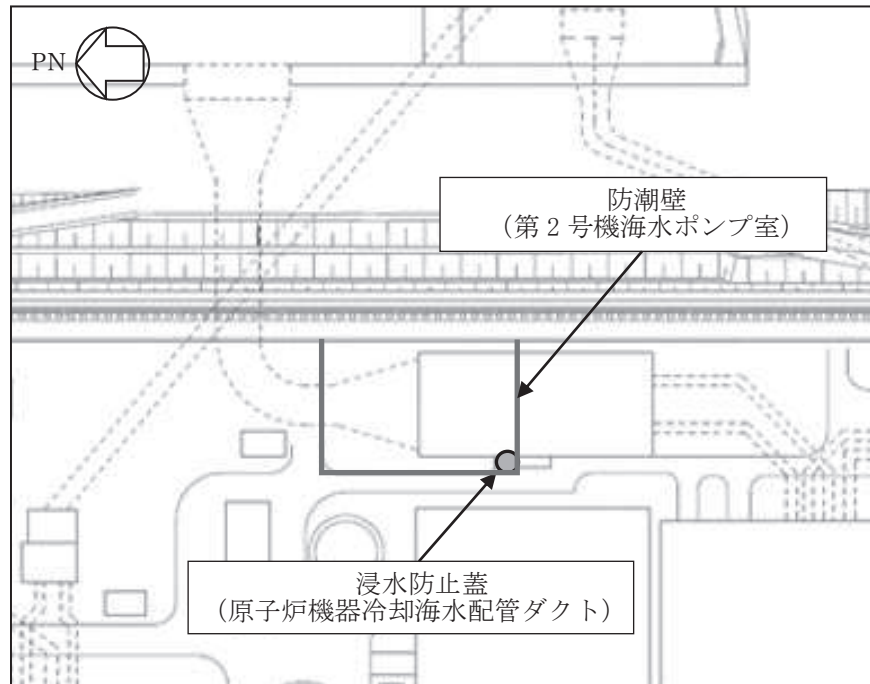


図 2-1 浸水防止蓋の設置位置図

2.2 構造計画

浸水防止蓋の構造は、長方形のスキンプレートに主桁（H型鋼）を組合せた構造とする。

浸水防止蓋は、原子炉機器冷却海水配管ダクト上部に固定ボルトにて固定する。浸水防止蓋の構造計画を表 2-1 に示す。

表 2-1 浸水防止蓋の構造計画

計画の概要		構造概略図
基礎・支持構造	主体構造	
原子炉機器冷却海水配管ダクト上部に固定ボルトで固定する。	浸水防止蓋及び固定ボルトにより構成する。	

### 2.3 評価方針

浸水防止蓋の強度評価は、添付書類「VI-3-別添 3-1 津波への配慮が必要な施設の強度計算の方針」にて設定した荷重及び荷重の組合せ並びに許容限界に基づき、「2.2 構造計画」に示す浸水防止蓋の構造を踏まえ、「3. 評価対象部位」にて設定する評価部位において、「4.4 評価方法」で算出した応力等が許容限界内に収まることを、「4. 構造強度評価」に示す方法にて確認する。強度評価の確認結果を「5. 評価結果」にて確認する。

強度評価フローを図 2-2 に示す。

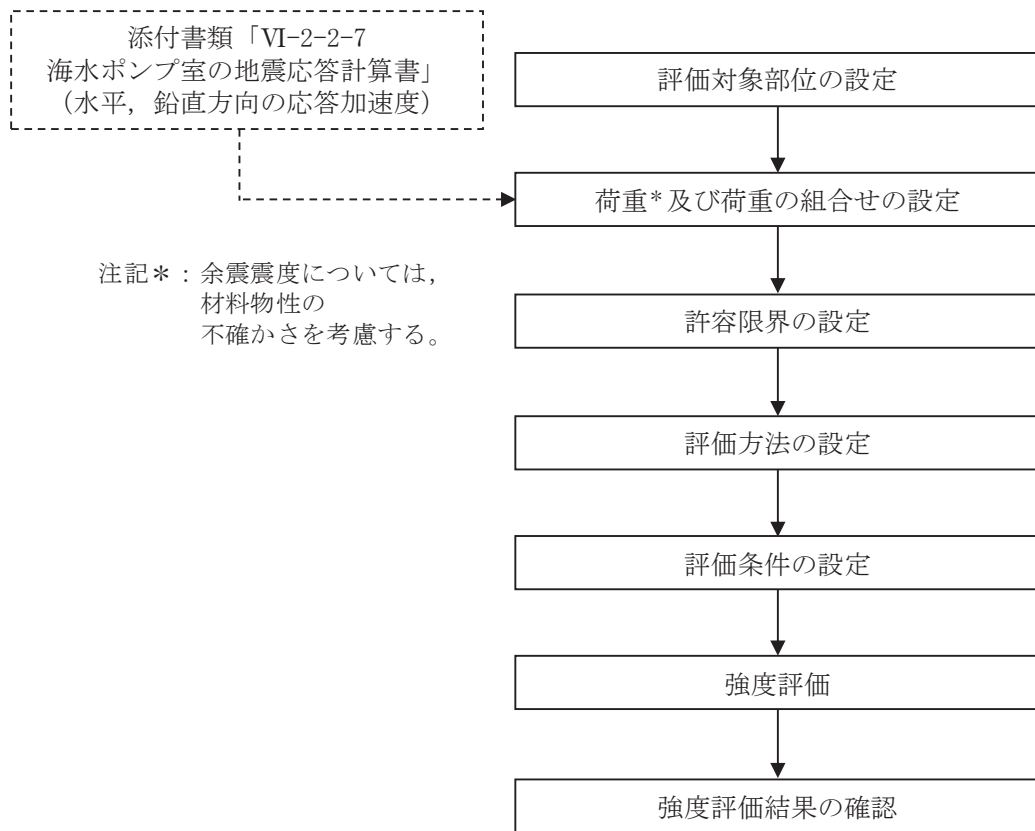


図 2-2 強度評価フロー



## 2.4 適用基準

適用する規格，基準等を以下に示す。

- (1) 鋼構造設計規準 ー許容応力度設計法ー（日本建築学会，2005 改定）
- (2) 各種合成構造設計指針・同解説（日本建築学会，2010 改定）
- (3) 機械工学便覧（日本機械学会，2005 改訂）

## 2.5 記号の説明

浸水防止蓋の強度評価に用いる記号を表 2-2 にそれぞれ示す。

表 2-2 浸水防止蓋の強度評価に用いる記号

記号	単位	定義
$S_d$	kN	弾性設計用地震動 $S_d - D 2$ による余震荷重
$\alpha_H$	—	弾性設計用地震動 $S_d - D 2$ の水平方向の余震震度
$\alpha_V$	—	弾性設計用地震動 $S_d - D 2$ の鉛直方向の余震震度
$G$	kN	固定荷重
$P_h$	kN	浸水津波荷重
$\rho_o$	t/m <sup>3</sup>	水の密度
$g$	m/s <sup>2</sup>	重力加速度
$h_1$	O. P. m	設計津波水位
$h_2$	O. P. m	浸水防止蓋の設置高さ
$A$	m <sup>2</sup>	浸水防止蓋の面積
$P_s$	kN	積雪荷重
$W_s$	N/m <sup>2</sup>	1 cm 当りの積雪荷重
$d_s$	cm	積雪高さ
$W_{s s}$	kN/m <sup>2</sup>	単位面積当りの等分布荷重
$W_{s s}'$	kN/m	単位長さ当りの等分布荷重
$\tau$	N/mm <sup>2</sup>	最大せん断応力度
$\sigma$	N/mm <sup>2</sup>	最大曲げ応力度
$Q$	kN	最大せん断力
$M$	kN・m	最大曲げモーメント
$x$	N/mm <sup>2</sup>	組合せ応力度
$A_s$	mm <sup>2</sup>	せん断断面積
$Z$	mm <sup>3</sup>	断面係数
$L_1$	mm	主桁の負担幅
$L_2$	mm	主桁全長
$L_3$	mm	スキンプレートの支持長辺長さ
$L_4$	mm	スキンプレートの支持短辺長さ
$\beta_2$	—	スキンプレートの辺長比に応じた係数
$t$	mm	スキンプレートの厚さ
$N$	本	浸水防止蓋に取り付く固定ボルトの本数
$T_d$	kN	固定ボルト 1 本当りに作用する引張力
$q$	kN	固定ボルト 1 本当りに作用するせん断力

3. 評価対象部位

浸水防止蓋の評価対象部位は、「2.2 構造計画」に設定している構造を踏まえて、津波荷重及び余震荷重の作用方向及び伝達過程を考慮し設定する。

浸水防止蓋に作用する津波荷重及び余震荷重は、浸水防止蓋のスキムプレート、主桁に伝わり、浸水防止蓋を固定する固定ボルトを介して躯体に伝達されることから、スキムプレート、主桁及び固定ボルトを評価対象部位として設定する。浸水防止蓋の評価対象部位を、図3-1に示す。

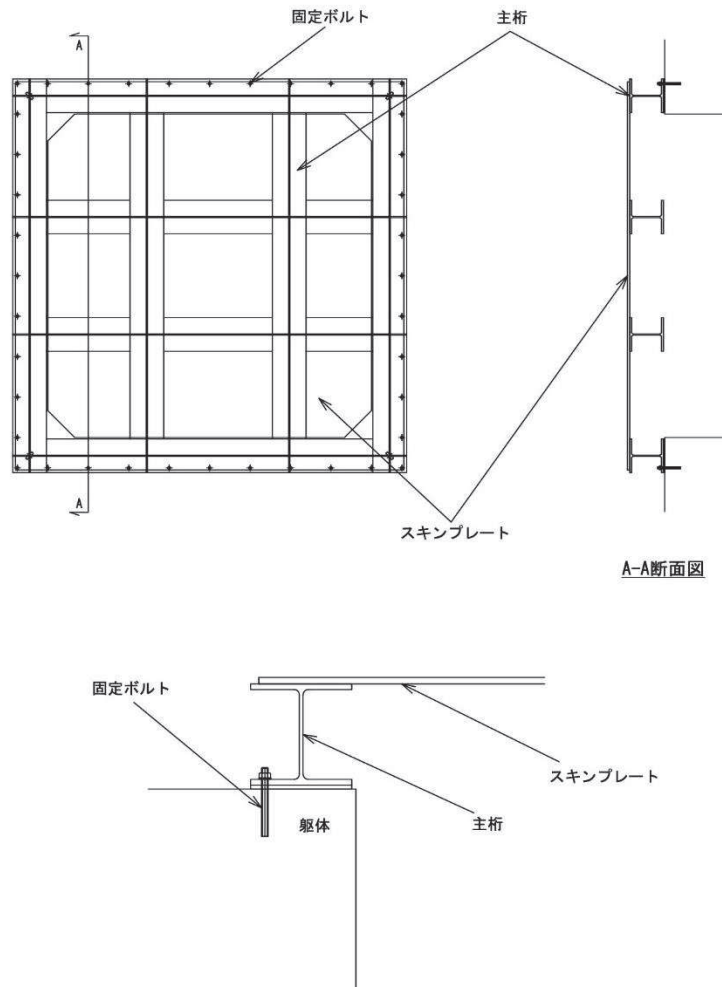


図 3-1 浸水防止蓋の評価対象部位

#### 4. 構造強度評価

##### 4.1 構造強度評価方法

浸水防止蓋の強度評価は、添付書類「VI-3-別添 3-1 津波への配慮が必要な施設の強度計算の方針」にて設定している荷重及び荷重の組合せ並びに許容限界を踏まえて、「3. 評価対象部位」にて設定する評価対象部位に作用する応力等が「4.3 許容限界」にて示す許容限界以下であることを確認する。

##### 4.2 荷重及び荷重の組合せ

###### 4.2.1 荷重の組合せ

浸水防止蓋の評価に用いる荷重の組合せを下記に示す。

$$G + P_h + S_d + P_s$$

ここで、	G	: 固定荷重 (kN)
	P <sub>h</sub>	: 浸水津波荷重 (kN)
	S <sub>d</sub>	: 余震荷重 (kN)
	P <sub>s</sub>	: 積雪荷重 (kN)

###### 4.2.2 荷重の設定

強度評価に用いる荷重は以下のとおりとする。

###### (1) 固定荷重(D)

固定荷重として、浸水防止蓋を構成する部材の自重を考慮する。

###### (2) 浸水津波荷重(P<sub>h</sub>)

浸水津波荷重は、添付書類「VI-3-別添 3-1 津波への配慮が必要な施設の強度計算の方針」に示すとおり、津波高さ及び浸水防止蓋の設置高さを考慮した静水圧を次式により算出する。

$$P_h = \rho_o \cdot g \cdot (h_1 - h_2) \cdot A$$

ここで、	$\rho_o$	: 水の密度	1.03	(t/m <sup>3</sup> )
	g	: 重力加速度	9.80665	(m/s <sup>2</sup> )
	h <sub>1</sub>	: 設計津波水位	(O.P. m)	
	h <sub>2</sub>	: 浸水防止蓋の設置高さ	(O.P. m)	
	A	: 浸水防止蓋の面積	(m <sup>2</sup> )	

(3) 積雪荷重(P<sub>s</sub>)

積雪荷重として、添付書類「VI-1-1-2 発電用原子炉施設の自然現象等による損傷の防止に関する説明書」のうち、添付書類「VI-1-1-2-1-1 発電用原子炉施設に対する自然現象等による損傷の防止に関する基本方針」に基づき 43cm の積雪量を想定し、平均的な積雪荷重を与えるための係数 0.35 を考慮する。

積雪荷重による質量は以下の式より算出する。

$$P_s = 0.35 \cdot W_s \cdot d_s \cdot A \cdot 10^{-3}$$

ここで、  
 P<sub>s</sub> : 積雪荷重 (kN)  
 W<sub>s</sub> : 1cm 当りの積雪荷重 20 (N/m<sup>2</sup>)  
 d<sub>s</sub> : 積雪高さ 43 (cm)  
 A : 浸水防止蓋の面積 (m<sup>2</sup>)

(4) 余震荷重(S<sub>d</sub>)

余震荷重として、添付書類「VI-3-別添 3-1 津波への配慮が必要な施設の強度計算の方針」に示すとおり、弾性設計用地震動 S<sub>d</sub>-D<sub>2</sub> に伴う地震力及び動水圧荷重を考慮するものとし、水平方向については、弾性設計用地震動 S<sub>d</sub>-D<sub>2</sub> に伴う地震力を考慮する。鉛直方向については、弾性設計用地震動 S<sub>d</sub>-D<sub>2</sub> に伴う地震力と動水圧荷重を考慮する。

なお、浸水防止蓋の強度評価に用いる余震震度は、材料物性の不確かさを考慮したものとして添付書類「VI-2-2-7 海水ポンプ室の地震応答計算書」の地震応答解析結果を用いる。

地震力は、浸水防止蓋の固定荷重、浸水津波荷重及び積雪荷重に余震震度を乗じた次式により算出する。

$$S_d = (G + P_h + P_s) \cdot \alpha_H$$

$$S_d = (G + P_h + P_s) \cdot \alpha_V$$

ここで、  
 S<sub>d</sub> : 弾性設計用地震動 S<sub>d</sub>-D<sub>2</sub> による余震荷重 (kN)  
 G : 固定荷重 (kN)  
 P<sub>h</sub> : 浸水津波荷重 (kN)  
 P<sub>s</sub> : 積雪荷重 (kN)  
 α<sub>H</sub> : 弾性設計用地震動 S<sub>d</sub>-D<sub>2</sub> による水平方向の余震震度  
 α<sub>V</sub> : 弾性設計用地震動 S<sub>d</sub>-D<sub>2</sub> による鉛直方向の余震震度

余震震度  $\alpha_H$ ,  $\alpha_V$  を表 4-1 に示す。

表 4-1 余震震度

設置場所	床面高さ (m)	弾性設計用地震動 S d - D 2 の余震震度	
		水平方向 $\alpha_H$	鉛直方向 $\alpha_V$
原子炉機器冷却 海水配管ダクト	O.P. 14.0	2.31	0.97

#### 4.3 許容限界

浸水防止蓋の許容限界は、「3. 評価対象部位」にて 設定した部位に対し、添付書類「VI-3-別添 3-1 津波への配慮が必要な施設の強度計算の方針」にて設定している許容限界を踏まえて設定する。

##### 4.3.1 使用材料

浸水防止蓋を構成するスキンプレート、主桁、固定ボルトの使用材料を表 4-2 に示す。

表 4-2 使用材料

評価対象部位	材質	仕様
スキンプレート	SM490Y	t = 16 (mm)
主桁	SM490Y	H-250×250×9×14 (mm)
固定ボルト	SM490Y	M16

#### 4.3.2 許容限界

##### (1) スキンプレート、主桁

鋼材の許容応力度は、「鋼構造設計規準－許容応力度設計法－（日本建築学会，2005改定）」に基づき表4-3の値とする。

表4-3 鋼材の短期許容応力度

材質	短期許容応力度 (N/mm <sup>2</sup> )	
	曲げ	せん断
SM490Y	325	188

##### (2) 固定ボルト

固定ボルトの許容荷重は、「3. 評価対象部位」に記載した固定ボルトに作用する荷重の向きを踏まえて、「各種合成構造設計指針・同解説（日本建築学会，2010改定）」に基づき算定する。

津波荷重及び余震荷重を考慮する場合の固定ボルトの許容荷重を表4-4に示す。

なお、固定ボルトは躯体に埋め込まれていることから、固定ボルトが引張力を受ける場合においては、固定ボルトの降伏により決まる許容荷重、付着力により決まる許容荷重を比較して、いずれか小さい値を採用する。また、固定ボルトがせん断力を受ける場合においては、固定ボルトのせん断強度により決まる許容荷重、定着したコンクリート躯体の支圧強度により決まる許容荷重及びコーン状破壊により決まる許容荷重を比較して、いずれか小さい値を採用する。

表4-4 津波荷重及び余震荷重を考慮する場合の固定ボルトの短期許容荷重

材質	短期許容荷重 (kN)	
	引張	せん断
SM490Y	37.7	32.9

#### 4.4 評価方法

浸水防止蓋を構成する主桁、スキンプレート及び固定ボルトに発生する応力より算定する応力度が、許容限界以下であることを確認する。主桁とスキンプレートについては、評価上最も厳しい条件となる断面で評価を実施する。図 4-1, 図 4-2 にそれぞれ評価の対象とする主桁、スキンプレートを示す。また、図 4-3 に固定ボルトの納まりを示す。

##### 4.4.1 主桁

主桁の支持条件は両端をピン支持とし、図 4-1 に示すとおり、主桁が荷重を負担する範囲が最も大きくなり、評価上最も厳しい条件となるよう評価を実施する。

##### (1) 弾性設計用地震動 S d - D 2 による余震荷重 S d

$$S d = (G + P h + P s) \cdot \alpha v$$

- ここで、
- S d : 弾性設計用地震動 S d - D 2 による余震荷重 (kN)
  - G : 主桁とスキンプレートの固定荷重 (kN)
  - P h : 浸水津波荷重 (kN)
  - P s : 積雪荷重 (kN)
  - $\alpha v$  : 弾性設計用地震動 S d - D 2 の鉛直方向の余震震度

##### (2) 主桁に作用する単位長さ当りの鉛直方向の等分布荷重 W s s '

$$W s s ' = (G + P h + S d + P s) \cdot L_1 \cdot 10^{-3} / A$$

- ここで、
- W s s ' : 主桁に作用する単位長さ当りの鉛直方向の等分布荷重 (kN/m)
  - S d : 弾性設計用地震動 S d - D 2 による余震荷重 (kN)
  - G : 主桁とスキンプレートの固定荷重 (kN)
  - P h : 浸水津波荷重 (kN)
  - P s : 積雪荷重 (kN)
  - L<sub>1</sub> : 主桁の負担幅 (mm)
  - A : 浸水防止蓋の面積 (m<sup>2</sup>)

##### (3) 主桁に作用する最大せん断応力度 $\tau$

$$\tau = (Q \cdot 10^3) / A s$$

- $\tau$  : 主桁に作用する最大せん断応力度 (N/mm<sup>2</sup>)
- Q : 主桁に作用する最大せん断力 (kN)
- A s : 主桁のせん断断面積 (mm<sup>2</sup>)

ここで、  $Q = 1/2 \cdot W s s ' \cdot L_2 \cdot 10^{-3}$

- Q : 主桁に作用する最大せん断力 (kN)
- W s s ' : 主桁に作用する単位長さ当りの鉛直方向の等分布荷重 (kN/m)
- L<sub>2</sub> : 主桁全長 (mm)



(4) 主桁に作用する最大曲げ応力度  $\sigma$

$$\sigma = (M \cdot 10^6) / Z$$

$\sigma$  : 主桁に作用する最大曲げ応力度 (N/mm<sup>2</sup>)

M : 主桁に作用する最大曲げモーメント (kN・m)

Z : 主桁の断面係数 (mm<sup>3</sup>)

$$\text{ここで, } M = 1/8 \cdot W_{ss'} \cdot (L_2 \cdot 10^{-3})^2$$

M : 主桁に作用する最大曲げモーメント (kN・m)

$W_{ss'}$  : 主桁に作用する単位長さ当りの鉛直方向の等分布荷重 (kN/m)

$L_2$  : 主桁全長 (mm)

(5) 主桁に作用する組合せ応力度

主桁に作用する曲げ応力度, せん断応力度を算定し, 主桁の短期許容応力度以下であることを確認する。また, 主桁に生じる曲げ応力度とせん断応力度から, 組合せ応力度を「鋼構造設計規準 ー許容応力度設計法ー (日本建築学会, 2005 改定)」に基づく次式により算定し, 短期許容応力度以下であることを確認する。

$$x = \sqrt{\sigma^2 + 3 \cdot \tau^2}$$

ここで, x : 組合せ応力度 (N/mm<sup>2</sup>)

$\sigma$  : 曲げ応力度 (N/mm<sup>2</sup>)

$\tau$  : せん断応力度 (N/mm<sup>2</sup>)

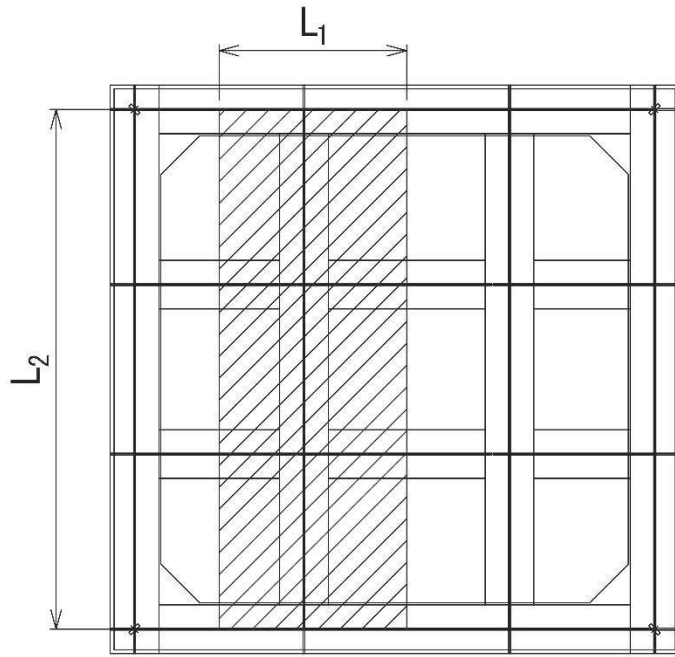


図 4-1 評価の対象とする主桁

#### 4.4.2 スキンプレート

スキンプレートの支持条件は四辺固定とし、図 4-2 に示すとおり、評価上最も厳しい条件となるよう評価を実施する。曲げ応力度及びせん断応力度は「機械工学便覧（日本機械学会，2005 改訂）」より以下の式にて算出する。

- (1) 弾性設計用地震動  $S_d - D_2$  による余震荷重  $S_d$

$$S_d = (G + P_h + P_s) \cdot \alpha_v$$

ここで、 $S_d$  : 弾性設計用地震動  $S_d - D_2$  による余震荷重 (kN)  
 $G$  : スキンプレートの固定荷重 (kN)  
 $P_h$  : 浸水津波荷重 (kN)  
 $P_s$  : 積雪荷重 (kN)  
 $\alpha_v$  : 弾性設計用地震動  $S_d - D_2$  の鉛直方向の余震震度

- (2) スキンプレートに作用する単位面積当りの鉛直方向の荷重  $W_{ss}$

$$W_{ss} = (G + P_h + S_d + P_s) / A$$

ここで、 $W_{ss}$  : スキンプレートに作用する単位面積当りの鉛直方向の等分布荷重 (kN/m<sup>2</sup>)  
 $G$  : スキンプレートの固定荷重 (kN)  
 $P_h$  : 浸水津波荷重 (kN)  
 $S_d$  : 弾性設計用地震動  $S_d - D_2$  による余震荷重 (kN)  
 $P_s$  : 積雪荷重 (kN)  
 $A$  : 浸水防止蓋の面積 (m<sup>2</sup>)

- (3) スキンプレートに作用する最大曲げ応力度  $\sigma$

スキンプレートに作用する曲げ応力度は「機械工学便覧（日本機械学会，2005 改訂）」に基づき次式により算出する。

$$\sigma = \beta_2 \cdot W_{ss} \cdot L_4^2 \cdot 10^{-3} / t^2$$

ここで、 $\sigma$  : スキンプレートに作用する最大曲げ応力度 (N/mm<sup>2</sup>)  
 $\beta_2$  : スキンプレートの辺長比に応じた係数  
 $W_{ss}$  : スキンプレートに作用する単位面積当りの鉛直方向の等分布荷重 (kN/m<sup>2</sup>)  
 $L_4$  : スキンプレートの支持短辺長さ (mm)  
 $t$  : スキンプレートの厚さ (mm)

(4) スキンプレートに作用する最大せん断応力度  $\tau$

スキンプレートに作用するせん断応力度は「機械工学便覧（日本機械学会，2005 改訂）」に基づき次式により算出する。

$$\tau = W_{ss} \cdot L_3 \cdot L_4 \cdot 10^{-3} / (t \cdot (L_3 + L_4) \cdot 2)$$

ここで、 $\tau$  : スキンプレートに作用する最大せん断応力度 (N/mm<sup>2</sup>)  
 $W_{ss}$  : スキンプレートに作用する単位面積当りの鉛直方向の等分布荷重 (kN/m<sup>2</sup>)  
 $L_3$  : スキンプレートの支持長辺長さ (mm)  
 $L_4$  : スキンプレートの支持短辺長さ (mm)  
 $t$  : スキンプレートの厚さ (mm)

(5) スキンプレートに作用する組合せ応力度

スキンプレートに作用する曲げ応力度，せん断応力度を算定し，スキンプレートの短期許容応力度以下であることを確認する。また，スキンプレートに生じる曲げ応力度とせん断応力度から，組合せ応力度を「鋼構造設計規準－許容応力度設計法－（日本建築学会，2005 改定）」に基づく次式により算定し，短期許容応力度以下であることを確認する。

$$x = \sqrt{\sigma^2 + 3 \cdot \tau^2}$$

ここで、 $x$  : 組合せ応力度 (N/mm<sup>2</sup>)  
 $\sigma$  : 曲げ応力度 (N/mm<sup>2</sup>)  
 $\tau$  : せん断応力度 (N/mm<sup>2</sup>)

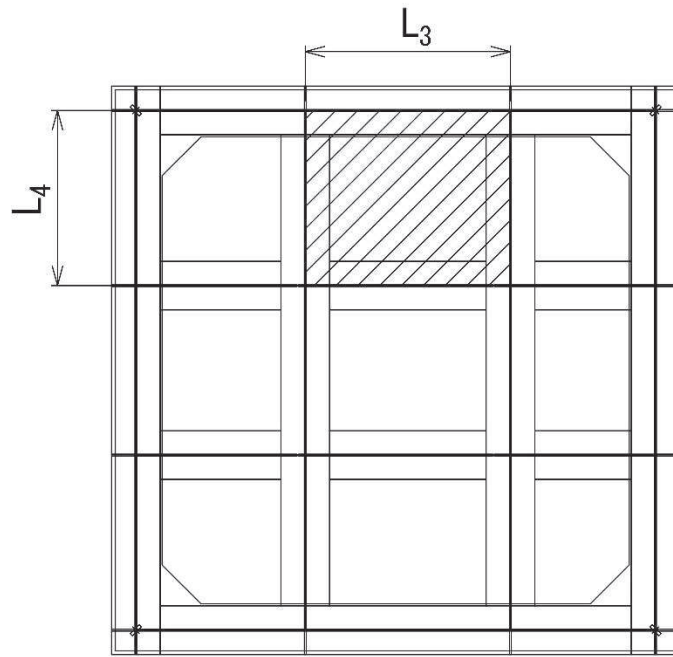


図 4-2 評価の対象とするスキンプレート

#### 4.4.3 固定ボルト

- (1) 弾性設計用地震動  $S_d - D 2$  による水平方向の余震荷重  $S_d$

$$S_d = (G + P_h + P_s) \cdot \alpha_H$$

ここで,  $S_d$  : 弾性設計用地震動  $S_d - D 2$  による水平方向の余震荷重 (kN)

$G$  : 浸水防止蓋の固定荷重 (kN)

$P_h$  : 浸水津波荷重 (kN)

$P_s$  : 積雪荷重 (kN)

$\alpha_H$  : 弾性設計用地震動  $S_d - D 2$  の水平方向の余震震度

- (2) 弾性設計用地震動  $S_d - D 2$  による鉛直方向の余震荷重  $S_d$

$$S_d = (G + P_h + P_s) \cdot \alpha_V$$

ここで,  $S_d$  : 弾性設計用地震動  $S_d - D 2$  による鉛直方向の余震荷重 (kN)

$G$  : 浸水防止蓋の固定荷重 (kN)

$P_h$  : 浸水津波荷重 (kN)

$P_s$  : 積雪荷重 (kN)

$\alpha_V$  : 弾性設計用地震動  $S_d - D 2$  の鉛直方向の余震震度

- (3) 固定ボルトに作用する引張力  $T_d$

$$T_d = S_d / N$$

ここで,  $T_d$  : 固定ボルト 1 本当りに作用する引張力 (kN)

$S_d$  : 弾性設計用地震動  $S_d - D 2$  による鉛直方向の余震荷重 (kN)

$N$  : 浸水防止蓋に取り付く固定ボルトの本数

- (4) 固定ボルトに作用するせん断力  $q$

$$q = S_d / N$$

ここで,  $q$  : 固定ボルト 1 本当りに作用するせん断力 (kN)

$S_d$  : 弾性設計用地震動  $S_d - D 2$  による水平方向の余震荷重 (kN)

$N$  : 浸水防止蓋に取り付く固定ボルトの本数

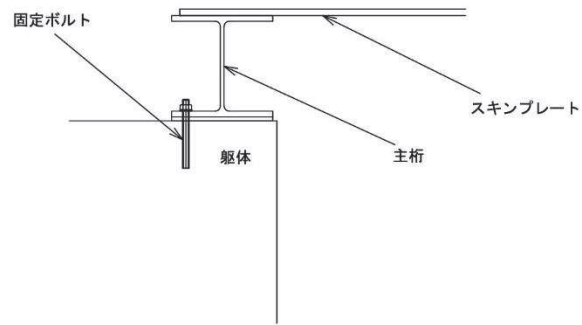
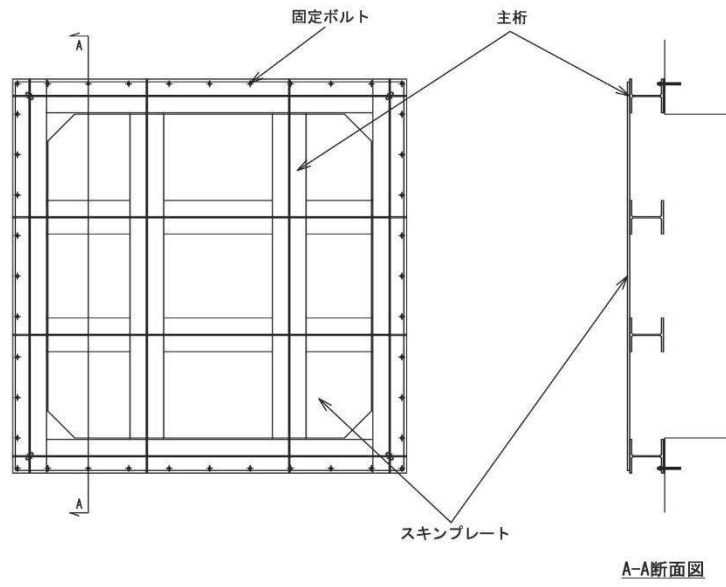


図 4-3 固定ボルトの納まり

#### 4.5 評価条件

浸水防止蓋の強度評価に用いる入力値を表 4-5 に示す。

表 4-5 浸水防止蓋の強度評価に用いる入力値

評価対象部位	記号	単位	定義	数値
主桁	G	kN	主桁とスキンプレートの固定荷重	23.93
	P <sub>h</sub>	kN	浸水津波荷重	385.19
	h <sub>1</sub>	O.P. m	設計津波水位	18.6
	h <sub>2</sub>	O.P. m	浸水防止蓋の設置高さ	14.0
	P <sub>s</sub>	kN	積雪荷重	2.50
	A	m <sup>2</sup>	浸水防止蓋の面積	8.29
	L <sub>1</sub>	mm	主桁の負担幅	963
	L <sub>2</sub>	mm	主桁全長	2670
	A <sub>s</sub>	mm <sup>2</sup>	主桁のせん断断面積	1998
	Z	mm <sup>3</sup>	主桁の断面係数	8.46×10 <sup>5</sup>
スキンプレート	G	kN	スキンプレートの固定荷重	10.20
	P <sub>h</sub>	kN	浸水津波荷重	385.19
	h <sub>1</sub>	O.P. m	設計津波水位	18.6
	h <sub>2</sub>	O.P. m	浸水防止蓋の設置高さ	14.0
	P <sub>s</sub>	kN	積雪荷重	2.50
	A	m <sup>2</sup>	浸水防止蓋の面積	8.29
	L <sub>3</sub>	mm	スキンプレートの支持長辺長さ	1055
	L <sub>4</sub>	mm	スキンプレートの支持短辺長さ	900
β <sub>2</sub>	—	スキンプレートの辺長比に応じた係数	0.4	
固定ボルト	N	本	浸水防止蓋に取り付く固定ボルトの本数	40



5. 評価結果

浸水防止蓋の強度評価結果を表5-1に示す。各部材の断面検定を行った結果、全ての部材において発生応力又は応力度が許容限界以下であることを確認した。

表 5-1 浸水防止蓋の強度評価結果

評価対象部位		発生値 (応力度又は荷重)		許容限界 (応力度又は荷重)		検定値
主桁	曲げ	100	N/mm <sup>2</sup>	325	N/mm <sup>2</sup>	0.31 < 1.0
	せん断	63	N/mm <sup>2</sup>	188	N/mm <sup>2</sup>	0.34 < 1.0
	組合せ	149	N/mm <sup>2</sup>	325	N/mm <sup>2</sup>	0.46 < 1.0
スキンプレート	曲げ	120	N/mm <sup>2</sup>	325	N/mm <sup>2</sup>	0.37 < 1.0
	せん断	2	N/mm <sup>2</sup>	188	N/mm <sup>2</sup>	0.02 < 1.0
	組合せ	121	N/mm <sup>2</sup>	325	N/mm <sup>2</sup>	0.38 < 1.0
固定ボルト	引張	10.0	kN	37.7	kN	0.27 < 1.0
	せん断	23.8	kN	32.9	kN	0.73 < 1.0
	組合せ	—		—		0.60 < 1.0

VI-3-別添 3-2-7-2 浸水防止蓋

(第 3 号機補機冷却海水系放水ピット) の強度計算書

## 目 次

1. 概要	1
2. 基本方針	2
2.1 配置概要	2
2.2 構造計画	3
2.3 評価方針	4
2.4 適用基準	6
2.5 記号の説明	7
3. 評価対象部位	9
3.1 応力評価の評価対象部位	9
3.2 変形性評価の評価対象部位	11
4. 固有値解析	12
4.1 固有値解析のモデルの設定及び解析手法	12
4.2 固有振動数の計算結果	14
5. 構造強度評価	17
5.1 応力評価方法	17
5.2 変形性評価方法	27
6. 評価結果	28

## 1. 概要

本資料は、添付書類「VI-3-別添 3-1 津波への配慮が必要な施設の強度計算の方針」にて設定している構造強度に基づき、浸水防護施設のうち浸水防止蓋（第3号機補機冷却海水系放水ピット）（以下「浸水防止蓋」という。）が津波の冠水に伴う突き上げ荷重及び余震を考慮した荷重に対して、主要な構造部材が十分な構造強度を有していることを説明するものである。

なお、浸水防止蓋の強度評価においては、平成23年3月11日に発生した東北地方太平洋沖地震による地殻変動に伴い、牡鹿半島全体で約1mの地盤沈下が発生したことを考慮する。

## 2. 基本方針

### 2.1 配置概要

浸水防止蓋は、第3号機補機冷却海水系放水ピット上部に設置する。  
設置位置図を図2-1に示す。

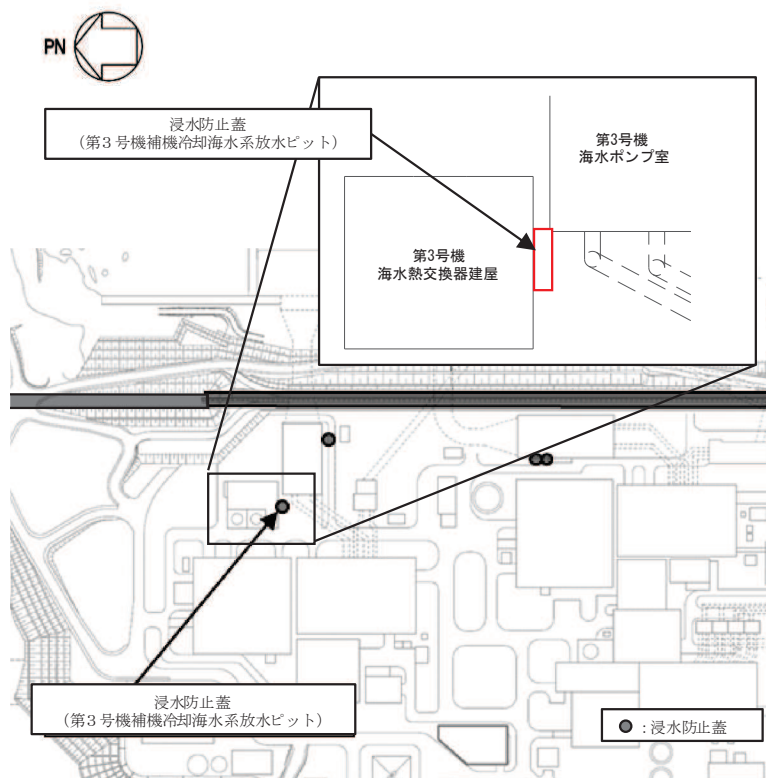


図2-1 浸水防止蓋の設置位置図

## 2.2 構造計画

浸水防止蓋は、第3号機補機冷却海水系放水ピットからの浸水を防止するため、近接する第3号機海水熱交換器建屋側面に鋼製ブラケットを介して固定ボルトにて固定し、地震時に異なる挙動を示す可能性がある第3号機補機冷却海水系放水ピットとの境界部には止水ジョイント（M型ジョイント）を設置することで止水性を確保する構造とする。浸水防止蓋の構造計画を表2-1に示す。

表 2-1 浸水防止蓋の構造計画

計画の概要		構造概略図
基礎・支持構造	主体構造	
十分な支持性能を有する第3号機海水熱交換器建屋側面に固定ボルトで固定する。	<p>浸水防止蓋、鋼製ブラケット及び固定ボルトにより構成する。</p> <p>第3号機補機冷却海水系放水ピットとの境界部には止水ジョイント（M型ジョイント）を設置する。</p>	<p>浸水防止蓋</p> <p>平面図</p> <p>A-A断面</p> <p>固定ボルト</p> <p>鋼製ブラケット</p> <p>固定ボルト</p> <p>浸水防止蓋</p> <p>止水ジョイント</p> <p>B-B断面</p>

### 2.3 評価方針

浸水防止蓋の強度評価は、添付書類「VI-3-別添 3-1 津波への配慮が必要な施設の強度計算の方針」にて設定した荷重及び荷重の組合せ並びに許容限界に基づき、「2.2 構造計画」に示す浸水防止蓋の構造を踏まえ、「3. 評価対象部位」にて設定する評価部位の応力評価と変形性評価を実施することで、構造強度を有すること及び止水性を損なわないことを確認する。

浸水防止蓋、鋼製ブラケット及び固定ボルトの応力評価については、「4. 固有値解析」で算出した固有振動数に基づく余震荷重により算出した応力が許容限界内に収まることを、「5. 構造強度評価」にて示す方法にて確認する。

止水ジョイントは浸水防止蓋と第3号機補機冷却海水系放水ピットとの境界部に設置することから浸水防止蓋と第3号機補機冷却海水系放水ピットに生じる変位量を用いて評価する。なお、余震荷重による変位量は設計用地震力による変位量を下回ることは明白であることから、添付書類「VI-2-10-2-8-4 浸水防止蓋（第3号機補機冷却海水系放水ピット）の耐震性についての計算書」にて算定した設計用地震力における最大変位量が、重畳時（津波荷重と余震荷重作用時）の止水ジョイントの許容限界内に収まることを確認する。応力評価及び変形性評価の確認結果を「6. 評価結果」にて確認する。

強度評価フローを図 2-2 に示す。

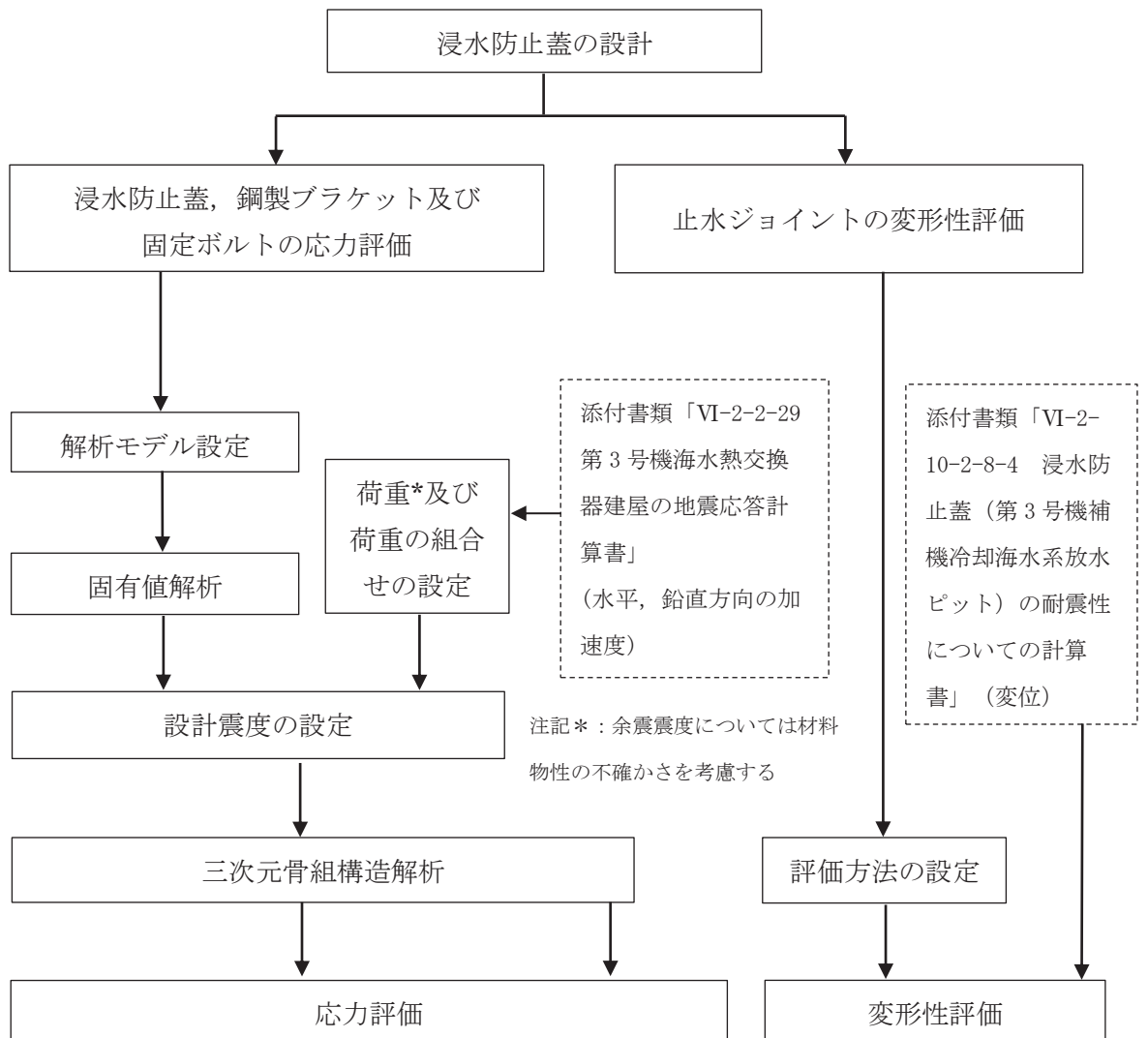


図 2-2 強度評価フロー



## 2.4 適用基準

適用する規格・基準等を以下に示す。

- (1) 鋼構造設計規準－許容応力度設計法－（日本建築学会，2005 改定）
- (2) 各種合成構造設計指針・同解説（日本建築学会，2010 改定）
- (3) 日本産業規格（J I S）
- (4) 鉄筋コンクリート構造計算規準・同解説（日本建築学会，2018 改定）

## 2.5 記号の説明

浸水防止蓋の強度評価に用いる記号を表 2-2 にそれぞれ示す。

表 2-2 浸水防止蓋の強度評価に用いる記号 (1/2)

記号	単位	定義
$S_d$	kN	弾性設計用地震動 $S_d - D 2$ に伴う余震荷重
$S_{dH}$	kN	弾性設計用地震動 $S_d - D 2$ の水平方向の余震荷重
$S_{dH(NS)}$	kN	弾性設計用地震動 $S_d - D 2$ の水平方向 (N-S) の余震荷重
$S_{dH(EW)}$	kN	弾性設計用地震動 $S_d - D 2$ の水平方向 (E-W) の余震荷重
$S_{dV}$	kN	弾性設計用地震動 $S_d - D 2$ の鉛直方向の余震震度
$\alpha_H$	—	弾性設計用地震動 $S_d - D 2$ の水平方向の余震震度
$\alpha_{H(NS)}$	—	弾性設計用地震動 $S_d - D 2$ の水平方向 (N-S) の余震震度
$\alpha_{H(EW)}$	—	弾性設計用地震動 $S_d - D 2$ の水平方向 (E-W) の余震震度
$\alpha_V$	—	弾性設計用地震動 $S_d - D 2$ の鉛直方向の余震震度
$G$	kN	固定荷重
$C_D$	—	抗力係数
$\rho_0$	t/m <sup>3</sup>	水の密度
$U$	m/s	流速
$g$	m/s <sup>2</sup>	重力加速度
$H$	mm	評価高さ
$P_s$	kN	積雪荷重
$W_s$	N/m <sup>2</sup>	1cm 当りの積雪荷重
$d_s$	cm	積雪高さ
$A$	m <sup>2</sup>	浸水防止蓋の面積
$P_t$	kN/m <sup>2</sup>	突き上げ荷重
$\tau$	N/mm <sup>2</sup>	最大せん断応力度
$\sigma$	N/mm <sup>2</sup>	最大曲げ応力度
$Q$	kN	最大せん断力
$M$	N・mm	最大曲げモーメント
$x$	N/mm <sup>2</sup>	組合せ応力度
$A_s$	mm <sup>2</sup>	浸水防止蓋の単位幅あたりのせん断断面積
$Z$	mm <sup>3</sup>	浸水防止蓋の断面係数
$\alpha$	—	平板のモーメントに関する係数

表 2-2 浸水防止蓋の強度評価に用いる記号 (2/2)

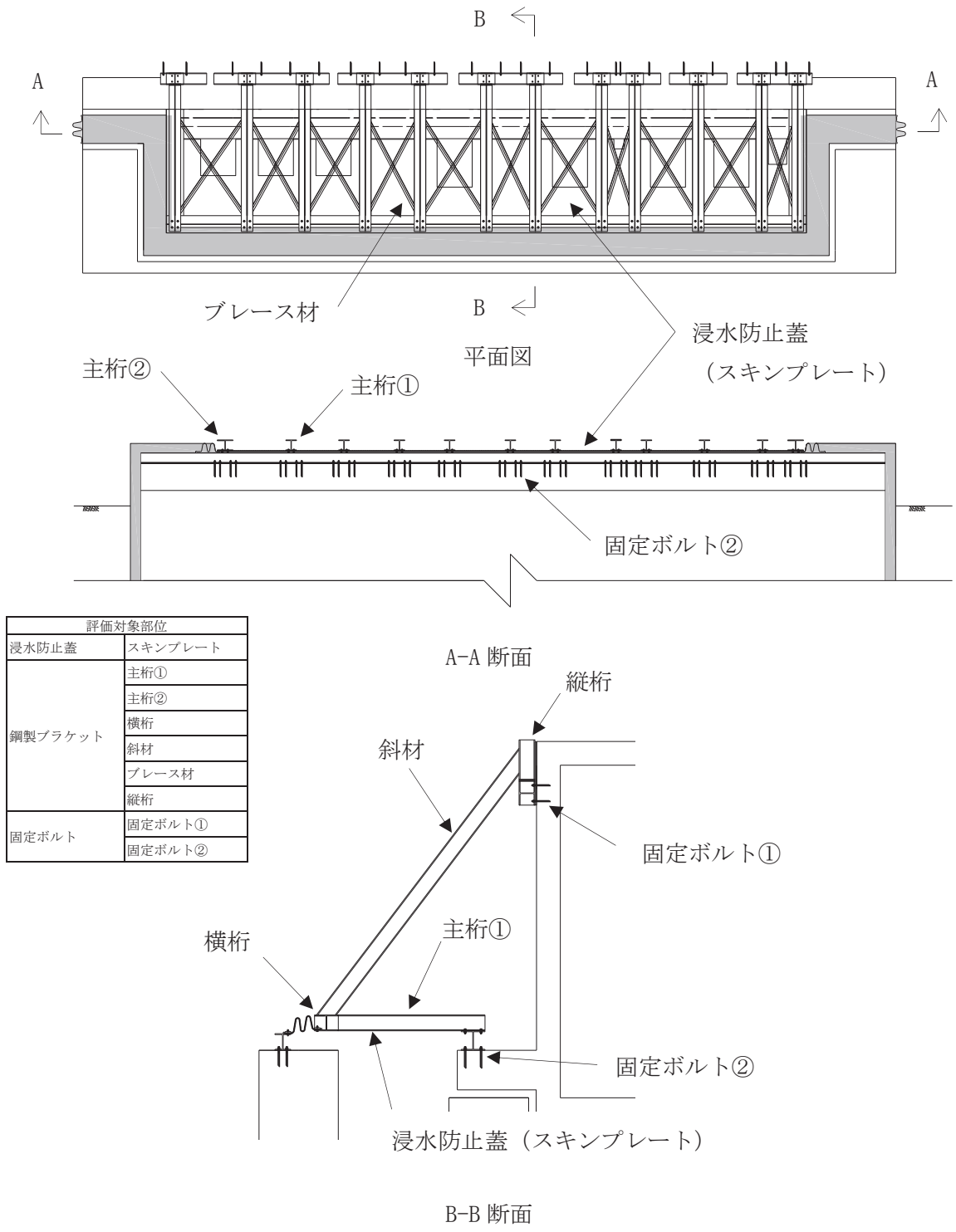
記号	単位	定義
$\beta$	—	平板のせん断力に関する係数
w	kN/m <sup>2</sup>	浸水防止蓋に作用する単位面積当りの等分布荷重
w'	N/mm <sup>2</sup> ・mm	浸水防止蓋に作用する単位幅当りの等分布荷重
$l_x$	mm	浸水防止蓋の短辺長
t	mm	浸水防止蓋の厚さ
T d	kN	固定ボルト 1 本当りに作用する引張力
q	kN	固定ボルト 1 本当りに作用するせん断力
R n	kN	固定ボルトの支点反力 (引張)
R m	kN・mm	固定ボルトの支点モーメント
R s	kN	固定ボルトの支点反力 (せん断)
B	mm	照査箇所のボルト間隔 (mm)
N	本	照査箇所の固定ボルトの本数

### 3. 評価対象部位

浸水防止蓋の評価対象部位は、「2.2 構造計画」に設定している構造を踏まえて、突き上げ津波荷重及び余震荷重の作用方向及び伝達過程を考慮し設定する。

#### 3.1 応力評価の評価対象部位

応力評価の評価対象部位は、津波荷重及び余震荷重が浸水防止蓋及び鋼製ブラケットに作用し、鋼製ブラケットを固定している固定ボルトを介して躯体に伝達することから、浸水防止蓋、鋼製ブラケット及び固定ボルトを応力評価の評価対象部位として設定する。応力評価の評価対象部位について図 3-1 に示す。

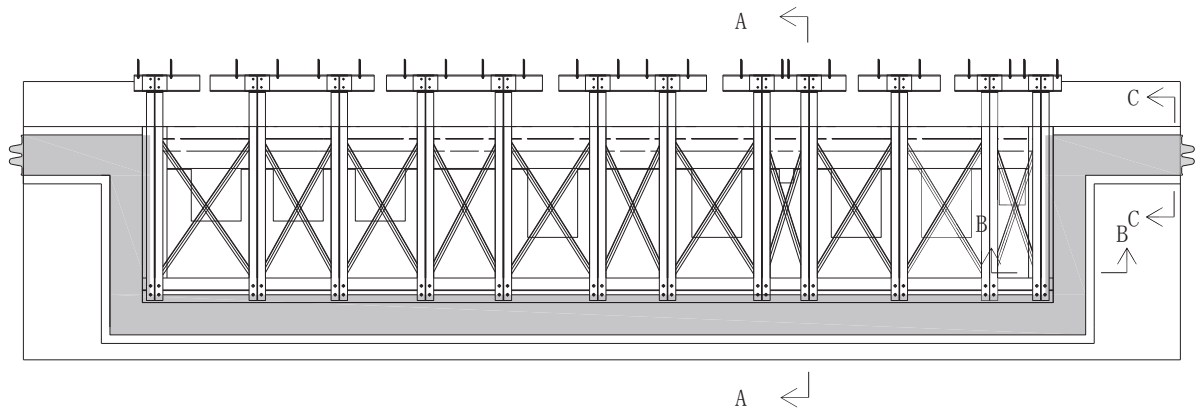


評価対象部位	
浸水防止蓋	スキンプレート
鋼製ブラケット	主桁①
	主桁②
	横桁
	斜材
	ブレース材
固定ボルト	縦桁
	固定ボルト①
	固定ボルト②

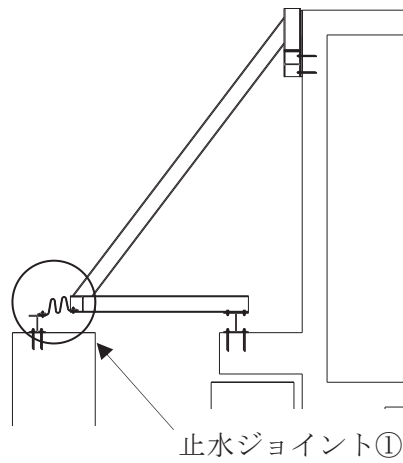
図 3-1 評価対象部位 (応力評価)

### 3.2 変形性評価の評価対象部位

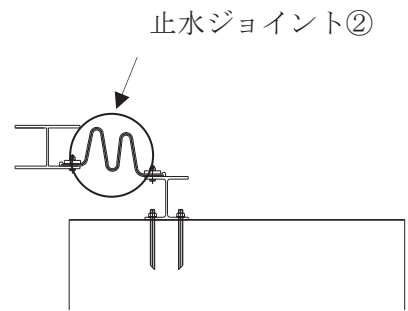
変形性評価の評価対象部位は、余震に伴う浸水防止蓋と第3号機補機冷却海水系放水ピットの変位が止水ジョイントに作用することから、止水ジョイントを変形性評価の評価対象部位として設定する。変形性評価の評価対象部位について図3-2に示す。



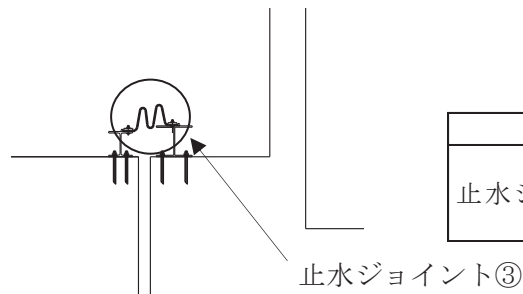
平面図



A-A 断面



B-B 断面



C-C 断面

評価対象部位	
止水ジョイント	止水ジョイント①
	止水ジョイント②
	止水ジョイント③

図3-2 評価対象部位（変形性評価）

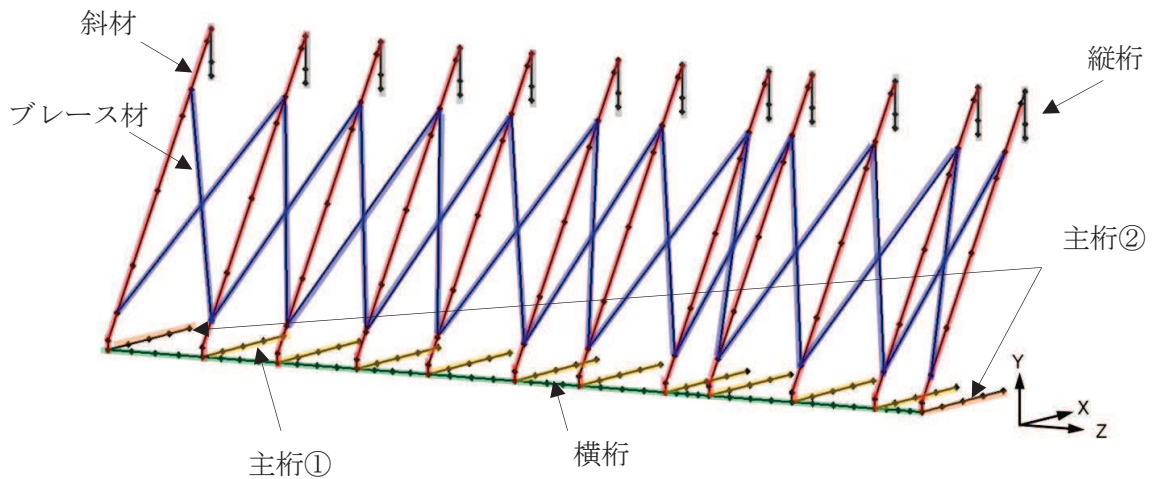
#### 4. 固有値解析

##### 4.1 固有値解析のモデルの設定及び解析手法

浸水防止蓋と鋼製ブラケットは一体化された三次元性を有する構造であることを踏まえ、図4-1に示す三次元フレームモデルにより固有値解析を実施する。

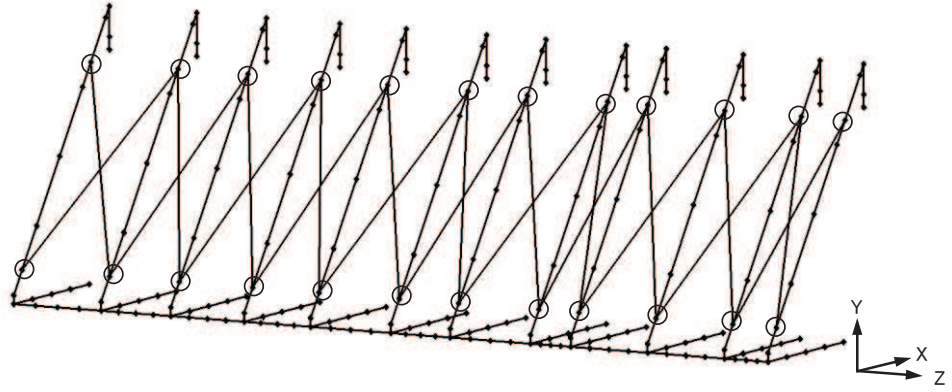
解析コードは「Engineer's StudioVer.6.00.4」を用いる。

解析コードの検証及び妥当性確認の概要については、添付書類「VI-5 計算機プログラム(解析コード)の概要」に示す。



対象部材	材質	断面形状
— : 主桁①	SUS304	H-200×200×20×20
— : 主桁②	SUS304	H-200×300×20×20
— : 斜材	SUS304	H-200×200×8×12
— : 横桁	SUS304	H-200×300×20×20
— : ブレース材	SUS304	L-60×60×5
— : 縦桁	SUS304	H-200×200×8×12

図4-1 固有値解析モデル (1/2)



記号	x	y	z
●	剛結	剛結	剛結
◎	ピン	ピン	ピン

図 4-1 固有値解析モデル (2/2)

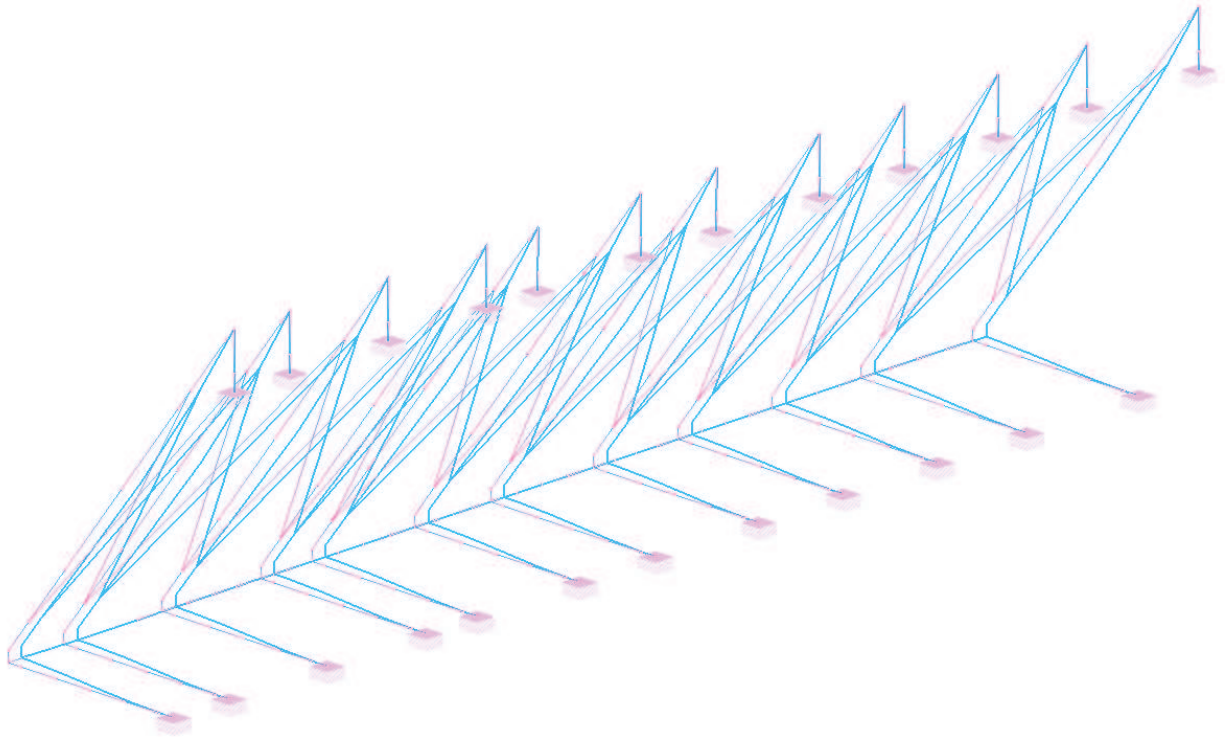


#### 4.2 固有振動数の計算結果

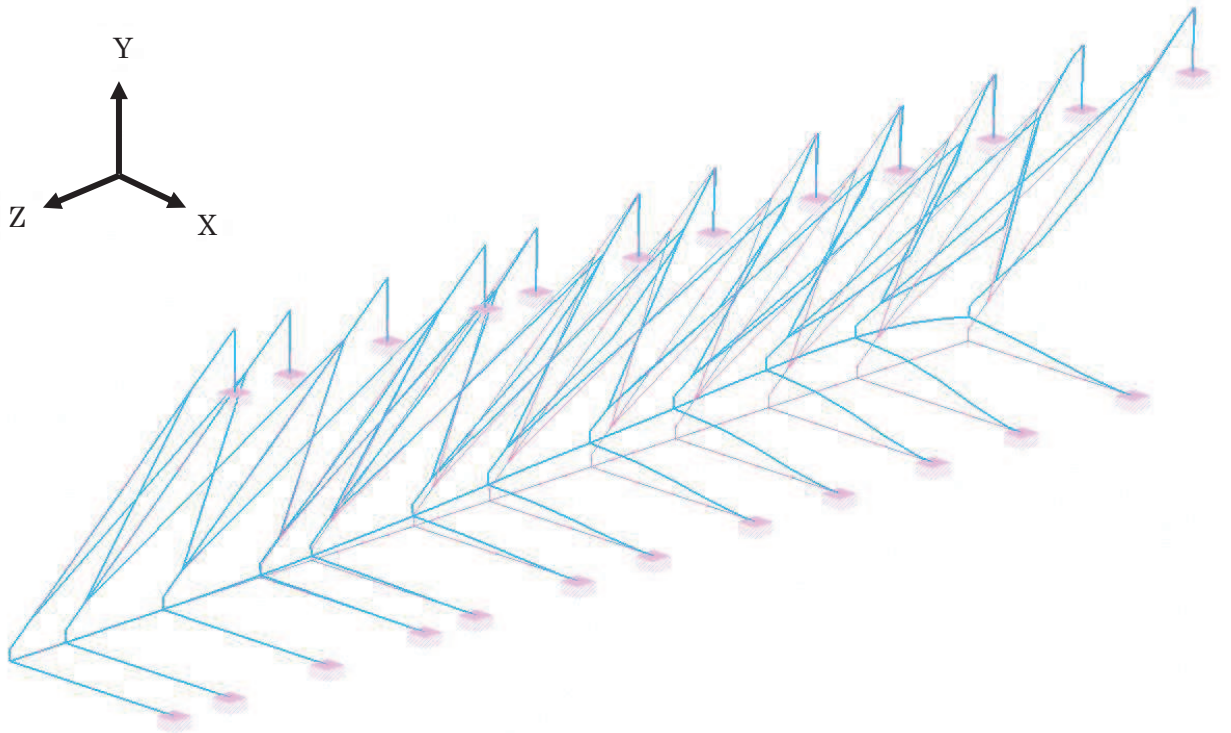
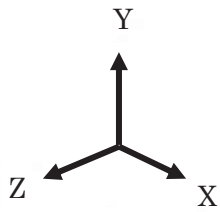
固有振動数の解析結果を表 4-1 及び図 4-2 に示す。固有振動数は 20Hz 以上であることから、剛構造である。

表 4-1 固有値解析結果

振動モード 次数	卓越 方向	固有振動数 f (Hz)
1	Z	24.17
38	Y	108.71
95	X	276.20

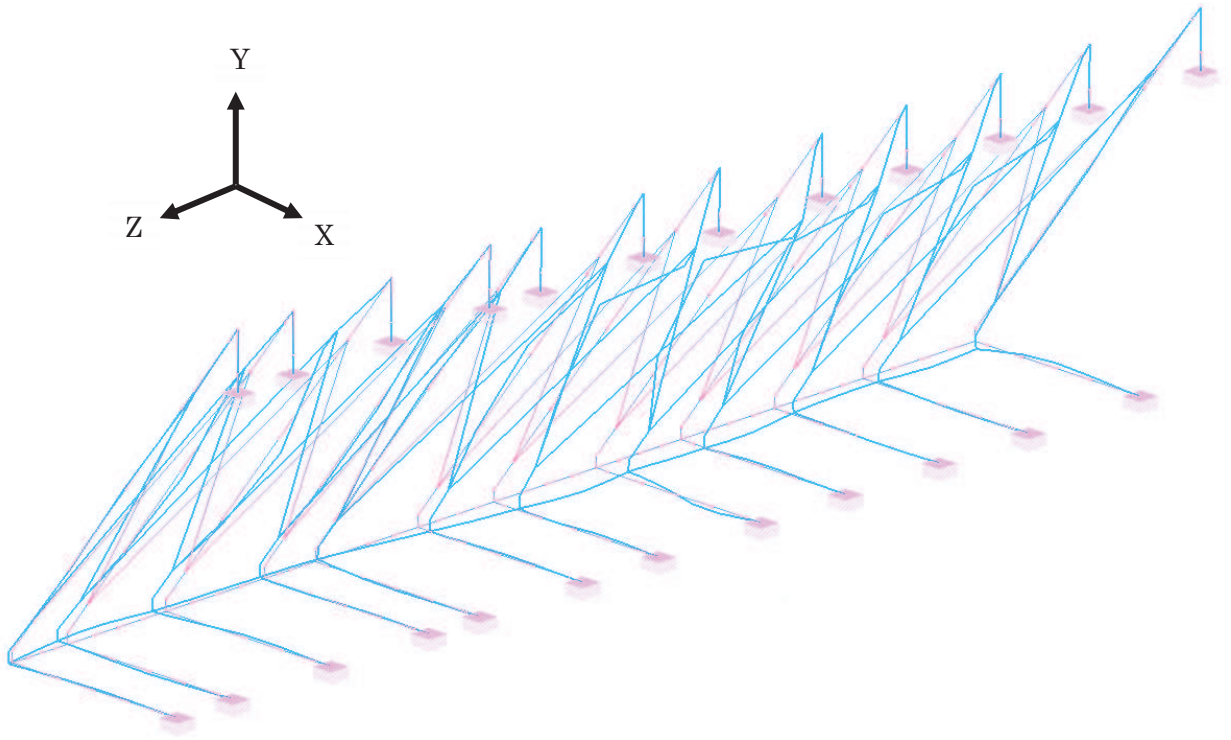


振動モード：1次，固有振動数 24.17Hz



振動モード：38次，固有振動数 108.71Hz

図4-2 固有値解析結果 (1/2)



振動モード：95 次， 固有振動数 276.20Hz

図 4-2 固有値解析結果 (2/2)

## 5. 構造強度評価

### 5.1 応力評価方法

浸水防止蓋、鋼製ブラケット及び固定ボルトの応力評価は、添付書類「VI-3-別添 3-1 津波への配慮が必要な施設の強度計算の方針」にて設定している荷重及び荷重の組合せ並びに許容限界を踏まえて、「3. 評価対象部位」にて設定する評価対象部位に作用する応力等が「5.1.2 許容限界」にて示す許容限界以下であることを確認する。

#### 5.1.1 荷重及び荷重の組合せ

##### (1) 荷重の組合せ

浸水防止蓋の評価に用いる荷重の組合せを以下に示す。

$$G + P_t + S_d + P_s$$

ここで、 $G$  : 固定荷重 (kN)

$P_t$  : 突き上げ津波荷重 (kN/m<sup>2</sup>)

$S_d$  : 弾性設計用地震動  $S_d - D_2$  による余震荷重 (kN)

$P_s$  : 積雪荷重 (kN)

なお、浸水防止蓋については、鉛直方向の荷重の組合せにおいて、自重及び積雪荷重は鉛直下向きに作用し計算上有利となる事から考慮しない。

##### (2) 荷重の設定

応力評価に用いる荷重は、以下のとおりとする。

##### a. 固定荷重 (G)

固定荷重として、浸水防止蓋を構成する部材の自重を考慮する。

##### b. 突き上げ津波荷重 ( $P_t$ )

突き上げ津波荷重は、浸水防止蓋に作用するものとする。また、評価においては浸水津波荷重を含むものとし、以下の式により算出する。

$$P_t = 1/2 \cdot C_D \cdot \rho_0 \cdot U^2 + \rho_0 \cdot g \cdot H$$

ここで、 $P_t$  : 突き上げ津波荷重 (kN/m<sup>2</sup>)

$C_D$  : 抗力係数 (=2.01)

$\rho_0$  : 水の密度 (=1.03t/m<sup>3</sup>)

$U$  : 流速 (=1.0m/s)

$g$  : 重力加速度 (=9.80665m/s<sup>2</sup>)

$H$  : 評価高さ (=3.4m)

c. 積雪荷重 (P<sub>s</sub>)

積雪荷重として、添付書類「VI-1-1-2 発電用原子炉施設の自然現象等による損傷の防止に関する説明書」のうち、添付書類「VI-1-1-2-1-1 発電用原子炉施設に対する自然現象等による損傷の防止に関する基本方針」に基づき 43cm の積雪量を想定し、平均的な積雪荷重を与えるための係数 0.35 を考慮する。

積雪荷重による質量は以下に式より算出する。

$$P_s = 0.35 \cdot W_s \cdot d_s \cdot A \cdot 10^{-3}$$

ここで、P<sub>s</sub> : 積雪荷重(kN)

W<sub>s</sub> : 1cm 当りの積雪荷重 20 (N/m<sup>2</sup>)

d<sub>s</sub> : 積雪高さ 43 (cm)

A : 浸水防止蓋の面積 (m<sup>2</sup>)

d. 余震荷重 (S<sub>d</sub>)

余震荷重として、添付書類「VI-3-別添 3-1 津波への配慮が必要な施設の強度計算の方針」に示すとおり、弾性設計用地震動 S<sub>d</sub>-D2 に伴う地震力を考慮する。

「4. 固有値解析」に示したとおり、浸水防止蓋と鋼製ブラケットを一体として解析した固有振動数が 20Hz 以上であることを確認したため、応力評価に用いる設計震度は、材料物性の不確かさを考慮したものとして添付書類「VI-2-2-29 第3号機海水熱交換器建屋の地震応答計算書」の地震応答解析結果を用いる。ここで、地震力は浸水防止蓋の設置位置における水平方向の最大応答加速度から設定する震度を用いて評価するものとし、下記のとおり算出する。

$$S_{dH} = (G + P_s) \cdot \alpha_H$$

ここで、S<sub>dH</sub> : 弾性設計用地震動 S<sub>d</sub>-D2 の水平方向の余震荷重(kN)

G : 固定荷重(kN)

P<sub>s</sub> : 積雪荷重(kN)

α<sub>H</sub> : 弾性設計用地震動 S<sub>d</sub>-D2 の水平方向の余震震度

また、表 5-1 のとおり、鉛直方向の余震震度が 1 未満であることから、浸水防止蓋の自重と鉛直方向の地震力を足し合わせた荷重は、突き上げ津波荷重を相殺する向きに作用するため、浸水防止蓋の応力評価においては自重と鉛直方向の地震力を保守的に考慮しないこととする。余震震度を表 5-1 に示す。

表 5-1 余震震度

設置場所	床面高さ (m)	弾性設計用地震動 S d - D 2 の余震震度		
		水平方向 (N-S) $\alpha_{H(NS)}$	水平方向 (E-W) $\alpha_{H(EW)}$	鉛直方向 $\alpha_v$
第 3 号機海水 熱交換器建屋	O. P. 14.0	1.58	1.39	0.74

5.1.2 許容限界

浸水防止蓋の許容限界は、「3. 評価対象部位」にて設定した部位に対し、添付書類「VI-3-別添 3-1 津波への配慮が必要な施設の強度計算の方針」にて設定している許容限界を踏まえて設定する。

(1) 使用材料

浸水防止蓋、鋼製ブラケット及び固定ボルトの使用材料を表 5-2 に示す。

表 5-2 使用材料

評価対象部位		材質	仕様
浸水防止蓋	スキンプレート	SUS304	t = 16 (mm)
鋼製ブラケット	主桁①	SUS304	H-200×200×20×20 (mm)
	主桁②	SUS304	H-200×300×20×20 (mm)
	横桁	SUS304	H-200×300×20×20 (mm)
	斜材	SUS304	H-200×200×8×12 (mm)
	ブレース材	SUS304	L-60×60×5 (mm)
	縦桁	SUS304	H-200×200×8×12 (mm)
固定ボルト	固定ボルト①	SUS304	M20
	固定ボルト②	SUS304	M20

(2) 許容限界

a. 浸水防止蓋，鋼製ブラケット

浸水防止蓋，鋼製ブラケットの許容応力度は，「鋼構造設計規準 一許容応力度設計法一（日本建築学会，2005年改定）」に基づき表5-3の値とする。

表5-3 浸水防止蓋，鋼製ブラケットの短期許容応力度

材質	短期許容応力度 (N/mm <sup>2</sup> )	
	曲げ	せん断
SUS304	205	118

b. 固定ボルト

固定ボルトの許容荷重は，「3. 評価対象部位」に記載した固定ボルトに作用する荷重の向きを踏まえて，「各種合成構造設計指針・同解説（日本建築学会，2010改定）」に基づき算定する。

地震荷重を考慮する場合の固定ボルトの許容荷重を表5-4に示す。

なお，固定ボルトは躯体に埋め込まれているから，固定ボルトが引張力を受ける場合においては，固定ボルトの降伏により決まる許容荷重，付着力により決まる許容荷重を比較して，いずれか小さい値を採用する。また，固定ボルトがせん断力を受ける場合においては，固定ボルトのせん断強度により決まる許容荷重，定着したコンクリート躯体の支圧強度により決まる許容荷重及びコーン状破壊により決まる許容荷重を比較して，いずれか小さい値を採用する。

表5-4 地震荷重を考慮する場合の固定ボルトの短期許容荷重

部位	材質	短期許容荷重 (kN)	
		引張	せん断
固定ボルト①	SUS304	50.2	35.1
固定ボルト②	SUS304	37.8	18.4

### 5.1.3 余震荷重

荷重の組合せは、表 5-5 に示すとおり組合せ係数法 (1.0 : 0.4) により評価する。

表 5-5 荷重の組合せ

ケース No.	荷重の組合せ
1	$G + P_s + 1.0 S d_{H(NS)} + 0.4 S d_v$
2	$G + P_s + 1.0 S d_{H(NS)} - 0.4 S d_v$
3	$G + P_s - 1.0 S d_{H(NS)} + 0.4 S d_v$
4	$G + P_s - 1.0 S d_{H(NS)} - 0.4 S d_v$
5	$G + P_s + 0.4 S d_{H(NS)} + 1.0 S d_v$
6	$G + P_s - 0.4 S d_{H(NS)} + 1.0 S d_v$
7	$G + P_s + 0.4 S d_{H(NS)} - 1.0 S d_v$
8	$G + P_s - 0.4 S d_{H(NS)} - 1.0 S d_v$
9	$G + P_s + 1.0 S d_{H(EW)} + 0.4 S d_v$
10	$G + P_s + 1.0 S d_{H(EW)} - 0.4 S d_v$
11	$G + P_s - 1.0 S d_{H(EW)} + 0.4 S d_v$
12	$G + P_s - 1.0 S d_{H(EW)} - 0.4 S d_v$
13	$G + P_s + 0.4 S d_{H(EW)} + 1.0 S d_v$
14	$G + P_s - 0.4 S d_{H(EW)} + 1.0 S d_v$
15	$G + P_s + 0.4 S d_{H(EW)} - 1.0 S d_v$
16	$G + P_s - 0.4 S d_{H(EW)} - 1.0 S d_v$

G : 固定荷重 (kN)

$P_s$  : 積雪荷重 (kN)

$S d_{H(NS)}$  : 弾性設計用地震動 S d - D 2 の水平方向 (N-S) の余震荷重  
 $((G + P_s) \times \alpha_{H(NS)})$  (kN)

$S d_{H(EW)}$  : 弾性設計用地震動 S d - D 2 の水平方向 (E-W) の余震荷重  
 $((G + P_s) \times \alpha_{H(EW)})$  (kN)

$S d_v$  : 弾性設計用地震動 S d - D 2 の鉛直方向の余震荷重  
 $((G + P_s) \times \alpha_v)$  (kN)



#### 5.1.4 計算方法

浸水防止蓋，鋼製ブラケット及び固定ボルトに発生する応力度が，許容限界以下であることを確認する。

##### (1) 浸水防止蓋

浸水防止蓋は図 5-1 に示すとおり主桁間に分割して設置することから三辺固定スラブモデルとして断面力を算出する。評価箇所は図 5-1 に示すとおり，断面力が大きいと考えられる主桁間の幅最大の箇所とする。浸水防止蓋に作用する等分布荷重（鉛直震度含む）が作用している板に発生する曲げ応力およびせん断応力は「鉄筋コンクリート構造計算規準・同解説（日本建築学会，2018年改定）」（図 5-2）より算出する。

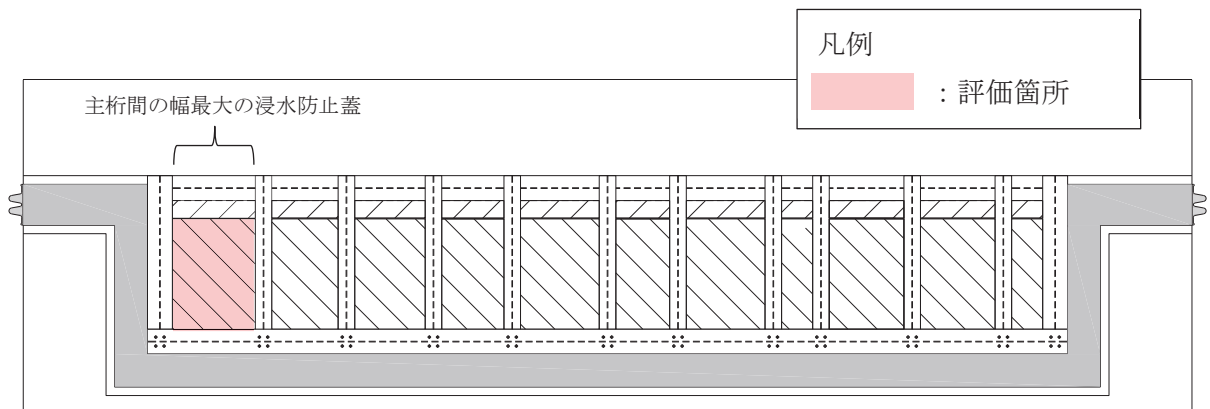


図 5-1 浸水防止蓋の評価箇所

- a. 浸水防止蓋に作用する単位面積当りの等分布荷重  $w$

$$w = P t$$

ここで，  $P t$  : 突き上げ津波荷重 ( $\text{kN}/\text{m}^2$ )

- b. 浸水防止蓋に作用する単位幅当りの等分布荷重  $w'$

$$w' = w / 1000$$

ここで，  $w'$  : 浸水防止蓋に作用する単位幅当りの等分布荷重 ( $\text{N}/\text{mm}^2 \cdot \text{mm}$ )

c. 最大曲げ応力  $\sigma$

求めた曲げモーメントのうち最大となる曲げモーメントについて、以下の式にて最大曲げ応力を算出する。

$$M = \alpha \cdot w' \cdot l_x^2$$

ここで、  
 $M$  : 最大モーメント (N・mm)  
 $\alpha$  : 平板のモーメントに関する係数  
 $w'$  : 浸水防止蓋に作用する単位幅当りの等分布荷重 (N/mm<sup>2</sup>・mm)  
 $l_x$  : 浸水防止蓋の短辺長 (mm)

$$\sigma = M / Z$$

ここで、  
 $\sigma$  : 最大曲げ応力 (N/mm<sup>2</sup>)  
 $M$  : 最大曲げモーメント (N・mm)  
 $Z$  : スキンプレートの断面係数 (mm<sup>3</sup>)

d. 最大せん断応力  $\tau$

求めたせん断力のうち最大となるせん断力について、以下の式にてせん断応力度を算出する。

$$Q = \beta \cdot w' \cdot l_x$$

ここで、  
 $Q$  : せん断力 (N)  
 $\beta$  : 平板のせん断に関する係数  
 $w'$  : 浸水防止蓋に作用する単位幅当りの等分布荷重 (N/mm)  
 $l_x$  : 浸水防止蓋の短辺長 (mm)

$$\tau = Q / A_s$$

ここで、  
 $\tau$  : 最大せん断応力度 (N/mm<sup>2</sup>)  
 $Q$  : 最大せん断力 (N)  
 $A_s$  : 浸水防止蓋の単位幅あたりのせん断断面積 (mm<sup>2</sup>)

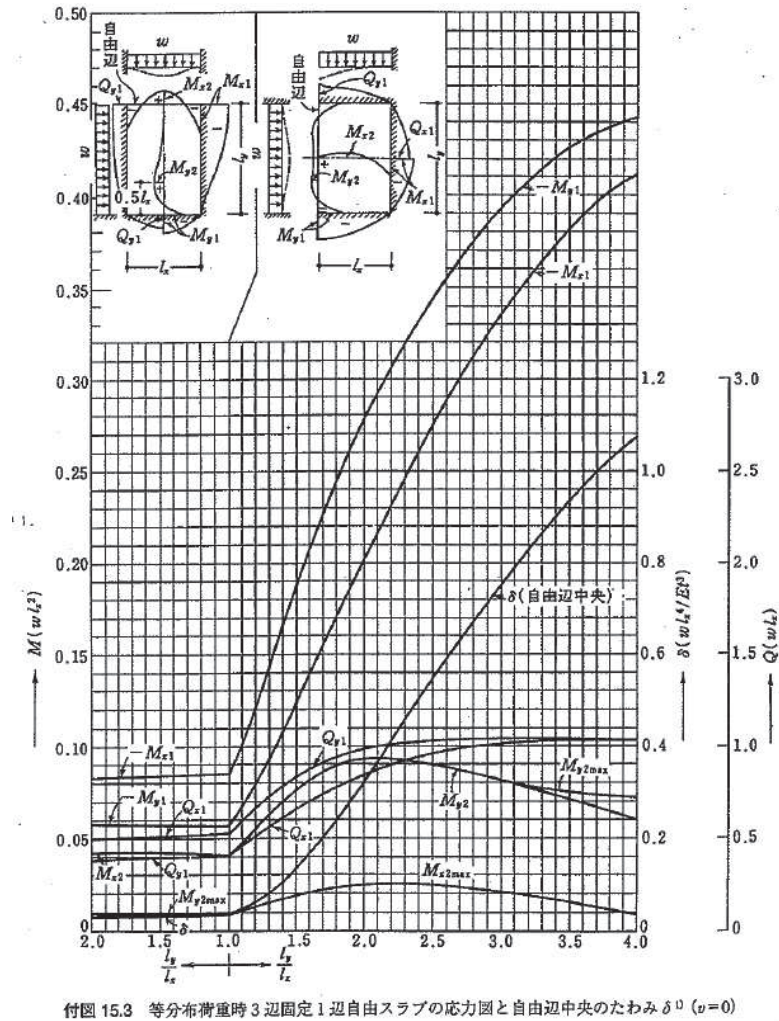


図 5-2 応力算出図

e. 曲げ応力度とせん断応力度の組合せに対する検討

浸水防止蓋に生じる曲げ応力度とせん断応力度から、組合せ応力度を「鋼構造設計規  
準—許容応力度設計法—（日本建築学会，2005 改定）」に基づく次式により算定し、短  
期許容応力度以下であることを確認する。

$$x = \sqrt{\sigma^2 + 3 \cdot \tau^2}$$

- x : 組合せ応力度 (N/mm<sup>2</sup>)
- σ : 最大曲げ応力度 (N/mm<sup>2</sup>)
- τ : 最大せん断応力度 (N/mm<sup>2</sup>)

## (2) 鋼製ブラケット

鋼製ブラケットの応力評価に用いるモデルは固有値解析を行ったモデルと同一とし、鋼製ブラケットの計算には解析コード「Engineer's Studio Ver. 6.00.4」を使用して評価部位に生じる断面力を求める。解析コードの検証及び妥当性確認の概要については、添付書類「VI-5 計算機プログラム（解析コード）の概要」に示す。モデルに入力する荷重は、「5.1.1 荷重及び荷重の組合せ」に示すとおりである。

## (3) 固定ボルト

鋼製ブラケットの解析により得られる固定ボルト部の応力により、固定ボルトに作用する応力度を求め、許容限界以下であることを確認する。なお、固定ボルト①の照査箇所のボルト本数は4本であり、また固定ボルト②の照査箇所のボルト本数は8本である。

a. 固定ボルトに作用する引張力  $T_d$ 

$$T_d = R_n / N + R_m / B / (N / 2)$$

ここで、 $T_d$  : 固定ボルト1本当りに作用する引張力 (kN)  
 $R_n$  : 固定ボルトの支点反力 (引張) (kN)  
 $R_m$  : 固定ボルトの支点モーメント (kN・mm)  
 $B$  : 固定ボルトのボルト間隔 (mm)  
 $N$  : 照査箇所の固定ボルトの本数 (本)

b. 固定ボルトに作用する引張力  $T_d$ 

$$T_d = R_n / N + R_m / B / (N / 2)$$

ここで、 $T_d$  : 固定ボルト1本当りに作用する引張力 (kN)  
 $R_n$  : 固定ボルトの支点反力 (引張) (kN)  
 $R_m$  : 固定ボルトの支点モーメント (kN・mm)  
 $B$  : 固定ボルトのボルト間隔 (mm)  
 $N$  : 照査箇所の固定ボルトの本数 (本)

c. 固定ボルトに作用するせん断力  $q$ 

$$q = R_s / N$$

ここで、 $q$  : 固定ボルト1本当りに作用するせん断力 (kN)  
 $R_s$  : 解析で得られる支点反力 (せん断) (kN)  
 $N$  : 浸水防止蓋に取り付く固定ボルトの本数 (本)

5.1.5 計算条件

浸水防止蓋の応力評価に用いる入力値を表 5-6 に示す。

表 5-6 浸水防止蓋の強度評価に用いる入力値

評価対象部位	記号	単位	定義	数値
浸水防止蓋 (スキンプレート)	$A_s$	$\text{mm}^2$	浸水防止蓋の単位幅あたりのせん断断面積	16
	$\alpha$	—	平板のモーメントに関する係数	0.085
	$\beta$	—	平板のせん断に関する係数	0.55
	$l_x$	mm	浸水防止蓋の短辺長(mm)	1250
	$A$	$\text{m}^2$	浸水防止蓋の面積	1.86
	$Z$	$\text{mm}^3$	浸水防止蓋の断面係数	42.67
固定ボルト①	$R_n$	kN	固定ボルトの支点反力(引張)	11.4
	$R_m$	$\text{kN} \cdot \text{mm}$	固定ボルトの支点モーメント	2935
	$R_s$	kN	固定ボルトの支点反力(せん断)	36.9
	$B$	mm	照査箇所のボルト間隔	200
	$N$	本	照査箇所の固定ボルトの本数	4
固定ボルト②	$R_n$	kN	固定ボルトの支点反力(引張)	40.7
	$R_m$	$\text{kN} \cdot \text{mm}$	固定ボルトの支点モーメント	19197
	$R_s$	kN	固定ボルトの支点反力(せん断)	39.6
	$B$	mm	照査箇所のボルト間隔	200
	$N$	本	照査箇所の固定ボルトの本数	8

## 5.2 変形性評価方法

止水ジョイントは浸水防止蓋と第3号機補機冷却海水系放水ピットとの境界部に設置することから浸水防止蓋と第3号機補機冷却海水系放水ピットに生じる変位量を用いて評価する。

余震荷重による変位量は設計用地震力による変位量を下回ることが明白であることから、添付書類「VI-2-10-2-8-4 浸水防止蓋（第3号機補機冷却海水系放水ピット）の耐震性についての計算書」にて算定した設計用地震力による最大変位量が、重畳時（津波荷重と余震荷重作用時）の止水ジョイントの許容限界内に収まることを確認する。

### 5.2.1 許容限界

重畳時（津波荷重と余震荷重作用時）の止水ジョイント部材の変形量の許容限界は、漏水試験及び変形試験により、有意な漏えいが生じないことを確認した変形量とする。表5-7に重畳時（津波荷重と余震荷重作用時）の止水ジョイント部材の変形量の許容限界を示す。

表5-7 重畳時（津波荷重と余震荷重作用時）の止水ジョイント部材の変形量の許容限界

	許容限界 (mm)	
	開き方向	せん断方向
変形量	350	350

### 5.2.2 設計用地震力における最大変位量

添付書類「VI-2-10-2-8-4 浸水防止蓋（第3号機補機冷却海水系放水ピット）の耐震性についての計算書」にて算定した設計用地震力による最大変位量を表5-8に示す。

表5-8 設計用地震力による最大変位量

区分		地震時最大変位量 (mm)		
		第3号機海水熱交換器建屋	第3号機補機冷却海水系放水ピット	評価用変位量
止水ジョイント①	開き方向	12	69	81
	せん断方向	14	138	152
止水ジョイント②	開き方向	14	138	152
	せん断方向	12	69	81
止水ジョイント③	開き方向	12	69	81
	せん断方向	14	138	152

6. 評価結果

浸水防止蓋の応力評価結果を表 6-1 に、変形性評価結果を表 6-2 に示す。全ての部材において発生応力、応力度又は変形量が許容限界以下であることを確認した。

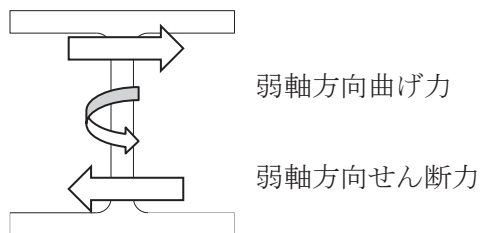
表 6-1 応力評価結果 (浸水防止蓋) (1/4)

評価対象部位		発生値 (応力度又は荷重)		許容限界		検定値
浸水防止蓋	曲げ	111	N/mm <sup>2</sup>	205	N/mm <sup>2</sup>	0.55 < 1.0
	せん断	2	N/mm <sup>2</sup>	118	N/mm <sup>2</sup>	0.02 < 1.0
	組合せ	112	N/mm <sup>2</sup>	205	N/mm <sup>2</sup>	0.55 < 1.0

表 6-1 応力評価結果 (鋼製ブラケット 弱軸方向) (2/4)

評価対象部位		発生値 (*弱軸方向) (応力度又は荷重)		許容限界		検定値
主桁①	曲げ	28	N/mm <sup>2</sup>	205	N/mm <sup>2</sup>	0.14 < 1.0
	せん断	2	N/mm <sup>2</sup>	118	N/mm <sup>2</sup>	0.02 < 1.0
	組合せ	29	N/mm <sup>2</sup>	205	N/mm <sup>2</sup>	0.15 < 1.0
主桁②	曲げ	29	N/mm <sup>2</sup>	205	N/mm <sup>2</sup>	0.15 < 1.0
	せん断	2	N/mm <sup>2</sup>	118	N/mm <sup>2</sup>	0.02 < 1.0
	組合せ	30	N/mm <sup>2</sup>	205	N/mm <sup>2</sup>	0.15 < 1.0
斜材	曲げ	20	N/mm <sup>2</sup>	205	N/mm <sup>2</sup>	0.10 < 1.0
	せん断	1	N/mm <sup>2</sup>	118	N/mm <sup>2</sup>	0.01 < 1.0
	組合せ	21	N/mm <sup>2</sup>	205	N/mm <sup>2</sup>	0.11 < 1.0
横桁	曲げ	19	N/mm <sup>2</sup>	205	N/mm <sup>2</sup>	0.10 < 1.0
	せん断	2	N/mm <sup>2</sup>	118	N/mm <sup>2</sup>	0.02 < 1.0
	組合せ	20	N/mm <sup>2</sup>	205	N/mm <sup>2</sup>	0.10 < 1.0
ブレース材	曲げ	8	N/mm <sup>2</sup>	205	N/mm <sup>2</sup>	0.04 < 1.0
縦桁	曲げ	15	N/mm <sup>2</sup>	205	N/mm <sup>2</sup>	0.08 < 1.0
	せん断	1	N/mm <sup>2</sup>	118	N/mm <sup>2</sup>	0.01 < 1.0
	組合せ	16	N/mm <sup>2</sup>	205	N/mm <sup>2</sup>	0.08 < 1.0

注記\* : H鋼の弱軸について



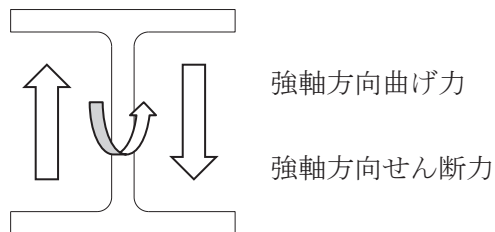
ブレース材には等辺山形鋼を用いているため強軸、弱軸はなく断面剛性は一樣



表 6-1 応力評価結果 (鋼製ブラケット 強軸方向) (3/4)

評価対象部位		発生値 (*強軸方向) (応力度又は荷重)		許容限界		検定値
主桁①	曲げ	30	N/mm <sup>2</sup>	205	N/mm <sup>2</sup>	0.15 < 1.0
	せん断	13	N/mm <sup>2</sup>	118	N/mm <sup>2</sup>	0.12 < 1.0
	組合せ	38	N/mm <sup>2</sup>	205	N/mm <sup>2</sup>	0.19 < 1.0
主桁②	曲げ	18	N/mm <sup>2</sup>	205	N/mm <sup>2</sup>	0.09 < 1.0
	せん断	11	N/mm <sup>2</sup>	118	N/mm <sup>2</sup>	0.10 < 1.0
	組合せ	27	N/mm <sup>2</sup>	205	N/mm <sup>2</sup>	0.14 < 1.0
斜材	曲げ	15	N/mm <sup>2</sup>	205	N/mm <sup>2</sup>	0.08 < 1.0
	せん断	3	N/mm <sup>2</sup>	118	N/mm <sup>2</sup>	0.03 < 1.0
	組合せ	16	N/mm <sup>2</sup>	205	N/mm <sup>2</sup>	0.08 < 1.0
横桁	曲げ	5	N/mm <sup>2</sup>	205	N/mm <sup>2</sup>	0.03 < 1.0
	せん断	5	N/mm <sup>2</sup>	118	N/mm <sup>2</sup>	0.05 < 1.0
	組合せ	10	N/mm <sup>2</sup>	205	N/mm <sup>2</sup>	0.05 < 1.0
ブレース材	曲げ	8	N/mm <sup>2</sup>	205	N/mm <sup>2</sup>	0.04 < 1.0
縦桁	曲げ	12	N/mm <sup>2</sup>	205	N/mm <sup>2</sup>	0.06 < 1.0
	せん断	9	N/mm <sup>2</sup>	118	N/mm <sup>2</sup>	0.08 < 1.0
	組合せ	20	N/mm <sup>2</sup>	205	N/mm <sup>2</sup>	0.10 < 1.0

注記\* : H鋼の強軸について



ブレース材には等辺山形鋼を用いているため強軸、弱軸はなく断面剛性は一樣

表 6-1 応力評価結果 (固定ボルト) (4/4)

評価対象部位		発生値 (応力度又は荷重)		許容限界		検定値
固定ボルト①	引張	10.2	kN	50.2	kN	0.21 < 1.0
	せん断	9.3	kN	35.1	kN	0.27 < 1.0
	組合せ	—		—		0.12 < 1.0
固定ボルト②	引張	29.1	kN	37.8	kN	0.77 < 1.0
	せん断	5.0	kN	18.4	kN	0.28 < 1.0
	組合せ	—		—		0.67 < 1.0

表 6-2 変形性評価結果

評価対象部位		地震時 最大変位量 (mm)		地震時 相対変位量 (mm)	許容限界 (mm)
		第3号機海水 熱交換器建屋	第3号機補機冷却 海水系放水ピット	評価用 変位量	
止水ジョイント①	開き方向	12	69	81	350
	せん断方向	14	138	152	350
止水ジョイント②	開き方向	14	138	152	350
	せん断方向	12	69	81	350
止水ジョイント③	開き方向	12	69	81	350
	せん断方向	14	138	152	350

VI-3-別添3-2-7-3 浸水防止蓋（第3号機海水熱交換器建屋）の  
強度計算書

## 目 次

1. 概要 .....	1
2. 一般事項 .....	2
2.1 配置概要 .....	2
2.2 構造計画 .....	3
2.3 評価方針 .....	4
2.4 適用規格・基準等 .....	5
2.5 記号の説明 .....	6
3. 評価対象部位及び評価対象設備.....	8
4. 構造強度評価 .....	10
4.1 構造強度評価方法 .....	10
4.2 荷重及び荷重の組合せ .....	10
4.3 許容限界 .....	13
4.4 評価方法 .....	15
4.5 評価条件 .....	25
5. 評価結果 .....	27

## 1. 概要

本資料は、添付書類「VI-3-別添 3-1 津波への配慮が必要な施設の強度計算の方針」にて設定している構造強度に基づき、浸水防止設備のうち浸水防止蓋（第3号機海水熱交換器建屋海水ポンプ設置エリア角落し部）及び浸水防止蓋（第3号機海水熱交換器建屋海水ポンプ設置エリア点検用開口部）(No.1)，(No.2)（以下、「浸水防止蓋」という。）が津波の冠水に伴う突き上げ荷重及び余震を考慮した荷重に対して津波防護対象設備を内包する建屋及び区画の設置された敷地に浸水することを防止するために、十分な構造健全性を有していることを説明するものである。

なお、浸水防止蓋の強度評価においては、平成23年3月11日に発生した東北地方太平洋沖地震による地殻変動に伴い、牡鹿半島全体で約1mの地盤沈下が発生したことを考慮する。

## 2. 一般事項

### 2.1 配置概要

浸水防止蓋は，第3号機海水熱交換器建屋海水ポンプ設置エリアの床面に設置する。  
浸水防止蓋の設置位置図を図2-1に示す。

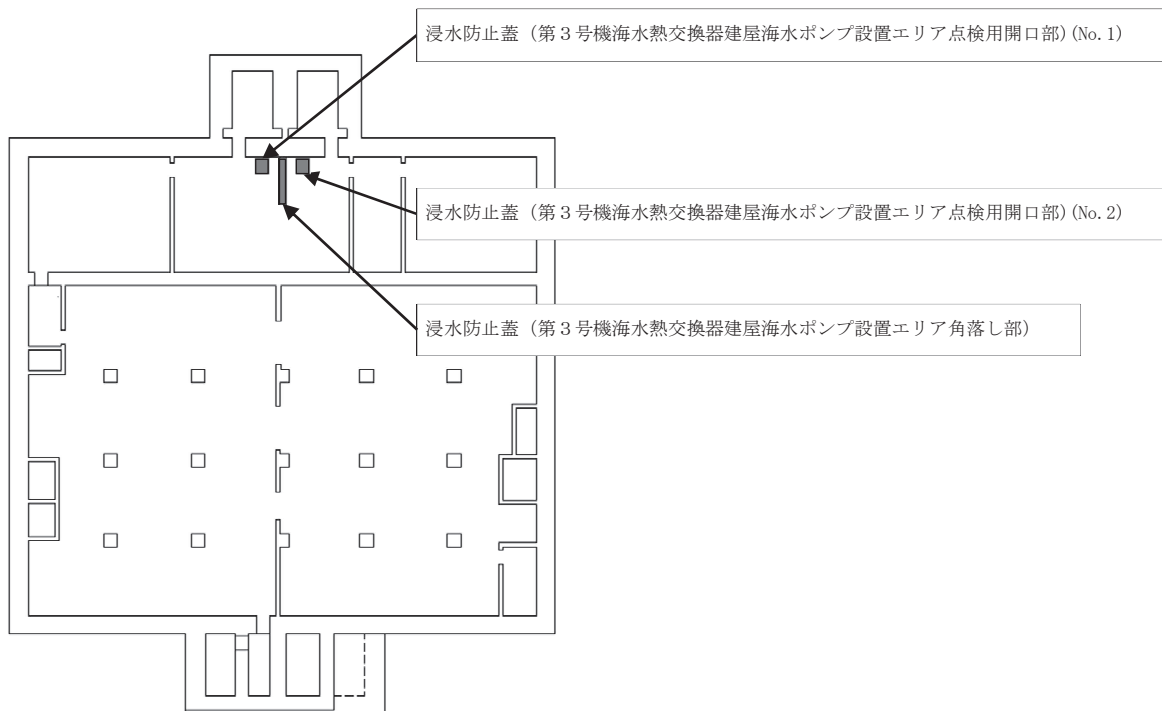




図2-1 浸水防止蓋の設置位置図  
(第3号機海水熱交換器建屋 地下中2階)

2.2 構造計画

浸水防止蓋の構造は、長方形又は正方形のスキンプレートに主桁（溝形鋼又は鋼板）を組合せた構造とする。

浸水防止蓋は、第3号機海水熱交換器建屋海水ポンプ設置エリア床面に設置する固定ボルトにて固定する。浸水防止蓋の構造計画を表2-1に示す。

表 2-1 浸水防止蓋の構造計画

計画の概要		概略構造図
基礎・支持構造	主体構造	
第3号機海水熱交換器建屋海水ポンプ設置エリア床面に設置する固定ボルトで固定する。	浸水防止蓋及び固定ボルトにより構成する。	
		<p>浸水防止蓋（第3号機海水熱交換器建屋海水ポンプ設置エリア角落し部）</p> 
		<p>浸水防止蓋（第3号機海水熱交換器建屋海水ポンプ設置エリア点検用開口部）(No. 1), (No. 2)</p>

枠囲みの内容は商業機密の観点から公開できません。

### 2.3 評価方針

浸水防止蓋の強度評価は、添付書類「VI-3-別添 3-1 津波への配慮が必要な施設の強度計算の方針」にて設定した荷重及び荷重の組合せ並びに許容限界に基づき、「2.2 構造計画」に示す浸水防止蓋の構造を踏まえ、「3. 評価対象部位及び評価対象設備」にて設定する評価対象部位において、「4. 構造強度評価」に示す方法にて確認する。強度評価の確認結果を「5. 評価結果」にて確認する。

強度評価フローを図 2-2 に記す。

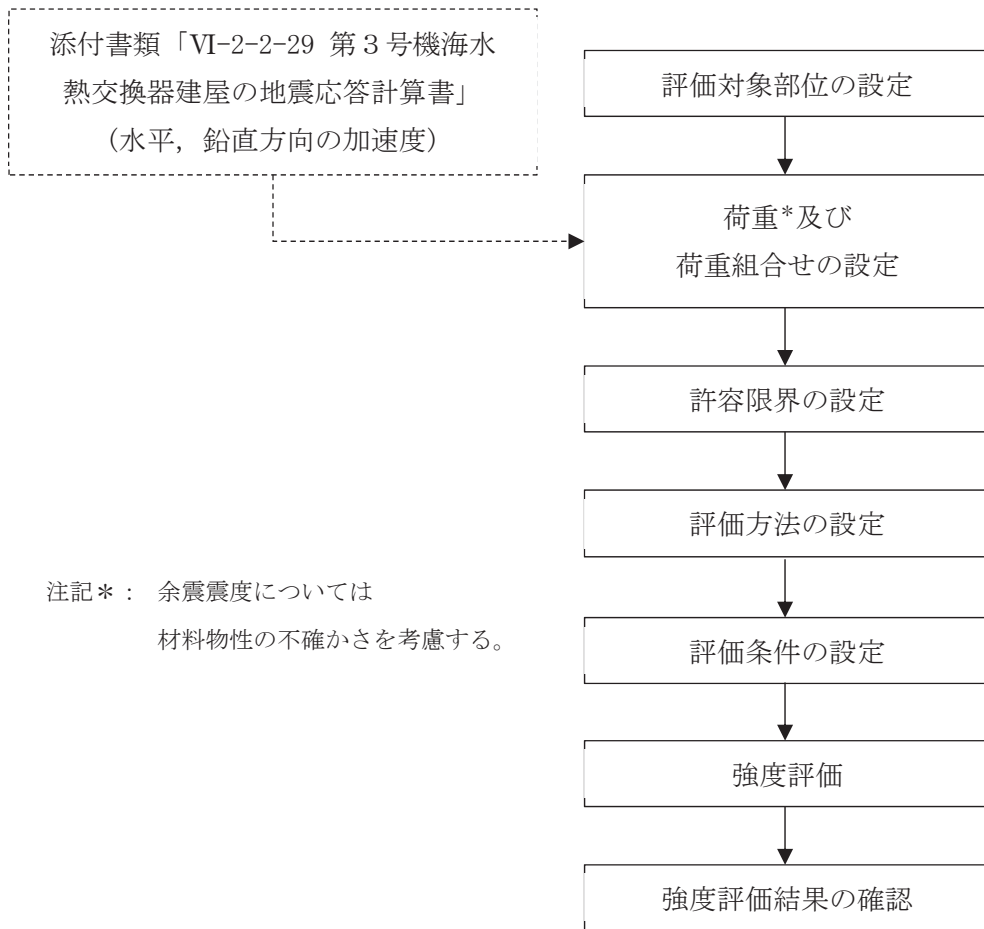


図 2-2 強度評価フロー



## 2.4 適用規格・基準等

適用する規格，基準等を以下に示す。

- 建築基準法及び同施行令
- 各種合成構造設計指針・同解説（日本建築学会，2010年改定）
- 鋼構造設計規準－許容応力度設計法－（日本建築学会，2005年改定）
- 機械工学便覧（日本機械学会，2005年改訂）

## 2.5 記号の説明

浸水防止蓋の強度評価に用いる記号を表 2-2 に示す。

表 2-2 浸水防止蓋の強度評価に用いる記号 (1/2)

記号	単位	定義
$S_d$	kN	弾性設計用地震動 $S_d - D_2$ に伴う余震荷重
$\alpha_H$	-	弾性設計用地震動 $S_d - D_2$ に伴う水平方向の余震震度
$\alpha_V$	-	弾性設計用地震動 $S_d - D_2$ に伴う鉛直方向の余震震度
$P_t$	kN/m <sup>2</sup>	突き上げ津波荷重
$C_D$	-	抗力係数
$U$	m/s	流速
$g$	m/s <sup>2</sup>	重力加速度
$H$	mm	評価高さ
$P_s$	kN	積雪荷重
$W_s$	N/m <sup>2</sup>	1 cm 当りの積雪荷重
$d_s$	cm	積雪高さ
$A$	m <sup>2</sup>	浸水防止蓋の面積
$W_{ss}$	kN/m <sup>2</sup>	単位面積当りの等分布荷重
$W_{ss}'$	kN/m	単位長さ当りの等分布荷重
$\tau$	N/mm <sup>2</sup>	最大せん断応力度
$\sigma$	N/mm <sup>2</sup>	最大曲げ応力度
$Q$	kN	最大せん断力
$M$	kN・m	最大曲げモーメント
$x$	N/mm <sup>2</sup>	組合せ応力度
$A_s$	mm <sup>2</sup>	主桁のせん断断面積
$Z$	mm <sup>3</sup>	主桁の断面係数
$L_1$	mm	主桁の負担幅
$L_2$	mm	主桁全長
$L_3$	mm	スキンプレートの支持長辺長さ
$L_4$	mm	スキンプレートの支持短辺長さ
$L_5$	mm	スキンプレートの突き上げ津波受圧面長辺長さ
$L_6$	mm	スキンプレートの突き上げ津波受圧面短辺長さ
$\beta_1$	-	スキンプレートの辺長比に応じた係数
$t$	mm	スキンプレートの厚さ

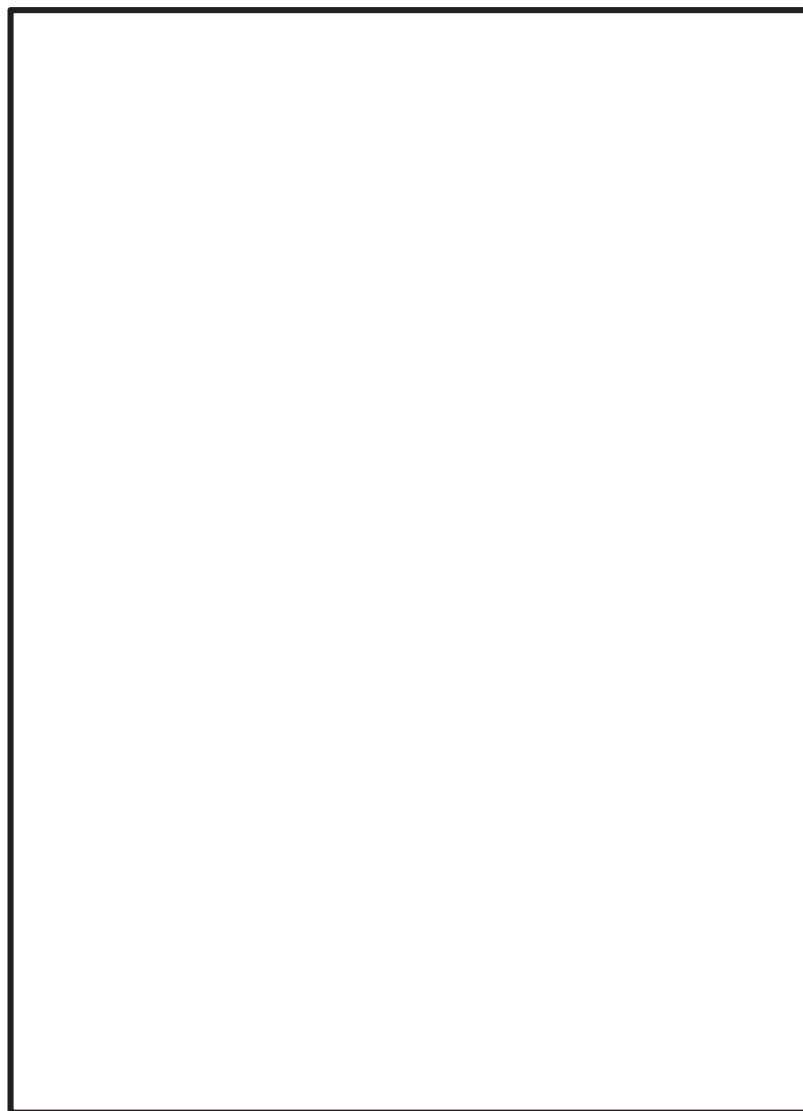
表 2-2 浸水防止蓋の強度評価に用いる記号 (2/2)

記号	単位	記号の説明
N	本	固定ボルト (2) の本数
$T_d$	kN	固定ボルト (2) 1 本当りに作用する引張力
q	kN	固定ボルト (2) 1 本当りに作用するせん断力
$T_s$	kN	固定ボルト (1) 1 本当りに作用する引張力
$q_s$	kN	固定ボルト (1) 1 本当りに作用するせん断力
$\sigma_t$	N/mm <sup>2</sup>	固定ボルト (1) 1 本当りに生じる引張応力度
$\tau_s$	N/mm <sup>2</sup>	固定ボルト (1) 1 本当りに生じるせん断応力度
$A'$	mm <sup>2</sup>	固定ボルト (1) の有効断面積
$n_s$	本	固定ボルト (1) の本数
$\sigma_f$	N/mm <sup>2</sup>	枠下フランジに生じる最大曲げ応力度
$M_f$	kN・m	枠下フランジに作用する最大曲げモーメント
$Z_f$	mm <sup>3</sup>	枠下フランジの断面係数
$L_7$	mm	枠ウェブ中心から下フランジ端部までの距離
$Q_w$	kN	枠ウェブに作用する最大せん断力
$\tau_w$	N/mm <sup>2</sup>	枠ウェブに生じる最大せん断応力度
$T_w$	kN	鉛直方向の余震荷重により枠ウェブに作用する引張力
$\sigma_{tw}$	N/mm <sup>2</sup>	鉛直方向の余震荷重により枠ウェブに生じる引張応力度
$A_w$	mm <sup>2</sup>	枠ウェブの断面積
$A_{sw}$	mm <sup>2</sup>	枠ウェブのせん断断面積
$P_v$	kN/m <sup>2</sup>	弾性設計用地震動 S d - D 2 に伴う鉛直方向の動水圧荷重
$\tau_f$	N/mm <sup>2</sup>	枠下フランジに生じる最大せん断応力度
$A_f$	mm <sup>2</sup>	枠下フランジのせん断断面積
$T_a$	kN	固定ボルト (2) の短期許容引張荷重
$q_a$	kN	固定ボルト (2) の短期許容せん断荷重
G	kN	固定荷重
$\rho_0$	t/m <sup>3</sup>	水の密度

3. 評価対象部位及び評価対象設備

浸水防止蓋の評価対象部位は、「2.2 構造計画」にて設定している構造を踏まえて、突き上げ津波荷重及び余震荷重の伝達過程を考慮し設定する。また、浸水防止蓋（第3号機海水熱交換器建屋海水ポンプ設置エリア点検用開口部）(No. 1), (No. 2)は構成部材の寸法，規格が等しく，評価結果が変わらないことから，浸水防止蓋（第3号機海水熱交換器建屋海水ポンプ設置エリア角落し部）及び浸水防止蓋（第3号機海水熱交換器建屋海水ポンプ設置エリア点検用開口部）(No. 1)を評価対象設備とする。

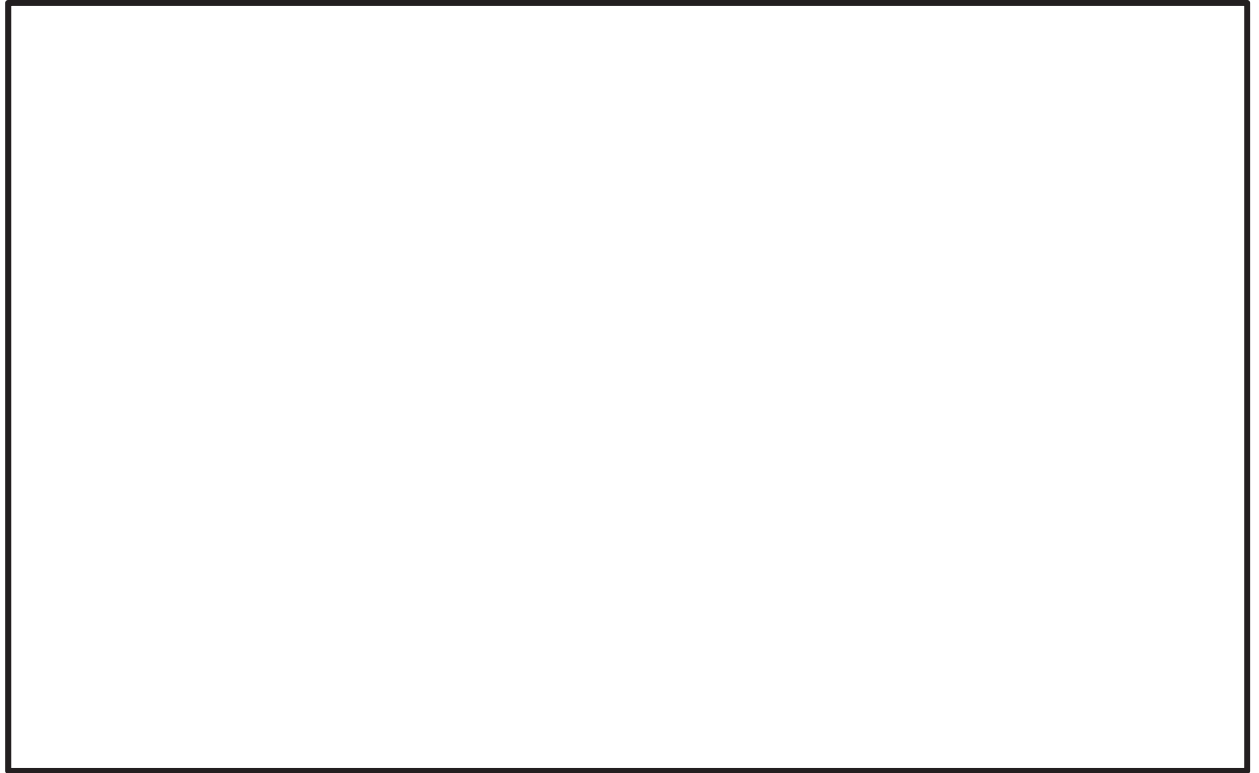
浸水防止蓋の評価対象部位は，津波荷重及び余震荷重が浸水防止蓋のスキンプレート，主桁，固定ボルト（1）及び枠に伝わり，浸水防止蓋を固定する固定ボルト（2）を介して躯体に伝達されることから，浸水防止蓋の評価対象部位は，スキンプレート，主桁，固定ボルト（1），枠及び固定ボルト（2）とし，評価対象部位を図3-1に示す。



浸水防止蓋（第3号機海水熱交換器建屋海水ポンプ設置エリア角落し部）

図3-1 評価対象部位（1/2）

枠囲みの内容は商業機密の観点から公開できません。



浸水防止蓋（第 3 号機海水熱交換器建屋海水ポンプ設置エリア点検用開口部）（No. 1），（No. 2）

図 3-1 評価対象部位（2/2）

枠囲みの内容は商業機密の観点から公開できません。

#### 4. 構造強度評価

##### 4.1 構造強度評価方法

浸水防止蓋の強度評価は、「VI-3-別添 3-1 津波への配慮が必要な施設の強度計算の方針」にて設定している荷重及び荷重の組合せ並びに許容限界を踏まえて、「3. 評価対象部位及び評価対象設備」にて設定する評価対象部位に生じる応力等が「4.3 許容限界」にて示す許容限界以下であることを確認する。

##### 4.2 荷重及び荷重の組合せ

###### 4.2.1 荷重の組合せ

浸水防止蓋の評価に用いる荷重の組合せを以下に示す。

$$G + P_t + S_d + P_s$$

ここで、 $G$  : 固定荷重 (kN)

$P_t$  : 突き上げ津波荷重 (kN/m<sup>2</sup>)

$S_d$  : 余震荷重 (弾性設計用地震動  $S_d - D_2$  に伴う地震力) (kN)

$P_s$  : 積雪荷重 (kN)

なお、鉛直方向の荷重の組合せにおいては、自重及び積雪荷重は鉛直下向きに作用し計算上有利となる事から考慮しない。

###### 4.2.2 荷重の設定

強度評価に用いる荷重は、以下のとおりとする。

###### (1) 固定荷重 ( $G$ )

固定荷重として、浸水防止蓋を構成する部材の自重を考慮する。

###### (2) 突き上げ津波荷重 ( $P_t$ )

突き上げ津波荷重は、浸水防止蓋に作用するものとする。また、評価においては浸水津波荷重を含むものとし、以下の式により算出する。

$$P_t = 1/2 \cdot C_D \cdot \rho_0 \cdot U^2 + \rho_0 \cdot g \cdot H \cdot 10^{-3}$$

ここで、 $P_t$  : 突き上げ津波荷重 (kN/m<sup>2</sup>)

$C_D$  : 抗力係数 (=2.01)

$\rho_0$  : 水の密度 (t/m<sup>3</sup>)

$U$  : 流速 (=1.0m/s)

$g$  : 重力加速度 (=9.80665m/s<sup>2</sup>)

$H$  : 評価高さ (mm)

(3) 積雪荷重 (P<sub>s</sub>)

積雪荷重として、添付書類「VI-1-1-2 発電用原子炉施設の自然現象等による損傷の防止に関する説明書」のうち、添付書類「VI-1-1-2-1-1 発電用原子炉施設に対する自然現象等による損傷の防止に関する基本方針」に基づき 43cm の積雪量を想定し、平均的な積雪荷重を与えるための係数 0.35 を考慮する。

積雪荷重による質量は以下に式より算出する。

$$P_s = 0.35 \cdot W_s \cdot d_s \cdot A \cdot 10^{-3}$$

ここで、P<sub>s</sub> : 積雪荷重 (kN)

W<sub>s</sub> : 1cm 当りの積雪荷重 20 (N/m<sup>2</sup>)

d<sub>s</sub> : 積雪高さ 43 (cm)

A : 浸水防止蓋の面積 (m<sup>2</sup>)

(4) 余震荷重 (S<sub>d</sub>)

余震荷重として、添付書類「VI-3-別添 3-1 津波への配慮が必要な施設の強度計算の方針」に示すとおり、弾性設計用地震動 S<sub>d</sub>-D<sub>2</sub> に伴う地震力及び動水圧荷重を考慮するものとし、水平方向については、弾性設計用地震動 S<sub>d</sub>-D<sub>2</sub> に伴う地震力を考慮する。鉛直方向については、弾性設計用地震動 S<sub>d</sub>-D<sub>2</sub> に伴う動水圧荷重を考慮する。

なお、浸水防止蓋の強度評価に用いる余震震度は、材料物性の不確かさを考慮したものとして添付書類「VI-2-2-29 第 3 号機海水熱交換器建屋の地震応答計算書」の地震応答解析結果を用いる。余震震度を表 4-1 に示す。ここで、地震力は浸水防止蓋の設置位置における水平方向の最大応答加速度から設定する震度を用いて評価するものとし、下記のとおり算出する。

$$S_d = (G + P_s) \cdot \alpha_H$$

ここで、S<sub>d</sub> : 弾性設計用地震動 S<sub>d</sub>-D<sub>2</sub> に伴う水平方向の余震荷重 (kN)

G : 固定荷重 (kN)

P<sub>s</sub> : 積雪荷重 (kN)

α<sub>H</sub> : 弾性設計用地震動 S<sub>d</sub>-D<sub>2</sub> に伴う水平方向の余震震度

表 4-1 余震震度

設置場所	床面高さ (m)	弾性設計用地震動 S <sub>d</sub> -D <sub>2</sub> の余震震度	
		水平 α <sub>H</sub>	鉛直 α <sub>V</sub>
第 3 号機海水熱交換器建屋 MB2F	0. P. 2. 0	1. 17	0. 64

また、表 4-1 のとおり、鉛直方向の余震震度が 1 未満であることから、浸水防止蓋の自重と鉛直方向の地震力を足し合わせた荷重は、突き上げ津波荷重を相殺する向きに浸水防止蓋に作用するため、強度評価においては浸水防止蓋の自重と鉛直方向の地震力を保守的に考慮しないこととする。

動水圧荷重は、浸水防止蓋の設置位置における鉛直方向の最大応答加速度から設定する震度、水の密度及び評価高さを用いて評価するものとし、下記のとおり算出する。

$$P_v = \rho_0 \cdot \alpha_v \cdot g \cdot H \cdot 10^{-3}$$

ここで、 $P_v$  : 弾性設計用地震動 S d - D 2 に伴う鉛直方向の動水圧荷重 (kN/m<sup>2</sup>)

$\rho_0$  : 水の密度 (t/m<sup>3</sup>)

$\alpha_v$  : 弾性設計用地震動 S d - D 2 に伴う鉛直方向の余震震度

$g$  : 重力加速度 (=9.80665m/s<sup>2</sup>)

$H$  : 評価高さ (mm)



4.3 許容限界

浸水防止蓋の許容限界は、「3. 評価対象部位及び評価対象設備」にて設定した部位に対し、「VI-3-別添3-1 津波への配慮が必要な施設の強度計算の方針」にて設定している許容限界を踏まえ設定する。

4.3.1 使用材料

浸水防止蓋を構成するスキンプレート、主桁、固定ボルト (1)、固定ボルト (2) 及び枠の使用材料を表 4-2 に示す

表 4-2 使用材料

設備名称	評価対象部位	材質	仕様
浸水防止蓋 (第 3 号機海水熱交換器建屋海水ポンプ設置エリア角落し部)	スキンプレート	SUS304	t = 16 (mm)
	主桁	SUS304	C-80×40×5×5 (mm)
	固定ボルト (1)	SUS304	M16
	固定ボルト (2)	SUS304	M16
浸水防止蓋 (第 3 号機海水熱交換器建屋海水ポンプ設置エリア点検用開口部) (No. 1), (No. 2)	スキンプレート	SUS304	t = 12 (mm)
	主桁	SUS304	PL-16×150 (mm)
	固定ボルト (1)	SUS304	M30
	固定ボルト (2)	SUS304	M16
	枠	SUS304	H-150×150×7×10 (mm)

4.3.2 許容限界

- (1) スキンプレート、主桁、固定ボルト (1)、枠

鋼材の許容応力度は、「鋼構造設計規準—許容応力度設計法— (日本建築学会, 2005 年改定)」を踏まえて表 4-3 の値とする。

表 4-3 鋼材の短期許容応力度

材質	短期許容応力度 (N/mm <sup>2</sup> )		
	曲げ	引張	せん断
SUS304	205	205	118

注：許容応力度を決定する場合の基準値 F は、日本産業規格 (J I S) に基づく。

(2) 固定ボルト (2)

固定ボルト (2) の許容荷重は、「3. 評価対象部位及び評価対象設備」に記載した固定ボルト (2) に作用する荷重の向きを踏まえて、「各種合成構造設計指針・同解説 (日本建築学会, 2010 年改定)」に基づき算定する。

突き上げ津波荷重を考慮する場合の固定ボルト (2) の許容荷重を表 4-4 に示す。

なお、固定ボルト (2) は躯体に埋め込まれていることから、固定ボルト (2) が引張力を受ける場合においては、固定ボルト (2) の降状により決まる許容荷重、付着力により決まる許容荷重を比較して、いずれか小さい値を採用する。また、固定ボルト (2) がせん断力を受ける場合においては、固定ボルト (2) のせん断強度により決まる許容荷重、定着したコンクリート躯体の支圧強度により決まる許容荷重及びコーン状破壊により決まる許容荷重を比較して、いずれか小さい値を採用する。

表 4-4 固定ボルト (2) の短期許容荷重

設備名称	材質	短期許容荷重 (kN)	
		引張	せん断
浸水防止蓋 (第 3 号機海水熱交換器建屋海水ポンプ設置エリア角落し部)	SUS304	32.1	22.3
浸水防止蓋 (第 3 号機海水熱交換器建屋海水ポンプ設置エリア点検用開口部) (No. 1), (No. 2)		32.1	22.5

#### 4.4 評価方法

浸水防止蓋を構成する主桁、スキンプレート、固定ボルト (1) 及び樫に発生する応力度並びに固定ボルト (2) に発生する応力が、許容値限界以下であることを確認する。

主桁とスキンプレートについては、箇所によって評価結果に差異が生じることから、図 4-1 及び図 4-2 にそれぞれ評価の対象とする主桁、スキンプレートを示す。また、図 4-3 に、固定ボルト (1)、固定ボルト (2) 及び樫の納まりを示す。

##### 4.4.1 主桁

主桁の支持条件は両端をピン支持とし、図 4-1 に示すとおり、主桁が荷重を負担する範囲が最も大きくなり、評価上最も厳しい条件となるよう評価を実施する。

- (1) 主桁に作用する単位長さ当りの鉛直方向の等分布荷重  $W_{ss}'$

$$W_{ss}' = (P_t + P_v) \cdot L_1 \cdot 10^{-3}$$

ここで、 $W_{ss}'$  : 主桁に作用する単位長さ当りの鉛直方向の等分布荷重 (kN/m)

$P_t$  : 突き上げ津波荷重 (kN/m<sup>2</sup>)

$P_v$  : 弾性設計用地震動 S d - D 2 に伴う鉛直方向の動水圧荷重 (kN/m<sup>2</sup>)

$L_1$  : 主桁の負担幅 (mm)

- (2) 主桁に生じる最大せん断応力度  $\tau$

$$\tau = (Q \cdot 10^3) / A_s$$

$\tau$  : 主桁に生じる最大せん断応力度 (N/mm<sup>2</sup>)

$Q$  : 主桁に生じる最大せん断力 (kN)

$A_s$  : 主桁のせん断断面積 (mm<sup>2</sup>)

ここで、 $Q = 1/2 \cdot W_{ss}' \cdot L_2 \cdot 10^{-3}$

$W_{ss}'$  : 主桁に作用する単位長さ当りの鉛直方向の等分布荷重 (kN/m)

$L_2$  : 主桁全長 (mm)

- (3) 主桁に生じる最大曲げ応力度  $\sigma$

$$\sigma = (M \cdot 10^6) / Z$$

$\sigma$  : 主桁に生じる最大曲げ応力度 (N/mm<sup>2</sup>)

$M$  : 主桁に生じる最大曲げモーメント (kN・m)

$Z$  : 主桁の断面係数 (mm<sup>3</sup>)

ここで、 $M = 1/8 \cdot W_{ss}' \cdot (L_2 \cdot 10^{-3})^2$

$W_{ss}'$  : 主桁に作用する単位長さ当りの鉛直方向の等分布荷重 (kN/m)

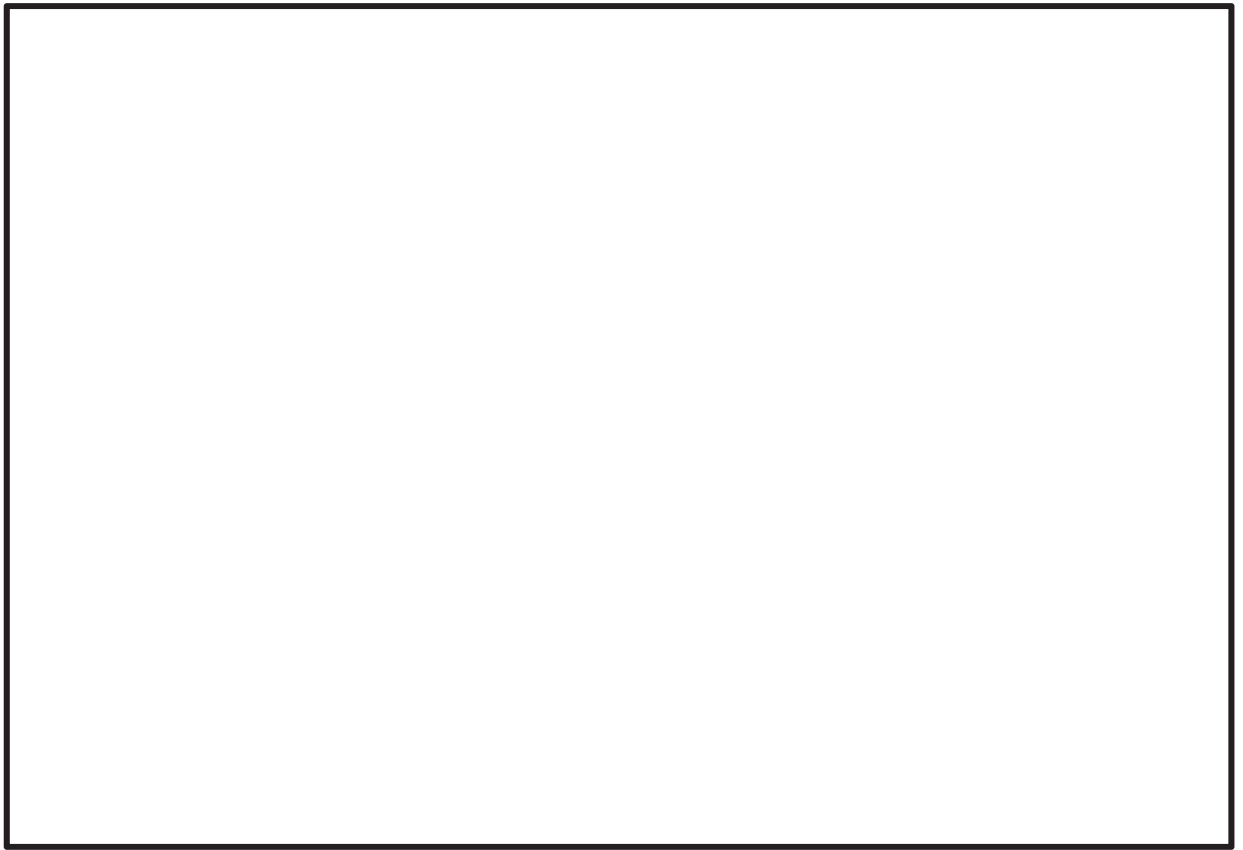
$L_2$  : 主桁全長 (mm)

(4) 主桁に生じる組合せ応力度

主桁に生じる曲げ応力度とせん断応力度から，組合せ応力度を「鋼構造設計規準—許容応力度設計法—（日本建築学会，2005年改定）」に基づく次式により算定し，短期許容応力度以下であることを確認する。

$$x = \sqrt{\sigma^2 + 3 \cdot \tau^2}$$

- x : 組合せ応力度 (N/mm<sup>2</sup>)
- σ : 最大曲げ応力度 (N/mm<sup>2</sup>)
- τ : 最大せん断応力度 (N/mm<sup>2</sup>)



(a) 角落し部 (平面図)

(b) 点検用開口部 (平面図)

図 4-1 評価の対象とする主桁

枠囲みの内容は商業機密の観点から公開できません。

#### 4.4.2 スキンプレート

図4-2に示すとおり、スキンプレートが荷重を負担する範囲が最も大きくなり、評価上最も厳しい条件となるよう評価を実施する。

- (1) スキンプレートに作用する単位面積当りの鉛直方向の等分布荷重 $W_{ss}$

$$W_{ss} = P_t + P_v$$

ここで、 $W_{ss}$  : スキンプレートに作用する単位面積当りの鉛直方向の等分布荷重(kN/m<sup>2</sup>)

$P_t$  : 突き上げ津波荷重(kN/m<sup>2</sup>)

$P_v$  : 弾性設計用地震動Sd-D2に伴う鉛直方向の動水圧荷重(kN/m<sup>2</sup>)

- (2) スキンプレートに生じる最大曲げ応力度 $\sigma$

$$\sigma = \beta_1 \cdot W_{ss} \cdot L_4^2 \cdot 10^{-3} / t^2$$

ここで、 $\sigma$  : スキンプレートに生じる最大曲げ応力度(N/mm<sup>2</sup>)

$W_{ss}$  : スキンプレートに作用する単位面積当りの鉛直方向の等分布荷重(kN/m<sup>2</sup>)

$L_4$  : スキンプレートの支持短辺長さ(mm)

$\beta_1$  : スキンプレートの辺長比に応じた係数

$t$  : スキンプレートの厚さ(mm)

- (3) スキンプレートに生じる最大せん断応力度 $\tau$

$$\tau = W_{ss} \cdot L_3 \cdot L_4 \cdot 10^{-3} / \{2 \cdot (L_3 + L_4) \cdot t\}$$

ここで、 $\tau$  : スキンプレートに生じる最大せん断応力度(N/mm<sup>2</sup>)

$W_{ss}$  : スキンプレートに作用する単位面積当りの鉛直方向の等分布荷重(kN/m<sup>2</sup>)

$L_3$  : スキンプレートの支持長辺長さ(mm)

$L_4$  : スキンプレートの支持短辺長さ(mm)

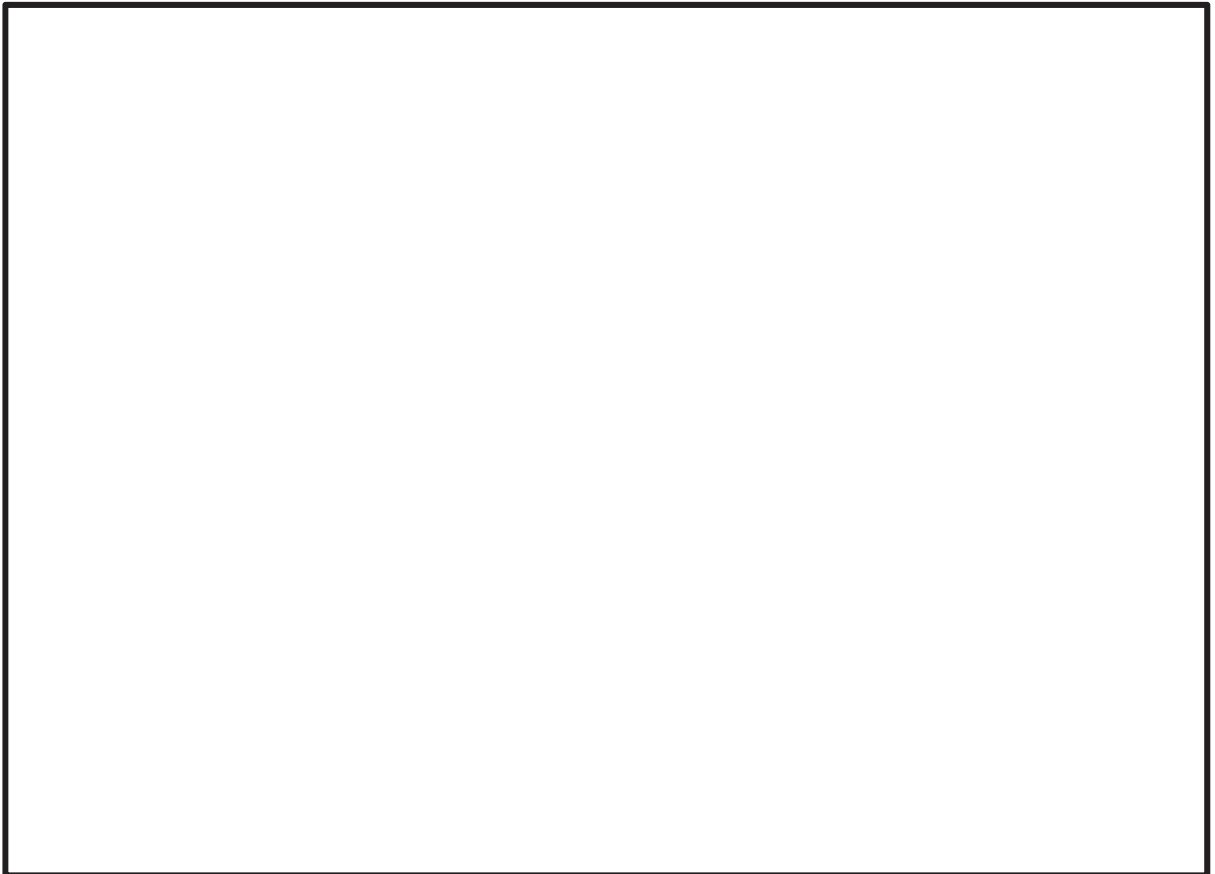
$t$  : スキンプレートの厚さ(mm)

(4) スキンプレートに生じる組合せ応力度

スキンプレートに生じる曲げ応力度，せん断応力度を算定し，スキンプレートの短期許容応力度以下であることを確認する。またスキンプレートに生じる曲げ応力度とせん断応力度から，組合せ応力度を「鋼構造設計規準—許容応力度設計法—（日本建築学会，2005年改定）」に基づく次式により算定し，短期許容応力度以下であることを確認する。

$$x = \sqrt{\sigma^2 + 3 \cdot \tau^2}$$

- ここで、 $x$  : 組合せ応力度 (N/mm<sup>2</sup>)  
 $\sigma$  : 最大曲げ応力度 (N/mm<sup>2</sup>)  
 $\tau$  : 最大せん断応力度 (N/mm<sup>2</sup>)



(a) 角落し部 (平面図)

(b) 点検用開口部 (平面図)

図 4-2 評価の対象とするスキンプレート

枠囲みの内容は商業機密の観点から公開できません。

#### 4.4.3 固定ボルト (1)

- (1) 固定ボルト (1) 1 本当りに生じる鉛直方向の引張応力度  $\sigma_t$

$$\sigma_t = T_s \cdot 10^3 / A'$$

$$T_s = (P_t + P_v) \cdot L_5 \cdot L_6 \cdot 10^{-6} / n_s$$

ここで,  $\sigma_t$  : 固定ボルト (1) 1 本当りに生じる鉛直方向の引張応力度 (N/mm<sup>2</sup>)

$T_s$  : 固定ボルト (1) 1 本当りに作用する引張力 (kN)

$P_t$  : 突き上げ津波荷重 (kN/m<sup>2</sup>)

$P_v$  : 弾性設計用地震動 S d - D 2 に伴う鉛直方向の動水圧荷重 (kN/m<sup>2</sup>)

$L_5$  : スキンプレートの突き上げ津波受圧面長辺長さ (mm)

$L_6$  : スキンプレートの突き上げ津波受圧面短辺長さ (mm)

$n_s$  : 固定ボルト (1) の本数 (本)

$A'$  : 固定ボルト (1) の有効断面積 (mm<sup>2</sup>)

- (2) 弾性設計用地震動 S d - D 2 に伴う水平方向の余震荷重 S d

$$S d = (G + P_s) \cdot \alpha_H$$

ここで, S d : 弾性設計用地震動 S d - D 2 に伴う水平方向の余震荷重 (kN)

G : 固定荷重 (kN)

P s : 積雪荷重 (kN)

$\alpha_H$  : 弾性設計用地震動 S d - D 2 に伴う水平方向の余震震度

- (3) 固定ボルト (1) 1 本当りに生じるせん断応力度  $\tau_s$

$$\tau_s = q_s \cdot 10^3 / A'$$

ここで,  $q_s = S d / n_s$

$\tau_s$  : 固定ボルト (1) 1 本当りに生じるせん断応力度 (N/mm<sup>2</sup>)

$q_s$  : 固定ボルト (1) 1 本当りに作用するせん断力 (kN)

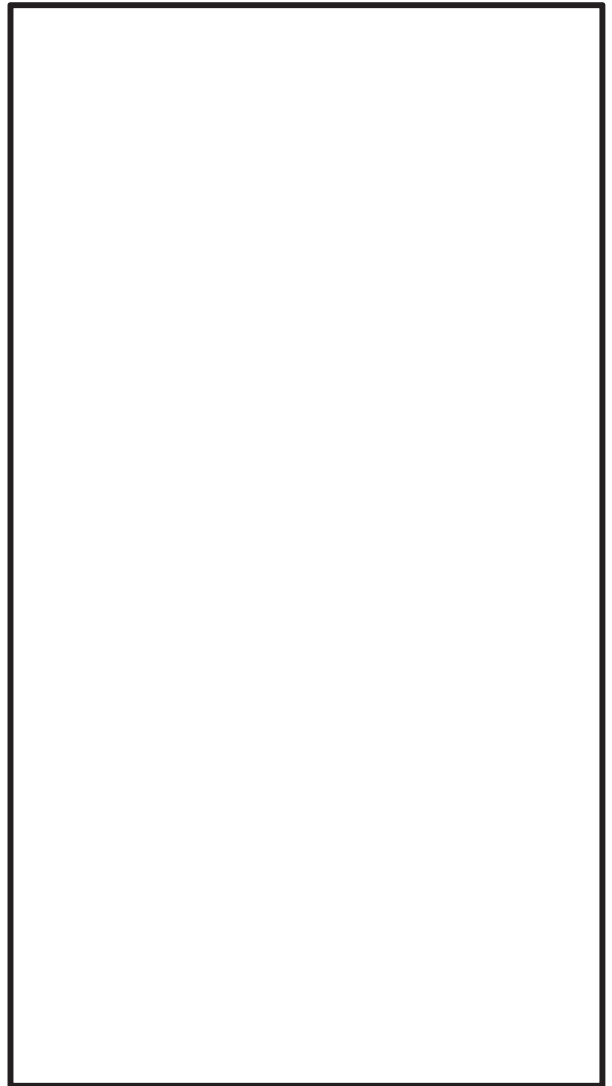
S d : 弾性設計用地震動 S d - D 2 に伴う水平方向の余震荷重 (kN)

$n_s$  : 固定ボルト (1) の本数 (本)

$A'$  : 固定ボルト (1) の有効断面積 (mm<sup>2</sup>)



平面図



A-A 断面図



B-B 断面図



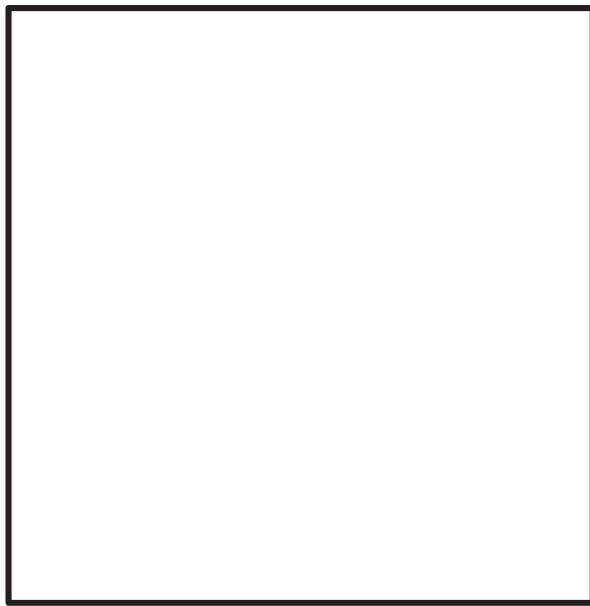
C 部詳細図

注：枠のない構造となっている

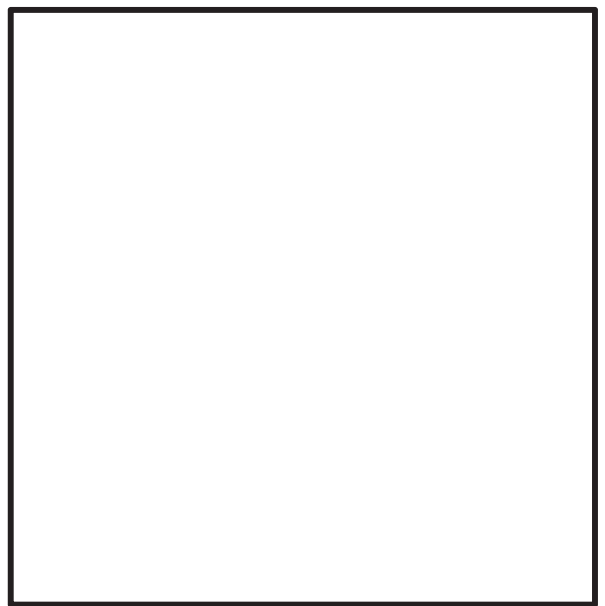
図 4-3 固定ボルト (1), 枠及び固定ボルト (2) の納まり (1/2)

枠囲みの内容は商業機密の観点から公開できません。





平面図



A-A 断面



B-B 断面



C 部詳細図

図 4-3 固定ボルト (1), 枠及び固定ボルト (2) の納まり (2/2)

枠囲みの内容は商業機密の観点から公開できません。

## 4.4.4 固定ボルト (2)

- (1) 固定ボルト (2) 1 本当りに作用する引張力
- $T_d$

$$T_d = (P_t + P_v) \cdot L_5 \cdot L_6 \cdot 10^{-6} / N$$

ここで,  $T_d$  : 固定ボルト (2) 1 本当りに作用する引張力 (kN)

$P_t$  : 突き上げ津波荷重 (kN/m<sup>2</sup>)

$P_v$  : 弾性設計用地震動  $S_d - D 2$  に伴う鉛直方向の動水圧荷重 (kN/m<sup>2</sup>)

$L_5$  : スキンプレートの突き上げ津波受圧面長辺長さ (mm)

$L_6$  : スキンプレートの突き上げ津波受圧面短辺長さ (mm)

$N$  : 固定ボルト (2) の本数 (本)

- (2) 弾性設計用地震動
- $S_d - D 2$
- に伴う水平方向の余震荷重
- $S_d$

$$S_d = (G + P_s) \cdot \alpha_H$$

ここで,  $S_d$  : 弾性設計用地震動  $S_d - D 2$  に伴う水平方向の余震荷重 (kN)

$G$  : 固定荷重 (kN)

$P_s$  : 積雪荷重 (kN)

$\alpha_H$  : 弾性設計用地震動  $S_d - D 2$  に伴う水平方向の余震震度

- (3) 固定ボルト (2) 1 本当りに作用するせん断力
- $q$

$$q = S_d / N$$

ここで,  $q$  : 固定ボルト (2) 1 本当りに作用するせん断力 (kN)

$S_d$  : 弾性設計用地震動  $S_d - D 2$  に伴う水平方向の余震荷重 (kN)

$N$  : 固定ボルト (2) の本数 (本)

## (4) 組合せ評価方法

組合せによる評価を「各種合成構造設計指針・同解説 (日本建築学会, 2010 年改定)」に基づく次式により算出し, 1 以下であることを確認する。

$$(T_d / T_a)^2 + (q / q_a)^2 \leq 1$$

ここで,  $T_d$  : 固定ボルト (2) 1 本当りに作用する引張力 (kN)

$T_a$  : 固定ボルト (2) の短期許容引張荷重 (kN)

$q$  : 固定ボルト (2) 1 本当りに作用するせん断力 (kN)

$q_a$  : 固定ボルト (2) の短期許容せん断荷重 (kN)

#### 4.4.5 梔

梔上フランジについては、直接荷重を負担しない構造となっていることから、下フランジ及びウェブについて評価を実施する。

- (1) 梔下フランジに生じる最大曲げ応力度  $\sigma_f$

$$\sigma_f = (M_f \cdot 10^6) / Z_f$$

$\sigma_f$  : 梔下フランジに生じる最大曲げ応力度 (N/mm<sup>2</sup>)

$M_f$  : 梔下フランジに作用する最大曲げモーメント (kN・m)

$Z_f$  : 梔下フランジの断面係数 (mm<sup>3</sup>)

ここで、 $M_f = (P_t + P_v) \cdot L_5 \cdot L_6 \cdot L_7 \cdot 10^{-9} / 8$

$P_t$  : 突き上げ津波荷重 (kN/m<sup>2</sup>)

$P_v$  : 弾性設計用地震動 S d - D 2 に伴う鉛直方向の動水圧荷重 (kN/m<sup>2</sup>)

$L_5$  : スキンプレートの突き上げ津波受圧面長辺長さ (mm)

$L_6$  : スキンプレートの突き上げ津波受圧面短辺長さ (mm)

$L_7$  : 梔ウェブ中心から下フランジ端部までの距離 (mm)

- (2) 梔下フランジに生じる最大せん断応力度  $\tau_f$

$$\tau_f = (P_t + P_v) \cdot L_5 \cdot L_6 \cdot 10^{-3} / 8 / A_f$$

$\tau_f$  : 梔下フランジに生じる最大せん断応力度 (N/mm<sup>2</sup>)

$P_t$  : 突き上げ津波荷重 (kN/m<sup>2</sup>)

$P_v$  : 弾性設計用地震動 S d - D 2 に伴う鉛直方向の動水圧荷重 (kN/m<sup>2</sup>)

$L_5$  : スキンプレートの突き上げ津波受圧面長辺長さ (mm)

$L_6$  : スキンプレートの突き上げ津波受圧面短辺長さ (mm)

$A_f$  : 梔下フランジのせん断断面積 (mm<sup>2</sup>)

- (3) 梔下フランジに生じる組合せ応力度  $x$

$$x = \sqrt{\sigma_f^2 + 3 \cdot \tau_f^2}$$

$x$  : 組合せ応力度 (N/mm<sup>2</sup>)

$\sigma_f$  : 梔下フランジに生じる最大曲げ応力度 (N/mm<sup>2</sup>)

$\tau_f$  : 梔下フランジに生じる最大せん断応力度 (N/mm<sup>2</sup>)

- (4) 水平方向の余震荷重により枠ウェブに作用する最大せん断力  $Q_w$

$$Q_w = S_d / 2$$

$$S_d = (G + P_s) \cdot \alpha_H$$

$Q_w$  : 枠ウェブに作用する最大せん断力 (kN)

$S_d$  : 弾性設計用地震動  $S_d - D 2$  に伴う水平方向の余震荷重 (kN)

$G$  : 固定荷重 (kN)

$P_s$  : 積雪荷重 (kN)

$\alpha_H$  : 弾性設計用地震動  $S_d - D 2$  に伴う水平方向の余震震度

- (5) 水平方向の余震荷重により枠ウェブに生じる最大せん断応力度  $\tau_w$

$$\tau_w = (Q_w \cdot 10^3) / A_{s_w}$$

$\tau_w$  : 枠ウェブに生じる最大せん断応力度 (N/mm<sup>2</sup>)

$Q_w$  : 枠ウェブに作用する最大せん断力 (kN)

$A_{s_w}$  : 枠ウェブのせん断断面積 (mm<sup>2</sup>)

- (6) 鉛直方向の余震荷重により枠ウェブに作用する引張力  $T_w$

$$T_w = (P_t + P_v) \cdot L_5 \cdot L_6 \cdot 10^{-6} / 4$$

$T_w$  : 鉛直方向の余震荷重により枠ウェブに作用する引張力 (kN)

$P_t$  : 突き上げ津波荷重 (kN/m<sup>2</sup>)

$P_v$  : 弾性設計用地震動  $S_d - D 2$  に伴う鉛直方向の動水圧荷重 (kN/m<sup>2</sup>)

$L_5$  : スキンプレートの突き上げ津波受圧面長辺長さ (mm)

$L_6$  : スキンプレートの突き上げ津波受圧面短辺長さ (mm)

- (7) 鉛直方向の余震荷重により枠ウェブに生じる引張応力度  $\sigma_{tw}$

$$\sigma_{tw} = T_w \cdot 10^3 / A_w$$

$\sigma_{tw}$  : 鉛直方向の余震荷重により枠ウェブに生じる  
引張応力度 (N/mm<sup>2</sup>)

$T_w$  : 鉛直方向の余震荷重により枠ウェブに作用する引張力 (kN)

$A_w$  : 枠ウェブの断面積 (mm<sup>2</sup>)

#### 4.5 評価条件

浸水防止蓋の強度評価に用いる入力値を表 4-5 及び表 4-6 に示す。

表 4-5 浸水防止蓋（第 3 号機海水熱交換器建屋海水ポンプ設置エリア角落し部）の  
強度評価に用いる入力値

評価対象 部位	記号	単位	定義	数値
共通	$\rho_0$	t/m <sup>3</sup>	水の密度	1.03
	g	m/s <sup>2</sup>	重力加速度	9.80665
	H	mm	評価高さ	17500
	A	m <sup>2</sup>	浸水防止蓋の面積	1.6
	G	kN	スキンプレートと主桁の固定荷重	3.040
	P <sub>s</sub>	kN	積雪荷重	0.481
	P <sub>t</sub>	kN/m <sup>2</sup>	突き上げ津波荷重	178
	P <sub>v</sub>	kN/m <sup>2</sup>	弾性設計用地震動 S <sub>d</sub> -D <sub>2</sub> に伴う鉛直方向の動水圧荷重	114
	S <sub>d</sub>	kN	弾性設計用地震動 S <sub>d</sub> -D <sub>2</sub> に伴う水平方向の余震荷重	4.12
主桁	L <sub>1</sub>	mm	主桁の負担幅	430
	L <sub>2</sub>	mm	主桁全長	420
	A <sub>s</sub>	mm <sup>2</sup>	主桁のせん断断面積	400
	Z	mm <sup>3</sup>	主桁の断面係数	1.78×10 <sup>4</sup>
スキンプレート	L <sub>3</sub>	mm	スキンプレートの支持長辺長さ	430
	L <sub>4</sub>	mm	スキンプレートの支持短辺長さ	420
	$\beta_1$	-	スキンプレートの辺長比に応じた係数	0.4
	t	mm	スキンプレートの厚さ	16
固定 ボルト(1)	n <sub>s</sub>	本	固定ボルト(1)の本数	36
	A'	mm <sup>2</sup>	固定ボルト(1)の有効断面積	157
	L <sub>5</sub>	mm	スキンプレートの突き上げ津波受圧面長辺長さ	3005
	L <sub>6</sub>	mm	スキンプレートの突き上げ津波受圧面短辺長さ	380
固定 ボルト(2)	N	本	固定ボルト(2)の本数	27
	L <sub>5</sub>	mm	スキンプレートの突き上げ津波受圧面長辺長さ	3005
	L <sub>6</sub>	mm	スキンプレートの突き上げ津波受圧面短辺長さ	380

表 4-6 浸水防止蓋（第 3 号機海水熱交換器建屋海水ポンプ設置エリア点検用開口部）(No. 1)の

強度評価に用いる入力値

評価対象 部位	記号	単位	定義	数値
共通	$\rho_0$	t/m <sup>3</sup>	水の密度	1.03
	g	m/s <sup>2</sup>	重力加速度	9.80665
	H	mm	評価高さ	17500
	A	m <sup>2</sup>	浸水防止蓋の面積	1.0
	G	kN	スキンプレートと主桁の固定荷重	3.138
	P <sub>s</sub>	kN	積雪荷重	0.301
	P <sub>t</sub>	kN/m <sup>2</sup>	突き上げ津波荷重	178
	P <sub>v</sub>	kN/m <sup>2</sup>	弾性設計用地震動 S <sub>d</sub> に伴う鉛直方向の 動水圧荷重	114
	S <sub>d</sub>	kN	弾性設計用地震動 S <sub>d</sub> - D <sub>2</sub> に伴う水平方向 の余震荷重	4.02
主桁	L <sub>1</sub>	mm	主桁の負担幅	250
	L <sub>2</sub>	mm	主桁全長	1000
	A <sub>s</sub>	mm <sup>2</sup>	主桁のせん断断面積	2400
	Z	mm <sup>3</sup>	主桁の断面係数	6.00 × 10 <sup>4</sup>
スキンプレート	L <sub>3</sub>	mm	スキンプレートの支持長辺長さ	250
	L <sub>4</sub>	mm	スキンプレートの支持短辺長さ	200
	$\beta_1$	-	スキンプレートの辺長比に応じた係数	0.5
	t	mm	スキンプレートの厚さ	12
固定 ボルト(1)	n <sub>s</sub>	本	固定ボルト(1)の本数	8
	A'	mm <sup>2</sup>	固定ボルト(1)の有効断面積	561
	L <sub>5</sub>	mm	スキンプレートの突き上げ津波受圧面長辺長さ	850
	L <sub>6</sub>	mm	スキンプレートの突き上げ津波受圧面短辺長さ	850
固定 ボルト(2)	N	本	固定ボルト(2)の本数	15
	L <sub>5</sub>	mm	スキンプレートの突き上げ津波受圧面長辺長さ	850
	L <sub>6</sub>	mm	スキンプレートの突き上げ津波受圧面短辺長さ	850
枠	L <sub>5</sub>	mm	スキンプレートの突き上げ津波受圧面長辺長さ	850
	L <sub>6</sub>	mm	スキンプレートの突き上げ津波受圧面短辺長さ	850
	L <sub>7</sub>	mm	枠ウェブ中心から下フランジ端部までの距離	75
	Z <sub>f</sub>	mm <sup>3</sup>	枠下フランジの断面係数	14170
	A <sub>w</sub>	mm <sup>2</sup>	枠ウェブの断面積	7000
	A <sub>s w</sub>	mm <sup>2</sup>	枠のせん断断面積	7000

5. 評価結果

浸水防止蓋の強度評価結果を表 5-1 及び表 5-2 に示す。各部材の断面検定を行った結果、すべての部材において発生応力又は応力度が許容限界以下であることを確認した。

表 5-1 浸水防止蓋(第 3 号機海水熱交換器建屋海水ポンプ設置エリア角落し部)  
の強度評価結果

評価対象部位		発生値 (応力度又は荷重)		許容限界		検定値
主桁	曲げ	156	N/mm <sup>2</sup>	205	N/mm <sup>2</sup>	0.77 < 1.0
	せん断	66	N/mm <sup>2</sup>	118	N/mm <sup>2</sup>	0.56 < 1.0
	組合せ	193	N/mm <sup>2</sup>	205	N/mm <sup>2</sup>	0.95 < 1.0
スキンプレート	曲げ	81	N/mm <sup>2</sup>	205	N/mm <sup>2</sup>	0.40 < 1.0
	せん断	2	N/mm <sup>2</sup>	118	N/mm <sup>2</sup>	0.02 < 1.0
	組合せ	81	N/mm <sup>2</sup>	205	N/mm <sup>2</sup>	0.40 < 1.0
固定ボルト (1)	引張	59	N/mm <sup>2</sup>	205	N/mm <sup>2</sup>	0.29 < 1.0
	せん断	1	N/mm <sup>2</sup>	118	N/mm <sup>2</sup>	0.01 < 1.0
固定ボルト (2)	引張	12.4	kN	32.1	kN	0.39 < 1.0
	せん断	0.2	kN	22.3	kN	0.01 < 1.0
	組合せ	-		-		0.16 < 1.0

表 5-2 浸水防止蓋（第 3 号機海水熱交換器建屋海水ポンプ設置エリア点検用開口部）(No. 1) の

強度評価結果

評価対象部位		発生値 (応力度又は荷重)		許容限界		検定値	
主桁	曲げ	153	N/mm <sup>2</sup>	205	N/mm <sup>2</sup>	0.75 < 1.0	
	せん断	16	N/mm <sup>2</sup>	118	N/mm <sup>2</sup>	0.14 < 1.0	
	組合せ	155	N/mm <sup>2</sup>	205	N/mm <sup>2</sup>	0.76 < 1.0	
スキンプレート	曲げ	41	N/mm <sup>2</sup>	205	N/mm <sup>2</sup>	0.20 < 1.0	
	せん断	2	N/mm <sup>2</sup>	118	N/mm <sup>2</sup>	0.02 < 1.0	
	組合せ	41	N/mm <sup>2</sup>	205	N/mm <sup>2</sup>	0.20 < 1.0	
固定ボルト (1)	引張	48	N/mm <sup>2</sup>	205	N/mm <sup>2</sup>	0.24 < 1.0	
	せん断	1	N/mm <sup>2</sup>	118	N/mm <sup>2</sup>	0.01 < 1.0	
固定ボルト (2)	引張	14.1	kN	32.1	kN	0.44 < 1.0	
	せん断	0.3	kN	22.5	kN	0.02 < 1.0	
	組合せ	-		-		0.20 < 1.0	
枠	下フランジ	曲げ	140	N/mm <sup>2</sup>	205	N/mm <sup>2</sup>	0.69 < 1.0
		せん断	3	N/mm <sup>2</sup>	118	N/mm <sup>2</sup>	0.03 < 1.0
		組合せ	140	N/mm <sup>2</sup>	205	N/mm <sup>2</sup>	0.69 < 1.0
	ウェブ	引張	8	N/mm <sup>2</sup>	205	N/mm <sup>2</sup>	0.04 < 1.0
		せん断	1	N/mm <sup>2</sup>	118	N/mm <sup>2</sup>	0.01 < 1.0



VI-3-別添 3-2-7-4 浸水防止蓋  
(揚水井戸 (第 2 号機海水ポンプ室防潮壁区画内) ) の  
強度計算書

## 目 次

1.	概要	1
2.	一般事項	2
2.1	配置概要	2
2.2	構造計画	3
2.3	評価方針	4
2.4	適用基準	5
2.5	記号の説明	6
3.	評価対象部位	7
4.	構造強度評価	8
4.1	構造強度評価方法	8
4.2	荷重及び荷重の組合せ	8
4.3	許容限界	10
4.4	評価方法	12
4.5	評価条件	20
5.	評価結果	21

## 1. 概要

本資料は、添付書類「VI-3-別添3-1 津波への配慮が必要な施設の強度計算の方針」にて設定している構造強度に基づき、浸水防止設備のうち浸水防止蓋（第2号機海水ポンプ室防潮壁区画内）（以下「浸水防止蓋」という。）が地震後の繰返しの襲来を想定した津波荷重及び余震を考慮した荷重に対して、主要な構造部材が十分な構造強度を有していることを説明するものである。

なお、浸水防止蓋の強度評価においては、平成23年3月11日に発生した東北地方太平洋沖地震による地殻変動に伴い、牡鹿半島全体で約1mの地盤沈下が発生したことを考慮する。

## 2. 一般事項

### 2.1 配置概要

浸水防止蓋は、揚水井戸（第2号機海水ポンプ室防潮壁区画内）上部に設置する。  
浸水防止蓋の設置位置図を図2-1に示す。

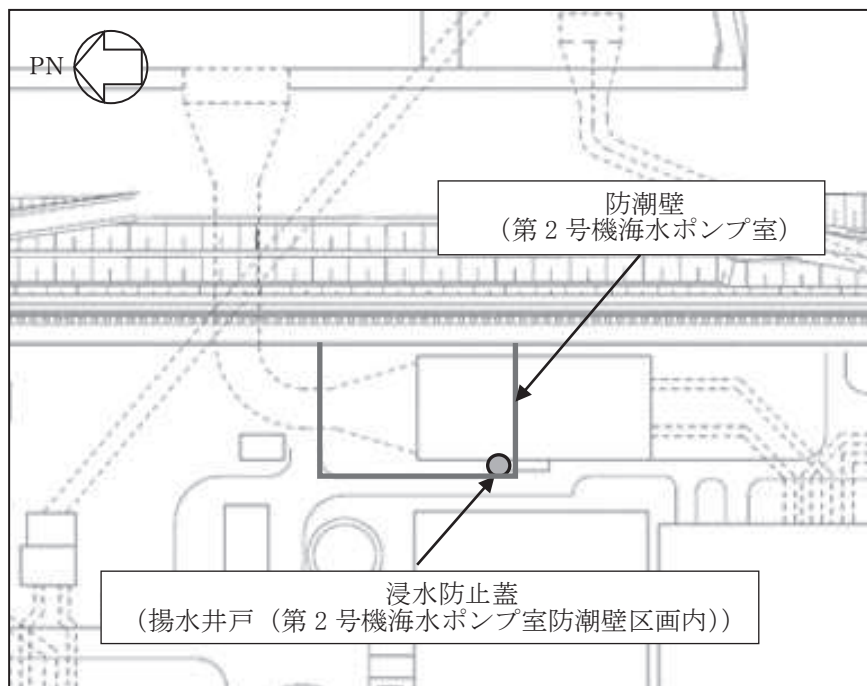


図2-1 浸水防止蓋の設置位置図

2.2 構造計画

浸水防止蓋の構造は、長方形のスキンプレートに主桁（H型鋼）を組合せた構造とする。

浸水防止蓋は、揚水井戸（第2号機海水ポンプ室防潮壁区画内）上部に固定ボルトにて固定する。浸水防止蓋の構造計画を表2-1に示す。

表 2-1 浸水防止蓋の構造計画

計画の概要		構造概略図
基礎・支持構造	主体構造	
揚水井戸（第2号機海水ポンプ室防潮壁区画内）上部に固定ボルトで固定する。	浸水防止蓋及び固定ボルトにより構成する。	

### 2.3 評価方針

浸水防止蓋の強度評価は、添付書類「VI-3-別添 3-1 津波への配慮が必要な施設の強度計算の方針」にて設定した荷重及び荷重の組合せ並びに許容限界に基づき、「2.2 構造計画」に示す浸水防止蓋の構造を踏まえ、「3. 評価対象部位」にて設定する評価部位において、「4.4 評価方法」で算出した応力等が許容限界内に収まることを、「4. 構造強度評価」に示す方法にて確認する。強度評価の確認結果を「5. 評価結果」にて確認する。

強度評価フローを図 2-2 に示す。

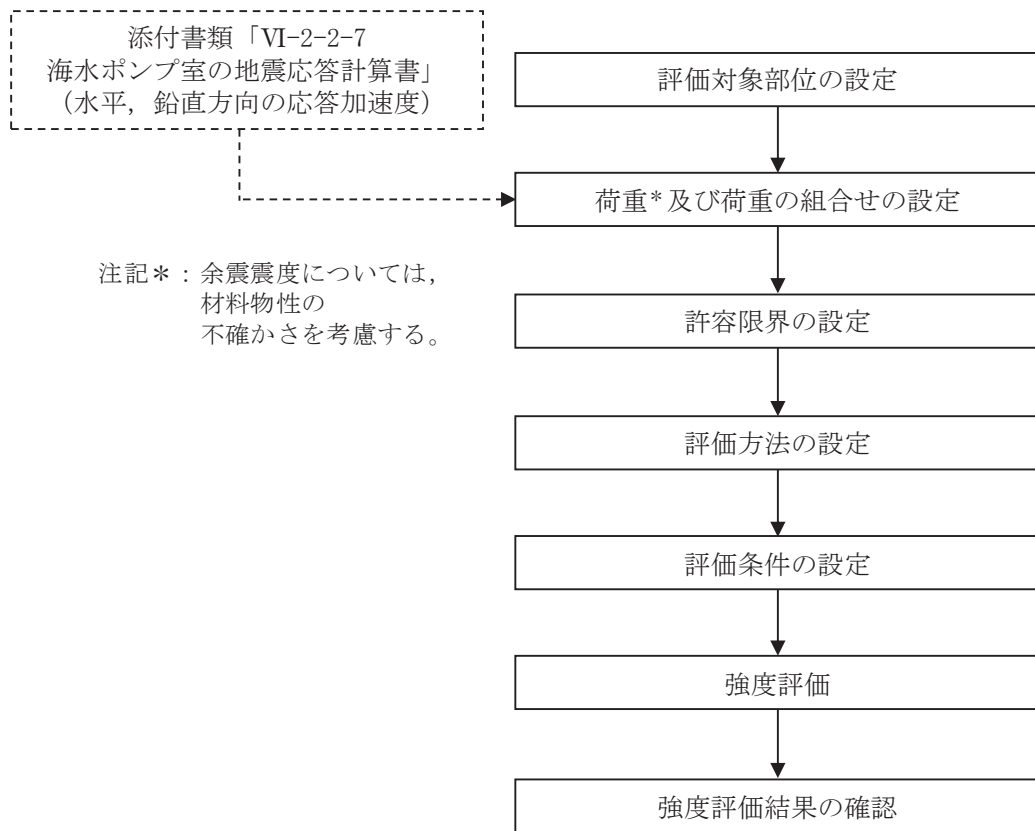


図 2-2 強度評価フロー

## 2.4 適用基準

適用する規格，基準等を以下に示す。

- (1) 鋼構造設計規準－許容応力度設計法－（日本建築学会，2005 改定）
- (2) 各種合成構造設計指針・同解説（日本建築学会，2010 改定）
- (3) 機械工学便覧（日本機械学会，2005 改訂）

## 2.5 記号の説明

浸水防止蓋の強度評価に用いる記号を表 2-2 にそれぞれ示す。

表 2-2 浸水防止蓋の強度評価に用いる記号

記号	単位	定義
$S_d$	kN	弾性設計用地震動 $S_d - D 2$ による余震荷重
$\alpha_H$	—	弾性設計用地震動 $S_d - D 2$ の水平方向の余震震度
$\alpha_V$	—	弾性設計用地震動 $S_d - D 2$ の鉛直方向の余震震度
$G$	kN	固定荷重
$P_h$	kN	浸水津波荷重
$\rho_o$	t/m <sup>3</sup>	水の密度
$g$	m/s <sup>2</sup>	重力加速度
$h_1$	O. P. m	設計津波水位
$h_2$	O. P. m	浸水防止蓋の設置高さ
$A$	m <sup>2</sup>	浸水防止蓋の面積
$P_s$	kN	積雪荷重
$W_s$	N/m <sup>2</sup>	1 cm 当りの積雪荷重
$d_s$	cm	積雪高さ
$W_{s s}$	kN/m <sup>2</sup>	単位面積当りの等分布荷重
$W_{s s}'$	kN/m	単位長さ当りの等分布荷重
$\tau$	N/mm <sup>2</sup>	最大せん断応力度
$\sigma$	N/mm <sup>2</sup>	最大曲げ応力度
$Q$	kN	最大せん断力
$M$	kN・m	最大曲げモーメント
$x$	N/mm <sup>2</sup>	組合せ応力度
$A_s$	mm <sup>2</sup>	せん断断面積
$Z$	mm <sup>3</sup>	断面係数
$L_1$	mm	主桁の負担幅
$L_2$	mm	主桁全長
$L_3$	mm	スキンプレートの支持長辺長さ
$L_4$	mm	スキンプレートの支持短辺長さ
$\beta_2$	—	スキンプレートの辺長比に応じた係数
$t$	mm	スキンプレートの厚さ
$N$	本	浸水防止蓋に取り付く固定ボルトの本数
$T_d$	kN	固定ボルト 1 本当りに作用する引張力
$q$	kN	固定ボルト 1 本当りに作用するせん断力



3. 評価対象部位

浸水防止蓋の評価対象部位は、「2.2 構造計画」に設定している構造を踏まえて、津波荷重及び余震荷重の作用方向及び伝達過程を考慮し設定する。

浸水防止蓋に作用する津波荷重及び余震荷重は、浸水防止蓋のスキンプレート、主桁に伝わり、浸水防止蓋を固定する固定ボルトを介して躯体に伝達されることから、スキンプレート、主桁及び固定ボルトを評価対象部位として設定する。浸水防止蓋の評価対象部位を、図3-1に示す。

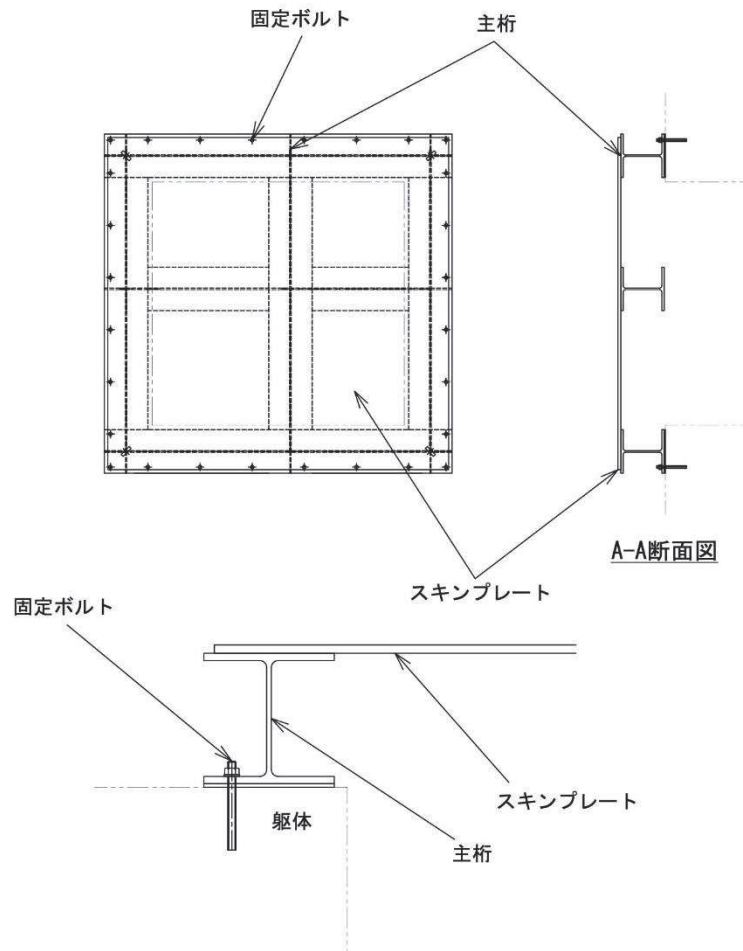


図 3-1 浸水防止蓋の評価対象部位

#### 4. 構造強度評価

##### 4.1 構造強度評価方法

浸水防止蓋の強度評価は、添付書類「VI-3-別添 3-1 津波への配慮が必要な施設の強度計算の方針」にて設定している荷重及び荷重の組合せ並びに許容限界を踏まえて、「3. 評価対象部位」にて設定する評価対象部位に作用する応力等が「4.3 許容限界」にて示す許容限界以下であることを確認する。

##### 4.2 荷重及び荷重の組合せ

###### 4.2.1 荷重の組合せ

浸水防止蓋の評価に用いる荷重の組合せを下記に示す。

$$G + P_h + S_d + P_s$$

ここで、	G	: 固定荷重 (kN)
	$P_h$	: 浸水津波荷重 (kN)
	$S_d$	: 余震荷重 (kN)
	$P_s$	: 積雪荷重 (kN)

###### 4.2.2 荷重の設定

強度評価に用いる荷重は以下のとおりとする。

###### (1) 固定荷重(D)

固定荷重として、浸水防止蓋を構成する部材の自重を考慮する。

###### (2) 浸水津波荷重( $P_h$ )

浸水津波荷重は、添付書類「VI-3-別添 3-1 津波への配慮が必要な施設の強度計算の方針」に示すとおり、津波高さ及び浸水防止蓋の設置高さを考慮した静水圧を次式により算出する。

$$P_h = \rho_o \cdot g \cdot (h_1 - h_2) \cdot A$$

ここで、	$\rho_o$	: 水の密度	1.03	( $t/m^3$ )
	$g$	: 重力加速度	9.80665	( $m/s^2$ )
	$h_1$	: 設計津波水位	(O.P. m)	
	$h_2$	: 浸水防止蓋の設置高さ	(O.P. m)	
	A	: 浸水防止蓋の面積	( $m^2$ )	

(3) 積雪荷重(P<sub>s</sub>)

積雪荷重として、添付書類「VI-1-1-2 発電用原子炉施設の自然現象等による損傷の防止に関する説明書」のうち、添付書類「VI-1-1-2-1-1 発電用原子炉施設に対する自然現象等による損傷の防止に関する基本方針」に基づき 43cm の積雪量を想定し、平均的な積雪荷重を与えるための係数 0.35 を考慮する。

積雪荷重による質量は以下の式より算出する。

$$P_s = 0.35 \cdot W_s \cdot d_s \cdot A \cdot 10^{-3}$$

ここで、  
 P<sub>s</sub> : 積雪荷重 (kN)  
 W<sub>s</sub> : 1cm 当りの積雪荷重 20 (N/m<sup>2</sup>)  
 d<sub>s</sub> : 積雪高さ 43 (cm)  
 A : 浸水防止蓋の面積 (m<sup>2</sup>)

(4) 余震荷重(S<sub>d</sub>)

余震荷重として、添付書類「VI-3-別添 3-1 津波への配慮が必要な施設の強度計算の方針」に示すとおり、弾性設計用地震動 S<sub>d</sub>-D<sub>2</sub> に伴う地震力及び動水圧荷重を考慮するものとし、水平方向については、弾性設計用地震動 S<sub>d</sub>-D<sub>2</sub> に伴う地震力を考慮する。鉛直方向については、弾性設計用地震動 S<sub>d</sub>-D<sub>2</sub> に伴う地震力と動水圧荷重を考慮する。

なお、浸水防止蓋の強度評価に用いる余震震度は、材料物性の不確かさを考慮したものとして添付書類「VI-2-2-7 海水ポンプ室の地震応答計算書」の地震応答解析結果を用いる。

地震力は、浸水防止蓋の固定荷重、浸水津波荷重及び積雪荷重に余震震度を乗じた次式により算出する。

$$S_d = (G + P_h + P_s) \cdot \alpha_H$$

$$S_d = (G + P_h + P_s) \cdot \alpha_V$$

ここで、  
 S<sub>d</sub> : 弾性設計用地震動 S<sub>d</sub>-D<sub>2</sub> による余震荷重 (kN)  
 G : 固定荷重 (kN)  
 P<sub>h</sub> : 浸水津波荷重 (kN)  
 P<sub>s</sub> : 積雪荷重 (kN)  
 α<sub>H</sub> : 弾性設計用地震動 S<sub>d</sub>-D<sub>2</sub> による水平方向の余震震度  
 α<sub>V</sub> : 弾性設計用地震動 S<sub>d</sub>-D<sub>2</sub> による鉛直方向の余震震度

余震震度  $\alpha_H$ ,  $\alpha_V$  を表 4-1 に示す。

表 4-1 余震震度

設置場所	床面高さ (m)	弾性設計用地震動 S d - D 2 の余震震度	
		水平方向 $\alpha_H$	鉛直方向 $\alpha_V$
揚水井戸 (第 2 号 機海水ポンプ室防 潮壁区画内)	O.P. 14.0	2.31	0.97

#### 4.3 許容限界

浸水防止蓋の許容限界は、「3. 評価対象部位」にて設定した部位に対し、添付書類「VI-3-別添 3-1 津波への配慮が必要な施設の強度計算の方針」にて設定している許容限界を踏まえて設定する。

##### 4.3.1 使用材料

浸水防止蓋を構成するスキンプレート、主桁、固定ボルトの使用材料を表 4-2 に示す。

表 4-2 使用材料

評価対象部位	材質	仕様
スキンプレート	SM490Y	t = 16 (mm)
主桁	SM490Y	H-250×250×9×14 (mm)
固定ボルト	SM490Y	M16

#### 4.3.2 許容限界

##### (1) スキンプレート、主桁

鋼材の許容応力度は、「鋼構造設計規準—許容応力度設計法—（日本建築学会，2005改定）」に基づき表4-3の値とする。

表4-3 鋼材の短期許容応力度

材質	短期許容応力度 (N/mm <sup>2</sup> )	
	曲げ	せん断
SM490Y	325	188

##### (2) 固定ボルト

固定ボルトの許容荷重は、「3. 評価対象部位」に記載した固定ボルトに作用する荷重の向きを踏まえて、「各種合成構造設計指針・同解説（日本建築学会，2010改定）」に基づき算定する。

津波荷重及び余震荷重を考慮する場合の固定ボルトの許容荷重を表4-4に示す。

なお、固定ボルトは躯体に埋め込まれていることから、固定ボルトが引張力を受ける場合においては、固定ボルトの降伏により決まる許容荷重、付着力により決まる許容荷重を比較して、いずれか小さい値を採用する。また、固定ボルトがせん断力を受ける場合においては、固定ボルトのせん断強度により決まる許容荷重、定着したコンクリート躯体の支圧強度により決まる許容荷重及びコーン状破壊により決まる許容荷重を比較して、いずれか小さい値を採用する。

表4-4 津波荷重及び余震荷重を考慮する場合の固定ボルトの短期許容荷重

材質	短期許容荷重 (kN)	
	引張	せん断
SM490Y	37.7	32.9

#### 4.4 評価方法

浸水防止蓋を構成する主桁、スキンプレート及び固定ボルトに発生する応力より算定する応力度が、許容限界以下であることを確認する。主桁とスキンプレートについては、評価上最も厳しい条件となる断面で評価を実施する。図4-1、図4-2にそれぞれ評価の対象とする主桁、スキンプレートを示す。また、図4-3に固定ボルトの納まりを示す。

##### 4.4.1 主桁

主桁の支持条件は両端をピン支持とし、図4-1に示すとおり、主桁が荷重を負担する範囲が最も大きくなり、評価上最も厳しい条件となるよう評価を実施する。

##### (1) 弾性設計用地震動 S<sub>d-D2</sub> による余震荷重 S<sub>d</sub>

$$S_d = (G + P_h + P_s) \cdot \alpha_v$$

ここで、  
 S<sub>d</sub> : 弾性設計用地震動 S<sub>d-D2</sub> による余震荷重 (kN)  
 G : 主桁とスキンプレートの固定荷重 (kN)  
 P<sub>h</sub> : 浸水津波荷重 (kN)  
 P<sub>s</sub> : 積雪荷重 (kN)  
 α<sub>v</sub> : 弾性設計用地震動 S<sub>d-D2</sub> の鉛直方向の余震震度

##### (2) 主桁に作用する単位長さ当りの鉛直方向の等分布荷重 W<sub>s s'</sub>

$$W_{s s'} = (G + P_h + S_d + P_s) \cdot L_1 \cdot 10^{-3} / A$$

ここで、  
 W<sub>s s'</sub> : 主桁に作用する単位長さ当りの鉛直方向の等分布荷重 (kN/m)  
 S<sub>d</sub> : 弾性設計用地震動 S<sub>d-D2</sub> による余震荷重 (kN)  
 G : 主桁とスキンプレートの固定荷重 (kN)  
 P<sub>h</sub> : 浸水津波荷重 (kN)  
 P<sub>s</sub> : 積雪荷重 (kN)  
 L<sub>1</sub> : 主桁の負担幅 (mm)  
 A : 浸水防止蓋の面積 (m<sup>2</sup>)

##### (3) 主桁に作用する最大せん断応力度 τ

$$\tau = (Q \cdot 10^3) / A_s$$

τ : 主桁に作用する最大せん断応力度 (N/mm<sup>2</sup>)  
 Q : 主桁に作用する最大せん断力 (kN)  
 A<sub>s</sub> : 主桁のせん断断面積 (mm<sup>2</sup>)

$$\text{ここで、 } Q = 1/2 \cdot W_{s s'} \cdot L_2 \cdot 10^{-3}$$

Q : 主桁に作用する最大せん断力 (kN)  
 W<sub>s s'</sub> : 主桁に作用する単位長さ当りの鉛直方向の等分布荷重 (kN/m)  
 L<sub>2</sub> : 主桁全長 (mm)

(4) 主桁に作用する最大曲げ応力度  $\sigma$

$$\sigma = (M \cdot 10^6) / Z$$

$\sigma$  : 主桁に作用する最大曲げ応力度 (N/mm<sup>2</sup>)

$M$  : 主桁に作用する最大曲げモーメント (kN・m)

$Z$  : 主桁の断面係数 (mm<sup>3</sup>)

$$\text{ここで, } M = 1/8 \cdot W s s' \cdot (L_2 \cdot 10^{-3})^2$$

$M$  : 主桁に作用する最大曲げモーメント (kN・m)

$W s s'$  : 主桁に作用する単位長さ当りの鉛直方向の等分布荷重 (kN/m)

$L_2$  : 主桁全長 (mm)

(5) 主桁に作用する組合せ応力度

主桁に作用する曲げ応力度, せん断応力度を算定し, 主桁の短期許容応力度以下であることを確認する。また, 主桁に生じる曲げ応力度とせん断応力度から, 組合せ応力度を「鋼構造設計規準—許容応力度設計法—(日本建築学会, 2005 改定)」に基づく次式により算定し, 短期許容応力度以下であることを確認する。

$$x = \sqrt{\sigma^2 + 3 \cdot \tau^2}$$

ここで,  $x$  : 組合せ応力度 (N/mm<sup>2</sup>)

$\sigma$  : 曲げ応力度 (N/mm<sup>2</sup>)

$\tau$  : せん断応力度 (N/mm<sup>2</sup>)

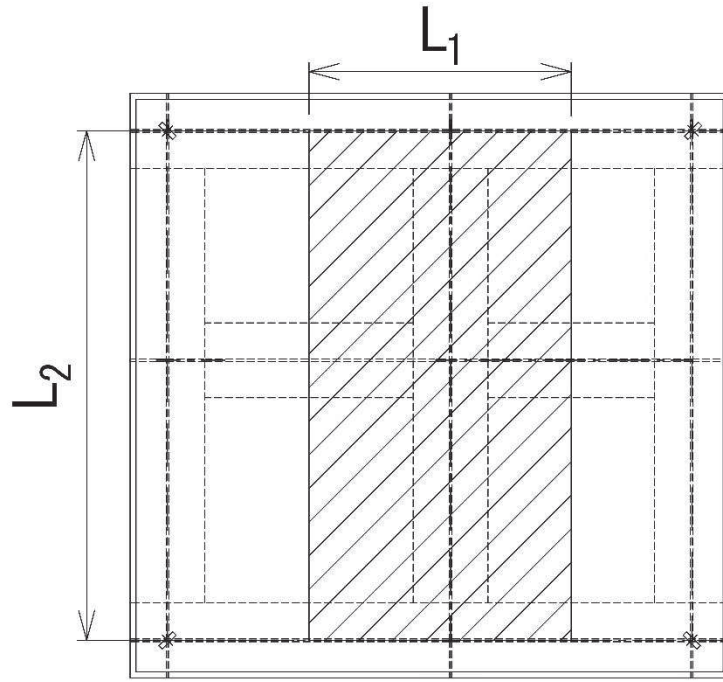


図 4-1 評価の対象とする主桁



#### 4.4.2 スキンプレート

スキンプレートの支持条件は四辺固定とし、図 4-2 に示すとおり、評価上最も厳しい条件となるよう評価を実施する。曲げ応力度及びせん断応力度は「機械工学便覧（日本機械学会，2005 改訂）」より以下の式にて算出する。

(1) 弾性設計用地震動  $S_d - D_2$  による余震荷重  $S_d$

$$S_d = (G + P_h + P_s) \cdot \alpha_v$$

ここで、 $S_d$  : 弾性設計用地震動  $S_d - D_2$  による余震荷重 (kN)  
 $G$  : スキンプレートの固定荷重 (kN)  
 $P_h$  : 浸水津波荷重 (kN)  
 $P_s$  : 積雪荷重 (kN)  
 $\alpha_v$  : 弾性設計用地震動  $S_d - D_2$  の鉛直方向の余震震度

(2) スキンプレートに作用する単位面積当りの鉛直方向の荷重  $W_{ss}$

$$W_{ss} = (G + P_h + S_d + P_s) / A$$

ここで、 $W_{ss}$  : スキンプレートに作用する単位面積当りの鉛直方向の等分布荷重 (kN/m<sup>2</sup>)  
 $G$  : スキンプレートの固定荷重 (kN)  
 $P_h$  : 浸水津波荷重 (kN)  
 $S_d$  : 弾性設計用地震動  $S_d - D_2$  による余震荷重 (kN)  
 $P_s$  : 積雪荷重 (kN)  
 $A$  : 浸水防止蓋の面積 (m<sup>2</sup>)

(3) スキンプレートに作用する最大曲げ応力度  $\sigma$

スキンプレートに作用する曲げ応力度は「機械工学便覧（日本機械学会，2005 改訂）」に基づき次式により算出する。

$$\sigma = \beta_2 \cdot W_{ss} \cdot L_4^2 \cdot 10^{-3} / t^2$$

ここで、 $\sigma$  : スキンプレートに作用する最大曲げ応力度 (N/mm<sup>2</sup>)  
 $\beta_2$  : スキンプレートの辺長比に応じた係数  
 $W_{ss}$  : スキンプレートに作用する単位面積当りの鉛直方向の等分布荷重 (kN/m<sup>2</sup>)  
 $L_4$  : スキンプレートの支持短辺長さ (mm)  
 $t$  : スキンプレートの厚さ (mm)

(4) スキンプレートに作用する最大せん断応力度  $\tau$

スキンプレートに作用するせん断応力度は「機械工学便覧（日本機械学会，2005 改訂）」に基づき次式により算出する。

$$\tau = W_{ss} \cdot L_3 \cdot L_4 \cdot 10^{-3} / (t \cdot (L_3 + L_4) \cdot 2)$$

ここで、 $\tau$  : スキンプレートに作用する最大せん断応力度 (N/mm<sup>2</sup>)  
 $W_{ss}$  : スキンプレートに作用する単位面積当りの鉛直方向の等分布荷重 (kN/m<sup>2</sup>)  
 $L_3$  : スキンプレートの支持長辺長さ (mm)  
 $L_4$  : スキンプレートの支持短辺長さ (mm)  
 $t$  : スキンプレートの厚さ (mm)

(5) スキンプレートに作用する組合せ応力度

スキンプレートに作用する曲げ応力度，せん断応力度を算定し，スキンプレートの短期許容応力度以下であることを確認する。また，スキンプレートに生じる曲げ応力度とせん断応力度から，組合せ応力度を「鋼構造設計規準—許容応力度設計法—（日本建築学会，2005 改定）」に基づく次式により算定し，短期許容応力度以下であることを確認する。

$$x = \sqrt{\sigma^2 + 3 \cdot \tau^2}$$

ここで、 $x$  : 組合せ応力度 (N/mm<sup>2</sup>)  
 $\sigma$  : 曲げ応力度 (N/mm<sup>2</sup>)  
 $\tau$  : せん断応力度 (N/mm<sup>2</sup>)

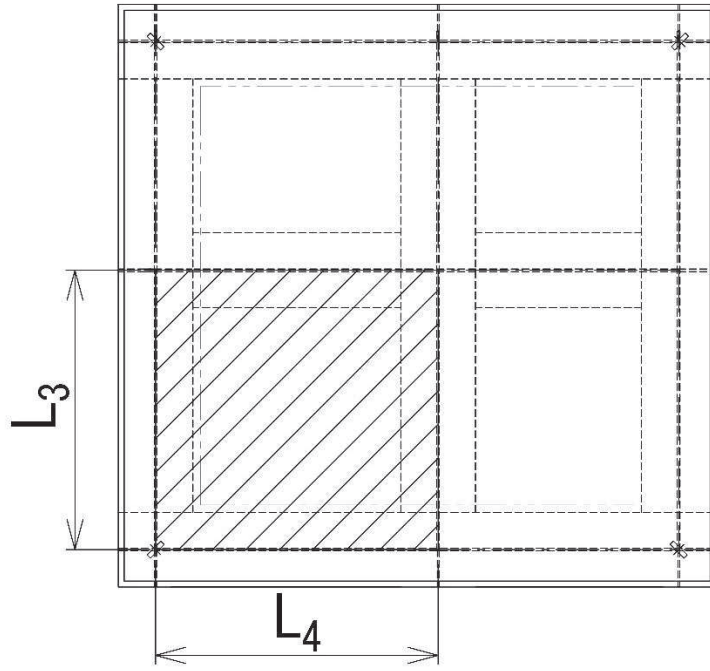


図 4-2 評価の対象とするスキンプレート

#### 4.4.3 固定ボルト

- (1) 弾性設計用地震動  $S_d - D 2$  による水平方向の余震荷重  $S_d$

$$S_d = (G + P_h + P_s) \cdot \alpha_H$$

ここで,  $S_d$  : 弾性設計用地震動  $S_d - D 2$  による水平方向の余震荷重 (kN)

$G$  : 浸水防止蓋の固定荷重 (kN)

$P_h$  : 浸水津波荷重 (kN)

$P_s$  : 積雪荷重 (kN)

$\alpha_H$  : 弾性設計用地震動  $S_d - D 2$  の水平方向の余震震度

- (2) 弾性設計用地震動  $S_d - D 2$  による鉛直方向の余震荷重  $S_d$

$$S_d = (G + P_h + P_s) \cdot \alpha_V$$

ここで,  $S_d$  : 弾性設計用地震動  $S_d - D 2$  による鉛直方向の余震荷重 (kN)

$G$  : 浸水防止蓋の固定荷重 (kN)

$P_h$  : 浸水津波荷重 (kN)

$P_s$  : 積雪荷重 (kN)

$\alpha_V$  : 弾性設計用地震動  $S_d - D 2$  の鉛直方向の余震震度

- (3) 固定ボルトに作用する引張力  $T_d$

$$T_d = S_d / N$$

ここで,  $T_d$  : 固定ボルト 1 本当りに作用する引張力 (kN)

$S_d$  : 弾性設計用地震動  $S_d - D 2$  による鉛直方向の余震荷重 (kN)

$N$  : 浸水防止蓋に取り付く固定ボルトの本数

- (4) 固定ボルトに作用するせん断力  $q$

$$q = S_d / N$$

ここで,  $q$  : 固定ボルト 1 本当りに作用するせん断力 (kN)

$S_d$  : 弾性設計用地震動  $S_d - D 2$  による水平方向の余震荷重 (kN)

$N$  : 浸水防止蓋に取り付く固定ボルトの本数

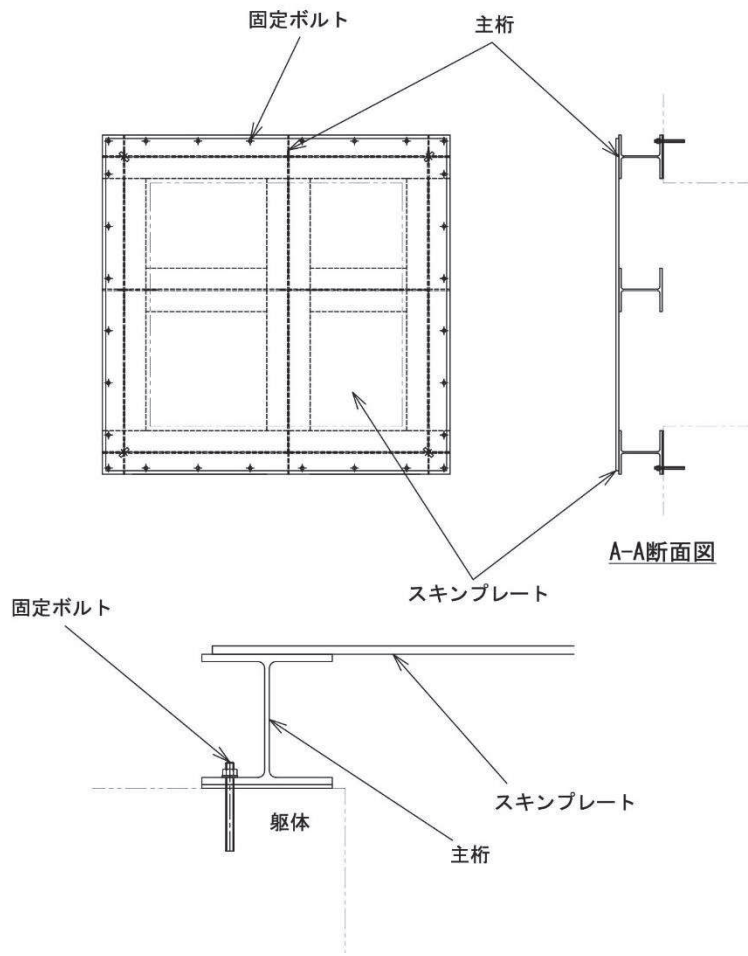


図 4-3 固定ボルトの納まり

#### 4.5 評価条件

浸水防止蓋の強度評価に用いる入力値を表 4-5 に示す。

表 4-5 浸水防止蓋の強度評価に用いる入力値

評価対象部位	記号	単位	定義	数値
主桁	G	kN	主桁とスキンプレートの固定荷重	11.28
	P <sub>h</sub>	kN	浸水津波荷重	173.78
	h <sub>1</sub>	O.P. m	設計津波水位	18.6
	h <sub>2</sub>	O.P. m	浸水防止蓋の設置高さ	14.0
	P <sub>s</sub>	kN	積雪荷重	1.13
	A	m <sup>2</sup>	浸水防止蓋の面積	3.74
	L <sub>1</sub>	mm	主桁の負担幅	875
	L <sub>2</sub>	mm	主桁全長	1700
	A <sub>s</sub>	mm <sup>2</sup>	主桁のせん断断面積	1998
	Z	mm <sup>3</sup>	主桁の断面係数	8.46×10 <sup>5</sup>
スキンプレート	G	kN	スキンプレートの固定荷重	4.61
	P <sub>h</sub>	kN	浸水津波荷重	173.78
	h <sub>1</sub>	O.P. m	設計津波水位	18.6
	h <sub>2</sub>	O.P. m	浸水防止蓋の設置高さ	14.0
	P <sub>s</sub>	kN	積雪荷重	1.13
	A	m <sup>2</sup>	浸水防止蓋の面積	3.74
	L <sub>3</sub>	mm	スキンプレートの支持長辺長さ	945
	L <sub>4</sub>	mm	スキンプレートの支持短辺長さ	935
β <sub>2</sub>	—	スキンプレートの辺長比に応じた係数	0.4	
固定ボルト	N	本	浸水防止蓋に取り付く固定ボルトの本数	28

5. 評価結果

浸水防止蓋の強度評価結果を表5-1に示す。各部材の断面検定を行った結果、全ての部材において発生応力又は応力度が許容限界以下であることを確認した。

表 5-1 浸水防止蓋の強度評価結果

評価対象部位		発生値 (応力度又は荷重)		許容限界 (応力度又は荷重)		検定値
主桁	曲げ	37	N/mm <sup>2</sup>	325	N/mm <sup>2</sup>	0.12 < 1.0
	せん断	37	N/mm <sup>2</sup>	188	N/mm <sup>2</sup>	0.20 < 1.0
	組合せ	74	N/mm <sup>2</sup>	325	N/mm <sup>2</sup>	0.23 < 1.0
スキンプレート	曲げ	130	N/mm <sup>2</sup>	325	N/mm <sup>2</sup>	0.40 < 1.0
	せん断	2	N/mm <sup>2</sup>	188	N/mm <sup>2</sup>	0.02 < 1.0
	組合せ	131	N/mm <sup>2</sup>	325	N/mm <sup>2</sup>	0.41 < 1.0
固定ボルト	引張	6.5	kN	37.7	kN	0.18 < 1.0
	せん断	15.4	kN	32.9	kN	0.47 < 1.0
	組合せ	—		—		0.25 < 1.0

VI-3-別添 3-2-7-5 浸水防止蓋  
(揚水井戸 (第 3 号機海水ポンプ室防潮壁区画内) ) の強度計算書



## 目 次

1.	概要	1
2.	一般事項	2
2.1	配置概要	2
2.2	構造計画	3
2.3	評価方針	4
2.4	適用基準	5
2.5	記号の説明	6
3.	評価対象部位	7
4.	構造強度評価	8
4.1	構造強度評価方法	8
4.2	荷重及び荷重の組合せ	8
4.3	許容限界	10
4.4	評価方法	12
4.5	評価条件	16
5.	評価結果	17

## 1. 概要

本資料は、添付書類「VI-3-別添3-1 津波への配慮が必要な施設の強度計算の方針」にて設定している構造強度に基づき、浸水防止設備のうち浸水防止蓋（揚水井戸（第3号機海水ポンプ室防潮壁区画内））（以下「浸水防止蓋」という。）が地震後の繰返しの襲来を想定した津波荷重及び余震を考慮した荷重に対して、主要な構造部材が十分な構造強度を有していることを説明するものである。

なお、浸水防止蓋の強度評価においては、平成23年3月11日に発生した東北地方太平洋沖地震による地殻変動に伴い、牡鹿半島全体で約1mの地盤沈下が発生したことを考慮する。

## 2. 一般事項

### 2.1 配置概要

浸水防止蓋は、揚水井戸（第3号機海水ポンプ室防潮壁区画内）上部に設置する。

浸水防止蓋の設置位置図を図2-1に示す。

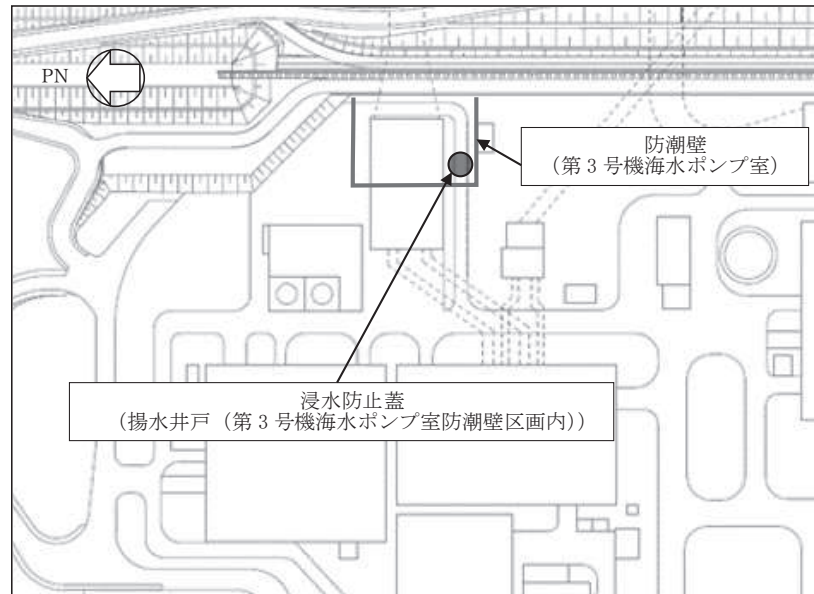


図 2-1 浸水防止蓋の設置位置図

## 2.2 構造計画

浸水防止蓋の構造は、円形のスキンプレートによる構造とする。

浸水防止蓋は、揚水井戸（第3号機海水ポンプ室防潮壁区画内）上部に固定ボルトにて固定する。浸水防止蓋の構造計画を表2-1に示す。

表2-1 浸水防止蓋の構造計画

計画の概要		構造概略図
基礎・支持構造	主体構造	
揚水井戸（第3号機海水ポンプ室防潮壁区画内）上部に固定ボルトで固定する。	浸水防止蓋及び固定ボルトにより構成する。	<p>The diagram illustrates the construction of the water prevention cover. It features a circular skin plate (浸水防止蓋) shown in a top-down view on the left and a cross-sectional view (A-A) on the right. The cross-section shows the cover is mounted on a vertical structure and is held in place by fixed bolts (固定ボルト) at the top and bottom. Arrows point from the labels to the corresponding parts in the diagram.</p>

### 2.3 評価方針

浸水防止蓋の強度評価は、添付書類「VI-3-別添 3-1 津波への配慮が必要な施設の強度計算の方針」にて設定した荷重及び荷重の組合せ並びに許容限界に基づき、「2.2 構造計画」に示す浸水防止蓋の構造を踏まえ、「3. 評価対象部位」にて設定する評価部位において、「4.4 評価方法」で算出した応力等が許容限界内に収まることを、「4. 構造強度評価」に示す方法にて確認する。強度評価の確認結果を「5. 評価結果」にて確認する。

強度評価フローを図 2-2 に示す。

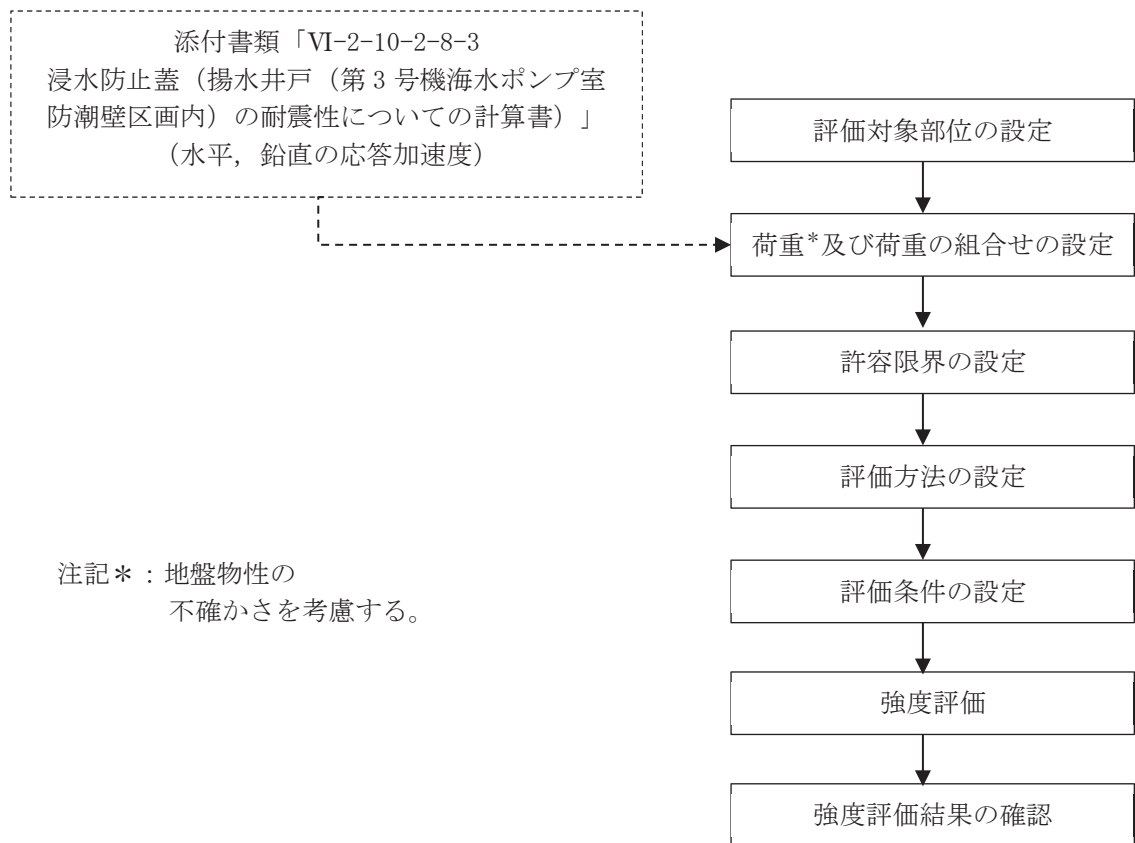


図 2-2 強度評価フロー

## 2.4 適用基準

適用する規格，基準等を以下に示す。

- (1) 鋼構造設計規準 ー許容応力度設計法ー（日本建築学会，2005 改定）
- (2) 機械工学便覧（日本機械学会，2005 改訂）

## 2.5 記号の説明

浸水防止蓋の強度評価に用いる記号を表 2-2 にそれぞれ示す。

表 2-2 浸水防止蓋の強度評価に用いる記号

記号	単位	定義
$S_d$	kN	弾性設計用地震動 $S_d - D 2$ による余震荷重
$\alpha_H$	—	弾性設計用地震動 $S_d - D 2$ の水平方向の余震震度
$\alpha_V$	—	弾性設計用地震動 $S_d - D 2$ の鉛直方向の余震震度
$G$	kN	固定荷重
$P_h$	kN	浸水津波荷重
$\rho_o$	t/m <sup>3</sup>	水の密度
$g$	m/s <sup>2</sup>	重力加速度
$h_1$	O. P. m	設計津波水位
$h_2$	O. P. m	浸水防止蓋の設置高さ
$A$	m <sup>2</sup>	浸水防止蓋の面積
$P_s$	kN	積雪荷重
$W_s$	N/m <sup>2</sup>	1 cm 当りの積雪荷重
$d_s$	cm	積雪高さ
$W_{s s}$	kN/m <sup>2</sup>	単位面積当りの等分布荷重
$\tau$	N/mm <sup>2</sup>	最大せん断応力度
$\sigma$	N/mm <sup>2</sup>	最大曲げ応力度
$x$	N/mm <sup>2</sup>	組合せ応力度
$a$	mm	スキンプレートの半径
$t$	mm	スキンプレートの厚さ
$N$	本	浸水防止蓋に取り付く固定ボルトの本数
$A'$	mm <sup>2</sup>	固定ボルトの有効断面積
$\sigma_t$	N/mm <sup>2</sup>	固定ボルト 1 本当りに作用する引張応力度
$\tau_s$	N/mm <sup>2</sup>	固定ボルト 1 本当りに作用するせん断応力度

3. 評価対象部位

浸水防止蓋の評価対象部位は、「2.2 構造計画」に設定している構造を踏まえて、津波荷重及び余震荷重の作用方向及び伝達過程を考慮し設定する。

浸水防止蓋に作用する津波荷重及び余震荷重は、浸水防止蓋のスキムプレートに伝わり、浸水防止蓋を固定する固定ボルトを介して躯体に伝達されることから、スキムプレート及び固定ボルトを評価対象部位として設定する。浸水防止蓋の評価対象部位を、図3-1に示す。

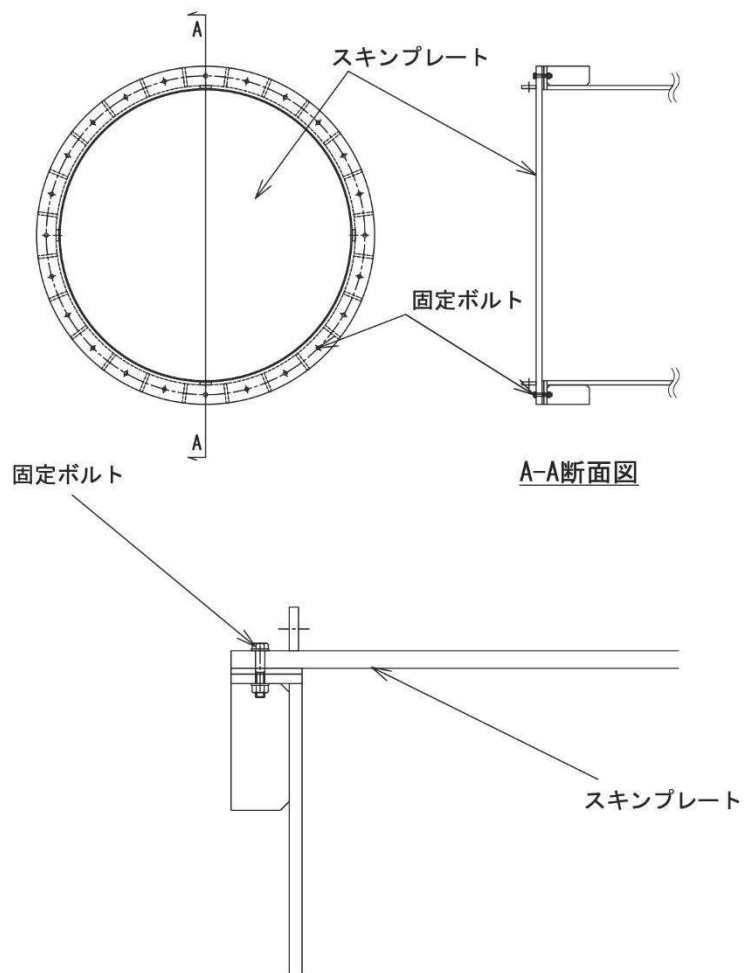


図 3-1 浸水防止蓋の評価対象部位



#### 4. 構造強度評価

##### 4.1 構造強度評価方法

浸水防止蓋の強度評価は、添付書類「VI-3-別添 3-1 津波への配慮が必要な施設の強度計算の方針」にて設定している荷重及び荷重の組合せ並びに許容限界を踏まえて、「3. 評価対象部位」にて設定する評価対象部位に作用する応力等が「4.3 許容限界」にて示す許容限界以下であることを確認する。

##### 4.2 荷重及び荷重の組合せ

###### 4.2.1 荷重の組合せ

浸水防止蓋の評価に用いる荷重の組合せを下記に示す。

$$G + P_h + S_d + P_s$$

ここで、	G	: 固定荷重 (kN)
	P <sub>h</sub>	: 浸水津波荷重 (kN)
	S <sub>d</sub>	: 余震荷重 (kN)
	P <sub>s</sub>	: 積雪荷重 (kN)

###### 4.2.2 荷重の設定

強度評価に用いる荷重は以下のとおりとする。

###### (1) 固定荷重(D)

固定荷重として、浸水防止蓋を構成する部材の自重を考慮する。

###### (2) 浸水津波荷重(P<sub>h</sub>)

浸水津波荷重は、添付書類「VI-3-別添 3-1 津波への配慮が必要な施設の強度計算の方針」に示すとおり、津波高さ及び浸水防止蓋の設置高さを考慮した静水圧を次式により算出する。

$$P_h = \rho_o \cdot g \cdot (h_1 - h_2) \cdot A$$

ここで、	$\rho_o$	: 水の密度	1.03	(t/m <sup>3</sup> )
	g	: 重力加速度	9.80665	(m/s <sup>2</sup> )
	h <sub>1</sub>	: 設計津波水位	(O.P. m)	
	h <sub>2</sub>	: 浸水防止蓋の設置高さ	(O.P. m)	
	A	: 浸水防止蓋の面積	(m <sup>2</sup> )	

(3) 積雪荷重(P<sub>s</sub>)

積雪荷重として、添付書類「VI-1-1-2 発電用原子炉施設の自然現象等による損傷の防止に関する説明書」のうち、添付書類「VI-1-1-2-1-1 発電用原子炉施設に対する自然現象等による損傷の防止に関する基本方針」に基づき 43cm の積雪量を想定し、平均的な積雪荷重を与えるための係数 0.35 を考慮する。

積雪荷重による質量は以下に式より算出する。

$$P_s = 0.35 \cdot W_s \cdot d_s \cdot A \cdot 10^{-3}$$

ここで、  
 P<sub>s</sub> : 積雪荷重 (kN)  
 W<sub>s</sub> : 1cm 当りの積雪荷重 20 (N/m<sup>2</sup>)  
 d<sub>s</sub> : 積雪高さ 43 (cm)  
 A : 浸水防止蓋の面積 (m<sup>2</sup>)

(4) 余震荷重(S<sub>d</sub>)

余震荷重として、添付書類「VI-3-別添 3-1 津波への配慮が必要な施設の強度計算の方針」に示すとおり、弾性設計用地震動 S<sub>d</sub>-D<sub>2</sub> に伴う地震力及び動水圧荷重を考慮するものとし、水平方向については、弾性設計用地震動 S<sub>d</sub>-D<sub>2</sub> に伴う地震力を考慮する。鉛直方向については、弾性設計用地震動 S<sub>d</sub>-D<sub>2</sub> に伴う地震力と動水圧荷重を考慮する。

なお、浸水防止蓋の強度評価に用いる余震震度は、地盤物性の不確かさを考慮したものとして添付書類「VI-2-10-2-8-3 浸水防止蓋（揚水井戸（第 3 号機海水ポンプ室防潮壁区画内））の耐震性についての計算書」の地震応答解析結果を用いる。

地震力は、浸水防止蓋の固定荷重、浸水津波荷重及び積雪荷重に余震震度を乗じた次式により算出する。

$$S_d = (G + P_h + P_s) \cdot \alpha_H$$

$$S_d = (G + P_h + P_s) \cdot \alpha_V$$

ここで、  
 S<sub>d</sub> : 弾性設計用地震動 S<sub>d</sub>-D<sub>2</sub> による余震荷重 (kN)  
 G : 固定荷重 (kN)  
 P<sub>h</sub> : 浸水津波荷重 (kN)  
 P<sub>s</sub> : 積雪荷重 (kN)  
 α<sub>H</sub> : 弾性設計用地震動 S<sub>d</sub>-D<sub>2</sub> による水平方向の余震震度  
 α<sub>V</sub> : 弾性設計用地震動 S<sub>d</sub>-D<sub>2</sub> による鉛直方向の余震震度

余震震度  $\alpha_H$ ,  $\alpha_V$  を表 4-1 に示す。

表 4-1 余震震度

設置場所	床面高さ (m)	弾性設計用地震動 S d - D 2 の余震震度	
		水平方向 $\alpha_H$	鉛直方向 $\alpha_V$
揚水井戸 (第 3 号機海水ポン プ室防潮壁区画内)	O.P. 14.0	0.28	0.78

#### 4.3 許容限界

浸水防止蓋の許容限界は、「3. 評価対象部位」にて 設定した部位に対し、添付書類「VI-3-別添 3-1 津波への配慮が必要な施設の強度計算の方針」にて設定している許容限界を踏まえて設定する。

##### 4.3.1 使用材料

浸水防止蓋を構成するスキンプレート、固定ボルトの使用材料を表 4-2 に示す。

表 4-2 使用材料

評価対象部位	材質	仕様
スキンプレート	SM490Y	t = 30 (mm)
固定ボルト	SM490Y	M16

#### 4.3.2 許容限界（スキンプレート，固定ボルト）

鋼材の許容応力度は，「鋼構造設計規準－許容応力度設計法－（日本建築学会，2005改定）」を踏まえて表4-3の値とする。

表4-3 鋼材の短期許容応力度

材質	短期許容応力度 (N/mm <sup>2</sup> )	
	曲げ	せん断
SM490Y	325	188

#### 4.4 評価方法

浸水防止蓋を構成するスキンプレート及び固定ボルトに発生する応力より算定する応力度が、許容限界以下であることを確認する。スキンプレートについては、評価上最も厳しい条件となる断面で評価を実施する。図 4-1 に評価の対象とするスキンプレートを示す。また、図 4-2 に固定ボルトの納まりを示す。

##### 4.4.1 スキンプレート

スキンプレートの支持条件は周辺支持の円板とし、図 4-2 に示す通り、評価上最も厳しい条件となるよう評価を実施する。曲げ応力度及びせん断応力度は「機械工学便覧（日本機械学会，2005 改訂）」より以下の式にて算出する。

##### (1) 弾性設計用地震動 $S_d - D_2$ による余震荷重 $S_d$

$$S_d = (G + P_h + P_s) \cdot \alpha_v$$

ここで、  
 $S_d$  : 弾性設計用地震動  $S_d - D_2$  による余震荷重 (kN)  
 $G$  : スキンプレートの固定荷重 (kN)  
 $P_h$  : 浸水津波荷重 (kN)  
 $P_s$  : 積雪荷重 (kN)  
 $\alpha_v$  : 弾性設計用地震動  $S_d - D_2$  の鉛直方向の余震震度

##### (2) スキンプレートに作用する単位面積当りの鉛直方向の荷重 $W_{ss}$

$$W_{ss} = (G + P_h + S_d + P_s) / A$$

ここで、  
 $W_{ss}$  : スキンプレートに作用する単位面積当りの鉛直方向の等分布荷重 (kN/m<sup>2</sup>)  
 $G$  : スキンプレートの固定荷重 (kN)  
 $P_h$  : 浸水津波荷重 (kN)  
 $S_d$  : 弾性設計用地震動  $S_d - D_2$  による余震荷重 (kN)  
 $P_s$  : 積雪荷重 (kN)  
 $A$  : 浸水防止蓋の面積 (m<sup>2</sup>)

##### (3) スキンプレートに作用する最大曲げ応力度 $\sigma$

スキンプレートに作用する曲げ応力度は「機械工学便覧（日本機械学会，2005 改訂）」に基づき次式により算出する。

$$\sigma = 1.24 \cdot W_{ss} \cdot a^2 / t^2$$

ここで、  
 $\sigma$  : スキンプレートに作用する最大曲げ応力度 (N/mm<sup>2</sup>)  
 $W_{ss}$  : スキンプレートに作用する単位面積当りの鉛直方向の等分布荷重 (kN/m<sup>2</sup>)  
 $a$  : スキンプレートの半径 (mm)  
 $t$  : スキンプレートの厚さ (mm)

(4) スキンプレートに作用する最大せん断応力度  $\tau$

スキンプレートに作用するせん断応力度は「機械工学便覧（日本機械学会，2005 改訂）」に基づき次式により算出する。

$$\tau = W_{ss} \cdot A \cdot 10^6 / (2 \cdot \pi \cdot a \cdot t)$$

- ここで、
- $\tau$  : スキンプレートに作用する最大せん断応力度 (N/mm<sup>2</sup>)
  - $W_{ss}$  : スキンプレートに作用する単位面積当りの鉛直方向の等分布荷重 (kN/m<sup>2</sup>)
  - $A$  : 浸水防止蓋の面積 (m<sup>2</sup>)
  - $a$  : スキンプレートの半径 (mm)
  - $t$  : スキンプレートの厚さ (mm)

(5) スキンプレートに作用する組合せ応力度

スキンプレートに作用する曲げ応力度，せん断応力度を算定し，スキンプレートの短期許容応力度以下であることを確認する。また，スキンプレートに生じる曲げ応力度とせん断応力度から，組合せ応力度を「鋼構造設計規準—許容応力度設計法—（日本建築学会，2005 改定）」に基づく次式により算定し，短期許容応力度以下であることを確認する。

$$x = \sqrt{\sigma^2 + 3 \cdot \tau^2}$$

- ここで、
- $x$  : 組合せ応力度 (N/mm<sup>2</sup>)
  - $\sigma$  : 曲げ応力度 (N/mm<sup>2</sup>)
  - $\tau$  : せん断応力度 (N/mm<sup>2</sup>)

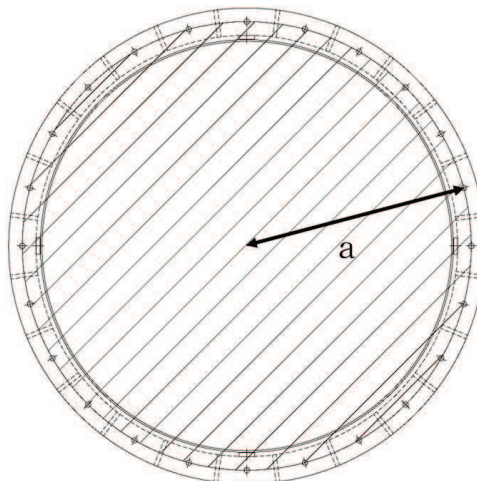


図 4-1 評価の対象とするスキンプレート

#### 4.4.2 固定ボルト

- (1) 弾性設計用地震動  $S_d - D 2$  による水平方向の余震荷重  $S_d$

$$S_d = (G + P_h + P_s) \cdot \alpha_H$$

ここで,  $S_d$  : 弾性設計用地震動  $S_d - D 2$  による水平方向の余震荷重 (kN)

$G$  : 浸水防止蓋の固定荷重 (kN)

$P_h$  : 浸水津波荷重 (kN)

$P_s$  : 積雪荷重 (kN)

$\alpha_H$  : 弾性設計用地震動  $S_d - D 2$  の水平方向の余震震度

- (2) 弾性設計用地震動  $S_d - D 2$  による鉛直方向の余震荷重  $S_d$

$$S_d = (G + P_h + P_s) \cdot \alpha_V$$

ここで,  $S_d$  : 弾性設計用地震動  $S_d - D 2$  による鉛直方向の余震荷重 (kN)

$G$  : 浸水防止蓋の固定荷重 (kN)

$P_h$  : 浸水津波荷重 (kN)

$P_s$  : 積雪荷重 (kN)

$\alpha_V$  : 弾性設計用地震動  $S_d - D 2$  の鉛直方向の余震震度

- (3) 固定ボルト 1 本あたりに生じる引張応力度  $\sigma_t$

$$\sigma_t = T_s \cdot 10^3 / A'$$

ここで,  $T_s = S_s / N$

$\sigma_t$  : 固定ボルト 1 本あたりに生じる引張応力度 (N/mm<sup>2</sup>)

$T_s$  : 固定ボルト 1 本あたりに生じる引張応力度 (kN)

$S_d$  : 弾性設計用地震動  $S_d - D 2$  による鉛直方向の余震荷重 (kN)

$N$  : 浸水防止蓋に取り付く固定ボルトの本数

$A'$  : 固定ボルトの有効断面積 (mm<sup>2</sup>)

- (4) 固定ボルト 1 本あたりに生じるせん断応力度  $\tau_s$

$$\tau_s = q_s \cdot 10^3 / A'$$

ここで,  $q_s = S_s / N$

$\tau_s$  : 固定ボルト 1 本あたりに作用するせん断応力度 (N/mm<sup>2</sup>)

$q$  : 固定ボルト 1 本あたりに作用するせん断力 (kN)

$S_d$  : 弾性設計用地震動  $S_d - D 2$  による水平方向の余震荷重 (kN)

$N$  : 浸水防止蓋に取り付く固定ボルトの本数

$A'$  : 固定ボルトの有効断面積 (mm<sup>2</sup>)

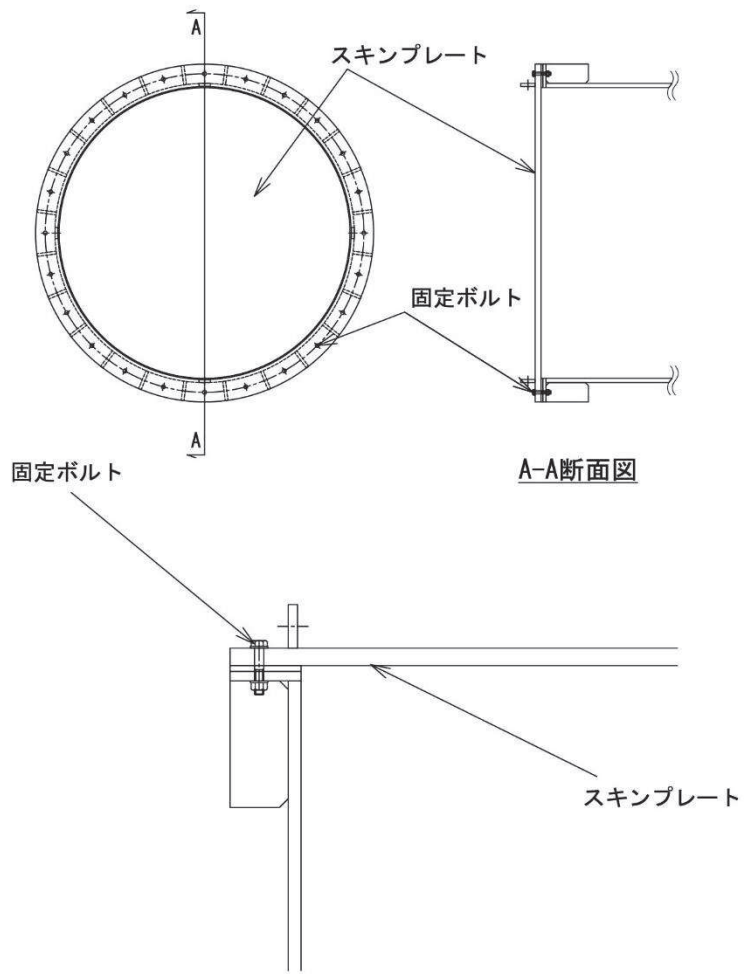


図 4-2 固定ボルトの納まり



#### 4.5 評価条件

浸水防止蓋の強度評価に用いる入力値を表 4-4 に示す。

表 4-4 浸水防止蓋の強度評価に用いる入力値

評価対象 部位	記号	単位	定義	数値
スキン プレート	G	kN	スキンプレーートの固定荷重	5.59
	P <sub>h</sub>	kN	浸水津波荷重	132.78
	h <sub>1</sub>	O.P. m	設計津波水位	19.5
	h <sub>2</sub>	O.P. m	浸水防止蓋の設置高さ	14.0
	P <sub>s</sub>	kN	積雪荷重	0.72
	A	m <sup>2</sup>	浸水防止蓋の面積	2.39
	a	mm	スキンプレーートの半径	822
固定 ボルト	N	本	浸水防止蓋に取り付く固定ボルトの本数	24
	A'	mm <sup>2</sup>	固定ボルトの有効断面積	157

5. 評価結果

浸水防止蓋の強度評価結果を表5-1に示す。各部材の断面検定を行った結果、全ての部材において発生応力又は応力度が許容限界以下であることを確認した。

表 5-1 浸水防止蓋の強度評価結果

評価対象部位		発生値 (応力度又は荷重)		許容限界 (応力度又は荷重)		検定値
スキンプレート	曲げ	97	N/mm <sup>2</sup>	325	N/mm <sup>2</sup>	0.30 < 1.0
	せん断	1	N/mm <sup>2</sup>	188	N/mm <sup>2</sup>	0.01 < 1.0
	組合せ	98	N/mm <sup>2</sup>	325	N/mm <sup>2</sup>	0.31 < 1.0
固定ボルト	引張	30	N/mm <sup>2</sup>	325	N/mm <sup>2</sup>	0.10 < 1.0
	せん断	11	N/mm <sup>2</sup>	188	N/mm <sup>2</sup>	0.06 < 1.0

VI-3-別添 3-2-7-6 浸水防止蓋（第 2 号機軽油タンクエリア）  
の強度計算書

## 目 次

1.	概要	1
2.	一般事項	2
2.1	配置概要	2
2.2	構造計画	3
2.3	評価方針	4
2.4	適用規格・基準等	5
2.5	記号の説明	6
3.	評価対象部位	8
4.	固有値解析	9
4.1	固有振動数の計算方法	9
4.2	固有振動数の計算条件	10
4.3	固有振動数の計算結果	11
5.	構造強度評価	12
5.1	構造強度評価方法	12
5.2	荷重及び荷重の組合せ	12
5.3	許容限界	15
5.4	評価方法	17
5.5	評価条件	20
6.	評価結果	22

## 1. 概要

本資料は、添付書類「VI-3-別添 3-1 津波への配慮が必要な施設の強度計算の方針」に基づき、浸水防護施設のうち地下軽油タンク燃料移送ポンプ室アクセス用浸水防止蓋（No.1）、（No.2）及び地下軽油タンク機器搬出入用浸水防止蓋（以下「浸水防止蓋」という。）が津波による溢水を考慮した浸水に伴う津波荷重及び余震を考慮した荷重に対して、主要な構造部材が構造健全性を有することを確認するものである。

なお、浸水防止蓋の強度評価においては、平成 23 年 3 月 11 日に発生した東北地方太平洋沖地震による地殻変動に伴い、牡鹿半島全体で約 1m の地盤沈下が発生したことを考慮する。

## 2. 一般事項

### 2.1 配置概要

浸水防止蓋は、軽油タンクエリア上部に設置する。

浸水防止蓋の設置位置図を図 2-1 に示す。

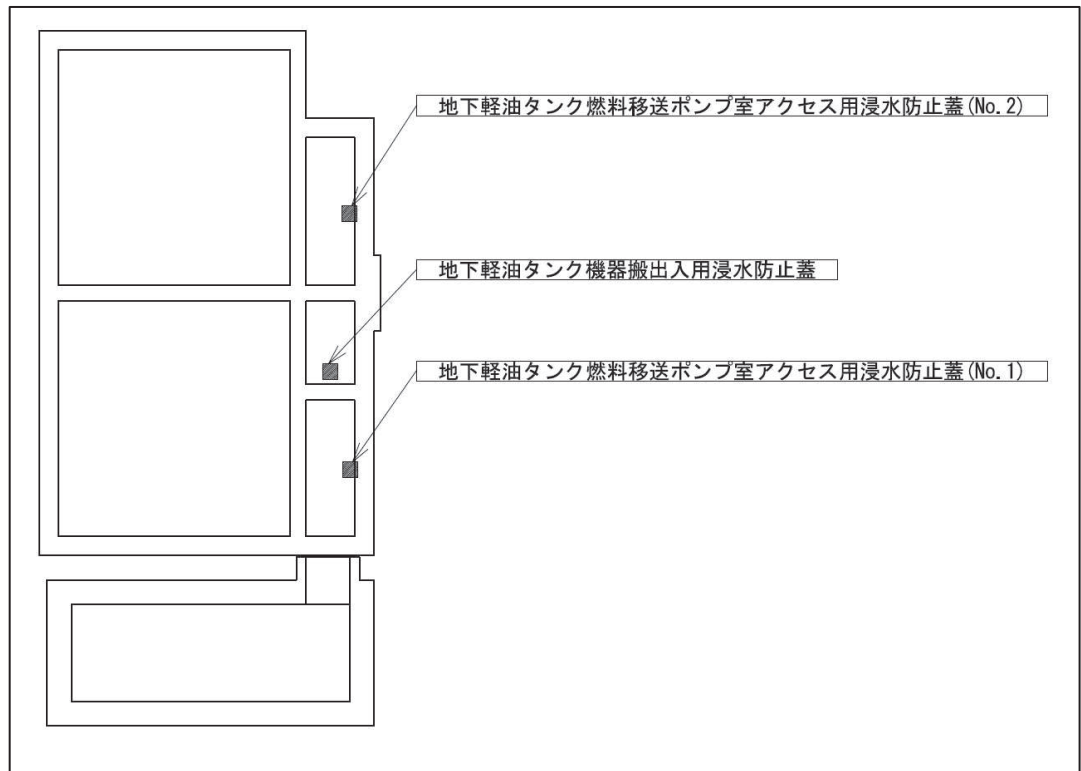

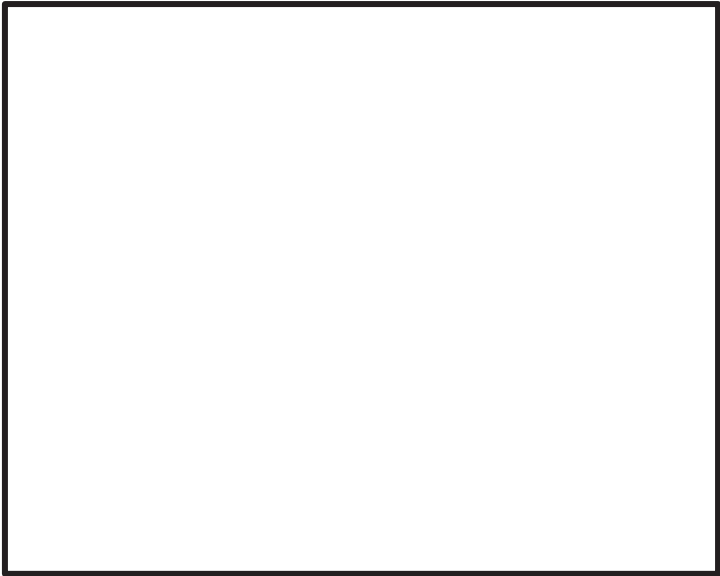


図 2-1 浸水防止蓋の設置位置図（軽油タンクエリア上部）

## 2.2 構造計画

浸水防止蓋は、軽油タンクエリア上部（開口部）に固定ボルトにて固定することで止水性を確保する構造とする。浸水防止蓋の構造計画を表 2-1 に示す。

表 2-1 浸水防止蓋の構造計画

計画の概要		概略構造図
基礎・支持構造	主体構造	
軽油タンクエリア上部（開口部）に固定ボルトで固定する。	浸水防止蓋及び固定ボルトにより構成する。	 <p>地下軽油タンク燃料移送ポンプ室アクセス用浸水防止蓋 (No. 1), (No. 2)</p>  <p>地下軽油タンク機器搬出入用浸水防止蓋</p>

枠囲みの内容は商業機密の観点から公開できません。

### 2.3 評価方針

浸水防止蓋の強度評価は、添付書類「VI-3-別添 3-1 津波への配慮が必要な施設の強度計算の方針」にて設定した荷重及び荷重の組合せ並びに許容限界に基づき、「2.2 構造計画」に示す浸水防止蓋の構造を踏まえ、「3. 評価対象部位」にて設定する評価対象部位において、「4. 固有値解析」で算出した固有振動数に基づく設計用地震力により算出した応力等が許容限界内に収まることを、「5. 構造強度評価」に示す方法にて確認する。応力評価の確認結果を「6. 評価結果」にて確認する。強度評価フローを図 2-2 に示す。

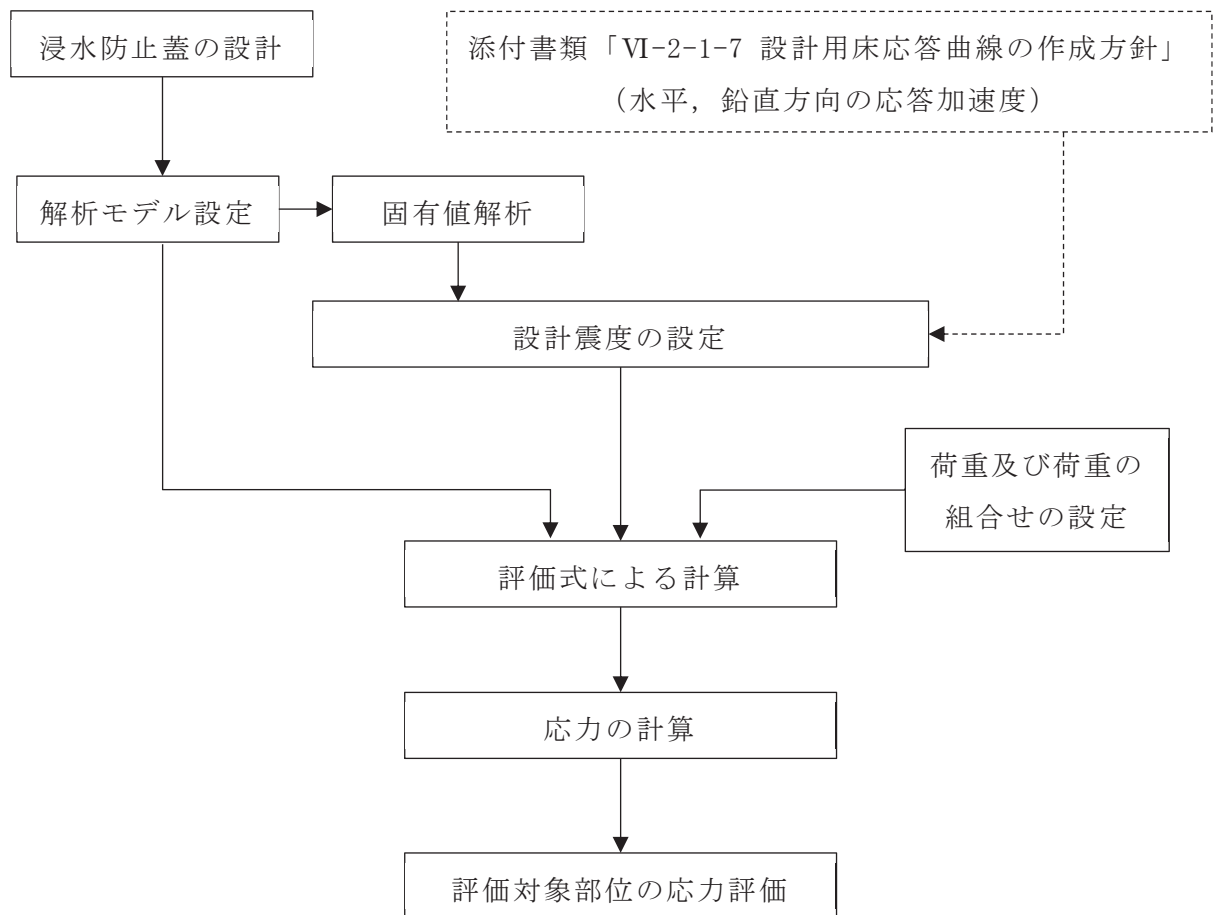


図 2-2 強度評価フロー



## 2.4 適用規格・基準等

適用する規格・基準等を以下に示す。

- (1) 発電用原子力設備規格 設計・建設規格 (2005 年版 (2007 年追補版含む) J S  
M E S N C 1 - 2005 / 2007 (日本機械学会)) (以下, 設計・建設規格という。)
- (2) 原子力発電所耐震設計技術指針 重要度分類・許容応力編 J E A G 4 6 0  
1 ・ 補 - 1984 (日本電気協会)
- (3) 原子力発電所耐震設計技術指針 J E A G 4 6 0 1 - 1987 (日本電気協会)
- (4) 原子力発電所耐震設計技術指針 J E A G 4 6 0 1 - 1991 追補版 (日本電気  
協会) (以下「J E A G 4 6 0 1」と記載しているものは上記 3 指針を指す。)
- (5) 機械工学便覧 (日本機械学会)
- (6) 日本産業規格 (J I S)

## 2.5 記号の説明

浸水防止蓋の強度評価に用いる記号を表 2-2 に示す。

表 2-2 強度評価に用いる記号 (1/2)

記号	単位	定義
a	mm	浸水防止蓋の長さ (長辺)
b	mm	浸水防止蓋の幅 (短辺)
g	m/s <sup>2</sup>	重力加速度
t	mm	浸水防止蓋の板厚
m	kg	浸水防止蓋を構成する部材の重量
D	N	固定荷重
P <sub>s</sub>	N	積雪荷重
F	MPa	許容応力算定用基準値 設計・建設規格 SSB-3121.1(1)a.(b)に定める, S <sub>y</sub> 及び 0.7・S <sub>u</sub> のいずれか小さい方の値とする。
f <sub>b</sub>	MPa	許容曲げ応力 設計・建設規格 SSB-3121.1(4)に定める値とする。
f <sub>t</sub>	MPa	許容引張応力 設計・建設規格 SSB-3121.1(1)に定める値とする。
f <sub>t s</sub>	MPa	せん断応力と引張応力を同時に受けるボルトの許容引張応力
f <sub>s</sub>	MPa	許容せん断応力 設計・建設規格 SSB-3121.1(2)に定める値とする。
S <sub>y</sub>	MPa	設計・建設規格の付録図表 Part5 表 8 に規定される材料の設計降伏点
S <sub>u</sub>	MPa	設計・建設規格の付録図表 Part5 表 9 に規定される材料の設計引張強さ
S <sub>d</sub>	N	弾性設計用地震動 S <sub>d</sub> -D2 による余震荷重
C <sub>H</sub>	—	弾性設計用地震動 S <sub>d</sub> -D2 による水平方向の設計震度
C <sub>V</sub>	—	弾性設計用地震動 S <sub>d</sub> -D2 による鉛直方向の設計震度
K <sub>H s d</sub>	N	弾性設計用地震動 S <sub>d</sub> -D2 による水平方向の地震荷重
K <sub>V s d</sub>	N	弾性設計用地震動 S <sub>d</sub> -D2 による鉛直方向の地震荷重
P <sub>h</sub>	MPa	津波による溢水を考慮した浸水に伴う静水圧荷重
β <sub>2</sub>	—	浸水防止蓋の曲げ応力算定に用いる係数
ρ <sub>0</sub>	kg/m <sup>3</sup>	海水の密度
h	mm	津波による溢水を考慮した浸水に伴う津波荷重水位
ω	Pa/cm	積雪の単位荷重
A	mm <sup>2</sup>	浸水防止蓋の面積

表 2-2 強度評価に用いる記号 (2/2)

記号	単位	定義
$\sigma_b$	MPa	浸水防止蓋に発生する最大曲げ応力
$\sigma$	MPa	浸水防止蓋に発生する曲げ応力とせん断応力の組合せ応力
$\tau$	MPa	浸水防止蓋に発生する最大せん断応力
$A_b$	mm <sup>2</sup>	ボルトの断面積
$f_{t0}$	MPa	ボルトに作用する許容引張応力 ( $f_t$ を 1.5 倍した値)
$\tau_{ksd}$	MPa	ボルト 1 本あたりに加わるせん断応力
$n$	本	ボルトの本数

### 3. 評価対象部位

浸水防止蓋の評価対象部位は、添付書類「VI-3-別添 3-1 津波への配慮が必要な施設の強度計算の方針」の「4.2 許容限界」にて設定している構造を踏まえて、津波及び余震に伴う荷重の作用方向及び伝達過程を考慮し設定する。

浸水防止蓋に対して浸水津波及び積雪、余震による荷重が作用し、これらの荷重は鋼製の浸水防止蓋より浸水防止蓋を固定している鋼製の固定ボルトに伝達することから、主要構成部材である浸水防止蓋及び固定ボルトを評価対象部位として設定する。

浸水防止蓋の強度評価における評価対象部位について図 3-1 及び図 3-2 に示す。

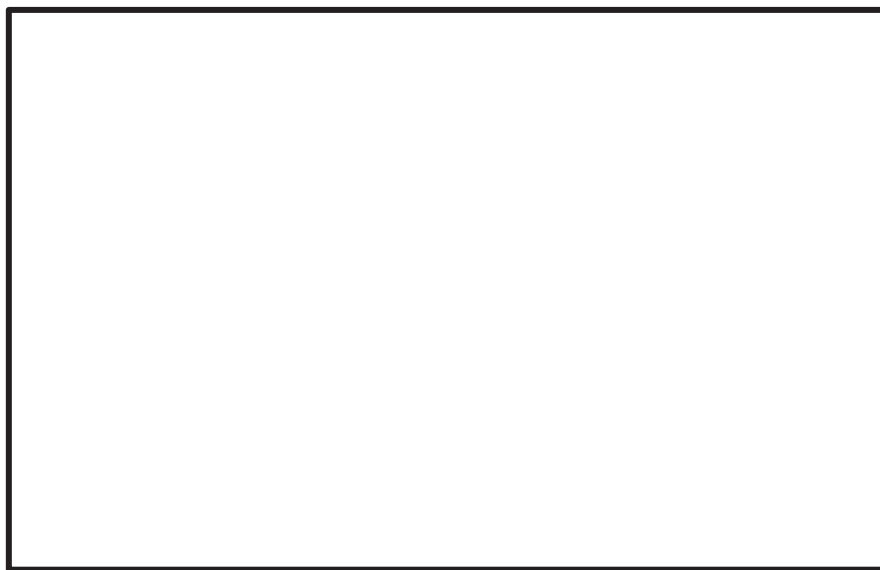


図 3-1 評価対象部位（地下軽油タンク燃料移送ポンプ室アクセス用浸水防止蓋  
(No. 1) , (No. 2)）



図 3-2 評価対象部位（地下軽油タンク機器搬出入用浸水防止蓋）

枠囲みの内容は商業機密の観点から公開できません。

#### 4. 固有値解析

##### 4.1 固有振動数の計算方法

浸水防止蓋の構造に応じて解析モデルを設定し、固有振動数を算出する。

##### 4.1.1 解析モデルの設定

浸水防止蓋は、全周囲を固定ボルトにて固定された構造であることから、荷重がかかる浸水防止蓋は図 4-1 に示す周辺固定の長方形板モデルとする。

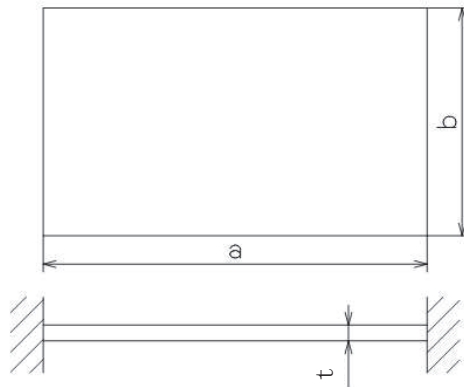


図 4-1 浸水防止蓋の概略モデル

##### 4.1.2 記号の説明

浸水防止蓋の固有振動数算出に用いる記号を表 4-1 に示す。

表 4-1 固有振動数算出に用いる記号

記号	単位	定義
T	s	固有周期
f	Hz	一次固有振動数
b	mm	解析モデルの幅
t	mm	解析モデルの厚さ
g	m/s <sup>2</sup>	重力加速度
$\lambda$	—	振動数係数（板モデルの固有振動数算出）
E	MPa	縦弾性係数 設計・建設規格の付録材料図表 Part6 表 1 より温度を考慮して求めた値
$\rho$	kg/m <sup>3</sup>	材料の密度
$\nu$	—	ポアソン比

#### 4.1.3 固有振動数の算出方法

固有周期 T 及び周辺固定の長方形板モデルの一次固有振動数 f は、「機械工学便覧（日本機械学会）」より、次式を用いて算出する。

$$T = \frac{1}{f}$$

$$f = \frac{\lambda \cdot \pi \cdot \frac{t}{2}}{2 \cdot b^2} \sqrt{\frac{E \cdot g}{3 \cdot (1 - \nu^2) \cdot \rho}}$$

#### 4.2 固有振動数の計算条件

表 4-2 に固有振動数の計算条件を示す。

表 4-2 固有振動数の計算条件 (1/2)

設備名称	材質	浸水防止蓋の厚さ t (mm)	浸水防止蓋の幅 a (mm)	浸水防止蓋の長さ b (mm)	振動数係数 $\lambda^{*1}$
地下軽油タンク 燃料移送ポンプ室 アクセス用浸水防止蓋 (No.1) , (No.2)	SUS304	16	$1.336 \times 10^3$	$1.070 \times 10^3$	2.74
地下軽油タンク 機器搬出入用浸水防止蓋	SUS304	16	$1.336 \times 10^3$	$1.030 \times 10^3$	2.74

表 4-2 固有振動数の計算条件 (2/2)

温度条件 <sup>*2</sup> (°C)	縦弾性係数 E (MPa)	重力加速度 g (m/s <sup>2</sup> )	ポアソン比 $\nu$	材料の密度 $\rho$ (kg/m <sup>3</sup> )
40	$1.94 \times 10^5$	9.80665	0.3	$7.93 \times 10^3$

注記\*1：浸水防止蓋の振動数係数  $\lambda$  は、いずれも  $1 < a/b < 1.5$  のため、より小さな値として算出される  $a/b = 1.5$  の場合の定数  $\lambda = 2.74$  を用いた。

\*2：屋外設備としての環境条件を考慮する。

#### 4.3 固有振動数の計算結果

固有振動数の計算結果を表 4-3 に示す。固有振動数は 20Hz 以上であることから、剛構造である。

表 4-3 固有振動数の計算結果

機器名称	固有振動数 (Hz)
地下軽油タンク燃料移送ポンプ室アクセス用浸水防止蓋 (No. 1) , (No. 2)	90.03
地下軽油タンク機器搬出入用浸水防止蓋	97.16

## 5. 構造強度評価

### 5.1 構造強度評価方法

浸水防止蓋の強度評価は、添付書類「VI-3-別添 3-1 津波への配慮が必要な施設の強度計算の方針」にて設定している荷重及び荷重の組合せ並びに許容限界を踏まえて、「3. 評価対象部位」にて設定する評価対象部位に作用する応力等が「5.3 許容限界」にて示す許容限界以下であることを確認する。

### 5.2 荷重及び荷重の組合せ

#### 5.2.1 荷重の組合せ

浸水防止蓋の評価に用いる荷重の組合せを下記に示す。

$$D + P_h + S_d + P_s$$

- ここで、 $D$  : 固定荷重  
 $P_h$  : 津波による溢水を考慮した浸水に伴う静水圧荷重  
 $S_d$  : 弾性設計用地震動  $S_d - D2$  による余震荷重  
 $P_s$  : 積雪荷重

#### 5.2.2 荷重の設定

強度評価に用いる荷重は以下のとおりとする。

##### (1) 固定荷重 ( $D$ )

常時作用する固定荷重として、浸水防止蓋を構成する部材の自重を考慮し、以下の式により算出する。

$$D = m \cdot g$$

- ここで、 $D$  : 固定荷重 (N)  
 $m$  : 浸水防止蓋を構成する部材の重量 (kg)  
 $g$  : 重力加速度 ( $m/s^2$ )

##### (2) 浸水津波荷重 ( $P_h$ )

浸水津波荷重として、津波による溢水を考慮した浸水に伴う津波荷重水位を考慮し、以下の式より算出する。

$$P_h = \rho_o \cdot g \cdot h$$

- ここで、 $P_h$  : 津波による溢水を考慮した浸水に伴う静水圧荷重 (MPa)  
 $\rho_o$  : 海水の密度 ( $kg/m^3$ )  
 $g$  : 重力加速度 ( $m/s^2$ )  
 $h$  : 津波による溢水を考慮した浸水に伴う津波荷重水位 (mm)



## (3) 余震荷重 (S d)

余震荷重として、添付書類「VI-3-別添 3-1 津波への配慮が必要な施設の強度計算の方針」に示す弾性設計用地震動に伴う地震力を考慮する。

$$K_{H s d} = C_H \cdot (D + (P_h + P_s) \cdot A)$$

$$K_{V s d} = C_V \cdot (D + (P_h + P_s) \cdot A)$$

ここで、 $K_{H s d}$  : 弾性設計用地震動 S d - D 2 による水平方向の地震荷重 (N)

$K_{V s d}$  : 弾性設計用地震動 S d - D 2 による鉛直方向の地震荷重 (N)

$C_H$  : 弾性設計用地震動 S d - D 2 による水平方向の設計震度

$C_V$  : 弾性設計用地震動 S d - D 2 による鉛直方向の設計震度

D : 固定荷重 (N)

$P_h$  : 津波による溢水を考慮した浸水に伴う静水圧荷重 (MPa)

$P_s$  : 積雪荷重 (Pa)

A : 浸水防止蓋の面積 (mm<sup>2</sup>)

## (4) 積雪荷重 (P s)

積雪荷重として、添付書類「VI-1-1-2 発電用原子炉施設の自然現象等による損傷の防止に関する説明書」のうち、添付資料「VI-1-1-2-1-1 発電用原子炉施設に対する自然現象等による損傷の防止に関する基本方針」に基づき 43cm の積雪量を想定し、平均的な積雪荷重を与えるための係数 0.35 を考慮する。

積雪荷重による質量を以下の式より算出する。

$$P_s = 0.35 \cdot \omega \cdot 43$$

ここで、 $P_s$  : 積雪荷重 (Pa)

$\omega$  : 積雪の単位荷重 (Pa/cm)

### 5.2.3 設計用地震力

「4. 固有値解析」に示したとおり，浸水防止蓋の固有振動数が 20Hz 以上であることを確認したため，浸水防止蓋の強度評価に用いる設計震度は，添付書類「VI-2-1-7 設計用床応答曲線の作成方針」に示す軽油タンク室（ポンプ室）における最大応答加速度の 1.2 倍を考慮して設定する。

浸水防止蓋の強度評価に用いる設計震度を表 5-1 に示す。

表 5-1 設計震度

地震動	設置場所及び床面高さ (m)	水平方向設計震度 $C_H^*$	鉛直方向設計震度 $C_V^*$
弾性設計用 地震動 S d - D 2	軽油タンク室（ポンプ室） 0. P. 13.80	0.88	0.47

注記\*：「4. 固有値解析」より，浸水防止蓋の固有振動数が 20Hz 以上であることを確認したため，最大応答加速度の 1.2 倍を考慮した設計震度を設定した。

### 5.3 許容限界

浸水防止蓋の許容限界は、「3. 評価対象部位」にて設定した部位に対し、添付資料「VI-3-別添 3-1 津波への配慮が必要な施設の強度計算の方針」にて設定している許容限界を踏まえ設定する。

#### 5.3.1 使用材料

浸水防止蓋を構成する浸水防止蓋，固定ボルト①，固定ボルト②及び固定ボルト③の使用材料を表 5-2 に示す。

表 5-2 使用材料

評価対象部位	材質	仕様
浸水防止蓋	SUS304	厚さ 16 mm
固定ボルト①②③	SUS304	M16

#### 5.3.2 許容限界

浸水防止蓋の許容限界は、添付書類「VI-3-別添 3-1 津波への配慮が必要な施設の強度計算の方針」の「4.2 許容限界」にて設定している許容限界を踏まえ、設計・建設規格に準じた許容応力を用いる。なお、浸水防止蓋の浮き上がりによるボルトの引張が起これないため、固定ボルトの発生応力においては引張を考慮しないことから、引張応力及び組合せ応力については許容限界を設定しない。

浸水防止蓋及び固定ボルトの許容限界を表 5-3 に、許容応力評価条件を表 5-4 に、許容応力算出結果を表 5-5 にそれぞれ示す。

表 5-3 浸水防止蓋及び固定ボルトの許容限界（許容応力）

許容応力状態	許容限界* <sup>1</sup> (MPa)					
	浸水防止蓋			固定ボルト①②③		
	一次応力			一次応力		
	曲げ	せん断	組合せ* <sup>2</sup>	引張	せん断	組合せ* <sup>3</sup>
Ⅲ <sub>AS</sub> * <sup>4</sup>	$1.5 \cdot f_b$	$1.5 \cdot f_s$	$1.5 \cdot f_t$	$1.5 \cdot f_t$	$1.5 \cdot f_s$	$f_{ts}$

注記\*1：曲げ及びせん断は、J E A G 4 6 0 1 を準用し、「その他の支持構造物」の許容限界を適用する。組合せは、設計・建設規格による。

\*2：曲げとせん断の組合せである。

\*3：せん断応力と引張応力を同時に受けるボルトの許容引張応力  $f_{ts}$  は、次のいずれか小さい方の値から算出。

$$f_{ts} = 1.4 \cdot f_{t0} - 1.6 \tau_{ksd}$$

$$f_{ts} = f_{t0}$$

\*4：地震後，津波後の再使用性や津波の繰返し作用を想定し，当該構造物全体の变形能力に対して浸水防護機能として十分な余裕を有するよう，設備を構成する材料が弾性域内に収まることを基本とする。

表 5-4 許容応力評価条件

評価対象部位	材料	温度条件 (°C)	$S_y$ (MPa)	$S_u$ (MPa)	$F^*$ (MPa)
浸水防止蓋	SUS304	40	205	520	205
固定ボルト①					
固定ボルト②					
固定ボルト③					

注記\*： $F = \text{Min} [S_y, 0.7 \cdot S_u]$  とする。

表 5-5 許容応力算出結果

許容応力 状態	評価対象 部位	許容限界 (ボルト以外)			許容限界 (ボルト)	
		一次応力			一次応力	
		曲げ (MPa)	せん断 (MPa)	組合せ (MPa)	引張 (MPa)	せん断 (MPa)
Ⅲ <sub>AS</sub>	浸水防止蓋	204	117	204	—	—
	固定ボルト①	—	—	—	—	117
	固定ボルト②	—	—	—	—	117
	固定ボルト③	—	—	—	—	117

## 5.4 評価方法

浸水防止蓋，固定ボルト①，固定ボルト②及び固定ボルト③に発生する応力より算出する応力度が，許容限界以下であることを確認する。

### 5.4.1 浸水防止蓋

四辺を固定された長方形板に等分布荷重が作用した際に，浸水防止蓋に発生する曲げ応力及びせん断応力は，「機械工学便覧（日本機械学会）」より以下の式にて算出する。

#### (1) 最大曲げ応力

$$\sigma_b = \frac{\beta_2 \cdot \left( \frac{D + K_{Vsd}}{A} + P_h + P_s \right) \cdot b^2}{t^2}$$

- ここで， $\sigma_b$  : 浸水防止蓋に発生する最大曲げ応力 (MPa)  
 $\beta_2$  : 浸水防止蓋の曲げ応力算定に用いる係数  
 $D$  : 浸水防止蓋の固定荷重 (N)  
 $K_{Vsd}$  : 弾性設計用地震動  $S_d - D2$  による鉛直方向の地震荷重 (N)  
 $A$  : 浸水防止蓋の面積 ( $\text{mm}^2$ )  
 $P_h$  : 津波による溢水を考慮した浸水に伴う静水圧荷重 (MPa)  
 $P_s$  : 積雪荷重 (Pa)  
 $b$  : 浸水防止蓋の長さ（短辺） (mm)  
 $t$  : 浸水防止蓋の厚さ (mm)

#### (2) 最大せん断応力

$$\tau = \frac{D + K_{Vsd} + (P_h + P_s) \cdot A}{t \cdot (a + b) \cdot 2}$$

- ここで， $\tau$  : 浸水防止蓋に発生する最大せん断応力 (MPa)  
 $D$  : 浸水防止蓋の固定荷重 (N)  
 $K_{Vsd}$  : 弾性設計用地震動  $S_d - D2$  による鉛直方向の地震荷重 (N)  
 $P_h$  : 津波による溢水を考慮した浸水に伴う静水圧荷重 (MPa)  
 $P_s$  : 積雪荷重 (Pa)  
 $A$  : 浸水防止蓋の面積 ( $\text{mm}^2$ )  
 $t$  : 浸水防止蓋の厚さ (mm)  
 $a$  : 浸水防止蓋の長さ（長辺） (mm)  
 $b$  : 浸水防止蓋の長さ（短辺） (mm)

(3) 組合せ応力評価

浸水防止蓋に発生する曲げ応力やせん断応力の組合せ応力を以下の式より算出する。

$$\sigma = \sqrt{\sigma_b^2 + 3 \cdot \tau^2} \quad *$$

注記\* : 設計・建設規格 SSB-3121.1

ここで,  $\sigma$  : 浸水防止蓋に発生する曲げ応力とせん断応力の組合せ応力 (MPa)

$\sigma_b$  : 浸水防止蓋に発生する最大曲げ応力 (MPa)

$\tau$  : 浸水防止蓋に発生する最大せん断応力 (MPa)

5.4.2 固定ボルト①

固定ボルト①に作用するせん断荷重は, 浸水防止蓋の水平方向荷重をすべての固定ボルト①で負担するものとして評価する。固定ボルト①のせん断応力を以下の式より算出する。

$$\tau_{k s d} = \frac{K_{H s d}}{n_1 \cdot A_{b 1}}$$

$$K_{H s d} = C_H \cdot (D_1 + P_s \cdot A)$$

ここで,  $\tau_{k s d}$  : ボルト 1 本あたりに加わるせん断応力 (MPa)

$K_{H s d}$  : 弾性設計用地震動 S d - D 2 による水平方向の地震荷重 (N)

$C_H$  : 弾性設計用地震動 S d - D 2 による水平方向の設計震度

$D_1$  : 浸水防止蓋の固定荷重 (N)

$P_s$  : 積雪荷重 (Pa)

$A$  : 浸水防止蓋の面積 (mm<sup>2</sup>)

$n_1$  : 固定ボルト①の本数 (本)

$A_{b 1}$  : 固定ボルト①の呼び径断面積 (mm<sup>2</sup>)

## 5.4.3 固定ボルト②

固定ボルト②に作用するせん断荷重は、浸水防止蓋、固定ボルト①及び中間リングの水平方向荷重をすべての固定ボルト②で負担するものとして評価する。固定ボルト②のせん断応力を以下の式より算出する。

$$\tau_{k s d} = \frac{K_{H s d}}{n_2 \cdot A_{b 2}}$$

$$K_{H s d} = C_H \cdot (D_2 + P_s \cdot A)$$

- ここで、 $\tau_{k s d}$  : ボルト 1 本当たりに加わるせん断応力 (MPa)  
 $K_{H s d}$  : 弾性設計用地震動  $S_d - D_2$  による水平方向の地震荷重 (N)  
 $C_H$  : 弾性設計用地震動  $S_d - D_2$  による水平方向の設計震度  
 $D_2$  : 浸水防止蓋、固定ボルト①及び中間リングの固定荷重 (N)  
 $P_s$  : 積雪荷重 (Pa)  
 $A$  : 浸水防止蓋の面積 ( $\text{mm}^2$ )  
 $n_2$  : 固定ボルト②の本数 (本)  
 $A_{b 2}$  : 固定ボルト②の呼び径断面積 ( $\text{mm}^2$ )

## 5.4.4 固定ボルト③

固定ボルト③に作用するせん断荷重は、浸水防止蓋、固定ボルト①、中間リング、固定ボルト②及び埋込リングの水平方向荷重をすべての固定ボルト③で負担するものとして評価する。固定ボルト③のせん断応力を以下の式より算出する。

$$\tau_{k s d} = \frac{K_{H s d}}{n_3 \cdot A_{b 3}}$$

$$K_{H s d} = C_H \cdot (D_3 + P_s \cdot A)$$

- ここで、 $\tau_{k s d}$  : ボルト 1 本当たりに加わるせん断応力 (MPa)  
 $K_{H s d}$  : 弾性設計用地震動  $S_d - D_2$  による水平方向の地震荷重 (N)  
 $C_H$  : 弾性設計用地震動  $S_d - D_2$  による水平方向の設計震度  
 $D_3$  : 浸水防止蓋、固定ボルト①、中間リング、固定ボルト②及び埋込リングの固定荷重 (N)  
 $P_s$  : 積雪荷重 (Pa)  
 $A$  : 浸水防止蓋の面積 ( $\text{mm}^2$ )  
 $n_3$  : 固定ボルト③の本数 (本)  
 $A_{b 3}$  : 固定ボルト③の呼び径断面積 ( $\text{mm}^2$ )

## 5.5 評価条件

浸水防止蓋の強度評価に用いる入力値を表 5-6 及び表 5-7 に示す。

表 5-6 浸水防止蓋（地下軽油タンク燃料移送ポンプ室アクセス用浸水防止蓋（No.1）  
（No.2））の強度評価に用いる入力値

評価対象部位	記号	単位	定義	数値
共通	h	mm	津波による溢水を考慮した浸水に伴う津波荷重水位	180
	$\rho_0$	kg/m <sup>3</sup>	海水の密度	$1.030 \times 10^3$
	g	m/s <sup>2</sup>	重力加速度	9.80665
浸水防止蓋	D	N	浸水防止蓋の固定荷重	$3.040 \times 10^3$
	a	mm	浸水防止蓋の長さ（長辺）	$1.336 \times 10^3$
	b	mm	浸水防止蓋の幅（短辺）	$1.070 \times 10^3$
	A	mm <sup>2</sup>	浸水防止蓋の面積	$1.430 \times 10^6$
	t	mm	浸水防止蓋の厚さ	16
固定ボルト①	D <sub>1</sub>	N	浸水防止蓋の固定荷重	$3.040 \times 10^3$
	n <sub>1</sub>	本	固定ボルト①の本数	8
	A <sub>b1</sub>	mm <sup>2</sup>	固定ボルト①の呼び径断面積	201.1
固定ボルト②	D <sub>2</sub>	N	浸水防止蓋，固定ボルト①及び中間リングの固定荷重	$4.590 \times 10^3$
	n <sub>2</sub>	本	固定ボルト②の本数	12
	A <sub>b2</sub>	mm <sup>2</sup>	固定ボルト②の呼び径断面積	201.1
固定ボルト③	D <sub>3</sub>	N	浸水防止蓋，固定ボルト①，中間リング，固定ボルト②及び埋込リングの固定荷重	$6.472 \times 10^3$
	n <sub>3</sub>	本	固定ボルト③の本数	16
	A <sub>b3</sub>	mm <sup>2</sup>	固定ボルト③の呼び径断面積	201.1



表 5-7 浸水防止蓋（地下軽油タンク機器搬出入用浸水防止蓋）の強度評価に用いる入力値

評価対象部位	記号	単位	定義	数値
共通	h	mm	津波による溢水を考慮した浸水に伴う津波荷重水位	180
	$\rho_0$	kg/m <sup>3</sup>	海水の密度	$1.030 \times 10^3$
	g	m/s <sup>2</sup>	重力加速度	9.80665
浸水防止蓋	D	N	浸水防止蓋の固定荷重	$2.550 \times 10^3$
	a	mm	浸水防止蓋の長さ（長辺）	$1.336 \times 10^3$
	b	mm	浸水防止蓋の幅（短辺）	$1.070 \times 10^3$
	A	mm <sup>2</sup>	浸水防止蓋の面積	$1.376 \times 10^6$
	t	mm	浸水防止蓋の厚さ	16
固定ボルト①	D <sub>1</sub>	N	浸水防止蓋の固定荷重	$2.550 \times 10^3$
	n <sub>1</sub>	本	固定ボルト①の本数	8
	A <sub>b1</sub>	mm <sup>2</sup>	固定ボルト①の呼び径断面積	201.1
固定ボルト②	D <sub>2</sub>	N	浸水防止蓋，固定ボルト①及び中間リングの固定荷重	$4.295 \times 10^3$
	n <sub>2</sub>	本	固定ボルト②の本数	12
	A <sub>b2</sub>	mm <sup>2</sup>	固定ボルト②の呼び径断面積	201.1
固定ボルト③	D <sub>3</sub>	N	浸水防止蓋，固定ボルト①，中間リング，固定ボルト②及び埋込リングの固定荷重	$6.178 \times 10^3$
	n <sub>3</sub>	本	固定ボルト③の本数	16
	A <sub>b3</sub>	mm <sup>2</sup>	固定ボルト③の呼び径断面積	201.1

6. 評価結果

浸水防止蓋の強度評価結果を表 6-1 に示す。全ての部材において発生応力が許容応力以下であることを確認した。

表 6-1 強度評価結果

評価対象部位		評価応力	発生応力 (MPa)	許容応力 (MPa)
地下軽油タンク 燃料移送ポンプ室 アクセス用 浸水防止蓋 (No. 1) , (No. 2)	浸水防止蓋	曲げ	13	204
		せん断	1	117
		組合せ*	14	204
	固定ボルト①	せん断	4	117
	固定ボルト②	せん断	3	117
	固定ボルト③	せん断	3	117
地下軽油タンク 機器搬出入用 浸水防止蓋	浸水防止蓋	曲げ	11	204
		せん断	1	117
		組合せ*	12	204
	固定ボルト①	せん断	3	117
	固定ボルト②	せん断	3	117
	固定ボルト③	せん断	3	117

注記\*：浸水防止蓋の組合せ応力値は曲げとせん断の組合せである。