

代表モデルの選定結果及び全モデルの評価結果(クラス2管)

No.	配管モデル	供用状態 (A, B) *1				供用状態 (A, B) *2					
		一次応力				一次応力					
		評価点	計算応力 (MPa)	許容応力 (MPa)	裕度	代表	評価点	計算応力 (MPa)	許容応力 (MPa)	裕度	代表
1	RCIC-003	107	28	154	5.50	—	107	30	185	6.16	—
2	RCIC-005	103	30	154	5.13	○	103	31	185	5.96	○

注記\*1：設計・建設規格 PPC-3520(1)に基づき計算した一次応力を示す。

\*2：設計・建設規格 PPC-3520(2)に基づき計算した一次応力を示す。

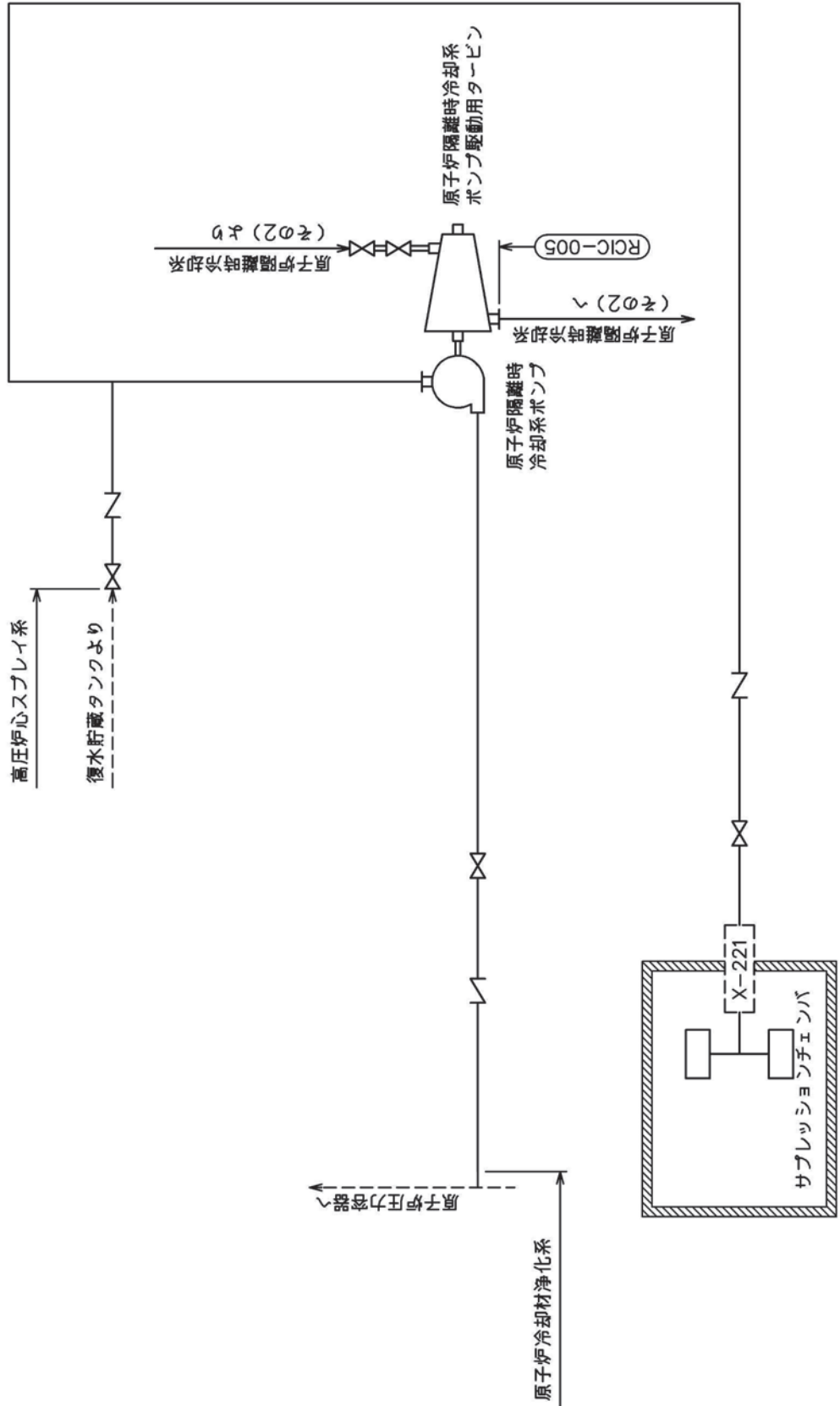
代表モデルの選定結果及び全モデルの評価結果(クラス2管)

No.	配管モデル	供用状態 (A, B) *3					供用状態 (A, B) *4				
		一次+二次応力					一次+二次応力				
		評価点	計算応力 (MPa)	許容応力 (MPa)	裕度	代表	評価点	計算応力 (MPa)	許容応力 (MPa)	裕度	代表
1	RCIC-003	107	124	257	2.07	—	107	126	278	2.20	—
2	RCIC-005	103	141	257	1.82	○	103	142	278	1.95	○

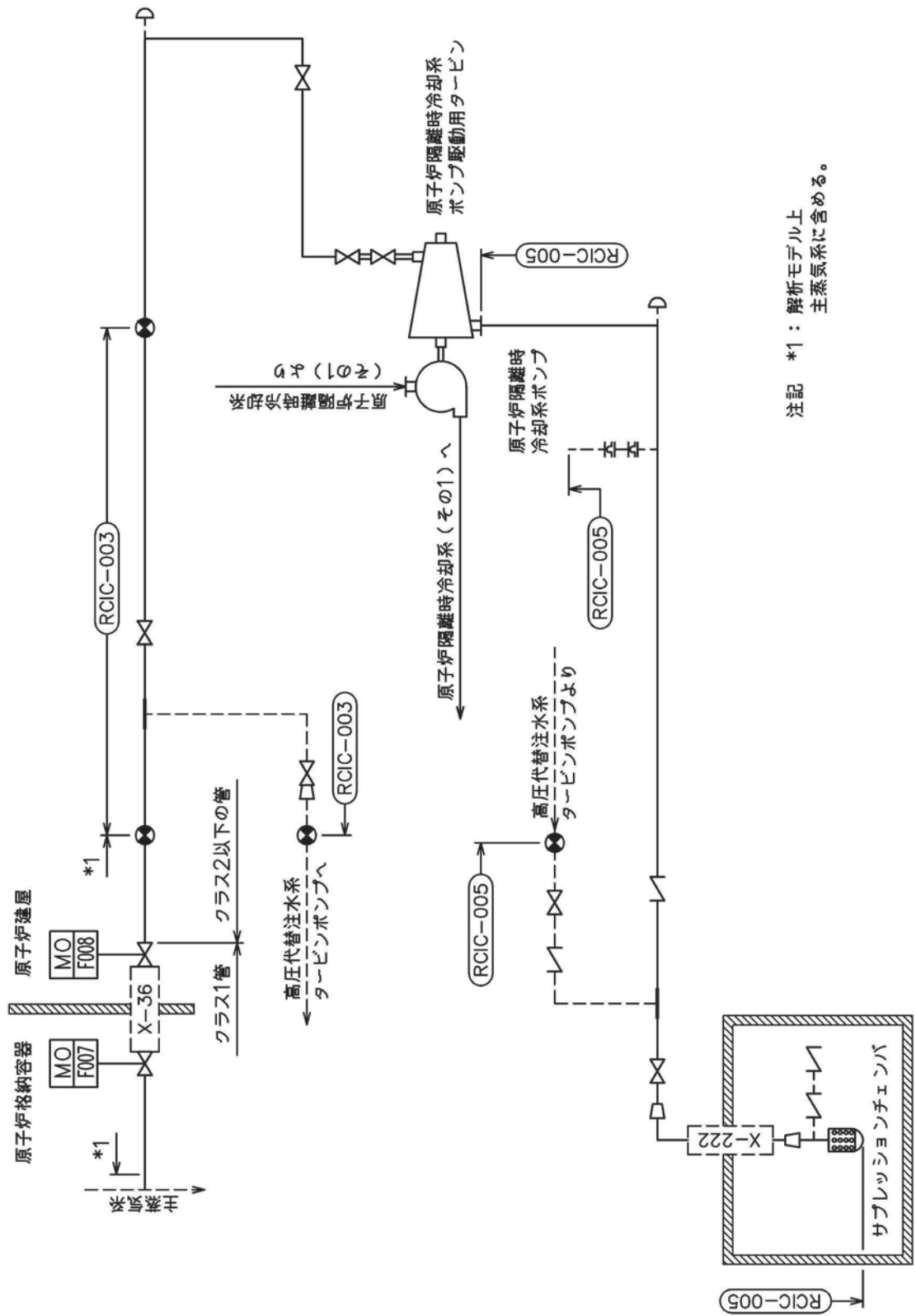
注記\*3：設計・建設規格 PPC-3520(1)a に基づき計算した一次+二次応力を示す。

\*4：設計・建設規格 PPC-3520(1)b に基づき計算した一次+二次応力を示す。





原子炉隔離時冷却系概略系統図（その1）



注記 \*1: 解析モデル上  
主蒸気系に含める。

原子炉隔離時冷却系概略系統図 (その2)

鳥瞰図 RCIC-003-1/2

詳細の内容は商業機密の観点から公開できません。

鳥瞰図 RCIC-003-2/2

仲見の内容は商業機密の観点から公開できません。

鳥瞰図 RCIC-005-1/2

枠囲みの内容は商業機密の観点から公開できません。

鳥瞰図 RCIC-005-2/2

特許の内容は商業機密の観点から公開できません。

## 重大事故等対処設備

5. 代表モデルの選定結果及び全モデルの評価結果

代表モデルは各モデルの最大応力点の応力と裕度を算出し、応力分類ごとに裕度が最小のモデルを選定して鳥瞰図、計算条件及び評価結果を記載している。下表に、代表モデルの選定結果及び全モデルの評価結果を示す。

代表モデルの選定結果及び全モデルの評価結果(重大事故等クラス2管であってクラス2以下の管)

No.	配管モデル	運転状態 (V) *1				運転状態 (V) *2					
		一次応力				一次応力					
		評価点	計算応力 (MPa)	許容応力 (MPa)	裕度	代表	評価点	計算応力 (MPa)	許容応力 (MPa)	裕度	代表
1	RCIC-003	24	47	102	2.17	○	24	50	122	2.44	○
2	RCIC-004	29	39	102	2.61	—	29	42	122	2.90	—
3	RCIC-005	121	17	102	6.00	—	121	18	122	6.77	—

注記\*1：告示第501号第56条第1号(イ)に基づき計算した一次応力を示す。

\*2：告示第501号第56条第1号(ロ)に基づき計算した一次応力を示す。



代表モデルの選定結果及び全モデルの評価結果(重大事故等クラス2管であってクラス2以下の管)

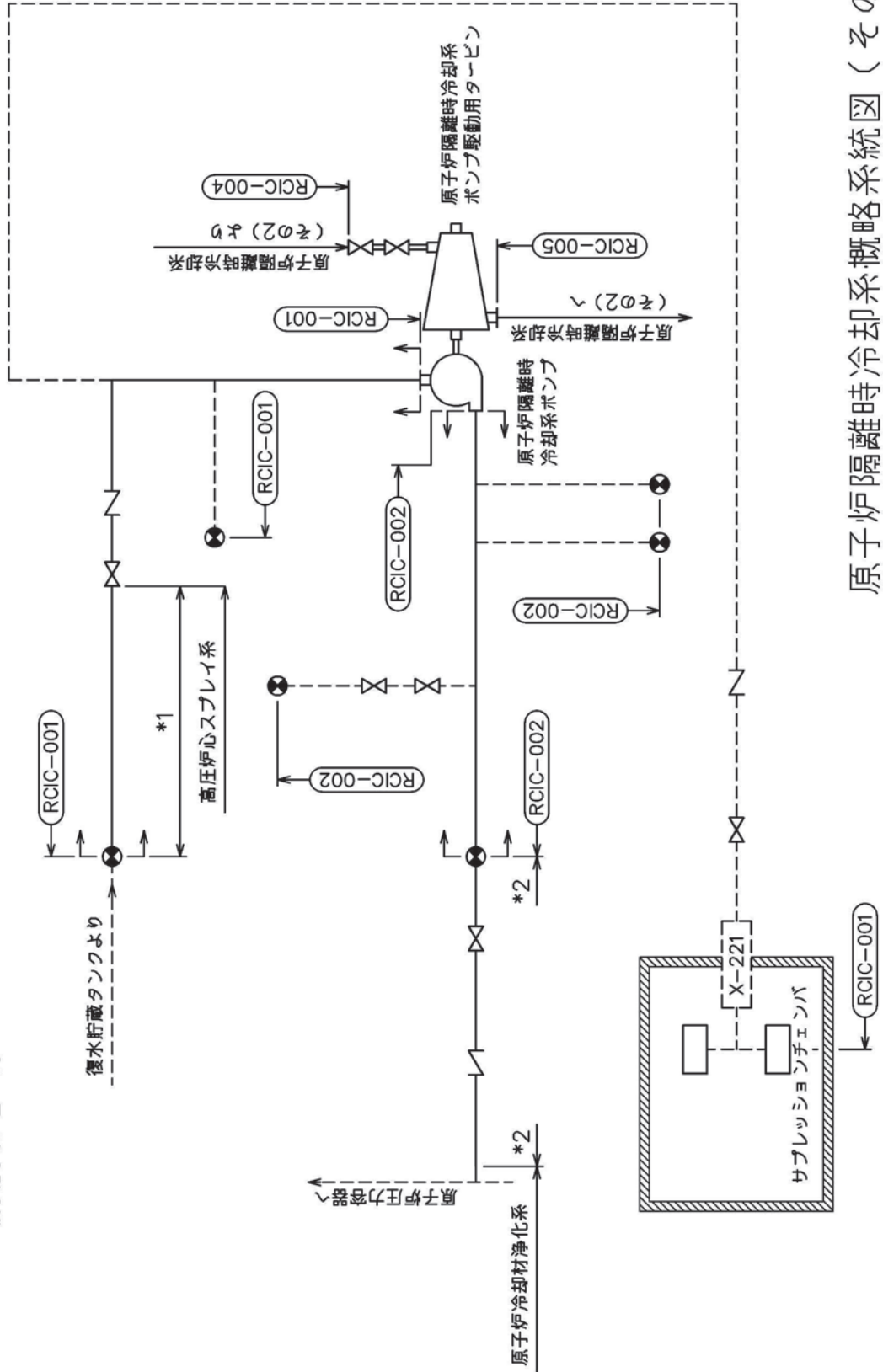
No.	配管モデル	供用状態 (E) *1				供用状態 (E) *2					
		一次応力				一次応力					
		評価点	計算応力 (MPa)	許容応力 (MPa)	裕度	代表	評価点	計算応力 (MPa)	許容応力 (MPa)	裕度	代表
1	RCIC-003	24	61	154	2.52	○	24	65	185	2.84	○
2	RCIC-004	22	52	154	2.96	—	22	56	185	3.30	—
3	RCIC-005	103	30	154	5.13	—	103	31	185	5.96	—

注記\*1：設計・建設規格 PPC-3520(1)に基づき計算した一次応力を示す。

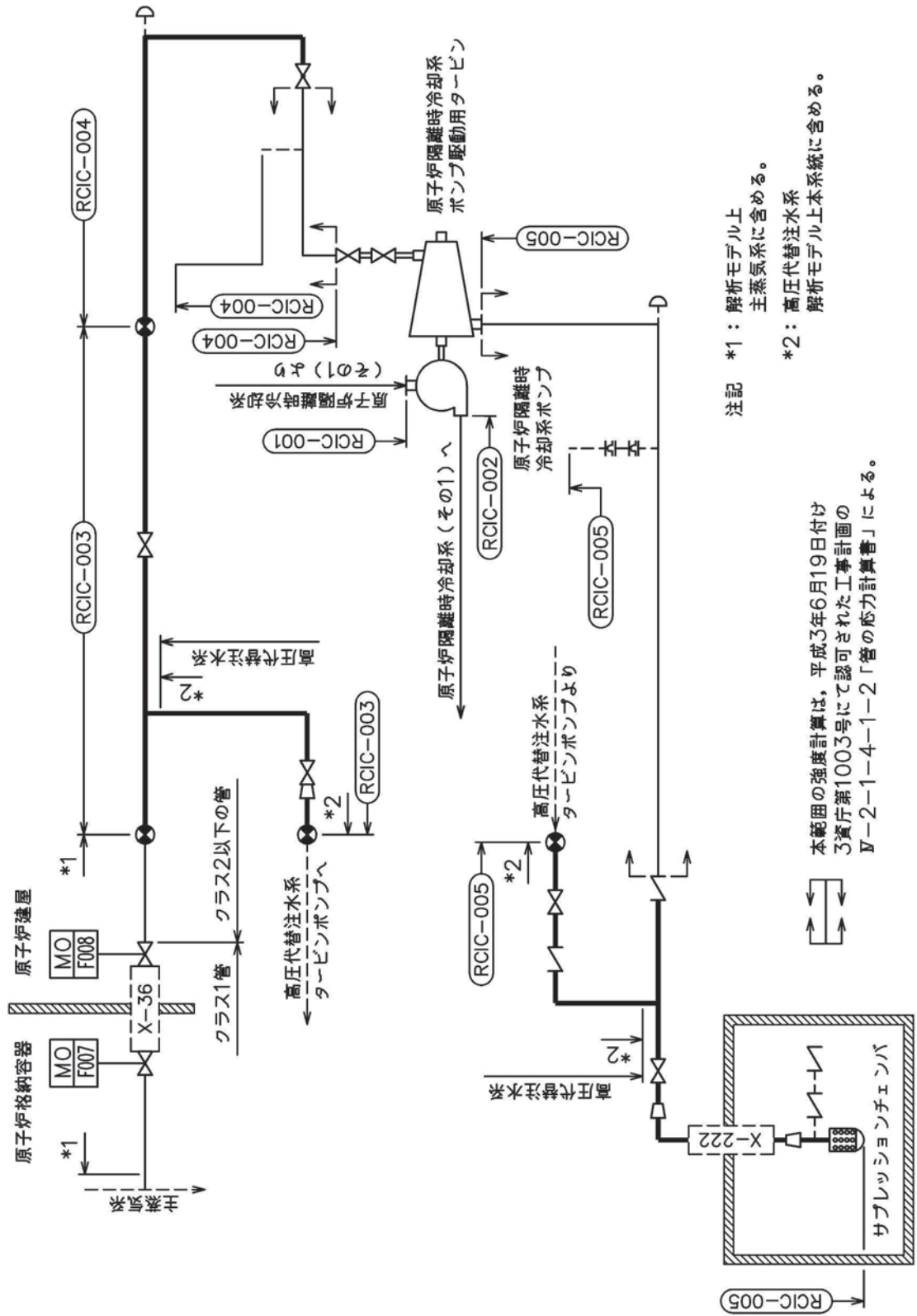
\*2：設計・建設規格 PPC-3520(2)に基づき計算した一次応力を示す。

注記 \*1： 高圧炉心スプレイ系  
 解析モデル上本系統に含める。  
 \*2： 解析モデル上  
 復水給水系に含める。

本範囲の強度計算は、平成3年6月19日付け  
 3資庁第1003号にて認可された工事計画の  
 IV-2-1-4-1-2「管の応力計算書」による。



原子炉隔離時冷却系概略系統図（その1）



注記 \*1: 解析モデル上  
主蒸気系に含める。  
\*2: 高圧代替注水系  
解析モデル上本系統に含める。

本範囲の強度計算は、平成3年6月19日付け  
3資庁第1003号にて認可された工事計画の  
Ⅴ-2-1-4-1-2「管の応力計算書」による。

原子炉隔離時冷却系概略系統図 (その2)

鳥瞰図 RCIC-003-1/2

枠囲みの内容は商業機密の観点から公開できません。

鳥瞰図 RCIC-003-2/2

特選みの内容は商業機密の観点から公開できません。

鳥瞰図 RCIC-004-1/2

特許の内容は商業機密の観点から公開できません。

鳥瞰図 RCIC-004-2/2

枠組みの内容は商業機密の観点から公開できません。

鳥瞰図 RCJC-005-1/2

枠囲みの内容は商業機密の観点から公開できません。



鳥瞰図 RCIC-005-2/2

枠囲みの内容は商業機密の観点から公開できません。

17. 原子炉補機冷却水系及び原子炉補機冷却海水系の計算モデル  
(原子炉補機冷却水系及び原子炉補機冷却海水系)

- ・ VI-2-5-7-1-6 管の耐震性についての計算書 (原子炉補機冷却水系及び原子炉補機冷却海水系)

(1) 原子炉補機冷却水系

## 設計基準対象施設

#### 4.2.4 代表モデルの選定結果及び全モデルの評価結果

代表モデルは各モデルの最大応力点の応力と裕度を算出し、応力分類ごとに裕度が最小のモデルを選定して鳥瞰図、計算条件及び評価結果を記載している。下表に、代表モデルの選定結果及び全モデルの評価結果を示す。

代表モデルの選定結果及び全モデルの評価結果(クラス2以下の管)

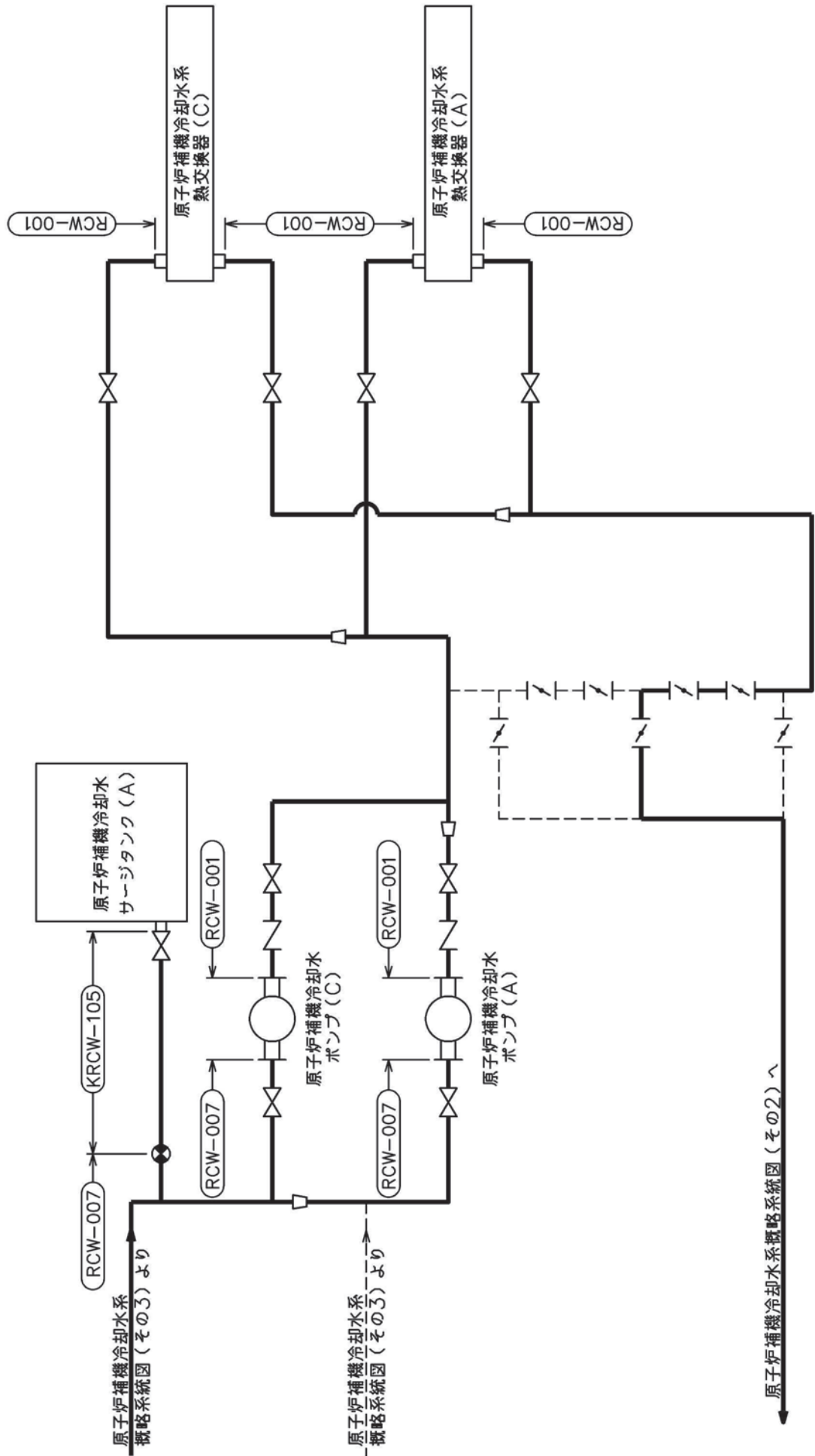
No.	配管モデル	許容応力状態 III <sub>A</sub> S						許容応力状態 IV <sub>A</sub> S						疲労評価				
		一次応力			一次応力			一次+二次応力*			一次+二次応力*			評価点	疲労累積係数	代表		
		評価点	計算応力 (MPa)	許容応力 (MPa)	裕度	代表	評価点	計算応力 (MPa)	許容応力 (MPa)	裕度	代表	評価点	計算応力 (MPa)				許容応力 (MPa)	裕度
1	RCW-001	18	95	233	2.45	—	18	163	344	2.11	—	18	313	466	1.48	—	—	—
2	RCW-002	8	84	233	2.77	—	16	120	344	2.86	—	11	242	466	1.92	—	—	—
3	RCW-003	2	39	233	5.97	—	2	50	344	6.88	—	2	201	466	2.31	—	—	—
4	RCW-004	903	57	229	4.01	—	903	95	366	3.85	—	31	192	458	2.38	—	—	—
5	RCW-005	1	63	229	3.63	—	1	93	366	3.93	—	1	204	458	2.24	—	—	—
6	RCW-006	908	39	233	5.97	—	908	50	344	6.88	—	45	170	466	2.74	—	—	—
7	RCW-007	7	111	233	2.09	—	7	163	344	2.11	—	30	351	466	1.32	—	—	—
8	RCW-008	29	52	229	4.40	—	29	75	366	4.88	—	29	243	458	1.88	—	—	—
9	RCW-009	43	68	229	3.36	—	43	104	366	3.51	—	1	220	458	2.08	—	—	—
10	RCW-010	23	27	229	8.48	—	22	39	366	9.38	—	22	118	458	3.88	—	—	—
11	RCW-011	21	23	229	9.95	—	20	34	366	10.76	—	1	76	458	6.02	—	—	—
12	RCW-012	111	104	233	2.24	—	111	179	344	1.92	—	100	355	466	1.31	—	—	—
13	RCW-013	4	125	233	1.86	—	4	237	344	1.45	○	4	456	466	1.02	○	—	—

注記\* : III<sub>A</sub>Sの一次+二次応力の許容値はIV<sub>A</sub>Sと同様であることから、地震荷重が大きいIV<sub>A</sub>Sの一次+二次応力裕度最小を代表とする。

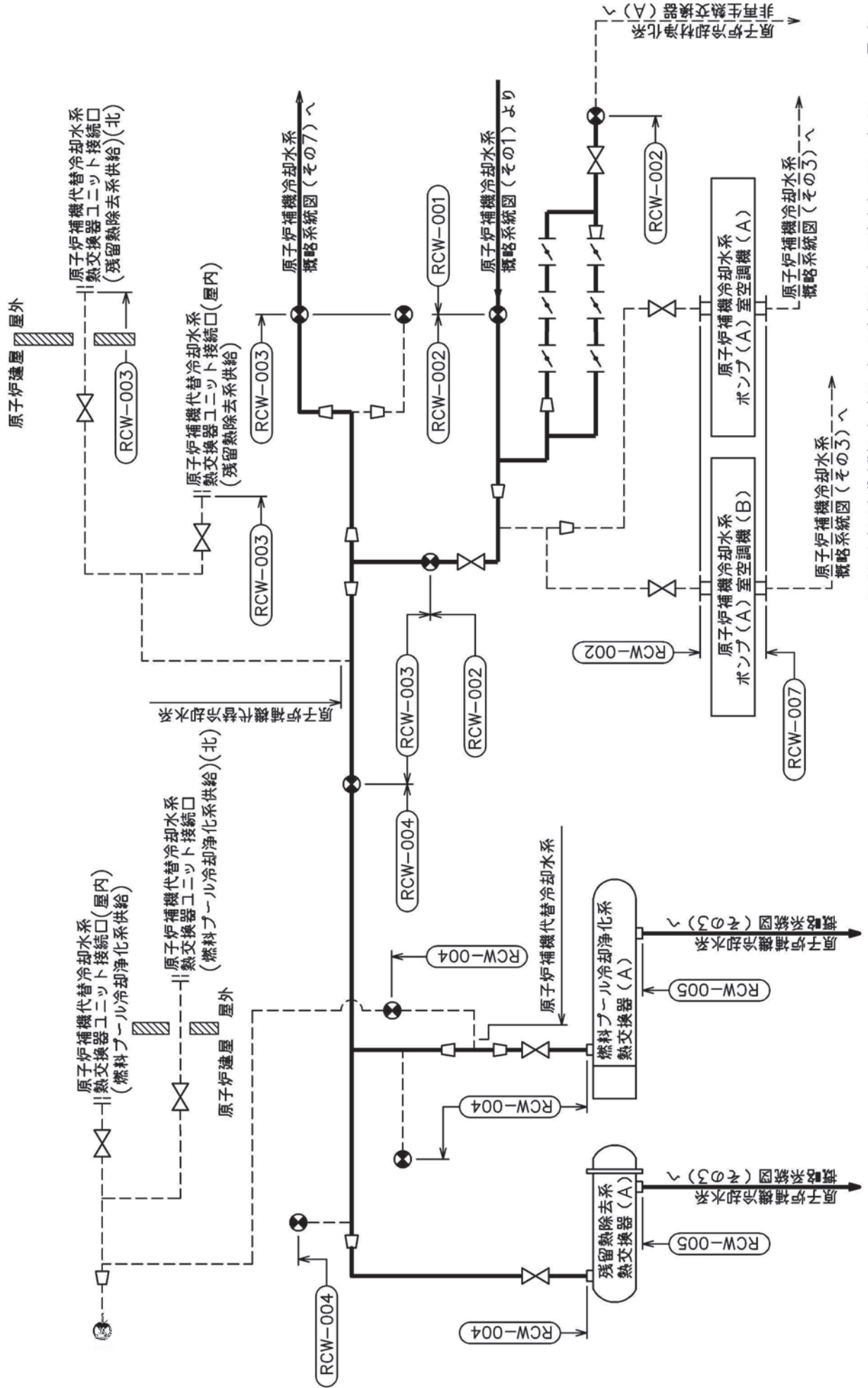
代表モデルの選定結果及び全モデルの評価結果(クラス2以下の管)

No.	配管モデル	許容応力状態 III <sub>A</sub> S						許容応力状態 IV <sub>A</sub> S						疲労評価			
		一次応力			一次応力			一次+二次応力*			一次+二次応力*						
		評価点	計算応力 (MPa)	許容応力 (MPa)	裕度	代表	評価点	計算応力 (MPa)	許容応力 (MPa)	裕度	代表	評価点	計算応力 (MPa)	許容応力 (MPa)	裕度	代表	評価点
14	RCW-014	32	63	229	3.63	—	32	101	366	3.62	—	32	213	458	2.15	—	—
15	RCW-015	21	73	233	3.19	—	21	121	344	2.84	—	21	265	466	1.75	—	—
16	RCW-016	1	77	233	3.02	—	1	108	344	3.18	—	27	249	466	1.87	—	—
17	RCW-017	26	77	229	2.97	—	26	120	366	3.05	—	26	201	458	2.27	—	—
18	RCW-018	59	81	229	2.82	—	59	129	366	2.83	—	59	216	458	2.12	—	—
19	RCW-019	36	66	229	3.46	—	36	107	366	3.42	—	51	235	458	1.94	—	—
20	RCW-020	33	79	229	2.89	—	33	120	366	3.05	—	33	242	458	1.89	—	—
21	RCW-021	15	51	229	4.49	—	15	78	366	4.69	—	15	166	458	2.75	—	—
22	RCW-022	1	22	229	10.40	—	1	31	366	11.80	—	26	153	458	2.99	—	—
23	KRCW-105	8	107	229	2.14	—	8	190	366	1.92	—	8	373	458	1.22	—	—
24	KRCW-205	51	142	229	1.61	○	51	244	366	1.50	—	51	440	458	1.04	—	—

注記\*：III<sub>A</sub>Sの一次+二次応力の許容値はIV<sub>A</sub>Sと同様であることから、地震荷重が大きいIV<sub>A</sub>Sの一次+二次応力裕度最小を代表とする。

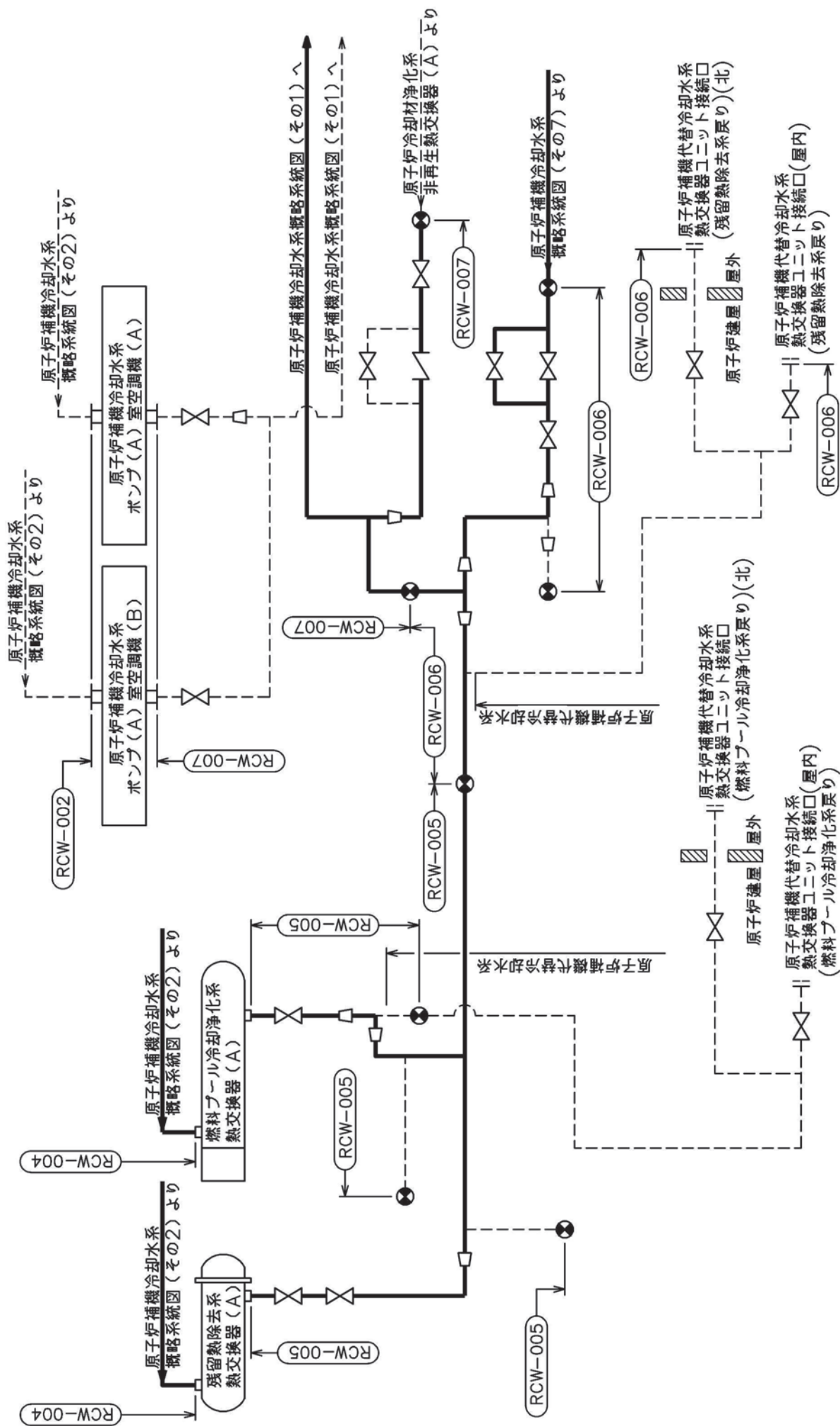


原子炉補機冷却水系概略系統図 (その1)

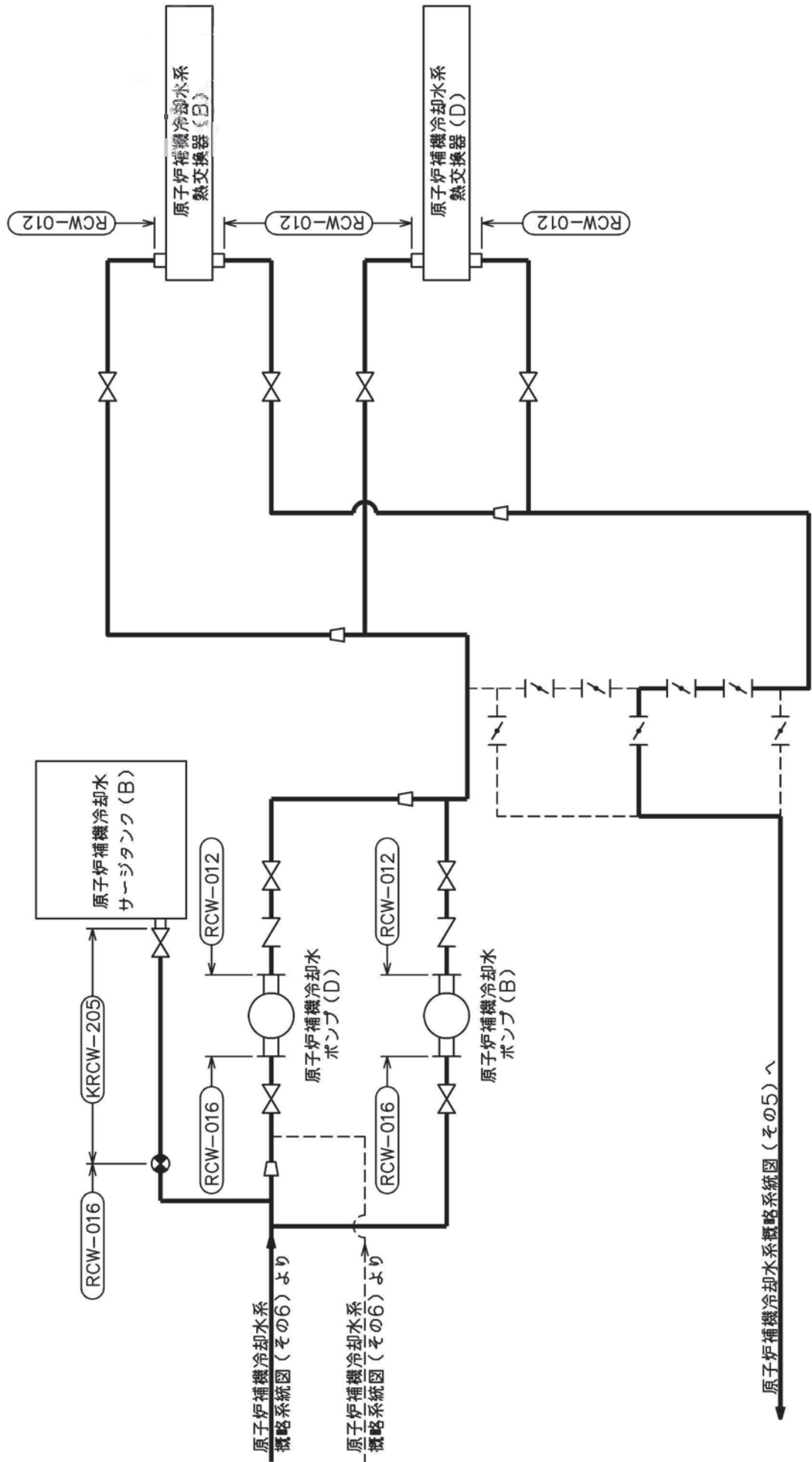


原子炉補機冷却水系概略系統図 (その2)

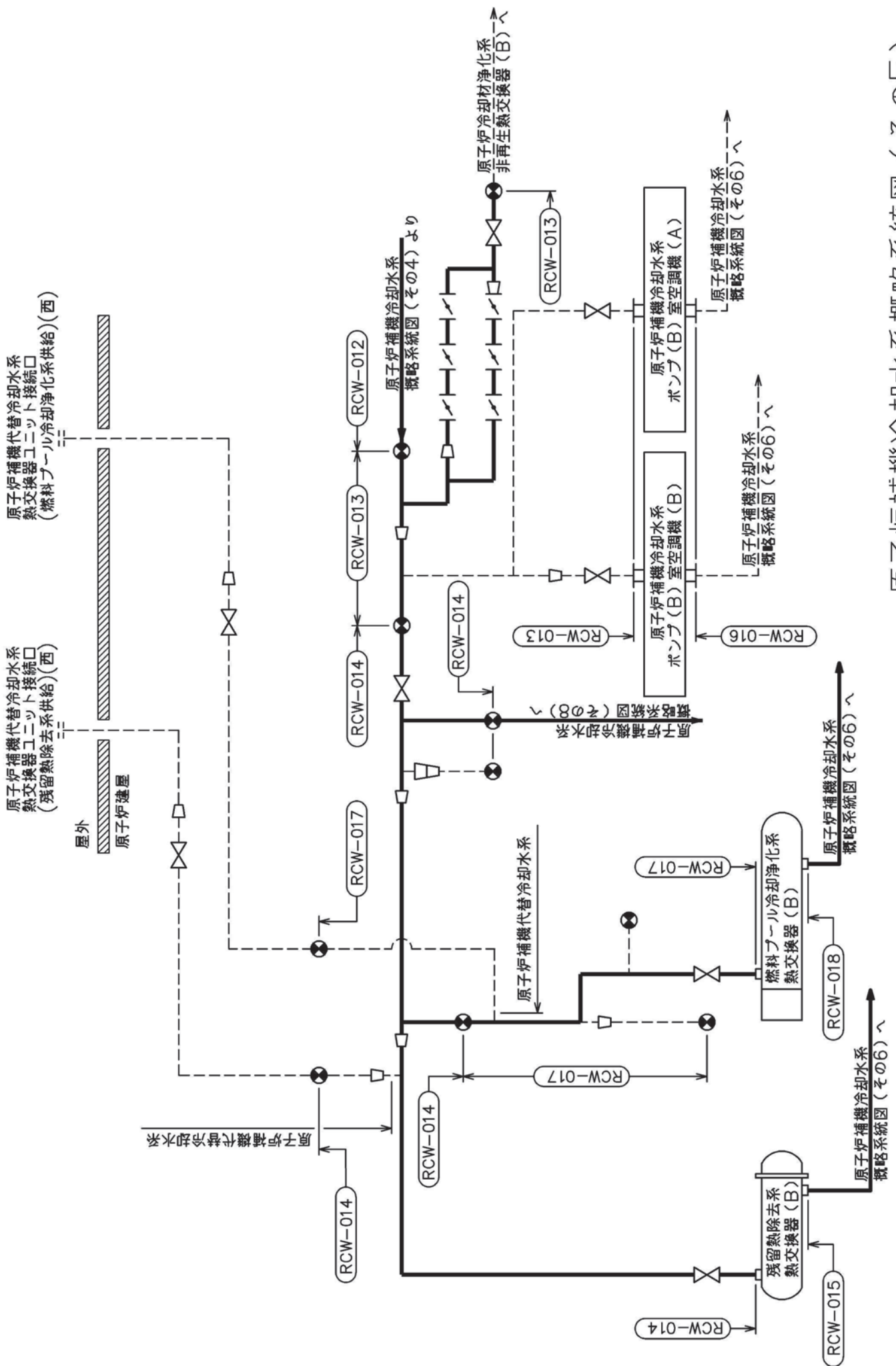




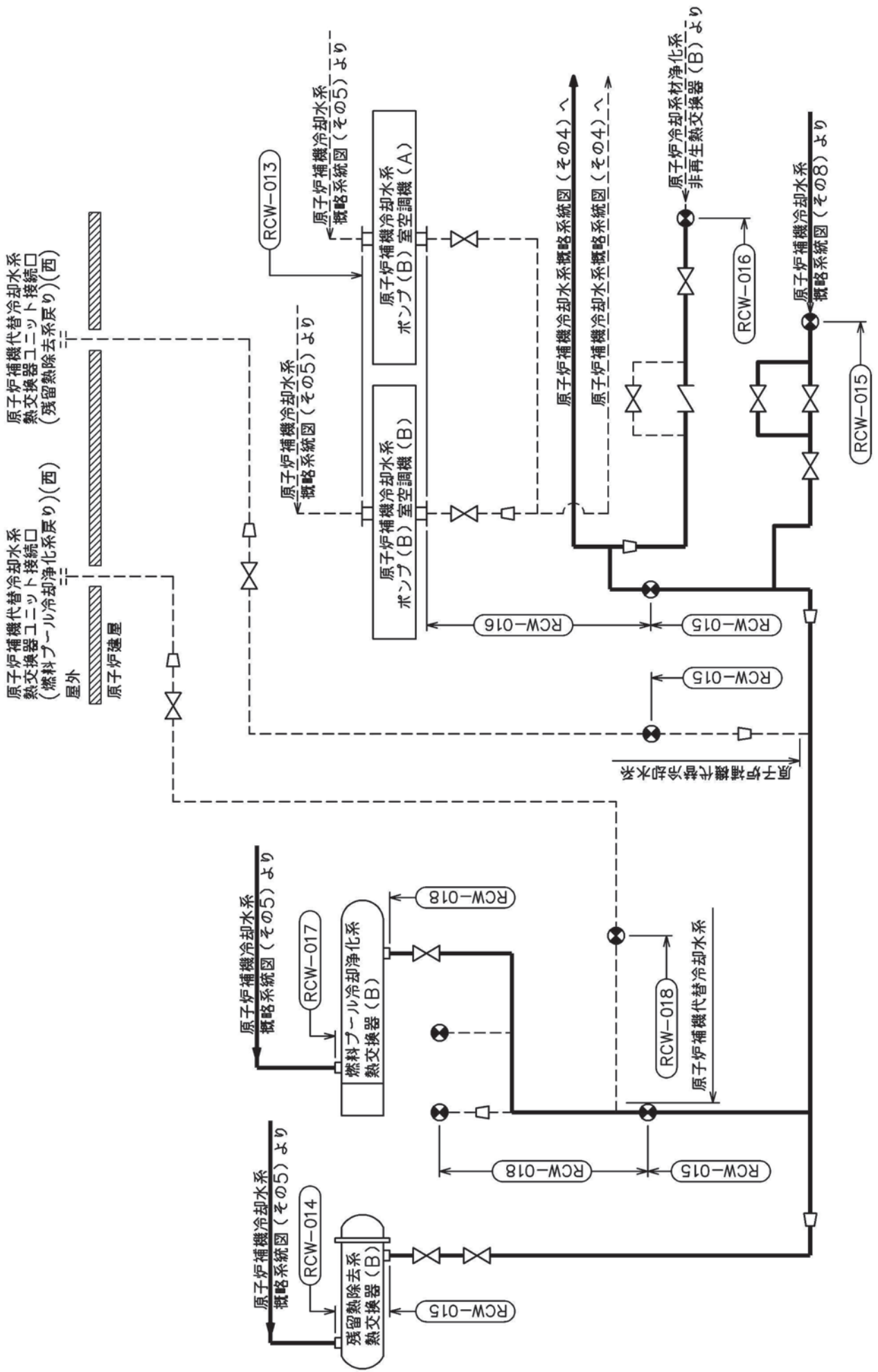
原子炉補機冷却水系概略系統図 (その3)



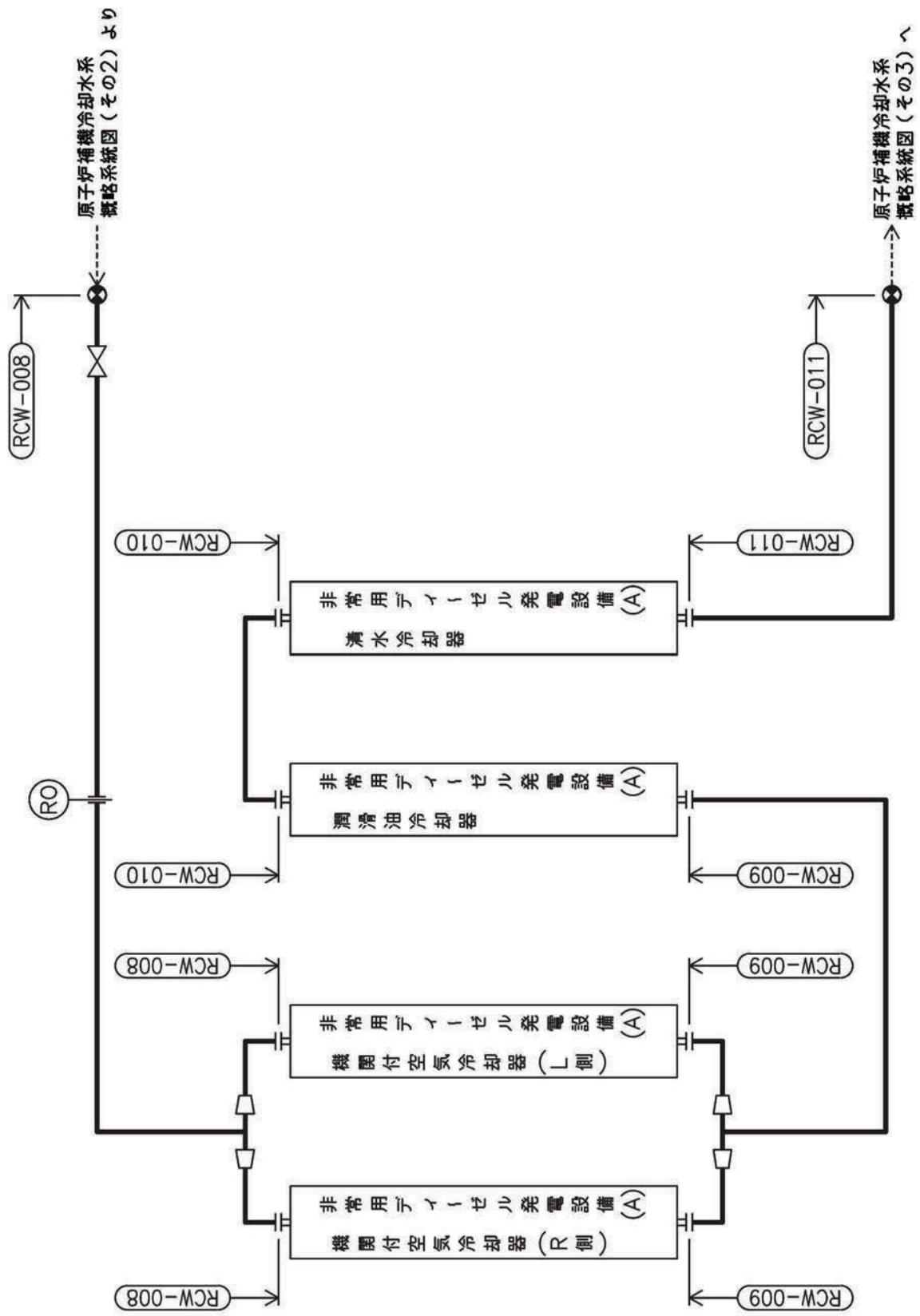
原子炉補機冷却水系概略系統図 (その4)



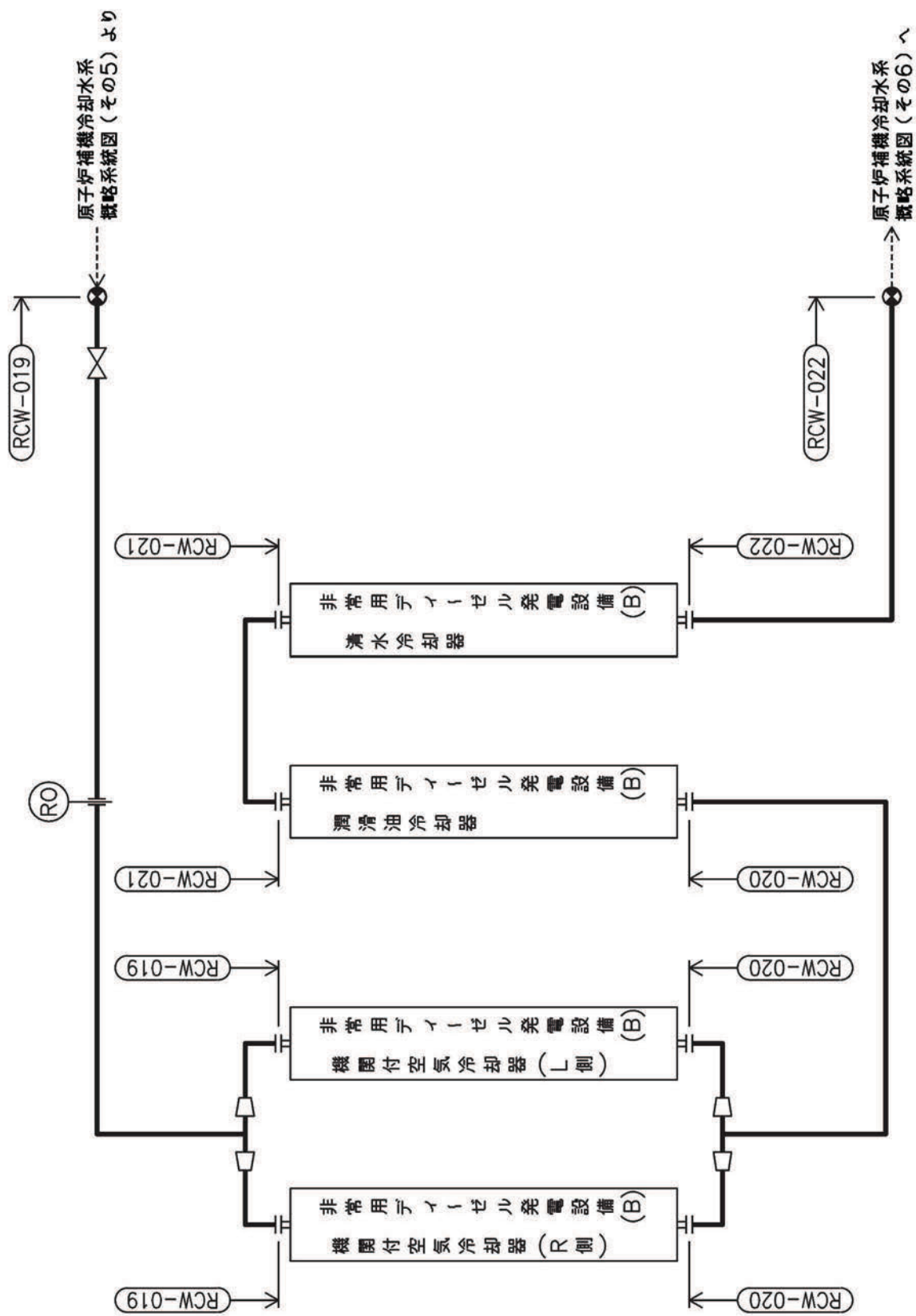
原子炉補機冷却水系概略系統図 (その5)



原子炉補機冷却水系概略系統図 (その6)



原子炉補機冷却水系概略系統図 (その7)



原子炉補機冷却水系概略系統図(その8)

鳥瞰図 RCW-001-1/4

特許の内容は商業機密の観点から公開できません。

鳥瞰図 RCW-001-2/4

特許みの内容は商業機密の観点から公開できません。

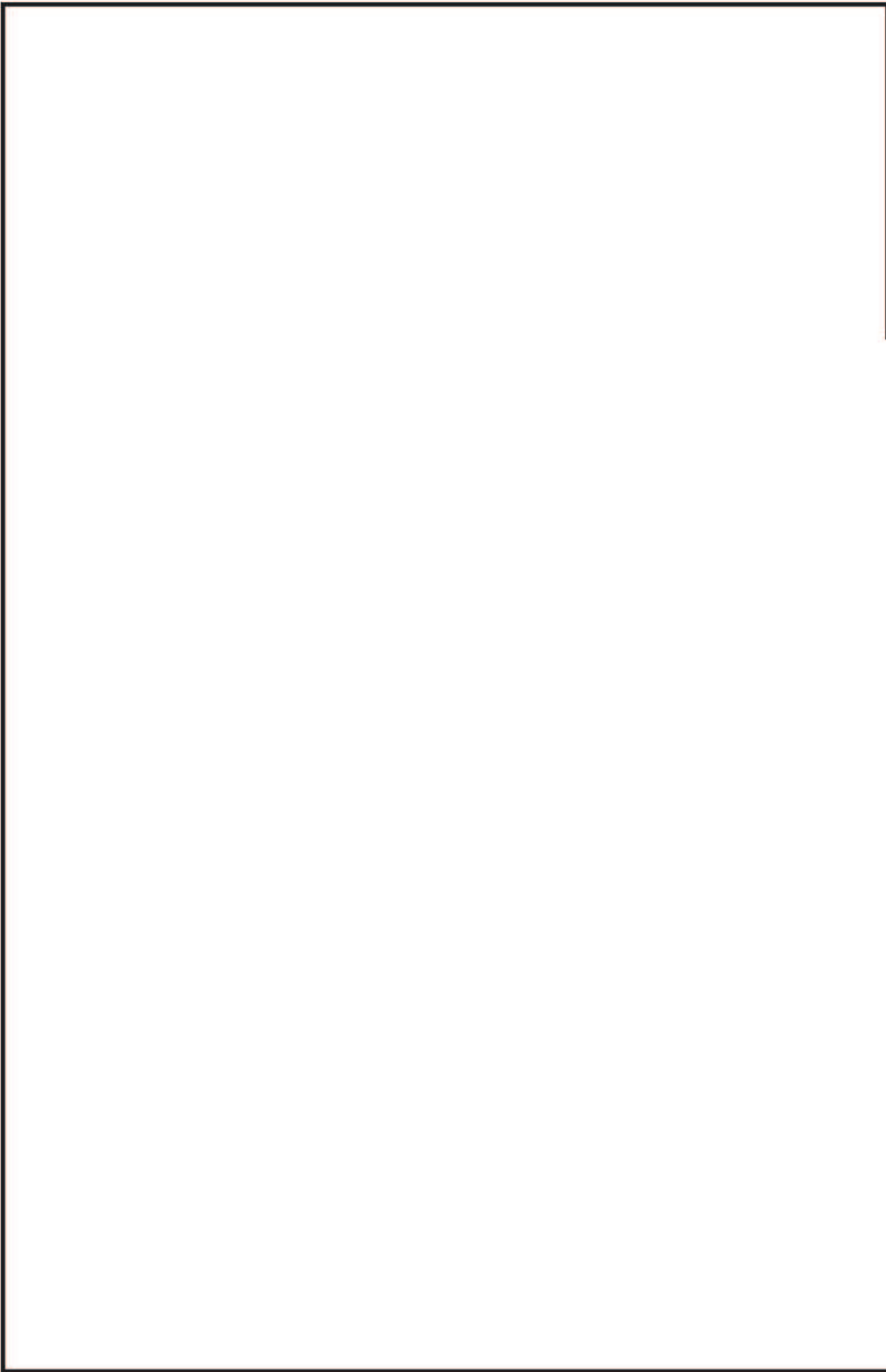


鳥瞰図 RCW-001-3/4

枠囲みの内容は商業機密の観点から公開できません。

鳥瞰図 RCW-001-4/4

特許明細書の内容は商業機密の観点から公開できません。



鳥瞰図 RCW-002-1/4

特許の内容は商業機密の観点から公開できません。

鳥瞰図 RCW-002-2/4

特許の内容は商業秘密の観点から公開できません。

鳥瞰図 RCW-002-3/4

特開みの内容は商業機密の観点から公開できません。

鳥瞰図 RCW-002-4/4

枠組みの内容は商業機密の観点から公開できません。

鳥瞰図 RCW-003-1/5

枠囲みの内容は商業機密の観点から公開できません。

鳥瞰図 RCW-003-2/5

特許みの内容は商業秘密の観点から公開できません。



鳥瞰図 RCW-003-3/5

特許みの内容は商業機密の観点から公開できません。

鳥瞰図 RCW-003-4/5

枠囲みの内容は商業機密の観点から公開できません。

鳥瞰図 RCW-003-5/5

特開みの内容は商業機密の観点から公開できません。

鳥瞰図 RCW-004-1/3

特開みの内容は商業機密の観点から公開できません。

鳥瞰図 RCW-004-2/3

枠囲みの内容は商業機密の観点から公開できません。

鳥瞰図 RCW-004-3/3

枠囲みの内容は商業機密の観点から公開できません。

鳥瞰図 RCW-005-1/3

特許の内容は商業機密の観点から公開できません。

鳥瞰図 RCW-005-2/3

枠囲みの内容は商業機密の観点から公開できません。



鳥瞰図 RCW-005-3/3

特許みの内容は商業機密の観点から公開できません。

鳥瞰図 RCW-006-1/6

特許みの内容は商業機密の観点から公開できません。

鳥瞰図 RCW-006-2/6

特開みの内容は商業機密の観点から公開できません。

鳥瞰図 RCW-006-3/6

枠囲みの内容は商業機密の観点から公開できません。

鳥瞰図 RCW-006-4/6

特許の内容は商業機密の観点から公開できません。

鳥瞰図 RCW-006-5/6

特許の内容は商業機密の観点から公開できません。

鳥瞰図 RCW-006-6/6

特許みの内容は商業機密の観点から公開できません。

鳥瞰図 RCW-007-1/3

枠組みの内容は商業機密の観点から公開できません。



鳥瞰図 RCW-007-2/3

仲西みの内容は商業機密の観点から公開できません。

鳥瞰図 RCW-007-3/3

特開の内容は商業機密の観点から公開できません。

鳥瞰図 RCW-008

枠囲みの内容は商業機密の観点から公開できません。

鳥瞰図 RCW-009

枠囲みの内容は商業機密の観点から公開できません。

鳥瞰図 RCW-010

特許の内容は商業機密の観点から公開できません。

鳥瞰図 RCW-011

枠組みの内容は商業機密の観点から公開できません。

鳥瞰図 RCW-012-1/4

特許みの内容は商業機密の観点から公開できません。

鳥瞰図 RCW-012-2/4

枠囲みの内容は商業機密の観点から公開できません。



鳥瞰図 RCW-012-3/4

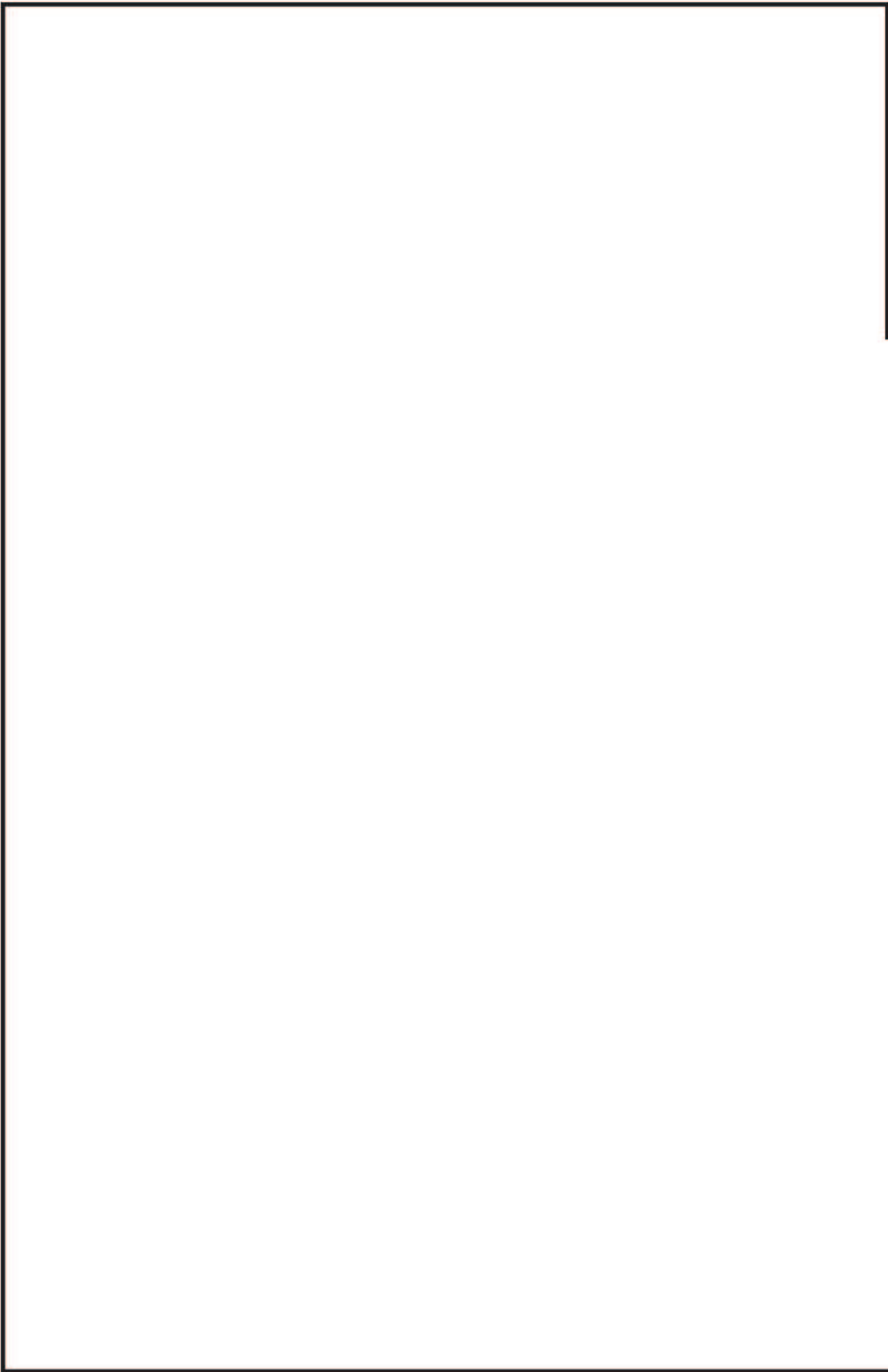
枠囲みの内容は商業機密の観点から公開できません。

鳥瞰図 RCW-012-4/4

枠組みの内容は商業機密の観点から公開できません。

鳥瞰図 RCW-013-1/3

枠組みの内容は商業機密の観点から公開できません。



鳥瞰図 RCW-013-2/3

特許の内容は商業機密の観点から公開できません。

鳥瞰図 RCW-013-3/3

特開みの内容は商業機密の観点から公開できません。

鳥瞰図 RCW-014-1/3

特許みの内容は商業機密の観点から公開できません。

鳥瞰図 RCW-014-2/3

枠囲みの内容は商業機密の観点から公開できません。

鳥瞰図 RCW-014-3/3

特許の内容は商業機密の観点から公開できません。



鳥瞰図 RCW-015-1/3

枠組みの内容は商業機密の観点から公開できません。

鳥瞰図 RCW-015-2/3

特許みの内容は商業機密の観点から公開できません。

鳥瞰図 RCW-015-3/3

特許みの内容は商業機密の観点から公開できません。

鳥瞰図 RCW-016-1/3

特許の内容は商業機密の観点から公開できません。

鳥瞰図 RCW-016-2/3

枠囲みの内容は商業秘密の観点から公開できません。

鳥瞰図 RCW-016-3/3

枠囲みの内容は商業機密の観点から公開できません。

鳥瞰図 RCW-017-1/3

特開みの内容は商業機密の観点から公開できません。

鳥瞰図 RCW-017-2/3

枠囲みの内容は商業機密の観点から公開できません。

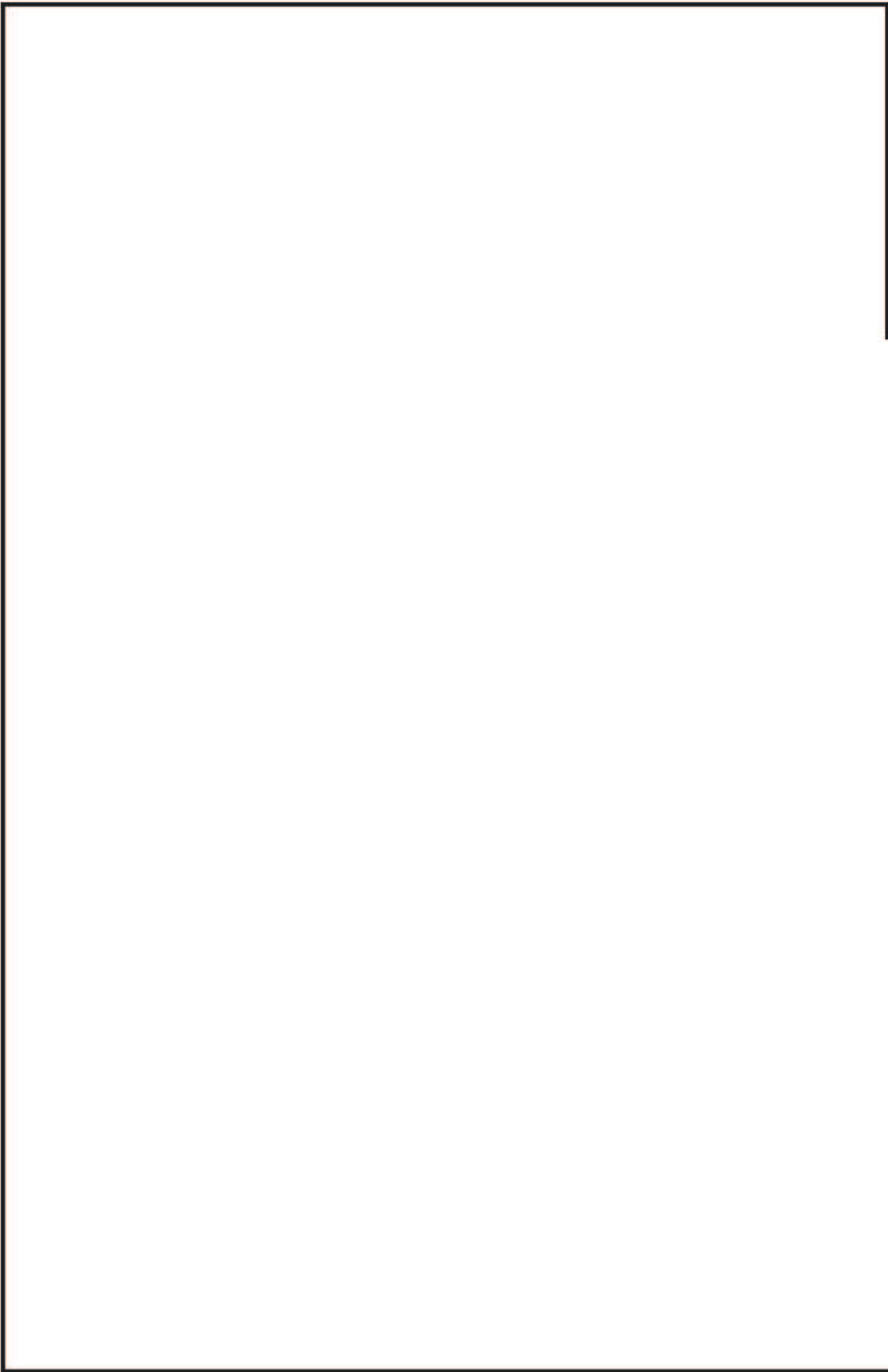


鳥瞰図 RCW-017-3/3

枠囲みの内容は商業機密の観点から公開できません。

鳥瞰図 RCW-018-1/3

特開みの内容は商業機密の観点から公開できません。



鳥瞰図 RCW-018-2/3

特許の内容は商業機密の観点から公開できません。

鳥瞰図 RCW-018-3/3

枠組みの内容は商業機密の観点から公開できません。

鳥瞰図 RCW-019

特許の内容は商業機密の観点から公開できません。

鳥瞰図 RCW-020

枠組みの内容は商業機密の観点から公開できません。

鳥瞰図 RCW-021

特開みの内容は商業機密の観点から公開できません。

鳥瞰図 RCW-022

枠囲みの内容は商業機密の観点から公開できません。



鳥瞰図 KRCW-105

特許みの内容は商業機密の観点から公開できません。

鳥瞰図 KRCW-205-1/2

枠囲みの内容は商業機密の観点から公開できません。

鳥瞰図 KRCW-205-2/2

特開みの内容は商業機密の観点から公開できません。

## 重大事故等対処設備

#### 4.2.4 代表モデルの選定結果及び全モデルの評価結果

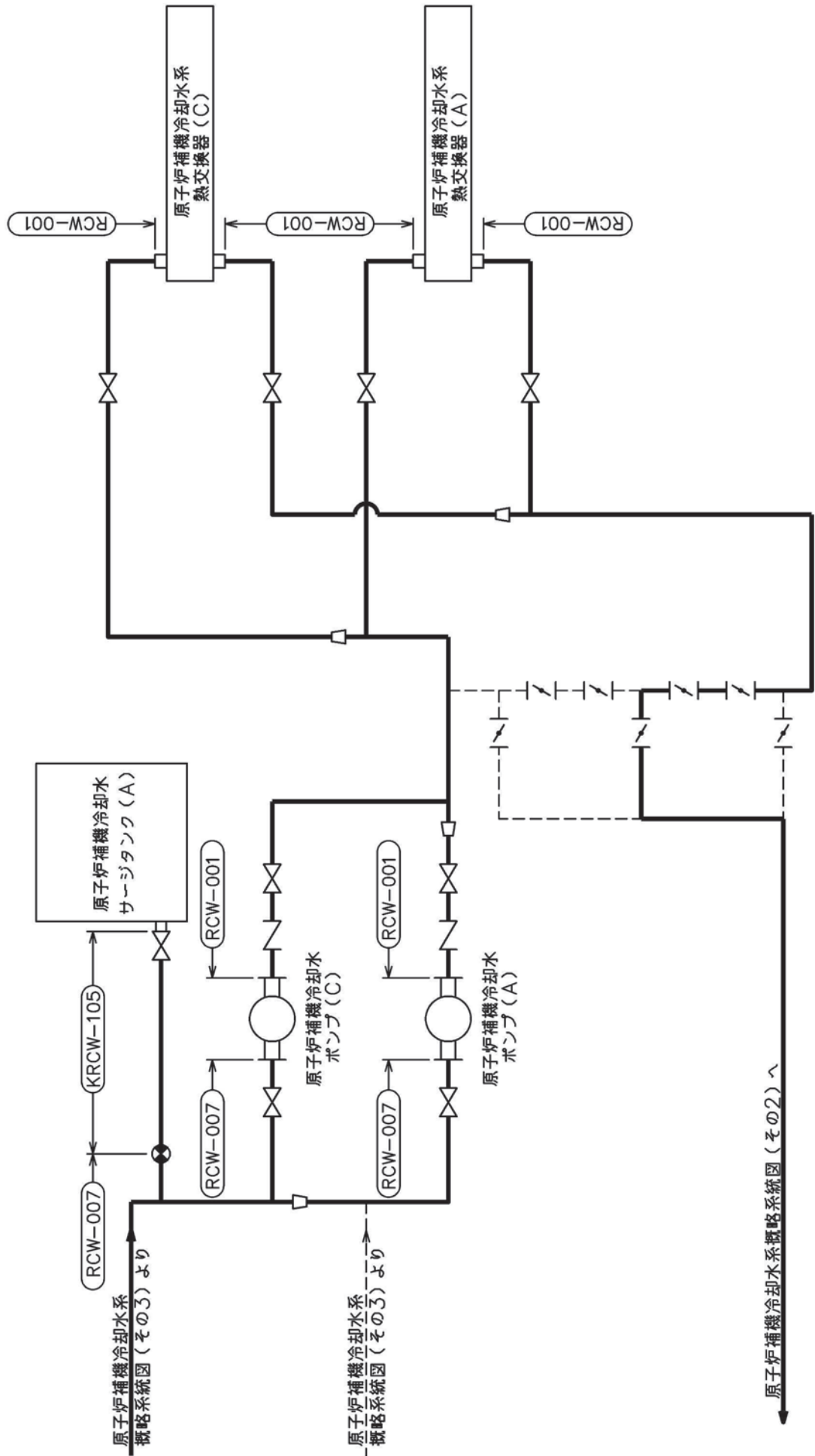
代表モデルは各モデルの最大応力点の応力と裕度を算出し、応力分類ごとに裕度が最小のモデルを選定して鳥瞰図、計算条件及び評価結果を記載している。下表に、代表モデルの選定結果及び全モデルの評価結果を示す。

代表モデルの選定結果及び全モデルの評価結果(重大事故等クラス2管であってクラス2以下の管)

No.	配管モデル	許容応力状態 VAS													
		一次応力						一次+二次応力						疲労評価	
		評価点	計算 応力 (MPa)	許容 応力 (MPa)	裕度	代表	評価点	計算 応力 (MPa)	許容 応力 (MPa)	裕度	代表	評価点	疲労 累積 係数	代表	
1	RCW-001	18	161	344	2.13	—	18	313	466	1.48	—	—	—	—	
2	RCW-002	16	118	344	2.91	—	11	242	466	1.92	—	—	—	—	
3	RCW-003	2	48	344	7.16	—	2	201	466	2.31	—	—	—	—	
4	RCW-004	903	94	366	3.89	—	31	192	458	2.38	—	—	—	—	
5	RCW-005	1	92	366	3.97	—	1	204	458	2.24	—	—	—	—	
6	RCW-006	908	49	344	7.02	—	302	221	458	2.07	—	—	—	—	
7	RCW-007	7	161	344	2.13	—	30	351	466	1.32	—	—	—	—	
8	RCW-008	29	75	366	4.88	—	29	243	458	1.88	—	—	—	—	
9	RCW-009	43	104	366	3.51	—	1	220	458	2.08	—	—	—	—	
10	RCW-010	22	39	366	9.38	—	22	118	458	3.88	—	—	—	—	
11	RCW-011	20	34	366	10.76	—	1	76	458	6.02	—	—	—	—	
12	RCW-012	111	177	344	1.94	—	100	355	466	1.31	—	—	—	—	
13	RCW-013	4	236	344	1.45	○	4	456	466	1.02	○	—	—	—	
14	RCW-014	32	100	366	3.66	—	32	213	458	2.15	—	—	—	—	

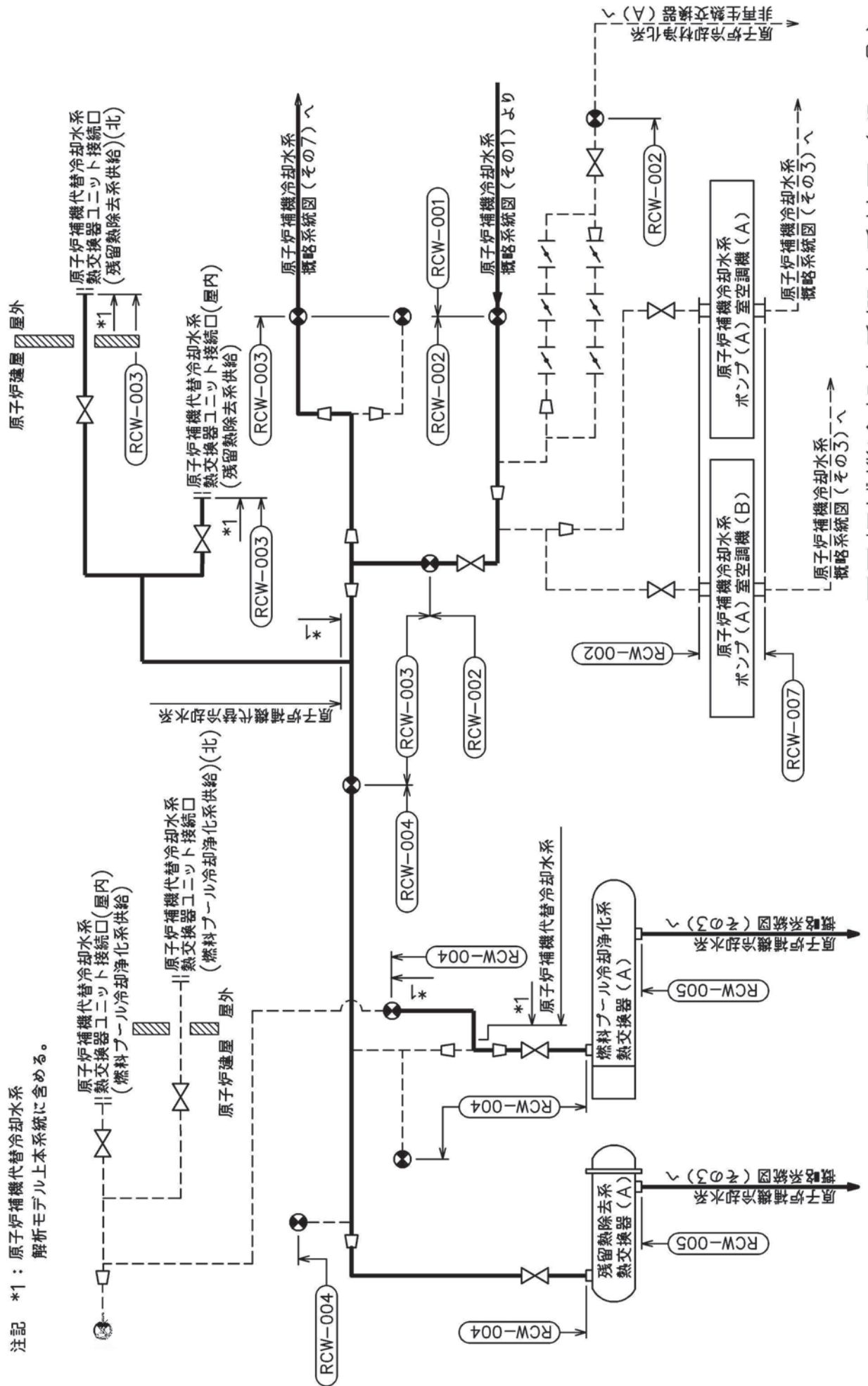
代表モデルの選定結果及び全モデルの評価結果(重大事故等クラス2管であってクラス2以下の管)

No.	配管モデル	許容応力状態 VAS													
		一次応力						一次+二次応力						疲労評価	
		評価点	計算 応力 (MPa)	許容 応力 (MPa)	裕度	代表	評価点	計算 応力 (MPa)	許容 応力 (MPa)	裕度	代表	評価点	疲労 累積 係数	代表	
15	RCW-015	21	120	344	2.86	—	21	265	466	1.75	—	—	—	—	
16	RCW-016	27	96	344	3.58	—	27	249	466	1.87	—	—	—	—	
17	RCW-017	26	119	266	3.07	—	26	201	458	2.27	—	—	—	—	
18	RCW-018	59	128	366	2.85	—	59	216	458	2.12	—	—	—	—	
19	RCW-019	36	107	366	3.42	—	51	235	458	1.94	—	—	—	—	
20	RCW-020	33	120	366	3.05	—	33	242	458	1.89	—	—	—	—	
21	RCW-021	15	78	366	4.69	—	15	166	458	2.75	—	—	—	—	
22	RCW-022	1	31	366	11.80	—	26	153	458	2.99	—	—	—	—	
23	KRCW-105	8	190	366	1.92	—	8	373	458	1.22	—	—	—	—	
24	KRCW-205	51	244	366	1.50	—	51	440	458	1.04	—	—	—	—	



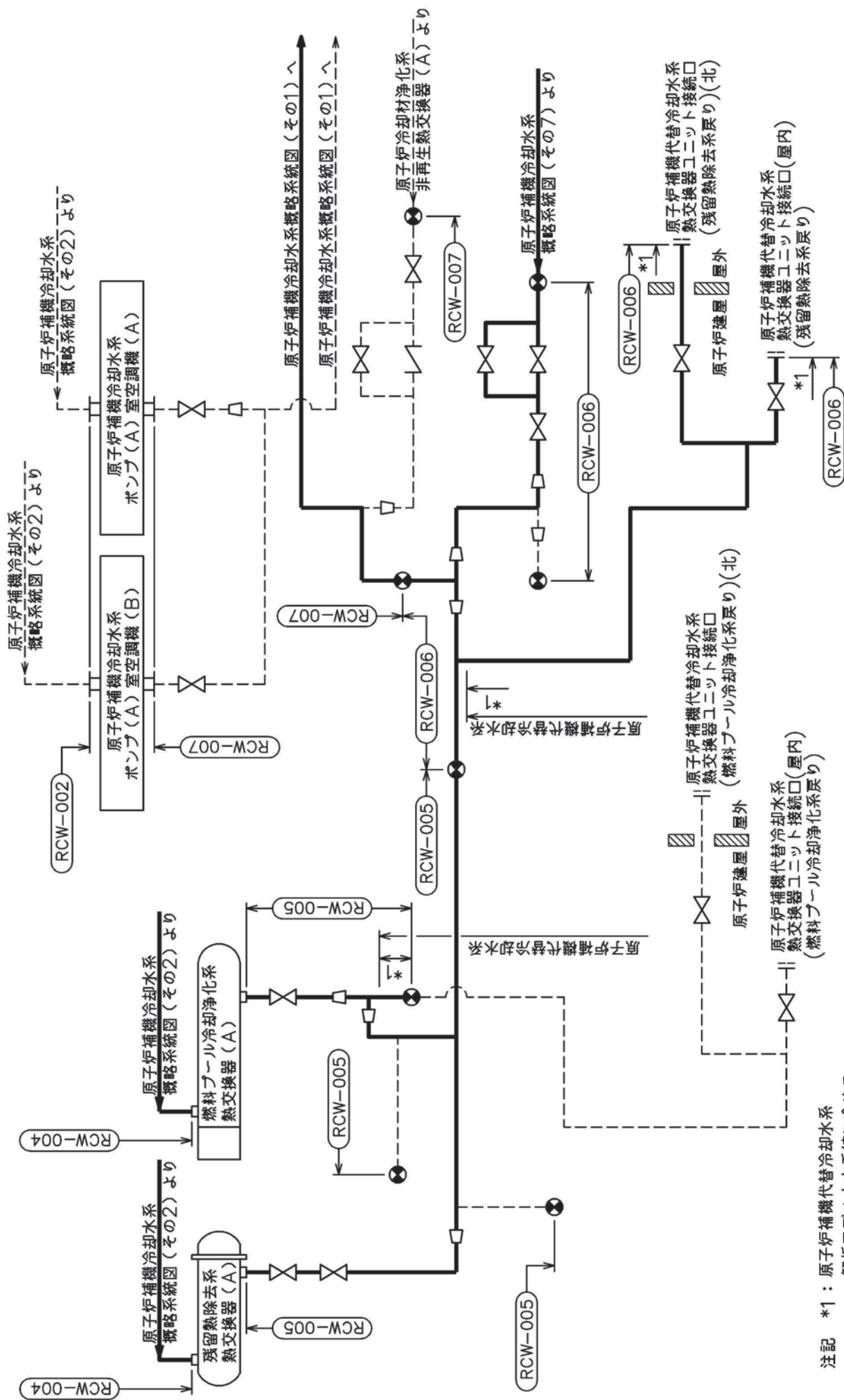
原子炉補機冷却水系概略系統図 (その1)

注記 \*1: 原子炉補機代替冷却水系  
解析モデル上本系統に含める。

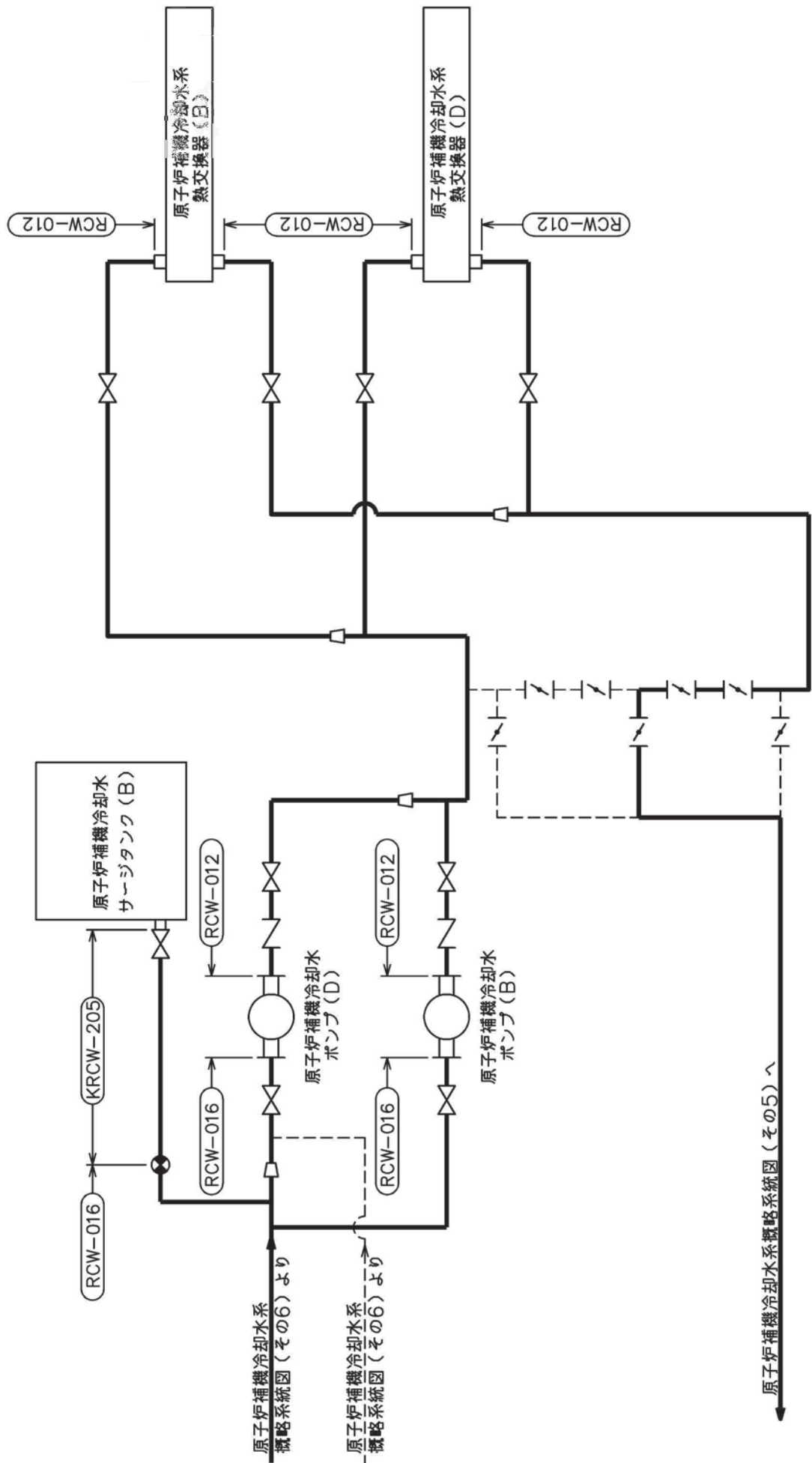


原子炉補機代替冷却水系概略系統図(その2)

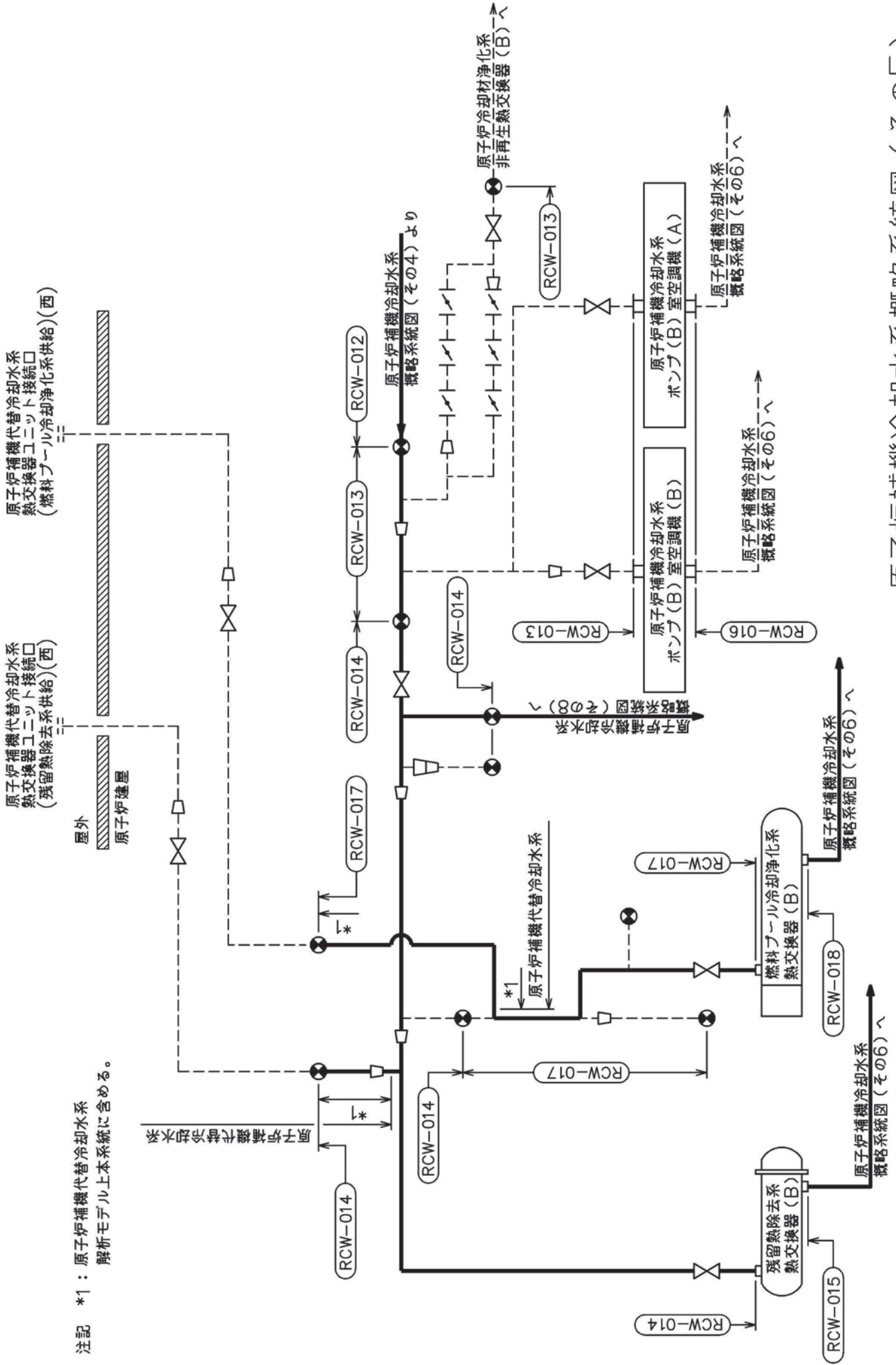




原子炉補機冷却水系概略系統図 (その3)

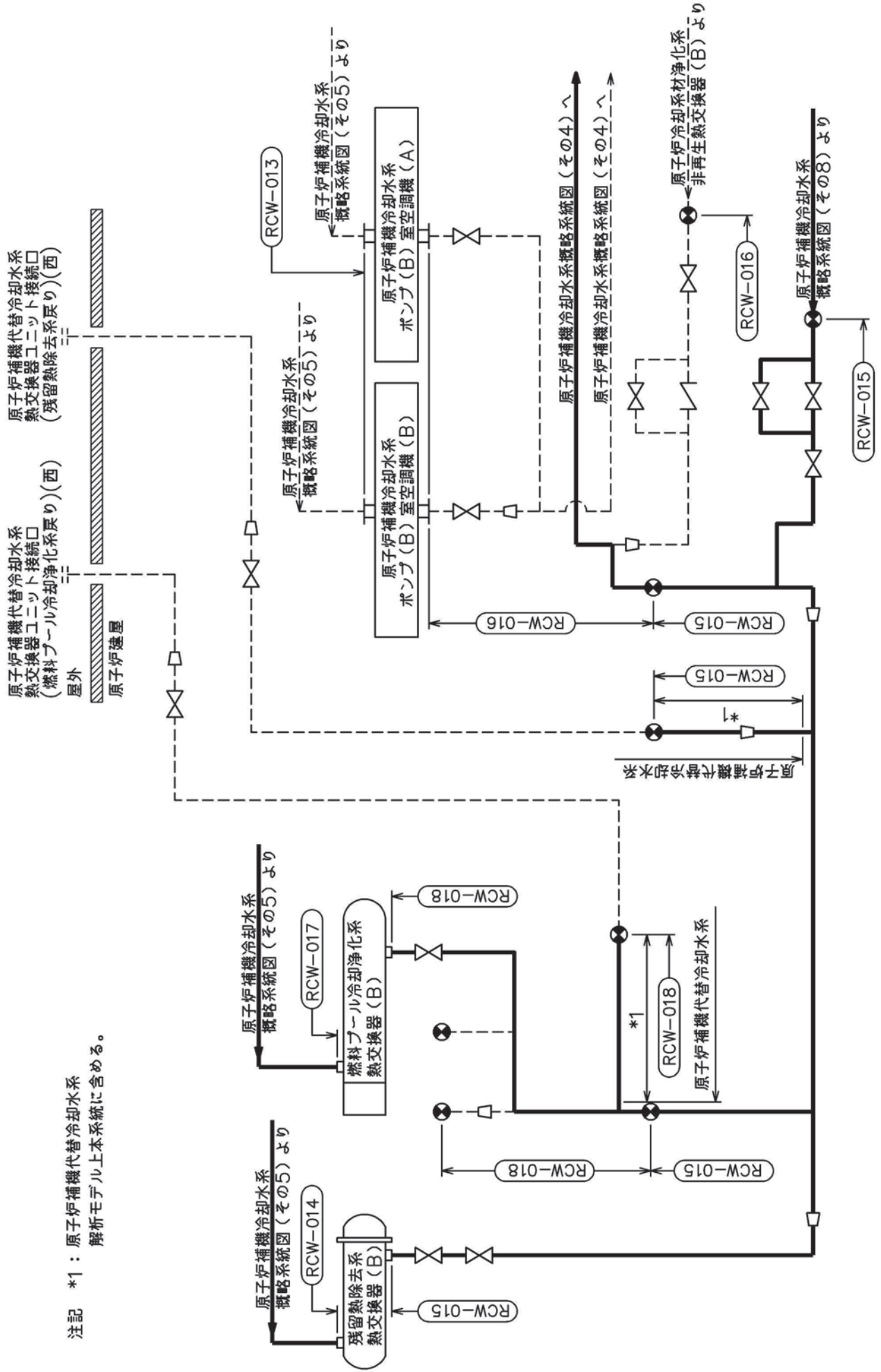


原子炉補機冷却水系概略系統図 (その4)



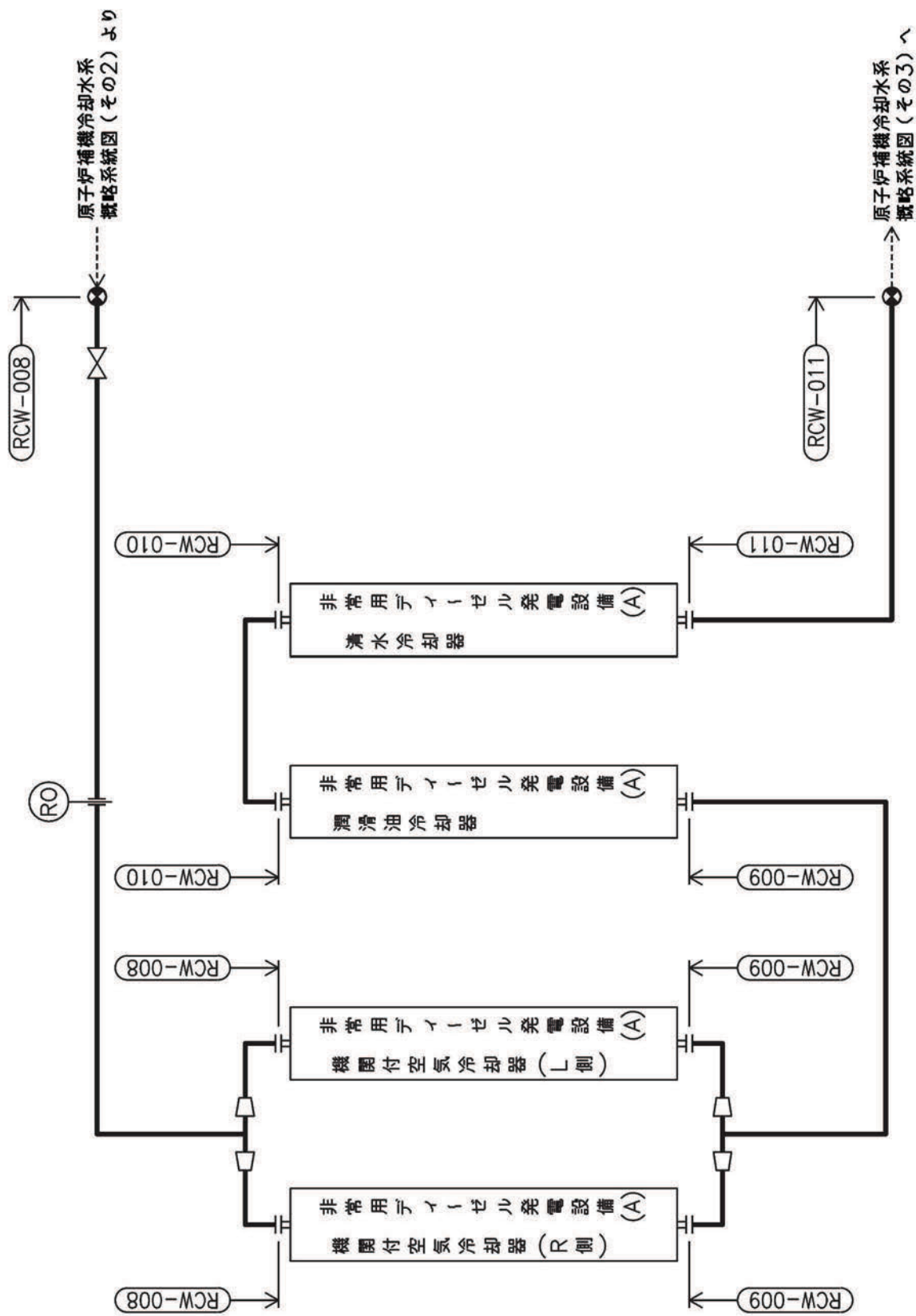
注記 \*1: 原子炉補機代替冷却水系  
解析モデル上本系統に含める。

原子炉補機冷却水系概略系統図(その5)

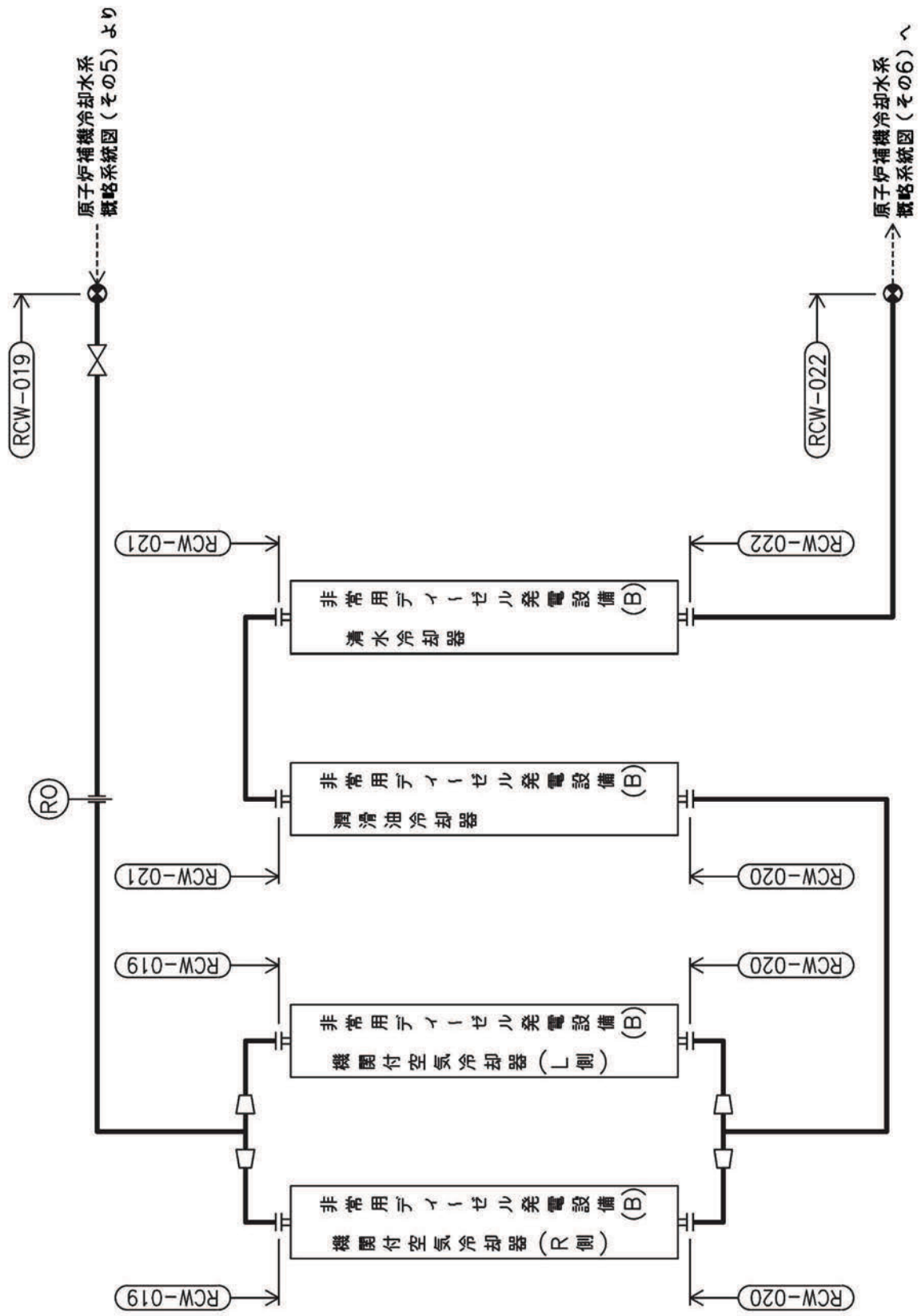


注記 \*1：原子炉補機代替冷却水系  
解析モデル上本系統に含める。

原子炉補機冷却水系概略系統図（その6）



原子炉補機冷却水系概略系統図 (その7)



原子炉補機冷却水系概略系統図 (その8)

鳥瞰図 RCW-001-1/4

特許の内容は商業機密の観点から公開できません。



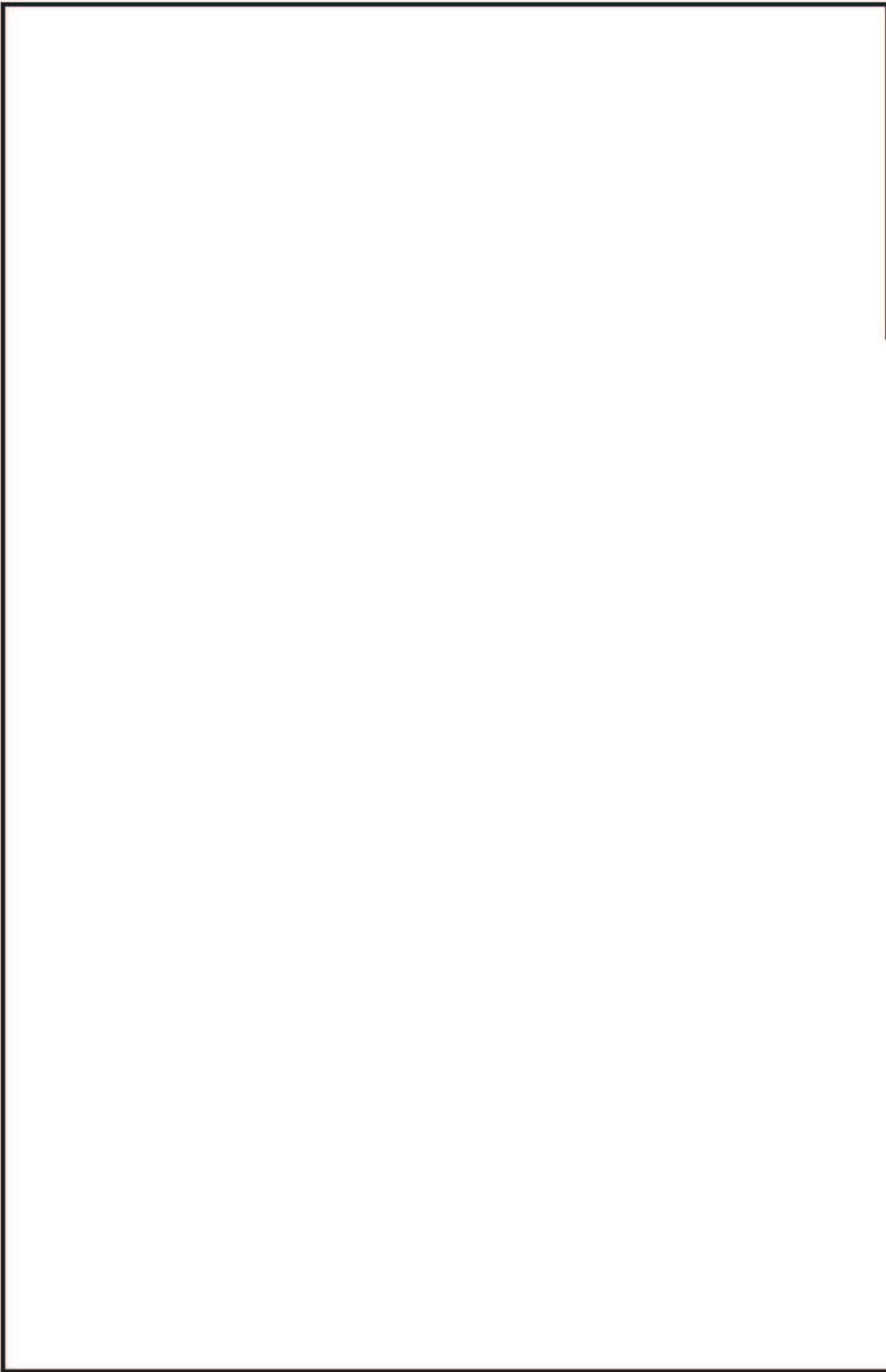
鳥瞰図 RCW-001-2/4

枠組みの内容は商業機密の観点から公開できません。



鳥瞰図 RCW-001-3/4

枠囲みの内容は商業機密の観点から公開できません。

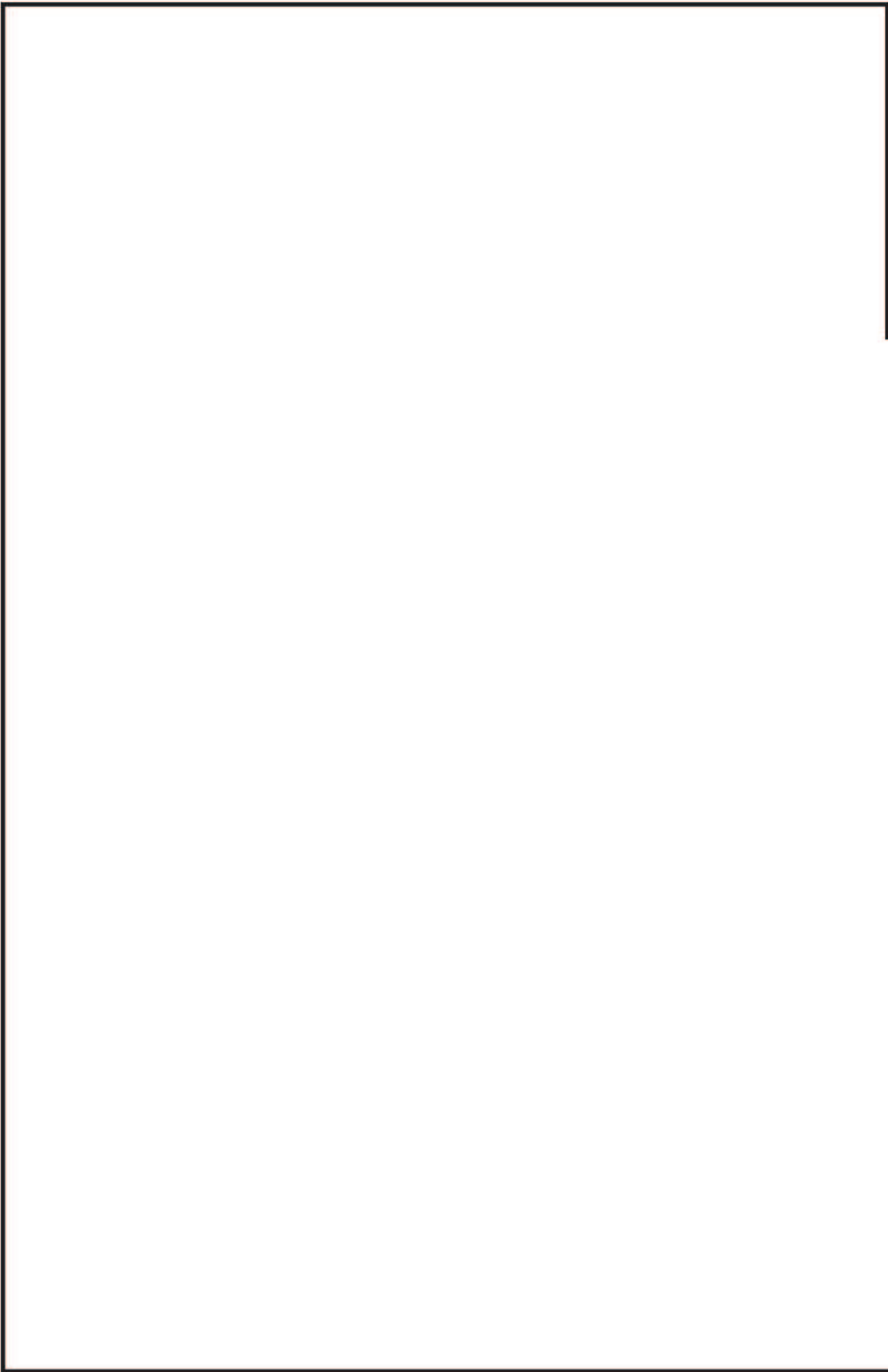


鳥瞰図 RCW-001-4/4

枠囲みの内容は商業機密の観点から公開できません。

鳥瞰図 RCW-002-1/4

特許の内容は商業機密の観点から公開できません。



鳥瞰図 RCW-002-2/4

枠囲みの内容は商業機密の観点から公開できません。

鳥瞰図 RCW-002-3/4

枠囲みの内容は商業機密の観点から公開できません。

鳥瞰図 RCW-002-4/4

特開の内容は商業機密の観点から公開できません。

鳥瞰図 RCW-003-1/5

特開みの内容は商業機密の観点から公開できません。

鳥瞰図 RCW-003-2/5

特許みの内容は商業機密の観点から公開できません。



鳥瞰図 RCW-003-3/5

特許みの内容は商業機密の観点から公開できません。

鳥瞰図 RCW-003-4/5

特開みの内容は商業機密の観点から公開できません。

鳥瞰図 RCW-003-5/5

特許みの内容は商業機密の観点から公開できません。

鳥瞰図 RCW-004-1/3

枠囲みの内容は商業機密の観点から公開できません。

鳥瞰図 RCW-004-2/3

枠囲みの内容は商業機密の観点から公開できません。

鳥瞰図 RCW-004-3/3

枠囲みの内容は商業機密の観点から公開できません。

鳥瞰図 RCW-005-1/3

特許の内容は商業機密の観点から公開できません。

鳥瞰図 RCW-005-2/3

枠組みの内容は商業機密の観点から公開できません。



鳥瞰図 RCW-005-3/3

特許の内容は商業機密の観点から公開できません。

鳥瞰図 RCW-006-1/6

特許の内容は商業機密の観点から公開できません。

鳥瞰図 RCW-006-2/6

特許みの内容は商業機密の観点から公開できません。

鳥瞰図 RCW-006-3/6

特許の内容は商業機密の観点から公開できません。

鳥瞰図 RCW-006-4/6

特許の内容は商業機密の観点から公開できません。

鳥瞰図 RCW-006-5/6

枠囲みの内容は商業機密の観点から公開できません。

鳥瞰図 RCW-006-6/6

特開みの内容は商業機密の観点から公開できません。

鳥瞰図 RCW-007-1/3

特許の内容は商業機密の観点から公開できません。



鳥瞰図 RCW-007-2/3

特許みの内容は商業機密の観点から公開できません。

鳥瞰図 RCW-007-3/3

特許の内容は商業機密の観点から公開できません。

鳥瞰図 RCW-008

枠組みの内容は商業機密の観点から公開できません。

鳥瞰図 RCW-009

特許みの内容は商業機密の観点から公開できません。

鳥瞰図 RCW-010

枠囲みの内容は商業機密の観点から公開できません。

鳥瞰図 RCW-011

枠組みの内容は商業機密の観点から公開できません。

鳥瞰図 RCW-012-1/4

特許みの内容は商業機密の観点から公開できません。

鳥瞰図 RCW-012-2/4

枠囲みの内容は商業機密の観点から公開できません。



鳥瞰図 RCW-012-3/4

特許みの内容は商業機密の観点から公開できません。

鳥瞰図 RCW-012-4/4

枠囲みの内容は商業機密の観点から公開できません。

鳥瞰図 RCW-013-1/3

枠囲みの内容は商業秘密の観点から公開できません。

鳥瞰図 RCW-013-2/3

本図みの内容は商業機密の観点から公開できません。

鳥瞰図 RCW-013-3/3

枠組みの内容は商業機密の観点から公開できません。

鳥瞰図 RCW-014-1/3

枠組みの内容は商業機密の観点から公開できません。

鳥瞰図 RCW-014-2/3

特開みの内容は商業機密の観点から公開できません。

鳥瞰図 RCW-014-3/3

特開みの内容は商業機密の観点から公開できません。

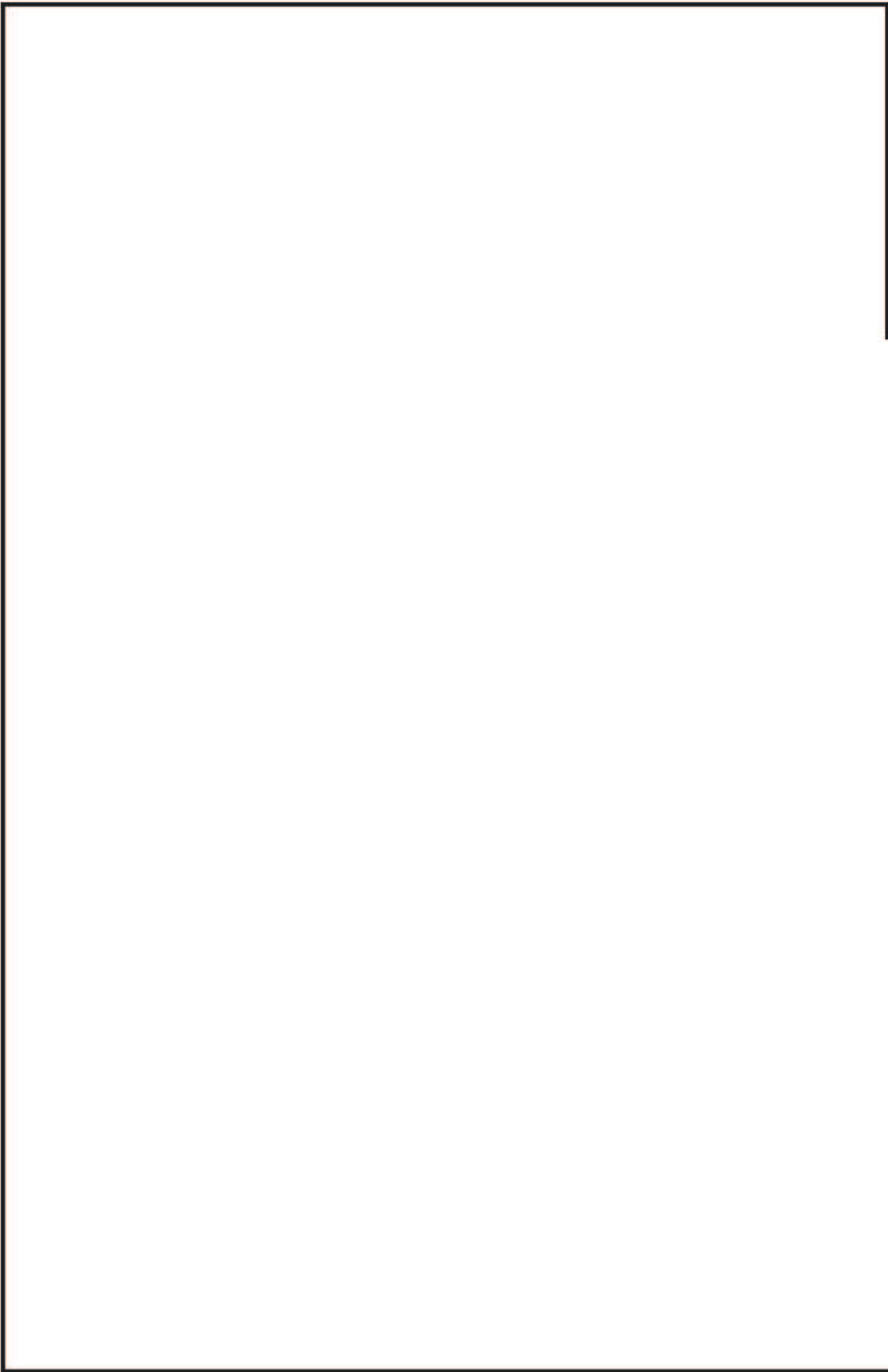


鳥瞰図 RCW-015-1/3

仲野みの内容は商業機密の観点から公開できません。

鳥瞰図 RCW-015-2/3

特開みの内容は商業機密の観点から公開できません。



鳥瞰図 RCW-015-3/3

枠囲みの内容は商業機密の観点から公開できません。

鳥瞰図 RCW-016-1/3

仲田みの内容は商業機密の観点から公開できません。

鳥瞰図 RCW-016-2/3

特許の内容は商業機密の観点から公開できません。

鳥瞰図 RCW-016-3/3

特開みの内容は商業機密の観点から公開できません。

鳥瞰図 RCW-017-1/3

特開みの内容は商業機密の観点から公開できません。

鳥瞰図 RCW-017-2/3

特開みの内容は商業機密の観点から公開できません。



鳥瞰図 RCW-017-3/3

特許みの内容は商業機密の観点から公開できません。

鳥瞰図 RCW-018-1/3

枠囲みの内容は商業機密の観点から公開できません。

鳥瞰図 RCW-018-2/3

枠組みの内容は商業機密の観点から公開できません。

鳥瞰図 RCW-018-3/3

仲明みの内容は商業機密の観点から公開できません。

鳥瞰図 RCW-019

枠組みの内容は商業機密の観点から公開できません。

鳥瞰図 RCW-020

仲団みの内容は商業機密の観点から公開できません。

鳥瞰図 RCW-021

枠組みの内容は商業機密の観点から公開できません。

鳥瞰図 RCW-022

特許明細書の内容は商業機密の観点から公開できません。



鳥瞰図 KRCW-105

枠囲みの内容は商業機密の観点から公開できません。

鳥瞰図 KRCW-205-1/2

枠囲みの内容は商業機密の観点から公開できません。

鳥瞰図 KRCW-205-2/2

特許の内容は商業機密の観点から公開できません。

(2) 原子炉補機冷却海水系

## 設計基準対象施設

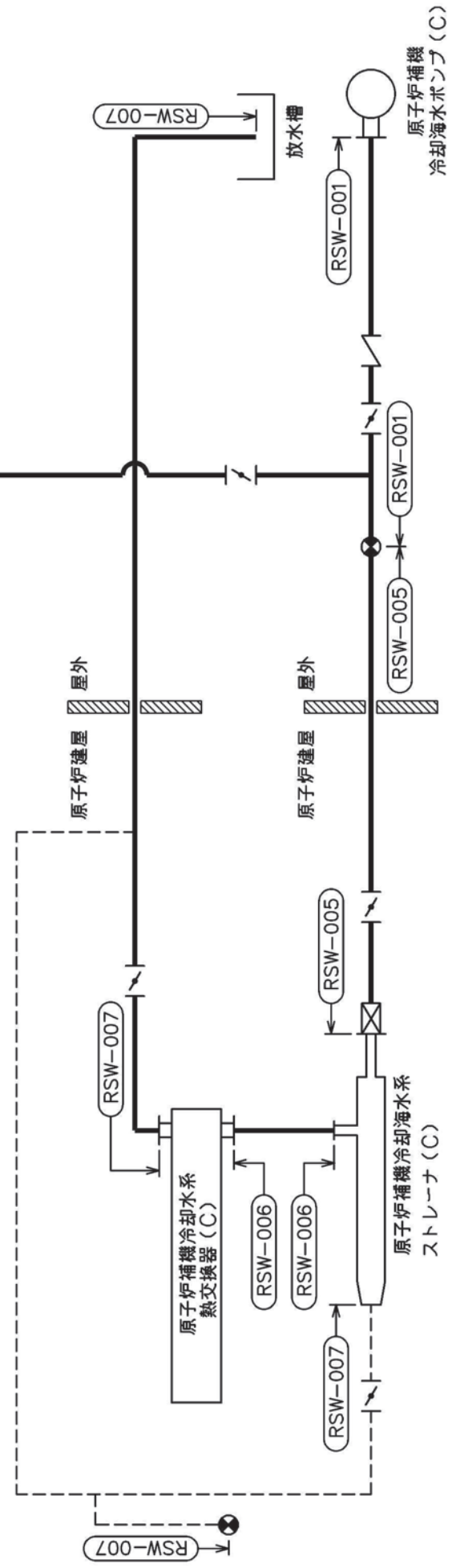
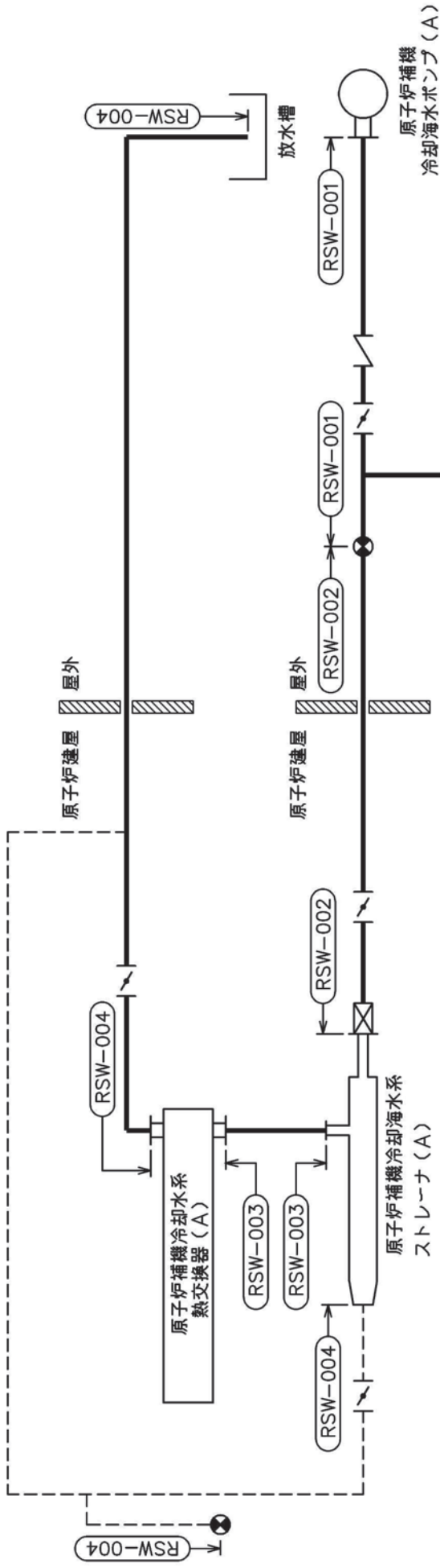
4.2.4 代表モデルの選定結果及び全モデルの評価結果

代表モデルは各モデルの最大応力点の応力と裕度を算出し、応力分類ごとに裕度が最小のモデルを選定して鳥瞰図、計算条件及び評価結果を記載している。下表に、代表モデルの選定結果及び全モデルの評価結果を示す。

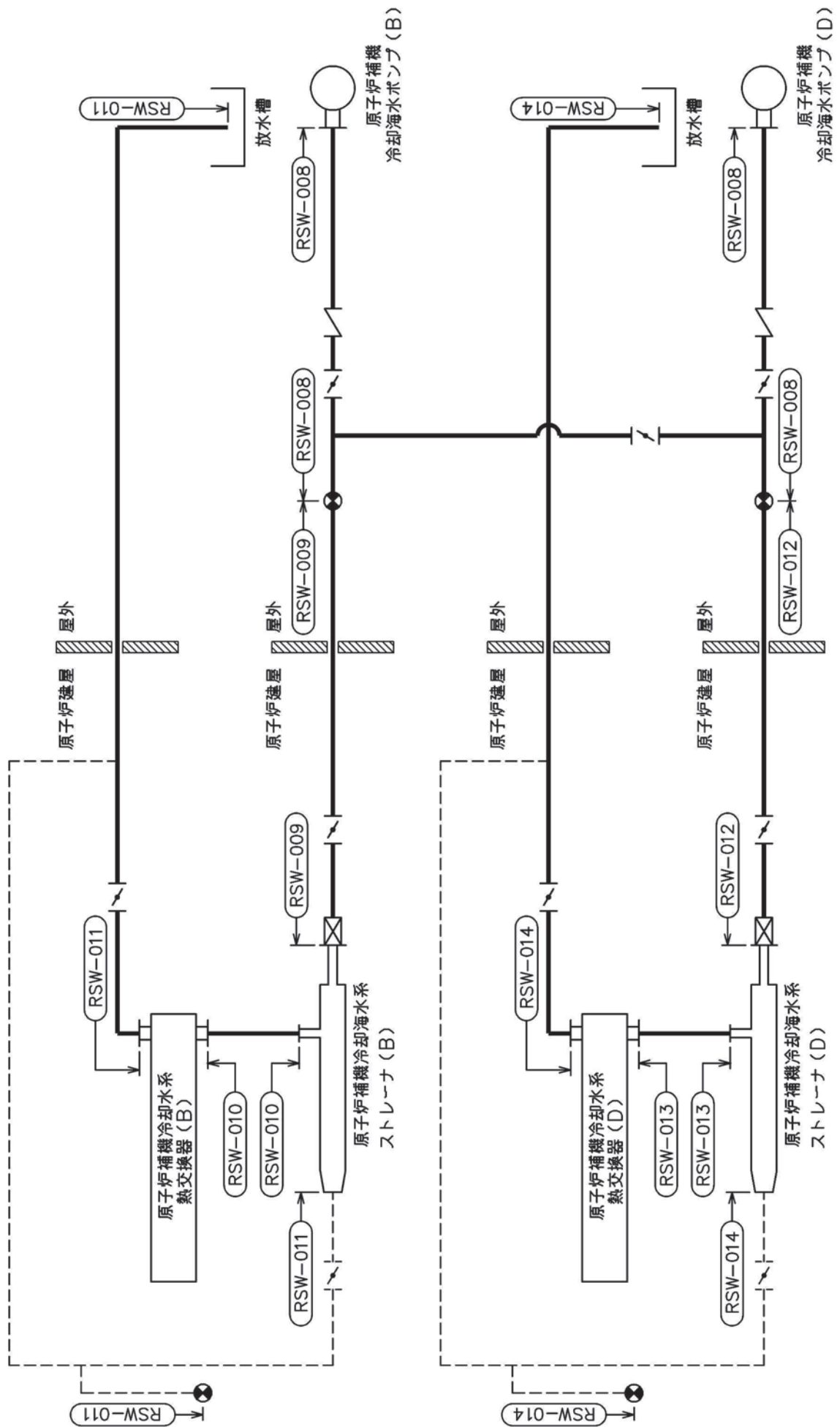
代表モデルの選定結果及び全モデルの評価結果(クラス2以下の管)

No.	配管モデル	許容応力状態 III <sub>A</sub> S						許容応力状態 IV <sub>A</sub> S						疲労評価							
		一次応力			一次応力			一次+二次応力*			一次+二次応力*										
		評価点	計算応力 (MPa)	許容応力 (MPa)	裕度	代表	評価点	計算応力 (MPa)	許容応力 (MPa)	裕度	代表	評価点	計算応力 (MPa)	許容応力 (MPa)	裕度	代表	評価点	計算応力 (MPa)	許容応力 (MPa)	裕度	代表
1	RSW-001	19	94	241	2.56	—	19	173	354	2.04	—	19	340	482	1.41	—	—	—	—	—	—
2	RSW-002	11	125	241	1.92	—	18	208	354	1.70	—	18	469	482	1.02	—	—	—	—	—	—
3	RSW-003	1	37	241	6.51	—	1	46	354	7.69	—	1	76	482	6.34	—	—	—	—	—	—
4	RSW-004	38	156	241	1.54	○	38	253	354	1.39	○	38	481	482	1.00	○	—	—	—	—	—
5	RSW-005	810	103	241	2.33	—	810	159	354	2.22	—	6	431	482	1.11	—	—	—	—	—	—
6	RSW-006	1	37	241	6.51	—	1	46	354	7.69	—	1	76	482	6.34	—	—	—	—	—	—
7	RSW-007	913	146	241	1.65	—	82	219	354	1.61	—	82	402	482	1.19	—	—	—	—	—	—
8	RSW-008	411	61	241	3.95	—	411	97	354	3.64	—	411	222	482	2.17	—	—	—	—	—	—
9	RSW-009	503	68	241	3.54	—	503	102	354	3.47	—	7	320	482	1.50	—	—	—	—	—	—
10	RSW-010	1	37	241	6.51	—	1	46	354	7.69	—	1	76	482	6.34	—	—	—	—	—	—
11	RSW-011	14	100	241	2.41	—	14	168	354	2.10	—	29	324	482	1.48	—	—	—	—	—	—
12	RSW-012	5	39	241	6.17	—	5	56	354	6.32	—	7	376	482	1.28	—	—	—	—	—	—
13	RSW-013	1	37	241	6.51	—	1	46	354	7.69	—	1	76	482	6.34	—	—	—	—	—	—
14	RSW-014	24	116	241	2.07	—	35	201	354	1.76	—	35	381	482	1.26	—	—	—	—	—	—

注記\*：III<sub>A</sub>Sの一次+二次応力の許容値はIV<sub>A</sub>Sと同様であることから、地震荷重が大きいIV<sub>A</sub>Sの一次+二次応力裕度最小を代表とする。



原子炉補機冷却海水系概略系統図(その1)



原子炉補機冷却水系概略系統図 (その2)



鳥瞰図 RSW-001 (1/4)

特許みの内容は商業機密の観点から公開できません。



鳥瞰図 RSW-001 (3/4)

枠囲みの内容は商業機密の観点から公開できません。

鳥瞰図 RSW-001 (4/4)

特許明細書の内容は商業機密の観点から公開できません。

鳥瞰図

RSW-002 (1/4)

枠囲みの内容は商業機密の観点から公開できません。

鳥瞰図 RSW-002 (2/4)

特許明細書の内容は商業機密の観点から公開できません。

鳥瞰図 RSW-002 (3/4)

特許の内容は商業機密の観点から公開できません。

鳥瞰図 RSW-002 (4/4)

枠組みの内容は商業機密の観点から公開できません。



鳥瞰図 RSW-003

特許みの内容は商業機密の観点から公開できません。

鳥瞰図 RSW-004-1/3

特許の内容は商業機密の観点から公開できません。

鳥瞰図 RSW-004-2/3

枠組みの内容は商業機密の観点から公開できません。

鳥瞰図 RSW-004-3/3

枠囲みの内容は商業機密の観点から公開できません。

鳥瞰図 RSW-005 (1/4)

特許みの内容は商業機密の観点から公開できません。

鳥瞰図 RSW-005 (2/4)

特許みの内容は商業機密の観点から公開できません。



鳥瞰図  
RSW-005 (4/4)

枠囲みの内容は商業機密の観点から公開できません。



鳥瞰図 RSW-006

特許みの内容は商業機密の観点から公開できません。

鳥瞰図 RSW-007-1/3

枠組みの内容は商業機密の観点から公開できません。

鳥瞰図 RSW-007-2/3

枠囲みの内容は商業機密の観点から公開できません。

鳥瞰図 RSW-007-3/3

枠囲みの内容は商業機密の観点から公開できません。

鳥瞰図 RSW-008 (1/2)

枠囲みの内容は商業機密の観点から公開できません。

鳥瞰図 RSW-008 (2/2)

枠組みの内容は商業機密の観点から公開できません。







鳥瞰図 RSW-009 (3/3)

枠組みの内容は商業機密の観点から公開できません。

鳥瞰図

RSW-010

特許みの内容は商業機密の観点から公開できません。

鳥瞰図 RSW-011-1/2

特許みの内容は商業機密の観点から公開できません。

鳥瞰図 RSW-011-2/2

特開の内容は商業秘密の観点から公開できません。

鳥瞰図

RSW-012(1/3)

特許みの内容は商業機密の観点から公開できません。

鳥瞰図 RSW-012 (2/3)

本図みの内容は商業機密の観点から公開できません。

鳥瞰図 RSW-012(3/3)

※囲みの内容は商業秘密の観点から公開できません。

鳥瞰図 RSW-013

特許みの内容は商業機密の観点から公開できません。



鳥瞰図 RSW-014-1/2

特許の内容は商業機密の観点から公開できません。

鳥瞰図 RSV-014-2/2

枠囲みの内容は商業機密の観点から公開できません。

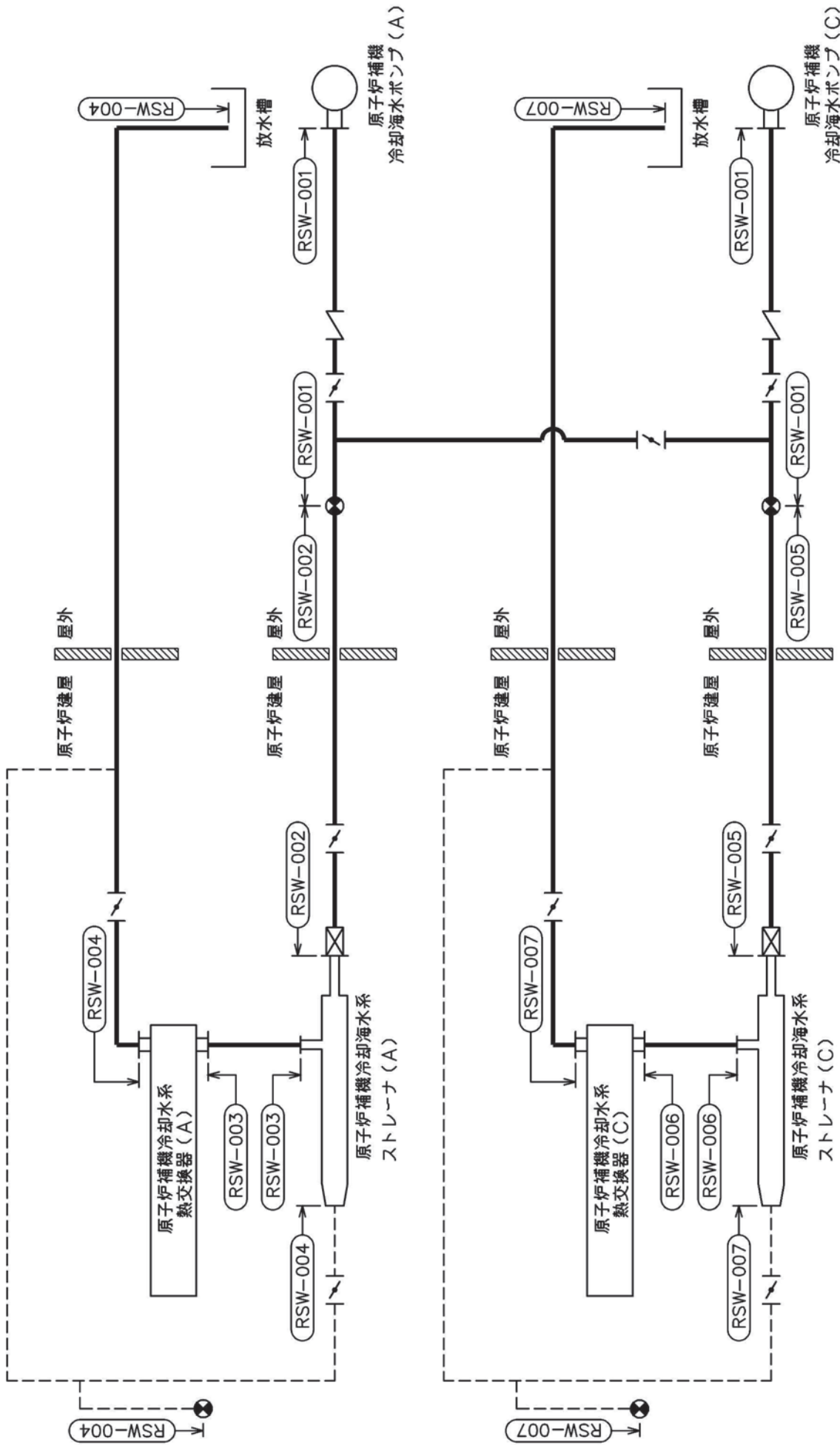
## 重大事故等対処設備

#### 4.2.4 代表モデルの選定結果及び全モデルの評価結果

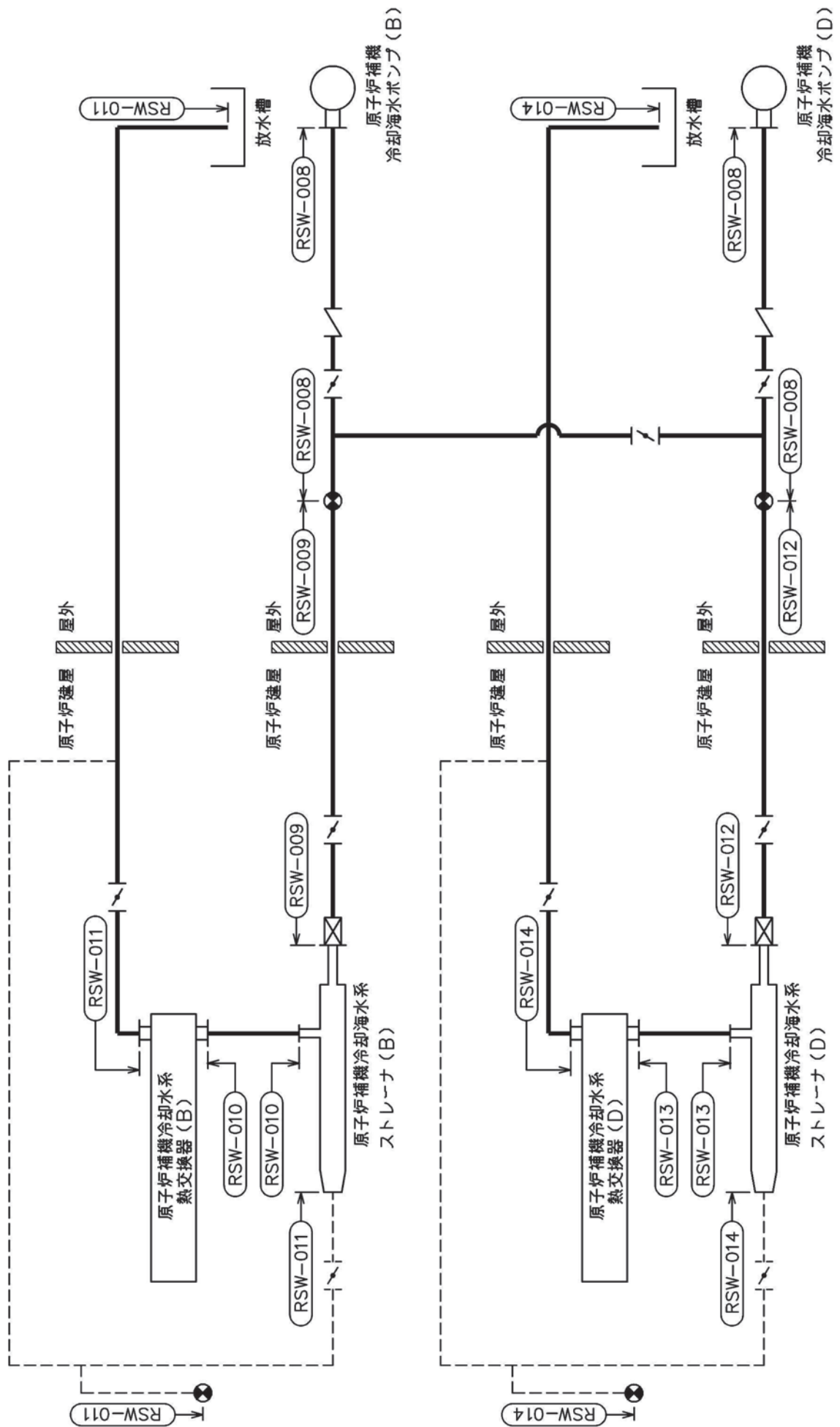
代表モデルは各モデルの最大応力点の応力と裕度を算出し、応力分類ごとに裕度が最小のモデルを選定して鳥瞰図、計算条件及び評価結果を記載している。下表に、代表モデルの選定結果及び全モデルの評価結果を示す。

代表モデルの選定結果及び全モデルの評価結果(重大事故等クラス2管であってクラス2以下の管)

No.	配管モデル	許容応力状態 VAS													
		一次応力						一次+二次応力						疲労評価	
		評価点	計算 応力 (MPa)	許容 応力 (MPa)	裕度	代表	評価点	計算 応力 (MPa)	許容 応力 (MPa)	裕度	代表	評価点	疲労 累積 係数	代表	
1	RSW-001	19	173	354	2.04	—	19	340	482	1.41	—	—	—	—	
2	RSW-002	18	208	354	1.70	—	18	469	482	1.02	—	—	—	—	
3	RSW-003	1	45	354	7.86	—	1	76	482	6.34	—	—	—	—	
4	RSW-004	38	252	354	1.40	○	38	481	482	1.00	○	—	—	—	
5	RSW-005	810	159	354	2.22	—	6	431	482	1.11	—	—	—	—	
6	RSW-006	1	45	354	7.86	—	1	76	482	6.34	—	—	—	—	
7	RSW-007	82	218	354	1.62	—	82	402	482	1.19	—	—	—	—	
8	RSW-008	411	97	354	3.64	—	411	222	482	2.17	—	—	—	—	
9	RSW-009	503	102	354	3.47	—	7	320	482	1.50	—	—	—	—	
10	RSW-010	1	45	354	7.86	—	1	76	482	6.34	—	—	—	—	
11	RSW-011	14	167	354	2.11	—	29	324	482	1.48	—	—	—	—	
12	RSW-012	5	56	354	6.32	—	7	376	482	1.28	—	—	—	—	
13	RSW-013	1	45	354	7.86	—	1	76	482	6.34	—	—	—	—	
14	RSW-014	35	200	354	1.77	—	35	381	482	1.26	—	—	—	—	



原子炉補機冷却海水系概略系統図 (その1)



原子炉補機冷却水系概略系統図 (その2)

鳥瞰図 RSW-001 (1/4)

特許明の内容は商業機密の観点から公開できません。

鳥瞰図 RSW-001 (2/4)

特許の内容は商業機密の観点から公開できません。



鳥瞰図 RSW-001 (3/4)

枠囲みの内容は商業機密の観点から公開できません。



鳥瞰図

RSW-002 (1/4)

枠囲みの内容は商業機密の観点から公開できません。



鳥瞰図 RSW-002 (3/4)

特許の内容は商業機密の観点から公開できません。

鳥瞰図 RSW-002(4/4)

※本図の内容は商業機密の観点から公開できません。

鳥瞰図 RSW-003

特許みの内容は商業秘密の観点から公開できません。

鳥瞰図 RSW-004-1/3

枠囲みの内容は商業機密の観点から公開できません。



鳥瞰図 RSW-004-2/3

枠囲みの内容は商業機密の観点から公開できません。

鳥瞰図 RSW-004-3/3

枠囲みの内容は商業機密の観点から公開できません。



鳥瞰図 RSW-005 (2/4)

特許みの内容は商業機密の観点から公開できません。



鳥瞰図

RSW-005(4/4)

特許の内容は商業機密の観点から公開できません。

鳥瞰図 RSW-006

枠囲みの内容は商業機密の観点から公開できません。

鳥瞰図 RSW-007-1/3

詳細の内容は商業機密の観点から公開できません。



鳥瞰図 RSW-007-2/3

枠囲みの内容は商業機密の観点から公開できません。

鳥瞰図 RSW-007-3/3

詳細の内容は商業機密の観点から公開できません。

鳥瞰図 RSW-008 (1/2)

枠組みの内容は商業機密の観点から公開できません。



鳥瞰図 RSW-009 (1/3)

内容の情報は商業機密の観点から公開できません。

鳥瞰図 RSW-009 (2/3)

枠囲みの内容は商業機密の観点から公開できません。

鳥瞰図 RSW-009 (3/3)

※本図の内容は商業機密の観点から公開できません。

鳥瞰図 RSW-010

特許の内容は商業機密の観点から公開できません。



鳥瞰図 RSW-011-1/2

特許の内容は商業機密の観点から公開できません。

鳥瞰図 RSW-011-2/2

枠囲みの内容は商業機密の観点から公開できません。

鳥瞰図

RSW-012(1/3)

枠囲みの内容は商業機密の観点から公開できません。

鳥瞰図 RSW-012(2/3)

枠囲みの内容は商業機密の観点から公開できません。



鳥瞰図 RSW-013

特許の内容は商業機密の観点から公開できません。

鳥瞰図 RSW-014-1/2

枠囲みの内容は商業機密の観点から公開できません。

鳥瞰図 RSM-014-2/2

特許の内容は商業機密の観点から公開できません。



原子炉補機冷却水系及び原子炉補機冷却海水系の計算モデル  
(原子炉補機冷却水系及び原子炉補機冷却海水系)

- VI-3-3-3-6-1-6-2 管の応力計算書 (原子炉補機冷却水系及び原子炉補機冷却海水系)

(1) 原子炉補機冷却水系

## 重大事故等対処設備

5. 代表モデルの選定結果及び全モデルの評価結果

代表モデルは各モデルの最大応力点の応力と裕度を算出し、応力分類ごとに裕度が最小のモデルを選定して鳥瞰図、計算条件及び評価結果を記載している。下表に、代表モデルの選定結果及び全モデルの評価結果を示す。

代表モデルの選定結果及び全モデルの評価結果(重大事故等クラス2管であってクラス2以下の管)

No.	配管モデル	運転状態 (V) *1				運転状態 (V) *2					
		一次応力				一次応力					
		評価点	計算応力 (MPa)	許容応力 (MPa)	裕度	代表	評価点	計算応力 (MPa)	許容応力 (MPa)	裕度	代表
1	RCW-001	31	39	100	2.56	○	31	41	120	2.92	○
2	RCW-002	16	28	100	3.57	—	16	30	120	4.00	—
3	RCW-003	2	20	100	5.00	—	2	22	120	5.45	—
4	RCW-004	5	21	100	4.76	—	5	23	120	5.21	—
5	RCW-005	29	22	100	4.54	—	29	24	120	5.00	—
6	RCW-006	13	21	100	4.76	—	13	23	120	5.21	—
7	RCW-007	7	34	100	2.94	—	7	36	120	3.33	—
8	RCW-008	1	17	102	6.00	—	1	18	122	6.77	—
9	RCW-009	33	16	102	6.37	—	33	17	122	7.17	—
10	RCW-010	3	13	102	7.84	—	3	14	122	8.71	—

注記\*1：告示第501号第56条第1号（イ）に基づき計算した一次応力を示す。

\*2：告示第501号第56条第1号（ロ）に基づき計算した一次応力を示す。

No.	配管モデル	運転状態 (V) *1				運転状態 (V) *2					
		一次応力				一次応力					
		評価点	計算応力 (MPa)	許容応力 (MPa)	裕度	代表	評価点	計算応力 (MPa)	許容応力 (MPa)	裕度	代表
11	RCW-011	3	13	102	7.84	—	3	14	122	8.71	—
12	RCW-012	31	37	100	2.70	—	31	39	120	3.07	—
13	RCW-013	4	36	100	2.77	—	4	38	120	3.15	—
14	RCW-014	12	25	100	4.00	—	12	27	120	4.44	—
15	RCW-015	26	29	100	3.44	—	26	31	120	3.87	—
16	RCW-016	12	28	100	3.57	—	12	30	120	4.00	—
17	RCW-017	26	24	102	4.25	—	26	25	122	4.88	—
18	RCW-018	59	24	102	4.25	—	59	25	122	4.88	—
19	RCW-019	1	18	102	5.66	—	1	19	122	6.42	—
20	RCW-020	33	21	102	4.85	—	33	22	122	5.54	—
21	RCW-021	15	16	102	6.37	—	15	17	122	7.17	—
22	RCW-022	7	12	102	8.50	—	7	13	122	9.38	—
23	KRCW-105	30	17	102	6.00	—	30	18	122	6.77	—
24	KRCW-205	51	27	102	3.77	—	51	28	122	4.35	—

注記\*1：告示第501号第56条第1号(イ)に基づき計算した一次応力を示す。

\*2：告示第501号第56条第1号(ロ)に基づき計算した一次応力を示す。

代表モデルの選定結果及び全モデルの評価結果(重大事故等クラス2管であってクラス2以下の管)

No.	配管モデル	供用状態 (E) *1				供用状態 (E) *2					
		一次応力				一次応力					
		評価 点	計算 応力 (MPa)	許容 応力 (MPa)	裕度	代表	評価 点	計算 応力 (MPa)	許容 応力 (MPa)	裕度	代表
1	RCW-001	2	65	150	2.30	○	2	67	180	2.68	○
2	RCW-002	1	40	150	3.75	—	1	43	180	4.18	—
3	RCW-003	1	26	150	5.76	—	1	29	180	6.20	—
4	RCW-004	3	23	150	6.52	—	3	25	180	7.20	—
5	RCW-005	26	23	150	6.52	—	26	25	180	7.20	—
6	RCW-006	45	25	150	6.00	—	45	28	180	6.42	—
7	RCW-007	7	52	150	2.88	—	7	54	180	3.33	—
8	RCW-008	1	21	154	7.33	—	1	22	185	8.40	—
9	RCW-009	33	24	154	6.41	—	33	25	185	7.40	—
10	RCW-010	3	19	154	8.10	—	3	20	185	9.25	—

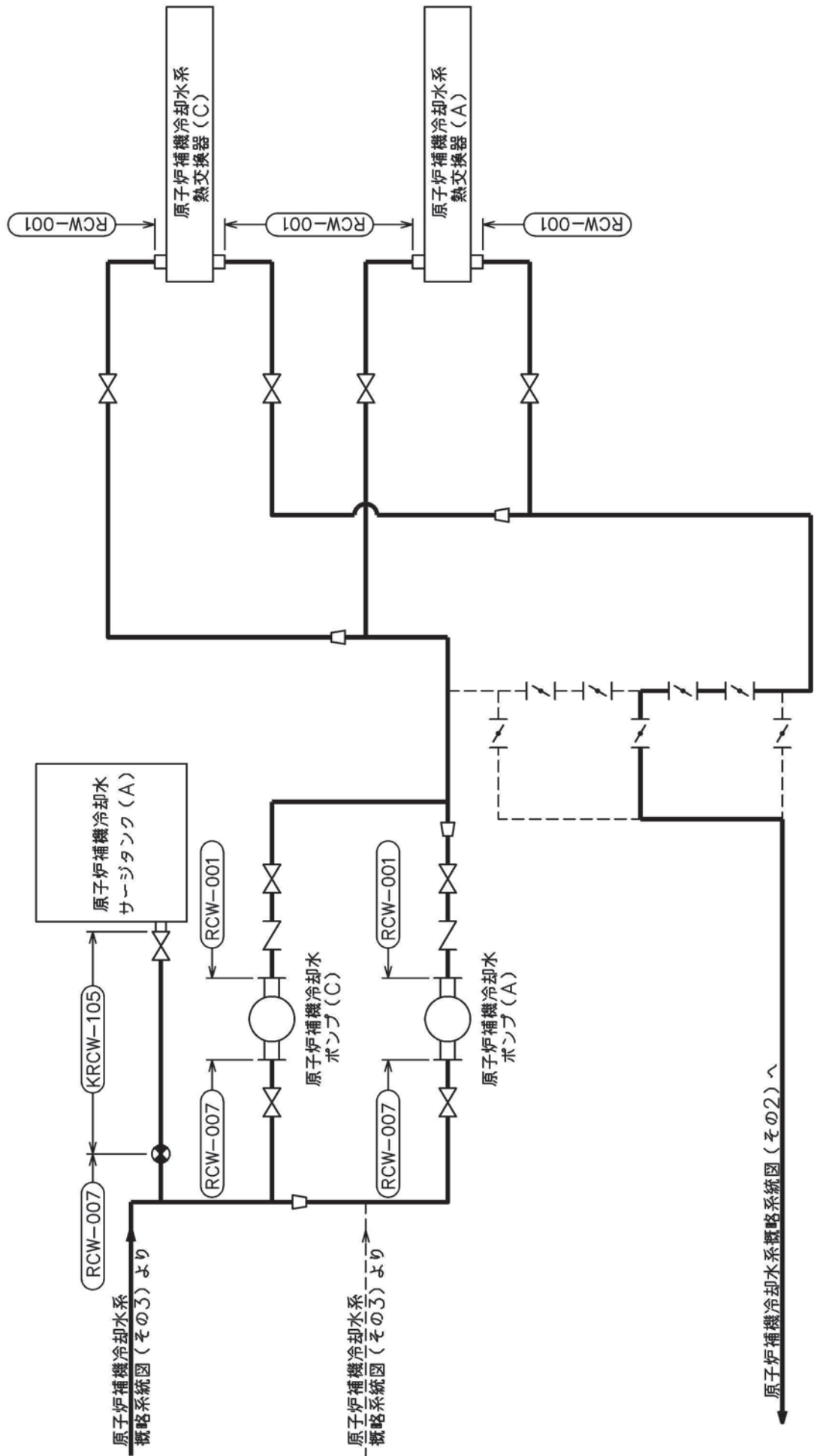
注記\*1：設計・建設規格 PPC-3520(1)に基づき計算した一次応力を示す。

\*2：設計・建設規格 PPC-3520(2)に基づき計算した一次応力を示す。

No.	配管モデル	供用状態 (E) *1				供用状態 (E) *2					
		一次応力				一次応力					
		評価点	計算応力 (MPa)	許容応力 (MPa)	裕度	代表	評価点	計算応力 (MPa)	許容応力 (MPa)	裕度	代表
11	RCW-011	18	20	154	7.70	—	18	22	185	8.40	—
12	RCW-012	2	60	150	2.50	—	2	62	180	2.90	—
13	RCW-013	1	47	150	3.19	—	1	50	180	3.60	—
14	RCW-014	12	35	150	4.28	—	12	37	180	4.86	—
15	RCW-015	26	42	150	3.57	—	26	44	180	4.09	—
16	RCW-016	12	42	150	3.57	—	12	44	180	4.09	—
17	RCW-017	26	27	154	5.70	—	26	29	185	6.37	—
18	RCW-018	26	28	154	5.50	—	26	30	185	6.16	—
19	RCW-019	20	27	154	5.70	—	20	29	185	6.37	—
20	RCW-020	33	34	154	4.52	—	33	35	185	5.28	—
21	RCW-021	15	23	154	6.69	—	15	24	185	7.70	—
22	RCW-022	7	16	154	9.62	—	7	17	185	10.88	—
23	KRCW-105	3	25	154	6.16	—	3	26	185	7.11	—
24	KRCW-205	42	35	154	4.40	—	42	36	185	5.13	—

注記\*1：設計・建設規格 PPC-3520(1)に基づき計算した一次応力を示す。

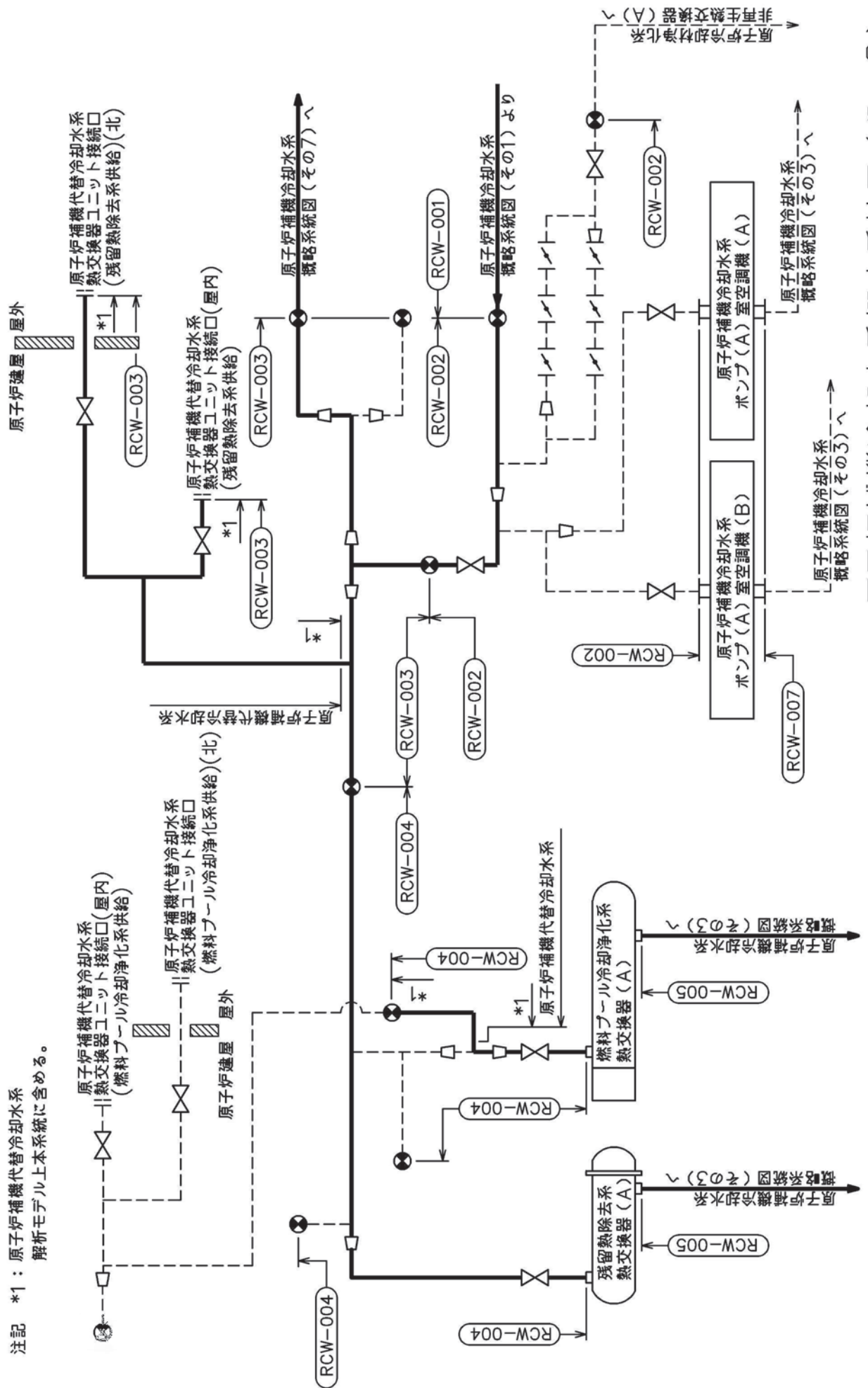
\*2：設計・建設規格 PPC-3520(2)に基づき計算した一次応力を示す。



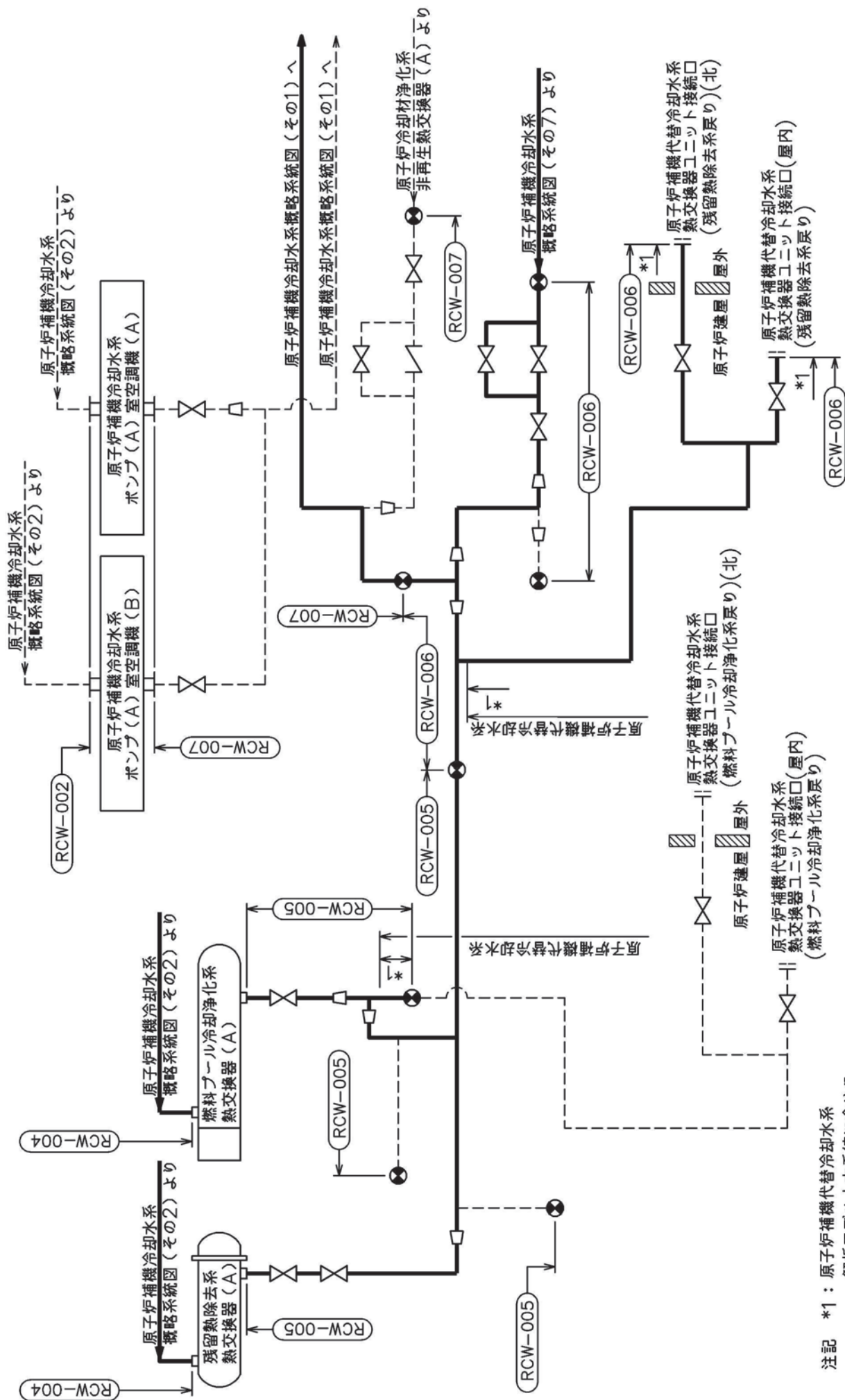
原子炉補機冷却水系概略系統図 (その1)



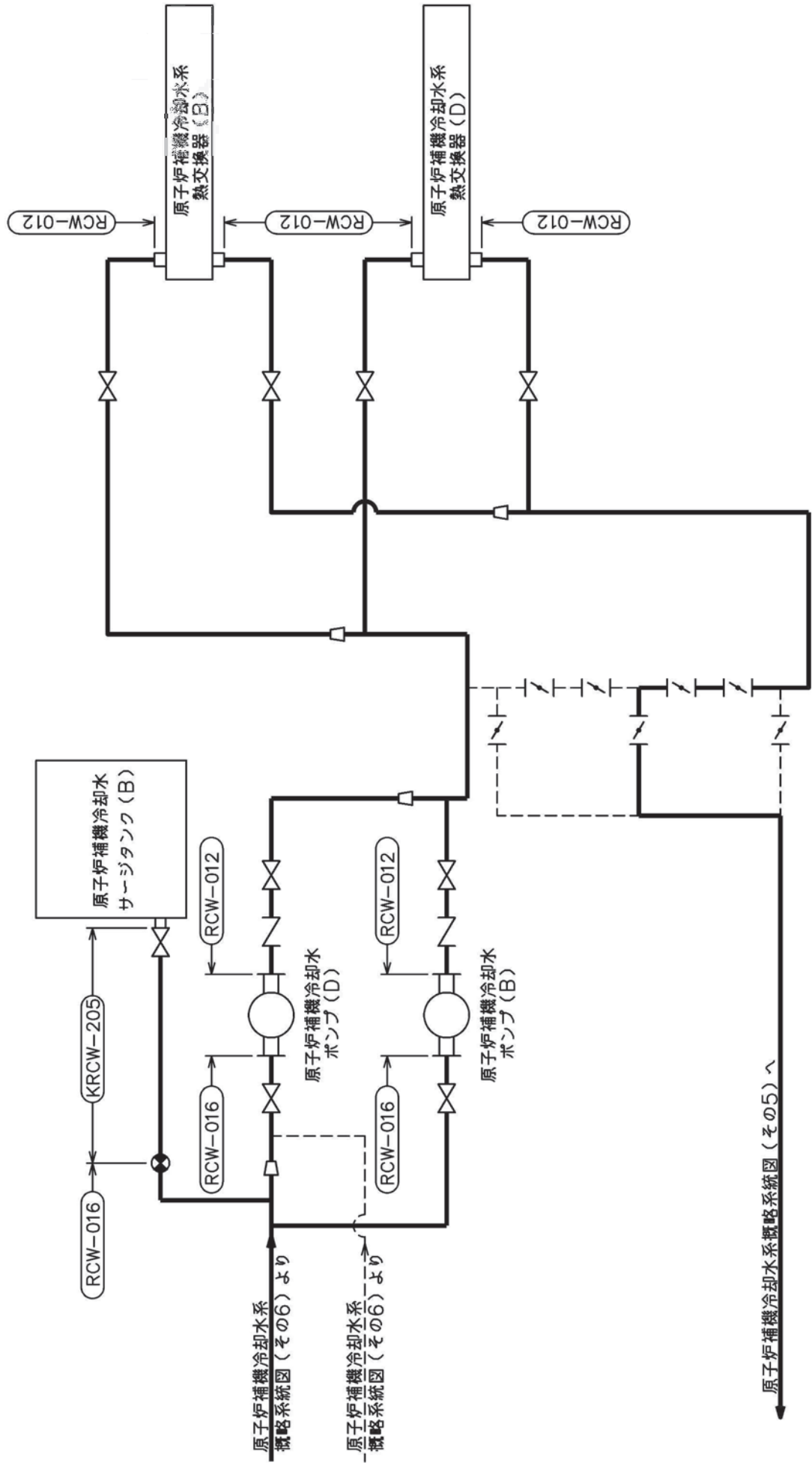
注記 \*1：原子炉補機代替冷却水系  
解析モデル上本系統に含める。



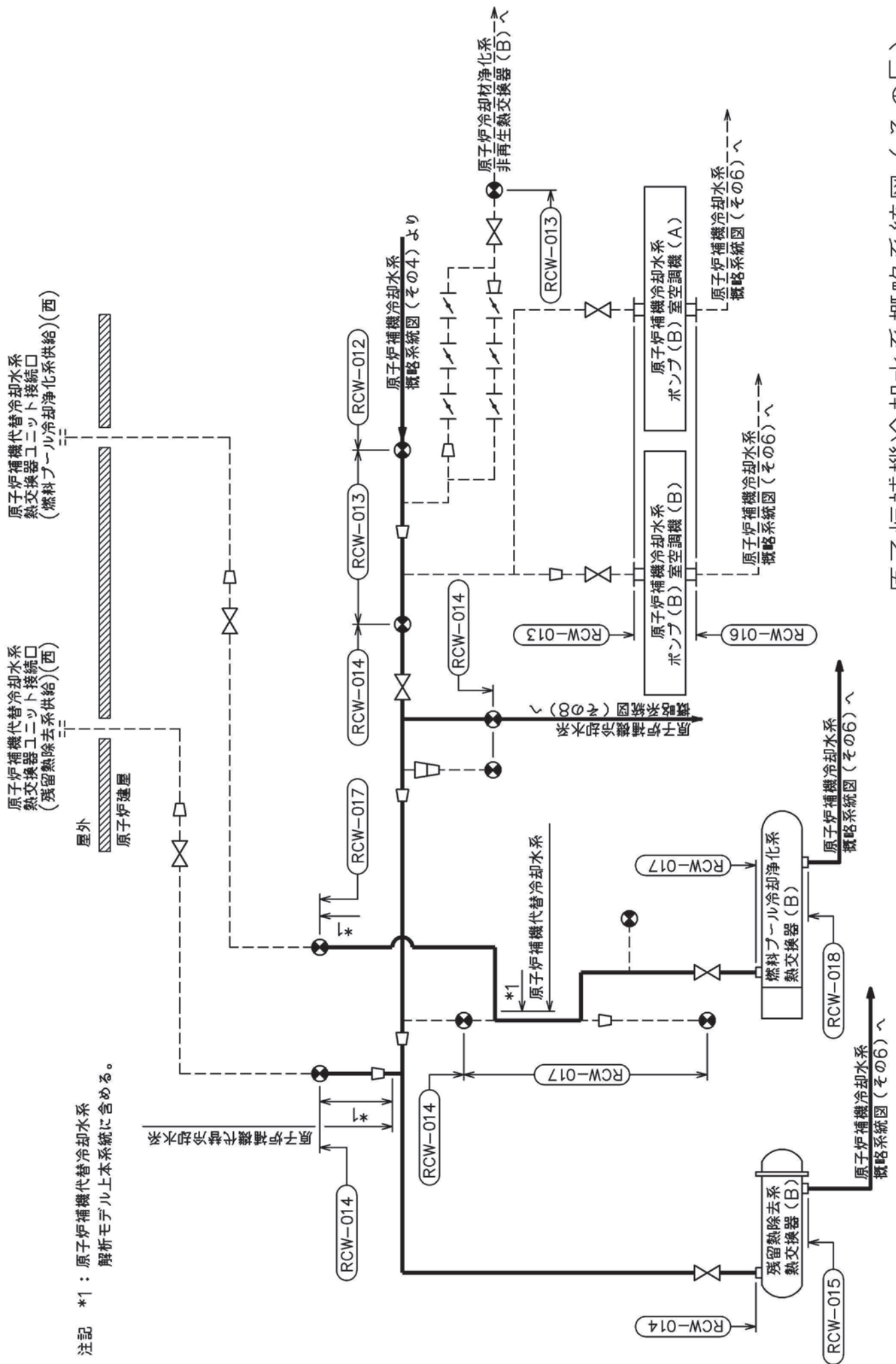
原子炉補機冷却水系概略系統図(その2)



原子炉補機冷却水系概略系統図 (その3)

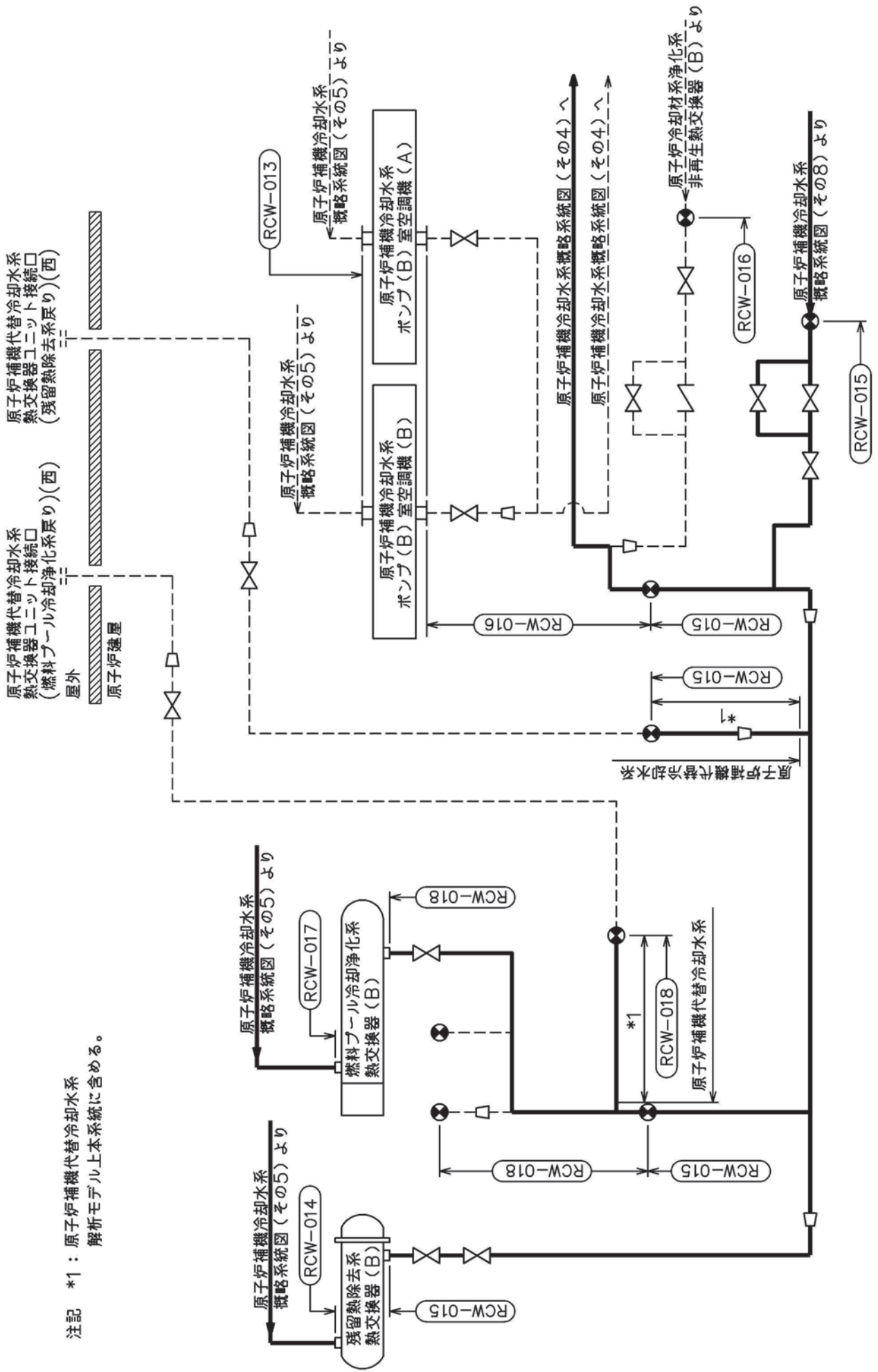


原子炉補機冷却水系概略系統図 (その4)



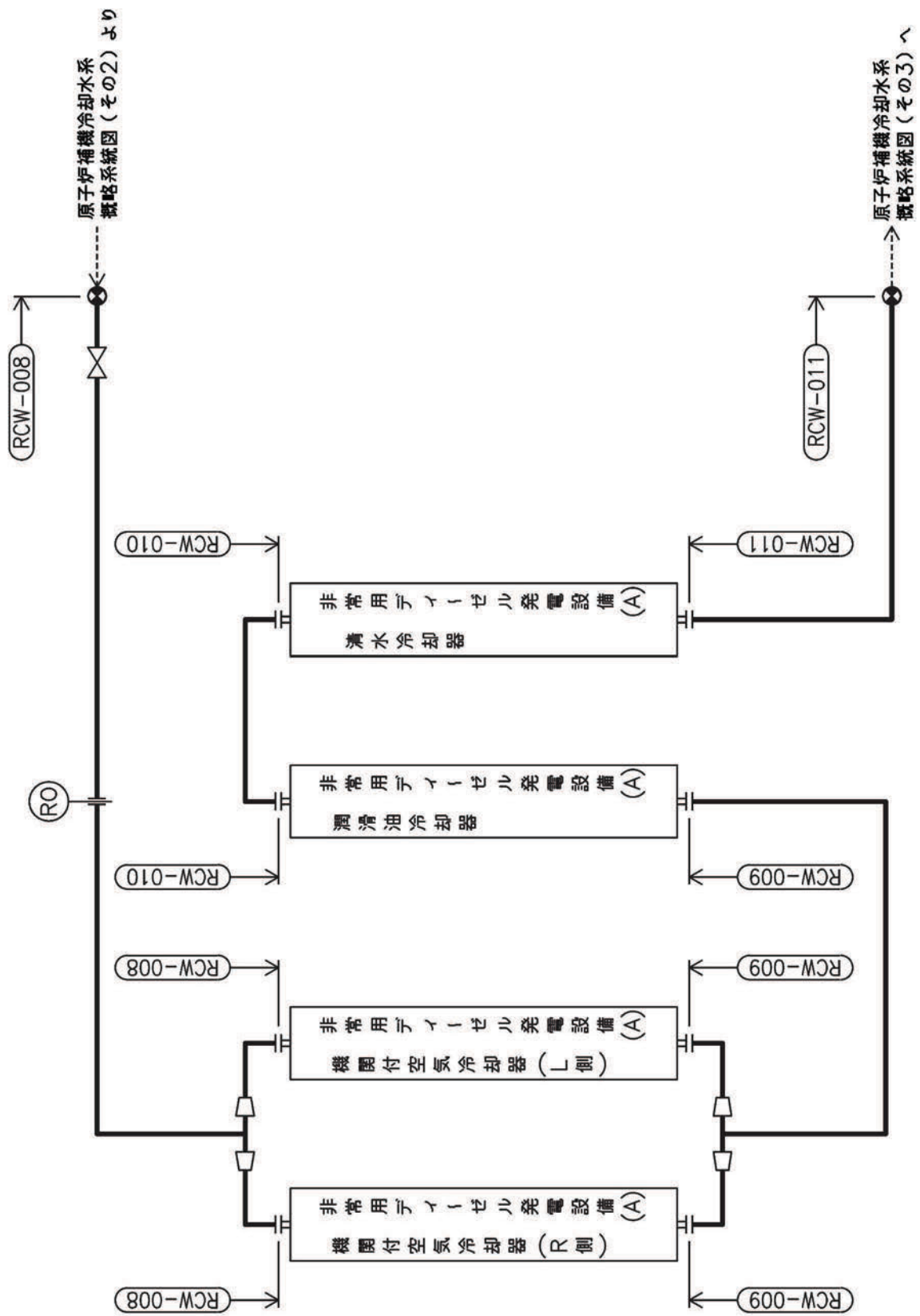
原子炉補機代替冷却水系 概略系統図 (その5)

注記 \*1: 原子炉補機代替冷却水系  
解析モデル上本系統に含まれる。

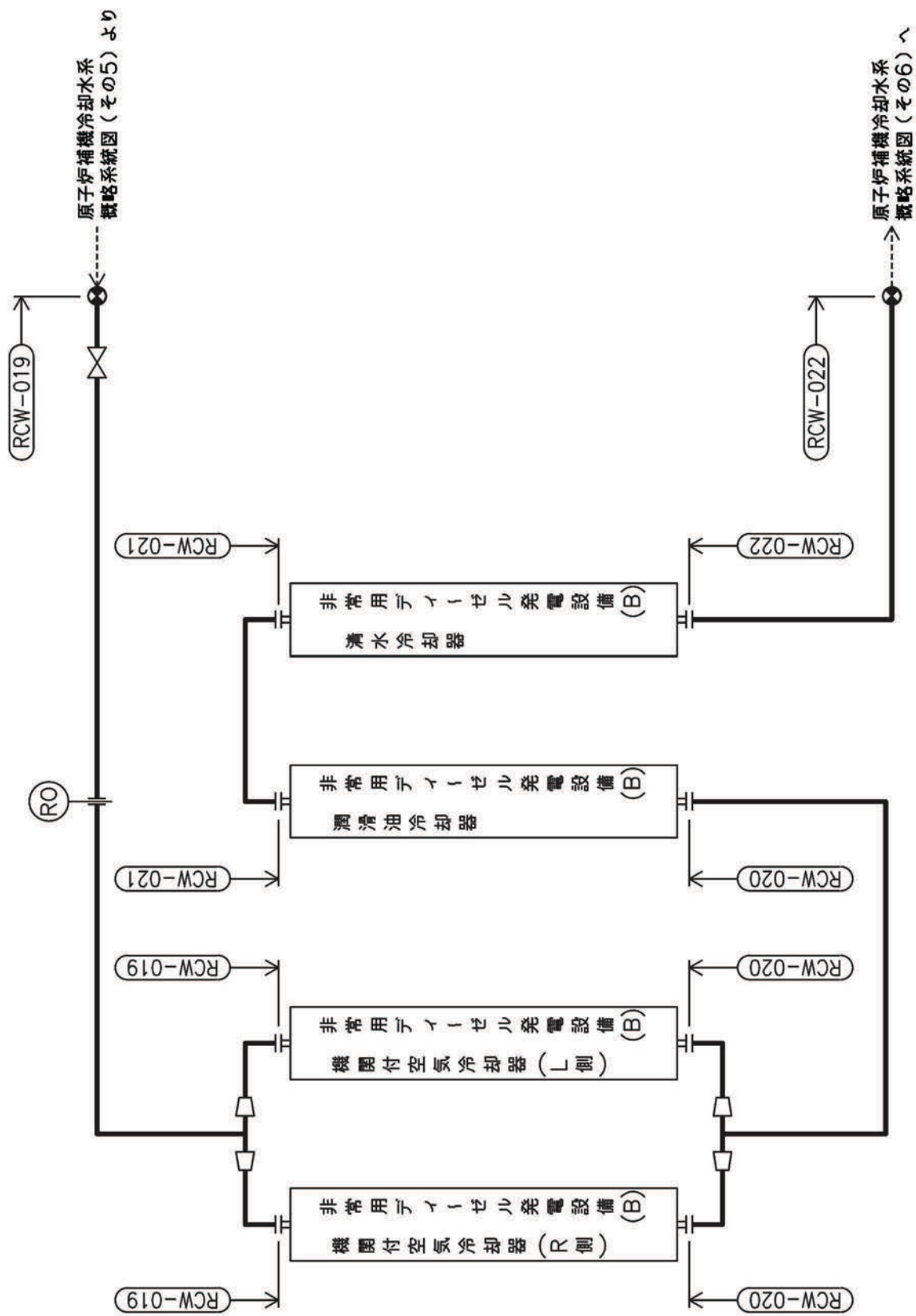


原子炉補機冷却水系概略系統図 (その6)





原子炉補機冷却水系概略系統図(その7)



原子炉補機冷却水系概略系統図 (その8)

鳥瞰図 RCW-001-1/4

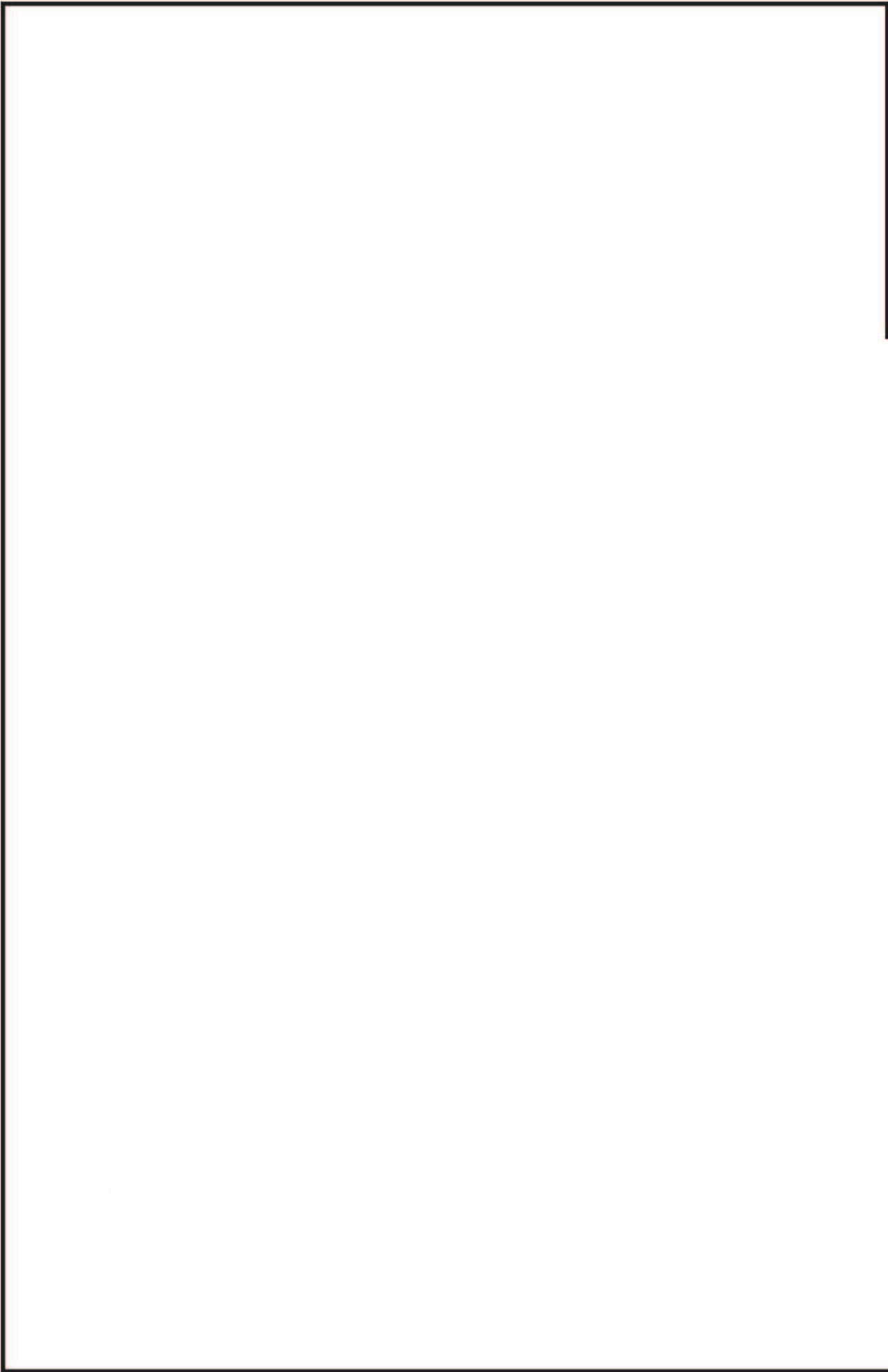
枠囲みの内容は商業機密の観点から公開できません。





鳥瞰図 RCW-001-2/4

特開みの内容は商業機密の観点から公開できません。



鳥瞰図 RCW-001-3/4

特開みの内容は商業秘密の観点から公開できません。

鳥瞰図 RCW-001-4/4

特許の内容は商業機密の観点から公開できません。

鳥瞰図 RCW-002-1/4

枠囲みの内容は商業機密の観点から公開できません。

鳥瞰図 RCW-002-2/4

枠囲みの内容は商業機密の観点から公開できません。

鳥瞰図 RCW-002-3/4

中囲みの内容は商業機密の観点から公開できません。

鳥瞰図 RCW-002-4/4

仲田みの内容は商業機密の観点から公開できません。

鳥瞰図 RCW-003-1/5

枠囲みの内容は商業機密の観点から公開できません。



鳥瞰図 RCW-003-2/5

特許の内容は商業機密の観点から公開できません。

鳥瞰図 RCW-003-3/5

特許みの内容は商業機密の観点から公開できません。

鳥瞰図 RCW-003-4/5

特許の内容は商業機密の観点から公開できません。

鳥瞰図 RCW-003-5/5

特開みの内容は商業機密の観点から公開できません。

鳥瞰図 RCW-004-1/3

中囲みの内容は商業機密の観点から公開できません。

鳥瞰図 RCW-004-2/3

枠囲みの内容は商業機密の観点から公開できません。

鳥瞰図 RCW-004-3/3

特許みの内容は商業機密の観点から公開できません。

鳥瞰図 RCW-005-1/3

特許の内容は商業機密の観点から公開できません。

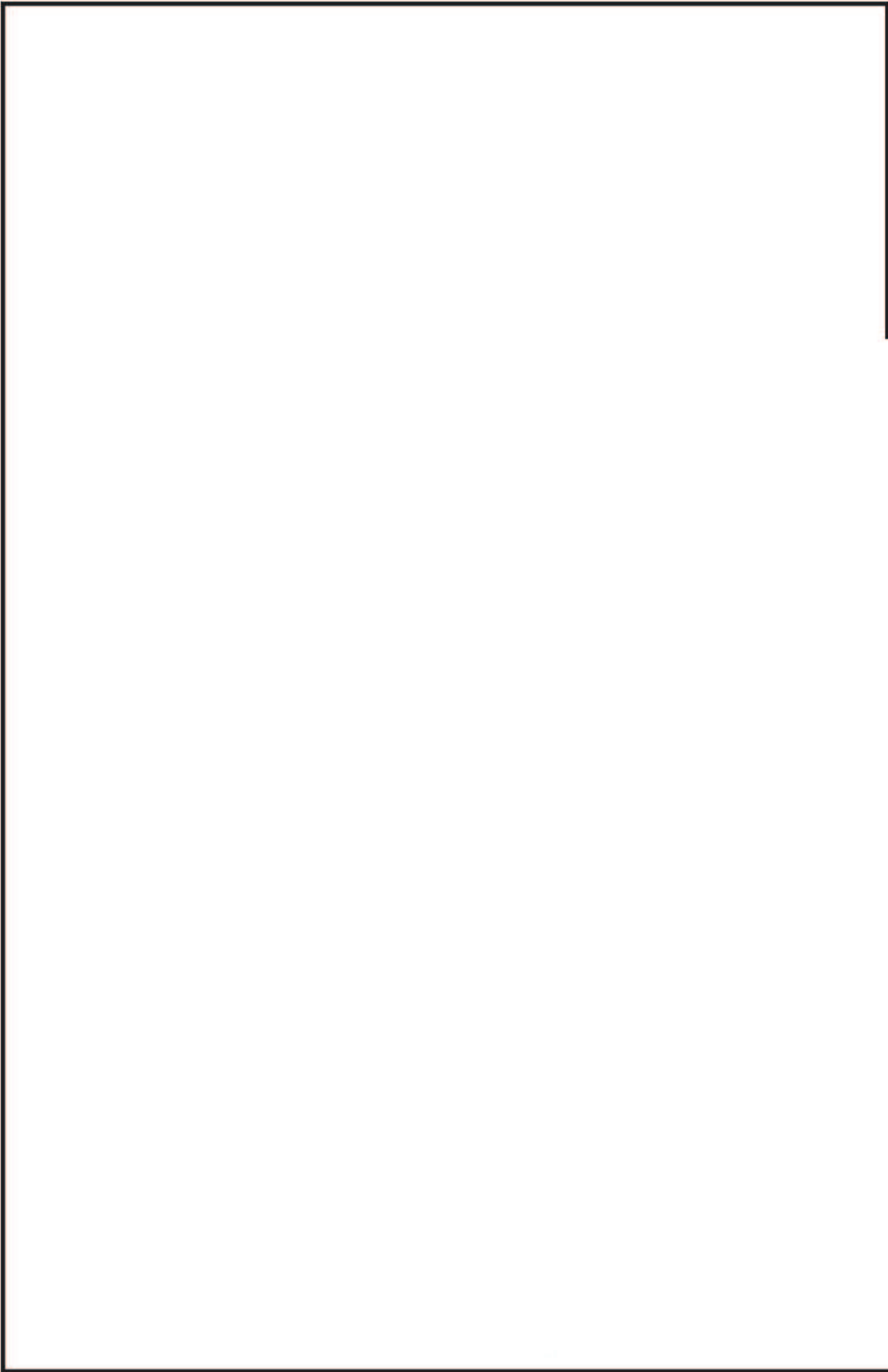


鳥瞰図 RCW-005-2/3

枠囲みの内容は商業機密の観点から公開できません。

鳥瞰図 RCW-005-3/3

特許の内容は商業機密の観点から公開できません。



鳥瞰図 RCW-006-1/6

枠組みの内容は商業機密の観点から公開できません。

鳥瞰図 RCW-006-2/6

特許の内容は商業機密の観点から公開できません。

鳥瞰図 RCW-006-3/6

特許の内容は商業機密の観点から公開できません。

鳥瞰図 RCW-006-4/6

仲買みの内容は商業機密の観点から公開できません。

鳥瞰図 RCW-006-5/6

特許の内容は商業機密の観点から公開できません。

鳥瞰図 RCW-006-6/6

枠囲みの内容は商業機密の観点から公開できません。



鳥瞰図 RCW-007-1/3

枠組みの内容は商業機密の観点から公開できません。

鳥瞰図 RCW-007-2/3

枠囲みの内容は商業機密の観点から公開できません。

鳥瞰図 RCW-007-3/3

枠囲みの内容は商業機密の観点から公開できません。

鳥瞰図 RCW-008

仲買みの内容は商業機密の観点から公開できません。

鳥瞰図 RCW-009

枠囲みの内容は商業機密の観点から公開できません。

鳥瞰図 RCW-010

特許の内容は商業機密の観点から公開できません。

鳥瞰図 RCW-011

枠囲みの内容は商業機密の観点から公開できません。

鳥瞰図 RCW-012-1/4

仲囲みの内容は商業機密の観点から公開できません。



鳥瞰図 RCW-012-2/4

特許の内容は商業機密の観点から公開できません。

鳥瞰図 RCW-012-3/4

枠囲みの内容は商業機密の観点から公開できません。

鳥瞰図 RCW-012-4/4

枠囲みの内容は商業機密の観点から公開できません。

鳥瞰図 RCW-013-1/3

枠囲みの内容は商業機密の観点から公開できません。

鳥瞰図 RCW-013-2/3

特許みの内容は商業機密の観点から公開できません。

鳥瞰図 RCW-013-3/3

枠囲みの内容は商業機密の観点から公開できません。

鳥瞰図 RCW-014-1/3

特許みの内容は商業機密の観点から公開できません。

鳥瞰図 RCW-014-2/3

枠囲みの内容は商業機密の観点から公開できません。



鳥瞰図 RCW-014-3/3

特許みの内容は商業機密の観点から公開できません。

鳥瞰図 RCW-015-1/3

仲野みの内容は商業機密の観点から公開できません。

鳥瞰図 RCW-015-2/3

枠組みの内容は商業機密の観点から公開できません。

鳥瞰図 RCW-015-3/3

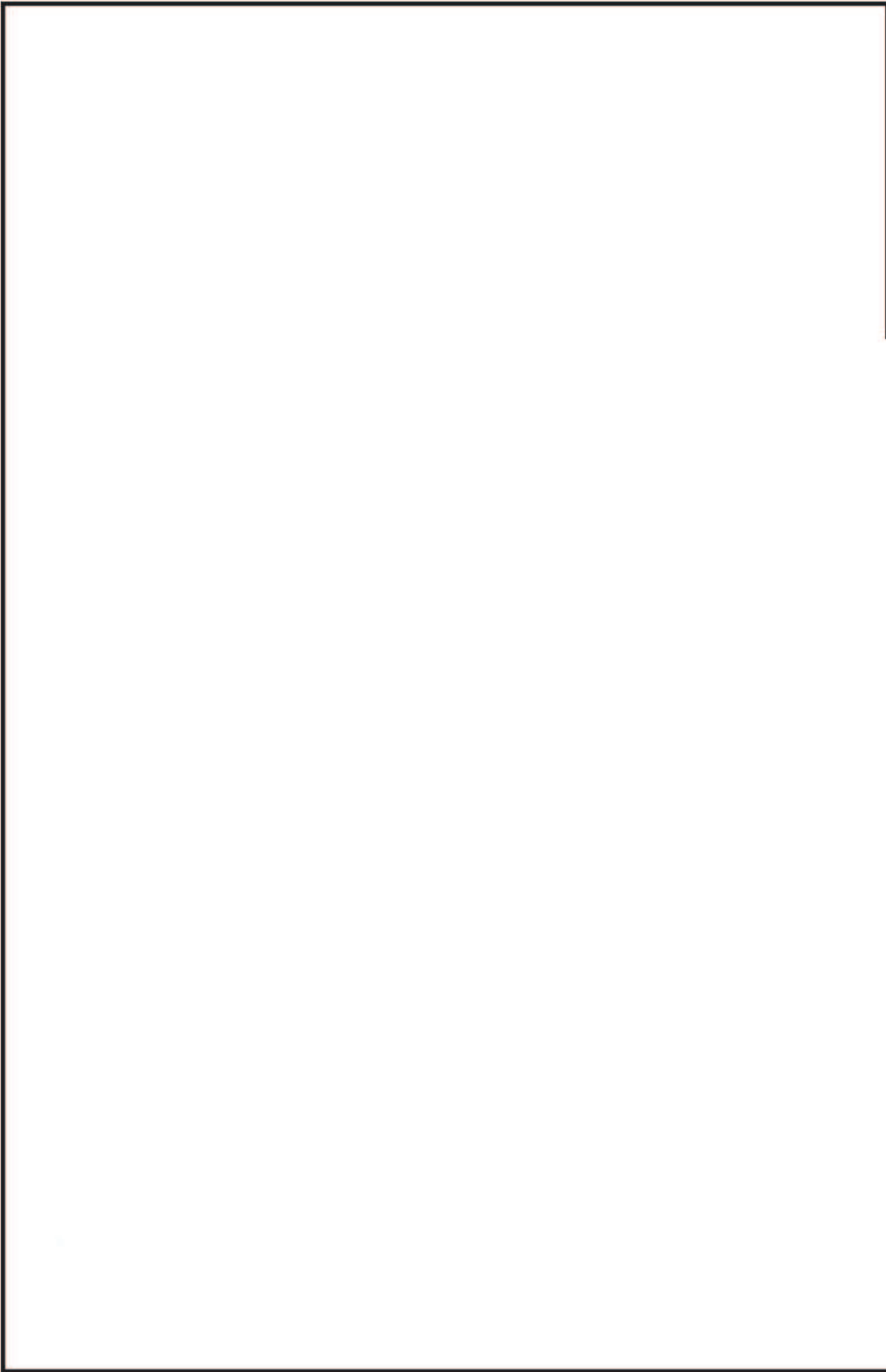
枠囲みの内容は商業機密の観点から公開できません。

鳥瞰図 RCW-016-1/3

詳細の内容は商業機密の観点から公開できません。

鳥瞰図 RCW-016-2/3

枠囲みの内容は商業機密の観点から公開できません。



鳥瞰図 RCW-016-3/3

仲野みの内容は商業機密の観点から公開できません。

鳥瞰図 RCW-017-1/3

枠囲みの内容は商業機密の観点から公開できません。



鳥瞰図 RCW-017-2/3

詳細の内容は商業機密の観点から公開できません。

鳥瞰図 RCW-017-3/3

詳細の内容は商業機密の観点から公開できません。

鳥瞰図 RCW-018-1/3

枠囲みの内容は商業機密の観点から公開できません。

鳥瞰図 RCW-018-2/3

枠囲みの内容は商業機密の観点から公開できません。

鳥瞰図 RCW-018-3/3

枠囲みの内容は商業機密の観点から公開できません。

鳥瞰図 RCW-019

特許請求の範囲の内容は商業機密の観点から公開できません。

鳥瞰図 RCW-020

仲野みの内容は商業機密の観点から公開できません。

鳥瞰図 RCW-021

枠囲みの内容は商業機密の観点から公開できません。



鳥瞰図 RCW-022

枠囲みの内容は商業機密の観点から公開できません。

鳥瞰図 KRCW-105

枠囲みの内容は商業機密の観点から公開できません。

鳥瞰図 | KRCW-205-1/2

特許の内容は商業機密の観点から公開できません。

鳥瞰図 KRCW-205-2/2

枠組みの内容は商業機密の観点から公開できません。

(2) 原子炉補機冷却海水系

## 重大事故等対処設備

5. 代表モデルの選定結果及び全モデルの評価結果

代表モデルは各モデルの最大応力点の応力と裕度を算出し、応力分類ごとに裕度が最小のモデルを選定して鳥瞰図、計算条件及び評価結果を記載している。下表に、代表モデルの選定結果及び全モデルの評価結果を示す。

代表モデルの選定結果及び全モデルの評価結果(重大事故等クラス2管であってクラス2以下の管)

No.	配管モデル	運転状態 (V) *1				運転状態 (V) *2					
		一次応力				一次応力					
		評価点	計算応力 (MPa)	許容応力 (MPa)	裕度	代表	評価点	計算応力 (MPa)	許容応力 (MPa)	裕度	代表
1	RSW-001	803	26	100	3.84	—	803	26	120	4.61	—
2	RSW-002	804	26	100	3.84	—	804	26	120	4.61	—
3	RSW-003	1	26	100	3.84	—	1	28	120	4.28	—
4	RSW-004	918	34	100	2.94	—	918	36	120	3.33	—
5	RSW-005	810	27	100	3.70	—	810	27	120	4.44	—
6	RSW-006	1	26	100	3.84	—	1	28	120	4.28	—
7	RSW-007	913	38	100	2.63	○	913	40	120	3.00	○
8	RSW-008	807	24	100	4.16	—	807	24	120	5.00	—
9	RSW-009	807	22	100	4.54	—	807	22	120	5.45	—
10	RSW-010	1	26	100	3.84	—	1	28	120	4.28	—

注記\*1：告示第501号第56条第1号（イ）に基づき計算した一次応力を示す。

\*2：告示第501号第56条第1号（ロ）に基づき計算した一次応力を示す。

No.	配管モデル	運転状態 (V) *1				運転状態 (V) *2					
		一次応力				一次応力					
		評価点	計算応力 (MPa)	許容応力 (MPa)	裕度	代表	評価点	計算応力 (MPa)	許容応力 (MPa)	裕度	代表
11	RSW-011	915	27	100	3.70	—	915	29	120	4.13	—
12	RSW-012	506	20	100	5.00	—	506	20	120	6.00	—
13	RSW-013	1	26	100	3.84	—	1	28	120	4.28	—
14	RSW-014	910	30	100	3.33	—	910	32	120	3.75	—

注記\*1：告示第501号第56条第1号(イ)に基づき計算した一次応力を示す。

\*2：告示第501号第56条第1号(ロ)に基づき計算した一次応力を示す。



代表モデルの選定結果及び全モデルの評価結果(重大事故等クラス2管であってクラス2以下の管)

No.	配管モデル	供用状態 (E) *1				供用状態 (E) *2					
		一次応力				一次応力					
		評価 点	計算 応力 (MPa)	許容 応力 (MPa)	裕度	代表	評価 点	計算 応力 (MPa)	許容 応力 (MPa)	裕度	代表
1	RSW-001	25	51	150	2.94	—	25	51	180	3.52	—
2	RSW-002	23	58	150	2.58	—	23	58	180	3.10	—
3	RSW-003	9	37	150	4.05	—	9	39	180	4.61	—
4	RSW-004	87	61	150	2.45	○	87	63	180	2.85	○
5	RSW-005	20	39	150	3.84	—	20	39	180	4.61	—
6	RSW-006	9	37	150	4.05	—	9	39	180	4.61	—
7	RSW-007	81	60	150	2.50	—	81	62	180	2.90	—
8	RSW-008	12	54	150	2.77	—	12	54	180	3.33	—
9	RSW-009	21	32	150	4.68	—	21	32	180	5.62	—
10	RSW-010	9	37	150	4.05	—	9	39	180	4.61	—
11	RSW-011	51	40	150	3.75	—	51	42	180	4.28	—
12	RSW-012	5	41	150	3.65	—	5	41	180	4.39	—
13	RSW-013	9	37	150	4.05	—	9	39	180	4.61	—
14	RSW-014	2	50	150	3.00	—	2	52	180	3.46	—

注記\*1：設計・建設規格 PPC-3520(1)に基づき計算した一次応力を示す。

\*2：設計・建設規格 PPC-3520(2)に基づき計算した一次応力を示す。