

鳥瞰図 MS-003-3/6

特許の内容は商業機密の観点から公開できません。

鳥瞰図 MS-003-4/6

特許みの内容は商業機密の観点から公開できません。

鳥瞰図 MS-003-5/6

枠囲みの内容は商業機密の観点から公開できません。

鳥瞰図 MS-003-6/6

特許明細書の内容は商業機密の観点から公開できません。

鳥瞰図 MS-004-1/9

特許みの内容は商業機密の観点から公開できません。

鳥瞰図 MS-004-2/9

特許の内容は商業機密の観点から公開できません。

鳥瞰図 MS-004-3/9

特許の内容は商業機密の観点から公開できません。

鳥瞰図 MS-004-4/9

特許明細書の内容は商業秘密の観点から公開できません。

鳥瞰図 MS-004-5/9

特許みの内容は商業秘密の観点から公開できません。

鳥瞰図 MS-004-6/9

特許みの内容は商業機密の観点から公開できません。

鳥瞰図 MS-004-7/9

特許みの内容は商業機密の観点から公開できません。

鳥瞰図 MS-004-8/9

特許みの内容は商業機密の観点から公開できません。

鳥瞰図 MS-004-9/9

特許みの内容は商業機密の観点から公開できません。

鳥瞰図 MS-06

枠囲みの内容は商業機密の観点から公開できません。

鳥瞰図 MS-09

枠囲みの内容は商業機密の観点から公開できません。

鳥瞰図 MS-20

枠囲みの内容は商業機密の観点から公開できません。

主蒸気系の計算モデル

- VI-3-3-3-2-1-3-2 管の応力計算書（主蒸気系）

重大事故等対処設備

5. 代表モデルの選定結果及び全モデルの評価結果

代表モデルは各モデルの最大応力点の応力と裕度を算出し、応力分類ごとに裕度が最小のモデルを選定して鳥瞰図、計算条件及び評価結果を記載している。下表に、代表モデルの選定結果及び全モデルの評価結果を示す。

代表モデルの選定結果及び全モデルの評価結果(重大事故等クラス2管であってクラス1管)

No.	配管モデル	運転状態 (V) *				
		一次応力				
		評価 点	計算 応力 (MPa)	許容 応力 (MPa)	裕度 代表	
1	MS-001	16	94	408	4.34	○
2	MS-002	17	93	408	4.38	—
3	MS-003	17	91	408	4.48	—
4	MS-004	15	80	408	5.10	—

注記*：告示第501号第46条第1号及び第3号に基づき計算した一次応力を示す。

代表モデルの選定結果及び全モデルの評価結果(重大事故等クラス2管であってクラス1管)

No.	配管モデル	供用状態 (E) *				代表
		一次応力				
		評価点	計算応力 (MPa)	許容応力 (MPa)	裕度	
1	MS-001	16	96	408	4.25	○
2	MS-002	17	95	408	4.29	—
3	MS-003	17	93	408	4.38	—
4	MS-004	15	81	408	5.03	—

注記*: 設計・建設規格 PPB-3520 及び PPB-3562 に基づき計算した一次応力を示す。

代表モデルの選定結果及び全モデルの評価結果(重大事故等クラス2管であってクラス2以下の管)

No.	配管モデル	運転状態 (V) *1				運転状態 (V) *2					
		一次応力				一次応力					
		評価点	計算応力 (MPa)	許容応力 (MPa)	裕度	代表	評価点	計算応力 (MPa)	許容応力 (MPa)	裕度	代表
1	MS-001	424	37	102	2.75	—	361	91	106	1.16	○
2	MS-002	226	39	102	2.61	○	257	81	106	1.30	—
3	MS-003	128	35	102	2.91	—	251	76	106	1.39	—
4	MS-004	131	36	102	2.83	—	237	79	122	1.54	—
5	MS-05	3	19	113	5.94	—	3	20	135	6.75	—
6	MS-06	4	15	113	7.53	—	4	16	135	8.43	—
7	MS-07	4	14	113	8.07	—	4	15	135	9.00	—
8	MS-08	5	14	113	8.07	—	5	15	135	9.00	—
9	MS-09	4	16	113	7.06	—	4	17	135	7.94	—
10	MS-10	4	13	113	8.69	—	4	14	135	9.64	—
11	MS-11	4	14	113	8.07	—	4	15	135	9.00	—

注記*1：告示第501号第56条第1号(イ)に基づき計算した一次応力を示す。

*2：告示第501号第56条第1号(ロ)に基づき計算した一次応力を示す。

代表モデルの選定結果及び全モデルの評価結果(重大事故等クラス2管であってクラス2以下の管)

No.	配管モデル	運転状態 (V) *1				運転状態 (V) *2					
		一次応力				一次応力					
		評価 点	計算 応力 (MPa)	許容 応力 (MPa)	裕度	代表	評価 点	計算 応力 (MPa)	許容 応力 (MPa)	裕度	代表
12	MS-12	3	13	113	8.69	—	3	14	135	9.64	—
13	MS-13	6	14	113	8.07	—	6	15	135	9.00	—
14	MS-14	3	10	113	11.30	—	3	11	135	12.27	—
15	MS-15	3	14	113	8.07	—	3	15	135	9.00	—
16	MS-16	4	15	113	7.53	—	4	16	135	8.43	—
17	MS-17	4	11	113	10.27	—	4	12	135	11.25	—
18	MS-18	4	11	113	10.27	—	4	12	135	11.25	—
19	MS-19	3	10	113	11.30	—	3	11	135	12.27	—
20	MS-20	3	19	113	5.94	—	3	20	135	6.75	—
21	MS-21	4	12	113	9.41	—	4	13	135	10.38	—

注記*1：告示第501号第56条第1号（イ）に基づき計算した一次応力を示す。

*2：告示第501号第56条第1号（ロ）に基づき計算した一次応力を示す。

代表モデルの選定結果及び全モデルの評価結果(重大事故等クラス2管であってクラス2以下の管)

No.	配管モデル	供用状態 (E) *1				供用状態 (E) *2					
		一次応力				一次応力					
		評価点	計算応力 (MPa)	許容応力 (MPa)	裕度	代表	評価点	計算応力 (MPa)	許容応力 (MPa)	裕度	代表
1	MS-001	424	53	154	2.90	—	361	158	176	1.11	○
2	MS-002	226	56	154	2.75	○	257	138	176	1.27	—
3	MS-003	128	50	154	3.08	—	251	129	176	1.36	—
4	MS-004	425	49	154	3.14	—	459	125	176	1.40	—
5	MS-05	3	23	169	7.34	—	3	24	203	8.45	—
6	MS-06	4	19	169	8.89	—	4	20	203	10.15	—
7	MS-07	4	18	169	9.38	—	4	19	203	10.68	—
8	MS-08	5	18	169	9.38	—	5	19	203	10.68	—
9	MS-09	4	20	169	8.45	—	4	21	203	9.66	—
10	MS-10	4	17	169	9.94	—	4	18	203	11.27	—
11	MS-11	4	18	169	9.38	—	4	19	203	10.68	—

注記*1：設計・建設規格 PPC-3520(1)に基づき計算した一次応力を示す。

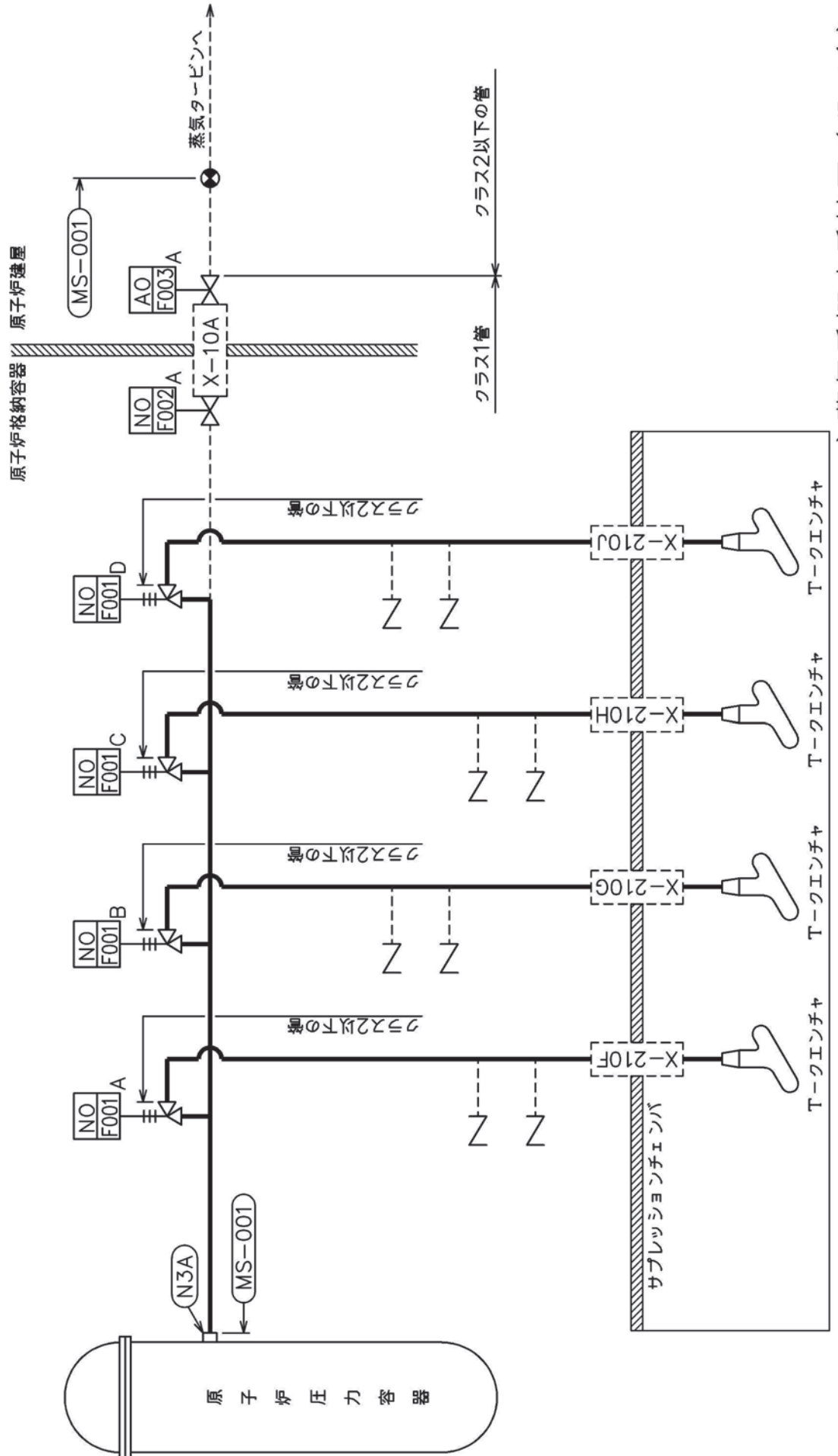
*2：設計・建設規格 PPC-3520(2)に基づき計算した一次応力を示す。

代表モデルの選定結果及び全モデルの評価結果(重大事故等クラス2管であってクラス2以下の管)

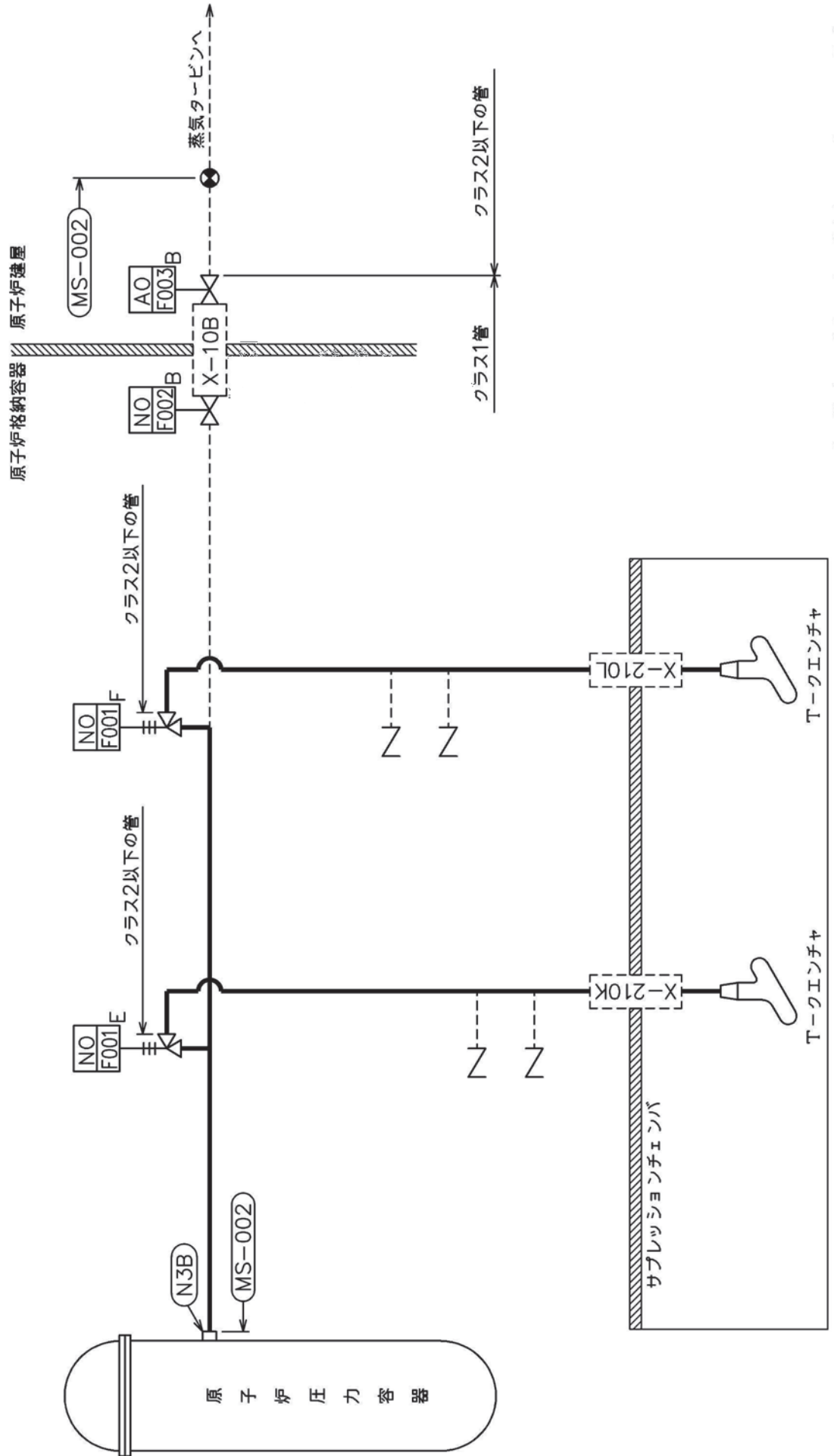
No.	配管モデル	運転状態 (V) *1				運転状態 (V) *2					
		一次応力				一次応力					
		評価 点	計算 応力 (MPa)	許容 応力 (MPa)	裕度	代表	評価 点	計算 応力 (MPa)	許容 応力 (MPa)	裕度	代表
12	MS-12	3	17	169	9.94	—	3	18	203	11.27	—
13	MS-13	6	21	169	8.04	—	6	22	203	9.22	—
14	MS-14	3	14	169	12.07	—	3	15	203	13.53	—
15	MS-15	3	18	169	9.38	—	3	19	203	10.68	—
16	MS-16	4	19	169	8.89	—	4	20	203	10.15	—
17	MS-17	4	15	169	11.26	—	4	16	203	12.68	—
18	MS-18	4	15	169	11.26	—	4	16	203	12.68	—
19	MS-19	3	14	169	12.07	—	3	15	203	13.53	—
20	MS-20	3	23	169	7.34	—	3	24	203	8.45	—
21	MS-21	4	16	169	10.56	—	4	17	203	11.94	—

注記*1：設計・建設規格 PPC-3520(1)に基づき計算した一次応力を示す。

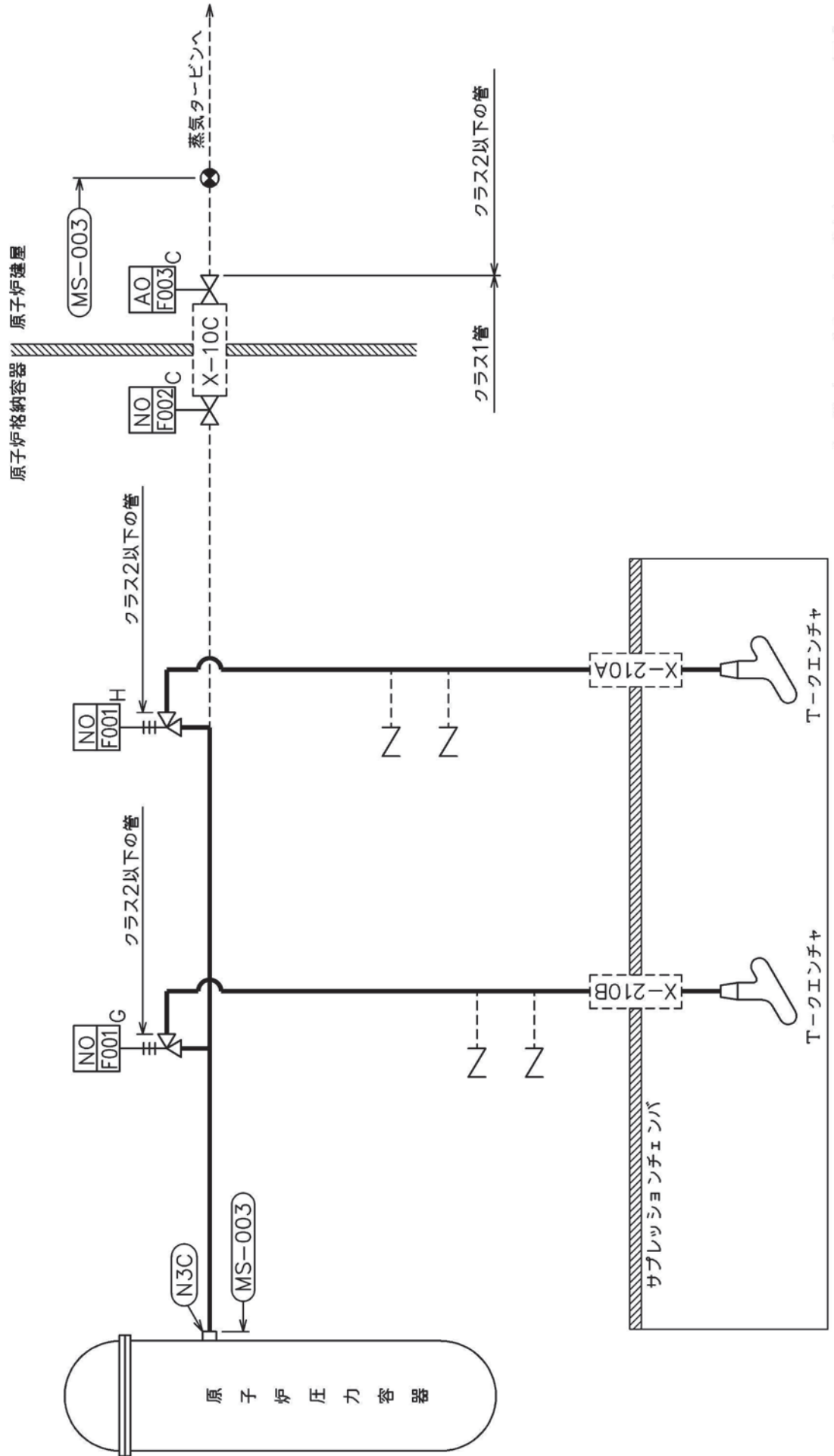
*2：設計・建設規格 PPC-3520(2)に基づき計算した一次応力を示す。



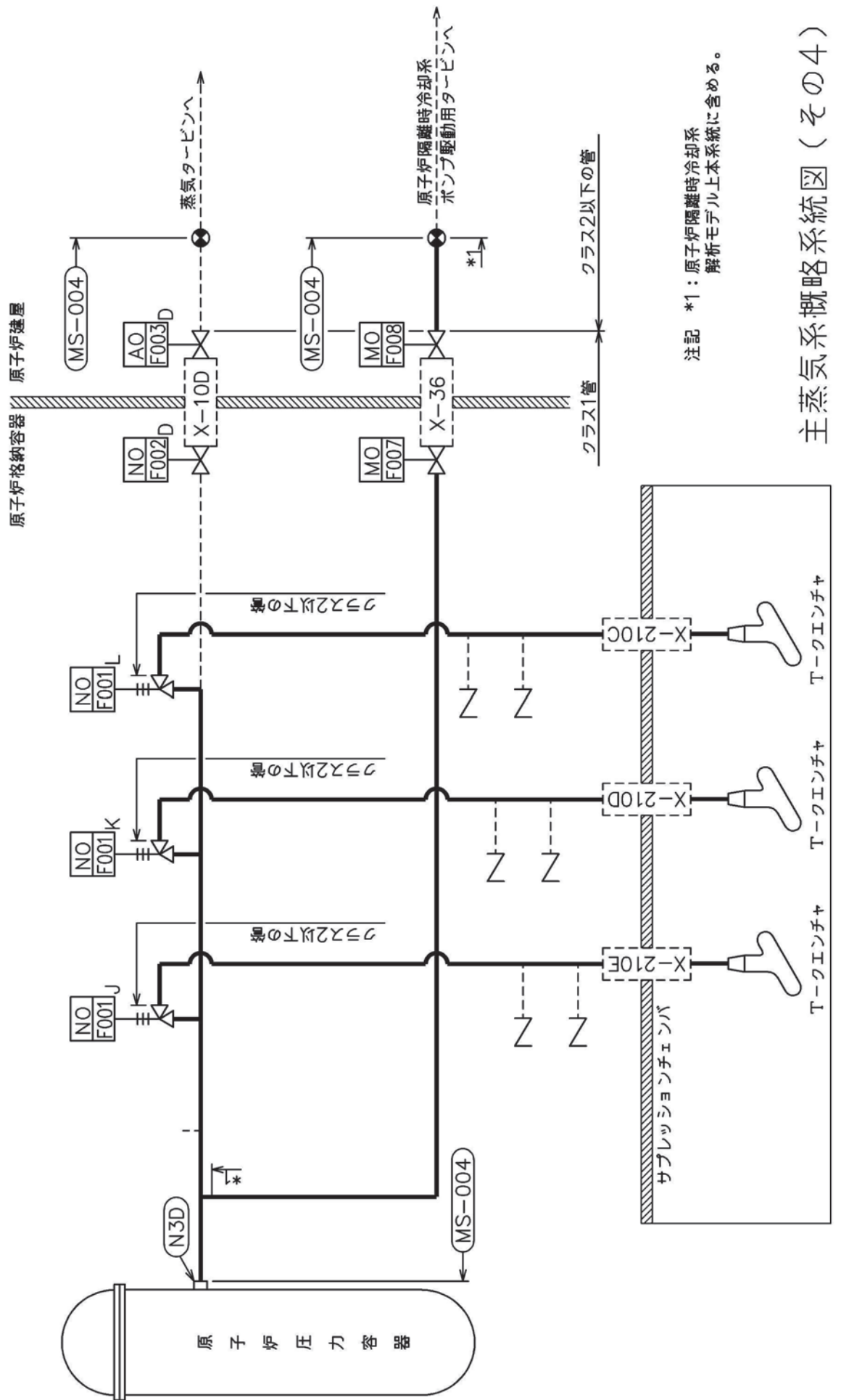
主蒸気系概略系統図（その1）



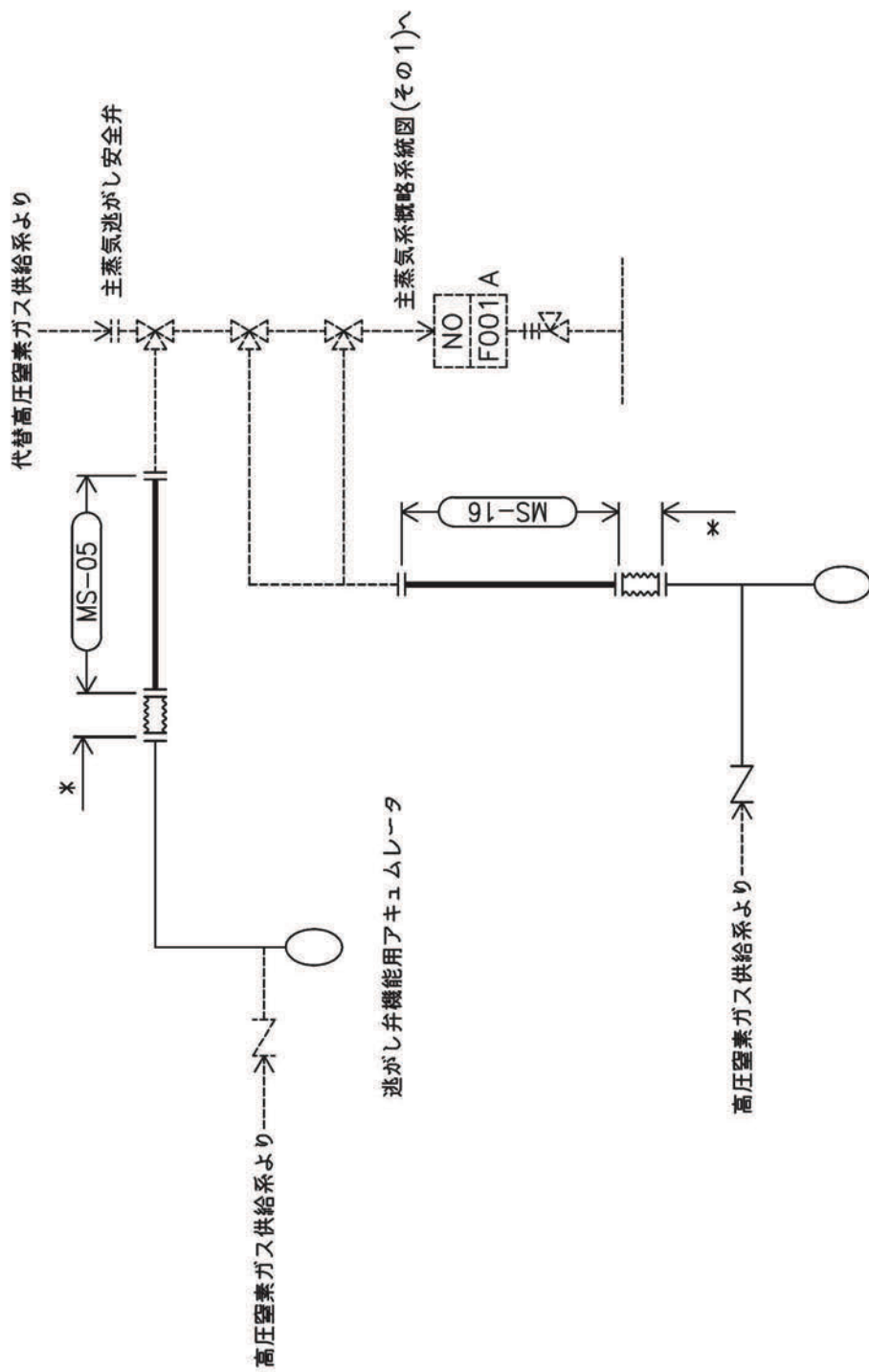
主蒸気系概略系統図 (その2)



主蒸気系概略系統図（その3）

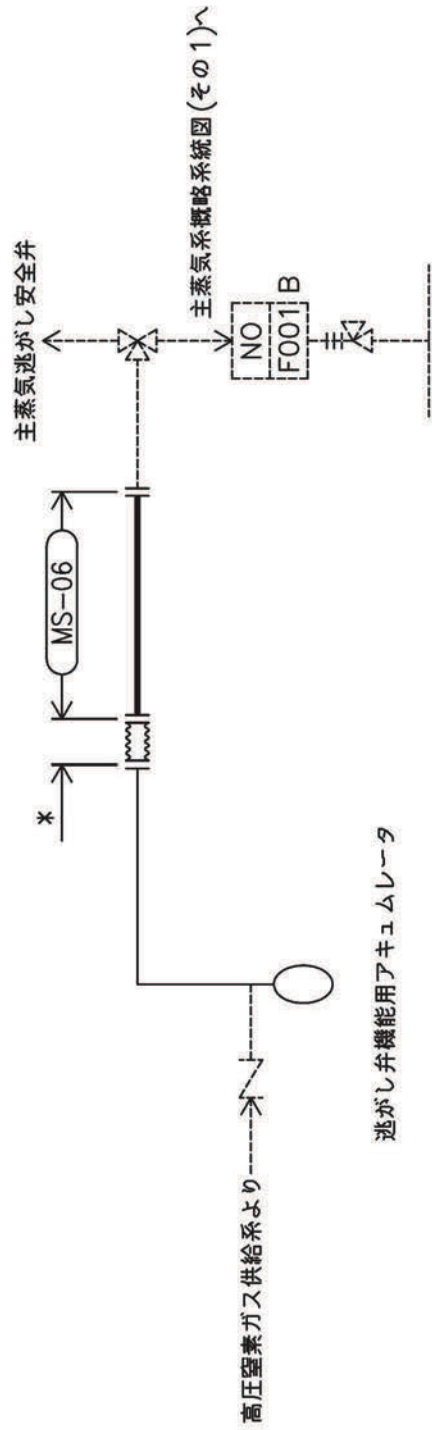


主蒸気系概略系統図 (その4)



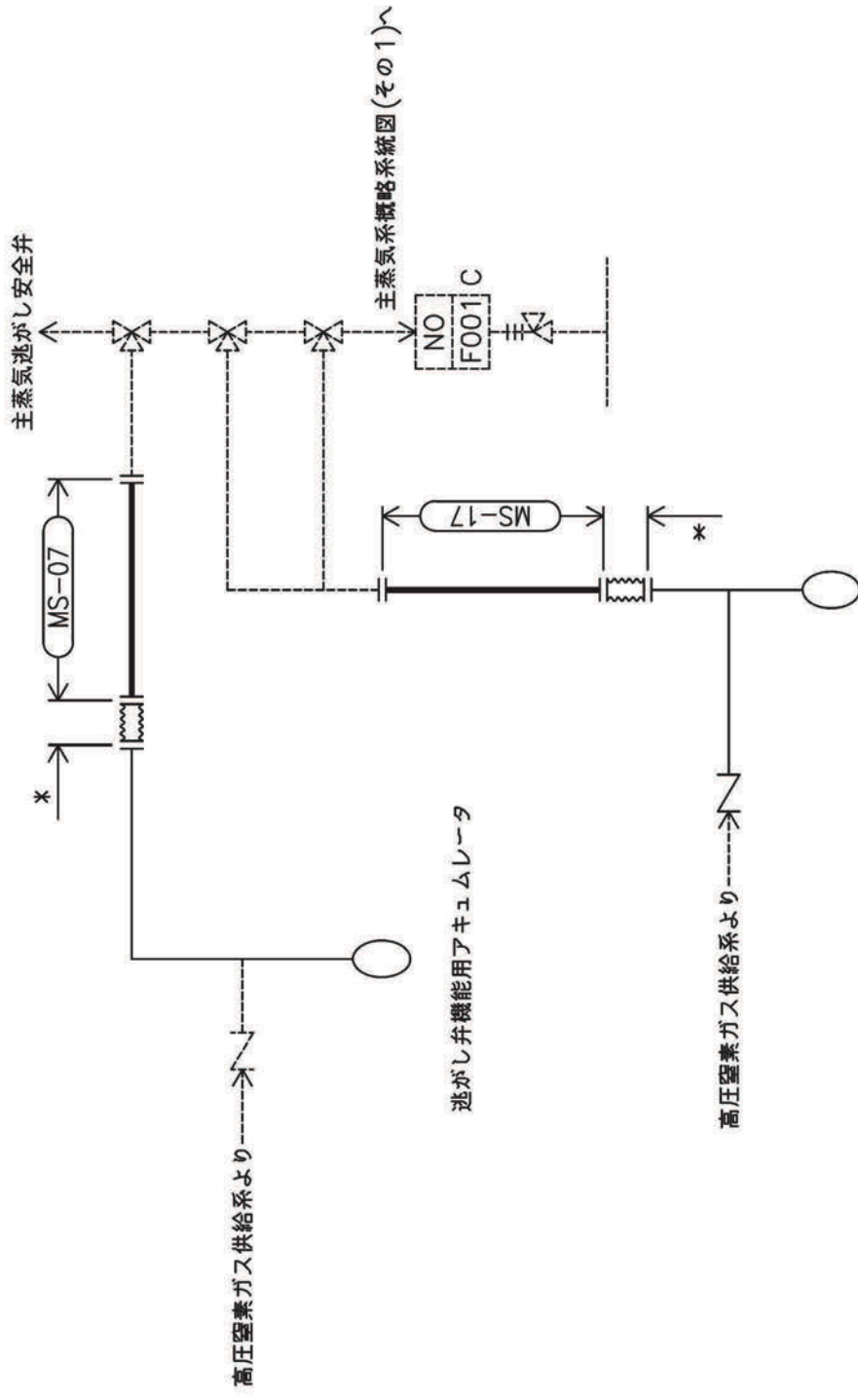
注記*：高圧蒸気ガス供給系
解析モデル上本系統に含める

主蒸気系概略系統図(その5)



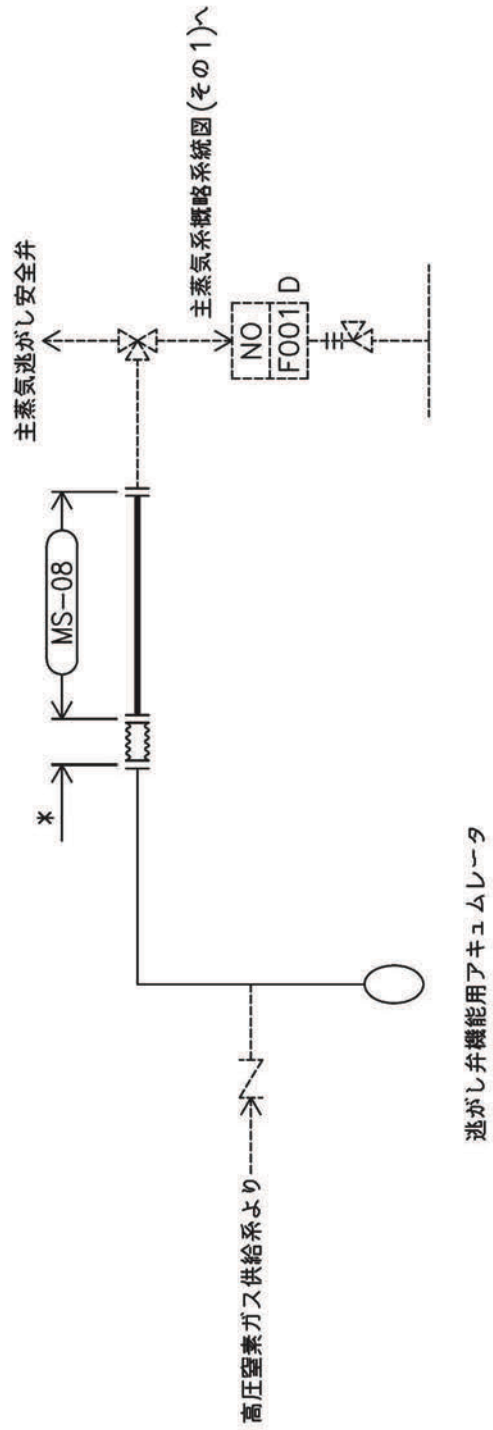
注記*：高圧窒素ガス供給系
解析モデル上本系統に含める

主蒸気系概略系統図(その6)



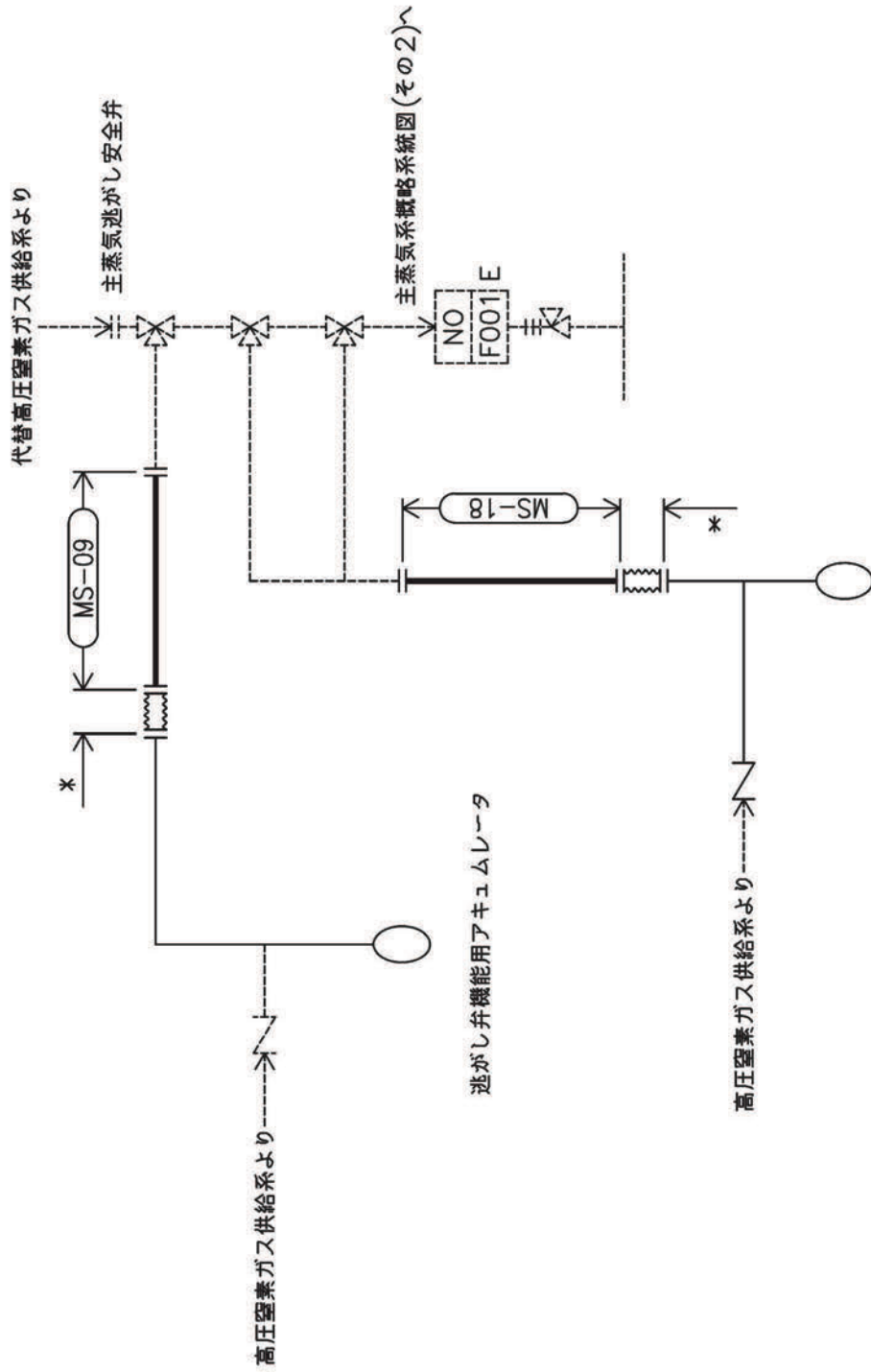
注記*：高圧窒素ガス供給系
解析モデル上本系統に含める

主蒸気系概略系統図(その7)



注記*：高圧窒素ガス供給系
解析モデル上本系統に含める

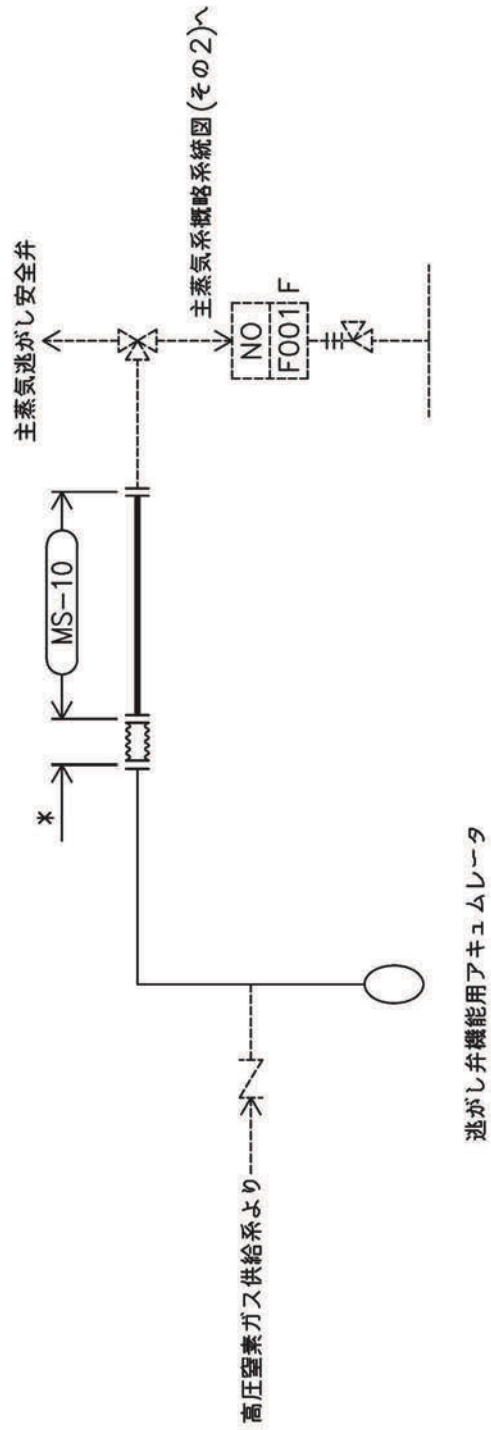
主蒸気系概略系統図(その8)



自動減圧機能用アキュムレータ

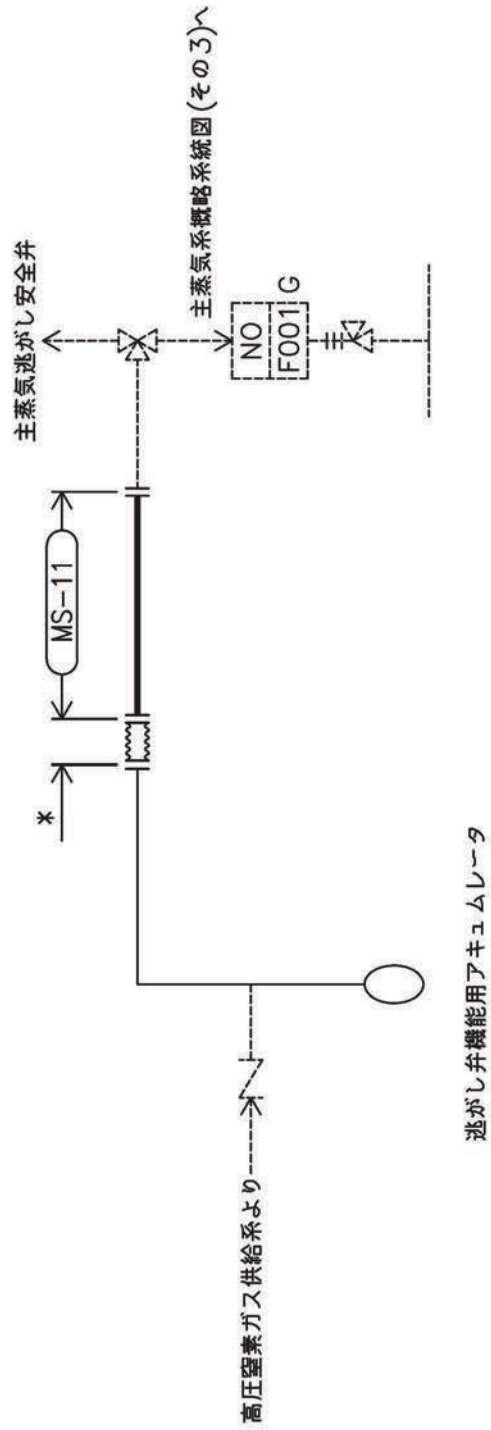
注記*：高圧窒素ガス供給系
解析モデル上本系統に含める

主蒸気系概略系統図(その9)



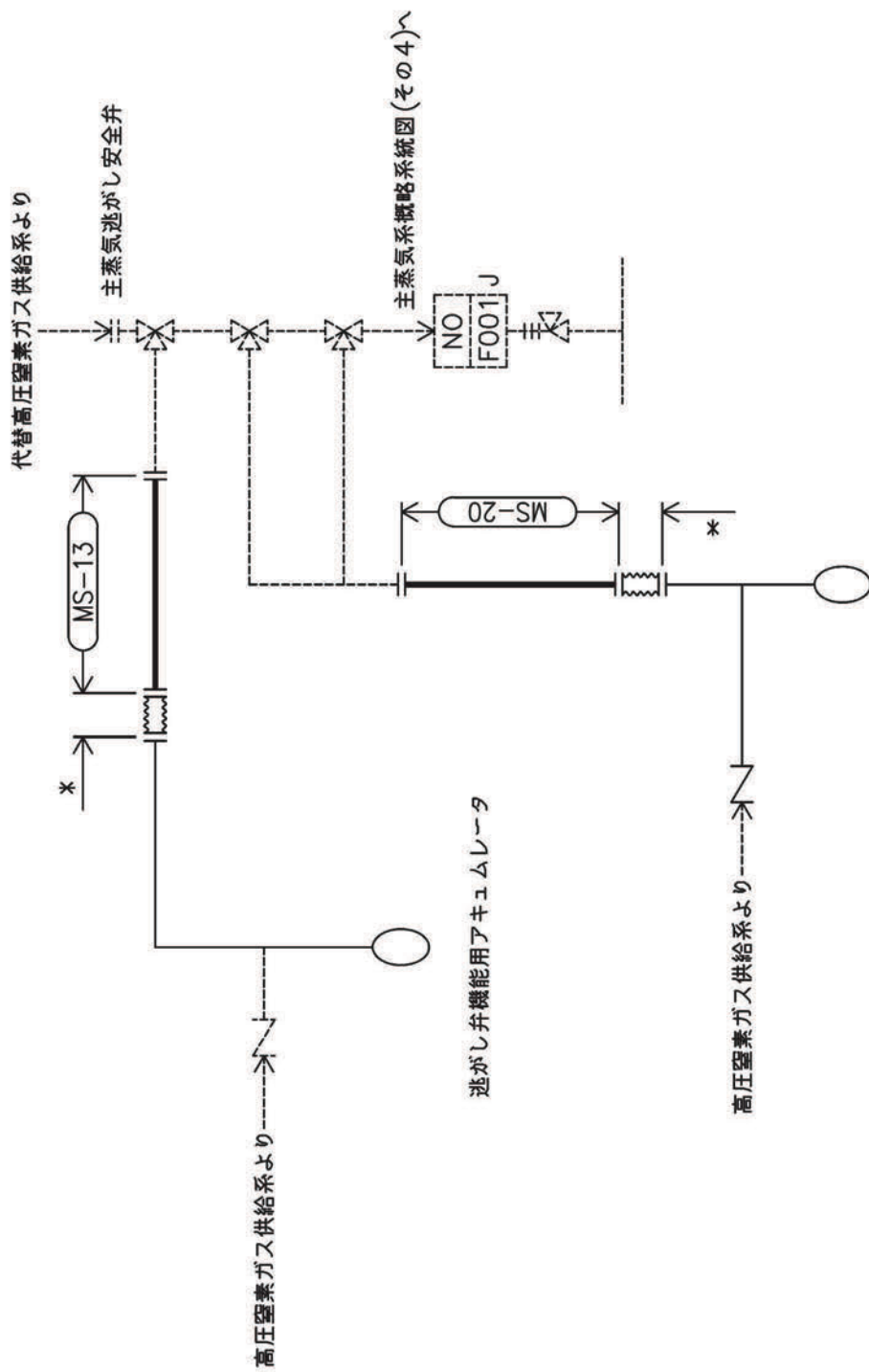
注記*：高圧窒素ガス供給系
解析モデル上本系統に含める

主蒸気系概略系統図(その10)



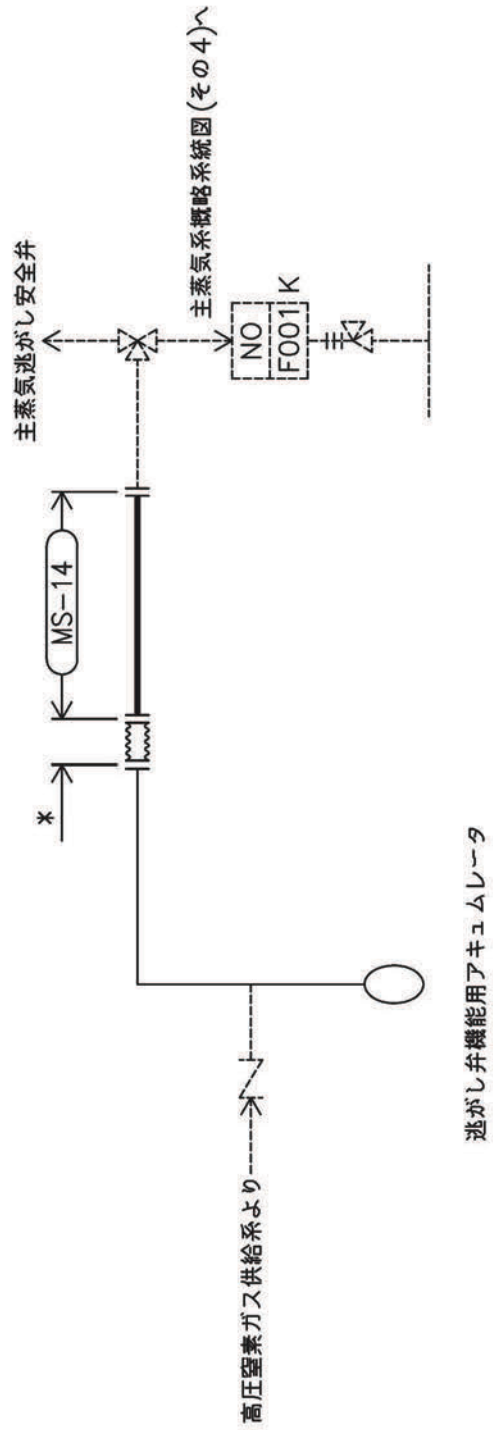
注記*：高圧窒素ガス供給系
解析モデル上本系統に含める

主蒸気系概略系統図(その11)



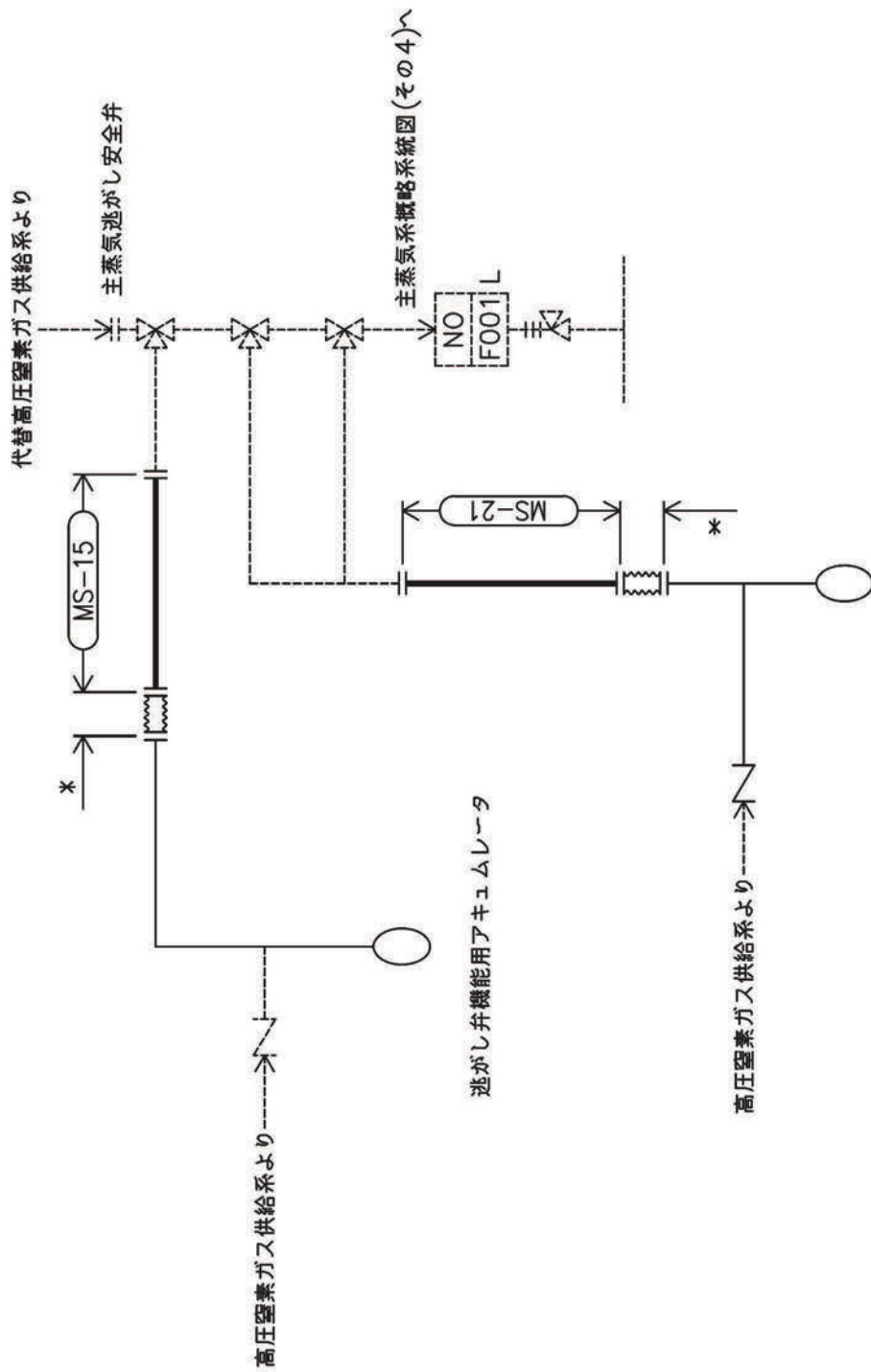
注記*：高圧窒素ガス供給系
解析モデル上本系統に含める

主蒸気系概略系統図(その13)



注記*：高圧窒素ガス供給系
解析モデル上本系統に含める

主蒸気系概略系統図(その14)



注記*：高圧窒素ガス供給系
解析モデル上本系統に含める

主蒸気系概略系統図(その15)

鳥瞰図 MS-001-1/10

特許の内容は商業機密の観点から公開できません。

鳥瞰図 MS-001-2/10

枠囲みの内容は商業機密の観点から公開できません。

鳥瞰図 MS-001-3/10

特許みの内容は商業機密の観点から公開できません。

鳥瞰図 MS-001-4/10

特許みの内容は商業機密の観点から公開できません。

鳥瞰図 MS-001-5/10

特許みの内容は商業秘密の観点から公開できません。

鳥瞰図 MS-001-6/10

特許みの内容は商業機密の観点から公開できません。

鳥瞰図 MS-001-7/10

特許の内容は商業機密の観点から公開できません。

鳥瞰図 MS-001-8/10

特許みの内容は商業秘密の観点から公開できません。

鳥瞰図 MS-001-9/10

特許みの内容は商業機密の観点から公開できません。

鳥瞰図 MS-001-10/10

特開みの内容は商業機密の観点から公開できません。

鳥瞰図 MS-002-1/6

特許の内容は商業機密の観点から公開できません。

鳥瞰図 MS-002-2/6

特許みの内容は商業秘密の観点から公開できません。

鳥瞰図 MS-002-3/6

特許みの内容は商業秘密の観点から公開できません。

鳥瞰図 MS-002-4/6

枠囲みの内容は商業秘密の観点から公開できません。

鳥瞰図 MS-002-5/6

特許みの内容は商業秘密の観点から公開できません。

鳥瞰図 MS-002-6/6

特許みの内容は商業秘密の観点から公開できません。

鳥瞰図 MS-003-1/6

特許みの内容は商業機密の観点から公開できません。

鳥瞰図 MS-003-2/6

特許みの内容は商業機密の観点から公開できません。

鳥瞰図 MS-003-3/6

特許の内容は商業機密の観点から公開できません。

鳥瞰図 MS-003-4/6

特許みの内容は商業機密の観点から公開できません

鳥瞰図 MS-003-5/6

枠囲みの内容は商業機密の観点から公開できません。

鳥瞰図 MS-003-6/6

枠囲みの内容は商業機密の観点から公開できません。

鳥瞰図 MS-004-1/9

枠囲みの内容は商業機密の観点から公開できません。

鳥瞰図 MS-004-2/9

枠囲みの内容は商業機密の観点から公開できません。

鳥瞰図 MS-004-3/9

枠囲みの内容は商業機密の観点から公開できません。

鳥瞰図 MS-004-4/9

枠囲みの内容は商業機密の観点から公開できません。

鳥瞰図 MS-004-5/9

特許みの内容は商業機密の観点から公開できません。

鳥瞰図 MS-004-6/9

枠囲みの内容は商業機密の観点から公開できません。

鳥瞰図 MS-004-7/9

詳細の内容は商業機密の観点から公開できません。

鳥瞰図 MS-004-8/9

枠囲みの内容は商業機密の観点から公開できません。

鳥瞰図 MS-004-9/9

枠囲みの内容は商業機密の観点から公開できません。

鳥瞰図 MS-07

特許みの内容は商業機密の観点から公開できません。

鳥瞰図 MS-08

枠組みの内容は商業機密の観点から公開できません。

鳥瞰図 MS-20

枠囲みの内容は商業機密の観点から公開できません。

鳥瞰図 MS-21

枠組みの内容は商業機密の観点から公開できません。

6. 復水給水系の計算モデル

- ・ VI-2-5-3-2-1 管の耐震性についての計算書（復水給水系）

設計基準対象施設

4.2.4 代表モデルの選定結果及び全モデルの評価結果

代表モデルは各モデルの最大応力点の応力と裕度を算出し、応力分類ごとに裕度が最小のモデルを選定して鳥瞰図、計算条件及び評価結果を記載している。下表に、代表モデルの選定結果及び全モデルの評価結果を示す。

代表モデルの選定結果及び全モデルの評価結果(クラス1管)

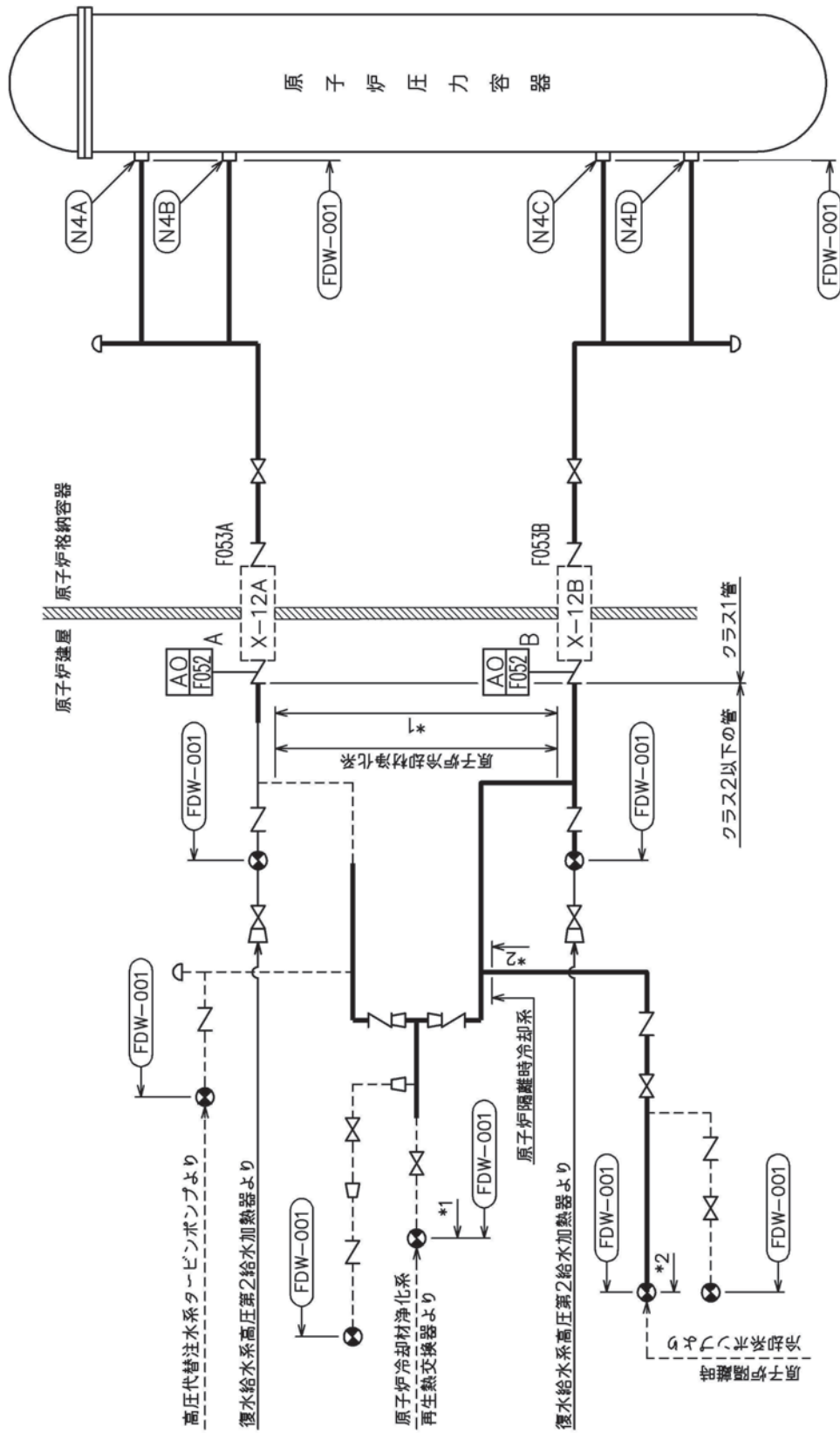
No.	配管モデル	許容応力状態 $IV_A S$										疲労評価						
		許容応力状態 $III_A S$					許容応力状態 $IV_A S$					評価点	代表					
		一次応力					一次+二次応力*											
評価点	計算応力 (MPa)	許容応力 (MPa)	裕度	代表	評価点	計算応力 (MPa)	許容応力 (MPa)	裕度	代表	評価点	計算応力 (MPa)	許容応力 (MPa)	裕度	代表	疲労係数			
1	FDW-001	36	104	281	2.70	○	36	146	375	2.56	○	148	330	375	1.13	○	36	0.4086

注記* : $III_A S$ の一次+二次応力の許容値は $IV_A S$ と同様であることから、地震荷重が大きい $IV_A S$ の一次+二次応力裕度最小を代表とする。

代表モデルの選定結果及び全モデルの評価結果(クラス2以下の管)

No.	配管モデル	許容応力状態 $IV_A S$															
		許容応力状態 $III_A S$					許容応力状態 $IV_A S$										
		一次応力					一次+二次応力*										
評価点	計算応力 (MPa)	許容応力 (MPa)	裕度	代表	評価点	計算応力 (MPa)	許容応力 (MPa)	裕度	代表	評価点	計算応力 (MPa)	許容応力 (MPa)	裕度	代表	疲労評価		
1	FDW-001	235	149	231	1.55	○	235	207	366	1.76	○	235	366	462	1.26	○	—

注記* : $III_A S$ の一次+二次応力の許容値は $IV_A S$ と同様であることから, 地震荷重が大きい $IV_A S$ の一次+二次応力裕度最小を代表とする。



注記 *1 : 原子炉冷却材浄化系
解析モデル上本系統に含める。

*2 : 原子炉隔離時冷却系
解析モデル上本系統に含める。

復水給水系概略系統図

鳥瞰図 FDW-001-1/6

特許みの内容は商業機密の観点から公開できません。

鳥瞰図 FDW-001-2/6

枠囲みの内容は商業機密の観点から公開できません。

鳥瞰図 FDW-001-3/6

枠組みの内容は商業機密の観点から公開できません。

鳥瞰図 FDW-001-4/6

枠組みの内容は商業機密の観点から公開できません。

鳥瞰図 FDW-001-5/6

枠組みの内容は商業機密の観点から公開できません。

鳥瞰図 FDW-001-6/6

枠囲みの内容は商業機密の観点から公開できません。

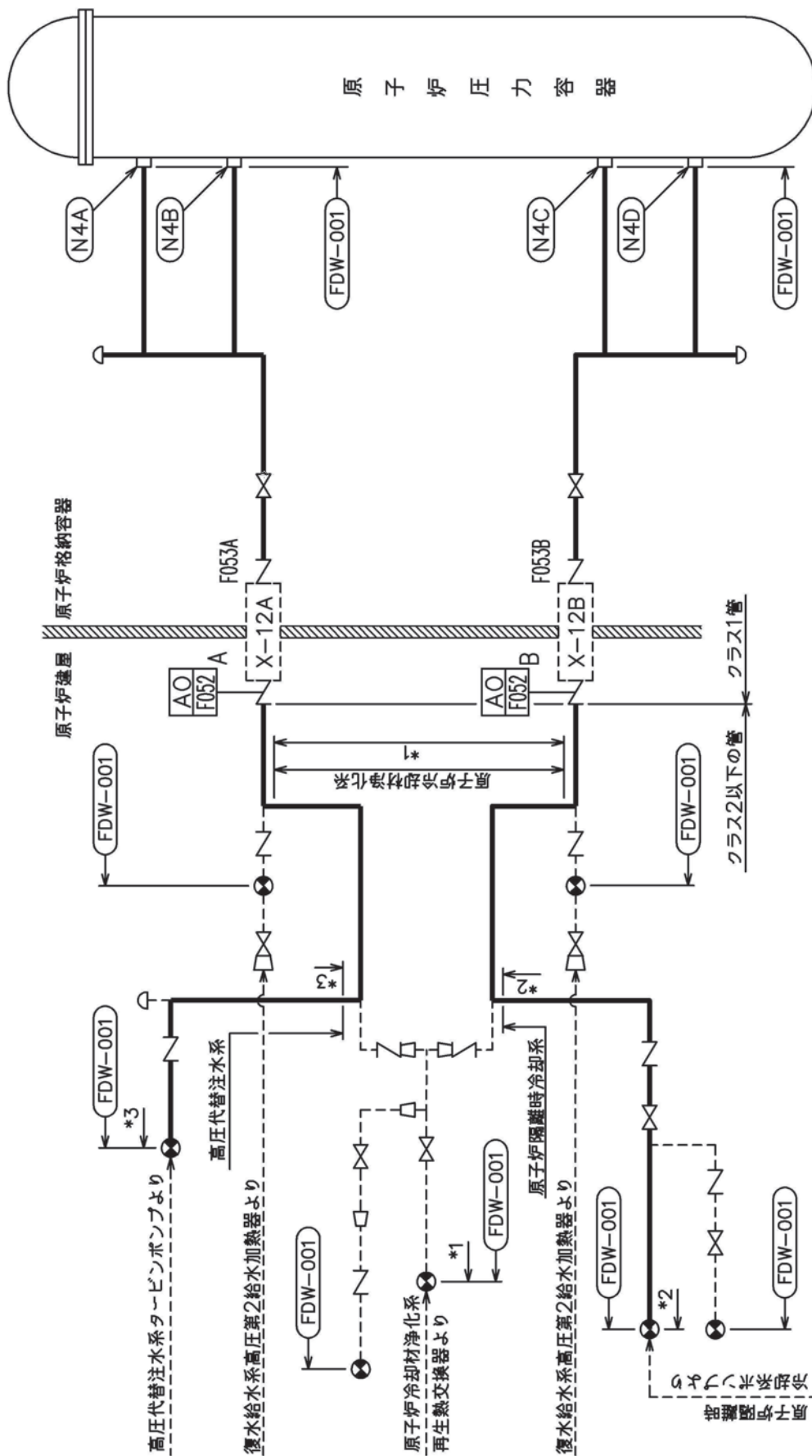
重大事故等対処設備

4.2.4 代表モデルの選定結果及び全モデルの評価結果

代表モデルは各モデルの最大応力点の応力と裕度を算出し、応力分類ごとに裕度が最小のモデルを選定して鳥瞰図、計算条件及び評価結果を記載している。下表に、代表モデルの選定結果及び全モデルの評価結果を示す。

代表モデルの選定結果及び全モデルの評価結果(重大事故等クラス2管であってクラス2以下の管)

No.	配管モデル	許容応力状態 VAS												
		一次応力					一次+二次応力					疲労評価		
		評価点	計算 応力 (MPa)	許容 応力 (MPa)	裕度	代表	評価点	計算 応力 (MPa)	許容 応力 (MPa)	裕度	代表	評価点	疲労 累積 係数	代表
1	FDW-001	235	204	366	1.79	○	235	364	462	1.26	○	—	—	—



注記 *1：原子炉冷却材浄化系 解析モデル上本系統に含める。
 *2：原子炉隔離時冷却系 解析モデル上本系統に含める。
 *3：高圧代替注水系 解析モデル上本系統に含める。

復水給水系概略系統図

鳥瞰図 FDW-001-1/6

枠囲みの内容は商業機密の観点から公開できません。

鳥瞰図 FDW-001-2/6

枠組みの内容は商業機密の観点から公開できません。

鳥瞰図 FDW-001-3/6

枠組みの内容は商業機密の観点から公開できません。

鳥瞰図 FDW-001-4/6

枠組みの内容は商業機密の観点から公開できません。

鳥瞰図 FDW-001-5/6

枠囲みの内容は商業機密の観点から公開できません。

鳥瞰図 FDW-001-6/6

枠囲みの内容は商業機密の観点から公開できません。

復水給水系の計算モデル

- VI-3-3-3-2-2-1-2 管の応力計算書（復水給水系）

設計基準対象施設

5. 代表モデルの選定結果及び全モデルの評価結果

代表モデルは各モデルの最大応力点の応力と裕度を算出し、応力分類ごとに裕度が最小のモデルを選定して鳥瞰図、計算条件及び評価結果を記載している。下表に、代表モデルの選定結果及び全モデルの評価結果を示す。

代表モデルの選定結果及び全モデルの評価結果(クラス2管)

No.	配管モデル	供用状態 (I, II) *1				供用状態 (I, II) *2					
		一次応力				一次応力					
		評価点	計算応力 (MPa)	許容応力 (MPa)	裕度	代表	評価点	計算応力 (MPa)	許容応力 (MPa)	裕度	代表
1	FDW-001	627	29	102	3.51	○	627	32	122	3.81	○

注記*1：告示第501号第56条第1号(イ)に基づき計算した一次応力を示す。

*2：告示第501号第56条第1号(ロ)に基づき計算した一次応力を示す。

代表モデルの選定結果及び全モデルの評価結果(クラス2管)

No.	配管モデル	供用状態 (I, II) *3				供用状態 (I, II) *4					
		一次+二次応力				一次+二次応力					
		評価点	計算応力 (MPa)	許容応力 (MPa)	裕度	代表	評価点	計算応力 (MPa)	許容応力 (MPa)	裕度	代表
1	FDW-001	627	73	255	3.49	○	627	76	275	3.61	○

注記*3：告示第501号第56条第2号(イ)に基づき計算した一次+二次応力を示す。

*4：告示第501号第56条第2号(ロ)に基づき計算した一次+二次応力を示す。

代表モデルの選定結果及び全モデルの評価結果(クラス2管)

No.	配管モデル	供用状態 (A, B) *1				供用状態 (A, B) *2					
		一次応力				一次応力					
		評価点	計算応力 (MPa)	許容応力 (MPa)	裕度	代表	評価点	計算応力 (MPa)	許容応力 (MPa)	裕度	代表
1	FDW-001	627	32	154	4.81	○	627	35	185	5.28	○

注記*1：設計・建設規格 PPC-3520(1)に基づき計算した一次応力を示す。

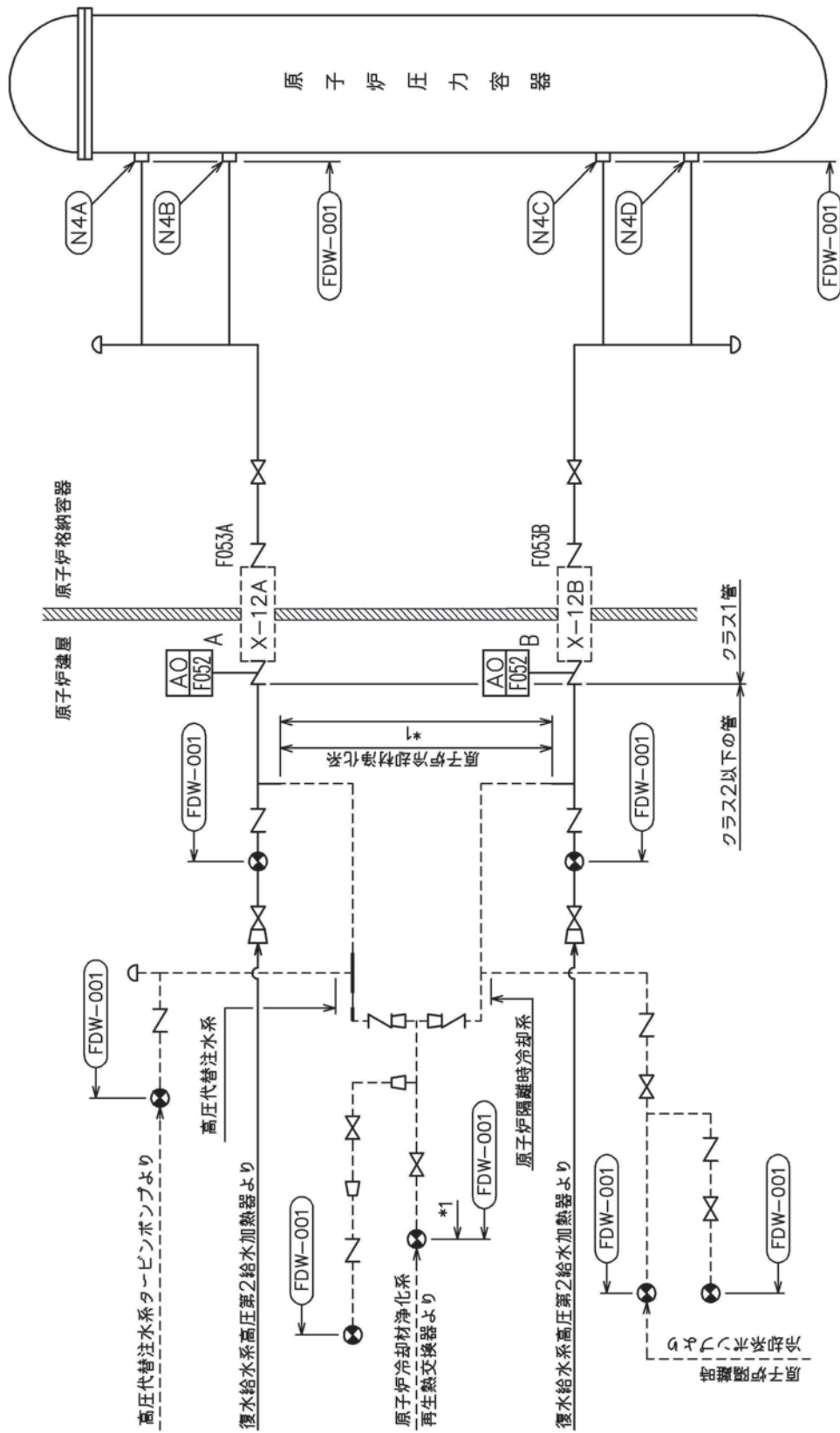
*2：設計・建設規格 PPC-3520(2)に基づき計算した一次応力を示す。

代表モデルの選定結果及び全モデルの評価結果(クラス2管)

No.	配管モデル	供用状態 (A, B) *3				供用状態 (A, B) *4					
		一次+二次応力				一次+二次応力					
		評価点	計算応力 (MPa)	許容応力 (MPa)	裕度	代表	評価点	計算応力 (MPa)	許容応力 (MPa)	裕度	代表
1	FDW-001	627	76	257	3.38	○	627	79	278	3.51	○

注記*3：設計・建設規格 PPC-3530(1)a に基づき計算した一次+二次応力を示す。

*4：設計・建設規格 PPC-3530(1)b に基づき計算した一次+二次応力を示す。



注記 *1 : 原子炉冷却材浄化系
解析モデル上本系統に含める。

復水給水系概略系統図

鳥瞰図 FDW-001-1/6

枠囲みの内容は商業機密の観点から公開できません。

鳥瞰図 FDW-001-2/6

仲囲みの内容は商業機密の観点から公開できません。

鳥瞰図 FDW-001-3/6

仲囲みの内容は商業機密の観点から公開できません。

鳥瞰図 FDW-001-4/6

※開みの内容は商業機密の観点から公開できません。

鳥瞰図 FDW-001-5/6

枠囲みの内容は商業機密の観点から公開できません。

鳥瞰図 FDW-001-6/6

枠囲みの内容は商業機密の観点から公開できません。

重大事故等対処設備

5. 代表モデルの選定結果及び全モデルの評価結果

代表モデルは各モデルの最大応力点の応力と裕度を算出し、応力分類ごとに裕度が最小のモデルを選定して鳥瞰図、計算条件及び評価結果を記載している。下表に、代表モデルの選定結果及び全モデルの評価結果を示す。

代表モデルの選定結果及び全モデルの評価結果(重大事故等クラス2管であってクラス1管)

No.	配管モデル	運転状態 (V) *				
		一次応力				
		評価点	計算応力 (MPa)	許容応力 (MPa)	裕度	
1	FDW-001	63	84	360	4.28	○

注記*：告示第501号第46条第1号及び第3号に基づき計算した一次応力を示す。

代表モデルの選定結果及び全モデルの評価結果(重大事故等クラス2管であってクラス1管)

No.	配管モデル	供用状態 (E) *				
		一次応力				
		評価点	計算応力 (MPa)	許容応力 (MPa)	裕度	代表
1	FDW-001	63	83	360	4.33	○

注記*：設計・建設規格 PPB-3520 及び PPB-3562 に基づき計算した一次応力を示す。

代表モデルの選定結果及び全モデルの評価結果(重大事故等クラス2管であってクラス2以下の管)

No.	配管モデル	運転状態 (V) *1				運転状態 (V) *2					
		一次応力				一次応力					
		評価点	計算応力 (MPa)	許容応力 (MPa)	裕度	代表	評価点	計算応力 (MPa)	許容応力 (MPa)	裕度	代表
1	FDW-001	623	37	102	2.75	○	623	37	122	3.29	○

注記*1：告示第501号第56条第1号（イ）に基づき計算した一次応力を示す。

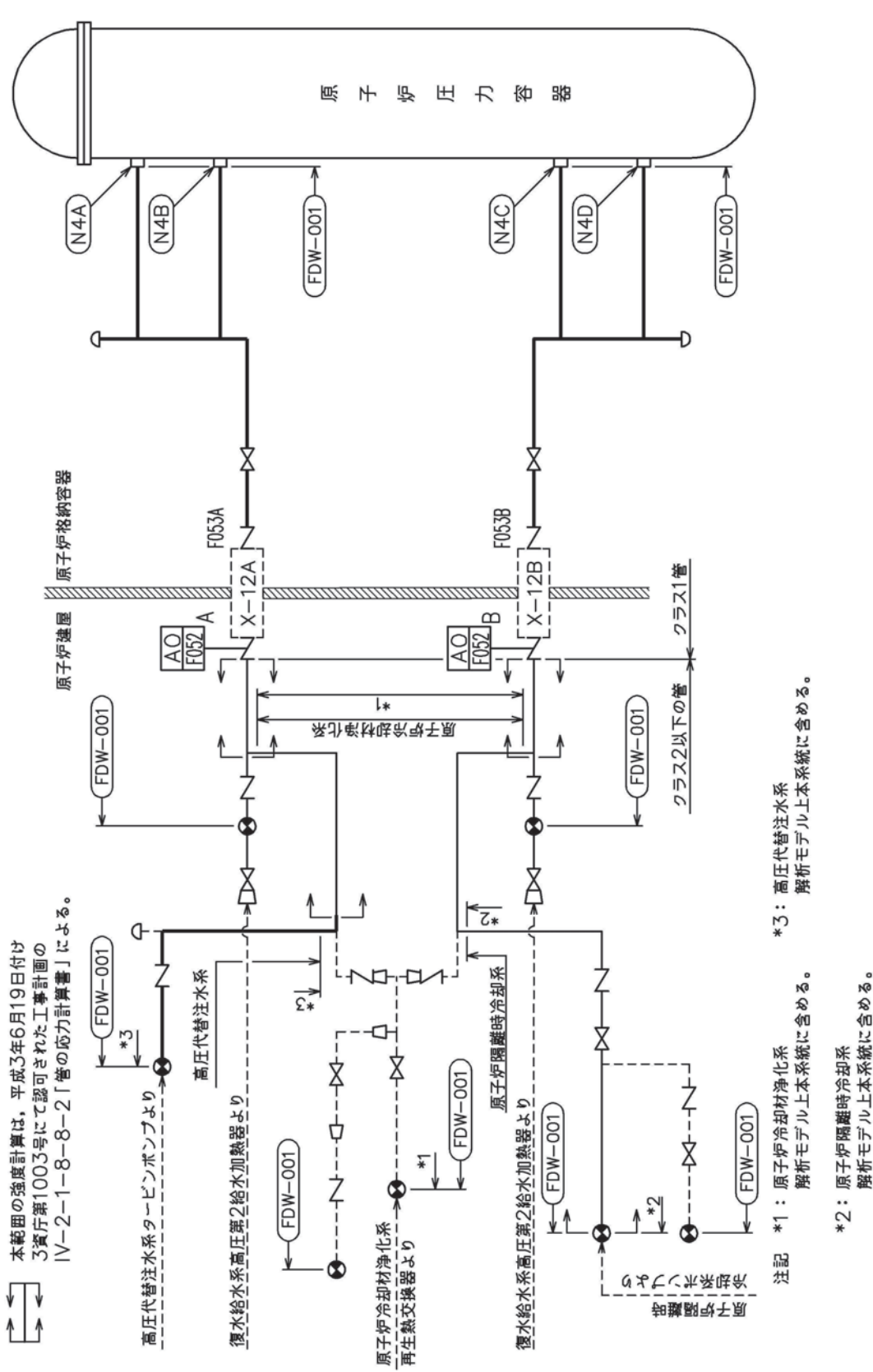
*2：告示第501号第56条第1号（ロ）に基づき計算した一次応力を示す。

代表モデルの選定結果及び全モデルの評価結果(重大事故等クラス2管であってクラス2以下の管)

No.	配管モデル	供用状態 (E) *1				供用状態 (E) *2					
		一次応力				一次応力					
		評価点	計算応力 (MPa)	許容応力 (MPa)	裕度	代表	評価点	計算応力 (MPa)	許容応力 (MPa)	裕度	代表
1	FDW-001	623	51	154	3.01	○	623	51	185	3.62	○

注記*1：設計・建設規格 PPC-3520(1)に基づき計算した一次応力を示す。

*2：設計・建設規格 PPC-3520(2)に基づき計算した一次応力を示す。



復水給水系統略図

- 注記 *1： 原子炉冷却材浄化系
解析モデル上本系統に含める。
- *2： 原子炉隔離時冷却系
解析モデル上本系統に含める。
- *3： 高压代替注水系
解析モデル上本系統に含める。

鳥瞰図 FDW-001-1/6

枠囲みの内容は商業機密の観点から公開できません。

鳥瞰図 FDW-001-2/6

枠組みの内容は商業機密の観点から公開できません。

鳥瞰図 FDW-001-3/6

枠組みの内容は商業機密の観点から公開できません。

鳥瞰図 FDW-001-4/6

枠組みの内容は商業機密の観点から公開できません。

鳥瞰図 FDW-001-5/6

枠囲みの内容は商業機密の観点から公開できません。

鳥瞰図 FDW-001-6/6

枠組みの内容は商業機密の観点から公開できません。

7. 残留熱除去系の計算モデル

- ・ VI-2-5-4-1-4 管の耐震性についての計算書（残留熱除去系）

設計基準対象施設

4.2.4 代表モデルの選定結果及び全モデルの評価結果

代表モデルは各モデルの最大応力点の応力と裕度を算出し、応力分類ごとに裕度が最小のモデルを選定して鳥瞰図、計算条件及び評価結果を記載している。下表に、代表モデルの選定結果及び全モデルの評価結果を示す。

代表モデルの選定結果及び全モデルの評価結果(クラス1管)

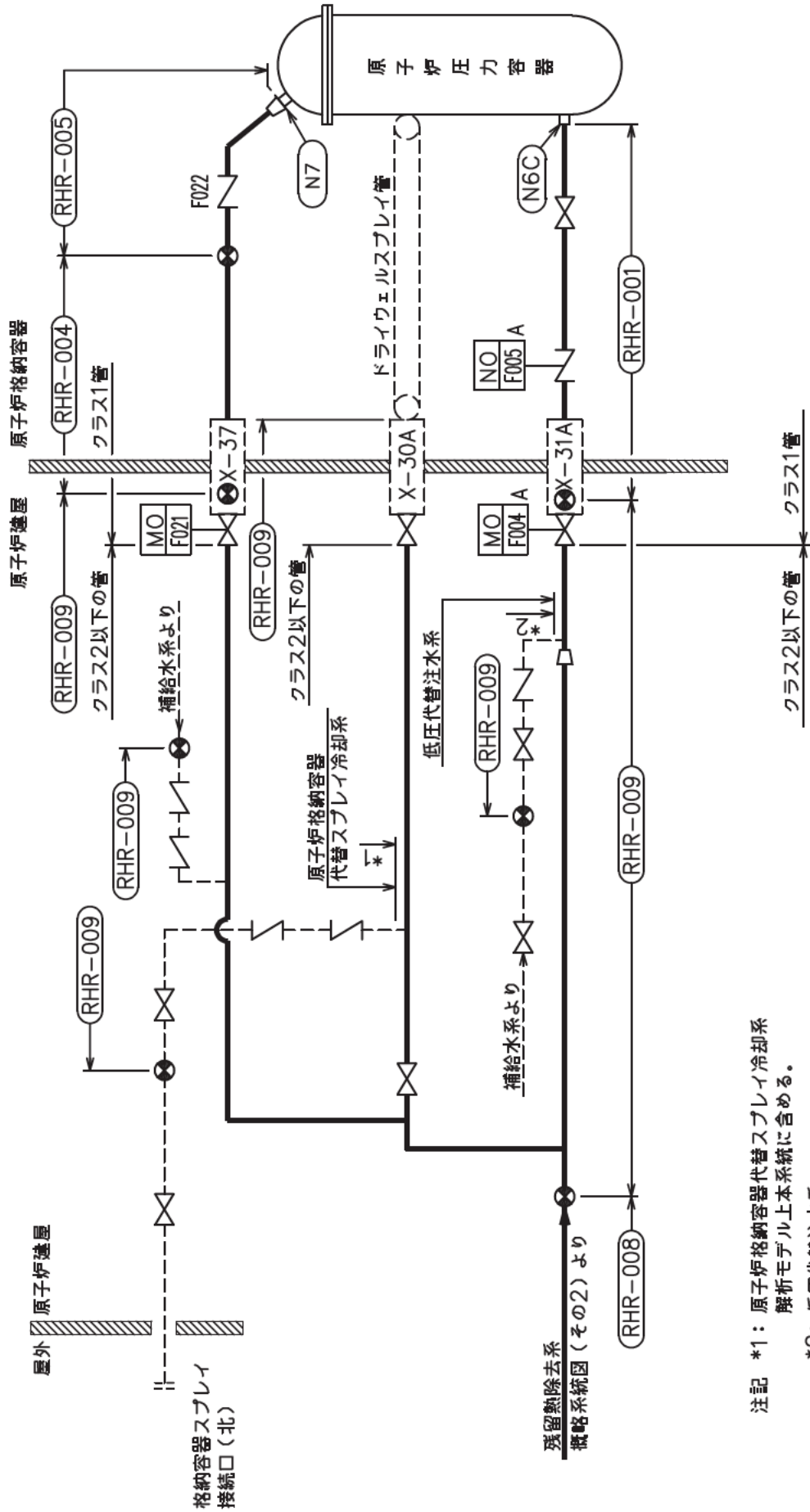
No.	配管モデル	許容応力状態 III _A S						許容応力状態 IV _A S						疲労評価				
		一次応力			一次応力			一次+二次応力*			一次+二次応力*							
		評価点	計算応力 (MPa)	許容応力 (MPa)	裕度	代表	評価点	計算応力 (MPa)	許容応力 (MPa)	裕度	代表	評価点	計算応力 (MPa)	許容応力 (MPa)	裕度	代表	評価点	疲労係数
1	RHR-001	11	119	274	2.30	—	11	188	366	1.94	—	11	577	366	0.63	—	11	0.1572
2	RHR-002	38	110	274	2.49	—	38	134	366	2.73	—	9	469	366	0.78	—	38	0.1052
3	RHR-003	35	153	274	1.79	○	35	243	366	1.50	○	35	680	366	0.53	○	40	0.5689
4	RHR-004	19	82	274	3.34	—	19	141	366	2.59	—	19	370	366	0.98	—	903	0.0887
5	RHR-005	104	120	274	2.28	—	29	197	366	1.85	—	29	675	366	0.54	—	112	0.7248

注記*：III_ASの一次+二次応力の許容値はIV_ASと同様であることから、地震荷重が大きいIV_ASの一次+二次応力裕度最小を代表とする。

代表モデルの選定結果及び全モデルの評価結果(クラス2以下の管)

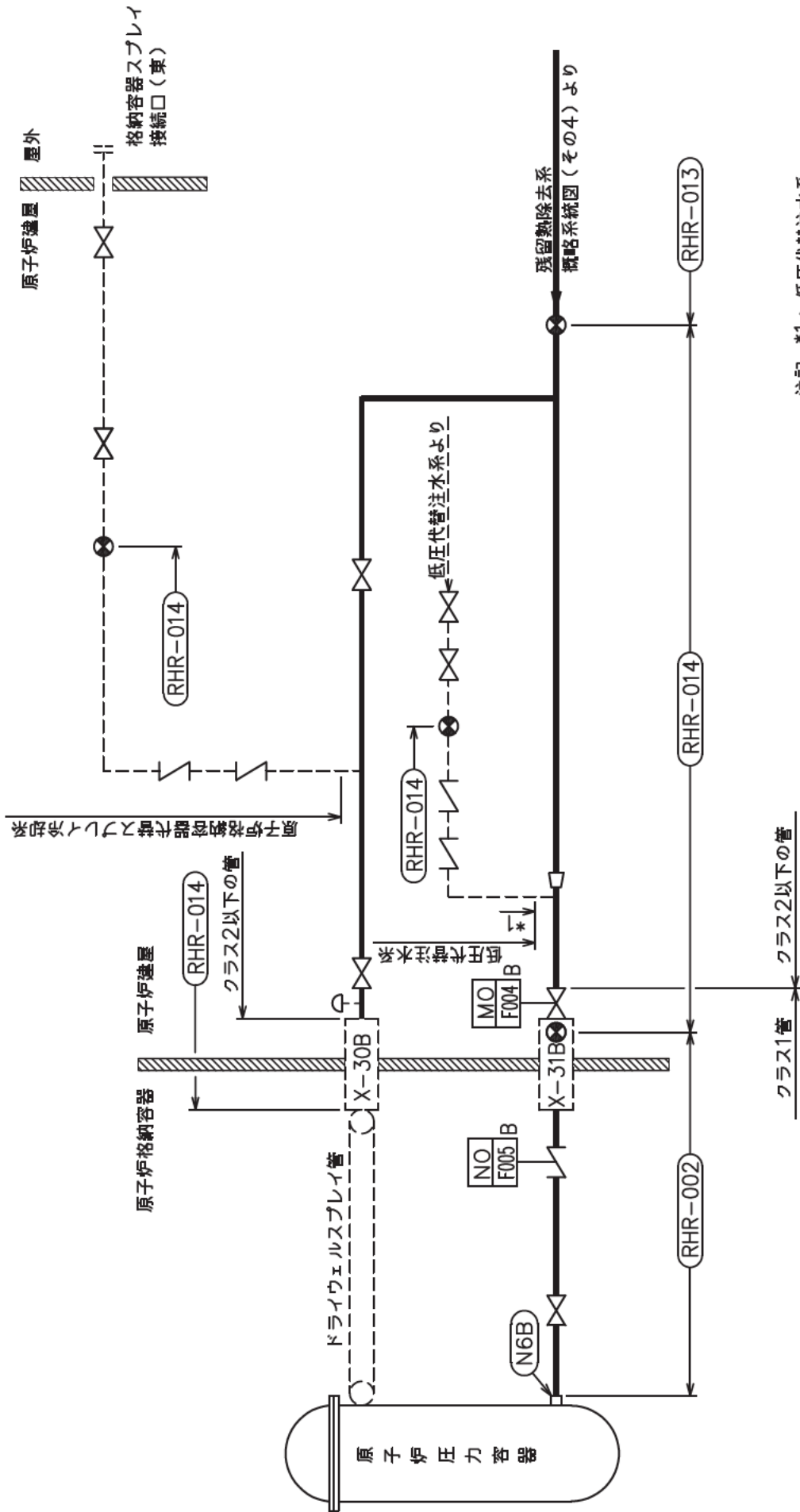
No.	配管モデル	許容応力状態 III _A S						許容応力状態 IV _A S						疲労評価			
		一次応力			一次応力			一次+二次応力*			一次+二次応力*			評価点	代表		
		評価点	計算 応力 (MPa)	許容 応力 (MPa)	裕度	代表	評価点	計算 応力 (MPa)	許容 応力 (MPa)	裕度	代表	評価点	計算 応力 (MPa)			許容 応力 (MPa)	裕度
1	RHR-006	16	96	190	1.97	—	16	149	326	2.18	—	16	346	380	1.09	—	—
2	RHR-007	1	76	208	2.73	—	1	93	363	3.90	—	28	248	416	1.67	—	—
3	RHR-008	22	90	208	2.31	—	22	129	363	2.81	—	22	214	416	1.94	—	—
4	RHR-009	235	86	208	2.41	—	235	104	363	3.49	—	235	215	416	1.93	—	—
5	RHR-010	29	118	219	1.85	—	29	206	363	1.76	○	29	403	438	1.08	○	—
6	RHR-011	39	108	208	1.92	—	39	152	363	2.38	—	16	301	380	1.26	—	—
7	RHR-012	1	87	208	2.39	—	29	120	363	3.02	—	29	289	416	1.43	—	—
8	RHR-013	12	113	208	1.84	—	12	182	363	1.99	—	12	319	416	1.30	—	—
9	RHR-014	43	64	208	3.25	—	9	80	363	4.53	—	203	179	416	2.32	—	—
10	RHR-015	47	124	208	1.67	○	9	198	394	1.98	—	39	358	438	1.22	—	—
11	RHR-016	11	86	200	2.32	—	11	145	334	2.30	—	18	281	402	1.43	—	—
12	RHR-017	31	112	220	1.96	—	31	158	364	2.30	—	35	310	440	1.41	—	—
13	RHR-018	19	91	220	2.41	—	19	122	364	2.98	—	1	221	440	1.99	—	—

注記*：III_ASの一次+二次応力の許容値はIV_ASと同様であることから、地震荷重が大きいIV_ASの一次+二次応力裕度最小を代表とする。



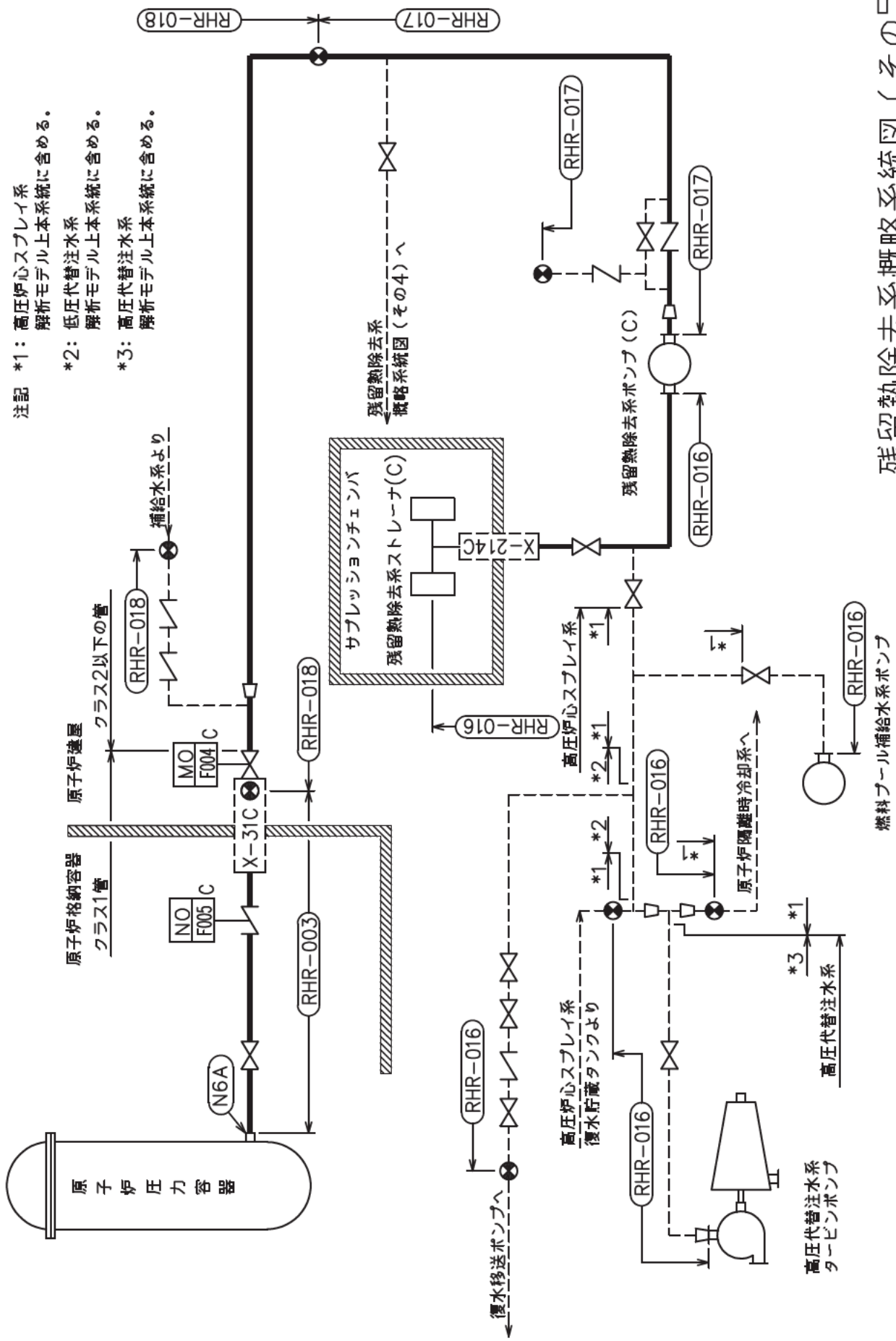
注記 *1: 原子炉格納容器代替スプレイ冷却系
 解析モデル上本系統に含まれる。
 *2: 低圧代替注水系
 解析モデル上本系統に含まれる。

残留熱除去系概略系統図 (その1)



注記 *1: 低圧代替注水系
解析モデル上本系統に含まれる。

残留熱除去系概略系統図(その3)



注記 *1: 高圧炉心スプレイ系
解析モデル上本系統に含める。
*2: 低圧代替注水系
解析モデル上本系統に含める。
*3: 高圧代替注水系
解析モデル上本系統に含める。

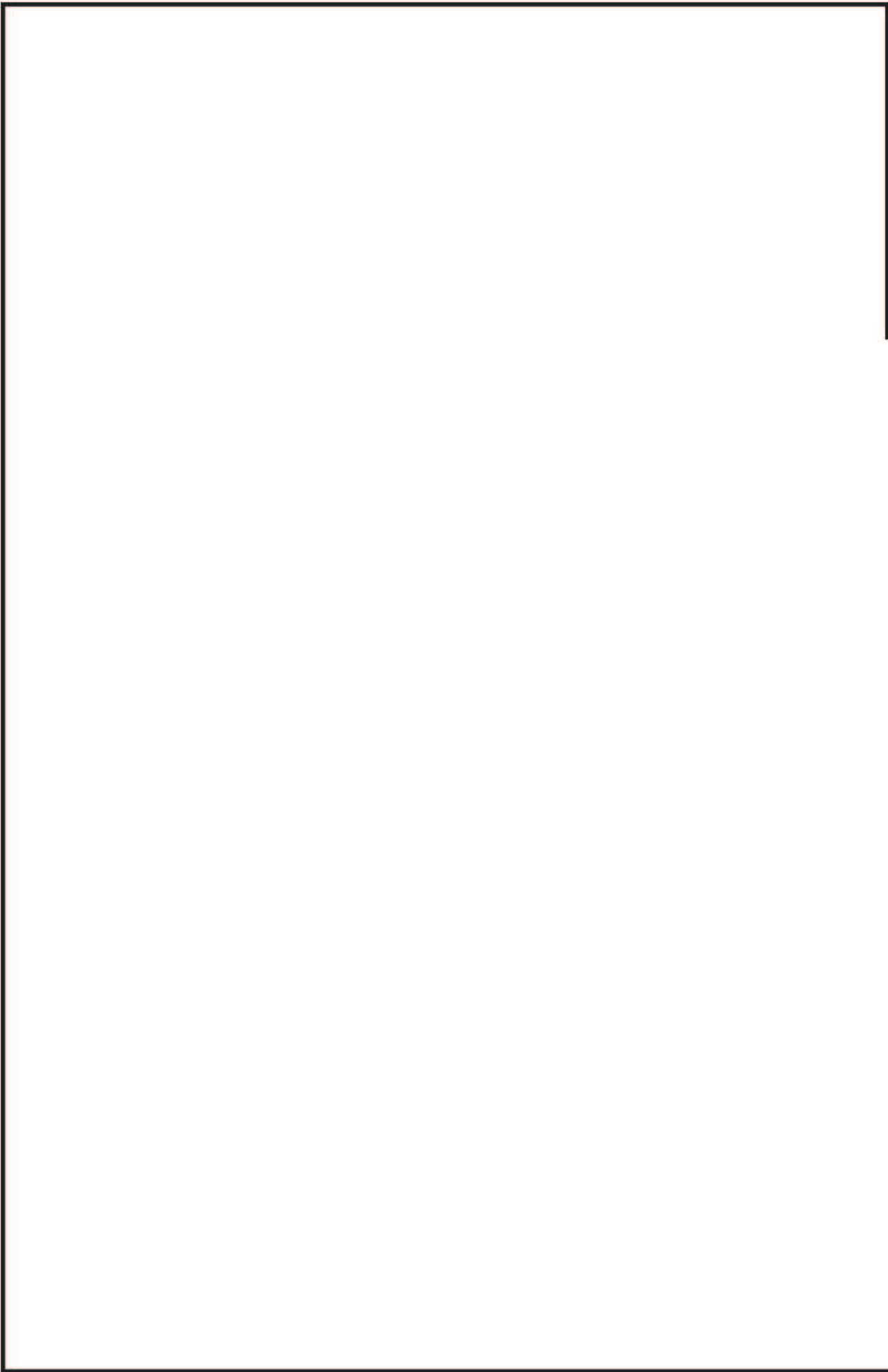
残留熱除去系概略系統図 (その5)

鳥瞰図 RHR-001

特許みの内容は商業機密の観点から公開できません

鳥瞰図 RHR-002

枠組みの内容は商業機密の観点から公開できません。



鳥瞰図 RHR-003

特許の内容は商業機密の観点から公開できません。

鳥瞰図 RHR-004

枠囲みの内容は商業機密の観点から公開できません。

鳥瞰図 RHR-005

特許みの内容は商業機密の観点から公開できません。

鳥瞰図 RHR-006-1/4

特許の内容は商業機密の観点から公開できません。

鳥瞰図 RHR-006-2/4

特許みの内容は商業機密の観点から公開できません。

鳥瞰図 RHR-006-3/4

特許みの内容は商業機密の観点から公開できません

鳥瞰図 RHR-006-4/4

特許の内容は商業機密の観点から公開できません。

鳥瞰図 RHR-007-1/2

枠囲みの内容は商業機密の観点から公開できません。

鳥瞰図 RHR-007-2/2

枠囲みの内容は商業機密の観点から公開できません。

鳥瞰図 RHR-008-1/7

特開みの内容は商業機密の観点から公開できません。

鳥瞰図 RHR-008-2/7

特許みの内容は商業機密の観点から公開できません。

鳥瞰図 RHR-008-3/7

特開みの内容は商業機密の観点から公開できません。

鳥瞰図 RHR-008-4/7

特許みの内容は商業機密の観点から公開できません。

鳥瞰図 RHR-008-5/7

枠囲みの内容は商業機密の観点から公開できません。

鳥瞰図 RHR-008-6/7

特許みの内容は商業機密の観点から公開できません。

鳥瞰図 RHR-008-7/7

特許みの内容は商業機密の観点から公開できません

鳥瞰図 RHR-009-1/4

枠囲みの内容は商業機密の観点から公開できません。

鳥瞰図 RHR-009-2/4

特許みの内容は商業機密の観点から公開できません。

鳥瞰図 RHR-009-3/4

特許みの内容は商業機密の観点から公開できません

鳥瞰図 RHR-009-4/4

枠囲みの内容は商業機密の観点から公開できません。

鳥瞰図 RHR-010-1/4

特許の内容は商業機密の観点から公開できません。

鳥瞰図 RHR-010-2/4

特開みの内容は商業機密の観点から公開できません。

鳥瞰図 RHR-010-3/4

枠囲みの内容は商業機密の観点から公開できません。

鳥瞰図 RHR-010-4/4

特開みの内容は商業機密の観点から公開できません。

鳥瞰図 RHR-011-1/3

特許みの内容は商業機密の観点から公開できません。

鳥瞰図 RHR-011-2/3

枠組みの内容は商業機密の観点から公開できません。

鳥瞰図 RHR-011-3/3

特許みの内容は商業機密の観点から公開できません。

鳥瞰図 RHR-012-1/3

枠囲みの内容は商業機密の観点から公開できません。

鳥瞰図 RHR-012-2/3

枠囲みの内容は商業機密の観点から公開できません。

鳥瞰図 RHR-012-3/3

枠囲みの内容は商業機密の観点から公開できません。

鳥瞰図 RHR-013-1/3

特許みの内容は商業機密の観点から公開できません。

鳥瞰図 RHR-013-2/3

特開の内容は商業機密の観点から公開できません。

鳥瞰図 RHR-013-3/3

枠囲みの内容は商業機密の観点から公開できません。

鳥瞰図 RHR-014-1/3

特許みの内容は商業機密の観点から公開できません。

鳥瞰図 RHR-014-2/3

枠囲みの内容は商業機密の観点から公開できません。

鳥瞰図 RHR-014-3/3

特許みの内容は商業機密の観点から公開できません。

鳥瞰図 RHR-015-1/2

特許みの内容は商業機密の観点から公開できません。

鳥瞰図 RHR-015-2/2

特許明細書の内容は商業機密の観点から公開できません。

鳥瞰図 RHR-016-1/6

特許みの内容は商業機密の観点から公開できません。

鳥瞰図 RHR-016-2/6

特許みの内容は商業機密の観点から公開できません

鳥瞰図 RHR-016-3/6

特許みの内容は商業機密の観点から公開できません。

鳥瞰図 RHR-016-4/6

特許みの内容は商業機密の観点から公開できません。

鳥瞰図 RHR-016-5/6

特許みの内容は商業機密の観点から公開できません。

h.

鳥瞰図 RHR-016-6/6

特許みの内容は商業機密の観点から公開できません

鳥瞰図 RHR-017-1/3

特開の内容は商業機密の観点から公開できません。

鳥瞰図 RHR-017-2/3

特許の内容は商業機密の観点から公開できません。

鳥瞰図 RHR-017-3/3

特開の内容は商業機密の観点から公開できません

鳥瞰図 RHR-018-1/2

特許内容には商業機密の観点から公開できません。

鳥瞰図 RHR-018-2/2

特許請求の範囲は商業機密の観点から公開できません

重大事故等対処設備

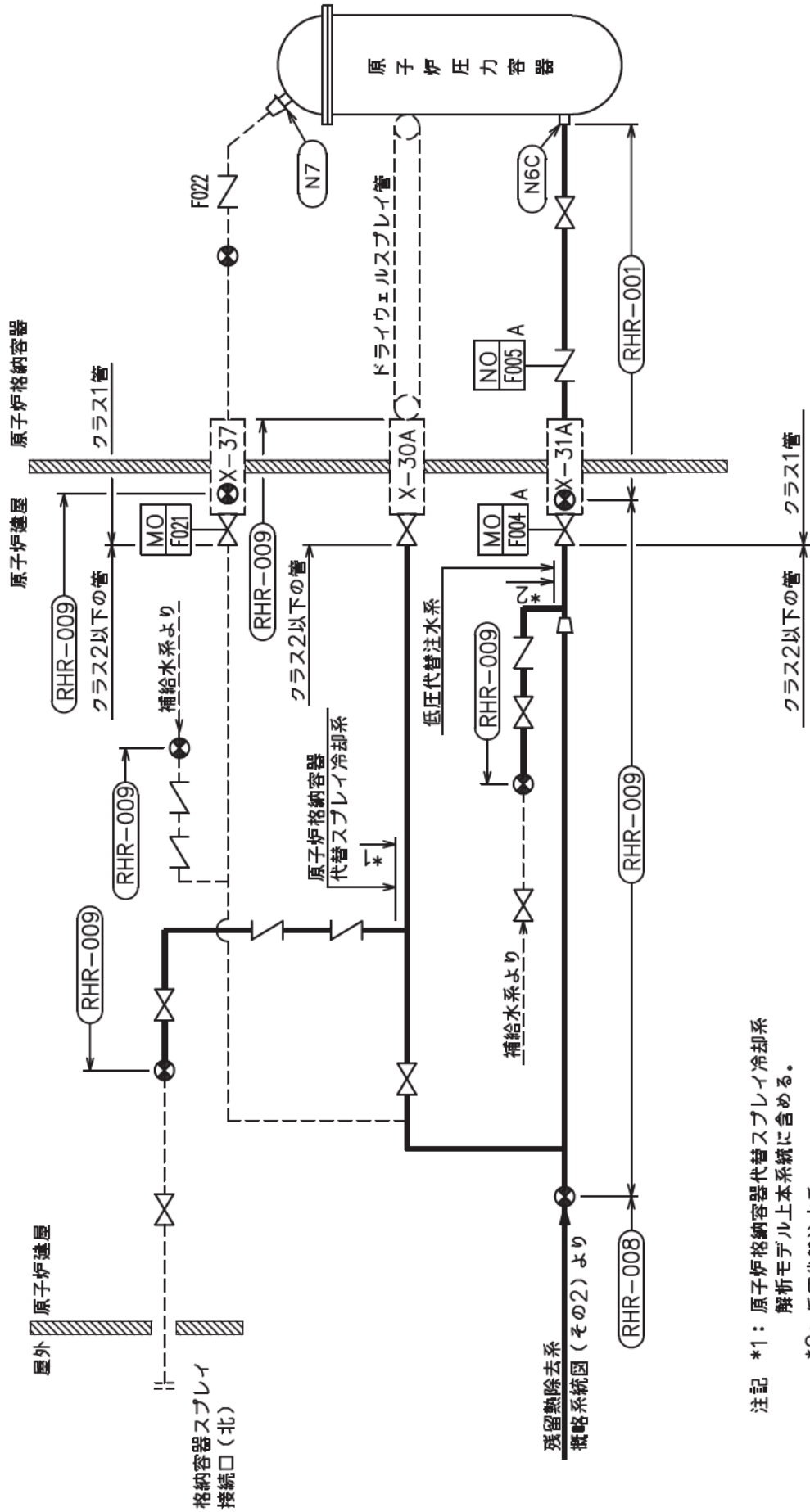
4.2.4 代表モデルの選定結果及び全モデルの評価結果

代表モデルは各モデルの最大応力点の応力と裕度を算出し、応力分類ごとに裕度が最小のモデルを選定して鳥瞰図、計算条件及び評価結果を記載している。下表に、代表モデルの選定結果及び全モデルの評価結果を示す。

代表モデルの選定結果及び全モデルの評価結果(重大事故等クラス2管であってクラス2以下の管)

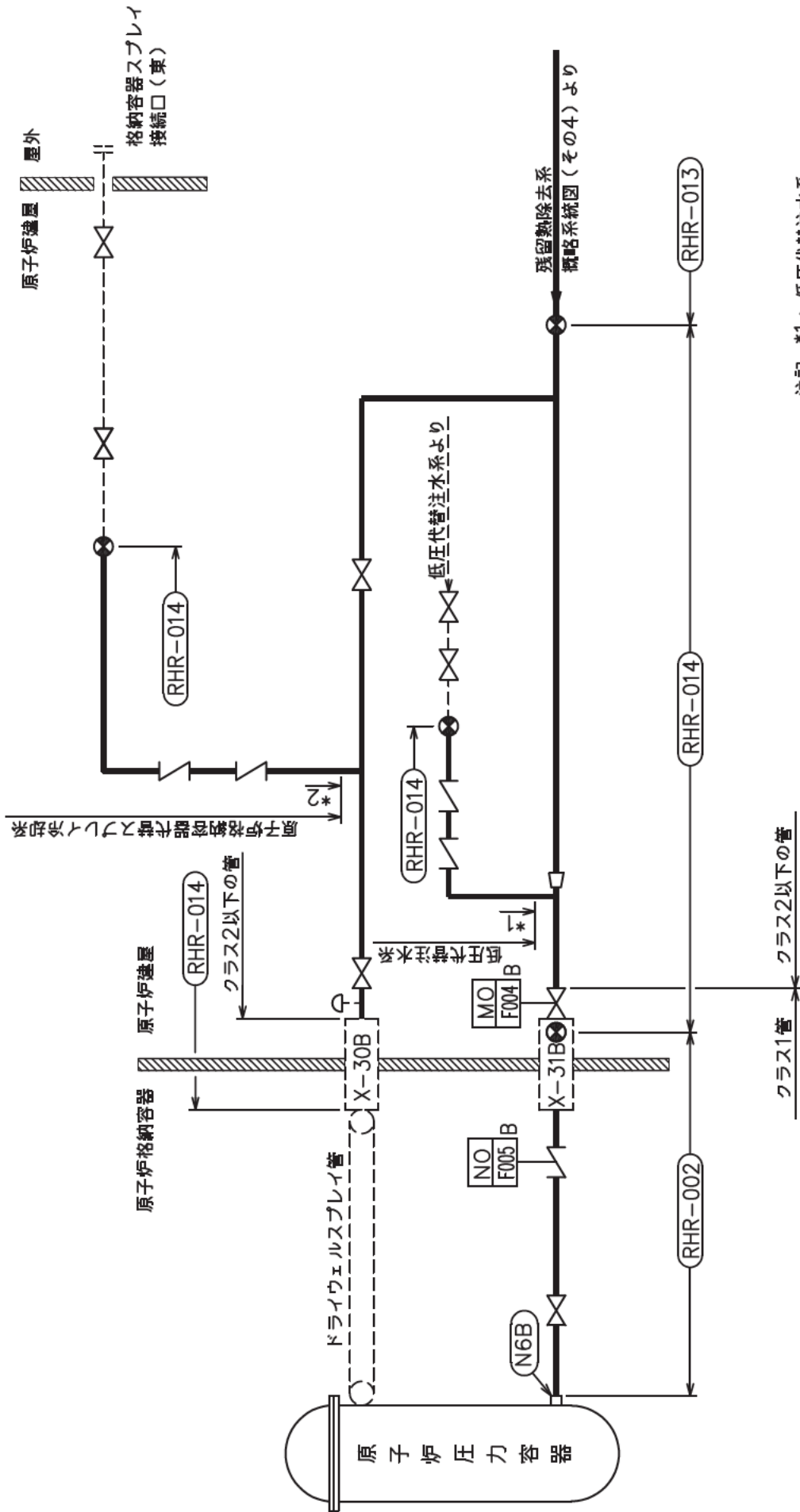
No.	配管モデル	許容応力状態 VAS													
		一次応力						一次+二次応力						疲労評価	
		評価点	計算 応力 (MPa)	許容 応力 (MPa)	裕度	代表	評価点	計算 応力 (MPa)	許容 応力 (MPa)	裕度	代表	評価点	疲労 累積 係数	代表	
1	RHR-006	16	144	326	2.26	—	16	348	380	1.09	—	—	—	—	
2	RHR-007	320	96	363	3.78	—	28	248	416	1.67	—	—	—	—	
3	RHR-008	111	132	363	2.75	—	145	264	462	1.75	—	—	—	—	
4	RHR-009	233	102	363	3.55	—	233	243	416	1.71	—	—	—	—	
5	RHR-010	29	210	363	1.72	○	29	422	414	0.98	○	29	0.7118	○	
6	RHR-011	3	155	325	2.09	—	3	349	378	1.08	—	—	—	—	
7	RHR-012	29	117	363	3.10	—	29	289	416	1.43	—	—	—	—	
8	RHR-013	12	179	363	2.02	—	12	319	416	1.30	—	—	—	—	
9	RHR-014	9	77	363	4.71	—	101	324	468	1.44	—	—	—	—	
10	RHR-015	9	195	394	2.02	—	39	386	414	1.07	—	—	—	—	

		許容応力状態 VAS												
No.	配管モデル	一次応力				一次+二次応力				疲労評価				
		評価点	計算 応力 (MPa)	許容 応力 (MPa)	裕度	代表	評価点	計算 応力 (MPa)	許容 応力 (MPa)	裕度	代表	評価点	疲労 累積 係数	代表
11	RHR-016	3	102	325	3.18	—	3	308	378	1.22	—	—	—	—
12	RHR-017	31	155	364	2.34	—	35	310	440	1.41	—	—	—	—
13	RHR-018	19	119	364	3.05	—	1	221	440	1.99	—	—	—	—



注記 *1: 原子炉格納容器代替スプレイ冷却系
 解析モデル上本系統に含める。
 *2: 低圧代替注水系
 解析モデル上本系統に含める。

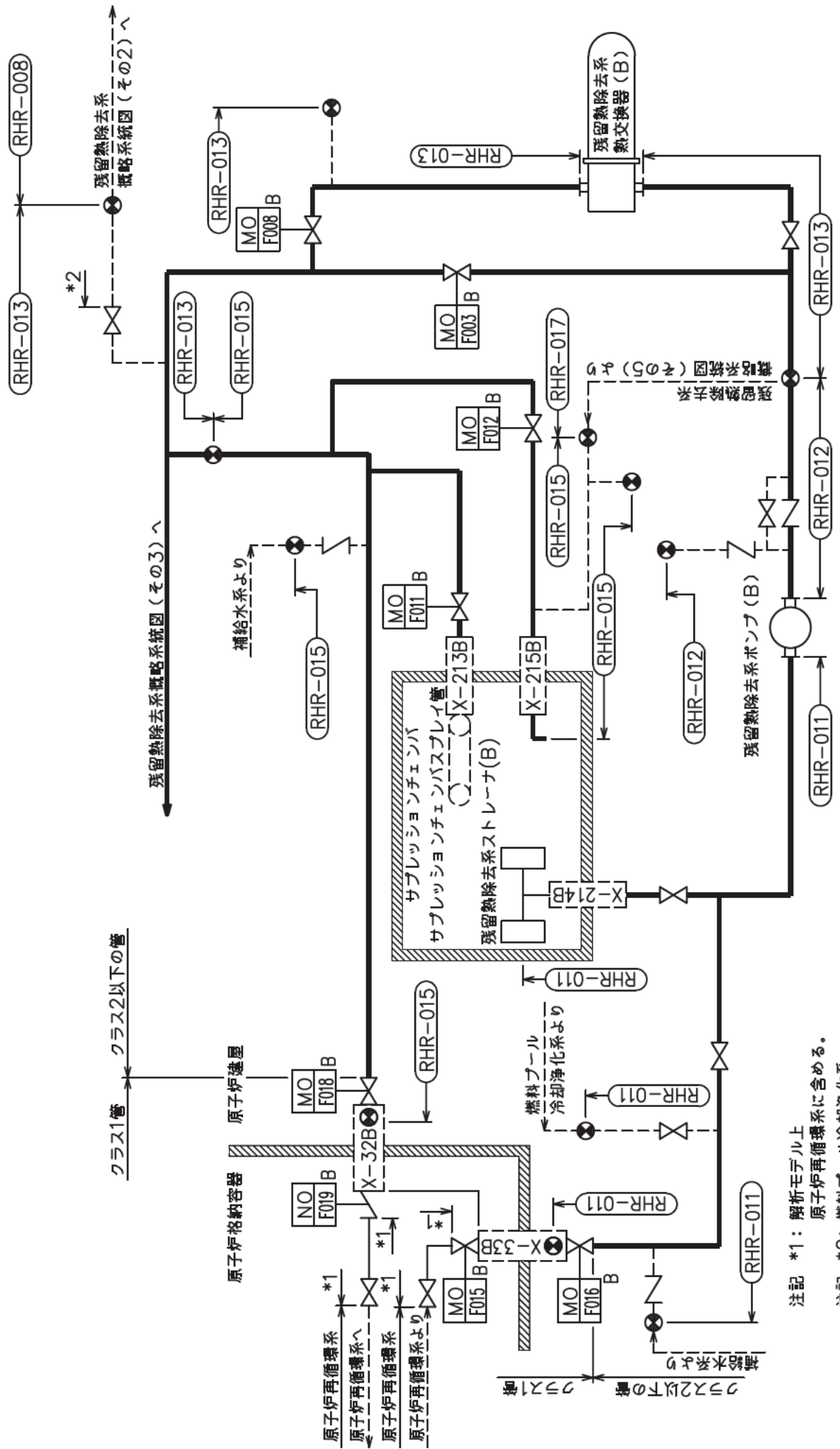
残留熱除去系概略系統図(その1)



注記 *1: 低圧代替注水系
解折モデル上本系統に含める。

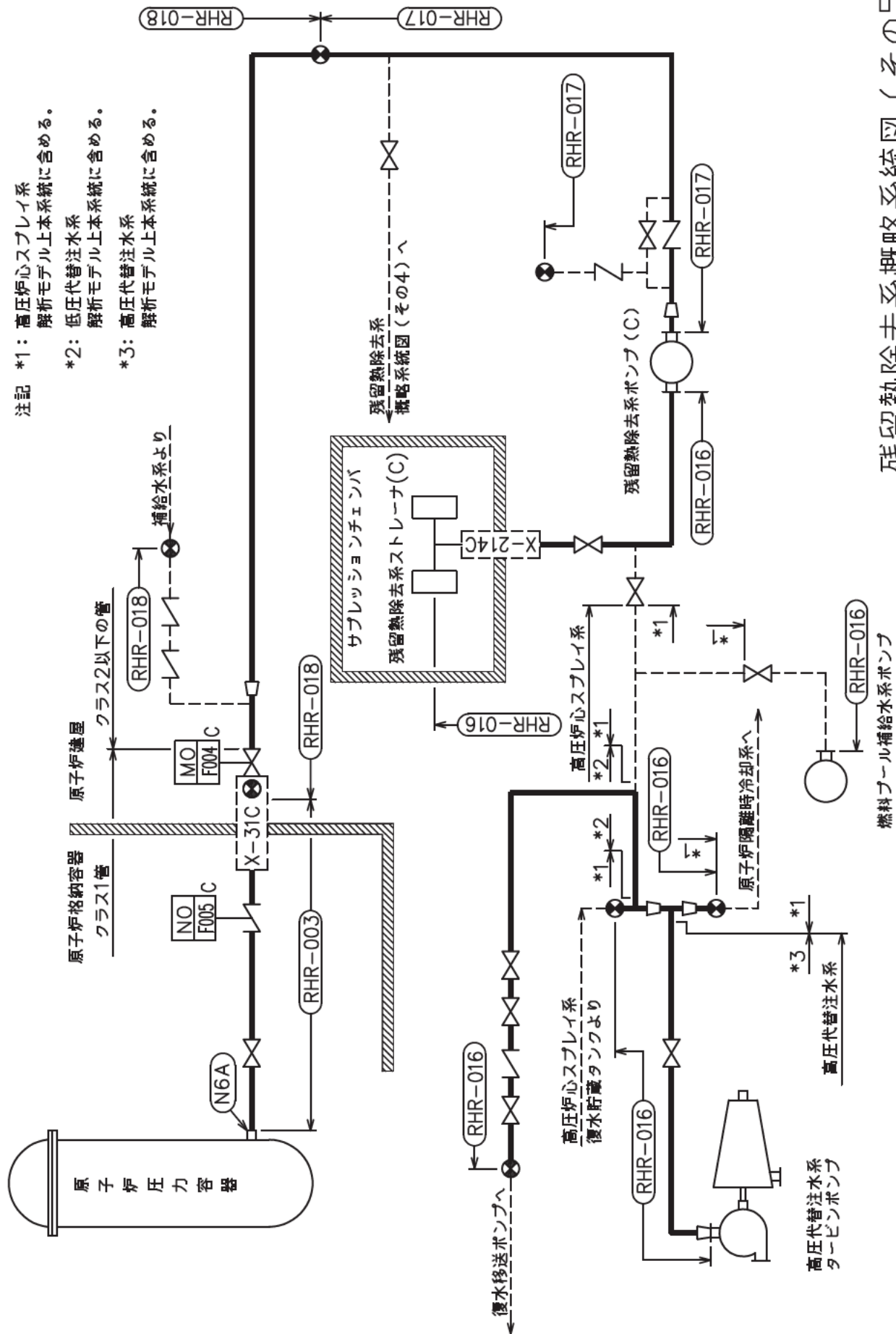
注記 *2: 原子炉格納容器代替スブレイ冷却系
解折モデル上本系統に含める。

残留熱除去系概略系統図 (その3)



注記 *1: 解析モデル上
原子炉再循環系に含める。
注記 *2: 燃料プール冷却系
解析モデル上本系統に含める。

残留熱除去系概略系統図 (その4)



注記 *1: 高圧炉心スプレイス系
解析モデル上本系統に含める。
*2: 低圧代替注水系
解析モデル上本系統に含める。
*3: 高圧代替注水系
解析モデル上本系統に含める。

残留熱除去系概略系統図 (その5)

鳥瞰図 RHR-006-1/4

枠囲みの内容は商業機密の観点から公開できません。

鳥瞰図 RHR-006-2/4

特許みの内容は商業機密の観点から公開できません。

鳥瞰図 RHR-006-3/4

特許みの内容は商業機密の観点から公開できません。

鳥瞰図 RHR-006-4/4

枠囲みの内容は商業機密の観点から公開できません。

鳥瞰図 RHR-007-1/2

特許みの内容は商業機密の観点から公開できません。

鳥瞰図 RHR-007-2/2

特許みの内容は商業機密の観点から公開できません。

鳥瞰図 RHR-008-1/7

特許の内容は商業機密の観点から公開できません。

鳥瞰図 RHR-008-2/7

特開みの内容は商業機密の観点から公開できません

鳥瞰図 RHR-008-3/7

特許の内容は商業機密の観点から公開できません。

鳥瞰図 RHR-008-4/7

枠囲みの内容は商業機密の観点から公開できません。

鳥瞰図 RHR-008-5/7

特開みの内容は商業機密の観点から公開できません

鳥瞰図 RHR-008-6/7

特開みの内容は商業機密の観点から公開できません。

鳥瞰図 RHR-008-7/7

特許みの内容は商業機密の観点から公開できません。

鳥瞰図 RHR-009-1/4

特許みの内容は商業機密の観点から公開できません。

鳥瞰図 RHR-009-2/4

特許みの内容は商業機密の観点から公開できません。

鳥瞰図 RHR-009-3/4

特開みの内容は商業機密の観点から公開できません

鳥瞰図 RHR-009-4/4

枠囲みの内容は商業機密の観点から公開できません。

鳥瞰図 RHR-010-1/4

枠囲みの内容は商業機密の観点から公開できません。

鳥瞰図 RHR-010-2/4

特許の内容は商業機密の観点から公開できません。

鳥瞰図 RHR-010-3/4

特許みの内容は商業機密の観点から公開できません。

鳥瞰図 RHR-010-4/4

枠囲みの内容は商業機密の観点から公開できません。

鳥瞰図 RHR-011-1/3

枠組みの内容は商業機密の観点から公開できません。

鳥瞰図 RHR-011-2/3

枠組みの内容は商業機密の観点から公開できません。

鳥瞰図 RHR-011-3/3

枠囲みの内容は商業機密の観点から公開できません。

鳥瞰図 RHR-012-1/3

枠囲みの内容は商業機密の観点から公開できません。

鳥瞰図 RHR-012-2/3

特許みの内容は商業機密の観点から公開できません。

鳥瞰図 RHR-012-3/3

特許みの内容は商業機密の観点から公開できません。

鳥瞰図 RHR-013-1/3

特許明細書の内容は商業機密の観点から公開できません。

鳥瞰図 RHR-013-2/3

特開みの内容は商業機密の観点から公開できません

鳥瞰図 RHR-013-3/3

枠囲みの内容は商業機密の観点から公開できません。

鳥瞰図 RHR-014-1/3

枠囲みの内容は商業機密の観点から公開できません。

鳥瞰図 RHR-014-2/3

特許みの内容は商業機密の観点から公開できません。

鳥瞰図 RHR-014-3/3

特許みの内容は商業機密の観点から公開できません。

鳥瞰図 RHR-015-1/2

特許みの内容は商業機密の観点から公開できません。

鳥瞰図 RHR-015-2/2

枠囲みの内容は商業機密の観点から公開できません。

鳥瞰図 RHR-016-1/6

枠囲みの内容は商業機密の観点から公開できません。

鳥瞰図 RHR-016-2/6

枠囲みの内容は商業機密の観点から公開できません。

鳥瞰図 RHR-016-3/6

特許請求の範囲は商業機密の観点から公開できません

鳥瞰図 RHR-016-4/6

特許みの内容は商業機密の観点から公開できません。

鳥瞰図 RHR-016-5/6

特許みの内容は商業機密の観点から公開できません。

鳥瞰図 RHR-016-6/6

特許みの内容は商業機密の観点から公開できません。

鳥瞰図 RHR-017-1/3

枠囲みの内容は商業機密の観点から公開できません。

鳥瞰図 RHR-017-2/3

枠囲みの内容は商業機密の観点から公開できません。

鳥瞰図 RHR-017-3/3

特許みの内容は商業機密の観点から公開できません。

鳥瞰図 RHR-018-1/2

枠囲みの内容は商業機密の観点から公開できません。

鳥瞰図 RHR-018-2/2

特開みの内容は商業機密の観点から公開できません

残留熱除去系の計算モデル

- ・ VI-3-3-3-3-1-5-2 管の応力計算書（残留熱除去系）

設計基準対象施設

5. 代表モデルの選定結果及び全モデルの評価結果

代表モデルは各モデルの最大応力点の応力と余裕を算出し、応力分類ごとに余裕が最小のモデルを選定して鳥瞰図、計算条件及び評価結果を記載している。下表に、代表モデルの選定結果及び全モデルの評価結果を示す。

代表モデルの選定結果及び全モデルの評価結果(クラス1管)

No.	配管モデル	供用状態 (I, II)													
		一次応力(膜+曲げ)*1						一次+二次応力(Sn)*2						疲労評価*3	
		評価点	計算応力 (MPa)	許容応力 (MPa)	余裕	代表	評価点	計算応力 (MPa)	許容応力 (MPa)	余裕	代表	評価点	疲労係数	代表	
1	RHR-004	20	33	183	5.54	—	20	256	366	1.42	—	12	0.0082	—	
2	RHR-005	18	41	183	4.46	○	17	271	366	1.35	○	2	0.0167	○	

注記*1：告示第501号第46条第1号に基づき計算した一次応力を示す。

*2：告示第501号第46条第4号に基づき計算した一次+二次応力を示す。

*3：告示第501号第46条第5号に基づき計算した疲労累積係数を示す。

代表モデルの選定結果及び全モデルの評価結果(クラス1管)

No.	配管モデル	供用状態Ⅲ				供用状態Ⅳ					
		一次応力(膜+曲げ) *4				一次応力(膜+曲げ) *5					
		評価点	計算応力 (MPa)	許容応力 (MPa)	裕度	代表	評価点	計算応力 (MPa)	許容応力 (MPa)	裕度	代表
1	RHR-004	20	33	274	8.30	—	20	33	366	11.09	—
2	RHR-005	18	41	274	6.68	○	18	41	366	8.92	○

注記*4：告示第501号第46条第2号に基づき計算した一次応力を示す。

*5：告示第501号第46条第3号に基づき計算した一次応力を示す。

代表モデルの選定結果及び全モデルの評価結果(クラス1管)

No.	配管モデル	供用状態 (A, B)													
		一次応力(膜+曲げ)*1						一次+二次応力(Sn)*2						疲労評価*3	
		評価点	計算応力(MPa)	許容応力(MPa)	裕度	代表	評価点	計算応力(MPa)	許容応力(MPa)	裕度	代表	評価点	疲労係数	代表	
1	RHR-004	20	32	183	5.71	—	20	90	366	4.06	—	12	0.0065	—	
2	RHR-005	24	39	183	4.69	○	17	215	366	1.70	○	2	0.0135	○	

注記*1：設計・建設規格 PPB-3520 に基づき計算した一次応力を示す。

*2：設計・建設規格 PPB-3531 に基づき計算した一次+二次応力を示す。

*3：設計・建設規格 PPB-3535 に基づき計算した疲労累積係数を示す。

代表モデルの選定結果及び全モデルの評価結果(クラス1管)

No.	配管モデル	供用状態 C					供用状態 D				
		一次応力(膜+曲げ) *4					一次応力(膜+曲げ) *5				
		評価点	計算応力 (MPa)	許容応力 (MPa)	裕度	代表	評価点	計算応力 (MPa)	許容応力 (MPa)	裕度	代表
1	RHR-004	19	82	274	3.34	—	19	141	364	2.58	—
2	RHR-005	10	106	274	2.58	○	10	183	364	1.98	○

注記*4：設計・建設規格 PPB-3552 に基づき計算した一次応力を示す。

*5：設計・建設規格 PPB-3562 に基づき計算した一次応力を示す。

代表モデルの選定結果及び全モデルの評価結果(クラス2管)

No.	配管モデル	供用状態 (I, II) *1				供用状態 (I, II) *2					
		一次応力				一次応力					
		評価点	計算応力 (MPa)	許容応力 (MPa)	裕度	代表	評価点	計算応力 (MPa)	許容応力 (MPa)	裕度	代表
1	RHR-006	501	23	102	4.43	—	501	26	122	4.69	—
2	RHR-007	306	31	102	3.29	—	306	34	122	3.58	—
3	RHR-009	235	60	102	1.70	○	235	63	122	1.93	○
4	RHR-014	134	43	102	2.37	—	134	46	122	2.65	—
5	RHR-016	505	22	126	5.72	—	603	23	151	6.56	—

注記*1：告示第501号第56条第1号(イ)に基づき計算した一次応力を示す。

*2：告示第501号第56条第1号(ロ)に基づき計算した一次応力を示す。

代表モデルの選定結果及び全モデルの評価結果(クラス2管)

No.	配管モデル	供用状態 (I, II) *3				供用状態 (I, II) *4					
		一次+二次応力				一次+二次応力					
		評価点	計算応力 (MPa)	許容応力 (MPa)	裕度	代表	評価点	計算応力 (MPa)	許容応力 (MPa)	裕度	代表
1	RHR-006	503	109	255	2.33	—	503	112	275	2.45	—
2	RHR-007	306	89	255	2.86	—	306	92	275	2.98	—
3	RHR-009	235	147	255	1.73	○	235	149	275	1.84	○
4	RHR-014	134	131	255	1.94	—	134	133	275	2.06	—
5	RHR-016	510	141	318	2.25	—	510	142	343	2.41	—

注記*3：告示第501号第56条第2号(イ)に基づき計算した一次+二次応力を示す。

*4：告示第501号第56条第2号(ロ)に基づき計算した一次+二次応力を示す。

代表モデルの選定結果及び全モデルの評価結果(クラス2管)

No.	配管モデル	供用状態 (A, B) *1					供用状態 (A, B) *2				
		一次応力					一次応力				
		評価点	計算応力 (MPa)	許容応力 (MPa)	裕度	代表	評価点	計算応力 (MPa)	許容応力 (MPa)	裕度	代表
1	RHR-006	502	30	154	5.13	—	502	33	185	5.60	—
2	RHR-007	305	34	154	4.52	—	305	37	185	5.00	—
3	RHR-009	235	101	154	1.52	○	235	104	185	1.77	○
4	RHR-014	134	62	154	2.48	—	134	65	185	2.84	—
5	RHR-016	603	38	189	4.97	—	603	42	226	5.38	—

注記*1：設計・建設規格 PPC-3520(1)に基づき計算した一次応力を示す。

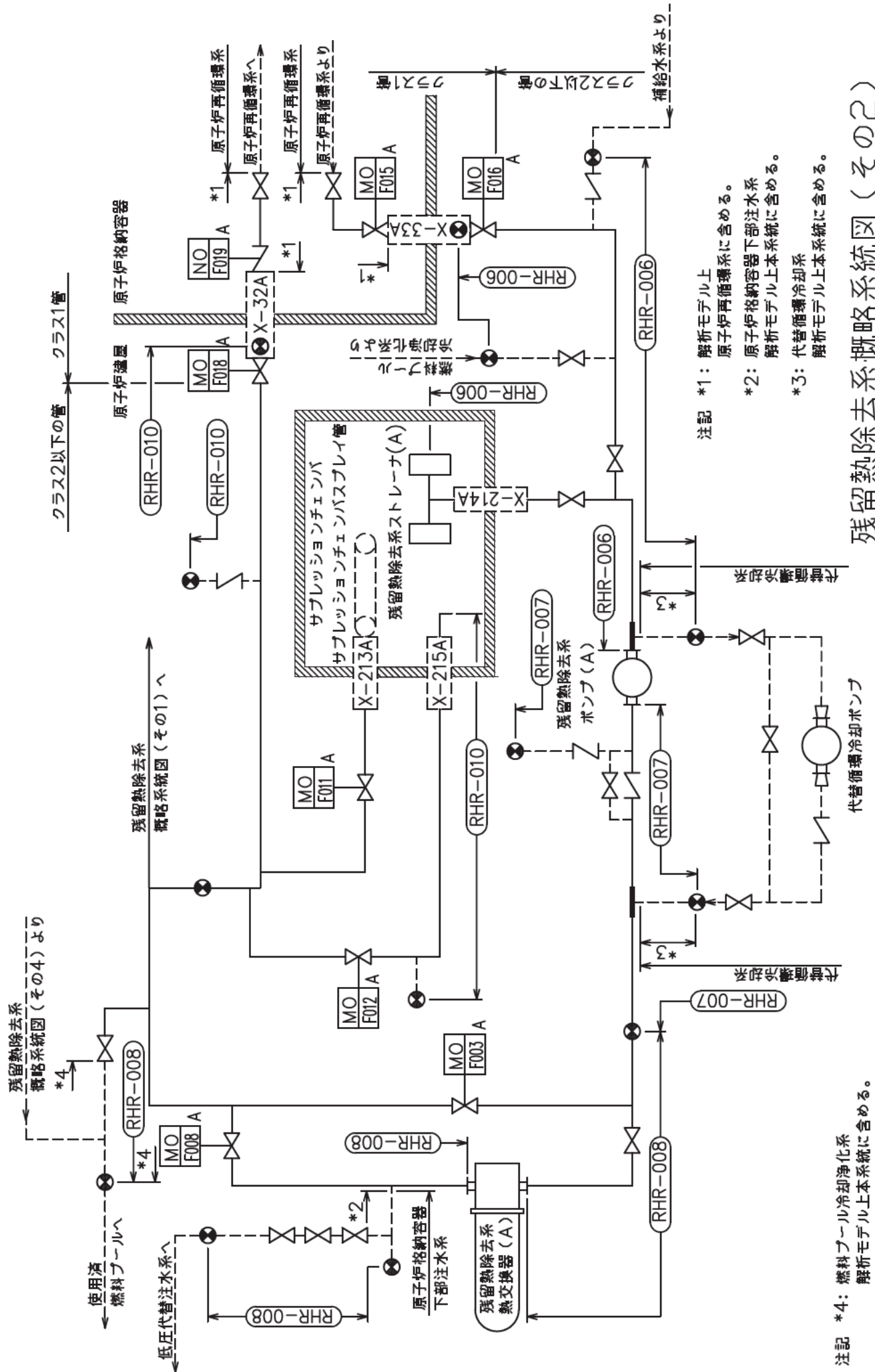
*2：設計・建設規格 PPC-3520(2)に基づき計算した一次応力を示す。

代表モデルの選定結果及び全モデルの評価結果(クラス2管)

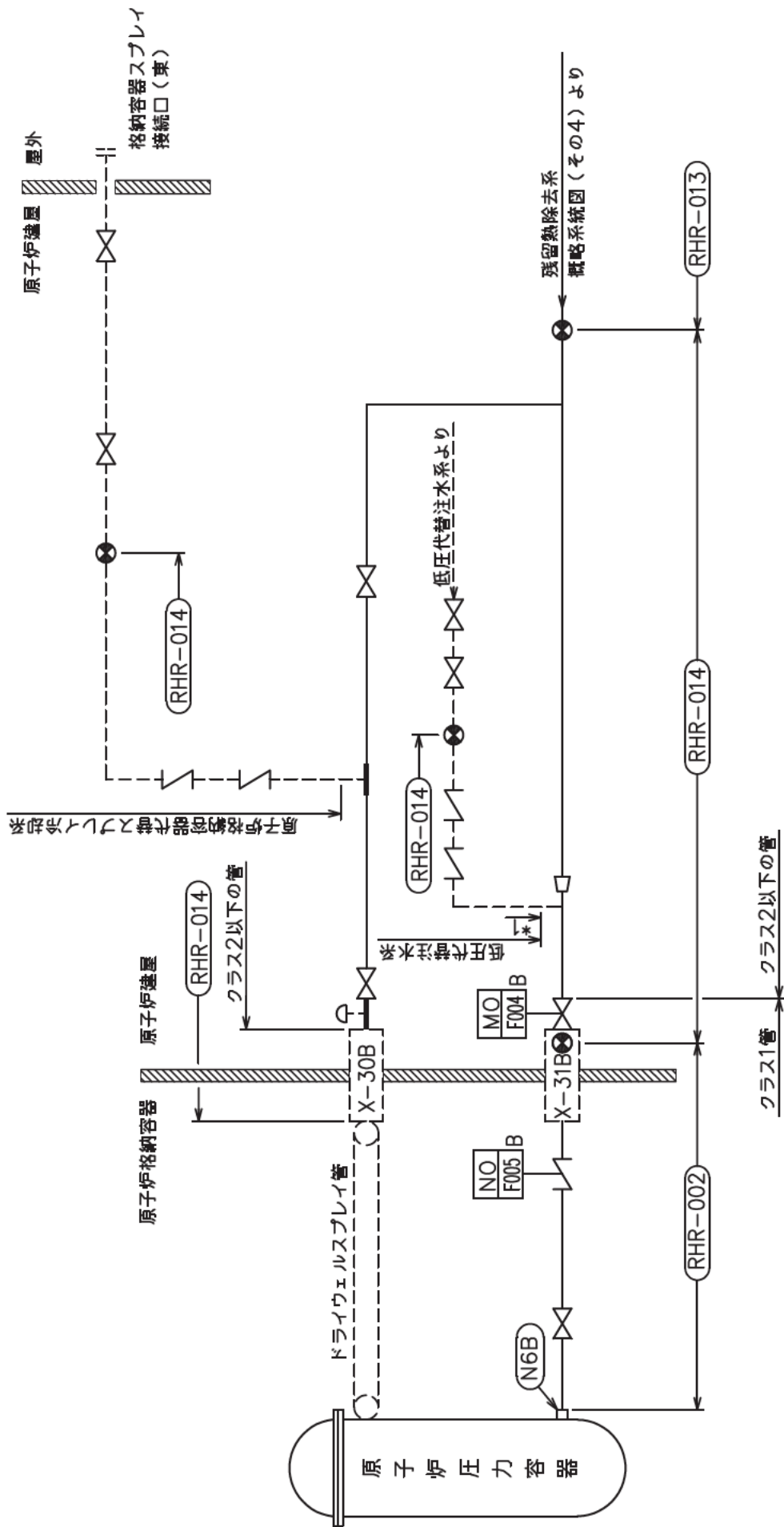
No.	配管モデル	供用状態 (A, B) *3					供用状態 (A, B) *4				
		一次+二次応力					一次+二次応力				
		評価点	計算応力 (MPa)	許容応力 (MPa)	裕度	代表	評価点	計算応力 (MPa)	許容応力 (MPa)	裕度	代表
1	RHR-006	503	113	257	2.27	—	503	116	278	2.39	—
2	RHR-007	306	93	257	2.76	—	306	96	278	2.89	—
3	RHR-009	235	152	257	1.69	○	235	154	278	1.80	○
4	RHR-014	134	136	257	1.88	—	134	138	278	2.01	—
5	RHR-016	510	138	318	2.30	—	510	139	343	2.46	—

注記*3：設計・建設規格 PPC-3530(1)aに基づき計算した一次+二次応力を示す。

*4：設計・建設規格 PPC-3530(1)bに基づき計算した一次+二次応力を示す。

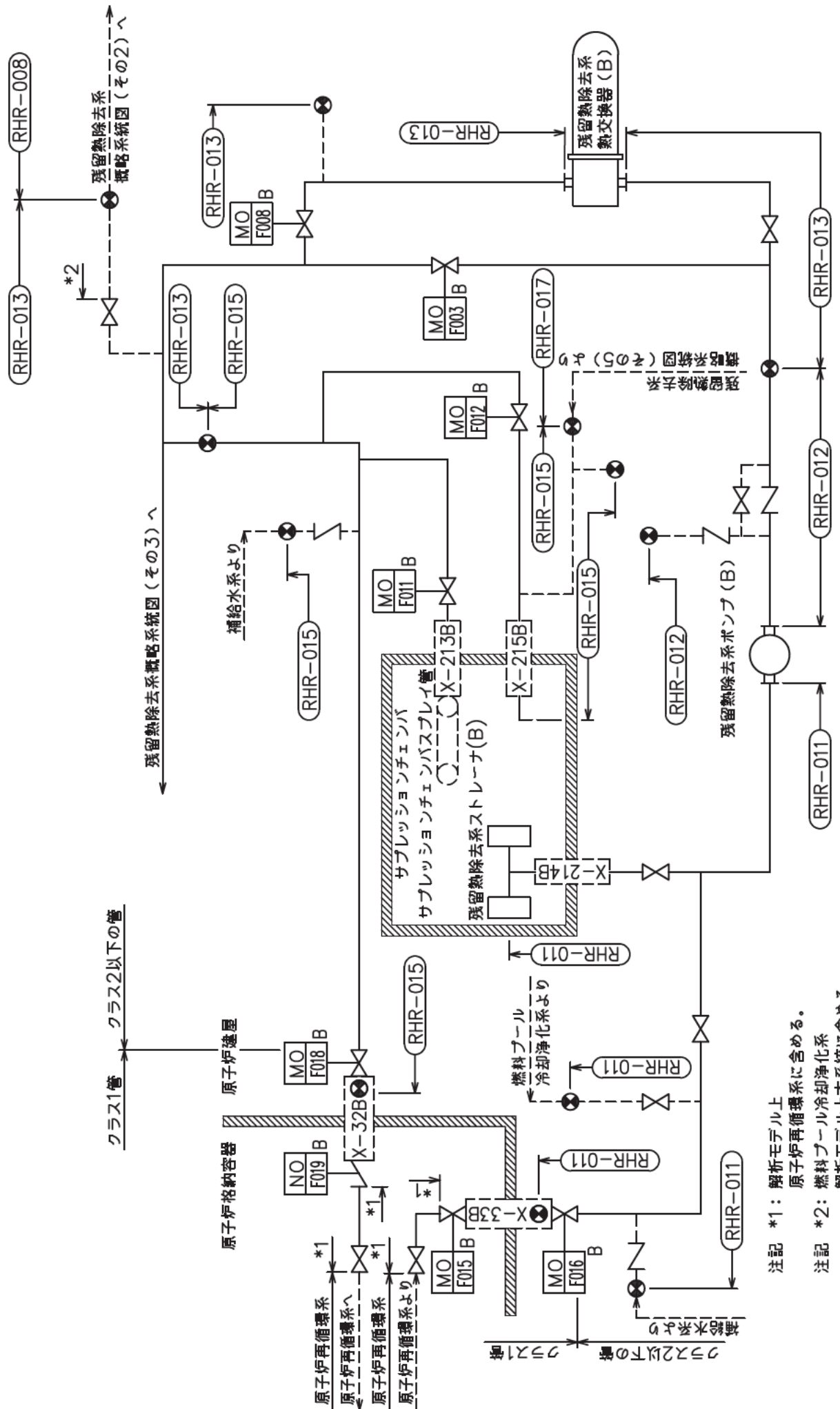


残留熱除去系概略系統図(その2)



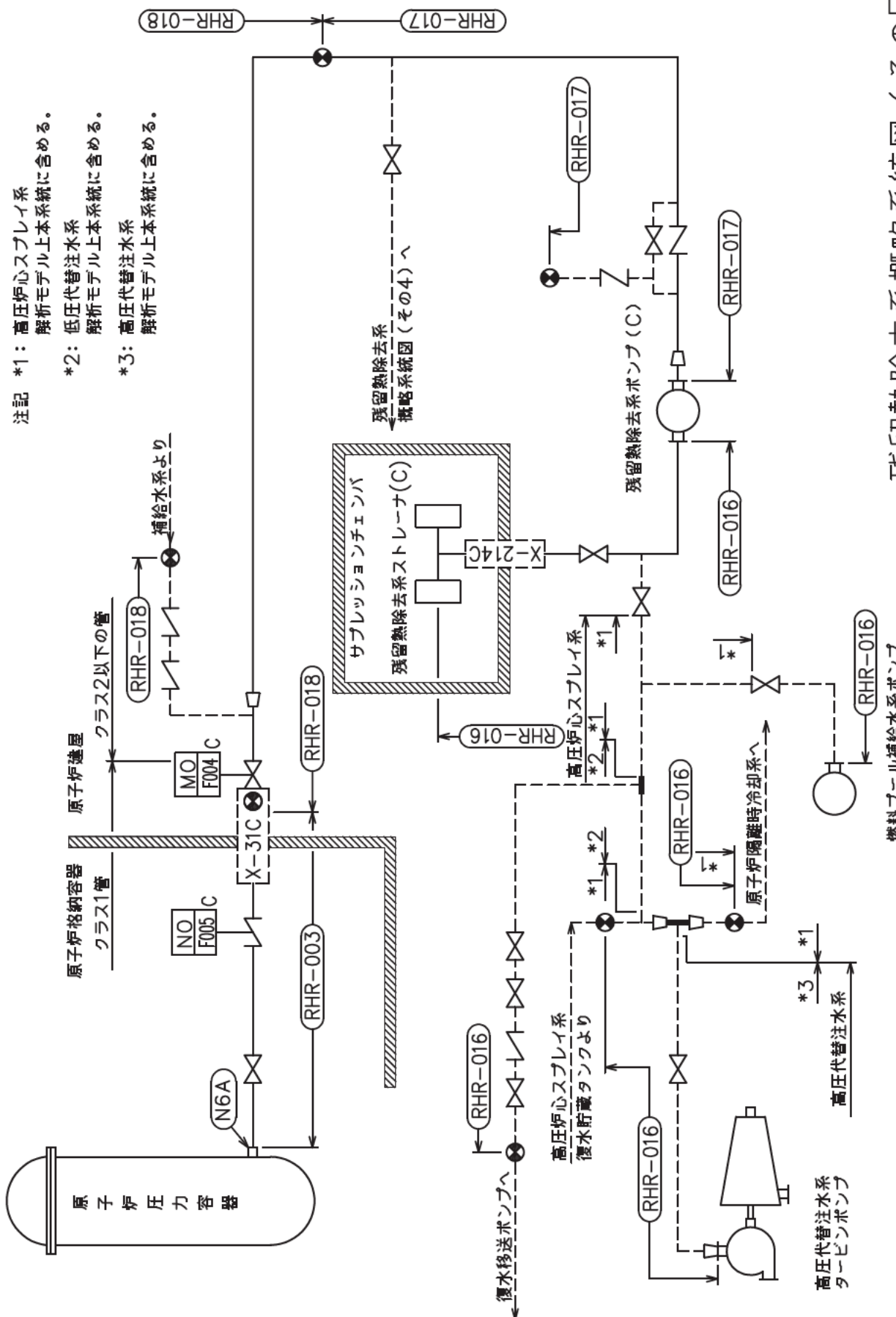
注記 *1: 低圧代替注水系
解析モデル上本系統に含まれる。

残留熱除去系概略系統図(その3)



残留熱除去系概略系統図 (その4)

注記 *1: 解析モデル上
原子炉再循環系に含める。
注記 *2: 燃料プール冷却浄化系
解析モデル上本系統に含める。



注記 *1: 高圧炉心スプレー系
解析モデル上本系統に含める。
*2: 低圧代替注水系
解析モデル上本系統に含める。
*3: 高圧代替注水系
解析モデル上本系統に含める。

残留熱除去系概略系統図 (その5)

鳥瞰図 RHR-004

枠組みの内容は商業機密の観点から公開できません。

鳥瞰図 RHR-005

特開みの内容は商業秘密の観点から公開できません。

鳥瞰図 RHR-006-1/4

枠囲みの内容は商業機密の観点から公開できません。

鳥瞰図 RHR-006-2/4

枠囲みの内容は商業機密の観点から公開できません。

鳥瞰図 RHR-006-3/4

特許みの内容は商業機密の観点から公開できません。

鳥瞰図 RHR-006-4/4

特許の内容は商業機密の観点から公開できません。

鳥瞰図 RHR-007-1/2

特開の内容は商業機密の観点から公開できません。

鳥瞰図 RHR-007-2/2

枠囲みの内容は商業機密の観点から公開できません。

鳥瞰図 RHR-009-1/4

特開みの内容は商業機密の観点から公開できません。

鳥瞰図 RHR-009-2/4

特開の内容は商業秘密の観点から公開できません。

鳥瞰図 RHR-009-3/4

特許の内容は商業機密の観点から公開できません。

鳥瞰図 RHR-009-4/4

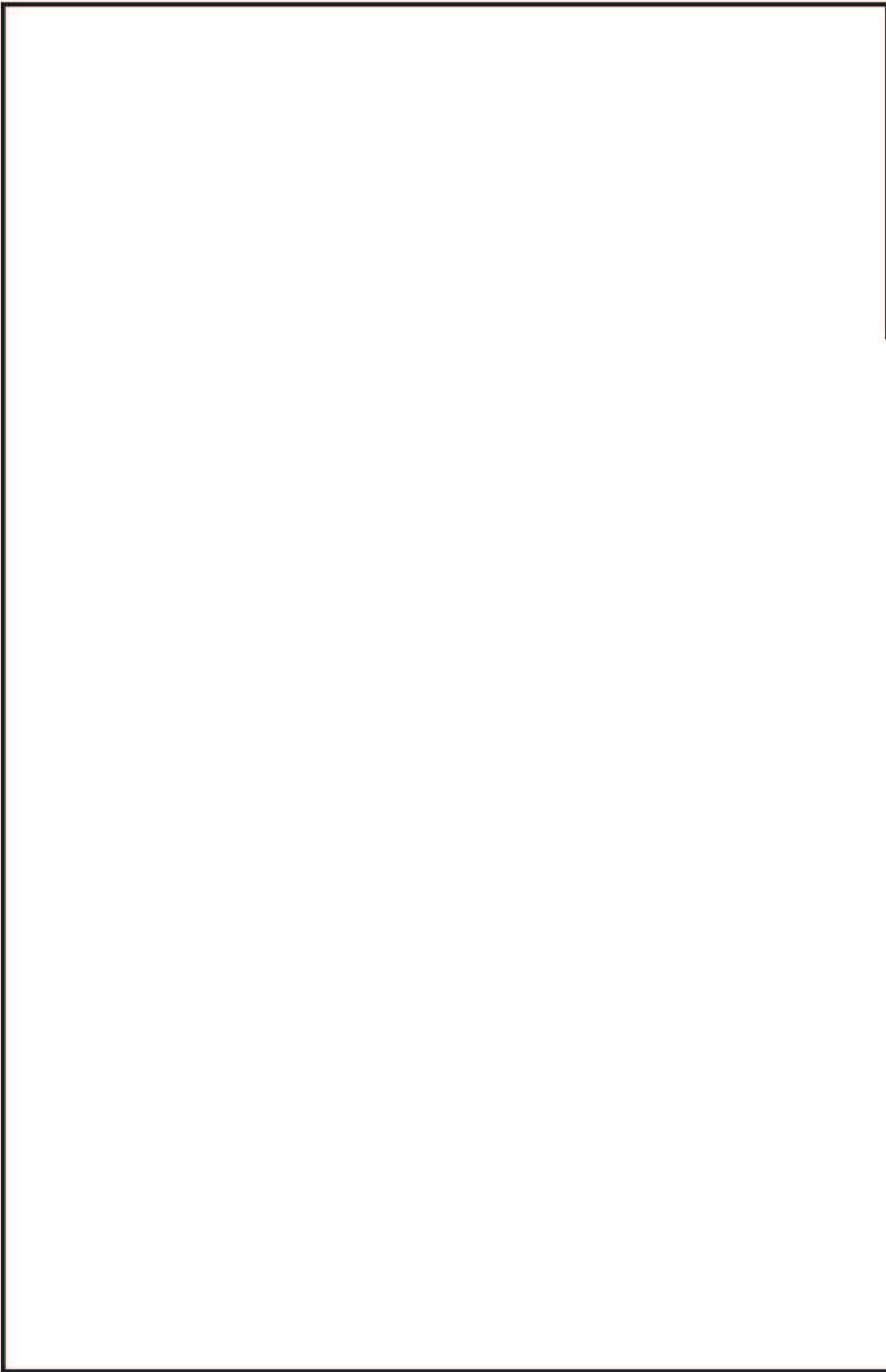
特開みの内容は商業機密の観点から公開できません。

鳥瞰図 RHR-014-1/3

特開みの内容は商業秘密の観点から公開できません。

鳥瞰図 RHR-014-2/3

枠囲みの内容は商業機密の観点から公開できません。



鳥瞰図 RHR-014-3/3

特開みの内容は商業機密の観点から公開できません。

鳥瞰図 RHR-016-1/6

特開の内容は商業機密の観点から公開できません

鳥瞰図 RHR-016-2/6

特許みの内容は商業機密の観点から公開できません。

鳥瞰図 RHR-016-3/6

特許みの内容は商業機密の観点から公開できません。

鳥瞰図 RHR-016-4/6

特許みの内容は商業機密の観点から公開できません。

鳥瞰図 RHR-016-5/6

特許みの内容は商業機密の観点から公開できません。

鳥瞰図 RHR-016-6/6

枠囲みの内容は商業機密の観点から公開できません。

重大事故等対処設備

5. 代表モデルの選定結果及び全モデルの評価結果

代表モデルは各モデルの最大応力点の応力と余裕を算出し、応力分類ごとに余裕が最小のモデルを選定して鳥瞰図、計算条件及び評価結果を記載している。下表に、代表モデルの選定結果及び全モデルの評価結果を示す。

代表モデルの選定結果及び全モデルの評価結果(重大事故等クラス2管であってクラス1管)

No.	配管モデル	運転状態 (V) *				
		一次応力				
		評価点	計算応力 (MPa)	許容応力 (MPa)	余裕度	代表
1	RHR-001	7	53	360	6.79	—
2	RHR-002	38	56	360	6.42	○
3	RHR-003	7	56	360	6.42	○

注記*：告示第501号第46条第1号及び第3号に基づき計算した一次応力を示す。

代表モデルの選定結果及び全モデルの評価結果(重大事故等クラス2管であってクラス1管)

No.	配管モデル	供用状態 (E) *				代表
		一次応力				
		評価 点	計算 応力 (MPa)	許容 応力 (MPa)	裕度	
1	RHR-001	7	51	360	7.05	—
2	RHR-002	38	56	360	6.42	○
3	RHR-003	7	54	360	6.66	—

注記* : 設計・建設規格 PPB-3520 及びPPB-3562 に基づき計算した一次応力を示す。

代表モデルの選定結果及び全モデルの評価結果(重大事故等クラス2管であってクラス2以下の管)

No.	配管モデル	運転状態 (V) *1				運転状態 (V) *2					
		一次応力				一次応力					
		評価点	計算応力 (MPa)	許容応力 (MPa)	裕度	代表	評価点	計算応力 (MPa)	許容応力 (MPa)	裕度	代表
1	RHR-006	501	23	102	4.43	—	3	57	122	2.14	—
2	RHR-007	306	31	102	3.29	—	306	34	122	3.58	—
3	RHR-008	131	40	102	2.55	—	131	43	122	2.83	—
4	RHR-009	235	60	102	1.70	○	235	63	122	1.93	○
5	RHR-010	48	33	102	3.09	—	48	35	122	3.48	—
6	RHR-011	7	20	102	5.10	—	3	57	122	2.14	—
7	RHR-014	134	43	102	2.37	—	134	46	122	2.65	—
8	RHR-015	49	31	102	3.29	—	49	32	122	3.81	—
9	RHR-016	11	38	102	2.68	—	3	54	122	2.25	—

注記*1：告示第501号第56条第1号（イ）に基づき計算した一次応力を示す。

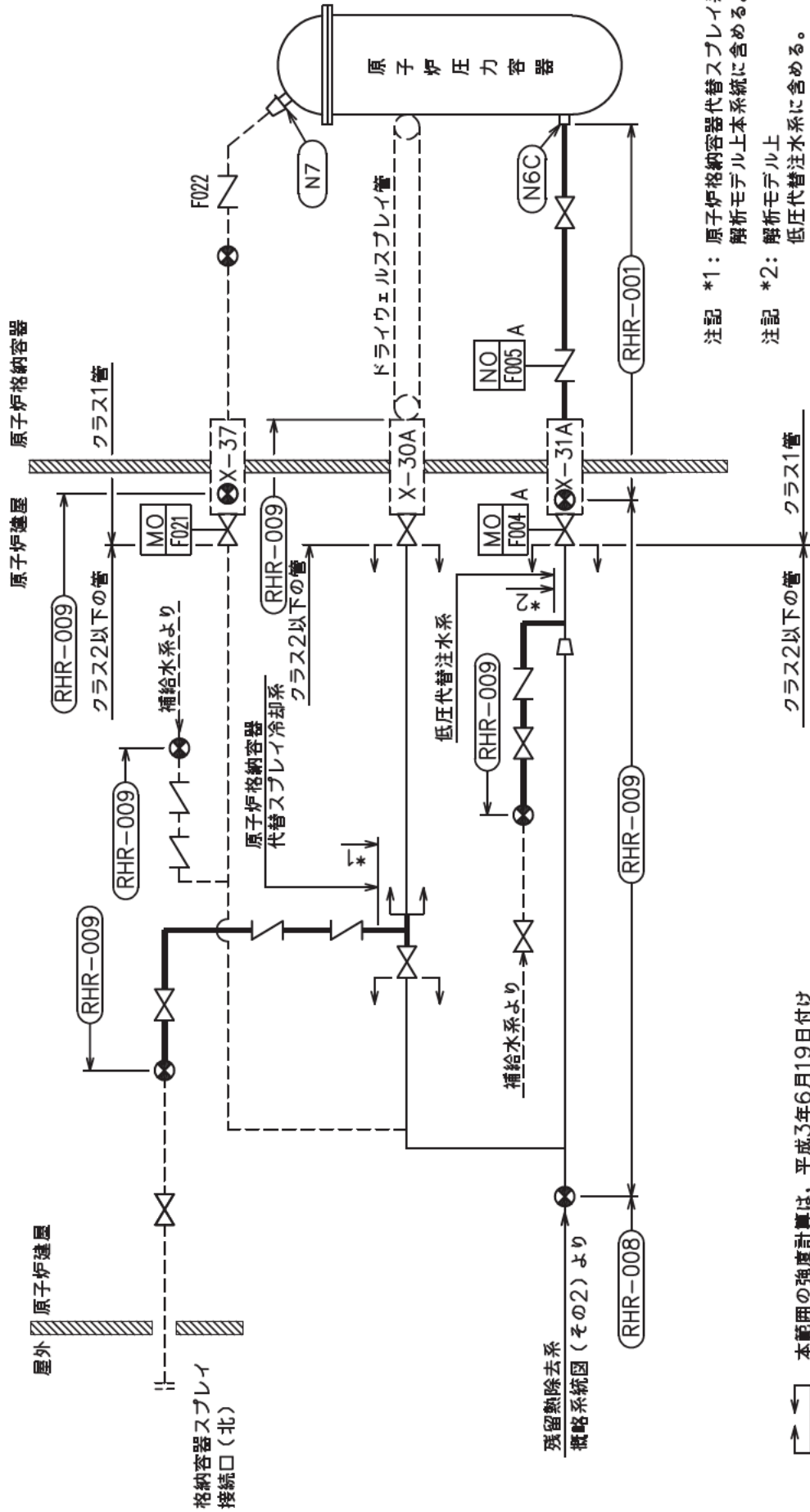
*2：告示第501号第56条第1号（ロ）に基づき計算した一次応力を示す。

代表モデルの選定結果及び全モデルの評価結果(重大事故等クラス2管であってクラス2以下の管)

No.	配管モデル	供用状態 (E) *1				供用状態 (E) *2					
		一次応力				一次応力					
		評価 点	計算 応力 (MPa)	許容 応力 (MPa)	裕度	代表	評価 点	計算 応力 (MPa)	許容 応力 (MPa)	裕度	代表
1	RHR-006	502	30	154	5.13	—	3	98	185	1.88	—
2	RHR-007	320	39	154	3.94	—	320	43	185	4.30	—
3	RHR-008	131	50	154	3.08	—	131	54	185	3.42	—
4	RHR-009	235	101	154	1.52	○	235	104	185	1.77	○
5	RHR-010	50	33	154	4.66	—	50	35	185	5.28	—
6	RHR-011	7	27	154	5.70	—	3	99	185	1.86	—
7	RHR-014	134	62	154	2.48	—	134	65	185	2.84	—
8	RHR-015	50	49	154	3.14	—	50	50	185	3.70	—
9	RHR-016	11	44	154	3.50	—	3	93	185	1.98	—

注記*1：設計・建設規格 PPC-3520(1)に基づき計算した一次応力を示す。

*2：設計・建設規格 PPC-3520(2)に基づき計算した一次応力を示す。



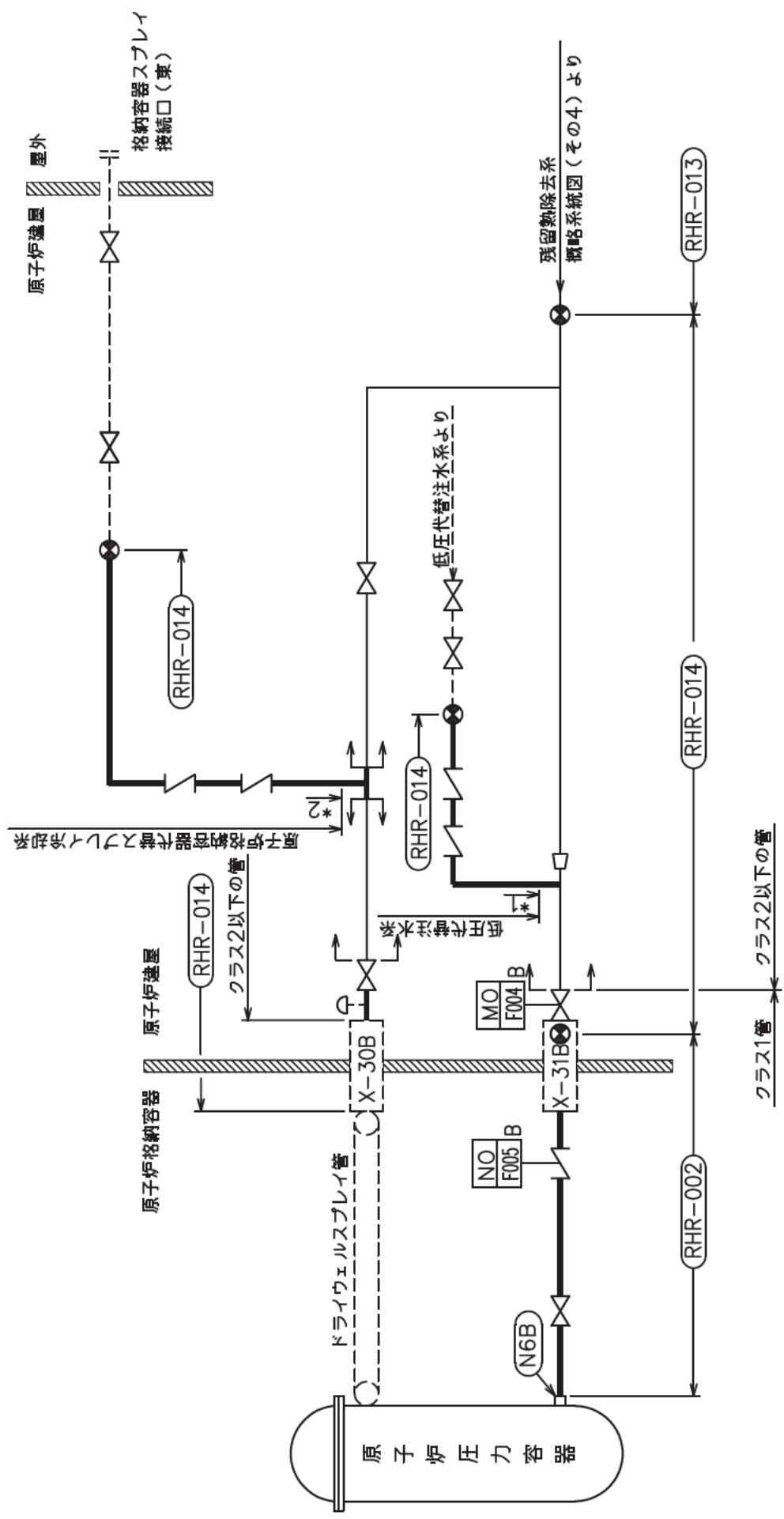
注記 *1: 原子炉格納容器代替スプレイ系
解析モデル上本系統に含める。

注記 *2: 解析モデル上
低圧代替注水系に含める。



本範囲の強度計算は、平成3年6月19日付け
3頁第1003号にて認可された工事計画の
W-2-1-3-2-2「管の応力計算書」による。

残留熱除去系概略系統図 (その1)

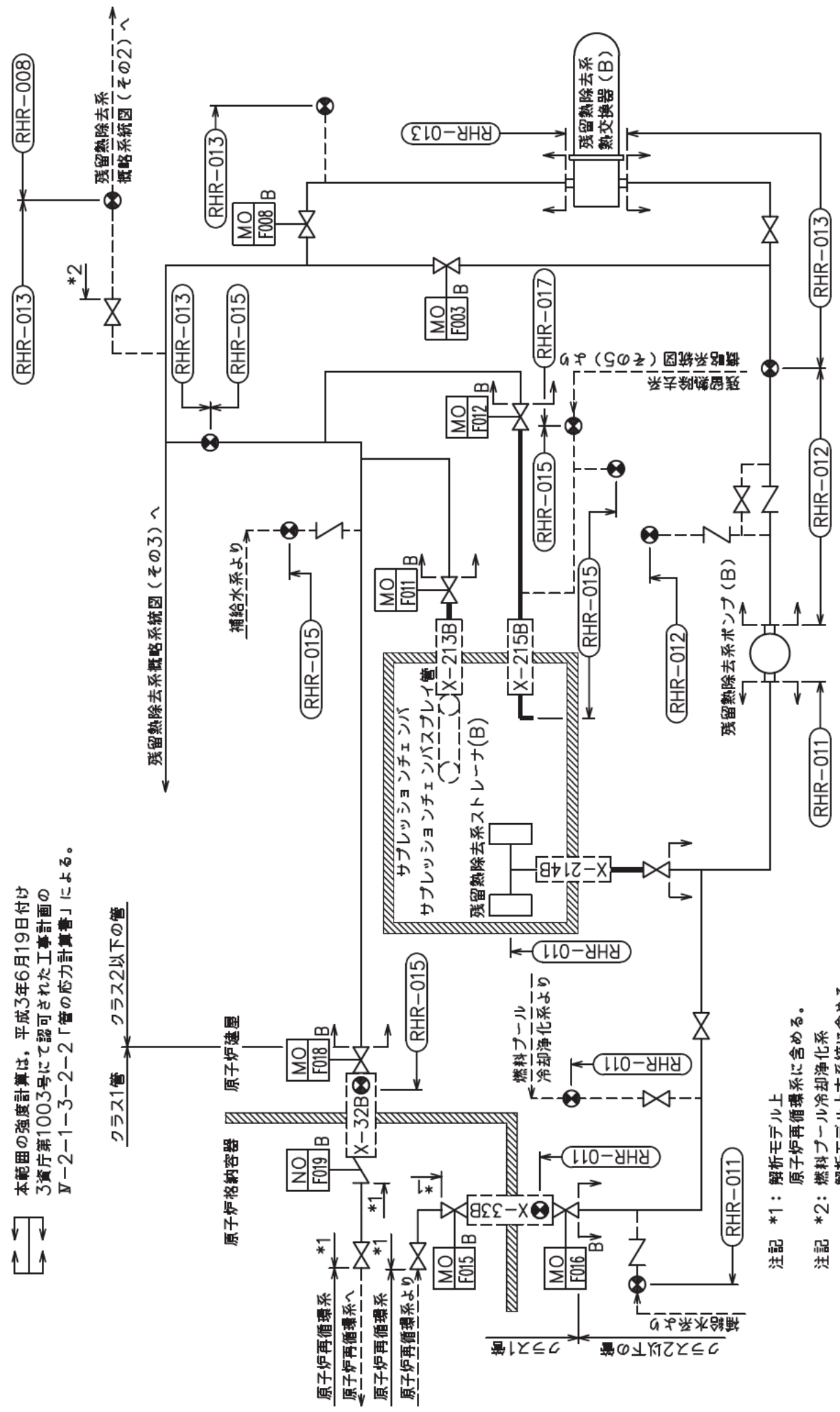


注記 *1: 低圧代替注水系
 解析モデル上本系統に含める。
 注記 *2: 原子炉格納容器代替スプレーイ冷却系
 解析モデル上本系統に含める。

本範囲の強度計算は、平成3年6月19日付け
 3頁片第1003号にて認可された工事計画の
 Y-2-1-3-2-2「管の応力計算書」による。

残留熱除去系概略系統図(その3)

本範囲の強度計算は、平成3年6月19日付け
3資片第1003号にて認可された工事計画の
V-2-1-1-3-2-2「管の応力計算書」による。



注記 *1: 解析モデル上
原子炉再循環系に含める。
注記 *2: 燃料プール冷却系
解析モデル上本系統に含める。

残留熱除去系概略系統図 (その4)

鳥瞰図 RHR-001

枠囲みの内容は商業機密の観点から公開できません。

鳥瞰図 RHR-002

特開みの内容は商業機密の観点から公開できません。

鳥瞰図 RHR-003

特許の内容は商業機密の観点から公開できません。

鳥瞰図 RHR-006-1/4

特開みの内容は商業機密の観点から公開できません。

鳥瞰図 RHR-006-2/4

枠囲みの内容は商業機密の観点から公開できません。

鳥瞰図 RHR-006-3/4

特許の内容は商業機密の観点から公開できません。

鳥瞰図 RHR-006-4/4

特開みの内容は商業機密の観点から公開できません。

鳥瞰図 RHR-007-1/2

特開みの内容は商業機密の観点から公開できません

鳥瞰図 RHR-007-2/2

特許みの内容は商業機密の観点から公開できません。

鳥瞰図 RHR-008-1/7

特許みの内容は商業機密の観点から公開できません。

鳥瞰図 RHR-008-2/7

特開みの内容は商業機密の観点から公開できません。

鳥瞰図 RHR-008-3/7

特開みの内容は商業機密の観点から公開できません

鳥瞰図 RHR-008-4/7

枠囲みの内容は商業機密の観点から公開できません。

鳥瞰図 RHR-008-5/7

枠囲みの内容は商業機密の観点から公開できません。

鳥瞰図 RHR-008-6/7

枠囲みの内容は商業機密の観点から公開できません。

鳥瞰図 RHR-008-7/7

枠囲みの内容は商業機密の観点から公開できません。

鳥瞰図 RHR-009-1/4

特許の内容は商業機密の観点から公開できません。

鳥瞰図 RHR-009-2/4

枠組みの内容は商業機密の観点から公開できません。

鳥瞰図 RHR-009-3/4

特開みの内容は商業機密の観点から公開できません。

鳥瞰図 RHR-009-4/4

特開みの内容は商業機密の観点から公開できません。

鳥瞰図 RHR-010-1/4

特許みの内容は商業機密の観点から公開できません。

鳥瞰図 RHR-010-2/4

特開みの内容は商業機密の観点から公開できません。

鳥瞰図 RHR-010-3/4

特許の内容は商業機密の観点から公開できません。

鳥瞰図 RHR-010-4/4

枠組みの内容は商業機密の観点から公開できません。

鳥瞰図 RHR-011-1/3

特許みの内容は商業機密の観点から公開できません。

鳥瞰図 RHR-011-2/3

枠囲みの内容は商業機密の観点から公開できません。

鳥瞰図 RHR-011-3/3

枠囲みの内容は商業機密の観点から公開できません。

鳥瞰図 RHR-014-1/3

特開みの内容は商業機密の観点から公開できません。

鳥瞰図 RHR-014-2/3

枠組みの内容は商業機密の観点から公開できません。

鳥瞰図 RHR-014-3/3

枠組みの内容は商業機密の観点から公開できません。

鳥瞰図 RHR-015-1/2

枠囲みの内容は商業機密の観点から公開できません。

鳥瞰図 RHR-015-2/2

特開みの内容は商業機密の観点から公開できません

鳥瞰図 RHR-016-1/6

枠囲みの内容は商業機密の観点から公開できません。

鳥瞰図 RHR-016-2/6

特許の内容は商業機密の観点から公開できません。

鳥瞰図 RHR-016-3/6

枠囲みの内容は商業機密の観点から公開できません。

鳥瞰図 RHR-016-4/6

枠囲みの内容は商業機密の観点から公開できません。

鳥瞰図 RHR-016-5/6

枠囲みの内容は商業機密の観点から公開できません。

鳥瞰図 RHR-016-6/6

枠囲みの内容は商業機密の観点から公開できません。

8. ストレーナ部ティール（残留熱除去系）の計算モデル

- ・ VI-2-5-4-1-5 ストレーナ部ティールの耐震計算書（残留熱除去系）

設計基準対象施設

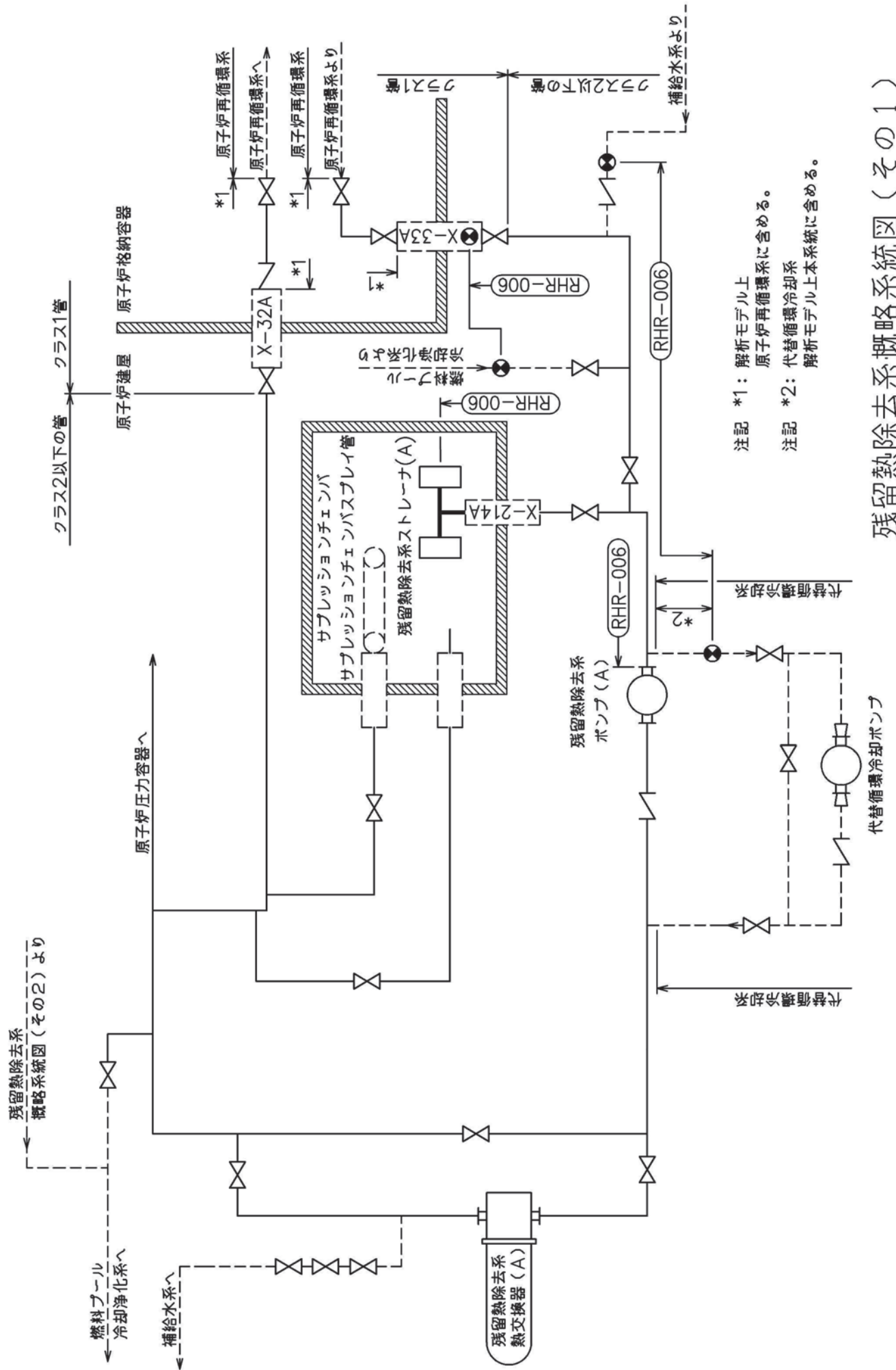
4.2.4 代表モデルの選定結果及び全モデルの評価結果

代表モデルは各モデルの最大応力点の応力と裕度を算出し、応力分類ごとに裕度が最小のモデルを選定して鳥瞰図、計算条件及び評価結果を記載している。下表に、代表モデルの選定結果及び全モデルの評価結果を示す。

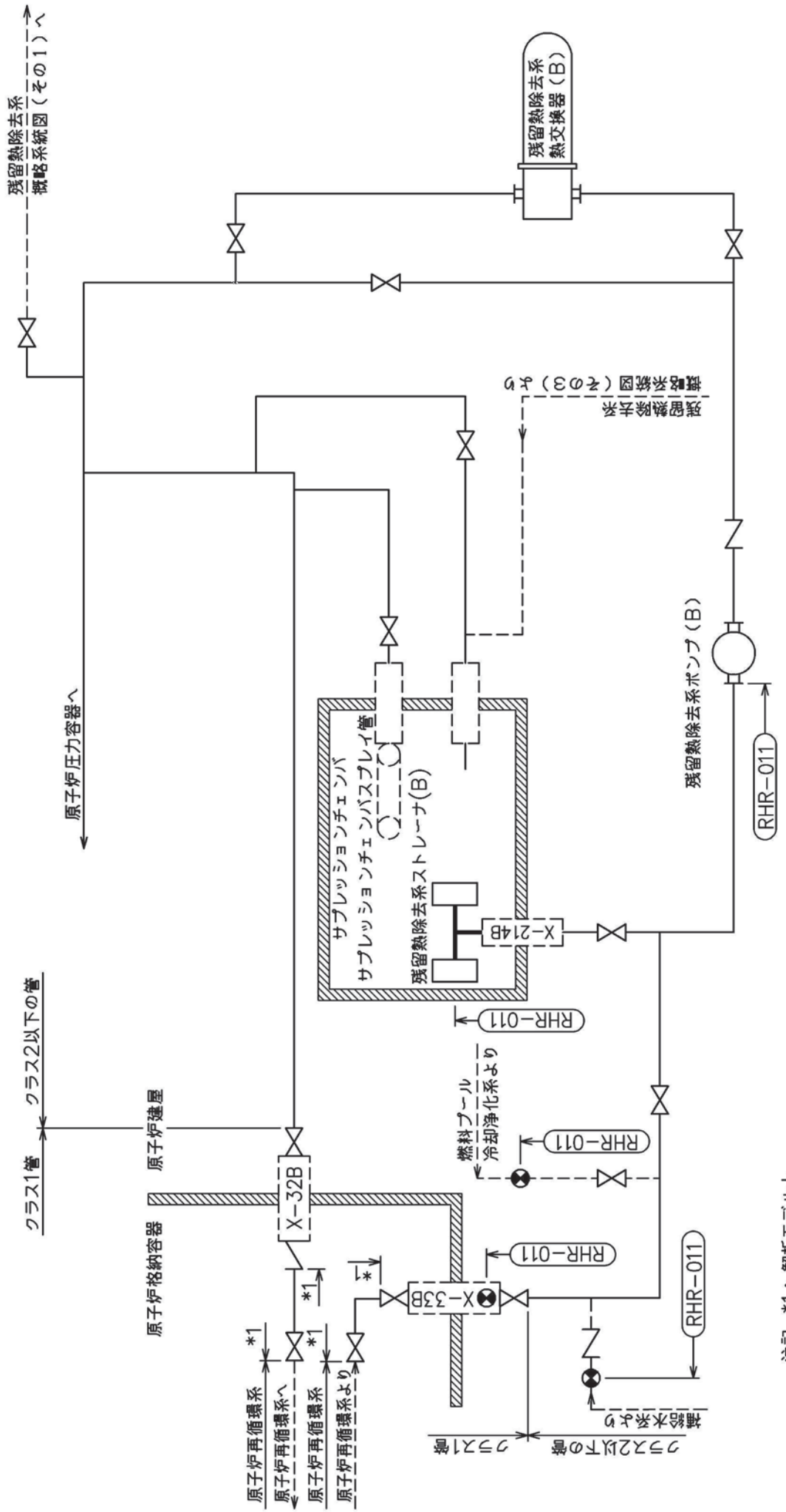
代表モデルの選定結果及び全モデルの評価結果(クラス2以下の管)

No.	配管モデル	許容応力状態 III _A S										許容応力状態 IV _A S									
		一次応力					一次応力					一次+二次応力*					一次+二次応力*				
		評価点	計算応力 (MPa)	許容応力 (MPa)	裕度	代表	評価点	計算応力 (MPa)	許容応力 (MPa)	裕度	代表	評価点	計算応力 (MPa)	許容応力 (MPa)	裕度	代表	評価点	計算応力 (MPa)	許容応力 (MPa)	裕度	代表
1	RHR-006	203	51	219	4.29	—	203	65	335	5.15	—	203	104	438	4.21	—	203	104	438	4.21	—
2	RHR-011	203	66	219	3.31	○	203	80	335	4.18	—	203	134	438	3.26	—	203	134	438	3.26	—
3	RHR-016	203	58	219	3.77	—	203	62	335	5.40	—	203	98	438	4.46	—	203	98	438	4.46	—
4	HPCS-002	203	64	219	3.42	—	203	65	335	5.15	—	203	110	438	3.98	—	203	110	438	3.98	—
5	LPCS-002	203	57	219	3.84	—	203	84	335	3.98	○	203	144	438	3.04	○	203	144	438	3.04	○

注記*：III_ASの一次+二次応力の許容値はIV_ASと同様であることから、地震荷重が大きいIV_ASの一次+二次応力裕度最小を代表とする。

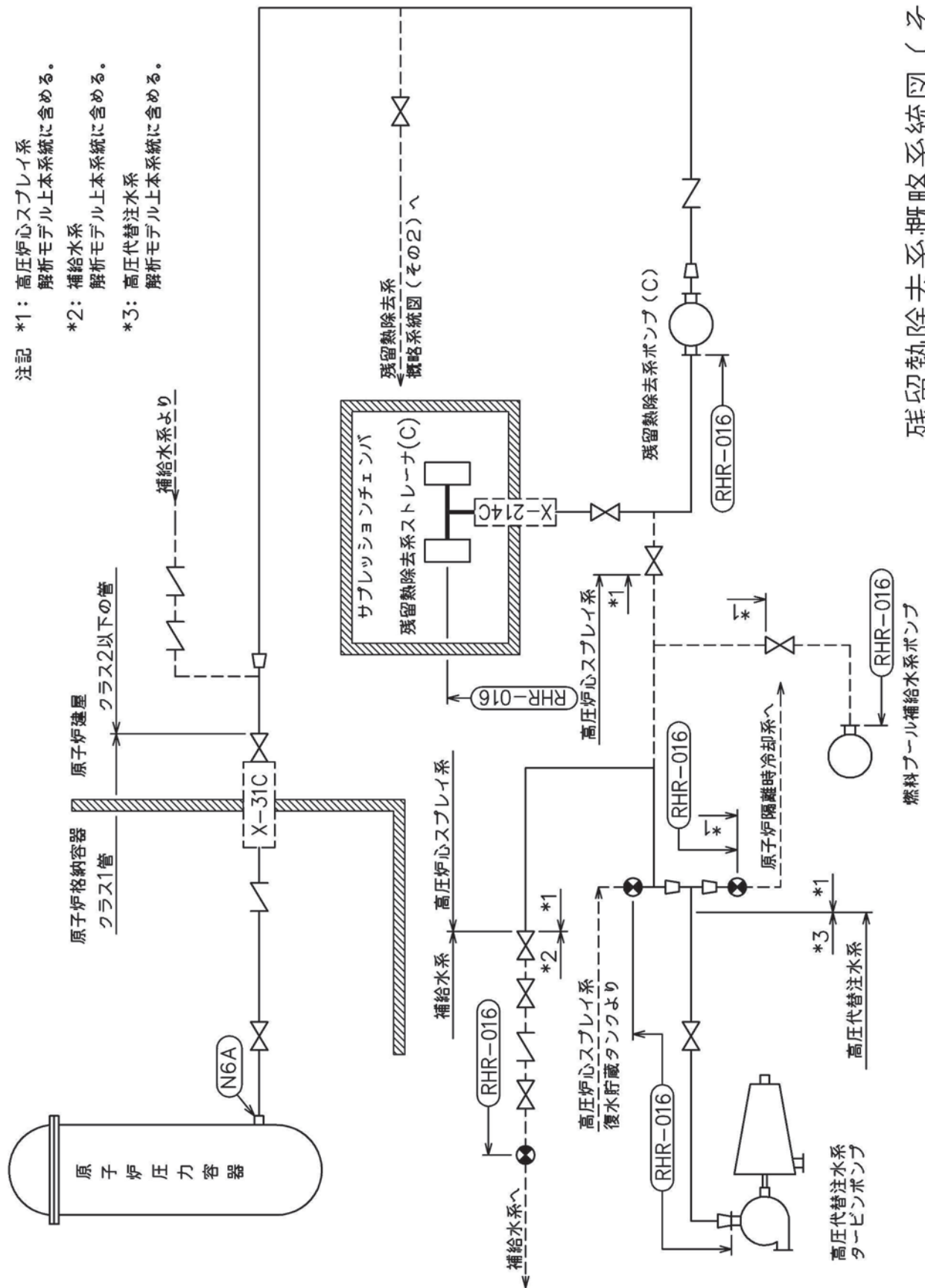


残留熱除去系概略系統図(その1)



残留熱除去系概略系統図 (その2)

注記 *1: 解析モデル上
原子炉再循環系に含める。



注記 *1: 高圧炉心スプレイス系
 解析モデル上本系統に含める。
 *2: 補給水系
 解析モデル上本系統に含める。
 *3: 高圧代替注水系
 解析モデル上本系統に含める。

残留熱除去系概略系統図 (その3)

燃料プール補給水系ポンプ

鳥瞰図 RHR-006-1/4

特許の内容は商業機密の観点から公開できません。

鳥瞰図 RHR-006-2/4

特許みの内容は商業秘密の観点から公開できません。

鳥瞰図 RHR-006-3/4

特開みの内容は商業機密の観点から公開できません。

鳥瞰図 RHR-006-4/4

特許みの内容は商業機密の観点から公開できません。

鳥瞰図 RHR-011-2/3

特許みの内容は商業機密の観点から公開できません。

鳥瞰図 RHR-011-3/3

特許の内容は商業機密の観点から公開できません。

鳥瞰図 RHR-016-1/6

特開みの内容は商業機密の観点から公開できません。

鳥瞰図 RHR-016-2/6

枠囲みの内容は商業機密の観点から公開できません。

鳥瞰図 RHR-016-3/6

枠囲みの内容は商業機密の観点から公開できません。