

鳥瞰図 RHR-016-4/6

特許みの内容は商業機密の観点から公開できません。

鳥瞰図 RHR-016-5/6

枠囲みの内容は商業機密の観点から公開できません。

鳥瞰図 RHR-016-6/6

枠囲みの内容は商業機密の観点から公開できません。

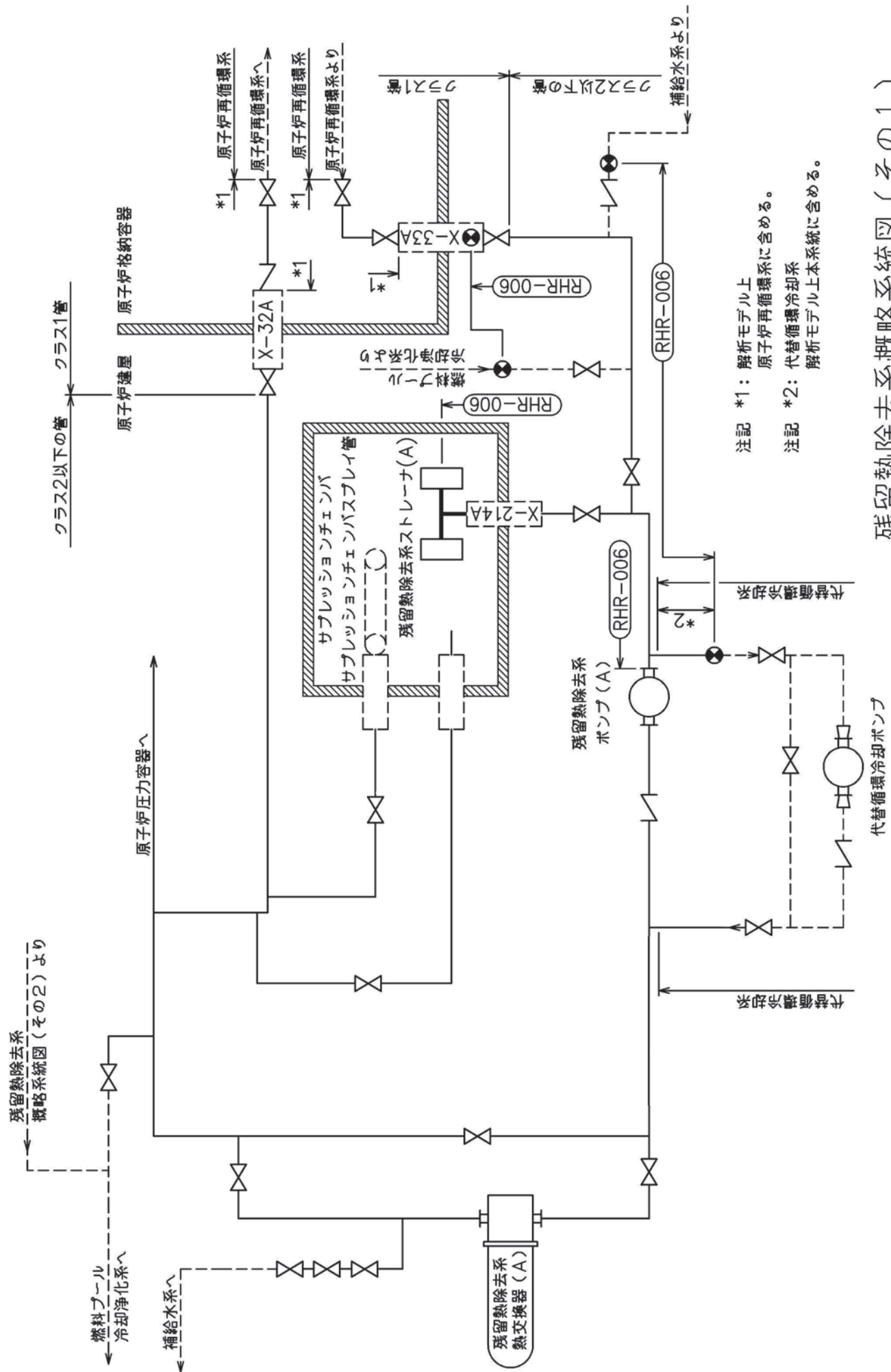
重大事故等対処設備

4.2.4 代表モデルの選定結果及び全モデルの評価結果

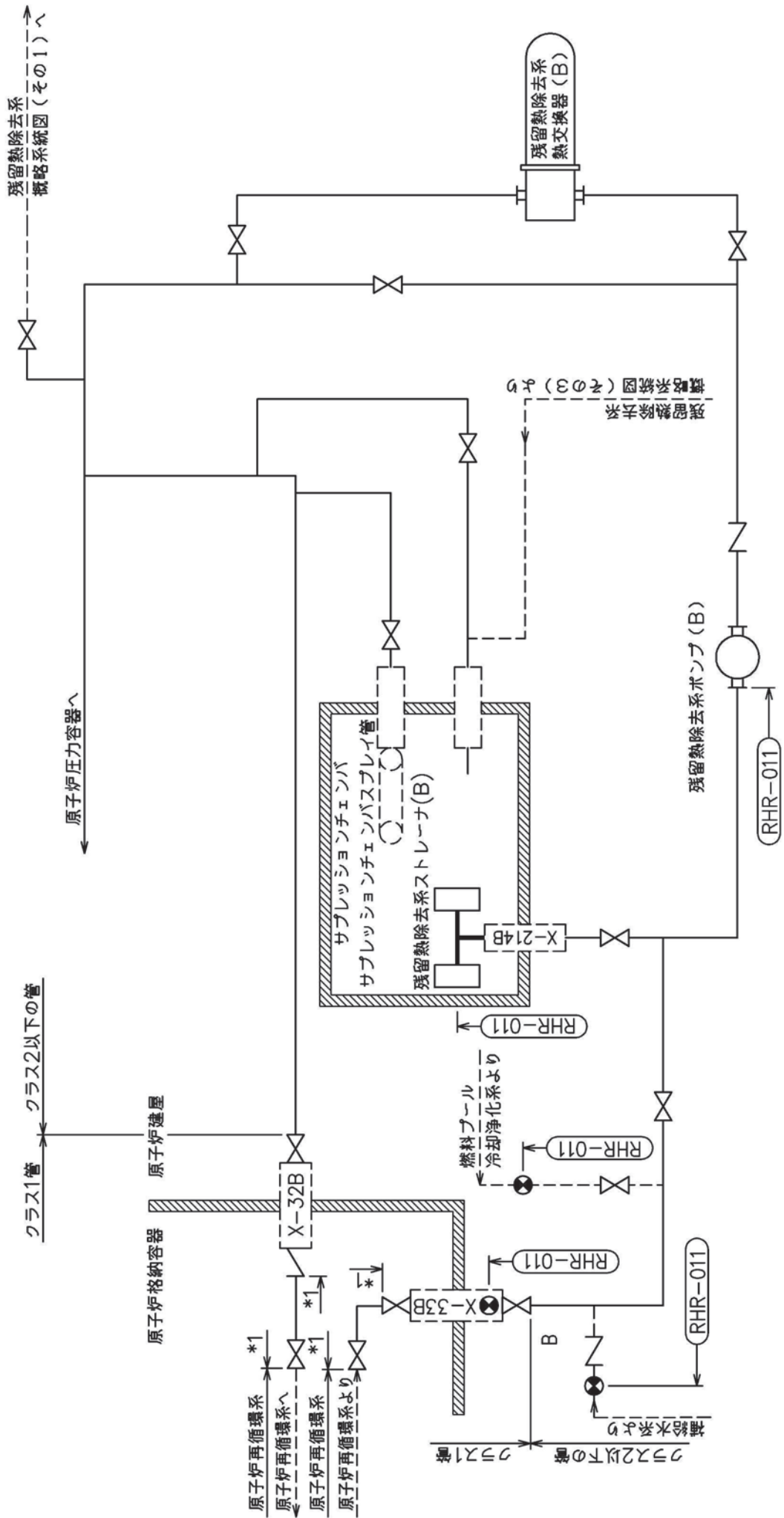
代表モデルは各モデルの最大応力点の応力と裕度を算出し、応力分類ごとに裕度が最小のモデルを選定して鳥瞰図、計算条件及び評価結果を記載している。下表に、代表モデルの選定結果及び全モデルの評価結果を示す。

代表モデルの選定結果及び全モデルの評価結果(重大事故等クラス2管であってクラス2以下の管)

No.	配管モデル	許容応力状態 VAS														
		一次応力						一次+二次応力						疲労評価		
		評価点	計算 応力 (MPa)	許容 応力 (MPa)	裕度	代表	評価点	計算 応力 (MPa)	許容 応力 (MPa)	裕度	代表	評価点	疲労 累積 係数	代表		
1	RHR-006	203	79	335	4.24	—	203	130	386	2.96	—	—	—	—		
2	RHR-011	203	101	335	3.31	○	203	174	386	2.21	○	—	—	—		
3	RHR-016	203	82	335	4.08	—	203	162	386	2.38	—	—	—	—		
4	HPCS-002	203	92	335	3.64	—	203	156	386	2.47	—	—	—	—		
5	LPCS-002	203	100	335	3.35	—	203	172	386	2.24	—	—	—	—		

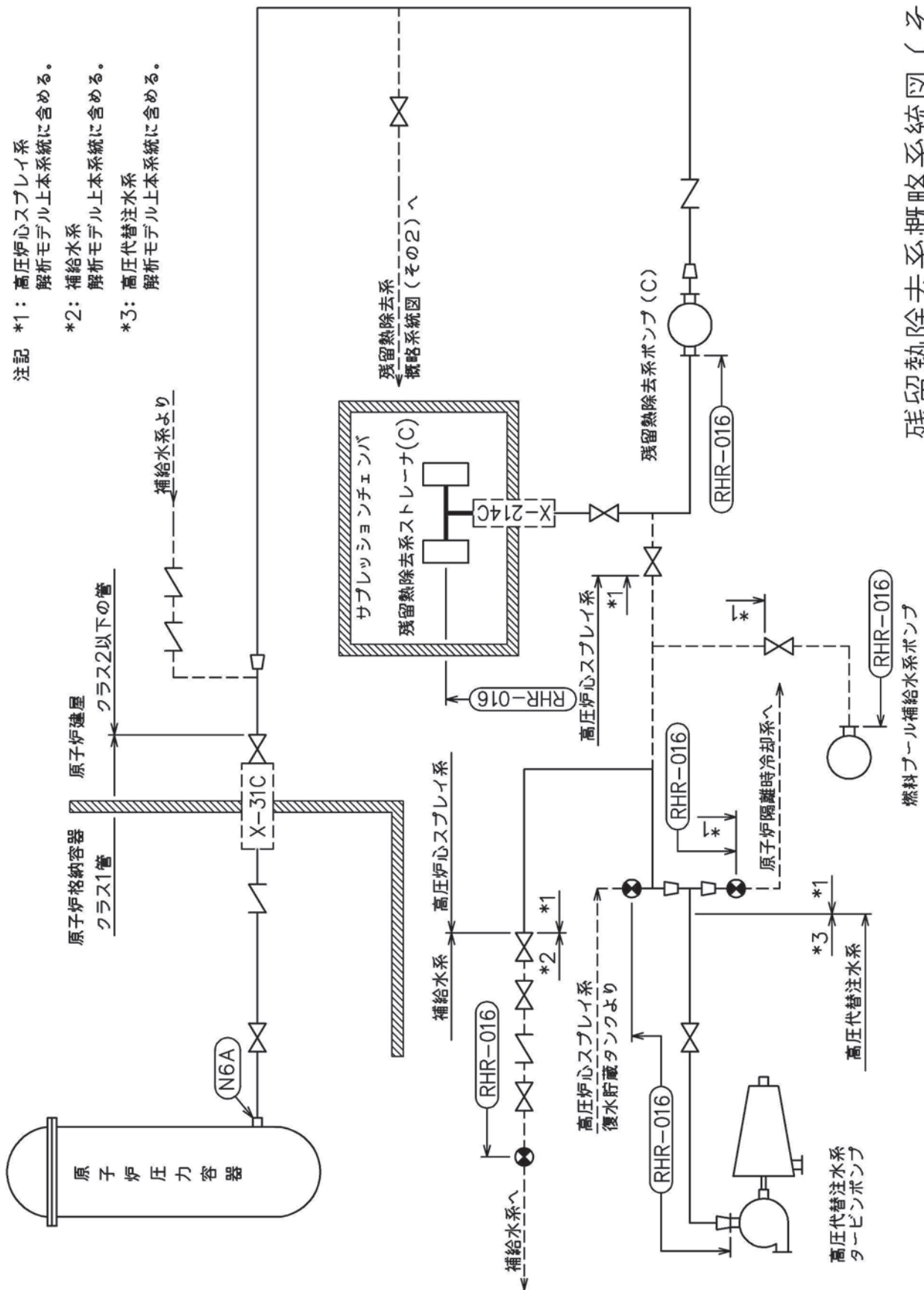


残留熱除去系概略系統図（その1）



残留熱除去系概略系統図 (その2)

注記 *1: 解析モデル上
原子炉再循環系に含める。



注記 *1: 高圧炉心スプレイ系
 解析モデル上本系統に含める。
 *2: 補給水系
 解析モデル上本系統に含める。
 *3: 高圧代替注水系
 解析モデル上本系統に含める。

残留熱除去系概略系統図 (その3)

鳥瞰図 RHR-006-1/4

特開みの内容は商業秘密の観点から公開できません。

鳥瞰図 RHR-006-2/4

枠囲みの内容は商業機密の観点から公開できません。

鳥瞰図 RHR-006-3/4

特許みの内容は商業機密の観点から公開できません。

鳥瞰図 RHR-006-4/4

特許みの内容は商業機密の観点から公開できません。

鳥瞰図 RHR-011-1/3

特開みの内容は商業機密の観点から公開できません。

鳥瞰図 RHR-011-2/3

特開みの内容は商業秘密の観点から公開できません。

鳥瞰図 RHR-011-3/3

特開みの内容は商業秘密の観点から公開できません。

鳥瞰図 RHR-016-1/6

特許の内容は商業機密の観点から公開できません。

鳥瞰図 RHR-016-2/6

枠囲みの内容は商業機密の観点から公開できません。

鳥瞰図 RHR-016-3/6

特許みの内容は商業機密の観点から公開できません。

鳥瞰図 RHR-016-4/6

特開みの内容は商業秘密の観点から公開できません。

鳥瞰図 RHR-016-5/6

枠囲みの内容は商業機密の観点から公開できません。

鳥瞰図 RHR-016-6/6

枠囲みの内容は商業機密の観点から公開できません。

ストレナーナ部ティール（残留熱除去系）の計算モデル

- ・ VI-3-3-3-3-1-5-3 ストレナーナ部ティールの強度計算書（残留熱除去系）

重大事故等対処設備

5. 代表モデルの選定結果及び全モデルの評価結果

代表モデルは各モデルの最大応力点の応力と裕度を算出し、応力分類ごとに裕度が最小のモデルを選定して鳥瞰図、計算条件及び評価結果を記載している。下表に、代表モデルの選定結果及び全モデルの評価結果を示す。全て同じ裕度であるため、RHR-006 を代表モデルに選定する。

代表モデルの選定結果及び全モデルの評価結果(重大事故等クラス2管であってクラス2以下の管)

No.	配管モデル	運転状態 (V) *1				運転状態 (V) *2					
		一次応力				一次応力					
		評価点	計算応力 (MPa)	許容応力 (MPa)	裕度	代表	評価点	計算応力 (MPa)	許容応力 (MPa)	裕度	代表
1	RHR-006	203	8	100	12.50	○	203	44	120	2.72	○
2	RHR-011	203	8	100	12.50	—	203	44	120	2.72	—
3	RHR-016	203	8	100	12.50	—	203	44	120	2.72	—
4	HPCS-002	203	8	100	12.50	—	203	44	120	2.72	—
5	LPCS-002	203	8	100	12.50	—	203	44	120	2.72	—

注記*1：告示第501号第56条第1号(イ)に基づき計算した一次応力を示す。

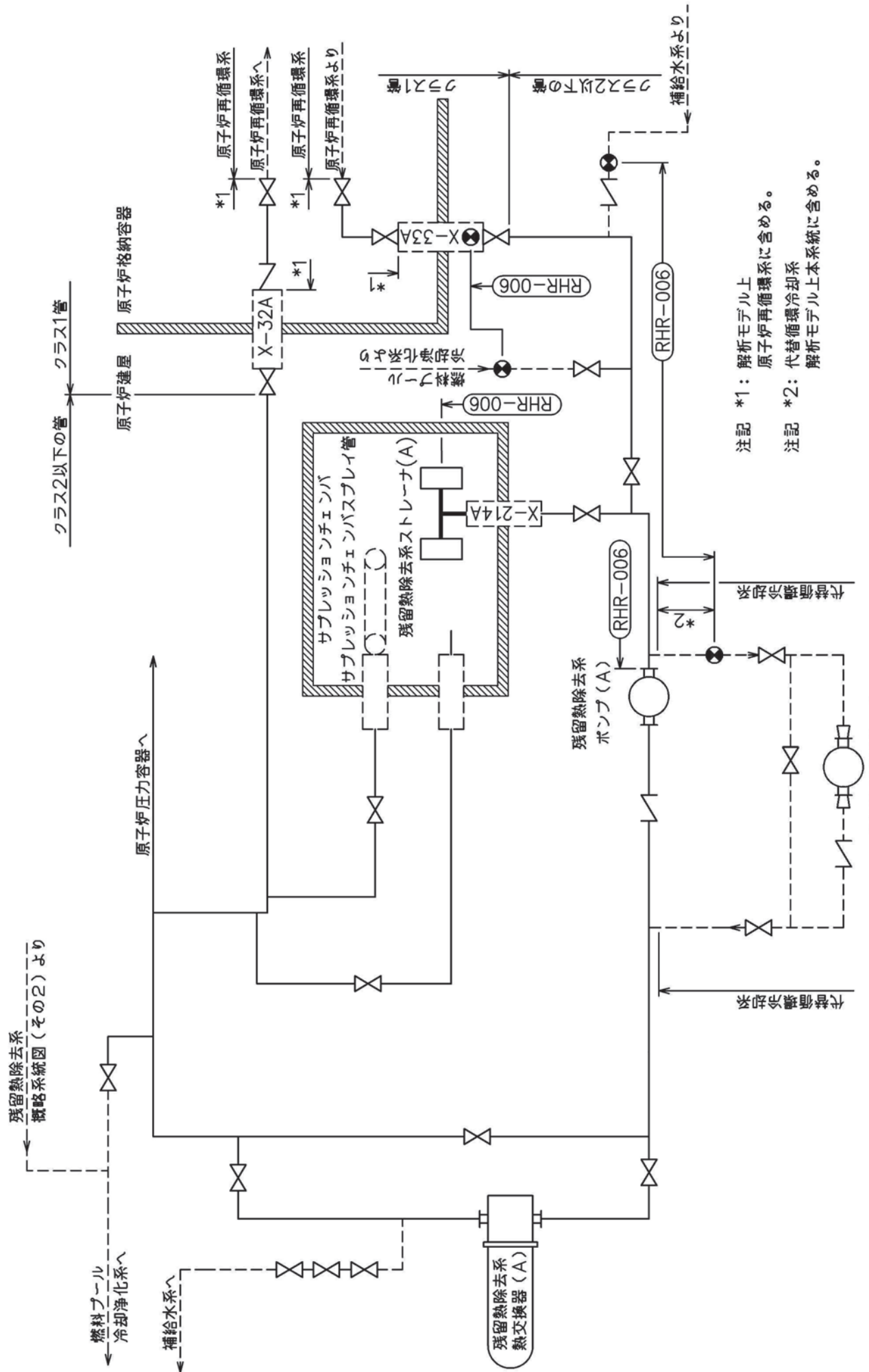
*2：告示第501号第56条第1号(ロ)に基づき計算した一次応力を示す。

代表モデルの選定結果及び全モデルの評価結果(重大事故等クラス2管であってクラス2以下の管)

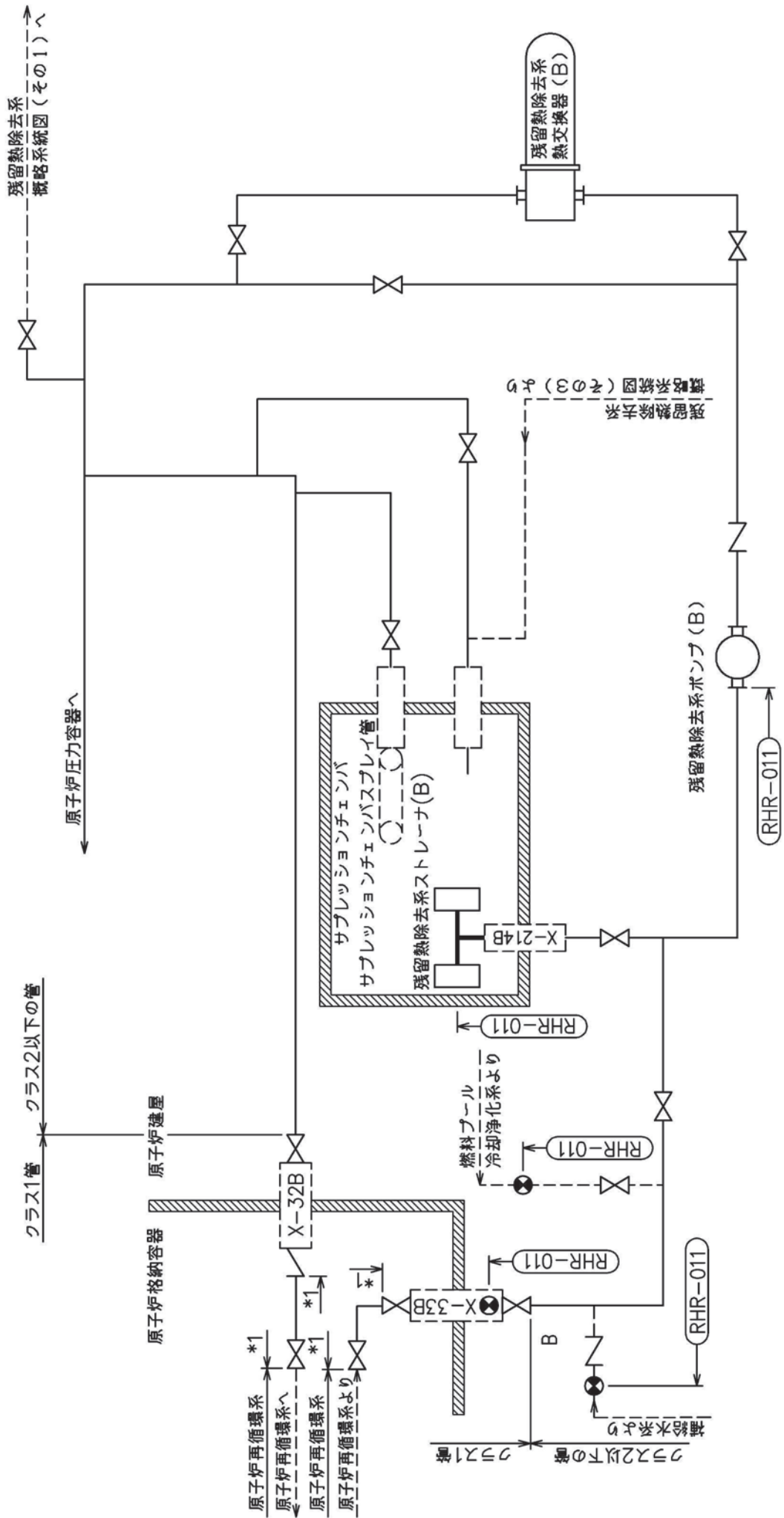
No.	配管モデル	供用状態 (E) *1				供用状態 (E) *2					
		一次応力				一次応力					
		評価点	計算応力 (MPa)	許容応力 (MPa)	裕度	代表	評価点	計算応力 (MPa)	許容応力 (MPa)	裕度	代表
1	RHR-006	203	14	150	10.71	○	203	78	180	2.30	○
2	RHR-011	203	14	150	10.71	—	203	78	180	2.30	—
3	RHR-016	203	14	150	10.71	—	203	78	180	2.30	—
4	HPCS-002	203	14	150	10.71	—	203	78	180	2.30	—
5	LPCS-002	203	14	150	10.71	—	203	78	180	2.30	—

注記*1：設計・建設規格 PPC-3520(1)に基づき計算した一次応力を示す。

*2：設計・建設規格 PPC-3520(2)に基づき計算した一次応力を示す。

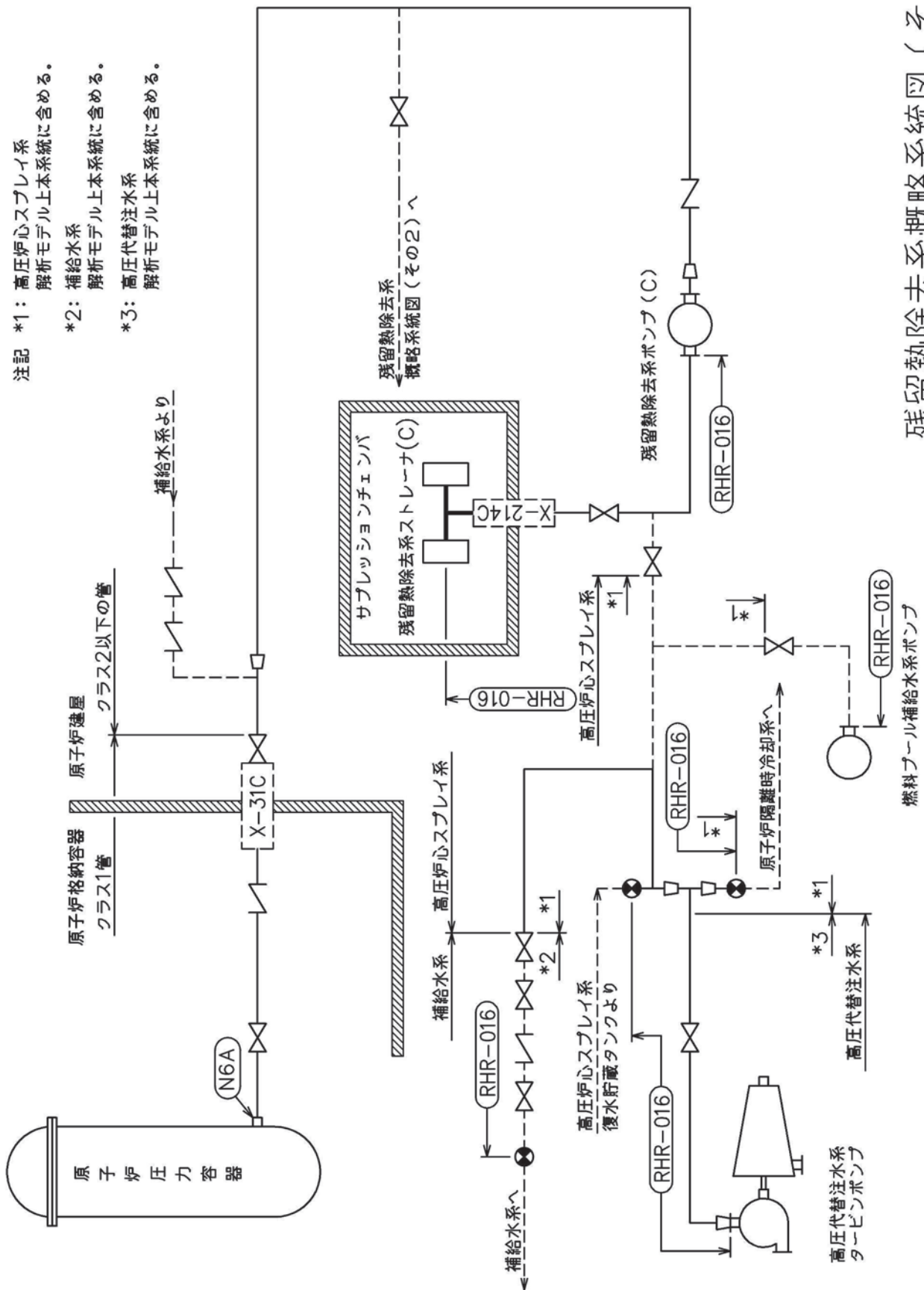


残留熱除去系概略系統図(その1)



残留熱除去系概略系統図 (その2)

注記 *1: 解析モデル上
原子炉再循環系に含める。



注記 *1: 高圧炉心スプレイ系
 解析モデル上本系統に含める。
 *2: 補給水系
 解析モデル上本系統に含める。
 *3: 高圧代替注水系
 解析モデル上本系統に含める。

残留熱除去系概略系統図 (その3)

鳥瞰図 RHR-006-1/4

特許みの内容は商業機密の観点から公開できません。

鳥瞰図 RHR-006-2/4

特許の内容は商業機密の観点から公開できません。

鳥瞰図 RHR-006-3/4

特許の内容は商業機密の観点から公開できません。

鳥瞰図 RHR-006-4/4

特許明細書の内容は商業機密の観点から公開できません。

鳥瞰図 RHR-011-1/3

特開みの内容は商業機密の観点から公開できません。

鳥瞰図 RHR-011-2/3

特許の内容は商業機密の観点から公開できません。

鳥瞰図 RHR-011-3/3

特許の内容は商業機密の観点から公開できません。

鳥瞰図 RHR-016-1/6

特開みの内容は商業機密の観点から公開できません。

鳥瞰図 RHR-016-2/6

特開みの内容は商業機密の観点から公開できません。

鳥瞰図 RHR-016-3/6

特許みの内容は商業機密の観点から公開できません。

鳥瞰図 RHR-016-4/6

特許の内容は商業機密の観点から公開できません。

鳥瞰図 RHR-016-5/6

特開みの内容は商業機密の観点から公開できません。

鳥瞰図 RHR-016-6/6

特許の内容は商業機密の観点から公開できません。

9. 高圧炉心スプレイ系の計算モデル

- ・ VI-2-5-5-1-3 管の耐震性についての計算書（高圧炉心スプレイ系）

設計基準対象施設

4.2.4 代表モデルの選定結果及び全モデルの評価結果

代表モデルは各モデルの最大応力点の応力と裕度を算出し、応力分類ごとに裕度が最小のモデルを選定して鳥瞰図、計算条件及び評価結果を記載している。下表に、代表モデルの選定結果及び全モデルの評価結果を示す。

代表モデルの選定結果及び全モデルの評価結果(クラス1管)

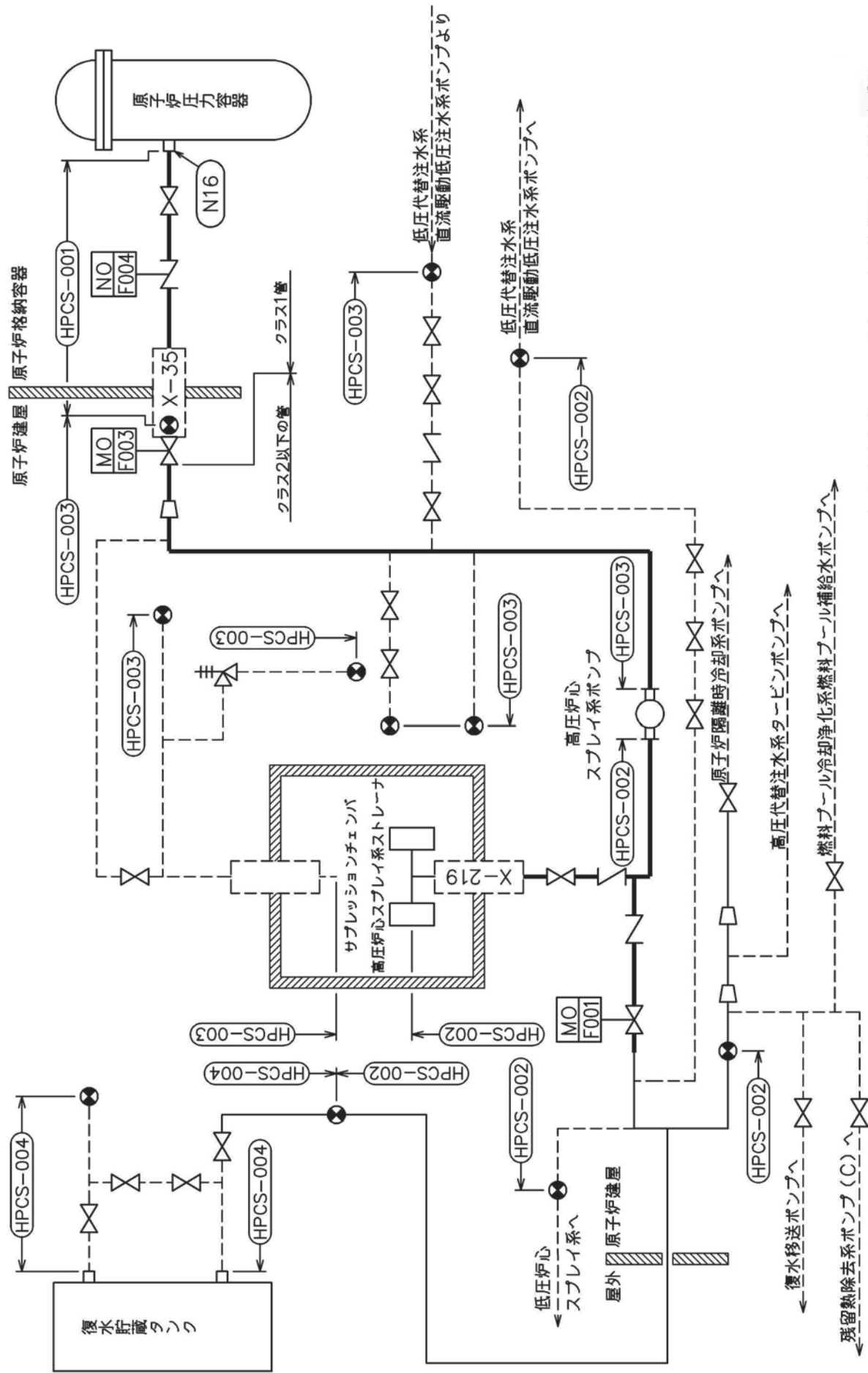
No.	配管モデル	許容応力状態 III _A S						許容応力状態 IV _A S											
		一次応力			一次応力			一次応力			一次+二次応力*			疲労評価					
		評価点	計算応力 (MPa)	許容応力 (MPa)	裕度	代表	評価点	計算応力 (MPa)	許容応力 (MPa)	裕度	代表	評価点	計算応力 (MPa)	許容応力 (MPa)	裕度	代表	評価点	疲労係数	代表
1	HPCS-001	21	142	274	1.92	○	21	223	366	1.64	○	21	600	366	0.61	○	21	0.1557	○

注記*：III_ASの一次+二次応力の許容値はIV_ASと同様であることから、地震荷重が大きいIV_ASの一次+二次応力裕度最小を代表とする。

代表モデルの選定結果及び全モデルの評価結果(クラス2以下の管)

No.	配管モデル	許容応力状態 IV _A S																							
		許容応力状態 III _A S					許容応力状態 IV _A S																		
		一次応力					一次+二次応力*																		
1	HPCS-002	評価点	75	計算応力 (MPa)	106	許容応力 (MPa)	201	裕度	1.89	代表	○	評価点	75	計算応力 (MPa)	338	許容応力 (MPa)	402	裕度	1.18	代表	○	評価点	—	疲労係数	—
2	HPCS-003	評価点	19	計算応力 (MPa)	85	許容応力 (MPa)	220	裕度	2.58	代表	—	評価点	19	計算応力 (MPa)	108	許容応力 (MPa)	364	裕度	3.37	代表	—	評価点	16	疲労係数	—

注記* : III_ASの一次+二次応力の許容値はIV_ASと同様であることから, 地震荷重が大きいIV_ASの一次+二次応力裕度最小を代表とする。



高圧炉心スプレー系概略系統図



鳥瞰図 HPCS-001

枠囲みの内容は商業機密の観点から公開できません。

鳥瞰図 HPCS-002-1/5

特開みの内容は商業機密の観点から公開できません。

鳥瞰図 | HPCS-002-2/5

枠囲みの内容は商業機密の観点から公開できません。

鳥瞰図 HPCS-002-3/5

枠組みの内容は商業機密の観点から公開できません。

鳥瞰図 | HPCS-002-4/5

枠囲みの内容は商業機密の観点から公開できません。

鳥瞰図 HPCS-002-5/5

特開の内容は商業機密の観点から公開できません。

鳥瞰図 HPCS-003-1/5

特開みの内容は商業機密の観点から公開できません。

鳥瞰図 HPCS-003-2/5

特許の内容は商業機密の観点から公開できません。

鳥瞰図 HPCS-003-3/5

特明みの内容は商業機密の観点から公開できません。

鳥瞰図 HPCS-003-4/5

枠囲みの内容は商業機密の観点から公開できません。

鳥瞰図 HPCS-003-5/5

枠囲みの内容は商業機密の観点から公開できません。

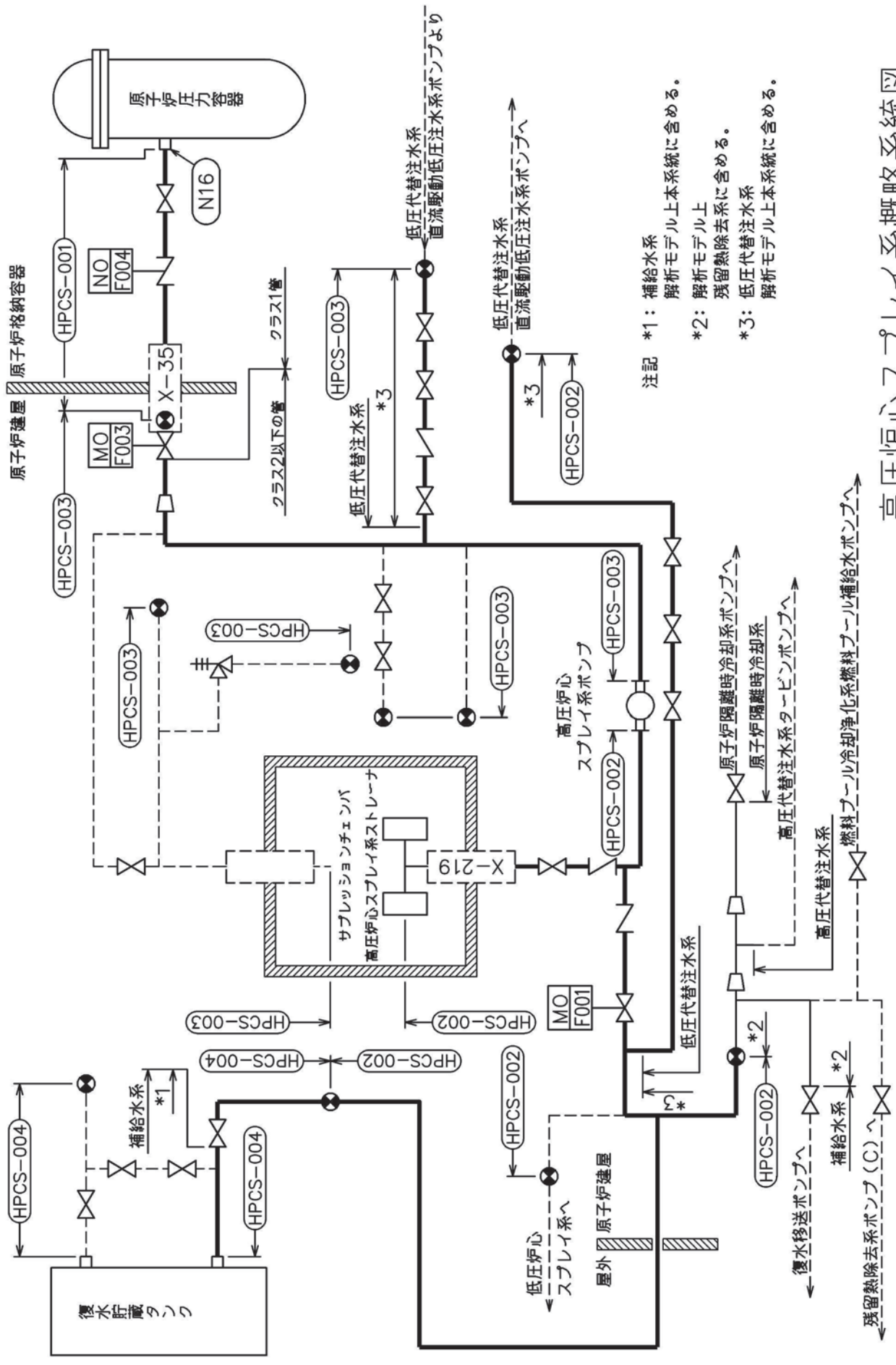
重大事故等対処設備

4.2.4 代表モデルの選定結果及び全モデルの評価結果

代表モデルは各モデルの最大応力点の応力と裕度を算出し、応力分類ごとに裕度が最小のモデルを選定して鳥瞰図、計算条件及び評価結果を記載している。下表に、代表モデルの選定結果及び全モデルの評価結果を示す。

代表モデルの選定結果及び全モデルの評価結果(重大事故等クラス2管であってクラス2以下の管)

No.	配管モデル	許容応力状態 VAS														
		一次応力						一次+二次応力						疲労評価		
		評価点	計算 応力 (MPa)	許容 応力 (MPa)	裕度	代表	評価点	計算 応力 (MPa)	許容 応力 (MPa)	裕度	代表	評価点	疲労 累積 係数	代表		
1	HPCS-002	538	185	366	1.97	○	538	366	462	1.26	—	—	—	—		
2	HPCS-003	302	158	366	2.31	—	302	315	462	1.46	—	—	—	—		
3	HPCS-004	1	139	431	3.10	—	1	305	376	1.23	○	—	—	—		



注記 *1: 補給水系
解析モデル上本系統に含める。
*2: 解析モデル上
残留熱除去系に含める。
*3: 低圧代替注水系
解析モデル上本系統に含める。

高圧炉心スプレー系概略系統図

鳥瞰図 HPCS-002-1/5

枠囲みの内容は商業機密の観点から公開できません。

鳥瞰図 HPCS-002-2/5

特許明の内容は商業機密の観点から公開できません。

鳥瞰図 | HPCS-002-3/5

枠囲みの内容は商業機密の観点から公開できません。

鳥瞰図 | HPCS-002-4/5

枠囲みの内容は商業機密の観点から公開できません。

鳥瞰図 | HPCS-002-5/5

特許明の内容は商業機密の観点から公開できません。

鳥瞰図 HPCS-003-1/5

仲囲みの内容は商業機密の観点から公開できません。

鳥瞰図 HPCS-003-2/5

内容の情報は商業機密の観点から公開できません。

鳥瞰図 HPCS-003-3/5

特許の内容は商業機密の観点から公開できません。

鳥瞰図 HPCS-003-4/5

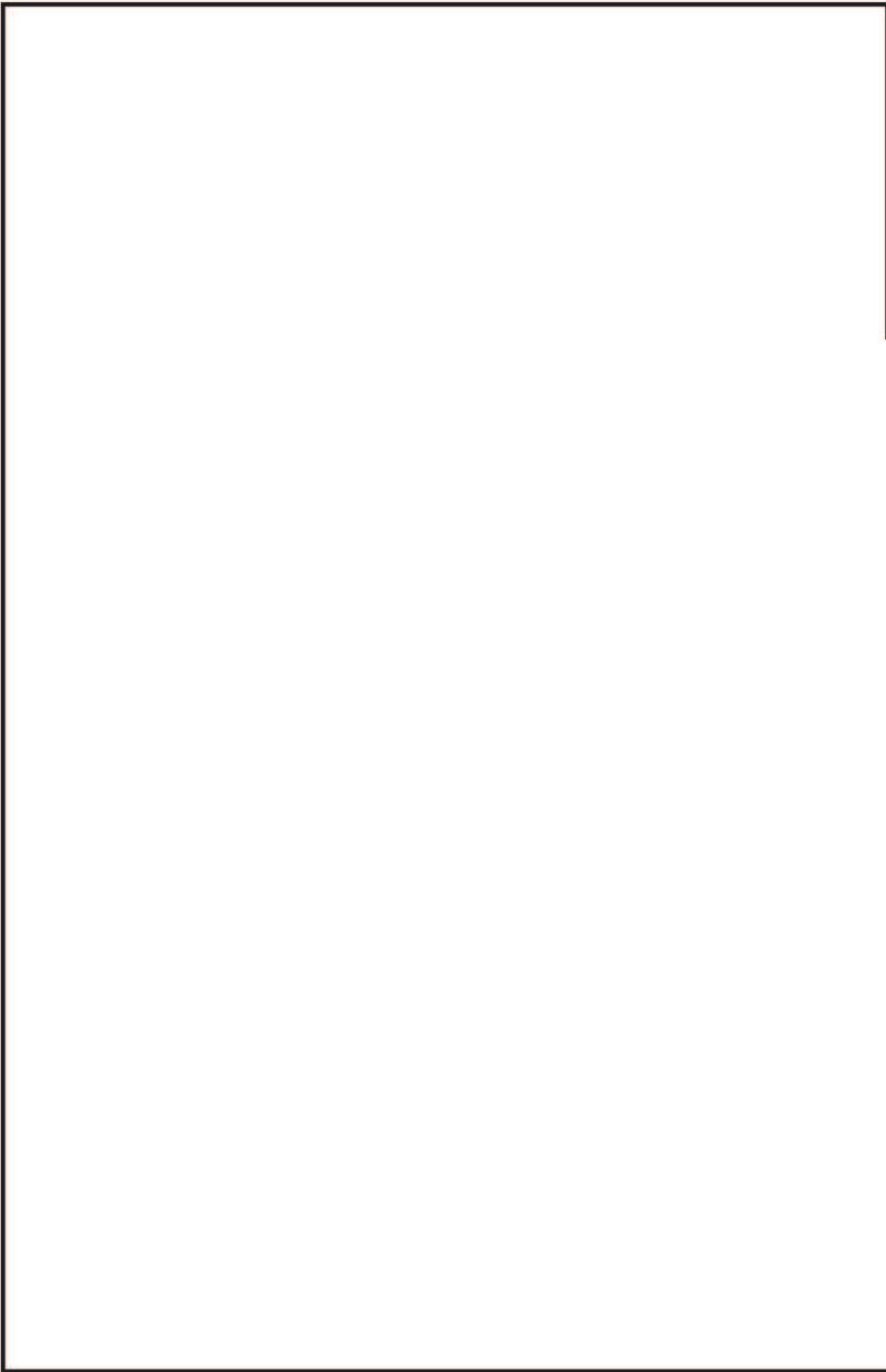
枠囲みの内容は商業機密の観点から公開できません。

鳥瞰図 HPCS-003-5/5

仲田みの内容は商業機密の観点から公開できません。

鳥瞰図 HPCS-004-1/3

特許の内容は商業機密の観点から公開できません。



鳥瞰図 HPCS-004-2/3

仲田みの内容は商業機密の観点から公開できません。

鳥瞰図 HPCS-004-3/3

特開みの内容は商業機密の観点から公開できません。

高圧炉心スプレイ系の計算モデル

- ・ VI-3-3-3-4-1-4-2 管の応力計算書（高圧炉心スプレイ系）

設計基準対象施設

5. 代表モデルの選定結果及び全モデルの評価結果

代表モデルは各モデルの最大応力点の応力と裕度を算出し、応力分類ごとに裕度が最小のモデルを選定して鳥瞰図、計算条件及び評価結果を記載している。下表に、代表モデルの選定結果及び全モデルの評価結果を示す。

代表モデルの選定結果及び全モデルの評価結果(クラス2管)

No.	配管モデル	供用状態 (I, II) *1				供用状態 (I, II) *2					
		一次応力				一次応力					
		評価点	計算応力 (MPa)	許容応力 (MPa)	裕度	代表	評価点	計算応力 (MPa)	許容応力 (MPa)	裕度	代表
1	HPCS-002	501	21	126	6.00	—	501	24	151	6.29	—
2	HPCS-003	341	38	102	2.68	○	341	41	122	2.97	○

注記*1：告示第501号第56条第1号(イ)に基づき計算した一次応力を示す。

*2：告示第501号第56条第1号(ロ)に基づき計算した一次応力を示す。

代表モデルの選定結果及び全モデルの評価結果(クラス2管)

No.	配管モデル	供用状態 (I, II) *3				供用状態 (I, II) *4					
		一次+二次応力				一次+二次応力					
		評価点	計算応力 (MPa)	許容応力 (MPa)	裕度	代表	評価点	計算応力 (MPa)	許容応力 (MPa)	裕度	代表
1	HPCS-002	502	89	318	3.57	○	502	91	343	3.76	○
2	HPCS-003	341	62	255	4.11	—	341	65	275	4.23	—

注記*3：告示第501号第56条第2号(イ)に基づき計算した一次+二次応力を示す。

*4：告示第501号第56条第2号(ロ)に基づき計算した一次+二次応力を示す。

代表モデルの選定結果及び全モデルの評価結果(クラス2管)

No.	配管モデル	供用状態 (A, B) *1				供用状態 (A, B) *2					
		一次応力				一次応力					
		評価点	計算応力 (MPa)	許容応力 (MPa)	裕度	代表	評価点	計算応力 (MPa)	許容応力 (MPa)	裕度	代表
1	HPCS-002	502	28	189	6.75	—	502	32	226	7.06	—
2	HPCS-003	341	42	154	3.66	○	341	46	185	4.02	○

注記*1：設計・建設規格 PPC-3520(1)に基づき計算した一次応力を示す。

*2：設計・建設規格 PPC-3520(2)に基づき計算した一次応力を示す。

代表モデルの選定結果及び全モデルの評価結果(クラス2管)

No.	配管モデル	供用状態 (A, B) *3				供用状態 (A, B) *4					
		一次+二次応力				一次+二次応力					
		評価点	計算応力 (MPa)	許容応力 (MPa)	裕度	代表	評価点	計算応力 (MPa)	許容応力 (MPa)	裕度	代表
1	HPCS-002	502	86	318	3.69	○	502	88	343	3.89	○
2	HPCS-003	341	62	257	4.14	—	341	65	278	4.27	—

注記*3：設計・建設規格 PPC-3530(1)a に基づき計算した一次+二次応力を示す。

*4：設計・建設規格 PPC-3530(1)b に基づき計算した一次+二次応力を示す。

鳥瞰図 HPCS-002-1/5

特許明細書の内容は商業機密の観点から公開できません。

鳥瞰図 HPCS-002-2/5

枠囲みの内容は商業機密の観点から公開できません。

鳥瞰図 | HPCS-002-3/5

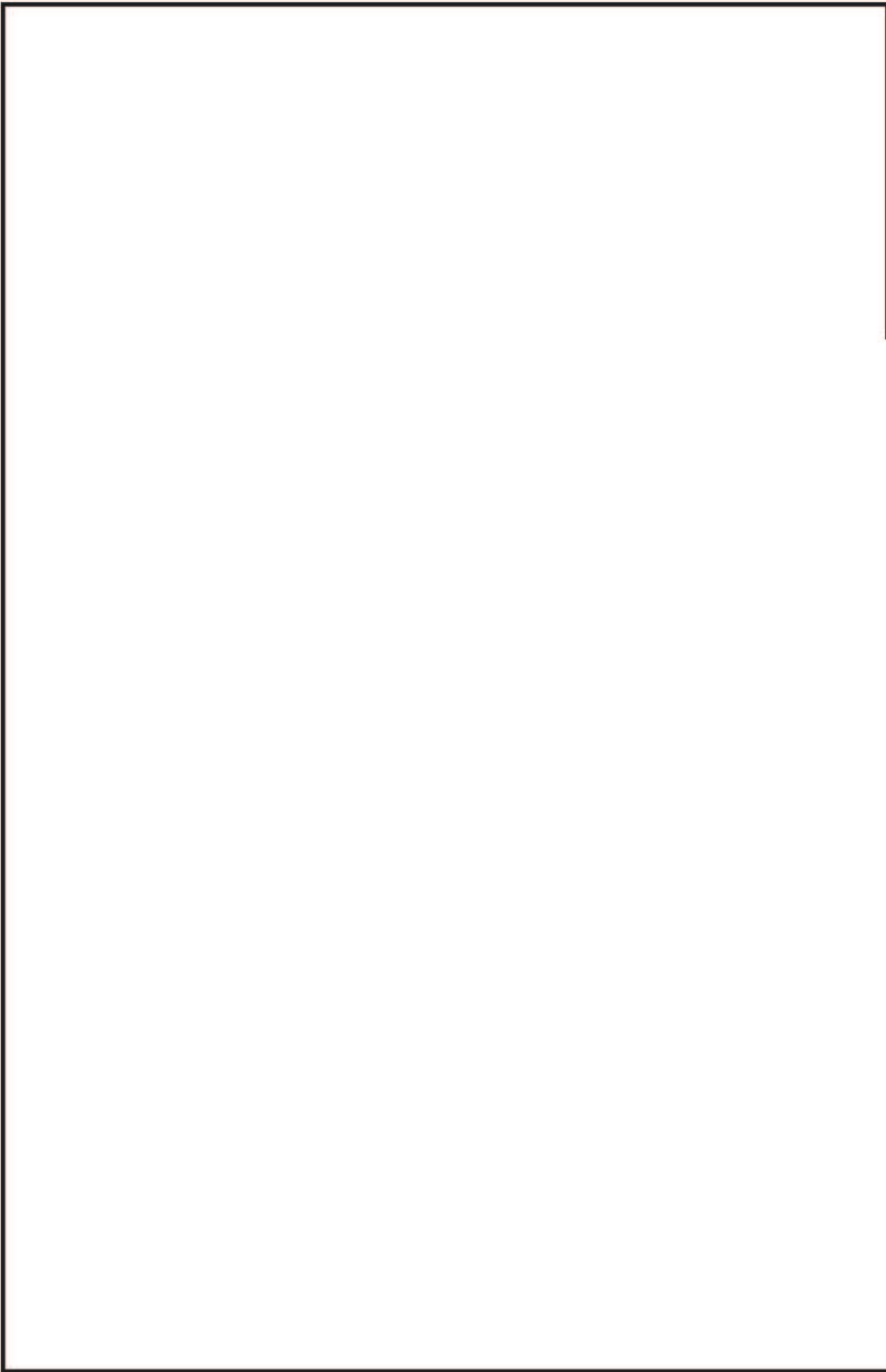
特開の内容は商業機密の観点から公開できません。

鳥瞰図 HPCS-002-4/5

特許みの内容は商業機密の観点から公開できません。

鳥瞰図 | HPCS-002-5/5

特許の内容は商業機密の観点から公開できません。



鳥瞰図 HPCS-003-1/5

枠囲みの内容は商業機密の観点から公開できません。

鳥瞰図 | HPCS-003-2/5

特許の内容は商業機密の観点から公開できません。

鳥瞰図 HPCS-003-3/5

特開の内容は商業機密の観点から公開できません。

鳥瞰図 HPCS-003-4/5

枠囲みの内容は商業機密の観点から公開できません。

鳥瞰図 | HPCS-003-5/5

枠囲みの内容は商業機密の観点から公開できません。

重大事故等対処設備

5. 代表モデルの選定結果及び全モデルの評価結果

代表モデルは各モデルの最大応力点の応力と裕度を算出し、応力分類ごとに裕度が最小のモデルを選定して鳥瞰図、計算条件及び評価結果を記載している。下表に、代表モデルの選定結果及び全モデルの評価結果を示す。

代表モデルの選定結果及び全モデルの評価結果(重大事故等クラス2管であってクラス1管)

No.	配管モデル	運転状態 (V) *				
		一次応力				
		評価点	計算応力 (MPa)	許容応力 (MPa)	裕度	
1	HPCS-001	19	54	360	6.66	○

注記*：告示第501号第46条第1号及び第3号に基づき計算した一次応力を示す。

代表モデルの選定結果及び全モデルの評価結果(重大事故等クラス2管であってクラス1管)

No.	配管モデル	運転状態 (E) *				
		一次応力				
		評価 点	計算 応力 (MPa)	許容 応力 (MPa)	裕度 代表	
1	HPCS-001	19	54	360	6.66	○

注記*：設計・建設規格 PPB-3520 及びPPB-3562 に基づき計算した一次応力を示す。

代表モデルの選定結果及び全モデルの評価結果(重大事故等クラス2管であってクラス2以下の管)

No.	配管モデル	運転状態 (V) *1				運転状態 (V) *2					
		一次応力				一次応力					
		評価 点	計算 応力 (MPa)	許容 応力 (MPa)	裕度	代表	評価 点	計算 応力 (MPa)	許容 応力 (MPa)	裕度	代表
1	HPCS-002	501	21	126	6.00	—	59	52	122	2.34	○
2	HPCS-003	322	46	102	2.21	○	322	50	122	2.44	—

注記*1：告示第501号第56条第1号(イ)に基づき計算した一次応力を示す。

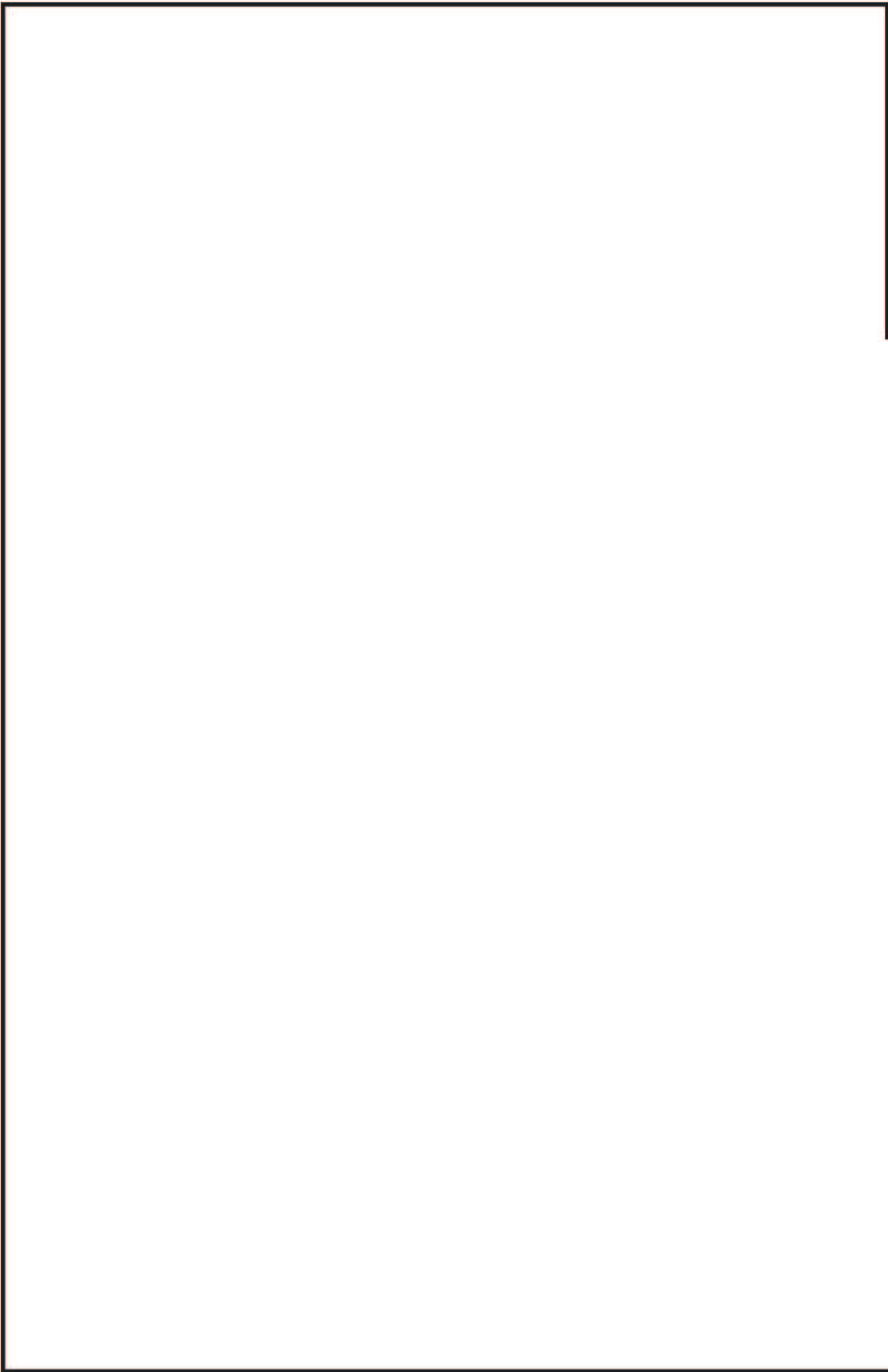
*2：告示第501号第56条第1号(ロ)に基づき計算した一次応力を示す。

代表モデルの選定結果及び全モデルの評価結果(重大事故等クラス2管であってクラス2以下の管)

No.	配管モデル	供用状態 (E) *1				供用状態 (E) *2					
		一次応力				一次応力					
		評価点	計算応力 (MPa)	許容応力 (MPa)	裕度	代表	評価点	計算応力 (MPa)	許容応力 (MPa)	裕度	代表
1	HPCS-002	502	28	189	6.75	—	59	87	185	2.12	○
2	HPCS-003	322	62	154	2.48	○	322	67	185	2.76	—

注記*1：設計・建設規格 PPC-3520(1)に基づき計算した一次応力を示す。

*2：設計・建設規格 PPC-3520(2)に基づき計算した一次応力を示す。



鳥瞰図 HPCS-001

枠組みの内容は商業機密の観点から公開できません。

鳥瞰図 HPCS-002-1/5

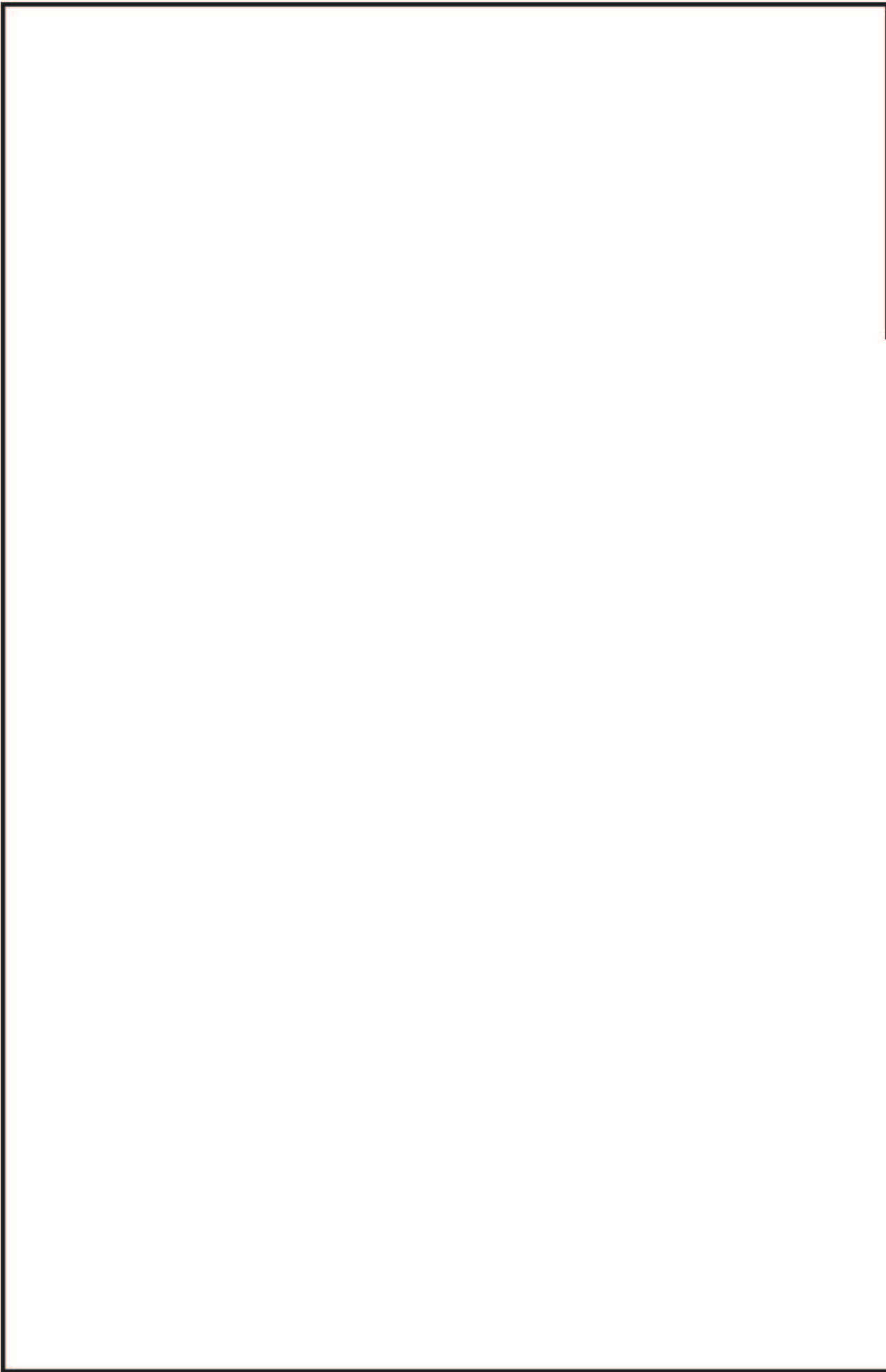
特開みの内容は商業機密の観点から公開できません。

鳥瞰図 HPCS-002-2/5

特許明細書の内容は商業機密の観点から公開できません。

鳥瞰図 HPCS-002-3/5

枠組みの内容は商業機密の観点から公開できません。



鳥瞰図 HPCS-002-4/5

仲田みの内容は商業機密の観点から公開できません。

鳥瞰図 HPCS-002-5/5

枠組みの内容は商業機密の観点から公開できません。

鳥瞰図 HPCS-003-1/5

特許の内容は商業機密の観点から公開できません。

鳥瞰図 HPCS-003-2/5

枠組みの内容は商業機密の観点から公開できません。

鳥瞰図 HPCS-003-3/5

特許みの内容は商業機密の観点から公開できません。

鳥瞰図 HPCS-003-4/5

特許内容の商業機密の観点から公開できません。

鳥瞰図 HPCS-003-5/5

枠組みの内容は商業機密の観点から公開できません。

10. ストレーナ部ティアー（高圧炉心スプレイ系）の計算モデル

- ・ VI-2-5-5-1-4 ストレーナ部ティアーの耐震計算書（高圧炉心スプレイ系）

設計基準対象施設

4.2.4 代表モデルの選定結果及び全モデルの評価結果

代表モデルは各モデルの最大応力点の応力と裕度を算出し、応力分類ごとに裕度が最小のモデルを選定して鳥瞰図、計算条件及び評価結果を記載している。下表に、代表モデルの選定結果及び全モデルの評価結果を示す。

代表モデルの選定結果及び全モデルの評価結果(クラス2以下の管)

No.	配管モデル	許容応力状態 III _A S										許容応力状態 IV _A S									
		一次応力					一次応力					一次+二次応力*					一次+二次応力*				
		評価点	計算応力 (MPa)	許容応力 (MPa)	裕度	代表	評価点	計算応力 (MPa)	許容応力 (MPa)	裕度	代表	評価点	計算応力 (MPa)	許容応力 (MPa)	裕度	代表	評価点	計算応力 (MPa)	許容応力 (MPa)	裕度	代表
1	RHR-006	203	51	219	4.29	—	203	65	335	5.15	—	203	104	438	4.21	—	203	104	438	4.21	—
2	RHR-011	203	66	219	3.31	○	203	80	335	4.18	—	203	134	438	3.26	—	203	134	438	3.26	—
3	RHR-016	203	58	219	3.77	—	203	62	335	5.40	—	203	98	438	4.46	—	203	98	438	4.46	—
4	HPCS-002	203	64	219	3.42	—	203	65	335	5.15	—	203	110	438	3.98	—	203	110	438	3.98	—
5	LPCS-002	203	57	219	3.84	—	203	84	335	3.98	○	203	144	438	3.04	○	203	144	438	3.04	○

注記*：III_ASの一次+二次応力の許容値はIV_ASと同様であることから、地震荷重が大きいIV_ASの一次+二次応力裕度最小を代表とする。

鳥瞰図 HPCS-002-1/5

枠組みの内容は商業機密の観点から公開できません。

鳥瞰図 HPCS-002-2/5

枠囲みの内容は商業機密の観点から公開できません。

鳥瞰図 HPCS-002-3/5

特開みの内容は商業機密の観点から公開できません。

鳥瞰図 HPCS-002-4/5

枠組みの内容は商業機密の観点から公開できません。

鳥瞰図 HPCS-002-5/5

特許明細書の内容は商業機密の観点から公開できません。

重大事故等対処設備

4.2.4 代表モデルの選定結果及び全モデルの評価結果

代表モデルは各モデルの最大応力点の応力と裕度を算出し、応力分類ごとに裕度が最小のモデルを選定して鳥瞰図、計算条件及び評価結果を記載している。下表に、代表モデルの選定結果及び全モデルの評価結果を示す。

代表モデルの選定結果及び全モデルの評価結果(重大事故等クラス2管であってクラス2以下の管)

No.	配管モデル	許容応力状態 VAS													
		一次応力				一次+二次応力				疲労評価					
		評価点	計算 応力 (MPa)	許容 応力 (MPa)	裕度	代表	評価点	計算 応力 (MPa)	許容 応力 (MPa)	裕度	代表	評価点	疲労 累積 係数	代表	
1	RHR-006	203	79	335	4.24	—	203	130	386	2.96	—	—	—	—	
2	RHR-011	203	101	335	3.31	○	203	174	386	2.21	○	—	—	—	
3	RHR-016	203	82	335	4.08	—	203	162	386	2.38	—	—	—	—	
4	HPCS-002	203	92	335	3.64	—	203	156	386	2.47	—	—	—	—	
5	LPCS-002	203	100	335	3.35	—	203	172	386	2.24	—	—	—	—	

鳥瞰図 HPCS-002-1/5

枠囲みの内容は商業機密の観点から公開できません。

鳥瞰図 HPCS-002-2/5

特許の内容は商業機密の観点から公開できません。

鳥瞰図 HPCS-002-3/5

特開みの内容は商業機密の観点から公開できません。

鳥瞰図 HPCS-002-4/5

枠囲みの内容は商業機密の観点から公開できません。

鳥瞰図 HPCS-002-5/5

枠組みの内容は商業機密の観点から公開できません。

ストレーナ部ティアー（高圧炉心スプレイ系）の計算モデル

- ・ VI-3-3-3-4-1-4-3 ストレーナ部ティアーの強度計算書（高圧炉心スプレイ系）

重大事故等対処設備

5. 代表モデルの選定結果及び全モデルの評価結果

代表モデルは各モデルの最大応力点の応力と裕度を算出し、応力分類ごとに裕度が最小のモデルを選定して鳥瞰図、計算条件及び評価結果を記載している。下表に、代表モデルの選定結果及び全モデルの評価結果を示す。全て同じ裕度であるため、RHR-006 を代表モデルに選定する。

代表モデルの選定結果及び全モデルの評価結果(重大事故等クラス2管であってクラス2以下の管)

No.	配管モデル	運転状態 (V) *1				運転状態 (V) *2					
		一次応力				一次応力					
		評価点	計算応力 (MPa)	許容応力 (MPa)	裕度	代表	評価点	計算応力 (MPa)	許容応力 (MPa)	裕度	代表
1	RHR-006	203	8	100	12.50	○	203	44	120	2.72	○
2	RHR-011	203	8	100	12.50		203	44	120	2.72	
3	RHR-016	203	8	100	12.50		203	44	120	2.72	
4	HPCS-002	203	8	100	12.50		203	44	120	2.72	
5	LPCS-002	203	8	100	12.50		203	44	120	2.72	

注記*1：告示第501号第56条第1号(イ)に基づき計算した一次応力を示す。

*2：告示第501号第56条第1号(ロ)に基づき計算した一次応力を示す。

代表モデルの選定結果及び全モデルの評価結果(重大事故等クラス2管であってクラス2以下の管)

No.	配管モデル	供用状態 (E) *1				供用状態 (E) *2					
		一次応力				一次応力					
		評価点	計算応力 (MPa)	許容応力 (MPa)	裕度	代表	評価点	計算応力 (MPa)	許容応力 (MPa)	裕度	代表
1	RHR-006	203	14	150	10.71	○	203	78	180	2.30	○
2	RHR-011	203	14	150	10.71		203	78	180	2.30	
3	RHR-016	203	14	150	10.71		203	78	180	2.30	
4	HPCS-002	203	14	150	10.71		203	78	180	2.30	
5	LPCS-002	203	14	150	10.71		203	78	180	2.30	

注記*1：設計・建設規格 PPC-3520(1)に基づき計算した一次応力を示す。

*2：設計・建設規格 PPC-3520(2)に基づき計算した一次応力を示す。

鳥瞰図 HPCS-002-1/5

特許の内容は商業機密の観点から公開できません。

鳥瞰図 | HPCS-002-2/5

枠囲みの内容は商業機密の観点から公開できません。

鳥瞰図 HPCS-002-3/5

特許みの内容は商業機密の観点から公開できません。

鳥瞰図 HPCS-002-4/5

特開みの内容は商業機密の観点から公開できません。

鳥瞰図 HPCS-002-5/5

特許みの内容は商業機密の観点から公開できません。

11. 低圧炉心スプレイ系の計算モデル

- VI-2-5-5-2-3 管の耐震性についての計算書（低圧炉心スプレイ系）

設計基準対象施設

4.2.4 代表モデルの選定結果及び全モデルの評価結果

代表モデルは各モデルの最大応力点の応力と裕度を算出し、応力分類ごとに裕度が最小のモデルを選定して鳥瞰図、計算条件及び評価結果を記載している。下表に、代表モデルの選定結果及び全モデルの評価結果を示す。

代表モデルの選定結果及び全モデルの評価結果(クラス1管)

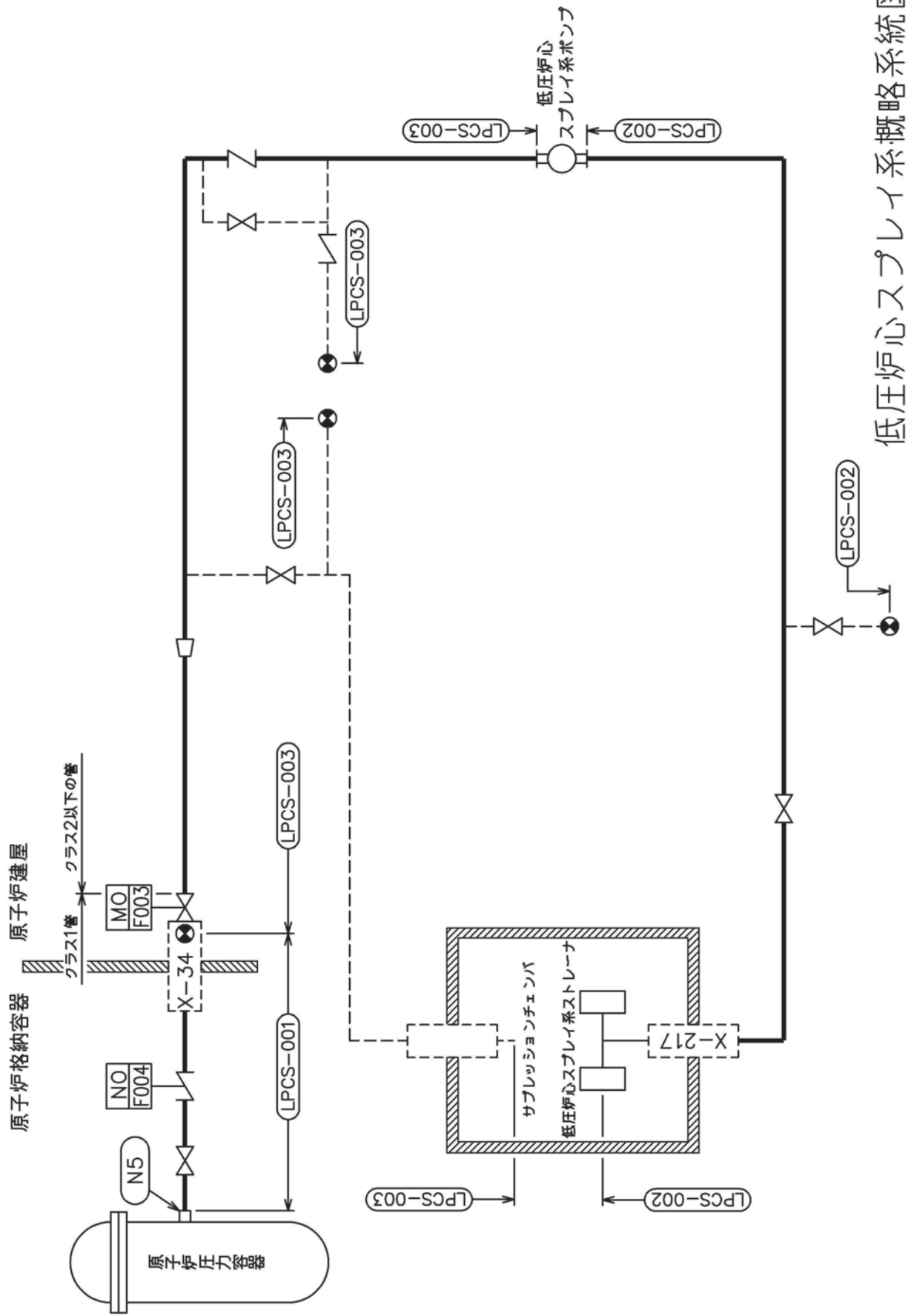
No.	配管モデル	許容応力状態 IV _A S																																	
		許容応力状態 III _A S					許容応力状態 IV _A S																												
		一次応力					一次+二次応力*																												
1	LPCS-001	評価点	14	計算応力 (MPa)	155	許容応力 (MPa)	274	裕度	1.76	代表	○	評価点	14	計算応力 (MPa)	211	許容応力 (MPa)	366	裕度	1.73	代表	○	評価点	14	計算応力 (MPa)	599	許容応力 (MPa)	366	裕度	0.61	代表	○	疲労評価係数	0.3237	代表	○

注記* : III_ASの一次+二次応力の許容値はIV_ASと同様であることから、地震荷重が大きいIV_ASの一次+二次応力裕度最小を代表とする。

代表モデルの選定結果及び全モデルの評価結果(クラス2以下の管)

No.	配管モデル	許容応力状態 IV _A S																
		許容応力状態 III _A S					許容応力状態 IV _A S											
		一次応力		一次応力		一次+二次応力*		一次+二次応力*		疲労評価								
評価点	計算応力 (MPa)	許容応力 (MPa)	裕度	代表	評価点	計算応力 (MPa)	許容応力 (MPa)	裕度	代表	評価点	計算応力 (MPa)	許容応力 (MPa)	裕度	代表	疲労係数	代表		
1	LPCS-002	3	90	200	2.22	○	3	137	334	2.43	○	3	268	400	1.49	○	—	—
2	LPCS-003	39	73	220	3.01	—	39	96	364	3.79	—	10	160	440	2.75	—	—	—

注記* : III_ASの一次+二次応力の許容値はIV_ASと同様であることから、地震荷重が大きいIV_ASの一次+二次応力裕度最小を代表とする。



低圧炉心スプレイ系概略系統図

鳥瞰図 LPCS-001

特許みの内容は商業機密の観点から公開できません。

鳥瞰図 LPCS-002-1/2

特開みの内容は商業機密の観点から公開できません。

鳥瞰図 LPCS-002-2/2

特許みの内容は商業機密の観点から公開できません。

鳥瞰図 LPCS-003-1/4

特許みの内容は商業機密の観点から公開できません。

鳥瞰図 LPCS-003-2/4

特許みの内容は商業機密の観点から公開できません

鳥瞰図 LPCS-003-3/4

特許内容には商業機密の観点から公開できません。

鳥瞰図 LPCS-003-4/4

特開みの内容は商業機密の観点から公開できません。

重大事故等対処設備

4.2.4 代表モデルの選定結果及び全モデルの評価結果

代表モデルは各モデルの最大応力点の応力と裕度を算出し、応力分類ごとに裕度が最小のモデルを選定して鳥瞰図、計算条件及び評価結果を記載している。下表に、代表モデルの選定結果及び全モデルの評価結果を示す。

代表モデルの選定結果及び全モデルの評価結果(重大事故等クラス2管であってクラス2以下の管)

No.	配管モデル	許容応力状態 VAS												
		一次応力				一次+二次応力				疲労評価				
		評価点	計算 応力 (MPa)	許容 応力 (MPa)	裕度	代表	評価点	計算 応力 (MPa)	許容 応力 (MPa)	裕度	代表	評価点	疲労 累積 係数	代表
1	LPCS-002	3	156	325	2.08	○	3	347	378	1.08	○	—	—	—
2	LPCS-003	39	95	364	3.83	—	10	162	440	2.71	—	—	—	—

鳥瞰図 LPCS-002-1/2

特明みの内容は商業機密の観点から公開できません。

鳥瞰図 LPCS-002-2/2

枠囲みの内容は商業機密の観点から公開できません。

鳥瞰図 LPCS-003-1/4

特許みの内容は商業機密の観点から公開できません。

鳥瞰図 LPCS-003-2/4

特許みの内容は商業機密の観点から公開できません。

鳥瞰図 LPCS-003-3/4

枠囲みの内容は商業機密の観点から公開できません。

鳥瞰図 LPCS-003-4/4

枠囲みの内容は商業機密の観点から公開できません。

低圧炉心スプレイ系の計算モデル

- VI-3-3-3-4-2-3-2 管の応力計算書（低圧炉心スプレイ系）

重大事故等対処設備

5. 代表モデルの選定結果及び全モデルの評価結果

代表モデルは各モデルの最大応力点の応力と余裕を算出し、応力分類ごとに余裕が最小のモデルを選定して鳥瞰図、計算条件及び評価結果を記載している。下表に、代表モデルの選定結果及び全モデルの評価結果を示す。

代表モデルの選定結果及び全モデルの評価結果(重大事故等クラス2管であってクラス1管)

No.	配管モデル	運転状態 (V) *				
		一次応力				
		評価 点	計算 応力 (MPa)	許容 応力 (MPa)	余裕 代表	
1	LPCS-001	6	47	360	7.65	○

注記*：告示第501号第46条第1号及び第3号に基づき計算した一次応力を示す。

代表モデルの選定結果及び全モデルの評価結果(重大事故等クラス2管であってクラス1管)

No.	配管モデル	供用状態 (E) *				
		一次応力				
		評価点	計算応力 (MPa)	許容応力 (MPa)	裕度	代表
1	LPCS-001	6	47	360	7.65	○

注記*：設計・建設規格 PPB-3520 及び PPB-3562 に基づき計算した一次応力を示す。

代表モデルの選定結果及び全モデルの評価結果(重大事故等クラス2管であってクラス2以下の管)

No.	配管モデル	運転状態 (V) *1				運転状態 (V) *2					
		一次応力				一次応力					
		評価 点	計算 応力 (MPa)	許容 応力 (MPa)	裕度	代表	評価 点	計算 応力 (MPa)	許容 応力 (MPa)	裕度	代表
1	LPCS-002	3	20	102	5.10	○	3	61	122	2.00	○

注記*1：告示第501号第56条第1号（イ）に基づき計算した一次応力を示す。

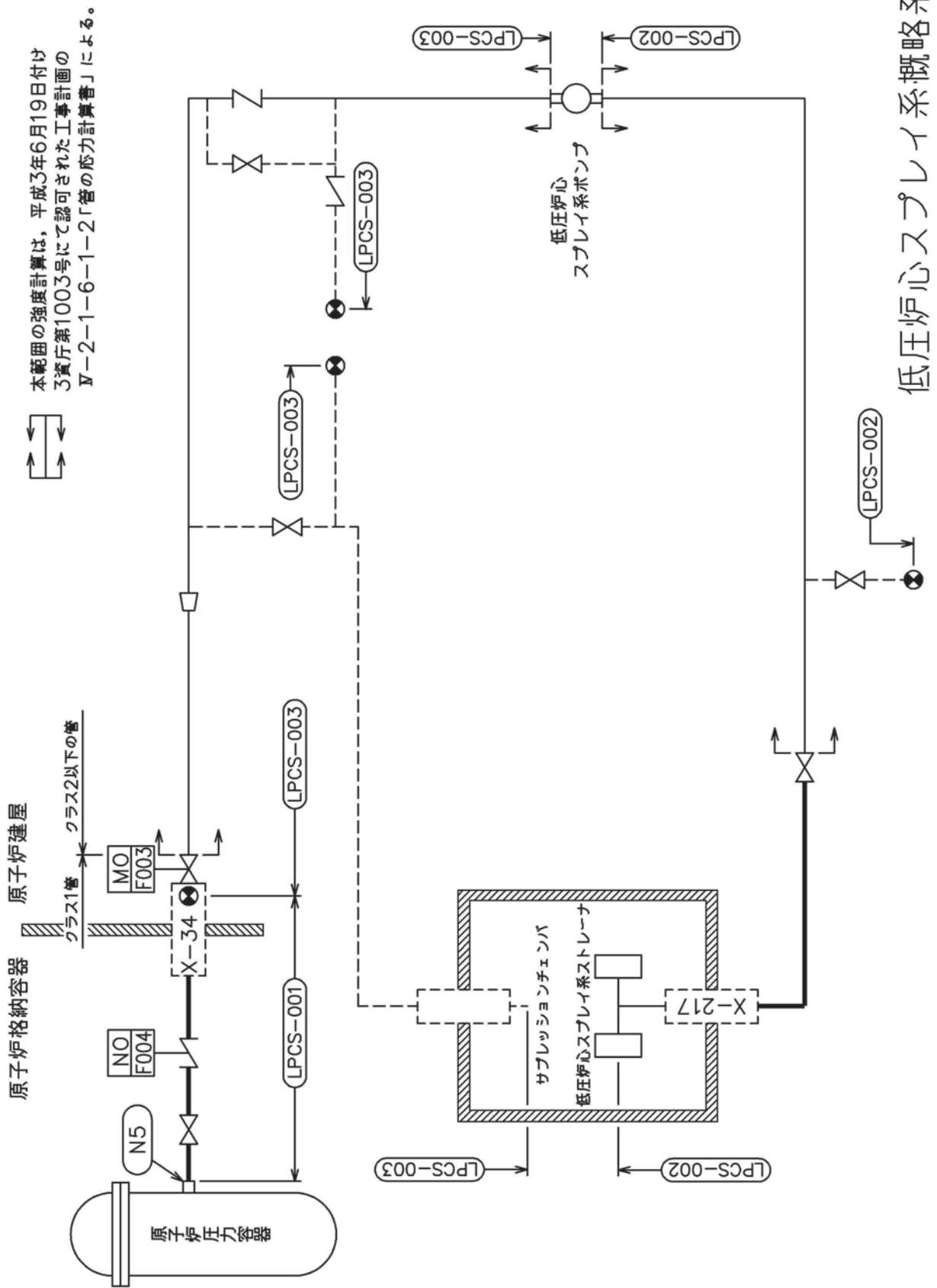
*2：告示第501号第56条第1号（ロ）に基づき計算した一次応力を示す。

代表モデルの選定結果及び全モデルの評価結果(重大事故等クラス2管であってクラス2以下の管)

No.	配管モデル	供用状態 (E) *1				供用状態 (E) *2					
		一次応力				一次応力					
		評価点	計算応力 (MPa)	許容応力 (MPa)	裕度	代表	評価点	計算応力 (MPa)	許容応力 (MPa)	裕度	代表
1	LPCS-002	3	27	154	5.70	○	3	106	185	1.74	○

注記*1：設計・建設規格 PPC-3520(1)に基づき計算した一次応力を示す。

*2：設計・建設規格 PPC-3520(2)に基づき計算した一次応力を示す。



低圧炉心スプレイ系概略系統図

鳥瞰図 LPCS-001

特許みの内容は商業機密の観点から公開できません。

鳥瞰図 LPCS-002-1/2

特許の内容は商業機密の観点から公開できません。

鳥瞰図 LPCS-002-2/2

特開みの内容は商業機密の観点から公開できません。

12. ストレーナ部ティール（低圧炉心スプレイ系）の計算モデル

- ・ VI-2-5-5-2-4 ストレーナ部ティールの耐震計算書（低圧炉心スプレイ系）

設計基準対象施設

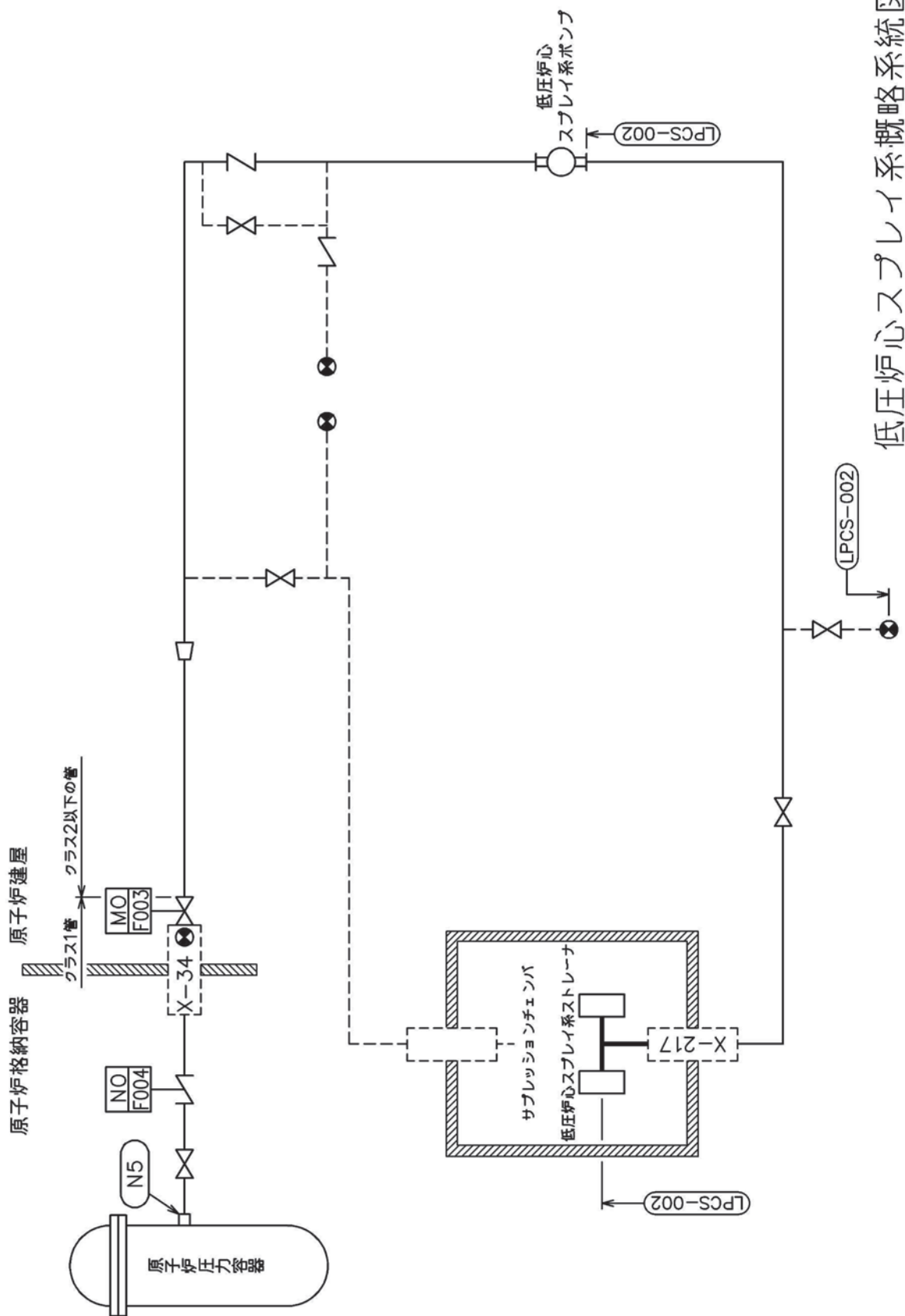
4.2.4 代表モデルの選定結果及び全モデルの評価結果

代表モデルは各モデルの最大応力点の応力と裕度を算出し、応力分類ごとに裕度が最小のモデルを選定して鳥瞰図、計算条件及び評価結果を記載している。下表に、代表モデルの選定結果及び全モデルの評価結果を示す。

代表モデルの選定結果及び全モデルの評価結果(クラス2以下の管)

No.	配管モデル	許容応力状態 III _A S										許容応力状態 IV _A S									
		一次応力					一次応力					一次+二次応力*					一次+二次応力*				
		評価点	計算応力 (MPa)	許容応力 (MPa)	裕度	代表	評価点	計算応力 (MPa)	許容応力 (MPa)	裕度	代表	評価点	計算応力 (MPa)	許容応力 (MPa)	裕度	代表	評価点	計算応力 (MPa)	許容応力 (MPa)	裕度	代表
1	RHR-006	203	51	219	4.29	—	203	65	335	5.15	—	203	104	438	4.21	—	203	104	438	4.21	—
2	RHR-011	203	66	219	3.31	○	203	80	335	4.18	—	203	134	438	3.26	—	203	134	438	3.26	—
3	RHR-016	203	58	219	3.77	—	203	62	335	5.40	—	203	98	438	4.46	—	203	98	438	4.46	—
4	HPCS-002	203	64	219	3.42	—	203	65	335	5.15	—	203	110	438	3.98	—	203	110	438	3.98	—
5	LPCS-002	203	57	219	3.84	—	203	84	335	3.98	○	203	144	438	3.04	○	203	144	438	3.04	○

注記*：III_ASの一次+二次応力の許容値はIV_ASと同様であることから、地震荷重が大きいIV_ASの一次+二次応力裕度最小を代表とする。



低圧炉心スプレイ系概略系統図

鳥瞰図 LPCS-002-1/2

枠囲みの内容は商業機密の観点から公開できません。

鳥瞰図 LPCS-002-2/2

特許みの内容は商業機密の観点から公開できません。

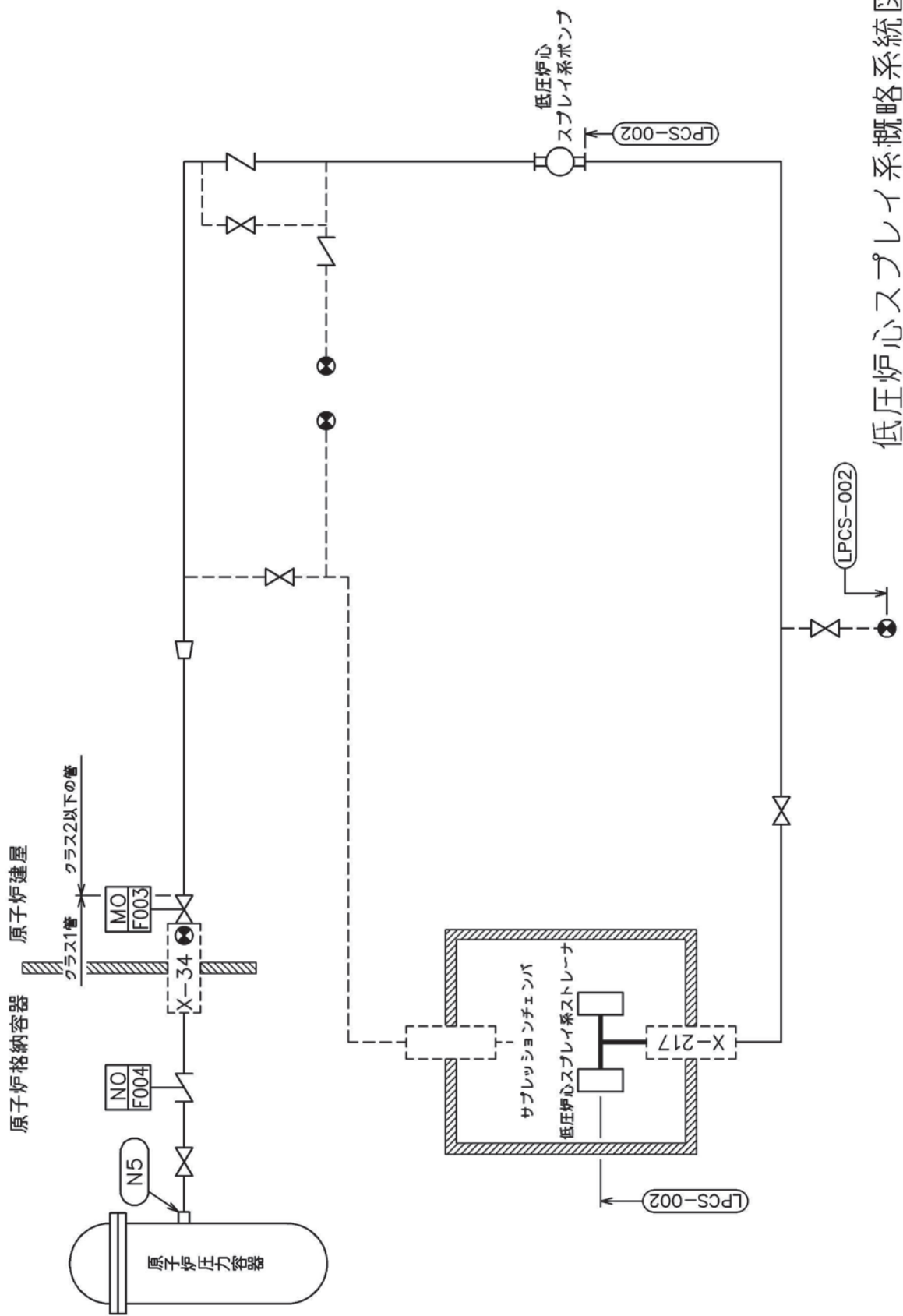
重大事故等対処設備

4.2.4 代表モデルの選定結果及び全モデルの評価結果

代表モデルは各モデルの最大応力点の応力と裕度を算出し、応力分類ごとに裕度が最小のモデルを選定して鳥瞰図、計算条件及び評価結果を記載している。下表に、代表モデルの選定結果及び全モデルの評価結果を示す。

代表モデルの選定結果及び全モデルの評価結果(重大事故等クラス2管であってクラス2以下の管)

No.	配管モデル	許容応力状態 VAS												
		一次応力				一次+二次応力				疲労評価				
		評価点	計算 応力 (MPa)	許容 応力 (MPa)	裕度	代表	評価点	計算 応力 (MPa)	許容 応力 (MPa)	裕度	代表	評価点	疲労 累積 係数	代表
1	RHR-006	203	79	335	4.24	—	203	130	386	2.96	—	—	—	—
2	RHR-011	203	101	335	3.31	○	203	174	386	2.21	○	—	—	—
3	RHR-016	203	82	335	4.08	—	203	162	386	2.38	—	—	—	—
4	HPCS-002	203	92	335	3.64	—	203	156	386	2.47	—	—	—	—
5	LPCS-002	203	100	335	3.35	—	203	172	386	2.24	—	—	—	—



低圧炉心スプレイ系概略系統図

鳥瞰図 LPCS-002-1/2

特許みの内容は商業機密の観点から公開できません。

鳥瞰図 LPCS-002-2/2

特許みの内容は商業機密の観点から公開できません。

ストレーナ部ティ（低圧炉心スプレイ系）の計算モデル

- ・ VI-3-3-3-4-2-3-3 ストレーナ部ティの強度計算書（低圧炉心スプレイ系）

重大事故等対処設備

5. 代表モデルの選定結果及び全モデルの評価結果

代表モデルは各モデルの最大応力点の応力と裕度を算出し、応力分類ごとに裕度が最小のモデルを選定して鳥瞰図、計算条件及び評価結果を記載している。下表に、代表モデルの選定結果及び全モデルの評価結果を示す。全て同じ裕度であるため、RHR-006 を代表モデルに選定する。

代表モデルの選定結果及び全モデルの評価結果(重大事故等クラス2管であってクラス2以下の管)

No.	配管モデル	運転状態 (V) *1				運転状態 (V) *2					
		一次応力				一次応力					
		評価点	計算応力 (MPa)	許容応力 (MPa)	裕度	代表	評価点	計算応力 (MPa)	許容応力 (MPa)	裕度	代表
1	RHR-006	203	8	100	12.50	○	203	44	120	2.72	○
2	RHR-011	203	8	100	12.50		203	44	120	2.72	
3	RHR-016	203	8	100	12.50		203	44	120	2.72	
4	HPCS-002	203	8	100	12.50		203	44	120	2.72	
5	LPCS-002	203	8	100	12.50		203	44	120	2.72	

注記*1：告示第501号第56条第1号(イ)に基づき計算した一次応力を示す。

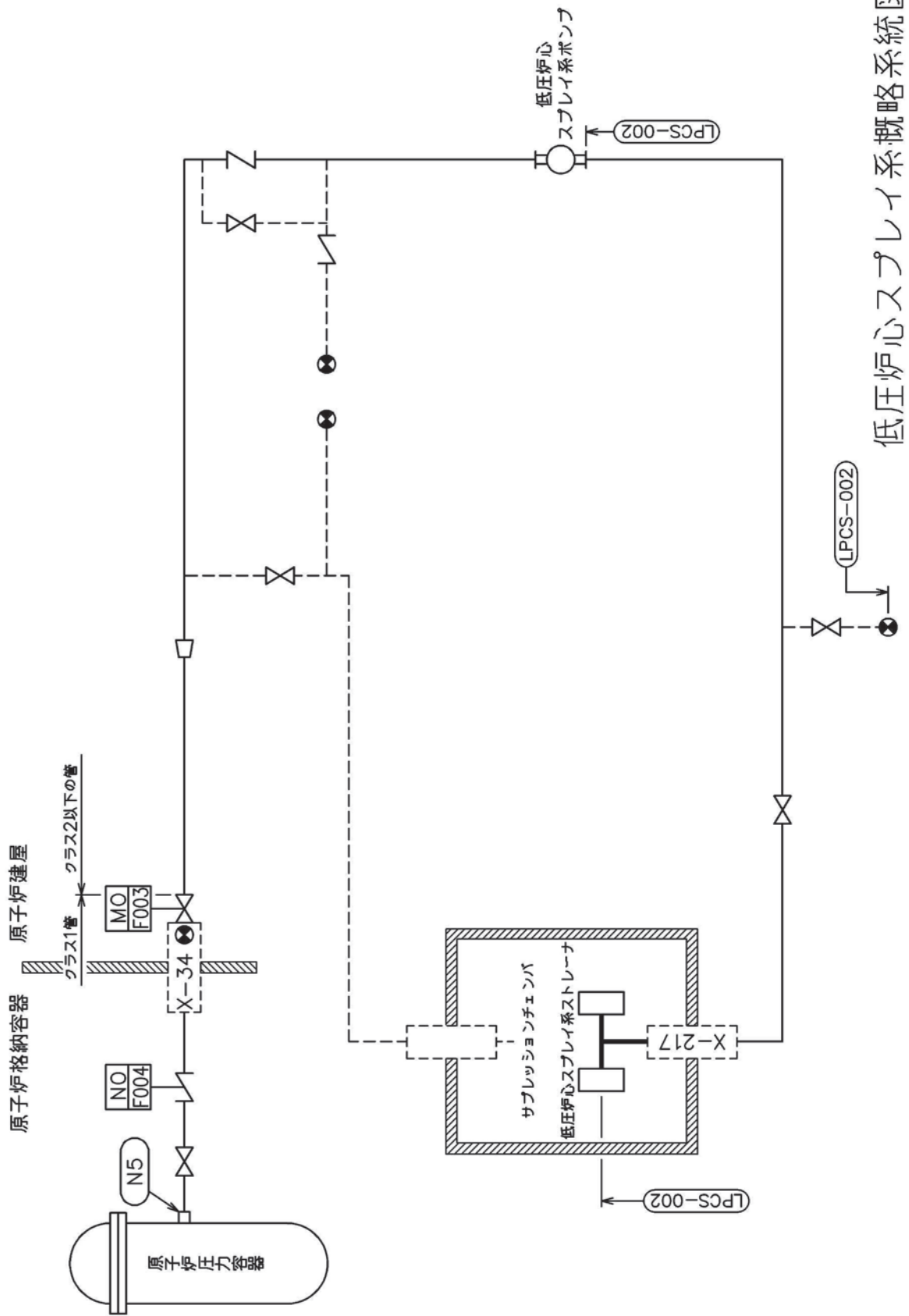
*2：告示第501号第56条第1号(ロ)に基づき計算した一次応力を示す。

代表モデルの選定結果及び全モデルの評価結果(重大事故等クラス2管であってクラス2以下の管)

No.	配管モデル	供用状態 (E) *1				供用状態 (E) *2					
		一次応力				一次応力					
		評価点	計算応力 (MPa)	許容応力 (MPa)	裕度	代表	評価点	計算応力 (MPa)	許容応力 (MPa)	裕度	代表
1	RHR-006	203	14	150	10.71	○	203	78	180	2.30	○
2	RHR-011	203	14	150	10.71		203	78	180	2.30	
3	RHR-016	203	14	150	10.71		203	78	180	2.30	
4	HPCS-002	203	14	150	10.71		203	78	180	2.30	
5	LPCS-002	203	14	150	10.71		203	78	180	2.30	

注記* 1 : 設計・建設規格 PPC-3520(1)に基づき計算した一次応力を示す。

* 2 : 設計・建設規格 PPC-3520(2)に基づき計算した一次応力を示す。



低圧炉心スプレースystem概略系統図

鳥瞰図 LPCS-002-1/2

特許みの内容は商業機密の観点から公開できません。

鳥瞰図 LPCS-002-2/2

特開みの内容は商業機密の観点から公開できません。

13. 高圧代替注水系の計算モデル

- VI-2-5-5-3-2 管の耐震性についての計算書（高圧代替注水系）

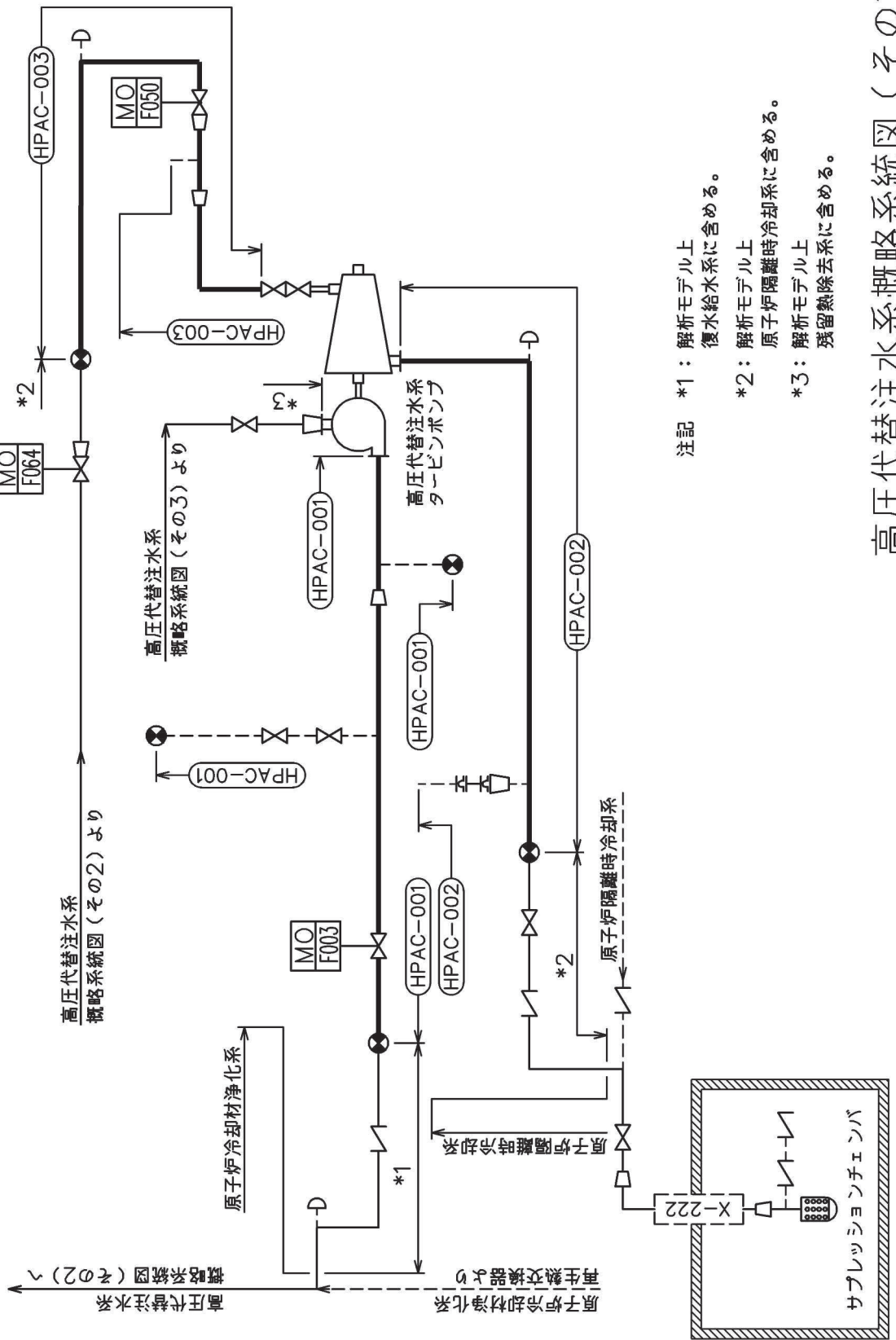
重大事故等対処設備

4.2.4 代表モデルの選定結果及び全モデルの評価結果

代表モデルは各モデルの最大応力点の応力と裕度を算出し、応力分類ごとに裕度が最小のモデルを選定して鳥瞰図、計算条件及び評価結果を記載している。下表に、代表モデルの選定結果及び全モデルの評価結果を示す。

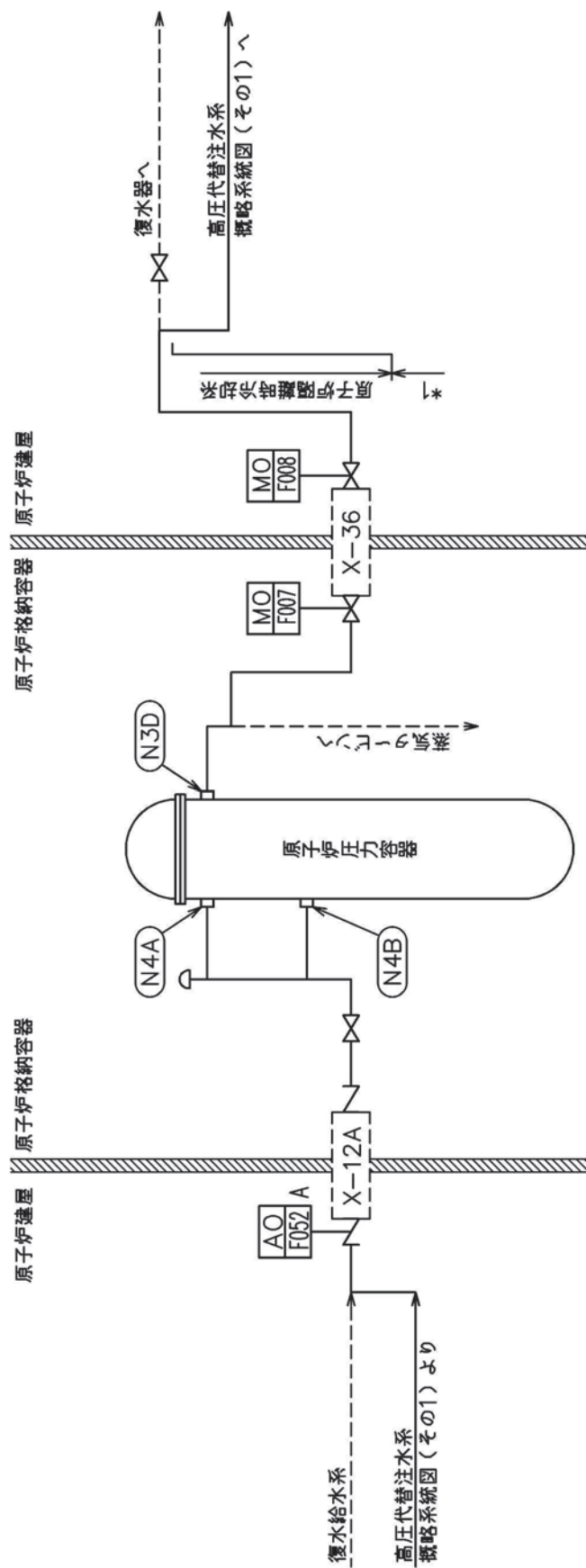
代表モデルの選定結果及び全モデルの評価結果(重大事故等クラス2管であってクラス2以下の管)

No.	配管モデル	許容応力状態 $V_A S$												
		一次応力				一次+二次応力				疲労評価				
		評価点	計算 応力 (MPa)	許容 応力 (MPa)	裕度	代表	評価点	計算 応力 (MPa)	許容 応力 (MPa)	裕度	代表	評価点	疲労 累積 係数	代表
1	HPAC-001	75	94	363	3.86	○	71	149	364	2.44	—	—	—	—
2	HPAC-002	21	38	363	9.55	—	17	89	418	4.69	—	—	—	—
3	HPAC-003	50	64	363	5.67	—	1	171	360	2.10	○	—	—	—



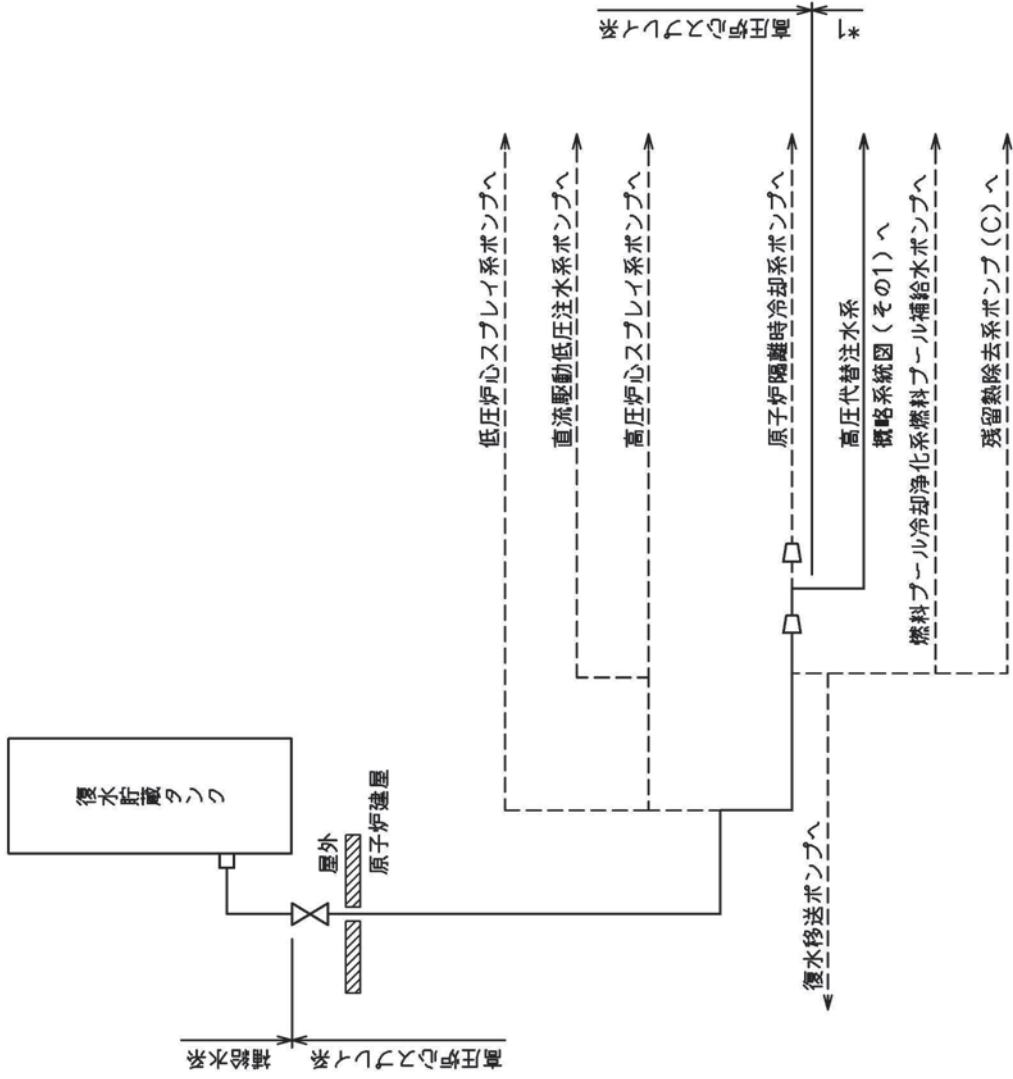
- 注記 *1: 解析モデル上
復水給水系に含める。
- *2: 解析モデル上
原子炉隔離時冷却系に含める。
- *3: 解析モデル上
残留熱除去系に含める。

高圧代替注水系概略系統図 (その1)



注記 *1：解析モデル上
原子炉隔離時冷却系に含める。

高圧代替注水系概略系統図（その2）



注記 *1: 解析モデル上
残留熱除去系に含める。

高圧代替注水系概略系統図 (その3)

鳥瞰図 HPAC-001-1/3

枠組みの内容は商業機密の観点から公開できません。

鳥瞰図 HPAC-001-2/3

枠囲みの内容は商業機密の観点から公開できません。

鳥瞰図 HPAC-001-3/3

枠組みの内容は商業機密の観点から公開できません。

鳥瞰図 HPAC-002

枠組みの内容は商業機密の観点から公開できません。



鳥瞰図 HPAC-003-1/3

特許みの内容は商業機密の観点から公開できません。

鳥瞰図 HPAC-003-2/3

特許みの内容は商業機密の観点から公開できません。

鳥瞰図 HPAC-003-3/3

枠囲みの内容は商業機密の観点から公開できません。

高圧代替注水系の計算モデル

- ・ VI-3-3-3-4-3-3-2 管の応力計算書（高圧代替注水系）

重大事故等対処設備

5. 代表モデルの選定結果及び全モデルの評価結果

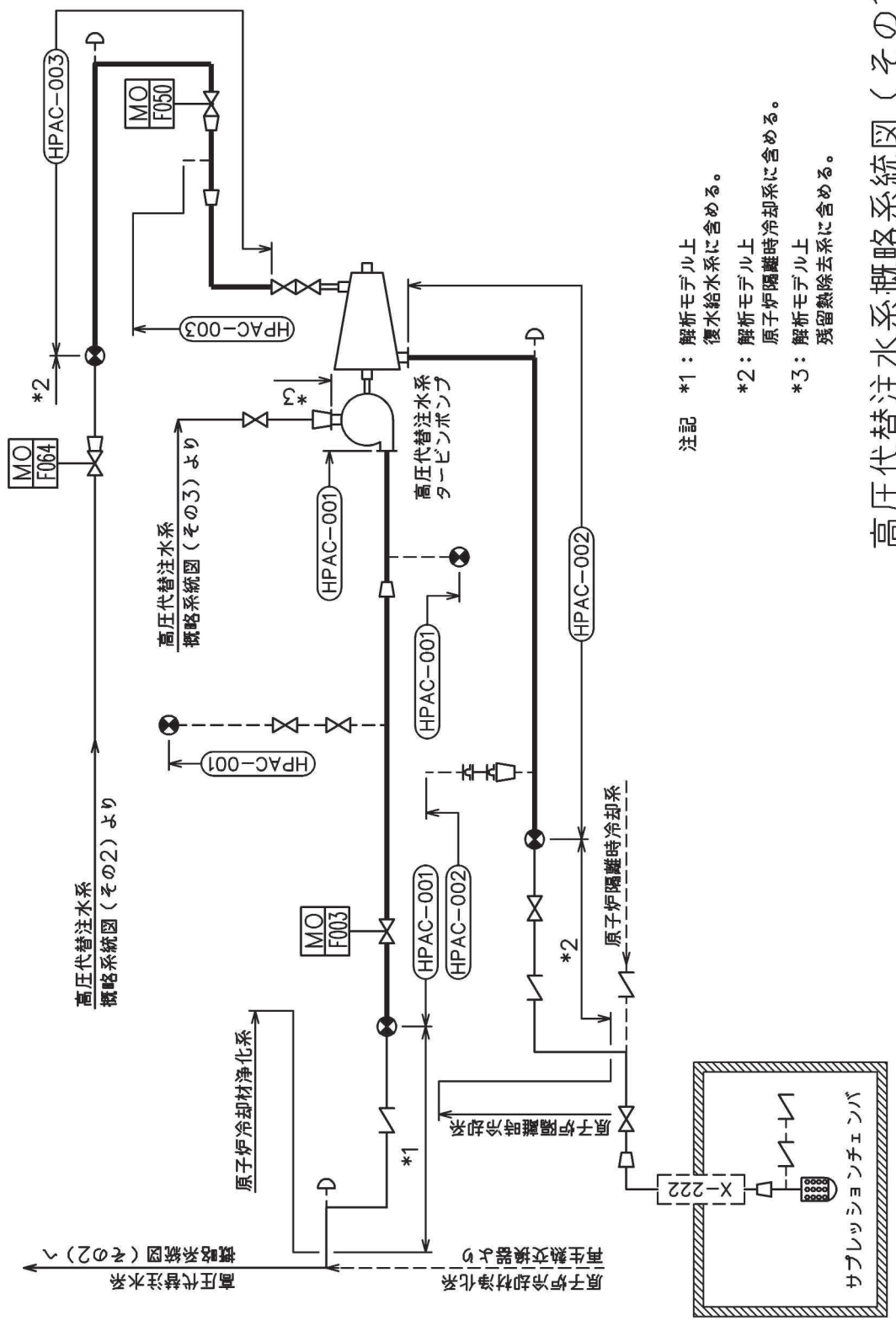
代表モデルは各モデルの最大応力点の応力と裕度を算出し、応力分類ごとに裕度が最小のモデルを選定して鳥瞰図、計算条件及び評価結果を記載している。下表に、代表モデルの選定結果及び全モデルの評価結果を示す。

代表モデルの選定結果及び全モデルの評価結果(重大事故等クラス2管であってクラス2以下の管)

No.	配管モデル	供用状態 (E) *1						供用状態 (E) *2			
		一次応力						一次応力			
		評価点	計算応力 (MPa)	許容応力 (MPa)	裕度	代表	評価点	計算応力 (MPa)	許容応力 (MPa)	裕度	代表
1	HPAC-001	89	56	154	2.75	—	89	61	185	3.03	—
2	HPAC-002	21	33	154	4.66	—	21	34	185	5.44	—
3	HPAC-003	41	61	154	2.52	○	41	67	185	2.76	○

注記*1：設計・建設規格 PPC-3520(1)に基づき計算した一次応力を示す。

*2：設計・建設規格 PPC-3520(2)に基づき計算した一次応力を示す。

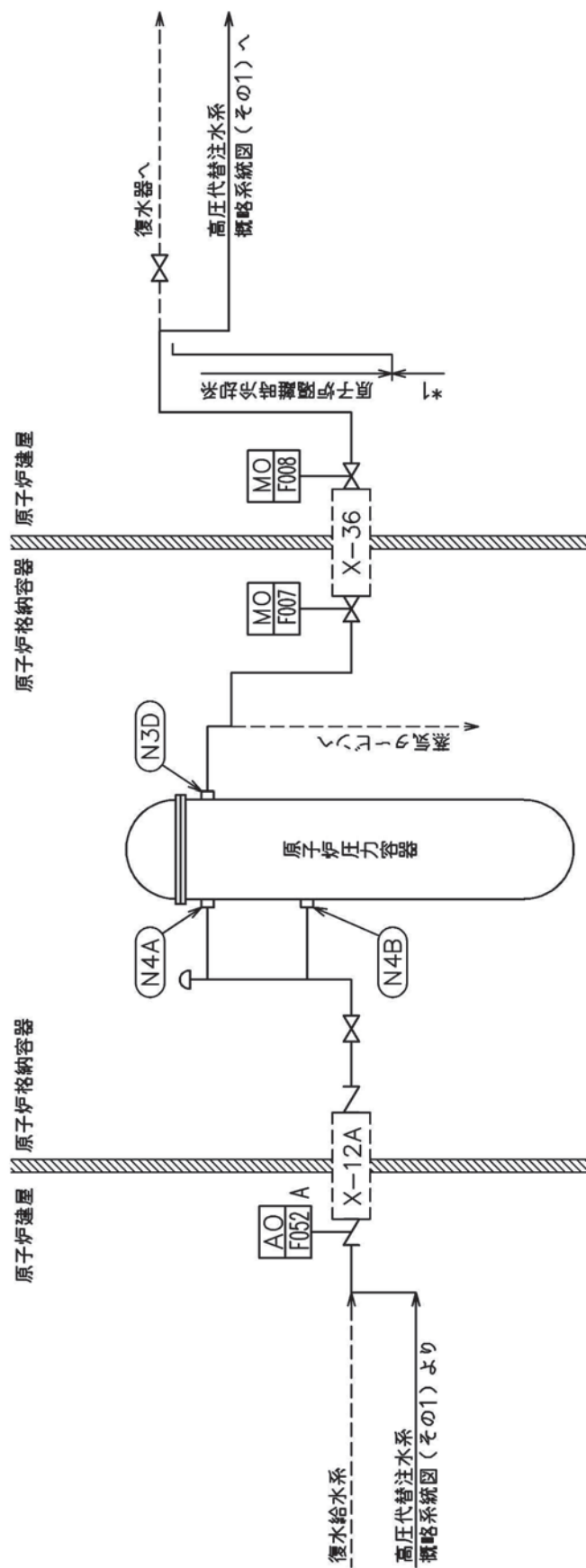


注記 *1: 解析モデル上
復水給水系に含める。

*2: 解析モデル上
原子炉隔離時冷却系に含める。

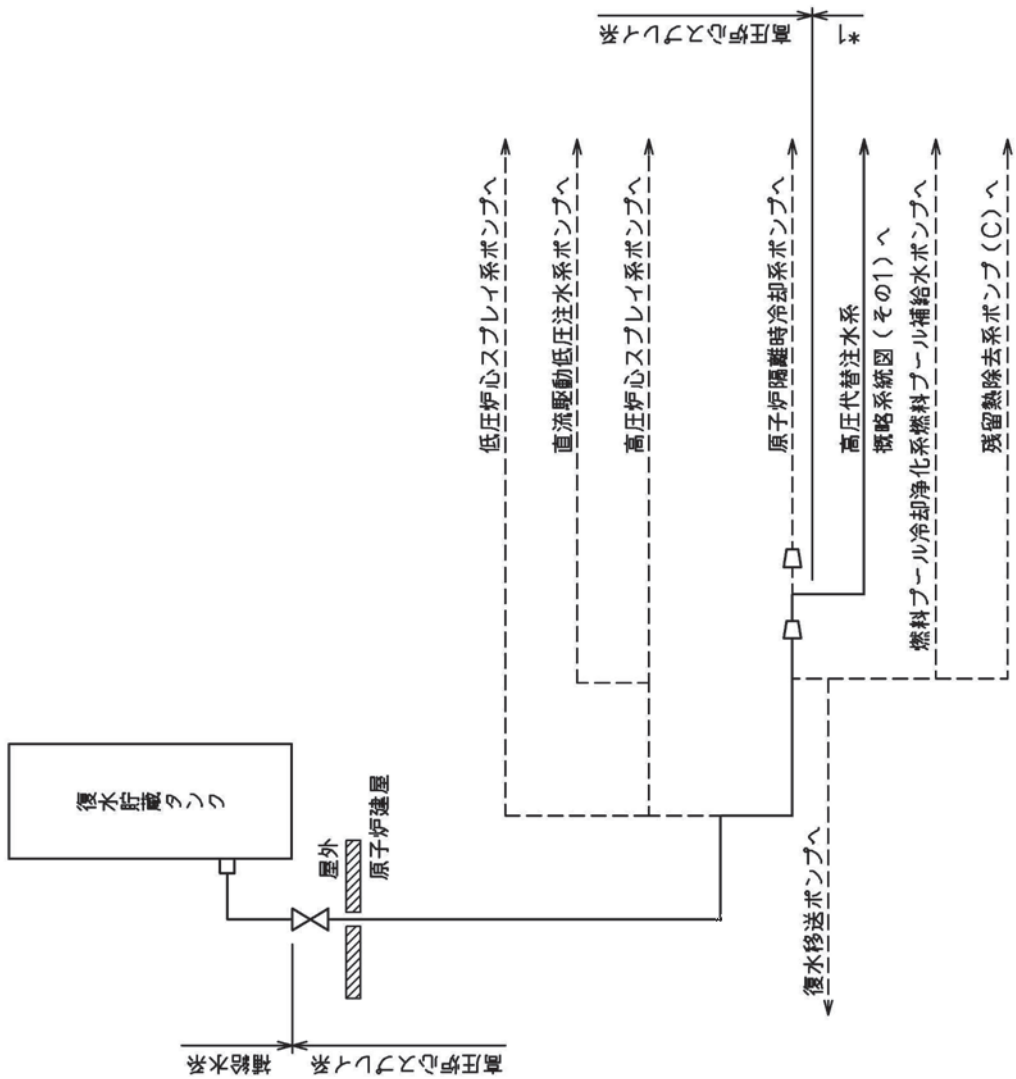
*3: 解析モデル上
残留熱除去系に含める。

高圧代替注水系概略系統図（その1）



注記 *1: 解析モデル上
原子炉隔離時冷却系を含める。

高圧代替注水系概略系統図(その2)



注記 *1： 解析モデル上
残留熱除去系に含める。

高圧代替注水系概略系統図（その3）

鳥瞰図 HPAC-001-1/3

枠組みの内容は商業機密の観点から公開できません。

鳥瞰図 HPAC-001-2/3

枠囲みの内容は商業機密の観点から公開できません。

鳥瞰図 HPAC-001-3/3

仲田みの内容は商業機密の観点から公開できません。

鳥瞰図 HPAC-002

枠囲みの内容は商業機密の観点から公開できません。

鳥瞰図 HPAC-003-1/3

枠囲みの内容は商業機密の観点から公開できません。

鳥瞰図 HPAC-003-2/3

枠囲みの内容は商業機密の観点から公開できません。

鳥瞰図 HPAC-003-3/3

特許内容の商業機密の観点から公開できません。

14. 低圧代替注水系の計算モデル

- VI-2-5-5-4-2 管の耐震性についての計算書（低圧代替注水系）

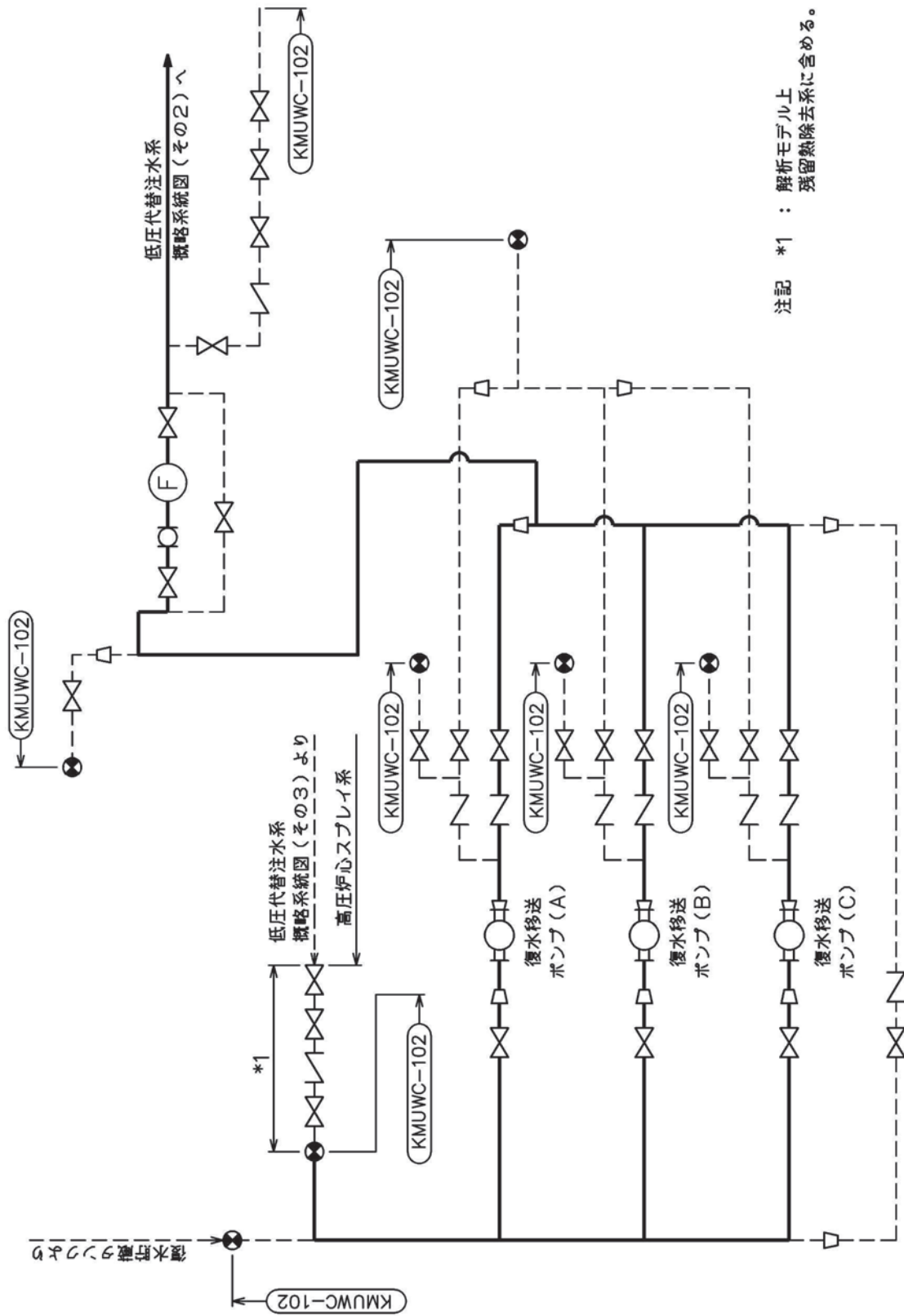
重大事故等対処設備

4.2.4 代表モデルの選定結果及び全モデルの評価結果

代表モデルは各モデルの最大応力点の応力と裕度を算出し、応力分類ごとに裕度が最小のモデルを選定して鳥瞰図、計算条件及び評価結果を記載している。下表に、代表モデルの選定結果及び全モデルの評価結果を示す。

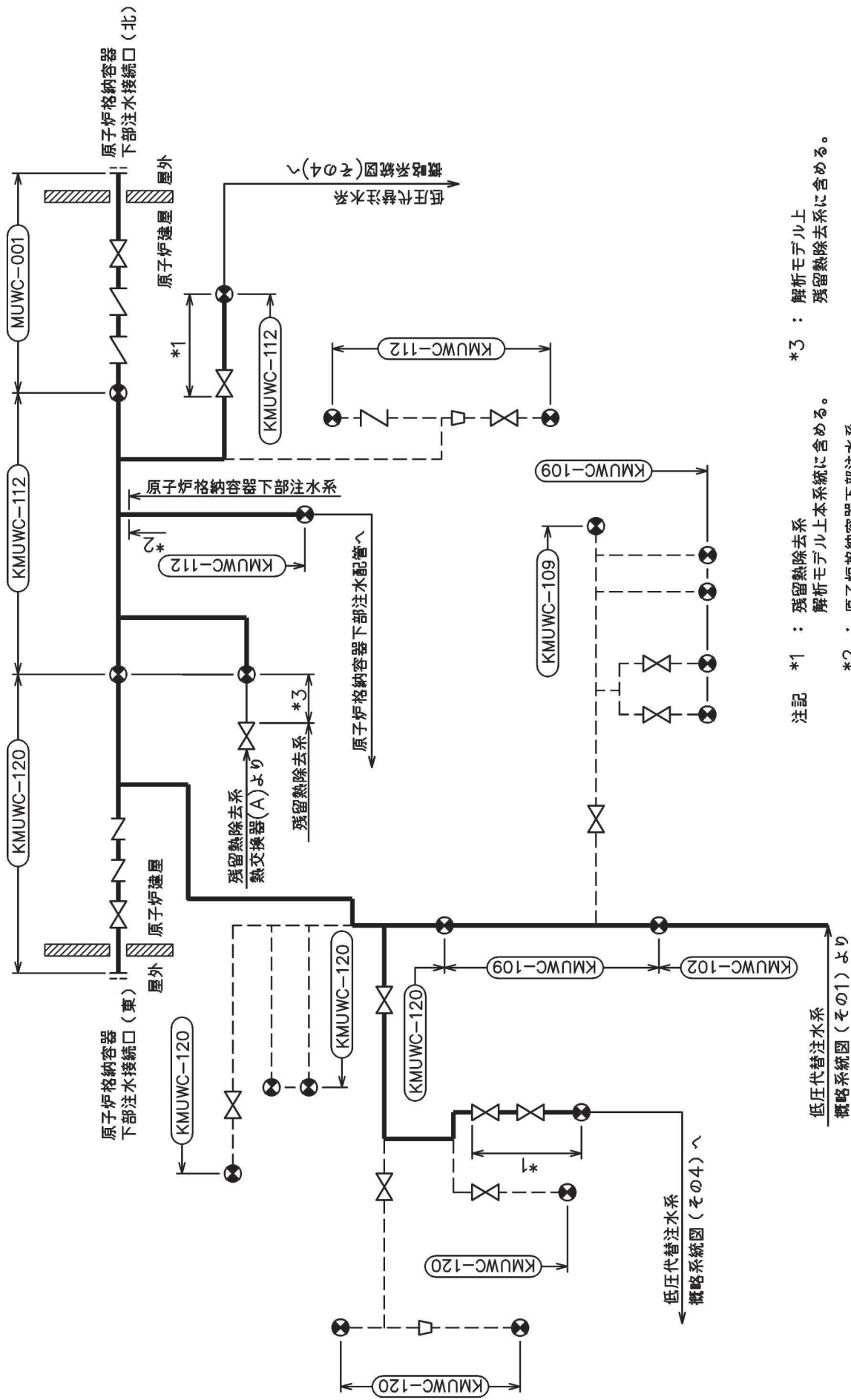
代表モデルの選定結果及び全モデルの評価結果(重大事故等クラス2管であってクラス2以下の管)

No.	配管モデル	許容応力状態 VAS														
		一次応力						一次+二次応力						疲労評価		
		評価点	計算 応力 (MPa)	許容 応力 (MPa)	裕度	代表	評価点	計算 応力 (MPa)	許容 応力 (MPa)	裕度	代表	評価点	疲労 累積 係数	代表		
1	MUWC-001	147	52	366	7.03	—	147	182	462	2.53	—	—	—	—		
2	KMUWC-102	149	119	324	2.72	—	501	262	462	1.76	—	—	—	—		
3	KMUWC-109	26	187	324	1.73	○	26	330	398	1.20	○	—	—	—		
4	KMUWC-112	321	37	366	9.89	—	301	265	462	1.74	—	—	—	—		
5	KMUWC-120	100	51	324	6.35	—	1	143	398	2.78	—	—	—	—		
6	DCLI-001	10	49	366	7.46	—	22	104	462	4.44	—	—	—	—		
7	DCLI-002	1	85	366	4.30	—	1	218	462	2.11	—	—	—	—		



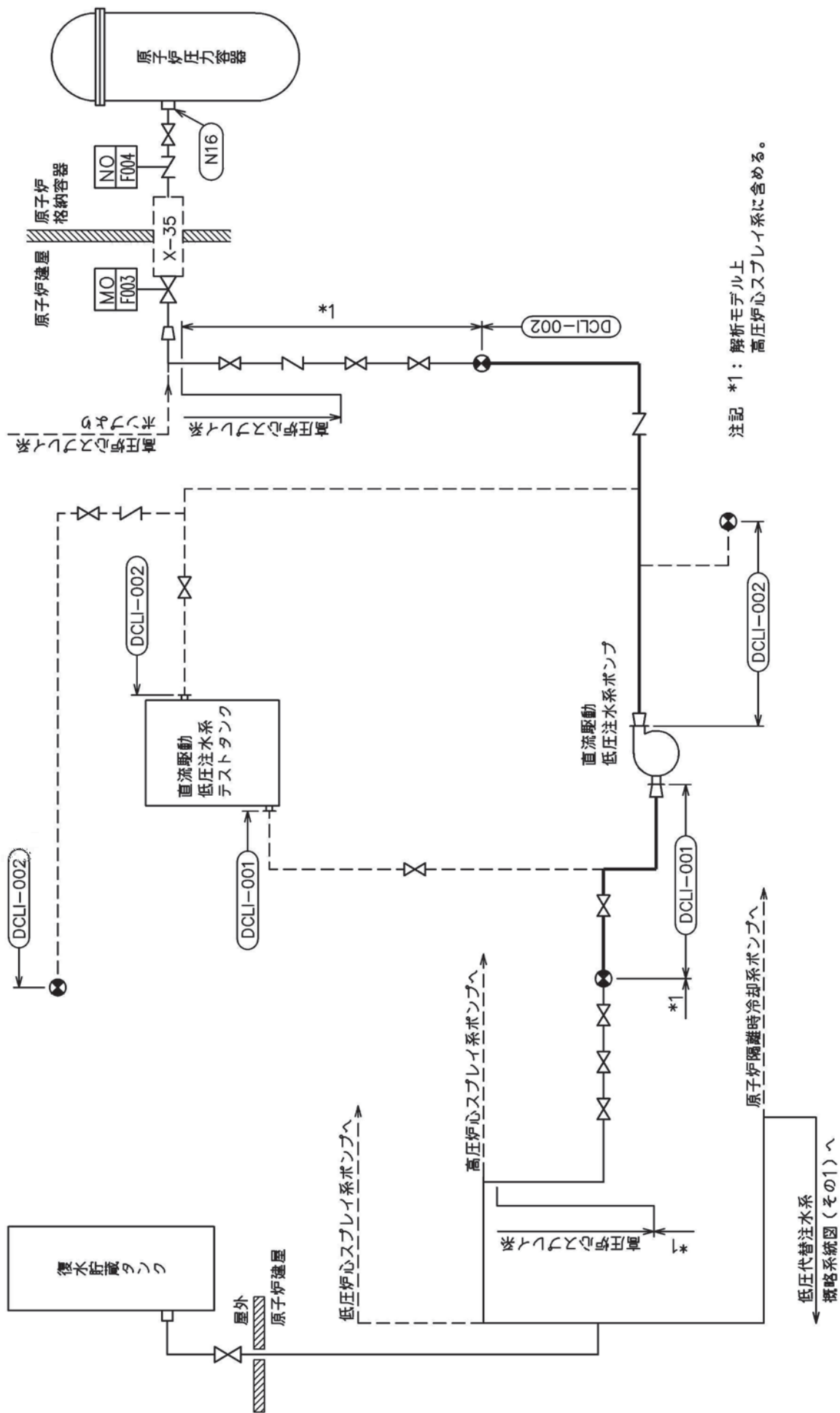
注記 *1 : 解析モデル上
残留熱除去系に含める。

低圧代替注水系概略系統図(その1)

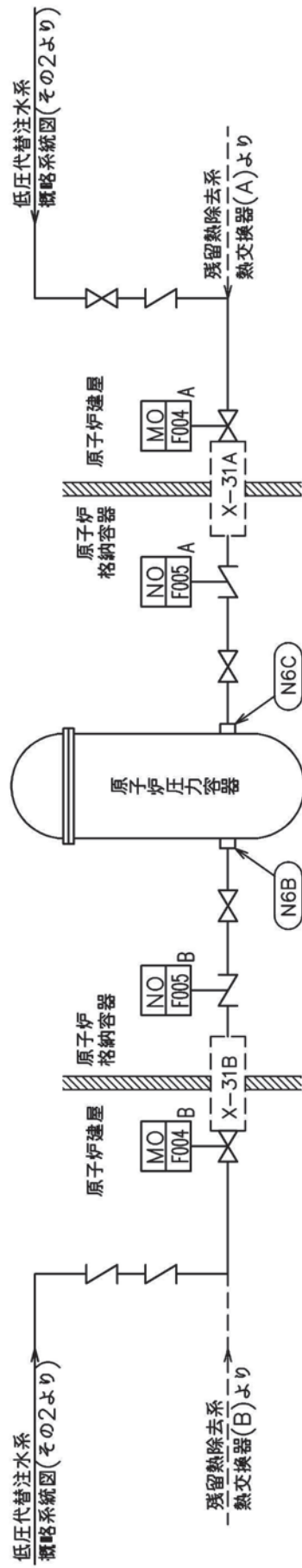


- 注記 *1 : 残留熱除去系 解析モデル上本系統に含める。
 *2 : 原子炉格納容器下部注水系 解析モデル上本系統に含める。
 *3 : 解析モデル上 残留熱除去系に含める。

低圧代替注水系概略系統図 (その2)



低圧代替注水系概略系統図 (その3)



低圧代替注水系概略系統図（その4）

鳥瞰図 MUWC-001-1/3

枠組みの内容は商業機密の観点から公開できません。

鳥瞰図 MUWC-001-2/3

特許の内容は商業機密の観点から公開できません。

鳥瞰図 MUVIC-001-3/3

枠囲みの内容は商業機密の観点から公開できません。

鳥瞰図 KMJWC-102-1/6

特許明細書の内容は商業機密の観点から公開できません。

鳥瞰図 KMUWC-102-2/6

枠組みの内容は商業機密の観点から公開できません。

鳥瞰図 KMUWC-102-3/6

枠組みの内容は商業機密の観点から公開できません。

鳥瞰図 KMUWC-102-4/6

作図みの内容は商業機密の観点から公開できません。

鳥瞰図 KMJWC-102-5/6

特許みの内容は商業機密の観点から公開できません。

鳥瞰図 KMJWC-102-6/6

特許みの内容は商業機密の観点から公開できません。

鳥瞰図 KMUWC-109-1/4

特許みの内容は商業機密の観点から公開できません。

鳥瞰図 KMJWC-109-2/4

特開みの内容は商業機密の観点から公開できません。

鳥瞰図 KMJWC-109-3/4

特許みの内容は商業機密の観点から公開できません。

鳥瞰図 KMJWC-109-4/4

詳細の内容は商業機密の観点から公開できません。

鳥瞰図 KMJWC-112-1/6

枠囲みの内容は商業機密の観点から公開できません。

鳥瞰図 KMUWC-112-2/6

特開みの内容は商業機密の観点から公開できません。

鳥瞰図 KMJWC-112-3/6

特許みの内容は商業機密の観点から公開できません。

鳥瞰図 KMIWC-112-4/6

枠囲みの内容は商業機密の観点から公開できません。

鳥瞰図 KMIWC-112-5/6

特許みの内容は商業機密の観点から公開できません。

鳥瞰図 KMIWC-112-6/6

特許みの内容は商業機密の観点から公開できません。

鳥瞰図 KMJWC-120-1/6

枠囲みの内容は商業機密の観点から公開できません。

鳥瞰図 KMJWC-120-2/6

特許みの内容は商業機密の観点から公開できません。

鳥瞰図 KMJWC-120-3/6

特許みの内容は商業機密の観点から公開できません。

鳥瞰図 KMJWC-120-4/6

枠囲みの内容は商業機密の観点から公開できません。

鳥瞰図 KMJWC-120-5/6

枠囲みの内容は商業機密の観点から公開できません。

鳥瞰図 KMJWC-120-6/6

特許みの内容は商業機密の観点から公開できません。

鳥瞰図 DCLJ-001-1/2

枠囲みの内容は商業機密の観点から公開できません。

鳥瞰図 DCLI-001-2/2

枠囲みの内容は商業機密の観点から公開できません。

鳥瞰図 DCU-002-1/3

特許の内容は商業機密の観点から公開できません。

鳥瞰図 DCU-002-2/3

枠囲みの内容は商業機密の観点から公開できません。

鳥瞰図 DCU-002-3/3

枠組みの内容は商業機密の観点から公開できません。

低圧代替注水系の計算モデル

- ・ VI-3-3-3-4-5-2-2 管の応力計算書（低圧代替注水系）

重大事故等対処設備

5. 代表モデルの選定結果及び全モデルの評価結果

代表モデルは各モデルの最大応力点の応力と裕度を算出し、応力分類ごとに裕度が最小のモデルを選定して鳥瞰図、計算条件及び評価結果を記載している。下表に、代表モデルの選定結果及び全モデルの評価結果を示す。

代表モデルの選定結果及び全モデルの評価結果(重大事故等クラス2管であってクラス2以下の管)

No.	配管モデル	供用状態 (V) *1				供用状態 (V) *2					
		一次応力				一次応力					
		評価点	計算応力 (MPa)	許容応力 (MPa)	裕度	代表	評価点	計算応力 (MPa)	許容応力 (MPa)	裕度	代表
1	KMUWC-102	168	30	93	3.10	—	168	31	111	3.58	—
2	KMUWC-109	26	35	93	2.65	○	26	36	111	3.08	○
3	KMUWC-112	321	16	102	6.37	—	321	17	122	7.17	—
4	KMUWC-120	916	27	102	3.77	—	916	29	122	4.20	—

注記*1：告示第501号第56条第1号(イ)に基づき計算した一次応力を示す。

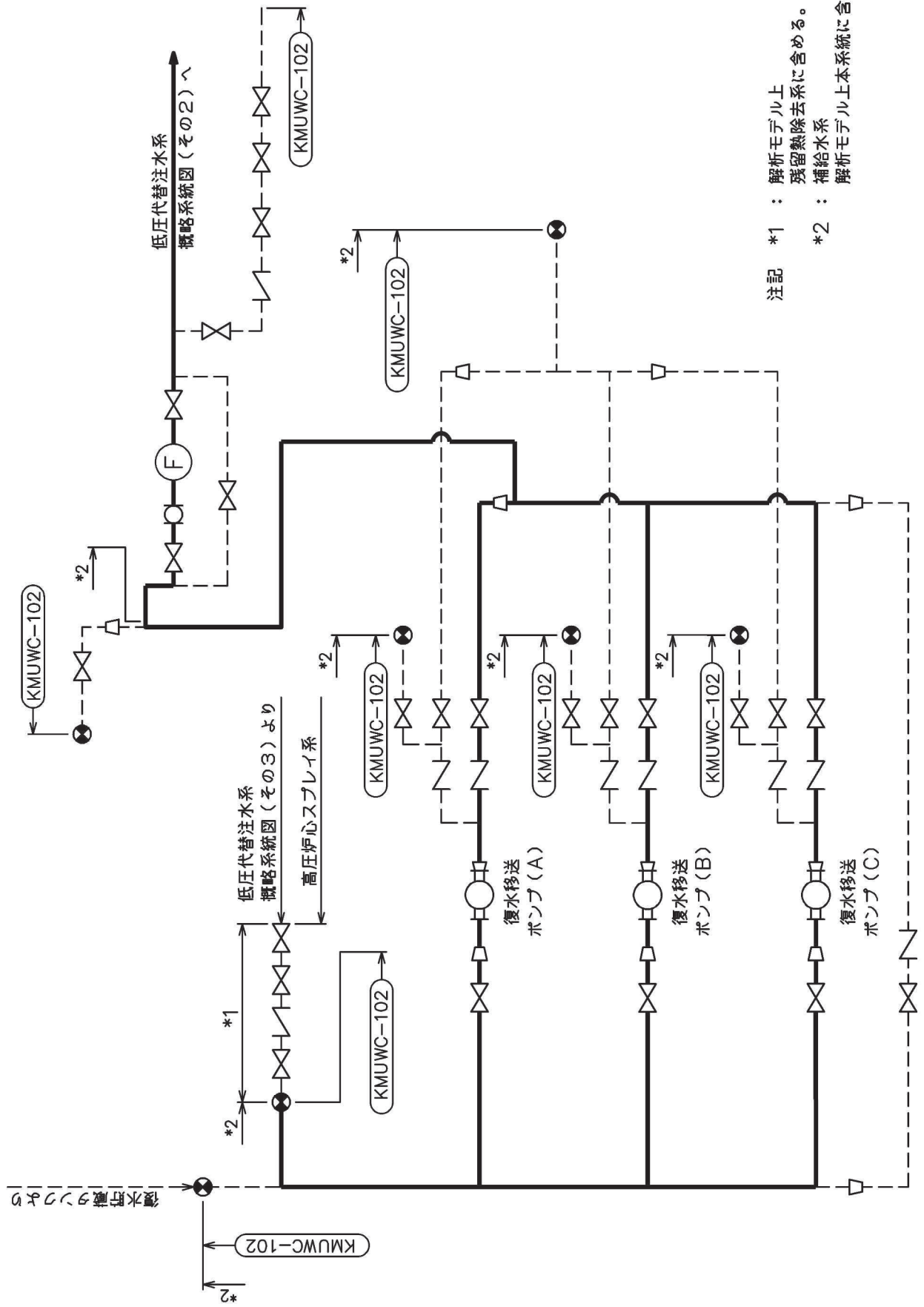
*2：告示第501号第56条第1号(ロ)に基づき計算した一次応力を示す。

代表モデルの選定結果及び全モデルの評価結果(重大事故等クラス2管であってクラス2以下の管)

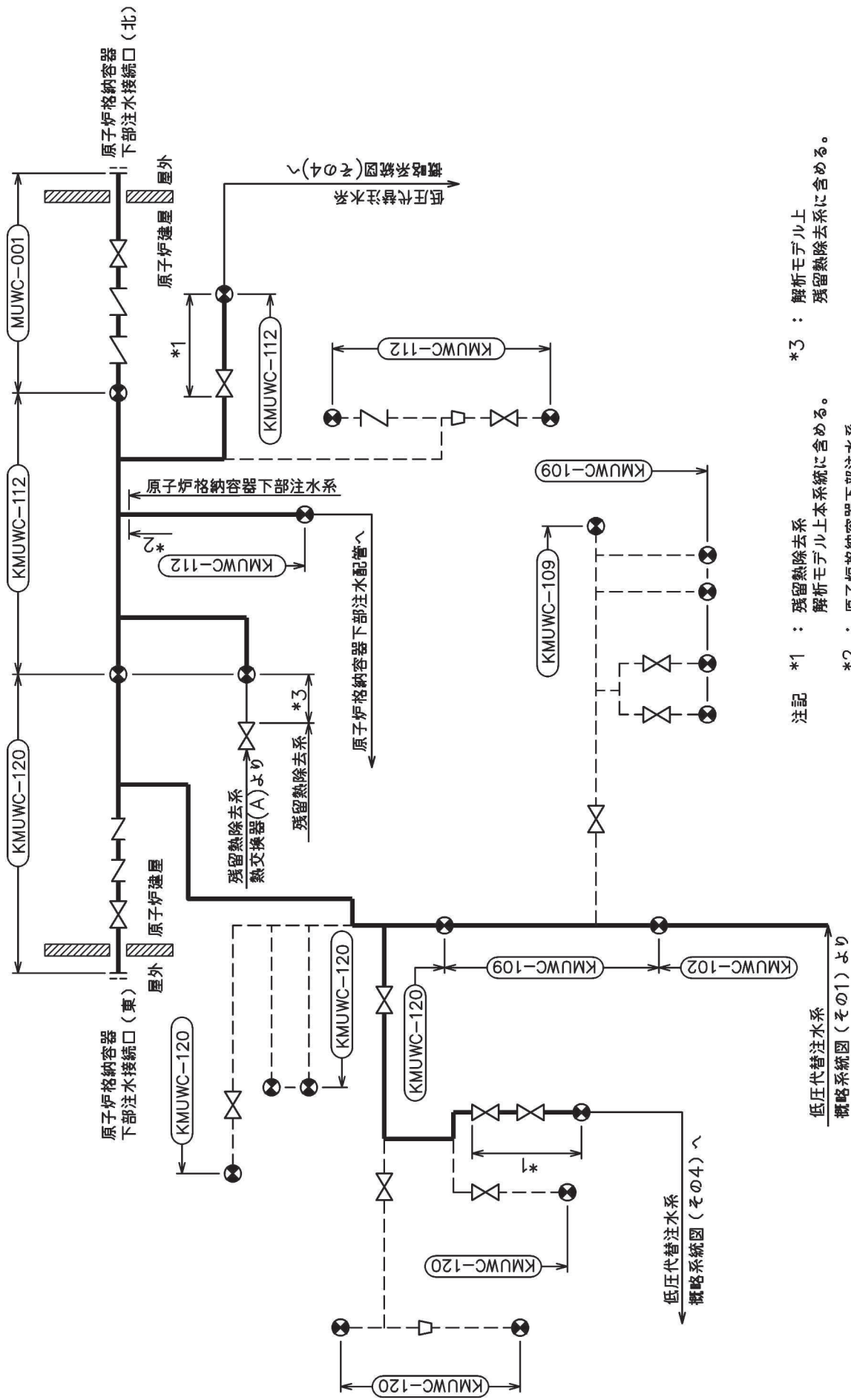
No.	配管モデル	供用状態 (E) *1						供用状態 (E) *2			
		一次応力						一次応力			
		評価点	計算応力 (MPa)	許容応力 (MPa)	裕度	代表	評価点	計算応力 (MPa)	許容応力 (MPa)	裕度	代表
1	MUWC-001	8	20	154	7.70	—	8	21	185	8.80	—
2	KMUWC-102	146	36	139	3.86	—	146	37	167	4.51	—
3	KMUWC-109	26	44	139	3.15	○	26	46	167	3.63	○
4	KMUWC-112	321	20	154	7.70	—	321	22	185	8.40	—
5	KMUWC-120	159	40	154	3.85	—	159	44	185	4.20	—
6	DCLI-001	7	15	154	10.26	—	7	16	185	11.56	—
7	DCLI-002	16	23	154	6.69	—	16	25	185	7.40	—

注記*1：設計・建設規格 PPC-3520(1)に基づき計算した一次応力を示す。

*2：設計・建設規格 PPC-3520(2)に基づき計算した一次応力を示す。

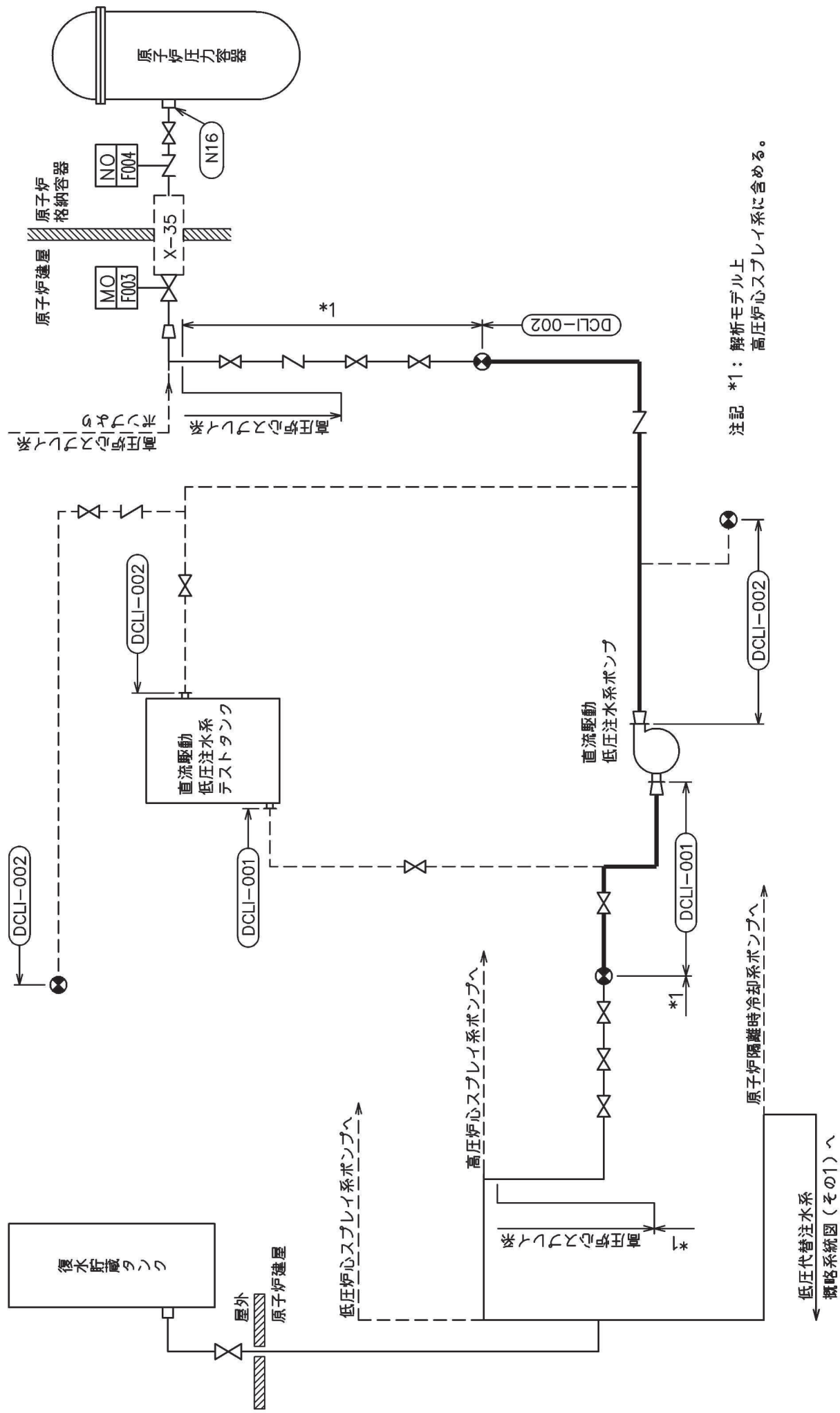


低圧代替注水系概略系統図(その1)

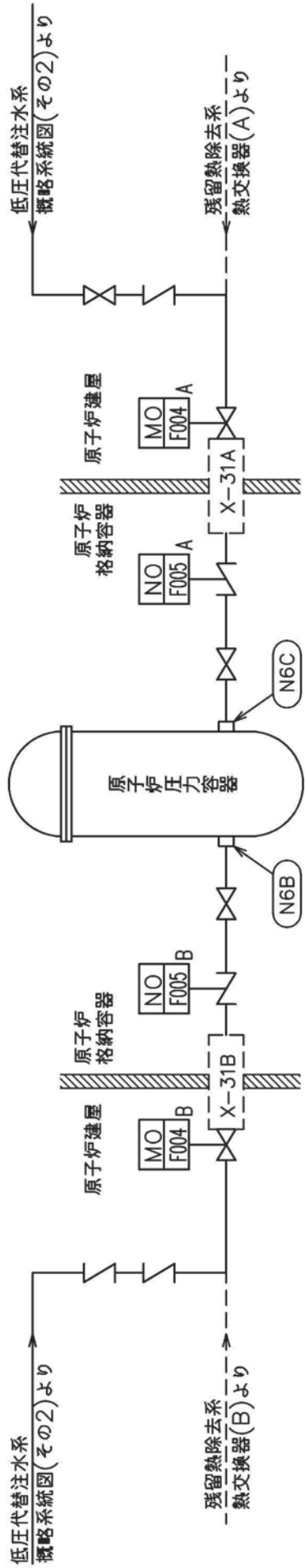


- 注記 *1 : 残留熱除去系 解析モデル上本系統に含める。
 *2 : 原子炉格納容器下部注水系 解析モデル上本系統に含める。
 *3 : 解析モデル上 残留熱除去系に含める。

低圧代替注水系概略系統図 (その2)



低圧代替注水系概略系統図(その3)



低圧代替注水系概略系統図（その4）

鳥瞰図 MUWC-001-1/3

枠組みの内容は商業機密の観点から公開できません。

鳥瞰図 MUWC-001-2/3

枠組みの内容は商業機密の観点から公開できません。

鳥瞰図 MUWC-001-3/3

枠組みの内容は商業機密の観点から公開できません。

鳥瞰図 KMJWC-102-1/6

枠囲みの内容は商業機密の観点から公開できません。

鳥瞰図 KMJWC-102-2/6

特開みの内容は商業機密の観点から公開できません。

鳥瞰図 | KMUWC-102-3/6

枠組みの内容は商業機密の観点から公開できません。

鳥瞰図 KMJWC-102-4/6

特開みの内容は商業機密の観点から公開できません。

鳥瞰図 KMUWC-102-5/6

仲買みの内容は商業機密の観点から公開できません。

鳥瞰図 KMJWC-102-6/6

特許みの内容は商業機密の観点から公開できません。

鳥瞰図 KMUWC-109-1/4

枠囲みの内容は商業機密の観点から公開できません。

鳥瞰図 KMJWC-109-2/4

枠組みの内容は商業機密の観点から公開できません。

鳥瞰図 KMJWC-109-3/4

枠囲みの内容は商業機密の観点から公開できません。

鳥瞰図 KMJWC-109-4/4

枠囲みの内容は商業機密の観点から公開できません。

鳥瞰図 KMJWC-112-1/6

特許みの内容は商業機密の観点から公開できません。

鳥瞰図 KMIWC-112-2/6

枠囲みの内容は商業機密の観点から公開できません。

鳥瞰図 KMJWC-112-3/6

特許請求の範囲は商業機密の観点から公開できません。

鳥瞰図 KMUWC-112-4/6

枠組みの内容は商業機密の観点から公開できません。

鳥瞰図 KMW/C-112-5/6

枠囲みの内容は商業機密の観点から公開できません。

鳥瞰図 KMUWC-112-6/6

枠囲みの内容は商業機密の観点から公開できません。

鳥瞰図 KMJWC-120-1/6

枠囲みの内容は商業機密の観点から公開できません。

鳥瞰図 KMJWC-120-2/6

特許みの内容は商業機密の観点から公開できません。

鳥瞰図 KMUWC-120-3/6

枠組みの内容は商業機密の観点から公開できません。

鳥瞰図 KMJWC-120-4/6

特許みの内容は商業機密の観点から公開できません。

鳥瞰図 | KMUWC-120-5/6

枠組みの内容は商業機密の観点から公開できません。

鳥瞰図 KMJWC-120-6/6

枠囲みの内容は商業機密の観点から公開できません。

鳥瞰図 DCIJ-001-1/2

枠組みの内容は商業機密の観点から公開できません。

鳥瞰図 DCL1-001-2/2

枠囲みの内容は商業機密の観点から公開できません。

鳥瞰図 DCU-002-1/3

枠囲みの内容は商業機密の観点から公開できません。

鳥瞰図 DCU-002-2/3

枠組みの内容は商業機密の観点から公開できません。

鳥瞰図 DCU-002-3/3

枠囲みの内容は商業機密の観点から公開できません。

15. 代替水源移送系の計算モデル

- ・ VI-2-5-5-5-1 管の耐震性についての計算書（代替水源移送系）

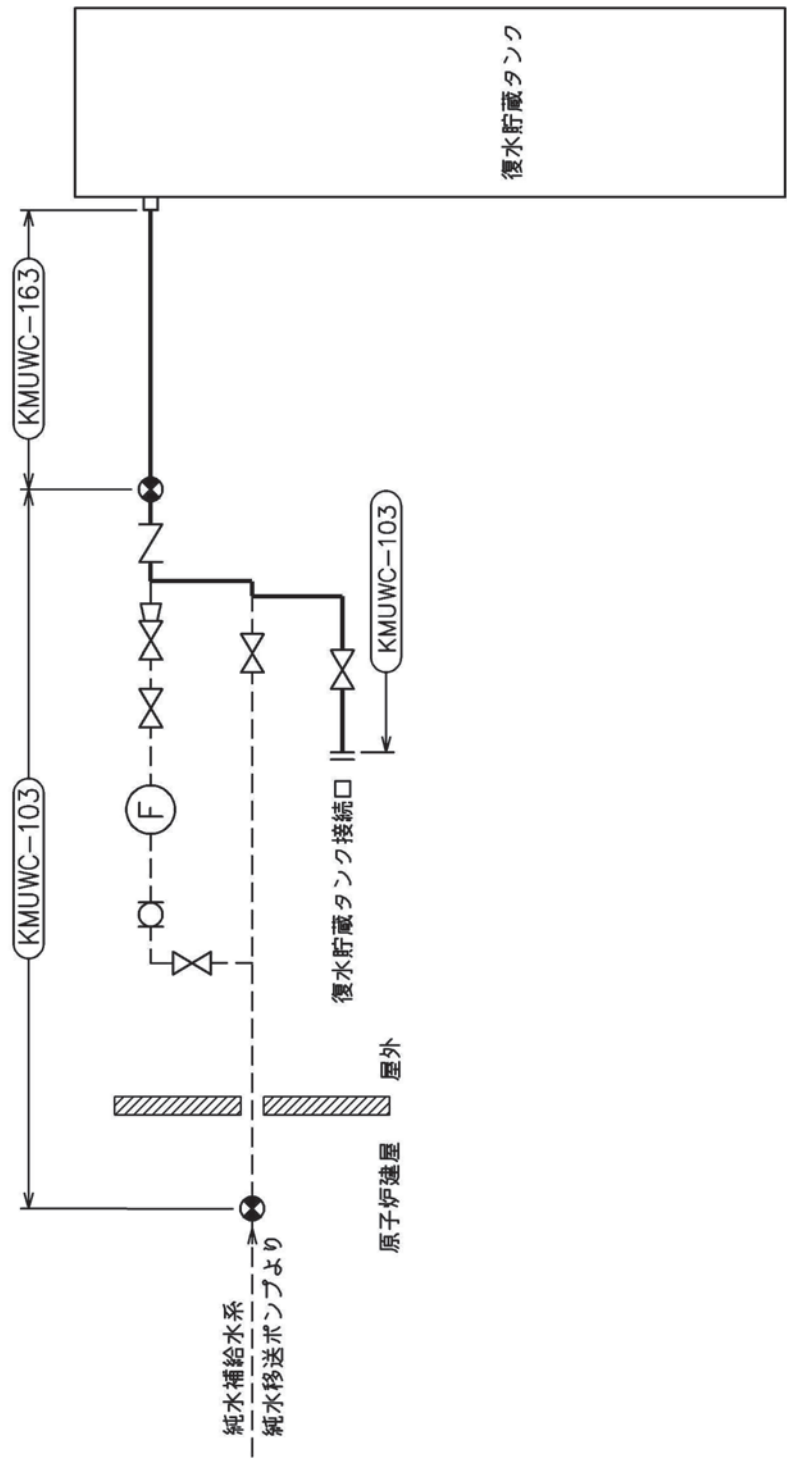
重大事故等対処設備

4.2.4 代表モデルの選定結果及び全モデルの評価結果

代表モデルは各モデルの最大応力点の応力と裕度を算出し、応力分類ごとに裕度が最小のモデルを選定して鳥瞰図、計算条件及び評価結果を記載している。下表に、代表モデルの選定結果及び全モデルの評価結果を示す。

代表モデルの選定結果及び全モデルの評価結果(重大事故等クラス2管であってクラス2以下の管)

No.	配管モデル	許容応力状態 VAS												
		一次応力				一次+二次応力				疲労評価				
		評価点	計算 応力 (MPa)	許容 応力 (MPa)	裕度	代表	評価点	計算 応力 (MPa)	許容 応力 (MPa)	裕度	代表	評価点	疲労 累積 係数	代表
1	KMUWC-103	117	40	431	10.77	—	117	80	376	4.70	—	—	—	—
2	KMUWC-163	14	57	431	7.56	○	14	125	376	3.00	○	—	—	—



代替水源移送系概略系統図

鳥瞰図 KMJWC-103-1/3

特開みの内容は商業機密の観点から公開できません。

鳥瞰図 KMUWC-103-2/3

枠囲みの内容は商業機密の観点から公開できません。

鳥瞰図 KMUWC-103-3/3

枠組みの内容は商業機密の観点から公開できません。

鳥瞰図 KMUWC-163

枠組みの内容は商業機密の観点から公開できません。

代替水源移送系の計算モデル

- VI-3-3-3-4-6-1-2 管の応力計算書（代替水源移送系）

重大事故等対処設備

5. 代表モデルの選定結果及び全モデルの評価結果

代表モデルは各モデルの最大応力点の応力と裕度を算出し、応力分類ごとに裕度が最小のモデルを選定して鳥瞰図、計算条件及び評価結果を記載している。下表に、代表モデルの選定結果及び全モデルの評価結果を示す。

代表モデルの選定結果及び全モデルの評価結果(重大事故等クラス2管であってクラス2以下の管)

No.	配管モデル	運転状態 (V) *1				運転状態 (V) *2					
		一次応力				一次応力					
		評価点	計算応力 (MPa)	許容応力 (MPa)	裕度	代表	評価点	計算応力 (MPa)	許容応力 (MPa)	裕度	代表
1	KMUWC-103	112	10	126	12.60	—	112	10	151	15.10	—
2	KMUWC-163	14	22	126	5.72	○	14	22	151	6.86	○

注記*1：告示第501号第56条第1号(イ)に基づき計算した一次応力を示す。

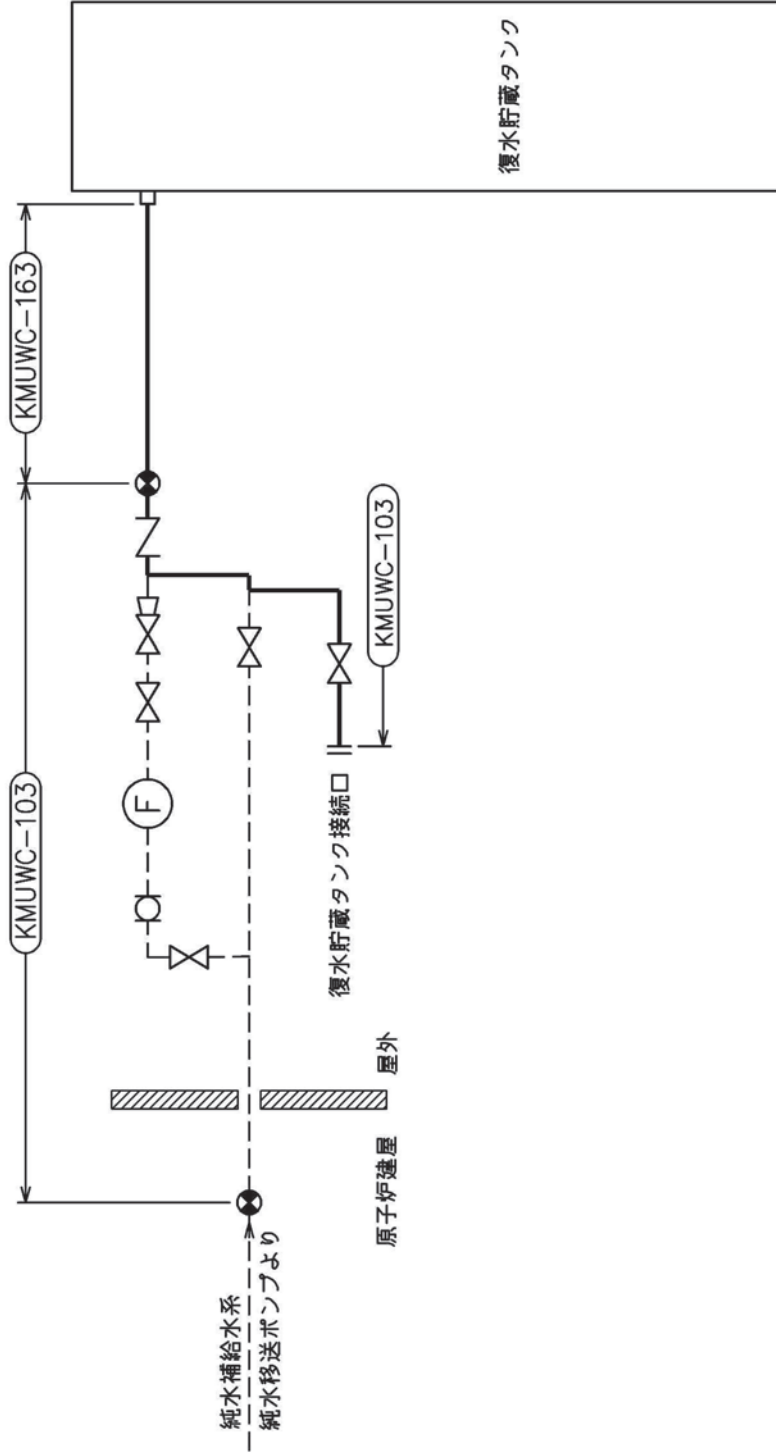
*2：告示第501号第56条第1号(ロ)に基づき計算した一次応力を示す。

代表モデルの選定結果及び全モデルの評価結果(重大事故等クラス2管であってクラス2以下の管)

No.	配管モデル	供用状態 (E) *1				供用状態 (E) *2					
		一次応力				一次応力					
		評価点	計算応力 (MPa)	許容応力 (MPa)	裕度	代表	評価点	計算応力 (MPa)	許容応力 (MPa)	裕度	代表
1	KMUWC-103	110	11	189	17.18	—	110	11	226	20.54	—
2	KMUWC-163	14	23	189	8.21	○	14	23	226	9.82	○

注記*1：設計・建設規格 PPC-3520(1)に基づき計算した一次応力を示す。

*2：設計・建設規格 PPC-3520(2)に基づき計算した一次応力を示す。



代替水源移送系概略系統図

鳥瞰図 KMJWC-103-1/3

枠囲みの内容は商業機密の観点から公開できません。

鳥瞰図 KMUWC-103-2/3

枠組みの内容は商業機密の観点から公開できません。

鳥瞰図 KMUWC-103-3/3

特許みの内容は商業機密の観点から公開できません。

鳥瞰図 KMUWC-163

特許の内容は商業機密の観点から公開できません。

16. 原子炉隔離時冷却系の計算モデル

- ・ VI-2-5-6-1-3 管の耐震性についての計算書（原子炉隔離時冷却系）

設計基準対象施設

4.2.4 代表モデルの選定結果及び全モデルの評価結果

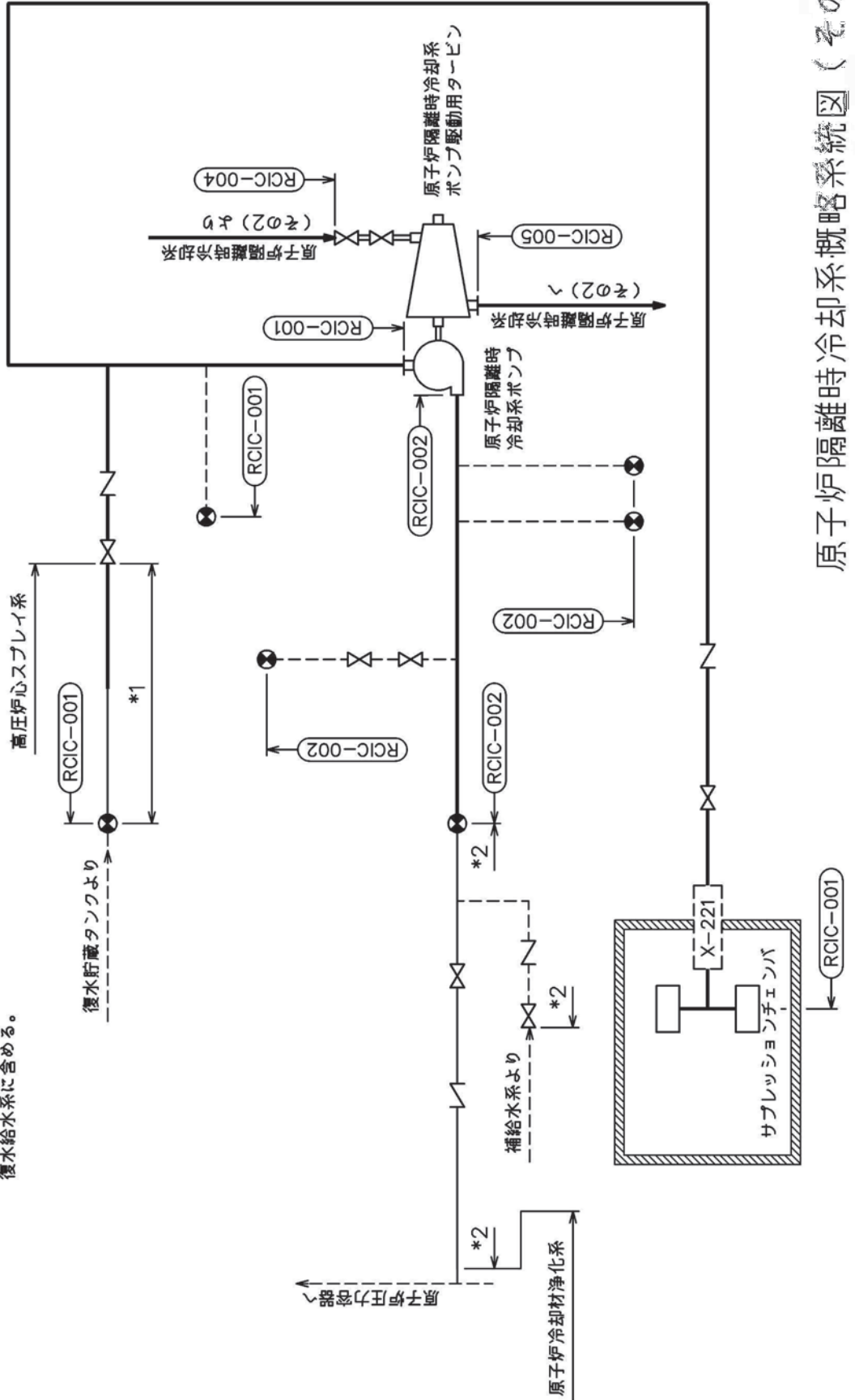
代表モデルは各モデルの最大応力点の応力と裕度を算出し、応力分類ごとに裕度が最小のモデルを選定して鳥瞰図、計算条件及び評価結果を記載している。下表に、代表モデルの選定結果及び全モデルの評価結果を示す。

代表モデルの選定結果及び全モデルの評価結果(クラス2管)

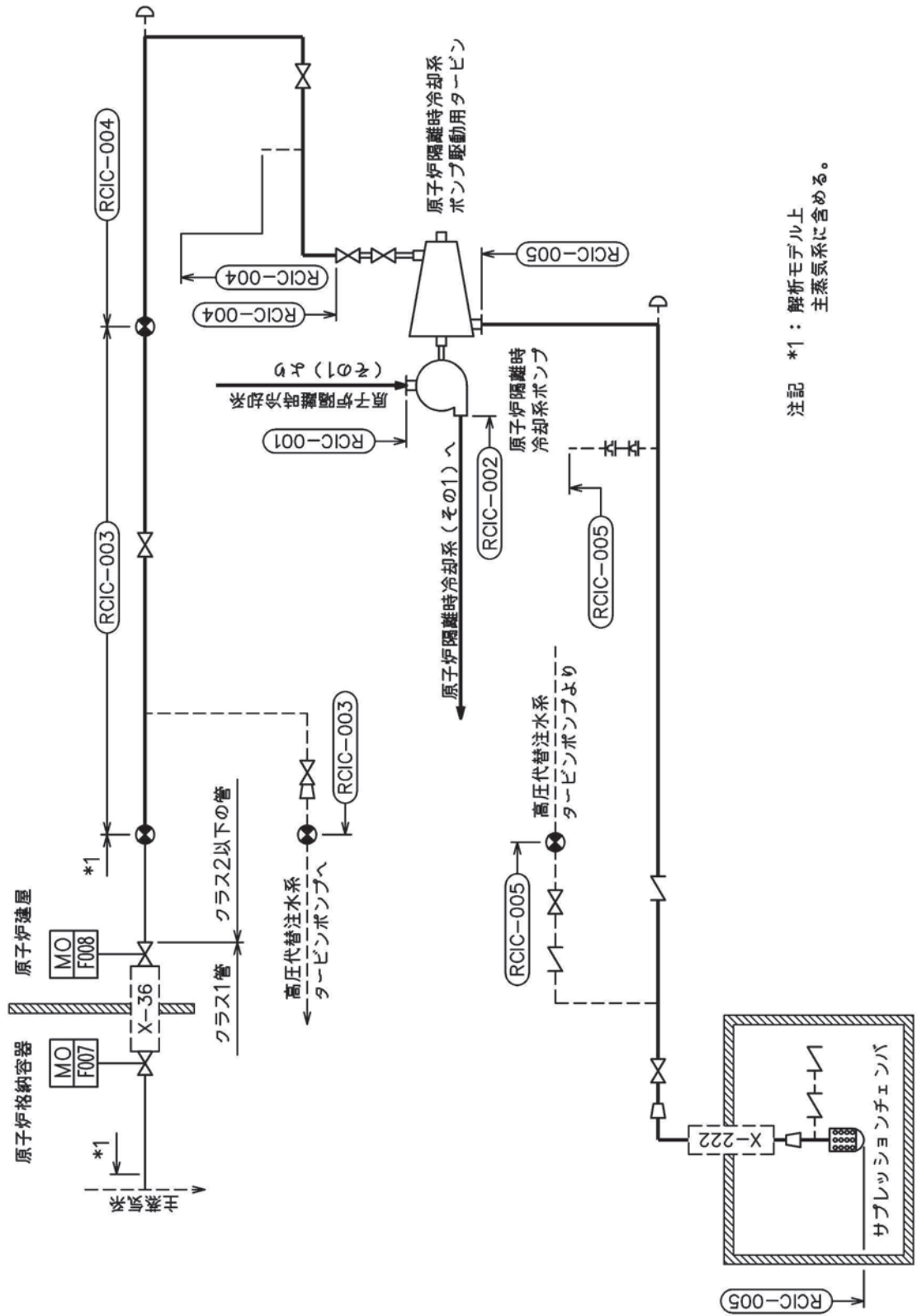
No.	配管モデル	許容応力状態 III _A S										許容応力状態 IV _A S												
		一次応力					一次応力					一次+二次応力*					一次+二次応力*							
		評価点	計算応力 (MPa)	許容応力 (MPa)	裕度	代表	評価点	計算応力 (MPa)	許容応力 (MPa)	裕度	代表	評価点	計算応力 (MPa)	許容応力 (MPa)	裕度	代表	評価点	計算応力 (MPa)	許容応力 (MPa)	裕度	代表	疲労係数	疲労評価	
1	RCIC-001	57	56	231	4.12	—	57	89	366	4.11	—	65	152	462	3.03	—	—	—	—	—	—	—	—	—
2	RCIC-002	12	89	231	2.59	—	12	164	366	2.23	○	12	279	462	1.65	—	—	—	—	—	—	—	—	—
3	RCIC-003	24	105	182	1.73	○	24	150	363	2.42	—	24	218	364	1.66	—	—	—	—	—	—	—	—	—
4	RCIC-004	1	85	182	2.14	—	1	127	363	2.85	—	1	270	364	1.34	○	—	—	—	—	—	—	—	—
5	RCIC-005	29	44	209	4.75	—	29	65	363	5.58	—	103	157	418	2.66	—	—	—	—	—	—	—	—	—

注記*：III_ASの一次+二次応力の許容値はIV_ASと同様であることから、地震荷重が大きいIV_ASの一次+二次応力裕度最小を代表とする。

注記 *1： 高圧炉心スプレイス系
解析モデル上本系統に含める。
*2： 解析モデル上
復水給水系に含める。



原子炉隔離時冷却系概略系統図（その1）



注記 *1: 解析モデル上
主蒸気系に含める。

原子炉隔離時冷却系概略系統図 (その2)

鳥瞰図 RCIC-001-1/4

特選みの内容は商業機密の観点から公開できません。

鳥瞰図 RCJC-001-2/4

詳細の内容は商業機密の観点から公開できません。

鳥瞰図 RCJC-001-3/4

特許明細書の内容は商業機密の観点から公開できません。

鳥瞰図 RCIC-001-4/4

特許内容の公開は商業機密の観点から公開できません。

鳥瞰図 RCIC-002-1/3

枠囲みの内容は商業機密の観点から公開できません。

鳥瞰図 | RCIC-002-2/3

特許みの内容は商業機密の観点から公開できません。

鳥瞰図 RCIC-002-3/3

枠囲みの内容は商業機密の観点から公開できません。

鳥瞰図 RCIC-003-1/2

特開みの内容は商業機密の観点から公開できません。

鳥瞰図 RCIC-003-2/2

枠囲みの内容は商業機密の観点から公開できません。

鳥瞰図 RCIC-004-1/2

枠囲みの内容は商業機密の観点から公開できません。

鳥瞰図 RCIC-004-2/2

本図みの内容は商業機密の観点から公開できません。

鳥瞰図 RCIC-005-1/2

特許みの内容は商業機密の観点から公開できません。

鳥瞰図 RCIC-005-2/2

特許みの内容は商業機密の観点から公開できません。

重大事故等対処設備

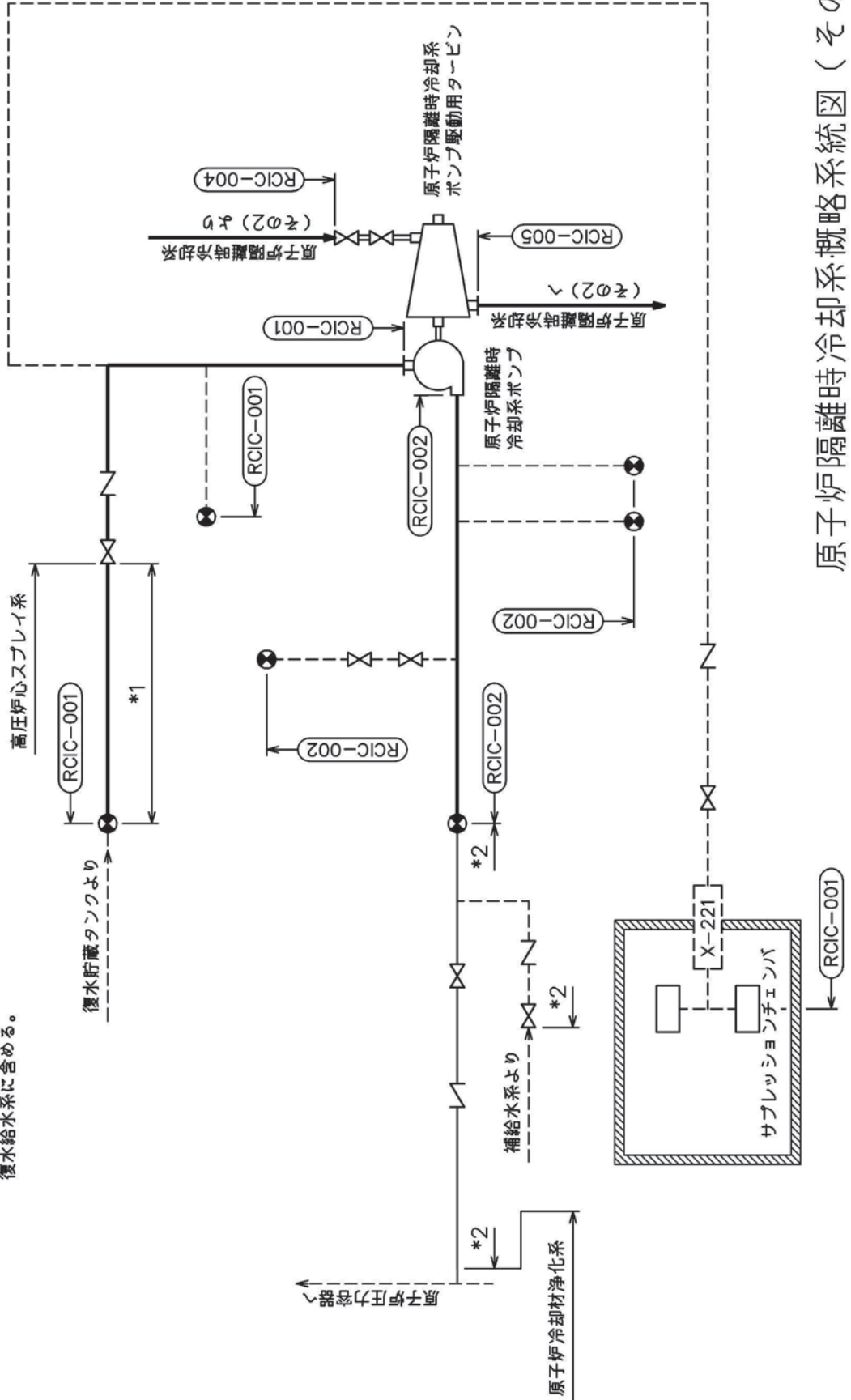
4.2.4 代表モデルの選定結果及び全モデルの評価結果

代表モデルは各モデルの最大応力点の応力と裕度を算出し、応力分類ごとに裕度が最小のモデルを選定して鳥瞰図、計算条件及び評価結果を記載している。下表に、代表モデルの選定結果及び全モデルの評価結果を示す。

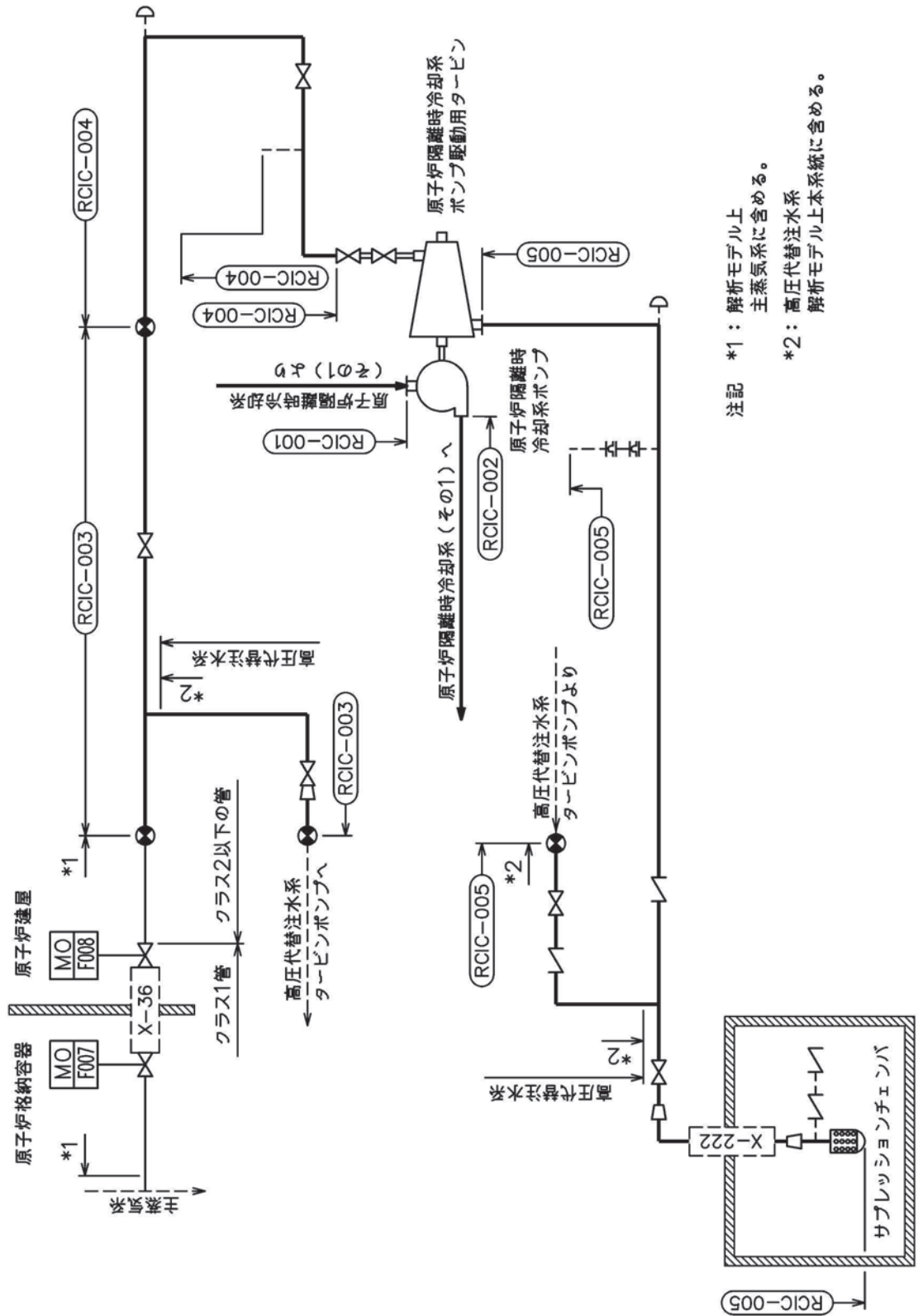
代表モデルの選定結果及び全モデルの評価結果(重大事故等クラス2管であってクラス2以下の管)

No.	配管モデル	許容応力状態 VAS													
		一次応力						一次+二次応力						疲労評価	
		評価点	計算 応力 (MPa)	許容 応力 (MPa)	裕度	代表	評価点	計算 応力 (MPa)	許容 応力 (MPa)	裕度	代表	評価点	疲労 累積 係数	代表	
1	RCIC-001	1	139	431	3.10	—	1	238	376	1.57	—	—	—	—	
2	RCIC-002	12	161	366	2.27	○	12	279	462	1.65	—	—	—	—	
3	RCIC-003	24	152	363	2.38	—	24	218	360	1.65	—	—	—	—	
4	RCIC-004	1	129	363	2.81	—	1	270	360	1.33	○	—	—	—	
5	RCIC-005	29	64	363	5.67	—	35	227	414	1.82	—	—	—	—	

注記 *1： 高圧炉心スプレイス系
解析モデル上本系統に含める。
*2： 解析モデル上
復水給水系に含める。



原子炉隔離時冷却系概略系統図（その1）



注記 *1: 解析モデル上
主蒸気系に含める。
*2: 高压代替注水系
解析モデル上本系統に含める。

原子炉隔離時冷却系概略系統図(その2)

鳥瞰図 RCIC-001-1/4

特囲みの内容は商業機密の観点から公開できません。

鳥瞰図 RCIC-001-2/4

枠囲みの内容は商業機密の観点から公開できません。

鳥瞰図 RCJC-001-3/4

特許みの内容は商業機密の観点から公開できません。

鳥瞰図 RCJC-001-4/4

枠囲みの内容は商業秘密の観点から公開できません。

鳥瞰図 RCIC-002-1/3

枠内みの内容は商業機密の観点から公開できません。

鳥瞰図 RCIC-002-2/3

特許みの内容は商業機密の観点から公開できません。

鳥瞰図 RCIC-002-3/3

枠囲みの内容は商業機密の観点から公開できません。

鳥瞰図 RCIC-003-1/2

枠囲みの内容は商業機密の観点から公開できません。

鳥瞰図 RCIC-003-2/2

枠囲みの内容は商業機密の観点から公開できません。

鳥瞰図 RCIC-004-1/2

特許明細書の内容は商業機密の観点から公開できません。

鳥瞰図 RCIC-004-2/2

特許みの内容は商業機密の観点から公開できません。

鳥瞰図 RCIC-005-1/2

特許みの内容は商業機密の観点から公開できません。

鳥瞰図 RCIC-005-2/2

内容の情報は商業機密の観点から公開できません。

原子炉隔離時冷却系の計算モデル

- ・ VI-3-3-3-5-1-3-2 管の応力計算書（原子炉隔離時冷却系）

設計基準対象施設

5. 代表モデルの選定結果及び全モデルの評価結果

代表モデルは各モデルの最大応力点の応力と余裕度を算出し、応力分類ごとに余裕度が最小のモデルを選定して鳥瞰図、計算条件及び評価結果を記載している。下表に、代表モデルの選定結果及び全モデルの評価結果を示す。

代表モデルの選定結果及び全モデルの評価結果(クラス2管)

No.	配管モデル	供用状態 (I, II) *1				供用状態 (I, II) *2					
		一次応力				一次応力					
		評価点	計算応力 (MPa)	許容応力 (MPa)	余裕度	代表	評価点	計算応力 (MPa)	許容応力 (MPa)	余裕度	代表
1	RCIC-003	107	27	102	3.77	○	107	29	122	4.20	○
2	RCIC-005	103	16	102	6.37	—	103	17	122	7.17	—

注記*1：告示第501号第56条第1号(イ)に基づき計算した一次応力を示す。

*2：告示第501号第56条第1号(ロ)に基づき計算した一次応力を示す。

代表モデルの選定結果及び全モデルの評価結果(クラス2管)

No.	配管モデル	供用状態 (I, II) *3				供用状態 (I, II) *4					
		一次+二次応力				一次+二次応力					
		評価点	計算応力 (MPa)	許容応力 (MPa)	裕度	代表	評価点	計算応力 (MPa)	許容応力 (MPa)	裕度	代表
1	RCIC-003	107	119	255	2.14	—	107	121	275	2.27	—
2	RCIC-005	103	135	255	1.88	○	103	136	275	2.02	○

注記*3：告示第501号第56条第2号(イ)に基づき計算した一次+二次応力を示す。

*4：告示第501号第56条第2号(ロ)に基づき計算した一次+二次応力を示す。