

本資料のうち、枠囲みの内容は
商業機密又は防護上の観点から
公開できません。

女川原子力発電所第2号機 工事計画審査資料	
資料番号	02-補-E-05-0340-1_改1
提出年月日	2021年5月25日

補足-340-1 計測装置の構成並びに計測範囲及び警報動作範囲に関する
補足説明資料

2021年5月
東北電力株式会社

目次

1.	原子炉格納容器内の酸素濃度及び水素濃度の監視	1
1.1	原子炉格納容器内の酸素濃度及び水素濃度の計測装置について	1
1.2	計測装置の測定原理	2
1.2.1	格納容器内雰囲気水素濃度	2
1.2.2	格納容器内雰囲気酸素濃度	3
1.3	システム構成	5
1.4	格納容器雰囲気水素濃度及び格納容器雰囲気酸素濃度の認証について	8
1.4.1	環境試験	8
1.4.2	耐震試験	9
1.5	格納容器雰囲気水素濃度及び格納容器雰囲気酸素濃度の電源供給について	9
1.6	格納容器内雰囲気ガスサンプリング装置における測定ガス条件の水素濃度及び酸素濃度計測精度への影響について	11
1.7	格納容器内雰囲気ガスサンプリング装置内における水素の滞留について	12
1.8	格納容器内雰囲気水素濃度及び格納容器内雰囲気酸素濃度の計測に伴うサンプルガスの冷却について	13
1.9	格納容器内雰囲気ガスサンプリング装置からの水素漏えい防止対策について	15
1.10	格納容器内雰囲気ガスサンプリング装置の計測時間遅れについて	16
1.11	格納容器内雰囲気水素濃度及び格納容器内雰囲気酸素濃度における湿分補正について	17
1.12	原子炉格納容器内の酸素濃度検出器の選定について	19
1.13	格納容器内雰囲気酸素濃度の冷却装置の耐震性について	29
1.13.1	概要	29
1.13.2	一般事項	30
1.13.3	固有周期	32
1.13.4	構造強度評価	32
1.13.5	機能維持評価	35
1.13.6	評価結果	36
2.	原子炉格納容器内水位監視について	43
2.1	原子炉圧力容器下部注水時の水位監視	43
2.2	原子炉格納容器下部水位計及びドライウェル水位計の計測機能	46
3.	原子炉圧力容器内の水位監視について	48
3.1	原子炉圧力容器内の水位監視について	48
3.2	原子炉水位（広帯域）、原子炉水位（燃料域）、原子炉水位（SA 広帯域）及び原子炉水位（SA 燃料域）の概要	50
3.3	原子炉圧力容器への注水流量による原子炉圧力容器内の水位の推定手段	57
3.4	原子炉圧力、原子炉圧力（SA）及び圧力抑制室圧力による水位の推定手段	59
4.	可搬型計測器について	60
4.1	可搬型計測器による監視パラメータの測定結果の換算概要	67
5.	計測結果の記録の保存について	68
5.1	設置基準対象施設に関する計測結果の記録及び保存	68
5.2	重大事故等対処設備に関する計測結果の記録及び保存	69
6.	安全保護装置の不正アクセス行為防止のための措置について	70
6.1	安全保護装置の概要	70

6.2	安全保護系の物理的な分離又は機能的な分離対策.....	72
6.2.1	安全保護装置の物理的な分離対策.....	72
6.2.2	ハードウェアの物理的な分離又は機能的な分離対策.....	73
6.2.3	物理的及び電氣的アクセスの制限対策.....	73
6.3	想定脅威に対する対策について.....	74
6.4	耐ノイズ・サージ対策	75
6.5	安全保護装置のうち、一部デジタル演算処理を行う機器（平均出力領域モニタ）の概要.	76
6.5.1	APRMの信号処理部の構成.....	77
6.6	ソフトウェアの検証と妥当性の確認範囲.....	78
7.	代替パラメータによる主要パラメータの推定の誤差による影響について.....	79

1. 原子炉格納容器内の酸素濃度及び水素濃度の監視

1.1 原子炉格納容器内の酸素濃度及び水素濃度の計測装置について

原子炉格納容器内の酸素濃度及び水素濃度の計測装置は、著しい炉心の損傷が発生した場合に、原子炉格納容器内に発生する水素及び酸素を監視する目的で、水素及び酸素濃度が変動する可能性のある範囲で測定できる設計とする。

原子炉格納容器内の水素濃度は、事象発生直後からジルコニウム-水反応により大量の水素が発生し、可燃限界濃度である4%を大きく上回る。一方、原子炉格納容器内の酸素濃度は、水の放射線分解により酸素が発生し徐々に上昇するが、解析上は事象発生から約168時間後まで酸素濃度が可燃限界である5vol%を超えることはなく、原子炉格納容器内での水素燃焼は生じない。しかしながら、徐々にではあるが、酸素濃度は上昇し続けることから、原子炉補機代替冷却水系が使用可能となった時点で速やかに格納容器内雰囲気酸素濃度により酸素濃度を測定できる設計としている（水素濃度については格納容器内水素濃度(D/W)及び格納容器内水素濃度(S/C)により事故初期から継続して監視が可能)。

原子炉補機代替冷却水系が復旧されない場合、炉心から発生する崩壊熱が原子炉格納容器内に蓄積され、それに伴い発生する蒸気の過圧によって原子炉格納容器内の圧力は上昇する。そのため、格納容器スプレイを間欠的に実施することによって、原子炉格納容器内の圧力の上昇を抑制し、格納容器スプレイによる外部水源注水量限界に到達後、原子炉格納容器ベントを実施することとなる（有効性評価「雰囲気圧力・温度による静的負荷（格納容器過圧・過温破損）」のうち「代替循環冷却系を使用できない場合」では約45時間後に原子炉格納容器ベントを実施）。原子炉格納容器ベントを実施する約45時間までは、水の放射線分解によって発生する酸素の濃度は緩やかに上昇することから、原子炉格納容器内の酸素濃度が可燃限界（5vol%）に到達するおそれはない。

また、168時間以降に水の放射線分解によって発生する酸素によって酸素濃度が再び上昇し、可燃領域に到達する場合には、原子炉格納容器内での水素燃焼を防止する観点で、格納容器ベントを実施するため、原子炉格納容器内で可燃限界に到達することはない、原子炉格納容器内での水素爆発は生じない。

このために、原子炉格納容器内の酸素濃度及び水素濃度の計測装置は、可燃限界に到達するまでに準備対応ができ、炉心損傷時の環境条件に対応できるものであることが求められ、中央制御室にて原子炉格納容器内の水素濃度及び酸素濃度の傾向（トレンド）を監視できることが重要となる。女川原子力発電所第2号機では、重大事故等時の原子炉格納容器内の水素濃度及び酸素濃度を格納容器内水素濃度(D/W)、格納容器内水素濃度(S/C)、格納容器内雰囲気水素濃度及び格納容器内雰囲気酸素濃度によって監視することとしている。格納容器内水素濃度(D/W)及び格納容器内水素濃度(S/C)については、所内常設蓄電式直流電源設備、常設代替直流電源設備又は可搬型代替直流電源設備からの給電により事故初期から原子炉格納容器内の水素濃度の監視が可能である。また、格納容器内雰囲気水素濃度及び格納容器内雰囲気酸素濃度においては原子炉補機代替冷却水系が使用可能となった時点で使用可能となるが、有効性評価シナリオ「雰囲気圧力・温度による静的負荷（格納容器過圧・過温破損）」においては原子炉補機代替冷却水系が使用可能となる時点では原子炉格納容器内の酸素濃度は5vol%に到達しない。

格納容器内雰囲気水素濃度は、水素の熱伝導率が空気、窒素、酸素等と大きく異なることを利用した、水素に着目した熱伝導率式の濃度計である。熱伝導率式は、事故時に酸素濃度等のガス成分に変動があっても熱伝導率が水素と大きく異なるため、水素濃度測定に対して大きな誤差にはならない。また、事故時に発生するキセノン等の不活性ガスはバックグラウンドとなる空気と比較してモル分率が十分小さいためサンプルガスの熱伝導率への影響は十分小さいことから、水素濃度測定に対する大きな誤差にはならない利点がある。

格納容器雰囲気酸素濃度は、常磁性体である酸素分子が磁界内で、引き寄せられる際に生じる流れを利用した熱磁気風式の濃度計である。酸素は強い磁化率を有しており、測定において水素や窒素のような弱い反磁性を有する他ガスの影響は受けない。

1.2 計測装置の測定原理

1.2.1 格納容器内雰囲気水素濃度

原子炉格納容器内の水素濃度を測定するために用いる格納容器内雰囲気水素濃度は、熱伝導率式のものを用いる。熱伝導率式の水素検出器は、図 1.2.1-1 に示すとおり、検出素子と補償素子及び2つの固定抵抗でブリッジ回路が構成されている。検出素子にはサンプリングされた原子炉格納容器内の雰囲気ガスが流れ、補償素子には基準ガスである窒素が封入されており、サンプリングされた原子炉格納容器内の雰囲気ガスとは接触しない構造になっている。

水素濃度指示部より電圧を印加して検出素子と補償素子の両方を加熱した状態で、検出素子側に水素を含むガスを流すと、ガスが熱を奪い、検出素子の温度が低下することにより抵抗が低下する。この検出素子の抵抗が低下するとブリッジ回路の平衡が失われ、図 1.2.2-1 の AB 間に電位差が生じる。この電位差が水素濃度に比例する原理を用いて、水素濃度を測定する。

なお、格納容器内雰囲気水素濃度の計測範囲 0～30vol%において、計器仕様は最大±0.6vol%及び計測範囲 0～100vol%において計器仕様は最大±2vol%の誤差を生じる可能性があるが、この誤差があることを理解した上で、原子炉格納容器内の水素濃度の推移、傾向（トレンド）を監視する。

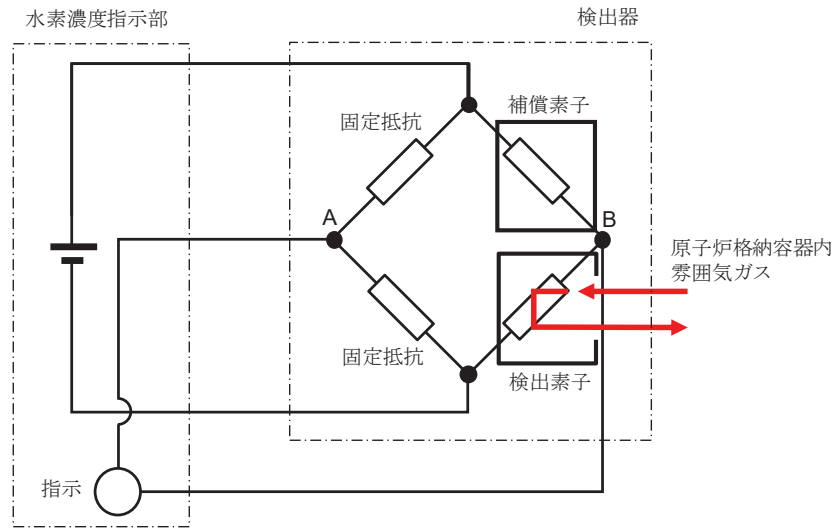


図 1.2.1-1 熱伝導率式水素検出器の測定原理

1.2.2 格納容器内雰囲気酸素濃度

原子炉格納容器内の酸素濃度を測定するために用いる格納容器内雰囲気酸素濃度は、熱磁気風式のものをを用いる。熱磁気風式の酸素検出器は、図 1.2.2-1 に示すとおり、サーミスタ温度素子（発風側素子，受風側素子）及び2つの固定抵抗でブリッジ回路が構成されており、発風側素子及び受風側素子は一定温度で保温されている。

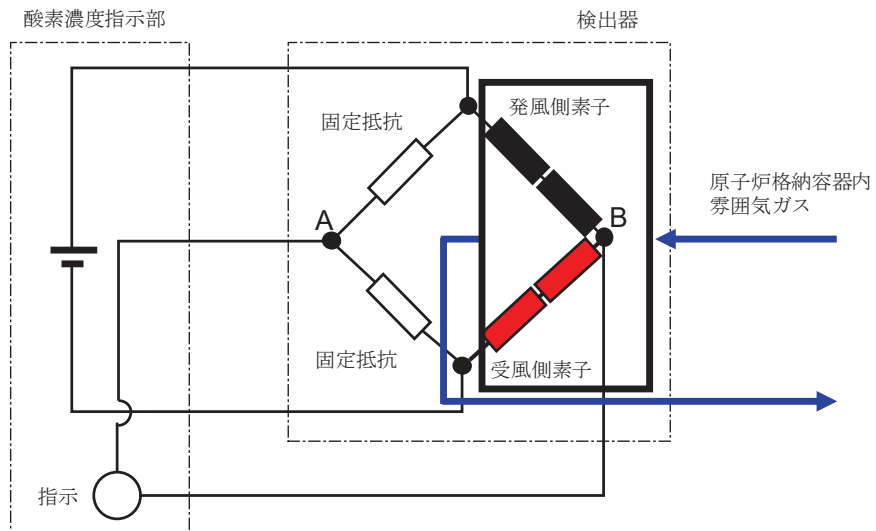


図 1.2.2-1 熱磁気風式酸素検出器の測定原理

酸素を含むガスの流れを図 1.2.2-2 に示す。酸素検出器は 2 層構造のチャンバーで構成されており、サンプル入口より下部流入チャンバー内にサンプルガスが流入する。サンプルガスの大部分は下部流入チャンバーを通過しサンプル出口へ流出するが、少量のサンプルガスは上部測定チャンバー内に流入する。酸素は極めて強い常磁性体であり、上部測定チャンバーに流入したサンプルガスは磁界中心部に引き寄せられ、加熱された発風側素子により温度が上昇する。磁化率は温度に反比例することから、後から流入してくる低温のサンプルガスにより、高温となったサンプルガスは磁界中心部から追い出されることとなる。発風側素子は低温のサンプルガスに熱を奪われることで冷やされることとなり、磁界外の受風側素子は発風側素子が奪われた熱を受け取り、暖められることとなる。

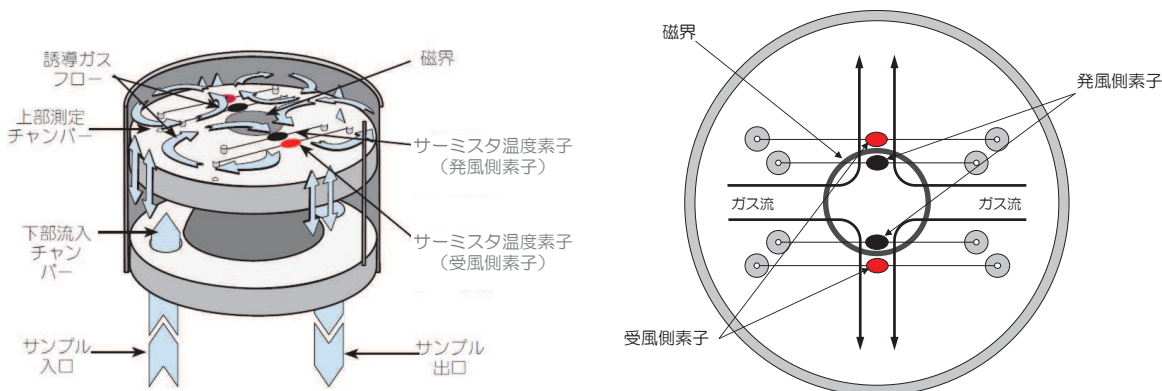


図 1.2.2-2 酸素含有ガスの流れ

チャンバー内に酸素を含む原子炉格納容器内の雰囲気ガスを流すと、磁気風により発風側素子の温度が下がることで、発風側素子の抵抗は小さくなる。一方、受風側素子の温度が上がることで、受風側素子の抵抗は大きくなる。発風側素子と受風側素子の抵抗値が変化することで、ブリッジ回路の平衡が失われ、図 1.2.2-1 の AB 間に電位差（電流）が生じる。この電位差が酸素濃度に比例する原理を用いて、酸素濃度を測定する。

なお、格納容器内雰囲気酸素濃度の計測範囲 0～30vol%において、計器仕様は最大±0.6vol%の誤差を生じる可能性があるが、この誤差があることを理解した上で、原子炉格納容器内の酸素濃度の推移、傾向（トレンド）を監視する。

1.3 システム構成

原子炉格納容器内の水素濃度及び酸素濃度の測定においては、格納容器内雰囲気ガスサンプリング装置にて原子炉格納容器内の雰囲気ガスを原子炉建屋原子炉棟内へ導き、検出器で測定することで、原子炉格納容器内の水素濃度及び酸素濃度を中央制御室より監視できる設計とする。格納容器内雰囲気ガスサンプリング装置の構成を図 1.3-1 に示す。

これにより使用する条件下において水素濃度及び酸素濃度測定への影響は十分小さい設計とする。

(1) 配管ヒータ

配管ヒータは、放熱による配管内でのサンプルガスの蒸気凝縮の防止を目的として設置している。配管ヒータは、原子炉格納容器外から冷却器までのサンプリング配管にヒータを敷設する。サンプリング配管の温度を当該ヒータにより 180°C に制御し、蒸気凝縮を防止する。

(2) 冷却器

冷却器は水素検出器及び酸素検出器へのサンプルガスの冷却を目的として設置している。原子炉補機代替冷却水系を使用した水冷式冷却器によりサンプルガスを冷却し、出口ガス温度を□°C 以下まで冷却する。

(3) 除湿器

除湿器は水素検出器及び酸素検出器へのサンプルガス中に含まれる蒸気を凝縮し、除去するために設置する。サンプルガスは重大事故等時の環境最大負荷条件において出口ガス露点 31°C 以下まで冷却される。

(4) ドレン計量部

ドレン計量部は冷却・除湿した際に発生するドレンを計測し湿分補正のパラメータとして用いるために設置する。

(5) サンプリングラック

サンプリングラックは水素濃度及び酸素濃度の測定を行うことを目的として設置している。サンプリングラックは、水素検出器、酸素検出器、吸引ポンプ、排気ポンプ、前置増幅器、酸素検出器冷却器等から構成され、大きさは幅約 2.25m、奥行約 0.8m、高さ約 1.85m である。

水素濃度及び酸素濃度の測定では、サンプルガスを冷却器及び除湿器により一定温度に冷却し、蒸気凝縮後のドライ条件の水素濃度及び酸素濃度を測定する。水素濃度及び酸素濃度は演算装置にてサンプルガス中の水分量の数値を用いて湿度補正したウェット条件の値が算出され、中央制御室にウェット条件及びドライ条件の値が同時に出力される。

各構成機器の概要について以下に示す。

- a. 減圧弁
減圧弁はサンプルガスを kPa[abs] に減圧するために設置する。
- b. 水素検出器
水素検出器はサンプルガス中の水素濃度を測定するために設置する。
- c. 酸素検出器
酸素検出器はサンプルガス中の酸素濃度を測定するために設置する。
- d. 前置増幅器
前置増幅器は酸素検出器及び水素検出器の検出素子信号を 4-20mA に変換することを目的に設置する。前置増幅器は、耐放射線の対策として、鉛遮蔽体の中に収納する。
- e. 吸引ポンプ
吸引ポンプは格納容器雰囲気ガスをサンプリングするため、一定の吐出圧力(約 kPa[gage]) で運転する。
- f. 排気ポンプ
排気ポンプは格納容器内圧力が上昇した際にガスを押し戻す目的のため設置する。また、格納容器内圧力は事故後低下することを考慮し、低圧 (kPa[gage]) と高圧 (kPa[gage]) でポンプの運転の切替えを行う。
- g. 酸素検出器冷却装置
酸素検出器冷却装置は酸素検出器の周囲温度を下げる目的のため設置する。酸素検出器冷却器は酸素検出器を収納し、冷却装置内部温度を °C 以下に冷却する。

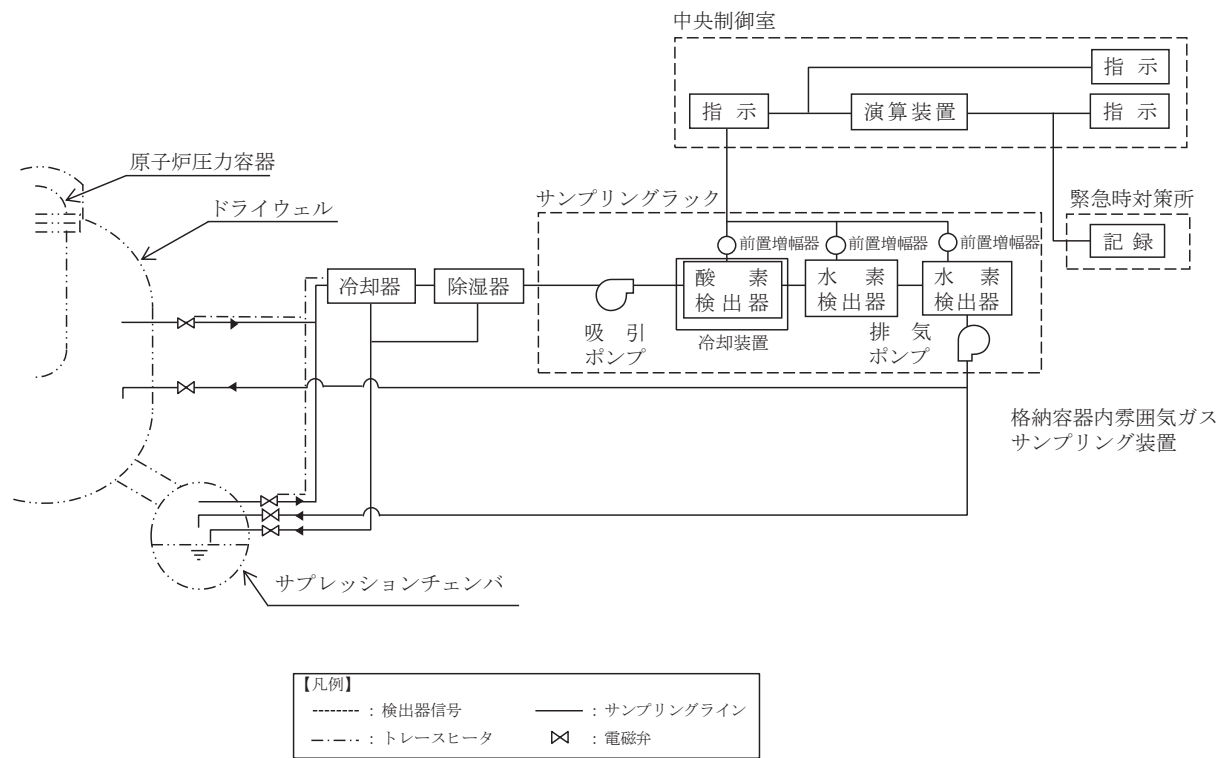


図 1.3-1 格納容器内雰囲気ガスサンプリング装置の構成

1.4 格納容器雰囲気水素濃度及び格納容器雰囲気酸素濃度の認証について

1.4.1 環境試験

格納容器内雰囲気水素濃度及び格納容器内雰囲気酸素濃度の構成機器である除湿器、サンプリングラックの環境試験の条件及び評価結果について以下に示す。冷却器はステンレス鋼材により製作されることから、気候負荷及び放射線負荷に対して耐性を有する。

(1) 耐環境試験

耐環境試験において除湿器及びサンプリングラックの各機器を温度：66℃、圧力：大気圧、湿度90%の環境で管理される恒温槽内に7日間設置し、恒温槽内から取り出した後で、除湿器及びサンプリングラックの各機器が機能的な健全性が確保されていることを確認している。

(2) 耐放射線試験

耐放射線試験において除湿器及びサンプリングラックの各機器に対し、放射線負荷：4.7kGyを照射し、照射時及び照射後においてサンプリングラックの機能的な健全性が確保されていることを確認している。

(3) 評価結果

表 1.4.1-1 除湿器及びサンプリングラックの評価結果

	女川2号機の環境条件*1	計器仕様
温度	66℃	66℃*2
湿度	90%	90%
放射線	1.7kGy	4.7kGy

注記*1：環境条件については「VI-1-1-6 安全設備及び重大事故等対処設備が使用される条件の下における健全性に関する説明書」のうち「補足-200-10 安全設備及び重大事故等対処設備の環境条件の設定について」に記載する。

*2：格納容器内酸素濃度については、酸素検出器冷却装置を考慮した温度。

(4) 200℃、854kPa[gage]における使用について

冷却器、除湿器及びサンプリングラックの性能確認として、サンプルガスの温度を180℃、圧力を kPa[gage] の範囲に変化させ、サンプルガスの温度及び圧力の制御が正常に行えることを確認している。

a. 圧力について

サンプルガスはサンプリングラックによって kPa[abs] に圧力制御されてから酸素検出器及び水素検出器へ供給される。サンプリングラックは性能確認により、格納容器

枠囲みの内容は商業機密の観点から公開できません。

内の圧力が kPa[gage]において、サンプルガスの圧力の制御が正常に行えることを確認している。

b. 温度について

サンプルガスは配管ヒータによって 180℃に温度制御されてから冷却器及び除湿器を經由してサンプリングラック内へ吸引される。原子炉格納容器の限界温度・圧力は、それぞれ 200℃、854kPa[gage]であり、サンプルガス温度は、原子炉格納容器の限界圧力（854kPa[gage]=955kPa[abs]）における飽和蒸気温度以下（180℃以下）となる。冷却器及び除湿器は性能確認により、サンプルガス温度が 180℃において、出口ガス温度の制御が正常に行えることを確認している。

1.4.2 耐震試験

耐震試験において、冷却器、除湿器及びサンプリングラックの各器具を加振台に設置し、表 1.4.2-1 に示す加速度を加えた後で冷却器、除湿器及びサンプリングラック内の各器具が機能的な健全性が確保されていることを確認している。

表 1.4.2-1 冷却器、除湿器、サンプリングラックの地震負荷について

方向	冷却器	除湿器	サンプリングラック内の各器具
X 方向	4G	4G	4G
Y 方向	4G	4G	4G
Z 方向	2G	2G	2G

1.5 格納容器雰囲気水素濃度及び格納容器雰囲気酸素濃度の電源供給について

格納容器内雰囲気水素濃度及び格納容器雰囲気酸素濃度は、常設代替交流電源設備であるガスタービン発電機又は可搬型代替交流電源設備である電源車からの電源供給により計測できる設計とする。電源供給について図 1.5-1 に示す。

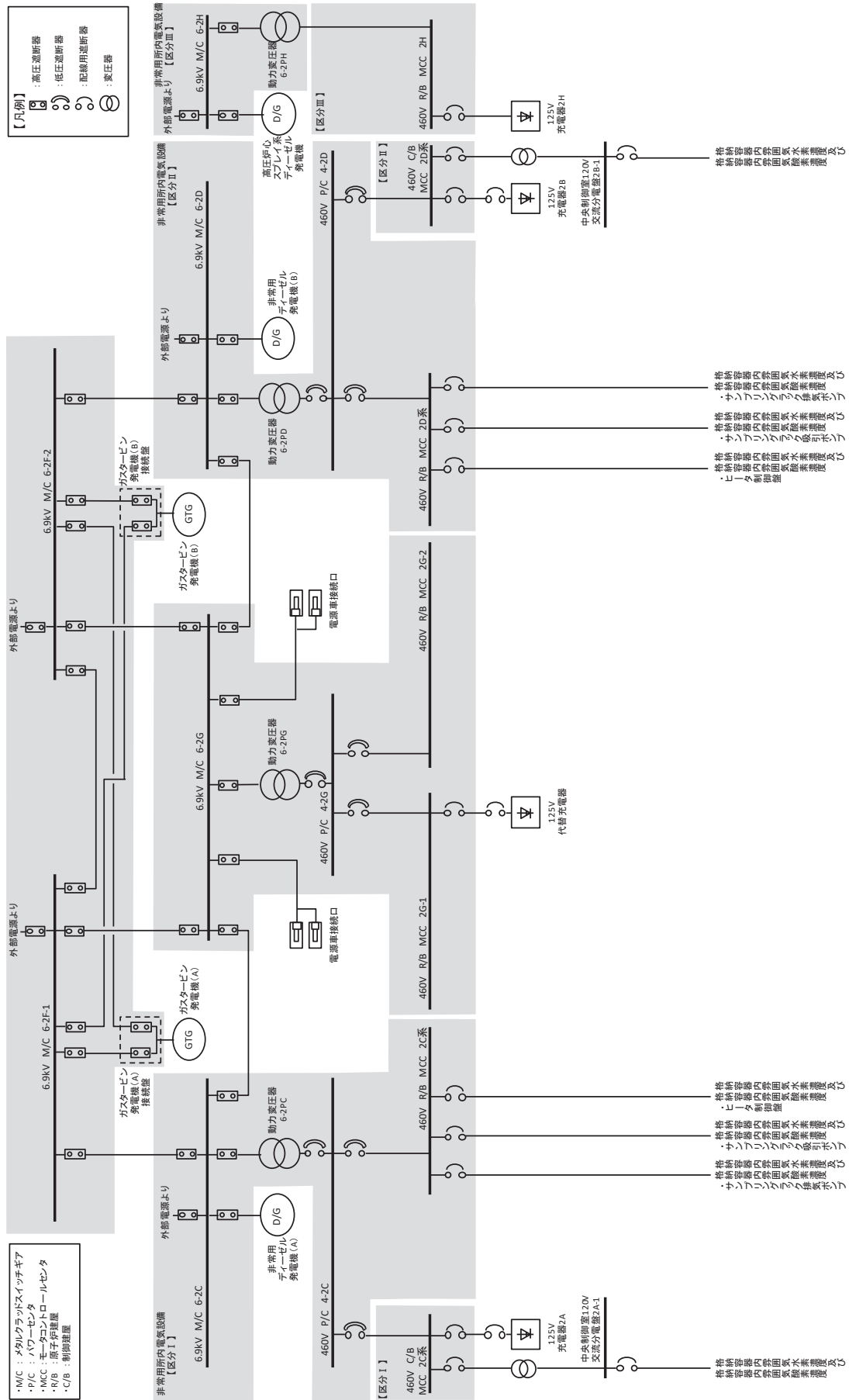


図 1.5-1 格納容器内窒素濃度及び格納容器雰囲気酸素濃度の電源概略構成図

1.6 格納容器内雰囲気ガスサンプリング装置における測定ガス条件の水素濃度及び酸素濃度計測精度への影響について

(1) 温度

原子炉格納容器内の雰囲気ガスは、冷却器において原子炉補機冷却水系（原子炉補機冷却海水系を含む。）又は原子炉補機代替冷却水系の冷却水と熱交換することにより、検出器の許容温度範囲内に冷却し、ほぼ一定温度で検出器にサンプルガスを供給することが可能である。よって、重大事故等時において、原子炉格納容器内の雰囲気ガスの温度による水素濃度及び酸素濃度測定への影響は小さい。

(2) 流量

検出器へ流れるサンプルガスの流量は、 L/min の小流量としており、流量の変動がないよう流量の制御を行う。なお、検出器へ流れるサンプルガス流量を L/min の範囲で変動させた試験を行っており、水素濃度及び酸素濃度の指示に有意な変化が認められなかったことを確認している。

(3) 湿度

検出器へ流れるサンプルガスに含まれる水蒸気が除去されていない場合は、水素濃度及び酸素濃度の計測値へ影響することが考えられるが、サンプリングする原子炉格納容器内の雰囲気ガスは冷却器により原子炉補機冷却水系（原子炉補機冷却海水系を含む。）又は原子炉補機代替冷却水系の冷却水と熱交換されることで冷却され*、下流の除湿器によりサンプルガス中の湿分を除去する設計としており、水素濃度及び酸素濃度の検出器に水分が付着するような状態となることはない。また、湿度が変動する要因としては、原子炉補機冷却水系（原子炉補機冷却海水系を含む。）又は原子炉補機代替冷却水系の供給温度（冷却性能）及び雰囲気温度が考えられるが、いずれも急激な変動は考えられず、冷却器及び除湿器を用いることにより、検出器での湿度をほぼ一定に保つことで、測定が可能な状態にあることから、水素濃度及び酸素濃度の測定へ影響を及ぼすことはない。

注記*： 重大事故時の原子炉格納容器内温度を約 178℃とし、原子炉補機冷却水系（原子炉補機冷却海水系を含む。）又は原子炉補機代替冷却水系の冷却水の温度を最大値の 35℃とした場合でも、冷却器により約 °C に冷却できる。

1.7 格納容器内雰囲気ガスサンプリング装置内における水素の滞留について

格納容器内雰囲気ガスサンプリング装置では、以下の理由から水素燃焼及び爆轟が生じないことを確認した。

- 通常運転時，原子炉格納容器内は窒素によって不活性化され，酸素濃度は 2.5vol%以下に維持されており，常時サンプリングしていることから，サンプリング装置の配管内においても同様である。
- 設計基準事故時（運転時の異常な過渡変化時を含む）においては，原子炉設置変更許可申請書添付書類十の事故解析（可燃性ガスの発生）で示しているとおおり，水素濃度はドライ換算で 1.9vol%，酸素濃度はドライ換算で 4.3vol%であるため，水蒸気凝縮を考慮しても水素燃焼及び爆轟は生じない。
- 重大事故時においては，有効性評価で示しているとおおり，水素濃度はドライ換算で 13vol%を上回るが，酸素濃度はドライ換算で約 3.4vol%以下であるため，水蒸気凝縮を考慮しても水素燃焼及び爆轟は生じない。
- 水素の燃焼又は爆轟が生じる条件については，図 1.7-1 に示す水素，空気及び水蒸気の 3 元図が知られている。図 1.7-1 は，水素の燃焼又は爆轟が生じる可能性がある水素，空気，水蒸気の濃度の比率を图中に可燃領域又は爆轟領域として示している。重大事故等対策の有効性評価（格納容器破損モード「水素燃焼」における評価事故シーケンス「大破断 LOCA+HPCS 失敗+低圧 ECCS 失敗+全交流動力電源喪失」）におけるシナリオでは，ドライ条件下で最大の酸素濃度となる事故発生から 7 日後（168 時間）の酸素濃度が約 3.4vol%である。一般に空気中の酸素の割合が約 21%であることから，酸素濃度が約 3.4vol%以下に対応する空気の濃度を考えると約 16.2vol%以下となる。これは図 1.7-1 で示された可燃領域又は爆轟領域とは重ならない。

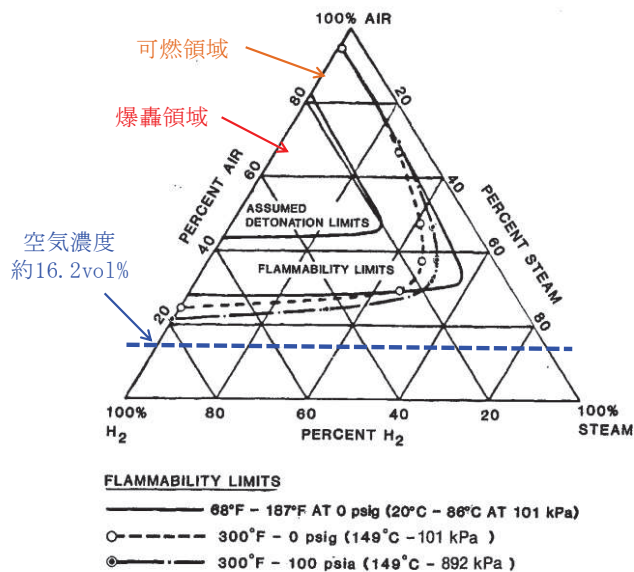


図 1.7-1 水素，空気，水蒸気混合条件下における可燃限界と爆轟限界*

注記*：出典は，NUREG/CR-2726

1.8 格納容器内雰囲気水素濃度及び格納容器内雰囲気酸素濃度の計測に伴うサンプルガスの冷却について

重大事故等対策の有効性評価（格納容器破損モード「雰囲気圧力・温度による静的負荷（格納容器過圧・過温破損）」及び「水素燃焼」における評価事故シーケンス「大破断 LOCA+HPCS 失敗+低圧 ECCS 失敗+全交流動力電源喪失」）における原子炉格納容器内の雰囲気温度は、最大で約 178℃まで上昇する。一方、重大事故時の格納容器内雰囲気水素濃度及び格納容器内雰囲気酸素濃度の計測では、除湿器を使用するが、その吸込み温度条件は、℃以下の制限を受ける。したがって、格納容器内雰囲気水素濃度及び格納容器内雰囲気酸素濃度の計測のためには、サンプルガスを冷却する必要があるが、原子炉補機冷却水系（原子炉補機冷却海水系を含む。）より冷却水が供給されるが、原子炉補機冷却水系（原子炉補機冷却海水系を含む。）の機能喪失時には、原子炉補機代替冷却水系より冷却水が供給される。

原子炉補機代替冷却系を用いた場合の冷却性能を評価した結果を以下に示す。

(1) 評価条件

- ・ サンプリング入口温度：℃
- ・ サンプリング出口温度：℃
- ・ サンプリング流量： L/min
- ・ 原子炉格納容器内の蒸気割合：90%
- ・ 冷却水入口温度：35℃
- ・ 冷却水出口温度：制約なし
- ・ 冷却水流量：400 kg/h

(2) 評価条件の根拠

- ・ サンプリング入口温度：℃
（根拠）原子炉格納容器設計限界圧力（0.854 MPa）における飽和蒸気温度に余裕を見込んだ値で設定している。
- ・ サンプリング出口温度：℃
（根拠）除湿器の吸込み温度条件（℃以下）を設定している。
- ・ サンプリング流量： L/min
（根拠）酸素検出器の流量保証範囲が L/min であるため、流量は L/min に設定している。
- ・ 原子炉格納容器内の蒸気割合：90%
（根拠）原子炉格納容器スプレイ後の原子炉格納容器内の水蒸気割合が 90%以下で使用可能となる設備としている。
- ・ 冷却水入口温度：35℃
（根拠）重大事故等時の原子炉補機代替冷却水温度の最大値 35℃を設定している。

- ・冷却水出口温度：制約なし

(根拠) 原子炉補機代替冷却水系統側の循環による温度上昇は考慮する必要がないため、制約はない。

- ・冷却水流量：400 kg/h

(根拠) 原子炉補機代替冷却水系による通水流量 (0.4 m³/h) を 1 L \simeq 1 kg で換算。

(3) 冷却性能の評価

以上の条件においてサンプリング出口温度を °C へ冷却するために必要な伝熱面積を評価した結果、必要断面積約 m² を上回る冷却器伝熱面積 m² を有することを確認した。

1.9 格納容器内雰囲気ガスサンプリング装置からの水素漏えい防止対策について

格納容器内雰囲気ガスサンプリング装置を用いた格納容器内水素濃度及び格納容器内酸素濃度の計測は、計測後のガスを原子炉格納容器内へ戻す構成としており、外部に対して閉じた系である。系外への漏えいが発生しないよう表 1.9-1 に示すと通りの漏えい防止対策を行う設計である。よって、格納容器内雰囲気ガスサンプリング装置からの水素漏えいの可能性は低い。

表 1.9-1 格納容器内雰囲気ガスサンプリング装置の漏えい防止対策について

No.	機器	漏えい防止対策
1	配管, 弁	格納容器内雰囲気ガスサンプリング装置の配管, 弁は原子炉格納容器内の雰囲気ガスを測定するために設計された系統であり, 系外へサンプルガスが漏えいするような設計ではない。
2	冷却器	配管接続部はシール構造としており, 内部ガスの気密を保持している。なお, 溶接部を含む当該冷却器は, 事故時に想定される温度, 圧力を包絡した仕様である。
3	除湿器	配管接続部はシール構造としており, 内部ガスの気密を保持している。なお, シール構造部を含む当該除湿器は, 事故時に想定される温度, 圧力条件を包絡した仕様である。
4	水素検出器 酸素検出器	配管接続部はシール構造としており, 漏えい防止対策をとっている。なお, シール構造部を含む当該水素検出器及び酸素検出器は, 事故時に想定される温度, 圧力を包絡した仕様である。
5	サンプリング ラック	格納容器内雰囲気ガスサンプリング装置のサンプリングラック内の配管と機器の接続部はシール構造としており, 漏えい防止対策がとられている。 また, サンプリングラック内は減圧弁により, ほぼ大気圧に減圧しており, 系内外への圧力差で系外への大きな漏えいが発生する可能性は十分に低い。

1.10 格納容器内雰囲気ガスサンプリング装置の計測時間遅れについて

格納容器内雰囲気水素濃度及び格納容器内雰囲気酸素濃度のサンプリング点は原子炉格納容器であり、格納容器内雰囲気ガスサンプリング装置によりサンプリングを行い、原子炉建屋地上2階（原子炉建屋原子炉棟内）に設置される水素検出器及び酸素検出器にて計測を行っているため、サンプリング配管長等に応じた計測時間遅れが生じる。以下に格納容器内雰囲気水素濃度及び格納容器内雰囲気酸素濃度の計測時間遅れを示す。

表 1.10-1 サンプリング配管長による計測時間遅れ

サンプリング点		サンプリング配管長	サンプリング配管の内容積	吸引ポンプの定格流量	時間遅れ
A系	D/W				
	S/C				
B系	D/W				
	S/C				

表 1.10-2 冷却器及びサンプリングラック内配管による計測時間遅れ

機器・配管	配管長	配管の内容積	吸引ポンプの定格流量	時間遅れ
冷却器				
サンプリングラック内配管				

表 1.10-3 サンプリング点から検出器までの計測時間遅れ

サンプリング点		時間遅れ
A系	D/W	
	S/C	
B系	D/W	
	S/C	

表 1.10-3 に示すとおり、サンプリング点から検出器までの計測時間遅れは最大で であるが、有効性評価における解析において、原子炉格納容器内の水素爆発を防止するための水素及び酸素の排出に係る判断基準としている原子炉格納容器内の酸素濃度 4.3vol%から、酸素濃度の可燃限界である 5vol%に計器誤差 0.6vol%を考慮した 4.4vol%に達するまでの時間は約 2.5 時間であり、計測時間遅れを考慮しても時間的余裕があることから問題ない。

1.11 格納容器内雰囲気気水素濃度及び格納容器内雰囲気気酸素濃度における湿分補正について

(1) 概要

検出器へ流れるサンプルガスには水蒸気が含まれており、水素濃度及び酸素濃度の計測値へ影響するため、サンプリングする原子炉格納容器内の雰囲気ガスを冷却器により原子炉補機冷却水系（原子炉補機冷却海水系を含む。）又は原子炉補機代替冷却水系で冷却し、下流の除湿器によりサンプルガス中の湿分を除去する設計としている。

検出器は常にドライ条件の水素濃度及び酸素濃度を計測しているが、事故時の原子炉格納容器内雰囲気ガスは水蒸気を含んでいることから、事故時は計測されたドライ条件の水素濃度及び酸素濃度をウェット条件の水素濃度及び酸素濃度に補正する必要がある。

(2) 湿分補正演算

ドライ条件の水素濃度及び酸素濃度からウェット条件の水素濃度及び酸素濃度への補正は演算装置にて行う。

湿分補正は、サンプルガスを冷却、除湿したときに発生するドレンをドレンポットで受け、その液位変化量より湿分補正演算をする。具体的には ごとにドレンポットの液位変化量を算出し、算出された液位変化量至近 当たりの平均値及びサンプルガス温度から湿分補正演算をする。

湿分補正演算は ごとに行い、計測された水素濃度及び酸素濃度を補正し、出力する。

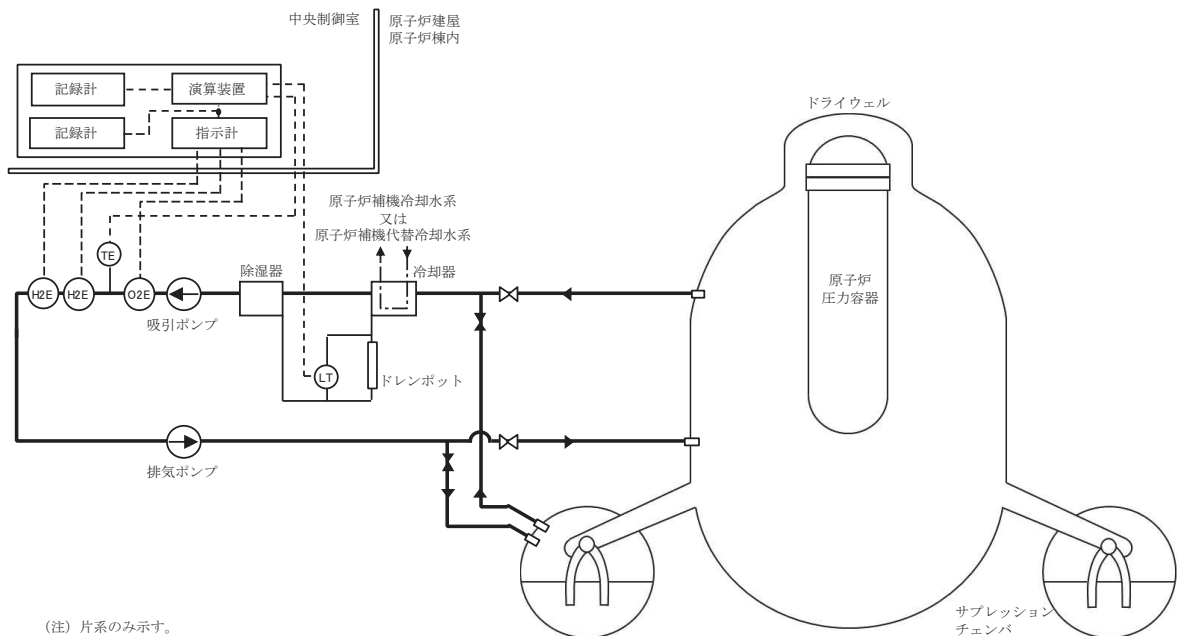


図 1.11-1 格納容器内雰囲気気水素濃度及び酸素濃度の系統概要図

(3) 湿分補正演算の時間遅れによる影響

湿分補正演算は前述のとおり[]ごとに算出するドレンポット液位変化量の至近[]当たりの平均値を用いることから、事故後の雰囲気 に即した補正が行われるまで時間遅れが発生するが、水素濃度及び酸素濃度は高めに出力されることから安全側であり、影響はない。

1.12 原子炉格納容器内の酸素濃度検出器の選定について

重大事故等時に原子炉格納容器内の酸素濃度を計測する設備は、既設の格納容器内雰囲気モニタ系の酸素濃度計（サンプリング設備を含む）を使用し、重大事故等時の原子炉格納容器内及び原子炉建屋原子炉棟内の環境条件を考慮して、環境耐性の向上対策を行うこととしている。以下に、酸素濃度検出器の選定の考え方を示す。

(1) 既設の酸素濃度検出器の選定

既設の格納容器内雰囲気酸素濃度の検出器の選定にあたっては、導入時に共存ガスの影響、メンテナンス等の観点でガルバニ電池式、ジルコニア式、定電位電解式及び熱磁気風式の検出器の比較を実施し、共存ガスの影響をほとんど受けないこと、また、消耗する構成部品がないことから、熱磁気風式を選定している。

(2) 重大事故等対処設備としての格納容器内雰囲気酸素濃度の検出器の選定

酸素濃度の検出器は、表 1.12-1 に示すとおり多種多様なものが存在し、大きく分類すると、「電気化学的な性質を利用したもの」、「酸素の常磁性を利用したもの」及び「酸素の光吸収を利用したもの」があり、重大事故等時の原子炉格納容器内及び原子炉建屋の環境等を考慮し、各検出器について、共存ガスの影響、環境耐性、メンテナンス等の観点から比較評価した結果を表 1.12-2 に示す。

電気化学的な性質を利用した検出器であるジルコニア式は、可燃性ガスである水素と測定対象である酸素が燃焼反応を起こし、酸素が消費されるため指示値に影響がある。また、ガルバニ電池式及び隔膜式ポーラログラフ式は、電極の消耗及び電解液の劣化が発生し、定期的な取替えが必要になる。加えて、電解液が放射線の影響により劣化する可能性がある。

一方、酸素の常磁性を利用した検出器は、他のガスの影響がほとんどなく、測定原理上は消耗や劣化が発生しないため、電気化学的な性質を利用した検出器に比べ、重大事故等時に使用するシステムとしては適している。酸素の常磁性を利用した検出器のうち、磁気流量比式及び磁気力式圧力検出形は、補助ガスが必要になり、設備構成が複雑になる。また、磁気力式ダンベル形については、可動部があるため他の酸素の常磁性を利用した検出器に比べ振動や機械的衝撃に弱い可能性がある。

酸素の光吸収を利用した検出器であるレーザ分光方式は、他のガスの影響や消耗、劣化はないもののサンプリング配管の近くにレーザの発光部及び受光部があることから、放射線の影響が懸念される。

以上のように、重大事故等対処設備としての使用にあたり、共存ガスの影響、環境耐性、メンテナンス等の観点から評価した結果、特にデメリットがなく使用実績のある熱磁気風式酸素濃度検出器を選定している。

なお、実際の設備設計においては、上記の検出方式の選定に加え、サンプルガスの温度、湿度、検出器の設置場所の室温等のプロセス条件が検出器の使用条件内であることを確認し選定している。

表 1.12-1 各酸素濃度検出器の測定方式の特徴 (1/3)

分類	検出方式	原理	特徴	選定の判断
電気化学的な性質を利用したものの	濃淡電池式	ジルコニアのような固体電解質は、高温状態になると酸素イオンを伝導することを利用したもので、ジルコニア素子の両面に多孔質の白金電極を取り付け、それぞれの電極に酸素濃度の異なるガスを接触させると、ジルコニア素子を隔壁として両電極間で起電力が発生する。起電力は測定ガス中の酸素濃度のみに関係するため、このとき発生する起電力を測定することで酸素濃度を測定することができる (図 1.12-1)。	<ul style="list-style-type: none"> 測定ガス中に可燃性ガスが含まれると測定誤差になる 振動や衝撃に強い 	<ul style="list-style-type: none"> 電極に使用されている白金により、水素と酸素の燃焼反応が起こり、酸素が消費されるため、指示値に影響がある。 以上の理由により不採用。
	限界電流式	ジルコニアのような固体電解質は、高温状態になると酸素イオンを伝導することを利用したもので、ジルコニア素子の両面に白金電極、陰極側に拡散孔がある拡散室を設け電圧を印加すると、拡散室内の酸素がジルコニア素子を介して排出される。拡散室内の酸素の割合が低下し、拡散孔により拡散室への酸素が流入するが、拡散孔により酸素の流入を制限すると印加電圧を増加させても電流値が一定になる領域ができる。この限界電流は酸素濃度と比例するため、この電流を測定することで酸素濃度を測定することができる (図 1.12-2)。	<ul style="list-style-type: none"> 測定ガス中に可燃性ガスが含まれると測定誤差になる サンプリング設備が不要であるが、原子炉格納容器内に設置する場合に耐環境性の確認が必要 振動や衝撃に強い 	<ul style="list-style-type: none"> 電極に使用されている白金により、水素と酸素の燃焼反応が起こり、酸素が消費されるため、指示値に影響がある。 以上の理由により不採用。
電化学的な性質を利用したもの	ガルバニ電池式	貴金属 (金など) のカソードと卑金属 (鉛) のアノードで一对の電極を構成し、電解液を満たした容器内に置き、ガス透過性の膜 (隔膜) で外部と遮断した構造となっている。隔膜を透過してきた酸素はカソードで水酸化物イオン (OH-) に還元される。また、アノードでは酸化反応が起きる。カソードとアノードの両端を結線すると酸素量に比例した電流が流れ、この電流を測定することにより酸素濃度を測定することができる (図 1.12-3)。	<ul style="list-style-type: none"> 共存ガスの影響は小さい サンプリング設備が不要であるが、原子炉格納容器内に設置する場合に耐環境性の確認が必要 振動や衝撃に強い 電極及び電解液は測定していないときでも酸素に触れれば劣化が進行するため、定期的な交換が必要 	<ul style="list-style-type: none"> 電極が消耗し、また、電解液が劣化するため、定期的な交換が発生する。原子炉格納容器内に設置した場合、運転中及び事故時に取替が不可能になる。 電解液が放射線の影響により劣化する可能性がある。 以上の理由により不採用。
	隔膜式ポーラログラフ式	貴金属 (金など) のカソードと銀-塩化銀型参照電極のアノードで一对の電極を構成し、電解液を満たした容器内に置き、ガス透過性の膜 (隔膜) で外部と遮断した構造となっている。隔膜を透過してきた酸素はカソードで水酸化物イオン (OH-) に還元される。外部より電圧をかけて酸素を還元させ、そのとき発生した電流を測定することにより酸素濃度を測定することができる (図 1.12-4)。	<ul style="list-style-type: none"> 共存ガスの影響は小さい サンプリング設備が不要であるが、原子炉格納容器内に設置する場合に耐環境性の確認が必要 振動や衝撃に強い 電解液中の電解質が消費されるため定期的な交換が必要 	<ul style="list-style-type: none"> 電極が消耗し、また、電解液が劣化するため、定期的な交換が発生する。原子炉格納容器内に設置した場合、運転中及び事故時に取替が不可能になる。 電解液が放射線の影響により劣化する可能性がある。 以上の理由により不採用。

表 1.12-1 各酸素濃度検出器の測定方式の特徴 (2/3)

分類	検出方式	原理	特徴	選定の判断
酸素の常磁性を利用したものの	磁気流量比式	サンプリングガスはサンプリングガス入口から入り、流路 A と流路 B の 2 方向に分かれて流れる。一方、補助ガスが補助ガス入口から入り、流路 1、流路 2 に分かれて流れる。補助ガスの流路と流路 A の合流点には磁石により磁界がある。また、補助ガスの流路には、流路 A、流路 B に流れる補助ガスの流量を検出するセンサが取り付けられている。酸素を含むサンプリングガスが磁界に引き付けられるため、磁界を発生させている方の補助ガスの流量が減少する。この流量の減少を酸素濃度として測定することができる (図 1.12-5)。	<ul style="list-style-type: none"> 共存ガスの影響は小さい 振動や衝撃に強い 補助ガスが必要 汚れや腐食の影響を受けない 	<ul style="list-style-type: none"> 補助ガスが必要であり、設備構成が複雑になる。以上の理由により不採用。
		磁界内で 2 つのガスが接するとき、2 つのガスの間にはガスの磁化率の差に比例した圧力差が生じる。一方を酸素濃度一定とした補助ガス (基準ガス) とすると、圧力差から測定ガスの酸素濃度を測定することができる (図 1.12-6)。	<ul style="list-style-type: none"> 共存ガスの影響は小さい 振動や衝撃に強い 補助ガスが必要 汚れや腐食の影響を受けない 	<ul style="list-style-type: none"> 補助ガスが必要であり、設備構成が複雑になる。以上の理由により不採用。
	磁気力式	磁場のなかに非磁性体の二連球 (ダンベル) を白金や石英の細線で吊るしている。測定ガスを二連球の周囲に導くと、ガス中の酸素が二連球を押し除けるのけて磁場の最も強い部分へ近づこうとするため、球が磁界外に押し出されるような力が働き、つり線はねじられる。このねじれは、つり線の中央に固定されている反射鏡による光の動きとして検出される。その信号によって、ねじれを元に戻すような電流が励磁コイルに流れる。この電流の大きさが酸素濃度に対応し、酸素濃度を測定することができる (図 1.12-7)。	<ul style="list-style-type: none"> 共存ガスの影響は小さい 消耗する構成部品がない 振動や機械的衝撃に弱い 汚れや腐食の影響を受ける可能性がある がフィルタを設けることで影響を緩和可能 	<ul style="list-style-type: none"> 振動や機械的衝撃に弱い可能性はある。以上の理由により不採用。
	熱磁気風式	検出器はチャンバー (測定室)、磁石、サーミスタ等で構成され、磁界の中心 (チャンバーの中心) 付近と磁界が弱い外側に加熱されたサーミスタが配置されている。チャンバー内に酸素を含むサンプリングガスが流入すると、酸素は極めて強い常磁性体であることから、磁界の中心部に引き寄せられるが、加熱されたサーミスタによりサンプリングガスが加熱され温度が上昇する。磁化率は温度に反比例することから、後から流入してくる低温のサンプリングガスにより、高温となったサンプリングガスは磁界中心部から追い出されることとなる。この繰り返しにより流れ (磁気風) が発生し、この流れの強さはサンプリングガス中の酸素濃度により変化する。磁気風により磁界中心付近の加熱されたサーミスタから熱が奪われ、逆に磁界が弱い外側に配置されたサーミスタは熱を受け取ることによってサーミスタの抵抗値が変化し、その変化をブリッジ回路で電流の流れとして測定し、酸素濃度を測定することができる (図 1.12-8)。	<ul style="list-style-type: none"> 共存ガスの影響は小さい 振動及び衝撃に強い 消耗する構成部品がない 汚れや腐食の影響を受ける可能性がある がフィルタを設けることで影響を緩和可能 	<ul style="list-style-type: none"> 酸素は水素や窒素に比べ強い常磁性を有しており、共存ガスの影響をほとんど受けにくいこと、また、ガルバニ電池式や隔膜式ポラログラフ式のように、検出器構成部品の消耗や劣化がほぼ発生しない。以上の理由により採用。

表 1.12-1 各酸素濃度検出器の測定方式の特徴 (3/3)

分類	検出方式	原理	特徴	選定の判断
酸素の光吸収を利用したものの	レーザ分光方式	半導体レーザーによる吸収分光計測法を利用し、レーザー光が測定対象ガスを通過するとき吸収(損失)される光の量の量から測定対象成分濃度を測定することができる(図 1.12-9)。	<ul style="list-style-type: none"> • 共存ガスの影響は小さい • <u>放射線の影響を受ける可能性がある。</u> • 高温、高圧、腐食性ガス、刺激性ガス雰囲気、高ダスト濃度等厳しい条件下で長期安定測定が可能 	<ul style="list-style-type: none"> • 放射線の影響を受ける可能性がある。 以上の理由により不採用。

表 1.12-2 各酸素濃度検出器の測定方式の特徴

分類	検出方式	共存ガスの影響	耐震性	耐放射線性	劣化・消耗	設備構成	特徴 (デメリット)
電気化学的な性質を利用したものの	ジルコニア式	×	○	○	○	○	<ul style="list-style-type: none"> 測定対象である酸素が共存ガスである水素との触媒反応により消費されるため測定誤差が発生する (×)
	ガルバニ電池式 隔膜式ポーログラフ式	○	○	△	×	○	<ul style="list-style-type: none"> 電極や電解液が化学反応により消耗, 劣化するため定期的な取替が必要 (×) 電解液が放射線の影響により劣化する可能性がある (△)
酸素の常磁性を利用したものの	磁気流量比式	○	○	○	○	×	<ul style="list-style-type: none"> サンプリングガス以外に補助ガスが必要となるため, 設備構成が複雑になる (×)
	磁気力式圧力検出形	○	△	○	○	○	<ul style="list-style-type: none"> 原理上, 可動部があるため他の検出器に比べ耐震性が弱い可能性がある (△)
	熱磁気風式	○	○	○	○	○	<ul style="list-style-type: none"> 特になし
酸素の光吸収を利用したものの	レーザ分光方式	○	○	△	○	○	<ul style="list-style-type: none"> サンプリングガスが直接検出部に接触しないが, レーザ光の発信部及び受信部がサンプリングガスから受ける放射線の影響を受ける可能性がある (△)

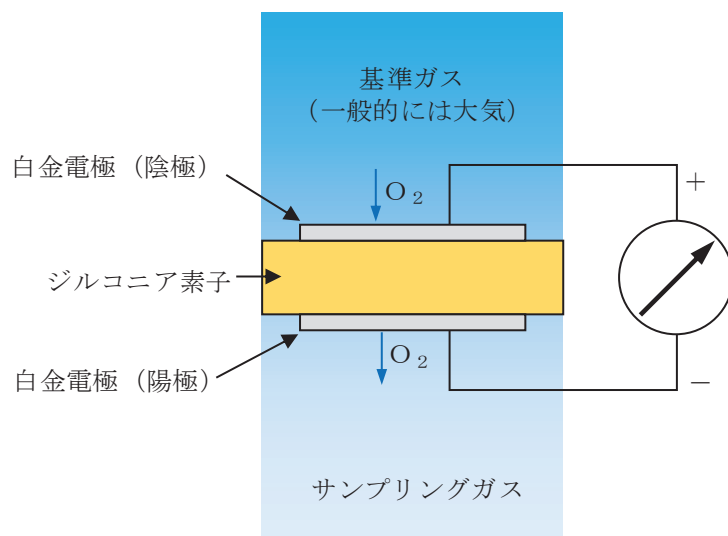


図 1.12-1 ジルコニア式 (濃淡電池式) 酸素濃度検出器の測定原理図

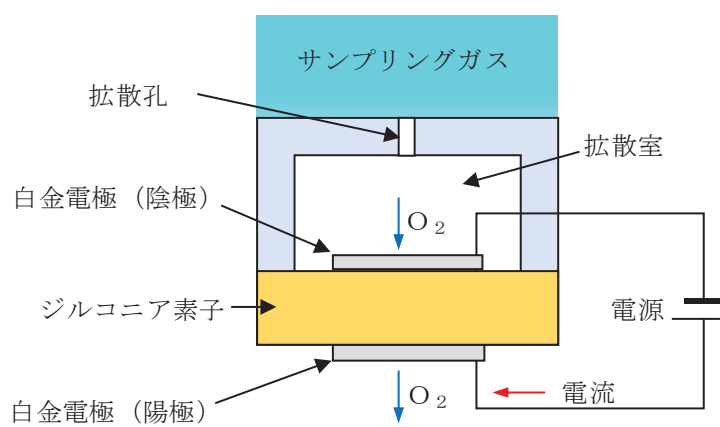


図 1.12-2 ジルコニア式 (限界電流式) 酸素濃度検出器の測定原理図

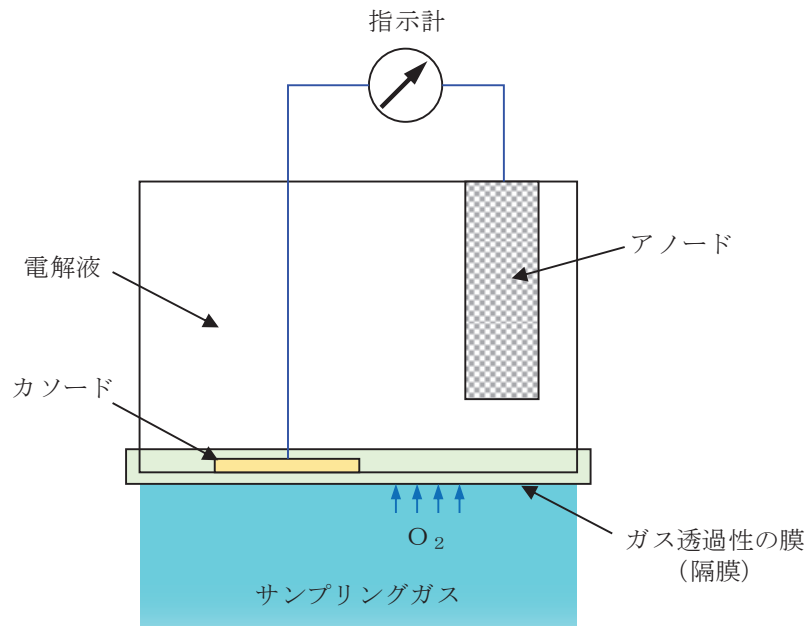


図 1.12-3 ガルバニ電池式酸素濃度検出器の測定原理図

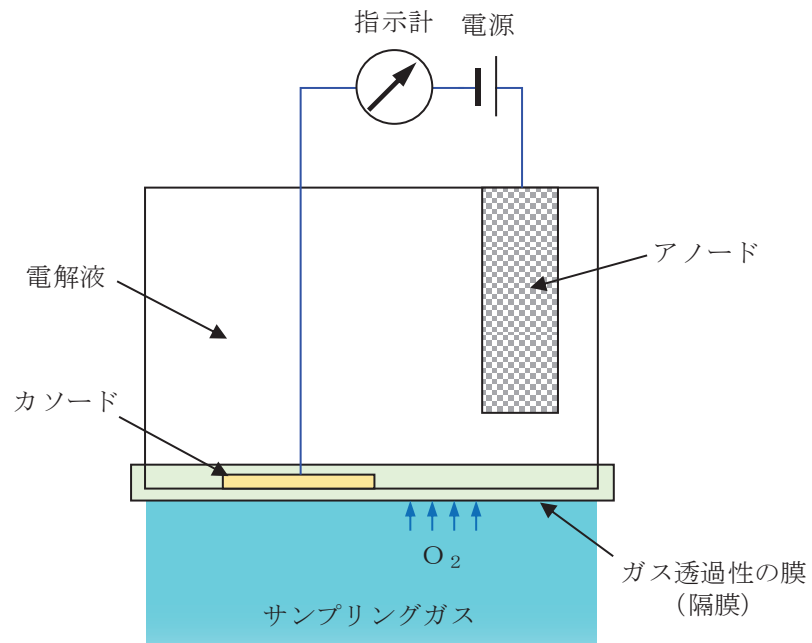


図 1.12-4 隔膜式ポーログラフ式酸素濃度検出器の測定原理図

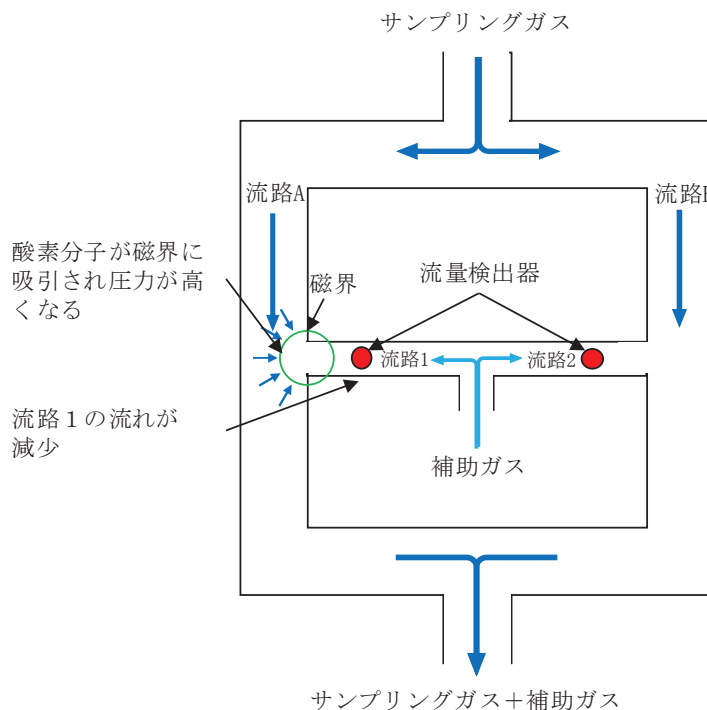


図 1.12-5 磁気流量比式酸素濃度検出器の測定原理図

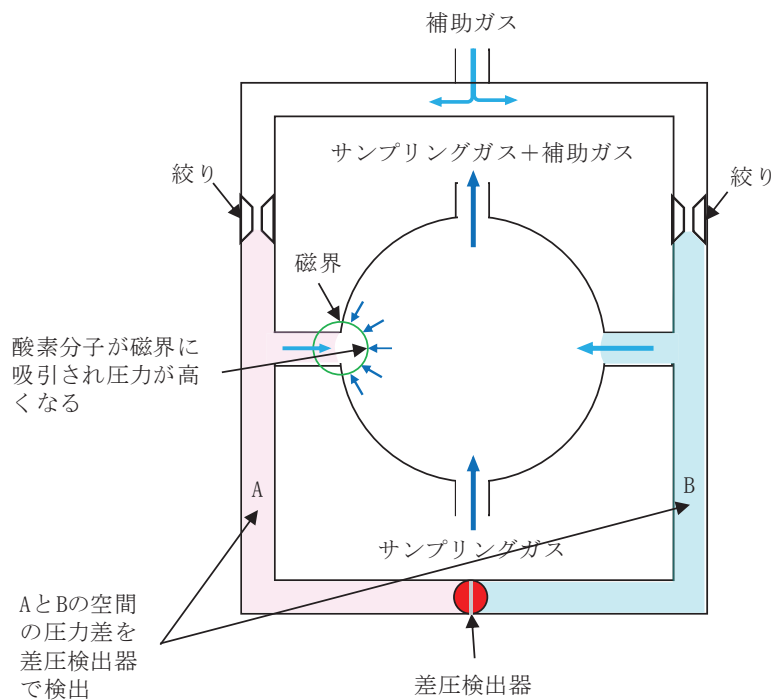


図 1.12-6 磁気力式圧力検出形酸素濃度検出器の測定原理図

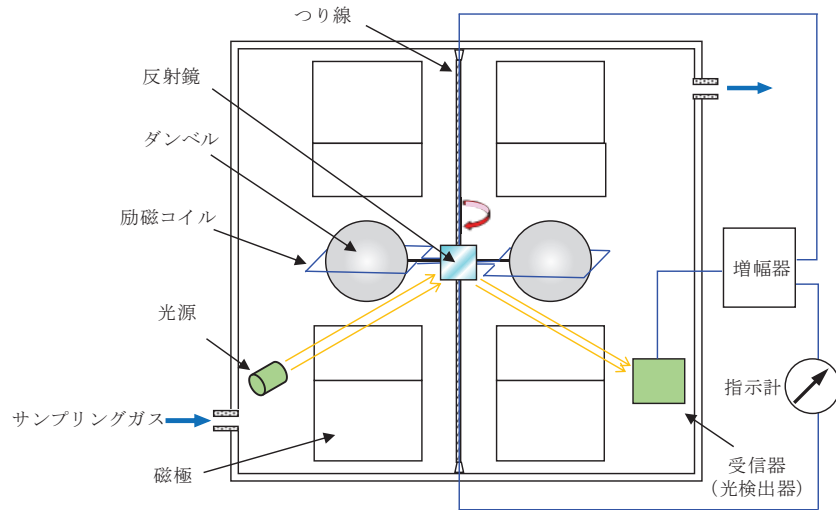


図 1.12-7 磁気力式ダンベル形酸素濃度検出器の測定原理図

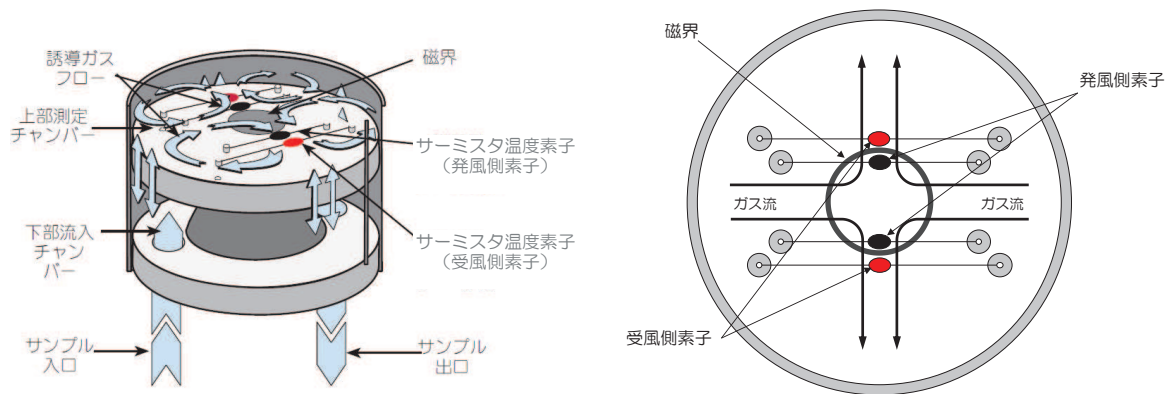


図 1.12-8 熱磁気風式酸素濃度検出器の測定原理図

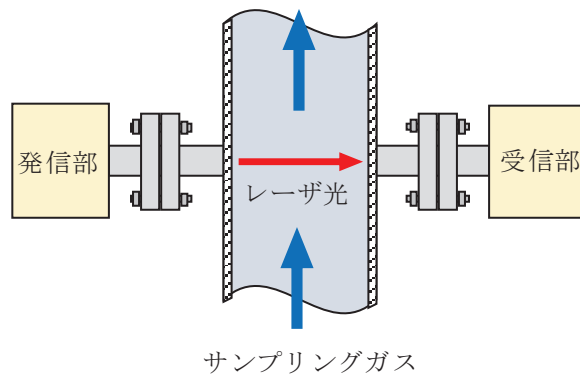


図 1.12-9 レーザ分光方式酸素濃度検出器の測定原理図

1.13 格納容器内雰囲気酸素濃度の冷却装置の耐震性について

格納容器内雰囲気酸素濃度の冷却装置は、酸素検出器の周囲温度を下げる目的のため設置するものであり、冷却装置は酸素検出器を収納し、冷却装置内部温度を□℃以下に冷却する設計としている。

以下に、格納容器内雰囲気酸素濃度の冷却装置の耐震性の計算結果を示す。

1.13.1 概要

本計算書は、添付書類「VI-2-1-9 機能維持の基本方針」にて設定している構造強度及び機能維持の設計方針に基づき、格納容器内雰囲気酸素濃度の冷却装置が設計用地震力に対して十分な構造強度及び動的機能を有していることを説明するものである。

格納容器内雰囲気酸素濃度の冷却装置（D23-B051A-1, B-1）は、設計基準対象施設においてはSクラス施設に、重大事故等対処設備においては常設重大事故緩和設備に分類される。以下、設計基準対象施設及び重大事故等対処設備としての構造強度評価及び動的機能維持評価を示す。

なお、格納容器内雰囲気酸素濃度の冷却装置が設置される計装ラックは、添付書類「VI-2-1-13 機器・配管系の計算書作成の方法」に記載の直立形計装ラックと類似の構造*であるため、添付書類「VI-2-1-13-8 計装ラックの耐震性についての計算書作成の基本方針」に基づき評価を実施する。

構造強度評価については、計装ラックの取付ボルトに作用する応力の裕度が厳しい条件（許容値／発生値の小さい方）となるものを代表として評価する。また、動的機能維持評価については、機能維持評価用加速度が最大となる機器について代表として評価する。動的機能維持評価に用いる機能維持評価用加速度は、設置床高さが同じで計装ラックが剛構造の場合は同じ加速度となることから、構造強度評価の代表として選定した機器を代表として評価する。評価対象を表 1.13-1 に示す。

注記*：格納容器内雰囲気酸素濃度の冷却装置が設置される計装ラックは、壁面からのサポートが設置されるが、チャンネルベースへの取付ボルトのみに応力を受けるものとして評価する。

表 1.13-1 概略構造識別

評価部位	評価方法	構造計画
D23-B051A-1 (代表) D23-B051B-1	VI-2-1-13-8 計装ラックの耐震性についての計算書作成の基本方針	表 1.13-2 構造計画

1.13.2 一般事項

1.13.2.1 構造計画

格納容器内雰囲気酸素濃度の冷却装置の構造計画を表 1.13-2 に示す。

表 1.13-2 構造計画

計画の概要		概略構造図
基礎・支持構造	主体構造	
<p>冷却装置は、冷却装置取付ボルトにより計装ラックに取付けられた取付金具に固定される。</p> <p>計装ラックは、チャンネルベースに取付ボルトで設置する。</p>	<p>格納容器内雰囲気酸素濃度の冷却装置（床に設置された計装ラックに冷却装置を冷却装置取付ボルトにより固定する構造）</p>	<p>【格納容器内雰囲気酸素濃度の冷却装置 (H22-P382A (D23-B051A-1))】</p> <p>正面</p> <p>側面</p> <p>計装ラック</p> <p>格納容器内雰囲気酸素濃度の冷却装置</p> <p>取付金具</p> <p>冷却装置取付ボルト</p> <p>取付ボルト</p> <p>床</p> <p>チャンネルベース</p> <p>埋込金物</p> <p>基礎ボルト (ケミカルアンカ)</p> <p>(単位：mm)</p>

1.13.3 固有周期

1.13.3.1 固有周期の算出方法

振動試験装置により固有振動数（共振振動数）を測定する。測定の結果、固有周期は0.05秒以下であり、剛であることを確認した。固有周期を表1.13-3に示す。

表 1.13-3 固有周期 (単位：s)

水平方向	鉛直方向

1.13.4 構造強度評価

1.13.4.1 構造強度評価方法

格納容器内雰囲気酸素濃度の冷却装置の構造強度評価は、添付書類「VI-2-1-13-8 計装ラックの耐震性についての計算書作成の基本方針」に記載の耐震計算方法に基づき行う。

1.13.4.2 荷重の組合せ及び許容応力

1.13.4.2.1 荷重の組合せ及び許容応力状態

格納容器内雰囲気酸素濃度の冷却装置の荷重の組合せ及び許容応力状態のうち設計基準対象施設の評価に用いるものを表1.13-4に、重大事故等対処設備の評価に用いるものを表1.13-5に示す。

1.13.4.2.2 許容応力

格納容器内雰囲気酸素濃度の冷却装置の許容応力は、添付書類「VI-2-1-9 機能維持の基本方針」に基づき表1.13-6のとおりとする。

1.13.4.2.3 使用材料の許容応力評価条件

格納容器内雰囲気酸素濃度の冷却装置の使用材料の許容応力評価条件のうち設計基準対象施設の評価に用いるものを表1.13-7に、重大事故等対処設備の評価に用いるものを表1.13-8に示す。

1.13.4.3 計算条件

応力計算に用いる計算条件は、本計算書の【格納容器内雰囲気酸素濃度の冷却装置(D23-B051A-1)の耐震性についての計算結果】の設計条件及び機器要目に示す。

表 1.13-4 荷重の組合せ及び許容応力状態 (設計基準対象施設)

施設区分	機器名称	耐震重要度分類	機器等の区分	荷重の組合せ	許容応力状態
計測制御 系統施設	格納容器内雰囲気酸素濃度 の冷却装置	S	—*1	$D + P_D + M_D + S d^*$	III _A S
				$D + P_D + M_D + S s$	IV _A S

注記*1：その他の支持構造物の荷重の組合せ及び許容応力状態を適用する。

表 1.13-5 荷重の組合せ及び許容応力状態 (重大事故等対処設備)

施設区分	機器名称	設備分類*1	機器等の区分	荷重の組合せ	許容応力状態
計測制御 系統施設	格納容器内雰囲気酸素濃度 の冷却装置	常設/緩和	—*2	$D + P_D + M_D + S s^{*3}$	IV _A S
				$D + P_{SAD} + M_{SAD} + S s$	V _A S (V _A SとしてIV _A S の許容限界を用い る。)

注記*1：「常設/緩和」は常設重大事故緩和設備を示す。

*2：その他の支持構造物の荷重の組合せ及び許容応力状態を適用する。

*3：「 $D + P_{SAD} + M_{SAD} + S s$ 」の評価に包絡されるため、評価結果の記載を省略する。

表 1.13-6 許容応力 (その他の支持構造物及び重大事故等その他の支持構造物)

許容応力状態	許容限界 ^{*1, *2} (ボルト等)	
	一次応力	
III _{AS}	引張り	せん断
	$1.5 \cdot f_t$	$1.5 \cdot f_s$
IV _{AS}	$1.5 \cdot f_t^*$	$1.5 \cdot f_s^*$
V _{AS}		$1.5 \cdot f_s^*$

(V_{AS}としてIV_{AS}の許容限界を用いる。)

注記*1：応力の組合せが考えられる場合には、組合せ応力に対しても評価を行う。

*2：当該の応力が生じない場合、規格基準で省略可能とされている場合及び他の応力で代表可能である場合は評価を省略する。

表 1.13-7 使用材料の許容応力評価条件 (設計基準対象施設)

評価部材	材料	温度条件 (°C)	S _{yi} (MPa)	S _{ui} (MPa)	S _{yi} (RT) (MPa)
取付ボルト (i=2)	SS400 (16mm<径≤40mm)	周囲環境温度	235	400	—

表 1.13-8 使用材料の許容応力評価条件 (重大事故等対処設備)

評価部材	材料	温度条件 (°C)	S _{yi} (MPa)	S _{ui} (MPa)	S _{yi} (RT) (MPa)
取付ボルト (i=2)	SS400 (16mm<径≤40mm)	周囲環境温度	225	385	—

1.13.5 機能維持評価

1.13.5.1 動的機能維持評価方法

格納容器内雰囲気酸素濃度の冷却装置の動的機能維持評価について、以下に示す。

動的機能維持評価は、添付書類「VI-2-1-13-8 計装ラックの耐震性についての計算書作成の基本方針」に記載の評価方法に基づき評価する。

計装ラックに設置される格納容器内雰囲気酸素濃度の冷却装置の機能確認済加速度は、添付書類「VI-2-1-9 機能維持の基本方針」に基づき、同形式の冷却装置単体の正弦波加振試験において、動的機能の健全性を確認した機器の最大加速度を適用する。

機能確認済加速度を表 1.13-9 に示す。

表 1.13-9 機能確認済加速度 (×9.8m/s²)

評価部位	方向	機能確認済加速度
格納容器内雰囲気酸素濃度の冷却装置 (D23-B051A-1)	水平方向	
	鉛直方向	

1.13.6 評価結果

1.13.6.1 設計基準対象施設としての評価結果

格納容器内雰囲気酸素濃度の冷却装置の設計基準対象施設としての耐震評価結果を以下に示す。発生値は許容限界を満足しており、設計用地震力に対して十分な構造強度及び動的機能を有していることを確認した。

(1) 構造強度評価結果

構造強度評価の結果を次頁以降の表に示す。

(2) 機能維持評価結果

動的機能維持評価の結果を次頁以降の表に示す。

1.13.6.2 重大事故等対処設備としての評価結果

格納容器内雰囲気酸素濃度の冷却装置の重大事故等時の状態を考慮した場合の耐震評価結果を以下に示す。発生値は許容限界を満足しており、設計用地震力に対して十分な構造強度及び動的機能を有していることを確認した。

(1) 構造強度評価結果

構造強度評価の結果を次頁以降の表に示す。

(2) 機能維持評価結果

動的機能維持評価の結果を次頁以降の表に示す。

【格納容器内雰囲気酸素濃度の冷却装置 (D23-B051A-1) の耐震性についての計算結果】

1. 設計基準対象施設

1.1 設計条件

機器名称	耐震重要度分類	据付場所及び床面高さ (m)	固有周期 (s)		弾性設計用地震動 S _d 又は静的震度		基準地震動 S _s		周囲環境 温度 (°C)
			水平方向	鉛直方向	水平方向 設計震度	鉛直方向 設計震度	水平方向 設計震度	鉛直方向 設計震度	
格納容器内雰囲気 酸素濃度の冷却装置 (D23-B051A-1)	S	原子炉建屋 OP. 22.50 (OP. 33.20*)			C _H =1.57	C _V =1.03	C _H =2.65	C _V =1.77	40

注記*：基準床レベルを示す。

1.2 機器要目

部材	m _i (kg)	h _i (mm)	ℓ _{1i} * (mm)	ℓ _{2i} * (mm)	d _i (mm)	A _{bi} (mm ²)	n _i	n _{fi} *
取付ボルト (i=2)		1850					18	9 2

部材	S _{yi} (MPa)	S _{ui} (MPa)	F _i (MPa)	F _i * (MPa)	転倒方向	
					弾性設計用地震動 S _d 又は静的震度	基準地震動 S _s
取付ボルト (i=2)	235	400	235	280	長辺方向	長辺方向

注記*：各ボルトの機器要目における上段は短辺方向転倒に対する評価時の要目を示し、下段は長辺方向転倒に対する評価時の要目を示す。

1.3 計算数値

1.3.1 ボルトに作用する力

部 材	F _{b,i}		Q _{b,i}	
	弾性設計用地震動 S _d 又は静的震度	基準地震動 S _s	弾性設計用地震動 S _d 又は静的震度	基準地震動 S _s
取付ボルト (i=2)				

(単位：N)

1.4 結論

1.4.1 ボルトの応力

(単位：MPa)

部 材	材 料	応 力	弾性設計用地震動 S _d 又は静的震度		基準地震動 S _s	
			算出応力	許容応力	算出応力	許容応力
取付ボルト (i=2)	SS400	引張り	$\sigma_{b2}=80$	$f_{t.s2}=176^*$	$\sigma_{b2}=173$	$f_{t.s2}=210^*$
		せん断	$\tau_{b2}=10$	$f_{s.b2}=135$	$\tau_{b2}=16$	$f_{s.b2}=161$

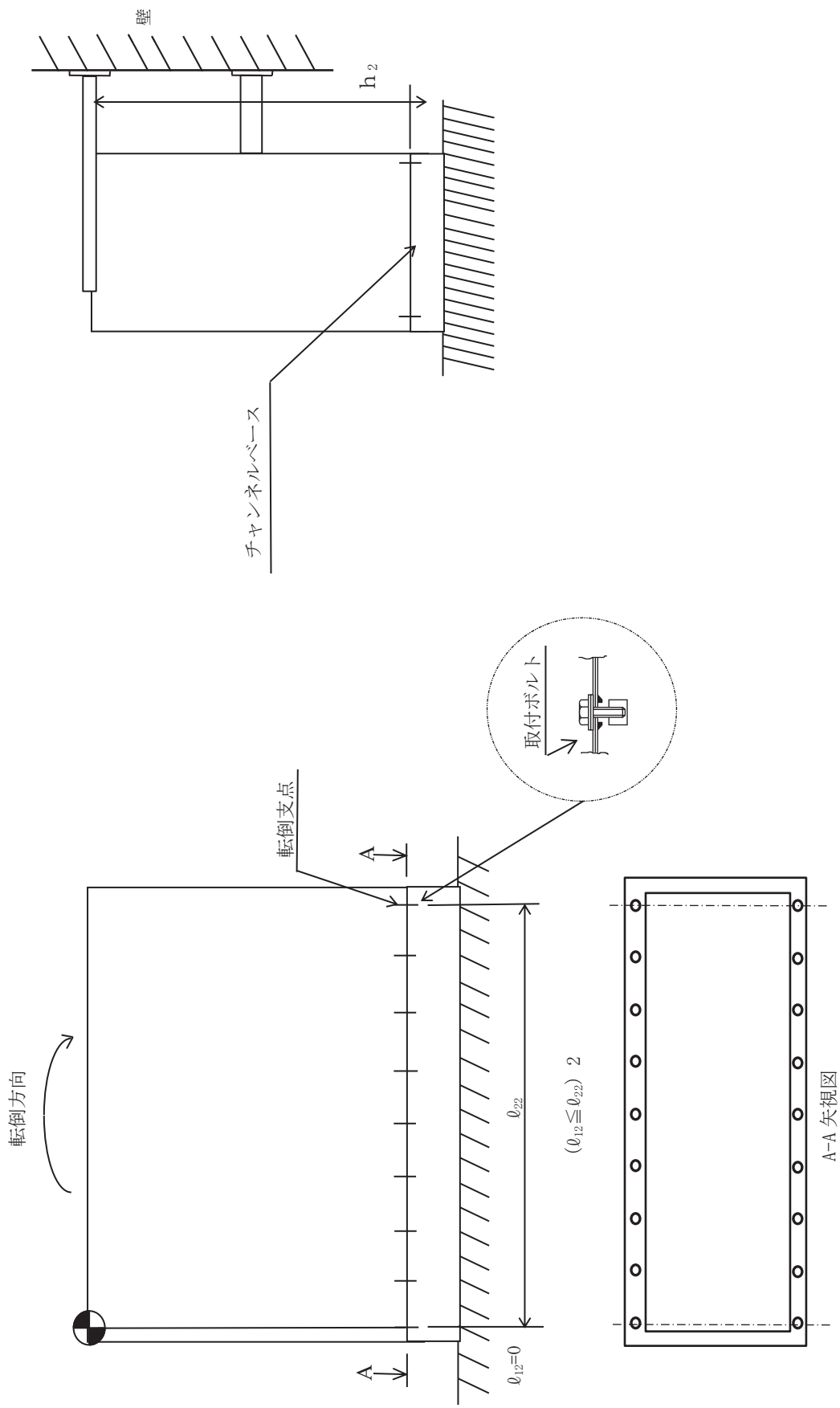
注記*： $f_{t.s,i} = \text{Min}[1.4 \cdot f_{t.o,i} - 1.6 \cdot \tau_{b,i}, f_{t.o,i}]$ より算出。
すべて許容応力以下である。

1.4.2 動的機能維持の評価結果

($\times 9.8\text{m/s}^2$)

格納容器内雰囲気酸素濃度の冷却装置 (D23-B051A-1)	機能維持評価用加速度*		機能確認済加速度
	水平方向	鉛直方向	
	2.21	1.47	

注記*：基準地震動 S_sにより走り止まる応答加速度とする。
機能維持評価用加速度 (1.0ZPA) は、すべて機能確認済加速度以下である。



側面 (短辺方向)

正面 (長辺方向)

2. 重大事故等対処設備

2.1 設計条件

機器名称	設備分類	据付場所及び床面高さ (m)	固有周期 (s)		弾性設計用地震動 S _d 又は静的震度		基準地震動 S _s		周囲環境 温度 (°C)
			水平方向	鉛直方向	水平方向 設計震度	鉛直方向 設計震度	水平方向 設計震度	鉛直方向 設計震度	
格納容器内雰囲気 酸素濃度の冷却装置 (D23-B051A-1)	常設/緩和	原子炉建屋 OP. 22.50 (OP. 33.20*)			水平方向 設計震度	鉛直方向 設計震度	水平方向 設計震度	鉛直方向 設計震度	66
注記*：基準床レベルを示す。									

2.2 機器要目

部材	m _i (kg)	h _i (mm)	ℓ _{1i} * (mm)	ℓ _{2i} * (mm)	d _i (mm)	A ^{bi} (mm ²)	n _i	n _{fi} *
取付ボルト (i=2)		1850					18	9 2

部材	S _{yi} (MPa)	S _{ui} (MPa)	F _i (MPa)	F _i * (MPa)	転倒方向	
					弾性設計用地震動 S _d 又は静的震度	基準地震動 S _s
取付ボルト (i=2)	225	385	—	270	—	長辺方向

注記*：各ボルトの機器要目における上段は短辺方向転倒に対する評価時の要目を示し、下段は長辺方向転倒に対する評価時の要目を示す。

2.3 計算数値

2.3.1 ボルトに作用する力

部材	F _{bi}		Q _{bi}	
	弾性設計用地震動 S _d 又は静的震度	基準地震動 S _s	弾性設計用地震動 S _d 又は静的震度	基準地震動 S _s
取付ボルト (i=2)	—		—	

(単位：N)

2.4 結論

2.4.1 ボルトの応力

部材	材料	応力	弾性設計用地震動 S _d 又は静的震度		基準地震動 S _s	
			算出応力	許容応力	算出応力	許容応力
取付ボルト (i=2)	SS400	引張り	—	—	$\sigma_{b2}=173$	$f_{t,s2}=202^*$
		せん断	—	—	$\tau_{b2}=16$	$f_{s,b2}=155$

(単位：MPa)

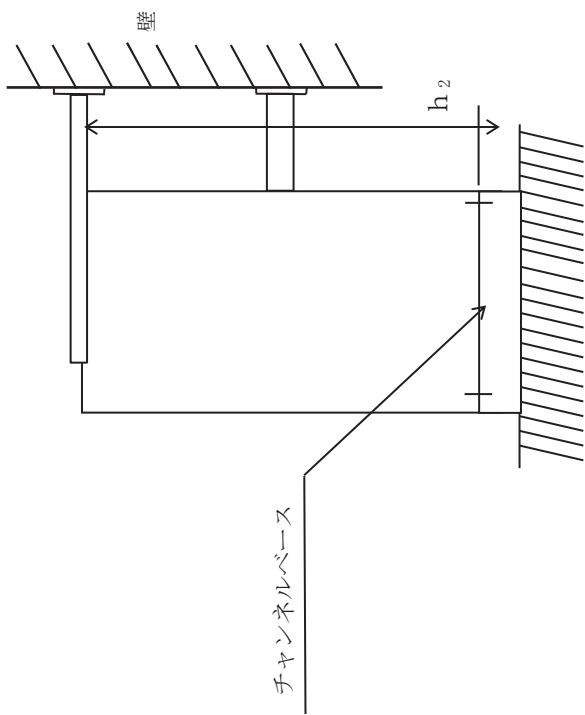
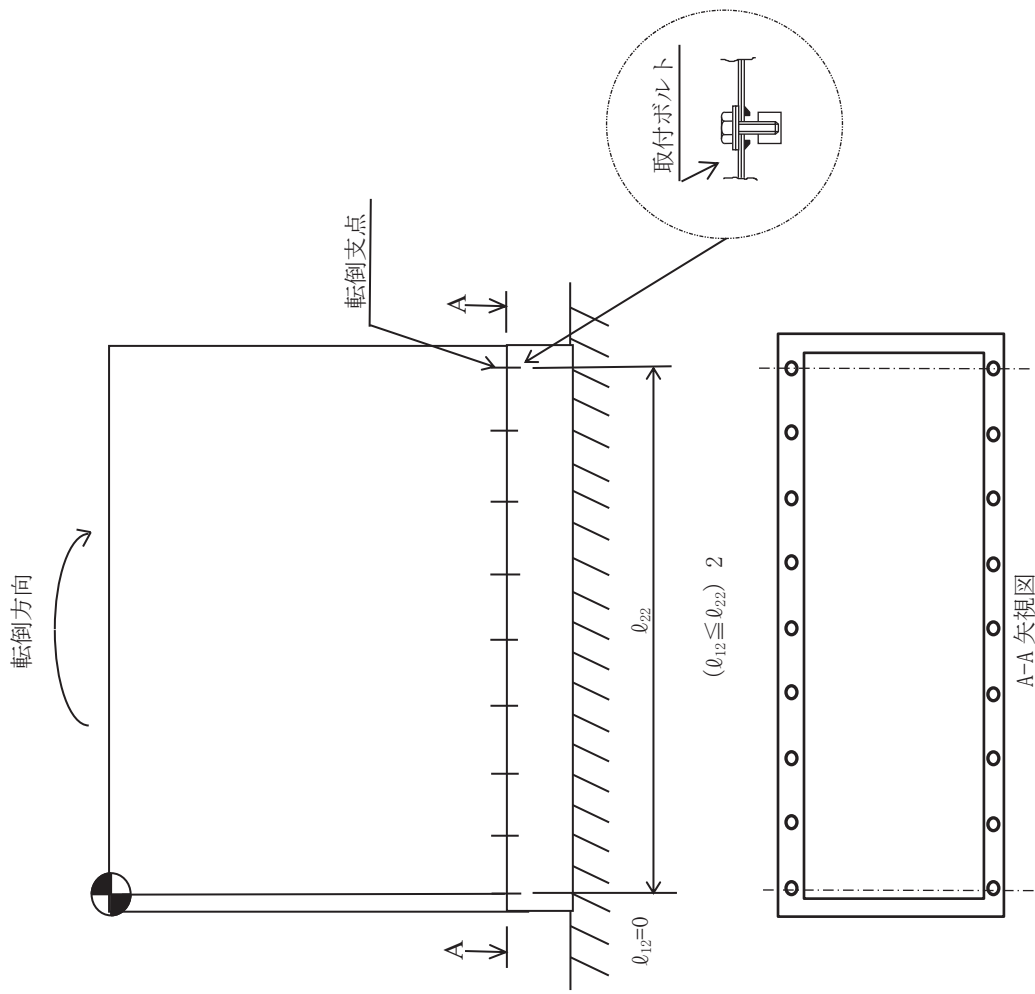
注記*： $f_{t,si} = \text{Min}[1.4 \cdot f_{t,oi} - 1.6 \cdot \tau_{bi}, f_{t,oi}]$ より算出。
すべて許容応力以下である。

2.4.2 動的機能維持の評価結果

格納容器内雰囲気酸素濃度の冷却装置 (D23-B051A-1)	機能維持評価用加速度*		機能確認済加速度
	水平方向	鉛直方向	
	2.21	1.47	

(×9.8m/s²)

注記*：基準地震動 S_sにより定まる応答加速度とする。
機能維持評価用加速度 (1.0ZPA) は、すべて機能確認済加速度以下である。



側面 (短辺方向)

正面 (長辺方向)

2. 原子炉格納容器内水位監視について

重大事故等時において、原子炉格納容器下部に落下した熔融炉心を冷却し、熔融炉心・コンクリート相互作用（MCCI）を抑制するために原子炉格納容器下部注水設備を設置している。原子炉格納容器下部の水位を監視するために原子炉格納容器下部水位計及びドライウエル水位計を設置する。

原子炉格納容器下部水位計及びドライウエル水位計の概略構成及び検出器の構造は『VI-1-5-1 計測装置の構成に関する説明書並びに計測範囲及び警報動作範囲に関する説明書』の 3.1.7 原子炉格納容器本体の水位を計測する装置(2)原子炉格納容器下部水位及び(3)ドライウエル水位に示す。

2.1 原子炉圧力容器下部注水時の水位監視

原子炉格納容器下部の水位計設置状況は、図 2-1「原子炉格納容器下部内の計測装置の設置図」、図 2-2「原子炉格納容器下部内の計測装置の設置図」、図 2-3「原子炉格納容器下部水位、ドライウエル水位及び原子炉格納容器下部温度の構造図及び設置概略図」に示す。

原子炉格納容器下部への注水は、原子炉圧力容器下鏡部温度が 300℃に到達した時点で注水開始し、原子炉格納容器下部床面から+0.5mの高さに電極式水位計を 2 個設置し、原子炉格納容器下部への事前水張りに成功していることを確認する。その後、原子炉格納容器下部床面から+1.0m、+1.5m、+2.0m、+2.5m、+2.8mの各高さに 2 個設置した電極式水位計により水張り状況の経過を確認する。+2.8mの高さに設置した電極式水位計は、原子炉格納容器下部内に設置可能な最も高い位置であり、+2.8m以上の水位についてはドライウエル水位により管理する。

ドライウエル床面から+0.02m、+0.23m、+0.34mの各高さに電極式水位計を 2 個設置し、+0.23mの高さに設置した 1 個以上が水位を検知した場合に水張り完了及び注水停止を判断する。

また、原子炉格納容器下部床面から+0.5m、+1.0m、+1.5m、+2.0m、+2.5m、+2.8mの各高さに温度計を 2 個設置し、原子炉圧力容器破損の早期判断の観点から、2 個以上が上昇傾向（デブリの落下による水温上昇）又は機能喪失（温度計の熔融による短絡又は導通）となった場合に、原子炉圧力容器破損を判断する。

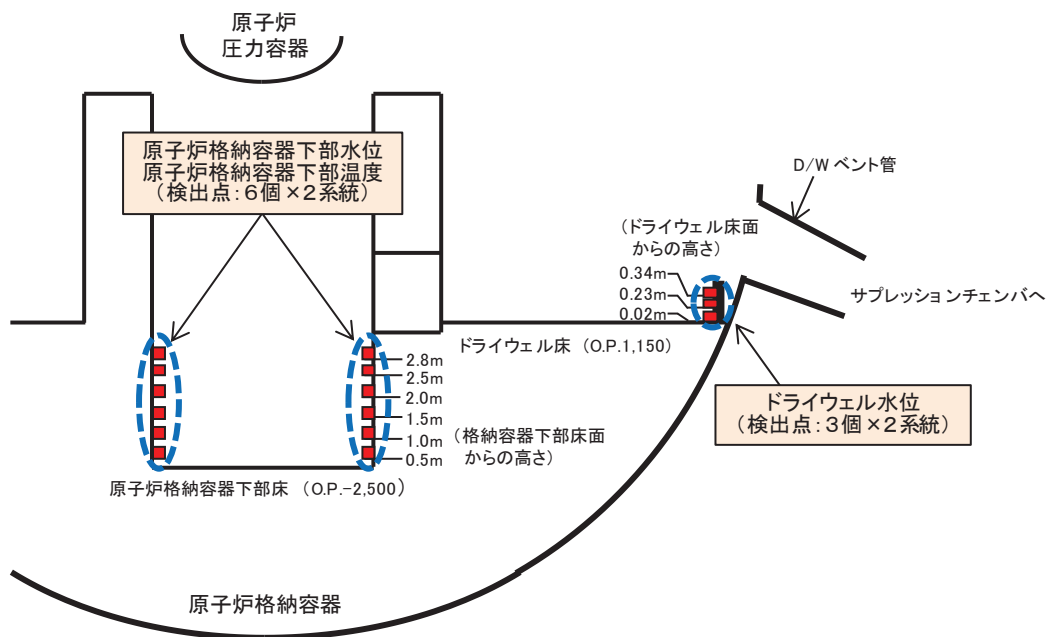


図 2-1 原子炉格納容器下部内の計測装置の設置図
(断面図)

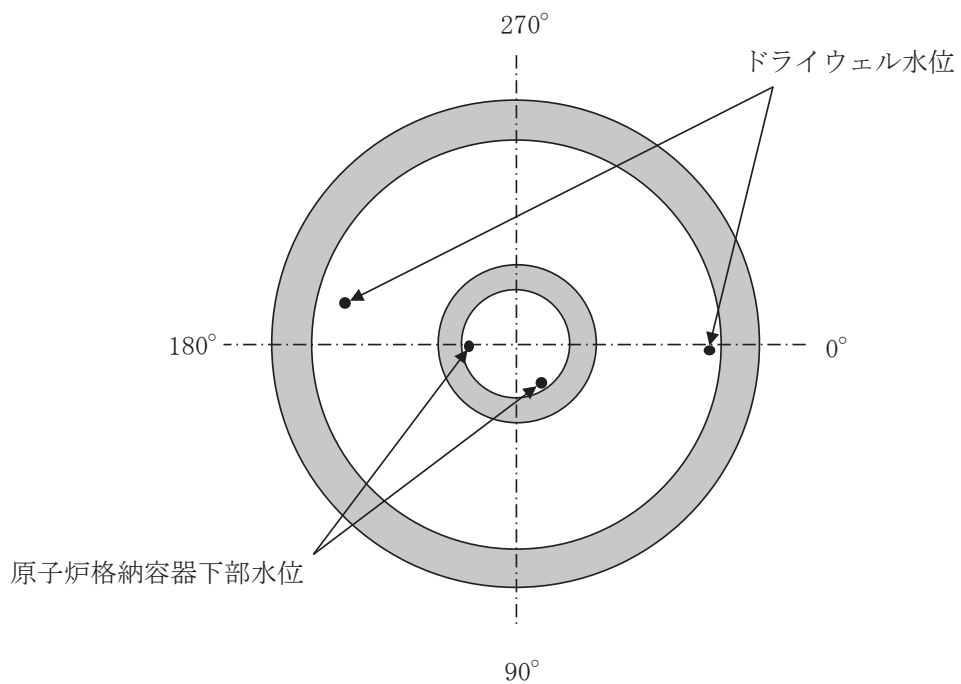


図 2-2 原子炉格納容器下部内の計測装置の設置図
(平面図)

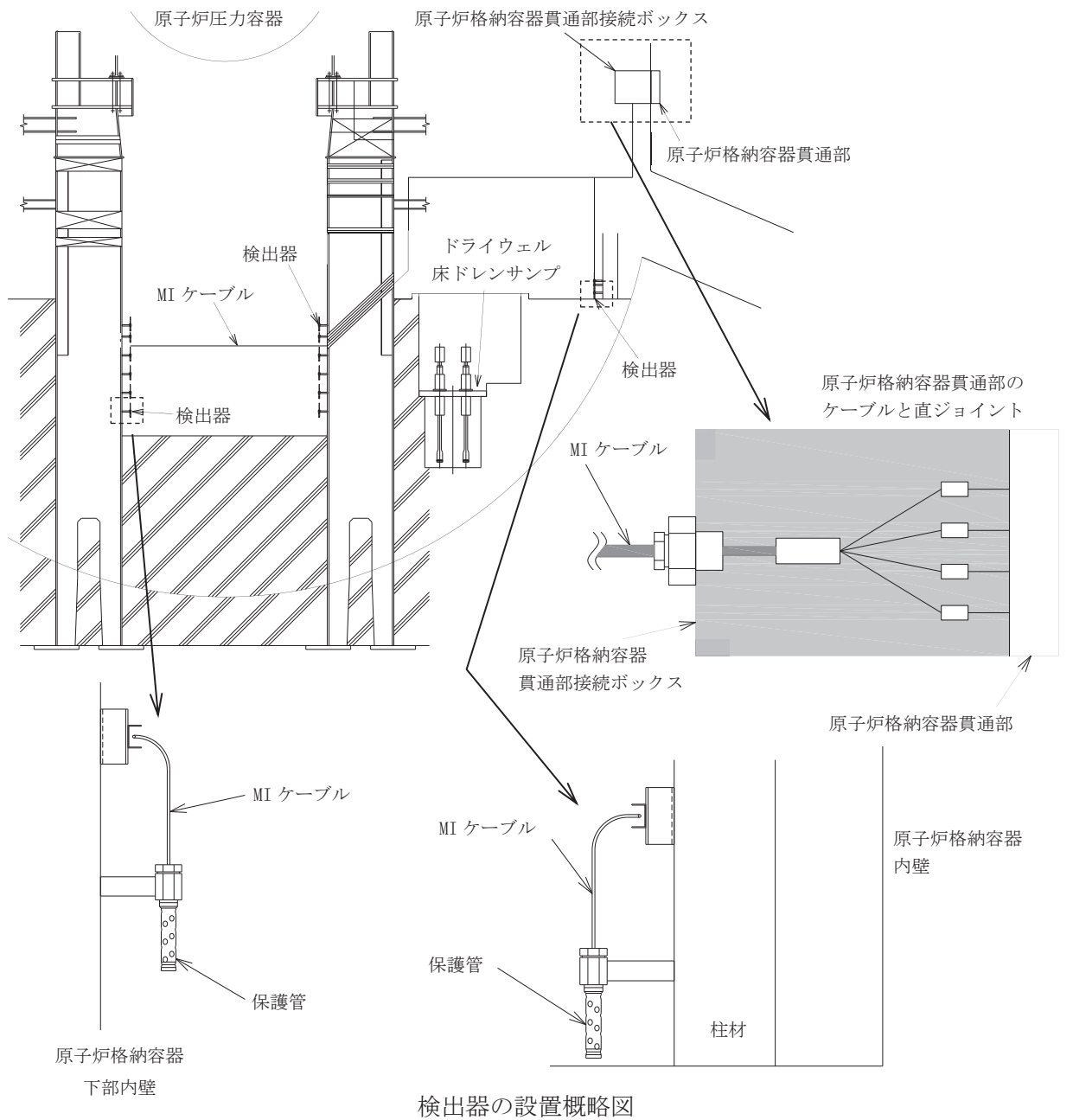
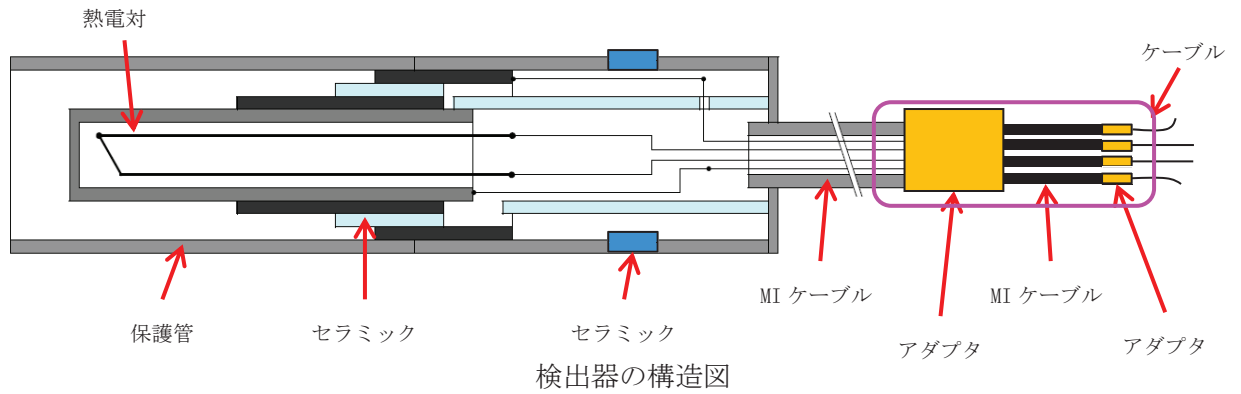


図 2-3 原子炉格納容器下部水位，ドライウェル水位及び
原子炉格納容器下部温度の構造図及び設置概略図

2.2 原子炉格納容器下部水位計及びドライウェル水位計の計測機能

水位計の検出部の環境条件を表 2-1「検出部の環境条件」に、測定原理を図 2-4「電極式水位計の動作原理」に示す。

(1) 環境条件

水位計は、重大事故等時の格納容器破損防止対策の有効性評価における環境条件を満足する試験を実施し、健全性を確認している。

表 2-1 検出部の環境条件

検出器の種類	項目	環境条件 (包絡条件)	試験条件	評価結果
熱電対	温度	200℃ (168 時間)	300℃以上 (168 時間以上)	想定される環境温度での機能維持を確認しており、健全性を維持できる。
	湿度	蒸気 (168 時間)	蒸気 (168 時間以上)	想定される環境湿度での機能維持を確認しており、健全性を維持できる。
	圧力	854kPa (168 時間)	900kPa 以上 (168 時間以上)	想定される環境圧力での機能維持を確認しており、健全性を維持できる。
	放射線	300kGy/ 168 時間	—	当該設備は全て無機物で構成されるため、放射線劣化を考慮する必要がなく、健全性を維持できる。
電極式 水位検出器	温度	200℃ (168 時間)	300℃以上 (168 時間以上)	想定される環境温度での機能維持を確認しており、健全性を維持できる。
	湿度	蒸気 (168 時間)	蒸気 (168 時間以上)	想定される環境湿度での機能維持を確認しており、健全性を維持できる。
	圧力	854kPa (168 時間)	900kPa 以上 (168 時間以上)	想定される環境圧力での機能維持を確認しており、健全性を維持できる。
	放射線	300kGy/ 168 時間	—	当該設備は全て無機物で構成されるため、放射線劣化を考慮する必要がなく、健全性を維持できる。

(2) 検出原理

水位計は、シース熱電対、保護管、シース熱電対と保護管間を絶縁するセラミック及びMIケーブル*から構成されている（全て無機材料で構成）。

この水位検出原理は、図 2-4 にあるように、シース熱電対とその周りを囲む保護管とで構成される電極間の導通を測定することで、センサ位置が水中か気中かを判定するものである。センサが気中にある場合はシース熱電対と保護管は絶縁されているが、シース熱電対と保護管間に水がある場合は導通して抵抗値が低下する。

注記*：無機物（金属）シースを使用したケーブルであり、シースと芯線間も無機物で絶縁することにより、耐環境性に優れたケーブルとなる。

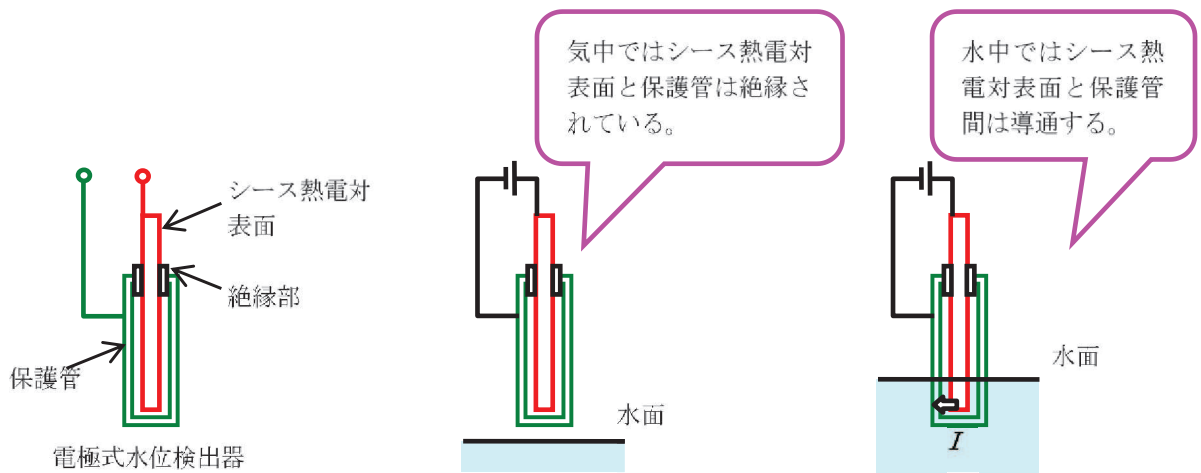
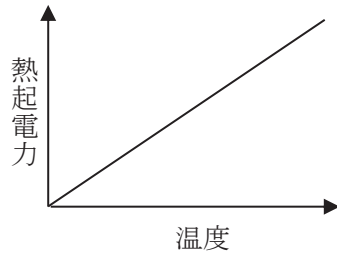
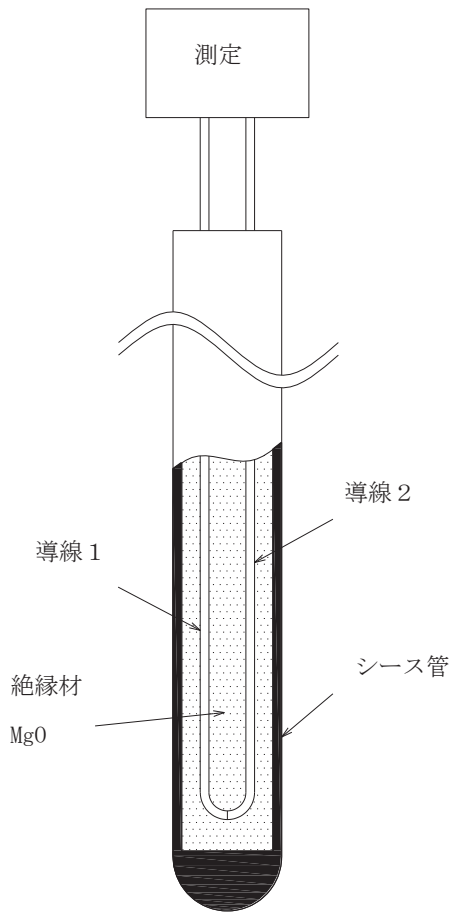


図 2-4 電極式水位検出器の動作原理



2種類の金属線を接続して閉回路を作り，2つの接点に温度差を与えると起電力が発生する（熱起電力）ことを利用し，この熱起電力をもとに温度測定を行う。

熱電対構成材料の融点

	材質	融点
シース管	SUS304L	約 1,400℃
導線 1	ニッケル及びクロムを主とした合金	約 1,400℃
導線 2	ニッケル及びアルミニウムを主とした合金	約 1,400℃
絶縁材	MgO	約 2,800℃

図 2-5 熱電対の動作原理

3. 原子炉圧力容器内の水位監視について

3.1 原子炉圧力容器内の水位監視について

BWR プラントにおいては、原子炉圧力容器の水位を計測することで、原子炉圧力容器内の水位の状態を監視し、炉心の冷却状態を把握する上で重要となる原子炉圧力容器内の保有水量の監視を行っている。

重大事故等に対処するために監視することが必要なパラメータのうち、原子炉圧力容器内の水位については、原子炉水位（広帯域）、原子炉水位（燃料域）、原子炉水位（SA 広帯域）及び原子炉水位（SA 燃料域）を主要パラメータとしており、原子炉水位の計測が困難になった場合、以下の推定手段を整備している。

- ① 原子炉水位（SA 広帯域）及び原子炉水位（SA 燃料域）による原子炉圧力容器内の水位計測（原子炉水位（SA 広帯域）、原子炉水位（SA 燃料域）を推定する場合は、原子炉水位（広帯域）、原子炉水位（燃料域）にて推定）
- ② 原子炉圧力容器への注水流量（高压代替注水系ポンプ出口流量、残留熱除去系洗浄ライン流量（残留熱除去系ヘッドスプレイライン洗浄流量）、残留熱除去系洗浄ライン流量（残留熱除去系 B 系格納容器冷却ライン洗浄流量）、直流駆動低圧注水系ポンプ出口流量、代替循環冷却ポンプ出口流量、原子炉隔離時冷却系ポンプ出口流量、高压炉心スプレイ系ポンプ出口流量、残留熱除去系ポンプ出口流量及び低圧炉心スプレイ系ポンプ出口流量）による原子炉圧力容器内の水位の推定
- ③ 原子炉圧力、原子炉圧力（SA）及び圧力抑制室圧力による水位の推定

表 3-1 主要パラメータと推定手段(1/2)

項目	原子炉圧力容器内の水位					
	監視パラメータ	対応設備	検出器	個数	計測範囲	
主要パラメータ	(1)	原子炉水位（広帯域）	重大事故等対処設備	差圧式水位検出器	2	-3,800～1,500mm ^{*1}
		原子炉水位（燃料域）	重大事故等対処設備	差圧式水位検出器	2	-3,800～1,500mm ^{*2}
	(2)	原子炉水位（SA 広帯域）	重大事故等対処設備	差圧式水位検出器	1	-3,800～1,500mm ^{*1}
		原子炉水位（SA 燃料域）	重大事故等対処設備	差圧式水位検出器	1	-3,800～1,500mm ^{*2}
推定手段 ①	(1)	原子炉水位（SA 広帯域）	重大事故等対処設備	差圧式水位検出器	1	-3,800～1,500mm ^{*1}
		原子炉水位（SA 燃料域）	重大事故等対処設備	差圧式水位検出器	1	-3,800～1,500mm ^{*2}
	(2)	原子炉水位（広帯域）	重大事故等対処設備	差圧式水位検出器	2	-3,800～1,500mm ^{*1}
		原子炉水位（燃料域）	重大事故等対処設備	差圧式水位検出器	2	-3,800～1,500mm ^{*2}

表 3-1 主要パラメータと推定手段(2/2)

項目	原子炉压力容器内の水位				
	監視パラメータ	対応設備	検出器	個数	計測範囲
推定手段 ②	高压代替注水系ポンプ出口流量	重大事故等対応設備	差圧式流量検出器	1	0~120m ³ /h
	残留熱除去系洗浄ライン流量（残留熱除去系ヘッドスプレイライン洗浄流量）	重大事故等対応設備	差圧式流量検出器	1	0~220m ³ /h
	残留熱除去系洗浄ライン流量（残留熱除去系B系格納容器冷却ライン洗浄流量）	重大事故等対応設備	差圧式流量検出器	1	0~220m ³ /h
	直流駆動低圧注水系ポンプ出口流量	重大事故等対応設備	差圧式流量検出器	1	0~100m ³ /h
	代替循環冷却ポンプ出口流量	重大事故等対応設備	差圧式流量検出器	1	0~200m ³ /h
	原子炉隔離時冷却系ポンプ出口流量	重大事故等対応設備	差圧式流量検出器	1	0~150m ³ /h
	高压炉心スプレイ系ポンプ出口流量	重大事故等対応設備	差圧式流量検出器	1	0~1,500m ³ /h
	残留熱除去系ポンプ出口流量	重大事故等対応設備	差圧式流量検出器	3	0~1,500m ³ /h
	低圧炉心スプレイ系ポンプ出口流量	重大事故等対応設備	差圧式流量検出器	1	0~1,500m ³ /h
推定手段 ③	原子炉圧力	重大事故等対応設備	弾性圧力検出器	2	0~10MPa
	原子炉圧力 (SA)	重大事故等対応設備	弾性圧力検出器	2	0~11MPa
	圧力抑制室圧力	重大事故等対応設備	弾性圧力検出器	1	0~1MPa

注記*1：基準点は、原子炉压力容器零レベルより 1,313cm 上とする。（ドライヤスカート底部付近）

*2：基準点は、原子炉压力容器零レベルより 900cm 上とする。（有効燃料棒頂部付近）

3.2 原子炉水位（広帯域）、原子炉水位（燃料域）、原子炉水位（SA 広帯域）及び原子炉水位（SA 燃料域）の概要

原子炉水位は、差圧式水位検出器により、原子炉圧力容器下部の計装配管より分岐した受圧部（高圧側）に加わる水頭圧と凝縮槽より分岐した受圧部（低圧側）に加わる圧力との差を検出することで、水位に比例した信号を検出し、信号演算処理後、指示、記録する。

(1) 原子炉水位（広帯域）及び原子炉水位（SA 広帯域）

原子炉水位（広帯域）及び原子炉水位（SA 広帯域）は、ドライヤスカート底部付近（原子炉圧力容器零レベルより 1,313cm 上）を基準とし、-3,800～1,500mm までの水位を計測することにより、原子炉圧力容器内の水位を確認する。

原子炉水位（広帯域）及び原子炉水位（SA 広帯域）は、通常運転時の炉内環境下で使用することを想定し、通常運転時の炉水温度 278℃における水の密度に対して補正を行っている。

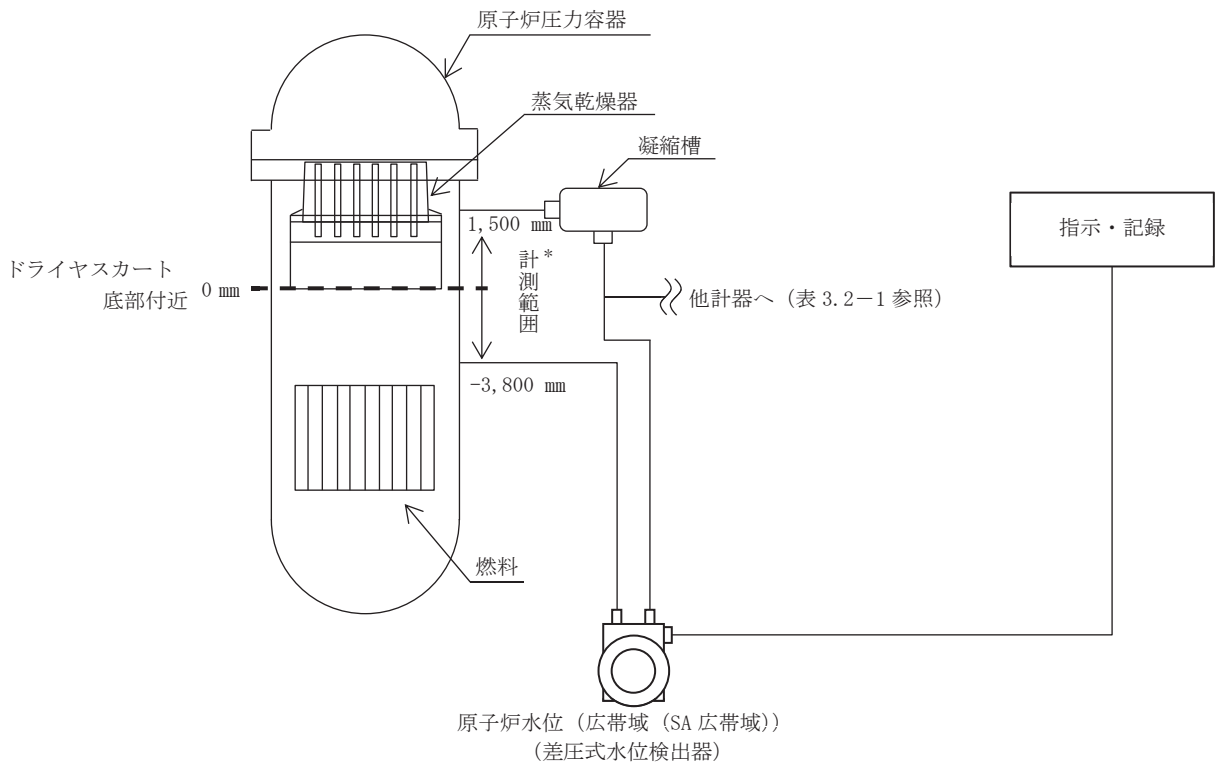
(2) 原子炉水位（燃料域）及び原子炉水位（SA 燃料域）

原子炉水位（燃料域）及び原子炉水位（SA 燃料域）は、有効燃料棒頂部付近（原子炉圧力容器零レベルより 900cm）を基準とし、-3,800～1,300mm までの水位を計測することにより、原子炉圧力容器内の水位を確認する。

原子炉水位（燃料域）及び原子炉水位（SA 燃料域）は、原子炉降圧後に使用することを想定し、大気圧時の飽和水温度 100℃における水の密度に対して補正を行っている。

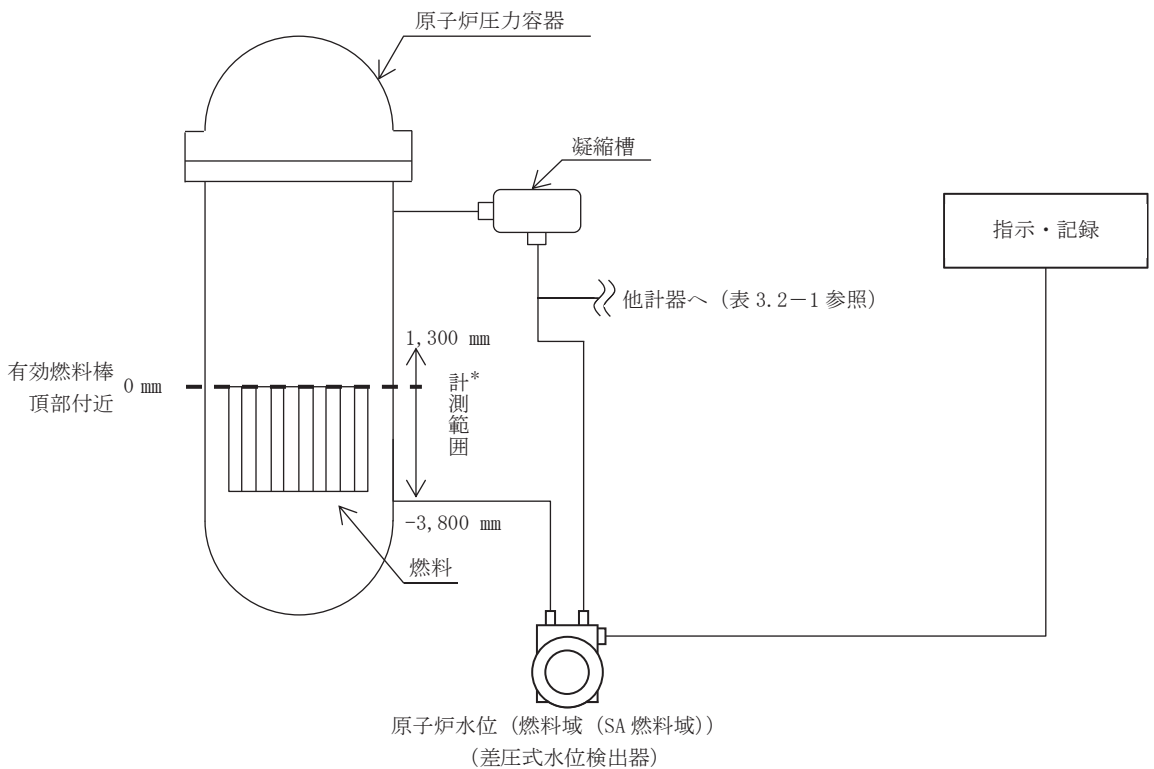
なお、原子炉圧力及び温度が補正よりも高い状態では水位の指示は実水位よりも低く指示するため、有効燃料棒頂部に到達及び有効燃料棒底部から有効燃料長の 20%上の位置に到達等の水位低下の判断は実水位よりも早めに行うことになる。

計器の概要については、図 3.2-1「原子炉水位（広帯域）及び原子炉水位（SA 広帯域）の概要」及び図 3.2-2「原子炉水位（燃料域）及び原子炉水位（SA 燃料域）の概要」に、凝縮槽の配置については、図 3.2-3「凝縮槽の配置図」に、凝縮槽から計器までの配管ルートについては、図 3.2-4「凝縮槽Dから原子炉水位への配管ルート概略図」に示す。また、凝縮槽を兼用している計器については、表 3.2-1「凝縮槽を兼用している計器」に、計器の仕様については、表 3.2-2「原子炉水位（広帯域）及び原子炉水位（燃料域）の仕様」及び表 3.2-3「原子炉水位（SA 広帯域）及び原子炉水位（SA 燃料域）の仕様」に示す。



注記* : ドライヤスカート底部付近 (原子炉圧力容器零レベルより 1,313 cm上) を基準とする

図 3.2-1 原子炉水位 (広帯域) 及び原子炉水位 (SA 広帯域) の概要



注記* : 有効燃料棒頂部付近 (原子炉圧力容器零レベルより 900 cm上) を基準とする

図 3.2-2 原子炉水位 (燃料域) 及び原子炉水位 (SA 燃料域) の概要

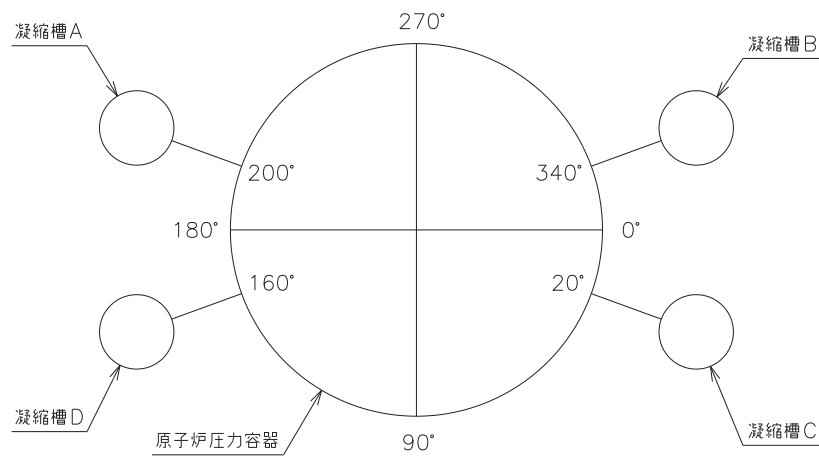


図 3.2-3 凝縮槽の配置図

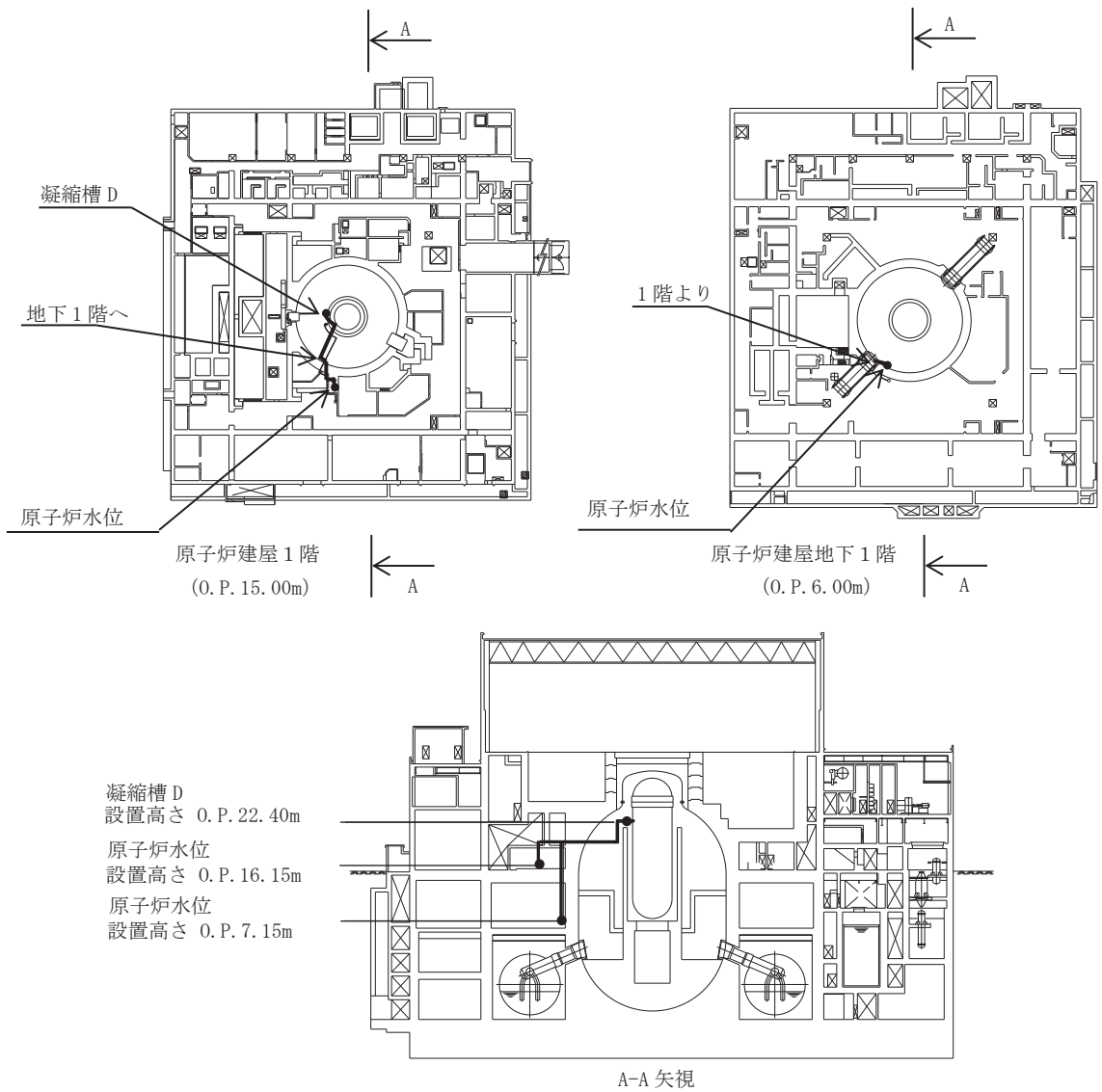


図 3.2-4 凝縮槽Dから原子炉水位への配管ルート概略図

表 3.2-1 凝縮槽を兼用している計器 (1/3)

名称	計器番号	計測範囲	凝縮槽	用途
原子炉水位	B21-LT024A	0～1,500mm	A	原子炉非常停止信号
	B21-LT024B	0～1,500mm	B	
	B21-LT024C	0～1,500mm	C	
	B21-LT024D	0～1,500mm	D	
	B21-LT026A	-3,800～1,500mm	A	主蒸気隔離弁閉
	B21-LT026B	-3,800～1,500mm	B	
	B21-LT026C	-3,800～1,500mm	C	
	B21-LT026D	-3,800～1,500mm	D	
	B21-LT031A	-3,800～1,500mm	A	高圧炉心スプレイ系起動
	B21-LT031B	-3,800～1,500mm	C	
	B21-LT031C	-3,800～1,500mm	A	
	B21-LT031D	-3,800～1,500mm	C	
	B21-LT038A	0～1,500mm	B	自動減圧系許可
	B21-LT038B	0～1,500mm	D	
	B21-LT041A*	0～1,500mm	A	高圧炉心スプレイ系隔離弁閉
	B21-LT041B*	0～1,500mm	C	
	B21-LT042A*	0～1,500mm	B	原子炉隔離時冷却系トリップ
	B21-LT042B*	0～1,500mm	D	
	B21-LT054	-3,800～1,500mm	D	中央制御室外原子炉停止装置盤 室計器
	C31-LT061A*	0～1,500mm	A	原子炉水位高・低検知
C31-LT061B*	0～1,500mm	B		
C31-LT061C*	0～1,500mm	C		
原子炉水位 (広帯域)	B21-LT036A	-3,800～1,500mm	A	原子炉再循環ポンプトリップ ATWS 緩和設備 (代替制御棒挿入 機能)
	B21-LT036B	-3,800～1,500mm	C	ATWS 緩和設備 (代替原子炉再循 環ポンプトリップ機能)
	B21-LT036C	-3,800～1,500mm	B	原子炉再循環ポンプトリップ ATWS 緩和設備 (代替制御棒挿入 機能)
	B21-LT036D	-3,800～1,500mm	D	ATWS 緩和設備 (代替原子炉再循 環ポンプトリップ機能) ATWS 緩和設備 (自動減圧系作動 阻止機能)

表 3.2-1 凝縮槽を兼用している計器 (2/3)

名称	計器番号	計測範囲	凝縮槽	用途
原子炉水位 (広帯域)	B21-LT037A	-3,800~1,500mm	B	低圧炉心スプレイ系起動 残留熱除去系低圧注水モード 起動 自動減圧系起動
	B21-LT037C	-3,800~1,500mm	B	ATWS 緩和設備(自動減圧系作動 阻止機能) 代替自動減圧回路(代替自動減 圧機能)
	B21-LT037B	-3,800~1,500mm	D	残留熱除去系低圧注水モード 起動 自動減圧系起動
	B21-LT037D	-3,800~1,500mm	D	ATWS 緩和設備(自動減圧系作動 阻止機能) 代替自動減圧回路(代替自動減 圧機能)
	B21-LT052A	-3,800~1,500mm	A	中央制御室計器
	B21-LT052B	-3,800~1,500mm	C	
原子炉水位 (燃料域)	B21-LT044A	-3,800~1,300mm	A	中央制御室計器
	B21-LT044B	-3,800~1,300mm	C	
原子炉水位 (SA 広帯域)	B21-LT058	-3,800~1,500mm	C	中央制御室計器
原子炉水位 (SA 燃料域)	B21-LT059	-3,800~1,300mm	A	中央制御室計器
原子炉圧力	B21-PT023A	0~8.5MPa	A	原子炉非常停止信号 原子炉非常停止バイパス信号
	B21-PT023B	0~8.5MPa	B	
	B21-PT023C	0~8.5MPa	C	
	B21-PT023D	0~8.5MPa	D	
	B21-PI025A*	0~10MPa	A	現場計器
	B21-PI025B*	0~10MPa	C	
	B21-PT039A-1*	0~8.5MPa	A	主蒸気逃がし安全弁の逃がし弁 機能
	B21-PT039A-2*	0~8.5MPa	A	
	B21-PT039A-3*	0~8.5MPa	A	
B21-PT039A-4*	0~8.5MPa	A		

表 3.2-1 凝縮槽を兼用している計器 (3/3)

名称	計器番号	計測範囲	凝縮槽	用途
原子炉圧力	B21-PT039B-1*	0～8.5MPa	B	主蒸気逃がし安全弁の逃がし弁機能
	B21-PT039B-2*	0～8.5MPa	B	
	B21-PT039B-3*	0～8.5MPa	B	
	B21-PT039B-4*	0～8.5MPa	B	
	B21-PT039C-1*	0～8.5MPa	C	
	B21-PT039C-2*	0～8.5MPa	C	
	B21-PT039C-3*	0～8.5MPa	C	
	B21-PT039C-4*	0～8.5MPa	C	
	B21-PT049A*	0～8.5MPa	B	残留熱除去系停止時冷却モード許可
	B21-PT049B*	0～8.5MPa	D	
	B21-PT049C*	0～8.5MPa	B	
	B21-PT049D*	0～8.5MPa	D	
	B21-PT051A	0～10MPa	A	中央制御室計器
	B21-PT051B	0～10MPa	C	中央制御室計器
B21-PT056*	0～8.5MPa	D	中央制御室外原子炉停止装置盤室計器	
C31-PT059	6.0～7.5MPa	A	中央制御室計器	
C31-PT062	0～8.5MPa	C	中央制御室計器	
原子炉圧力 (SA)	B21-PT045A	0～8.5MPa	A	ATWS 緩和設備 (代替制御棒挿入機能)
	B21-PT045B	0～8.5MPa	C	
	B21-PT045C	0～8.5MPa	B	ATWS 緩和設備 (代替原子炉再循環系ポンプトリップ機能)
	B21-PT045D	0～8.5MPa	D	
	B21-PT060A	0～11MPa	A	中央制御室計器
	B21-PT060B	0～11MPa	C	中央制御室計器

注記* : 工事計画書記載対象外

表 3.2-2 原子炉水位（広帯域）及び原子炉水位（燃料域）の仕様

項目	計器仕様	補足
計測範囲	(広帯域) -3,800~1,500mm (燃料域) -3,800~1,300mm	有効燃料棒底部から主蒸気管高さまでの水位を確認可能であり、燃料集合体の冠水を確認可能である。
検出器種類	差圧式水位検出器	水位に比例する水頭圧を検出することができる。
個数	(広帯域) 2 (燃料域) 2	—
精度	(広帯域) ±46mm (燃料域) ±44mm	原子炉水位 (SA 広帯域) 及び原子炉水位 (SA 燃料域) と比較してループ構成機器が多いため誤差が大きくなっている。
検出器の耐環境性	耐環境仕様	重大事故等時の温度、圧力、放射線に耐えうることを確認。
耐震性	S クラス	—
電源	非常用所内電源系又は代替電源設備から給電	

表 3.2-3 原子炉水位（SA 広帯域）及び原子炉水位（SA 燃料域）の仕様

項目	計器仕様	補足
計測範囲	(SA 広帯域) -3,800~1,500mm (SA 燃料域) -3,800~1,300mm	有効燃料棒底部から主蒸気管高さまでの水位を確認可能であり、燃料集合体の冠水を確認可能である。
検出器種類	差圧式水位検出器	水位に比例する水頭圧を検出することができる。
個数	(SA 広帯域) 1 (SA 燃料域) 1	—
精度	(SA 広帯域) ±35mm (SA 燃料域) ±34mm	—
検出器の耐環境性	耐環境仕様	重大事故等時の温度、圧力、放射線に耐えうることを確認。
耐震性	Ss 機能維持	—
電源	非常用所内電源系又は代替電源設備から給電	

3.3 原子炉圧力容器への注水流量による原子炉圧力容器内の水位の推定手段

原子炉圧力容器への注水流量と水位不明時から水位推定時点までの経過時間により、水位不明となってから原子炉圧力容器へ注水された水量（以下「 V_1 」という）を算出する。図 3.3-1「崩壊熱除去に必要な水量」において水位不明となってから崩壊熱除去によって蒸発した水量（以下「 V_2 」という）は水位推定時点の崩壊熱除去に必要な注水量を上辺、水位不明となった時点の崩壊熱除去に必要な注水量を下辺、水位不明となってから水位推定時点までの経過時間を高さとした台形の面積として近似される。 V_1 と V_2 の差が水位不明となってから水位推定時点までの水量の変化量となるため、 V_1 と V_2 の差を原子炉圧力容器レベル換算により原子炉水位変化幅に換算し、直前まで判明していた水位に原子炉水位変化幅を足すことにより原子炉水位を推定する。

【原子炉水位推定までの計算過程】

$$V_1 = Q_1 \times (t_2 - t_1)$$

$$V_2 = (Q_{21} + Q_{22}) \times (t_2 - t_1) / 2$$

$$l = (V_1 - V_2) / k$$

$$L_2 = L_1 + l$$

V_1 : 水位不明となってから原子炉圧力容器へ注水された水量 [m³]

V_2 : 水位不明となってから崩壊熱除去によって蒸発した水量 [m³]

Q_1 : 原子炉圧力容器への注水流量 [m³/h]

Q_{21} : 水位不明となった時点の崩壊熱除去に必要な注水量 [m³/h]

Q_{22} : 水位推定時点の崩壊熱除去に必要な注水量 [m³/h]

t_1 : 原子炉停止後から水位不明となるまでの経過時間 [h]

t_2 : 原子炉停止後の経過時間 [h]

l : 原子炉水位変化幅 [mm]

k : 原子炉圧力容器レベル換算 =

L_1 : 直前まで判明していた水位 [mm]

L_2 : 推定水位 [mm]

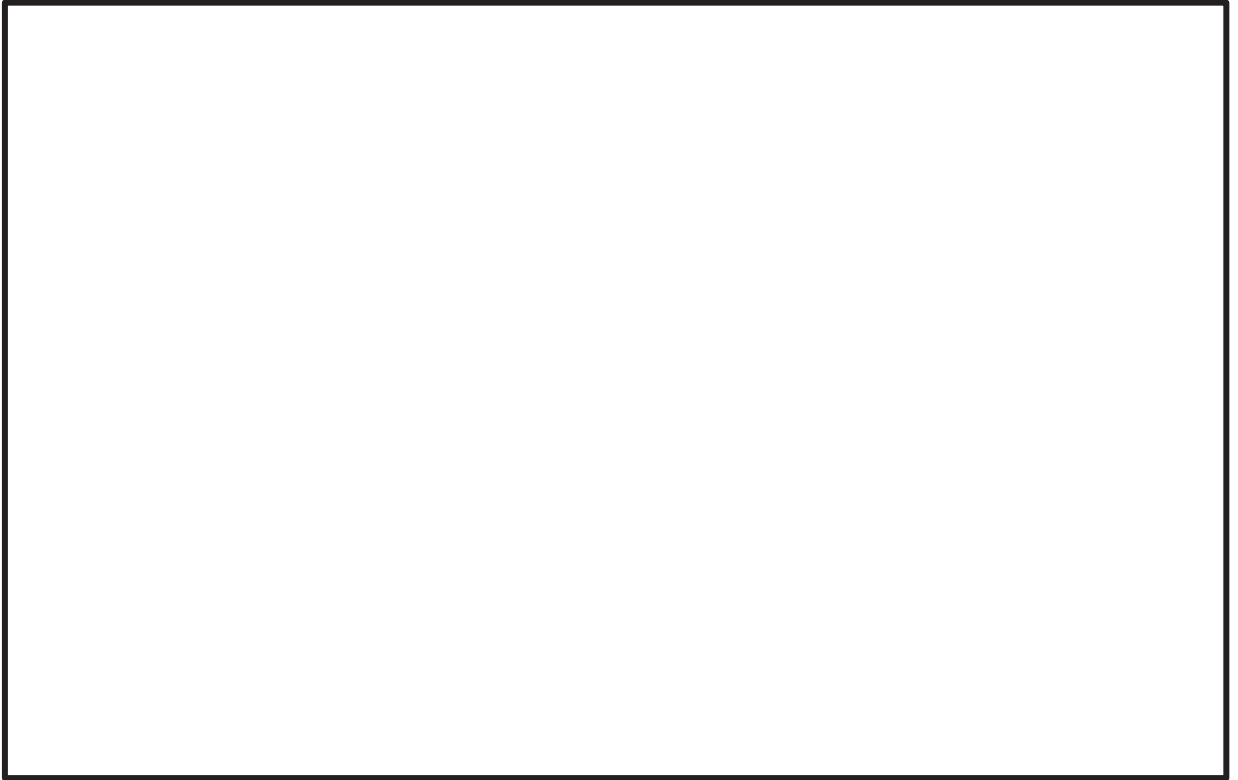


図 3.3-1 崩壊熱除去に必要な水量

【誤差の影響について】

原子炉压力容器内の水位を監視する目的は、炉心冷却状態を把握することであり、代替パラメータ（原子炉水位）による推定は、同一物理量からの推定であり、計器誤差を考慮した上で対応することにより、重大事故等時の対策を実施することが可能である。

代替パラメータ（原子炉压力容器への注水流量）による推定では、崩壊熱除去に必要な注水量を注水することで、炉心冷却状態の傾向が把握できるため、計器誤差を考慮した上で対応することにより、重大事故等時の対策を実施することが可能である。

3.4 原子炉圧力、原子炉圧力（SA）及び圧力抑制室圧力による水位の推定手段

原子炉圧力容器が満水であることを確認することで炉心冷却状態を確認する。

具体的には、主蒸気逃がし安全弁により原子炉圧力が低圧状態で維持されている状態において、非常用炉心冷却系等による原子炉圧力容器への注水により、原子炉水位が主蒸気管高さまで上昇し、主蒸気逃がし安全弁から蒸気ではなく水が流れ出すことで、原子炉圧力容器内の圧力が上昇し、原子炉圧力又は原子炉圧力（SA）と圧力抑制室圧力の差圧が0.6MPa [gage] 以上であれば原子炉圧力容器を満水と推定する。（図3.4-1「満水判断のイメージ」を参照）

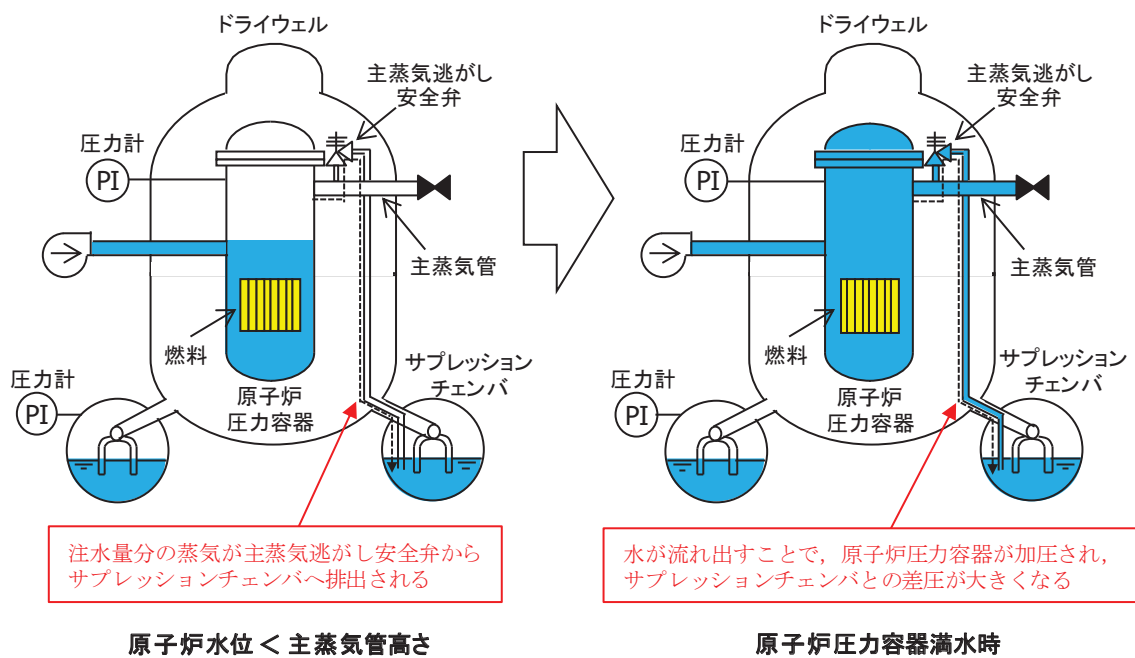


図 3.4-1 満水判断のイメージ

4. 可搬型計測器について

可搬型計測器は、重大事故等対処設備の機能を有しており、重大事故等時に計測に必要な計器電源が喪失した場合には、炉心損傷防止対策及び格納容器破損防止対策を成功させるために必要な発電用原子炉施設の状態を把握するためのパラメータのうち表 4-1 に示すパラメータを計測する設備について、重大事故等対策要員（運転員を除く。）及び運転員（中央制御室）が可搬型計測器を検出器に接続する。

重大事故等対策要員（運転員を除く。）及び運転員（中央制御室）は温度検出器からの起電力又は抵抗値を計測することにより、温度を監視するとともに、圧力、水位及び流量検出器の電気信号を計測した後、その計測結果を換算表を用いて圧力、水位及び流量に換算し、監視するとともに、記録用紙に記録し、保存する。

（図 4-1 「可搬型計測器の概略構成図」、表 4-1 「可搬型計測器の測定対象パラメータ」、図 4-2 「可搬型計測器接続イメージ」及び表 4-2 「可搬型計測器の必要個数整理」参照。）

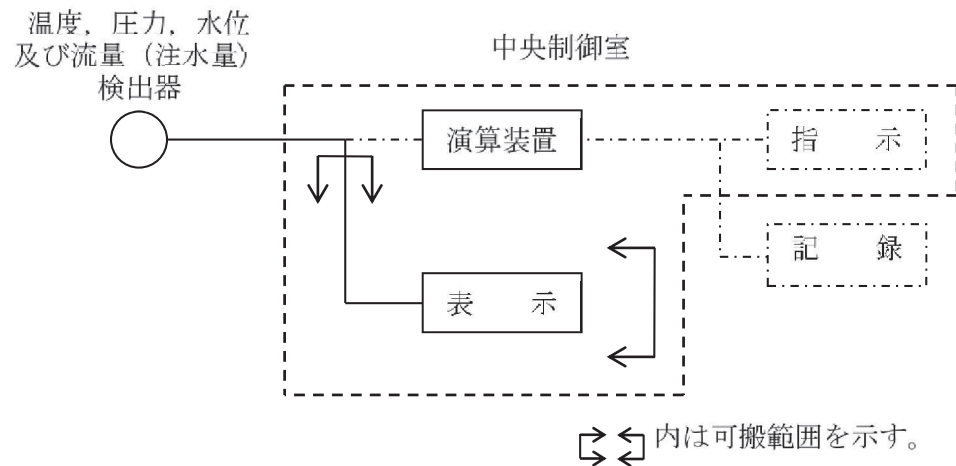


図 4-1 可搬型計測器の概略構成図

表 4-1 可搬型計測器の測定対象パラメータ

監視パラメータ	
高压代替注水系ポンプ出口圧力	原子炉水位（燃料域）
直流駆動低压注水系ポンプ出口圧力	原子炉水位（SA 広帯域）
代替循環冷却ポンプ出口圧力	原子炉水位（SA 燃料域）
原子炉隔離時冷却系ポンプ出口圧力	ドライウエル圧力
高压炉心スプレイ系ポンプ出口圧力	圧力抑制室圧力
残留熱除去系ポンプ出口圧力	ドライウエル温度
低压炉心スプレイ系ポンプ出口圧力	圧力抑制室内空気温度
復水移送ポンプ出口圧力	サプレッションプール水温度
残留熱除去系熱交換器入口温度	原子炉格納容器下部温度
残留熱除去系熱交換器出口温度	復水貯蔵タンク水位
高压代替注水系ポンプ出口流量	原子炉格納容器代替スプレイ流量
残留熱除去系洗浄ライン流量（残留熱除去系ヘッドスプレイライン洗浄流量）	原子炉格納容器下部注水流量
残留熱除去系洗浄ライン流量（残留熱除去系 B 系格納容器冷却ライン洗浄流量）	圧力抑制室水位
直流駆動低压注水系ポンプ出口流量	原子炉圧力容器温度
代替循環冷却ポンプ出口流量	フィルタ装置水位（広帯域）
原子炉隔離時冷却系ポンプ出口流量	フィルタ装置入口圧力（広帯域）
高压炉心スプレイ系ポンプ出口流量	フィルタ装置出口圧力（広帯域）
残留熱除去系ポンプ出口流量	フィルタ装置水温度
低压炉心スプレイ系ポンプ出口流量	原子炉補機冷却水系系統流量
原子炉圧力	残留熱除去系熱交換器冷却水入口流量
原子炉圧力（SA）	静的触媒式水素再結合装置動作監視装置
原子炉水位（広帯域）	使用済燃料プール水位／温度（ヒートサーモ式）



①可搬型計測器



②電池容量確認



③可搬型計測器接続



④ケーブル接続



⑤計測結果読み取り

図 4-2 可搬型計測器接続イメージ

表 4-2 可搬型計測器の必要個数整理 (1/4)

分類	監視パラメータ	計測範囲	計測可能範囲	検出器の設置個数	可搬型計測器の必要個数	検出器の種類	計測箇所	備考
原子炉圧力容器内の温度	原子炉圧力容器温度	0~500℃	0~800℃	5	1	熱電対	中央制御室	測定点が複数存在するが、代表して1点を測定する。
	原子炉圧力	0~10MPa[gage]	0~10MPa[gage]	2	1	弾性圧力検出器	中央制御室	複数チャヤンネルが存在するが、代表して1チャヤンネルを測定する。
原子炉格納容器内の圧力	原子炉圧力 (SA)	0~11MPa[gage]	0~11MPa[gage]	2	1	差圧式水位検出器	中央制御室	複数チャヤンネルが存在するが、代表して1チャヤンネルを測定する。
	原子炉水位 (広帯域)	-3, 800mm~1, 500mm*1	-3, 800mm~1, 500mm*1	2				
	原子炉水位 (燃料域)	-3, 800mm~1, 300mm*2	-3, 800mm~1, 300mm*2	2				
	原子炉水位 (SA 広帯域)	-3, 800mm~1, 500mm*1	-3, 800mm~1, 500mm*1	1				
原子炉圧力容器内の注水量	原子炉水位 (SA 燃料域)	-3, 800mm~1, 300mm*2	-3, 800mm~1, 300mm*2	1				
	高圧代替注水系ポンプ出口流量	0~120m ³ /h	0~120m ³ /h	1				
	原子炉隔離時冷却系ポンプ出口流量	0~150m ³ /h	0~150m ³ /h	1				
	高圧炉心スプレイ系ポンプ出口流量	0~1, 500m ³ /h	0~1, 500m ³ /h	1				
	残留熱除去系洗浄ライン流量 (残留熱除去系ヘッドスプレイライン洗浄流量)	0~220m ³ /h	0~220m ³ /h	1				
	残留熱除去系洗浄ライン流量 (残留熱除去系 B 系格納容器冷却ライン洗浄流量)	0~220m ³ /h	0~220m ³ /h	1				
	直流駆動低圧注水系ポンプ出口流量	0~100m ³ /h	0~100m ³ /h	1				
	代替循環冷却ポンプ出口流量	0~200m ³ /h	0~200m ³ /h	1				
	残留熱除去系ポンプ出口流量	0~1, 500m ³ /h	0~1, 500m ³ /h	3				
	低圧炉心スプレイ系ポンプ出口流量	0~1, 500m ³ /h	0~1, 500m ³ /h	1				
原子炉格納容器への注水量	残留熱除去系洗浄ライン流量 (残留熱除去系ヘッドスプレイライン洗浄流量)	0~220m ³ /h	0~220m ³ /h	1				
	残留熱除去系洗浄ライン流量 (残留熱除去系 B 系格納容器冷却ライン洗浄流量)	0~220m ³ /h	0~220m ³ /h	1				
	原子炉格納容器代替スプレイ流量	0~100m ³ /h	0~100m ³ /h	2				
	代替循環冷却ポンプ出口流量	0~200m ³ /h	0~200m ³ /h	1				
原子炉格納容器下部注水量	原子炉格納容器下部注水流量	0~110m ³ /h	0~110m ³ /h	1				
				1				

表 4-2 可搬型計測器の必要個数整理 (2/4)

分類	監視パラメータ	計測範囲	計測可能範囲	検出器の設置個数	可搬型計測器の必要個数	検出器の種類	計測箇所	備考
原子炉格納容器内の温度	ドライウエル温度	0~300℃	0~350℃	11	1	熱電対	中央制御室	測定点が複数存在するが、代表して1点を測定する。
	圧力抑制室内空気温度	0~300℃	0~350℃	4	1	熱電対	中央制御室	
	サブレーションプール水温度	0~200℃	0~350℃	16		測温抵抗体		
原子炉格納容器下部温度	原子炉格納容器下部温度	0~700℃	0~900℃	12	1	熱電対	中央制御室	複数チャネルが存在するが、代表して1チャネルを測定する。
	ドライウエル圧力	0~1MPa [abs]	0~1MPa [abs]	1	1	弾性圧力検出器	中央制御室	測定点が複数存在するが、代表して1点を測定する。
	圧力抑制室圧力	0~1MPa [abs]	0~1MPa [abs]	1	1	差圧式水位検出器	中央制御室	複数チャネルが存在するが、代表して1チャネルを測定する。
原子炉格納容器内の水位	圧力抑制室水位	0~5m ^{*3, *4} (O. P. -3900mm~1100mm)	0~5m ^{*3, *4} (O. P. -3900mm~1100mm)	2	1			
	原子炉格納容器下部水位	0.5m, 1.0m, 1.5m, 2.0m, 2.5m, 2.8m ^{*4, *5} (O. P. -2000mm, -1500mm, -1000mm, -500mm, 0mm, 300mm)	—	12	— ^{*12}	電極式水位検出器	—	可搬型計測器での測定対象外。
	ドライウエル水位	0.02m, 0.23m, 0.34m ^{*4, *6} (O. P. 1170mm, 1380mm, 1490mm)	—	6				
原子炉格納容器内の水素濃度	格納容器内水素濃度 (D/W)	0~100vol%	—	2		水素吸蔵材料式水素検出器		
	格納容器内水素濃度 (S/C)	0~100vol%	—	2	— ^{*12}	熱伝導率式水素検出器		可搬型計測器での測定対象外。
	格納容器内雰囲気水素濃度	0~30vol% 0~100vol%	—	2 2				
原子炉格納容器内の放射線量率	格納容器内雰囲気放射線モニタ (D/W)	10 ⁻² ~10 ⁵ Sv/h	—	2	— ^{*12}	電離箱	—	可搬型計測器での測定対象外。
	格納容器内雰囲気放射線モニタ (S/C)	10 ⁻² ~10 ⁵ Sv/h	—	2				
未臨界の維持又は監視	起動領域モニタ	10 ¹ ~10 ⁶ cps (1×10 ³ ~1×10 ⁹ cm ⁻² ・s ⁻¹)	—	8		核分裂電離箱	—	可搬型計測器での測定対象外。
	中間領域	0~40%又は0~125% (1×10 ⁵ ~2×10 ¹³ cm ⁻² ・s ⁻¹)	—					
	平均出力領域モニタ	0~125% ^{*7} (1.2×10 ¹² ~2.8×10 ¹⁴ cm ⁻² ・s ⁻¹)	—	6 ^{*8}				

表 4-2 可搬型計測器の必要個数整理 (3/4)

分類	監視パラメータ	計測範囲	計測可能範囲	検出器の設置個数	可搬型計測器の必要個数	検出器の種類	計測箇所	備考	
最終ヒートシンクの確保	フィルタ装置水位 (広帯域)	0~3, 650mm	0~3, 650mm	3	1	差圧式水位検出器	中央制御室	複数チャンネルが存在するが, 代表して1チャンネルを測定する。	
	フィルタ装置入口圧力 (広帯域)	-0.1MPa~1MPa [gage]	-0.1MPa~1MPa [gage]	1	1	弾性圧力検出器	中央制御室	—	
	フィルタ装置出口圧力 (広帯域)	-0.1MPa~1MPa [gage]	-0.1MPa~1MPa [gage]	1	1				
	フィルタ装置水温度	0~200℃	0~350℃	3	1	熱電対	中央制御室	複数チャンネルが存在するが, 代表して1チャンネルを測定する。	
	フィルタ装置出口放射線モニタ	$10^{-2} \sim 10^5 \text{mSv/h}$	—	2	—*12	電離箱	—	可搬型計測器での測定対象外。	
	フィルタ装置出口水素濃度	0~30vol%	—	1		熱伝導率式水素検出器			
	耐圧強化ベント系放射線モニタ	$10^{-2} \sim 10^5 \text{mSv/h}$	—	2	—*12	電離箱	中央制御室	いづれかの系統を使用する。	
	残留熱除去系熱交換器入口温度	0~300℃	0~350℃	2		熱電対			
	残留熱除去系熱交換器出口温度	0~300℃	0~350℃	2	1	差圧式流量検出器	中央制御室	いづれかの系統を使用する。	
	原子炉補機冷却水系系統流量	0~4, 000m ³ /h	0~4, 000m ³ /h	2	1				
	残留熱除去系熱交換器冷却水入口流量	0~1, 500m ³ /h	0~1, 500m ³ /h	2	1	差圧式水位検出器	中央制御室	—	
	復水貯蔵タンク水位	0~3, 200m ³	0~3, 200m ³	1	1				
水源の確保	高圧代替注水系ポンプ出口圧力	0~15MPa [gage]	0~15MPa [gage]	1	1	弾性圧力検出器	中央制御室	いづれかの系統を使用する。	
	原子炉隔離時冷却系ポンプ出口圧力	0~15MPa [gage]	0~15MPa [gage]	1					
	高圧炉心スプレイスポンプ出口圧力	0~12MPa [gage]	0~12MPa [gage]	1	1	弾性圧力検出器	中央制御室	いづれかの系統を使用する。	
	直流駆動低圧注水系ポンプ出口圧力	0~2MPa [gage]	0~2MPa [gage]	1					
	代替循環冷却ポンプ出口圧力	0~4MPa [gage]	0~4MPa [gage]	1	1	弾性圧力検出器	中央制御室	いづれかの系統を使用する。	
	残留熱除去系ポンプ出口圧力	0~4MPa [gage]	0~4MPa [gage]	3					
	低圧炉心スプレイスポンプ出口圧力	0~5MPa [gage]	0~5MPa [gage]	1	1	弾性圧力検出器	中央制御室	いづれかの系統を使用する。	
	復水移送ポンプ出口圧力	0~1.5MPa [gage]	0~1.5MPa [gage]	1					
	原子炉建屋内の水素濃度	原子炉建屋内水素濃度	0~10vol%	—	3	—*12	触媒式水素検出器	—	可搬型計測器での測定対象外。
		静的触媒式水素再結合装置動作監視装置	0~500℃	0~800℃	8*9		4		
					1	熱電対	中央制御室	いづれかの系統を使用する。	

表 4-2 可搬型計測器の必要個数整理 (4/4)

分類	監視パラメータ	計測範囲	計測可能範囲	検出器の設置個数	可搬型計測器の必要個数	検出器の種類	計測箇所	備考
原子炉格納容器内の酸素濃度	格納容器内雰囲気酸素濃度	0~30vol%	—	2	—*12	熱磁風式 酸素検出器	—	可搬型計測器での測定対象外。
	使用済燃料プール水位/温度 (ヒートサーモ式)	0~7,010mm ^{*4,*10} (O.P. 25920~32930mm)	0~7,010mm ^{*4,*10} (O.P. 25920~32930mm)	1*11	1	熱電対	中央制御室	—
使用済燃料プールの監視	使用済燃料プール水位/温度 (ガイドバルブ式)	-4,300~7,300mm (O.P. 21620~33220mm)	—	1	—*12	ガイドバルブ式 水位検出器	—	可搬型計測器での測定対象外。
	使用済燃料プール上部空間放射線 モニタ (高線量, 低線量)	0~120℃	—	1		測温抵抗体		
		10 ¹ ~10 ⁶ mSv/h	—	1		電離箱		
		10 ⁻² ~10 ⁵ mSv/h	—	1		電離箱		
	使用済燃料プール監視カメラ	—	—	1	可視光カメラ			

配備台数：可搬型計測器を26個（計器故障を考慮した1個含む）配備する。なお、故障及び点検時の予備として緊急時対策建屋内緊急時対策所に26個配備する。

注記*1：基準点はドライヤスカート底部付近（原子炉圧力容器零レベルより1,313cm上）。

*2：基準点は有効燃料棒頂部付近（原子炉圧力容器零レベルより900cm上）。

*3：基準点は通常運転水位O.P.-3850mm（サブレンジオンチエンバ底部より3,550mm上）。

*4：O.P.（女川原子炉発電所工事用基準面）＝東京湾平均海面（T.P.）-0.74m。

*5：原子炉格納容器下部の床面（O.P.-2500mm）からの高さ。

*6：ドライウェルの床面（O.P.1150mm）からの高さ。

*7：定格出力時の値に対する比率で示す。

*8：局部出力領域モニタの検出器は124個であり、平均出力領域モニタの各チャンネルには、A系17個及びB系14個ずつの信号が入力される。

*9：4個の静的触媒式水素再結合装置に対して出入口に1個ずつ設置。

*10：基準点は使用済燃料貯蔵ラック上端O.P.25920mm（使用済燃料プール底部より4,540mm上）。

*11：検出点15箇所。

*12：全交流動力電源喪失時には、水素監視装置、酸素監視装置、放射線監視装置、炉内核計測装置及び使用済燃料プール監視装置に対して、常設代替交流電源設備（ガスタービン発電機）により給電されるため、監視計器は使用可能である。

4.1 可搬型計測器による監視パラメータの測定結果の換算概要

可搬型計測器による温度、圧力、水位及び流量（注水量）のパラメータについて、検出器からの温度指示の監視、又は電流信号を計測した後、換算表を用いて圧力、水位及び流量に換算する際の概要を以下に示す。

(1) 温度（例：原子炉圧力容器温度の場合）

可搬型計測器にて原子炉圧力容器温度の検出器のタイプ（熱電対）を選択し、表示された値を読み取る。

(2) 圧力（例：原子炉圧力の場合）

可搬型計測器にて原子炉圧力の圧力検出器から電流信号を計測し、その結果を以下の換算式により工学値に読み替える。

$$\text{原子炉圧力} = (\text{電流値} - 4) / 16 \times 10$$

[計測範囲：0～10MPa，電流値：4～20mA]

(3) 水位（例：原子炉水位（広帯域）の場合）

可搬型計測器にて原子炉水位（広帯域）の水位検出器から電流信号を計測し、その結果を以下の換算式により工学値に読み替える。

$$\text{原子炉水位（広帯域）} = (\text{電流値} - 4) / 16 \times 5300 - 3800$$

[計測範囲：-3,800mm～1,500mm，電流値：4～20mA]

(4) 流量（注水量）（例：高圧炉心スプレイ系ポンプ出口流量の場合）

可搬型計測器にて高圧炉心スプレイ系ポンプ出口流量の流量検出器から、電流信号を計測し、その結果を以下の換算式により工学値に読み替える。

$$\text{高圧炉心スプレイ系ポンプ出口流量} = \sqrt{\frac{(\text{電流値} - 4)}{16}} \times 1500$$

[計測範囲：0～1,500m³/h，電流値：4～20mA]

5. 計測結果の記録の保存について

5.1 設置基準対象施設に関する計測結果の記録及び保存

技術基準規則第 34 条第 4 項及びその解釈に関わる計測結果は、中央制御室に、原則、確実に記録計にて継続的に記録し、記録紙は取り替えて保存できる設計とする。計測結果は、プロセス計算機から記録を帳票として出力し保存できる設計とするとともに、原子炉冷却材の不純物の濃度については、断続的な試料の分析を行い、従事者が測定結果を記録し保存できる設計とする。

計測項目	計測装置等
炉心における中性子束密度	起動領域モニタ
	出力領域モニタ
制御棒の位置	制御棒位置
原子炉冷却材の不純物の濃度	原子炉水導電率
原子炉压力容器の入口及び出口における圧力、温度及び流量	主蒸気圧力
	主蒸気温度
	主蒸気流量
	給水圧力
	給水温度
原子炉压力容器内の水位	給水流量
	原子炉水位（停止域）
	原子炉水位（燃料域）
	原子炉水位（広帯域）
原子炉格納容器内の圧力、温度、可燃性ガスの濃度	原子炉水位（狭帯域）
	格納容器圧力
	格納容器温度
	格納容器内雰囲気水素濃度
	格納容器内雰囲気酸素濃度

技術基準規則第 34 条第 4 項及びその解釈に係るその他の計測項目については、添付書類「VI-1-7-1 放射線管理用計測装置の構成に関する説明書並びに計測範囲及び警報動作範囲に関する説明書」の「3.5 放射線管理用計測装置の計測結果の表示、記録及び保存」及び添付書類「VI-1-3-1 使用済燃料貯蔵槽の温度、水位及び漏えいを監視する装置の構成に関する説明書並びに計測範囲及び警報動作範囲に関する説明書」の「3.2 使用済燃料貯蔵槽の温度及び水位を監視する装置の計測結果の記録及び保存」に示す。

5.2 重大事故等対処設備に関する計測結果の記録及び保存

重大事故等の対応に必要なパラメータは、原則、安全パラメータ表示システム伝送装置に電磁的に記録、保存できる設計とする。保存した記録は、電源喪失により失われない*とともに、帳票に出力できる設計とする。また、プラント状態の推移を把握するためにデータ収集周期は1分、記録の保存容量は計測結果を取り出すことで継続的なデータを得ることができるよう、14日以上保存できる設計とする。

重大事故等の対応に必要な現場のパラメータについても、可搬型計測器により記録できる設計とする。

注記*：計測結果の記録は、中央制御室と緊急時対策建屋の電源の異なる2つのサーバーに保存しているため、電源喪失により保存した記録が失われない設計としている。

なお、添付書類「VI-1-7-1 放射線管理用計測装置の構成に関する説明書並びに計測範囲及び警報動作範囲に関する説明書」及び添付書類「VI-1-3-1 使用済燃料貯蔵槽の温度、水位及び漏えいを監視する装置の構成に関する説明書並びに計測範囲及び警報動作範囲に関する説明書」においても、安全パラメータ表示システム伝送装置は電源喪失により保存した記録が失われないことを説明している。

6. 安全保護装置の不正アクセス行為防止のための措置について

「実用発電用原子炉及びその附属施設の技術基準に関する規則」第三十五条（安全保護装置）第五号にて要求されている、『不正アクセス行為その他の電子計算機に使用目的に沿うべき動作をさせず、又は使用目的に反する動作をさせる行為による被害を防止するために必要な措置が講じられているものであること。』に対して安全保護装置について適切な措置を実施している。

6.1 安全保護装置の概要

安全保護装置は、検出信号処理において一部デジタル演算処理を行う機器があるほかは、アナログ回路で構成している。また、安全保護装置とそれ以外の設備との間で用いる信号はアナログ信号（接点信号を含む。）であり、外部ネットワークを介した不正アクセス等による被害を受けることはない。例として、原子炉保護系の構成例を図6.1-1「原子炉保護系の構成例」に示す。また、安全保護系の構成を図6.1-2「安全保護系の構成図」に示す。

安全保護装置は、検出器からの信号を受信し、原子炉保護系を自動的に作動させる回路と、工学的安全施設を作動させる信号を発する工学的安全施設作動回路で構成しており、多重性及び電氣的・物理的な独立性を持たせている。

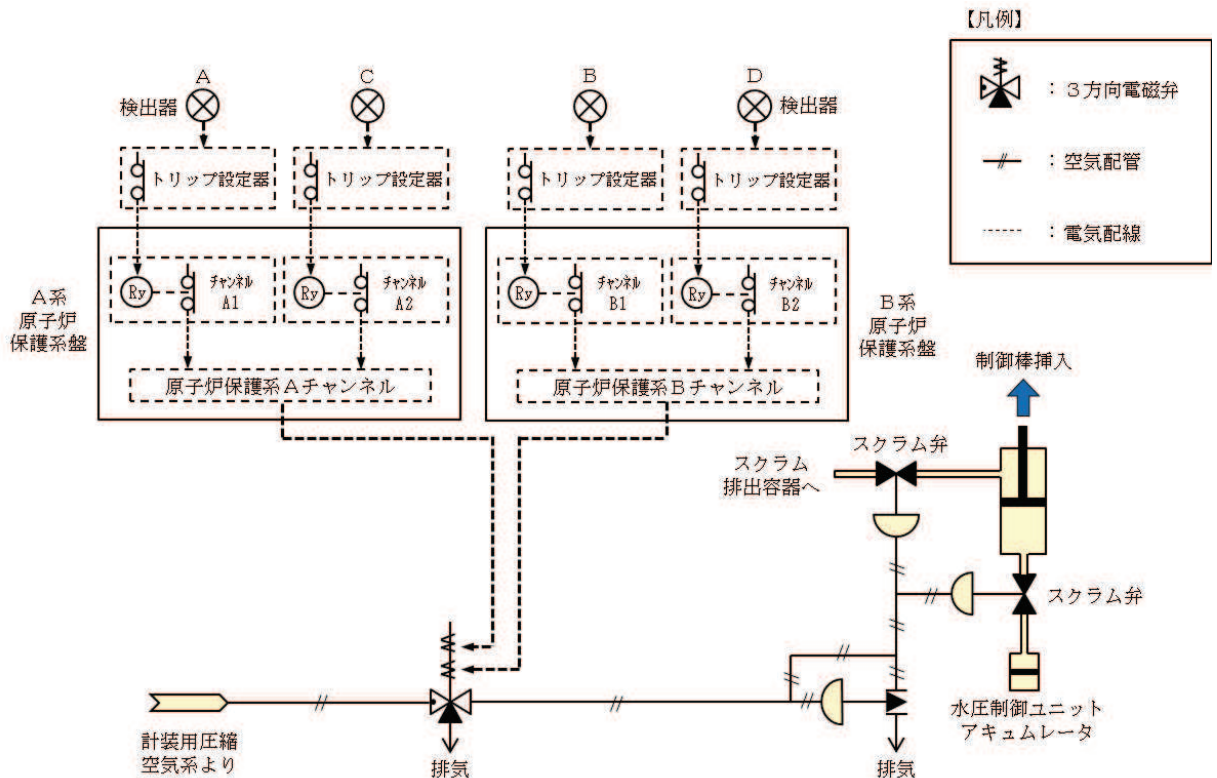
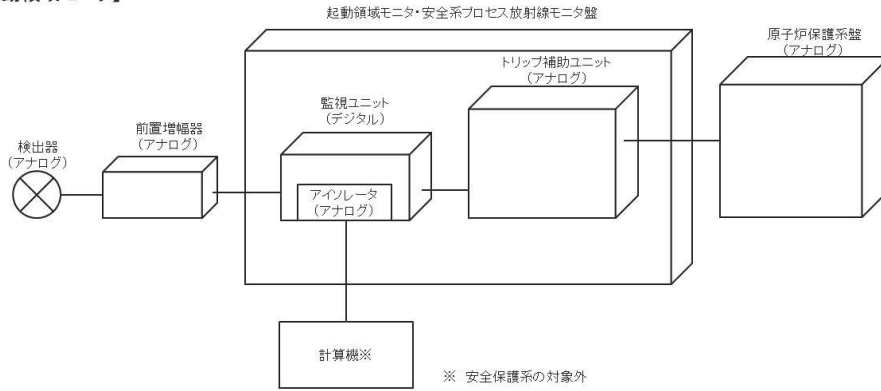
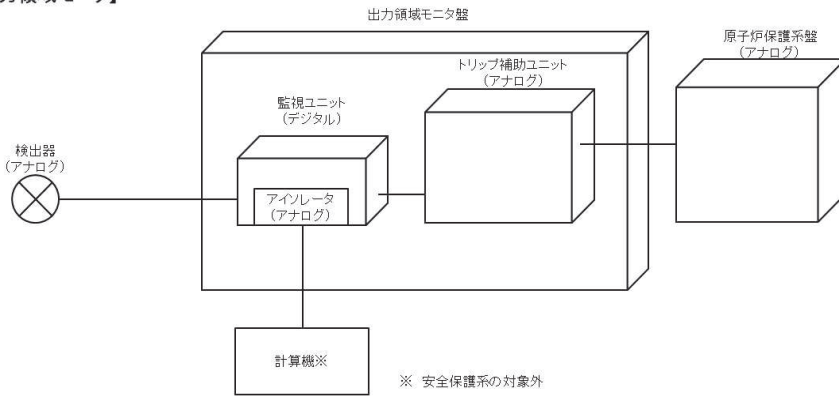


図 6.1-1 原子炉保護系の構成例

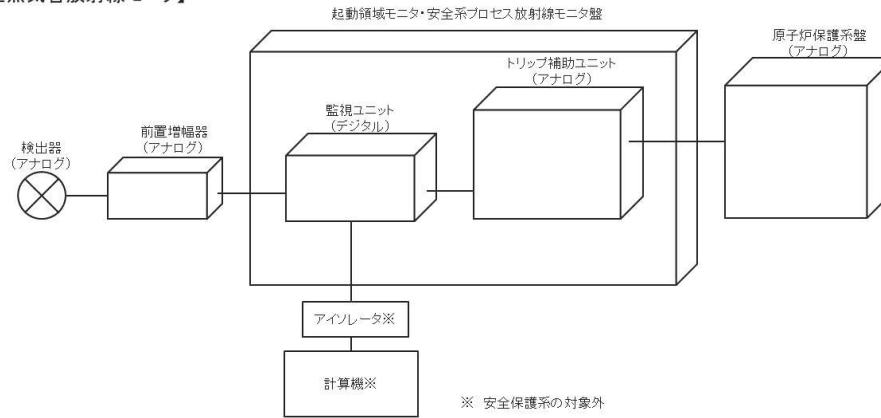
【起動領域モニタ】



【平均出力領域モニタ】



【主蒸気管放射線モニタ】



【原子炉建屋原子炉棟排気放射線モニタ】

【燃料取替エリア放射線モニタ】

【主蒸気管トンネル温度】

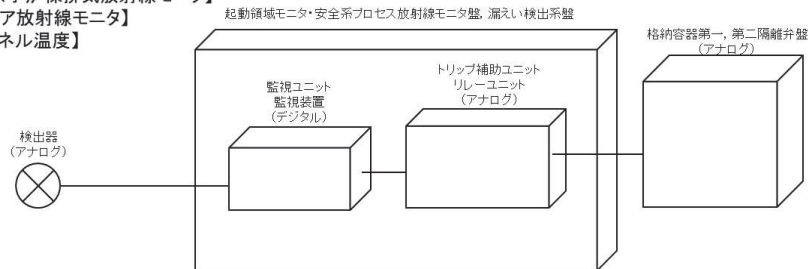


図 6.1-2 安全保護系の構成図

6.2 安全保護系の物理的な分離又は機能的な分離対策

6.2.1 安全保護装置の物理的分離対策

安全保護装置は、不正アクセスを防止するため、安全保護系盤等の扉には施錠を行い、許可された者以外はハードウェアを直接接続できない対策を実施している。

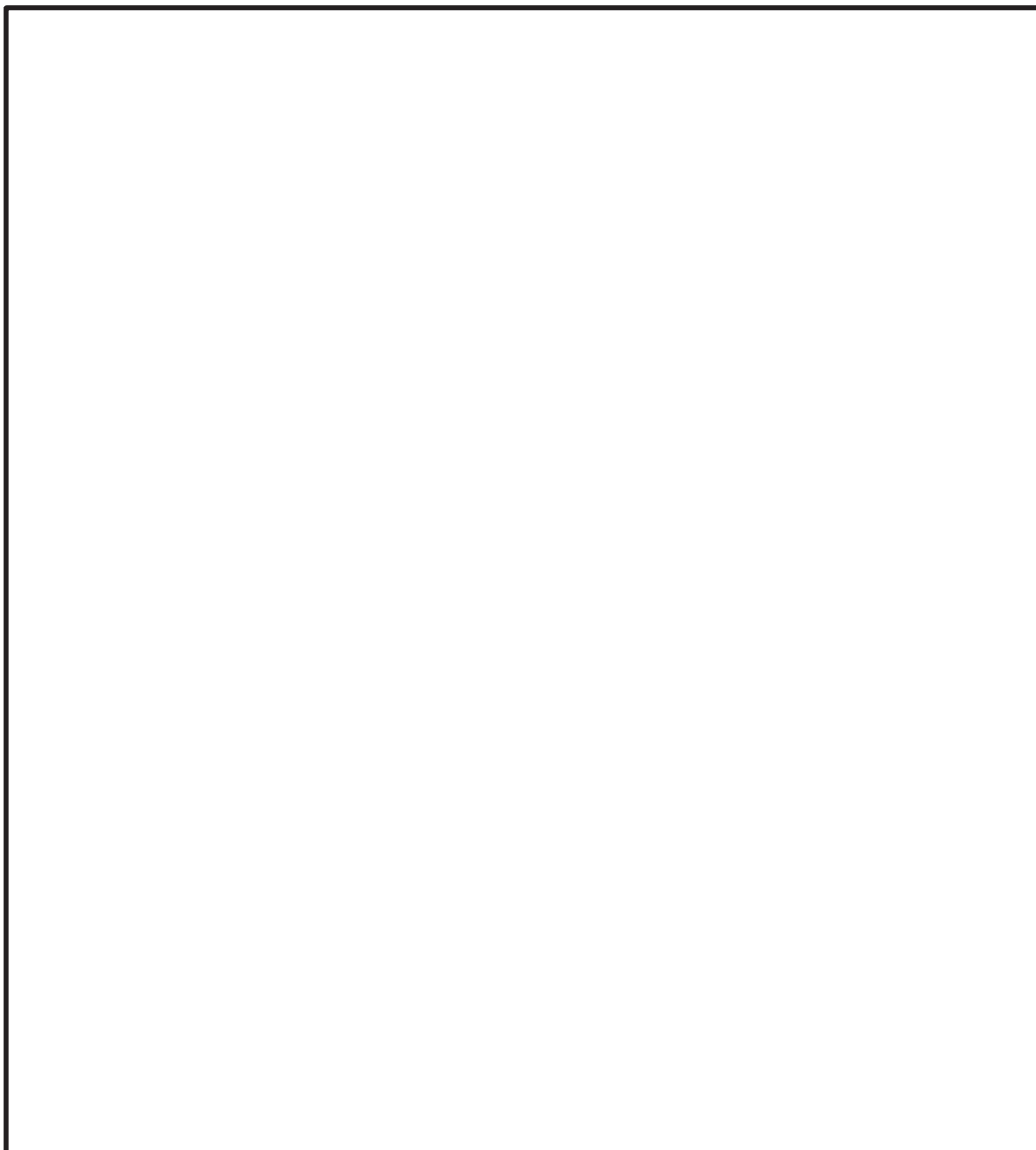
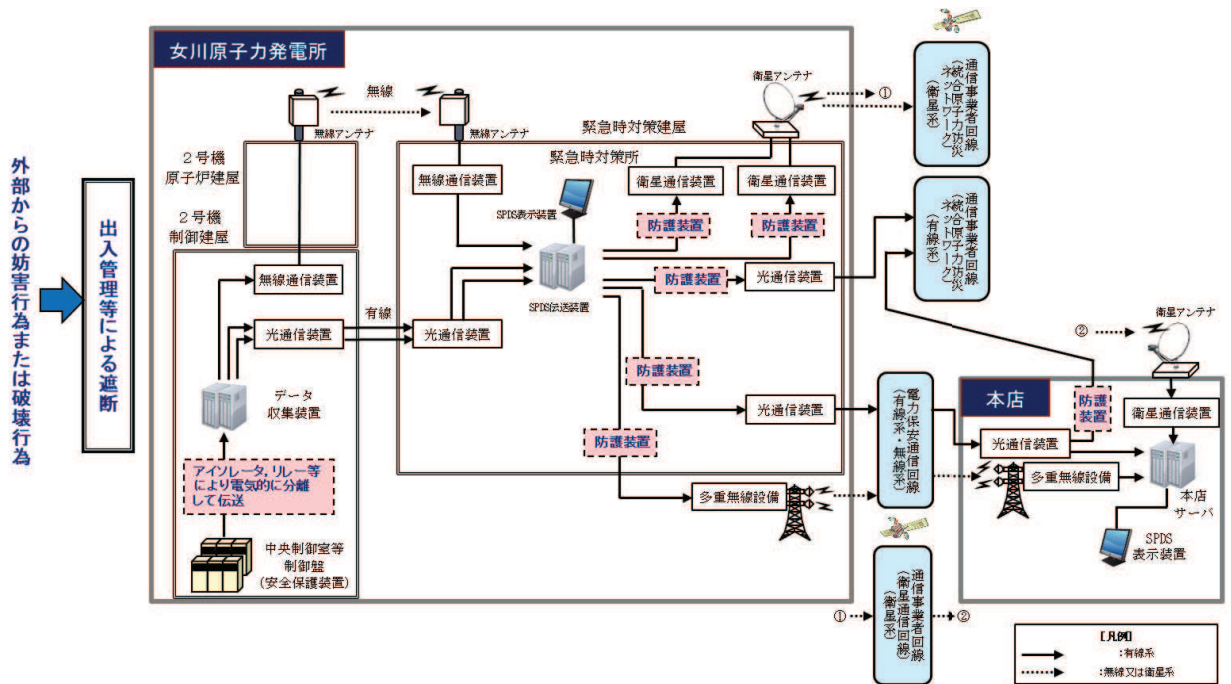


図 6.2.1-1 安全保護系の施錠管理

許可されない者のアクセスを防止するため、安全保護系盤等は、発電課長により社内規程に定められた保管、施錠及び鍵管理を行うことで許可されない者のアクセスを防止している。また、情報セキュリティに関する教育を行っている。

6.2.2 ハードウェアの物理的な分離又は機能的な分離対策

安全保護装置の信号は、安全保護装置→データ収集装置→安全パラメータ表示システム
 伝送装置→防護装置を介して外部に伝送している。この信号の流れにおいて、安全保護装
 置からは発信されるのみであり、外部からの信号を受信しないこと、及びハードウェアを
 直接接続しないことで物理的及び機能的分離を行っている。



6.2.3 物理的及び電氣的アクセスの制限対策

発電所への入域に対しては、出入管理により物理的アクセスを制限する。電氣的アクセスについては、安全保護装置を有する制御盤を施錠管理しており、また、保守ツールの接続口自体を設けておらず、回路変更等の不正行為が実施できない構造となっていることにより、管理されない変更を防止している。

6.3 想定脅威に対する対策について

安全保護装置のうち、デジタル処理を行っている機器については、工場製作段階から表 6.3-1 に示す想定脅威に対する対策を適切に行うことで高い信頼性を有している。

表 6.3-1 想定脅威に対する対策（工場製作及び出荷）

--

6.4 耐ノイズ・サージ対策

安全保護装置は、雷・誘導サージ・電磁波障害等による擾乱に対して、制御盤へ入線する電源受電部や外部からの信号入出力部にラインフィルタや絶縁回路を設置している。

ケーブルは金属シールド付ケーブルを適用し、金属シールドは接地して電磁波の侵入を防止する設計としている。安全保護装置は、鋼製の筐体に格納し、筐体を接地することで電磁波の侵入を防止する設計としている。

6.5 安全保護装置のうち、一部デジタル演算処理を行う機器（平均出力領域モニタ）の概要

安全保護装置のうち、一部デジタル演算処理を行う機器として、ハードウェア回路を用いる起動領域モニタ、平均出力領域モニタ及びプロセス放射線モニタリング設備並びにソフトウェアを用いる主蒸気管トンネル温度監視装置がある。これらのソフトウェア及びハードウェア回路の検証と妥当性は、ほぼ同様の確認・検証を行っていることから、代表として平均出力領域モニタ（以下、「APRM」という。）について説明する。図 6.5-1 に原子炉保護系の概略図、図 6.5-2 に APRM の概略図を示す。

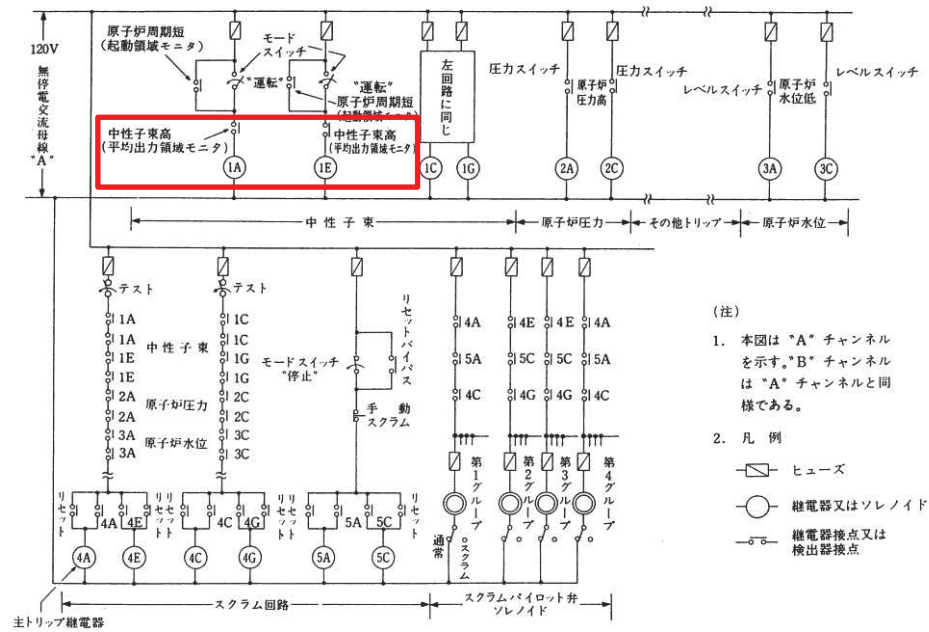


図 6.5-1 原子炉保護系の概略図

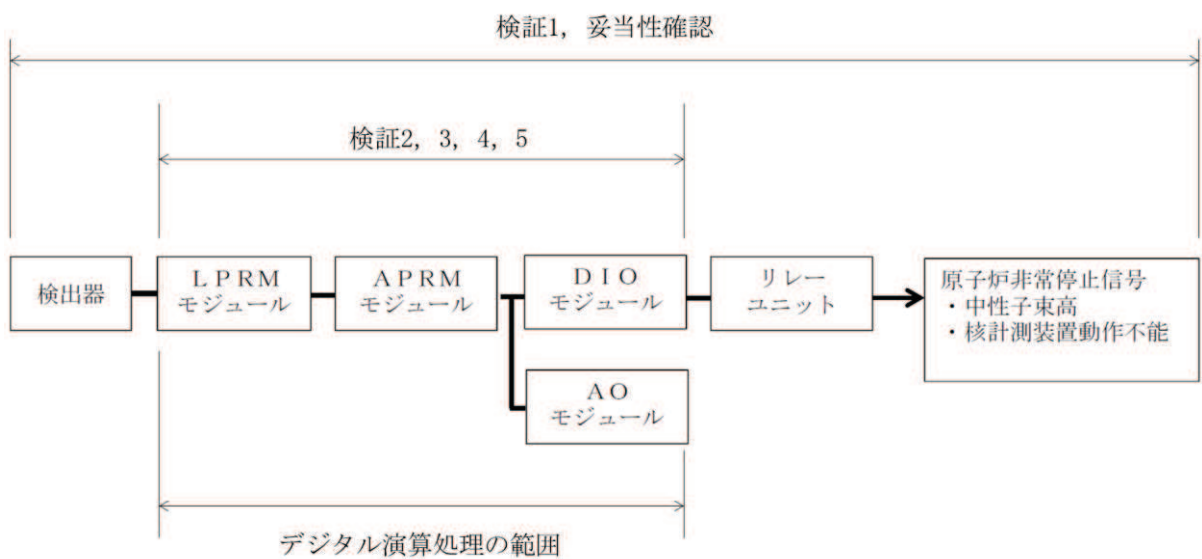


図 6.5-2 APRM の概略図

6.5.1 APRMの信号処理部の構成

6.5.1.1 LPRMモジュール

LPRM検出器からの信号をデジタル変換、演算処理、デジタルフィルタ処理機能を有している。

6.5.1.2 APRMモジュール

LPRMモジュールからの平均演算、ゲイン調整によりAPRMレベル演算を行う。原子炉非常用停止信号の演算では、デジスイッチにより設定された設定値又は再循環流量信号からの熱流速相当の演算により得られる設定値とAPRMレベルと比較演算を行う。また、構成機器の自己診断も行い、機器の異常時には動作不能の信号を出力する。

6.5.1.3 AOモジュール

APRMモジュールの演算したAPRMレベル等をD/A変換し、記録計等にアナログ信号を出力する。

6.5.1.4 DIOモジュール

APRMモジュールの演算結果により中性子束高等の接点信号を出力する。

6.6 ソフトウェアの検証と妥当性の確認範囲

ソフトウェア又はハードウェア回路の検証と妥当性の確認は J E A G 4 6 0 9 に準じて確認している。各ステップで行った検証内容の概略を表 6.6-1「ソフトウェアの検証と妥当性の概要」に示す。

表 6.6-1 ソフトウェアの検証と妥当性の概要

検証項目	検証内容	基準図書	対象図書
検証 1	JEAC4620 のデジタル安全保護系システム要求事項が正しくシステム設計要求仕様に反映されていることを確認する。	・設置許可申請書	・系統設計仕様書 ・設定値の根拠書
検証 2	システム設計要求仕様が正しくハードウェア・ソフトウェア設計要求仕様に反映されていることを検証する。	・系統設計仕様書 ・設定値の根拠書	・インターロックブロック線図 ・計装ブロック図
検証 3	ソフトウェア設計要求仕様が正しくソフトウェア又はハードウェア回路設計に反映されていることを検証する。	・インターロックブロック線図 ・計装ブロック図 ・設定値の根拠書	・計器仕様表 ・機器仕様書
検証 4	ソフトウェア又はハードウェア回路設計どおりに正しくソフトウェア又はハードウェア回路が製作されていることを検証する。	・計器仕様表 ・機器仕様書	・ソフトウェア仕様書
		・ソフトウェア仕様書 ・計器仕様表 ・機器仕様書	・ソフトウェア
検証 5	ハードウェアとソフトウェア又はハードウェア回路を統合してハードウェア・ソフトウェア設計要求仕様どおりのシステムとなっていることを検証する。	・展開接続図 ・ソフトウェア	・展開接続図とソフトウェア間の入出力チェック
妥当性確認	ハードウェアとソフトウェア又はハードウェア回路を統合して検証されたシステムが、JEAC4620 のデジタル安全保護系システム要求事項を満足していることを確認する。	・設置許可申請書	・工場試験要領書

検証及び妥当性確認はあらかじめ作成された計画書に基づき実施される。発注者は計画書の記載内容を確認するとともに、各検証の基準図書となる書類について内容の確認を行う。これらの図書は調達文書にて提出を求め、設計管理要項に定める方法により確認する。

7. 代替パラメータによる主要パラメータの推定の誤差による影響について

重大事故等が発生し、計測機器の故障により、重大事故等に対処するために監視することが必要なパラメータ（主要パラメータ）を計測することが困難となった場合において、代替パラメータにより推定するときの代替パラメータの誤差による影響について説明する。

表 7-1-1 代替パラメータによる判断への影響 (1/12)

分類	主要パラメータ		判断基準*1		代替パラメータ*2	代替パラメータによる判断への影響	影響
	手	炉心損傷確認	手	炉心損傷確認			
原子炉圧力容器内の温度	有手	原子炉圧力容器破損確認	有手	原子炉圧力容器破損確認	① 主要パラメータの他の検出器 ② 原子炉圧力 (SA) ② 原子炉水位 (広帯域) ② 原子炉水位 (燃料域) ② 原子炉水位 (SA 広帯域) ② 原子炉水位 (SA 燃料域) ③ 残留熱除去系熱交換器入口温度	① 原子炉圧力容器温度の1つの検出器が故障した場合は、他の検出器により推定可能であり、判断に与える影響はない。 ② 原子炉圧力容器温度の監視が不可能となった場合は、原子炉水位が有効燃料頂部以上の場合、原子炉圧力容器内の飽和状態と想定し、原子炉圧力 (SA)、原子炉水位 (燃料域)、原子炉圧力、原子炉水位 (広帯域)、原子炉水位 (燃料域) で推定できるため、事故収束を行う上で問題とならない。原子炉水位が有効燃料頂部 (TAF) 以下の場合には、輻射伝熱及び燃料機軸直方向の熱伝達率を考慮しないため、定量的な評価は困難だが、原子炉圧力容器内の状態を把握する上で有効である。 ③ 残留熱除去系が運転状態であれば、残留熱除去系熱交換器入口温度により推定可能であり、判断に与える影響はない。	なし
	有手	原子炉格納容器下部への注水判断	有手	原子炉格納熱機能確認			
	有手	原子炉除熱機能確認	有手	原子炉圧力容器減圧機能確認			
	有手	原子炉圧力容器破損確認	有手	高圧・低圧注水機能確認			
原子炉圧力容器内の圧力	有手	原子炉除熱機能確認	有手	原子炉除熱機能確認	① 主要パラメータの他チャヤンネル ② 原子炉圧力 (SA) ③ 原子炉水位 (広帯域) ③ 原子炉水位 (燃料域) ③ 原子炉水位 (SA 広帯域) ③ 原子炉水位 (SA 燃料域) ③ 原子炉圧力容器温度	① 原子炉圧力の1チャヤンネルが故障した場合は、他チャヤンネルにより推定可能であり、判断に与える影響はない。 ② 原子炉圧力の監視が不可能となった場合は、同じ仕様の原子炉圧力 (SA) により監視可能であり、判断に与える影響はない。 ③ 原子炉水位から原子炉圧力容器内の飽和状態にあることが限定されるもの、原子炉圧力容器内の圧力は上記①、②で推定ができるため、事故収束を行う上で問題とはならない。	なし
	有手	原子炉圧力容器破損確認	有手	原子炉圧力容器破損確認			
	有手	炉心損傷確認	有手	炉心損傷確認			
	有手	原子炉スクラム確認	有手	原子炉スクラム確認			
原子炉圧力 (SA)	有手	原子炉圧力容器減圧機能確認	有手	原子炉圧力容器減圧機能確認	① 主要パラメータの他チャヤンネル ② 原子炉圧力 (広帯域) ③ 原子炉水位 (燃料域) ③ 原子炉水位 (SA 広帯域) ③ 原子炉水位 (SA 燃料域) ③ 原子炉圧力容器温度	① 原子炉圧力 (SA) の1チャヤンネルが故障した場合は、他チャヤンネルにより推定可能であり、判断に与える影響はない。 ② 原子炉圧力 (SA) の監視が不可能となった場合は、同じ仕様の原子炉圧力により推定可能であり、判断に与える影響はない。 ③ 原子炉水位から原子炉圧力容器内の飽和状態にあることが限定されるもの、原子炉圧力容器内の圧力は上記①、②で推定ができるため、事故収束を行う上で問題とはならない。	なし
	有手	高圧・低圧注水機能確認	有手	高圧・低圧注水機能確認			
	有手	原子炉除熱機能確認	有手	原子炉除熱機能確認			
	有手	原子炉圧力容器破損確認	有手	原子炉圧力容器破損確認			

注記*1：有：重要事故シナケンス (有効性評価) に使用した判断基準、手：技術的能力審査基準 (各手順) に係る判断基準
 *2：代替パラメータの番号は優先順位を示す。
 *3：[] は有効監視パラメータ又は常用代替監視パラメータ (耐震性又は耐環境性等はないが、監視可能であれば原子炉施設の状態を把握することが可能な計器) を示す。

表 7-1-1 代替パラメータによる判断への影響 (2/12)

分類	主要パラメータ		判断基準*1		代替パラメータによる判断への影響	影響	
	有手	有手	有手	有手			
原子炉圧力容器内の水位		原子炉水位 (広帯域) 原子炉水位 (燃料域)	高圧・低圧注水機能確認	①主要パラメータの他チャヤンネル ②原子炉水位 (SA 広帯域) ③高圧代替注水系ポンプ出口流量 ④残留熱除去系洗浄ライン流量 (残留熱除去系ヘッドスペース) ⑤残留熱除去系洗浄ライン流量 (残留熱除去系ヘッドスペース) ⑥冷却ライン流量 (残留熱除去系 B 系格納容器) ⑦低圧注水系ポンプ出口流量 ⑧残留熱除去系ポンプ出口流量 ⑨原子炉隔離時冷卻系ポンプ出口流量 ⑩高圧炉心スペースポンプ出口流量 ⑪低圧炉心スペースポンプ出口流量 ⑫原子炉圧力 (SA) ⑬原子炉圧力 (SA) ⑭圧力抑制室圧力	①原子炉水位 (広帯域), 原子炉水位 (燃料域) の 1 チャヤンネルが故障した場合は, 他チャヤンネルにより推定可能であり, 判断に与える影響はない。 ②原子炉水位 (広帯域), 原子炉水位 (燃料域) の監視が不可能となった場合は, 同じ仕様の原子炉水位 (SA 広帯域), 原子炉水位 (SA 燃料域) により推定可能であり, 判断に与える影響はない。 ③原子炉水位の監視が不可能となった場合は, 直前まで判明していた原子炉水位に変換率を考慮し, 発電用原子炉の状態を考慮した推定としており, 炉心冷却状態を把握する上で適用でき, 判断に与える影響はない。 ④原子炉圧力, 圧力抑制室圧力による推定方法は, 原子炉水位の計測が困難となった場合の, 原子炉圧力容器の満水操作時における発電用原子炉の状態を考慮した推定としており, 炉心冷却状態を把握する上で適用でき, 判断に与える影響はない。	なし	
		原子炉水位 (SA 広帯域) 原子炉水位 (SA 燃料域)	高圧・低圧注水機能確認	①原子炉水位 (燃料域) ①原子炉水位 (燃料域) ②高圧代替注水系ポンプ出口流量 ③残留熱除去系洗浄ライン流量 (残留熱除去系ヘッドスペース) ④残留熱除去系洗浄ライン流量 (残留熱除去系ヘッドスペース) ⑤冷却ライン流量 (残留熱除去系 B 系格納容器) ⑥低圧注水系ポンプ出口流量 ⑦残留熱除去系ポンプ出口流量 ⑧原子炉隔離時冷卻系ポンプ出口流量 ⑨高圧炉心スペースポンプ出口流量 ⑩低圧炉心スペースポンプ出口流量 ⑪原子炉圧力 (SA) ⑫原子炉圧力 (SA) ⑬圧力抑制室圧力	①原子炉水位 (SA 広帯域), 原子炉水位 (SA 燃料域) の監視が不可能となった場合は, 同じ仕様の原子炉水位 (広帯域), 原子炉水位 (燃料域) により推定可能であり, 判断に与える影響はない。 ②原子炉水位 (SA 広帯域), 原子炉水位 (SA 燃料域) の監視が不可能となった場合は, 直前まで判明していた原子炉水位に変換率を考慮し, 発電用原子炉の状態を考慮した推定としており, 炉心冷却状態を把握する上で適用でき, 判断に与える影響はない。 ③原子炉圧力, 圧力抑制室圧力による推定方法は, 原子炉水位の計測が困難となった場合の, 原子炉圧力容器の満水操作時における発電用原子炉の状態を考慮した推定としており, 炉心冷却状態を把握する上で適用でき, 判断に与える影響はない。	なし	
		原子炉水位 (SA 広帯域) 原子炉水位 (SA 燃料域)	原子炉圧力容器減圧機能確認	高圧・低圧注水機能確認	①原子炉水位 (燃料域) ①原子炉水位 (燃料域) ②高圧代替注水系ポンプ出口流量 ③残留熱除去系洗浄ライン流量 (残留熱除去系ヘッドスペース) ④残留熱除去系洗浄ライン流量 (残留熱除去系ヘッドスペース) ⑤冷却ライン流量 (残留熱除去系 B 系格納容器) ⑥低圧注水系ポンプ出口流量 ⑦残留熱除去系ポンプ出口流量 ⑧原子炉隔離時冷卻系ポンプ出口流量 ⑨高圧炉心スペースポンプ出口流量 ⑩低圧炉心スペースポンプ出口流量 ⑪原子炉圧力 (SA) ⑫原子炉圧力 (SA) ⑬圧力抑制室圧力	①原子炉水位 (SA 広帯域), 原子炉水位 (SA 燃料域) の監視が不可能となった場合は, 同じ仕様の原子炉水位 (広帯域), 原子炉水位 (燃料域) により推定可能であり, 判断に与える影響はない。 ②原子炉水位 (SA 広帯域), 原子炉水位 (SA 燃料域) の監視が不可能となった場合は, 直前まで判明していた原子炉水位に変換率を考慮し, 発電用原子炉の状態を考慮した推定としており, 炉心冷却状態を把握する上で適用でき, 判断に与える影響はない。 ③原子炉圧力, 圧力抑制室圧力による推定方法は, 原子炉水位の計測が困難となった場合の, 原子炉圧力容器の満水操作時における発電用原子炉の状態を考慮した推定としており, 炉心冷却状態を把握する上で適用でき, 判断に与える影響はない。	なし
		原子炉水位 (SA 広帯域) 原子炉水位 (SA 燃料域)	炉心損傷確認	原子炉圧力容器減圧機能確認	①原子炉水位 (燃料域) ①原子炉水位 (燃料域) ②高圧代替注水系ポンプ出口流量 ③残留熱除去系洗浄ライン流量 (残留熱除去系ヘッドスペース) ④残留熱除去系洗浄ライン流量 (残留熱除去系ヘッドスペース) ⑤冷却ライン流量 (残留熱除去系 B 系格納容器) ⑥低圧注水系ポンプ出口流量 ⑦残留熱除去系ポンプ出口流量 ⑧原子炉隔離時冷卻系ポンプ出口流量 ⑨高圧炉心スペースポンプ出口流量 ⑩低圧炉心スペースポンプ出口流量 ⑪原子炉圧力 (SA) ⑫原子炉圧力 (SA) ⑬圧力抑制室圧力	①原子炉水位 (SA 広帯域), 原子炉水位 (SA 燃料域) の監視が不可能となった場合は, 同じ仕様の原子炉水位 (広帯域), 原子炉水位 (燃料域) により推定可能であり, 判断に与える影響はない。 ②原子炉水位 (SA 広帯域), 原子炉水位 (SA 燃料域) の監視が不可能となった場合は, 直前まで判明していた原子炉水位に変換率を考慮し, 発電用原子炉の状態を考慮した推定としており, 炉心冷却状態を把握する上で適用でき, 判断に与える影響はない。 ③原子炉圧力, 圧力抑制室圧力による推定方法は, 原子炉水位の計測が困難となった場合の, 原子炉圧力容器の満水操作時における発電用原子炉の状態を考慮した推定としており, 炉心冷却状態を把握する上で適用でき, 判断に与える影響はない。	なし

注記*1: 有: 重要事故シナシケンス (有効性評価) に使用した判断基準, 手: 技術的能力審査基準 (各手順) に係る判断基準

*2: 代替パラメータの番号は優先順位を示す。

*3: [] は有効監視パラメータ又は常用代替監視パラメータ (耐震性又は耐環境性等はないが, 監視可能であれば原子炉施設の状態を把握することが可能な計器) を示す。

表 7-1 代替パラメータによる判断への影響 (3/12)

分類	主要パラメータ	判断基準*1		代替パラメータ*2	代替パラメータによる判断への影響	影響
		有手	高圧注水機能確認			
原子炉圧力容器への注水量	高圧代替注水系ポンプ出口流量	有手	高圧注水機能確認	①復水貯蔵タンク水位 ②原子炉水位 (広帯域) ②原子炉水位 (燃料域) ②原子炉水位 (SA 広帯域) ②原子炉水位 (SA 燃料域)	①各系統の原子炉圧力容器への注水量の監視が不可能となった場合は、水原である復水貯蔵タンク水位、圧力抑制室水位の変化により原子炉圧力容器への注水量を推定可能であり、判断に与える影響はない。 ②崩壊熱除去に必要な注水量と原子炉水位変化量に相当する水量の和を利用して、発電用原子炉の状態を考慮した推定としており、崩壊熱除去に必要な注水量を確認し炉心冷却状態を把握する上で適用でき、判断に与える影響はない。	なし
	残留熱除去系洗浄ライン流量 (残留熱除去系ヘッドスプレイレイン洗浄流量) 残留熱除去系洗浄ライン流量 (残留熱除去系 B 系格納容器冷却ライン洗浄流量)	有手	低圧注水機能確認	①復水貯蔵タンク水位 ②原子炉水位 (広帯域) ②原子炉水位 (燃料域) ②原子炉水位 (SA 広帯域) ②原子炉水位 (SA 燃料域)		
	直流駆動低圧注水系ポンプ出口流量	有手	低圧注水機能確認	①復水貯蔵タンク水位 ②原子炉水位 (広帯域) ②原子炉水位 (燃料域) ②原子炉水位 (SA 広帯域) ②原子炉水位 (SA 燃料域)		
	代替循環冷却ポンプ出口流量	有手	低圧注水機能確認	①復水貯蔵タンク水位 ②原子炉水位 (広帯域) ②原子炉水位 (燃料域) ②原子炉水位 (SA 広帯域) ②原子炉水位 (SA 燃料域)		
	原子炉隔離時冷却系ポンプ出口流量	有手	高圧注水機能確認	①復水貯蔵タンク水位 ②原子炉水位 (広帯域) ②原子炉水位 (燃料域) ②原子炉水位 (SA 広帯域) ②原子炉水位 (SA 燃料域)		
	高圧炉心スプレイレイン系ポンプ出口流量	有手	高圧注水機能確認	①復水貯蔵タンク水位 ②原子炉水位 (広帯域) ②原子炉水位 (燃料域) ②原子炉水位 (SA 広帯域) ②原子炉水位 (SA 燃料域)		
	残留熱除去系ポンプ出口流量	有手	低圧注水機能確認	①復水貯蔵タンク水位 ②原子炉水位 (広帯域) ②原子炉水位 (燃料域) ②原子炉水位 (SA 広帯域) ②原子炉水位 (SA 燃料域)		
	低圧炉心スプレイレイン系ポンプ出口流量	有手	低圧注水機能確認	①復水貯蔵タンク水位 ②原子炉水位 (広帯域) ②原子炉水位 (燃料域) ②原子炉水位 (SA 広帯域) ②原子炉水位 (SA 燃料域)		

注記 *1：有：重要事故シナシケンス (有効性評価) に使用した判断基準、手：技術的能力審査基準 (各手順) に係る判断基準

*2：代替パラメータの番号は優先順位を示す

*3：[] は有効監視パラメータ又は常用代替監視パラメータ (耐震性又は耐環境性等はないが、監視可能であれば原子炉施設の状態を把握することが可能な計器) を示す。

表 7-1 代替パラメータによる判断への影響 (4/12)

分類	主要パラメータ	判断基準*1	代替パラメータ*2	代替パラメータによる判断への影響	影響
原子炉格納容器への注水量	残留熱除去系洗浄ライン流量(残留熱除去系ヘッドスプレイン洗浄流量) 残留熱除去系洗浄ライン流量(残留熱除去系B系格納容器冷却ライン洗浄流量)	原子炉格納容器 冷却機能確認	有手	① 復水貯蔵タンク水位 ② 原子炉格納容器下部水位 ③ ドライウエル温度 ④ ドライウエル圧力 ⑤ 圧力抑制室圧力	① 残留熱除去系洗浄ライン流量(残留熱除去系ヘッドスプレイン洗浄流量)、残留熱除去系洗浄ライン流量(残留熱除去系B系格納容器冷却ライン洗浄流量)の監視が不可能になった場合は、水源である復水貯蔵タンク水位の変化により注水量を推定可能であり、判断に与える影響はない。 ② 残留熱除去系洗浄ライン流量(残留熱除去系ヘッドスプレイン洗浄流量)、残留熱除去系洗浄ライン流量(残留熱除去系B系格納容器冷却ライン洗浄流量)の監視が不可能になった場合は、注水先の原子炉格納容器下部水位、ドライウエル水位の変化量により推定可能であり、判断に与える影響はない。 ③ 残留熱除去系洗浄ライン流量(残留熱除去系ヘッドスプレイン洗浄流量)、残留熱除去系洗浄ライン流量(残留熱除去系B系格納容器冷却ライン洗浄流量)の監視が不可能になった場合は、ドライウエル温度、ドライウエル圧力、圧力抑制室圧力が低下傾向にあることを確認すること、原子炉格納容器への注水機能が確保されていることを推定でき、原子炉格納容器への注水の確保を把握する上で適用でき、判断に与える影響はない。
				① 原子炉格納容器下部水位 ① ドライウエル水位 ② ドライウエル温度 ② ドライウエル圧力 ② 圧力抑制室圧力	① 原子炉格納容器代替スプレイン流量の監視が不可能となった場合は、注水先の原子炉格納容器下部水位、ドライウエル水位の変化量により推定可能であり、判断に与える影響はない。 ② 原子炉格納容器代替スプレイン流量の監視が不可能となった場合は、ドライウエル温度、ドライウエル圧力、圧力抑制室圧力により低下傾向にあることを確認すること、原子炉格納容器への注水機能が確保されていると判断でき、原子炉格納容器への注水の確保を把握する上で適用でき、判断に与える影響はない。
	原子炉格納容器代替スプレイン流量	原子炉格納容器 冷却機能確認	有手	① 原子炉格納容器下部水位 ① ドライウエル水位 ② ドライウエル温度 ② ドライウエル圧力 ② 圧力抑制室圧力	なし
	代替循環冷却ポンプ出口流量	原子炉格納容器 冷却機能確認	有手	① 原子炉格納容器下部水位 ① ドライウエル水位 ② ドライウエル温度 ② ドライウエル圧力 ② 圧力抑制室圧力	① 代替循環冷却ポンプ出口流量の監視が不可能となった場合は、注水先の原子炉格納容器下部水位、ドライウエル水位の変化量により推定可能であり、判断に与える影響はない。 ② 代替循環冷却ポンプ出口流量の監視が不可能となった場合は、ドライウエル温度、ドライウエル圧力、圧力抑制室圧力により低下傾向にあることを確認すること、原子炉格納容器への注水機能が確保されていると判断でき、原子炉格納容器への注水の確保を把握する上で適用でき、判断に与える影響はない。
	原子炉格納容器下部注水流量	原子炉格納容器 冷却機能確認	有手	① 復水貯蔵タンク水位 ② 原子炉格納容器下部水位 ② ドライウエル水位	① 原子炉格納容器下部注水流量の監視が不可能となった場合は、水源である復水貯蔵タンク水位の変化により注水量を推定可能であり、判断に与える影響はない。 ② 原子炉格納容器下部注水流量の監視が不可能となった場合は、注水先の原子炉格納容器下部水位、ドライウエル水位の変化量により推定可能であり、判断に与える影響はない。

注記*1：有：重要事故シケケンス(有効性評価)に使用した判断基準(各手順)に係る判断基準

*2：代替パラメータの番号は優先順位を示す。

*3：[] は有効監視パラメータ又は常用代替監視パラメータ(耐震性又は耐環境性等はないが、監視可能であれば原子炉施設の状態を把握することが可能な計器)を示す。

表 7-1-1 代替パラメータによる判断への影響 (5/12)

分類	主要パラメータ	判断基準*1		代替パラメータ*2	代替パラメータによる判断への影響	影響	
		原子炉圧力容器破損確認	原子炉格納容器破損確認				
原子炉格納容器内の温度	ドライウエル温度	有手	原子炉圧力容器破損確認	① 主要パラメータの他の検出器 ② ドライウエル圧力 ③ 圧力抑制室圧力	① ドライウエル温度の影響が不可なり、判断に与える影響はない。 ② ドライウエル温度の監視が不可なりとなった場合は、原子炉格納容器内が飽和状態時のみに限定されるが、重大事故等時の有効性評価(雰囲気圧力・温度による静的負荷(格納容器過圧・過温破損))において、原子炉格納容器内は概ね飽和に近い状態で維持されることから、原子炉格納容器の過温破損防止対策に必要な情報を得ることができ、判断に与える影響はない。 ③ ドライウエル温度の監視が不可なりとなった場合は、圧力抑制室圧力により上記②と同様にドライウエル温度を推定可能であり、判断に与える影響はない。	なし	
		有手	原子炉格納容器除熱機能確認				
		手	原子炉格納容器除熱機能確認				
	圧力抑制室内空気温度	手	原子炉格納容器除熱機能確認	① 主要パラメータの他の検出器 ② サブプレッジョンプール水温度 ③ 圧力抑制室圧力	① 圧力抑制室内空気温度の監視が不可なりとなった場合は、原子炉格納容器内の各部の温度を同等の仕様のサブプレッジョンプール水温度により推定可能であり、原子炉格納容器の過温破損防止対策を行う上で判断に与える影響はない。 ② 圧力抑制室内空気温度の監視が不可なりとなった場合は、原子炉格納容器内が飽和状態時のみに限定されるが、重大事故等時の有効性評価(雰囲気圧力・温度による静的負荷(格納容器過圧・過温破損))において、原子炉格納容器内は概ね飽和に近い状態で維持されることから、原子炉格納容器の過温破損防止対策に必要な情報を得ることができ、判断に与える影響はない。	なし	
			原子炉圧力容器破損確認				
	原子炉格納容器内の圧力	サブプレッジョンプール水温度	有手	サブプレッジョンプール水冷却機能確認	① 主要パラメータの他の検出器 ② 圧力抑制室内空気温度	① サブプレッジョンプールの検出器が故障した場合は、他の検出器により推定可能であり、判断に与える影響はない。 ② 圧力抑制室内空気温度の監視が不可なりとなった場合は、原子炉格納容器内の各部の温度を同等の仕様の圧力抑制室内空気温度により推定可能であり、原子炉格納容器の過温破損防止対策を行う上で判断に与える影響はない。	なし
			有手	原子炉格納容器除熱機能確認			
			有手	原子炉圧力容器減圧機能確認			
			有手	原子炉圧力容器破損確認			
		原子炉格納容器下部温度	有手	原子炉圧力容器破損確認	① 主要パラメータの他の検出器	① 原子炉格納容器下部温度の1つの検出器が故障した場合は、他の検出器により推定可能であり、判断に与える影響はない。	なし
原子炉圧力容器破損確認							
原子炉圧力容器破損確認							
ドライウエル圧力	有手	原子炉圧力容器破損確認	① 圧力抑制室圧力 ② ドライウエル温度 ③ [ドライウエル圧力]*2	① ドライウエル圧力の監視が不可なりとなった場合は、ドライウエルとサブプレッジョンポンプは真空破装置、ベント管を介してそれぞれ均圧されることから、同じ仕様の圧力抑制室圧力により推定可能であり、原子炉格納容器の過圧破損防止対策を行う上で判断に与える影響はない。 ② ドライウエル圧力の監視が不可なりとなった場合は、原子炉格納容器内が飽和状態時のみに限定されるが、重大事故等時の有効性評価(雰囲気圧力・温度による静的負荷(格納容器過圧・過温破損))において、原子炉格納容器内は概ね飽和に近い状態で維持されることから、原子炉格納容器の過温破損防止対策に必要な情報を得ることができ、判断に与える影響はない。 ③ 常用計器でドライウエル圧力を監視可能であれば、判断に与える影響はない。	なし		
		原子炉格納容器除熱機能確認					
	圧力抑制室圧力	有手	原子炉圧力容器破損確認	① ドライウエル圧力 ② 圧力抑制室内空気温度 ③ [圧力抑制室圧力]*2	① 圧力抑制室圧力の監視が不可なりとなった場合は、ドライウエルとサブプレッジョンポンプは真空破装置、ベント管を介してそれぞれ均圧されることから、同じ仕様のドライウエル圧力により推定可能であり、原子炉格納容器の過圧破損防止対策を行う上で判断に与える影響はない。 ② 圧力抑制室圧力の監視が不可なりとなった場合は、原子炉格納容器内が飽和状態時のみに限定されるが、重大事故等時の有効性評価(雰囲気圧力・温度による静的負荷(格納容器過圧・過温破損))において、原子炉格納容器内は概ね飽和に近い状態で維持されることから、原子炉格納容器の過温破損防止対策に必要な情報を得ることができ、判断に与える影響はない。 ③ 常用計器で圧力抑制室圧力を監視可能であれば、判断に与える影響はない。	なし	
			原子炉格納容器除熱機能確認				

注記*1：有：重要事故シークエンス(有効性評価)に使用した判断基準、手：技術的能力審査基準(各手順)に係る判断基準
 *2：代替パラメータの番号は優先順位を示す。
 *3：[]は有効監視パラメータ又は常用代替監視パラメータ(耐震性又は耐環境性等はないが、監視可能であれば原子炉施設の状態を把握することが可能な計器)を示す。

表 7-1 代替パラメータによる判断への影響 (6/12)

分類	主要パラメータ	判断基準*1	代替パラメータ*2	代替パラメータによる判断への影響	影響
原子炉格納容器内の水位	圧力抑制室水位	原子炉格納容器除熱機能確認	① 主要パラメータの他チャヤンネル ② 高圧代替注水系ポンプ出口流量 ③ 残留熱除去系洗浄ライン流量 (残留熱除去系ヘッドスプレイン洗浄流量) ④ 残留熱除去系洗浄ライン流量 (残留熱除去系 B 系格納容器冷却ライン洗浄流量) ⑤ 直流駆動低圧注水系ポンプ出口流量 ⑥ 高圧炉心スプレイン系ポンプ出口流量 ⑦ 原子炉格納容器代替スプレイン流量 ⑧ 原子炉格納容器下部注水流量 ⑨ 復水貯蔵タンク水位	① 圧力抑制室水位の 1 チャヤンネルが故障した場合は、他チャヤンネルにより推定可能であり、判断に与える影響はない。 ② 圧力抑制室水位の監視が不可能となった場合は、直前まで判明していた圧力抑制室水位に外部水量を加算することで推定可能であり、判断に与える影響はない。 ③ 水源である復水貯蔵タンク水位の変化量により推定可能であり、判断に与える影響はない。	なし
		原子炉格納容器下部注水機能確認	① 主要パラメータの他チャヤンネル ② 残留熱除去系洗浄ライン流量 (残留熱除去系ヘッドスプレイン洗浄流量) ③ 残留熱除去系洗浄ライン流量 (残留熱除去系 B 系格納容器冷却ライン洗浄流量) ④ 原子炉格納容器代替スプレイン流量 ⑤ 代替循環冷却ポンプ出口流量 ⑥ 原子炉格納容器下部注水流量 ⑦ 復水貯蔵タンク水位	① 原子炉格納容器下部水位の 1 チャヤンネルが故障した場合は、他チャヤンネルにより推定可能であり、判断に与える影響はない。 ② 原子炉格納容器下部水位の監視が不可能となった場合は、残留熱除去系洗浄ライン流量 (残留熱除去系ヘッドスプレイン洗浄流量)、残留熱除去系洗浄ライン流量 (残留熱除去系 B 系格納容器冷却ライン洗浄流量)、原子炉格納容器代替スプレイン流量及び代替循環冷却ポンプ出口流量の注水量により、原子炉格納容器下部水位を推定可能であり、判断に与える影響はない。 ③ 水源である復水貯蔵タンク水位の変化量により推定可能であり、判断に与える影響はない。	なし
		原子炉格納容器下部注水機能確認	① 主要パラメータの他チャヤンネル ② 残留熱除去系洗浄ライン流量 (残留熱除去系ヘッドスプレイン洗浄流量) ③ 残留熱除去系洗浄ライン流量 (残留熱除去系 B 系格納容器冷却ライン洗浄流量) ④ 原子炉格納容器代替スプレイン流量 ⑤ 代替循環冷却ポンプ出口流量 ⑥ 原子炉格納容器下部注水流量 ⑦ 復水貯蔵タンク水位	① ドライウェル水位の 1 チャヤンネルが故障した場合は、他チャヤンネルにより推定可能であり、判断に与える影響はない。 ② ドライウェル水位の監視が不可能となった場合は、残留熱除去系洗浄ライン流量 (残留熱除去系ヘッドスプレイン洗浄流量)、残留熱除去系洗浄ライン流量 (残留熱除去系 B 系格納容器冷却ライン洗浄流量)、原子炉格納容器代替スプレイン流量及び代替循環冷却ポンプ出口流量の注水量により、ドライウェル水位を推定可能であり、判断に与える影響はない。 ③ 水源である復水貯蔵タンク水位の変化量により推定可能であり、判断に与える影響はない。	なし
原子炉格納容器内の水素濃度	格納容器内水素濃度 (D/W)	原子炉圧力容器破損確認	① 主要パラメータの他チャヤンネル ② 格納容器内雰囲気水素濃度	① 格納容器内水素濃度 (D/W) の 1 チャヤンネルが故障した場合は、他チャヤンネルにより推定可能であり、判断に与える影響はない。 ② 格納容器内水素濃度 (D/W) の監視が不可能となった場合は、格納容器内雰囲気水素濃度により推定可能であるため、判断に与える影響はない。	なし
		格納容器ベント判断	① 主要パラメータの他チャヤンネル ② 格納容器内雰囲気水素濃度	① 格納容器内水素濃度 (S/C) の 1 チャヤンネルが故障した場合は、他チャヤンネルにより推定可能であり、判断に与える影響はない。 ② 格納容器内水素濃度 (S/C) の監視が不可能となった場合は、格納容器内雰囲気水素濃度により推定可能であるため、判断に与える影響はない。	なし
		原子炉圧力容器破損確認	① 主要パラメータの他チャヤンネル ② 格納容器内雰囲気水素濃度	① 格納容器内水素濃度 (D/W) の 1 チャヤンネルが故障した場合は、他チャヤンネルにより推定可能であり、判断に与える影響はない。 ② 格納容器内水素濃度 (S/C) の監視が不可能となった場合は、格納容器内雰囲気水素濃度により推定可能であるため、判断に与える影響はない。	なし
原子炉格納容器内の水素濃度	格納容器内水素濃度 (S/C)	格納容器ベント判断	① 主要パラメータの他チャヤンネル ② 格納容器内雰囲気水素濃度	① 格納容器内水素濃度 (D/W) の 1 チャヤンネルが故障した場合は、他チャヤンネルにより推定可能であり、判断に与える影響はない。 ② 格納容器内水素濃度 (S/C) の監視が不可能となった場合は、格納容器内雰囲気水素濃度により推定可能であるため、判断に与える影響はない。	なし
		原子炉圧力容器破損確認	① 主要パラメータの他チャヤンネル ② 格納容器内雰囲気水素濃度	① 格納容器内水素濃度 (D/W) の 1 チャヤンネルが故障した場合は、他チャヤンネルにより推定可能であり、判断に与える影響はない。 ② 格納容器内水素濃度 (S/C) の監視が不可能となった場合は、格納容器内雰囲気水素濃度により推定可能であるため、判断に与える影響はない。	なし
		格納容器ベント判断	① 主要パラメータの他チャヤンネル ② 格納容器内雰囲気水素濃度	① 格納容器内水素濃度 (S/C) の 1 チャヤンネルが故障した場合は、他チャヤンネルにより推定可能であり、判断に与える影響はない。 ② 格納容器内水素濃度 (S/C) の監視が不可能となった場合は、格納容器内雰囲気水素濃度により推定可能であるため、判断に与える影響はない。	なし

注記*1: 有: 重要事故シナケンス (有効性評価) に使用した判断基準、手: 技術的能力審査基準 (各手順) に係る判断基準

*2: 代替パラメータの番号は優先順位を示す。

*3: [] は有効監視パラメータ (耐震性又は耐環境性等はないが、監視可能であれば原子炉施設の状態を把握することが可能な計器) を示す。

表 7-1 代替パラメータによる判断への影響 (7/12)

分類	主要パラメータ	判断基準*1		代替パラメータ*2	代替パラメータによる判断への影響	影響
		有	手			
原子炉格納容器内雰囲気放射線モニタ(D/W)の格納容器内雰囲気放射線モニタ(S/C)の格納容器内雰囲気放射線モニタ(D/W)の他チャヤンネル	格納容器内雰囲気放射線モニタ(D/W)	有	炉心損傷確認	①主要パラメータの他チャヤンネル ②[エアリア放射線モニタ]*2	①格納容器内雰囲気放射線モニタ(D/W)の1チャヤンネルが故障した場合は、他チャヤンネルにより推定可能であり、判断に与える影響はない。 ②格納容器内雰囲気放射線モニタ(D/W)の監視が不可能となった場合は、推定可能であり、判断に与える影響はない。	なし
		有	原子炉格納容器除熱機能確認		③格納容器内雰囲気放射線モニタ(D/W)の他チャヤンネルにより推定ができたため、事故収束に向けた対応を行う上で問題とはならない。	
	格納容器内雰囲気放射線モニタ(S/C)	有	炉心損傷確認	①主要パラメータの他チャヤンネル ②[エアリア放射線モニタ]*2	①格納容器内雰囲気放射線モニタ(S/C)の1チャヤンネルが故障した場合は、他チャヤンネルにより推定可能であり、判断に与える影響はない。 ②格納容器内雰囲気放射線モニタ(S/C)の監視が不可能となった場合は、推定可能であり、判断に与える影響はない。	なし
		有	原子炉格納容器除熱機能確認		③格納容器内雰囲気放射線モニタ(S/C)の他チャヤンネルにより推定ができたため、事故収束に向けた対応を行う上で問題とはならない。	
未臨界の維持又は監視	起動領域モニタ	有	原子炉スクラム確認	①主要パラメータの他チャヤンネル ②平均出力領域モニタ ③[制御棒位置指示系]*2	①起動領域モニタの1チャヤンネルが故障した場合は、他チャヤンネルにより推定可能であり、判断に与える影響はない。 ②平均出力領域モニタの監視が不可能となった場合は、平均出力領域モニタにより推定可能であり、判断に与える影響はない。 ③制御棒は、発電用原子炉が低温状態において臨界未満に維持できる設備であるため、その機能が満足していることを全制御棒が全挿入位置にあることでの確認することができる。これにより、発電用原子炉の未臨界を推定可能であり、判断に与える影響はない。	なし
		手	原子炉未臨界確認			
	平均出力領域モニタ	有	原子炉スクラム確認	①主要パラメータの他チャヤンネル ②起動領域モニタ ③[制御棒位置指示系]*2	①平均出力領域モニタの1チャヤンネルが故障した場合は、他チャヤンネルにより推定可能であり、判断に与える影響はない。 ②平均出力領域モニタの監視が不可能となった場合は、起動領域モニタにより推定可能であり、判断に与える影響はない。 ③制御棒は、発電用原子炉が低温状態において臨界未満に維持できる設備であるため、その機能が満足していることを全制御棒が全挿入位置にあることでの確認することができる。これにより、発電用原子炉の未臨界を推定可能であり、判断に与える影響はない。	なし
		手	原子炉未臨界確認			
[制御棒位置指示系]*2	[制御棒位置指示系]*2	有	原子炉スクラム確認	①起動領域モニタ ②平均出力領域モニタ	①制御棒位置指示系の監視が不可能となった場合は、起動領域モニタにより発生 ②平均出力領域モニタの監視が不可能となり、判断に与える影響はない。	なし
		手	原子炉圧力容器破損確認		③制御棒位置指示系の出力を監視可能であり、判断に与える影響はない。	

注記*1：有：重要事故シークエンス(有効性評価)に使用した判断基準、手：技術的能力審査基準(各手順)に係る判断基準

*2：代替パラメータの番号は優先順位を示す。

*3：[]は有効監視パラメータ又は常用代替監視パラメータ(耐震性又は耐環境性等はないが、監視可能であれば原子炉施設の状態を把握することが可能な計器)を示す。

表 7-1-1 代替パラメータによる判断への影響 (8/12)

分類	主要パラメータ	判断基準*1	代替パラメータ*2	代替パラメータによる判断への影響	影響	
最終ヒートシンクの確保	サブプレッショントラップ温度	代替循環冷却系による原子炉格納容器除熱確認	有手	① 主要パラメータの他の検出器 ② 圧力抑制室内空気温度	① サブプレッショントラップ温度の1つの検出器が故障した場合は、他の検出器により推定可能であり、判断に与える影響はない。 ② サブプレッショントラップ温度の監視が不可能となった場合は、原子炉格納容器内の各部の温度を同様の圧力抑制室内空気温度により推定可能であり、最終ヒートシンクの圧力が確保されていることを把握する上で判断に与える影響はない。	なし
				① サブプレッショントラップ温度	① 残留熱除去系熱交換器入口温度の監視が不可能となった場合は、サブプレッショントラップ温度により残留熱除去系熱交換器入口温度を推定可能であり、判断に与える影響はない。	なし
	代替循環冷却系	残留熱除去系熱交換器入口温度	手	① 圧力抑制室水位 (広帯域) ② 原子炉水位 (燃料域) ③ 原子炉圧力 (SA 燃料域) ④ 原子炉圧力 (SA 燃料域) ⑤ 原子炉圧力容器温度	① 代替循環冷却ポンプ出口流量の変化により注水量を推定可能であり、判断に与える影響はない。 ② 原子炉圧力容器への注水時に必要となる注水量と原子炉水位変化量が相当する水量の和を利用して炉心冷却状態を把握する上で適用でき、最終ヒートシンクが確保されていることを把握する上で判断に与える影響はない。 ③ 除熱対象である原子炉圧力容器温度の低下傾向を確認することができれば、除熱が適切に行われていることを確認することができ、最終ヒートシンクが確保されていることを把握する上で判断に与える影響はない。	なし
				① 原子炉格納容器下部水位 ② ドライウエル水位 ③ ドライウエル圧力 ④ 圧力抑制室圧力	① 原子炉格納容器への注水時に必要となる注水量と原子炉水位変化量が相当する水量の和を利用して炉心冷却状態を把握する上で適用でき、最終ヒートシンクが確保されていることを把握する上で判断に与える影響はない。 ② 代替循環冷却ポンプ出口流量の監視が不可能となった場合は、ドライウエル温度、ドライウエル圧力、圧力抑制室圧力の低下傾向を確認することができれば、除熱が適切に行われていることを確認することができ、最終ヒートシンクが確保されていることを把握する上で判断に与える影響はない。	なし
				① 原子炉格納容器下部水位 ② ドライウエル水位 ③ ドライウエル圧力 ④ 圧力抑制室圧力	① 原子炉格納容器への注水時に必要となる注水量と原子炉水位変化量が相当する水量の和を利用して炉心冷却状態を把握する上で適用でき、最終ヒートシンクが確保されていることを把握する上で判断に与える影響はない。 ② 代替循環冷却ポンプ出口流量の監視が不可能となった場合は、ドライウエル温度、ドライウエル圧力、圧力抑制室圧力の低下傾向を確認することができれば、除熱が適切に行われていることを確認することができ、最終ヒートシンクが確保されていることを把握する上で判断に与える影響はない。	なし
	原子炉格納容器フイルタ装置ベント系	フイルタ装置水位 (広帯域)	有手	① 主要パラメータの他チャヤンネル	① チャヤンネルの1チャヤンネルが故障した場合には、他チャヤンネルにより推定可能であり、判断に与える影響はない。	なし
				① ドライウエル圧力 ① 圧力抑制室圧力	① フイルタ装置入口圧力 (広帯域) の監視が不可能となった場合は、ドライウエル圧力、圧力抑制室圧力の低下傾向から原子炉格納容器フイルタベント系フイルタ装置によるベントの実施を確認することができ、最終ヒートシンクが確保されていることを把握する上で判断に与える影響はない。	なし
				① ドライウエル圧力 ① 圧力抑制室圧力	① フイルタ装置出口圧力 (広帯域) の監視が不可能となった場合は、ドライウエル圧力、圧力抑制室圧力の低下傾向から原子炉格納容器フイルタベント系フイルタ装置によるベントの実施を確認することができ、最終ヒートシンクが確保されていることを把握する上で判断に与える影響はない。	なし
				① 主要パラメータの他チャヤンネル	① フイルタ装置水位の1チャヤンネルが故障した場合には、他チャヤンネルにより推定可能であり、判断に与える影響はない。	なし
				① 主要パラメータの他チャヤンネル	① フイルタ装置出口放射線モニタの1チャヤンネルが故障した場合には、他チャヤンネルにより推定可能であり、判断に与える影響はない。	なし
① 格納容器内水素濃度 (D/W) ① 格納容器内水素濃度 (S/C)	① フイルタ装置出口放射線モニタの1チャヤンネルが故障した場合には、他チャヤンネルにより推定可能であり、判断に与える影響はない。 ② 格納容器内水素濃度 (D/W) ③ 格納容器内水素濃度 (S/C)	① フイルタ装置出口放射線モニタの1チャヤンネルが故障した場合には、他チャヤンネルにより推定可能であり、判断に与える影響はない。 ② 格納容器内水素濃度 (D/W) ③ 格納容器内水素濃度 (S/C)	なし			

注記*1：有：重要事故シナシケンス (有効性評価) に使用した判断基準、手：技術的能力審査基準 (各手順) に係る判断基準
 *2：代替パラメータの番号は優先順位を示す。
 *3：[] は有効監視パラメータ又は常用代替監視パラメータ (耐震性又は耐環境性等はないが、監視可能であれば原子炉施設の状態を把握することが可能な計器) を示す。

表 7-1 代替パラメータによる判断への影響 (9/12)

分類	主要パラメータ	判断基準*1	手	代替パラメータ*2	代替パラメータによる判断への影響	影響
耐圧強化ベント系放射線モニタ	耐圧強化ベント系放射線モニタ	原子炉格納容器除熱確認	手	① 主要パラメータの他チヤンネル	① 耐圧強化ベント系放射線モニタの1チヤンネルが故障した場合は、他チヤンネルにより推定可能であり、判断に与える影響はない。	なし
	最終ヒートシンの確保	残留熱除去系熱交換器入口温度	有手	① 原子炉圧力容器温度 ① サプレッションプール水温度	① 残留熱除去系熱交換器入口温度の監視が不可能となった場合は、除熱対象である原子炉圧力容器温度、サプレッションプール水温度の低下傾向を確認することができれば、除熱が適切に行われていることを確認することができ、最終ヒートシンの確保が確保されていることを把握する上で判断に与える影響はない。	なし
		残留熱除去系熱交換器出口温度		① 残留熱除去系熱交換器出口温度 ② 原子炉補機冷却水系統流量 ② 残留熱除去系熱交換器冷却水入口流量	① 残留熱除去系熱交換器出口温度の監視が不可能となった場合は、残留熱除去系熱交換器の熱交換量評価から残留熱除去系熱交換器入口温度により推定可能であり、判断による影響はない。 ② 残留熱除去系熱交換器出口温度の監視が不可能となった場合は、原子炉補機冷却水系の流量が確保されていることで残留熱除去系熱交換器出口側が冷却されるため、最終ヒートシンの確保が確保されていることを把握することができ、判断に与える影響はない。	なし
		残留熱除去系ポンプ出口流量		① 圧力抑制室水位 ② 残留熱除去系ポンプ出口圧力	① 残留熱除去系ポンプ出口流量の監視が不可能となった場合は、水源である圧力抑制室水位の変化により注水量を推定可能であり、判断に与える影響はない。 ② 残留熱除去系ポンプ出口流量の監視が不可能となった場合は、残留熱除去系ポンプの注水特性から残留熱除去系ポンプ出口流量を推定し、原子炉圧力容器温度、サプレッションプール水温度の低下傾向を併せて確認することなどで除熱が適切に行われていることを確認することができ、最終ヒートシンの確保が確保されていることを把握する上で判断に与える影響はない。	なし
格納容器バイパスの監視	原子炉水位 (広帯域) 原子炉水位 (燃料域)	インターフェースシステム LOCA の判断	有手	① 主要パラメータの他チヤンネル ② 原子炉水位 (広帯域) ② 原子炉水位 (燃料域)	① 原子炉水位 (広帯域)、原子炉水位 (燃料域) の1チヤンネルが故障した場合は、他チヤンネルにより推定可能であり、判断に与える影響はない。 ② 原子炉水位 (燃料域) の監視が不可能となった場合は、原子炉水位 (SA 燃料域) の監視が不可能となり推定可能であり、判断に与える影響はない。	なし
	原子炉水位 (SA 広帯域) 原子炉水位 (SA 燃料域)			① 原子炉水位 (SA 広帯域)、原子炉水位 (SA 燃料域) の監視が不可能となった場合は、原子炉水位 (広帯域)、原子炉水位 (燃料域) により推定可能であり、判断に与える影響はない。	なし	
	原子炉圧力			① 原子炉圧力の1チヤンネルが故障した場合は、他チヤンネルにより推定可能であり、判断に与える影響はない。 ② 原子炉圧力の監視が不可能となった場合は、同じ仕様の原子炉圧力 (SA) により監視可能であり、判断に与える影響はない。 ③ 原子炉圧力の監視が不可能となった場合は、原子炉水位から原子炉圧力容器内の飽和状態にあると想定することで、原子炉圧力容器温度より原子炉圧力容器内の圧力を推定可能であり、判断に与える影響はない。	なし	
	原子炉圧力 (SA)			① 原子炉圧力 (SA) の1チヤンネルが故障した場合は、他チヤンネルにより推定可能であり、判断に与える影響はない。 ② 原子炉圧力 (SA) の監視が不可能となった場合は、同じ仕様の原子炉圧力により監視可能であり、判断に与える影響はない。 ③ 原子炉圧力 (SA) の監視が不可能となった場合は、原子炉水位から原子炉圧力容器内の飽和状態にあると想定することで、原子炉圧力容器温度より原子炉圧力容器内の圧力を推定可能であり、判断に与える影響はない。	なし	

注記*1: 有: 重要事故シナシケンス (有効性評価) に使用した判断基準、手: 技術的能力審査基準 (各手順) に係る判断基準

*2: 代替パラメータの番号は優先順位を示す。

*3: [] は有効監視パラメータ又は常用代替監視パラメータ (耐震性又は耐環境性等はないが、監視可能であれば原子炉施設の状態を把握することが可能な計器) を示す。

表 7-1 代替パラメータによる判断への影響 (10/12)

分類	主要パラメータ	判断基準*1	代替パラメータ*2	代替パラメータによる判断への影響	影響
原子炉格納容器内の状態	ドラライウエル温度	有手 インターフェイエシシステム LOCAの判断	①主要パラメータの他の検出器 ②ドラライウエル圧力	①ドラライウエル温度の影響はない。 ②ドラライウエル温度の監視が不可能となった場合は、原子炉格納容器内が飽和状態時のみに限定されるが、重大事故等時の有効性評価(雰囲気圧力・温度による負荷(格納容器過圧・過温破損))において、原子炉格納容器内は概ね飽和に近い状態で維持されることから、原子炉格納容器の過温破損防止対策に必要な情報を得ることができ、判断に与える影響はない。	なし
	ドラライウエル圧力		①圧力抑制室圧力 ②ドラライウエル温度 ③ [ドラライウエル圧力]*2	①ドラライウエル圧力の監視が不可能となった場合は、ドラライウエルとサブプレッジョンシエンバは、真空破装置、ベント管を介してそれぞれ均圧されることから、同じ仕様の圧力抑制室圧力により推定可能であり、判断に与える影響はない。 ②ドラライウエル圧力の監視が不可能となった場合は、原子炉格納容器内が飽和状態時のみに限定されるが、重大事故等時の有効性評価(雰囲気圧力・温度による静的負荷(格納容器過圧・過温破損))において、原子炉格納容器内は概ね飽和に近い状態で維持されることから、原子炉格納容器の過温破損防止対策に必要な情報を得ることができ、判断に与える影響はない。	なし
原子炉建屋内の状態	高圧炉心スプレレイ系 ポンプ出口圧力	有手 インターフェイエシシステム LOCAの判断	①原子炉圧力 ①原子炉圧力 (SA) ② [エリア放射線モニタ]*2	③常用計器でドラライウエル圧力を監視可能であれば、判断に与える影響はない。 ①高圧炉心スプレレイ系ポンプ出口圧力の監視が不可能となった場合は、格納容器パイパスが発生した場合(発生場所の隔離まで)は、原子炉圧力と破断箇所が同様の傾向を示すことから判断に与える影響はない。 ②エリア放射線モニタ(有効監視パラメータ)の指示上昇傾向を把握することにより、格納容器パイパスが発生したことを推定可能であり、判断に与える影響はない。	なし
	残留熱除去系ポンプ 出口圧力		①原子炉圧力 ①原子炉圧力 (SA) ② [エリア放射線モニタ]*2	①残留熱除去系ポンプ出口圧力の監視が不可能となった場合は、格納容器パイパスが発生した場合(発生場所の隔離まで)の指示上昇傾向を把握することにより、とから判断に与える影響はない。 ②エリア放射線モニタ(有効監視パラメータ)の指示上昇傾向を把握することにより、格納容器パイパスが発生したことを推定可能であり、判断に与える影響はない。	なし
格納容器パイパスの監視	低圧炉心スプレレイ系 ポンプ出口圧力	有手 インターフェイエシシステム LOCAの判断	①原子炉圧力 ①原子炉圧力 (SA) ② [エリア放射線モニタ]*2	①低圧炉心スプレレイ系ポンプ出口圧力の監視が不可能となった場合は、格納容器パイパスが発生した場合(発生場所の隔離まで)は、原子炉圧力と破断箇所が同様の傾向を示すことから判断に与える影響はない。 ②エリア放射線モニタ(有効監視パラメータ)の指示上昇傾向を把握することにより、とから判断に与える影響はない。	なし

注記*1：重要事故シナケケンス(有効性評価)に使用した判断基準、手：技術的能力審査基準(各手順)に係る判断基準
*2：代替パラメータの番号は優先順位を示す
*3：[] は有効監視パラメータ又は常用代替監視パラメータ(耐震性又は耐環境性等はないが、監視可能であれば原子炉施設の状態を把握することが可能な計器)を示す。

表 7-1-1 代替パラメータによる判断への影響 (11/12)

分類	主要パラメータ	判断基準*1	代替パラメータ*2	代替パラメータによる判断への影響	影響
水源の確保	復水貯蔵タンク水位	有手	① 高圧代替注水系ポンプ出口流量 ① 残留熱除去系洗淨ライン流量(残留熱除去系へ) ① 残留熱除去系洗淨ライン流量(残留熱除去系B) ① 格納容器冷却ライン洗淨流量 ① 直流駆動低圧注水系ポンプ出口流量 ① 原子炉隔離時冷却出口流量 ① 高圧炉心スプレイレイン系ポンプ出口流量 ① 原子炉格納容器下部注水流量 ② 高圧代替注水系ポンプ出口圧力 ② 直流駆動低圧注水系ポンプ出口圧力 ② 原子炉隔離時冷却系ポンプ出口圧力 ② 高圧炉心スプレイレイン系ポンプ出口圧力 ② 復水移送ポンプ出口圧力 ③ 原子炉水位 (広帯域) ③ 原子炉水位 (総料域) ③ 原子炉水位 (SA燃料域)	① 復水貯蔵タンク水位の監視が不可能となった場合は、直前まで判明していた復水貯蔵タンクの水位を用いて推定可能であり、判断に与える影響はない。 ② 復水貯蔵タンクを水源とする高圧代替注水系ポンプ、直流駆動低圧注水系ポンプ、原子炉隔離時冷却系ポンプ、高圧炉心スプレイレイン系ポンプ及び復水移送ポンプが正常に動作していることをポンプの出口圧力で確認することにより、水源である復水貯蔵タンク水位が確保されていることを推定可能であり、判断に与える影響はない。 ③ 注水先の原子炉水位の水位変化を確認すること、必要な水源である復水貯蔵タンク水位が確保されていることを推定可能であり、判断に与える影響はない。	なし
	圧力抑制室水位	有手	① 主要パラメータの他チャヤンネル ② 代替循環冷却ポンプ出口流量 ② 残留熱除去系ポンプ出口流量 ② 低圧炉心スプレイレイン系ポンプ出口流量 ③ 代替循環冷却ポンプ出口圧力 ③ 残留熱除去系ポンプ出口圧力 ③ 低圧炉心スプレイレイン系ポンプ出口圧力	① 圧力抑制室水位の1チャヤンネルが故障した場合は、他チャヤンネルにより推定可能であり、判断に与える影響はない。 ② サプレッションポンプ及び低圧炉心スプレイレイン系ポンプが正常に動作していることをポンプの出口流量で確認することにより、水源であるサプレッションポンプの出口圧力が確保されていることを推定可能であり、判断に与える影響はない。 ③ サプレッションポンプ及び低圧炉心スプレイレイン系ポンプが正常に動作していることをポンプの出口圧力で確認することにより、水源であるサプレッションポンプの出口圧力が確保されていることを推定可能であり、判断に与える影響はない。	なし
原子炉建屋内水素濃度	原子炉建屋内水素濃度	手	① 主要パラメータの他チャヤンネル ② 静的触媒式水素再結合装置動作監視装置	① 原子炉建屋内水素濃度の1チャヤンネルが故障した場合は、他チャヤンネルにより推定可能であり、判断に与える影響はない。 ② 原子炉建屋内水素濃度の監視が不可能となった場合には、原子炉建屋内の水素が静的触媒式水素再結合装置で処理された場合、発熱反応が生じ、装置の入口温度と出口の温度に差が生じる。温度差を測定することにより、静的触媒式水素再結合装置に入る水素濃度が推定可能であり、判断に与える影響はない。	なし
	格納容器内水素濃度	手	① 主要パラメータの他チャヤンネル ② 格納容器内雰囲気放射線モニタ(D/W) ② ドライウェル圧力 ② 圧力抑制室圧力	① 格納容器内雰囲気放射線モニタ(D/W)又は格納容器内雰囲気放射線モニタ(S/C)にて格納容器内雰囲気放射線モニタのG値を入力とし、評価結果(解析結果)により格納容器内水素濃度を推定可能であり、実際の原子炉格納容器内での水素濃度をより高く評価されることとなるが、原子炉格納容器内での水素濃度を防止する上で判断に与える影響はない。 ② ドライウェル圧力及び圧力抑制室圧力を確認し、事故後の原子炉格納容器内への空気(酸素)の流入の有無を把握すること、炉心損傷判断後の初期酸素濃度と保守的なG値を入力として評価結果(解析結果)の信頼性を上げることとなることから、原子炉格納容器内での水素濃度を防止する上で判断に与える影響はない。	なし

注記*1: 有: 重要事故シナシケンス(有効性評価)に使用した判断基準、手: 技術的能力審査基準(各手順)に係る判断基準

*2: 代替パラメータの番号は優先順位を示す。

*3: [] は有効監視パラメータ又は常用代替監視パラメータ(耐震性又は耐環境性等はないが、監視可能であれば原子炉施設の状態を把握することが可能な計器)を示す。

表 7-1 代替パラメータによる判断への影響 (12/12)

分類	判断基準*1		代替パラメータ*2		代替パラメータによる判断への影響	影響
	主要パラメータ	有手	使用済燃料プール水位/温度 (ガイドバルス式)	①使用済燃料プール水位/温度 (ガイドバルス式) ②使用済燃料プール上部空間放射線モニタ (高線量, 低線量) ③使用済燃料プール監視カメラ		
使用済燃料プールの監視	使用済燃料プール水位/温度 (ヒートサモ式)	有手	使用済燃料プール水位/温度 (ヒートサモ式) ②使用済燃料プール上部空間放射線モニタ (高線量, 低線量) ③使用済燃料プール監視カメラ	①異なる計測原理の使用済燃料プール水位/温度 (ガイドバルス式) で使用済燃料プールに与える影響はない。 ②水位/放射線量率の関係をj利用して, 必要な水位が確保されていることを推定でき, 使用済燃料プールの状態の監視を行う上で判断に与える影響はない。 ③使用済燃料プールの状態の監視を行う上で判断に与える影響はない。	なし	
	使用済燃料プール水位/温度 (ガイドバルス式)	有手	使用済燃料プール水位/温度 (ヒートサモ式) ②使用済燃料プール上部空間放射線モニタ (高線量, 低線量) ③使用済燃料プール監視カメラ	①異なる計測原理の使用済燃料プール水位/温度 (ヒートサモ式) で使用済燃料プールに与える影響はない。 ②水位/放射線量率の関係をj利用して, 必要な水位が確保されていることを推定でき, 使用済燃料プールの状態の監視を行う上で判断に与える影響はない。 ③使用済燃料プールの状態の監視を行う上で判断に与える影響はない。	なし	
	使用済燃料プール上部空間放射線モニタ (高線量, 低線量)	有手	使用済燃料プール水位/温度 (ヒートサモ式) ①使用済燃料プール水位/温度 (ガイドバルス式) ②使用済燃料プール監視カメラ	①水位/放射線量率の関係をj利用して, 必要な水位が確保されていることを推定でき, 使用済燃料プールの状態の監視を行う上で判断に与える影響はない。 ②使用済燃料プールの状態の監視を行う上で判断に与える影響はない。	なし	
	使用済燃料プール監視カメラ	有手	使用済燃料プール水位/温度 (ヒートサモ式) ①使用済燃料プール水位/温度 (ガイドバルス式) ②使用済燃料プール監視カメラ	①水位/放射線量率の関係をj利用して, 必要な水位が確保されていることを推定でき, 使用済燃料プールの状態の監視を行う上で判断に与える影響はない。 ②使用済燃料プールの状態の監視を行う上で判断に与える影響はない。	なし	

注記*1: 有: 重要事故シナシケンス (有効性評価) に使用した判断基準 (各手順) に係る判断基準

*2: 代替パラメータの番号は優先順位を示す。

*3: [] は有効監視パラメータ又はは常用代替監視パラメータ (耐震性又はは耐環境性等はないが, 監視可能であれば原子炉施設の状態を把握することが可能な計器) を示す。

表 7-2 計装設備の計器誤差について (1/3)

名称	検出器の種類	計測範囲	個数	取付箇所	誤差 ^{*11}
原子炉圧力容器温度	熱電対	0~500℃	5	原子炉格納容器内	±5.1℃
原子炉圧力	弾性圧力検出器	0~10MPa[gage]	2	原子炉建屋地上1階 (原子炉棟内)	±0.07MPa
原子炉圧力 (SA)	弾性圧力検出器	0~11MPa[gage]	2	原子炉建屋地上1階 (原子炉棟内)	±0.07MPa
原子炉水位 (広帯域)	差圧式水位検出器	-3,800~1,500mm ^{*1}	2	原子炉建屋地下1階 (原子炉棟内)	±46mm
原子炉水位 (燃料域)	差圧式水位検出器	-3,800~1,300mm ^{*2}	2	原子炉建屋地下1階 (原子炉棟内)	±44mm
原子炉水位 (SA 広帯域)	差圧式水位検出器	-3,800~1,500mm ^{*1}	1	原子炉建屋地下1階 (原子炉棟内)	±35mm
原子炉水位 (SA 燃料域)	差圧式水位検出器	-3,800~1,300mm ^{*2}	1	原子炉建屋地下1階 (原子炉棟内)	±34mm
高圧代替注水系ポンプ出口流量	差圧式流量検出器	0~120m ³ /h	1	原子炉建屋地下2階 (原子炉棟内)	±1.9m ³ /h
残留熱除去系洗浄ライン流量 (残留熱除去系ヘッドスプレ イライン洗浄流量)	差圧式流量検出器	0~220m ³ /h	1	原子炉建屋地下1階 (原子炉棟内)	±3.6m ³ /h
残留熱除去系洗浄ライン流量 (残留熱除去系 B 系格納容器 冷却ライン洗浄流量)	差圧式流量検出器	0~220m ³ /h	1	原子炉建屋地上1階 (原子炉棟内)	±3.6m ³ /h
直流駆動低圧注水系ポンプ出 口流量	差圧式流量検出器	0~100m ³ /h	1	原子炉建屋地下3階 (付属棟内)	±1.6m ³ /h
代替循環冷却ポンプ出口流量	差圧式流量検出器	0~200m ³ /h	1	原子炉建屋地下3階 (付属棟内)	±3.3m ³ /h
原子炉隔離時冷却系ポンプ出 口流量	差圧式流量検出器	0~150m ³ /h	1	原子炉建屋地下3階 (原子炉棟内)	±2.4m ³ /h
高圧炉心スプレイ系ポンプ出 口流量	差圧式流量検出器	0~1,500m ³ /h	1	原子炉建屋地下2階 (原子炉棟内)	±24m ³ /h
残留熱除去系ポンプ出口流量	差圧式流量検出器	0~1,500m ³ /h	3	原子炉建屋地下2階, 地下3階 (原子炉棟内)	±24m ³ /h
低圧炉心スプレイ系ポンプ出 口流量	差圧式流量検出器	0~1,500m ³ /h	1	原子炉建屋地下2階 (原子炉棟内)	±24m ³ /h
原子炉格納容器代替スプレイ 流量	差圧式流量検出器	0~100m ³ /h	2	原子炉建屋地上1階 (原子炉棟内)	±1.6m ³ /h
原子炉格納容器下部注水流量	差圧式流量検出器	0~110m ³ /h	1	原子炉建屋地下1階 (原子炉棟内)	±1.8m ³ /h
ドライウエル温度	熱電対	0~300℃	11	原子炉格納容器内	±3.3℃
圧力抑制室内空気温度	熱電対	0~300℃	4	原子炉格納容器内	±3.6℃
サブプレッションプール水温度	測温抵抗体	0~200℃	16	原子炉格納容器内	±1.2℃
原子炉格納容器下部温度	熱電対	0~700℃	12	原子炉格納容器内	±6.7℃
ドライウエル圧力	弾性圧力検出器	0~1MPa[abs]	1	原子炉建屋地上2階 (原子炉棟内)	±0.006MPa
圧力抑制室圧力	弾性圧力検出器	0~1MPa[abs]	1	原子炉建屋地下1階 (原子炉棟内)	±0.006MPa
圧力抑制室水位	差圧式水位検出器	0~5m ^{*3} (O. P. -3900~1100mm)	2	原子炉建屋地下3階 (原子炉棟内)	±0.03m
原子炉格納容器下部水位	電極式水位検出器	0.5m, 1.0m, 1.5m, 2.0m, 2.5m, 2.8m ^{*4} (O. P. -2000mm, -1500mm, -1000mm, -500mm, 0mm, 300mm)	12	原子炉格納容器内	-5~+10mm
ドライウエル水位	電極式水位検出器	0.02m, 0.23m, 0.34m ^{*5} (O. P. 1170mm, 1380mm, 1490mm)	6	原子炉格納容器内	-5~+10mm

表 7-2 計装設備の計器誤差について (2/3)

名称	検出器の種類	計測範囲	個数	取付箇所	誤差*11
格納容器内水素濃度 (D/W)	水素吸蔵材料式水素検出器	0~100vol%	2	原子炉格納容器内	±2.0vol%
格納容器内水素濃度 (S/C)	水素吸蔵材料式水素検出器	0~100vol%	2	原子炉格納容器内	±2.0vol%
格納容器内雰囲気水素濃度	熱伝導率式水素検出器	0~30vol%	2	原子炉建屋地上2階 (原子炉棟内)	±0.6vol%
		0~100vol%	2	原子炉建屋地上2階 (原子炉棟内)	±2.0vol%
格納容器内雰囲気放射線モニタ (D/W)	電離箱	$10^{-2} \sim 10^5 \text{Sv/h}$	2	原子炉建屋地下1階 (原子炉棟内)	±0.28 デカード ($5.2 \times 10^{-3} \sim 1.9 \times 10^5 \text{Sv/h}$)
格納容器内雰囲気放射線モニタ (S/C)	電離箱	$10^{-2} \sim 10^5 \text{Sv/h}$	2	原子炉建屋地下2階 (原子炉棟内)	±0.28 デカード ($5.2 \times 10^{-3} \sim 1.9 \times 10^5 \text{Sv/h}$)
起動領域モニタ	核分裂電離箱	中性子源領域 $10^{-1} \sim 10^6 \text{cps}$ ($1 \times 10^3 \sim 1 \times 10^9 \text{cm}^{-2} \cdot \text{s}^{-1}$) 中間領域 0~40%又は0~125% ($1 \times 10^8 \sim 2 \times 10^{13} \text{cm}^{-2} \cdot \text{s}^{-1}$)	8	原子炉格納容器内	中性子源領域 ±0.144 デカード ($7.17 \times 10^{-2} \sim 1.39 \times 10^6 \text{cps}$) 中間領域 ±0.84% (奇数レンジ) ±2.63% (偶数レンジ)
平均出力領域モニタ	核分裂電離箱	0~125% ($1.2 \times 10^{12} \sim 2.8 \times 10^{14} \text{cm}^{-2} \cdot \text{s}^{-1}$)	6*6	原子炉格納容器内	±2.6%
フィルタ装置水位 (広帯域)	差圧式水位検出器	0~3,650mm	3	原子炉建屋地下1階 (原子炉棟内)	±26mm
フィルタ装置入口圧力 (広帯域)	弾性圧力検出器	-0.1~1MPa[gage]	1	原子炉建屋地上1階 (付属棟内)	±0.008MPa
フィルタ装置出口圧力 (広帯域)	弾性圧力検出器	-0.1~1MPa[gage]	1	原子炉建屋地上1階 (原子炉棟内)	±0.007MPa
フィルタ装置水温度	熱電対	0~200°C	3	原子炉建屋地上1階 (原子炉棟内)	±2.8°C
フィルタ装置出口放射線モニタ	電離箱	$10^{-2} \sim 10^5 \text{mSv/h}$	2	原子炉建屋地上2階 (付属棟内)	±0.28 デカード ($5.2 \times 10^{-3} \sim 1.9 \times 10^5 \text{mSv/h}$)
フィルタ装置出口水素濃度	熱伝導率式水素検出器	0~30vol%	1	原子炉建屋地上2階 (原子炉棟内)	±0.6vol%
		0~100vol%	1	原子炉建屋地上2階 (原子炉棟内)	±2.0vol%
耐圧強化ベント系放射線モニタ	電離箱	$10^{-2} \sim 10^5 \text{mSv/h}$	2	原子炉建屋地上2階 (屋付属棟内)	±0.28 デカード ($5.2 \times 10^{-3} \sim 1.9 \times 10^5 \text{mSv/h}$)
残留熱除去系熱交換器入口温度	熱電対	0~300°C	2	原子炉建屋地上1階 (原子炉棟内)	±3.7°C
残留熱除去系熱交換器出口温度	熱電対	0~300°C	2	原子炉建屋地上1階 (原子炉棟内)	±3.6°C
原子炉補機冷却水系系統流量	差圧式流量検出器	0~4,000m ³ /h	2	原子炉建屋地下3階 (付属棟内)	±28m ³ /h
残留熱除去系熱交換器冷却水入口流量	差圧式流量検出器	0~1,500m ³ /h	2	原子炉建屋地下1階 (原子炉棟内)	±24m ³ /h
復水貯蔵タンク水位	差圧式水位検出器	0~3,200m ³	1	屋外 (CST 連絡トレンチ / バルブ室)	±21m ³
高圧代替注水系ポンプ出口圧力	弾性圧力検出器	0~15MPa[gage]	1	原子炉建屋地下2階 (原子炉棟内)	±0.1MPa
直流駆動低圧注水系ポンプ出口圧力	弾性圧力検出器	0~2MPa[gage]	1	原子炉建屋地下3階 (屋付属棟内)	±0.01MPa

表 7-2 計装設備の計器誤差について (3/3)

名称	検出器の種類	計測範囲	個数	取付箇所	誤差*11
代替循環冷却ポンプ出口圧力	弾性圧力検出器	0~4MPa[gage]	1	原子炉建屋地下3階(付属棟内)	±0.02MPa
原子炉隔離時冷却系ポンプ出口圧力	弾性圧力検出器	0~15MPa[gage]	1	原子炉建屋地下3階(原子炉棟内)	±0.1MPa
高压炉心スプレイ系ポンプ出口圧力	弾性圧力検出器	0~12MPa[gage]	1	原子炉建屋地下2階(原子炉棟内)	±0.08MPa
残留熱除去系ポンプ出口圧力	弾性圧力検出器	0~4MPa[gage]	3	原子炉建屋地下2階, 地下3階(原子炉棟内)	±0.02MPa
低压炉心スプレイ系ポンプ出口圧力	弾性圧力検出器	0~5MPa[gage]	1	原子炉建屋地下2階(原子炉棟内)	±0.03MPa
復水移送ポンプ出口圧力	弾性圧力検出器	0~1.5MPa[gage]	1	原子炉建屋地下2階(原子炉棟内)	±0.01MPa
原子炉建屋内水素濃度	触媒式水素検出器	0~10vol%	3	原子炉建屋地上3階, 地下2階(原子炉棟内)	±0.5vol%
	気体熱伝導式水素検出器	0~10vol%	4	原子炉建屋地上1階, 地下1階(原子炉棟内)	±0.5vol%
静的触媒式水素再結合装置動作監視装置	熱電対	0~500℃	8*7	原子炉建屋地上3階(原子炉棟内)	±5.7℃
格納容器内雰囲気酸素濃度	熱磁気風式酸素検出器	0~30vol%	2	原子炉建屋地上2階(原子炉棟内)	±0.6vol%
使用済燃料プール水位/温度(ヒートサーモ式)	熱電対	0~7,010mm*8 (O.P. 25920~32930mm)	1*9	原子炉建屋地上3階(原子炉棟内)	—
		0~150℃			±2.4℃
使用済燃料プール水位/温度(ガイドパルス式)	ガイドパルス式水位検出器	-4,300~7,300mm*8 (O.P. 21620~33220mm)	1	原子炉建屋地上3階(原子炉棟内)	±246mm
	测温抵抗体	0~120℃	1*10		±3.4℃
使用済燃料プール上部空間放射線モニタ(高線量, 低線量)	電離箱	10 ¹ ~10 ⁸ mSv/h	1	原子炉建屋地上3階(原子炉棟内)	±0.28デカード (5.2~1.9×10 ⁸ mSv/h)
		10 ⁻² ~10 ⁵ mSv/h	1	原子炉建屋地上3階(原子炉棟内)	±0.28デカード (5.2×10 ⁻³ ~1.9×10 ⁵ mSv/h)
使用済燃料プール監視カメラ	可視光カメラ	—	1	原子炉建屋地上3階(原子炉棟内)	—

注記*1: 基準点はドライヤスカート底部付近(原子炉圧力容器零レベルより1,313cm上)
 *2: 基準点は有効燃料棒頂部付近(原子炉圧力容器零レベルより900cm上)
 *3: 基準点は通常運転水位 O.P. -3850mm(サブプレッションチェンバ底部より4,700mm上)
 *4: 原子炉格納容器下部床面(O.P. -2500mm)からの高さ
 *5: ドライウェル床面(O.P. 1150mm)からの高さ
 *6: 局部出力領域モニタの検出器は124個であり, 平均出力領域モニタの各チャンネルには, A系17個及びB系14個ずつの信号が入力される。
 *7: 4個の静的触媒式水素再結合装置に対して出入口に対して1個ずつ設置
 *8: 基準点は使用済燃料貯蔵ラック上端 O.P. 25920mm(使用済燃料プール底部より4,540mm上)
 *9: 検出点15箇所
 *10: 検出点2箇所
 *11: 検出器~SPDS表示装置の誤差