

本資料のうち、枠囲みの内容は商業機密の観点から公開できません。

女川原子力発電所第2号機 工事計画審査資料	
資料番号	02-工-B-17-0013_改3
提出年月日	2021年5月21日

## VI-3-別添 1-2 防護対策施設の強度計算の方針

2021年5月

東北電力株式会社

## 目次

1.	概要	1
2.	強度設計の基本方針	2
2.1	対象施設	2
2.2	構造強度の設計方針	2
2.3	荷重及び荷重の組合せ	3
2.4	構造設計	11
2.5	評価方針	18
3.	防護対策施設の構成要素の設計方針	20
3.1	竜巻防護ネットの構造設計	20
3.2	竜巻防護鋼板の構造設計	25
4.	防護対策施設の構成要素の評価方針	26
4.1	竜巻防護ネットの評価方針	26
4.2	竜巻防護鋼板の評価方針	33
5.	許容限界	35
5.1	竜巻防護ネットの許容限界	35
5.2	竜巻防護鋼板の許容限界	49
6.	強度評価方法	50
6.1	竜巻防護ネットの強度評価	50
6.2	竜巻防護鋼板の強度評価	70
7.	適用規格	71

## 1. 概要

本資料は、「実用発電用原子炉及びその附属施設の技術基準に関する規則」第7条及び「実用発電用原子炉及びその附属施設の技術基準に関する規則の解釈」に適合する設計とするため、添付書類「VI-1-1-2 発電用原子炉施設の自然現象等による損傷の防止に関する説明書」のうち「VI-1-1-2-3 竜巻への配慮に関する説明書」の「VI-1-1-2-3-3 竜巻防護に関する施設の設計方針」に基づき、防護対策施設が、設計竜巻に対して要求される強度を有することを確認するための強度設計方針について説明するものである。

## 2. 強度設計の基本方針

強度設計は、「2.1 対象施設」に示す施設を対象として、「2.3 荷重及び荷重の組合せ」で示す設計竜巻による荷重とこれを組み合わせる荷重を考慮し、「6. 強度評価方法」で示す評価方法により、「5. 許容限界」で設定する許容限界を超えない設計とする。

### 2.1 対象施設

添付書類「VI-1-1-2 発電用原子炉施設の自然現象等による損傷の防止に関する説明書」のうち「VI-1-1-2-3 竜巻への配慮に関する説明書」の「VI-1-1-2-3-3 竜巻防護に関する施設の設計方針」の「3. 要求機能及び性能目標」に基づき、以下の防護対策施設を対象とする。

- ・海水ポンプ室竜巻防護対策施設（竜巻防護ネット）
- ・原子炉補機室換気空調系開口部竜巻防護対策施設（竜巻防護鋼板）

### 2.2 構造強度の設計方針

防護対策施設は、設置（変更）許可を受けた設計飛来物のうち鋼製材（以下「飛来物」という。）の外部事象防護対象施設への衝突を防止するものであり、添付書類「VI-1-1-2-3-3 竜巻防護に関する施設の設計方針」の「3.2(3) 性能目標」で設定している構造強度設計上の性能目標を踏まえ、以下の設計とする。

#### (1) 竜巻防護ネット

ネットは、設計竜巻の風圧力による荷重、飛来物による衝撃荷重及びその他考慮すべき荷重に対し、飛来物が外部事象防護対象施設へ衝突することを防止するために、主要な部材が破断せず、たわみを生じても、飛来物が外部事象防護対象施設と衝突しないよう捕捉できる設計とする。

防護板は、設計竜巻の風圧力による荷重、飛来物による衝撃荷重及びその他考慮すべき荷重に対し、飛来物が外部事象防護対象施設へ衝突することを防止するために、飛来物が防護板を貫通せず、外部事象防護対象施設に波及的影響を与えない設計とする。

支持部材は、設計竜巻の風圧力による荷重、飛来物による衝撃荷重及びその他考慮すべき荷重に対し、飛来物が外部事象防護対象施設へ衝突することを防止するために、飛来物が支持部材を構成する主要な構造部材を貫通せず、上載するネット及び防護板を支持する機能を維持可能な構造強度を有し、外部事象防護対象施設に波及的影響を与えないために、支持部材を構成する部材自体の転倒及び脱落を生じない設計とする。

#### (2) 竜巻防護鋼板

防護鋼板は、設計竜巻の風圧力による荷重、飛来物による衝撃荷重及びその他

の荷重に対し，飛来物が外部事象防護対象施設へ衝突することを防止するために，飛来物が防護鋼板を貫通せず，外部事象防護対象施設に波及的影響を与えない設計とする。

架構は，設計竜巻の風圧力による荷重，飛来物による衝撃荷重及びその他の荷重に対し，飛来物が外部事象防護対象施設へ衝突することを防止するために，飛来物が架構を構成する主要な構造部材を貫通せず，上載する防護鋼板を支持する機能を維持可能な構造強度を有し，外部事象防護対象施設に波及的影響を与えないために，架構を構成する部材自体の転倒及び脱落を生じない設計とする。

### 2.3 荷重及び荷重の組合せ

竜巻の影響を考慮する施設の強度評価に用いる荷重及び荷重の組合せは，添付書類「VI-1-1-2 発電用原子炉施設の自然現象等による損傷の防止に関する説明書」のうち「VI-1-1-2-3-1 竜巻への配慮に関する基本方針」の「2.1.3(2) 荷重の組合せ及び許容限界」を踏まえ，以下のとおり設定する。

#### (1) 荷重の種類

##### a. 常時作用する荷重 ( $F_d$ )

常時作用する荷重は，持続的に生じる荷重であり，自重及び上載荷重とする。なお，竜巻防護ネットのワイヤロープ及び接続冶具（支持部，固定部）の評価時は，上載荷重としてネットの自重を考慮する。

##### b. 設計竜巻による荷重 ( $W_T$ )

設計竜巻（最大風速 100 m/s）による荷重は，設計竜巻の以下の特性を踏まえ，風圧力による荷重，気圧差による荷重及び飛来物による衝撃荷重とする。設計竜巻の特性値を表 2-1 に示す。

##### ・ 竜巻の最大気圧低下量 ( $\Delta P$ )

フジタモデルにおける竜巻の最大気圧低下量は，流れの連続式と運動量保存則から導出される以下の圧力ポアソン方程式を用いる。

$$\frac{1}{\rho} \left( \frac{\partial^2 p}{\partial x_1^2} + \frac{\partial^2 p}{\partial x_2^2} + \frac{\partial^2 p}{\partial x_3^2} \right) = - \sum_{i=1}^3 \sum_{j=1}^3 \frac{\partial}{\partial x_i} \left( U_j \frac{\partial U_i}{\partial x_j} - \nu \frac{\partial^2 U_i}{\partial x_j \partial x_j} \right)$$

$\rho$  : 空気密度 (kg/m<sup>3</sup>)

$p$  : 圧力 (N/mm<sup>2</sup>)

$x$  : 座標 (—)

$U$  : 風速ベクトル (—)

$\nu$  : 動粘性係数 (m<sup>2</sup>/s)

##### ・ 竜巻の最大接線風速 ( $V_{Rm}$ )

$$V_{Rm} = V_D - V_T$$

$V_D$  : 竜巻の最大風速 (m/s)

$V_T$  : 竜巻の移動速度 (m/s)

- ・ 竜巻の移動速度 ( $V_T$ )

$$V_T = 0.15 \cdot V_D$$

$V_D$  : 竜巻の最大風速 (m/s)

表 2-1 設計竜巻の特性値

最大風速 $V_D$ (m/s)	移動速度 $V_T$ (m/s)	最大接線風速 $V_{Rm}$ (m/s)	最大気圧低下量 $\Delta P_{max}$ (N/m <sup>2</sup> )
100	15	85	7600

(a) 風圧力による荷重 ( $W_w$ )

風圧力による荷重は、設計竜巻の最大風速による荷重である。

竜巻の最大風速は、一般的には水平方向の風速として算出されるが、鉛直方向の風圧力に対して脆弱と考えられる防護対策施設が存在する場合には、鉛直方向の最大風速等に基づいて算出した鉛直方向の風圧力についても考慮する。

風圧力による荷重は、施設の形状により変化するため、施設の部位ごとに異なる。そのため、各施設及び評価対象部位に対して厳しくなる方向からの風を想定し、各施設の部位ごとに荷重を設定する。

ガスト影響係数 ( $G$ ) は、設計竜巻の風速が最大瞬間風速をベースとしていること等から施設の形状によらず「竜巻影響評価ガイド」を参照して、 $G = 1.0$  とする。空気密度 ( $\rho$ ) は「REGULATORY GUIDE 1.76, DESIGN-BASIS TORNADO AND TORNADO MISSILES FOR NUCLEAR POWER PLANTS, Revision1」(米国原子力規制委員会)より  $\rho = 1.226 \text{ kg/m}^3$  とする。

設計用速度圧 ( $q$ ) については、施設の形状によらず  $q = 6130 \text{ N/m}^2$  とする。

(b) 気圧差による荷重 ( $W_p$ )

外気と隔離されている区画の境界部など、気圧差による圧力影響を受ける施設の建屋壁、屋根等においては、設計竜巻による気圧低下によって生じる施設等の内外の気圧差による荷重が発生する。閉じた施設 (通気がない施設) については、この圧力差により閉じた施設の隔壁に外向きに作用する圧力が生じるとみなし、気圧差による荷重を設定することを基本としているが、防護対策施設は外気と通じており、施設の外殻に面する部材に気圧差は生じないことから考慮しない。

(c) 飛来物による衝撃荷重 ( $W_M$ )

衝突による影響が大きくなる向きで飛来物が防護対策施設に衝突した場合の衝撃荷重を算出する。

衝突評価においても、飛来物の衝突による影響が大きくなる向きで衝突することを考慮して評価を行う。

飛来物の諸元を表 2-2 に示す。飛来物の飛来速度については、設置（変更）許可を受けたとおり設定する。なお、鉛直方向の飛来速度については、添付書類「VI-3-別添 1-1 竜巻への配慮が必要な施設の強度計算の方針」に示すとおり、敷地内の高台から飛来物が到達する対象施設に対して、高台を考慮した鉛直速度を解析コード「TONBOS」を用いて算出して設定する。評価に用いた解析コード「TONBOS」の検証及び妥当性確認等の概要については、添付書類「VI-5-1 計算機プログラム（解析コード）の概要・TONBOS」に示す。

表 2-2 飛来物の諸元

	鋼製材
寸法 (m)	4.2×0.3×0.2
質量 (kg)	135
水平方向の飛来速度 (m/s)	46.6
鉛直方向の飛来速度 (m/s)	16.7

c. 運転時に作用する荷重 ( $F_P$ )

運転時の状態で作用する荷重は、配管等に作用する内圧等であり、防護対策施設には作用しないため考慮しない。

(2) 荷重の組合せ

竜巻の影響を考慮する施設の設計に用いる竜巻の荷重は、気圧差による荷重 ( $W_P$ ) を考慮した複合荷重  $W_{T1}$ ，並びに設計竜巻の風圧力による荷重 ( $W_W$ )，気圧差による荷重 ( $W_P$ ) 及び飛来物による衝撃荷重 ( $W_M$ ) を組み合わせた複合荷重  $W_{T2}$  を以下のとおり設定する。

$$W_{T1} = W_P$$

$$W_{T2} = W_W + 0.5 \cdot W_P + W_M$$

竜巻の影響を考慮する施設には、 $W_{T1}$  及び  $W_{T2}$  の両荷重をそれぞれ作用させる。各施設の設計竜巻による荷重の組合せについては、施設の設置状況及び構造を踏まえ、適切な組合せを設定する。防護対策施設の構成要素別の荷重の組合せを、表 2-3 に示す。

表 2-3 防護対策施設の構成要素別の荷重の組合せ

分類	強度設計の対象施設		評価内容	荷重					
				常時作用する荷重( $F_d$ )		風圧力による荷重( $W_w$ )	気圧差による荷重( $W_p$ )	飛来物による衝撃荷重( $W_m$ )	運転時の状態で作用する荷重( $F_p$ )
				自重	上載荷重				
防護対策施設	竜巻防護ネット	ネット	構造強度	○	—	○	—*1	○	—
		防護板*2	衝突	—	—	—	—	○	—
		支持部材	衝突	—	—	—	—	○	—
			構造強度	○	○	○	—*1	○	—
	竜巻防護鋼板	防護鋼板	衝突	—	—	—	—	○	—
			構造強度	○	—	○	—*1	○	—
		架構	強度	○	○	○	—*1	○	—

注記 \*1：外気と通じており，気圧差は生じない。

\*2：防護板は支持部材に荷重を伝達する構造であることから，防護板の構造強度評価については支持部材の構造強度評価に包含される。

(3) 荷重の算定方法

「2.3(1) 荷重の種類」で設定している荷重のうち，竜巻防護ネットに生じる荷重の算出式を以下に示す。

a. 記号の定義

荷重の算出に用いる記号を，表 2-4 に示す。



表 2-4 荷重の算出に用いる記号

記号	単位	定義
A	m <sup>2</sup>	金網の受圧面積
A <sub>a</sub>	m <sup>2</sup>	金網の面積
C	—	風力係数（施設の形状や風圧力が作用する部位（屋根，壁等）に応じて設定する。）
d	m	飛来物衝突後の計飛来物の移動距離
E <sub>f</sub>	kJ	飛来物衝突時に金網に作用するエネルギー
F <sub>a</sub>	kN	飛来物衝突時に金網が受ける最大衝撃荷重
F <sub>a</sub> ''	kN	飛来物衝突時に金網が受ける衝撃荷重
G	—	ガスト影響係数
g	m/s <sup>2</sup>	重力加速度（g=9.80665）
L <sub>x</sub>	m	金網展開方向の実寸法
L <sub>y</sub>	m	金網展開直角方向の実寸法
m	kg	飛来物の質量
m <sub>1</sub>	kg/m <sup>2</sup>	主金網の単位面積当たりの質量
m <sub>2</sub>	kg/m <sup>2</sup>	補助金網の単位面積当たりの質量
n	—	主金網の設置枚数
n <sub>1</sub>	—	補助金網の設置枚数
P <sub>w</sub>	kN	金網の自重により作用する荷重
Q	kN/s	衝撃荷重が時間とともに比例する際の比例係数
q	N/mm <sup>2</sup>	設計用速度圧
t	s	時間
t <sub>1</sub>	s	飛来物が衝突し金網のたわみ量が最大になる時間
V	m/s	金網への衝突後の飛来物の移動速度
V <sub>1</sub>	m/s	金網への飛来物の衝突速度
V <sub>D</sub>	m/s	設計竜巻の最大風速
W <sub>w</sub>	kN	風圧力による荷重
δ	m	飛来物衝突時の金網の最大たわみ量
ρ	kg/m <sup>3</sup>	空気密度
φ	—	金網の充実率

b. 自重による荷重の算出

竜巻防護ネットに常時作用する荷重として、自重を考慮する。自重により作用する荷重は、ネット等の設置方向を考慮する。水平設置の場合は、鉛直下向きに発生するものとして評価する。鉛直設置の場合は、自重と飛来物の衝撃荷重の作用する方向が異なることから考慮しない。

ネットにおいては、自重による荷重  $P_w$  は、

$$P_w = \frac{A_a \cdot g \cdot (m_1 \cdot n + m_2 \cdot n_1)}{1000}$$

と算出される。

$A_a$  は金網の実寸法  $L_x$ 、 $L_y$  を用いて、以下の式で求められる。

$$A_a = L_x \cdot L_y$$

c. 竜巻による荷重の算出

(a) 風圧力による荷重 ( $W_w$ )

風圧力による荷重は、「建築基準法施行令」及び「日本建築学会 建築物荷重指針・同解説」に準拠して、次式のとおり算出する。

$$W_w = \frac{q \cdot G \cdot C \cdot A}{1000}$$

ここで、

$$q = \frac{1}{2} \cdot \rho \cdot V_D^2$$

ネットにおいては、金網の充実率を  $\phi$  とすると、風圧力による荷重を受ける金網の受圧面積  $A$  は次式のとおりとなる。

$$A = \phi \cdot A_a$$

(b) 飛来物による衝撃荷重の算出

ネットにおいて、金網が最大たわみに達するまでの衝撃荷重  $F_a''$  を図 2-1 に示すような二等辺三角形荷重 ( $F_a''$  は時間とともに比例して増加する) と仮定する。

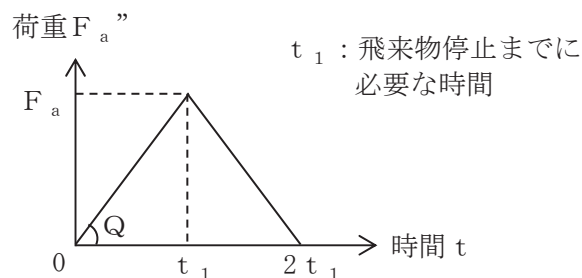


図 2-1 金網に作用する衝撃荷重の時間変化の模式図

ここで、飛来物が金網に接触し（ $t = 0$ ）、金網が最大変形し（ $t = t_1$ ）、飛来物がリバウンドする（ $t = t_1 \sim 2 t_1$ ）過程において、飛来物は金網に接触しているものと考え、最大衝撃荷重の発生時間は、金網が最も変形し、エネルギーを蓄えているときに生じているものとして  $t = t_1$  とする。これより、 $F_a$  は以下のとおり算出される。

$$F_a = Q \cdot t \quad \dots\dots\dots (2.1)$$

したがって、金網への衝突後の飛来物の移動速度  $V$  は、飛来物の運動量の変化から、(2.1) 式の衝撃荷重  $F_a$  を基に、以下のとおり算出される。

$$\begin{aligned} V &= -\frac{1}{m} \int_0^t F_a dt \\ &= -\frac{Q \cdot t^2}{2 \cdot m} + V_1 \quad \dots\dots\dots (2.2) \end{aligned}$$

さらに、金網への衝突後の飛来物の移動距離  $d$  は、(2.2) 式の数値  $V$  から以下のとおり算出される。

$$\begin{aligned} d &= \int_0^t V dt \\ &= -\frac{Q \cdot t^3}{6 \cdot m} + V_1 \cdot t \quad \dots\dots\dots (2.3) \end{aligned}$$

飛来物が衝突し金網のたわみが最大になる時間  $t_1$  における金網の最大変位  $\delta$  は、飛来物の速度は  $V = 0$  であるから、(2.2) 式及び (2.3) 式より、

$$Q \cdot t_1^2 = 2 \cdot m \cdot V_1 \quad \dots\dots\dots (2.4)$$

$$\delta = -\frac{Q \cdot t_1^3}{6 \cdot m} + V_1 \cdot t_1$$

上記 2 式を連立し、

$$\delta = \frac{2}{3} \cdot V_1 \cdot t_1$$

よって、

$$t_1 = \frac{3 \cdot \delta}{2 \cdot V_1} \quad \dots\dots\dots (2.5)$$

以上より、時間  $t_1$  における飛来物による衝撃荷重  $F_a$  は (2.1) 式及び (2.4) 式より、

$$F_a = \frac{2 \cdot m \cdot V_1}{t_1}$$

さらに、(2.5) 式と連立し、

$$F_a = \frac{4 \cdot m \cdot V_1^2}{3 \cdot \delta} \dots\dots\dots (2.6)$$

また、時間  $t_1$  における飛来物の衝突により金網に作用するエネルギー  $E_f$  は、衝突時の飛来物の運動エネルギーとして、以下より求められる。

$$E_f = \frac{1}{2} \cdot m \cdot V_1^2 \dots\dots\dots (2.7)$$

したがって、(2.6) 式及び (2.7) 式より、

$$F_a = \frac{8 \cdot E_f}{3 \cdot \delta} \dots\dots\dots (2.8)$$

(2.8) 式に、たわみ評価で算出する、飛来物が衝突する場合の金網の最大たわみ量  $\delta$  を代入し、 $F_a$  を算出する。

## 2.4 構造設計

防護対策施設は、「2.2 構造強度の設計方針」で設定している設計方針及び「2.3 荷重及び荷重の組合せ」で設定している荷重を踏まえ、以下の構造とする。

### (1) 竜巻防護ネット

竜巻防護ネットは、ネット、防護板及び支持部材で構成し、海水ポンプ室補機ポンプエリア上面に設置することで、飛来物が外部事象防護対象施設へ衝突することを防止し、外部事象防護対象施設とネットの離隔を確保することなどにより、ネットにたわみが生じたとしても、外部事象防護対象施設に飛来物を衝突させない構造とする。また、竜巻防護ネットは、海水ポンプ室躯体に支持される構造とする。

ネットは金網、ワイヤロープ及び接続治具（支持部及び固定部）により構成され、ネットに作用する荷重をワイヤロープ及び接続治具を介して支持部材に伝達し、支持部材から海水ポンプ室躯体に伝達する構造とする。

金網は、らせん状の硬鋼線を 3 次元的に編み込み、編み込みの方向によって荷重を受け持つ展開方向と展開直角方向の異方性を持ち、支持部材の配置、金網に作用する荷重、金網の有する限界吸収エネルギー及び飛来物衝突時のたわみ量を考慮し、金網の展開方向と展開直角方向の長さの比を考慮して、フレーム内に複数枚を重ねて設置する構造とする。また、金網に飛来物が衝突した際、ワイヤロープに瞬間的な大荷重が作用するのを防ぐため、金網の外側の四隅には緩衝材を設置する構造とする。接続治具（支持部）はターンバックル及びシャックルにより構成され、ワイヤロープを支持する構造とする。接続治具（固定部）は緩衝材の隅角部固定ボルト及び取付プレートにより構成され、ワイヤロープを支持部材のフレームに固定する構造とする。

防護板は、鋼板により構成され、防護板に作用する荷重は支持部材に伝達する構造とする。

ネット及び防護板の支持部材は、フレーム、大梁、可動支承、ゴム支承等により構成され、上載するネット及び防護板を支持する構造とし、支持部材に作用する荷重は、基礎ボルトを介して、海水ポンプ室躯体に伝達する構造とする。また、外部事象防護対象施設に波及的影響を与えないために、支持部材を構成する部材自体の転倒及び脱落を生じない構造とする。

竜巻防護ネットの構造計画を表 2-5 に示す。

表 2-5 竜巻防護ネットの構造計画(1/3)

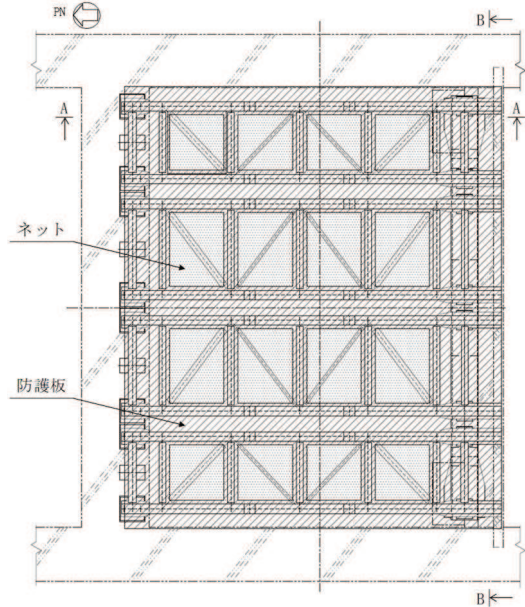
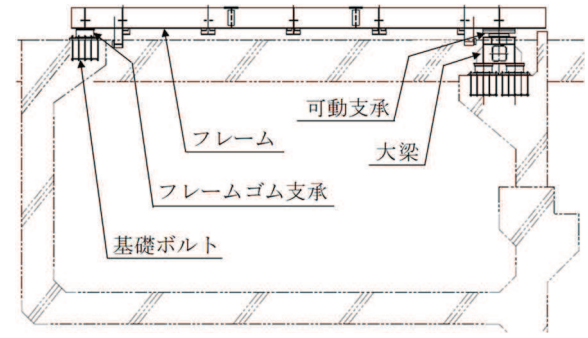
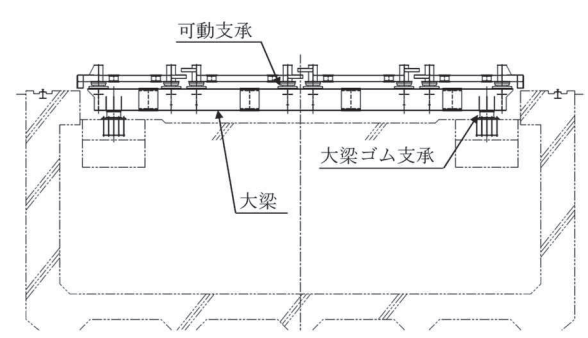
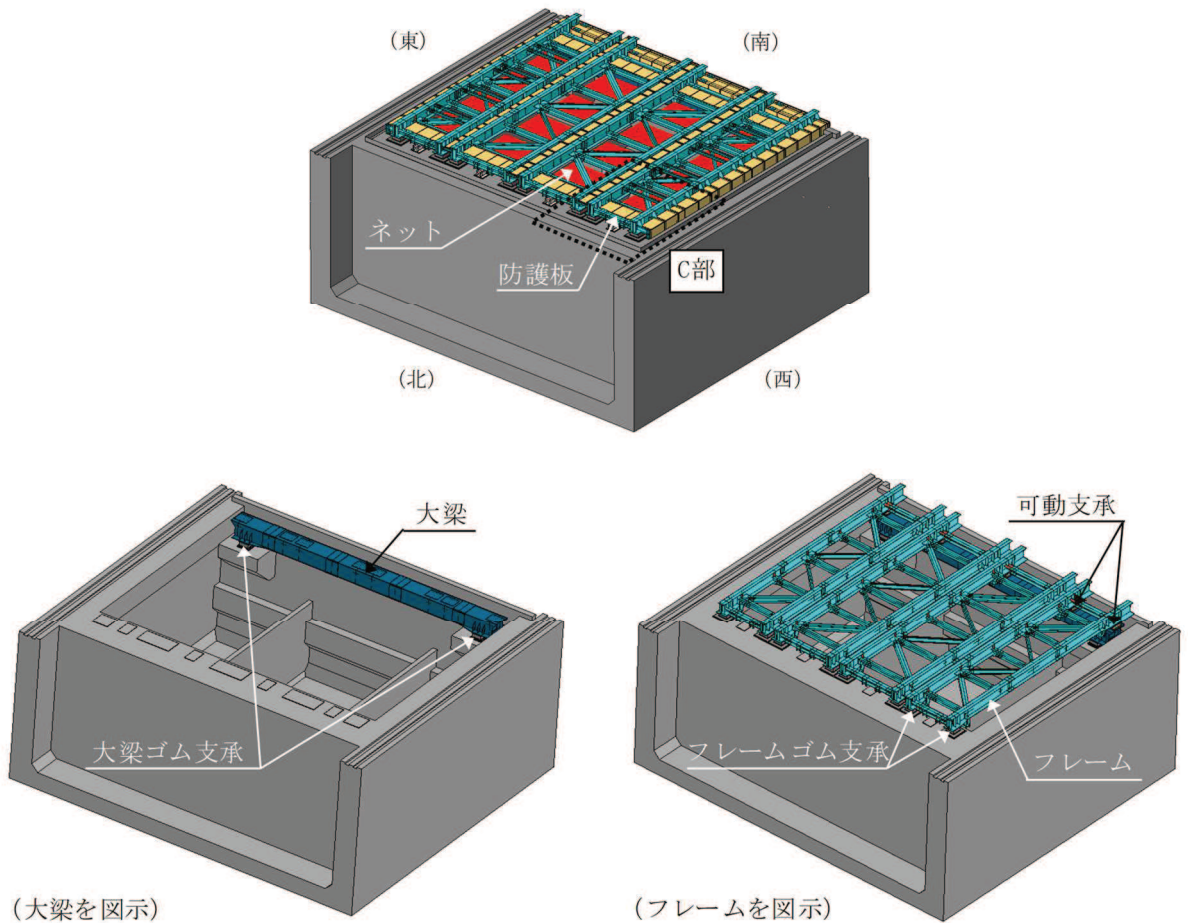
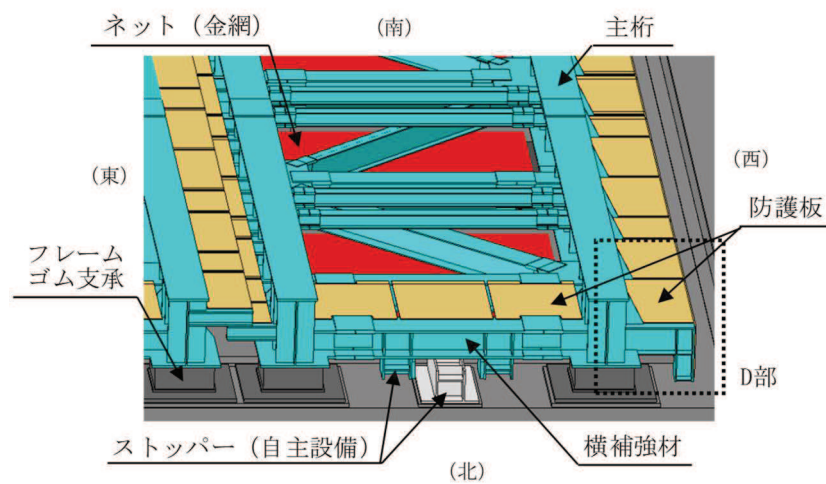
構成要素	計画の概要		説明図
	主体構造	支持構造	
<p>【位置】</p> <p>ネット，防護板及び支持部材は，飛来物が侵入した場合に，外部事象防護対象施設に衝突する可能性のある海水ポンプ室補機ポンプエリア上面に設置する設計としている。</p>			
ネット	ネットは，金網，ワイヤロープ及び接続治具により構成する。	<p>ネットに作用する荷重は，ワイヤロープ及び接続治具を介して支持部材に伝達し，支持部材から鉄筋コンクリート造の海水ポンプ室躯体に伝達する構造とする。</p> <p>また，防護板に作用する荷重は，支持部材に伝達し，支持部材から海水ポンプ室躯体に伝達する構造とする。</p>	 <p>(平面図)</p>
防護板	防護板は鋼製の鋼板により構成する。		 <p>(A～A 矢視)</p>
支持部材	支持部材は，フレーム，大梁，ゴム支承，可動支承等により構成する。		 <p>(B～B 矢視)</p>

表 2-5 竜巻防護ネットの構造計画 (2/3)

説明図



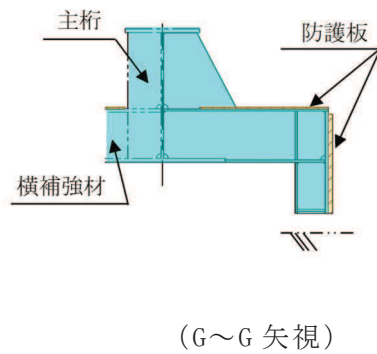
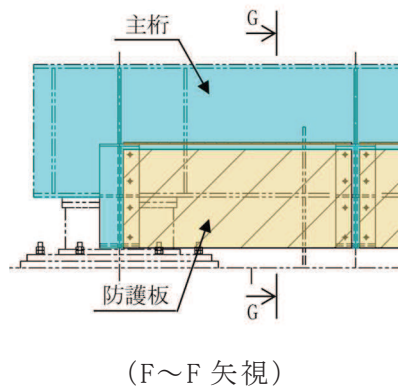
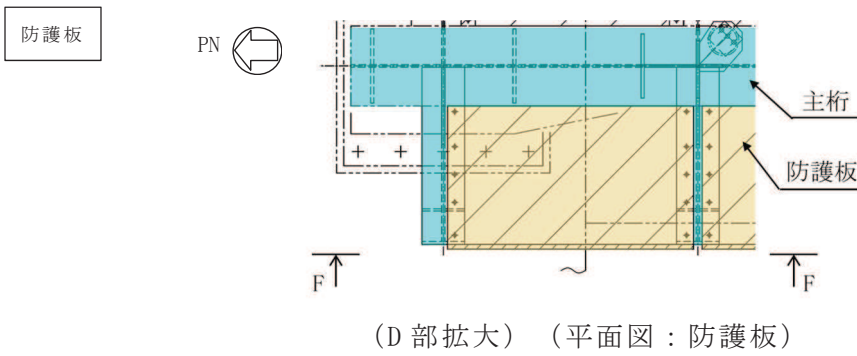
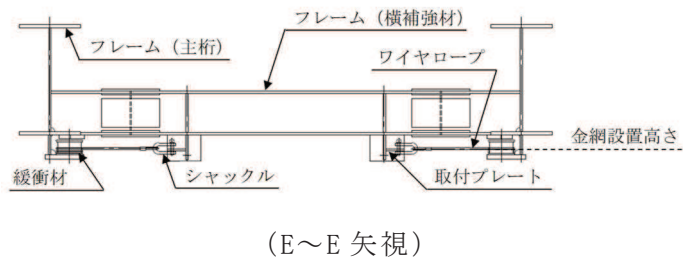
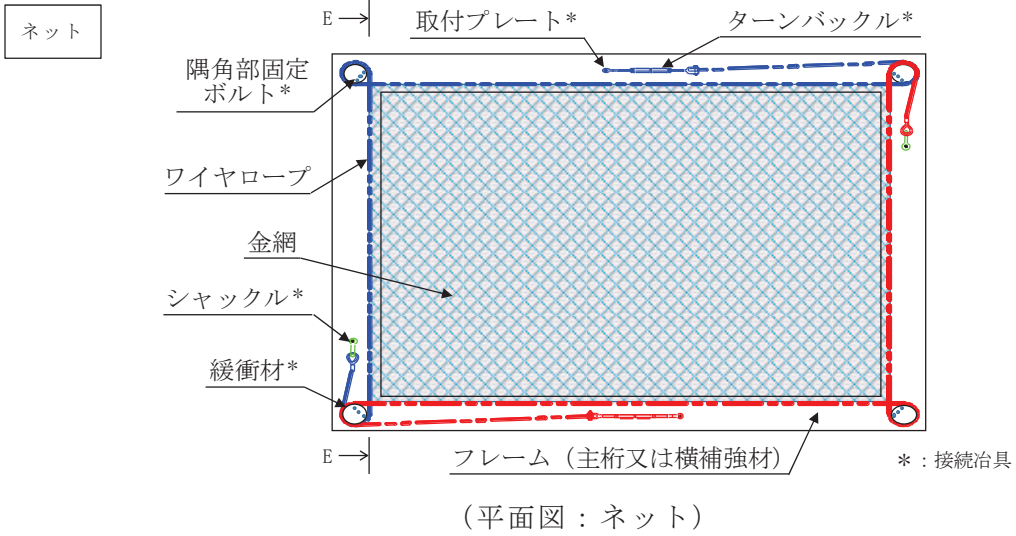
(竜巻防護ネット全体概要図)



(C部拡大)

表 2-5 竜巻防護ネットの構造計画 (3/3)

説明図





金網は、主金網 2 枚及び補助金網 1 枚とし、補助金網については主金網の展開方向に直交するように設置する。金網の重ね方について図 2-2 に示す。

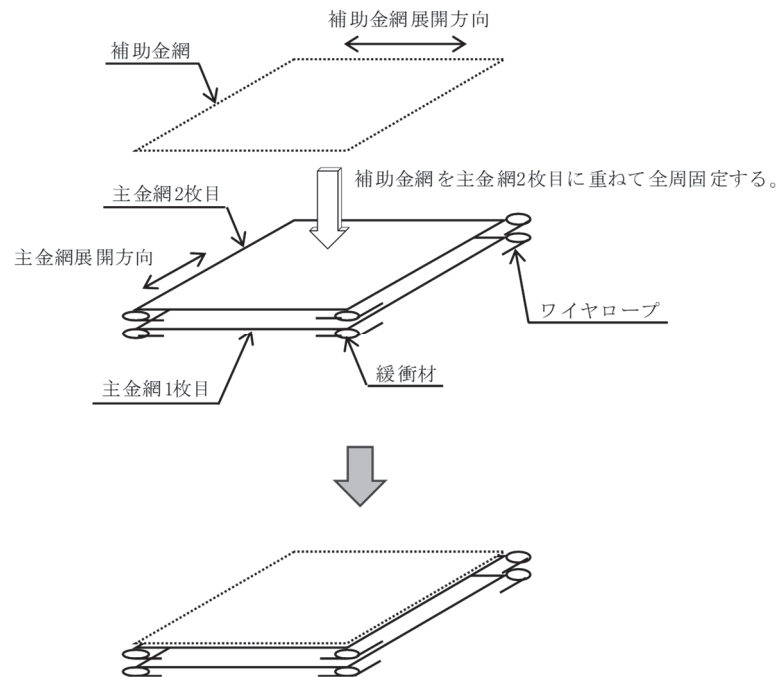


図 2-2 金網の重ね方

## (2) 竜巻防護鋼板

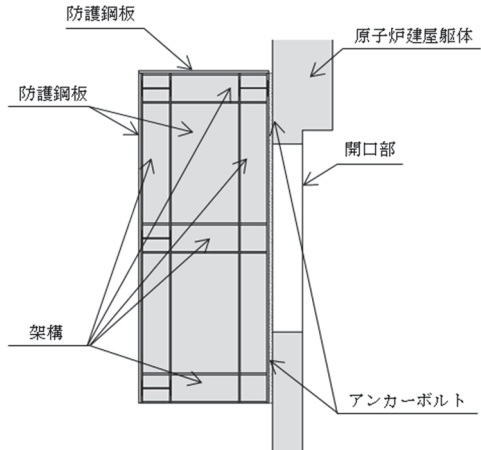
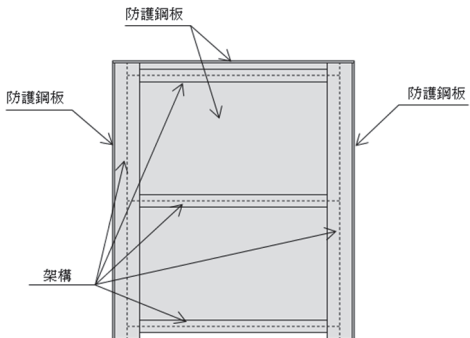
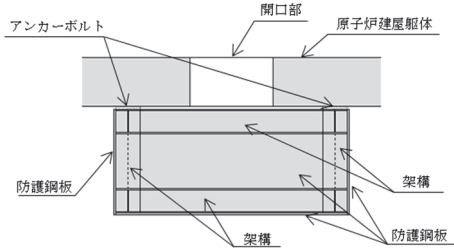
竜巻防護鋼板は、防護鋼板及び架構で構成され、飛来物が侵入した場合に外部事象防護対象施設に衝突する可能性のある原子炉建屋壁面の開口部を取り囲むように設置することで、飛来物が建物内に侵入することを防止し、防護鋼板にたわみ及び変形が生じたとしても、外部事象防護対象施設に飛来物を衝突させない構造とする。また、防護鋼板は架構を介して、鉄筋コンクリート造の原子炉建屋躯体に支持される構造とする。

防護鋼板は、鋼板より構成され、防護鋼板に作用する荷重は架構を介して鉄筋コンクリート造の原子炉建屋躯体に伝達する構造とする。

防護鋼板を支持する架構は、H形鋼等から構成され、上載する防護鋼板からの荷重を支持する構造とする。また、架構に作用する荷重は、アンカーボルトを介して、鉄筋コンクリート造の原子炉建屋躯体に伝達する構造とする。

竜巻防護鋼板の構造計画を表 2-6 に示す。

表 2-6 竜巻防護鋼板の構造計画

構成要素	計画の概要		説明図
	主体構造	支持構造	
<p>【位置】</p> <p>防護鋼板及び架構は，飛来物が侵入した場合，外部事象防護対象施設に衝突する可能性のある原子炉建屋壁面の開口部に設置する設計としている。</p>			
防護鋼板	防護鋼板は，鋼製の鋼板により構成する。	防護鋼板に作用する荷重は，架構を介して鉄筋コンクリート造の原子炉建屋躯体に伝達する構造とする。	 <p>側面図</p>
架構	架構は，鋼製の H 形鋼等により構成する。	架構に作用する荷重は，アンカーボルトを介して，鉄筋コンクリート造の原子炉建屋躯体に伝達する構造とする。	 <p>正面図</p>  <p>平面図 (概要図)</p>

## 2.5 評価方針

防護対策施設の強度評価は、「2.4 構造設計」を踏まえ、以下の評価方針とする。

### (1) 竜巻防護ネット

#### a. ネット

設計竜巻の風圧力による荷重，飛来物による衝撃荷重及びその他考慮すべき荷重に対し，主要な部材が破断しなければ飛来物は捕捉可能であり，飛来物が外部事象防護対象施設と衝突しない。したがって，ネットのうち金網，ワイヤロープ及び接続治具に破断が生じないよう十分な余裕を持った強度を有することを，計算により確認する。

また，設計竜巻の風圧力による荷重及び飛来物による衝撃荷重に対し，飛来物が外部事象防護対象施設と衝突しないよう捕捉するために，ネットのうち金網及びワイヤロープにたわみを生じてても，外部事象防護対象施設との離隔を確保できることを計算により確認する。

#### b. 防護板

飛来物による衝撃荷重に対し，飛来物が外部事象防護対象施設に衝突することを防止するために，防護板が飛来物の貫通を生じない最小厚さ以上であることを計算により確認する。

#### c. 支持部材

飛来物による衝撃荷重に対し，飛来物が外部事象防護対象施設に衝突することを防止するために，支持部材のうちフレーム及び大梁が飛来物の貫通を生じない最小厚さ以上であることを計算により確認する。

また，設計竜巻の風圧力による荷重，飛来物による衝撃荷重及びその他考慮すべき荷重に対し，上載するネット及び防護板を支持し，外部事象防護対象施設に波及的影響を与えないよう，支持部材に破断が生じないよう十分な余裕を持った強度が確保されていること及び支持部材に終局状態に至るようなひずみが生じないことを解析により確認する。

### (2) 竜巻防護鋼板

#### a. 防護鋼板

飛来物による衝撃荷重に対し，飛来物が外部事象防護対象施設に衝突することを防止するために，防護鋼板が飛来物の貫通を生じない最小厚さ以上であることを計算により確認する。

また，外部事象防護対象施設に波及的影響を与えないよう，設計竜巻の風圧力による荷重，飛来物による衝撃荷重及びその他考慮すべき荷重に対し，防護鋼板に終局状態に至るようなひずみが生じないことを解析により確認する。

#### b. 架構

設計竜巻の風圧力による荷重，飛来物による衝撃荷重及びその他考慮すべき

荷重に対し，上載する防護鋼板を支持し，外部事象防護対象施設に波及的影響を与えないよう，架構に終局状態に至るようなひずみが生じないことを解析により確認する。

### 3. 防護対策施設の構成要素の設計方針

防護対策施設は、「2.2 構造強度の設計方針」に基づき、「2.4 構造設計」で示した構造と、「2.3 荷重及び荷重の組合せ」で設定した荷重を踏まえ、設計を実施する。

#### 3.1 竜巻防護ネットの構造設計

「2.2 構造強度の設計方針」に基づき、飛来物が外部事象防護対象施設へ衝突することを防止可能な設計とするため、飛来物のネットへの衝突に対しては、飛来物が竜巻防護ネットを構成する主要な部材を破断することなく支持部材に荷重を伝達し、たわみを生じて、飛来物が外部事象防護対象施設と衝突しないよう、ネットで捕捉できる設計とする。飛来物の防護板への衝突に対しては、防護板を貫通しない部材厚さを確保する設計とする。

また、支持部材は、飛来物が支持部材を構成する主要な構造部材を貫通せず、上載するネット及び防護板を支持する機能を維持可能な構造強度を有する設計とし、外部事象防護対象施設に波及的影響を与えないために、支持部材を構成する部材自体の転倒及び脱落を生じない設計とする。

竜巻防護ネットの設計フローを図 3-1 に示す。

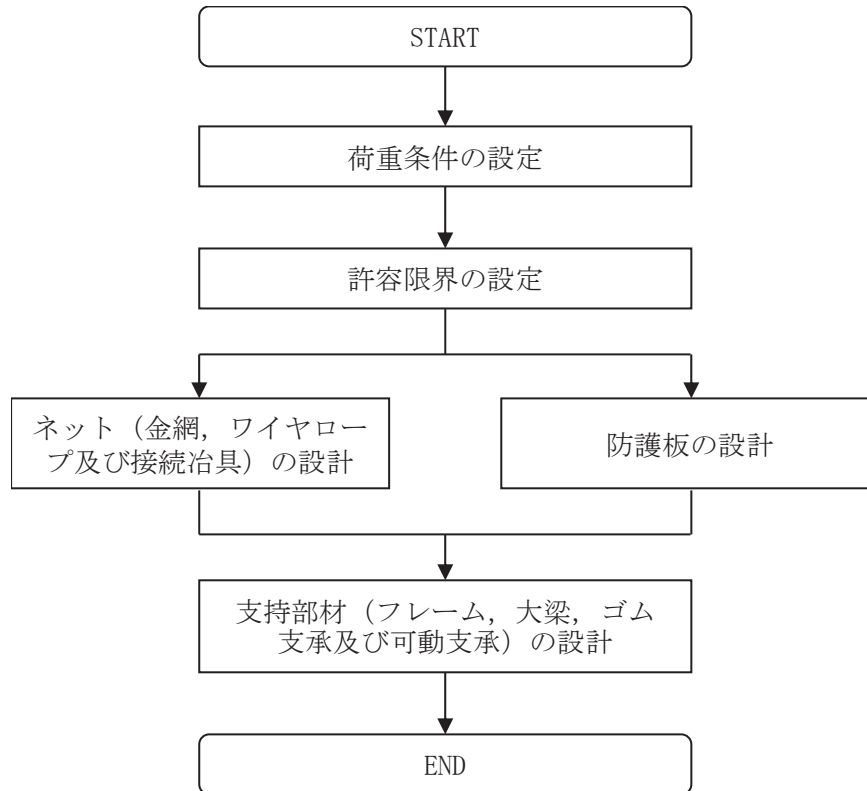


図 3-1 竜巻防護ネットの設計フロー

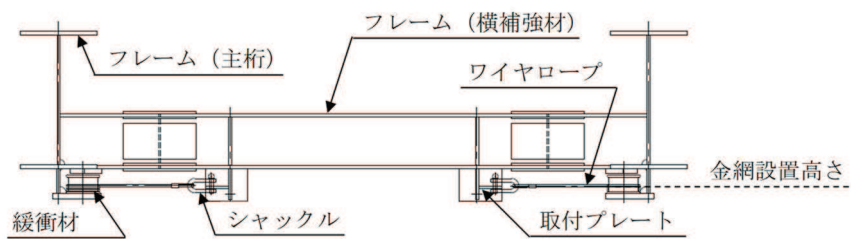
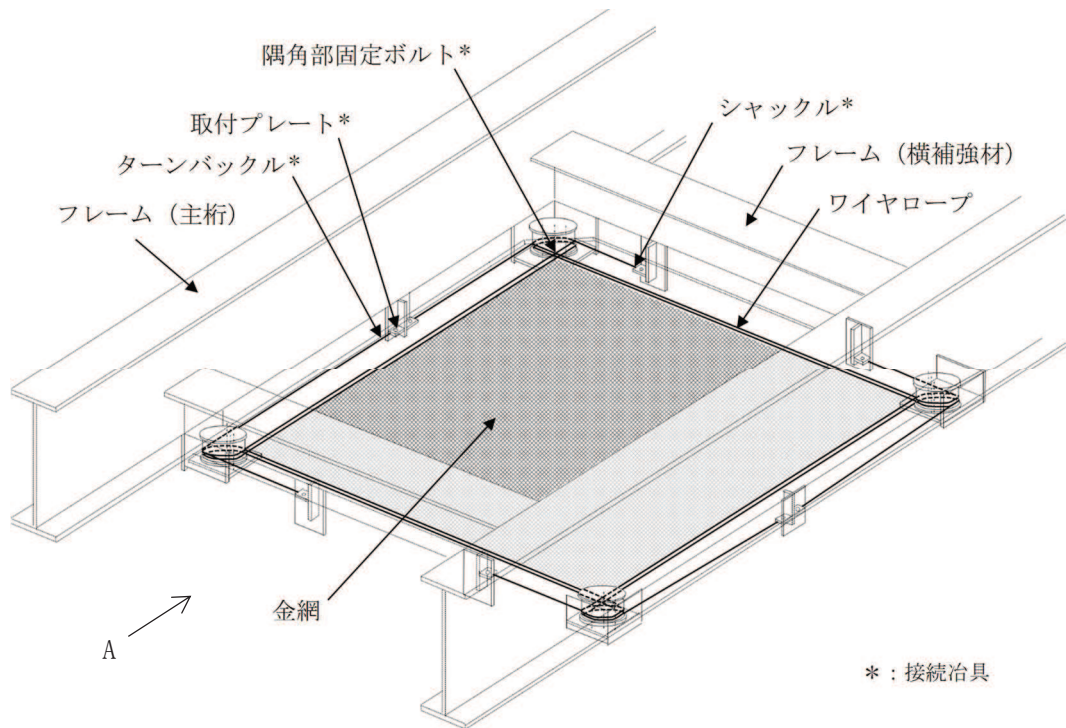
(1) ネットの構造設計

ネットは、金網、ワイヤロープ及び接続治具により構成され、金網の 4 辺をワイヤロープにより支持し、ワイヤロープはフレームに設置した接続治具にて支持する構造とする。ワイヤロープの端部はターンバックル又はシャックルを設置し、ターンバックル又はシャックルをフレームに設置した取付プレートに接続する構造とする。ネットの概要図を図 3-2 に示す。

金網は、50 mm 目合いの主金網 2 枚及び 40 mm 目合いの補助金網 1 枚で構成する。

金網は、電力中央研究所報告書「竜巻飛来物に対する防護ネットの評価手法と対策工法の提案」（研究報告：N13014）及び電力中央研究所報告書「高強度金網を用いた竜巻飛来物対策工の合理的な衝撃応答評価手法」（総合報告：O01）（以下「電中研報告書」という。）にて適用性が確認されている評価式及び金網の物性値を用いた設計とする。

ネットを構成する金網、ワイヤロープ及び接続治具についての構造設計を以下に示す。



(A 矢視図)

図 3-2 ネットの概要図

a. 金網

金網は、らせん状の硬鋼線を山形に折り曲げて列線とし、3 次元的に交差させて編み込んだものであり、編み込みの向きにより、展開方向とその直角方向の異方性を有する。展開方向が主に荷重を受け持ち、展開方向と展開直角方向で剛性や伸び量が異なるため、これらの異方性を考慮した設計とする。金網は、電中研報告書において、その剛性、最大たわみ時のたわみ角、1 目合いの破断変位等が確認されている。

金網の寸法は、フレームの主桁及び横補強材の間隔並びに金網の展開方向と展開直角方向の剛性や伸び量の異方性を考慮して、展開方向と展開直角方向の寸法の比（以下「アスペクト比」という。）について、原則として電中研報告



書にて適用性が確認されている範囲（1:1～2:1）に入るように設計する。ただし，設定する寸法での限界吸収エネルギー等を踏まえ，設置する金網の枚数を増やし，衝撃荷重に対する耐力を持たせるとともにたわみ量を低減させる設計とする。

b. ワイヤロープ

ワイヤロープの取付部は，展開方向のワイヤロープと展開直角方向のワイヤロープで荷重の伝達分布が異なり，さらにワイヤロープの巻き方によりワイヤロープ間の荷重伝達に影響を及ぼす可能性があるため，金網に対して 2 本を L 字に設置することにより，ワイヤロープに作用する荷重が均一となるような設計とする。

c. 接続治具（支持部及び固定部）

電中研報告書の評価式を適用するため，衝突試験における試験体と同じ構造を採用しており，飛来物衝突時に急激な大荷重が作用するのを抑制するために，緩衝材を四隅に設置する設計とする。ネットへの飛来物衝突による荷重は，ワイヤロープ及び緩衝材を介して隅角部固定ボルトに荷重を伝達する構造とし，これによりワイヤロープが脱落しない設計とする。

接続治具は，金網への飛来物の衝突により金網からワイヤロープを介して直接作用する荷重若しくは発生する応力に対して，破断することのない強度を有する設計とする。接続治具（支持部）はワイヤロープを支持するターンバックル及びシャックルであり，接続治具（固定部）は隅角部固定ボルト及びターンバックル又はシャックルをフレームに接続する取付プレートである。

(2) 防護板の構造設計

竜巻防護ネットを構成する防護板は，地震時に発生する変位を踏まえて確保しているフレーム間のクリアランス並びにフレーム及び海水ポンプ室補機ポンプエリア側壁間のクリアランスから飛来物が海水ポンプ室補機ポンプエリア内に侵入しない構造とし，飛来物による衝突に対し，貫通しない部材厚さを確保する設計とする。

(3) 支持部材の構造設計

ネット及び防護板の支持部材は，フレーム，大梁，可動支承，ゴム支承等により構成する。フレームはH形鋼等により構成し，上載するネット及び防護板を支持する構造とする。大梁は海水ポンプ室補機ポンプエリアの南側隔壁上に設置し，海水ポンプ室補機ポンプエリアの北側隔壁と大梁にて，フレームを支持する構造とする。また，大梁とフレームとの接続部には可動支承を設置し，北側隔壁とフレームの接続部及び南側隔壁と大梁の接続部にはゴム支承を設置する構造とする。支持部材に作用する荷重は，基礎ボルトを介して，海水ポンプ室躯体に伝達する構造とする。

支持部材を構成するフレーム及び大梁並びに可動支承及びゴム支承についての構造設計を以下に示す。

a. フレーム及び大梁

フレームは主桁、横補強材、ブレース等により構成する。ゴム支承及び可動支承に支持されているフレーム並びにゴム支承に支持されている大梁は、地震力等によって水平方向の変位が生じることから、他の設備との干渉について考慮する必要がある。そのため、フレーム間及びフレームや大梁と海水ポンプ室補機ポンプエリア壁面との間に地震時に発生する変位を踏まえてクリアランスを確保する設計とする。また、飛来物の衝突位置により各部材に加わる荷重が異なることから、飛来物衝突位置の影響を考慮した設計とする。

なお、ゴム支承及び可動支承によるフレームの支持機能が損なわれない設計とするが、ポンプ点検等に伴うフレームの取り付け及び取り外しに起因するゴム支承の損傷の可能性を想定し、フレームにはストッパーを取り付け、フレームを支持するゴム支承に期待しない場合でも、フレームの水平方向移動を拘束し、竜巻防護ネットが落下せず、外部事象防護対象施設に波及的影響を与えないことを確認する。

b. 可動支承及びゴム支承

地震によるフレーム及び大梁の発生応力並びに海水ポンプ室補機ポンプエリア壁面への支点反力を低減・分散させることを目的として、ゴム支承によりフレーム及び大梁を支持する構造とする。また、フレームと大梁の接続部には、水平変位に追従する可動支承を設置することにより、温度変化によるフレームの伸縮を吸収し、変形による荷重発生を防ぐ構造とする。

ゴム支承はフレームと北側隔壁の接続部及び大梁と南側隔壁の接続部に設置する。フレームと北側隔壁の接続部には、フレーム 1 基に対して、北側隔壁の天面に 2 個のゴム支承を取り付ける構造とする。大梁と南側隔壁の接続部は、片側 1 箇所あたり 2 個のゴム支承を取り付ける構造とする。

また、可動支承は大梁とフレームの接続部に設置する。可動支承の可動方向は南北方向のみであり、フレーム 1 基に対して、2 個の可動支承を取り付ける構造とする。

### 3.2 竜巻防護鋼板の構造設計

「2.2 構造強度の設計方針」に基づき、飛来物が外部事象防護対象施設へ衝突することを防止するために、飛来物が防護対策施設を構成する主要な構造部材を貫通せず、上載する防護鋼板を支持する機能を維持可能な構造強度を有する設計とする。

また、外部事象防護対象施設に波及的影響を与えないために、防護対策施設を構成する部材自体の転倒及び脱落を生じない設計とする。

竜巻防護鋼板の設計フローを図 3-3 に示す。

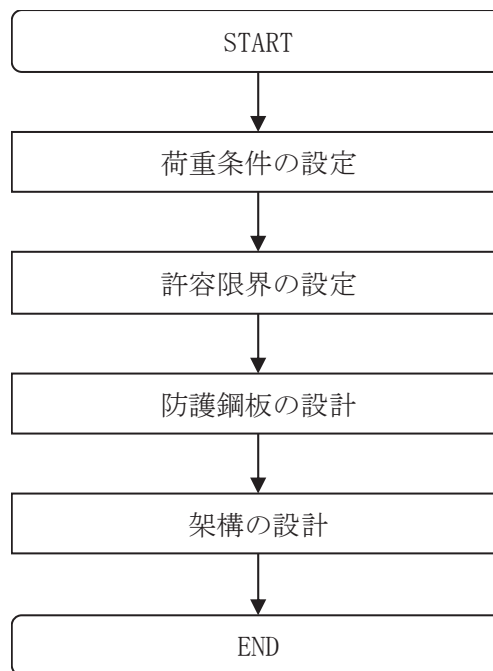


図 3-3 竜巻防護鋼板の設計フロー

竜巻防護鋼板を構成する防護鋼板は、飛来物による衝突に対し、貫通しない部材厚さを確保する設計とする。

竜巻防護鋼板を構成する架構はH形鋼等から構成し、上載する防護鋼板からの荷重を支持する設計とする。

架構の主体構造は、柱及びはり等の鋼材であり、外殻に面する柱及びはりに防護鋼板を設置し、柱脚部のアンカーボルトで建屋躯体に固定する設計とする。また、作用する荷重については、飛来物による衝突荷重が支配的であり、防護鋼板に作用する荷重を、周囲の柱及びはりに伝達し、柱脚部のアンカーボルトを通じて建屋躯体に伝達する設計とする。

#### 4. 防護対策施設の構成要素の評価方針

「2.3 荷重及び荷重の組合せ」，「2.5 評価方針」及び「3. 防護対策施設の構成要素の設計方針」に基づき，防護対策施設の構成要素ごとの評価方針を設定する。

防護対策施設を設計する上で，飛来物の衝突回数については，屋外の鋼製材等の飛来物となり得るものは，飛散防止管理を実施し，飛来物となるものが少なくなるように運用することにより，竜巻時及び竜巻通過時において複数の飛来物が同一の防護対策施設に衝突する可能性は十分低いことから，同一の防護対策施設への複数の飛来物の衝突は考慮しない設計とする。

また，高所に設置され下方に空間を有する配置となる竜巻防護鋼板については，この施設の下方から，設計飛来物の様な重量がある飛来物が上昇しながら到達することは考え難いことから，竜巻防護鋼板の下面にはネットや防護鋼板は取り付けないこととする。

防護対策施設は，飛来物衝突に対し，防護対策施設を構成する部材が許容限界に至ることなく，外部事象防護対象施設が飛来物の影響を受けないことを確認する。

##### 4.1 竜巻防護ネットの評価方針

###### (1) ネット

「2.5(1)a. ネット」の評価方針に基づき，設計竜巻の風圧力による荷重，飛来物による衝撃荷重及びその他考慮すべき荷重に対し，主要な部材が破断しないために，ネットのうち金網，ワイヤロープ及び接続冶具（支持部及び固定部）に破断が生じないよう十分な余裕を持った強度を有することを計算により確認する。その方法は，「6.1 竜巻防護ネットの強度評価」に示すとおり，算出される金網の限界吸収エネルギー及び衝撃荷重を基に吸収エネルギー評価及び破断評価を行う。

また，設計竜巻の風圧力による荷重，飛来物による衝撃荷重及びその他考慮すべき荷重に対し，ネットのうち金網及びワイヤロープにたわみが生じても，飛来物が外部事象防護対象施設と衝突しないよう，外部事象防護対象施設との離隔を確保できることを計算により確認する。その方法は，「6.1 竜巻防護ネットの強度評価」に示すとおり，算出される金網のたわみ量を基にたわみ評価を行う。

ネットの評価フローを図 4-1 に示す。ネットは竜巻による荷重が作用する場合に，破断が生じることなく，たわみが生じたとしても飛来物が外部事象防護対象施設と衝突しないような離隔を有することを確認する。

ネットの破断及びたわみに対する評価方針を以下に示す。

ネットの具体的な計算方法及び結果は，添付書類「VI-3-別添 1-2-1-1 竜巻防護ネットの強度計算書」に示す。

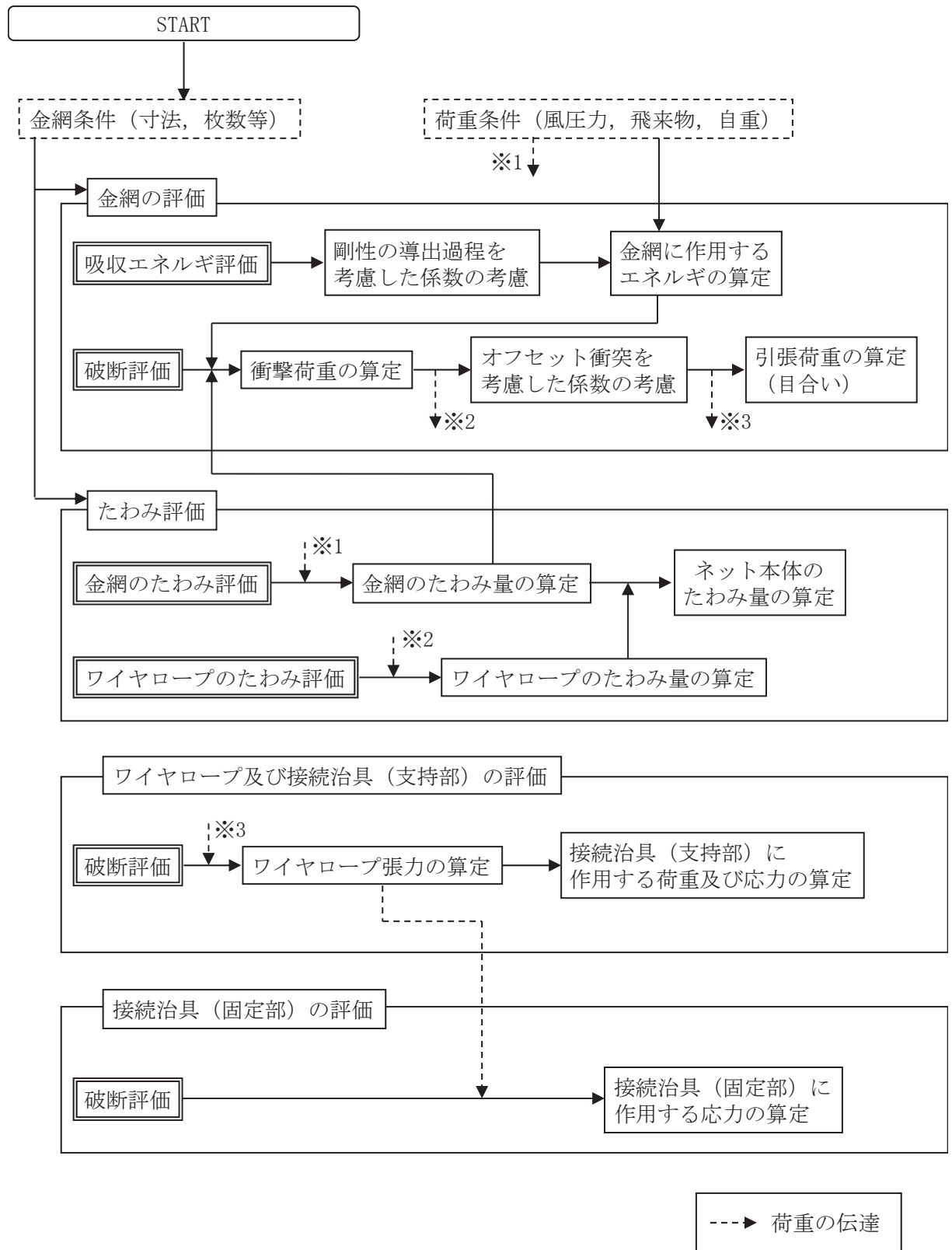


図 4-1 ネットの評価フロー

a. 強度評価

設計竜巻の風圧力による荷重、飛来物による衝撃荷重及びその他考慮すべき荷重に対し、主要な部材が破断しないために、ネットのうち金網、ワイヤロープ及び接続治具（支持部及び固定部）に破断が生じないように十分な余裕を持った強度を有することを計算により確認する。

金網については、設計竜巻による荷重が作用する場合に、金網全体でエネルギー吸収することから、金網の吸収エネルギーを評価する。評価方法としては、電中研報告書において、金網への適用性が確認されている評価式（以下「電中研評価式」という。）を参照して評価する。また、飛来物の衝突箇所において破断が生じないことを確認するために、金網に作用する引張荷重を、電中研評価式を参照して評価する。さらに、金網が機能を発揮できるように、金網に作用する荷重がワイヤロープ及び接続治具に伝達され、その荷重によりワイヤロープ及び接続治具（支持部）に発生する荷重、並びに接続治具（固定部）に発生する応力が許容値以下であることを確認する。

金網、ワイヤロープ及び接続治具（支持部及び固定部）の破断に対する評価においては、金網寸法に対するアスペクト比及び金網の衝突位置の影響について、以下のとおり考慮して評価を実施する。

(a) 金網の吸収エネルギー評価

金網の吸収エネルギー評価においては、金網の目合いの方向に従って金網の剛性を設定し、金網のエネルギー吸収に有効な面積を考慮し、アスペクト比を考慮して、金網の有効面積を設定し評価を実施する。また、飛来物の衝突位置の違いによりたわみ量の影響があり、衝突位置、金網の剛性の設定によるたわみ量への影響を考慮して、評価を実施する。

金網のアスペクト比については、金網のエネルギー吸収性能が主に荷重を受け持つ展開方向寸法によることから、評価ごとに保守的な評価となるように、評価においてはアスペクト比を考慮した展開方向及び展開直角方向の寸法を設定する。また、金網の剛性の導出過程を踏まえ、電中研報告書における金網の交点引張試験結果のばらつきを考慮した係数を設定して評価を実施する。

(b) 金網、ワイヤロープ及び接続治具（支持部、固定部）の破断評価

金網の破断評価においては、吸収エネルギー評価と同様に金網のアスペクト比を考慮して、金網の有効面積を設定し評価する。金網のアスペクト比は、金網目合いの方向を踏まえ、評価が保守的となるように、金網の有効面積を設定して評価を実施する。また、衝突位置を考慮して評価を実施する。

金網、ワイヤロープ及び接続治具の破断評価については、飛来物の衝突位置として、中央位置からずれた（以下「オフセット」という。）衝突について考慮する。具体的には、電中研評価式では飛来物が金網中央位置に衝突す

る場合についてのみ評価を実施するため、オフセット位置に衝突する場合の評価においては、中央位置に衝突する場合とオフセット位置に衝突する場合の飛来物の移動距離を考慮した評価を実施する。また、オフセット衝突による衝撃荷重の増加分を考慮した係数を設定し評価を実施する。

金網のアスペクト比については、吸収エネルギー評価と同様に考慮する。

b. たわみ評価

設計竜巻の風圧力による荷重、飛来物による衝撃荷重及びその他考慮すべき荷重に対し、飛来物が外部事象防護対象施設と衝突しないよう捕捉するために、ネットのうち金網及びワイヤロープが、たわみを生じても、飛来物が外部事象防護対象施設と衝突しないよう外部事象防護対象施設との離隔を確保できることを計算により確認する。

ネットは、設計竜巻の風圧力による荷重、飛来物による衝撃荷重及びその他考慮すべき荷重が金網に作用する場合に、金網がたわむことでエネルギーを吸収することから、金網及びワイヤロープがたわんでも、金網と外部事象防護対象施設が衝突しないことを確認するために、金網とワイヤロープのたわみ量を考慮して評価する。評価方法としては、電中研評価式等を用いて評価する。

金網及びワイヤロープのたわみ評価においては、構造強度評価と同様に金網寸法に対するアスペクト比を考慮する必要があるため、評価が保守的となるように、金網の有効面積を設定して評価を実施する。

評価の条件についても、構造強度評価と同様に飛来物のネットの衝突位置を考慮して評価を実施する。

(2) 防護板

「2.5(1)b. 防護板」の評価方針に基づき、飛来物による衝撃荷重に対し、飛来物が外部事象防護対象施設に衝突することを防止するために、防護板が飛来物の貫通を生じない最小厚さ以上であることを確認する。

防護板の評価フローを図 4-2 に示す。

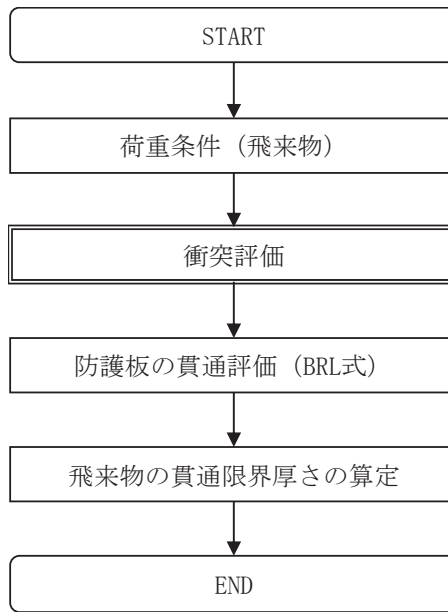


図 4-2 防護板の評価フロー図

a. 衝突評価

飛来物による衝撃荷重に対し、防護対策施設を構成する部材が飛来物を貫通させないために、竜巻防護ネットの防護板が飛来物の貫通を生じない最小厚さ以上であることを計算により確認する。衝突評価には、「タービンミサイル評価について（昭和 52 年 7 月 20 日 原子炉安全専門審査会）」で用いられている BRL 式を用いる。

(3) 支持部材

「2.5(1)c. 支持部材」の評価方針に基づき、飛来物による衝撃荷重に対し、飛来物が外部事象防護対象施設に衝突することを防止するために、支持部材のうちフレーム及び大梁が飛来物の貫通を生じない最小厚さ以上であることを計算により確認する。また、設計竜巻の風圧力による荷重、飛来物による衝撃荷重及びその他考慮すべき荷重に対し、設計竜巻の風圧力による荷重、飛来物による衝撃荷重及びその他考慮すべき荷重に対し、飛来物を貫通させないために、支持部材が終局状態に至るようなひずみを生じないことを解析により確認する。終局状態に至るようなひずみが確認される場合においては、その範囲を確認し飛来物が貫通するものでないことを確認する。

また、上載するネット及び防護板の自重並びにネット、防護板及び支持部材への飛来物の衝突時の荷重に対し、これらを支持する構造強度を有することの確認として、設計竜巻の風圧力による荷重、飛来物による衝撃荷重及びその他考慮すべき荷重に対し、支持部材に破断が生じないよう十分な余裕を持った強度が確保されていること並びに支持部材全体に防護対策施設の倒壊に至るような変形が生



しないことを解析により確認する。

さらに，外部事象防護対象施設に波及的影響を与えないよう，支持部材全体が倒壊を生じないことの確認として，設計竜巻の風圧力による荷重，飛来物による衝撃荷重及びその他考慮すべき荷重に対し，支持部材及び海水ポンプ室補機ポンプエリア等を接合する基礎ボルトが破断を生じないよう十分な余裕を持った強度が確保されていることを解析により確認する。

支持部材の評価フローを図 4-3 に示す。

支持部材の具体的な計算方法及び結果は，添付書類「VI-3-別添 1-2-1-1 竜巻防護ネットの強度計算書」に示す。

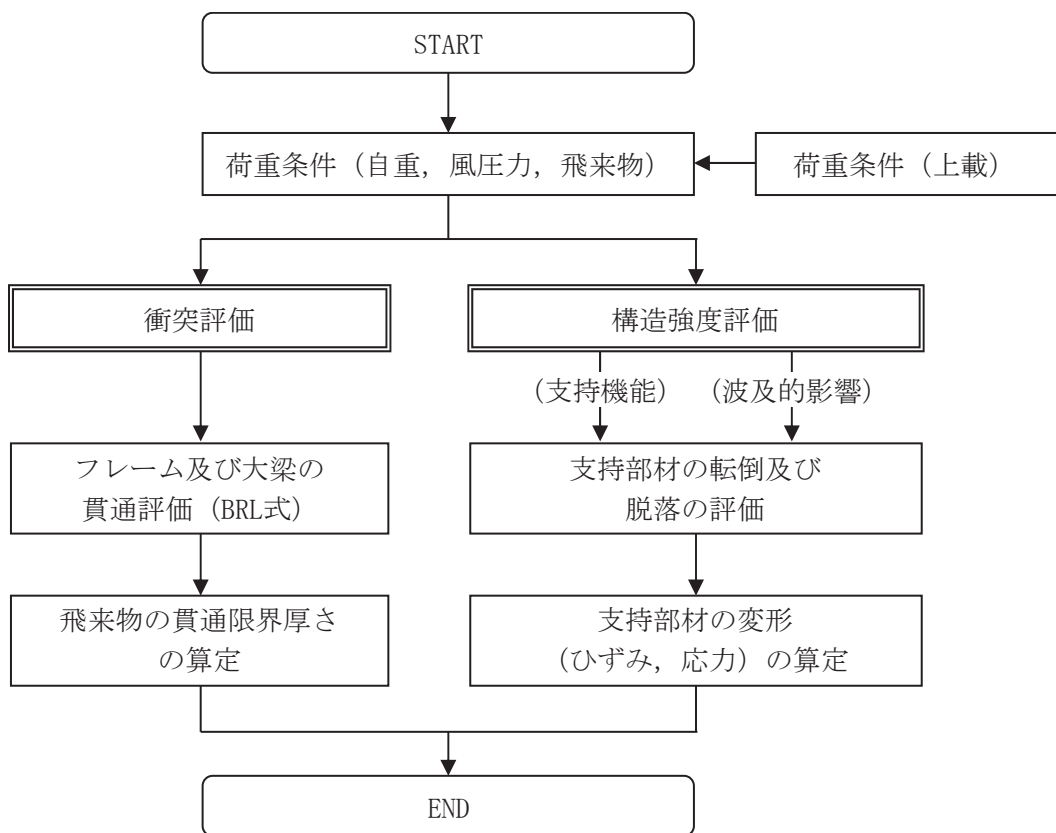


図 4-3 支持部材の評価フロー図

## a. 衝突評価

飛来物による衝撃荷重に対し、防護対策施設を構成する部材が飛来物を貫通させないために、竜巻防護ネットの支持部材のうちフレーム及び大梁が飛来物の貫通を生じない最小厚さ以上であることを計算により確認する。衝突評価には、「タービンミサイル評価について（昭和 52 年 7 月 20 日 原子炉安全専門審査会）」で用いられている BRL 式を用いる。

## b. 構造強度評価

上載するネット及び防護板の自重並びにネット、防護板及び支持部材への飛来物の衝突時の荷重に対し、これらを支持する構造強度を有することの確認並びに外部事象防護対象施設に波及的影響を与えないよう、施設を構成する部材自体の転倒及び脱落を生じないことの確認として、設計竜巻の風圧力による荷重、飛来物による衝撃荷重及びその他考慮すべき荷重に対し、支持部材に終局状態に至るようなひずみを生じないこと及び支持部材に破断が生じないよう十分な余裕を持った強度が確保されていることを解析により確認する。

評価方法は、3 次元 FEM による衝突解析により実施する。衝突解析に使用する解析コードは「LS-DYNA」とする。

#### 4.2 竜巻防護鋼板の評価方針

防護鋼板については「2.5(2)a. 防護鋼板」の評価方法に基づき、飛来物による衝撃荷重に対し、飛来物が外部事象防護対象施設に衝突することを防止するために、防護鋼板が飛来物の貫通を生じない最小厚さ以上であることを確認する。また、外事象防護対象施設に波及的影響を与えないよう、設計竜巻の風圧力による荷重、設計飛来物による衝撃荷重及びその他の荷重に対し、防護鋼板が終局状態に至るようなひずみを生じないことを確認する。

架構については「2.5(2)b. 架構」の評価方法に基づき、設計竜巻の風圧力による荷重、飛来物による衝撃荷重及びその他考慮すべき荷重に対し、上載する防護鋼板を支持し、外部事象防護対象施設に波及的影響を与えないよう、架構に終局状態に至るようなひずみが生じないことを確認する。

竜巻防護鋼板の評価フローを図 4-4 に示す。

竜巻防護鋼板の具体的な計算方法及び結果は、添付書類「VI-3-別添 1-2-1-2 竜巻防護鋼板の強度計算書」に示す。

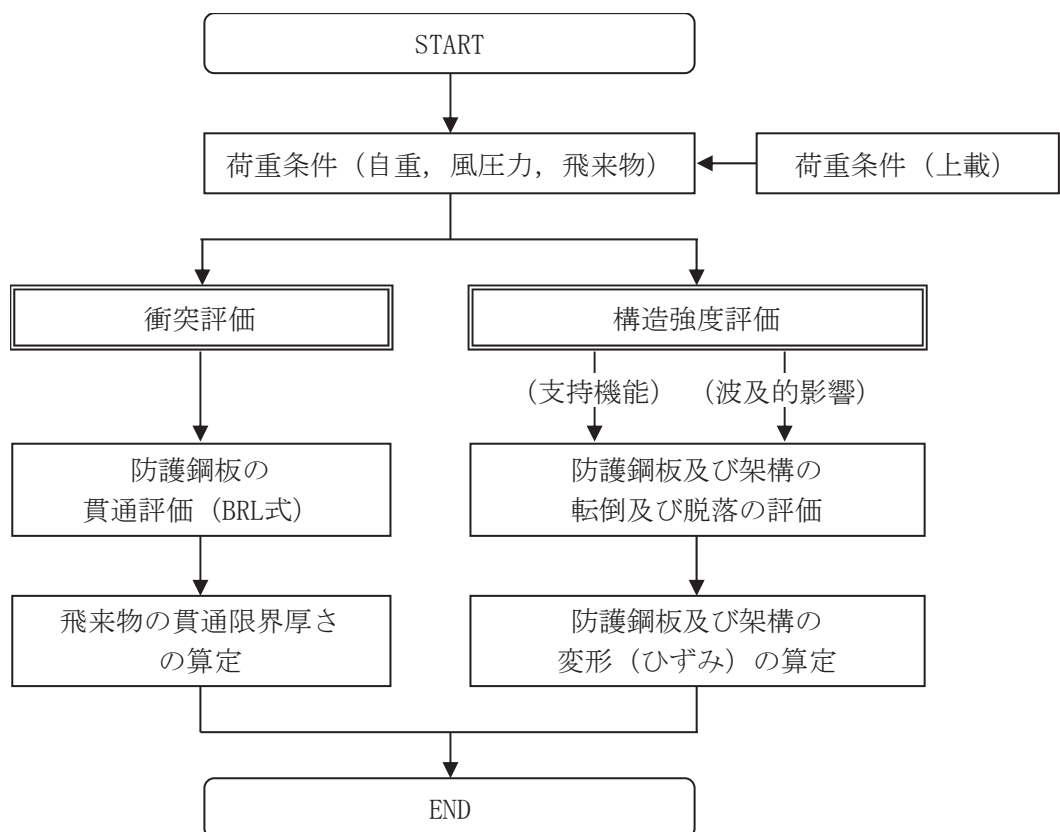


図 4-4 竜巻防護鋼板の評価フロー図

##### (1) 衝突評価

飛来物による衝撃荷重に対し、防護対策施設を構成する部材が飛来物を貫通さ

せないために、竜巻防護鋼板の防護鋼板が飛来物の貫通を生じさせない最小厚さ以上であることを計算により確認する。衝突評価には、「タービンミサイル評価について（昭和 52 年 7 月 20 日原子炉安全専門審査会）」で用いられている BRL 式を用いる。

(2) 構造強度評価

上載する防護鋼板の自重及び防護鋼板への飛来物の衝突時の荷重に対し、これらを支持する機能を維持可能な構造強度を有することの確認並びに、外部事象防護対象施設に波及的影響を与えないよう、施設を構成する部材自体の転倒及び脱落を生じないことの確認として、設計竜巻の風圧力による荷重、飛来物による衝撃荷重及びその他考慮すべき荷重に対し、防護鋼板及び架構に終局状態に至るようなひずみが生じないことを計算により確認する。評価方法は、3 次元 FEM による衝突解析により評価する。使用する解析コードは「LS-DYNA」とする。

## 5. 許容限界

「2.5 評価方針」及び「4. 防護対策施設の構成要素の評価方針」を踏まえ、防護対策施設の構成要素ごとの設計に用いる許容限界を設定する。

### 5.1 竜巻防護ネットの許容限界

#### (1) ネットの許容限界

##### a. 許容限界の設定

##### (a) 構造強度評価

ネットは、設計竜巻の風圧力による荷重、飛来物による衝撃荷重及びその他考慮すべき荷重に対する評価を行うため、破断せず、荷重が作用するとしてもネットが内包する外部事象防護対象施設に飛来物を衝突させないために、ネットの主要な部材が、破断が生じないよう十分な余裕を持った強度を有することを許容限界として設定する。

ネットのうち金網、ワイヤロープ及び接続冶具（支持部及び固定部）の許容限界を以下のとおり設定する。

#### イ. 金網

金網の許容限界は、吸収エネルギー評価及び破断評価（引張荷重評価）において設定する。

吸収エネルギー評価は、飛来物により金網に与えられる全エネルギーが金網の限界吸収エネルギー以下であることにより、金網が破断しないことを確認することから、金網の限界吸収エネルギーを許容限界とする。

破断評価は、金網が破断を生じないよう十分な余裕を持った強度を有することを確認する評価方針としていることを踏まえ、金網は、飛来物の衝突に対し、塑性変形することでエネルギーを吸収し、飛来物を捕捉することから、飛来物の衝撃荷重に対し、金網の許容引張荷重を許容限界とする。具体的には、飛来物衝突時の周辺交点数及び金網の1交点当たりの許容引張荷重から定まる荷重を、金網の許容限界とする。

金網の許容限界を表 5-1 に示す。

表 5-1 金網の許容限界

許容限界	
吸収エネルギー評価の許容限界	破断評価の許容限界
等価剛性の導出過程をふまえた係数及び金網設置枚数を考慮した限界吸収エネルギー	金網設置枚数を考慮した金網の許容引張荷重
$E_{max}'$	$F_{max}$

ロ. ワイヤロープ

ワイヤロープの端部にはワイヤグリップを取り付ける。一般にワイヤロープの破断荷重の値はメーカーの引張試験によれば J I S 規格値よりも大きいので、ワイヤロープの許容限界は、J I S に規定する破断荷重にワイヤグリップ効率  $C_c$  を乗じた値とする。

ワイヤロープの許容限界を表 5-2 に示す。

表 5-2 ワイヤロープの許容限界

規格値	許容限界
$F_3^{*1}$	$C_c^{*2} \cdot F_3^{*1}$

注記 \*1: J I S G 3 5 4 9 の破断荷重

\*2: J I S B 2 8 0 9 及び「日本道路協会 平成 20 年 8 月 小規模吊橋指針・同解説」

ハ. 接続治具（支持部）

接続治具（支持部）の強度評価は、接続治具（支持部）として、ワイヤロープを支持するターンバックル及びシャックルが、ワイヤロープから受ける引張荷重に対し、破断が生じない十分な強度を有することを確認する評価方針としていることを踏まえ、ターンバックルについては J I S に規定する保証荷重の 1.5 倍を、シャックルについては試験結果に基づくメーカー保証値を許容限界とする。

接続治具（支持部）の許容限界を表 5-3 に示す。

表 5-3 接続治具（支持部）の許容限界

評価部位	許容限界
ターンバックル	$P_4^{*1}$
シャックル	$P_5^{*2}$

注記 \*1: J I S A 5 5 4 0 の保証荷重の 1.5 倍

\*2: 試験結果に基づくメーカー保証値

## ニ. 接続治具（固定部）

接続治具（固定部）の破断評価は、接続治具（固定部）である隅角部固定ボルト及び取付プレートが、破断が生じないよう十分な余裕を持った強度を有することを確認する評価方針としていることを踏まえ、J E A G 4 6 0 1 を準用し、「その他の支持構造物」の許容限界を適用し、許容応力状態  $IV_A S$  から算出した許容応力を許容限界とする。設計竜巻による荷重は、金網に作用し、ワイヤロープを介して接続治具に作用するため、評価対象は、接続治具（固定部）である隅角部固定ボルト及び取付プレートとする。取付プレートは、プレート本体、プレートとフレーム、プレートとリブ及びフレームとリブの溶接部が存在するが、強度評価上、溶接脚長が短い取付プレートとリブの溶接部を評価対象部位とする。また、設計竜巻による荷重は、金網に作用し、ワイヤロープを介して水平方向に作用するため、評価対象部位の許容せん断応力を許容限界とする。

接続治具（固定部）の許容限界を表 5-4 に示す。

表 5-4 接続治具（固定部）の許容限界

評価部位	許容応力状態	許容限界*1
		せん断
隅角部固定ボルト	IV <sub>A</sub> S	1.5 f <sub>s</sub> * <sup>*</sup>
取付プレート (取付プレート及びリ ブ間溶接部)		

注記 \*1：記号の説明は以下のとおり。

f<sub>s</sub>\*<sup>\*</sup>：許容せん断応力。設計・建設規格 SSB-3121.1(2)により規定される値又はボルト等に対しては、設計・建設規格 SSB-3131(2)により規定される値の算出に際して、設計・建設規格付録材料図表 Part5 表 8 に規定する値とあるのを設計・建設規格付録材料図表 Part5 表 8 に規定する値の 1.2 倍の値と読み替えて計算した値。ただし、設計・建設規格 SSB-3121.1(1)a の F 値は S<sub>y</sub> 及び 0.7 S<sub>u</sub> のいずれか小さい方の値。

(b) たわみ評価

ネットは、飛来物衝突時にたわんだとしても、飛来物が外部事象防護対象施設に衝突することがないように、十分な離隔を有していることを確認する評価方針としていることを踏まえ、ネットと外部事象防護対象施設の最小離隔距離 L<sub>min</sub> を許容限界として設定する。

ネットのたわみ評価の許容限界を表 5-5 に示す。

表 5-5 ネットのたわみ評価の許容限界

許容限界
ネットと外部事象防護対象施設の最小離隔距離
L <sub>min</sub>



b. 許容限界の設定方法

(a) 記号の定義

ネットのうち、金網の強度評価における許容値の算出に用いる記号を表 5-6 に示す。

表 5-6 金網の強度評価における許容値の算出に用いる記号(1/2)

記号	単位	定義
a	mm	金網 1 目合いの対角寸法
$a_s$	mm	金網 1 目合いの破断変位
b	mm	飛来物の端面の長辺方向寸法
c	mm	飛来物の端面の短辺方向寸法
$E_i$	kJ	i 番目の列における金網の吸収可能なエネルギー
$E_{max}$	kJ	金網設置枚数を考慮した限界吸収エネルギー
$E_{max}'$	kJ	等価剛性の導出過程をふまえた係数及び金網設置枚数を考慮した限界吸収エネルギー
$F_i$	kN	飛来物衝突時の i 番目の列における作用力
$F_{max}$	kN	金網設置枚数を考慮した金網の許容引張荷重
$F_{50}$	kN	50 mm 目合い金網の 1 交点当たりの許容引張荷重
$F_{40}$	kN	40 mm 目合い金網の 1 交点当たりの許容引張荷重
K	kN/m	金網 1 目合いの等価剛性
$K_x'$	kN/m	金網 1 目合いの展開方向の 1 列の等価剛性
$K_x$	kN/m	金網設置枚数を考慮した金網 1 目合いの展開方向の 1 列の等価剛性
$L_x$	m	金網展開方向寸法
$L_y$	m	金網展開直角方向寸法
n	—	主金網の設置枚数
$N_i$	—	i 列目の金網展開直角方向目合い数
$N_x$	—	金網展開方向目合い数
$N_y$	—	金網展開直角方向目合い数
$P_i$	kN	飛来物衝突時に金網に発生する i 番目の列における張力
$X_i$	m	i 列目の金網の伸び
$\delta_i$	m	飛来物衝突時の i 番目の列における金網のたわみ量
$\delta_{max}$	m	金網の最大たわみ量

表 5-6 金網の強度評価における許容値の算出に用いる記号 (2/2)

記号	単位	定義
$\theta_i$	°	i 番目の列における金網たわみ角
$\theta_{max}$	°	金網の最大可能なたわみ角

(b) 吸収エネルギー評価

吸収エネルギー評価においては、計算により算出する金網の限界吸収エネルギーが金網に作用するエネルギー以上であることにより、金網が破断しないことを確認する。金網 1 目合いの要素試験の結果から得られる目合い方向の限界伸び量により金網の最大変形角が定まり、金網最大変形角におけるエネルギー吸収量が金網の有する最大吸収エネルギー  $E_{max}$  となる。この値に電中研報告書の引張試験結果を踏まえた係数を考慮した値を吸収エネルギー評価の許容限界とする。

限界吸収エネルギーは、複数枚を重ね合わせた金網を一体として扱ったモデルにて算出する。また、金網の変形及び吸収エネルギーの分布を考慮したオフセット衝突位置での吸収エネルギー評価の結果、電中研報告書を参照して、金網最大たわみ時の金網の全長は飛来物の金網への衝突位置によらず金網最大たわみ時展開方向の長さで一定であり、金網に発生する張力も一定となることから、飛来物の金網への衝突位置によらず金網から飛来物への反力も同等となり、オフセット位置への飛来物の衝突時の吸収エネルギーは中央衝突時と同等となる。したがって、吸収エネルギー評価では中央衝突の場合にて評価を行う。

限界吸収エネルギーは、金網 1 目合いの展開方向の 1 列の等価剛性、展開方向寸法及びたわみ量から、以下のとおり算出される。吸収エネルギー評価における金網のモデル図を図 5-1 に示す。

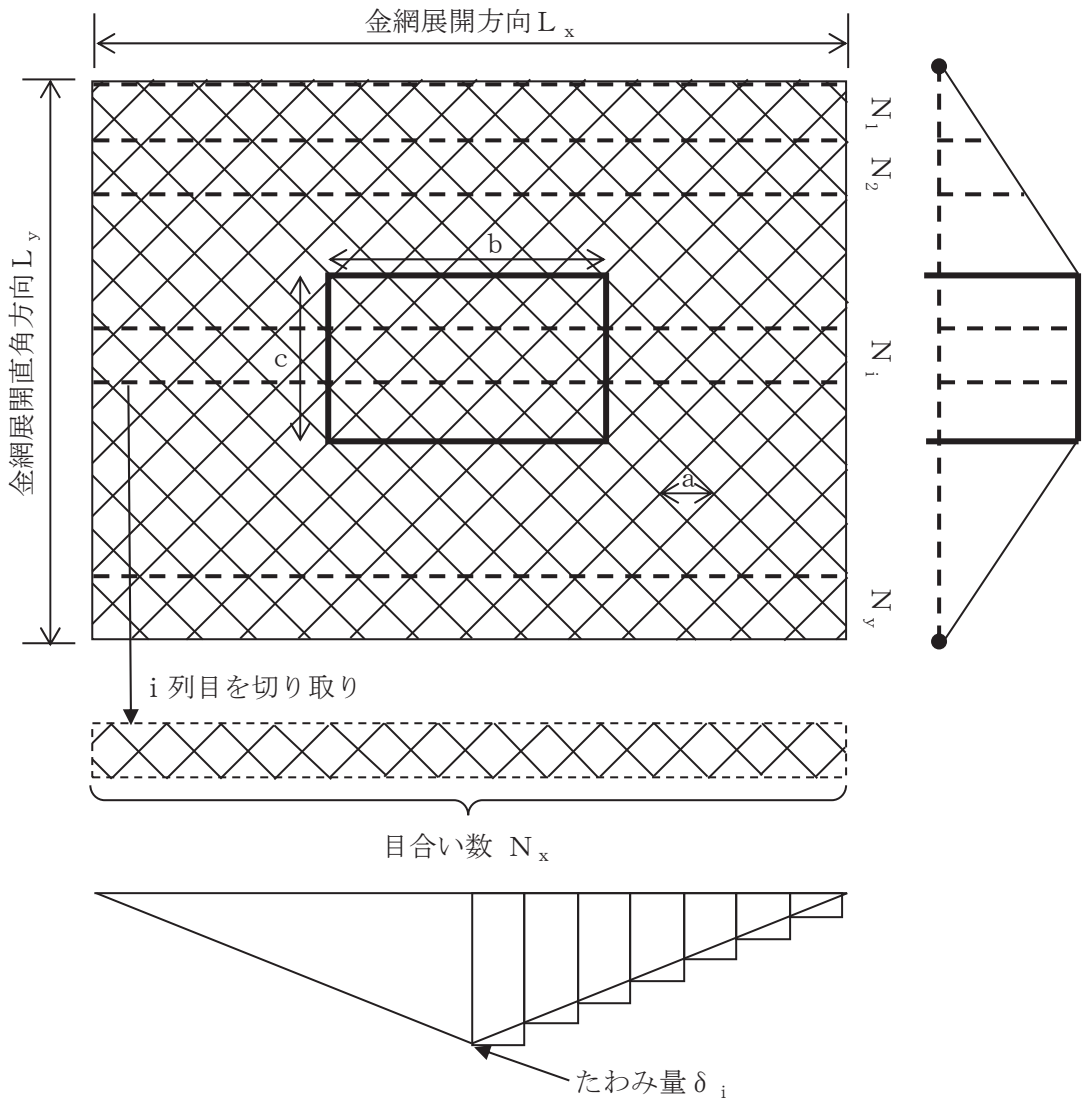


図 5-1 吸収エネルギー評価における金網のモデル図

図 5-1 に示すとおりの金網の展開方向に 1 目合いごとに [ ] で囲った形に帯状に分割し、 $N_1$  から  $N_y$  までの各列が分担するエネルギーを各列のたわみ量から算定し、それらを積算することにより金網が吸収するエネルギーを算出し、金網が吸収可能な限界吸収エネルギーを算出する。

ただし、中央部の最大たわみ量が発生する列数は、飛来物の寸法及び金網目合いの対角寸法から算出される金網展開直角方向目合い列数を考慮して設定する。飛来物の端部寸法 ( $b \times c$ ) 及び金網目合いの対角寸法  $a$  を考慮し、最大たわみが発生する場合の金網展開直角方向目合い列数を以下のとおり算出する。金網の吸収エネルギーが小さくなるよう、目合い列数の算出に用いる飛来物の寸法として軸方向断面の小さい方の寸法  $c$  を適用し、最大たわみが生じる目合い列数を少なくすることにより、限界吸収エネルギー量が小さくなるように評価する。

$$\text{金網展開直角方向目合い列数} = \frac{c}{a}$$

評価モデルとしては、展開方向に 1 目合いごとに帯状に分割するモデルとしており、限界吸収エネルギー量が小さく算出されるよう、三角形モデルとして評価を実施する。

吸収エネルギー評価の許容限界の算定フローを図 5-2 に示す。

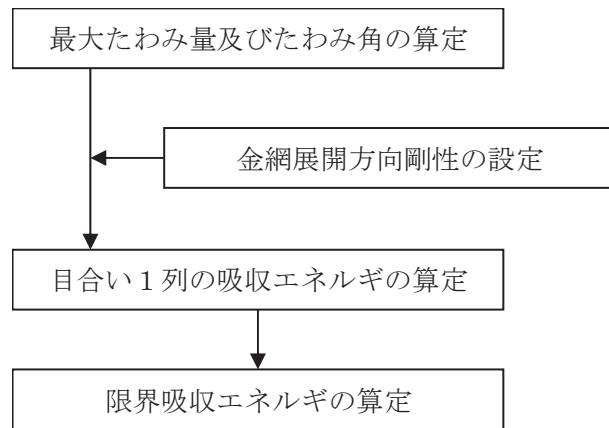
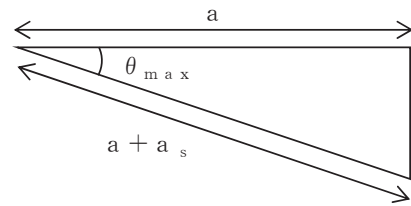


図 5-2 吸収エネルギー評価の許容限界の算定フロー

金網 1 目合いの最大伸び量は、電中研報告書の金網目合いの引張試験から求められ、そこから算出する最大たわみ角から、飛来物が衝突した際の列の最大たわみ量  $\delta_{max}$  は次式により算定される。

$$\delta_{max} = \frac{L_x}{2} \cdot \tan \theta_{max}$$

$$\theta_{max} = \cos^{-1} \left( \frac{a}{a + a_s} \right)$$



金網を構成する金網の展開方向の目合い数  $N_x$  は、金網展開方向寸法  $L_x$  及び金網 1 目合いの対角寸法  $a$  から求める。展開直角方向の目合い数  $N_y$  は、金網展開直角方向寸法  $L_y$  及び金網 1 目合いの対角寸法  $a$  から求める。金網を構成する 1 目合いはそれぞれ  $K$  の等価剛性を持っているため、1 目合い当たりバネ定数  $K$  を持つバネを  $N_x$  個直列に接続したものと考えることができる。そのため、1 列当たりの剛性  $K_x'$  は、

$$N_x = \frac{1000 \cdot L_x}{a}$$

$$N_y = \frac{1000 \cdot L_y}{a}$$

$$\text{金網展開方向剛性 } K_x' = \frac{K}{N_x}$$

となる。ただし、 $N_x$ 、 $N_y$ の算出において限界吸収エネルギーの値が小さくなるように $N_x$ は保守的に切り上げ、 $N_y$ は保守的に切り捨てた値を用いる。また、金網設置枚数を考慮した金網展開方向剛性 $K_x$ は、次式により算出される。電中研報告書によると、40 mm 目合いの補助金網は、飛来物落下試験において主金網 0.5 枚相当の吸収エネルギー能力を有していることが確認されていることから、補助金網については、主金網 0.5 枚として考慮する。

$$K_x = K_x' (n + 0.5)$$

飛来物が衝突しなかった列のたわみ量 $\delta_i$ は、最大たわみ量 $\delta_{max}$ から定着部のたわみ量 0 までの間を、非接触の列の数の分だけ段階的に減少していくと考える。金網の最大たわみ量と最大たわみ角を図 5-3 に示す。

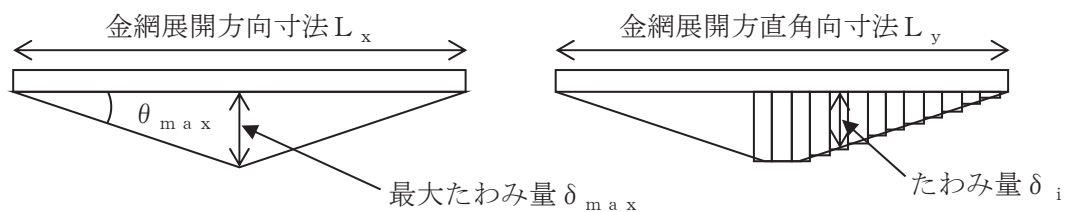


図 5-3 金網の最大たわみ量と最大たわみ角

金網に飛来物が衝突した際の金網にかかる張力を、金網の剛性及び金網の伸び量から算出する。金網に作用する力のつり合いを図 5-4 に示す。

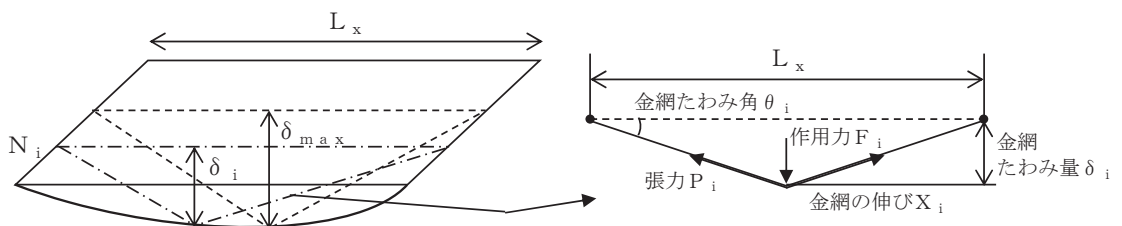


図 5-4 金網に作用する力のつり合い

$i$  番目の列における金網の張力 $P_i$ は、飛来物の衝突位置の左右を分割して考えると、伸び量は $X_i/2$ 、剛性は $2K_x$ となることから、

$$P_i = 2 \cdot K_x \cdot \left( \frac{X_i}{2} \right)$$

$$= K_x \cdot X_i$$

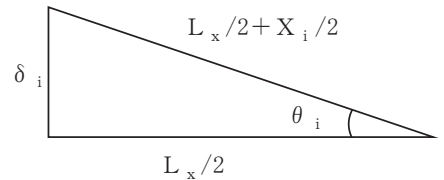
となる。また、作用力  $F_i$  は変位量とたわみ量の関係から、

$$F_i = 2 \cdot P_i \cdot \sin \theta_i$$

$$= 2 \cdot K_x \cdot X_i \cdot \sin \theta_i$$

$$= 2 \cdot K_x \cdot L_x \cdot (\tan \theta_i - \sin \theta_i)$$

$$= 4 \cdot K_x \cdot \delta_i \cdot \left( 1 - \frac{L_x}{\sqrt{4 \cdot \delta_i^2 + L_x^2}} \right) \dots \dots \dots (5.1)$$



金網に飛来物が衝突した際の金網にかかる作用力  $F_i$  を積分することにより  $i$  番目の列における吸収エネルギー  $E_i$  を次式に示す。

$$E_i = \int_0^{\delta_i} F_i \cdot d\delta$$

$$= \int_0^{\delta_i} 4 \cdot K_x \cdot \delta_i \cdot \left( 1 - \frac{L_x}{\sqrt{4 \cdot \delta_i^2 + L_x^2}} \right) \cdot d\delta$$

$$= 2 \cdot K_x \cdot \delta_i^2 - K_x \cdot L_x \cdot \left( \sqrt{4 \cdot \delta_i^2 + L_x^2} - L_x \right) \dots \dots \dots (5.2)$$

以上から、金網設置枚数を考慮した限界吸収エネルギー  $E_{max}$  は、各列の吸収エネルギー  $E_i$  を第 1 列から第  $N_y$  列まで積算することにより求められる。

$$E_{max} = \sum_{i=1}^{N_y} E_i$$

$$= \sum_{i=1}^{N_y} \left\{ 2 \cdot K_x \cdot \delta_i^2 - K_x \cdot L_x \cdot \left( \sqrt{4 \cdot \delta_i^2 + L_x^2} - L_x \right) \right\} \dots \dots (5.3)$$

また、等価剛性の算出方法の影響から定められる係数を考慮した  $n$  枚の金網及び補助金網 1 枚から算出される限界吸収エネルギーを  $E_{max}'$  とする。係数としては、電中研報告書の引張試験結果より  $1/1.056$  と定める。

$$E_{max}' = \frac{1}{1.056} \cdot E_{max} \dots \dots (5.4)$$

(c) 破断評価

金網の破断評価においては、計算により算出する金網の許容引張荷重が飛来物の衝撃荷重以上であることにより、金網が破断しないことを確認する。

50 mm 目合いの金網に飛来物（鋼製材）が衝突した評価モデルを図 5-5 に示す。

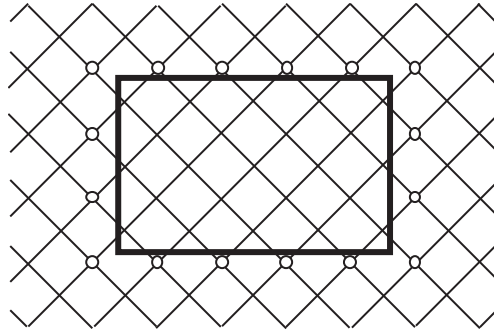


図 5-5 50 mm 目合いの金網に飛来物が衝突した評価モデル

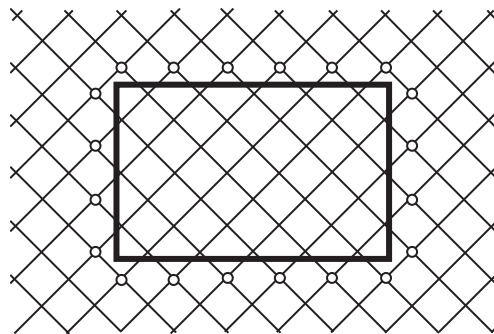


図 5-6 40 mm 目合いの金網に飛来物が衝突した評価モデル

金網の許容引張荷重は金網の 1 交点当たりの許容引張荷重から定まり、飛来物衝突時の周辺交点数から算出される許容引張荷重を許容限界とする。

図 5-5 及び図 5-6 に示すように、50 mm 目合いの金網は飛来物（鋼製材）が衝突した際は 16 交点が、40 mm 目合いの金網は飛来物（鋼製材）が衝突した際は 20 交点がそれぞれ接触するため、許容引張荷重  $F_{max}$  は以下のとおり算出される。

$$F_{max} = F_{50} \cdot 16 \cdot n + F_{40} \cdot 20$$

(2) 防護板の許容限界

a. 衝突評価

飛来物による衝撃荷重に対し、防護対策施設を構成する部材が飛来物を貫通させないために、竜巻防護ネットの防護板が飛来物の貫通を生じない最小厚さ以上であることを計算により確認する評価方針としていることを踏まえ、防護

板の最小部材厚さを許容限界として設定する。

(3) 支持部材の許容限界

a. 許容限界の設定

(a) 衝突評価

飛来物による衝撃荷重に対し、防護対策施設を構成する部材が飛来物を貫通させないために、竜巻防護ネットの支持部材のうちフレーム及び大梁が飛来物の貫通を生じない最小厚さ以上であることを計算により確認する評価方針としていることを踏まえ、フレーム及び大梁の最小部材厚さを許容限界として設定する。

(b) 構造強度評価

上載するネット及び防護板の自重並びにネット、防護板及び支持部材への飛来物の衝突時の荷重に対し、これらを支持する構造強度を有することの確認並びに外部事象防護対象施設に波及的影響を与えないよう、施設を構成する部材自体の転倒及び脱落を生じないことの確認として、設計竜巻の風圧力による荷重、飛来物による衝撃荷重及びその他考慮すべき荷重に対し、支持部材に終局状態に至るようなひずみを生じないこと及び支持部材に破断が生じないよう十分な余裕を持った強度が確保されていることを解析により確認する評価方針としていることを踏まえ、以下のとおり許容限界を設定する。

フレーム及び大梁については、破断ひずみを許容限界として設定する。破断ひずみは、J I S に規定されている伸びの下限値を基に設定するが、「Methodology for Performing Aircraft Impact Assessments for New Plant Design (Nuclear Energy Institute 2011 Rev8)」(以下「NEI07-13」という。)において、TF(多軸性係数)を $\square$ とすることが推奨されていることを踏まえ、安全余裕として $TF = \square$ を考慮して設定する。破断ひずみを超えるようなひずみが確認される場合においては、その範囲を確認し飛来物が貫通するものでないことを確認する。ゴム支承(構成部材のうち鋼製部品)については、J E A G 4 6 0 1等に準じて許容応力状態 $IV_A S$ の許容応力を許容限界として設定する。ゴム支承(構成部材のうち鋼製部品)許容限界を表 5-7 に示す。ゴム支承のゴム体については、道路橋示方書・同解説 V 耐震設計編(H14.3)に基づく道路橋支承便覧の評価基準値を許容限界として設定する。ゴム支承(ゴム体)の許容限界を表 5-8 に示す。また、可動支承については、メーカーの強度試験より算出した許容応力及び J E A G 4 6 0 1等に準じた許容応力状態 $IV_A S$ の許容応力より、可動支承全体の許容荷重を許容限界として設定する。可動支承の許容限界を表 5-9 に示す。

枠囲みの内容は商業機密の観点から公開できません。



表 5-7 ゴム支承（構成部材のうち鋼製部品）の許容限界

評価部位	許容応力 状態	許容限界*1, *2 (内部鋼板)	許容限界*1, *2 (ボルト)	
		引張	引張	せん断
ゴム支承 (構成部材 のうち鋼製 部品)	IV <sub>A</sub> S	$1.5 \cdot f_t^*$	$1.5 \cdot f_t^*$	$1.5 \cdot f_s^*$

注記 \*1：記号の説明は以下のとおり。

$f_t^*$ ：許容引張応力。設計・建設規格 SSB-3121.1(1)により規定される値の算出に際して、設計・建設規格付録材料図表 Part5 表 8 に規定する値とあるのを設計・建設規格付録材料図表 Part5 表 8 に規定する値の 1.2 倍の値と読み替えて計算した値。ただし、設計・建設規格 SSB-3121.1(1)a の F 値は  $S_y$  及び  $0.7 S_u$  のいずれか小さい方の値。

$f_s^*$ ：許容せん断応力。設計・建設規格 SSB-3121.1(2)により規定される値又はボルト等に対しては、設計・建設規格 SSB-3131(2)により規定される値の算出に際して、設計・建設規格付録材料図表 Part5 表 8 に規定する値とあるのを設計・建設規格付録材料図表 Part5 表 8 に規定する値の 1.2 倍の値と読み替えて計算した値。ただし、設計・建設規格 SSB-3121.1(1)a の F 値は  $S_y$  及び  $0.7 S_u$  のいずれか小さい方の値。

\*2：応力の組合せが考えられる場合には、組合せ応力に対しても評価を行う。

表 5-8 ゴム支承（ゴム体）の許容限界

評価部位	許容限界*1		
	せん断ひずみ	引張応力度	圧縮応力度
ゴム支承 (ゴム体)	$\gamma_{ea}$	$\sigma_{ta}$	$\sigma_{cra}$

注記 \*1：道路橋示方書・同解説 V 耐震設計編（H14.3）に基づく道路橋支承便覧の評価基準値

表 5-9 可動支承の許容限界

評価部位	許容限界*1		
	水平荷重	鉛直荷重（圧縮）	鉛直荷重（引張）
可動支承	R <sub>h</sub>	R <sub>vc</sub>	R <sub>vt</sub>

注記 \*1：支承を構成する各部品の許容値より算出した許容荷重

b. 許容限界の設定方法

(a) 記号の定義

支持部材の強度評価における許容値の算出に用いる記号を表 5-10 に示す。

表 5-10 支持部材の強度評価における許容値の算出に用いる記号

記号	単位	定義
$\sigma_{cra}$	MPa	許容圧縮応力度
G <sub>e</sub>	N/mm <sup>2</sup>	ゴムのせん断弾性係数
S <sub>1</sub>	-	一次形状係数
S <sub>2</sub>	-	二次形状係数
f <sub>cr</sub>	-	荷重の大きさ及び発生頻度を考慮した係数

(b) 各部の応力評価

イ. ゴム支承の評価

(イ) 圧縮応力度の許容値

座屈を考慮した圧縮応力度の許容値は次式より求める。

$$\sigma_{cra} = \frac{G_e \cdot S_1 \cdot S_2}{f_{cr}}$$

## 5.2 竜巻防護鋼板の許容限界

### (1) 衝突評価

飛来物による衝撃荷重に対し、防護対策施設を構成する部材が飛来物を貫通させないために、竜巻防護鋼板の防護鋼板が飛来物の貫通を生じさせない最小厚さ以上であることを計算により確認する評価方針としていることを踏まえ、防護鋼板の最小部材厚さを許容限界として設定する。

### (2) 構造強度評価

上載する防護鋼板の自重及び防護鋼板への飛来物の衝突時の荷重に対し、これらを支持する機能を維持可能な構造強度を有することの確認並びに、外部事象防護対象施設に波及的影響を与えないよう、防護鋼板及び架構自体の転倒及び脱落を生じないことの確認として、設計竜巻の風圧力による荷重、飛来物による衝撃荷重及びその他考慮すべき荷重に対し、終局状態に至るようなひずみが生じないことを計算により確認する評価方針としていることを踏まえ、鋼材の破断ひずみを許容限界として設定する。鋼材の破断ひずみは、J I Sに規定されている伸びの下限値を基に設定するが、NEI07-13において、TF（多軸性係数）を□とすることが推奨されていることを踏まえ、安全余裕として  $TF = \square$  を考慮して設定する。

## 6. 強度評価方法

評価手法は、以下に示す解析法により、適用性に留意の上、規格及び基準類や既往の文献において適用が妥当とされる手法に基づき実施することを基本とする。

- ・定式化された評価式を用いた解析法
- ・FEM 等を用いた解析法

### 6.1 竜巻防護ネットの強度評価

#### (1) ネットの強度評価

##### a. 評価方針

- (a) 金網の限界吸収エネルギーの算出においては、金網の展開直角方向に 1 目合い毎に帯状に分割し、各列が分担するエネルギーを各列のたわみ量から算定し、それらを積算することにより金網の吸収するエネルギーを算出する。
- (b) 金網の限界吸収エネルギーの算出においては、金網を構成する 1 目合いはそれぞれ  $K$  の等価剛性を持っているため、1 列当たりバネ定数  $K$  を持つバネを  $N_x$  個直列に接続したものと考える。
- (c) 自重及び風圧力による金網に作用する荷重は、金網全体に等分布荷重として作用するものであり、金網展開直角方向に対しては荷重が均一となるよう作用させる。
- (d) 一方、金網展開方向に対しては、設計モデル上均一に荷重を作用させることが困難であるため、保守的にエネルギー量が大きくなるよう、自重及び風圧力により金網に作用する荷重  $F_w$  が全て金網展開方向  $L_x$  の中央に作用したとして、金網にかかる作用力の式を用いて 1 列当たりの自重及び風圧力による荷重により金網が受けるエネルギーを算出し、列数倍することで金網全体が自重及び風圧力による荷重により受けるエネルギーを算出する。

##### b. 評価対象部位

評価対象部位及び評価内容を表 6-1 に示す。

表 6-1 評価対象部位及び評価内容

評価対象部位		評価内容
金網		<ul style="list-style-type: none"> <li>・ 限界吸収エネルギー</li> <li>・ 破断</li> <li>・ たわみ</li> </ul>
ワイヤロープ		<ul style="list-style-type: none"> <li>・ 破断</li> <li>・ たわみ*</li> </ul>
接続治具 (支持部)	ターンバックル	・ 破断
	シャックル	・ 破断
接続治具 (固定部)	隅角部固定ボルト	・ 破断
	取付プレート溶接部	・ 破断

注記 \* : ネット全体のたわみ評価に用いる。

c. 強度計算

(a) 記号の定義

ネットの強度評価に用いる記号を表 6-2 に示す。

表 6-2 ネットの強度評価に用いる記号(1/3)

記号	単位	定義
$a_w$	mm	取付プレート溶接部ののど厚
$A_b$	mm <sup>2</sup>	隅角部固定ボルトの断面積
$E_f$	kJ	飛来物衝突時に金網に作用するエネルギー
$E_i$	kJ	i 番目の列における金網の吸収可能エネルギー
$E_{max}$	kJ	金網設置枚数を考慮した限界吸収エネルギー
$E_{max}'$	kJ	等価剛性の導出過程をふまえた係数及び金網設置枚数を考慮した限界吸収エネルギー
$E_t$	kJ	金網設置枚数を考慮した金網に作用する全エネルギー
$E_w$	kJ	自重及び風圧力により金網に作用するエネルギー
$F_a$	kN	飛来物衝突時に金網が受ける最大衝撃荷重
$F_a'$	kN	飛来物衝突時に金網が受けるオフセット衝突を加味した最大衝撃荷重
$F_i$	kN	飛来物衝突時の i 番目の列における作用力

表 6-2 ネットの強度評価に用いる記号(2/3)

記号	単位	定義
$F_p$	kN	飛来物が金網に衝突する際ワイヤロープから隅角部へ作用する合成荷重
$F_{p1}$	kN	飛来物が金網に衝突する際に1本目のワイヤロープから隅角部へ作用する合成荷重
$F_{p2}$	kN	飛来物が金網に衝突する際に2本目のワイヤロープから隅角部へ作用する合成荷重
$F_x$	kN	飛来物が金網に衝突する際ワイヤロープから隅角部へ作用するX方向の合成荷重
$F_y$	kN	飛来物が金網に衝突する際ワイヤロープから隅角部へ作用するY方向の合成荷重
$F_w$	kN	自重及び風圧力により金網に作用する荷重
$K_x$	kN/m	金網設置枚数を考慮した金網1目合いの展開方向の1列の等価剛性
$L$	mm	取付プレートの面取り長さ
$L_b$	mm	変形前のワイヤロープ長さ
$L_{pw}$	mm	取付プレートの溶接部の有効長さ
$L_{p1}$	mm	取付プレート長さ（縦方向）
$L_{p2}$	mm	取付プレート長さ（横方向）
$L_s$	mm	直線区間のワイヤロープの変形後の長さの合計
$L_x$	m	金網展開方向寸法（吸収エネルギー、破断及びたわみ設計が安全側となるよう考慮する。）
$L_y$	m	金網展開直角方向寸法（吸収エネルギー、破断及びたわみ設計が安全側となるよう考慮する。）
$L_y'$	m	飛来物衝突の影響範囲
$L_z$	m	ワイヤロープの全長
$m$	kg	飛来物の質量
$n$	—	主金網の設置枚数
$n_2$	—	隅角部固定ボルト本数
$N_y$	—	金網展開直角方向目合い数
$P_w$	kN	金網の自重により作用する荷重
$S$	mm	変形後のワイヤロープの長さ
$S_w$	mm	取付プレート溶接部のすみ肉厚さ
$S_x$	mm	金網展開方向と平行に配置したワイヤロープの変形後の長さ

表 6-2 ネットの強度評価に用いる記号(3/3)

記号	単位	定義
$S_y$	mm	金網展開方向と直交するワイヤロープの変形後の長さ
$V$	m/s	飛来物の飛来速度
$T'$	kN	飛来物の金網への衝突により金網に発生する張力
$T_1'$	kN	飛来物の金網への衝突によりワイヤロープに発生する張力
$T_1''$	kN	補助金網を支持しているワイヤロープに発生する張力
$T_x$	kN	飛来物の金網への衝突により展開方向のワイヤロープから発生する X 方向の荷重
$T_x'$	kN	飛来物の金網への衝突により展開直角方向のワイヤロープから発生する X 方向の荷重
$T_y$	kN	飛来物の金網への衝突により展開方向のワイヤロープから発生する Y 方向の荷重
$T_y'$	kN	飛来物の金網への衝突により展開直角方向のワイヤロープから発生する Y 方向の荷重
$W_w$	kN	風圧力による荷重
$\varepsilon$	—	ワイヤロープのひずみ量
$\delta$	m	飛来物衝突時の金網の最大たわみ量
$\delta'$	m	変形によるワイヤロープ伸び量
$\delta_a$	m	自重及び風圧力による荷重によるたわみ量
$\delta_i$	m	飛来物衝突時の i 番目の列における金網のたわみ量
$\delta_L$	m	直線区間のワイヤロープのたわみ量
$\delta_t$	m	金網とワイヤロープの合計たわみ量
$\delta_w$	m	ワイヤロープのたわみ量
$\delta_{wx}$	m	金網展開方向に平行に配置したワイヤロープの変形後のたわみ量
$\delta_{wy}$	m	金網展開方向に直交に配置したワイヤロープの変形後のたわみ量
$\theta$	°	飛来物衝突時の金網のたわみ角
$\theta_{w1}$	°	金網展開方向にワイヤロープのたわみ角
$\theta_{w2}$	°	金網展開直角方向にワイヤロープのたわみ角
$\theta_x$	°	飛来物衝突時の金網展開方向に平行の金網たわみ角
$\theta_y$	°	飛来物衝突時の金網展開直角方向に平行の金網たわみ角
$\tau_s$	MPa	隅角部固定ボルトに発生するせん断応力
$\tau_w$	MPa	取付プレート溶接部に発生するせん断応力

## (b) 吸収エネルギー評価

吸収エネルギー評価においては、電中研評価式を参照して、金網が異方性材料であることを考慮した吸収エネルギー算出のモデル化を行い、自重、風圧力による荷重及び飛来物による衝突荷重によるエネルギーを算出する。

評価においては、複数枚の重ね合わせた金網を一体として考えたモデルにて評価を実施する。

(5.3) 式及び (5.4) 式より、 $E_{max}$  及び  $E_{max}'$  は以下のとおりである。

$$E_{max} = \sum_{i=1}^{N_y} \left\{ 2 \cdot K_x \cdot \delta_i^2 - K_x \cdot L_x \cdot \left( \sqrt{4 \cdot \delta_i^2 + L_x^2} - L_x \right) \right\}$$

$$E_{max}' = \frac{1}{1.056} \cdot E_{max}$$

自重及び風圧力による荷重により金網に作用する荷重は、金網全体に等分布荷重として作用するものであるため、実現象に合わせ金網展開直角方向に対しては荷重が等分布となるよう作用させる。一方、金網展開方向に対しては、評価モデル上の制約により均一に荷重を作用させることが困難であるため、金網に作用するエネルギー量が保守的に大きくなるよう、 $F_w$  がすべて金網展開方向  $L_x$  の中央に作用したとして、金網にかかる作用力の式を用いて 1 列当たりの自重及び風圧力による荷重により金網が受けるエネルギーを算出し、列数倍することで金網全体が自重及び風圧力による荷重により受けるエネルギーを算出する。



評価条件である  $K_x$  及び  $L_x$  並びに自重及び風圧力による荷重から算出する  $F_w$  を (5.1) 式の  $F_i$  に代入して数値計算を実施することにより、自重及び風圧力による荷重によるたわみ量  $\delta_a$  が算出される。

$$F_w = N_y \cdot 4 \cdot K_x \cdot \delta_a \cdot \left( 1 - \frac{L_x}{\sqrt{4 \cdot \delta_a^2 + L_x^2}} \right)$$

ただし、

$$F_w = P_w + W_w$$

上式にて算出した  $\delta_a$  を (5.3) 式において、展開方向の 1 列当たりの自重及び風圧力による荷重により金網が受けるエネルギーを列数倍する以下の式に代入することにより、自重及び風圧力による荷重により金網が受けるエネルギー  $E_w$  が算出される。

$$E_w = N_y \cdot \left\{ 2 \cdot K_x \cdot \delta_a^2 - K_x \cdot L_x \cdot \left( \sqrt{4 \cdot \delta_a^2 + L_x^2} - L_x \right) \right\}$$

飛来物の衝突により金網に作用するエネルギー  $E_f$  としては、衝突時の飛来物の運動エネルギーとして、以下より求められる。

$$E_f = \frac{1}{2} \cdot m \cdot V^2$$

飛来物の飛来速度は、金網の設置方向により、水平設置の場合は鉛直の飛来速度、鉛直設置の場合は水平の飛来速度にて算出する。斜め方向から衝突した場合の飛来速度の水平方向速度成分及び鉛直方向速度成分は、評価に用いる水平最大飛来速度及び鉛直最大飛来速度を下回る。また、飛来物が金網の設置方向に対して斜め方向から衝突する場合は、飛来物が衝突後に回転し、金網と飛来物の衝突面積が大きくなるため、金網に局部的に作用する荷重は小さくなる。したがって、飛来物の衝突方向は、金網に局部的に作用する荷重が大きくなるように金網に対して垂直に入射するものとし、その飛来速度は金網の設置方向に応じ、水平設置の場合は鉛直最大飛来速度、鉛直設置の場合は、水平最大飛来速度を用いる。

以上から、金網設置枚数を考慮した金網に作用する全エネルギー  $E_t$  が以下のとおり算出される。

$$E_t = E_f + E_w \dots\dots\dots (6.1)$$

## (c) 破断評価

## イ. 金網の引張荷重評価

ネットに飛来物が衝突した際に生じる衝撃荷重の最大値  $F_a$  は、「2.3 荷重及び荷重の組合せ」にて算出した (2.8) 式のたわみ量と飛来物による衝撃荷重の関係式を用いて算出する。

飛来物の衝突による荷重に加え、自重及び風圧力による荷重を考慮するため、 $E_f$  を  $E_t$  と置き換えて、(2.8) 式より、

$$F_a = \frac{8 \cdot E_t}{3 \cdot \delta}$$

となる。

$E_t$  としては、(6.1) 式により飛来物による運動エネルギー  $E_f$  並びに自重及び風圧力による荷重により金網が受けるエネルギー  $E_w$  から算出した金網に作用する全エネルギー量を代入する。 $\delta$  としては、たわみ評価で算出する飛来物が衝突する場合の金網の最大たわみ量を代入し、 $F_a$  を算出する。

ここで、オフセット衝突による衝撃荷重の増加分による係数 1.21 を考慮し、衝撃荷重の最大値  $F_a'$  は、

$$F_a' = 1.21 \cdot F_a$$

にて算出される。

## ロ. ワイヤロープの破断評価

破断評価における衝撃荷重と、金網とワイヤロープの接続構造からワイヤロープに作用する荷重を導出する。

ワイヤロープの設計において、ワイヤロープに発生する荷重として以下を考慮する。

- ① 金網の自重により作用する荷重
- ② 風圧力により金網に作用する荷重
- ③ 飛来物の衝突により金網に作用する衝撃荷重

ネットは、電中研報告書と同様に 2 本のワイヤロープを L 字に設置し、さらにワイヤロープが緩衝材により拘束されない構造としており、衝突試験における実測値が包絡されることを確認している評価式を用いて評価を実施する。

自重、風圧力による荷重及び飛来物による衝撃荷重により金網に作用する衝撃荷重の最大値  $F_a'$  が集中荷重として作用するとしてモデル化すると、飛来物が衝突する場合の設置枚数を考慮した金網に発生する張力の合計である張力  $T'$  は、図 6-1 に示す金網に発生する力のつりあいより以下のとおり算出され、各辺のワイヤロープが結合されていることから張力が一定となるため、ワイヤロープ 1 本が負担する張力は  $T' / 2$  と設定する。

$$T' = \frac{F_a'}{2 \cdot \sin \theta}$$

ただし、 $\theta$  は以下の式で求められる。

$$\theta = \tan^{-1} \frac{2 \cdot \delta}{L_x}$$

金網に発生する力のつりあいを図 6-1 に示す。

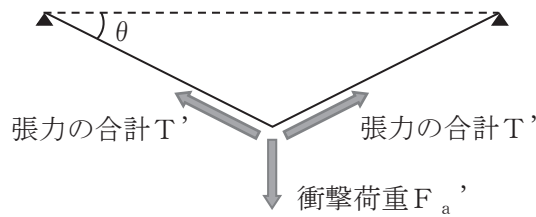


図 6-1 金網に発生する力のつりあい

主金網を  $n$  枚重ねて設置する場合、1 枚の金網のワイヤロープ 1 本に発生する張力の最大値  $T_1'$  は、

$$T_1' = \frac{T'}{2} \cdot \frac{1}{n} = \frac{F_a'}{4 \cdot n \cdot \sin \theta}$$

と算出される。

さらに、ワイヤロープが支持する金網の枚数を考慮する。上段のワイヤロープには補助金網が設置されており、2 枚の金網を支持しているため、下段のワイヤロープより大きな荷重が作用することとなるため、補助金網設置に伴う荷重の分担を考慮する。

電中研報告書によると、補助金網を設置している上段のワイヤロープには、補助金網を設置していないワイヤロープに比べ、1.5 倍の張力が発生していることが確認されている。このことから、上段のワイヤロープは、下段のワイヤロープに比べ、補助金網の影響により 1.5 倍の張力が発生しているものとし、その影響を考慮する。補助金網を支持しているワイヤロープに発生する張力の最大値  $T_1''$  は、

$$T_1'' = \frac{T'}{2} \cdot \left( \frac{1.5}{1.5+1} \right) = \frac{F_a'}{4 \cdot \sin \theta} \cdot \left( \frac{1.5}{1.5+1} \right)$$

金網に対して飛来物がオフセット衝突した場合においても、各ワイヤロープに対して均等に張力が発生することが衝突試験により確認されており、算出結果は飛来物の衝突位置によらず適用可能である。

ハ. 接続治具（支持部）の破断評価

(イ) ターンバックル

ターンバックルは、ワイヤロープの引張荷重が作用する場合においても、許容値を満足することを確認することから、引張荷重の最大値として、ワイヤロープに発生する張力 $T_1$ ”により評価を実施する。

(ロ) シャックル

シャックルは、ワイヤロープの引張荷重が作用する場合においても、許容値を満足することを確認することから、引張荷重の最大値として、ワイヤロープに発生する張力 $T_1$ ”により評価を実施する。

ニ. 接続治具（固定部）の破断評価

(イ) 隅角部固定ボルト

ワイヤロープは、設置する金網枚数に応じて設置するため、隅角部固定ボルトにかかる応力は、金網枚数ごとに評価する。

ここで、ワイヤロープはたわみにより鋼管に対して $\theta_{w1}$ 、 $\theta_{w2}$ のたわみ角を有することから、隅角部へ作用する荷重にはこのたわみ角を考慮する。鉛直方向成分は、水平方向成分のように溶接部に対する有意な荷重ではないことから、面内荷重で評価する。

金網のたわみとワイヤロープのたわみ角の関係を図 6-2 に示す。

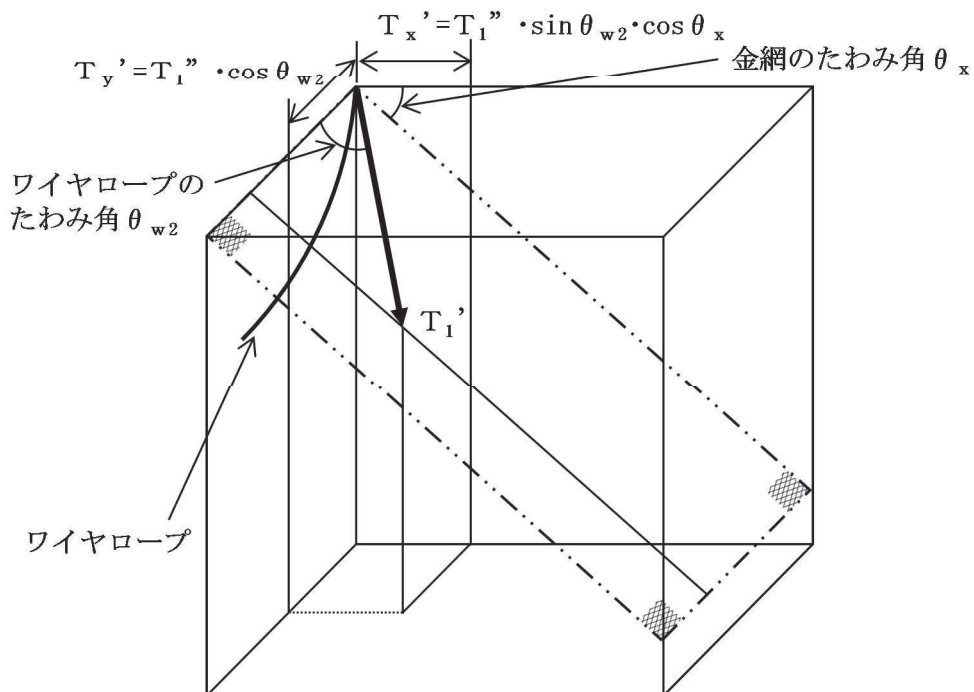
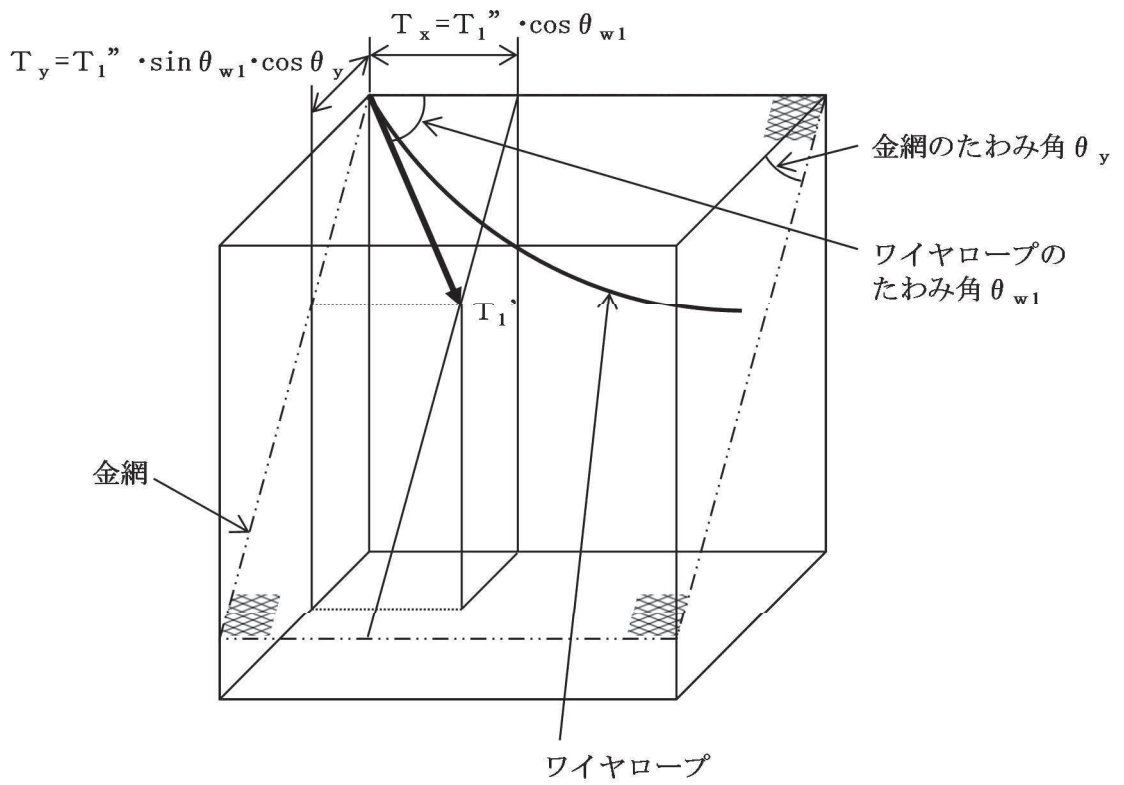


図 6-2 金網のたわみとワイヤロープのたわみ角の関係

鋼管の荷重状態を図 6-3、隅角部固定ボルトの荷重状態を図 6-4 に示す。

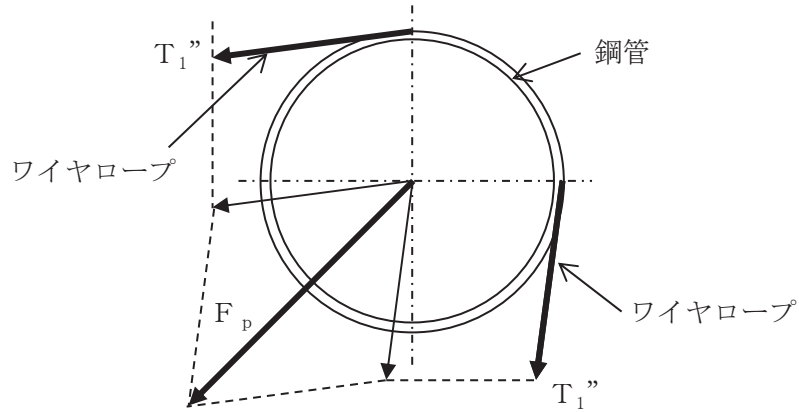


図 6-3 鋼管の荷重状態

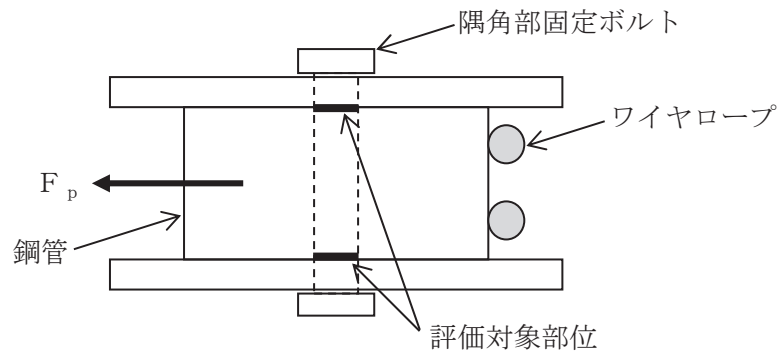


図 6-4 隅角部固定ボルトの荷重状態

隅角部固定ボルトに発生するせん断応力を力の釣合いの関係から以下の評価式を用いて算出する。

金網展開方向ワイヤロープから発生する各方向の荷重， $T_x$ 及び $T_y$ は、以下のとおりとなる。

$$T_x = T_1'' \cdot \cos \theta_{w1}$$

$$T_y = T_1'' \cdot \sin \theta_{w1} \cdot \cos \theta_y$$

ただし， $\theta_y$ ， $\theta_{w1}$ は以下の式で求められる。

$$\theta_y = \tan^{-1} \left( \frac{2 \cdot \delta}{L_y} \right)$$

$$\theta_{w1} = \cos^{-1} \frac{1}{\sqrt{1 + 16 \left( \frac{\delta_{wx}}{L_x} \right)^2}}$$

また，金網展開直角方向ワイヤロープから発生する各方向の荷重， $T_x'$  及び  $T_y'$  は以下の関係となる。

$$T_x' = T_1'' \cdot \sin \theta_{w2} \cdot \cos \theta_x$$

$$T_y' = T_1'' \cdot \cos \theta_{w2}$$

ただし， $\theta_x$ ， $\theta_{w2}$  は以下の式で求められる。

$$\theta_x = \tan^{-1} \left( \frac{2 \cdot \delta}{L_x} \right)$$

$$\theta_{w2} = \cos^{-1} \frac{1}{\sqrt{1 + 16 \left( \frac{\delta_{wy}}{L_y} \right)^2}}$$

隅角部へ作用する X 方向及び Y 方向への合成荷重は，

$$F_x = T_x + T_x'$$

$$F_y = T_y + T_y'$$

より求まる。

1 本目のワイヤロープから隅角部へ作用する合成荷重は，

$$F_{p1} = \sqrt{F_x^2 + F_y^2}$$

より求まる。

2 本目のワイヤロープから隅角部へ作用する合成荷重は，

$$F_{p2} = F_{p1} / 1.5$$

より求まる。

ワイヤロープから隅角部へ作用する合成荷重  $F_p$  は，

$$F_p = F_{p1} + F_{p2}$$

以上より，隅角部固定ボルトに発生するせん断応力  $\tau_s$  は，

$$\tau_s = \frac{F_p}{2 \cdot n_2 \cdot A_b}$$

(ロ) 取付プレート

飛来物がネットに衝突する場合に金網取付部への衝撃荷重  $T_1''$  は，ワイヤロープの引張荷重として作用し，すみ肉溶接部にはせん断応力が発生するため，せん断応力評価を実施する。取付プレートの荷重状態を図 6-5 に示す。

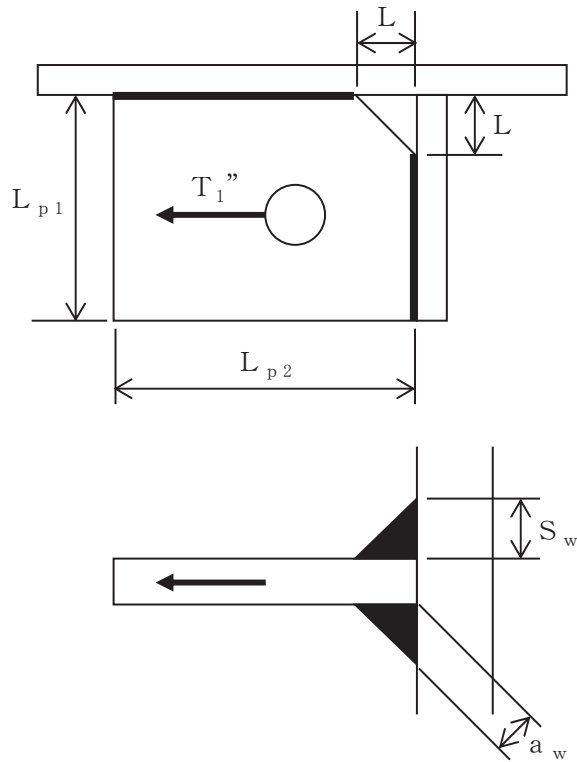


図 6-5 取付プレートの荷重状態

溶接部の有効脚長  $L_{pw}$  は,

$$L_{pw} = L_{p1} - L - 2 \cdot S_w + L_{p2} - L - 2 \cdot S_w$$

溶接部に発生するせん断応力  $\tau_w$  は,

$$\tau_w = \frac{T_1''}{2 \cdot a_w \cdot L_{pw}}$$

ここで溶接部ののど厚  $a_w$  は以下の式で求められる。

$$a_w = \frac{S_w}{\sqrt{2}}$$

(d) たわみ評価

イ. 金網のたわみ量の算出

金網の変位量と吸収エネルギーとの関係は、「5.1.2(2) 吸収エネルギー評価」の(5.2)式のとおり、以下の式にて導出される。

$$E_i = 2 \cdot K_x \cdot \delta_i^2 - K_x \cdot L_x \cdot \left( \sqrt{4 \cdot \delta_i^2 + L_x^2} - L_x \right)$$

ここで、 $K_x$  及び  $L_x$  は定数であるため、

$$\sum_{i=1}^{N_y} E_i = E_t$$



とすることで、金網への付加エネルギーに応じたたわみ量  $\delta$  を算出することができる。

ロ. ワイヤロープのたわみ量を含めたネットのたわみ量の算出

ワイヤロープのたわみ量は、金網張力によりワイヤロープが放物線状に変形するとし、「6.1(3)c. ワイヤロープ、ターンバックル及びシャックルの破断評価」に示す方法を用いて算出されるワイヤロープに発生する張力及びワイヤロープの引張試験結果（荷重－ひずみ曲線）から変形後のワイヤロープ長さを求めることで導出する。

また、ワイヤロープの初期張力は小さくワイヤロープのたわみ量の算出において有意ではないため計算上考慮しない。

以下に示す計算方法を用いて算出されるワイヤロープに発生する張力からワイヤロープのひずみ量  $\varepsilon$  が算出される。よって、変形によるワイヤロープの伸び量  $\delta'$  は、以下のとおり算出される。

$$\delta' = L_z \cdot \varepsilon$$

ワイヤロープの変形図を図 6-6 に示す。飛来物の衝突によりワイヤロープは放物線状に変形すると、変形後のワイヤロープ長さ  $S$  は放物線の弦長の式を用いて以下のとおり表される。

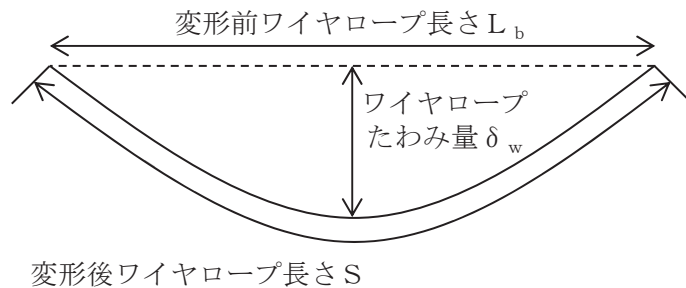


図 6-6 ワイヤロープの変形図

$$S = \frac{1}{2} \sqrt{L_b^2 + 16 \cdot \delta_w^2} + \frac{L_b}{8 \cdot \delta_w} \cdot \ln \left( \frac{4 \cdot \delta_w + \sqrt{L_b^2 + 16 \cdot \delta_w^2}}{L_b} \right)$$

また、ワイヤロープは金網のアスペクト比により、変形形状が異なる。金網及びワイヤロープ変形図（展開方向が長い場合）を図 6-7、金網及びワイヤロープ変形図（展開方向が短い場合）を図 6-8 に示す。

「展開方向寸法 > 展開直角方向寸法」の場合は、飛来物の衝突による金網変形が金網全体に及ぶため、図 6-7 のとおり 4 辺のワイヤロープが変形する形状となり、「展開方向寸法 < 展開直角方向寸法」の場合は、金網変

形が金網展開方向長さの範囲に制限されるため、図 6-8 のとおり金網展開直角方向のワイヤロープのみが変形する形状となる。

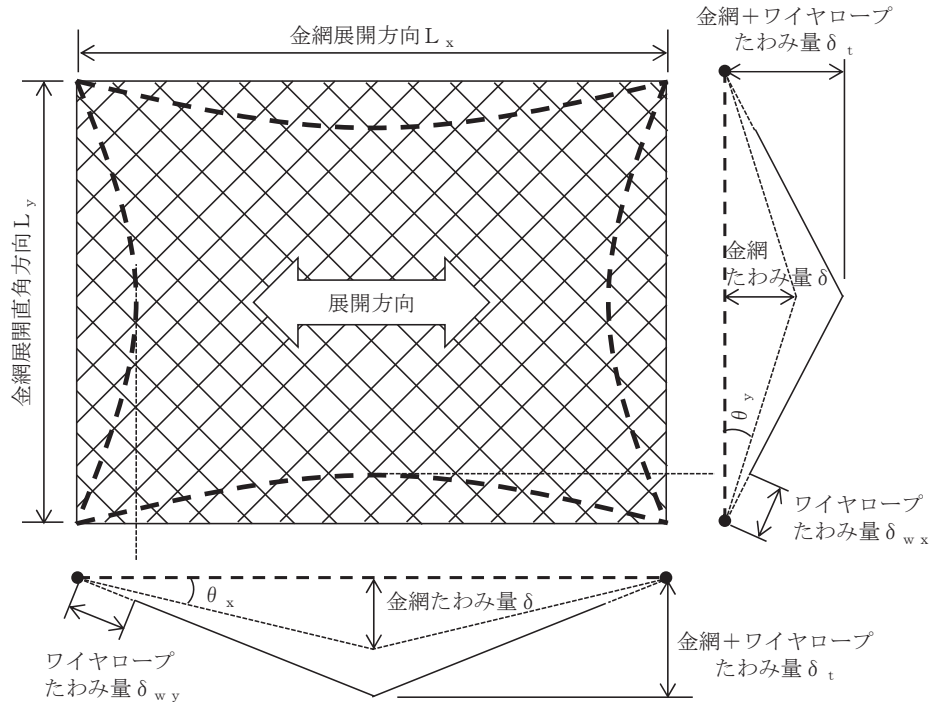


図 6-7 金網及びワイヤロープ変形図（展開方向が長い場合）

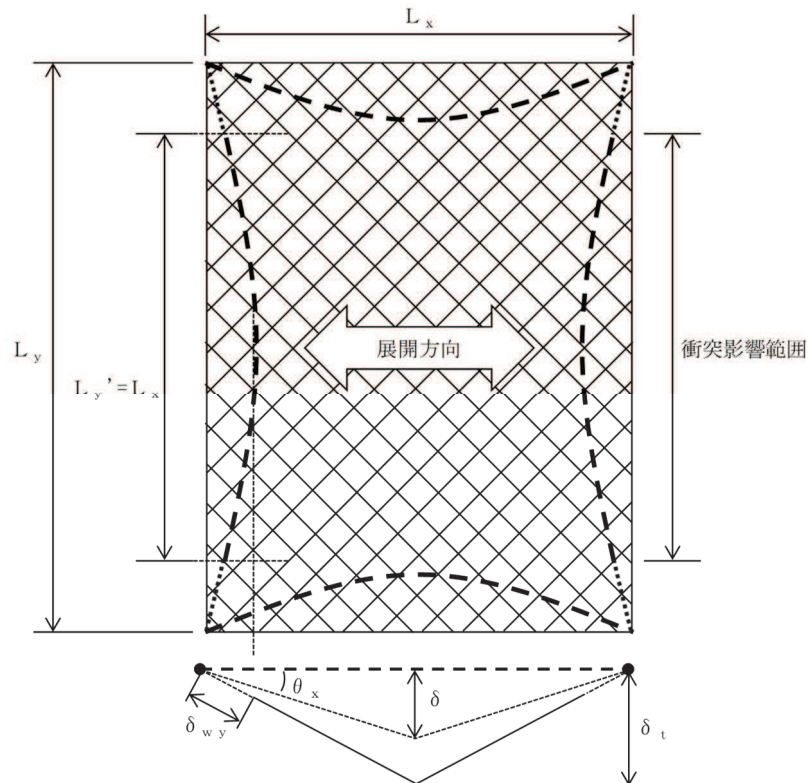


図 6-8 金網及びワイヤロープ変形図（展開方向が短い場合）

よって、金網のアスペクト比に応じ、ワイヤロープたわみ量を含めた防護金網のたわみ量の算出を行う。

「展開方向寸法 $\geq$ 展開直角方向寸法」の場合、図 6-7 のとおり、金網展開方向と平行に配置したワイヤロープの変形後の長さを  $S_x$ 、金網展開方向と直交するワイヤロープの変形後の長さを  $S_y$  とすると、 $S_x$  及び  $S_y$  はそれぞれ  $\delta_{wx}$ 、 $\delta_{wy}$  の関数であり、ワイヤロープ伸び量  $\delta'$  は、

$$\delta' = \{S_x (\delta_{wx}) - L_x\} + \{S_y (\delta_{wy}) - L_y\}$$

と表される。

また、金網展開方向と平行な断面から見たたわみ量と、金網展開方向と直交する断面から見たたわみ量は等しいことから、

$$\delta_t = \sqrt{\left(\delta_{wy} + \frac{L_x}{2 \cdot \cos \theta_x}\right)^2 - \left(\frac{L_x}{2}\right)^2} = \sqrt{\left(\delta_{wx} + \frac{L_y}{2 \cdot \cos \theta_y}\right)^2 - \left(\frac{L_y}{2}\right)^2}$$

と表され、ワイヤロープたわみ量  $\delta_{wx}$  及び  $\delta_{wy}$  を導出することができ、同時にワイヤロープたわみ量を含めたネットのたわみ量  $\delta_t$  が算出される。

「展開直角方向寸法 $>$ 展開方向寸法」の場合、図 6-8 より、ワイヤロープ伸び量  $\delta'$  が  $L_y$  の範囲に集約されて変形する。「展開直角方向寸法 $>$ 展開方向寸法」の場合における、ワイヤロープの変形図を図 6-9 に示す。

ワイヤロープは、飛来物の影響範囲 ( $L_y'$ ) にのみ分布荷重が発生するため放物線状となり、その両端部は放物線状に変形したワイヤロープからの引張力のみが作用するため、両端部の接線がそのまま金網端部まで延長される形となる。

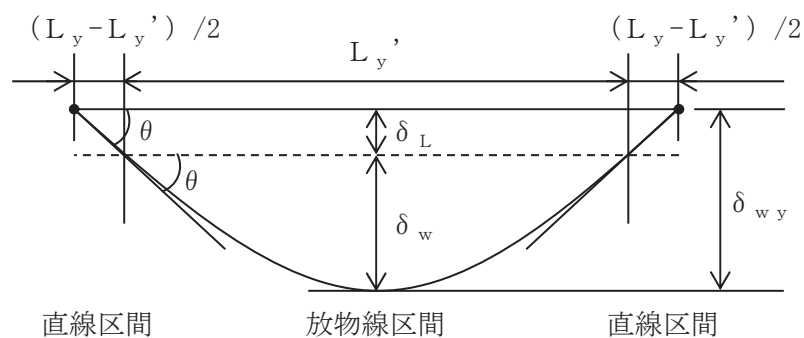


図 6-9 「展開直角方向寸法 $>$ 展開方向寸法」の場合におけるワイヤロープの変形図

金網展開方向と直交するワイヤロープの変形後の長さを  $S_y$  とすると、 $S_y$  は  $\delta_w$  の関数であり、

$$S_y = S_y (\delta_w)$$

と表される。

また、直線区間のワイヤロープの変形後の長さの合計  $L_s$  は、

$$L_s = \frac{L_y - L_y'}{\cos \theta}$$

と表される。

$L_y$  (展開方向に直交する辺) の変形後のワイヤロープ長さ  $S_y$  は、

$$S_y = L_y + \delta'$$

と算出されることから、

$$\begin{aligned} L_y + \delta' &= S_y + L_s \\ &= S_y (\delta_w) + \frac{L_y - L_y'}{\cos \theta} \end{aligned}$$

となり、 $L_y$ 、 $L_y'$ 、 $\delta'$ 、 $\theta$  は定数であることから、放物線区間のワイヤロープたわみ量  $\delta_w$  を導出することができる。

また、直線区間のワイヤロープのたわみ量  $\delta_L$  は、

$$\delta_L = \frac{L_y - L_y'}{2} \cdot \tan \theta$$

と算出されることから、放物線区間、直線区間を含むワイヤロープ全体のたわみ量が、

$$\delta_{wy} = \delta_w + \delta_L$$

と算出される。

$$\delta_t = \sqrt{\left( \delta_{wy} + \frac{L_x}{2 \cdot \cos \theta_x} \right)^2 - \left( \frac{L_x}{2} \right)^2}$$

より、ワイヤロープたわみ量を含めたネットのたわみ量  $\delta_t$  が算出される。

## (2) 防護板の強度評価

### a. 評価方針

防護板の強度評価は、定式化された評価式を用いた解析法により衝突評価を実施する。

### b. 評価対象部位

評価対象部位及び評価内容を表 6-3 に示す。

表 6-3 評価対象部位及び評価内容

評価対象部位	評価内容
防護板	・ 衝突評価

c. 強度評価

(a) 記号の定義

防護板の強度評価に用いる記号を表 6-4 に示す。

表6-4 防護板の強度評価に用いる記号

記号	単位	定義
d	m	評価において考慮する飛来物が衝突する衝突断面の等価直径
K	—	鋼板の材質に関する係数
M	kg	評価において考慮する飛来物の質量
T	m	鋼板の貫通限界厚さ
v	m/s	評価において考慮する飛来物の飛来速度

(b) 衝突評価

飛来物が防護板に衝突する場合の貫通限界厚さを、「タービンミサイル評価について（昭和 52 年 7 月 20 日 原子炉安全専門審査会）」で用いられている BRL 式を用いて算出する。

$$T^{\frac{3}{2}} = \frac{0.5 \cdot M \cdot v^2}{1.4396 \times 10^9 \cdot K^2 \cdot d^{\frac{3}{2}}}$$

(3) 支持部材の強度評価

a. 評価方針

(a) 支持部材の強度評価は、定式化された評価式を用いた解析法により衝突評価並びにFEMを用いた衝突解析により衝突評価及び構造強度評価を実施する。

(b) 衝突解析に用いるモデルは、支持部材の構造及び想定される荷重の伝達を踏まえ、作成する。

b. 評価対象部位

評価対象部位及び評価内容を表 6-5 に示す。

表 6-5 評価対象部位及び評価内容

評価対象部位	評価内容
フレーム	<ul style="list-style-type: none"> <li>・衝突評価</li> <li>・構造強度評価</li> </ul>
大梁	<ul style="list-style-type: none"> <li>・衝突評価</li> <li>・構造強度評価</li> </ul>
ゴム支承	<ul style="list-style-type: none"> <li>・構造強度評価</li> </ul>
可動支承	<ul style="list-style-type: none"> <li>・構造強度評価</li> </ul>

c. 強度評価

(a) 記号の定義

支持部材の強度評価に用いる記号を表 6-6 に示す。

表6-6 支持部材の強度評価に用いる記号

記号	単位	定義
$\gamma_e$	-	せん断ひずみ
$\Delta l_e$	mm	水平変位量
$\Sigma t_e$	mm	総ゴム厚
$\sigma_{te}$	MPa	引張応力
$R_U$	N	上向き反力
$A_{te}$	mm <sup>2</sup>	移動量を控除した引張に有効な面積
$\sigma_{ce}$	MPa	圧縮応力
$R_L$	N	下向きの反力
$A_{ce}$	mm <sup>2</sup>	移動量を控除した圧縮に有効な面積
$\sigma_s$	MPa	内部鋼板の引張応力
$f_c$	-	圧縮応力の分布を考慮した引張応力の係数 (=2.0)
$t_e$	mm	ゴム一層の厚さ
$t_s$	mm	内部鋼板の厚さ

(b) 衝突評価

「6.1(2)c.(b) BRL 式による貫通限界厚さの算出」に示す限界厚さ評価式により算出した厚さを基に評価を行う。

(c) 構造強度評価

飛来物がフレーム又は大梁に直接衝突した場合における，衝突位置の構造強度評価（ひずみ，応力）を実施する。ゴム支承については，道路橋示方

書・同解説 V 耐震設計編 (H14.3) 及び道路橋支承便覧に基づき、以下により評価する。

イ. ゴム支承のせん断ひずみ評価

水平力支持機能は、発生するせん断ひずみが許容せん断ひずみを超えないことを確認する。次式によって、水平変位量を総ゴム厚で除して求めたゴムのせん断ひずみを評価する。

$$\gamma_e = \frac{\Delta l_e}{\sum t_e}$$

ロ. ゴム支承の引張応力評価

地震時の上向きの力によって生じる引張応力を次式によって評価する。

$$\sigma_{te} = \frac{R_U}{A_{te}}$$

ハ. ゴム支承の座屈安定性の評価

圧縮力が作用したときのゴム支承本体の座屈安定性を、次式により評価する。

$$\sigma_{ce} = \frac{R_L}{A_{ce}}$$

ニ. ゴム支承の内部鋼板の引張応力評価

ゴム支承に補強材として使用する内部鋼板には、鉛直荷重によって水平方向への引張力が発生する。圧縮力が作用したときゴム支承の内部鋼板に生じる引張応力を次式により評価する。

$$\sigma_s = \frac{f_c \cdot \sigma_{ce} \cdot t_e}{t_s}$$

## 6.2 竜巻防護鋼板の強度評価

### (1) 評価方針

- a. 竜巻防護鋼板の強度評価は、定式化された評価式を用いた解析法により衝突評価を、FEMを用いた衝突解析により構造強度評価を実施する。
- b. 衝突解析に用いるモデルは、竜巻防護鋼板の構造及び想定される荷重の伝達を踏まえ、作成する。

### (2) 評価対象部位

評価対象部位及び評価内容を表 6-7 に示す。

表 6-7 評価対象部位及び評価内容

評価対象部位	評価内容
防護鋼板	<ul style="list-style-type: none"> <li>・ 衝突評価</li> <li>・ 構造強度評価</li> </ul>
架構	<ul style="list-style-type: none"> <li>・ 構造強度評価</li> </ul>

### (3) 強度評価

#### a. 衝突評価

「6.1(2)c.(b) BRL 式による貫通限界厚さの算出」に示す限界厚さ評価式により算出した厚さを基に評価を行う。

#### b. 構造強度評価

飛来物が防護鋼板に直接衝突した場合における、衝突位置の構造強度評価（ひずみ）を実施する。



## 7. 適用規格

添付書類「VI-1-1-2-3-1 竜巻への配慮に関する基本方針」においては、竜巻の影響を考慮する施設の設計に係る適用規格を示している。

これらのうち、防護対策施設の強度設計に用いる規格、基準等を以下に示す。

- ・ J S M E S N C 1 -2005/2007 発電用原子力設備規格 設計・建設規格
- ・ 原子力発電所耐震設計技術指針 重要度分類・許容応力編 ( J E A G 4 6 0 1 ・ 補 -1984)
- ・ 原子力発電所耐震設計技術指針 ( J E A G 4 6 0 1 -1987)
- ・ 原子力発電所耐震設計技術指針 ( J E A G 4 6 0 1 -1991 追補版)
- ・ 日本建築学会 2004年 建築物荷重指針・同解説
- ・ 日本建築学会 2005年 鋼構造設計規準 -許容応力度設計法-
- ・ Methodology for Performing Aircraft Impact Assessments for New Plant Design (Nuclear Energy Institute 2011 Rev8 (NEI 07-13))
- ・ 建築基準法 (昭和25年5月24日法律第201号)
- ・ 建築基準法施行令 (昭和25年11月16日政令第338号)
- ・ 日本道路協会 平成14年3月 道路橋示方書・同解説 V耐震設計編
- ・ 日本道路協会 平成16年4月 道路橋支承便覧
- ・ 日本道路協会 平成20年8月 小規模吊橋指針・同解説
- ・ ISES7607-3 軽水炉構造機器の衝撃荷重に関する調査 その3 ミサイルの衝突による構造壁の損傷に関する評価式の比較検討 (昭和51年10月高温構造安全技術研究組合)
- ・ タービンミサイル評価について (昭和52年7月20日 原子力委員会 原子炉安全専門審査会)
- ・ U. S. NUCLEAR REGULATORY COMMISSION:REGULATORY GUIDE 1.76, DESIGN-BASIS TORNADO AND TORNADO MISSILES FOR NUCLEAR POWER PLANTS, Revision1, March 2007