

女川原子力発電所第2号機 工事計画審査資料	
資料番号	02-工-B-08-0039_改0
提出年月日	2021年 5月 17日

VI-1-8-3 原子炉格納施設の基礎に関する説明書

2021年 5月
東北電力株式会社

目 次

1. 概要.....	1
2. 基本方針.....	2
2.1 構造計画.....	4
2.2 構造概要.....	4
3. 評価.....	7
3.1 基礎の健全性評価.....	7
3.1.1 基礎の耐震評価.....	7
3.2 地盤の健全性評価.....	9
3.2.1 荷重.....	9
3.2.2 許容支持力度.....	9
3.2.3 健全性評価.....	9

1. 概要

本資料は、「実用発電用原子炉及びその附属施設の技術基準に関する規則」（以下「技術基準規則」という。）第 5 条，第 17 条，第 50 条及び 55 条並びにそれらの「実用発電用原子炉及びその附属施設の技術基準に関する規則の解釈」（以下「技術基準規則の解釈」という。）に基づき，原子炉格納施設の基礎が十分な強度を有することに加えて，技術基準規則第 4 条及び第 49 条並びにそれらの技術基準規則の解釈に基づき，それを支持する地盤が十分な支持力を有することを説明するものである。

なお，技術基準規則第 17 条について，設計基準対象施設に関しては，技術基準規則の要求に変更がないため，今回の申請において変更は行わない。

2. 基本方針

今回、基準地震動 S_s の策定及び原子炉格納容器が重大事故等対処施設として申請範囲となったことに伴い、原子炉格納施設の基礎が、基準地震動 S_s による地震力に対して、また、重大事故等時の状態において、十分な強度を有すること（以下「基礎の健全性評価」という。）並びにそれを支持する地盤が十分な支持力を有すること（以下「地盤の健全性評価」という。）ができる設計とする。

なお、基準地震動 S_s の策定及び原子炉格納容器が重大事故等対処施設として申請範囲となったことに伴い必要となる基礎の健全性評価及び地盤の健全性評価は、表 2-1 に示すとおりであり、その詳細は、同表に示すとおり、添付書類「VI-2-9-3-4 原子炉建屋基礎版の耐震性についての計算書」において説明する。また、それ以外の評価は、平成元年 6 月 8 日付け元資庁第 2015 号にて認可された既工事計画認可申請書 第 1 回申請添付書類「IV-1-4 原子炉格納施設の基礎に関する説明書」（以下「既工認」という。）にて評価を実施している。

表 2-1 原子炉格納施設の基礎の評価についての整理

項目	部位	荷重時	記載資料*
基礎の健全性評価	原子炉建屋基礎版	通常運転時	①
		S s 地震時	②
地盤の健全性評価	地盤	通常運転時	①
		S s 地震時	②

注記*：凡例は以下のとおり。

- ① 既工認
- ② 添付書類「VI-2-9-3-4 原子炉建屋基礎版の耐震性についての計算書」

2.1 構造計画

原子炉格納施設の基礎は、その上部構造である原子炉本体基礎、原子炉格納容器、その周囲の壁（以下「シェル壁：SW」という。）、原子炉棟の外壁（以下「内部ボックス壁：IW」という。）及び付属棟の外壁（以下「外部ボックス壁：OW」という。）を支持する原子炉建屋基礎版である。

原子炉建屋基礎版は、上部構造からの鉛直荷重及び地震荷重等に対して十分な強度を有することができる設計とする。

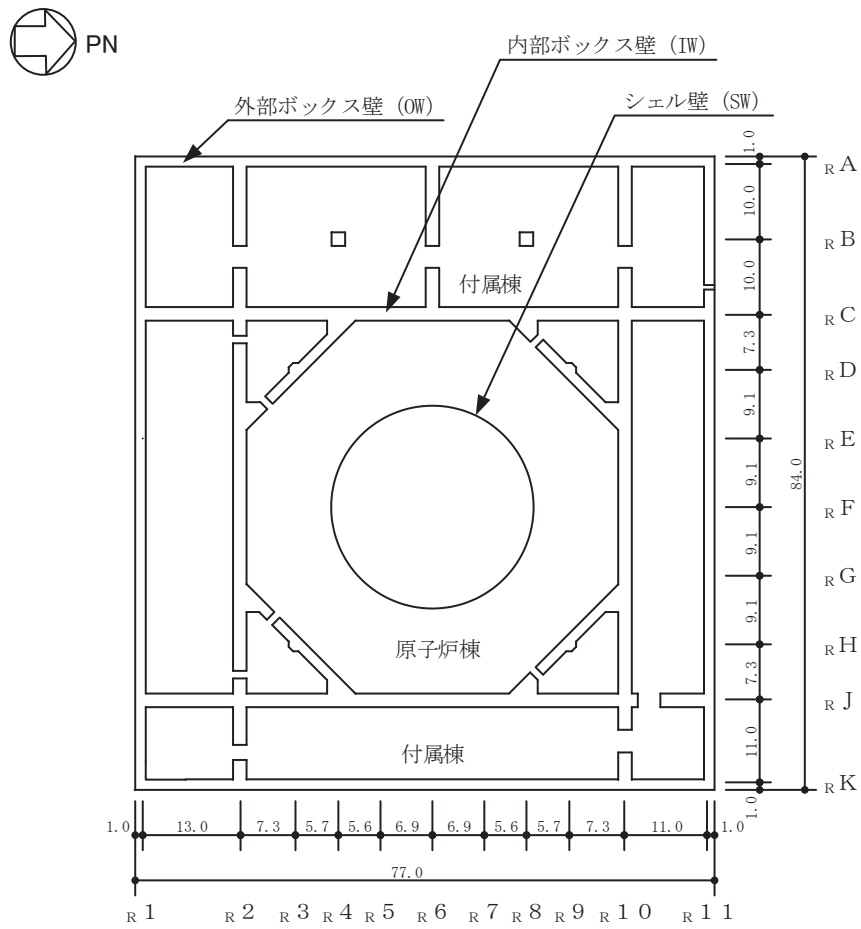
原子炉建屋基礎版の応力解析は3次元FEMモデルを用いた弾塑性応力解析により実施する。

2.2 構造概要

原子炉建屋基礎版は、平面77.0 m（NS方向）×84.0 m（EW方向）、厚さ6.0 mの鉄筋コンクリート造の基礎版であり、支持地盤である砂岩及び頁岩上に人工岩盤を介して設置されている。

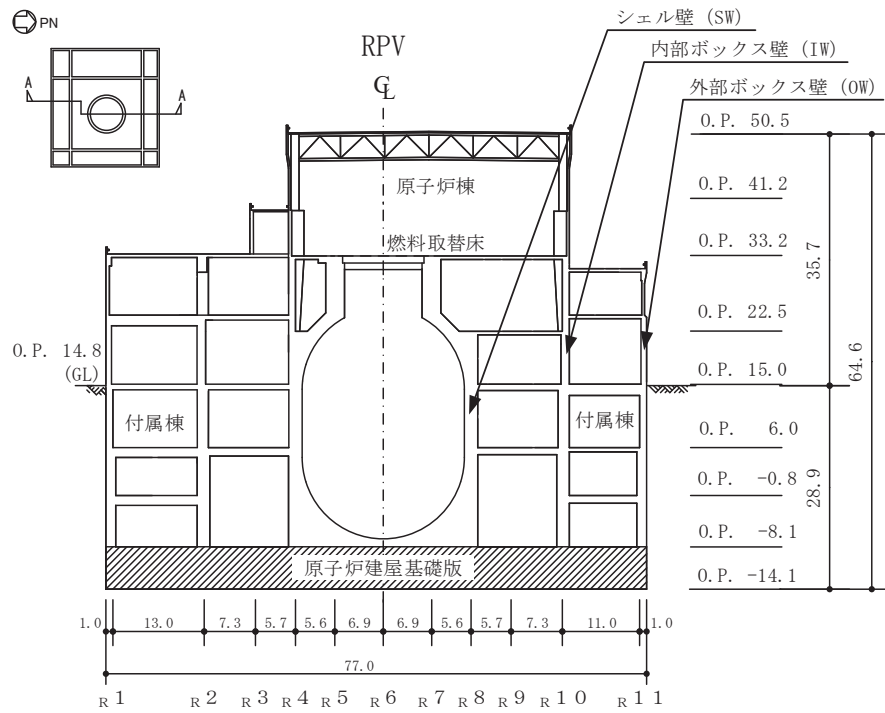
コンクリートの設計基準強度は $F_c = 32.4 \text{ N/mm}^2$ 、鉄筋の種類はSD35（SD345相当）を用いる。

原子炉建屋基礎版の概略平面図及び概略断面図を図2-1及び図2-2に示す。



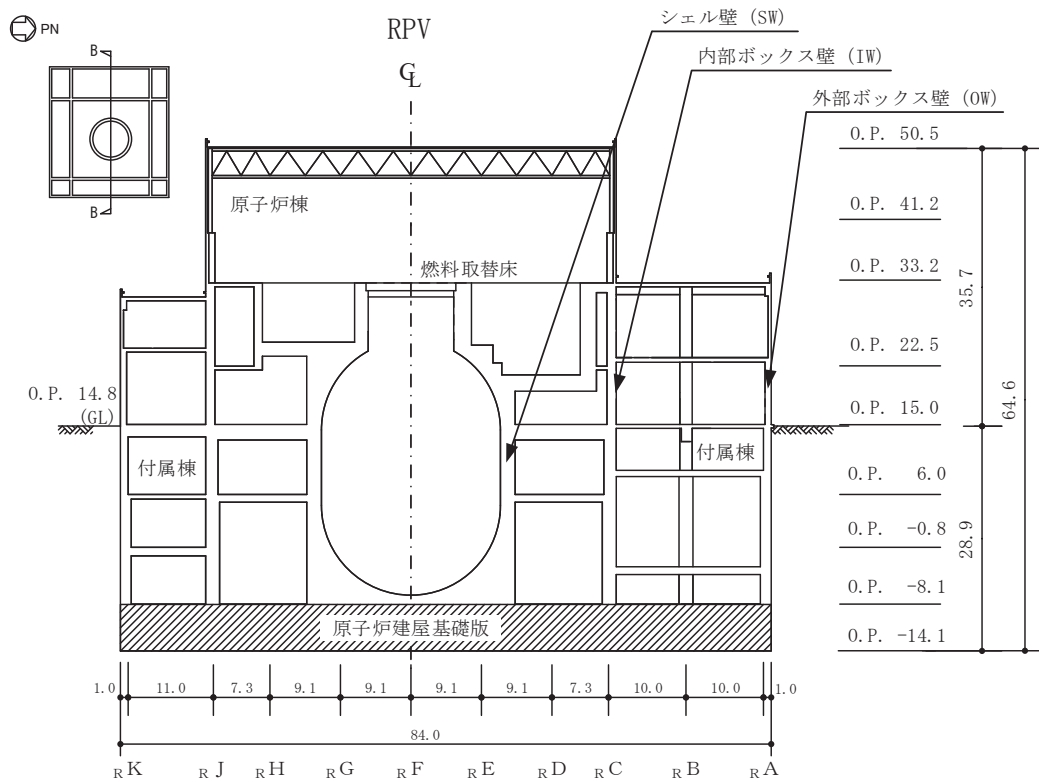
(単位：m)

図 2-1 原子炉建屋基礎版の概略平面図 (0.P. -8.1 m)



(単位 : m)

図 2-2(1) 原子炉建屋基礎版の概略断面図 (A-A 断面 NS 方向)



(単位 : m)

図 2-2(2) 原子炉建屋基礎版の概略断面図 (B-B 断面 EW 方向)

3. 評価

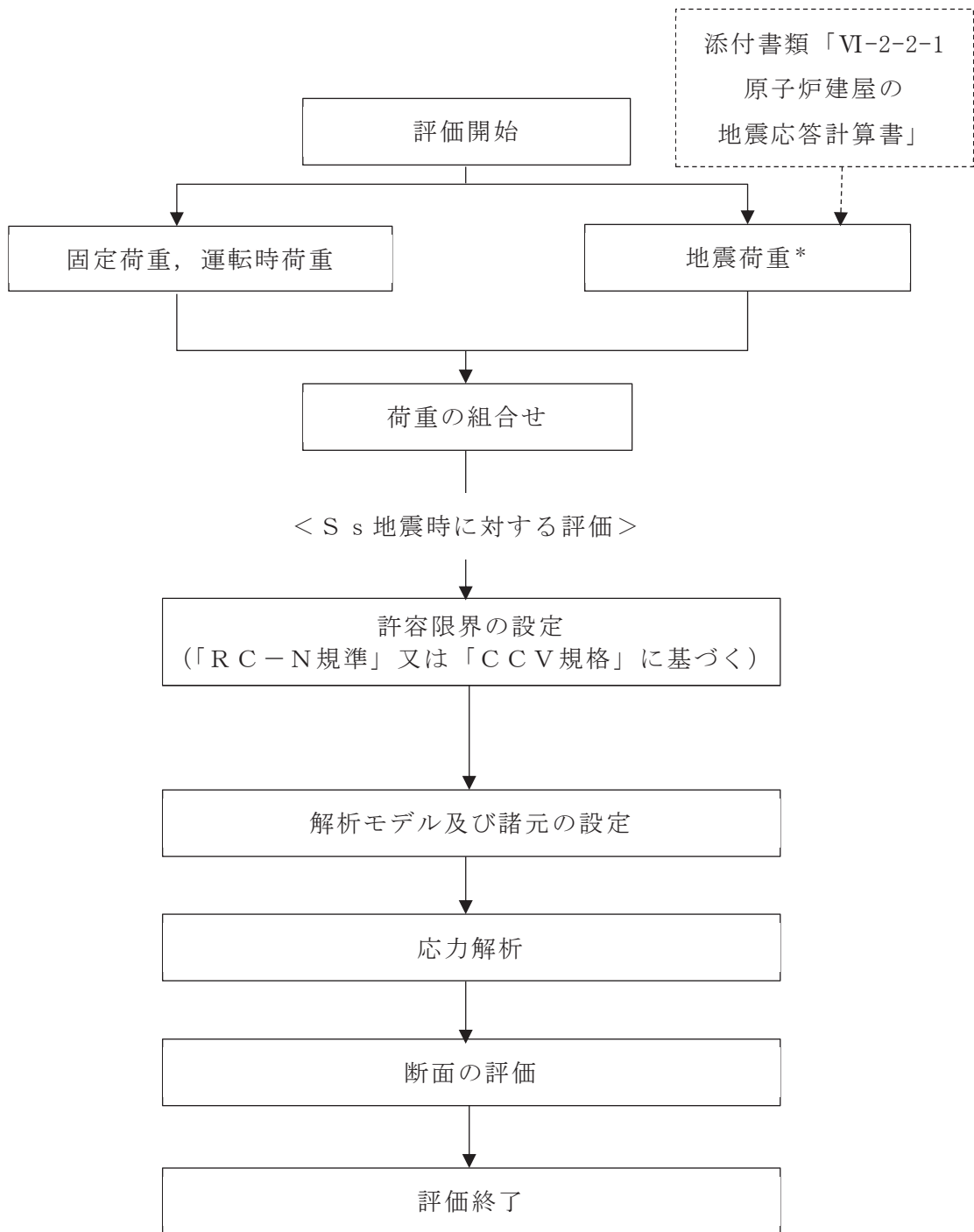
3.1 基礎の健全性評価

原子炉格納施設の基礎の健全性は、原子炉建屋基礎版の基準地震動 S_s による地震力に対する評価（以下「 S_s 地震時に対する評価」という。）を行うこととし、原子力施設鉄筋コンクリート構造計算規準・同解説（（社）日本建築学会，2005）（以下「R C-N規準」という。）及び発電用原子力設備規格 コンクリート製原子炉格納容器規格（（社）日本機械学会，2003）（以下「C C V規格」という。）に基づき評価する。

3.1.1 基礎の耐震評価

原子炉建屋基礎版の耐震評価において、3次元 FEM モデルを用いた弾塑性応力解析によることとし、安全上適切と認められる規格及び基準等に基づき断面の評価を行う。断面の評価は、既設であることを踏まえ、設計配筋に対して発生する応力又はひずみが許容限界以下であることを確認する。原子炉建屋基礎版の耐震性については、添付書類「VI-2-9-3-4 原子炉建屋基礎版の耐震性についての計算書」に示すとおり、 S_s 地震時において基礎は十分な強度を有する。

基礎の応力解析による評価フローを図 3-1 に示す。



注記*：材料物性の不確かさについては，添付書類「VI-2-2-1 原子炉建屋の地震応答計算書」に基づき設定する。

図 3-1 応力解析による評価フロー

3.2 地盤の健全性評価

地盤の健全性において、地震応答解析は質点系モデルによることとし、安全上適切と認められる規格及び基準等に基づき評価を行う。健全性評価は、添付書類「VI-2-9-3-4 原子炉建屋基礎版の耐震性についての計算書」に示すとおりであり、地盤は十分な支持力を有する。以下に概要を示す。

3.2.1 荷重

S_s地震時の地盤の接地圧は、基準地震動 S_s に対する地震応答解析より算定される地盤の接地圧とし、材料物性の不確かさを考慮する。

3.2.2 許容支持力度

原子炉建屋基礎版は、砂岩及び頁岩上に人工岩盤を介して設置されており、その許容支持力度は、添付書類「VI-2-1-3 地盤の支持性能に係る基本方針」に基づき設定する。本検討で用いる地盤の許容支持力度は、S_s地震時の地盤の接地圧に対しては 13700 kN/m²（極限支持力度）を用いる。

3.2.3 健全性評価

材料物性の不確かさを考慮した S_s地震時の地盤の最大接地圧は、表 3-1 のとおりであり、許容支持力度を超えないため、地盤は十分な支持力を有する。

表 3-1 最大接地圧と許容支持力度の比較

(単位：kN/m²)

	最大接地圧	許容支持力度
S _s 地震時	3500	13700