

本資料のうち、枠囲みの内容は
商業機密の観点から公開できま
せん。

| | |
|-----------------------|-------------------|
| 女川原子力発電所第2号機 工事計画審査資料 | |
| 資料番号 | 02-工-B-19-0134_改0 |
| 提出年月日 | 2021年5月12日 |

VI-2-10-2-8 浸水防止蓋の耐震性についての計算書

2021年5月

東北電力株式会社

目 次

- VI-2-10-2-8-1 浸水防止蓋（原子炉機器冷却海水配管ダクト）の耐震性についての計算書
- VI-2-10-2-8-2 浸水防止蓋（揚水井戸（第2号機海水ポンプ室防潮壁区画内））の耐震性についての計算書
- VI-2-10-2-8-3 浸水防止蓋（揚水井戸（第3号機海水ポンプ室防潮壁区画内））の耐震性についての計算書
- VI-2-10-2-8-4 浸水防止蓋（第3号機補機冷却海水系放水ピット）の耐震性についての計算書
- VI-2-10-2-8-5 浸水防止蓋（第3号機海水熱交換器建屋）の耐震性についての計算書
- VI-2-10-2-8-6 浸水防止蓋（第2号機軽油タンクエリア）の耐震性についての計算書

VI-2-10-2-8-1 浸水防止蓋（原子炉機器冷却海水配管ダクト）の
耐震性についての計算書

目 次

| | | |
|-----|------------|----|
| 1. | 概要 | 1 |
| 2. | 一般事項 | 2 |
| 2.1 | 配置概要 | 2 |
| 2.2 | 構造計画 | 3 |
| 2.3 | 評価方針 | 4 |
| 2.4 | 適用規格・基準等 | 5 |
| 2.5 | 記号の説明 | 6 |
| 3. | 評価対象部位 | 7 |
| 4. | 固有値解析 | 8 |
| 4.1 | 固有振動数の計算方法 | 8 |
| 4.2 | 固有振動数の計算条件 | 9 |
| 4.3 | 固有振動数の計算結果 | 9 |
| 5. | 構造強度評価 | 10 |
| 5.1 | 構造強度評価方法 | 10 |
| 5.2 | 荷重及び荷重の組合せ | 10 |
| 5.3 | 許容限界 | 11 |
| 5.4 | 設計用地震力 | 12 |
| 5.5 | 評価方法 | 13 |
| 5.6 | 評価条件 | 21 |
| 6. | 評価結果 | 22 |

1. 概要

本資料は、添付書類「VI-2-1-9 機能維持の基本方針」にて設定している構造強度に基づき、浸水防止設備のうち浸水防止蓋（原子炉機器冷却海水配管ダクト）（以下、「浸水防止蓋」という。）が設計用地震力に対して、主要な構造部材が十分な構造健全性を有することを確認するものである。その耐震評価は浸水防止蓋の固有値解析及び応力評価により行う。

浸水防止蓋は、浸水防止設備としてSクラスの施設に分類される。以下、浸水防止設備としての構造強度評価を示す。

なお、浸水防止蓋の耐震評価においては、平成23年3月11日に発生した東北地方太平洋沖地震による地殻変動に伴い、牡鹿半島全体で約1mの地盤沈下が発生したことを考慮する。

2. 一般事項

2.1 配置概要

浸水防止蓋は，原子炉機器冷却海水配管ダクト上部に設置する。

浸水防止蓋の設置位置図を図 2-1 に示す。

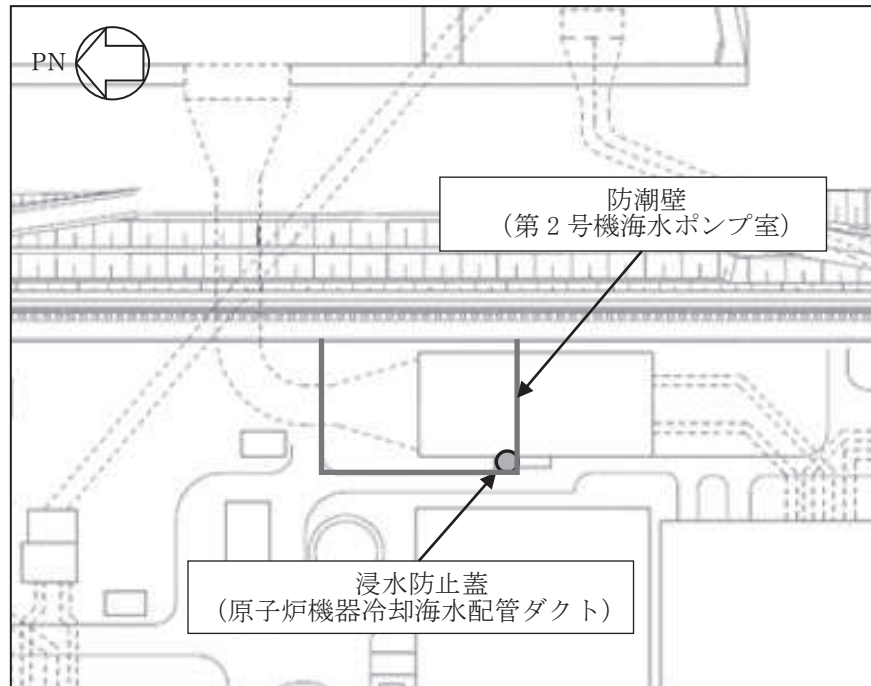


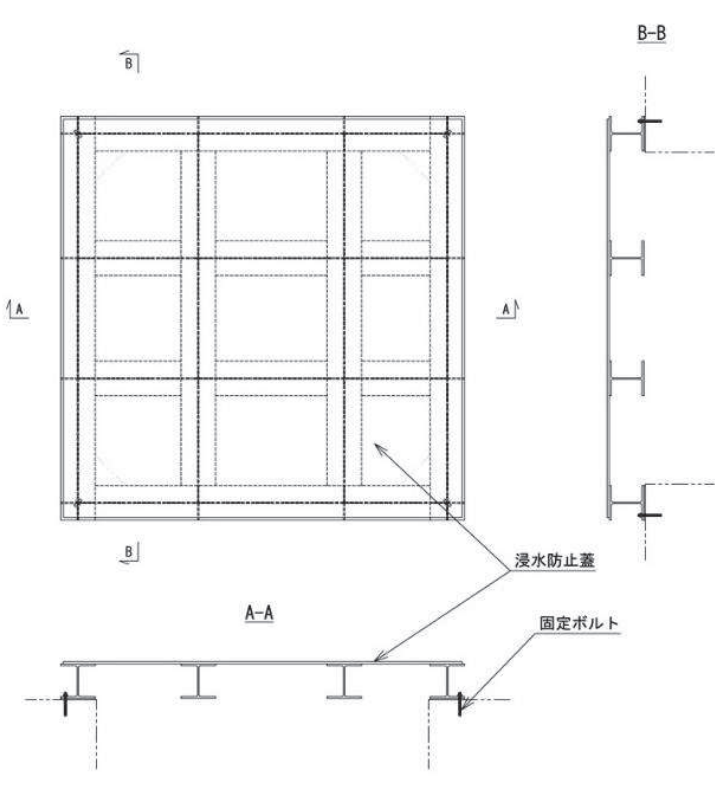
図 2-1 浸水防止蓋の設置位置図

2.2 構造計画

浸水防止蓋の構造は、長方形のスキンプレートに主桁（H型鋼）を組合せた構造とする。

浸水防止蓋は、原子炉機器冷却海水配管ダクト上部に固定ボルトにて固定する。浸水防止蓋の構造計画を表 2-1 に示す。

表 2-1 浸水防止蓋の構造計画

| 計画の概要 | | 構造概略図 |
|------------------------------|----------------------|---|
| 基礎・支持構造 | 主体構造 | |
| 原子炉機器冷却海水配管ダクト上部に固定ボルトで固定する。 | 浸水防止蓋及び固定ボルトにより構成する。 |  |

2.3 評価方針

浸水防止蓋の耐震評価は、添付書類「VI-2-1-9 機能維持の基本方針」にて設定した荷重及び荷重の組合せ並びに許容限界に基づき、「2.2 構造計画」に示す浸水防止蓋の構造を踏まえ、「3. 評価対象部位」にて設定する評価部位において、「4. 固有値解析」で算出した固有振動数に基づく設計用地震力により算出した応力等が許容限界内に収まることを、「5. 構造強度評価」に示す方法にて確認する。応力評価の確認結果を「6. 評価結果」にて確認する。耐震評価フローを図 2-2 に示す。

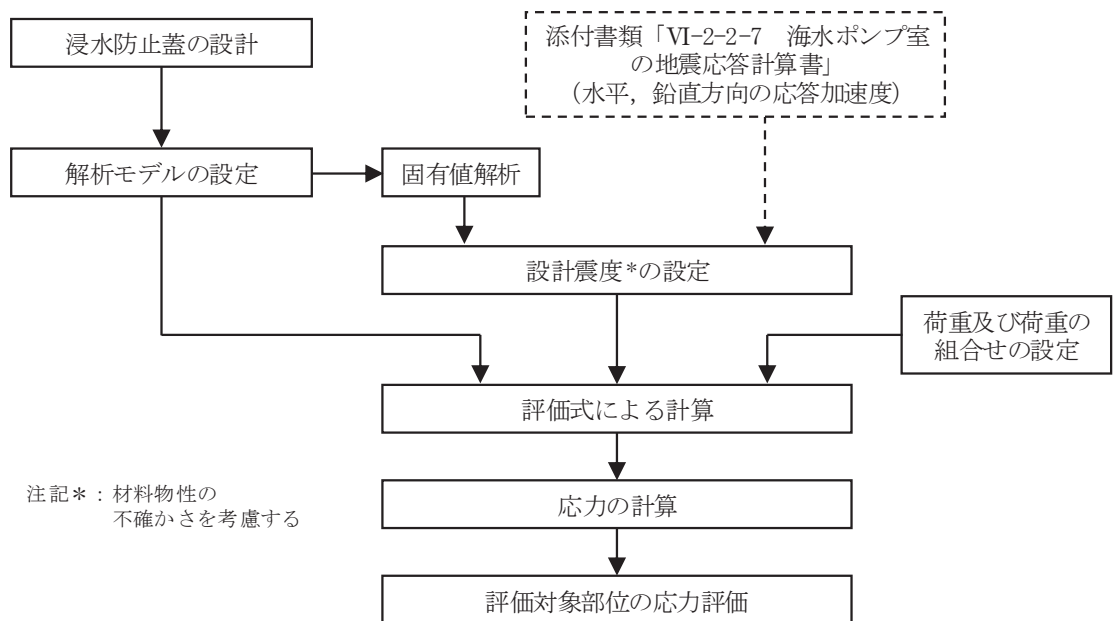


図 2-2 耐震評価フロー

2.4 適用規格・基準等

適用する規格，基準等を以下に示す。

- (1) 鋼構造設計規準 ー許容応力度設計法ー（日本建築学会，2005 改定）
- (2) 各種合成構造設計指針・同解説（日本建築学会，2010 改定）
- (3) 機械工学便覧（日本機械学会，2005 改訂）

2.5 記号の説明

浸水防止蓋の耐震評価に用いる記号を表 2-2 に示す。

表 2-2 浸水防止蓋の耐震評価に用いる記号

| 記号 | 単位 | 定義 |
|------------|-------------------|------------------------|
| S_s | kN | 基準地震動 S_s による地震荷重 |
| k_H | — | 基準地震動 S_s の水平方向の設計震度 |
| k_V | — | 基準地震動 S_s の鉛直方向の設計震度 |
| G | kN | 固定荷重 |
| P_s | kN | 積雪荷重 |
| W_s | N/m ² | 1 cm 当りの積雪荷重 |
| d_s | cm | 積雪高さ |
| A | m ² | 浸水防止蓋の面積 |
| $W_{s s}$ | kN/m ² | 単位面積当りの等分布荷重 |
| $W_{s s}'$ | kN/m | 単位長さ当りの等分布荷重 |
| τ | N/mm ² | 最大せん断応力度 |
| σ | N/mm ² | 最大曲げ応力度 |
| Q | kN | 最大せん断力 |
| M | kN・m | 最大曲げモーメント |
| x | N/mm ² | 組合せ応力度 |
| A_s | mm ² | せん断断面積 |
| Z | mm ³ | 断面係数 |
| L_1 | mm | 主桁の負担幅 |
| L_2 | mm | 主桁全長 |
| L_3 | mm | スキンプレートの支持長辺長さ |
| L_4 | mm | スキンプレートの支持短辺長さ |
| β_2 | — | スキンプレートの辺長比に応じた係数 |
| t | mm | スキンプレートの厚さ |
| N | 本 | 浸水防止蓋に取り付く固定ボルトの本数 |
| T_d | kN | 固定ボルト 1 本当りに作用する引張力 |
| q | kN | 固定ボルト 1 本当りに作用するせん断力 |

3. 評価対象部位

浸水防止蓋の評価対象部位は、「2.2 構造計画」に設定している構造を踏まえて、地震に伴う荷重の作用方向及び伝達過程を考慮し設定する。

浸水防止蓋は、地震に伴う慣性力が浸水防止蓋のスキンプレート、主桁に伝わり、浸水防止蓋を固定する固定ボルトを介して躯体に伝達されることから、スキンプレート、主桁及び固定ボルトを評価対象部位として設定する。評価対象部位を図3-1に示す。

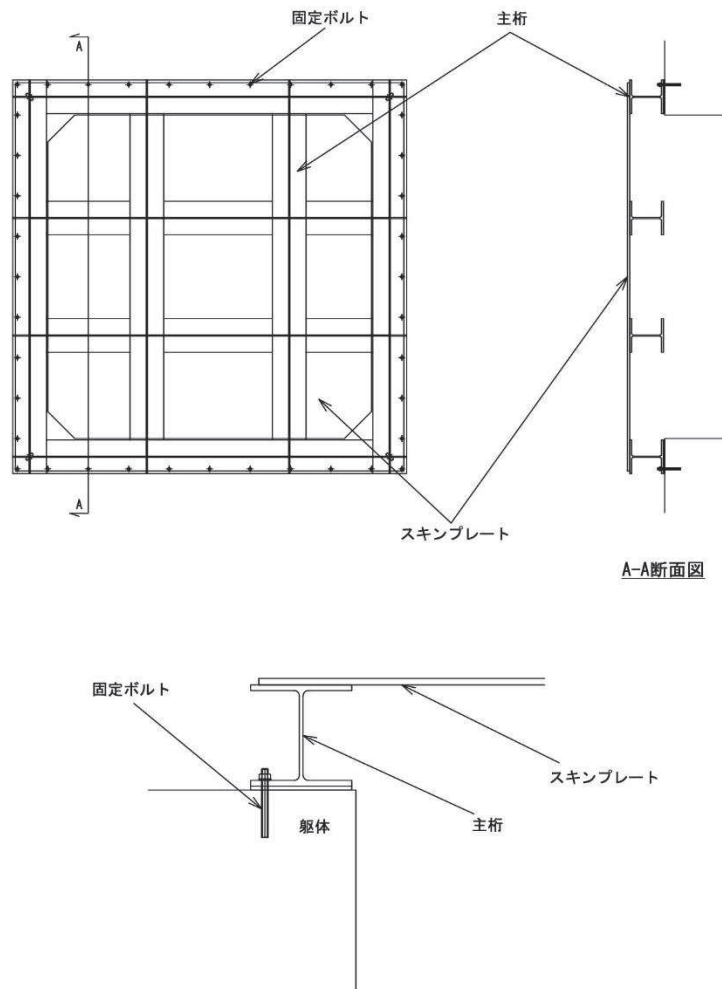


図3-1 評価対象部位

4. 固有値解析

4.1 固有振動数の計算方法

浸水防止蓋の構造に応じて解析モデルを設定し、固有振動数を算出する。

4.1.1 解析モデルの設定

浸水防止蓋は、スキンプレート及び主桁の組合せにより剛な断面を有しているとともに、固定ボルトを介し、浸水防止蓋と躯体を固定する構造であることから、浸水防止蓋の主桁を両端ピン支持に単純化したモデルとし、モデル化に用いるはり長さは、主桁の全長とする。図4-1に解析モデル図を示す。

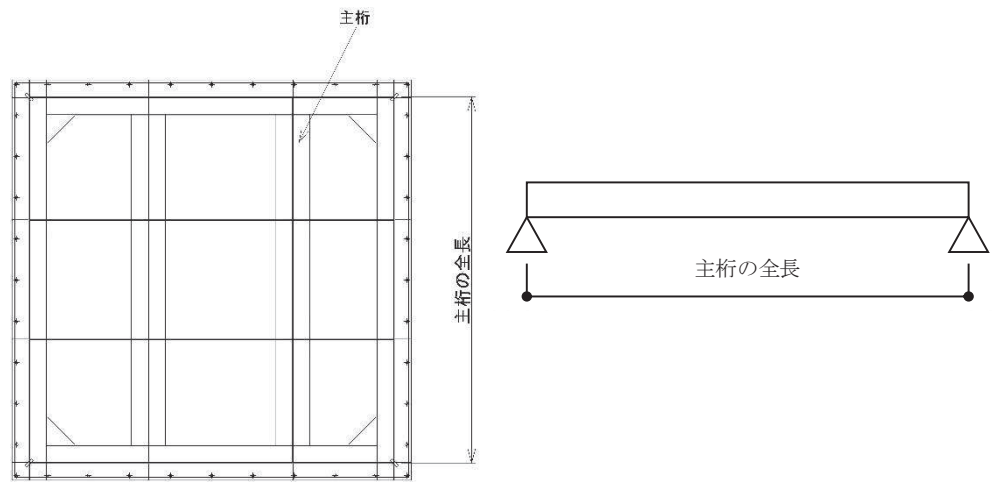


図4-1 浸水防止蓋の固有値解析モデル

4.1.2 記号の説明

浸水防止蓋の固有振動数算出に用いる記号を表4-1に示す。

表4-1 浸水防止蓋の固有振動数の計算に用いる記号

| 記号 | 単位 | 定義 |
|----|-------------------|--------------|
| f | Hz | 一次固有振動数 |
| L | mm | はりの長さ |
| E | N/mm ² | ヤング率 |
| I | mm ⁴ | 主桁の断面二次モーメント |
| m | kg/mm | 質量分布 |

4.1.3 固有振動数の算出方法

固有振動数 f を「土木学会構造力学公式集」を参考に以下の式より算出する。

$$f = \frac{\pi^2}{2\pi L^2} \sqrt{\frac{E \cdot I \cdot 10^3}{m}}$$

4.2 固有振動数の計算条件

固有振動数の計算条件を表4-2に示す。

表4-2 固有振動数の計算条件

| はり長さ L (mm) | ヤング率 E (N/mm ²) | 断面二次 モーメント I (mm ⁴) | 質量分布 m (kg/mm) |
|-----------------------|---------------------------------------|--|--------------------------|
| 2670 | 2.05×10 ⁵ | 3.65×10 ⁷ | 7.18×10 ⁻² |

4.3 固有振動数の計算結果

固有振動数の計算結果を表4-3に示す。固有振動数は20Hz以上であることから、剛構造である。

表4-3 固有振動数の計算結果

| | |
|---------------|-------|
| 固有振動数 (Hz) | 71.13 |
|---------------|-------|

5. 構造強度評価

5.1 構造強度評価方法

浸水防止蓋の耐震評価は、添付書類「VI-2-1-9 機能維持の基本方針」にて設定している荷重及び荷重の組合せ並びに許容限界を踏まえて、「3. 評価対象部位」にて設定する評価対象部位に作用する応力等が「5.3 許容限界」にて示す許容限界以下であることを確認する。

5.2 荷重及び荷重の組合せ

5.2.1 荷重の組合せ

浸水防止蓋の評価に用いる荷重の組合せを下記に示す。

$$G + S_s + P_s$$

ここで、
 G : 固定荷重 (kN)
 S_s : 基準地震動 S_s による地震荷重 (kN)
 P_s : 積雪荷重 (kN)

5.2.2 荷重の設定

耐震評価に用いる荷重は、以下のとおりとする。

(1) 固定荷重(G)

固定荷重として、浸水防止蓋を構成する部材の自重を考慮する。

(2) 積雪荷重(P_s)

積雪荷重として、添付書類「VI-1-1-2 発電用原子炉施設の自然現象等による損傷の防止に関する説明書」のうち、添付書類「VI-1-1-2-1-1 発電用原子炉施設に対する自然現象等による損傷の防止に関する基本方針」に基づき 43cm の積雪量を想定し、平均的な積雪荷重を与えるための係数 0.35 を考慮する。

積雪荷重による質量は以下に式より算出する。

$$P_s = 0.35 \cdot W_s \cdot d_s \cdot A \cdot 10^{-3}$$

ここで、
 P_s : 積雪荷重 (kN)
 W_s : 1cm 当りの積雪荷重 20 (N/m²)
 d_s : 積雪高さ 43 (cm)
 A : 浸水防止蓋の面積 (m²)

(3) 基準地震動 S_s による地震荷重 (S_s)

地震荷重として、基準地震動 S_s に伴う慣性力を考慮する。地震荷重は浸水防止蓋の固定荷重及び積雪荷重に設計震度を乗じた次式により算出する。

$$S_s = (G + P_s) \cdot k$$

- ここで、
- S_s : 基準地震動 S_s による地震荷重 (kN)
 - G : 固定荷重 (kN)
 - P_s : 積雪荷重 (kN)
 - k : 基準地震動 S_s の設計震度

5.3 許容限界

許容限界は、添付書類「VI-2-1-9 機能維持の基本方針」にて設定している許容限界を踏まえて設定する。

5.3.1 使用材料

浸水防止蓋を構成するスキンプレート、主桁、固定ボルトの使用材料を表 5-1 に示す。

表 5-1 使用材料

| 評価対象部位 | 材質 | 仕様 |
|---------|--------|---------------------|
| スキンプレート | SM490Y | t = 16 (mm) |
| 主桁 | SM490Y | H-250×250×9×14 (mm) |
| 固定ボルト | SM490Y | M16 |

5.3.2 許容限界

(1) スキンプレート、主桁

鋼材の許容応力度は、「鋼構造設計規準 — 許容応力度設計法 — (日本建築学会, 2005 改定)」を踏まえて表 5-2 の値とする。

表 5-2 鋼材の短期許容応力度

| 材質 | 短期許容応力度 (N/mm ²) | |
|--------|------------------------------|-----|
| | 曲げ | せん断 |
| SM490Y | 325 | 188 |

(2) 固定ボルト

固定ボルトの許容荷重は、「3. 評価対象部位」に記載した固定ボルトに作用する荷重の向きを踏まえて、「各種合成構造設計指針・同解説 (日本建築学会, 2010 改定)」に基づき算定する。

地震荷重を考慮する場合の固定ボルトの許容荷重を表 5-3 に示す。

なお、固定ボルトは躯体に埋め込まれていることから、固定ボルトが引張力を受ける場合においては、固定ボルトの降伏により決まる許容荷重、付着力により決まる許容荷重を比較して、いずれか小さい値を採用する。また、固定ボルトがせん断力を受ける場合においては、固定ボルトのせん断強度により決まる許容荷重、定着したコンクリート躯体の支圧強度により決まる許容荷重及びコーン状破壊により決まる許容荷重を比較して、いずれか小さい値を採用する。

表 5-3 地震荷重を考慮する場合の固定ボルトの短期許容荷重

| 材質 | 短期許容荷重 (kN) | |
|--------|-------------|------|
| | 引張 | せん断 |
| SM490Y | 37.7 | 32.9 |

5.4 設計用地震力

「4. 固有値解析」に示したとおり、浸水防止蓋の固有振動数が 20Hz 以上であることを確認したため、浸水防止蓋の耐震評価に用いる設計震度は、材料物性の不確かさを考慮したものとして添付書類「VI-2-2-7 海水ポンプ室の地震応答計算書」の地震応答解析結果を用いる。耐震評価で用いる設計震度を表 5-4 に示す。

表 5-4 設計震度

| 設置場所 | 床面高さ (m) | 基準地震動 S_s の設計震度 | |
|--------------------|-----------|-------------------|------------|
| | | 水平方向 k_H | 鉛直方向 k_v |
| 原子炉機器冷却 海水配管ダクト | O.P. 14.0 | 4.92 | 2.15 |

5.5 評価方法

浸水防止蓋を構成する主桁、スキンプレート及び固定ボルトに発生する応力より算定する応力度が、許容限界以下であることを確認する。主桁とスキンプレートについては、評価上最も厳しい条件となる断面で評価を実施する。図 5-1, 図 5-2 にそれぞれ評価の対象とする主桁、スキンプレートを示す。また、図 5-3 に固定ボルトの納まりを示す。

5.5.1 主桁

主桁の支持条件は両端をピン支持とし、図 5-1 に示すとおり、主桁が荷重を負担する範囲が最も大きくなり、評価上最も厳しい条件となるよう評価を実施する。

(1) 基準地震動 S_s による地震荷重 S_s

$$S_s = (G + P_s) \cdot k_v$$

ここで、 S_s : 基準地震動 S_s による地震荷重 (kN)
 G : 主桁とスキンプレートの固定荷重 (kN)
 P_s : 積雪荷重 (kN)
 k_v : 基準地震動 S_s の鉛直方向の設計震度

(2) 主桁に作用する単位長さ当りの鉛直方向の等分布荷重 $W_{s s'}$

$$W_{s s'} = (G + S_s + P_s) \cdot L_1 \cdot 10^{-3} / A$$

ここで、 $W_{s s'}$: 主桁に作用する単位長さ当りの鉛直方向の等分布荷重 (kN/m)
 G : 主桁とスキンプレートの固定荷重 (kN)
 S_s : 基準地震動 S_s による地震荷重 (kN)
 P_s : 積雪荷重 (kN)
 L_1 : 主桁の負担幅 (mm)
 A : 浸水防止蓋の面積 (m²)

(3) 主桁に作用する最大せん断応力度 τ

$$\tau = (Q \cdot 10^3) / A_s$$

τ : 主桁に作用する最大せん断応力度 (N/mm²)

Q : 主桁に作用する最大せん断力 (kN)

A_s : 主桁のせん断断面積 (mm²)

ここで、 $Q = 1/2 \cdot W_{s s'} \cdot L_2 \cdot 10^{-3}$

Q : 主桁に作用する最大せん断力 (kN)

$W_{s s'}$: 主桁に作用する単位長さ当りの鉛直方向の等分布荷重 (kN/m)

L_2 : 主桁全長 (mm)

(4) 主桁に作用する最大曲げ応力度 σ

$$\sigma = (M \cdot 10^6) / Z$$

σ : 主桁に作用する最大曲げ応力度 (N/mm²)

M : 主桁に作用する最大曲げモーメント (kN・m)

Z : 主桁の断面係数 (mm³)

$$\text{ここで, } M = 1/8 \cdot W_{ss'} \cdot (L_2 \cdot 10^{-3})^2$$

M : 主桁に作用する最大曲げモーメント (kN・m)

$W_{ss'}$: 主桁に作用する単位長さ当りの鉛直方向の等分布荷重 (kN/m)

L_2 : 主桁全長 (mm)

(5) 主桁に作用する組合せ応力度

主桁に作用する曲げ応力度, せん断応力度を算定し, 主桁の短期許容応力度以下であることを確認する。また, 主桁に生じる曲げ応力度とせん断応力度から, 組合せ応力度を「鋼構造設計規準 ー許容応力度設計法ー (日本建築学会, 2005 改定)」に基づく次式により算定し, 短期許容応力度以下であることを確認する。

$$x = \sqrt{\sigma^2 + 3 \cdot \tau^2}$$

ここで, x : 組合せ応力度 (N/mm²)

σ : 曲げ応力度 (N/mm²)

τ : せん断応力度 (N/mm²)

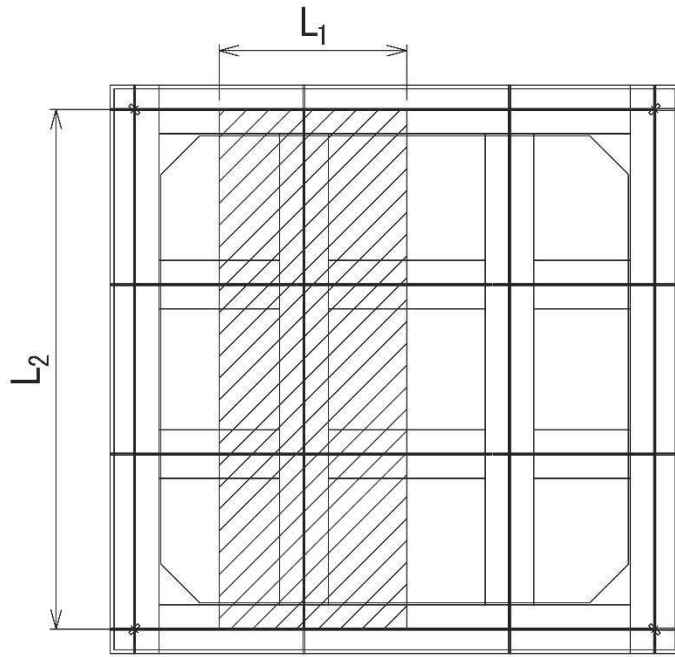


図 5-1 評価の対象とする主桁

5.5.2 スキンプレート

スキンプレートの支持条件は四辺固定とし、図 5-2 に示すとおり、評価上最も厳しい条件となるよう評価を実施する。曲げ応力度及びせん断応力度は「機械工学便覧（日本機械学会，2005 改訂）」より以下の式にて算出する。

(1) 基準地震動 S_s による地震荷重 S_s

$$S_s = (G + P_s) \cdot k_v$$

ここで、
 S_s : 基準地震動 S_s による地震荷重 (kN)
 G : スキンプレートの固定荷重 (kN)
 P_s : 積雪荷重 (kN)
 k_v : 基準地震動 S_s の鉛直方向の設計震度

(2) スキンプレートに作用する単位面積当りの鉛直方向の荷重 W_{ss}

$$W_{ss} = (G + S_s + P_s) / A$$

ここで、
 W_{ss} : スキンプレートに作用する単位面積当りの鉛直方向の等分布荷重 (kN/m²)
 G : スキンプレートの固定荷重 (kN)
 S_s : 基準地震動 S_s による地震荷重 (kN)
 P_s : 積雪荷重 (kN)
 A : 浸水防止蓋の面積 (m²)

(3) スキンプレートに作用する最大曲げ応力度 σ

スキンプレートに作用する曲げ応力度は「機械工学便覧（日本機械学会，2005 改訂）」に基づき次式により算出する。

$$\sigma = \beta_2 \cdot W_{ss} \cdot L_4^2 \cdot 10^{-3} / t^2$$

ここで、
 σ : スキンプレートに作用する最大曲げ応力度 (N/mm²)
 β_2 : スキンプレートの辺長比に応じた係数
 W_{ss} : スキンプレートに作用する単位面積当りの鉛直方向の等分布荷重 (kN/m²)
 L_4 : スキンプレートの支持短辺長さ (mm)
 t : スキンプレートの厚さ (mm)

(4) スキンプレートに作用する最大せん断応力度 τ

スキンプレートに作用するせん断応力度は「機械工学便覧（日本機械学会，2005 改訂）」に基づき次式により算出する。

$$\tau = W_{ss} \cdot L_3 \cdot L_4 \cdot 10^{-3} / (t \cdot (L_3 + L_4) \cdot 2)$$

ここで、 τ : スキンプレートに作用する最大せん断応力度 (N/mm²)
 W_{ss} : スキンプレートに作用する単位面積当りの鉛直方向の等分布荷重 (kN/m²)
 L_3 : スキンプレートの支持長辺長さ (mm)
 L_4 : スキンプレートの支持短辺長さ (mm)
 t : スキンプレートの厚さ (mm)

(5) スキンプレートに作用する組合せ応力度

スキンプレートに作用する曲げ応力度，せん断応力度を算定し，スキンプレートの短期許容応力度以下であることを確認する。また，スキンプレートに生じる曲げ応力度とせん断応力度から，組合せ応力度を「鋼構造設計規準－許容応力度設計法－（日本建築学会，2005 改定）」に基づく次式により算定し，短期許容応力度以下であることを確認する。

$$x = \sqrt{\sigma^2 + 3 \cdot \tau^2}$$

ここで、 x : 組合せ応力度 (N/mm²)
 σ : 曲げ応力度 (N/mm²)
 τ : せん断応力度 (N/mm²)

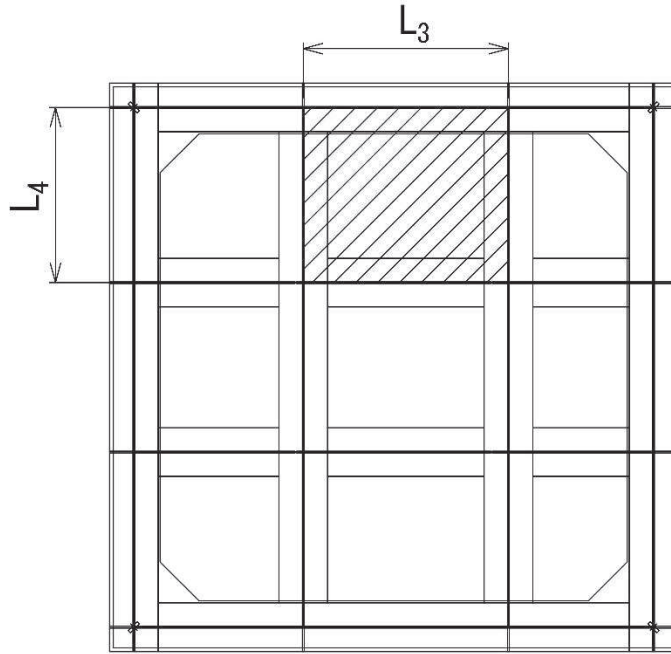


図 5-2 評価の対象とするスキンプレート

5.5.3 固定ボルト

- (1) 基準地震動 S_s による水平方向の地震荷重 S_s

$$S_s = (G + P_s) \cdot k_H$$

ここで、 S_s : 基準地震動 S_s による水平方向の地震荷重 (kN)
 G : 浸水防止蓋の固定荷重 (kN)
 P_s : 積雪荷重 (kN)
 k_H : 基準地震動 S_s の水平方向の設計震度

- (2) 基準地震動 S_s による鉛直方向の地震荷重 S_s

$$S_s = (G + P_s) \cdot k_V$$

ここで、 S_s : 基準地震動 S_s による鉛直方向の地震荷重 (kN)
 G : 浸水防止蓋の固定荷重 (kN)
 P_s : 積雪荷重 (kN)
 k_V : 基準地震動 S_s の鉛直方向の設計震度

- (3) 固定ボルトに作用する引張力 T_d

$$T_d = S_s / N$$

ここで、 T_d : 固定ボルト 1 本当りに作用する引張力 (kN)
 S_s : 基準地震動 S_s による鉛直方向の地震荷重 (kN)
 N : 浸水防止蓋に取り付く固定ボルトの本数

- (4) 固定ボルトに作用するせん断力 q

$$q = S_s / N$$

ここで、 q : 固定ボルト 1 本当りに作用するせん断力 (kN)
 S_s : 基準地震動 S_s による水平方向の地震荷重 (kN)
 N : 浸水防止蓋に取り付く固定ボルトの本数

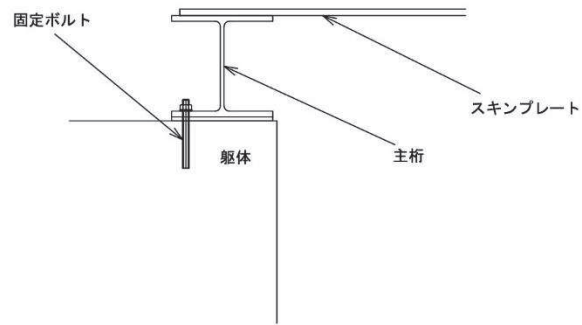
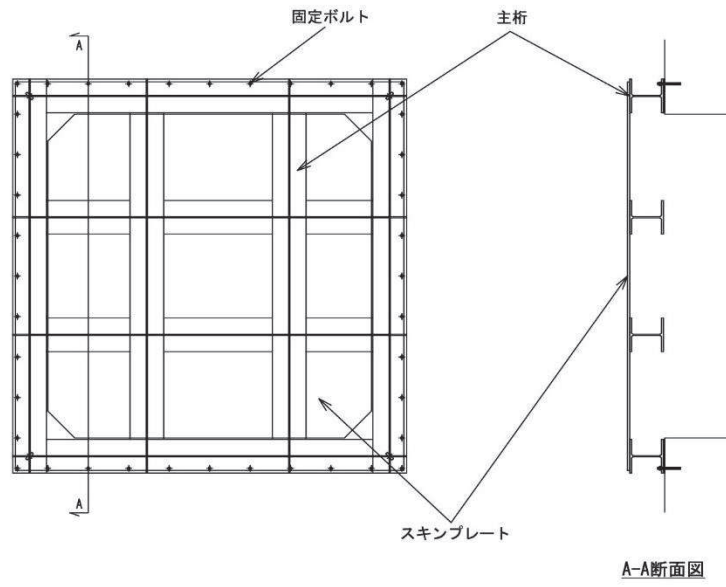


図5-3 固定ボルトの納まり

5.6 評価条件

浸水防止蓋の耐震評価に用いる入力値を表 5-5 に示す。

表 5-5 浸水防止蓋の耐震評価に用いる入力値

| 評価対象 部位 | 記号 | 単位 | 定義 | 数値 |
|--------------|----------------|-----------------|--------------------|----------------------|
| 主桁 | G | kN | 主桁とスキンプレートの固定荷重 | 23.93 |
| | P _s | kN | 積雪荷重 | 2.50 |
| | A | m ² | 浸水防止蓋の面積 | 8.29 |
| | L ₁ | mm | 主桁の負担幅 | 963 |
| | L ₂ | mm | 主桁全長 | 2670 |
| | A _s | mm ² | 主桁のせん断断面積 | 1998 |
| | Z | mm ³ | 主桁の断面係数 | 8.46×10 ⁵ |
| スキンプ プレート | G | kN | スキンプレートの固定荷重 | 10.20 |
| | P _s | kN | 積雪荷重 | 2.50 |
| | A | m ² | 浸水防止蓋の面積 | 8.29 |
| | L ₃ | mm | スキンプレートの支持長辺長さ | 1055 |
| | L ₄ | mm | スキンプレートの支持短辺長さ | 900 |
| | β ₂ | — | スキンプレートの辺長比に応じた係数 | 0.4 |
| 固定 ボルト | N | 本 | 浸水防止蓋に取り付く固定ボルトの本数 | 40 |

6. 評価結果

浸水防止蓋の耐震評価結果を表 6-1 に示す。各部材の断面検定を行った結果、すべての部材において発生応力又は応力度が許容限界以下であることを確認した。

表 6-1 浸水防止蓋の耐震評価結果

| 評価対象部位 | | 発生値 (応力度又は荷重) | | 許容限界 | | 検定値 |
|---------|-----|------------------|-------------------|------|-------------------|------------|
| | | | | | | |
| 主桁 | 曲げ | 11 | N/mm ² | 325 | N/mm ² | 0.04 < 1.0 |
| | せん断 | 7 | N/mm ² | 188 | N/mm ² | 0.04 < 1.0 |
| | 組合せ | 17 | N/mm ² | 325 | N/mm ² | 0.06 < 1.0 |
| スキンプレート | 曲げ | 7 | N/mm ² | 325 | N/mm ² | 0.03 < 1.0 |
| | せん断 | 1 | N/mm ² | 188 | N/mm ² | 0.01 < 1.0 |
| | 組合せ | 8 | N/mm ² | 325 | N/mm ² | 0.03 < 1.0 |
| 固定ボルト | 引張 | 1.5 | kN | 37.7 | kN | 0.04 < 1.0 |
| | せん断 | 3.3 | kN | 32.9 | kN | 0.11 < 1.0 |
| | 組合せ | — | | — | | 0.02 < 1.0 |

VI-2-10-2-8-2 浸水防止蓋
(揚水井戸 (第 2 号機海水ポンプ室防潮壁区画内)) の
耐震性についての計算書

目 次

| | |
|----------------|----|
| 1. 概要 | 1 |
| 2. 一般事項 | 2 |
| 2.1 配置概要 | 2 |
| 2.2 構造計画 | 3 |
| 2.3 評価方針 | 4 |
| 2.4 適用規格・基準等 | 5 |
| 2.5 記号の説明 | 6 |
| 3. 評価対象部位 | 7 |
| 4. 固有値解析 | 8 |
| 4.1 固有振動数の計算方法 | 8 |
| 4.2 固有振動数の計算条件 | 9 |
| 4.3 固有振動数の計算結果 | 9 |
| 5. 構造強度評価 | 10 |
| 5.1 構造強度評価方法 | 10 |
| 5.2 荷重及び荷重の組合せ | 10 |
| 5.3 許容限界 | 11 |
| 5.4 設計用地震力 | 12 |
| 5.5 評価方法 | 13 |
| 5.6 評価条件 | 21 |
| 6. 評価結果 | 22 |

1. 概要

本資料は、添付書類「VI-2-1-9 機能維持の基本方針」にて設定している構造強度に基づき、浸水防止設備のうち浸水防止蓋（揚水井戸（第2号機海水ポンプ室防潮壁区画内））（以下「浸水防止蓋」という。）が設計用地震力に対して、主要な構造部材が十分な構造健全性を有することを確認するものである。その耐震評価は浸水防止蓋の固有値解析及び応力評価により行う。

浸水防止蓋は、浸水防止設備としてSクラスの施設に分類される。以下、浸水防止設備としての構造強度評価を示す。

なお、浸水防止蓋の耐震評価においては、平成23年3月11日に発生した東北地方太平洋沖地震による地殻変動に伴い、牡鹿半島全体で約1mの地盤沈下が発生したことを考慮する。

2. 一般事項

2.1 配置概要

浸水防止蓋は、揚水井戸（第2号機海水ポンプ室防潮壁区画内）に設置する。
浸水防止蓋の設置位置図を図2-1に示す。

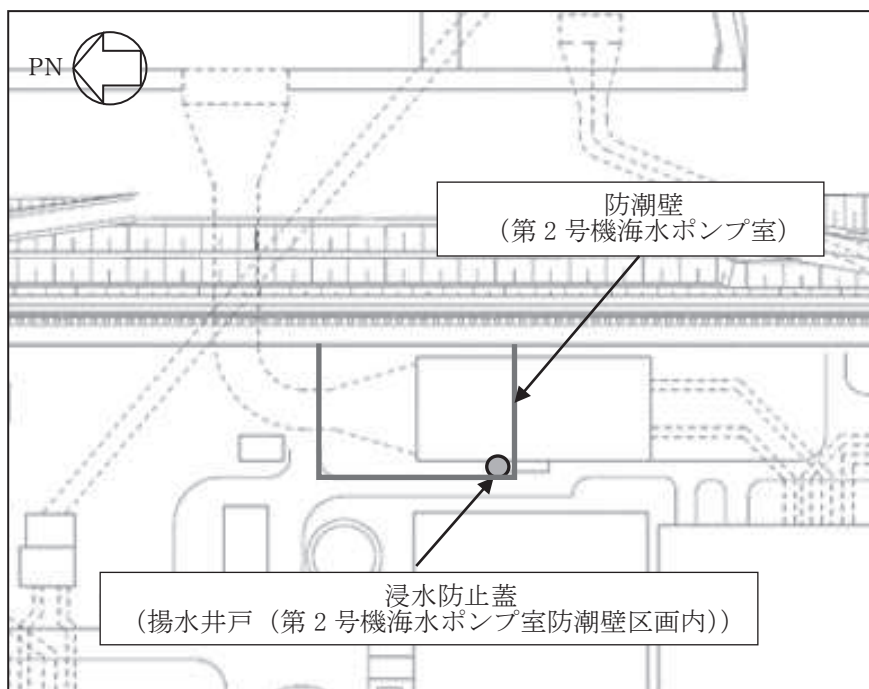


図2-1 浸水防止蓋の設置位置図

2.2 構造計画

浸水防止蓋の構造は、長方形のスキンプレートに主桁（H型鋼）を組合せた構造とする。

浸水防止蓋は、揚水井戸（第2号機海水ポンプ室防潮壁区画内）上部に固定ボルトにて固定する。浸水防止蓋の構造計画を表2-1に示す。

表 2-1 浸水防止蓋の構造計画

| 計画の概要 | | 構造概略図 |
|--------------------------------------|----------------------|-------|
| 基礎・支持構造 | 主体構造 | |
| 揚水井戸（第2号機海水ポンプ室防潮壁区画内）上部に固定ボルトで固定する。 | 浸水防止蓋及び固定ボルトにより構成する。 | |

2.3 評価方針

浸水防止蓋の耐震評価は、添付書類「VI-2-1-9 機能維持の基本方針」にて設定した荷重及び荷重の組合せ並びに許容限界に基づき、「2.2 構造計画」に示す浸水防止蓋の構造を踏まえ、「3. 評価対象部位」にて設定する評価部位において、「4. 固有値解析」で算出した固有振動数に基づく設計用地震力により算出した応力等が許容限界内に収まることを、「5. 構造強度評価」に示す方法にて確認する。応力評価の確認結果を「6. 評価結果」にて確認する。耐震評価フローを図 2-2 に示す。

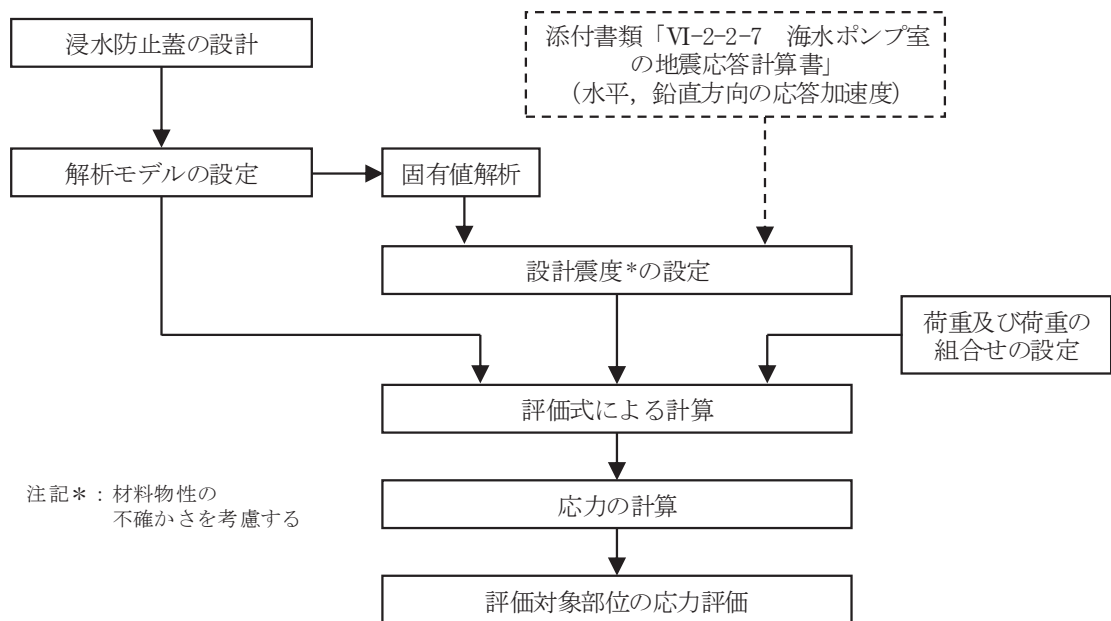


図 2-2 耐震評価フロー

2.4 適用規格・基準等

適用する規格，基準等を以下に示す。

- (1) 鋼構造設計規準 ー許容応力度設計法ー（日本建築学会，2005 改定）
- (2) 各種合成構造設計指針・同解説（日本建築学会，2010 改定）
- (3) 機械工学便覧（日本機械学会，2005 改訂）

2.5 記号の説明

浸水防止蓋の耐震評価に用いる記号を表 2-2 に示す。

表 2-2 浸水防止蓋の耐震評価に用いる記号

| 記号 | 単位 | 定義 |
|------------|-------------------|------------------------|
| S_s | kN | 基準地震動 S_s による地震荷重 |
| k_H | — | 基準地震動 S_s の水平方向の設計震度 |
| k_V | — | 基準地震動 S_s の鉛直方向の設計震度 |
| G | kN | 固定荷重 |
| P_s | kN | 積雪荷重 |
| W_s | N/m ² | 1 cm 当りの積雪荷重 |
| d_s | cm | 積雪高さ |
| A | m ² | 浸水防止蓋の面積 |
| $W_{s s}$ | kN/m ² | 単位面積当りの等分布荷重 |
| $W_{s s}'$ | kN/m | 単位長さ当りの等分布荷重 |
| τ | N/mm ² | 最大せん断応力度 |
| σ | N/mm ² | 最大曲げ応力度 |
| Q | kN | 最大せん断力 |
| M | kN・m | 最大曲げモーメント |
| x | N/mm ² | 組合せ応力度 |
| A_s | mm ² | せん断断面積 |
| Z | mm ³ | 断面係数 |
| L_1 | mm | 主桁の負担幅 |
| L_2 | mm | 主桁全長 |
| L_3 | mm | スキンプレートの支持長辺長さ |
| L_4 | mm | スキンプレートの支持短辺長さ |
| β_2 | — | スキンプレートの辺長比に応じた係数 |
| t | mm | スキンプレートの厚さ |
| N | 本 | 浸水防止蓋に取り付く固定ボルトの本数 |
| T_d | kN | 固定ボルト 1 本当りに作用する引張力 |
| q | kN | 固定ボルト 1 本当りに作用するせん断力 |

3. 評価対象部位

浸水防止蓋の評価対象部位は、「2.2 構造計画」に設定している構造を踏まえて、地震に伴う荷重の作用方向及び伝達過程を考慮し設定する。

浸水防止蓋は、地震に伴う慣性力が浸水防止蓋のスキンプレート、主桁に伝わり、浸水防止蓋を固定する固定ボルトを介して躯体に伝達されることから、スキンプレート、主桁及び固定ボルトを評価対象部位として設定する。評価対象部位を図3-1に示す。

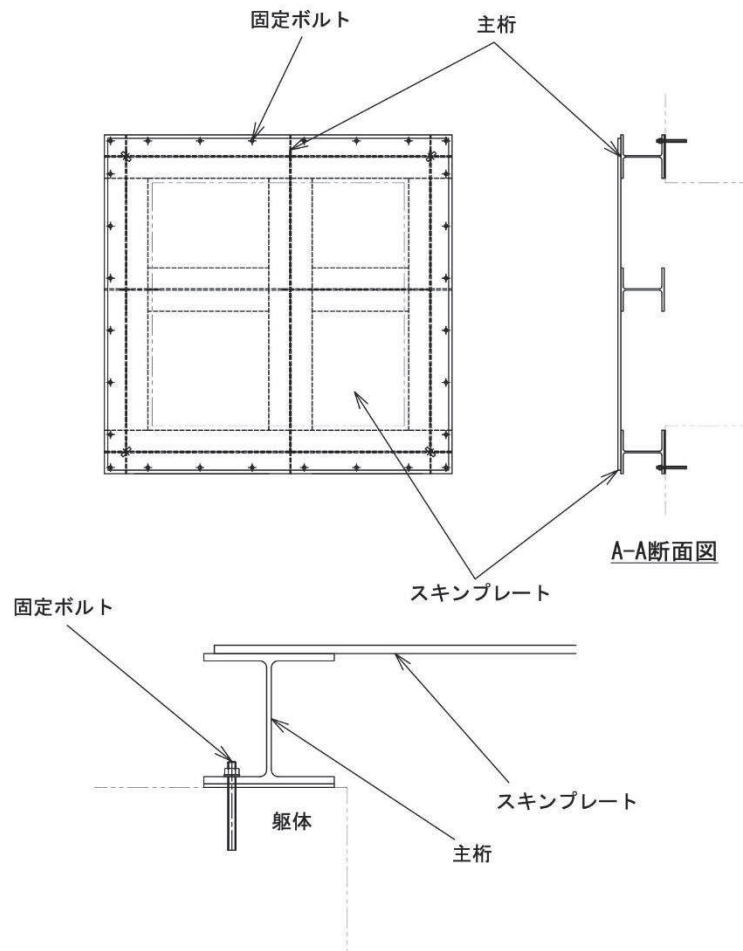


図3-1 評価対象部位

4. 固有値解析

4.1 固有振動数の計算方法

浸水防止蓋の構造に応じて解析モデルを設定し、固有振動数を算出する。

4.1.1 解析モデルの設定

浸水防止蓋は、スキンプレート及び主桁の組合せにより剛な断面を有しているとともに、固定ボルトを介し、浸水防止蓋と躯体を固定する構造であることから、浸水防止蓋の主桁を両端ピン支持に単純化したモデルとし、モデル化に用いるはり長さは、主桁の全長とする。図4-1に解析モデル図を示す。

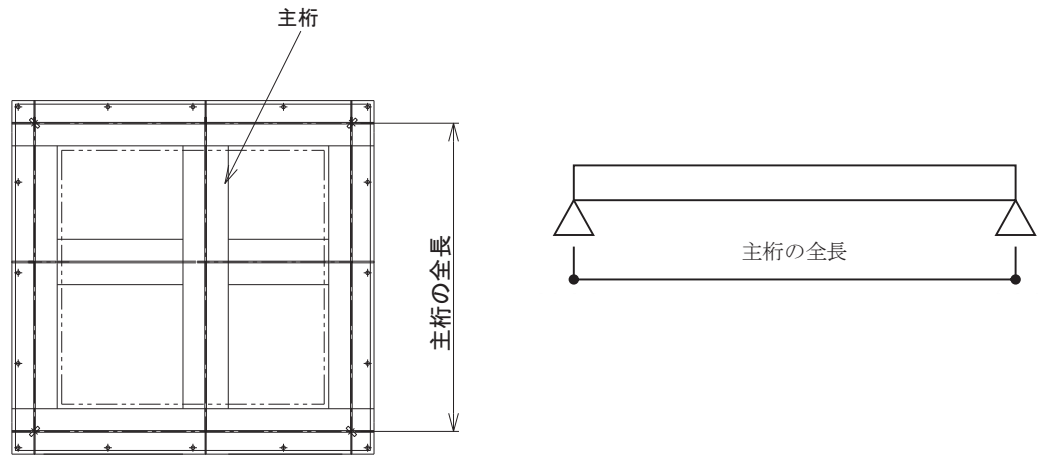


図4-1 浸水防止蓋の固有値解析モデル

4.1.2 記号の説明

浸水防止蓋の固有振動数算出に用いる記号を表 4-1 に示す。

表 4-1 浸水防止蓋の固有振動数の計算に用いる記号

| 記号 | 単位 | 定義 |
|----|-------------------|--------------|
| f | Hz | 一次固有振動数 |
| L | mm | はりの長さ |
| E | N/mm ² | ヤング率 |
| I | mm ⁴ | 主桁の断面二次モーメント |
| m | kg/mm | 質量分布 |

4.1.3 固有振動数の算出方法

固有振動数 f を「土木学会構造力学公式集」を参考に以下の式より算出する。

$$f = \frac{\pi^2}{2\pi L^2} \sqrt{\frac{E \cdot I \cdot 10^3}{m}}$$

4.2 固有振動数の計算条件

固有振動数の計算条件を表 4-2 に示す。

表 4-2 固有振動数の計算条件

| はり長さ L (mm) | ヤング率 E (N/mm ²) | 断面二次 モーメント I (mm ⁴) | 質量分布 m (kg/mm) |
|-------------------|-----------------------------------|--|-------------------------|
| 1700 | 2.05 × 10 ⁵ | 3.65 × 10 ⁷ | 7.18 × 10 ⁻² |

4.3 固有振動数の計算結果

固有振動数の計算結果を表 4-3 に示す。固有振動数は 20Hz 以上であることから、剛構造である。

表 4-3 固有振動数の計算結果

| | |
|---------------|--------|
| 固有振動数 (Hz) | 175.46 |
|---------------|--------|

5. 構造強度評価

5.1 構造強度評価方法

浸水防止蓋の耐震評価は、添付書類「VI-2-1-9 機能維持の基本方針」にて設定している荷重及び荷重の組合せ並びに許容限界を踏まえて、「3. 評価対象部位」にて設定する評価対象部位に作用する応力等が「5.3 許容限界」にて示す許容限界以下であることを確認する。

5.2 荷重及び荷重の組合せ

5.2.1 荷重の組合せ

浸水防止蓋の評価に用いる荷重の組合せを下記に示す。

$$G + S_s + P_s$$

ここで、
 G : 固定荷重 (kN)
 S_s : 基準地震動 S_s による地震荷重 (kN)
 P_s : 積雪荷重 (kN)

5.2.2 荷重の設定

耐震評価に用いる荷重は、以下のとおりとする。

(1) 固定荷重(G)

固定荷重として、浸水防止蓋を構成する部材の自重を考慮する。

(2) 積雪荷重(P_s)

積雪荷重として、添付書類「VI-1-1-2 発電用原子炉施設の自然現象等による損傷の防止に関する説明書」のうち、添付書類「VI-1-1-2-1-1 発電用原子炉施設に対する自然現象等による損傷の防止に関する基本方針」に基づき 43cm の積雪量を想定し、平均的な積雪荷重を与えるための係数 0.35 を考慮する。

積雪荷重による質量は以下に式より算出する。

$$P_s = 0.35 \cdot W_s \cdot d_s \cdot A \cdot 10^{-3}$$

ここで、
 P_s : 積雪荷重 (kN)
 W_s : 1cm 当りの積雪荷重 20 (N/m²)
 d_s : 積雪高さ 43 (cm)
 A : 浸水防止蓋の面積 (m²)

(3) 基準地震動 S_s による地震荷重 (S_s)

地震荷重として、基準地震動 S_s に伴う慣性力を考慮する。地震荷重は浸水防止蓋の固定荷重及び積雪荷重に設計震度を乗じた次式により算出する。

$$S_s = (G + P_s) \cdot k$$

- ここで、
- S_s : 基準地震動 S_s による地震荷重 (kN)
 - G : 固定荷重 (kN)
 - P_s : 積雪荷重 (kN)
 - k : 基準地震動 S_s の設計震度

5.3 許容限界

許容限界は、添付書類「VI-2-1-9 機能維持の基本方針」にて設定している許容限界を踏まえて設定する。

5.3.1 使用材料

浸水防止蓋を構成するスキンプレート、主桁、固定ボルトの使用材料を表 5-1 に示す。

表 5-1 使用材料

| 評価対象部位 | 材質 | 仕様 |
|---------|--------|---------------------|
| スキンプレート | SM490Y | t = 16 (mm) |
| 主桁 | SM490Y | H-250×250×9×14 (mm) |
| 固定ボルト | SM490Y | M16 |

5.3.2 許容限界

(1) スキンプレート、主桁

鋼材の許容応力度は、「鋼構造設計規準－許容応力度設計法－（日本建築学会，2005 改定）」を踏まえて表 5-2 の値とする。

表 5-2 鋼材の短期許容応力度

| 材質 | 短期許容応力度 (N/mm ²) | |
|--------|------------------------------|-----|
| | 曲げ | せん断 |
| SM490Y | 325 | 188 |

(2) 固定ボルト

固定ボルトの許容荷重は、「3. 評価対象部位」に記載した固定ボルトに作用する荷重

の向きを踏まえて、「各種合成構造設計指針・同解説（日本建築学会，2010 改定）」に基づき算定する。

地震荷重を考慮する場合の固定ボルトの許容荷重を表 5-3 に示す。

なお，固定ボルトは躯体に埋め込まれていることから，固定ボルトが引張力を受ける場合においては，固定ボルトの降伏により決まる許容荷重，付着力により決まる許容荷重を比較して，いずれか小さい値を採用する。また，固定ボルトがせん断力を受ける場合においては，固定ボルトのせん断強度により決まる許容荷重，定着したコンクリート躯体の支圧強度により決まる許容荷重及びコーン状破壊により決まる許容荷重を比較して，いずれか小さい値を採用する。

表 5-3 地震荷重を考慮する場合の固定ボルトの短期許容荷重

| 材質 | 短期許容荷重 (kN) | |
|--------|-------------|------|
| | 引張 | せん断 |
| SM490Y | 37.7 | 32.9 |

5.4 設計用地震力

「4. 固有値解析」に示したとおり，浸水防止蓋の固有振動数が 20Hz 以上であることを確認したため，浸水防止蓋の耐震評価に用いる設計震度は，材料物性の不確かさを考慮したものとして添付書類「VI-2-2-7 海水ポンプ室の地震応答計算書」の地震応答解析結果を用いる。

耐震評価で用いる設計震度を表 5-4 に示す。

表 5-4 設計震度

| 設置場所 | 床面高さ (m) | 基準地震動 S_s の設計震度 | |
|--------------------------|-----------|-------------------|------------|
| | | 水平方向 k_H | 鉛直方向 k_v |
| 揚水井戸（第 2 号機海水ポンプ室防潮壁区画内） | O.P. 14.0 | 4.92 | 2.15 |

5.5 評価方法

浸水防止蓋を構成する主桁、スキンプレート及び固定ボルトに発生する応力より算定する応力度が、許容限界以下であることを確認する。主桁とスキンプレートについては、評価上最も厳しい条件となる断面で評価を実施する。図5-1、図5-2にそれぞれ評価の対象とする主桁、スキンプレートを示す。また、図5-3に固定ボルトの納まりを示す。

5.5.1 主桁

主桁の支持条件は両端をピン支持とし、図5-1に示すとおり、主桁が荷重を負担する範囲が最も大きくなり、評価上最も厳しい条件となるよう評価を実施する。

(1) 基準地震動 S_s による地震荷重 S_s

$$S_s = (G + P_s) \cdot k_v$$

ここで、
 S_s : 基準地震動 S_s による地震荷重 (kN)
 G : 主桁とスキンプレートの固定荷重 (kN)
 P_s : 積雪荷重 (kN)
 k_v : 基準地震動 S_s の鉛直方向の設計震度

(2) 主桁に作用する単位長さ当りの鉛直方向の等分布荷重 $W_{s s'}$

$$W_{s s'} = (G + S_s + P_s) \cdot L_1 \cdot 10^{-3} / A$$

ここで、
 $W_{s s'}$: 主桁に作用する単位長さ当りの鉛直方向の等分布荷重 (kN/m)
 G : 主桁とスキンプレートの固定荷重 (kN)
 S_s : 基準地震動 S_s による地震荷重 (kN)
 P_s : 積雪荷重 (kN)
 L_1 : 主桁の負担幅 (mm)
 A : 浸水防止蓋の面積 (m²)

(3) 主桁に作用する最大せん断応力度 τ

$$\tau = (Q \cdot 10^3) / A_s$$

τ : 主桁に作用する最大せん断応力度 (N/mm²)

Q : 主桁に作用する最大せん断力 (kN)

A_s : 主桁のせん断断面積 (mm²)

ここで、 $Q = 1/2 \cdot W_{s s'} \cdot L_2 \cdot 10^{-3}$

Q : 主桁に作用する最大せん断力 (kN)

$W_{s s'}$: 主桁に作用する単位長さ当りの鉛直方向の等分布荷重 (kN/m)

L_2 : 主桁全長 (mm)

(4) 主桁に作用する最大曲げ応力度 σ

$$\sigma = (M \cdot 10^6) / Z$$

σ : 主桁に作用する最大曲げ応力度 (N/mm²)

M : 主桁に作用する最大曲げモーメント (kN・m)

Z : 主桁の断面係数 (mm³)

$$\text{ここで, } M = 1/8 \cdot W_{ss'} \cdot (L_2 \cdot 10^{-3})^2$$

M : 主桁に作用する最大曲げモーメント (kN・m)

$W_{ss'}$: 主桁に作用する単位長さ当りの鉛直方向の等分布荷重 (kN/m)

L_2 : 主桁全長 (mm)

(5) 主桁に作用する組合せ応力度

主桁に作用する曲げ応力度, せん断応力度を算定し, 主桁の短期許容応力度以下であることを確認する。また, 主桁に生じる曲げ応力度とせん断応力度から, 組合せ応力度を「鋼構造設計規準 ー許容応力度設計法ー (日本建築学会, 2005 改定)」に基づく次式により算定し, 短期許容応力度以下であることを確認する。

$$x = \sqrt{\sigma^2 + 3 \cdot \tau^2}$$

ここで, x : 組合せ応力度 (N/mm²)

σ : 曲げ応力度 (N/mm²)

τ : せん断応力度 (N/mm²)

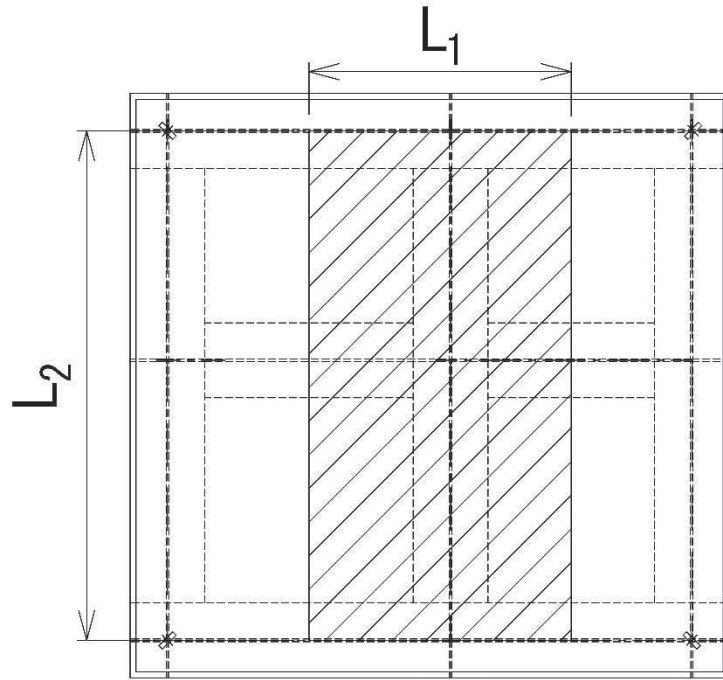


図 5-1 評価の対象とする主桁

5.5.2 スキンプレート

スキンプレートの支持条件は四辺固定とし、図 5-2 に示すとおり、評価上最も厳しい条件となるよう評価を実施する。曲げ応力度及びせん断応力度は「機械工学便覧（日本機械学会，2005 改訂）」より以下の式にて算出する。

(1) 基準地震動 S_s による地震荷重 S_s

$$S_s = (G + P_s) \cdot k_v$$

ここで、
 S_s : 基準地震動 S_s による地震荷重 (kN)
 G : スキンプレートの固定荷重 (kN)
 P_s : 積雪荷重 (kN)
 k_v : 基準地震動 S_s の鉛直方向の設計震度

(2) スキンプレートに作用する単位面積当りの鉛直方向の荷重 W_{ss}

$$W_{ss} = (G + S_s + P_s) / A$$

ここで、
 W_{ss} : スキンプレートに作用する単位面積当りの鉛直方向の等分布荷重 (kN/m²)
 G : スキンプレートの固定荷重 (kN)
 S_s : 基準地震動 S_s による地震荷重 (kN)
 P_s : 積雪荷重 (kN)
 A : 浸水防止蓋の面積 (m²)

(3) スキンプレートに作用する最大曲げ応力度 σ

スキンプレートに作用する曲げ応力度は「機械工学便覧（日本機械学会，2005 改訂）」に基づき次式により算出する。

$$\sigma = \beta_2 \cdot W_{ss} \cdot L_4^2 \cdot 10^{-3} / t^2$$

ここで、
 σ : スキンプレートに作用する最大曲げ応力度 (N/mm²)
 β_2 : スキンプレートの辺長比に応じた係数
 W_{ss} : スキンプレートに作用する単位面積当りの鉛直方向の等分布荷重 (kN/m²)
 L_4 : スキンプレートの支持短辺長さ (mm)
 t : スキンプレートの厚さ (mm)

(4) スキンプレートに作用する最大せん断応力度 τ

スキンプレートに作用するせん断応力度は「機械工学便覧（日本機械学会，2005 改訂）」に基づき次式により算出する。

$$\tau = W_{ss} \cdot L_3 \cdot L_4 \cdot 10^{-3} / (t \cdot (L_3 + L_4) \cdot 2)$$

ここで、 τ : スキンプレートに作用する最大せん断応力度 (N/mm²)
 W_{ss} : スキンプレートに作用する単位面積当りの鉛直方向の等分布荷重 (kN/m²)
 L_3 : スキンプレートの支持長辺長さ (mm)
 L_4 : スキンプレートの支持短辺長さ (mm)
 t : スキンプレートの厚さ (mm)

(5) スキンプレートに作用する組合せ応力度

スキンプレートに作用する曲げ応力度，せん断応力度を算定し，スキンプレートの短期許容応力度以下であることを確認する。また，スキンプレートに生じる曲げ応力度とせん断応力度から，組合せ応力度を「鋼構造設計規準－許容応力度設計法－（日本建築学会，2005 改定）」に基づく次式により算定し，短期許容応力度以下であることを確認する。

$$x = \sqrt{\sigma^2 + 3 \cdot \tau^2}$$

ここで、 x : 組合せ応力度 (N/mm²)
 σ : 曲げ応力度 (N/mm²)
 τ : せん断応力度 (N/mm²)

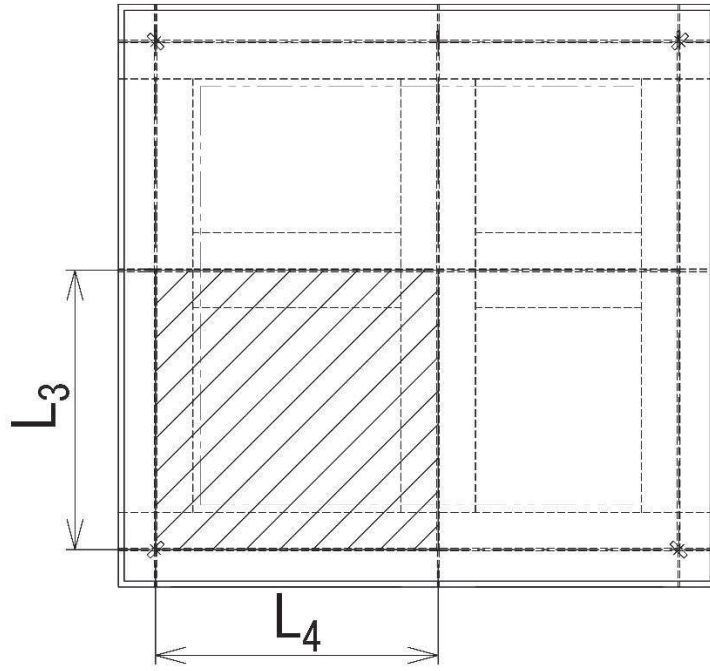


図 5-2 評価の対象とするスキンプレート

5.5.3 固定ボルト

- (1) 基準地震動 S_s による水平方向の地震荷重 S_s

$$S_s = (G + P_s) \cdot k_H$$

ここで、 S_s : 基準地震動 S_s による水平方向の地震荷重 (kN)
 G : 浸水防止蓋の固定荷重 (kN)
 P_s : 積雪荷重 (kN)
 k_H : 基準地震動 S_s の水平方向の設計震度

- (2) 基準地震動 S_s による鉛直方向の地震荷重 S_s

$$S_s = (G + P_s) \cdot k_V$$

ここで、 S_s : 基準地震動 S_s による鉛直方向の地震荷重 (kN)
 G : 浸水防止蓋の固定荷重 (kN)
 P_s : 積雪荷重 (kN)
 k_V : 基準地震動 S_s の鉛直方向の設計震度

- (3) 固定ボルトに作用する引張力 T_d

$$T_d = S_s / N$$

ここで、 T_d : 固定ボルト 1 本当りに作用する引張力 (kN)
 S_s : 基準地震動 S_s による鉛直方向の地震荷重 (kN)
 N : 浸水防止蓋に取り付く固定ボルトの本数

- (4) 固定ボルトに作用するせん断力 q

$$q = S_s / N$$

ここで、 q : 固定ボルト 1 本当りに作用するせん断力 (kN)
 S_s : 基準地震動 S_s による水平方向の地震荷重 (kN)
 N : 浸水防止蓋に取り付く固定ボルトの本数

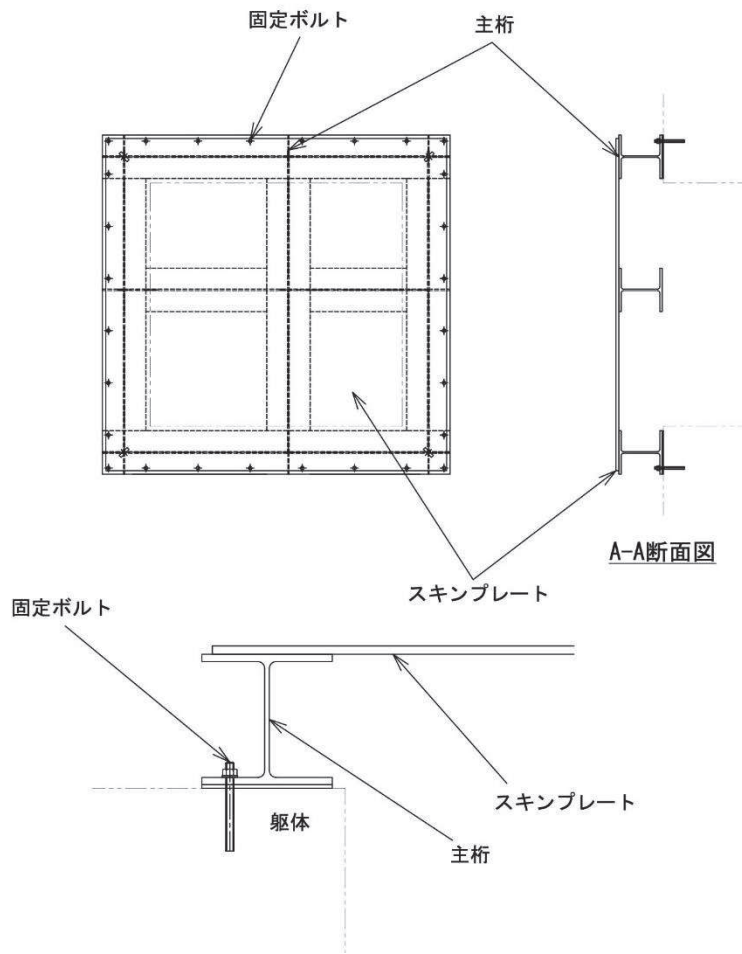


図5-3 固定ボルトの納まり

5.6 評価条件

浸水防止蓋の耐震評価に用いる入力値を表 5-5 に示す。

表 5-5 浸水防止蓋の耐震評価に用いる入力値

| 評価対象部位 | 記号 | 単位 | 定義 | 数値 |
|---------|----------------|-----------------|--------------------|----------------------|
| 主桁 | G | kN | 主桁とスキンプレートの固定荷重 | 11.28 |
| | P _s | kN | 積雪荷重 | 1.13 |
| | A | m ² | 浸水防止蓋の面積 | 3.74 |
| | L ₁ | mm | 主桁の負担幅 | 875 |
| | L ₂ | mm | 主桁全長 | 1700 |
| | A _s | mm ² | 主桁のせん断断面積 | 1998 |
| | Z | mm ³ | 主桁の断面係数 | 8.46×10 ⁵ |
| スキンプレート | G | kN | スキンプレートの固定荷重 | 4.61 |
| | P _s | kN | 積雪荷重 | 1.13 |
| | A | m ² | 浸水防止蓋の面積 | 3.74 |
| | L ₃ | mm | スキンプレートの支持長辺長さ | 945 |
| | L ₄ | mm | スキンプレートの支持短辺長さ | 935 |
| | β ₂ | — | スキンプレートの辺長比に応じた係数 | 0.4 |
| 固定ボルト | N | 本 | 浸水防止蓋に取り付く固定ボルトの本数 | 28 |

6. 評価結果

浸水防止蓋の耐震評価結果を表 6-1 に示す。各部材の断面検定を行った結果、すべての部材において発生応力又は応力度が許容限界以下であることを確認した。

表 6-1 浸水防止蓋の耐震評価結果

| 評価対象部位 | | 発生値 (応力度又は荷重) | | 許容限界 | | 検定値 |
|---------|-----|------------------|-------------------|------|-------------------|------------|
| | | | | | | |
| 主桁 | 曲げ | 4 | N/mm ² | 325 | N/mm ² | 0.02 < 1.0 |
| | せん断 | 4 | N/mm ² | 188 | N/mm ² | 0.03 < 1.0 |
| | 組合せ | 8 | N/mm ² | 325 | N/mm ² | 0.03 < 1.0 |
| スキンプレート | 曲げ | 7 | N/mm ² | 325 | N/mm ² | 0.03 < 1.0 |
| | せん断 | 1 | N/mm ² | 188 | N/mm ² | 0.01 < 1.0 |
| | 組合せ | 8 | N/mm ² | 325 | N/mm ² | 0.03 < 1.0 |
| 固定ボルト | 引張 | 1.0 | kN | 37.7 | kN | 0.03 < 1.0 |
| | せん断 | 2.2 | kN | 32.9 | kN | 0.07 < 1.0 |
| | 組合せ | — | | — | | 0.01 < 1.0 |

VI-2-10-2-8-3 浸水防止蓋
(揚水井戸 (第3号機海水ポンプ室防潮壁区画内)) の
耐震性についての計算書

目次

| | | |
|-----|-----------------------------|----|
| 1. | 概要 | 1 |
| 2. | 一般事項 | 2 |
| 2.1 | 配置概要 | 2 |
| 2.2 | 構造計画 | 3 |
| 2.3 | 評価方針 | 4 |
| 2.4 | 適用規格・基準等 | 5 |
| 2.5 | 記号の説明 | 6 |
| 3. | 評価対象部位 | 7 |
| 4. | 固有値解析 | 8 |
| 4.1 | 固有振動数の計算方法 | 8 |
| 4.2 | 固有振動数の計算条件 | 9 |
| 4.3 | 固有振動数の計算結果 | 9 |
| 5. | 構造強度評価 | 10 |
| 5.1 | 構造強度評価方法 | 10 |
| 5.2 | 荷重及び荷重の組合せ | 10 |
| 5.3 | 許容限界 | 11 |
| 5.4 | 設計用地震力 | 12 |
| 5.5 | 評価方法 | 13 |
| 5.6 | 評価条件 | 17 |
| 6. | 評価結果 | 18 |
| 7. | 揚水井戸（第3号機海水ポンプ室防潮壁区画内）の耐震評価 | 19 |
| 7.1 | 揚水井戸（第3号機海水ポンプ室防潮壁区画内）の構造概要 | 19 |
| 7.2 | 評価方針 | 20 |
| 7.3 | 適用基準 | 22 |
| 8. | 地震応答解析 | 23 |
| 8.1 | 評価対象断面 | 23 |
| 8.2 | 評価方針 | 26 |
| 8.3 | 地盤の応答解析モデル | 27 |
| 8.4 | 地盤応答 | 45 |
| 9. | 耐震評価 | 46 |
| 9.1 | 評価方針 | 46 |
| 9.2 | 許容限界 | 46 |
| 9.3 | 評価方法 | 47 |
| 9.4 | 評価結果 | 49 |

1. 概要

本資料は、添付書類「VI-2-1-9 機能維持の基本方針」にて設定している構造強度に基づき、浸水防止設備のうち浸水防止蓋（揚水井戸（第3号機海水ポンプ室防潮壁区画内））（以下「浸水防止蓋」という。）が設計用地震力に対して、主要な構造部材が十分な構造健全性を有することを確認するものである。その耐震評価は浸水防止蓋の固有値解析及び応力評価により行う。

浸水防止蓋は、浸水防止設備としてSクラスの施設に分類される。以下、浸水防止設備としての構造強度評価を示す。

なお、浸水防止蓋の耐震評価においては、平成23年3月11日に発生した東北地方太平洋沖地震による地殻変動に伴い、牡鹿半島全体で約1mの地盤沈下が発生したことを考慮する。

2. 一般事項

2.1 配置概要

浸水防止蓋は、揚水井戸（第3号機海水ポンプ室防潮壁区画内）上部に設置する。
浸水防止蓋の設置位置図を図2-1に示す。

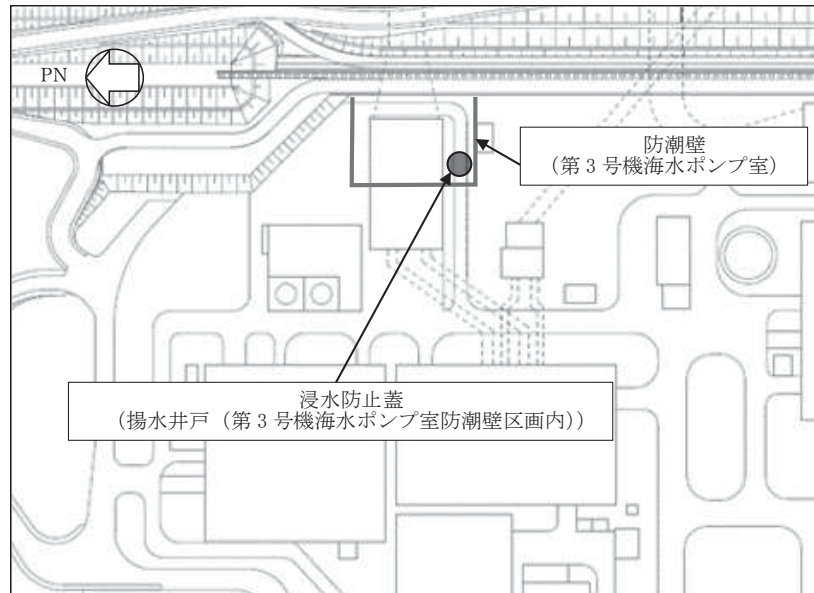


図2-1 浸水防止蓋の設置位置図

2.2 構造計画

浸水防止蓋の構造は、円形のスキンプレートによる構造とする。

浸水防止蓋は、揚水井戸（第3号機海水ポンプ室防潮壁区画内）上部に固定ボルトにて固定する。浸水防止蓋の構造計画を表2-1に示す。

表2-1 浸水防止蓋の構造計画

| 計画の概要 | | 構造概略図 |
|--------------------------------------|----------------------|--|
| 基礎・支持構造 | 主体構造 | |
| 揚水井戸（第3号機海水ポンプ室防潮壁区画内）上部に固定ボルトで固定する。 | 浸水防止蓋及び固定ボルトにより構成する。 | <p>The diagram illustrates the construction of the water prevention cover. It features a circular skin plate (浸水防止蓋) shown in a top-down view on the left and a cross-sectional view (A-A) on the right. The cross-section shows the cover is mounted on a vertical support structure and is held in place by fixed bolts (固定ボルト) at the top and bottom. Arrows point from the labels to the corresponding parts in the diagram.</p> |

2.3 評価方針

浸水防止蓋の耐震評価は、添付書類「VI-2-1-9 機能維持の基本方針」にて設定した荷重及び荷重の組合せ並びに許容限界に基づき、「2.2 構造計画」に示す浸水防止蓋の構造を踏まえ、「3. 評価対象部位」にて設定する評価部位において、「4. 固有値解析」で算出した固有振動数に基づく設計用地震力により算出した応力等が許容限界内に収まることを、「5. 構造強度評価」に示す方法にて確認する。応力評価の確認結果を「6. 評価結果」にて確認する。耐震評価フローを図2-2に示す。

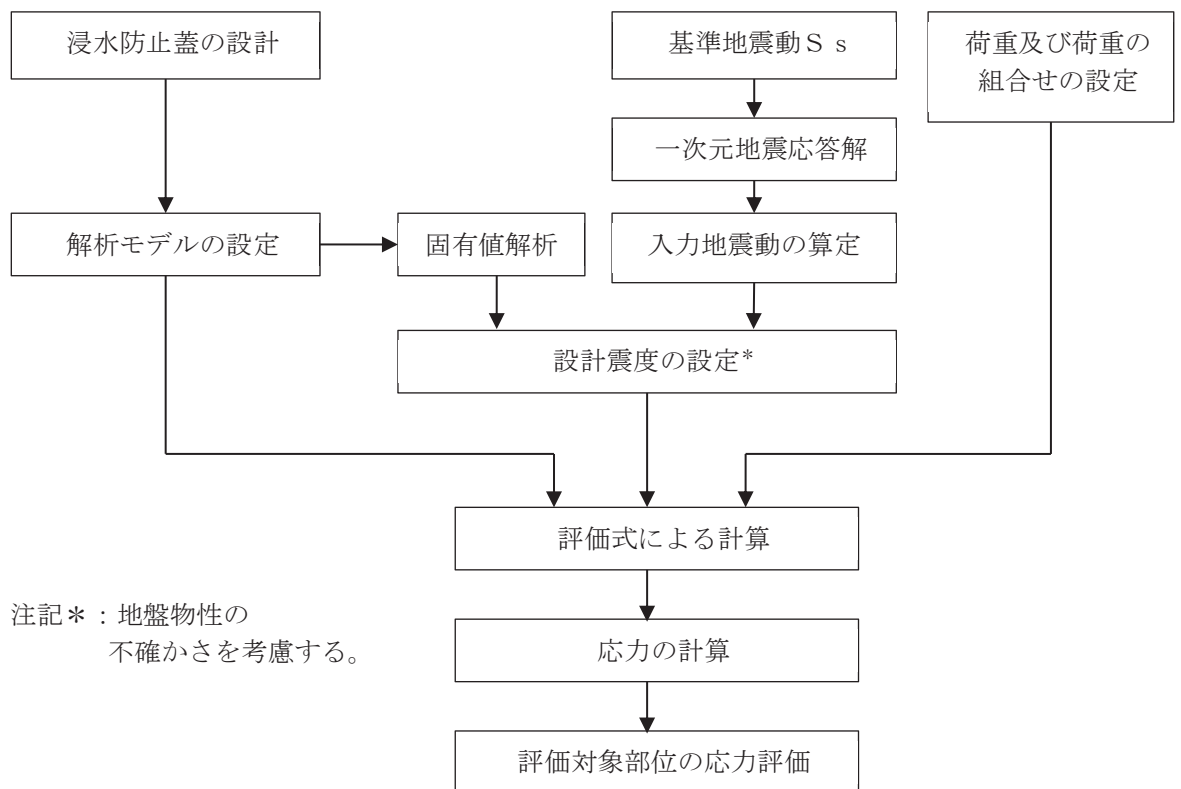


図2-2 耐震評価フロー

2.4 適用規格・基準等

適用する規格，基準等を以下に示す。

- (1) 鋼構造設計規準－許容応力度設計法－（日本建築学会，2005 改定）
- (2) 機械工学便覧（日本機械学会，2005 改訂）

2.5 記号の説明

浸水防止蓋の耐震評価に用いる記号を表 2-2 に示す。

表 2-2 浸水防止蓋の耐震評価に用いる記号

| 記号 | 単位 | 定義 |
|------------|-------------------|------------------------|
| S_s | kN | 基準地震動 S_s による地震荷重 |
| k_H | — | 基準地震動 S_s の水平方向の設計震度 |
| k_V | — | 基準地震動 S_s の鉛直方向の設計震度 |
| G | kN | 固定荷重 |
| P_s | kN | 積雪荷重 |
| W_s | N/m ² | 1 cm 当りの積雪荷重 |
| d_s | cm | 積雪高さ |
| A | m ² | 浸水防止蓋の面積 |
| $W_{s s}$ | kN/m ² | 単位面積当りの等分布荷重 |
| τ | N/mm ² | 最大せん断応力度 |
| σ | N/mm ² | 最大曲げ応力度 |
| x | N/mm ² | 組合せ応力度 |
| a | mm | スキンプレートの半径 |
| t | mm | スキンプレートの厚さ |
| N | 本 | 浸水防止蓋に取り付く固定ボルトの本数 |
| A' | mm ² | 固定ボルトの有効断面積 |
| σ_t | N/mm ² | 固定ボルト 1 本当りに作用する引張応力度 |
| τ_s | N/mm ² | 固定ボルト 1 本当りに作用するせん断応力度 |

3. 評価対象部位

浸水防止蓋の評価対象部位は、「2.2 構造計画」に設定している構造を踏まえて、地震に伴う荷重の作用方向及び伝達過程を考慮し設定する。

浸水防止蓋は、地震に伴う慣性力が浸水防止蓋のスキンプレートに伝わり、浸水防止蓋を固定する固定ボルトを介して躯体に伝達されることから、スキンプレート及び固定ボルトを評価対象部位として設定する。評価対象部位を図3-1に示す。

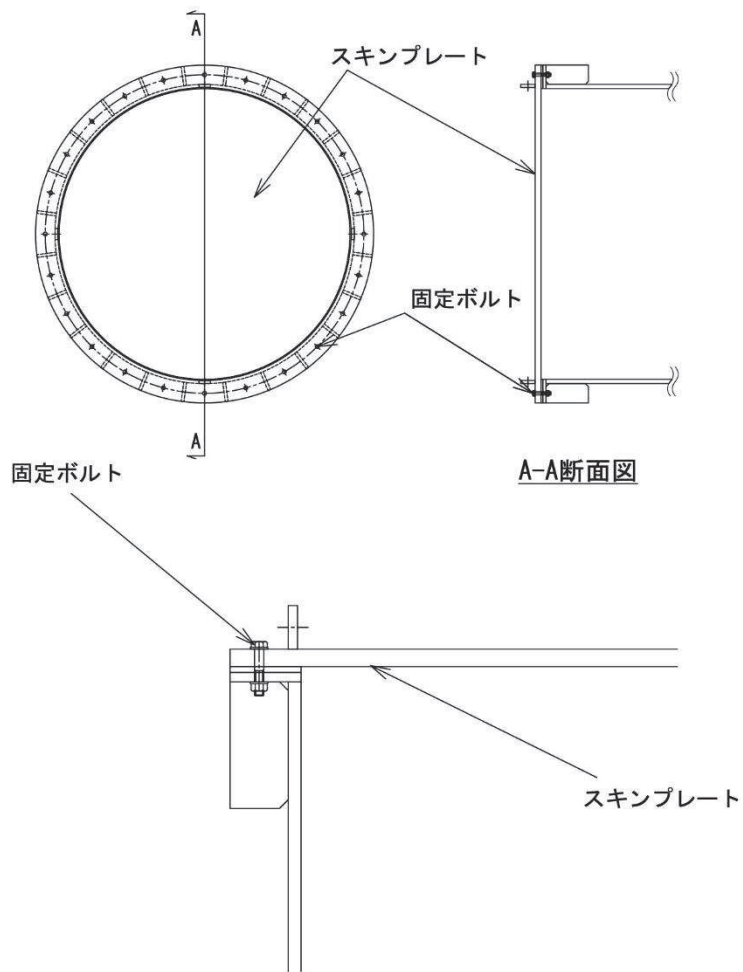


図3-1 評価対象部位

4. 固有値解析

4.1 固有振動数の計算方法

浸水防止蓋の構造に応じて解析モデルを設定し、固有振動数を算出する。

4.1.1 解析モデルの設定

浸水防止蓋は、剛な断面を有しているとともに、固定ボルトを介し、浸水防止蓋と躯体を固定する構造であることから、浸水防止蓋を両端ピン支持に単純化したモデルとし、モデル化に用いるはり長さは、スキンプレーットの直径とする。図 4-1 に解析モデル図を示す。

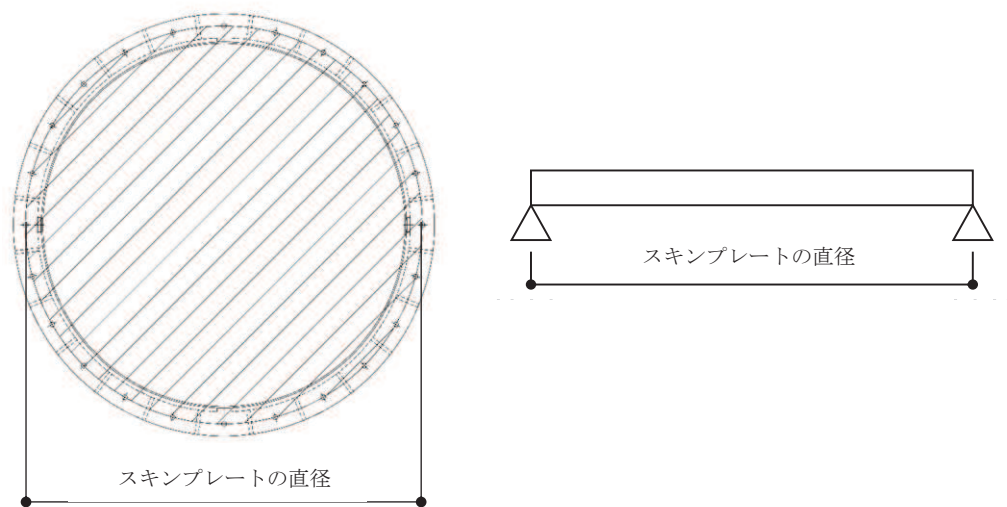


図 4-1 浸水防止蓋の固有値解析モデル

4.1.2 記号の説明

浸水防止蓋の固有振動数算出に用いる記号を表 4-1 に示す。

表 4-1 浸水防止蓋の固有振動数の計算に用いる記号

| 記号 | 単位 | 定義 |
|----|-------------------|--------------------|
| f | Hz | 一次固有振動数 |
| L | mm | はりの長さ (スキンプレートの直径) |
| E | N/mm ² | ヤング率 |
| I | mm ⁴ | スキンプレートの断面二次モーメント |
| m | kg/mm | 質量分布 |

4.1.3 固有振動数の算出方法

固有振動数 f を「土木学会構造力学公式集」を参考に以下の式より算出する。

$$f = \frac{\pi^2}{2\pi L^2} \sqrt{\frac{E \cdot I \cdot 10^3}{m}}$$

4.2 固有振動数の計算条件

固有振動数の計算条件を表 4-2 に示す。

表 4-2 固有振動数の計算条件

| はり長さ L (mm) | ヤング率 E (N/mm ²) | 断面二次 モーメント I (mm ⁴) | 質量分布 m (kg/mm) |
|-------------------|-----------------------------------|--|-------------------------|
| 1644 | 2.05 × 10 ⁵ | 3.70 × 10 ⁶ | 3.87 × 10 ⁻¹ |

4.3 固有振動数の計算結果

固有振動数の計算結果を表 4-3 に示す。固有振動数は 20Hz 以上であることから、剛構造である。

表 4-3 固有振動数の計算結果

| | |
|---------------|-------|
| 固有振動数 (Hz) | 25.73 |
|---------------|-------|

5. 構造強度評価

5.1 構造強度評価方法

浸水防止蓋の耐震評価は、添付書類「VI-2-1-9 機能維持の基本方針」にて設定している荷重及び荷重の組合せ並びに許容限界を踏まえて、「3. 評価対象部位」にて設定する評価対象部位に作用する応力等が「5.3 許容限界」にて示す許容限界以下であることを確認する。

5.2 荷重及び荷重の組合せ

5.2.1 荷重の組合せ

浸水防止蓋の評価に用いる荷重の組合せを下記に示す。

$$G + S_s + P_s$$

ここで、
 G : 固定荷重 (kN)
 S_s : 基準地震動 S_s による地震荷重 (kN)
 P_s : 積雪荷重 (kN)

5.2.2 荷重の設定

耐震評価に用いる荷重は、以下のとおりとする。

(1) 固定荷重(G)

固定荷重として、浸水防止蓋を構成する部材の自重を考慮する。

(2) 積雪荷重(P_s)

積雪荷重として、添付書類「VI-1-1-2 発電用原子炉施設の自然現象等による損傷の防止に関する説明書」のうち、添付書類「VI-1-1-2-1-1 発電用原子炉施設に対する自然現象等による損傷の防止に関する基本方針」に基づき 43cm の積雪量を想定し、平均的な積雪荷重を与えるための係数 0.35 を考慮する。

積雪荷重による質量は以下の式より算出する。

$$P_s = 0.35 \cdot W_s \cdot d_s \cdot A \cdot 10^{-3}$$

ここで、
 P_s : 積雪荷重 (kN)
 W_s : 1cm 当りの積雪荷重 20 (N/m²)
 d_s : 積雪高さ 43 (cm)
 A : 浸水防止蓋の面積 (m²)

(3) 基準地震動 S_s による地震荷重 (S_s)

地震荷重として、基準地震動 S_s に伴う慣性力を考慮する。地震荷重は浸水防止蓋の固定荷重及び積雪荷重に設計震度を乗じた次式により算出する。

$$S_s = (G + P_s) \cdot k$$

ここで、
 S_s : 基準地震動 S_s による地震荷重 (kN)
 G : 固定荷重 (kN)
 P_s : 積雪荷重 (kN)
 k : 基準地震動 S_s の設計震度

5.3 許容限界

許容限界は、添付書類「VI-2-1-9 機能維持の基本方針」にて設定している許容限界を踏まえて設定する。

5.3.1 使用材料

浸水防止蓋を構成するスキンプレート、固定ボルトの使用材料を表 5-1 に示す。

表 5-1 使用材料

| 評価対象部位 | 材質 | 仕様 |
|---------|--------|-------------|
| スキンプレート | SM490Y | t = 30 (mm) |
| 固定ボルト | SM490Y | M16 |

5.3.2 許容限界 (スキンプレート、固定ボルト)

鋼材の許容応力度は、「鋼構造設計規準—許容応力度設計法— (日本建築学会, 2005 改定)」を踏まえて表 5-2 の値とする。

表 5-2 鋼材の短期許容応力度

| 材質 | 短期許容応力度 (N/mm ²) | |
|--------|------------------------------|-----|
| | 曲げ | せん断 |
| SM490Y | 325 | 188 |

5.4 設計用地震力

「4. 固有値解析」に示したとおり、浸水防止蓋の固有振動数が20Hz以上であることを確認したため、浸水防止蓋の耐震評価に用いる設計震度は「8. 地震応答解析」に示す地震応答解析結果を用いる。

耐震評価で用いる設計震度を表5-3に示す。

表5-3 設計震度

| 設置場所 | 床面高さ (m) | 基準地震動 S_s の設計震度 | |
|---------------------------------|-----------|-------------------|------------|
| | | 水平方向 k_H | 鉛直方向 k_v |
| 揚水井戸 (第3号 機海水ポンプ室防 潮壁区画内) | O.P. 14.0 | 0.52 | 1.34 |

5.5 評価方法

浸水防止蓋を構成するスキンプレート及び固定ボルトに発生する応力より算定する応力度が、許容限界以下であることを確認する。スキンプレートについては、評価上最も厳しい条件となる断面で評価を実施する。図 5-1 に評価の対象とするスキンプレートを示す。また、図 5-2 に固定ボルトの納まりを示す。

5.5.1 スキンプレート

スキンプレートの支持条件は周辺支持の円板とし、図 5-1 に示すとおり、評価上最も厳しい条件となるよう評価を実施する。曲げ応力度及びせん断応力度は「機械工学便覧（日本機械学会，2005 改訂）」より以下の式にて算出する。

- (1) 基準地震動 S_s による地震荷重 S_s

$$S_s = (G + P_s) \cdot k_v$$

ここで、
 S_s : 基準地震動 S_s による地震荷重 (kN)
 G : スキンプレートの固定荷重 (kN)
 P_s : 積雪荷重 (kN)
 k_v : 基準地震動 S_s の鉛直方向の設計震度

- (2) スキンプレートに作用する単位面積当りの鉛直方向の荷重 W_{ss}

$$W_{ss} = (G + S_s + P_s) / A$$

ここで、
 W_{ss} : スキンプレートに作用する単位面積当りの鉛直方向の等分布荷重 (kN/m²)
 G : スキンプレートの固定荷重 (kN)
 S_s : 基準地震動 S_s による地震荷重 (kN)
 P_s : 積雪荷重 (kN)
 A : 浸水防止蓋の面積 (m²)

- (3) スキンプレートに作用する最大曲げ応力度 σ

スキンプレートに作用する曲げ応力度は「機械工学便覧（日本機械学会，2005 改訂）」に基づき次式により算出する。

$$\sigma = 1.24 \cdot W_{ss} \cdot a^2 \cdot 10^{-3} / t^2$$

ここで、
 σ : スキンプレートに作用する最大曲げ応力度 (N/mm²)
 W_{ss} : スキンプレートに作用する単位面積当りの鉛直方向の等分布荷重 (kN/m²)
 a : スキンプレートの半径 (mm)
 t : スキンプレートの厚さ (mm)

(4) スキンプレートに作用する最大せん断応力度 τ

スキンプレートに作用するせん断応力度は「機械工学便覧（日本機械学会，2005 改訂）」に基づき次式により算出する。

$$\tau = W_{ss} \cdot A \cdot 10^{-3} / (2 \cdot \pi \cdot a \cdot t)$$

- ここで、
- τ : スキンプレートに作用する最大せん断応力度 (N/mm²)
 - W_{ss} : スキンプレートに作用する単位面積当りの鉛直方向の等分布荷重 (kN/m²)
 - a : スキンプレートの半径 (mm)
 - t : スキンプレートの厚さ (mm)

(5) スキンプレートに作用する組合せ応力度

スキンプレートに作用する曲げ応力度，せん断応力度を算定し，スキンプレートの短期許容応力度以下であることを確認する。また，スキンプレートに生じる曲げ応力度とせん断応力度から，組合せ応力度を「鋼構造設計規準—許容応力度設計法—（日本建築学会，2005 改定）」に基づく次式により算定し，短期許容応力度以下であることを確認する。

$$x = \sqrt{\sigma^2 + 3 \cdot \tau^2}$$

- ここで、
- x : 組合せ応力度 (N/mm²)
 - σ : 曲げ応力度 (N/mm²)
 - τ : せん断応力度 (N/mm²)

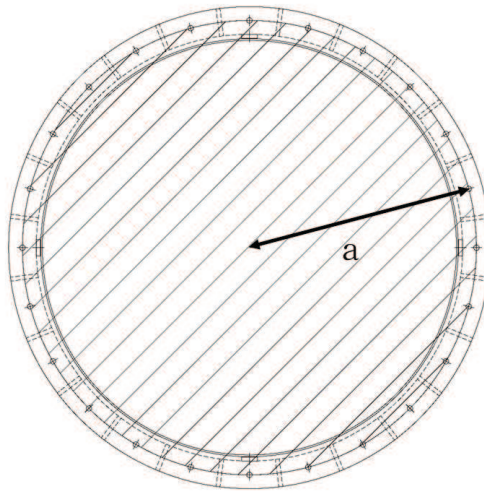


図 5-1 評価の対象とするスキンプレート

5.5.2 固定ボルト

(1) 基準地震動 S_s による水平方向の地震荷重 S_s

$$S_s = (G + P_s) \cdot k_H$$

ここで、 S_s : 基準地震動 S_s による水平方向の地震荷重 (kN)
 G : 浸水防止蓋の固定荷重 (kN)
 P_s : 積雪荷重 (kN)
 k_H : 基準地震動 S_s の水平方向の設計震度

(2) 基準地震動 S_s による鉛直方向の地震荷重 S_s

$$S_s = (G + P_s) \cdot k_V$$

ここで、 S_s : 基準地震動 S_s による鉛直方向の地震荷重 (kN)
 G : 浸水防止蓋の固定荷重 (kN)
 P_s : 積雪荷重 (kN)
 k_V : 基準地震動 S_s の鉛直方向の設計震度

(3) 固定ボルト 1 本あたりに生じる引張応力度 σ_t

$$\sigma_t = T_s \cdot 10^3 / A'$$

$$\text{ここで、} \quad T_s = S_s / N$$

σ_t : 固定ボルト 1 本あたりに生じる引張応力度 (N/mm)
 T_s : 固定ボルト 1 本あたりに生じる引張応力度 (kN)
 S_s : 基準地震動 S_s による鉛直方向の地震荷重 (kN)
 N : 浸水防止蓋に取り付く固定ボルトの本数
 A' : 固定ボルトの有効断面積 (mm²)

(4) 固定ボルト 1 本あたりに生じるせん断応力度 τ_s

$$\tau_s = q_s \cdot 10^3 / A'$$

$$\text{ここで、} \quad q_s = S_s / N$$

τ_s : 固定ボルト 1 本あたりに作用するせん断応力度 (N/mm²)
 q : 固定ボルト 1 本あたりに作用するせん断力 (kN)
 S_s : 基準地震動 S_s による水平方向の地震荷重 (kN)
 N : 浸水防止蓋に取り付く固定ボルトの本数
 A' : 固定ボルトの有効断面積 (mm²)

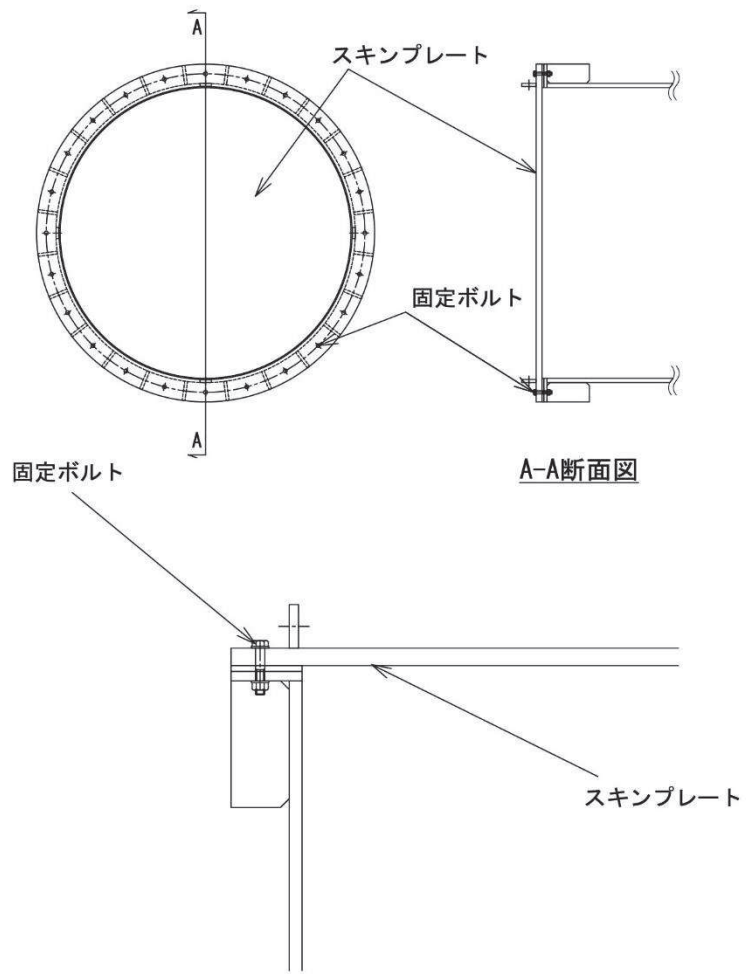


図 5-2 固定ボルトの納まり

5.6 評価条件

浸水防止蓋の耐震評価に用いる入力値を表 5-4 に示す。

表 5-4 浸水防止蓋の耐震評価に用いる入力値

| 評価対象部位 | 記号 | 単位 | 定義 | 数値 |
|---------|----------------|-----------------|--------------------|------|
| スキンプレート | G | kN | スキンプレーートの固定荷重 | 5.59 |
| | P _s | kN | 積雪荷重 | 0.72 |
| | A | m ² | 浸水防止蓋の面積 | 2.39 |
| | a | mm | スキンプレーートの半径 | 822 |
| 固定ボルト | N | 本 | 浸水防止蓋に取り付く固定ボルトの本数 | 24 |
| | A' | mm ² | 固定ボルトの有効断面積 | 157 |

6. 評価結果

浸水防止蓋の耐震評価結果を表 6-1 に示す。各部材の断面検定を行った結果、すべての部材において発生応力又は応力度が許容限界以下であることを確認した。

表 6-1 浸水防止蓋の耐震評価結果

| 評価対象部位 | | 発生値 (応力度又は荷重) | | 許容限界 | | 検定値 |
|---------|-----|------------------|-------------------|------|-------------------|------------|
| | | | | | | |
| スキンプレート | 曲げ | 6 | N/mm ² | 325 | N/mm ² | 0.02 < 1.0 |
| | せん断 | 1 | N/mm ² | 188 | N/mm ² | 0.01 < 1.0 |
| | 組合せ | 7 | N/mm ² | 325 | N/mm ² | 0.03 < 1.0 |
| 固定ボルト | 引張 | 3 | N/mm ² | 325 | N/mm ² | 0.01 < 1.0 |
| | せん断 | 1 | N/mm ² | 188 | N/mm ² | 0.01 < 1.0 |

7. 揚水井戸（第3号機海水ポンプ室防潮壁区画内）の耐震評価

7.1 揚水井戸（第3号機海水ポンプ室防潮壁区画内）の構造概要

揚水井戸（第3号機海水ポンプ室防潮壁区画内）（以下「揚水井戸」という）は、鋼製シャフトからなる構造物であり、MMR を介し CM 級岩盤に設置する。揚水井戸の頂部開口部に浸水防止蓋を設置する。

揚水井戸に要求される機能の維持を確認するに当たっては、地震応答解析に基づく構造部材の健全性評価及び基礎地盤の支持性能評価により行う。

7.2 評価方針

揚水井戸の耐震評価は地震応答解析に基づき実施し、表 7-1 に示すとおり、構造部材の健全性及び基礎地盤の支持性能評価を行う。

構造部材の健全性評価については、添付書類「VI-2-1-9 機能維持の基本方針」に基づき発生する応力が許容限界以下であることを確認する。

基礎地盤の支持性能評価においては、添付書類「VI-2-1-9 機能維持の基本方針」に基づき発生する応力（接地圧）が許容限界以下であることを確認する。

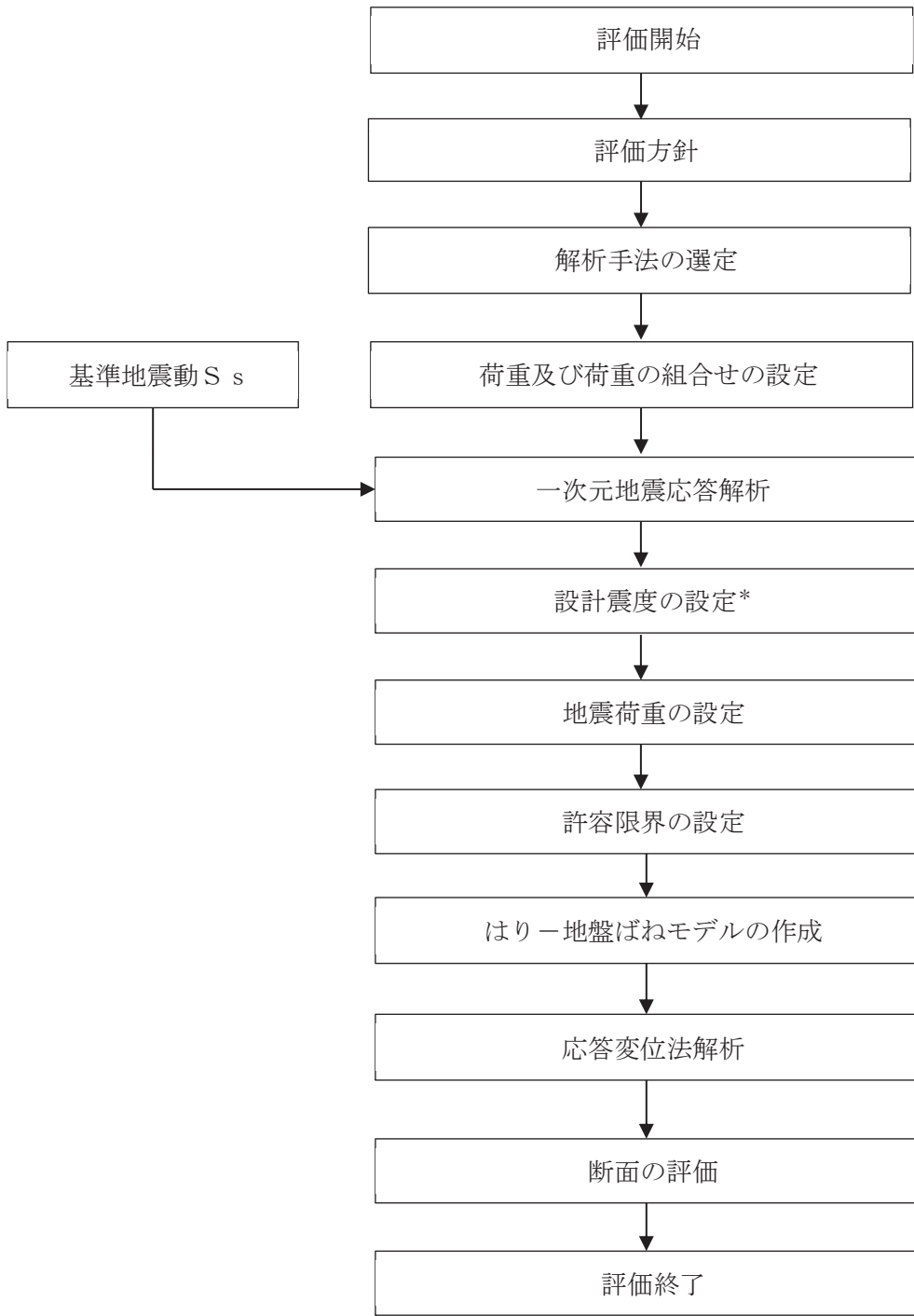
構造部材の健全性評価及び基礎地盤の支持性能評価を実施することで、構造強度を有することを確認する。

揚水井戸の耐震評価フローを図 7-1 に示す。

表 7-1 揚水井戸の評価項目

| 評価方針 | 評価項目 | 部位 | 評価方法 | 許容限界 |
|------------|-----------|--------|----------------------------------|---------|
| 構造強度を有すること | 構造部材の健全性 | 鋼製シャフト | 発生する応力（曲げ軸力，せん断力）が許容限界以下であることを確認 | 短期許容応力度 |
| | 基礎地盤の支持性能 | 基礎地盤 | 発生する応力（接地圧）が許容限界以下であることを確認 | 極限支持力* |

注記*：妥当な安全余裕を考慮する。



注記*：一次元地震応答解析にて算出された最大加速度による設計震度を設定する。

図 7-1 揚水井戸の耐震評価フロー

7.3 適用基準

適用する規格，基準類を以下に示す。

- (1)道路橋示方書（Ⅰ共通編・Ⅱ鋼橋編）・同解説（日本道路協会 平成14年3月）
- (2)道路橋示方書（Ⅰ共通編・Ⅳ下部構造編）・同解説（日本道路協会 平成14年3月）
- (3)原子力発電所耐震設計技術指針 J E A G 4 6 0 1 -1987（日本電気協会 電気技術基準調査委員会）

8 地震応答解析

8.1 評価対象断面

評価対象断面の断面位置を図 8-1 に示す。また、揚水井戸の断面図を図 8-2 及び揚水井戸設置位置の地質状況を図 8-3 に示す。

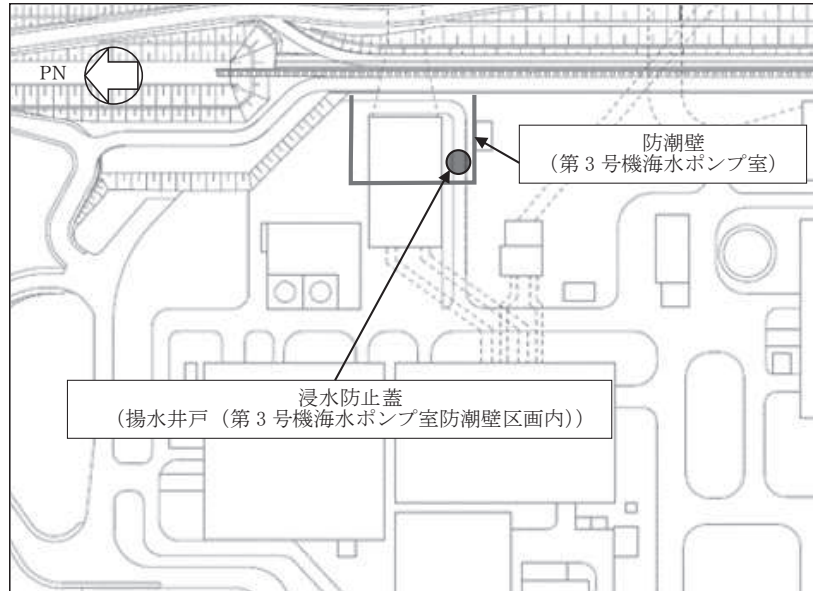


図 8-1 揚水井戸の平面配置図

| | | |
|--|------|-----------------------|
| | 2.00 | O. P. +14. 0m |
| | 4.50 | O. P. +12. 0m (JOINT) |
| | 4.50 | O. P. +7. 5m (JOINT) |
| | 4.50 | O. P. +3. 0m (JOINT) |
| | 4.50 | O. P. -1. 5m (JOINT) |
| | 4.50 | O. P. -6. 0m (JOINT) |
| | 4.50 | O. P. -10. 5m (JOINT) |
| | 4.50 | O. P. -15. 0m |

図 8-2 揚水井戸 構造概要図 (単位 : m)



図 8-3 揚水井戸設置位置の地質状況

8.2 評価方針

揚水井戸設置位置の地盤の応答解析は、添付書類「VI-2-1-6 地震応答解析の基本方針」に基づき、基準地震動 S_s 及び弾性設計用地震動 S_d-D2 に対して実施する。

地盤の応答解析は、「8.3 地盤の応答解析モデル」において設定した地盤モデルに基づき「8.4 地盤応答」を評価する。

地盤モデルには、地盤物性の不確かさを考慮し、地盤応答として最大応答加速度を算出する。

8.3 地盤の応答解析モデル

地盤の応答解析は、基準地震動 S_s を用いて添付書類「VI-2-1-3 地盤の支持性能に係る基本方針」のうち「6.1 入力地震動の設定に用いる地下構造モデル」を踏まえて算定する。設計用震度は、入力地震動を地震応答解析モデルに入力して評価用地震動から算定する。

地震応答解析の概念を図 8-4 に、入力地震動の加速度時刻歴波形及び加速度応答スペクトルを図 8-5 に示す。揚水井戸は液状化の影響が及ばないように周囲を地盤改良するため、解析手法は全応力解析とする。また、地盤については、地盤のひずみ依存性を適切に考慮できるようなモデル化し、添付書類「VI-2-1-3 地盤の支持性能に係る基本方針」にて設定している物性値を用いる。

地盤の応答解析では地盤物性のばらつきを考慮する。地盤物性のばらつき考慮ケースを表 8-1 に解析ケースを表 8-2 に示す。

解析コードには、引戻し解析に「SHAKE Ver1.6」を使用し、地盤の応答解析による設計震度算定には「TDAPⅢ Ver3.11」を使用する。解析コードの検証及び妥当性確認の概要については、添付書類「VI-5 計算機プログラム（解析コード）の概要」に示す。

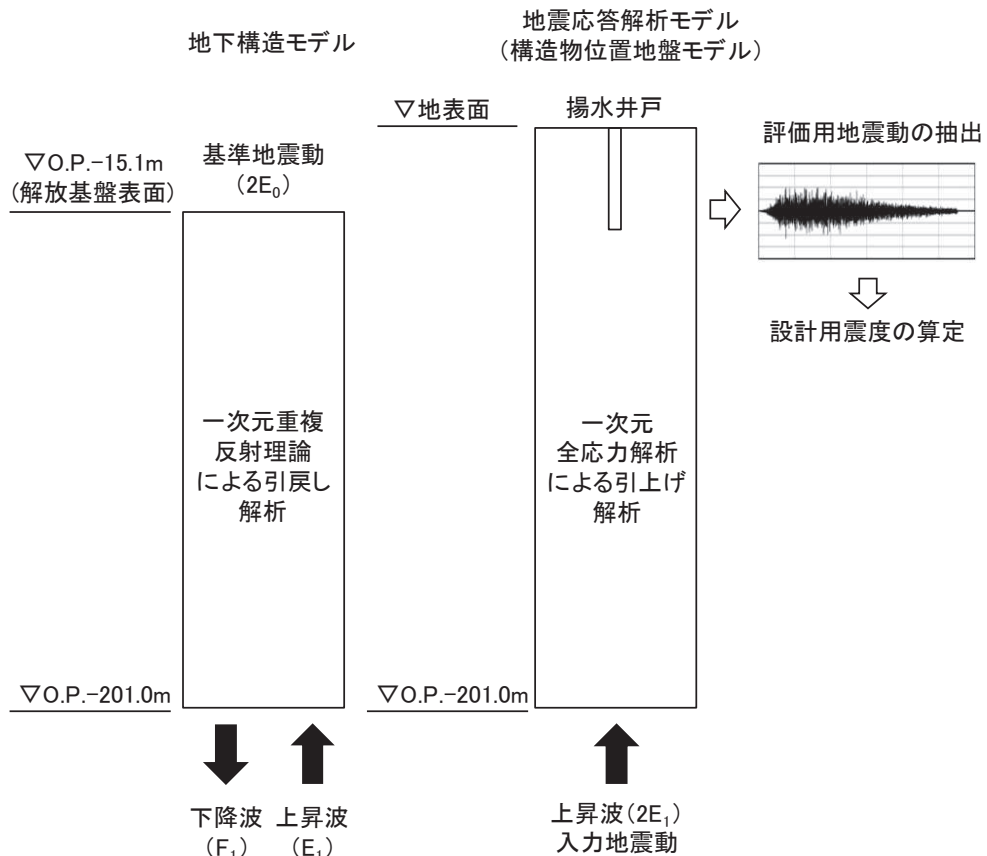


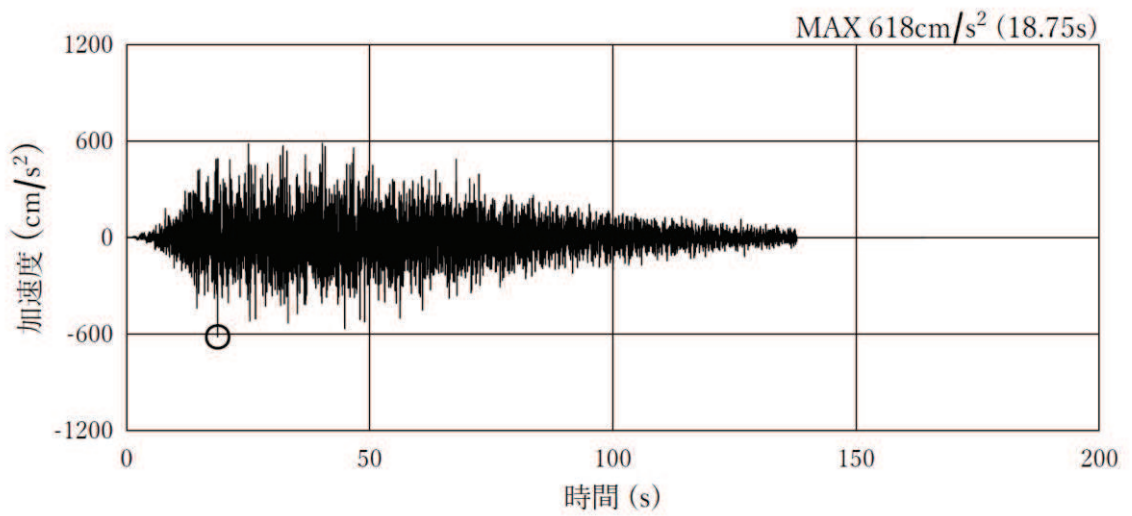
図 8-4 地震応答解析の概念

表 8-1 解析ケース（揚水井戸）

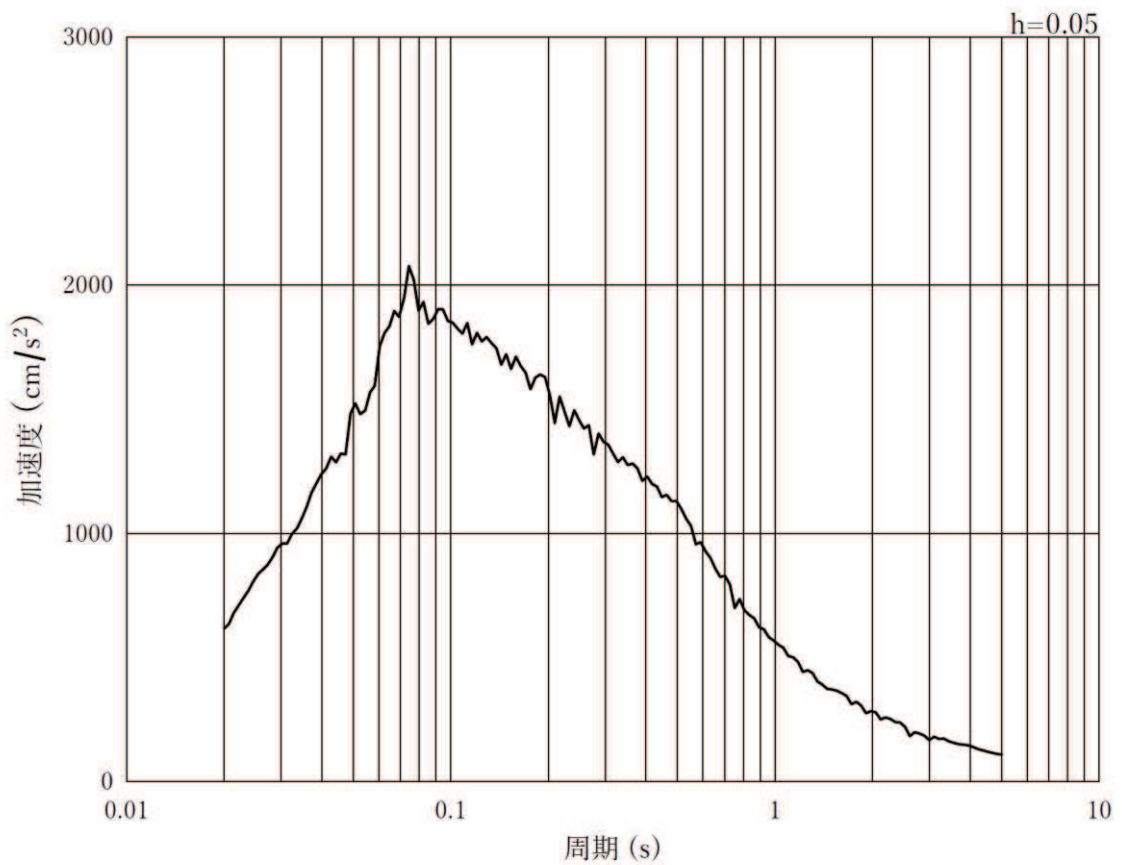
| 解析ケース | 地盤物性 |
|-----------------|----------------------------------|
| | 盛土, 改良地盤 (G_0 : 初期せん断弾性係数) |
| ケース① (基本ケース) | 平均値 |
| ケース② | 平均値 + 1σ |
| ケース③ | 平均値 - 1σ |

表 8-2 設計震度算定における解析ケース

| 解析ケース | | ケース① | ケース② | ケース③ |
|-------|-----------|-------|-------------------------------------|-------------------------------------|
| | | 基本ケース | 地盤物性のばらつき (+ 1σ) を考慮した解析ケース | 地盤物性のばらつき (- 1σ) を考慮した解析ケース |
| 地盤物性 | | 平均値 | 平均値 + 1σ | 平均値 - 1σ |
| 地震動 | S s - D 1 | ○ | ○ | ○ |
| | S s - D 2 | ○ | ○ | ○ |
| | S s - D 3 | ○ | ○ | ○ |
| | S s - F 1 | ○ | ○ | ○ |
| | S s - F 2 | ○ | ○ | ○ |
| | S s - F 3 | ○ | ○ | ○ |
| | S s - N 1 | ○ | ○ | ○ |
| | S d - D 2 | ○ | ○ | ○ |

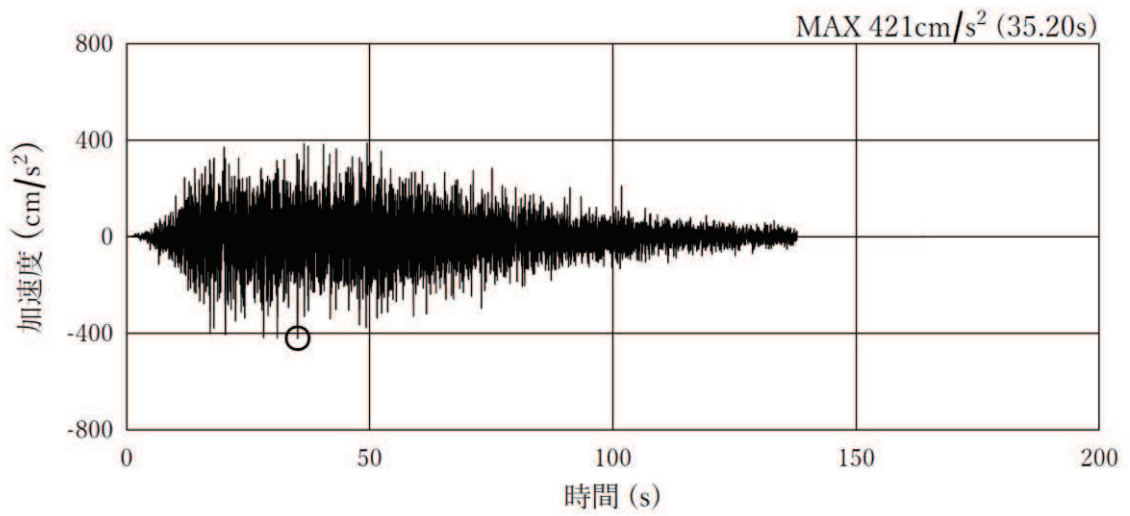


(a) 加速度時刻歴波形

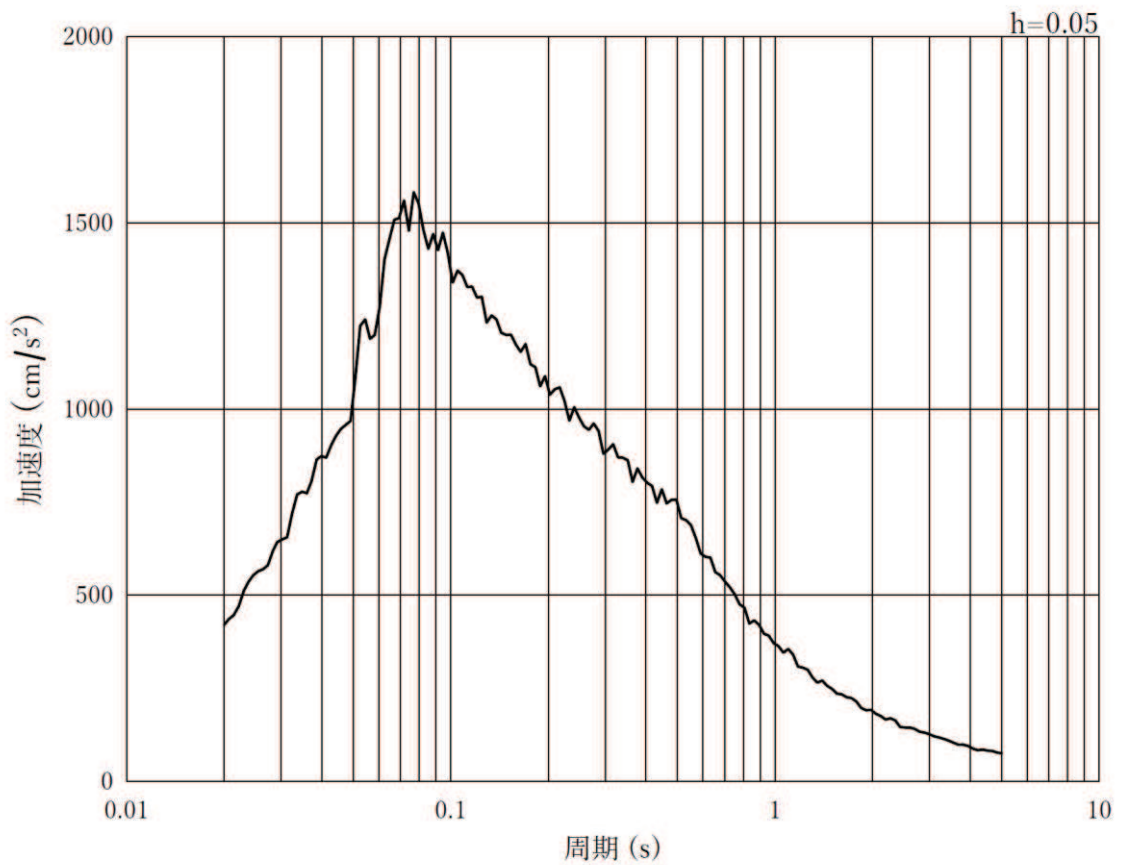


(b) 加速度応答スペクトル

図 8-5(1) 入力地震動の加速度時刻歴波形及び加速度応答スペクトル
(水平方向 : S s - D 1)

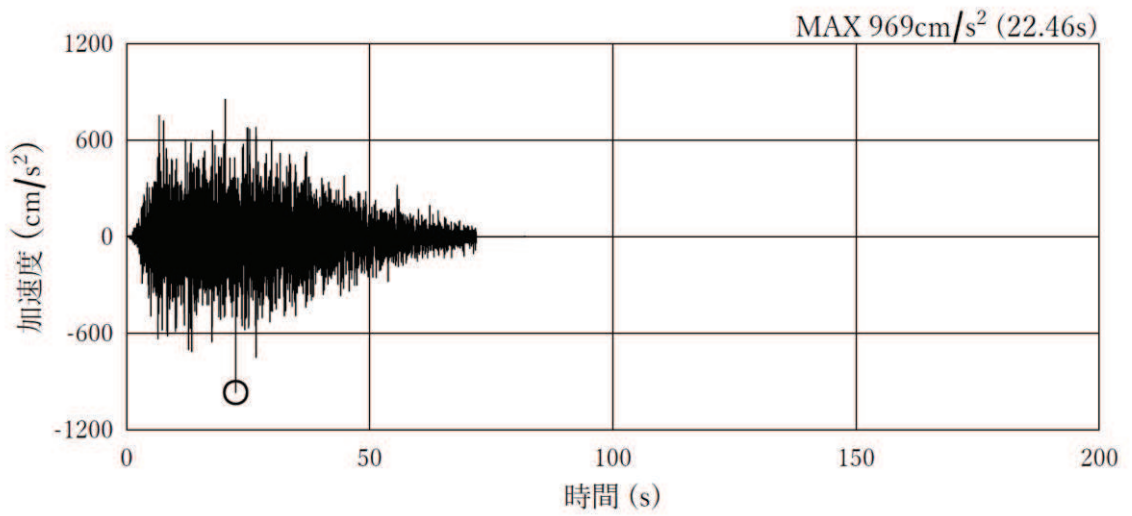


(a) 加速度時刻歴波形

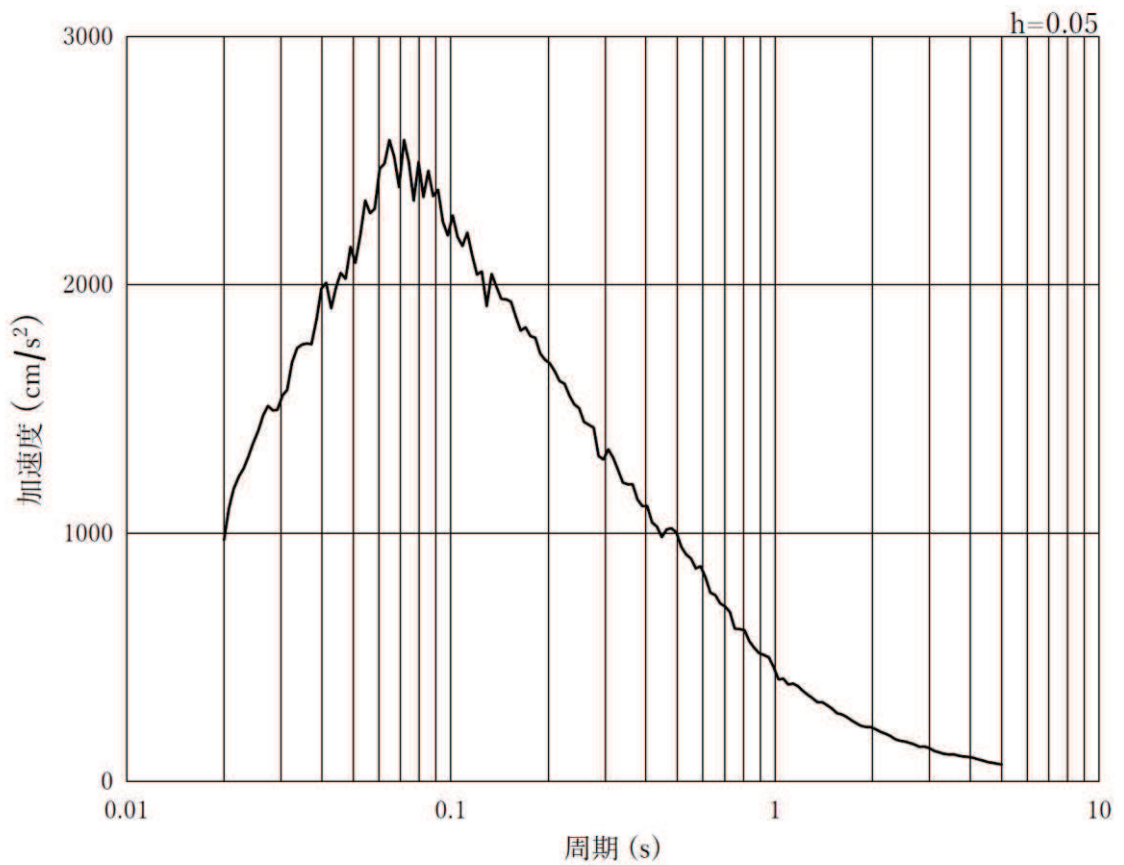


(b) 加速度応答スペクトル

図 8-5(2) 入力地震動の加速度時刻歴波形及び加速度応答スペクトル
(鉛直方向：S s - D 1)

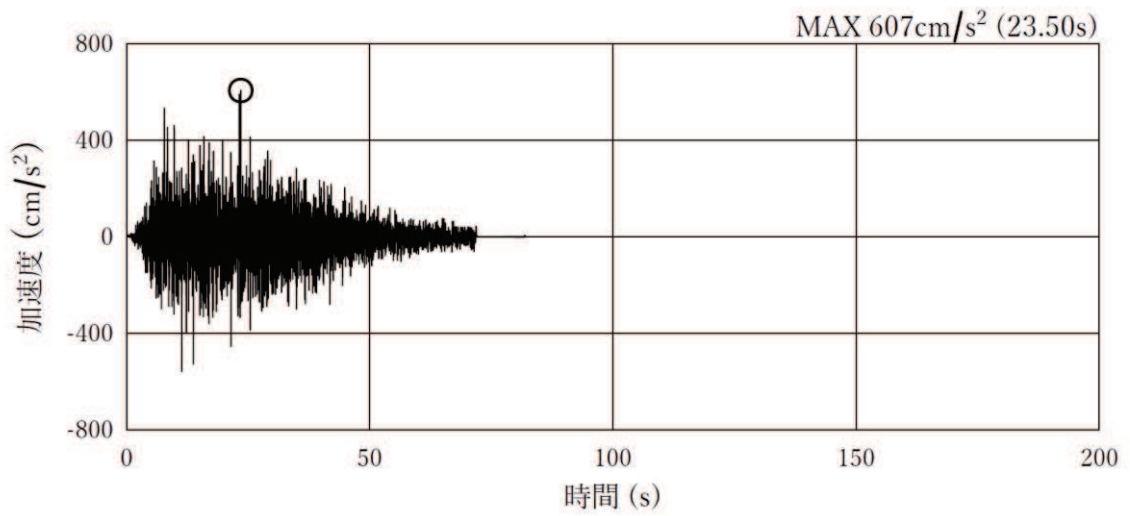


(a) 加速度時刻歴波形

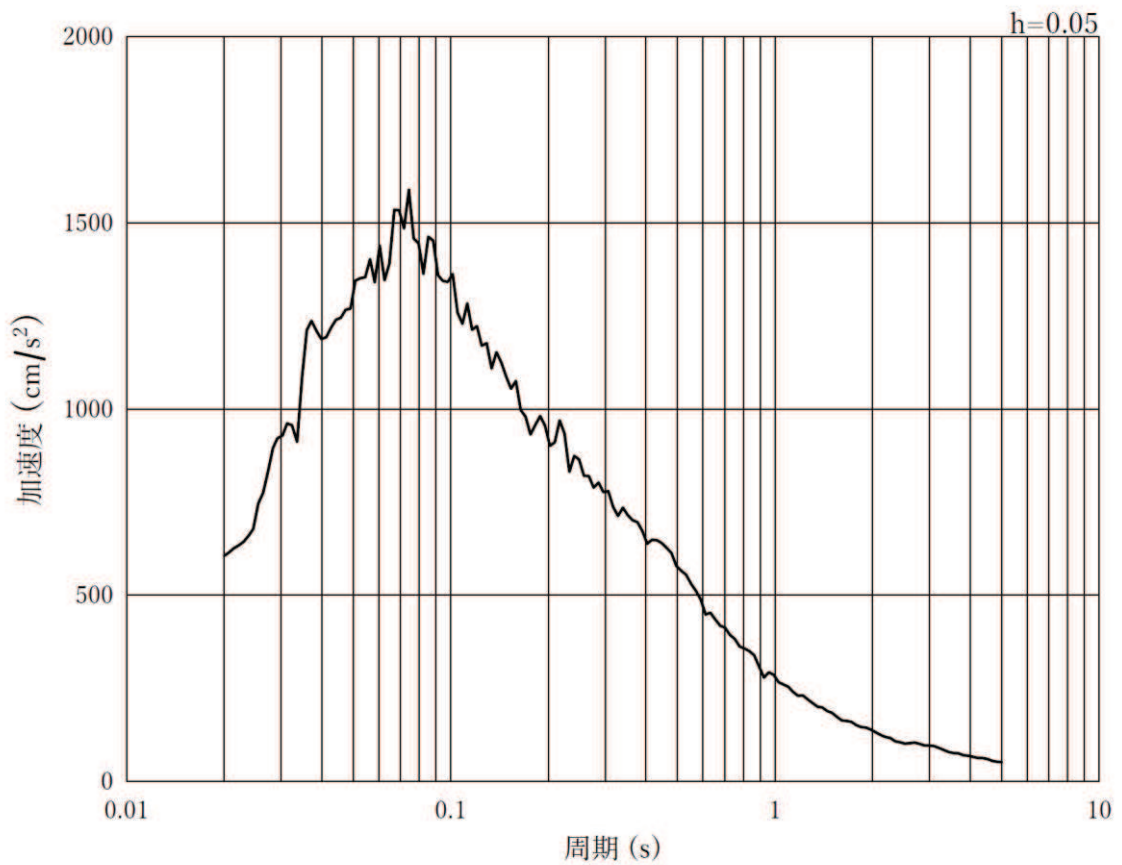


(b) 加速度応答スペクトル

図 8-5(3) 入力地震動の加速度時刻歴波形及び加速度応答スペクトル
(水平方向 : S s - D 2)

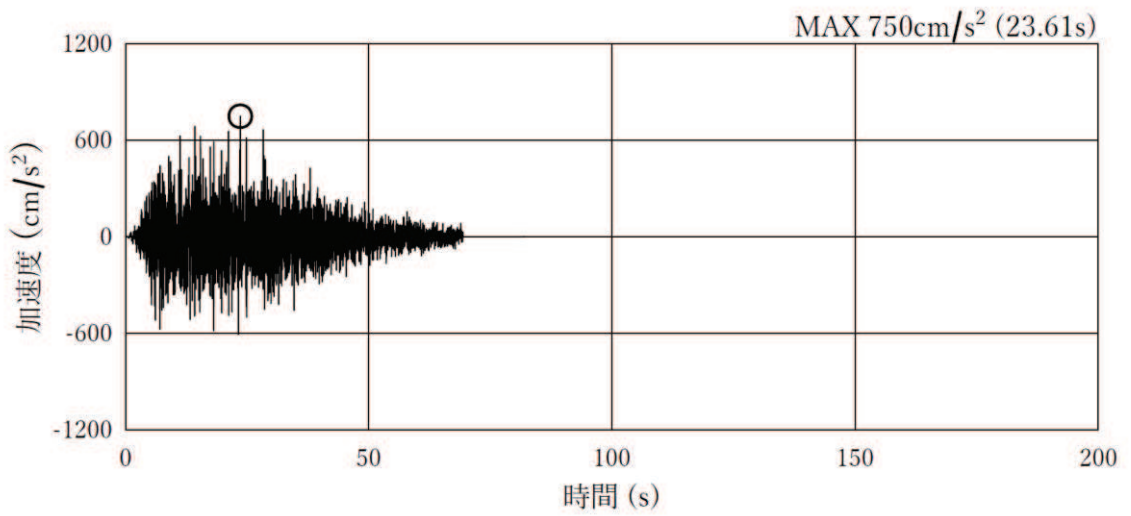


(a) 加速度時刻歴波形

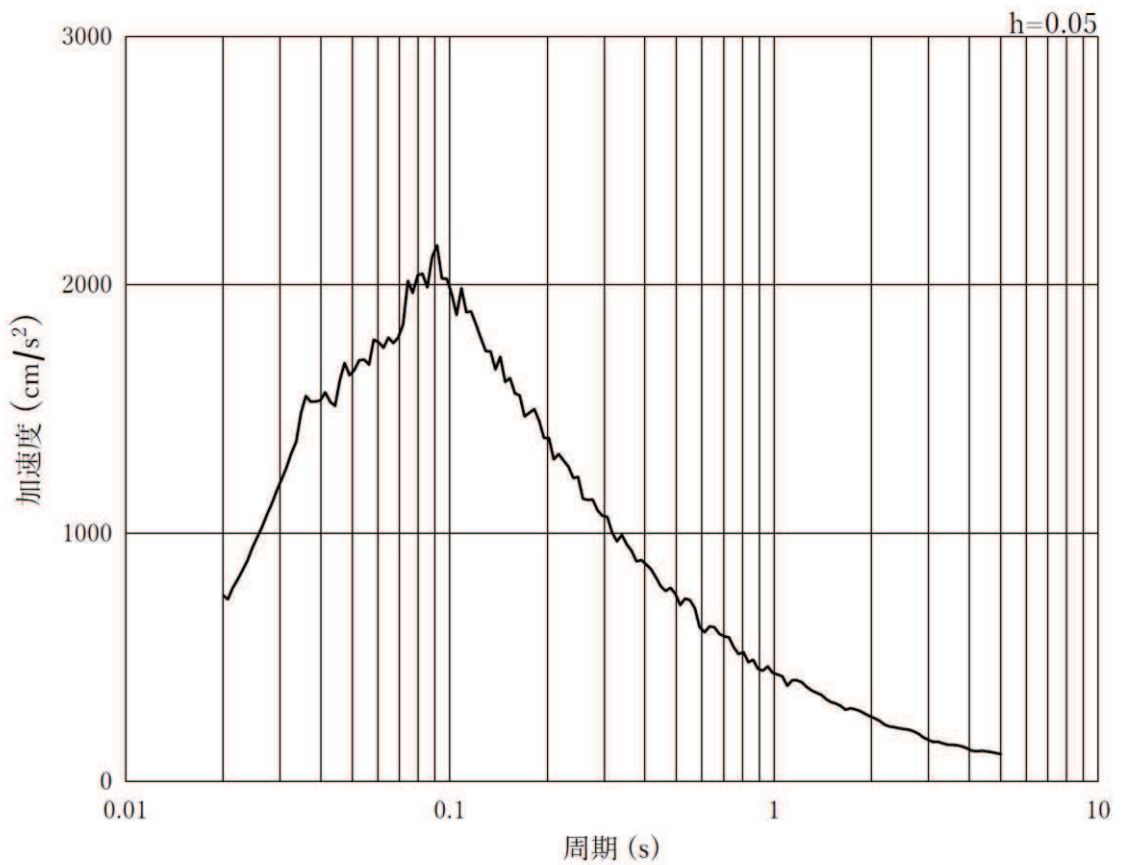


(b) 加速度応答スペクトル

図 8-5(4) 入力地震動の加速度時刻歴波形及び加速度応答スペクトル
(鉛直方向：S s - D 2)

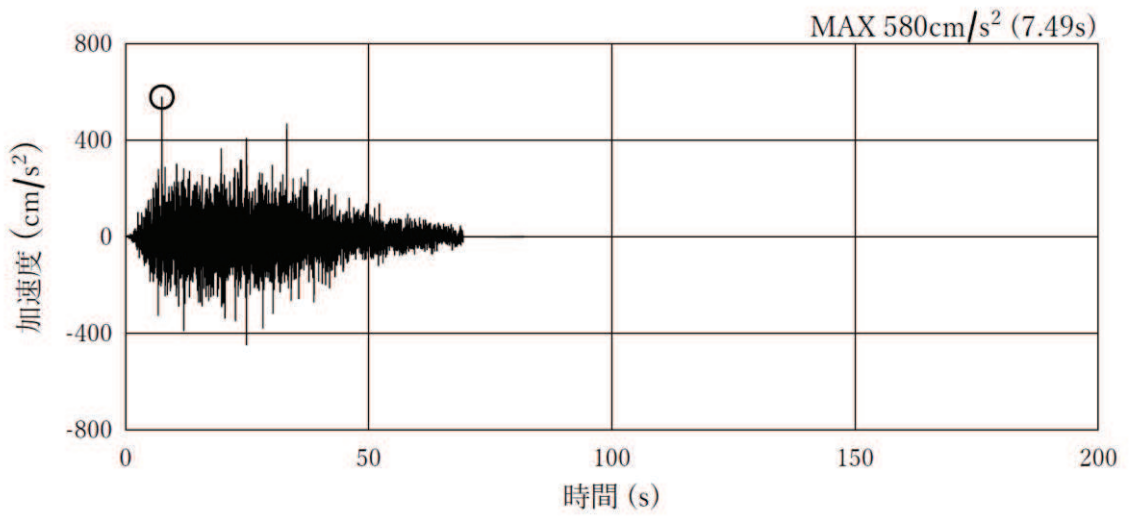


(a) 加速度時刻歴波形

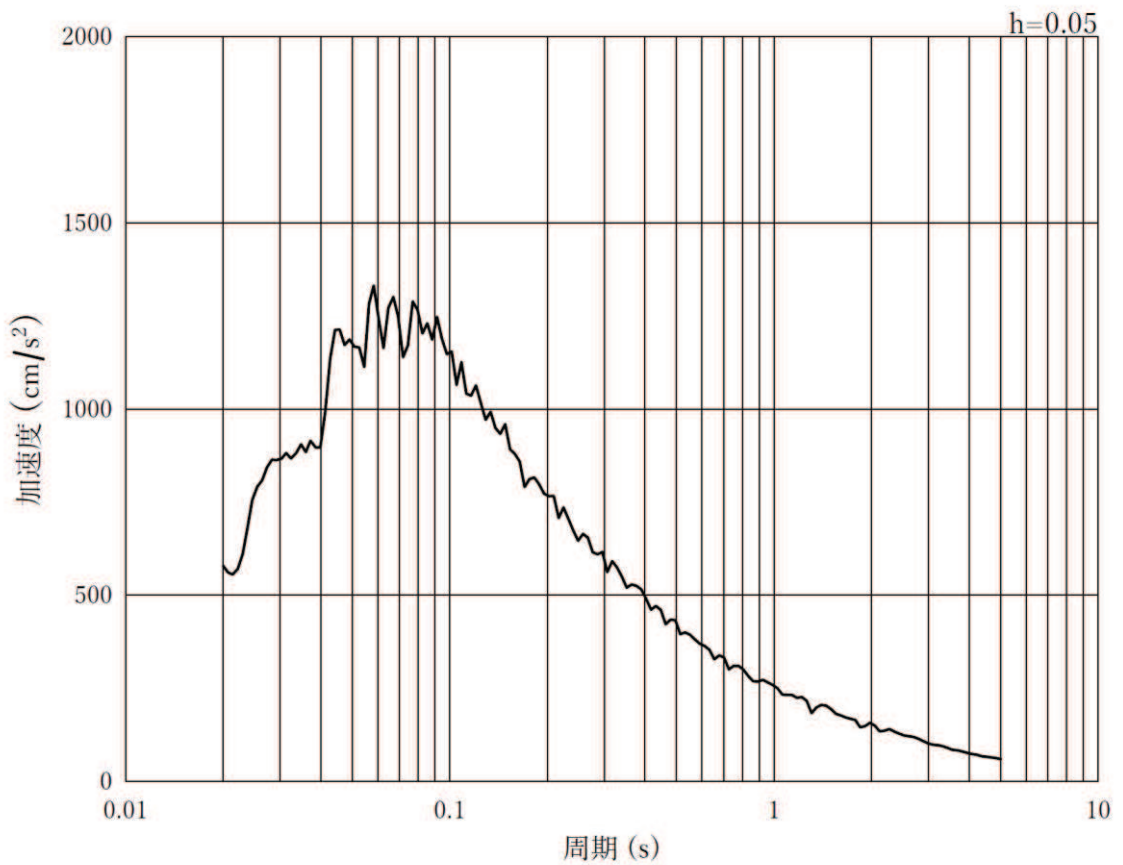


(b) 加速度応答スペクトル

図 8-5(5) 入力地震動の加速度時刻歴波形及び加速度応答スペクトル
(水平方向 : S s - D 3)

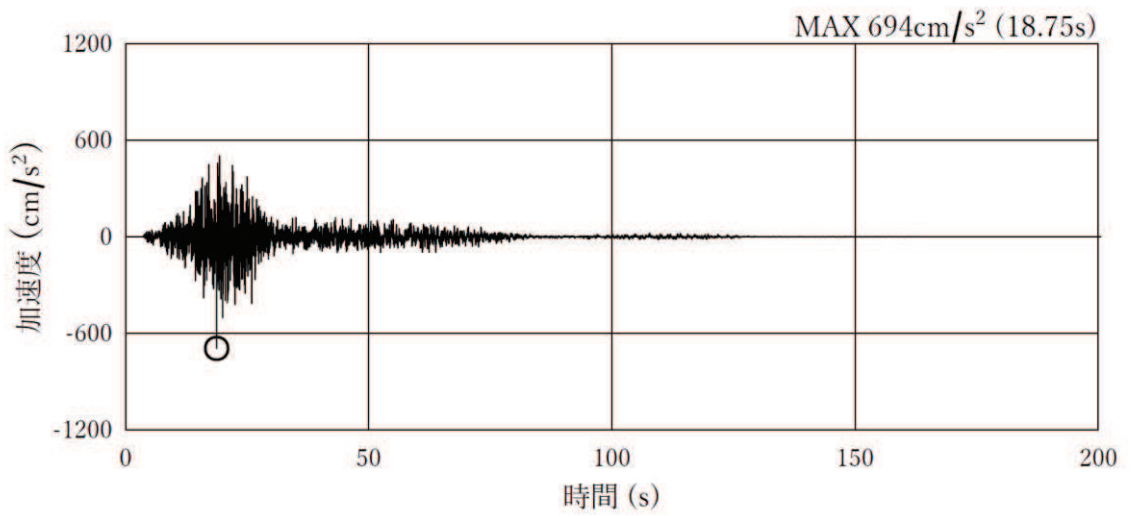


(a) 加速度時刻歴波形

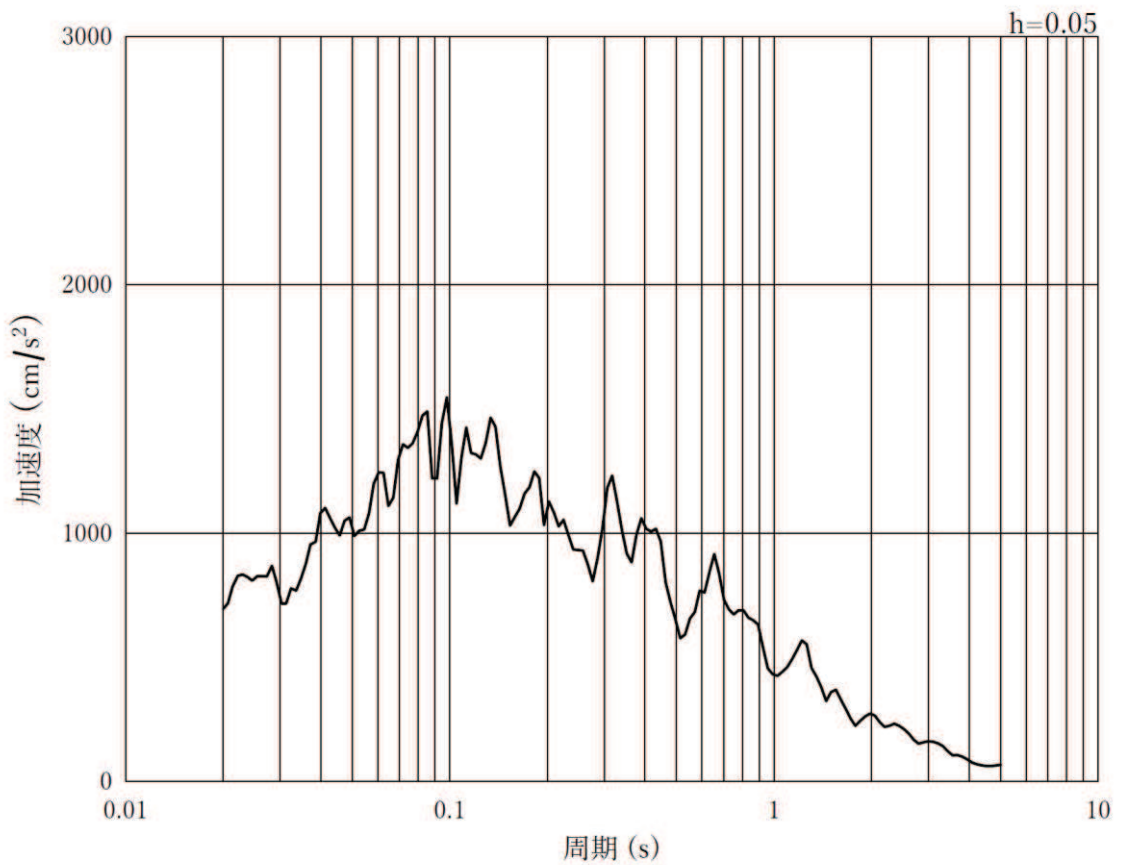


(b) 加速度応答スペクトル

図 8-5(6) 入力地震動の加速度時刻歴波形及び加速度応答スペクトル
(鉛直方向：S s - D 3)

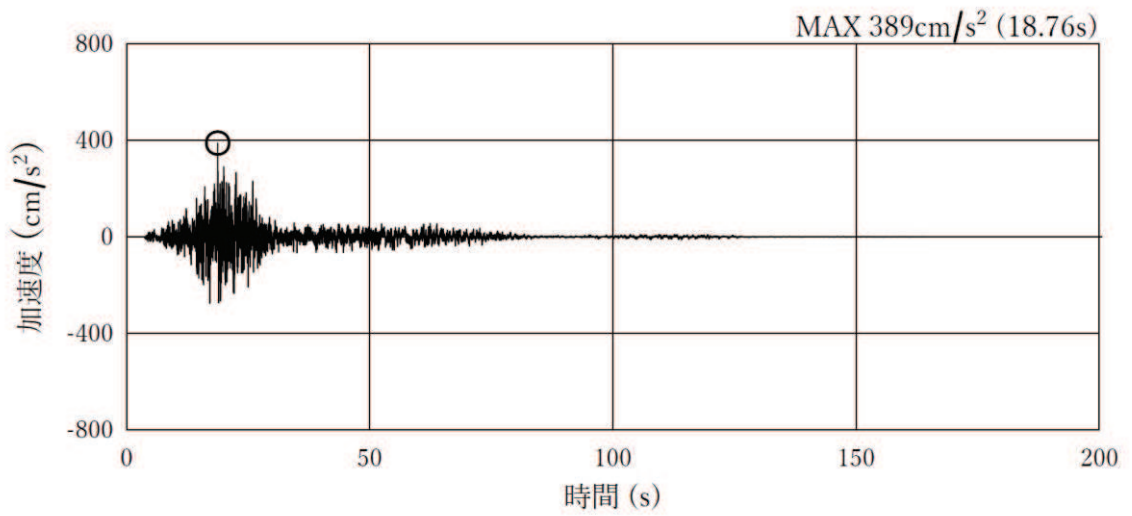


(a) 加速度時刻歴波形

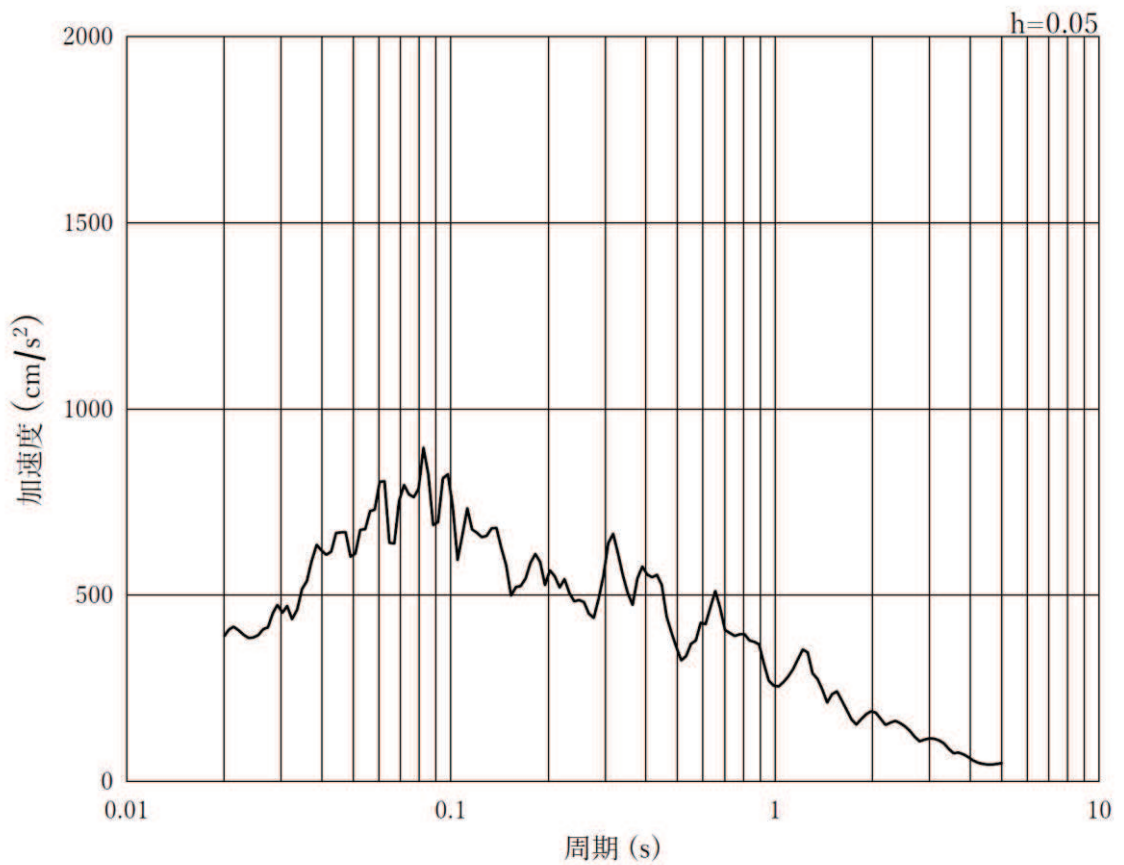


(b) 加速度応答スペクトル

図 8-5(7) 入力地震動の加速度時刻歴波形及び加速度応答スペクトル
(水平方向 : S s - F 1)

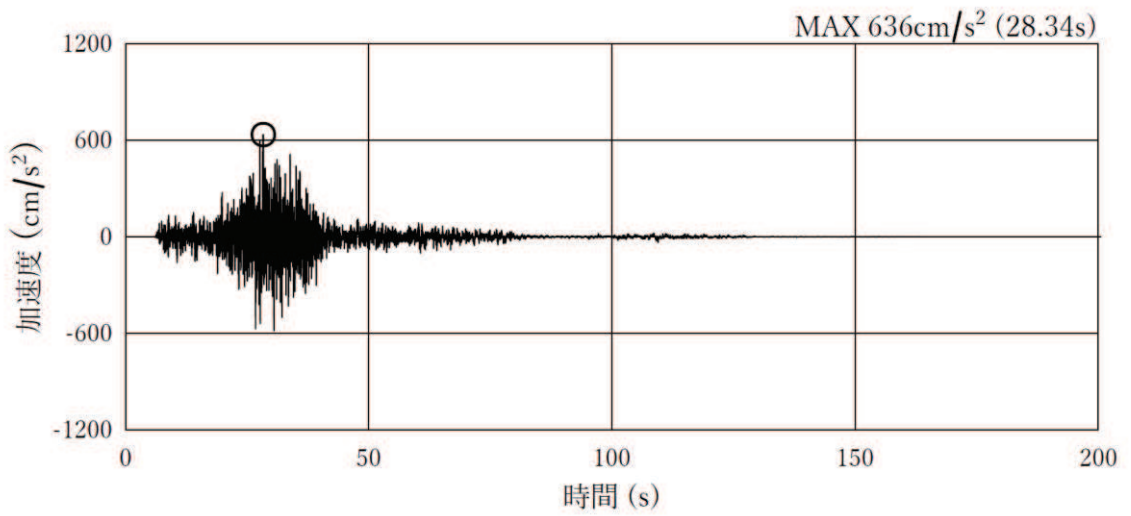


(a) 加速度時刻歴波形

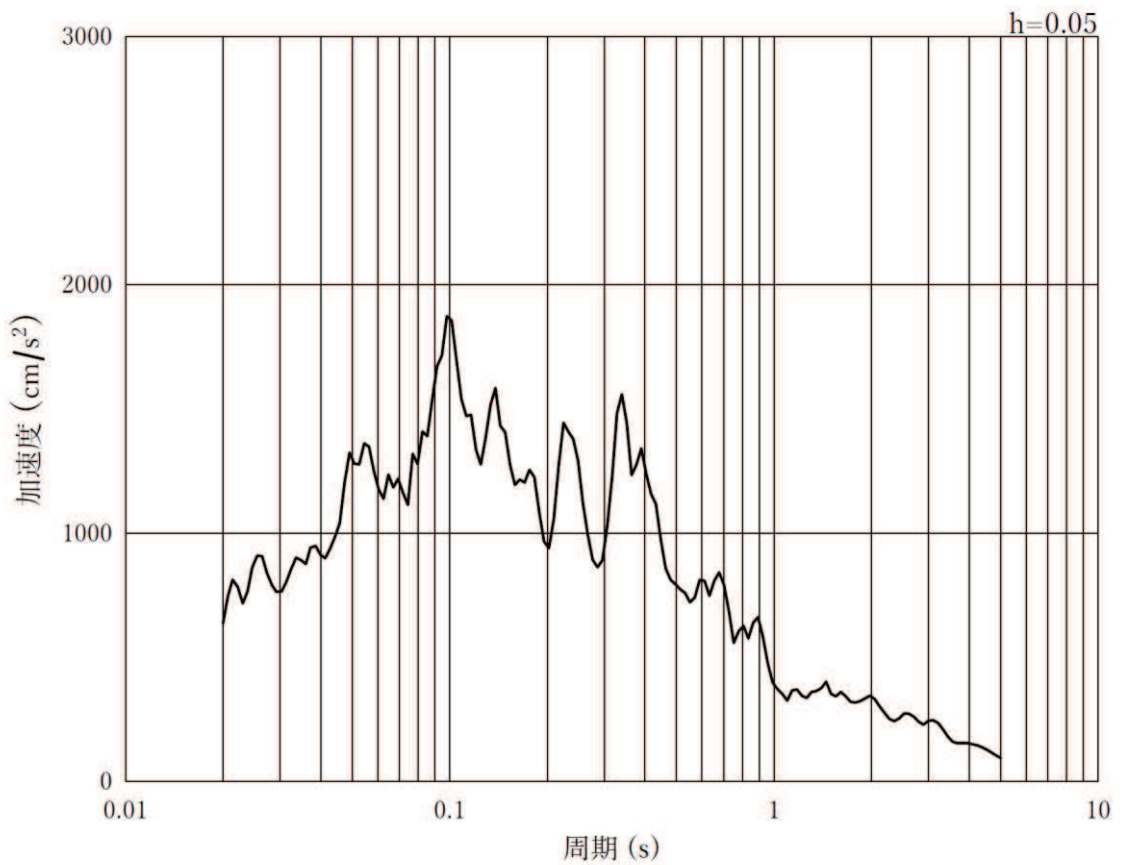


(b) 加速度応答スペクトル

図 8-5(8) 入力地震動の加速度時刻歴波形及び加速度応答スペクトル
(鉛直方向：S s - F 1)

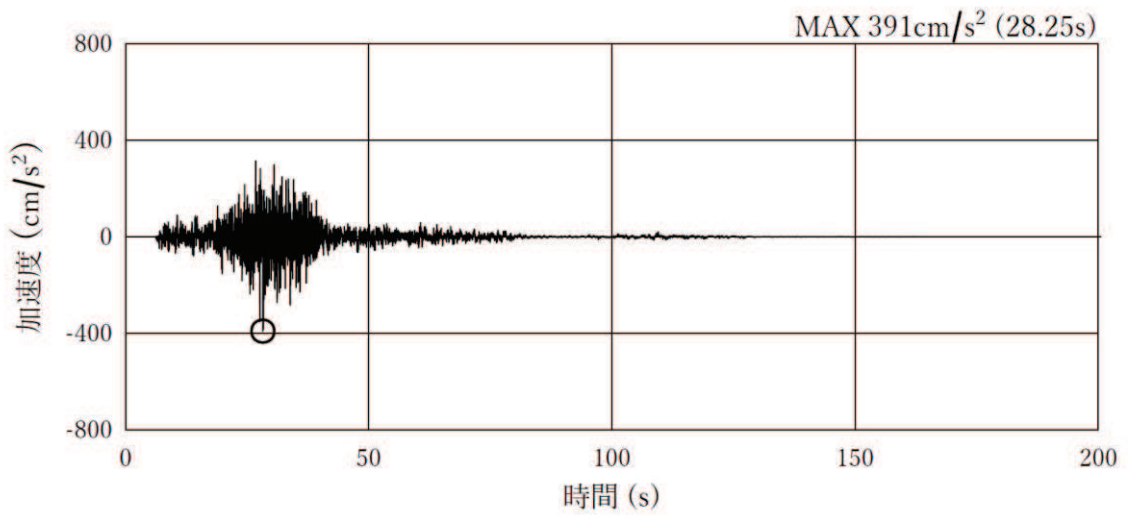


(a) 加速度時刻歴波形

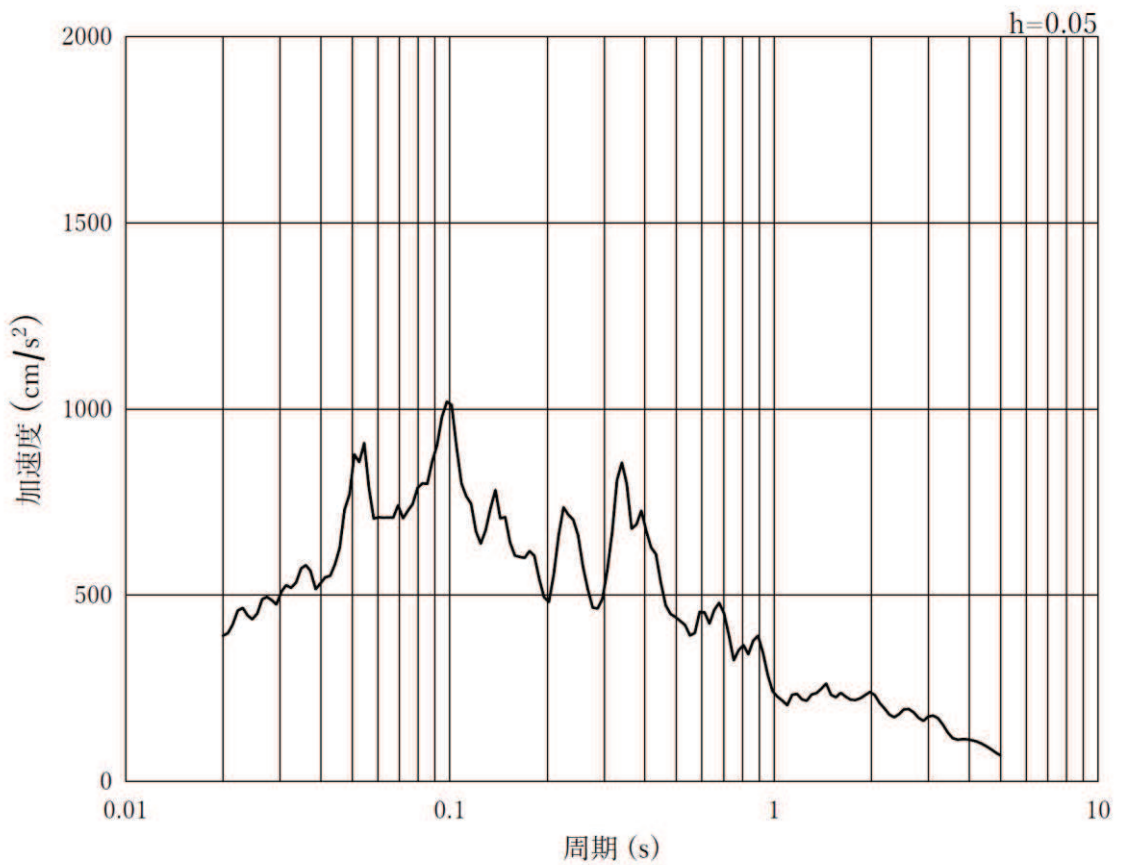


(b) 加速度応答スペクトル

図 8-5(9) 入力地震動の加速度時刻歴波形及び加速度応答スペクトル
(水平方向 : S s - F 2)

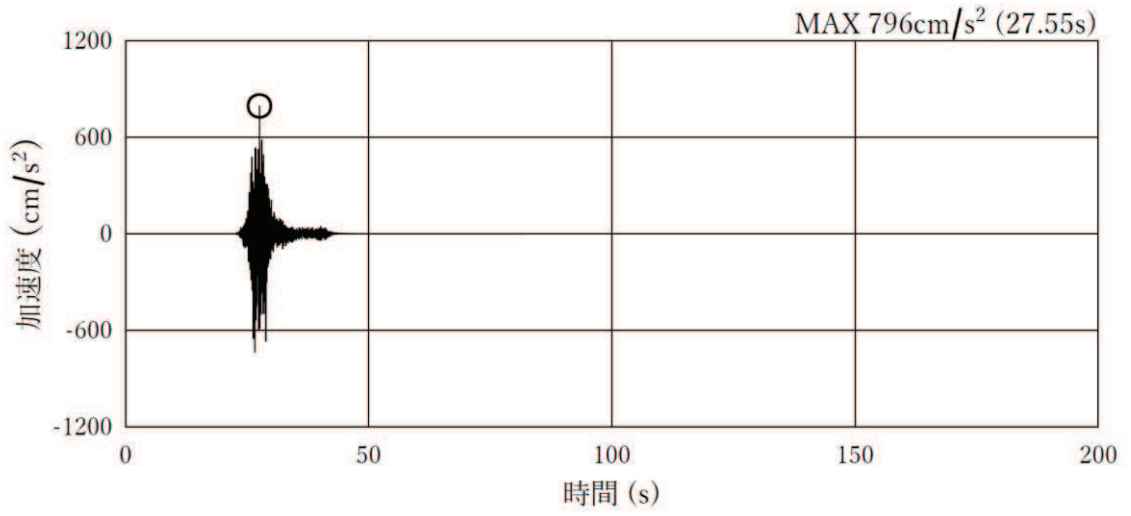


(a) 加速度時刻歴波形

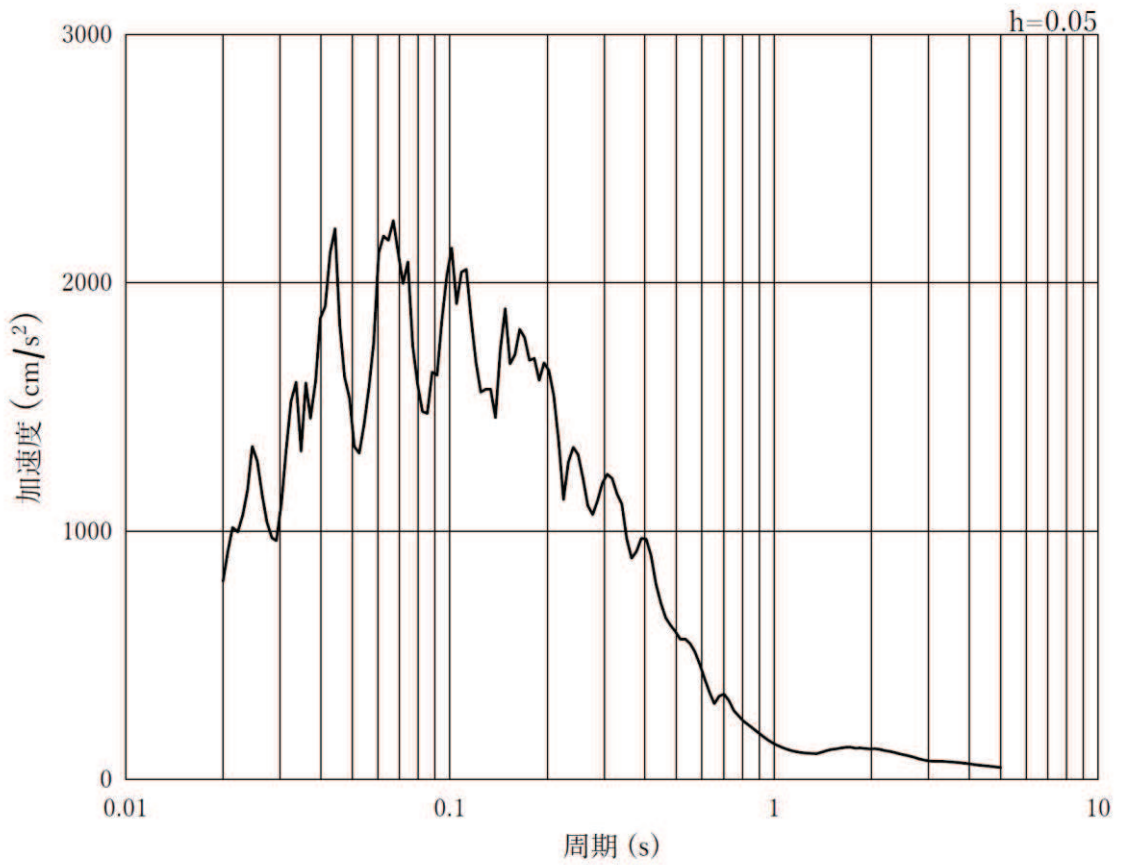


(b) 加速度応答スペクトル

図 8-5(10) 入力地震動の加速度時刻歴波形及び加速度応答スペクトル
(鉛直方向：S s - F 2)

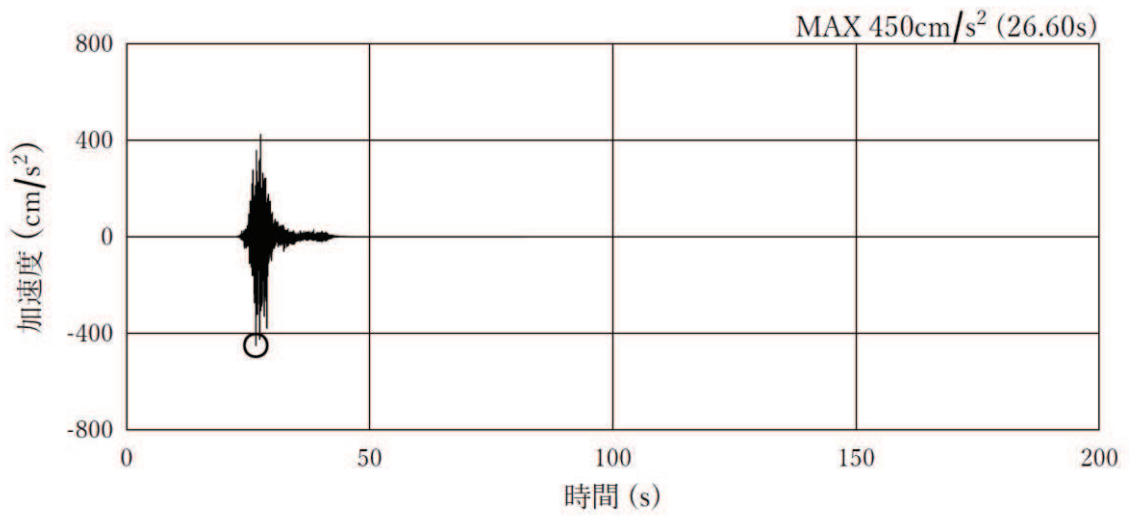


(a) 加速度時刻歴波形

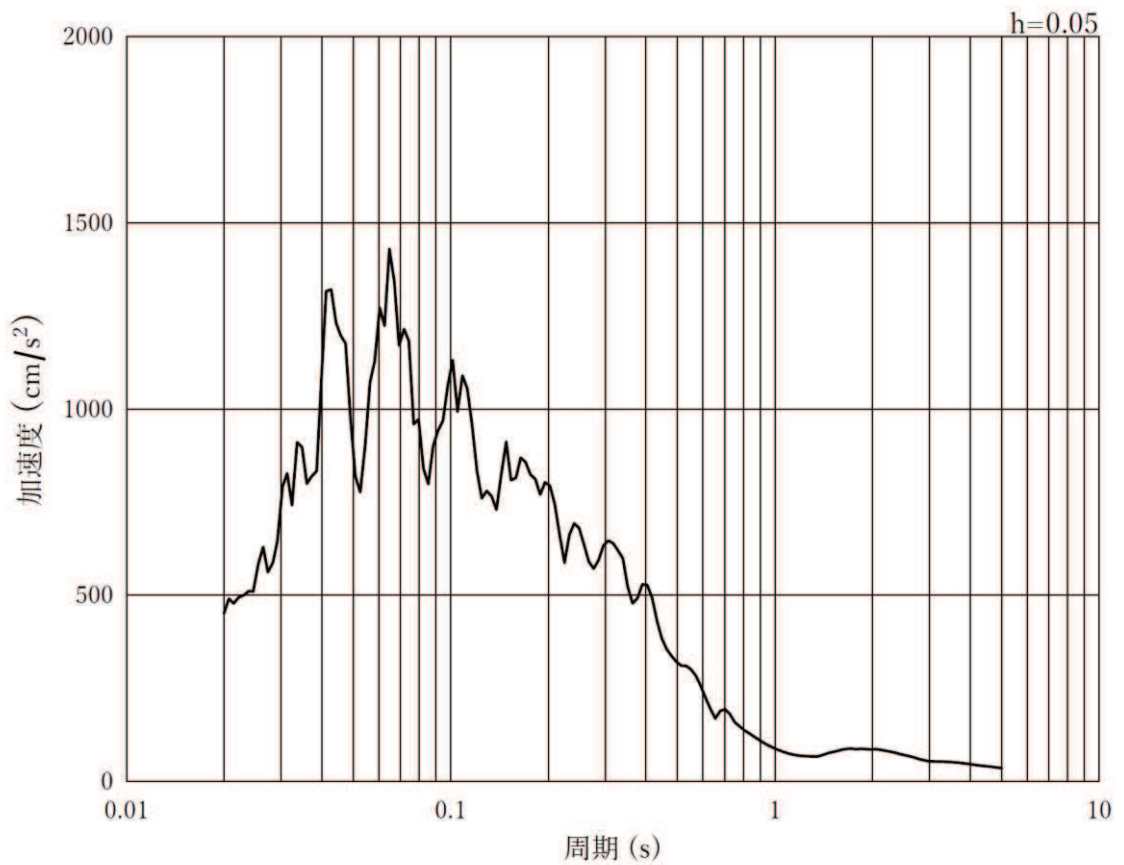


(b) 加速度応答スペクトル

図 8-5(11) 入力地震動の加速度時刻歴波形及び加速度応答スペクトル
(水平方向 : S s - F 3)

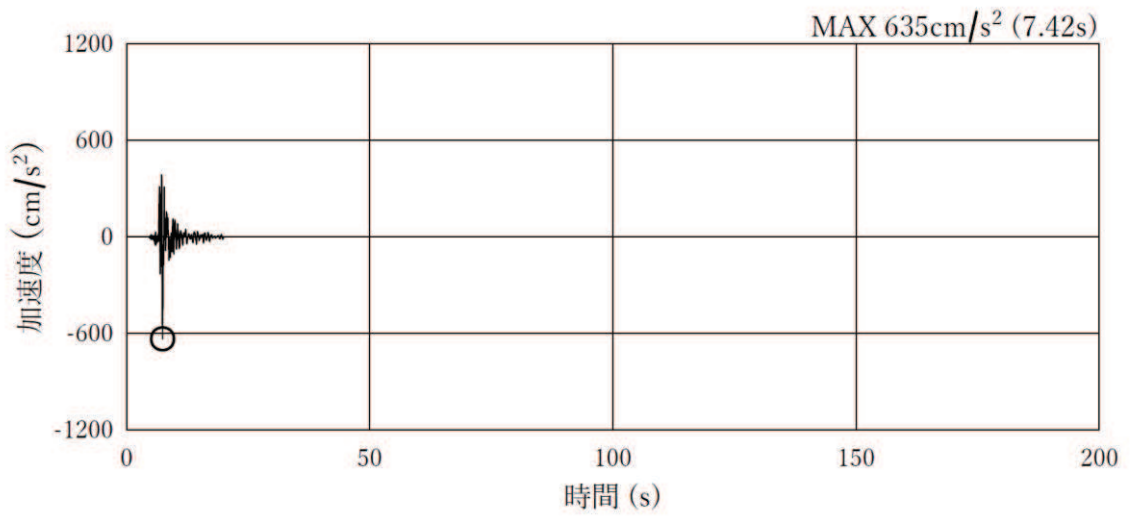


(a) 加速度時刻歴波形

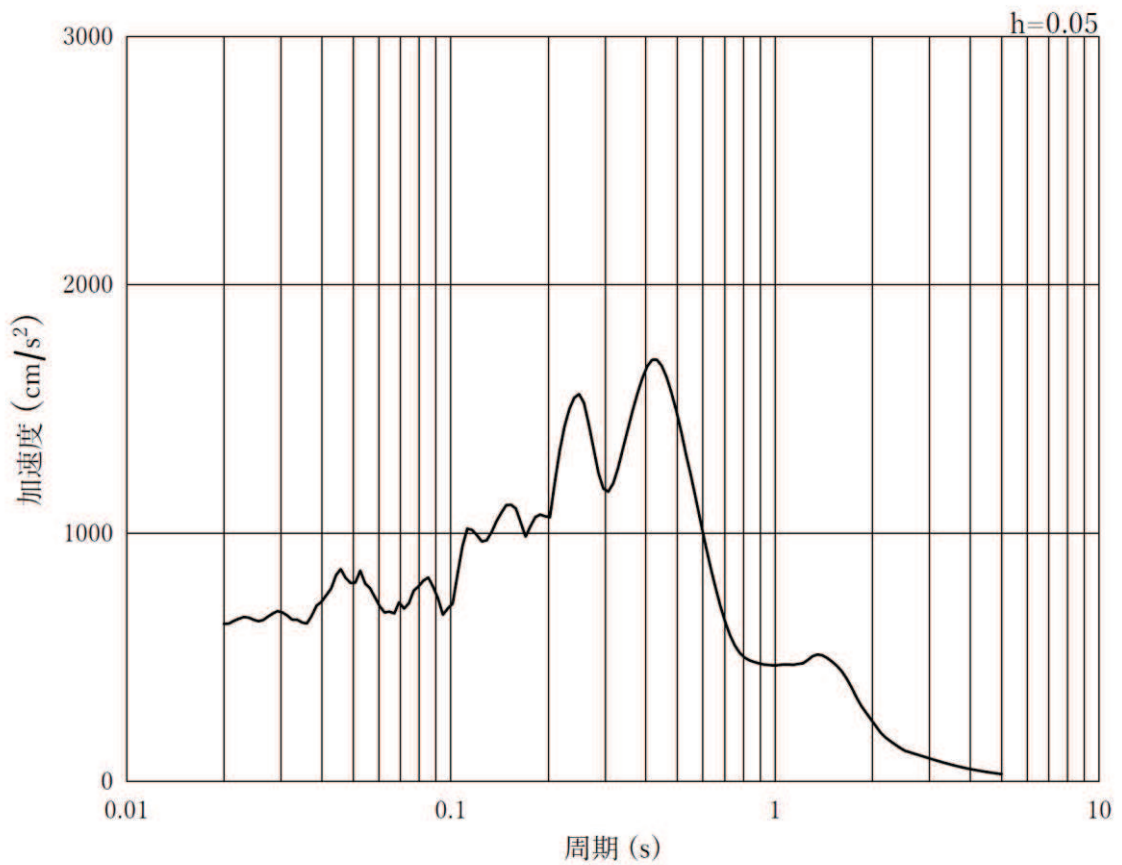


(b) 加速度応答スペクトル

図 8-5(12) 入力地震動の加速度時刻歴波形及び加速度応答スペクトル
(鉛直方向 : S s - F 3)

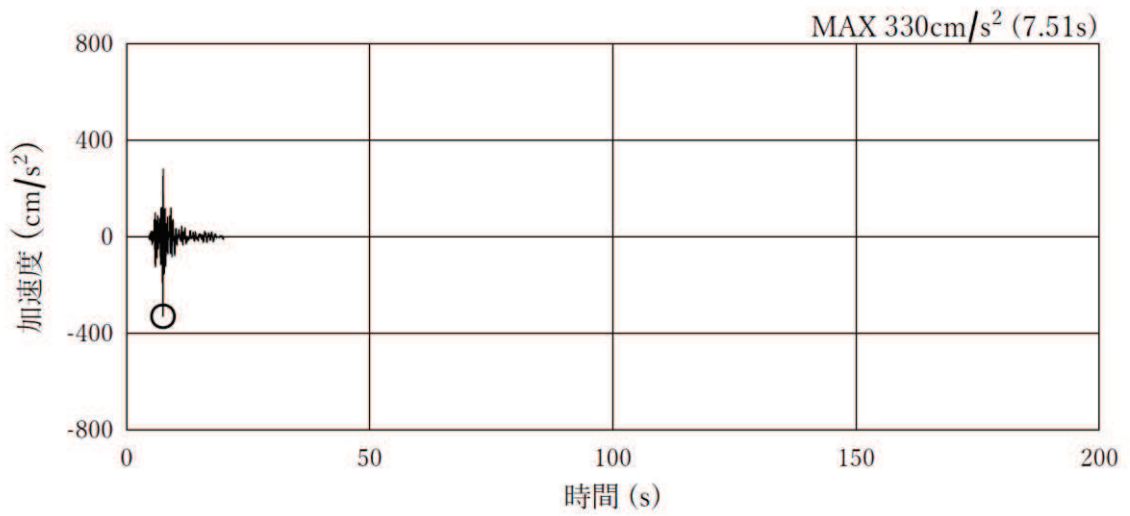


(a) 加速度時刻歴波形

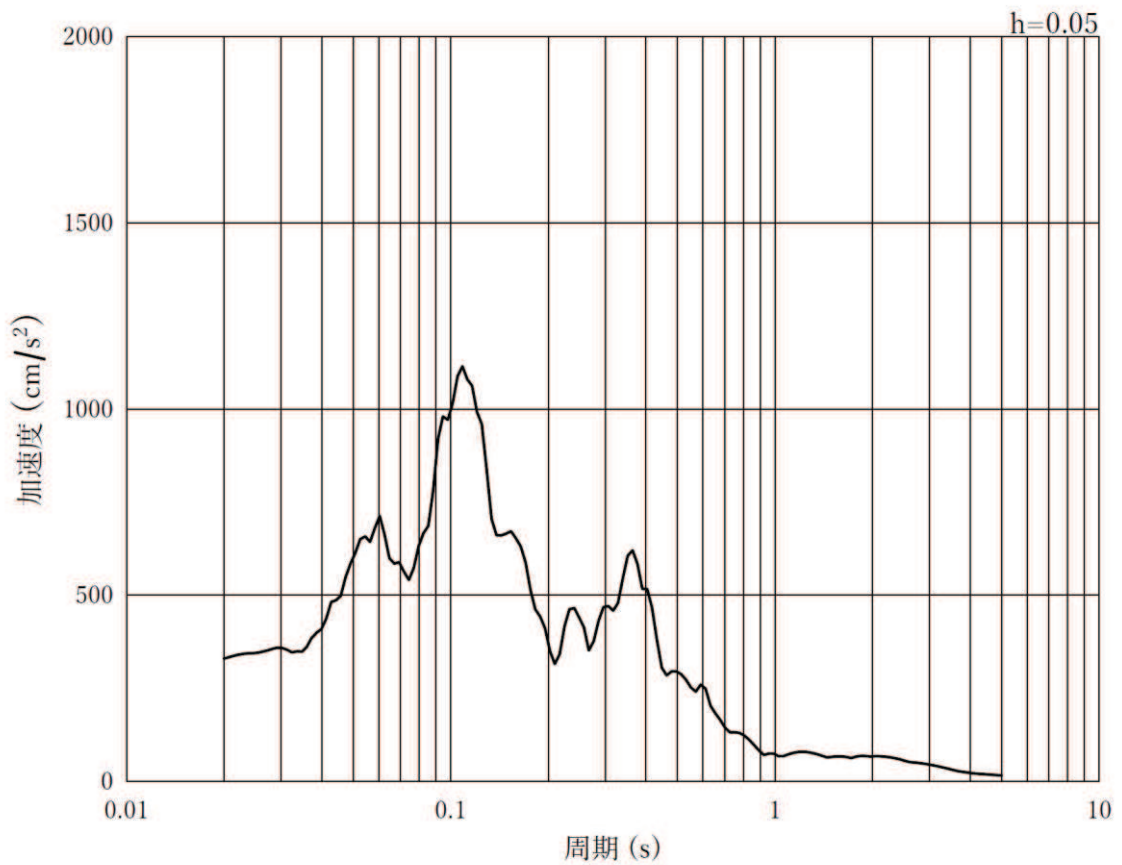


(b) 加速度応答スペクトル

図 8-5(13) 入力地震動の加速度時刻歴波形及び加速度応答スペクトル
(水平方向：S s - N 1)

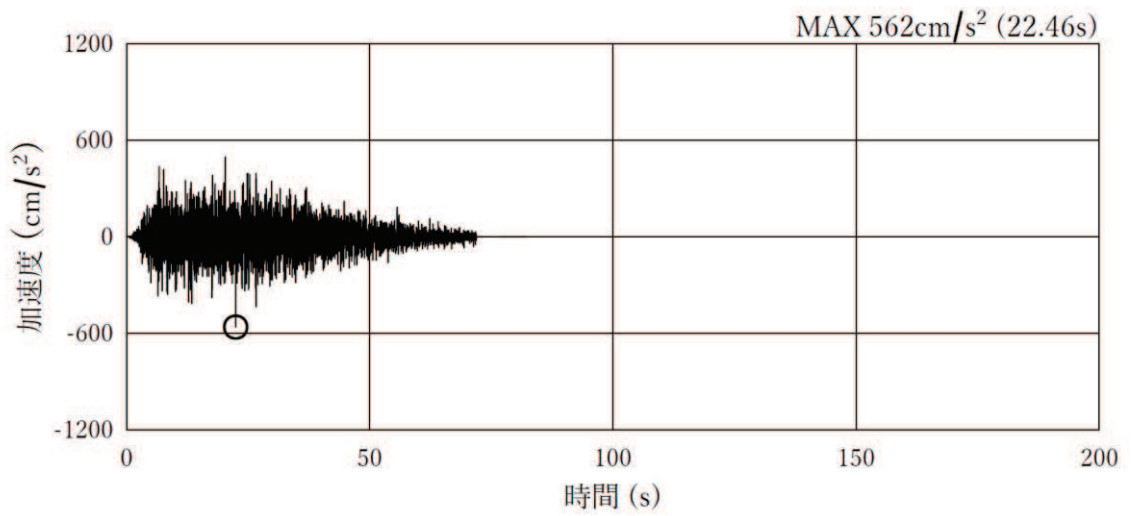


(a) 加速度時刻歴波形

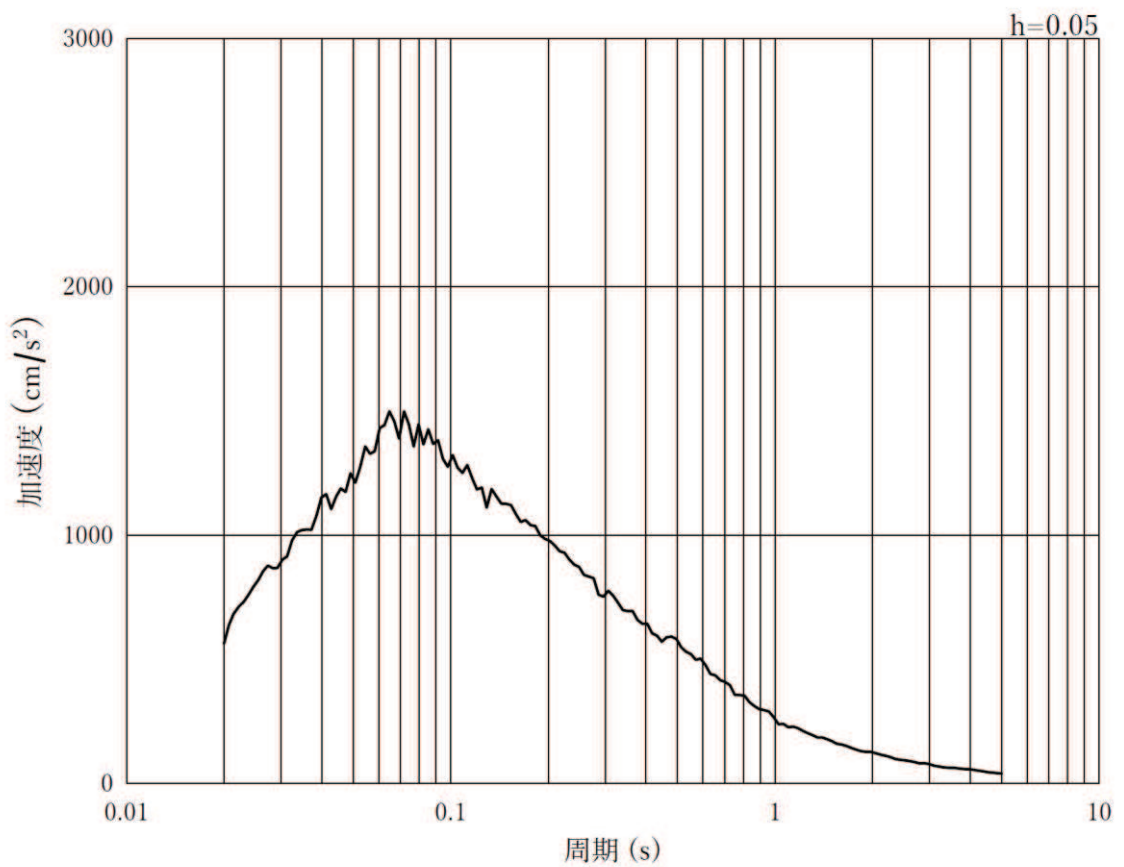


(b) 加速度応答スペクトル

図 8-5(14) 入力地震動の加速度時刻歴波形及び加速度応答スペクトル
(鉛直方向：S s - N 1)

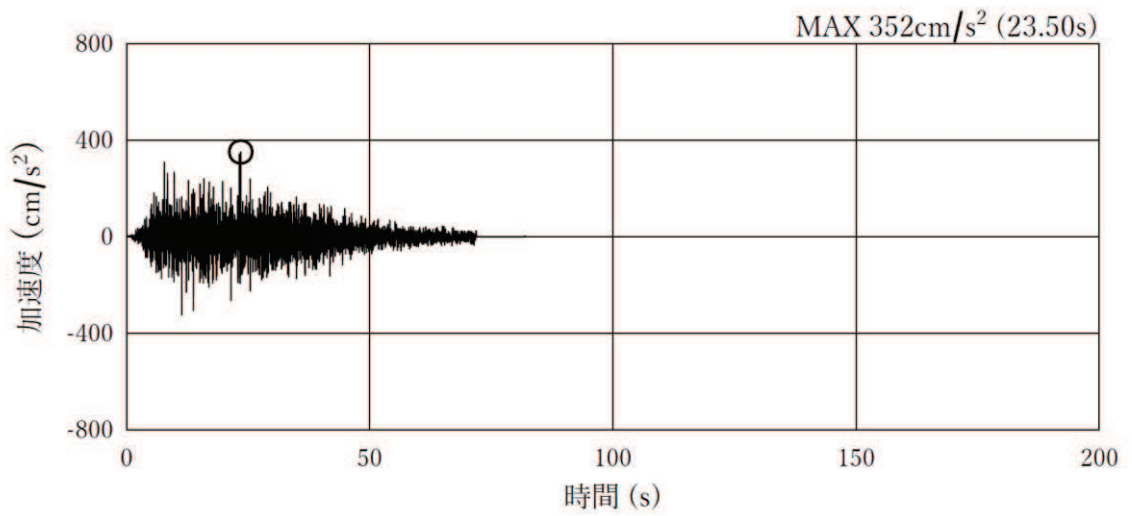


(a) 加速度時刻歴波形

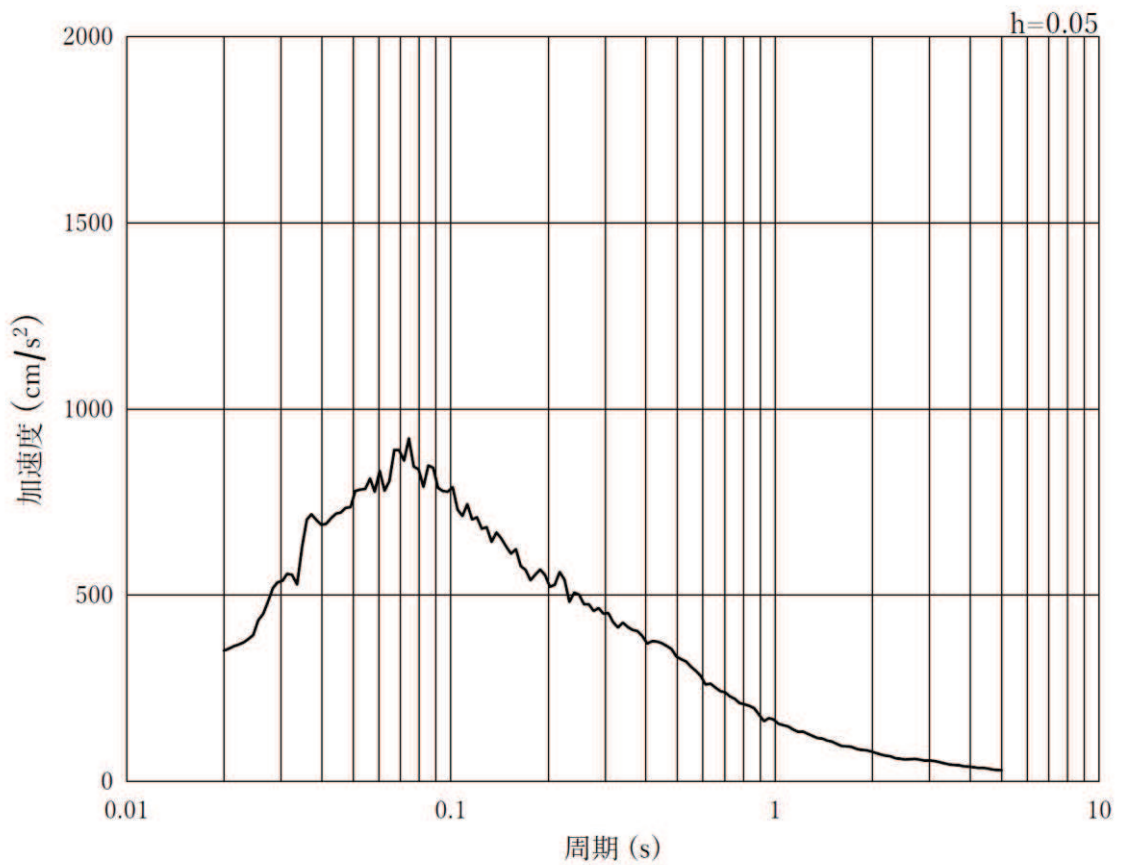


(b) 加速度応答スペクトル

図 8-5(15) 入力地震動の加速度時刻歴波形及び加速度応答スペクトル
(水平方向：S d - D 2)



(a) 加速度時刻歴波形



(b) 加速度応答スペクトル

図 8-5(16) 入力地震動の加速度時刻歴波形及び加速度応答スペクトル
(鉛直方向：S d - D 2)

8.4 地盤応答

解析結果のうち、すべての基準地震動 S_s 及び弾性設計用地震動 S_d-D2 に対する地盤の地表面最大加速度を表 8-3 に示す。

表 8-3(1) 地盤の最大応答加速度 (ケース①)

(cm/s^2)

| 方向 | S_s-D1 | S_s-D2 | S_s-D3 | S_s-F1 | S_s-F2 | S_s-F3 | S_s-N1 | S_d-D2 |
|----|----------|----------|----------|----------|----------|----------|----------|----------|
| 水平 | 371.3 | 371.3 | 345.1 | -341.2 | 382.3 | 350.2 | -477.2 | 265.3 |
| 鉛直 | -1170.2 | 1308.9 | 1007.2 | 532.3 | -747.5 | -812.4 | 848.9 | 759.8 |

表 8-3(2) 地盤の最大応答加速度 (ケース②)

(cm/s^2)

| 方向 | S_s-D1 | S_s-D2 | S_s-D3 | S_s-F1 | S_s-F2 | S_s-F3 | S_s-N1 | S_d-D2 |
|----|----------|----------|----------|----------|----------|----------|----------|----------|
| 水平 | 364.5 | 365.5 | 340.9 | -335.9 | 377.9 | 353.6 | -460.2 | 265.6 |
| 鉛直 | -1158.3 | 1298.2 | -1059.2 | 537.3 | -702.9 | -780.6 | 809.6 | 752.1 |

表 8-3(3) 地盤の最大応答加速度 (ケース③)

(cm/s^2)

| 方向 | S_s-D1 | S_s-D2 | S_s-D3 | S_s-F1 | S_s-F2 | S_s-F3 | S_s-N1 | S_d-D2 |
|----|----------|----------|----------|----------|----------|----------|----------|----------|
| 水平 | 374.8 | 375.9 | 354.4 | -348.3 | 394.8 | 344.9 | -505.5 | 262.9 |
| 鉛直 | -1182.7 | 1260.8 | 954.2 | 541.7 | -792.5 | -886.3 | 882.0 | 733.7 |

9 耐震評価

9.1 評価方針

揚水井戸の評価は、添付書類「VI-2-6 耐震設計の基本方針」に基づき、応力解析による断面の評価を行うことで、構造部材の健全性評価及び基礎地盤の支持性能の確認を行う。

9.2 許容限界

9.2.1 構造部材の健全性に対する許容限界

許容限界は、添付書類「VI-2-1-9 機能維持の基本方針」に基づき設定する。

排水シャフトの許容限界は、「道路橋示方書（Ⅰ共通編・Ⅱ鋼橋編）・同解説（日本道路協会，平成14年3月）」に基づき，表9-1示す短期許容応力度とする。

表9-1 鋼製シャフトの許容応力度及び短期許容応力度

| 鋼材 | 許容応力度 (N/mm ²) | | 短期許容 応力度* (N/mm ²) |
|----------------------|-------------------------------|------------------------------------|--------------------------------------|
| | SM570 (t ≤ 40mm) | 許容引張応力度及び 許容圧縮応力度 σ_{sa} | |
| 許容せん断応力度 τ_{sa} | | 145 | 217 |

注記*：「道路橋示方書（Ⅰ共通編・Ⅱ鋼橋編）・同解説（日本道路協会，平成14年3月）」により鋼材の許容応力度に対して1.5倍の割り増しを考慮する。

9.2.2 基礎地盤の支持性能に対する許容限界

基礎地盤に発生する接地圧に対する許容限界は、添付書類「V-2-1-3 地盤の支持性能に係る基本方針」に基づき、岩盤の極限支持力とする。

基礎地盤の支持性能に対する許容限界を表9-2に示す。

表9-2 基礎地盤の許容限界

| 評価項目 | 基礎地盤 | 許容限界 (N/mm ²) |
|-------|-------|---------------------------|
| 極限支持力 | 牧の浜部層 | 11.4 |

9.3 評価方法

9.3.1 構造部材の健全性評価

鋼製シャフトの応力解析は、「8. 地震応答解析」で得られる地盤変位を用いた応答変位法を用いる。鋼製シャフトは線形はり要素としてモデル化し、地盤は「道路橋示方書（I 共通編・IV 下部構造編）」に基づき、地盤ばねでモデル化する。応答変位法では、水平方向の地盤ばねを介して地表面の地盤変位が最大となる時刻における地震時応力を算出する。

応答変位法に用いる地盤変位は表 8-2 に示す解析ケース①の地表面相対変位が最大となる時刻の変位分布とする。また、解析ケース②，③の地表面相対変位がケース①を上回る場合は、その変位分布を用いて検討を行う。

図 9-1 に解析モデルを示す。鋼製シャフトは曲げ及びせん断剛性を考慮した線形はり要素とする。鋼製シャフトの断面性能を表 9-3 に物性値を表 9-4 に示す。

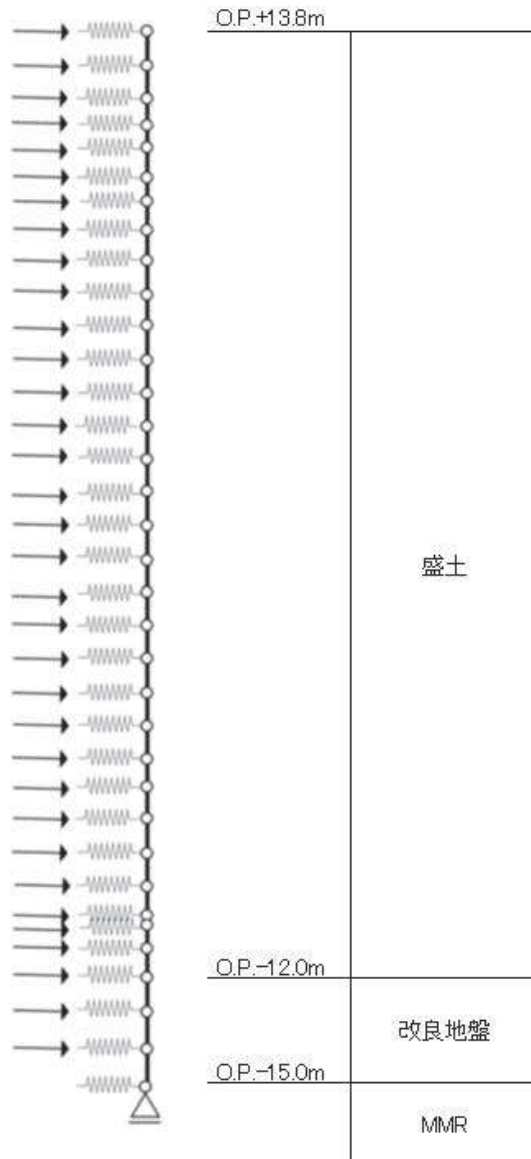


図 9-1 応答変位法解析モデル

表 9-3 揚水井戸 鋼製シャフトの断面性能

| 標高 O.P. (m) | 内径 (mm) | 厚さ* (mm) | 断面係数 (mm ³) | せん断断面積 (mm ²) |
|----------------|------------|-------------|----------------------------|------------------------------|
| 13.8~-15.0 | 1500 | 30 | 5.06×10^7 | 1.35×10^5 |

注記*：鋼管の外面が土中に接し内面が湿潤状態となるため、各応力度の算定に当たっては、道路橋示方書（I 共通編・IV 下構造編）・同解説（日本道路協会、平成 14 年 3 月）に基づき、内側及び外側に 1mm の腐食代を考慮する。

表 9-4 揚水井戸 鋼製シャフトの材料物性

| 材料 | | 単位体積重量 (kN/m ³) | ヤング係数 (N/mm ²) | ポアソン比 |
|----|-------|--------------------------------|-------------------------------|-------|
| 鋼材 | SM570 | 77.0 | 2.0×10^5 | 0.3 |

9.3.2 基礎地盤の支持性能評価

鋼製シャフトの基礎地盤の支持性能評価は、「8. 地震応答解析」で得られる鉛直加速度を用いた地震時慣性力に対して評価を行う。

9.4 評価結果

9.4.1 構造部材の健全性評価

鋼製シャフトの断面力分布図を図9-2に示す。また、鋼製シャフトの評価結果を表9-5に示す。

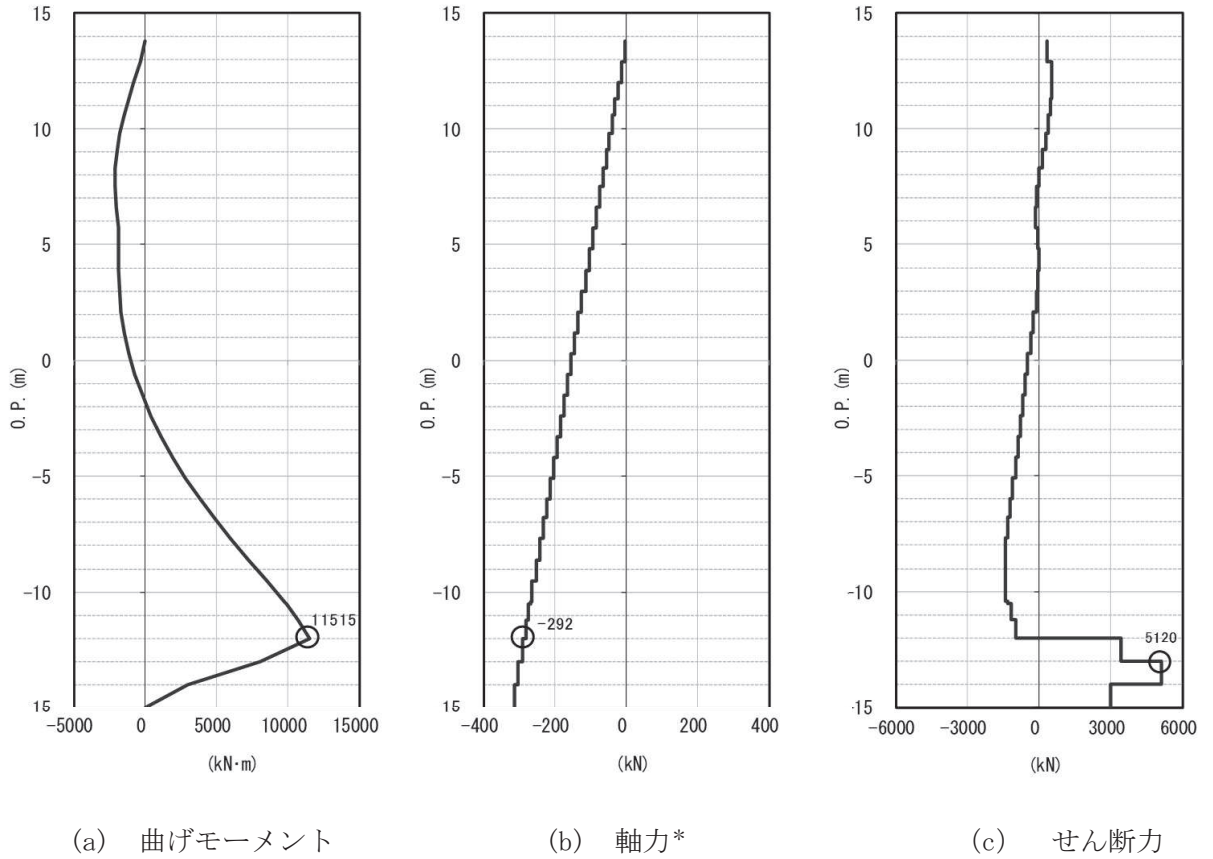


図9-2 断面力分布図

注記* : +引張, -圧縮として示す

表 9-5(1) 鋼製シャフトの評価結果 曲げ・軸力系の破壊に対する照査

| 地震動 | 解析 ケース | 発生断面力 | | 曲げ応力度 σ_s (N/mm ²) | 短期許容応力度 σ_{sa} (N/mm ²) | 照査値 σ_s / σ_{sa} |
|--------------------|-----------|-----------------------|------------|--|---|---------------------------------|
| | | 曲げ モーメント (kN/m) | 軸力 (kN) | | | |
| S _s -N1 | ① | 11515 | -292 | 230 | 382 | 0.61 |

表 9-5(2) 鋼製シャフトの評価結果 せん断破壊に対する照査

| 地震動 | 解析 ケース | 発生断面力 | | せん断応力度 τ_s (N/mm ²) | 短期許容応力度 τ_{sa} (N/mm ²) | 照査値 τ_s / τ_{sa} |
|--------------------|-----------|--------------|--|---|---|-----------------------------|
| | | せん断力 (kN) | | | | |
| S _s -N1 | ① | 5120 | | 77 | 217 | 0.36 |

9.4.2 基礎地盤の支持性能照査

鋼製シャフトの基礎地盤の支持性能照査結果を表 9-5 に示す。

表 9-6 基礎地盤の支持性能評価結果

| 地震動 | 解析ケース | 最大接地圧 R_u (N/mm ²) | 極限支持力 R_{ua} (N/mm ²) | 照査値 R_u / R_{ua} |
|--------------------|-------|-------------------------------------|--|-----------------------|
| S _s -D2 | ① | 5.5 | 11.4 | 0.49 |

VI-2-10-2-8-4 浸水防止蓋（第3号機補機冷却海水系放水ピット）の
耐震性についての計算書

目 次

| | |
|------------------------|----|
| 1. 概要 | 1 |
| 2. 一般事項 | 2 |
| 2.1 配置概要 | 2 |
| 2.2 構造計画 | 3 |
| 2.3 評価方針 | 4 |
| 2.4 適用規格・基準等 | 5 |
| 2.5 記号の説明 | 6 |
| 3. 評価対象部位 | 8 |
| 3.1 応力評価の評価対象部位 | 8 |
| 3.2 変形性評価の評価対象部位 | 9 |
| 4. 固有値解析 | 10 |
| 4.1 固有値解析のモデルの設定及び解析手法 | 10 |
| 4.2 固有振動数の解析結果 | 12 |
| 5. 耐震評価 | 15 |
| 5.1 応力評価方法 | 15 |
| 5.2 変形性評価方法 | 26 |
| 6. 評価結果 | 32 |

1. 概要

本資料は、添付書類「VI-2-1-9 機能維持の基本方針」にて設定している構造強度に基づき、浸水防止設備のうち浸水防止蓋（第3号機補機冷却海水系放水ピット）（以下「浸水防止蓋」という。）が設計用地震力に対して、主要な構造部材が十分な構造健全性を有することを確認するものである。その耐震評価は浸水防止蓋の固有値解析、応力評価及び変形性評価により行う。

浸水防止蓋は、浸水防止設備としてSクラスの施設に分類される。以下、浸水防止設備としての構造強度評価を示す。

なお、浸水防止蓋の耐震評価においては、平成23年3月11日に発生した東北地方太平洋沖地震による地殻変動に伴い、牡鹿半島全体で約1mの地盤沈下が発生したことを考慮する。

2. 一般事項

2.1 配置概要

浸水防止蓋は、第3号機補機冷却海水系放水ピットの上部に設置する。
浸水防止蓋の設置位置図を図2-1に示す。

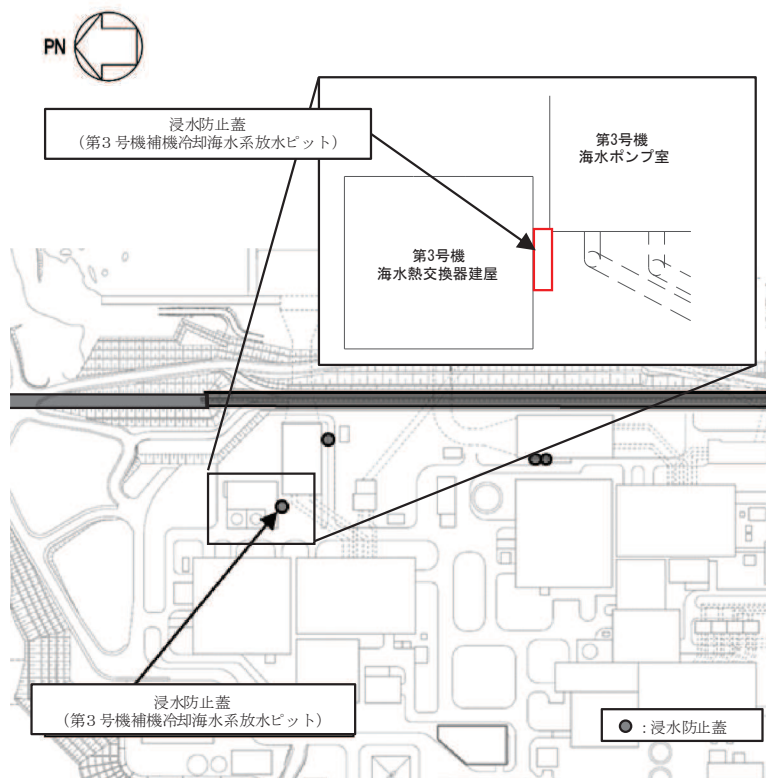


図2-1 浸水防止蓋の設置位置図

2.2 構造計画

浸水防止蓋は、第3号機補機冷却海水系放水ピットからの浸水を防止するため、近接する第3号機海水熱交換器建屋側面に鋼製ブラケットを介して固定ボルトにて固定し、地震時に異なる挙動を示す可能性がある第3号機補機冷却海水系放水ピットとの境界部には止水ジョイント（M型ジョイント）を設置することで止水性を確保する構造とする。浸水防止蓋の構造計画を表2-1に示す。

表2-1 浸水防止蓋の構造計画

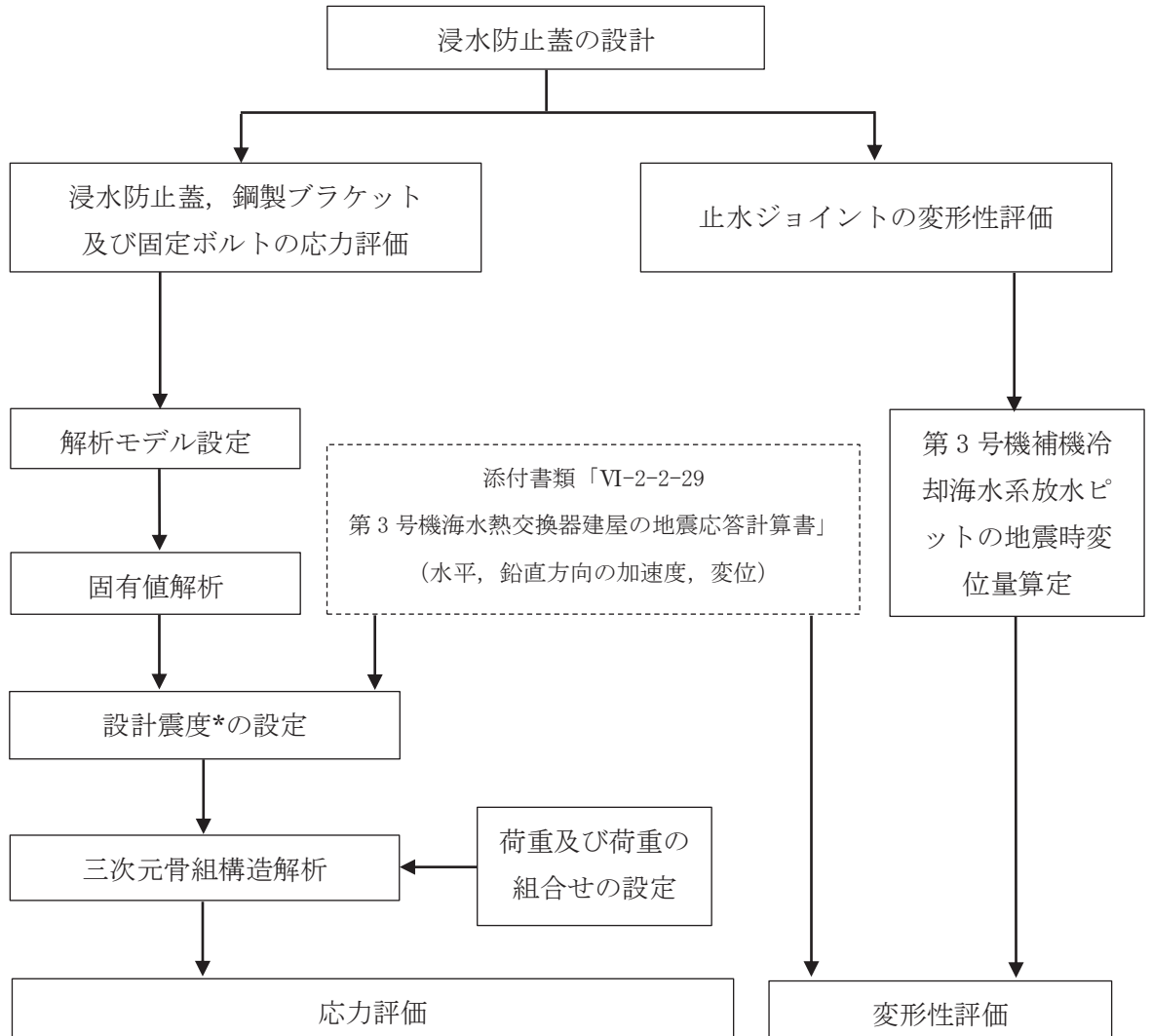
| 計画の概要 | | 構造概略図 |
|---------------------------------------|--|--|
| 基礎・支持構造 | 主体構造 | |
| 十分な支持性能を有する第3号機海水熱交換器建屋側面に固定ボルトで固定する。 | <p>浸水防止蓋、鋼製ブラケット及び固定ボルトにより構成する。</p> <p>第3号機補機冷却海水系放水ピットとの境界部には止水ジョイント（M型ジョイント）を設置する。</p> | <p>浸水防止蓋</p> <p>平面図</p> <p>A-A断面</p> <p>固定ボルト</p> <p>鋼製ブラケット</p> <p>固定ボルト</p> <p>浸水防止蓋</p> <p>止水ジョイント</p> <p>B-B断面</p> |

2.3 評価方針

浸水防止蓋の耐震評価は、添付書類「VI-2-1-9 機能維持の基本方針」にて設定した荷重及び荷重の組合せ並びに許容限界に基づき、「2.2 構造計画」に示す浸水防止蓋の構造を踏まえ、「3. 評価対象部位」にて設定する評価対象部位において、応力評価と変形性評価を実施することで、構造強度を有すること及び止水性を損なわないことを確認する。

浸水防止蓋、鋼製ブラケット及び固定ボルトの応力評価については、「4. 固有値解析」で算出した固有振動数に基づく設計用地震力 S_s により算出した応力が許容限界内に収まることを、「5. 耐震評価」にて示す方法にて確認する。

止水ジョイントの変形性評価については、止水ジョイントは浸水防止蓋と第3号機補機冷却海水系放水ピットとの境界部に設置することから浸水防止蓋と第3号機補機冷却海水系放水ピットの地震時最大変位量の和が許容限界内に収まることを、「5. 耐震評価」にて示す方法にて確認する。応力評価及び変形性評価の確認結果を「6. 評価結果」に示す。耐震評価フローを図2-2に示す。



注記*：材料物性の不確かさを考慮する

図2-2 耐震評価フロー

2.4 適用規格・基準等

適用する規格・基準等を以下に示す。

- (1) 鋼構造設計規準－許容応力度設計法－（日本建築学会，2005 改定）
- (2) 各種合成構造設計指針・同解説（日本建築学会，2010 改定）
- (3) 日本産業規格（J I S）
- (4) 鉄筋コンクリート構造計算規準・同解説（日本建築学会，2018 改定）

2.5 記号の説明

浸水防止蓋の耐震評価に用いる記号を表 2-2 に示す。

表 2-2 浸水防止蓋の耐震評価に用いる記号 (1/2)

| 記号 | 単位 | 定義 |
|--------------|-----------------------|-------------------------------|
| S_s | kN | 基準地震動 S_s による地震荷重 |
| k | — | 基準地震動 S_s の設計震度 |
| $S_{sH(NS)}$ | kN | 基準地震動 S_s の水平方向 (N-S) の地震荷重 |
| $S_{sH(EW)}$ | kN | 基準地震動 S_s の水平方向 (E-W) の地震荷重 |
| S_{sv} | kN | 基準地震動 S_s の鉛直方向の地震荷重 |
| $k_{H(NS)}$ | — | 基準地震動 S_s の水平方向 (N-S) の設計震度 |
| $k_{H(EW)}$ | — | 基準地震動 S_s の水平方向 (E-W) の設計震度 |
| k_v | — | 基準地震動 S_s の鉛直方向の設計震度 |
| G | kN | 固定荷重 |
| P_s | kN | 積雪荷重 |
| W_s | N/m ² | 1cm 当りの積雪荷重 |
| d_s | cm | 積雪高さ |
| A | m ² | 浸水防止蓋の面積 |
| τ | N/mm ² | 最大せん断応力度 |
| σ | N/mm ² | 最大曲げ応力度 |
| Q | kN | 最大せん断力 |
| M | N・mm | 最大曲げモーメント |
| x | N/mm ² | 組合せ応力度 |
| A_s | mm ² | 浸水防止蓋の単位幅あたりのせん断断面積 |
| Z | mm ³ | 浸水防止蓋の断面係数 |
| α | — | 平板のモーメントに関する係数 |
| β | — | 平板のせん断力に関する係数 |
| w | kN/m ² | 浸水防止蓋に作用する単位面積当りの等分布荷重 |
| w' | N/mm ² ・mm | 浸水防止蓋に作用する単位幅当りの等分布荷重 |
| l_x | mm | 浸水防止蓋の短辺長 |
| t | mm | 浸水防止蓋の厚さ |

表 2-2 浸水防止蓋の耐震評価に用いる記号 (2/2)

| 記号 | 単位 | 定義 |
|-------------------|-------|---|
| T d | kN | 固定ボルト 1 本当りに作用する引張力 |
| q | kN | 固定ボルト 1 本当りに作用するせん断力 |
| R n | kN | 固定ボルトの支点反力 (引張) |
| R m | kN・mm | 固定ボルトの支点モーメント |
| R s | kN | 固定ボルトの支点反力 (せん断) |
| B | mm | 照査箇所のボルト間隔 (mm) |
| N | 本 | 照査箇所の固定ボルトの本数 |
| d n | mm | 止水ジョイント部材の評価用変形量(開き方向) |
| d s | mm | 止水ジョイント部材の評価用変形量(せん断方向) |
| d b _{NS} | mm | 第 3 号機海水熱交換器建屋の地震時最大応答変位 (N-S 方向) |
| d b _{EW} | mm | 第 3 号機海水熱交換器建屋の地震時最大応答変位 (E-W 方向) |
| d p _{NS} | mm | 第 3 号機補機冷却海水系放水ピットの 地震時最大応答変位 (N-S 方向) |
| d p _{EW} | mm | 第 3 号機補機冷却海水系放水ピットの 地震時最大応答変位 (E-W 方向) |

3. 評価対象部位

浸水防止蓋の評価対象部位は、「2.2 構造計画」に設定している構造を踏まえて、地震に伴う荷重の作用方向や伝達過程及び変形を考慮し設定する。

3.1 応力評価の評価対象部位

応力評価の評価対象部位は、地震に伴う慣性力が浸水防止蓋及び鋼製ブラケットに作用し、鋼製ブラケットを固定している固定ボルトを介して躯体に伝達することから、浸水防止蓋、鋼製ブラケット及び固定ボルトを応力評価の評価対象部位として設定する。応力評価の評価対象部位について図 3-1 に示す。

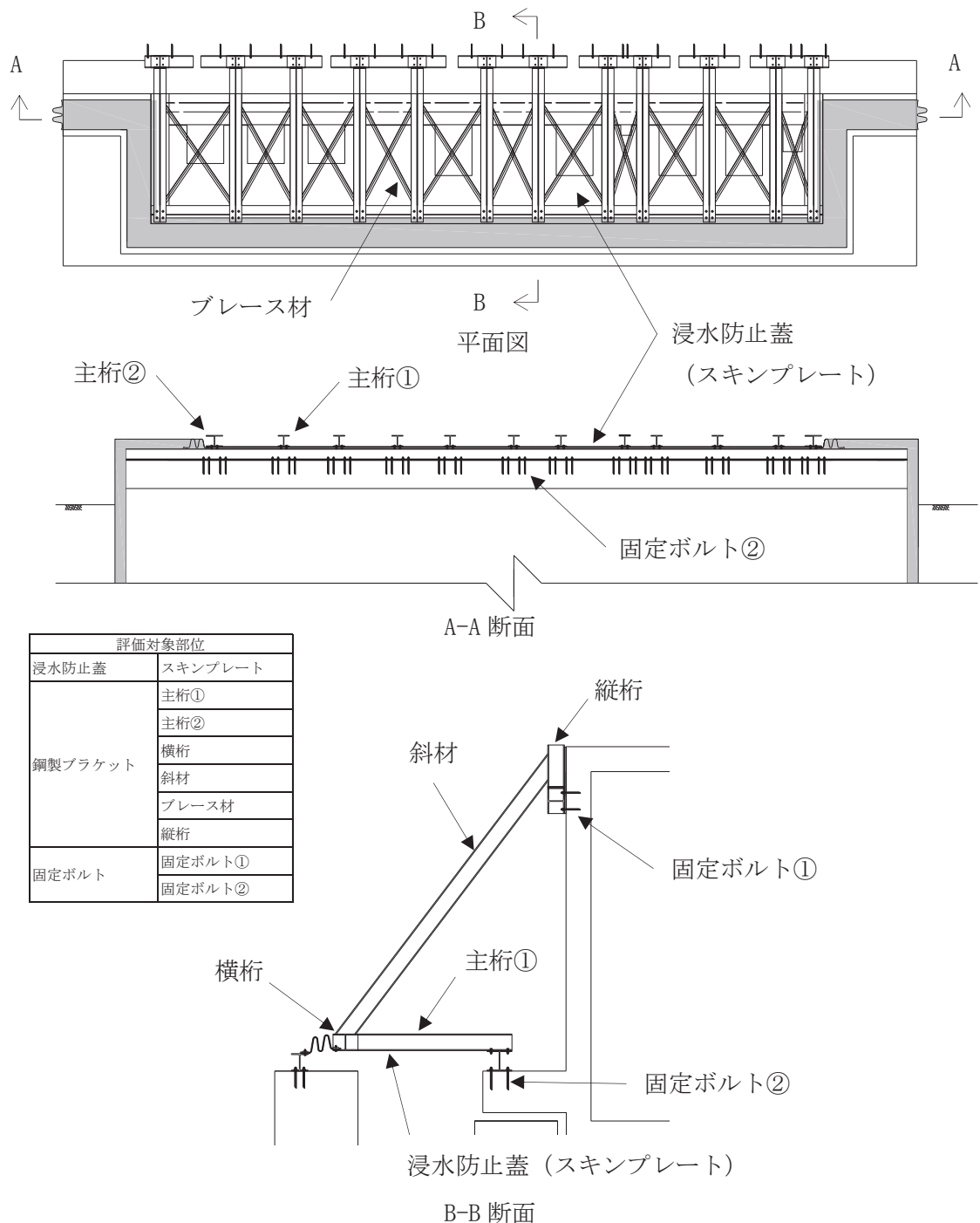
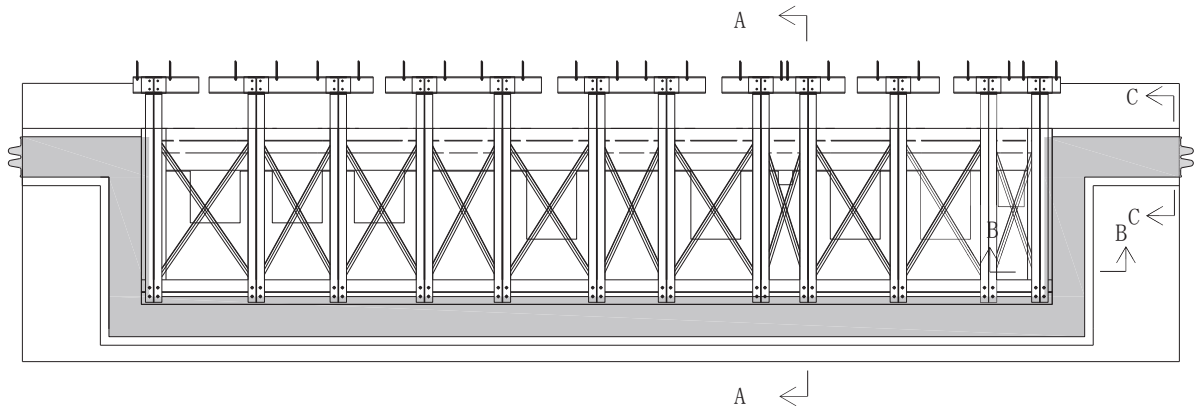


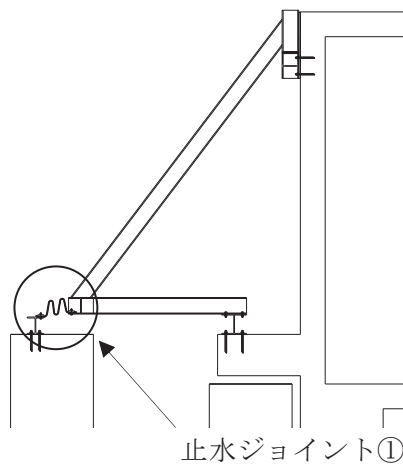
図 3-1 評価対象部位 (応力評価)

3.2 変形性評価の評価対象部位

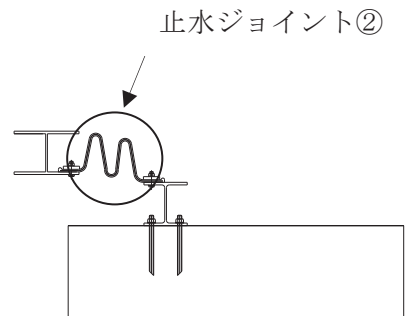
変形性評価の評価対象部位は、地震に伴う浸水防止蓋と第3号機補機冷却海水系放水ピットの変位が止水ジョイントに作用することから、止水ジョイントを変形性評価の評価対象部位として設定する。変形性評価の評価対象部位について図3-2に示す。



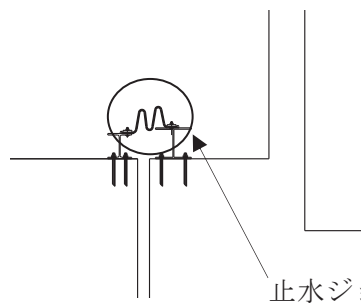
平面図



A-A 断面



B-B 断面



C-C 断面

| 評価対象部位 | |
|---------|----------|
| 止水ジョイント | 止水ジョイント① |
| | 止水ジョイント② |
| | 止水ジョイント③ |

図3-2 評価対象部位 (変形性評価)

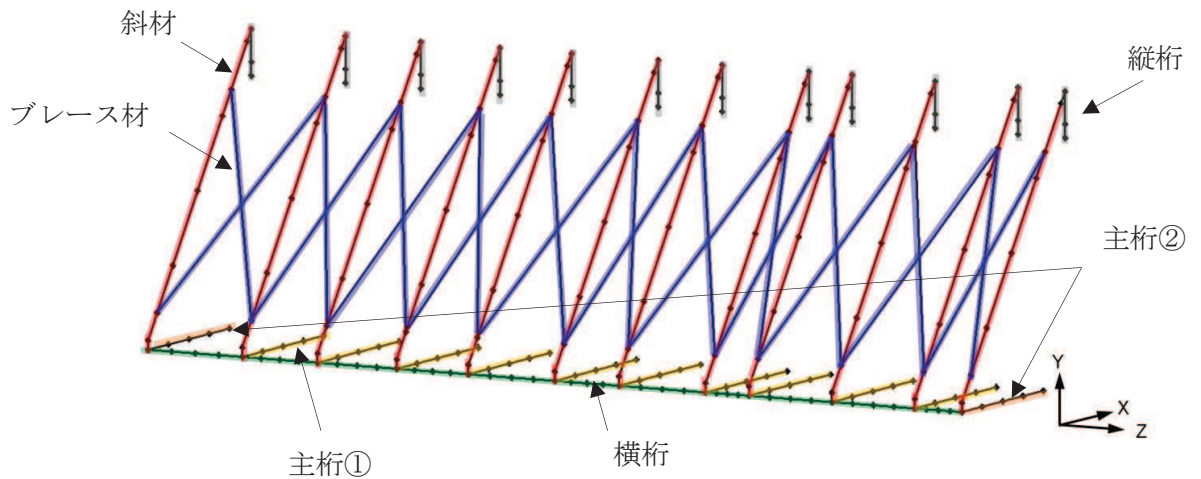
4. 固有値解析

4.1 固有値解析のモデルの設定及び解析手法

浸水防止蓋と鋼製ブラケットは一体化された三次元性を有する構造であることを踏まえ、図4-1に示す三次元フレームモデルにより固有値解析を実施する。

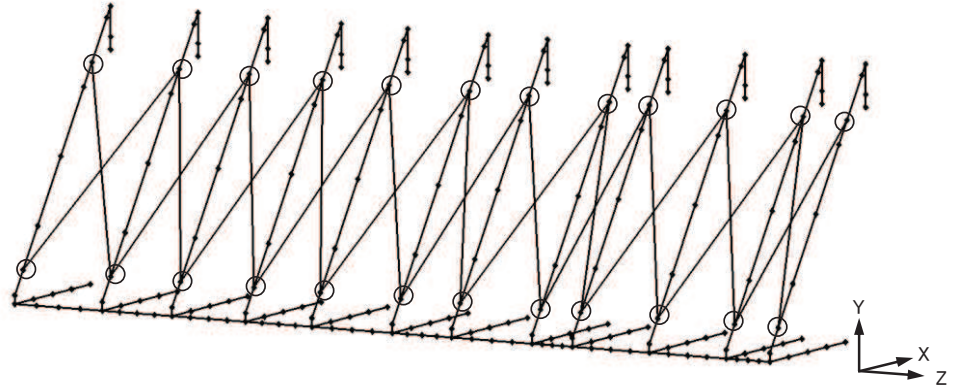
解析コードは「Engineer's StudioVer.6.00.4」を用いる。

解析コードの検証及び妥当性確認の概要については、添付書類「VI-5 計算機プログラム（解析コード）の概要」に示す。



| 対象部材 | 材質 | 断面形状 |
|-----------|--------|-----------------|
| — : 主桁① | SUS304 | H-200×200×20×20 |
| — : 主桁② | SUS304 | H-200×300×20×20 |
| — : 斜材 | SUS304 | H-200×200×8×12 |
| — : 横桁 | SUS304 | H-200×300×20×20 |
| — : ブレース材 | SUS304 | L-60×60×5 |
| — : 縦桁 | SUS304 | H-200×200×8×12 |

図4-1 固有値解析モデル (1/2)



| 記号 | x | y | z |
|----|----|----|----|
| ● | 剛結 | 剛結 | 剛結 |
| ◎ | ピン | ピン | ピン |

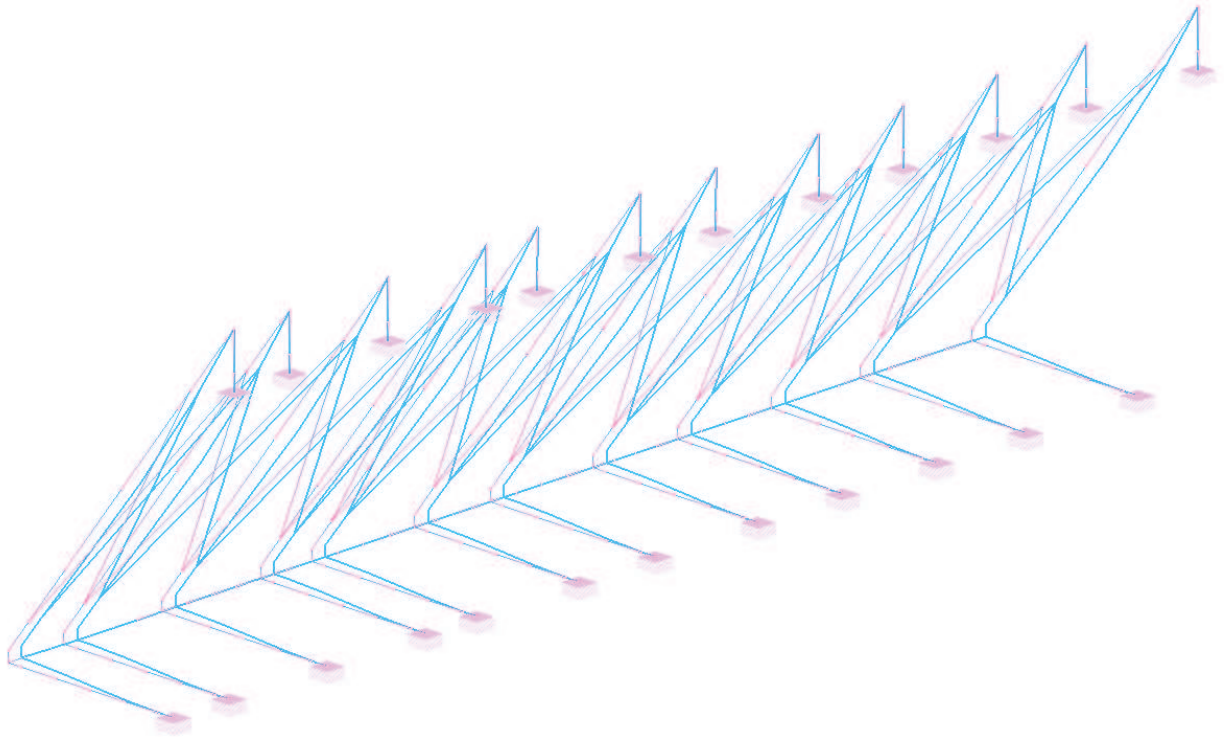
図4-1 固有値解析モデル (2/2)

4.2 固有振動数の解析結果

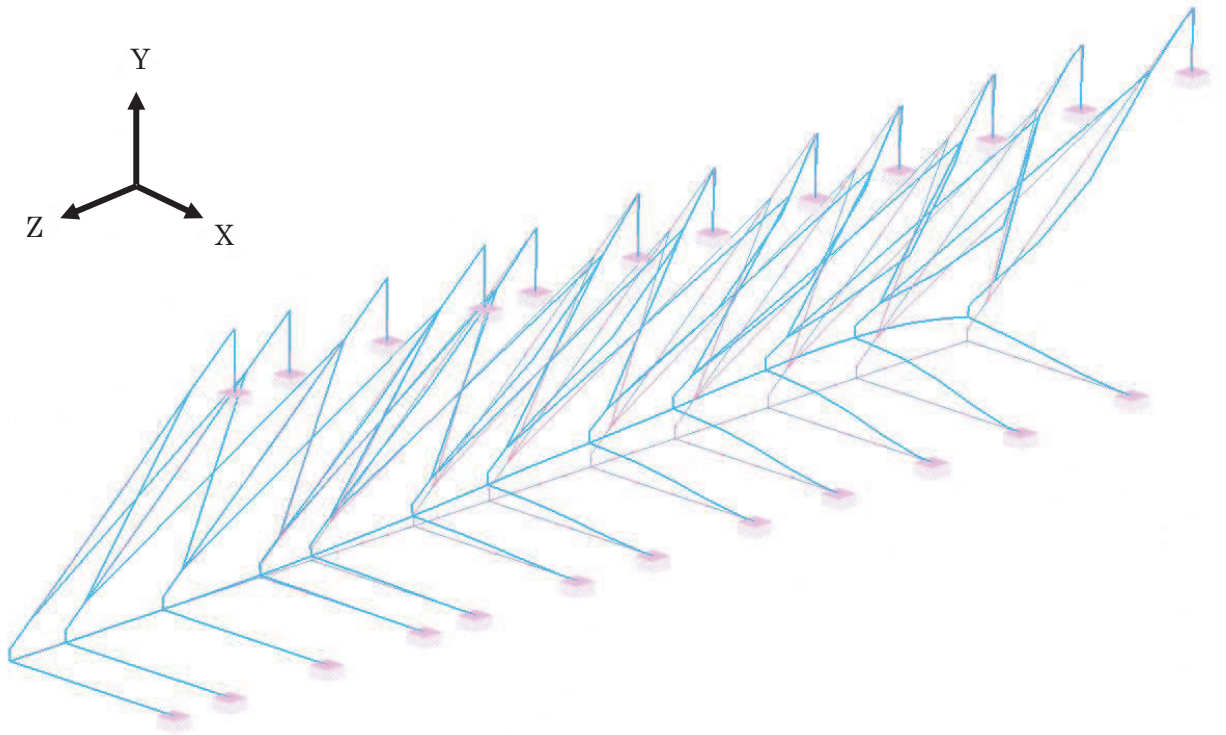
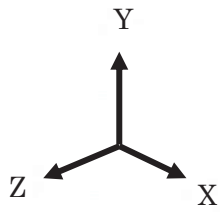
固有振動数の解析結果を表 4-1 及び図 4-2 に示す。固有振動数は 20Hz 以上であることから、剛構造である。

表 4-1 固有値解析結果

| 振動モード 次数 | 卓越 方向 | 固有振動数 f (Hz) |
|-------------|----------|-----------------|
| 1 | Z | 24.17 |
| 38 | Y | 108.71 |
| 95 | X | 276.20 |

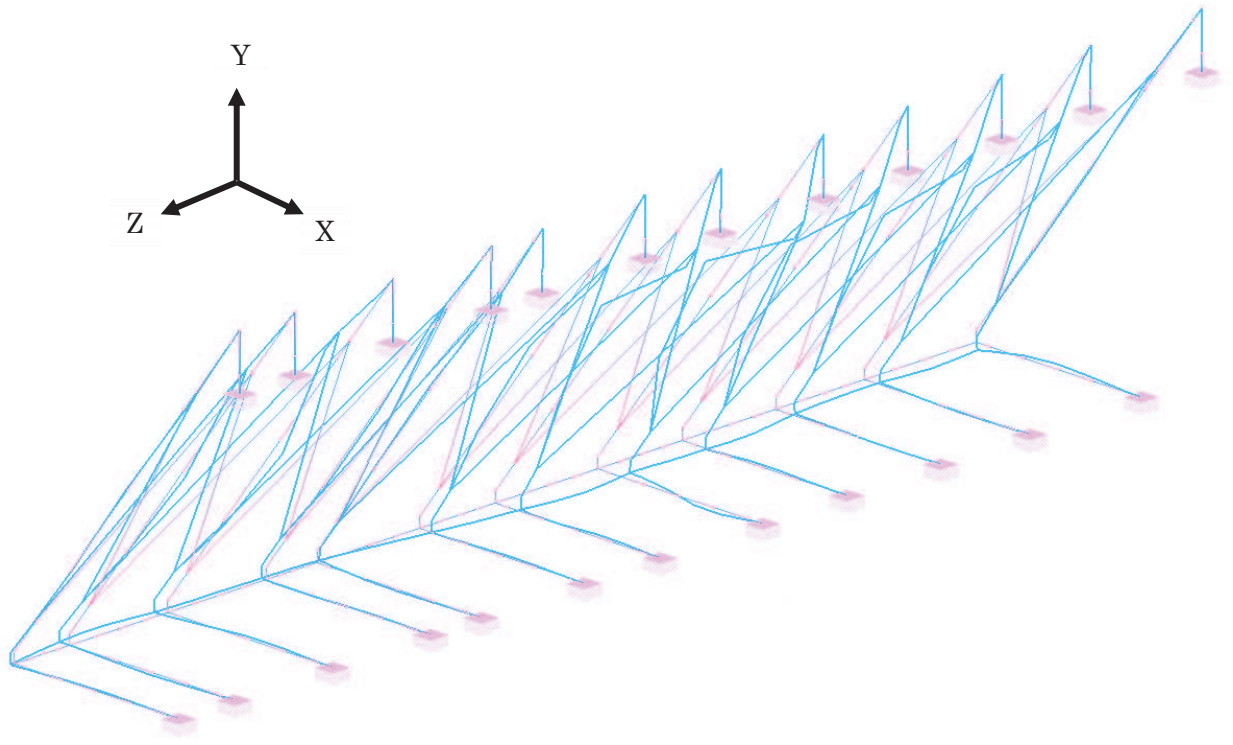


振動モード：1次，固有振動数 24.17Hz



振動モード：38次，固有振動数 108.71Hz

図4-2 固有値解析結果 (1/2)



振動モード：95次，固有振動数 276.20Hz

図4-2 固有値解析結果 (2/2)

5. 耐震評価

5.1 応力評価方法

浸水防止蓋、鋼製ブラケット及び固定ボルトの応力評価は、添付書類「VI-2-1-9 機能維持の基本方針」にて設定している荷重及び荷重の組合せ並びに許容限界を踏まえて、「3. 評価対象部位」にて設定する評価対象部位に作用する応力等が「5.1.2 許容限界」にて示す許容限界以下であることを確認する。

5.1.1 荷重及び荷重の組合せ

(1) 荷重の組合せ

浸水防止蓋の評価に用いる荷重の組合せを以下に示す。

$$G + P_s + S_s$$

ここで、 G : 固定荷重 (kN)

P_s : 積雪荷重 (kN)

S_s : 基準地震動 S_s による地震荷重 (kN)

(2) 荷重の設定

耐震評価に用いる荷重は、以下のとおりとする。

a. 固定荷重 (G)

固定荷重として、浸水防止蓋を構成する部材の自重を考慮する。

b. 積雪荷重 (P_s)

積雪荷重として、添付書類「VI-1-1-2 発電用原子炉施設の自然現象等による損傷の防止に関する説明書」のうち、添付書類「VI-1-1-2-1-1 発電用原子炉施設に対する自然現象等による損傷の防止に関する基本方針」に基づき 43cm の積雪量を想定し、平均的な積雪荷重を与えるための係数 0.35 を考慮する。

積雪荷重による質量は以下に式より算出する。

$$P_s = 0.35 \cdot W_s \cdot d_s \cdot A \cdot 10^{-3}$$

ここで、 P_s : 積雪荷重 (kN)

W_s : 1cm 当りの積雪荷重 20 (N/m²)

d_s : 積雪高さ 43 (cm)

A : 浸水防止蓋の面積 (m²)

c. 基準地震動 S_s による地震荷重 (S_s)

地震荷重として、基準地震動 S_s に伴う慣性力を考慮する。地震荷重は浸水防止蓋の固定荷重及び積雪荷重に設計震度を乗じた次式により算出する。

$$S_s = (G + P_s) \cdot k$$

ここで、 S_s : 基準地震動 S_s による地震荷重 (kN)

G : 固定荷重 (kN)

P_s : 積雪荷重 (kN)

k : 基準地震動 S_s の設計震度

5.1.2 許容限界

許容限界は、添付書類「VI-2-1-9 機能維持の基本方針」に基づき設定する。

(1) 使用材料

浸水防止蓋，鋼製ブラケット及び固定ボルトの使用材料を表5-1に示す。

表5-1 使用材料

| 評価対象部位 | | 材質 | 仕様 |
|---------|---------|--------|----------------------|
| 浸水防止蓋 | スキンプレート | SUS304 | t = 16 (mm) |
| 鋼製ブラケット | 主桁① | SUS304 | H-200×200×20×20 (mm) |
| | 主桁② | SUS304 | H-200×300×20×20 (mm) |
| | 横桁 | SUS304 | H-200×300×20×20 (mm) |
| | 斜材 | SUS304 | H-200×200×8×12 (mm) |
| | ブレース材 | SUS304 | L-60×60×5 (mm) |
| | 縦桁 | SUS304 | H-200×200×8×12 (mm) |
| 固定ボルト | 固定ボルト① | SUS304 | M20 |
| | 固定ボルト② | SUS304 | M20 |

(2) 許容限界

a. 浸水防止蓋，鋼製ブラケット

浸水防止蓋，鋼製ブラケットの許容応力度は、「鋼構造設計規準—許容応力度設計法—（日本建築学会，2005 改定）」に基づき表 5-2 の値とする。

表 5-2 浸水防止蓋，鋼製ブラケットの短期許容応力度

| 材質 | 短期許容応力度 (N/mm ²) | |
|--------|------------------------------|-----|
| | 曲げ | せん断 |
| SUS304 | 205 | 118 |

b. 固定ボルト

固定ボルトの許容荷重は、「3. 評価対象部位」に記載した固定ボルトに作用する荷重の向きを踏まえて、「各種合成構造設計指針・同解説（日本建築学会，2010 改定）」に基づき算定する。

地震荷重を考慮する場合の固定ボルトの許容荷重を表 5-3 に示す。

なお，固定ボルトは躯体に埋め込まれていることから，固定ボルトが引張力を受ける場合においては，固定ボルトの降伏により決まる許容荷重，付着力により決まる許容荷重を比較して，いずれか小さい値を採用する。また，固定ボルトがせん断力を受ける場合においては，固定ボルトのせん断強度により決まる許容荷重，定着したコンクリート躯体の支圧強度により決まる許容荷重及びコーン状破壊により決まる許容荷重を比較して，いずれか小さい値を採用する。

表 5-3 地震荷重を考慮する場合の固定ボルトの短期許容荷重

| 部位 | 材質 | 短期許容荷重 (kN) | |
|--------|--------|-------------|------|
| | | 引張 | せん断 |
| 固定ボルト① | SUS304 | 50.2 | 35.1 |
| 固定ボルト② | SUS304 | 37.8 | 18.4 |

5.1.3 設計用地震力

「4. 固有値解析」に示したとおり，固有振動数が20Hz以上であることを確認したため，応力評価に用いる設計震度は，材料物性の不確かさを考慮したものとして添付書類「V-2-2-29 第3号機海水熱交換器建屋の地震応答計算書」の地震応答解析結果を用いる。荷重の組合せは表5-4のとおり，組合せ係数法（1.0：0.4）により評価する。応力評価で用いる設計震度を表5-5に示す。

表5-4 荷重の組合せ

| ケース No. | 荷重の組合せ |
|---------|---|
| 1 | $G + P_s + 1.0 S_{sH(NS)} + 0.4 S_{sv}$ |
| 2 | $G + P_s + 1.0 S_{sH(NS)} - 0.4 S_{sv}$ |
| 3 | $G + P_s - 1.0 S_{sH(NS)} + 0.4 S_{sv}$ |
| 4 | $G + P_s - 1.0 S_{sH(NS)} - 0.4 S_{sv}$ |
| 5 | $G + P_s + 0.4 S_{sH(NS)} + 1.0 S_{sv}$ |
| 6 | $G + P_s - 0.4 S_{sH(NS)} + 1.0 S_{sv}$ |
| 7 | $G + P_s + 0.4 S_{sH(NS)} - 1.0 S_{sv}$ |
| 8 | $G + P_s - 0.4 S_{sH(NS)} - 1.0 S_{sv}$ |
| 9 | $G + P_s + 1.0 S_{sH(EW)} + 0.4 S_{sv}$ |
| 10 | $G + P_s + 1.0 S_{sH(EW)} - 0.4 S_{sv}$ |
| 11 | $G + P_s - 1.0 S_{sH(EW)} + 0.4 S_{sv}$ |
| 12 | $G + P_s - 1.0 S_{sH(EW)} - 0.4 S_{sv}$ |
| 13 | $G + P_s + 0.4 S_{sH(EW)} + 1.0 S_{sv}$ |
| 14 | $G + P_s - 0.4 S_{sH(EW)} + 1.0 S_{sv}$ |
| 15 | $G + P_s + 0.4 S_{sH(EW)} - 1.0 S_{sv}$ |
| 16 | $G + P_s - 0.4 S_{sH(EW)} - 1.0 S_{sv}$ |

G：固定荷重(kN)

P_s ：積雪荷重(kN)

$S_{sH(NS)}$ ：基準地震動 S_s の水平方向（N-S）の地震荷重（ $(G + P_s) \times k_{H(NS)}$ ）(kN)

$S_{sH(EW)}$ ：基準地震動 S_s の水平方向（E-W）の地震荷重（ $(G + P_s) \times k_{H(EW)}$ ）(kN)

S_{sv} ：基準地震動 S_s の鉛直方向の地震荷重（ $(G + P_s) \times k_v$ ）(kN)

表 5-5 設計震度

| 設置場所 | 床面高さ (m) | 基準地震動 S_s の設計震度 | | |
|--------------------|-------------|---------------------------|---------------------------|---------------|
| | | 水平方向 (N-S) $k_{H(NS)}$ | 水平方向 (E-W) $k_{H(EW)}$ | 鉛直方向 k_v |
| 第 3 号機海水 熱交換器建屋 | O.P. 14.0 | 2.46 | 2.07 | 1.27 |

5.1.4 計算方法

浸水防止蓋，鋼製ブラケット及び固定ボルトに発生する応力より算出する応力度が，許容限界以下であることを確認する。

(1) 浸水防止蓋

浸水防止蓋は図 5-1 に示すとおり主桁間に分割して設置することから三辺固定スラブモデルとして断面力を算出する。評価箇所は図 5-1 に示すとおり，断面力が大きいと考えられる主桁間の幅最大の箇所とする。浸水防止蓋に作用する等分布荷重（鉛直震度含む）が作用している板に発生する曲げ応力及びせん断応力は「鉄筋コンクリート構造計算規準・同解説（日本建築学会，2018 改定）」（図 5-2）より算出する。

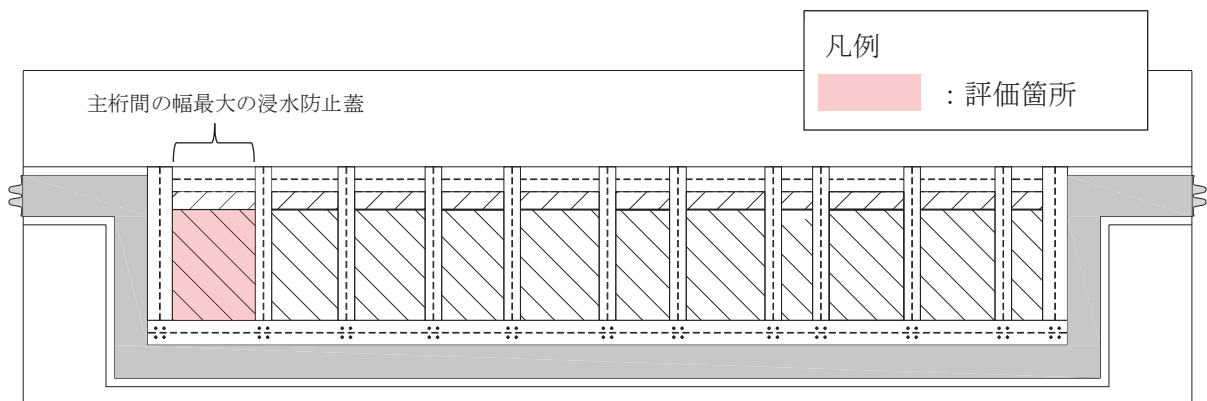


図 5-1 浸水防止蓋の評価箇所

a. 基準地震動 S_s による鉛直方向の地震荷重 S_{sv}

$$S_{sv} = (G + P_s) \cdot k_v$$

- ここで、
- S_{sv} : 基準地震動 S_s の鉛直方向の地震荷重 (kN)
 - G : 浸水防止蓋の固定荷重 (kN)
 - P_s : 積雪荷重 (kN)
 - k_v : 基準地震動 S_s の鉛直方向の設計震度

b. 浸水防止蓋に作用する単位面積当りの等分布荷重 w

$$w = (G + P_s + S_{sv}) / A$$

- ここで、
- w : 浸水防止蓋に作用する単位面積当りの等分布荷重 (kN/m²)
 - G : 浸水防止蓋の固定荷重 (kN)
 - P_s : 積雪荷重 (kN)
 - S_{sv} : 基準地震動 S_s の鉛直方向の地震荷重 (kN)
 - A : 浸水防止蓋の面積 (m²)

c. 浸水防止蓋に作用する単位幅当りの等分布荷重 w'

$$w' = w / 1000$$

ここで, w' : 浸水防止蓋に作用する単位幅当りの等分布荷重
($N/mm^2 \cdot mm$)

d. 最大曲げ応力 σ

求めた曲げモーメントのうち最大となる曲げモーメントについて、以下の式にて最大曲げ応力を算出する。

$$M = \alpha \cdot w' \cdot l_x^2$$

ここで, M : 曲げモーメント ($N \cdot mm$)
 α : 平板のモーメントに関する係数
 w' : 浸水防止蓋に作用する単位幅当りの等分布荷重
($N/mm^2 \cdot mm$)
 l_x : 浸水防止蓋の短辺長 (mm)

$$\sigma = M / Z$$

ここで, σ : 最大曲げ応力 (N/mm^2)
 M : 最大曲げモーメント ($N \cdot mm$)
 Z : 浸水防止蓋の断面係数 (mm^3)

e. 最大せん断応力 τ

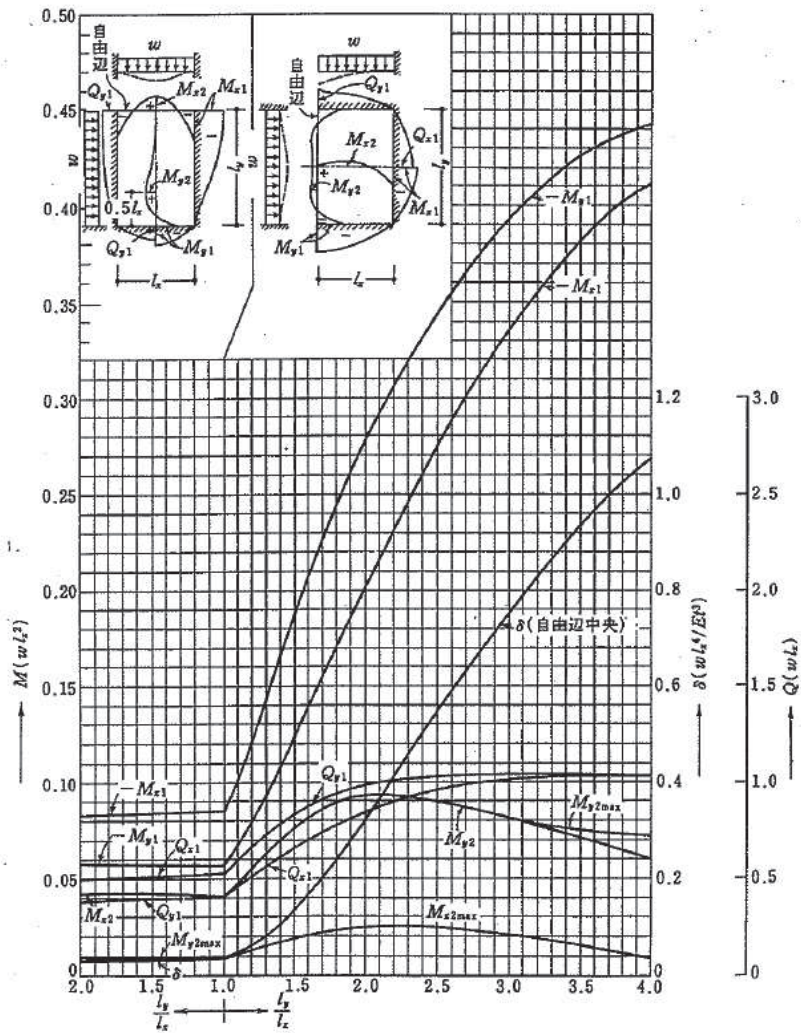
求めたせん断力のうち最大となるせん断力について、以下の式にてせん断応力度を算出する。

$$Q = \beta \cdot w' \cdot l_x$$

ここで, Q : せん断力 (N)
 β : 平板のせん断に関する係数
 w' : 浸水防止蓋に作用する単位幅当りの等分布荷重
(N/mm)
 l_x : 浸水防止蓋の短辺長 (mm)

$$\tau = Q / A_s$$

ここで, τ : 最大せん断応力度 (N/mm^2)
 Q : 最大せん断力 (N)
 A_s : 浸水防止蓋のせん断断面積 (mm^2)



付図 15.3 等分布荷重時 3 辺固定 1 辺自由スラブの応力図と自由辺中央のたわみ $\delta^0 (v=0)$

図 5-2 応力算出図

f. 曲げ応力度とせん断応力度の組合せに対する検討

浸水防止蓋に生じる曲げ応力度とせん断応力度から、組合せ応力度を「鋼構造設計規
準—許容応力度設計法—（日本建築学会，2005 改定）」に基づく次式により算定し、短
期許容応力度以下であることを確認する。

$$x = \sqrt{\sigma^2 + 3 \cdot \tau^2}$$

- x : 組合せ応力度 (N/mm²)
- σ : 最大曲げ応力度 (N/mm²)
- τ : 最大せん断応力度 (N/mm²)

(2) 鋼製ブラケット

鋼製ブラケットの応力評価に用いるモデルは固有値解析を行ったモデルと同一とし、鋼製ブラケットの計算には解析コード「Engineer's Studio Ver. 6.00.4」を使用して評価部位に生じる断面力を求める。解析コードの検証及び妥当性確認の概要については、添付書類「VI-5 計算機プログラム（解析コード）の概要」に示す。モデルに入力する荷重は、「5.1.1 荷重及び荷重の組合せ」に示すとおりである。

(3) 固定ボルト

鋼製ブラケットの解析により得られる固定ボルト部の応力により、固定ボルトに作用する応力度を算出する。なお、固定ボルト①の照査箇所のボルト本数は4本であり、また固定ボルト②の照査箇所のボルト本数は8本である。

a. 固定ボルト①に作用する引張力 T_d

$$T_d = R_n / N + R_m / B / (N / 2)$$

ここで、 T_d : 固定ボルト1本当りに作用する引張力 (kN)
 R_n : 固定ボルトの支点反力 (引張) (kN)
 R_m : 固定ボルトの支点モーメント (kN・mm)
 B : 照査箇所のボルト間隔 (mm)
 N : 照査箇所の固定ボルトの本数 (本)

b. 固定ボルト②に作用する引張力 T_d

$$T_d = R_n / N + R_m / B / (N / 2)$$

ここで、 T_d : 固定ボルト1本当りに作用する引張力 (kN)
 R_n : 固定ボルトの支点反力 (引張) (kN)
 R_m : 固定ボルトの支点モーメント (kN・mm)
 B : 照査箇所のボルト間隔 (mm)
 N : 照査箇所の固定ボルトの本数 (本)

c. 固定ボルトに作用するせん断力 q

$$q = R_s / N$$

ここで、 q : 固定ボルト1本当りに作用するせん断力 (kN)
 R_s : 固定ボルトの支点反力 (せん断) (kN)
 N : 照査箇所の固定ボルトの本数 (本)

5.1.5 計算条件

浸水防止蓋の応力評価に用いる入力値を表 5-6 に示す。

表 5-6 浸水防止蓋の耐震評価に用いる入力値

| 評価対象部位 | 記号 | 単位 | 定義 | 数値 |
|--------------------|----------|-----------------------------|---------------------|-------|
| 浸水防止蓋 (スキンプレート) | A_s | mm^2 | 浸水防止蓋の単位幅あたりのせん断断面積 | 16 |
| | α | — | 平板のモーメントに関する係数 | 0.085 |
| | β | — | 平板のせん断に関する係数 | 0.55 |
| | l_x | mm | 浸水防止蓋の短辺長 | 1250 |
| | A | m^2 | 浸水防止蓋の面積 | 1.86 |
| | Z | mm^3 | 浸水防止蓋の断面係数 | 42.67 |
| 固定ボルト① | R_n | kN | 固定ボルトの支点反力 (引張) | 13.2 |
| | R_m | $\text{kN} \cdot \text{mm}$ | 固定ボルトの支点モーメント | 5362 |
| | R_s | kN | 固定ボルトの支点反力 (せん断) | 16.7 |
| | B | mm | 固定ボルトのボルト間隔 | 200 |
| | N | 本 | 照査箇所のボルト本数 | 4 |
| 固定ボルト② | R_n | kN | 固定ボルトの支点反力 (引張) | 1.9 |
| | R_m | $\text{kN} \cdot \text{mm}$ | 固定ボルトの支点モーメント | 4558 |
| | R_s | kN | 固定ボルトの支点反力 (せん断) | 33.9 |
| | B | mm | 固定ボルトのボルト間隔 | 200 |
| | N | 本 | 照査箇所のボルト本数 | 8 |

5.2 変形性評価方法

止水ジョイントは浸水防止蓋と第3号機補機冷却海水系放水ピットとの境界部に設置することから浸水防止蓋と第3号機補機冷却海水系放水ピットの地震時最大変位量の和が許容限界内に収まることを確認する。

浸水防止蓋の変位量は浸水防止蓋を支持する第3号機海水熱交換器建屋の地震時最大変位量は材料物性の不確かさを考慮したものとして添付資料「V-2-2-29 第3号機海水熱交換器建屋の地震応答計算書」の算出結果を用いる。第3号機補機冷却海水系放水ピットの地震時最大変位量は「5.2.1 第3号機補機冷却海水系放水ピットの地盤応答解析方法」に示す方法により算出する。

5.2.1 第3号機補機冷却海水系放水ピットの地盤応答解析方法

第3号機補機冷却海水系放水ピットの地震応答解析は添付書類「VI-2-1-6 地震応答解析の基本方針」のうち、「2.3 屋外重要土木構造物」に示す解析方法及び解析モデルを踏まえて設定する。地震応答解析は、構造物と地盤の相互作用を考慮できる二次元動的有限要素法により、基準地震動 S_s に基づき設定した水平地震動と鉛直地震動の同時加振による逐次時間積分の時刻歴応答解析（全応力解析）により行う。

構造部材については、線形はり要素と平面応力要素を用いる。

5.2.2 第3号機補機冷却海水系放水ピットの解析断面

第3号機補機冷却海水系放水ピットの解析断面は、図5-3に示すとおりNS断面及びEW断面の2断面とする。

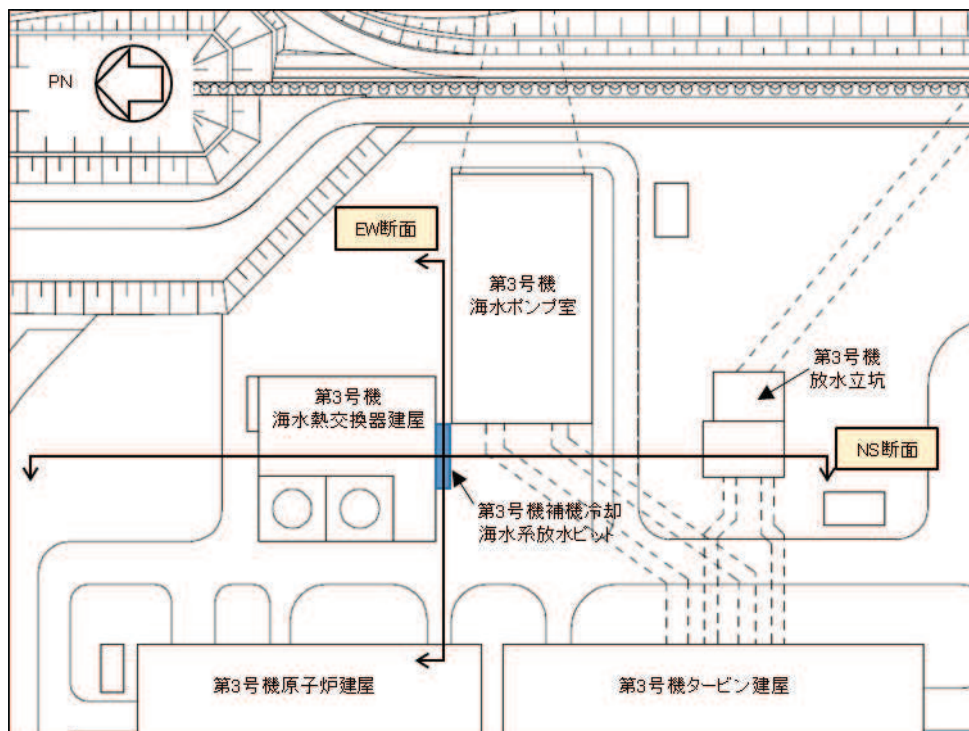


図5-3 第3号機補機冷却海水系放水ピットの解析断面（断面位置図）（1/3）

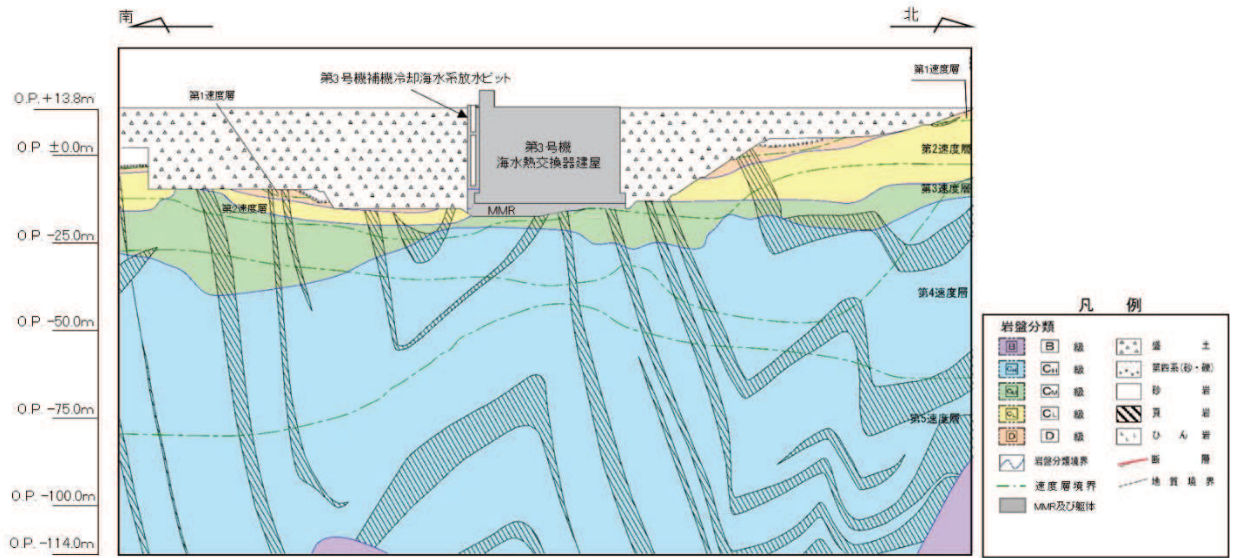


図 5-3 第 3 号機補機冷却海水系放水ピットの解析断面図 (NS 断面) (2/3)

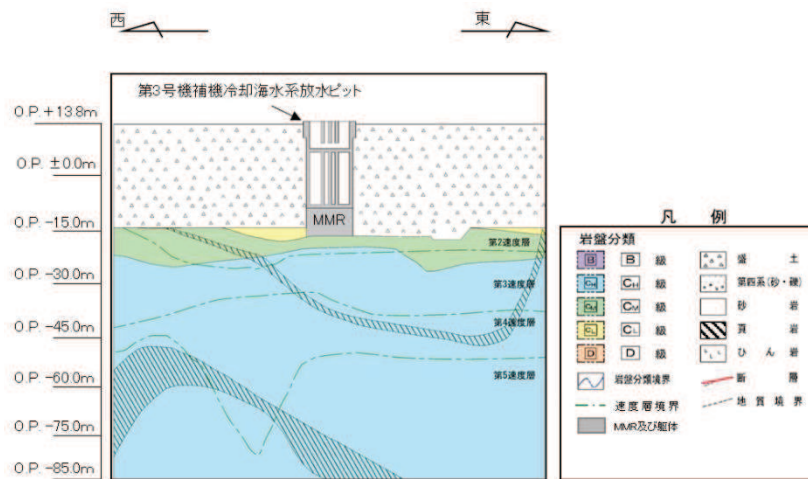


図 5-3 第 3 号機補機冷却海水系放水ピットの解析断面図 (EW 断面) (3/3)

5.2.3 許容限界

止水ジョイント部材の変形量の許容限界は、漏水試験及び変形試験により、有意な漏えいが生じないことを確認した変形量とする。表 5-7 に止水ジョイント部材の変形量の許容限界を示す。

表 5-7 止水ジョイント部材の変形量の許容限界

| | 許容限界 (mm) | |
|-----|-----------|-------|
| | 開き方向 | せん断方向 |
| 変形量 | 550 | 550 |

5.2.4 計算方法

止水ジョイント部材の地震時の評価について、NS 方向及び EW 方向ともに、地震荷重による最大相対変位量が許容限界以下であることを確認する。

変形性評価の評価対象部位について図 5-4 に示す。

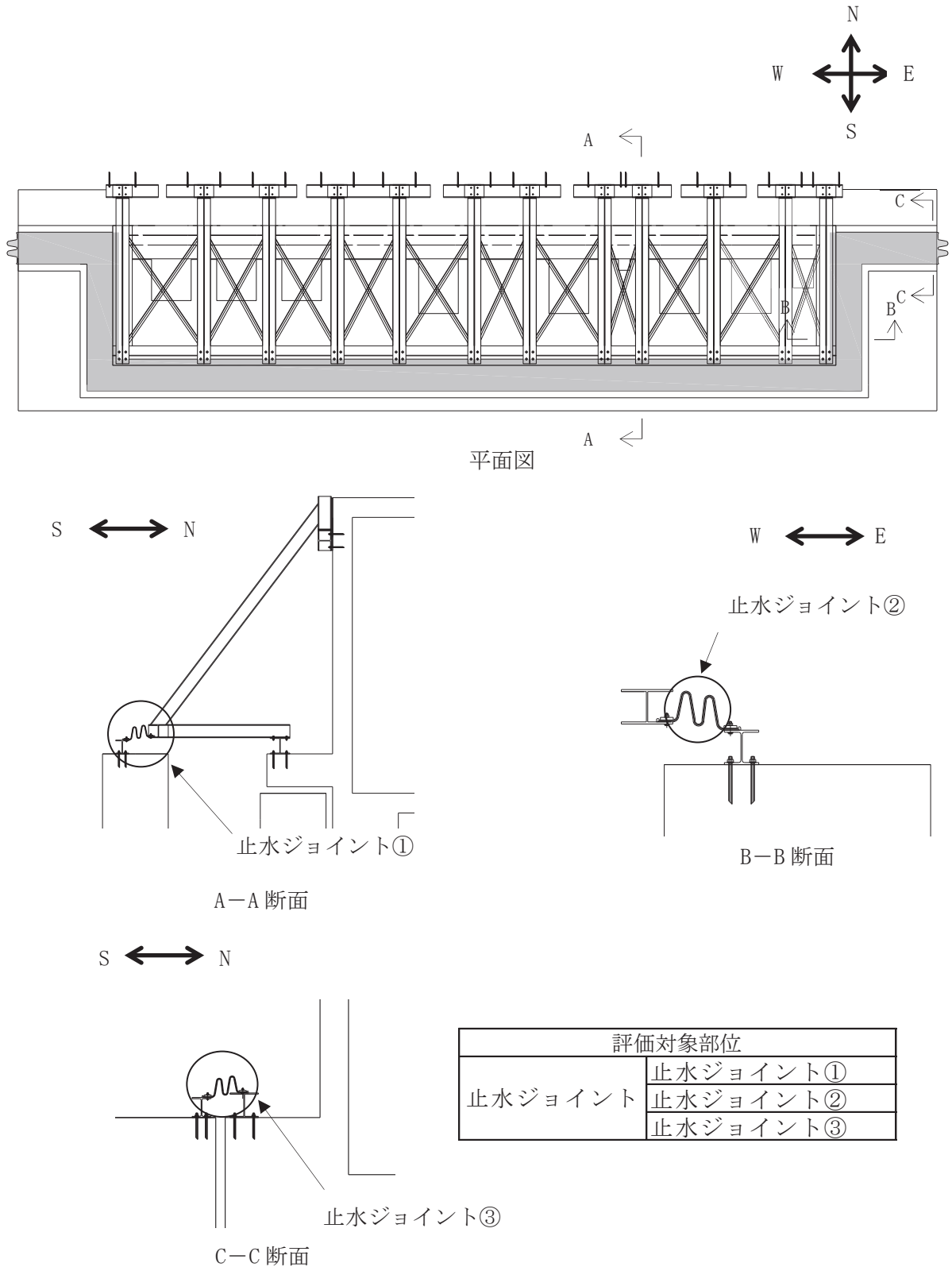


図 5-4 変形性評価の評価対象部位

(1) 止水ジョイント①

- a. 止水ジョイント部材の開き方向の評価用変形量
- d_n

$$d_n = |d_{b_{NS}}| + |d_{p_{NS}}|$$

- ここで、 d_n : 止水ジョイント部材の評価用変形量(開き方向) (mm)
 $d_{b_{NS}}$: 第3号機海水熱交換器建屋の地震時最大応答変位
 (N-S 方向) (mm)
 $d_{p_{NS}}$: 第3号機補機冷却海水系放水ピットの地震時最大応答変位
 (N-S 方向) (mm)

- b. 止水ジョイント部材のせん断方向の評価用変形量
- d_s

$$d_s = |d_{b_{EW}}| + |d_{p_{EW}}|$$

- ここで、 d_s : 止水ジョイント部材の評価用変形量(せん断方向) (mm)
 $d_{b_{EW}}$: 第3号機海水熱交換器建屋の地震時最大応答変位
 (E-W 方向) (mm)
 $d_{p_{EW}}$: 第3号機補機冷却海水系放水ピットの地震時最大応答変位
 (E-W 方向) (mm)

(2) 止水ジョイント②

- a. 止水ジョイント部材の開き方向の評価用変形量
- d_n

$$d_n = |d_{b_{EW}}| + |d_{p_{EW}}|$$

- ここで、 d_n : 止水ジョイント部材の評価用変形量(開き方向) (mm)
 $d_{b_{EW}}$: 第3号機海水熱交換器建屋の地震時最大応答変位
 (E-W 方向) (mm)
 $d_{p_{EW}}$: 第3号機補機冷却海水系放水ピットの地震時最大応答変位
 (E-W 方向) (mm)

- b. 止水ジョイント部材のせん断方向の評価用変形量
- d_s

$$d_s = |d_{b_{NS}}| + |d_{p_{NS}}|$$

- ここで、 d_s : 止水ジョイント部材の評価用変形量(せん断方向) (mm)
 $d_{b_{NS}}$: 第3号機海水熱交換器建屋の地震時最大応答変位
 (N-S 方向) (mm)
 $d_{p_{NS}}$: 第3号機補機冷却海水系放水ピットの地震時最大応答変位
 (N-S 方向) (mm)

(3) 止水ジョイント③

a. 止水ジョイント部材の開き方向の評価用変形量 d_n

$$d_n = |d_{b_{NS}}| + |d_{p_{NS}}|$$

- ここで、
- d_n : 止水ジョイント部材の評価用変形量(開き方向) (mm)
 - $d_{b_{NS}}$: 第3号機海水熱交換器建屋の地震時最大応答変位
(N-S 方向) (mm)
 - $d_{p_{NS}}$: 第3号機補機冷却海水系放水ピットの地震時最大応答変位
(N-S 方向) (mm)

b. 止水ジョイント部材のせん断方向の評価用変形量 d_s

$$d_s = |d_{b_{EW}}| + |d_{p_{EW}}|$$

- ここで、
- d_s : 止水ジョイント部材の評価用変形量(せん断方向) (mm)
 - $d_{b_{EW}}$: 第3号機海水熱交換器建屋の地震時最大応答変位
(E-W 方向) (mm)
 - $d_{p_{EW}}$: 第3号機補機冷却海水系放水ピットの地震時最大応答
(E-W 方向) (mm)

6. 評価結果

浸水防止蓋の応力評価結果を表 6-1 に変形性評価結果を表 6-2 に示す。全ての部材において発生応力、応力度及び変形量が許容限界以下であることを確認した。

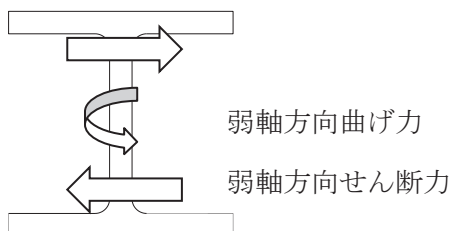
表 6-1 応力評価結果（浸水防止蓋）（1/4）

| 評価対象部位 | | 発生値 (応力度又は荷重) | | 許容限界 | | 検定値 |
|--------------------|-----|------------------|-------------------|------|-------------------|------------|
| | | | | | | |
| 浸水防止蓋 (スキンプレート) | 曲げ | 11 | N/mm ² | 205 | N/mm ² | 0.06 < 1.0 |
| | せん断 | 1 | N/mm ² | 118 | N/mm ² | 0.01 < 1.0 |
| | 組合せ | 12 | N/mm ² | 205 | N/mm ² | 0.06 < 1.0 |

表 6-1 応力評価結果（鋼製ブラケット 弱軸方向）（2/4）

| 評価対象部位 | | 発生値（*弱軸方向） （応力度又は荷重） | | 許容限界 | | 検定値 |
|--------|-----|-------------------------|-------------------|------|-------------------|------------|
| 主桁① | 曲げ | 39 | N/mm ² | 205 | N/mm ² | 0.20 < 1.0 |
| | せん断 | 2 | N/mm ² | 118 | N/mm ² | 0.02 < 1.0 |
| | 組合せ | 40 | N/mm ² | 205 | N/mm ² | 0.20 < 1.0 |
| 主桁② | 曲げ | 41 | N/mm ² | 205 | N/mm ² | 0.20 < 1.0 |
| | せん断 | 3 | N/mm ² | 118 | N/mm ² | 0.03 < 1.0 |
| | 組合せ | 42 | N/mm ² | 205 | N/mm ² | 0.21 < 1.0 |
| 斜材 | 曲げ | 19 | N/mm ² | 205 | N/mm ² | 0.10 < 1.0 |
| | せん断 | 1 | N/mm ² | 118 | N/mm ² | 0.01 < 1.0 |
| | 組合せ | 20 | N/mm ² | 205 | N/mm ² | 0.10 < 1.0 |
| 横桁 | 曲げ | 27 | N/mm ² | 205 | N/mm ² | 0.14 < 1.0 |
| | せん断 | 3 | N/mm ² | 118 | N/mm ² | 0.03 < 1.0 |
| | 組合せ | 28 | N/mm ² | 205 | N/mm ² | 0.14 < 1.0 |
| ブレース材 | 軸力 | 5 | N/mm ² | 205 | N/mm ² | 0.03 < 1.0 |
| 縦桁 | 曲げ | 15 | N/mm ² | 205 | N/mm ² | 0.08 < 1.0 |
| | せん断 | 1 | N/mm ² | 118 | N/mm ² | 0.01 < 1.0 |
| | 組合せ | 16 | N/mm ² | 205 | N/mm ² | 0.08 < 1.0 |

* H鋼の弱軸について

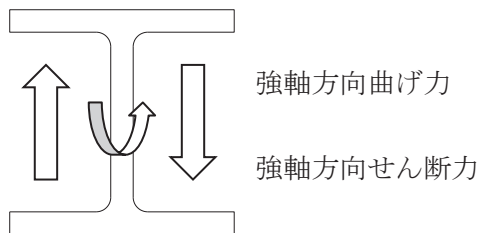


ブレース材には等辺山形鋼を用いているため強軸、弱軸はなく断面剛性は一様

表 6-1 応力評価結果（鋼製ブラケット 強軸方向）（3/4）

| 評価対象部位 | | 発生値（*強軸方向） （応力度又は荷重） | | 許容限界 | | 検定値 |
|--------|-----|-------------------------|-------------------|------|-------------------|------------|
| 主桁① | 曲げ | 8 | N/mm ² | 205 | N/mm ² | 0.04 < 1.0 |
| | せん断 | 3 | N/mm ² | 118 | N/mm ² | 0.03 < 1.0 |
| | 組合せ | 10 | N/mm ² | 205 | N/mm ² | 0.05 < 1.0 |
| 主桁② | 曲げ | 7 | N/mm ² | 205 | N/mm ² | 0.04 < 1.0 |
| | せん断 | 3 | N/mm ² | 118 | N/mm ² | 0.03 < 1.0 |
| | 組合せ | 9 | N/mm ² | 205 | N/mm ² | 0.05 < 1.0 |
| 斜材 | 曲げ | 7 | N/mm ² | 205 | N/mm ² | 0.04 < 1.0 |
| | せん断 | 3 | N/mm ² | 118 | N/mm ² | 0.03 < 1.0 |
| | 組合せ | 9 | N/mm ² | 205 | N/mm ² | 0.05 < 1.0 |
| 横桁 | 曲げ | 4 | N/mm ² | 205 | N/mm ² | 0.02 < 1.0 |
| | せん断 | 2 | N/mm ² | 118 | N/mm ² | 0.02 < 1.0 |
| | 組合せ | 6 | N/mm ² | 205 | N/mm ² | 0.03 < 1.0 |
| ブレース材 | 軸力 | 5 | N/mm ² | 205 | N/mm ² | 0.03 < 1.0 |
| 縦桁 | 曲げ | 14 | N/mm ² | 205 | N/mm ² | 0.07 < 1.0 |
| | せん断 | 10 | N/mm ² | 118 | N/mm ² | 0.09 < 1.0 |
| | 組合せ | 23 | N/mm ² | 205 | N/mm ² | 0.12 < 1.0 |

注記* : H鋼の強軸について



ブレース材には等辺山形鋼を用いているため強軸、弱軸はなく断面剛性は一樣

表 6-1 応力評価結果 固定ボルト (4/4)

| 評価対象部位 | | 発生値 (応力度又は荷重) | | 許容限界 | | 検定値 |
|--------|-----|------------------|----|------|----|------------|
| 固定ボルト① | 引張 | 16.7 | kN | 50.2 | kN | 0.34 < 1.0 |
| | せん断 | 4.2 | kN | 35.1 | kN | 0.12 < 1.0 |
| | 組合せ | - | | - | | 0.13 < 1.0 |
| 固定ボルト② | 引張 | 6.0 | kN | 37.8 | kN | 0.16 < 1.0 |
| | せん断 | 4.3 | kN | 18.4 | kN | 0.24 < 1.0 |
| | 組合せ | - | | - | | 0.08 < 1.0 |

表 6-2 変形性評価結果

| 評価対象部位 | | 地震時 最大変位量 (mm) | | 地震時 相対変位量 (mm) | 許容限界 (mm) |
|--------------|-------|----------------------|----------------------|----------------------|--------------|
| | | 第3号機海水 熱交換器建屋 | 第3号機補機冷却 海水系放水ピット | 評価用 変位量 | |
| 止水ジョイント ① | 開き方向 | 12 | 69 | 81 | 550 |
| | せん断方向 | 14 | 138 | 152 | 550 |
| 止水ジョイント ② | 開き方向 | 14 | 138 | 152 | 550 |
| | せん断方向 | 12 | 69 | 81 | 550 |
| 止水ジョイント ③ | 開き方向 | 12 | 69 | 81 | 550 |
| | せん断方向 | 14 | 138 | 152 | 550 |

VI-2-10-2-8-6 浸水防止蓋（第2号機軽油タンクエリア）
の耐震性についての計算書

目 次

| | | |
|-----|------------|----|
| 1. | 概要 | 1 |
| 2. | 一般事項 | 2 |
| 2.1 | 配置概要 | 2 |
| 2.2 | 構造計画 | 3 |
| 2.3 | 評価方針 | 4 |
| 2.4 | 適用規格・基準等 | 5 |
| 2.5 | 記号の説明 | 6 |
| 3. | 評価対象部位 | 8 |
| 4. | 固有値解析 | 9 |
| 4.1 | 固有振動数の計算方法 | 9 |
| 4.2 | 固有振動数の計算条件 | 10 |
| 4.3 | 固有振動数の計算結果 | 11 |
| 5. | 構造強度評価 | 12 |
| 5.1 | 構造強度評価方法 | 12 |
| 5.2 | 荷重及び荷重の組合せ | 12 |
| 5.3 | 許容限界 | 13 |
| 5.4 | 設計用地震力 | 16 |
| 5.5 | 評価方法 | 16 |
| 5.6 | 評価条件 | 20 |
| 6. | 評価結果 | 22 |

1. 概要

本資料は、添付書類「VI-2-1-9 機能維持の基本方針」にて設定している構造強度に基づき、浸水防護施設のうち地下軽油タンク燃料移送ポンプ室アクセス用浸水防止蓋（No.1）、（No.2）及び地下軽油タンク機器搬出入用浸水防止蓋（以下「浸水防止蓋」という。）が設計用地震力に対して、主要な構造部材が十分な構造健全性を有することを確認するものである。その耐震評価は、浸水防止蓋の固有値解析及び応力評価により行う。

浸水防止蓋は、浸水防護施設としてSクラス施設に分類される。以下、浸水防護施設としての構造強度評価を示す。

なお、浸水防止蓋の耐震評価においては、平成23年3月11日に発生した東北地方太平洋沖地震による地殻変動に伴い、牡鹿半島全体で約1mの地盤沈下が発生したことを考慮する。

2. 一般事項

2.1 配置概要

浸水防止蓋は、軽油タンクエリア上部に設置する。

浸水防止蓋の設置位置図を図 2-1 に示す。

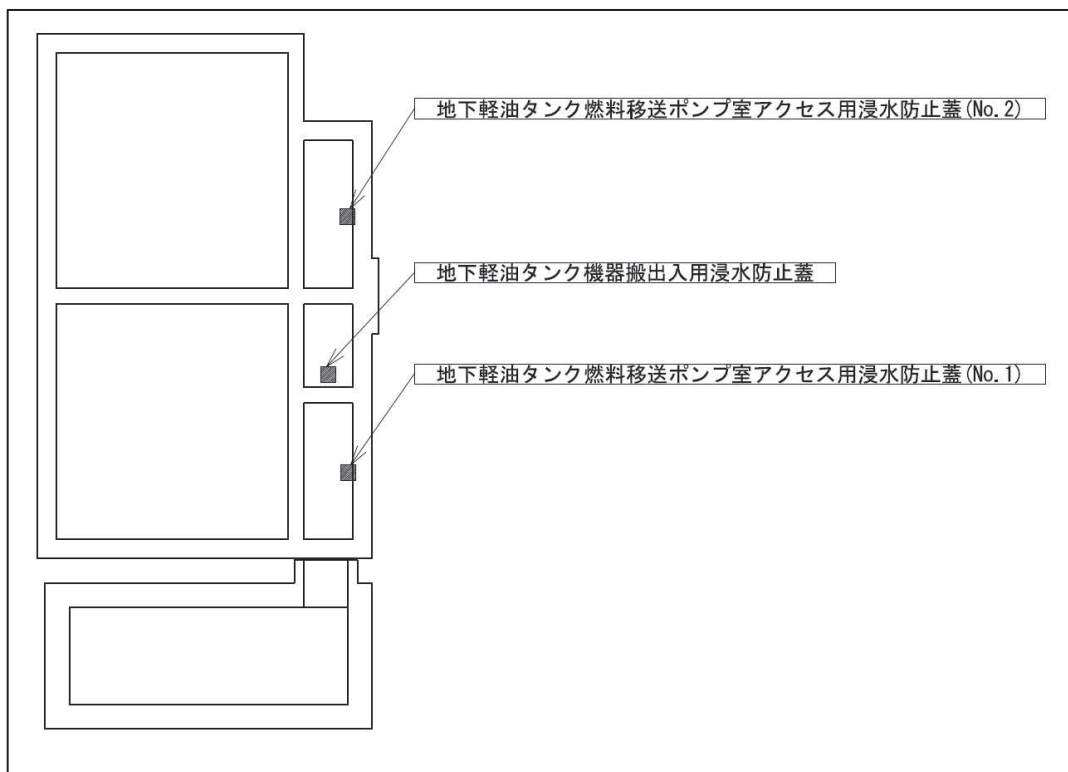




図 2-1 浸水防止蓋の設置位置図（軽油タンクエリア上部）

2.2 構造計画

浸水防止蓋は、軽油タンクエリア上部（開口部）に固定ボルトにて固定することで止水性を確保する構造とする。浸水防止蓋の構造計画を表 2-1 に示す。

表 2-1 浸水防止蓋の構造計画

| 計画の概要 | | 概略構造図 |
|-----------------------------|----------------------|--|
| 基礎・支持構造 | 主体構造 | |
| 軽油タンクエリア上部（開口部）に固定ボルトで固定する。 | 浸水防止蓋及び固定ボルトにより構成する。 |  <p>地下軽油タンク燃料移送ポンプ室アクセス用浸水防止蓋 (No. 1), (No. 2)</p>  <p>地下軽油タンク機器搬出入用浸水防止蓋</p> |

枠囲みの内容は商業機密の観点から公開できません。

2.3 評価方針

浸水防止蓋の耐震評価は、添付書類「VI-2-1-9 機能維持の基本方針」にて設定した荷重及び荷重の組合せ並びに許容限界に基づき、「2.2 構造計画」にて示す浸水防止蓋の構造を踏まえ「3. 評価対象部位」にて設定する評価対象部位において、「4. 固有値解析」で算出した固有振動数に基づく設計用地震力により算出した応力等が許容限界内に収まることを、「5. 構造強度評価」にて示す方法にて確認する。応力評価の確認結果を「6. 評価結果」にて確認する。

耐震評価フローを図 2-2 に示す。

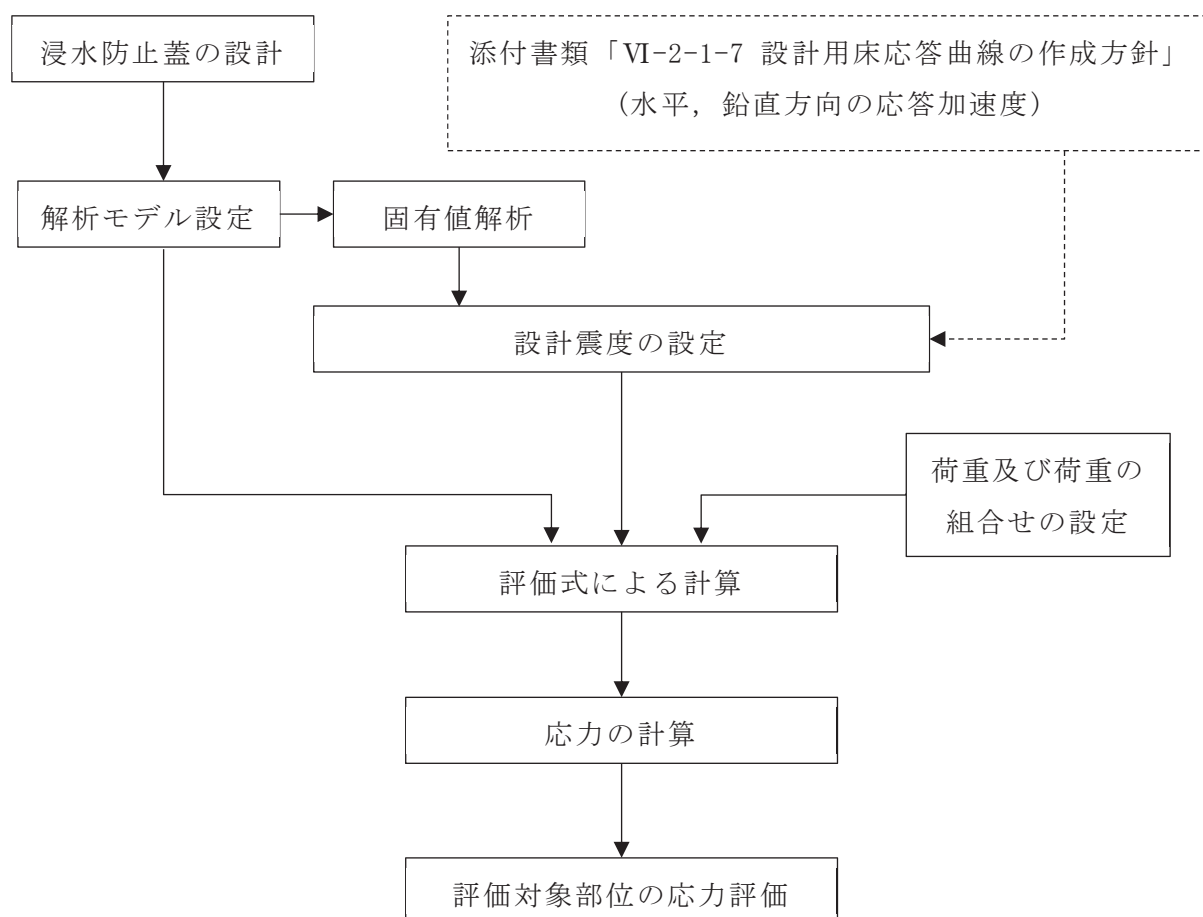


図 2-2 耐震評価フロー

2.4 適用規格・基準等

適用する規格・基準等を以下に示す。

- (1) 発電用原子力設備規格 設計・建設規格 (2005 年版 (2007 年追補版含む) J S M E S N C 1 - 2005 / 2007 (日本機械学会)) (以下, 設計・建設規格という。)
- (2) 原子力発電所耐震設計技術指針 重要度分類・許容応力編 J E A G 4 6 0 1 ・ 補 - 1984 (日本電気協会)
- (3) 原子力発電所耐震設計技術指針 J E A G 4 6 0 1 - 1987 (日本電気協会)
- (4) 原子力発電所耐震設計技術指針 J E A G 4 6 0 1 - 1991 追補版 (日本電気協会) (以下「J E A G 4 6 0 1」と記載しているものは上記 3 指針を指す。)
- (5) 機械工学便覧 (日本機械学会)
- (6) 日本産業規格 (J I S)

2.5 記号の説明

浸水防止蓋の耐震評価に用いる記号を表 2-2 に示す。

表 2-2 耐震評価に用いる記号 (1/2)

| 記号 | 単位 | 定義 |
|--------------------|------------------|---|
| a | mm | 浸水防止蓋の幅 (長辺) |
| b | mm | 浸水防止蓋の長さ (短辺) |
| g | m/s ² | 重力加速度 |
| t | mm | 浸水防止蓋の厚さ |
| m | kg | 浸水防止蓋を構成する部材の重量 |
| D | N | 固定荷重 |
| P _s | Pa | 積雪荷重 |
| F | MPa | 許容応力算定用基準値 設計・建設規格 SSB-3121.1(1)a.(b)に定める, S _y 及び 0.7・S _u のいずれか小さい方の値とする。 |
| f _b | MPa | 許容曲げ応力 設計・建設規格 SSB-3121.1(4)に定める値とする。 |
| f _s | MPa | 許容せん断応力 設計・建設規格 SSB-3121.1(2)に定める値とする。 |
| f _t | MPa | 許容引張応力 設計・建設規格 SSB-3121.1(1)に定める値とする。 |
| f _{t s} | MPa | せん断応力と引張応力を同時に受けるボルトの許容引張応力 |
| S _y | MPa | 設計・建設規格の付録図表 Part5 表 8 に規定される材料の設計降伏点 |
| S _u | MPa | 設計・建設規格の付録図表 Part5 表 9 に規定される材料の設計引張強さ |
| C _H | — | 基準地震動 S _s による水平方向の設計震度 |
| C _V | — | 基準地震動 S _s による鉛直方向の設計震度 |
| K _{H s s} | N | 基準地震動 S _s による水平方向の地震荷重 |
| K _{V s s} | N | 基準地震動 S _s による鉛直方向の地震荷重 |
| A | mm ² | 浸水防止蓋の面積 |
| ω | Pa/cm | 積雪の単位荷重 |
| β ₂ | — | 浸水防止蓋の曲げ応力算定に用いる係数 |
| σ _{b s s} | MPa | 浸水防止蓋に加わる曲げ応力 |
| σ | MPa | 浸水防止蓋に発生する曲げ応力とせん断応力の組合せ応力 |
| τ _{s s} | MPa | 浸水防止蓋に加わるせん断応力 |
| A _b | mm ² | ボルトの断面積 |
| n | 本 | ボルトの本数 |

表 2-2 耐震評価に用いる記号 (2/2)

| 記号 | 単位 | 定義 |
|--------------|-----|------------------------------------|
| τ_{kss} | MPa | ボルト 1 本あたりに加わるせん断応力 |
| f_{t0} | MPa | ボルトに作用する許容引張応力 (f_t を 1.5 倍した値) |

3. 評価対象部位

浸水防止蓋の評価対象部位は、「2.2 構造計画」にて設定している構造を踏まえて、地震に伴う荷重の作用方向及び伝達過程を考慮し設定する。

浸水防止蓋に対して積雪及び地震（ S_s ）による荷重が作用し、これらの荷重は鋼製の浸水防止蓋から浸水防止蓋を固定している鋼製の固定ボルトに伝達することから、主要構成部材である浸水防止蓋及び固定ボルトを評価対象部位として設定する。

浸水防止蓋の耐震評価における評価対象部位について図 3-1 及び図 3-2 に示す。



図 3-1 評価対象部位（地下軽油タンク燃料移送ポンプ室アクセス用浸水防止蓋
(No. 1) , (No. 2))



図 3-2 評価対象部位（地下軽油タンク機器搬出入用浸水防止蓋）

枠囲みの内容は商業機密の観点から公開できません。

4. 固有値解析

4.1 固有振動数の計算方法

浸水防止蓋の構造に応じて解析モデルを設定し、固有振動数を算出する。

4.1.1 解析モデルの設定

浸水防止蓋は、全周囲を固定ボルトにて固定された構造であることから、荷重がかかる浸水防止蓋は図 4-1 に示す周辺固定の長方形板モデルとする。

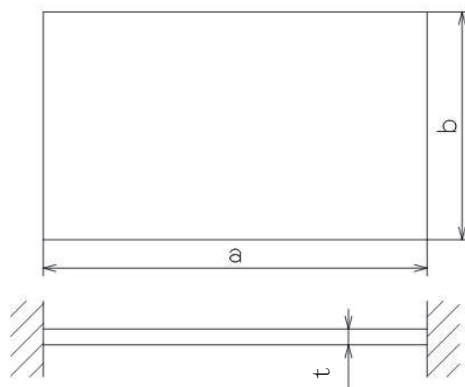


図 4-1 浸水防止蓋の概略モデル

4.1.2 記号の説明

浸水防止蓋の固有振動数算出に用いる記号を表 4-1 に示す。

表 4-1 固有振動数算出に用いる記号

| 記号 | 単位 | 定義 |
|----|-------------------|--|
| T | s | 固有周期 |
| f | Hz | 一次固有振動数 |
| b | mm | 浸水防止蓋の長さ（短辺） |
| t | mm | 浸水防止蓋の厚さ |
| g | m/s ² | 重力加速度 |
| λ | — | 振動数係数（板モデルの固有振動数算出） |
| E | MPa | 縦弾性係数 設計・建設規格の付録材料図表 Part6 表 1 より温度を考慮して求めた値 |
| ρ | kg/m ³ | 材料の密度 |
| ν | — | ポアソン比 |

4.1.3 固有振動数の算出方法

固有周期 T 及び周辺固定の長方形板モデルの一次固有振動数 f は、「機械工学便覧（日本機械学会）」より、次式を用いて算出する。

$$T = \frac{1}{f}$$

$$f = \frac{\lambda \cdot \pi \cdot \frac{t}{2}}{2 \cdot b^2} \sqrt{\frac{E \cdot g}{3 \cdot (1 - \nu^2) \cdot \rho}}$$

4.2 固有振動数の計算条件

表 4-2 に固有振動数の計算条件を示す。

表 4-2 固有振動数の計算条件 (1/2)

| 設備名称 | 材質 | 浸水防止蓋の厚さ t (mm) | 浸水防止蓋の幅 a (mm) | 浸水防止蓋の長さ b (mm) | 振動数係数 λ^{*1} |
|---|--------|-----------------|---------------------|---------------------|----------------------|
| 地下軽油タンク 燃料移送ポンプ室 アクセス用浸水防止蓋 (No.1), (No.2) | SUS304 | 16 | 1.336×10^3 | 1.070×10^3 | 2.74 |
| 地下軽油タンク 機器搬出入用浸水防止蓋 | SUS304 | 16 | 1.336×10^3 | 1.030×10^3 | 2.74 |

表 4-2 固有振動数の計算条件 (2/2)

| 温度条件 ^{*2} (°C) | 縦弾性係数 E (MPa) | 重力加速度 g (m/s ²) | ポアソン比 ν | 材料の密度 ρ (kg/m ³) |
|-------------------------|--------------------|-----------------------------|-------------|-----------------------------------|
| 40 | 1.94×10^5 | 9.80665 | 0.3 | 7.93×10^3 |

注記*1：浸水防止蓋の振動数係数 λ は、いずれも $1 < a/b < 1.5$ のため、より小さな値として算出される $a/b = 1.5$ の場合の定数 $\lambda = 2.74$ を用いた。

*2：屋外設備としての環境条件を考慮する。

4.3 固有振動数の計算結果

固有振動数の計算結果を表 4-3 に示す。固有振動数は 20Hz 以上であることから、剛構造である。

表 4-3 固有振動数の計算結果

| 機器名称 | 固有振動数(Hz) |
|--|-----------|
| 地下軽油タンク燃料移送ポンプ室アクセス用浸水防止蓋 (No.1) , (No.2) | 90.03 |
| 地下軽油タンク機器搬出入用浸水防止蓋 | 97.16 |

5. 構造強度評価

5.1 構造強度評価方法

浸水防止蓋の耐震評価は、添付書類「VI-2-1-9 機能維持の基本方針」にて設定している荷重及び荷重の組合せ並びに許容限界を踏まえて、「3. 評価対象部位」にて設定する評価対象部位に作用する応力等が「5.3 許容限界」にて示す許容限界以下であることを確認する。

5.2 荷重及び荷重の組合せ

5.2.1 荷重の組合せ

浸水防止蓋の評価に用いる荷重の組合せを下記に示す。

$$D + S_s + P_s$$

ここで、D : 固定荷重

S_s : 基準地震動 S_s による地震荷重

P_s : 積雪荷重

5.2.2 荷重の設定

耐震評価に用いる荷重は以下のとおりとする。

(1) 固定荷重 (D)

常時作用する固定荷重として、浸水防止蓋を構成する部材の自重を考慮し、以下の式により算出する。

$$D = m \cdot g$$

ここで、D : 固定荷重 (N)

m : 浸水防止蓋を構成する部材の重量 (kg)

g : 重力加速度 (m/s²)

(2) 基準地震動 S_s による地震荷重 (S_s)

地震荷重として、基準地震動 S_s に伴う慣性力を考慮する。地震荷重は、浸水防止蓋の固定荷重及び積雪荷重に設計震度を乗じた次式により算出する。

地震荷重を以下の式より算出する。

$$K_{H_{s s}} = C_H \cdot (D + P_s \cdot A)$$

$$K_{V_{s s}} = C_V \cdot (D + P_s \cdot A)$$

ここで、 $K_{H_{s s}}$: 基準地震動 S_s による水平方向の地震荷重 (N)

$K_{V_{s s}}$: 基準地震動 S_s による鉛直方向の地震荷重 (N)

C_H : 基準地震動 S_s による水平方向の設計震度

C_V : 基準地震動 S_s による鉛直方向の設計震度

D : 固定荷重 (N)

P_s : 積雪荷重 (Pa)

A : 浸水防止蓋の面積 (mm^2)

(3) 積雪荷重 (P_s)

積雪荷重として、添付書類「VI-1-1-2 発電用原子炉施設の自然現象等による損傷の防止に関する説明書」のうち、添付資料「VI-1-1-2-1-1 発電用原子炉施設に対する自然現象等による損傷の防止に関する基本方針」に基づき 43cm の積雪量を想定し、平均的な積雪荷重を与えるための係数 0.35 を考慮する。

積雪荷重による質量を以下の式より算出する。

$$P_s = 0.35 \cdot \omega \cdot 43$$

ここで、 P_s : 積雪荷重 (Pa)

ω : 積雪の単位荷重 (Pa/cm)

5.3 許容限界

許容限界は、添付資料「VI-2-1-9 機能維持の基本方針」にて設定している許容限界を踏まえて設定する。

5.3.1 使用材料

浸水防止蓋を構成する浸水防止蓋、固定ボルト①、固定ボルト②及び固定ボルト③の使用材料を表 5-1 に示す。

表 5-1 使用材料

| 評価対象部位 | 材質 | 仕様 |
|----------|--------|----------|
| 浸水防止蓋 | SUS304 | 厚さ 16 mm |
| 固定ボルト①②③ | SUS304 | M16 |

5.3.2 許容限界

浸水防止蓋の許容限界は、添付書類「VI-2-1-9 機能維持の基本方針」の「3.1 構造強度上の制限」にて設定している許容限界を踏まえ、設計・建設規格に準じた許容応力を用いる。なお、浸水防止蓋の浮き上がりによるボルトの引張が起こらないため、固定ボルトの発生応力においては引張を考慮しないことから、引張応力及び組合せ応力については許容限界を設定しない。

浸水防止蓋及び固定ボルトの許容限界を表 5-2 に、許容応力評価条件を表 5-3 に、許容応力算出結果を表 5-4 にそれぞれ示す。

表 5-2 浸水防止蓋及び固定ボルトの許容限界（許容応力）

| 許容応力 状態 | 許容限界* ¹ (MPa) | | | | | |
|--------------------------------|--------------------------|-----------------|-------------------|-----------------|-----------------|-------------------|
| | 浸水防止蓋 | | | 固定ボルト①②③ | | |
| | 一次応力 | | | 一次応力 | | |
| | 曲げ | せん断 | 組合せ* ² | 引張 | せん断 | 組合せ* ³ |
| Ⅲ _{AS} * ⁴ | $1.5 \cdot f_b$ | $1.5 \cdot f_s$ | $1.5 \cdot f_t$ | $1.5 \cdot f_t$ | $1.5 \cdot f_s$ | f_{ts} |

注記*¹：曲げ及びせん断は、J E A G 4 6 0 1 を準用し、「その他の支持構造物」の許容限界を適用する。組合せは、設計・建設規格による。

*²：曲げとせん断の組合せである。

*³：せん断応力と引張応力を同時に受けるボルトの許容引張応力 f_{ts} は、次のいずれか小さい方の値から算出。

$$f_{ts} = 1.4 \cdot f_{t0} - 1.6 \tau_{kss}$$

$$f_{ts} = f_{t0}$$

*⁴：地震後、津波後の再使用性や津波の繰返し作用を想定し、当該構造物全体の变形能力に対して浸水防護機能として十分な余裕を有するよう、設備を構成する材料が弾性域内に収まることを基本とする。

表 5-3 許容応力評価条件

| 評価対象部位 | 材料 | 温度条件 (°C) | S_y (MPa) | S_u (MPa) | F^* (MPa) |
|--------|--------|--------------|----------------|----------------|----------------|
| 浸水防止蓋 | SUS304 | 40 | 205 | 520 | 205 |
| 固定ボルト① | | | | | |
| 固定ボルト② | | | | | |
| 固定ボルト③ | | | | | |

注記*： $F = \text{Min} [S_y, 0.7 \cdot S_u]$ とする。

表 5-4 許容応力算出結果

| 許容応力 状態 | 評価対象 部位 | 許容限界 (ボルト以外) | | | 許容限界 (ボルト) | |
|------------------|------------|-----------------|--------------|--------------|---------------|--------------|
| | | 一次応力 | | | 一次応力 | |
| | | 曲げ (MPa) | せん断 (MPa) | 組合せ (MPa) | 引張 (MPa) | せん断 (MPa) |
| Ⅲ _A S | 浸水防止蓋 | 204 | 117 | 204 | — | — |
| | 固定ボルト① | — | — | — | — | 117 |
| | 固定ボルト② | — | — | — | — | 117 |
| | 固定ボルト③ | — | — | — | — | 117 |

5.4 設計用地震力

「4. 固有値解析」に示したとおり，浸水防止蓋の固有振動数が 20Hz 以上であることを確認したため，浸水防止蓋の耐震評価に用いる設計震度は，添付書類「VI-2-1-7 設計用床応答曲線の作成方針」に示す軽油タンク室（ポンプ室）における最大応答加速度の 1.2 倍を考慮して設定する。

耐震評価で用いる設計震度を表 5-5 に示す。

表 5-5 設計震度

| 地震動 | 設置場所及び床面高さ (m) | 水平方向設計震度 C_H^* | 鉛直方向設計震度 C_V^* |
|----------------|----------------------------|---------------------|---------------------|
| 基準地震動 S_s | 軽油タンク室（ポンプ室） O.P. 13.80 | 1.52 | 0.95 |

注記＊：「4. 固有値解析」より，浸水防止蓋の固有振動数が 20Hz 以上であることを確認したため，最大応答加速度の 1.2 倍を考慮した設計震度を設定した。

5.5 評価方法

浸水防止蓋，固定ボルト①，固定ボルト②及び固定ボルト③に発生する応力より算出する応力度が，許容限界以下であることを確認する。

5.5.1 浸水防止蓋

四辺を固定された長方形板に等分布荷重が作用した際に，浸水防止蓋に発生する曲げ応力及びせん断応力は，「機械工学便覧（日本機械学会）」より以下の式にて算出する。

(1) 最大曲げ応力

$$\sigma_{b s s} = \frac{\beta_2 \cdot \left(\frac{D + K_{v s s}}{A} + P_s \right) \cdot b^2}{t^2}$$

ここで， $\sigma_{b s s}$: 浸水防止蓋に加わる曲げ応力 (MPa)

β_2 : 浸水防止蓋の曲げ応力算定に用いる係数

D : 浸水防止蓋の固定荷重 (N)

$K_{v s s}$: 基準地震動 S_s による鉛直方向の地震荷重 (N)

A : 浸水防止蓋の面積 (mm²)

P_s : 積雪荷重 (Pa)

b : 浸水防止蓋の長さ（短辺）(mm)

t : 浸水防止蓋の厚さ (mm)

(2) 最大せん断応力

$$\tau_{s s} = \frac{D + K_{V s s} + P_s \cdot A}{t \cdot (a + b) \cdot 2}$$

- ここで、 $\tau_{s s}$: 浸水防止蓋に加わるせん断応力 (MPa)
 D : 浸水防止蓋の固定荷重 (N)
 $K_{V s s}$: 基準地震動 S_s による鉛直方向の地震荷重 (N)
 P_s : 積雪荷重 (Pa)
 A : 浸水防止蓋の面積 (mm²)
 t : 浸水防止蓋の厚さ (mm)
 a : 浸水防止蓋の長さ (長辺) (mm)
 b : 浸水防止蓋の長さ (短辺) (mm)

(3) 組合せ応力評価

浸水防止蓋に発生する曲げ応力やせん断応力の組合せ応力を以下の式より算出する。

$$\sigma = \sqrt{\sigma_{b s s}^2 + 3 \cdot \tau_{s s}^2} \quad *$$

注記* : 設計・建設規格 SSB-3121.1

- ここで、 σ : 浸水防止蓋に発生する曲げ応力とせん断応力の組合せ応力 (MPa)
 $\sigma_{b s s}$: 浸水防止蓋に加わる曲げ応力 (MPa)
 $\tau_{s s}$: 浸水防止蓋に加わるせん断応力 (MPa)

5.5.2 固定ボルト①

固定ボルト①に作用するせん断荷重は、浸水防止蓋の水平方向荷重をすべての固定ボルト①で負担するものとして評価する。固定ボルト①のせん断応力を以下の式より算出する。

$$\tau_{k s s} = \frac{K_{H s s}}{n_1 \cdot A_{b 1}}$$

$$K_{H s s} = C_H \cdot (D_1 + P_s \cdot A)$$

ここで、 $\tau_{k s s}$: ボルト 1 本当たりに加わるせん断応力 (MPa)

$K_{H s s}$: 基準地震動 S_s による水平方向の地震荷重 (N)

C_H : 基準地震動 S_s による水平方向の設計震度

D_1 : 浸水防止蓋の固定荷重 (N)

P_s : 積雪荷重 (Pa)

A : 浸水防止蓋の面積 (mm^2)

n_1 : 固定ボルト①の本数 (本)

$A_{b 1}$: 固定ボルト①の呼び径断面積 (mm^2)

5.5.3 固定ボルト②

固定ボルト②に作用するせん断荷重は、浸水防止蓋、固定ボルト①及び中間リングの水平方向荷重をすべての固定ボルト②で負担するものとして評価する。固定ボルト②のせん断応力を以下の式より算出する。

$$\tau_{k s s} = \frac{K_{H s s}}{n_2 \cdot A_{b 2}}$$

$$K_{H s s} = C_H \cdot (D_2 + P_s \cdot A)$$

ここで、 $\tau_{k s s}$: ボルト 1 本当たりに加わるせん断応力 (MPa)

$K_{H s s}$: 基準地震動 S_s による水平方向の地震荷重 (N)

C_H : 基準地震動 S_s による水平方向の設計震度

D_2 : 浸水防止蓋、固定ボルト①及び中間リングの固定荷重 (N)

P_s : 積雪荷重 (Pa)

A : 浸水防止蓋の面積 (mm^2)

n_2 : 固定ボルト②の本数 (本)

$A_{b 2}$: 固定ボルト②の呼び径断面積 (mm^2)

5.5.4 固定ボルト③

固定ボルト③に作用するせん断荷重は，浸水防止蓋，固定ボルト①，中間リング，固定ボルト②及び埋込リングの水平方向荷重をすべての固定ボルト③で負担するものとして評価する。固定ボルト③のせん断応力を以下の式より算出する。

$$\tau_{k s s} = \frac{K_{H s s}}{n_3 \cdot A_{b 3}}$$

$$K_{H s s} = C_H \cdot (D_3 + P_s \cdot A)$$

ここで， $\tau_{k s s}$: ボルト 1 本あたりに加わるせん断応力 (MPa)

$K_{H s s}$: 基準地震動 S_s による水平方向の地震荷重 (N)

C_H : 基準地震動 S_s による水平方向の設計震度

D_3 : 浸水防止蓋，固定ボルト①，中間リング，固定ボルト②及び埋込リングの固定荷重 (N)

P_s : 積雪荷重 (Pa)

A : 浸水防止蓋の面積 (mm^2)

n_3 : 固定ボルト③の本数 (本)

$A_{b 3}$: 固定ボルト③の呼び径断面積 (mm^2)

5.6 評価条件

浸水防止蓋の耐震評価に用いる入力値を表 5-6 及び表 5-7 に示す。

表 5-6 浸水防止蓋（地下軽油タンク燃料移送ポンプ室アクセス用浸水防止蓋（No.1）
（No.2））の耐震評価に用いる入力値

| 評価対象部位 | 記号 | 単位 | 定義 | 数値 |
|--------|-----------------|-----------------|---------------------------------------|---------------------|
| 浸水防止蓋 | D | N | 浸水防止蓋の固定荷重 | 3.040×10^3 |
| | a | mm | 浸水防止蓋の長さ（長辺） | 1.336×10^3 |
| | b | mm | 浸水防止蓋の幅（短辺） | 1.070×10^3 |
| | A | mm ² | 浸水防止蓋の面積 | 1.430×10^6 |
| | t | mm | 浸水防止蓋の厚さ | 16 |
| 固定ボルト① | D ₁ | N | 浸水防止蓋の固定荷重 | 3.040×10^3 |
| | n ₁ | 本 | 固定ボルト①の本数 | 8 |
| | A _{b1} | mm ² | 固定ボルト①の呼び径断面積 | 201.1 |
| 固定ボルト② | D ₂ | N | 浸水防止蓋，固定ボルト①及び中間リングの固定荷重 | 4.590×10^3 |
| | n ₂ | 本 | 固定ボルト②の本数 | 12 |
| | A _{b2} | mm ² | 固定ボルト②の呼び径断面積 | 201.1 |
| 固定ボルト③ | D ₃ | N | 浸水防止蓋，固定ボルト①，中間リング，固定ボルト②及び埋込リングの固定荷重 | 6.472×10^3 |
| | n ₃ | 本 | 固定ボルト③の本数 | 16 |
| | A _{b3} | mm ² | 固定ボルト③の呼び径断面積 | 201.1 |

表 5-7 浸水防止蓋（地下軽油タンク機器搬出入用浸水防止蓋）の耐震評価に用いる入力値

| 評価対象部位 | 記号 | 単位 | 定義 | 数値 |
|--------|-----------------|-----------------|---------------------------------------|---------------------|
| 浸水防止蓋 | D | N | 固定荷重 | 2.550×10^3 |
| | a | mm | 浸水防止蓋の長さ（長辺） | 1.336×10^3 |
| | b | mm | 浸水防止蓋の幅（短辺） | 1.070×10^3 |
| | A | mm ² | 浸水防止蓋の面積 | 1.376×10^6 |
| | t | mm | 浸水防止蓋の厚さ | 16 |
| 固定ボルト① | D ₁ | N | 浸水防止蓋の固定荷重 | 2.550×10^3 |
| | n ₁ | 本 | 固定ボルト①の本数 | 8 |
| | A _{b1} | mm ² | 固定ボルト①の呼び径断面積 | 201.1 |
| 固定ボルト② | D ₂ | N | 浸水防止蓋，固定ボルト①及び中間リングの固定荷重 | 4.295×10^3 |
| | n ₂ | 本 | 固定ボルト②の本数 | 12 |
| | A _{b2} | mm ² | 固定ボルト②の呼び径断面積 | 201.1 |
| 固定ボルト③ | D ₃ | N | 浸水防止蓋，固定ボルト①，中間リング，固定ボルト②及び埋込リングの固定荷重 | 6.178×10^3 |
| | n ₃ | 本 | 固定ボルト③の本数 | 16 |
| | A _{b3} | mm ² | 固定ボルト③の呼び径断面積 | 201.1 |

6. 評価結果

浸水防止蓋の耐震評価結果を表 6-1 に示す。全ての部材において発生応力が許容応力以下であることを確認した。

表 6-1 耐震評価結果

| 評価対象部位 | | 評価応力 | 発生応力 (MPa) | 許容応力 (MPa) |
|--|--------|------|---------------|---------------|
| 地下軽油タンク 燃料移送ポンプ室 アクセス用 浸水防止蓋 (No. 1) , (No. 2) | 浸水防止蓋 | 曲げ | 10 | 204 |
| | | せん断 | 1 | 117 |
| | | 組合せ* | 11 | 204 |
| | 固定ボルト① | せん断 | 4 | 117 |
| | 固定ボルト② | せん断 | 4 | 117 |
| | 固定ボルト③ | せん断 | 4 | 117 |
| 地下軽油タンク 機器搬出入用 浸水防止蓋 | 浸水防止蓋 | 曲げ | 8 | 204 |
| | | せん断 | 1 | 117 |
| | | 組合せ* | 9 | 204 |
| | 固定ボルト① | せん断 | 3 | 117 |
| | 固定ボルト② | せん断 | 3 | 117 |
| | 固定ボルト③ | せん断 | 4 | 117 |

注記*：浸水防止蓋の組合せ応力値は曲げとせん断の組合せである。

VI-2-10-2-8-5 浸水防止蓋（第3号機海水熱交換器建屋）の
耐震性についての計算書

目 次

| | | |
|-----|----------------|----|
| 1. | 概要 | 1 |
| 2. | 一般事項 | 2 |
| 2.1 | 配置概要 | 2 |
| 2.2 | 構造計画 | 3 |
| 2.3 | 評価方針 | 4 |
| 2.4 | 適用規格・基準等 | 5 |
| 2.5 | 記号の説明 | 6 |
| 3. | 評価対象部位及び評価対象設備 | 8 |
| 4. | 固有値解析 | 10 |
| 4.1 | 固有値解析の計算方法 | 10 |
| 4.2 | 固有振動数の計算条件 | 11 |
| 4.3 | 固有振動数の計算結果 | 12 |
| 5. | 構造強度評価 | 13 |
| 5.1 | 構造強度評価方法 | 13 |
| 5.2 | 荷重及び荷重の組合せ | 13 |
| 5.3 | 許容限界 | 15 |
| 5.4 | 設計用地震力 | 16 |
| 5.5 | 評価方法 | 17 |
| 5.6 | 評価条件 | 26 |
| 6. | 評価結果 | 28 |

1. 概要

本資料は、添付書類「VI-2-1-9 機能維持の基本方針」にて設定している構造強度に基づき、浸水防止設備のうち浸水防止蓋（第3号機海水熱交換器建屋海水ポンプ設置エリア角落し部）及び浸水防止蓋（第3号機海水熱交換器建屋海水ポンプ設置エリア点検用開口部）（No.1），（No.2）（以下、「浸水防止蓋」という。）が設計用地震力に対して、主要な構造部材が十分な構造健全性を有することを確認するものである。その耐震評価は浸水防止蓋の固有値解析及び応力評価により行う。

浸水防止蓋は、浸水防護施設としてSクラス施設に分類される。以下、浸水防止設備としての構造強度評価を示す。

なお、浸水防止蓋の耐震評価においては、平成23年3月11日に発生した東北地方太平洋沖地震による地殻変動に伴い、牡鹿半島全体で約1mの地盤沈下が発生したことを考慮する。

2. 一般事項

2.1 配置概要

浸水防止蓋は、第3号機海水熱交換器建屋海水ポンプ設置エリアの床面に設置する。

浸水防止蓋の設置位置図を図2-1に示す。

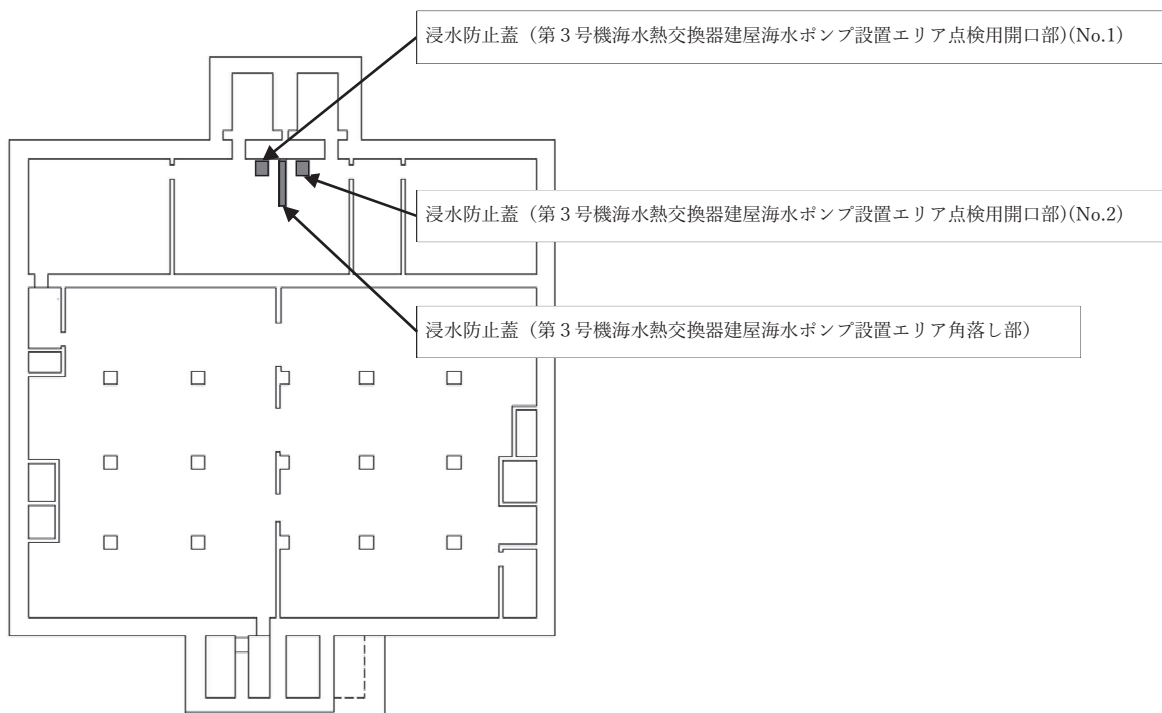



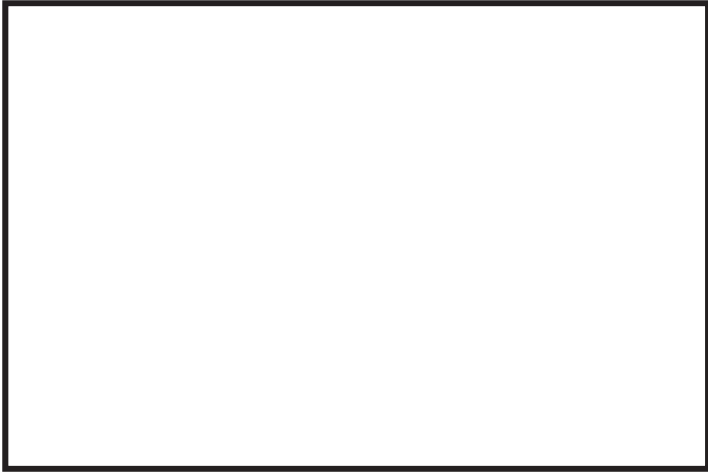
図2-1 浸水防止蓋の設置位置図
(第3号機海水熱交換器建屋 地下中2階)

2.2 構造計画

浸水防止蓋の構造は、長方形又は正方形のスキンプレートに主桁（溝形鋼又は鋼板）を組合せた構造とする。

浸水防止蓋は、第3号機海水熱交換器建屋海水ポンプ設置エリア床面に設置する固定ボルトにて固定する。浸水防止蓋の構造計画を表2-1に示す。

表 2-1 浸水防止蓋の構造計画

| 計画の概要 | | 概略構造図 |
|--|----------------------|--|
| 基礎・支持構造 | 主体構造 | |
| 第3号機海水熱交換器建屋海水ポンプ設置エリア床面に設置する固定ボルトで固定する。 | 浸水防止蓋及び固定ボルトにより構成する。 |  |
| | | 浸水防止蓋（第3号機海水熱交換器建屋海水ポンプ設置エリア角落し部） |
| | |  |
| | | 浸水防止蓋（第3号機海水熱交換器建屋海水ポンプ設置エリア点検用開口部）(No. 1), (No. 2) |

枠囲みの内容は商業機密の観点から公開できません。

2.3 評価方針

浸水防止蓋の耐震評価は、添付書類「VI-2-1-9 機能維持の基本方針」にて設定した荷重及び荷重の組合せ並びに許容限界に基づき、「2.2 構造計画」に示す浸水防止蓋の構造を踏まえ、「3. 評価対象部位及び評価対象設備」にて設定する評価対象部位において、「4. 固有値解析」で算出した固有振動数に基づく設計用地震力により算出した応力等が許容限界内に収まることを、「5. 構造強度評価」に示す方法にて確認する。応力評価の確認結果を「6. 評価結果」にて確認する。

耐震評価フローを図 2-2 に示す。

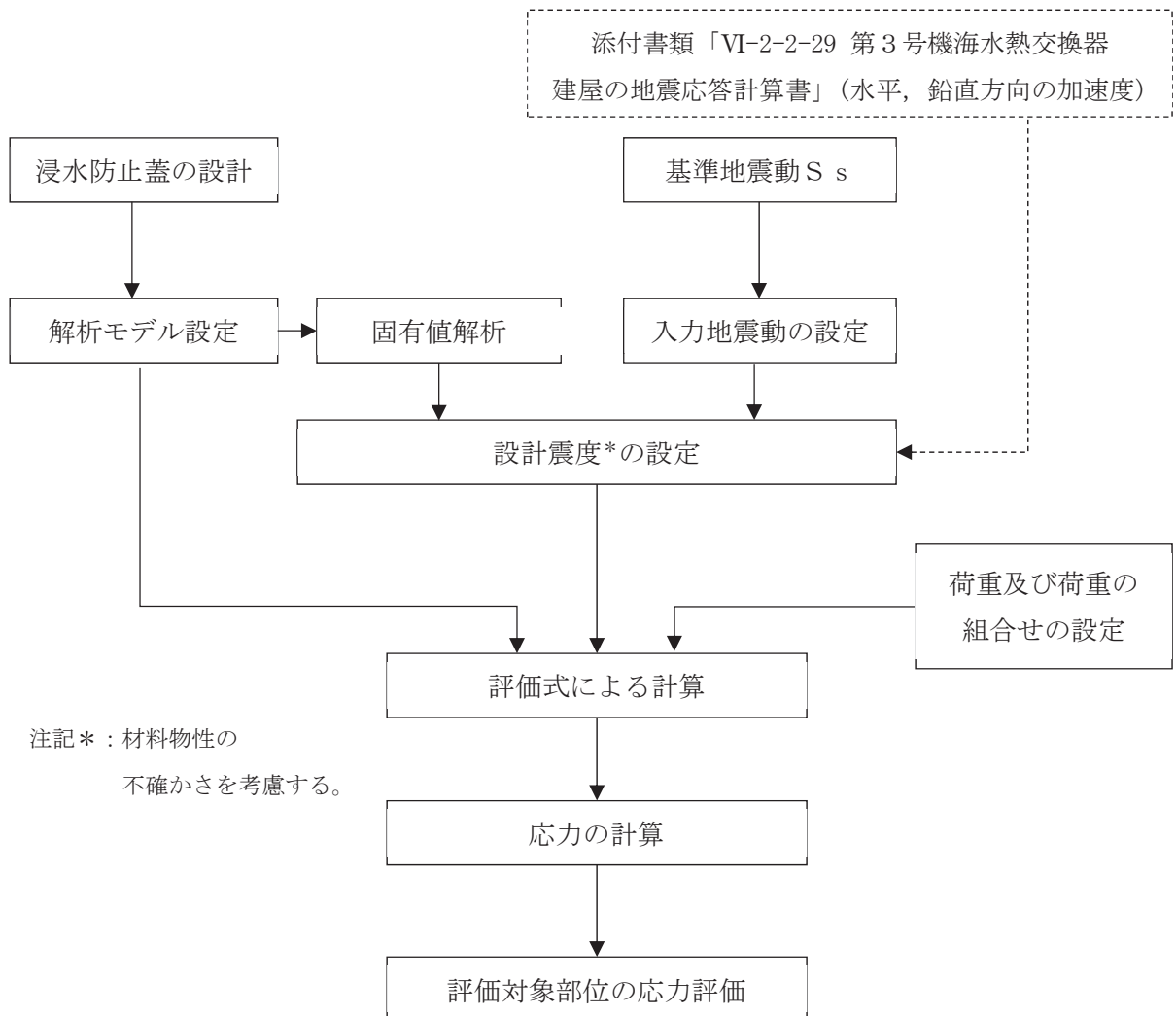


図 2-2 耐震評価フロー

2.4 適用規格・基準等

適用する規格，基準等を以下に示す。

- 建築基準法及び同施行令
- 各種合成構造設計指針・同解説（日本建築学会，2010年改定）
- 鋼構造設計規準－許容応力度設計法－（日本建築学会，2005年改定）
- 機械工学便覧（日本機械学会，2005年改訂）

2.5 記号の説明

浸水防止蓋の耐震評価に用いる記号を表 2-2 に示す。

表 2-2 耐震評価に用いる記号 (1/2)

| 記号 | 単位 | 定義 |
|------------|-------------------|------------------------|
| S_s | kN | 基準地震動 S_s による地震荷重 |
| k_H | - | 基準地震動 S_s の水平方向の設計震度 |
| k_V | - | 基準地震動 S_s の鉛直方向の設計震度 |
| G | kN | 固定荷重 |
| P_s | kN | 積雪荷重 |
| W_s | N/m ² | 1 cm 当りの積雪荷重 |
| d_s | cm | 積雪高さ |
| A | m ² | 浸水防止蓋の面積 |
| W_{s_s} | kN/m ² | 単位面積当りの等分布荷重 |
| W_{s_s}' | kN/m | 単位長さ当りの等分布荷重 |
| τ | N/mm ² | 最大せん断応力度 |
| σ | N/mm ² | 最大曲げ応力度 |
| Q | kN | 最大せん断力 |
| M | kN・m | 最大曲げモーメント |
| x | N/mm ² | 組合せ応力度 |
| A_s | mm ² | せん断断面積 |
| Z | mm ³ | 断面係数 |
| L_1 | mm | 主桁の負担幅 |
| L_2 | mm | 主桁全長 |
| L_3 | mm | スキンプレートの支持長辺長さ |
| L_4 | mm | スキンプレートの支持短辺長さ |
| β_1 | - | スキンプレートの辺長比に応じた係数 |
| t | mm | スキンプレートの厚さ |

表 2-2 耐震評価に用いる記号 (2/2)

| 記号 | 単位 | 定義 |
|---------------|-------------------|-------------------------------|
| N | 本 | 浸水防止蓋に取り付く固定ボルト (2) の本数 |
| T_d | kN | 固定ボルト (2) 1 本当りに作用する引張力 |
| q | kN | 固定ボルト (2) 1 本当りに作用するせん断力 |
| σ_t | N/mm ² | 固定ボルト (1) 1 本当りに生じる引張応力度 |
| τ_s | N/mm ² | 固定ボルト (1) 1 本当りに生じるせん断応力度 |
| T_s | kN | 固定ボルト (1) 1 本当りに作用する引張力 |
| q_s | kN | 固定ボルト (1) 1 本当りに作用するせん断力 |
| A' | mm ² | 固定ボルト (1) の有効断面積 |
| n_s | 本 | 固定ボルト (1) の本数 |
| σ_f | N/mm ² | 枠下フランジに生じる最大曲げ応力度 |
| M_f | kN・m | 枠下フランジに作用する最大曲げモーメント |
| Z_f | mm ³ | 枠下フランジの断面係数 |
| L_f | mm | 枠ウェブ部中心から下フランジ端部までの距離 |
| τ_f | N/mm ² | 枠下フランジに生じる最大せん断応力度 |
| Q_f | kN | 枠下フランジに生じる最大せん断力 |
| A_f | mm ² | 枠下フランジのせん断断面積 |
| Q_w | kN | 枠ウェブ部に作用する水平方向の最大せん断力 |
| τ_w | N/mm ² | 水平方向の地震荷重により枠ウェブ部に生じる最大せん断応力度 |
| A_{sw} | mm ² | 枠ウェブ部のせん断断面積 |
| C_w | kN | 鉛直方向の地震荷重により枠ウェブ部に作用する最大圧縮力 |
| σ_{cw} | N/mm ² | 鉛直方向の地震荷重により枠ウェブ部に生じる最大圧縮応力度 |
| A_w | mm ² | 枠ウェブ部の断面積 |
| T_a | kN | 固定ボルト (2) の短期許容引張荷重 |
| q_a | kN | 固定ボルト (2) の短期許容せん断荷重 |

3. 評価対象部位及び評価対象設備

浸水防止蓋の評価対象部位は、「2.2 構造計画」にて設定している構造を踏まえて、地震に伴う荷重の作用方向及び伝達過程を考慮し設定する。また、浸水防止蓋（第3号機海水熱交換器建屋海水ポンプ設置エリア点検用開口部）(No. 1), (No. 2)は構成部材の寸法、規格が等しく、評価結果が変わらないことから、浸水防止蓋（第3号機海水熱交換器建屋海水ポンプ設置エリア角落し部）及び浸水防止蓋（第3号機海水熱交換器建屋海水ポンプ設置エリア点検用開口部）(No. 1)を評価対象設備とする。

浸水防止蓋の評価対象部位は、地震に伴う慣性力が浸水防止蓋のスキンプレート、主桁、固定ボルト（1）及び枠に伝わり、浸水防止蓋を固定する固定ボルト（2）を介して躯体に伝達されることから、浸水防止蓋の評価対象部位は、スキンプレート、主桁、固定ボルト（1）、枠及び固定ボルト（2）とする。評価対象部位を図3-1に示す。



浸水防止蓋（第3号機海水熱交換器建屋海水ポンプ設置エリア角落し部）

図3-1 評価対象部位（1/2）

枠囲みの内容は商業機密の観点から公開できません。



浸水防止蓋（第3号機海水熱交換器建屋海水ポンプ設置エリア点検用開口部）（No.1），（No.2）

図3-1 評価対象部位（2/2）

枠囲みの内容は商業機密の観点から公開できません。

4. 固有値解析

4.1 固有値解析の計算方法

浸水防止蓋の構造に応じて解析モデルを設定し、固有振動数を算出する。

4.1.1 解析モデルの設定

浸水防止蓋は、スキンプレート及び主桁の組合せにより剛な断面を有しているとともに、固定ボルト (1) 及び棒を介し、固定ボルト (2) にて浸水防止蓋と躯体を固定する構造であることから、浸水防止蓋の主桁を両端支持はりに単純化したモデルとし、モデル化に用いるはり長さは、主桁の全長とする。図 4-1 に解析モデル図を示す。

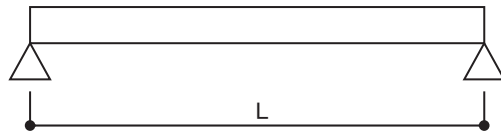


図 4-1 浸水防止蓋の固有値解析モデル

4.1.2 記号の説明

浸水防止蓋の固有振動数算出に用いる記号を表 4-1 に示す。

表 4-1 浸水防止蓋の固有振動数算出に用いる記号

| 記号 | 単位 | 定義 |
|----|-------------------|-----------|
| f | Hz | 一次固有振動数 |
| L | mm | はり長さ |
| E | N/mm ² | ヤング率 |
| I | mm ⁴ | 断面二次モーメント |
| m | kg/mm | 質量分布 |

4.1.3 固有振動数の算出方法

固有振動数 f を「土木学会構造力学公式集」を参考に以下の式より算出する。

$$f = \frac{\pi^2}{2\pi L^2} \cdot \sqrt{\frac{E \cdot I \cdot 10^3}{m}}$$

4.2 固有振動数の計算条件

固有振動数の計算条件を表 4-1 に固有振動数の計算条件を示す。

表 4-1 固有振動数の計算条件

| 設備名称 | はり長さL (mm) | ヤング率E (N/mm ²) | 断面二次 モーメント I (mm ⁴) | 質量分布m (kg/mm) |
|---|---------------|-------------------------------|---------------------------------------|------------------|
| 浸水防止蓋 (第 3 号機海水熱交換器建 屋海水ポンプ設置エリア角落し部) | 420 | 1.93×10^5 | 7.11×10^5 | 0.097 |
| 浸水防止蓋 (第 3 号機海水熱交換器建 屋海水ポンプ設置エリア点検用開口 部) (No. 1), (No. 2) | 1000 | 1.93×10^5 | 4.50×10^6 | 0.080 |

4.3 固有振動数の計算結果

固有振動数の計算結果を表 4-2 に示す。固有振動数は、20Hz 以上であることから、剛構造である。

表 4-2 固有振動数の算出結果

| 設備名称 | 固有振動数(Hz) |
|--|-----------|
| 浸水防止蓋（第3号機海水熱交換器建屋海水ポンプ設置エリア角落し部） | 335 |
| 浸水防止蓋（第3号機海水熱交換器建屋海水ポンプ設置エリア点検用開口部）(No. 1), (No. 2) | 163 |

5. 構造強度評価

5.1 構造強度評価方法

浸水防止蓋の耐震評価は、添付書類「VI-2-1-9 機能維持の基本方針」にて設定している荷重及び荷重の組合せ並びに許容限界を踏まえて、「3. 評価対象部位及び評価対象設備」にて設定する評価対象部位に生じる応力等が「5.3 許容限界」にて示す許容限界以下であることを確認する。

5.2 荷重及び荷重の組合せ

5.2.1 荷重の組合せ

浸水防止蓋の評価に用いる荷重の組合せを以下に示す。

$$G + S_s + P_s$$

ここで、 G : 固定荷重 (kN)

S_s : 基準地震動 S_s による地震荷重 (kN)

P_s : 積雪荷重 (kN)

5.2.2 荷重の設定

耐震評価に用いる荷重は、以下のとおりとする。

(1) 固定荷重 (G)

固定荷重として、浸水防止蓋を構成する部材の自重を考慮する。

(2) 積雪荷重 (P_s)

積雪荷重として、添付書類「VI-1-1-2 発電用原子炉施設の自然現象等による損傷の防止に関する説明書」のうち、添付書類「VI-1-1-2-1-1 発電用原子炉施設に対する自然現象等による損傷の防止に関する基本方針」に基づき 43cm の積雪量を想定し、平均的な積雪荷重を与えるための係数 0.35 を考慮する。

積雪荷重による質量は以下に式より算出する。

$$P_s = 0.35 \cdot W_s \cdot d_s \cdot A \cdot 10^{-3}$$

ここで、 P_s : 積雪荷重 (kN)

W_s : 1cm 当りの積雪荷重 20 (N/m²)

d_s : 積雪高さ 43 (cm)

A : 浸水防止蓋の面積 (m²)

(3) 基準地震動 S_s による地震荷重 (S_s)

地震荷重として、基準地震動 S_s による慣性力を考慮する。地震荷重は、浸水防止蓋の固定荷重及び積雪荷重に設計震度を乗じた次式により算出する。

$$S_s = (G + P_s) \cdot k$$

ここで、 S_s : 基準地震動 S_s による地震荷重 (kN)

G : 固定荷重 (kN)

P_s : 積雪荷重 (kN)

k : 基準地震動 S_s の設計震度

5.3 許容限界

許容限界は、添付書類「VI-2-1-9 機能維持の基本方針」にて設定している許容限界を踏まえて設定する。

5.3.1 使用材料

浸水防止蓋を構成するスキンプレート、主桁、固定ボルト (1)、固定ボルト (2) 及び枠の使用材料を表 5-1 に示す

表 5-1 使用材料

| 設備名称 | 評価対象部位 | 材質 | 仕様 |
|---|-----------|--------|---------------------|
| 浸水防止蓋 (第 3 号機海水熱交換器建屋海水ポンプ設置エリア角落し部) | スキンプレート | SUS304 | t = 16 (mm) |
| | 主桁 | SUS304 | C-80×40×5×5 (mm) |
| | 固定ボルト (1) | SUS304 | M16 |
| | 固定ボルト (2) | SUS304 | M16 |
| 浸水防止蓋 (第 3 号機海水熱交換器建屋海水ポンプ設置エリア点検用開口部) (No. 1), (No. 2) | スキンプレート | SUS304 | t = 12 (mm) |
| | 主桁 | SUS304 | PL-16×150 (mm) |
| | 固定ボルト (1) | SUS304 | M30 |
| | 固定ボルト (2) | SUS304 | M16 |
| | 枠 | SUS304 | H-150×150×7×10 (mm) |

5.3.2 許容限界

(1) スキンプレート、主桁、固定ボルト (1)

鋼材の許容応力度は、「鋼構造設計規準—許容応力度設計法— (日本建築学会, 2005 年改定)」を踏まえて表 5-2 の値とする。

表 5-2 鋼材の短期許容応力度

| 材質 | 短期許容応力度 (N/mm ²) | | |
|--------|------------------------------|-----|-----|
| | 曲げ | 引張 | せん断 |
| SUS304 | 205 | 205 | 118 |

注：許容応力度を決定する場合の基準値 F は、日本産業規格 (J I S) に基づく。

(2) 固定ボルト (2)

固定ボルト (2) の許容応力は、「3. 評価対象部位及び評価対象設備」に記載した固定ボルト (2) に作用する荷重の向きを踏まえて、「各種合成構造設計指針・同解説 (日本建築学会, 2010 年改定)」に基づき算定する。

地震荷重を考慮する場合の固定ボルト (2) の許容荷重を表 5-3 に示す。

なお、固定ボルト (2) は躯体に埋め込まれていることから、固定ボルト (2) が引張力を受ける場合においては、固定ボルト (2) の降状により決まる許容荷重、付着力により決まる許容荷重を比較して、いずれか小さい値を採用する。また、固定ボルト (2) がせん断力を受ける場合においては、固定ボルト (2) のせん断強度により決まる許容荷重、定着したコンクリート躯体の支圧強度により決まる許容荷重及びコーン状破壊により決まる許容荷重を比較して、いずれか小さい値を採用する。

表 5-3 地震荷重を考慮する場合の固定ボルト (2) の短期許容荷重

| 設備名称 | 材質 | 短期許容荷重 (kN) | |
|---|--------|-------------|------|
| | | 引張 | せん断 |
| 浸水防止蓋 (第 3 号機海水熱交換器建屋海水ポンプ設置エリア角落し部) | SUS304 | 32.1 | 22.3 |
| 浸水防止蓋 (第 3 号機海水熱交換器建屋海水ポンプ設置エリア点検用開口部) (No. 1), (No. 2) | | 32.1 | 22.5 |

5.4 設計用地震力

「4. 固有値解析」に示したとおり浸水防止蓋の固有振動数が 20Hz 以上であることを確認したため、浸水防止蓋の耐震評価に用いる設計震度は、材料物性の不確かさを考慮したものとして添付書類「VI-2-2-29 第 3 号機海水熱交換器建屋の地震地応答計算書」の地震地応答解析結果を用いる。浸水防止蓋耐震評価で用いる設計震度を表 5-4 に示す。

表 5-4 設計震度

| 設置場所 | 床面高さ (m) | 基準地震動 S_s の設計震度 | |
|---------------------|------------|-------------------|----------|
| | | 水平 k_H | 鉛直 k_V |
| 第 3 号機海水熱交換器建屋 MB2F | 0. P. 2. 0 | 1. 87 | 1. 11 |

5.5 評価方法

浸水防止蓋を構成する主桁、スキンプレート、固定ボルト (1) 及び枠に発生する応力度並びに固定ボルト (2) に発生する応力が、許容限界以下であることを確認する。

主桁とスキンプレートについては、箇所によって評価結果に差異が生じることから、図 5-1、図 5-2 にそれぞれ評価の対象とする主桁、スキンプレートを示す。また、図 5-3 に、固定ボルト (1)、固定ボルト (2) 及び枠の納まりを示す。

5.5.1 主桁

主桁の支持条件は両端をピン支持とし、図 5-1 に示すとおり、主桁が荷重を負担する範囲が最も大きくなり、評価上最も厳しい条件となるよう評価を実施する。

(1) 基準地震動 S_s による地震荷重 S_s

$$S_s = (G + P_s) \cdot k_v$$

ここで、 S_s : 基準地震動 S_s による地震荷重 (kN)

G : 固定荷重 (kN)

P_s : 積雪荷重 (kN)

k_v : 基準地震動 S_s の鉛直方向の設計震度

(2) 主桁に作用する単位長さ当りの鉛直方向の等分布荷重 W_{s_s}'

$$W_{s_s}' = (G + S_s + P_s) \cdot L_1 \cdot 10^{-3} / A$$

ここで、 W_{s_s}' : 主桁に作用する単位長さ当りの鉛直方向の等分布荷重 (kN/m)

G : 固定荷重 (kN)

S_s : 基準地震動 S_s による地震荷重 (kN)

P_s : 積雪荷重 (kN)

L_1 : 主桁の負担幅 (mm)

A : 浸水防止蓋の面積 (m²)

(3) 主桁に生じる最大せん断応力度 τ

$$\tau = (Q \cdot 10^3) / A_s$$

τ : 主桁に生じる最大せん断応力度 (N/mm²)

Q : 主桁に生じる最大せん断力 (kN)

A_s : 主桁のせん断断面積 (mm²)

ここで、 $Q = 1/2 \cdot W_{s_s}' \cdot L_2 \cdot 10^{-3}$

W_{s_s}' : 主桁に作用する単位長さ当りの鉛直方向の等分布荷重 (kN/m)

L_2 : 主桁全長 (mm)

(4) 主桁に生じる最大曲げ応力度 σ

$$\sigma = M \cdot 10^6 / Z$$

σ : 主桁に生じる最大曲げ応力度 (N/mm²)

M : 主桁に生じる最大曲げモーメント (kN・m)

Z : 主桁の断面係数 (mm³)

ここで、 $M = 1/8 \cdot W_{ss}' \cdot (L_2 \cdot 10^{-3})^2$

W_{ss}' : 主桁に作用する単位長さ当りの鉛直方向の等分布荷重 (kN/m)

L_2 : 主桁全長 (mm)

(5) 主桁に生じる組合せ応力度

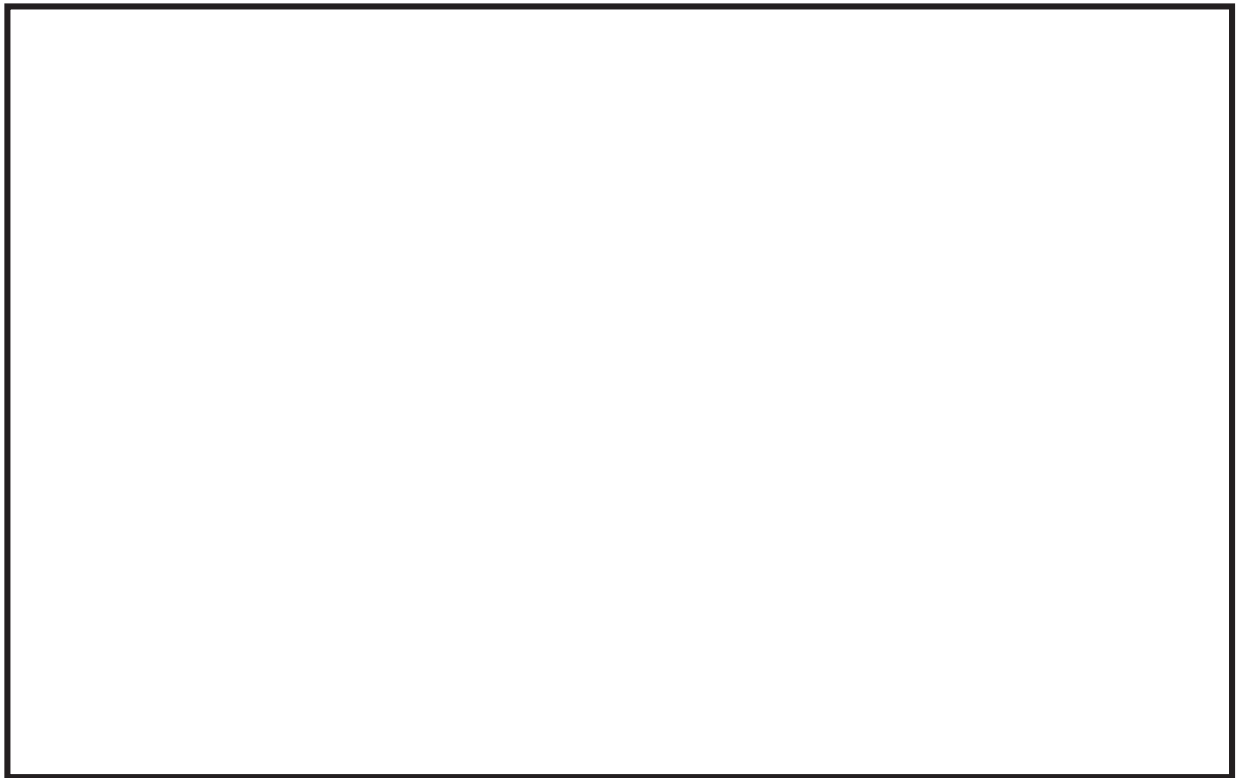
主桁に生じる曲げ応力度とせん断応力度から、組合せ応力度を「鋼構造設計規準—許容応力度設計法— (日本建築学会, 2005年改定)」に基づく次式により算定し、短期許容応力度以下であることを確認する。

$$x = \sqrt{\sigma^2 + 3 \cdot \tau^2}$$

x : 組合せ応力度 (N/mm²)

σ : 最大曲げ応力度 (N/mm²)

τ : 最大せん断応力度 (N/mm²)



(a) 角落し部 (平面図)

(b) 点検用開口部 (平面図)

図 5-1 評価の対象とする主桁

枠囲みの内容は商業機密の観点から公開できません。

5.5.2 スキンプレート

図5-2に示す通り、スキンプレートが荷重を負担する範囲が最も大きくなり、評価上最も厳しい条件となるよう評価を実施する。

(1) 基準地震動 S_s による地震荷重 S_s

$$S_s = (G + P_s) \cdot k_v$$

ここで、 S_s : 基準地震動 S_s による地震荷重(kN)

G : 固定荷重(kN)

P_s : 積雪荷重(kN)

k_v : 基準地震動 S_s の鉛直方向の設計震度

(2) スキンプレートに作用する単位面積当りの鉛直方向の等分布荷重 W_{s_s}

$$W_{s_s} = (G + S_s + P_s) / A$$

ここで、 W_{s_s} : スキンプレートに作用する単位面積当りの鉛直方向の等分布荷重(kN/m²)

G : 固定荷重(kN)

S_s : 基準地震動 S_s による地震荷重(kN)

P_s : 積雪荷重(kN)

A : 浸水防止蓋の面積(m²)

(3) スキンプレートに生じる最大曲げ応力度 σ

スキンプレートに生じる曲げ応力度は機械工学便覧に基づき次式より算出する。

$$\sigma = \beta_1 \cdot W_{s_s} \cdot L_4^2 \cdot 10^{-3} / t^2$$

ここで、 σ : スキンプレートに生じる最大曲げ応力度(N/mm²)

W_{s_s} : スキンプレートに作用する単位面積当りの鉛直方向の等分布荷重(kN/m²)

L_4 : スキンプレートの支持短辺長さ(mm)

β_1 : スキンプレートの辺長比に応じた係数

t : スキンプレートの厚さ(mm)

(4) スキンプレートに生じる最大せん断応力度 τ

$$\tau = W_{s_s} \cdot L_3 \cdot L_4 \cdot 10^{-3} / \{2 \cdot (L_3 + L_4) \cdot t\}$$

ここで、 τ : スキンプレートに生じる最大せん断応力度(N/mm²)

W_{s_s} : スキンプレートに作用する単位面積当りの鉛直方向の等分布荷重(kN/m²)

L_3 : スキンプレートの支持長辺長さ(mm)

L_4 : スキンプレートの支持短辺長さ(mm)

t : スキンプレートの厚さ(mm)

(5) 曲げ応力度とせん断応力度の組合せに対する検討

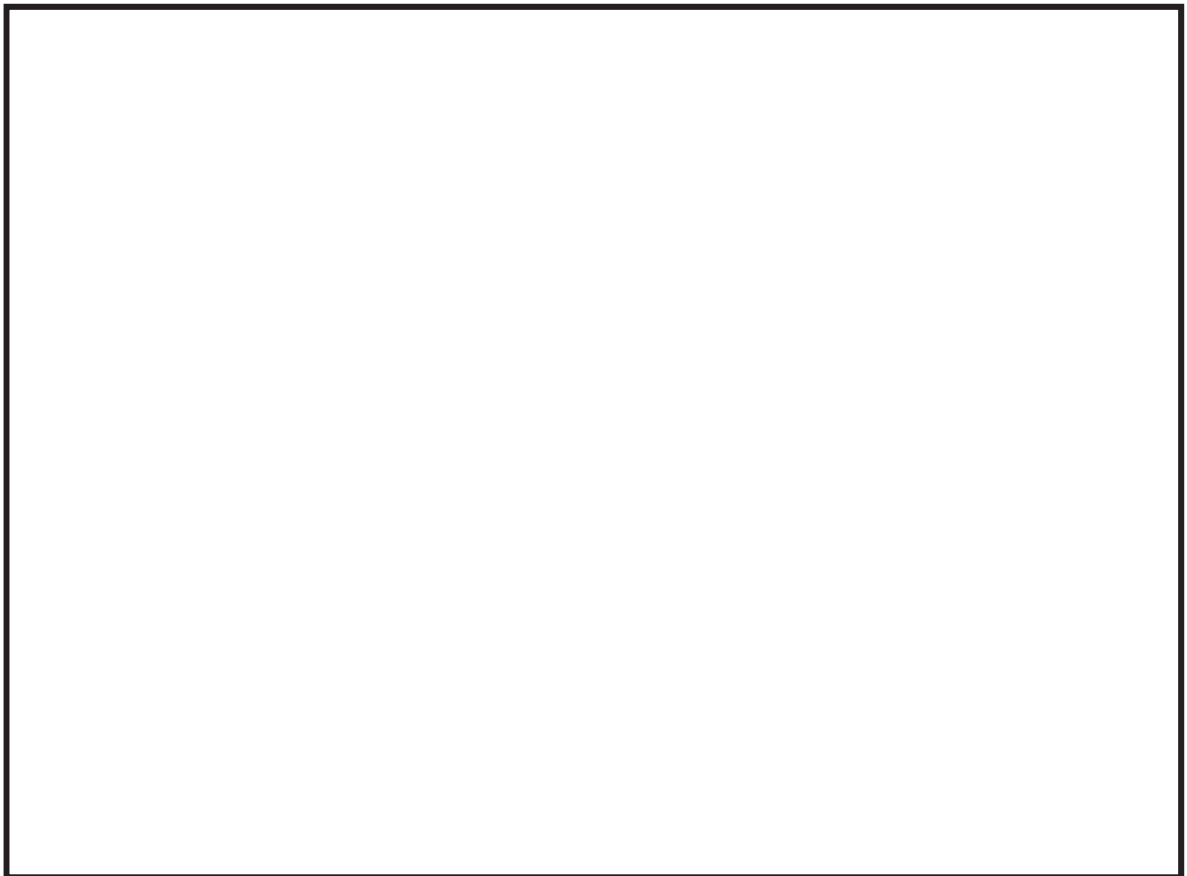
スキンプレートに生じる曲げ応力度、せん断応力度を算定し、スキンプレートの短期許容応力度以下であることを確認する。またスキンプレートに生じる曲げ応力度とせん断応力度から、組合せ応力度を「鋼構造設計規準—許容応力度設計法—（日本建築学会，2005年改定）」に基づく次式により算定し、短期許容応力度以下であることを確認する。

$$x = \sqrt{\sigma^2 + 3 \cdot \tau^2}$$

x : 組合せ応力度 (N/mm²)

σ : 最大曲げ応力度 (N/mm²)

τ : 最大せん断応力度 (N/mm²)



(a) 角落し部 (平面図)

(b) 点検用開口部 (平面図)

図 5-2 評価の対象とするスキンプレート

枠囲みの内容は商業機密の観点から公開できません。

5.5.3 固定ボルト (1)

- (1) 基準地震動 S_s による水平方向の地震荷重 S_s

$$S_s = (G + P_s) \cdot k_H$$

ここで, S_s : 基準地震動 S_s による水平方向の地震荷重 (kN)

G : 固定荷重 (kN)

P_s : 積雪荷重 (kN)

k_H : 基準地震動 S_s の水平方向の設計震度

- (2) 基準地震動 S_s による鉛直方向の地震荷重 S_s

$$S_s = (G + P_s) \cdot k_V$$

ここで, S_s : 基準地震動 S_s による鉛直方向の地震荷重 (kN)

G : 固定荷重 (kN)

P_s : 積雪荷重 (kN)

k_V : 基準地震動 S_s の鉛直方向の設計震度

- (3) 固定ボルト (1) 1 本当りに生じる引張応力度 σ_t

$$\sigma_t = T_s \cdot 10^3 / A'$$

ここで, $T_s = S_s / n_s$

σ_t : 固定ボルト (1) 1 本当りに生じる引張応力度 (N/mm²)

T_s : 固定ボルト (1) 1 本当りに作用する引張力 (kN)

S_s : 基準地震動 S_s による鉛直方向の地震荷重 (kN)

n_s : 固定ボルト (1) の本数 (本)

A' : 固定ボルト (1) の有効断面積 (mm²)

- (4) 固定ボルト (1) 1 本当りに生じるせん断応力度 τ_s

$$\tau_s = q_s \cdot 10^3 / A'$$

ここで, $q_s = S_s / n_s$

τ_s : 固定ボルト (1) 1 本当りに生じるせん断応力度 (N/mm²)

q_s : 固定ボルト (1) 1 本当りに作用するせん断力 (kN)

S_s : 基準地震動 S_s による水平方向の地震荷重 (kN)

n_s : 固定ボルト (1) の本数 (本)

A' : 固定ボルト (1) の有効断面積 (mm²)



図 5-3 固定ボルト (1) 及び固定ボルト (2) の納まり

枠囲みの内容は商業機密の観点から公開できません。

5.5.4 固定ボルト (2)

- (1) 基準地震動 S_s による水平方向の地震荷重 S_s

$$S_s = (G + P_s) \cdot k_H$$

ここで, S_s : 基準地震動 S_s による水平方向の地震荷重 (kN)

G : 固定荷重 (kN)

P_s : 積雪荷重 (kN)

k_H : 基準地震動 S_s の水平方向の設計震度

- (2) 基準地震動 S_s による鉛直方向の地震荷重 S_s

$$S_s = (G + P_s) \cdot k_V$$

ここで, S_s : 基準地震動 S_s による鉛直方向の地震荷重 (kN)

G : 固定荷重 (kN)

P_s : 積雪荷重 (kN)

k_V : 基準地震動 S_s の鉛直方向の設計震度

- (3) 固定ボルト (2) 1 本当りに作用する引張力 T_d

$$T_d = S_s / N$$

ここで, T_d : 固定ボルト (2) 1 本当りに作用する引張力 (kN)

S_s : 基準地震動 S_s による鉛直方向の地震荷重 (kN)

N : 固定ボルト (2) の本数 (本)

- (4) 固定ボルト (2) 1 本当りに作用するせん断力 q

$$q = S_s / N$$

ここで, q : 固定ボルト (2) 1 本当りに作用するせん断力 (kN)

S_s : 基準地震動 S_s による水平方向の地震荷重 (kN)

N : 固定ボルト (2) の本数 (本)

5.5.5 枠

枠の上フランジについては、直接荷重を負担しない構造となっていることから、下フランジ及びウェブについて評価を実施する。

(1) 枠下フランジに生じる最大曲げ応力度 σ_f

$$\sigma_f = (M_f \cdot 10^6) / Z_f$$

σ_f : 枠下フランジに生じる最大曲げ応力度 (N/mm²)

M_f : 枠下フランジに作用する最大曲げモーメント (kN・m)

Z_f : 枠下フランジの断面係数 (mm³)

ここで、 $M_f = S_s / 8 \cdot L_7 \cdot 10^{-3}$

S_s : 基準地震動 S_s による鉛直方向の地震荷重 (kN)

L_7 : 枠ウェブ部中心から下フランジ端部までの距離 (mm)

(2) 枠下フランジに生じる最大せん断応力度 τ_f

$$\tau_f = Q_f \cdot 10^3 / A_f$$

$$Q_f = S_s / 8$$

τ_f : 枠下フランジに生じる最大せん断応力度 (N/mm²)

Q_f : 枠下フランジに生じる最大せん断力 (kN)

S_s : 基準地震動 S_s による鉛直方向の地震荷重 (kN)

A_f : 枠下フランジのせん断断面積 (mm²)

(3) 枠ウェブ部に生じる組合せ応力度 x

$$x = \sqrt{\sigma_f^2 + 3 \cdot \tau_f^2}$$

x : 組合せ応力度 (N/mm²)

σ_f : 枠下フランジに生じる最大曲げ応力度 (N/mm²)

τ_f : 枠下フランジに生じる最大せん断応力度 (N/mm²)

(4) 水平方向の地震荷重により枠ウェブ部に作用する最大せん断力 Q_w

$$Q_w = S_s / 2$$

$$S_s = (G + P_s) \cdot k_H$$

Q_w : 枠ウェブ部に作用する水平方向の最大せん断力 (kN)

S_s : 基準地震動 S_s による水平方向の地震荷重 (kN)

G : 固定荷重 (kN)

P_s : 積雪荷重 (kN)

k_H : 基準地震動 S_s の水平方向の設計震度

(5) 水平方向の地震荷重により枠ウェブ部に生じる最大せん断応力度 τ_w

$$\tau_w = (Q_w \cdot 10^3) / A_{s_w}$$

τ_w : 水平方向の地震荷重により枠ウェブ部に生じる
最大せん断応力度 (N/mm²)

Q_w : 枠ウェブ部に作用する最大せん断力 (kN)

A_{s_w} : 枠ウェブ部のせん断断面積 (mm²)

(6) 鉛直方向の地震荷重により枠ウェブ部に作用する最大圧縮力 C_w

$$C_w = S_s / 4$$

C_w : 鉛直方向の地震荷重により枠ウェブ部に作用する最大圧縮力 (kN)

S_s : 基準地震動 S_s による鉛直方向の地震荷重 (kN)

(7) 鉛直方向の地震荷重により枠ウェブ部に生じる最大圧縮応力度 σ_{cw}

$$\sigma_{cw} = (C_w \cdot 10^3) / A_w$$

σ_{cw} : 鉛直方向の地震荷重により枠ウェブ部に生じる最大圧縮応力度 (N/mm²)

A_w : 枠ウェブ部の断面積 (mm²)

5.6 評価条件

浸水防止蓋の耐震評価に用いる入力値を表 5-5 及び表 5-6 に示す。

表 5-5 浸水防止蓋（第 3 号機海水熱交換器建屋海水ポンプ設置エリア角落し部）
の耐震評価に用いる入力値

| 評価対象 部位 | 記号 | 単位 | 定義 | 数値 |
|--------------|----------------|-----------------|-------------------|----------------------|
| 共通 | G | kN | 固定荷重 | 3,040 |
| | P _s | kN | 積雪荷重 | 0.481 |
| 主桁 | A | m ² | 浸水防止蓋の面積 | 1.6 |
| | L ₁ | mm | 主桁の負担幅 | 430 |
| | L ₂ | mm | 主桁全長 | 420 |
| | A _s | mm ² | せん断断面積 | 400 |
| | Z | mm ³ | 断面係数 | 1.78×10 ⁴ |
| スキン プレート | A | m ² | 浸水防止蓋の面積 | 1.6 |
| | L ₃ | mm | スキンプレートの支持長辺長さ | 430 |
| | L ₄ | mm | スキンプレートの支持短辺長さ | 420 |
| | β ₁ | - | スキンプレートの辺長比に応じた係数 | 0.4 |
| | t | mm | スキンプレートの厚さ | 16 |
| 固定 ボルト(1) | n _s | 本 | 固定ボルト(1)の本数 | 36 |
| | A' | mm ² | 固定ボルト(1)の有効断面積 | 157 |
| 固定 ボルト(2) | N | 本 | 固定ボルト(2)の本数 | 27 |

表 5-6 浸水防止蓋（第 3 号機海水熱交換器建屋海水ポンプ設置エリア点検用開口部）(No. 1)の耐震評価に用いる入力値

| 評価対象 部位 | 記号 | 単位 | 定義 | 数値 |
|--------------|------------------|-----------------|-----------------------|----------------------|
| 共通 | G | kN | 固定荷重 | 3.138 |
| | P _s | kN | 積雪荷重 | 0.301 |
| 主桁 | A | m ² | 浸水防止蓋の面積 | 1.0 |
| | L ₁ | mm | 主桁の負担幅 | 250 |
| | L ₂ | mm | 主桁全長 | 1000 |
| | A _s | mm ² | せん断断面積 | 2400 |
| | Z | mm ³ | 断面係数 | 6.00×10 ⁴ |
| スキン プレート | A | m ² | 浸水防止蓋の面積 | 1.0 |
| | L ₃ | mm | スキンプレートの支持長辺長さ | 250 |
| | L ₄ | mm | スキンプレートの支持短辺長さ | 200 |
| | β ₁ | - | スキンプレートの辺長比に応じた係数 | 0.5 |
| | t | mm | スキンプレートの厚さ | 12 |
| 固定 ボルト(1) | n _s | 本 | 固定ボルト(1)の本数 | 8 |
| | A' | mm ² | 固定ボルト(1)の有効断面積 | 561 |
| 固定 ボルト(2) | N | 本 | 固定ボルト(2)の本数 | 15 |
| 枠 | L ₇ | mm | 枠ウェブ部中心から下フランジ端部までの距離 | 75 |
| | Z _w | mm ³ | 枠下フランジの断面係数 | 14170 |
| | A _w | mm ² | 枠ウェブ部の断面積 | 7000 |
| | A _{s_w} | mm ² | 枠のせん断断面積 | 7000 |

6. 評価結果

浸水防止蓋の耐震評価結果を表 6-1 及び表 6-2 に示す。各部材の断面検定を行った結果、全ての部材において発生応力又は応力度が許容限界以下であることを確認した。

表 6-1 浸水防止蓋(第 3 号機海水熱交換器建屋海水ポンプ設置エリア角落し部)
の耐震評価結果

| 評価対象部位 | | 発生値(応力度又は荷重) | | 許容限界 | | 検定値 |
|-----------|-----|--------------|-------------------|------|-------------------|------------|
| 主桁 | 曲げ | 3 | N/mm ² | 205 | N/mm ² | 0.02 < 1.0 |
| | せん断 | 2 | N/mm ² | 118 | N/mm ² | 0.02 < 1.0 |
| | 組合せ | 5 | N/mm ² | 205 | N/mm ² | 0.03 < 1.0 |
| スキンプレート | 曲げ | 2 | N/mm ² | 205 | N/mm ² | 0.01 < 1.0 |
| | せん断 | 1 | N/mm ² | 118 | N/mm ² | 0.01 < 1.0 |
| | 組合せ | 3 | N/mm ² | 205 | N/mm ² | 0.02 < 1.0 |
| 固定ボルト (1) | 引張 | 1 | N/mm ² | 205 | N/mm ² | 0.01 < 1.0 |
| | せん断 | 1 | N/mm ² | 118 | N/mm ² | 0.01 < 1.0 |
| 固定ボルト (2) | 引張 | 0.2 | kN | 32.1 | kN | 0.01 < 1.0 |
| | せん断 | 0.3 | kN | 22.3 | kN | 0.02 < 1.0 |
| | 組合せ | - | | - | | 0.01 < 1.0 |

表 6-2 浸水防止蓋（第 3 号機海水熱交換器建屋海水ポンプ設置エリア点検用開口部）(No. 1)の耐震評価結果

| 評価対象部位 | | 発生値 (応力度又は荷重) | | 許容限界 | | 検定値 | |
|-----------|-------|------------------|-------------------|-------------------|-------------------|-------------------|------------|
| | | | | | | | |
| 主桁 | 曲げ | 4 | N/mm ² | 205 | N/mm ² | 0.02 < 1.0 | |
| | せん断 | 1 | N/mm ² | 118 | N/mm ² | 0.01 < 1.0 | |
| | 組合せ | 5 | N/mm ² | 205 | N/mm ² | 0.03 < 1.0 | |
| スキンプレート | 曲げ | 2 | N/mm ² | 205 | N/mm ² | 0.01 < 1.0 | |
| | せん断 | 1 | N/mm ² | 118 | N/mm ² | 0.01 < 1.0 | |
| | 組合せ | 3 | N/mm ² | 205 | N/mm ² | 0.02 < 1.0 | |
| 固定ボルト (1) | 引張 | 1 | N/mm ² | 205 | N/mm ² | 0.01 < 1.0 | |
| | せん断 | 1 | N/mm ² | 118 | N/mm ² | 0.01 < 1.0 | |
| 固定ボルト (2) | 引張 | 0.3 | kN | 32.1 | kN | 0.01 < 1.0 | |
| | せん断 | 0.5 | kN | 22.5 | kN | 0.03 < 1.0 | |
| | 組合せ | - | | - | | 0.01 < 1.0 | |
| 枠 | 下フランジ | 曲げ | 3 | N/mm ² | 205 | N/mm ² | 0.02 < 1.0 |
| | | せん断 | 1 | N/mm ² | 118 | N/mm ² | 0.01 < 1.0 |
| | | 組合せ | 4 | N/mm ² | 205 | N/mm ² | 0.02 < 1.0 |
| | ウェブ | 圧縮 | 1 | N/mm ² | 192 | N/mm ² | 0.01 < 1.0 |
| | | せん断 | 1 | N/mm ² | 118 | N/mm ² | 0.01 < 1.0 |