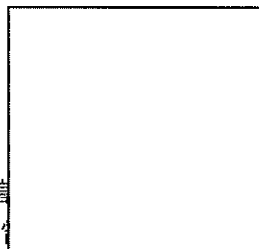


設計及び工事計画認可申請書の一部補正について

原子力発 第21003号  
令和3年 5月 17日

原子力規制委員会 殿



住所 香川県高松市  
氏名 四国電力株式会社

取締役社長 長井 啓介  
社長執行役員



令和2年9月10日付け原子力発 第20194号をもって申請しました  
伊方発電所第3号機設計及び工事計画認可申請書について、別紙のとおり補  
正します。

本資料のうち、枠囲みの内容は、  
商業機密あるいは防護上の観点  
から公開できません。

別 紙

## 目 次

	頁
1. 設計及び工事計画認可申請書補正項目を記載した書類 .....	1
2. 補正を必要とする理由を記載した書類 .....	2
3. 設計及び工事計画認可申請書補正内容及び補正を行う書類 .....	3

## 1. 設計及び工事計画認可申請書補正項目を記載した書類

### 補正項目

令和2年9月10日付け原子力発第20194号にて申請した設計及び工事計画認可申請書について、「Ⅱ. 工事計画」「Ⅲ. 工事工程表」、「Ⅳ. 設計及び工事に係る品質マネジメントシステム」、「Ⅴ. 変更の理由」及び「Ⅵ. 添付書類」を補正し、その内容について「3. 設計及び工事計画認可申請書補正内容及び補正を行う書類」に示す。

## 2. 補正を必要とする理由を記載した書類

### 補正を必要とする理由

令和2年9月10日付け原子力発第20194号にて申請した設計及び工事計画認可申請書について、変更が必要な事項の反映及び記載の適正化を行うことから「Ⅱ. 工事計画」、「Ⅲ. 工事工程表」、「Ⅳ. 設計及び工事に係る品質マネジメントシステム」、「Ⅴ. 変更の理由」及び「Ⅵ. 添付書類」を補正する。

### 3. 設計及び工事計画認可申請書補正内容及び補正を行う書類

#### (1) 設計及び工事計画認可申請書補正内容

- Ⅱ. 工事計画
- Ⅲ. 工事工程表
- Ⅳ. 設計及び工事に係る品質マネジメントシステム
- Ⅴ. 変更の理由
- Ⅵ. 添付書類

#### (2) 補正を行う書類

補正を行う書類を別紙1に示す。

補正を行う書類

II. 工事計画

III. 工事工程表

IV. 設計及び工事に係る品質マネジメントシステム

V. 変更の理由

VI. 添付書類



## II. 工事計画

### 1 発電用原子炉を設置する工場又は事業所の名称及び所在地

名 称	伊方発電所
所 在 地	愛媛県西宇和郡伊方町

### 2 発電用原子炉施設の出力及び周波数

出 力	2,022,000kW	
第1号機	566,000kW	
第2号機	566,000kW	
第3号機	890,000kW	(今回申請分)
周波数	60Hz	

## 申請範囲目次（変更の工事に該当するものに限る）

計測制御系統施設（発電用原子炉の運転を管理するための制御装置に係るものを除く。）

### 1 制御方式及び制御方法

#### (2) 発電用原子炉の制御方法

制御棒の位置の制御方法（一次冷却材の温度の制御を含む。）、一次冷却材のほう素濃度の制御方法、加圧器の圧力、加圧器の水位の制御方法及び安全保護系等の制御方法

### 10 計測制御系統施設（発電用原子炉の運転を管理するための制御装置を除く。）の基本設計方針、適用基準及び適用規格

#### (1) 基本設計方針

#### (2) 適用基準及び適用規格

### 11 計測制御系統施設（発電用原子炉の運転を管理するための制御装置を除く。）に係る工事の方法

計測制御系統施設

加圧水型発電用原子炉施設に係るもの（発電用原子炉の運転を管理するための制御装置に係るものを除く。）にあつては、次の事項

1 制御方式及び制御方法

(2) 発電用原子炉の制御方法

制御棒の位置の制御方法（一次冷却材の温度の制御を含む。）、一次冷却材のほう素濃度の制御方法、加圧器の圧力、加圧器の水位の制御方法及び安全保護系等の制御方法

(1/4)

変	更	前	後
<p>発電用原子炉の制御は以下の方法<sup>(注1)</sup>で行う。</p> <p>a 制御棒の位置の制御方法（一次冷却材の温度の制御を含む。）                      制御棒は制御グループと停止グループとに分け、制御グループ制御棒クラストは1次冷却材平均温度とタービン負荷に比例するプログラム平均温度との差（主信号）及び中性子束信号とタービン負荷信号との差（補助信号）を加算し許容値内に保つことにより、プラントの出力変化に追従するように自動制御される。また、手動制御も可能である。停止グループ制御棒クラストは、制御グループ制御棒クラストとともに炉心に挿入することにより、原子炉を出力状態から速やかに高温停止させる。</p> <p>b 一次冷却材のほう素濃度の制御方法                      化学体積制御設備は、1次冷却材中のほう素濃度調整により、高温停止状態から低温停止状態までの1次冷却材温度の変化、キセノン、サマリウム等の核分裂生成物量の変化及び燃料の燃焼に伴う比較的ゆるやかな反応度変化の補償を行う。1次冷却材のほう素濃度調整は、フィードアンドブリード方式の4つの制御モード（「自動補給」、「希釈」、「急速希釈」及び「濃縮」）のいずれかによつて行う。</p> <p>c 加圧器の圧力、加圧器の水位の制御方法                      (a) 加圧器の圧力の制御方法                      加圧器の圧力を制御することにより1次冷却材の圧力を一定に保つ。                      このため、加圧器には加圧器スプレイ弁、加圧器逃がし弁及び加圧器ヒータを設置し、原子炉運転中では加圧器の圧力変動に応じて、加圧器スプレイでの冷却による減圧調整又は加圧器ヒータでの加熱による加圧調整の組合せにより加圧器の圧力の制御を行う。                      なお、加圧器スプレイの能力を超えるような圧力上昇があつた場合には、加圧器逃がし弁の作動により圧力上昇を阻止する。</p> <p>(b) 加圧器の水位の制御方法                      加圧器水位プログラムに基づき1次冷却材平均温度に比例した加圧器基準水位を設定し、出力変化に伴う1次冷却材の体積変化が基準水位に一致するように制御する。この加圧器基準水位と加圧器水位との偏差信号に依り、化学体積制御設備の充てんライン流量を自動調整して加圧器水位の制御を行う。</p>			<p>発電用原子炉の制御方法</p> <p>制御方式及び制御方法</p>
<p>発電用原子炉の制御方法</p>	<p>変更なし</p>		

変 更 前		変 更 後	
d	<p>安全保護系の制御方法</p> <p>(a) 安全保護系の制御方法</p> <p>イ 原子炉非常停止信号による原子炉非常停止機能の論理回路及び作動装置(注3)は、検出部又は論理回路部の駆動源喪失等が生じた場合において、原子炉非常停止信号を発生するとともに、警報を中央制御室に表示する。</p>	<p>安全保護系の制御方法</p> <p>(a) 安全保護系の制御方法</p> <p>イ 原子炉非常停止信号による原子炉非常停止機能の論理回路及び作動装置(注3)は、検出部又は論理回路部の駆動源喪失等が生じた場合において、原子炉非常停止信号を発生するとともに、警報を中央制御室に表示する。</p> <p>単一チャンネルの誤動作故障が生じた場合においては、安全保護系ロジック盤の“2 out of 4”方式の論理演算により、残りのチャンネルが健全であることをもって原子炉トリップ遮断器への信号を阻止し、原子炉トリップ遮断器を不要に動作させることはない。また、単一チャンネルの不動作故障が生じた場合においても、残りの健全なチャンネルによって安全保護系の機能は確保される。</p> <p>原子炉非常停止信号の論理回路は、マイクログロブセッサを用いたデジタル制御装置を適用し、検証及びハードウェアと統合されたシステムに対する妥当性確認を行ったソフトウェアを使用する。</p>	<p>発電用原子炉の制御方法</p> <p>制御方式及び制御方法</p>
d	<p>安全保護系の制御方法</p> <p>(a) 安全保護系の制御方法</p> <p>イ 原子炉非常停止信号による原子炉非常停止機能の論理回路及び作動装置(注3)は、検出部又は論理回路部の駆動源喪失等が生じた場合において、原子炉非常停止信号を発生するとともに、警報を中央制御室に表示する。</p>	<p>発電用原子炉の制御方法</p> <p>制御方式及び制御方法</p>	<p>原子炉非常停止信号の作動回路</p> <p>マイクログロブセッサを用いたデジタル制御装置</p> <p>シングルタスク方式</p> <p>デジタル制御装置の個数</p> <p>論理回路：4</p> <p>自己診断</p> <p>温度</p> <p>湿度</p> <p>放射線量</p> <p>応答時間</p> <p>データ通信</p> <p>外部ネットワークとの遮断</p>

変更前 変更後

ロ 工学的安全施設作動信号による工学的安全施設の作動機能  
 工学的安全施設作動信号の作動回路は多重チャネル構成で“2 out of 4”方式などの論理回路及び作動装置で構成され、工学的安全施設を起動させる。  
 工学的安全施設作動信号の検出部は駆動源の喪失が生じた場合において、フェイル・セーフとなり、工学的安全施設作動信号が発信する。ただし、一部の検出部<sup>※</sup>及び論理回路部は、駆動源の喪失が生じた場合において、工学的安全施設作動信号を作動させず原子炉施設への安全上の支障がない状態を維持する設計(フェイル・アズ・イズ)とし、駆動源が喪失したことを運転員が確実に認知できるよう中央制御室に警報を表示する。なお、単一チャネルの駆動源が喪失した場合においても、残りのチャネルによって安全保護系の機能は確保される。  
 ※原子炉格納容器スプレイレイ作動信号(原子炉格納容器圧力異常高)を指す。

ロ 工学的安全施設作動信号による工学的安全施設の作動機能  
 工学的安全施設作動信号の作動回路は多重チャネル構成で“2 out of 4”方式などの論理回路及び作動装置で構成され、工学的安全施設を起動させる。  
 工学的安全施設作動信号の検出部は駆動源の喪失が生じた場合において、フェイル・セーフとなり、工学的安全施設作動信号が発信する。ただし、一部の検出部<sup>※</sup>及び論理回路部は、駆動源の喪失が生じた場合において、工学的安全施設作動信号を作動させず原子炉施設への安全上の支障がない状態を維持する設計(フェイル・アズ・イズ)とし、駆動源が喪失したことを運転員が確実に認知できるよう中央制御室に警報を表示する。なお、単一チャネルの駆動源が喪失した場合においても、残りのチャネルによって安全保護系の機能は確保される。また、駆動源の喪失によりフェイル・アズ・イズとなった場合においても、多重化された他のトレンによって安全保護系の機能は確保される。  
 単一チャネルの誤動作故障が生じた場合においては、安全保護系ロジック盤の“2 out of 4”方式の論理演算により、残りのチャネルが健全であることをもって工学的安全施設への信号を阻止し、工学的安全施設を不要に動作させることはない。また、単一チャネルの不動作故障が生じた場合においても、残りの健全なチャネルによって両トレンの安全保護系の機能は確保される。  
 工学的安全施設作動信号の論理回路は、マイクログロブセッサを用いたデジタル制御装置を適用し、検証及びハードウェアと統合されたシステムに対する妥当性確認を行ったソフトウェアを使用する。

※原子炉格納容器スプレイレイ作動信号(原子炉格納容器圧力異常高)を指す。

発電用原子炉の制御方法

制御方式及び制御方法

工学的安全施設作動信号の作動回路		
種	マイクログロブセッサを用いたデジタル制御装置	
演算処理方式	シングルタスク方式	
デジタル制御装置の個数	論理回路：4	
自己診断	マイクログロブセッサの停止、通信の遮断等を早期に検出し、警報を発信するとともに、異常な信号を出力しないようにする	
環境条件	温度	0～50℃
	湿度	10～95%RH
	放射線量	放射線の影響のないこと(非管理区域に設置)
応答時間	□秒以下	
データ通信	プロセッサ信号がデジタル制御装置に入力されてから、工学的安全施設作動信号が出力されるまで	
外部ネットワークとの遮断	計測制御系と電氣的及び機能的に分離	
外部ネットワークへの直接接続なし		

変 更 前		変 更 後	
(b) 緊急停止失敗時に発電用原子炉を未臨界にするための設備の制御方法 イ 緊急停止失敗時に発電用原子炉を未臨界にするための設備の作動信号による原子炉出力抑制機能 緊急停止失敗時に発電用原子炉を未臨界にするための設備の作動信号の作動回路は、“2 out of 3”方式の論理回路及び作動装置 <sup>(注1)</sup> で構成され、原子炉出力抑制を行う。 緊急停止失敗時に発電用原子炉を未臨界にするための設備の作動信号の検出部及び論理回路部は、検出部又は論理回路部の駆動源の喪失が生じた場合において、緊急停止失敗時に発電用原子炉を未臨界にするための設備の作動信号を作動させず原子炉施設への安全上の支障がない状態を維持する設計(フェイル・アズ・イズ)とし、駆動源が喪失したことを運転員が確実に認知できるよう中央制御室に警報を表示する。 ロ 緊急停止失敗時に発電用原子炉を未臨界にするための1次冷却材のほう素濃度の調整 原子炉トリップに失敗した場合の1次冷却材のほう素濃度調整として、炉心に十分な量のほう酸水を注入する。	発電用原子炉の制御方法 制御方式及び制御方法	発電用原子炉の制御方法 制御方式及び制御方法	変更なし

(注1) 記載の適正化を行う。既工事計画書には、方式と記載。

(注2) 記載の適正化を行う。既工事計画書には、作動回路と記載。

(注3) 安全保護系は、検出部から動作装置入力端子までをいい、安全保護系に必要な単一の信号を発生させるまでを検出部、それ以降を論理回路部という。

10 計測制御系統施設（発電用原子炉の運転を管理するための制御装置を除く。）の基本設計方針、適用基準及び適用規格  
 (1) 基本設計方針  
 本設計及び工事計画における「実用発電用原子炉及びその附属施設の技術基準に関する規則」の適用条文に関係する範囲に限る。

変 更 前	変 更 後
<p>用語の定義は「実用発電用原子炉及びその附属施設の位置、構造及び設備の基準に関する規則」及び「実用発電用原子炉及びその附属施設の技術基準に関する規則」並びにこれらの解釈による。</p> <p>それ以外の用語については以下に定義する。</p> <ol style="list-style-type: none"> <li>計測制御系統施設の基本設計方針においては、設置許可基準規則第2条第2項第11号に規定される「重大事故等対処施設」は、設置許可基準規則第2条第12号に規定される「特定重大事故等対処施設」を含まないものとする。</li> <li>計測制御系統施設の基本設計方針においては、設置許可基準規則第2条第2項第14号に規定される「重大事故等対処設備」は、設置許可基準規則第2条第12号に規定される「特定重大事故等対処施設」を構成するものを含まないものとする。</li> </ol>	<p>変更なし</p>
<p>第1章 共通項目</p> <p>計測制御系統施設の共通項目である「1. 地震等、2. 自然現象、3. 火災、4. 溢水等、5. 設備に対する要求（5.8 ガスタービン）の設計条件、5.9 内燃機関の設計条件を除く。）、6. その他」の基本設計方針については、原子炉冷却系統施設の基本設計方針「第1章 共通項目」に基づく設計とする。</p>	<p>変更なし</p>
<p>第2章 個別項目</p> <p>1. 計測制御系統施設</p> <p>1.1 反応度制御系統及び原子炉停止系統</p> <p>1.1.1 制御棒制御系統及びほう酸注入設備共通</p> <p>発電用原子炉施設には、制御棒クラスターの位置を制御することによって反応度を制御する制御棒制御系統と、フィードアンドブリード方式又はイオン交換処理方式により1次冷却材中のほう素濃度を調整することによって反応度を制御する化学体積制御設備の、独立した原理の異なる反応度制御系統を施設し、計画的な出力変化に伴う反応度変化を燃料要素の許容損傷限界を超えないことなく制御できる能力を有する設計とする。</p> <p>これらの制御方式に加えて、過剰増倍率を抑制し、高温出力状態で減速材温度係数を負にし、また、出力分布を平坦化するため、必要に応じてバーナポイズンを使用する設計とする。</p> <p>通常運転時の高温状態において、独立した原子炉停止系統である制御棒制御系による制御棒クラスターの炉心への挿入及び化学体積制御設備による1次冷却材中へのほう酸注入は、それぞれ発電用原子炉をキセノン崩壊により正の反応度が添加されるまでの期間、未臨界を維持できる設計とする。運転時の異常な過渡変化時の高温状態に</p>	<p>変更なし</p>

変 更 後	変 更 前
<p style="text-align: center;">変更なし</p>	<p>においても、制御棒制御系による制御棒クラスタの炉心への挿入により、燃料要素の許容損傷限界を超えなく発電用原子炉をキセノン崩壊により、正の反応度が添加されるまでの期間、未臨界を維持できる設計とする。キセノン崩壊により正の反応度が添加された以降の長期的な未臨界の維持については、化学体積制御設備による1次冷却材中へのほう酸注入により、高温状態で未臨界を維持できる設計とする。</p> <p>「2次冷却系の異常な減圧」のように炉心が冷却されるような運転時の異常な過渡変化時には、原子炉トリップ信号による制御棒クラスタの炉心への挿入に加えて、非常用炉心冷却設備による1次冷却材中へのほう酸注入により、非管破断」のように炉心が冷却されるような設計基準事故時には、原子炉トリップ信号による制御棒クラスタの炉心への挿入に加えて、非常用炉心冷却設備による1次冷却材中へのほう酸注入により炉心を未臨界にでき、かつ、設計基準事故後において未臨界を維持できる設計とする。</p> <p>制御棒クラスタ、ほう酸水及びバーナブルポイズンは、通常運転時における圧力、温度及び放射線に起因する最も厳しい条件において、必要な耐放射線性、寸法安定性、耐熱性、核性質、耐食性及び化学的安定性を保持できる設計とする。</p> <p>1.1.2 制御棒制御系</p> <p>制御棒クラスタは、反応度値の最も大きな制御棒クラスタ1本が、完全に炉心の外に引き抜かれ、挿入できない場合においても原子炉停止システムの能力を満足する設計とする。</p> <p>制御棒クラスタ1本が飛び出した場合の最大反応度値は、設置（変更）許可を受けた「制御棒飛び出し」の評価で想定した制御棒挿入限界に制御棒クラスタ位置を制限することで、また、制御棒引き抜きによる反応度添加率は、「原子炉起動時における制御棒の異常な引き抜き」の評価で想定した制御棒クラスタの引抜最大速度を制限することで、原子炉冷却材圧力バウナダリを破損せず、かつ、炉心の冷却機能を損なうような炉心、炉心支持構造物及び原子炉容器内部構造物の損壊を起こさない設計とする。</p> <p>制御棒クラスタは、24本の制御棒の一端をスパイダで固定し、駆動軸に連結するもので、これを燃料集合体内の制御棒クラスタ案内シムブルに挿入する。各制御棒は中性子吸収材をステンレス鋼管に入れた構造とする。バーナブルポイズンは、ほうけい酸ガラス又はほう素入りアルミナペレットを耐食性の合金管に充てんしクラスタ状</p>
<p style="text-align: center;">変更なし</p>	<p style="text-align: center;">変更なし</p>
<p style="text-align: center;">1.1.2 制御棒制御系統</p>	<p style="text-align: center;">1.1.2 制御棒制御系統</p>



変 更 後	変 更 前
<p>変更なし</p>	<p>に成形したもので、制御棒クラスターが入っていない燃料集合体の制御棒クラスター案内シンブルに挿入できる構造とする。</p> <p>制御棒クラスター駆動装置は、発電用原子炉の緊急停止時に制御棒の挿入による時間が短縮されるよう、発電用原子炉の燃料及び原子炉冷却材圧力バウンダリの損傷を防ぐために適切な値となるような速度で炉心に挿入できること、並びに通常運転時において制御棒の異常な引き抜きが発生した場合においても、燃料要素の許容損傷限界を超える駆動速度で駆動できない設計とする。</p> <p>また、制御棒クラスター駆動装置は、設置（変更）許可を受けた仕様及び運転時の異常な過渡変化並びに設計基準事故の評価で設定した制御棒の挿入時間、並びに「原子炉起動時における制御棒の異常な引き抜き」及び「出力運転中の制御棒の異常な引き抜き」の評価の条件を満足する設計とする。</p> <p>制御棒クラスターは各信号（中間領域中性子束高、出力領域中性子束高、過大温度<math>\Delta T</math>高、過出力<math>\Delta T</math>高）により自動及び手動引き抜きを阻止できる設計とする。</p> <p>制御棒クラスター駆動装置は、原子炉容器ふたに取り付け、ラッチアセンブリ、圧力ハウジング、コイルアセンブリ、駆動軸等で構成し、コイルとラッチ機構によって制御棒クラスター駆動軸を保持し、駆動させ又は落下できる構造とし、駆動動力源が喪失した場合に、制御棒クラスターを炉心内に自重で落下させることにより、発電用原子炉の反応度を増加させる方向に制御棒を動作させない設計とする。</p> <p>制御棒クラスター駆動装置においては、制御棒案内シンブル下部のダッシュポットの緩衝作用により、制御棒の挿入時のスクラム荷重、地震荷重が作用しても衝撃により制御棒、燃料体、反射材その他の炉心を構成するものを損傷しない設計とする。</p> <p>制御棒クラスター駆動装置のコイルアセンブリの運転中の放熱を除去するため、制御棒クラスター駆動装置冷却設備を設け、常時制御棒クラスター駆動装置を冷却する設計とする。また、制御棒クラスター駆動装置冷却ユニットは、1次冷却材漏えい時において、格納容器再循環ユニットとあいまって、漏えい蒸気を凝縮することができる設計とする。</p> <p>1.1.3 ほう酸注入設備</p> <p>通常運転時及び運転時の異常な過渡変化時における低濃状態において、原子炉停止系統のうち化学体積制御設備による1次冷却材中へのほう酸注入は、キセノン濃度変化に伴う反応度変化及び高温状態から低温状態までの反応度変化を制御し、低濃状態で炉心を未臨界に移行して維持できる設計とする。</p> <p>運転時の異常な過渡変化時において、緊急停止失敗時に発電用原子炉を未臨界に移</p>
<p>変更なし</p>	<p>1.1.3 ほう酸注入設備</p>

変 更 後	変 更 前
<p>変更なし</p> <p>1.1.4 圧力制御系統</p> <p>変更なし</p>	<p>行するための設備として以下の重大事故等対処設備（ほう酸水注入）を設ける。</p> <p>制御棒クラスタ、原子炉トリップ遮断器又は安全保護系ロジック盤の故障等により原子炉トリップに失敗した場合のほう酸水注入として、ほう酸タンクを水源としたほう酸ポンプは、緊急ほう酸注入系統を介して充てんポンプにより炉心に十分な量のほう酸水を注入できる設計とする。</p> <p>ほう酸ポンプが故障により使用できない場合のほう酸水注入において、燃料取替用水タンクを水源とした充てんポンプは、化学体積制御系統により炉心に十分な量のほう酸水を注入できる設計とする。</p> <p>化学体積制御設備を構成するほう酸フィルタ及び再生熱交換器は、設計基準事故対処設備の一部を流路として使用することから、流路に係る機能について重大事故等対処設備としての設計を行う。</p> <p>1.1.4 圧力制御系統</p> <p>負荷の変動その他の発電用原子炉の運転に伴う原子炉容器内の圧力調整は、加圧器ヒータによる加熱、加圧器スプレイによる冷却及び加圧器逃がし弁によって自動的に調整する設計とする。</p> <p>また、加圧器スプレイ作動時の熱影響緩和のためバイパスラインを設置し、常時少量のスプレイを行う。</p>
<p>1.3 安全保護装置等</p> <p>1.3.1 安全保護装置</p> <p>(1) 安全保護装置の機能及び構成</p> <p>変更なし</p>	<p>1.3 安全保護装置等</p> <p>1.3.1 安全保護装置</p> <p>(1) 安全保護装置の機能及び構成</p> <p>安全保護装置は、運転時の異常な過渡変化が発生する場合は地震の発生により発電用原子炉の運転に支障が生ずる場合において、その異常な状態を検知し、原子炉停止系統その他系統と併せて機能することにより、燃料要素の許容損傷限界を超えないとともに、設計基準事故が発生する場合において、その異常な状態を検知し、原子炉停止系統及び工学的安全施設を自動的に作動させる設計とする。</p> <p>運転時の異常な過渡変化及び設計基準事故時に対処し得る複数の原子炉トリップ信号及び工学的安全施設作動信号を設ける設計とする。</p> <p>安全保護装置は設置（変更）許可を受けた運転時の異常な過渡変化の評価の条件を満足する設計とする。</p> <p>安全保護装置を構成する機械若しくは器具又はチャンネルは、単一故障が起きた場合又は使用状態からの単一の取り外しを行った場合において、安全保護機能を失わないよう、多重性を確保する設計とする。また、それぞれのチャンネル間において安全保護機能を失わないよう物理的、電気的に分離し、独立性を確保する設計とする。</p>

変 更 後	変 更 前
<p>変更なし</p> <p>(2) 安全保護装置の不正アクセス行為等の被害の防止 安全保護装置は、外部ネットワークと物理的分離及び機能的分離、外部ネットワークからの遠隔操作の防止、ソフトウェアの内部管理の強化によるウイルス等の侵入の防止、物理的及び電氣的アクセスの制限、システムの据付、更新、試験、保守等で、承認されていない者の操作及びウイルス等の侵入を防止すること等の措置を講じること、不正アクセス行為その他の電子計算機に使用目的に沿うべき動作をさせず、又は使用目的に反する動作をさせる行為による被害を防止できる設計とすること、また安全保護装置の論理演算機能（作動（起動）回路）については、デジタル回路及びアナログ回路で構成する設計とする。</p> <p>安全保護装置が収納された盤の施錠等により、ハードウェアを直接接続させない措置を実施すること及び安全保護装置のソフトウェアは設計、製作、試験及び変更管理の各段階で検証と妥当性の確認を適切に行うことと不正アクセスを防止する。</p> <p>1.3.2 工学的安全施設等</p> <p>変更なし</p>	<p>また、各チャネルの電源も無停電電源 4 母線から独立に供給する設計とする。</p> <p>安全保護装置は、駆動源の喪失、系統の遮断その他の不利な状況が発生した場合においても、発電用原子炉をトリップさせる方向に作動し、発電用原子炉施設をより安全な状態に移行するか、又は当該状態を維持することにより、発電用原子炉施設の安全上支障がない状態を維持できる設計とする。</p> <p>計測制御系統施設の一部を安全保護回路と共用する場合には、その安全機能を失わないよう、計測制御系統施設から機能的に分離した設計とする。</p> <p>また、運転条件に応じて作動設定値を変更できる設計とする。</p> <p>反応度制御系統及び原子炉停止系統に係る設備、非常用炉心冷却設備を運転中に試験する場合に使用する電動弁用電動機の熱的過負荷保護装置は、設計基準事故時において不要な作動をしないように設定できる設計とする。</p> <p>(2) 安全保護装置の不正アクセス行為等の被害の防止 安全保護装置は、外部ネットワークと物理的分離及び機能的分離、外部ネットワークからの遠隔操作の防止、ソフトウェアの内部管理の強化によるウイルス等の侵入の防止、物理的及び電氣的アクセスの制限、システムの据付、更新、試験、保守等で、承認されていない者の操作及びウイルス等の侵入を防止すること等の措置を講じること、不正アクセス行為その他の電子計算機に使用目的に沿うべき動作をさせず、又は使用目的に反する動作をさせる行為による被害を防止できる設計とすること、また安全保護装置の論理演算機能（作動（起動）回路）については、アナログ回路で構成する設計とする。</p> <p>安全保護装置が収納された盤の施錠等により、ハードウェアを直接接続させない措置を実施すること及び安全保護装置のソフトウェアは設計、製作、試験及び変更管理の各段階で検証と妥当性の確認を適切に行うことと不正アクセスを防止する。</p> <p>1.3.2 工学的安全施設等</p> <p>運転時の異常な過渡変化時において緊急停止失敗時に発電用原子炉を未臨界に移行するための設備として、重大事故等対処設備（手動による原子炉緊急停止、原子炉出力抑制（自動）、原子炉出力抑制（手動））を設ける。</p> <p>原子炉緊急停止が必要な原子炉トリップ設定値に到達した場合において、安全保護系ロジック盤の故障等により原子炉自動トリップに失敗した場合の重大事故等対処設備（手動による原子炉緊急停止）として、原子炉トリップスイッチは、手動による原子炉緊急停止ができる設計とする。</p> <p>その他、設計基準事故対処設備である反応度制御設備の制御棒クラスタ、原子炉保</p>

変 更 後	変 更 前
<p style="text-align: center;">変更なし</p>	<p>護設備の原子炉トリップ遮断器を重大事故等対処設備として使用する。</p> <p>原子炉緊急停止が必要な原子炉トリップ設定値に到達した場合において、安全保護系ロジック盤又は原子炉トリップ遮断器の故障等により原子炉自動トリップに失敗した場合の重大事故等対処設備(原子炉出力抑制(自動))として、多様化自動作動盤(ATWS緩和設備)(個数1)を設け、発信する作動信号によるタービントリップ及び主蒸気隔離弁の閉止により、1次系から2次系への除熱を過渡的に悪化させることで原子炉冷却材温度を上昇させ、減速材温度係数の負の反応度帰還効果により原子炉出力を抑制できる設計とする。</p> <p>また、多様化自動作動盤(ATWS緩和設備)は、補助給水タンクを水源とする電動補助給水ポンプ及びタービン動補助給水ポンプを自動起動させ、蒸気発生器水位の低下を抑制するとともに加圧器逃がし弁、加圧器安全弁、主蒸気逃がし弁及び主蒸気安全弁の作動により1次冷却系統の過圧を防止することで、原子炉冷却材圧力バウンダリ及び原子炉格納容器の健全性を維持できる設計とする。</p> <p>多様化自動作動盤(ATWS緩和設備)から自動信号が発信した場合において、原子炉出力を抑制するために必要な機器等が自動作動しなかった場合の重大事故等対処設備(原子炉出力抑制(手動))として、中央制御室での操作により、手動で主蒸気隔離弁を閉止することで原子炉出力を抑制するとともに、補助給水タンクを水源とする電動補助給水ポンプ及びタービン動補助給水ポンプを手動で起動し、補助給水を確認することで蒸気発生器水位の低下を抑制し、加圧器逃がし弁、加圧器安全弁、主蒸気逃がし弁及び主蒸気安全弁の作動により1次冷却系統の過圧を防止できる設計とする。</p> <p>多様化自動作動盤(ATWS緩和設備)から発信される信号は、正常に原子炉トリップ又は補助給水ポンプが起動した場合には、不要な信号の発信を阻止できる設計とする。また、安全保護装置の原子炉トリップ信号の計装誤差を考慮して不要な動作を阻止できるようにするとともに、多様化自動作動盤(ATWS緩和設備)の作動信号の計装誤差を考慮して確実に動作する設計とする。</p>
<p style="text-align: center;">変更なし</p>	<p>1.3.3 試験及び検査</p> <p>安全保護装置のうち原子炉保護装置は、各チャネルのトリップ状態を模擬するテストスイッチ及び原子炉トリップ遮断器は“2 out of 4”ロジックを構成することにより、発電用原子炉の運転中にも原子炉保護装置の論理回路及び原子炉トリップ遮断器に関する試験ができる設計とする。</p> <p>また、工学的安全施設作動設備の論理回路についても、原子炉保護装置と同様な設計とする。</p>

変 更 前	変 更 後
<p>2. 主要対象設備 計測制御系統施設の対象となる設備について、「表1 計測制御系統施設の主要設備リスト」に示す。 本施設の設備として兼用する場合に主要設備リストに記載されない設備については、「表2 計測制御系統施設の兼用設備リスト」に示す。</p>	<p>2. 主要対象設備 変更なし</p>

共通項目の基本設計方針として、原子炉冷却系統施設（蒸気タービンに係るものを除く。）の基本設計方針を以下に示す。

本設計及び工事計画における「実用発電用原子炉及びその附属施設の技術基準に関する規則」の適用条文に関係する範囲に限る。

変 更 前	変 更 後
<p>用語の定義は「実用発電用原子炉及びその附属施設の位置、構造及び設備の基準に関する規則」及び「実用発電用原子炉及びその附属施設の技術基準に関する規則」並びにこれらの解釈による。</p> <p>それ以外の用語については以下に定義する。</p> <ol style="list-style-type: none"> <li>原子炉冷却系統施設の基本設計方針においては、設置許可基準規則第2条第2項第11号に規定される「重大事故等対処施設」は、設置許可基準規則第2条第12号に規定される「特定重大事故等対処施設」を含まないものとする。</li> <li>原子炉冷却系統施設の基本設計方針においては、設置許可基準規則第2条第2項第14号に規定される「重大事故等対処設備」は、設置許可基準規則第2条第12号に規定される「特定重大事故等対処施設」を構成するものを含まないものとする。</li> </ol>	<p>変更なし</p>
<p>第1章 共通項目</p> <ol style="list-style-type: none"> <li>自然現象             <ol style="list-style-type: none"> <li>地震による損傷の防止                 <ol style="list-style-type: none"> <li>耐震設計                     <ol style="list-style-type: none"> <li>設計基準対象施設及び重大事故等対処施設</li> </ol> </li> </ol> </li> </ol> </li> </ol> <p>(1) 耐震設計の基本方針</p> <p>耐震設計は、以下の項目に従って行う。</p> <ol style="list-style-type: none"> <li>耐震重要施設は、基準地震動による地震力に対して、その安全機能が損なわれない設計とする。</li> <li>設計基準対象施設は、地震により発生するおそれがある安全機能の喪失（地震に伴って発生するおそれがある津波及び周辺斜面の崩壊等による安全機能の喪失を含む。）及びそれに続く放射線による公衆への影響を防止する観点から、各施設の安全機能が喪失した場合の影響の相対的な程度（以下「耐震重要度」という。）に応じて、耐震重要度分類をSクラス、Bクラス及びCクラスに分類し、それぞれに応じた地震力に十分耐えられる設計とする。</li> </ol> <p>重大事故等対処設備は、各設備が有する重大事故等に対処するために必要な機能及び設置状態を踏まえて、常設耐震重要重大事故防止設備、常設耐震重要重大事故防止設備以外の常設重大事故防止設備、常設重大事故緩和設備及び可搬型重大事故等対処設備に分類し、分類した設備が設置される施設の区分に応じた地震力による設計とする。</p> <ol style="list-style-type: none"> <li>Sクラスの施設（e.に記載のものを除く。）は、基準地震動による地震力に対してその安全機能が保持できる設計とする。動的機器については、当該機器の構造、動作原理等を考慮した評価を行うこと、又は既往研究で機能維持の確認がなされ</li> </ol>	<p>第1章 共通項目</p> <ol style="list-style-type: none"> <li>自然現象             <ol style="list-style-type: none"> <li>地震による損傷の防止                 <ol style="list-style-type: none"> <li>耐震設計                     <ol style="list-style-type: none"> <li>設計基準対象施設及び重大事故等対処施設</li> </ol> </li> </ol> </li> </ol> </li> </ol> <p>変更なし</p>

変 更 後	変 更 前
<p>変更なし</p>	<p>た機能確認済加速度等を超えていないことを確認することにより、当該機器に要求される機能を保持する設計とする。</p> <p>また、設置（変更）許可を受けた弾性設計用地震動による地震力又は静的地震力のいずれか大きい方の地震力に対しておおむね弾性状態に留まる範囲で耐えられる設計とする。</p> <p>常設耐震重要重大事故防止設備又は常設重大事故緩和設備が設置される重大事故等対処施設は、基準地震動による地震力に対して、重大事故等に対処するために必要な機能が損なわれない設計とする。動的機器については、当該機器の構造、動作原理等を考慮した評価を行うこと、又は既往研究で機能維持の確認がなされた機能確認済加速度等を超えていないことを確認することにより、当該機器に要求される機能を保持する設計とする。</p> <p>d. Sクラスの施設（e.に記載のものを除く。）について、静的地震力は、水平地震力と鉛直地震力が同時に不利な方向の組合せで作用するものとする。また、基準地震動及び弾性設計用地震動による地震力は、水平2方向及び鉛直方向について適切に組み合わせて算定するものとする。</p> <p>常設耐震重要重大事故防止設備又は常設重大事故緩和設備が設置される重大事故等対処施設について、基準地震動による地震力は、水平2方向及び鉛直方向について適切に組み合わせて算定するものとする。</p> <p>なお、水平2方向及び鉛直方向の地震力が同時に作用し、影響が考えられる施設、設備については許容限界の範囲内に留まることを確認する。</p> <p>e. 屋外重要土木構造物、津波防護施設、浸水防止設備及び津波監視設備並びに浸水防止設備又は津波監視設備が設置された建物・構造物は、基準地震動による地震力に対して、それぞれの施設及び設備に要求される機能が保持できる設計とする。</p> <p>常設耐震重要重大事故防止設備又は常設重大事故緩和設備が設置される重大事故等対処施設は、基準地震動による地震力に対して、重大事故等に対処するために必要な機能が損なわれない設計とする。</p> <p>なお、基準地震動の水平2方向及び鉛直方向の地震力の組合せについては、d.に記載のものと同様とする。</p> <p>f. Bクラスの施設は、静的地震力に対しておおむね弾性状態に留まる範囲で耐えられる設計とする。</p> <p>また、共振のおそれのある施設については、その影響についての検討を行う。</p> <p>その場合、検討に用いる地震動は、弾性設計用地震動に2分の1を乗じたものとする。</p> <p>当該地震動による地震力は、水平2方向及び鉛直方向について適切に組み合わせて算定するものとし、Sクラス施設と同様に許容限界の範囲内に留まることを確認する。</p> <p>Cクラスの施設は、静的地震力に対しておおむね弾性状態に留まる範囲で耐えら</p>

変 更 後	変 更 前
	<p>れる設計とする。</p> <p>常設耐震重要重大事故防止設備以外の常設重大事故防止設備が設置される重大事故等対処施設は、代替する機能を有する設計基準事故対処設備が属する耐震重要度分類のクラスに適用される地震力に十分に耐えることができる範囲で耐えらるる建物・構築物及び機器・配管系ともに、おおむね弾性状態に留まる範囲で耐えられる設計とする。本施設と常設重大事故緩和設備が設置される重大事故等対処施設の両方に属する重大事故等対処施設については、基準地震動による地震力を適用するものとする。</p> <p>g. 耐震重要施設及び常設耐震重要重大事故防止設備又は常設重大事故緩和設備が設置される重大事故等対処施設は、それ以外の発電所内にある施設（資機材等含む）の波及的影響によって、それぞれの安全機能及び重大事故等に対処するために必要な機能を損なわない設計とする。</p> <p>h. 可搬型重大事故等対処設備については、地震による周辺斜面の崩壊等の影響を受けないように「5.1.5 環境条件等」に基づく設計とする。</p> <p>i. 緊急時対策所の耐震設計の基本方針については、「(6) 緊急時対策所」に示す。</p> <p>j. 炉心内の燃料被覆材の放射性物質の閉じ込めの機能については、以下のとおり設計する。</p> <p>弾性設計用地震動による地震力又は静的地震力のいずれか大きい方の地震力に対して、炉心内の燃料被覆材の応答が全体的におおむね弾性状態に留まるように設計する。</p> <p>基準地震動による地震力に対して、放射性物質の閉じ込めの機能に影響を及ぼさないように設計する。</p> <p>(2) 設計基準対象施設の耐震重要度分類及び重大事故等対処設備の設備分類</p> <p>a. 耐震重要度分類</p> <p>設計基準対象施設の耐震重要度を以下のとおり分類する。</p> <p>(a) Sクラスの施設</p> <p>地震により発生するおそれがある事象に対して、原子炉を停止し、炉心を冷却するために必要な機能を持つ施設、自ら放射性物質を内蔵している施設、当該施設に直接関係しておりその機能喪失により放射性物質を外部に拡散する可能性のある施設、これらの施設の機能喪失により事故に至った場合の影響を緩和し、放射線による公衆への影響を軽減するために必要な機能を持つ施設及びこれらの重要な安全機能を支援するために必要となる施設並びに地震に伴って発生するおそれがある津波による安全機能の喪失を防止するために必要となる施設であって、その影響が大きいものであり、次の施設を含む。</p> <ul style="list-style-type: none"> <li>・原子炉冷却材圧力バウングダリを構成する機器・配管系</li> <li>・使用済燃料を貯蔵するための施設</li> </ul>

変更なし



変 更 後	変 更 前
	<ul style="list-style-type: none"> <li>・原子炉の緊急停止のために急激に負の反応度を付加するための施設、及び原子炉の停止状態を維持するための施設</li> <li>・原子炉停止後、炉心から崩壊熱を除去するための施設</li> <li>・原子炉冷却材圧力バウンダリ破損事故後、炉心から崩壊熱を除去するための施設</li> <li>・原子炉冷却材圧力バウンダリ破損事故の際に、圧力障壁となり放射性物質の放出を直接防ぐための施設</li> <li>・放射性物質の放出を伴うような事故の際に、その外部放散を抑制するための施設であり、上記の「放射性物質の放出を直接防ぐための施設」以外の施設</li> <li>・津波防護施設及び浸水防止設備</li> <li>・津波監視設備</li> </ul> <p>(b) Bクラスの施設</p> <p>安全機能を有する施設のうち、機能喪失した場合の影響がSクラスの施設と比べ小さい施設であり、次の施設を含む。</p> <ul style="list-style-type: none"> <li>・原子炉冷却材圧力バウンダリに直接接続されていて、1次冷却材を内蔵しているか又は内蔵し得る施設</li> <li>・放射性廃棄物を内蔵している施設（ただし、内蔵量が少ないか又は貯蔵方式により、その破損により公衆に与える放射線の影響が「実用発電用原子炉の設置、運転等に関する規則（昭和53年通商産業省令第77号）」第2条第2項第6号に規定する「周辺監視区域」外における年間の線量限度に比べ十分小さいものは除く。）</li> <li>・放射性廃棄物以外の放射性物質に関連した施設で、その破損により、公衆及び従事者に過大な放射線被ばくを与える可能性のある施設</li> <li>・使用済燃料を冷却するための施設</li> <li>・放射性物質の放出を伴う場合に、その外部放散を抑制するための施設で、Sクラスに属さない施設</li> </ul> <p>(c) Cクラスの施設</p> <p>Sクラスに属する施設及びBクラスに属する施設以外の一般産業施設又は公共施設と同等の安全性が要求される施設である。</p> <p>上記に基づくクラス別施設を第2.1.1表に示す。同表には当該施設を支持する構造物の支持機能が維持されることを確認する地震動についても併記する。</p> <p>b. 重大事故等対処設備の設備分類</p> <p>重大事故等対処設備について、各設備が有する重大事故等に対処するために必要な機能及び設置状態を踏まえて、以下のとおり分類する。</p> <p>(a) 常設重大事故防止設備</p> <p>重大事故等対処設備のうち、重大事故に至るおそれがある事故が発生した場合</p>

変更なし

変 更 前	変 更 後
<p>           であって、設計基準事故対処設備の安全機能又は使用済燃料ピットの冷却機能若しくは注水機能が喪失した場合において、その喪失した機能（重大事故に至るおそれがある事故に対処するために必要な機能に限る。）を代替することにより重大事故の発生を防止する機能を有する設備であって常設のもの         </p> <p>           1. 常設耐震重要重大事故防止設備            常設重大事故防止設備であって、耐震重要施設に属する設計基準事故対処設備が有する機能を代替するもの            2. 常設耐震重要重大事故防止設備以外の常設重大事故防止設備            常設重大事故防止設備であって、1. 以外のもの            (b) 常設重大事故緩和設備            重大事故等対処設備のうち、重大事故が発生した場合において、当該重大事故の拡大を防止し、又はその影響を緩和するための機能を有する設備であって常設のもの            (c) 可搬型重大事故等対処設備            重大事故等対処設備であって可搬型のもの         </p> <p>           重大事故等対処設備のうち、耐震評価を行う主要設備の設備分類を第2.1.2表に示す。         </p> <p>           (3) 地震力の算定方法            耐震設計に用いる地震力の算定は以下の方法による。         </p> <p>           a. 静的地震力            設計基準対象施設について、静的地震力は、Sクラスの施設（津波防護施設、浸水防止設備及び津波監視設備並びに浸水防止設備又は津波監視設備が設置された建物・構造物を除く。）、Bクラス及びCクラスの施設に適用することとし、それぞれ耐震重要度分類に応じて以下の地震層せん断力係数 <math>C_1</math> 及び震度に基づき算定するものとする。            重大事故等対処施設においては、常設耐震重要重大事故防止設備以外の常設重大事故防止設備が設置される重大事故等対処施設について、代替する機能を有する設計基準事故対処設備が属する耐震重要度分類のクラスに適用する静的地震力を適用する。         </p> <p>           (a) 建物・構造物            水平地震力は、地震層せん断力係数 <math>C_1</math> に、次に示す施設の耐震重要度分類に応じた係数を乗じ、さらに当該層以上の重量を乗じて算定するものとする。         </p> <p>           Sクラス 3.0            Bクラス 1.5            Cクラス 1.0         </p>	<p>変更なし</p>

変 更 後	変 更 前
	<p>ここで、地震層せん断力係数<math>C_i</math>は、標準せん断力係数<math>C_0</math>を0.2以上とし、建物・構築物の振動特性及び地盤の種類等を考慮して求められる値とする。</p> <p>また、必要保有水平耐力の算定においては、地震層せん断力係数<math>C_i</math>に乗じる施設の耐震重要度分類に応じた係数は、Sクラス、Bクラス及びCクラスともに1.0とし、その際に用いる標準せん断力係数<math>C_0</math>は1.0以上とする。</p> <p>Sクラスの施設については、水平地震力と鉛直地震力が同時に不利な方向の組合せで作用するものとする。鉛直地震力は、震度0.3以上を基準とし、建物・構築物の振動特性及び地盤の種類等を考慮し、高さ方向に一定として求めた鉛直震度より算定するものとする。</p> <p>ただし、土木建造物の静的地震力は、安全上適切と認められる規格及び基準を参考に、Cクラスに適用される静的地震力を適用する。</p> <p>(b) 機器・配管系</p> <p>静的地震力は、上記(a)に示す地震層せん断力係数<math>C_i</math>に施設の耐震重要度分類に応じた係数を乗じたものを水平震度として、当該水平震度及び上記(a)の鉛直震度をそれぞれ20%増とした震度より求めるものとする。</p> <p>Sクラスの施設については、水平地震力と鉛直地震力は同時に不利な方向の組合せで作用するものとする。ただし、鉛直震度は高さ方向に一定とする。</p> <p>上記(a)及び(b)の標準せん断力係数<math>C_0</math>等の割増し係数の適用については、耐震性向上の観点から、一般産業施設及び公共施設等の耐震基準との関係を考慮して設定する。</p> <p>b. 動的地震力</p> <p>設計基準対象施設について、動的地震力は、Sクラスの施設、Bクラスの施設のうち共振のおそれのあるもの及び屋外重要土木構造物に適用する。</p> <p>Sクラスの施設（津波防護施設、浸水防止設備及び津波監視設備並びに浸水防止設備又は津波監視設備が設置された建屋・構築物を除く。）については、基準地震動及び弾性設計用地震動から定める入力地震動を入力として、動的解析により水平2方向及び鉛直方向について適切に組み合わせて動的地震力を算定する。</p> <p>Bクラスの施設のうち共振のおそれのあるものについては、弾性設計用地震動から定める入力地震動の振幅を2分の1にしたものによる地震力を適用する。</p> <p>屋外重要土木構造物、津波防護施設、浸水防止設備及び津波監視設備並びに浸水防止設備又は津波監視設備が設置された建物・構築物については、基準地震動による地震力を適用する。</p> <p>重大事故等対処施設について、動的地震力は、常設耐震重要重大事故防止設備又は常設重大事故緩和設備が設置される重大事故等対処施設及び常設耐震重要重大事故防止設備以外の常設重大事故防止設備が設置される重大事故等対処施設のうち</p>

変更なし

変 更 後	変 更 前
	<p>ら、Bクラスの施設の機能を代替する施設であって共振のおそれのある施設に適用する。</p> <p>常設耐震重要重大事故防止設備又は常設重大事故緩和設備が設置される重大事故等対処施設については、基準地震動による地震力を適用する。</p> <p>常設耐震重要重大事故防止設備以外の常設重大事故防止設備が設置される重大事故等対処施設のうち、Bクラスの施設の機能を代替する施設であって共振のおそれのある施設については、共振のおそれのあるBクラスの施設に適用する地震力を適用する。</p> <p>常設耐震重要重大事故防止設備又は常設重大事故緩和設備が設置される重大事故等対処施設の土木構造物については、基準地震動による地震力を適用する。</p> <p>重大事故等対処施設のうち、設計基準対象施設の既往評価を適用できる基本構造等と異なる施設については、適用する地震力に対して、要求される機能及び構造健全性が維持されることを確認するため、当該施設の構造を適切にモデル化したうえで、地震応答解析もしくは加振試験、又はその両方を実施する。</p> <p>動的地震力は水平2方向及び鉛直方向について適切に組み合わせて算定することとし、水平1方向及び鉛直方向地震力を組み合わせた既往の耐震計算への影響の可能性がある施設を抽出し、3次元応答性状の影響も考慮したうえで既往の方法を用いた耐震性に及ぼす影響を評価する。</p> <p>(a) 入力地震動</p> <p>解放基盤表面は、地盤調査の結果から、0.7km/s以上のS波速度(2.6km/s)を持つ堅固な岩盤が十分な広がりを持つていて、深さを有していることが確認されているため、敷地標高を考慮してEL.+10mとしている。</p> <p>建物・構築物の地震応答解析における入力地震動は、解放基盤表面で定義される基準地震動及び弾性設計用地震動を基に、対象建物・構築物の地盤条件を適切に考慮したうえで、必要に応じて2次元FEM解析又は1次元波動論により、地震応答解析モデルの入力位置で評価した入力地震動を設定する。地盤条件を考慮する場合には、地震動評価で考慮した敷地全体の地下構造との関係や対象建物・構築物位置と炉心位置での地質・速度構造の違いにも留意するとともに、地盤の非線形応答に関する動的変形特性を考慮する。また、必要に応じて敷地における観測記録による検証や最新の科学的・技術的知見を踏まえ、地質・速度構造等の地盤条件を設定する。</p> <p>また、設計基準対象施設におけるBクラスの建物・構築物及び重大事故等対処施設におけるBクラス施設の機能を代替する常設重大事故防止設備が設置される重大事故等対処施設の建物・構築物のうち共振のおそれがあり、動的解析が必要なものに対しては、弾性設計用地震動を1/2倍したものを用いる。</p> <p>(b) 地震応答解析</p> <p>4. 動的解析法</p>

変更なし

変 更 前	変 更 後
<p>(イ) 建物・構築物</p> <p>動的解析による地震力の算定に当たっては、地震応答解析手法の適用性、適用限界等を考慮のうえ、適切な解析法を選定するとともに、建物・構築物に応じた適切な解析条件を設定する。建物・構築物の地震応答解析及び非応答曲線の策定に用いる動的解析は、原則として、線形解析及び非線形解析に適用可能な時刻歴応答解析法による。また、3次元応答性状等の評価は、線形解析に適用可能な周波数応答解析法による。</p> <p>建物・構築物の動的解析に当たっては、建物・構築物の剛性はそれらの形状・構造特性等を十分考慮して評価し、集中質点系等に置換した解析モデルを設定する。</p> <p>動的解析には、建物・構築物と地盤との相互作用を考慮するものとし、解析モデルの地盤のばね定数は、基礎版の平面形状、基礎側面と地盤の接触状況、地盤の剛性等を考慮して定める。設計用地盤定数は、原則として、弾性波試験によるものを用いる。</p> <p>地盤－建物・構築物連成系の減衰定数は、振動エネルギーの地下逸散及び地震応答における各部の歪みレベルを考慮して定める。</p> <p>基準地震動及び弾性設計用地震動に対する応答解析において、主要構造要素がある程度以上弾性範囲を超える場合には、実験等の結果に基づき、該当する建物部分の構造特性に応じて、その弾塑性挙動を適切に模擬した復元力特性を考慮した応答解析を行う。</p> <p>また、Sクラスの施設を支持する建物・構築物及び常設耐震重要重大事故防止設備又は常設重大事故緩和設備が設置される重大事故等対処施設を支持する建物・構築物の支持機能を検討するための動的解析において、施設を支持する建物・構築物の主要構造要素がある程度以上弾性範囲を超える場合には、その弾塑性挙動を適切に模擬した復元力特性を考慮した応答解析を行う。</p> <p>応答解析に用いる材料定数については、地盤の諸定数も含めて不確かさによる変動幅を適切に考慮する。また、必要に応じて建物・構築物及び機器・配管系の設計用地震力に及ぼす影響を検討する。</p> <p>原子炉建屋及び原子炉補助建屋については、3次元 FEM 解析等から、建物・構築物の3次元応答性状及び機器・配管系への影響を評価する。</p> <p>動的解析に用いる解析モデルは、地震観測網により得られた観測記録により振動性状の把握を行い、解析モデルの妥当性の確認を行う。</p> <p>屋外重要土木構築物及び常設耐震重要重大事故防止設備又は常設重大事故緩和設備が設置される重大事故等対処施設の土木構築物の動的解析は、構築物と地盤の相互作用を考慮できる連成系の地震応答解析手法とし、地盤及び構築物の地震時における非線形挙動の有無や程度に応じて、線形、等価線形、非線形解析のいずれかに行う。</p>	<p>変更なし</p>

変 更 後	変 更 前
<p>変更なし</p>	<p>地震力については、水平2方向及び鉛直方向について適切に組み合わせて算定する。</p> <p>(d) 機器・配管系</p> <p>動的解析による地震力の算定に当たっては、地震応答解析手法の適用性、適用限界等を考慮のうえ、適切な解析法を選定するとともに、解析条件として考慮すべき減衰定数、剛性等の各種物性値は、適切な規格及び基準、あるいは実験等の結果に基づき設定する。</p> <p>機器の解析に当たっては、形状、構造特性等を考慮して、代表的な振動モードを適切に表現できるよう1質点系、多質点系モデル等に置換し、設計用床応答曲線を用いたスペクトルモード解析法又は時刻歴応答解析法により応答を求め、時刻歴応答解析法及びスペクトルモード解析法を用いる場合は地盤物性等のばらつきを適切に考慮する。配管系については、熱的條件及び口径から高温配管又は低温配管に分類し、その仕様に応じて適切なモデルに置換し、設計用床応答曲線を用いたスペクトルモード解析法又は時刻歴応答解析法により応答を求め、スペクトルモード解析法及び時刻歴応答解析法の選択に当たっては、衝突・すべり等の非線形現象を模擬する場合等には時刻歴応答解析法を用いる等、解析対象とする現象、対象設備の振動特性・構造特性等を考慮し適切に選定する。</p> <p>また、設備の3次元的な広がりや踏まえ、適切に応答を評価できるモデルを用い、水平2方向及び鉛直方向の応答成分について適切に組み合わせて算定する。</p> <p>剛性の高い機器は、その機器の設置床面の最大応答加速度の1.2倍の加速度を震度として作用させて地震力を算定する。</p> <p>c. 設計用減衰定数</p> <p>応答解析に用いる減衰定数は、安全上適切と認められる規格及び基準、既往の振動実験、地震観測の調査結果等を考慮して適切な値を定める。</p> <p>建物・構築物の応答解析に用いる鉄筋コンクリートの減衰定数の設定については、既往の知見に加え、既設施設の地震観測記録等により、その妥当性を検討する。</p> <p>また、屋外重要土木構築物の地震応答解析に用いる鉄筋コンクリートの減衰定数については、地盤と構築物の連成系解析モデルにおける工学的な判断を踏まえて妥当性を検討する。</p> <p>(4) 荷重の組合せと許容限界</p> <p>耐震設計における荷重の組合せと許容限界は以下による。</p> <p>a. 耐震設計上考慮する状態</p> <p>地震以外に設計上考慮する状態を以下に示す。</p> <p>(a) 建物・構築物</p>

変 更 前	変 更 後
<p>設計基準対象施設については以下のイ.～ハ.の状態、重大事故等対処施設については以下のイ.～ニ.の状態を考慮する。</p> <p>イ. 運転時の状態  発電用原子炉施設が運転状態にあり、通常の条件下におかれている状態ただし、運転状態には通常運転時、運転時の異常な過渡変化時を含むものとする。</p> <p>ロ. 設計基準事故時の状態  発電用原子炉施設が設計基準事故時にある状態</p> <p>ハ. 設計用自然条件  設計上基本的に考慮しなければならない自然条件（積雪、風等）</p> <p>ニ. 重大事故等時の状態  発電用原子炉施設が、重大事故に至るおそれのある事故、又は重大事故時の状態で、重大事故等対処施設の機能を必要とする状態</p> <p>(b) 機器・配管系  設計基準対象施設については以下のイ.～ホ.の状態、重大事故等対処施設については以下のイ.～ホ.の状態を考慮する。</p> <p>イ. 通常運転時の状態  発電用原子炉の起動、停止、出力運転、高温待機及び燃料取替等が計画的又は頻繁に行われた場合であって運転条件が所定の制限値以内にある運転状態</p> <p>ロ. 運転時の異常な過渡変化時の状態  通常運転時に予想される機器の単一の故障若しくはその誤作動又は運転員の単一の誤操作及びこれらと類似の頻度で発生すると予想される外乱によって発生する異常な状態であって、当該状態が継続した場合には炉心又は原子炉冷却材圧力バウングダリの著しい損傷が生じるおそれがあるものとして安全設計上想定すべき事象が発生した状態</p> <p>ハ. 設計基準事故時の状態  発生頻度が運転時の異常な過渡変化より低い異常な状態であって、当該状態が発生した場合には発電用原子炉施設から多量の放射性物質が放出するおそれがあるものとして安全設計上想定すべき事象が発生した状態</p> <p>ニ. 設計用自然条件  設計上基本的に考慮しなければならない自然条件（積雪、風等）</p> <p>ホ. 重大事故等時の状態  発電用原子炉施設が、重大事故に至るおそれのある事故、又は重大事故時の状態で、重大事故等対処施設の機能を必要とする状態</p> <p>b. 荷重の種類  (a) 建物・構築物</p>	<p>変更なし</p>

変 更 後	変 更 前
	<p>設計基準対象施設については以下のイ.～ホ.の荷重、重大事故等対処施設については以下のイ.～ホ.の荷重とする。</p> <p>イ. 発電用原子炉のおかれている状態にかかわらず常時作用している荷重、すなわち固定荷重、積載荷重、土圧、水圧及び通常の気象条件による荷重</p> <p>ロ. 運転時の状態で施設に作用する荷重</p> <p>ハ. 設計基準事故時の状態で施設に作用する荷重</p> <p>ニ. 地震力、風荷重、積雪荷重等</p> <p>ホ. 重大事故等時の状態で施設に作用する荷重</p> <p>ただし、運転時の状態、設計基準事故時の状態及び重大事故等時の状態での荷重には、機器・配管系から作用する荷重が含まれるものとし、地震力には地震時の土圧、機器・配管系からの反力、スロッシング等による荷重が含まれるものとする。</p> <p>(b) 機器・配管系 設計基準対象施設については以下のイ.～ホ.の荷重、重大事故等対処施設については以下のイ.～ホ.の荷重とする。</p> <p>イ. 通常運転時の状態で施設に作用する荷重</p> <p>ロ. 運転時の異常な過渡変化時の状態で施設に作用する荷重</p> <p>ハ. 設計基準事故時の状態で施設に作用する荷重</p> <p>ニ. 地震力、風荷重、積雪荷重等</p> <p>ホ. 重大事故等時の状態で施設に作用する荷重</p> <p>c. 荷重の組合せ 地震と組み合わせる荷重については「2.3 外部からの衝撃による損傷の防止」で設定している風及び積雪による荷重を考慮し、以下のとおり設定する。</p> <p>(a) 建物・構築物 (c)に記載のものを除く。)</p> <p>イ. Sクラスの建物・構築物及び常設耐震重要重大事故防止設備又は常設重大事故緩和設備が設置される重大事故等対処施設の建物・構築物については、常時作用している荷重及び運転時の状態で施設に作用する荷重と地震力とを組み合わせる。</p> <p>ロ. Sクラスの建物・構築物については、常時作用している荷重及び設計基準事故時の状態で施設に作用する荷重のうち長時間その作用が続く荷重と弾性設計用地震動による地震力又は静的地震力とを組み合わせる。</p> <p>ハ. 常設耐震重要重大事故防止設備又は常設重大事故緩和設備が設置される重大事故等対処施設の建物・構築物については、常時作用している荷重、設計基準事故時の状態及び重大事故等時の状態で施設に作用する荷重のうち、地震によって引き起こされるおそれがある事象による荷重と地震力とを組み合わせる。重大事故等が地震によって引き起こされるおそれがある事象であるかについては、設計基準対象施設の耐震設計の考え方に基づく</p>

変更なし



変 更 後	変 更 前
	<p>とともに、確率論的な考察も考慮したうえで設定する。</p> <p>三、常設耐震重要重大事故防止設備又は常設重大事故緩和設備が設置される重大事故等対処施設の状態及び建物については、常時作用している荷重、設計基準事故時の状態及び重大事故等時の状態であるが、いったん地震が発生した場合、長時間継続する事象による荷重及び重大事故等時の状態に作用する荷重のうち長期的な荷重は、地震力と組み合わされる。Bクラスの建物・構築物並びに常設耐震重要重大事故防止設備以外の常設重大事故防止設備が設置される重大事故等対処施設の状態に作用する荷重と、動的な地震力又は静的な地震力とを組み合わせる。</p> <p>(b) 機器・配管系 (c)に記載のものを除く。</p> <p>四、Sクラスの機器・配管系及び常設耐震重要重大事故防止設備又は常設重大事故緩和設備が設置される重大事故等対処施設の状態及び建物については、通常運転時の状態に作用する荷重と地震力とを組み合わせる。</p> <p>五、Sクラスの機器・配管系については、運転時の異常な過渡変化時の状態及び設計基準事故時の状態のうち地震力によって引き起こされる事象による荷重と地震力とを組み合わせる。重大事故等が地震によって引き起こされるおそれがある事象であるかについては、設計基準対象施設の耐震設計の考え方に基づくとともに、確率論的な考察も考慮したうえで設定する。</p> <p>六、Sクラスの機器・配管系については、運転時の異常な過渡変化時の状態及び設計基準事故時の状態に作用する荷重のうち地震力によって引き起こされる事象による荷重と地震力とを組み合わせる。重大事故等が地震によって引き起こされるおそれがある事象であるかについては、設計基準対象施設の耐震設計の考え方に基づくとともに、確率論的な考察も考慮したうえで設定する。</p> <p>七、Sクラスの機器・配管系については、運転時の異常な過渡変化時の状態及び設計基準事故時の状態に作用する荷重のうち地震力によって引き起こされる事象による荷重と地震力とを組み合わせる。重大事故等が地震によって引き起こされるおそれがある事象であるかについては、設計基準対象施設の耐震設計の考え方に基づくとともに、確率論的な考察も考慮したうえで設定する。</p>

変更なし

変 更 後	変 更 前
	<p>間については対策の成立性も考慮したうえで設定する。</p> <p>以上を踏まえ、原子炉冷却材圧力バウンダリを構成する設備については、いったん事故が発生した場合、長時間継続する事象による荷重と、弾性設計用地震動による地震力を組み合わせる。</p> <p>また、原子炉格納容器バウンダリを構成する設備（原子炉格納容器内の圧力、温度の条件を用いて評価を行うその他の施設を含む。）については、いったん事故が発生した場合、長時間継続する事象による荷重と、弾性設計用地震動による地震力を組み合わせる。その際に用いる荷重の継続時間に係る復旧等の対応について、保安規定に定める。</p> <p>さらに、その他の施設については、いったん事故が発生した場合、長時間継続する事象による荷重と、基準地震動による地震力を組み合わせる。</p> <p>h. Bクラス及びCクラスの機器・配管系並びに常設耐震重要重大事故防止設備以外の常設重大事故防止設備が設置される重大事故等対処施設の機器・配管系については、通常運転時の状態で作用する荷重及び運転時の異常な過渡変化時の状態で作用する荷重と、動的地震力又は静的地震力とを組み合わせる。</p> <p>(c) 津波防護施設、浸水防止設備及び津波監視設備並びに浸水防止設備又は津波監視設備が設置された建物・構築物</p> <p>i. 津波防護施設及び浸水防止設備又は津波監視設備が設置された建物・構築物については、常時作用している荷重及び運転時の状態で施設に作用する荷重と基準地震動による地震力とを組み合わせる。</p> <p>ii. 浸水防止設備及び津波監視設備については、常時作用している荷重及び運転時の状態で施設に作用する荷重等と基準地震動による地震力とを組み合わせる。</p> <p>上記i、iiについては、地震と津波が同時に作用する可能性について検討し、必要に応じて基準地震動による地震力と津波による荷重の組合せを考慮する。また、津波以外による荷重については、「b. 荷重の種類」に準じるものとする。</p> <p>(d) 荷重の組合せ上の留意事項</p> <p>i. 動的地震力については、水平2方向と鉛直方向の地震力とを適切に組み合わせるものとする。</p> <p>ii. 地震と組み合わせる自然現象として、風及び積雪を考慮し、風荷重及び積雪荷重については、施設の設置場所、構造等を考慮して、地震荷重と組み合わせる。</p> <p>d. 許容限界 各施設の地震力と他の荷重とを組み合わせさせた状態に対する許容限界は次のとおりとし、安全上適切と認められる規格及び基準又は試験等で妥当性が確認されている許容応力等を用いる。</p>

変更なし

変 更 後	変 更 前
	<p>(a) 建物・構築物 (c) に記載のものを除く。)</p> <p>イ. S クラスの建物・構築物及び常設耐震重要重大事故防止設備又は常設重大事故緩和設備が設置される重大事故等対処施設の建物・構築物</p> <p>(イ) 弾性設計用地震動による地震力又は静的地震力との組合せに対する許容限界</p> <p>建築基準法などの安全上適切と認められる規格及び基準による許容応力度を許容限界とする。</p> <p>(ロ) 基準地震動による地震力との組合せに対する許容限界</p> <p>構築物全体としての変形能力 (終局耐力時の変形) について十分な余裕を有し、建物・構築物の終局耐力に対して要当な安全余裕を持たせることとする。</p> <p>終局耐力は、建物・構築物に対する荷重又は応力を漸次増大していくとき、その変形又は歪みが著しく増加するに至る限界の最大耐力とし、既往の実験式等に基づき適切に定めるものとする。</p> <p>ハ. B クラス及び C クラスの建物・構築物並びに常設耐震重要重大事故防止設備以外の常設重大事故防止設備が設置される重大事故等対処施設の建物・構築物 (ハ、トに記載のものを除く。)</p> <p>上記イ、(イ) による許容応力度を許容限界とする。</p> <p>ハ. 耐震クラスとの異なる設計基準対象施設又は施設区分の異なる重大事故等対処施設を支持する建物・構築物 (ハ、トに記載のものを除く。)</p> <p>上記イ、(ロ) を適用するほか、耐震クラスとの異なる設計基準対象施設又は施設区分の異なる重大事故等対処施設がそれを支持する建物・構築物の変形等に對して、その支持機能を損なわないものとする。</p> <p>当該施設を支持する建物・構築物の支持機能が維持されることを確認する際の地震動は、支持される施設に適用される地震動とする。</p> <p>ニ. 建物・構築物の保有水平耐力 (ハ、トに記載のものを除く。)</p> <p>建物・構築物については、当該建物・構築物の保有水平耐力が必要保有水平耐力に對して耐震重要度又は重大事故等対処施設が代替する機能を有する設計基準事故対処設備が属する耐震重要度分類のクラスに応じた安全余裕を有していることを確認する。</p> <p>ここで、常設重大事故緩和設備が設置される重大事故等対処施設については、上記における重大事故等対処施設が代替する機能を有する設計基準事故対処設備が属する耐震重要度分類を S クラスとする。</p> <p>ホ. 気密性、止水性、遮断性を考慮する施設</p> <p>構造強度の確保に加えて気密性、止水性、遮断性が必要な建物・構築物については、その機能を維持できる許容限界を適切に設定する。</p> <p>ハ. 屋外重要土木構築物及び常設耐震重要重大事故防止設備又は常設重大事故緩和設備が設置される重大事故等対処施設の土木構築物</p>

変更なし

変 更 後	変 更 前
	<p>(イ) 静的地震力との組合せに対する許容限界 安全上適切と認められる規格及び基準による許容応力度を許容限界とする。</p> <p>(ロ) 基準地震動による地震力との組合せに対する許容限界 構造部材の曲げについては、曲げ耐力、限界層間変形角又は圧縮縁コンクリート限界ひずみに対して妥当な安全余裕を持たせるととし、構造部材のせん断については、せん断耐力に対して妥当な安全余裕を持たせるとし、また、構造部材の曲げ、せん断に対して、許容応力度を適用することと、安全余裕を持たせるともある。</p> <p>それぞれ安全余裕については、各施設の機能要求等を踏まえ設定する。</p> <p>ト. その他の土木構造物及び常設耐震重要重大事故防止設備以外の常設重大事故防止設備が設置される重大事故等対処施設の土木構造物 安全上適切と認められる規格及び基準による許容応力度を許容限界とする。</p> <p>(b) 機器・配管系 ((c) に記載のものを除く。)</p> <p>4. Sクラスの機器・配管系及び常設耐震重要重大事故防止設備又は常設重大事故緩和設備が設置される重大事故等対処施設の機器・配管系</p> <p>(イ) 弾性設計用地震動による地震力又は静的地震力との組合せに対する許容限界</p> <p>応答が全体的におおむね弾性状態に留まるものとする。 ただし、1次冷却材喪失事故時に作用する荷重との組合せ（原子炉格納容器及び非常用炉心冷却設備等における長期的荷重との組合せを除く。）に対しては、下記(ロ)に示す許容限界を適用する。</p> <p>また、重大事故等時に作用する荷重との組合せに対しては、下記(ロ)に示す許容限界を適用する。</p> <p>(ロ) 基準地震動による地震力との組合せに対する許容限界 塑性ひずみが生じる場合であっても、その重が小さなレベルに留まって破断延性限界に十分な余裕を有し、その施設に要求される機能に影響を及ぼすことがないよう応力、荷重等を制限する。</p> <p>また、地震時又は地震後に動的機能又は電氣的機能が要求される機器については、基準地震動による応答に対して、実証試験等により確認されている機能確認済加速度等を許容限界とする。当該機器が JEAG4601 に規定されている機種、形式、適用範囲等と大きく異なる場合又は機器の地震応答解析結果の応答値が JEAG4601 の規定を参考に設定された機能確認済加速度を超える場合（評価方法が JEAG4601 に規定されている場合を除く。）については、既往の研究等を参考に異常要因分析を実施し、当該分析に基づき抽出した評価項目が評価基準値を超えないよう制限する。</p>

変更なし

変 更 後	変 更 前
	<p>           Ⅰ. Bクラス及びCクラスの機器・配管系並びに常設耐震重要重大事故防止設備以外の常設重大事故防止設備が設置される重大事故等対処施設の機器・配管系            応答が全体的におおむね弾性状態に留まることとする。            Ⅱ. 燃料集合体            地震時に作用する荷重に対して、燃料集合体の1次冷却材流路を維持できること及び過大な変形や破損を生じることにより制御棒の挿入が阻害されることのないことを確認する。            Ⅲ. 燃料被覆材            炉心内の燃料被覆材の放射線物質の閉じ込めの機能については、以下のとおり確認する。            通常運転時及び運転時の異常な過渡変化時に生じるそれぞれの荷重と、弾性設計用地震動による地震力又は静的地震力のいずれか大きい方の地震力を組み合わせた荷重条件に対して、炉心内の燃料被覆材の応答が全体的におおむね弾性状態に留まるところを確認する。            通常運転時及び運転時の異常な過渡変化時に生じるそれぞれの荷重と基準地震動による地震力を組み合わせた荷重条件により塑性ひずみが生じる場合であつても、その量が小さなレベルに留まって破断延性限界に十分な余裕を有し、放射線物質の閉じ込めの機能に影響を及ぼさないことを確認する。         </p> <p>           (c) 津波防護施設、浸水防止設備及び津波監視設備並びに浸水防止設備又は津波監視設備が設置された建物・構築物            津波防護施設及び浸水防止設備又は津波監視設備が設置された建物・構築物については、当該施設及び建物・構築物が構造全体としての変形能力(終局耐力時の変形)について十分な余裕を有するとともに、その施設に要求される機能(津波防護機能及び浸水防止機能)が保持できることを確認する。            浸水防止設備及び津波監視設備については、その設備に要求される機能(浸水防止機能及び津波監視機能)が保持できることを確認する。         </p> <p>           (5) 設計における留意事項            耐震重要施設及び常設耐震重要重大事故防止設備又は常設重大事故緩和設備が設置される重大事故等対処施設(以下「上位クラス施設」という。)は、下位クラス施設の波及的影響によって、それぞれの安全機能又は重大事故等に対処するために必要な機能(以下「上位クラス施設の有する機能」という。)を損なわない設計とする。この設計における評価にあたっては、敷地全体を俯瞰した調査・検討を行う。            ここで、下位クラス施設とは、上位クラス施設以外の発電所内にある施設(資機材等含む)をいう。         </p>

変更なし

変 更 後	変 更 前
<p>変更なし</p>	<p>上位クラス施設に対する波及的影響については、以下に示す a. から d. の 4 つの事項から検討を行う。また、原子力発電所の地震被害情報等から新たに検討すべき事項が抽出された場合は、これを追加する。</p> <p>a. 設置地盤及び地震応答性状の相違等に起因する不等沈下又は相対変位による影響</p> <p>(a) 不等沈下 上位クラス施設は、上位クラス施設の設計に用いる地震動又は地震力による下位クラス施設の設置地盤の不等沈下により、上位クラス施設の有する機能を損なわない設計とする。</p> <p>(b) 相対変位 上位クラス施設は、上位クラス施設の設計に用いる地震動又は地震力による下位クラス施設との相対変位により、上位クラス施設の有する機能を損なわない設計とする。</p> <p>b. 上位クラス施設と下位クラス施設との接続部における相互影響 上位クラス施設は、上位クラス施設の設計に用いる地震動又は地震力に対して、接続する下位クラス施設が損傷することにより、上位クラス施設の有する機能を損なわない設計とする。</p> <p>c. 建屋内における下位クラス施設の損傷、転倒及び落下等による上位クラス施設への影響 上位クラス施設は、上位クラス施設の設計に用いる地震動又は地震力による建屋内の下位クラス施設の損傷、転倒及び落下等により、上位クラス施設の有する機能を損なわない設計とする。</p> <p>d. 建屋外における下位クラス施設の損傷、転倒及び落下等による上位クラス施設への影響</p> <p>(a) 施設の損傷、転倒及び落下等 上位クラス施設は、上位クラス施設の設計に用いる地震動又は地震力による建屋外の下位クラス施設の損傷、転倒及び落下等により、上位クラス施設の有する機能を損なわない設計とする。</p> <p>(b) 周辺斜面の崩壊 上位クラス施設は、上位クラス施設の設計に用いる地震動又は地震力によって生じるおそれがある周辺の斜面の崩壊に対して、上位クラス施設の有する機能が損なわれるおそれがない場所に設置する。</p> <p>(6) 緊急時対策所 緊急時対策所については、基準地震動による地震力に対して、重大事故に対処する</p>

変 更 後	変 更 前
<p>変更なし</p>	<p>ために必要な機能が損なわれおそれがない設計とする。  緊急時対策所の建物については、耐震構造とし、遮蔽性能を担保する。また、緊急時対策所内の居住性を確保するため、緊急時対策所換気設備の性能とあいまって十分な気密性を確保できるよう、基準地震動による地震力に対し、過度な破損・変形等が生じない設計とする。  地震力の算定方法及び荷重の組合せと許容限界については、「(3) 地震力の算定方法」及び「(4) 荷重の組合せと許容限界」に示す建物・構築物及び機器・配管系のものを適用する。</p>
<p>2.1.2 地震による周辺斜面の崩壊に対する設計方針    変更なし</p>	<p>2.1.2 地震による周辺斜面の崩壊に対する設計方針  耐震重要施設、常設耐震重要重大事故防止設備又は常設重大事故緩和設備が設置される重大事故等対処施設及び特定重大事故等対処施設については、基準地震動による地震力によって生じるおそれがある周辺の斜面の崩壊に対して、必要な機能が損なわれるおそれがない場所に設置する。</p>

後 更 変

前 更 変

分類	権別分類	主要設備(注1)	補助設備(注2)	置換支弁系(注3)	配管支弁系(注4)	
S	a. 原子炉冷却圧力パンプを構成する機器・ポンプに属する部	①原子炉冷却圧力パンプ ②原子炉冷却圧力パンプに属する部 配管・配管・ポンプ・弁	①原子炉冷却圧力パンプ ②原子炉冷却圧力パンプに属する部 配管・ポンプ・弁	①原子炉冷却圧力パンプ ②原子炉冷却圧力パンプに属する部 配管・ポンプ・弁	①原子炉冷却圧力パンプ ②原子炉冷却圧力パンプに属する部 配管・ポンプ・弁	
	b. 使用済燃料を貯蔵するための施設	①使用済燃料プール ②使用済燃料プール	-	-	①原子炉建屋	
	c. 原子炉の緊急停止のために急に負の反応度を与えるための施設 装置(原子炉トリップ機能)に関する部	①制御システム及び制御システム内 ②原子炉トリップ機能に関する部	①原子炉建屋及び制御システム内 ②原子炉トリップ機能に関する部	①原子炉建屋及び制御システム内 ②原子炉トリップ機能に関する部	①原子炉建屋及び制御システム内 ②原子炉トリップ機能に関する部	①原子炉建屋及び制御システム内 ②原子炉トリップ機能に関する部
	d. 原子炉停止後、炉心から熱源を除去するため	①主蒸気・主冷却系 ②炉心冷却系 ③炉心冷却系 ④炉心冷却系	①原子炉建屋及び制御システム ②原子炉建屋及び制御システム ③原子炉建屋及び制御システム ④原子炉建屋及び制御システム	①原子炉建屋及び制御システム ②原子炉建屋及び制御システム ③原子炉建屋及び制御システム ④原子炉建屋及び制御システム	①原子炉建屋及び制御システム ②原子炉建屋及び制御システム ③原子炉建屋及び制御システム ④原子炉建屋及び制御システム	①原子炉建屋及び制御システム ②原子炉建屋及び制御システム ③原子炉建屋及び制御システム ④原子炉建屋及び制御システム

第2.1.1表 クラス別施設 (1/6)

変更なし



後 更 更 変

前 更 更 変

第2.1.1表 クラス別施設 (2/6)

分類	機能別分類	主要設備(注1)	補助設備(注2)	電気材料施設物(注3)	電気材料施設物(注4)
S	0. 原子炉冷却圧力バンの発生を除去する ①発生装置(両端) ②発生装置(両端) ③発生装置(両端) ④発生装置(両端)	①原子炉冷却圧力バンの発生を抑制する ②原子炉冷却圧力バンの発生を抑制する ③原子炉冷却圧力バンの発生を抑制する ④原子炉冷却圧力バンの発生を抑制する	①原子炉冷却圧力バンの発生を抑制する ②原子炉冷却圧力バンの発生を抑制する ③原子炉冷却圧力バンの発生を抑制する ④原子炉冷却圧力バンの発生を抑制する	①原子炉冷却圧力バンの発生を抑制する ②原子炉冷却圧力バンの発生を抑制する ③原子炉冷却圧力バンの発生を抑制する ④原子炉冷却圧力バンの発生を抑制する	①原子炉冷却圧力バンの発生を抑制する ②原子炉冷却圧力バンの発生を抑制する ③原子炉冷却圧力バンの発生を抑制する ④原子炉冷却圧力バンの発生を抑制する
	1. 放射線防護を有する ①放射線防護を有する ②放射線防護を有する ③放射線防護を有する ④放射線防護を有する	①放射線防護を有する ②放射線防護を有する ③放射線防護を有する ④放射線防護を有する	①放射線防護を有する ②放射線防護を有する ③放射線防護を有する ④放射線防護を有する	①放射線防護を有する ②放射線防護を有する ③放射線防護を有する ④放射線防護を有する	①放射線防護を有する ②放射線防護を有する ③放射線防護を有する ④放射線防護を有する
S	2. 放射性物質の放出を抑制する ①放射性物質の放出を抑制する ②放射性物質の放出を抑制する ③放射性物質の放出を抑制する ④放射性物質の放出を抑制する	①放射性物質の放出を抑制する ②放射性物質の放出を抑制する ③放射性物質の放出を抑制する ④放射性物質の放出を抑制する	①放射性物質の放出を抑制する ②放射性物質の放出を抑制する ③放射性物質の放出を抑制する ④放射性物質の放出を抑制する	①放射性物質の放出を抑制する ②放射性物質の放出を抑制する ③放射性物質の放出を抑制する ④放射性物質の放出を抑制する	①放射性物質の放出を抑制する ②放射性物質の放出を抑制する ③放射性物質の放出を抑制する ④放射性物質の放出を抑制する
	3. 放射線防護を有する ①放射線防護を有する ②放射線防護を有する ③放射線防護を有する ④放射線防護を有する	①放射線防護を有する ②放射線防護を有する ③放射線防護を有する ④放射線防護を有する	①放射線防護を有する ②放射線防護を有する ③放射線防護を有する ④放射線防護を有する	①放射線防護を有する ②放射線防護を有する ③放射線防護を有する ④放射線防護を有する	①放射線防護を有する ②放射線防護を有する ③放射線防護を有する ④放射線防護を有する

変更なし

第2.1.1表 クラス別施設 (3/6)

施設別分類	1. 聖地における半導体製造機能をもつ施設 (注6)		2. 聖地における半導体製造機能をもつ施設 (注6)		3. 聖地における半導体製造機能をもつ施設 (注6)		4. 聖地における半導体製造機能をもつ施設 (注6)		5. 聖地における半導体製造機能をもつ施設 (注6)		6. 聖地における半導体製造機能をもつ施設 (注6)	
	半導体製造施設	半導体製造施設	半導体製造施設	半導体製造施設	半導体製造施設	半導体製造施設	半導体製造施設	半導体製造施設	半導体製造施設	半導体製造施設	半導体製造施設	半導体製造施設
S	① 聖地における半導体製造機能をもつ施設 (注6)	② 聖地における半導体製造機能をもつ施設 (注6)	③ 聖地における半導体製造機能をもつ施設 (注6)	④ 聖地における半導体製造機能をもつ施設 (注6)	⑤ 聖地における半導体製造機能をもつ施設 (注6)	⑥ 聖地における半導体製造機能をもつ施設 (注6)	⑦ 聖地における半導体製造機能をもつ施設 (注6)	⑧ 聖地における半導体製造機能をもつ施設 (注6)	⑨ 聖地における半導体製造機能をもつ施設 (注6)	⑩ 聖地における半導体製造機能をもつ施設 (注6)	⑪ 聖地における半導体製造機能をもつ施設 (注6)	⑫ 聖地における半導体製造機能をもつ施設 (注6)
1. その他	① 聖地における半導体製造機能をもつ施設 (注6)	② 聖地における半導体製造機能をもつ施設 (注6)	③ 聖地における半導体製造機能をもつ施設 (注6)	④ 聖地における半導体製造機能をもつ施設 (注6)	⑤ 聖地における半導体製造機能をもつ施設 (注6)	⑥ 聖地における半導体製造機能をもつ施設 (注6)	⑦ 聖地における半導体製造機能をもつ施設 (注6)	⑧ 聖地における半導体製造機能をもつ施設 (注6)	⑨ 聖地における半導体製造機能をもつ施設 (注6)	⑩ 聖地における半導体製造機能をもつ施設 (注6)	⑪ 聖地における半導体製造機能をもつ施設 (注6)	⑫ 聖地における半導体製造機能をもつ施設 (注6)

変更なし

変更前後



第2.1.1表 クラス別施設 (5/6)

分類	機能別分類	主要設備(1)		補助設備(2)		施設内備置物(3)		施設外備置物(4)	
		適用範囲 クラス	適用範囲 クラス	適用範囲 クラス	適用範囲 クラス	適用範囲 クラス	適用範囲 クラス	適用範囲 クラス	適用範囲 クラス
B	放射線物質の放出を伴うような装置に、その外部放射を制御するため、放射線遮蔽するのための施設で、Sクラスに属さない施設	-	-	-	-	-	-	-	-
		放射線物質を内蔵して、放射線遮蔽施設を併設しているが、又はこれに相当した施設でSクラスに属さない施設	放射線遮蔽施設を併設する部分にSクラスに属さない施設	放射線遮蔽施設を併設する部分にSクラスに属さない施設	放射線遮蔽施設を併設する部分にSクラスに属さない施設	放射線遮蔽施設を併設する部分にSクラスに属さない施設	放射線遮蔽施設を併設する部分にSクラスに属さない施設	放射線遮蔽施設を併設する部分にSクラスに属さない施設	放射線遮蔽施設を併設する部分にSクラスに属さない施設
C	放射線遮蔽施設を併設して、放射線遮蔽施設を併設する部分にSクラスに属さない施設	放射線遮蔽施設を併設する部分にSクラスに属さない施設	放射線遮蔽施設を併設する部分にSクラスに属さない施設	放射線遮蔽施設を併設する部分にSクラスに属さない施設	放射線遮蔽施設を併設する部分にSクラスに属さない施設	放射線遮蔽施設を併設する部分にSクラスに属さない施設	放射線遮蔽施設を併設する部分にSクラスに属さない施設	放射線遮蔽施設を併設する部分にSクラスに属さない施設	放射線遮蔽施設を併設する部分にSクラスに属さない施設
		放射線遮蔽施設を併設する部分にSクラスに属さない施設	放射線遮蔽施設を併設する部分にSクラスに属さない施設	放射線遮蔽施設を併設する部分にSクラスに属さない施設	放射線遮蔽施設を併設する部分にSクラスに属さない施設	放射線遮蔽施設を併設する部分にSクラスに属さない施設	放射線遮蔽施設を併設する部分にSクラスに属さない施設	放射線遮蔽施設を併設する部分にSクラスに属さない施設	放射線遮蔽施設を併設する部分にSクラスに属さない施設

変更なし

変更前後

変 更 前		変 更 後	
変更なし			
<p>①主要設備とは、当該機能に直接的に関連する設備をいう。</p> <p>(注2) 補助設備とは、当該機能に間接的に関連し、当該設備の補助的役割をなす設備をいう。</p> <p>(注3) 直接支持構造物とは、主要設備、補助設備に直接取り付けられる支持構造物、若しくはこれら設備の荷重を風荷荷に受け渡す構造物をいう。</p> <p>(注4) 間接支持構造物とは、直接支持構造物から伝達される荷重を受けける構造物（梁物、橋脚物）をいう。</p> <p>(注5) S<sub>1</sub>： 耐震Cクラス施設により定まる地震力</p> <p>S<sub>2</sub>： 耐震Bクラス施設に適用される地震力</p> <p>S<sub>3</sub>： 耐震Cクラス施設に適用される静的地震力</p> <p>(注6) 耐震Cクラス施設による地震力に対して、性能を保持できるものとする。</p> <p>(注7) 耐震Sクラス施設、Bクラス施設を防護対象とする耐火設備（火災感知設備を含む。）については、それぞれS<sub>1</sub>、S<sub>2</sub>に対して性能が維持されることを確認する。</p>			
機能別分類	C		
機能別分類	<p>1. 原子炉施設における、放射線発生に起因しない原子炉冷却水設備</p> <p>①A-1冷却設備</p> <p>②補助ポンプ及び補助設備</p> <p>③熱交換器(等?)</p> <p>④主熱交換器・高圧ポンプ</p> <p>⑤熱交換器</p> <p>⑥熱交換器(等?)</p> <p>⑦熱交換器</p> <p>⑧熱交換器</p> <p>⑨熱交換器</p> <p>⑩熱交換器</p> <p>⑪熱交換器</p> <p>⑫熱交換器</p> <p>⑬熱交換器</p> <p>⑭熱交換器</p> <p>⑮熱交換器</p> <p>⑯熱交換器</p> <p>⑰熱交換器</p> <p>⑱熱交換器</p> <p>⑲熱交換器</p> <p>⑳熱交換器</p> <p>㉑熱交換器</p> <p>㉒熱交換器</p> <p>㉓熱交換器</p> <p>㉔熱交換器</p> <p>㉕熱交換器</p> <p>㉖熱交換器</p> <p>㉗熱交換器</p> <p>㉘熱交換器</p> <p>㉙熱交換器</p> <p>㉚熱交換器</p> <p>㉛熱交換器</p> <p>㉜熱交換器</p> <p>㉝熱交換器</p> <p>㉞熱交換器</p> <p>㉟熱交換器</p> <p>㊱熱交換器</p> <p>㊲熱交換器</p> <p>㊳熱交換器</p> <p>㊴熱交換器</p> <p>㊵熱交換器</p> <p>㊶熱交換器</p> <p>㊷熱交換器</p> <p>㊸熱交換器</p> <p>㊹熱交換器</p> <p>㊺熱交換器</p> <p>㊻熱交換器</p> <p>㊼熱交換器</p> <p>㊽熱交換器</p> <p>㊾熱交換器</p> <p>㊿熱交換器</p>	<p>①A-1冷却設備</p> <p>②補助ポンプ及び補助設備</p> <p>③熱交換器(等?)</p> <p>④主熱交換器・高圧ポンプ</p> <p>⑤熱交換器</p> <p>⑥熱交換器</p> <p>⑦熱交換器</p> <p>⑧熱交換器</p> <p>⑨熱交換器</p> <p>⑩熱交換器</p> <p>⑪熱交換器</p> <p>⑫熱交換器</p> <p>⑬熱交換器</p> <p>⑭熱交換器</p> <p>⑮熱交換器</p> <p>⑯熱交換器</p> <p>⑰熱交換器</p> <p>⑱熱交換器</p> <p>⑲熱交換器</p> <p>⑳熱交換器</p> <p>㉑熱交換器</p> <p>㉒熱交換器</p> <p>㉓熱交換器</p> <p>㉔熱交換器</p> <p>㉕熱交換器</p> <p>㉖熱交換器</p> <p>㉗熱交換器</p> <p>㉘熱交換器</p> <p>㉙熱交換器</p> <p>㉚熱交換器</p> <p>㉛熱交換器</p> <p>㉜熱交換器</p> <p>㉝熱交換器</p> <p>㉞熱交換器</p> <p>㉟熱交換器</p> <p>㊱熱交換器</p> <p>㊲熱交換器</p> <p>㊳熱交換器</p> <p>㊴熱交換器</p> <p>㊵熱交換器</p> <p>㊶熱交換器</p> <p>㊷熱交換器</p> <p>㊸熱交換器</p> <p>㊹熱交換器</p> <p>㊺熱交換器</p> <p>㊻熱交換器</p> <p>㊼熱交換器</p> <p>㊽熱交換器</p> <p>㊾熱交換器</p> <p>㊿熱交換器</p>	
主要設備(注1)	<p>①原子炉施設</p> <p>②原子炉施設</p> <p>③原子炉施設</p> <p>④原子炉施設</p> <p>⑤原子炉施設</p> <p>⑥原子炉施設</p> <p>⑦原子炉施設</p> <p>⑧原子炉施設</p> <p>⑨原子炉施設</p> <p>⑩原子炉施設</p> <p>⑪原子炉施設</p> <p>⑫原子炉施設</p> <p>⑬原子炉施設</p> <p>⑭原子炉施設</p> <p>⑮原子炉施設</p> <p>⑯原子炉施設</p> <p>⑰原子炉施設</p> <p>⑱原子炉施設</p> <p>⑲原子炉施設</p> <p>⑳原子炉施設</p> <p>㉑原子炉施設</p> <p>㉒原子炉施設</p> <p>㉓原子炉施設</p> <p>㉔原子炉施設</p> <p>㉕原子炉施設</p> <p>㉖原子炉施設</p> <p>㉗原子炉施設</p> <p>㉘原子炉施設</p> <p>㉙原子炉施設</p> <p>㉚原子炉施設</p> <p>㉛原子炉施設</p> <p>㉜原子炉施設</p> <p>㉝原子炉施設</p> <p>㉞原子炉施設</p> <p>㉟原子炉施設</p> <p>㊱原子炉施設</p> <p>㊲原子炉施設</p> <p>㊳原子炉施設</p> <p>㊴原子炉施設</p> <p>㊵原子炉施設</p> <p>㊶原子炉施設</p> <p>㊷原子炉施設</p> <p>㊸原子炉施設</p> <p>㊹原子炉施設</p> <p>㊺原子炉施設</p> <p>㊻原子炉施設</p> <p>㊼原子炉施設</p> <p>㊽原子炉施設</p> <p>㊾原子炉施設</p> <p>㊿原子炉施設</p>		
補助設備(注2)	<p>①原子炉施設</p> <p>②原子炉施設</p> <p>③原子炉施設</p> <p>④原子炉施設</p> <p>⑤原子炉施設</p> <p>⑥原子炉施設</p> <p>⑦原子炉施設</p> <p>⑧原子炉施設</p> <p>⑨原子炉施設</p> <p>⑩原子炉施設</p> <p>⑪原子炉施設</p> <p>⑫原子炉施設</p> <p>⑬原子炉施設</p> <p>⑭原子炉施設</p> <p>⑮原子炉施設</p> <p>⑯原子炉施設</p> <p>⑰原子炉施設</p> <p>⑱原子炉施設</p> <p>⑲原子炉施設</p> <p>⑳原子炉施設</p> <p>㉑原子炉施設</p> <p>㉒原子炉施設</p> <p>㉓原子炉施設</p> <p>㉔原子炉施設</p> <p>㉕原子炉施設</p> <p>㉖原子炉施設</p> <p>㉗原子炉施設</p> <p>㉘原子炉施設</p> <p>㉙原子炉施設</p> <p>㉚原子炉施設</p> <p>㉛原子炉施設</p> <p>㉜原子炉施設</p> <p>㉝原子炉施設</p> <p>㉞原子炉施設</p> <p>㉟原子炉施設</p> <p>㊱原子炉施設</p> <p>㊲原子炉施設</p> <p>㊳原子炉施設</p> <p>㊴原子炉施設</p> <p>㊵原子炉施設</p> <p>㊶原子炉施設</p> <p>㊷原子炉施設</p> <p>㊸原子炉施設</p> <p>㊹原子炉施設</p> <p>㊺原子炉施設</p> <p>㊻原子炉施設</p> <p>㊼原子炉施設</p> <p>㊽原子炉施設</p> <p>㊾原子炉施設</p> <p>㊿原子炉施設</p>		
直接支持構造物(注3)	<p>①原子炉施設</p> <p>②原子炉施設</p> <p>③原子炉施設</p> <p>④原子炉施設</p> <p>⑤原子炉施設</p> <p>⑥原子炉施設</p> <p>⑦原子炉施設</p> <p>⑧原子炉施設</p> <p>⑨原子炉施設</p> <p>⑩原子炉施設</p> <p>⑪原子炉施設</p> <p>⑫原子炉施設</p> <p>⑬原子炉施設</p> <p>⑭原子炉施設</p> <p>⑮原子炉施設</p> <p>⑯原子炉施設</p> <p>⑰原子炉施設</p> <p>⑱原子炉施設</p> <p>⑲原子炉施設</p> <p>⑳原子炉施設</p> <p>㉑原子炉施設</p> <p>㉒原子炉施設</p> <p>㉓原子炉施設</p> <p>㉔原子炉施設</p> <p>㉕原子炉施設</p> <p>㉖原子炉施設</p> <p>㉗原子炉施設</p> <p>㉘原子炉施設</p> <p>㉙原子炉施設</p> <p>㉚原子炉施設</p> <p>㉛原子炉施設</p> <p>㉜原子炉施設</p> <p>㉝原子炉施設</p> <p>㉞原子炉施設</p> <p>㉟原子炉施設</p> <p>㊱原子炉施設</p> <p>㊲原子炉施設</p> <p>㊳原子炉施設</p> <p>㊴原子炉施設</p> <p>㊵原子炉施設</p> <p>㊶原子炉施設</p> <p>㊷原子炉施設</p> <p>㊸原子炉施設</p> <p>㊹原子炉施設</p> <p>㊺原子炉施設</p> <p>㊻原子炉施設</p> <p>㊼原子炉施設</p> <p>㊽原子炉施設</p> <p>㊾原子炉施設</p> <p>㊿原子炉施設</p>		
間接支持構造物(注4)	<p>①原子炉施設</p> <p>②原子炉施設</p> <p>③原子炉施設</p> <p>④原子炉施設</p> <p>⑤原子炉施設</p> <p>⑥原子炉施設</p> <p>⑦原子炉施設</p> <p>⑧原子炉施設</p> <p>⑨原子炉施設</p> <p>⑩原子炉施設</p> <p>⑪原子炉施設</p> <p>⑫原子炉施設</p> <p>⑬原子炉施設</p> <p>⑭原子炉施設</p> <p>⑮原子炉施設</p> <p>⑯原子炉施設</p> <p>⑰原子炉施設</p> <p>⑱原子炉施設</p> <p>⑲原子炉施設</p> <p>⑳原子炉施設</p> <p>㉑原子炉施設</p> <p>㉒原子炉施設</p> <p>㉓原子炉施設</p> <p>㉔原子炉施設</p> <p>㉕原子炉施設</p> <p>㉖原子炉施設</p> <p>㉗原子炉施設</p> <p>㉘原子炉施設</p> <p>㉙原子炉施設</p> <p>㉚原子炉施設</p> <p>㉛原子炉施設</p> <p>㉜原子炉施設</p> <p>㉝原子炉施設</p> <p>㉞原子炉施設</p> <p>㉟原子炉施設</p> <p>㊱原子炉施設</p> <p>㊲原子炉施設</p> <p>㊳原子炉施設</p> <p>㊴原子炉施設</p> <p>㊵原子炉施設</p> <p>㊶原子炉施設</p> <p>㊷原子炉施設</p> <p>㊸原子炉施設</p> <p>㊹原子炉施設</p> <p>㊺原子炉施設</p> <p>㊻原子炉施設</p> <p>㊼原子炉施設</p> <p>㊽原子炉施設</p> <p>㊾原子炉施設</p> <p>㊿原子炉施設</p>		
耐火設備(注5)	<p>①原子炉施設</p> <p>②原子炉施設</p> <p>③原子炉施設</p> <p>④原子炉施設</p> <p>⑤原子炉施設</p> <p>⑥原子炉施設</p> <p>⑦原子炉施設</p> <p>⑧原子炉施設</p> <p>⑨原子炉施設</p> <p>⑩原子炉施設</p> <p>⑪原子炉施設</p> <p>⑫原子炉施設</p> <p>⑬原子炉施設</p> <p>⑭原子炉施設</p> <p>⑮原子炉施設</p> <p>⑯原子炉施設</p> <p>⑰原子炉施設</p> <p>⑱原子炉施設</p> <p>⑲原子炉施設</p> <p>⑳原子炉施設</p> <p>㉑原子炉施設</p> <p>㉒原子炉施設</p> <p>㉓原子炉施設</p> <p>㉔原子炉施設</p> <p>㉕原子炉施設</p> <p>㉖原子炉施設</p> <p>㉗原子炉施設</p> <p>㉘原子炉施設</p> <p>㉙原子炉施設</p> <p>㉚原子炉施設</p> <p>㉛原子炉施設</p> <p>㉜原子炉施設</p> <p>㉝原子炉施設</p> <p>㉞原子炉施設</p> <p>㉟原子炉施設</p> <p>㊱原子炉施設</p> <p>㊲原子炉施設</p> <p>㊳原子炉施設</p> <p>㊴原子炉施設</p> <p>㊵原子炉施設</p> <p>㊶原子炉施設</p> <p>㊷原子炉施設</p> <p>㊸原子炉施設</p> <p>㊹原子炉施設</p> <p>㊺原子炉施設</p> <p>㊻原子炉施設</p> <p>㊼原子炉施設</p> <p>㊽原子炉施設</p> <p>㊾原子炉施設</p> <p>㊿原子炉施設</p>		

第2.1.1表 クラス別施設 (6/6)

変 更 後	変 更 前								
<p>変更なし</p>	<table border="1"> <tr> <td data-bbox="272 1883 1383 1948"> <p>設備分限</p> </td> <td data-bbox="272 1771 1383 1883"> <p>1. 常設耐震重大事故防止設備                      (1) 放射線物質の取扱施設及び貯蔵施設                      ・使用設備等                      ・使用燃料等                      ・使用燃料保管容器等</p> <p>(2) 原子炉冷却系統                      ・蒸気発生器                      ・一次冷却材ポンプ                      ・加圧器                      ・原子炉建屋                      ・原子炉建屋の耐震設計基礎設備の突全機能又は使用済燃料プール                      ・原子炉建屋下の耐震設計基礎設備                      ・原子炉建屋                      ・原子炉建屋の耐震設計基礎設備又は使用済燃料プール                      ・耐震設計基礎設備の突全機能又は使用済燃料プール                      ・蒸気発生器                      ・一次冷却材ポンプ                      ・加圧器                      ・原子炉建屋                      ・原子炉建屋の耐震設計基礎設備の突全機能又は使用済燃料プール</p> </td> </tr> <tr> <td data-bbox="272 1659 1383 1771"> <p>設備</p> </td> <td data-bbox="272 1547 1383 1659"> <p>(1) 原子炉建屋                      ・原子炉建屋の耐震設計基礎設備                      ・蒸気発生器                      ・一次冷却材ポンプ                      ・加圧器                      ・原子炉建屋の耐震設計基礎設備の突全機能又は使用済燃料プール                      ・耐震設計基礎設備の突全機能又は使用済燃料プール                      ・蒸気発生器                      ・一次冷却材ポンプ                      ・加圧器                      ・原子炉建屋                      ・原子炉建屋の耐震設計基礎設備の突全機能又は使用済燃料プール</p> </td> </tr> <tr> <td data-bbox="272 1290 1383 1547"> <p>直接支持構造物</p> </td> <td data-bbox="272 1290 1383 1547"> <p>・原子炉建屋                      ・原子炉建屋の耐震設計基礎設備                      ・蒸気発生器                      ・一次冷却材ポンプ                      ・加圧器                      ・原子炉建屋の耐震設計基礎設備の突全機能又は使用済燃料プール                      ・耐震設計基礎設備の突全機能又は使用済燃料プール                      ・蒸気発生器                      ・一次冷却材ポンプ                      ・加圧器                      ・原子炉建屋                      ・原子炉建屋の耐震設計基礎設備の突全機能又は使用済燃料プール</p> </td> </tr> <tr> <td data-bbox="272 1178 1383 1290"> <p>間接支持構造物</p> </td> <td data-bbox="272 1178 1383 1290"> <p>・原子炉建屋                      ・原子炉建屋の耐震設計基礎設備                      ・蒸気発生器                      ・一次冷却材ポンプ                      ・加圧器                      ・原子炉建屋の耐震設計基礎設備の突全機能又は使用済燃料プール                      ・耐震設計基礎設備の突全機能又は使用済燃料プール                      ・蒸気発生器                      ・一次冷却材ポンプ                      ・加圧器                      ・原子炉建屋                      ・原子炉建屋の耐震設計基礎設備の突全機能又は使用済燃料プール</p> </td> </tr> </table>	<p>設備分限</p>	<p>1. 常設耐震重大事故防止設備                      (1) 放射線物質の取扱施設及び貯蔵施設                      ・使用設備等                      ・使用燃料等                      ・使用燃料保管容器等</p> <p>(2) 原子炉冷却系統                      ・蒸気発生器                      ・一次冷却材ポンプ                      ・加圧器                      ・原子炉建屋                      ・原子炉建屋の耐震設計基礎設備の突全機能又は使用済燃料プール                      ・原子炉建屋下の耐震設計基礎設備                      ・原子炉建屋                      ・原子炉建屋の耐震設計基礎設備又は使用済燃料プール                      ・耐震設計基礎設備の突全機能又は使用済燃料プール                      ・蒸気発生器                      ・一次冷却材ポンプ                      ・加圧器                      ・原子炉建屋                      ・原子炉建屋の耐震設計基礎設備の突全機能又は使用済燃料プール</p>	<p>設備</p>	<p>(1) 原子炉建屋                      ・原子炉建屋の耐震設計基礎設備                      ・蒸気発生器                      ・一次冷却材ポンプ                      ・加圧器                      ・原子炉建屋の耐震設計基礎設備の突全機能又は使用済燃料プール                      ・耐震設計基礎設備の突全機能又は使用済燃料プール                      ・蒸気発生器                      ・一次冷却材ポンプ                      ・加圧器                      ・原子炉建屋                      ・原子炉建屋の耐震設計基礎設備の突全機能又は使用済燃料プール</p>	<p>直接支持構造物</p>	<p>・原子炉建屋                      ・原子炉建屋の耐震設計基礎設備                      ・蒸気発生器                      ・一次冷却材ポンプ                      ・加圧器                      ・原子炉建屋の耐震設計基礎設備の突全機能又は使用済燃料プール                      ・耐震設計基礎設備の突全機能又は使用済燃料プール                      ・蒸気発生器                      ・一次冷却材ポンプ                      ・加圧器                      ・原子炉建屋                      ・原子炉建屋の耐震設計基礎設備の突全機能又は使用済燃料プール</p>	<p>間接支持構造物</p>	<p>・原子炉建屋                      ・原子炉建屋の耐震設計基礎設備                      ・蒸気発生器                      ・一次冷却材ポンプ                      ・加圧器                      ・原子炉建屋の耐震設計基礎設備の突全機能又は使用済燃料プール                      ・耐震設計基礎設備の突全機能又は使用済燃料プール                      ・蒸気発生器                      ・一次冷却材ポンプ                      ・加圧器                      ・原子炉建屋                      ・原子炉建屋の耐震設計基礎設備の突全機能又は使用済燃料プール</p>
<p>設備分限</p>	<p>1. 常設耐震重大事故防止設備                      (1) 放射線物質の取扱施設及び貯蔵施設                      ・使用設備等                      ・使用燃料等                      ・使用燃料保管容器等</p> <p>(2) 原子炉冷却系統                      ・蒸気発生器                      ・一次冷却材ポンプ                      ・加圧器                      ・原子炉建屋                      ・原子炉建屋の耐震設計基礎設備の突全機能又は使用済燃料プール                      ・原子炉建屋下の耐震設計基礎設備                      ・原子炉建屋                      ・原子炉建屋の耐震設計基礎設備又は使用済燃料プール                      ・耐震設計基礎設備の突全機能又は使用済燃料プール                      ・蒸気発生器                      ・一次冷却材ポンプ                      ・加圧器                      ・原子炉建屋                      ・原子炉建屋の耐震設計基礎設備の突全機能又は使用済燃料プール</p>								
<p>設備</p>	<p>(1) 原子炉建屋                      ・原子炉建屋の耐震設計基礎設備                      ・蒸気発生器                      ・一次冷却材ポンプ                      ・加圧器                      ・原子炉建屋の耐震設計基礎設備の突全機能又は使用済燃料プール                      ・耐震設計基礎設備の突全機能又は使用済燃料プール                      ・蒸気発生器                      ・一次冷却材ポンプ                      ・加圧器                      ・原子炉建屋                      ・原子炉建屋の耐震設計基礎設備の突全機能又は使用済燃料プール</p>								
<p>直接支持構造物</p>	<p>・原子炉建屋                      ・原子炉建屋の耐震設計基礎設備                      ・蒸気発生器                      ・一次冷却材ポンプ                      ・加圧器                      ・原子炉建屋の耐震設計基礎設備の突全機能又は使用済燃料プール                      ・耐震設計基礎設備の突全機能又は使用済燃料プール                      ・蒸気発生器                      ・一次冷却材ポンプ                      ・加圧器                      ・原子炉建屋                      ・原子炉建屋の耐震設計基礎設備の突全機能又は使用済燃料プール</p>								
<p>間接支持構造物</p>	<p>・原子炉建屋                      ・原子炉建屋の耐震設計基礎設備                      ・蒸気発生器                      ・一次冷却材ポンプ                      ・加圧器                      ・原子炉建屋の耐震設計基礎設備の突全機能又は使用済燃料プール                      ・耐震設計基礎設備の突全機能又は使用済燃料プール                      ・蒸気発生器                      ・一次冷却材ポンプ                      ・加圧器                      ・原子炉建屋                      ・原子炉建屋の耐震設計基礎設備の突全機能又は使用済燃料プール</p>								

第 2.1.2 表 重大事故等対処設備（主要設備）の設備分類 (1/13)

第2.1.2表 重大事故等対処設備（主要設備）の設備分類（2/13）

前設設計上	常設設備 の施設区分	1. 常設設備 が設置される	常設設備が設置される 施設区分	
<p>常設設備が設置される施設区分</p> <p>重大事故等対処設備による地盤沈下等</p> <p>常設設備が設置される施設区分</p> <p>常設設備が設置される施設区分</p>	<p>1. 常設設備が設置される施設区分</p> <p>常設設備が設置される施設区分</p> <p>常設設備が設置される施設区分</p>	<p>常設設備が設置される施設区分</p> <p>常設設備が設置される施設区分</p> <p>常設設備が設置される施設区分</p>	<p>常設設備が設置される施設区分</p> <p>常設設備が設置される施設区分</p> <p>常設設備が設置される施設区分</p>	<p>常設設備が設置される施設区分</p> <p>常設設備が設置される施設区分</p> <p>常設設備が設置される施設区分</p>

変更なし

変更 後

変更 前





変 更 後	変 更 前								
<p>変更なし</p>	<table border="1"> <tr> <td data-bbox="284 1294 494 1892"> <p>耐震設計上の地震区分 常設耐震重要重大事故 防止設備が設置される 重大事故毎対地施設</p> </td> <td data-bbox="494 1294 710 1892"> <p>1. 常設耐震重要重大事故防止設備 常設重要重大事故防止設備(重要) 常設重要重大事故防止設備(重要)</p> </td> <td data-bbox="710 1294 1021 1892"> <p>1. 常設耐震重要重大事故防止設備 常設重要重大事故防止設備(重要) 常設重要重大事故防止設備(重要)</p> </td> <td data-bbox="1021 1294 1369 1892"> <p>5. 常設耐震重要重大事故防止設備 常設重要重大事故防止設備(重要) 常設重要重大事故防止設備(重要)</p> </td> </tr> <tr> <td data-bbox="284 1108 494 1294"> <p>耐震設計上の地震区分 常設耐震重要重大事故 防止設備が設置される 重大事故毎対地施設</p> </td> <td data-bbox="494 1108 710 1294"> <p>1. 常設耐震重要重大事故防止設備 常設重要重大事故防止設備(重要) 常設重要重大事故防止設備(重要)</p> </td> <td data-bbox="710 1108 1021 1294"> <p>1. 常設耐震重要重大事故防止設備 常設重要重大事故防止設備(重要) 常設重要重大事故防止設備(重要)</p> </td> <td data-bbox="1021 1108 1369 1294"> <p>5. 常設耐震重要重大事故防止設備 常設重要重大事故防止設備(重要) 常設重要重大事故防止設備(重要)</p> </td> </tr> </table>	<p>耐震設計上の地震区分 常設耐震重要重大事故 防止設備が設置される 重大事故毎対地施設</p>	<p>1. 常設耐震重要重大事故防止設備 常設重要重大事故防止設備(重要) 常設重要重大事故防止設備(重要)</p>	<p>1. 常設耐震重要重大事故防止設備 常設重要重大事故防止設備(重要) 常設重要重大事故防止設備(重要)</p>	<p>5. 常設耐震重要重大事故防止設備 常設重要重大事故防止設備(重要) 常設重要重大事故防止設備(重要)</p>	<p>耐震設計上の地震区分 常設耐震重要重大事故 防止設備が設置される 重大事故毎対地施設</p>	<p>1. 常設耐震重要重大事故防止設備 常設重要重大事故防止設備(重要) 常設重要重大事故防止設備(重要)</p>	<p>1. 常設耐震重要重大事故防止設備 常設重要重大事故防止設備(重要) 常設重要重大事故防止設備(重要)</p>	<p>5. 常設耐震重要重大事故防止設備 常設重要重大事故防止設備(重要) 常設重要重大事故防止設備(重要)</p>
<p>耐震設計上の地震区分 常設耐震重要重大事故 防止設備が設置される 重大事故毎対地施設</p>	<p>1. 常設耐震重要重大事故防止設備 常設重要重大事故防止設備(重要) 常設重要重大事故防止設備(重要)</p>	<p>1. 常設耐震重要重大事故防止設備 常設重要重大事故防止設備(重要) 常設重要重大事故防止設備(重要)</p>	<p>5. 常設耐震重要重大事故防止設備 常設重要重大事故防止設備(重要) 常設重要重大事故防止設備(重要)</p>						
<p>耐震設計上の地震区分 常設耐震重要重大事故 防止設備が設置される 重大事故毎対地施設</p>	<p>1. 常設耐震重要重大事故防止設備 常設重要重大事故防止設備(重要) 常設重要重大事故防止設備(重要)</p>	<p>1. 常設耐震重要重大事故防止設備 常設重要重大事故防止設備(重要) 常設重要重大事故防止設備(重要)</p>	<p>5. 常設耐震重要重大事故防止設備 常設重要重大事故防止設備(重要) 常設重要重大事故防止設備(重要)</p>						

第 2.1.2 表 重大事故等対地設備 (主要設備) の設備分類 (4/13)



後 更 変

前 更 変

第 2.1.2 表 重大事故等対処設備（主要設備）の設備分類 (6/13)

設備分類	設備	機器・配管等の支持構造物	間接支持構造物
<p>設備設計上の施設分</p> <p>事故影響最大事故防止設備が設置される</p> <p>重大事故等対処設備</p> <p>設備設計上の施設分</p>	<p>1. 事故影響最大事故防止設備</p> <p>(7) 炉内防護設備</p> <p>・ 主配管</p> <p>・ 燃料容器スレイン冷却設備及び防止壁</p> <p>・ 炉内炉外冷却設備及び防止壁</p>	<p>・ 機器・配管等の支持構造物</p>	<p>・ 原子炉補助建屋</p>
<p>設備設計上の施設分</p> <p>事故影響最大事故防止設備が設置される</p> <p>重大事故等対処設備</p> <p>設備設計上の施設分</p>	<p>(8) 炉内防護設備</p> <p>・ 主配管</p> <p>・ 燃料容器スレイン冷却設備及び防止壁</p> <p>・ 炉内炉外冷却設備及び防止壁</p>	<p>・ 機器の支持構造物</p>	<p>・ 事故影響最大事故防止設備が設置される施設</p> <p>・ 設備設計上の施設分</p>

変更なし

第 2.1.2 表 重大事故等対処設備（主要設備）の設備分類 (7/13)

変 更 前		変 更 後			
耐震設計上の設区分	<p>常設耐震重要重大事故防止設備以外の常設重大事故防止設備が設置される重大事故等対処施設</p> <p>特約地震力又は弾性地震耐震設計Sdに2分の1を乗じたものによる地震計基準事故対処設備が有する機能を代替するもの以外のもの</p>	<p>2. 常設耐震重要重大事故防止設備以外の常設重大事故防止設備</p> <p>(1) 設備材料物質の取扱施設及び貯蔵施設                      ・使用済燃料ピット組立 (AI)                      ・使用済燃料ピット水位 (AI)                      ・使用済燃料ピット監視カメラ</p> <p>(2) 非常用取水設備                      ・海水ポンプ埋                      ・海水取水口                      ・海水取水塔                      ・海水ポンプスライダ                      ・海水ポンプボイラ室</p>	<p>耐震設計上                      ・原子炉建屋</p> <p>電気計装設備等の支持構造物</p> <p>直接支持構造物</p> <p>間接支持構造物</p>	<p>耐震設計上の設区分                      ・海水ポンプ埋                      ・海水取水口                      ・海水取水塔                      ・海水ポンプスライダ                      ・海水ポンプボイラ室</p> <p>機器の支持構造物                      ・海水ポンプ埋等の基礎等の海水系を支持する構造物</p>	<p>変更なし</p>



後 更 変

前 更 変

第 2.1.2 表 重大事故等対処設備（主要設備）の設備分類（9/13）

同機設計上の 設備分類	設備分類	設備	直接支持構造物	間接支持構造物
<p>3. 非常重大事故緩和設備</p> <p>(2) 計測用系統設備</p> <p>1. 冷却特圧力 1. 冷却特圧力高圧回路</p> <p>1. 冷却特圧力 (AM) 1. 冷却特圧力 (AM)</p>	<p>3. 非常重大事故緩和設備</p> <p>(2) 計測用系統設備</p> <p>1. 冷却特圧力高圧回路</p> <p>1. 冷却特圧力 (AM) 1. 冷却特圧力 (AM)</p> <p>1. 冷却特圧力 (AM) 1. 冷却特圧力 (AM)</p> <p>1. 冷却特圧力 (AM) 1. 冷却特圧力 (AM)</p> <p>1. 冷却特圧力 (AM) 1. 冷却特圧力 (AM)</p>	<p>1. 冷却特圧力高圧回路 (AM) 1. 冷却特圧力 (AM)</p> <p>1. 冷却特圧力 (AM) 1. 冷却特圧力 (AM)</p> <p>1. 冷却特圧力 (AM) 1. 冷却特圧力 (AM)</p> <p>1. 冷却特圧力 (AM) 1. 冷却特圧力 (AM)</p> <p>1. 冷却特圧力 (AM) 1. 冷却特圧力 (AM)</p> <p>1. 冷却特圧力 (AM) 1. 冷却特圧力 (AM)</p> <p>1. 冷却特圧力 (AM) 1. 冷却特圧力 (AM)</p> <p>1. 冷却特圧力 (AM) 1. 冷却特圧力 (AM)</p>	<p>1. 冷却特圧力高圧回路 (AM) 1. 冷却特圧力 (AM)</p> <p>1. 冷却特圧力 (AM) 1. 冷却特圧力 (AM)</p> <p>1. 冷却特圧力 (AM) 1. 冷却特圧力 (AM)</p> <p>1. 冷却特圧力 (AM) 1. 冷却特圧力 (AM)</p> <p>1. 冷却特圧力 (AM) 1. 冷却特圧力 (AM)</p> <p>1. 冷却特圧力 (AM) 1. 冷却特圧力 (AM)</p> <p>1. 冷却特圧力 (AM) 1. 冷却特圧力 (AM)</p> <p>1. 冷却特圧力 (AM) 1. 冷却特圧力 (AM)</p>	<p>1. 冷却特圧力高圧回路 (AM) 1. 冷却特圧力 (AM)</p> <p>1. 冷却特圧力 (AM) 1. 冷却特圧力 (AM)</p> <p>1. 冷却特圧力 (AM) 1. 冷却特圧力 (AM)</p> <p>1. 冷却特圧力 (AM) 1. 冷却特圧力 (AM)</p> <p>1. 冷却特圧力 (AM) 1. 冷却特圧力 (AM)</p> <p>1. 冷却特圧力 (AM) 1. 冷却特圧力 (AM)</p> <p>1. 冷却特圧力 (AM) 1. 冷却特圧力 (AM)</p> <p>1. 冷却特圧力 (AM) 1. 冷却特圧力 (AM)</p>

変更なし

第 2.1.2 表 重大事故等対処設備（主要設備）の設備分類（10/13）

<p>炉設計上の施設区分</p> <p>施設重大事故後対応設備が設定される重大事故等対処施設</p>	<p>3. 施設重大事故後対応設備</p> <p>設備分類</p>	<p>(4) 放射線管理施設</p> <p>格納容器レベルシミュレーションモック（低レベル）</p> <p>格納容器レベルシミュレーション（高レベル）</p> <p>中央制御室設備アセスメント</p> <p>中央制御室非常用送気システム</p> <p>中央制御室非常用送気アセスメント</p> <p>中央制御室設備アセスメント</p> <p>中央制御室非常用送気アセスメント</p> <p>中央制御室設備アセスメント</p> <p>中央制御室設備アセスメント</p> <p>中央制御室設備アセスメント</p> <p>中央制御室設備アセスメント</p>	<p>(5) 原子炉格納容器設備</p> <p>原子炉格納容器格納入口</p> <p>エアロック</p> <p>原子炉格納容器貫通部</p> <p>格納容器アセスメント格納部</p> <p>格納容器アセスメントボンプ</p> <p>燃料取扱用ボンプ</p> <p>燃料貯蔵タンク</p> <p>格納容器設備ユニット QA、QB</p> <p>格納容器設備緊急電源</p> <p>圧力減衰システム</p> <p>格納容器設備アセスメント</p> <p>格納容器設備アセスメント</p> <p>格納容器設備アセスメント</p> <p>格納容器設備アセスメント</p>	<p>建設・配管・電気計装設備等の支持構造物</p> <p>機器・配管・電気計装設備等の支持構造物</p> <p>内照コンクリート</p> <p>原子炉建屋</p> <p>原子炉建屋遮断</p> <p>緊急時対策所</p>	<p>間接支持構造物</p> <p>内照コンクリート</p> <p>原子炉建屋</p> <p>原子炉建屋遮断</p> <p>緊急時対策所</p>
--	-----------------------------------	---	---	---	--

変更なし

変 更 後

変 更 前

後 更 変

前 更 変

変更なし

<p>新設計上の建設費の増加分</p> <p>3. 常設重大事故対応設備 (6) 非常用電源設備</p>	<p>非常用電源設備 ・1号機用非常用電源設備 ・2号機用非常用電源設備 ・3号機用非常用電源設備 ・4号機用非常用電源設備 ・5号機用非常用電源設備 ・6号機用非常用電源設備 ・7号機用非常用電源設備 ・8号機用非常用電源設備 ・9号機用非常用電源設備 ・10号機用非常用電源設備</p>	<p>直接支持構造物</p> <p>機器・配管・電気計装設備等の支持構造物</p>	<p>間接支持構造物</p> <p>・原子炉建屋 ・原子炉格納容器 ・緊急時貯蔵 ・非常用電源設備 ・非常用電源設備の燃料追加を支持する構造物 ・燃料貯蔵設備を支持する構造物</p>
--	---	---	---

第 2.1.2 表 重大事故等対応設備 (主要設備) の設備分類 (11/13)



変更前		変更後	
<p>第 2.1.2 表 重大事故等対処設備 (主要設備) の設備分類 (12/13)</p>			
<p>前設計上の施設が設定される重大事故等対処設備</p>	<p>3. 常設重大事故後和設備</p>	<p>(6)非常用電源設備 (つぎ)                      ・蓄電池 (非常用)                      ・蓄電池 (重大事故対応用)                      ・蓄電池 (3系統目)                      ・蓄電池 (3系統目) 切換盤                      ・オートコントロールレベラ                      ・蓄電池 (3系統目) 切換盤                      ・オートコントロールレベラ                      ・非常用スクリーン電機×コントロール開閉装置                      ・代替動力変圧器                      ・代替計測用変圧器                      ・300kVA電源車中継端子盤                      ・代替計測用分電盤                      ・責任クランク出口弁代替操作盤                      ・緊急時対応用中継端子盤                      ・緊急時対応用オートコントロールレベラ                      ・緊急時対応用分電盤                      ・緊急時対応用100V分電盤                      ・可搬型電源装置中継端子盤                      ・可搬型電源装置切換検査</p>	<p>(7) 制御用材料設備                      ・巻揚機</p>
<p>開換支持構造物</p>	<p>開換支持構造物</p>	<p>・構造部の変換構造物</p>	<p>・構造部の変換構造物</p>
<p>開換支持構造物</p>	<p>開換支持構造物</p>	<p>・当該屋外設備を支持する構造物</p>	<p>・当該屋外設備を支持する構造物</p>
<p>変更なし</p>			

第 2.1.2 表 重大事故等対応設備 (主要設備) の設備分類 (13/13)

設備分類上の区分	設備分類	設備	直接支持構造物	間接支持構造物
常設重大事故格和設備が設定される重大事故等対応施設	3. 常設重大事故格和設備	(8) 非常用取水設備 ・海水ポンプ室 ・海水取水口 ・海水取水部 ・海水ポンプスクリーン室 ・海水ポンプドレン室	-	・海水ポンプ基礎等の海水ポンプ支持する構造物
基準地震動S <sub>1</sub> による地震力に対して、重大事故発生した場合に必要となるために必要機能を損なわれおそれ、又はその影響を緩和するための機能を有する設備であつて常設のもの	設備分類	(9) 緊急時対応所	・緊急時対応所 (EL. 32m)	
その他のないよう設計する			・機器・電気計装設備等の支持構造物	-

変更なし

変 更 後

変 更 前

変 更 後	変 更 前
<p>2.3 外部からの衝撃による損傷の防止</p> <p>2.3.1 設計基準対象施設及び重大事故等対処設備</p>	<p>2.3 外部からの衝撃による損傷の防止</p> <p>2.3.1 設計基準対象施設及び重大事故等対処設備</p> <p>設計基準対象施設は、外部からの衝撃のうち自然現象による損傷の防止において、発電所敷地で想定される風（台風）、竜巻、凍結、降水、積雪、落雷、地滑り、火山の影響、生物学的事象、森林火災、高潮の自然現象（地震及び津波を除く。）又は地震及び津波を含む自然現象の組合せに遭遇した場合において、自然現象そのものももたらす環境条件及びその結果として施設で生じ得る環境条件において、その安全性を損なうおそれがある場合は、防護措置、基礎地盤の改良その他、供用中における運転管理等の運用上の適切な措置を講じる。</p> <p>想定される自然現象のうち洪水については、敷地付近の地形及び表流水の状況から判断して、洪水による被害は考えられないことから、設計基準対象施設に対して防護措置その他適切な措置を講じる必要はない。</p> <p>地震及び津波を含む自然現象の組合せについては、火山については積雪と風（台風）、地震（Ss）については積雪、基準津波については基準地震動（Ss-1）と積雪の荷重を施設の形状、配置に応じて考慮する。</p> <p>地震、津波と風（台風）の組合せについても、風荷重の影響が大きいと考えられるような構造や形状の施設については、組合せを考慮する。</p> <p>組み合わせる積雪深、風速の大きさはそれぞれ建築基準法を準用して垂直積雪量20cm、基準風速34m/sとし、地震及び津波と組み合わせる積雪深については、建築基準法に定められた平均的な積雪荷重を与えるための係数0.35を考慮する。</p> <p>設計基準対象施設は、外部からの衝撃のうち人為による損傷の防止において、発電所敷地又はその周辺において想定される爆発、近隣工場等の火災、有毒ガス、危険物を搭載した車両、船舶の衝突、電磁的障害により発電用原子炉施設の安全性を損なわせる原因となるおそれがある事象であって人為によるもの（故意によるものを除く。）（以下「人為事象」という。）に対してその安全性が損なわれないよう、防護措置その他対象とする発生源から一定の距離を置くことによる適切な措置を講じる。</p> <p>想定される人為事象のうち、航空機の墜落については、防護設計の要否を判断する基準を越えないことを評価して設置（変更）許可を申請しており、工事計画認可申請時に、設置（変更）許可申請時から、防護設計の要否を判断する基準を越えるような航空路の変更がないことを確認していることから、設計基準対象施設に対して防護措置その他適切な措置を講じる必要はない。</p> <p>航空機の墜落並びに爆発以外に起因する飛来物については、発電所周辺の社会環境からみて、発生源が設計基準対象施設から一定の距離が確保されており、設計基準対象施設が安全性を損なうおそれがないため、防護措置を講じる必要はない。</p> <p>ダムのかげについて、崩壊による河川の洪水を考慮するが、発電所前面海城へ流入する河川はなく、設計基準対象施設が安全性を損なうおそれがないため、防護措置その他の適切な措置を講じる必要はない。</p>
<p>2.3.1 設計基準対象施設及び重大事故等対処設備</p>	<p>変更なし</p>

変 更 後	変 更 前
<p>変更なし</p> <p>2.3.1.1 外部からの衝撃より防護すべき施設</p> <p>変更なし</p> <p>2.3.1.2 設計基準事故時及び重大事故等時に生じる荷重との組合せ</p> <p>変更なし</p> <p>2.3.1.3 設計方針</p> <p>変更なし</p>	<p>また、想定される自然現象（地震及び津波を除く。）及び人為事象に対する防護措置には、設計基準対象施設が安全性を損なわないために必要な設計基準対象施設以外の施設又は設備等（重大事故等対処設備を含む。）への措置を含める。</p> <p>重大事故等対処設備は、外部からの衝撃による損傷の防止において、想定される自然現象（地震及び津波を除く。）及び人為事象に対して、「5.1.2 多様性、位置的分散等」、「5.1.3 悪影響防止等」及び「5.1.5 環境条件等」の基本設計方針に基づき、必要な機能が損なわれないよう、防護措置その他の適切な措置を講じる。</p> <p>設計基準対象施設及び重大事故等対処設備に対して防護措置として設置する施設は、その設置状況並びに防護する施設の耐震重要度分類及び重大事故等対処施設の設備分類に応じた地震力に対し構造強度を確保し、外部からの衝撃を考慮した設計とする。</p> <p>2.3.1.1 外部からの衝撃より防護すべき施設</p> <p>設計基準対象施設が外部からの衝撃によりその安全性を損なうことがないよう、外部からの衝撃より防護すべき施設は、設計基準対象施設のうち、「発電用陸水型原子炉施設の安全機能の重要度分類に関する審査指針」で規定されているクラス1及びクラス2に該当する構築物、系統及び機器（以下「防護対象施設」という。）とする。</p> <p>また、防護対象施設の防護設計については、外部からの衝撃により防護対象施設に波及的影響を及ぼすおそれのある防護対象施設以外の施設についても考慮する。さらに、重大事故等対処設備についても、外部からの衝撃より防護すべき施設に含める。</p> <p>2.3.1.2 設計基準事故時及び重大事故等時に生じる荷重との組合せ</p> <p>科学的技術的知見を踏まえ、防護対象施設及び屋内の重大事故等対処設備のうち、特に自然現象（地震及び津波を除く。）の影響を受けやすく、かつ、代替手段によってその機能の維持が困難であるか、又はその修復が著しく困難な構築物、系統及び機器に大きな影響を及ぼすおそれがあると思定される自然現象（地震及び津波を除く。）と設計基準事故及び重大事故等が同時に発生する頻度は十分小さいことから、想定される自然現象（地震及び津波を除く。）と設計基準事故時及び重大事故等時に生じる荷重の組合せは考慮しない。</p> <p>屋外の重大事故等対処設備は、重大事故等時に、万が一、使用中に機能を喪失した場合であってもバックアップが可能となるように、可搬型重大事故等対処設備の位置的分散を考慮して複数保管する設計とすること、また、設計基準事故及び重大事故等が同時に発生する頻度は十分小さいことから、想定される自然現象（地震及び津波を除く。）と設計基準事故時及び重大事故等時に生じる荷重の組合せは考慮しない。</p> <p>2.3.1.3 設計方針</p> <p>防護対象施設及び重大事故等対処設備は、以下の自然現象（地震及び津波を除く。）</p>

変 更 後	変 更 前
<p>変更なし</p>	<p>及び人為事象に係る設計方針に基づき設計する。          自然現象（地震及び津波を除く。）のうち森林火災、人為事象のうち爆発、近隣工場等の火災、有毒ガス及び危険物を搭載した車両の設計方針については「c. 外部火災」の設計方針に基づき設計する。</p> <p>(1) 自然現象</p> <p>a. 竜巻</p> <p>防護対象施設は、竜巻防護に係る設計時に、設計竜巻の最大風速100m/sの竜巻（以下「設計竜巻」という。）が発生した場合について竜巻より防護すべき施設に作用する荷重を設定し、防護対象施設が安全機能を損なわないよう、それぞれの施設の設置状況等を考慮して影響評価を実施し、防護対象施設が安全機能を損なうおそれがある場合は、影響に応じた防護措置その他の適切な措置を講じる設計とする。</p> <p>なお、重大事故等対処設備は、「5.1.2 多様性、位置的分散等」の位置的分散、「5.1.3 悪影響防止等」及び「5.1.5 環境条件等」を考慮した設計とする。さらに、防護対象施設に波及的影響を及ぼす可能性がある施設の影響及び竜巻の随伴事象による影響について考慮した設計とする。</p> <p>(a) 影響評価における荷重の設定</p> <p>構造強度評価においては、風圧力による荷重、気圧差による荷重及び飛来物の衝撃荷重を組み合わせた設計竜巻荷重並びに竜巻以外の荷重を適切に組み合わせた設計荷重を設定する。</p> <p>風圧力による荷重及び気圧差による荷重としては、設計竜巻の特性値に基づいて設定する。</p> <p>飛来物の衝撃荷重としては、設置（変更）許可を受けた設計飛来物の鋼製材（長さ4.2m×幅0.3m×奥行き0.2m、重量138kg、飛来時の水平速度57m/s、飛来時の鉛直速度38m/s）と乗用車（長さ4.6m×幅1.6m×高さ1.4m、重量2,000kg、飛来時の水平速度47m/s、飛来時の鉛直速度32m/s）について、それぞれ設定する。これらの設定の考え方は飛来物の発生防止対策として、飛来物となる可能性のあるもののうち、資機材については飛来した場合の運動エネルギー又は衝撃力が設計飛来物の鋼製材より大きなもの、車両については飛来した場合の運動エネルギーが設計飛来物の乗用車より大きなものに対し、それぞれ固縛、固定又は防護対象施設からの離隔を実施し、防護対象施設、防護対策施設及び防護対象施設を内包する施設に対する飛来物とならない措置を講じることから、それぞれの設計飛来物が衝突する場合の荷重を設定することを基本とする。さらに、設計飛来物に加えて、竜巻の影響を考慮する施設の設置状況その他環境状況を考慮し、評価に用いる飛来物の衝突による荷重を設定する。</p> <p>なお、飛来した場合の運動エネルギー又は衝撃力が設計飛来物である鋼製材より大きな資機材、運動エネルギーが設計飛来物である乗用車より大きな車両については、その保管場所、設置場所等を考慮し、防護対象施設、防護対策施設及び防護対象施設を内包する施設に衝突し、防護対象施設の機能に影響を及ぼす可能性が</p>

変 更 後	変 更 前
	<p>ある場合には、固縛、固定又は防護対象施設からの離隔対策を実施し、防護対象施設の機能に影響を及ぼすような飛来物とならない運用とすることを保安規定に定める。</p> <p>(b) 竜巻に対する影響評価及び竜巻防護対策</p> <p>屋外の防護対象施設は、安全機能を損なわないよう、設計荷重に対して防護対象施設の構造強度評価を実施し、要求される機能を維持する設計とすることを基本とする。ただし、格納容器排気筒は飛来物による損傷を考慮して、補修が可能な設計とすることにより、設計基準事故時における安全機能を損なわない設計とする。屋内の防護対象施設については、設計荷重に対して安全機能を損なわないよう、防護対象施設を内包する施設により防護する設計とすることを基本とし、外気と繋がっている屋内の防護対象施設及び建屋等による飛来物の防護が期待できない屋内の防護対象施設は、加わるおそれがある設計荷重に対して防護対象施設の構造強度評価を実施し、安全機能を損なわないよう、要求される機能を維持する設計とすることを基本とする。防護対象施設の安全機能を損なうおそれがある場合には、防護措置その他の適切な措置を講じる設計とする。</p> <p>なお、重大事故等対処設備は、「5.1.2 多様性、位置的分散等」の位置的分散、「5.1.3 悪影響防止等」及び「5.1.5 環境条件等」を考慮した設計とする。さらに、防護対象施設に波及的影響を及ぼす可能性がある施設の影響及び竜巻の随伴現象による影響について考慮した設計とする。</p> <p>防護措置として設置する防護対策施設としては、防護壁（防護ネット（硬鋼線材：線径φ4mm、網目寸法40mm）、防護鋼板（炭素鋼：板厚□以上）、及び架構により構成する。）を設置し、内包する防護対象施設の機能を損なわないよう、防護対象施設の機能喪失に至る可能性のある飛来物が防護対象施設に衝突することを防止する設計とする。若しくは、設計飛来物の衝突による衝撃力を緩和する防護材（□）を設置することにより、防護対象施設が設計荷重により機能を損なわない設計とする。防護対策施設は、地震時において防護対象施設に波及的影響を及ぼさない設計とする。</p> <p>防護対象施設及び重大事故等対処設備を内包する施設については、設計荷重に対する構造強度評価を実施し、内包する防護対象施設及び重大事故等対処設備の機能を損なわず、内包する防護対象施設及び重大事故等対処設備に飛来物が衝突することを防止可能な設計とすることを基本とする。</p> <p>また、防護対象施設及び重大事故等対処設備は、竜巻による機械的及び機能的な波及的影響により機能を損なわない設計とする。防護対象施設に対して波及的影響を及ぼす可能性のある施設は、設計荷重に対し、当該施設の倒壊、損壊等により防護対象施設に損傷を与えない設計とする。当該施設が機能喪失に陥った場合に防護対象施設も機能喪失させざるべき設計とする。当該施設が機能喪失に陥った場合に防護対象施設も機能喪失させざるべき設計とする。</p>

変更なし

変 更 前	変 更 後
<p>計荷重に対し、必要な機能を維持する設計とすることを基本とする。電巻による機械的及び機能的影響により防護対象施設及び重大事故等対処設備の機能を損なうおそれがある場合には、防護措置その他適切な措置を講じる。屋外の重大事故等対処設備は、電巻による風圧力による荷重に対し、防護対象施設に悪影響を及ぼさない設計とする。</p> <p>屋内の重大事故等対処設備は、設計荷重を考慮して他の設備に悪影響を及ぼさないよう、重大事故等対処設備を内包する施設により防護する設計とする。</p> <p>電巻随伴事象を考慮する施設は、過去の電巻被害の状況及び発電所における施設の配置から電巻の随伴事象として想定される火災、溢水及び外部電源喪失による影響を考慮し、電巻の随伴事象に対する影響評価を実施し、防護対象施設及び重大事故等対処設備に電巻による随伴事象の影響を及ぼさない設計とする。</p> <p>なお、電巻随伴による火災に対しては、火災による損傷の防止における想定に包絡される設計とする。また、電巻随伴による溢水に対しては、溢水による損傷の防止における溢水量の想定に包絡される設計とする。さらに、電巻随伴による外部電源喪失に対しては、ディーゼル発電機による電源供給が可能な設計とする。</p> <p>b. 火山</p> <p>防護対象施設は、発電所の運用期間中において発電所の安全性に影響を及ぼし得る火山事象として設置（変更）許可を受けた降下火砕物の特性を設定し、その降下火砕物が発生した場合においても、防護対象施設が安全機能を損なうおそれがない設計とする。</p> <p>重大事故等対処設備は、「5.1.5 環境条件等」を考慮した設計とする。</p> <p>(a) 防護設計における降下火砕物の特性の設定 設計に用いる降下火砕物は、設置（変更）許可を受けた層厚 15cm、粒径 1mm 以下、密度 0.5g/cm<sup>3</sup>（乾燥状態）～1.5g/cm<sup>3</sup>（湿潤状態）と設定する。</p> <p>(b) 降下火砕物に対する防護対策 降下火砕物の影響を考慮する施設は、降下火砕物による「直接的影響」及び「間接的影響」に対して、以下の適切な防護措置を講じることによって安全機能を損なうおそれがない設計とする。</p> <p>4. 直接的影響に対する設計方針</p> <p>(4) 構造物への荷重 防護対象施設及び防護対象施設に影響を及ぼす可能性のあるクラス 3（発電用軽水型原子炉施設の安全機能の重要度分類）に属する施設（以下「クラス 3 に属する施設」という。）のうち、屋外に設置している施設及び防護対象施設を内包し降下火砕物からその施設を防護する建屋で、降下火砕物が堆積しやすすい構造を有する施設については荷重による影響を考慮する。これらの施設については、降下火砕物を適切に除去することにより、</p>	<p>変更なし</p>

変 更 前	変 更 後
<p>降下火砕物による荷重並びに火山と組み合わせる風（台風）及び積雪の荷重を短期的な荷重として考慮し、構造健全性を失わず安全機能を損なうおそれがない設計とする。</p> <p>荷重により構造健全性を失わないよう、降下火砕物を適切に除去することとを保安規定に定める。</p> <p>屋内の重大事故等対処設備については、環境条件を考慮して降下火砕物により短期的な荷重により機能を損なうおそれがないように、降下火砕物による短期的な荷重に対し安全裕度を有する建屋内に設置する設計とする。</p> <p>屋外の重大事故等対処設備については、環境条件を考慮して降下火砕物による荷重により機能を損なわないように、降下火砕物を除去することにより、重大事故等対処設備の重大事故等に対処するために必要な機能が損なわれるおそれがない設計とする。</p> <p>屋外の重大事故等対処設備の必要な機能が損なわれるおそれがないよう、降下火砕物を適切に除去することを保安規定に定める。</p> <p>(n) 閉塞</p> <ul style="list-style-type: none"> <li>i. 水循環系の閉塞 <ul style="list-style-type: none"> <li>防護対象施設及びクラス3に属する施設のうち、降下火砕物を含む海水の流路となる施設について、降下火砕物の粒径より大きな流路幅を設けること又はストレーナ等により降下火砕物を捕獲・除去することにより、水循環系の狭隘部が閉塞しない設計とする。</li> <li>ii. 換気系、電気系及び計装制御系に対する機械的影響（閉塞） <ul style="list-style-type: none"> <li>防護対象施設及びクラス3に属する施設のうち、降下火砕物を含む空気の流路となる換気空調設備（外気取入口）については、開口部を下向き構造とすること、またフィルタを設置することにより降下火砕物が侵入しにくい構造とし、降下火砕物により閉塞しない設計とする。</li> <li>換気空調設備以外の降下火砕物を含む空気の流路となる施設についても、降下火砕物が侵入しにくい構造、又は降下火砕物が侵入した場合でも、降下火砕物により流路が閉塞しない設計とする。</li> </ul> </li> </ul> </li> <li>(o) 摩擦 <ul style="list-style-type: none"> <li>i. 水循環系の内部における摩擦 <ul style="list-style-type: none"> <li>防護対象施設及びクラス3に属する施設のうち、降下火砕物を含む海水の流路となる施設については、降下火砕物が砂よりも硬度が低くもろいことから摩擦による影響は小さいが、摩擦しにくい材料を使用することにより、摩擦しにくい設計とする。</li> <li>ii. 換気系、電気系及び計装制御系に対する機械的影響（摩擦） <ul style="list-style-type: none"> <li>防護対象施設及びクラス3に属する施設のうち、降下火砕物を含む空気の流路となる換気空調設備、外気から取り入れた屋内の空気を機器内</li> </ul> </li> </ul> </li> </ul> </li></ul>	<p>変更なし</p>



変 更 前	変 更 後
<p>に取り込む機構及び揺動部を有する施設については、降下火砕物が砂よりも傾度が低くもろいことから摩擦による影響は小さいが、降下火砕物が侵入しにくい構造とすること又は摩擦しにくい材料を使用することにより、摩擦しにくい設計とする。</p> <p>(c) 腐食</p> <p>i. 建造物の化学的影響（腐食）</p> <p>防護対象施設及びクラス3に属する施設のうち、屋外に設置している施設及び防護対象施設を内包し降下火砕物からその施設を防護する建屋については、耐食性のある材料の使用又は外面を塗装することにより、降下火砕物により短期的に腐食が発生しない設計とする。</p> <p>屋内の重大事故等対処設備については、降下火砕物による短期的な腐食により機能を損なうおそれがないように、耐食性のある材料の使用又は外面を塗装した建屋内に設置する設計とする。</p> <p>屋外の重大事故等対処設備については、降下火砕物を除去することにより、降下火砕物による腐食に対して重大事故等対処設備の重大事故等に対処するために必要な機能が損なわれない設計とする。</p> <p>ii. 水循環系の化学的影響（腐食）</p> <p>防護対象施設及びクラス3に属する施設のうち、降下火砕物を含む海水の流路となる施設については、耐食性のある材料の使用又は塗装を実施することにより、降下火砕物により短期的に腐食が発生しない設計とする。</p> <p>iii. 換気系、電気系、電気系及び計装制御系に対する化学的影響（腐食）</p> <p>防護対象施設及びクラス3に属する施設のうち、降下火砕物を含む空気の流路となる施設については、耐食性のある材料の使用又は塗装を実施することにより、降下火砕物により短期的に腐食が発生しない設計とする。</p> <p>(d) 発電所周辺の大気汚染</p> <p>防護対象施設及びクラス3に属する施設のうち、中央制御室換気空調設備については、外気取入口の開閉部を下向き構造とすること、またフィルタを設置することにより、降下火砕物が中央制御室に侵入しにくい設計とする。</p> <p>(e) 絶縁低下</p> <p>防護対象施設及びクラス3に属する施設のうち、外気から取り入れた屋内の空気を機器内に取り込む機構を有する電気系及び計装制御系の盤については、計測制御系統施設（安全保護系計器ラック）の設置場所の換気空調設備（外気取入口）の開閉部を下向き構造とすること、またフィルタを設置することにより、降下火砕物が侵入しにくい設計とする。</p> <p>f. 間接的影響に対する設計方針</p>	<p>変更なし</p>

変 更 前	変 更 後
<p>降下火砕物による間接的影響である長期（7日間）の外部電源喪失及び発電所外での交通の途絶によるアクセス制限事象に対し、原子炉及び使用済燃料ピットの安全性を損なわないようにするため、7日間の電源供給が継続できるよう、重油タンク、重油移送配管、燃料油貯油槽及び可搬型ホースを降下火砕物の影響を受けないよう設置又は保管する。</p> <p>c. 外部火災</p> <p>想定される外部火災において、火災源を発電所敷地内及び敷地外に設定し防護対策施設に係る温度や距離を算出し、それらによる影響評価を行い、最も厳しい火災が発生した場合においても安全機能を損なうおそれがない設計とする。</p> <p>防護対象施設は、防火帯の設置、建屋による防護、離隔距離の確保等による防護を行う設計とする。</p> <p>重大事故等対処設備は、「5.1.2 多様性、位置的分散等」のうち、位置的分散を考慮した設計とする。</p> <p>(a) 防火帯幅の設定に対する設計方針</p> <p>自然現象として想定される森林火災については、森林火災シミュレーション解析コードを用いて求めた最大火線強度から設定し、設置（変更）許可を受けた防火帯（約35m）を敷地内に設ける設計とする。</p> <p>(b) 発電所敷地内の火災源に対する設計方針</p> <p>火災源として、森林火災、発電所敷地内に設置する屋外の危険物タンク、危険物貯蔵所及び常時危険物を貯蔵する一般取扱所並びに危険物を搭載した車両（以下「危険物タンク等」という。）の火災、航空機墜落による火災、敷地内の危険物タンク等の火災と航空機墜落による火災が同時に発生した場合の重畳火災及び発電所港湾内に入港する船舶の火災を想定し、火災源からの防護対象施設への熱影響を評価する。</p> <p>防護対象施設の評価条件を以下のように設定し、評価する。評価結果より火災源ごとに輻射強度、燃焼継続時間等を求め、防護対象施設を内包する建屋（垂直外壁面及び天井スラブ）から選定した、火災の輻射に対して最も厳しい箇所の表面温度が許容温度（200℃）となる危険距離及び屋外の防護対象施設の温度が許容温度（海水ポンプ周囲温度76℃、補助給水タンク温度40℃、重油タンク60℃）となる危険距離を算出し、その危険距離を上回る離隔距離を確保する設計、又は建屋表面温度及び屋外の防護対象施設の温度を算出し、その温度が許容温度を満す設計とする。</p> <ul style="list-style-type: none"> <li>・森林火災については、発電所周辺の植生を確認し、作成した植生データ等より求めた、設置（変更）許可を受けた防火帯の外縁（火災側）における火災輻射強度（1,200kW/m<sup>2</sup>）による危険距離を求め評価する。</li> <li>・発電所敷地内に設置する危険物タンク等の火災については、貯蔵量等を勘案して火災源ごとに建屋表面温度及び屋外の防護対象施設の温度を求め評価する。また、燃料補給用のタンクローリについては、燃料補給時は監視人が立</li> </ul>	<p>変更なし</p>

変 更 前	変 更 後
<p>会を実施することを保安規定に定め、万が一の火災発生時は速やかに消火活動が可能とすることにより、防護対象施設に影響がない設計とする。</p> <ul style="list-style-type: none"> <li>航空機墜落による火災については、「実用発電用原子炉施設への航空機墜落下確率の評価基準について」(平成14・07・29 原院第4号(回/炉・年)となる面積及安全・保安院一部改正))により落下確率が<math>10^{-7}</math>(回/炉・年)となる面積及び離隔距離を算出し、防護対象施設への影響が最も厳しくなる地点で火災が起ることを想定し、建屋表面温度及び屋外の防護対象施設の温度を求め評価する。</li> <li>敷地内の危険物タンク等の火災と航空機墜落による重量火災については、各々の火災の評価条件により算出した放射強度及び燃焼継続時間等により、防護対象施設の受熱面に対し、最も厳しい条件となる火災源と防護対象施設を選定し、建屋表面温度及び屋外の防護対象施設の温度を求め評価する。</li> <li>発電所港湾内に入港する船舶の火災については、荷揚岸壁に停泊する船舶を遠走し、輻射強度が最大となる火災に対して、燃料の貯蔵量等を勘案して、建屋表面温度及び屋外の防護対象施設の温度を求め評価する。</li> </ul>	<p>変更なし</p>
<p>(c) 発電所敷地外の火災源に対する設計方針  発電所敷地外での火災源に対して、必要な離隔距離を確保することで、防護対象施設の安全機能を損なうおそれがない設計とする。  なお、石油コンビナート施設は発電所周辺には存在しない。  原子炉施設から南に位置する一般国道197号線は西方向へは三崎港までであり、付近に石油コンビナート施設等はないことから、大量の危険物を輸送する可能性はない。このため、主要道路で車両火災が発生したとしても、防護対象施設に影響はない。</p> <p>(d) 二次的影響(ばい煙)に対する設計方針  屋外に開口しており空気の流路となる施設のうち、換気空調設備についてはフィルタを設置することにより、ばい煙が侵入しにくい構造とすることで、防護対象施設の安全機能を損なうおそれがない設計とする。  換気空調設備以外の施設についても、フィルタの設置、ばい煙が侵入しにくい構造又は侵入しなくても閉塞しない構造とすることで、防護対象施設の安全機能を損なうおそれがない設計とする。</p> <p>(e) 有毒ガスに対する設計方針  外部火災起因を含む有毒ガスが発生した場合には、室内に滞在する人員の環境劣化を防止するために外気をしや断するダンパを設置し、建屋内の空気を循環させるファンの設置又はファンの停止により、有毒ガスの侵入を防止する設計とする。  主要道路、鉄道線路、船舶及び石油コンビナート施設は離隔距離を確保すること</p>	<p>変更なし</p>

変 更 後	変 更 前
<p>変更なし</p>	<p>とで事故等による火災に伴う発電所への有毒ガスへの影響がない設計とする。</p> <p>d. 風（台風） 防護対象施設は、風荷重を建築基準法に基づき設定し、それに対し機械的強度を有することにより防護する設計とする。</p> <p>重大事故等対処設備は、建屋内への設置又は設計基準事故対処設備等と位置的分散を図り設置する。</p> <p>e. 凍結 防護対象施設及び重大事故等対処設備は、凍結に対して、最低気温を考慮し、屋外機器で凍結のおそれのあるものは凍結防止対策を行う設計とする。</p> <p>f. 降水 防護対象施設は、降水に対して、観測記録を上回る降雨強度の排水能力を有する構内排水路（構内排水設備）を設けて海域に排出を行う設計とする。</p> <p>重大事故等対処設備は、降水に対して防水対策を行う設計とする。</p> <p>g. 積雪 防護対象施設は、積雪荷重を建築基準法に基づき設定し、積雪による荷重に対して機械的強度を有することにより安全機能を損なうおそれがない設計とする。</p> <p>重大事故等対処設備は、除雪することにより、積雪による荷重に対してその必要な機能が損なうおそれがない設計とする。</p> <p>h. 落雷 防護対象施設は、落雷に対して、発電所の雷害防止対策として原子炉格納施設等に避雷針を設け、接地網の布設による接地抵抗の低減等の対策を行うとともに、安全保護系への雷サージ侵入の抑制を図る回路設計を行う設計とする。</p> <p>重大事故等対処設備は、必要に応じ避雷設備又は接地設備により防護する設計とする。</p> <p>i. 地滑り 防護対象施設は、地滑りが発生するおそれのない位置に設置することにより、安全機能を損なうおそれがない設計とする。</p> <p>重大事故等対処設備は、建屋内に設置するか、又は屋外において設計基準対象施設等と位置的分散を図って設置する。</p> <p>j. 生物学的事象 防護対象施設は、生物学的事象に対して、海生生物や小動物の侵入を防止する設計とする。</p> <p>重大事故等対処設備は、生物学的事象に対して、小動物の侵入を防止するとともに、海生生物に対して多重性又は予備を有する設計とする。</p> <p>k. 高潮 防護対象施設及び重大事故等対処設備は、敷地の整地レベルをEL. +10mとすることにより、高潮により影響を受けることがない設計とする。</p> <p>(2) 外部人為事象</p>

変 更 後	変 更 前
<p>変更なし</p>	<p>a. 船舶の衝突 防護対象施設のうち船舶の衝突による影響を受ける恐れのある非常用取水設備は、敷地前面の護岸等により船舶が衝突して止まること及び海水取水口の呑口高さを十分低くすることにより船舶の衝突による取水路の開塞が生じない設計とする。</p> <p>b. 電磁的障害 防護対象施設及び重大事故等対処設備のうち電磁波に対する考慮が必要な機器は、電磁波によりその機能を損なうことがないよう、ラインフィルタや絶縁回路の設置、又は銅製筐体や金属シールド付ケーブルを適用し、電磁波の侵入を防止する設計とする。</p> <p>c. 航空機の墜落 可搬型重大事故等対処設備は、建屋内に設置するか、又は屋外において設計基準対象施設等と位置的分散を図って設置する。</p>
<p>3. 火災 3.1 火災による損傷の防止 変更なし</p>	<p>3. 火災 3.1 火災による損傷の防止 原子炉冷却系統施設の火災による損傷の防止の基本設計方針については、火災防護設備の基本設計方針に基づく設計とする。</p>
<p>4. 溢水等 4.1 溢水等による損傷の防止 変更なし</p>	<p>4. 溢水等 4.1 溢水等による損傷の防止 原子炉冷却系統施設の溢水等による損傷の防止の基本設計方針については、浸水防護施設の基本設計方針に基づく設計とする。</p>
<p>5. 設備に対する要求 5.1 安全設備、設計基準対象施設及び重大事故等対処設備 5.1.1 通常運転時の一般要求 変更なし</p>	<p>5. 設備に対する要求 5.1 安全設備、設計基準対象施設及び重大事故等対処設備 5.1.1 通常運転時の一般要求 (1) 設計基準対象施設の機能 通常運転時において発電用原子炉の反応度を安全かつ安定的に制御でき、かつ、運転時の異常な過渡変化時においても発電用原子炉固有の出力抑制特性を有するとともに、発電用原子炉の反応度を制御することにより、核分裂の連鎖反応を制御できる能力を有する設計とする。 (2) 通常運転時に漏えいを許容する場合の措置 通常運転時において、放射性物質を含む流体が漏えいすることを許容しているポンプの軸封部及び原子炉炉冷却材圧力バウンダリを構成する弁のグランド部は、系統外に漏えいさせることなく液体廃棄物処理設備に送水する設計とする。</p>

変 更 後	変 更 前
<p>5.1.2 多様性、位置的分散等</p>	<p>5.1.2 多様性、位置的分散等</p> <p>(1) 多重性及び独立性</p> <p>設置許可基準規則第12条第2項に規定される「安全機能を有する系統のうち、安全機能の重要度が特に高い安全機能を有するもの」(解釈を含む)は、当該系統を構成する機器に「(2) 単一故障」にて記載する単一故障が発生した場合であって、外部電源が利用できない場合においても、その系統の安全機能を達成できよう、十分高い信頼性を確保し、かつ維持し得る設計とし、原則、多重性及び独立性を備える設計とする。</p> <p>重大事故等対処設備は、共通要因として環境条件、自然現象、外部人為事象、溢水、火災及びサボート系を考慮する。</p> <p>自然現象については、地震、津波、風(台風)、竜巻、凍結、降水、積雪、落雷、地滑り、火山の影響、生物学的事象、森林火災及び高潮を考慮する。</p> <p>自然現象による荷重の組合せについては、地震、津波、風(台風)、積雪及び火山の影響を考慮する。</p> <p>外部人為事象については、近隣工場等の火災(発煙所敷地内に設置する危険物タンクの火災、航空機墜落による火災、発煙所港湾内に入港する船舶の火災及びびばい煙等の二次的影響)、有毒ガス、船舶の衝突、電磁的障害及び故意による大型航空機の衝突その他テロリズムを考慮する。また、可搬型重大事故等対処設備については、飛来物(航空機墜下等)を考慮する。</p> <p>故意による大型航空機衝突その他のテロリズムについては、可搬型重大事故等対処設備による対策を講じることとする。</p> <p>接続口から建屋内に水又は電力を供給する経路については、常設重大事故等対処設備として設計とする。</p> <p>a. 常設重大事故等対処設備</p> <p>常設重大事故等対処設備は、機能を代替する設計基準事故等対処設備又は使用済燃料貯蔵槽の冷却設備若しくは注水設備の安全機能と共通要因によって同時にその機能が損なわれおそれがないよう、可能な限り多様性、独立性、位置的分散を考慮して適切な措置を講じる設計とする。ただし、常設重大事故等対処設備のうち、計装設備は、重大事故等に対処するために監視することが必要なパラメータの計測が困難となった場合に、当該パラメータを推定するために必要なパラメータを異なる物理量(水位、注水量等)又は測定原理とする等、重大事故等に対処するために監視することが必要なパラメータに対して可能な限り多様性を持った方法により計測できる設計とするとともに、可能な限り位置的分散を図る設計とする。</p> <p>環境条件に対しては、想定される重大事故等が発生した場合における温度、放射線、荷重及びその他の使用条件において、常設重大事故等対処設備がその機能を確実に発揮できる設計とする。重大事故等時の環境条件については「5.1.5環境条件等」に基づく設計とする。</p> <p>風(台風)及び竜巻のうち風荷重、凍結、降水、積雪、火山の影響並びに電磁的</p>
<p>変更なし</p>	

変 更 後	変 更 前
<p>変更なし</p>	<p>障害に対して常設重大事故防止設備は、環境条件にて考慮し機能が損なわれない設計とする。</p> <p>地震に対して常設重大事故防止設備は、「1. 地震等」に基づく地震に設置するとともに、地震、津波及び火災に対しては、「2. 1 地震による損傷の防止」、二次的影響も含めて「2. 2 津波による損傷の防止」、「4. 1 溢水等による損傷の防止」及び「3. 1 火災による損傷の防止」に基づく設計とする。地震、津波、溢水及び火災に対して常設重大事故防止設備は、設計基準事故対処設備並びに使用済燃料燃料貯蔵槽の冷却設備及び注水設備（以下「設計基準事故対処設備等」という。）と同時に機能を損なうおそれがないように、可能な限り設計基準事故対処設備等と位置的分散を図る。</p> <p>風（台風）、竜巻、落雷、地滑り、生物学的事象、森林火災、近隣工場等の火災（発電所敷地内に設置する危険物タンクの火災、航空機墜落による火災、発電所港湾内に入港する船舶の火災及びびい煙等の二次的影響）、有毒ガス及び電磁的障害に対しては、外部からの衝撃による損傷の防止が図られた建屋内若しくは海水ピット内に設置するか、又は設計基準事故対処設備等と同時にその機能が損なわれないよう、設計基準事故対処設備等と位置的分散を図り、屋外に設置する。落雷に対して空冷式非常用発電装置は、避雷設備又は接地設備により防護する設計とする。生物学的事象のうちネズミ等の小動物に対して屋外の常設重大事故防止設備は、侵入防止対策により安全機能が損なわれない設計とする。生物学的事象のうち、クラゲ等の海生生物から影響を受けるおそれのある屋外の常設重大事故防止設備は、多重性をもつ設計とする。</p> <p>高潮に対して常設重大事故防止設備（非常用取水設備は除く。）は、高潮の影響を受けない敷地高さに設置する。</p> <p>溢水に対して常設重大事故防止設備は、設計基準事故対処設備等と可能な限り位置的分散を図るとともに、想定される溢水水位に対して機能を喪失しない位置に設置する。</p> <p>サポート系に対しては、系統又は機器に供給される電力、空気、燃料油、冷却水を考慮し、常設重大事故防止設備は設計基準事故対処設備と異なる駆動源又は冷却源を用いる設計とするか、駆動源又は冷却源が同じ場合は別の手段が可能な設計とする。</p> <p>常設重大事故防止設備は設計基準事故対処設備等と可能な限り異なる水源をもつ設計とする。</p> <p>常設重大事故緩和設備については、可能な限り上記を考慮して多様性、位置的分散を図る設計とする。</p> <p>b. 可操型重大事故等対処設備</p> <p>可操型重大事故防止設備は、設計基準事故対処設備等又は常設重大事故防止設備と、共通要因によって同時にその機能が損なわれるおそれがないよう、可能な限り多様性、独立性、位置的分散を考慮して適切な措置を講じる設計とする。</p> <p>また、可操型重大事故等対処設備は、地震、津波その他の自然現象又は故意によ</p>

変 更 前	変 更 後
<p>る大型航空機の衝突その他のテロリズムによる影響、設計基準事故対処設備及び重大事故対処設備の配置その他の条件を考慮した上で常設重大事故対処設備と異なる保管場所に保管する。</p> <p>環境条件に対しては、想定される重大事故等が発生した場合における温度、放射線、荷重及びその他の使用条件において、可搬型重大事故対処設備がその機能を確実に発揮できる設計とする。重大事故等時の環境条件については「5.1.5環境条件等」に基づく設計とする。風（台風）及び竜巻のうち風荷重、凍結、降水、積雪、火山の影響並びに電磁的障害に対して可搬型重大事故対処設備は、環境条件にて考慮し機能が損なわれない設計とする。</p> <p>地震に対して可搬型重大事故対処設備は、原子炉建屋等の頑健な建屋内に保管するか、又は屋外において共通要因によりすべての設備が同時に機能を喪失しないよう転倒しないことを確認するか若しくは必要により固縛等の処置をする。屋外に保管する可搬型重大事故対処設備のうち、原子炉建屋又は原子炉補助建屋の外から水又は電力を供給する注水設備及び電源設備は、必要となる容量等を賄うことができる設備の2セットについて、また、屋外に保管する可搬型重大事故対処設備のうち、原子炉建屋又は原子炉補助建屋の外から水又は電力を供給する注水設備又は電源設備以外のものは、必要となる容量等を賄うことができ、注水設備については、地震により生ずる敷地下斜面のすべり、液化化及び揺すり込みによる不沈下、地盤支持力の不足及び地下構造物の損壊等の影響により必要な機能を喪失しない位置に保管する。</p> <p>地震及び津波に対して可搬型重大事故対処設備は、「2.1地震による損傷の防止」、二次的影響も含めて「2.2津波による損傷の防止」にて考慮された設計とする。溢水に対して可搬型重大事故対処設備は、「4.1溢水等による損傷の防止」に基づく設計とする。</p> <p>火災に対して可搬型重大事故対処設備は「3.1火災による損傷の防止」に基づく火災防護を行う。</p> <p>地震、津波、溢水及び火災に対して可搬型重大事故対処設備は、設計基準事故対処設備等及び常設重大事故対処設備と同時に機能を損なうおそれがないように、設計基準事故対処設備等の配置も含めて常設重大事故対処設備と位置的分散を図り複数箇所に分散する。また、想定される溢水水位に対して機能を喪失しない位置に保管する。</p> <p>風（台風）、竜巻、落雷、生物学的事象、地滑り、森林火災、近隣工場等の火災（発電所敷地内に設置する危険物タンクの火災、航空機墜落による火災、発電所港湾内に入港する船舶の火災及びばい煙等の二次的影響）、有毒ガス及び電磁的障害に対しては、外部からの衝撃による損傷の防止が図られた建屋内に設置するか、又は設計基準事故対処設備等及び常設重大事故対処設備と同時に機能を損なうおそれがないように、設計基準事故対処設備等の配置も含めて常設重大事故対処設備と位置的分散を図り複数箇所に分散して保管する。クラゲ等の海生物物から影響を受ける</p>	<p>変更なし</p>



変 更 前	変 更 後
<p>おそれのある屋外の可搬型重大事故等対処設備は、予備を有する設計とする。</p> <p>高潮に対して可搬型重大事故等対処設備は、高潮の影響を受けない敷地高さに保管する。</p> <p>飛来物（航空機落下等）及び故意による大型航空機衝突その他のテロリズムに対して、屋内の可搬型重大事故防止設備は、可能な限り設計基準事故対処設備等の配置も含めて常設重大事故防止設備と位置的分散を図り複数箇所に分散して保管する。</p> <p>屋外に保管する可搬型重大事故等対処設備のうち、原子炉建屋又は原子炉補助建屋の外から水又は電力を供給する注水設備及び電源設備は、必要となる容量等を賄うことができる設備の2セットについて、また、屋外に保管する可搬型重大事故等対処設備のうち、原子炉建屋又は原子炉補助建屋の外から水又は電力を供給する注水設備又は電源設備以外のものは、必要となる容量等を賄うことができる設備の1セットについて、原子炉建屋及び原子炉補助建屋から100mの離隔距離を確保するとともに、当該可搬型重大事故等対処設備がその機能を代替する屋外の設計基準事故対処設備等から100mの離隔距離を確保した上で、複数箇所に分散して保管する。</p> <p>また、当該可搬型重大事故等対処設備がその機能を代替する屋外の常設重大事故等対処設備から、少なくとも1セットは100mの離隔距離を確保して保管する。</p> <p>サポート系に対しては、系統又は機器に供給される電力、空気、油、冷却水を考慮し、可搬型重大事故防止設備は設計基準事故対処設備等又は常設重大事故防止設備と異なる駆動源又は冷却源を用いる設計とするか、駆動源又は冷却源が同じ場合は別の手段が可能な設計とする。</p> <p>c. 可搬型重大事故等対処設備と常設重大事故等対処設備の接続口</p> <p>可搬型重大事故等対処設備のうち、原子炉建屋又は原子炉補助建屋の外から水又は電力を供給する設備と、常設設備との接続口は、共通要因によって接続することができなくなるとを防止するため、建屋の異なる面の隣接しない位置に適切な離隔距離をもって複数箇所設置する。</p> <p>環境条件に対しては、想定される重大事故等が発生した場合における温度、放射線、荷重及びその他の使用条件において、その機能を確実に発揮できる設計とするとともに、屋内又は建屋近傍において異なる建屋面の隣接しない位置に複数箇所設置する。重大事故等時の環境条件については「5.1.5環境条件等」に基づく設計とする。風（台風）及び竜巻のうち風荷重、凍結、降水、積雪、火山の影響並びに電磁的障害に対しては、環境条件にて考慮し機能が損なわれない設計とする。</p> <p>地震に対しては、接続口を屋内又は建屋面に設置する場合は、「1.地盤等」に基づく地盤上の建屋において、異なる建屋面の隣接しない位置に複数箇所設置する。屋外に設置する場合は、地震により生ずる敷地下斜面の滑り、液状化及び揺すり込みによる不等沈下、地盤支持力の不足及び地下構造物の損壊等の影響を受けかない位置に設置する。</p> <p>地震、津波及び火災に対しては、「2.1地震による損傷の防止」、「2.2津波による損</p>	<p>変更なし</p>

変 更 後	変 更 前
<p>変更なし</p>	<p>傷の防止」及び「3.1火災による損傷の防止」に基づく設計とする。溢水に対しては、想定される溢水水位に対して機能を喪失しない位置に設置する。</p> <p>風（台風）、竜巻、落雷、地滑り、生物学的事象、森林火災、近隣工場等の火災（発電所敷地内に設置する危険物タンクの火災、航空機墜落による火災、発電所港湾内に入港する船舶の火災及びびばい煙等の二次的影響）、有毒ガス及びびばい煙による大型航空機衝突その他のテロリズム等に対しては、隣接しない位置に接続口を複数箇所設置する。生物学的事象のうちネズミ等の小動物に対して屋外に設置する場合は、開口部の閉止により安全機能が損なわれおそれない設計とする。</p> <p>高潮に対して接続口は、高潮の影響を受けない位置に設置する。</p> <p>また、複数の機能で一つの接続口を同時に使用しない設計とする。</p> <p>(2) 単一故障</p> <p>安全機能を有する系統のうち、安全機能の重要度が特に高い安全機能を有するものは、当該系統を構成する機器に短期間では動的機器の単一故障、又は長期間では動的機器の単一故障が生じない想定される静的機器の単一故障のいずれかが生じた場合であって、外部電源が利用できない場合においても、その系統の安全機能を実現できる設計とする。短期間と長期間の境界は、24時間を基本とし、非常用炉心冷却系及び格納容器熱除去系の注入モードから再循環モードへの切替えのように、運転モードの切替えを行う場合は、その時点を短期間と長期間の境界とする。</p> <p>但し、アニュラック空気再循環設備の排気ダクトの一部、安全補機室空気浄化設備のフィルタユニット及びダクトの一部、中央制御室換気空調設備のうち中央制御室非常用給気系統のフィルタユニット及びダクトの一部、試料採取設備のうち事故時に1次冷却材をサンプリングする設備並びに原子炉格納容器スプレイ設備のうちスプレイリングについては、設計基準事故が発生した場合に長期間にわたって機能が要求される静的機器であるが、単一設計とするため、個別に設計を行う。</p> <p>5.1.3 悪影響防止等</p> <p>(1) 飛来物による損傷防止</p> <p>設計基準対象施設に属する設備は、蒸気タービン、発電機及び内部発生エネルギーの高い流体を内蔵する弁の破損、配管の破断並びに高速回転機器の損壊に伴う飛散物により、安全性を損なわない設計とする。</p> <p>発電用原子炉施設の安全性を損なわないよう、蒸気タービン及び発電機は、破損防止対策等を行うとともに、原子力委員会 原子炉安全専門審査会「タービンミサイル評価について」により、原子炉格納容器、原子炉冷却材圧力バウンダリ及び使用済燃料ピットが破損する確率を評価し、判定基準<math>10^{-7}</math>/年以下となることを確認する。</p> <p>高温高圧の配管については材料選定、強度設計に十分な考慮を払う。更に、安全性を高めるために、仮想的な破断を想定し、その結果生じるかも知れない配管のむち打ち、流出流体のジェット力、周辺雰囲気の変化等により、発電用原子炉施設の機能が損なわれることのないよう配置上の考慮を払うとともに、それらの影響を低減させるための手段として、主蒸気・主給水管については配管ホイズプレストレイントを設</p>

変 更 後	変 更 前
	<p>ける設計とする。</p> <p>高速回転機器のうち、1次冷却材ポンプフライホイールにあっては、安全性を損なわないよう、限界回転数が予想される最大回転数に比べて十分大きくなる設計とする。</p> <p>また、その他の高速回転機器が損壊し、飛散物とならないように保護装置を設けること等によりオーバーバースピードとならない設計とする。</p> <p>損傷防止措置を行う場合、想定される飛散物の発生箇所と防護対象機器の距離を十分にとる、又は飛散物の飛散方向を考慮し、配置上の配慮又は多重性を考慮する設計とする。</p> <p>(2) 共用</p> <p>重要安全施設は、発電用原子炉施設間で原則共用しない設計とするが、安全性が向上する場合は、共用することを考慮する。</p> <p>重要安全施設以外の安全施設を発電用原子炉施設間で共用する場合には、発電用原子炉施設の安全性を損なわない設計とする。</p> <p>常設重大事故等対処設備の各機器については、2以上の発電用原子炉施設において共用しない設計とする。</p> <p>(3) 相互接続</p> <p>重要安全施設は、発電用原子炉施設間で原則相互に接続しない設計とするか、安全性が向上する場合は、相互に接続することを考慮する。</p> <p>重要安全施設以外の安全施設を発電用原子炉施設間で相互に接続する場合には、発電用原子炉施設の安全性を損なわない設計とする。</p> <p>(4) 悪影響防止</p> <p>重大事故等対処設備は発電用原子炉施設（他号機を含む。）内の他の設備（設計基準対象施設及び当該重大事故等対処設備以外の重大事故等対処設備）に対して悪影響を及ぼさない設計とする。</p> <p>他の設備への悪影響としては、系統的な影響（電気的な影響を含む。）、設備兼用時の容量に関する影響、地震、火災、溢水、風（台風）及び竜巻による影響、タービンミサイル等の内部発生飛散物による影響を考慮する。</p> <p>系統的な影響に対しては、重大事故等対処設備は、弁等の操作によって設計基準対象施設として使用する系統構成から重大事故等対処設備としての系統構成とすること、重大事故等発生前（通常時）の分離された状態から接続により重大事故等対処設備としての系統構成とすること、他の設備から独立して単独で使用可能なこと、又は設計基準対象施設として使用する場合と同じ系統構成で重大事故等対処設備として使用することにより、他の設備に悪影響を及ぼさない設計とする。特に放射性物質又は海水を含む系統と、含まない系統を接続する場合は、通常時に確実に閉止し、使用時に通水できるようにデイスタンススペースを設けるか、又は通常時に確実に取り外し、使用時に取り付けできるようにフレキシブルホースを設けることにより、他の設備に悪影響を及ぼさない設計とする。</p>

変更なし

変 更 後	変 更 前
<p>変更なし</p>	<p>設備兼用時の容量に関する影響に対しては、重大事故等対処設備は、要求される機能が複数ある場合は、原則、同時に複数の機能で使用しない設計とする。ただし、可搬型重大事故等対処設備のうち、複数の機能を兼用することで、設置の効率化、被ばく低減を図れるものは、同時に要求される可能性のある複数の機能に必要な容量を合わせた容量とし、兼用できる設計とする。容量については「5.1.4容量等」に基づく設計とする。</p> <p>地震による影響に対しては、重大事故等対処設備は、地震により他の設備に悪影響を及ぼさないように、また、地震により火災源又は溢水源とならないように耐震設計を行うとともに、可搬型重大事故等対処設備は、転倒しないことを確認するか又は固縛等が可能な設計とする。耐震設計については「2.1地震による損傷の防止」に基づく設計とする。</p> <p>地震起因以外の火災による影響に対しては、重大事故等対処設備は、火災発生防止、感知、消火による火災防護を行う。火災防護については「3.1火災による損傷の防止」に基づく設計とする。</p> <p>地震起因以外の溢水による影響に対しては、想定する重大事故等対処設備の破損等により生じる溢水により、他の設備に悪影響を及ぼさない設計とする。放水砲による建屋への放水により、放水砲の使用を想定する重大事故時において必要となる屋外の他の設備に悪影響を及ぼさない設計とする。</p> <p>風（台風）及び竜巻による影響については、重大事故等対処設備は、外部からの衝撃による損傷の防止が図られた建屋内若しくは海水ピット内等に設置若しくは保管すること、他の設備に悪影響を及ぼさない設計とするか、又は風荷重を考慮し、必要により当該設備の落下防止、転倒防止、固縛の措置をとること、他の設備に悪影響を及ぼさない設計とする。</p> <p>内部発生飛散物による影響に対しては、内部発生エネルギーの高い流体を内蔵する弁及び配管の破断、高速回転機器の破損、ガス爆発並びに重量機器の落下を考慮し、これらにより重大事故等対処設備が悪影響を及ぼさない設計とする。</p> <p>5.1.4 容量等</p> <p>(1) 常設重大事故等対処設備</p> <p>常設重大事故等対処設備は、想定される重大事故等の収束において、想定する事象及びその事象の進展等を考慮し、重大事故等時に必要な目的を果たすために、事故対応手段としての系統設計を行う。重大事故等の収束は、これらの系統の組み合わせにより達成する。</p> <p>「容量等」とは、ポンプ流量、タンク容量、伝熱容量、弁放流量、発電機容量及び蓄電池容量並びに計装設備の計測範囲及び作動信号の設定値とする。</p> <p>常設重大事故等対処設備のうち設計基準事象対処設備の系統及び機器を使用するものについては、設計基準事象対処設備の容量等の仕様、系統の目的に応じて必要となる容量等の仕様に対して十分であることを確認した上で、原則として設計基準事故対処設備の容量等の仕様と同仕様の設計とする。</p>
<p>変更なし</p>	<p>5.1.4 容量等</p>

変 更 前	変 更 後
<p>ただし、常設重大事故等対処設備のうち設計基準事故等対処設備の系統及び機器を使用するもので、重大事故等時に設計基準事故等対処設備の容量等を補う必要があるものについては、その後の事故対応手段と合わせて、系統の目的に応じて必要となる容量等を有する設計とする。</p> <p>常設重大事故等対処設備のうち設計基準事故等対処設備以外の系統及び機器を使用するものについては、常設重大事故等対処設備単独で、系統の目的に応じて必要となる容量等を有する設計とする。</p> <p>(2) 可搬型重大事故等対処設備</p> <p>可搬型重大事故等対処設備は、想定される重大事故等の収束において、想定する事象及びその事象の進展を考慮し、事故対応手段としての系統設計を行う。重大事故等の収束は、これらの系統の組み合わせにより達成する。「容量等」とは、必要となるポンプ流量、タンク容量、発電機容量、蓄電池容量及びポンプ容量並びに計装設備の計測範囲とする。</p> <p>可搬型重大事故等対処設備は、系統の目的に応じて1セットで必要な容量等を有する設計とするとともに、複数セット保有することにより、必要な容量等に加え、十分に余裕のある容量等を有する設計とする。</p> <p>可搬型重大事故等対処設備のうち複数の機能を兼用することで、設置の効率化、被ばく低減を図れるものは、同時に要求される可能性のある複数の機能に必要な容量等を合わせた容量等とし、兼用できる設計とする。</p> <p>可搬型重大事故等対処設備のうち、原子炉建屋の外から水又は電力を供給する注水設備及び電源設備は、必要となる容量等を賄うことができる設備を2セット以上持つことに加え、故障時のバックアップ及び保守点検による待機除外時のバックアップを発電所全体で確保する。また、可搬型重大事故等対処設備のうち、負荷に直接接続する可搬型バッテリー、可搬型ポンプ等は、1負荷当たり1セットに、発電所全体で故障時のバックアップ及び保守点検による待機除外時のバックアップを加えた容量等を確保する。</p> <p>5.1.5 環境条件等</p> <p>安全施設的设计条件については、材料疲労、劣化等に対しては十分な余裕を持つ機能維持が可能となるよう、通常運転時、運転時の異常な過渡変化時及び設計基準事故時に想定される圧力、温度、湿度、放射線、荷重、屋外の天候による影響、海水を通水する系統への影響、電磁的障害、周辺機器等からの悪影響及び冷却材の性状を考慮し、十分安全側の条件を与えることにより、これらの条件下においても期待されている安全機能を発揮できる設計とする。</p> <p>重大事故等対処設備は、想定される重大事故等が発生した場合における温度、放射線、荷重及びその他の使用条件において、その機能が有効に発揮できるよう、その設置(使用)・保管場所に応じた耐環境性を有する設計とするとともに、操作が可能な設計とする。</p> <p>重大事故等発生時の環境条件については、重大事故等時における温度(環境温度、</p>	<p>変更なし</p> <p>変更なし</p>

変 更 前	変 更 後
<p>使用温度)、放射線、荷重に加えて、その他の使用条件として環境圧力、湿度による影響、屋外の天候による影響、重大事故等時に海水を通過する系統への影響、電磁的障害及び周辺機器等からの悪影響を考慮する。荷重としては重大事故等が発生した場合における機械的荷重に加えて、環境圧力、温度及び自然現象（地震、風（台風）、竜巻、積雪、火山の影響）による荷重を考慮する。また、自然現象による荷重の組合せについては、地震、津波、風（台風）、積雪及び火山の影響を考慮する。</p> <p>これらの環境条件のうち、重大事故等時における環境温度、環境圧力、湿度による影響、屋外の天候による影響、重大事故等時の放射線による影響及び荷重に対しては、重大事故等対処設備を設置（使用）・保管する場所に応じて、「(1)環境圧力、環境温度及び湿度による影響、放射線による影響、屋外の天候等による影響並びに荷重」に示すように設備分類毎に必要な機能を有効に発揮できる設計とする。</p> <p>(1) 環境圧力、環境温度及び湿度による影響、放射線による影響、屋外の天候等による影響並びに荷重</p> <p>安全施設は、通常運転時、運転時の異常な過渡変化時及び設計基準事故時における環境圧力、環境温度及び湿度による影響、放射線による影響、屋外の天候等による影響並びに荷重を考慮しても、安全機能を発揮できる設計とする。</p> <p>原子炉格納容器内の重大事故等対処設備は、重大事故等時における原子炉格納容器内の環境条件を考慮した設計とする。操作は中央制御室から可能な設計とする。また、地震による荷重を考慮して、機能を損なわない設計とする。</p> <p>原子炉建屋内、原子炉補助建屋内、緊急時対策所(EL. 32m)及び非常用ガスタービン発電機建屋内の重大事故等対処設備は、重大事故等時におけるそれぞれの場所の環境条件を考慮した設計とする。また、地震による荷重を考慮して、機能を損なわない設計とする。とともに、可搬型重大事故等対処設備は、必要により当該設備の落下防止、転倒防止、固縛の措置をとる。このうち、インターフェースシステムLOCA時、蒸気発生器伝熱管破損時に破損側蒸気発生器の隔離に失敗する事故時又は使用済燃料ピットに係る重大事故等時に使用する設備については、これらの環境条件を考慮した設計とする。これらの環境影響を受けない区画等に設置する。特に、使用済燃料ピット監視カメラは、使用済燃料ピットに係る重大事故等時に使用するため、その環境影響を考慮して、空気を供給し冷却することで耐環境性向上を図る設計とする。</p> <p>操作は中央制御室、異なる区画（フロア）若しくは離れた場所又は設置場所での可能な設計とする。</p> <p>屋外及び建屋上の重大事故等対処設備は、重大事故等時における屋外の環境条件を考慮した設計とする。操作は中央制御室又は設置場所での可能な設計とする。</p> <p>重大事故等対処設備は、必要となる容量等を賄うことができる設備の1セット（原子炉建屋又は原子炉補助建屋の外から水又は電力を供給する注水設備及び電源設備）は、必要となる容量等を賄うことができる設備の2セット）について、地震、風（台風）、竜巻、積雪、火山灰による荷重を考慮して、機能を損なわない設計とする。また、可搬型重大事故等対処設備については、必要となる容量等を賄うことができる設</p>	<p>変更なし</p>

変 更 後	変 更 前
<p>変更なし</p>	<p>備の11セット（原子炉建屋又は原子炉補助建屋の外から水又は電力を供給する注水設備及び電源設備は、必要となる容量等を賄うことができる設備の2セット）について、地震により、又は風（台風）及び竜巻の風荷重による浮き上がり若しくは横滑りにより、重大事故等に対処するために必要な機能を損なうおそれがあるものを固縛又は固定して保管する設計とする。また、必要となる容量等を賄うことができる設備の11セット（原子炉建屋又は原子炉補助建屋の外から水又は電力を供給する注水設備及び電源設備は、必要となる容量等を賄うことができる設備の2セット）以外の可搬型重大事故等対処設備についても、同じ機能を有する可搬型重大事故等対処設備のうち必要となる容量等を賄うことができる設備の11セット（原子炉建屋又は原子炉補助建屋の外から水又は電力を供給する注水設備及び電源設備は、必要となる容量等を賄うことができる設備の2セット）と近接して保管する場合は、固縛又は固定して保管する設計とする。</p> <p>積雪及び火山の影響を考慮して、必要により除雪及び除灰等の措置を講じる。</p> <p>屋外の常設重大事故等対処設備は、重大事故等時において、万が一、使用中に機能を喪失した場合であっても、可搬型重大事故等対処設備によるバックアップが可能となるよう、位置的分散を考慮して可搬型重大事故等対処設備を複数保管する設計とする。</p> <p>原子炉格納容器内の安全施設及び重大事故等対処設備は、設計基準事故等及び重大事故等時に想定される圧力、温度等に対して、格納容器スプレイ水による影響を考慮しても、その機能を発揮できる設計とする。</p> <p>安全施設及び重大事故等対処設備において、主たる管路の機能を維持できるよう、主たる管路に影響を与える範囲について、主たる管路と同一又は同等の規格で設計する。</p> <p>(2) 海水を通水する系統への影響 海水を通水する系統に対しては、常時海水を通水する、海に設置する又は海で使用する安全施設及び重大事故等対処設備は耐腐食性材料を使用する。常時海水を通水するコンクリート構造物については、腐食を考慮した設計とする。設計基準対象施設として淡水を通水するが、重大事故等時に海水を通水する可能性のある重大事故等対処設備は、海水影響を考慮した設計とする。また、海水を通水する系統は、海から直接取水する際の異物の流入防止を考慮した設計とする。</p> <p>(3) 電磁的影響 電磁的影響に対して、安全施設は、通常運転時、運転時の異常な過渡変化時及び設計基準事故が発生した場合、また、重大事故等対処設備は、重大事故等が発生した場合においても電磁波によりその機能が損なわれない設計とする。</p> <p>(4) 周辺機器等からの悪影響 安全施設は、地震、火災、溢水及びその他の自然現象並びに発電用原子炉施設の安全性を損なわせる原因となるおそれがある事象であって人為によるもの（以下「外部人為事象」という。）による他の設備からの悪影響により、発電用原子炉施設として</p>

変 更 後	変 更 前
<p>変更なし</p>	<p>の安全機能が損なわれないよう措置を講じた設計とする。</p> <p>屋内の可搬型重大事故等対処設備は、必要となる容量等を賄うことができる設備の1セットについて、事故対応の多様性拡張のために設置・配備している設備を含む周辺機器等からの悪影響により機能が失われる設計とする。周辺機器等からの悪影響としては、地震、火災及び溢水による波及的影響を考慮する。</p> <p>屋外の可搬型重大事故等対処設備は、原子炉建屋又は原子炉補助建屋の外から水又は電力を供給する注水設備及び電源設備は、必要となる容量等を賄うことができる設備の2セットについて、また、原子炉建屋又は原子炉補助建屋の外から水又は電力を供給する注水設備又は電源設備以外のものは、必要となる容量等を賄うことができる設備の1セットについて、事故対応の多様性拡張のために設置・配備している設備を含む周辺機器等からの悪影響により機能が失われる設計とする。周辺機器等からの悪影響としては、地震、火災及び溢水による波及的影響を考慮する。</p> <p>このうち、地震、火災、溢水以外の自然現象及び外部人為事象による波及的影響に起因する周辺機器等からの悪影響により、それぞれ重大事故等に対処するための必要な機能を損なうおそれがないように、常設重大事故等対処設備は、設計基準事故等対処設備等と位置的分散を図り設置し、可搬型重大事故等対処設備は、設計基準事故等対処設備等も含めて常設重大事故等対処設備と位置的分散を図るとともに、可搬型重大事故等対処設備は、その機能に応じて、すべてを一つの保管場所又は隣接した保管場所に保管することなく、一部は離れた位置の保管場所に分散配置する。また、竜巻による風荷重が作用する場合においても、保管場所内の資機材等からの悪影響を含めて、重大事故等に対処するための必要な機能を損なわないように、浮き上がり又は横滑りにより飛散しない設計とする。位置的分散については「5.1.2多様性、位置的分散等」に示す。</p> <p>地震の波及的影響によりその機能を損なわないように、常設重大事故等対処設備は、「2.1地震による損傷の防止」に基づく設計とする。可搬型重大事故等対処設備は、地震の波及的影響により、重大事故等に対処するための必要な機能を損なわないように、設計基準事故等対処設備等の配置も含めて常設重大事故等対処設備と位置的分散を図り、その機能に応じて、すべてを一つの保管場所に又は隣接した保管場所に保管することなく、一部は離れた位置の保管場所に分散配置する。また、屋内の可搬型重大事故等対処設備は、必要となる容量等を賄うことができる設備の1セットについて、油内包機器による地震に伴火災の影響や、水又は蒸気内包機器による地震に伴溢水の影響は、原子炉建屋又は原子炉補助建屋の外から水又は電力を供給する注水設備及び電源設備は、必要となる容量等を賄うことができる設備の2セットについて、また、原子炉建屋又は原子炉補助建屋の外から水又は電力を供給する注水設備又は電源設備以外のものは、必要となる容量等を賄うことができる設備の1セットについて、油内包機器による地震に伴火災の影響や、水又は蒸気内包機器による地震に伴溢水の影響に加えて、地震により生じる敷地下斜面のすべり、液状化及び揺すり込</p>



変 更 前	変 更 後
<p>みによる不等沈下、地盤支持力の低下及び地下構造の崩壊等の影響を受けない位置に保管する。</p> <p>溢水に対しては、重大事故等対処設備が溢水によりその機能を喪失しないように、常設重大事故等対処設備は、想定される溢水水位よりも高所に設置し、可搬型重大事故等対処設備は、必要により想定される溢水水位よりも高所に保管する。</p> <p>火災防護については、「3.1火災による損傷の防止」に基づき設計とする。</p> <p>(5) 設置場所における放射線  安全施設の設置場所は、通常運転時、運転時の異常な過渡変化時及び設計基準事故が発生した場合、また、重大事故等対処設備の設置場所は、想定される重大事故等が発生した場合においても操作及び復旧作業に支障がないように、遮蔽の設置や線源からの距離により放射線量が高くなるおそれのない場所を設け場所として選定した上で、設置場所から操作可能、放射線の影響を受けない異なる区画（フロア）若しくは離れた場所から遠隔で操作可能、又は中央制御室遮へい区域内である中央制御室から操作可能な設計とする。</p> <p>可搬型重大事故等対処設備の設置場所は、想定される重大事故等が発生した場合においても設置、及び常設設備との接続に支障がないように、遮蔽の設置や線源からの距離により放射線量が高くなるおそれのない場所を選定することにより、当該設備の設置、及び常設設備との接続が可能な設計とする。</p> <p>(6) 冷却材の性状  冷却材を内包する安全施設は、水質管理基準を定めて水質を管理することにより異物の発生を防止する設計とする。</p> <p>安全施設及び重大事故等対処施設は、系統外都異物が流入する可能性のある系統に対しては、ストレーナ等を設置することにより、その機能を有効に發揮できる設計とする。</p>	<p>変更なし</p> <p>変更なし</p>
<p>5.1.6 操作性及び試験・検査性  (1) 操作性の確保  重大事故等対処設備は、手順書の整備、訓練・教育による実操作及び模擬操作を行うことで、想定される重大事故等が発生した場合においても、操作環境、操作準備及び操作内容を考慮して確実に操作でき、原子炉設置変更許可申請書「十発電用原子炉の炉心の著しい損傷その他の事故が発生した場合における当該事故に対処するため必要な施設及び体制の整備に関する事項」ハ 重大事故に至るおそれがある事故（運転時の異常な過渡変化及び設計基準事故を除く。）又は重大事故に対処するために必要な施設及び体制並びに発生すると想定される事故の程度及び影響の評価を行うために設定した条件及びその評価の結果」で考慮した要員数と想定時間内で、想定される重大事故等の対処に必要な重大事故等対処設備の保管場所から設置場所及び接続場所まで運搬するための経路、又は他の設備の故障状況を把握するための経路（以下「アクセスルート」という。）の確保を含め重大事故等に対処できる設計とする。</p>	<p>5.1.6 操作性及び試験・検査性</p>

変 更 前	変 更 後
<p>る。重大事故等対処設備の操作性に対する設計上の考慮事項を以下に示す。</p> <p>重大事故等対処設備は、想定される重大事故等が発生した場合においても操作を確実なものとするため、重大事故等時の環境条件に対し、操作が可能な設計とする。重大事故等対処設備は、操作するすべての設備に対し、十分な操作空間を確保するとともに、確実な操作ができるよう、必要に応じて操作台を近傍に配置できる設計とする。また、防護具、照明等は重大事故等発生時に迅速に使用できる場所に配備する。現場操作において工具を必要とする場合、一般的に用いられる工具又は専用の工具を用いて、確実に作業ができる設計とする。工具は、操作場所の近傍又はアクセスルートの近傍に保管できる設計とする。可搬型重大事故等対処設備は運搬、設置が確実に行えるように、人力又は車両等による運搬、移動ができるとともに、設置場所にてアウトリガの設置又は固縛等が可能な設計とする。</p> <p>現場の操作スイッチは運転員の操作性を考慮した設計とする。また、電源操作が必要な設備は、感電防止のため充電露出部への近接防止を考慮した設計とする。現場で操作を行う弁は、手動操作又は専用工具による操作が可能な設計とする。現場での接続作業は、ボルト締めフランジ、ボルト・ネジ接続又はより簡便な接続規格等、接続規格を統一することにより、確実に接続ができる設計とする。ディスプレイはボルト締めフランジで取付ける構造とし、操作が確実に行える設計とする。また、重大事故等に対処するために迅速な操作を必要とする機器は、必要な時間内に操作できるように中央制御室での操作が可能な設計とする。制御盤の操作器は運転員の操作性を考慮した設計とする。</p> <p>重大事故等対処設備のうち、本来の用途以外の用途として重大事故等に対処するために使用する設備にあっては、通常時に使用する系統から速やかに切替操作可能なように、系統に必要な弁等を設ける設計とする。</p> <p>可搬型重大事故等対処設備を常設設備と接続するものについては、容易かつ確実に接続できるように、ケーブリングはボルト・ネジ接続等を用い、配管は配管径や内部流体の圧力によって、大口径配管又は高圧環境においてはフランジを、小口径配管かつ低圧環境においてはより簡便な接続規格等を用いる設計とする。油配管、計装設備及び通信設備とその電源及び付属配管並びに緊急時対策所の各設備は、各々専用の接続方法を用いる。同一ポンプを接続する配管のうち、当該ポンプを同容量かつ同揚程で使用する系統では同口径の接続とする等、複数の系統での規格の統一も考慮する。想定される重大事故等が発生した場合において、可搬型重大事故等対処設備は、大型ホース延長車を1台以上、中型トラックを1台以上及びフォークリフトを1台以上用いて運搬又は車両により移動するとともに、他の設備の被害状況を把握するため、発電所内の道路及び通路が確保できるよう、以下の設計とする。</p> <p>屋内及び屋外において、自然現象、外部人為事象、溢水及び火災を想定しても、運搬、移動に支障をきたすことのないよう、迂回路も考慮して複数のアクセスルートを確保する。</p> <p>屋内及び屋外アクセスルートは、自然現象に対して地震、津波、風（台風）、竜巻、</p>	<p>変更なし</p>

変 更 後	変 更 前
	<p>凍結、降水、積雪、落雷、地滑り、火山の影響、生物学的事象、森林火災及び高潮を考慮し、外部人為事象に対して飛来物（航空機墜落下等）、近隣工場等の火災（発電所敷地内に設置する危険物タンクの火災、航空機墜落による火災、発電所港湾内に入港する船舶の火災及びびばい煙等の二次的影響）、有毒ガス及び故意による大型航空機の衝突その他テロリズムを考慮する。</p> <p>屋外アークセスルメントに対する、地震による影響（周辺構築物の倒壊、周辺機器の損壊、周辺斜面の崩壊、道路面の滑り）、その他自然現象による影響（台風及び竜巻による飛来物、積雪、地滑り、火山の影響）を想定し、複数のアークセスルメントの中から、早期に復旧可能なアークセスルメントを確保するため、障害物を除去可能なホイールロードを2台（予備1台）保管、使用する。また、降水及び地震による屋外タンクからの溢水に対して、道路上の自然流下も考慮した上で、通行への影響を受けない箇所にアークセスルメントを確保する設計とする。</p> <p>津波の影響については、基準津波による遡上高さに対して十分余裕を見た高さにアークセスルメントを確保する設計とする。また、高潮に対して、通行への影響を受けない敷地高さにアークセスルメントを確保する設計とする。</p> <p>自然現象のうち凍結及び森林火災、外部人為事象のうち飛来物（航空機墜落下等）、近隣工場等の火災（発電所敷地内に設置する危険物タンクの火災、航空機墜落による火災、発電所港湾内に入港する船舶の火災及びびばい煙等の二次的影響）及び有毒ガスに対しては、迂回路も考慮した複数のアークセスルメントを確保する設計とする。落雷に対しては道路面が直接影響を受けることはないため、生物学的事象に対しては容易に排除可能なため、アークセスルメントへの影響はない。</p> <p>屋外アークセスルメントは、基準地震動による地震力に対して、運搬、移動に支障をきたさない地盤に設定することで通行性を確保する設計とする。基準地震動による周辺斜面の崩壊や道路面の滑りに対しては、崩壊土砂が広範囲に到達することを想定した上で、ホイールロードによる崩壊箇所の仮復旧を行うことで通行性を確保できる設計とする。不等沈下や地下構築物の損壊に伴う段差の発生が想定される箇所においては、事前に土壌その他資機材による段差緩和対策を講じるとともに、段差発生時にはホイールロードによる仮復旧により、通行性を確保できる設計とする。</p> <p>屋内アークセスルメントは、津波、その他自然現象による影響（台風及び竜巻による飛来物、凍結、降水、積雪、落雷、降灰、生物学的事象、森林火災）及び外部人為事象（近隣工場等の火災（発電所敷地内に設置する危険物タンクの火災、航空機墜落による火災、発電所港湾内に入港する船舶の火災及びびばい煙等の二次的影響）、有毒ガス及び電磁的障害）に対して、外部からの衝撃による損傷の防止が図られた建屋内に確保する設計とする。屋内アークセスルメントの設定に当たっては、地震随伴火災の有無や、地震随伴溢水の影響を考慮してルート選定を行うとともに、建屋内は迂回路を含む複数のルート選定が可能な配置設計とする。</p> <p>(2) 試験・検査等 設計基準対象施設及び重大事故等対処設備は、健全性及び能力を確認するため、発</p>

変更なし

変 更 前	変 更 後
<p>           発電原子炉の運転中又は停止中に必要な箇所の保守点検、試験又は検査〔(実用発電用原子炉及びその附属施設における破壊を引き起こす亀裂その他の欠陥の解釈) (注1)に準じた検査を含む。〕を実施できるよう、機能・性能の確認、漏えいの有無の確認、分解点検等が可能な構造とする。また、接近性を考慮して必要な空間等を備え、構造上接近又は検査が困難である箇所を極力少なくする。         </p> <p>           設計基準対象施設及び重大事故等対処設備は、使用前事業者検査及び定期事業者検査の法定検査に加え、保全プログラムに基づく点検を実施できる設計とする。         </p> <p>           重大事故等対処設備は、原則系統試験及び漏えいの有無の確認が可能な設計とする。系統試験については、テストラインなどの設備を設置又は必要に応じて準備することによって試験可能な設計とする。また、悪影響防止の観点から他と区分する必要があるもの又は単体で機能・性能を確認するものは、他の系統と独立して機能・性能確認が可能な設計とする。         </p> <p>           発電用原子炉の運転中に待機状態にある重大事故等対処設備は、試験又は検査によって発電用原子炉の運転に大きな影響を及ぼす場合を除き、運転中に定期的に試験又は検査ができる設計とする。また、多様性又は多重性を備えた系統及び機器については、各々が独立して試験又は検査ができる設計とする。         </p> <p>           多様化自動作動盤 (ATWS緩和設備) は、運転中に重大事故等対処設備としての機能を停止したうえで試験ができることと、このとき原子炉停止系及び非常用炉心冷却系等の不必要な動作が発生しない設計とする。         </p> <p>           代替電源設備は、電気系統の重要な部分として適切な定期的試験及び検査が可能な設計とする。         </p> <p>           構造・強度の確認又は内部構成部品の確認が必要な設備については、原則として分解・開放 (非破壊検査含む。) が可能な設計とする。機能・性能確認、各部の経年劣化対策及び日常点検を考慮することにより分解・開放が不要なものについては、外観の確認が可能な設計とする。         </p>	<p>変更なし</p>

(注1) 記載の適正化を行う。既工事計画書には「発電用原子炉設備における破壊を引き起こす亀裂その他の欠陥の解釈について」と記載。

共通項目の基本設計方針として、火災防護設備の個別項目の基本設計方針を以下に示す。

本設計及び工事計画における「実用発電用原子炉及びその附属施設の技術基準に関する規則」の適用条文に関係する範囲に限る。

変 更 前	変 更 後
<p>用語の定義は「実用発電用原子炉及びその附属施設の位置、構造及び設備の基準に関する規則」、「実用発電用原子炉及びその附属施設の技術基準に関する規則」及びこれらの解釈並びに「実用発電用原子炉及びその附属施設の火災防護に係る審査基準」（平成25年6月19日原子力規制委員会）による。</p> <p>それ以外の用語については以下に定義する。</p> <ol style="list-style-type: none"> <li>1. 火災防護設備の基本設計方針においては、設置許可基準規則第2条第2項第11号に規定される「重大事故等対処施設」は、設置許可基準規則第2条第12号に規定される「特定重大事故等対処施設」を含まないものとする。</li> <li>2. 火災防護設備の基本設計方針においては、設置許可基準規則第2条第2項第14号に規定される「重大事故等対処設備」は、設置許可基準規則第2条第12号に規定される「特定重大事故等対処施設」を構成するものを含まないものとする。</li> </ol>	<p>変更なし</p>
<p>第2章 個別項目</p> <ol style="list-style-type: none"> <li>1. 火災防護設備の基本設計方針             <ol style="list-style-type: none"> <li>1.1 設計基準対象施設及び重大事故等対処施設                 <p>設計基準対象施設は、火災により発電用原子炉施設の安全性を損なわないうよう、火災防護上重要な機器等を設置する火災区域及び火災区画に対して、火災防護対策を講じる。</p> <p>火災防護上重要な機器等は、発電用原子炉施設において火災が発生した場合に、運転時の異常な過渡変化又は設計基準事故の発生を防止し、又はこれらの拡大を防止するために必要となるものである設計基準対象施設のうち、原子炉の安全停止に必要な機器等及び放射性物質の貯蔵等の機器等とする。</p> <p>原子炉の安全停止に必要な機器等は、発電用原子炉施設において火災が発生した場合に、原子炉の高温停止及び低温停止を達成し、維持するために必要な反応度制御機能、1次冷却系統のインベントリと圧力の制御機能、崩壊熱除去機能、プロセス監視機能及び電源、補機冷却水等のサポート機能を確保するための構築物、系統及び機器とする。</p> <p>放射性物質の貯蔵等の機器等は、発電用原子炉施設において火災が発生した場合に、放射性物質の貯蔵又は閉じ込め機能を確保するために必要な構築物、系統及び機器とする。</p> <p>重大事故等対処施設は、火災により重大事故等に対処するために必要な機能が損なわれないよう、重大事故等対処施設を設置する火災区域及び火災区画に対して、火災防護対策を講じる。</p> <p>建屋内の火災区域は、耐火壁により囲まれ、他の区域と分離されている区域を、火災防護上重要な機器等及び重大事故等対処施設の配置を系統分離も考慮して、火災区域として設定する。建屋内のうち、火災の影響軽減の対策が必要な原子炉の安全停止に必要な機器等並びに放射性物質の貯蔵、かつ、閉じ込め機能を有する構築物、系統及び機器を設置する火災区域は、3時間以上の耐火能力を有する耐火壁として、設計上必要なコンクリート</p> </li> </ol> </li> </ol>	<p>第2章 個別項目</p> <ol style="list-style-type: none"> <li>1. 火災防護設備の基本設計方針             <ol style="list-style-type: none"> <li>1.1 設計基準対象施設及び重大事故等対処施設                 <p>変更なし</p> </li> </ol> </li> </ol>

変 更 後	変 更 前
	<p>壁厚である150mm以上の壁厚を有するコンクリート壁又は火炎耐久試験により3時間以上の耐火能力を有することを確認した耐火壁（貫通部シール、防火扉、防火ダンパ及び耐火ボードを含む。）により他の区域と分離する。</p> <p>火災区域の目皿は、煙等流入防止装置の設置によって、他の火災区域又は火災区画からの煙の流入を防止する設計とする。</p> <p>屋外の火災区域は、他の区域と分離して火災防護対策を実施するために、火災防護上重要な機器等を設置する区域及び重大事故等対処施設の配置を考慮するとともに火災区域外への延焼防止を考慮した管理を踏まえた区域を火災区域として設定する。</p> <p>火災区画は、建屋内及び屋外で設定した火災区域を系統分離の状況及び壁の設置状況並びに重大事故等対処施設と設計基準事故対処設備の配置に応じて分割して設定する。</p> <p>設定する火災区域及び火災区画に対して、以下に示す火災の発生防止、火災の感知及び消火並びに火災の影響軽減のそれぞれを考慮した火災防護対策を講じる設計とする。</p> <p>発電用原子炉施設の火災防護上重要な機器等及び重大事故等対処施設は、火災の発生防止、火災の感知及び消火並びに火災の影響軽減の3つの深層防護の概念に基づき、必要な運用管理を含む火災防護対策を講じることが保安規定に定め、可搬型重大事故等対処設備、多様性拡張設備その他の発電用原子炉施設は、設備等に応じた火災防護対策を講じることが保安規定に定め、管理する。</p> <p>(1) 火災発生防止</p> <p>a. 火災の発生防止対策</p> <p>火災の発生防止における発火性又は引火性物質に対する火災の発生防止対策は、火災区域に設置する潤滑油及び燃料油を内包する設備並びに水素又はアセチレンを内包する設備を対象とする。</p> <p>潤滑油及び燃料油を内包する設備は、溶接構造、シール構造、オイルパン、ドレンリム、堰又は油回収装置によって、漏えい防止、拡大防止及び防爆の対策を行う設計とし、潤滑油及び燃料油を内包する設備の火災により、発電用原子炉施設の安全機能及び重大事故等に対処する機能を損なわないよう、壁の設置又は隔離による配置上の考慮を行う設計とする。</p> <p>潤滑油及び燃料油を内包する設備がある火災区域は、空調機器による機械換気又は自然換気を行う設計とする。</p> <p>潤滑油及び燃料油を貯蔵する設備は、貯蔵量を一定時間の運転に必要な量にとどめる設計とする。</p> <p>水素を内包する設備のうち気体廃棄物処理設備及び体積制御タンク（関連する配管、弁を含む。）は、溶接構造、ペローズ及び金属ダイヤフラムによって、漏えい防止、拡大防止及び防爆の対策を行う設計とし、水素を内包する設備の火災により、発電用原子炉施設の安全機能及び重大事故等に対処する機能を損なわないよう、壁の設置による配置上の考慮を行う設計とする。</p> <p>水素を内包する設備である蓄電池、気体廃棄物処理設備及び体積制御タンク（関</p>

変更なし

変 更 後	変 更 前
<p style="text-align: center;">変更なし</p>	<p>連する配管、弁を含む。)及び水素ガスボンベ並びにアセチレンを内包する設備であるアセチレンボンベを設置する火災区域は、空調機器による機械換気を行い、水素及びアセチレン濃度を燃焼限界未満とするよう設計する。空調機器については、単一故障を想定し、多重化又は可搬型の空調機器を配備する設計とする。</p> <p>水素ガスボンベ及びアセチレンボンベは、運転上必要な量のみを使用する設備ごとに貯蔵する設計とする。また、通常時はボンベ元弁を閉弁とする運用とし、管理する。</p> <p>火災の発生防止における水素漏えい検知は、蓄電池室及び体積制御タンク室に水素濃度検知器を設置し、設定濃度にて中央制御室に警報を発する設計とする。</p> <p>蓄電池室の換気設備が停止した場合には、中央制御室に警報を発する設計とする。また、蓄電池室には、直流通開装置やインバータを設置しない。</p> <p>放射性廃棄物処理設備及び放射性廃棄物貯蔵設備を設置する火災区域には、崩壊熱による火災発生の考慮が必要な放射性物質を貯蔵しない設計とする。また、放射性物質を含んだ使用済イオン交換樹脂、チャコールフィルタ及び微粒子フィルタは、金属製の容器や不燃シートに包んで保管することとし、管理する。</p> <p>火災の発生防止のため、可燃性の蒸気に対する対策として、火災区域において有機溶剤を使用し可燃性の蒸気が滞留するおそれがある場合は、使用する作業場所の局所排気を行うとともに、機械換気によって、有機溶剤の滞留を防止すること及び引火点の高い潤滑油及び燃料油を使用する運用とし、管理する。</p> <p>火災の発生防止のため、可燃性の微粉を発生する設備及び静電気が溜まるおそれがある設備を火災区域に設置しないことよって、可燃性の微粉及び静電気による火災の発生を防止する設計とする。</p> <p>火災の発生防止のため、発火源への対策として、設備を金属製の本体内に収納する等、火花が設備外部に出ない設備を設置するとともに、高温部分を保温材で覆うこと又はイグナイタは通常時に高温とならない措置を行うことよって、可燃性物質との接触防止や潤滑油等可燃物の加熱防止を行う設計とする。</p> <p>火災の発生防止のため、発電用原子炉施設内の電気系統は、保護継電器及び遮断器によって故障回路を早期に遮断し、過電流による過熱及び焼損を防止する設計とする。</p> <p>安全補機開閉器室は、電源供給のみを使用する運用とし、管理する。</p> <p>火災の発生防止のため、加圧器以外の1次冷却材は高圧水の—相流とし、また、加圧器内も運転中は常に1次冷却材と蒸気を平衡状態とすることで、放射線分解等により発生する水素や酸素の濃度が高い状態で滞留、蓄積することを防止する設計とする。</p> <p>重大事故等時の原子炉格納容器内及びアニユラス内の水素については、重大事故等対処施設にて、蓄積防止策を行う設計とする。</p> <p>b. 不燃性材料又は難燃性材料の使用</p>

変 更 前	変 更 後
<p>火災防護上重要な機器等及び重大事故等対処施設は、不燃性材料又は難燃性材料を使用する設計とし、不燃性材料又は難燃性材料が使用できない場合は、不燃性材料又は難燃性材料と同等以上の性能を有するものを使用する設計、若しくは、当該建築物、系統及び機器の機能を確保するために必要な不燃性材料又は難燃性材料と同等以上の性能を有するものの使用が技術上困難な場合は、当該建築物、系統及び機器における火災に起因して他の火災防護上重要な機器等及び重大事故等対処施設において火災が発生することを防止するための措置を講じる設計とする。</p> <p>火災防護上重要な機器等及び重大事故等対処施設のうち、機器、配管、ダクト、トレイ、電線管、盤の筐体及びこれらの支持構造物の主要な構造材は、ステンレス鋼、低合金鋼、炭素鋼等の金属材料又はコンクリート等の不燃性材料を使用する設計とするが、配管のパッキン類は、その機能を確保するために必要な代替材料の使用が技術上困難であるため、金属で覆われた狭隙部に設置し直接火炎に晒されることのない設計とし、機器躯体内部に設置する電気配線は、機器躯体内部の設置によって、発火した場合でも他の火災防護上重要な機器等及び重大事故等対処施設に延焼しない設計とする。</p> <p>火災防護上重要な機器等及び重大事故等対処施設に使用する保温材は、原則、「不燃材料を定める件」(平成12年建設省告示第1400号)に定められたもの又は建築基準法に基づき認定を受けた不燃材料を使用する設計とする。</p> <p>火災防護上重要な機器等及び重大事故等対処施設を設置する建屋の内装材は、「不燃材料を定める件」(平成12年建設省告示第1400号)に定められた不燃材料、建築基準法に基づき認定を受けた不燃材料若しくはこれと同等の性能を有することを試験により確認した不燃性材料又は消防火法に基づく防火物品若しくはこれと同等の性能を有することを試験により確認した材料を使用する設計とする。ただし、原子炉格納容器内部コンクリートの表面に塗布するコーティング剤は、不燃材料であるコンクリートに塗布すること、火災により燃焼し難く著しい燃焼をしないこと、加熱源を除去した場合はその燃焼部が広がらず他の火災防護上重要な機器等及び重大事故等対処施設に延焼しないこと、並びに原子炉格納容器内に設置する原子炉の安全停止に必要な機器等及び重大事故等対処施設は、不燃性又は難燃性の材料を使用し、その周辺における可燃物を管理することから、難燃性材料を使用する設計とする。</p> <p>また、中央制御室の床面は、防炎性を有するカーペットを使用する設計とする。火災防護上重要な機器及び重大事故等対処施設に使用するケーブルは、原則、自己消火性を確認するUL1581(Fourth Edition) 1080、VW-1 垂直燃焼試験並びに延焼性を確認するIEEE Std 383-1974 垂直トレイ燃焼試験又はIEEE Std 1202-1991 垂直トレイ燃焼試験によって、自己消火性及び延焼性を確認した難燃ケーブルを使用する設計とするが、核計装ケーブル、放射線監視設備用ケーブル及び通信連絡設備の専用ケーブルのように実証試験により延焼性などが確認できないケ</p>	<p>変更なし</p>



変 更 前	変 更 後
<p>ープルは、燃焼ケープルと同等以上の性能を有する設計とするか、燃焼ケープルと同等以上の性能を有するケープルの使用が技術上困難な場合は、当該ケープルの火災に起因して他の火災防護上重要な機器等及び重大事故等対処施設において火災が発生することを防止するための措置を講じる設計とする。</p> <p>火災防護上重要な機器等及び重大事故等対処施設のうち、換気空調設備のフィルタはチャョーフルフィルタを除き、「繊維製品の燃焼性試験方法」(JIS L 1091)又は日本空気を浄化協会「空気清浄装置用ろ材燃焼性試験方法指針」(JACA No.111A)を満足する難燃性材料を使用する設計とする。</p> <p>火災防護上重要な機器等及び重大事故等対処施設のうち、屋内の変圧器及び遮断器は、可燃性物質である絶縁油を内包していないものを使用する設計とする。</p> <p>c. 落雷、地震等の自然現象による火災の発生防止</p> <p>落雷によって、発電用原子炉施設内の構造物、系統及び機器に火災が発生しないように、避雷設備を設置する設計とする。</p> <p>火災防護上重要な機器等は、耐震クラスに応じて十分な支持性能をもつ地盤に設置する設計とするとともに、「実用発電用原子炉及びその附属施設の技術基準に関する規則の解釈」(平成 25 年 6 月 19 日原子力規制委員会)に従い、耐震クラスに応じた耐震設計とする。</p> <p>重大事故等対処施設は、施設の区分に応じて十分な支持性能をもつ地盤に設置する設計とするとともに、「実用発電用原子炉及びその附属施設の技術基準に関する規則の解釈」(平成 25 年 6 月 19 日原子力規制委員会)に従い、施設の区分に応じた耐震設計とする。</p> <p>屋外の重大事故等対処施設は、森林火災から、防火帯による防護等により、火災発生防止を講じる設計とし、竜巻(風(台風)を含む。)から、竜巻防護対策設備の設置、固縛及び空冷式非常用発電装置の燃料油が漏えいした場合の拡大防止対策等により、火災の発生防止を講じる設計とする。</p>	<p>変更なし</p>
	<p>(2) 火災の感知及び消火</p> <p>火災区域又は火災区画の火災感知設備及び消火設備は、火災防護上重要な機器等及び重大事故等対処施設に対して火災の影響を限定し、早期の火災感知及び消火を行う設計とする。</p> <p>火災区域又は火災区画の火災感知設備及び消火設備は、地震時及び地震後ににおいても、火災防護上重要な機器等の耐震クラス及び重大事故等対処施設の区分に応じて、機能を保持する設計とする。</p> <p>a. 火災感知設備</p> <p>火災感知設備のうち火災感知器(「3号機設備」、「3号機設備、1,2,3号機共用(2-固体廃棄物貯蔵庫)」及び「1号機設備、1,2,3号機共用(1-固体廃棄物貯蔵庫、焼却炉建家、雑固体処理建屋及び蒸気発生器保管庫)」(以下同じ。))は、火災</p>

変 更 後	変 更 前
<p>変更なし</p>	<p>区域又は火災区画における放射線、取付面高さ、温度、湿度、空気流等の環境条件、想定される火災の性質や、火災防護上重要な機器等の種類を考慮し、火災を早期に感知できるような信号を発するアナログ式の煙感知器、アナログ式の熱感知器、アナログ式ではないが、炎が発する赤外線又は紫外線を感知するため、煙や熱が感知器に到達する時間遅れがなく、火災の早期感知に優位性がある炎感知器から異なる種類の火災感知器を組み合わせて設置する設計を基本とし、一部の火災感知器は、放射線等の環境条件を考慮し、非アナログ式の熱感知器、非アナログ式の防煙型の熱感知器、非アナログ式の防煙型の煙感知器、非アナログ式の屋外仕様の炎感知器等を選定する設計とする。</p> <p>火災感知設備のうち火災受信機盤及び光ファイバ温度監視盤（以下「火災受信機盤」という。）は、中央制御室において常時監視できる設計とする。火災受信機盤は、構成される受信機により作動した火災感知器の設置場所を1つずつ特定できる設計とする。また、重大事故等に対処する場合を考慮して、緊急時対策所（EL.32m）においても監視できる設計とする。</p> <p>火災感知設備は、外部電源喪失時又は全交流動力電源喪失時においても火災の感知を可能とするため蓄電池を設ける設計とする。また、原子炉の安全停止に必要な機器等及び重大事故等対処施設を設置する火災区域又は火災区画の火災感知設備の電源は、非常用電源からの受電も可能な設計とする。</p> <p>火災区域又は火災区画の火災感知設備は、凍結等の自然現象によっても、機能を保持する設計とする。屋外に設置する火災感知設備は、外気温度が<math>-10^{\circ}\text{C}</math>まで低下しても使用可能な火災感知器を設置する。</p> <p>b. 消火設備</p> <p>火災防護上重要な機器等及び重大事故等対処施設を設置する火災区域又は火災区画の消火設備は、設備の破損、誤作動又は誤操作により、原子炉を安全に停止させるための機能を有しない設計とし、火災発生時の煙の充満等により消火活動が困難となる場合は、自動消火設備である全域ハロン自動消火設備（13号機設備、1、2、3号機設備、1、2、3号機共用（2-固体廃棄物貯蔵庫）及び「1号機設備、1、2、3号機共用（1-固体廃棄物貯蔵庫、焼却炉建家及び雑固体処理建屋）」（以下同じ。））により消火を行う設計とし、火災発生時の煙の充満等により消火活動が困難とならないところは、可搬式の消火器又は水により消火を行う設計とする。</p> <p>原子炉格納容器は、火災発生時の煙の充満又は放射線の影響による消火活動が困難とならない場合は、早期に消火が可能である消防要員及び運転員（以下「消防要員等」という。）による消火を行うが、火災発生時の煙の充満又は放射線の影響のため消防要員等による消火活動が困難である場合は、格納容器スプレイ設備による消火を行う設計とする。</p> <p>フロアケケブルダクトを除く中央制御室及び中央制御室は、常駐運転員による</p>

変 更 後	変 更 前
<p>変更なし</p>	<p>早期の消火を行う設計とする。          火災防壁上重要な機器等及び重大事故等対処施設を設置する火災区域又は火災区画の消火設備は、以下の設計を行う。</p> <p>(a) 消火設備の消火剤の容量</p> <p>イ. 消火設備の消火剤は、消防法施行規則に基づき容量を配備する設計とする。</p> <p>ロ. 消火用水供給系の水源は以下の容量を確保する設計とする。</p> <p>(イ) 原子炉建屋、原子炉補助建屋、海水ポンプエリア等の消火用水供給系          消火用水供給系の水源であるろ過水タンク及び脱塩水タンクは、最大放出量である主変圧器の消火ノズルから放出するために必要な圧力及び流量を満足する消火ポンプ 3A 又は消火ポンプ 3B の定格流量で、消火を 2 時間継続した場合の水量を確保する設計とする。</p> <p>(ロ) 蒸気発生器保管庫、1 - 固体廃棄物貯蔵庫、焼却炉建家及び雑固体処理建屋の消火用水供給系          消火用水供給系の水源であるろ過水タンク A (1 号機設備、1, 2, 3 号機共用) 及びろ過水タンク B (2 号機設備、1, 2, 3 号機共用) (以下「ろ過水タンク」という。) は、最大放出量である 1 号機又は 2 号機の主変圧器の消火ノズルから放出するために必要な圧力及び流量を満足する電動消火ポンプ (1 号機設備、1, 2, 3 号機共用 (以下同じ。)) の定格流量で、消火を 2 時間継続した場合の水量を確保する設計とする。</p> <p>(ハ) 2 - 固体廃棄物貯蔵庫及び重油タンクエリアの消火用水供給系          消火用水供給系の水源である平ばえ消火タンク (1, 2, 3 号機共用 (以下同じ。)) 及び原水貯槽 (1 号機設備、1, 2, 3 号機共用 (以下同じ。)) は、2 本の屋外消火栓を同時に使用して消火することを想定し、屋外消火栓に必要な圧力及び必要な流量で、消火を 2 時間継続した場合の水量を確保する設計とする。</p> <p>ハ. 屋内消火栓及び屋外消火栓の容量は、消防法施行令に準拠した設計とする。</p> <p>(b) 消火設備の系統構成</p> <p>1. 消火用水供給系の多重性及び多様性</p> <p>(イ) 原子炉建屋、原子炉補助建屋、海水ポンプエリア等の消火用水供給系          消火用水供給系は、電動である消火ポンプ 3A 及びディーゼル駆動である消火ポンプ 3B の設置による多様性並びに水源であるろ過水貯蔵タンク及び脱塩水タンクの各 1 基設置による多重性を有する設計とする。</p> <p>消火ポンプ 3B の駆動用の燃料は、消火ポンプ燃料タンクに貯蔵する。</p> <p>格納容器スプレイ設備は、格納容器スプレイポンプを 2 台設置による系統の多重性及び使用可能な場合に水源とするろ過水貯蔵タンク及び脱塩水タンクの各 1 基設置による多重性を有する設計とする。ろ過水貯蔵タンク及び脱塩水タンクが使用できない場合に水源とする燃料取替用消火ポンプは、格納容器スプレイ設備による消火時間を考慮した容量とする。</p>

変 更 前	変 更 後
<p>(p) 蒸気発生器保管庫、1-1 固体廃棄物貯蔵庫、焼却炉建家及び雑固体処理建屋の消火用水供給系  消火用水供給系は、電動消火ポンプ及びディーゼル駆動消火ポンプ（1号機設備、1, 2, 3号機共用（以下同じ。））を使用し多様性を有する設計とする。水源であるろ過水タンクは2基設置による多重性を有する設計とする。  ディーゼル駆動消火ポンプの駆動用の燃料は、ディーゼル駆動消火ポンプ燃料タンク（1号機設備、1, 2, 3号機共用）に貯蔵する。</p> <p>(q) 2-1 固体廃棄物貯蔵庫及び重油タンクエリアの消火用水供給系  消火用水供給系は、静水頭により消火水を供給し、水源である平ばえ消火タンク及び原水貯槽の各1基設置による多重性を有する設計とする。</p> <p>q. 系統分離に応じた独立性  原子炉の安全停止に必要な機器等の相互の系統分離を行うために設置する全城ハロン自動消火設備は、以下の動的機器の単一故障を想定した設計とし、系統分離に応じた独立性を有する設計とする。</p> <p>(i) 動的機器である選択弁は多重化する。  (p) 動的機器である容器弁及び容器弁に接続するハロンポンプは消火濃度を満足するために必要な数量以上設置する。</p> <p>r. 消火水の優先供給  消火用水供給系は、飲料水系や所内用水系等と共用する場合には、隔離弁を設置して遮断する措置により、消火用水の供給を優先する設計とする。</p> <p>(c) 消火設備の電源確保  1. 消火用水供給系  消火ポンプ 3B 及びディーゼル駆動消火ポンプは、外部電源喪失時又は全交流動力電源喪失時にも起動できるように、蓄電池を設置する設計とする。  また、格納容器スプレイポンプは、外部電源喪失時にも電源を喪失しないように、非常用電源より受電できる設計とする。</p> <p>q. 全城ハロン自動消火設備  全城ハロン自動消火設備は、外部電源喪失時又は全交流動力電源喪失時にも起動できるように、蓄電池を設置する設計とする。また、原子炉の安全停止に必要な機器等及び重大事故等対処施設を設置する火災区域又は火災区画の全城ハロン自動消火設備の電源は、非常用電源からの受電も可能な設計とする。</p> <p>(d) 消火設備の配置上の考慮  1. 火災による二次的影響の考慮  全城ハロン自動消火設備のボンベン及び制御盤は、火災防護上重要な機器等及び重大事故等対処施設に悪影響を及ぼさないよう、消防法施行規則に基づき、消火対象空間に設置しない設計とする。  また、全城ハロン自動消火設備は、電気絶縁性の高いガスの採用及び自動消火による早期消火を可能とすることにより、火災の火炎、熱による直接的な影</p>	<p>変更なし</p>

変 更 前	変 更 後
<p>響、煙、流出流体、断線、爆発等の二次的影響が、火災が発生していない火災防護上重要な機器等及び重大事故等対処施設に及ぼさない設計とする。</p> <p>全域ハロン自動消火設備のポンペは、火災による熱の影響を受けても破損及び爆発が発生しないよう、ポンペに接続する安全弁によりポンペの過圧を防止する設計とする。</p> <p>ロ、管理区域からの放出消火剤の流出防止  管理区域内で放出した消火水は、放射性情質を含むおそれがある場合には、管理区域外への流出を防止するため、各フロアの目皿や配管により回収し、液体廃棄物処理設備で処理する設計とする。</p> <p>ハ、消火栓の配置  火災防護上重要な機器等及び重大事故等対処施設を設置する火災区域又は火災区画に設置する消火栓は、消防法施行令に準拠し、屋外消火栓及び屋内消火栓を設置する。</p> <p>(e) 消火設備の警報  1. 消火設備の故障警報  消火ポンプ3A、消火ポンプ3B、ディーゼル駆動消火ポンプ、電動消火ポンプ及び全域ハロン自動消火設備は、電源断等の故障警報を中央制御室に発する設計とする。</p> <p>ロ、全域ハロン自動消火設備の退出警報  全域ハロン自動消火設備は、作動前に職員等の退出ができるように警報を発する設計とする。</p> <p>(f) 消火設備に対する自然現象の考慮  1. 凍結防止対策  外気温度が3℃まで低下した場合に、屋外の消火設備の凍結防止を目的として、屋外消火栓を微開し通水する運用を定め、気温の低下時における消火設備の機能を維持する設計とする。</p> <p>ロ、風水害対策  消火ポンプ3A、消火ポンプ3B、ディーゼル駆動消火ポンプ及び全域ハロン自動消火設備は、風水害により性能が阻害されないよう、屋内に設置する。屋外に設置する電動消火ポンプは、風水害により性能が阻害されないよう、屋外仕様とする設計とする。</p> <p>ハ、地盤変位対策  地震時における地盤変位対策として、建屋貫通部付近の消火配管は、地上化又はトレンチ内に設置するとともに、接続部には溶接継手を採用する。また、建屋外部から建屋内部の消火栓に給水することが可能な給水接続口を設置する。</p> <p>(g) その他  1. 移動式消火設備</p>	<p>変更なし</p>

変 更 後	変 更 前
<p>変更なし</p>	<p>移動式消火設備として、複数の火災を想定した消火活動が可能な水源を有し、機動性のある化学消防自動車及び水槽付消防自動車を配備する設計とする。</p> <p>マ. 消火用の照明器具</p> <p>建屋内の消火栓、消火設備現場盤の設置場所及び設置場所への経路には、移動及び消火設備の操作を行うため、1時間以上の容量の蓄電池を内蔵する照明器具を設置する。</p> <p>ハ. ボンプ室の煙の排気対策</p> <p>全域ハロン自動消火設備を設置するボンプ室は、全域ハロン自動消火設備によらない消火活動も考慮し、可搬型の排煙装置の配備によって、排煙による消防要員の視界の改善が可能な設計とする。</p> <p>ニ. 燃料設備</p> <p>使用済燃料及び新燃料を貯蔵する設備は、消火水が流入しても境界に達するおそれがない設計とする。</p> <p>(3) 火災の影響軽減</p> <p>a. 火災の影響軽減対策</p> <p>火災の影響軽減対策の設計に当たり、発電用原子炉施設において火災が発生した場合に、原子炉の安全停止に必要な機能を確認するための手段を策定し、この手段に必要な火災防護対象機器及び火災防護対象ケールを火災防護対象機器等とする。</p> <p>火災が発生しても、原子炉を安全停止するためには、プロセスを監視しながら原子炉を停止し、冷却を行うことが必要であり、このためには、原子炉の安全停止に必要な機能を確認するための手段を手动操作に期待してでも少なくとも1つ確保する必要がある。</p> <p>このため、火災防護対象機器等に対して、火災区域内又は火災区画内の火災の影響軽減のための対策や隣接する火災区域内又は火災区画内における火災の影響を軽減するために、以下の対策を講じる。</p> <p>(a) 火災防護対象機器等の系統分離による火災の影響軽減対策</p> <p>中央制御盤及び原子炉格納容器内を除く火災防護対象機器等は、以下のいずれかの系統分離によって、火災の影響を軽減するための対策を講じる。</p> <p>イ. 3時間以上の耐火能力を有する隔壁等</p> <p>火災防護対象機器等は、火災耐久試験により3時間以上の耐火能力を確認した隔壁等によって、互いに相違する系列間の系統分離を行う設計とする。</p> <p>ロ. 6m以上離隔、火災感知設備及び自動消火設備</p> <p>火災防護対象機器等は、仮置きするものを含めて可燃性物質のない水平距離を6m以上確保することによって、互いに相違する系列間の系統分離を行う設計とする。</p> <p>消火設備は、早期消火を目的として、自動消火設備である全域ハロン自動消</p>

変 更 後	変 更 前
	<p>火設備を設置し、(2)火災の感知及び消火 b. 消火設備 (b) 消火設備の系統構成  p. に示す系統分離に応じた独立性を有する設計とする。  火災感知設備は、誤作動防止を考慮した火災感知器の作動信号により自動で  消火設備を作動させる設計とする。</p> <p>h. 1時間耐火隔壁等、火災感知設備及び自動消火設備  火災防護対象機器等は、想定される火災に対して1時間の耐火能力を有する  隔壁等の設置によって、互いに相違する系列間の系統分離を行う設計とする。  隔壁等は、材料、厚さ等を設計するための火災耐久試験等により1時間の耐  火性能を有する設計であることを確認する設計とする。</p> <p>1時間耐火隔壁を施工するケーブルトレイは、上部に位置するケーブルトレ  イ火災からの影響を考慮する設計とし、ケーブルトレイ真下に火災源がある場  合は、火災源の火災に伴う火災がケーブルトレイ上面まで達しない設計とす  る。</p> <p>また、火災感知設備及び消火設備は、上記ロ. と同様の設計とする。</p> <p>(b) 中央制御盤の火災の影響軽減対策  中央制御盤は、火災により中央制御盤の1つの区画の安全機能の全喪失を想  定した場合に、原子炉の安全停止に必要な手順を定めるとともに、(a)に示す火  災の影響軽減のための措置を講じる設計と同等の設計として、以下に示す火災  の影響軽減対策を行う設計とする。</p> <p>離隔距離等による系統分離として、中央制御盤の操作スイッチ間、盤内配線  間、盤内配線ダクト間は、近接する他の構成部品に火災の影響がないことを確  認した実証試験の結果に基づき分離対策を行う設計とし、中央制御盤のケーブ  ルは、当該ケーブルに火災が発生しても延焼せず、また、周囲へ火災の影響を  与えないことを実証試験によって確認した金属外装ケーブル、テフロン電線及  び難燃ケーブルを使用する設計とする。</p> <p>中央制御盤は、中央制御盤内に火災の早期感知を目的として、高感度煙検出  設備を設置し、また、常駐する運転員の早期消火活動に係る運用を定めること  で、相違する系列の火災防護対象機器等に対する火災の影響軽減対策を行う。  火災の発生箇所の特定制場も想定し、可搬型のサーモグラフィカメ  ラの配備によって、火災の発生箇所を特定できる設計とする。</p> <p>(c) 原子炉格納容器内の火災の影響軽減対策  原子炉格納容器内は、火災により原子炉格納容器内の動的機器的機能喪  失を想定した場合に、原子炉の安全停止に必要な手順を定めるとともに、(a)に  示す火災の影響軽減のための措置を講じる設計と同等の設計として、以下に示  す火災の影響軽減対策を行う設計とする。</p> <p>また、原子炉格納容器内には可燃物を保管しない運用とし、管理する。</p> <p>1. 原子炉格納容器内のケーブルトレイは、以下に示すケーブルトレイへの鉄製  の蓋の設置によって、火災の影響軽減対策を行う設計とする。</p>

変更なし

変 更 前	変 更 後
<p>鉄製の蓋には、開口の設置によって、消火水がケープルトレイへ浸入する設計とする。</p> <p>(イ) 同じ機能を有する火災防護対象ケープルが敷設されるケープルトレイ同士が6mの離隔を有する場合は、いずれか一方の系列の火災防護対象ケープルが敷設されるケープルトレイの周囲6m範囲に位置するケープルトレイ</p> <p>(ロ) 同じ機能を有する火災防護対象ケープルが敷設されるケープルトレイ同士が6mの離隔を有しない場合は、同じ機能を有する火災防護対象ケープルが敷設される両方のケープルトレイ及びいずれか一方の系列の火災防護対象ケープルが敷設されるケープルトレイの周囲6m範囲に位置するケープルトレイ</p> <p>(ハ) 同じ機能を有する火災防護対象ケープルが敷設される電線管同士が6mの離隔を有する場合は、いずれか一方の系列の火災防護対象ケープルが敷設される電線管の周囲6m範囲に位置するケープルトレイ</p> <p>(ニ) 同じ機能を有する火災防護対象ケープルが敷設される電線管同士が6mの離隔を有しない場合は、上記(イ)と同様の対策を実施</p> <p>ロ、原子炉格納容器内に設置する火災感知器は、アナログ式の煙感知器、アナログ式の熱感知器及び非アナログ式の炎感知器（赤外線）とする。ただし、ループ室、加圧器室は、接点構造を有しない非アナログ式の熱感知器又は防爆型の熱感知器とする。</p> <p>ハ、相連する系列の火災防護対象機器等に対する火災の影響軽減対策を行うため、消防要員等による早期の手動による消火活動及び進入困難な場合の多重性を有する格納容器スプレイ設備を用いた手動による消火活動に係る運用を定める。</p> <p>(d) 換気設備に対する火災の影響軽減対策 火災防護対象機器等を設置する火災区域に関連する換気設備は、他の火災区域又は火災区画の火災の影響を軽減するために、防火ダンパを設置する。 換気設備は、環境への放射性物質の放出を防ぐために、排気筒に繋がるダンパを閉止し隔離できる設計とする。</p> <p>(e) 火災発生時の煙に対する影響軽減対策 運転員が常駐する中央制御室は、建築基準法に準拠した容量の可搬型の排煙設備の配備によって、火災発生時の煙を排気する設計とする。 電気ケープルが密集するフロアケープルダクトは、全域ハロン自動消火設備による自動消火により火災発生時の煙の発生が抑制されることから、煙の排気は不要である。</p> <p>(f) 油タンクに対する火災の影響軽減対策 火災区域又は火災区画に設置する油タンクは、換気空調設備による排気又はベント管により、屋外へ排気する設計とする。</p>	<p>変更なし</p>



変 更 前	変 更 後
<p>b. 原子炉の安全確保</p> <p>(a) 原子炉の安全停止対策</p> <p>1. 火災区域又は火災区画に設置される全機器の動的機能喪失を想定した設計 発電用原子炉施設内の火災により安全保護系及び原子炉停止系の作動が要求される場合には、当該火災区域又は火災区画に設置される全機器の動的機能喪失を想定しても、火災の影響軽減のための系統分離対策によって、多重化されたそれぞれの系統が同時に機能を失うことなく、原子炉を安全に停止できる設計とする。</p> <p>ρ. 設計基準事故等に対処するための機器に単一故障を想定した設計</p> <p>発電用原子炉施設内の火災に起因した運転時の異常な過渡変化及び設計基準事故に対処するための機器に対し、「発電用軽水型原子炉施設の安全評価に関する審査指針」に基づく単一故障を想定しても、原子炉を支障なく安全停止できるよう、中央制御盤内の延焼時間内に対応操作を行う手順を定めるとともに、制御盤間の離隔距離又は盤内の延焼防止対策によって、運転時の異常な過渡変化及び設計基準事故を収束するために必要な機能が失われないよう設計する。</p> <p>(b) 火災の影響評価</p> <p>4. 火災区域又は火災区画に設置される全機器の動的機能喪失を想定した設計に対する評価</p> <p>設備等の設置状況を踏まえた可燃性物質の量及び火災区域又は火災区画の面積を基に、発電用原子炉施設内の火災によって安全保護系及び原子炉停止系の作動が要求される場合には、多重化されたそれぞれの系統が同時に機能を失うことなく原子炉の安全停止が可能であることを以下に示す火災影響評価によって確認する。</p> <p>(イ) 隣接する火災区域又は火災区画に影響を与えない場合 当該火災区域又は火災区画の火災を想定し、原子炉の安全停止が可能であることを評価する。</p> <p>(ロ) 隣接する火災区域又は火災区画に影響を与える場合 当該火災区域又は火災区画及び火災影響を受ける隣接する火災区域又は火災区画の2区画に対して火災を想定し、原子炉の安全停止が可能であることを評価する。</p> <p>ρ. 設計基準事故等に対処するための機器に単一故障を想定した設計に対する評価</p> <p>内部火災により原子炉に外乱が及び、かつ、安全保護系及び原子炉停止系の作動が要求される運転時の異常な過渡変化及び設計基準事故が発生する可能性があるため、「発電用軽水型原子炉施設の安全評価に関する審査指針」に基づき、運転時の異常な過渡変化及び設計基準事故に対処するための機器に対し</p>	<p>変更なし</p>

変 更 後	変 更 前
	<p>単一故障を想定しても、事象が収束して原子炉は支障なく低温停止に移行できることを確認する。</p> <p>(4) 設備の共用          火災感知設備（「3号機設備、1,2,3号機共用（2-固体廃棄物貯蔵庫）」及び「1号機設備、1,2,3号機共用（1-固体廃棄物貯蔵庫、焼却炉建家、雑固体処理建屋及び蒸気発生器保管庫）」は、共用する火災区域に設け、中央制御室での監視を可能とする          ことで、共用により発電用原子炉の安全性を損なわない設計とする。          消火設備（「3号機設備、1,2,3号機共用（2-固体廃棄物貯蔵庫）」及び「1号機設備、1,2,3号機共用（1-固体廃棄物貯蔵庫、焼却炉建家、雑固体処理建屋及び蒸気発生器保管庫）」は、共用する火災区域に対し必要な容量の消火水等を供給できるものと          し、消火設備の故障警報を中央制御室に吹鳴すること、共用により発電用原子炉の安全性を損なわない設計とする。          火災区域構造物（「3号機設備、1,2,3号機共用（2-固体廃棄物貯蔵庫）」及び「1号機設備、1,2,3号機共用（1-固体廃棄物貯蔵庫、焼却炉建家、雑固体処理建屋及び蒸気発生器保管庫）」は、共用する火災区域を設定するために必要な構造物により構成し、共用により発電用原子炉の安全性を損なわない設計とする。</p>

変更なし

共通項目の基本設計方針として、浸水防護施設の基本設計方針を以下に示す。

本設計及び工事計画における「実用発電用原子炉及びその附属施設の技術基準に関する規則」の適用条文に関係する範囲に限る。

変 更 前	変 更 後
<p>用語の定義は「実用発電用原子炉及びその附属施設の位置、構造及び設備の基準に関する規則」及び「実用発電用原子炉及びその附属施設の技術基準に関する規則」並びにこれらの解釈による。</p> <p>それ以外の用語については以下に定義する。</p> <ol style="list-style-type: none"> <li>1. 浸水防護施設の基本設計方針においては、設置許可基準規則第2条第2項第11号に規定される「重大事故等対処施設」は、設置許可基準規則第2条第12号に規定される「特定重大事故等対処施設」を含まないものとする。</li> <li>2. 浸水防護施設の基本設計方針においては、設置許可基準規則第2条第2項第14号に規定される「重大事故等対処設備」は、設置許可基準規則第2条第12号に規定される「特定重大事故等対処施設」を構成するものを含まないものとする。</li> </ol>	<p>変更なし</p>
<p>第2章 個別項目</p> <ol style="list-style-type: none"> <li>2. 発電用原子炉施設内における溢水等による損傷の防止             <ol style="list-style-type: none"> <li>2.1 設計基準対象施設及び重大事故等対処施設                 <ol style="list-style-type: none"> <li>2.1.1 溢水防護等の基本方針                     <p>設計基準対象施設が、発電用原子炉施設内における溢水の発生によりその安全性を損なうおそれがない設計とする。そのために、溢水防護に係る設計時に発電用原子炉施設内で発生が想定される溢水の影響を評価（以下「溢水評価」という。）し、発電用原子炉施設内における溢水が発生した場合においても、原子炉を高温停止でき、引き続き低温停止、及び放射性物質の閉じ込め機能を維持できる設計とする。また、停止状態にある場合は、引き継ぎその状態を維持できる設計とする。さらに、使用済燃料ピットにおいては、使用済燃料ピットの冷却機能及び使用済燃料ピットへの給水機能を維持できる設計とする。</p> <p>「発電用軽水型原子炉施設の安全評価に関する審査指針」を踏まえ、溢水により発生し得る原子炉外乱及び溢水の原因となり得る原子炉外乱を抽出し、主給水流量喪失、原子炉冷却材喪失等の運転時の異常な過渡変化又は設計基準事故の対処に必要な機器に対し、単一故障を考慮しても異常状態を収束できる設計とする。</p> <p>これらの機能を維持するために必要な設備（以下「防護対象設備」という。）が発生を想定する浸水、被水及び蒸気の影響を受けて、浸水防護や検知機能等によって、その安全機能を損なわない設計（多重性又は多様性を有する設備が同時にその安全機能を損なわない設計）とする。</p> <p>重大事故等対処設備については、溢水影響を受けて設計基準事故対処設備及び使用済燃料ピット冷却系統設備等と同時に機能を損なうおそれがないよう、被水及び蒸気の影響に対しては可能な限り設計基準事故対処設備等の配置も含めて位置的分散を図り、浸水影響に対しては溢水水位を考慮した位置に設置又は保管する。</p> </li> </ol> </li> </ol> </li> </ol>	<p>第2章 個別項目</p> <ol style="list-style-type: none"> <li>2. 発電用原子炉施設内における溢水等による損傷の防止             <ol style="list-style-type: none"> <li>2.1 設計基準対象施設及び重大事故等対処施設                 <ol style="list-style-type: none"> <li>2.1.1 溢水防護等の基本方針</li> </ol> </li> </ol> </li> </ol> <p>変更なし</p>

変 更 前	変 更 後
<p>発電用原子炉施設内の放射性物質を含む液体を内包する容器、配管その他の設備（ポンプ、弁、使用済燃料ピット、原子炉キャビティ（燃料取替用キャナル含む）等）から放射性物質を含む液体があふれ出るおそれがある場合は、当該液体が管理区域外へ漏えいすることを防止する設計とする。</p> <p>2.1.2 溢水源及び溢水量の設定</p> <p>溢水影響を評価するために、想定する機器の破損等により生じる溢水（以下「想定破損による溢水」という。）、発電所内で生じる異常状態（火災を含む。）の拡大防止のために設置される系統からの放水による溢水（以下「消火水の放水による溢水」という。）、地震に起因する機器の破損及び使用済燃料ピット等のスロッシングにより生じる溢水（以下「地震起因による溢水」という。）並びにその他の要因による溢水として、地下水の流入、地震以外の自然現象、機器の誤作動等により生じる溢水（以下「その他の溢水」という。）を踏まえ、溢水源及び溢水量を設定する。</p> <p>想定破損による溢水では、単一の配管の破損による溢水を想定して、配管の破損箇所を溢水源として設定する。</p> <p>また、破損を想定する配管は、内包する流体のエネルギーに応じて、高エネルギー配管又は低エネルギー配管に分類する。</p> <p>高エネルギー配管は「完全全周破断」、低エネルギー配管は「配管内径の1/2の長さと同径肉厚の1/2の幅を有する貫通クラック（以下「貫通クラック」という。）」を想定した溢水量とし、想定する破損箇所は溢水影響が最も大きくなる位置とする。ただし、高エネルギー配管についてはターミナルエンドを除き応力評価の結果により発生応力が許容応力の0.4倍を超え0.8倍以下であれば「貫通クラック」による溢水を想定した評価とし、0.4倍以下であれば破損は想定しない。また、低エネルギー配管については、発生応力が許容応力の0.4倍以下であれば破損は想定しない。</p> <p>発生応力と許容応力の比較により破損形状の想定を行う配管は、評価結果に影響するような配管減肉がないことを確認するために、継続的な肉厚管理を実施することとし、保安規定に定めて管理する。</p> <p>高エネルギー配管のうち、高エネルギー配管として運転している割合が当該系統の運転している時間の2%又はプラント運転期間の1%より小さい場合には、低エネルギー配管として扱う。</p> <p>消火水の放水による溢水では、消火活動に伴う消火栓からの放水量を溢水量として設定する。発電所内で生じる異常状態（火災を含む。）の拡大防止のために設置されるスプリングラ及び格納容器スプレイ系統からの溢水については、防護対象設備及び重大事故等対応設備（以下「防護すべき設備」という。）が溢水影響を受けない設計とする。</p> <p>地震起因による溢水では、流体を内包することで溢水源となり得る機器のうち、基準地震動による地震力により破損するおそれがある機器及び使用済燃料ピット（燃料取替用キャナル等含む。）のスロッシングによる漏えい水を溢水源として設定する。</p> <p>耐震スクララ機器、常設耐震重要重大事故防止設備及び常設重大事故緩和設備について</p>	<p>変更なし</p> <p>2.1.2 溢水源及び溢水量の設定</p> <p>変更なし</p>

変 更 前	変 更 後
<p>ては、基準地震動による地震力によって破損は生じないことから溢水源として想定しない。また、耐震B、Cクラス機器のうち耐震対策工事の実施あるいは製作上の裕度の考慮により、基準地震動による地震力に対して耐震性が確保されるものについては溢水源として想定しない。</p> <p>溢水量の算出に当たっては、漏水が生じるとした機器のうち防護すべき設備への溢水の影響が最も大きくなる位置で漏水が生じるものとして評価する。溢水源となる容器については全保有水量を溢水量とする。溢水源となる配管は完全全周破断を考慮した溢水量とする。</p> <p>水密化された区画は、区画内のタンク保有水全量が漏えいしても区画外に漏えいしないよう開口部高さを想定する溢水水位を上回る設計とする。また水密化区画を構成する壁については、基準地震動による地震力に対して、水密区画外への溢水伝播防止機能を損なうおそれがない設計とすること、壁貫通部には流出防止のために止水処置を実施することから、区画内で発生する溢水は溢水源としない。</p> <p>その他の溢水については、地下水の流入、竜巻による飛来物の衝突による屋外タンク部の破損に伴う漏えい等の地震以外の自然現象に伴う溢水、機器の震作動や弁グラウンド部、配管フランジ部からの漏えい等を想定する。</p> <p>溢水量の算出において、隔離による漏えい停止を期待する場合には、漏えい停止までの適切な隔離時間を考慮し、配管の破損箇所から流出した漏水量と隔離後の溢水量として隔離範囲内の系統の保有水量を合算して設定する。</p> <p>2.1.3 溢水防護区画及び溢水経路の設定</p> <p>溢水影響を評価するために、溢水防護上の評価区画及び溢水経路を設定する。</p> <p>溢水防護区画は、防護すべき設備が設置されている全ての区画並びに中央制御室及び現場操作が必要な設備へのアクセス通路について設定する。</p> <p>溢水防護区画は壁、扉、堰等、又はそれらの組合せによって他の区画と分離される区画として設定し、溢水防護区画内外で発生を想定する溢水に対して、当該区画内の溢水水位が最も高くなるように保守的に溢水経路を設定する。また、消火活動により区画の扉を開放する場合は、開放した扉からの消火水の伝播を考慮した溢水経路とする。</p> <p>2.1.4 防護すべき設備に関する溢水評価及び防護設計方針</p> <p>(1) 設水の影響に対する評価及び防護設計方針</p> <p>発生を想定する溢水量、溢水防護区画及び溢水経路から算出される溢水水位と防護すべき設備が要求される機能を損なうおそれがある高さ（以下「機能喪失高さ」という。）を評価し、防護すべき設備が要求される機能を損なうおそれがない設計とする。</p> <p>また、溢水の流入状態、溢水源からの距離、人のアクセス等による一時的な水位変動を考慮し、機能喪失高さは溢水による水位に対して裕度を確保する設計とする。</p> <p>設水の影響により、防護すべき設備が溢水による水位に対し機能喪失高さを確保</p>	<p>変更なし</p> <p>2.1.3 溢水防護区画及び溢水経路の設定</p> <p>変更なし</p> <p>2.1.4 防護すべき設備に関する溢水評価及び防護設計方針</p> <p>変更なし</p>

変 更 前	変 更 後
<p>できないおそれがある場合は、溢水水位を上回る高さまで、溢水により発生する水圧に対して止水性（以下「止水性」という。）を維持する壁、扉、堰、床ドレンライク逆止弁もしくは貫通部止水処置により溢水伝播を防止するための対策又は対象設備の水密化処置を実施する。</p> <p>止水性を維持する浸水防護施設については、試験又は机上評価にて止水性を確認する設計とする。</p> <p>その他の溢水のうち機器の誤作動や弁のグラウンド部、配管フランジ部からの漏えい事象等に対しては、漏えい検知システム又は運転員の状況確認により早期に検知し、漏えい箇所の特定及び漏えい箇所の隔離等により漏えいを止めることで、防護すべき設備が要求される機能を損なうおそれがない設計とする。</p> <p>(2) 被水の影響に対する評価及び防護設計方針</p> <p>溢水源からの直線軌道及び放物線軌道の飛散による被水及び天井面の開口部若しくは貫通部からの被水が、防護すべき設備に与える影響を評価する。</p> <p>防護すべき設備は被水に対する保護構造（以下「保護構造」という。）を有し、被水影響を受けても要求される機能を損なうおそれがない設計又は配置とする。保護構造により要求される機能を考慮しても要求される機能を損なうおそれがないことを設計時に確認された被水条件を考慮し、防護すべき設備が設置される溢水防護区画では、水消火を行わない消火手段（ハロン消火設備による消火、消火器による消火）を採用することにより、被水の影響が発生しない設計とする。</p> <p>(3) 蒸気影響に対する評価及び防護設計方針</p> <p>区画内で発生を想定する漏えい蒸気、区画間を拡散する漏えい蒸気及び破損想定箇所近傍での漏えい蒸気の直接噴出による影響について、設定した空調条件や解析区画条件により評価する。</p> <p>蒸気曝露試験又は試験困難な場合等を実施した机上評価により、防護すべき設備の健全性を確認した条件が、漏えい蒸気による環境条件(温度、湿度及び圧力)を満足し、防護すべき設備が要求される機能を損なうおそれがない設計又は配置とする。</p> <p>漏えい蒸気の影響により、防護すべき設備が要求される機能を損なうおそれがある場合は、漏えい蒸気影響を緩和するための対策を実施する。具体的には、蒸気漏えいを早期に自動検知し、隔離（直ちに環境温度が上昇し、健全性が確認されている条件を超えおそれがある場合は自動隔離・遠隔隔離システム（温度検出器、蒸気遮断弁、検知制御盤及び検知監視盤）を設置する。蒸気遮断弁は、補助蒸気系統に設置し隔離隔離信号後25秒以内に自動隔離する設計とする。蒸気漏えいの自動検知及び遠隔隔離だけでは、防護すべき設備が要求される機能を損なうおそれがある配管破損想定箇所には、防護カバーを設置し、防護カバーと配管のすき間（両側合計4mm以下）を設定することで漏えい蒸気影響を緩和する設計とする。</p> <p>(4) 使用済燃料ピットのロスロッシング後の機能維持に関する溢水評価及び防護設計方針</p>	<p>変更なし</p>

変 更 前	変 更 後
<p>針</p> <p>使用済燃料ピットのスロッシングによる溢水量の算出に当たっては、基準地震動による地震力によって生じるスロッシング現象を3次元流動解析により評価し、使用済燃料ピット外へ漏えいする水量を考慮する。その際、使用済燃料ピットの初期水位等の評価条件は保守的となるように設定する。算出した溢水量からスロッシング後の使用済燃料ピット水位を求め、使用済燃料ピットの冷却機能及び燃料体等が貯蔵されている状態（燃料取替時を除く。）での放射線業務従事者の放射線被ばくを管理する上で定めた線量率を満足する遮蔽機能を損なうおそれがない設計とする。</p> <p>また、スロッシングによる溢水量により使用済燃料ピットの冷却機能及び使用済燃料ピットへの給水機能を損なうおそれがない設計とする。</p> <p>(5) その他の溢水影響に対する評価及び防護設計方針</p> <p>その他の溢水のうち機器の誤作動や弁のグランド部、配管フランジ部からの漏えい事象等に対しては、漏えい検知システム又は運転員の状況確認により早期に検知し、漏えい箇所の特定及び漏えい箇所の隔離等により漏えいを止めることで、防護すべき設備が要求される機能を損なうおそれがない設計とする。このため、漏えいが発生した場合の措置を行うための手順を整備することを保安規定に定めて管理する。</p> <p>2.1.5 溢水防護区画を内包する建屋外からの流入防止に関する溢水評価及び防護設計方針</p> <p>循環水管の破損による溢水、屋外タンクで発生を想定する溢水等、溢水防護区画を内包する建屋外で発生を想定する溢水の影響を評価し、溢水防護区画を内包する建屋内へ溢水が流入し伝播しない設計とする。</p> <p>具体的には、溢水位に対して止水性を維持する扉の設置、床ドレン逆止弁の設置及び貫通部止水処置を実施し、溢水の伝播を防止する設計とする。また、防護すべき設備が設置される建屋外で発生を想定する地下水は、湧水ピットに集水され湧水ピットボンブにより処理し、溢水防護区画へ伝播しない設計とする。</p> <p>止水性を維持する浸水防護施設については、試験又は机上評価にて止水性を確認する設計とする。</p> <p>2.1.6 管理区域外への漏えい防止に関する溢水評価及び防護設計方針</p> <p>放射性物質を含む液体を内包する容器、配管その他の設備（ポンプ、弁、使用済燃料ピット、原子炉キャビティ（燃料取替用キャナル含む。）等）から発生する放射性物質を含む液体の溢水量、溢水評価区画及び溢水経路により溢水位を評価し、放射性物質を含む液体が管理区域外へ漏えいすることを防止し伝播しない設計とする。</p> <p>放射性物質を含む液体が管理区域外に伝播するおそれがある場合には、管理区域外への溢水伝播を防止するため、溢水位を上回る高さまで、止水性を維持する堰を設置する。</p>	<p>変更なし</p> <p>2.1.5 溢水防護区画を内包する建屋外からの流入防止に関する溢水評価及び防護設計方針</p> <p>変更なし</p> <p>2.1.6 管理区域外への漏えい防止に関する溢水評価及び防護設計方針</p> <p>変更なし</p>

変 更 前	変 更 後
<p>2.1.7 インターフェイスシステムLOCA時の1次冷却材の拡散防止設計方針  原子炉冷却材圧力バウンダリを減圧するための設備のうち、インターフェイスシステムLOCA発生時の1次冷却材の原子炉格納容器外への漏えい量を抑制するための設備として重大事故等対処設備（ISLOCA時漏えい抑制）を設ける。  1次冷却材の拡散防止のため、余熱除去冷却器室漏えい防止堰及び格納容器スプレイ冷却器室漏えい防止堰を設置する。余熱除去冷却器室漏えい防止堰及び格納容器スプレイ冷却器室漏えい防止堰は、漏えい水を堰き止めることで拡散を防止できる設計とする。</p> <p>2.1.8 浸水防護上期待する浸水防護施設の構造強度設計  浸水防護区画及び溢水経路の設定並びに溢水評価において期待する浸水防護施設の構造強度設計は、以下のとおりとする。  壁、堰、扉、床ドレンライン逆止弁及び貫通部止水処置については、基準地震動による地震力に対し、地震時及び地震後においても、溢水伝播を防止する機能を損なうおそれがない設計とする。  湧水ピットポンプ及び吐出ラインについては、基準地震動による地震力に対し、地震時及び地震後においても、地下水を処理し、溢水伝播を防止する機能を損なわない設計とする。  排水に期待する床ドレン配管の設計については、基準地震動による地震力に対し、地震時及び地震後においても、発生を想定する溢水に対する排水機能を損なうおそれがない設計とする。  漏えい蒸気影響を緩和する防護カバーの設計においては、配管の破断により発生する荷重に対し、蒸気影響を緩和する機能を損なうおそれがない設計とする。</p>	<p>2.1.7 インターフェイスシステムLOCA時の1次冷却材の拡散防止設計方針  変更なし</p> <p>2.1.8 浸水防護上期待する浸水防護施設の構造強度設計  変更なし</p>



表1 計測制御系統施設の主要設備リスト (1/1)

「計測制御系統施設の主要設備リスト」のうち、本設計及び工事計画の申請対象設備に限る。

		変更前				変更後					
設備区分	機器区分	名称	(注1) 設計基準対象施設		(注1) 重大事故等対処設備		名称	(注1) 設計基準対象施設		(注1) 重大事故等対処設備	
			耐震 重要度 分類	機器クラス	設備分類	重大事故等 機器クラス		耐震 重要度 分類	機器クラス	設備分類	重大事故等 機器クラス
制御方式及び制御方法		(注2) 制御棒の位置の制御方法(一次冷却材の温度の制御を含む。)、一次冷却材のほう素濃度の制御方法、加圧器の圧力、加圧器の水位の制御方法及び安全保護系等の制御方法	-	-	-	-					変更なし

(注1) 表1に用いる略語の定義は平成28年3月23日付け原規規案第1603231号にて認可された工事計画の「原子炉本体」の「6 原子炉本体の基本設計方針、適用基準及び適用規格」に記載する

「表1 原子炉本体の主要設備リスト」の「付表1」による。

(注2) 設計基準対象施設及び重大事故等対処設備として使用する。

(2) 適用基準及び適用規格

変 更 前	変 更 後
<p>計測制御系統施設に適用する基準及び規格のうち、本設計及び工事計画において適用する基準及び規格は以下のとおり。</p> <ul style="list-style-type: none"> <li>・実用発電用原子炉及びその附属施設の技術基準に関する規則の解釈 (平成25年6月19日原規技発第1306194号)</li> <li>・発電用原子力設備に関する技術基準を定める省令の解釈 (平成17年12月15日原院第5号)</li> <li>・実用発電用原子炉及びその附属施設の火災防護に係る審査基準(平成25年6月19日原規技発第1306195号)</li> <li>・IEEE Std 383-1974 垂直トレイ燃焼試験</li> <li>・UL 1581 (Fourth Edition) 1080.VW-1 垂直燃焼試験</li> <li>・不正アクセス行為の禁止等に関する法律 (平成11年8月13日法律第128号)</li> <li>・安全保護系へのデジタル計算機の適用に関する規程 (JEAC4620-2008)</li> <li>・原子力発電所安全保護系の設計規程 (JEAC4604-2009)</li> <li>・デジタル安全保護系の検証及び妥当性確認に関する指針 (JEAC4609-2008)</li> <li>・原子力発電所耐震設計技術指針重要度分類・許容応力編 (JEAC4601・補-1984)</li> <li>・原子力発電所耐震設計技術指針 (JEAC4601-1987)</li> <li>・原子力発電所耐震設計技術指針 (JEAC4601-1991追補版)</li> <li>・JSME S NCI-2005/2007 発電用原子力設備規格 設計・建設規格</li> </ul>	<p>変更なし</p>

上記の他「原子力発電所の内部火災影響評価ガイド」、「原子力発電所の内部溢水影響評価ガイド」を参照する。

11 計測制御系統施設（発電用原子炉の運転を管理するための制御装置を除く。）に係る工事の方法

変 更 前	変 更 後
<p>計測制御系統施設（発電用原子炉の運転を管理するための制御装置を除く。）に係る工事の方法は、「原子炉本体」における「9 原子炉本体に係る工事の方法」〔1.3 燃料体に係る工事の手順と使用前事業者検査〕、「2.1.3 燃料体に係る検査」及び「3.2 燃料体の加工に係る工事上の留意事項」を除く。）に従う。</p>	<p>変更なし</p>

計測制御系統施設（発電用原子炉の運転を管理するための制御装置を除く。）に係る工事の方法として、原子炉本体に係る工事の方法を以下に示す。

変 更 前	変 更 後
<p>発電用原子炉施設の設置又は変更の工事並びに主要な耐圧部の溶接部における工事の方法として、原子炉設置（変更）許可を受けた事項及び「実用発電用原子炉及びその附属施設の技術基準に関する規則」（以下「技術基準」という。）の要求事項に適合するための設計（基本設計方針及び要目表）に従い実施する工事の手順と、それら設計や工事の手順に従い工事が行われたことを確認する使用前事業者検査の方法を以下に示す。</p> <p>これらの工事の手順及び使用前事業者検査の方法は、「設計及び工事に係る品質マネジメントシステム」に定めたプロセス等に基づいたものとする。</p> <p>1. 工事の手順</p> <p>1.1 工事の手順と使用前事業者検査</p> <p>発電用原子炉施設の設置又は変更の工事における工事の手順と使用前事業者検査との関係を図1に示す。</p> <p>1.2 主要な耐圧部の溶接部に係る工事の手順と使用前事業者検査</p> <p>主要な耐圧部の溶接部に係る工事の手順と使用前事業者検査との関係を含め図2に示す。</p> <p>1.3 燃料体に係る工事の手順と使用前事業者検査</p> <p>燃料体に係る工事の手順と使用前事業者検査との関係を含め図3に示す。</p> <p>2. 使用前事業者検査の方法</p> <p>構造、強度及び漏えいを確認するために十分な方法、機能及び性能を確認するために十分な方法、その他発電用原子炉施設が設計及び工事の計画に従って施設されたものであることを確認するために十分な方法により、使用前事業者検査を図1、図2及び図3のフローに基づき実施する。使用前事業者検査は「設計及び工事に係る品質マネジメントシステム」に記載したプロセスにより、抽出されたものの検査を実施する。</p> <p>また、使用前事業者検査は、検査の時期、対象、方法、検査体制に加えて、検査の内容と重要度に応じて、立会、抜き取り立会、記録確認のいずれかとする必要を要領書等で定め実施する。</p> <p>2.1 構造、強度又は漏えいに係る検査</p> <p>2.1.1 構造、強度又は漏えいに係る検査</p> <p>構造、強度又は漏えいに係る検査ができるようになったとき、表1に示す検査を実施する。</p>	<p>変更なし</p>

表1 構造、強度又は漏えいに係る検査（燃料体を除く）<sup>※1</sup>

検査項目	検査方法	判定基準
「設計及び工事に係る品質マネジメントシステム」に記載したプロセスにより、当該工事における構造、強度又は漏えいに係る確認事項として次に掲げる項目の中から抽出されたもの。 ・材料検査 ・寸法検査 ・外観検査 ・組立て及び据付け状態を確認する検査（据付検査） ・状態確認検査 ・耐圧検査 ・漏えい検査 ・原子炉炉格納施設が直接設置される基盤の状態を確認する検査 ・建物・構築物の構造を確認する検査	材料検査	設計のとおりであること、技術基準に適合するものであること。
	寸法検査	設計に記載されている主要寸法の計測値が、許容寸法を満足すること。
	外観検査	健全性に影響を及ぼす有さな欠陥がないこと。
	組立て及び据付け状態を確認する検査（据付検査）	設計のとおりに組立て、据付けされていること。
	状態確認検査	設計のとおりであること。
	耐圧検査 <sup>※2</sup>	検査圧力に耐え、かつ、異常のないこと。
	漏えい検査 <sup>※3</sup>	著しい漏えいのないこと。
原子炉格納施設が直接設置される基盤の状態を確認する検査	地盤の地質状況が、原子炉格納施設の基盤として十分な強度を有することを確認する。	設計のとおりであること。
建物・構築物の構造を確認する検査	主要寸法、組立方法、据付位置及び据付状態等が工事計画のとおりであることを確認する。	設計のとおりであること。

変更なし

変 更 後	変 更 前
	<p>※1：基本設計方針のうち適合性確認対象に対して実施可能な検査を含む。  ※2：耐圧検査及び漏えい検査の方法について、表1によらない場合は、基本設計方針の共通項目として定めた「耐圧試験等」の方針によるものとする。</p> <p>2.1.2 主要な耐圧部の溶接部に係る検査  主要な耐圧部の溶接部に係る使用前事業者検査は、技術基準第17条第15号、第31条、第48条第1項及び第55条第7号並びに実用発電用原子炉及びその附属施設の技術基準に関する規則の解釈（以下「技術基準解釈」という。）に適合するよう、以下の(1)及び(2)の工程ごとに検査を実施する。</p> <p>(1) あらかじめ確認する事項  次の①及び②については、主要な耐圧部の溶接をしようとする前に、「日本機械学会 発電用原子力設備規格 溶接規格 (JSME S NB1-2007) 又は (JSME S NB1-2012/2013)」（以下「溶接規格」という。）第2部 溶接施工法認証標準及び第3部 溶接士技能認証標準に従い、表2-1、表2-2に示す検査を行う。その際、以下のいずれかに該当する特殊な溶接方法は、その確認事項の条件及び方法の範囲内で①溶接施工法に関することを確認する。</p> <ul style="list-style-type: none"> <li>・平成12年6月以前に旧電気工作物の溶接に関する技術基準を定める省令（昭和45年通商産業省令第81号）第2条に基づき、通商産業大臣の認可を受けた特殊な溶接方法。</li> <li>・平成12年7月以降に、旧電気施設技術基準機能性化適合調査溶接検討会又は第三者機関による確性試験により適合性確認を受けた特殊な溶接方法。</li> </ul> <p>① 溶接施工法に関すること  ② 溶接士の技能に関すること</p> <p>なお、①又は②について、既に、以下のいずれかにより適合性が確認されているものは、主要な耐圧部の溶接をしようとする前に表2-1、表2-2に示す検査は不要なものとする。</p> <p>① 溶接施工法に関すること  ・平成12年6月30日以前に電気事業法（昭和39年法律第170号）に基づき国の認可又は合格証を取得した溶接施工法。  ・平成12年7月1日から平成25年7月7日に、電気事業法に基づく溶接事業者検査において、各設置者が技術基準への適合性を確認した溶接施工法。  ・平成25年7月8日以降、核燃料物質、核燃料物質及び原子炉の規制に関する法律（昭和32年法律第166号）に基づき、各設置者が技術基準への適合性を確認した溶接施工法。  ・前述と同等の溶接施工法として、核燃料物質、核燃料物質及び原子炉の規制に関する法律（昭和32年法律第166号）における他の施設にて、認可を受けた</p>

変更なし

もの、溶接安全管理検査、使用前事業者検査等で溶接施工法の確認を受けたもの又は客観性を有する方法により確認試験が行われ判定基準に適合しているもの。ここで、他の施設とは、加工施設、試験研究用等原子炉施設、使用済燃料貯蔵施設、再処理施設、特定第一種廃棄物処理施設、特定廃棄物管理施設をいう。

② 溶接士の技能に関すること

- ・ 溶接規格第3部 溶接士技能認証標準によって認定されたものと同等と認められるものとして、技術基準解釈別記-5に示されている溶接士が溶接を行う場合。
- ・ 溶接規格第3部 溶接士技能認証標準に適合する溶接士が、技術基準解釈別記-5の有効期間内に溶接を行う場合。

表2-1 あらかじめ確認すべき事項（溶接施工法）

検査項目	検査方法及び判定基準
溶接施工法の内容 容確認	計画している溶接施工法の内容が、技術基準に適合する方法であることを確認する。
材料確認	試験材の種類及び機械的性質が試験に適したものであることを確認する。
開先確認	試験をする上で、健全な溶接が施工できることを確認する。
溶接作業中確認	溶接施工法及び溶接設備等が計画どおりのものであり、溶接条件等が溶接検査計画書のとおりを実施されることを確認する。
外観確認	試験材について、目視により外観が良好であることを確認する。
溶接後熱処理確認	溶接後熱処理の方法等が技術基準に基づき計画した内容に適合していることを確認する。
浸透探傷試験確認	技術基準に適合した試験の方法により浸透探傷試験を行い、表面における開口した欠陥の有無を確認する。
機械試験確認	溶接部の強度、延性及び靱性等の機械的性質を確認するため、継手引張試験、曲げ試験及び衝撃試験により溶接部の健全性を確認する。
断面検査確認	管と管板の取付け溶接部の断面について、技術基準に適合する方法により目視検査及びのど厚測定により確認する。
(判定) <sup>※1</sup>	以上の全ての工程において、技術基準に適合していることが確認された場合、当該溶接施工法は技術基準に適合するものとする。

※1：( ) は検査項目ではない。

変更なし

表2-2 あらかじめ確認すべき事項 (溶接士)

検査項目	検査方法及び判定基準
溶接士の試験内容の確認	検査を受けようとする溶接士の氏名、溶接訓練履歴等、及びその者が行う溶接施工法の範囲を確認する。
材料確認	試験材の種類及び機械的性質が試験に適したものであることを確認する。
開先確認	試験をする上で、健全な溶接が施工できることを確認する。
溶接作業中確認	溶接士及びその溶接士が行う溶接作業が溶接検査計画書のとおりであり、溶接条件が溶接検査計画書のとおり実施されることを確認する。
外観確認	目視により外観が良好であることを確認する。
浸透探傷試験確認	技術基準に適合した試験の方法により浸透探傷試験を行い、表面に開口した欠陥の有無を確認する。
機械試験確認	曲げ試験を行い、欠陥の有無を確認する。
断面検査確認	管と管板の取付け溶接部の断面について、技術基準に適合する方法により目視検査及びのど厚測定により確認する。
(判定) <sup>※1</sup>	以上の全ての工程において、技術基準に適合していることが確認された場合、当該溶接士は技術基準に適合する技能を持った者とする。

※1：( ) は検査項目ではない。

- (2) 主要な耐圧部の溶接部に対して確認する事項  
 発電用原子炉施設のうち技術基準第17条第15号、第31条、第48条第1項及び第55条第7号の主要な耐圧部の溶接部について、表3-1に示す検査を行う。  
 また、以下の①又は②に限り、原子炉冷却材圧力バウンダリに属する容器に対してテンパービーブード溶接を適用することができ、この場合、テンパービーブード溶接方法を合む溶接施工法の溶接部については、表3-1に加えて表3-2に示す検査を実施する。
- ① 平成19年12月5日以前に電気事業法に基づき実施された検査において溶接後熱処理が不要として適合性が確認された溶接施工法
  - ② 以下の規定に基づく溶接施工法確認試験において、溶接後熱処理が不要として適合性が確認された溶接施工法
    - ・平成12年6月以前に旧電気工作物の溶接に関する技術基準を定める省令（昭和45年通商産業省令第81号）第2条に基づき、通商産業大臣の許可を受けた特殊な溶接方法
    - ・平成12年7月以降に、旧電気施設技術基準機能性適合調査溶接検討会又は第三者機関による確信試験による適合性確認を受けた特殊な溶接方法

変更なし



表3-1 主要な耐圧部の溶接部に対して確認する事項

検査項目	検査方法及び判定基準
適用する溶接施工法、溶接士の確認	適用する溶接施工法、溶接士について、表2-1及び表2-2に示す適合確認がなされていることを確認する。
材料検査	溶接に使用する材料が技術基準に適合するものであることを確認する。
開先検査	開先形状、開先面の清浄及び継手面の食違い等が技術基準に適合するものであることを確認する。
溶接作業検査	あらかじめの確認において、技術基準に適合していることが確認された溶接施工法及び溶接士により溶接施工しているかを確認する。
熱処理検査	溶接後熱処理の方法、熱処理設備の種類及び容量が、技術基準に適合するものであること、また、あらかじめの確認において技術基準に適合していることを確認した溶接施工法の範囲により実施しているかを確認する。
非破壊検査	溶接部について非破壊試験を行い、その試験方法及び結果が技術基準に適合するものであることを確認する。
機械検査	溶接部について機械試験を行い、当該溶接部の機械的性質が技術基準に適合するものであることを確認する。
耐圧検査 <sup>※1</sup>	規定圧力で耐圧試験を行い、これに耐え、かつ、漏えいがないことを確認する。規定圧力で行うことが著しく困難な場合は、可能な限り高い圧力で試験を実施し、耐圧試験の代替として非破壊試験を実施する。 (外観の状況確認)
(適合確認) <sup>※2</sup>	溶接部の形状、外観及び寸法が技術基準に適合することを確認する。 以上の全ての工程において、技術基準に適合していることが確認された場合、当該溶接部は技術基準に適合するものとする。

※1：耐圧検査の方法について、表3-1によらない場合は、基本設計方針の共通項目として定めた「材料及び構造等」の方針によるものとする。

※2：( ) は検査項目ではない。

変更なし

表3-2 溶接施工した構造物に対して確認する事項（テンパービード溶接を適用する場合）

検査項目	検査方法及び判定基準	同種材の溶接			クラッド異種材の溶接			異種材バタリング材の溶接		
		適用	適用	適用	適用	適用	適用	適用	適用	適用
材料検査	1. 中性子照射 $10^{10}$ nvt以上受ける設備を溶接する場合に使用する溶接材料の銅含有量は、0.10%以下であることを確認する。 2. 溶接材料の表面は、錆、油脂付着及び汚れ等がないことを確認する。	適用	適用	適用	適用	適用	適用	適用	適用	適用
開先検査	1. 当該施工部位は、溶接規格に規定する溶接後熱処理が困難な部位であることを図面等で確認する。 2. 当該施工部位は、過去に当該溶接施工法と同一又は類似の溶接後熱処理が不要な溶接方法を適用した経歴を有していないことを確認する。 3. 溶接を行う機器の面は、浸透探傷試験又は磁粉探傷試験を行い、これに合格することを確認する。 4. 溶接深さは、母材の厚さの2分の1以下であること。 5. 個々の溶接部の面積は $650\text{cm}^2$ 以下であることを確認する。 6. 適用する溶接施工法に、クラッド材の溶接開先底部とフェライト系母材との距離が規定されている場合は、その寸法が規定を満足していることを確認する。 7. 適用する溶接施工法に、溶接開先部がフェライト系母材側へまたがって設けられ、そのまたがりの距離が規定されている場合は、その寸法が規定を満足していることを確認する。	適用	適用	適用	適用	適用	適用	適用	適用	適用
溶接作業検査	自動テイク溶接を適用する場合は、次によることを確認する。 1. 自動テイク溶接は、添加材を通電加熱しない方法であることを確認する。 2. 溶接は、適用する溶接施工法に規定された方法に適合することを確認する。 ①各層の溶接入熱が当該施工法に規定する範囲内で施工されていることを確認する。 ②2層目端部の溶接は、1層目溶接端の母材熱影響部（1層目溶接による粗粒化域）が適切なテンパー効果を受けるよう、1層目溶接端と2層目溶接端の距離が $1\text{mm}$ から $5\text{mm}$ の範囲であることを確認する。	適用	適用	適用	適用	適用	適用	適用	適用	適用

変更なし

検査項目	検査方法及び判定基準	同種材の溶接	クラッド溶接材の溶接	異種材の溶接	バタリング材の溶接
つづき	<p>③予熱を行う溶接施工の場合は、当該施工法に規定された予熱範囲及び予熱温度を満足していることを確認する。</p> <p>④当該施工法にバス間温度が規定されている場合は、温度制限を満足していることを確認する。</p> <p>⑤当該施工法に、溶接を中断する場合及び溶接終了時の温度保持範囲と保持時間が規定されている場合は、その規定を満足していることを確認する。</p> <p>⑥余盛り溶接は、1層以上行われていることを確認する。</p> <p>⑦溶接後の温度保持終了後、最終層ビードの除去及び溶接部が平滑となるよう仕上げ加工されていることを確認する。</p>	適用	適用	適用	適用
非破壊検査	<p>溶接部の非破壊検査は、次によることを確認する。</p> <p>1. 1層目の溶接終了後、磁粉探傷試験又は浸透探傷試験を行い、これに合格することを確認する。</p> <p>2. 溶接終了後の試験は、次によることを確認する。</p> <p>①溶接終了後の非破壊試験は、室温状態で48時間以上経過した後に実施していることを確認する。</p> <p>②予熱を行った場合はその領域を含み、溶接部は磁粉探傷試験又は浸透探傷試験を行い、これに合格することを確認する。</p> <p>③超音波探傷試験を行い、これに合格することを確認する。</p> <p>④超音波探傷試験又は2層目以降の各層の磁粉探傷試験若しくは浸透探傷試験を行い、これに合格することを確認する。</p> <p>⑤放射線透過試験又は超音波探傷試験を行い、これに合格することを確認する。</p> <p>3. 温度管理のために取り付けた熱電対がある場合は、機械的方法で除去し、除去した面に欠陥がないことを確認する。</p>	適用	適用	適用	適用

変更なし

2.1.3 燃料体に係る検査  
 燃料体については、以下(1)～(3)の加工の工程ごとに表4に示す検査を実施する。  
 なお、燃料体を発電用原子炉に受け入れた後は、原子炉本体として機能又は性能に係る検査を実施する。  
 (1) 燃料材、燃料被覆材その他の部品については、組成、構造又は強度に係る試験を  
 することができた状態になった時  
 (2) 燃料要素の加工が完了した時  
 (3) 加工が完了した時  
 また、燃料体については構造、強度又は漏えいに係る検査を実施することにより、  
 技術基準への適合性が確認できることから、構造、強度又は漏えいに係る検査の実施  
 をもって工事の完了とする。

変更なし

表4 構造、強度又は漏えいに係る検査 (燃料体) ※1

検査項目	検査方法	判定基準
(1) 燃料材、燃料被覆材その 他の部品の化学成分の分 析結果の確認その他これ らの部品の組成、構造又は 強度に係る検査	材料検査 <sup>※2</sup> 寸法検査	使用されている材料の化 学成分、機械的強度等が工 事計画のとおりであるこ とを確認する。 主要寸法が工事計画のと おりであり、許容寸法内で あることを確認する。
(2) 燃料要素に係る次の検 査	外観検査 寸法検査 表面汚染 溶接部の非破壊検査 圧力検査 漏えい検査(この表の (3)三に掲げる検査 が行われる場合を除 く。)	有害な欠陥等がないこと を確認する。 表面に付着している核燃 料物質の量が技術基準の 規定を満足することを確 認する。 溶接部の健全性を非破壊 検査等により確認する。 漏えい試験における漏え い量が、技術基準の規定を 満足することを確認する。
(3) 組み立てられた燃料体 に係る次の検査	圧力検査 寸法検査 外観検査 漏えい検査(この表の (2)六に掲げる検査 が行われる場合を除 く。) 質量検査	初期圧力が工事計画のと おりであり、許容値内であ ることを確認する。 燃料集合体の総質量が工 事計画のとおりであり、許 容値内であることを確認 する。

※1：基本設計方針のうち適合性確認対象に対して実施可能な検査を含む。

※2：MOX燃料における実際の製造段階で確定するプルトニウム含有率の燃料体平均、プルトニウム含有率及び核分裂プルトニウム富化度のベレット最大並びにウラン235濃度の設計値と許容範囲は使用前前事業者検査要領書に記載し、要目表に記載した条件に合致していることを確認する。

2.2 機能又は性能に係る検査

機能又は性能を確認するため、以下のとおり検査を行う。

ただし、表1の表中に示す検査により機能又は性能を確認できる場合は、表5、表6又は表7の表中に示す検査を表1の表中に示す検査に替えて実施する。

また、改造、修理又は取替の工事であって、燃料体を挿入できる段階又は臨界反応操作を開始できる段階と工事完了時が同じ時期の場合、工事完了時として実施することができる。

構造、強度又は漏えいを確認する検査と機能又は性能を確認する検査の内容が同じ場合は、構造、強度又は漏えいを確認する検査の記録確認をもって、機能又は性能を確認する検査とすることができる。

2.2.1 燃料体を挿入できる段階の検査

発電用原子炉に燃料体を挿入することができる状態になったとき、表8に示す検査を実施する。

変更なし

表5 燃料体を挿入できる段階の検査<sup>※1</sup>

検査項目	検査方法	判定基準
発電用原子炉に燃料体を挿入した状態において必要なものを確認する検査及び工地上発電用原子炉に燃料体を挿入する前に燃料体を挿入できない検査	発電用原子炉に燃料体を挿入するにあたり、核燃料物質の取扱施設及び貯蔵施設に係る機能又は性能を試運転等により確認するほか、発電用原子炉施設の安全性確保の観点から、発電用原子炉に燃料体を挿入した状態において必要な工学的安全施設、安全設備等の機能又は性能を当該各系統の試運転等により確認する。	原子炉に燃料体を挿入するにあたり、確認が必要ない範囲について、設計確認のとおりであり、技術基準に適合するものであること。

※1：基本設計方針のうち適合性確認対象に対して実施可能な検査を含む。

2.2.2 臨界反応操作を開始できる段階の検査

発電用原子炉の臨界反応操作を開始することができる状態になったとき、表6に示す検査を実施する。

表6 臨界反応操作を開始できる段階の検査<sup>#1</sup>

検査項目	検査方法	判定基準
発電用原子炉が臨界に達する時に必要なものを確認する検査及び工地上発電用原子炉が臨界に達する前で行なわれる実施できない検査	発電用原子炉の出力を上げるにあたり、発電用原子炉に燃料体を挿入した状態で確認項目として、燃料体の炉内配置及び原子炉の核的特性等を確認する。また、工地上発電用原子炉が臨界に達する前で行なわれなければならない性能を確認できない設備について、機能又は性能を当該各系統の試運転等により確認する。	原子炉の臨界反応操作を開始するにあたり、確認が必要範囲について、設工認のとおりであり、技術基準に適合することであること。

※1：基本設計方針のうち適合性確認対象に対して実施可能な検査を含む。

2.2.3 工事完了時の検査

全ての工事が完了したとき、表7に示す検査を実施する。

表7 工事完了時の検査<sup>#1</sup>

検査項目	検査方法	判定基準
発電用原子炉の出力運転時における発電用原子炉施設の総合的な性能を確認する検査、その他工事の完了を確認するために必要な検査	工事の完了を確認するために、発電用原子炉で発生した蒸気を用いる施設の試運転等により、当該各系統の機能又は性能の最終的な確認を行う。 発電用原子炉の出力を上げた状態における確認項目として、プラント全体での最終的な試運転により発電用原子炉施設の総合的な性能を確認する。	当該原子炉施設の供用を開始するにあたり、原子炉施設の安全性を確保するために必要範囲について、設工認のとおりであり、技術基準に適合すること。

※1：基本設計方針のうち適合性確認対象に対して実施可能な検査を含む。

2.3 基本設計方針検査

基本設計方針のうち「構造、強度又は漏えいに係る検査」及び「機能又は性能に係る検査」では確認できない事項について、表8に示す検査を実施する。

表8 基本設計方針検査

検査項目	検査方法	判定基準
基本設計方針検査	基本設計方針のうち表1、表5、表6、表7では確認できない事項について、基本設計方針に従い工事が実施されたことを、工事中又は工事完了時における適切な段階で確認する。	「基本設計方針」のとおりであること。

変更なし

2.4 品質マネジメントシステムに係る検査  
 実施した工事が、「設計及び工事に係る品質マネジメントシステム」に記載したプロセス、「1. 工事の手順」及び「2. 使用前事業者検査の方法」とおり行われていることの実施状況を確認するとともに、使用前事業者検査で記録確認の対象となる工事の段階で作成される製造メーカー等の記録の信頼性を確保するため、表9に示す検査を実施する。

表9 品質マネジメントシステムに係る検査

検査項目	検査方法	判定基準
品質マネジメントシステムに係る検査	工事が設計の「工事の方法」及び「設計及び工事に係る品質マネジメントシステム」に示すプロセスのとおり実施していることを品質記録や聞き取り等により確認する。この確認には、検査における記録の信頼性確認として、基となる記録採取の管理方法の確認やその管理方法の遵守状況の確認を含む。	設計で示す「設計及び工事に係る品質マネジメントシステム」及び「工事の方法」の通りに工事管理が行われていること。

変更なし

3. 工事上の留意事項

3.1 設置又は変更の工事に係る工事上の留意事項

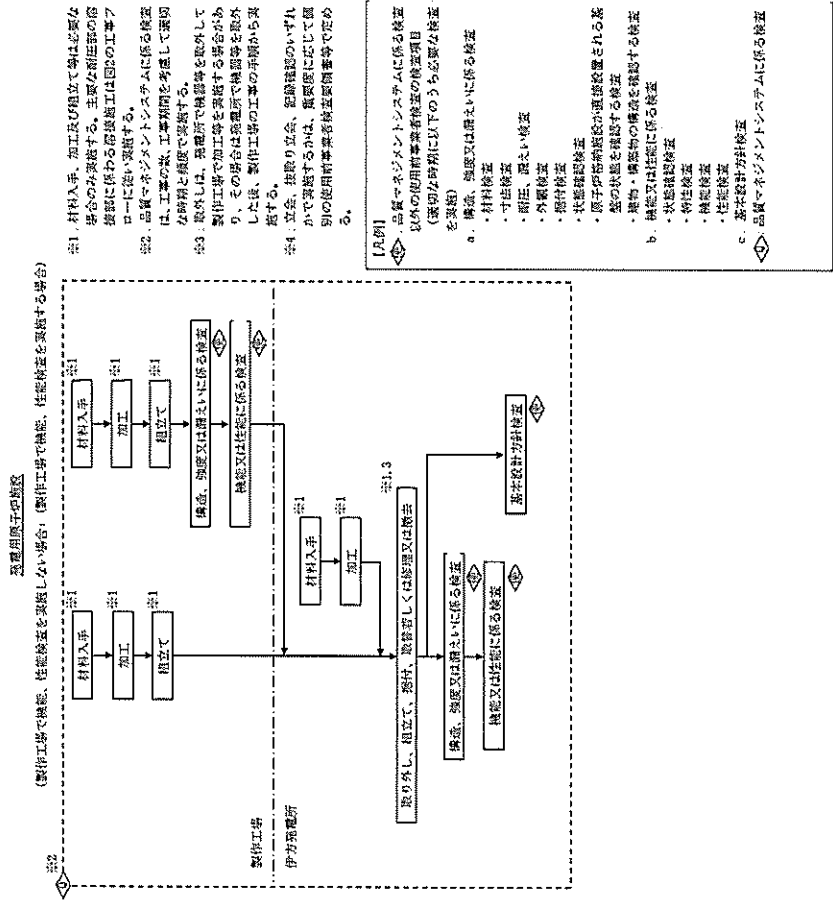
発電用原子炉施設の設置又は変更の工事並びに主要な耐圧部の溶接部における工事の安全確保に当たっては、発電用原子炉施設保安規定を遵守するとともに、従事者及び公衆の安全確保や既設の安全上重要な機器等への悪影響防止等の観点から、以下に留意し工事を進める。

- a. 設置又は変更の工事を行う発電用原子炉施設の機器等について、周辺資機材、他の発電用原子炉施設及び環境条件からの悪影響や劣化等を受けないよう、隔離、作業環境維持、異物侵入防止対策等の必要な措置を講じる。
- b. 工事に当たっては、既設の安全上重要な機器等へ悪影響を与えないよう、現場状況、作業環境及び作業条件を把握し、作業に潜在する危険性又は有害性や工事用資機材から想定される影響を確認するとともに、隔離、火災防護、溢水防護、異物侵入防止対策、作業管理等の必要な措置を講じる。
- c. 設置又は変更の工事を行う発電用原子炉施設の機器等について、必要に応じて、供後の施設管理のための重要なデータを採取する。
- d. プラントの状況に応じて、検査・試験、試運転等の各段階における工程を管理する。
- e. 設置又は変更の工事を行う発電用原子炉施設の機器等について、供用開始後に必要な機能性能を発揮できるよう製造から供用開始までの間、維持する。
- f. 放射性廃棄物の発生量低減に努めるとともに、その種類に応じて保管及び処理を行う。
- g. 現場状況、作業環境及び作業条件を把握し、放射線業務従事者に対して防護具の着用

変 更 後	変 更 前
	<p>や作業時間管理等適切な被ばく低減措置と、被ばく線量管理を行う。また、公衆の放射線防護のため、気体及び液体廃棄物の放出管理については、周辺監視区域外の空气中・水中の放射性物質濃度が「線量限度等を定める告示」に定める値を超えないようにするとともに、放出管理目標値を超えないように努める。</p> <p>h. 修理の方法は、基本的に「図1 工事の手順と使用前事業者検査のプロロー（燃料体を除く）」の手順により行うこととし、機器等の全部又は一部について、撤去、切断、切削若しくは取外しを行い、据付、溶接若しくは取付けを行う方法、又はこれらと同等の方法により、同等仕様又は性能・強度が改善されたものに取替を行う等、機器等の機能維持又は回復を行う。また、機器等の一部撤去、一部撤去の既設端部について閉止板の取付け、蒸気発生器、熱交換器若しくは冷却器の伝熱管への閉止栓取付け又はこれらと同等の方法により適切な処置を実施する。</p> <p>i. 特別な工法を採用する場合の施工方法は、技術基準に適合するよう、安全性及び信頼性について必要に応じ検証等により十分確認された方法により実施する。</p> <p>3.2 燃料体の加工に係る工事上の留意事項 燃料体の加工に係る工事の実施にあたっては、以下に留意し工事を進める。</p> <ol style="list-style-type: none"> <li>工事対象設備について、周辺資機材、他の加工施設及び環境条件から波及的影響を受けないよう、隔離等の必要な措置を講じる。</li> <li>工事を行うことにより、他の供用中の加工施設が有する安全機能に影響を与えないよう、隔離等の必要な措置を講じる。</li> <li>工事対象設備について、必要に応じて、供用後の施設管理のための重要なデータを採取する。</li> <li>加工施設の状況に応じて、検査・試験等の各段階における工程を維持する。</li> <li>工事対象設備について、供用開始後に必要な機能性能を発揮できるよう維持する。</li> <li>放射性廃棄物の発生量低減に努めるとともに、その種類に応じて保管及び処理を行う。</li> <li>放射線業務従事者に対する適切な被ばく低減措置と、被ばく線量管理を行う。</li> </ol>

変更なし





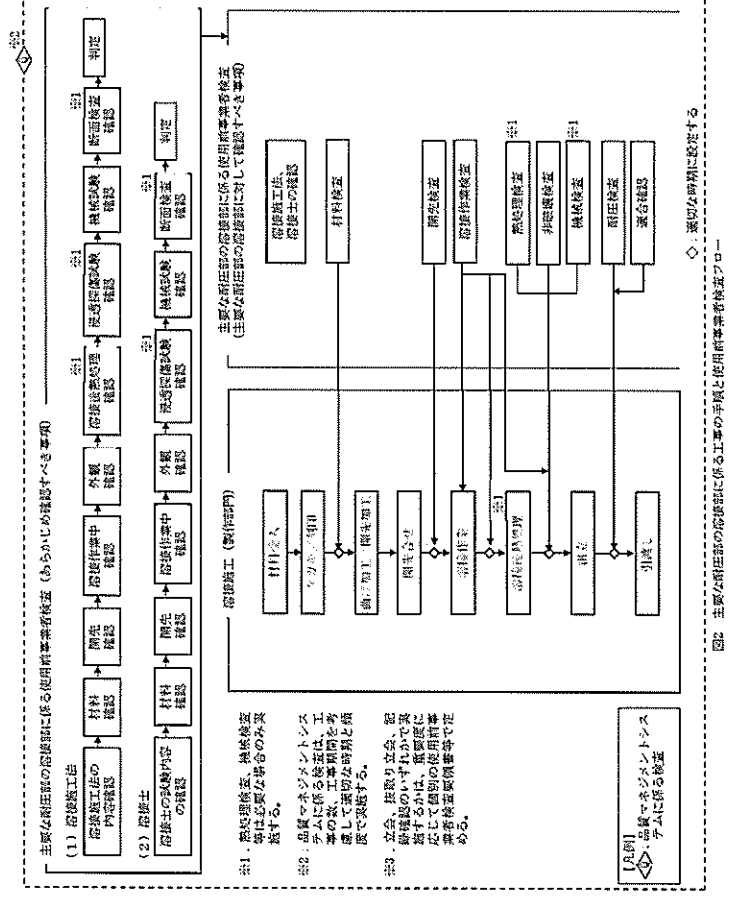
変更なし

図1 工事の工期と使用前検査者検査のフロー (標材を除く)

変 更 前

変 更 後

変更なし





### Ⅲ. 工事工程表

今回の変更の工事の工程は、第1表に示すとおりである。

第1表 工事工程表

項目	年 月	令和3年												令和4年				
		3月	4月	5月	6月	7月	8月	9月	10月	11月	12月	1月	2月	3月	4月			
計測制御系統施設	現地工事期間 構造、強度又は漏えいに係る検査をすることができるようになった時 工事完了時の検査をすることができるようになった時 品質マネジメントシステムに係る検査をすることができるようになった時				○													
		検査及び使用前 確認可能時期																

#### IV. 設計及び工事に係る品質マネジメントシステム

##### 1. 設計及び工事に係る品質マネジメントシステム

当社は、原子力発電所の安全を達成・維持・向上させるため、健全な安全文化を育成及び維持するための活動を行う仕組みを含めた、原子炉施設の設計、工事及び検査段階から運転段階に係る保安活動を確実に実施するための品質マネジメントシステムを確立し、「伊方発電所原子炉施設保安規定」の品質マネジメントシステム計画（以下「保安規定品質マネジメントシステム計画」という。）に定めている。

「設計及び工事計画認可申請（届出）書」（以下「設工認」という。）の「設計及び工事の計画に係る品質マネジメントシステム」（以下「設工認品質管理計画」という。）は保安規定品質マネジメントシステム計画に基づき、設計及び工事に係る具体的な品質管理の方法、組織等の計画された事項を示したものである。

##### 2. 適用範囲・定義

###### 2.1 適用範囲

設工認品質管理計画は、伊方発電所 3 号機原子炉施設の設計、工事及び検査に係る保安活動に適用する。

###### 2.2 定義

設工認品質管理計画における用語の定義は、以下を除き保安規定品質マネジメントシステム計画に従う。

###### (1) 実用炉規則

実用発電用原子炉の設置、運転等に関する規則（昭和 53 年 12 月 28 日通商産業省令第 77 号）をいう。

###### (2) 技術基準規則

実用発電用原子炉及びその附属施設の技術基準に関する規則（平成 25 年 6 月 28 日原子力規制委員会規則第 6 号）をいう。

###### (3) 実用炉規則別表第二対象設備

実用発電用原子炉の設置、運転等に関する規則（昭和 53 年 12 月 28 日通商産業省令第 77 号）の別表第二「設備別記載事項」に示された設備をいう。

###### (4) 適合性確認対象設備

設計及び工事の計画に基づき、技術基準規則への適合性を確保するために必要となる設備をいう。

### 3. 設工認における設計、工事及び検査に係る品質管理の方法等

設工認における設計、工事及び検査に係る品質管理は、保安規定品質マネジメントシステム計画に基づき以下のとおり実施する。

#### 3.1 設計、工事及び検査に係る組織（組織内外の相互関係及び情報伝達に関する事項を含む。）

設計、工事及び検査は、本店組織及び発電所組織で構成する体制で実施する。

設計及び工事に係る組織は、担当する設備に関する設計及び工事について責任と権限を持つ。

発電所長から指名を受けた検査責任者は、担当する検査について責任と権限を持つ。

#### 3.2 設工認における設計、工事及び検査の各段階とその審査

##### 3.2.1 設計、工事及び検査のグレード分けの適用

設工認の設計には、「3.3 設計に係る品質管理の方法」に示す設計を一律適用することで、1つのグレードで管理する。

工事及び検査については、以下に示すグレードを考慮し管理する。

工事段階に係るグレード分け

発電への影響 度区分	安全上の機能別重要度区分						
	クラス1*		クラス2*		クラス3*		その他
	PS-1	MS-1	PS-2	MS-2	PS-3	MS-3	
R1	A		B				
R2							
R3			C				

※：発電用軽水型原子炉施設の安全機能の重要度分類に関する審査指針に基づく重要度

R1：その故障により発電停止となる設備

R2：その故障がプラント運転に重大な影響を及ぼす設備（R1を除く）

R3：上記以外でその故障がプラント稼動にほとんど影響を及ぼさない設備

検査段階に係るグレード分け

検査の内容 設備の重要度	①機能・性能を確認 する最終段の検査	②機器の構造等を 確認する検査	③事後検証 可能な検査
クラス 1	A	B	C
クラス 2 常設 SA 設備			
上記以外の設備			

### 3.2.2 設計、工事及び検査の各段階とその審査

設工認における、設計、工事及び検査の流れを第 3.2-1 図に示すとともに、設計、工事及び検査の各段階と保安規定品質マネジメントシステム計画との関係を第 3.2-1 表に示す。

設計を主管する箇所の長は、第 3.2-1 表に示す「保安規定品質マネジメントシステム計画の対応項目」に示す設計の審査（以下「レビュー」という。）を実施するとともに、記録を管理する。

このレビューについては、設計及び工事を主管する箇所の中で設計に係る専門家を含めて実施する。

なお、実用炉規則別表第二対象設備のうち、設工認の申請（届出）が不要な工事及び主要な耐圧部の溶接部に対する必要な検査は、「3.4 工事に係る品質管理の方法」以降の必要な事項を適用して工事及び検査を実施し、認可された設工認に記載された仕様及びプロセスのとおり工事されていること、技術基準規則に適合していることを使用前事業者検査により確認する。



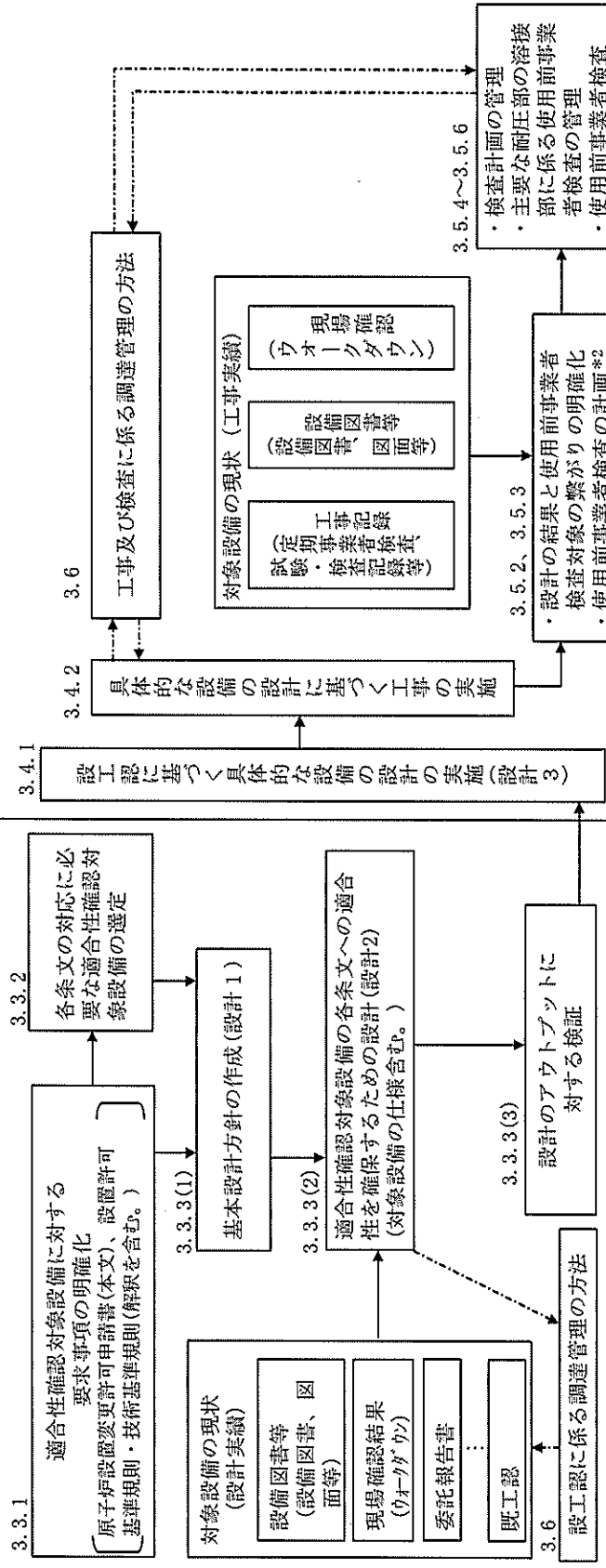
第 3.2-1 表 設工認における設計、工事及び検査の各段階

各段階		保安規定品質 マネジメント システム計画 の対応項目	概 要
設計	3.3	設計に係る品質管理の方法	7.3.1 適合性を確保するために必要な設計を実施するための計画
	3.3.1	適合性確認対象設備に対する要求事項の明確化	7.3.2 設計に必要な技術基準規則等の要求事項の明確化 要求事項に対応するための設備・運用の抽出
	3.3.2	各条文の対応に必要な適合性確認対象設備の選定	
	3.3.3(1)	基本設計方針の作成(設計1)	7.3.3 要求事項を満足する基本設計方針の作成 適合性確認対象設備に必要な設計の実施
	3.3.3(2)	適合性確認対象設備の各条文への適合性を確保するための設計(設計2)	
	3.3.3(3) ※	設計のアウトプットに対する検証	7.3.4 設計資料のレビュー 7.3.5 要求事項への適合性を確保するために必要な設計の妥当性のチェック
	3.3.4	設計における変更	7.3.7 設計対象の追加や変更時の対応
工事及び検査	3.4.1	設工認に基づく具体的な設備の設計の実施(設計3)	7.3.3 設工認を実現するための具体的な設計 7.3.5
	3.4.2	具体的な設備の設計に基づく工事の実施	— 適合性確認対象設備の工事の実施
	3.5.1	使用前事業者検査での確認事項	— 適合性確認対象設備が、設工認に適合していることを確認
	3.5.2	設計の結果と使用前事業者検査対象の繋がりの明確化	— 検査に先立ち設計の結果と使用前事業者検査の対象との繋がりを整理
	3.5.3	使用前事業者検査の計画	— 適合性確認対象設備が、認可された設工認に記載された仕様及びプロセスのとおりであることを確認する計画と方法の決定
	3.5.4	検査計画の管理	— 使用前事業者検査を実施する際の工程管理
	3.5.5	主要な耐圧部の溶接部に係る使用前事業者検査の管理	— 主要な耐圧部の溶接部に係る使用前事業者検査を実施する際のプロセスの管理
	3.5.6	使用前事業者検査の実施	7.3.6 認可された設工認に記載された仕様及びプロセスのとおりであることを確認 8.2.4
調達	3.6	設工認における調達管理の方法	7.4 設工認に必要な設計、工事及び検査に係る調達管理 8.2.4

※：「3.2.2 設計、工事及び検査の各段階とその審査」で述べている「設計のレビュー」を示す

設計\*1  
(設工認作成に係る活動の計画とその実績を「設計」として記載)

工事及び検査  
(設工認では、各要求事項に対する使用前事業者検査又は必要な追加工事を「工事及び検査」として記載)



\*1: Design confirmation equipment is a design confirmation equipment that meets the requirements for design confirmation. It is a design confirmation equipment that meets the requirements for design confirmation. It is a design confirmation equipment that meets the requirements for design confirmation.

\*2: Design confirmation equipment is a design confirmation equipment that meets the requirements for design confirmation. It is a design confirmation equipment that meets the requirements for design confirmation. It is a design confirmation equipment that meets the requirements for design confirmation.

第 3.2-1 図 設工認として必要な設計、工事及び検査の流れ

### 3.3 設計に係る品質管理の方法

#### 3.3.1 適合性確認対象設備に対する要求事項の明確化

設計を主管する箇所の長は、設工認における技術基準規則等への適合性を確保するために必要な要求事項を明確にする。

#### 3.3.2 各条文の対応に必要な適合性確認対象設備の選定

設計を主管する箇所の長は、設工認に関連する工事において、要求事項への適合性を確保するために、追加・変更となる適合性確認対象設備（運用を含む。）を、実際に使用する際の系統・構成で必要となる設備又は運用を考慮し選定する。

#### 3.3.3 設工認における設計及び設計のアウトプットに対する検証

設計を主管する箇所の長は、適合性確認対象設備の技術基準規則等への適合性を確保するための設計を以下のとおり実施する。

##### (1) 基本設計方針の作成（設計 1）

「設計 1」として、技術基準規則等の要求事項を基に、必要な設計を漏れなく実施するための基本設計方針を明確化する。

##### (2) 適合性確認対象設備の各条文への適合性を確保するための設計（設計 2）

「設計 2」として、「設計 1」で明確にした基本設計方針を用いて適合性確認対象設備に必要な詳細設計を実施する。

なお、詳細設計の品質を確保する上で重要な活動となる「調達による解析」及び「手計算による自社解析」について、個別に管理事項を計画し信頼性を確保する。

##### (3) 設計のアウトプットに対する検証

設計を主管する箇所の長は、設計 1 及び設計 2 の結果について、設計に係る専門家を含めてレビューを実施するとともに、当該業務を直接実施した原設計者以外の者に検証を実施させる。

#### 3.3.4 設計における変更

設計を主管する箇所の長は、設計の変更が必要となった場合、各設計結果のうち、影響を受けるものについて必要な設計を実施し、設計結果を必要に応じ修正する。

### 3.4 工事に係る品質管理の方法

工事を主管する箇所の長は、工事段階において、設工認に基づく具体的な設備の設計（設計3）、その結果を反映した設備を導入するために必要な工事を以下のとおり実施する。

また、これらの活動を調達する場合は、「3.6 設工認における調達管理の方法」を適用して実施する。

#### 3.4.1 設工認に基づく具体的な設備の設計の実施（設計3）

工事を主管する箇所の長は、工事段階において、以下のいずれかにより、設工認に基づく製品実現のための具体的な設備の設計（設計3）を実施する。

- ・ 自社で設計する場合
- ・ 「設計3」を本店組織の工事を主管する箇所の長が調達し、発電所組織の工事を主管する箇所の長が管理する場合
- ・ 「設計3」を発電所組織の工事を主管する箇所の長が調達し、管理する場合
- ・ 「設計3」を本店組織の工事を主管する箇所の長が調達し、管理する場合
- ・ 「設計3」を本店組織の工事を主管する箇所の長が調達し、本店組織及び発電所組織の工事を主管する箇所の長が管理する場合

#### 3.4.2 具体的な設備の設計に基づく工事の実施

工事を主管する箇所の長は、設工認に基づく設備を設置するための工事を、「工事の方法」に記載された工事の手順並びに「3.6 設工認における調達管理の方法」に従い実施する。

### 3.5 使用前事業者検査の方法

使用前事業者検査は、適合性確認対象設備が、認可（届出）された設工認に記載された仕様及びプロセスのとおりであること、技術基準規則に適合していることを確認するため、保安規定に基づく使用前事業者検査を計画し、工事を主管する箇所からの独立性を確保した検査体制の下、実施する。

#### 3.5.1 使用前事業者検査での確認事項

使用前事業者検査は、適合性確認対象設備が、認可（届出）された設工認に記載された仕様及びプロセスのとおり工事されていること、技術基準規則に適合していることを確認するために以下の項目について検査を実施する。

- ① 設備の仕様の適合性確認

② 実施した工事が、「3.4.1 設工認に基づく具体的な設備の設計の実施（設計3）」及び「3.4.2 具体的な設備の設計に基づく工事の実施」に記載したプロセス並びに「工事の方法」のとおり行われていること。

これらの項目のうち、①を第3.5-1表に示す検査として、②を品質マネジメントシステムに係る検査（以下「QA検査」という。）として実施する。

また、QA検査では上記②に加え、上記①のうち工事を主管する箇所（供給者を含む。）が実施する検査記録の信頼性の確認を行い、設工認に基づく工事の信頼性を確保する。

### 3.5.2 設計の結果と使用前事業者検査対象の繋がり の明確化

使用前事業者検査の実施に先立ち、設計1～3の結果と適合性確認対象の繋がりを明確化する。

### 3.5.3 使用前事業者検査の計画

検査責任者は、適合性確認対象設備が、認可（届出）された設工認に記載された仕様及びプロセスのとおり工事されていること、技術基準規則に適合していることを確認するため、使用前事業者検査を計画する。

使用前事業者検査は、「工事の方法」に記載された使用前事業者検査の項目及び方法並びに第3.5-1表に定める要求種別ごとに確認項目、確認視点及び主な検査項目をもとに計画を策定する。

適合性確認対象設備のうち、技術基準規則上の措置（運用）に必要な設備についても、使用前事業者検査を計画する。

また、使用前事業者検査の実施に先立ち、設計結果に関する具体的な検査概要及び判定基準を使用前事業者検査の方法として明確にする。

### 3.5.4 検査計画の管理

検査責任者は、使用前事業者検査を適切な段階で実施するため、関係箇所と調整のうえ検査計画を作成する。

使用前事業者検査の実施時期及び使用前事業者検査が確実に行われることを適切に管理する。

### 3.5.5 主要な耐圧部の溶接部に係る使用前事業者検査の管理

検査責任者は、溶接が特殊工程であることを踏まえ、工程管理等の計画を策定

し、溶接施工工場におけるプロセスの適切性の確認及び監視を行う。

また、溶接継手に対する要求事項は、溶接部詳細一覧表（溶接方法、溶接材料、溶接施工法、熱処理条件、検査項目等）により管理し、これに係る関連図書を含め、業務の実施に当たって必要な図書を溶接施工工場に提出させ、それをレビューし、必要な管理を実施する。

### 3.5.6 使用前事業者検査の実施

検査責任者は、検査要領書の制定、体制を構築し、使用前事業者検査を実施する。

#### (1) 使用前事業者検査の独立性確保

使用前事業者検査は、組織的独立を確保し実施する。

#### (2) 使用前事業者検査の体制

使用前事業者検査の体制は、検査要領書で明確にする。

#### (3) 使用前事業者検査の検査要領書の制定

検査責任者は、適合性確認対象設備が、認可（届出）された設工認に記載された仕様及びプロセスのとおり工事されていること、技術基準規則に適合していることを確認するため「3.5.3 使用前事業者検査の計画」で決定した確認方法を基に、使用前事業者検査を実施するための検査要領書を定める。

実施する検査が代替検査となる場合は、代替による使用前事業者検査の方法を決定する。

#### (4) 使用前事業者検査の実施

検査責任者は、検査要領書に基づき、確立された検査体制の下で、使用前事業者検査を実施する。

第 3.5-1 表 要求事項に対する確認項目及び確認の視点

要求種別		確認項目	確認視点	主な検査項目	
設備	設計要求	設置要求	名称、取付箇所、個数	設計要求どおりの名称、取付箇所、個数が設置されていることを確認する。	<ul style="list-style-type: none"> <li>・据付検査</li> <li>・状態確認検査</li> <li>・外観検査</li> </ul>
		機能要求	系統構成、系統隔離、可搬設備の接続性	実際に使用できる系統構成になっていることを確認する。	<ul style="list-style-type: none"> <li>・材料検査</li> <li>・寸法検査</li> <li>・漏えい検査</li> </ul>
			容量、揚程等の仕様（要目表）	要目表の記載どおりであることを確認する。	<ul style="list-style-type: none"> <li>・外観検査</li> <li>・据付検査</li> </ul>
			上記以外の所要の機能要求事項	目的とする能力（機能・性能）が発揮できることを確認する。	<ul style="list-style-type: none"> <li>・耐圧検査</li> <li>・機能・性能検査</li> <li>・特性検査</li> <li>・状態確認検査</li> </ul> <p>主要な耐圧部の溶接部に係る使用前事業者検査（検査項目は設工認の「工事の方法」に記載）</p>
		評価要求	評価のインプット条件等の要求事項	評価条件を満足していることを確認する。	<ul style="list-style-type: none"> <li>・状態確認検査</li> </ul>
			評価結果を設計条件とする要求事項	内容に応じて、設置要求、系統構成、機能要求として確認する。	内容に応じて、設置要求、系統構成、機能要求の検査を適用
運用	運用要求	手順確認	（保安規定） 手順化されていることを確認する。	<ul style="list-style-type: none"> <li>・状態確認検査</li> </ul>	

### 3.6 設工認における調達管理の方法

設工認で行う調達管理は、保安規定品質マネジメントシステム計画に基づき以下に示す管理を実施する。

#### 3.6.1 供給者の技術的評価

調達を主管する箇所の長は、供給者が当社の要求事項に従って調達物品等を供給する技術的な能力を有することの判断根拠として供給者の技術的評価を実施する。

#### 3.6.2 供給者の選定

調達を主管する箇所の長は、設工認に必要な調達を行う場合、原子力安全に対する影響や供給者の実績等を考慮し、「3.2.1 設計、工事及び検査のグレード分けの適用」に示す重要度に応じてグレード分けを行い管理する。

#### 3.6.3 調達物品等の調達管理

業務の実施に際し、原子力安全に及ぼす影響に応じて、調達管理に係るグレード分けを適用する。

##### (1) 発注仕様書の作成

調達を主管する箇所の長は、業務の内容に応じ、保安規定品質マネジメントシステム計画に示す調達要求事項を含めた発注仕様書を作成し、供給者の業務実施状況を適切に管理する。（「(2) 調達物品等の管理」参照）

調達を主管する箇所の長は、一般産業用工業品を原子炉施設に使用するにあたって当該一般産業用工業品に係る情報の入手に関する事項及び調達を主管する箇所が供給先で検査を行う際に原子力規制委員会の職員が同行して工場等の施設に立ち入る場合があることを供給者へ要求する。

##### (2) 調達物品等の管理

調達を主管する箇所の長は、調達仕様書で要求した製品が確実に納品されるよう調達物品等が納入されるまでの間、製品に応じた必要な管理を実施する。

##### (3) 調達物品等の検証

調達を主管する箇所の長は、調達物品等が調達要求事項を満たしていることを確実にするために調達物品等の検証を行う。

調達を主管する箇所の長は、供給先で検証を実施する場合、あらかじめ調達文



書で検証の要領及び調達物品等のリリースの方法を明確にした上で、検証を行う。

#### 3.6.4 供給者の品質保証監査

供給者に対する監査を主管する箇所の長は、供給者の品質保証活動及び健全な安全文化を育成及び維持するための活動が適切で、かつ、確実に行われていることを確認するために、供給者品質保証監査を実施する。

### 3.7 文書及び記録の管理、識別管理及びトレーサビリティ

#### 3.7.1 文書及び記録の管理

##### (1) 適合性確認対象設備の設計、工事及び検査に係る文書及び記録

設計、工事及び検査に係る箇所の長は、設計、工事及び検査に係る文書及び記録を、保安規定品質マネジメントシステム計画に示す規定文書に基づき作成し、これらを適切に管理する。

##### (2) 供給者が所有する当社の管理下でない設計図書を設計、工事及び検査に用いる場合の管理

設工認において供給者が所有する当社の管理下でない設計図書を設計、工事及び検査に用いる場合、供給者の品質マネジメントシステム能力の確認、かつ、対象設備での使用が可能な場合において、適用可能な図書として扱う。

##### (3) 使用前事業者検査に用いる文書及び記録

使用前事業者検査として、記録確認検査を実施する場合に用いる記録は、上記(1)、(2)を用いて実施する。

#### 3.7.2 識別管理及びトレーサビリティ

##### (1) 計測器の管理

工事を主管する箇所の長は、工事又は検査で使用する計測器については、保安規定品質マネジメントシステム計画に従い、校正・検証及び識別等の管理を実施する。

##### (2) 機器、弁及び配管等の管理

工事を主管する箇所の長は、保安規定品質マネジメントシステム計画に従い、機器類、弁及び配管類について、刻印、タグ、銘板、台帳、塗装表示等にて管理する。

### 3.8 不適合管理

設工認に基づく設計、工事及び検査において発生した不適合については保安規定品質マネジメントシステム計画に基づき処置を行う。

### 4. 適合性確認対象設備の施設管理

設工認に基づく工事は、保安規定に規定する施設管理に基づき業務を実施する。

## V. 変更の理由

伊方発電所第3号機においては、設備の保守性向上の観点から、安全保護系ロジック盤の取替えを行うこととしており、これに合わせて安全保護系の論理演算機能を既設の安全保護系計器ラックにより実現し、マイクロプロセッサを用いたデジタル制御装置を適用する。安全保護系計器ラックの故障が生じた場合においても安全保護系の機能を確保するために安全保護系ロジック盤を設置するシステム構成とする。

## VI. 添付書類

1. 添付資料

2. 添付図面

## 1. 添付資料

- 資料1 発電用原子炉の設置の許可との整合性に関する説明書
- 資料2 安全設備及び重大事故等対処設備が使用される条件の下における健全性に関する説明書
- 資料3 発電用原子炉施設の火災防護に関する説明書
- 資料4 発電用原子炉施設の溢水防護に関する説明書
- 資料5 耐震性に関する説明書
- 資料6 計測装置の構成に関する説明書並びに計測範囲及び警報動作範囲に関する説明書
- 資料7 デジタル制御方式を使用する安全保護系等の適用に関する説明書
- 資料8 設計及び工事に係る品質マネジメントシステムに関する説明書
- 資料9 発電用原子炉施設の自然現象等による損傷の防止に関する説明書

## 2. 添付図面

第1図 原子炉非常停止信号の作動回路の説明図及び工学的安全施設等の起動（作動）信号の起動（作動）回路の説明図

# 1. 添 付 資 料

## 目 次

- 資料1 発電用原子炉の設置の許可との整合性に関する説明書
  - 資料1-1 発電用原子炉設置変更許可申請書「本文（五号）」との整合性
  - 資料1-2 発電用原子炉設置変更許可申請書「本文（十一号）」との整合性
  
- 資料2 安全設備及び重大事故等対処設備が使用される条件の下における健全性に関する説明書
  
- 資料3 発電用原子炉施設の火災防護に関する説明書
  
- 資料4 発電用原子炉施設の溢水防護に関する説明書
  
- 資料5 耐震性に関する説明書
  - 資料5-1 耐震設計の基本方針
  - 資料5-2 波及的影響に係る基本方針
  - 資料5-3 安全保護系ロジック盤の耐震設計の基本方針
  - 資料5-4 耐震計算方法
  - 資料5-5 耐震計算結果
  - 資料5-6 水平2方向及び鉛直方向地震力の組合せに関する影響評価結果
  
- 資料6 計測装置の構成に関する説明書並びに計測範囲及び警報動作範囲に関する説明書
  
- 資料7 デジタル制御方式を使用する安全保護系等の適用に関する説明書
  
- 資料8 設計及び工事に係る品質マネジメントシステムに関する説明書
  - 資料8-1 設計及び工事に係る品質マネジメントシステムに関する説明書
  - 資料8-2 本設工認に係る設計の実績、工事及び検査の計画
  
- 資料9 発電用原子炉施設の自然現象等による損傷の防止に関する説明書



# 発電用原子炉の設置の許可との整合性に関する説明書

設計及び工事計画認可申請 資料1

伊方発電所第3号機

## 目 次

資料1-1 発電用原子炉設置変更許可申請書「本文（五号）」との整合性

資料1-2 発電用原子炉設置変更許可申請書「本文（十一号）」との整合性

発電用原子炉設置変更許可申請書「本文（五号）」  
との整合性

設計及び工事計画認可申請 資料1-1

伊方発電所第3号機

## 1. 概要

本資料は、今回の設計及び工事の計画が発電用原子炉の設置の許可に抵触するものでないことを説明するものである。

## 2. 発電用原子炉の設置の許可との整合性

今回の工事における平成28年3月23日付け原規規発第1603231号にて認可された工事計画からの変更箇所における発電用原子炉の設置の許可との整合性を示す箇所は、第2-1表に二重実線のアンダーラインで明示し、工事計画が発電用原子炉の設置の許可に抵触するものでないことを示す。

第2-1表 原子炉設置変更許可申請書と設計及び工事の計画との整合性

設置変更許可申請書 (本文)	設置変更許可申請書 (添付書類八) 該当事項	設計及び工事の計画 該当事項	整合性	備考
<p>五 発電用原子炉及びその附属施設的位置、構造及び設備</p> <p>ロ 発電用原子炉施設的一般構造</p> <p>(3) その他の主要な構造</p> <p>(i) 本発電用原子炉施設は、「(1) 耐震構造」、「(2) 耐津波構造」に加え、以下の基本的方針のもとに安全設計を行う。</p> <p>a. 設計基準対象施設</p> <p>(s) 安全保護回路</p> <p>①安全保護回路を構成するデジタル計算機は、不正アクセス行為に対する安全保護回路の物理的分離及び機能的分離を行うとともに、ソフトウェアは設計、製作、試験及び変更管理の各段階で検証と妥当性の確認を適切に行うこと、不正アクセス行為その他の電子計算機に使用目的に沿うべき動作をさせず、又は使用目的に反する動作をさせる行為による被害を防止することができるとする。</p>	<p>1. 安全設計</p> <p>1.1 安全設計の方針</p> <p>1.1.5 安全保護回路設計の基本方針</p> <p><u>安全保護系については、不正アクセス行為その他の電子計算機に使用目的に沿うべき動作をさせず、又は使用目的に反する動作をさせる行為による被害を防止する設計とする。</u></p> <p>(安全保護回路)</p> <p>適合のための設計方針</p> <p>六 安全保護系のデジタル計算機は、これが収納された筐体の施錠等により、ハードウェアを直接接続させない措置を実施することによって物理的に分離し、外部ネットワークへのデータ伝送の必要がある場合は、ゲートウェイを介して一方向通信(送信のみ)に制限することによって機能的分離するとともに、計算機固有のプログラム及び言語の使用による一般的なコンピュータウイルスが動作しない環境などによりウイルス等の侵入防止をすることでソフトウェアの内部管理の強化を図り、外部からの不正アクセスを防止する設計とする。</p> <p>また、「安全保護系へのデジタル計算機の適用に関する規程」(JEAC 4620-2008)及び「デジタル安全保護系の検証及び妥当性確認に関する指針」(JEAG 4609-2008)に準じて設計、製作、試験及び変更管理の各段階で検証及び妥当性確認(コンピュータウイルスの混入防止含む。)がなされたソフトウェアを使用するとともに、発電所での出入管理による物理的アクセスの制限及び安全保護系のデジタル計算機のパスワード管理による電氣的アクセスの制限により、不正な変更等による承認されていない動作や変更を防止する設計とする。</p>	<p>【計測制御系施設】(基本設計方針)</p> <p>1.3 安全保護装置等</p> <p>1.3.1 安全保護装置</p> <p>(2) 安全保護装置の不正アクセス行為等の被害の防止</p> <p>①安全保護装置は、外部ネットワークと物理的分離及び機能的分離、外部ネットワークからの遠隔操作の防止、ソフトウェアの内部管理の強化によるウイルス等の侵入の防止、物理的及び電氣的アクセスの制限、システムの居付、更新、試験、保守等で、承認されていない者の操作及びウイルス等の侵入を防止すること等の措置を講ずること、不正アクセス行為その他の電子計算機に使用目的に沿うべき動作をさせず、又は使用目的に反する動作をさせる行為による被害を防止できる設計とするとともに安全保護装置の論理演算機能(作動(起動)回路)については、デジタル回路及びアナログ回路で構成する設計とする。</p> <p>安全保護装置が収納された筐体の施錠等により、ハードウェアを直接接続させない措置を実施すること及び①安全保護装置のソフトウェアは設計、製作、試験及び変更管理の各段階で検証と妥当性の確認を適切に行うこと、不正アクセスを防止する。</p>	<p>設計及び工事の計画の①は、設置許可申請書(本文)の①を具体的に記載しており、整合している。</p>	



第2-1表 原子炉設置変更許可申請書と設計及び工事の計画との整合性

設置変更許可申請書 (添付書類八) 該当事項	設計及び工事の計画 該当事項	整合性	備考
<p>6.3.2 設計方針</p> <p>(1) 安全保護系のプロセス計装は、以下の方針で設計する。</p> <p>g. 安全保護系のプロセス計装は、不正アクセス行為その他の電子計算機に使用目的に沿うべき動作をさせず、又は使用目的に反する動作をさせる行為による被害を防止とする。</p>	<p>【計測制御系統施設】(基本設計方針)</p> <p>1.3 安全保護装置等</p> <p>1.3.1 安全保護装置</p> <p>(2) 安全保護装置は、外部ネットワークからの遠隔操作の防止、ソフトウェアの内部管理の強化によるウイルス等の侵入の防止、物理的及び電氣的アクセスの制限、システムの据付、更新、試験、保守等で、承認されていない者の操作及びウイルス等の侵入を防止すること等の措置を講ずること②不正アクセス行為その他の電子計算機に使用目的に沿うべき動作をさせず、又は使用目的に反する動作をさせる行為による被害を防止できる設計とするとともに安全保護装置の論理演算機能(作動(起動)回路)については、デジタル回路及びアナログ回路で構成する設計とする。</p>	<p>設計及び工事の計画の②は、設置許可申請書(本文)の②を具体的に記載しており、整合している。</p>	
<p>五 発電用原子炉及びその附属施設の位置、構造及び設備</p> <p>へ 計測制御系統施設の構造及び設備</p> <p>(2) 安全保護回路</p> <p>②安全保護回路は、不正アクセス行為その他の電子計算機に使用目的に沿うべき動作をさせず、又は使用目的に反する動作をさせる行為による被害を防止する設計とする。</p>	<p>安全保護装置が収納された盤の施錠等により、ハードウェアを直接接続させない措置を実施すること及び安全保護装置のソフトウェアは設計、製作、試験及び変更管理の各段階で検証と妥当性の確認を適切に行うことので不正アクセスを防止する。</p>		

発電用原子炉設置変更許可申請書「本文（十一号）」  
との整合性

設計及び工事計画認可申請 資料1-2

伊方発電所第3号機



## 目 次

	頁
1. 概要 .....	資1-2-1
2. 基本方針 .....	資1-2-1
3. 記載の基本事項 .....	資1-2-1
4. 発電用原子炉の設置の許可との整合性	
十一 発電用原子炉施設の保安のための業務に係る	
品質管理に必要な体制の整備に関する事項 .....	資1-2-1-1

## 1. 概要

本資料は、核原料物質、核燃料物質及び原子炉の規制に関する法律（以下「法」という。）第43条の3の8第1項の許可を受けたところによる設計及び工事の計画であることが法第43条の3の9第3項第1号で認可基準として規定されており、当該基準に適合することを説明するものである。

## 2. 基本方針

設計及び工事の計画が伊方発電所 発電用原子炉設置変更許可申請書（以下「設置変更許可申請書」という。）の基本方針に従った詳細設計であることを、設置変更許可申請書との整合性により示す。

設置変更許可申請書との整合性は、設置変更許可申請書「本文（十一号）」と設計及び工事の計画のうち「IV. 設計及び工事に係る品質マネジメントシステム」について示す。

なお、変更の工事において、変更に係る内容が許可の際の申請書等の記載事項でない場合においては、許可に抵触するものでないため、本資料には記載しない。

## 3. 記載の基本事項

- (1) 説明書の構成は比較表形式とし、左欄から「設置変更許可申請書（本文）」、「設計及び工事の計画」、「整合性」及び「備考」を記載する。
- (2) 説明書の記載順は、設置変更許可申請書「本文（十一号）」に記載する順とする。
- (3) 設置変更許可申請書と設計及び工事の計画の記載が同等の箇所には、実線のアンダーラインで明示する。表記等が異なる場合には破線のアンダーラインを引くとともに、設計及び工事の計画が設置変更許可申請書と整合していることを明示する。

#### 4. 発電用原子炉の設置の許可との整合性

原子炉設置変更許可申請書と設計及び工事の計画との整合性

備考	整合性	原子炉設置変更許可申請書と設計及び工事の計画 該当事項
<p>設置許可申請書(本文(十一号))において、設計及び工事の計画の内容は以下のとおり満足している。</p> <p>(以下、説明がない箇所については、設工認品質管理計画では、設計、工事及び検査に係る事項については明記して記載しているため、設工認品質管理計画には明記していないもの、設置変更許可申請書に基づく品質マネジメントシステムを定めていることを以て整合している。)</p>	<p>設工認品質管理計画は、設置変更許可申請書に基づき、設計及び工事に係る具体的な品質管理の方法等を定めたものであり、整合している。</p>	<p>設置変更許可申請書(本文(十一号))</p> <p>発電用原子炉施設の保安のための業務に係る品質管理に必要な体制の整備に関する事項</p> <p>発電用原子炉施設の保安のための業務に係る品質管理に必要な体制の整備に関する事項を以下のとおりとする。</p>
<p>設計及び工事の計画では、設置変更許可申請書(本文(十一号))の記載のうち、具体的な適用範囲を記載しており、整合している。</p>	<p>設計及び工事の計画(以下「設工認」という。)の「設計及び工事の計画に係る品質マネジメントシステム」(以下「設工認品質管理計画」という。)は、保安規定品質マネジメントシステムに基づき、設計及び工事に係る具体的な品質管理の方法、組織等の計画された事項を示したものである。</p>	<p>1 目的</p> <p>発電用原子炉施設の保安のための業務に係る品質管理に必要な体制の整備に関する事項(以下「品質管理に関する事項」という。)は、発電用原子炉施設の安全を達成・維持・向上させるため、「原子力施設の保安のための業務に係る品質管理に必要な体制の整備に関する規則」(以下「品質規則」という。)に基づき品質マネジメントシステムを確立し、実施し、評価確認し、継続的に改善することを目指す。</p>
<p>設計及び工事の計画では、設置変更許可申請書(本文(十一号))の記載のうち、具体的な適用範囲を記載しており、整合している。</p>	<p>2 適用範囲</p> <p>品質管理に関する事項は、伊方発電所の保安活動に適用する。</p>	<p>2 適用範囲</p> <p>品質管理に関する事項は、伊方発電所の保安活動に適用する。</p>
<p>設計及び工事の計画では、本項で定義している用語を除き、設置変更許可申請書(本文(十一号))の用語を使用しており、整合している。</p>	<p>2.1 適用範囲</p> <p>設工認品質管理計画は、伊方発電所3号機原子炉施設の設計、工事及び検査に係る保安活動に適用する。</p>	<p>3 定義</p> <p>品質管理に関する用語の定義は、次に掲げるもののほか品質規則に従う。</p> <p>(1)組織</p> <p>当社の品質マネジメントシステムに基づき、発電用原子炉施設を運営管理(運転開始前の管理を含む。)する各部門の総称をいう。</p>
<p>設計及び工事の計画では、設置変更許可申請書(本文(十一号))の記載のうち、具体的な適用範囲を記載しており、整合している。</p>	<p>2.2 定義</p> <p>設工認品質管理計画における用語の定義は、以下を除き保安規定品質マネジメントシステム(以下「品質規則」という。)に従う。</p> <p>(1) 実用炉規則</p> <p>実用発電用原子炉の設置、運転等に関する規則(昭和58年12月28日通商産業省令第77号)をいう。</p> <p>(2) 技術基準規則</p> <p>実用発電用原子炉及びその附属施設の技術基準に関する規則(平成25年6月28日原子力規制委員会規則第6号)をいう。</p> <p>(3) 実用炉規則別添第2対象設備</p> <p>実用発電用原子炉の設置、運転等に関する規則(昭和58年12月28日通商産業省令第77号)の別添第2「設備別記載事項」に示された設備をいう。</p> <p>(4) 適合性確認対象設備</p> <p>設計及び工事の計画に基づき、技術基準規則への適合性を確保するために必要となる設備をいう。</p>	<p>4 品質マネジメントシステム</p> <p>4.1 品質マネジメントシステムに係る要求事項</p> <p>(1) 組織は、品質管理に関する事項に従って、品質マネジメントシステムを確立し、実施するとともに、その実効性を維持するため、その改善を継続的に行う。</p> <p>(2) 組織は、保安活動の重要度に応じて品質マネジメントシステムを確立し、運用する。この場合、次に掲げる事項を適切に考慮する。</p> <p>a) 発電用原子炉施設、組織、又は個別業務の重要度及びこれらの複雑さの</p>
<p>設計及び工事の計画では、設置変更許可申請書(本文(十一号))の記載のうち、設計、工事及び検査に係る品質管理について記載しており、整合している。</p>	<p>3 設工認における設計、工事及び検査に係る品質管理の方法等</p> <p>設工認における設計、工事及び検査に係る品質管理は、保安規定品質マネジメントシステム計画に基づき以下のとおり実施する。</p>	<p>3.1 設計、工事及び検査のグレード分けの適用</p> <p>設工認の設計には、「9.3 設計に係る品質管理の方法」に示す設計を一律適用することとし、1つのグレードで管理する。</p>
<p>設計及び工事の計画では、設置変更許可申請書(本文(十一号))の記載のうち、設計、工事及び検査に係る品質管理について記載しており、整合している。</p>	<p>3.2.1 設計、工事及び検査に係る品質管理の方法等</p> <p>設工認における設計、工事及び検査に係る品質管理は、保安規定品質マネジメントシステム計画に基づき以下のとおり実施する。</p>	<p>3.2.1 設計、工事及び検査のグレード分けの適用</p> <p>設工認の設計には、「9.3 設計に係る品質管理の方法」に示す設計を一律適用することとし、1つのグレードで管理する。</p>

原子炉設置変更許可申請書と設計及び工事の計画 該当事項との整合性

備考	整合性																																																				
	<p>工事及び箇重については、以下に示すグレードを考慮し管理する。</p> <p>工事段階に係るグレード分け</p> <table border="1" data-bbox="223 705 446 1388"> <thead> <tr> <th rowspan="2">発電への影響度区分</th> <th colspan="6">安全上の機能別重要度区分</th> </tr> <tr> <th>クラス1*</th> <th>クラス2*</th> <th>クラス3*</th> <th>その他</th> <th colspan="2"></th> </tr> </thead> <tbody> <tr> <td>R1</td> <td>PS-1 MS-1</td> <td>PS-2 MS-2</td> <td>PS-3 MS-3</td> <td></td> <td colspan="2">B</td> </tr> <tr> <td>R2</td> <td colspan="6">A</td> </tr> <tr> <td>R3</td> <td colspan="6">C</td> </tr> </tbody> </table> <p>注：発電用軽水型原子炉施設の安全機能の重要度分類に関する審査指針に基づく重要度  R1：その故障により発電停止となる設備  R2：その故障がプラント運転に重大な影響を及ぼす設備（R1を除く）  R3：上記以外でその故障がプラント運転にほとんど影響を及ぼさない設備</p> <p>検査段階に係るグレード分け</p> <table border="1" data-bbox="606 739 877 1355"> <thead> <tr> <th>検査の内容</th> <th>①機能・性能を確認する最終段の検査</th> <th>②機器の構造等を確認する検査</th> <th>③事後検証可能な検証</th> </tr> </thead> <tbody> <tr> <td>設備の重要度</td> <td></td> <td></td> <td></td> </tr> <tr> <td>クラス1</td> <td rowspan="3">A</td> <td rowspan="3">B</td> <td rowspan="3">C</td> </tr> <tr> <td>クラス2</td> </tr> <tr> <td>常設 SA 設備</td> </tr> <tr> <td>上記以外の設備</td> <td></td> <td></td> <td></td> </tr> </tbody> </table> <p>3.6.2 供給者の選定  調達を主管する箇所の長は、設工認に必要な調達を行う場合、原子力安全に対する影響や供給者の実績等を考慮し、13.2.1 設計、工事及び検査のグレード分けの適用に示す重要度に応じてグレード分けを行い管理する。</p> <p>3.6.3 調達物品等の調達管理  業務の実施に際し、原子力安全に及ぼす影響に応じて、調達管理に係るグレード分けを適用する。</p>	発電への影響度区分	安全上の機能別重要度区分						クラス1*	クラス2*	クラス3*	その他			R1	PS-1 MS-1	PS-2 MS-2	PS-3 MS-3		B		R2	A						R3	C						検査の内容	①機能・性能を確認する最終段の検査	②機器の構造等を確認する検査	③事後検証可能な検証	設備の重要度				クラス1	A	B	C	クラス2	常設 SA 設備	上記以外の設備			
発電への影響度区分	安全上の機能別重要度区分																																																				
	クラス1*	クラス2*	クラス3*	その他																																																	
R1	PS-1 MS-1	PS-2 MS-2	PS-3 MS-3		B																																																
R2	A																																																				
R3	C																																																				
検査の内容	①機能・性能を確認する最終段の検査	②機器の構造等を確認する検査	③事後検証可能な検証																																																		
設備の重要度																																																					
クラス1	A	B	C																																																		
クラス2																																																					
常設 SA 設備																																																					
上記以外の設備																																																					

設置変更許可申請書 (本文 (十一号))	整合性
<p>程度</p> <p>b) 発電用原子炉施設若しくは機器等の品質又は保安活動に関連する原子力の安全に影響を及ぼすおそれのあるもの及びこれらに関連する潜在的影響の大きさ</p> <p>c) 機器等の故障若しくは通常想定されな事象の発生又は保安活動が不適切に計画され、若しくは実行されたことにより起こり得る影響</p> <p>(3) 組織は、発電用原子炉施設に適用される関係法令（以下「関係法令」という。）を明確に認識し、品質規則に規定する文書その他品質マネジメントシステムに必要な文書（記録を除く。以下「品質マネジメント文書」という。）に明記する。</p>	<p>(4) 組織は、品質マネジメントシステムに必要なプロセスを明確にするとともに、そのプロセスを組織に適用することを決定し、次に掲げる業務を行う。</p> <p>a) プロセスの運用に必要な情報及び当該プロセスの運用により達成される結果を文書で明確にする。</p> <p>b) プロセスの順序及び相互の関係を明確にする。</p> <p>c) プロセスの運用及び管理の実効性の確保に必要な組織の保安活動の状況を示す指標（以下「保安活動指標」という。）並びに当該指標に係る判定基準を明確に定める。</p> <p>d) プロセスの運用並びに監視及び測定（以下「監視測定」という。）に必要な資源及び情報が利用できる体制を確保する（責任及び権限の明確化を含む。）。</p>

設置変更許可申請書 (本文 (十一号))	設計及び工事の計画 該当事項	整合性	備考
<p>e) プロセスの運用状況を監視測定し分析する。ただし、監視測定することが困難である場合は、この限りでない。</p> <p>f) プロセスについて、意図した結果を得、及び有効性を維持するための措置を講ずる。</p> <p>g) プロセス及び組織の体制を品質マネジメントシステムと整合的なものとする。</p> <p>h) 原子力の安全とそれ以外の事項において意思決定の際に対立が生じた場合には、原子力の安全が確保されるようにする。</p> <p>(5) 組織は、健全な安全文化を育成し、及び維持する。</p> <p>(6) 組織は、機器等又は個別業務に係る要求事項（関係法令を含む、以下「個別業務等要求事項」という。）への適合に影響を及ぼすプロセスを外部委託することとしたときは、当該プロセスが管理されているようにする。</p> <p>(7) 組織は、保安活動の重要度に応じて、資源の適切な配分を行う。</p> <p>4.2 品質マネジメントシステムの文書化</p> <p>4.2.1 一般</p> <p>組織は、保安活動の重要度に応じて次に掲げる文書を作成し、当該文書に規定する事項を実施する。</p> <p>(1) 品質方針及び品質目標</p> <p>(2) 品質マニュアル</p> <p>(3) 実効性のあるプロセスの計画的な実施及び管理がなされるようにするために、組織が必要と決定した文書</p> <p>(4) 品質規則の要求事項に基づき作成する手順書、指示書、図面等（以下「手順書等」という。）</p> <p>4.2.2 品質マニュアル</p> <p>組織は、品質マニュアルに次に掲げる事項を定める。</p> <p>(1) 品質マネジメントシステムの運用に係る組織に関する事項</p> <p>(2) 保安活動の計画、実施、評価及び改善に関する事項</p> <p>(3) 品質マネジメントシステムの適用範囲</p> <p>(4) 品質マネジメントシステムのための作成した手順書等の参照情報</p> <p>(5) プロセスの相互の関係</p> <p>4.2.3 文書の管理</p> <p>(1) 組織は、品質マネジメント上文書を管理する。</p> <p>(2) 組織は、要員が判断及び決定をするに当たり、適切な品質マネジメント文書を利用できるように、品質マネジメント文書に関する次に掲げる事項を定めた手順書等を作成する。</p> <p>a) 品質マネジメント文書を発行するに当たり、その妥当性を審査し、発行を承認すること。</p> <p>b) 品質マネジメント文書の改訂の必要性について評価するとともに、改訂に当たり、その妥当性を審査し、改訂を承認すること。</p> <p>c) 品質マネジメント文書の審査及び評価には、その対象となる文書に定められた活動を実施する部門の要員を参画させること。</p> <p>d) 品質マネジメント文書の改訂内容及び最新の改訂状況を識別できるようにすること。</p> <p>e) 改訂のあった品質マネジメント文書を利用する場合には、当該文書の適切な制定版又は改訂版が利用しやすい体制を確保すること。</p> <p>f) 品質マネジメント文書を、読みやすく容易に内容を把握することができるようになること。</p> <p>g) 組織の外部で作成された品質マネジメント文書を識別し、その配付を管理すること。</p>	<p>3.7.1 文書及び記録の管理</p> <p>(1) 適合性確認対象設備の設計、工事及び検査に係る文書及び記録 設計、工事及び検査に係る箇所の長は、設計、工事及び検査に係る文書及び記録を、保安規定品質マネジメントシステム計画に示す規定文書に基づき作成し、これらを適切に管理する。</p> <p>(2) 供給者が所有する当社の管理下でない設計図書や設計、工事及び検査に用いている図書の管理</p> <p>(3) 使用前事業者検査に用いる文書及び記録 使用前事業者検査として、記録確認検査を実施する場合には、上記(1)、(2)を用いて実施する。</p>	<p>設計及び工事の計画では、設置変更許可申請書（本文（十一号））の記載のうち、設計、工事及び検査の文書及び記録の管理に係る具体的な内容を記載しており、（以下、文書及び記録の管理については、本項にて対応していることを以て整合している。）</p>	

設計及び工事の計画 該当事項	整合性	備考
<p>h) 廃止した品質マネジメント文書が使用されることを防止すること。この場合において、当該文書を保持するときは、その目的にかかわらず、これを識別し、管理すること。</p> <p>4.2.4 記録の管理</p> <p>(1)組織は、品質規則に規定する個別業務等要求事項への適合及び品質マネジメントシステムの有効性を実証する記録を明確にするとともに、当該記録を、読みやすく容易に内容を把握することができ、かつ、検索することができるように作成し、保安活動の重要度に応じてこれを管理する。</p> <p>(2)組織は、(1)の記録の識別、保存、保護、検索及び廃棄に關し、所要の管理の方法を定めた手順書を作成する。</p> <p>5 経営責任者等の責任</p> <p>5.1 経営責任者の原子力の安全のためのリーダーシップ</p> <p>社長は、原子力の安全のためのリーダーシップを発揮し、責任を持って品質マネジメントシステムを確立させ、実施させるとともに、その有効性を維持していることを、次に掲げる業務を行うことにより実証する。</p> <p>(1)品質方針を定めること。</p> <p>(2)品質目標が定められているようにすること。</p> <p>(3)要員が、健全な安全文化を育成し、及び維持することに貢献できるようにすること。</p> <p>(4)5.6.1に規定するマネジメントレビューを実施すること。</p> <p>(5)資源が利用できる体制を確保すること。</p> <p>(6)関係法令を遵守することその他原子力の安全を確保することの重要性を要員に周知すること。</p> <p>(7)保安活動に關する担当業務を理解し、遂行する責任を有することを、要員に認識させること。</p> <p>(8)すべての階層で行われる決定が、原子力の安全の確保について、その優先順位及び説明する責任を考慮して確実に行われるようにすること。</p> <p>5.2 原子力の安全の確保の重視</p> <p>社長は、組織の意思決定に当たり、機器等及び個別業務が個別業務等要求事項に適合し、かつ、原子力の安全がそれ以外の事由により損なわれないようにする。</p> <p>5.3 品質方針</p> <p>社長は、品質方針が次に掲げる事項に適合しているようにする。</p> <p>(1)組織の目的及び状況に対して適切なものであること。</p> <p>(2)要求事項への適合及び品質マネジメントシステムの実効性の維持に社長が責任を持って関与すること。</p> <p>(3)品質目標を定め、評価するに当たつての枠組みとなるものであること。</p> <p>(4)要員に周知され、理解されていること。</p> <p>(5)品質マネジメントシステムの継続的な改善に社長が責任を持って関与すること。</p> <p>5.4 計画</p> <p>5.4.1 品質目標</p> <p>(1)社長は、部門において、品質目標（個別業務等要求事項への適合のために必要な目標を含む。）が定められているようにする。</p> <p>(2)社長は、品質目標が、その達成状況を評価し得るものであつて、かつ、品質方針と整合的なものとなるようにする。</p> <p>5.4.2 品質マネジメントシステムの計画</p>		

原子炉設置変更許可申請書と設計及び工事の計画との整合性

設置変更許可申請書 (本文 (十一号))	設計及び工事の計画 該当事項	整合性	備考
<p>(1) 社長は、品質マネジメントシステムが4.1の規定に適合するよう、その実施に当たった計画が策定されているようにする。</p> <p>(2) 社長は、品質マネジメントシステムの変更が計画され、それが実施される場合においては、当該品質マネジメントシステムが不備のない状態に維持されているようにする。この場合において、保安活動の重要度に応じて、次に掲げる事項を適切に考慮する。</p> <p>a) 品質マネジメントシステムの変更の目的及び当該変更により起こり得る結果</p> <p>b) 品質マネジメントシステムの実効性の維持</p> <p>c) 資源の利用可能性</p> <p>d) 責任及び権限の割当て</p> <p>5.5 責任、権限及びコミュニケーション</p> <p>5.5.1 責任及び権限 社長は、部門及び要員の責任及び権限並びに部門相互間の業務の手順を定めます。関係する要員が責任を持って業務を遂行できるようにする。</p> <p>5.5.2 品質マネジメントシステム管理責任者 (1) 社長は、品質マネジメントシステムを管理する責任者に、次に掲げる業務に係る責任及び権限を与え、</p> <p>a) プロセスが確立され、実施されるときにも、その実効性が維持されているようにすること。</p> <p>b) 品質マネジメントシステムの運用状況及びその改善の必要性について、社長に報告すること。</p> <p>c) 健全な安全文化を育成し、及び維持することにより、原子力の安全の確保についての認識が向上するようにすること。</p> <p>d) 関係法令を遵守すること。</p> <p>5.5.3 管理者 (1) 社長は、次に掲げる業務を管理監督する地位にある者（以下「管理者」という。）に、当該管理者が管理監督する業務に係る責任及び権限を与える。</p> <p>a) 個別業務のプロセスが確立され、実施されるときにも、その実効性が維持されているようにすること。</p> <p>b) 要員の個別業務等要求事項についての認識が向上するようにすること。</p> <p>c) 個別業務の実施状況に関する評価を行うこと。</p> <p>d) 健全な安全文化を育成し、及び維持すること。</p> <p>e) 関係法令を遵守すること。</p> <p>(2) 管理者は、(1)の責任及び権限の範囲において、原子力の安全のためのリーダーシップを発揮し、次に掲げる事項を確実に実施する。</p> <p>a) 品質目標を設定し、その目標の達成状況を確認するため、業務の実施状況を監視測定すること。</p> <p>b) 要員が、原子力の安全に対する意識を向上し、かつ、原子力の安全への取組を積極的に進めるようにすること。</p> <p>c) 原子力の安全に係る意思決定の理由及びその内容を、関係する要員に確実に伝達すること。</p> <p>d) 常に問いかける姿勢及び学習する姿勢を要員に定着させるとともに、要員が、積極的に発電用原子炉施設の保安に関する問題の報告を行えるようにすること。</p> <p>e) 要員が、積極的に業務の改善に対する貢献を行えるようにすること。</p> <p>(3) 管理者は、管理監督する業務に関する自己評価を、あらかじめ定められた</p>	<p>3.1 設計、工事及び検査に係る組織（組織内外の相互関係及び情報伝達に関する事項を含む。） 設計、工事及び検査は、本店組織及び発電所組織で構成する体制で実施する。</p> <p>設計及び工事に係る組織は、担当する設備に関する設計及び工事について責任と権限を持つ。 発電所長から報告を受けた検査責任者は、担当する検査について責任と権限を持つ。</p>	<p>設計及び工事の計画では、設置変更許可申請書（本文（十一号））の記載のうち、設計、工事及び検査の責任及び権限に係る具体的な内容を記載しており整合している。</p>	



設置変更許可申請書 (本文(十一号))	整合性	備考
<p>間隔で行う。</p> <p>5.5.4 組織の内前の情報の伝達 (1)社長は、組織の内部の情報が適切に伝達される仕組みが確立されているようにするとともに、品質マネジメントシステムの実効性に関する情報が確実に伝達されるようにする。</p> <p>5.6 マネジメントレビュー</p> <p>5.6.1 一般 (1)社長は、品質マネジメントシステムの実効性を評価するとともに、改善の機会を得て、保安活動の改善に必要な措置を講ずるため、品質マネジメントシステムの評価（以下「マネジメントレビュー」という。）を、あらかじめ定められた間隔で行う。</p> <p>5.6.2 マネジメントレビューに用いる情報 組織は、マネジメントレビューにおいて、少なくとも次に掲げる情報を報告する。 (1)内部監査の結果 (2)組織の外部の者の意見 (3)プロセスの運用状況 (4)使用前事業者検査及び定期事業者検査（以下「使用前事業者検査等」という。）並びに自主検査等の結果 (5)品質目標の達成状況 (6)健全な安全文化の育成及び維持の状況 (7)関係法令の遵守状況 (8)不適合並びに是正処置及び未然防止処置の状況 (9)従前のマネジメントレビューの結果を受けて講じた措置 (10)品質マネジメントシステムに影響を及ぼすおそれのある変更 (11)部門又は要員からの改善のための提案 (12)資源の妥当性 (13)保安活動の改善のために講じた措置の実効性</p> <p>5.6.3 マネジメントレビューの結果を受けて行う措置 (1)組織は、マネジメントレビューの結果を受けて、少なくとも次に掲げる事項について決定する。 a) 品質マネジメントシステム及びプロセスの実効性の維持に必要な改善 b) 個別業務に関する計画及び個別業務の実施に関連する保安活動の改善 c) 品質マネジメントシステムの実効性の維持及び継続的な改善のために必要な資源 d) 健全な安全文化の育成及び維持に関する改善 e) 関係法令の遵守に関する改善 (2)組織は、マネジメントレビューの結果の記録を作成し、これを管理する。 (3)組織は、(1)の決定をした事項について、必要な措置を講じる。</p> <p>6 資源の管理</p> <p>6.1 資源の確保 組織は、原子力の安全を確保するために必要な次に掲げる資源を明確に定め、これを確保し、及び管理する。 (1)要員 (2)個別業務に必要な施設、設備及びサービスの体系 (3)作業環境 (4)その他必要な資源</p>		

原子炉設置変更許可申請書と設計及び工事の計画との整合性

設置変更許可申請書 (本文 (十一号))	設計及び工事の計画 該当事項	整合性	備考
<p>6.2 要員の力量の確保及び教育訓練</p> <p>(1) 組織は、個別業務の実施に必要な技能及び経験を有し、意図した結果を達成するために必要な知識及び技能並びにそれを適用する能力（以下「力量」という。）が実証された者を要員に充てる。</p> <p>(2) 組織は、要員の力量を確保するために、保安活動の重要度に応じて、次に掲げる業務を行う。</p> <p>a) 要員にどのような力量が必要かを明確に定めること。</p> <p>b) 要員の力量を確保するために教育訓練その他の措置を講ずること。</p> <p>c) 教育訓練その他の措置の実効性を評価すること。</p> <p>d) 要員が自らの個別業務について、次に掲げる事項を認識しているようにすること。</p> <p>(a) 品質目標の達成に向けた自らの貢献</p> <p>(b) 品質マネジメントシステムの実効性を維持するための自らの貢献</p> <p>(c) 原子力の安全に対する当該個別業務の重要性</p> <p>e) 要員の力量及び教育訓練その他の措置に係る記録を作成し、これを管理すること。</p> <p>7 個別業務に関する計画の策定及び個別業務の実施</p> <p>7.1 個別業務に必要なプロセスの計画</p> <p>(1) 組織は、個別業務に必要なプロセスについて、計画を策定するとともに、そのプロセスを確立する。</p> <p>(2) 組織は、(1)の計画と当該個別業務以外のプロセスに係る個別業務等要求事項との整合性を確保する。</p> <p>(3) 組織は、個別業務に関する計画（以下「個別業務計画」という。）の策定又は変更を行うに当たり、次に掲げる事項を明確にする。</p> <p>a) 個別業務計画の策定又は変更の目的及び当該計画の策定又は変更により起こり得る結果</p> <p>b) 機器等又は個別業務に係る品質目標及び個別業務等要求事項</p> <p>c) 機器等又は個別業務に固有のプロセス、品質マネジメント文書及び資源</p> <p>d) 使用前事業者検査等、検証、妥当性確認及び監視測定並びにこれらの個別業務等要求事項への適合性を判定するための基準（以下「合否判定基準」という。）</p> <p>e) 個別業務に必要なプロセス及び当該プロセスを実施した結果が個別業務等要求事項に適合することを実証するために必要な記録</p> <p>(4) 組織は、策定した個別業務計画を、その個別業務の作業方法に適したものとす。</p> <p>7.2 個別業務等要求事項に関するプロセス</p> <p>7.2.1 個別業務等要求事項として明確にすべき事項</p> <p>組織は、次に掲げる事項を個別業務等要求事項として明確に定める。</p> <p>a) 組織の外部の者が明示してはいないものの、機器等又は個別業務に必要な要求事項</p> <p>b) 関係法令</p> <p>c) a) 及びb) に掲げるもののほか、組織が必要とする要求事項</p> <p>7.2.2 個別業務等要求事項の審査</p> <p>(1) 組織は、機器等の使用又は個別業務の実施に当たり、あらかじめ、個別業務等要求事項の審査を実施する。</p> <p>(2) 組織は、個別業務等要求事項の審査を実施するに当たり、次に掲げる事項を確認する。</p> <p>a) 当該個別業務等要求事項が定められていること。</p> <p>b) 当該個別業務等要求事項が、あらかじめ定められた個別業務等要求事項と相違する場合においては、その相違点が解明されていること。</p>			

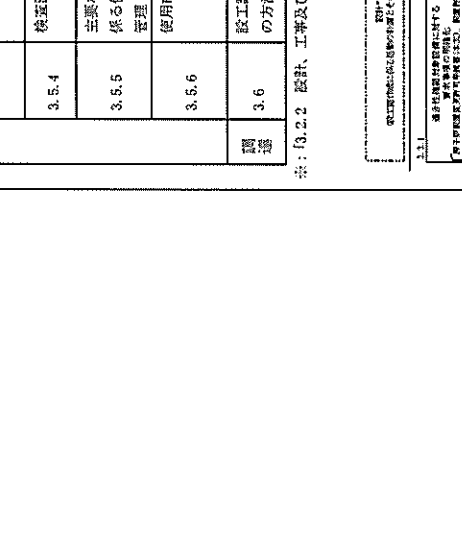
原子炉設置変更許可申請書と設計及び工事の計画との整合性

原子炉設置変更許可申請書と設計及び工事の計画 該当事項	整合性	備考																								
<p>設置変更許可申請書（本文（十一号））</p> <p>c) 組織が、あらかじめ定められた個別業務等要求事項に適合するための能力を有していること。</p> <p>(3) 組織は、(1)の審査の結果及び当該審査の結果に基づき講じた措置に係る記録を作成し、これを管理する。</p> <p>(4) 組織は、個別業務等要求事項が変更された場合においては、関連する文書が改訂されるようにするとともに、関連する要員に対し変更後の個別業務等要求事項が周知されるようにする。</p> <p>7.2.3 組織の外部の者との情報の伝達等 組織は、組織の外部の者からの情報の収集及び組織の外部の者への情報の伝達のために、実効性のある方法を明確に定め、これを実施する。</p> <p>7.3 設計開発</p> <p>7.3.1 設計開発計画</p> <p>(1) 組織は、設計開発（専ら発電用原子炉施設において用いるための設計開発に限る。）の計画（以下「設計開発計画」という。）を策定するとともに、設計開発を管理する。</p> <p>(2) 組織は、設計開発計画の策定において、次に掲げる事項を明確にする。</p> <p>a) 設計開発の性質、期間及び複雑さの程度</p> <p>b) 設計開発の各段階における適切な審査、検証及び妥当性確認の方法並びに管理体制</p> <p>c) 設計開発に係る部門及び要員の責任及び権限</p> <p>d) 設計開発に必要な組織の内部及び外部の資源</p> <p>(3) 組織は、実効性のある情報の伝達並びに責任及び権限の明確な割当てがなされるようにするために、設計開発に関与する各者間の連絡を管理する。</p> <p>(4) 組織は、(1)により策定された設計開発計画を、設計開発の進行に応じて適切に変更する。</p>	<p>設計及び工事の計画では、設置変更許可申請書（本文（十一号））の記載のうち、設計、工事及び検査の設計開発計画に係る具体的内容を記載しており整合している。</p>																									
<p>設計及び工事の各段階とその審査</p> <p>設計開発における、設計、工事及び検査の流れを第3.2-1図に示すとともに、設計、工事及び検査の各段階と保安規定品質マネジメント計画との関係を示す。</p> <p>設計を主管する箇所の長は、第3.2-1表に示す「保安規定品質マネジメントシステム計画の対応項目」に示す設計の審査（以下「レビュー」という。）を実施するとともに、記録を管理する。</p> <p>このレビューについては、設計及び工事を主管する箇所の中で設計に係る専門家を含めて実施する。</p> <p>なお、実用規則別表第二対象設備のうち、設計の申請（届出）が不要な工事及び主要な耐圧部の接合部に対する必要な検査は、「3.4 工事に係る品質管理の方法」以降の必要な事項を適用して工事及び検査を実施し、認可された設計に記載された仕様及びプロセスのとおり工事されていること、技術基準規則に適合していることを使用前事業者検査により確認する。</p>	<p>第3.2-1表 設計開発における設計、工事及び検査の各段階</p> <table border="1"> <thead> <tr> <th>各段階</th> <th>保安規定品質マネジメントシステム計画の対応項目</th> <th>概要</th> </tr> </thead> <tbody> <tr> <td>3.3</td> <td>設計に係る品質管理の方法</td> <td>適合性を確保するために必要な設計を実施するための計画</td> </tr> <tr> <td>3.3.1</td> <td>適合性確認対象設備に対する要求事項の明確化</td> <td>設計に必要な技術基準等規則等の要求事項の明確化</td> </tr> <tr> <td>3.3.2</td> <td>適合性確認対象設備の選定</td> <td>要求事項に対応するための設備・運用の抽出</td> </tr> <tr> <td>3.3.3(1)</td> <td>基本設計方針の作成（設計1）</td> <td>要求事項を満足する基本設計方針の作成</td> </tr> <tr> <td>3.3.3(2)</td> <td>適合性確認対象設備の各論文への適合性を確保するための設計（設計2）</td> <td>適合性確認対象設備に必要な設計の実施</td> </tr> <tr> <td>3.3.3(3)</td> <td>設計のアウトプットに対する検証</td> <td>設計資料のレビュー 要求事項への適合性を確保するために必要な設計の妥当性のチェック</td> </tr> <tr> <td>3.3.4</td> <td>設計における変更</td> <td>設計対象の追加や変更時の対応</td> </tr> </tbody> </table>	各段階	保安規定品質マネジメントシステム計画の対応項目	概要	3.3	設計に係る品質管理の方法	適合性を確保するために必要な設計を実施するための計画	3.3.1	適合性確認対象設備に対する要求事項の明確化	設計に必要な技術基準等規則等の要求事項の明確化	3.3.2	適合性確認対象設備の選定	要求事項に対応するための設備・運用の抽出	3.3.3(1)	基本設計方針の作成（設計1）	要求事項を満足する基本設計方針の作成	3.3.3(2)	適合性確認対象設備の各論文への適合性を確保するための設計（設計2）	適合性確認対象設備に必要な設計の実施	3.3.3(3)	設計のアウトプットに対する検証	設計資料のレビュー 要求事項への適合性を確保するために必要な設計の妥当性のチェック	3.3.4	設計における変更	設計対象の追加や変更時の対応	
各段階	保安規定品質マネジメントシステム計画の対応項目	概要																								
3.3	設計に係る品質管理の方法	適合性を確保するために必要な設計を実施するための計画																								
3.3.1	適合性確認対象設備に対する要求事項の明確化	設計に必要な技術基準等規則等の要求事項の明確化																								
3.3.2	適合性確認対象設備の選定	要求事項に対応するための設備・運用の抽出																								
3.3.3(1)	基本設計方針の作成（設計1）	要求事項を満足する基本設計方針の作成																								
3.3.3(2)	適合性確認対象設備の各論文への適合性を確保するための設計（設計2）	適合性確認対象設備に必要な設計の実施																								
3.3.3(3)	設計のアウトプットに対する検証	設計資料のレビュー 要求事項への適合性を確保するために必要な設計の妥当性のチェック																								
3.3.4	設計における変更	設計対象の追加や変更時の対応																								

原子炉設置変更許可申請書と設計及び工事の計画 該当事項

設置変更許可申請書 (本文 (十一号))	設計及び工事の計画 該当事項	整合性	備考
<p>7.3.2 設計開発に用いる情報 (1)組織は、個別業務等要求事項として設計開発に用いる情報であって、次に掲げるものを明確に定めるとともに、当該情報に係る記録を作成し、これを管理する。 a) 機能及び性能に係る要求事項 b) 従前の類似した設計開発から得られた情報であって、当該設計開発に用</p>	<p>3.4.1 設計に基づく具体的な設計の実施 (設計 3) 3.4.2 具体的な設備の設計に基づく工事の実施 3.5.1 認事項 3.5.2 設計の結果と使用前事業者検査対象の残りの明確化 3.5.3 使用前事業者検査の計画 3.5.4 検査計画の管理 3.5.5 主要な前圧部の接続部に係る使用前事業者検査の管理 3.5.6 使用前事業者検査の実施 7.4 設計における調達管理の方法</p>	<p>7.3.3 7.3.5 適合性確認対象設備の工事の実施 適合性確認対象設備が、設計に適合していることを確認 検測に先立ち設計の結果と使用前事業者検査対象との残りを整理 適合性確認対象設備が、認可された設計に記載された仕様及びプロセスのとおりであることを確認する計画と方法の決定 工機管理 主要な前圧部の接続部に係る使用前事業者検査を実施する際の工機管理 認可された設計に記載された仕様及びプロセスのとおりであることを確認 7.3.6 8.2.4 7.4 8.2.4</p>	<p>設計及び工事の計画では、設置変更許可申請書 (本文 (十一号)) の記載のうち、設計、工事及び検査の設計開発に用いる情報に係る具体的内容を記載しており、整合している。</p>
<p>3.3.2 設計開発に用いる情報 (1)組織は、個別業務等要求事項として設計開発に用いる情報であって、次に掲げるものを明確に定めるとともに、当該情報に係る記録を作成し、これを管理する。 a) 機能及び性能に係る要求事項 b) 従前の類似した設計開発から得られた情報であって、当該設計開発に用</p>	<p>3.3.1 設計に基づく具体的な設計の実施 (設計 3) 3.3.2 具体的な設備の設計に基づく工事の実施 3.3.3 設計の結果と使用前事業者検査対象の残りの明確化 3.3.4 使用前事業者検査の計画 3.3.5 検査計画の管理 3.3.6 主要な前圧部の接続部に係る使用前事業者検査の管理 3.3.7 使用前事業者検査の実施 7.3.6 8.2.4 7.4 8.2.4</p>	<p>7.3.3 7.3.5 適合性確認対象設備の工事の実施 適合性確認対象設備が、設計に適合していることを確認 検測に先立ち設計の結果と使用前事業者検査対象との残りを整理 適合性確認対象設備が、認可された設計に記載された仕様及びプロセスのとおりであることを確認する計画と方法の決定 工機管理 主要な前圧部の接続部に係る使用前事業者検査を実施する際の工機管理 認可された設計に記載された仕様及びプロセスのとおりであることを確認 7.3.6 8.2.4 7.4 8.2.4</p>	<p>設計及び工事の計画では、設置変更許可申請書 (本文 (十一号)) の記載のうち、設計、工事及び検査の設計開発に用いる情報に係る具体的内容を記載しており、整合している。</p>

注：(3.2.2) 設計、工事及び検査の各段階とその範囲で述べられている「設計のレビュー」を示す



第3.2-1図 設計、工事及び検査の流れ

3.3.1 適合性確認対象設備に対する要求事項の明確化  
設計を主管する箇所の長は、設計に用いる技術基準規則等への適合性を確保するために必要な要求事項を明確にする。

3.3.2 各条文的対応に必要な適合性確認対象設備の選定  
設計を主管する箇所の長は、設計に用いる技術基準規則等への適合性を確保するために必要な要求事項を明確にする。

原子炉設置変更許可申請書と設計及び工事の計画との整合性

備考	整合性	設計及び工事の計画 該当事項
	<p>設計及び工事の計画では、設置変更許可申請書（本文十二号）の記載のうち、設計、工事及び検査の設計開発の結果に係る具体的内容を記載しており整合している。</p> <p>設計及び工事の計画では、設置変更許可申請書（本文十二号）の記載のうち、設計、工事及び検査の設計開発の結果に係る具体的内容を記載しており整合している。</p> <p>設計及び工事の計画では、設置変更許可申請書（本文十二号）の記載のうち、設計、工事及び検査の設計開発の結果に係る具体的内容を記載しており整合している。</p>	<p>設置変更許可申請書（本文（十一号））                      いる情報として適用可能なもの                      c) 関係法令                      d) その他設計開発に必要な要求事項                      (2)組織は、設計開発に用いる情報について、その妥当性を評価し、承認する。</p> <p>7.3.3 設計開発の結果に係る情報                      (1)組織は、設計開発の結果に係る情報を、設計開発に用いた情報と対比して検証することができる形式により管理する。                      (2)組織は、設計開発の次の段階のプロセスに準じて、あらかじめ、当該設計開発の結果に係る情報を承認する。                      (3)組織は、設計開発の結果に係る情報を、次に掲げる事項に適合するものとする。                      a) 設計開発に係る個別業務等要求事項に適合するものであること。                      b) 調査、機器等の使用及び個別業務の実施のために適切な情報を提供するものであること。                      c) 合否判定基準を含むものであること。                      d) 機器等を安全かつ適正に使用するために不可欠な当該機器等の特性が明確であること。</p> <p>7.3.4 設計開発レビュー                      (1)組織は、設計開発の適切な段階において、設計開発計画に従って、次に掲げる事項を目的とした体系的な審査（以下「設計開発レビュー」という。）を実施する。                      a) 設計開発の結果の個別業務等要求事項への適合性について評価すること。                      b) 設計開発に問題がある場合においては、当該問題の内容を明確にし、必要な措置を提案すること。                      (2)組織は、設計開発レビューに、当該設計開発レビューの対策となつて設計開発段階に関連する部門の代表者及び当該設計開発に係る専門家を参加させる。                      (3)組織は、設計開発レビューの結果の記録及び当該設計開発レビューの結果に基づき適切な措置に係る記録を作成し、これを管理する。</p> <p>7.3.5 設計開発の検証                      (1)組織は、設計開発の結果が個別業務等要求事項に適合している状態を確保するために、設計開発計画に従って検証を実施する。                      (2)組織は、設計開発の検証の結果の記録、及び当該検証の結果に基づき講じた措置に係る記録を作成し、これを管理する。                      (3)組織は、当該設計開発を行った要員に当該設計開発の検証をさせない。</p> <p>7.3.6 設計開発の妥当性確認                      (1)組織は、設計開発の結果の個別業務等要求事項への適合性を確認するために、設計開発計画に従って、当該設計開発の妥当性確認（以下「設計開発妥当性確認」という。）を実施する。</p>
<p>適合性を確保するために、追加・変更となる適合性確認対象設備（運用を含む。）を、実際に使用する際の系統・構成で必要となる設備又は運用を考慮し決定する。</p> <p>3.3.3 設計開発における設計及び設計のアウトプットに対する検証                      設計を主管する箇所の長は、適合性確認対象設備の技術基準規則等への適合性を確保するための設計を以下のとおり実施する。                      (1) 基本設計方針の作成（設計1）                      「設計1」として、技術基準規則等の要求事項を基に、必要な設計を編みだす。必要に応じて、技術基準規則等の要求事項を基に、必要な設計を編みだす。                      (2) 適合性確認対象設備の各章文への適合性を確保するための設計（設計2）                      「設計2」として、「設計1」で明確にした基本設計方針を用いて適合性確認対象設備に必要な詳細設計を実施する。                      なお、詳細設計の品質を確保する上で重要な活動となる「調査による解析」及び「手計算による自解析」について、個別に管理事項を計画し信頼性を確保する。</p> <p>3.4.1 設計開発に基づく具体的な設備の設計の実施（設計3）                      設計を主管する箇所の長は、工事段階において、以下のいずれかにより、設計開発に基づく製品の実現のための具体的な設備の設計（設計3）を実施する。</p> <p>3.2.2 設計、工事及び検査の各段階とその審査                      設計を主管する箇所の長は、第3.2-1表に示す「保安規定品質マネジメントシステム計画の対応項目」に示す設計の審査（以下「レビュー」という。）を実施するとともに、記録を管理する。                      このレビューについては、設計及び工事を主管する箇所の中で設計に係る専門家を含めて実施する。</p> <p>3.3.3 設計開発における設計及び設計のアウトプットに対する検証                      (3) 設計のアウトプットに対する検証                      設計を主管する箇所の長は、設計1及び設計2の結果について、設計に係る専門家を含めてレビューを実施するとともに、当該業務を直接実施した原設計者以外の者に検証を実施させる。</p> <p>3.2.2 設計、工事及び検査の各段階とその審査                      設計を主管する箇所の長は、第3.2-1表に示す「保安規定品質マネジメントシステム計画の対応項目」に示す設計の審査（以下「レビュー」という。）を実施するとともに、記録を管理する。</p> <p>3.3.3 設計開発における設計及び設計のアウトプットに対する検証                      (3) 設計のアウトプットに対する検証                      設計を主管する箇所の長は、設計1及び設計2の結果について、設計に係る専門家を含めてレビューを実施するとともに、当該業務を直接実施した原設計者以外の者に検証を実施させる。</p> <p>3.5.6 使用前事業者検査の実施                      検査責任者は、検査要領書の制定、体制を構築し、使用前事業者検査を実施する。                      (1) 使用前事業者検査の独立性確保</p>	<p>設置変更許可申請書（本文（十一号））                      いる情報として適用可能なもの                      c) 関係法令                      d) その他設計開発に必要な要求事項                      (2)組織は、設計開発に用いる情報について、その妥当性を評価し、承認する。</p> <p>7.3.3 設計開発の結果に係る情報                      (1)組織は、設計開発の結果に係る情報を、設計開発に用いた情報と対比して検証することができる形式により管理する。                      (2)組織は、設計開発の次の段階のプロセスに準じて、あらかじめ、当該設計開発の結果に係る情報を承認する。                      (3)組織は、設計開発の結果に係る情報を、次に掲げる事項に適合するものとする。                      a) 設計開発に係る個別業務等要求事項に適合するものであること。                      b) 調査、機器等の使用及び個別業務の実施のために適切な情報を提供するものであること。                      c) 合否判定基準を含むものであること。                      d) 機器等を安全かつ適正に使用するために不可欠な当該機器等の特性が明確であること。</p> <p>7.3.4 設計開発レビュー                      (1)組織は、設計開発の適切な段階において、設計開発計画に従って、次に掲げる事項を目的とした体系的な審査（以下「設計開発レビュー」という。）を実施する。                      a) 設計開発の結果の個別業務等要求事項への適合性について評価すること。                      b) 設計開発に問題がある場合においては、当該問題の内容を明確にし、必要な措置を提案すること。                      (2)組織は、設計開発レビューに、当該設計開発レビューの対策となつて設計開発段階に関連する部門の代表者及び当該設計開発に係る専門家を参加させる。                      (3)組織は、設計開発レビューの結果の記録及び当該設計開発レビューの結果に基づき適切な措置に係る記録を作成し、これを管理する。</p> <p>7.3.5 設計開発の検証                      (1)組織は、設計開発の結果が個別業務等要求事項に適合している状態を確保するために、設計開発計画に従って検証を実施する。                      (2)組織は、設計開発の検証の結果の記録、及び当該検証の結果に基づき講じた措置に係る記録を作成し、これを管理する。                      (3)組織は、当該設計開発を行った要員に当該設計開発の検証をさせない。</p> <p>7.3.6 設計開発の妥当性確認                      (1)組織は、設計開発の結果の個別業務等要求事項への適合性を確認するために、設計開発計画に従って、当該設計開発の妥当性確認（以下「設計開発妥当性確認」という。）を実施する。</p>	

原子炉設置変更許可申請書と設計及び工事の計画との整合性

設置変更許可申請書 (本文 (十一号))	設計及び工事の計画 談当事項	整合性	備考																												
<p>(2)組織は、機器等の使用又は個別業務の実施に当たり、あらかじめ、設計開発委員会を立ち上げる。</p> <p>(3)組織は、設計開発委員会確認の結果の記録及び当該設計開発委員会確認の結果に基づき講じた措置に係る記録を作成し、これを管理する。</p>	<p>設計及び工事の計画 談当事項</p> <p>使用前事業者検査は、組織的独立を確保し実施する。</p> <p>(2) 使用前事業者検査の体制は、検査要領書で明確にする。</p> <p>(3) 使用前事業者検査の検査要領書の制定 検査責任者は、適合性確認対象設備が、認可（届出）された設計図に記載された仕様及びプロセスと一致していること、技術基準規則に適合していることを確認するため「3.5.3 使用前事業者検査の計画」で決定した確認方法に基づき、使用前事業者検査を実施するための検査要領書を定める。実施する検査が代替検査となる場合は、代替による使用前事業者検査の方法を決定する。</p> <p>(4) 使用前事業者検査の実施 検査責任者は、検査要領書に基づき、確立された検査体制の下で、使用前事業者検査を実施する。</p>	<p>整合性</p>	<p>備考</p>																												
<p>第 3.5-1 表 要求事項に対する確認項目及び確認の視点</p> <table border="1"> <thead> <tr> <th>要求種別</th> <th>確認項目</th> <th>確認視点</th> <th>主な検査項目</th> </tr> </thead> <tbody> <tr> <td rowspan="2">設置要求</td> <td>名称、取付箇所、個数</td> <td>設計要求とおりの名称、取付箇所、個数が設置されていることを確認する。</td> <td>・据付検査 ・状態確認検査 ・外観検査</td> </tr> <tr> <td>系統構成、系統隔離、可搬設備の接続性</td> <td>実際に使用できる系統構成になっていることを確認する。</td> <td>・材料検査 ・寸法検査 ・漏えい検査 ・外観検査</td> </tr> <tr> <td rowspan="2">機能要求</td> <td>容量、揚程等の仕様（要目表）</td> <td>要目表の記載とおりであることを確認する。</td> <td>・据付検査 ・耐圧検査</td> </tr> <tr> <td>上記以外の所要の機能要求事項</td> <td>目的とする能力（機能・性能）が発揮できることを確認する。</td> <td>・機能・性能検査 ・特性検査 ・状態確認検査</td> </tr> <tr> <td>評価要求</td> <td>評価のインプット条件等の要求事項</td> <td>評価条件を満足していることを確認する。</td> <td>・状態確認検査</td> </tr> <tr> <td rowspan="2">運用要求</td> <td>評価結果を設計条件とする要求事項</td> <td>内容に応じて、設置要求、系統構成、機能要求として確認する。</td> <td>内容に応じて、設置要求、系統構成、機能要求の検査を適用</td> </tr> <tr> <td>手順確認</td> <td>手順確認（保安規定）手順化されていることを確認する。</td> <td>・状態確認検査</td> </tr> </tbody> </table> <p>主要な耐圧部の溶接部に係る使用前事業者検査（検査項目は本設計図の「工事の方法」に記載）</p>	要求種別	確認項目	確認視点	主な検査項目	設置要求	名称、取付箇所、個数	設計要求とおりの名称、取付箇所、個数が設置されていることを確認する。	・据付検査 ・状態確認検査 ・外観検査	系統構成、系統隔離、可搬設備の接続性	実際に使用できる系統構成になっていることを確認する。	・材料検査 ・寸法検査 ・漏えい検査 ・外観検査	機能要求	容量、揚程等の仕様（要目表）	要目表の記載とおりであることを確認する。	・据付検査 ・耐圧検査	上記以外の所要の機能要求事項	目的とする能力（機能・性能）が発揮できることを確認する。	・機能・性能検査 ・特性検査 ・状態確認検査	評価要求	評価のインプット条件等の要求事項	評価条件を満足していることを確認する。	・状態確認検査	運用要求	評価結果を設計条件とする要求事項	内容に応じて、設置要求、系統構成、機能要求として確認する。	内容に応じて、設置要求、系統構成、機能要求の検査を適用	手順確認	手順確認（保安規定）手順化されていることを確認する。	・状態確認検査	<p>整合性</p>	<p>備考</p>
要求種別	確認項目	確認視点	主な検査項目																												
設置要求	名称、取付箇所、個数	設計要求とおりの名称、取付箇所、個数が設置されていることを確認する。	・据付検査 ・状態確認検査 ・外観検査																												
	系統構成、系統隔離、可搬設備の接続性	実際に使用できる系統構成になっていることを確認する。	・材料検査 ・寸法検査 ・漏えい検査 ・外観検査																												
機能要求	容量、揚程等の仕様（要目表）	要目表の記載とおりであることを確認する。	・据付検査 ・耐圧検査																												
	上記以外の所要の機能要求事項	目的とする能力（機能・性能）が発揮できることを確認する。	・機能・性能検査 ・特性検査 ・状態確認検査																												
評価要求	評価のインプット条件等の要求事項	評価条件を満足していることを確認する。	・状態確認検査																												
運用要求	評価結果を設計条件とする要求事項	内容に応じて、設置要求、系統構成、機能要求として確認する。	内容に応じて、設置要求、系統構成、機能要求の検査を適用																												
	手順確認	手順確認（保安規定）手順化されていることを確認する。	・状態確認検査																												

原子炉設備変更許可申請書と設計及び工事の計画との整合性

備 考	整合性	原子炉設備変更許可申請書(本文(十一号))
<p>設計及び工事の計画では、設置変更許可申請書(本文(十一号))の記載のうち、設計、工事及び検査の設計図書の変更の管理に係る具体的内容を記載しており整理している。</p>	<p>設計及び工事の計画では、設置変更許可申請書(本文(十一号))の記載のうち、設計、工事及び検査の設計図書の変更の管理に係る具体的内容を記載しており整理している。</p>	<p>7.3.7 設計開発の変更の管理 (1) 組織は、設計開発の変更を行った場合においては、当該変更の内容を識別することができるようになるように、当該変更に係る記録を作成し、これを管理する。 (2) 組織は、設計開発の変更を行うに当たり、あらかじめ、審査、検証及び差当性確認を行い、変更を承認する。 (3) 組織は、設計開発の変更の発注において、設計開発の変更が発注用原子炉施設に及ぼす影響の評価(当該発電用原子炉施設を構成する材料又は部品に及ぼす影響の評価を含む。)を行う。 (4) 組織は、(2)の審査、検証及び差当性確認の結果の記録及びその結果に基づき講じた措置に係る記録を作成し、これを管理する。</p>
<p>設計及び工事の計画では、設置変更許可申請書(本文(十二号))の記載のうち、設計、工事及び検査に係る調達プロセスについて記載しており整理している。</p>	<p>3.6 設工認における変更 設計を主管する箇所の長は、設計の変更が必要となった場合、各設計結果のうち、影響を受けるものについて必要設計を実施し、設計結果を必要に応じて修正する。  3.6.1 設工認における調達管理の方法 設工認で行う調達管理は、保安規定品質マネジメントシステム計画に基づき以下に示す管理を実施する。  3.6.2 調達物品等の調達管理 (2) 調達物品等の管理 調達を主管する箇所の長は、調達仕様書で要求した製品が確実に納品されるよう調達物品等が納入されるまでの間、製品に応じた必要な管理を実施する。 (1) 発注仕様書の作成 調達を主管する箇所の長は、一般産業用工業品を原子炉施設に使用するにあたって当該一般産業用工業品に係る原簿の入手に関する事項及び調達を主管する箇所が供給先で検査を行う際に原子炉規制委員会の職員が同行して工場等の施設に立ち入り入る場合があることを供給者へ要求する。  3.6.3 供給者の技術的評価 調達を主管する箇所の長は、供給者が当該要求事項に従って調達物品等を供給する技術的な能力を有することの判断根拠として供給者の技術的評価を実施する。  3.6.4 供給者の選定 調達を主管する箇所の長は、設工認に必要な調達を行う場合、原子炉安全に対する影響や供給者の実績等を考慮し、「3.2.1 設計、工事及び検査のグレード分け」の適用に示す重要度に応じてグレード分けを行い管理する。  3.6.5 調達物品等の調達管理 業務の実施に際し、原子炉安全に及ぼす影響に依り、調達管理に係るグレード分けを適用する。 (1) 発注仕様書の作成 調達を主管する箇所の長は、業務の内容に応じ、保安規定品質マネジメントシステム計画に示す調達要求事項を含めた発注仕様書を作成し、供給者の業務実施状況を適切に管理する。(「(2) 調達物品等の管理」参照)</p>	<p>7.4.1 調達プロセス (1) 組織は、調達する物品又は発注(以下「調達物品等」という。)が、自ら規定する調達物品等に係る要求事項(以下「調達物品等要求事項」という。)に適合するようにする。 (2) 組織は、保安活動の重要度に応じて、調達物品等の供給者及び調達物品等に適用される管理の方法及び程度を定める。この場合において、一般産業用工業品については、調達物品等の供給者等から必要な情報を入手し当該一般産業用工業品が調達物品等要求事項に適合していることを確認できるように、管理の方法及び程度を定める。 (3) 組織は、調達物品等要求事項に従い、調達物品等を供給する能力を根拠として調達物品等の供給者を評価し、選定する。 (4) 組織は、調達物品等の供給者の評価及び選定に係る判定基準を定める。 (5) 組織は、(3)の評価の結果の記録及び当該評価の結果に基づき講じた措置に係る記録を作成し、これを管理する。 (6) 組織は、調達物品等を調達する場合には、個別業務計画において、適切な調達の実施に必要な事項(当該調達物品等の調達後におけるこれらの維持又は運用に必要な技術情報(発電用原子炉施設の保安に係るものに限る。))の取得及び当該情報を他の原子炉事業者等と共有するために必要な措置に関する事項を含む。)を定める。</p>
<p>設計及び工事の計画では、設置変更許可申請書(本文(十二号))の記載のうち、設計、工事及び検査の調達物品等要求事項に係る具体的内容を記載しており整理している。</p>	<p>3.6.3 調達物品等の調達管理 業務の実施に際し、原子炉安全に及ぼす影響に依り、調達管理に係るグレード分けを適用する。 (1) 発注仕様書の作成 調達を主管する箇所の長は、業務の内容に応じ、保安規定品質マネジメントシステム計画に示す調達要求事項を含めた発注仕様書を作成し、供給者の業務実施状況を適切に管理する。(「(2) 調達物品等の管理」参照)</p>	<p>7.4.2 調達物品等要求事項 (1) 組織は、調達物品等に関する原簿に、次に掲げる調達物品等要求事項のうち、該当するものを定める。 a) 調達物品等の供給者のプロセス及び設備に係る要求事項 b) 調達物品等の供給者の要員の力量に係る要求事項 c) 調達物品等の供給者の品質マネジメントシステムに係る要求事項 d) 調達物品等の不適合の報告及び処理に係る要求事項 e) 調達物品等の供給者が健全な安全文化を育成し、及び維持するために必要な要求事項 f) 一般産業用工業品を機器等に使用するに当たっての評価に必要な要求事項 g) その他調達物品等に必要な要求事項 (2) 組織は、調達物品等要求事項として、組織が調達物品等の供給者の工場等において使用前事業者検査等その他の個別業務を行う際の原子炉規制委員会</p>

原子炉設置変更許可申請書と設計及び工事の計画との整合性

設置変更許可申請書 (本文 (十一号))	整合性	備考
<p>の職員による当該工場の立入りに関することを含める。                      (3) 組織は、調達物品等の供給者に対し調達物品等に関する情報を提供するに当たり、あらかじめ、当該調達物品等要求事項の妥当性を確認する。                      (4) 組織は、調達物品等を受領する場合には、調達物品等の供給者に対し、調達物品等要求事項への適合状況を記録した文書を提出させる。</p> <p>7.4.3 調達物品等の検証                      (1) 組織は、調達物品等が調達物品等要求事項に適合しているようにするために必要な検証の方法を定め、実施する。                      (2) 組織は、調達物品等の供給者の工場等において調達物品等の検証を実施することとしたときは、当該検証の実施要領及び調達物品等の供給者からの出荷の可否の決定の方法について、調達物品等要求事項の中で明確に定める。</p>	<p>設計及び工事の計画では、設置変更許可申請書 (本文 (十一号)) の記載のうち、設計、工事及び検査の調達物品等の検証に係る具体的内容を記載しており整合している。</p>	
<p>7.5 個別業務の管理                      7.5.1 個別業務の管理                      組織は、個別業務計画に基づき、個別業務を次に掲げる事項 (当該個別業務の内容等から該当しないと認められるものを除く。) に適合するように実施する。                      (1) 発電用原子炉施設の保安のために必要な情報が利用できる体制にあること。                      (2) 手順書等が必要な時に利用できる体制にあること。                      (3) 当該個別業務に見合う設備を使用していること。                      (4) 監視測定のための設備が利用できる体制にあり、かつ、当該設備を使用していること。                      (5) 8.2.3に基づき監視測定を実施していること。                      (6) 品質管理に関する事項に基づき、プロセスの次の段階に進むことの承認を行っていること。</p>	<p>(2) 調達物品等の管理                      調達を主管する箇所の長は、調達仕様書で要求した製品が確実に納品されるよう調達物品等が納入されるまでの間、製品に応じた必要な管理を実施する。</p> <p>(3) 調達物品等の検証                      調達を主管する箇所の長は、調達物品等が調達要求事項を満たしていることを確実にするために調達物品等の検証を行う。                      調達を主管する箇所の長は、供給先で検証を実施する場合、あらかじめ調達文書で検証の要領及び調達物品等のリリースの方法を明確にした上で、検証を行う。</p> <p>3.6.4 供給者の品質保証監査                      供給者に対する監査を主管する箇所の長は、供給者の品質保証活動及び健全な安全文化を育成及び維持するための活動が適切で、かつ、確実に行われていることを確認するために、供給者品質保証監査を実施する。</p> <p>3.4 工事に係る品質管理の方法                      工事を主管する箇所の長は、工事段階において、設工認に基づく具体的な設備の設計 (設計 3)、その結果を反映した設備を導入するために必要な工事を以下のとおり実施する。                      また、これらの活動を調達する場合、3.6 設工認における調達管理の方法を適用して実施する。</p> <p>3.4.2 具体的な設備の設計に基づく工事の実施                      工事を主管する箇所の長は、設工認に基づく設備を設置するための工事を、「工事の方法」に記載された工事の手順並びに「3.6 設工認における調達管理の方法」に従って実施する。</p> <p>3.5 使用前事業者検査の方法                      使用前事業者検査は、適合性確認対象設備が、認可 (届出) された設工認に記載された仕様及びプロセスの上で工事されていること、技術基準規則に適合していることを確認するため、保安規定に基づく使用前事業者検査を計画し、工事を主管する箇所からの独立性を確保した検査体制の下、実施する。</p> <p>3.5.1 使用前事業者検査での施設事項                      使用前事業者検査は、適合性確認対象設備が、認可 (届出) された設工認に記載された仕様及びプロセスの上で工事されていること、技術基準規則に適合していることを確認するために以下の項目について検査を実施する。                      ① 設備の仕様の適合性確認                      ② 実施した工事が、「3.4.1 設工認に基づく具体的な設備の設計の実施 (設計 3)」及び「3.4.2 具体的な設備の設計に基づく工事の実施」に記載したプロセス並びに「工事の方法」のとおり行われていること。</p>	
<p>これらの項目のうち、①を第 3.5-1 表に示す検査として、②を品質マネジメントシステムに係る検査 (以下「QA 検査」という。) として実施する。                      また、QA 検査では上記②に加え、上記①のうち工事を主管する箇所 (供給者を含む。) が実施する検査記録の信頼性の確認を行い、設工認に基づく工事の信頼性を確保する。</p>		



設置変更許可申請書 (本文 (十一号))	設計及び工事の計画 該当事項	原子炉設置変更許可申請書と設計及び工事の計画との整合性	備 考
	<p>設計及び工事の計画 該当事項</p> <p>3.5.2 設計の結果と使用前事業者検査対象の繋がり の明確化          使用前事業者検査の実施に先立ち、設計 1～3 の結果と適合性確認対象の繋がりを明確化する。</p> <p>3.5.3 使用前事業者検査の計画          検査責任者は、適合性確認対象設備が、認可 (届出) された設工認に記載された仕様及びプロセスのとおり工事されていること、技術基準規則に適合していることを確認するため、使用前事業者検査を計画する。          使用前事業者検査は、「工事の方法に記載された使用前事業者検査の項目及び検査項目全量とに計画を策定する。」          適合性確認対象設備のうち、技術基準規則上の措置 (運用) に必要な設備について、使用前事業者検査を計画する。          また、使用前事業者検査の実施に先立ち、設計結果に関する具体的な検査概要及び判定基準を使用前事業者検査の方法として明確にする。</p> <p>3.5.4 検査計画の管理          検査責任者は、使用前事業者検査を適切な段階で実施するため、関係箇所と調整のうえ、検査計画を作成する。          使用前事業者検査の実施時期及び使用前事業者検査が確実に実行されることを適切に管理する。</p> <p>3.5.5 主要な面材部の溶接部に係る使用前事業者検査の管理          検査責任者は、溶接が特殊工程であることを踏まえ、工程管理等の計画を策定し、溶接施工場におけるプロセスの適切性の確認及び監視を行う。          また、溶接継手に対する要求事項は、溶接部詳細一覧表 (溶接方法、溶接材料、溶接施工法、熱処理条件、検査項目等) により管理し、これに係る関連図書を含め、業務の実施に当たって必要な図書を溶接施工場に提出させ、それをレビューし、必要な管理を実施する。</p> <p>3.5.6 使用前事業者検査の実施          検査責任者は、検査要領書の制定、体制を構築し、使用前事業者検査を実施する。          (1) 使用前事業者検査の独立性確保          使用前事業者検査は、組織的独立を確保し実施する。          (2) 使用前事業者検査の体制          使用前事業者検査の体制は、検査要領書で明確にする。          (3) 使用前事業者検査の検査要領書の制定          検査責任者は、適合性確認対象設備が、認可 (届出) された設工認に記載された仕様及びプロセスのとおり工事されていること、技術基準規則に適合していることを確認するため [3.5.3 使用前事業者検査の計画] で決定した、確認方法を基に、使用前事業者検査を実施するための検査要領書を定める。          実施する検査が代替検査となる場合は、代替による使用前事業者検査の方法を決定する。          (4) 使用前事業者検査の実施          検査責任者は、検査要領書に基づき、確立された検査体制の下で、使用前事業者検査を実施する。</p>	<p>整合性</p>	

原子炉設置変更許可申請書と設計及び工事の計画 該当事項の整合性

設置変更許可申請書 (本文 (十一号))

整合性

備考

第 3.5-1 表 要求事項に対する確認項目及び確認の視点

要求種別	確認項目	確認視点	主な検査項目
設置要求	名称、取付箇所、個数	設計要求どおりの名称、取付箇所、個数が設置されていることを確認する。	・取付検査 ・状態確認検査 ・外觀検査
	系統構成、系統隔離、可搬設備の接続性	実際に使用できる系統構成になっていることを確認する。	・材料検査 ・寸法検査 ・漏えい検査 ・外觀検査
機能要求	容量、揚程等の仕様 (要目表)	要目表の記載どおりであることを確認する。	・取付検査 ・耐圧検査
	上記以外の所要の機能要求事項	目的とする能力 (機能・性能) が発揮できることを確認する。	・機能・性能検査 ・特性検査 ・状態確認検査
設計要求			<p>主要な耐圧部の溶接部に係る使用前検査項目は設計認の「工事の方法」に記載)</p> <p>・状態確認検査</p>
評価要求	評価のインプット条件等の要求事項	評価条件を満足していることを確認する。	
	評価結果を設計条件とする要求事項	内容に応じて、設置要求、系統構成、機能要求として確認する。	内容に応じて、設置要求、系統構成、機能要求の検査を適用
運用要求	手順確認	(保安規定) 手順化されていることを確認する。	・状態確認検査

- 7.5.2 個別業務の実施に係るプロセスの妥当性確認
- (1) 組織は、個別業務の実施に係るプロセスについて、それ以降の監視測定では当該プロセスの結果を検証することができない場合 (個別業務が実施された後にのみ不適合その他の事象が明確になる場合を含む。) においては、妥当性確認を行う。
- (2) 組織は、(1) のプロセスが個別業務計画に定めた結果を得ることができるとを、(1) の妥当性確認によって実証する。
- (3) 組織は、妥当性確認を行った場合は、その結果の記録を作成し、これを管理する。
- (4) 組織は、(1) の妥当性確認の対象とされたプロセスについて、次に掲げる事項 (当該プロセスの内容等から該当しないものを除く。) を明確にする。
- a) 当該プロセスの審査及び承認のための判定基準
  - b) 妥当性確認に用いる設備の承認及び要員の力量を確認する方法
  - c) 妥当性確認の方法

原子炉設置変更許可申請書と設計及び工事の計画との整合性

設置変更許可申請書 (本文(十一号))	設計及び工事の計画 該当事項	備考
<p>7.5.3 識別管理及びトレースabilityの確保                      (1) 組織は、個別業務計画及び個別業務の実施に係るすべてのプロセスにおいて、適切な手段により、機器等及び個別業務の状態を識別し、管理する。                      (2) 組織は、トレースability。(機器等の使用又は個別業務の実施に係る履歴、適用又は所在を追跡できる状態をいう。)の確保が個別業務等要求事項である場合においては、機器等又は個別業務を識別し、これを記録することともに、当該記録を管理する。</p>	<p>3.7.2 識別管理及びトレースability                      (2) 機器、弁及び配管等の管理                      工事を主管する箇所の長は、保安規定品質マネジメントシステム計画に従い、機器類、弁及び配管類について、刻印、タグ、鏡板、台帳、塗装表示等にて管理する。</p>	<p>設計及び工事の計画では、設置変更許可申請書(本文(十一号))の記載のうち、設計、工事及び検査の識別管理及びトレースabilityの確保に係る具体的内容を記載しており整合している。</p>
<p>7.5.4 組織の外部の者の物品                      組織は、組織の外部の者の物品を所持している場合においては、必要に応じ、記録を作成し、これを管理する。</p>	<p>3.6.3 調達物品等の調達管理                      (2) 調達物品等の管理                      調達を主管する箇所の長は、調達仕様書で要求した製品が確実に納品されるよう調達物品等が納入されるまでの間、製品に応じた必要な管理を実施する。</p>	<p>設計及び工事の計画では、設置変更許可申請書(本文(十一号))の記載のうち、設計、工事及び検査の調達物品の管理に係る具体的内容を記載しており整合している。</p>
<p>7.5.5 調達物品の管理                      (1) 組織は、調達した物品が使用されるまでの間、当該物品を調達物品等要求事項に適合するように管理(識別表示、取扱い、包装、保管及び保護を含む。)する。</p>	<p>3.7.2 識別管理及びトレースability                      (1) 計測器の管理                      工事を主管する箇所の長は、工事又は検査で使用する計測器については、保安規定品質マネジメントシステム計画に従い、校正・検証及び識別等の管理を実施する。</p>	<p>設計及び工事の計画では、設置変更許可申請書(本文(十一号))の記載のうち、設計、工事及び検査の計測器の管理に係る具体的内容を記載しており整合している。</p>
<p>7.6 監視測定のための設備の管理                      (1) 組織は、機器等又は個別業務の個別業務等要求事項への適合性の検証に必要な監視測定及び当該監視測定のための設備を明確に定める。                      (2) 組織は、(1)の監視測定について、実施可能であり、かつ、当該監視測定に係る要求事項と整合性とれた方法で実施する。                      (3) 組織は、監視測定の結果の妥当性を確保するために、監視測定のために必要設備を、次に掲げる事項に適合するものとする。                      a) あらかじめ定められた間隔で、又は使用の前に、計量基準まで追跡することが可能な方法(当該計量の標準が存在しない場合には、校正又は検証の根拠について記録する方法)により校正又は検証がなされていること。                      b) 校正の状態が明確になるよう、識別されていること。                      c) 所要の調整がなされていること。                      d) 監視測定の結果を無効とする操作から保護されていること。                      e) 取扱い、維持及び保管の間、損傷及び劣化から保護されていること。                      (4) 組織は、監視測定のための設備に係る要求事項への不適合が判明した場合においては、従前の監視測定の結果の妥当性を評価し、これを記録する。                      (5) 組織は、(4)の場合において、当該監視測定のための設備及び(4)の不適合により影響を受けた機器等又は個別業務について、適切な措置を講じる。                      (6) 組織は、監視測定のための設備の校正及び検証の結果の記録を作成し、これを管理する。                      (7) 組織は、監視測定においてソフトウェアを使用することとしたときは、その初回の使用に当たり、あらかじめ、当該ソフトウェアが意図したとおり当該監視測定に適用されていることを確認する。</p>	<p>3.7.2 識別管理及びトレースability                      (1) 計測器の管理                      工事を主管する箇所の長は、工事又は検査で使用する計測器については、保安規定品質マネジメントシステム計画に従い、校正・検証及び識別等の管理を実施する。</p>	<p>設計及び工事の計画では、設置変更許可申請書(本文(十一号))の記載のうち、設計、工事及び検査の監視測定のための設備の管理に係る具体的内容を記載しており整合している。</p>
<p>8 評価及び改善                      8.1 監視測定、分析、評価及び改善                      (1) 組織は、監視測定、分析、評価及び改善に係るプロセスを計画し、実施する。                      (2) 組織は、要員が(1)の監視測定の結果を利用できるようにする。</p>	<p>3.7.2 識別管理及びトレースability                      (1) 計測器の管理                      工事を主管する箇所の長は、工事又は検査で使用する計測器については、保安規定品質マネジメントシステム計画に従い、校正・検証及び識別等の管理を実施する。</p>	<p>設計及び工事の計画では、設置変更許可申請書(本文(十一号))の記載のうち、設計、工事及び検査の監視測定のための設備の管理に係る具体的内容を記載しており整合している。</p>
<p>8.2 監視及び測定                      8.2.1 組織の外部の者の意見                      (1) 組織は、監視測定の一環として、原子力の安全の確保に対する組織の外部の者の意見を把握する。                      (2) 組織は、(1)の意見の把握及び当該意見の反映に係る方法を明確に定める。</p>	<p>3.7.2 識別管理及びトレースability                      (1) 計測器の管理                      工事を主管する箇所の長は、工事又は検査で使用する計測器については、保安規定品質マネジメントシステム計画に従い、校正・検証及び識別等の管理を実施する。</p>	<p>設計及び工事の計画では、設置変更許可申請書(本文(十一号))の記載のうち、設計、工事及び検査の監視測定のための設備の管理に係る具体的内容を記載しており整合している。</p>

設置変更許可申請書 (本文 (十一号))	整合性	備考
<p>8.2.2 内部監査</p> <p>(1) 組織は、品質マネジメントシステムについて、次に掲げる要件への適合性を確認するために、保安活動の重要度に応じて、あらかじめ定められた間隔で、客観的な評価を行う部門その他の体制により内部監査を実施する。</p> <p>a) 品質管理に関する事項に基づく品質マネジメントシステムに係る要求事項</p> <p>b) 実効性のある実施及び実効性の維持</p> <p>(2) 組織は、内部監査の判定基準、監査範囲、頻度、方法及び責任を定める。</p> <p>(3) 組織は、内部監査の対象となり得る部門、個別業務、プロセスその他の領域 (以下「領域」という。) の状態及び重要性並びに従前の監査の結果を考慮して内部監査の対象を選定し、かつ、内部監査の実施に関する計画 (以下「内部監査実施計画」という。) を策定し、及び実施することにより、内部監査の実効性を維持する。</p> <p>(4) 組織は、内部監査を行う要員 (以下「内部監査員」という。) の選定及び内部監査の実施においては、客観性及び公平性を確保する。</p> <p>(5) 組織は、内部監査員又は管理者に自らの個別業務又は管理下にある個別業務に関する内部監査をさせない。</p> <p>(6) 組織は、内部監査実施計画の策定及び実施並びに内部監査結果の報告並びに記録の作成及び管理について、その責任及び権限並びに内部監査に係る要求事項を、手順書等に定める。</p> <p>(7) 組織は、内部監査の対象として選定された領域に責任を有する管理者に内部監査結果を通知する。</p> <p>(8) 組織は、不適合が発見された場合には、(7) の通知を受けた管理者に、不適合を除去するための措置及び是正処置を選滞なく講じさせるとともに、当該措置の検証を行わせ、その結果を報告させる。</p> <p>8.2.3 プロセスの監視測定</p> <p>(1) 組織は、プロセスの監視測定を行う場合においては、当該プロセスの監視測定に見合う方法によりこれを行う。</p> <p>(2) 組織は、(1) の監視測定の実施に当たり、保安活動の重要度に応じて、保安活動指標を用いる。</p> <p>(3) 組織は、(1) の方法により、プロセスが5.4.2(1)及び7.1(1)の計画に定めた結果を得ることができていることを実証する。</p> <p>(4) 組織は、(1) の監視測定の結果に基づき、保安活動の改善のために、必要な措置を講じる。</p> <p>(5) 組織は、5.4.2(1)及び7.1(1)の計画に定めた結果を得ることができない場合又は当該結果を得ることができないおそれがある場合においては、個別業務等要求事項への適合性を確保するために、当該プロセスの問題を特定し、当該問題に対して適切な措置を講じる。</p>	<p>3.5 使用前事業者検査の方法</p> <p>使用前事業者検査は、適合性確認対象設備が、認可 (届出) された設工認に記載された仕様及びプロセスのとおりであること、技術基準規則に適合していることを確認するため、保安規定に基づく使用前事業者検査を計画し、工事実施組織からの独立性を確保した検査体制の下、実施する。</p> <p>3.5.6 使用前事業者検査の実施</p> <p>検査責任者は、検査要領書の制定、体制を構築し、使用前事業者検査を実施する。</p> <p>(1) 使用前事業者検査の独立性確保</p> <p>(2) 使用前事業者検査は、組織的独立を確保し実施する。</p> <p>(3) 使用前事業者検査の体制</p>	<p>設計及び工事の計画では、設置変更許可申請書 (本文十一号) の記載のうち、設計、工事及び検査の機器等の検査等に係る具体的内容を記載しており整合している。</p>

原子炉設置変更許可申請書と設計及び工事の計画との整合性

備考	整合性	設計及び工事の計画 該当事項
	<p>設置変更許可申請書(本文(十一号))</p> <p>(5) 組織は、保安活動の重要度に応じて、使用前事業者検査等の独立性(使用前事業者検査等を実施する要員をその対象とする他の部門に属する要員と部門を異にする要員とする)により、使用前事業者検査等の中立性及び信頼性が損なわれないことを確保する。</p> <p>(6) 組織は、保安活動の重要度に応じて、自主検査等の実施する要員をその対象となる機器等を所管する部門に属する要員と必要に応じて部門を異にする要員とすることその他の他の方法により、自主検査等の独立性及び信頼性が損なわれないことを確保する。</p> <p>8.3 不適合の管理</p> <p>(1) 組織は、個別業務等要求事項に適合しない機器等が使用され、又は個別業務が実施されることがないよう、当該機器等又は個別業務を特定し、これを管理する。</p> <p>(2) 組織は、不適合の処理に係る管理並びにそれに関連する責任及び権限を手順書に定める。</p> <p>(3) 組織は、次に掲げる方法のいずれかにより、不適合を処理する。</p> <p>a) 発見された不適合を除去するための措置を講ずること。</p> <p>b) 不適合について、あらかじめ定められた手順により原子力の安全に及ぼす影響について評価し、機器等の使用又は個別業務の実施についての承認を行うこと(以下「特別採用」という)。</p> <p>c) 機器等の使用又は個別業務の実施ができないようするための措置を講ずること。</p> <p>d) 機器等の使用又は個別業務の実施後に発見した不適合については、その不適合による影響又は起こり得る影響に応じて適切な措置を講ずること。</p> <p>(4) 組織は、不適合の内容の記録及び当該不適合に対して講じた措置(特別採用を含む。)に係る記録を作成し、これを管理する。</p> <p>(5) 組織は、(3) a) の措置を講じた場合においては、個別業務等要求事項への適合性を検証するための検証を行う。</p> <p>8.4 データの分析および評価</p> <p>(1) 組織は、品質マネジメントシステムが実効性のあるものであることを実証するため、及び当該品質マネジメントシステムの実効性の改善の必要性を評価するために、適切なデータ(監視測定の結果から得られたデータ及びそれ以外の関連情報源からのデータを含む。)を明確にし、収集し、及び分析する。</p> <p>(2) 組織は、(1)のデータの分析及びこれに基づき評価を行い、次に掲げる事項に係る情報を得る。</p> <p>a) 組織の外部の者からの意見の傾向及び特徴その他分析により得られる知見</p> <p>b) 個別業務等要求事項への適合性</p> <p>c) 機器等及びプロセスの特性及び傾向(是正処置を行う端緒となるものを含む。)</p> <p>d) 調達物品等の供給者の供給能力</p>	<p>設計及び工事の計画 該当事項</p> <p>(3) 使用前事業者検査の体制は、検査要領書の制定</p> <p>検査責任者は、適合性確認設備が、認可(届出)された設置に記載された仕様及びプロセスのとおり工事されていること、技術基準規則に適合していることを確認するため「3.5.3 使用前事業者検査の計画」で決定した確認方法を基に、使用前事業者検査を実施するための検査要領書を定める。実施する検査が代替検査となる場合は、代替による使用前事業者検査の方</p> <p>法を決定する。</p> <p>(4) 使用前事業者検査の実施</p> <p>検査責任者は、検査要領書に基づき、確立された検査体制の下で、使用前事業者検査を実施する。</p> <p>3.8 不適合管理</p> <p>設置変更許可申請書(本文(十一号))に基</p> <p>づき定めている伊方発電所原子炉施設保安規定の品質</p> <p>マネジメントシステム計画に使用し、不適合管理を</p> <p>実施していることから整合している。</p>

原子炉設置変更許可申請書と設計及び工事の計画との整合性

設置許可申請書 (本文 (十一号))

整合性

備考

- 8.5 改善
- 8.5.1 継続的な改善  
組織は、品質マネジメントシステムの継続的な改善を行うために、品質方針及び品質目標の設定、マネジメントレビュー及び内部監査の結果の活用、データの分析並びに是正処置及び未然防止処置の評価を通じて改善が必要な事項を明確にするとともに、当該改善の実施その他の措置を講じる。
- 8.5.2 是正処置等  
(1)組織は、個々の不適合その他の事象が原子力の安全に及ぼす影響に応じて、次に掲げるところにより、速やかに適切な是正処置を講じる。  
a) 是正処置を講ずる必要性について次に掲げる手順により評価を行う  
g) 不適合その他の事象の分析及び当該不適合の原因の明確化  
(b) 類似の不適合その他の事象の有無又は当該類似の不適合その他の事象が発生する可能性の明確化  
b) 必要な是正処置を明確にし、実施する。  
c) 講じたすべての是正処置の実効性の評価を行う。  
d) 必要に応じて、計画において決定した保安活動の改善のために講じた措置を変更する。  
e) 必要に応じて、品質マネジメントシステムを変更する。  
f) 原子力の安全に及ぼす影響の程度が大きい不適合に関して、根本的な原因を究明するために行う分析の手順を確立し、実施する。  
g) 講じたすべての是正処置及びその結果の記録を作成し、これを管理する。  
(2)組織は、(1)に掲げる事項について、手順書等に定める。  
(3)組織は、手順書等に基づき、複数の不適合その他の事象に係る情報から類似する事象に係る情報を抽出し、その分析を行い、当該類似の事象に共通する原因を明確にした上で、適切な措置を講じる。
- 8.5.3 未然防止処置  
(1)組織は、原子力施設その他の施設の運転経験等の知見を収集し、自らの組織で起こり得る不適合の重要性に応じて、次に掲げるところにより、適切な未然防止処置を講じる。  
a) 起こり得る不適合及びその原因について調査する。  
b) 未然防止処置を講ずる必要性について評価する。  
c) 必要な未然防止処置を明確にし、実施する。  
d) 講じたすべての未然防止処置の実効性の評価を行う。  
e) 講じたすべての未然防止処置及びその結果の記録を作成し、これを管理する。  
(2)組織は、(1)に掲げる事項について、手順書等に定める。

安全設備及び重大事故等対処設備が使用される  
条件の下における健全性に関する説明書

設計及び工事計画認可申請 資料2

伊方発電所第3号機

## 目 次

	頁
1. 概要 .....	資2-1
2. 基本方針 .....	資2-2
2.1 多重性、多様性及び位置の分散 .....	資2-2
2.2 環境条件等 .....	資2-2
2.3 試験・検査性 .....	資2-4



## 1. 概要

本資料は、「実用発電用原子炉及びその附属施設の技術基準に関する規則（以下「技術基準規則」という。）」第14条及び第15条（第1項及び第3項～第6項を除く。）並びにそれらの解釈（以下「解釈」という。）に基づき、安全設備である安全保護系ロジック盤及び安全保護系計器ラックが使用される条件の下における健全性について説明するものである。

なお、本工事に際して、平成28年3月23日付け原規規発第1603231号にて認可された工事計画（以下「既工事計画」という。）の資料6「安全設備及び重大事故等対処設備が使用される条件の下における健全性に関する説明書」に示す設計方針を変更するものではない。

健全性を要求する対象設備については、既工事計画の資料6「安全設備及び重大事故等対処設備が使用される条件の下における健全性に関する説明書」において、技術基準規則及びその解釈だけでなく、「実用発電用原子炉及びその附属施設の位置、構造及び設備の基準に関する規則（以下「設置許可基準規則」という。）」及びその解釈も踏まえて、対象を明確にしており、安全保護系ロジック盤及び安全保護系計器ラックを対象としている。

このため、取替えを行う安全保護系ロジック盤については、健全性として機器に要求される機能を有効に発揮するための、系統設計及び構造設計に係る事項を考慮して、「多重性、多様性、独立性に係る要求事項を含めた多重性、多様性、位置的分散に関する事項」（以下「多重性、多様性及び位置的分散」という。）、「安全設備及び重大事故等対処設備に想定される事故時の環境条件（使用条件含む）等における機器の健全性」（以下「環境条件等」という。）及び「要求される機能を達成するために必要な操作性、試験・検査性、保守点検性等」（以下「試験・検査性」という。）を説明する。また、安全保護系計器ラックについては、部分的な改造のみを行い、多重性、多様性及び位置的分散並びに環境条件等の設計に変更はないことから、「試験・検査性」について説明する。

## 2. 基本方針

安全設備である安全保護系ロジック盤及び安全保護系計器ラックが使用される条件の下における健全性について、以下のとおり説明する。

### 2.1 多重性、多様性及び位置的分散

安全保護系ロジック盤については、単一故障が発生した場合でもその機能を達成できるように、十分高い信頼性を確保し、かつ維持し得る設計とし、原則、多重性又は多様性及び独立性を備える設計とする。

多重性又は多様性及び独立性を備える設計とすることにより、単一故障、環境条件、自然現象、発電用原子炉施設の安全性を損なわせる原因となるおそれがある事象であって人為によるもの（以下「外部人為事象」という。）、溢水、火災等により安全機能が損なわれるおそれがない設計とする。

自然現象のうち地震に対する設計については、資料5「耐震性に関する説明書」に基づき実施する。

地震を除く自然現象及び外部人為事象に対する設計については、既工事計画の資料2「耐震設計上重要な設備を設置する施設に関する説明書（自然現象への配慮に関する説明を含む。）」に基づき実施する。

溢水に対する設計については、資料4「発電用原子炉施設の溢水防護に関する説明書」に基づき実施する。

火災に対する設計については、資料3「発電用原子炉施設の火災防護に関する説明書」に基づき実施する。

### 2.2 環境条件等

安全保護系ロジック盤は、既工事計画の資料6「安全設備及び重大事故等対処設備が使用される条件の下における健全性に関する説明書」に基づき、想定される環境条件において、その機能を発揮できる設計とする。

これらの環境条件の考慮事項ごとに、「環境圧力、環境温度及び湿度による影響、放射線による影響並びに荷重」、「電磁的障害」、「周辺機器等からの悪影響」に分け、以下(1)から(3)に各考慮事項に対する設計上の考慮を説明する。

- (1) 環境圧力、環境温度及び湿度による影響、放射線による影響並びに荷重  
安全保護系ロジック盤は、通常運転時、運転時の異常な過渡変化時及び設計基準事故時における環境条件を考慮した設計とする。

#### a. 環境圧力

安全保護系ロジック盤は、事故時に想定される環境圧力が大気圧（OMPa[gage]）であり、大気圧にて機能を損なわない設計とする。

b. 環境温度及び湿度による影響

安全保護系ロジック盤は、事故時に想定される環境温度及び湿度にて機能を損なわない設計とする。

環境温度及び湿度については、設備の設置場所の適切な区分（建屋内）で事故時に到達する最高値とし、区分ごとの環境温度及び湿度以上の最高使用温度等を機器仕様として設定する。

原子炉補助建屋内の安全保護系ロジック盤に対しては、通常時に空調設備により管理され、事故時に湿度が上昇する原因がないエリアに設置されているため、環境温度約40℃、環境湿度80%を設定する。

c. 放射線による影響

安全保護系ロジック盤は、事故時に想定される放射線にて機能を損なわない設計とする。

放射線については、設備の設置場所の適切な区分（建屋内）で事故時に到達する最大線量とし、区分ごとの放射線量に対して、遮蔽等の効果を考慮して、機能を損なわない材料、構造、原理等を用いる設計とする。

安全補機室内以外の原子炉補助建屋内の安全施設である安全保護系ロジック盤に対しては、放射線源の影響を受けないことから、通常運転時レベル以下の1mGy/h以下を設定する。

d. 荷重

安全保護系ロジック盤は、自然現象（地震、風（台風）、竜巻、積雪及び火山の影響）による荷重の評価を行い、それぞれの荷重及びこれらの荷重の組合せにも機能を有効に発揮できる設計とする。

安全施設である安全保護系ロジック盤の地震を含む荷重の組合せに対する設計については、資料5「耐震性に関する説明書」に基づき実施する。

また、地震以外の荷重及び地震以外の荷重の組合せに対する設計については、既工事計画の資料2「耐震設計上重要な設備を設置する施設に関する説明書（自然現象への配慮に関する説明を含む。）」に基づき実施する。

(2) 電磁的障害

安全保護系ロジック盤は、事故等が発生した場合においても、電磁波によりその機能が損なわれないよう、ラインフィルタや絶縁回路を設置することによりサージ・ノイズの進入を防止する、又は鋼製筐体や金属シールド付ケーブルを適用し電磁波の進入を防止する等の措置を講じた設計とする。

### (3) 周辺機器等からの悪影響

安全保護系ロジック盤は、地震、火災、溢水及びその他の自然現象並びに外部人為事象による他設備からの悪影響により、発電用原子炉施設としての安全機能が損なわれないよう措置を講じた設計とする。

波及的影響を含めた地震、火災、溢水以外の自然現象及び外部人為事象に対する設計については、既工事計画の資料2「耐震設計上重要な設備を設置する施設に関する説明書（自然現象への配慮に関する説明を含む。）」に基づき実施する。

波及的影響を含めた耐震設計については、資料5「耐震性に関する説明書」に基づき実施する。

波及的影響を含めた発電用原子炉施設で火災が発生する場合を考慮した火災防護設計については、資料3「発電用原子炉施設の火災防護に関する説明書」に基づき実施する。

波及的影響を含めた発電用原子炉施設内で発生が想定される溢水の影響評価を踏まえた溢水防護設計については、資料4「発電用原子炉施設の溢水防護に関する説明書」に基づき実施する。

## 2.3 試験・検査性

安全保護系ロジック盤及び安全保護系計器ラックは、その健全性及び能力を確認するために、発電用原子炉の運転中又は停止中に必要な箇所の保守点検（試験及び検査を含む。）が可能な構造であり、かつ、そのために必要な配置、空間及びアクセス性を備えた設計とする。

また、使用前事業者検査、定期事業者検査並びに技術基準規則に定められた試験及び検査ができるように考慮した設計とする。

発電用原子炉の運転中に待機状態にある安全保護系ロジック盤及び安全保護系計器ラックは、運転中に定期的に試験又は検査ができる設計とする。ただし、運転中の試験又は検査によって発電用原子炉の運転に大きな影響を及ぼす場合は、この限りとしなない。また、多様性又は多重性を備えた系統及び機器にあっては、その健全性並びに多様性及び多重性を確認するため、各々が独立して試験又は検査ができる設計とする。

安全保護系ロジック盤及び安全保護系計器ラックは、具体的に以下の試験・検査が実施可能な設計とする。

- ・模擬入力により機能・性能の確認（特性確認又は設定値確認）及び校正ができる設計とする。ただし、原子炉停止（手動）に係る設備は、手動操作による動作確認ができる設計とする。
- ・ロジック回路を有する設備は、ロジック回路動作確認による機能・性能検査が可能な設計とする。

なお、ソフトウェアに係る詳細な設計については、資料7「デジタル制御方式を使用する安全保護系等の適用に関する説明書」の6.9項に基づき実施する。

# 発電用原子炉施設の火災防護に関する説明書

設計及び工事計画認可申請 資料3

伊方発電所第3号機

## 目 次

	頁
1. 概要	資3-1
2. 火災防護の基本方針	資3-1
3. 火災防護の基本事項	資3-1
3.1 火災防護を行う機器等の選定	資3-1
3.2 火災区域及び火災区画の設定	資3-1
3.3 適用規格	資3-2
4. 火災発生防止	資3-4
4.1 発火性物質等に対する火災発生防止対策	資3-4
4.2 不燃性材料及び難燃性材料の使用について	資3-5
4.3 落雷、地震等の自然現象による火災発生の防止について	資3-6
5. 火災の感知及び消火	資3-9
6. 火災の影響軽減対策	資3-9
6.1 火災の影響軽減の対策が必要な火災区域の分離	資3-9
6.2 火災の影響軽減のうち火災防護対象機器等の系統分離 について	資3-9
6.3 換気空調設備、火災発生時の煙及び油タンクに対する 火災の影響軽減対策	資3-10
7. 原子炉の安全確保について	資3-11
7.1 火災に対する原子炉の安全停止対策	資3-11
7.2 火災の影響評価	資3-12
8. 火災防護計画	資3-13

## 1. 概要

本資料は、安全保護系ロジック盤に対する火災防護対策の設計が、「実用発電用原子炉及びその附属施設の技術基準に関する規則」（以下「技術基準規則」という。）第11条（火災による損傷の防止）及び「実用発電用原子炉及びその附属施設の技術基準に関する規則の解釈」（以下「解釈」という。）が適合することを要求している「実用発電用原子炉及びその附属施設の火災防護に係る審査基準（平成25年6月19日制定）」（以下「火災防護に係る審査基準」という。）に基づき、火災により発電用原子炉施設の安全性を脅かされることのないよう、火災区域及び火災区画に対して、火災発生防止、火災の感知及び消火並びに火災の影響軽減のそれぞれを考慮した火災防護対策を行うことを説明するものである。

## 2. 火災防護の基本方針

安全保護系ロジック盤は、設計基準対象施設のうち、原子炉の高温停止及び低温停止を達成し、維持するための安全機能を有する機器等であることから、安全保護系ロジック盤を設置する火災区域に対して、火災の発生防止、火災の感知及び消火並びに火災の影響軽減のそれぞれを考慮した火災防護対策を講じる。また、火災防護対策を講じることで周辺機器等からの火災による悪影響を防止する設計とする。

なお、本工事は、平成28年3月23日付け原規規発第1603231号にて認可された工事計画（以下「既工事計画」という。）の資料7「発電用原子炉施設の火災防護に関する説明書」に示す基本方針を変更するものではない。

## 3. 火災防護の基本事項

安全保護系ロジック盤を設置する火災区域に対して火災防護対策を実施することから、本項では、火災防護を行う機器等を選定し、火災区域及び火災区画の設定について説明する。

### 3.1 火災防護を行う機器等の選定

本工事において設置する安全保護系ロジック盤を、原子炉の安全停止に必要な機器等として抽出した。（第3-1表、第3-1図）

### 3.2 火災区域及び火災区画の設定

本工事においては、「3.1 火災防護を行う機器等の選定」において選定する機器等の配置、系統分離の状況、壁の設置状況及び重大事故等対処施設と設計基準事故対処設備の配置を考慮しても、既工事計画の資料7において設定した火災区域及び火災区画からの変更はないことから、既工事計画において設定した火災区域及び火災区画を適用する。

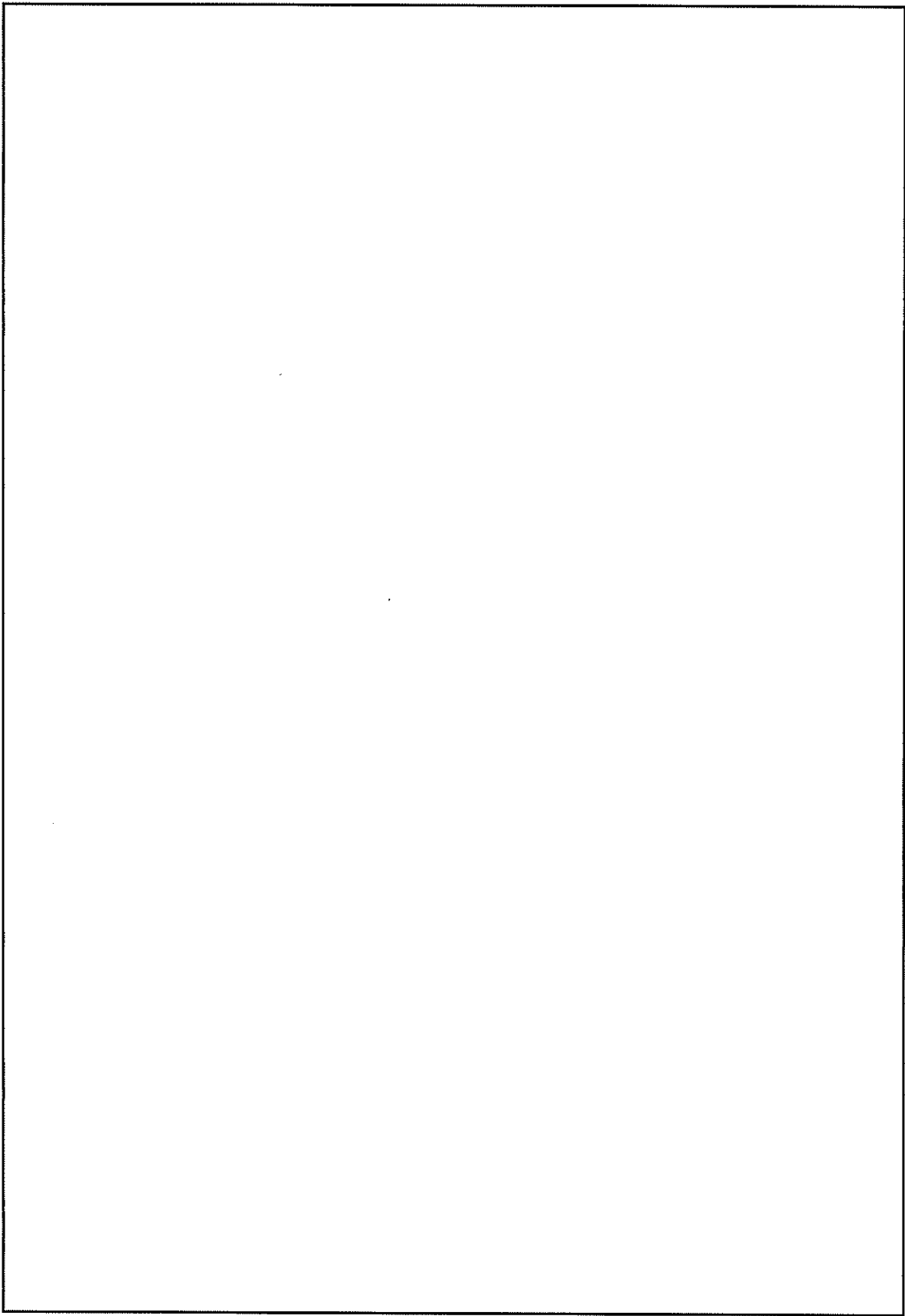


### 3.3 適用規格

適用規格については、既工事計画の資料7の「3.3 適用規格」に示す規格、基準、指針等による。

第3-1表 原子炉の安全停止に必要な機器リスト (安全保護系ロジック盤)

火災区域・区画	設備名称	機能
A/B4-5	安全保護系ロジック盤3号(トレンA)	安全保護系
A/B4-7	安全保護系ロジック盤3号(トレンB)	安全保護系
A/B4-5	安全保護系ロジック盤3号(トレンC)	安全保護系
A/B4-7	安全保護系ロジック盤3号(トレンD)	安全保護系



第3-1図 火災区域・区画

#### 4. 火災発生防止

火災発生防止について、以下に示す対策を講じる。

4.1項では、火災発生防止として実施する発火性又は引火性物質を内包する設備、可燃性の蒸気又は可燃性の微粉、発火源、水素並びに過電流による過熱防止に対する対策について説明する。

4.2項では、原則、不燃性材料及び難燃性材料を使用する設計であることを説明する。

4.3項では、落雷、地震等の自然現象に対しても、火災の発生防止対策を講じることを説明する。

##### 4.1 発火性物質等に対する火災発生防止対策

###### (1) 発火性又は引火性物質に対する火災の発生防止対策

安全保護系ロジック盤を設置する火災区域に発火性又は引火性物質を内包する設備を設置しない設計とする。

###### (2) 可燃性の蒸気又は可燃性の微粉の対策

安全保護系ロジック盤を設置する火災区域は、以下に示すとおり、可燃性の蒸気又は可燃性の微粉を高所に排出するための設備、電気及び計装品の防爆型の採用並びに静電気を除去する装置の設置等、可燃性の蒸気又は可燃性の微粉の対策は不要である。

###### a. 可燃性の蒸気

安全保護系ロジック盤を設置する火災区域は、潤滑油及び燃料油を内包する機器を設置しておらず、可燃性蒸気が発生するおそれはない。

安全保護系ロジック盤を設置する火災区域において有機溶剤を使用する場合は、建屋の排気ファン及び給気ファンによる機械換気を行うとともに、使用する有機溶剤の種類等に応じ、有機溶剤を使用する場所の局所排気を行うことによっても、有機溶剤の滞留を防止することを火災防護計画に定め、管理する。

###### b. 可燃性の微粉

安全保護系ロジック盤を設置する火災区域には、「工場電気設備防爆指針」に記載される「可燃性粉じん（石炭のように空気中の酸素と発熱反応を起こし爆発する粉じん）」や「爆発性粉じん（金属粉じんのよう空気中の酸素が少ない雰囲気又は二酸化炭素中でも着火し、浮遊状態では激しい爆発を生じる粉じん）」のような可燃性の微粉が発生する常設設備はないことから、可燃性の微粉が発生するおそれはない。

「工場電気設備防爆指針」に記載される微粉が発生する仮設備及び静電気が溜まるおそれがある設備を設置しないことを火災防護計画にて定め、管理する。

###### (3) 発火源への対策

安全保護系ロジック盤を設置する火災区域は、火花が発生する設備や高温の設

備等、発火源となる設備を設置しない設計とする。

(4) 過電流による過熱防止対策

安全保護系ロジック盤の電気系統は、送電線への落雷等外部からの影響や、地絡、短絡等に起因する過電流による過熱や焼損を防止するために、保護継電器及び遮断器により、故障回路を早期に遮断する設計とする。

(5) 放射線分解等により発生する水素の蓄積防止対策

安全保護系ロジック盤を設置する火災区域は、放射線分解等により水素を発生する設備を設置しない設計とする。

4.2 不燃性材料及び難燃性材料の使用について

火災の発生を防止するため、安全保護系ロジック盤は、以下に示すとおり、不燃性材料及び難燃性材料を使用する設計とする。

以下、(1)項において、不燃性材料及び難燃性材料を使用する場合の設計、(2)項において、不燃性材料及び難燃性材料を使用できない場合で安全保護系ロジック盤の機能を確保するために必要な代替材料の使用が技術上困難な場合の設計について説明する。

(1) 不燃性材料及び難燃性材料の使用

a. 主要な構造材

安全保護系ロジック盤の主要な構造材は、火災の発生防止及び当該設備の強度確保等を考慮し、ステンレス鋼、低合金鋼、炭素鋼等の不燃性である金属材料を使用する設計とする。

b. 安全保護系ロジック盤に使用するケーブル

火災区域に設置される安全保護系ロジック盤に使用するケーブルには、以下の燃焼試験により自己消火性及び延焼性を確認した難燃ケーブルを使用する設計とする。

(a) 自己消火性

第4-1表に示すとおり、バーナによりケーブルを燃焼させ、残炎による燃焼が60秒を超えない等の判定基準にて自己消火性を確認するUL1581 (Fourth Edition) 1080.VW-1 垂直燃焼試験に定められる試験方法により燃焼試験を実施し、判定基準を満足することを確認する。

(b) 延焼性

第4-2表に示すとおり、バーナによりケーブルを燃焼させ、自己消火時のケーブルのシース及び絶縁体の最大損傷長が1,800mm未満であること等の判定基準にて延焼性を確認するIEEE Std 383-1974 垂直トレイ燃焼試験に定められる試験方法により燃焼試験を実施し、判定基準を満足することを確認する。

## (2) 不燃性材料及び難燃性材料でないものの使用

不燃性材料及び難燃性材料が使用できない場合で代替材料の使用が技術上困難な場合は、以下の当該構築物、系統及び機器における火災に起因して他の原子炉の安全停止に必要な機器等において火災が発生することを防止するための措置を講じることを基本方針とし、具体的な設計について以下に示す。

### a. 主要な構造材

#### (a) 金属材料内部の電気配線

不燃性である金属材料の躯体内部の電気配線は、製造者等により機器本体と電気配線を含めて電気用品としての安全性及び健全性が確認されているため、その機能を確保するために必要な代替材料の使用が技術上困難であり、発火した場合でも、他の火災防護上重要な機器等及び重大事故等対処施設に延焼しないことから、不燃性材料又は難燃性材料ではない材料を使用する設計とする。

## 4.3 落雷、地震等の自然現象による火災発生の防止について

既工事計画の資料7では、火災が発生しないための火災防護対策を講じる自然現象として、地震、落雷、森林火災及び竜巻（風（台風）含む）を選定している。

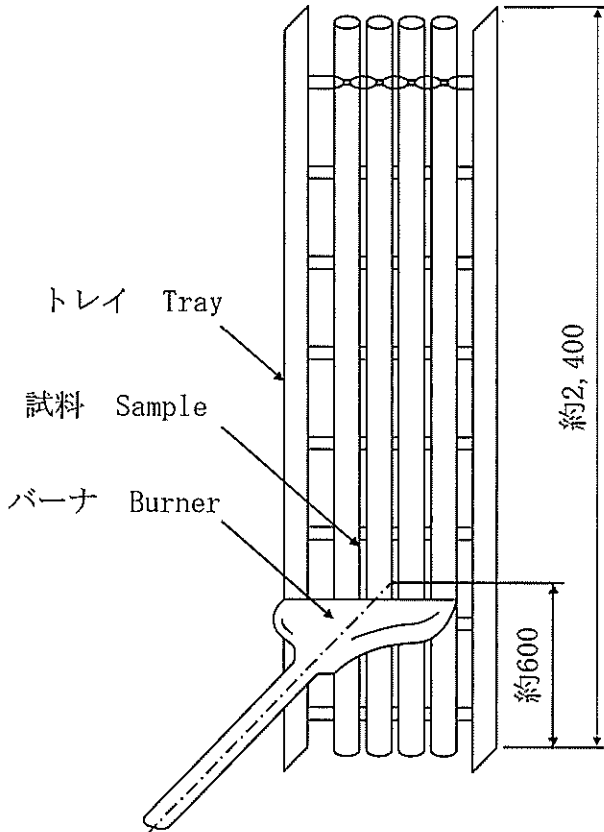
本工事においては、安全保護系ロジック盤を設置する火災区域の変更を行わないことから、火災防護対策を講じる自然現象のうち落雷、森林火災及び竜巻（風（台風）含む。）の火災発生防止対策についての設計は、既工事計画の資料7の設計から変更はない。

地震による火災の発生防止対策として、安全保護系ロジック盤は、耐震クラスに応じて十分な支持性能をもつ地盤に設置する設計とするとともに、解釈に従い、耐震クラスに応じた耐震設計とする。

第4-1表 UL1581 (Fourth Edition) 1080.VW-1 垂直燃焼試験の概要

<p>試験装置概要</p>	<p>試験装置概要 (単位: mm)</p>
<p>試験内容</p>	<ul style="list-style-type: none"> <li>・ 試料を垂直に保持し、20度の角度でバーナの炎をあてる。</li> <li>・ 15秒着火、15秒休止を5回繰り返し、試料の燃焼の程度を調べる。</li> </ul>
<p>燃 焼 源</p>	<ul style="list-style-type: none"> <li>・ チリルバーナ</li> </ul>
<p>バーナ熱量</p>	<ul style="list-style-type: none"> <li>・ 2.14MJ/h</li> </ul>
<p>使用燃料</p>	<ul style="list-style-type: none"> <li>・ 工業用メタンガス</li> </ul>
<p>判定基準</p>	<ul style="list-style-type: none"> <li>・ 残炎による燃焼が60秒を超えないこと。</li> <li>・ 表示旗が25%以上焼損しないこと。</li> <li>・ 落下物により底部の綿が燃焼しないこと。</li> </ul>

第4-2表 IEEE Std 383-1974 垂直トレイ燃焼試験の概要

<p>試験装置概要</p>	 <p>試験装置概要 (単位: mm)</p>
<p>試験内容</p>	<ul style="list-style-type: none"> <li>・バーナを点火し、20分経過後バーナの燃焼を停止し、そのまま放置してケーブルの燃焼が自然に停止したならば試験を終了する。</li> </ul>
<p>燃焼源</p>	<ul style="list-style-type: none"> <li>・リボンバーナ</li> </ul>
<p>バーナ熱量</p>	<ul style="list-style-type: none"> <li>・70,000BTU/h (73.3MJ/h)</li> </ul>
<p>使用燃料</p>	<ul style="list-style-type: none"> <li>・天然ガス若しくはプロパンガス</li> </ul>
<p>判定基準</p>	<ol style="list-style-type: none"> <li>①バーナを消火後、自己消火した時のケーブルのシース及び絶縁体の最大損傷長が1,800mm未満であること。</li> <li>②3回の試験いずれにおいても上記を満たすこと。</li> </ol>

## 5. 火災の感知及び消火

既工事計画の資料7では、火災防護を行う機器等を設置する火災区域及び火災区画における火災感知設備及び消火設備の設計を実施している。

本工事では、安全保護系ロジック盤の設置場所及びその火災区域の変更は行わないことから、火災感知設備及び消火設備についての設計は、既工事計画の資料7の設計から変更はない。

## 6. 火災の影響軽減対策

安全保護系ロジック盤を設置する火災区域内の火災及び隣接する火災区域又は火災区画における火災による影響に対し、火災の影響軽減のための対策を講じる。

### 6.1 火災の影響軽減の対策が必要な火災区域の分離

既工事計画の資料7では、火災の影響軽減の対策が必要な原子炉の安全停止に必要な機器等が設置される火災区域については、3時間以上の耐火能力を有することを確認した耐火壁（貫通部シール、防火扉、防火ダンパ及び耐火ボードを含む。）により他の火災区域又は火災区画と分離する設計としている。

安全保護系ロジック盤は、設置場所及びその火災区域の変更を行わないことから、火災の影響軽減の対策が必要な火災区域の分離についての設計は、既工事計画の資料7の設計から変更はない。

### 6.2 火災の影響軽減のうち火災防護対象機器等の系統分離について

原子炉施設内の火災においても、原子炉の高温停止及び低温停止を達成し、維持するために、火災防護対象機器等を選定し、それらについて互いの系列間を隔壁等により系統分離する設計とする。

#### (1) 火災防護対象機器等の選定

原子炉施設内の火災においても、原子炉の高温停止及び低温停止を達成し、維持するために必要な機能を確保するための手段（以下「成功パス」という。）を、少なくとも1つ確保する必要がある。この成功パスを構成する機器を火災防護対象機器として選定する。選定した火災防護対象機器を駆動若しくは制御するケーブル（電気盤や制御盤を含む。）を火災防護対象ケーブルとし、火災防護対象機器及び火災防護対象ケーブルを火災防護対象機器等とする。

ただし、既工事計画に従い、原子炉停止系は、火災によってその機能を失った場合にも、フェイル・セーフ機能により、原子炉トリップ遮断器が開放され原子炉に制御棒が挿入されることから、火災発生時の原子炉の安全停止に必要な機能を達成するための系統として特定しない。

このため、安全保護系ロジック盤のうち原子炉停止系の機能のみを有する機器を除いたものを火災防護対象機器等として選定し、それらについて互いの系列間を隔壁等により系統分離する設計とする。（第6-1表）

#### (2) 火災防護対象機器等に対する具体的な系統分離対策

既工事計画では、安全保護系ロジック盤に対して、資料7「6.2(3)火災防護対



象機器等に対する系統分離対策の基本方針」に示す、互いに相違する系統を3時間以上の耐火能力を有する隔壁等で分離する対策を実施している。

本工事は、安全保護系ロジック盤の設置場所及び系統分離等を考慮し設定している火災区域の変更を行わないことから、火災の影響軽減対策に係る設計については、既工事計画の資料7の設計から変更はない。

### 6.3 換気空調設備、火災発生時の煙及び油タンクに対する火災の影響軽減対策

安全保護系ロジック盤は、換気設備、火災発生時の煙（中央制御室、フロアケーブルダクト、燃料油貯油槽及び重油タンク）及び油タンクに対する火災の影響軽減対策について対策できている火災区域に設置してあり、本工事で設置場所の変更を行わないことから、既工事計画の資料7の設計から変更はない。

第6-1表 火災防護対象機器（安全保護系ロジック盤）

火災区域・区画	設備名称	機能
A/B4-5	安全保護系ロジック盤3号(トレンA)	安全保護系
A/B4-7	安全保護系ロジック盤3号(トレンB)	安全保護系

## 7. 原子炉の安全確保について

火災防護に係る審査基準では、火災の影響軽減として系統分離対策を要求するとともに、発電用原子炉施設内の火災によって、安全保護系及び原子炉停止系の作動が要求される場合には、多重化されたそれぞれの系統が同時に機能を失うことなく、原子炉の安全停止が可能である設計であることを要求し、原子炉の安全停止が可能であることを火災影響評価によって確認することを要求している。

原子力発電所の内部火災影響評価ガイド（以下「評価ガイド」という。）には、内部火災により原子炉に外乱が及び、かつ、安全保護系及び原子炉停止系の作動が要求される場合には、その影響を考慮し、「発電用軽水型原子炉施設の安全評価に関する審査指針」に基づき安全解析を行うとの記載がある。

このため、7.1項では、火災に対する原子炉の安全停止対策としての設計について説明する。

7.2項では、7.1項に示す設計により、火災が発生しても原子炉の安全停止が達成できることを、火災影響評価として説明する。

### 7.1 火災に対する原子炉の安全停止対策

本工事における火災に対する原子炉の安全停止対策としての設計を以下に示す。

#### (1) 火災区域又は火災区画に設置される全機器の動的機能喪失を想定した設計

発電用原子炉施設内の火災区域又は火災区画（以下「火災区域（区画）」という。）で火災が発生し、安全保護系及び原子炉停止系の作動が要求される場合には、火災区域（区画）に設置される全機器の動的機能喪失を想定しても、「6. 火災の影響軽減対策」に示す火災の影響軽減のための系統分離対策によって、原子炉の安全停止に必要な成功パスを少なくとも1つ確保することで、多重化されたそれぞれの系統が同時に機能を失うことなく、原子炉を安全に停止できる設計とする。

なお、本工事では、新たに設置する動的機器はないことから、火災区域（区画）に設置される全機器の動的機能喪失を想定した設計は、既工事計画の資料7から変更はない。

#### (2) 設計基準事故等に対処するための機器に単一故障を想定した設計

内部火災により原子炉冷却材流量の喪失、主給水流量喪失等、安全保護系及び原子炉停止系の作動を要求される設計基準事故及び運転時の異常な過渡変化が発生する場合には、「発電用軽水型原子炉施設の安全評価に関する審査指針」に基づく解析の結果を最も厳しくする機器の単一故障を想定しても、制御盤の離隔の確保によって、設計基準事故等を収束するために必要な機能が失われないよう設計とする。

なお、本工事では、内部火災により設計基準事故等を引き起こすおそれのある制御盤及び対処系に関連する制御盤について、必要な離隔を確保することにより、設計基準事故等に対処するための安全機能を同時に損なわない設計であることから、設計基準事故等に対処するための機器に単一故障を想定した設計は、既工事計画の資料7から変更はない。

## 7.2 火災の影響評価

### (1) 火災区域又は火災区画に設置される全機器の動的機能喪失を想定した設計に対する評価

評価ガイドを参照し、火災の影響軽減における系統分離対策により、原子炉施設内の火災区域（区画）で火災が発生し当該火災区域（区画）に設置される全機器の動的機能喪失を想定しても、原子炉の安全停止に係わる安全機能が確保されることを火災影響評価にて確認する。

本工事では、新たに設置する動的機器はないことから、火災区域（区画）に設置される設置される全機器の動的機能喪失を想定した設計は、既工事計画の資料7から変更はない。

### (2) 対処系に単一故障を想定した設計に対する評価

内部火災により原子炉に外乱が及び、かつ、安全保護系及び原子炉停止系の作動を要求される設計基準事故及び運転時の異常な過渡変化が発生する可能性があるため、「発電用軽水型原子炉施設の安全評価に関する審査指針」に基づき、対処系に対し単一故障を想定しても、事象が収束して原子炉は支障なく低温停止に移行できることを確認する。

本工事では、内部火災により設計基準事故等を引き起こすおそれのある制御盤及び対処系に関連する制御盤について、必要な離隔を確保することにより、設計基準事故等に対処するための安全機能を同時に損なわない設計であることから、対処系に単一故障を想定した設計に対する評価は、既工事計画の資料7から変更はない。

#### 8. 火災防護計画

火災防護計画は、発電用原子炉施設全体を対象とした火災防護対策を実施するために策定する。安全保護系ロジック盤についての火災防護対策は、既に火災防護計画に含まれており、変更はない。

# 発電用原子炉施設の溢水防護に関する説明書

設計及び工事計画認可申請 資料4

伊方発電所第3号機

## 目 次

	頁
1. 概要 .....	資4-1
2. 溢水等による損傷防止の基本方針 .....	資4-1
2.1 防護すべき設備の設定 .....	資4-1
2.2 溢水評価条件の設定 .....	資4-3
2.3 適用規格 .....	資4-3
2.4 溢水評価及び防護設計方針 .....	資4-3
2.5 溢水防護に関する施設の設計方針 .....	資4-4

## 1. 概要

本資料は、「実用発電用原子炉及びその附属施設の技術基準に関する規則（以下「技術基準規則」という。）第12条及び「実用発電用原子炉及びその附属施設の技術基準に関する規則の解釈」（以下「解釈」という。）に適合する設計とするため、安全保護系ロジック盤が、発電所施設内における溢水の発生によりその要求される機能を損なうおそれがないことを説明するものである。

## 2. 溢水等による損傷防止の基本方針

溢水等による損傷防止の基本方針は、平成28年3月23日付原規規発第1603231号にて認可された工事計画（以下「既工事計画」という。）の資料8-1「溢水等による損傷防止の基本方針」および平成31年2月6日付原規規発第19020613号にて認可された工事計画の資料2-1「溢水等による損傷防止の基本方針」から変更はない。

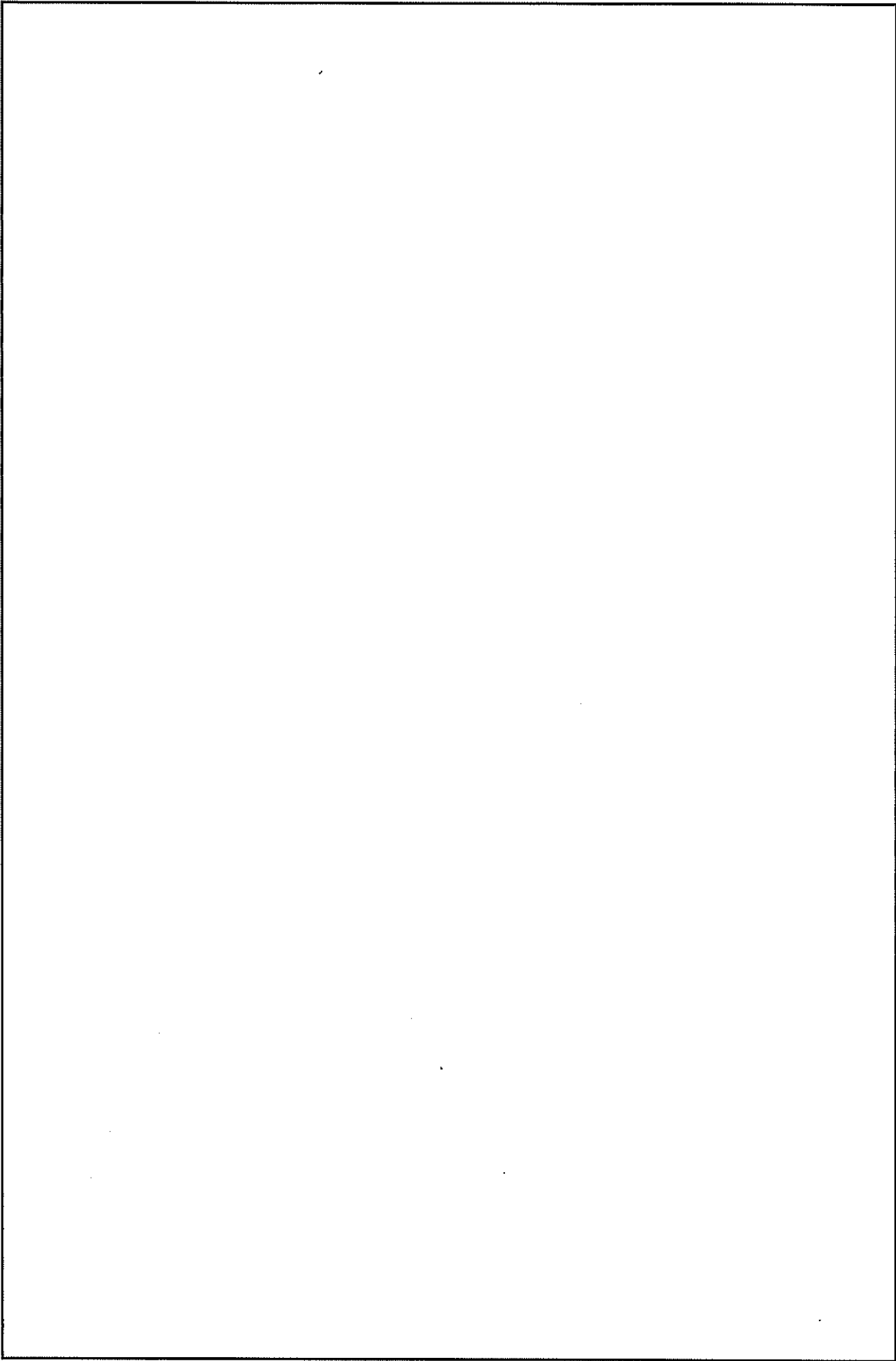
### 2.1 防護すべき設備の設定

防護すべき設備の設定方針については、既工事計画の資料8-2「防護すべき設備の設定」から変更がなく、安全保護系ロジック盤を防護すべき設備に設定する。安全保護系ロジック盤が設置される溢水防護区画等を第2-1表に示すとともに溢水防護区画（平面図）を第2-1図に示す。

第2-1表 安全保護系ロジック盤の溢水防護区画等

系 統	設 備	溢水防護区画	設置建屋	設置高さ <sup>(注1)</sup>
電気盤	安全保護系ロジック盤3号 (トレンチA, B, C, D)	A:3-4-G B:3-4-I1 C:3-4-G D:3-4-I1	原子炉 補助建屋	EL. 17.8m

(注1) 溢水評価上基準となる床高さを示す。



第2-1図 溢水防護区画 (平面図)



## 2.2 溢水評価条件の設定

### (1) 溢水源及び溢水量の設定

溢水評価条件の設定については、既工事計画の資料8-1「溢水等による損傷防止の基本方針」から変更はなく、原子炉補助建屋における溢水源及び溢水量については、今回の工事による影響はないため、既工事計画の資料8-3「溢水評価条件の設定」に示す設定による。

### (2) 溢水防護区画及び溢水経路の設定

溢水防護区画及び溢水経路の設定については、既工事計画の資料8-1「溢水等による損傷防止の基本方針」から変更はなく、溢水影響を評価するために設定する、原子炉補助建屋における溢水防護上の溢水防護区画及び溢水経路については、今回の工事による影響はないため、既工事計画の資料8-3「溢水評価条件の設定」に示す設定による。

## 2.3 適用規格

適用規格については、既工事計画の資料8-1「溢水等による損傷防止の基本方針」の「3. 適用規格」に示す規格、基準、指針等による。

## 2.4 溢水評価及び防護設計方針

発電用原子炉施設内で発生を想定する溢水の影響により、安全保護系ロジック盤が要求される機能を損なうおそれがないことを評価する。

溢水評価を行うに当たり防護対策として期待する溢水防護に関する施設の設計方針については、既工事計画の資料8-5「浸水防護施設の詳細設計」による。

### 2.4.1 没水影響に対する評価

没水影響に対する評価については、安全保護系ロジック盤の設置場所に変更がないことから、既工事計画の資料8-4「溢水影響に関する評価」の「2.1 没水影響に対する評価」によるものとする。

安全保護系ロジック盤が設置される溢水防護区画は、溢水源がなく、かつ溢水経路でないことから、没水により安全保護系ロジック盤が要求される機能を損なうおそれはない。

#### 2.4.2 被水影響に対する評価

被水影響に対する評価については、安全保護系ロジック盤の設置場所に変更がないことから、既工事計画の資料8-4「溢水影響に関する評価」の「2.2 被水影響に対する評価」によるものとする。

安全保護系ロジック盤は、被水源からの直線軌道及び放物線軌道の飛散による被水の範囲外であり、かつ天井面の開口部若しくは貫通部からの被水の影響の範囲外であることから、被水により安全保護系ロジック盤が要求される機能を損なうおそれはない。

#### 2.4.3 蒸気影響に対する評価

蒸気影響に対する評価については、安全保護系ロジック盤の設置場所に変更がないことから、既工事計画の資料8-4「溢水影響に関する評価」の「2.3 蒸気影響に対する評価」によるものとする。

安全保護系ロジック盤が設置される溢水防護区画は、想定破損発生区画でなく、かつ区画間を拡散する漏えい蒸気の影響範囲外であることから、蒸気により安全保護系ロジック盤が要求される機能を損なうおそれはない。

#### 2.4.4 その他の溢水のうち機器の誤作動や弁グランド部、配管フランジ部からの漏えい事象等により生じる溢水影響に対する評価及び防護設計方針

その他の溢水のうち機器の誤作動や弁グランド部、配管フランジ部からの漏えい事象等により生じる溢水に対する評価及び防護設計方針については、既工事計画の資料8-3「溢水評価条件の設定」の「2.4 その他の溢水」及び平成31年2月6日付原規規発第19020613号にて認可された工事計画の資料2-1「溢水等による損傷防止の基本方針」の「(3) その他の溢水のうち機器の誤作動や弁グランド部、配管フランジ部からの漏えい事象等により生じる溢水に対する評価及び防護設計方針」から変更はない。

#### 2.4.5 溢水防護区画を内包する建屋外からの流入防止に関する溢水評価及び防護設計方針

原子炉補助建屋における建屋外からの流入防止に対する評価については、既工事計画の資料8-4「溢水影響に関する評価」の「3. 溢水防護区画を内包する建屋外からの流入防止」から変更はない。

### 2.5 溢水防護に関する施設の設計方針

溢水防護に関する施設の設計方針については、既工事計画の資料8-1「溢水等による損傷防止の基本方針」から変更はない。

# 耐震性に関する説明書

設計及び工事計画認可申請 資料5

伊方発電所第3号機

## 目 次

資料5-1 耐震設計の基本方針

資料5-2 波及的影響に係る基本方針

資料5-3 安全保護系ロジック盤の耐震設計の基本方針

資料5-4 耐震計算方法

資料5-5 耐震計算結果

資料5-6 水平2方向及び鉛直方向地震力の組合せに関する影響評価結果

別紙 計算機プログラム（解析コード）の概要

## 耐震設計の基本方針

設計及び工事計画認可申請 資料5-1

伊方発電所第3号機

## 目 次

	頁
1. 概要 .....	資5-1-1
2. 耐震設計の基本方針 .....	資5-1-1
2.1 基本方針 .....	資5-1-1
2.2 適用規格 .....	資5-1-1
3. 設計基準対象施設の耐震重要度分類 .....	資5-1-2
3.1 耐震重要度分類 .....	資5-1-2
3.2 波及的影響に対する考慮 .....	資5-1-2
4. 設計用地震力 .....	資5-1-2
4.1 地震力の算定法 .....	資5-1-2
4.2 設計用地震力 .....	資5-1-2
5. 機能維持の基本方針 .....	資5-1-2

## 1. 概要

本資料は、発電用原子炉施設が「実用発電用原子炉及びその附属施設の技術基準に関する規則」（以下「技術基準規則」という。）及び「実用発電用原子炉及びその附属施設の技術基準に関する規則の解釈」の第5条に基づき、地震による損傷の防止を図る設計とすることの基本設計を説明するものである。

## 2. 耐震設計の基本方針

### 2.1 基本方針

発電用原子炉施設の耐震設計は、設計基準対象施設については地震により安全機能が損なわれるおそれがないことを目的とし、技術基準規則に適合するように設計する。

安全保護系ロジック盤の耐震設計の基本方針は、平成28年3月23日付け原規規発第1603231号にて認可された工事計画（以下「既工事計画」という。）の資料13-1「耐震設計の基本方針」から変更はない。

### 2.2 適用規格

既に認可された工事計画の資料で適用実績のある以下の規格を適用する。

- ・「原子力発電所耐震設計技術指針 JEAG4601-1987」（社）日本電気協会
- ・「原子力発電所耐震設計技術指針 重要度分類・許容応力編 JEAG4601・補-1984」（社）日本電気協会
- ・「原子力発電所耐震設計技術指針 JEAG4601-1991 追補版」（社）日本電気協会（以降「JEAG4601」と記載しているものは上記3指針を指す。）
- ・「発電用原子力設備規格 設計・建設規格（2005年版（2007年追補版を含む））〈第I編 軽水炉規格〉JSME S NC1-2005/2007」（社）日本機械学会（以下「JSME S NC1」という。）

ただし、JEAG4601に記載されているA<sub>s</sub>クラスを含むAクラスの施設をSクラスの施設とした上で、基準地震動S<sub>0</sub>、S<sub>1</sub>をそれぞれ基準地震動S<sub>s</sub>、弾性設計用地震動S<sub>d</sub>と読み替える。なお、Aクラスに適用される基準地震動S<sub>1</sub>については、Sクラスに適用される基準地震動S<sub>s</sub>と読み替える。

また、JEAG4601中の「発電用原子力設備に関する構造等の技術基準」（昭和55年通商産業省告示第501号、最終改正平成15年7月29日経済産業省告示第277号）に関する内容については、JSME S NC1に従うものとする。

### 3. 設計基準対象施設の耐震重要度分類

#### 3.1 耐震重要度分類

設計基準対象施設の耐震重要度分類の基本方針については、既工事計画の資料13-4「設計基準対象施設の耐震重要度分類及び重大事故等対処施設の施設区分の基本方針」によるものとする。

#### 3.2 波及的影響に対する考慮

波及的影響に対する考慮については、既工事計画の資料13-5「波及的影響に係る基本方針」によるものとする。

本工事において、この方針に基づき波及的影響に対する考慮を実施した結果については、資料5-2「波及的影響に係る基本方針」に示す。

### 4. 設計用地震力

#### 4.1 地震力の算定法

耐震設計に用いる地震力の算定は以下の方法による。

##### (1) 静的地震力

静的地震力の算定は、既工事計画の資料13-1「耐震設計の基本方針」によるものとする。

##### (2) 動的地震力

動的地震力の算定は、既工事計画の資料13-1「耐震設計の基本方針」によるものとする。

本工事における、動的地震力の水平2方向及び鉛直方向の地震力を組み合わせた影響評価方針は、既工事計画の資料13-8「水平2方向及び鉛直方向地震力の組合せに関する影響評価方針」によるものとし、その結果は、資料5-6「水平2方向及び鉛直方向地震力の組合せに関する影響評価結果」に示す。

#### 4.2 設計用地震力

「4.1 地震力の算定法」に基づく設計用地震力は、既工事計画の資料13-9「機能維持の基本方針」に従い算定するものとする。

### 5. 機能維持の基本方針

機能維持の基本方針については、既工事計画の資料13-9「機能維持の基本方針」によるものとする。



## 波及的影響に係る基本方針

設計及び工事計画認可申請 資料5-2

伊方発電所第3号機

## 目 次

	頁
1. 概要 .....	資5-2-1
2. 基本方針 .....	資5-2-1
3. 波及的影響を考慮した施設の設計の観点 .....	資5-2-1
3.1 別記2に例示された事項に基づく検討 .....	資5-2-1
3.2 地震被害事例に基づく事象の検討 .....	資5-2-2
4. 波及的影響を考慮すべき下位クラス施設の選定 .....	資5-2-2
5. 工事段階における下位クラス施設の調査・検討 .....	資5-2-3

## 1. 概要

本資料は、資料5-1「耐震設計の基本方針」の「3.2 波及的影響に対する考慮」に基づき、安全保護系ロジック盤の設計に際して、波及的影響を考慮した設計の基本的な考え方を説明するものである。

安全保護系ロジック盤の波及的影響に係る基本方針について、平成28年3月23日付け原規規発第1603231号にて認可された工事計画（以下「既工事計画」という。）の資料13-5「波及的影響に係る基本方針」から変更はない。

## 2. 基本方針

設計基準対象施設のうち耐震重要度分類のSクラスに属する施設、その間接支持構造物及び屋外重要土木構造物（以下「Sクラス施設等」という。）並びに重大事故等対処施設のうち常設耐震重要重大事故防止設備、常設重大事故緩和設備及びこれらが設置される常設重大事故等対処施設（以下「重要SA施設」という。）は、下位クラス施設の波及的影響によって、それぞれの安全機能及び重大事故等に対処するために必要な機能を損なわないように設計する。

ここで、Sクラス施設等と重要SA施設を合わせて「上位クラス施設」と定義し、それぞれの安全機能及び重大事故等に対処するために必要な機能を合わせて「上位クラス施設の有する機能」と定義する。また、下位クラス施設とは、上位クラス施設以外の発電所内にある施設（資機材等含む）をいう。

## 3. 波及的影響を考慮した施設の設計の観点

### 3.1 別記2に例示された事項に基づく検討

上位クラス施設の設計においては、「実用発電用原子炉及びその附属施設の位置、構造及び設備の基準に関する規則の解釈」の別記2（以下「別記2」という。）に記載された事項を基に以下の4つの観点で実施する。

- ① 設置地盤及び地震応答性状の相違等に起因する不等沈下又は相対変位による影響
- ② 上位クラス施設と下位クラス施設との接続部における相互影響
- ③ 建屋内における下位クラス施設の損傷、転倒及び落下等による上位クラス施設への影響
- ④ 建屋外における下位クラス施設の損傷、転倒及び落下等による上位クラス施設への影響

### 3.2 地震被害事例に基づく事象の検討

別記2に例示された事項以外に設計の観点に含める事項がないかを確認する観点で、原子力施設情報公開ライブラリ（NUCIA：ニューシア）に登録された地震を対象に被害情報を確認する。

この方針に基づく検討は、既工事計画の資料13-5「波及的影響に係る基本方針」に示すとおりで、3.1項で整理した波及的影響の具体的な検討事象に追加考慮すべき事項が無いことを確認した。

以上の①～④の具体的な設計方法は、既工事計画の資料13-5「波及的影響に係る基本方針」によるものとし、その結果、構造強度等を確保するよう設計する下位クラス施設を4項に示す。

### 4. 波及的影響を考慮すべき下位クラス施設の選定

既工事計画の資料13-5「波及的影響に係る基本方針」では、安全保護系ロジック盤に対して波及的影響を考慮すべき下位クラス施設としているものはない。

今回の工事により、設置場所及び下位クラス施設との位置関係や系統構成は変わらないことから、既工事計画の資料13-5「波及的影響に係る基本方針」から変わらない。

## 5. 工事段階における下位クラス施設の調査・検討

工事段階においても、安全保護系ロジック盤の設計段階の際に検討した配置・補強等が設計どおりに施されていることを調査・検討を行うことで確認する。また、仮置資材等、現場の配置状況等の確認を必要とする下位クラス施設についても合わせて確認する。

工事段階における調査・検討として、「3. 波及的影響を考慮した施設の設計の観点」に示した4つの観点のうち、③及び④の観点、すなわち下位クラス施設の損傷、転倒及び落下等による影響について、プラントウォークダウンを実施する。

確認事項としては、設計段階において検討した離隔による防護の観点で行う。すなわち、施設の損傷、転倒及び落下等を想定した場合に上位クラス施設に衝突するおそれのある範囲内に下位クラス施設がないこと、又は間に衝撃に耐えうる壁、緩衝物等が設置されていること、仮置資材等については固縛など、転倒及び落下を防止する措置が適切に講じられていることを確認する。

ただし、仮置機器等の下位クラス施設自体が、明らかに影響を及ぼさない程度の大きさ、重量等の場合は対象としない。

以上を踏まえて、損傷、転倒及び落下等により、上位クラス施設に波及的影響を及ぼすおそれがある下位クラス施設が抽出されれば、必要に応じて、上記の確認事項と同じ観点で対策・検討を行う。すなわち、下位クラス施設の配置を変更したり、間に緩衝物等を設置したり、固縛等の転倒・落下防止措置等を講じたりすることで対策・検討を行う。

また、工事段階における確認の後も、波及的影響を防止するように現場の保持管理を行う。

## 安全保護系ロジック盤の耐震設計の基本方針

設計及び工事計画認可申請 資料5-3

伊方発電所第3号機

## 目 次

	頁
1. 概要 .....	資5-3-1
2. 耐震重要度分類 .....	資5-3-1
3. 耐震計算の基本事項 .....	資5-3-2
3.1 構造計画 .....	資5-3-2
3.2 設計用地震力 .....	資5-3-2
3.3 荷重の組合せ及び許容応力 .....	資5-3-4
4. 電氣的機能維持 .....	資5-3-7

## 1. 概要

本資料は、資料5-1「耐震設計の基本方針」に基づき、安全保護系ロジック盤の取替えに際して、機器が十分な耐震性を有することを確認するための耐震設計の基本方針を以下に述べる。

## 2. 耐震重要度分類

設備名称		耐震クラス <sup>(注)</sup>
計測制御系統施設 その他	安全保護系ロジック盤	S

(注) 平成 28 年 3 月 23 日付け原規規発第 1603231 号にて認可された工事計画の資料 13-4「設計基準対象施設の耐震重要度分類及び重大事故等対処施設の施設区分の基本方針」による。

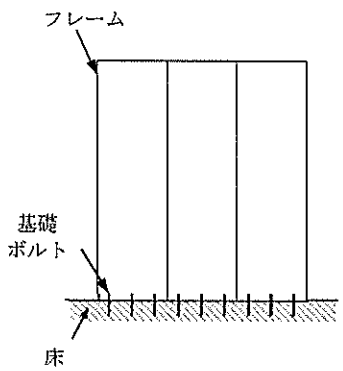


### 3. 耐震計算の基本事項

#### 3.1 構造計画

安全保護系ロジック盤の構造計画を第3-1表に示す。

第3-1表 安全保護系ロジック盤の構造計画

設備名称	計画の概要		説明図
	主体構造	支持構造	
安全保護系 ロジック盤	自立閉鎖型	盤を基礎ボルトにて、床に据え付ける。	

#### 3.2 設計用地震力

##### 3.2.1 静的地震力

静的地震力は、以下の地震層せん断係数及び震度に基づき算定する。

設備名称	耐震クラス	地震層せん断力係数 及び水平震度	鉛直震度	摘要
安全保護系 ロジック盤	S	$3.6C_i$ (注1)	$1.2C_v$ (注2)	—

(注1)  $C_i$  : 標準せん断力係数を 0.2 とし、建物・構築物の振動特性及び地盤の種類等を考慮して求められる値で次式に基づく。

$$C_i = R_t \cdot A_i \cdot C_0$$

$R_t$  : 振動特性係数

$A_i$  :  $C_i$  の分布係数

$C_0$  : 標準せん断力係数 0.2

(注2)  $C_v$  : 震度 0.3 とし、建物・構築物の振動特性及び地盤の種類等を考慮して高さ方向に一定として求められる値で次式に基づく。

$$C_v = R_v \cdot 0.3$$

$R_v$  : 鉛直方向振動特性係数 0.8

### 3.2.2 動的地震力

動的地震力は、以下の設計用床応答曲線に基づき算定する。

設備名称	耐震クラス	水平	鉛直
安全保護系 ロジック盤	S	設計用床応答曲線 Sd	設計用床応答曲線 Sd
		設計用床応答曲線 Ss	設計用床応答曲線 Ss

### 3.2.3 設計用地震力

設備名称	耐震クラス	水平	鉛直	設計用地震力
安全保護系 ロジック盤	S	静的震度 3.6C <sub>i</sub>	静的震度 (0.288)	(注1) 荷重の組合せは、水平方向及び鉛直方向が静的地震力の場合は同時に不利な方向に作用するものとする。
		設計用床応答曲線 Sd	設計用床応答曲線 Sd	(注2) 水平方向及び鉛直方向が動的地震力の場合は二乗和平方根(SRSS)法による。
		設計用床応答曲線 Ss	設計用床応答曲線 Ss	(注2) 荷重の組合せは、二乗和平方根(SRSS)法による。

(注1) 水平における動的と静的の大きい方の地震力と、鉛直における動的と静的の大きい方の地震力とを、絶対値和法で組み合わせてよいものとする。

(注2) 絶対値和法で組み合わせてよいものとする。

### 3.3 荷重の組合せ及び許容応力

#### (1) 記号の定義

- D : 死荷重
- $P_0$  : 地震と組み合わせべきプラントの運転状態Ⅰ及びⅡ（運転状態Ⅲ及び地震従属事象として運転状態Ⅳに包絡する状態がある場合にはこれを含む）、又は当該設備に設計上定められた最高使用圧力による荷重
- $M_0$  : 地震と組み合わせべきプラントの運転状態Ⅰ及びⅡ（運転状態Ⅲ及び地震従属事象として運転状態Ⅳに包絡する状態がある場合にはこれを含む）、又は当該設備に設計上定められた機械的荷重
- Sd : 弾性設計用地震動Sdにより定まる地震力又はSクラス設備に適用される静的地震力
- Ss : 基準地震動Ssにより定まる地震力
- Ⅲ<sub>A</sub>S : JSME S NC1の供用状態C相当の許容応力を基準として、それに地震により生じる応力に対する特別な応力の制限を加えた許容応力状態
- Ⅳ<sub>A</sub>S : JSME S NC1の供用状態D相当の許容応力を基準として、それに地震により生じる応力に対する特別な応力の制限を加えた許容応力状態
- $S_y$  : 設計降伏点 JSME S NC1 付録材料図表Part5表8に規定される値
- $S_u$  : 設計引張強さ JSME S NC1 付録材料図表Part5表9に規定される値
- F : JSME S NC1 SSB-3121.1(1)により規定される値
- $F^*$  : F値を求める際において、JSME S NC1 SSB-3121.3の規定に従い、 $S_y$ 及び $S_y$ (RT)を $1.2S_y$ 及び $1.2S_y$ (RT)と読み替えた値
- $f_t$  : 許容引張応力 支持構造物（ボルト等を除く）に対しては、JSME S NC1 SSB-3121.1(1)により規定される値 ボルト等に対しては、JSME S NC1 SSB-3131(1)により規定される値
- $f_s$  : 許容せん断応力 支持構造物（ボルト等を除く）に対しては、JSME S NC1 SSB-3121.1(2)により規定される値 ボルト等に対しては、JSME S NC1 SSB-3131(2)により規定される値
- $f_c$  : 許容圧縮応力 支持構造物（ボルト等を除く）に対しては、JSME S NC1 SSB-3121.1(3)により規定される値
- $f_b$  : 許容曲げ応力 支持構造物（ボルト等を除く）に対しては、JSME S NC1 SSB-3121.1(4)により規定される値
- $f_t^*, f_s^*, f_c^*, f_b^*$  : 上記の $f_t, f_s, f_c, f_b$ の値を算出する際にJSME S NC1 SSB-3121.1(1)a本文中 $S_y$ 及び $S_y$ (RT)を $1.2S_y$ 及び $1.2S_y$ (RT)と読み替えて算出した値（JSME S NC1 SSB-3121.3及び3133）  
ただし、その他の支持構造物の上記 $f_t \sim f_b^*$ においては、JSME S NC1 SSB-3121.1(1)aのF値は、次に定める値とする。  
 $S_y$ 及び $0.7S_u$ のいずれか小さい方の値 ただし、使用温度が $40^\circ\text{C}$

を超えるオーステナイト系ステンレス鋼及び高ニッケル合金に  
あつては、 $1.35S_y$ 、 $0.7S_u$ 又は $S_y(RT)$ のいずれか小さい方の値  
なお、 $S_y(RT)$ は40°Cにおける設計降伏点の値

(2) 荷重の組合せ及び許容応力

耐震 クラス	機器等の 区分	荷重の組合せ	許容応力 状態	許容限界 (注2) (注3) (ボルト以外)				許容限界 (注3) (ボルト等)	
				一次応力				一次応力	
				引張	せん断	圧縮	曲げ	引張	せん断
S	— (注1)	D+P <sub>b</sub> +M <sub>0</sub> +S <sub>d</sub>	III <sub>A</sub> S	1.5f <sub>t</sub>	1.5f <sub>s</sub>	1.5f <sub>c</sub>	1.5f <sub>b</sub>	1.5f <sub>t</sub>	1.5f <sub>s</sub>
		D+P <sub>0</sub> +M <sub>0</sub> +S <sub>s</sub>	IV <sub>A</sub> S	1.5f <sub>t</sub> *	1.5f <sub>s</sub> *	1.5f <sub>c</sub> *	1.5f <sub>b</sub> *	1.5f <sub>t</sub> *	1.5f <sub>s</sub> *

(注1) その他の支持構造物の荷重の組合せ及び許容応力状態を適用する。

(注2) 「鋼構造設計基準 SI単位版」(2002年日本建築学会)等の幅厚比の制限を満足させる。

(注3) 応力の組合せが考えられる場合には、組合せ応力に対しても評価を行う。

#### 4. 電氣的機能維持

地震時及び地震後において、その機器に要求される安全機能を維持するため、耐震クラスに応じた地震動に対して、安全保護系ロジック盤に要求される電氣的機能が維持できることを、試験により電氣的機能の健全性を確認した機能確認済加速度と比較することにより評価する。

## 耐震計算方法

設計及び工事計画認可申請 資料5-4

伊方発電所第3号機

## 目 次

	頁
1. 概要 .....	資5-4-1
2. 基本方針 .....	資5-4-1
2.1 構造の説明 .....	資5-4-1
2.2 評価方針 .....	資5-4-1
3. 耐震評価箇所 .....	資5-4-2
4. 地震応答解析及び応力評価 .....	資5-4-2
4.1 基本方針 .....	資5-4-2
4.2 使用材料の許容応力 .....	資5-4-2
4.3 設計用地震力 .....	資5-4-3
4.4 解析モデル及び諸元 .....	資5-4-4
4.5 固有値解析結果 .....	資5-4-6
4.6 応力評価方法 .....	資5-4-8
4.7 応力評価条件 .....	資5-4-10
5. 機能維持評価 .....	資5-4-14
5.1 機能維持評価方法 .....	資5-4-14



## 1. 概要

本資料は、資料 5-3「安全保護系ロジック盤の耐震設計の基本方針」に従い、安全保護系ロジック盤の耐震計算方法をまとめたものである。その耐震評価は安全保護系ロジック盤の固有値解析及び応力評価並びに機能維持評価により行う。

## 2. 基本方針

### 2.1 構造の説明

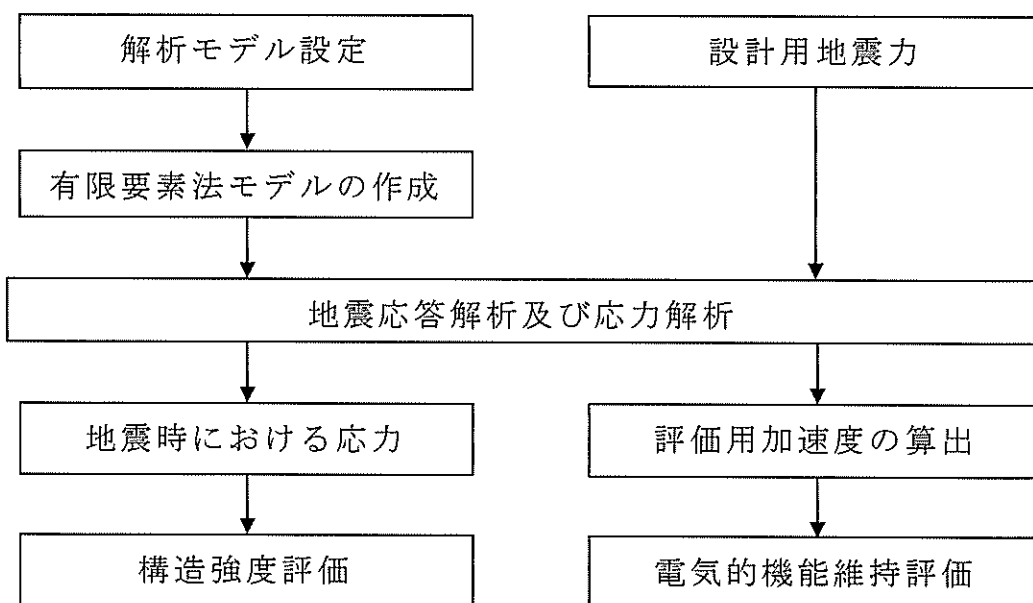
資料 5-3「安全保護系ロジック盤の耐震設計の基本方針」に基づき設計する。

### 2.2 評価方針

安全保護系ロジック盤の構造強度評価は、資料 5-3「安全保護系ロジック盤の耐震設計の基本方針」にて設定した荷重及び荷重の組合せ並びに許容限界に基づき、「2.1 構造の説明」にて示す安全保護系ロジック盤の部位を踏まえ「3. 耐震評価箇所」にて設定する箇所に作用する応力等が許容限界内に収まることを、「4. 地震応答解析及び応力評価」にて示す方法にて確認することで実施する。

また、安全保護系ロジック盤の機能維持評価は、資料 5-3「安全保護系ロジック盤の耐震設計の基本方針」にて設定した電氣的機能維持の方針に基づき、地震時の応答加速度が電氣的機能確認済加速度以下であることを、「5. 機能維持評価」にて示す方法にて確認することで実施する。

安全保護系ロジック盤の耐震評価フローを第 2-1 図に示す。



第 2-1 図 安全保護系ロジック盤の耐震評価フロー

### 3. 耐震評価箇所

安全保護系ロジック盤の耐震評価は、構造強度を担保するフレーム及び基礎ボルトを選定して実施する。

### 4. 地震応答解析及び応力評価

#### 4.1 基本方針

- (1) 安全保護系ロジック盤を構成する鋼材をはり要素、鋼板をシェル要素としてモデル化した3次元FEMモデルによる固有値解析を行い、固有振動数が30Hz以上である場合は最大床加速度の1.2倍を用いた静解析を、20Hz以上30Hz未満である場合はスペクトルモーダル解析及び最大床加速度の1.2倍を用いた静解析の両方を、20Hz未満である場合はスペクトルモーダル解析を実施する。
- (2) 取付器具は、取付位置に質量要素として付加する。
- (3) 解析コードはMSC NASTRANを用いる。なお、評価に用いる解析コードMSC NASTRANの検証及び妥当性確認等の概要については、別紙「計算機プログラム（解析コード）の概要」に示す。
- (4) 拘束条件として、基礎ボルトを並進3方向で固定とする。
- (5) 許容応力についてJSME S NC1-2005/2007の付録材料図表を用いて計算する際に、温度が付録材料図表記載値の中間の値の場合は、比例法を用いて計算する。ただし、付録材料図表で比例法を用いる場合の端数処理は、小数第1位以下を切り捨てた値を用いるものとする。
- (6) 耐震計算に用いる寸法は、公称値を使用する。

#### 4.2 使用材料の許容応力

安全保護系ロジック盤の使用材料の許容応力を第4-1表に示す。

第4-1表 使用材料の許容応力

部 位	材 質	温度条件 (°C)	S <sub>y</sub> (MPa)	S <sub>u</sub> (MPa)	F (MPa)	F* (MPa)	摘 要
フレーム	SS400	40 (雰囲気温度)	245	400	245	280	—
基礎ボルト							M16

#### 4.3 設計用地震力

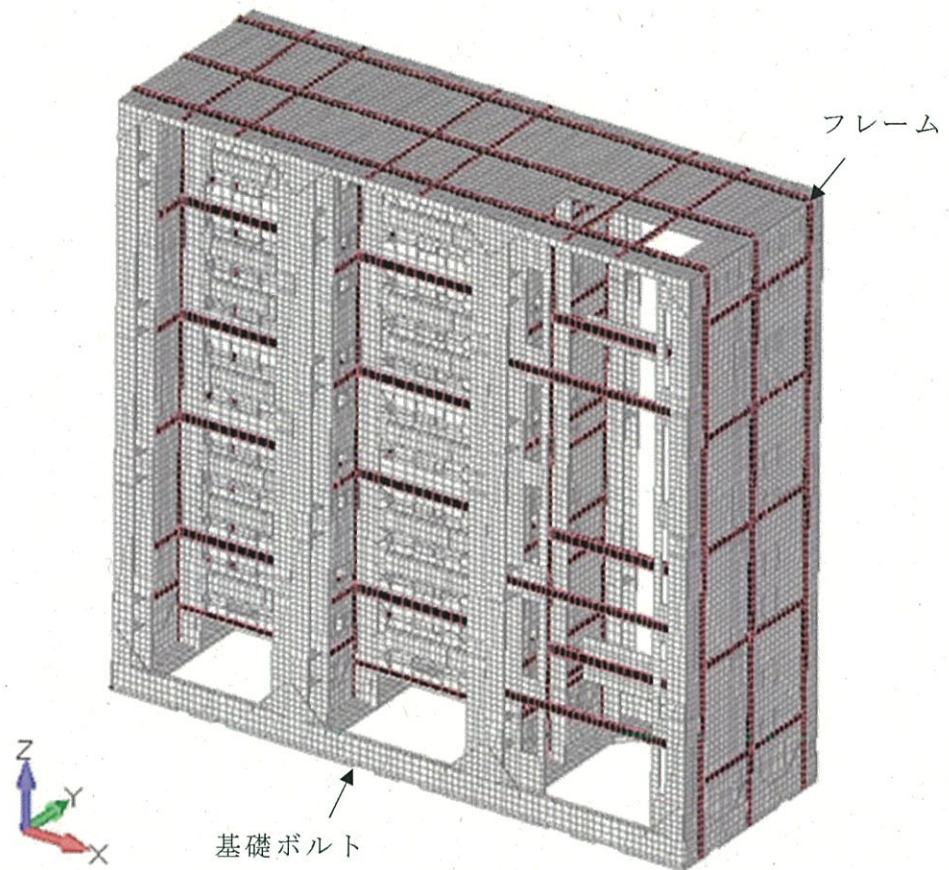
安全保護系ロジック盤の耐震計算に用いる設計用地震力には、平成 28 年 3 月 23 日付け原規規発第 1603231 号にて認可された工事計画(以下「既工事計画」という。)の資料 13-7「設計用床応答曲線の作成方針」にて設定した床応答の作成方針に基づき、第 4-2 表にて示す条件を用いて作成した設計用床応答曲線を用いる。また、減衰定数は、既工事計画の資料 13-6「地震応答解析の基本方針」の第 3-1 表に記載の減衰定数を用いる。

第 4-2 表 設計用地震力

設置場所 及び 床面高さ (m)	設計用床応答曲線		地震動	備考
	建屋 及び高さ (m)	減衰定数 (%)		
原子炉補助 建屋 EL. 17.8	原子炉補助 建屋 EL. 17.0	—	静的地震力 水平： $3.6C_i$ 鉛直： $1.2C_v$	動的地震力と静的地震力のいずれか大きい方の地震力とする。 弾性設計用地震動 Sd については、水平方向は Sd-1~3 の X 方向及び Y 方向の包絡曲線を用いる。鉛直方向は Sd-1~3 の包絡曲線を用いる。
		水平：4.0 鉛直：1.0	弾性設計用 地震動 Sd	
		水平：4.0 鉛直：1.0	基準地震動 Ss	基準地震動 Ss については、水平方向は Ss-1~3 の X 方向及び Y 方向の包絡曲線を用いる。鉛直方向は Ss-1~3 の包絡曲線を用いる。

#### 4.4 解析モデル及び諸元

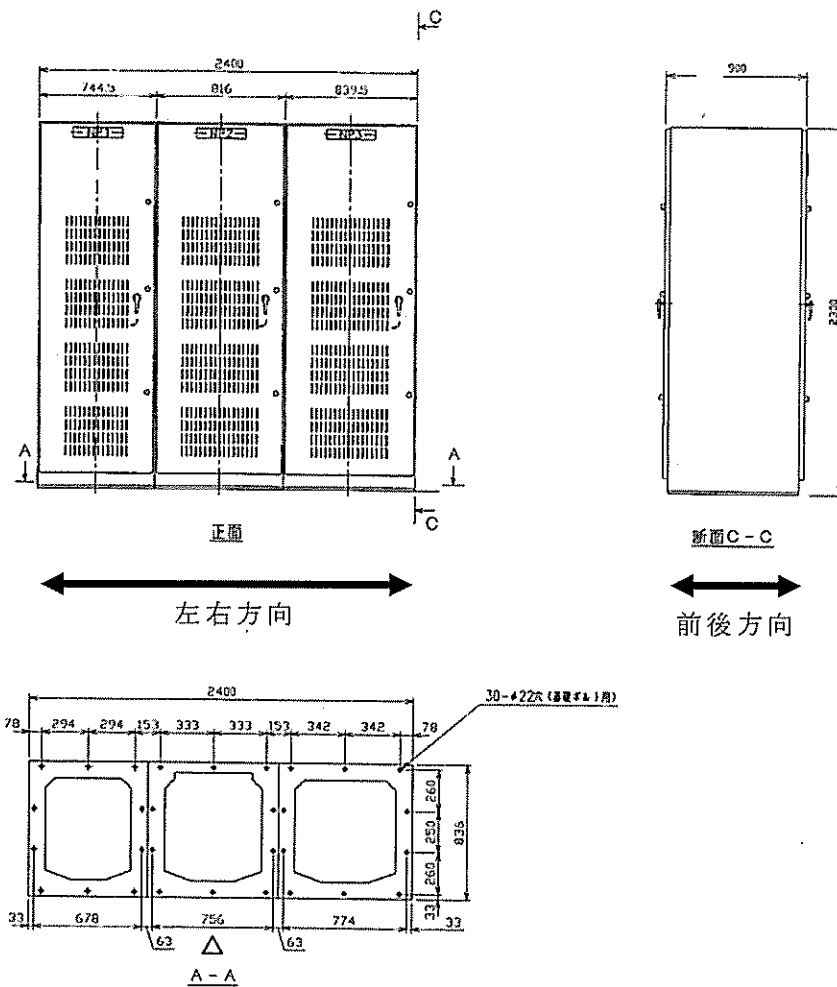
解析モデルは、安全保護系ロジック盤を構成する鋼材をはり要素、鋼板をシェル要素としてモデル化した 3 次元 FEM モデルである。解析モデルを第 4-1 図に、解析モデルの諸元を第 4-3 表に示す。



第 4-1 図 解析モデル

第 4-3 表 解析モデルの諸元

項目	記号	単位	数値等
材質	—	—	SS400
質量	—	kg	2,100
温度条件 (雰囲気温度)	T	°C	40
縦弾性係数	E	MPa	$2.02 \times 10^5$
ポアソン比	$\nu$	—	0.3
寸法	—	—	第 4-2 図
要素数	—	個	43,055
節点数	—	個	39,194



(単位 : mm)

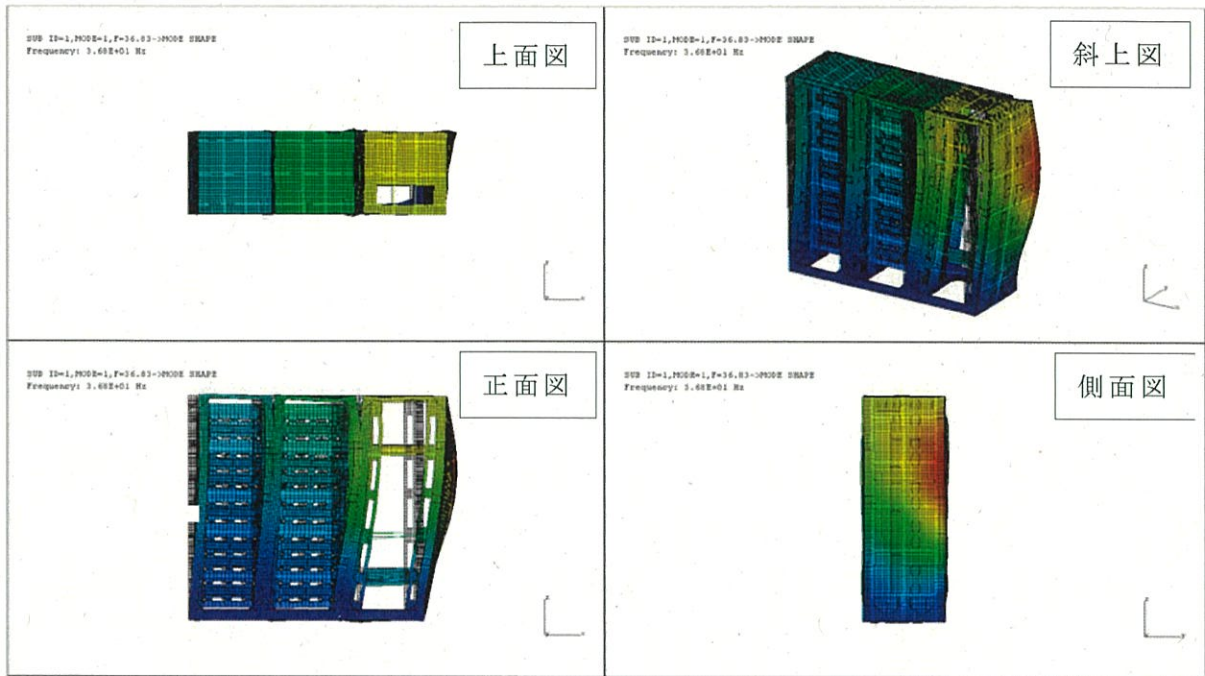
第 4-2 図 安全保護系ロジック盤 外形図

#### 4.5 固有値解析結果

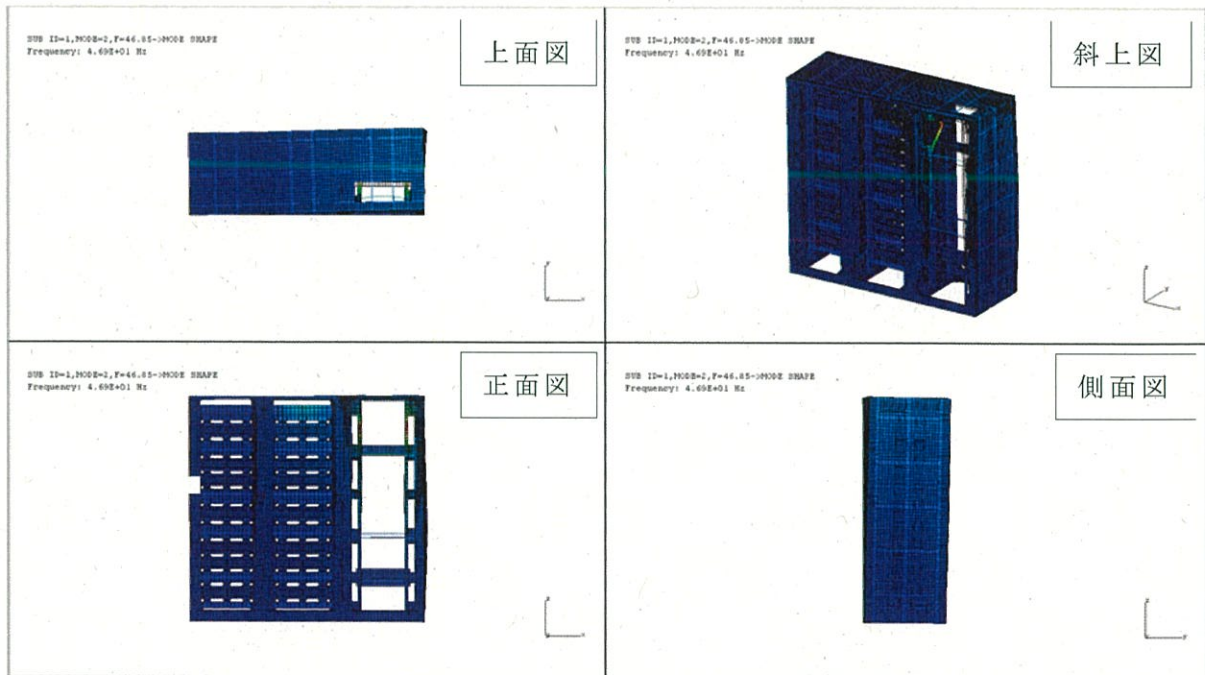
安全保護系ロジック盤の固有振動数を第 4-4 表に、振動モード図を第 4-3 図及び第 4-4 図に示す。

第 4-4 表 固有振動数

次数	固有振動数 (Hz)	刺激係数			卓越相当 部材
		X 方向	Y 方向	Z 方向	
1	36.82	$1.14 \times 10^0$	$2.51 \times 10^{-2}$	$-6.83 \times 10^{-3}$	盤全体
2	46.85	$-1.09 \times 10^{-2}$	$5.55 \times 10^{-1}$	$1.09 \times 10^{-3}$	盤全体



第 4-3 図 振動モード (1 次)



第 4-4 図 振動モード (2 次)

## 4.6 応力評価方法

### 4.6.1 フレームの応力計算式

FEM 解析の結果から得られるフレーム部分のはり要素の荷重、モーメントを用いて、以下の式により最大応力及び組合せ応力を計算する。

応力の種類		単位	応力計算式
引張応力 $\sigma_t$		MPa	$\frac{P_t}{A}$
圧縮応力 $\sigma_c$		MPa	$\frac{P_c}{A}$
曲げ応力 $\sigma_b$		MPa	$\frac{M_y}{Z_y} + \frac{M_z}{Z_z}$
せん断応力 $\tau$		MPa	$\frac{V_y}{A_y} + \frac{V_z}{A_z} + \frac{hT}{J}$
組合せ (許容応力 状態：Ⅲ <sub>A</sub> S)	引張+曲げ	—	$\frac{\sigma_t + \sigma_b}{1.5f_t}$
	圧縮+曲げ	—	$\frac{\sigma_c}{1.5f_c} + \frac{\sigma_b}{1.5f_b}$
組合せ (許容応力 状態：Ⅳ <sub>A</sub> S)	引張+曲げ	—	$\frac{\sigma_t + \sigma_b}{1.5f_t^*}$
	圧縮+曲げ	—	$\frac{\sigma_c}{1.5f_c^*} + \frac{\sigma_b}{1.5f_b^*}$

#### 記号の説明

- $P_t$  : 部材に作用する引張力
- $P_c$  : 部材に作用する圧縮力
- $M_y, M_z$  : 部材に作用する Y 軸、Z 軸まわりの曲げモーメント
- $Z_y, Z_z$  : 部材の Y 軸、Z 軸まわりの断面係数
- $V_y, V_z$  : 部材に作用する Y 軸、Z 軸方向のせん断力
- $A$  : 引張力又は圧縮力が作用する部材の断面積
- $A_y, A_z$  : 部材の有効せん断断面積 (Y 軸、Z 軸方向)
- $h$  : 部材の板厚
- $T$  : 部材に作用するねじりモーメント
- $J$  : 部材のねじり剛性



#### 4.6.2 基礎ボルトの応力計算式

FEM 解析の結果から得られる基礎ボルト部の最大荷重を用いて、以下の式により最大応力及び組合せ応力を計算する。

応力の種類	単位	応力計算式
引張応力 $\sigma_{bt}$	MPa	$\frac{P_t}{A}$
せん断応力 $\tau_b$	MPa	$\frac{\sqrt{V_y^2 + V_z^2}}{A}$
組合せ応力	MPa	$\frac{P_t}{A}$

#### 記号の説明

- $P_t$  : 基礎ボルトに作用する引張力
- $V_y$ 、 $V_z$  : 基礎ボルトに作用する Y 軸、Z 軸方向のせん断力
- $A$  : 基礎ボルトの断面積

#### 4.7 応力評価条件

##### (1) 設計用加速度

地震動	方向	記号	設計用加速度 ( $\times 9.8\text{m/s}^2$ )
弾性設計用地震動Sd <sup>(注1)</sup> 又は静的地震力	水平	$\alpha_H$	0.71
	鉛直	$\alpha_V$	0.53
基準地震動Ss <sup>(注2)</sup>	水平	$\alpha_H$	1.23
	鉛直	$\alpha_V$	1.00

(注1) 固有値解析結果により、固有振動数が 30Hz 以上であることを確認したため、設計用加速度には弾性設計用地震動 Sd における最大床加速度の 1.2 倍と静的地震力のいずれか大きい方の値を使用する。

(注2) 固有値解析結果により、固有振動数が 30Hz 以上であることを確認したため、設計用加速度には最大床加速度の 1.2 倍の値を使用する。

## (2) フレーム関係

&lt;弾性設計用地震動Sd及び静的震度&gt; フレーム (左右+上下)

記号	説明	単位	値
$P_t$	部材に作用する引張力	N	$6.38 \times 10^2$
$P_c$	部材に作用する圧縮力	N	$1.21 \times 10^3$
$V_y$	部材に作用するY軸方向のせん断力	N	$2.28 \times 10^2$
$V_z$	部材に作用するZ軸方向のせん断力	N	$1.05 \times 10^2$
$M_y$	部材に作用するY軸まわりの曲げモーメント	N・mm	$7.22 \times 10^3$
$M_z$	部材に作用するZ軸まわりの曲げモーメント	N・mm	$5.57 \times 10^4$
T	部材に作用するねじりモーメント	N・mm	$7.38 \times 10^2$
A	引張力が作用する部材の断面積	mm <sup>2</sup>	$2.19 \times 10^2$
	圧縮力が作用する部材の断面積	mm <sup>2</sup>	$5.36 \times 10^2$
$A_y$	部材の有効せん断断面積 (Y軸方向)	mm <sup>2</sup>	$2.10 \times 10^2$
$A_z$	部材の有効せん断断面積 (Z軸方向)	mm <sup>2</sup>	$2.40 \times 10^2$
$Z_y$	部材のY軸まわりの断面係数	mm <sup>3</sup>	$2.27 \times 10^3$
$Z_z$	部材のZ軸まわりの断面係数	mm <sup>3</sup>	$6.69 \times 10^3$
J	部材のねじり剛性	mm <sup>4</sup>	$4.96 \times 10^3$
h	部材の板厚	mm	$6.00 \times 10^0$

&lt;弾性設計用地震動Sd及び静的震度&gt; フレーム (前後+上下)

記号	説明	単位	値
$P_t$	部材に作用する引張力	N	$5.46 \times 10^2$
$P_c$	部材に作用する圧縮力	N	$9.50 \times 10^2$
$V_y$	部材に作用するY軸方向のせん断力	N	$1.65 \times 10^2$
$V_z$	部材に作用するZ軸方向のせん断力	N	$1.32 \times 10^2$
$M_y$	部材に作用するY軸まわりの曲げモーメント	N・mm	$1.12 \times 10^4$
$M_z$	部材に作用するZ軸まわりの曲げモーメント	N・mm	$7.60 \times 10^3$
T	部材に作用するねじりモーメント	N・mm	$6.61 \times 10^1$
A	引張力が作用する部材の断面積	mm <sup>2</sup>	$5.36 \times 10^2$
	圧縮力が作用する部材の断面積	mm <sup>2</sup>	$5.36 \times 10^2$
$A_y$	部材の有効せん断断面積 (Y軸方向)	mm <sup>2</sup>	$3.20 \times 10^2$
$A_z$	部材の有効せん断断面積 (Z軸方向)	mm <sup>2</sup>	$2.57 \times 10^2$
$Z_y$	部材のY軸まわりの断面係数	mm <sup>3</sup>	$2.27 \times 10^3$
$Z_z$	部材のZ軸まわりの断面係数	mm <sup>3</sup>	$6.69 \times 10^3$
J	部材のねじり剛性	mm <sup>4</sup>	$2.28 \times 10^5$
h	部材の板厚	mm	$3.20 \times 10^0$

<基準地震動S<sub>s</sub>> フレーム (左右+上下)

記号	説明	単位	値
P <sub>t</sub>	部材に作用する引張力	N	1.08×10 <sup>3</sup>
P <sub>c</sub>	部材に作用する圧縮力	N	1.99×10 <sup>3</sup>
V <sub>y</sub>	部材に作用するY軸方向のせん断力	N	3.89×10 <sup>2</sup>
V <sub>z</sub>	部材に作用するZ軸方向のせん断力	N	1.80×10 <sup>2</sup>
M <sub>y</sub>	部材に作用するY軸まわりの曲げモーメント	N・mm	1.24×10 <sup>4</sup>
M <sub>z</sub>	部材に作用するZ軸まわりの曲げモーメント	N・mm	9.59×10 <sup>4</sup>
T	部材に作用するねじりモーメント	N・mm	1.27×10 <sup>3</sup>
A	引張力が作用する部材の断面積	mm <sup>2</sup>	2.19×10 <sup>2</sup>
	圧縮力が作用する部材の断面積	mm <sup>2</sup>	5.36×10 <sup>2</sup>
A <sub>y</sub>	部材の有効せん断断面積 (Y軸方向)	mm <sup>2</sup>	2.10×10 <sup>2</sup>
A <sub>z</sub>	部材の有効せん断断面積 (Z軸方向)	mm <sup>2</sup>	2.40×10 <sup>2</sup>
Z <sub>y</sub>	部材のY軸まわりの断面係数	mm <sup>3</sup>	2.27×10 <sup>3</sup>
Z <sub>z</sub>	部材のZ軸まわりの断面係数	mm <sup>3</sup>	6.69×10 <sup>3</sup>
J	部材のねじり剛性	mm <sup>4</sup>	4.96×10 <sup>3</sup>
h	部材の板厚	mm	6.00×10 <sup>0</sup>

<基準地震動S<sub>s</sub>> フレーム (前後+上下)

記号	説明	単位	値
P <sub>t</sub>	部材に作用する引張力	N	1.11×10 <sup>3</sup>
P <sub>c</sub>	部材に作用する圧縮力	N	1.52×10 <sup>3</sup>
V <sub>y</sub>	部材に作用するY軸方向のせん断力	N	2.62×10 <sup>2</sup>
V <sub>z</sub>	部材に作用するZ軸方向のせん断力	N	2.10×10 <sup>2</sup>
M <sub>y</sub>	部材に作用するY軸まわりの曲げモーメント	N・mm	1.92×10 <sup>4</sup>
M <sub>z</sub>	部材に作用するZ軸まわりの曲げモーメント	N・mm	1.24×10 <sup>4</sup>
T	部材に作用するねじりモーメント	N・mm	1.10×10 <sup>2</sup>
A	引張力が作用する部材の断面積	mm <sup>2</sup>	5.36×10 <sup>2</sup>
	圧縮力が作用する部材の断面積	mm <sup>2</sup>	5.36×10 <sup>2</sup>
A <sub>y</sub>	部材の有効せん断断面積 (Y軸方向)	mm <sup>2</sup>	3.20×10 <sup>2</sup>
A <sub>z</sub>	部材の有効せん断断面積 (Z軸方向)	mm <sup>2</sup>	2.57×10 <sup>2</sup>
Z <sub>y</sub>	部材のY軸まわりの断面係数	mm <sup>3</sup>	2.27×10 <sup>3</sup>
Z <sub>z</sub>	部材のZ軸まわりの断面係数	mm <sup>3</sup>	6.69×10 <sup>3</sup>
J	部材のねじり剛性	mm <sup>4</sup>	2.28×10 <sup>5</sup>
h	部材の板厚	mm	3.20×10 <sup>0</sup>

(3) 基礎ボルト関係

<弾性設計用地震動Sd及び静的震度> 基礎ボルト (左右+上下)

記号	説明	単位	値
$P_t$	基礎ボルトに作用する引張力	N	$1.95 \times 10^3$
$V_y$	基礎ボルトに作用するY軸方向のせん断力	N	$2.33 \times 10^3$
$V_z$	基礎ボルトに作用するZ軸方向のせん断力	N	$2.42 \times 10^2$
A	基礎ボルトの断面積	mm <sup>2</sup>	$2.01 \times 10^2$

<弾性設計用地震動Sd及び静的震度> 基礎ボルト (前後+上下)

記号	説明	単位	値
$P_t$	基礎ボルトに作用する引張力	N	$3.20 \times 10^3$
$V_y$	基礎ボルトに作用するY軸方向のせん断力	N	$2.26 \times 10^3$
$V_z$	基礎ボルトに作用するZ軸方向のせん断力	N	$1.89 \times 10^2$
A	基礎ボルトの断面積	mm <sup>2</sup>	$2.01 \times 10^2$

<基準地震動Ss> 基礎ボルト (左右+上下)

記号	説明	単位	値
$P_t$	基礎ボルトに作用する引張力	N	$4.20 \times 10^3$
$V_y$	基礎ボルトに作用するY軸方向のせん断力	N	$3.99 \times 10^3$
$V_z$	基礎ボルトに作用するZ軸方向のせん断力	N	$3.59 \times 10^2$
A	基礎ボルトの断面積	mm <sup>2</sup>	$2.01 \times 10^2$

<基準地震動Ss> 基礎ボルト (前後+上下)

記号	説明	単位	値
$P_t$	基礎ボルトに作用する引張力	N	$6.39 \times 10^3$
$V_y$	基礎ボルトに作用するY軸方向のせん断力	N	$3.66 \times 10^3$
$V_z$	基礎ボルトに作用するZ軸方向のせん断力	N	$2.48 \times 10^2$
A	基礎ボルトの断面積	mm <sup>2</sup>	$2.01 \times 10^2$

## 5. 機能維持評価

安全保護系ロジック盤は、地震時及び地震後に電氣的機能が要求されており、地震時及び地震後においても、その機能が維持されることを示す。

### 5.1 機能維持評価方法

安全保護系ロジック盤の評価用加速度が機能確認済加速度以下であることを確認する。機能確認済加速度には、器具単体の正弦波加振試験（掃引試験及びビート試験）において、電氣的機能の健全性を確認した加振波の最大加速度を適用する。機能確認済加速度を第 5-1 表に示す。

なお、固有値解析結果により、固有振動数が 30Hz 以上であることを確認したため、評価用加速度には最大床加速度を使用する。

第5-1表 機能確認済加速度

方向	機能確認済加速度 ( $\times 9.8\text{m/s}^2$ )
水平	10.0
鉛直	2.0

## 耐震計算結果

設計及び工事計画認可申請 資料5-5

伊方発電所第3号機

目 次

	頁
1. 概要 .....	資5-5-1
2. 評価結果 .....	資5-5-1



## 1. 概要

本資料は、安全保護系ロジック盤が設計用地震力に対して十分な耐震性を有していることを説明する。

耐震計算は、資料 5-4「耐震計算方法」に基づき行う。

## 2. 評価結果

安全保護系ロジック盤の耐震評価結果を以下に示す。発生値は評価基準値を満足しており、耐震性を有することを確認した。

### (1) 弾性設計用地震動 $S_d$ 又は静的地震力に対する評価

弾性設計用地震動  $S_d$  又は静的地震力に対する応力評価結果及び最大応力発生箇所を第 2-1 表、第 2-1 図及び第 2-2 図に示す。

### (2) 基準地震動 $S_s$ に対する評価

基準地震動  $S_s$  に対する応力評価結果及び最大応力発生箇所を第 2-2 表、第 2-3 図及び第 2-4 図に示す。

### (3) 機能維持に対する評価

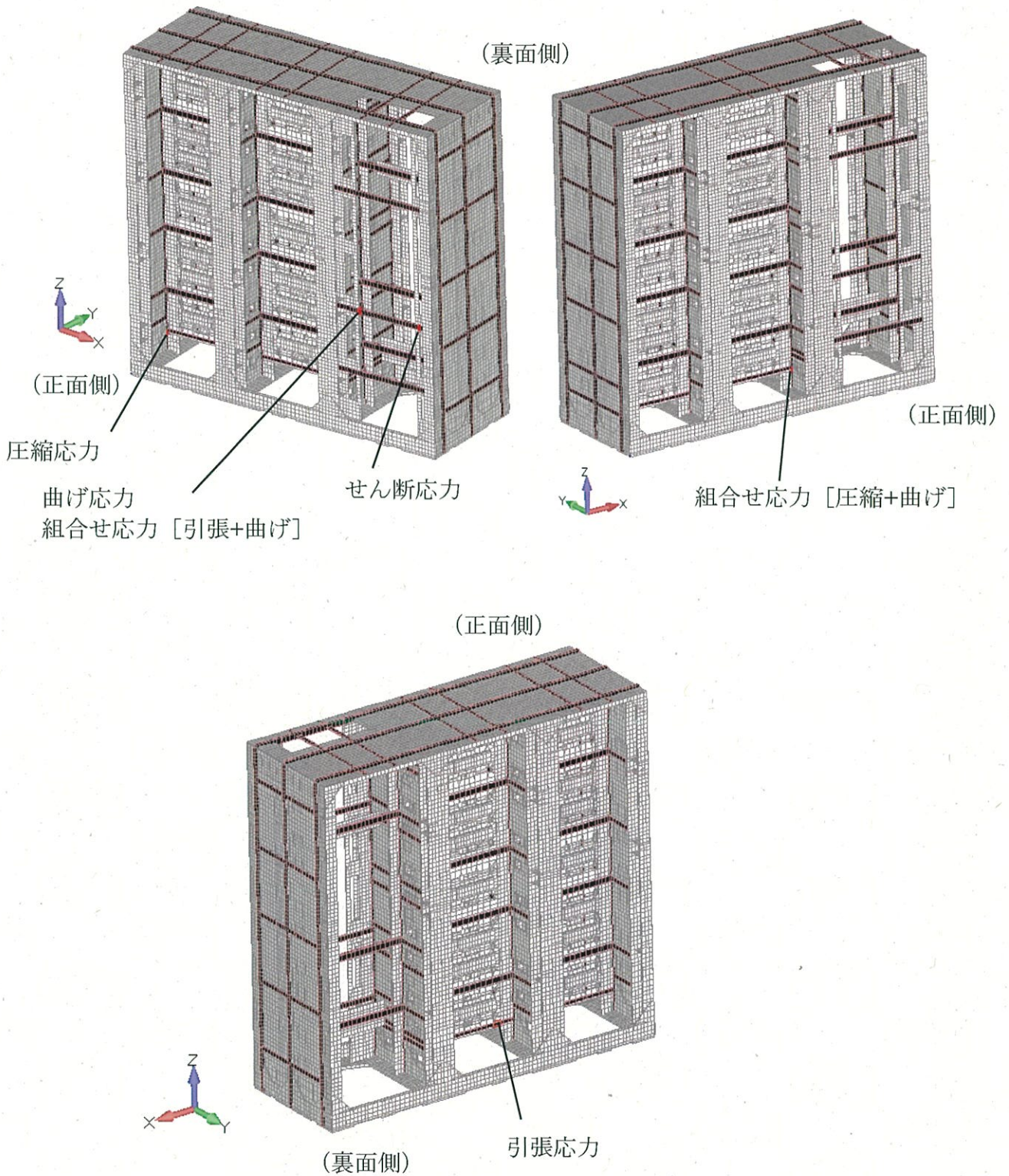
電氣的機能維持評価結果を第 2-3 表に示す。

第 2-1 表 弾性設計用地震動 Sd 又は静的地震力に対する応力評価結果 (D+P<sub>0</sub>+M<sub>0</sub>+Sd)

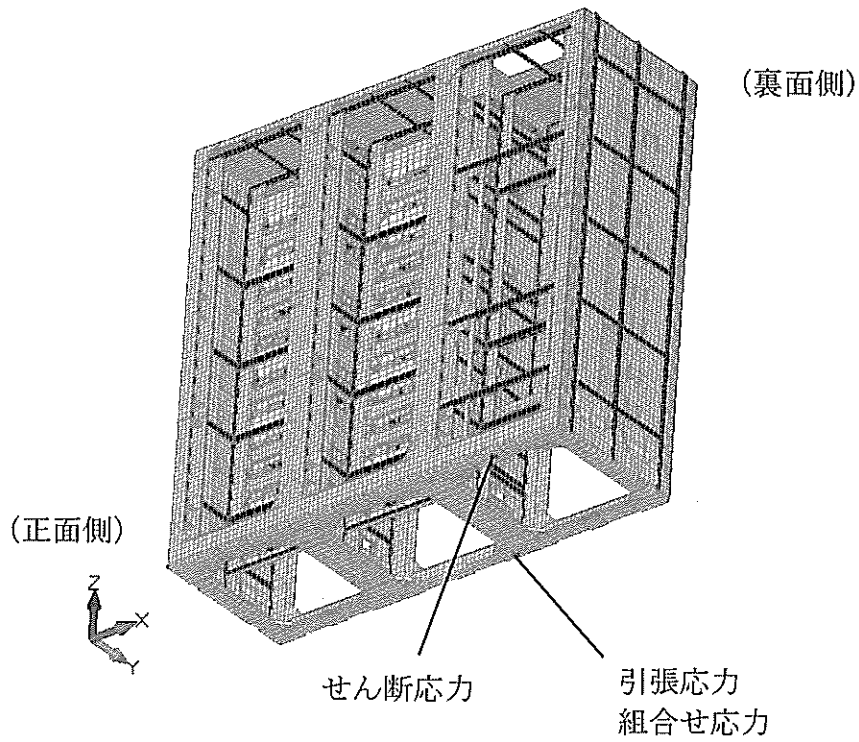
評価対象設備	評価部位	応力分類	方向	発生値		許容値	
				MPa			
計測制御系統施設	フレーム	引張応力	左右+上下	3	244		
			前後+上下	2			
		せん断応力	左右+上下	3	141		
			前後+上下	2			
		圧縮応力	左右+上下	3	43		
			前後+上下	2			
		曲げ応力	左右+上下	12	244		
			前後+上下	7			
		安全保護系 ロジック盤		引張+ 曲げ	左右+上下	0.06 (注1)	1 (注1)
					前後+上下	0.04 (注1)	
				圧縮+ 曲げ	左右+上下	0.10 (注1)	
					前後+上下	0.06 (注1)	
その他	基礎ボルト	引張応力	左右+上下	10	183		
			前後+上下	16			
		せん断応力	左右+上下	12	141		
			前後+上下	12			
		組合せ	左右+上下	10	183 (注2)		
			前後+上下	16			

(注1) 単位なし

(注2) 引張応力 ( $\sigma_{bc}$ ) とせん断応力 ( $\tau_b$ ) との組合せ応力の許容値は、 $\text{Min}(1.4 \cdot 1.5f_t - 1.6 \tau_b, 1.5f_t)$  とする。



第2-1図 安全保護系ロジック盤フレーム部材の最大応力発生箇所  
弾性設計用地震動  $S_d$  又は静的地震力



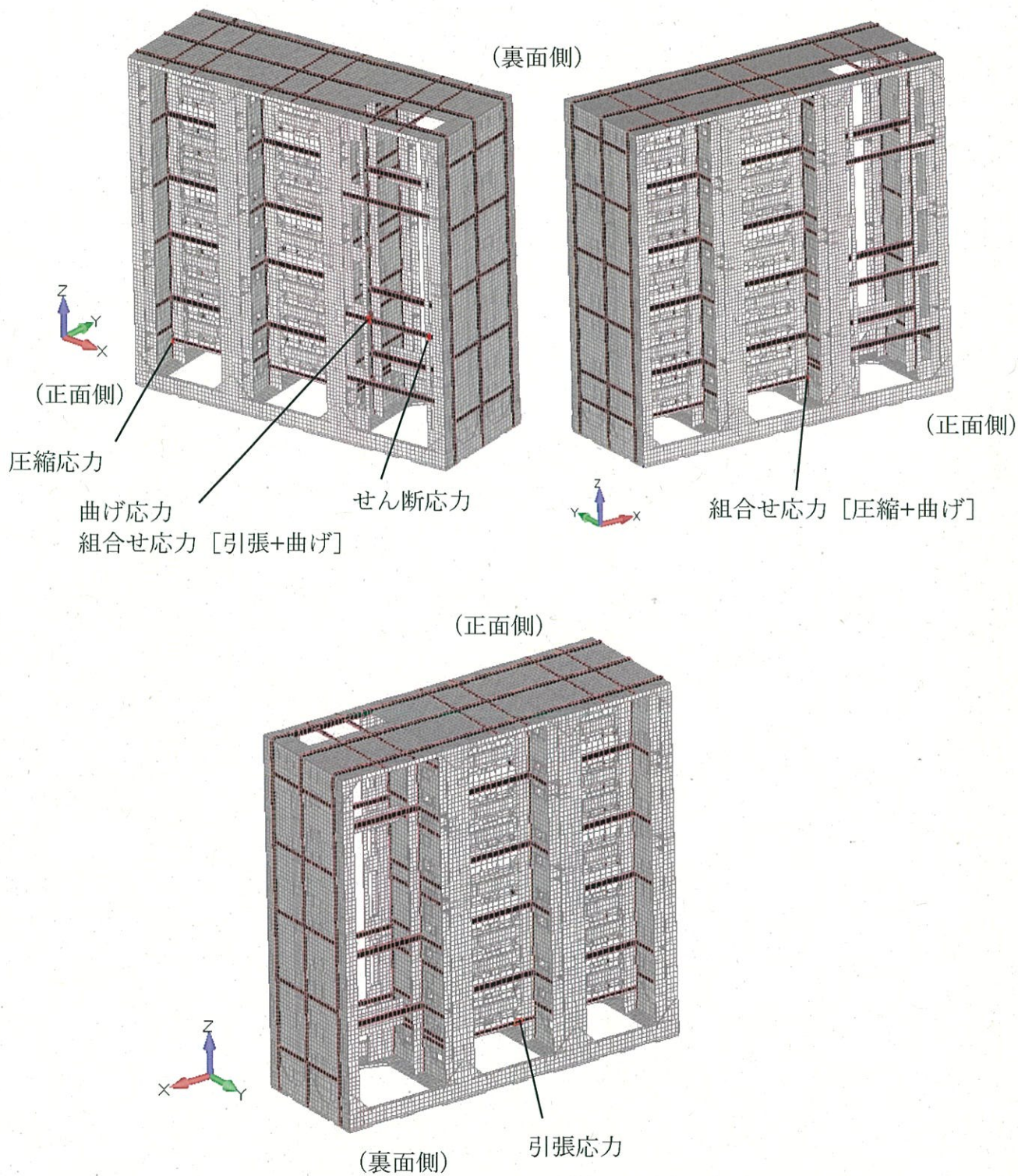
第 2-2 図 安全保護系ロジック盤基礎ボルトの最大応力発生箇所  
弾性設計用地震動  $S_d$  又は静的地震力

第2-2表 基準地震動 Ss に対する応力評価結果 (D+P<sub>b</sub>+M<sub>b</sub>+Ss)

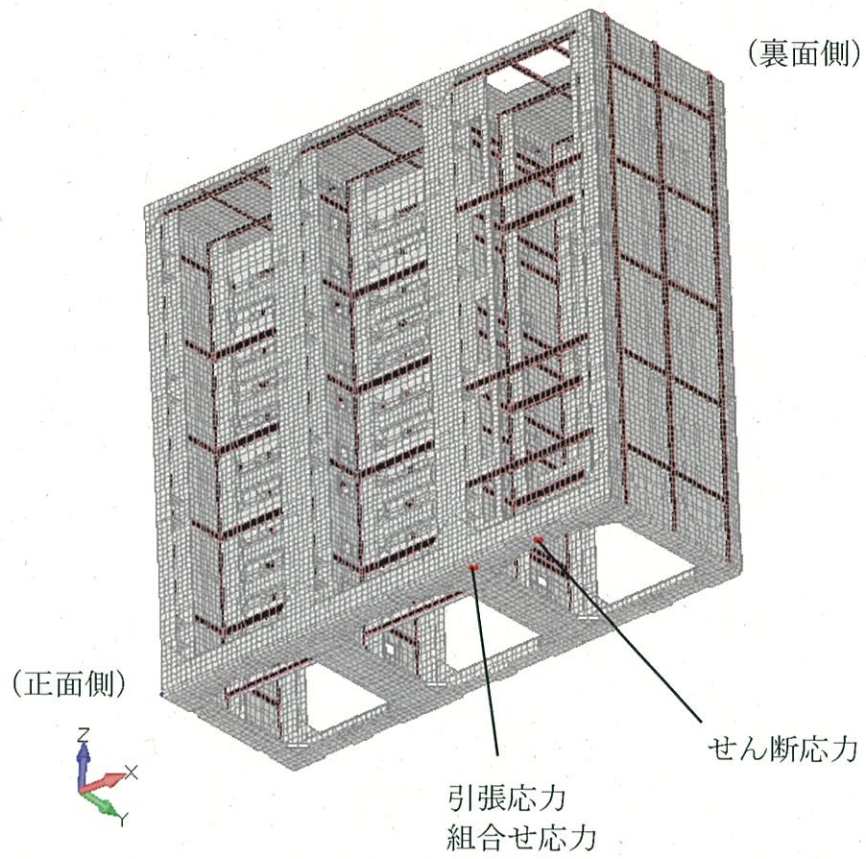
評価対象設備	評価部位	応力分類	方向	発生値		許容値
				MPa		
計測制御系統施設	安全保護系 ロジック盤	引張応力	左右+上下	5	279	
			前後+上下	3		
		せん断応力	左右+上下	5	160	
			前後+上下	2		
		圧縮応力	左右+上下	4	43	
			前後+上下	3		
		曲げ応力	左右+上下	20	279	
			前後+上下	11		
		組合せ 応力	引張+ 曲げ	左右+上下	0.08 (注1)	1 (注1)
				前後+上下	0.05 (注1)	
				左右+上下	0.14 (注1)	
				前後+上下	0.09 (注1)	
引張応力	左右+上下	21	210			
	前後+上下	32				
せん断応力	左右+上下	20	160			
	前後+上下	19				
組合せ	左右+上下	21	210 (注2)			
	前後+上下	32				

(注1) 単位なし

(注2) 引張応力 ( $\sigma_{bc}$ ) とせん断応力 ( $\tau_b$ ) との組合せ応力の許容値は、 $\text{Min}(1.4 \cdot 1.5f_t^* - 1.6\tau_b, 1.5f_t^*)$  とする。



第 2-3 図 安全保護系ロジック盤フレーム部材の最大応力発生箇所  
基準地震動  $S_s$



第2-4図 安全保護系ロジック盤基礎ボルトの最大応力発生箇所  
基準地震動  $S_s$

第2-3表 電氣的機能維持評価結果

評価対象設備	機能確認済加速度との比較						詳細評価
	加速度確認部位	水平加速度 ( $\times 9.8\text{m/s}^2$ )		鉛直加速度 ( $\times 9.8\text{m/s}^2$ )		機能確認済加速度	
		評価用加速度	機能確認済加速度	評価用加速度	機能確認済加速度		
計測制御系統施設							
その他	—	1.1	10.0	0.9	2.0		—
安全保護系 ロジック盤							



水平2方向及び鉛直方向地震力の組合せに関する  
影響評価結果

設計及び工事計画認可申請 資料5-6

伊方発電所第3号機

## 目 次

	頁
1. 概要 .....	資5-6-1
2. 水平2方向及び鉛直方向地震力の組合せに対する影響評価に 用いる地震動 .....	資5-6-1
3. 水平2方向及び鉛直方向地震力の組合せに対する評価結果 .....	資5-6-1
3.1 水平2方向及び鉛直方向地震力の組合せに対する評価部位 の抽出 .....	資5-6-1
3.2 建物・構築物及び屋外重要土木構造物の検討結果を踏まえた 機器・配管系の設備の抽出 .....	資5-6-3
3.3 水平2方向及び鉛直方向地震力の組合せに対する評価部位 の抽出結果 .....	資5-6-3
4. まとめ .....	資5-6-3

## 1. 概要

本資料は、資料5-1「耐震設計の基本方針」のうち「2. 耐震設計の基本方針」及び「4. 設計用地震力」に基づき、水平2方向及び鉛直方向地震力により、施設が有する耐震性に及ぼす影響について評価した結果を説明するものである。

## 2. 水平2方向及び鉛直方向地震力の組合せに対する影響評価に用いる地震動

伊方発電所の基準地震動 $S_s-1$ ～ $S_s-3$ について、原則としてすべての地震動を評価対象とする。ただし、各施設の評価を行う際には必要に応じてその包絡関係を確認し、代表できると判断できるものについては、個別に代表地震動を選定して評価を行うものとする。

## 3. 水平2方向及び鉛直方向地震力の組合せに対する評価結果

### 3.1 水平2方向及び鉛直方向地震力の組合せに対する評価部位の抽出

安全保護系ロジック盤のフレーム及び基礎ボルトを検討対象部位とし、構造上の特徴から水平2方向の地震力による影響を対象部位ごとに検討し、影響の可能性のある部位を抽出した。

#### (1) 水平2方向の地震力が重複する観点

水平1方向の地震に加えて、さらに水平直交方向に地震力が重複した場合、水平2方向の地震力による影響を検討し、影響が軽微な設備以外の影響検討が必要となる可能性があるものを抽出する。以下の場合には、水平2方向の地震力による影響が軽微な設備であると整理した。

#### a. 水平2方向の地震力を受けた場合でも、その構造により水平1方向の地震力しか負担しないもの

安全保護系ロジック盤は、水平1方向を拘束するような構造ではないことから、該当しない。

#### b. 水平2方向の地震力を受けた場合、その構造により最大応力の発生箇所が異なるもの

安全保護系ロジック盤は、水平2方向の地震力を想定した場合、それぞれの水平方向地震力に対して、最大応力の発生箇所が異なるものではないことから、該当しない。

#### c. 水平2方向の地震を組み合わせても水平1方向の地震による応力と同等といえるもの

安全保護系ロジック盤は、周方向4か所を支持する構造ではないことから、該

当しない。

- d. 従来評価にて保守性を考慮しており、水平2方向及び鉛直方向地震力による影響を考慮しても影響が軽微であるもの  
安全保護系ロジック盤は、従来評価で保守性を考慮した設備ではないことから、該当しない。

- (2) 水平方向とその直交方向が相関する振動モード（ねじれ振動等）が生じる観点  
水平方向とその直交方向が相関する振動モードが生じることで有意な影響が生じ、さらに新たな応力成分が作用する可能性のある設備を抽出する。  
抽出の結果、安全保護系ロジック盤のフレーム及び基礎ボルトについて、該当しない。

- (3) 地震力を水平2方向入力としたことによる発生応力等の増分の観点

(1)(2)にて影響の可能性のある設備について、水平2方向の地震力が各方向1:1で入力された場合に各部にかかる荷重や応力を求め、従来の水平1方向及び鉛直方向地震力の設計手法による発生値と比較し、その増分により影響の程度を確認し、耐震性への影響が懸念される設備を抽出した。

水平1方向に対する水平2方向の地震力による発生値の増分の検討は、地震力の寄与度に配慮し耐震裕度が小さい部位を対象とする。増分の算出は、従来の評価で考慮している保守性により増分が低減又は包絡されることも考慮する。

応答軸が明確な設備で、設備の応答軸の方向あるいは厳しい応力が発生する向きへ地震力を入力している場合は、耐震性への影響が懸念されないものとして扱う。

安全保護系ロジック盤は、明確な応答軸を有している設備であり、設備の応答軸の方向あるいは厳しい応力が発生する向きへ地震力を入力していることから、耐震性への影響がないと評価した。

### 3.2 建物・構築物及び屋外重要土木構造物の検討結果を踏まえた機器・配管系の設備の抽出

平成28年3月23日付け原規規発第1603231号にて認可された工事計画の資料13-19「水平2方向及び鉛直方向地震力の組合せに関する影響評価結果」の3.1.2項及び3.3.4項における建物・構築物及び屋外重要土木構造物の影響評価において、機器・配管系への影響を検討した結果、耐震性への影響が懸念されるものは抽出されなかった。

今回の工事は、建物・構築物及び屋外重要土木構造物を変更するものではないため、本検討結果への影響はない。

### 3.3 水平2方向及び鉛直方向地震力の組合せに対する評価部位の抽出結果

3.1項で抽出した評価部位及び抽出した評価部位に対する水平2方向及び鉛直方向地震力の組合せに対する影響の可能性についての検討結果を第3-1表に示す。安全保護系ロジック盤について、水平2方向及び鉛直方向地震力により、耐震性への影響が懸念される評価部位は抽出されなかった。

第3-1表 水平2方向及び鉛直方向地震力の組合せに対する  
評価部位の抽出結果及び検討結果

(凡例) ○：影響の可能性あり  
△：影響軽微

設備	水平2方向及び鉛直方向地震力の組合せに対する影響の可能性		
	(1)及び(2)の観点	(3)の観点	検討結果
安全保護系 ロジック盤	○ 基礎ボルト（せん断） フレーム	△	明確な応答軸を有している

## 4. まとめ

安全保護系ロジック盤について、水平2方向及び鉛直方向地震力の組合せに対する影響を受ける可能性がある部位は抽出されなかったことから、水平2方向及び鉛直方向地震力については、安全保護系ロジック盤が有する耐震性に影響がないことを確認した。

別紙

## 計算機プログラム（解析コード）の概要

MSC NASTRAN

対象：安全保護系ロジック盤

項目 \ コード名	MSC NASTRAN
開発機関	The MacNeal-Schwendler Corporation (現 MSC Software Corporation)
開発時期	1971年 (一般商業用リリース)
使用したバージョン	Ver. 2008. 0. 4
使用目的	3次元有限要素法 (3次元シェル及びはりモデル) による固有値解析、応力解析
コードの概要	<p>有限要素法を用いた MSC NASTRAN は、世界で圧倒的シェアを持つ汎用構造解析プログラムのスタンダードである。その誕生は1965年、現在の米国 MSC Software Corporation の前身である米国 The MacNeal-Schwendler Corporation の創設者、マクニール博士とシュウェンドラー博士が、当時 NASA (The National Aeronautics and Space Administration) で行なわれていた、航空機の機体強度をコンピュータ上で解析することをテーマとした「有限要素法プログラム作成プロジェクト」に参画したことに始まる。そこで作成されたプログラムは NASTRAN (NASA Structural Analysis Program) と命名され、1971年に The MacNeal-Schwendler Corporation から MSC NASTRAN として一般商業用にリリースされた。</p> <p>以来、数多くの研究機関や企業において、航空宇宙、自動車、造船、機械、建築、土木などの様々な分野の構造解析に広く利用されている。また各分野からの高度な技術的要求とコンピュータの発展に対応するために、常にプログラムの改善と機能拡張を続けている。</p>
検証 (Verification) 及び 妥当性確認 (Validation)	MSC NASTRAN Ver. 2008. 0. 4は、汎用市販コードであり、耐震Sクラスである安全保護系ロジック盤の3次元有限要素法 (3次元シェル及びはりモデル) による固有値解析及び応力解析に使用している。

**【検証(Verification)】**

本解析コードの検証の内容は以下のとおりである。

- ・材料力学分野における一般的な知見により解を求めることができる体系について、3次元有限要素法（3次元シェル又ははりモデル）による固有値解析及び応力解析（固有振動数、荷重及び応力）について理論モデルによる理論解との比較を行い、解析解が理論解と一致することを確認している。
- ・本解析コードの運用環境について、開発機関から提示された要件を満足していることを確認している。

**【妥当性確認(Validation)】**

本解析コードの妥当性確認の内容は以下のとおりである。

- ・本解析コードは、航空宇宙、自動車、造船、機械、建築、土木などの様々な分野における使用実績を有しており、妥当性は十分に確認されている。
- ・今回の設計及び工事計画認可申請で行う解析と類似するものとして、日本原子力研究開発機構（旧日本原子力研究所）が実施したプルトニウム用グローブボックスの固有値解析、応力解析の事例がある（JAERI-M 92-206）。
- ・開発機関が提示するマニュアルにより、今回の設計及び工事計画認可申請で使用する3次元有限要素法（3次元シェル及びはりモデル）による固有値解析、応力解析に本解析コードが適用できることを確認している。
- ・鋼板に対しシェルモデル、支持構造物に対しはりモデルを適用し、混成モデル化を行っている。なお、異種要素を混成させることについては、異種要素境界でのデータ伝達が適正に行われるように要素設定を調整していることを確認している。
- ・今回の設計及び工事計画認可申請で行う3次元有限要素法（3次元シェル及びはりモデル）による固有値解析及び応力解析の用途、適用範囲が、上述の妥当性確認範囲内にあることを確認している。



計測装置の構成に関する説明書並びに計測範囲及び  
警報動作範囲に関する説明書

設計及び工事計画認可申請 資料6

伊方発電所第3号機

## 目 次

	頁
1. 概要 .....	資6-1
2. 基本方針 .....	資6-1
3. 安全保護装置 .....	資6-1
3.1 安全保護装置の構成 .....	資6-1
3.2 不正アクセス行為等の被害の防止 .....	資6-1

## 1. 概要

本資料は、「実用発電用原子炉及びその附属施設の技術基準に関する規則（以下「技術基準規則」という。）」第35条及び「実用発電用原子炉及びその附属施設の技術基準に関する規則の解釈（以下「解釈」という。）」に関わる計測制御系統施設のうち安全保護装置の不正アクセス行為等による被害を防止するために必要な措置について説明する。

## 2. 基本方針

技術基準規則第35条及びその解釈に基づき、安全保護装置は、外部ネットワークと物理的分離及び機能的分離、外部ネットワークからの遠隔操作の防止、ソフトウェアの内部管理の強化によるウイルス等の侵入の防止、物理的及び電氣的アクセスの制限、システムの据付、更新、試験、保守等で、承認されていない者の操作及びウイルス等の侵入を防止すること等の措置を講じることで不正アクセス行為その他の電子計算機に使用目的に沿うべき動作をさせず、又は使用目的に反する動作をさせる行為による被害を防止できる設計とするともに安全保護装置の論理演算機能（作動（起動）回路）については、デジタル回路及びアナログ回路で構成する設計とする。

また、安全保護装置が収納された盤の施錠等により、ハードウェアを直接接続させない措置を実施すること及び安全保護装置のソフトウェアは設計、製作、試験及び変更管理の各段階で検証と妥当性の確認を適切に行うことに加え、設備の扉の鍵管理及びソフトウェアを変更するツールのパスワード管理等により、不正アクセスを防止する。

## 3. 安全保護装置

### 3.1 安全保護装置の構成

安全保護装置の機能を実現する計測制御設備は、4チャンネル構成の安全保護系計器ラック等で構成し、このうち、安全保護系計器ラックには、マイクロプロセッサを用いたデジタル制御装置を適用した設計とする。

デジタル制御方式を適用する安全保護装置の構成については、資料7「デジタル制御方式を使用する安全保護系等の適用に関する説明書」に示す。

### 3.2 不正アクセス行為等の被害の防止

#### (1) 外部ネットワークと物理的な分離

安全保護装置は、盤に対する施錠によりハードウェアを直接接続させないことにより物理的に分離する設計とする。

#### (2) 外部ネットワークと機能的な分離

安全保護装置は、外部ネットワークに直接接続しない設計とする。

安全保護装置は、外部ネットワークである原子力防災用ネットワークに接続されている安全パラメータ表示システム（以下「SPDS」という。）等からの侵入に対して、ゲートウェイを介して信号の流れを送信のみに制限することにより機能的に分離する設計とする。

また、安全保護装置は、物理的、電氣的、機能的に分離された常用系のユニットバスに接続しデータ通信できる設計とする。

（第1図「外部ネットワークと機能的な分離概略図」参照）

(3) コンピュータウイルスが動作しない環境

安全保護装置のデジタル計算機は、計算機固有のプログラム及び言語を使用し一般的なコンピュータウイルスが動作しない環境となる設計とする。

(4) 物理的及び電氣的アクセスの制限

人的侵入や不正行為が発生しないように、発電所への入域の出入管理による物理的アクセスを制限するとともに、安全保護装置のデジタル計算機（ソフトウェアを変更するツール）のパスワード管理により電氣的アクセスを制限する設計とする。

(5) ソフトウェアの管理外の変更に対する防護措置

安全保護装置のデジタル計算機は、システムの設計、製作、試験、変更管理の各段階で「安全保護系へのデジタル計算機の適用に関する規程」（JEAC4620-2008）及び「デジタル安全保護系の検証及び妥当性確認に関する指針」（JEAG4609-2008）に準じて、安全保護上要求される機能が正しく確実に実現されていることを保証するため、検証及び妥当性確認がなされたソフトウェアを使用する設計とする。

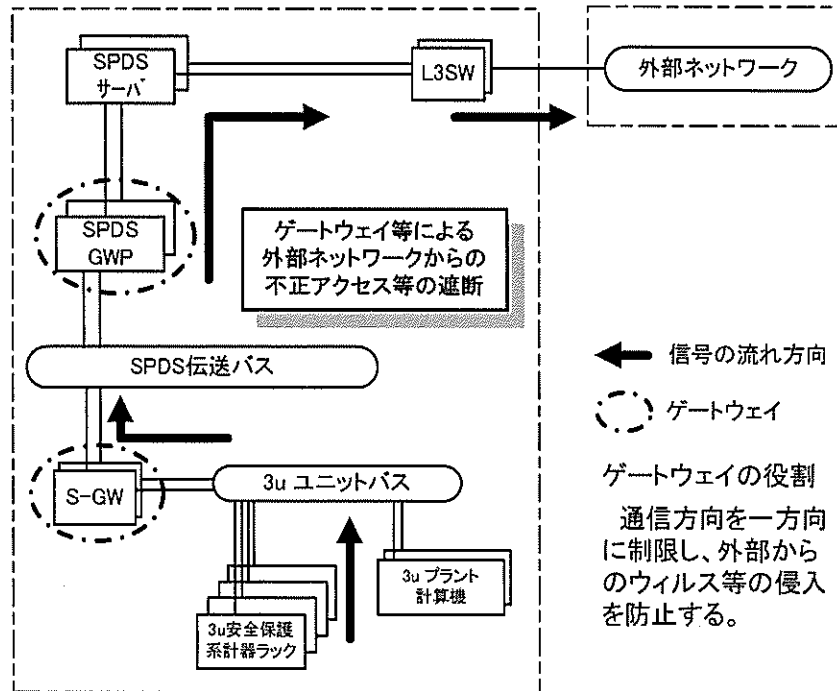
検証及び妥当性確認については、資料7「デジタル制御方式を使用する安全保護系等の適用に関する説明書」に示す。

また、デジタル安全保護系のソフトウェアに対する人的侵入や不正行為が発生しないように、設備の扉の鍵管理及びソフトウェアを変更するツールのパスワード管理等により、ソフトウェアの管理されない変更を防止する設計とする。

(6) 外部ネットワークからの遠隔操作の防止及びソフトウェアの内部管理の強化によるウイルス等の侵入の防止

外部ネットワークと物理的な分離及び機能的な分離、コンピュータウイルスが動作しない環境、物理的及び電氣的アクセスの制限、ソフトウェアの管理外の変更に対する防護措置の設計を行うことにより、外部ネットワークか

らの遠隔操作の防止及びソフトウェアの内部管理の強化によるウイルス等の侵入を防止できる設計とする。



第1図 外部ネットワークと機能的な分離概略図

デジタル制御方式を使用する  
安全保護系等の適用に関する説明書

設計及び工事計画認可申請 資料7

伊方発電所第3号機

# 目 次

	頁
1. 概要 .....	資 7-1
2. 基本方針 .....	資 7-1
3. 計測制御設備の全体システム構成 .....	資 7-2
4. デジタル安全保護系のシステム構成 .....	資 7-2
4.1 原子炉保護設備のシステム構成 .....	資 7-2
4.2 工学的安全施設作動設備のシステム構成 .....	資 7-3
5. デジタル安全保護系の装置構成 .....	資 7-3
6. 設計方針 .....	資 7-4
6.1 運転時の異常な過渡変化時の機能 .....	資 7-4
6.2 設計基準事故時の機能 .....	資 7-4
6.3 精度・応答時間 .....	資 7-4
6.4 多重性 .....	資 7-5
6.5 独立性 .....	資 7-5
6.6 計測制御系との分離 .....	資 7-5
6.7 故障時の機能 .....	資 7-5
6.8 自己診断機能 .....	資 7-7
6.9 試験可能性 .....	資 7-7
6.10 ソフトウェアの品質に対する考慮 .....	資 7-7
6.11 信頼性 .....	資 7-8
6.12 環境条件に対する考慮 .....	資 7-8
6.13 電源に対する考慮 .....	資 7-9
6.14 設定値の変更 .....	資 7-9
6.15 入力変数の選定 .....	資 7-10
6.16 保護動作の完全性 .....	資 7-10
6.17 手動操作 .....	資 7-10
6.18 動作及びバイパス表示 .....	資 7-10

別添 技術基準規則第 35 条の解釈第 4 項への適合性について



## 1. 概要

本資料は、「実用発電用原子炉及びその附属施設の技術基準に関する規則」（以下「技術基準規則」という。）第35条及び「実用発電用原子炉及びその附属施設の技術基準に関する規則の解釈」（以下「解釈」という。）に基づき、計測制御系統施設のデジタル制御方式を使用する安全保護系（以下「デジタル安全保護系」という。）の適用に関して、デジタル安全保護系を適用する原子炉保護設備及び工学的安全施設作動設備の構成及び設計方針について説明する。

なお、技術基準規則第35条及びその解釈に基づく安全保護装置の不正アクセス等の被害を防止するための措置については、資料6「計測装置の構成に関する説明書並びに計測範囲及び警報動作範囲に関する説明書」に示す。

## 2. 基本方針

安全保護装置は、運転時の異常な過渡変化が発生する場合又は地震の発生により発電用原子炉の運転に支障を生じる場合において、その異常な状態を検知し、原子炉停止系統その他系統と併せて機能することにより、燃料要素の許容損傷限界を超えないとともに、設計基準事故が発生する場合において、その異常な状態を検知し、原子炉停止系統及び工学的安全施設を自動的に作動させる設計とする。

運転時の異常な過渡変化及び設計基準事故時に対処し得る複数の原子炉トリップ信号及び工学的安全施設作動信号を設ける設計とする。

なお、安全保護装置は設置（変更）許可を受けた運転時の異常な過渡変化の評価の条件を満足する設計とする。

安全保護装置を構成する機械若しくは器具又はチャンネルは、単一故障が起きた場合又は使用状態からの単一の取り外しを行った場合において、安全保護機能を失わないよう、多重性を確保する設計とするとともにそれぞれ互いに分離し、それぞれのチャンネル間において安全保護機能を失わないよう物理的、電気的に分離し、独立性を確保する設計とする。

また、各チャンネルの電源も無停電電源4母線から独立に供給する設計とする。

安全保護装置は、駆動源の喪失、系統の遮断その他の不利な状況が発生した場合においても、発電用原子炉をトリップさせる方向に作動し、発電用原子炉施設をより安全な状態に移行するか、又は当該状態を維持することにより、発電用原子炉施設の安全上支障がない状態を維持できる設計とするとともに計測制御系統施設の一部を共用する場合には、その安全機能を失わないよう、計測制御系統施設から機能的に分離した設計とする。

また、運転条件に応じて作動設定値を変更できる設計とする。

### 3. 計測制御設備の全体システム構成

第1図に計測制御設備の全体システム構成を示す。(デジタル安全保護系及びデジタル安全保護系とハードワイヤード又はデータ通信により信号の伝送を行う設備を中心に記載する。)

安全保護系の機能を実現する計測制御設備は、4チャンネル構成の安全保護系計器ラック、4トレン構成の安全保護系ロジック盤、2トレン構成の安全防護系シーケンス盤などで構成される。このうち、安全保護系計器ラックには、マイクロプロセッサを用いたデジタル制御装置を適用する。

安全保護系計器ラックと常用系の計測制御設備との信号伝送方法は次のとおり。

#### (1) ハードワイヤードによる信号伝送

中央制御盤、多様化自動作動盤等のアナログ、ハードワイヤード設備との信号伝送は、ハードワイヤードで行う。

#### (2) データ通信による信号伝送

原子炉制御系計器ラック、警報装置盤等のデジタル制御装置及び計算機設備との信号伝送は、データ通信を用いて行う。

### 4. デジタル安全保護系のシステム構成

#### 4.1 原子炉保護設備のシステム構成

原子炉保護設備の作動回路は第2図に示すように、安全保護系計器ラック、安全保護系ロジック盤及び原子炉トリップ遮断器で構成される。このうち、安全保護系計器ラックには、マイクロプロセッサを用いたデジタル制御装置を適用する。

安全保護系計器ラックは、安全保護系のプロセス計装信号などを入力処理し、マイクロプロセッサ部で設定値比較の演算及び2 out of 4方式などの論理演算を行う。設定値比較演算結果の他チャンネルへの受け渡しは、光伝送を用いたデータ通信を行い、論理演算が成立した場合には、接点信号出力部よりハードワイヤードで安全保護系ロジック盤に原子炉トリップ信号を発信する。また、安全保護系計器ラックのマイクロプロセッサ部は、1チャンネル当たり2グループの構成とし、上記演算機能を2グループに分割して収納する構成とする。

安全保護系ロジック盤は、4系列で構成され、各々4チャンネルの安全保護系計器ラックからの原子炉トリップ信号により2 out of 4方式の論理演算を行い、論理演算が成立した場合には、ハードワイヤードで原子炉トリップ信号を発信する。

原子炉トリップ遮断器は、4系列で構成され、安全保護系ロジック盤からの原子炉トリップ信号により、2系列以上が作動すると原子炉を停止させる。原子炉トリップ遮断器は、安全保護系ロジック盤ごとにそれぞれ2台ずつ計8台設ける。各原子炉トリップ遮断器の不足電圧コイルは、原子炉運転中、常に対応する安全保護系ロジック盤から電源が供給され励磁しているため、原子炉トリップ遮断器は投入状態となっている。各安全保護系ロジック盤が原子炉トリップ信号を発信した場合には、

対応する不足電圧コイルへの電源が遮断され無励磁状態となるため、原子炉トリップ遮断器が開放する。

また、中央制御盤に設置するスイッチにより、手動で原子炉トリップできる設計とする。

#### 4.2 工学的安全施設作動設備のシステム構成

工学的安全施設作動設備は第3図に示すように安全保護系計器ラック、安全保護系ロジック盤、安全防護系シーケンス盤で構成する。安全保護系計器ラックにはマイクロプロセッサを用いたデジタル制御装置を適用する。

安全保護系計器ラックは、安全保護系のプロセス計装信号などを入力処理し、マイクロプロセッサ部で設定値比較の演算及び2 out of 4方式などの論理演算を行う。設定値比較演算結果の他チャンネルへの受け渡しは、光伝送を用いたデータ通信を行い、論理演算が成立した場合には、接点信号出力部よりハードワイヤードで安全保護系ロジック盤に工学的安全施設作動信号を発信する。

安全保護系ロジック盤は、2系列で構成され、各々4チャンネルの安全保護系計器ラックからの工学的安全施設作動信号により2 out of 4方式の論理演算を行い、論理演算が成立した場合には、ハードワイヤードで安全防護系シーケンス盤に工学的安全施設作動信号を発信する。また、安全保護系ロジック盤は4チャンネルの安全保護系計器ラックからの信号を1トレンに集約する機能を有する。

安全防護系シーケンス盤は、2系列で構成され、同トレンの安全保護系ロジック盤からの工学的安全施設作動信号を入力し、補機等へ工学的安全施設作動信号を発信する。

また、中央制御盤に設置するスイッチにより、手動で必要な工学的安全施設を作動できる設計とする。

#### 5. デジタル安全保護系の装置構成

デジタル制御装置の内部構成は、外部からのハードワイヤードの信号を入力するアナログ信号入力部、外部へハードワイヤードの信号を出力する接点信号出力部、外部の制御装置と1対1の通信出力あるいは通信入力を行う電気/光変換通信部、外部の制御装置と1対複数の通信出力を行うネットワーク通信部、及びこれらの部位から入出力される信号の処理や論理演算処理などを行うマイクロプロセッサ、入出力信号のデータなどを一時的に格納するメモリ (RAM)、論理演算などの不変のソフトウェアを格納するメモリ (ROM)などを有するマイクロプロセッサ部などで構成される。

マイクロプロセッサ部は、アナログ信号入力部などから入力される信号を取込み、メモリ (ROM)に格納されている論理演算などのプログラムを用いて演算処理を行う。演算処理の結果は、接点信号出力部などを經由して外部の制御装置や制御対象の設備に信号を出力する。マイクロプロセッサ部は、これらの入力処理、演算処理、出力処理など

を常に一定の周期で繰り返す定周期処理とし、割込みはエラー処理以外には行わないシングルタスク動作とする。

## 6. 設計方針

デジタル安全保護系を適用する原子炉保護設備及び工学的安全施設作動設備の設計方針は、以下のとおりである。

### 6.1 運転時の異常な過渡変化時の機能

デジタル安全保護系は、運転時の異常な過渡変化時に、その異常な状態を検知し、原子炉トリップを含む適切な系統を自動的に作動させ、燃料が許容損傷限界を超えない設計とする。

デジタル安全保護系は、制御棒クラスタの偶発的な連続引き抜きのような反応度制御設備のいかなる単一の誤動作に起因する急激な反応度投入が生じた場合でも、その異常な状態を検知し、原子炉トリップを含む適切な系統を自動的に作動させ、燃料が許容損傷限界を超えない設計とする。

また、デジタル安全保護系は、地震時に、その異常な状態を検知し、原子炉トリップを自動的に作動させる設計とする。

### 6.2 設計基準事故時の機能

デジタル安全保護系は、設計基準事故時に、その異常な状態を検知し、原子炉トリップ及び必要な工学的安全施設を自動的に作動させる設計とする。

### 6.3 精度・応答時間

デジタル安全保護系の各設定値は、デジタル安全保護系の有する計装誤差を考慮して定めるものとする。具体的には、安全保護系のプロセス計装からの信号を入力する段階で生じる計装誤差を考慮しても、原子炉設置変更許可申請書添付十の解析で使用している作動限界値を超えないように各設定値を定めるものとする。

デジタル安全保護系の応答時間は、原子炉保護設備については□秒以下（プロセス信号がデジタル制御装置に入力されてから、安全保護系ロジック盤より原子炉非常停止信号が原子炉トリップ遮断器へ出力されるまで。ただし、出力領域中性子束高による原子炉非常停止信号は、□秒以下。）、工学的安全施設作動設備については□秒以下（プロセス信号がデジタル制御装置に入力されてから、安全防護系シーケンス盤より工学的安全施設作動信号が出力されるまで）とすることにより、原子炉設置変更許可申請書添付十の解析で使用している応答時間を満足する設計とする。

また、安全保護系に用いるプラントのプロセス値の変動に対してマイクロプロセッサ部の演算周期は十分短く、リアルタイム性能が問題となることはない。

#### 6.4 多重性

デジタル安全保護系は、その系統を構成する機器若しくはチャンネルに単一故障が起きた場合、又は使用状態からの単一の取外しを行った場合においても、その安全保護機能を失わないように、多重性を備えた設計とする。

#### 6.5 独立性

デジタル安全保護系は、通常運転時、保修時、試験時、運転時の異常な過渡変化時及び設計基準事故時において、その安全保護機能を失わないように、その系統を構成するチャンネル相互を分離し、それぞれのチャンネル間の独立性を実用上可能な限り考慮した設計とする。

具体的には、デジタル安全保護系は、チャンネル毎に個別の筐体に収納することにより物理的分離を図り、チャンネル相互でデータ通信を行う場合は、光伝送方式を用いることにより電気的分離を図るとともに、通信専用のコントローラ及びメモリを介することにより他チャンネル又はデータ通信機能の異常がマイクロプロセッサ部に影響を及ぼさない設計とする。

#### 6.6 計測制御系との分離

デジタル安全保護系は、計測制御系とは機能的に分離した設計とする。デジタル安全保護系から計測制御系へ信号を取り出す場合には、計測制御系に故障が生じても、デジタル安全保護系へ影響を与えない設計とする。

具体的には、デジタル安全保護系と計測制御系は、個別の筐体に収納することにより物理的分離を図り、デジタル安全保護系と計測制御系とでデータ通信を行う場合は、光伝送方式を用いることにより電気的分離を図るとともに、通信専用のコントローラ及びメモリを介する等により計測制御系の故障がデジタル安全保護系に影響を及ぼさない設計とする。

#### 6.7 故障時の機能

##### (1) 原子炉保護設備

##### a. フェイル動作

原子炉保護設備は、駆動源の喪失、系統の遮断等が生じた場合においてもフェイル・セーフとなり、最終的に原子炉施設が安全な状態に落ち着く設計とする。また、マイクロプロセッサ部の安全保護機能を喪失するような故障に対して原子炉トリップ信号を発信する。

##### b. 安全保護系計器ラックの故障時の動作

安全保護系計器ラックのマイクロプロセッサが1重化であるため、安全保護系計器ラックの誤動作（不動作）故障を考慮して、安全保護系ロジック盤を設ける設計とする。具体的には以下のとおりとする。

1チャンネルの安全保護系計器ラックの誤動作故障時においても、4チャンネルある安全保護系計器ラックのうち2チャンネル以上からの信号が発信されているかを判断する機能を安全保護系ロジック盤に持たせることにより、残りの健全な3チャンネルから原子炉トリップ信号が発信していないことをもって当該信号が誤動作であることを安全保護系ロジック盤が判断できる設計とする。これにより、原子炉トリップ遮断器への信号を阻止し、原子炉トリップ遮断器の不要な動作を回避することができる。

また、1チャンネルの安全保護系計器ラックの不動作故障時においても、残りの健全な3チャンネルによって、原子炉トリップ信号を発信することができる設計とする。

## (2) 工学的安全施設作動設備

### a. フェイル動作

工学的安全施設の誤動作は、プラントに外乱等を与え、安全上支障を及ぼす可能性があることから、駆動源の喪失、系統の遮断及びマイクロプロセッサ部の安全保護機能を喪失するような故障等が生じた場合において、工学的安全施設作動設備全体としてフェイル・アズ・イズ設計とし、この場合でも、多重化された他の装置によって安全保護動作を行うことができる設計とする。また、単一のフェイル動作によって工学的安全施設が誤動作しない範囲の一部についてはフェイル・セーフの設計とする。具体的に、単一のフェイル動作によって工学的安全施設が誤動作しない安全保護系計器ラック（検出器含む）については一部をフェイル・セーフの設計、最終段の論理演算機能を持つ安全保護系ロジック盤についてはフェイル・アズ・イズの設計とし、システム全体としてフェイル・アズ・イズの設計とする。

### b. 安全保護系計器ラックの故障時の動作

安全保護系計器ラックのマイクロプロセッサが1重化であるため、安全保護系計器ラックの誤動作（不動作）故障を考慮して、安全保護系ロジック盤を設ける設計とする。具体的には以下のとおりとする。

1チャンネルの安全保護系計器ラックの誤動作故障時においても、4チャンネルある安全保護系計器ラックのうち2チャンネル以上からの信号が発信されているかを判断する機能を安全保護系ロジック盤に持たせることにより、残りの健全な3チャンネルからの工学的安全施設作動信号が発信していないことをもって当該信号が誤動作であることを安全保護系ロジック盤が判定できる設計とする。これにより、工学的安全施設への信号を阻止し、工学的安全施設の不要な動作を回避することができる。

また、1チャンネルの安全保護系計器ラックの不動作故障時においても、残りの健全な3チャンネルによって、両トレンの工学的安全施設作動信号を発信

することができる設計とする。

### (3) 安全保護系計器ラックの故障時のバイパス

安全保護系計器ラック1チャンネルの故障時、運転員等が安全保護系計器ラックの保守パネルに設置されている操作スイッチにて当該安全保護系計器ラックを系統から除外（バイパス）することにより、残り1チャンネルの安全保護系計器ラックの信号により安全保護動作（原子炉トリップ又は工学的安全施設作動）する状態から、残り2チャンネルの安全保護系計器ラックの信号によって動作する状態に復帰できる設計とする。

## 6.8 自己診断機能

デジタル安全保護系のマイクロプロセッサ部にはサンプリング周期ごとに実施される自己診断機能を設け、故障の早期発見が可能な設計とし、運転中に常時、装置の健全性を確認する設計とする。

また、安全保護機能を喪失するようなマイクロプロセッサ部の故障に対して、異常を運転員に告知するとともに、原子炉保護設備は原子炉トリップ信号を発信し、工学的安全施設作動設備はフェイル・セーフとなるか、又は現状維持（フェイル・アズ・イズ）となる設計とする。

自己診断機能には、ウォッチドッグタイマ、パリティチェック、誤り検出コード等がある。

## 6.9 試験可能性

デジタル安全保護系は、その健全性及び多重性の維持を確認するため、原子炉の運転中に多重性のある安全保護系のプロセス計装からの信号の監視や論理回路の動作等により、各チャンネルが独立して試験及び検査ができる設計とする。この場合、残りのチャンネルにより、安全保護機能を維持することができる。

なお、デジタル安全保護系のソフトウェアで構成する設定値や論理回路については、ハードウェアのような経年劣化は生じないため、ソフトウェア照合や自己診断機能等を用いた方法でも健全性及び多重性の維持を確認できる設計とする。

## 6.10 ソフトウェアの品質に対する考慮

デジタル安全保護系は、ソフトウェアの品質を高めるために、定周期処理、シングルタスク構成、割り込み処理を設けない簡素なソフトウェア処理構造にするとともに、可視化言語の適用により、第三者による確認、検証を容易としている。

また、デジタル安全保護系に用いるデジタル制御装置は、国内では原子力プラントの計測制御系及び安全保護系において多くの稼動実績を有しているが、これまでソフトウェアに起因する故障は発生しておらず、十分に高い信頼性が実証さ

れている。

これらに加えて、デジタル安全保護系のソフトウェアの品質を確保するために、「安全保護系へのデジタル計算機の適用に関する規程」（JEAC4620-2008）に基づき以下を実施する。

#### (1) ソフトウェアライフサイクル

デジタル安全保護系に使用するソフトウェアについては、設計、製作、試験、装荷、運転、変更、廃止の各段階における品質の管理手法を定め、その管理手法に基づき実施するとともに、その結果を文書化する。

#### (2) ソフトウェア構成管理

デジタル安全保護系のソフトウェアに対して、構成管理手法を予め定め、実施するとともに、構成管理計画として文書化する。また、ソフトウェアを構成する管理対象項目は、ソフトウェア構成管理計画に基づき文書化する。

安全保護系計器ラックに使用するソフトウェアは、演算処理回路が可視化されたシンボル化言語を使用し、設備単位あるいは演算処理のブロック単位で設計、製作、変更、保管等の管理を行う。

#### (3) 検証及び妥当性確認

デジタル安全保護系に使用するソフトウェアについては、設計、製作、試験、変更の各過程で「デジタル安全保護系の検証及び妥当性確認に関する指針」（JEAG4609-2008）に基づく検証及び妥当性確認(V&V)を実施し、安全保護上要求される機能が正しく確実に実現されていることが保証されたソフトウェアを使用する。

### 6.11 信頼性

デジタル安全保護系のトリップが失敗する確率（アンアベイラビリティ）及び誤トリップする頻度（誤動作率）は、従来設備に比べて同等以下とする。

### 6.12 環境条件に対する考慮

#### (1) 耐震性に対する考慮

デジタル安全保護系は、資料 5-1「耐震設計の基本方針」に基づき、設計基準対象施設においては耐震重要度分類 S クラスに分類し、設計用地震力に対して十分な構造強度を有し、電気的機能が維持できる設計とする。

安全保護系計器ラックの耐震性については、平成 28 年 3 月 23 日付け原規規発第 1603231 号にて認可された工事計画（以下「既工事計画」という。）の資料 13-17-4-47 に示す評価結果による。



(2) 耐サージ性に対する考慮

デジタル安全保護系は、資料 2「安全設備及び重大事故等対処設備が使用される条件の下における健全性に関する説明書」の「電磁波による影響」に基づき、耐サージ性を考慮して設計する。

安全保護系計器ラックは、落雷に対して防護する設計の建屋内に設置されており、既工事計画の資料 2-1-1「耐震設計上重要な設備を設置する施設に対する自然現象等への配慮に関する基本方針」の「落雷」に基づき設計する。

(3) 温度、湿度に対する考慮

デジタル安全保護系は、資料 2「安全設備及び重大事故等対処設備が使用される条件の下における健全性に関する説明書」の「環境温度及び湿度による影響」に基づき、環境温度及び湿度を考慮して設計する。

(4) 火災に対する考慮

デジタル安全保護系は、資料 3「発電用原子炉施設の火災防護に関する説明書」の「基本方針」に基づき、火災を考慮して設計する。

(5) 溢水に対する考慮

デジタル安全保護系は、資料 4「発電用原子炉施設の溢水防護に関する説明書」の「基本方針」に基づき、溢水を考慮して設計する。

(6) 放射線に対する考慮

デジタル安全保護系は、資料 2「安全設備及び重大事故等対処設備が使用される条件の下における健全性に関する説明書」の「放射線による影響」に基づき、放射線の影響を考慮して設計する。

6.13 電源に対する考慮

デジタル安全保護系の電源は、信頼性の高い無停電の非常用電源から給電し、外部電源が喪失した場合又は短時間の全交流動力電源喪失時にも安全保護機能を喪失しない設計とする。

停電時の影響が大きいため、保守性を踏まえて電源を2重化とする設計とする。

6.14 設定値の変更

デジタル安全保護系の設定値は、プラントの運転状態に合わせて、ソフトウェアの変更により、変更可能な設計とする。

#### 6.15 入力変数の選定

デジタル安全保護系の入力は、従来と同じ安全保護系のプロセス計装からの信号を入力して演算処理を行う設計とする。

#### 6.16 保護動作の完全性

デジタル安全保護系は、マイクロプロセッサ部の動作が一度開始されれば、安全保護系のプロセス計装からの信号が復帰したとしても記憶回路などにより動作が完全に終了するまで信号を維持する設計とする。また、通常状態への復帰は、記憶回路を復帰するなど運転員の操作によって行う設計とする。

#### 6.17 手動操作

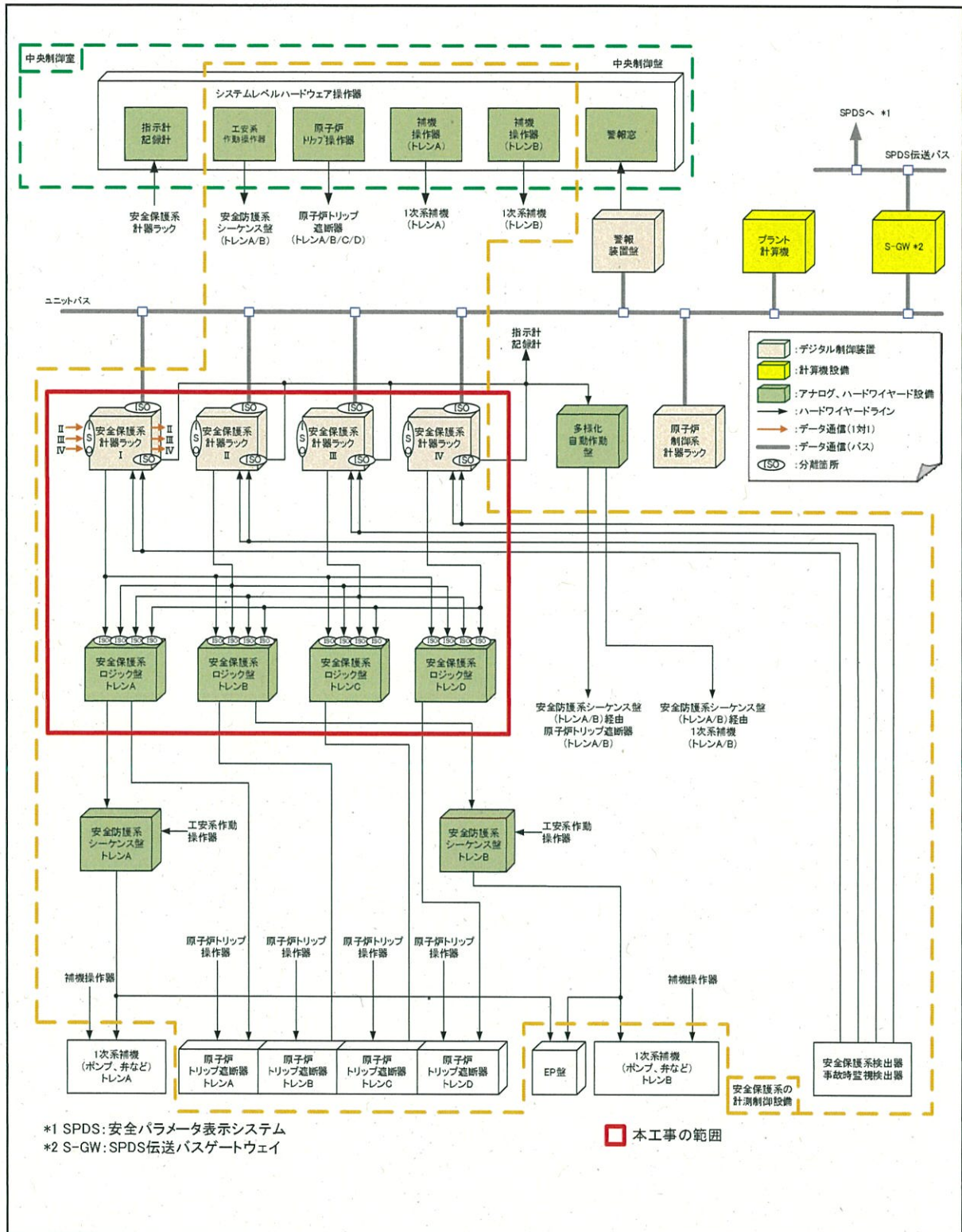
デジタル安全保護系は、必要な場合に手動で原子炉トリップ又は工学的安全施設の作動を行うことができる設計とし、その手動操作信号は、実用上可能な限り自動作動回路の故障によって機能が損なわれない設計とする。

具体的には、中央制御盤のハードウェア操作器による原子炉トリップ信号は、安全保護系計器ラックのマイクロプロセッサ部を経由することなく、原子炉トリップ遮断器に信号を出力する設計とする。また、ハードウェア操作器による工学的安全施設作動信号は、安全防護系シーケンス盤に直接信号を入力する設計とする。

#### 6.18 動作及びバイパス表示

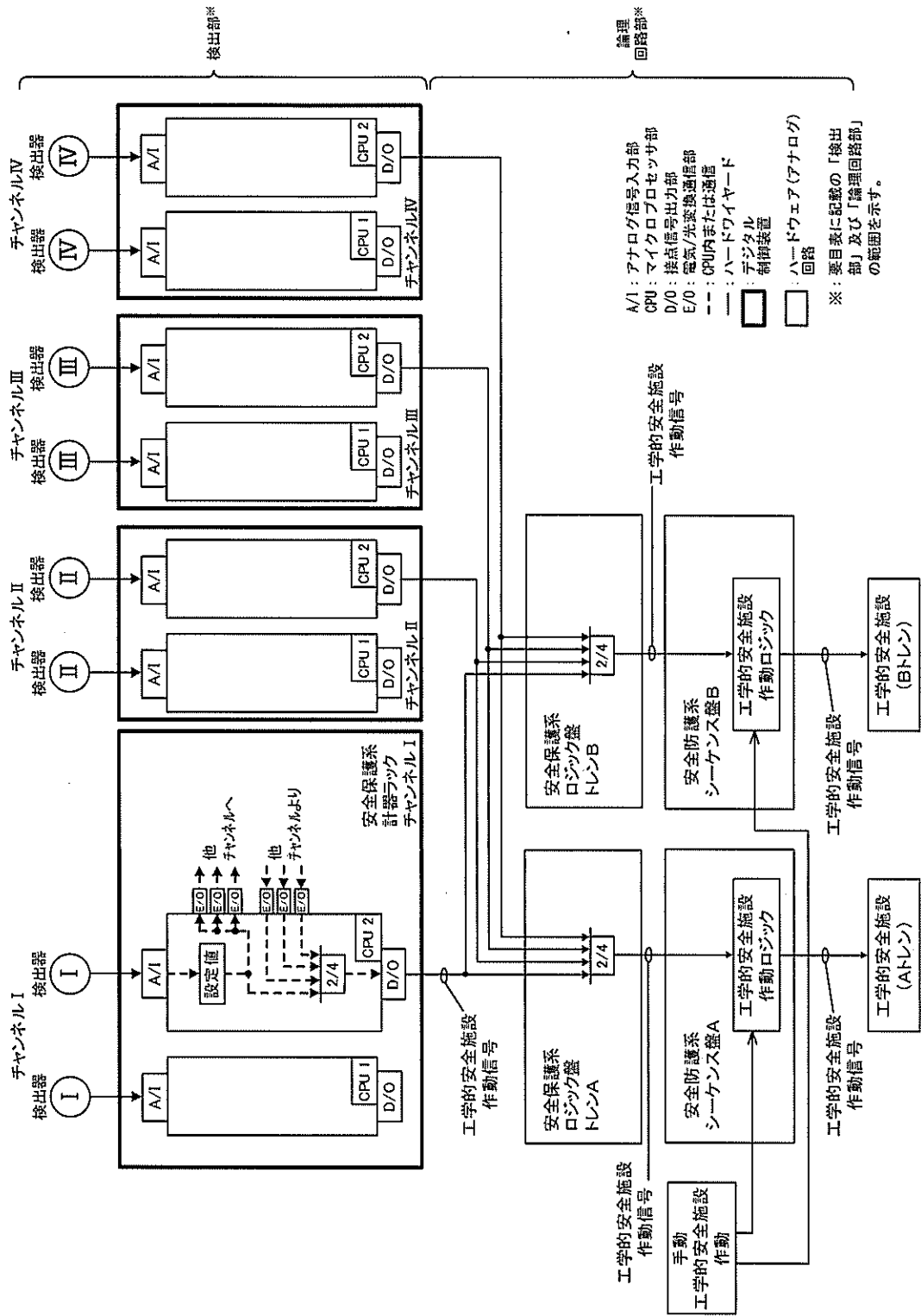
デジタル安全保護系は、安全保護系の動作が行われた場合、その動作した要素が中央制御室に警報として表示される設計とし、1チャンネルでも動作すればパーシャルトリップ警報を発信するとともに、チャンネルごとに作動状態を表示する設計とする。

また、多重化されたチャンネルをバイパスした場合には、バイパス状態であることを連続的に中央制御室へ表示する設計とする。



第1図 計測制御設備の全体システム構成






第3図 工学的安全施設作動設備システム構成図

別添

技術基準規則第 35 条の解釈第 4 項への適合性について

技術基準規則第35条の解釈 第4項の要求事項	適合性	備考
<p>4 デジタル安全保護系の適用に当たっては、日本電気協会「安全保護系へのデジタル計算機の適用に関する規程」(JEAC4620-2008) (以下「JEAC4620」という。) 5.留意事項を除く本文、解説-4から5まで、解説-8及び解説-11から18まで並びに「デジタル安全保護系の検証及び妥当性確認に関する指針」(JEAC4609-2008)本文及び解説-9に以下の要件を付したものであること。ただし、「デジタル」は「デジタル」と読み替えること。</p>		
<p>JEAC4620 4. <u>デジタル安全保護系</u>に対する要求事項  <u>デジタル安全保護系</u>は、動作に失敗する確率(アンアベイラビリティ)及び起動する頻度(起動作率)を考慮し、その安全保護機能に相応した高い信頼性を有すること。      そのため、<u>デジタル安全保護系</u>は、以下の要求事項を満足すること。</p> <p>技術基準規則第35条(安全保護装置)の解釈 第4項      (6) JEAC4620 の 4. における安全保護機能に相応した高い信頼性を有するとは、デジタル安全保護系のトリップ失敗確率及びトリップする頻度を評価し、従来型のものと比較して同等以下とすること。また、デジタル安全保護系の信頼性評価において、ハードウェア構成要素に異常の検出、検出信号の伝送、出力信号の処理、演算処理、トリップ信号の伝送、トリップの作動等、評価に必要な構成要素を含むこと。</p>	<p>デジタル安全保護系のトリップが失敗する確率(アンアベイラビリティ)及びトリップする頻度(起動作率)は、従来設備に比べて同等以下とする。</p>	<p>「I. デジタル安全保護系の信頼性について」参照</p>

注) 本表に記載の JEAC4620 及び JEAC4609 の要求事項は、技術基準規則第 35 条の解釈 第 4 項に規定された読み替えを反映した記載としている。(  で示す。)

技術基準規則第 35 条の解釈 第 4 項の要求事項	適合性	備考
<p>JEAC4620 4.1 過渡時、事故時及び地震時の機能</p> <p>デジタル安全保護系は、運転時の異常な過渡変化時、事故時及び地震の発生により原子炉の運転に支障が生じる場合において、原子炉停止系及び必要な工学的安全施設の作動を自動的に開始させる機能を果たす設計とすること。</p> <p>技術基準規則第 35 条 (安全保護装置) の解釈 第 4 項</p> <p>(1) JEAC4620の4.1の適用にあたっては、運転時の異常な過渡変化が生じる場合又は地震の発生等により原子炉の運転に支障が生じる場合において、原子炉停止系統及び工学的安全施設と併せて機能することにより、燃料許容損傷限界を超えないよう安全保護系の設定値を決定すること。</p>	<p>デジタル安全保護系は、運転時の異常な過渡変化時に、その異常な状態を検知し、原子炉トリップを含む適切な系統を自動的に作動させ、燃料が許容損傷限界を超えない設計とする。</p> <p>デジタル安全保護系は、制御棒クラスタの偶発的な連続引き抜きのような反応度制御設備のいかなる単一の誤動作に起因する急激な反応度投入が生じた場合でも、その異常な状態を検知し、原子炉トリップを含む適切な系統を自動的に作動させ、燃料が許容損傷限界を超えない設計とする。</p> <p>デジタル安全保護系は、設計基準事故時に、その異常な状態を検知し、原子炉トリップ及び必要な工学的安全施設を自動的に作動させる設計とする。</p> <p>また、デジタル安全保護系は、地震時に、その異常な状態を検知し、原子炉トリップを自動的に作動させる設計とする。</p>	<p>備考</p>

注) 本表に記載の JEAC4620 及び JEAC4609 の要求事項は、技術基準規則第 35 条の解釈 第 4 項に規定された読み替えを反映した記載としている。( [ ] で示す。)



技術基準規則第35条の解釈 第4項の要求事項	適合性	備考
<p>JEAC4620 4.2 精度・応答時間  <u>デジタル安全保護系</u>は、安全保護に必要な精度、応答時間（リアルタイム性能を含む）を計算機システムと関連ハードウェア部を合わせた全体システムとして満足する設計とすること。  （解説一4）  （解説一4）  リアルタイム性能とは、プロセス信号のサンプリング周期及び処理速度が、プロセスの変化速度に十分追従できる能力のことを言い、応答時間にはサンプリング周期及び処理速度を含むものとする。</p>	<p>デジタル安全保護系の各設定値は、デジタル安全保護系の有する計装誤差を考慮して定めるものとする。具体的には、安全保護系のプロセス計装からの信号を入力する段階で生じる計装誤差を考慮しても、原子炉設置変更許可申請書添付十の解析で使用している作動限界値を超えないように各設定値を定めるものとする。  デジタル安全保護系の応答時間は、原子炉保護設備については□秒以下（プロセス信号がデジタル制御装置に入力されてから、安全保護系ロジック盤より原子炉非常停止信号が原子炉トリップ遮断器へ出力されるまで、ただし、出力領域中性子束高による原子炉非常停止信号は、□秒以下。）  工業的安全施設作動設備については□秒以下（プロセス信号がデジタル制御装置に入力されてから、安全保護系シーケンス盤より工学的安全施設作動信号が出力されるまで）とすることにより、原子炉設置変更許可申請書添付十の解析で使用している応答時間を満足する設計とする。  また、安全保護系に用いるプログラムのプロセス値の変動に対してマイクロプロセッサ部の演算周期は十分短く、リアルタイム性能が問題となることはない。</p>	<p>「II. デジタル安全保護系の応答時間について」参照</p>
<p>JEAC4620 4.3 多重性  <u>デジタル安全保護系</u>は、システム構成機器又はチャネルの単一故障あるいは単一取り外し、バスに對して機能を喪失することがないように、多重性を有する設計とすること。</p>	<p>デジタル安全保護系は、その系統を構成する機器若しくはチャネルに単一故障が起きた場合、又は使用状態からの取り外しを行った場合においても、その安全保護機能を失わないように、多重性を備えた設計とする。</p>	<p>---</p>
<p>JEAC4620 4.4 独立性  <u>デジタル安全保護系</u>は、一つのチャネルの故障によって安全保護機能が喪失しないようにチャネル相互を電氣的、物理的に分離し、チャネル間の独立性を有する設計とすること。  （解説一6）  （解説一5）  多重化されたチャネル間の通信の機能的分離は具体的には以下を考慮する。  ・多重化されたチャネル間の通信は、原則として一方通行の通信路を介して情報伝達を行う。双方向通信が可能な通信路を介して情報伝達を行う場合には、発信側のシステムと受信側のシステム間の調整あるいは接続の失敗等によって、どちらのシステムも機能的に異常をきたささない設計とする。  ・通信接続の制御は、受信側の異常が発信側に影響しない設計とする。</p>	<p>デジタル安全保護系は、通常運転時、保修時、試験時、運転時の異常な過渡変化時及び設計基準事故時において、その安全保護機能を失わないように、その系統を構成するチャネル相互を分離し、それぞれのチャネル間の独立性を実用上可能な限り考慮した設計とする。  具体的には、デジタル安全保護系は、チャネル毎に個別の筐体に収納することにより物理的分離を図り、チャネル相互でデータ通信を行う場合は、光伝送方式を用いることにより電氣的分離を図るとともに、通信専用のコントローラ及びメモリを介することにより他チャネル又はデータ通信機能の異常がマイクロプロセッサ部に影響を及ぼさない設計とする。</p>	<p>---</p>

注) 本表に記載の JEAC4620 及び JEAC4609 の要求事項は、技術基準規則第 35 条の解釈 第 4 項に規定された読み替えを反映した記載として記載している。( ) で示す。

技術基準規則第35条の解釈 第4項の要求事項	適合性	備考
<p>JEAC4620 4.5 計測制御系との分離</p> <p>デジタル安全保護系と計測制御系とを部分的に共用する場合には、計測制御系で故障が生じてもデジタル安全保護系に影響のないよう、デジタル安全保護系と計測制御系を電氣的に分離する設計とすること。更に、通信を共有する場合には機能的にも分離する設計とすること。(解説-6)</p> <p>(解説-6)</p> <p>デジタル安全保護系と計測制御系とを部分的に共用する場合には、以下のように設計することができる。</p> <ul style="list-style-type: none"> <li>・安全保護系と計測制御系との信号取り合いは、光/電気変換などのアインレンジョンデバイスを用いて電氣的に分離する。</li> <li>また、デジタル安全保護系と計測制御系との通信の機能的分離は具体的に(解説-5)の事項を考慮する。</li> </ul> <p>(解説-5)</p> <p>多重化されたチャネル間の通信の機能的分離は具体的に以下を考慮する。</p> <ul style="list-style-type: none"> <li>・多重化されたチャネル間の通信は、原則として一方通行の通信路を介して情報伝達を行う。双方向通信が可能で通信路を介して、情報伝達を行う場合には、発信側のシステムと受信側のシステム間の調整あるいは接続の失敗等によって、どちらのシステムも機能的に異常をきたさない設計とする。</li> <li>・通信系統の制御は、受信側の異常が発信側に影響しない設計とする。</li> </ul> <p>技術基準規則第35条(安全保護装置)の解釈 第4項</p> <p>(4) JEAC4620の4.5及び解説-6の適用に当たっては、デジタル安全保護系は、試験時を除き、計測制御系からの情報を受けないこと。試験時に、計測制御系からの情報を受けられる場合には、計測制御系の故障により、デジタル安全保護系が影響を受けないよう措置を講じること。</p> <p>デジタル安全保護系及び計測制御系の伝送ラインを共用する場合、通信をつかさどる制御装置は受信システムとの装置とすること。</p>	<p>デジタル安全保護系は、計測制御系とは機能的に分離した設計とする。デジタル安全保護系から計測制御系へ信号を取り出す場合には、計測制御系に故障が生じても、デジタル安全保護系へ影響を与えない設計とする。</p> <p>具体的には、デジタル安全保護系と計測制御系は、個別の筐体に収納することにより物理的分離を図り、デジタル安全保護系と計測制御系とでデータ通信を行う場合は、光伝送方式を用いることにより電氣的分離を図るとともに、通信専用のコントローラ及びメモリを介する等により計測制御系の故障がデジタル安全保護系に影響を及ぼさない設計とする。</p>	-
<p>JEAC4620 4.6 故障時の機能</p> <p>デジタル安全保護系は、駆動源の喪失、系の遮断及びその他の不利な状況になっても最終的に原子炉施設が安全な状態に落ち着く設計とすること。</p>	<p>原子炉保護設備は、駆動源の喪失、系の遮断等が生じた場合においてもフェイル・セーフとなり、最終的に原子炉施設が安全な状態に落ち着く設計とする。また、マイクロプロセッサ部の安全保護機能を喪失するような故障に対して原子炉トリップ信号を発信する。</p> <p>工学的安全施設動作設備は、駆動源の喪失、系統の遮断、及びマイクロプロセッサ部の安全保護機能を喪失するような故障等が生じた場合においてもフェイル・セーフとなるか、又は現状維持(フェイル・アズ・イズ)となり、この場合でも、多重化された他の装置によって安全保護動作を行うことができる設計とする。</p>	-
<p>JEAC4620 4.7 試験可能性</p> <p>デジタル安全保護系は、安全保護機能の健全性及び多重性の維持が確認できるように原子炉運転中でも試験ができる機能を有する設計とすること。</p>	<p>デジタル安全保護系は、その健全性及び多重性の維持を確認するため、原子炉の運転中に多重性のある安全保護系のプロセス計装からの信号の監視や論理回路の動作等により、各チャネルが独立して試験及び検査ができる設計とする。この場合、残りのチャネルにより、安全保護機能を維持することができる。</p> <p>なお、デジタル安全保護系のソフトウェアで構成する設定値や論理回路については、ハードウェアのような経年劣化が生じないため、ソフトウェア照会や自己診断機能等を用いた方法でも健全性及び多重性の維持を確認できる設計とする。</p>	-

(注) 本表に記載の JEAC4620 及び JEAC4609 の要求事項は、技術基準規則第 35 条の解釈 第 4 項に規定された読み替えを反映した記載としている。( ) で示す。

技術基準規則第35条の解釈 第4項の要求事項	適合性	備考
<p>JEAC4620 4.8 耐震条件</p> <p>デジタル安全保護系は、期待される安全機能に必要十分な耐震性、耐サージ性を有するとともに、火災防護上の措置、設置される場所における予想温度、湿度、放射線量、想定される電源擾乱、サージ電圧、電磁波等の外部からの外乱、ノイズの環境条件を考慮して設計し、その設計による対策の妥当性が十分であることを確認すること。(解説-8)</p> <p>(解説-8)</p> <p>耐震性、耐サージ性、火災防護上の措置については、以下の規格、指針を参照する。</p> <p>耐震性：「発電用原子炉施設に関する耐震設計審査指針：平成18年9月19日原子力安全委員会決定」、 「原子力発電用耐震設計技術指針【重要度分類、許容心力編】：JEAC4601・補-1984」</p> <p>耐サージ性：「原子力発電用耐震指針：JEAC4608-2007」</p> <p>火災防護上の措置：「発電用軽水型原子炉施設の火災防護に関する審査指針：昭和55年11月6日原子力安全委員会決定、一部改訂平成19年12月27日原子力安全委員会」、 「原子力発電用耐震指針：JEAC4607-1999」</p> <p>技術基準規則第35条(安全保護装置)の解釈 第4項</p> <p>(3) JEAC4620の4.8における「想定される電源擾乱、電磁波等の外部からの外乱・ノイズの環境条件を考慮した設計とすること」を「想定される電源擾乱、サージ電圧、電磁波等の外部からの外乱・ノイズの環境条件を考慮して設計し、その設計による対策の妥当性が十分であることを確認すること」と読み替えること。</p>	<p>デジタル安全保護系は、耐震重要度分類に応じ、要求される地震力に対して機械的強度及び電気的機能が維持されるように設計する。</p> <p>デジタル安全保護系は、実用上可能な不燃性又は難燃性材料を使用する設計とする。</p> <p>デジタル安全保護系は、温度、湿度に對して、通常運転時、運転時の異常な過渡変化時及び事故時においてその安全機能が発揮できる仕様とする。</p> <p>デジタル安全保護系は、放射線の影響の無い環境の整備された建屋内(非管理区域)に設置する。</p> <p>デジタル安全保護系は、インバータとの協調により、想定される電源擾乱が発生した場合においても影響を受けない設計とする。</p> <p>デジタル安全保護系は、雷サージ、誘導ノイズ、電磁波障害による擾乱に対しては、環境の整備された建屋内に設置するとともに、公的規格に基づいたサージ・ノイズに対する耐力を有する設計、ラインフィルタなどによるノイズ・サージの侵入を防止する設計とする。</p>	<p>「III. デジタル安全保護系の耐震試験結果」参照</p>
<p>JEAC4620 4.9 非常用電源の使用</p> <p>デジタル安全保護系は、外部電源系が喪失した場合あるいは短時間の全交流動力電源喪失の場合でも安全保護機能を果たすことが可能なように、非常用内電源系より給電される設計とすること。</p>	<p>デジタル安全保護系の電源は、信頼性の高い無停電の非常用電源から給電し、外部電源が喪失した場合又は短時間の全交流動力電源喪失時にも安全保護機能を喪失しない設計とする。</p>	-
<p>JEAC4620 4.10 設定値の変更</p> <p>デジタル安全保護系は、運転条件に応じた適切な保護を行うために設定値を変更する必要がある場合には、手動にて作動設定値を変更できる設計とすること。</p>	<p>デジタル安全保護系の設定値は、プラントの運転状態に合わせて、ソフトウェアの変更により、変更可能な設計とする</p>	-
<p>JEAC4620 4.11 入力変数の選定</p> <p>デジタル安全保護系の入力は、実用上可能な限り、その把握すべき変数の直接検出によって得られる信号である設計とすること。</p>	<p>デジタル安全保護系の入力は、従来と同じ安全保護系のプロセス計装からの信号を入力して演算処理を行う設計とする。</p>	-
<p>JEAC4620 4.12 保護動作の完全性</p> <p>デジタル安全保護系は、その保護動作が一度開始されたならばそれが完全に終了する設計であること。</p> <p>なお、通常運転状態への復帰は、運転員の操作によって行う設計とすること。</p>	<p>デジタル安全保護系は、マイクロプロセッサ部の動作が一度開始されれば、安全保護系のプロセス計装からの信号が復帰したとしても記憶回路などにより動作が完全に終了するまで信号を維持する設計とする。また、通常状態への復帰は、記憶回路を復帰するなど運転員の操作によって行う設計とする。</p>	-
<p>JEAC4620 4.13 手動操作</p> <p>デジタル安全保護系は、必要な場合にも原子炉停止又は工学的安全施設の作動を行うことができる設計であること。この場合、実用上可能な限り自動制御回路の故障によって手動操作の機能が損なわれない設計とすること。</p>	<p>デジタル安全保護系は、必要な場合にも原子炉トリップ又は工学的安全施設の作動を行うことができる設計とし、その手動操作信号は、実用上可能な限り自動制御回路の故障によって機能が損なわれない設計とする。</p>	-

(注) 本表に記載の JEAC4620 及び JEAC4609 の要求事項は、技術基準規則第 35 条の解釈 第 4 項に規定された読み替えを反映した記載としている。( ) で示す。

技術基準規則第 35 条の解釈 第 4 項の要求事項	適合性	備考
<p>JEAC4620 4.14 動作及びバイパスの表示</p> <p>デジタル安全保護系が動作した場合、その動作原因が中央制御室に表示される設計であること。システム構成機器又はチャンネルがバイパス又は使用状態から取外しされているときは、それが連続的に中央制御室に表示される設計とすること。</p>	<p>デジタル安全保護系は、安全保護系の動作が行われた場合、その動作した要素が中央制御室に警報として表示される設計とし、1チャンネルでも動作すればページャトリップ警報を発信するとともに、チャンネルごとに作動状態を表示する設計とする。</p> <p>また、多重化されたチャンネルをバイパスした場合には、バイパス状態であることを連続的に中央制御室へ表示する設計とする。</p>	-
<p>JEAC4620 4.15 自己診断機能</p> <p>デジタル安全保護系は、各チャンネル独立に適切な周期で実施される自己診断機能を有する設計とすること。</p> <p>また、自己診断機能によりデジタル計算機の異常を検出した場合には、デジタル計算機の異常を運転員へ告知する設計とすること。(解説-11)</p> <p>(解説-11)</p> <p>自己診断機能は、故障を早期発見することができるため、従来のアナログの安全保護系でも実施されている故障進展後の警報や定期的な試験による健全性確認に加えて、システムの信頼性を更向上させるのに有効な手段である。</p> <p>自己診断機能によりデジタル計算機の異常が検出された場合には、運転員が適切な措置をとれるよう、警報等により運転員へ告知する。更に、自動で、当該チャンネルを動作状態又はバイパス状態にすることもある。</p> <p>自己診断の例として、ウォッチドッグタイム、パリティチェック、送受信信号の誤り検出、ソフトウェアによるチェック等がある。</p>	<p>デジタル安全保護系のマイクロプロセッサ部にはサンプリング周期ごとに実施される自己診断機能を設け、故障の早期発見が可能な設計とし、運転中に常時、装置の健全性を確認する設計とする。</p> <p>また、安全保護機能を喪失するようマイクロプロセッサ部の故障に対して、異常を運転員に告知するとともに、原子炉保護設備は原子炉トリップ信号を発信し、工学的安全施設作動設備はフェイル・セーフとなるか、又は現状維持(フェイル・アズ・イズ)となる設計とする。</p> <p>自己診断機能には、ウォッチドッグタイム、パリティチェック、誤り検出コード等がある。</p>	「IV. デジタル安全保護系の自己診断機能について」参照
<p>JEAC4620 4.16 外部ネットワークとの遮断</p> <p>デジタル安全保護系は、外部ネットワークと遮断することにより外部影響の防止された設備とすること。</p> <p>技術基準規則第 35 条(安全保護装置)の解釈 第 4 項</p> <p>(5) JEAC4620 の 4.16 の「外部からの影響を防止し得る設計」を「外部影響の防止された設備」と読み替えること。</p>	<p>デジタル安全保護系は、外部のネットワークに直接接続しない設計とする。</p> <p>安全パラメータ表示システム(SPBS)等との接続においては、外部からのデータ読み込み機能を設けないゲートウェイを介して接続する設計とする。</p> <p>デジタル安全保護系は、外部ネットワークからの遠隔操作及びウイルス等の侵入を防止する設計とする。</p>	-
<p>JEAC4620 4.17 ソフトウェアの管理外の変更に対する防護措置</p> <p>デジタル安全保護系に基幹するソフトウェアは、管理外の変更に対して適切な防護措置を講じ得る設計とすること。(解説-12)</p> <p>(解説-12)</p> <p>管理外の変更とは、故意による変更など、承認されていない変更のことをいう。ソフトウェアの管理外の変更に対する防護措置の例としては、以下がある。</p> <ol style="list-style-type: none"> <li>ソフトウェアの不揮発化</li> <li>鍵付きスイッチの設置</li> <li>パスワードの登録</li> </ol>	<p>デジタル安全保護系のソフトウェアに対する人的侵入や不正行為が発生しないように、設備の扉の鍵管理及びソフトウェアを変更するツールのパスワード管理等により、ソフトウェアの管理されない変更を防止する設計とする。</p>	-
<p>JEAC4620 4.18 品質管理</p> <p>安全保護系に用いられるデジタル計算機は、以下の手法によりソフトウェアの健全性を確保すること。(解説-13)</p> <ul style="list-style-type: none"> <li>ソフトウェアアライアンス及び構成管理手法を含めた、品質保証活動</li> <li>検証及び妥当性確認活動</li> </ul> <p>(解説-13)</p> <p>デジタル安全保護系の品質保証活動については、「原子力発電所における安全のための</p>	<p>デジタル安全保護系は、「原子力発電所における安全のための品質保証規程」(JEAC4111-2009)並びに「品質マネジメントシステムに関する標準品質保証仕様書」(JEAC4121-2009の付属書)に基づく品質保証活動により、十分な品質を確保している。</p> <p>デジタル安全保護系は、ソフトウェアの品質を高めるために、定周期処理、シミュレーション、割り込み処理を設けない構築なソフトウェア処理構造にするとともに、可視化言語の適用により第三者による確認、検証を容易としている。</p> <p>これらに加えて、デジタル安全保護系のソフトウェアの品質を確保するために、「安全保護」第 4 項に規定された読み替えを反映した記載としている。( )で示す。</p>	「V. デジタル安全保護系ソフトウェアの品質保証について」参照

備考	適合性	備考
<p>系へのデジタル計算機の適用に関する規程」(JEA4620-2008)に基づき以下の品質保証活動を実施する。</p> <ul style="list-style-type: none"> <li>・ソフトウェアのライフサイクルのプロセス(設計、製作、試験、出荷、運搬、変更、廃止)における品質管理方法を予め定め、実施するとともにその結果を文書化し管理する。</li> <li>・各々のプロセスでのアウトプットについては、構成管理手法を予め定め、それに従ってソフトウェアの構成を管理する。</li> <li>・設計、製作、試験、変更のプロセスの過程で、「デジタル安全保護系の検証及び妥当性確認に関する指針」(JEA4609-2008)に基づく検証及び妥当性確認(検証)を実施する。</li> </ul> <p>デジタル安全保護系の設計プロセスは、安全保護系のシステム要求事項に基づき、多重性・独立性の実現要求、安全保護系の機能要求などのデジタル安全保護系のシステム設計要求仕様を「基本設計方針書」として文書化する。これらの文書は、システム要求事項を満足していることを確認する。</p> <p>また、システム設計要求仕様に基づき、多重性・独立性の具体的実現仕様、安全保護系の動作ロジックの具体的機能要求などのデジタル安全保護系のハードウェア・ソフトウェア設計要求仕様を「ブロック図」として文書化する。これらの文書は、システム設計仕様を満足していることを確認する。</p> <p>デジタル安全保護系の製作プロセスは、ソフトウェア設計要求仕様の文書から専用のツールを用いて、自動的にソフトウェアを製作する。製作したソフトウェアは、「ソフトウェア図」として文書化する。これらの文書は、ソフトウェア設計要求仕様どおりに作成されていることを確認する。</p> <p>デジタル安全保護系の試験プロセスは、製作したソフトウェアとハードウェアを結合し、その結合したシステムが設計要求どおりに製作されていることを試験によって確認する。本プロセスでは、試験の対象範囲、実施要領、判定基準について「試験要領書」として文書化する。</p> <p>これらの文書は、上流の要求事項、設計要求仕様を満足する試験内容であることを確認し、その結果を「試験成績書」として文書化し、管理する。</p> <p>デジタル安全保護系の出荷プロセスは、デジタル安全保護系を発電所に搬入・出荷し、現場機器との接続を行う。本設備のソフトウェアの復元が妥当であること(工場出荷時の状態に復元されていること)を装置復元試験によって確認する。</p> <p>デジタル安全保護系の運搬プロセスは、運搬の期間中、デジタル安全保護系が健全に機能していることを定期的に確認する。</p> <p>デジタル安全保護系の変更プロセスは、ソフトウェアの変更が生じた場合に、変更仕様を決定し、変更を行うライフサイクルプロセスから、実施内容に応じて必要とされる各々のプロセスを順次推進する。</p>	<p>技術基準規則第 35 条の解釈 第 4 項の要求事項</p> <p>品質保証規程： JEA4111-20031 並びに「原子力発電所における安全のための品質保証規程 (JEA4111-2003) の適用指針—原子力発電所の運転段階—」 JEA4121-2005 [2007 年追補版] の附属書「品質マネジメントシステムに関する標準品質保証仕様書」を参照する。</p> <p>市販デジタル計算機、既存開発ソフトウェア又はソフトウェア・ツールを使用する場合には、目的に応じて適切に品質が確保され、ソフトウェア実行時に、他のソフトウェアに欠陥を招かないよう考慮する。</p> <p>なお、ソフトウェアの品質を高めるために以下の手法を用いることがある。</p> <ul style="list-style-type: none"> <li>・処理構造の簡素化(定周期・シングルタスク構成等)</li> <li>・適切な使用言語の適用による処理内容の明確化(可視化言語の適用、ツールによる可視化等)</li> <li>・ソフトウェア品質保証指標による品質管理(品質指標の例：正確さ、完全性、要求の遵守、性能履歴等)</li> </ul> <p>JEA4620 4.18.1 ソフトウェアライフサイクル</p> <p>デジタル安全保護系のソフトウェアに対して、ライフサイクルを通じて品質の管理方法を予め定め、実施するとともに、これを文書化すること。(解説-14)</p> <p>(解説-14)</p> <p>デジタル安全保護系のソフトウェアの品質を確保するために、ソフトウェアに対してライフサイクルプロセスの考えを基にプロセスごとの管理を実施する。</p> <p>(1) ライフサイクルプロセス</p> <p>デジタル安全保護系に装備されるソフトウェアに対しては、各プロジェクトのプロセスを定義し、文書化する。プロセスには、設計、製作、試験、出荷、運搬、変更、廃止がある。</p> <p>以下に各プロセスの内容を示す。</p> <p>設計プロセス：製品に対するシステムの要求事項からソフトウェア設計仕様を作成するプロセス。</p> <p>製作プロセス：ソフトウェア設計仕様よりソフトウェアを製作するプロセス。</p> <p>試験プロセス：製作されたソフトウェアに対して試験を実施するプロセス。ソフトウェア単体に対して行う試験とハードウェアと一体となったシステムとして行う試験がある。</p> <p>出荷プロセス：実機の最終システムへソフトウェアを実装するプロセス。</p> <p>運搬プロセス：システムを運転しているプロセス。</p> <p>変更プロセス：仕様変更等によりソフトウェアを変更するプロセス。</p> <p>廃止プロセス：ソフトウェアを使用不可能とするプロセス。</p> <p>ソフトウェアライフサイクルプロセスには、下記の理由により、開発、保守プロセスを定義していない。</p> <p>開発プロセス：製品を製作する前の研究、試作等であり、製品設計とは直結しないプロセスである。</p> <p>保守プロセス：ソフトウェアの保守としては実施する内容がない。なお、システムの保守としては定期検査時の試験がある。</p>	<p>注) 本表に記載の JEA4620 及び JEA4609 の要求事項は、技術基準規則第 35 条の解釈</p>

技術基準規則第35条の解釈 第4項の要求事項	適合性	備考
<p>(2) 各プロセスで実施すべき品質管理項目 各プロセスで実施すべき品質管理項目に対して計画を作成し、その計画に従って実施した結果を文書化する。 なお、計画はプロジェクトの開始段階で一括して作成することもよい。以下に各プロセスで実施すべき品質管理項目の例を示す。</p> <ol style="list-style-type: none"> <li>1) 設計プロセス ソフトウェアに対する仕様を決定する。 また、検証手段を決定する。</li> <li>2) 製作プロセス 仕様のとおりにソフトウェアが製作されていることを確認する。</li> <li>3) 試験プロセス 要求仕様を確認するための試験方案を作成し、判定基準内にあることを確認する。 試験にはソフトウェア単体で行うものとシステムとして行うものがあり、ソフトウェア単体では確認できない内容はシステムとして確認することにより。</li> <li>4) 出荷プロセス 管理されたソフトウェアが正しく実機に実装されることを確認する。ソフトウェアのコンパイル等を用いて確認する。</li> <li>5) 運搬プロセス 運搬中はシステムに異常が無いことを確認する。</li> <li>6) 変更プロセス ソフトウェアの変更要否について調査する。 ソフトウェアに変更が生じる場合には、変更仕様を決定し変更を実施する。実施内容は設計・製作・試験のプロセスに従う。</li> <li>7) 廃止プロセス 廃止することを宣言する。代替手段がある場合にはこれを含むものとする。</li> </ol> <p>以上のプロセスの状態を参考図3（省略）に示す。</p>	<p>デジタル安全保護系のソフトウェアの使用を停止し廃止する場合、それを宣言し、他設備への使用がないように管理する。</p>	<p>「V. デジタル安全保護系ソフトウェアの品質保証について」参照</p>
<p>TEAC4620 4.18.2 ソフトウェア構成管理 デジタル安全保護系のソフトウェアに対して、構成管理手法を予め定め、実施するとともに、構成管理計画として文書化すること。 また、ソフトウェアを構成する管理対象項目は、ソフトウェアが文書化されること。（解説-15） （解説-15） 構成管理とは、管理対象要素の特定・識別と、要素の管理方法、及びソフトウェア供給者に対する監査あるいは審査方法を予め定め、計画に基づき、実施することである。具体的に以下に示す。 (1) ソフトウェア及び関連文書を特定し、相互に識別するために、予め構成管理計画を策定し、実行する。 (2) 構成管理計画で、以下の内容を定める。 ① ソフトウェア及び関連文書について、管理対象要素を定める。管理対象要素の例としては以下がある。 ・要求仕様</p>	<p>デジタル安全保護系のソフトウェアに対して、構成管理手法を予め定め、実施するとともに、構成管理計画として文書化する。また、ソフトウェアを構成する管理対象項目は、ソフトウェア構成管理計画に基づき文書化する。 本設備に使用するソフトウェアは、演算処理回路が可視化されたシンボリック言語を使用して構築する。そのソフトウェアを設備単位あるいは演算処理のブロック単位で設計、製作、変更、保管などの管理を行う。 その文書、ソフトウェアの変更においては、構成管理の単位ごとの改訂番号、改訂日付、改訂内容を改訂履歴として文書化し、構成管理の単位ごとに最新の状態で管理しながら、承認プロセスを経て発行する。 検証と妥当性確認の実施に際して作成された文書についても、ソフトウェア構成管理計画書の構成管理対象に含める。 また、計算機に実装されているソフトウェアと同一のソフトウェアを、別に保管する。</p>	<p>「V. デジタル安全保護系ソフトウェアの品質保証について」参照</p>

注) 本表に記載の JEAC4620 及び JEAC4609 の要求事項は、技術基準規則第35条の解釈 第4項に規定された読み替えを反映した記載としている。（ ）で示す。

技術基準規則第 35 条の解釈 第 4 項の要求事項	適合性	備考
<p>・ 設計仕様 ・ 製作仕様 ・ 試験仕様/試験結果 ・ 検証手順/検証結果 ・ 取扱説明</p> <p>・ 製作したソフトウェア</p> <p>② 管理対象要素の管理手法を定める。管理する項目の例としては以下がある。</p> <ul style="list-style-type: none"> <li>・ 改訂番号、改訂日付</li> <li>・ 変更要求有無、他の管理対象要素との整合状況などの状態</li> <li>・ 他の管理対象要素との取り合い</li> </ul> <p>③ ソフトウェアの変更手法を定める。</p> <p>④ ソフトウェア供給者への監査あるいは審査方法を定める。</p> <p>⑤ 以上の項目を実施するための体制を定める。</p> <p>技術基準規則第 35 条 (安全保護装置) の解釈 第 4 項 (2) JEA4620 の 4. 18. 3 において検証及び妥当性確認の実施に際して作成された文書は、4. 18. 2 の構成管理計画の中に文書の保存を定め、適切に管理すること。</p> <p>JEA4609 5. 変更管理</p> <p>(1) 設計要求仕様の変更及びソフトウェアの変更に関する管理方法をあらかじめ文書化し、適切な管理のもとに変更を行う。変更を行う場合には、変更理由、変更箇所等を文書化し、変更の影響範囲を明確にした上で、変更を実施し、必要に応じて、変更箇所及び変更の影響を受ける部分について検証及び妥当性確認作業を再度実施する。</p> <p>(2) 計算機に実装されているソフトウェアと同一のソフトウェアを、別に保管する。</p>	<p>デジタル安全保護系に使用するソフトウェアについては、設計、製作、試験、変更の各過程で「デジタル安全保護系の検証及び妥当性確認に関する指針」(JEA4609-2008)に基づき検証及び妥当性確認(Verification)を実施し、安全保護上要求される機能が正しく構築に実現されていることが保証されたソフトウェアを使用する。</p> <p>検証は、設計、製作過程のステップごとに上位仕様と下位仕様の整合性チェックを主体として、以下の観点から検証作業を行う。</p> <p>必要な検証を経て製作されたソフトウェアをハードウェアと統合した後の全体システムについて、最終的にデジタル安全保護系システム要求事項が正しく実現されていることの確認をするために、妥当性確認を行う。</p> <p>検証及び妥当性確認作業の開始に当たり、検証及び妥当性確認基本計画を「検証・妥当性確認基本計画書」として文書化する。</p> <p>以下に、検証と妥当性確認の手順と内容を示す。</p> <p>検証 1: デジタル安全保護系システム要求事項が正しくシステム設計要求仕様に反映</p>	<p>「V. デジタル安全保護系ソフトウェアの品質保証について」参照</p>
<p>JEA4620 4. 18. 3 検証及び妥当性確認</p> <p>デジタル安全保護系は、設計、製作、試験、変更のソフトウェアライフサイクルのプロセスで検証及び妥当性確認を実施すること。(解説-16)</p> <p>検証及び妥当性確認については、「デジタル安全保護系の検証及び妥当性確認に関する指針: JEA4609-2008」を参照する。新規設計や変更により検証及び妥当性確認が必要なプロセスとして、設計、製作、試験、変更を対象とする。</p> <p>なお、ソフトウェアライフサイクルプロセスにおける検証及び妥当性確認の対称を参考図3 (省略) に示す。</p> <p>JEA4609 4. 検証及び妥当性確認</p> <p>デジタル安全保護系に基幹するソフトウェアは、検証及び妥当性確認を実施して、安全保護上要求される機能が正しく実現されていることが確認されるべきである。</p> <p>ソフトウェアに関する検証及び妥当性確認は、以下の手法によるものとする。</p> <p>JEA4609 4.1 検証及び妥当性確認の目的</p>	<p>デジタル安全保護系に使用するソフトウェアについては、設計、製作、試験、変更の各過程で「デジタル安全保護系の検証及び妥当性確認に関する指針」(JEA4609-2008)に基づき検証及び妥当性確認(Verification)を実施し、安全保護上要求される機能が正しく構築に実現されていることが保証されたソフトウェアを使用する。</p> <p>検証は、設計、製作過程のステップごとに上位仕様と下位仕様の整合性チェックを主体として、以下の観点から検証作業を行う。</p> <p>必要な検証を経て製作されたソフトウェアをハードウェアと統合した後の全体システムについて、最終的にデジタル安全保護系システム要求事項が正しく実現されていることの確認をするために、妥当性確認を行う。</p> <p>検証及び妥当性確認作業の開始に当たり、検証及び妥当性確認基本計画を「検証・妥当性確認基本計画書」として文書化する。</p> <p>以下に、検証と妥当性確認の手順と内容を示す。</p> <p>検証 1: デジタル安全保護系システム要求事項が正しくシステム設計要求仕様に反映</p>	<p>「V. デジタル安全保護系ソフトウェアの品質保証について」参照</p>

(注) 本表に記載の JEA4620 及び JEA4609 の要求事項は、技術基準規則第 35 条の解釈 第 4 項に規定された読み替えを反映した記載としている。( ) で示す。

備考	適合性	備考
	<p>技術基準規則第35条の解釈 第4項の要求事項</p> <p>(1) 検証及び妥当性確認は、JEAC4620-2008 (以下、「JEAC4620」という)のデジタル安全保護システム要求事項が設計・製作・試験・変更の各プロセスにおいて正しく実現されていることを保証するための活動である。</p> <p>(2) 設計・製作プロセスの各ステップごとに上位仕様と下位仕様の整合性チェックを主体として、下記の観点から検証作業を行う。</p> <p>(a) デジタル安全保護システム要求事項がハードウェア・ソフトウェアの設計要求仕様と正しく反映されていること。</p> <p>(b) 上記設計要求仕様に基づいてソフトウェアが設計製作されていること。</p> <p>(c) 検証及び妥当性確認が可能なソフトウェア設計となっていること。</p> <p>(3) 必要な検証を経て製作されたソフトウェアをハードウェアと統合した後の全体システムについて、最終的にJEAC4620のデジタル安全保護システム要求事項が正しく実現されていることの確認をするために、試験プロセスにおいて、妥当性確認作業を行う。</p> <p>JEAC4609 4.2 検証及び妥当性確認の実施</p> <p>デジタル安全保護システムに対しては、設計・製作・試験の各段階において、図1（省略）に示される検証及び妥当性確認作業を実施する。</p> <p>検証及び妥当性確認活動は、以下の各項目に従って実施する。</p> <p>(1) 検証及び妥当性確認の手順及び内容</p> <p>検証作業は、図1に示された、設計・製作の各プロセスにて実施する。妥当性確認は、試験プロセスにおいて、必要な検証を経て製作された全体システムに対して行う。検証及び妥当性確認では、下記(a)～(g)の各作業を実施する。</p> <p>(a) 検証・妥当性確認基本計画作成</p> <p>検証・妥当性確認作業の開始に当たり、デジタル安全保護システム要求事項及びシステム設計要求仕様に基づき検証・妥当性確認基本計画を作成する。この基本計画は、以下に示す検証及び妥当性確認の各作業、体制及び文書管理について規定する。</p> <p>また、ソフトウェアを再利用する場合には、その範囲に応じた検証及び妥当性確認の各作業方法等について規定する。</p> <p>(b) システム設計要求仕様検証 (検証1)</p> <p>本検証では、JEAC4620のデジタル安全保護システム要求事項が正しくシステム設計要求仕様と反映されていることを検証する。</p> <p>(c) ハードウェア・ソフトウェア設計要求仕様検証 (検証2)</p> <p>本検証では、システム設計要求仕様とハードウェア・ソフトウェア設計要求仕様とに反映されていることを検証する。</p> <p>(d) ソフトウェア設計検証 (検証3)</p> <p>本検証では、ソフトウェア設計要求仕様とソフトウェア設計に反映されていることを検証する。</p> <p>(e) ソフトウェア製作検証 (検証4)</p> <p>本検証では、ソフトウェア設計通りに正しくソフトウェアが製作されていることを検証する。</p> <p>(f) ハードウェア・ソフトウェア統合検証 (検証5)</p> <p>本検証では、ハードウェアとソフトウェアを統合してハードウェア・ソフトウェア設計</p>	<p>注) 本表に記載の JEAC4620 及び JEAC4609 の要求事項は、技術基準規則第35条の解釈 第4項に規定された読み替えを反映した記載としている。( [ ] で示す。)</p>
<p>検 証 2：システム設計要求仕様が正しくハードウェア・ソフトウェア設計要求仕様と反映されていることを検証する。</p> <p>検 証 3、4：ソフトウェア設計要求仕様通りに正しくソフトウェアが製作されていることを検証する。ソフトウェア設計要求仕様図書から自動的にソフトウェアを製作するツールを適用し、ソフトウェアの設計と製作を一体化するため、検証3と検証4は統合する。</p> <p>検 証 5：ハードウェアとソフトウェアを統合してハードウェア・ソフトウェア設計要求仕様通りのシステムとなっていることを検証する。</p> <p>妥当性確認：ハードウェアとソフトウェアを統合して検証されたシステムが、デジタル安全保護システム要求事項を満足していることを確認する。</p>		



技術基準規則第 35 条の解釈 第 4 項の要求事項	適合性	備考
<p>計要求仕様の通りのシステムとなっていることを検証する。</p> <p>(g) 妥当性確認 妥当性確認では、ハードウェアとソフトウェアを統合して検証されたシステムが、JEC4620のデジタル安全保護システム要求事項を満たしていることを確認する。</p>		
<p>JEC4620 4.18.3 検証及び妥当性確認</p> <p>(1) 検証及び妥当性確認は、技術及び管理において設計、製作及び試験を行う組織と独立した組織が実施すること。</p> <p>JEC4609 4.2 検証及び妥当性確認の実施</p> <p>(2) 体制 検証及び妥当性確認を実施する体制は、検証・妥当性確認基本計画(画)作成作業時に決定されるべきである。 また、以下に示すとおり、設計・製作作業とその検証及び妥当性確認作業は、別の人間が行う。</p> <p>(a) ソフトウェアの設計、製作及び試験に対する検証及び妥当性確認を実施する人間又はグループは、原設計に携わった人間以外の人間又はグループであること。 (b) 検証及び妥当性確認の実施を管理する組織は、設計、製作、試験及び工程管理に携わった組織以外の組織であること。この組織は、管理面で独立していれば同一部署内でも構わない。</p> <p>なお、設計・製作者はシステム設計要求仕様の作成、ハードウェア・ソフトウェア設計要求仕様の作成、ソフトウェア設計、ソフトウェア製作、ハードウェア・ソフトウェア統合の各作業を行い、検証者は検証・妥当性確認基本計画立案、システム設計要求仕様の検証、ハードウェア・ソフトウェア設計要求検証、ソフトウェア設計検証、ソフトウェア製作検証、ハードウェア・ソフトウェア統合検証及び妥当性確認の各作業を行う。</p>	<p>検証及び妥当性確認を実施する体制は、設計、製作、試験の過程ではメーカーにて構成し、運転以降の過程では当社又はメーカーにて構成することとし、検証及び妥当性確認作業は、設計に携わった人間以外の別の人間又はグループが行うこととする。また、検証及び妥当性確認の実施に関する人員配置及び工程を管理する人間又はグループについても、設計、製作、試験、運転の過程に携わった人間以外の別の人間又はグループとする。</p>	<p>「V. デジタル安全保護系ソフトウェアの品質保証について」参照</p>

注) 本表に記載の JEC4620 及び JEC4609 の要求事項は、技術基準規則第 35 条の解釈 第 4 項に規定された読み替えを反映した記載としている。( [ ] で示す。)

技術基準規則第35条の解釈 第4項の要求事項	適合性	備考
<p>JEAC4620 4.18.3 検証及び妥当性確認</p> <p>(2) 検証及び妥当性確認を実施する上で適切な文書化が行われていること。</p> <p>JEAC4609 4.2 検証及び妥当性確認の実施</p> <p>(3) 文書管理</p> <p>検証及び妥当性確認を実施する上で以下の文書化を行う。</p> <p>(a) 設計の文書化</p> <p>図面に示される各ステップごとに必要な設計・製作に係わる内容を明確にし文書化する。</p> <p>(b) 検証及び妥当性確認作業の文書化</p> <p>検証及び妥当性確認作業の開始に当たり、検証・妥当性確認基本計画を文書として作成する。</p> <p>また、検証及び妥当性確認の各作業実施に当たっては、4.2(1)の内容を明確にし、作業内容、合格基準及び不良結果等に対する措置の文書化を行い、各作業ごとに結果を文書化する。</p>	<p>検証及び妥当性確認(作業の開始に当たり、検証及び妥当性確認基本計画を「検証・妥当性確認基本計画書」として文書化する。</p> <p>また、検証及び妥当性確認の各作業実施に当たっては、作業内容、合格基準、不良結果等に対する措置を「検証要領書」として文書化し、各ステップの検証ごとに結果を「検証報告書」として文書化する。</p> <p>デジタル安全保護系に使用するソフトウェアについては、設計、製作、試験、変更の各過程で「デジタル安全保護系の検証及び妥当性確認に関する指針」(JEAC4609-2008)に基づき検証及び妥当性確認(WV)を実施し、安全保護上要求される機能が正しく確実に実現されていることが保証されたソフトウェアを使用する。</p>	<p>「V. デジタル安全保護系ソフトウェアの品質保証について」参照</p>
<p>JEAC4620 4.18.3 検証及び妥当性確認</p> <p>(3) ソフトウェアの再利用においては、既存設計での検証結果による代替を可能とする前戻として再利用範囲が明確に識別され、再利用の妥当性を示す根拠が文書化されていること。</p> <p>JEAC4609 4.3 ソフトウェア再利用時の検証及び妥当性確認</p> <p>ソフトウェアの設計・製作の各作業において、既存設計を再利用する際には、再利用範囲及び再利用の妥当性を示す根拠を明確にする。</p> <p>この場合、既存設計の際の検証結果を利用することにより、4.2 簡記載の検証作業をその再利用の範囲において代替することが可能である。ただし検証5及び妥当性確認は実施する。</p>	<p>ソフトウェアの再利用時においては、上流図書において要求する再利用範囲が明確に識別され、再利用の妥当性を示す根拠を文書化する。</p> <p>ソフトウェアの再利用においては、上流図書において要求する再利用範囲が明確に識別され、再利用の妥当性を示す根拠を文書化する。</p>	<p>「V. デジタル安全保護系ソフトウェアの品質保証について」参照</p>
<p>技術基準規則第35条(安全保護装置)の解釈 第4項</p> <p>(7) 安全保護系に用いられるデジタル計算機の健全性を実証できない場合、安全保護機能の遂行を担保するための原理の異なる手段を別途用意すること。</p>	<p>デジタル安全保護系は、ソフトウェアの品質を高めるために、定周期処理、シングルタスク構成、割り込み処理なしの簡潔なソフトウェア処理構造にするとともに、可視化言語の適用により、第三者による確認、検証を容易としている。</p> <p>これらに加えて「安全保護系へのデジタル計算機の適用に関する規程」(JEAC4620-2008)に基づき、デジタル安全保護系のソフトウェアの品質を確保する活動を行うこととしており、多重化されたデジタル安全保護系のソフトウェアが共通の要因で同時に機能喪失する可能性は極めて低いものとなっているため、デジタル安全保護系の健全性は実証されている。</p>	<p>—</p>
<p>JEAC4609 4.2 検証及び妥当性確認の実施</p> <p>(4) ソフトウェアツールの管理</p> <p>ソフトウェアツールを使用する際には、目的に応じて適切に品質管理されたツールを使用する。(解説-9)</p> <p>なお、ソフトウェアツールとは、以下をいう。</p> <ul style="list-style-type: none"> <li>ソフトウェアを設計・製作・試験する上で使用するツール(コンパイラ等)</li> <li>検証及び妥当性確認を実施する上で使用するツール(解説-9)</li> </ul> <p>ソフトウェアツールの品質の確保とは、「原子力発電所における安全のための品質保証規程」(JEAC4111-2003)の適用指針「原子力発電所の運転設備-1: JEAC4121-2005」[2007年追補版]の附属書「品質マネジメントシステムに関する標準品質保証仕様書」の「7.6 監視機器及び測定機器の管理」に基づいた品質保証活動の結果として確保することである。</p>	<p>ソフトウェア設計要求仕様の文書から専用のツールを用いて、自動的にソフトウェアを製作する。</p> <p>専用のツールは、「品質マネジメントシステムに関する標準品質保証仕様書」(JEAC4121-2015の附属書)に基づき品質保証活動により、適切に品質管理されたツールを使用する。</p>	<p>「V. デジタル安全保護系ソフトウェアの品質保証について」参照</p>

注) 本表に記載の JEAC4620 及び JEAC4609 の要求事項は、技術基準規則第 35 条の解釈 第 4 項に規定された読み替えを反映した記載としている。( ) で示す。

## I. デジタル安全保護系の信頼度について

## 1. 概要

本資料は、計測制御系統設備のデジタル制御方式を使用する安全保護系（以下「デジタル安全保護系」という。）の適用に関して、従来設備との信頼度を比較するために、原子炉トリップ要求時にトリップが失敗する確率（アンアベイラビリティ）及び故障により原子炉が誤トリップする頻度（誤動作率）について説明する。

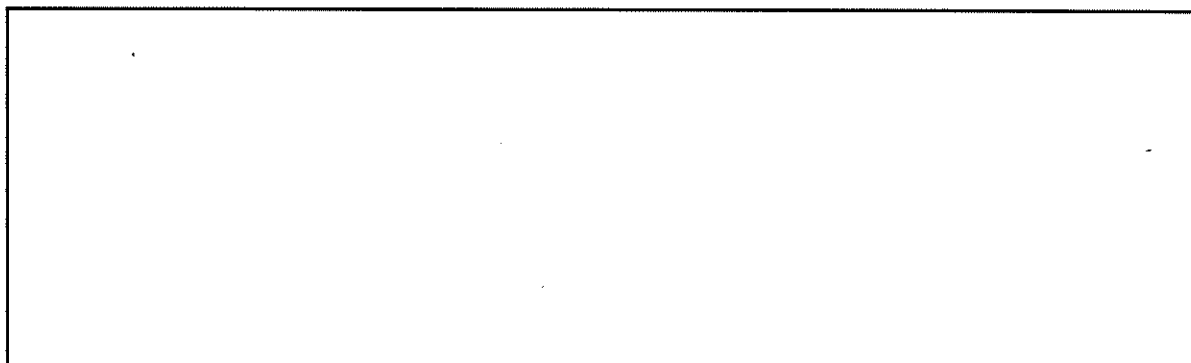
## 2. 信頼度の算出

### 2.1 信頼度評価モデル

#### (1) 信頼度評価範囲

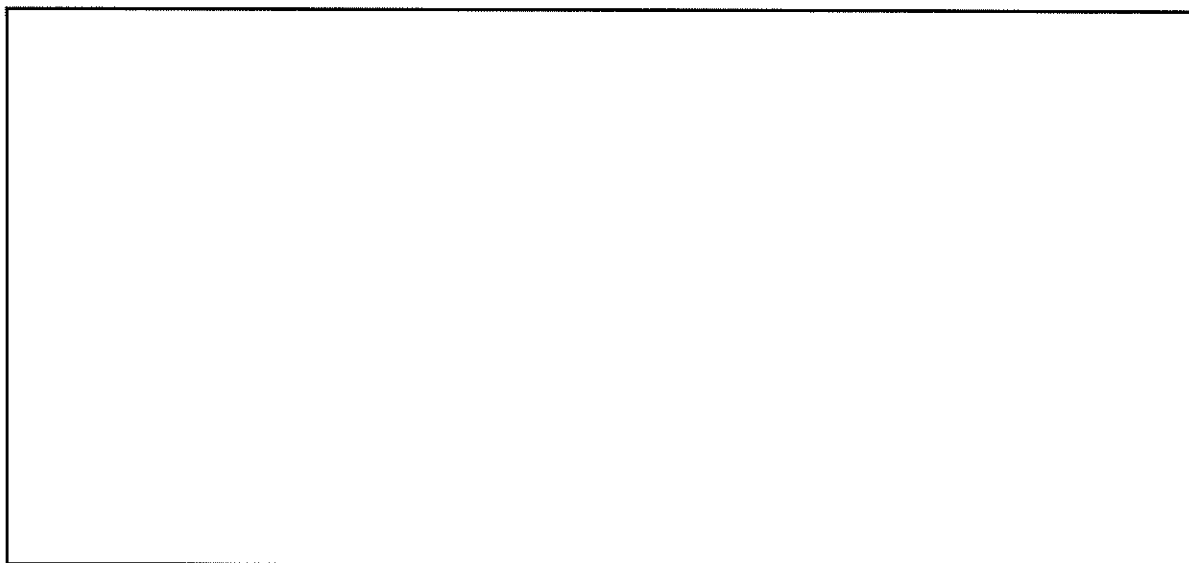
第1図に安全保護系のシステム構成を示す。

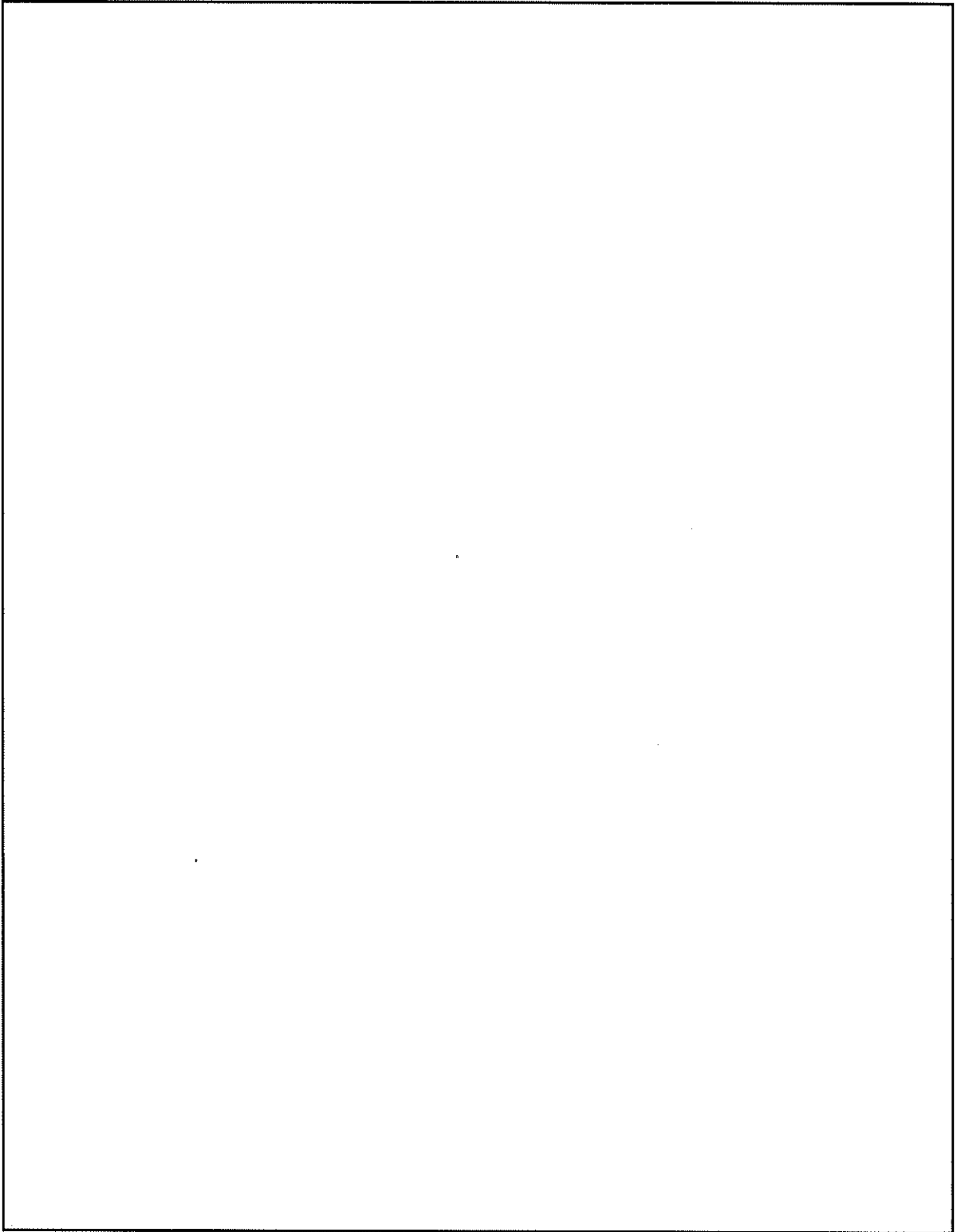
評価範囲は、検出器から原子炉トリップ遮断器までの安全保護系を対象とする。



第1図 システム構成 (1チャンネル・1トレン)

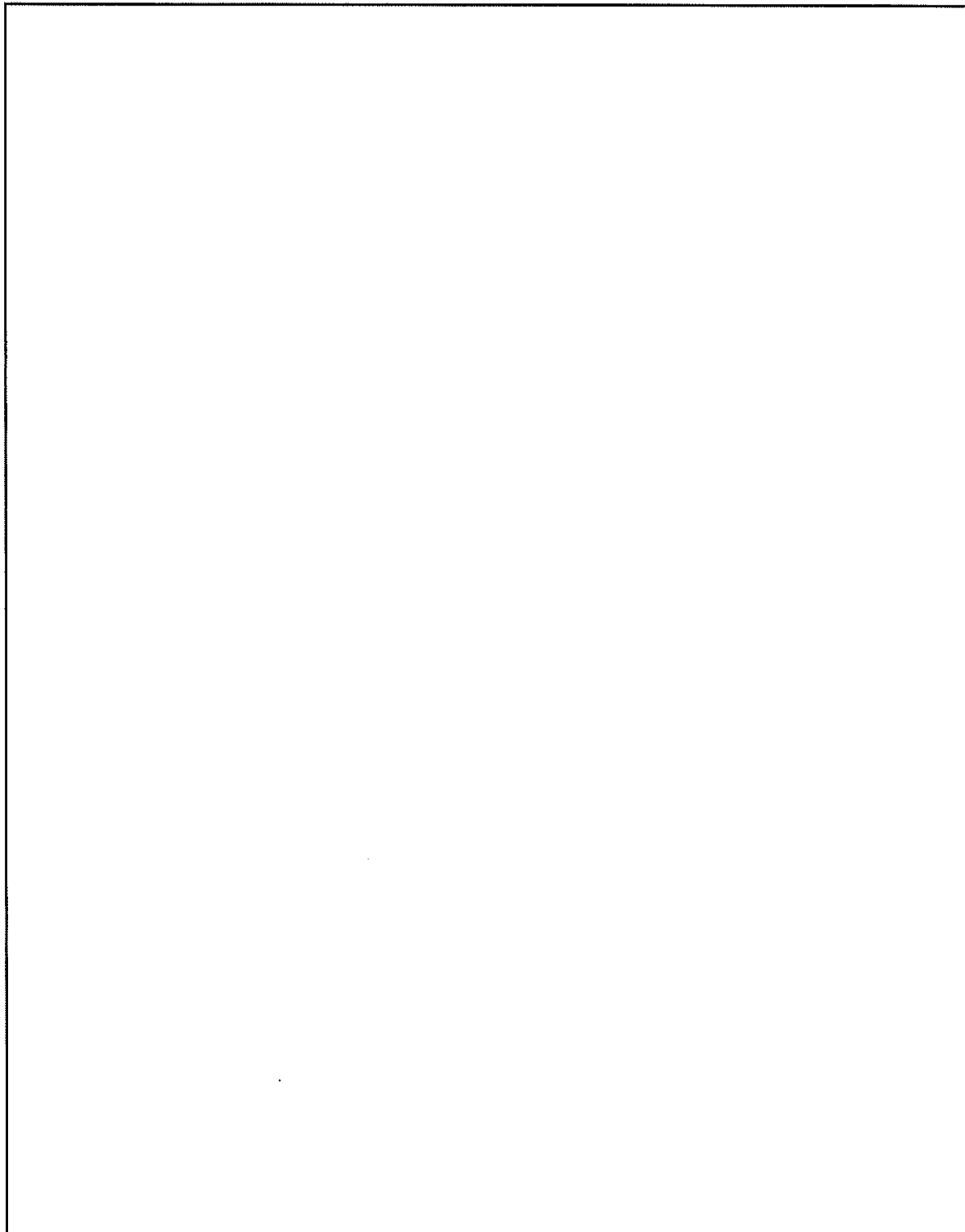
#### (2) 信頼度評価モデル及び手法

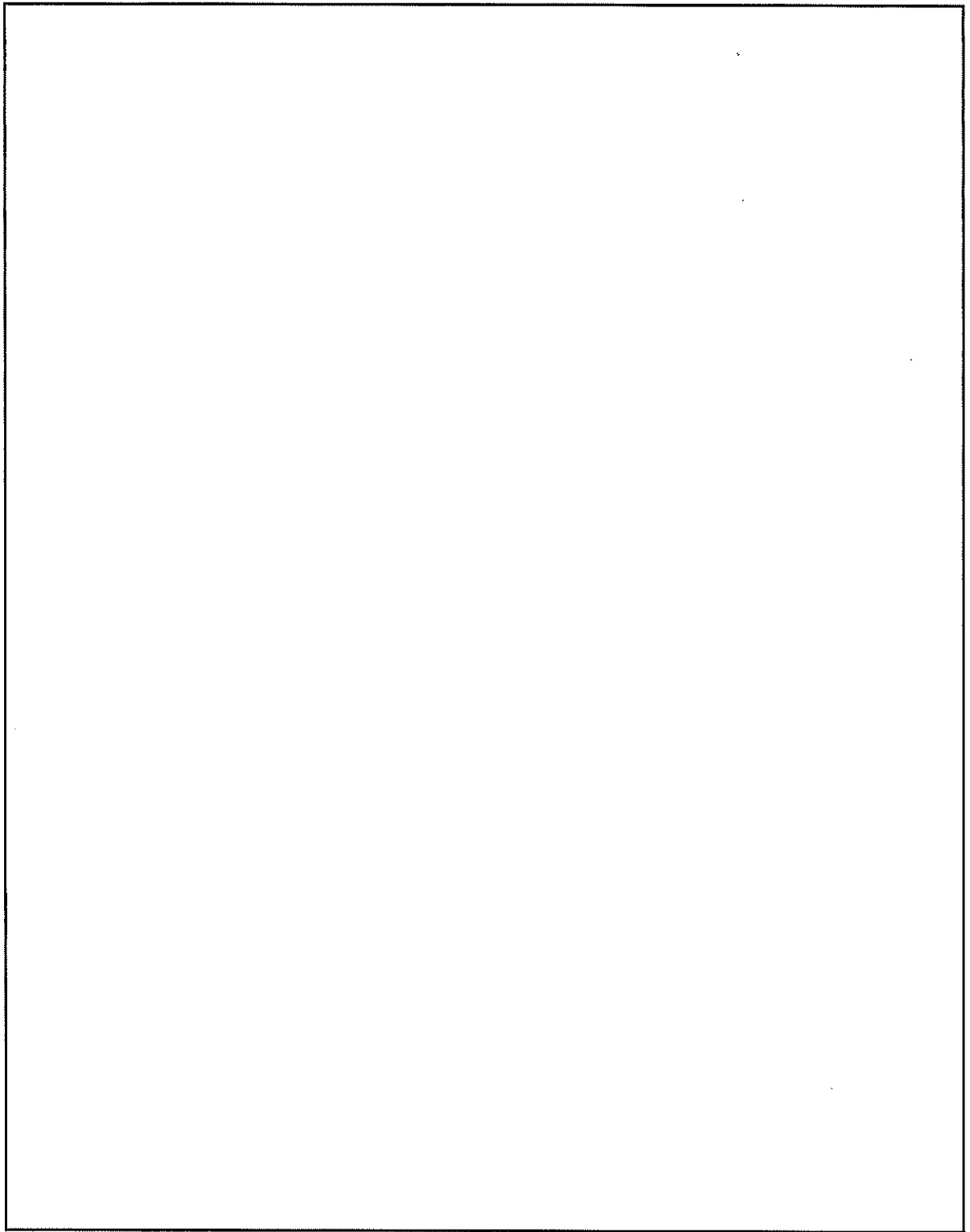




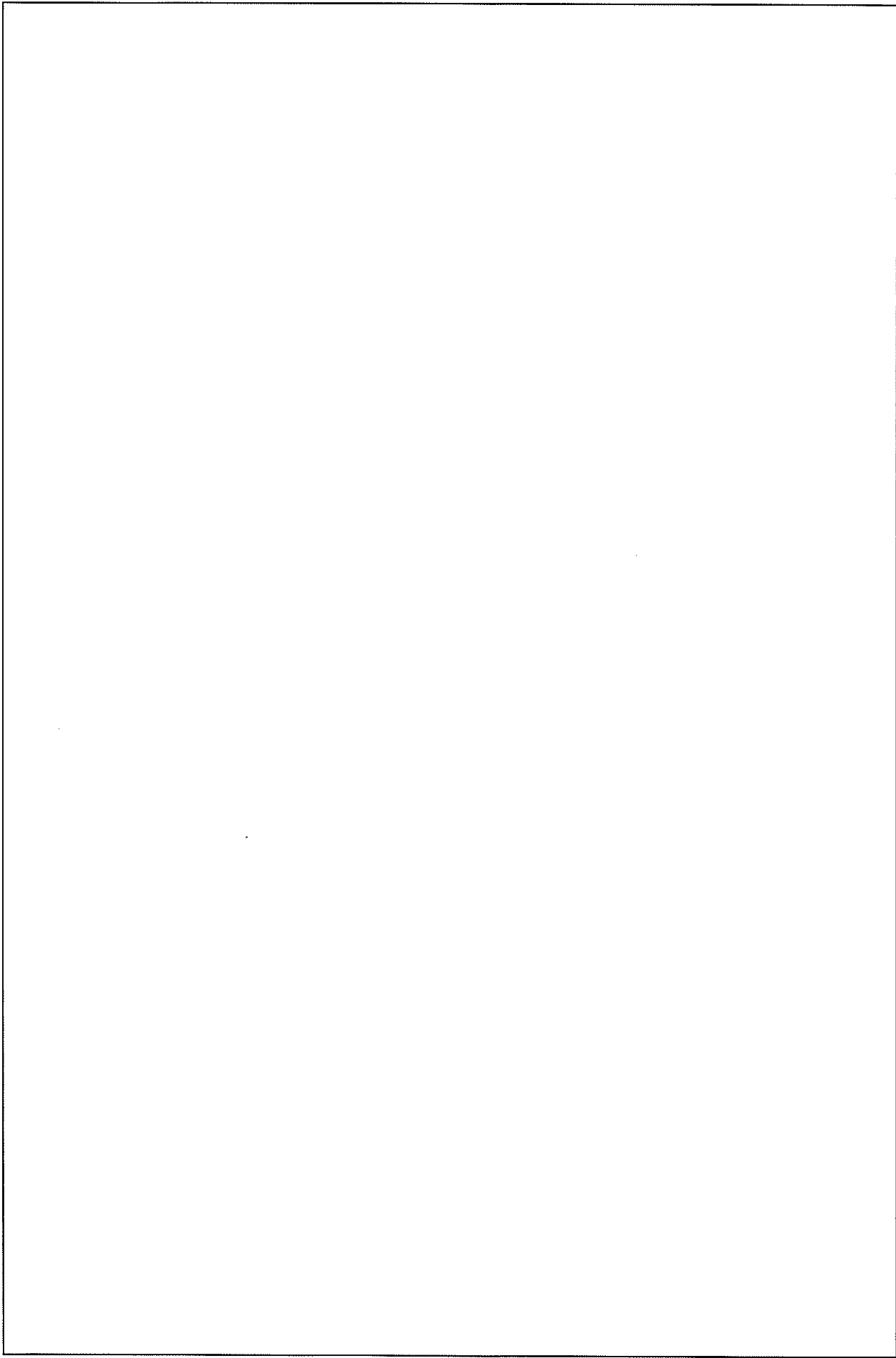
第2図 信頼性評価モデル

## 2.2 アンアベイラビリティの算出



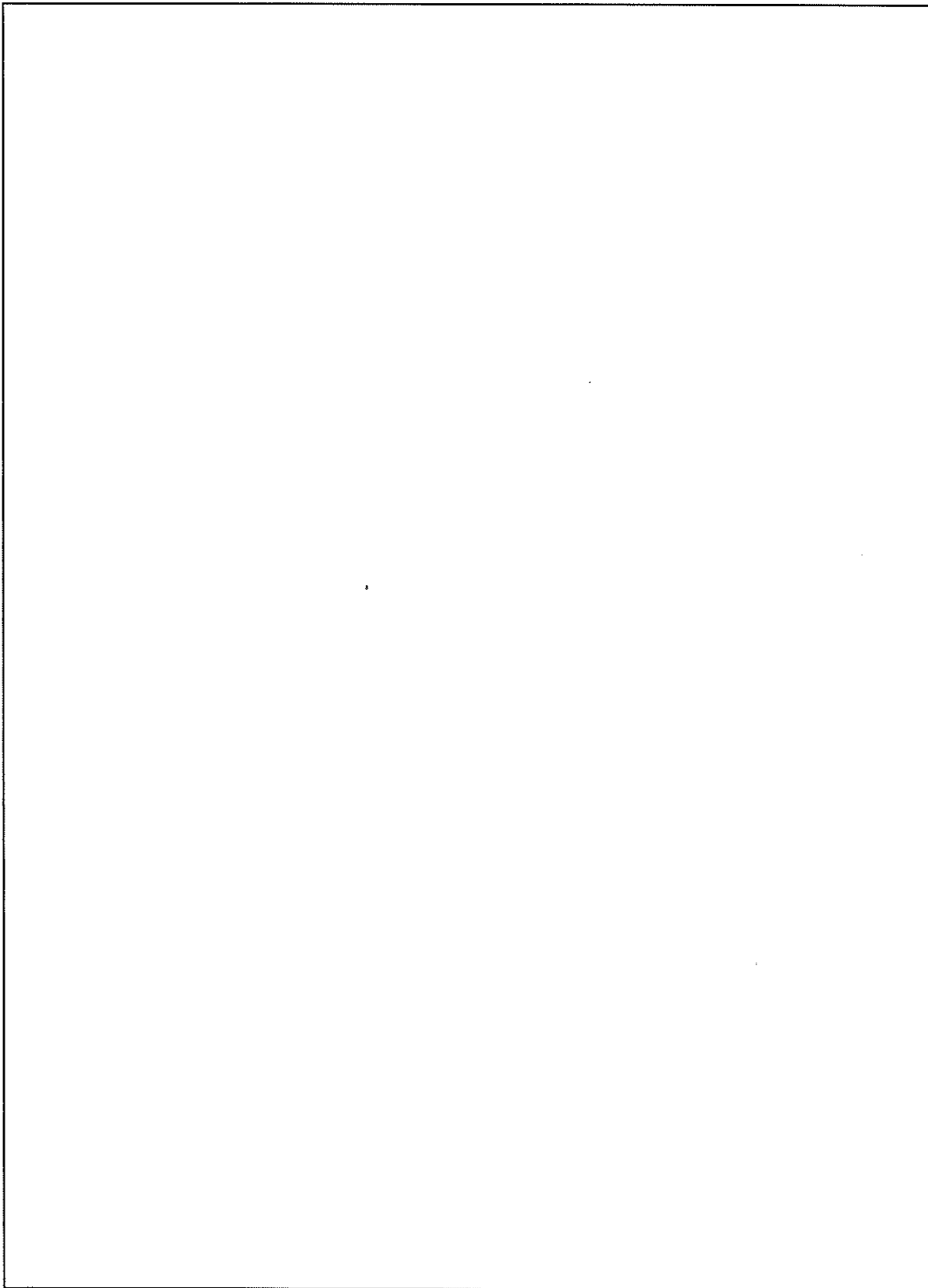


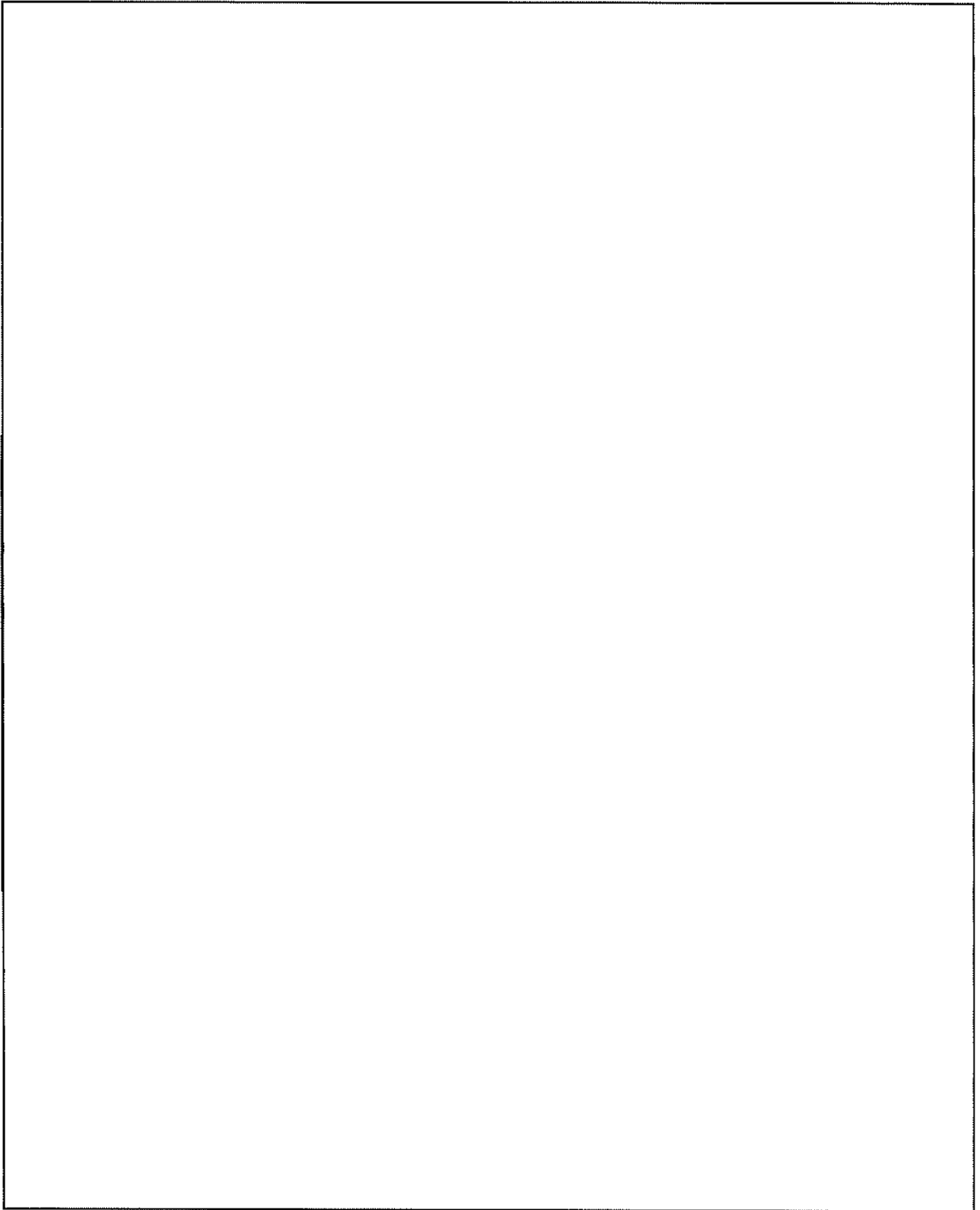




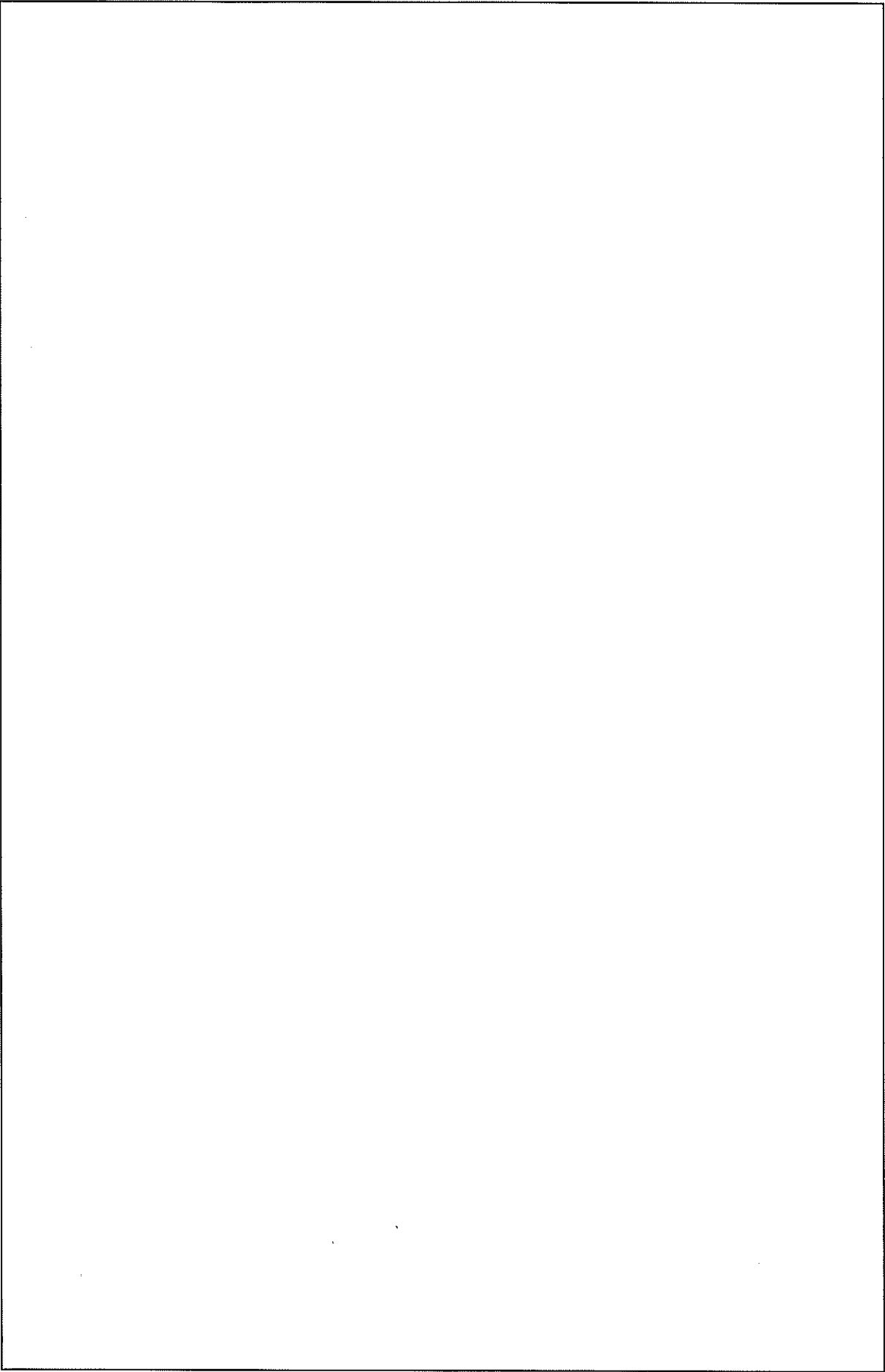
第3図 アンアベイラビリティ評価フォルトツリー

### 2.3 誤動作率の算出





第4図 誤動作率評価フォルトツリー(1/2)



第4図 誤動作率評価フオルトツリー(2/2)

3. 従来設備との比較

デジタル安全保護系の信頼度について、従来設備との比較を第2表に示す。

原子炉トリップが失敗する確率（アンアベイラビリティ）及び原子炉が誤トリップする頻度（誤動作率）は、従来設備と比べて同等の信頼性を有している。

第2表 安全保護系の信頼性比較

	変更前	変更後
アンアベイラビリティ		
誤動作率		

## Ⅱ. デジタル安全保護系の応答時間について

## 1. 概要

本資料は、計測制御系統施設のデジタル制御方式を使用する安全保護系（デジタル安全保護系）の応答時間について説明する。

## 2. 応答時間

原子炉保護設備及び工学的安全施設作動設備から構成される安全保護系は、原子炉施設に異常が発生した場合、必要な保護動作を行うこととなるが、異常を検知してから必要な機能が達成されるまでに検出器、信号処理回路等による応答遅れがある。

### 2.1 原子炉保護設備の応答時間

原子炉保護設備の応答時間について、安全解析上考慮している時間は、第1表の検出遅れ時間( $T_1$ )、信号処理回路遅れ時間( $T_2$ )、原子炉トリップ遮断器の開放時間( $T_3$ )及び制御棒切離し時間( $T_4$ )の合計である。

原子炉トリップ信号のうち、信号処理回路の遅れ時間が最も短くなるのは、1次冷却材流量低及び出力領域中性子束高（出力領域中性子束高（高設定）及び出力領域中性子束高（低設定））の場合の□秒であり、これらの設計を以下に示す。

#### (1) 1次冷却材流量低原子炉トリップ信号の応答時間

設備の構成と応答時間の内訳を第1図に示す。1次冷却材流量低原子炉トリップ信号の信号処理回路の遅れ時間は□秒（プロセス信号が信号処理回路に入力されてから原子炉非常停止信号が原子炉トリップ遮断器へ出力されるまで）であり、安全保護系計器ラック（デジタル制御装置）、安全保護系ロジック盤の応答時間が含まれる。

安全保護系計器ラックの入力から原子炉トリップ遮断器までの応答時間を□秒以下とすることにより、原子炉設置変更許可申請書添付十の解析で使用している応答時間を満足する設計としている。

#### (2) 出力領域中性子束高原子炉トリップ信号の応答時間

設備の構成と応答時間の内訳を第2図に示す。出力領域中性子束高（高設定）及び出力領域中性子束高（低設定）原子炉トリップ信号の信号処理回路の遅れ時間は□秒（プロセス信号が検出器に入力されてから原子炉非常停止信号が原子炉トリップ遮断器へ出力されるまで）であり、炉外核計装盤（アナログ制御装置）、安全保護系計器ラック（デジタル制御装置）、安全保護系ロジック盤の応答時間が含まれる。

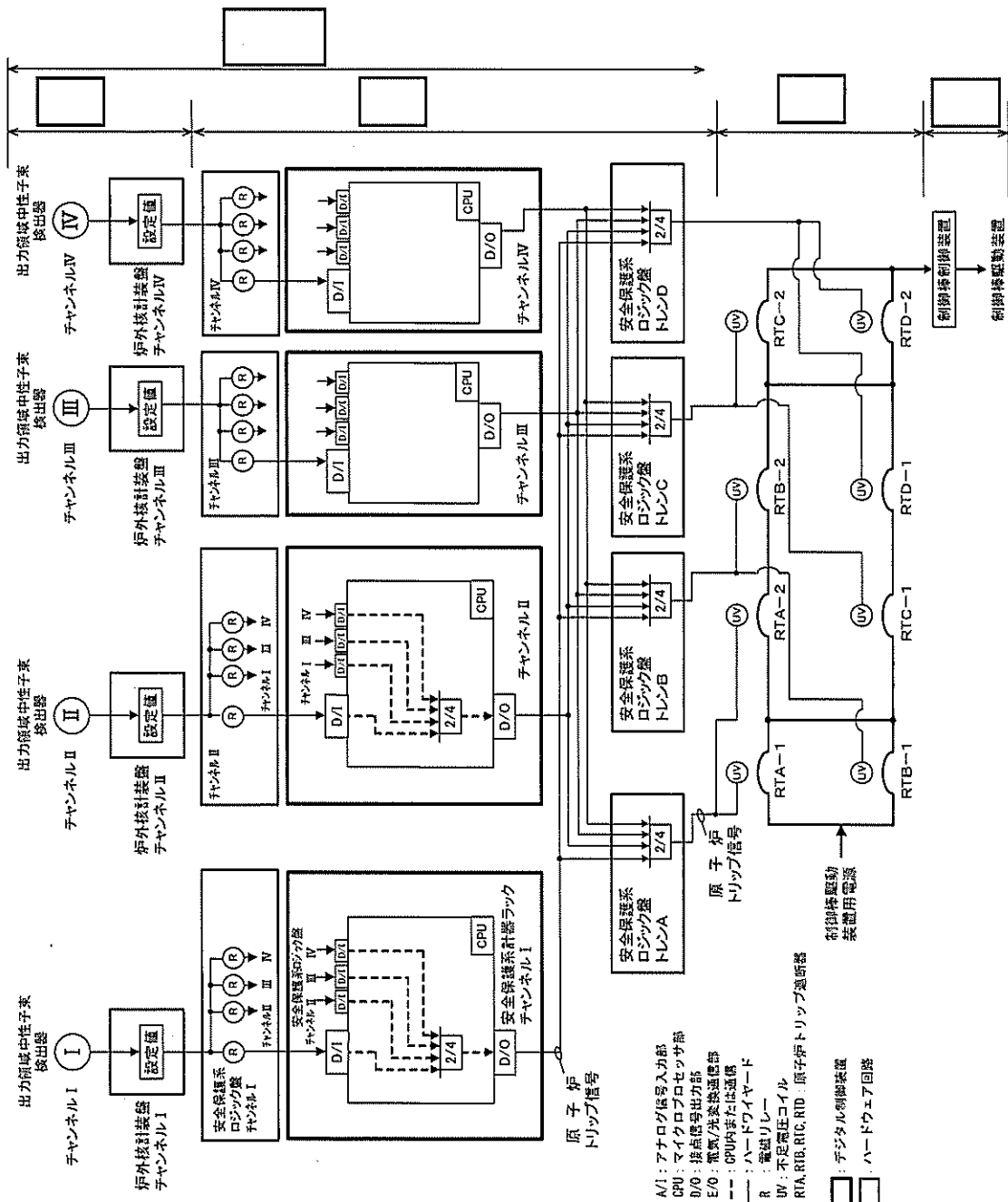
炉外核計装盤の応答時間を□秒以下、安全保護系ロジック盤の入力から原子炉トリップ遮断器までの応答時間を□秒以下とすることにより、信号処理回路全体の応答時間は□秒以下となり、原子炉設置変更許可申請書添付十の解析で使用している応答時間を満足する設計としている。



第1表 原子炉保護設備の応答時間

原子炉トリップ信号	設計上考慮している値(秒)				
	検出遅れ時間 $T_1$	信号処理回路 遅れ時間 $T_2$	原子炉トリップ 遮断器の開放時間 $T_3$	制御棒の 切離し時間 $T_4$	制御棒 落下時間 $T_5$
出力領域中性子束高 (高設定)					0.5
出力領域中性子束高 (低設定)					0.5
過大温度 $\Delta T$ 高					6.0
過出力 $\Delta T$ 高					6.0
原子炉圧力高					2.0
原子炉圧力低					2.0
1次冷却材流量低					1.0
1次冷却材ポンプ電源電圧低					1.2
蒸気発生器水位低					2.0
タービントリップ					1.0





第2図 設備の構成と応答時間の内訳 (出力領域中性子束高)

## 2.2 工学的安全施設作動設備の応答時間

工学的安全施設作動設備の応答時間について、安全解析上考慮している時間は第2表の検出遅れ時間( $T_1$ )及び信号処理回路遅れ時間( $T_2$ )の合計である。工学的安全施設作動信号のうち、信号処理回路の遅れ時間が最も短くなるのは、加圧器圧力低と加圧器水位低の一致、格納容器圧力高及び格納容器圧力異常高の場合の□秒(プロセス信号が信号処理回路に入力されてから工学的安全施設作動信号が出力されるまで)であり、設備の構成と応答時間の内訳(格納容器圧力高の例)を第3図に示す。

信号処理回路の遅れ時間には、安全保護系計器ラック(デジタル制御装置)、安全保護系ロジック盤及び安全防護系シーケンス盤(アナログ制御装置)の応答時間が含まれる。

安全保護系計器ラックの入力から安全防護系シーケンス盤の出力まで(工学的安全施設作動信号が出力されるまで)の応答時間を□秒以下とすることにより、原子炉設置変更許可申請書添付十の解析で使用している応答時間を満足する設計としている。

## 2.3 実機の応答時間測定

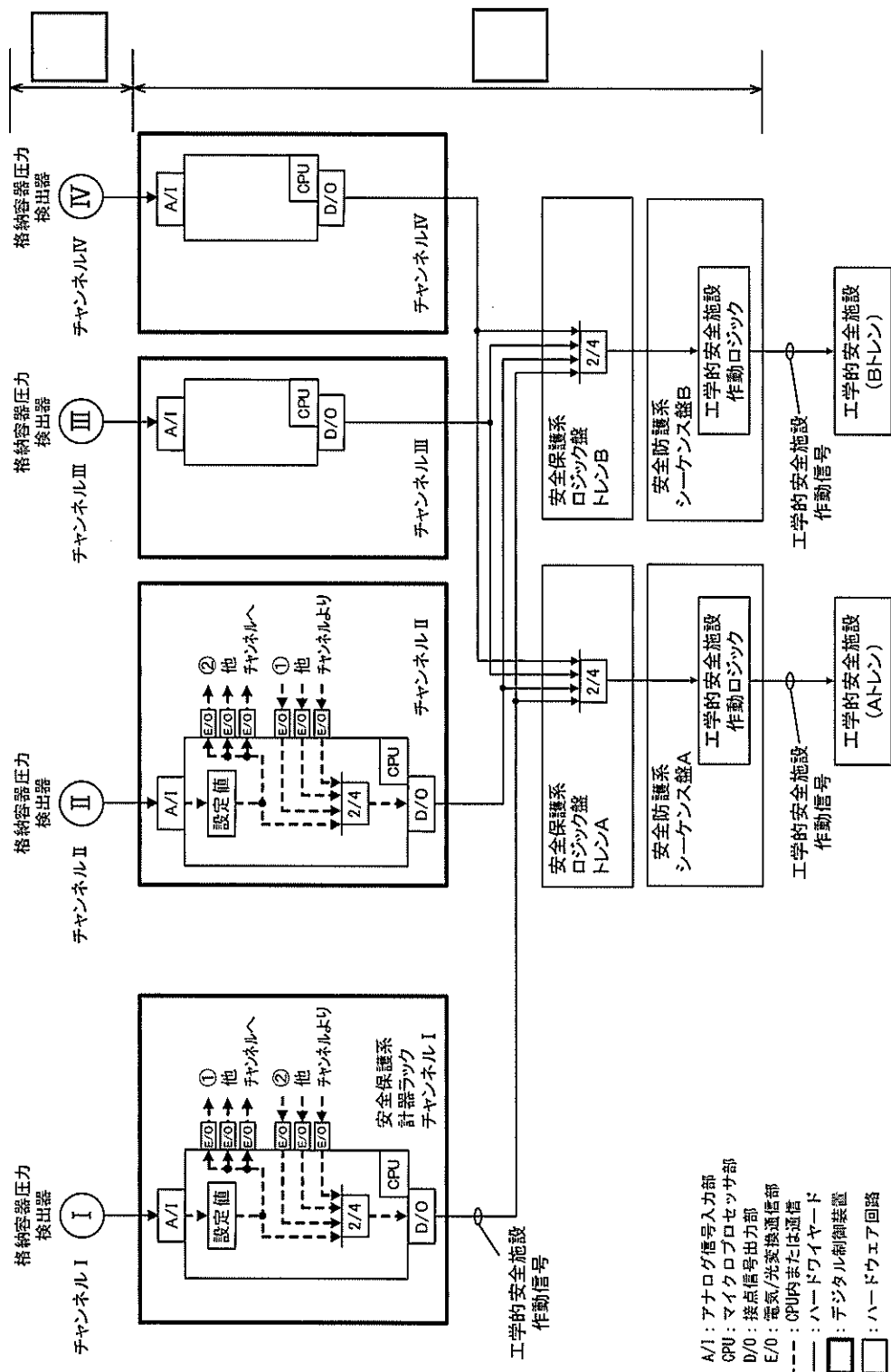
デジタル安全保護系の応答時間については、発電所に設置後、実機にて応答時間測定試験を実施し、要求時間を満足することを確認する。

原子炉トリップについては、安全保護系計器ラックへ模擬入力し、安全保護系ロジック盤から原子炉トリップ信号が出力されるまでの時間を計測器を用いて測定する。

工学的安全施設作動については、安全保護系計器ラックへ模擬入力し、安全防護系シーケンス盤から工学的安全施設作動信号が出力されるまでの時間を計測器を用いて測定する。

第2表 工学的安全施設作動設備の応答時間

工学的安全施設作動信号		設計上考慮している値 (秒)		
		検出 遅れ時間 $T_1$	信号処理回 路遅れ時間 $T_2$	$T_1 + T_2$
非常用炉心冷却設備 作動信号	原子炉圧力低と加圧器水位低の一致	2.0		2.0
	原子炉圧力異常低			2.0
	主蒸気ライン圧力低			2.0
	原子炉格納容器圧力高			2.0
主蒸気ライン 隔離信号	主蒸気ライン圧力低			2.0
原子炉格納容器 スプレイ作動信号	原子炉格納容器圧力異常高			2.0



第3図 設備の構成と応答時間の内訳 (原子炉格納容器圧力高)

### 3. リアルタイム性能

リアルタイム性能については、プロセス信号を入力する安全保護系計器ラックのマイクロプロセッサ部の演算周期により、プロセス信号が変化して設定値に到達した信号がマイクロプロセッサ部に入力され設定値超過の演算がされるまで、また、複数チャンネルによる多数決演算結果が出力されるまでに時間遅れが生じるが、これについては上述の応答時間の設計で考慮している。また、安全保護系に用いるプラントのプロセス値が、安全解析で最も急峻な挙動を示す事象は「制御棒飛び出し」であるが、この場合でもマイクロプロセッサ部の演算周期である□秒以内に設定値を超過、復帰するような変動を生じることはないため、リアルタイム性能が問題となることはない。

### Ⅲ. デジタル安全保護系の耐環境試験結果



## 1. 概要

本資料は、デジタル制御方式を使用する安全保護系（デジタル安全保護系）に適用するデジタル制御装置の耐環境試験結果について説明する。

## 2. 試験実施場所

試験は、デジタル制御装置製造メーカー工場で実施した。

## 3. 環境仕様

デジタル制御装置の環境仕様及び準拠規格を第1表に示す。

## 4. 試験内容

### 4.1 温度・湿度試験

装置を恒温室（0～50℃、湿度95%）に設置し、正常に動作することを確認している。

なお、空調装置の運転により、設備を設置する区画は、常に室温約25℃に維持される。また、万一空調装置が停止した場合でも、短時間で室温が50℃を超えることは無い。

### 4.2 絶縁耐力試験

絶縁耐力試験として、以下の試験を実施している。

#### (1) 絶縁抵抗測定

500V メガーにより抵抗値測定し、仕様値を満足することを確認している。

#### (2) 耐電圧試験

電源ライン、信号ラインに電圧を印加し（1分間保持）、絶縁破壊がないことを確認している。

#### 4.3 耐ノイズ・サージ試験

耐ノイズ・サージ試験として、以下の試験を実施している。耐ノイズ・サージの準拠規格の使用クラスを第2表に示す。

##### (1) 静電ノイズ試験

運転中の操作対象カード（CPU周辺カード）について適合レベルを印加し、正常に動作することを確認している。

##### (2) 電波ノイズ試験

装置の近傍に電波発生器を置き、電波照射し、正常に動作することを確認している。電界強度の条件は、10V/m（周波数帯域150MHz（トランシーバ）、460MHz（トランシーバ）、800MHz（携帯電話）、1.9GHz（PHS））としている。

##### (3) 誘導ノイズ試験

信号ライン、電源ラインに適合レベルを印加し、正常に動作することを確認している。

##### (4) 雷インパルス試験

電源ライン、信号ラインに適合レベルを印加し、絶縁破壊がないことを確認している。

## 5. 試験結果

以下のとおり、デジタル安全保護系設備の設置環境において、要求される機能を満足することを確認している。

環境条件	試験項目	試験結果	判定
温度・湿度	温度・湿度試験	正常に動作	良好
絶縁耐力	絶縁抵抗測定	仕様値を満足	良好
	耐電圧試験	絶縁破壊なし	良好
耐ノイズ・サージ	静電ノイズ試験	正常に動作	良好
	電波ノイズ試験	正常に動作	良好
	誘導ノイズ試験	正常に動作	良好
	雷インパルス試験	絶縁破壊なし	良好

第1表 環境仕様及び準拠規格

項目		環境仕様		準拠規格
温度・湿度	周囲温度	0~50℃		-
	相対湿度	10~95%		
絶縁耐力	絶縁抵抗	5MΩ以上		JEM1021
	耐電圧	AC 電源入力ライン：AC2kV (印加電圧) アナログ入出力信号ライン：AC1kV (印加電圧) デジタル入出力信号ライン：AC2kV (印加電圧)		
	静電ノイズ	放電パルス電圧：4kV		
耐ノイズ・サージ	電波ノイズ	電界強度 10V/m (周波数帯域 150MHz、460MHz、800MHz、1.9GHz)		JIS C 61000-4-2 レベル 2
	誘導ノイズ	AC 電源入力ライン：電圧ピーク 4kV、繰返し率 5kHz、100kHz 外部取り合い入出力信号ライン：電圧ピーク 2kV、繰返し率 5kHz、100kHz		JEITA IT-1004 (現在は JEITA IT-1004A)
	雷インパルス	AC 電源入力ライン：4kV (印加電圧) デジタル入出力信号ライン：4kV (印加電圧)		JIS C 61000-4-4 レベル 4
				JEC0103、JEC0202

第2表 耐ノイズ・サージの準拠規格の使用クラス(1/2)

項目	準拠規格				使用クラスと選定理由
	JIS C 61000-4-2				
静電ノイズ	レベル	最低相対湿度%	人体が接触する環境	接触放電試験電圧 kV	気中放電試験電圧 kV
	1	35	帯電防止材料	2	2
	2	10	同上	4	4
	3	50	合成樹脂材料	6	8
	4	10	同上	8	15
電波ノイズ	JEITA IT-1004 (現在は JEITA IT-1004A)				
	80MHz~1GHz				
	クラス		電界		
	A		電界レベル		
	B		1V/m		
	S1		3V/m		
S2		10V/m			
誘導ノイズ	JIS C 61000-4-4				
	電源ライン		入出力信号ライン		
	レベル	試験電圧 kV	レベル	試験電圧 kV	
	1	0.5	1	0.25	
	2	1	2	0.5	
	3	2	3	1	
4	4	4	2		
<p>人体が接触する環境 (床) がコンクリートである場合はレベル1とされているが、より厳しい条件となるレベル2を適用</p> <p>電界レベルの定められている最も上位のクラスを適用 (制御機器のごく近傍にある高電力トランシーバの代表的なレベル)</p> <p>工業及び電力プラントの管理室又は端末室はレベル2とされているが、原子力発電所における誘導ノイズ・サージの実証試験と整合が取れ、更に工業環境レベルとして最も厳しいレベル4を適用 (注)</p>					

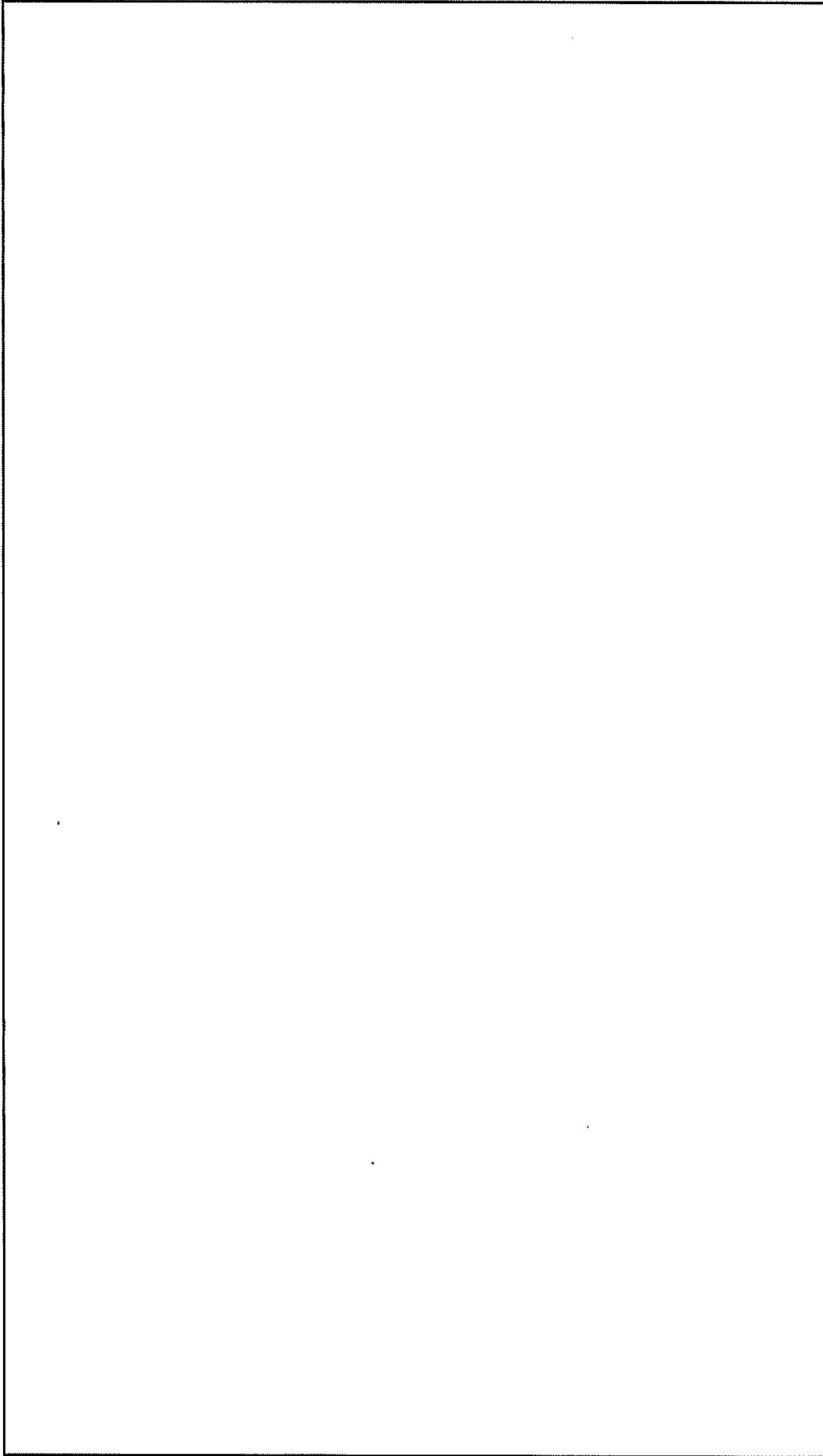
第2表 耐ノイズ・サージの準拠規格の使用クラス(2/2)

項目	準拠規格	使用クラスと選定理由																																							
雷インパルス	<p>JEC0103、JEC0202</p> <table border="1" data-bbox="422 795 1165 1668"> <thead> <tr> <th colspan="2">雷インパルス (対地)</th> <th>試験電圧</th> </tr> <tr> <th>回路区分</th> <th>対象回路</th> <th>kV</th> </tr> </thead> <tbody> <tr> <td>1</td> <td>主回路の計器用変成器の二次、三次回路</td> <td>7</td> </tr> <tr> <td>2-1</td> <td>主回路のしゃ断器、断路器などの操作、制御回路</td> <td>7</td> </tr> <tr> <td>2-2</td> <td>同上</td> <td>5</td> </tr> <tr> <td>2-3</td> <td>同上</td> <td>5</td> </tr> <tr> <td>3</td> <td>補機の直流100~200V、交流100~400V回路</td> <td>3</td> </tr> <tr> <td>4</td> <td>直接制御盤、保護継電器盤などの計器用変成器の二次、三次回路</td> <td>4</td> </tr> <tr> <td>5</td> <td>直接制御盤、遠方監視盤などの直流100~200V、交流100~400V回路のうち、侵入サージレベルが比較的高い回路</td> <td>4</td> </tr> <tr> <td>6</td> <td>直接制御盤、遠方監視盤など直流100~200V、交流100~400V回路のうち、侵入サージレベルが回路区分5よりも低い回路</td> <td>4</td> </tr> <tr> <td>7-1</td> <td>回路区分5,6以外の装置の直流100~200V、交流100~400V回路</td> <td>—</td> </tr> <tr> <td>7-2</td> <td>同上</td> <td>—</td> </tr> <tr> <td>8</td> <td>直流60V以下、交流60V以下の回路で侵入サージレベルの低いもの</td> <td>—</td> </tr> </tbody> </table>	雷インパルス (対地)		試験電圧	回路区分	対象回路	kV	1	主回路の計器用変成器の二次、三次回路	7	2-1	主回路のしゃ断器、断路器などの操作、制御回路	7	2-2	同上	5	2-3	同上	5	3	補機の直流100~200V、交流100~400V回路	3	4	直接制御盤、保護継電器盤などの計器用変成器の二次、三次回路	4	5	直接制御盤、遠方監視盤などの直流100~200V、交流100~400V回路のうち、侵入サージレベルが比較的高い回路	4	6	直接制御盤、遠方監視盤など直流100~200V、交流100~400V回路のうち、侵入サージレベルが回路区分5よりも低い回路	4	7-1	回路区分5,6以外の装置の直流100~200V、交流100~400V回路	—	7-2	同上	—	8	直流60V以下、交流60V以下の回路で侵入サージレベルの低いもの	—	<p>対象設備が直接制御盤及び遠方監視盤であり、雷サージの侵入レベルの低い建屋内設置の設備であること、及び原子力発電所における雷サージの実証試験と整合が取れるものとして、回路区分6を適用<sup>(注)</sup></p>
	雷インパルス (対地)		試験電圧																																						
	回路区分	対象回路	kV																																						
	1	主回路の計器用変成器の二次、三次回路	7																																						
	2-1	主回路のしゃ断器、断路器などの操作、制御回路	7																																						
	2-2	同上	5																																						
	2-3	同上	5																																						
	3	補機の直流100~200V、交流100~400V回路	3																																						
	4	直接制御盤、保護継電器盤などの計器用変成器の二次、三次回路	4																																						
	5	直接制御盤、遠方監視盤などの直流100~200V、交流100~400V回路のうち、侵入サージレベルが比較的高い回路	4																																						
6	直接制御盤、遠方監視盤など直流100~200V、交流100~400V回路のうち、侵入サージレベルが回路区分5よりも低い回路	4																																							
7-1	回路区分5,6以外の装置の直流100~200V、交流100~400V回路	—																																							
7-2	同上	—																																							
8	直流60V以下、交流60V以下の回路で侵入サージレベルの低いもの	—																																							

(注) 誘導ノイズ及び雷インパルスに使用している規格については、実証試験を行い、原子力発電所に設置する計測制御設備に使用することの妥当性について確認を行っている。具体的には、実証プラントにおいて建屋避雷針より雷サージを模擬したインパルス小電流を流入させて、信号回路への誘導サージ電圧を測定する実証試験を行い、更には発電所内に設置している機器などから発生するノイズから誘導ノイズを計測する実証試験を実施し、計測した結果が規格で定められた試験レベルに収まることを確認している。(別紙)

(別紙)

サージ・ノイズに関する実証試験内容



#### IV. デジタル安全保護系の自己診断機能について



## 1. 概要

本資料は、デジタル制御方式を使用する安全保護系（デジタル安全保護系）に適用するデジタル制御装置の自己診断機能について説明する。

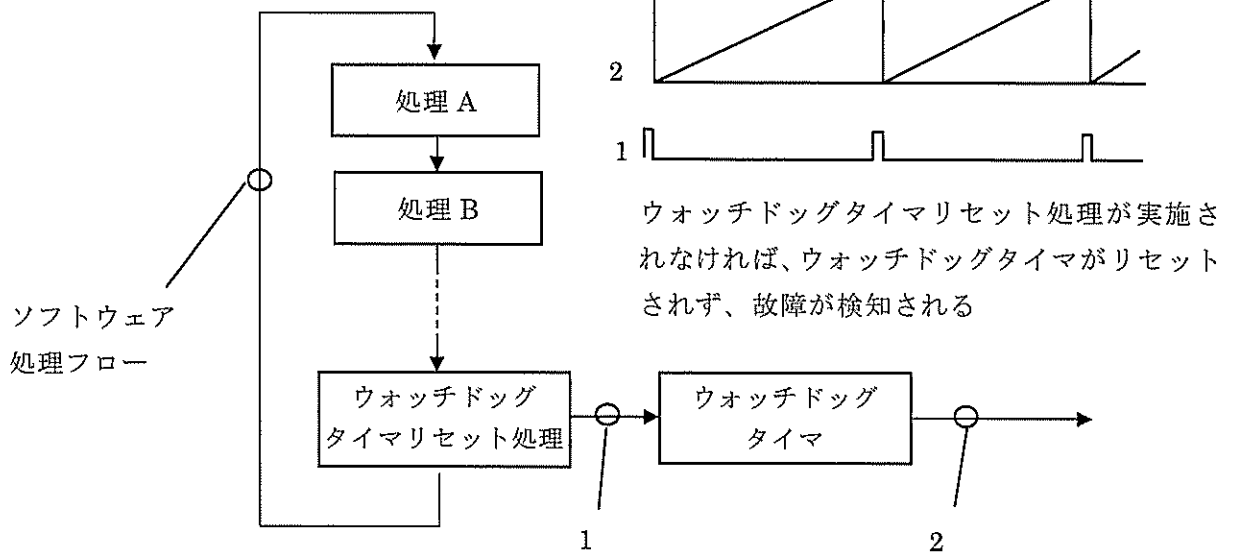
## 2. 自己診断機能

デジタル安全保護系に適用するデジタル制御装置のアナログ信号入力部、マイクロプロセッサ部、電気／光変換通信部、接点信号出力部、ネットワーク通信部などは、自己診断機能により健全性の確認が可能な設計としている。各々の自己診断機能の具体的内容を第1表及び第1図に示す。

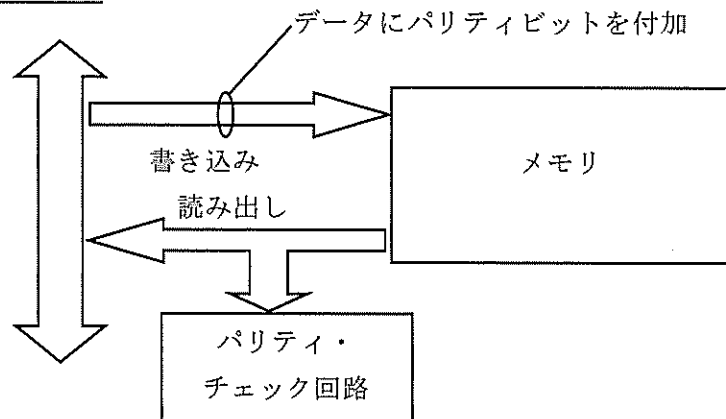
第1表 自己診断機能の説明

自己診断機能名	診断の具体的内容
ウォッチドッグタイマ	CPUなどのプロセッサは、定周期で演算を繰り返している。この演算周期をプロセッサ外部に設けるハードウェアのタイマを用いて、第1図に示すような手順で監視し、プロセッサの異常を検知する。
演算時間チェック	CPUは、定周期で演算を繰り返している。1周期での演算時間が定周期の時間を越えていないか監視し、CPUの異常を検知する。
代表演算	あらかじめ答えを用意している演算を行い、演算結果が答えと一致しているかを監視し、CPU演算の異常を検知する。
ゼロ除算	通常ゼロで割る演算は存在しないため、ゼロ割り演算が行われな いか監視し、CPU演算の異常を検知する。
パリティチェック	第1図に示すように、メモリ (RAM) への書き込み時にパリティビット (データ列の1が奇数の場合は1、偶数の場合は0) を付加し、次にメモリからの読み込み時にパリティビットを確認することにより、メモリデータの異常を検知する。
誤り検出コード	データ通信またはメモリ (ROM) のデータチェックにおいて、データ をある数字で割った余りを誤り検出コードとして生成し、その変化の有無を監視し、データの異常を検知する。データ通信については、第1図に示すように送信側にてデータ毎に誤り検出コードを付加して送信し、受信側において生成した検出コードと比較する。
信号受信停止	データ通信の授受において、受信側がある一定期間以上データを受信できない状態や受信信号が得られない状態を監視し、送信側又は伝送経路の異常を検知する。
出力命令と出力信号の相違	接点信号出力部において、出力命令 (マイクロプロセッサ部からの出力命令値) と出力信号 (接点信号出力部が外部へ出力したハードワイヤード信号値) を比較し、相違の有無を監視し、出力部の異常を検知する。

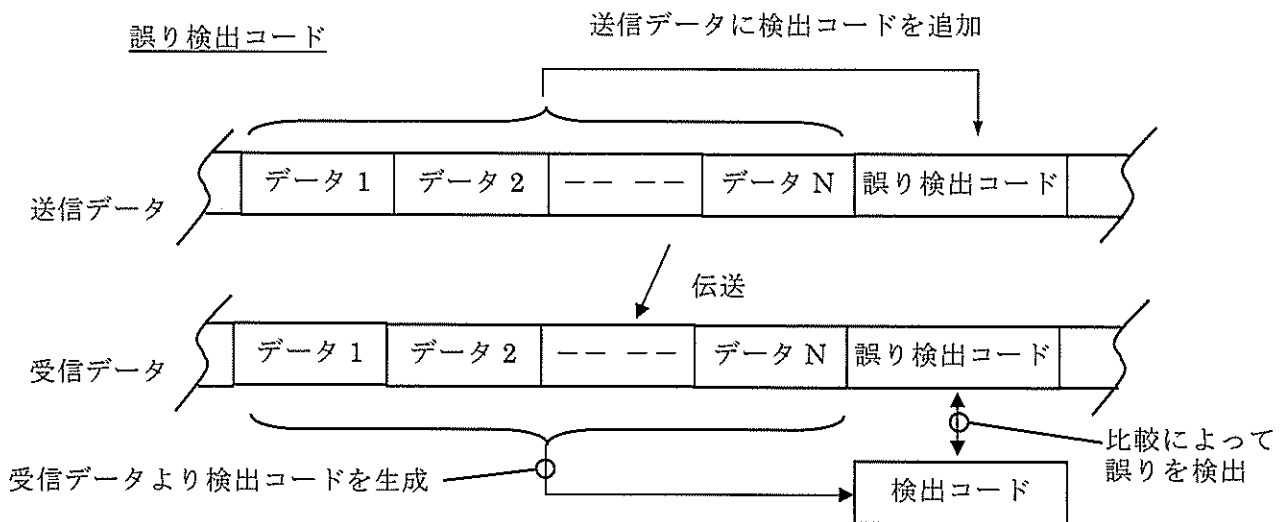
ウォッチドッグタイマ



パリティチェック



誤り検出コード



第 1 図 自己診断機能の説明図

## V. デジタル安全保護系ソフトウェアの品質保証について

## 1. 概要

本資料は、安全保護系の論理演算機能にデジタル制御装置を適用するに当たり、安全保護上要求される機能を正しく確実に実現するためのソフトウェアに対する品質保証活動について説明する。

## 2. 基本方針

デジタル安全保護系は、「実用発電用原子炉に係る発電用原子炉設置者の設計及び工事に係る品質管理の方法及びその検査のための組織の技術基準に関する規則」及び「同規則の解釈」に基づく品質保証活動により、十分な品質を確保している。

デジタル安全保護系は、ソフトウェアの品質を高めるために、定周期処理、シングルタスク構成、割り込み処理を設けない簡素なソフトウェア処理構造にするとともに、可視化言語の適用により、第三者による確認、検証を容易としている。

また、デジタル安全保護系に採用予定の制御装置は、国内では原子力プラントの計測制御系及び安全保護系において多くの稼働実績を有しているが、これまでソフトウェアに起因する故障は発生しておらず、十分に高い信頼性が実証されている。

これらに加えて、デジタル安全保護系のソフトウェアの品質を確保するために、「安全保護系へのデジタル計算機の適用に関する規程」(JEAC4620-2008)に基づき以下の品質保証活動を実施する。

- ・ソフトウェアのライフサイクルのプロセス（設計、製作、試験、装荷、運転、変更、廃止）における品質管理方法を予め定め、実施するとともにその結果を文書化し管理する。
- ・各々のプロセスでのアウトプットについては、構成管理手法を予め定め、それに従ってソフトウェアの構成を管理する。
- ・設計、製作、試験、変更のプロセスの過程で、「デジタル安全保護系の検証及び妥当性確認に関する指針」(JEAG4609-2008)に基づく検証及び妥当性確認(V&V)を実施する。

### 3. 安全保護系ソフトウェアの品質保証活動

#### 3.1 ライフサイクルプロセス

デジタル安全保護系のソフトウェアに対して、設計、製作、試験、装荷、運転、変更、廃止のライフサイクルを通じて品質の管理方法を定め、実施するとともに、その結果を文書化する。

##### 3.1.1 設計プロセス

デジタル安全保護系の設計プロセスは、安全保護系のシステム要求事項に基づき、各々の設計アウトプットを文書化するとともに、システムの機能、多重性・独立性等が満足していることを確認する。

###### (1) システム設計要求仕様

「実用発電用原子炉及びその附属施設の位置、構造及び設備の基準に関する規則」（以下、設置許可基準規則）、「実用発電用原子炉及びその附属施設の技術基準に関する規則」（以下、技術基準規則）、「安全保護系へのデジタル計算機の適用に関する規程」（JEAC4620-2008）、「原子力発電所安全保護系の設計規程」（JEAC4604-2009）、「安全保護系基本設計要求」などのシステム要求事項に基づき、多重性・独立性の実現要求、安全保護系の機能要求などのデジタル安全保護系のシステム設計要求仕様を「基本設計方針書」として文書化する。

これらの文書は、システム要求事項を満足していることを確認する。

###### (2) ハードウェア・ソフトウェア設計要求仕様

システム設計要求仕様に基づき、多重性・独立性の具体的実現要求、安全保護系の作動ロジックの具体的機能要求などのデジタル安全保護系のハードウェア・ソフトウェア設計要求仕様を「ブロック図」として文書化する。

これらの文書は、システム設計要求仕様を満足していることを確認する。

##### 3.1.2 製作プロセス

ソフトウェア設計要求仕様の文書から専用のツールを用いて、自動的にソフトウェアを製作する。製作したソフトウェアは、「ソフトウェア図」として文書化する。

これらの文書は、ソフトウェア設計要求仕様どおりに作成されていることを確認する。

専用のツールは、「実用発電用原子炉に係る発電用原子炉設置者の設計及び工事に係る品質管理の方法及びその検査のための組織の技術基準に関す

る規則」及び「同規則の解釈」に基づく品質保証活動により、適切に品質管理されたツールを使用する。

### 3.1.3 試験プロセス

製作したソフトウェアとハードウェアを統合し、その統合したシステムが設計要求どおりに製作されていることを試験によって確認する。本プロセスでは、試験の対象範囲、実施要領、判定基準について「試験要領書」として文書化する。

これらの文書は、上流の要求事項、設計要求仕様を満足する試験内容であることを確認する。

また、「試験要領書」に基づき試験を実施し、判定基準内であることを確認し、その結果を「試験成績書」として文書化し、管理する。

#### (1) ハードウェア・ソフトウェア統合試験

デジタル安全保護系に対して、入出力機能試験、シーケンス・スタティック試験等を実施し、本設備に正しくソフトウェアが装荷されていることを確認する。

##### a. 入出力機能試験

外部から模擬入力を与え、ハードウェア入力とソフトウェア入力が一致することを確認する。

##### b. シーケンス・スタティック試験

デジタル安全保護系に対して、「ブロック図」に基づき、模擬信号を入力した後の出力信号を確認することにより、ソフトウェアで構成されるロジックが正しく動作すること、及び多重性を確保していること等を確認する。

#### (2) 組合せ試験

デジタル安全保護系、伝送装置等を組合せた状態で試験を実施し、応答性、故障時の機能等を確認し、デジタル安全保護系が正しく機能することを確認する。

### 3.1.4 装荷プロセス

デジタル安全保護系を発電所に搬入・装荷し、現場機器との接続を行う。本設備のソフトウェアの復元が妥当であること（工場出荷時の状態に復元されていること）を下記の試験によって確認する。

#### (1) 装置復元試験

据付けられたデジタル安全保護系に対して、自己診断機能による制御装置の健全性の確認、及び最新のソフトウェアが装荷されていることの実施し、工場出荷時の状態に復元されていることを確認する。

本プロセスでは、装置復元試験に対して、作業、試験の内容を「要領書」として文書化する。

これらの文書は、正しく作成されていることを確認する。

また、「要領書」に基づき作業、試験を実施した結果を「報告書」又は「成績書」として文書化し、管理する。

#### 3.1.5 運転プロセス

各プロセスを経て、デジタル安全保護系が正常に動作することが確認された後、プラントでの運転に用いる。

運転プロセスの期間中、デジタル安全保護系が健全に機能していることを定期的に確認する。本プロセスでは、この検査、試験の内容を「要領書」として文書化し、検査、試験を実施する。これらの文書は、正しく作成されていることを確認する。

また、検査、試験を実施した結果を「報告書」又は「成績書」として文書化し、管理する。

#### 3.1.6 変更プロセス

デジタル安全保護系のソフトウェアの変更が生じた場合には、変更仕様を決定し、変更を行うライフサイクルプロセスから、実施内容に応じて必要とされる各々のプロセスを順次推進する。この場合、各々のプロセスでの文書、ソフトウェアの変更を3.2項に示すソフトウェア構成管理に基づき行う。また、変更範囲について、必要に応じ3.3項に示す検証及び妥当性確認(V&V)を実施する。

#### 3.1.7 廃止プロセス

デジタル安全保護系のソフトウェアの使用を停止し廃止する場合、それを宣言し、他設備への使用がないように管理する。

### 3.2 ソフトウェア構成管理

#### (1) 構成管理の実施内容

3.1項に示すソフトウェアライフサイクルの設計、製作、試験、装荷、運転の各プロセスでの文書、ソフトウェアについては、予め構成管理を行う単位を明



確にした上で、文書発行後などをベースラインとして構成管理を開始する。その文書、ソフトウェアの変更においては、構成管理の単位ごとの改訂番号、改訂日付、改訂内容を改訂履歴として文書化し、構成管理の単位ごとに最新の状態であることを管理しながら、承認プロセスを経て発行する。

文書、ソフトウェアに変更が生じた場合は、ライフサイクルプロセスを通じて構成管理の単位ごとの改訂履歴を記録する。

(2) 体制

構成管理を実施する体制は、設計、製作、試験の過程ではメーカーにて構成し、運転以降の過程では当社又はメーカーにて構成する。

(3) 文書管理

構成管理の開始に当たり、「ソフトウェア構成管理計画書」を文書化する。

また、ソフトウェアを構成する管理対象項目は、「ソフトウェア構成管理計画書」に基づき文書化する。

### 3.3 検証及び妥当性確認(V&V)

デジタル安全保護系の適用に当たっては、ソフトウェアの品質を確保することが重要であり、安全保護系としての機能を実現するソフトウェアに対して、設計、製作、試験、変更の各サイクルにおいて、安全保護上要求される機能が正しく確実に実現されていることを保証する活動として検証及び妥当性確認(V&V)を行う。

検証は、設計、製作過程のステップごとに上位仕様と下位仕様の整合性チェックを主体として、以下の観点から検証作業を行う。

- a. デジタル安全保護系システム要求事項がシステム設計要求仕様に正しく反映されていること。
- b. システム設計要求仕様がハードウェア、ソフトウェアの設計要求仕様に正しく反映されていること。
- c. 上記設計要求仕様に基づいてソフトウェアが製作されていること。
- d. 検証及び妥当性確認が可能なソフトウェアとなっていること。

必要な検証を経て製作されたソフトウェアをハードウェアと統合した後の全体システムについて、最終的にデジタル安全保護系システム要求事項が正しく実現されていることの確認をするために、妥当性確認を行う。

#### (1) 検証と妥当性確認の手順と内容

以下に、検証と妥当性確認の手順と内容を示し、第1図にデジタル安全保護系の設計・製作及び検証と妥当性確認の流れを示す。

検証 1 : 安全保護系システムへの要求事項が正しく設備のシステム設計要求仕様に反映されていることを検証

検証 2 : システム設計の要求仕様が正しくハードウェア・ソフトウェア設計要求仕様に反映されていることを検証

検証 3、4 : ソフトウェア設計要求仕様どおりに正しくソフトウェアが製作されていることを検証。ソフトウェア設計要求仕様図書から自動的にソフトウェアを製作するツールを適用し、ソフトウェアの設計と製作を一体化するため、検証3と検証4は統合

検証 5 : ハードウェアとソフトウェアを統合してハードウェア・ソフトウェア設計要求仕様どおりのシステムとなっていることを検証する。

妥当性確認 : ハードウェアとソフトウェアを統合して検証されたシステムが、デジタル安全保護系システム要求事項を満足していることを確認

(2) 体制

検証及び妥当性確認を実施する体制は、設計、製作、試験の過程ではメーカーにて構成し、運転以降の過程では当社又はメーカーにて構成することとし、検証及び妥当性確認作業は、設計に携わった人間以外の別の人間又はグループが行うこととする。また、検証及び妥当性確認の実施に関する人員配置及び工程を管理する人間又はグループについても、設計、製作、試験、運転の過程に携わった人間以外の別の人間又はグループとする。

(3) 文書管理

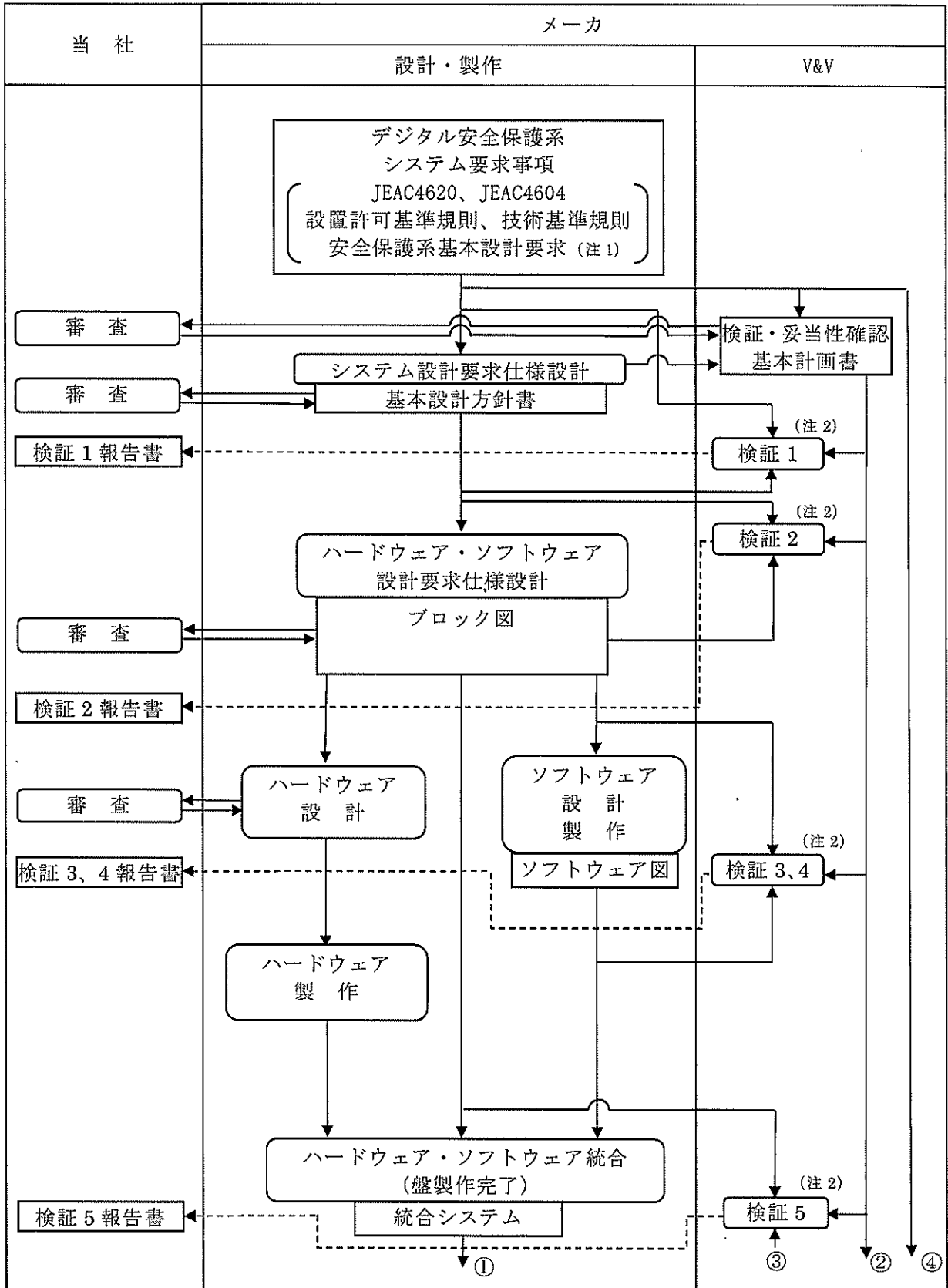
検証及び妥当性確認作業の開始に当たり、検証及び妥当性確認基本計画を「検証・妥当性確認基本計画書」として文書化する。

また、検証及び妥当性確認の各作業実施に当たっては、作業内容、合格基準、不良結果等に対する措置を「検証要領書」として文書化し、各ステップの検証ごとに結果を「検証報告書」として文書化する。

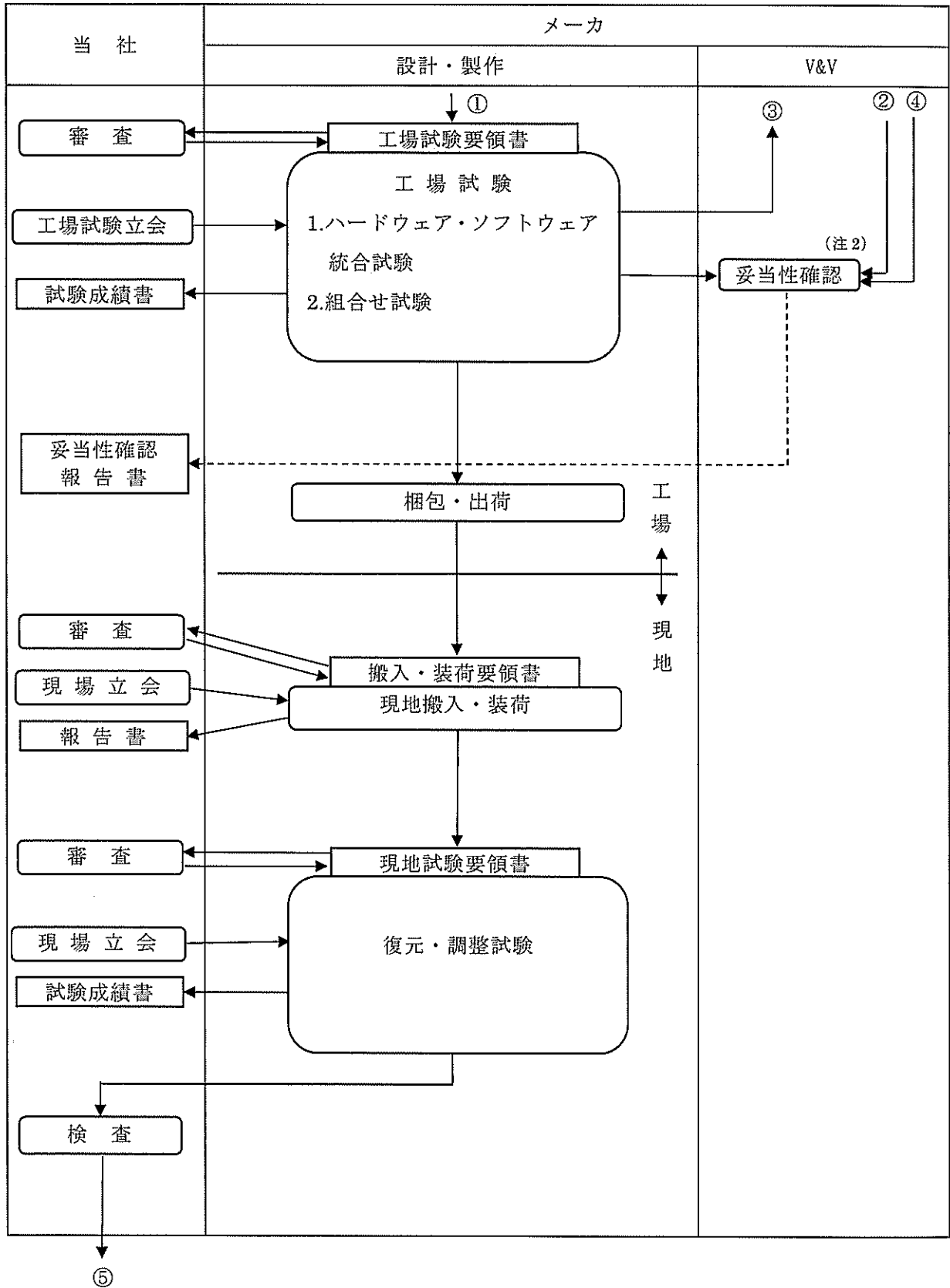
(4) ソフトウェアの再利用

ソフトウェアの再利用時においては、上流図書において要求する再利用範囲が明確に識別され、再利用の妥当性を示す根拠が文書化されていること。

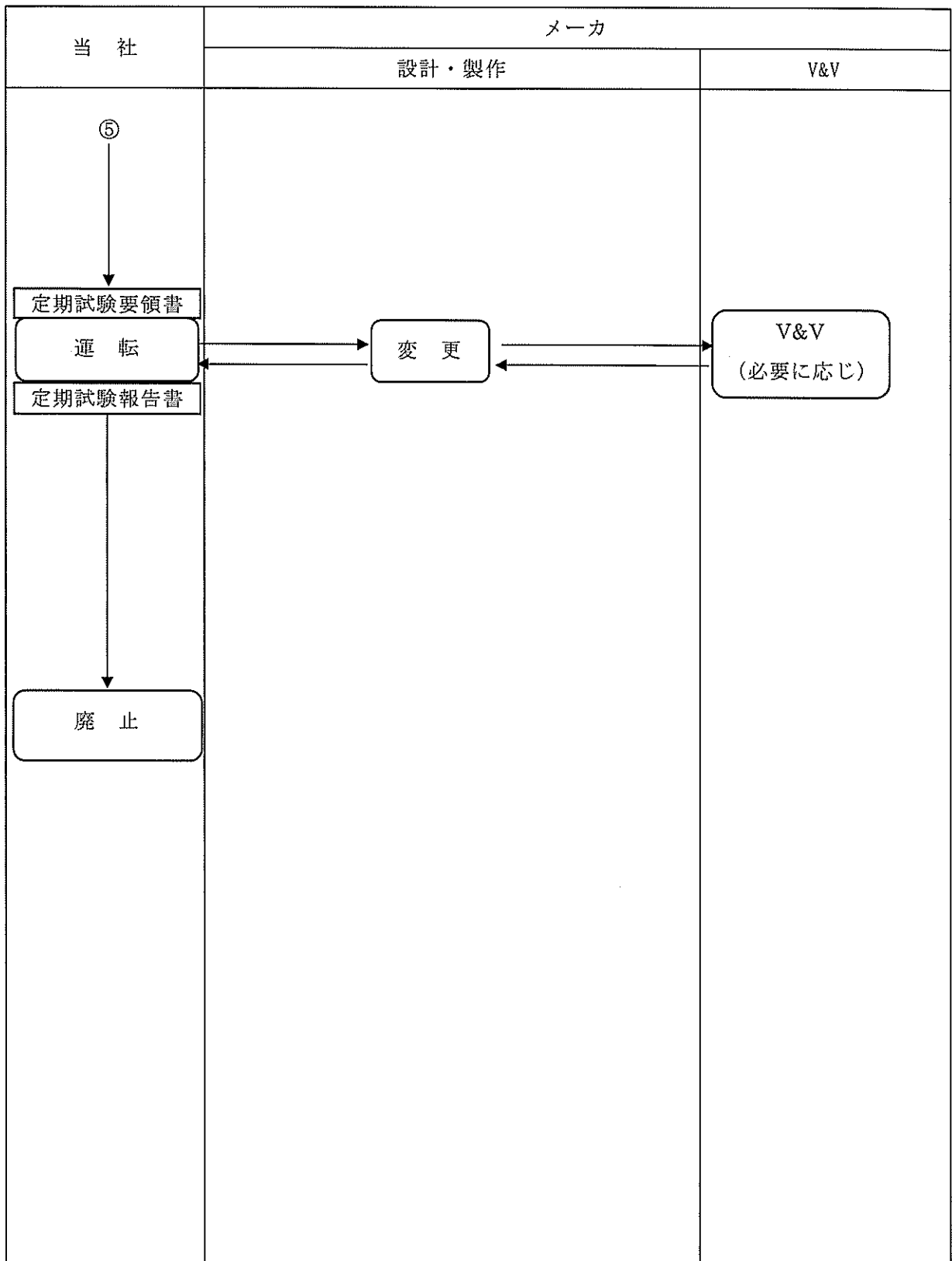
第1図 デジタル安全保護系の設計・製作及び検証と妥当性確認の流れ(1/3)



第1図 デジタル安全保護系の設計・製作及び検証と妥当性確認の流れ(2/3)



第1図 デジタル安全保護系の設計・製作及び検証と妥当性確認の流れ(3/3)



(注1) システム要求事項を示した図書であり、安全保護系の要求事項を示す基準書として扱う。

(注2) 作業内容、合格基準、不良結果等に対する措置を「検証要領書」として文書化する。

設計及び工事に係る品質マネジメントシステム  
に関する説明書

設計及び工事計画認可申請 資料8

伊方発電所第3号機

## 目 次

- 資料8-1 設計及び工事に係る品質マネジメントシステムに関する説明書
- 資料8-2 本設工認に係る設計の実績、工事及び検査の計画



設計及び工事に係る品質マネジメントシステム  
に関する説明書

設計及び工事計画届出 資料8-1

伊方発電所第3号機

## 目 次

	頁
1. 概要 .....	資 8-1-1
2. 基本方針 .....	資 8-1-1
2.1 設計に係る品質管理の方法により行った管理の実績 又は行おうとしている管理の計画 .....	資8-1-1
2.2 工事及び検査に係る品質管理の方法、組織等についての 具体的な計画 .....	資8-1-2
2.3 設工認対象設備の施設管理 .....	資8-1-2
2.4 設工認で記載する設計、工事及び検査以外 の品質保証活動 .....	資8-1-2
3. 設工認における設計、工事及び検査 に係る品質管理の方法等 .....	資 8-1-3
3.1 設計、工事及び検査に係る組織（組織内外の相互関係 及び情報伝達に関する事項を含む。） .....	資8-1-3
3.1.1 設計に係る組織 .....	資8-1-4
3.1.2 工事及び検査に係る組織 .....	資8-1-4
3.1.3 調達に係る組織 .....	資8-1-4
3.2 設工認における設計、工事及び検査の 各段階とその審査 .....	資8-1-6
3.2.1 設計、工事及び検査のグレード分けの適用 .....	資8-1-6
3.2.2 設計、工事及び検査の各段階とその審査 .....	資8-1-6
3.3 設計に係る品質管理の方法 .....	資8-1-9
3.3.1 適合性確認対象設備に対する要求事項の明確化 .....	資8-1-9
3.3.2 各条文の対応に必要な適合性確認対象設備 の選定 .....	資8-1-9
3.3.3 設工認における設計及び設計のアウトプット に対する検証 .....	資8-1-12
3.3.4 設計における変更 .....	資8-1-20
3.4 工事に係る品質管理の方法 .....	資8-1-20
3.4.1 設工認に基づく具体的な設備の 設計の実施（設計3） .....	資8-1-20
3.4.2 具体的な設備の設計に基づく工事の実施 .....	資8-1-21
3.5 使用前事業者検査の方法 .....	資8-1-22

3.5.1	使用前事業者検査での確認事項	資8-1-22
3.5.2	設計の結果と使用前事業者検査対象の 繋がり の明確化	資8-1-23
3.5.3	使用前事業者検査の計画	資8-1-24
3.5.4	検査計画の管理	資8-1-27
3.5.5	主要な耐圧部の溶接部に係る使用前事業者検査 の管理	資8-1-27
3.5.6	使用前事業者検査の実施	資8-1-27
3.6	設工認における調達管理の方法	資8-1-31
3.6.1	供給者の技術的評価	資8-1-31
3.6.2	供給者の選定	資8-1-31
3.6.3	調達物品等の調達管理	資8-1-31
3.6.4	供給者の品質保証監査	資8-1-33
3.7	文書及び記録の管理、識別管理及び トレーサビリティ	資8-1-34
3.7.1	文書及び記録の管理	資8-1-34
3.7.2	識別管理及びトレーサビリティ	資8-1-38
3.8	不適合管理	資8-1-39
4.	適合性確認対象設備の施設管理	資8-1-39
様式-1	本設工認に係る設計の実績、工事 及び検査の計画【施設（設備）】(例)	資8-1-41
様式-2	適合性確認対象設備の抽出と適用条文等の整理(例)	資8-1-42
様式-3	設備リスト(例)	資8-1-43
様式-4	設工認添付書類呈取表(例)	資8-1-44
様式-5	各条文の設計の考え方(例)	資8-1-48
様式-6	要求事項との対比表(例)	資8-1-49
様式-7	基準適合性を確保するための設計結果と 適合性確認状況一覧表(例)	資8-1-50
様式-8	適合性確認対象設備ごとの調達に係るグレード分け 及び実績(設備関係)(例)	資8-1-51
添付-1	当社におけるグレード分けの考え方	資8-1-52
添付-2	技術基準規則ごとの基本設計方針の作成に 当たっての基本的な考え方	資8-1-58
添付-3	設工認における解析管理について	資8-1-60
添付-4	当社における設計管理・調達管理について	資8-1-65

## 1. 概要

本資料は、設工認品質管理計画に基づき、設計に係る品質管理の方法により行った管理の実績又は行おうとしている管理の計画、並びに、工事及び検査に係る品質管理の方法、組織等についての具体的な計画を記載する。

## 2. 基本方針

本資料では、設工認における「設計に係る品質管理の方法により行った管理の実績又は行おうとしている管理の計画」及び「工事及び検査に係る品質管理の方法、組織等についての具体的な計画」を、以下のとおり説明する。

### 2.1 設計に係る品質管理の方法により行った管理の実績又は行おうとしている管理の計画

「設計に係る品質管理の方法により行った管理の実績又は行おうとしている管理の計画」として、以下に示す2つの段階を経て実施した設計の管理の方法を「3. 設工認における設計、工事及び検査に係る品質管理の方法等」に記載する。

具体的には、組織について「3.1 設計、工事及び検査に係る組織（組織内外の相互関係及び情報伝達に関する事項を含む。）」に、実施する各段階について「3.2 設工認における設計、工事及び検査の各段階とその審査」に、品質管理の方法について「3.3 設計に係る品質管理の方法」に、調達管理の方法について「3.6 設工認における調達管理の方法」に、文書及び記録の管理、識別管理、トレーサビリティについて「3.7 文書及び記録の管理、識別管理及びトレーサビリティ」に、不適合管理の方法について「3.8 不適合管理」に記載する。

また、これらの方法により行った管理の具体的な実績を、「様式-1 本設工認に係る設計の実績、工事及び検査の計画（例）」（以下「様式-1」という。）に取りまとめる。

- ・ 実用炉規則別表第二対象設備のうち、設工認対象設備に対する技術基準規則の条文ごとの基本設計方針の作成
- ・ 作成した条文ごとの基本設計方針を基に、実用炉規則の別表第二に示された事項に対して必要な設計を含む技術基準規則等への適合に必要な設備の設計（作成した条文ごとの基本設計方針に対し、工事を継続又は完了している設備の設計実績等を用いた技術基準規則等への適合に必要な設備の設計を含む。）

これらの設計に係る記載事項には、設計の要求事項として明確にしている事項及びその審査に関する事項、設計の体制として組織内外の相互関係、設計開発の各段階における審査等に関する事項並びに外部の者との情報伝達に関する事項等を含めて記載する。

## 2.2 工事及び検査に係る品質管理の方法、組織等についての具体的な計画

「工事及び検査に係る品質管理の方法、組織等についての具体的な計画」として、設工認の申請（届出）時点で設置されている設備、工事を継続又は完了している設備を含めた設工認対象設備の工事及び検査に係る品質管理の方法を「3. 設工認における設計、工事及び検査に係る品質管理の方法等」に記載する。

具体的には、組織について「3.1 設計、工事及び検査に係る組織（組織内外の相互関係及び情報伝達に関する事項を含む。）」に、実施する各段階について「3.2 設工認における設計、工事及び検査の各段階とその審査」に、品質管理の方法について「3.4 工事に係る品質管理の方法」及び「3.5 使用前事業者検査の方法」に、調達管理の方法について「3.6 設工認における調達管理の方法」に、文書及び記録の管理、識別管理、トレーサビリティについて「3.7 文書及び記録の管理、識別管理及びトレーサビリティ」に、不適合管理の方法について「3.8 不適合管理」に記載する。

また、これらの工事及び検査に係る品質管理の方法、組織等についての具体的な計画を、様式-1を用いて示す。

工事及び検査に係る記載事項には、工事及び検査に係る要求事項として明確にする事項及びその審査に関する事項、工事及び検査の体制として組織内外の相互関係（使用前事業者検査の独立性、資源管理及び物品の状態保持に関する事項を含む。）、工事及び検査に必要なプロセスを踏まえた全体の工程及び各段階における監視、測定、妥当性確認及び検査等に関する事項（文書及び記録の管理、識別管理、トレーサビリティ等に関する事項を含む。）並びに外部の者との情報伝達に関する事項等を含めて記載する。

## 2.3 設工認対象設備の施設管理

適合性確認対象設備は、必要な機能・性能を発揮できる状態に維持されていることが不可欠であり、その維持の管理の方法について「4. 適合性確認対象設備の施設管理」で記載する。

## 2.4 設工認で記載する設計、工事及び検査以外の品質保証活動

設工認に必要な設計、工事及び検査は、設工認品質管理計画に基づく品質保証体制の下で実施するため、上記以外の責任と権限、原子力安全の重視、必要な要員の力量管理を含む資源の管理及び不適合管理を含む評価及び改善については、保安規定品質マネジメントシステム計画に従った管理を実施する。

また、当社の品質保証活動は、健全な安全文化の育成及び維持活動と一体となった活動を実施している。

### 3. 設工認における設計、工事及び検査に係る品質管理の方法等

設工認における設計、工事及び検査に係る品質管理は、保安規定品質マネジメントシステム計画に基づき実施する。

また、特定重大事故等対処施設にかかわる秘匿性を保持する必要がある情報については以下の管理を実施する。

#### (1) 秘密情報の管理

「実用発電用原子炉に係る特定重大事故等対処施設に関する審査ガイドにおける航空機等の特性等」（平成26年9月18日原子力規制委員会）及び同ガイドを用いて作成した情報を含む文書（以下「秘密情報」という。）については、秘密情報の管理に係る管理責任者の指定、秘密情報を扱う者の名簿での登録管理、電子情報に第三者がアクセスできないよう専用のサーバーによる管理等を実施する。

#### (2) セキュリティの観点から非公開とすべき情報の管理

上記(1)以外の特定重大事故等対処施設に関する情報を含む文書については、電子情報に第三者がアクセスできないよう専用のサーバーによる管理、並びに特定重大事故等対処施設に係る調達の際に施設名が特定されない名称にするとともに、調達要求事項に秘密保持に係る要求を設け情報管理を行う等の管理を実施する。

以下に、設計、工事及び検査、調達管理等のプロセスを示す。

#### 3.1 設計、工事及び検査に係る組織（組織内外の相互関係及び情報伝達に関する事項を含む。）

設工認に基づく設計、工事及び検査は、第3.1-1図に示す本店組織及び発電所組織に係る体制で実施する。

また、設計（「3.3 設計に係る品質管理の方法」）、工事（「3.4 工事に係る品質管理の方法」）、検査（「3.5 使用前事業者検査の方法」）並びに調達（「3.6 設工認における調達管理の方法」）の各プロセスにおける具体的な体制については第3.1-1表に示す。

第3.1-1表に示す主管する箇所に属するグループリーダー及び課長（以下「主管する箇所の長」という。）は、担当する設備に関する設計及び工事並びに調達について、責任と権限を持つ。

発電所長から指名を受けた検査責任者は、担当する検査について責任と権限を持つ。

各主任技術者は、それぞれの職務に応じた監督を行うとともに、相互の職務について適宜情報提供を行い、意思疎通を図る。

設計から工事及び検査への設計結果の伝達、当社から供給者への情報伝達など、組織内外の情報伝達については、設工認に従い確実に実施する。

#### 3.1.1 設計に係る組織

設工認に基づく設計は、第3.1-1表に示す主管箇所のうち、「3.3 設計に係る品質管理の方法」に係る箇所が設計を実施する。

この設計は、設計を主管する箇所を統括する部長の責任の下で実施する。

また、具体的な体制について、設工認に示す設計の段階ごとに様式-1に取りまとめる。

#### 3.1.2 工事及び検査に係る組織

設工認に基づく工事は、第3.1-1表に示す主管箇所のうち、「3.4 工事に係る品質管理の方法」に係る箇所が工事を実施する。

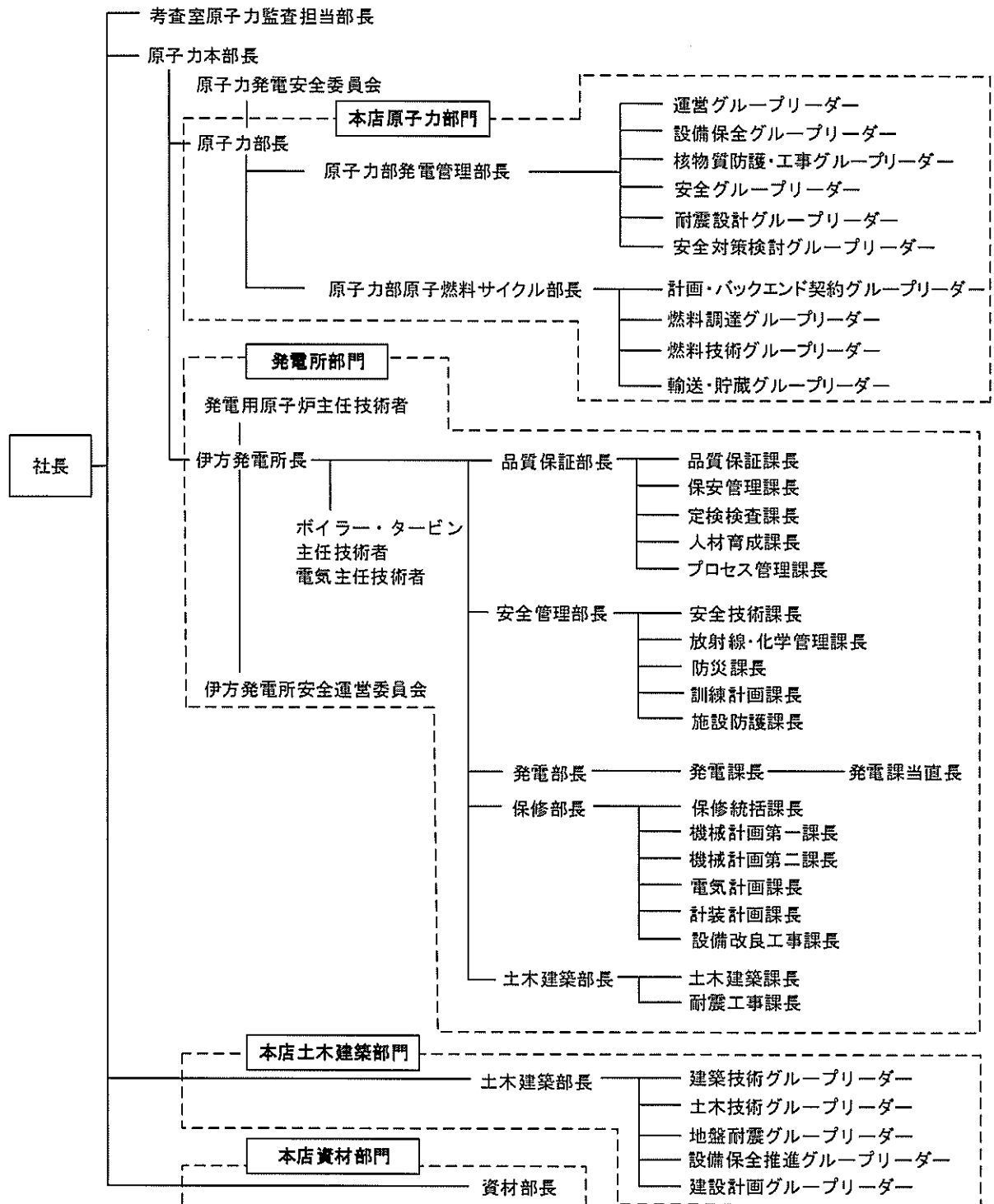
設工認に基づく検査は、第3.1-1表に示す主管箇所のうち工事を主管する箇所とは別の箇所の者を検査責任者として発電所長が指名して実施する。

また、設工認に基づき実施した具体的な体制について、設工認に示す工事及び検査の段階ごとに様式-1に取りまとめる。

#### 3.1.3 調達に係る組織

設工認に基づく調達は、第3.1-1表に示す主管箇所のうち、「3.6 設工認における調達管理の方法」に係る箇所が調達を実施する。

また、設工認に基づき実施した具体的な体制について、設工認に示す設計、工事及び検査の段階ごとに様式-1に取りまとめる。



※主管する箇所の長とは、各プロセスを主管するグループリーダー及び課長をいう。

第3.1-1図 本店組織及び発電所組織に係る体制（令和3年3月1日時点）



第3.1-1表 各プロセスの実施の体制

項番号	プロセス	主管箇所
3.3	設計に係る品質管理の方法	本店原子力部門 本店土木建築部門
3.4 3.5	工事に係る品質管理の方法 使用前事業者検査の方法	本店原子力部門 本店土木建築部門 発電所部門
3.6	設工認における調達管理の方法	本店原子力部門 本店土木建築部門 本店資材部門 発電所部門

### 3.2 設工認における設計、工事及び検査の各段階とその審査

#### 3.2.1 設計、工事及び検査のグレード分けの適用

設工認における設計は、設工認申請（届出）時点で設置されている設備を含めた設工認対象設備に対し、第3.2-1表に示す「設工認における設計、工事及び検査の各段階」に従って技術基準規則等の要求事項への適合性を確保するために必要な設備の設計である。

従って、設工認の設計には、「3.3 設計に係る品質管理の方法」に示す設計を一律適用することで、1つのグレードで管理する。

ただし、工事及び検査については、「添付-1 当社におけるグレード分けの考え方」に示すグレード分けの考え方を適用し、管理を実施する。

#### 3.2.2 設計、工事及び検査の各段階とその審査

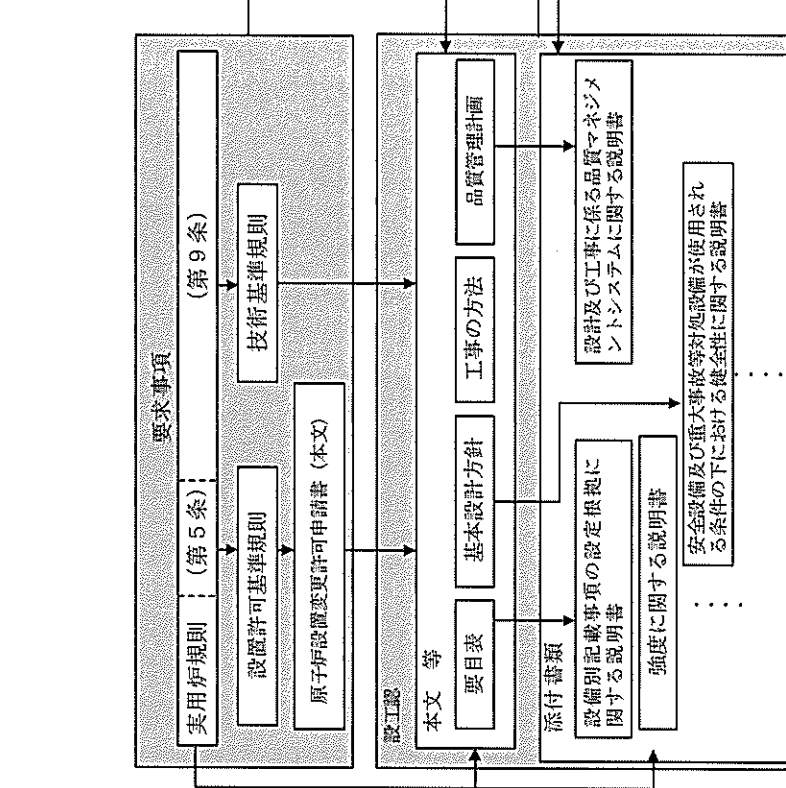
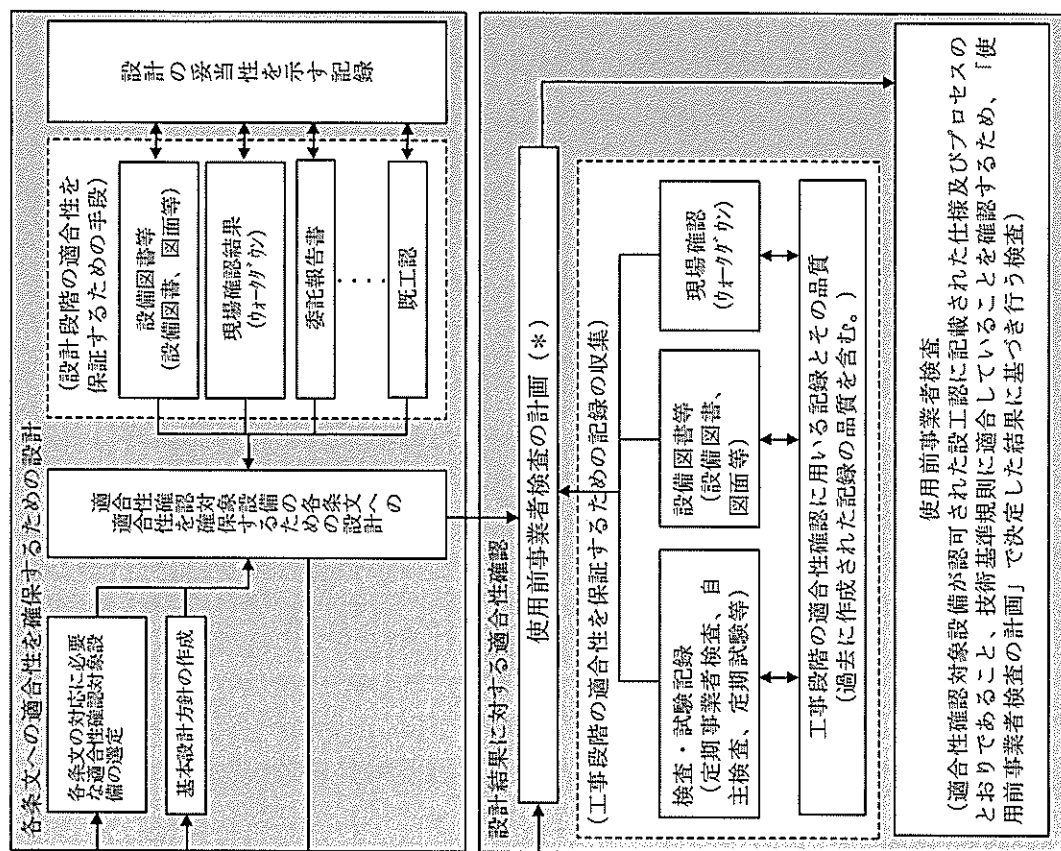
設工認における設計、工事及び検査の各段階と保安規定品質マネジメントシステム計画との関係を第3.2-1表に示す。

また、適合性確認に必要な作業と検査の繋がりを第3.2-1図に示す。

設計を主管する箇所の長は、第3.2-1表に示す「保安規定品質マネジメントシステム計画の対応項目」に示す設計の審査（以下「レビュー」という。）を実施するとともに、記録を管理する。

このレビューについては、第3.1-1表に示す設計及び工事を主管する箇所の中で設計に係る専門家を含めて実施する。

なお、実用炉規則別表第二対象設備のうち、設工認の申請（届出）が不要な工事及び主要な耐圧部の溶接部に対する必要な検査は、「3.4 工事に係る品質管理の方法」以降の必要な事項を適用して工事及び検査を実施し、認可された設工認に記載された仕様及びプロセスのとおり工事されていること、技術基準規則に適合していることを使用前事業者検査により確認する。



\*：基準適合性を確保するための設計結果と適合性確認状況一覧表

設備区分	機器区分	設備名称	基本設計方針		～に対する十分な実能力を有する状態に設置する。
			設置区分	設置要求	
～設備	ポンプ	62条	設置許可で確認した状態上の○○機器内に設置	同左	～
	ポンプ	62条	設置許可で確認した状態上の○○機器内に設置	同左	～
設備区分	機器区分	設備名称	設置区分	設置要求	～

第3.2-1 図 適合性確認に必要な作業と検査の繋がり

第 3.2-1 表 設工認における設計、工事及び検査の各段階

各段階		保安規定品質マ ネジメントシス テム計画の対応 目	概 要
設計	3.3	設計に係る品質管理の方法	7.3.1 適合性を確保するために必要な設計を実施するための計画
	3.3.1	適合性確認対象設備に対する要求事項の明確化	7.3.2 設計に必要な技術基準規則等の要求事項の明確化 要求事項に対応するための設備・運用の抽出
	3.3.2	各条文の対応に必要な適合性確認対象設備の選定	
	3.3.3(1)	基本設計方針の作成(設計1)	7.3.3 要求事項を満足する基本設計方針の作成 適合性確認対象設備に必要な設計の実施
	3.3.3(2)	適合性確認対象設備の各条文への適合性を確保するための設計(設計2)	
	3.3.3(4) ※	設計のアウトプットに対する検証	7.3.4 設計資料のレビュー 7.3.5 要求事項への適合性を確保するために必要な設計の妥当性のチェック
	3.3.4	設計における変更	7.3.7 設計対象の追加や変更時の対応
工事及び検査	3.4.1	設工認に基づく具体的な設備の設計の実施(設計3)	7.3.3 設工認を実現するための具体的な設計 7.3.5
	3.4.2	具体的な設備の設計に基づく工事の実施	— 適合性確認対象設備の工事の実施
	3.5.1	使用前事業者検査での確認事項	— 適合性確認対象設備が、設工認に適合していることを確認
	3.5.2	設計の結果と使用前事業者検査対象の繋がり の明確化	— 検査に先立ち設計の結果と使用前事業者検査 の対象との繋がりを整理
	3.5.3	使用前事業者検査の計画	— 適合性確認対象設備が、認可された設工認に 記載された仕様及びプロセスのとおりである ことを確認する計画と方法の決定
	3.5.4	検査計画の管理	— 使用前事業者検査を実施する際の工程管理
	3.5.5	主要な耐圧部の溶接部に 係る使用前事業者検査の 管理	— 主要な耐圧部の溶接部に係る使用前事業者 検査を実施する際のプロセスの管理
	3.5.6	使用前事業者検査の実施	7.3.6 認可された設工認に記載された仕様及びプロ セスのとおりであることを確認 8.2.4
調達	3.6	設工認における調達管理 の方法	7.4 設工認に必要な設計、工事及び検査に係る調 達管理 8.2.4

※：「3.2.2 設計、工事及び検査の各段階とその審査」で述べている「設計の各段階におけるレビュー」の各段階を示す

### 3.3 設計に係る品質管理の方法

設計を主管する箇所の長は、設工認における技術基準規則等への適合性を確保するための設計として、「要求事項の明確化」、「適合性確認対象設備の選定」、「基本設計方針の作成」及び「適合性を確保するための設計」、「設計のアウトプットに対する検証」を実施する。

以下にそれぞれの活動内容を示す。

#### 3.3.1 適合性確認対象設備に対する要求事項の明確化

設計を主管する箇所の長は、以下の事項により、設工認に必要な要求事項を明確にする。

- ・「実用発電用原子炉及びその附属施設の位置、構造及び設備の基準に関する規則（平成 25 年 6 月 28 日原子力規制委員会規則第 5 号）」（以下「設置許可基準規則」という。）及び「伊方発電所原子炉設置変更許可申請書」（以下「設置変更許可申請書」という。）
- ・技術基準規則

また、必要に応じて以下を参照する。

- ・設置変更許可申請書の添付書類
- ・設置許可基準規則の解釈
- ・技術基準規則の解釈

#### 3.3.2 各条文の対応に必要な適合性確認対象設備の選定

設計を主管する箇所の長は、技術基準規則への適合性を確保するため、設置変更許可申請書に記載されている設備及び技術基準規則への対応に必要な適合性確認対象設備を、実際に使用する際の系統・構成で必要となる設備又は運用を考慮し、以下に従って抽出する。

また、適合性確認対象設備に必要な技術基準規則の要求事項に対する設計を確実に実施するために、以下に従って各施設に適用される技術基準規則の条項号を明確にする。

##### (1) 各施設と適用条文の整理

- a. 設計を主管する箇所は、適合性確認対象設備を明確にするため、設工認に関連する工事において追加・変更となる設備又は運用を、要求事項への適合性を確保するために実際に使用する際の系統・構成で必要となる設備又は運用を考慮しつつ第 3.3-1 図に示すフローに基づき抽出する。

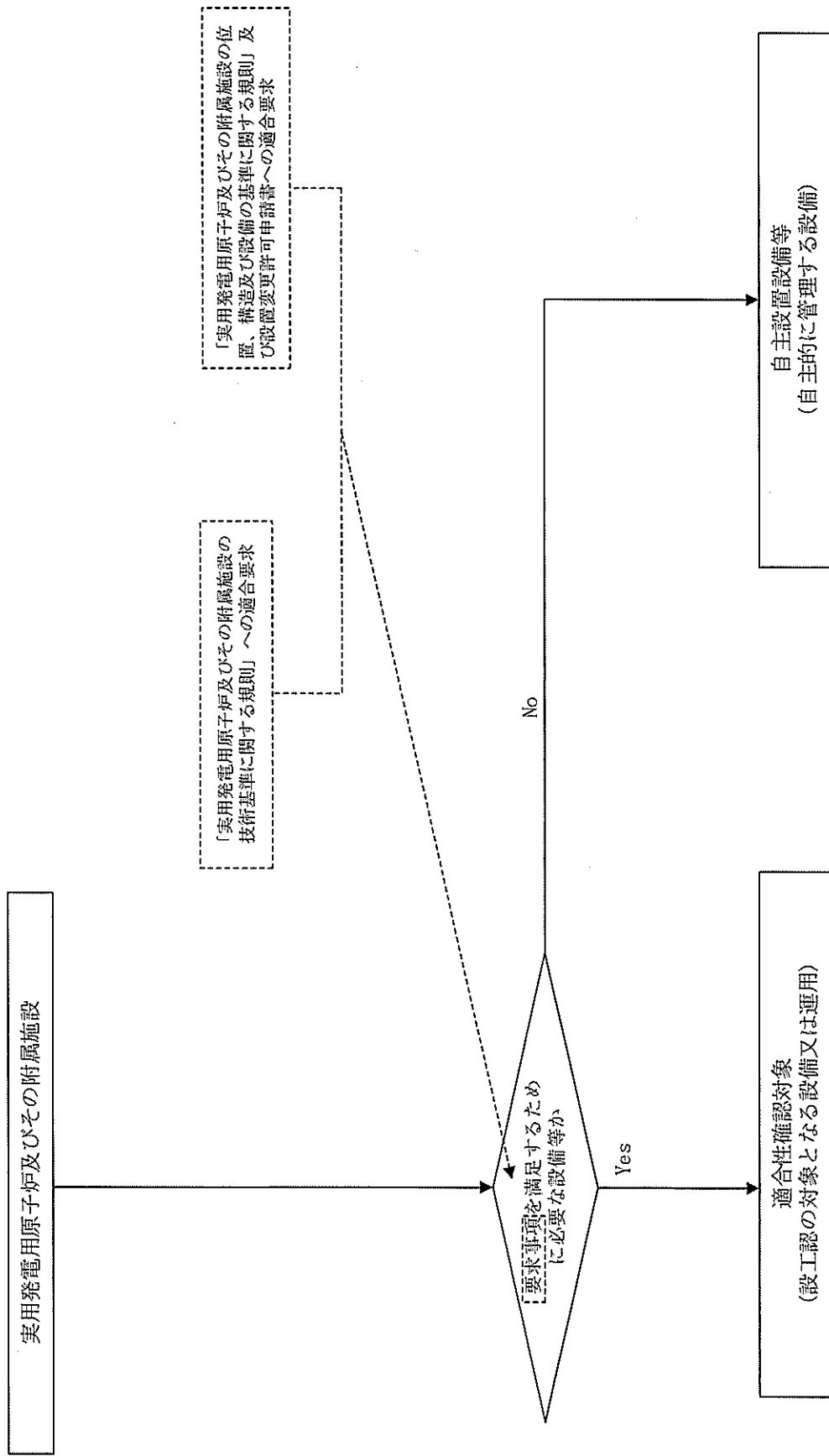
抽出した結果を「様式-2 適合性確認対象設備の抽出と適用条文等の整理（例）」（以下「様式-2」という。）の「設備等」欄に整理し、実用炉規則別表第二の該当する施設・設備区分を明確にする。

- b. 設計を主管する箇所は、技術基準規則の条文と実用炉規則別表第二の各施設との関係を明確にし、明確にした結果とその理由を様式-2 の「適用要否判断」欄及び「理由」欄に取りまとめる。

## (2) 適合性確認対象設備の整理

設計を主管する箇所は、設工認で適合性を確認する必要がある条文について、(1)で抽出した結果を「様式-3 設備リスト（例）」（以下「様式-3」という。）の「設備等」欄に整理するとともに、常設/可搬/運用、既設/新設、実用炉規則別表第二に関連する施設・設備区分、兼用の有無及び設置変更許可申請書添付書類八主要設備の記載有無を明確にする。

設計を主管する箇所の長は、様式-2 及び様式-3 について、記入漏れ等の不備がなく、全て作成されていることを確認し、承認する。



第3.3-1 図 適合性確認対象設備の抽出について

### 3.3.3 設工認における設計及び設計のアウトプットに対する検証

設計を主管する箇所の長は、適合性確認対象設備の技術基準規則等への適合性を確保するための設計を以下のとおり実施する。

- ・「3.3.3 (1) 基本設計方針の作成 (設計1)」(以下「設計1」という。)として、技術基準規則等の適合性確認対象設備に必要な要求事項を基に、必要な設計を漏れなく実施するための基本設計方針を明確化する。
- ・「3.3.3 (2) 適合性確認対象設備の各条文への適合性を確保するための設計 (設計2)」(以下「設計2」という。)として、「設計1」の結果を用いて適合性確認対象設備に必要な詳細設計を実施する。
- ・設計1及び設計2の結果を用いて、設工認に必要な書類等を作成する。
- ・「設計のアウトプットに対する検証」として、上記書類等について、検証を実施する。

これらの具体的な活動を以下のとおり実施する。

#### (1) 基本設計方針の作成 (設計1)

設計を主管する箇所の長は、様式-3で整理した適合性確認対象設備に対する詳細設計を設計2で実施するに先立ち、以下により技術基準規則等の適合性確認対象設備に必要な要求事項を具体化し、漏れなく適用するための設計項目を明確にした基本設計方針を技術基準規則の条文ごとに作成する。

なお、基本設計方針の作成に当たっての統一的な考え方を「添付-2 技術基準規則ごとの基本設計方針の作成に当たっての基本的な考え方」に示す。

- a. 様式-2及び様式-3で明確にした適合性確認対象設備を実用炉規則別表第二の設備区分ごとに、「様式-4 設工認添付書類星取表 (例)」(以下「様式-4」という。)に整理する。

また、設計基準対象施設と重大事故等対処設備の分類、各機器の耐震重要度分類、機器クラス、兼用する際の登録の考え方、工事及び検査の有無並びに必要な設工認の添付書類との関連性を整理する。

- b. 基本設計方針の作成に合わせて以下の事項について「様式-5 各条文の設計の考え方 (例)」(以下「様式-5」という。)に取りまとめる。
  - ・基本設計方針として記載する事項とそれらの技術基準規則への適合性の考え方 (理由)
  - ・基本設計方針として記載しない場合の考え方
  - ・詳細な検討が必要な事項として含めるべき実用炉規則別表第二に示された添付書類とその関係
- c. 「様式-6 要求事項との対比表 (例)」(以下「様式-6」という。)に基本設計方針の作成に必要な情報として、技術基準規則の各条文及び

その解釈、並びに関係する設置変更許可申請書本文及びその添付書類八に記載されている内容を原文のまま引用し、その内容を見ながら設計すべき項目を基本設計方針として漏れなく作成する。

- d. 作成した基本設計方針については、第3.3-1表に示す要求種別を明確にする。

設計を主管する箇所の長は、様式-4、様式-5及び様式-6について、記入漏れ等の不備がなく、全て作成されていることを確認し、承認する。

(2) 適合性確認対象設備の各条文への適合性を確保するための設計（設計2）

設計を主管する箇所の長は、様式-3で整理した適合性確認対象設備に対し、要求事項への適合性を確保するため、設計1の結果を用いて詳細設計を実施する。

具体的には、適合性確認対象設備に係る設計すべき項目を明確化した様式-4及び様式-6（適合性確認対象設備、技術基準規則、作成が必要な設工認本文・添付資料の項目、基本設計方針との関係）を踏まえ、適合性確認対象設備を技術基準規則に適合させるための必要となる詳細設計（対象設備の仕様の決定含む。）を実施し、設備の具体的設計の方針を決定する。

また、設計の流れを第3.3-2図に示す。

- a. 第3.3-1表に示す「要求種別」ごとの「主な設計事項」に示す内容について、「3.7.1 文書及び記録の管理」で管理されている品質記録や「3.6 設工認における調達管理の方法」に従った調達図書をインプットとして、基本設計方針に対し、適合性確認対象設備が技術基準規則等の必要な設計要求事項への適合性を確保するための設計の方針（要求機能、性能目標、防護方針等を含む）を定める。

- b. 様式-5で明確にした詳細な検討を必要とした事項を含めて詳細設計を実施するとともに、以下に該当する場合は、その内容に従った詳細設計を実施する。

(a) 評価（解析を含む。）を行う場合（適合性確認対象設備の仕様の決定含む。）

詳細設計として評価（解析を含む。）を行う場合は、基本設計方針を基に詳細な評価方針及び評価方法を定め、評価を実施する。



また、評価の実施において、解析を行う場合は、「3.3.3(2)c. 詳細設計の品質を確保する上で重要な活動の管理」に基づく管理により品質を確保する。

(b) 複数の機能を兼用する設備の設計を行う場合

複数の機能（施設間を含む。）を兼用する設備の設計を行う場合は、兼用する全ての機能を踏まえた設計を確実に実施するために、組織間の情報伝達を確実に実施し、兼用する機能ごとの系統構成を把握し、兼用する機能を集約したうえで、兼用する全ての機能を満たすよう設計を実施する。

(c) 設備設計を他設備の設計に含めて設計を行う場合

設備設計を他設備の設計に含めて設計を行う場合は、設計を確実に実施するために、組織間の情報伝達を確実に実施し、設計をまとめて実施する側で複数の対象を考慮した設計を実施したのち、設計を委ねている側においても設計結果を確認する。

(d) 他号機と共用する設備の設計を行う場合

他号機と共用する設備の設計を行う場合は、設計が確実に行われることを確実にするため、組織間の情報伝達を確実にを行い、号機ごとの設計範囲を明確にし、必要な設計が確実に行われるよう管理する。

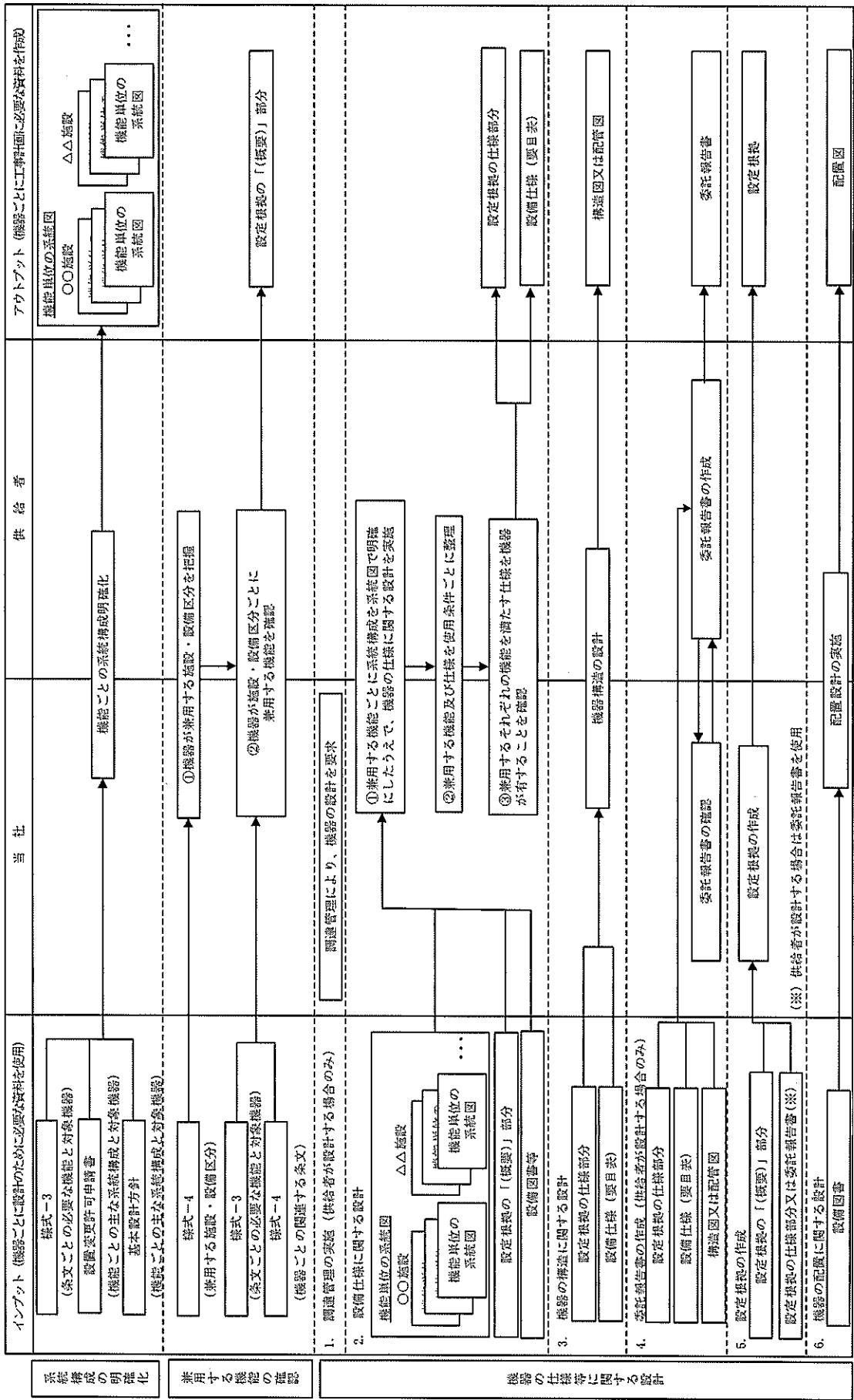
これらの設計として実施したプロセスを様式-1で明確にする。

設計を主管する箇所の長は、詳細設計結果をまとめた設計資料について、条文ごとの基本設計方針に対する必要な設計が行われているか、詳細な検討が必要な事項について必要な設計が行われているかの観点で確認する。

第3.3-1表に示す要求種別のうち「運用要求」に分類された基本設計方針については、設計を主管する箇所の長にて、保安規定に必要な対応を取りまとめる。

第 3.3-1 表 要求種別ごとの適合性の確保に必要な主な設計事項とその妥当性を示すための記録との関係

要求種別		主な設計事項	設計方針の妥当性を示す記録
設置 要求	必要となる機能・性能を有する設備の選定	設置変更許可申請書に記載した機能を持つために必要な設備の選定	・設計資料 等
	目的とする機能・性能を実際に発揮させるために必要な具体的な系統構成・設備構成	設置変更許可申請書の記載を基にした実際に使用する系統構成・設備構成の決定	・設計資料 ・有効性評価結果（設置変更許可申請書での安全解析の結果を含む。） ・系統図 ・設備図書（図面、構造図、仕様書） 等
設計 要求	機能要求	仕様設計 構造設計 強度設計（クラスに応じて） 耐震設計（クラスに応じて） 耐環境設計 配置設計	・設計資料 ・設備図書（図面、構造図、仕様書） ・インターロック線図 ・算出根拠（計算式等） ・カタログ
	評価要求	仕様決定のための解析 技術基準規則に適合していることを確認するための解析 条件設定のための解析 実証試験	・設計資料 ・解析計画（解析方針） ・委託報告書（解析結果） ・手計算結果 等
設備 運用	運用要求	維持又は運用のための計画の作成	—



第3.3-2図 主要な設備の設計

c. 詳細設計の品質を確保する上で重要な活動の管理

設計を主管する箇所の長は、詳細設計の品質を確保する上で重要な活動となる、「調達による解析」及び「手計算による自社解析」について、以下の活動を実施し、品質を確保する。

(a) 調達による解析の管理

基本設計方針に基づく詳細設計で解析を実施する場合は、解析結果の品質を確保するため、設工認品質管理計画に基づく品質保証活動を行ううえで、特に以下の点に配慮した活動を実施し、品質を確保する。

イ. 調達による解析

調達により解析を実施する場合は、解析の品質を確保するために、供給者に対して「原子力施設における許認可申請等に係る解析業務の品質向上ガイドライン」（平成26年3月改定 一般社団法人 原子力安全推進協会）（以下「解析ガイドライン」という。）に基づき解析業務を実施すること等を発注仕様書の調達要求事項として明確にし、供給者に品質保証体制の下で解析ガイドラインに従った解析業務を実施させるよう「3.6 設工認における調達管理の方法」に従った調達管理を実施する。

また、先行プラント等で使用実績のない計算機プログラム（解析コード）による解析結果を用いる場合は、供給者に計算機プログラム（解析コード）が適正であることを確認させる。

解析業務の調達管理に関する具体的な活動内容を「添付-3 設工認における解析管理について」に示す。

ロ. 解析業務の計画書

解析業務を実施するに当たり、供給者にあらかじめ解析業務の計画書を策定させる。

解析業務の計画書には、以下に示す事項の計画を明確にさせる。

- ・解析業務の作業手順（デザインレビュー、審査方法、時期等を含む。）
- ・解析結果の検証
- ・業務報告書の確認
- ・解析業務の変更管理

#### ハ. 計算機プログラム（解析コード）の管理

計算機プログラムについては評価目的に応じた解析結果を保証するための重要な役割を持っていることから、使用実績や使用目的に応じ、計算機プログラムが適正なものであることを以下のような方法により検証し、使用させる。

- ・簡易モデル、標準計算事例を用いた解析結果との比較
- ・実機運転データとの比較
- ・大型実験又はベンチマーク試験結果との比較
- ・他の計算機プログラムによる計算結果との比較 等

#### ニ. 解析業務で用いる入力情報の伝達について

解析業務に用いる入力情報については、根拠となる設備図書等を供給者と共有し、最新性を確保する。

#### ホ. 入力根拠の作成

供給者に、解析業務の計画書に基づき解析ごとの入力根拠を明確にした入力根拠書を作成させ、計算機プログラムへの入力間違いがないか確認させることで、入力根拠の妥当性及び入力データが正しく入力されたことの品質を確保する。

当社は、解析業務の計画書が策定されていること及び解析業務の手順に基づき一連の解析プロセスが適切に実施されていることなどを供給者への立入調査等により確認する。

#### (b) 手計算による自社解析

自社で実施する解析（手計算）は、評価を実施するために必要な計算方法及び入力データを明確にしたうえで、当該業務の力量を持つ要員が実施する。

また、実施した解析結果に間違いがないようにするために、入力根拠、入力結果及び解析結果について、解析を実施した者以外の者によるダブルチェックを実施し、解析結果の品質を確保する。

#### (3) 設工認の作成

設計を主管する箇所の長は、設工認の設計として実施した設計 1 及び設計 2 からのアウトプットを基に、設工認に必要な書類等を以下のとおり取りまとめる。

a. 要目表の作成

設計2の設計結果を取りまとめた図面等の設計資料を基に実用炉規則別表第二の「記載すべき事項」の要求に従って、必要な事項（種類、主要寸法、材料、個数等）を設備ごとに表（要目表）又は図面等に取りまとめる。

b. 施設ごとの基本設計方針の作成及び「適用基準及び適用規格」の作成

設計1で作成した基本設計方針を基に実用炉規則別表第二に示された発電用原子炉施設の施設ごとの基本設計方針としてまとめ直すことにより、設工認として必要な基本設計方針を作成する。

また、技術基準規則に規定される機能・性能を満足させるための基本的な規格及び基準を「適用基準及び適用規格」として取りまとめる。

c. 工事の方法の作成

適合性確認対象設備が、期待される機能を確実に発揮することを示すため、当該工事の手順並びに使用前事業者検査の項目及び方法を記載するとともに、工事中の従事者及び公衆に対する放射線管理や他の設備に対する悪影響防止等の観点から特に留意すべき事項を「工事の方法」として取りまとめる。

d. 各添付書類の作成

設計2の設計結果を取りまとめた図面等の設計資料を基に基本設計方針に対して詳細な設計結果及び設計の妥当性に関する説明が必要な事項を取りまとめた様式-5及び様式-6を用いて、実用炉規則別表第二に示された添付書類を作成する。

なお、実用炉規則別表第二に示された添付資料において、解析コードを使用している場合には、添付資料の別紙として「計算機プログラム（解析コード）の概要」を作成する。

e. 設工認案のチェック

設計を主管する箇所の長は、作成した設工認案について、以下の要領でチェックする。

- (a) 設計を主管する箇所でのチェック分担を明確にしてチェックする。
- (b) 設計を主管する箇所の長は、チェックの結果としてコメントが付されている場合は、その反映要否を検討し、必要に応じ資料を修正したうえで、再度チェックする。
- (c) 必要に応じこれらを繰り返し、設工認案のチェックを完了する。

#### (4) 設計のアウトプットに対する検証

設計を主管する箇所の長は、「3.3.3 設工認における設計及び設計のアウトプットに対する検証」の設計1及び設計2のアウトプットを取りまとめた設計資料及び設工認案について、設計に係る専門家を含めてレビューを実施するとともに、設工認案が設計のインプット（「3.3.1 適合性確認対象設備に対する要求事項の明確化」及び「3.3.2 各条文の対応に必要な適合性確認対象設備の選定」参照）で与えられた要求事項を満たしていることの検証を、当該業務を直接実施した者以外の者に実施させる。

#### (5) 設工認の承認

設計を主管する箇所の長は、「(3)e. 設工認案のチェック」及び「(4) 設計のアウトプットに対する検証」が終了した後、主任技術者の確認を受け、原子力部発電管理部長又は原子力部原子燃料サイクル部長の承認を得る。

#### 3.3.4 設計における変更

設計を主管する箇所の長は、設計対象の追加又は変更が必要となった場合、「3.3.1 適合性確認対象設備に対する要求事項の明確化」～「3.3.3 設工認における設計及び設計のアウトプットに対する検証」の各設計結果のうち、影響を受けるものについて必要な詳細設計を実施し、影響を受けた段階以降の設計結果を必要に応じ修正する。

#### 3.4 工事に係る品質管理の方法

工事を主管する箇所の長は、設工認に基づく具体的な設備の設計（設計3）及びその結果を反映した設備を導入するために必要な工事を、以下に示す管理を適用して実施する。

##### 3.4.1 設工認に基づく具体的な設備の設計の実施（設計3）

工事を主管する箇所の長は、工事段階において、以下の何れかの方法で、設計3を実施する。

##### (1) 自社で設計する場合

工事を主管する箇所の長は、「設計3」を実施する。

##### (2) 「設計3」を本店組織の工事を主管する箇所の長が調達し、発電所組織の工事を主管する箇所の長が管理する場合

本店組織の工事を主管する箇所の長は、「3.6 設工認における調達管理の方法」に従った調達により「設計3」を実施する。

また、発電所組織の工事を主管する箇所の長は、その調達の中で供給者が実施する「設計3」の管理を、調達管理として、詳細設計の検証及び妥当性確認を行うことにより管理する。

- (3) 「設計3」を発電所組織の工事を主管する箇所の長が調達し、管理する場合

発電所組織の工事を主管する箇所の長は、「3.6 設工認における調達管理の方法」に従った調達により「設計3」を実施する。

また、発電所組織の工事を主管する箇所の長は、その調達の中で供給者が実施する「設計3」の管理を、調達管理として、詳細設計の検証及び妥当性確認を行うことにより管理する。

- (4) 「設計3」を本店組織の工事を主管する箇所の長が調達し、管理する場合  
本店組織の工事を主管する箇所の長は、「3.6 設工認における調達管理の方法」に従った調達により「設計3」を実施する。

また、本店組織の工事を主管する箇所の長は、その調達の中で供給者が実施する「設計3」の管理を、調達管理として、詳細設計の検証及び妥当性確認を行うことにより管理する。

- (5) 「設計3」を本店組織の工事を主管する箇所の長が調達し、本店組織及び発電所組織の工事を主管する箇所の長が管理する場合

本店組織の工事を主管する箇所の長は、「3.6 設工認における調達管理の方法」に従った調達により「設計3」を実施する。

また、本店組織及び発電所組織の工事を主管する箇所の長は、その調達の中で供給者が実施する「設計3」の管理を、調達管理として、詳細設計の検証及び妥当性確認を行うことにより管理する。

#### 3.4.2 具体的な設備の設計に基づく工事の実施

工事を主管する箇所の長は、設工認に基づく設備を設置するための工事を「工事の方法」に記載された工事の手順並びに「3.6 設工認における調達管理の方法」に従い実施する。

この工事の中で使用前事業者検査を実施する場合は、「3.6 設工認における調達管理の方法」に従った調達物品等の検証の中で使用前事業者検査を含めて実施する。

ただし、適合性確認対象設備のうち、設工認申請（届出）時点で既に工事が完了している設備、既に工事を着手し工事を継続している設備については、以下のとおり取り扱う。



- (1) 設工認申請（届出）時点で既に設置している適合性確認対象設備  
設工認に基づく設備のうち、設工認申請（届出）時点で既に工事が完了している適合性確認対象設備については、「3.5 使用前事業者検査の方法」の段階から実施する。
- (2) 既に工事を着手し工事を継続している適合性確認対象設備  
設工認に基づく設備のうち、既に工事を着手し工事を継続している適合性確認対象設備については、「3.6 設工認における調達管理の方法」に従い、着手時点のグレードに応じた工事を継続して実施するとともに、「3.5 使用前事業者検査の方法」の段階から実施する。

### 3.5 使用前事業者検査の方法

使用前事業者検査は、適合性確認対象設備が認可（届出）された設工認に記載された仕様及び実施したプロセスのとおり工事されていること、技術基準規則に適合していることを確認するため、保安規定「第8章 施設管理」に基づく使用前事業者検査を計画し、工事を主管する箇所からの独立性を確保した検査体制の下、実施する。

#### 3.5.1 使用前事業者検査での確認事項

使用前事業者検査は、適合性確認対象設備が、認可（届出）された設工認に記載された仕様及びプロセスのとおり工事されていること、技術基準規則に適合していることを確認するために以下の項目について検査を実施する。

- ① 設備の仕様の適合性確認
- ② 実施した工事が、「3.4.1 設工認に基づく具体的な設備の設計の実施（設計3）」及び「3.4.2 具体的な設備の設計に基づく工事の実施」に記載したプロセス並びに「工事の方法」のとおり行われていること。

これらの項目のうち、①を設工認品質管理計画の第3.5-1表に示す検査として、②を品質マネジメントシステムに係る検査（以下「QA検査」という。）として実施する。

また、QA検査では上記②に加え、上記①のうち工事を主管する箇所（供給者を含む。）が実施する検査（工事を主管する箇所が採取した記録・ミルシートや検査における自動計測等。）の信頼性の確認（記録確認検査や抜取検査の信頼性確保）を行い、設工認に基づく工事の信頼性を確保する。

### 3.5.2 設計の結果と使用前事業者検査対象の繋がり の明確化

検査責任者は、設計 1～3 の結果と適合性確認対象の繋がりを明確化するために様式-7「基準適合性を確保するための設計結果と適合性確認状況一覧表(例)」(以下「様式-7」という。)を以下のとおり使用前事業者検査に先立ちとりまとめる。

#### (1) 基本設計方針の整理

検査責任者は、設計 1 で実施した基本設計方針の内容を以下の流れで分類し、技術基準規則への適合性の確保が必要な要求事項を整理する。

- a. 基本設計方針を設計項目となるまとまりごとに整理する。
- b. 整理した設計方針を分類するためのキーワードを抽出する。
- c. 抽出したキーワードをもとに要求事項を第 3.3-1 表に示す要求種別に分類する。
- d. 整理した結果について、設計項目となるまとまりごとに様式-7 の「基本設計方針」欄に整理する。
- e. 適合性確認が不要な以下の基本設計方針を様式-7 の該当する基本設計方針を網掛けすることにより区別し、設計が必要な要求事項に変更があった条文に対応した基本設計方針を明確にする。

- ・ 定義

- 基本設計方針で使用されている用語の説明

- ・ 冒頭宣言

- 設計項目となるまとまりごとの概要を示し、冒頭宣言以降の基本設計方針で具体的な設計項目が示されているもの

- ・ 規制要求に変更のない既設設備に適用される基本設計方針

- 既設設備のうち、過去に当該要求事項に対応するための設計が行われており、様式-2 で従来の技術基準規則から変更がないとした条文に対応した基本設計方針

- ・ 適合性確認対象設備に適用されない基本設計方針

- 当該適合性確認対象設備に適用されず、設計が不要となる基本設計方針

#### (2) 設計結果の反映

検査責任者は、設計 2 で実施した詳細設計の結果を、様式-7 の「工認設計結果(要目表/設計方針)」欄に整理するとともに、設計 3 で実施した設備の具体的設計結果の結果を様式-7 の「設備の具体的設計結果」欄に取りまとめる。

設工認に基づく設備の設置において、設工認申請（届出）時点で設置されている設備については、既の実施された具体的な設計の結果が設工認に適合していることを確認し、設計2の結果を満たす具体的な設計の結果を様式-7の「設備の具体的な設計結果」欄に取りまとめる。

### 3.5.3 使用前事業者検査の計画

検査責任者は、適合性確認対象設備が、認可（届出）された設工認に記載された仕様及びプロセスのとおり工事されていること、技術基準規則に適合していることを確認するため、技術基準規則に適合するよう実施した設計結果を取りまとめた様式-7に示された「工認設計結果（要目表／設計方針）」欄ごとに設計の妥当性確認を含む使用前事業者検査を計画する。

使用前事業者検査は、「工事の方法」に記載された使用前事業者検査の項目及び方法並びに第3.3-1表の要求種別ごとに第3.5-1表に示す確認項目、確認視点及び主な検査項目をもとに計画を策定する。

適合性確認対象設備のうち、技術基準規則上の措置（運用）に必要な設備についても、使用前事業者検査を計画する。

#### (1) 使用前事業者検査の方法の決定

検査責任者は、「工事の方法」に記載された使用前事業者検査の項目及び方法並びに第3.3-1表の要求種別ごとに定めた第3.5-1表に示す確認項目、確認視点及び主な検査項目を使って、確認項目ごとの設計結果に関する具体的な検査概要及び判定基準を以下の手順により使用前事業者検査の方法として明確にする。

第3.5-1表の検査項目ごとの概要及び判定基準の考え方を第3.5-2表に示す。

- a. 様式-7の「工認設計結果（要目表／設計方針）」欄及び「設備の具体的な設計結果」欄に記載された内容と該当する要求種別を基に検査項目を決定する。
- b. 決定された検査項目より、第3.5-2表に示す「検査項目、概要、判定基準の考え方について（代表例）」を参照し適切な検査方法を決定する。
- c. 決定した各設備に対する以下の内容を、様式-7の「確認方法」欄に取りまとめる。なお、「確認方法」欄では、以下の内容を明確にする。
  - (a) 検査項目
  - (b) 検査方法

第3.5-1表 要求事項に対する確認項目及び確認の視点

要求種別		確認項目	確認視点	主な検査項目
設備	設計要求	設置要求	名称、取付箇所、個数	設計要求どおりの名称、取付箇所、個数が設置されていることを確認する。 ・据付検査 ・状態確認検査 ・外観検査
		機能要求	系統構成、系統隔離、可搬設備の接続性	実際に使用できる系統構成になっていることを確認する。 ・材料検査 ・寸法検査 ・漏えい検査
			容量、揚程等の仕様（要目表）	要目表の記載どおりであることを確認する。 ・外観検査 ・据付検査
	機能要求	上記以外の所要の機能要求事項	目的とする能力（機能・性能）が発揮できることを確認する。 ・耐圧検査 ・機能・性能検査 ・特性検査 ・状態確認検査  主要な耐圧部の溶接部に係る使用前事業者検査（検査項目は本設工認の「工事の方法」に記載）	
	評価要求	評価のインプット条件等の要求事項	評価条件を満足していることを確認する。 ・状態確認検査	
評価結果を設計条件とする要求事項		内容に応じて、設置要求、系統構成、機能要求として確認する。 内容に応じて、設置要求、系統構成、機能要求の検査を適用		
運用	運用要求	手順確認	（保安規定） 手順化されていることを確認する。 ・状態確認検査	

第3.5-2表 検査項目、検査概要及び判定基準の考え方について（代表例）

検査項目	検査概要	判定基準の考え方
材料検査	・使用されている材料が設工認の記載のとおりであること。また、関係規格等に適合すること。	・使用されている材料が設工認の記載のとおりであること。また、関係規格等に適合すること。
寸法検査	・主要寸法が設工認の記載の数値に對して許容範囲内であることを確認する。	・主要寸法が設工認の記載の数値に對して許容範囲内にあること。
外観検査	・有害な欠陥のないことを記録又は目視により確認する。	・機能・性能に影響を及ぼす有害な欠陥のないこと。
据付け及び据付け状態を 確認する検査	・常設設備の組立て状態、据付け位置及び状態が設工認の記載のとおりであることを記録又は目視により確認する。	・設工認の記載のとおりに設置されていること。
耐圧検査	・技術基準規則の規定に基づく検査圧力で所定時間保持し、検査圧力に耐え、異常のないことを記録又は目視により確認する。	・検査圧力に耐え、異常のないこと。
漏えい検査	・耐圧検査終了後、技術基準規則の規定に基づく検査圧力により漏えいの有無を記録又は目視により確認する。	・検査圧力により著しい漏えいのないこと。
建物・構築物 構造検査	・建物・構築物が設工認の記載のとおり製作され、組立てられていること。また、関係規格等に適合することを記録又は目視により確認する。	・主要寸法が設工認の記載の数値に對して許容範囲内にあること。また、関係規格等に適合すること。
機能・性能検査 特性検査	・系統構成確認検査 可搬型設備の実際使用する系統構成及び可搬型設備等の接続が可能なることを記録又は目視により確認する。 ・運転性能検査、通水検査、系統運転検査、容量確認検査 設計で要求される機能・性能について、実際に使用する系統構成により試験運転等を行い、機器単体又は系統の機能・性能を記録又は目視により確認する。 ・絶縁耐力検査 電気設備と大地との間に、試験電圧を連続して規定時間加えたとき、絶縁性能を有することを記録（工場での試験記録等を含む。）又は目視により確認する。	・実際に使用する系統構成が可能なること。 ・可搬型設備等の接続が可能なること。 ・実際に使用する系統構成になっていること。 ・目的とする機能・性能が発揮できること。
状態確認検査	・ロジック回路動作検査、警報検査、インターロック確認、インターロック確認、インターロック確認及び警報確認等を行い、設備の機能・性能又は特性を記録又は目視により確認する。 ・外観検査 建物、構築物、非常用電源設備等の完成状態を記録又は目視により確認する。 ・計測範囲確認検査、設定値確認検査 計測範囲設備の計測範囲又は設定値を記録（工場での校正記録等を含む。）又は目視により確認する。	・ロジック、インターロック及び警報が正常に動作すること。 ・機能・性能に影響を及ぼす有害な欠陥のないこと。 ・設工認の記載のとおりに設置されていること。 ・計測範囲又は設定値が許容範囲内であること。
	・設置要求における機器保管状態、設置状態、接近性、分散配置及び員数が設工認の記載のとおりであることを記録又は目視により確認する。 ・評価要求に對するインプット条件（耐震サポート等）との整合性確認を記録又は目視により確認する。 ・運用要求における手順が整備され、利用できることを確認する。	・機器保管状態、設置状態、接近性、分散配置及び員数が適切であること。 ・評価条件を満足していること。 ・運用に用いる手順が整備され、利用できることが確認できること。

※1 設計の時に採用した適用基準又は適用規格

#### 3.5.4 検査計画の管理

検査責任者は、使用前事業者検査を適切な時期で実施するため、関係箇所と調整のうえ、発電所全体の主要工程等を加味した適合性確認の検査計画を作成し、使用前事業者検査の実施時期及び使用前事業者検査が確実に行われることを以下のとおり管理する。

- ・検査の管理は、使用前事業者検査工程表を作成し、これを管理する。
- ・使用前事業者検査の進捗状況に応じ、検査計画又は主要工程の変更を伴う場合は、速やかに関係組織と調整を行うとともに、検査工程を変更する。

#### 3.5.5 主要な耐圧部の溶接部に係る使用前事業者検査の管理

検査責任者は、溶接が特殊工程であることを踏まえ、工程管理等の計画を策定し、溶接施工工場におけるプロセスの適切性の確認及び監視を行う。

また、溶接継手に対する要求事項は、溶接部詳細一覧表（溶接方法、溶接材料、溶接施工法、熱処理条件、検査項目等）により管理し、これに係る関連図書を含め、業務の実施に当たって必要な図書を溶接施工工場に提出させ、それをレビューし、必要な管理を実施する。

#### 3.5.6 使用前事業者検査の実施

検査責任者は、社内規定に基づき、検査要領書を定めるとともに、検査体制を構築し、使用前事業者検査を実施する。

##### (1) 使用前事業者検査の独立性確保

使用前事業者検査は、組織的独立を確保して実施する。

##### (2) 使用前事業者検査の体制

使用前事業者検査の体制は、第3.5-1図を参考に当該検査における力量を有する者等で構成される体制とし、検査要領書で明確にする。

###### a. 統括責任者（発電所長）

発電所における保安に関する業務を統括する。

###### b. 主任技術者（発電用原子炉主任技術者、ボイラー・タービン主任技術者、電気主任技術者）

検査内容、手法等に対しての指導・監督を行う。

検査要領書の制定又は改正する場合にはその内容を審査する。

(a) 発電用原子炉主任技術者は、主に原子炉の核的特性や性能に係る事項等、原子炉施設の運転に関する保安の監督を行う。

- (b) ボイラー・タービン主任技術者は、主に機械設備の構造、機能及び性能に係る事項等、機械設備の工事、維持及び運用（電気設備に係るものを除く。）に関する保安の監督を行う。
- (c) 電気主任技術者は、主に電気設備の構造、機能及び性能に係る事項等、電気設備の工事、維持及び運用（電気設備）に関する保安の監督を行う。
- c. 品質保証責任者  
発電所における保安に関する品質保証活動を統括する。  
品質保証の観点から、検査が適切に実施されるための指導・助言を行う。検査要領書の制定又は改正する場合はその内容を審査する。
- d. 検査責任者  
検査の責任者として検査を実施し、検査項目毎の判定結果を踏まえ、技術基準に適合することを最終判断する。
- e. 検査判定者  
検査責任者のもと、検査項目毎の判定業務等を実施する。なお、技術担当者を体制に含めない場合は、検査の進行を実施する。
- f. 技術担当者  
検査責任者のもと検査要領書に従い、検査を進行し、検査判定に係る事項（検査のプロセス確認含む。）について確認等を行う。なお、確認は必要に応じて技術員と分担して実施する。
- g. 技術員  
技術担当者の検査進行のもと検査要領書に従い、検査判定に係る事項についての確認等を実施する。
- h. 技術助勢員A  
技術担当者の検査進行のもと検査要領書に従い、検査条件の確認、検査の判定に係る本設計器、仮設計器、弁開度、警報、表示灯等の読み取りや記録を行い、技術担当者又は技術員に報告する。
- i. 技術助勢員B  
技術担当者の検査進行のもと検査要領書に従い、検査対象機器、検査用機器及び検査用資機材の取扱い、操作等の検査に係る助勢を実施する。
- j. 運転操作責任者  
検査に係る運転操作の統括的責任を有する者で、当直長が行う。
- k. 運転操作担当者  
運転操作責任者の指示のもと、検査に係る運転操作を実施する。

(3) 使用前事業者検査の検査要領書の制定

検査責任者は、適合性確認対象設備が、認可（届出）された設工認に記載された仕様及びプロセスのとおり工事されていること、技術基準規則に適合していることを確認するため、「3.5.3(1) 使用前事業者検査の方法の決定」にて決定した様式-7の確認方法を基に、使用前事業者検査を実施するための検査要領書を定める。

また、検査要領書には、検査目的、検査対象範囲、検査項目、検査方法、判定基準、検査体制、不適合管理、検査手順、検査工程、設備概要及び検査成績書の事項等を記載し、主任技術者及び品質保証責任者の審査を経て制定する。

なお、検査要領書には使用前事業者検査の確認対象範囲として含まれる技術基準規則の条文を明確にする。

各検査項目における代替検査を行う場合、「3.5.6(4) 代替検査の確認方法の決定」に従い、代替による使用前事業者検査の方法を決定する。

#### (4) 代替検査の確認方法の決定

##### a. 代替検査の決定

検査責任者は、使用前事業者検査実施にあたり、以下の条件に該当する場合には代替検査の評価を行い、その結果を当該の検査要領書に添付する。

##### b. 代替検査の条件

代替検査を用いる場合は、通常の方法で検査ができない場合であり、例えば以下の場合をいう。

- (a) 当該検査対象の記録がない場合（プロセス評価を実施し検査の成立性を証明する必要がある場合）
- (b) 耐圧検査で圧力を加えることができない場合
- (c) 構造上外観が確認できない場合
- (d) 系統に実注入ができない場合
- (e) 電路に通電できない場合 等

##### c. 代替検査の評価

検査責任者は、代替検査を用いる場合、代替検査として用いる方法が本来の検査目的に対する代替性を有していることの評価を実施する。その結果は、「(3) 使用前事業者検査の検査要領書の制定」で作成する検査要領書の一部として添付し、該当する主任技術者による審査を経て適用する。

検査目的に対する代替性の評価においては、以下の内容を明確にする。

- (a) 設備名称

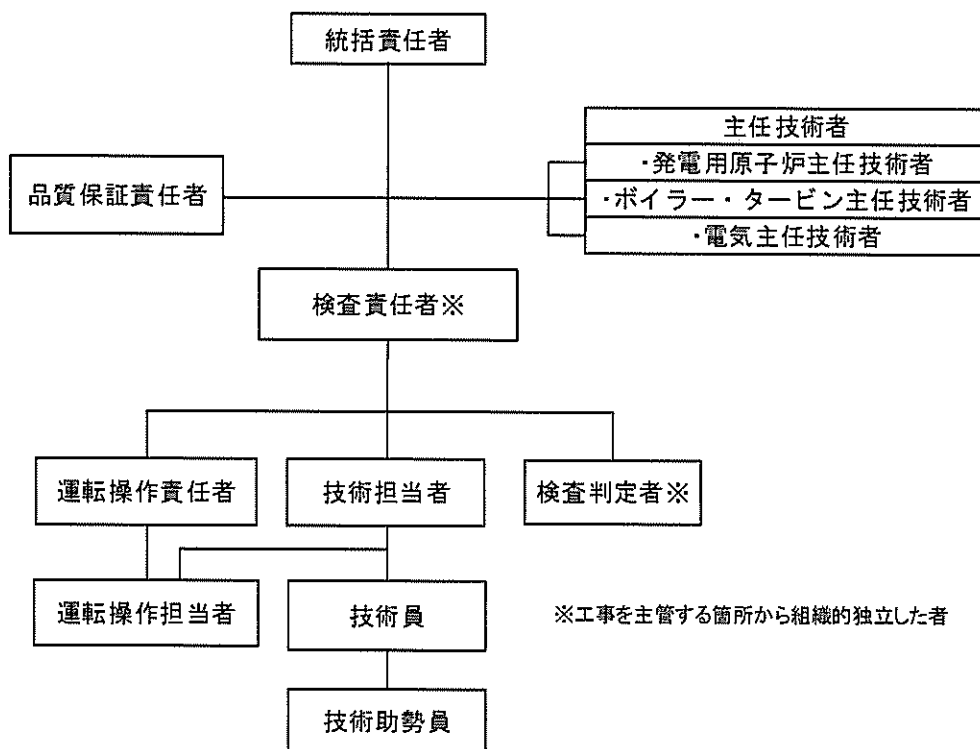


- (b) 検査項目
- (c) 検査目的
- (d) 通常の方法で検査ができない理由
  - (例) 既存の発電用原子炉施設に悪影響を及ぼすことによる困難性
  - 現状の設備構成上の困難性
  - 作業環境における困難性 等
- (e) 代替検査の手法及び判定基準
- (f) 検査目的に対する代替性の評価

(5) 使用前事業者検査の実施

検査責任者は、検査要領書に基づき、確立された検査体制の下で、使用前事業者検査を実施する。

検査責任者は、立会又は検査判定者からの報告により、検査項目毎の判定基準を満足していること、検査が検査要領書に従って適切に実施されたことを確認し、工事が設工認に従って行われ、検査対象機器等が技術基準に適合していることを最終判断する。また、検査結果を統括責任者(発電所長)及び主任技術者に報告する。



第3.5-1図 検査実施体制 (例)

### 3.6 設工認における調達管理の方法

設工認で行う調達管理は、その管理を確実にするために社内規定に基づき以下に示す管理を実施する。

#### 3.6.1 供給者の技術的評価

調達を主管する箇所の長は、供給者が当社の要求事項に従って調達物品等を供給する技術的な能力を有することの判断根拠として、供給者の技術的評価を実施する。（「添付-4 当社における設計管理・調達管理について」の「1. 供給者の技術的評価」参照）

#### 3.6.2 供給者の選定

調達を主管する箇所の長は、設工認に必要な調達を行う場合、原子力安全に及ぼす影響に応じたグレード分けの区分（品質保証上の重要度分類）を明確にしたうえで、「添付-1 当社におけるグレード分けの考え方」の表-2及び表-3 調達管理程度表を踏まえて、調達に必要な要求事項を明確にし、発注手続きを行い、資材部門へ供給者の選定を依頼する。

資材部門は、全社規定である「資材調達業務要領」に基づき供給者の選定（契約業務を含む。）を実施する。

なお、原子燃料の調達については、調達を主管する箇所の長自らが、「原子燃料調達業務要領」に基づき供給者の選定（契約業務を含む。）を実施する。

#### 3.6.3 調達物品等の調達管理

当社は、調達物品等の調達管理に係る業務の実施に際し、原子力安全に及ぼす影響に応じたグレード分けを適用している。

設工認に適用した機器ごとの現行の各グレードに該当する実績は様式-8「適合性確認対象設備ごとの調達に係るグレード分け及び実績（設備関係）（例）」（以下「様式-8」という。）に取りまとめる。

設工認に係る品質管理として、発注仕様書の作成のための設計から調達までの業務フロー及び各段階の管理、組織内外の相互関係を「添付-4 当社における設計管理・調達管理について」の第1表に示す。

また、調達に関する品質保証活動を行うに当たっては、原子力安全に及ぼす影響に応じたグレード分けの区分（品質保証上の重要度分類）を明確にしたうえで、「添付-1 当社におけるグレード分けの考え方」の表-2及び表-3 調達管理程度表を踏まえて、以下の調達管理に係る業務を実施する。

また、一般産業用工業品については、原子力施設に使用するに当たっての評価に必要な要求事項を発注仕様書に含める。

### (1) 発注仕様書の作成

調達を主管する箇所の長は、グレード分けの区分（品質保証上の重要度分類）及び「添付-1 当社におけるグレード分けの考え方」の表-2及び表-3 調達管理程度表を踏まえて、業務の内容に応じて、以下のa.～l.のうち必要な調達要求事項を明確にした発注仕様書を作成し、供給者の業務実施状況を適切に管理する。（「3.6.3(2) 調達物品等の管理」参照）

- a. 供給者の業務の範囲
- b. 技術的要求事項（適用法令、機能・性能、製作・据付、試験・検査、洗浄、梱包などに関する事項）
- c. 品質保証計画の提出に関する事項
- d. 検査・試験、監査等のための供給者への立入に関する事項
- e. 提出書類に関する事項
- f. 不適合の報告及び処理に関する事項
- g. 供給者の下請負先に対する管理
- h. 材料の管理に関する事項
- i. 許認可申請等に係る解析業務に関する事項（「添付-3 設工認における解析管理について」参照）
- j. 健全な安全文化を育成及び維持するための活動に関する要求事項
- k. 一般産業用工業品を原子炉施設に使用するに当たっての要求事項
- l. 調達を担当する箇所の長が供給先で検査を行う際に原子力規制委員会の職員が同行して工場等の施設に立ち入る場合があることに関する事項

### (2) 調達物品等の管理

調達を主管する箇所の長は、発注仕様書で要求した製品が確実に納品されるよう調達物品等が納入されるまでの間、発注仕様書の調達要求事項に従い、業務の実施に当たって必要な図書（品質保証計画書、作業要領書、試験・検査要領書等）を供給者に提出させ、それを審査し承認するなどの調達物品等に応じた必要な管理を実施する。

### (3) 調達物品等の検証

調達を主管する箇所の長は、調達物品等が発注仕様書の調達要求事項を満たしていることを確認するために、以下の該当する項目により調達物品等の検証を実施する。

なお、供給先で検証を実施する場合、あらかじめ発注仕様書の調達要求事項で検証の要領及び調達物品等のリリースの方法を明確にしたうえで、検証を行う。

a. 工程確認

調達物品等の検証方法や製作に係る製作手法等並びにそれらを踏まえた工程が適切であることを確認することにより検証する。

b. 試験・検査

発注仕様書の調達要求事項に基づき供給者から以下の項目のうち、必要な項目を含む試験・検査要領書を提出させ、それを事前に審査、承認したうえで、工場又は発電所において試験・検査要領書に基づき試験・検査を実施し、当社が立会い又は記録確認することにより検証する。

- ・ 目的、検査項目（立会項目を含む。）、検査対象範囲
- ・ 適用法令、規格
- ・ 検査内容（体制、時期、頻度を含む。）、検査方法、検査手順
- ・ 判定基準
- ・ 記録項目、様式
- ・ 使用する測定機器
- ・ 試験・検査員の資格等

可搬式ポンプ等の一般産業用工業品を購入する場合で、設備個々の機能・性能を工事又は検査の段階の中で確認できないものについては、当社にて受入後に、機能・性能を確認するための試験・検査を実施する。

c. 受入検査

調達物品等の受入に当たり、受入検査を実施し、現品又はその他の記録を確認することにより検証する。

d. 供給者から提出される書類の確認

供給者から提出される最終図、工事報告書等調達した役務の実施状況の書類を確認することにより検証する。

また、調達物品等を受入（検収）するまでに調達要求した書類が全て提出されていることを確認することにより検証する。

e. 許認可申請等に係る解析業務の確認

当社は、供給者への立入調査等により供給者が解析業務の計画書を策定し、解析業務の手順に基づき一連の解析プロセスが適切に実施されていること等を確認することにより検証する。（「添付-3 設工認における解析管理について」参照）

f. 供給者の品質保証監査（「3.6.4 供給者の品質保証監査」参照）

### 3.6.4 供給者の品質保証監査

供給者に対する監査を主管する箇所の長は、供給者の品質保証活動（健全な安全文化を育成及び維持するための活動を含む。）が適切で、かつ、確実に行わ

れていることを確認するために、必要に応じて供給者の品質保証監査を実施する。

(供給者の品質保証監査を実施する場合の例)

(設備) 供給者が発生させた調達物品等に係る重大な欠陥等の不適合事象に対する是正処置の実施状況を確認する場合

(役務) 定期検査時の主要元請負会社について、各社3年ごとに1回、品質保証活動の実施状況を確認する場合  
ただし、当該供給者がIS09001等の公的認証を取得している場合、認証更新時の審査報告書の確認をもって監査に代えることができる。

また、供給者の発注先(以下「外注先」という。)について、下記に該当する場合は、直接外注先に監査を行う。

- ・当社が行う供給者に対する監査において、供給者における外注先の品質保証活動の確認が不十分と認められる場合
- ・トラブル等で必要と認めた場合

### 3.7 文書及び記録の管理、識別管理及びトレーサビリティ

#### 3.7.1 文書及び記録の管理

##### (1) 適合性確認対象設備の設計、工事及び検査に係る文書及び記録

「3.1 設計、工事及び検査に係る組織(組織内外の相互関係及び情報伝達に関する事項を含む。)」の第3.1-1表に示す各プロセスを主管する長は、設計、工事及び検査に係る文書及び記録について、保安規定品質マネジメントシステム計画に示す規定文書に基づく記録を「原子力発電所品質保証基準」等に従って管理する。

設工認に係る主な記録の品質マネジメントシステム上の位置付けを第3.7-1表に示すとともに、技術基準規則等への適合性を確保するための活動に用いる文書及び記録を第3.7-1図に示す。

##### (2) 供給者が所有する当社の管理下でない設計図書を設計、工事及び検査に用いる場合の管理

設工認において供給者が所有する当社の管理下でない図書を設計、工事及び検査に用いる場合、当社が供給者評価等により品質保証体制を確認した供給者で、かつ、対象設備の設計を実施した供給者が所有する設計当時から現在に至るまでの品質が確認された設計図書が当該設備としての識別が可能な場合において、適用可能な図書として扱う。

当該設備に関する図書がない場合で、代替可能な図書が存在する場合は、供給者の品質保証体制をプロセス調査することによりその図書の品質を確認し、設工認に対する適合性を保証するための図書として用いる。

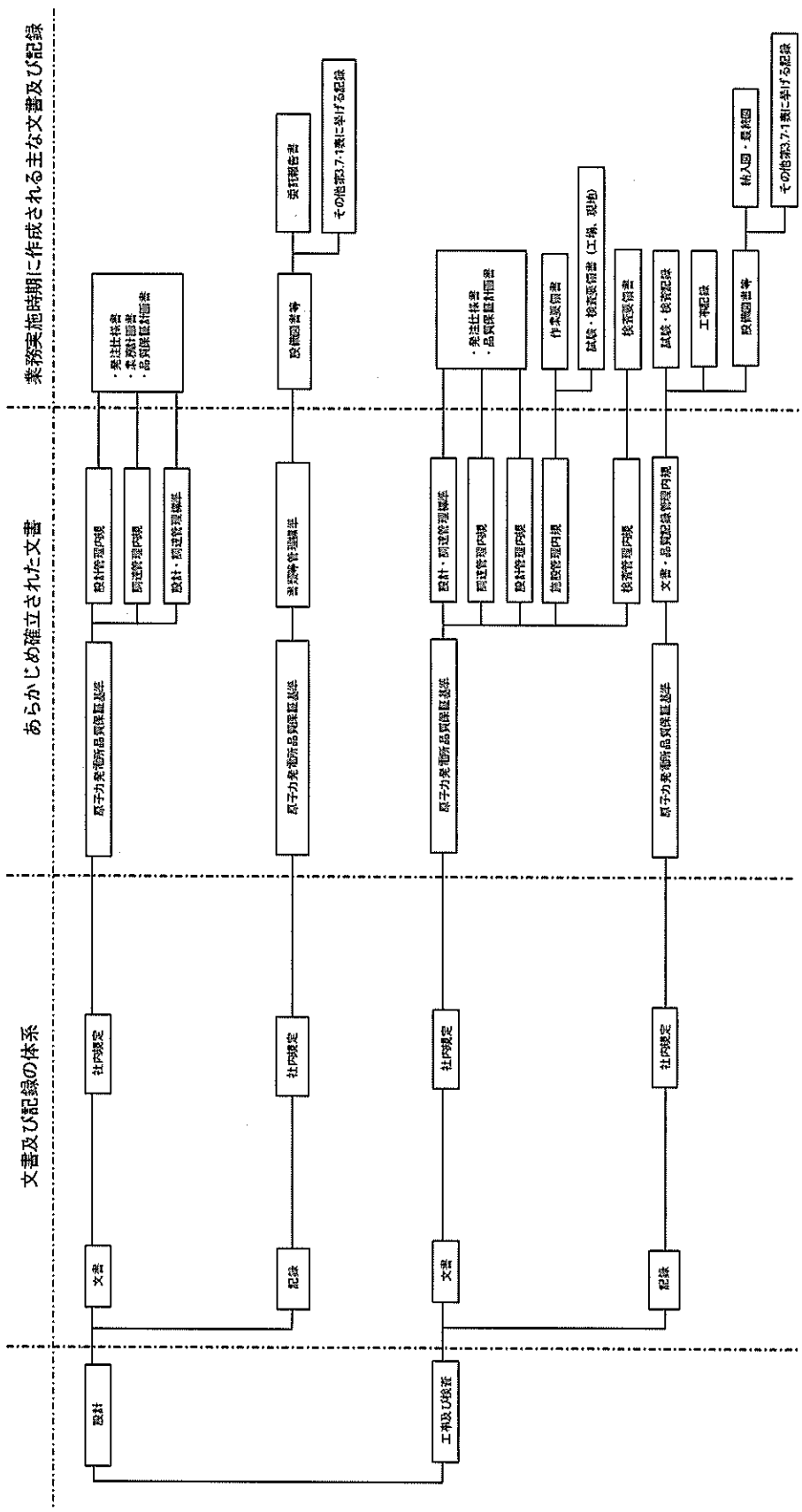
この供給者が所有する図書は、当社の文書管理下で第 3.7-1 表に示す記録として管理する。

(3) 使用前事業者検査に用いる文書及び記録

使用前事業者検査として、記録確認検査を実施する場合に用いる記録は、第 3.7-1 表に示す文書及び記録を用いて実施する。

第3.7-1表 記録の品質マネジメントシステム上の位置付け

主な記録の種類	品質マネジメントシステム上の位置付け
納入図、最終図	設備の工事中の図書であり、このうち図面等の最新版の維持が必要な図書においては、工事完了後に「設備図書」として管理する図書
設備図書 (完本図書)	品質保証体制下で作成され、建設当時から設備の改造等に合わせて最新版に管理している図書
既工認	設置又は改造当時の設工認の認可を受けた図書で、当該設工認に基づく検査の合格を以って、その設備の状態を示す図書
設計記録	作成当時の適合性確認対象設備の設計内容が確認できる記録（自社解析の記録を含む。）
工事記録	設置又は改造当時の設備の点検状況を記録した図書（試験・検査記録等を含む。）
委託報告書	品質保証体制下の調達管理を通じて行われた業務委託の結果の記録（解析結果を含む。）
供給者から入手した設計図書等	供給者を通じて入手した供給者所有の設計図書、製作図書等
製品仕様書又は仕様が確認できるカタログ等	供給者が発行した製品仕様書又は仕様が確認できるカタログ等で、設計に関する事項が確認できる図書
現場確認結果 (ウォークダウン)	品質保証体制下で確認手順書を作成し、その手順書に基づき現場の適合状態を確認した記録



第3.7-1図 設計、工事及び検査に係る品質管理の方法等に関する文書体系



### 3.7.2 識別管理及びトレーサビリティ

#### (1) 計測器の管理

##### a. 当社所有の計測器の管理

工事を主管する箇所の長は、計測器の管理を以下のとおり実施する。

##### (a) 校正・検証

予め定めた間隔又は使用前に、国際又は国家計量標準にトレーサブルな計量標準に照らして校正若しくは検証又はその両方を行う。

また、このような標準が存在しない場合には、校正又は検証に用いた基準を記録する。

なお、適合性確認対象設備で、調達当時の考え方によりトレーサブルな記録がない場合は、調達当時の計測器の管理として、国際又は国家計量標準につながる管理が行われていたことを確認する。

##### (b) 識別管理

##### イ. 計測器の管理システム等による識別

計測器の校正の状態を明確にするため、計測器の校正周期を統合型保守管理システム（一部台帳管理）に定め、有効期限内であることを識別する。

また、計測器が故障等で使用できない場合は、「使用不可表示や保管場所からの撤去等」の適切な識別を実施する。

##### ロ. 計測器管理ラベルによる識別

計測器の校正の状態を明確にするため、「校正済ラベル」に必要事項を記載し、計測器の目立ちやすいところに貼り付けて識別する。

##### b. 当社所有以外の計測器の管理

工事を主管する箇所の長は、供給者の所有する計測器を使用する場合は、計測器が適切に管理されていることを使用する前までに確認する。

#### (2) 機器、弁及び配管等の管理

工事を主管する箇所の長は、機器、弁及び配管等は、刻印、タグ、銘板、塗装表示等にて管理する。

### 3.8 不適合管理

設工認に基づく設計、工事及び検査において発生した不適合については「改善措置活動管理標準」又は「品質保証総括内規」に基づき処置を行う。

## 4. 適合性確認対象設備の施設管理

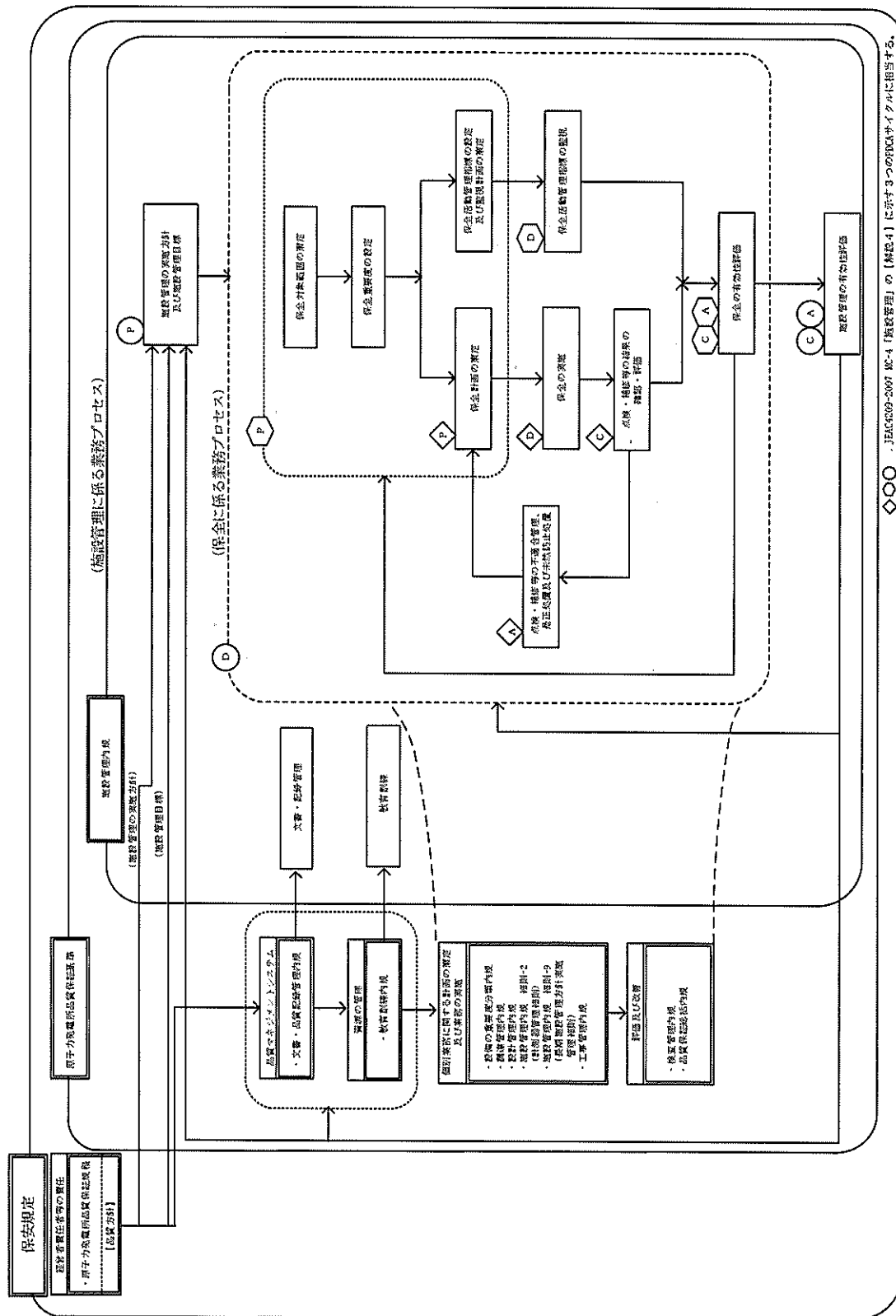
設工認に基づく工事は、「施設管理内規」の「保全計画の策定」の中の「設計および工事の計画の策定」に基づき実施する。

また、特定重大事故等対処施設に関わる秘匿性を保持する必要がある情報については、3.(1)、(2)に示す「秘密情報の管理」及び「セキュリティの観点から非公開とすべき情報の管理」を実施している。

施設管理に係る業務のプロセスと品質マネジメントシステムの文書との関連を第4-1図に示す。

設工認申請（届出）時点で設置されている設備は、既に巡視点検又は日常の保守点検（月次の外観点検、動作確認）等の点検に加え保全計画の点検計画に従い分解点検、機能・性能試験等を実施し、異常のないことを確認している。

適合性確認対象設備については、技術基準規則への適合性を使用前事業者検査を実施することにより確認し、適合性確認対象設備の使用開始後においては、施設管理に係る業務プロセスに基づき保全重要度に応じた点検計画を策定し保全を実施することにより、適合性を維持する。



◇◇◇ JEAFC00-2007 MC-4 「施設管理」の【保証方針】に示す3つのP/Q/Aサイクルに相当する。

第4-1図 施設管理に係る業務プロセスと品質マネジメントシステムの文書との関連

本設工認に係る設計の実績、工事及び検査の計画【 施設（設備）】（例）

各段階	プロセス（設計対象） 実績：3.3.1～3.3.3(5) 計画：3.4.1～3.7.2	組織内外の相互関係 ◎：主担当 ○：関連			実績 (○) / 計画 (△)	インプット	アウトプット	備考
		本店	発注所	供給者				
3.3.1	適合性確認対象設備に対する要求事項の明確化							
3.3.2	各条文的対応に必要な適合性確認対象設備の選定							
3.3.3(1)	基本設計方針の作成（設計1）							
3.3.3(2)	適合性確認対象設備の各条文への適合性を確保するための設計（設計2）							
3.3.3(3)	設工認の作成							
3.3.3(4)	設計のアウトプットに対する検証							
3.3.3(6)	設工認の承認							
3.4.1	設工認に基づく具体的な設備の設計の実施（設計3）							
3.4.2	具体的な設備の設計に基づく工事の実施							
3.5.2	設計の結果と使用前事業者検査対象の残りの明確化							
3.5.3	使用前事業者検査の計画							
3.5.4	検査計画の管理							
3.5.5	主要な責任部署の調整部に係る使用前事業者検査の管理							
3.5.6	使用前事業者検査の実施							
3.7.2	識別管理及びトレーサビリティ							

適合性確認対象設備の抽出と適用条文等の整理(例)

施設区分				適合性を確認する 必要がある条文 (○:対象 ×:対象外)	理由 ※適用される項号を明確にし、その理由を記載する。
設備区分					
設備等					
3	特殊な設計による発電用 原子炉施設				
4	設計基準対象施設の地盤				
5	地震による損傷の防止				
6	津波による損傷の防止				
7	外部からの衝撃による損 傷の防止				
8	立ち入りの防止				
9	発電用原子炉施設への人 の不法な侵入等の防止				
10	急傾斜地の崩壊の防止				
11	火災による損傷の防止				
12	発電用原子炉施設内にお ける溢水等による損傷の 防止				
13	安全避難通路等				
14	安全設備				
15	設計基準対象施設の機能				
16	全交視動力電源喪失対策 設備				
17	材料及び構造				
18	使用中の亀裂等による破 壊の防止				

○：適用条文であり、今回の申請で適合性を確認する必要があるもの  
 △：適用条文であるが、既に適合性が確認されている又は工事計画に係る内容に影響しないことが明らかなもの  
 ×：適用を受けない条文





設工認添付書類呈取表 略語の定義 (1/3)

耐震重要度分類 (設計基準対象施設) 略語の定義

		略語	定義
設計基準対象施設	耐震重要度分類	S	耐震重要度分類におけるSクラス(津波防護施設、津波防止設備及び津波監視設備を除く)
		S*	Sクラス施設のうち、津波防護施設、浸水防止施設及び津波監視設備 なお、基準地震動による地震力に対して、それぞれの施設及び設備 に要求される機能(津波防護機能、浸水防止機能及び津波監視機能 をいう。)を保持するものとする。
		B	耐震重要度分類におけるBクラス(B-1及びB-2を除く)
		B-1	Bクラスの設備のうち、共振のおそれがあるため、弾性設計用地震動 Sdに2分の1を乗じたものによる地震力に対して耐震性を保持できる 設計とするもの
		B-2	Bクラスの設備のうち、波及的影響によって、耐震重要施設がその安 全機能を損なわないように設計するもの
		C	耐震重要度分類におけるCクラス(C-1, C-2及びC-3を除く)
		C-1	Cクラスの設備のうち、波及的影響によって、耐震重要施設がその安 全機能を損なわないように設計するもの
		C-2	Cクラスの設備のうち、基準地震動による地震力に対して火災感知及 び消火の機能並びに溢水伝ばを防止する機能を保持できる設計とす るもの
		C-3	Cクラスの設備のうち、基準地震動による地震力に対して非常時にお ける海水の取水機能を保持できる設計とするもの
		—	当該施設において設計基準対象施設として使用しないもの



設工認添付書類呈取表 略語の定義(2/3)

機器クラス (設計基準対象施設) 略語の定義

		略語	定義
設計基準対象施設	機器クラス	クラス1	技術基準規則第二条第二項第三十二号に規定する「クラス1容器」、「クラス1管」、「クラス1ポンプ」、「クラス1弁」又はこれらを支持する構造物
		クラス2	技術基準規則第二条第二項第三十三号に規定する「クラス2容器」、「クラス2管」、「クラス2ポンプ」、「クラス2弁」又はこれらを支持する構造物
		クラス3	技術基準規則第二条第二項第三十四号に規定する「クラス3容器」又は「クラス3管」
		クラス4	技術基準規則第二条第二項第三十五号に規定する「クラス4管」
		格納容器 <sup>(注1)</sup>	技術基準規則第二条第二項第二十八号に規定する「原子炉格納容器」
		炉心支持構造物	原子炉圧力容器の内部において燃料集合体を直接に支持するか又は拘束する部材
		火力技術基準	発電用火力設備に関する技術基準を定める省令の規定を準用するもの
		Non	上記以外の容器、管、ポンプ、弁又は支持構造物
		—	当該施設において設計基準対象施設として使用しないもの又は上記以外のもの

設工認添付書類星取表 略語の定義(3/3)

耐震重要度分類・機器クラス (重大事故等対処設備) 略語の定義

		略語	定義
重大事故等 対処設備	設備 分類	特重	技術基準規則第二条第二項第八号に規定する「特定重大事故等対処施設」
		常設耐震/防止	技術基準規則第四十九条第一項第一号に規定する「常設耐震重要重大事故防止設備」
		常設/防止	技術基準規則第四十九条第一項第二号に規定する「常設耐震重要重大事故防止設備以外の常設重大事故防止設備」
		常設/緩和	技術基準規則第四十九条第一項第三号に規定する「常設重大事故緩和設備」
		常設/その他	常設重大事故防止設備及び常設重大事故緩和設備以外の常設重大事故等対処設備
		可搬/防止	重大事故防止設備のうち可搬型のもの
		可搬/緩和	重大事故緩和設備のうち可搬型のもの
		可搬/その他	可搬型重大事故防止設備及び可搬型重大事故緩和設備以外の可搬型重大事故等対処設備
		—	当該施設において重大事故等対処設備として使用しないもの
重大事故等 機器 クラス		SAクラス1	技術基準規則第二条第二項第三十七号に規定する「重大事故等クラス1容器」、「重大事故等クラス1管」、「重大事故等クラス1ポンプ」、「重大事故等クラス1弁」又はこれらを支持する構造物
		SAクラス2	技術基準規則第二条第二項第三十八号に規定する「重大事故等クラス2容器」、「重大事故等クラス2管」、「重大事故等クラス2ポンプ」、「重大事故等クラス2弁」又はこれらを支持する構造物
		SAクラス3	技術基準規則第二条第二項第三十九号に規定する「重大事故等クラス3容器」、「重大事故等クラス3管」、「重大事故等クラス3ポンプ」又は「重大事故等クラス3弁」
		火力技術基準	発電用火力設備に関する技術基準を定める省令の規定を準用するもの 又は、使用条件を踏まえ、定格負荷状態において十分な強度を有していることを確認できる一般産業品規格を準用するもの
		—	当該施設において重大事故等対処設備として使用しないもの又は上記以外のもの

(注1) 「発電用原子力設備規格 設計・建設規格(2005年版(2007年追補版含む))  
 <第I編 軽水炉規格> JSME S NCl-2005/2007」(日本機械学会)における  
 「クラスMC」である。

各条文の設計の考え方（例）

第〇条（〇〇〇〇〇）					
1. 技術基準の条文、解釈への適合性に関する考え方					
No.	基本設計方針で記載する事項	適合性の考え方（理由）	項一号	解釈	説明資料等
①					
②					
③					
④					
⑤					
⑥					
⑦					
2. 設置許可本文のうち、基本設計方針に記載しないことの考え方					
No.	項目	考え方			説明資料等
①					
②					
③					
④					
⑤					
3. 設置許可添付書類八のうち、基本設計方針に記載しないことの考え方					
No.	項目	考え方			説明資料等
◇					
◇					
◇					
4. 詳細な検討が必要な事項（説明資料等）					
No.	記載先				
a					
b					
c					
d					
e					

要求事項との対比表 (例)

実用発電用原子炉及びその附属施設の 技術基準に関する規則	技術基準規則の解釈	既工認 要-設計方針	既工認変更許可申請書 本文	既工認変更許可申請書 添付書類八	備 考

基準適合性を確保するための設計結果と適合性確認状況一覧表(例)

〇〇施設	基本設計方針		〇〇条				△△条					
	設備区分	機器区分	関連条文	設備名称	設備の設計結果 (上段：設計方針) (下段：記録等)		設備の設計結果 (上段：設計方針) (下段：記録等)		設備の設計結果 (上段：設計方針) (下段：記録等)		確認方法	
					工設設計結果 (上段：要目表/設計方針) (下段：記録等)	設備の設計結果 (上段：設計方針) (下段：記録等)	工設設計結果 (上段：要目表/設計方針) (下段：記録等)	設備の設計結果 (上段：設計方針) (下段：記録等)	工設設計結果 (上段：要目表/設計方針) (下段：記録等)	設備の設計結果 (上段：設計方針) (下段：記録等)		
			〇〇条									
			△△条									
			◇◇条									
			☆☆条									

技術基準要求設備  
(要目表として記載要求のない設備)



当社におけるグレード分けの考え方

当社では設計管理（保安規定品質マネジメントシステム計画「7.3 設計開発」）、調達管理（保安規定品質マネジメントシステム計画「7.4 調達」）及び検査（保安規定品質マネジメントシステム計画「8.2.4 機器等の検査等」）に係る業務の実施に際し、原子力安全に及ぼす影響に応じたグレード分けの考え方を適用している。

これらのグレード分けの考え方の適用については以下のとおりである。

1. 当社におけるグレード分けの考え方

当社におけるグレード分けは、発電用軽水炉型原子炉施設の安全機能の重要度分類に関する審査指針に基づく安全上の機能別重要度（安全性）と発電への影響度（信頼性）に応じて、品質マネジメントシステム要求事項の適用の程度についてグレード分けを行っている。このグレード分けは、社内規定（原子力発電所品質保証基準）に以下に示す表-1 品質保証上の重要度分類表（A、B1、B2、C）（以下「品質重要度」という。）を規定している。

各設備のグレード分けについては、表-1による対象設備に対する安全上の機能別重要度と発電への影響度を踏まえて、社内規定（設備の重要度分類管理内規）に品質重要度を規定し、これに基づき品質保証活動を実施する。

表-1 品質保証上の重要度分類表

安全上の機能別重要度区分 (安全性)		クラス-1			クラス-2		クラス-3		その他
		PS-1	MS-1		PS-2	MS-2	PS-3	MS-3	-
定 義	具体的適用範囲	その損傷又は故障により発生する事象によって、(a)が之の重しい損害(b)燃料の大量の減損を引き起こすおそれのある構築物、系統及び機器	1) 異常状態発生時に原子炉を緊急に停止し、残熱を除去し原子炉圧力バウンダリの過圧を防止し、敷地周辺公衆への過剰な放射線の影響を防止する構築物、系統及び機器 2) 安全上必須なその他の構築物、系統及び機器	1) 敷地外へ過剰の放射性物質の放出の恐れのある設備 2) 通常運転時等に作動を要求されるもので、その故障により炉心冷却が損なわれる可能性の高い設備	1) PS-3の設備の損傷又は故障により敷地周辺公衆に与える影響を十分小さくする設備 2) 異常事態への対応上特に重要な設備	1) 異常状態の起因事象となるものであって、PS-1及びPS-2以外の設備 2) 原子炉冷却材中放射性物質濃度を低く保てる設備	1) 運転時の異常な過渡変化があっても、MS-1、MS-2をあいまって事象を緩和する設備 2) 異常事態への対応上必要な設備	1) PS-1、2、3及びMS-1、2、3以外の設備	
		原子炉冷却圧力バウンダリを構成する機器・配管、配管系、配管系監視装置、配管系監視装置用電力ハウジング、炉心支持構造物	原子炉停止系、残熱除去系、非常用炉心冷却系、原子炉格納容器及び格納容器バウンダリ	工学的安全施設の閉鎖系及び補助施設、制御室監視設備	化学体積制御設備の抽出・浄化系、放射性廃棄物処理設備、使用済燃料ピット、燃料貯蔵設備	使用済燃料ピット補給系、燃料混合体等事故時放射能を低減する系、加圧器ヒータ、制御室外原子炉停止装置	主熱源系、主給水系、冷却配管、燃料格納器、液体及び固体放射性廃棄物処理系、送電機、変圧器、化学体積制御設備浄化系	一次冷却系補助水系、燃料格納器、燃料格納器監視設備、燃料格納器監視設備、消火系非常用同機	
R1	その故障により発電停止となる設備	発電のために必要な設備であり、その故障により直ちに発電停止となる設備			B 1				
R2	その故障がプラント運転に大きな影響を及ぼす設備 (R1を除く)	R1以外で (1) 発電のために必要な設備であり、その故障により直ちに出力制限となる設備 (2) 発電のために必要な設備でその機能が回復しない場合に管理上の制限により発電停止又は出力制限となる設備			A		B 2		
R3	上記以外でその故障がプラント運転にほとんど影響を及ぼさない設備	R1、R2以外の設備			B 1		C		

### 1.1 設計管理に係るグレード分けの適用

設計管理に係る品質保証活動については、保安規定品質マネジメントシステム計画「7.3 設計開発」を適用することから、社内規定（原子力発電所品質保証基準等）において、工事段階における設計管理は、以下の改造工事、取替工事、ソフトウェア変更等に関する設計と規定している。

設計管理に係る活動内容を「添付-4 当社における設計管理・調達管理について」に示す。

「7.3 設計開発」を適用しない改造工事、取替工事、ソフトウェア変更等については、「7.4 調達」に従い品質保証活動を実施する。

#### 【改造工事、取替工事等】

- ・ 発電用原子炉設置変更許可申請に係る工事
- ・ 設計及び工事計画認可申請（届出）に係る工事
- ・ 品質重要度分類A、Bクラスの設備において、機能的、性能的、構造的又は材料的に原設計を変更する場合又は新規設計する場合
- ・ 火災、溢水、自然災害（地震、津波、竜巻、火山）、有毒ガスに係る評価に影響する工事（品質重要度クラスCを含む。）

なお、令和2年3月31日までに実施した設計管理の適用については、以下の改造工事、取替工事等に関する設計であって既設設備を機能的、構造的又は材料的に原設計を変更する場合又は機能を追加する場合に適用し、伊方発電所において過去に実績のある設計の場合は、この限りではないと規定している。

#### 【改造工事、取替工事等】

- ・ 設置変更許可申請に係る工事
- ・ 工事計画認可（届出）申請に係る工事
- ・ 品質重要度クラスA、Bの設備に係る工事
- ・ 火災、溢水、自然災害（地震、津波、竜巻、火山）に係る評価に影響する工事（品質重要度クラスCを含む。）

### 1.2 調達管理に係るグレード分けの適用

調達管理（解析業務委託を含む。）に係る品質保証活動については、保安規定品質マネジメントシステム計画「7.4 調達」を適用することから、調達する製品及び役務の品質重要度に応じて表-2及び表-3に示す調達管理程度を踏まえて、発注仕様書で調達要求事項を明確にし、品質保証活動を実施する。

設工認における調達管理に係る活動内容を「3.6 設工認における調達管理の方法」に示すとともに、その業務フローを「添付-4 当社における設計管理・調達管理について」の第2表及び第3表に示す。



### 1.3 検査に係るグレード分けの適用

検査に係る品質保証活動については、保安規定品質マネジメントシステム計画「8.2.4 機器等の検査等」を適用することから、表-4に示す検査のグレードを踏まえて、検査の独立の程度を明確にし、品質保証活動を実施する。

表-2 調達管理程度表（原子力施設関係）

要求項目	重要度 クラスA/B (注)	重要度クラスC (注)	
		設計及び工事計画認可 (届出)に係る 製品または役務を 調査する場合	左記以外
4. 調達要求事項			
(1) 供給者の業務の範囲	○	○	○
(2) 技術的要求事項	○	○	○
(3) 品質保証計画の提出に関する事項	○	○	× 〔(9)項を要求する 場合は○〕
(4) 検査・試験、監査等のための供給者への立入に関する事項	○	×	×
(5) 提出書類に関する事項	○	○	○
(6) 不適合の報告および処理に関する事項	○	○	○
(7) 供給者の下請先に対する管理	○	×	×
(8) 材料の管理に関する事項	○	×	×
(9) 許認可申請等に係る解析業務に関する事項	許認可申請等に係る場合は「○」		
(10) 健全な安全文化を育成および維持するための活動に関する 要求事項	○	○	○
6. 供給者の評価、選定			
(1) 供給者の評価	○	○	×
(2) 供給者の選定	—	—	—
7. 調達物品等の検証			
(1) 確認事項 a. 工程確認 b. 検査・試験および監査 c. 供給者から提出される文書 d. 供給者が実施する検査の立ち合い e. 許認可申請等に係る解析業務の確認 (標準本文の規定による) f. 提出書類に関する確認	○	○	○
(2) 供給者に対する指導・助言	○	×	×
(3) 調達物品等の受入（検収）時点で調達要求 事項を満足していることが確認できない場合の後 処理方法	○	×	×
8. 品質保証計画に関する監査	○	×	×

○：基本的要求事項

×：原則として要求を必要としない事項（偶発内容に応じて、必要要求事項を附加する）

—：該当しない事項

(注)：消耗品およびカタログ等をもとに購入する一般産業用工業品は重要度クラスCの「左記以外」にて管理する。

表-3 調達管理程度表（原子燃料関係）

要求項目	国内ウラン燃料及UFBC (1) 使用済燃料の輸送を含む	取替炉心設計	使用済燃料の輸送	低レベル放射性固体廃棄物の輸送	返還廃棄物の事業所外廃棄	炉心管理コードシステム	使用済燃料乾式貯蔵器
4. 調達要求事項							
(1) 供給者の業務の範囲	○	○	○	○	○	○	○
(2) 技術的要求事項	○	○	○	○	○	○	○
(3) 品質保証計画の提出に関する事項	○	○※1	○	○	○	○	○
(4) 検査・試験・監査等のための供給者への立入に関する事項	○	○	○	○	○	○	○
(5) 提出書類に関する事項	○	○	○	○	○	○	○
(6) 不適合の報告および処理に関する事項	○	○	○	○	○	○	○
(7) 供給者の下請先に対する管理	○	○	○	○	○	○	○
(8) 材料の管理に関する事項	○	—	○	○	○	—	○
(9) 許認可申請等に係る解析業務に関する事項	許認可申請等に係る場合は「○」						
(10) 健全な安全文化を育成及び維持するための活動に関する要求事項	○	○	○	○	○	○	○
6. 供給者の評価、選定							
(1) 供給者の評価	○	○	○	○	○	○	○
(2) 供給者の選定	○※2	—	○	○	○	—	—
7. 調達物品等の検証							
(1) 確認事項							
a. 工程確認							
b. 検査・試験および監査							
c. 供給者から提出される文書	○	○	○	○	○	○	○
d. 供給者が実施する検査の立ち合い							
e. 許認可申請等に係る解析業務の確認 (標準本文の規定による)							
f. 提出書類に関する確認							
(2) 供給者に対する指導・助言	○	○	○	○	○	○	○
(3) 調達物品等の受入（検収）時点で調達要求事項を満足していることが確認できない場合の後処理方法	○	○	○	○	○	○	○
8. 品質保証計画に関する監査	○	○	○	○	○	○	○

○：基本的要求事項※3

—：該当しない事項

※1：関係会社による解析のみの場合は、品質保証計画書の提出は省略可能

※2：NFBCの場合は、該当しない事項

※3：使用済燃料の輸送、低レベル放射性固体廃棄物の輸送及び返還廃棄物の事業所外廃棄に係る役割については、契約時点において、令和元年6月26日に廃止した「原子燃料輸送・調達管理業務」の要求事項となっていない場合は、該当しない事項とする。

表-4 検査段階に係るグレード分け

検査の内容 設備の重要度	①機能・性能を確認 する最終段の検査	②機器の構造等を 確認する検査	③事後検証 可能な検査
クラス1	A	B	C
クラス2 常設 SA 設備			
上記以外の設備			

技術基準規則ごとの基本設計方針の作成に当たっての基本的な考え方

1. 設置変更許可申請書との整合性を確保する観点から、設置変更許可申請書本文に記載している適合性確認対象設備に関する設置許可基準規則に適合するための「設備の設計方針」及び設備と一体となって適合性を担保するための「運用」を基にした詳細設計を記載する。
2. 技術基準規則の本文及び解釈への適合性を確保する観点から、設置変更許可申請書本文以外に示すべき詳細設計が必要な要求事項がある場合は、その理由を様式-5 に明確にしたうえで記載する。
3. 自主的に設置したものは、原則として記載しない。
4. 基本設計方針は、必要に応じて並び替えることにより、技術基準規則の記載順となるように構成し、箇条書きにするなど表現を工夫する。
5. 基本設計方針の作成に当たっては、必要に応じ、以下に示す考え方で作成する。
  - (1) 設置変更許可申請書本文記載事項のうち、「性能」を記載している設計方針は、技術基準規則への適合性を確保するうえで、その「性能」を持たせるために特定できる手段がわかるように記載する。

また、技術基準規則の本文及び解釈への適合性を確保する観点から、設置変更許可申請書本文に対応した事項以外に必要となる運用を付加する場合も同様に記載する。

なお、手段となる「仕様」が要目表で明確な場合は記載しない。
  - (2) 設置変更許可申請書本文記載事項のうち、運転管理段階で実現すべき事項は保安規定に規定する。このため、設備設計の前提条件を担保する事項で、これに該当する事項は、保安規定に規定する旨を基本設計方針に記載する。また、必要に応じ、当該施設に関連する実用炉規則別表第二に示す添付資料の中で、その詳細を記載する。
  - (3) 設置変更許可申請書本文で評価を伴う記載がある場合は、設工認の添付資料として担保する条件を以下の方法を使い分けることにより記載する。
    - a. 評価結果が示されている場合、評価結果を受けて必要となった措置のみを設工認の対象とする。

- b. 今後、評価することが示されている場合、評価する段階（設計又は工事）を明確にし、評価の方法及び条件、その評価結果に応じて取る措置の両者を設計対象とする。
- (4) 各条文のうち、要求事項が該当しない条文については、該当しない旨の理由を記載する。
- (5) 条項号のうち、適用する設備がない要求事項は、「適合するものであることを確認する」という設工認の審査の視点を踏まえ、当該要求事項の対象となる設備を設置しない旨を記載する。
- (6) 技術基準規則の解釈等に示された指針、原子力規制委員会文書、(旧)原子力安全・保安院文書、他省令の呼び込みがある場合は、以下の要領で記載する。
- a. 設置時に適用される要求など、特定の版の使用が求められている場合は、引用する文書名及び版を識別するための情報（施行日等）を記載する。
- b. 監視試験片の試験方法を示した規格など、条文等で特定の版が示されているが施設管理等の運用管理の中で評価する時点でエンドースされた最新の版による評価を継続して行う必要がある場合は、保安規定等の運用の担保先を示すとともに、当該文書名及び必要に応じてそのコード番号を記載する。
- c. 解釈等に示された条文番号は、当該文書改正時に変更される可能性があることを考慮し、条文番号は記載せず、条文が特定できる表題で記載する。
- d. 条件付の民間規格又は設置変更許可申請書の評価結果等を引用する場合は、可能な限りその条件等を文章として反映する。
- また、設置変更許可申請書の添付書類を呼び込む場合は、対応する本文のタイトルを呼び込む。
- なお、文書名を呼び込む場合においても「技術評価書」の呼び込みは行わない。

## 設工認における解析管理について

設工認に必要な解析のうち、調達を通じて実施した解析については、「3.6 設工認における調達管理の方法」により社内規定（設計／調達管理標準）に基づき、以下のとおり品質保証活動を実施する。

なお、事業者と供給者の解析業務の流れを第1図に示すとともに、設工認の解析業務の調達の流れを第2図に示す。

## 1. 発注仕様書の作成

設計を主管する箇所の長は、解析業務に係る必要な品質保証活動として、解析ガイドライン<sup>※</sup>に基づき解析業務を実施すること等を調達要求事項として明確にした発注仕様書を作成する。

※解析ガイドラインは、「原子力発電所における安全のための品質保証規程」(JEAC4111-2009)や「品質マネジメントシステム-要求事項」(ISO9001:2008)の要求事項に基づいた品質マネジメントシステムが事業者及び供給者に構築されていることが前提で、解析業務の品質を向上させるために特に実施すべき事項を具体的にまとめたものである。

## 2. 解析業務の計画

設計を主管する箇所の長は、供給者から解析業務を実施する前までに業務計画書（目的、業務範囲、体制、解析業務の計画書の策定方針<sup>※</sup>等）を提出させ、発注仕様書で明確にした調達要求事項が適切に反映され、解析業務に係る内容が明確になっていることを確認し、承認する。

※ 解析業務の計画書は業務計画書に含む場合がある。

なお、供給者は、解析業務を実施するに当たり、あらかじめ解析業務の計画を策定し、解析業務の計画書により文書化する。

解析業務の計画書には、以下に示す事項の計画を明確にする。

- ・ 解析業務の作業手順（デザインレビュー、審査方法、時期等を含む。）
- ・ 解析結果の検証
- ・ 業務報告書の確認
- ・ 解析業務の変更管理

また、設計を主管する箇所の長は、契約締結後に当社の理由により契約内容等に変更の必要性が生じた場合は、「3.6 設工認における調達管理の方法」に基づき必要な手続きを実施する。

### 3. 解析業務の実施

設計を主管する箇所の長は、供給者から報告書が提出されるまでに解析業務が適切に実施されていることを供給者への立入調査等により確認する。

当社の供給者に対する確認内容を以下に示すとともに、具体的な確認の観点を第1表に示す。

#### 【供給者への立入調査等による確認】

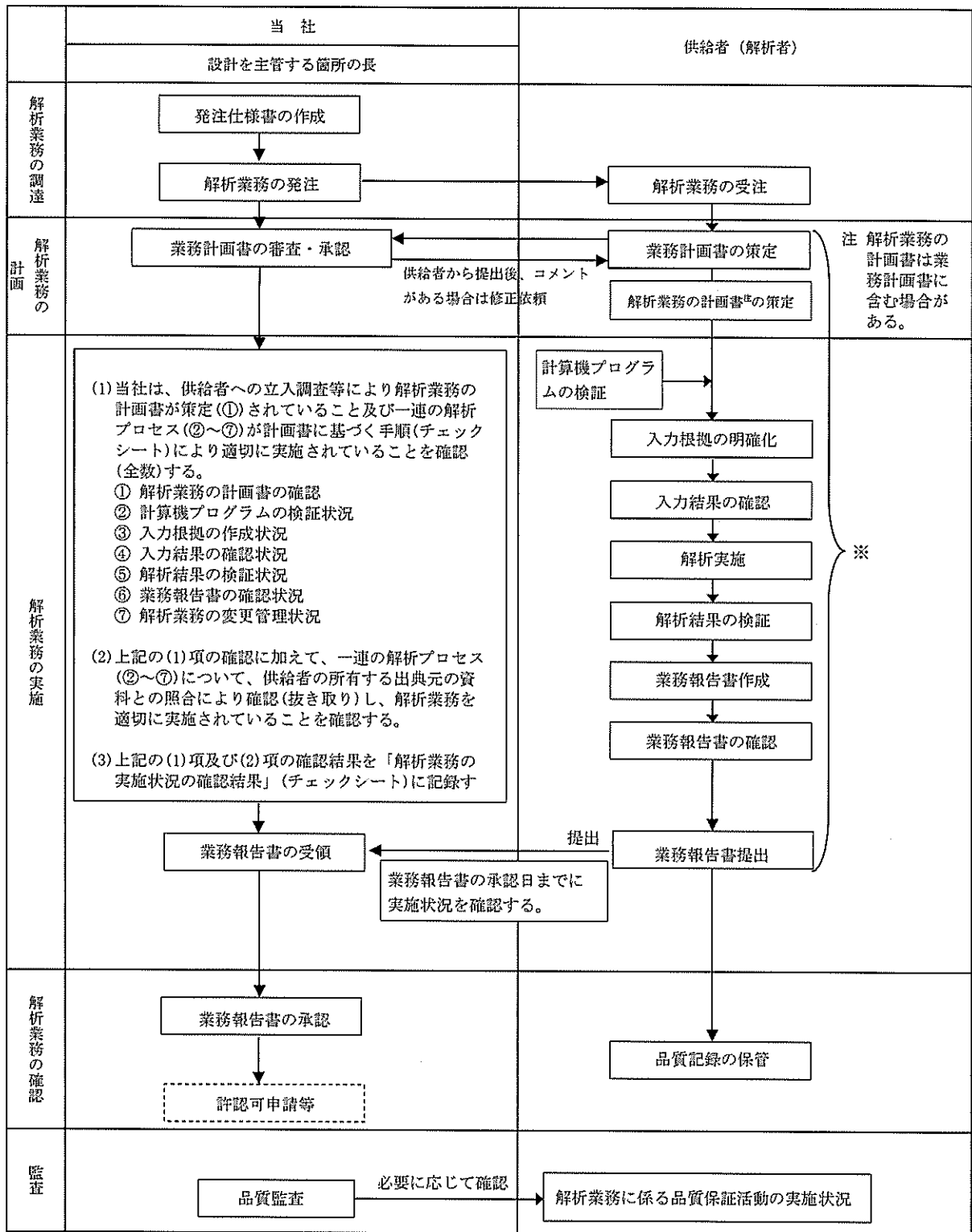
- (1) 供給者が当社からの要求事項に基づき解析業務の手順（チェックシート）等を定めた解析業務の計画書（以下の①）を策定していることを確認する。
- (2) 供給者が当該計画書に定めた解析業務の手順（チェックシート）に基づき一連の解析プロセス（以下の②～⑦）が適切に実施されていることを全数確認する。
- (3) 上記の(1)項及び(2)項の確認に加えて、一連の解析プロセス（以下の②～⑦）について、供給者の所有する出典元の資料との照合により確認（抜き取り）する。
- (4) 上記の(1)項～(3)項の確認結果を「解析業務の実施状況の確認結果」（チェックシート）に記録する。

- ① 解析業務の計画書の確認
- ② 計算機プログラムの検証状況
- ③ 入力根拠の作成状況
- ④ 入力結果の確認状況
- ⑤ 解析結果の検証状況
- ⑥ 業務報告書の確認状況
- ⑦ 解析業務の変更管理状況

### 4. 業務報告書の確認

設計を主管する箇所の長は、供給者から提出された業務報告書が要求事項に適合していること、また、供給者が実施した解析結果が適切に反映されていることを確認し、承認する。





※：解析業務に変更が生じた場合は、各段階において変更内容を反映する。

第1図 解析業務の流れ

管理の段階	設計、工事及び検査の業務フロー		組織内外の部門間の相互関係 ◎：主管箇所 ○：関連箇所		実施内容	添付 (記載項目)	証拠書類
	当社	供給者	本店	支店 供給者			
発注仕様書の作成	「発注仕様書」の作成		◎	-	設計を主管する箇所の長は、「発注仕様書」を作成し、解析業務に係る要求事項を明確にする。	・ 3.6.1 供給者の技術的評価 ・ 3.6.2 供給者の選定 ・ 3.6.3 調達物品等の調達管理	・ 発注仕様書
解析業務の計画	「業務計画書」の審査、承認	「業務計画書」の作成、確認 「解析業務の計画書」の作成、確認	◎	-	設計を主管する箇所の長は、発注仕様書で明確にした解析業務に係る要求事項が供給者から提出された「業務の計画書」に適切に反映され、解析業務に係る内容が明確にされていることを確認する。	・ 3.6.3 調達物品等の調達管理	・ 業務計画書 (供給者から提出)
解析業務の実施	解析実施状況の確認	解析業務の実施	◎	-	設計を主管する箇所の長は、供給者への立入調査等により解析業務の計画書が策定され、一連の解析プロセス(計算機プログラムの検証状況/入力情報の作成状況/入力結果の確認状況/解析結果の検証状況等)が当該計画書に基づき手順(チェックシート)により適切に実施されていることを確認(金策)する。 また、上記の確認に加えて、一連の解析プロセスについて、供給者の所有する出典元の資料との照合により確認(抜き取り)し、解析業務を適切に実施されていることを確認する。 これらの確認結果を「解析業務の実施状況の確認結果」(チェックシート)に記載する。	・ 3.6.3 調達物品等の調達管理	・ 解析業務の実施状況の確認結果(チェックシート)
業務報告書の確認	「業務報告書」の承認	「業務報告書」の作成、確認	◎	-	設計を主管する箇所の長は、供給者から提出された「業務報告書」で、供給者が解析業務の計画に基づき適切に解析業務を実施したことを確認する。	・ 3.6.3 調達物品等の調達管理	・ 業務報告書 (供給者から提出)

注 解析業務の計画書は業務計画書を含む場合がある。

第2図 設工認に係る調達管理の流れ(解析)

第1表 解析業務を実施する供給者に対する確認の観点

No.	確認項目	確認の観点
1	解析業務の計画書	<ul style="list-style-type: none"> <li>・解析業務の作業手順、解析結果の検証、業務報告書の確認等について、計画（どの段階で、何を目的に、どのような内容で、誰が実施するのか）を明確にしていること。</li> </ul>
2	計算機プログラムの検証	<ul style="list-style-type: none"> <li>・計算機プログラムは、適正なものであることを事前に検証し、計算機プログラム名称及びバージョンをリストへ登録していること。（バージョンアップがある場合は、その都度検証を行い、リストへ登録していること。）</li> <li>・登録されていない計算機プログラムを使用する場合は、その都度、検証を行うこと。</li> </ul>
3	入力根拠の作成	<ul style="list-style-type: none"> <li>・解析業務計画書に基づき解析ごとに入力根拠を明確にしていること。</li> </ul>
4	入力結果の確認	<ul style="list-style-type: none"> <li>・計算機プログラムへの入力が正確に実施されたことをエコーバック等により確認していること。</li> </ul>
5	解析結果の検証	<ul style="list-style-type: none"> <li>・解析結果は、解析業務の計画書で定めたチェックシート等により検証されていること。</li> </ul>
6	業務報告書の確認	<ul style="list-style-type: none"> <li>・計算機プログラムを用いた解析結果又は汎用表計算ソフトウェアを用いた計算結果等を当社の指定する書式に加工、編集して業務報告書としてまとめていること。</li> <li>・作成された業務報告書が解析業務の計画書の内容を満足していることを確認すること。</li> </ul>
7	解析業務の変更管理	<ul style="list-style-type: none"> <li>・解析業務に変更が生じた場合は、変更内容を文書化し、解析業務の各段階においてその変更内容を反映していること。</li> </ul>

## 当社における設計管理・調達管理について

## 1. 供給者の技術的評価

調達を主管する箇所の長は、供給者が当社の要求事項に従って調達物品等を供給する技術的な能力を判断するための根拠として、品質重要度に応じて「添付-1 当社におけるグレード分けの考え方」の表-2及び表-3 調達管理程度表を踏まえて、以下に示す評価項目（(1)項又は(2)項のいずれかで評価）について供給者の技術的評価を実施する。

## (1) 調達実績（前年又は前々年）のある場合

工事、購入、委託等により調達した調達物品等に関し、工事竣工評価報告書、委託報告書等により供給者の供給能力上問題がなかったことを確認する。

## (2) 調達実績（前年又は前々年）のない場合

供給能力の評価は、品質保証体制及び供給者の技術能力に関する次のいずれかの項目で実施する。

- a. 供給者における調達物品等の供給実績
- b. 調達物品等の使用実績
- c. 製品サンプル等

## 2. 設計管理・調達管理について

設計及び工事を主管する箇所の長は、保安規定品質マネジメントシステム計画「7.3 設計開発」を適用する場合は、社内規定（設計／調達管理標準又は設計管理内規）に基づき以下に示す「2.1 設計開発の計画」から「2.8 設計開発の変更管理」までの設計管理に係る発注仕様書の作成のための設計等の各段階の活動を実施する。設計管理に係る業務フロー及び各段階の管理、組織内外の相互関係を第1表に示す。

また、保安規定品質マネジメントシステム計画「7.3 設計開発」の適用外で保安規定品質マネジメントシステム計画「7.4 調達」を適用する場合は、「3.6 設工認における調達管理の方法」に示す発注仕様書の作成のための設計等の各段階の活動を実施するとともに、その業務フロー及び各段階の管理、組織内外の相互関係を第2表及び第3表に示す。

## 2.1 設計開発の計画

設計開発の対象となった工事について、工事内容、工事時期、官庁手続き、工事に関与する組織間のインターフェイス及び責任を割り当てた業務分担（体制）等を明確にした設計開発に係る計画を策定する。

## 2.2 設計開発に用いる情報

設計開発のインプットとして、以下の要求事項を明確にした設計検討書等を作成する。

- (1) 機能及び性能等に関する要求事項
- (2) 適用される法令、基準及び規格
- (3) 適用可能な場合には、以前の類似した設計からの反映事項
- (4) 設計に不可欠なその他の要求事項

## 2.3 設計開発のレビュー

設計レビュー会議等を開催し、設計開発のインプットの適切性をレビューし、レビューの結果及び必要な処置があればその記録は品質記録として管理する。

なお、レビューへの参加者には、設計開発に係る専門家を含め実施する。

## 2.4 設計開発の結果に係る情報

設計開発のインプットの要求事項を踏まえて設計開発のアウトプットとして発注仕様書を作成する。

## 2.5 設計開発の検証（発注段階）

発注仕様書の承認過程で、発注仕様書が設計開発のインプットの要求事項を満足していることを確実にするために対比して検証し、検証の結果及び必要な処置があればその記録は品質記録として管理する。

なお、検証は原設計者以外の者が実施する。

## 2.6 設計開発の検証（設備の設計段階）

供給者から提出される設計図書及び試験・検査要領書等の審査・承認の段階で、調達要求事項を満足していることを検証し、検証の結果及び必要な処置があればその記録は品質記録として管理する。

なお、検証は原設計者以外の者が実施する。

## 2.7 設計開発の妥当性確認

工事段階で実施する試験・検査の結果により、設計開発の妥当性を確認する。

## 2.8 設計開発の変更管理

設計開発の変更を要する場合、変更内容を明確にするとともに以下に従って手続きを実施する。

- (1) 当該設計変更に伴う影響及び他の設計に対する影響を評価し、設計管理の必要な各段階に応じて「2.2 設計開発に用いる情報」、「2.3 設計開発のレビュー」、「2.4 設計開発の結果に係る情報」、「2.5 設計開発の検証（発注段階）」、「2.6 設計開発の検証（設備の設計段階）」、「2.7 設計開発の妥当性確認」の要求事項に基づく管理を行う。
- (2) 変更内容及び変更レビューの結果の記録並びに必要な処置があればその記録は品質記録として管理する。

第1表 設計管理に係る業務フロー（標準的な業務フロー）

管理の段階	設計、工事及び検査の業務フロー		組織内外の部門間の相互関係 ◎：主担当 ○：関連		実施内容	保安規定品質マネジメントシステム計画等 (記載項目)	証書書類
	当社	供給者	本店	供給者 伊方発電所			
発注仕様書の作成のための設計			◎	○	設計を主管する箇所の長は、工事内容、工事時期、官庁手続き、工事に関与する組織間のインターフェース及び明確な責任を割り当てた業務分担（体制）等を明確にした「工事計画説明書」を作成し、工事を計画する。 設計を主管する箇所の長は、設計・開発へのインプット項目として要求事項を「設計検討書等」で明確にする。 設計を主管する箇所の長は、「設計検討書等」にて明確にした設計・開発へのインプット項目について、設計レビュー会議等において設計・開発に係る専門家を含めてその適切性をレビューし、承認する。 設計を主管する箇所の長は、設計・開発へのインプット項目を踏まえて、設計・開発からのアウトプットとして「発注仕様書」を作成する。 設計を主管する箇所の長は、設計・開発へのインプット項目を明確にした「設計検討書等」とその設計・開発からのアウトプットを明確にした「発注仕様書」の内容から要求事項を満たしていることを確認し、「発注仕様書」を承認する。	・工事計画説明書 ・設計検討書等 ・設計検討書等 ・議事録 ・発注仕様書 ・設計検討書等 ・発注仕様書	
発注			◎	○	設計を主管する箇所の長は、供給者が当社の要求事項に従って調達物品等を供給する技術的な能力を判断するための根拠として、「供給者の評価記録」を用いて、供給者の技術的評価を実施し、発注手続きを行い、資材部へ供給者の選定を依頼する。 資材部門は、全社規定である「資材調達業務要領」に基づき、供給者の選定（契約業務を含む）を実施する。 工事を主管する箇所の長は、調達要求事項を確実にするため、供給者から提出される「品質保証計画書」及び「試験・検査要領書（工場）」について、審査・承認する。	・7.3.1 設計開発計画 ・7.3.2 設計開発に用いる情報 ・7.3.3 設計開発の結果に係る情報 ・7.3.4 設計開発のレビュー ・7.3.5 設計開発の検証 (添付-4. 当社における設計管理・調達管理について) (参照)	・供給者の評価記録
設備の詳細設計				◎	工事を主管する箇所の長は、承認した「試験・検査要領書（工場）」に基づき、供給者が実施する試験・検査について、その結果を立会い又は記録確認により確認する。 工事を主管する箇所の長は、承認した「試験・検査要領書（現地）」に基づき、供給者から提出される「作業要領書」及び「試験・検査要領書（現地）」について、審査・承認する。 工事を主管する箇所の長は、承認した「作業要領書」に基づき、現地据付工事の作業管理を実施する。 工事を主管する箇所の長は、承認した「試験・検査要領書（現地）」に基づき、供給者が実施する試験・検査について、その結果を立会い又は記録確認により確認する。	・7.3.5 設計開発の保証 ・7.3.6 設計開発の承認確認 (添付-4 当社における設計管理・調達管理について) (参照)	・品質保証計画書 ・試験・検査要領書（工場） ・納入図 ・コメント処理票 ・最終図 ・試験・検査成績書（工場）
工事及び検査				◎	工事を主管する箇所の長は、承認した「試験・検査要領書（工場）」に基づき、供給者が実施する試験・検査について、その結果を立会い又は記録確認により確認する。 工事を主管する箇所の長は、承認した「試験・検査要領書（現地）」に基づき、供給者から提出される「作業要領書」及び「試験・検査要領書（現地）」について、審査・承認する。 工事を主管する箇所の長は、承認した「作業要領書」に基づき、現地据付工事の作業管理を実施する。 工事を主管する箇所の長は、承認した「試験・検査要領書（現地）」に基づき、供給者が実施する試験・検査について、その結果を立会い又は記録確認により確認する。	・7.3.5 設計開発の保証 ・7.3.6 設計開発の承認確認 (添付-4 当社における設計管理・調達管理について) (参照)	・作業要領書 ・試験・検査要領書（現地） ・工事記録 ・試験・検査成績書（現地）

第2表 調達管理に係る業務フロー（標準的な業務フロー（1））

管理の段階	設計、工事及び検査の業務フロー		組織内外の部門間の相互関係 ◎：主担当 ○：関連		実施内容	保安規定品質マネジメントシステム計画等 (記載項目)	証拠書類
	当社	供給者	本店	供給者 伊方発電所			
計画	<div style="border: 1px solid black; padding: 2px; width: fit-content;">                     工事の計画                 </div>		◎	○	設計を主管する箇所の長は、工事内容、工事時期、盲行手続き、工事に関与する組織間のインターフェイス及び明確な責任を割り当てた業務分担（体制）等を明確にした「工事計画説明書」を作成し、工事を計画する。		
発注仕様書作成	<div style="border: 1px solid black; padding: 2px; width: fit-content;">                     発注仕様書作成                 </div>		◎	○	設計を主管する箇所の長は、調達要求事項を明確にした「発注仕様書」を作成し、審査・承認する。		・工事計画説明書
発注	<div style="border: 1px solid black; padding: 2px; width: fit-content;">                     供給者の評価・選定・発注                 </div>		◎	○	設計を主管する箇所の長は、供給者が当社の要求事項に従って調達物品等を提供する技術的な能力を判断するための根拠として、「添付-1 当社におけるグレード分けの考案方」の表-2 調達管理程度表を踏まえて、供給者の技術的評価を実施し、発注手続きを行い、資材部門は、本社規定である「資材調達業務要領」に基づき、供給者の選定（契約業務を含む）を実施する。 工事を主管する箇所の長は、調達要求事項を確実にするため、供給者から提出される「品質保証計画書」及び「試験・検査要領書（工場）」について、審査・承認する。	<ul style="list-style-type: none"> <li>7.4.1 調達プロセス</li> <li>7.4.2 調達要求事項（添付資料「3.6.1 供給者の技術的評価」、「3.6.2 供給者の選定」及び「添付-1 当社におけるグレード分けの考案方」参照）</li> </ul>	<ul style="list-style-type: none"> <li>発注仕様書</li> </ul>
設備の詳細設計	<div style="border: 1px solid black; padding: 2px; width: fit-content;">                     調達物品等の検証                      ↓                      供給者の設計                      ↓                      詳細設計図                 </div>		◎	◎	工事を主管する箇所の長は、承認した「試験・検査要領書（工場）」に基づき、供給者が実施する試験・検査について、その結果を立会い又は記録確認により確認する。		<ul style="list-style-type: none"> <li>品質保証計画書</li> <li>試験・検査要領書（工場）</li> <li>納入図</li> <li>コメント処理票</li> <li>最終図</li> </ul>
工事及び検査	<div style="border: 1px solid black; padding: 2px; width: fit-content;">                     調達物品等の検証                      ↓                      製作                      ↓                      現地作業                      ↓                      現地据付工事                 </div>		◎	◎	工事を主管する箇所の長は、承認した「作業要領書」に基づき、現地据付工事の作業管理を実施する。 工事を主管する箇所の長は、承認した「試験・検査要領書（現地）」に基づき、供給者が実施する試験・検査について、その結果を立会い又は記録確認により確認する。	<ul style="list-style-type: none"> <li>7.4.3 調達物品等の検証（添付資料「3.6.3 調達物品等の調達管理」参照）</li> </ul>	<ul style="list-style-type: none"> <li>試験・検査成績書（工場）</li> <li>作業要領書</li> <li>試験・検査要領書（現地）</li> <li>工事記録</li> <li>試験・検査成績書（現地）</li> </ul>

第3表 調達管理に係る業務フロー（標準的な業務フロー（2））

管理の段階	設計、工事及び検査の業務フロー		組織内外の部門間の相互関係 ◎:主担当 ○:関連		実施内容	保安規定品質マネジメントシステム計画等 (記載項目)	証拠書類
	当社	供給者	本店	供給者			
計画			◎	○	設計を主管する箇所の長は、工事内容、工事時期、官庁手続き、工事に関与する組織間のインターフェース及び明確な責任を割り当てた業務分担（体制）等を明確にした「工事計画説明書」を作成し、工事を計画する。		・工事計画説明書
発注仕様書作成			◎	○	設計を主管する箇所の長は、調達要求事項を明確にした「発注仕様書」を作成し、審査・承認する。	<ul style="list-style-type: none"> <li>7.4.1 調達プロセス</li> <li>7.4.2 調達要求事項 (添付資料「3.6.1 供給者の技術的評価」、「3.6.2 供給者の選定」及び「添付-1 当社におけるグレード分けの考え方」参照)</li> </ul>	・発注仕様書
発注			◎	○	設計を主管する箇所の長は、供給者が当社の要求事項に従って調達物品等を供給する技術的な能力を判断するための根拠として、「添付-1 当社におけるグレード分けの考え方」の表-2 調達管理程度表を踏まえて、供給者の技術的評価を実施し、発注手続きを行い、資材部へ供給者の選定を依頼する。 資材部門は、全社規定である「資材調達業務要領」に基づき、供給者の選定（契約業務を含む。）を実施する。		・供給者の評価記録
工事及び検査		製作、性能検査	◎	◎	工事を主管する箇所の長は、供給者から提出が必要な「検査成績書」等の資料が全て提出されていることを確認し、調達物品等の受入検査を実施する。	<ul style="list-style-type: none"> <li>7.4.3 調達物品等の検証 (添付資料「3.6.3 調達物品等の調達管理」参照)</li> </ul>	・検査成績書



本設工認に係る設計の実績、工事及び検査の計画

設計及び工事計画認可申請 資料8-2

伊方発電所第3号機

## 1. 概要

本資料は、「設計及び工事に係る品質マネジメントシステム」に基づく設計に係るプロセスの実績、工事及び検査に係るプロセスの計画について説明するものである。

## 2. 基本方針

本設計及び工事計画の設計に係るプロセスとその実績について、「設計及び工事に係る品質マネジメントシステムに関する説明書」に示した設計の段階ごとに、組織内外の部門関係、進捗実績及び具体的な活動実績について説明する。

工事及び検査に関する計画として、組織内外関係、進捗実績及び具体的な活動計画について説明する。

適合性確認対象設備ごとの調達に係る管理のグレードと実績について説明する。

## 3. 設計及び工事に係るプロセスとその実績又は計画

「設計及び工事に係る品質マネジメントシステムに関する説明書」に基づき実施した、本設計及び工事計画の設計の実績、工事及び検査の計画について、「設計及び工事に係る品質マネジメントシステムに関する説明書」の様式-1により示す。

また、適合性確認対象設備ごとの調達に係る管理のグレードと実績について、「設計及び工事に係る品質マネジメントシステムに関する説明書」の様式-8により示す。

設工認に係る設計の実績、工事及び検査の計画

各段階	プロセス (設計対象) 実績：3.3.1～3.3.3(5) 計画：3.4.1～3.7.2	組織内外の相互関係 ◎：主担当 ○：関連			実績 (○) / 計画 (△)	インプット	アウトプット	備考
		本店	発注所	供給者				
3.3.1	適合性確認対象設備に対する要求事項の明確化	◎	—	—	○	設置変更許可申請書、設置許可基準規則、技術基準規則	様式-2 (主条文)	
3.3.2	各条文の対応に必要な適合性確認対象設備の選定	◎	—	—	○	技術基準規則、様式-2 (主条文) 設置変更許可申請書、設置許可基準規則、様式-2	様式-2 様式-3	
3.3.3(1)	基本設計方針の作成 (設計1)	◎	—	—	○	様式-2、3、技術基準規則、実用炉規則別表第二 設置変更許可申請書、設置許可基準規則、技術基準規則、実用炉規則別表第二	様式-4 様式-5、6	
3.3.3(2)	適合性確認対象設備の各条文への適合性を確保するための設計 (設計2)	◎	—	—	○	様式-4、6	設計資料	詳細を以下に示す。

設 計

各段階	プロセス (設計対象) 実績：3.3.1～3.3.3(5) 計画：3.4.1～3.7.2	組織内外の相互関係			実績 (○) ／ 計画 (△)	インプット	アウトプット	備考	
		◎:主担当	○:関連	○:関係					
		本店	発着所	供給者					
要目表									
設計	3.3.3(2)	計測制御系統施設	◎	—	○	○	様式-4、6 (基本設計方針)、調達図書 (設備図書)	設計資料 (要目表)	
		資料 2 安全設備及び重大事故等対処設備が使用される条件下における健全性に関する説明書	◎	—	○	○	様式-4、6 (基本設計方針)、品質記録 (既工事計画)、調達図書 (設備図書)	設計資料 (安全設備及び重大事故等対処設備が使用される条件下における健全性に関する説明書)	
		資料 3 発電用原子炉施設の火災防護に関する説明書	◎	—	○	○	様式-4、6 (基本設計方針)、品質記録 (既工事計画、設備図書)、調達図書 (設備図書)	設計資料 (発電用原子炉施設の火災防護に関する説明書)	
		資料 4 発電用原子炉施設の溢水防護に関する説明書	◎	—	○	○	様式-4、6 (基本設計方針)、品質記録 (既工事計画)、調達図書 (設備図書)	設計資料 (発電用原子炉施設の溢水防護に関する説明書)	

各段階	プロセス (設計対象) 実績 : 3.3.1~3.3.3(5) 計画 : 3.4.1~3.7.2	組織内外の相互関係 ◎:主担当 ○:関連			実績 (○) / 計画 (△)	インプット	アウトプット	備考
		本店	発電所	供給者				
設計	資料 5 耐震性に関する説明書	◎	—	○	○	様式-4、6 (基本設計方針)、品質記録 (既工事計画、設備図書)、調達図書 (設備図書)	設計資料 (耐震性に関する説明書)	
	資料 6 計測装置の構成に 関する説明書並びに 計測範囲及び警報動作 範囲に関する説明書	◎	—	○	○	様式-4、6 (基本設計方針)、品質記録 (設備図書)、調達図書 (設備図書)	設計資料 (計測装置の構成に関する説明書並びに計測範囲及び警報動作範囲に関する説明書)	
	資料 7 デジタル制御方式を使用する 安全保護系等に関する説明書	◎	—	○	○	様式-4、6 (基本設計方針)、品質記録 (設備図書)、調達図書 (設備図書)	設計資料 (デジタル制御方式を使用する安全保護系等の適用に関する説明書)	

各段階	プロセス（設計対象） 実績：3.3.1～3.3.3(5) 計画：3.4.1～3.3.7.2	組織内外の相互関係 ◎：主担当 ○：関連 本店 発電所 供給者			実績 (○) ／ 計画 (△)	インプット	アウトプット	備考
		◎	○	△				
添付図面								
3.3.3(2)	原子炉非常停止信号の作動回路の説明図及び工学的起動（作動）信号の起動（作動）回路の説明図	◎	—	○	○	様式-4、6（基本設計方針）、品質記録（既工事計画）、調達図書（設備図書）	設計資料（原子炉非常停止信号の作動回路の説明図及び工学的起動（作動）信号の起動（作動）回路の説明図）	
3.3.3(3)	設工認の作成	◎	—	—	○	様式-4、6（基本設計方針）、設計資料	設工認申請書案	
3.3.3(4)	設計のアウトプットに対する検証	◎	○	—	○	設工認申請書案	伊方発電所安全運営委員会議事録（レビューの記録）、設工認確認チェックシート（検証の記録）	
3.3.3(5)	設工認の承認	◎	○	—	○	設工認申請書案	設工認申請書、決定書	

各段階	プロセス（設計対象） 実績：3.3.1～3.3.3(5) 計画：3.4.1～3.7.2	組織内外の相互関係 ◎：主担当 ○：関連			実績 (○) ／ 計画 (△)	インプット	アウトプット	備考
		本店	発着所	供給者				
3.4.1	設工認に基づく具体的な設備の設計の実施（設計3）	◎	◎	○	△	基本設計方針、設計資料	調達図書	
3.4.2	具体的な設備の設工認に基づく工事の実施	○	◎	○	△	調達図書	工事記録	
3.5.2	設工認の結果と使用前事業者検査対象の業がりの明確化	○	◎	—	△	設工認申請書	様式-7（左欄、中欄）	
3.5.3	使用前事業者検査の計画	○	◎	—	△	様式-7（左欄、中欄）	様式-7（右欄）	
3.5.4	検査計画の管理	○	◎	○	△	様式-7（右欄）	使用前事業者検査 工程表	
3.5.5	主要な施工部の溶接部に係る 使用前事業者検査の管理	—	—	—	—	—	—	対象なし
3.5.6	使用前事業者検査の実施	—	◎	○	△	様式-7	検査記録	様式-7 に従い検査 要領書を作成し、使 用前事業者検査を 実施
3.7.2	識別管理及びトレーサビリティ	—	◎	○	△	—	工事記録、検査記録	

工事及び検査

適合性確認対象設備毎の調達に係るグレード分け及び実績（設備関係）

施設区分/設備区分/機器区分		名称	グレードの区分			業務区分		備考	
			品質重要度分類			「保安規定品質マネジメント計画」の適用業務	「保安規定品質マネジメントシステム計画」の適用業務		
			クラスA	クラスB	クラスC				
計測制御系統施設	制御方式及び制御方法	発電用原子炉の制御方法	制御棒の位置の制御方法（一次冷却材の温度の制御を含む。）、一次冷却材のほう素濃度の制御方法、加圧器の圧力、加圧器の水位の制御方法及び安全保護系等の制御方法	○	-	-	-	○	



発電用原子炉施設の自然現象等による  
損傷の防止に関する説明書

設計及び工事計画認可申請 資料9

伊方発電所第3号機

## 目 次

	頁
1. 概要 .....	資9-1
2. 基本方針 .....	資9-1
2.1 自然現象 .....	資9-1
2.2 人為事象 .....	資9-1
3. 外部からの衝撃への配慮 .....	資9-1
3.1 自然現象 .....	資9-1
3.2 人為事象 .....	資9-2

## 1. 概要

本資料は、安全保護系ロジック盤の自然現象等の外部からの衝撃への配慮について説明するものである。「実用発電用原子炉及びその附属施設の技術基準に関する規則（以下「技術基準規則」という。）」第5条（地震による損傷の防止）及びその「実用発電用原子炉及びその附属施設の技術基準に関する規則の解釈（以下「解釈」という。）」については、資料5「耐震性に関する説明書」にてその適合性を説明するため、本資料においては、地震を除く自然現象等の外部からの衝撃による損傷の防止に関する設計が、技術基準規則第7条（外部からの衝撃による損傷の防止）及びその解釈に適合することを説明する。

なお、本工事は、平成28年3月23日付け原規規発第1603231号にて認可された工事計画（以下「既工事計画」という。）の資料2「耐震設計上重要な設備を設置する施設に関する説明書（自然現象への配慮に関する説明を含む。）」に示す設計方針を変更するものではない。また、落雷及び電磁的障害を除いた自然現象等に対しては、建屋で防護する設計としており、今回の工事が影響を与えるものではないため、既工事計画から変更はない。

## 2. 基本方針

### 2.1 自然現象

安全保護系ロジック盤は、外部からの衝撃による損傷の防止において、発電所敷地で想定される落雷に対して、自然事象そのものがもたらす環境条件及びその結果として施設で生じ得る環境条件においてその安全性を損なうおそれがある場合は、必要な機能が損なわれないよう、防護措置その他の適切な措置を講じる。

### 2.2 人為事象

安全保護系ロジック盤は、外部からの衝撃による損傷の防止において、発電所敷地又はその周辺において想定される電磁的障害により発電用原子炉施設の安全性を損なわせる原因となるおそれがある事象であって人為によるもの（故意によるものを除く。）（以下「人為事象」という。）に対して、必要な機能が損なわれないよう、防護措置その他の適切な措置を講じる。

## 3. 外部からの衝撃への配慮

### 3.1 自然現象

#### (1) 落雷

安全保護系ロジック盤は、落雷に対して、発電所の雷害防止対策として、原子炉格納施設等に避雷針を設け、接地網の布設による接地抵抗の低減等を行うとともに、雷サージ侵入の抑制を図る回路設計を行う設計とする。

### 3.2 人為事象

#### (1) 電磁的障害

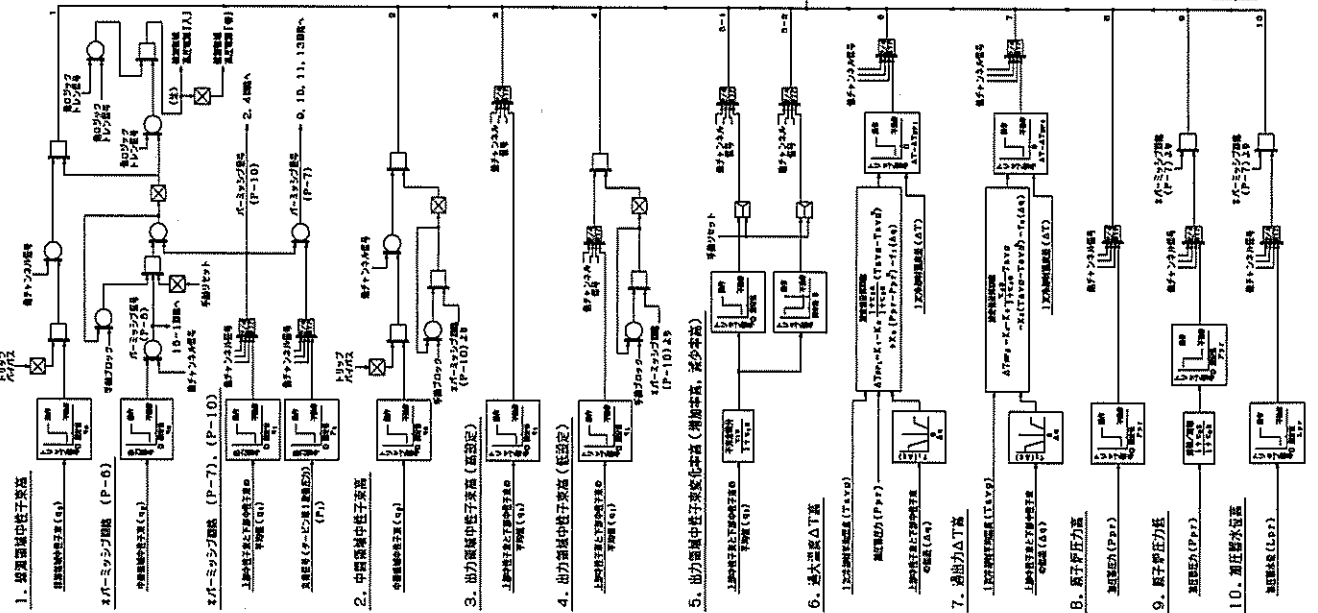
安全機能を有する安全保護系ロジック盤は、発電用原子炉施設で発生する電磁干渉や無線電波干渉等により機能が喪失しないよう、計測制御回路を構成する安全保護系ロジック盤及びケーブルは、ラインフィルタや絶縁回路の設置により、サージ・ノイズの侵入による影響を防止するとともに、鋼製筐体や金属シールド付ケーブルの適用により電磁波の侵入を防止する設計とし、電磁的障害により安全保護系ロジック盤が安全機能を損なわない設計とする。

## 2. 添付図面

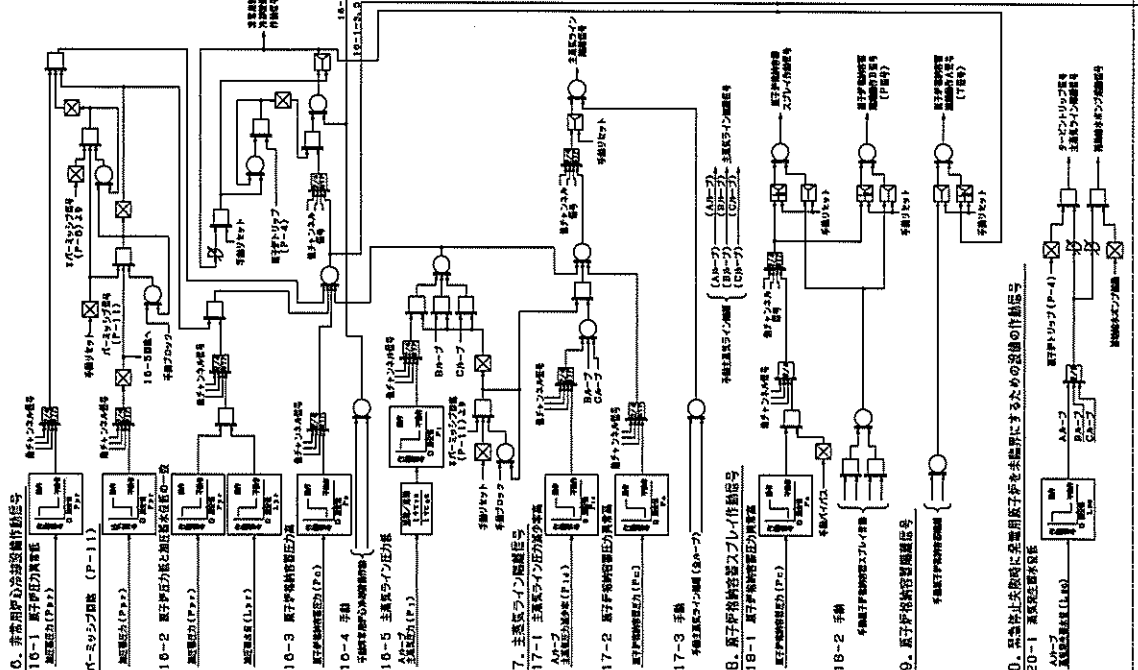
## 目 次

- 第1図 原子炉非常停止信号の作動回路の説明図及び工学的安全施設等の起動（作動）信号の起動（作動）回路の説明図

原子炉非常停止信号の作動回路 (1~15回路)



工学的安全施設等の起動(作動)信号の起動(16~20回路)



設計及び工事計画認可申請 第1図  
 伊方発電所第3号機  
 原子炉非常停止信号の作動回路の説明図  
 及び工学的安全施設等の起動(作動)信号  
 の起動(作動)回路の説明図

伊方発電所第3号機  
 原子炉非常停止信号の作動回路の説明図  
 及び工学的安全施設等の起動(作動)信号  
 の起動(作動)回路の説明図